

## МЕХАНИЗАЦИЯ И СЕЛЬСКОХОЗЯЙСТВЕННОЕ МАШИНОСТРОЕНИЕ

УДК 623.437.422:519.8

### МАТЕМАТИЧЕСКАЯ МОДЕЛЬ И ПРОГРАММА МОДЕЛИРОВАНИЯ КОЛЕБАНИЙ МАСС КОЛЕСНОГО ТРАКТОРА С ПОДРЕССОРЕННОЙ КАБИНОЙ

Д. А. ЛИННИК, В. И. БУЛГАКОВ

Гродненский государственный университет имени Янки Купалы,  
г. Гродно, Республика Беларусь

(Поступила в редакцию 08.04.2020)

*В настоящее время Республика Беларусь входит в десятку основных мировых производителей колесных тракторов, поэтому в условиях ускоренного развития рыночных отношений и обострения конкуренции на мировом рынке тракторостроение страны должно выйти на качественно новый уровень, обеспечивающий высокие технические показатели, повышенную надежность и долговечность колесных тракторов, которые по условиям труда должны соответствовать требованиям международных стандартов.*

*Ведущие мировые производители колесных тракторов (John Deere, New Holland, Fendt, Challenger, Steyr, Renault, Diamond, Rubin, МТЗ, Амкодор), в связи с ужесточением международных требований по показателям безопасности труда водителя колесного трактора, ведут постоянные исследования по созданию эффективных виброзащитных систем водителя, выделяют значительные средства на решение проблем, связанных с обеспечением высоких технических показателей, повышением надежности и долговечности тракторов, создавая тем самым условия для претворения теоретических исследований в практику.*

*Традиционно основное внимание при решении задач виброзащиты водителя колесных тракторов уделяется подвеске сиденья и кабины водителя, что объясняется спецификой конструкции трактора и условиями его эксплуатации. Задача виброзащиты водителя решается путем создания эффективных систем поддрессоривания сиденья и поддрессоривания кабины водителя. В современных колесных тракторах для улучшения виброзащиты водителя колесного трактора широко используется способ вторичного поддрессоривания (поддрессоривание кабины).*

*Научные методы проектирования подвесок сидений и кабины водителя колесного трактора с эффективной системой виброзащиты и улучшенной эргономикой обеспечат повышение производительности и конкурентоспособности тракторной техники, производимой в Республике Беларусь, и поэтому их разработка представляет актуальную народнохозяйственную и научную задачу.*

*В настоящее время проблемы, связанные с выбором оптимальных характеристик подвески, наиболее эффективно решаются с помощью математического моделирования динамических систем на ПЭВМ, использующих эффективные компьютерные технологии. ПЭВМ дает возможность выполнить качественный прогноз поведения проектируемой динамической системы в реальных условиях, позволяя аргументированно решать проблему выбора оптимальных параметров упругодемпфирующих характеристик элементов поддрессоривания.*

**Ключевые слова:** *вибрация, водитель, колесный трактор, подвеска кабины, среднеквадратические значения виброускорения.*

*Currently, the Republic of Belarus is among the ten major manufacturers of wheeled tractors, so in the conditions of rapid development of market relations and increased competition on the world market, the tractor industry of the country must move to a qualitatively new level, ensuring high performance, increased reliability and durability of wheeled tractors, which must comply with the requirements of international standards for working conditions.*

*The world's leading manufacturers of wheeled tractors (John Deere, New Holland, Fendt, Challenger, Steyr, Renault, Diamond, Rubin, MTZ, Amkodor), in connection with the tightening of international requirements for the safety of wheel tractor driver, conduct continuous research on effective systems of protecting the driver from vibration, allocate considerable resources to solving problems related to providing high technical performance, increased reliability and durability of the tractors, thus creating the conditions for implementation of theoretical research into practice.*

*Traditionally, the main attention in solving the problems of protecting wheel tractor driver from vibration is given to the suspension of the driver's seat and cab, which is explained by the specific design of the tractor and the conditions of its operation. The task of protecting the driver from vibration is solved by creating effective systems for suspension of the driver's seat and cab. In modern wheeled tractors, a secondary cushioning method (cab suspension) is widely used to improve the protection of a wheeled tractor driver from vibration.*

*Scientific methods for designing the suspension of a wheeled tractor driver's seat and cab with an effective vibration protection system and improved ergonomics will increase the productivity and competitiveness of tractor equipment manufactured in the Republic of Belarus, and therefore their development is an urgent national economic and scientific task.*

*Currently, the problems associated with the choice of optimal suspension characteristics are most effectively solved by mathematical modeling of dynamic systems on a PC using efficient computer technology. A personal computer makes it possible to make a qualitative forecast of behavior of the designed dynamic system in real conditions, making it possible to reasonably solve the problem of choosing the optimal parameters for the elastic-damping characteristics of the suspension elements.*

**Key words:** *vibration, driver, wheeled tractor, cab suspension, rms value of vibration acceleration.*

## Введение

Вибрацию рассматривают как сильный стресс-фактор, оказывающий отрицательное влияние на психомоторную работоспособность, эмоциональную сферу, умственную деятельность человека и повышающий тем самым вероятность возникновения несчастных случаев. Вибрация может прямым путем препятствовать выполнению рабочих операций или косвенно влиять на работоспособность за счет снижения уровня функционального состояния человека [1–4].

По частотному составу вибрацию подразделяют на *низкочастотную вибрацию* (с преобладанием максимальных уровней в октавных полосах 1–4 Гц – для общей вибрации, 8–16 Гц – для локальной вибрации); *среднечастотную вибрацию* (8–16 Гц – для общей вибрации, 31,5–63 Гц – для локальной вибрации); *высокочастотную вибрацию* (31,5–63 Гц – для общей вибрации, 125–1 000 Гц – для локальной вибрации) [1; 3; 5].

Действию общей вибрации подвергается весь организм человека-оператора через пол, сиденье при работе на транспорте, сельскохозяйственной и горнодобывающей технике, обслуживании технологического оборудования. Чаще всего действию вибрации рабочих мест подвергаются механизаторы сельского хозяйства, водители большегрузных машин, бульдозеристы, машинисты экскаваторов и буровых станков. Для современного производства характерны относительно низкие уровни вибрации с преобладанием низкочастотного спектра в октавах 1–8 Гц [1–4].

Французский национальный институт исследований и безопасности по предотвращению несчастных случаев на производстве и профессиональных заболеваний (*INRS*) с помощью регионального бюро медицинского страхования и профилактики (*CRAM*, Франция), лаборатории здоровья и безопасности (*HSL*, Великобритания) и лаборатории вибрационных испытаний (*RMS*, Великобритания) в период с 1997 по 2005 годы проводили исследования по измерению общей вибрации на рабочем месте водителя [6; 7]. В отчетах приводятся выборочные данные, основанные на измерениях общей вибрации на рабочем месте водителя с самыми высокими значениями виброускорения на оси (ось Z). Так, для тракторов сельского хозяйства преобладающими виброускорениями на рабочем месте водителя, являются виброускорения, находящиеся в диапазоне от 0,56 до 0,82 м/с<sup>2</sup> [6; 7].

На основании вышеизложенного следует акцентировать внимание на том, что длительное воздействие низкочастотной вибрации на организм водителя ведет к развитию вибрационной болезни, которая доминирует среди профессиональных заболеваний и чаще встречается у рабочих, занятых в сельском хозяйстве, на транспорте и в других отраслях народного хозяйства. Поэтому снижение влияния вибрации на организм водителя колесного трактора является приоритетным направлением научных исследований.

## Основная часть

Для создания эффективной виброзащитной системы водителя колесного трактора была составлена математическая модель колесного трактора с поддрессоренной кабиной опытными демпферами (рис. 1).

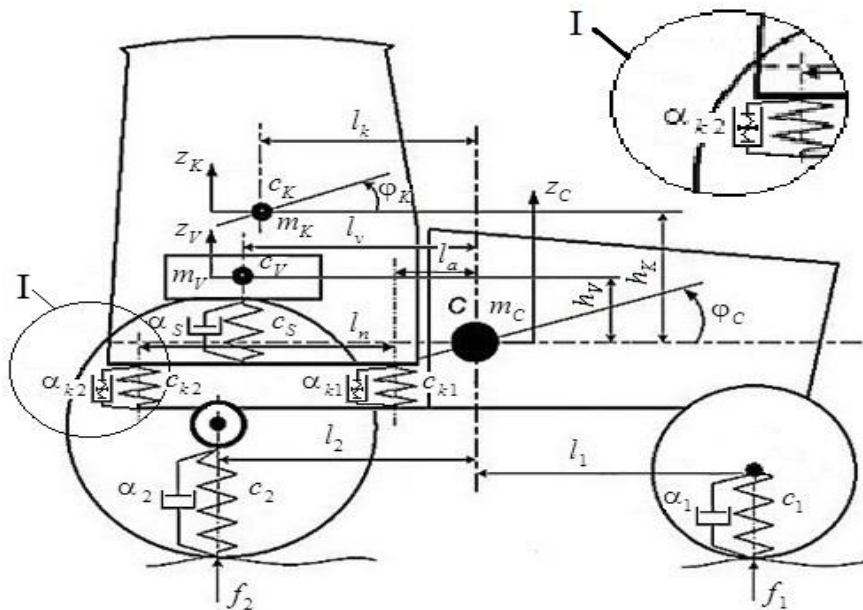


Рис. 1. Расчетная схема колебаний масс колесного трактора с поддрессоренной кабиной опытными демпферами

Для однозначного определения местоположения поддресоренных масс колесного трактора над опорной поверхностью были введены обобщенные координаты (рис. 1):  $z_C$  – линейная координата вертикального перемещения центра масс остова трактора, м;  $z_K$  – линейная координата вертикального перемещения центра масс кабины трактора, м;  $z_V$  – линейная координата вертикального перемещения центра масс сиденья водителя, м;  $\varphi_C$  – угловая координата перемещения остова трактора вокруг поперечной оси, проходящей через центр масс остова, град;  $\varphi_K$  – угловая координата перемещения кабины трактора вокруг поперечной оси, проходящей через центр масс кабины, град.

Массогеометрические параметры рассматриваемой схемы (рис. 1):  $m_C$  – поддресоренная масса остова трактора, кг;  $m_K$  – поддресоренная масса кабины трактора, кг;  $m_V$  – поддресоренная масса сиденья вместе с водителем, кг;  $J_C$  – момент инерции остова трактора относительно его поперечной оси, кг·м<sup>2</sup>;  $J_K$  – момент инерции кабины трактора относительно ее поперечной оси, кг·м<sup>2</sup>;  $l_1$  – расстояние от центра масс остова трактора до его передней оси, м;  $l_2$  – расстояние от центра масс остова трактора до его заднего моста, м;  $l_n$  – расстояние между осями кронштейнов крепления кабины к остова по длине, м;  $l_a$  – расстояние между передней осью кронштейна крепления кабины к остова и осью, проходящей через центр масс остова трактора, м;  $l_k$  – расстояние от центра масс кабины трактора до центра масс остова трактора, м;  $l_v$  – расстояние от центра масс сиденья вместе с водителем до центра масс остова трактора, м;  $h_K$  – расстояние от центра масс остова трактора до центра масс кабины трактора по высоте, м;  $h_V$  – расстояние от центра масс остова трактора до центра масс сиденья вместе с водителем по высоте, м.

Обозначения упругодемпфирующих характеристик элементов подвески и шин колесного трактора (рис. 1):  $c_1$  – коэффициент жесткости шины колеса передней оси трактора, Н/м;  $c_2$  – коэффициент жесткости шины колеса заднего моста трактора, Н/м;  $c_{k1}$  – коэффициент жесткости переднего упругого элемента опытного демпфера кабины, Н/м;  $c_{k2}$  – коэффициент жесткости заднего упругого элемента опытного демпфера кабины, Н/м;  $c_S$  – коэффициент жесткости подвески сиденья водителя, Н/м;  $\alpha_1$  – коэффициент вязкого сопротивления шины колеса передней оси трактора, Н·с/м;  $\alpha_2$  – коэффициент вязкого сопротивления шины колеса заднего моста трактора, Н·с/м;  $\alpha_{k1}$  – коэффициент вязкого сопротивления переднего амортизатора опытного демпфера кабины, Н·с/м;  $\alpha_{k2}$  – коэффициент вязкого сопротивления заднего амортизатора опытного демпфера кабины, Н·с/м;  $\alpha_S$  – коэффициент вязкого сопротивления амортизатора подвески сиденья водителя, Н·с/м.

Для описания неровностей микропрофиля опорной поверхности были использованы функции  $f_1$  и  $f_2$ , описывающие возмущение со стороны неровностей микропрофиля опорной поверхности для переднего и заднего колес трактора.

За положительное направление линейных обобщенных координат принято направление координатных осей, а угловых – направление против часовой стрелки (рис. 1).

Для составления дифференциальных уравнений колебательных и вращательных движений центров масс колесного трактора использовано уравнение Лагранжа 2-го рода:

$$\frac{d}{dt} \left( \frac{\partial T}{\partial \dot{z}_i} \right) - \frac{\partial T}{\partial z_i} = Q_i - \frac{\partial \Pi}{\partial z_i} - \frac{\partial \Phi}{\partial \dot{z}_i}; \quad i=1, \dots, n, \quad (1)$$

где:  $T$ ,  $\Pi$ ,  $\Phi$  – кинетическая, потенциальная энергии и диссипативная функция, Дж;  $z_i$ ,  $Q_i$  – обобщенные координаты и обобщенная работа моделируемой системы;  $n$  – число обобщенных координат.

Разработан алгоритм программы имитационного моделирования колебаний масс колесного трактора, который состоит из следующих блоков:

- Начало моделирования.
- 1: ВИД – ввод исходных данных.
- 2: УНЗ – установка начальных значений.
- 3:  $dt = 0$  – начальное значение времени (независимой переменной).
- 4: ФСВОП – формирование случайных воздействий опорной поверхности.
- 5: ВПЧДУ – вычисление правых частей дифференциальных уравнений и расчет координат.
- 6: РК – использование метода Рунге–Кутты для вычисления правых частей дифференциальных уравнений.
- 7: ФМОК – формирование массивов обобщенных координат для построения графиков.
- 8: GRAF – построение графиков и положения модели.
- 9:  $dt = dt + h$  – увеличение независимой переменной на шаг интегрирования.
- Окончание моделирования.

Принципом функционирования данного алгоритма является то, что все вычисления должны выполняться в строго определенной последовательности.

Для разработки программы имитационного моделирования использовалась среда *Delphi* [8; 9].

С помощью окна «Параметры» задаются исходные данные для выполнения расчета.

Разработанная программа имитационного моделирования имеет такие возможности, как визуализация движения колесного трактора; вывод графиков ускорения, скорости и перемещения рабочего места (пол кабины, сиденье водителя) водителя колесного трактора, а также экспорт их в *Microsoft Excel*; вывод графиков среднеекватического значения виброускорения на полу кабины и сиденье водителя колесного трактора в вертикальном направлении (ось *Z*) в третьоктавных полосах частот; вывод значений среднеекватического отклонения и дисперсии высоты неровности микропрофиля дороги; вывод фактического и максимального значений среднеекватического виброускорения на сиденье водителя; вывод графиков зависимости среднеекватического значения виброускорения на сиденье водителя от коэффициентов жесткости и вязкого сопротивления элементов подвески кабины, сиденья водителя и скорости движения колесного трактора; создание и сохранение профиля дороги.

Процесс имитационного моделирования движения колесного трактора на ПЭВМ (рис. 2) проводился для определения среднеекватических значений виброускорения в вертикальном направлении (ось *Z*) в третьоктавных полосах частот на рабочем месте водителя (пол кабины, сиденье водителя) в режиме реального времени с визуализацией движения колесного трактора и выводом графиков в *Microsoft Excel* [10].

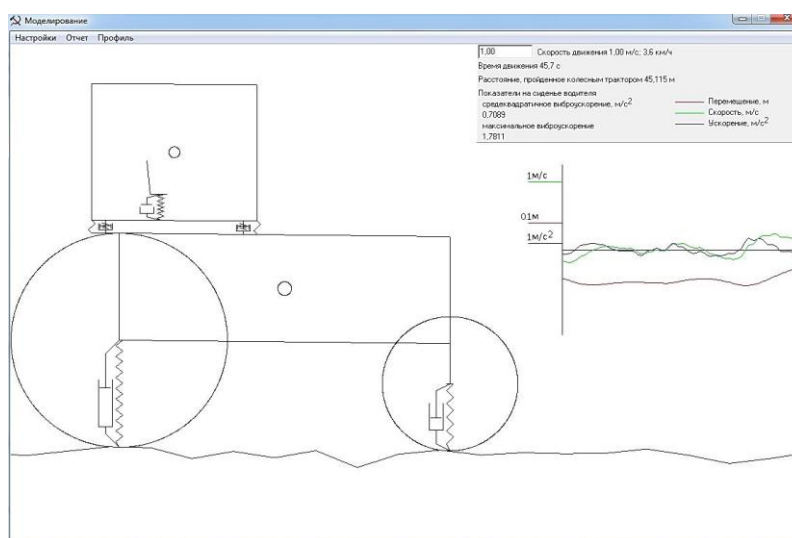


Рис. 2. Окно программы моделирования

В настоящее время имеется достаточное количество данных по характеристикам профилей дорог как функций воздействия на агрегаты колесных тракторов. Например, в [10; 11] приводятся результаты обработки информации, полученной при профилировании (нивелиром) различных дорог (с асфальтовым и цементобетонным покрытиями, а также булыжником различного качества).

В качестве рациональных параметров системы поддрессоривания сиденья водителя колесного трактора были приняты значения: коэффициент вязкого сопротивления  $0,5 \text{ Н}\cdot\text{с}/\text{м}$ , коэффициент жесткости  $3,5 \cdot 10^3 \text{ Н}/\text{м}$ , собственная частота сиденья с водителем  $1,3 \text{ Гц}$ , амплитуда вертикальных перемещений  $0,04\text{--}0,08 \text{ м}$  [12].

Коэффициенты жесткости и вязкого сопротивления элементов ходовой части колесного трактора, масса колес, ширина и диаметр колес, расстояние между осями опор кабины по длине, масса сиденья, давление в шинах, масса кабины и др., принимались как у серийного колесного трактора МТЗ.

Коэффициент жесткости упругих элементов передних ( $c_{k1}$ ) и задних ( $c_{k2}$ ) опытных демпферов кабины варьировался в диапазоне от  $250 \cdot 10^3$  до  $600 \cdot 10^3 \text{ Н}/\text{м}$ , коэффициент вязкого сопротивления амортизаторов передних ( $\alpha_{k1}$ ) и задних ( $\alpha_{k2}$ ) опытных демпферов кабины варьировался в диапазоне  $2 \cdot 10^3\text{--}5,5 \cdot 10^3 \text{ Н}\cdot\text{с}/\text{м}$ .

На рис. 3 представлена зависимость среднеекватических значений виброускорения на рабочем месте водителя от коэффициентов жесткости упругих элементов опытных демпферов кабины в рабочем режиме при различных коэффициентах вязкого сопротивления амортизаторов.

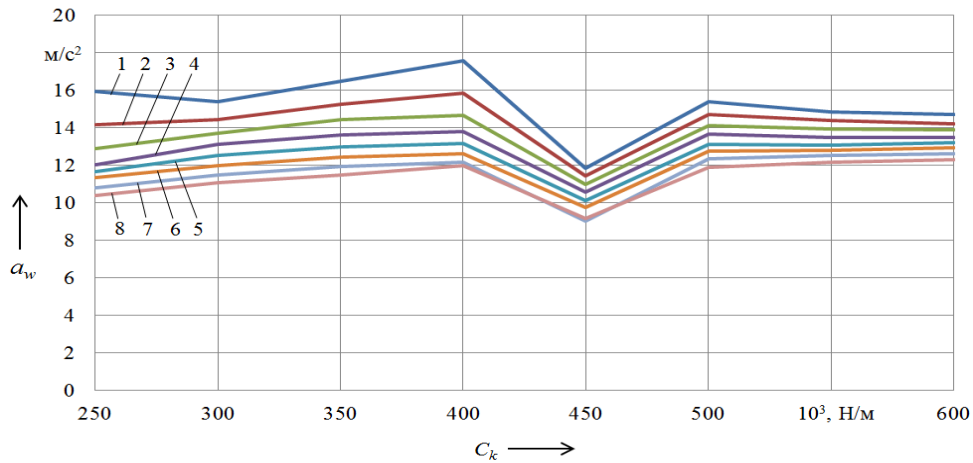


Рис. 3. Зависимость среднеквадратических значений виброускорения на рабочем месте водителя от коэффициентов жесткости упругих элементов опытных демпферов кабины при коэффициентах вязкого сопротивления амортизаторов:

- 1 –  $\alpha_{k1-2} = 2 \cdot 10^3$  Н·с/м; 2 –  $\alpha_{k1-2} = 2,5 \cdot 10^3$  Н·с/м; 3 –  $\alpha_{k1-2} = 3 \cdot 10^3$  Н·с/м; 4 –  $\alpha_{k1-2} = 3,5 \cdot 10^3$  Н·с/м; 5 –  $\alpha_{k1-2} = 4 \cdot 10^3$  Н·с/м;  
6 –  $\alpha_{k1-2} = 4,5 \cdot 10^3$  Н·с/м; 7 –  $\alpha_{k1-2} = 5 \cdot 10^3$  Н·с/м; 8 –  $\alpha_{k1-2} = 5,5 \cdot 10^3$  Н·с/м

Как видно из графика (рис. 3), минимальные среднеквадратические значения виброускорения на рабочем месте водителя в исследуемом диапазоне коэффициентов вязкого сопротивления  $2 \cdot 10^3$ – $5,5 \cdot 10^3$  Н·с/м отмечены при коэффициенте жесткости упругих элементов опытных демпферов кабины  $4,5 \cdot 10^5$  Н/м.

Таким образом, для достижения минимальных среднеквадратических значений виброускорения на рабочем месте водителя колесного трактора коэффициент жесткости элемента опытного демпфера кабины колесного трактора должен варьироваться в диапазоне  $4,0 \cdot 10^5$ – $4,5 \cdot 10^5$  Н/м, а коэффициент вязкого сопротивления амортизатора опытного демпфера кабины должен быть выбран из диапазона  $5,0 \cdot 10^3$ – $5,5 \cdot 10^3$  Н·с/м.

Сила вязкого сопротивления амортизатора опытного демпфера кабины описывается уравнением:

$$R_{ам} = 8245,10 \cdot \dot{z} + 9354,53 \cdot \dot{z}^2 - 28581,63 \cdot \dot{z}^3 + 168156,10 \cdot z - 29872312,54 \cdot z^2 + 1024041517,61 \cdot z^3, \quad (2)$$

где:  $\dot{z}$  – скорость поршня опытного амортизатора, м/с;  $z$  – деформация пружин поршневого узла опытного амортизатора, м.

Для того чтобы определить силу  $R_{ам}$  за основу были использованы экспериментальные данные, которые были получены в ходе проведения лабораторных испытаний опытного амортизатора на базе аккредитованной испытательной лаборатории производства автомобильных агрегатов ОАО «Белкард». Выполним имитационное моделирование колебаний масс колесного трактора на ПЭВМ для оценки эффективности модернизированной системы поддресоривания кабины колесного трактора, т. е. когда кабина установлена на остов через четыре опытных демпфера кабины колесного трактора (рис. 1). Позиции 1 и 2 на рис. 4 соответствуют полученным результатам экспериментальных исследований для существующей системы виброзащиты рабочего места водителя колесного трактора, т. е. когда кабина колесного трактора установлена на остов через четыре резинометаллических конических виброизолятора, а позиции 3 и 4 – для модернизированной системы виброзащиты.

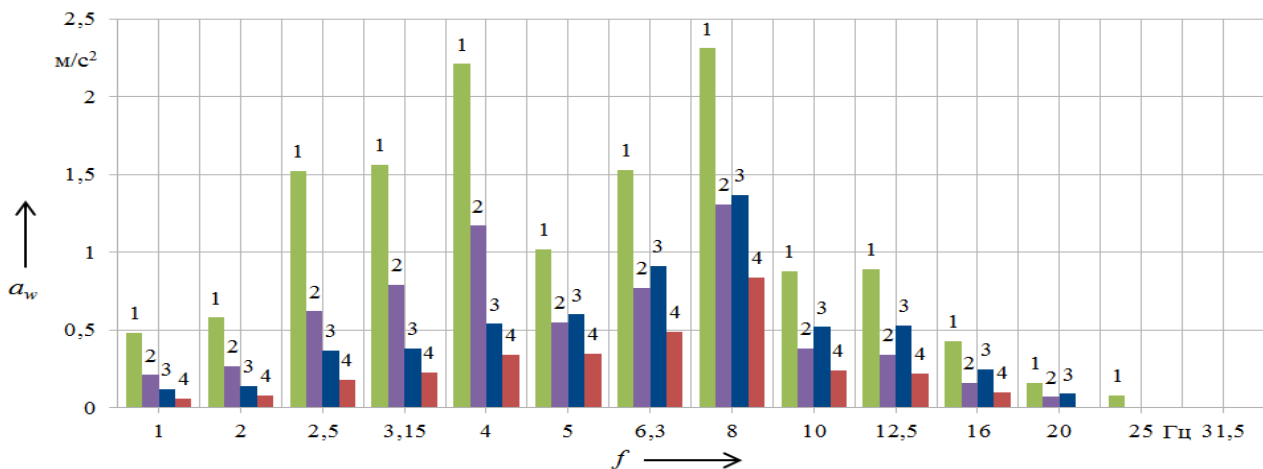


Рис. 4. Среднеквадратические значения виброускорения при передвижении колесного трактора по грунтовой дороге со скоростью 10,8 км/ч; 1 – пол кабины; 2 – сиденье водителя; 3 – пол кабины; 4 – сиденье водителя

Из анализа графика (рис. 4) можно сделать вывод, что использование в поддресоривании кабины колесного трактора опытных демпферов обеспечивает снижение величины среднеквадратических значений виброускорения в третьоктавных полосах частот (1–4 Гц) в вертикальном направлении на рабочем месте водителя на 70–75 % по сравнению с существующей системой виброзащиты кабины.

#### **Заключение**

Разработана математическая модель колебаний масс колесного трактора с поддресоренной кабиной опытными демпферами, позволившая определить рациональные значения параметров упруго-демпфирующих характеристик элементов подвески кабины ( $c_{k1} = c_{k2} = 4 \cdot 10^5 - 4,5 \cdot 10^5$  Н/м,  $\alpha_{k1} = \alpha_{k2} = 5 \cdot 10^3 - 5,5 \cdot 10^3$  Н·с/м).

Разработаны алгоритм и программа имитационного моделирования колебаний масс колесного трактора на ПЭВМ, позволяющие оценить вибронегруженность рабочего места водителя в интерактивном режиме. Установлено, что модернизированная система поддресоривания кабины колесного трактора обеспечивает снижение величины среднеквадратических значений виброускорения в третьоктавных полосах частот (1–4 Гц) в вертикальном направлении на рабочем месте водителя на 70–75 % по сравнению с существующей системой виброзащиты кабины.

#### *ЛИТЕРАТУРА*

1. Гигиена труда: учебник / под ред. Н. Ф. Измерова, В. Ф. Кириллова. – М.: ГЭОТАР-Медиа, 2008. – 592 с.
2. Артамонова, В. Г. Профессиональные болезни: учебник / В. Г. Артамонова, Н. А. Мухин. – 4-е изд., перераб. и доп. – М.: Медицина, 2004. – 480 с.
3. Профессиональные болезни: учеб. для студентов учреждений высш. проф. образования / Н. Ф. Измеров [и др.]; под ред. Н. Ф. Измерова. – 2-е изд., стер. – М.: Издательский центр «Академия», 2013. – 464 с.
4. Профессиональная патология: национальное руководство / под ред. Н. Ф. Измерова. – М., 2011. – 784 с.
5. Об утверждении Санитарных норм и правил «Требования к производственной вибрации, вибрации в жилых помещениях, помещениях административных и общественных зданий», Гигиенического норматива «Предельно допустимые и допустимые уровни нормируемых параметров при работах с источниками производственной вибрации, вибрации в жилых помещениях, помещениях административных и общественных зданий» [Электронный ресурс]: постановление М-ва здравоохранения Респ. Беларусь, 26 дек. 2013 г., № 132; внес. доп. 15 апр. 2016 г. № 57 / М-во здравоохранения Респ. Беларусь: нормативно-правовая база. – Режим доступа: <http://minzdrav.gov.by/ru/dlya-spetsialistov/normativno-pravovaya-baza/tekhnicheskie-normativnye-pravovye-akty/teksty-tekhnicheskikh-normativnykh-aktov/sanitarnye-normy-pravila-i-gigienicheskie-normativy-reglamentiruyushchie-osnovnye-trebovaniya-pri-vo.php>. – Дата доступа: 12.03.2019.
6. Cutini, M. Whole-Body Vibration in Farming: Background Document for Creating a Simplified Procedure to Determine Agricultural Tractor Vibration Comfort / M. Cutini, M. Brambilla, C. Bisaglia // Agriculture. – 2017. – Vol. 7, Is. 84. – 20 p.
7. Guide to Good Practice on Whole-Body Vibration / European Union (EU). – Brussel, 2006. – 425 p.
8. Фаронов, В. В. Программирование баз данных в Delphi 7. Учебный курс / В. В. Фаронов. – СПб.: Питер, 2006. – 459 с.
9. Бакнелл, Д. М. Фундаментальные алгоритмы и структуры данных в Delphi : пер. с англ. / Д. М. Бакнелл. – СПб.: ООО «ДиаСофтЮП», 2003. – 560 с.
10. Линник, Д. А. Теоретические исследования колебаний масс колесного трактора с моделированием случайных возмущений на ПЭВМ / Д. А. Линник // Вестн. Белорус.-Рос. ун-та. – 2015. – № 2 (47) – С. 23–33.
11. Амелъченко, Н. П. Подвеска сиденья водителя колесного трактора: моногр. / Н. П. Амелъченко, В. А. Ким; под ред. И. С. Сазонова. – Могилев: Белорус.-Рос. ун-т, 2006. – 180 с.
12. Микулик, Т. Н. Методика и алгоритм управления колебаниями системы «оператор-сиденье» транспортных средств: автореф. дис. ... канд. техн. наук: 05.13.01 / Т. Н. Микулик; Белорус. нац. техн. ун-т. – Минск, 2015. – 25 с.