

Установлено, что на интенсификацию процесса тепловой обработки молока в большей степени оказывает влияние внутренний радиус корпуса и выгеснителя.

ЛИТЕРАТУРА

1. Крусъ, Н. А. Технология производства молока и молочных продуктов / Н. А. Крусъ. – М.: Колос, 2004. – 386 с.
2. Ведищев, С. М. Технологии и механизация первичной обработки молока / С. М. Ведищев, А. В. Милованов. – Тамбов: Изд-во Тамб. гос. техн. ун-та, 2005. – 152 с.
3. Немков, В. С. Теория и расчет устройств индукционного нагрева / В. С. Немков, В. Б. Демидович. – Л.: Энергоатомиздат, 1988. – 280 с.
4. Исаченко, В. П. Теплопередача / В. П. Исаченко, В. А. Осипова, А. С. Сукомел. – М.: Энергия, 1969. – 440 с.
5. Патент на полезную модель RU 137709 U1. Индукционный нагреватель жидкости с выдерживателем / Г. В. Макарова, С. В. Соловьев, В. А. Шилин, заявлено 10.07.2013, опубликовано 27.02.2014. Бюл. № 6.
6. Макарова, Г. В. Теоретическое обоснование тепловой мощности в индукционном нагревателе / Научное обеспечение развития АПК в условиях реформирования: материалы Междунар науч. практ. конф. / Г. В. Макарова, С. В. Соловьев // Санкт-Петербургский аграрный университет. – СПб., 2012. – С. 314–317.

УДК 631.33.024.3

ОБЗОР И АНАЛИЗ ОДНОДИСКОВЫХ СОШНИКОВ

В. Р. ПЕТРОВЕЦ, д-р техн. наук профессор

Н. И. ДУДКО, канд. техн. наук, профессор

Д. В. ГРЕКОВ, инженер

С. А. СИДОРОВ, инженер

УО «Белорусская государственная сельскохозяйственная академия»,
Горки, Республика Беларусь

Введение. Преимущества однодисковых сошников в простоте конструкции, малой металлоемкости, хорошей заглубляемости на любых типах почв. Они стабильно работают на почвах, засоренных растительными и пожнивными остатками. При работе в составе комбинированных почвообрабатывающе-посевных агрегатов по свежеработанной почве имеют минимальное тяговое сопротивление. Вырезной диск сошника хорошо перерезает пожвные остатки в почве, значительно лучше, чем обычный диск.

Основная часть. В Республике Беларусь разработаны однодисковые сошники нового поколения, защищенные патентами на изобретения.

Так, в ОАО «Брестский электромеханический завод» создан оригинальный сошник (патент ВУ 3512 И 2007.04.30) с вырезным диском, который раскрывает бороздку для высева зерновых, трав, зернобобовых и др. Вырезной диск легко заглубляется в почву и открывает бороздку на нужную глубину. Кроме того, на 5–10 % уменьшается тяговое сопротивление независимо от типа почвы. Предохраняющая от засыпания почвой бороздки пластина гарантирует равномерную заделку семян. Вырезной диск сошника обеспечивает рядовой высев семян в уплотненном ложе, которое осуществляет нижняя часть предохраняющей пластины (рис. 1) [3].

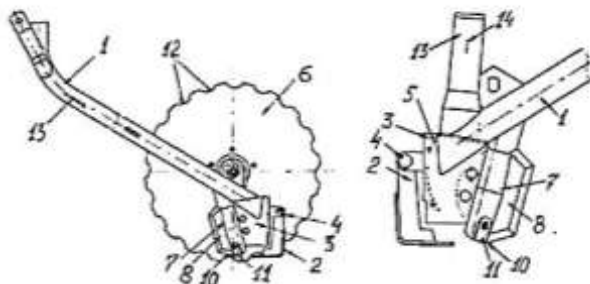


Рис. 1. Однодисковый сошник с вырезным диском:

- 1 – семяпровод; 2 – клапан; 3 – корпус; 4 – шарнирное соединение;
 5 – отражатель; 6 – диск; 7 – нож; 8 – передняя кромка ножа трапецеидальной формы;
 9 – продольная угловая выемка ножа; 10 – рабочая кромка ножа; 11 – защитная пластина на рабочей кромке ножа; 12 – выемки радиальной формы; 13 – труба-воздуховод

В РУП «Научно-практический центр национальной академии наук» запатентован однодисковый сошник (патент ВУ 74 11) (рис. 2), который формирует стабильную по глубине с плотным дном бороздку и обеспечивает компактную укладку на ее дно посевного материала в почву с различными физико-механическими и технологическими свойствами.

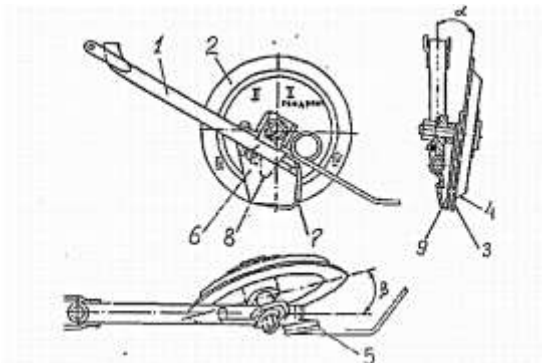


Рис. 2. Однодисковый сошник тарельчатой формы:

- 1 – корпусная труба; 2 – тарельчатый диск; 3 – плоская поверхность диска;
 4 – опорная поверхность диска; 5 – загорточ; 6 – киль; 7 – клапан;
 8 – выходное отверстие семянаправителя; 9 – направляющая пластина

Проведенные производственные испытания этих сошников на Белорусской МИС в сравнении с килевидными сошниками показали более высокое качество заделки семян в почву и, как результат, более высокую полевую всхожесть. На минеральных почвах полевая всхожесть у тарельчатых однодисковых сошников составляла 86 %, а килевидных – 85,3 %, на торфяных почвах – 85,2 % и 84,7 %, что находится в пределах ошибки опыта [4].

В УО «Белорусский государственный аграрный технический университет» запатентовано сошниково-заделывающее устройство (патент ВУ 890 И), позволяющее качественно высевать в бороздку семена, а потом закрывать семена почвой. Однако результатов лабораторных и полевых испытаний сошников на Белорусской МИС не представлено.

Известен комбинированный двухстрочный сошник (рис. 3).

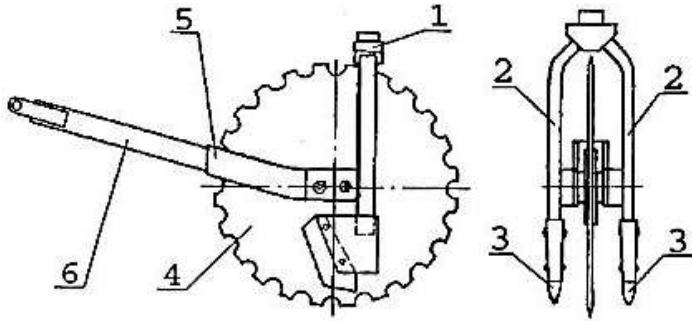


Рис. 3. Комбинированный двухстрочный сошник:
 1 – воронка; 2 – распределительные каналы; 3 – наральныйник; 4 – диск;
 5 – кронштейн; 6 – поводок

Сошник работает следующим образом. При движении сошника вырезной диск, расположенный между посредством прикрепленной к ней тяги 6 и кронштейна 5, перемещает сошник. Наральники 3 пассивного действия, установленные параллельно направлению движения, формируют уплотненную бороздку.

Это позволяет при встрече с крупными комками и растительными остатками разрушать их за счет разрезания без сдвига в сторону [5].

Сошники RoTeC (рис. 4) в серийном исполнении имеют ограничивающие глубину хода каточки и чистящие диски, которые позволяют производить установку глубины заделки семян без применения инструментов. Давление сошника на почву достигает 350 Н. Они не забиваются даже при большом количестве соломы и остатков растений [8].

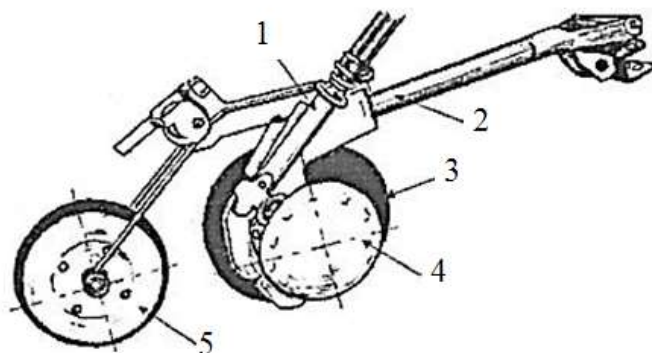


Рис. 4. Дисковый сошник RoTeC в сочетании с прикатывающим катком:
 1 – семянаправитель; 2 – поводок; 3 – основной диск сошника;
 4 – сферический диск-чистик; 5 – каток прикатывающий

Эластичный пластиковый сферический диск предотвращает налипание почвы на высеваящий диск, придает форму посевной бороздке и обеспечивает равномерность заделки семян. Сошник RoTeC с опорно-прикатывающим катком имеет более равномерный ход, чем сошник с параллелограмной подвеской и жестко закрепленным опорно-прикатывающим катком [9].

Однодисковые сошники этой фирмы RoTeC имеют высококачественный сферический диск диаметром 325 мм, который может воспринимать давление до 200 Н на сошник. Благодаря сферической форме диск обладает эффектом самоочистки, что позволяет на легких почвах не устанавливать дополнительный чистик [10].

Выводы. 1. Выполненный обзор и анализ однодисковых сошников посевных машин отечественных и зарубежных фирм показал, что лучшее решение по качеству посева зерновых еще не изобретено.

2. Давление на однодисковые сошники посевных машин, выпускаемых за рубежом, колеблется в пределах 200...1300 Н.

ЛИТЕРАТУРА

1. Петровец, В. Р. Сельскохозяйственные машины. Практикум / В. Р. Петровец, Н. В. Чайчиц. – Минск: Ураджай, 2002. – 292 с.: ил.
2. Патент ВУ № 3512 П, МПК А 01С 7/20. Однодисковый сошник, опубл. 30.04.2007.
3. Патент ВУ № 74 11, МПК А 01С 7/20. Однодисковый сошник, опубл. 30.12.1999.