

УДК 631.333.44

ОПРЕДЕЛЕНИЕ ВАЖНЕЙШИХ ПАРАМЕТРОВ РАСПРЕДЕЛИТЕЛЬНОЙ ГОЛОВКИ ШТАНГОВЫХ МАШИН ДЛЯ ВНЕСЕНИЯ ЖИДКИХ ОРГАНИЧЕСКИХ УДОБРЕНИЙ

В. Р. ПЕТРОВЕЦ, д-р техн. наук, профессор
И. Л. ПОДШИВАЛЕНКО, канд. техн. наук, доцент
Н. И. ДУДКО, канд. техн. наук, профессор
С. А. СИДОРОВ, инженер

УО «Белорусская государственная сельскохозяйственная академия»,
Горки, Республика Беларусь

Введение. Плодородие почв отнесено к числу государственных приоритетов. Одним из определяющих показателей плодородия почв является содержание гумуса. По результатам последнего тура следования оно составляет всего лишь 2,25% [1, 2, 3], причем наблюдается тенденция к его снижению. Объясняется такое положение недостаточными объемами и несовершенством технологий применения органических удобрений, являющихся основным источником для образования гумуса. С увеличением содержания гумуса в почве улучшаются физико-химические свойства. На этом фоне значительно возрастает эффективность вносимых минеральных удобрений [4, 5, 6].

Из элементов питания, содержащихся в кормах, в составе навоза в почву возвращается 70–90 % азота, 70–80 % фосфора, 80–90 % калия, 80–95 % кальция и 40–50 % органического вещества. Кроме того, с увеличением содержания гумуса снижается коэффициент внешнего трения почвы по различным поверхностям. Прирост органического углерода на 0,1 % снижает плотность почвы на 0,01 г/см³. Следовательно, снижается удельное сопротивление рабочих органов почвообрабатывающих и посевных машин и уменьшается расход топлива на выполнение соответствующих операций.

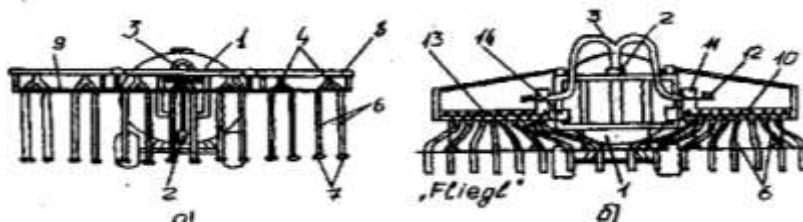
Следует отметить, что в экскрементах животных, кроме основных элементов питания растений (NPK), содержатся различные микроэлементы, которыми почвы Беларуси обеспечены слабо. Так, в получаемых объемах экскрементов содержится 690 т марганца, 115 т меди, 50 т бора, 7 т кобальта, 76 т цинка, около 10 т молибдена и ряд других микроэлементов.

В нынешних условиях, когда стоимость минеральных удобрений и химических средств защиты растений значительно возросли, органические удобрения становятся в буквальном смысле стратегическим ресурсом. Повсеместное хозяйское их использование является огромным резервом сокращения объемов применения химзащиты и позволит получать устойчивые урожаи всех сельскохозяйственных культур и экологически чистую продукцию.

Оценивая уровень машин для внесения органических удобрений, следует отметить, что машины для внесения твердых органических удобрений вполне совершенны, обеспечивают необходимое качество распределения удобрений по полю. Машины типа МЖТ для внесения жидкого навоза работают по принципу разбрызгивания, что приводит к потере до 90 % аммиака [7, 8, 9], поэтому в мировой практике такой принцип работы уже не используется, так как они не отвечают требованиям экологии и качества распределения. Поэтому в настоящее время для внесения жидких органических удобрений применяются штанговые распределяющие системы.

Технологический процесс внесения жидких органических удобрений различными машинами со штанговыми системами распределения принципиально одинаков. Из цистерны 1 (рис. 1) насосом 2 ЖОУ подаются в распределяющие системы (распределяющую трубу (а), распределяющий шнек (б), распределительную головку (в, з, д)), которые распределяют удобрения по шлангам-понижителям б.

Шланги б расставлены вдоль штанги на одинаковом расстоянии, нижними концами касаются земли. Жидкие удобрения выливаются через шланги б на поверхность почвы в виде полос, не разбрызгиваясь на растения, что резко уменьшает улетучивание азота и загрязнение окружающей среды по сравнению с разбрызгиванием, исключает уничтожение насекомых и животных, питающихся ими, позволяет проводить подкормку даже высокорослых растений (зернобобовых, зерновых культур, кукурузы).



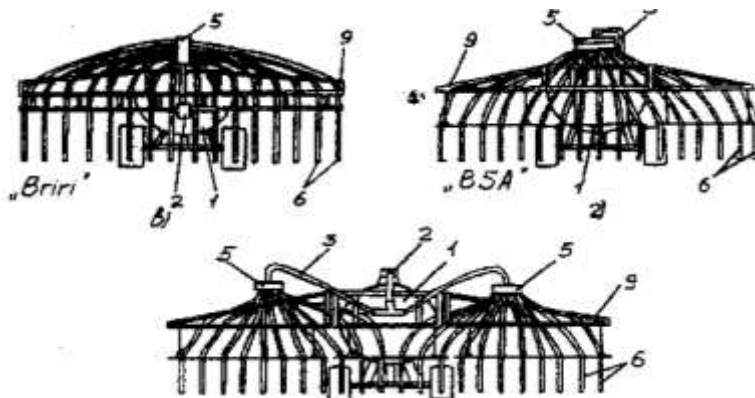


Рис. 1. Схемы штанговых машин:

- a* – машины с распределяющей трубкой; *б* – машины с распределяющим шнеком;
в, г, д машины с распределительными головками; 1 – цистерна; 2 – насос;
 3 – подводящий патрубков; 4 – штуцер; 5 – распределительная (делительная) головка;
 6 – шланг-понижитель; 7 – наконечник; 8 – распределяющая труба; 9 – штанга;
 10 – распределительный механизм; 11 – впускная камера;
 12 – дозирующий механизм с заслонкой; 13 – шнек; 14 – привод шнека

Качество и равномерность внесения удобрений зависит от конструкции распределительной головки штанговой машины.

Постановка задачи и ее решение. Обзор и анализ распределительных головок показывает, что все известные их конструкции не обеспечивают качественного распределения ЖОУ по полю. Однако с учетом их компактности они представляют определенный интерес для исследований с целью их дальнейшего совершенствования. Нами предлагается конструкция и методика инженерного расчета основных параметров роторной распределительной головки, которая обеспечивает работу с жидким навозом, содержащим инородные включения.

Она представляет собой закрытый цилиндрический кожух, по периметру на поверхности которого размещены 24 отверстия. С наружной стороны к отверстиям приварены штуцера для присоединения выливных шлангов.

Распределительная головка предназначена для равномерного деления основного потока жидкости на 24 одинаковых потока. Она состоит из цилиндрического корпуса 1 (рис. 2), плотно закрывающейся крышки 2, в центре которой вварен конец нагнетательного трубопровода 3, выливных штуцеров 6, распределительного ротора, состоящего из стакана 4, изогнутых патрубков 8 и измельчающего ножа 9.

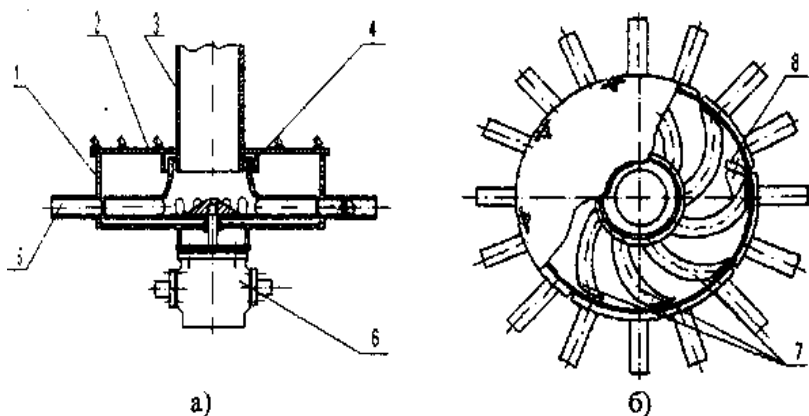


Рис. 2. Распределительная головка:

a – вид сбоку; *б* – вид сверху 1 – цилиндрический корпус; 2 – крышка;
 3 – нагнетательный трубопровод; 4 – стакан ротора; 5 – выливные штуцера;
 6 – гидромотор; 7 – патрубок ротора; 8 – нож

Величина внешнего диаметра цилиндрического корпуса головки определяется количеством выливных шлангов, расположенных в один ряд по периметру цилиндрической поверхности корпуса головки, и расстоянием между штуцерами выливных шлангов в месте присоединения к корпусу [10, 11]:

$$\text{---}, \quad (1)$$

где $D_{\text{нг}}$ – наружный диаметр корпуса головки, м;

$d_{\text{нш}}$ – внутреннему диаметру выливного штуцера, принимается равным внутреннему диаметру выливного шланга, м;

k – количество выливных штуцеров, шт.;

l – расстояние между наружными поверхностями штуцеров в месте соединения с корпусом, м.

Внутренний диаметр корпуса определим по формуле:

$$\text{---}, \quad (2)$$

где δ – толщина стенки цилиндрического корпуса головки, м.

Входной диаметр ротора можно определить по формуле:

$$(3)$$

где $d_{\text{нш}}$ – внутренний диаметр нагнетательного трубопровода, м;

- толщина стенки нагнетательного трубопровода, м;
- зазор между внутренней поверхностью входной части ротора и наружной поверхностью нагнетательного трубопровода, м.

Количество выливных патрубков ротора z определим из условия: (4)

где ΣS – сумма площадей поперечных сечений патрубков, м^2 ; (5)

z – количество выливных патрубков, шт.;

S – площадь поперечного сечения нагнетательного трубопровода, м^2

Внутренний диаметр патрубков ротора принимаем равным внутреннему диаметру выливных штуцеров

Тогда, подставив в условие (4) значения площадей и выразив количество патрубков z , получим:

$$z = \frac{\Sigma S}{S} \quad (6)$$

Полученную цифру округляем до целого числа в большую сторону. Уточняем значение скорости движения жидкости в патрубках ротора:

$$W_1 = \frac{Q}{\Sigma S} \quad (7)$$

Так как площадь сечения патрубка ротора постоянна по всей его длине, то скорость на входе в патрубок W_1 равна скорости на выходе из него W_2 и будет вычисляться по формуле (7).

Патрубки распределительного ротора приварены к стакану ротора под углом α и имеют плавно изогнутую форму (рис. 3).

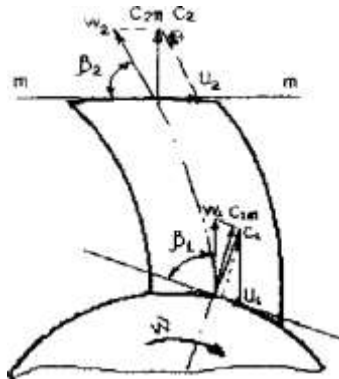


Рис. 3. Схема движения жидкости в роторе и параллелограммы скоростей на выходе патрубка ротора

На выходе патрубки обрезаются под углом β , из-за чего имеют эллипсовидное выходное сечение.

Угол выхода определим по формуле:

$$\beta = \arctan \frac{w}{U}, \quad (8)$$

где m – внутренний диаметр патрубка, м;
 a – большая полуось эллипса, м.

Большую полуось эллипса a найдем из условия, чтобы в момент времени суммарная площадь проходного сечения, образованного выходными сечениями патрубков ротора 7 (рис. 2) и входными сечениями выливных штуцеров 5, была равна или больше сумм площади поперечных сечений патрубков, или, иначе, суммарная площадь проходного сечения, образованного выходным сечением патрубка ротора и входными сечениями выливных штуцеров, должна быть равна или больше площади поперечного сечения выливного штуцера (рис. 4). Запишем последнее условие в виде выражения:

$$2(S_1 + S_2 + S_3 + S_4) \geq S_5, \quad (9)$$

где $S_1 + S_2 + S_3 + S_4$ – площади, образующие суммарное проходное сечение, расположенное над осью x , м².

Площади суммарного проходного сечения вычислим с помощью интегралов, для чего задаемся координатными осями x и y с центром в точке O (рис. 4), относительно которого симметрично расположим центры окружностей входных сечений выливных штуцеров на расстоянии $S = z + e/2$, где r – радиус круглого сечения выливных штуцеров, а также малая полуось эллипса, мм; e – расстояние между

выливными штуцерами, $e = l + 2r$, мм; r – толщина стенки штуцера, мм.

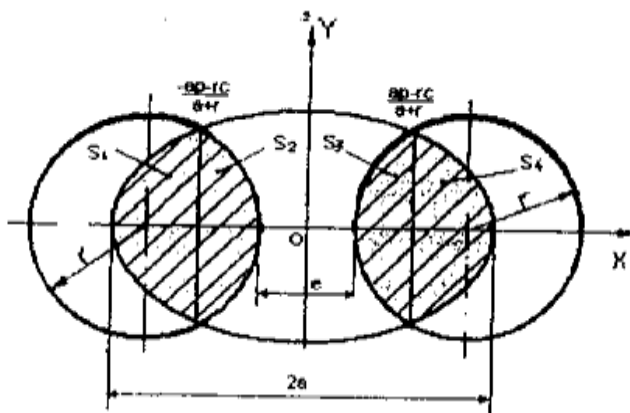


Рис. 4. Схема для расчета большой полуоси эллипса выходного сечения патрубка

Запишем уравнения окружностей и эллипса.

Уравнение левой окружности

$$y_1 = \frac{a^2 - x^2}{r}; \quad (10)$$

уравнение правой окружности

$$y_2 = \frac{a^2 - (x - 2a)^2}{r}; \quad (11)$$

уравнение эллипса

$$y_3 = -\frac{a^2 - x^2}{a^2}, \quad (12)$$

где a – большая полуось эллипса, мм;

c – смещение центра эллипса относительно начала координат, мм.

Решая совместно уравнения (10) и (12), а также уравнения (11) и (12), определим точки пересечения правой и левой окружностей с эллипсом, которые являются пределами интегрирования при определении площадей $S_1 + S_2 + S_3 + S_4$.

Определяем площади проходного сечения, находящегося над осью x , по следующим формулам:

$$\begin{aligned} &= \frac{a^2 - x^2}{r} - \frac{a^2 - x^2}{a^2} dx; \\ &= \frac{a^2 - x^2}{r} dx; \end{aligned} \quad (13)$$

$$= \frac{1}{2} - \frac{1}{2} dx.$$

Тогда выражение (9) запишем в виде уравнения [4]:

$$\frac{1}{2} - \frac{1}{2} = \frac{1}{2} - \frac{1}{2} \tag{14}$$

Уравнение (14) можно решить с помощью численных методов (деление отрезка пополам) или используя программное обеспечение «Mathcad». Полученное значение большой полуоси a подставляем в формулу (8) и определяем угол выхода α .

Величины напора, создаваемого центробежным насосом, достаточно точны для преодоления сопротивлений в арматуре насосной установки и в распределительной головке. Поэтому нет необходимости, чтобы ротор работал как насос и создавал дополнительный напор. Вследствие этого необходимо подобрать частоту вращения ротора так, чтобы скорость C_{2m} совпадала по значению и направлению с абсолютной скоростью C_2 , равной геометрической сумме относительной скорости движения жидкости W_2 и окружной скорости ротора на выходе U_2 (рис. 3):

$$C_{2m} = C_2 = W_2 + U_2. \tag{15}$$

Спроектировав вектор скорости C_{2m} выражения (15) на касательную $m-m$, получим:

$$U_2 - W_2 = 0. \tag{16}$$

В свою очередь, окружная скорость на выходе из ротора определяется по формуле:

$$U_2 = \frac{D_2 n}{60}, \tag{17}$$

где n – частота вращения ротора, мин^{-1} ;

D_2 – выходной диаметр ротора, $D_2 = D_{\text{вг}} - \delta$, м;

δ – зазор между патрубками ротора и внутренней стенкой корпуса головки, м.

Формулу (17) подставим в выражение (16) и выразим частоту вращения ротора n , получим:

$$\dots \dots \dots (18)$$

Для обеспечения безударного входа жидкости в патрубки для избежания увеличения гидравлических потерь необходимо патрубки приваривать к стакану под углом θ , который можно определить по формуле:

$$\operatorname{tg} \theta = \dots, \quad (19)$$

где U_1 – скорость движения жидкости на входных кромках патрубков, м/с;

U_2 – окружная скорость на входе в патрубки, м/с.

Скорость движения жидкости на входе в патрубки можно определить через относительную скорость движения жидкости W_1 :

$$W_1 = \dots, \quad (20)$$

где W_1 – скорость движения жидкости в патрубке, м/с.

Скорость движения жидкости на входе в патрубки ротора с учетом угла входа определим по формуле:

$$W_1 = \dots. \quad (21)$$

Диаметр входа в патрубки ротора D_1 можно записать в виде:

$$D_1 = \dots. \quad (22)$$

Осуществив соответствующие преобразования, получим выражение для определения угла входа в патрубки ротора:

$$\{ \dots \dots \dots \} = \dots. \quad (23)$$

Значение входного угла находим приближенными методами. Например, методом деления отрезка на десять частей. Для этого табулируем функцию на отрезке от 0 до \dots . На этом отрезке уравнение (23) имеет два решения. С конструктивной точки зрения, необходимо принимать большее значение угла входа θ , так как это облегчает изготовление ротора и экономит материал.

Для построения очертания лопасти и определения длины лопасти составим дифференциальное уравнение для малых приращений угла в радианах и радиуса r (рис. 5).

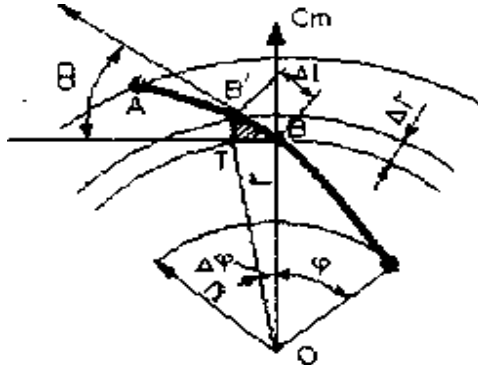


Рис. 5. Схема для определения длины лопасти

Гипотенузу B/B треугольника TB/B можно записать $B/B = \frac{r_1 \sin \alpha}{\sin \beta}$. Тогда длину патрубка можно определить по формуле:

$$l = \frac{r_1 \sin \alpha}{\sin \beta} \quad (24)$$

где r_1 – приращение радиуса ротора, м;

k – количество разбиений расстояния между радиусом входа;

$r_1 = D_1/2$ и радиусом выхода $r_2 = D_2/2$;

B_i – функция в i -й точке;

α_i – угол наклона патрубка к касательной окружности в i -й точке;

$$B_i = \frac{r_1 \sin \alpha_i}{\sin \beta_i} \quad (25)$$

Решая уравнение (24) табличным способом и задаваясь рядом r значений в интервале от r_1 до r_2 , определяем значение окружной скорости U_i , $\beta_i = W/U_i$, угол α_i , $\sin \alpha_i$ и функцию B_i .

Выводы. 1. Проведенные теоретические исследования по расчету основных параметров распределительной головки штанговых машин для внесения жидких органических удобрений позволили разработать такую конструкцию головки, которая может работать с жидким навозом, содержащим инородные включения.

2. Предложенная распределительная головка для штанговых распределительных машин является элементом, определяющим качество и надежность технологического процесса внесения жидких органических удобрений.

ЛИТЕРАТУРА

1. Степук, Л. Я. Обоснование подающего устройства к штанговой магпанае для внесения жидких органических удобрений / Л. Я. Степук, В. Р. Петровец, И. Л. Подшиваленко // Вестник Белорусской государственной сельскохозяйственной академии. – 2004. – № 2. – С. 73–76.
2. Степук, Л. Я. Выбор типа и обоснование параметров распределяющего устройства к штанговым машинам для внесения жидких органических удобрений (ЖОУ) / Л. Я. Степук, В. Р. Петровец, И. Л. Подшиваленко // Агропанорама. – 2004. – № 6. – С. 8–11.
3. Степук, Л. Я. Средства механизации внесения жидких органических удобрений / Л. Я. Степук, В. Р. Петровец, И. Л. Подшиваленко // Тракторы и сельскохозяйственные машины. – 2004. – № 7. – С. 9–10.
4. Степук, Л. Я. Машина для внесения жидких органических удобрений МЖТ-6 Ш / Л. Я. Степук, В. В. Барабанов, И. Л. Подшиваленко // Агропанорама. – 2006. – № 4. – С. 25–28.
5. Подшиваленко, И. Л. Обзор и анализ штанговых распределяющих систем для внесения жидких органических удобрений / И. Л. Подшиваленко // Наука – образованию, производству, экономике: тез. докл. 56-й Междунар. науч.-практ. конф. профессоров, преподавателей, науч. работников и аспирантов БНТУ, Минск, 4–7 февр. 2003 г. / Белорус, нац. техн. университет; под ред. Б. М. Хрусталева. – Минск: УП «Технопринт», 2003. – Т. 2. – С. 88.
6. Механизация внесения жидких органических удобрений – реальность и перспектива / Л. Я. Степук, С. И. Лях, В. Р. Петровец, И. Л. Подшиваленко // Механизация и электрификация сельского хозяйства: межвед. сб. / РУНИП «ИМСХ НАН Беларуси»; редкол.: В. Н. Дашков [и др.]. – Минск, 2003. – Вып. 37, т. 1. Механизация земледелия. – С. 54–59.
7. Степук, Л. Я. Обоснование ширины захвата штанговых машин для внесения удобрений / Л. Я. Степук, С. А. Антошук, И. Л. Подшиваленко // Механизация и электрификация сельского хозяйства: межвед. сб. / РУНИП «ИМСХ НАН Беларуси»; редкол.: В. Н. Дашков [и др.]. – Минск, 2003. – Вып. 37, т. 1. Механизация земледелия. – С. 40–49.
8. Степук, Л. Я. Обоснование параметров распределяющей системы машины для внесения жидких органических удобрений / Л. Я. Степук, И. Л. Подшиваленко // Научно-технический прогресс в животноводстве: перспективная система машин – основа реализации стратегии машинно-технологического обеспечения животноводства на период до 2010 г.: сб. науч. трудов / ГНУ ВНИИМЖ; редкол.: Н. М. Морозов [и др.]. – Подольск, 2004. – Т. 13. – С. 188–198.
9. Степук, Л. Я. Обзор и анализ средств механизации внесения жидких органических удобрений / Л. Я. Степук, И. Л. Подшиваленко // Актуальные проблемы механизации сельскохозяйственного производства: материалы Междунар. науч.-практ. конф., посвящ. 55-летию образования факультета механизации с.-х. Белорус, госуд. с.-х. академии, Горки, 5–7 декабря 2002 г. / Белорус. гос. с.-х. академия; редкол.: В. А. Шаршунов [и др.]. – Горки, 2005. – С. 207–211.
10. Подшиваленко, И. Л. Выбор типа и обоснование параметров насоса к штанговой машине для внесения жидких органических удобрений / И. Л. Подшиваленко // Опыт, проблемы и перспективы развития технического сервиса сельскохозяйственной техники: материалы Междунар. науч.-практ. конф., Минск, 6–8 апреля 2004 г. / Белорусский государственный аграрный технический университет; редкол.: И. Н. Шило [и др.]. – Минск, 2006. – С. 122–130.
11. Степук, Л. Я. Методика расчета параметров распределяющей системы штанговой машины для внесения жидких органических удобрений / Л. Я. Степук, И. Л. Подшиваленко // Опыт, проблемы и перспективы развития технического сервиса сельскохозяйственной техники: материалы Междунар. науч.-практ. конф., Минск, 6–8 апреля 2004 г. / Белорусский государственный аграрный технический университет; редкол.: И. Н. Шило [и др.]. – Минск, 2006. – С. 112–122.