

## МЕХАНИЗАЦИЯ И СЕЛЬСКОХОЗЯЙСТВЕННОЕ МАШИНОСТРОЕНИЕ

УДК 631.3.022

### ОБОСНОВАНИЕ ПАРАМЕТРОВ ЭЛАСТИЧНОГО БИЧА ОБМОЛАЧИВАЮЩЕГО УСТРОЙСТВА ЛИНИИ ПЕРВИЧНОЙ ПЕРЕРАБОТКИ

**В. А. ШАРШУНОВ**

*УО «Белорусский государственный университет пищевых и химических технологий»,  
г. Могилев, Республика Беларусь, 212027, e-mail: mgur@mogilev.by*

**С. В. КУРЗЕНКОВ, В. А. ЛЕВЧУК, М. В. ЦАЙЦ**

*УО «Белорусская государственная сельскохозяйственная академия»,  
г. Горки, Республика Беларусь, 213407, e-mail: baa\_bgd@tut.by*

*(Поступила в редакцию 22.02.2022)*

*В разработанном в УО БГСХА обмолачивающем устройстве линии первичной переработки льна основным элементом, определяющим характер непосредственного взаимодействия устройства с лентой льностеблей, является эластичный рабочий орган. Эффективность процесса отделения семян от стеблей зависит от конструктивного исполнения рабочего органа. В предлагаемой конструкции обмолачивающего устройства с эластичным рабочим органом в зоне его контакта с материалом требуется максимально совместить три процесса: отделить семенные коробочки льна от стеблей; разрушить их с последующим выделением из них семян; произвести сепарацию семян сквозь ленту стеблей и деку.*

*В статье приведены аналитические зависимости для определения конструктивных параметров эластичного рабочего органа, учитывающие его уплотняющую и проникающую в слой стеблей льна способности. Установлена связь между параметрами бича и параметрами находящегося в зоне обмолота слоя стеблей льна. Предложена методика, позволяющая определить рациональные интервалы параметров зубчатой поверхности бича, уточнение которых требует проведения практического эксперимента. По результатам проведенного эксперимента установлено, что условиям работы предусмотренным отраслевым регламентом возделывания и уборки льна-долгунца (степени обмолота не менее 98 % и степени повреждения стеблей льна не более 3,0 %) удовлетворяет величина зубьев в интервале от 0,01 м до 0,02 м. Рациональным значением высоты зубьев эластичного рабочего органа следует принять 0,015 м.*

*Аналитические зависимости, рассмотренные в данной статье, войдут в основу методики расчета разрабатываемого обмолачивающего устройства с эластичным рабочим органом линии первичной переработки льна и моделирования процесса обмолота.*

**Ключевые слова:** *лен, обмолачивающее устройство, эластичный рабочий орган, лента стеблей льна, зона обмолота, профиль бича, параметры зуба.*

*In the threshing device of the flax primary processing line developed at the UE BSAA, the main element that determines the nature of the direct interaction of the device with the flax stalk band is the elastic working body. The efficiency of the process of separating seeds from stems depends on the design of the working body. In the proposed design of a threshing device with an elastic working body in the zone of its contact with the material, it is required to combine three processes as much as possible: to separate the flax seed pods from the stems; destroy them with the subsequent separation of seeds from them; to separate the seeds through the tape of stems and the deck.*

*The article presents analytical dependences for determining the design parameters of an elastic working body, taking into account its ability to seal and penetrate into the layer of flax stems. A relationship has been established between the parameters of the bar and the parameters of the layer of flax stems located in the threshing zone. A technique has been proposed that makes it possible to determine the rational intervals of the parameters of the jagged surface of the bar, the refinement of which requires a practical experiment. According to the results of the experiment, it was found that the working conditions provided for by the industry regulations for the cultivation and harvesting of fiber flax (the degree of threshing is not less than 98 % and the degree of damage to flax stems is not more than 3.0 %) are satisfied by the size of the teeth in the range from 0.01 m to 0.02 m. The rational value of the height of the teeth of the elastic working body should be taken as 0.015 m.*

*The analytical dependencies considered in this article will form the basis of the methodology for calculating the developed threshing device with an elastic working body of the flax primary processing line and modeling the threshing process.*

**Key words:** *flax, threshing device, elastic working body, flax stem band, threshing zone, bar profile, tooth parameters.*

## Введение

Эффективность процесса отделения семян от стеблей льна в процессе обмолота определяется свойствами обрабатываемого материала, конструктивным исполнением рабочих органов и согласованности технологических операций [1, 2]. В разработанном в УО БГСХА обмолачивающем устройстве линии первичной переработки льна основным элементом, определяющим характер непосредственного взаимодействия устройства с лентой льностеблей является эластичный бич [3–7]. В работе [8] были определены параметры, характеризующие формируемый слой стеблей льна в зоне обмолота.

Очевидно, что параметры рабочего органа обмолачивающего устройства и параметры обрабатываемого материала (физико-механические свойства, геометрические и технологические параметры слоя) взаимосвязаны между собой. Поэтому обоснование конструктивных параметров эластичного бича с учетом свойств ленты льна, поступающей на обмолот, и параметров ее слоя является важной задачей.

## Основная часть

Очесывающе-плющильное воздействие эластичного рабочего органа при взаимодействии с обрабатываемой лентой льна [8] может стать эффективнее при правильном выборе формы его кромки.

В предлагаемой конструкции обмолачивающего устройства с эластичным рабочим органом в зоне его контакта с материалом требуется максимально совместить три процесса: отделить семенные коробочки льна от стеблей; разрушить их с последующим выделением из них семян; произвести сепарацию семян сквозь ленту стеблей и деку.

Покажем, что при этом немаловажную роль играет выбор формы кромки эластичного бича. Для этого введем два понятия. Под уплотняющей способностью бича  $\varepsilon$  будем понимать степень сжатия слоя стеблей между бичом и декой, а под проникающей его способностью  $h_{\text{п}}$  – глубину погружения бича в слой стеблей. Рассмотрим эти параметры во взаимодействии друг с другом. Для этого числовое значение уплотняющей способности бича рассмотрим в виде безразмерного параметра, равного отношению объема материала, находящегося в рабочей зоне до взаимодействия с бичом, к его же объему после взаимодействия с ним, при условии, что данные объемы заключены в рамках площади зоны контакта бича с лентой льна:

$$S_{\text{б}} = a_{\text{б}} \cdot b_{\text{б}}, \quad (1)$$

где  $a_{\text{б}}$  – толщина кромки бича, м;  $b_{\text{б}}$  – ширина бича, м.

Тогда уплотняющую способность бича выражает формула:

$$\varepsilon = \frac{V_{\text{и}}}{V_{\text{д}}} = \frac{b_{\text{б}} \cdot a_{\text{б}} \cdot h_{\text{ст}}}{b_{\text{б}}' \cdot a_{\text{б}} \cdot (h_{\text{ст}} - h_{\text{п}})} = \frac{b_{\text{б}} \cdot h_{\text{ст}}}{b_{\text{б}}' \cdot (h_{\text{ст}} - h_{\text{п}})}, \quad (2)$$

где  $V_{\text{и}}$  – объем материала, находящегося в зоне контакта бича с лентой без его деформации, м<sup>3</sup>;  $V_{\text{д}}$  – объем материала, находящегося в зоне контакта бича с лентой под его деформацией, м<sup>3</sup>;  $h_{\text{ст}}$  – высота слоя стеблей в зоне контакта, м;  $b_{\text{б}}'$  – фактическая длина кромки бича, м;  $h_{\text{п}}$  – проникающая способность бича в слой стеблей, м.

Для того, чтобы обеспечить эффективное протекание всех заявленных выше процессов необходимо выполнение условия  $\varepsilon > 1$ . С учетом формулы (2) получим:

$$\frac{b_{\text{б}} \cdot h_{\text{ст}}}{b_{\text{б}}' \cdot (h_{\text{ст}} - h_{\text{п}})} > 1. \quad (3)$$

Решим это дробно-рациональное неравенство, считая неизвестной величиной проникающую способность бича  $h_{\text{п}}$ :

$$\frac{\frac{b_{\text{б}}}{b_{\text{б}}'} \cdot h_{\text{ст}} - (h_{\text{ст}} - h_{\text{п}})}{h_{\text{ст}} - h_{\text{п}}} > 0;$$
$$\left\{ \begin{array}{l} h_{\text{ст}} - h_{\text{п}} \neq 0; \\ (h_{\text{ст}} - h_{\text{п}}) \cdot \left( \frac{b_{\text{б}}}{b_{\text{б}}'} \cdot h_{\text{ст}} - h_{\text{ст}} + h_{\text{п}} \right) > 0; \end{array} \right.$$
$$h_{\text{п}} \in \left[ h_{\text{ст}} \cdot \left( 1 - \frac{b_{\text{б}}}{b_{\text{б}}'} \right); h_{\text{ст}} \right]. \quad (4)$$

Анализируя полученный результат (4), можно сделать следующие выводы:

1) при ровной поверхности кромки бича ( $b_6' = b_6$ ), проникающая способность его в слой стеблей практически равна нулю, а уплотняющая его способность мало отличается от 1. Значит, ровная поверхность кромки бича не дает желаемых нами эффектов;

2) для эффективной работы кромки бича необходимо, чтобы ее длина была намного больше рабочей зоны контакта бича с лентой льна, а это в свою очередь означает, что кромка эластичного рабочего органа должна иметь некоторую рифлёную форму. Наиболее простой для исполнения является зубчатая форма кромки эластичного рабочего органа, поэтому именно эта форма может быть взята за основу в предлагаемой конструкции обмолачивающего устройства.

На основании изложенного, рассмотрим зубчатую форму кромки эластичного рабочего органа (бича) (рис. 1, а). Для обоснования параметров зубчатой эластичной поверхности бича рассмотрим следующее условие, которые должны обеспечить эффективность отделения семенных коробочек от стеблей льна, их разрушения и разуплотнение их слоя:

1) уплотняющая способность бича должна превышать 1. Это позволит обеспечить необходимое отделение семенных коробочек льна от стеблей и их разрушение. Таким образом

$$\varepsilon > 1; \quad (5)$$

2) проникающая способность бича в слой стеблей должна стремиться к величине, равной высоте слоя стеблей. Данное условие обеспечивает отделение и разрушение тех семенных коробочек льна, которые оказались внутри слоя стеблей, а также разуплотненные его в верхушечной части. Таким образом,

$$h_{\text{п}} \rightarrow h_{\text{ст}}; \quad (6)$$

3) в рамках воздействия отдельно взятого зуба (элементарного участка бича) процессы уплотнения соответствующих участков ленты стеблей в комлевой части, а также процессы проникновения в ее структуры при движении и ее разуплотнении в верхушечной части должны протекать равномерно по всей ширине эластичного рабочего органа. Это означает, что высота зуба ( $h_3$ , м), его основание ( $z_3$ , м), а также длина его образующих ( $a_3$ , м) для всех зубов эластичной поверхности бича должны быть одинаковыми. Таким образом, конфигурацию зуба будем рассматривать в виде равнобедренного треугольника (рис. 1, б) с основанием  $z_3$ , высотой  $h_3$ , у которого суммарная длина образующих должна быть максимальной, т. е.

$$2 \cdot a_3 \rightarrow \max, \quad (7)$$

при  $0 < z_3 \leq a_3$ ;  $0 < \alpha_3 \leq \pi/2$ ;

4) количество зубов  $n_3$  эластичной поверхности, которое в рассматриваемом случае определяется кратностью ширины бича  $b_6$  к величине основания зуба, должно быть наибольшим, т. е.

$$n_3 = \frac{b_6}{z_3},$$

$n_3 \rightarrow \max$ , при условии

$$b_6 = n_3 \cdot z_3. \quad (8)$$

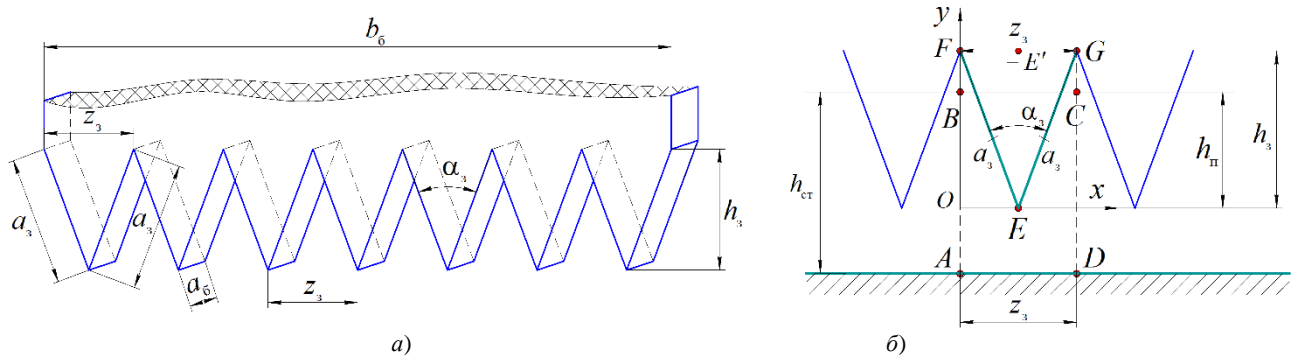


Рис. 1. Схема к определению параметров бича: а – зубчатая форма кромки бича; б – схема к определению уплотняющей способности бича и параметров зуба

Уплотняющую способность бича рассмотрим в виде (рис. 1, б):

$$\varepsilon = \frac{V_{\Pi}}{V_{\Delta}} = \frac{b_{\delta} \cdot a_{\delta} \cdot h_{\text{CT}}}{n_3 \cdot \left( 2 \cdot \frac{h_{\text{CT}} - h_{\Pi} + h_{\text{CT}} - h_{\Pi} + h_3}{2} \cdot \frac{z_3}{2} \right) \cdot a_{\delta}} = \frac{2 \cdot h_{\text{CT}}}{2 \cdot (h_{\text{CT}} - h_{\Pi}) + h_3}. \quad (9)$$

Для определения верхней границы варьирования величины  $h_3$  рассмотрим полученное нами выражение (9), как функцию уплотняющей способности бича от проникающей его способности  $\varepsilon(h_{\Pi})$ . С учетом условия (6) вычислим соответствующий предел при  $h_{\Pi} \rightarrow h_{\text{CT}}$

$$\lim_{h_{\Pi} \rightarrow h_{\text{CT}}} \varepsilon(h_{\Pi}) = \lim_{h_{\Pi} \rightarrow h_{\text{CT}}} \frac{2 \cdot h_{\text{CT}}}{2 \cdot (h_{\text{CT}} - h_{\Pi}) + h_3} = \frac{2 \cdot h_{\text{CT}}}{h_3}. \quad (10)$$

Результат вычисления предела (10) можно интерпретировать следующим образом – максимально возможная высота зуба эластичной кромки бича не должна превышать  $2 \cdot h_{\text{CT}}$  с точки зрения его проникающей способности в слой стеблей и необходимого уплотнения для эффективной его работы.

Таким образом, для того чтобы  $\varepsilon > 1$ , необходимо выполнение условия:

$$h_3 < 2 \cdot h_{\text{CT}}. \quad (11)$$

Что бы обосновать геометрические параметры зуба эластичной поверхности бича рассмотрим графическое представление такого зуба в виде равнобедренного треугольника  $EFG$  с привязкой его вершин к прямоугольной декартовой системе координат (рис. 1, б).

Пусть  $EF = EG = a_3$ ;  $FG = z_3$ ;  $OF = h_3$ , где  $z_3 \leq h_3$ . Введем обозначение  $\angle GEF = \angle \alpha_3$ .

Не трудно заметить, что точка  $E(z_3/2; 0)$ , а точка  $F(0; h_3)$ . Тогда вектор  $\overrightarrow{EF}(-z_3/2; h_3)$ , а его длина

$$|\overrightarrow{EF}| = \sqrt{\frac{z_3^2}{4} + h_3^2} = \frac{1}{2} \sqrt{z_3^2 + 4 \cdot h_3^2}.$$

Таким образом, образующая зуба равна:

$$a_3 = \frac{1}{2} \sqrt{z_3^2 + 4 \cdot h_3^2}. \quad (12)$$

Из прямоугольного треугольника  $FE'E$  выразим  $\text{tg}(\alpha_3/2)$ :

$$\text{tg}\left(\frac{\alpha_3}{2}\right) = \frac{z_3}{2 \cdot h_3}. \quad (13)$$

Тогда  $2 \cdot h_3 = \frac{z_3}{\text{tg}(\alpha_3/2)}$ , а равенство (12) можно переписать в виде:

$$a_3 = \frac{1}{2} \sqrt{z_3^2 + \left( \frac{z_3}{\text{tg}\left(\frac{\alpha_3}{2}\right)} \right)^2} = \frac{z_3}{2 \cdot \sin\left(\frac{\alpha_3}{2}\right)}, \quad (14)$$

при условии, что  $\alpha_3 \in [0; \pi/2]$ .

Проанализируем формулу (14) на основании условия  $2 \cdot a_3 \rightarrow \text{max}$ , или  $a_3 \rightarrow \text{max}$ . Учтем, что для эффективного разуплотнения слоя стеблей в ленте и обеспечения необходимой проникающей способности зуба  $z_3$  должно быть соизмеримым с диаметром коробочки  $d_k$ , поэтому примем  $z_3 = d_k$ . Тогда графическая зависимость изменения образующей зуба  $a_3$  от угла при его вершине  $\alpha_3$  ( $\angle FEG$ ) имеет следующий вид (рис. 2).

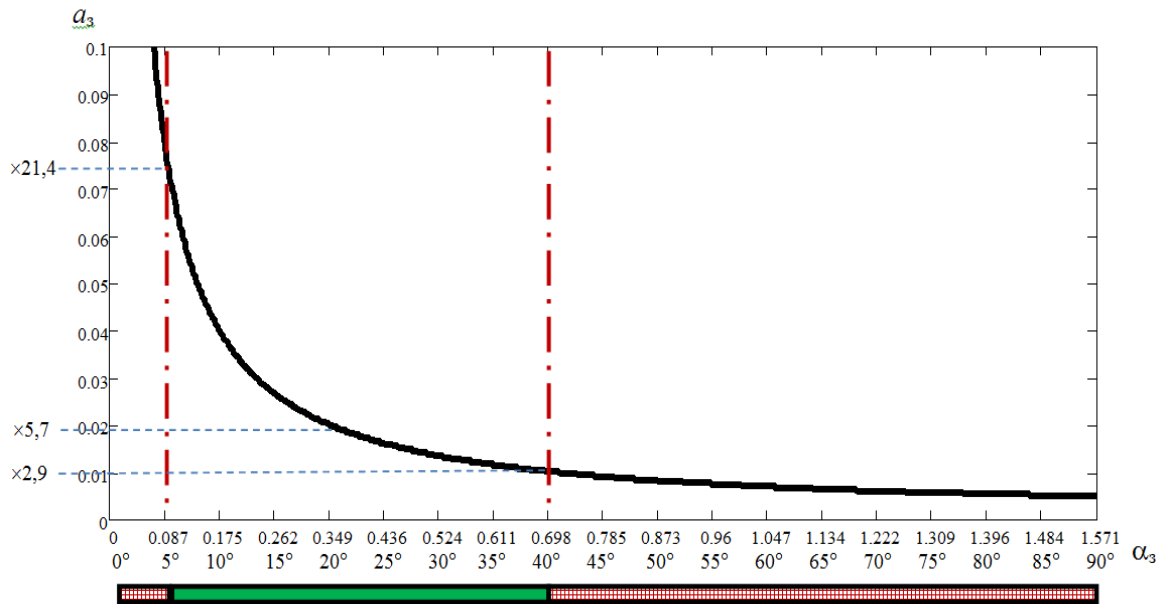


Рис. 2. Зависимость изменения образующей зуба  $a_3$  от угла при его вершине  $\alpha_3$

Графическая зависимость (рис. 2) показывает, что при изменении  $\alpha_3 \in [0^\circ; 5^\circ]$  величина образующей зуба  $a_3$  резко увеличивается, при этом высота зуба приближается к  $2 \cdot h_{\text{CT}}$ , величине, при которой зуб работает неэффективно, с точки зрения его уплотняющей способности. Можно заметить также, что при изменении  $\alpha_3 \in [40^\circ; 90^\circ]$  величина  $2a_3$  уменьшается в 2,0...2,9 раза, при невысокой его проникающей способности. Наиболее рациональным изменением угла  $\alpha_3$  является отрезок  $\alpha_3 \in [5^\circ; 40^\circ]$ . В этом диапазоне длина линии соприкосновения с материалом увеличивается в 3...21 раза, высота зуба приближается к  $h_{\text{CT}}$  и заведомо обеспечивается необходимая уплотняющая способность эластичной поверхности.

При этом высоту зуба можно определить на основании формулы:

$$h_3 = \frac{z_3}{2 \cdot \operatorname{tg}\left(\frac{\alpha_3}{2}\right)} \quad (15)$$

Тогда минимальную высоту зуба эластичной поверхности бича можно определить из условия, что для обеспечения эффективного обмолота в конце рабочего хода бича семенная коробочка льна не должна свободно проходить в межзубовом пространстве его эластичной поверхности. В нашем случае  $z_3 = d_{\text{к}} = 0,007$  м, угол  $\alpha_3 = 40^\circ$  (или  $\alpha_3 = 0,698$  рад.). Подставив эти значения в формулу (15), получим:

$$h_3^{(\text{наим})} = \frac{z_3}{2 \cdot \operatorname{tg}\left(\frac{\alpha_3}{2}\right)} = \frac{0,007}{2 \cdot 0,364} = 0,0096 \text{ м.}$$

Таким образом, для обеспечения эффективной работы зубчатой эластичной поверхности бича необходимо рассмотреть следующие диапазоны изменения ее параметров: угол  $\alpha_3$ : от  $5^\circ$  до  $40^\circ$ ; высота зуба  $h_3$ : от 0,0096 м до 0,05 м; основание зуба  $z_3 = d_{\text{к}}$ .

Изменение параметров в указанных границах позволит обеспечить следующие условия: 1)  $\epsilon > 1$ ; 2)  $h_{\text{П}} \rightarrow h_{\text{CT}}$ ; 3)  $2 \cdot a_3 \in [3; 21]$ , а значит, позволит повысить эффективность работы эластичного рабочего органа при обмолоте лент льна в линии первичной переработки.

Для уточнения рациональных значений высоты зуба рабочей поверхности бича были проведены однофакторные исследования на специально разработанной лабораторной установке, устройство и принцип работы которой были подробно изложены в работе [9]. Для проведения эксперимента были изготовлены пять образцов эластичного бича с различными значениями высоты зуба от 0,01 м до 0,05 м с шагом 0,01 м, при фиксированном значении основания зуба ( $z_3 = 0,007$  м). В качестве результирующих параметров были приняты степень обмолота ( $E_{\text{об}}$ ) и степень травмирования стеблей  $C_{\text{п}}$ .

Опыты проводились при фиксированных следующих параметрах: частота вращения рабочего органа – 2,5 об/с; угол установки рабочего органа относительно плоскости ленты льна удерживаемой зажимным транспортером – 0,87 рад (50°); средняя высота слоя ленты льна в зоне обмолота – 0,03 м; скорость подачи ленты льна 1,5 м/с; зазор между рабочим органом и сепарирующей решеткой (декой) 0,01 м.

По результатам проведенных экспериментов по определению рационального значения высоты зуба рабочей поверхности эластичного бича были получены характеризующие зависимость степени обмолота ( $E_{об}$ ) и степени повреждения стеблей льна ( $C_{п}$ ) от величины высоты зуба ( $h_3$ ). Полученные данные были аппроксимированы логарифмически кривыми (рис. 3).

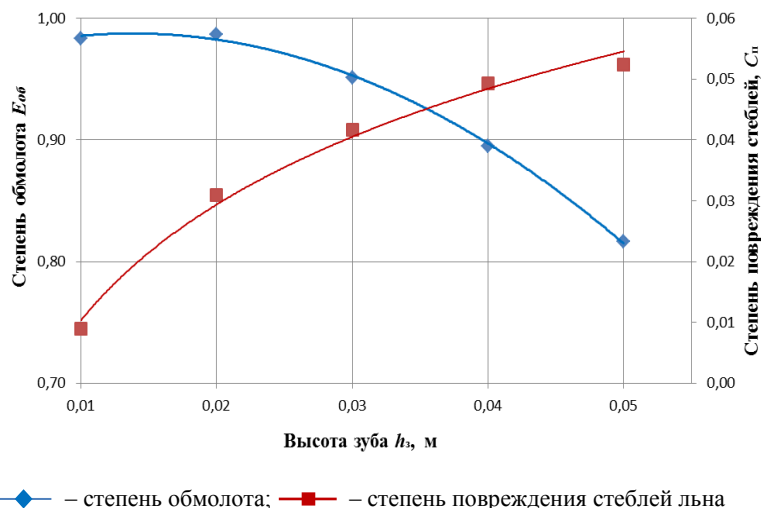


Рис. 3. График зависимости степени обмолота  $E_{об}$  и степени повреждения стеблей льна  $C_{п}$  от высоты зуба  $h_3$

Анализируя графическую зависимость (рис. 3), следует отметить, что наилучшие показатели степени обмолота  $E$  были получены при значениях высоты зубьев бича 0,01...0,025 м. С увеличением высоты зубьев степень обмолота снижается, что объясняется снижением уплотняющей способности бича у верхушечной части стеблей льна, а также нестабильным поведением самих зубьев. Зубья бича при  $h_3=0,04...0,05$  м эффективно работают в начале зоны обмолота, однако по мере продвижения к верхушечной части их эффективность снижается, кроме того они отклоняются от своей оси изменяя при этом межзубовое пространство, что приводит к огрехам работы бича.

Наименьшее значение степени повреждения стеблей льна  $C_{п}$  было получено при высоте зубьев 0,01 м. По мере увеличения высоты зубьев бича степень повреждения стеблей увеличивается, что связано с защемлением стеблей в межзубовом пространстве у основания зубьев. Также наблюдается выдергивание стеблей из зажимного транспортера их обрыв и намотка на рабочий орган. При высоте зубьев  $h_3=0,02$  м степень травмирования составляет 3,1 %, что превышает значение, установленное регламентом (3,0 %) [10].

### Заключение

Установлено, что наиболее эффективной формой рабочей поверхности эластичного рабочего органа, с точки зрения уплотняющей и проникающей способности, является зубчатая с треугольным профилем зубьев. Получена зависимость для определения высоты зуба (15). Определены рациональные интервалы варьирования параметров зубчатой поверхности бича: угол  $\alpha_3 \in [5^\circ...40^\circ]$ , высота зуба  $h_3 \in [0,0096...0,05$  м], при фиксированном основании зуба  $z_3 = d_k$ .

По результатам проведенного эксперимента установлено, что условиям работы предусмотренным отраслевым регламентом возделывания и уборки льна-долгунца (степени обмолота не менее 98 % и степени повреждения стеблей льна не более 3,0 %) удовлетворяет величина зубьев  $h_3=0,01...0,02$  м, а значит для дальнейших исследований эту величину целесообразно зафиксировать на уровне  $h_3=0,015$  м.

### ЛИТЕРАТУРА

1. Основы расчета рабочих органов машин и оборудования для производства семян льна: монография / В. А. Шаршунов [и др.]. – Горки: БГСХА, 2016. – 156 с.
2. Шаршунов, В. А. Анализ устройств для отделения семян льна от стеблей / В. А. Шаршунов, А. С. Алексеенко, М. В. Цайц, В. А. Левчук // Вестник Белорусской государственной сельскохозяйственной академии. – 2017. – №4. – С. 174–180.
3. Шаршунов, В. А. Исследование обмолачивающего устройства в линии первичной переработки льна / В. А. Шаршунов, В. Е. Кругленья, А. С. Алексеенко, В. А. Левчук, М. В. Цайц // Весці Нацыянальнай акадэміі навук Беларусі. Серыя аграрных навук. – 2015. – № 3. – С. 112–117.

4. Устройство для отделения семенных коробочек от стеблей льна: пат. 7224 Респ. Беларусь, МПК А 01F 11/00 / В. Е. Круглень, М. В. Лёвкин, В. И. Коцуба, С. Н. Крепочин, В. А. Левчук; заявитель Белорус. гос. с.-х. акад. – № u 20100607; заявл. 06.07.10; опубл. 02.02.11 // Афіцыйны бюл. / Нац. цэнтр інтэлектуал. уласнасці. – 2011. – № 2 – С. 154.
5. Устройство для выделения семян из ленты льна: пат. 8183 Респ. Беларусь, МПК А01D 45/06 / В. Е. Круглень, М. В. Лёвкин, В. А. Левчук; заявитель УО «БГСХА». – № u 20110743; заявл. 29.09.11; опубл. 30.04.12 // Афіцыйны бюл. / Нац. цэнтр інтэлектуал. уласнасці. – 2012. – №2 – С. 197.
6. Обмолачивающее устройство ленты льна: пат. 8332 Респ. Беларусь, МПК А01F 11/02 / В. Е. Круглень, М. В. Лёвкин, В. А. Левчук; заявитель Белорус. гос. с.-х. акад. – № u 20110745; заявл. 29.09.11; опубл. 30.06.12 // Афіцыйны бюл. / Нац. цэнтр інтэлектуал. уласнасці. – 2012. – №3. – С. 196.
7. Устройство для обмолота коробочек льна: пат. 8494 Респ. Беларусь, МПК А01F 11/02 / В. Е. Круглень, М. В. Лёвкин, В. А. Левчук; заявитель Белорус. гос. с.-х. акад. – № u 20110746; заявл. 29.09.11; опубл. 04.08.12 // Афіцыйны бюл. / Нац. цэнтр інтэлектуал. уласнасці. – 2012. – №4. – С. 177.
8. Курзенков, С. В. Методика расчета параметров слоя стеблей льна в зоне обмолота / С. В. Курзенков, В. А. Левчук, М. В. Цайц // Вестник Белорусской государственной сельскохозяйственной академии. – 2022. – № 1. – С. 154–159.
9. Левчук, В. А. Результаты экспериментальных исследований обмолачивающего устройства с эластичным рабочим органом в линии первичной переработки льна / В. А. Левчук, М. В. Цайц // Вестник Белорусской государственной сельскохозяйственной академии. – 2021. – № 1. – С. 149–155.
10. Отраслевой регламент. Возделывание и уборка льна-долгунца. Типовые технологические процессы. – Минск: Ин-т системных исследований в АПК НАН Беларуси, 2019. – 12 с.