

## **МЕХАНИЗАЦИЯ И СЕЛЬСКОХОЗЯЙСТВЕННОЕ МАШИНОСТРОЕНИЕ**

УДК 636.085.5

### **СОВРЕМЕННЫЕ НАПРАВЛЕНИЯ БИОБЕЗОПАСНОГО КОРМОПРОИЗВОДСТВА ДЛЯ ЖИВОТНЫХ И ПТИЦЫ НА ОСНОВЕ ЗЕРНА И ЗЕРНОСМЕСЕЙ ЗЛАКОВЫХ И БОБОВЫХ КУЛЬТУР**

**В. А. ШАРШУНОВ, А. В. ЧЕРВЯКОВ, С. В. КУРЗЕНКОВ,  
О. В. ПОНТАЛЕВ, С. И. КОЗЛОВ, П. Ю. КРУПЕНИН**

*УО «Белорусская государственная сельскохозяйственная академия»  
г. Горки, Беларусь, 213407*

*(Поступила в редакцию 05.02.2018)*

*Вопросы повышения эффективности производства животноводческой и птицеводческой продукции непосредственно связаны с созданием прочной кормовой базы. Основная роль при этом отводится комбикормовой промышленности, которая должна обеспечивать эти отрасли биобезопасными, высокоэффективными комбикормами. К сожалению, производство комбикормов в Беларуси ограничивается отсутствием широкого выбора кормового сырья, основными компонентами которого являются зерно и продукты его переработки. Поэтому улучшение качества производства комбикормовой продукции напрямую связано с внедрением в производство углубленных технологий переработки зерна и зерносмесей. Это позволит повысить питательную ценность и безопасность получаемого корма; получить экономию средств за счет включения в него вторичных сырьевых добавок; шире использовать на корм зерно традиционно выращиваемых культур, таких, например, как рожь и люпин; расширить функциональную возможность применения комбинированных типов обработок при использовании некондиционного зерна и зерна собственного производства.*

*В Белорусской государственной сельскохозяйственной академии на протяжении ряда лет ведутся изыскания по совершенствованию технологий углубленной переработки зернового сырья. В данной статье представлены наиболее перспективные направления и технические решения комбинированного воздействия на зерно и зерносмеси, применение которых для кормопроизводства позволит решать поставленные задачи. Даны рекомендации по применению представленных в статье технологических операций и по использованию в рационах кормления животных и птицы продуктов, полученных в результате применения этих операций. Приведенные в статье исследования по совершенствованию технологий углубленной переработки фуражного зерна злаковых и бобовых культур были выполнены в рамках Государственных программ научных исследований. По их результатам сотрудниками БГСХА были успешно защищены кандидатские диссертации.*

**Ключевые слова:** зерно злаковых и бобовых культур, зерносмеси, корм, комбикорма, технологии углубленной переработки зерна, факторы комбинированного воздействия.

*The issues of raising the efficiency of production of livestock and poultry are directly related to the creation of a solid fodder base. The main role in this is given to the feed industry, which should provide these industries with bio-safe, highly effective mixed fodders. Unfortunately, the production of mixed fodders in Belarus is limited by the lack of a wide choice of feed raw materials, the main components of which are grain and products of its processing. Therefore, improving the quality of feed production is directly related to the introduction of advanced technologies for processing grain and grain mixtures into production. This will increase the nutritional value and safety of the feed. We will get economy of means due to the inclusion in it of secondary raw additives. We will use more widely feed grain of traditionally grown crops, such as, for example, rye and lupine. We will expand the functional possibility of using combined types of treatments when using substandard grain and own-produced grain.*

*In the Belarusian State Agricultural Academy for a number of years, research has been carried out to improve the technologies for in-depth processing of grain raw materials. This article presents the most promising directions and technical solutions for combined effects on grain and grain mixtures, the use of which for fodder production will allow us to solve the tasks set. We have presented recommendations on the application of technological operations presented in the article and on the use in food rations of animals and poultry of products obtained as a result of the application of these operations. The research in the article into improved technologies for in-depth processing of forage grains of cereals and legumes was carried out within the framework of State programs of scientific research. According to its results, the staff of the BSAA successfully defended their theses for a candidate's degree.*

**Key words:** grain of cereals and legumes, grain mixtures, feed, combined feed, technology of in-depth processing of grain, factors of combined effect.

#### **Введение**

Не является секретом [3, 4], что в структуре себестоимости продукции животноводства и птицеводства затраты на корма составляют до 75 %. Также известным фактом является, что цена

комбикорма промышленного производства может до двух раз превышать стоимость исходного сырья.

Это вынуждает производителей животноводческой продукции самостоятельно производить комбикорма и концентрированные корма, используя собственное кормовое сырье [5, 6]. Однако производство таких кормов в хозяйствах не лишено недостатков. Анализ технологических схем комбикормовых «мини-заводов» показывает, что все они основаны на процессах механического измельчения зернового сырья, смешивания сухих компонентов и, в лучшем случае, гранулирования. Эти технологические операции не позволяют в полной мере использовать потенциал производимого корма, что ограничивает его усвояемость и снижает продуктивность животных и птицы [1, 2, 7, 8].

Зачастую необходимой, но крайне энергозатратной операцией подготовки зернофуража для дальнейшего его использования в кормах является сушка. На ее выполнение тратится до 20...28 кВт·ч электроэнергии и 12...26 м<sup>3</sup> природного газа в расчете на тонну зерна [9, 10]. Однако использование, в большинстве случаев, альтернативных видов термической или комбинированной обработок позволяет не только в полной мере использовать потенциал производимых комбикормов и концентрированных кормов, но и снизить энергозатраты на их производство [11].

С учетом вышесказанного для производства высококачественных кормов из зерна и снижения их себестоимости необходимо решать комплекс задач, среди которых основными являются: увеличение доли традиционно выращиваемых культур – ржи, люпина, кукурузы в рецептуре комбикормов и концентрированных кормов; решение проблемы биобезопасности этих кормов; использование максимальной питательной ценности зерна в кормах за счет более полного раскрытия природного потенциала веществ, содержащихся в нем; использование вторичных сырьевых ресурсов, имеющих кормовую ценность.

#### Основная часть

В Белорусской государственной сельскохозяйственной академии в сотрудничестве с ООО «Белама плюс» (г. Орша) на протяжении 18 лет ведутся научные изыскания по совершенствованию технологий углубленной переработки зернового сырья злаковых и бобовых культур при производстве высококачественных биобезопасных кормов. В связи с этим научный и практический интересы представляют разработки ученых БГСХА в области высокотемпературной обработки зерна в пульсационном потоке теплоносителя и комбинированных воздействий на него [12– 16].

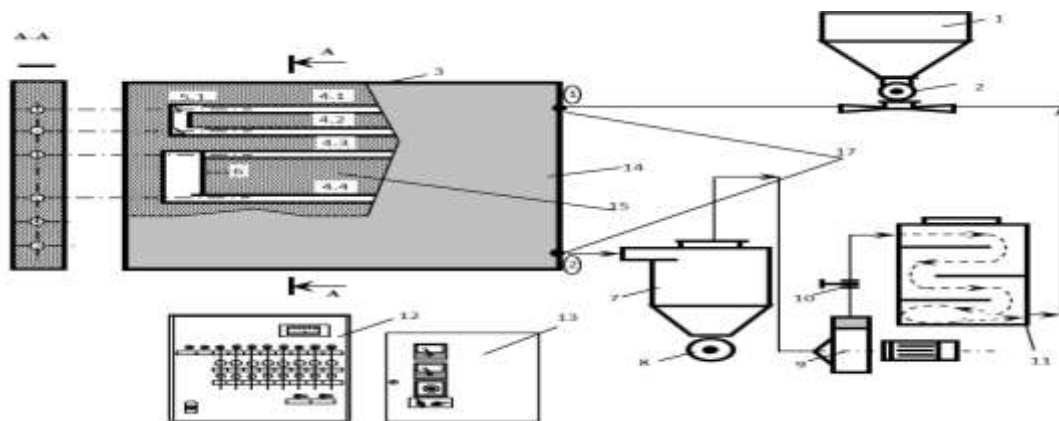


Рис. 1. Технологическая схема термовструдера зерна

1 – бункер, 2 – шлюзовой питатель, 3 – реактор термодекстринизатора, 4.1, 4.2, 4.3, 4.4, 4.5 – разгонные каналы, 5.1, 5.2, 5.3, 5.4 – завихрители потока тупикового типа, 6 – завихритель потока циклонного типа, 7 – циклон-разгрузитель, 8 – шлюзовой разгрузитель, 9 – вентилятор высокого давления, 10 – шиберная заслонка, 11 – электрокалорифер, 12, 13 – шкафы контроля и управления за режимами обработки, 14 – теплоизоляция (керамзитовая засыпка), 15 – защитный корпус реактора, 16 – места установки завихрителей потока тупикового типа; 17 – места установки термопар.

Имеющиеся результаты показывают [12], что кратковременное воздействие (10 ... 15 с) высоких температур (260 ... 450 °С) на зерно при пульсационном его движении в потоке теплоносителя обеспечивает эффект «попкорна», т. е. взрывного испарения внутренней влаги. В результате чего зерно вспучивается (увеличивается в объеме), приобретая пористую структуру. При этом термическая обработка происходит как снаружи, так и внутри зерновки, обеспечивая тем самым стерильность и полную безопасность корма. Входящий в состав зерна крахмал превращается в легкоусвояемую форму – декстрины (до 80 %). Оборудование для реализации данного направления обработки показано на рис. 1.

Особый интерес представляет такая обработка зерна ржи, сои, вики и др., которые имеют в своем составе ингибиторы трипсина и уреазы. Высокотемпературная обработка зерна данных

культуры позволяет на 90 % снизить в нем активность ингибиторов и обеспечить тем самым неограниченный ввод их в рацион кормления животных и птицы. Использование в термовструдерах (установках высокотемпературной обработки зерна) прямоточной рециркуляционной системы движения теплоносителя с тормозными устройствами значительно упрощает их конструкцию, и позволяет добиться снижения удельных энергозатрат на 25 %. Предложенные в БГСХА технические решения по совершенствованию технологии экспандирования позволили улучшить технические характеристики оборудования для баротермической обработки зерносмесей и получить новые кормовые компоненты на основе зерна с использованием вторичных сырьевых добавок из отходов пищевой, свеклосахарной, крахмалопаточной, спиртовой промышленности и птицеводческих предприятий [13, 14].

В предложенном экспандере (рис. 2) был реализован основной принцип данного вида обработки – создание в рабочей камере оборудования условий декомпрессионного воздействия на продукт за счет деформативных нагрузжений и подвода к нему тепла.

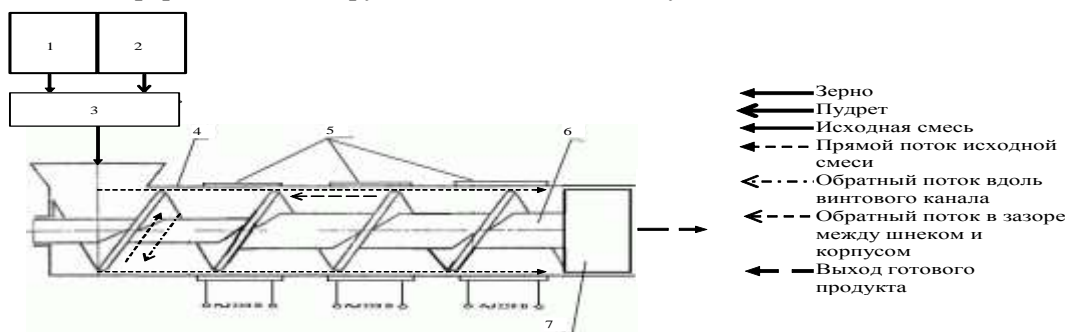


Рис. 2. Предлагаемая конструкция экспандера:

1 – дозатор зерна; 2 – дозатор пудрета; 3 – транстортер; 4 – корпус шнека; 5 – нагревательные элементы; 6 – шнек экспандера; 7 – формующий элемент активной матрицы

Такие условия были обеспечены в кольцевом зазоре оборудования между стенками камеры шнека и активной матрицы, которая была выполнена в виде устройства цилиндрической формы. При этом используемый в рабочей камере шнек имел постоянный шаг и увеличивающийся диаметр вала по ходу движения обрабатываемого материала.

В результате быстрого переноса зерносмеси с влажностью 20 % из зоны высокого давления в 1,6...2,0 МПа в зоны с атмосферным давлением при температуре нагрева корпуса 200 °С и частоте вращения шнека 25 с<sup>-1</sup> образовывалась однородная вязкопластическая кормовая масса вспученной, пористой структуры с коэффициентом вспученности  $K_B=1,7$ .

Производственные испытания экспандера с активной матрицей проводились в период с мая 2003 по сентябрь 2005 года. Полученная в ходе производственных испытаний экспандера кормовая добавка, в состав которой входило 70 % зерна ячменя и 30 % пудрета, была скормлена крупному рогатому скоту в сельскохозяйственной экспериментальной базе «Устье» Оршанского района Витебской области. За время кормления снижения привесов и надоя молока не наблюдалось. Экономия комбикормов в процессе кормления КРС составила 16 %. Анализ качественных показателей произведенного продукта до и после обработки показал увеличение степени декстринизации крахмала на 25 %, содержания углеводов на 23,4 % перевариваемости белка на 15 %, снижение сырой клетчатки на 22 % и отсутствие в нем патогенной микрофлоры [14]. Техничко-экономические расчеты применения экспандера с активной матрицей для производства кормовой добавки для КРС показали годовой экономический эффект в 24313 у.е.

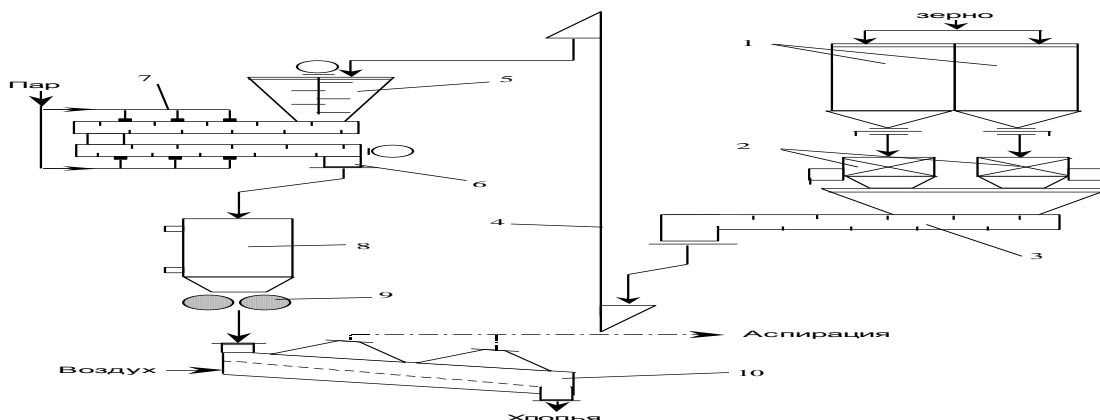


Рис. 3. Технологическая схема линии производства хлопьев:

1 – накопительный бункер; 2 – дозатор; 3 – смеситель; 4 – нория; 5 – аппарат предварительной варки; 6 – варочная машина; 7 – трубопровод; 8 – вертикальный кондиционер; 9 – плющилка; 10 – охладитель-сушилка

Одним из перспективных направлений глубокой переработки фуражного зерна считается его скоростное кондиционирование с последующим плющением. Включение в рацион питания животных плющеного зерна по этой технологии способствует улучшению качества и поедаемости корма, повышает питательную ценность углеводов и протеиновых его составляющих, снижает затраты энергии организма животных на его переработку, обеззараживает корм [15]. Эксперименты, проведенные в ОАО «Экомол» (г. Орша), показали, что обработанное зерно методом плющения имеет степень желатинизации 35–50 % в зависимости от качества исходного продукта и режимов его обработки. Однако анализ работы существующей технологической линии производства плющенных хлопьев выявил ряд ее недостатков. Среди них основными являлись: длительность процесса отволаживания зерна, залежание влажного зерна в бункерах и затруднение процесса его выгрузки. Это нередко приводило к нарушению непрерывности технологического процесса. В связи с этим сотрудниками БГСХА была предложена реконструкция линии плющения ОАО «Экомол» рис. 3 [11, 15]. Она подразумевала исключение из данной технологической линии устройств для увлажнения и отволаживания зерна. В реконструированном оборудовании для придания необходимых кондиционных свойств зерну перед плющением увеличивалось его время нахождения в варочной машине. В порядке модернизации в данную технологическую линию были включены два объемных дозатора непрерывного действия с регулируемой частотой оборотов ротора и количеством подаваемого зерна. Это позволило обрабатывать зерносмеси различных видов зерна и изменять их процентное содержание. Такая реконструкция и модернизация технологической линии позволила значительно сократить время влаготермической подготовки зерна перед его плющением, уменьшить площади занимаемые оборудованием, обеспечить стабильность работы линии. При этом появилась возможность быстрого перехода с одного вида обрабатываемого зерна на другой, стало возможным формирование зерновой смеси в определенном процентном соотношении различных культур. Зоотехнические опыты, проводимые в племсовхозе «Заднепровский» (г. Орша), показали перспективность использования хлопьев из зерновых культур для выработки стартерных комбикормов для всех видов сельскохозяйственных животных и птицы, а также использование их в чистом виде с целью профилактики желудочно-кишечных заболеваний. В частности, хорошие результаты показала методика использования ячменных хлопьев для кормления поросят-отъемышей. Она предполагала использование в течение 7 дней в рационе поросят-отъемышей только хлопьев из шелушенного ячменя с плавным переходом в течение 3 – 4 дней на кормление комбикормом [15].

Перспективным способом подготовки концентрированных кормов к скармливанию является гидроимпульсная обработка, заключающаяся во многократно повторяющемся воздействии на кормовое сырье рабочих элементов кавитационного диспергатора роторного типа [16, 17, 18]. Способ предусматривает обработку корма в водной среде, что позволяет использовать сырье различной влажности, в т. ч. заготовленный по энергосберегающей технологии плющения консервированный зернофураж. Конечным продуктом гидроимпульсной обработки является

жидкая кормовая добавка, содержащая до 30 % сухого вещества, которая может быть использована в рационах кормления свиней и крупного рогатого скота. Отличительной особенностью способа гидроимпульсной обработки является совмещение процессов измельчения зерна, смешивания продуктов размола с водой, гомогенизации кормовой суспензии и углубленной, направленной на повышение усвояемости конечного продукта, переработки корма в одной технологической операции, выполняемой при помощи одного технического средства – кавитационного диспергатора.

Принцип работы диспергатора [18] заключается в следующем: обрабатываемая кормовая суспензия подается во входной патрубке и заполняет полость ротора. Лопасти, расположенные в полости ротора, раскручивают суспензию и центробежная сила создает избыточное давление на входе в каналы ротора. Вращение ротора приводит к периодическому соединению и разъединению его каналов с каналами статора, обеспечивая при этом прерывистое движение суспензии в них, сопровождаемое пульсациями скорости и расхода. Режуще-истирающее действие рабочих элементов аппарата на твердые частицы корма и импульсное движение кормовой суспензии в каналах ротора и статора, в свою очередь приводящее к образованию кавитационных пузырьков, обеспечивают комплексную обработку корма, включающую факторы механического (измельчение частиц зерна), гидроимпульсного (получение однородной суспензии) и кавитационного (улучшение биохимического состава корма) воздействий. Кавитация является ключевым фактором эффективной обработки корма, а каналы статора, в которых она возникает, – наиболее активной рабочей зоной диспергатора. В связи с этим для интенсификации высокоэнергетического кавитационного воздействия на обрабатываемый корм проведены теоретические и экспериментальные исследования рабочего процесса диспергатора с каналами переменного сечения статора. Выполнение указанных исследований позволило обосновать параметры проточной части рабочих элементов диспергатора и режима обработки корма, обеспечивающие максимальную интенсивность кавитационного воздействия. Внедрение линий гидроимпульсного кавитационного диспергирования в технологический процесс приготовления и раздачи жидких кормовых смесей свиноводческого предприятия позволило использовать в рационе животных до 35 % консервированного плющеного зерна кукурузы в виде гомогенной кормовой суспензии, соответствующей зоотехническим требованиям по дисперсности (средневзвешенный размер частиц зерна 1,0 – 1,2 мм). Одновременно с этим, за счет кавитационного воздействия наблюдалось улучшение углеводного состава диспергированного корма, заключающееся в снижении по сравнению с необработанным зерном содержания трудноусвояемых крахмала (с 560,0 до 493,1 г/кг сухого вещества) и клетчатки (с 56,2 до 53,2 г/кг сухого вещества) и увеличении содержания легкорастворимых углеводов (с 18,0 до 47,9 г/кг сухого вещества), что повысило усвояемость корма и обеспечило повышение среднесуточного прироста живой массы свиней на откорме с 570 до 650 г при одинаковом расходе кормовых единиц. Разработанная на основании результатов исследований методика расчета параметров кавитационного диспергатора использована ООО «Научно-производственное предприятие «Белама плюс»» при проектировании диспергатора кормов роторного ДКР-Ф-10. Диспергатор ДКР-Ф-10 входит в комплект оборудования для приготовления кормовой добавки на основе консервированного влажного зерна кукурузы КОДК-1,5, созданный в результате сотрудничества между ООО «НПП «Белама плюс»» и РУП «Научно-практический центр НАН Беларуси по механизации сельского хозяйства» в рамках программы Союзного государства «Комбикорм» [19]. Также ООО «Белагротроник» – официальный дистрибьютор компании Schauer в Республике Беларусь – по желанию заказчика осуществляет дооснащение систем приготовления и раздачи кормов Liquidmix диспергаторами ДКР-Ф-10, что позволяет использовать консервированное плющеное зерно в рационе свиней.

Согласно результатам исследований [18, 19], а также данным ГУ «Белорусская МИС» по эффективности комплекта оборудования КОДК-1,5, использование гидроимпульсной подготовки зернофуража на корм свиньям позволяет повысить продуктивность животных на 7 – 14 % и снизить удельные затраты на корма на 10 – 15 %. Диспергаторы кормов роторные ДКР-Ф-10 как в виде отдельных технологических единиц, так и в составе комплектов оборудования КОДК-1,5 и линий Liquidmix эксплуатируются в ОАО «Совхоз-комбинат «Сож»», ЗАО «Агрокомбинат «Заря»», КСУП «Агрокомбинат «Холмеч»», ЧСУП «Свинокомплекс Чечерский», СУП «Свитино-ВМК» и др.

### **Заключение**

Представленные в статье исследования по совершенствованию технологий углубленной переработки фуражного зерна злаковых и бобовых культур выполнялись в рамках Государственных программ научных исследований. Научная значимость этих результатов выражалась в получении аналитических зависимостей для описания технологических процессов и воздействия

рабочих элементов, которые позволили обосновать параметры разрабатываемого оборудования. Практическая их значимость заключалась в возможности использования теоретических положений, результатов экспериментальных исследований, а также технологических и эксплуатационных рекомендаций для разработки соответствующего оборудования.

#### ЛИТЕРАТУРА

1. **Корма и кормовые добавки. Справочное пособие / В. А. Шаршунов, А. В. Червяков [и др.]. – Минск, ЗАО «Экоперспектива», 2001. – 487 с.**
2. Шаршунов, В. А. Состояние и тенденции применения новых ресурсосберегающих технологий при производстве комбикормов / В. А. Шаршунов, А. В. Червяков, С. В. Курзенков. – М.: Девятка Принт. 2004. – 136 с.
3. Серякова, Л. А. Экономическое обоснование себестоимости свинины для различных уровней продуктивности животных / Л. А. Серякова // Изв. НАН Беларуси. Сер. аграр. наук. – 2005. – № 5. – С. 42–44.
4. Лапотко, А. М. Использование фуражного зерна. С пользой для государства и себе не в убыток / А. М. Лапотко // Белорусское сельское хозяйство. – 2008. – № 9. – С. 16–22.
5. Демский, А. Б. Комплексные зерноперерабатывающие установки малой мощности / А. Б. Демский. – М.: ДеЛи принт, 2004. – 264 с.
6. Ревякин, Е. Л. Опыт освоения современных технологий и оборудования для внутрихозяйственных комбикормовых предприятий / Е. Л. Ревякин, В. И. Пахомов – М.: Росинформагротех, 2007. – 126 с.
7. Направления совершенствования технологии обработки зерна при производстве комбикормов / В. А. Шаршунов, А. В. Червяков, С. А. Бортник [и др.] // Сб. матер. общ. собр. ААН РБ. – Минск, 1999. – С. 38–47.
8. Шаршунов, В. А. Биохимические и биофизические предпосылки для внедрения технологий углубленной переработки сырья при производстве комбикормов. / В. А. Шаршунов [и др.] // Известия Академии аграрных наук Республики Беларусь. – 2001. – № 3. С. 75–79.
9. Комбикормовый цех КЦ-10 // НПЦ НАН Беларуси по механизации сельского хозяйства [Электронный ресурс]. – Режим доступа: <http://belagromech.basnet.by/research/catalogue/forage/kc-10.html>. – Дата доступа: 31.01.2012.
10. Передня, В. И. Малозатратный автоматизированный комплект оборудования для приготовления комбикормов КОК-5 / В. И. Передня, Л. Ф. Минько, В. И. Хруцкий // Белорусское сельское хозяйство. – 2011. – № 2. – С. 37–39.
11. Прогрессивные технологии и машины для углубленной обработки концентрированных кормов / В. А. Шаршунов [и др.] // Вестник БГСХА. 2003. – № 2. – С. 67–73.
12. Курзенков, С. В. Повышение эффективности обработки зерна при производстве комбикормов прямоточным термодекстринизатором с завихрителями потока [Текст]: дисс...канд. техн. наук: 05.20.01 / С. В. Курзенков; Белорусская государственная сельскохозяйственная академия. – Горки, 2003. – 219 с.
13. Козлов, С. И. Повышение эффективности обработки зерна ржи и сои при производстве комбикормов совершенствованием процесса экспандирования [Текст]: дисс...канд. техн. наук: 05.20.01 / С. И. Козлов; Белорусская государственная сельскохозяйственная академия. – Горки, 2006. – 192 с.
14. Понталев, О. В. Обработка смеси фуражного зерна и пудрета экспандером с активной матрицей [Текст]: дисс...канд. техн. наук: 05.20.01 / О. В. Понталев; Белорусская государственная сельскохозяйственная академия. – Горки, 2007. – 172 с.
15. Технология производства хлопьев из зерна для молодняка свиней / В. А. Шаршунов, С. Н. Кандауров [и др.] // Свиноводство. – 2000. – № 2. – С. 13–14.
16. Отраслевой регламент. Заготовка плющеного зерна повышенной влажности. Типовые технологические процессы: утв. М-вом сел. х-ва и прод. Респ. Беларусь 8 февраля 2007 г.: дата введения 1 марта 2007 г. – Минск, 2007.
17. Murska – технология консервирования плющеного зерна // ООО «Ньютехагро» [Электронный ресурс]. – Режим доступа: [http://murska.info/main/hranenie\\_v\\_plastikovjh\\_rukavah.html](http://murska.info/main/hranenie_v_plastikovjh_rukavah.html). – Дата доступа: 31.01.2017.
18. Крупенин, П. Ю. Гидроимпульсная подготовка консервированного плющеного зерна кукурузы на корм свиньям кавитационным диспергатором [Текст]: дисс. ...канд. техн. наук: 05.20.01 / П. Ю. Крупенин; Белорусская государственная сельскохозяйственная академия. – Горки, 2017. – 207 с.
19. Результаты разработки комплекта оборудования для приготовления кормовой добавки на основе консервированного влажного зерна кукурузы / В. Н. Гутман [и др.] // Научно-технический прогресс в сельскохозяйственном производстве : материалы Междунар. науч.-техн. конф. (Минск, 22–23 октября 2014 г.). / РУП «Научно-практический центр НАН Беларуси по механизации сельского хозяйства»; редкол.: П. П. Казакевич (гл. ред.), С. Н. Поникарчик. – Минск: НПЦ НАН Беларуси по механизации сельского хозяйства, 2014. – Т. 3. – С. 53–64.