

МИНИСТЕРСТВО СЕЛЬСКОГО ХОЗЯЙСТВА  
И ПРОДОВОЛЬСТВИЯ РЕСПУБЛИКИ БЕЛАРУСЬ

ГЛАВНОЕ УПРАВЛЕНИЕ ОБРАЗОВАНИЯ,  
НАУКИ И КАДРОВОЙ ПОЛИТИКИ

Учреждение образования  
«БЕЛОРУССКАЯ ГОСУДАРСТВЕННАЯ  
ОРДЕНОВ ОКТЯБРЬСКОЙ РЕВОЛЮЦИИ  
И ТРУДОВОГО КРАСНОГО ЗНАМЕНИ  
СЕЛЬСКОХОЗЯЙСТВЕННАЯ АКАДЕМИЯ»

В. В. Васильев, С. В. Набздоров, Е. А. Вчерашний

# ЭКСПЛУАТАЦИЯ И РЕКОНСТРУКЦИЯ ГИДРОМЕЛИОРАТИВНЫХ СИСТЕМ

*Рекомендовано учебно-методическим объединением  
по образованию в области сельского хозяйства  
в качестве учебно-методического пособия  
для студентов учреждений, обеспечивающих  
получение высшего образования I степени  
по специальности 1-74 05 01 Мелиорация и водное хозяйство*

Горки  
БГСХА  
2022

УДК 631.6(075.8)  
ББК 40.6я73  
В19

*Одобрено методической комиссией  
мелиоративно-строительного факультета 24.05.2021 (протокол № 9)  
и Научно-методическим советом БГСХА 30.06.2021 (протокол № 10)*

Авторы:

кандидат технических наук, доцент *В. В. Васильев*;  
старший преподаватель *С. В. Набздоров*;  
старший преподаватель *Е. А. Вчерашний*

Рецензенты:

кандидат технических наук, доцент *О. П. Мешик*;  
начальник управления генподрядных работ  
технического надзора и проектно-изыскательских работ  
ОАО «Управляющая компания холдинга «Могилевводстрой»  
*С. Н. Шидловский*

**Васильев, В. В.**

В19 Эксплуатация и реконструкция гидромелиоративных систем :  
учебно-методическое пособие / В. В. Васильев, С. В. Набздоров,  
Е. А. Вчерашний. – Горки : БГСХА, 2022. – 162 с.  
ISBN 978-985-882-204-0.

Изложены требования сельскохозяйственного производства к водному режиму почвы, виды повреждений и деформаций гидромелиоративных систем, приемы их предупреждения и устранения, приемы эксплуатационного обслуживания и ремонта оросительных систем, внутрихозяйственных дорог, насосных станций, а также цели, задачи и способы реконструкции систем, методика составления планов регулирования и контроля водного режима почвы. Приведены задания для практических занятий и указания по их выполнению.

Для студентов учреждений, обеспечивающих получение высшего образования по специальности 1-74 05 01 Мелиорация и водное хозяйство.

УДК 631.6(075.8)  
ББК 40.6я73

**ISBN 978-985-882-204-0**

© УО «Белорусская государственная  
сельскохозяйственная академия», 2022

## ПРЕДИСЛОВИЕ

Водное хозяйство – отрасль, занимающаяся разработкой и осуществлением мероприятий по использованию поверхностных и подземных вод для различных целей.

Мелиоративная система – имущественный комплекс, в состав которого входят каналы, дренаж, гидротехнические сооружения, защитные насаждения, дороги, мосты и иные взаимосвязанные сооружения и устройства, обеспечивающие создание и поддержание оптимальных для сельскохозяйственных растений, лесов и иных насаждений водного, воздушного, теплового и питательного режимов почв.

Общая площадь мелиорированных земель в республике составляет 3,4 млн. га, из них 2,9 млн. га занимают сельскохозяйственные угодья, в том числе пахотные – 1,2 млн. га и луговые – 1,7 млн. га.

Для обеспечения соблюдения проектных норм осушения земель построено 4948 мелиоративных систем. В составе мелиоративных систем используется сложный комплекс гидротехнических и других сооружений (164,6 тыс. км каналов и водоприемников, 997 тыс. км закрытой дренажной сети, 3,6 тыс. мостов, 2,4 тыс. шлюзов-регуляторов, 27,5 тыс. труб-регуляторов, 61,4 тыс. труб-переездов, 542 насосные станции, 4,9 тыс. км защитных и ограждающих дамб, 18,1 тыс. км эксплуатационных дорог, 1002 пруда и водохранилища). Основная часть мелиорированных земель (62 %) приходится на Брестскую, Гомельскую и Минскую области. В 15 районах республики мелиорированные земли составляют более 50 % площади сельскохозяйственных земель и обеспечивают производство основной доли продукции растениеводства.

На площади 701,9 тыс. га (1607 мелиоративных систем) построены мелиоративные системы с двусторонним регулированием водного режима, в том числе на орошаемых землях – 10,2 тыс. га. На площади 252,6 тыс. га построены польдерные мелиоративные системы.

В настоящее время в Республике Беларусь используется 693 тыс. га сельскохозяйственных земель с торфяными почвами и проводятся работы по сокращению использования таких земель в качестве пахотных.

На 1 января 2019 г., согласно материалам инвентаризации мелиоративных систем, требуется реконструкция мелиоративных систем на площади 339,1 тыс. га, в том числе в Брестской области – 87,3 тыс. га,

Витебской – 53,2 тыс. га, Гомельской – 56,6 тыс. га, Гродненской – 37,9 тыс. га, Минской – 59,5 тыс. га и Могилевской области – 44,6 тыс. га. Преимущественно это мелиоративные системы, построенные в 1950–1970 гг., которые отработали нормативные сроки эксплуатации и физически износились.

В Республике Беларусь на мелиоративных системах 1850 водорегулирующих и переездных сооружений требуют проведения работ по реконструкции, из них 222 моста, 168 шлюзов-регуляторов, 1460 труб-регуляторов. Кроме того, требуется ремонт 16,7 тыс. км каналов, 14,3 тыс. км мелиоративных каналов заросли древесно-кустарниковой растительностью, 13,9 тыс. водорегулирующих и переездных сооружений нуждаются в ремонте.

Мелиорированные земли на площади 136 тыс. га нуждаются в проведении работ по культуртехнической мелиорации. На сельскохозяйственных землях площадью 76,4 тыс. га реконструкция осушительных, осушительно-увлажнительных мелиоративных систем и сооружений нецелесообразна по экологическим и экономическим соображениям. В связи с этим они подлежат переводу в другие виды земель с обеспечением экологической безопасности окружающей среды.

К настоящему времени этап активного нового мелиоративного строительства в республике ограничен и основное внимание уделяется эффективной эксплуатации существующих гидромелиоративных систем. Эксплуатация этих систем – это комплекс организационно-хозяйственных и инженерно-технических мероприятий по регулированию водного режима почв, обеспечению потребителей водой, поддержанию элементов систем в исправном и постоянно действующем состоянии, обеспечению их долговечности и надежности работы.

Приоритетными направлениями в развитии мелиорации земель на современном этапе следует считать реконструкцию технически устаревших, восстановление вышедших из строя и неработающих систем или их отдельных элементов. Мелиоративное строительство на новых объектах проводят в ограниченных объемах, необходимых для выполнения общегосударственных или целевых программ, компенсации выбывающих по различным причинам площадей сельхозугодий, для ликвидации последствий аварий, стихийных бедствий. В более широких масштабах предполагается применять «малые» мелиорации (организация, перераспределение и регулирование поверхностного стока, агро-мелиорации, культуртехнические и противозерозионные мероприятия). Основные задачи мелиорации земель и их использования на текущий пе-

риод определены Законом Республики Беларусь «О мелиорации земель», Государственной программой «Аграрный бизнес» на 2021–2025 годы, подпрограммой 7 «Развитие мелиорации земель сельскохозяйственного назначения».

Современные мелиоративные системы представляют собой довольно сложные инженерные устройства, для обслуживания и ремонта которых необходимы квалифицированные специалисты. Для подготовки специалистов типовым учебным планом специальности 1-74 05 01 Мелиорация и водное хозяйство предусмотрено изучение дисциплины «Эксплуатация и реконструкция гидромелиоративных систем».

Цель изучения дисциплины – приобретение необходимых теоретических и практических знаний по управлению водным режимом почвы, по эксплуатации каналов, дренажа, систем дождевания, прудов и водохранилищ, сооружений, водозаборов, насосных станций, защитных дамб, дорог.

В результате обучения студент должен:

- знать методику контроля, расчета и регулирования водного режима почвы в соответствии с требованиями сельскохозяйственного производства; приемы рациональной эксплуатации, ремонта и реконструкции элементов мелиоративных систем;

- уметь оценивать техническое состояние инженерных устройств, своевременно выявлять появившиеся дефекты и устранять их; разрабатывать и выполнять планы водопользования, планы обслуживания и ремонта элементов систем; принимать объекты в эксплуатацию; разрабатывать мероприятия (проекты) по реконструкции систем и сооружений; проводить научно-производственные исследования.

Изучение дисциплины базируется на знании почвоведения, сельскохозяйственной мелиорации, гидротехнических сооружений, насосов и насосных станций, внутрихозяйственных дорог.

Пособие предназначено для студентов очной и заочной форм получения образования по специальности 1-74 05 01 Мелиорация и водное хозяйство, будет также полезным для работников производственных организаций, занимающихся эксплуатацией мелиоративных систем.

# 1. РЕГУЛИРОВАНИЕ ВОДНОГО РЕЖИМА ОСУШЕННЫХ ЗЕМЕЛЬ

## 1.1. Формирование водного режима на осушаемых землях

Одной из главных задач гидромелиоративной науки является изучение закономерностей поступления атмосферных, поверхностных, грунтовых и русловых вод на территорию, их перераспределения под влиянием природных факторов и антропогенной деятельности. На основе этих закономерностей разрабатываются принципиальные схемы управления процессом перемещения воды с применением комплекса инженерных, агромелиоративных, агротехнических и других мероприятий, направленных на создание благоприятных условий для ведения сельскохозяйственного производства.

Водный режим на осушаемых почвах формируется в результате воздействия различных факторов, которые можно сгруппировать в приходные и расходные статьи водного баланса. К основным источникам увеличения влагозапасов относятся осадки, поверхностные воды, поступающие извне с прилегающих участков; грунтовые воды, фильтрующиеся с окружающего водосбора; грунтовые воды, выклинивающиеся под напором из глубоких слоев, и грунтовые воды, подпитываемые из рек и водоемов. При составлении планов регулирования водного режима почвы необходимо выявить преобладающий источник увеличения влагозапасов и назначить соответствующие приемы регулирования.

Уменьшение влагозапасов в почве происходит за счет испарения воды растениями (транспирация) и почвой, оттока поверхностных и грунтовых вод за пределы осушаемой территории и просачивания в более глубокие слои.

В разные периоды вегетации может преобладать либо поступление воды в почву, либо расход. В зависимости от этого в годовом цикле динамики влагозапасов выделяется три характерных периода: наибольшей влажности почвы – конец зимы и весна; уменьшающейся и низкой влажности – конец весны и лето; низкой, но постепенно увеличивающейся влажности – осень и начало зимы.

Продолжительность этих периодов зависит от места расположения осушаемого участка (на водоразделе, склоне, пойме), от почвенного покрова, подстилающих грунтов, характера хозяйственного использования участка и урожайности сельскохозяйственных культур.

Если участок расположен на водоразделе, то первый период будет короче, так как избыточные воды отводятся с повышенных мест быстрее, второй – продолжительнее, а третий – короче по сравнению с участками, расположенными на склонах и поймах. Аналогичную картину можно наблюдать на более водопроницаемых почвах.

На тяжелых почвах первый и третий периоды будут растянутыми, а второй – коротким. При интенсивном сельскохозяйственном использовании осушенных почв расход воды из почвы увеличивается. В этом случае первый и третий периоды сокращаются, а второй увеличивается.

Строительство мелиоративной системы ведет к перераспределению всех составляющих водного баланса на осушаемой территории. Создание мелиоративной сети оказывает воздействие на водный режим, проявляющееся в следующих основных тенденциях:

- понижаются и устанавливаются более благоприятные для сельскохозяйственной растительности уровни грунтовых вод (УГВ) и влагозапасы;

- увеличивается грунтовый сток;

- уменьшается поверхностный сток (за счет возрастания инфильтрации осадков в аккумулирующую емкость зоны аэрации);

- происходит снижение УГВ на территории, прилегающей к осушенному объекту, затухающее с удалением от границ осушения;

- незначительно возрастает русловой сток гидрографической сети, используемой в качестве водоприемников, в основном за счет грунтовой (грунтовой-напорной) составляющей в маловодные периоды, уменьшаются максимальные расходы в многоводные половодья;

- уменьшаются отметки воды в меженный период в случае отсутствия подпорных сооружений на отрегулированных водоприемниках;

- возрастает испарение в связи с увеличением водопотребления растительностью, в результате этого увеличивается влажность приземного слоя воздуха, однако на прилегающих территориях это изменение быстро затухает.

Замена естественной растительности на сельскохозяйственные культуры с соответствующими технологиями выращивания приводит к изменению других природных процессов и параметров:

- повышается влажность воздуха, уменьшаются средние температуры и увеличивается их суточная контрастность, включая на 2–3 °С более низкие температуры поздневесенних заморозков в атмосфере и на осушенных торфяниках, затухающие на прилегающей территории;

- возрастает концентрация основных ионов в грунтовых и речных водах в результате мелиорации и сельскохозяйственного использова-

ния, но при существующих дозах вносимых удобрений загрязнение от распределенных источников в основном остается в пределах ПДК;

– возрастает риск ветровой эрозии (при сокращении водной), пожаров на торфяниках. При правильном освоении и сельскохозяйственном использовании происходит улучшение водно-физических и агрохимических показателей минеральных земель. На торфяных почвах в процессе сельскохозяйственного использования происходит их сработка;

– на осушаемой территории естественно-природная растительность заменяется на сельскохозяйственную. На прилегающей территории изменяется видовой и количественный состав флоры и фауны.

Конкретная количественная величина изменений и охваченная ими площадь определяются всем набором природно-климатических параметров каждого конкретного объекта.

## **1.2. Требования сельскохозяйственного производства к водному режиму почвы**

Повышение эффективности использования мелиорированных земель во многом зависит от правильной эксплуатации мелиоративной системы, агротехники, четкой организации регулирования водного режима почвы в соответствии с требованиями сельскохозяйственных растений.

Нормальное развитие растений возможно только при благоприятном сочетании факторов, обеспечивающих их жизнедеятельность, в числе которых основными являются *освещенность, температура, содержание в почве влаги, воздуха и элементов питания*. Причем все основные факторы жизнедеятельности растений незаменимы и равноценны.

В практике сельскохозяйственного производства создание благоприятных для развития растений условий осуществляется либо естественным образом (природой), либо путем искусственного регулирования светового, теплового, водного, воздушного и питательного режимов в зоне их обитания. Перечисленные режимы связаны между собой и влияют друг на друга. Содержание воды в почве существенным образом влияет на ее содержание в растении, на температуру почвы и надземных растительных органов, на интенсивность поступления элементов минерального питания в растение. От водного фактора напрямую зависит интенсивность транспирации, фотосинтеза, дыхания и всего продукционного процесса. Водный и тепловой режимы



почвы во многом обуславливают интенсивность микробиологических процессов, влияют на разложение органического вещества и формирование питательного режима. От этих факторов зависит также появление и развитие болезней растений. В свою очередь, содержание питательных веществ в почве влияет на интенсивность нарастания листовой поверхности, транспирацию, водный и температурный режимы растительного покрова и почвы.

Сельскохозяйственные культуры предъявляют разные требования к водному режиму почвы. Кроме того, каждая культура имеет критические периоды (фазы) развития, когда происходит наибольшее потребление воды и питательных веществ.

Различают четыре основные фазы развития – прорастание, кущение, цветение, созревание. Необходимо знать требования растений к водному режиму почвы на каждой из этих стадий. Злаковые культуры, например, больше всего воды потребляют в период кущения и выколашивания; картофель – в начале цветения и через 10–15 сут после начала цветения; сахарная, столовая и кормовая свекла – в период интенсивного роста листьев и утолщения корня; капуста – во время образования кочана. В период созревания потребность растений в воде уменьшается и в конце его совершенно падает. Требования различных культур к влажности почвы в процентах от полной влагоемкости характеризуются следующими данными: зерновые и корнеплоды – 65–80; овощные – 60–75; травы – 80–85.

Наиболее высокие требования сельскохозяйственное производство предъявляет к влажности пахотного и подпахотного слоев почвы. В то же время влажность этих слоев наиболее неустойчива и подвергается значительным колебаниям.

Определенные требования сельскохозяйственные растения предъявляют к глубине стояния грунтовых и почвенно-грунтовых вод на осушаемых участках. Влажность и аэрация активного слоя почвы находятся во взаимосвязи с уровнем стояния грунтовых вод. Если грунтовые воды опускаются до глубины нормы осушения, то влажность активного слоя находится в допустимых пределах.

Норма осушения изменяется во времени, зависит от климатических условий, а также от почвенных и гидрогеологических характеристик. Примерные минимальные нормы осушения приведены в табл. 1.1.

В определенных условиях увеличение нормы осушения повышает урожайность сельскохозяйственных культур. Обычно это имеет место на мощных низинных торфяниках с интенсивным грунтовым питани-

ем. Однако в этом случае при понижении грунтовых вод на глубину более 1,4 м верхние слои торфяной залежи иссушаются, ускоряется разложение и минерализация торфа, появляется опасность ветровой эрозии и пожаров. Положение уровня грунтовых вод зависит от многих факторов и колеблется во времени. Под воздействием атмосферных осадков возможно затопление поверхности почвы или подтопление корневой системы за счет подъема уровня грунтовых вод.

Таблица 1.1. Минимальные нормы осушения, см

Культуры	Предпосевной период	Первый месяц вегетации	Последующий период вегетации
Зерновые: яровые озимые	45–50	70–80	70–90
	50–60	70–80	70–90
Картофель, сахарная и кормовая свекла	50–60	85–100	90–100
Овощные, кукуруза на силос	50–60	70–80	80–100
Сенокосы	40–50	50–60	60–75
Пастбища	50–60	65–70	70–80

При затоплении корневой системы нарушаются обменные процессы в растении, вследствие чего угнетается ростовой процесс и снижается продуктивность культур. Затопление весенними паводковыми водами посевов озимой пшеницы в течение 3 сут снижает урожай на 20–40 %, а при затоплении на 3–6 сут – на 60–90 %. Если растения в воде находятся 7 сут и более, их урожайность падает на 80 % и более. В связи с этим продолжительность весеннего затопления допускается при условии, что оно существенно не повлияет на развитие сельскохозяйственных культур (табл. 1.2).

Таблица 1.2. Допустимая продолжительность затопления многолетних трав весенними паводками 10%-й обеспеченности

№ п/п	Виды луговых трав	Предельный срок затопления, сут
1	Клевер красный, овсяница красная, клевер белый	10
2	Тимофеевка луговая, овсяница луговая, мятлик луговой, клевер розовый, люцерна	15
3	Лисохвост луговой, костер безостый, пырей ползучий	25
4	Полевица белая, мятлик болотный	30
5	Бекмания обыкновенная	40

При определении необходимого режима осушения важно знать допустимую продолжительность затопления поверхности земли и подтопления корнеобитаемого слоя почвы в вегетационный период, при которых не происходит снижение урожая (табл. 1.3).

Таблица 1.3. Сроки удаления избыточных вод в вегетационный период, сут

№ п/п	Сельскохозяйственное использование	Срок отвода избыточных вод			
		с поверхности земли	на глубину		
			до 0,25 м	до 0,5 м	до нормы осушения
1	Полевые с озимыми	0,5	1,0	4,0	10
2	Полевые без озимых, кормовые, овощные	0,8	1,5	5,0	10
3	Пастбищные угодья	1,0	2,0	5,0	10
4	Сенокосные угодья	1,5	3,0	8,0	15

Подтопление корневой системы капусты в период формирования кочана на 2 сут снижает урожай на 19 %, в течение 5 сут – на 66 % и на 7 сут – на 74 %. При подтоплении в стадии завязывания кочана до половины мощности корнеобитаемого слоя капусты в течение 2 сут урожай уменьшается на 7 %, за 5 сут – на 25 % и за 7 сут – на 40 %, а при подтоплении до уровня корневой шейки – соответственно на 9, 38 и 90 %. Такие сроки положены в основу расчета осушительной сети, которая должна удалить избыток воды за указанное время.

Влажность почвы, согласно потребностям сельскохозяйственных культур, должна изменяться на протяжении вегетационного периода с развитием корневой системы растений. В начале вегетации необходима более высокая влажность в верхних почвенных горизонтах. По мере роста корней, особенно на последних стадиях развития растений, влажность верхних почвенных горизонтов может быть существенно меньшей, чем в начале вегетации. Соответствующим образом должен изменяться и уровень грунтовых вод.

Одним из важных факторов повышения урожайности сельскохозяйственных культур является воздухообмен в почве. Академик А. Н. Костяков отмечал, что обновление воздуха в почве должно происходить за 7–8 сут. Для большинства почв минимальный объем воздуха в корнеобитаемом слое при возделывании трав должен быть не менее 15–20 %, а при возделывании зерновых и корнеплодов – 20–35 % от объема пор. Активность воздухообмена в почве зависит от многих факторов, в том числе от динамики уровня грунтовых вод.

Сельскохозяйственное производство предъявляет также определенные требования к водному режиму почв для обеспечения высокопроизводительной работы сельскохозяйственной техники. Проподимость машин и хорошая обработка почв обеспечиваются при глубине грунтовых вод не менее 50–60 см от поверхности и при влажности почвы 60–70 % полной влагоемкости. Такие же условия необходимы и для благоприятного протекания почвенных процессов. Например, для нормальной жизнедеятельности микроорганизмов необходимо, чтобы температура почвы была выше 8 °С.

При назначении приемов регулирования водного режима почвы следует иметь в виду, что водопотребление сельскохозяйственных культур зависит от вида растений и изменяется на протяжении вегетационного периода.

### **1.3. Приемы регулирования водного режима почвы**

После пропуска весеннего паводка осушительно-увлажнительную и оросительную системы готовят к регулированию водного режима почвы на протяжении вегетационного периода. Для этого осматривают все каналы, сооружения, оросительные трубопроводы и арматуру на них, поливную технику, определяют виды и объемы деформаций. Проводят опробывание работы насосной станции, водоподпорных сооружений и оросительной системы. По результатам осмотра намечают сроки и мероприятия по ликвидации повреждений. Все дальнейшие операции с водой (сброс или подача на увлажнение) осуществляют в соответствии с хозяйственными планами водопользования и системными планами водораспределения.

Приемы регулирования водного режима зависят от источников формирования влагозапасов за декаду в расчетном слое почвы и конструкции мелиоративной системы. На участках с атмосферным водным питанием в период избытка влаги применяют ускорение стока поверхностных вод. Этот метод применим на почвах тяжелого гранулометрического состава на плоских водоразделах, пологих склонах. В дополнение к осушительной сети (каналы, дрены) проводят мероприятия, обеспечивающие ускорение отвода избыточной воды по поверхности почвы и частично по пахотному слою. К ним относятся ложбины стока, планировка (выравнивание) поверхности, узкозагонная вспашка, профилирование поверхности, выборочное бороздование, гребневание и грядование. На тяжелых почвах атмосферного водного

питания в засушливые периоды наблюдается недостаток влаги в верхних слоях. Для увеличения влагоемкости и создания дополнительных запасов продуктивной влаги в подпахотном слое проводят глубокое безотвальное рыхление, глубокую вспашку, щелевание и кротование. Глубокое рыхление позволяет снизить объемную массу подпахотных слоев в среднем на 10 %, а в первый год проведения – на 20 %. Разрыхленный слой содержит, как правило, на 5–10 % влаги больше, чем неразрыхленный.

В связи с тем что срок действия агромелиоративных мероприятий составляет 1–3 года, служба эксплуатации должна контролировать своевременное их восстановление.

На участках с грунтовым водным питанием регулирование водного режима почвы проводят отводом избыточной влаги и понижением уровней грунтовых вод или прекращением сброса и задержанием стока в мелиоративной сети в засушливый период. Требуемое понижение уровня грунтовых вод более оперативно достигается на почвах легкого гранулометрического состава и на торфяно-болотных почвах. На связных почвах этот процесс затрудняется и требуется применение дополнительных мероприятий, которые включают глубокое рыхление, кротование и щелевание почвы. Эти мероприятия целесообразны на фоне закрытого дренажа.

При глубоком рыхлении увеличивается водопроницаемость почвы. В начальный период после рыхления водопроницаемость пахотного слоя увеличивается в 2–4 раза, а подпахотного на глубине 50 см – более чем в 25 раз. Однако через 3–4 года водопроницаемость приближается к исходной. Направление движения рыхлителя желательно поперек дренажных линий. Глубокое рыхление повышает действие дренажа при отводе избыточных вод и подаче воды на увлажнение.

При кротовании создают полости-кротовины на глубине 35–40 см от поверхности с расположением их поперек дрен-осушителей. Кротование обеспечивает хорошую гидравлическую связь пахотного слоя с дренами, позволяя ускорить отвод из него избыточных вод. Проводить его рекомендуется на торфяно-болотных и связных минеральных почвах через 3–4 года.

Щелевание способствует увеличению осушительного действия дренажа. Его также применяют на склонах местности для перехвата поверхностного стока и перераспределения его по почвенному профилю. Щелевание способствует выравниванию водного режима по элементам рельефа, является противоэрозионным мероприятием.

Подача воды в почву в засушливые периоды может осуществляться подпочвенным увлажнением и дождеванием. Подпочвенное увлажнение более эффективно при достаточно высокой капиллярной водопроницаемости почвогрунтов. Поверхность увлажняемого участка должна быть ровной в естественном состоянии или спланированной, чтобы не происходило переувлажнение почвы в пониженных местах и недоувлажнение на повышенных. Приемы управления водным режимом при шлюзовании зависят от вида водоисточника, который может быть использован для увлажнения. Если используют только местный сток, то применяют предупредительное шлюзование. В этом случае щиты водоподпорных сооружений закрывают на фазе спада половодья, когда уровни грунтовых вод на середине между осушителями понизятся до 35–40 см от поверхности почвы. В дальнейшем нужно следить, чтобы УГВ не поднимался выше указанного предела, и обеспечивать постепенное его опускание с учетом развития корневой системы растений. Когда корневая система разовьется полностью, УГВ поддерживают на глубине нормы осушения. Увлажнение почвы с использованием местного стока может быть надежным, если водосборная площадь в 15–20 раз превышает площадь увлажнения.

При использовании для подпочвенного увлажнения воды из гарантированного водоисточника (река, пруд, водохранилище) регулирование водного режима почвы ведут с применением увлажнительного шлюзования. Во время подачи воды на увлажнение сначала заполняют водоподводящие и магистральные каналы, после чего заполняют проводящую и регулирующую сети мелиоративного объекта. Наполнение каналов должно быть постепенным с расходом воды не более 25 % от пропускной способности канала. При наполненных каналах расход на увлажнение пропускают при уровнях не менее 0,3–0,4 м ниже бровки. В нижних бьефах водоподпорных сооружений поток должен быть спокойным.

Заполнение регулирующей сети начинают с пониженных по рельефу участков, переходя постепенно на другие участки вверх против течения воды в распределительных каналах. После установления на поле оптимального уровня воды затворами водорегулирующих сооружений обеспечивают подачу расхода, равного потреблению на впитывание почвой. При выпадении обильных осадков мелиоративную систему переводят в режим сброса избыточных вод. К началу уборки урожая грунтовые воды необходимо понизить до глубины, обеспечивающей проходимость сельскохозяйственной техники.

При подпочвенном регулировании влажности корнеобитаемого слоя следует знать, что интенсивный подъем УГВ в засушливый период часто приводит к переувлажнению нижней части корневой системы, практически не меняя влажности в верхней ее части. Циклические подъемы и снижения УГВ в течение вегетационного периода не позволяют в должной мере обеспечить оптимальный водно-воздушный режим для сельскохозяйственных культур. При возделывании на мелиорируемом участке нескольких культур, наличии развитого микро- и мезорельефа и сложной структуры почвенного покрова грунтовые воды следует поддерживать в наиболее безопасном диапазоне.

Для обеспечения нормальных условий произрастания сельскохозяйственных растений необходимо, чтобы в период затяжных дождей на нижней границе корнеобитаемого слоя содержание воздуха в почве было не менее 15 % от объема. Это требование можно выполнить при поддержании УГВ на торфяных и песчаных почвах на 0,25–0,30 м, а на супесчаных и суглинистых на 0,4–0,5 м глубже нижней границы корнеобитаемого слоя. В пахотном слое содержится основное количество питательных веществ. Для более интенсивного использования этих веществ желательно обеспечить поглощение растениями воды из пахотного слоя не менее 30 % от общего объема транспирации. Это условие можно выполнить ограничением максимального удаления УГВ на торфяных и песчаных почвах на 0,4–0,5 м, на супесчаных почвах и пылеватых суглинках – на 0,6–0,7 м, на легкосуглинистых почвах – на 0,7–0,8 м от нижней границы корнеобитаемого слоя. Следует отметить, что на связных почвах, обладающих низкой водопроницаемостью, пахотный и подпахотный слои могут переувлажняться в период затяжных дождей и дополнительное понижение УГВ не дает должного эффекта.

Орошение дождеванием применяют на участках, предназначенных в основном под овощные, кормовые культуры, под сенокосы и пастбища. Для этой цели устраивают осушительно-оросительные или оросительные системы. При дождевании вода подается в корнеобитаемый слой сверху, что делает его похожим на естественное увлажнение почвы атмосферными осадками. Дождевание положительно влияет на микроклимат приземного слоя воздуха.

Основное внимание при проведении поливов необходимо уделять правильности выдачи поливной нормы и суточной нагрузке дождевальной техники. Отклонение поливной нормы от расчетной может привести к недополиву культур или вызвать переувлажнение и эрозию

поверхностного слоя почвы, вымывание удобрений, пестицидов и других химических элементов, привести к загрязнению ими поверхностных водных объектов и грунтовых вод. Режим орошения становится экономически оптимальным, когда при поливах обеспечивают благоприятные условия для развития сельскохозяйственных культур с минимальными затратами для данной конструкции оросительной системы. Экологически обоснованным становится такой режим поливов, при котором не возникает нежелательных последствий.

В качестве предварительных предложений по оптимальному режиму дождевания, получившему эколого-технологическое обоснование, можно использовать рекомендации, которые сводятся к следующему:

- при назначении режима дождевания прежде всего следует учитывать, что биологически оптимальной и экологически обоснованной будет поливная норма, не превышающая в среднем за полив половины объема воды, удерживаемой корнеобитаемым слоем почвы при насыщении от нижнего до верхнего оптимального предела;

- при осуществлении дождевания на крупных оросительных системах, включающих большей частью стационарную технику и дождевальные машины (ДМ), работающие по кругу (типа «Фрегат»), норму полива на площади, обслуживаемой одной насосной станцией, следует назначить по минимальной технологически возможной норме полива наиболее крупной модификации ДМ, работающей от данной станции;

- при проведении полива следует соблюдать условие приоритетной очередности дождевания неоднородных (по почвам) сельскохозяйственных угодий – полив следует начинать с наименее влагоемких почв и завершать на почвах с наибольшей водоудерживающей способностью;

- контроль за поливом и оперативное управление орошением следует вести по уровню влажности участка, дождевание которого при текущем поливе будет проводиться в последнюю очередь;

- своевременный полив всей обслуживаемой одной насосной станцией площади возможен только при требуемой (плановой) суточной загрузке дождевальной техники;

- в случае отказа части оросительной системы (напорного трубопровода, дождевальной машины и т. п.) следует немедленно подключить к работе исправную часть системы, чтобы исключить холостую работу и обеспечить плановую суточную загрузку насосной станции.

Приведенные положения в основном справедливы для всех оросительных систем, однако каждая осушительно-оросительная и ороси-



тельная системы имеют свои особенности. Поэтому для получения максимально положительного эффекта необходима разработка конкретных рекомендаций для каждого объекта орошения. Эти рекомендации выражаются в виде объектных технологических карт на полив. Карту составляют с учетом биологических особенностей культур, почвенных и метеорологических условий, типа дождевальной техники, ее производительности и сезонной нагрузки. Выполнение поливов в соответствии с технологической картой позволит избежать экологически вредных последствий орошения и получить максимально положительный эффект.

### **Задание 1. Составление плана регулирования водного режима почвы**

В естественных условиях значение влажности почвы обычно отклоняется от оптимальных. Обеспеченность сельскохозяйственных растений влагой зависит от глубины почвенного слоя. Растения с малой глубины поглощают воды больше, чем из глубоких слоев. Это связано с глубиной проникновения основной массы корневой системы. У зерновых культур основная масса корней располагается в слое до 25–35 см, у овощных культур и бобовых трав – 40–50 см. Однако влажность этих слоев наиболее неустойчива и подвергается значительным колебаниям.

Верхний допустимый предел влагозапасов равен 0,9–1,0 %  $W_{нв}$  ( $W_{нв}$  – наименьшая влагоемкость).

Нижний допустимый предел влагозапасов принимают: для тяжелых почв – 70–75 %  $W_{нв}$ , для средних – 65 %  $W_{нв}$ , для легких – 60 %  $W_{нв}$ .

#### **Пример выполнения задания.**

На осушаемом участке на суглинистых почвах предполагается выращивать свеклу, на супесчаных – картофель и на торфяных – зерновые яровые культуры. Пористость торфяной почвы составляет 85, супесчаной – 42, суглинистой – 54 % от ее объема. Продуктивные влагозапасы почвы по месяцам и декадам вегетационного периода для среднесухого года по осадкам приведены в табл. 1.4.

Потребление влаги растениями по месяцам и декадам вегетационного периода в процентах от суммарного водопотребления приведено в табл. 1.5.

Таблица 1.4. Запасы продуктивной влаги в почве по месяцам и декадам вегетационного периода, м<sup>3</sup>/га

Слой почвы, см	V			VI			VII			VIII			IX		
	1	2	3	1	2	3	1	2	3	1	2	3	1	2	3
<b>Супесчаная почва</b>															
0–30	245	250	220	200	220	180	240	220	200	180	170	200	210	220	180
0–100	520	540	510	500	480	450	500	480	460	430	400	440	430	410	400
<b>Суглинистая почва</b>															
0–30	405	380	360	340	360	290	280	270	260	250	270	290	280	310	300
0–100	690	660	600	620	610	520	500	310	400	470	610	650	630	610	630
<b>Торфяная почва</b>															
0–30	1200	1100	1200	1050	950	900	820	720	630	600	570	600	610	630	640
0–100	1800	1750	1780	1680	1540	1600	1660	1610	1640	1590	1550	1580	1570	1580	1530

Таблица 1.5. Потребление влаги растениями по месяцам и декадам вегетационного периода, % от суммарного водопотребления

Сельскохозяйственные культуры	Потребление воды сельскохозяйственными культурами по месяцам и декадам, % от $W_{\text{потр}}$															
	IV	V			VI			VII			VIII			IX		
	3	1	2	3	1	2	3	1	2	3	1	2	3	1	2	3
Зерновые	–	4,4	5,7	6,1	8,3	12,1	13,3	15,2	12,6	8,8	–	2,4	4,0	5,0	2,5	2,2
Картофель	–	–	–	2,5	5,0	7,3	10,8	13,6	18,7	15,3	15,0	10,7	4,3	–	–	–
Свекла	–	–	–	2,3	3,1	4,6	5,8	5,9	8,8	12,4	13,1	15,5	9,3	8,3	7,7	5,5
Кукуруза	–	–	–	–	6,1	9,0	7,0	8,0	9,0	11,0	10,0	8,0	6,0	3,0	3,0	2,0
Капуста	–	–	–	–	–	8,0	7,0	7,0	9,0	12,0	9,0	8,0	6,0	4,0	3,0	2,0
Мн. травы 1-го года	–	–	1,5	2,4	5,0	5,1	7,8	14,9	17,5	15,5	5,1	8,4	10,2	8,1	–	–
Мн. травы 2–3-го года	2,0	5,1	5,6	7,3	8,2	10,2	10,6	7,6	7,5	7,2	9,8	11,4	7,1	3,5	3,1	2,2

Наиболее благоприятная влажность почвы в процентах от полной влагоемкости для зерновых культур составляет 40–50, для картофеля и свеклы – 60–70, для многолетних трав – 70–80, капусты, кукурузы – 60–75.

Требуется составить план регулирования водного режима для всего активного слоя почвы в пределах 0–100 см и для пахотного – 0–30 см.

Влагозапасы в почве можно определить по формуле

$$W = П \cdot Н \cdot \beta,$$

где  $W$  – влагозапасы в почве, м<sup>3</sup>/га;

$П$  – пористость почвы, %;

$Н$  – слой почвы, в котором определяется влагозапас, м;

$\beta$  – влажность почвы, % от полной влагоемкости.

$$W_{\text{прод}} = П \cdot Н(\beta_{\text{набл}} - \beta_{\text{ув}}),$$

где  $W_{\text{прод}}$  – продуктивные влагозапасы за вегетационный период, м<sup>3</sup>/га;

$\beta_{\text{набл}}$  и  $\beta_{\text{ув}}$  – средняя за вегетационный период наблюдаемая и соответствующая увяданию растений влажность почвы.

Продуктивные влагозапасы по декадам вегетационного периода определяют по формуле

$$W_{\text{прод. дек}} = П \cdot Н(\beta_{\text{набл. дек}} - \beta_{\text{ув. дек}}),$$

где  $W_{\text{прод. дек}}$  – продуктивные влагозапасы по декадам вегетационного периода, м<sup>3</sup>/га. Значения продуктивных влагозапасов приведены в табл. 1.4.

Необходимые (потребные) влагозапасы для выращивания планируемого урожая можно определить по формулам

$$W_{\text{потр. вегет. пер}} = К \cdot У;$$

$$W_{\text{потр. дек}} = К \cdot У \cdot \alpha_{\text{дек}},$$

где  $W_{\text{потр. вегет. пер}}$  – потребные влагозапасы за вегетационный период, м<sup>3</sup>/га;

$К$  – коэффициент водопотребления, м<sup>3</sup>/ц;

$У$  – планируемая урожайность сельскохозяйственных культур, ц/га;

$W_{\text{потр. дек}}$  – потребные влагозапасы по декадам вегетационного периода, м<sup>3</sup>/га;

$\alpha_{\text{дек}}$  – неравномерность водопотребления по декадам, % от  $W_{\text{потр. вегет. пер}}$ . Значения водопотребления по декадам приведены в табл. 1.5.

Результаты расчетов заносят в табл. 1.6.

Таблица 1.6. **Количество влаги, потребляемое сельскохозяйственными культурами по месяцам и декадам вегетационного периода**

Сельскохозяйственные культуры	Урожай У, ц/га	Кэф. водопот. К, м <sup>3</sup> /ц	Необх. влагозапасы W <sub>потр.</sub> , м <sup>3</sup> /га	Размерность	Потребление воды сельскохозяйственными культурами по месяцам и декадам																	
					IV	V			VI			VII			VIII			IX				
					3	1	2	3	1	2	3	1	2	3	1	2	3	1	2	3		
Яровые зерновые	50	50	2500	%	–	2,6	4,0	4,8	6,7	8,9	13,2	14,5	16,5	13,7	9,5	5,6	–	–	–	–		
				м <sup>3</sup> /га	–	65	100	120	168	223	330	363	412	342	237	140	–	–	–	–		
Картофель	300	8,5	2550	%	–	–	–	–	5,0	7,3	10,8	13,6	17,7	15,3	15,0	10,7	4,6	–	–	–		
				м <sup>3</sup> /га	–	–	–	–	128	186	275	347	451	390	383	273	117	–	–	–		
Свекла	500	8,0	4000	%	–	–	–	–	3,1	4,6	5,8	5,9	8,8	12,4	13,1	15,5	9,3	8,3	7,7	5,5		
				м <sup>3</sup> /га	–	–	–	–	124	184	232	236	352	496	524	620	372	332	308	220		

Сопоставление количества влаги, потребной для получения заданного урожая, с запасами продуктивной влаги в слое почвы в пределах 0–100 см проводят на графиках (рис. 1.1). Для построения графиков слоя в пределах 0–100 см используют табл. 1.4 и 1.6.

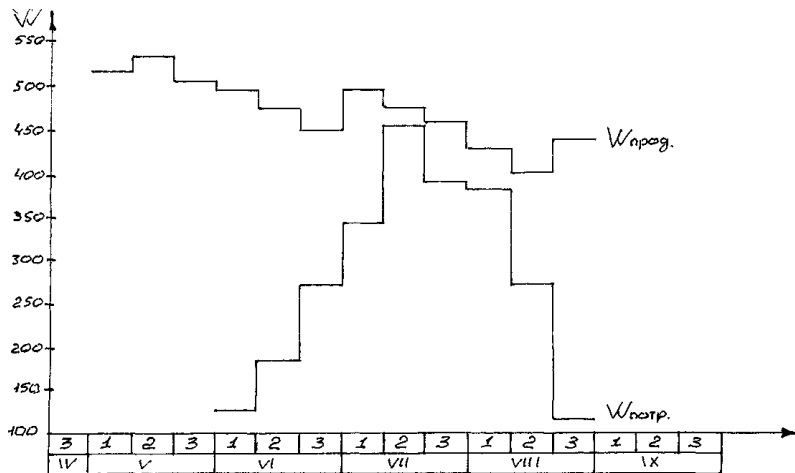


Рис. 1.1. Сравнение количества влаги, потребной для развития растений, с запасами продуктивной влаги в слое почвы в пределах 0–100 см

Как видно из графиков, в слое почвы в пределах 0–100 см продуктивной влаги достаточно для развития всех сельскохозяйственных культур. Однако растения не могут использовать эту влагу, поскольку основная масса корней располагается в слое до 35 см.

Чтобы построить графики для слоя в пределах 0–30 см (пахотного), используют табл. 1.4 ( $W_{\text{прод}}$ ) и определяют потребные оптимальные влагозапасы ( $W_{\text{потр. опт}}$ ):

$$W_{\text{потр. опт (0-30)}} = П \cdot Н \cdot \beta_{\text{опт}},$$

где  $W_{\text{потр. опт (0-30)}}$  – потребные оптимальные влагозапасы для слоя в пределах 0–30 см, м<sup>3</sup>/га;

П – пористость почвы, %;

Н – слой почвы, в котором определяется влагозапас (Н = 0,3 м);

$\beta_{\text{опт}}$  – оптимальная влажность почвы, %.

$$W_{\text{потр. опт зерн}} = 85 \cdot 0,3 \cdot 45 = 1147 \text{ м}^3/\text{га},$$

$$W_{\text{потр. опт}}^{\text{карт}} = 42 \cdot 0,3 \cdot 65 = 619 \text{ м}^3/\text{га},$$

$$W_{\text{потр. опт}}^{\text{свекла}} = 54 \cdot 0,3 \cdot 65 = 1053 \text{ м}^3/\text{га}.$$

По результатам расчетов и с использованием табл. 1.4 строят графики для слоя почвы в пределах 0–30 см (рис. 1.2). Как видно из графика, в слое почвы в пределах 0–30 см влагозапасов недостаточно для развития сельскохозяйственных культур. При недостатке влаги в пахотном слое ее можно накопить за счет использования весенних вод.

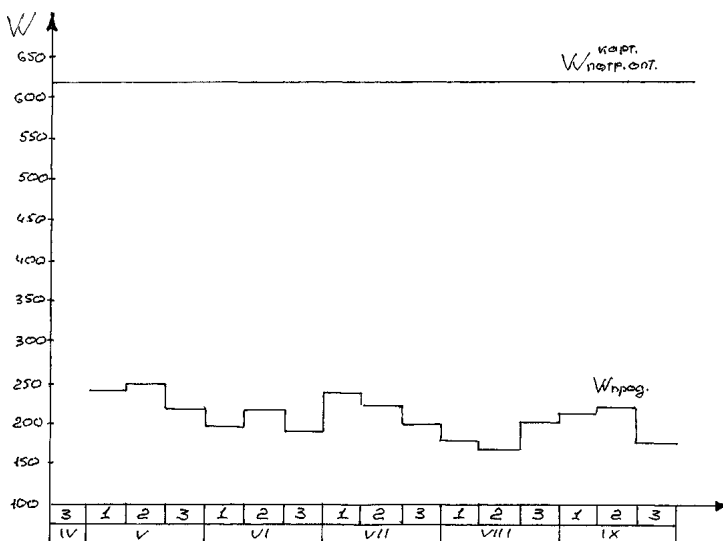


Рис. 1.2. Сравнение количества влаги, потребной для развития растений, с запасами продуктивной влаги в слое почвы в пределах 0–30 см

Количество влаги, которое необходимо накопить за счет весенних вод, можно определить по формуле

$$W_{\text{вес}} = W_{\text{потр. опт}} - \frac{\sum W_{\text{прод.}}}{T},$$

где  $W_{\text{вес}}$  – количество влаги, которое необходимо накопить в почве за счет весенних вод, м³/га;

$T$  – количество декад вегетации культуры.

Таким образом, вычислим:

$$W_{\text{вес}}^{\text{зерн}} = 1147 - \frac{9740}{11} = 262 \text{ м}^3/\text{га};$$

$$W_{\text{вес}}^{\text{карт}} = 819 - \frac{1810}{9} = 618 \text{ м}^3/\text{га};$$

$$W_{\text{вес}}^{\text{свекла}} = 1053 - \frac{3360}{12} = 773 \text{ м}^3/\text{га}.$$

Для регулирования водного режима почвы применяют разные методы. Отвод избыточных вод осуществляют методом ускорения стока поверхностных вод, понижения уровня грунтовых вод, перехвата поверхностных и грунтовых вод, стекающих со смежных водосборов. Увлажнение почвы проводят подпочвенным способом (шлюзованием) и дождеванием. Осушительные и увлажнительные мероприятия эксплуатационная служба проводит с использованием таких элементов мелиоративной системы, как каналы, дрены, водоподпорные сооружения, насосные станции, напорные трубопроводы, дождевальная техника, водоприемник, источник воды для увлажнения почвы.

Исходные данные по вариантам для составления плана регулирования водного режима почвы приведены в табл. 1.7.

Таблица 1.7. Исходные данные для выполнения задания 1

Вариант	Культуры	Почвы	Урожайность, ц/га	Коэффициент водопотребления, м <sup>3</sup> /ц	Пористость, %
1	2	3	4	5	6
1	Зерновые	Супесчаные	45	50	42
	Картофель	Суглинистые	250	8,2	54
	Травы 1-го года	Торфяные	50	50	85
2	Зерновые	Торфяные	37	49	84
	Картофель	Супесчаные	250	8,5	53
	Травы 2-го года	Торфяные	52	50	86
3	Зерновые	Супесчаные	42	50	43
	Свекла	Суглинистые	450	8,0	55
	Картофель	Суглинистые	230	8,0	54
4	Зерновые	Суглинистые	38	50	52
	Свекла	Суглинистые	520	8,2	56
	Травы 1-го года	Супесчаные	40	50	42
5	Картофель	Суглинистые	270	8,5	52
	Свекла	Торфяные	480	8,0	83
	Травы 2-го года	Торфяные	45	53	85

Продолжение табл. 1.7

1	2	3	4	5	6
6	Картофель	Супесчаные	280	8,5	41
	Зерновые	Торфяные	39	50	84
	Травы 1-го года	Суглинистые	30	50	52
7	Свекла	Супесчаные	520	8,0	40
	Травы 1-го года	Суглинистые	42	50	54
	Зерновые	Суглинистые	32	48	54
8	Зерновые	Супесчаные	48	50	42
	Картофель	Торфяные	300	8,5	85
	Капуста	Суглинистые	400	12	54
9	Свекла	Торфяные	530	8,0	82
	Зерновые	Торфяные	35	52	85
	Травы 2-го года	Суглинистые	52	50	53
10	Кукуруза	Супесчаные	450	10	41
	Зерновые	Торфяные	42	45	85
	Травы 1-го года	Торфяные	41	50	85
11	Капуста	Супесчаные	500	10	42
	Кукуруза	Суглинистые	480	8,5	54
	Травы 2-го года	Торфяные	55	50	85
12	Картофель	Суглинистые	260	8,5	53
	Капуста	Суглинистые	450	11	52
	Травы 1-го года	Торфяные	35	50	84
13	Кукуруза	Супесчаные	500	7,5	40
	Свекла	Торфяные	650	8,4	83
	Травы 2-го года	Торфяные	46	50	87
14	Кукуруза	Суглинистые	450	10	54
	Картофель	Супесчаные	280	8,5	42
	Капуста	Супесчаные	400	12	40
15	Зерновые	Суглинистые	34	50	52
	Кукуруза	Супесчаные	500	7,5	40
	Травы 2-го года	Суглинистые	53	50	54
16	Капуста	Суглинистые	450	11	53
	Свекла	Торфяные	560	8,0	85
	Травы 1-го года	Торфяные	40	50	83
17	Кукуруза	Суглинистые	500	7,5	54
	Картофель	Супесчаные	270	8,5	41
	Травы 2-го года	Суглинистые	53	50	56
18	Свекла	Супесчаные	350	8,0	42
	Картофель	Супесчаные	300	8,5	40
	Травы 1-го года	Суглинистые	38	50	55
19	Капуста	Суглинистые	450	11	52
	Свекла	Супесчаные	480	8,0	42
	Травы 3-го года	Торфяные	35	50	83
20	Картофель	Суглинистые	220	8,5	54
	Зерновые	Супесчаные	28	52	40
	Травы 3-го года	Торфяные	35	50	87



1	2	3	4	5	6
21	Свекла	Супесчаные	400	8,0	44
	Кукуруза	Суглинистые	500	7,5	55
	Травы 2-го года	Торфяные	35	50	86
22	Кукуруза	Супесчаные	450	10	43
	Зерновые	Суглинистые	39	50	53
	Свекла	Торфяные	560	8,0	85
23	Капуста	Супесчаные	400	12	42
	Свекла	Суглинистые	520	8,2	54
	Картофель	Супесчаные	230	8,5	40
24	Капуста	Суглинистые	450	11	54
	Кукуруза	Суглинистые	490	8,0	51
	Травы 2-го года	Торфяные	46	50	85
25	Картофель	Супесчаные	285	8,5	40
	Зерновые	Суглинистые	44	50	52
	Травы 1-го года	Торфяные	44	48	84

## 2. ВИДЫ И ОБЪЕМЫ ДЕФОРМАЦИЙ МЕЛИОРАТИВНЫХ СИСТЕМ

### 2.1. Причины деформаций мелиоративных систем

Деформации элементов осушительных систем происходят под воздействием природных (естественных) и искусственных факторов. К природным факторам относятся физико-химические и биологические процессы, протекающие в почвогрунтах осушаемых территорий и материалах сооружений; климатические и гидрологические (колебания температуры и влажности, действие ветра, льда, паводковых вод, ливней и т. п.); жизнедеятельность различных животных и насекомых.

В результате воздействия природных факторов выходят из строя мелиоративные системы и их элементы: происходят изменения продольного и поперечного профилей каналов за счет заиления, размыва, обрушения откосов и дна каналов, осадки грунта, зарастания их травяной и древесной растительностью; разрушение дренажных линий, уменьшение их глубины в связи со сработкой торфа; разрушение водорегулирующих и других сооружений, их креплений и облицовок, ухудшение характеристик и выход из строя насосно-силового оборудования.

К искусственным факторам относят недостатки изысканий, проектирования, строительства, эксплуатации систем и хозяйственного использования осушенных земель.

При проведении изысканий причинами повреждений мелиоративных систем может быть недостаточная изученность грунтов и гидрогеологических условий, некачественная геодезическая съемка, неточное определение водосборной площади и модуля стока.

При проектировании допускаются ошибки: неверный выбор профиля дамб и каналов, неточный расчет диаметров и уклонов дрен, отверстий водопропускных сооружений и труб-переездов, неудачное определение конструкции крепления и т. п.

При строительстве возможны некачественное выполнение строительных работ и отклонения от проекта, которые не обеспечивают надежности крепления и сопряжения каналов и дамб, оснований гидротехнических сооружений, качественного соединения дрен с коллектором и коллекторов со смотровыми колодцами и устьями и других элементов мелиоративных систем, что приводит к их деформации и разрушению.

Отсутствие регулярного технического обслуживания в период эксплуатации приводит к несоблюдению режимов водопропуска по сети, неподготовленности к зиме и паводкам, несвоевременному проведению работ и преждевременному выходу из строя мелиоративной системы.

Нарушение правил пользования мелиоративной системой сельскохозяйственными предприятиями приводит к захламлению каналов посторонними предметами, переезду транспорта через каналы в неустановленных местах, выпасу скота на откосах каналов и дамб, вспашке земли на расстоянии не менее чем 1 м от бровки канала, изменению состояния поверхности и структуры почвы в результате уплотнения ее сельскохозяйственной техникой. Это приводит к нарушению оптимальных агротехнических сроков посева и уборки сельскохозяйственных культур, условий их выращивания и в результате к значительному снижению продуктивности мелиорированных земель.

Следует отметить, что наиболее интенсивно в условиях недостаточного технического обслуживания деградируют более технически совершенные системы, являющиеся, как правило, более энерго- и материалонасыщенными. Практически повсеместно разукomплектованы и вышли из строя оросительные системы, в связи с дороговизной энергетических ресурсов не осуществляется закачка воды в пруды для последующей подачи на увлажнение, а при выходе из строя подпорных сооружений невозможно осуществление даже предупредительного шлюзования. При этом происходит фактическое изменение типа систем с осушительно-увлажнительной на просто осушительную.

## 2.2. Виды деформаций и приемы их предупреждения

Осушительные каналы при деформации изменяют форму и размеры по продольному и поперечному профилям. На протяжении года каналы работают в разных условиях и подвергаются различным естественным деформациям. Весной в конце снеготаяния уровни воды в канале опускаются быстрее, чем грунтовые воды. За счет разницы уровней происходит фильтрация грунтовых вод в канал и создается давление на откос. Грунт в зоне фильтрации приобретает неустойчивое положение и оплывает. Верхние массы грунта проседают, растрескиваются и также сползают в канал, отлагаясь на дне в виде перемычек.

В летний период откосы и дно зарастают травяной и кустарниковой растительностью. В пересыхающих каналах летом поселяются землеройные животные, образуются муравейники, в результате их жизнедеятельности происходит деформация откосов и дна. На осушительно-увлажнительных системах в летний период проводят мероприятия по увлажнению почвы, и открытые каналы работают в условиях увлажнения – высыхания. Опасность оползания откосов возникает при сбросе воды после увлажнения. В целях предотвращения этого повреждения откосов необходимо воду сбрасывать с таким расчетом, чтобы уровни воды в канале и уровни грунтовых вод опускались одновременно или с минимальным перепадом.

В осенний период в каналах имеется сток избыточных вод и с наступлением низких температур образуется лед. Лед, скрепившийся с откосами и креплениями каналов, при понижении уровней воды разрушает их. Поэтому службе эксплуатации систем при замерзании воды в каналах необходимо проводить скалывание льда на протяжении всего периода до установления постоянного уровня.

Значительно деформируются каналы из-за заиления и размыва. Заиление происходит за счет наносов, приносимых поверхностными водами с прилегающей местности, смытых с откосов каналов, принесенных потоком воды из других мест по руслу этих же каналов.

Наиболее радикальными мерами предупреждения заиления каналов и водоприемника осушительной системы являются противозрозийные мероприятия, проводимые на мелиорированной территории и на склонах прилегающей местности, а также закрепление откосов водотоков для предотвращения смыва, оплывания и обрушения грунта на дно.

В местах наибольшего поступления мутных вод с прилегающих склонов целесообразно провести мероприятия по перехвату их и направлению на сброс в мелиоративную сеть через отстойник.

Каналы, проложенные в торфяных грунтах, в дополнение к перечисленным подвергаются еще и специфическим деформациям. Новые каналы и водоприемники в первые 1–3 года усиленно заиливаются измельченными при строительстве остатками торфяной массы, которая стекает с откосов под воздействием воды и давления уплотняющегося торфа. Смесь воды и торфа (буза) продвигается по уклону русла и при встрече с препятствием накапливается, создавая подпор для сброса избыточных вод.

При осушении торфяная масса сильно сокращается в объеме. В результате грунт откосов растрескивается, принимает ячеистую структуру и сыпается в канал. Следствием осушения является общая осадка торфяной залежи, в результате которой уменьшается глубина сети, из откосов начинает выступать погребенная древесина, увеличивая шероховатость русла, деформируются продольный и поперечный профили водотока, на контакте с сооружениями образуются щели, изменяется рельеф поверхности мелиорируемой территории.

Осушительные каналы и водоприемники также подвержены деформациям в результате воздействия ряда искусственных причин, возникающих из-за недостатков проектирования, строительства и эксплуатации систем. Часть повреждений возникает в результате ошибок, допускаемых при проектировании (не всегда учитывают все условия, в которых будут функционировать каналы). Бывают случаи, когда в необходимых местах не предусматривают водозаборы, водопои, перегоны скота, места для стирки, противопожарные устройства, дороги, переходные мостики и т. п.

От качества строительства открытой сети во многом зависит ее состояние. При отрывке каналов или регулировании русла водоприемника нарушаются проектные размеры поперечного и продольного профилей. Строительные недоборы и переборы по глубине водотоков приводят к искажению продольных профилей, застою воды на отдельных участках.

Часто грунт, вынутый при отрывке каналов, укладывают близко к бровке и он легко смывается в русло. Грунт кавальеров оказывает дополнительное давление на откосы, в результате чего они могут деформироваться.

При строительстве не всегда укрепляют каналы в местах пересечения ими текучих (слабых) грунтов, а также в местах впадения водо-

пропускных воронок или каналов низшего порядка, что приводит к разрушению каналов.

Большой вред осушительным каналам наносят при неправильной их эксплуатации. Свободный выпас скота на осушенных землях, перегон его через каналы ведут к разрушению откосов, дна, устьев коллекторов, креплений. Нередко на тракторах, автомобилях и гужевом транспорте переезжают каналы в произвольных местах, вызывая серьезные деформации. Иногда для организации переезда канал засыпают грунтом, хворостом, соломой и другими предметами, что выводит его из строя. Часто каналы засоряют камнями, убранными с полей, сорняками, послеуборочными отходами, старыми ящиками для овощей и шинами от автомобилей, негодными частями от сельскохозяйственной техники, устраивают запруды для забора воды на поливы или ловли рыбы.

**Деформация дренажа** происходит под воздействием естественных и искусственных причин. Наиболее распространенный естественный вид деформации – заиление илистыми и железистыми отложениями. Заиление зависит от вида грунта, скорости течения воды, качества строительных и эксплуатационных работ. Отложение наносов в трубках происходит неравномерно. Более интенсивно они откладываются во время строительства при высоком уровне стояния грунтовых вод на осушаемом участке и в первое время после строительства. Затем положение стабилизируется. Опытами установлено, что прекращению заиления гончарных трубок после некоторого периода их эксплуатации способствуют фильтры-сводики вокруг стыков между трубками, которые образуются из более крупных фракций грунта. Быстрее фильтры-сводики образуются на дренах с минимальными щелями в стыках между трубками (не более 1–2 мм). Радикальными мерами борьбы с заилением являются обкладка стыков фильтрующим материалом и обеспечение самоочистки дрен. Самоочистка происходит при скорости движения воды в трубках 0,30–0,35 м/с и более, что обеспечивается при уклонах дренажной линии 0,008–0,01.

Для предупреждения заиления дрен применяют фильтрующий защитный материал. Опытами установлено, что наносы в дренах поступают по всему периметру стыков и, следовательно, защищать фильтрующим материалом необходимо весь стык. В практике строительства это положение не всегда выдерживается. Было также установлено, что на больших стыковых зазорах при засыпке траншеи происходит разрыв рулонных защитных фильтрующих материалов и поступление наносов увеличивается.

Заилиение дрен железистыми соединениями (заохривание) происходит при осаждении их из грунтовых вод в результате химических реакций и жизнедеятельности железобактерий. Борьбу с отложениями железистых наносов нужно вести на стадиях проектирования дренажной системы, ее строительства и эксплуатации. Во время эксплуатации осушенных почв, где существует опасность заохривания дрен, необходимо периодически проводить поверхностное известкование с глубоким рыхлением или кротованием почвы. Если не предпринять профилактических мер, то при содержании в грунтовой воде закисного железа более 4 мг/л и скорости воды в дрене менее 0,35 м/с закупорка стыков и заохривание труб наступают через 4–5 лет.

Недостатками строительства, от которых зависит надежность работы дренажа, являются некачественное соединение дрен-осушителей с закрытым коллектором и коллекторов со смотровыми колодцами и устьями. Под первый стык трубок дрены-осушителя не подкладывают прочную опору (гравий, битые трубки, камень), в результате чего под давлением грунта сверху трубка проседает и стыки соединений, как правило, раскрываются.

В месте присоединения коллектора к колодцу часть гончарных труб попадает на рыхлую засыпку. Со временем грунт проседает и стыки труб открываются. Для предотвращения такой деформации на всем промежутке от колодца до прочного (неразрыхленного) грунта траншеи коллектора нужно укладывать асбестоцементную трубу.

При обследовании дренажных систем было установлено, что наиболее распространены следующие недостатки строительства, вызывающие различные дефекты: некачественная укладка дренажных труб; недостаточная защита стыков; не выдержаны проектные уклоны дрен; мелкая укладка дрен, из-за которой не обеспечено достаточное осушение; неприсоединение осушительных дрен к коллекторам и отсутствие отдельных труб на дренажных линиях. При мелкой закладке дренажа трубы разрушаются от промерзания, прохода тяжелой техники, выпаживания плугами после частичной сработки поверхности территории. Дренажные системы значительно деформируются в результате осадки торфяной залежи при осушении.

Одним из видов деформации дренажа является закупорка корнями фруктовых и лесных деревьев, кустарников, сорной растительности и корнеплодов. Обычно более интенсивно дренаж начинает зарастать через 10–20 лет после строительства. Корни фруктовых деревьев могут проникать в дрину при удалении от нее на расстоянии 4–5 м и при глубине закладки 1,5–2 м. Корни ивы достигали дрены при удалении от

нее на расстояние до 30 м и при глубине более 2 м. Среди древесных растений имеются такие, корни которых наиболее интенсивно проникают в дренажные трубки. К ним относятся тополь серебристый и обыкновенный, ольха черная, ива. Корни хвоща болотного и шавеля конского проникают в дрены, заложенные на глубине 1,5–2 м. Чтобы предупредить закупорку дрен корнями растений, стыки между трубками обсыпают гравием, щебнем, обрабатывают смолой или карболовой кислотой.

Дренажные системы часто выходят из строя в результате деформации устьев коллекторов. Устья в процессе службы проседают, сдвигаются под воздействием замерзания воды и грунта и отсоединяются от труб коллектора. В образовавшуюся в соединении щель устремляется вода в обход устья, подмывает и разрушает его. Когда устье не закрыто предохранительной сеткой или клапаном, то оно забивается мусором, наносами, животными (лягушки, крысы, ежи и т. п.). Сильно выступающие устья разрушаются льдом, скотом, машинами при уходе за каналами. Для предохранения дренажных устьев от деформаций необходимо их осматривать и вовремя ремонтировать.

Значительное влияние на устойчивость работы дренажа и его деформацию оказывают недостатки в проектировании и эксплуатации осушительных дренажных систем. К группе недостатков проектно-изыскательских работ относится недооценка регулирования поверхностного стока, особенно при осушении пониженных мест. Иногда не учитывается дополнительное напорное питание, занижается пропускная способность дренажных коллекторов, бывают завышены расстояния между дренами.

При плохой организации эксплуатации дренажных систем возникает ряд характерных и нередко серьезных деформаций. Так, при неисправности водоприемника (канала) создается подпор воды и дренажные устья оказываются затопленными. В зоне подпора происходит осаждение наносов. Зона заиления одновременно является зоной замерзания в зимний период. Зона подтопления может распространяться на большие расстояния вверх по уклону дренажной линии. Например, при уклоне коллектора 0,002, диаметре 125 мм и затоплении на 10 см выше устья подпор распространится на 112 м.

**Деформации смотровых и поглотительных колодцев** дренажных систем выражаются в разрушении стенок, появлении разрушений в местах входа и выхода дренажных линий, заилениях, захламлении, просадке и т. д. Крышки закрытых (потайных) колодцев могут разрушаться под тяжестью машин. Надземные части колодцев повреждаются

ся сельскохозяйственной техникой. Заилиение колодцев может привести к заилиению выходящих из них дренажных коллекторов. Расстояние между нижней гранью отверстия выходящего коллектора и поверхностью отложений наносов в колодцах не должно быть меньше 10–15 см. Водоотводящая способность выходящих коллекторов значительно понижается из-за закупорки колодца снегом или льдом, если колодцы были оставлены на зиму открытыми.

**Земляные защитные дамбы** подвержены деформациям, возникающим в результате воздействия травяной и древесно-кустарниковой растительности, землеройных животных, осадки тела дамбы, образования трещин, разрушения откосов и их креплений водой, оползания низового откоса, фильтрации через тело дамбы, выпучивания грунта в основании низового откоса, организации переездов в неустановленных местах, образования прососов и прорывов дамб.

Землеройные животные проделывают в теле дамбы ходы и образуют пустоты, которые впоследствии могут стать причиной прососа и прорыва. Особенно опасны сквозные ходы поперек тела дамбы. При подъеме уровня воды в верхнем бьефе через такие ходы начинает просачиваться вода, что может привести к прорыву. Необходимо систематически осматривать дамбы, зондировать грунт металлическим щупом, вести борьбу с землеройными животными, не допускать их поселения в земляных сооружениях. Прососы через тело дамбы появляются в местах образования трещин, которые обнаруживают по появлению струек воды или мокрых сочащихся пятен на низовом откосе.

Сплошная осадка дамбы происходит из-за уплотнения грунта в теле сооружения или под ним, местная – из-за образования землеройными животными пустот или выноса грунта.

Откосы и их крепления разрушаются водой в результате волнобоя. Если такое разрушение появляется редко и выражено незначительно, то достаточно ограничиться восстановительным ремонтом. Если разрушения имеют угрожающий характер или часто повторяются и требуют значительных ежегодных затрат, то крепления необходимо усилить.

Оползание низового откоса происходит из-за воздействия напора фильтрационных вод либо неправильного его заложения (размера крутизны). Неустойчивое состояние обнаруживают по внешнему виду откоса, степени влажности грунта и путем зондирования металлическим щупом. При обнаружении оползания откоса дамбы необходимо снять напор воды во избежание прорыва или со стороны мокрого откоса завести под воду пленку на всю площадь выклинивания напорных вод.



Затем следует провести ремонт путем увеличения профиля дамбы или устройства дренажа.

Выпучивание грунта в основании низового откоса свидетельствует о наличии напора фильтрационных вод в грунте под телом дамбы. Обнаруживают это в результате систематического осмотра полосы сопряжения сухого откоса с основанием и зондирования. Выпучивание глинистых грунтов возможно под воздействием замерзания. Такое явление не свидетельствует о подвижности грунта в основании под дамбой. Ремонт на участках выпучивания грунта сводят к устройству дренажа.

**Гидротехнические сооружения** под воздействием естественных и искусственных причин со временем деформируются и разрушаются. Для наблюдений за состоянием отдельных элементов сооружений нужно оснащать их соответствующими знаками и отметками. В качестве таких знаков и отметок служат горизонтальные и вертикальные линии, реперные марки, реперы, закрепленные створы. По этим меткам визуально или с применением прибора (нивелир, теодолит и др.) можно проверить состояние частей сооружения – просадки, сдвиги в плане, отклонения от вертикального положения, нарушения в основании и др.

В период эксплуатации сооружения в его отдельных частях могут появляться трещины. Различают трещины в наружной облицовке, сквозные вертикальные и сквозные горизонтальные. Трещины в облицовке не представляют опасности для сохранности сооружения: их затирают цементным раствором. Сквозные вертикальные трещины свидетельствуют о деформации в основании сооружения и, прежде всего, о неравномерной осадке отдельных его частей.

Деформация устоев и подпорных стенок проявляется в отклонении их от вертикального положения. При небольших деформациях укрепляют основание под устоем или стенкой: забивают сваи или цементируют, а при значительных – проводят капитальный ремонт. Деформации понурной части сооружения (просадка, раскрытие швов, образование трещин) обнаруживают, промеряя глубину воды на понуре и путем обследования.

Искривление фронтальной линии сооружения свидетельствует о неустойчивости его на сдвиг в горизонтальном направлении. Необходимо срочно освободить сооружение от сдвигающей нагрузки, установить причины и провести ремонт по усилению сцепления его с основанием.

На водобойной и водосливной частях появляются такие деформации, как выбоины, ямы, размывы, выпучивание водобойной части, вынос грунта из-под водобойного пола и др.

Деформация рисбермы проявляется в размывах креплений и заносе песчаными наносами. При часто повторяющихся размывах нужно усилить крепление.

По контуру сооружений в результате осадки грунта образуются щели, которые становятся местами просачивания воды и образования промывов. Нередко образовавшаяся по контуру сооружений поверхностная грунтовая корка маскирует произошедшие на глубине просадку и вымыв – опасные очаги деформации. Необходимо периодически металлическим щупом проверять состояние грунта в местах контакта с сооружением.

Может происходить вымыв грунта из-под сливного пола из-за интенсивной фильтрации под флютбетом. На водобое, у боковых стенок и в других местах появляются фонтанирующие струйки воды. Выход мутной воды указывает на активный процесс размыва. Необходимо срочно установить причину и провести ремонт сооружения.

Металлические и деревянные элементы подвержены коррозии и гниению. Необходимо при осмотре конструкций простукиванием определять состояние сварных и заклепочных соединений, деревянных частей.

На проезжих частях сооружений образуются ямы, происходит истирание бетонной поверхности, разрушаются перила, образуются просадки и ямы при въездах на сооружение. Многие деформации усиливаются из-за недостатков, допущенных при строительстве и эксплуатации сооружений. Несвоевременная подготовка сооружений к пропуску паводка часто приводит к его полному разрушению.

## **Задание 2. Определение объемов деформаций элементов мелиоративной системы**

Виды и объемы деформаций мелиоративной системы необходимо определить по каждому элементу.

1. Заращение открытой сети травяной и сорной растительностью. Окашиванию подлежат откосы и бермы каналов. Для определения площади окашивания можно пользоваться схемой, приведенной на рис. 2.1.

Площадь окашивания каналов от травяной и сорной растительности определяют по следующим формулам:

$$F_{\text{ок}} = l_{\text{ок}} \cdot L_{\text{кан}};$$

$$l_{\text{ок}} = 2(l_1 + l_2),$$

где  $F_{\text{ок}}$  – площадь окашивания канала,  $\text{м}^2$ ;  
 $l_{\text{ок}}$  – ширина полосы окашивания,  $\text{м}$ ;  
 $L_{\text{кан}}$  – длина канала,  $\text{м}$ ;  
 $l_1$  – ширина бермы, которая принимается в зависимости от габаритов канала ( $l_1 = 1,0\text{--}2,0 \text{ м}$ );  
 $l_2$  – длина окашиваемого откоса, определяемая по формуле

$$l_2 = \sqrt{(H_k - h_3)^2 + [m(H_k - h_3)]^2},$$

здесь  $H_k$  – глубина канала,  $\text{м}$ ;  
 $m$  – коэффициент заложения откоса;  
 $h_3$  – высота заиления в канале, которая определяется по формуле

$$h_3 = h_3^{\text{год}} \cdot N,$$

здесь  $h_3^{\text{год}}$  – слой заиления за 1 год эксплуатации,  $\text{м}$  (табл. 2.4);  
 $N$  – количество лет эксплуатации системы (табл. 2.4).

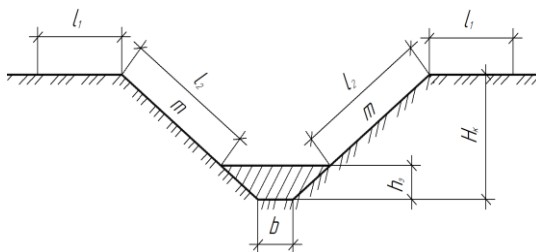


Рис. 2.1. Схема к определению объемов заиления и зарастания открытой сети

## 2. Заиление открытой сети.

Объем заиления можно определить по формуле

$$W_3 = \omega_3 \cdot L_{\text{кан}},$$

где  $W_3$  – объем заиления,  $\text{м}$ ;  
 $\omega_3$  – площадь заиления поперечного сечения канала, рассчитываемая по формуле

$$\omega_3 = (b + m \cdot h_3)h_3,$$

здесь  $b$  – ширина канала по дну,  $\text{м}$ .

3. Зарастание канала древесно-кустарниковой растительностью (ДКР). Для определения объемов работ необходимо пользоваться расчетной схемой, приведенной на рис. 2.2.

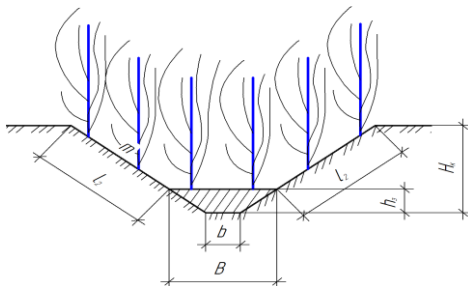


Рис. 2.2. Схема для определения объемов работ по сводке ДКР на канале

Площадь удаления древесно-кустарниковой растительности рассчитывают по формуле

$$F_{\text{отк}}^{\text{ДКР}} = A \cdot L_{\text{кан}},$$

где  $F_{\text{отк}}^{\text{ДКР}}$  – площадь удаления древесно-кустарниковой растительности с откосов канала,  $\text{м}^2$ ;

$A$  – периметр сечения канала, подверженный зарастанию, м;

$L_{\text{кан}}$  – длина участка канала, подверженная зарастанию, м.

Периметр сечения канала, подверженный зарастанию, определяют по формуле

$$A = 2 \cdot l_2 + B,$$

где  $B$  – ширина заиления дна канала, м.

$$B = b + 2 \cdot m \cdot h_3.$$

Полученные в результате расчетов данные сводят в ведомость объемов работ по удалению ДКР (табл. 2.1).

Таблица 2.1. Ведомость удаления ДКР с откосов канала

№ п/п	Наименование канала	Участок, подверженный зарастанию	Степень зарастания	Периметр зарастания $A$ , м	Площадь зарастания $F_{\text{отк}}^{\text{ДКР}}$ , $\text{м}^2$
1	М-1	ПК6–8+35	Средняя	7,1	1668,5

4. Разрушение крепления откосов канала. При определении объемов работ по данной деформации необходимо указать количество откосов, на которых произошло разрушение крепления, и площадь, подверженную разрушению.

Площадь разрушения крепления откосов определяют по формуле

$$F_{\text{отк}} = l_{\text{ср}}^{\text{отк}} \cdot n \cdot L_{\text{кан}},$$

где  $F_{\text{отк}}$  – площадь разрушения крепления откосов канала, м<sup>2</sup>;

$l_{\text{ср}}^{\text{отк}}$  – средняя ширина откоса, подверженного разрушению (принимается от 0,9 до 1,6 м);

$n$  – количество откосов;

$L_{\text{кан}}$  – длина участка канала, на котором произошла деформация, м.

5. Размыв откосов канала сосредоточенным поверхностным стоком. Объем грунта, подвергшийся размыву, определяют по формуле

$$W_p = \left( \frac{h_p^2 \cdot b_p}{2} + \frac{h_p^3 \cdot m}{3} \right) \frac{m_1 - m}{m_1},$$

где  $W_p$  – объем грунта, подвергшийся размыву, м<sup>3</sup>;

$h_p$  – глубина размыва, м (рис. 2.3);

$b_p$  – ширина размыва по дну (0,15–0,25 м);

$m$  – коэффициент заложения откоса канала;

$m_1$  – коэффициент заложения полосы размыва, принимаемый в зависимости от заложения откоса канала (табл. 2.2).

Таблица 2.2. Величина заложения полосы размыва ( $m_1$ ) в зависимости от заложения откоса канала ( $m$ )

$m$	1,25	1,5	1,75	2,0
$m_1$	1,4–1,75	1,7–1,85	1,9–2,1	2,15–2,35

Схема для определения объемов работ приведена на рис. 2.3.

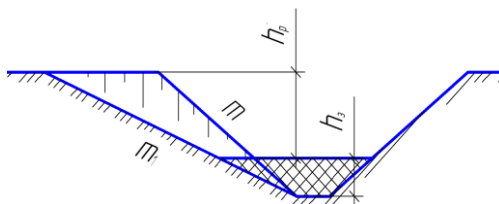


Рис. 2.3. Схема для определения объемов работ по размыву откоса

**Культуртехнические мероприятия.** В процессе эксплуатации системы часть площадей зарастает древесно-кустарниковой растительностью, что, в свою очередь, приводит к уменьшению посевных площадей. Для определения объемов работ по сводке древесно-кустарниковой растительности студенту необходимо на плане мелиоративной системы определить количество контуров, подверженных зарастанию, определить густоту кустарника. Площадь зарастания можно определить при помощи палетки, планиметра или делением площади сложной фигуры на простые с дальнейшим их суммированием. На основании полученных данных составляют ведомость объемов культуртехнических работ (табл. 2.3).

Таблица 2.3. **Ведомость объемов культуртехнических работ**

№ п/п	Номер контура	Современное состояние	Перспективное использование	Площадь контура при густоте кустарника, га		
				Редкого	Среднего	Густого
	1	Закустарен	Пашня	2,62	–	–
	2	Закустарен	Пашня	–	3,69	–
Итого...				2,62	3,69	–

Результаты определения видов и объемов деформаций оформляют в виде дефектной ведомости. Пример заполнения дефектной ведомости приведен в табл. 2.4.

Таблица 2.4. **Дефектная ведомость**

Наименование канала, сооружения	Вид повреждения	Характеристика повреждений	Объемы и содержание ремонтных работ
Канал М-1 ПК6–8+35	Зарастание русла канала ДКР	Кустарник средний, периметр зарастания – 7,1 м	1668,5 м <sup>2</sup>
Канал М-1 ПК0–12	Заиление наносами	Слой заиления – 0,65 м, площадь заиления – 0,98 м <sup>2</sup>	1176 м <sup>3</sup>

Объем работ по элементам мелиоративной системы устанавливают с использованием исходных данных (табл. 2.5).

Таблица 2.5. Исходные данные для выполнения задания 2

Вариант	Зарастание сорной и травяной растительностью		Срок эксплуатации	Заиление за 1 год, см	Зарастание русла канала ДКР		Разрушение крепления откосов канала	Размытие откосов канала сосредоточенным поверхностным стоком
	Канал	Параметры			Канал	Степень		
1	2	3	4	5	6	7	8	9
1	Д, L = 3000 м Д-2, L = 1150 м	H = 2,2 м b = 0,6 м m = 1,5	25	2,5	Д-2, (ПК4–8)	Среднее	Д (ПК4–4+40) Д-2 (ПК2–4)	Д (ПК12; 16; 4+40) Д-2 (ПК2+30; 7)
2	Т-1, L = 1700 м Т-1-1, L = 1300 м	H = 2,1 м b = 0,8 м m = 1,25	28	2,4	Т-1-1 (ПК1+20–4)	Редкое	Т-1-1 (Δ5–8+30) Т-1 (Δ13–16+30)	Т-1 (ПК10; 2+30) Т-1-1 (ПК3+45; 9+15)
3	Д-1, L = 2450 м Д-1-1, L = 835 м	H = 2,4 м b = 0,6 м m = 1,75	30	2,3	Д-1 (ПК3–8+50)	Редкое	Д-1 (ПК21–24+50) Д-1-1 (ПК3–8+35)	Д-1 (ПК12; 16; 4+40) Д-1-1 (ПК2+30; 7)
4	В-1, L = 2100 м В-1-1, L = 2500 м	H = 2,6 м b = 1,0 м m = 1,25	26	2,2	В-1-1 (ПК8+20–12)	Густое	В-1 (ПК3–6+60) В-1-1 (ПК19+10–23)	В-1 (ПК3; 4+10; 5+15) В-1-1 (ПК2; 4+85)
5	Р-1, L = 1850 м Р-1-1, L = 720 м	H = 2,0 м b = 0,4 м m = 1,5	31	2,1	Р-1-1 (ПК6–7+20)	Редкое	Р-1 (ПК1–5+60) Р-1-1 (ПК0–3+30)	Р-1 (ПК5+10; 10) Р-1-4 (ПК3; 6+15)
6	К-1, L = 2580 м К-1-1, L = 2000 м	H = 2,2 м b = 0,8 м m = 1,75	30	2,0	К-1-1 (ПК6–9+70)	Густое	К-1-1 (ПК0–4+25) К-1 (ПК3–10+50)	К-1 (ПК3; 12; 13) К-1-2 (ПК11; 16; 20)
7	Л, L = 2780 м Л-2, L = 1650 м	H = 2,3 м b = 1,0 м m = 2,0	29	1,9	Л (ПК18–25)	Среднее	Л (ПК8+25–12) Л-2 (ПК6-9+35)	Л (Δ9; 12+40; 17) Л-2 (Δ5; 7+40; 10)
8	П-1, L = 1750 м П-1-1, L = 1230 м	H = 2,3 м b = 1,0 м m = 2,0	25	1,8	П-1-1 (ПК9–12+60)	Редкое	П-1 (ПК3+40–8) П-1-1 (ПК8+15–10+96)	П-1(ПК4; 6+65) П-1-1 (ПК2; 3+45; 6)

1	2	3	4	5	6	7	8	9
9	К-1, $L = 1950$ м К-1-1, $L = 980$ м	$H = 1,9$ м $b = 0,6$ м $m = 1,75$	32	1,7	К-1-1 (ПК2-6+80)	Среднее	К-1 (ПК16+30-13) К-1-2 (ПК1-3+30)	К-1 (ПК3; 11; 17+10) К-1-2 (ПК1+20; 9)
10	В-1, $L = 2710$ м В-1-1, $L = 780$ м	$H = 2,2$ м $b = 0,6$ м $m = 1,25$	33	1,6	В-1-5	Густое	В-1 (ПК3-6+35) В-1-1 (ПК3+90-5+75)	В-1 (ПК6; 12; 26) В-1-2 (ПК3; 4; 5+50)
11	Н-1, $L = 3320$ м Н-1-1, $L = 2830$ м	$H = 2,3$ м $b = 0,8$ м $m = 1,25$	36	1,5	Н-1-1 (ПК4+35-7)	Среднее	Н-1 (ПК3-5+75) Н-1-1 (ПК2+50-4)	Н-1 (ПК12; 28; 31) Н-1-1 (ПК14; 20; 26)
12	Б-1, $L = 2150$ м Б-1-1, $L = 1210$ м	$H = 2,4$ м $b = 1,0$ м $m = 1,5$	38	1,5	Б-1 (ПК6-9+25)	Редкое	Б-1 (ПК3-5+20) Б-1-1 (ПК5+10-8)	Б-1 (ПК4; 9+15; 21) Б-1-4 (ПК10; 11)
13	Ж-1, $L = 1500$ м Ж-1-2, $L = 1300$ м	$H = 2,4$ м $b = 0,6$ м $m = 1,75$	40	1,6	Ж-1 (ПК10-13+25)	Густое	Ж-1 ( $\Delta 3-4+95$ ) Ж-1-2 ( $\Delta 2+80-5+15$ )	Ж-1 ( $\Delta 4+15$ ; 6; 8+35) Ж-1-2 ( $\Delta 8$ ; 10+65)
14	Р-2, $L = 2100$ м Р-2-2, $L = 1100$ м	$H = 2,5$ м $b = 0,6$ м $m = 1,25$	41	1,7	Р-2-2 (ПК5-8+25)	Среднее	Р-2 (ПК13-17+20) Р-2-2 (ПК6-9+35)	Р-2 (ПК12+25; 14; 18) Р-2-2 (ПК4+25; 10)
15	М-3, $L = 1050$ м М-3-2, $L = 1350$ м	$H = 2,6$ м $b = 1,0$ м $m = 1,25$	35	1,8	М-3-2 (ПК3-6+85)	Редкое	М-3 (ПК4+36-9) М-3-2 (ПК9+75-12)	М-3 (ПК5; 7+30; 10) М-3-2 (ПК2; 0+95)
16	П, $L = 2000$ м П-3, $L = 960$ м	$H = 2,0$ м $b = 0,6$ м $m = 2,0$	37	1,9	П (ПК7+50-9)	Густое	П (ПК3-6+80) П-3 (ПК4+15-9+20)	П (ПК7; 12+35; 19) П-2 (ПК7; 8+10)
17	М, $L = 1820$ м М-3, $L = 760$ м	$H = 2,1$ м $b = 0,8$ м $m = 1,75$	33	2,0	М-3 (ПК3+30-7)	Среднее	М (ПК12+25-15) М-3 (ПК3+25-4+95)	М (ПК3; 13; 17) М-3 (ПК1+15; 6)



18	$O, L = 1620 \text{ м}$ $O-2, L = 2150 \text{ м}$	$H = 2,2 \text{ м}$ $b = 0,6 \text{ м}$ $m = 1,25$	31	2,1	O-2 (ПК0+35–4)	Редкое	O (ПК6+35–9) O-2 (ПК14–19+25)	O (ПК12; 14+50) O-2 (ПК6; 7+20)
19	$P, L = 2780 \text{ м}$ $P-2, L = 2150 \text{ м}$	$H = 2,3 \text{ м}$ $b = 1,0 \text{ м}$ $m = 1,25$	28	2,2	P-2 (ПК11–12+90)	Густое	P (ПК23–25+45) P-2 (ПК4+15–6)	P (ПК1+25; 11; 16) P-2 (ПК3; 10)
20	$H-3, L = 2200 \text{ м}$ $H-3-2, L = 845 \text{ м}$	$H = 1,9 \text{ м}$ $b = 0,6 \text{ м}$ $m = 1,5$	25	2,3	H-3-2 (ПК6–8+45)	Среднее	H-3 (ПК5; 11+30) H-3-2 (ПК1–3+30)	H-3 (ПК12; 16; 21) H-3-2 (ПК3+30; 6)
21	$D, L = 1680 \text{ м}$ $D-1, L = 600 \text{ м}$	$H = 1,9 \text{ м}$ $b = 0,8 \text{ м}$ $m = 1,75$	26	2,4	D (ПК2–4+35)	Редкое	D (ПК12–15+10) D-1 (ПК1–3+20)	D (ПК5+20) D-1 (ПК4+10; 5+35)
22	$\Gamma-1, L = 1300 \text{ м}$ $\Gamma-1-1, L = 1550 \text{ м}$	$H = 2,0 \text{ м}$ $b = 0,6 \text{ м}$ $m = 1,25$	27	2,5	$\Gamma-1-1$ (ПК7–14)	Среднее	$\Gamma-1$ (ПК4–6+30) $\Gamma-1-1$ (ПК2–4+75)	T-1 (ПК11; 12+10) $\Gamma-1-1$ (ПК1+25; 5)
23	$Л-1, L = 730 \text{ м}$ $Л-1-1, L = 1000 \text{ м}$	$H = 2,1 \text{ м}$ $b = 1,0 \text{ м}$ $m = 1,25$	24	2,6	Л-1-1 (ПК8+20–10)	Среднее	Л-1 (ПК1–6+65) Л-1-1 (ПК3–7+20)	Л-1 (ПК1+75; 7) Л-1-1 (ПК1+25; 6+40)
24	$B-1, L = 1600 \text{ м}$ $B-1-1, L = 1800 \text{ м}$	$H = 2,2 \text{ м}$ $b = 0,8 \text{ м}$ $m = 1,5$	21	2,7	B-1 (ПК0+60–5)	Редкое	B-1 (ПК7–11+25) B-1-1 (ПК6–8+15)	B-1 (ПК5; 10+15) B-1-1 (ПК12; 15+30)
25	$P-1, L = 2000 \text{ м}$ $P-1-2, L = 1310 \text{ м}$	$H = 2,0 \text{ м}$ $b = 0,6 \text{ м}$ $m = 1,75$	25	2,8	P-1 (ПК6–8+15)	Среднее	P-1 (ПК9+10–12) P-1-2 (ПК5–7+90)	P-1 (ПК4; 9+15) P-1-2 (ПК4; 11+10)

### Задание 3. Устранение деформаций элементов системы

Для устранения установленных в задании 2 деформаций системы подбирают соответствующие технологии, машины и механизмы. Производство работ на объекте необходимо начинать после прохождения паводка при минимальных уровнях воды в каналах. До начала ремонтных работ должны быть решены вопросы материального снабжения, обеспечения деталями и необходимым оборудованием. Во время ремонта следует своевременно контролировать качество работ и соблюдение техники безопасности при их выполнении.

**Окашивание берм и откосов каналов.** Окашивание берм каналов следует выполнять косилками АС-1, КРН-2,1 на базе МТЗ-82.1, окашивание откосов – косилками К-78 М, КРД-1,5 и РР-41 на базе МТЗ-82.1. Расстояние между ведущими колесами трактора и бровкой канала должно составлять не менее 1,0 м.

Так как технические нормы приведены на 1 км окашивания, важное значение для определения стоимости работ имеет количество проходов по берме или откосу канала. Технические характеристики косилок приведены в табл. 2.6. Расчетная схема для определения количества проходов косилки приведена на рис. 2.4.

Таблица 2.6. Технические характеристики мелiorативных косилок

Показатель	Окашивание берм каналов			Окашивание откосов каналов		
	АС-1	КРН-2,1	КДН-210	К-78	РР-41	КРД-1,5
Базовая машина	МТЗ-80/82	МТЗ-80/82	МТЗ-80/82	МТЗ-80/82	ДТ-75	МТЗ-80/82
Тип косилки	Навесная	Навесная	Навесная	Навесная	Навесная	Навесная
Рабочая скорость, км/ч	15	15	15	0,5–5,0	5	12,0
Количество роторов, шт.	4	4	4	3	4	3
Ширина захвата, м	2,1	2,1	2,1	1,6	2,1	1,5
Производительность, га/ч	2,3	2,5	2,85	0,3	1,5–2,0	1,8
Ширина обрабатываемого откоса, м	–	–	–	3,5	5,0	3,5

Количество проходов при окашивании откоса определяют по формуле

$$n = \frac{l_1}{l_3},$$

где  $l_1$  – ширина окашиваемого откоса, м;  
 $l_3$  – ширина захвата косилки за 1 проход, м.

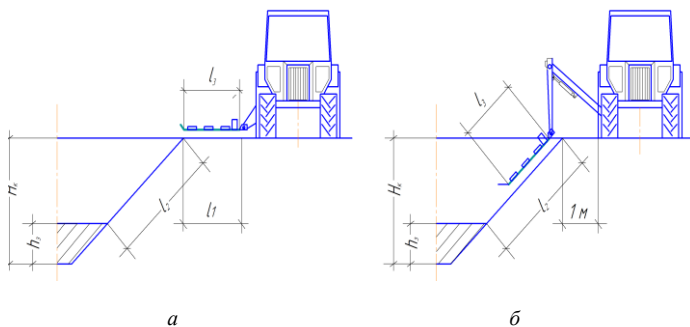


Рис. 2.4. Схемы для определения количества проходов косилок для окашивания:  
*a* – бERM канала; *б* – откосов канала

Суммарную длину гона при окашивании бERM каналов от травяной растительности определяют по формуле

$$L_{\Gamma}^{\text{бер}} = 2 \cdot L_{\text{к}},$$

где  $L_{\text{к}}$  – длина канала, на котором производится окашивание, км.

Количество проходов при окашивании откосов каналов зависит от длины откоса и принятой техники. При подборе машин необходимо стремиться к максимальной механизации процесса и руководствоваться следующими ограничениями:

- окашивание откоса шириной менее 0,45 м необходимо выполнять вручную ввиду экономической неэффективности применения механизированного способа;

- величина перекрытия предыдущего прохода косилки следующим не должна превышать 0,3 м.

Объем работ по доработке откосов канала вручную определяют по формуле

$$F_{\text{ок}} = 2 \cdot l_{\text{ок}}^{\text{вр}} \cdot L_{\text{к}},$$

где  $F_{\text{ок}}$  – объем работ по доработке откосов канала вручную, м<sup>3</sup>;

$l_{\text{ок}}^{\text{вр}}$  – ширина откоса, окашиваемого вручную, м.

При окашивании откоса канала комплектом машин различных марок необходимо привести длину гона для каждой марки косилки отдельно. Суммарную длину гона при окашивании откосов каналов от травяной растительности определяют по формуле

$$L_{\text{г}}^{\text{отк}} = 2 \cdot n \cdot L_{\text{к}}.$$

Например. Ширина окашиваемого откоса составляет 3,5 м. Выполнить окашивание возможно по следующим вариантам:

1. Два прохода К-78М и 0,3 м доработка вручную.
2. Два прохода КРД-1,5 и 0,5 м доработка вручную.
3. Первый проход К-78М, второй – КРД-1,5, 0,4 м доработка откоса вручную.

4. Первый проход РР-41, второй – КРД-1,5, перекрытие 0,1 м.

5. Первый проход РР-41, второй – К-78М, перекрытие 0,2 м.

Наиболее оптимальным является вариант 4, так как работа выполняется механизированным способом и ширина перекрытия проходов минимальна.

**Подчистка существующих каналов.** Подчистку каналов можно выполнять одноковшовыми экскаваторами или каналочистителями. Очистка каналов производится за одну или две проходки машины. Количество проходок машины зависит от величины наносов и параметров подчищаемого канала. Схема для очистки канала за один проход приведена на рис. 2.5.

Для очистки каналов за одну проходку экскаватором или каналочистителем необходимо выполнение условия

$$R_{\text{к}}^{\text{max}} \geq A,$$

где  $R_{\text{к}}^{\text{max}}$  – максимальный радиус копания экскаватора при требуемой глубине канала, м;

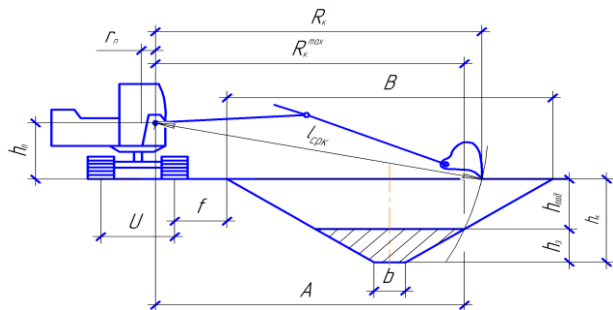
$A$  – расстояние от точки крепления стрелы до грани подчистки, м.

$$R_{\text{к}}^{\text{max}} = \sqrt{l_{\text{срк}}^2 - (h_{\text{п}} + h_{\text{под}})^2},$$

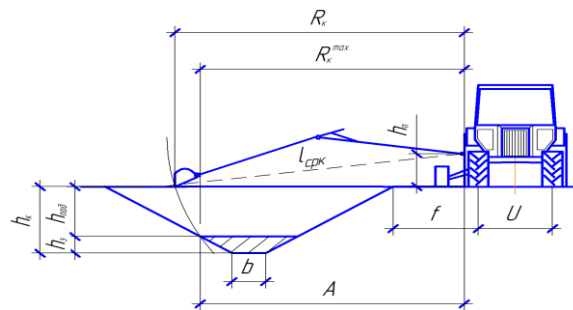
где  $l_{\text{срк}}$  – расстояние между осью пяты стрелы и режущей кромкой ковша экскаватора (рис. 2.5);

$h_{\text{п}}$  – высота пяты стрелы экскаватора (каналочистителя), м;

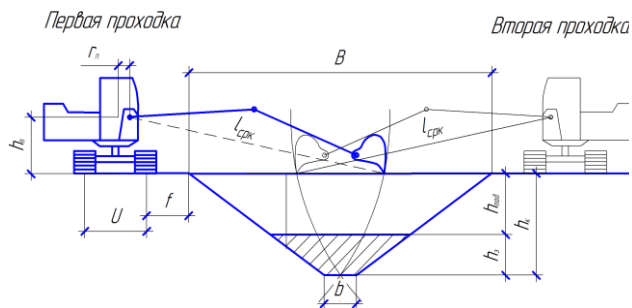
$h_{\text{под}}$  – глубина канала до отметки подчистки, м.



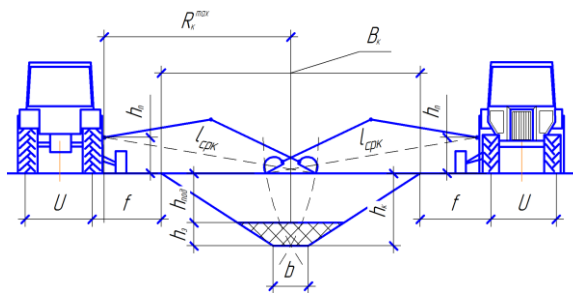
*a*



*б*



*в*



*г*

Рис. 2.5. Схемы для определения возможности подчистки каналов:  
*a* – одноковшовым экскаватором за один проход; *б* – каналоочистителем за один проход;  
*в* – одноковшовым экскаватором за два прохода; *г* – каналоочистителем за два прохода

Расстояние между осью пяты стрелы и режущей кромкой ковша на отметке стоянки определяют по формуле

$$l_{\text{срк}} = \sqrt{h_{\text{п}}^2 + R_{\text{к}}^2},$$

где  $R_{\text{к}}$  – радиус копания экскаватора, м.

Расстояние от точки крепления стрелы до границы подчистки возможно определить по следующим формулам:

– для одноковшовых экскаваторов

$$A = \frac{U}{2} - r_{\text{п}} + f + (h_{\text{к}} - h_3)m + b + 2 \cdot h_3 \cdot m,$$

где  $U$  – колея экскаватора, м;

$r_{\text{п}}$  – радиус пяты стрелы экскаватора (каналоочистителя), м;

$f$  – безопасное расстояние до бровки канала (1 м), м;

$h_{\text{к}}$  – глубина канала, м;

$h_3$  – высота слоя заиления, м;

$m$  – заложение откосов канала;

$b$  – ширина канала по дну, м;

– для каналоочистителя ОКН

$$A = f + (h_{\text{к}} - h_3)m + b + 2 \cdot h_3 \cdot m.$$

При подчистке каналов за две проходки машины необходимо выполнение следующих условий:

– для одноковшовых экскаваторов

$$2 \cdot R_{\text{к}}^{\text{тп}} \geq B_{\text{к}} + 2 \left( \frac{U}{2} - r_{\text{п}} + f \right),$$

где  $R_{\text{к}}^{\text{тп}}$  – радиус копания экскаватора при требуемой глубине канала, м;

$B_{\text{к}}$  – ширина канала по верху, м;

– для каналоочистителя

$$2 \cdot R_{\text{к}}^{\text{тп}} \geq B_{\text{к}} + 2 \cdot f.$$

Ширину канала по верху определяют по формуле

$$B_{\text{к}} = b + 2 \cdot h_{\text{к}} \cdot m.$$

Технические характеристики машин, применяемых для очистки каналов, приведены в табл. 2.7.

Таблица 2.7. Технические характеристики машин для очистки каналов

Показатели	Ед. изм.	Одноковшовые экскаваторы			Каналоочиститель ОКН-0,5
		ЭО-3211В	ЭО-3223	ЭО-4111Б	
Производительность	м <sup>3</sup> /ч	21–26	15	36–42	24
Вместимость ковша	м <sup>3</sup>	0,4	0,5	0,65	0,2
Радиус копания	м	8,2	8,6	10,16	6,62
Глубина копания	м	5,0	5,3	6,9	2,0
Радиус выгрузки	м	7,0	8,2	8,1	5,6
Радиус пяты стрелы	м	0,65	0,36	1,0	0
Высота пяты стрелы	м	1,4	1,69	1,5	0,99
Колея	м	3,14	2,36	2,88	2,32
Рекомендуемые объемы выемки	м <sup>3</sup> /м	0,5–1,0	1,0–2,0	1,0–2,0	0,15–0,5

**Разравнивание грунта.** Для разравнивания грунта, вынутого при подчистке каналов на мелиоративной системе, используются бульдозеры. Важным показателем при разравнивании грунта являются слой разравнивания и длина пути разравнивания. Слой разравнивания равен 0,1–0,15 м. Длина пути разравнивания зависит от слоя разравнивания и определяется по формуле

$$L_{\text{раз}} = \frac{W_p \cdot k_p}{t},$$

где  $W_p$  – объем разравниваемого грунта на 1 пог. м, м<sup>3</sup>;

$k_p$  – коэффициент разрыхления грунта;

$t$  – слой разравнивания грунта, м.

Схема для определения длины пути разравнивания приведена на рис. 2.6.

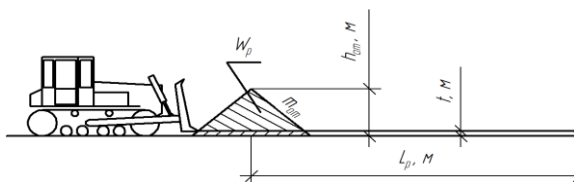


Рис. 2.6. Схема для определения длины пути разравнивания

Объем разравниваемого грунта ( $W_p$ , м<sup>3</sup>) определяется по формуле

$$W_p = \frac{m_{\text{от}}(h_{\text{от}} - t)^2}{k_p},$$

где  $m_{от}$  – коэффициент заложения откоса отвала грунта;

$h_{от}$  – высота отвала грунта, м.

Коэффициент заложения откоса грунта зависит от угла естественного откоса грунта и определяется по формуле

$$m_{от} = \frac{1}{\operatorname{tg} \varphi_{от}},$$

где  $\varphi_{от}$  – угол естественного откоса грунта.

Высота отвала грунта, вынутаго при подчистке каналов, рассчитывается по формуле

$$h_{от} = \sqrt{\sum W_p \cdot k_p \frac{1}{m_{от}}}.$$

Физико-механические свойства грунтов приведены в табл. 2.8.

Таблица 2.8. Физико-механические свойства грунтов

№ п/п	Наименование грунта	Коэффициент разрыхления $k_p$	Угол естественного откоса $\varphi_{от}$
1	Супесь	1,14	36
2	Суглинок легкий	1,22	40
3	Суглинок средний	1,24	43
4	Торф	1,28	36

**Удаление древесно-кустарниковой растительности на откосах каналов.** Сводка древесно-кустарниковой растительности является первым технологическим этапом при выполнении работ по ремонту и реконструкции мелиоративных каналов, а также может выполняться как независимый этап при выполнении уходных работ. Данная рабочая операция позволяет создать необходимые условия для последующих операций. Сводку наземной части кустарника производят вручную ранцевыми кусторезами или вырубкой топором. Сведенный кустарник укладывают в кучи на берме и вывозят к местам складирования для дальнейшей переработки на технологическую щепу.

При производстве работ по удалению ДКР необходимо конкретизировать объемы выполняемых работ. В табл. 2.9 приведены объемы работ



при сводке и утилизации 1 га кустарниковой растительности в зависимости от его характеристик.

Корневые остатки корчуют при помощи кустодера и утилизируют путем захоронения. После проведения корчевки профиль канала необходимо восстановить путем планировки рельсовой волокушей.

Таблица 2.9. **Объемы работ при сводке и утилизации 1 га кустарника**

Характеристика кустарника	Объем древесины, м <sup>3</sup>		Масса древесины, т	Объем корневых остатков м <sup>3</sup>		Масса корневых остатков, т
	плотной	складометров		плотных	складометров	
Густой	26,5	245	19,88	9,8	39,2	7,35
Средний	14,6	135	10,95	5,4	21,6	4,05
Редкий	6,0	56	4,50	2,2	8,8	1,65

**Крепление откосов канала посевом трав.** При срезке откосов в процессе ремонта и реконструкции каналов, устроенных в минеральных грунтах, для роста трав и создания дернины перед посевом трав требуется нанесение на поверхность откосов слоя почвы (растительного грунта), содержащей от 2 до 4 % гумуса.

Особенностью процесса залужения откосов каналов является то, что большой уклон поверхности откосов исключает возможность использования имеющихся в наличии на предприятиях мелиоративных систем почвообрабатывающих механизмов для подготовки поверхности откосов к посеву, а также для нанесения, разравнивания на откосах растительного грунта.

В торфяных и заторфованных грунтах, содержащих большое количество органического вещества в результате осушения и внесения минеральных удобрений, процесс почвообразования происходит достаточно быстро и поэтому подсыпка растительного грунта на откосы канала перед посевом трав не требуется.

**Размытие канала сосредоточенным поверхностным стоком.** В процессе ежегодного таяния снега на откосах каналов наблюдается размыв откоса сосредоточенными потоками поверхностных вод. Ликвидацию данной деформации осуществляют устройством открытой водосбросной воронки. Типовая открытая водосбросная воронка расходом до 25 л/с приведена на рис. 2.7.

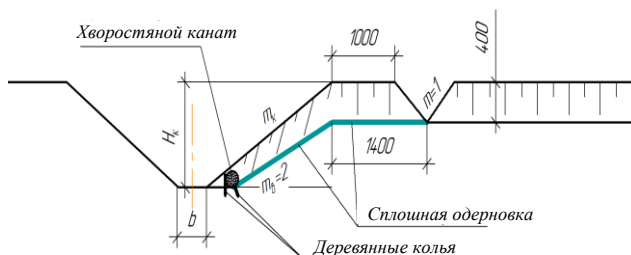


Рис. 2.7. Открытая водосбросная воронка расходом до 25 л/с

Запроектированные открытые воронки стока сводят в ведомость устройства воронок (табл. 2.10).

Таблица 2.10. Ведомость устройства открытых воронок стока

Наименование водотока	Пикет устройства		Расчетный расход, л/с	Шифр воронки	Количество воронок при глубине канала, м		
	Левый берег	Правый берег			до 1,5 м	1,5–2,0 м	2,0–2,5 м
К-1-3	3+45	–	23	ВВ-1	1	–	–
К-1	4+15	12+75	17	ВВ-1	–	2	–
Итого...	–	–	–	–	1	2	–

Конструкция воронки представляет собой лоток трапециевидального сечения шириной до 0,5 м, заложением откоса  $m = 5$ . Дно и откосы воронки крепят одерновкой по слою растительного грунта толщиной 6–8 см. В конце лотка укладывают хворостяной канат.

### 3. ЭКСПЛУАТАЦИЯ ОРОСИТЕЛЬНЫХ СИСТЕМ

#### 3.1. Техническая характеристика оросительных систем

Оросительные мелиорации, прежде всего, необходимы в тех регионах, где в естественных условиях ощущается постоянный недостаток влаги в почве. В последние десятилетия оросительные мелиорации значительно продвинулись на север, в том числе на территорию Республики Беларусь, которую правильнее будет отнести к зоне неустойчивого увлажнения. Здесь осадки выпадают неравномерно, и в летний период их часто не хватает для обеспечения оптимальных условий произрастания сельскохозяйственных растений. Было практически доказа-

но, что интенсификация овощеводства и лугопастбищного хозяйства на легких почвах невозможна без орошения. Начало производственного орошения в Беларуси приходится на середину 60-х гг. В конце 90-х гг. в хозяйствах республики оросительные системы имелись на площади более 100 тыс. га.

Оросительные системы в общем виде представляют собой комплекс инженерных устройств, обеспечивающих забор воды из источника, транспортировку ее к орошаемым массивам, распределение между поливными участками и полями в целях поддержания оптимальной влажности в корнеобитаемом слое почвы. Оросительная сеть может быть самотечной, когда вода из источника подается по каналам самотеком в направлении уклона местности. Для распределения воды по площади в данном случае используют проточные и тупиковые борозды, поливные полосы, затопляемые чеки. При более сложных рельефных условиях устраивают сеть с механической подачей воды с помощью насосов на командную отметку местности или в напорные трубопроводы для дождевания.

В зависимости от обслуживаемой площади оросительные системы бывают межхозяйственные, обслуживающие земли двух и более хозяйств, и внутрихозяйственные, расположенные в пределах землепользования одного хозяйства.

По конструкции их подразделяют на три основных типа: открытые, состоящие из открытых каналов или лотков; закрытые – из напорных или безнапорных трубопроводов; комбинированные, включающие в себя элементы первого и второго типов.

По способу водоподдачи системы бывают самотечные, когда вода из источника поступает на орошаемые поля самотеком; с механическим водоподъемом, когда орошаемая территория расположена выше уровня воды в источнике и подача воды для полива осуществляется насосной станцией; самотечно-напорные, в которых вода самотеком транспортируется по закрытым трубопроводам за счет напора, создаваемого естественным уклоном местности.

В Республике Беларусь применяют в основном закрытые оросительные системы с механическим водоподъемом и дождевальной техникой, как наиболее отвечающие требованиям сельскохозяйственного производства и природным условиям этой территории.

По устройству дождевальные оросительные системы подразделяют на передвижные, у которых насосная станция, оросительная сеть (разборная или временная) и поливная техника перемещаются по увлажняе-

мой площади в процессе полива; стационарные, у которых все элементы находятся в постоянном (недвижимом) состоянии; полустационарные, когда водозаборное сооружение, насосная станция и распределительная сеть стационарны, а поливная техника при поливе перемещается по полю.

Основные требования, предъявляемые сельскохозяйственным производством к оросительным системам, заключаются в следующем:

- поддерживать в заданных пределах влажность почвы, способствовать повышению урожаев и улучшению почвенного плодородия;

- создавать необходимые условия для производительной работы сельскохозяйственной техники;

- обеспечивать максимальные коэффициенты полезного действия системы и земельного использования;

- иметь конструктивную возможность для автоматизации производственных процессов по распределению и контролю воды в водотоках, а также контролю водного режима орошаемых полей;

- не превышать экономически обоснованные размеры строительной стоимости и ежегодных эксплуатационных затрат;

- обеспечивать экономное расходование воды, своевременный отвод в водоприемник неиспользованных и избыточных вод, не допускать подъем уровней грунтовых вод выше критической глубины, при которой происходит заболачивание и засоление почвы;

- повышать качество и производительность поливов сельскохозяйственных культур на основе механизации и автоматизации процессов орошения;

- обеспечивать растения водой непрерывно в соответствии с ходом их водопотребления, внедрять ресурсосберегающие технологии;

- не допускать загрязнения окружающей среды (например, при удобрительном орошении, с применением пестицидов, при поливах сточными водами).

Оросительные системы должны удовлетворять определенным эксплуатационным требованиям. Так, головной участок должен быть оборудован регулировочными сооружениями, обеспечивающими нормальный забор воды из источника, гидрометрическими створами, эксплуатационными знаками (реперы, линии и т. д.). Магистральный и распределительные каналы в достаточной степени должны быть оснащены регулировочными и линейными сооружениями, гидрометрическими устройствами и знаками. Желательно иметь один магистральный канал на всю систему, заканчивающийся сооружением для сброса

воды в случаях аварии и неточного ее распределения. Чтобы эффективнее использовать орошаемые земли, межхозяйственные каналы должны располагаться по границам землепользования, вдоль каналов необходимо предусматривать полосы отчуждения для лесопосадок, эксплуатационных дорог, размещения механизмов и грунта при очистке каналов от наносов и растительности.

Для учета подаваемых расходов точки выдела воды хозяйствам оснащают водомерами. На орошаемой территории устанавливают наблюдательные колодцы и скважины с целью наблюдения за уровнями грунтовых вод. Для обслуживания системы и орошаемых участков создают разветвленную сеть дорог, строят служебные и складские помещения, организуют средства связи, управления и участки обеспечивают транспортными средствами и механизмами для уходов работ и ремонта сети.

### **3.2. Водопользование на оросительных системах**

Водопользование на оросительной системе включает работы по забору воды из источника, транспортировке ее по оросительным каналам, трубам, распределению между хозяйствами, проведению на орошаемых участках необходимых операций по увлажнению почвы с целью получения высоких урожаев сельскохозяйственных культур. Все эти работы планируют и оформляют в виде планов водопользования. Плановое водопользование – основа всей оперативной деятельности службы эксплуатации на межхозяйственной и внутрихозяйственной частях оросительной системы. Оросительная система состоит из большого количества взаимосвязанных элементов, действия которых должны увязываться для обеспечения своевременной и в нужных количествах подачи воды на орошение земель в хозяйствах.

Планирование водопользования позволяет экономить оросительную воду, обеспечивать в почве оптимальные влагозапасы в соответствии с требованиями растений в разные фазы развития, уменьшить потери воды на фильтрацию в глубокие слои почвы и отвод через сбросную сеть, увеличить коэффициенты полезного использования воды. Плановое водопользование дает возможность усилить положительные последствия орошения и уменьшить отрицательные. Почвенная влага служит источником водного питания растений текущего года, сильно влияет на физико-химические и биологические процессы в почве и в итоге на плодородие почвы в будущем. Положительное воз-

действие орошения на растения и почвенные процессы в полной мере проявляется лишь тогда, когда оно осуществляется по планам и в комплексе с соответствующей агротехникой выращивания сельскохозяйственных культур. Если орошение некачественное, может нарушаться структура почвы, появляется ее эрозия, повреждаются растения. В связи с потерями воды из каналов и завышением поливных норм вызывается подъем грунтовых вод, что приводит к заболачиванию и засолению земель. Для исключения отрицательного воздействия орошения на окружающую среду поливы рекомендуется проводить малыми нормами и небольшой интенсивностью с минимально необходимой глубиной промачивания. Это позволит избежать вымывания питательных элементов и потерь гумуса, что важно для сохранения плодородия почвы.

Практика орошения сельскохозяйственных культур свидетельствует о том, что оно всегда положительно, если применяется правильно. Отрицательные последствия имеют место при избытке воды, неправильном распределении поливов во времени, неудачном выборе способов полива, несоответствии влажности почвы другим факторам жизни растений. Отсюда понятна необходимость тщательного планирования режима орошения, которое выражается в виде хозяйственных планов водопользования и системных планов водораспределения.

Различают проектный, плановый и эксплуатационный режимы орошения. Проектный режим разрабатывают при проектировании оросительных систем.

Плановый режим орошения составляют на каждый предстоящий год с учетом прогнозируемых погодных условий, которые подвержены значительной изменчивости по годам. Данный режим орошения составляют с учетом почвенных и гидрогеологических условий, уровня агротехники, плановой урожайности и особенностей растений. Определение требуемого для поливов объема водоподдачи в оросительную сеть начинают с последнего ее звена – поливного участка (поля). Плановый режим орошения принимают за основу расчетов забора воды из источника в оросительную систему.

Эксплуатационный режим орошения складывается в процессе выполнения плана водопользования и проведения поливов. Он характеризуется числом и распределением поливов во времени, поливными нормами, которые фактически сложились при орошении той или иной культуры.

Планирование водопользования практически сводится к определению потребности хозяйств (водопотребителей) в воде с последующим

установлением объема водозабора и распределения воды на оросительной системе. В этой связи планирование выполняют в два этапа. Сначала в хозяйствах-водопользователях составляют внутривладельческие планы водопользования, в которых расчетами определяют объемы, порядок и сроки подачи воды на орошение, устанавливают организацию проведения поливов. На втором этапе на основе хозяйственных планов разрабатывают системные планы водораспределения по межхозяйственной части оросительных систем.

Такой порядок планирования позволяет избежать подачи излишков воды в хозяйства, способствует уменьшению потерь ее на сброс и фильтрацию, обеспечивает возможность увязки проведения поливов с оптимальными сроками послеполивной обработки.

Хозяйственный план водопользования составляют в хозяйстве до начала поливов. План водопользования включает план забора воды в хозяйство по декадам вегетационного периода, оперативные планы-графики распределения воды по его подразделениям и организации поливов, план эксплуатационных работ по содержанию и ремонту оросительной сети и сооружений. План забора воды составляют на основе рассчитанного режима орошения сельскохозяйственных культур. Режим орошения – это совокупность поливных норм, их количества и сроков поливов на протяжении вегетационного периода.

При поливе дождеванием расход воды согласовывают с производительностью одновременно работающих машин на орошаемой территории. Суммарная производительность их не должна превышать расчетный расход воды в канале или трубопроводе, к которому подключена орошаемая площадь.

Для оформления заявки хозяйства на воду определяют расход воды брутто в точках выдела:

$$Q^{\text{бр}} = Q_{\text{ср}}^{\text{нт}} + S = Q_{\text{ср}}^{\text{нт}} / \eta_{\text{вх.с}},$$

где  $Q^{\text{бр}}$  – расход воды брутто в точках выдела, м<sup>3</sup>/с;

$Q_{\text{ср}}^{\text{нт}}$  – расход воды нетто в точках выдела, м<sup>3</sup>/с;

$S$  – потери воды при ее транспортировке по каналам (трубопроводам) от точки выдела до поливных участков, м<sup>3</sup>/с;

$\eta_{\text{вх.с}}$  – КПД элементов внутривладельческой сети от точки водовыдела до поливных участков.

При планировании водопользования для каналов, получающих воду из хозяйственного водовыдела, устанавливают плановое значение

КПД. Для системы каналов в земляном русле они не должны быть ниже 0,85. Если КПД системы внутрихозяйственных каналов оказывается ниже установленных пределов, то в плане эксплуатационных мероприятий необходимо предусмотреть снижение потерь воды путем упорядочения водопользования или применения противодиффузионных мероприятий.

Эффективность орошения и использования орошаемых земель в значительной степени определяется принимаемыми способами и техникой полива. Поэтому при составлении планов водопользования следует выбирать способы полива с учетом следующих основных показателей:

- возможность обеспечения равномерного распределения воды на поле и увлажнения расчетного слоя почвы без потерь воды на поверхностный сток и фильтрацию вглубь почвы;
- обеспечение благоприятных условий для механизации обработки почвы и посевов;
- обеспечение бесперебойного круглосуточного проведения поливов и высокой производительности труда поливальщиков;
- возможность механизации и автоматизации поливов, распределения воды в каналах и трубопроводах;
- минимум затрат труда и средств на проведение полива;
- минимум воздействия на уплотнение пахотного слоя, разрушение почвенной структуры и проявление эрозии почвы;
- возможность применения выбранного способа полива в конкретных природных условиях.

План эксплуатационных работ в хозяйстве предусматривает поддержание оросительной сети и оборудования в технически исправном состоянии. В него включают очистку каналов от наносов и растительности, необходимый ремонт всех элементов системы (каналы, дамбы, гидросооружения, устройства гидрометрии, насосы, двигатели, дождевальная техника и т. д.).

После согласования и утверждения хозяйственный план водопользования принимается к проведению (исполнению). Для этой цели организуют специализированные бригады (или звенья) поливальщиков. В подготовительный период они проверяют готовность системы к проведению поливов, выполняют эксплуатационную планировку поверхности полей, нарезку временной оросительной сети, расстановку водомерных устройств и поливной арматуры (переносные щиты, сифоны и т. п.). Во время поливов поливальщики с помощью щитов, сифо-



фонов и поливных трубок направляют воду из транспортирующих водотоков в борозды, полосы поливов, контролируют ход увлажнения почвы и соблюдение поливных норм. В случае отклонений потребного на увлажнение количества воды от планового хозяйство проводит корректировку (изменение) плана водопользования. Необходимость ее возникает в следующих случаях:

- когда фактические посевные площади и состав культур отклоняются от плановых более чем на 10 %;
- погодные условия (в особенности по режиму и сумме осадков) значительно отличаются от принятых в расчете;
- уменьшается водоносность источника орошения, в результате чего снижается водообеспеченность оросительной системы;
- на оросительной системе возникает авария, которая сопровождается длительным уменьшением водоподачи.

Хозяйство всегда готовится к приему повышенных расходов воды и рациональному использованию их для увлажнения почвы. Потребность в приеме повышенных расходов возникает при аварии на межхозяйственной сети и по другим причинам, в связи с чем прекращают подачу воды в часть хозяйств и распределяют ее между остальными.

О временном увеличении подачи воды эксплуатационное предприятие (управление) предупреждает хозяйства. Если хозяйство не может полностью использовать запланированное количество воды (авария на внутрихозяйственной сети, отставание послеполивного рыхления почвы более чем на 1–2 сут и др.), оно за 2–3 дня письменно уведомляет об этом управление оросительной системы. В этом случае хозяйство имеет право на компенсацию недополученного объема воды. При уменьшении водоподачи (по причине аварии, изменения водоносности источника) хозяйство может ввести водооборот между бригадами, т. е. поочередную подачу воды на орошение бригадных участков.

Проведение системных планов осуществляют эксплуатационные управления через диспетчерскую службу. Перед началом поливов проверяют готовность системы к пуску воды. Обнаруженные при осмотре недостатки ликвидируют в сроки, установленные комиссией. Конкретные даты пуска воды оговариваются в приказе по управлению. В нем назначают даты пуска воды в систему и подачи ее в хозяйства. По первому сроку каналы заполняют водой, которую направляют на сброс, чтобы прочистить их от накопившегося мусора. О времени подачи воды в хозяйства делается специальное предупреждение. Контроль за выполнением плана водораспределения (диспетчерского графика) воз-

лагают на дежурного диспетчера. В ходе выполнения план корректируют в зависимости от погодных и хозяйственных условий, а также при возникновении аварий.

### **3.3. Эксплуатация дождевальных оросительных систем**

Наиболее перспективным способом орошения сельскохозяйственных культур в зоне неустойчивого увлажнения является дождевание. На территории Беларуси оросительные дождевальные системы строились для увлажнения осушаемых земель (осушительно-оросительные системы) и для орошения суходолов, используемых под овощные и кормовые культуры. В состав элементов системы входят: насосная станция, напорные трубопроводы с запорно-регулирующей и предохранительной арматурой, колодцы опорожнения и смотровые, дождевальная техника.

Напорные трубопроводы бывают из металлических, асбестоцементных, полиэтиленовых труб. Металлические трубопроводы оросительных систем в процессе эксплуатации выходят из строя под воздействием коррозии, механических, температурных и других факторов. При недостаточной изоляции поверхности труб от коррозии срок службы их сокращается до 4–5 лет, а в отдельных случаях этот срок еще меньше. Обследованиями установлено, что 20–25 % трубопроводов выходят из строя из-за коррозии. К другим видам повреждений относятся гидравлические удары, температурные напряжения, к которым особенно чувствительны стальные сварные трубопроводы. В раструбных соединениях температурные напряжения не возникают, так как изменение длины труб компенсируется зазорами (5–9 мм) в стыках.

В чугунных трубопроводах со временем появляются трещины, свищи, каверны и разрывы. Деформации возникают также по причине некачественной чеканки, потери эластичности, при неправильном положении манжеты, в случае, когда не до конца вставлена труба в раструб и т. п. При появлении в трубах свищей размером до 25 мм это место рассверливают, нарезают резьбу и отверстие закрывают болтом с уплотнителем. Ремонт трубопровода с трещиной до 30 мм проводят путем высверливания отверстий диаметром 2–3 мм на концах ее с последующей постановкой резиновой уплотнительной накладки, которую прижимают к трубе стяжными хомутами. При появлении трещин по всей

длине трубы ее заменяют новой. Замену проще осуществить стальной трубой. При монтаже стальной вставки выполняют следующие операции: отрывают траншею по всей длине трубы с запасом; чугунную деформированную трубу разбивают на середине; части трубы извлекают на поверхность земли; две части стальной трубы (с гладким концом и раструбом), которые в сумме короче заменяемой примерно на 1 м, монтируют в разрыв трубопровода; подготавливают недостающую часть (1 м) и монтируют в оставленный промежуток; осуществляют сварку стыков; выполняют заделку концевых стыков по общепринятой технологии.

Частыми деформациями чугунных напорных трубопроводов являются течи в стыках. Ликвидацию неисправности выполняют перечеканкой стыков с замоноличиванием их цементным раствором. В целях ускорения ремонта стыка можно применить стяжные муфты.

При строительстве оросительных систем применяют также асбестоцементные трубы. В их работе появляются такие дефекты, как разрывы, каверны, поломы, неправильное положение муфты на стыке, выпирание уплотнительных колец из муфты при повышении давления, потеря эластичности и сплющивание резиновых колец, перекручивание уплотнительных колец при натягивании и образование винтообразных каналов, попадание колец в зазор между торцами труб и т. п.

Порыв трубопровода определяют по падению давления в системе или по появлению воды на поверхности над поврежденным местом. Для ремонта трубопровод отрывают экскаватором на всем протяжении деформации и неисправную трубу извлекают из траншеи. Готовят вставку из новой аналогичной асбестоцементной трубы. На концах соединяемых труб наносят метки, чтобы центр муфты после монтажа находился посередине стыка. Концы трубы очищают от грязи и смазывают мыльным раствором или графитно-глицериновой пастой (графит порошок – 45–50 %, глицерин – 30 %, вода – 20–25 %). Затем трубы центрируют и надвигают соединительные муфты до соответствующих меток. После этого делают присыпку мягким грунтом с послонной трамбовкой мощностью до 0,5 м, проводят испытание и производят полную засыпку траншеи.

На трубопроводах оросительной системы устанавливают различную арматуру, которая периодически нуждается в ремонте. В состав арматуры входят задвижки, вантузы, обратные клапаны, регуляторы давления. Все эти устройства необходимо периодически осматривать, очищать и смазывать, а неисправные элементы заменять на новые.

При эксплуатации закрытых оросительных трубопроводов (систем) можно выделить подготовительный, рабочий и нерабочий периоды. В подготовительный период проводят операции по восстановлению работоспособности сети после зимнего хранения, а также заполнения ее водой. Вначале тщательно осматривают трассы трубопроводов, запорно-регулирующую и предохранительную арматуру, гидранты, колодцы; очищают их от загрязнений и консервационной смазки; определяют места повреждений (по просадкам, провалам) и проводят ремонт; настраивают работу запорной и защитной арматуры, готовят сеть к заполнению водой.

Заполнение системы водой проводят в дневное время. Для выпуска из трубопроводов скоплений воздуха открывают вентузы, а также гидранты в тупиках и на повышенных участках системы. Равномерное истечение воды из гидрантов свидетельствует об окончании заполнения.

Вначале заполняют главный трубопровод, после чего доводят давление до рабочего и проверяют герметичность задвижек. При выявлении неисправности заполнение прекращают и выполняют ремонт. После заполнения главного трубопровода проводят поочередное заполнение остальных трубопроводов с проверкой герметичности соединений арматуры.

В рабочий период основной задачей эксплуатации сети является проведение поливов в соответствии с планами водопользования, проведение технического обслуживания системы. Наиболее ответственным моментом является правильное отключение и включение в работу дождевальных машин во избежание опасных давлений гидравлического удара. Гашение удара осуществляется противоударными устройствами, а также замедленным открытием и закрытием запорной арматуры. При техническом обслуживании своевременно выявляют места возможных аварий, обеспечивают бесперебойную работу сети в течение оросительного сезона. В конце сезона проводят промывку трубопроводов, детальное обследование сети под напором, составляют дефектную ведомость.

В нерабочий период выполняют ремонт трубопроводов, покраску открытых частей труб, консервацию с покрытием антикоррозийной смазкой шпинделей задвижек, болтовых соединений и других частей имеющейся арматуры.

Организации по эксплуатации мелиоративных систем при эксплуатации оросительных систем оказывают услуги:

– по *расконсервации оросительных систем, поливной техники, оборудования и пробному поливу:*

снятию утепления с сетевой арматуры, удалению зимней смазки; откачке воды из колодцев (при ее наличии), наполнению трубопроводов водой, проверке работы арматуры;

испытанию линий трубопроводов на давление, установленное проектом мелиорации земель (пробный полив);

– *поливу сельскохозяйственных культур:*

разработке календарных планов и технологических карт полива культур на основе водобалансовых расчетов и гидрологического прогноза;

уточнению сроков и норм полива в зависимости от складывающейся гидромелиоративной обстановки;

скашиванию и уборке растительности с откосов и гребня дамб, плотин, откосов и берм подводящих каналов, вокруг сооружений не менее одного раза за сезон;

очистке от наносов dna водопроводящих каналов, понуров, отверстий и рисберм водоподпорных и водорегулирующих сооружений, а также аванкамер насосных станций;

содержанию в чистоте и устранению мелких повреждений зданий насосных станций, подсобных помещений, насосных агрегатов, механизмов, систем сигнализации, автоматики и связи, благоустройству территорий насосных станций;

ремонту и предохранению от ржавчины арматуры на трубопроводах: задвижек, колодцев, гидрантов;

организации учета объемов воды на орошение;

охране оросительных систем и поливной техники;

– *консервации оросительных систем на зимний период:*

откачке воды из трубопроводов и колодцев, ремонту или замене гидрантов, вантузов и задвижек, очистке их от ржавчины и покраске;

смазке деталей поливной техники, утеплению сетевой арматуры (гидранты, вантузы, задвижки или узлы переключения, колодцы);

закрытию колодцев крышками, гидрантов и вантузов полиэтиленовой пленкой;

перевозке передвижных станций к месту хранения, очистке от грязи, составлению актов обследования и организации ремонта нуждающихся в этом узлов, спуску воды из насосов и двигателей, покрытию металлических поверхностей антикоррозийной смазкой, покраске в

необходимых местах, смазке солидолом резиновых и шарнирных соединений;

очистке от грязи, нумерации резиновых изделий (дождевальных аппаратов, насадок, заглушек, манжет, клиновидных ремней, прокладок и шлангов) и хранению их в помещениях с плюсовой температурой;

хранению клиновидных ремней в развернутом виде на вешалке;

демонтажу, очистке от грязи, укладке для хранения, разборке металлических трубопроводов, упаковке их, предварительно промытых в теплой мыльной воде, в деревянные ящики, хранению на складе с плюсовой температурой резиновых манжет.

Дождевальная техника – это специальные машины и установки, с помощью которых оросительная вода под напором выбрасывается в воздух, дробится на капли, падает на растения и почву в виде дождя. Дождевальные машины представляют собой механизмы, оснащенные средствами для самостоятельного передвижения по орошаемой площади за счет энергии двигателя внутреннего сгорания, электромотора, энергии воды в напорном трубопроводе.

Самоходные дождевальные машины, снабженные насосно-силовым оборудованием для подачи воды и создания нужного напора, называют дождевальными агрегатами.

Дождевальная установка представляет собой дождевальное устройство, состоящее из легких разборных трубопроводов и разбрызгивающих воду приспособлений – насадок или аппаратов. Ее собирают (разбирают) вручную и перемещают на орошаемом участке вручную или при помощи средства механизации.

При дождевании обеспечивается возможность строго регулировать поливную норму, поддерживать более равномерный режим влажности в корнеобитаемом слое почвы. Лучшие условия для увлажнения почвы, сохранения ее структуры и для развития растений создаются, когда размер капель дождя не превышает 1–2 мм, а интенсивность для тяжелых почв – 0,1–0,2 мм/мин, средних – 0,2–0,3 мм/мин, легких – 0,5–0,8 мм/мин. При таких условиях вода успевает впитываться в почву без образования луж на ее поверхности и возникновения стока.

В Республике Беларусь и близлежащих регионах получила распространение такая дождевальная техника, как ДМ «Фрегат», ДКШ «Волжанка», ДФ-120 «Днепр», ДДН-100, ДДН-70, КИ-50 «Радуга», ДШ-25/300 и др.

Дождевальные аппараты, установки и машины нуждаются в правильном техническом обслуживании и хранении. В основе эксплуатации техники лежит разработанная и опробованная система планово-предупредительного обслуживания и ремонта.

При эксплуатации дождевальной техники следует учитывать такую специфическую особенность, как работа в условиях повышенной влажности воздуха. Необходимо принимать действенные меры по предотвращению коррозии металлических узлов и элементов конструкций, защите деталей из резины от окисления и солнечной радиации.

Характерной особенностью эксплуатации дождевальной техники является круглосуточное ее использование на протяжении всего оросительного сезона. Это существенно осложняет обслуживание и обуславливает повышенные требования к ее эксплуатационной надежности. Организуя поливы, необходимо знать, что качество дождевания зависит от скорости ветра. Для дальнеструйных дождевальных машин допустимая скорость ветра составляет 2–3 м/с, среднеструйных – 3–5, короткоструйных – 5–7 м/с. При скорости ветра более 10 м/с полив следует прекратить, дождевальную машину дополнительно закрепить на месте.

Сравнительно малая мобильность дождевальной техники (особенно широкозахватных машин) из-за больших габаритов, значительная трудоемкость монтажных и демонтажных работ предопределили специфику хранения ее непосредственно в поле.

При эксплуатации поливной техники следует руководствоваться общими правилами техники безопасности. При работе с двигателями внутреннего сгорания не допускается разжигание огня. Задвижку на гидрантах напорных трубопроводов и дождевальных машин нужно закрывать и открывать медленно во избежание гидравлических ударов. При монтаже, ремонте и демонтаже дождевальных машин («Фрегат», «Волжанка», «Днепр») нельзя работать под фермой и около опор, временно поставленных на домкраты, кирпичи, бревна. Во время движения машины цепные трансмиссии и вращающиеся детали должны быть закрыты кожухом. При ночной работе объекты управления и дождевальная машина должны быть освещены. Не допускается работа поливальщика и монтажника без специнвентаря (плаща с капюшоном или накидки, резиновых сапог, шлема и куртки). Оператор-машинист не должен находиться впереди движущейся машины, особенно в ночное время. Нельзя проводить дождевание в зоне, где возможно попа-

дание дождя на линию электропередач. Для работы с электрооборудованием дождевальной машины оператор или ремонтный рабочий должен иметь соответствующий допуск, необходимое оборудование и специнвентарь, включая резиновые перчатки. Нельзя переключать реверс хода машины при рабочем движении двигателя. К обслуживанию дождевальной машины работник не допускается без тщательного изучения ее технического паспорта, инструкции по эксплуатации и правил техники безопасности.

Каждый вид дождевальной техники из-за разнообразия конструкций и рабочих параметров, а также условий применимости требует специфических правил эксплуатации и хранения.

#### **Задание 4. Определение водоносности реки и возможного забора воды на увлажнение почвы**

Режим прогнозируемых расходов (объемов) воды по крупным источникам орошения, питающим несколько систем межобластного значения, определяют проектные организации на основе специальных расчетов. Расчетный режим более мелких источников орошения определяют эксплуатационные предприятия с использованием местных гидрометрических данных по источнику за последние 10–15 лет и более. Для этого среднегодовые расходы воды в реке за ряд лет наблюдений располагают в убывающем порядке.

Затем среднемесячные расходы воды в реке и атмосферные осадки за осенне-зимний период (октябрь – январь) для характерных по обеспеченности стока лет сравнивают с расходами и осадками за такой же период, предшествующий расчетному году. По минимальному отклонению расходов текущего периода от расходов характерных лет устанавливают год-аналог. Из гидрометрических данных года-аналога выбирают среднемесячные (декадные) расходы реки за вегетационный период (апрель – сентябрь).

Расходы или объемы воды, которые можно забирать из источника в оросительную систему по месяцам и декадам, определяют с учетом права данной системы на воду.

Определение оросительной способности реки при заборе воды на увлажнение рассмотрим на конкретном примере.

**Исходные данные** принимают по табл. 3.1–3.3 в соответствии с заданным вариантом.



Таблица 3.1. Исходные данные для определения оросительной способности реки

Вариант	Источник воды для увлажнения	Расчетные годы	Площадь увлажнения, га	Состав культур, %			Оросительная норма $M_{ор}$ , м <sup>3</sup> /га (условно)			КПД использования воды $\eta$
				Тра-вы	Зерно-ные	Ку-куру-за	Тра-вы	Зерно-ные	Ку-куру-за	
1	р. Днепр, Оршанский р-н	1980–1989	1100	40	40	20	1500	1000	1500	0,90
2		1981–1990	1200	40	50	10	1450	1050	1450	0,75
3		1982–1991	1300	30	30	40	1400	1100	1400	0,80
4		1983–1992	1400	30	40	30	1500	1150	1350	0,82
5		1984–1993	1500	40	30	30	1350	1200	1300	0,78
6		1985–1994	1600	40	20	40	1300	1250	1250	0,83
7		1986–1995	1700	20	20	60	1250	1300	1200	0,88
8		1987–1996	1750	50	40	10	1450	1350	1150	0,79
9		1988–1997	1800	40	50	10	1500	1400	1100	0,76
10		1989–1998	1850	10	30	60	1250	1450	1050	0,81
11		1990–1999	1900	50	20	30	1300	1500	1000	0,89
12		1991–2000	1950	30	20	50	1400	1200	1500	0,87
13		1992–2001	2000	40	10	50	1350	1300	1450	0,79
14		1993–2002	2050	70	10	20	1450	1500	1400	0,77
15		1994–2003	2100	20	10	70	1500	1450	1450	0,86
16		1995–2004	1150	30	60	10	1230	1310	1110	0,85
17		1996–2005	1170	50	30	20	1320	1250	1150	0,75
18		1997–2006	1040	60	20	20	1380	1280	1180	0,88
19		1998–2007	1970	45	35	20	1400	1350	1210	0,76
20		1999–2008	1920	25	20	55	1420	1290	1140	0,84
21		2000–2009	2010	10	40	50	1480	1340	1160	0,78
22		2001–2010	1520	20	40	40	1300	1380	1220	0,79
23		2002–2011	1650	30	35	35	1290	1350	1250	0,89
24		2003–2012	1370	35	40	25	1330	1400	1125	0,91
25		2004–2013	1280	40	40	20	1400	1420	1270	0,83

Таблица 3.2. Среднемесячные расходы воды в реке по годам наблюдений, м<sup>3</sup>/с

Годы	Месяцы												Среднее за год
	I	II	III	IV	V	VI	VII	VIII	IX	X	XI	XII	
1980	20	17	300	520	1200	30	22	270	325	70	90	120	248
1981	25	20	310	230	1000	40	30	260	330	60	70	170	212
1982	27	25	290	500	1100	50	40	240	300	55	130	160	240
1983	30	30	280	480	1150	70	35	250	60	25	100	130	220
1984	32	35	270	450	950	60	50	200	80	30	150	140	204
1985	35	40	260	220	970	80	60	190	70	50	140	135	198
1986	38	45	240	530	930	85	55	230	65	45	120	110	208
1987	40	50	220	540	900	90	70	180	50	280	160	90	223
1988	42	55	200	550	850	55	75	220	40	80	145	60	201
1989	45	60	180	240	700	95	80	170	290	95	170	20	179
1990	47	70	160	250	650	100	90	165	270	85	180	40	176
1991	49	80	140	260	600	110	85	150	250	270	175	55	185
1992	51	90	120	560	550	120	100	160	30	260	370	80	207
1993	53	100	110	570	500	115	110	140	260	240	360	150	256
1994	55	110	100	580	450	125	115	120	240	250	350	165	222
1995	57	120	90	300	400	130	95	100	25	75	190	155	145
1996	60	130	80	590	350	150	120	80	55	230	210	125	182
1997	63	140	70	330	370	160	140	60	120	220	250	70	166
1998	66	150	60	700	300	180	160	75	130	180	80	85	180
1999	69	160	50	600	250	200	180	50	90	160	75	25	160
2000	36	170	40	650	200	250	200	45	110	170	60	95	169
2001	43	180	30	750	40	260	210	40	95	190	220	175	178
2002	28	190	20	800	150	270	220	30	150	140	240	170	200
2003	54	200	50	950	170	280	240	20	145	200	182	180	220
2004	62	150	90	550	420	270	190	110	90	205	120	150	200
2005	75	125	210	420	370	150	190	230	240	180	200	120	209
2006	100	110	320	350	400	220	125	135	180	220	115	150	202
2007	90	100	190	220	320	310	280	250	120	140	180	100	192
2008	75	120	210	320	520	420	350	150	170	130	200	140	234
2009	125	150	170	350	280	170	120	80	130	180	210	155	177
2010	150	120	180	280	370	330	310	200	210	240	125	130	220
2011	95	125	175	225	170	200	150	210	230	250	190	120	178
2012	105	135	75	175	210	220	120	170	240	200	150	110	159
2013	65	75	110	320	350	270	150	120	170	210	240	130	184
Расчетный год	50	–	–	–	–	–	–	–	–	130	110	120	–

Таблица 3.3. **Осадки в районе расположения мелиоративного объекта за осенне-зимние месяцы по годам наблюдений, мм**

Годы	Месяцы			
	X	XI	XII	I
1980–1981	24	30	36	11
1981–1982	23	25	4	8
1982–1983	25	14	6	4
1983–1984	28	32	8	9
1984–1985	14	14	6	4
1985–1986	20	31	38	10
1986–1987	31	24	12	11
1987–1988	30	22	30	16
1988–1989	29	28	12	4
1989–1990	15	18	3	8
1990–1991	22	30	28	10
1991–1992	30	26	6	9
1992–1993	33	21	19	16
1993–1994	19	28	4	9
1994–1995	42	32	6	10
1995–1996	30	24	28	4
1996–1997	31	31	6	9
1997–1998	32	21	4	10
1998–1999	25	24	30	4
1999–2000	30	28	3	10
2000–2001	32	25	6	8
2001–2002	23	36	3	5
2002–2003	28	30	10	15
2003–2004	22	27	12	9
2004–2005	28	32	8	7
2005–2006	34	25	16	10
2006–2007	45	37	21	11
2007–2008	38	29	17	6
2008–2009	24	30	10	12
2009–2010	20	26	22	13
2010–2011	33	34	24	8
2011–2012	30	41	17	11
2012–2013	39	43	13	14
Расчетный год	25	30	16	9

### Требуется:

1. Определить объемы возможного забора воды из реки в мелиоративную сеть для увлажнения почвы на весь период вегетации сельскохозяйственных культур.

2. Определить потребные объемы воды для увлажнения почвы и сравнить их с забором из реки. Сделать вывод об обеспеченности орошения водой.

### Порядок выполнения задания.

1. По заданному варианту в табл. 3.1 выбирают годы расчетного периода. Для каждого года наблюдений из табл. 3.2 выписывают среднегодовые расходы воды и располагают их в убывающем порядке. Под каждым расходом подписывают год, в котором он наблюдался. Информацию заносят в табл. 3.4.

Таблица 3.4. Среднегодовые расходы воды в реке

$Q_{\text{ср. год}}, \text{ м}^3/\text{с}$	248	240	223	220	212	208	204	201	198	179
Годы	1980	1982	1987	1983	<b>1981</b>	1986	1984	1988	1985	1989

2. Определяют расход в реке в средний по водности год:

$$Q_{\text{ср. водн}} = \frac{\sum Q}{n},$$

где  $\sum Q$  – сумма среднегодовых расходов за весь период наблюдений,  $\text{м}^3/\text{с}$ ;

$n$  – число лет наблюдений.

$$Q_{\text{ср. водн}} = \frac{2133}{10} = 213,3 \text{ м}^3/\text{с}.$$

Наиболее близкий расход (в ряду с убывающими расходами см. п. 1) имел место в 1981 г. Этот год принимают за средний по водности реки.

3. Определяют год с пониженной водоносностью реки:

$$Q_{\text{пон. водон}} = \frac{\sum Q < Q_{\text{ср. водн}}}{n_1} = \frac{990}{5} = 198 \text{ м}^3/\text{с}.$$

Полученный результат совпадает с расходом 1985 г., равным  $198 \text{ м}^3/\text{с}$ .

4. Определяют год с повышенной водоносностью реки:

$$Q_{\text{пов. водон}} = \frac{\sum Q > Q_{\text{ср. водн}}}{n_2} = \frac{931}{4} = 232,7 \text{ м}^3/\text{с}.$$

Полученный результат близок к величине расхода 1982 г., равной  $240 \text{ м}^3/\text{с}$ .

Для определения года-аналога используют также год максимальной водоносности (1980) и минимальной водоносности (1989) (см. п. 1).

Год-аналог устанавливают путем сравнения расходов воды в реке и атмосферных осадков за осенне-зимние месяцы лет, принятых в пп. 2–4, и расчетного года.

Расчеты удобно выполнять в форме табл. 3.5.

Таблица 3.5. Определение расчетного года-аналога

Месяц	Год макс. водон. (1980)		Год повыш. водон. (1982)		Год средн. водон. (1981)		Год пониж. водон. (1985)		Год мин. водон. (1989)		Расчетный год	
	$Q$	$h$	$Q$	$h$	$Q$	$h$	$Q$	$h$	$Q$	$h$	$Q$	$h$
X	$\frac{70}{130}$ $\frac{24}{25}$ $\frac{-60}{-1}$	$\frac{24}{25}$ $\frac{25}{-1}$	$\frac{55}{130}$ $\frac{25}{25}$ $\frac{-75}{-75}$	$\frac{25}{25}$ $\frac{0}{0}$	$\frac{60}{130}$ $\frac{23}{25}$ $\frac{-70}{-70}$	$\frac{23}{25}$ $\frac{-2}{-2}$	$\frac{50}{130}$ $\frac{20}{25}$ $\frac{-80}{-80}$	$\frac{20}{25}$ $\frac{-5}{-5}$	$\frac{95}{130}$ $\frac{15}{25}$ $\frac{-35}{-35}$	$\frac{15}{25}$ $\frac{-10}{-10}$	130	25
XI	$\frac{90}{110}$ $\frac{30}{30}$ $\frac{-20}{-20}$	$\frac{30}{30}$ $\frac{0}{0}$	$\frac{130}{110}$ $\frac{14}{30}$ $\frac{+20}{+20}$	$\frac{14}{30}$ $\frac{-16}{-16}$	$\frac{70}{110}$ $\frac{25}{30}$ $\frac{-40}{-40}$	$\frac{25}{30}$ $\frac{-5}{-5}$	$\frac{140}{110}$ $\frac{31}{30}$ $\frac{+30}{+30}$	$\frac{31}{30}$ $\frac{+1}{+1}$	$\frac{170}{110}$ $\frac{18}{30}$ $\frac{+60}{+60}$	$\frac{18}{30}$ $\frac{-12}{-12}$	110	30
XII	$\frac{120}{120}$ $\frac{36}{16}$ $\frac{0}{+20}$	$\frac{36}{16}$ $\frac{+20}{+20}$	$\frac{160}{120}$ $\frac{6}{16}$ $\frac{+40}{+40}$	$\frac{6}{16}$ $\frac{-10}{-10}$	$\frac{170}{120}$ $\frac{4}{16}$ $\frac{+50}{+50}$	$\frac{4}{16}$ $\frac{-12}{-12}$	$\frac{135}{120}$ $\frac{38}{16}$ $\frac{+15}{+15}$	$\frac{38}{16}$ $\frac{+22}{+22}$	$\frac{20}{120}$ $\frac{3}{16}$ $\frac{-100}{-100}$	$\frac{3}{16}$ $\frac{-13}{-13}$	120	16
I	$\frac{25}{50}$ $\frac{11}{9}$ $\frac{-25}{+2}$	$\frac{11}{9}$ $\frac{+2}{+2}$	$\frac{30}{50}$ $\frac{4}{9}$ $\frac{-20}{-20}$	$\frac{4}{9}$ $\frac{-5}{-5}$	$\frac{27}{50}$ $\frac{8}{9}$ $\frac{-23}{-23}$	$\frac{8}{9}$ $\frac{-1}{-1}$	$\frac{38}{50}$ $\frac{10}{9}$ $\frac{-12}{-12}$	$\frac{10}{9}$ $\frac{+1}{+1}$	$\frac{47}{50}$ $\frac{8}{9}$ $\frac{-3}{-3}$	$\frac{8}{9}$ $\frac{-1}{-1}$	50	9
	-105	+21	-35	-31	-83	-20	-47	+19	-78	-36		

Из таблицы видно, что из пяти выбранных лет (разных по обеспеченности расходов воды в реке) наименьшее отклонение от расчетного года по расходам имеет 1982 г. Этот год принимают за аналог.

По году-аналогу из табл. 3.2 выбирают среднемесячные расходы воды в реке за период вегетации сельскохозяйственных растений и заносят в табл. 3.6.

Таблица 3.6. Среднемесячные расходы воды в реке за период вегетации

Месяцы	IV	V	VI	VII	VIII	IX	X
Расходы $Q_{\text{ср}}$ , $\text{м}^3/\text{с}$	500	1100	50	40	240	300	55

Определяют право на забор воды из реки в мелиоративную систему объекта увлажнения по формуле

$$P = \frac{F_{\text{сист}}}{F_{\text{ор}}^{\text{мин}}} \cdot 100;$$

$$P = \frac{1100}{42857} \cdot 100 \% = 2,56 \%,$$

где  $P$  – право системы на воду, %;

$F_{\text{сист}}$  – площадь объекта, обслуживаемого мелиоративной системой, га (см. табл. 3.1 согласно варианту);

$F_{\text{ор}}^{\text{мин}}$  – площадь возможного увлажнения (орошения) в гектарах с использованием всего расхода  $Q_{\text{ср}}$ . Принимают наименьшую площадь в одном из месяцев вегетационного периода (IV–X). Ее определяют по формуле

$$F_{\text{ор}}^{\text{мин}} = \frac{1000 \cdot Q_{\text{ср}} \cdot \eta}{q},$$

$$F_{\text{ор}}^{\text{мин}} = \frac{1000 \cdot 40 \cdot 0,9}{0,84} = 42857 \text{ га},$$

здесь  $\eta$  – КПД использования воды (см. табл. 3.1);

$q$  – оросительный гидромодуль, л/с с 1 га (табл. 3.7). При совпадении поливов нескольких культур оросительные гидромодули необходимо суммировать.

Таблица 3.7. Оросительные гидромодули для сельскохозяйственных культур (условно), л/с с 1 га

Культуры	Месяцы						
	IV	V	VI	VII	VIII	IX	X
Травы	0,24	0,25	0,27	0,29	0,29	0,25	0,24
Зерновые	–	0,24	0,29	0,27	0,19	–	–
Кукуруза	–	–	0,24	0,28	0,29	0,24	0,19

Расходы возможного забора воды из реки в систему можно определить по формуле

$$Q_{\text{сист}} = \frac{Q_{\text{ср}}}{100} P.$$

Расчеты сводят в табл. 3.8.

Таблица 3.8. Объем возможного забора воды из реки

Месяцы	IV	V	VI	VII	VIII	XI	X
$Q_{\text{сист}}$	12,8	28,2	1,3	1,1	6,1	7,7	1,4

Объем воды, который необходим для увлажнения почвы на весь вегетационный период, определяют по формуле

$$V_{\text{заб}} = (Q_{\text{IV}} \cdot T_{\text{IV}} + Q_{\text{V}} \cdot T_{\text{V}} + \dots + Q_{\text{IX}} \cdot T_{\text{IX}} + Q_{\text{X}} \cdot T_{\text{X}}) \cdot 86400;$$

$$V_{\text{заб}} = (12,8 \cdot 30 + 28,2 \cdot 31 + 1,3 \cdot 30 + 1,1 \cdot 31 + 6,1 \cdot 31 + 7,7 \cdot 30 + 1,4 \cdot 31) \cdot 86400 = 155070720 \text{ м}^3,$$

где  $Q$  – расход, забираемый из реки в систему;

$T$  – количество суток в месяце.

Потребный объем воды для увлажнения почвы на весь период вегетации сельскохозяйственных культур рассчитывают по формуле

$$V_{\text{потр}}^{\text{нт}} = M_{\text{ор}}^{\text{тр}} \cdot F_{\text{тр}} + M_{\text{ор}}^{\text{зерн}} \cdot F_{\text{зерн}} + M_{\text{ор}}^{\text{кукур}} \cdot F_{\text{кукур}};$$

$$V_{\text{потр}}^{\text{нт}} = 1500 \cdot 440 + 1000 \cdot 440 + 1500 \cdot 220 = 1430000 \text{ м}^3;$$

$$V_{\text{потр}}^{\text{бр}} = \frac{V_{\text{потр}}^{\text{нт}}}{\eta_{\text{сист}}};$$

$$V_{\text{потр}}^{\text{бр}} = \frac{1430}{0,9} = 1589 \text{ тыс. м}^3,$$

где  $\eta_{\text{сист}}$  – КПД мелиоративной системы (см. табл. 3.1).

Сравнив объем воды, потребной на орошение ( $V_{\text{потр}}^{\text{бр}}$ ), и объемы возможного забора воды ( $V_{\text{заб}}$ ), можно заключить, что река может полностью обеспечить данную мелиоративную систему водой для орошения на весь период вегетации сельскохозяйственных культур.

На основании выполненных расчетов составляют системный план водораспределения. План распределения воды по оросительной системе составляют на предстоящий поливной период на основе плана водозабора из источника орошения.

## **Задание 5. Составление плана забора воды из источника и распределение ее между участками увлажнения**

**Системный план водораспределения** – основа организации работы оросительной системы. Планирование сводится к заблаговременному определению возможностей и потребностей забора воды из источника орошения с последующим ее распределением между участками, узлами системы и подачи ее в точки выдела хозяйствам.

Для составления общесистемных планов необходимо иметь план (схему) системы с расположением хозяйств и водоподводящих каналов (трубопроводов) от источника до места выдачи воды в хозяйства. На схеме показывают и пронумеровывают все точки выдела воды хозяйствам, намечают узлы, из которых будут подавать воду в каждое хозяйство. Обозначают длину каналов между узлами системы, пропускную способность, показывают гидрометрические посты, гидротехнические сооружения, границы хозяйств и эксплуатационных участков. Необходимо также иметь: почвенно-мелиоративную карту; перечень хозяйств, получающих воду из системы, с указанием мелиорируемых площадей; план размещения сельскохозяйственных культур; данные о расходах, объемах и уровнях воды в водоисточнике; данные о режиме увлажнения культур; заявки хозяйств на воду с указанием расходов и объемов по декадам на весь поливной период. Кроме этого указывают способ увлажнения и количество подаваемой воды на другие нужды.

Системный план водораспределения включает следующие разделы:

- ведомости прогнозируемых расходов (объемов) в источнике орошения (река, пруд, водохранилище и т. д.) с указанием возможного забора воды в оросительную систему в течение всего оросительного периода (апрель – сентябрь);
- план забора воды в оросительную систему (по месяцам, декадам);
- план распределения воды между участками и узлами системы с определением размера подачи ее хозяйствам;
- план эксплуатационных мероприятий по уходу за каналами, сооружениями и их ремонту.

План распределения воды по оросительной системе между участками и узлами составляют на предстоящий поливной период (декаду) на основе плана водозабора из источника орошения. Расчет ведут от головного участка через вододелительные узлы к точкам выдела к хозяйствам. Наиболее удачной формой распределения воды по системе



является диспетчерский график, в котором отражают, какой распределительный узел вызывается, откуда и сколько подается воды, на какой узел и сколько направляется, и так далее в каждую точку выдела.

Составление плана водораспределения между увлажняемыми участками рассмотрим на конкретном примере.

### Исходные данные.

Мелиоративная система, предназначенная для увлажнения почвы в засушливые дни вегетационного периода растений, приведена на схеме (рис. 3.1) и обслуживает площади 22 земельных участков. При максимальной подаче воды на увлажнение суммарный расход нетто по системе составляет  $23,6 \text{ м}^3/\text{с}$ , а при минимальной –  $4,65 \text{ м}^3/\text{с}$ .

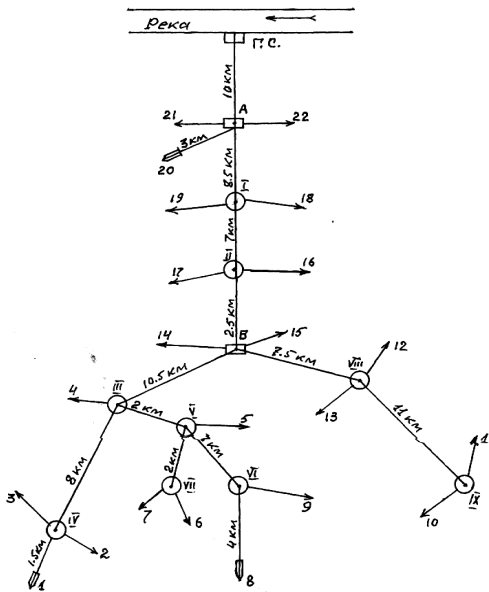


Рис. 3.1. Схема мелиоративной системы:  
I–IX – узлы водораспределения; 1–22 – точки выдела воды на участки

При максимальном водопотреблении на первые 7 участков (т. е. в первые 7 точек выдела воды на системе) необходимо подать расходы в количестве  $1,332 \text{ м}^3/\text{с}$ , а на остальные 15 –  $1,322 \text{ м}^3/\text{с}$ . При минимальном водопотреблении подаваемые расходы на все участки одинаковы и составляют  $0,27 \text{ м}^3/\text{с}$ .

Водопроницаемость грунтов объекта увлажнения средняя.

**Требуется:**

1. Определить потребные для увлажнения почвы расходы воды в головной части системы при максимальном и минимальном водопотреблении.
2. Составить план распределения воды между увлажняемыми участками.

**Пример выполнения задания.**

Определение расходов, которые нужно пропускать по каналам в распределительные узлы мелиоративной системы, следует начинать с удаленных участков увлажнения. Расход узла системы  $Q_{бр}$ , который нужно направить в узел, расположенный ниже по уклону местности, определяют с учетом потерь воды на фильтрацию в откосы и дно канала:

$$Q_{бр} = Q_{нт} + S,$$

где  $Q_{нт}$  – расход воды, который должен поступить в расположенный ниже узел системы, м<sup>3</sup>/с;

$S$  – потери воды на фильтрацию, м<sup>3</sup>/с.

$$S = \frac{Q_{нт}}{100} \sigma \cdot L,$$

где  $\sigma$  – потери воды на фильтрацию на 1 км длины канала, % от  $Q_{нт}$ ;

$L$  – расчетная длина канала, км (расстояние между вододелительными узлами системы).

$$\sigma = \frac{A}{Q_{нт}^m},$$

где коэффициент  $A$  и показатель степени  $m$  зависят от водопроницаемости грунтов (табл. 3.9).

Таблица 3.9. Значения коэффициента  $A$  и показателя степени  $m$  в зависимости от водопроницаемости грунтов

Параметр	Водопроницаемость		
	слабая	средняя	сильная
$A$	0,7	1,9	3,4
$m$	0,3	0,4	0,5

Определение расходов  $Q_{бр}$  по узлам системы целесообразно свести в табличной форме (табл. 3.10).

Таблица 3.10. Определение потерь воды на фильтрацию и расходов  $Q_{бр}$  в распределительных узлах

Узлы	Точки выдела воды	Длина канала, км	Максимальные расходы, м <sup>3</sup> /с				Минимальные расходы, м <sup>3</sup> /с			
			Точки выдела	Потери на 1 км	Потери на участке	Расход	Точки выдела	Потери на 1 км	Потери на участке	Расход
I	2	3	4	5	6	7	8	9	10	11
IV	1	1,5	1,332	0,023	0,035	1,367	0,270	0,0088	0,013	0,283
	2	–	1,332	–	–	1,332	0,270	–	–	0,270
	3	–	1,332	–	–	1,332	0,270	–	–	0,270
						4,031				0,823
VI	8	4,0	1,332	0,023	0,092	1,424	0,270	0,0088	0,035	0,305
	9	–	1,332	–	–	1,332	0,270	–	–	0,270
						2,756				0,575
VII	6	–	1,332	–	–	1,322	0,270	–	–	0,270
	7	–	1,332	–	–	1,322	0,270	–	–	0,270
						2,644				0,540
V	VII	2,0	2,644	0,035	0,070	2,714	0,540	0,013	0,026	0,566
	5	–	1,332	–	–	1,332	0,270	–	–	0,270
	VI	7,0	2,756	0,035	0,245	3,001	0,575	0,013	0,091	0,666
						7,047				1,502
III	IV	8,0	4,031	0,047	0,376	4,407	0,823	0,016	0,128	0,951
	4	–	1,332	–	–	4,332	0,270	–	–	0,270
	V	2,0	7,047	0,064	0,128	7,175	1,502	0,026	0,052	1,554
					12,914					2,775
IX	10	–	1,322	–	–	1,322	0,270	–	–	0,270
	11	–	1,322	–	–	1,322	0,270	–	–	0,270
						2,644				0,540
VIII	12	–	1,322	–	–	1,322	0,270	–	–	0,270
	13	–	1,322	–	–	1,322	0,270	–	–	0,270
	IX	11,0	2,644	0,035	0,385	3,029	0,540	0,013	0,143	0,683
						5,673				1,223

Окончание табл. 3.10

1	2	3	4	5	6	7	8	9	10	11
Б	14	–	1,322	–	–	1,322	0,270	–	–	0,270
	15	–	1,322	–	–	1,322	0,270	–	–	0,270
	III	10,5	12,914	0,089	0,935	13,849	2,775	0,035	0,368	3,143
	VIII	7,5	5,673	0,053	0,398	6,071	1,223	0,020	0,150	1,373
						22,564				5,056
II	16	–	1,322	–	–	1,322	0,270	–	–	0,270
	17	–	1,322	–	–	1,322	0,270	–	–	0,270
	Б	2,5	22,564	0,120	0,300	22,864	5,056	0,053	0,133	5,189
						25,508				5,729
I	18	–	1,322	–	–	1,322	0,270	–	–	0,270
	19	–	1,322	–	–	1,322	0,270	–	–	0,270
	II	7,0	25,508	0,130	0,910	26,418	5,729	0,053	0,371	6,100
						29,062				6,640
A	20	3,0	1,322	0,023	0,069	1,391	0,270	0,088	0,026	0,296
	21	–	1,322	–	–	1,322	0,270	–	–	0,270
	22	–	1,322	–	–	1,322	0,270	–	–	0,270
	I	8,5	29,062	0,139	1,182	30,244	6,640	0,058	0,493	7,133
						34,279				7,969
ГС	A	10	34,279	0,15	1,5	35,779	7,969	0,064	0,640	8,609

Используя расчеты табл. 3.10, можно определить коэффициент полезного действия системы  $\eta_c$ :

$$\eta_c = \frac{\Sigma Q_{нт}}{Q_r},$$

где  $\Sigma Q_{нт}$  – суммарный расход нетто по системе;

$Q_r$  – расход в голове системы.

Коэффициент полезного действия межхозяйственных каналов определяют по формуле

$$\eta_k = \frac{\Sigma Q_{т. в}}{Q_r},$$

где  $\Sigma Q_{т. в}$  – суммарный расход в точках выдела воды по системе.

Определение КПД системы сведено в табл. 3.11.

Таблица 3.11. **КПД оросительной системы**

КПД	Максимальные расходы	Минимальные расходы
Сеть каналов системы	$\eta_c = \frac{23,6}{35,779} = 0,66$	$\eta_c = \frac{4,65}{8,609} = 0,54$
Межхозяйственные каналы	$\eta_k = \frac{(1,332 \cdot 7) + (1,322 \cdot 15)}{35,779} = 0,82$	$\eta_k = \frac{0,270 \cdot 22}{8,609} = 0,69$
Магистральный канал до узла А	$\eta_{м. к} = \frac{34,279}{35,779} = 0,958$	$\eta_{м. к} = \frac{7,969}{8,609} = 0,88$

План распределения воды между увлажняемыми участками (распределительными узлами и точками выдела по системе) составляют с использованием схемы системы и данных табл. 3.10. Расчеты по плану водораспределения можно свести в табл. 3.12.

Таблица 3.12. **План водораспределения по мелиоративной системе**

Узел	Распределение воды	Расходы		Потери		КПД
		м <sup>3</sup> /с	%	м <sup>3</sup> /с	%	
1	2	3	4	5	6	7
ГС	Выделено узлу А	35,779	100,0	–	–	–
	Поступило воды	34,279	95,8	1,500	4,2	–
А	Выделено воды:					0,96
	узлу I	30,244	88,2	–	–	
	точке выдела 20	1,391	4,2	–	–	
	точке выдела 21	1,322	3,8	–	–	
	точке выдела 22	1,322	3,9	–	–	

Окончание табл. 3.12

1	2	3	4	5	6	7
I	Поступило воды	29,062	96,1	1,182	3,9	–
	Выделено воды:					
	узлу II	26,418	83,0	–	–	0,96
	точке выдела 18	1,322	4,5	–	–	
точке выдела 19	1,322	4,5	–	–		
II	Поступило воды	25,508	96,5	0,910	3,5	–
	Выделено воды:					
	узлу Б	22,864	89,6	–	–	0,960
	точке выдела 16	1,322	5,2	–	–	
точке выдела 17	1,322	5,2	–	–		
Б	Поступило воды	22,564	98,7	0,300	1,3	–
	Выделено воды:					
	узлу III	13,849	61,3	–	–	0,98
	узлу VIII	6,071	26,9	–	–	
	точке выдела 14	1,322	5,9	–	–	
точке выдела 15	1,322	5,9	–	–		
VIII	Поступило воды	5,673	93,4	0,398	6,6	–
	Выделено воды:					
	узлу IX	3,029	53,4	–	–	0,93
	точке выдела 12	1,322	23,3	–	–	
точке выдела 13	1,322	23,3	–	–		
IX	Поступило воды	2,644	87,3	0,385	12,7	–
	Выделено воды:					
	точке выдела 10	1,322	50,0	–	–	0,88
точке выдела 11	1,322	50,0	–	–		
III	Поступило воды	12,914	93,2	0,935	6,8	–
	Выделено воды:					
	узлу IV	4,407	34,1	–	–	0,93
	узлу V	7,175	55,5	–	–	
точке выдела 4	1,332	10,3	–	–		
V	Поступило воды	7,047	98,2	0,128	1,8	–
	Выделено воды:					
	узлу VI	3,001	42,6	–	–	0,98
	узлу VII	2,714	38,5	–	–	
точке выдела 5	1,332	18,9	–	–		
VII	Поступило воды	2,644	97,4	0,070	2,6	–
	Выделено воды:					
	точке выдела 6	1,322	50,0	–	–	0,97
точке выдела 7	1,322	50,0	–	–		
VI	Поступило воды	2,756	91,8	0,245	8,2	–
	Выделено воды:					
	точке выдела 8	1,424	52,0	–	–	0,92
точке выдела 9	1,332	48,0	–	–		
IV	Поступило воды	4,031	91,8	0,376	8,5	–
	Выделено воды:					
	точке выдела 1	1,367	34,0	–	–	0,92
	точке выдела 2	1,332	33,0	–	–	
точке выдела 3	1,332	33,0	–	–		

Коэффициент полезного действия на участке канала определяют по зависимости

$$\eta = \frac{Q_{\text{поступ}}}{Q_{\text{выдел}}} \cdot 100,$$

где  $Q_{\text{поступ}}$  – расход воды, поступивший в узел водораспределения (в конце участка канала), м<sup>3</sup>/с;

$Q_{\text{выдел}}$  – расход воды, выделенный данному узлу с расположенного выше узла (в начале участка канала), м<sup>3</sup>/с.

Оценка выполнения плана характеризуется также равномерностью распределения воды по системе и подачи ее хозяйствам, коэффициентом полезного действия межхозяйственной сети и системы в целом, коэффициентом полезного использования воды, выполнением заданий по сбору урожаев сельскохозяйственных культур. Чтобы повысить коэффициент полезного действия каналов и системы, необходимо осуществлять мероприятия по борьбе с потерями воды (бетонные и железобетонные облицовки каналов, покрытия из асфальтовых и других материалов).

После согласования и утверждения хозяйственный план водопользования принимается к проведению (исполнению). Для этой цели организуют специализированные бригады (или звенья) поливальщиков. В подготовительный период они проверяют готовность системы к проведению поливов, выполняют эксплуатационную планировку поверхности полей, нарезку временной оросительной сети, расстановку водомерных устройств и поливной арматуры (переносные щиты, сифоны и т. п.). Во время поливов поливальщики с помощью щитов, сифонов и поливных трубок направляют воду из транспортирующих водотоков в борозды, полосы поливов, контролируют ход увлажнения почвы и соблюдение поливных норм. В случае отклонений потребного на увлажнение количества воды от планового хозяйство проводит корректировку (изменение) плана водопользования.

Исходные данные для выполнения задания приведены в табл. 3.13.

Таблица 3.13. Исходные данные для выполнения задания 4

Вариант	Обслуживаемая площадь, га	При максимальном водопотреблении		При минимальном водопотреблении		Водопроницаемость грунтов
		кол-во хозяйств	расходы в точке выдела	кол-во хозяйств	расходы в точке выдела	
1	2	3	4	5	6	7
1	31270	13	2,35	13	0,32	Сильная
		9	1,64	9	0,30	

Окончание табл. 3.13

1	2	3	4	5	6	7
2	30000	7 15	1,33 1,37	7 15	0,27 0,29	Низкая
3	29000	8 14	1,35 1,38	8 14	0,26 0,30	Средняя
4	32000	9 13	1,37 1,4	9 13	0,29 0,31	Сильная
5	28000	10 12	1,31 1,39	10 12	0,25 0,27	Слабая
6	25000	11 11	1,29 1,42	11 11	0,24 0,26	Средняя
7	38000	9 13	1,53 1,42	9 13	0,4 0,38	Слабая
8	26000	12 10	1,31 1,43	12 10	0,31 0,37	Сильная
9	27000	6 16	1,45 1,27	6 16	0,33 0,30	Слабая
10	24000	8 14	1,43 1,45	8 14	0,34 0,35	Средняя
11	32500	9 13	1,52 1,28	9 13	0,34 0,31	Сильная
12	33500	10 12	1,42 1,36	10 12	0,35 0,32	Слабая
13	35000	11 11	1,52 1,32	11 11	0,36 0,34	Средняя
14	36000	12 10	1,24 1,36	12 10	0,37 0,39	Сильная
15	36500	6 16	1,32 1,53	6 16	0,38 0,42	Слабая
16	24350	8 14	1,42 1,84	8 14	0,54 0,56	Низкая
17	37000	7 15	1,42 1,54	7 15	0,39 0,43	Средняя
18	35200	9 13	1,53 1,38	9 13	0,45 0,41	Средняя
19	21450	9 13	2,37 2,25	9 13	1,25 1,21	Низкая
20	27340	12 10	2,15 1,2	12 10	0,43 0,40	Сильная
21	29730	8 14	1,39 1,64	8 14	0,39 0,43	Слабая
22	30760	10 12	2,34 1,89	10 12	0,45 0,40	Средняя



## **4. ЭКСПЛУАТАЦИЯ ВНУТРИХОЗЯЙСТВЕННЫХ ДОРОГ**

### **4.1. Значение дорог для сельскохозяйственного производства**

Под автомобильной дорогой понимают комплекс инженерных сооружений, предназначенных для обеспечения безопасного и удобного движения транспортных средств с установленными скоростями, нормативными нагрузками и габаритами, определяемыми действующими правилами дорожного движения, государственными стандартами и другими нормативными актами. В состав комплекса инженерных сооружений входят: земляное полотно, дорожная одежда, верхний слой которой называется покрытием, мосты, путепроводы, трубы, система водоотвода, защитные устройства, дорожные знаки, площадки отдыха, средства связи, здания и сооружения дорожной службы и другие элементы благоустройства.

Автомобильные дороги подразделяются на дороги общего пользования и ведомственные. К дорогам общего пользования относятся республиканские и местные. Республиканские предназначены для соединения столицы Республики Беларусь (г. Минск) с административными центрами областей, областных центров с районами и между собой и для других целей в соответствии с показателями классификации дорог. К местным относятся автомобильные дороги, соединяющие административные центры сельсоветов, сельские населенные пункты между собой и с районными центрами, ближайшими железнодорожными станциями и дорогами республиканского значения. К ведомственным относятся технологические автомобильные дороги внутри лесных массивов для производственно-технологических перевозок; служебные дороги вдоль каналов, трубопроводов, подъезды к гидротехническим и другим сооружениям; внутрихозяйственные дороги, соединяющие населенные пункты с сельскохозяйственными угодьями, животноводческими фермами и иными сельскохозяйственными объектами, находящимися вне населенных пунктов. На территории сельскохозяйственных объектов устраивают внутривладостные дороги, располагаемые в пределах животноводческих комплексов, птицефабрик, ферм, тепличных комбинатов и других подсобных объектов. Эти дороги предназначены для технологических и хозяйственных перевозок в пределах площадки сельскохозяйственного объекта, а также для выезда на внутрихозяйственную дорогу.

Внутрихозяйственные автомобильные дороги в сельскохозяйственных предприятиях и организациях в зависимости от их назначения и

расчетного объема грузовых перевозок подразделяют на категории согласно показателям, приведенным в табл. 4.1.

Таблица 4.1. Категории внутрихозяйственных автомобильных дорог

Назначение внутрихозяйственных дорог	Расчетный объем грузовых перевозок, тыс. т нетто в месяц «пик»	Категория дороги
Дороги, соединяющие центральные усадьбы сельскохозяйственных предприятий и организаций с их бригадами и отделениями, животноводческими комплексами, фермами, полевыми станами, пунктами заготовки, хранения и первичной переработки продукции и другими сельскохозяйственными объектами, а также автомобильные дороги, соединяющие бригады, отделения и фермы и другие сельскохозяйственные объекты с дорогами общего пользования и между собой, за исключением полевых вспомогательных и внутриплощадочных дорог	>10	I-с
	<10	II-с
Дороги полевые вспомогательные, предназначенные для транспортного обслуживания отдельных сельскохозяйственных угодий или их составных частей	–	III-с

Предприятия агропромышленного комплекса используют дороги для внутрихозяйственных, межхозяйственных и других видов перевозок. Внутрихозяйственные перевозки обуславливаются тем, что поля, фермы, населенные пункты, перерабатывающие и обслуживающие предприятия размещены на удалении друг от друга. Межхозяйственными и другими перевозками ведется доставка в хозяйства горючего, удобрений, вывоз из хозяйств молока, мяса на перерабатывающие предприятия.

Отсутствие в достаточной степени благоустроенных дорог и неудовлетворительное состояние имеющихся приводит к значительному удорожанию сельскохозяйственной продукции, потере ее из-за несвоевременного вывоза, недобору урожая в результате нарушения плановости и технологии производства сельскохозяйственных работ, запыленности посевов. Исследованиями установлено, что при плохой обеспеченности дорогами доля транспортных издержек в себестоимости сельскохозяйственной продукции значительно возростала. Каждый исправный автомобиль простаивал из-за бездорожья в среднем около 40 дней в году даже при острой необходимости в перевозке грузов. Около 60 % тракторного парка было занято непроизводительной рабо-

той на буксировке автомобилей и перевозке грузов, в том числе и на большие расстояния.

Эффективность работы автомобильного транспорта во многом зависит от технического уровня и состояния автомобильных дорог. Благодаря улучшению дорожных условий уменьшается расход горючего, снижается стоимость автомобильных перевозок, улучшается культурно-бытовое обслуживание сельского населения.

Внутрихозяйственные дороги и подъезды к сельским населенным пунктам имеют важное экономическое и социальное значение. Сеть улиц и дорог сельского поселка и сельской территории в целом должна представлять единую систему путей сообщения. Хорошие дороги способствуют закреплению кадров на селе. В селах, обеспеченных надежной связью с городом, средний возраст трудоспособного населения почти в 1,5 раза ниже по сравнению с селами, находящимися в плохих дорожных условиях. Наличие дорог с твердым покрытием и развитие автобусного движения положительно влияют на демографическую структуру села.

Важно не только обеспечить сельскохозяйственные предприятия внутрихозяйственными и межхозяйственными дорогами, но и добиться, чтобы они были достаточно высокого качества и надежности. Качество и надежность обеспечиваются, как известно, при проектировании, строительстве и правильной эксплуатации дорог. Благодаря хорошей эксплуатации можно обеспечить устойчивую многолетнюю их работу.

Для внутрихозяйственных дорог характерно наличие подвижных нагрузок не только в виде грузовых или легковых автомобилей и автобусов, но также в виде тракторов, тракторных и автомобильных поездов. Для эффективного использования авто- и тракторных поездов должны быть предусмотрены специальные площадки для их маневрирования в местах погрузки, разгрузки и у складов. В последние годы происходит увеличение грузоподъемности транспортных средств в сельском хозяйстве. Тракторные прицепы сейчас используют разной грузоподъемности. По внутрихозяйственным дорогам перемещаются также гусеничные тракторы, сельскохозяйственные машины.

Режим движения по дорогам в течение года характеризуется неравномерностью с максимумом в период сева и уборки урожая. Если период уборки частично совпадает с неблагоприятными погодными условиями, то для прочности дорожной конструкции создается критическая ситуация.

Внутрихозяйственные дороги во все периоды года должны обеспечивать производственные, пассажирские и другие перевозки, удобную связь с населенными пунктами, с автомобильными дорогами общего пользования.

Внутрихозяйственные дороги, по которым осуществляется движение широкогабаритных сельскохозяйственных машин, должны оснащаться площадками для разездов за счет уширения одной из обочин. Расстояние между площадками должно быть в пределах видимости встречного транспорта, но не менее 0,5 км. Площадки желательно совмещать с местами съездов на поля.

Для проезда тракторов и других машин на гусеничном ходу требуется либо устройство отдельного земляного полотна (при интенсивности движения в среднемесячные сутки наиболее напряженного в году месяца более 10 ед.), либо использование одной из укрепленных обочин автомобильной дороги (при интенсивности не более 10 ед. в сутки). Ширина обочины при этом должна быть не менее 4,5 м.

Возвышение проводов над верхом внутрихозяйственных дорог при пересечении с линиями электропередач при напряжении до 110 кВ должно быть не менее 7,0 м, при 150 – 7,5, 330 – 8,5, 500 кВ – 9 м. Расстояние от бровки земляного полотна до опор воздушных телефонных и высоковольтных линий электропередач принимают не менее высоты опор, увеличенной на 5 м.

Обочины дороги должны быть укреплены с учетом местных грунтовых, гидрологических и климатических условий и способствовать быстрому отводу поверхностных вод. Прочность слоев укрепления должна соответствовать составу транспортного потока и обеспечивать заезд и остановку транспорта без существенных деформаций и разрушений обочин.

Откосы насыпей и выемок укрепляют с учетом грунтов, условий эксплуатации, они должны обладать стойкостью к воздействию климатических факторов.

Системы дренирования, сбора и отвода поверхностных и грунтовых вод должны находиться в работоспособном состоянии, обеспечивать отвод и пропуск расчетных объемов воды.

Требования к автомобильным дорогам (геометрические параметры, вид дорожного покрытия и т. п.) определяются их назначением в зависимости от категории. Эти требования учитывают при проектировании и строительстве дорог. Успешно выполнять свои функции может только дорога высокого качества.

Общие требования к автомобильной дороге состоят в обеспечении наиболее возможной безопасной скорости как отдельных автомобилей, так и потока их различного состава. На обеспечение наибольшей скорости движения влияют геометрические параметры дороги и дорожное покрытие. Для благоприятных условий движения покрытие должно быть ровным, шероховатым, а сцепление с ним колес должно быть достаточным для обеспечения безопасности движения. Состояние дорожного покрытия зависит от прочности всей дорожной одежды и устойчивости земляного полотна. На прочность и сроки службы дорожной одежды в значительной степени влияет нагрузка от колес транспорта, поэтому она должна быть рассчитана по наибольшей нагрузке, передаваемой через ось (обычно заднюю) автомобиля.

#### **4.2. Эксплуатационные качества дорог и критерии их оценки**

К основным показателям эксплуатационных качеств автомобильных дорог относятся: обеспеченная скорость движения транспорта, пропускная способность, уровень загрузки движением, непрерывность, комфортность и безопасность движения, способность пропускать автомобили и автопоезда с осевой нагрузкой и грузоподъемностью (общей массой) в соответствии с категорией дороги. Основными параметрами и характеристиками, определяющими эксплуатационные показатели дороги, являются геометрические параметры (ширина проезжей части и краевых укрепленных полос, общая укрепленная ширина обочин, продольные уклоны, радиусы кривых в плане и профиле, уклоны виражей и расстояние видимости); прочность и состояние дорожной одежды проезжей части и обочин; ровность и сцепление покрытий проезжей части и обочин; состояние земляного полотна; состояние и работоспособность водоотвода; габариты, грузоподъемность и состояние элементов обустройства дороги.

В процессе пользования дорогой показатели ее эксплуатационного состояния непрерывно изменяются, так как под действием движущегося транспорта, природно-климатических факторов и мероприятий по ремонту и содержанию происходят перемены параметров и характеристик дороги. Эти перемены происходят как в годовом, так и более длительном периоде. Характер сезонного внутригодового изменения зависит в основном от климатических условий. В более длительном периоде эксплуатационные показатели зависят от режимов дорожного движения, прочности покрытия и слоев одежды, водно-теплого режима дороги.

Важной характеристикой качества дороги служит оснащенность ее инженерным оборудованием и обустройством, к которым относят технические средства организации движения (ограждения, разметка, знаки), защитные сооружения (снегозащитные лесонасаждения, щиты, сетки).

К эксплуатационным качествам дороги следует отнести и такие показатели, как психофизиологическое восприятие дороги водителем, уровень шума и вибрации, отражающая способность покрытий, эстетичность.

С целью определения эксплуатационных качеств дороги и соответствия их предъявляемым требованиям проводят оценку ее состояния и имеющихся на ней дорожных сооружений. При оценке выполняют текущие, периодические, сезонные осмотры, а также специальные или детальные обследования.

Осмотры проводят, как правило, визуально, используя при необходимости простейшие мерные инструменты и приборы. Приборы могут быть установлены как на передвижной тележке или автомобиле, так и стационарно на определенном месте дороги. По ним берут необходимые показания для оценки состояния дорожной конструкции и движения транспорта.

Обследования ведут с применением специального оборудования и передвижных лабораторий, смонтированных на базе легкового или грузового автомобиля или автобуса.

Оценка геометрических параметров дороги включает измерение ширины проезжей части, краевых укрепленных полос и обочин на каждом характерном участке дороги: на прямых и кривых в плане и профиле, в местах сужений и изменения ширины, на мостах, над трубами, на высоких насыпях, в местах установки ограничения и т. п. (но не реже, чем одно измерение на 1 км). Определяют также состояние земляного полотна, уклоны обочин, крутизну откосов, продольные и поперечные уклоны дорожных покрытий. Для этих целей используют различные приборы, в том числе угломерные линейки типа КП-135.

Оценку состояния земляного полотна выполняют визуальными и инструментальными обследованиями в полевых и лабораторных условиях. Службе эксплуатации дорог необходимо систематически изучать состояние земляного полотна и водоотводных сооружений на протяжении всей дороги и в особенности на участках, подверженных зимнему пучению и деформациям. Эти данные фиксируют в паспорте дороги и затем используют их при проектировании ремонтных работ.

Оценка состояния водоотводных сооружений включает определение целостности устройств, степени сохранности заданных геометри-

ческих форм, целостности конструкции укрепления, стоковой способности. При этом выявляют места заиления, засорения или зарастания боковых канав травой и кустарником, места разрушения водоотводных сооружений, застоя воды. При оценке дренажных устройств отмечают места засорения устьев оплывшим по откосу грунтом, места возможного заиления и разрушения дрен, засорения отстойников.

Для оценки прочности дорожных конструкций с нежесткими дорожными одеждами на каждом характерном участке выбирают одну контрольную точку в таком месте на покрытии, где его состояние по видам дефектов является характерным для данного участка. Если в пределах характерного участка развито несколько видов дефектов, занимающих примерно одинаковые площади, контрольную точку располагают в зоне распространения дефекта, соответствующего худшему состоянию покрытия. Контрольную точку обозначают краской в виде круга диаметром 10 см на ближайшей к кромке покрытия полосе наката. Для испытания дорожной конструкции используют груженный автомобиль, у которого нагрузка на колесо и давление на покрытие близки к расчетным для данной дороги.

Прочность дорожной одежды с усовершенствованным типом покрытия проверяют по трем критериям: упругому прогибу, сопротивлению сдвигу и растяжению при изгибе.

Прогибы дорожной поверхности измеряют специальными приборами и установками. Относительный упругий прогиб не должен превышать значений, при которых в одежде возникают остаточные деформации от многократного воздействия на нее движущимся транспортом. Прочность дорожной одежды с измерением прогиба определяют в период, когда одежда расположена на переувлажненном грунте и прочность ее наименьшая.

Для измерения упругого прогиба под колесом неподвижного расчетного автомобиля можно использовать длиннорычажный рычажный прогибомер (рис. 4.1), имеющий составной рычаг, который за счет шарикоподшипников свободно вращается на оси, закрепленной в корпусе опорной части 5. Рычаг представляет собой пространственную трубчатую ферму переменной высоты с треугольным поперечным сечением.

Соотношение длин грузового плеча 8 и измерительного 4 плеч рычага равно 2:1. Длина грузового плеча составляет 2,5 м. Конец грузового плеча рычага снабжен шупом 10, который с помощью шарового шарнира соединен с подпятником 11. Соединение шупа и рычага резьбовое. Конец измерительного рычага снабжен кронштейном 2 для креп-

ления индикатора 3. С целью избежания погрешностей при измерении прогибов дорожной одежды, связанных с неравномерным нагреванием фермы рычага в солнечную погоду, все ее элементы покрыты теплоизоляционными материалами.

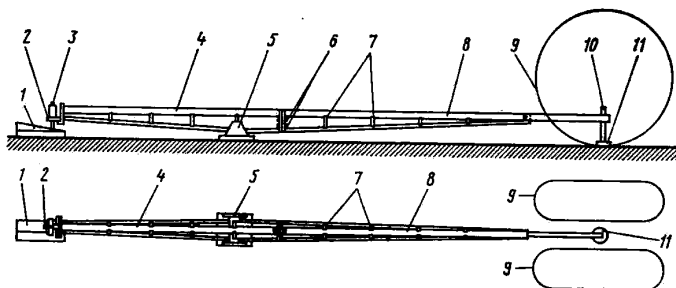


Рис. 4.1. Схема длиннбазового рычажного прогибомера:

- 1 – клиновидная опорная подкладка; 2 – кровштейн; 3 – индикатор;  
 4 – измерительное плечо рычага; 5 – опорная часть; 6 – закрепительные болты;  
 7 – ребра жесткости; 8 – грузовое плечо рычага; 9 – колесо; 10 – шуп; 11 – подпятник

Закончив измерение прогиба на одной точке, переезжают на следующую. При переезде на следующую точку прибор можно не переводить в транспортное положение. Следует только снять индикатор и осторожно погрузить прибор в кузов автомобиля.

Одним из видов изменения дорожных покрытий является износ, в результате чего уменьшается толщина покрытия от потери материала под действием движения транспорта и природных факторов. Ежегодный износ усовершенствованных покрытий невелик и составляет иногда меньше 1 мм в год. Для измерения износа применяют различные приборы, а также марки, закладываемые в покрытие.

Износ можно определять путем измерения толщины покрытия различными приборами. Для этого при строительстве покрытия на определенных поперечниках, на которых намечено проводить измерения (их отмечают на обочинах столбами), закладывают реперы в виде металлических стаканчиков или колец.

Ровность дорожного покрытия нарушается в результате появления выступов и впадин на его поверхности. Неровности приводят транспортные средства в колебательное состояние при движении.

Оценку технико-эксплуатационного состояния мостов и труб проводят путем их осмотра. Существует три вида номенклатурных осмот-



ров: текущий, периодический, специальный. Целью текущих и периодических осмотров является наблюдение за общим состоянием сооружений с выявлением дефектов, контроль за выполнением работ по содержанию и ремонту, установление порядка последующего надзора за сооружением. Текущие осмотры мостов и труб проводят мостовые или дорожные мастера на вверенном им участке дороги. Периодические осмотры проводит начальник, заместитель начальника, главный инженер дорожного эксплуатационного подразделения совместно с мостовым (дорожным) мастером. Если при текущем или периодическом осмотре на сооружении обнаружены дефекты, снижающие его грузоподъемность, то такое сооружение подлежит специальному осмотру.

Материалы специальных осмотров служат для разработки мероприятий по содержанию и ремонту сооружений, проведению их усиления или реконструкции, назначению режима эксплуатации, пропуску тяжеловесных автотранспортных средств, а также для введения или отмены ограничений по пропуску нагрузок.

### **4.3. Деформации и разрушения дорог**

В процессе эксплуатации на автомобильных дорогах по различным причинам возникают деформации и разрушения. Под деформацией понимают изменение размеров или формы тела без уменьшения его массы и потери сплошности. Разрушение – изменение размеров и формы тела с уменьшением его массы или с потерей сплошности.

Под совместным воздействием многократно повторяющихся нагрузок от транспорта и природных факторов в дорожной конструкции возникают напряжения и деформации, которые, постепенно накапливаясь, могут привести к ее разрушению.

Дефекты, которые появляются в конструктивных элементах дорог, можно классифицировать следующим образом:

- деформации и разрушения земляного полотна, водопропускных труб и мостов, дорожной одежды, инженерного обустройства;
- деформации и разрушения в результате физического износа, химического выветривания, коррозии, усталости материала, чрезмерных нагрузок, воздействия климатических факторов;
- специфические деформации, связанные с зимним, весенним, летним и осенним периодами;
- деформации незначительные, допустимые, значительные, сильные и катастрофические.

При деформациях и разрушениях земляного полотна неизбежно деформируется и разрушается дорожная одежда. Деформации земляного полотна могут быть упругими (обратимыми) и пластичными (необратимыми). При упругих деформациях происходит восстановление его первоначальных геометрических размеров. Если нагрузки на земляное полотно превосходят допустимые значения, то возникают необратимые деформации и происходит его разрушение.

Для земляного полотна наиболее типичны осадки, просадки, пучины, деформации обочин, сползание и размывы откосов и др.

Осадки возникают вследствие недостаточного уплотнения или переувлажнения грунтов. Появляются они в виде равномерного или неравномерного вертикального понижения земляного полотна.

Просадки образуются на участках со слабыми подстилающими грунтами (на болотах, просадочных грунтах и т. д.).

Сползание земляного полотна происходит на косогорных участках из-за недостаточного сопротивления сдвигу основания насыпей. Причинами этих деформаций являются некачественная подготовка основания (отсутствие уступов, недостаточное уплотнение), наличие в основании слабopочных грунтов, повышенное увлажнение и недоуплотнение нижних слоев насыпи.

Оползание откосов наблюдается при недостаточном их уплотнении и укреплении, во время переувлажнения грунтовыми или поверхностными водами. Кроме того, оползание может возникать при несоблюдении норм крутизны откосов, присыпки земляного полотна при уширении без устройства уступов или недостаточного уплотнения.

Размывы и выдувание обочин и откосов происходят под воздействием воды и ветра, когда земляное полотно возведено из несвязных или слабосвязных грунтов при недостаточно эффективном их укреплении.

Деформации и разрушения дорожных одежд и покрытий во многом зависят от конструкции дорожной одежды, типа покрытия и свойств материала, из которого оно выполнено. Наиболее характерными деформациями являются шелушение, выкрошивание, трещины, обламывание кромок проезжей части, износ, сдвиги, вмятины, выбоины, волны, гребенка, колеиность, просадки, проломы.

Шелушение представляет собой отслаивание мелких частиц материала покрытий под действием колес транспорта, воды, отрицательных температур воздуха и вследствие недостаточного качества работ.

Выкрошивание – отделение зерен минерального материала из покрытий и образование мелких раковин. Происходит это в результате

отсутствия или ослабления в процессе эксплуатации необходимой связи между частицами материала покрытия. Постепенно развиваясь, выкрошивание распространяется на значительную площадь и является признаком начала поверхностного разрушения покрытия.

Трещины на покрытиях бывают различной формы и размеров. На асфальтобетонных и других покрытиях, построенных с применением органического вяжущего вещества, трещины могут быть одиночные, поперечные, продольные, косые и в виде сетки. Появляются они от внешней нагрузки, температурных напряжений, усталости материала, просадок земляного полотна или подстилающих грунтов. Увеличение числа и протяженности трещин предшествует разрушению дорожной одежды.

Обламывание кромок проезжей части происходит по причине пониженной прочности прикромочных полос проезжей части из-за уменьшения их толщины, повышенной влажности грунта основания под кромкой, вымывания и выветривания грунта обочины. Повреждение кромок возникает при переезде через дорогу тяжеловесного транспорта, при ударах колес на стыках и неровностях покрытия вблизи кромок. В процессе эксплуатации дорог необходимо проводить ремонт поврежденных мест и устранять причины, способствующие разрушению кромок. Для предупреждения разрушений устраивают бордюры, краевые полосы, укрепляют обочины.

Износ – уменьшение толщины покрытий по площади. На износ существенное влияние оказывает движущийся транспорт. Под нагрузкой шина деформируется: в зоне контакта с покрытием сжимается, а вне контакта расширяется. Колесо проходит по покрытию с некоторым проскальзыванием протектора вместо одного качения. Под воздействием возникающих касательных напряжений плоскости следа истираются покрытия и шины. Наибольшие касательные усилия возникают при торможении. Наблюдения показывают, что гравийные покрытия за год изнашиваются больше, чем щебеночные или асфальтобетонные. С увеличением вязкости битума износ асфальтобетонных покрытий уменьшается. На износ существенное влияние оказывает вид транспорта и его общая масса. Так, при движении грузовых автомобилей износ примерно в два раза больше, чем при движении легковых. Шипованные шины приводят к повышенному износу покрытия. Увеличение содержания щебня в покрытиях уменьшает износ. Износ покрытий с макрошероховатой поверхностью проявляется в уменьшении высоты и шлифовании неровностей. Уменьшение макрошероховатости покрытий под

действием колес транспорта происходит в два этапа. На первом этапе сразу после окончания строительства шероховатость покрытия уменьшается за счет погружения щебня в нижележащий слой. Размер этого погружения зависит от интенсивности и состава движения, крупности щебня и твердости покрытия, которую оценивают глубиной погружения иглы твердомера.

Сдвиги – это смещение материала покрытия по поверхности нижнего слоя под действием касательных или горизонтальных сил от колес транспорта. Чаще всего они возникают при торможении на крутых спусках, подъездах к остановкам и пересечениям, при избытке в покрытии вяжущего вещества (в жаркий период года). Смещаемый колесом поверхностный слой формируется в складки и наплывы, образуются трещины и разрывы. Для предупреждения сдвигов следует повышать сдвигоустойчивость асфальтобетона и органоминеральных смесей, используемых для строительства дорожной одежды.

Вмятины – углубления значительного размера, образовавшиеся в результате накопления остаточных деформаций от внешних нагрузок. Они часто переходят в волны, сдвиги, колеи и т. д.

Выбоины представляют собой местные поверхностные разрушения покрытий в виде углублений с резко очерченными и крутыми краями. Они возникают в местах недоуплотнения покрытия, загрязнения смеси, укладки недоброкачественных материалов (пережог асфальтобетонной смеси, попадание в смесь необработанного битумом щебня или песка и т. п.). Особенно активно процесс образования выбоин происходит весной в условиях наличия воды в порах и трещинах, а также чередования замерзания и оттаивания покрытия. Наезжая на выбоину, колесо получает толчок, что приводит к повторному динамическому удару на некотором расстоянии за выбоиной. При многократном повторении такой нагрузки образуется следующая раковина или трещина, которые потом преобразуются в одну большую выбоину. Для предотвращения развития разрушений нужно срочно проводить ямочный ремонт.

Волны и гребенка проявляются в виде чередующихся поперечных гребней и понижений, которые располагаются через 0,5–2 м. Они формируются в местах излишней пластичности материала, низкой теплоустойчивости смеси, недостатка уплотнения, а также систематического воздействия на покрытие транспорта одинаковой массы при одинаковой скорости движения. Наиболее интенсивно происходит образование волн на сельских дорогах с гравийным покрытием в период уборки и вывоза

урожая при интенсивном движении однотипных машин, а также в периоды повышенного увлажнения дорожной конструкции. На гравийных и щебеночных покрытиях частые волны образуют гребенку – правильные четко выраженные поперечные выступы, чередующиеся с углублениями. Гребенка затрудняет движение транспорта, снижает безопасность и комфортность движения.

Колейность на дорогах представляет собой понижения в местах прохода транспорта по одному следу. Колеи образуются при накоплении остаточных деформаций в слоях дорожной одежды и при сильном износе верха покрытия. При интенсивном тяжелом движении колеи могут превратиться в проломы. Более часто колея образуется на покрытиях переходного и низшего типов.

Просадки – заметное искажение профиля покрытия, имеющее вид впадины с округлыми краями. Они возникают в местах пониженной прочности слоев одежды и грунта земляного полотна при увлажнении. Просадки могут появиться в первые же годы эксплуатации дороги при неблагоприятных грунтово-геологических условиях и недостатках, допущенных при строительстве (малое уплотнение грунтов земляного полотна и слоев одежды, недостаточная толщина дорожной одежды).

Проломы – разрушение дорожных одежд на всю толщину с резким искажением профиля покрытия. Обычно они возникают на гравийных и щебеночных покрытиях дорог в неблагоприятные периоды года и на участках со слабыми грунтами в основании.

Деформации и разрушения дорожных сооружений (водопрпускные трубы, мосты, лотки и т. п.) происходят под действием транспорта и погодноклиматических факторов. Для водопрпускных труб присуще появление раковин, выщелачивание раствора, появление трещин, вымывание грунта засыпки, сдвиги звеньев, деформации оголовков и отделение их от трубы, просадки и засорение.

Деформации мостов проявляются в износе покрытия на проезжей части, разрушении откосов береговых опор, коррозии металлических элементов, появлении трещин, обнажении арматуры, повреждении опор и др. На мостах имеют место механические разрушения перильных ограждений, тротуарных плит и бордюров.

Грунтовые канавы и лотки подвергаются размыву в первую очередь в местах больших продольных уклонов, заиляются и зарастают травяной растительностью при малых уклонах. Канавы и лотки, укрепленные плитами, камнем и другими материалами, могут размываться водой в стыках плит, между камнями и т. п.

## Задание 6. Определение ровности дорожного покрытия

Ровность дорожного покрытия – один из важных показателей его эксплуатационных качеств. От ровности зависит скорость и безопасность движения транспорта, а также комфортность перемещения в нем водителей и пассажиров. Ровность дорожного покрытия нарушается в результате появления выступов и впадин на его поверхности. Неровности приводят транспортные средства в колебательное состояние при движении. Колебания бывают вертикальные, продольные и поперечные, которые передаются водителю и пассажирам транспортного средства. При колебаниях кузова в пределах 0,7–4,0 Гц пассажиры испытывают неприятное ощущение, а при 5–20 Гц создаются опасные ситуации. Неровности чаще всего обуславливаются низким качеством строительных работ, а также некачественной эксплуатацией и содержанием дорог.

Работа выполняется на ближайшей асфальтированной дороге.

Для измерения неровностей асфальтового покрытия применяют мерные рейки, профильграфы, толкочеры и другие приборы. Простейшим способом является применение трехметровой рейки (рис. 4.2). Ровность оценивают по величине зазоров между низом рейки, уложенной на проезжую часть дороги, и поверхностью покрытия. Измерения ровности проводят укладкой рейки на поверхность покрытия параллельно оси дороги в трех местах на расстоянии 0,5–1,0 м от левой и правой кромок покрытия (или краевой полосы движения), а также по ее оси (рис. 4.3). Длину исследуемого участка для внутрихозяйственных дорог принимают равной 100–150 м. Просветы под уложенной рейкой измеряют мерным клинком в пяти точках, расположенных на расстоянии 0,5 м от концов рейки и друг от друга.

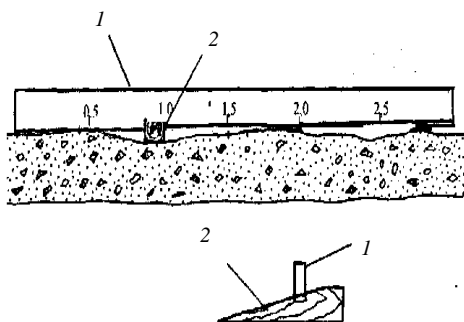


Рис. 4.2. Трехметровая рейка с мерным клинком для измерения ровности дорожного покрытия: 1 – рейка; 2 – мерный клинок

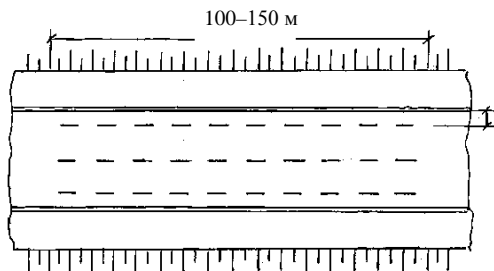


Рис. 4.3. Схема установки трехметровой рейки на проезжей части исследуемого участка дороги

В пределах исследуемого участка замеряют не менее 100–130 просветов (25–30 приложений рейки).

Результаты полевых промеров заносят в табл. 4.2.

Результаты промеров обрабатывают. Вначале определяют общее число промеров (точек) определенного размера: до 5 мм –  $\Sigma_1$ , 5–10 мм –  $\Sigma_2$ , более 10 мм –  $\Sigma_3$  и их общую сумму  $\Sigma_{\text{общ}} = \Sigma_1 + \Sigma_2 + \Sigma_3$ . Затем каждый размер просветов выражают в процентах от их общего числа:

$$\begin{array}{lll} \Sigma_{\text{общ}} - 100 \% ; & \Sigma_{\text{общ}} - 100 \% ; & \Sigma_{\text{общ}} - 100 \% ; \\ \Sigma_1 - x_1 ; & \Sigma_2 - x_2 ; & \Sigma_3 - x_3 . \end{array}$$

Таблица 4.2. Журнал измерений ровности поверхности дорожного покрытия

Место измерения				Количество просветов			
Километр	ПК	Номер поперечника	Полоса прилож. рейки	До 5 мм	5–10 мм	Более 10 мм	Примечание
5	3	1	Левая	..	..	.	
			Ось дороги	...	..	..	
		2	Левая	...	.	.	
			Ось дороги	.	..	..	
...							
		10	Левая	..	..	.	
	Ось дороги		...	.	.		
			Правая	.	...	.	
			Итого на участке	$\Sigma_1 =$	$\Sigma_2 =$	$\Sigma_3 =$	

Считается, что асфальтовое покрытие находится в хорошем состоянии, если 95 % замеренных просветов имеют величину до 5 мм и не

более 5 % – до 10 мм. Покрытие может получить оценку «отлично», если 98 % просветов имеют величину до 5 мм и 2 % – до 10 мм.

По результатам расчетов делают вывод.

### **Задание 7. Определение шероховатости дорожного покрытия**

Шероховатость дорожного покрытия – наличие на поверхности мелких неровностей. Для его оценки применяют прибор игольчатого типа ПКШ-4 (рис. 4.4) и др. Игольчатый прибор ПКШ-4 состоит из тонких игл, защемленных между зажимными планками. Внизу планки имеют ограничительные опоры.

Работа выполняется на ближайшей асфальтированной дороге. Для измерения шероховатости прибор устанавливают на покрытие и слегка нажимают сверху. При этом иголки прибора копируют поверхность дорожного покрытия. Затем полученный микропрофиль переносят на миллиметровую бумагу и определяют среднюю высоту выступов, средний шаг и средний угол при вершине. Шероховатость в намеченных точках створа определяют дважды, устанавливая прибор вдоль оси дороги и перпендикулярно к ней. При расхождении результатов средних показателей более чем на 10 % проводят дополнительное измерение с установкой прибора под углом  $45^\circ$  к оси дороги. Необходимое сцепление колес с дорогой обеспечивается, если средняя высота выступов превышает 1,5–3,5 мм, среднее расстояние между выступами составляет не более 12,5 мм, а число выступов с углом при вершине более  $70\text{--}110^\circ$  равно 2–30 % и менее  $150\text{--}180^\circ$  – 76–45 %.

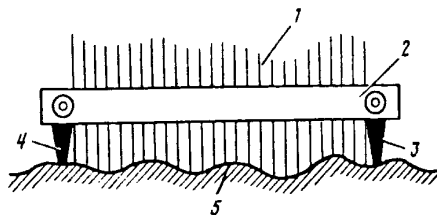


Рис. 4.4. Прибор ПКШ-4:

1 – иглы; 2 – зажимная планка;  
3, 4 – опоры; 5 – поверхность покрытия

Простейшим методом оценки шероховатости покрытия является «Песчаное пятно». При этом методе берут 25 или 50 см<sup>3</sup> (V) сухого



мелкозернистого песка, просеянного через сито с отверстиями 0,25 мм, и линейкой распределяют его по покрытию так, чтобы получился контур, площадь которого ( $F$ , см<sup>2</sup>) можно легко определить (круг, квадрат, прямоугольник). Линейку слегка прижимают к покрытию и добиваются такого состояния, когда весь песок погрузится в углубления на асфальте. Затем определяют среднюю глубину впадин:  $h = \frac{10 \cdot V}{F}$ . Значение  $h$  должно быть не менее 1,0 мм на ровных участках дороги и не менее 1,8 мм на опасных (повороты, крутые спуски и подъемы, места остановки автобусов). Для контроля шероховатости на каждой полосе движения проводят, как правило, 5 измерений на выбранном участке дороги. На выбранном участке намечают не менее трех створов с расстоянием между ними 5–10 м. В створах измерения проводят на полосах наката и на оси проезжей части. Из всех замеров определяют среднее значение глубин впадин ( $h_{\text{ср}}$ , мм).

## **5. ЭКСПЛУАТАЦИЯ НАСОСНЫХ СТАНЦИЙ**

### **5.1. Эксплуатация мелиоративных насосных станций**

Насосные станции на осушительных, осушительно-увлажнительных и оросительных системах предназначены для откачки воды при осушении почв с механическим водоподъемом или для подачи ее на увлажнение. Они могут быть передвижными, стационарными и плавучими. Плавучие применяют при большом изменении уровней воды в источнике, а передвижные – при кратковременном их использовании, когда строительство стационарной станции экономически невыгодно. Плавучие насосные станции имеют постоянную высоту всасывания, легко запускаются в работу, забирают воду из верхних осветленных и более теплых слоев водоисточника. Эксплуатация их заключается в поддержании в исправности насосных агрегатов, электрических двигателей или двигателей внутреннего сгорания, трубопроводов, катера (понтон), в котором смонтировано все оборудование. Необходимо периодически осматривать станцию, устранять появившиеся неисправности, проводить покраску для предохранения металла от коррозии. В зимний и весенний периоды нужно принимать меры по предохранению катера от повреждений льдом – скалывать лед зимой, устраивать защитные сооружения.

Передвижные насосные станции смонтированы на специальной тележке с собственным двигателем. В качестве двигателя для насоса используют электромотор, двигатель внутреннего сгорания или привод для отбора мощности от трактора. Станция в комплекте с трактором может быть в прицепном или навесном варианте. С помощью передвижных насосных станций обслуживают несколько (2–3) осушаемых или орошаемых участков. Монтажно-демонтажные работы при этом занимают мало времени. Передвижные насосные станции имеют производительность от 18 до 360 л/с с напором от 5 до 110 м. В зависимости от конструкции и способа передвижения различают следующие виды насосных станций.

СНП – станция насосная передвижная, прицепная. Она оснащена двигателем внутреннего сгорания, соединенным непосредственно или через редуктор с насосом. Все оборудование смонтировано на рамесалазках или тележке с пневматическими шинами, что позволяет перемещать станцию при помощи трактора. На большие расстояния станцию с салазками рекомендуется перемещать на автомобиле с погрузкой на него краном соответствующей грузоподъемности.

СНПЭ – станция насосная передвижная, прицепная с электродвигателем. Применяют при наличии электропитания.

ПНС-Т – передвижная насосная станция с отбором мощности от трактора. У этой станции на рамесалазках монтируют насос и редуктор (без двигателя). Насос приводится в движение непосредственно от карданного вала (при совпадении частоты вращения вала трактора и насоса) и через редуктор (при разной частоте вращения). Передвижные станции на другое место работы выполняют трактором.

СНН – станция насосная навесная. У этой станции насос монтируют на специальной раме, которую закрепляют на шасси трактора.

От устройства станции зависит состав эксплуатационных работ. Наиболее распространена передвижная станция СНП-50/80. К работе на этой передвижной насосной станции допускают лишь специально подготовленный персонал. Всасывающий трубопровод и насос заполняют водой при помощи газоструйного вакуум-аппарата. Автоматическая защита позволяет вести эксплуатацию насосной станции без постоянного наблюдения обслуживающим персоналом. Она обеспечивает остановку двигателя при отклонении рабочих параметров от нормы.

При эксплуатации насосной станции необходимо строго соблюдать технику безопасности. Перед началом работы следует убедиться в исправности станции и приборов. Запуск в работу можно начинать толь-

ко после установки ее на трех опорах. Во время работы запрещается проводить ремонт, смазку, заправку топливом, регулировать натяжку сальников. Нельзя транспортировать насосную станцию с присоединенным всасывающим трубопроводом.

Стационарные насосные станции проектируют для обслуживания больших мелиорируемых территорий. Они выполняют различные функции: осушение, орошение, перераспределение стока между бассейнами рек, закачку воды в водохранилища и др. В стационарную станцию входят здание, основное и вспомогательное оборудование. Основная задача эксплуатации – поддержание в исправном состоянии здания станции и всего оборудования. Для этого необходимо периодически осматривать конструктивные элементы здания, заделывать цементным раствором трещины и места осыпавшейся штукатурки, делать побелку и покраску конструкций. Что касается содержания оборудования, то нужно своевременно проводить ежедневное обслуживание, техническое обслуживание, техническое обслуживание при хранении и текущий ремонт.

Ежедневное обслуживание предусматривает очистку оборудования от загрязнения, проверку наличия смазки, ликвидацию течи в сальниках, проверку надежности креплений, контроль измерительных приборов. Это обслуживание проводят дежурные машинисты при сдаче-приеме смены.

При техническом обслуживании выполняют операции по ежедневному техническому обслуживанию и дополнительно осуществляют регулировку некоторых узлов оборудования, устраняют возникшие неисправности, проверяют соответствие паспортным данным параметров напора, расхода, частоты вращения вала двигателя и насоса, мощности, КПД и т. д.

Техническое обслуживание при хранении предусматривает очистку оборудования от загрязнения и коррозии; просушивание и покрытие лакокрасочными материалами деталей электродвигателей; покрытие оборудования и приборов антикоррозионными красками и смазками; доливку или замену масел в узлах смазки; осмотр и покрытие антикоррозионным материалом внутренних полостей корпусов насосов; очистку и смазку рабочих поверхностей контактов и электромагнитов; замену изношенных деталей. При подготовке станции к работе после длительного хранения все оборудование и приборы расконсервируют – очищают от предохранительной смазки, устанавливают снятые для хранения детали и узлы, проводят детальный осмотр и контрольный пуск станции.

Планирование работ по техническому обслуживанию насосной станции осуществляют на основании нормативов, актов осмотра и консервации. Выполнение технического обслуживания и объемы работ отражают в годовых планах-графиках работы станции. На стационарных насосных станциях также необходимо строго выполнять требования техники безопасности, производственной санитарии и противопожарной безопасности.

Осушительные насосные станции польдерных систем устраивают для своевременной откачки воды с обвалованной территории и поддержания требуемых уровней воды в водотоках и каналах, соответствующих оптимальным уровням грунтовых вод для различных фаз вегетации сельскохозяйственных культур.

Расчетный расход, который необходимо перекачать насосной станцией, для всех типов польдеров определяют по формуле

$$Q_{\text{ис}} = \frac{1}{n} Q_{\text{пр}} \cdot K,$$

где  $Q_{\text{ис}}$  – расчетный расход, м<sup>3</sup>/с;

$n$  – коэффициент использования суточного времени (0,8–0,96);

$Q_{\text{пр}}$  – расчетный приток воды к насосной станции, м<sup>3</sup>/с;

$K$  – коэффициент, учитывающий влияние регулирующего бассейна.

Его определяют по зависимости

$$K = 1 - \sqrt{\frac{W}{W_{\text{ст}}}},$$

где  $W$  – объем стока, вмещающийся в регулирующем бассейне, м<sup>3</sup>;

$W_{\text{ст}}$  – общий объем стока расчетного периода, м<sup>3</sup>.

Для незатопляемых (зимних) польдеров расчетный приток воды определяют по формуле

$$Q_{\text{пр}} = Q_{\text{пр}} + Q_{\text{ф}} + Q_{\text{гн}},$$

где  $Q_{\text{пр}}$  – расчетный приток воды к насосной станции за счет поверхностных вод и снижения уровня грунтовых вод, м<sup>3</sup>/с;

$Q_{\text{ф}}$  – фильтрационный приток воды через дамбы и их основание, м<sup>3</sup>/с;

$Q_{\text{гн}}$  – приток воды от грунтово-напорного питания, м<sup>3</sup>/с.

Для летних польдеров расчетный приток воды к насосной станции определяют по формуле

$$Q_{\text{пр}} = Q_{\text{г}} + Q_{\text{к}} + Q_{\text{ф}} + Q_{\text{гн}},$$

где  $Q_r$  – приток воды за счет выпавших осадков и водоотдачи грунта при понижении уровня грунтовых вод до нормы осушения,  $\text{м}^3/\text{с}$ ;

$Q_k$  – приток воды, оставшейся к началу откачки в каналах, водоемах, на поверхности осушаемой территории,  $\text{м}^3/\text{с}$ .

Механическое оборудование сооружений обеспечивает заданный режим работы насосной станции. К такому оборудованию относятся сороудерживающие решетки, затворы, щиты, сороочистные машины и др. Периодичность осмотра и обслуживания механического оборудования назначают в зависимости от условий работы и загрузки. Для обеспечения безаварийной работы оборудования проверяют надежность всех болтовых, заклепочных и сварных соединений.

Сороудерживающие решетки устанавливают у отверстий всасывающих труб насосов и водоприемных камер. Решетки могут быть наклонными ( $70\text{--}80^\circ$ ) и вертикальными. Наклонные более удобны при ручной очистке. Расстояние между стержнями решеток принимают  $0,03\text{--}0,05$  диаметра рабочего колеса, но не менее  $30\text{ мм}$  и не более  $100\text{--}150\text{ мм}$ . Сороудерживающие решетки очищают вручную, если частота очистки не более трех раз в сутки. Расстояние между стержнями при ручной очистке рекомендуют принимать не более  $60\text{ мм}$ . При необходимости многократной очистки решеток на протяжении суток следует применять специальные решеткоочистительные машины.

При эксплуатации сороудерживающих решеток устанавливают предельно допустимые перепады уровней. При достижении максимального перепада уровней до и после решетки необходимо проводить ее очистку. Для бесперебойной и эффективной работы щитов и затворов нужно тщательно следить за состоянием опорно-ходовых частей подъемных механизмов и тормозящих устройств, уплотнений по контуру затвора (щита). При вибрации щитов и затворов, находящихся под напором, выявляют и устраняют причины вибрации.

Металлоконструкции не реже одного раза в год покрывают водостойкими красками и лаками. Маневрировать затворами, щитами, решетками, а также обслуживать их во время работы насосов не разрешается. Подъем щитов и затворов, установленных перед всасывающими трубами насосов, осуществляют после заполнения водой всасывающих труб. Перед началом маневрирования щитами и затворами необходимо убедиться в том, что на пути движения воды нет людей и посторонних предметов, в сети питания электродвигателей нормальное напряжение, имеется автоблокировка ручного и электрического

приводов, блокирующие устройства в крайних положениях щитов и затворов (конечные выключатели) исправны.

При заборе воды из водоемов рыбохозяйственного назначения на водозаборных сооружениях применяют рыбозащитные устройства, которые могут быть механическими, гидравлическими и физиологическими. К механическим относятся сетчатые полотна и барабаны, плетневые заграждения, каменные наброски, растительные фильтры и касеты с искусственными и естественными материалами. Сетки очищают от мусора при помощи перемещающейся трубчатой перфорированной рамы, из которой вытекают под давлением струи воды. Плетни, каменная наброска и растительные фильтры применяют на малых водозаборах. Кассеты представляют собой проволочный каркас с искусственным или естественным наполнителем. Их вставляют в специальные пазы водозаборных отверстий. Для очистки кассеты извлекают и промывают водой под напором, а на их место устанавливают запасные.

Гидравлические рыбозащитные устройства выполняют в виде струенаправляющих щитов, создающих гидравлический режим водотока с критической скоростью, которая ориентировочно (м/с) принимается равной десятикратной длине тела рыбы (м).

Физиологические рыбозащитные устройства представляют собой различного рода поля – электрические, звуковые, световые, которые работают на принципе физиологического воздействия на организм рыбы.

Профилактический осмотр и ремонт рыбозащитных устройств проводят не реже одного раза в месяц в первый год эксплуатации и одного раза в два месяца в последующие годы. В практике гидротехнического строительства наибольшее распространение получили механические рыбозащитные устройства.

На насосных станциях с сезонным режимом работы перед зимним периодом опорожняют все трубопроводы; завершают наружные ремонтные работы по сооружениям; демонтируют установленные вне помещения контрольно-измерительные приборы, требующие хранения при положительных температурах; проводят осмотр оборудования и механизмов и устраняют обнаруженные дефекты. На насосных станциях с круглогодичной работой перед зимним периодом выявляют места затворов и принимают меры к их устранению; устанавливают устройства для оковки льда на сооружениях (подмости, люльки); проверяют исправность систем отопления и электрообогрева; решетки

очищают и покрывают битумом или винипластом для предотвращения их обмерзания; утепляют клапаны срыва вакуума, противоударную арматуру, контрольно-измерительные приборы наружной установки.

Пользователи мелиоративных систем и организации по эксплуатации мелиоративных систем периодически ведут наблюдения за следующими показателями функционирования элементов насосных станций:

- расходом воды, напором и КПД насосных агрегатов;
- потребляемым количеством электроэнергии на 1000 м<sup>3</sup> поданной воды;
- протечкой воды через сальники насосов, трещины и гидроизоляцию подземной части здания;
- герметичностью фланцев трубопроводов и смонтированных на них измерительных приборов;
- функционированием клапанов срыва вакуума и обратных клапанов на напорных трубопроводах;
- заилением наносами аванкамеры;
- герметичностью перекрытия отверстий в гидротехнических сооружениях (в камере переключения, водовыпуске) затворами;
- надежностью электроснабжения насосных станций;
- достоверностью показаний приборов контроля качества и количества потребляемой электроэнергии.

Пользователи мелиоративных систем и организации по эксплуатации мелиоративных систем при эксплуатации насосных станций осуществляют:

- на неавтоматизированных насосных станциях ежедневное дежурство, при необходимости круглосуточное дежурство машинистов в соответствии с инструкцией, утвержденной руководителем организации по строительству и эксплуатации мелиоративных систем;
- на автоматизированных насосных станциях периодическое наблюдение и обследование мобильной бригадой по графику, утвержденному руководителем эксплуатирующей организации, или по сигналу, поступающему на пункт автоматического контроля функционирования насосной станции;
- соблюдение назначенного режима откачек воды (подачи) насосными агрегатами;
- своевременную откачку избыточной воды, поступающей в аванкамеру;

- технический уход за основными и вспомогательными агрегатами, приборами контроля, устройствами и оборудованием;
- ремонт всех систем, элементов и сооружений узла насосной станции;
- очистку аванкамеры, подводящих и отводящих каналов от наносов, сороудерживающих решеток от плавающей растительности, мусора.

Режим работы для каждой насосной станции устанавливается пользователями мелиоративных систем и организациями по эксплуатации мелиоративных систем.

## **5.2. Техническое обслуживание и ремонт насосных станций**

Эксплуатация насосных станций осуществляется сменными машинистами и электриками под руководством начальника станции и диспетчерской службы (при наличии). Численность персонала устанавливается штатным расписанием в зависимости от производительности и степени автоматизации.

Служба эксплуатации насосной станции должна обеспечивать надежную и безаварийную подачу воды в соответствии с плановым графиком водопотребления, эффективную работу насосной станции, безопасную работу обслуживающего персонала. Плановая система технической эксплуатации (ПСТЭ) предусматривает наблюдение и уход за оборудованием и сооружениями, своевременное выполнение ремонтов, соблюдение правил технической эксплуатации, изучение работы сооружений и оборудования, проведение необходимых испытаний и исследований, своевременное выявление поломок, аварий, анализ их причин, учет работы насосной станции, соблюдение техники безопасности и противопожарных мероприятий.

Для совершенствования эксплуатации и повышения ее эффективности ежегодно составляют план организационно-технических мероприятий. Этими мероприятиями предусматривают улучшение или внедрение механизации и автоматизации производственных процессов, улучшение средств водоизмерения, уменьшение потерь воды, снижение затрат энергии, модернизацию оборудования и т. д.

Руководство внедрением и осуществлением ПСТЭ входит в обязанности начальника станции. Начальник насосной станции обязан:

- обеспечивать бесперебойную и с наилучшими технико-экономическими показателями работу вверенных ему объектов в соответствии с графиком водоподдачи;



- составлять график работы агрегатов станции для обеспечения плановой водоподдачи;

- участвовать в планировании текущего и капитального ремонтов насосной станции, контролировать своевременность и качество ремонтных работ, содействовать внедрению новой техники и технологий;

- организовывать техническую учебу рабочего персонала станции для повышения квалификации, совершенствования знаний техники безопасности, обучения смежным профессиям;

- устанавливать перечень технической и эксплуатационной документации и контролировать ее наличие.

Состав и объем обязательной эксплуатационной документации регламентируется специальной инструкцией. В эксплуатационную документацию входят: оперативный журнал насосной станции; журнал распоряжений и телефонограмм; журнал учета дефектов, аварий и брака в работе; суточная ведомость дежурного персонала насосной станции; журнал заявок на ремонт и остановку оборудования; журнал работы релейной защиты и автоматики; должностные инструкции оперативного персонала.

Перечень технической и эксплуатационной документации может изменяться в зависимости от типа и мощности насосной станции и местных условий эксплуатации. Основные электротехнические и технологические схемы вывешиваются в помещении насосной станции, где размещено приведенное в схемах оборудование.

В инструкциях по эксплуатации насосных агрегатов должна быть отражена последовательность операций пуска и остановки насосных агрегатов, способы регулирования их рабочих параметров, допустимые температуры подшипников и других узлов агрегатов, диапазон измерения уровня и давления масла в маслосистемах, перечень неисправностей и способ их устранения.

В инструкциях по обслуживанию оборудования указывают порядок обслуживания при эксплуатации его в нормальных условиях и при аварийном режиме; порядок выполнения ремонтных работ; требования по технике безопасности.

Знание и выполнение правил техники безопасности и противопожарных мероприятий при эксплуатации оборудования и сооружений насосных станций обеспечивают безопасность работы персонала и безаварийность работы станции. В соответствии с правилами техники безопасности к эксплуатации насосных станций допускаются работни-

ки, имеющие соответствующую квалификацию, подтвержденную документом.

Эксплуатационный персонал насосных станций обязан:

- поддерживать заданный режим работы насосных агрегатов;
- контролировать состояние и рабочие параметры основных насосных агрегатов, запорно-регулирующей арматуры, электрооборудования, контрольно-измерительных приборов, средств автоматики и диспетчерского управления, а также конструкций зданий;
- вести систематический учет работы агрегатов насосной станции;
- принимать меры к устранению аварийных ситуаций. Замеченные дежурным персоналом неисправности аварийного характера должны ликвидироваться немедленно;
- соблюдать правила техники безопасности и охраны труда;
- поддерживать надлежащее санитарное и противопожарное состояние в помещениях насосной станции;
- своевременно проводить плановые ревизии, текущие и капитальные ремонты оборудования в соответствии с Положением о проведении планово-предупредительного ремонта на предприятиях ВКХ.

Во время дежурства оперативный персонал должен периодически совершать обход насосной станции и производить осмотр оборудования, обращая внимание на показания контрольно-измерительных приборов, шум насосов и другого оборудования, нагрев корпусов подшипников, насосов, электродвигателей, состояние заземления электрооборудования.

Эксплуатационный персонал должен знать специфические правила при выполнении специализированных работ и приемы тушения пожаров, возникающих при загорании дизельного топлива, масел, тушения пламени, возникшего у электрических машин и аппаратов. Система пожаротушения всегда должна быть готова к действию. В ней предусматривают не менее двух насосов, один из них резервный.

Работники насосной станции должны быть обучены приемам первой медицинской помощи пострадавшим от электрического тока, при травмах и ожогах. Все колодцы, котлованы, траншеи перекрывают надежными щитами (крышками) или ограждают перилами. Осмотр и ремонт оборудования допускается при остановленных насосах и полном закрытии напорной задвижки. На рабочих местах обслуживаемых агрегатов вывешивают рабочие схемы и инструкции по эксплуатации с указанием безопасных методов и приемов работы.

Все работники, обслуживающие насосную станцию, относятся к дежурному персоналу и работают по специальному графику. Принимая смену от предыдущего, дежурный обязан ознакомиться с состоянием и режимом работы всего оборудования; проверить наличие инструмента, журналов; ознакомиться с записями и распоряжениями за время предыдущего дежурства; оформить прием и сдачу смены записью в журнале. В процессе дежурства машинист насосной установки поддерживает эксплуатационный режим, осуществляет систематический осмотр и уход за работающим оборудованием. Он также ведет запись в журнале показаний приборов, обнаруженных неполадок, распоряжений вышестоящего руководства.

Износ оборудования контролируется при выполнении ежегодных планов профилактических осмотров и ремонта оборудования, а также при сравнении фактических рабочих характеристик насосов с паспортными. Для снятия фактических характеристик должна быть обеспечена возможность постоянного или периодического поагрегатного измерения расходов перекачиваемой воды и мощности насосных агрегатов.

На каждый агрегат необходимо завести технический паспорт, который должен содержать сведения о технических параметрах агрегата, ремонтах и результатах эксплуатационных испытаний, изменениях, внесенных в его конструктивные параметры (обточка диаметра колеса, размер зазоров и пр.).

Техническая эксплуатация насосов и другого оборудования складывается из осмотров и планово-профилактических работ. Такие работы включают техническое обслуживание № 1 (раз в месяц) и № 2 (раз в шесть месяцев). При проведении обслуживания № 1 проверяют центровку вала насоса с валом двигателя; промывают подшипники насоса и заменяют смазку; проверяют состояние подшипников электродвигателя и при необходимости смазывают их; устраняют неисправности в электрооборудовании.

Во время технического обслуживания № 2 проверяют подачу насосной установки и определяют потери электроэнергии. Подачу определяют расходомером или заполнением емкости. Подача должна быть не менее 70 % от паспортной. Расход электроэнергии проверяют по счетчику. Если подача насоса меньше допустимой, проверяют состояние рабочих колес и подшипников. При необходимости заменяют новыми.

Согласно правилам эксплуатации насосных агрегатов запрещается при появлении в агрегате ясной слышимости стука; возникновении искрения или свечения в зазоре между статором и ротором электродвигателя; возникновении повышенной вибрации вала; повышении температуры подшипников, обмоток электродвигателя; подплавлении подшипников скольжения или выходе из строя подшипников качения.

При работе насосной станции организуют учет работы ее основного механического и энергетического оборудования. Учет работы проводят по следующим показателям: подача воды; расход электроэнергии, топлива; расход воды на собственные нужды; число часов работы и простоя машин и оборудования, их КПД.

Осмотр станции управления проводят не реже одного раза в месяц. При этом устраняют выявленные неисправности и проверяют состояние контактов пускателя и реле, затяжку крепежных деталей. Обгоревшие контакты протирают чистой ветошью, смоченной в спирте, до появления металлического блеска.

Ремонт сооружений и оборудования насосных станций направлен на поддержание и восстановление их первоначальных эксплуатационных качеств. Ремонтные работы (кроме аварийных) должны планироваться и носить планово-предупредительный характер, исключая возникновение технических аварий. Ремонты бывают текущие и капитальные. При текущем ремонте устраняют неисправности, обнаруженные при обслуживании и осмотрах оборудования и сооружений. При этом агрегаты или конструкции частично разбирают и ремонтируют, наиболее сработанные или деформированные элементы заменяют. При капитальном ремонте проводят полное восстановление первоначальной работоспособности сооружений и оборудования. Ремонт может быть комплексным, охватывающим весь объект, и выборочным по ремонту отдельных крупных сборочных единиц или конструкций. В капитальный ремонт включают работы по реконструкции и улучшению сооружений и оборудования насосной станции.

Выполненные работы по текущему и капитальному ремонтам принимает технический персонал насосной станции в составе приемочной комиссии. Комиссия оформляет акт приемки, к которому прилагают акты на скрытые работы, документы об испытаниях, исполнительные чертежи и схемы. При обнаружении дефектов окончательную приемку проводят после их устранения и повторной проверки агрегатов под нагрузкой. Приемка объектов с недоделками не допускается.

## **Задание 8. Составление плана работы насосной станции**

Режим работы польдерной насосной станции характеризуется необходимостью сброса больших расходов и объемов воды при малой высоте подъема (1,5–5 м); большой динамичностью высоты подъема как во время одного цикла работы (до 1–2 м), так и в течение всего года (до 1–5 м); сравнительно небольшой продолжительностью и большой неравномерностью в течение года. Указанным условиям работы наиболее удовлетворяют низконапорные вертикальные пропеллерные насосы.

Осушительные станции, как правило, работают в автоматическом режиме: насосные агрегаты включаются по сигналам датчиков уровня воды в аванкамере. Особое внимание при этом уделяют датчикам-сигнализаторам уровня (электродным, поплавковым и др.), по команде которых включаются и выключаются насосные агрегаты. Эти датчики устанавливают в аванкамере насосной станции. Эксплуатацию их осуществляют в соответствии с заводскими инструкциями.

График работы осушительной насосной станции составляют в соответствии с прогнозами и данными о стоке и корректируют в зависимости от количества осадков. При этом учитывают имеющиеся регулирующие емкости магистрального канала, регулирующего бассейна и др. Для нормальной работы осушительной станции необходима периодическая тщательная очистка от мусора и растительности всех каналов и регулирующих емкостей. При работе на польдерах необходимо вести наблюдение за равномерностью осушения всей территории, для чего периодически проводят планировочные работы (поддержание всех отметок на проектном уровне).

Польдерную насосную станцию и магистральный канал можно рассматривать как единое целое: их совместная работа обеспечивает поддержание на осушаемой территории необходимого водного режима.

Характер работы насосной станции в режиме осушения циклический, за откачкой следует перерыв в работе для последующего наполнения проводящей сети и аванкамеры, поэтому для регулирования водного режима на польдере назначают две рабочие отметки – верхнюю и нижнюю. Верхний уровень воды, при котором должна включаться станция, является рабочим или максимальным эксплуатационным уровнем, а уровень, при котором станция должна выключаться, – нижним пределом откачки.

Рассмотрим на конкретном примере составление плана работы насосной станции.

### Исходные данные.

Польдерная осушительная система обслуживает площадь 2000 га.

Годовая сумма осадков  $O = 695$  мм.

Самый низкий участок польдера находится на расстоянии  $L = 600$  м от насосной станции и имеет отметки поверхности земли  $H_3 = 2,17$  м.

Уклон магистрального канала на этом участке  $i = 0,0003$ .

Расстояние между осушителями  $B = 120$  м.

Почвы участка торфяные. Участок используется под многолетние сеяные травы.

Кривая зависимости расходов от уровней воды в магистральном канале показана на рис. 5.1.

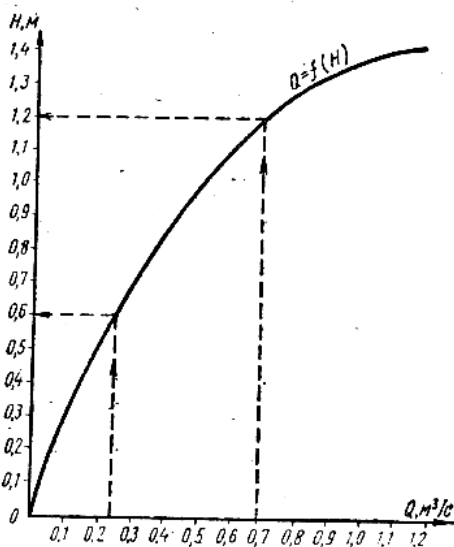


Рис. 5.1. Кривая зависимости расходов от уровней воды в магистральном канале

Среднемесячные уровни воды в водоприемнике определены по водомерному посту и составляют:

Месяц	I	II	III	IV	V	VI	VII	VIII	IX	X	XI	XII
$H_{в.б}$	1,65	2,4	1,65	2,0	2,2	1,6	1,6	2,1	2,7	2,7	2,5	2,8

Польдерную систему обслуживает насосная станция, оборудованная тремя насосами, производительность каждого из которых зависит от напора и составляет:

Напор насоса, м	1,7	2,5	3
Расход, м <sup>3</sup> /ч	1450	1300	1150

Суммарные гидравлические потери для насоса  $\Sigma h_m = 1,4$  м, КПД насосной станции  $\eta_{н. ст} = 0,8$ . Стоимость 1 кВт · ч Ц = 295 руб. (условно).

Объем регулирующей емкости составляет 250 тыс. м<sup>3</sup>.

Норма осушения для вегетационного периода  $h = 0,65$  м и для остальных периодов  $h = 0,6$  м.

Приток воды к насосной станции ( $P$ ) в процентах от годового объема  $V_r$  составляет:

Месяц	I	II	III	IV	V	VI	VII	VIII	IX	X	XI	XII
$P$	10	26	18	8	1	0,7	1,5	1	1,5	8	8,5	15,8

### Требуется:

1. Составить план работы насосной станции.
2. Определить расход и стоимость электроэнергии.

### Пример выполнения задания.

1. Определяют годовой приток воды к насосной станции по формуле

$$V_r = \frac{a(O-b)F}{100},$$

где  $V_r$  – годовой приток воды к насосной станции, тыс. м<sup>3</sup>;

$a, b$  – региональные коэффициенты, зависящие от района расположения мелиоративной системы (для расчетов принимают  $a = 0,56, b = 125$ );

$O$  – годовая сумма осадков, мм;

$F$  – водосборная площадь, га.

$$V_r = \frac{0,56 \cdot (695 - 125) \cdot 2000}{100} = 6384 \text{ тыс. м}^3.$$

2. Приток воды к насосной станции за месяц рассчитывают по формуле

$$V_{\text{мес}} = V_r \frac{P}{100},$$

где  $P$  – приток воды к насосной станции, % от годового объема.

3. Приток воды к насосной станции за сутки определяют следующим образом:

$$V_{\text{сут}} = \frac{V_{\text{мес}}}{T},$$

где  $T$  – число суток в месяце.

4. Среднесуточный расход в магистральном канале находят по формуле

$$Q = \frac{V_{\text{сут}}}{86,4},$$

где  $Q$  – среднесуточный расход в магистральном канале, м<sup>3</sup>/с.

5. Уровни воды в магистральном канале  $H_{н. 6}$  определяют по графику (см. рис. 5.1) в зависимости от среднесуточного расхода.

Результаты расчетов по пп. 2–5 сводят в табл. 5.1.

Таблица 5.1. Приток к насосной станции, расход и уровни воды в магистральном канале

Месяц	Процент годовой нормы $P$	Приток к насосной станции		Магистральный канал	
		за месяц, тыс. м <sup>3</sup>	за сутки, тыс. м <sup>3</sup>	среднесуточный расход, м <sup>3</sup> /с	уровни воды в нижнем бьефе $H_{н. 6}$ , м
Январь	10	638,40	20,4	0,24	0,6
Февраль	26	1659,84	59,8	0,69	1,2
Март	18	1149,12	37,0	0,43	0,9
Апрель	8	510,72	17,0	0,20	0,53
Май	1	63,84	2,06	0,02	0,15
Июнь	0,7	44,69	1,49	0,017	0,08
Июль	1,5	95,76	3,08	0,035	0,16
Август	1	63,84	2,06	0,02	0,15
Сентябрь	1,5	95,76	3,19	0,04	0,18
Октябрь	8	510,72	16,5	0,19	0,5
Ноябрь	8,5	542,64	18,1	0,21	0,55
Декабрь	15,8	1008,67	32,2	0,37	0,82
Итого...	100	6384,0	–	–	–

6. По данным  $H_{в. 6}$  и  $H_{н. 6}$  строят график (рис. 5.2) колебаний уровня воды в верхнем и нижнем бьефах насосной станции.

Минимальный эксплуатационный уровень (амплитуда очистки) определяется эксплуатационными требованиями к насосам. Амплитуду откачки обычно принимают равной 0,3–0,5 м, но не менее 0,2 м. Насос-



ное оборудование устанавливают с расчетом возможности работы при нижнем пределе откачки, при этом нижняя кромка всасывающей трубы должна быть заглублена под нижний уровень воды на 0,6–0,7 диаметра трубы, но не более чем на 40 см.

Указанные уровни (главным образом максимальный эксплуатационный) назначают в зависимости от использования территории и периода года. Обычно выделяют следующие периоды: весеннего половодья, послепаводковый и вегетационный.

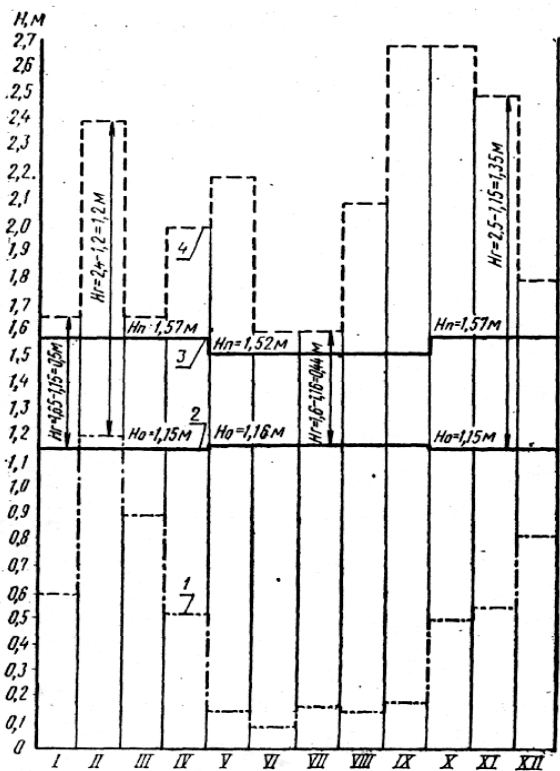


Рис. 5.2. Колебание уровней воды в верхнем и нижнем бьефах насосной станции:  
 1 – уровень воды в нижнем бьефе; 2, 3 – отметки соответственно остановки и пуска насосной станции; 4 – уровень воды в верхнем бьефе

Из графика видно, что уровни воды в водоприемнике  $H_{в.б}$  выше, чем в магистральном канале  $H_{н.б}$ , следовательно, из польдера воду сбросить самотеком невозможно.

7. Для решения вопроса о плане работы насосной станции необходимо определить уровни воды в момент пуска  $H_{п}$  и остановки  $H_{о}$  насосов в предпосевной (III–IV мес), вегетационный (V–IX мес) и осенне-зимний (X–II мес) периоды.

Уровни воды в момент пуска и момент остановки насосов определяют по формулам

$$H_{п} = H_3 - h;$$

$$H_{о} = H_3 - (h + t + i \cdot L),$$

где  $H_{п}$  – уровень воды в нижнем бьефе в момент пуска насосов, м;

$H_3$  – отметка поверхности земли самого низкого участка польдера, м;

$h$  – норма осушения, м;

$H_{о}$  – уровень воды в нижнем бьефе в момент остановки насосов, м;

$t$  – превышение кривой депрессии над уровнем воды в осушителях (напор кривой депрессии), м;

$i$  – уклон дна магистрального канала;

$L$  – расстояние от насосной станции до самого низкого участка польдера, м.

$$t = \frac{B}{2} \operatorname{tg} \alpha,$$

где  $\operatorname{tg} \alpha$  – угол между уровнем воды в канале и кривой депрессии, равный 0,003 для вегетационного периода и 0,004 для предпосевного и осенне-зимнего периода.

Схема для определения показателей, входящих в формулы, приведена на рис. 5.3.

Далее определяют отметки во время пуска и остановки насосной станции:

а) в предпосевной период (март – апрель):

$$H_{п} = H_3 - h = 2,17 - 0,6 = 1,57 \text{ м},$$

$$H_{о} = 2,17 - (0,6 + \frac{120}{2} \cdot 0,004 + 0,0003 \cdot 600) = 1,15 \text{ м};$$

б) в вегетационный период (май – сентябрь):

$$H_{\text{п}} = 2,17 - 0,65 = 1,52 \text{ м,}$$

$$H_0 = 2,17 - \left(0,65 + \frac{120}{2} \cdot 0,003 + 0,0003 \cdot 600\right) = 1,16 \text{ м;}$$

в) в осенне-зимний период (октябрь – февраль):

$$H_{\text{п}} = 1,57 \text{ м,} \quad H_0 = 1,15 \text{ м.}$$

Отметки  $H_{\text{п}}$  и  $H_0$  насосов наносим на график (см. рис. 5.2).

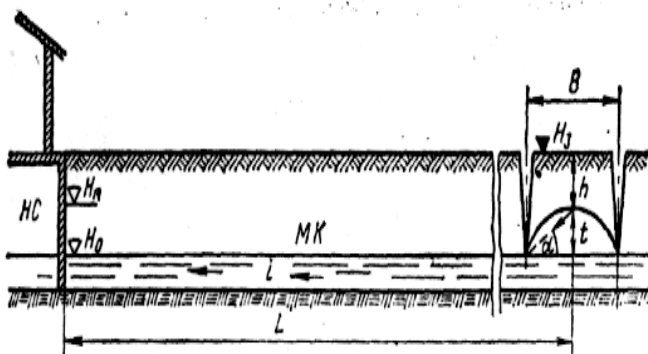


Рис. 5.3. Схема к расчету притока воды к насосной станции

8. Геодезический напор для месяцев, когда  $H_{\text{н. б}} < H_0$ , определяют по формуле

$$H_{\text{Г}} = H_{\text{н. б}} - H_0.$$

В феврале  $H_{\text{н. б}} > H_0$ . В этом случае

$$H_{\text{Г}} = H_{\text{н. б}} - H_{\text{н. б}}.$$

9. Полный напор, при котором будет работать насосная станция, рассчитывают по формуле

$$H_{\text{полн}} = H_{\text{Г}} + \Sigma h.$$

10. Расход электрической энергии за каждый месяц можно определить по формуле

$$\mathcal{E} = 2,73 \frac{H_{\text{полн}} \cdot V_{\text{мес}}}{\eta_{\text{н. ст}}},$$

где  $\mathcal{E}$  – расход электрической энергии в месяц, кВт · ч;

$\eta_{н.ст}$  – коэффициент полезного действия насосной станции ( $\eta_{н.ст} = 0,8$ ).

Стоимость электрической энергии за месяц составит:

$$C_3 = \mathcal{E} \cdot Ц,$$

где Ц – цена 1 кВт · ч электроэнергии, руб.

Стоимость 1 м<sup>3</sup> откаченной воды за год равна:

$$C_в = \frac{\Sigma C_3}{V_r},$$

где  $\Sigma C_3$  – суммарная стоимость электроэнергии за год.

Все расчеты сводят в табл. 5.2.

Таблица 5.2. Расчет откачки воды из польдера

Месяц	Уровни воды у насосной станции		Отметка пуска $H_{п.б}$ м	Отметка остановки $H_{о.б}$ м	Геодетический напор $H_r$ , м	$\Sigma h$ , м	$H_{пол.}$ , м	V, тыс. м <sup>3</sup>	$\mathcal{E}$ , кВт · ч	$C_3$ , руб.
	$H_{в.б}$	$H_{п.б}$								
Январь	1,65	0,60	1,57	1,15	0,5	1,4	1,9	638,4	4480,5	896,1
Февраль	2,40	1,20	1,57	1,15	1,2	1,4	2,6	1659,84	1467,3	2934,6
Март	1,65	0,90	1,57	1,15	0,5	1,4	1,9	1149,12	7423,3	1484,6
Апрель	2,0	0,53	1,57	1,15	0,85	1,4	2,25	510,72	3903,6	780,6
Май	2,20	0,15	1,52	1,16	1,04	1,4	2,44	63,84	529,6	105,9
Июнь	1,60	0,08	1,52	1,16	0,44	1,4	1,84	44,69	279,6	55,9
Июль	1,60	0,16	1,52	1,16	0,44	1,4	1,84	95,76	600,0	120,0
Август	2,10	0,15	1,52	1,16	0,94	1,4	2,34	63,84	504,5	100,9
Сентябрь	2,70	0,18	1,52	1,16	1,54	1,4	2,94	95,76	957,2	191,4
Октябрь	2,70	0,50	1,57	1,15	1,55	1,4	2,95	510,72	5122,5	1024,5
Ноябрь	2,50	0,55	1,57	1,15	1,35	1,4	2,75	542,64	5073,7	1014,7
Декабрь	1,80	0,82	1,57	1,15	0,65	1,4	2,05	1008,67	7030,4	1406,1
Итого...	–	–	–	–	–	–	–	6384,00	–	10115,3

11. График работы насосной станции составляют на основе объема суточного притока воды  $V_{сут}$ , производительности насосов и объема регулирующей емкости. Производительность одного насоса определяют с учетом полного напора  $H_{полн}$  и установленной зависимости расхода от напора.

Пример расчета приведен в табл. 5.3.

В июне, когда поступление воды к насосной станции минимальное, производится отключение насосной станции на профилактический ремонт. Поступающая в этом месяце вода объемом 44,7 тыс. м<sup>3</sup> направляется в регулирующую емкость. Поэтому в июле общий объем откачки воды в сутки составит 4,52 тыс. м<sup>3</sup> (табл. 5.3). Максимальное количество воды будет откачено в феврале при работе трех насосов в течение 15,7 ч в сутки, минимальное – в мае и августе.

Таблица 5.3. План работы насосной станции

Месяц	Объем притока за сутки $V_{сут}$ , тыс. м <sup>3</sup>	Полный напор $H_{полн}$ , м	Произв. одного насоса, м <sup>3</sup> /ч	Время работы насосной станции, ч			Направлено в рег. емкость, тыс. м <sup>3</sup>
				при работе одного насоса	при работе двух насосов	при работе трех насосов	
I	20,4	1,9	1413	14,4	–	–	
II	59,8	2,6	1270	–	–	15,7	
III	37,0	1,9		Аналогичные расчеты по всем месяцам года			
IV	17,0	2,25					
V	2,06	2,44					
VI	1,49	1,84	1424	<1 ч – вода направляется в регул. емкость; $1,49 \cdot 30 = 44,7 < 50$			
VII	3,08	1,84	1424	$44,7 : 31 = 1,44$ ; $1,44 + 3,08 = 4,52$ ; $4520 : 1424 \approx 3$ ч			
VIII	2,06	2,34					
IX	3,19	2,94					
X	16,5	2,95					
XI	18,1	2,75					
XII	32,2	2,05					

Исходные данные для составления плана работы насосной станции по вариантам приведены в табл. 5.4–5.7.

Таблица 5.4. Исходные данные для выполнения задания 8

Вариант	Обслуживаемая площадь $F$ , га	Сумма осадков, мм	Расстояние до низкого участка польдера $L$ , м	Отметка поверхности земли $H_z$ , м	Уклон магистрального канала $i$	Расстояние между осушителями $B_{ос}$ , м	Гидравлические потери для насоса $\sum h$ , м	КПД насосной станции $\eta_n$ , %	Норма осушения	
									для вегетационного периода	для остальных периодов
1	4200	630	760	2,25	0,00040	110	1,37	0,85	0,72	0,63
2	1900	695	600	2,20	0,00030	120	1,40	0,80	0,65	0,60
3	2000	710	650	1,90	0,00040	115	1,50	0,82	0,70	0,60
4	2100	680	700	2,30	0,00050	110	1,36	0,85	0,72	0,61
5	2500	670	680	2,10	0,00030	105	1,70	0,86	0,72	0,67
6	2700	705	710	2,40	0,00040	100	1,57	0,84	0,70	0,60
7	2000	720	800	2,17	0,00038	120	1,35	0,80	0,80	0,65
8	2500	685	690	2,20	0,00050	105	1,50	0,80	0,75	0,65
9	1800	720	750	2,35	0,00035	110	1,35	0,87	0,73	0,60
10	3600	640	820	2,44	0,00042	105	1,25	0,84	0,78	0,64
11	3000	670	650	2,10	0,00045	115	1,45	0,81	0,68	0,60
12	3600	650	780	2,34	0,00035	115	1,43	0,83	0,75	0,63
13	2150	690	670	2,50	0,00030	120	1,50	0,80	0,70	0,60
14	3500	650	610	2,80	0,00030	125	1,75	0,80	0,75	0,65
15	2320	675	720	2,50	0,00040	120	1,55	0,83	0,65	0,60
16	4350	670	830	2,45	0,00050	125	1,35	0,80	0,75	0,62
17	2750	655	750	2,70	0,00050	110	1,57	0,86	0,70	0,62
18	3800	725	750	2,50	0,00045	100	1,62	0,82	0,68	0,60
19	2440	638	480	2,34	0,00040	95	1,45	0,87	0,65	0,58
20	1750	676	420	2,20	0,00035	115	1,35	0,85	0,70	0,60
21	1980	635	710	2,25	0,00040	110	1,54	0,87	0,68	0,62
22	2050	615	625	2,31	0,00042	120	1,68	0,88	0,75	0,65
23	1730	624	450	2,36	0,00037	90	1,95	0,87	0,74	0,62
24	1520	725	630	2,15	0,00040	100	1,48	0,90	0,70	0,55
25	1670	685	530	2,32	0,00035	105	1,95	0,85	0,68	0,60

Таблица 5.5. Среднемесячные уровни воды в водоприемнике (Н<sub>в.б</sub>)

Вариант	Месяцы											
	I	II	III	IV	V	VI	VII	VIII	IX	X	XI	XII
1	1,3	1,8	2,2	2,7	2,0	1,6	1,5	1,9	2,3	2,7	2,8	2,2
2	1,6	2,0	1,7	2,0	2,1	1,8	1,7	2,2	2,7	2,8	2,5	1,8
3	1,7	2,5	2,7	2,7	1,9	1,6	1,5	1,6	2,1	2,4	2,7	1,6
4	1,5	2,1	2,4	2,7	1,6	1,5	1,2	1,9	2,3	2,8	2,6	1,8
5	1,4	1,8	2,2	2,9	1,9	1,8	1,8	1,9	2,2	2,6	2,5	1,8
6	1,7	2,1	2,7	2,9	2,2	1,7	1,6	1,8	1,9	2,5	2,6	2,1
7	1,5	1,7	2,3	2,8	2,1	1,6	1,8	1,9	2,2	2,7	2,6	1,9
8	1,8	2,2	2,8	3,1	2,3	1,6	1,5	1,9	2,2	2,7	2,8	2,1
9	1,7	2,1	2,7	3,1	2,5	1,8	1,7	1,8	2,1	2,9	2,8	2,3
10	1,75	1,9	2,4	2,8	2,0	1,5	1,4	1,7	2,1	2,6	2,6	2,1
11	1,6	2,1	2,2	2,8	2,5	1,8	1,6	1,7	2,1	2,6	2,8	2,2
12	1,8	2,3	2,7	2,9	1,4	1,3	1,6	1,9	2,0	2,4	2,7	2,0
13	1,8	2,3	2,7	3,0	2,2	1,8	1,6	1,9	2,3	2,7	2,6	1,9
14	1,5	1,7	2,6	2,9	2,5	2,0	1,8	2,0	2,3	2,9	2,8	2,0
15	1,65	2,4	1,7	2,0	1,9	1,6	1,7	2,1	2,7	2,8	2,5	2,1
16	1,4	1,9	2,2	2,8	1,7	1,5	1,6	1,8	2,1	2,5	2,6	1,9
17	1,8	2,1	2,6	3,0	2,8	1,7	1,6	2,0	2,5	2,9	2,8	2,2
18	1,8	2,3	2,7	3,1	1,6	1,5	1,3	2,0	2,4	2,9	2,9	2,5
19	1,5	1,8	2,0	2,6	2,4	1,9	1,7	1,6	2,1	2,5	2,2	1,6
20	1,7	2,3	2,1	2,5	2,6	1,9	1,8	1,7	2,1	2,4	2,7	1,9
21	1,4	1,6	2,0	2,7	2,6	2,1	1,9	1,7	1,9	2,3	2,0	1,7
22	1,5	1,8	1,9	2,5	2,3	1,4	1,5	1,7	2,3	2,5	2,1	1,6
23	1,3	1,7	1,9	2,4	2,7	1,6	1,4	1,8	2,3	2,5	1,9	1,5
24	1,6	1,9	2,1	2,6	2,2	1,8	1,7	1,9	2,3	2,5	2,1	1,8
25	1,8	2,0	2,1	2,6	2,5	2,0	1,9	1,7	2,1	2,4	2,0	1,7
26	1,5	1,7	2,0	2,7	2,5	2,1	1,8	1,7	2,2	2,3	2,0	1,8
27	1,8	2,0	2,4	2,8	2,1	2,0	1,7	1,8	2,1	2,5	2,3	2,0
28	1,4	1,7	2,0	2,6	2,4	2,1	1,8	1,9	2,0	2,4	2,2	1,8
29	1,8	2,0	2,1	2,6	2,5	2,0	1,9	1,7	2,1	2,4	2,0	1,7

Таблица 5.6. Зависимость производительности насоса от напора

Вариант	Напор, м		
	Расход, м <sup>3</sup> /ч		
1	2	3	4
1	1,6	2,4	3,0
	1480	1410	1360
2	1,7	2,5	3,0
	1450	1300	1150
3	1,5	2,0	3,0
	1300	1250	1150
4	1,6	2,2	2,8
	1350	1200	1100

Окончание табл. 5.6

1	2	3	4
5	1,4	2,1	2,5
	1380	1260	1210
6	1,5	2,0	2,5
	1380	1270	1200
7	1,5	2,5	3,0
	1500	1400	1360
8	2,0	2,5	3,0
	1300	1200	1100
9	2,1	2,6	3,0
	1350	1230	1150
10	1,6	2,5	3,0
	1500	1430	1390
11	2,3	2,6	2,9
	1420	1350	1290
12	1,6	2,4	3,0
	1270	1220	1170
13	2,0	2,5	3,0
	1500	1400	1300
14	2,1	2,7	3,0
	1470	1300	1170
15	1,7	2,5	3,0
	1470	1320	1100
16	1,5	2,5	3,0
	1470	1420	1320
17	1,5	2,6	2,9
	1400	1300	1200
18	1,55	2,65	2,9
	1430	1350	1210
19	1,2	2,4	3,0
	1810	1250	1130
20	1,5	2,5	3,0
	1600	1350	1120
21	1,6	2,4	3,0
	1570	1420	1140
22	1,2	2,4	3,2
	1750	1470	1050
23	1,3	2,5	3,1
	1670	1420	1070
24	1,4	2,4	3,3
	1650	1300	1030
25	1,3	2,6	3,1
	1780	1270	1080



Таблица 5.7. Приток воды к насосной станции  $P$ , % от годового объема  $V_T$

Вариант	Месяцы											
	I	II	III	IV	V	VI	VII	VIII	IX	X	XI	XII
1	8	10	12	13	7	8	3	4	10	12	5	8
2	10	20	18	14	5	1	2	3	5	10	8	4
3	12	15	20	18	3	2	4	6	4	10	4	2
4	3	7	12	18	8	4	3	5	10	15	8	7
5	2	8	12	18	10	5	3	2	8	12	13	7
6	3	7	13	17	6	4	3	7	6	14	11	9
7	4	5	11	16	10	4	3	7	10	15	9	6
8	4	6	11	19	10	5	3	3	9	12	10	8
9	3	6	11	15	5	5	3	2	12	18	10	10
10	4	6	12	15	7	6	5	10	6	15	8	6
11	2	6	12	18	12	6	4	3	7	12	10	8
12	3	9	18	12	8	5	3	2	15	12	7	6
13	4	6	15	15	8	2	3	7	5	15	12	8
14	10	16	18	8	10	2	2	3	11	10	7	3
15	7	13	20	8	5	3	4	5	15	12	5	3
16	5	7	8	14	6	3	7	8	12	15	8	7
17	3	8	9	18	12	3	2	5	8	12	13	7
18	4	8	12	16	10	2	3	5	8	12	11	9
19	3	5	7	15	10	8	4	3	10	13	12	10
20	5	8	12	15	7	5	3	2	3	13	14	13
21	3	5	10	12	11	9	5	3	7	15	12	8
22	6	9	10	15	8	2	3	7	9	12	11	8
23	8	9	11	12	13	7	5	6	12	10	4	3
24	2	4	8	16	10	5	3	7	11	15	10	9
25	2	6	10	12	13	7	5	6	9	15	8	7

## 6. РЕКОНСТРУКЦИЯ ОТКРЫТОЙ ОСУШИТЕЛЬНОЙ СЕТИ

### 6.1. Реконструкция открытых проводящей и регулирующей сетей

Для восстановления работоспособности открытых регулирующей и проводящей сетей следует предусмотреть:

- удаление древесно-кустарниковой и травяной растительности на откосах и бермах;
- очистку от наносов;
- при необходимости – расширение и углубление каналов;
- крепление откосов посевом трав, специальное крепление откосов и дна каналов в местах сосредоточенных потоков поверхностных вод;
- строительство дополнительных регулирующей и оградительной сетей.

Перед удалением древесно-кустарниковой и травяной растительности на откосах и бермах предусматривают:

- удаление посторонних предметов (камни, металлолом и пр.);
- обозначение вешками сооружений, непреодолимых препятствий, опасных мест на трассе и в русле каналов, если они мало заметны, чтобы не повредить эти сооружения и не поломать рабочие органы агрегатов. При наличии на берме и откосах древесно-кустарниковой растительности с диаметром стволов более 20 мм необходимо выполнить срезку надземной части растений, корчевку пней и корней, перетряхивание срезанной и выкорчеванной древесно-земляной массы, переработку собранной в кучи древесно-кустарниковой растительности (заготовка дров, измельчение в технологическую щепу и др.), погрузку продуктов переработки и древесных остатков в транспортные средства и вывоз потребителям или в места складирования.

После удаления древесно-кустарниковой растительности проводят разравнивание куч грунта, оставшихся после перетряхивания древесно-земляной массы, и планировку берм.

После окашивания берм и откосов каналов производят уборку скошенной травянистой растительности из русла на берму, сгребание ее в валки на берме, погрузку в транспортные средства и транспортировку потребителям или к местам хранения.

Чтобы предупредить заиливание каналов, устраивают отстойники в местах поступления в канал (реку) сосредоточенных потоков воды с наносами с прилегающей территории водосбора.

Отстойником называют гидротехническое сооружение, предназначенное для осаждения взвешенных наносов заданных фракций и их удаления. Отстойники строят в тех случаях, когда мутность воды превышает транспортирующую способность потока. Их располагают на головном участке магистрального канала; на участках, удобных по рельефным условиям для промывки отстойников. Отстойники могут быть с периодической и непрерывной промывкой наносов, гидравлическим и механическим удалением их.

При проектировании расчет отстойника состоит:

- из определения мутности и состава взвешенных наносов при входе и выходе из него;
- расчета размеров отстойника и объема наносов, отлагающихся в отстойнике;
- расчета гидравлической промывки при возможности ее проведения или определения мощности парка механизмов, размещения отва-

лов грунта и расчета транспортирования пульпы при невозможности гидравлической промывки.

Для предупреждения местных деформаций русел открытой сети при ее реконструкции необходимо предусматривать следующие мероприятия:

- использовать крепления с дифференцированным выбором типов по высоте откоса для выравнивания допустимых размывающих средних скоростей для дна, откосов и бровок;

- предусматривать строительство подпорных, сопрягающих и регулирующих сооружений для поддержания в руслах скоростей воды в допустимых пределах;

- обеспечивать в открытой проводящей сети одинаковую по всей длине (или несколько возрастающую вниз по течению) транспортирующую способность потока;

- сохранять вдоль прилегающего водосбора у водоприемников существующие или создавать новые лесокустарниковые полосы, защищающие их от водной и ветровой эрозии;

- сопрягать в местах слияния потоков впадающий канал с принимающим под углом  $\alpha$  от 30 до 60°, так как при  $\alpha > 60^\circ$  имеют место большие подпоры, а при  $\alpha = 90^\circ$  они достигают максимального значения и наблюдается наибольшее отложение наносов;

- для участков с поворотами с недопустимыми радиусами закругления параметры русла следует приводить в соответствие с гидравлическим режимом или предусматривать крепление вогнутых берегов. В случаях когда на таких участках предусмотрено возведение отстойников или экологических ниш, их рекомендуется совмещать с поворотами.

При необходимости дополнительного устройства открытую проводящую сеть при осушении минеральных почв размещают по наиболее низким отметкам поверхности, а при осушении болот – по наиболее низким отметкам минерального дна болота. Расположение проводящей сети в плане и в вертикальной плоскости увязывают с расположением существующих инженерных коммуникаций и сооружений (линий электропередачи, наземных и подземных линий связи, газопроводов, нефтепроводов, теплофикационных и канализационных трубопроводов, дорог, автодорожных и железнодорожных мостов и т. п.). Число пересечений проводящей сети с инженерными коммуникациями и сооружениями должно быть минимальным. Пересечение проводящих каналов с дорогами, трубопроводами и другими коммуникациями сле-

дует предусматривать под прямым или близким к прямому углом (от 75 до 90°). Отступление от этого правила допускается, если такое пересечение невозможно по условиям рельефа, в связи с застроенностью прилегающей территории, необходимостью дополнительного поворота канала и по другим обоснованным причинам.

Трассы проводящих каналов следует размещать за пределами охранных и санитарно-защитных зон производственно-хозяйственных объектов.

При сопряжении каналов низших порядков с магистральными необходимо предусматривать закругление устьевой части впадающего канала. Проводящие каналы должны сопрягаться с магистральными под углом от 30 до 60°. При наличии дорог или проездов вдоль проводящего канала сопряжение обеспечивается конструкцией устьевого сооружения. Глубину проводящей сети следует устанавливать минимально допустимой в зависимости от величины и условий пропуска расчетного расхода воды и глубины впадающей открытой и закрытой регулирующих сетей.

Минимальную глубину собирателей следует принимать, м:

– в минеральных грунтах – 1,0;

– в торфяных грунтах – 1,2 (после сработки торфа).

Строительную глубину проводящей сети, проходящей по болотам, следует принимать с учетом осадки и сработки торфа.

Уклоны дна каналов следует принимать не менее 0,0003 (как исключение, при плоском рельефе – 0,0002) и не более: для песчаных грунтов – 0,0005; для суглинистых грунтов – 0,003; для глинистых грунтов – 0,005. Принятые уклоны должны обеспечивать неразмывающие скорости при пропуске расчетных расходов. При размывающих скоростях необходимо предусматривать крепление русла или сооружения, позволяющие уменьшать уклон канала, – перепады, быстротоки.

Гидравлический расчет каналов выполняют по формулам равномерного движения воды для следующих створов: устье канала; выше и ниже впадения каждого гидравлически рассчитываемого канала; в местах изменения уклона дна (для обоих уклонов); на участках с постоянными уклонами при изменении площади водосбора более чем на 20 %. В случае притока воды в проводящие каналы или поступления ее из каналов высшего порядка, что создает подпоры с изменением циркуляции потока или другие явления, влияющие на глубину и расход воды, гидравлический расчет необходимо производить по формулам неравномерного движения воды.

На каналах, где изысканиями отмечены места размыва откоса сосредоточенными поверхностными потоками воды с полей, следует проводить крепление откосов и дна каналов или устройство открытых или закрытых воронок. Подобные мероприятия необходимо предусматривать и при устройстве искусственных ложбин с расходом более 20 л/с.

На водотоках осушительной системы имеются в наличии гидротехнические сооружения различного назначения: мосты, трубы-переезды, шлюзы, дамбы обволочения и др.

При проведении реконструкции сооружений допускается включать следующие виды работ:

*а) на регулирующих и переездных трубчатых сооружениях:*

1) очистку от заиливания тела трубы, плит крепления понура и рисбермы;

2) ремонт разрушенных участков бетона оголовков;

3) замену разрушенных звеньев труб, блоков оголовков, плит креплений, не подлежащих ремонту;

4) установку блоков оголовков в вертикальное положение и заделку стыков между ними, а также между звеньями труб;

5) ремонт затворов на трубчатых регуляторах, замену уплотнений и неисправных механизмов для маневрирования затворами;

6) подготовку и покраску металлоконструкций;

7) замену разрушенных и не подлежащих ремонту плит служебного мостика;

8) установку сигнальных столбиков и ремонт проезжей части;

*б) на шлюзах-регуляторах:*

1) ремонт разрушенных участков бетона на плите днища, стеновых, угловых блоках и блоках открылков;

2) заделку стыков между блоками;

3) ремонт (замену) покрытия пролетного строения и гидроизоляции;

4) подсыпку обрушенных участков откосов на понуре, рисберме и прилегающих участках русла;

5) устройство гравийно-песчаной подготовки при укладке плит крепления;

6) ремонт затворов и замену уплотнений, а также перильного ограждения;

7) установку (замену неисправных) механизмов для маневрирования затворами;

- 8) подготовку и покраску всех металлоконструкций;
- в) на мостах:*
- 1) ремонт свайных опор и насадок;
  - 2) ремонт (замену) пролетного строения, бетонного покрытия проезжей части, устройство гидроизоляции;
  - 3) ремонт поврежденных участков конусов, подъездов;
  - 4) ремонт перильных ограждений, установку сигнальных столбиков;
- г) на ограждающих дамбах:*
- 1) подсыпку грунта на гребне и откосах до проектных параметров;
  - 2) устройство разъездов, съездов и покрытия проезжей части;
  - 3) крепление откосов посевом трав;
- д) на насосных станциях:*
- 1) ремонт зданий и гидроизоляции;
  - 2) ремонт водозаборных и водовыпускных сооружений;
  - 3) ремонт (замену) сороудерживающих сооружений;
  - 4) замену не подлежащего ремонту гидромеханического оборудования.

При замене открытой осушительной сети на закрытую с сохранением отдельных элементов и сооружений системы можно использовать следующие типовые схемы реконструкции:

1. Первоначальное осушение мелкозалежных торфяников осуществлено сетью открытых каналов. Продолжительность эксплуатации системы – до 30 лет, открытая сеть с расстоянием между каналами 200 м. Почва – мелкий пылеватый песок. Система используется в полевом севообороте.

Необходимо провести реконструкцию в связи с уменьшением глубины каналов, осадкой торфа, образованием мелких западин на поверхности почвы, невозможностью обеспечения равномерного водного режима по площади. Предлагаемая схема реконструкции представлена на рис. 6.1.

В этом случае остается существующая открытая сеть и собиратели через 400–500 м. Устраивается сеть систематического дренажа в межканальном пространстве.

2. Первоначальное осушение – открытая сеть каналов с расстоянием между ними 200 м. Почва – мелкозалежный торфяник, подстилаемый пылеватым мелким песком с коэффициентом фильтрации от 1,0 до 3,0 м/сут. Система используется в севообороте. Предлагается схема реконструкции, представленная на рис. 6.2, где выборочная закрытая дренажная сеть дополняется в понижениях колодцами-поглотителями.

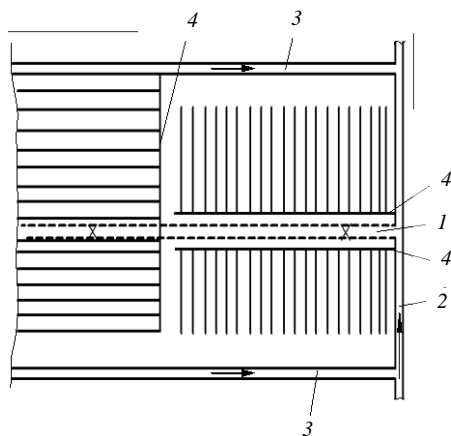


Рис. 6.1. Схема реконструкции открытой осушительной сети на систематический дренаж:

1 – каналы, подлежащие засыпке; 2 – проводящий канал;  
3 – открытые собиратели; 4 – дренажные системы

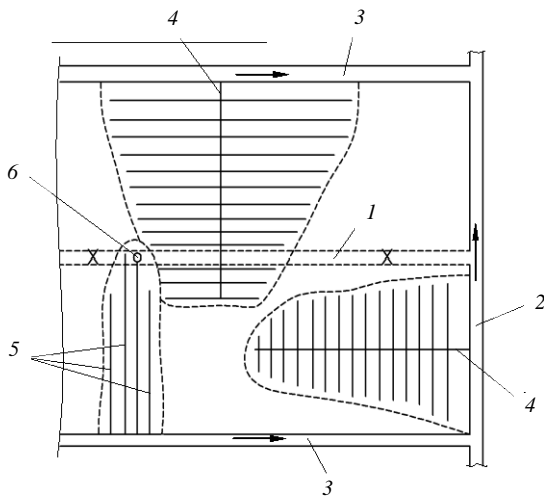


Рис. 6.2. Схема реконструкции открытой осушительной сети на системы выборочного дренажа:

1 – каналы, подлежащие засыпке; 2 – проводящий канал;  
3 – открытые собиратели; 4 – дренажные системы;  
5 – одиночные дрены; 6 – колодец-поглотитель

3. Первоначальное осушение – открытая сеть каналов через 200 м. Мелкозалежный торфяник подстилается супесью или пылеватыми песками с илистыми прослойками при средневзвешенном коэффициенте фильтрации менее 1 м/сут. Предлагается заменить открытую сеть на дренаж с открытыми каналами-собираателями с расстоянием между ними от 350 до 400 м (рис. 6.3).

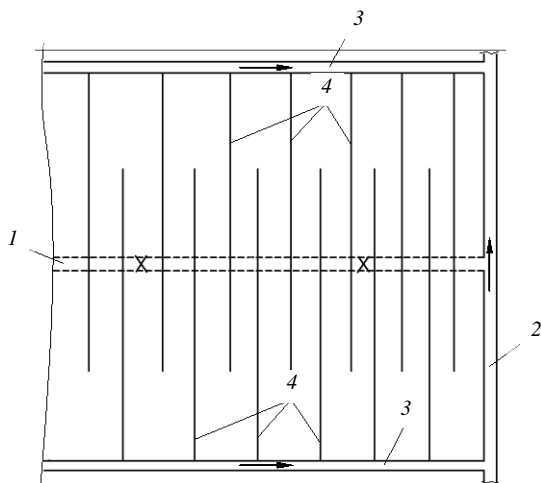


Рис. 6.3. Схема реконструкции открытой осушительной сети на разреженную систему одиночных дрен:

1 – каналы, подлежащие засыпке; 2 – проводящий канал;  
3 – открытые собиратели; 4 – одиночные дрены

В средней части межканального пространства дренаж сгущен путем захождения концов дрен одних систем в междренное пространство других систем на 0,3–0,5 их длины. Во всех схемах нужно учитывать осушительное действие открытых каналов.

На участках с глинистыми и супесчаными грунтами, в дренажной засыпке которых при подпоре происходит разжижение комьев грунта с разрушением почвенных агрегатов и образование зоны низкой водопроницаемости, в зоне прогнозируемого подпора от открытого канала на дренах и коллекторе устраиваются фильтрующие колонки. Схема дренажной системы представлена на рис. 6.4.

Расстояния между колонками определяют фильтрационным расчетом, исходя из баланса притока воды к дрене и оттока при известных



размерах колонок и проницаемости материала, используемого при устройстве колонок.

На лессовых почвах с западным рельефом и глубиной замкнутых понижений более 0,5 м предусматривают систематический или выборочный дренаж, выравнивание поверхности, устройство прудов-копаней для аккумуляции поверхностного стока.

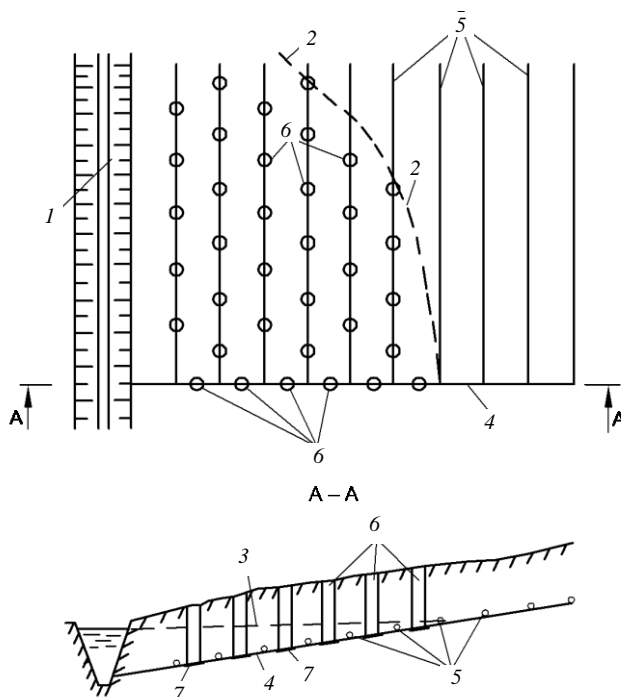


Рис. 6.4. Дренажная система:

- 1 – открытый канал; 2 – граница зоны подпора;
- 3 – уровень грунтовых вод при подпоре; 4 – коллектор; 5 – дрены;
- 6 – фильтрующие колонки; 7 – вставки дренажных труб с повышенной водопримной способностью

Для повышения надежности осушительных систем выборочный дренаж должен устраиваться не менее чем из двух дрен с устройством фильтрующих окон или колодцев-поглотителей.

На объектах с почвами среднего и тяжелого механических составов и равнинным рельефом предусматривают систематический горизонтальный дренаж, планировку поверхности и глубокое рыхление.

На мелкозалежных торфяниках, подстилаемых песками, осушенных открытыми каналами, следует выполнять в первую очередь организацию поверхностного стока, планировку поверхности, засыпку или раскрытие понижений, устройство воронок, а также устройство выборочного дренажа для осушения понижений, раскрытие которых нецелесообразно.

На осушенных торфяниках с наличием слабопроницаемой прослойки на глубине от 0,3 до 0,5 м с коэффициентом фильтрации  $K_f \leq 0,5$  м/сут следует проводить рыхление этих прослоек в местах застаивания поверхностных вод.

При реконструкции осушительных систем с обильным грунтово-напорным питанием в дополнение к закрытой осушительной сети необходимо предусматривать в дне или откосах открытых каналов устройство вертикальных самоизливающихся скважин в местах разгрузки напорных вод. При особых условиях (близком расположении дорог, населенных пунктов, высоком качестве изливающихся вод) нужно производить каптаж родников с обеспечением доступа к ним для использования изливающейся воды. Возможно устройство прудов-копаней многоцелевого назначения.

На объектах с грунтово-напорным питанием и на торфяниках, подстилаемых сапропелями, необходимо предусматривать луговое водческое использование осушенных земель.

На землях с холмистым рельефом предусматривают мероприятия по снижению поверхностного стока со склонов и эрозии почв путем задержания воды в верхней части склона с помощью щелевых дренаж, заполненных фильтрующим материалом. При расчетах дренажных систем в понижениях следует учитывать повышенную водную нагрузку на дренаж вследствие притока склоновых вод.

## **6.2. Реконструкция оградительной сети**

Оградительная осушительная сеть предназначается для защиты мелиорируемой территории от затопления и подтопления грунтовыми и поверхностными водами, поступающими с территории внешнего водосбора, и располагается по контуру. В зависимости от источников водного питания и расчетных расходов воды оградительную осушитель-

ную сеть выполняют в виде открытых ловчих каналов, закрытых ловчих дрен, нагорных каналов.

Ловчие каналы и дрены для перехвата подземных вод необходимо устраивать параллельно гидроизогипсам по линии выклинивания или наиболее высокого стояния грунтовых вод, вблизи подошвы склонов, по возможности в границах грунтов, не подверженных оплыванию. Минимальную глубину ловчих каналов и дрен для перехвата подземных вод следует назначать из условия их вреза под уровень грунтовых вод или в напорный водоносный пласт не менее чем на 0,3 м. Максимальную глубину определяют из условия их влияния на прилегающую к осушаемому массиву территорию расчетом с учетом геотехнических свойств грунтов и гидрогеологических условий.

Нагорные каналы для перехвата поверхностных вод необходимо рассчитывать на пропуск в бровках расходов воды расчетной обеспеченности. Ловчие каналы и дрены для перехвата поверхностных и подземных вод должны рассчитываться на пропуск расходов, определяемых на основании фильтрационных расчетов с учетом гидрогеологических условий осушаемой территории.

При сопряжении оградительной осушительной сети с принимающими каналами необходимо учитывать:

- гидравлически рассчитываемые каналы – уровень в уровень;
- гидравлически не рассчитываемые каналы – дно в дно;
- гидравлически не рассчитываемые каналы с рассчитываемыми – дно впадающего канала на 0,1 м ниже расчетного среднемеженного уровня в принимающем канале.

Минимальные уклоны оградительной осушительной сети должны приниматься 0,0003 для открытых каналов и 0,003 для закрытых дрен. На безуклонных территориях допускается принимать уклоны 0,0002 для открытых каналов и 0,002 для закрытых дрен.

Гидравлический расчет ловчих дрен следует выполнять на пропуск суммарного расхода грунтовых и поверхностных вод, поступающих в дренаж с прилегающего водосбора. При расчетном диаметре ловчей дрены, превышающем 200 мм, необходимо предусматривать несколько параллельных дренажных линий меньшего диаметра, рассчитанных на пропуск суммарного расхода.

**Нагорные каналы** перехватывают поверхностные, дельuviальные воды, стекающие с водосбора во время снеготаяния, дождей и верховодки. Их располагают в плане по границе объекта реконструкции и водосбора. Согласно классификации А. Д. Брудастова, можно выделить четыре основных типа нагорных каналов:

1. Непрерывные (рис. 6.5), когда каналы располагаются непрерывно вдоль склона и непосредственно впадают в магистральный канал или водоприемник.

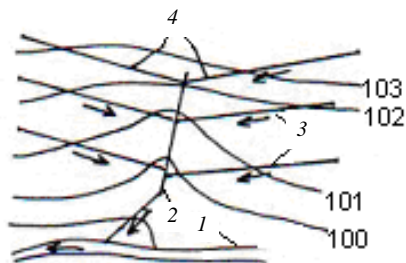


Рис. 6.5. Схема расположения непрерывных нагорных каналов:  
 1 – водоприемник; 2 – магистральный канал;  
 3 – транспортирующие собиратели;  
 4 – нагорные каналы

2. Прерывные (рис. 6.6), служащие как бы продолжением открытых проводящих каналов. Такое расположение нагорных каналов возможно, когда притекающие поверхностные воды не содержат большого количества наносов и не представляют сосредоточенных потоков.

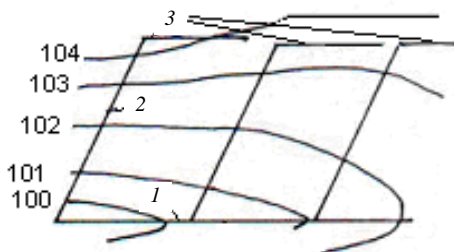


Рис. 6.6. Схема расположения прерывных нагорных каналов:  
 1 – магистральный канал; 2 – сбросная часть нагорного канала;  
 3 – рабочая часть нагорного канала

3. Y-образные каналы (рис. 6.7) устраивают в тех случаях, когда прилегающие склоны имеют большую изрезанность отдельными тальвегами.

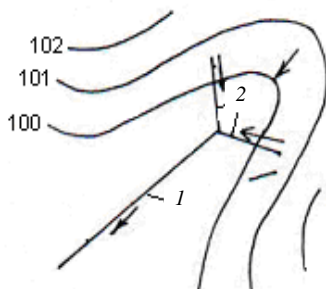


Рис. 6.7. Схема расположения Y-образных нагорных каналов:  
1 – сбросная часть нагорного канала; 2 – рабочая часть нагорного канала

4. Пограничные (рис. 6.8), перехватывающие воду из примыкающих к осушаемому массиву залесенных водосборов. При осушении болот такие каналы располагают по границе залежи торфа.

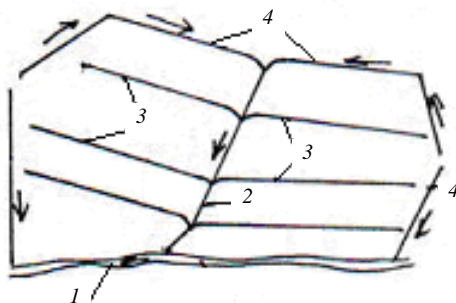


Рис. 6.8. Схема расположения пограничных нагорных каналов:  
1 – водоприемник; 2 – магистральный канал;  
3 – транспортирующие собиратели;  
4 – пограничные нагорные каналы

Трасса нагорных каналов в плане должна иметь плановое очертание, а дно – однообразный уклон. Нагорные каналы выполняют трапецидального профиля с несимметричным сечением (рис. 6.9): верховой откос делают пологим (в 2–5 раз положе низового) и засевают травами, заложение низового откоса принимают в зависимости от характера грунта. Глубина нагорных каналов должна быть не более 1–1,2 м, причем грунт выемки следует размещать только на низовой стороне.

Устройство такого обвалования значительно увеличивает площадь живого сечения канала. Чтобы предупредить заилиние каналов наносами, поступающими вместе с водой, целесообразно вдоль верховой стороны их делать посадки кустарников.

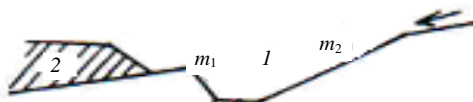


Рис. 6.9. Конструктивная схема поперечного сечения нагорного канала:  
1 – сечение канала; 2 – ковальер

Если трасса нагорного канала проходит через культурные сельскохозяйственные угодья (пашня, пастбище), то вместо открытых нагорных каналов можно применить закрытый собиратель, который для увеличения водозахватной способности можно совместить с ложбиной. Диаметр труб для такого собирателя подбирают расчетом.

**Ловчие каналы** или дрены предназначены для перехвата и понижения уровня грунтовых и грунтово-напорных вод, притекающих к объекту реконструкции со стороны внешнего водосбора. Обычно их располагают в зоне выклинивания грунтовых вод в виде родников, а при наличии напорных грунтовых вод – вдоль линии наибольших пьезометрических напоров.

Для того чтобы ловчий канал наиболее эффективно перехватывал грунтовые воды и способствовал уменьшению их напора, нижняя часть его сечения должна врезаться в грунты, насыщенные водой. Поэтому, если ловчий канал трассирует по болоту или минеральным землям, его глубину устанавливают в пределах 1,5–2 м, но с обязательным условием заглубления в подстилающие, хорошо водопроницаемые водоносные грунты не менее чем на 0,5 м.

При глубоком залегании напорного водоносного горизонта устройство открытых ловчих каналов по технико-экономическим соображениям нецелесообразно. В этом случае возможно применение самоизливающихся трубчатых колодцев, установленных через 20–40 м, устройство закрытого горизонтального головного дренажа, а в приемлемых гидрогеологических условиях – вертикального дренажа (рис. 6.10).

Сопряжение ловчих каналов с проводящими в случае, когда ловчий канал является последним впадающим каналом, может осуществляться

дно в дно, т. е. дно принимающего канала служит продолжением дна ловчего канала.

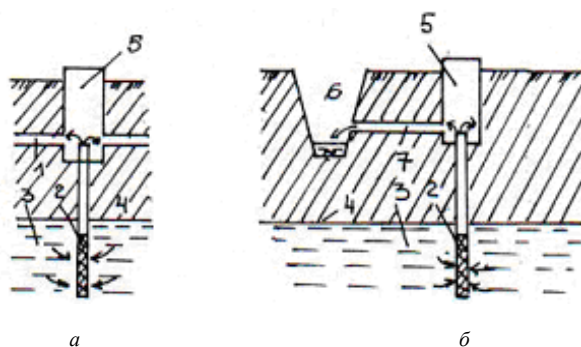


Рис. 6.10. Конструкция ловчих дрен с вертикальными самоизливающимися колодцами:  
*a* – с закрытой ловчей дренай; *б* – в сочетании с открытым ловчим каналом;  
 1 – закрытый коллектор (дрена); 2 – фильтр самоизливающейся скважины (колодца);  
 3 – водоносный (напорный) пласт; 4 – слабопроницаемый слой; 5 – колодец;  
 6 – открытый канал; 7 – сбросная труба

Поперечное сечение ловчих каналов глубиной до 2 м во всех грунтах, а в устойчивых и более 2 м обычно имеет трапецеидальную форму. Поскольку ловчие каналы, как правило, необходимо закреплять, то форма их сечения зависит от конструкции крепления. Если ловчий канал имеет глубину более 2–2,5 м и проходит в хорошо разложившихся торфяниках (степень разложения торфа – более 50 %) или в смешанных, легких, иловатых и разжиженных грунтах, форма его сечения должна быть параболической.

Если прилегающий к ловчему каналу водосбор покрыт кустарником, а поступающие поверхностные воды имеют небольшие расходы и вода не содержит наносов, то нагорный канал совмещают с ловчим каналом. Он перехватывает поверхностные и грунтовые воды и называется нагорно-ловчим.

### **Задание 9. Составление плана переустройства открытой осушительной сети на дренаж**

При переустройстве открытой сети на дренаж дрены следует располагать в безуклонном поперечном направлении трассы ликвидируемых открытых каналов. В местах пересечения дрен с ликвидирующими

ми каналами устраивают поглотительные элементы. При продольном расположении дрен в слабопроницаемых почвогрунтах необходимо устраивать закрытые собиратели, находящиеся на расстоянии 1,5–2,0 м от трассы ликвидируемых каналов, с доведением засыпки фильтрующим материалом до подошвы пахотного слоя. Диаметр труб закрытого собирателя не должен быть менее 0,75 м. По возможности следует избегать разрыва элементов существующей сети. При переувлажнении на всей площади контура на безуклонных и малоуклонных участках применяют встречно-параллельную схему сопряжения вновь устраиваемой и существующих дренажных сетей, а на остальных участках устраивают новые коллекторы на расстоянии 3–5 м от существующего.

Закрытый материальный дренаж при реконструкции открытой сети на торфяно-болотных и торфяно-глеевых почвах рекомендуется в первую очередь на таких объектах:

- где имеется возможность обеспечить бесподпорную его работу (во время весеннего паводка подпор допустим на 5–10 дней, высотой затопления устья не более 0,5 м);

- подпор со стороны водоприемников во время прохождения летних паводков не влияет существенно на осушительное действие дренажных систем;

- уклоны поверхности осушаемого участка не менее 0,0015;

- произошла усадка торфяной залежи в результате осушительного действия сети открытых каналов.

Целесообразен закрытый дренаж при осушении низинных болот с мелкой залежью торфа до 1,0 м, а также болот напорно-грунтового питания, подстилаемых слабопроницаемыми грунтами, и минеральных заболоченных и периодически переувлажняемых почв.

На основании плана мелиоративной системы с открытой сетью каналов (план выдается преподавателем) и типовых схем реконструкции открытой сети (подраздел 6.1) требуется составить план переустройства открытой осушительной сети на закрытый дренаж.

## **7. РЕКОНСТРУКЦИЯ ЗАКРЫТОЙ ОСУШИТЕЛЬНОЙ СЕТИ**

### **7.1. Инженерные изыскания на закрытой сети объектов реконструкции**

Определение современного состояния элементов мелиоративной системы и гидротехнических сооружений проводится путем их обследования.



Содержание видов изысканий и обследований элементов мелиоративной системы, проектные решения и технология строительных работ при реконструкции системы зависят от видов и конструкции элементов. Элементы мелиоративной системы в процессе эксплуатации подвергаются физическому и моральному износу.

В процессе предварительного натурального обследования мелиорированных земель и сооружений, мелиоративной сети используются имеющиеся в эксплуатационных организациях журналы наблюдений, а при необходимости дополнительно составляются акты обследования.

В процессе обследования дренажных систем устанавливают возможные причины неудовлетворительного осушения:

1) несвоевременный отвод поверхностных вод вследствие отсутствия или плохой работы устройств по организации поверхностного стока;

2) подпор дренажа в результате заилиenia каналов с перекрытием дренажных устьев;

3) засорение смотровых колодцев или заилиение их отложениями, выносимыми дренажным стоком;

4) разрушение дренажных трубопроводов при прокладке дорог, линий коммуникаций, трубопроводов. В этом случае следует провести обследование состояния других систем этого же объекта, где отсутствуют указанные причины, для назначения более детальных обследований на последующих этапах.

По материалам обследования следует определить дренажные системы, расположенные на переувлажняемых участках, и по проектной или исполнительной документации определить и отразить в материалах обследования:

1) номера коллекторов, их длину, диаметр труб и их вид;

2) год строительства, строительную организацию;

3) площадь дренажной системы, рельеф (уклон поверхности, уклон коллектора);

4) вид грунтов по трассе коллектора и по глубине (торф, песок, глина и пр.);

5) защитно-фильтрационный материал (ЗФМ), схему защиты труб.

Обследование дренажных систем следует начинать с устьев. В материалах изысканий должно быть отражено:

1) дата обследования;

2) номер системы и открытого канала;

3) конструкция устья и наличие всех деталей;

- 4) превышение выходной части устья над меженным уровнем воды в канале и над дном канала;
- 5) наличие железистых соединений;
- 6) толщина слоя заиления в выходной части, вид заиления (песок, ил, железистые отложения, наличие корней растений и пр.);
- 7) расход из устья;
- 8) наличие обходной фильтрации.

При обследовании смотровых дренажных колодцев следует фиксировать:

- 1) номер дренажной системы и расстояние от устья до колодца;
- 2) диаметр колодца;
- 3) наличие крышки;
- 4) глубину от верха;
- 5) высоту над поверхностью;
- 6) количество входящих коллекторов;
- 7) слой заиления;
- 8) свободен ли вход и выход коллекторов;
- 9) смещение колец и величину смещения;
- 10) площадь вымочек у колодца.

Раскопки дренажных систем на характерных переувлажняемых участках рекомендуется проводить после вышеперечисленных обследований с целью установления причин неудовлетворительной работы систем. Объем раскопок (количество шурфов) устанавливают из расчета не более чем через 50 м.

Если до изысканий проводилась промывка дренажа, то для оценки дренажа используют результаты промывки (акты промывки), а дополнительное количество шурфов намечают только для непромытых по каким-либо причинам участков.

При вскрытии дренажа из керамических труб следует вынимать одну-две трубки, а из полимерных – вырезать кусок длиной, равной четырем наружным диаметрам трубы, но не менее 300 мм.

При вскрытии коллекторов следует фиксировать:

- 1) дату проведения раскопок;
- 2) номер дренажной системы, номер шурфа по схеме или расстояние от устья;
- 3) геологический разрез, содержащий описание слоев грунта в шурфе;
- 4) глубину от поверхности до верха трубы;
- 5) вид дренажной трубы: диаметр, материал;
- 6) вид ЗФМ, схему обкладки;

- 7) наличие движения воды и ее слой в трубе;
- 8) толщину слоя заилиenia полости трубы;
- 9) состав наилка (особо следует отметить, имеются ли песчаные частицы крупностью более 0,3 мм);
- 10) состояние ЗФМ;
- 11) состояние стыков керамических труб – смещение, зазоры, заилиение;
- 12) состояние водоприемных отверстий труб из полимерных материалов – деформации, заилиение;
- 13) состояние обсыпки труб – рыхлая, пластичная; грунт обсыпки.

При подпоре воды в коллекторе следует установить величину напора над трубой коллектора после стабилизации уровня воды в шурфе. После этого в стороне от трассы коллектора отрывают углубление (зумпф) для отвода воды. После снижения уровня воды ниже дренажной трубы для оценки степени заилиenia коллектора извлекают керамическую дренажную трубку или вырезают кусок полимерной трубы. Дренажный трубопровод должен быть восстановлен до заполнения углубления водой.

Наличие подпора свидетельствует о разрушении или закупорке коллектора на участке, расположенном ниже шурфа. В данном случае на этом участке следует предусмотреть восстановление или укладку нового коллектора.

Если в процессе раскопок установлено, что коллектор заилен песчаными отложениями, что свидетельствует о наличии недопустимых, незащищенных зазоров между трубками, разрушении отдельных трубок и др., то такой коллектор подлежит укладке заново.

При раскопках дрен дополнительно следует фиксировать:

- 1) материал труб коллектора и дрены;
- 2) диаметр дренажных труб;
- 3) способ соединения дрен с коллектором (внахлестку, в бок, под углом);
- 4) наличие соединительной детали из полимерных материалов при сопряжении керамических труб;
- 5) диаметр отверстия в трубе коллектора и дрены, способ выполнения отверстий: пробивка, сверление;
- 6) обделку сопряжения (обмазку цементным раствором, обкладку ЗФМ);
- 7) деформацию сопряжения: смещения, разрушения и пр.;
- 8) толщину слоя заилиenia коллектора и дрены;

9) способ закрытия торцевого отверстия дрены при сопряжении внахлестку.

После обследования сопряжение должно быть восстановлено в соответствии с проектной документацией на устройство сопряжений дрен с коллектором.

Восстановление дренажной линии в шурфе следует производить трубами того же типоразмера. Длина вновь устанавливаемого отрезка трубы из полимерных материалов должна быть на 1–3 мм короче вырезанного отрезка. Устанавливаемый отрезок труб из полимерного материала соединяют с находящейся в грунте трубой с помощью муфт (отрезков трубы, внутренний диаметр которых больше наружного диаметра нарушенной трубы). Под восстанавливаемый участок трубопровода укладывают ЗФМ и после укладки трубы ее всю покрывают защитным материалом. Засыпку шурфа от дна и на высоту не менее 10 см над трубой выполняют вручную, с уплотнением. При этом трубы можно обсыпать минеральным фильтрующим материалом (песком, гравием) или обложить органическими материалами (мхом, соломой, сухой травой и пр.).

Окончательную засыпку можно выполнять механизированным способом. Запрещается оставлять незасыпанные шурфы.

Для установления осредненного значения уклона дренажных линий следует производить нивелирование верха труб в шурфах. Одновременно необходимо нивелировать поверхность у шурфа для определения глубины заложения дрен.

На участке, подлежащем реконструкции, следует предусматривать наблюдения за режимом УГВ в створах, оборудованных наблюдательными колодцами, на стадии предварительного обследования.

Связь УГВ на осушаемом объекте с уровнем воды в водотоках определяют синхронными наблюдениями в створах наблюдательных колодцев и на временных или стационарных водпостах на каналах, пересекаемых створом колодцев.

Для выявления общего режима УГВ на объекте створ должен начинаться от водоприемника или магистрального канала и выходить за пределы объекта на 100–200 м. На каждом таком створе следует устанавливать не менее четырех-пяти наблюдательных колодцев глубиной от 2,0 до 2,5 м, привязанных к характерным элементам рельефа и видам грунтов.

Для установления кривой депрессии между дренами или открытыми осушителями в створе должно быть не менее пяти колодцев. При этом по одному колодцу следует устанавливать возле смежных дрен или

в откосах открытых осушителей, один – на середине между ними, а остальные – на расстоянии (0,5; 0,25; 0,125 м)  $L$  от дрены (открытого осушителя), где  $L$  – расстояние между дренами (осушителями).

Для проверки предположений о переувлажнении земель напорными грунтовыми водами следует устраивать куст из трех-пяти пьезометров, устанавливаемых на расстоянии от 1 до 3 м друг от друга. Конструкция пьезометра отличается от наблюдательного колодца тем, что перфорация (водоприемная часть) устраивается только на конце трубы (или короба) на расстоянии не более 10 см от нижнего торца.

Устанавливать пьезометры следует на разной глубине их водоприемной части с шагом 0,5 м.

Наблюдения за дренажным стоком следует проводить как на системах с неудовлетворительным водным режимом, так и на системах, находящихся в аналогичных условиях, но обеспечивающих нормативный водный режим.

Для измерения расхода обычно используют объемный способ – по времени заполнения мерного сосуда.

При работе коллектора полным сечением для определения расхода можно использовать скорость потока в нем, определяемую с помощью водорастворимых красителей, растворов солей или микровертушек.

Скорость потока с красителем или раствором солей следует определять по скорости прохождения раствора от верхового створа, где запускается краситель или раствор соли, до нижнего створа, где фиксируется его появление в потоке (визуально – краситель, инструментально – по изменению электропроводимости воды при использовании растворов солей).

Расход в этом случае определяют по формуле

$$Q = V \cdot S,$$

где  $Q$  – расход воды в дренажном коллекторе, м<sup>3</sup>/с;

$V$  – скорость потока, м/с;

$S$  – площадь поперечного сечения коллектора, м<sup>2</sup>.

Для стационарных наблюдений за дренажным стоком в бесподпорном режиме можно использовать специальный колодец, устанавливаемый в дренажную линию или линию коллектора. Откачав воду из колодца, определяют скорость подъема уровня воды в нем и, зная внутренний диаметр колодца, вычисляют расход по формуле

$$Q = \frac{(h_2 - h_1) \frac{\pi \cdot D^2}{4}}{t},$$

где  $h_2$  – глубина воды в колодце после откачки от верха колодца, м;  
 $h_1$  – глубина воды в колодце после восстановления уровня, м;  
 $D$  – внутренний диаметр колодца, м;  
 $t$  – время восстановления уровня воды в колодце от глубины  $h_2$  до  $h_1$ , с.

Поглотительные дренажные колодцы нужно обследовать не только на переувлажненных участках, но и на прилегающих участках с удовлетворительным водным режимом. При обследовании следует указывать местоположение колодцев, их конструкцию, использованные материалы, состояние, площадь вымочек в зоне колодца.

Материалы обследования дренажных систем должны содержать следующие сведения о состоянии дренажных систем:

- 1) отклонения элементов дренажных систем в плановом и высотном отношении;
- 2) причины неудовлетворительной работы системы;
- 3) работоспособность элементов системы и их использование при реконструкции;
- 4) мероприятия, необходимые для восстановления работоспособности дренажа.

Оценка работоспособности дренажных систем должна производиться по двум показателям:

- водоотводящей способности, определяемой своевременным отводом воды, поступившей в полость труб;
- водоприемной способности, определяемой отводом избыточной воды из корнеобитаемого слоя в полость дренажных труб.

Водоотводящая способность дренажа зависит от диаметра и вида труб, уклона, степени заилиения, подпора от канала, местных сопротивлений потоку воды.

При отсутствии подпора от канала показателем нормальной водоотводящей способности коллектора является ненапорный характер его работы, когда трубы работают неполным сечением. Фонтанирование воды из труб в шурфе является показателем того, что на нижележащем участке от раскопки до места, где нет напора в трубах, имеется сопротивление, создающее подпор. В такой ситуации возможно следующее:

- если диаметр труб и уклон соответствуют имеющемуся расходу, то следует найти местное сопротивление и устранить его;
- подпор ускоряет заилиение в полости труб.

Определяется наличие песчаных отложений в бесподпорной части коллектора, т. е. если в слое отложений имеются песчаные частицы, то

это служит показателем, что на трассе коллектора есть отверстия, через которые песок проникает в полость труб. В этом случае промывка не будет эффективной без устранения указанного нарушения и необходимо найти место повреждения.

В случае заилиenia коллектора по всей длине слоем песчаных отложений 0,3–0,4 его диаметра, следует сделать вывод о переустройстве коллектора.

Возможно поступление песка в коллектор из одной или нескольких дрен, где не выполнена надлежащим образом защита от заилиenia, что выявляется в процессе раскопок дрен на расстоянии от 1 до 2 м от их впадения в коллектор. Если в дренах присутствует песок и слой отложений превышает 0,3 диаметра, то следует переустраивать всю систему из-за неудовлетворительной защиты труб от заилиenia или других нарушений.

## **7.2. Способы реконструкции закрытой осушительной сети**

Реконструкция осушительных систем с закрытым дренажем в зависимости от причин их низкой эффективности и с учетом изменений с начала эксплуатации свойств почв, рельефа, гидрогеологических условий должна производиться по следующим основным схемам:

– при недостаточной водопримной способности дрен из-за кольматации стыков труб или водопримных отверстий, защитно-фильтрующего материала и достаточной водоотводящей способности необходимо устраивать дополнительные дренажи параллельно существующим, а также мероприятия, повышающие их осушительный эффект (устройство объемных фильтров из местных материалов или фильтрующих колонок);

– при недостаточной глубине существующего коллектора следует устраивать новый коллектор параллельно существующему, на требуемой глубине, и к нему подключать как вновь устраиваемые дренажи, так и существующие. Существующие дренажи следует сопрягать с новым коллектором посредством фильтрующей засыпки песком с коэффициентом фильтрации не менее 5 м/сут, которая устраивается в месте пересечения на высоту не менее 0,4 м над коллектором;

– при недостаточной водоотводящей способности коллектора или дрен из-за заилиenia по всей их длине песком или уплотненными железистыми отложениями следует устраивать новый дренаж. В местах пересечения с отдельными работоспособными дренажами следует устраивать фильтрующую засыпку на высоту не менее 0,4 м в месте пересе-

чения. В этих местах необходимо укладывать трубы с повышенной водопримемной способностью;

– при местных нарушениях водоотводящей способности из-за брака при строительстве или разрушениях в процессе эксплуатации при всех других удовлетворительных параметрах дренажа необходимо установить место нарушения и устранить причины, их вызвавшие;

– особый случай неудовлетворительной работы дренажа представляет размокание грунта обратной засыпки траншей и образование над дренажной пластичной слабопроницаемой прослойки. Причин возникновения этого дефекта несколько. Основные – это засыпка траншей при строительстве размоклим грунтом в дождливую погоду, длительный подпор дренажа от канала или разрушение устья.

При назначении мероприятий по реконструкции закрытой сети следует учитывать, что при заилинии резко уменьшается водопримемная и водоотводящая способность дренажа. При заилинии 30 % полости труб уменьшение составляет 40 %, а при заилинии 70 % – более 80 %.

В слабопроницаемых почвогрунтах водопроницаемость дренажной засыпки должна быть не менее 1,5 м/сут. При более низких значениях следует предусматривать рыхление подпахотного слоя или устройство засыпки хорошо фильтрующим материалом. Если неудовлетворительная работа дренажа вызвана малой глубиной его закладки, обратным уклоном дренажных линий, большими зазорами между керамическими дренажными трубами, их смещениями, восстановление возможно путем замены нарушенных участков или устройства новых дренажных линий.

Для восстановления работоспособности дренажа при его заилинении рыхлыми отложениями следует предусматривать его промывку. Она проводится при заилинении коллекторных труб до 80 % рыхлыми отложениями и при заилинении до 30 % полости регулирующих дренажей.

Число проходов дренажно-промывочной головки зависит от диаметра труб и степени их заилинения. При диаметре труб до 100 мм и степени заилинения до 30 % назначается один проход, при заилинении от 30 до 70 % труб требуется двукратная промывка. При диаметре 100 мм и более и степени заилинения до 30 % требуется два прохода. При заилинении более 70 % площади сечения – не менее трех проходов. Промывка коллекторов диаметром более 100 мм и степенью заилинения 50 % и более возможна только отдельными участками из-за недостаточной транспортирующей способности потока воды в коллекторе. Промывают первоначальный участок от устья коллектора длиной 20–30 м и промывочный



рукав извлекают до устья коллектора. Затем совершают очередной проход на 40–60 м с последующим извлечением до устья и т. д.

Для устройства закрытой проводящей сети следует применять полимерные, керамические, асбоцементные и другие трубы, способные выдерживать нагрузку от давления грунта и сельскохозяйственной техники, а также противостоять воздействию агрессивной среды и микробиологическому разложению. Минимальный диаметр керамических и пластмассовых труб для закрытой регулирующей сети принимается 50 мм. Уклоны дрен и закрытых собирателей при минимальном диаметре должны быть 0,003 и более. Допускается увеличение диаметра дрен при невозможности обеспечить минимально допустимый уклон в условиях притока подземных вод при повышенном содержании в грунтовых водах закисного железа, на осушительных системах двустороннего действия. При минимальном диаметре длину дрен и закрытых собирателей следует принимать не более 250 м, а в мелкозернистых водонасыщенных песках и илах – не более 150 м. При осушении окраин массива длина дрен принимается не менее 50 м. При осушении мелкозалежных торфяников закрытая регулирующая сеть должна размещаться в подстилающем грунте.

Площадь входных отверстий регулирующих дрен должна составлять не менее:

20 см<sup>2</sup>/м – для труб диаметром от 50 до 100 мм;

30 см<sup>2</sup>/м – для труб диаметром от 125 до 200 мм.

Диаметр круглых отверстий не должен превышать 4 мм, ширина щелей должна быть не более 2,5 мм при длине не более 25 мм.

Строительство закрытых коллекторов необходимо выполнять с учетом рельефа поверхности осушаемых земель. Закрытые коллекторы следует прокладывать по кратчайшему пути к принимающему каналу, обеспечивая, по возможности, двусторонний впуск дрен и прямолинейность трасс. При проектировании закрытых коллекторов следует избегать пересечения замкнутых понижений, торфяной (сапропелевой) залежи мощностью более 1,5 м, глубоких западин, существующих каналов и староречий глубиной более 1,5 м. При неизбежности такого пересечения необходимо предусматривать предварительное осушение.

Трассы закрытых коллекторов, проходящих по тальвегам с водосбросной площадью 15 га и более, следует располагать на 0,2–0,3 м выше дна тальвегов, предусматривая мероприятия по отводу поверхностных вод в канал, минуя коллектор.

При пересечении закрытыми коллекторами древесных и кустарниковых насаждений должна быть предусмотрена глухая изоляция стыков

керамических труб или прокладка коллекторов из асбестоцементных, канализационных керамических, железобетонных, бетонных труб. Длину глухих участков коллекторов следует определять с учетом требований к минимальным расстояниям до древесных и кустарниковых насаждений.

Сопряжение коллекторов между собой необходимо проектировать внахлестку, с применением соединительных деталей, колодцев-перепадов при разнице в глубинах сопрягаемых коллекторов более 0,3 м, колодцев-отстойников, когда скорость воды во впадающем коллекторе превышает скорость воды в принимающем более чем на 30 %, а также в пылеватых грунтах. При угле поворота коллекторов в плане более 60° допускается устройство смотровых колодцев.

Закрытые коллекторы должны быть оборудованы смотровыми колодцами или колодцами-отстойниками:

- в местах подключения к закрытому коллектору высшего порядка двух и более коллекторов низшего порядка;

- при длине коллектора 1 км и более – через каждые 500 м и при уклоне более 0,0006 и через 200–250 м – при уклоне менее 0,0006.

Сопряжение коллекторов с принимающими каналами и водоприемниками необходимо осуществлять с помощью устьев сооружений, располагаемых на участках, не подверженных размыву и заилению. Низ устьевой трубы коллекторов следует проектировать не менее чем на 0,1 м выше расчетного межвенного уровня в принимающем канале и водоприемнике, но не менее чем на 0,5 м выше их дна. Оптимальными для закрытых коллекторов являются уклоны в пределах от 0,006 до 0,015.

Диаметр коллекторов следует определять подбором, используя формулу Гауклера – Маннинга – Штриклера:

$$V = k_s \cdot R^{\frac{2}{3}} \cdot Y^{\frac{1}{2}},$$

где  $V$  – скорость воды в трубе, м/с;

$k_s$  – коэффициент шероховатости (для современных дренажных труб принимают  $k_s = 86$ );

$R$  – гидравлический радиус, м;

$$R = \frac{d}{4},$$

здесь  $d$  – внутренний диаметр трубы, см;

$Y$  – уклон дренажного трубопровода.

Расход воды определяют по формуле

$$Q = 0,1085 \cdot d^{\frac{8}{3}} \cdot Y^{\frac{1}{2}}.$$

Подключение дрен к коллекторам следует выполнять внахлестку или впритык с использованием соединительной арматуры. При этом подключение предусматривается под углом от 60 до 90°. Соединение дрен с коллекторами диаметром 150 мм и более следует выполнять через вспомогательные коллекторы меньшего диаметра.

При реконструкции закрытого дренажа на слабопроницаемых почвах необходимо предусматривать устройство объемных фильтров (обсыпок) толщиной не менее 20 см. Объемный фильтр должен быть выполнен до подошвы пахотного горизонта. В качестве объемного фильтра необходимо использовать местные, естественные или искусственные материалы: песчано-гравийную смесь, крупнозернистый песок с содержанием зерен размерами более 0,5 мм, не менее 40 % по массе, гравий, щебень, шлак, измельченную древесную и кустарниковую растительность, опилки, керамзит, солому, торф со степенью разложения не более 15 %, оструктуренный почвенный слой. Коэффициент фильтрации объемного фильтра должен быть не менее 1 м/сут.

Применение закрытой регулирующей сети из пластмассовых труб допускается:

- на минеральных почвах и предварительно осушенных торфяниках с коэффициентом фильтрации 0,3 м/сут и более;
- в почвах с коэффициентом фильтрации менее 0,3 м/сут с заполнением дренажной щели фильтрующими материалами, обеспечивающими гидравлическую связь дрены с избыточными водами пахотного слоя;
- при содержании в грунтах не более 4 % каменистых включений размерами от 30 до 60 см;
- при содержании пней не более 3 %;
- при содержании 3 % и менее погребенной древесины диаметром не более 10 см.

Для соединения более двух коллекторов следует предусматривать установку полимерных смотровых колодцев диаметром 400, 500 или 700 мм, а при соответствующем обосновании – железобетонных смотровых колодцев диаметром от 500 до 1000 мм.

На объектах, где существует опасность заохривания дренажных труб, следует предусматривать установку специальных промывных труб в устье и в смотровых колодцах в соответствии с рис. 7.1.

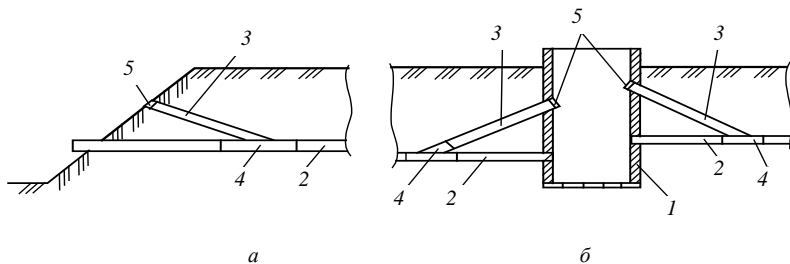


Рис. 7.1. Установка промывных труб:  
*a* – в откосе канала; *б* – в смотровом колодце;  
 1 – смотровой колодец; 2 – коллекторы; 3 – промывные трубы;  
 4 – фасонные детали; 5 – заглушки

Диаметры труб, соединительных муфт и заглушек для промывки выбирают из того же ряда, что и диаметры дренажных труб. В устье для предотвращения обходной фильтрации должна устанавливаться глухая (без перфорации) труба длиной не менее 2 м соответствующего диаметра.

При подключении к смотровому колодцу глухая гладкостенная труба должна одним концом входить в отверстие колодца, а другим опираться на ненарушенный коренной грунт. В эту трубу должна входить подключаемая дрена или коллектор. Длина гладкостенной глухой трубы должна быть не менее 1,25 м.

При диаметре коллекторов 100 мм и более вместо лотковой конструкции устьев рекомендуется применять конструкции устьев с портовой стенкой. Схематический чертеж такой конструкции представлен на рис. 7.2.

Для защиты дрен от заиливания следует использовать ЗФМ, удовлетворяющий следующим основным требованиям:

- коэффициент фильтрации материала при поперечном сжатии давлением 20 кПа должен быть не менее  $5 \cdot 10^{-4}$  м/с (43,2 м/сут);
- через ЗФМ допускается проникновение частиц диаметром не более 0,05 мм;
- толщина материала при нагрузке 20 кПа должна быть не менее 0,6 мм;

– разрывная нагрузка во влажном состоянии на полоску материала шириной 50 мм должна быть в продольном направлении не менее 50 Н, в поперечном направлении – не менее 30 Н;

– материал должен быть ровным, без утоньшений, разрывов и посторонних включений.

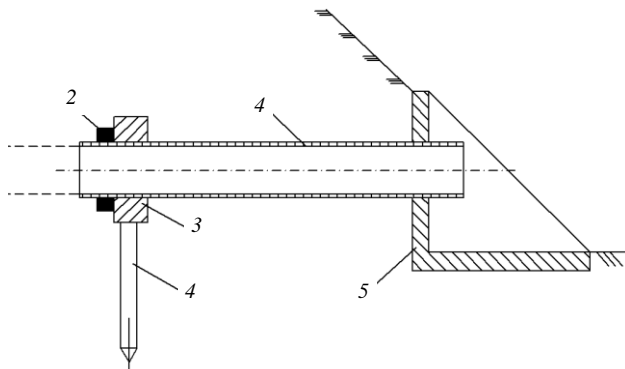


Рис. 7.2. Дренажное устье:

1 – устьевая труба; 2 – сальник; 3 – крепление трубы;

4 – опора; 5 – порталная стенка

Схема использования ЗФМ определяется грунтовыми условиями и типом водного питания объекта. Во всех случаях предпочтительна круговая защита стыков керамических труб, например, подстилочная лента снизу и полоски сверху на стыках, и сплошное обертывание труб из полимерных материалов. В дополнение к ним в хорошо разложившемся торфе и в других связных грунтах при атмосферном типе водного питания для повышения водопримной способности дрен рекомендуется использовать в качестве пунктирной или сплошной присыпки фильтрующие материалы (мох, солому или отходы легкой промышленности).

Для снижения опасности заохривания дренажа необходимо предусматривать:

– уклоны дрен не менее 0,004 и коллекторов не менее 0,003 (не допуская при этом общего заглубления проводящей осушительной сети);

– обеспечение увеличения или неизменности скорости течения воды в дренах и коллекторах от истока к устью;

- увеличение уклонов устьевых участков дрен до 0,01 и более на протяжении 5–10 м;
- засыпку дренажных траншей сразу после укладки труб после их присыпки растительным грунтом;
- устройство смотровых колодцев потайного типа;
- глубокое (до 0,8 м) рыхление слабоводопроницаемых подпочвенных слоев с внесением извести по всему профилю почвы;
- устройство ловчих каналов для перехвата грунтовых вод со сбросом их в проводящую сеть;
- применение объемных фильтров из опилок, соломы, щепы, измельченной ДКР;
- устройство одиночных дрен, впадающих непосредственно в открытую проводящую сеть;
- уклоны дренажных линий (*i*), обеспечивающие скорость течения воды в дренах и коллекторах не менее 0,35 м/с.

Накопленный опыт по строительству закрытого дренажа при реконструкции открытой сети позволяет рекомендовать следующее:

1. Количество закрытых коллекторов должно быть минимальным, а длина дрен – максимально допустимой для данных условий. Нужно использовать трассы существующих открытых собирателей и осушителей.

2. Направление закрытых коллекторов и дрен необходимо увязывать с рельефом местности и глубиной торфа. Следует избегать пересечения коллекторов и дрен с дорогами и глубокими каналами.

3. Прокладывая коллекторы и дренажи, не допускать излишних изломов.

4. Устья коллекторов необходимо располагать в наиболее устойчивой части открытых каналов.

5. Менее сложным при строительстве является соединение дренажа с коллектором под прямым углом. Если по условиям это невозможно, дренажи требуется располагать в интервале 60–70°.

6. Воду в открытый канал из дренажных систем следует сбрасывать по кратчайшему пути. При значительных уклонах местности коллекторы необходимо располагать по тальвегам, образовавшимся в результате максимальной осадки торфа, или по направлению естественных тальвегов.

7. Прокладывая открытые каналы – водоприемники дренажных систем, – необходимо стремиться придавать им направление, соответствующее господствующим ветрам в зимний период. Потому что про-

ложенные под углом к направлению ветров каналы зимой сильно заносятся снегом и забиваются образовавшимся на дне льдом, вследствие чего устья коллекторов затапливаются на длительный период.

Расстояние между дренами и глубину их закладки необходимо определять в каждом конкретном случае в зависимости от свойств почвогрунта, типа водного питания и хозяйственного использования осушаемых земель. Глубину закладки дрен на глубоких торфяниках нужно принимать с учетом осадки торфа 1,35–1,40 м; для легких почв – 0,9–1,2 и тяжелых суглинков – 0,8–1,0 м.

При удовлетворительном техническом состоянии, достаточной водопрпускной способности и допустимой глубине заложения существующего коллектора предусматривается подсоединение к нему вновь устраиваемых дрен. На остальных переувлажненных участках проектируется выборочный дренаж с поглонительными элементами или закрытые собиратели с подсоединениями их к существующему коллектору.

### **Задание 10. Реконструкция закрытой осушительной сети**

Студенту необходимо составить ведомость деформаций по закрытой проводящей и регулирующей сетям (табл. 7.1) согласно варианту исходных данных (табл. 7.2).

**Таблица 7.1. Ведомость деформаций по закрытым регулирующей и проводящей сетям**

№ п/п	Вид деформации	Номер системы	Длина коллектора, м	Суммарная длина дрен, м
1	Недостаточная водопримная способность из-за кольматации стыков труб и ЗФМ	11	156	452
		12	100	230
		13	200	632
		23	321	426
		31	125	340

При составлении ведомости необходимо указать номер системы и определить:

- длину закрытой проводящей сети;
- суммарную длину закрытой регулирующей сети;
- перечень коллекторов, на которых произошло заиливание и полное разрушение устья коллектора.

Таблица 7.2. Перечень деформаций закрытых проводящей и регулирующей сетей

№ п/п	Недостаточная Водоприемная способность из-за кольматации стыков труб и ЗФМ	Недостаточная глубина существующего коллектора и дрена из-за сработки торфяника	Недостаточная водопроводящая способность коллектора из-за заиливания песком и железистыми отложениями	Заохривание коллекторов рыхлыми отложениями на 60 %, регулирующей сети на 10 %	Полное разрушение устья коллектора
1	2	3	4	5	6
1	–	–	49, $L_{\text{к}} = 450$ м	21	9
			30, $L_{\text{к}} = 500$ м	11	21
			31, $L_{\text{к}} = 550$ м	22	27
			29, $L_{\text{к}} = 670$ м	57	38
			21, $L_{\text{к}} = 750$ м	38	57
2	–	–	4, $L_{\text{к}} = 550$ м	15	3
			8, $L_{\text{к}} = 450$ м	7	6
			9, $L_{\text{к}} = 425$ м	18	57
			13, $L_{\text{к}} = 540$ м	26	61
			16, $L_{\text{к}} = 670$ м	20	65
3	2, $L_{\text{к}} = 450$ м, $L_{\text{др}} = 950$ м	–	–	54	8
	5, $L_{\text{к}} = 570$ м, $L_{\text{др}} = 1250$ м			42	14
	50, $L_{\text{к}} = 610$ м, $L_{\text{др}} = 1570$ м			14	39
	49, $L_{\text{к}} = 710$ м, $L_{\text{др}} = 2850$ м			46	18
	53, $L_{\text{к}} = 510$ м, $L_{\text{др}} = 1750$ м			42	35
4		48, $L_{\text{к}} = 540$ м, $L_{\text{др}} = 2000$ м	–	27	10
		44, $L_{\text{к}} = 560$ м, $L_{\text{др}} = 3100$ м		43	11
		56, $L_{\text{к}} = 690$ м, $L_{\text{др}} = 1850$ м		31	59
		11, $L_{\text{к}} = 410$ м, $L_{\text{др}} = 1050$ м		35	61
		13, $L_{\text{к}} = 540$ м, $L_{\text{др}} = 1350$ м		39	63



5	–	–	67, $L_K = 530$ м	25	29
			31, $L_K = 550$ м	26	30
			66, $L_K = 730$ м	28	33
			29, $L_K = 510$ м	31	35
			70, $L_K = 720$ м	35	36
6	–	–	2, $L_K = 430$ м	40	1
			3, $L_K = 580$ м	45	2
			6, $L_K = 620$ м	51	7
			39, $L_K = 470$ м	47	13
		41, $L_K = 560$ м	42	42	
7	31, $L_K = 480$ м, $L_{\text{дп}} = 1850$ м	–	–	8	2
	32, $L_K = 740$ м, $L_{\text{дп}} = 1650$ м			9	17
	5, $L_K = 530$ м, $L_{\text{дп}} = 2450$ м			11	34
	7, $L_K = 570$ м, $L_{\text{дп}} = 2650$ м			12	42
	6, $L_K = 620$ м, $L_{\text{дп}} = 3550$ м			15	6
8	–	23, $L_K = 540$ м, $L_{\text{дп}} = 1750$ м	–	2	3
		16, $L_K = 680$ м, $L_{\text{дп}} = 1250$ м		3	8
		14, $L_K = 710$ м, $L_{\text{дп}} = 2850$ м		5	17
		8, $L_K = 580$ м, $L_{\text{дп}} = 1650$ м		6	2
		32, $L_K = 640$ м, $L_{\text{дп}} = 2950$ м		8	8
9	–	–	8, $L_K = 480$ м	13	2
			44, $L_K = 740$ м	14	6
			46, $L_K = 710$ м	18	12
			10, $L_K = 620$ м	27	31
			54, $L_K = 680$ м	29	34
10	–	–	24, $L_K = 450$ м	1	2
			28, $L_K = 530$ м	22	4
			3, $L_K = 570$ м	23	17
			2, $L_K = 750$ м	21	20
			4, $L_K = 640$ м	2	21

Продолжение табл. 7.2

1	2	3	4	5	6
11	4, $L_{\kappa} = 570$ м, $L_{\text{дп}} = 2350$ м	–	–	49	1
	43, $L_{\kappa} = 680$ м, $L_{\text{дп}} = 2850$ м			55	4
	47, $L_{\kappa} = 650$ м, $L_{\text{дп}} = 3150$ м			58	21
	53, $L_{\kappa} = 530$ м, $L_{\text{дп}} = 2450$ м			60	30
	57, $L_{\kappa} = 490$ м, $L_{\text{дп}} = 1550$ м			48	32
12	–	7, $L_{\kappa} = 510$ м, $L_{\text{дп}} = 2150$ м	–	15	1
		8, $L_{\kappa} = 620$ м, $L_{\text{дп}} = 2450$ м		18	8
		14, $L_{\kappa} = 710$ м, $L_{\text{дп}} = 3450$ м		19	14
		21, $L_{\kappa} = 580$ м, $L_{\text{дп}} = 1450$ м		22	21
		23, $L_{\kappa} = 670$ м, $L_{\text{дп}} = 2850$ м		24	26
13	–	–	2, $L_{\kappa} = 470$ м	8	1
			5, $L_{\kappa} = 510$ м	9	5
			6, $L_{\kappa} = 640$ м	13	12
			7, $L_{\kappa} = 710$ м	14	13
			33, $L_{\kappa} = 760$ м	34	32
14	–	–	26, $L_{\kappa} = 750$ м	6	2
			32, $L_{\kappa} = 610$ м	10	17
			64, $L_{\kappa} = 500$ м	13	26
			46, $L_{\kappa} = 480$ м	18	32
			43, $L_{\kappa} = 490$ м	37	41
15	17, $L_{\kappa} = 510$ м, $L_{\text{дп}} = 2150$ м	–	–	20	2
	12, $L_{\kappa} = 620$ м, $L_{\text{дп}} = 2450$ м			19	7
	11, $L_{\kappa} = 710$ м, $L_{\text{дп}} = 3450$ м			42	12
	20, $L_{\kappa} = 580$ м, $L_{\text{дп}} = 1450$ м			52	34
	14, $L_{\kappa} = 670$ м, $L_{\text{дп}} = 2850$ м			42	40

16	–	31, $L_{\kappa} = 480$ м, $L_{\text{дп}} = 1850$ м	–	41	2
		32, $L_{\kappa} = 740$ м, $L_{\text{дп}} = 1650$ м		42	12
		5, $L_{\kappa} = 530$ м, $L_{\text{дп}} = 2450$ м		45	15
		7, $L_{\kappa} = 570$ м, $L_{\text{дп}} = 2650$ м		58	36
		6, $L_{\kappa} = 620$ м, $L_{\text{дп}} = 3550$ м		64	40
17	–	–	1, $L_{\kappa} = 510$ м	15	1
			5, $L_{\kappa} = 670$ м	16	6
			8, $L_{\kappa} = 710$ м	16	8
			12, $L_{\kappa} = 630$ м	24	23
			13, $L_{\kappa} = 490$ м	54	26
18	–	–	36, $L_{\kappa} = 550$ м	29	3
			25, $L_{\kappa} = 570$ м	31	7
			8, $L_{\kappa} = 610$ м	17	19
			53, $L_{\kappa} = 720$ м	52	23
			46, $L_{\kappa} = 680$ м	54	30
19	48, $L_{\kappa} = 540$ м, $L_{\text{дп}} = 2000$ м	–	–	22	3
	44, $L_{\kappa} = 560$ м, $L_{\text{дп}} = 3100$ м			31	7
	56, $L_{\kappa} = 690$ м, $L_{\text{дп}} = 1850$ м			28	41
	11, $L_{\kappa} = 410$ м, $L_{\text{дп}} = 1050$ м			34	14
	13, $L_{\kappa} = 540$ м, $L_{\text{дп}} = 1350$ м			41	52
20	–	2, $L_{\kappa} = 450$ м, $L_{\text{дп}} = 950$ м	–	28	4
		5, $L_{\kappa} = 570$ м, $L_{\text{дп}} = 1250$ м		30	12
		50, $L_{\kappa} = 610$ м, $L_{\text{дп}} = 1570$ м		34	17
		49, $L_{\kappa} = 710$ м, $L_{\text{дп}} = 2850$ м		38	23
		53, $L_{\kappa} = 510$ м, $L_{\text{дп}} = 1750$ м		34	30
21	–	–	11, $L_{\kappa} = 510$ м	15	17
			32, $L_{\kappa} = 480$ м	51	31
			34, $L_{\kappa} = 550$ м	54	33
			44, $L_{\kappa} = 620$ м	56	39
			30, $L_{\kappa} = 710$ м	38	42

1	2	3	4	5	6
22	23, $L_{\kappa} = 540$ м, $L_{\text{дп}} = 1750$ м	–	–	26	13
	16, $L_{\kappa} = 680$ м, $L_{\text{дп}} = 1250$ м			59	20
	14, $L_{\kappa} = 710$ м, $L_{\text{дп}} = 2850$ м			27	32
	8, $L_{\kappa} = 580$ м, $L_{\text{дп}} = 1650$ м			29	38
	32, $L_{\kappa} = 640$ м, $L_{\text{дп}} = 2950$ м			21	40
23	–	31, $L_{\kappa} = 480$ м, $L_{\text{дп}} = 1850$ м	–	34	1
		32, $L_{\kappa} = 740$ м, $L_{\text{дп}} = 1650$ м		37	3
		5, $L_{\kappa} = 530$ м, $L_{\text{дп}} = 2450$ м		28	54
		7, $L_{\kappa} = 570$ м, $L_{\text{дп}} = 2650$ м		26	46
		6, $L_{\kappa} = 620$ м, $L_{\text{дп}} = 3550$ м		31	15
24	–	–	21, $L_{\kappa} = 550$ м	19	4
			23, $L_{\kappa} = 650$ м	21	10
			50, $L_{\kappa} = 580$ м	24	57
			51, $L_{\kappa} = 610$ м	25	61
			29, $L_{\kappa} = 470$ м	27	13
25	–	–	9, $L_{\kappa} = 575$ м	27	2
			11, $L_{\kappa} = 465$ м	28	4
			14, $L_{\kappa} = 720$ м	32	9
			16, $L_{\kappa} = 565$ м	34	12
			29, $L_{\kappa} = 480$ м	24	13

### **Реконструкция закрытой регулирующей сети.**

Проектные решения по реконструкции закрытой сети назначают исходя из ведомости деформаций и на основании ТКП 45-3.04-177-2009 «Реконструкция мелиоративных систем. Правила проектирования».

Реконструкция осушительных систем с закрытым дренажем в зависимости от причин их низкой эффективности должна производиться по следующим основным схемам:

1. При недостаточной водоприемной способности дрен из-за кольматации стыков труб или водоприемных отверстий, ЗФМ и достаточной водопроницающей способности следует устраивать дополнительные дренажи параллельно существующим с проведением мероприятий, повышающих их осушительный эффект (устройство объемных фильтров или фильтрующих колонок).

2. При недостаточной глубине существующего коллектора следует устраивать новый коллектор параллельно существующему, на требуемой глубине, и к нему подключать как вновь устраиваемые дренажи, так и существующие. Существующие дренажи, заиленные песком, следует сопрягать с новым коллектором не подключением к нему, а посредством фильтрующей засыпки, например песком с коэффициентом фильтрации не менее 5 м/сут, которая устраивается в месте пересечения на высоту не менее 0,4 м над коллектором.

3. При недостаточной водопроницающей способности коллектора или дрен из-за заиления по всей их длине песком или уплотненными железистыми отложениями следует устраивать новый дренаж. В местах пересечения с существующими участками или отдельными работоспособными дренажами необходимо устраивать фильтрующую засыпку не менее 0,4 м в месте пересечения.

4. При местных нарушениях водоотводящей способности из-за брака при строительстве или разрушения в процессе эксплуатации при всех других удовлетворительных параметрах дренажа должно быть установлено место нарушения и устранены причины, их вызвавшие.

5. При заилении дренажа или его заохривании рыхлыми отложениями следует предусматривать его промывку. Промывка осуществляется при заохривании коллекторных труб до 80 % рыхлыми отложениями и при заилении 30 % полости регулирующих дрен.

По результатам принятых проектных решений необходимо составить ведомость реконструкции закрытой сети (табл. 7.3).

Вновь проектируемые системы необходимо нанести на план мелиоративной системы с указанием наименований новых коллекторов номе-

ров и длины дрен. Места подсоединения существующей закрытой сети к проектируемой необходимо обозначить на плане соответствующими условными обозначениями.

Таблица 7.3. **Ведомость реконструкции закрытой сети**

№ п/п	Наименование системы	Промывка коллекторов, м	Строительство нового дренажа, м		Устройство устья, шт.
			Коллектор	Дрены	
1	К-21	120	–	–	–
2	К-29	–	120	365	1
3	К-4	–	96	420	1
Итого...		120	216	785	2

Строительство нового дренажа будет производиться траншейным способом с применением дренаукладчиков типа ЭТЦ-203. Для нового дренажа необходимо определить объем земляных работ по засыпке траншей.

Объем земляных работ по засыпке дренажа определяют путем суммирования объемов работ по устройству дренажа и коллекторов.

Величину объема работ по строительству дрен можно определить по формуле

$$W_3^d = b_{\text{тр}} \cdot t_{\text{д}}^{\text{ср}} \cdot \sum L_{\text{д}},$$

где  $W_3^d$  – объем земляных работ по засыпке дренажных траншей, м<sup>3</sup>/с;

$b_{\text{тр}}$  – ширина траншеи, – 0,5 м;

$t_{\text{д}}^{\text{ср}}$  – средняя глубина заложения дрен, 1,1–1,3 м;

$\sum L_{\text{д}}$  – суммарная длина устраиваемого дренажа, м.

При определении объемов работ по коллекторам в формулу необходимо подставлять значения средней глубины заложения и суммарной длины устраиваемых коллекторов.

*Промывка дренажа.*

Наиболее актуальным способом промывки дренажа является механический с применением дренопромывочных машин марок УПД-120, ПДТ-125, ДП-10А. Технические характеристики дренопромывочных машин приведены в табл. 7.4.

Промывку коллектора необходимо начинать от устья, при этом дренопромывочная машина располагается на противоположном откосе канала. При промывке коллекторов необходимо учитывать их длину.

В случаях когда длина коллектора превышает длину шланга дренапромывочной машины, необходимо на данном месте выкопать шурф и продолжить промывку с данного места.

Таблица 7.4. Технические характеристики дренапромывочных машин

Показатель	Марка	
	УПД-120	ДП-10
Диаметр промываемых труб, мм	До 300	До 500
Производительность, м/ч	150	100
Длина промываемой дрены с одной стоянки	150	150
Тип агрегируемой машины	Беларус-92 П	МТЗ-80
Подача насоса, л/мин	120	–
Давление насоса, МПа	5	10
Вместимость цистерн, м <sup>3</sup>	2	3

Количество шурфов для промывки сети определяют на каждой промываемой системе и сводят в табл. 7.5.

Таблица 7.5. Ведомость устройства шурфов для промывки дренажа

№ п/п	Наименование системы	Количество устраиваемых шурфов, шт.
Итого...		

Схема промывки дренажа приведена на рис. 7.3.

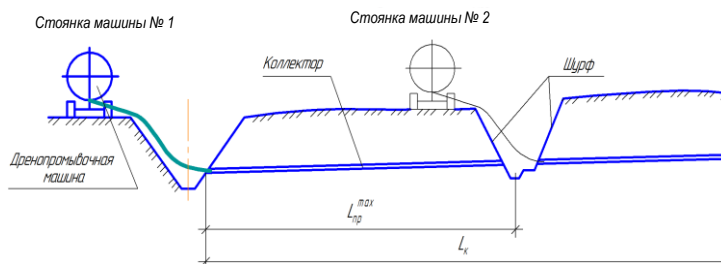


Рис. 7.3. Схема промывки дренажа дренапромывочной машиной

Места устройства шурфов для промывки дренажа необходимо указать на плане мелиоративной системы, используя соответствующие условные обозначения.

## БИБЛИОГРАФИЧЕСКИЙ СПИСОК

1. Автомобильные дороги районного агропромышленного комплекса / Ю. Ф. Ключин [и др.]; под ред. А. К. Славучко. – Москва: Транспорт, 1987. – 207 с.
2. Ачкасов, Г. П. Технология и организация ремонта мелиоративных гидротехнических сооружений: учеб. пособие / Г. П. Ачкасов, Е. С. Иванов. – Москва: Колос, 1984. – 174 с.
3. Бадаев, Л. И. Техническая эксплуатация гидромелиоративных систем: справочник / Л. И. Бадаев, В. М. Донской. – Москва: Колос, 1992. – 271 с.
4. Брудастова, М. А. Эксплуатация гидротехнических сооружений / М. А. Брудастова, Р. И. Вишнякова. – Москва: Россельхозиздат, 1986. – 72 с.
5. Водный кодекс Республики Беларусь: принят Палатой представителей 18 июня 1998 г.; одобрен Советом Респ. 29 июня 1998 г. – Минск: ЗАО «Белбизнеспресс», 1998. – 72 с.
6. Голченко, М. Г. Влагообеспеченность и орошение земель в Белоруссии / М. Г. Голченко. – Минск: Ураджай, 1976. – 192 с.
7. О Государственной программе «Аграрный бизнес» на 2021–2025 годы [Электронный ресурс]: постановление Совета Министров Респ. Беларусь, 1 февр. 2021 г., № 59 // ЭТАЛОН. Законодательство Республики Беларусь / Нац. центр правовой информ. Респ. Беларусь. – Минск, 2021. – 115 с.
8. Зубец, В. М. Реконструкция гидромелиоративных систем / В. М. Зубец. – Минск: Урожай, 1966. – 187 с.
9. Кавешников, Н. Т. Эксплуатация и ремонт гидротехнических сооружений: учеб. пособие / Н. Т. Кавешников. – Москва: Агропромиздат, 1989. – 272 с.
10. Лихацевич, А. П. Мелиорация земель в Беларуси: монография / А. П. Лихацевич, А. С. Мееровский, Н. К. Вахонин. – Минск: БелНИИМил, 2001. – 308 с.
11. Эксплуатация мелиоративных насосных станций / К. И. Лысов [и др.]. – Москва: Агропромиздат, 1988. – 255 с.
12. Титов, В. Н. Методические указания по выполнению уходных и ремонтных работ на мелиоративных системах: в 2 ч. / В. Н. Титов, Г. Ю. Левин. – Минск: РУП «Институт мелиорации», 2015. – Ч. 1. Уходные и ремонтные работы на открытой сети. – 52 с.
13. Погодин, Н. Н. Методические указания по выполнению уходных и ремонтных работ на мелиоративных системах: в 2 ч. / Н. Н. Погодин, В. А. Болбышко, Г. Ю. Левин. – Минск: РУП «Институт мелиорации», 2015. – Ч. 2. Выполнение технического ухода за дренажной сетью с использованием малозатратных технологий. – 28 с.
14. Натальчук, М. Ф. Эксплуатация гидромелиоративных систем: учеб. / М. Ф. Натальчук, В. И. Ольгаренко, В. А. Сурин. – Москва: Колос, 1995. – 320 с.
15. О мелиорации земель: Закон Респ. Беларусь от 23 июля 2008 г. № 423-3 // Нац. реестр правовых актов Респ. Беларусь. – 2008. – № 184. – 2/1520.
16. Правила технической эксплуатации мелиоративных систем в Белорусской ССР. – Минск: М-во вод. хоз. и восст. земель БССР, 1991. – 67 с.
17. О некоторых вопросах эксплуатации (обслуживания) и ведения государственного учета мелиоративных систем и отдельно расположенных гидротехнических сооружений: постановление Совета Министров Респ. Беларусь, 10 июля 2009 г., № 920 // Нац. реестр правовых актов Респ. Беларусь. – 2010. – № 183. – 5/30173.
18. Равовой, П. У. Эксплуатация мелиоративных и водохозяйственных систем: учеб. / П. У. Равовой, Т. П. Иванова. – Горки: БГСХА, 2005. – 312 с.
19. Равовой, П. У. Эксплуатация инженерных систем: внутриводохозяйственные автомобильные дороги: пособие / П. У. Равовой, Т. П. Иванова. – Горки: БГСХА, 2001. – 56 с.



20. Лихацевич, А. П. Сельскохозяйственные мелиорации: учеб. / А. П. Лихацевич, М. Г. Голченко, Г. И. Михайлов; под ред. А. П. Лихацевича. – Минск: Тэхналогія, 2010. – 464 с.

21. Мелиоративные системы и сооружения. Нормы проектирования = Меліярацыйныя сістэмы і збудаванні. Нормы праектавання: ТКП 45-3.04-8-2005 (02250). – Введ. 01.11.2005. – Минск, 2006. – 106 с.

22. Реконструкция осушительных систем. Правила проектирования = Рэканструкцыя асушальных сістэм. Правілы праектавання: ТКП 45-3.04-177-2009 (02250). – Введ. 29.12.2009. – Минск, 2010. – 54 с.

23. Ремонт мелиоративных систем. Правила проектирования = Рамонт меліярацыйных сістэм. Правілы праектавання: ТКП 45-3.04-176-2009 (02250). – Введ. 29.12.2009. – Минск, 2010. – 35 с.

24. Осушительно-увлажнительные мелиоративные системы. Правила проектирования = Асушальна-ўвільгатняльныя меліярацыйныя сістэмы. Правілы праектавання: ТКП 45-3.04-203-2010 (02250). – Введ. 07.06.2010. – Минск, 2011. – 90 с.

## СОДЕРЖАНИЕ

ПРЕДИСЛОВИЕ .....	3
1. РЕГУЛИРОВАНИЕ ВОДНОГО РЕЖИМА ОСУШЕННЫХ ЗЕМЕЛЬ .....	6
1.1. Формирование водного режима на осушаемых землях .....	6
1.2. Требования сельскохозяйственного производства к водному режиму почвы .....	8
1.3. Приемы регулирования водного режима почвы .....	12
Задание 1. Составление плана регулирования водного режима почвы .....	17
2. ВИДЫ И ОБЪЕМЫ ДЕФОРМАЦИЙ МЕЛИОРАТИВНЫХ СИСТЕМ .....	25
2.1. Причины деформаций мелиоративных систем .....	25
2.2. Виды деформаций и приемы их предупреждения .....	27
Задание 2. Определение объемов деформаций элементов мелиоративной системы ..	34
Задание 3. Устранение деформаций элементов системы .....	42
3. ЭКСПЛУАТАЦИЯ ОРОСИТЕЛЬНЫХ СИСТЕМ .....	50
3.1. Техническая характеристика оросительных систем .....	50
3.2. Водопользование на оросительных системах .....	53
3.3. Эксплуатация дождевальных оросительных систем .....	58
Задание 4. Определение водоносности реки и возможного забора воды на увлажнение почвы .....	64
Задание 5. Составление плана забора воды из источника и распределение ее между участками увлажнения .....	72
4. ЭКСПЛУАТАЦИЯ ВНУТРИХОЗЯЙСТВЕННЫХ ДОРОГ .....	81
4.1. Значение дорог для сельскохозяйственного производства .....	81
4.2. Эксплуатационные качества дорог и критерии их оценки .....	85
4.3. Деформации и разрушения дорог .....	89
Задание 6. Определение ровности дорожного покрытия .....	94
Задание 7. Определение шероховатости дорожного покрытия .....	96
5. ЭКСПЛУАТАЦИЯ НАСОСНЫХ СТАНЦИЙ .....	97
5.1. Эксплуатация мелиоративных насосных станций .....	97
5.2. Техническое обслуживание и ремонт насосных станций .....	104
Задание 8. Составление плана работы насосной станции .....	109
6. РЕКОНСТРУКЦИЯ ОТКРЫТОЙ ОСУШИТЕЛЬНОЙ СЕТИ .....	121
6.1. Реконструкция открытых проводящей и регулирующей сетей .....	121
6.2. Реконструкция оградительной сети .....	130
Задание 9. Составление плана переустройства открытой осушительной сети на дренаж .....	135
7. РЕКОНСТРУКЦИЯ ЗАКРЫТОЙ ОСУШИТЕЛЬНОЙ СЕТИ .....	136
7.1. Инженерные изыскания на закрытой сети объектов реконструкции .....	136
7.2. Способы реконструкции закрытой осушительной сети .....	143
Задание 10. Реконструкция закрытой осушительной сети .....	151
БИБЛИОГРАФИЧЕСКИЙ СПИСОК .....	160

Учебное издание

**Васильев** Валентин Витальевич  
**Набзоров** Сергей Васильевич  
**Вчерашний** Евгений Александрович

**ЭКСПЛУАТАЦИЯ И РЕКОНСТРУКЦИЯ  
ГИДРОМЕЛИОРАТИВНЫХ СИСТЕМ**

Учебно-методическое пособие

Редактор *О. Н. Минакова*

Технический редактор *Н. Л. Якубовская*

Корректор *Е. В. Ширалиева*

Компьютерный набор и верстка *С. В. Набзорова, Е. А. Вчерашнего, Н. М. Тимошенко*

Подписано в печать 23.09.2022. Формат 60×84<sup>1/16</sup>. Бумага офсетная.

Ризография. Гарнитура «Таймс». Усл. печ. л. 9,53. Уч.-изд. л. 8,15.

Тираж 60 экз. Заказ .

УО «Белорусская государственная сельскохозяйственная академия».

Свидетельство о ГРИИРПИ № 1/52 от 09.10.2013.

Ул. Мичурина, 13, 213407, г. Горки.

Отпечатано в УО «Белорусская государственная сельскохозяйственная академия».

Ул. Мичурина, 5, 213407, г. Горки.