

8. Степук, Л. Я. Обоснование параметров распределяющей системы машины для внесения жидких органических удобрений / Л. Я. Степук, И. Л. Подшиваленко // Научно-технический прогресс в животноводстве: перспективная система машин – основа реализации стратегии машинно-технологического обеспечения животноводства на период до 2010 г.: сб. науч. трудов / ГНУ ВНИИМЖ; редкол.: Н. М. Морозов [и др.]. – Подольск, 2004. – Т. 13. – С. 188–198.

9. Степук, Л. Я. Обзор и анализ средств механизации внесения жидких органических удобрений / Л. Я. Степук, И. Л. Подшиваленко // Актуальные проблемы механизации сельскохозяйственного производства: материалы Междунар. науч.-практ. конф., посвящ. 55-летию образования факультета механизации с.-х. Беларус, госуд. с.-х. академии, Горки, 5–7 декабря 2002 г. / Беларус. гос. с.-х. академия; редкол.: В. А. Шаршунов [и др.]. – Горки, 2005. – С. 207–211.

10. Подшиваленко, И. Л. Выбор типа и обоснование параметров насоса к штанговой машине для внесения жидких органических удобрений / И. Л. Подшиваленко // Опыт, проблемы и перспективы развития технического сервиса сельскохозяйственной техники: материалы Междунар. науч.-практ. конф., Минск, 6–8 апреля 2004 г. / Беларуский государственный аграрный технический университет; редкол.: И. Н. Шило [и др.]. – Минск, 2006. – С. 122–130.

11. Степук, Л. Я. Методика расчета параметров распределяющей системы штанговой машины для внесения жидких органических удобрений / Л. Я. Степук, И. Л. Подшиваленко // Опыт, проблемы и перспективы развития технического сервиса сельскохозяйственной техники: материалы Междунар. науч.-практ. конф., Минск, 6–8 апреля 2004 г. / Беларуский государственный аграрный технический университет; редкол.: И. Н. Шило [и др.]. – Минск, 2006. – С. 112–122.

УДК 631.34(476)

А. И. ФИЛИППОВ<sup>1</sup>, канд. техн. наук, доцент

Э. В. ЗАЯЦ<sup>1</sup>, канд. техн. наук, доцент

В. П. ЧЕБОТАРЕВ<sup>2</sup>, д-р техн. наук, профессор

К. Л. ПУЗЕВИЧ<sup>3</sup>, канд. техн. наук, доцент

<sup>1</sup>УО «Гродненский государственный аграрный университет»,

Гродно, Республика Беларусь

<sup>2</sup>УО «Белорусский государственный аграрный

технический университет»,

Минск, Республика Беларусь

<sup>3</sup>УО «Белорусская государственная сельскохозяйственная академия»,

Горки, Республика Беларусь

**0** Экономический порог вредоносности сорняков, при котором происходит достоверное снижение урожайности картофеля – 3–15 сорняков/м<sup>2</sup>. Известно, что 100–200 сорняков на 1 м<sup>2</sup> снижают урожайность картофеля на 6,5 %. Поэтому необходимо проводить своевременный и качественный уход за посадками картофеля с целью

поддержания почвы в рыхлом и чистом от сорняков состоянии, стремясь сократить по возможности число проходов агрегата по полю.

Для разработки новых технологий, усовершенствования существующих в плане снижения, а впоследствии и исключения пестицидной нагрузки является определяющим наличие специализированной техники. В этой связи был сделан анализ и определение разработки рабочих органов, пригодных для экологизации существующих технологий.

Одним из таких рабочих органов являются специальные фрезерные диски для обработки боковых поверхностей узкопрофильных гряд. Секция фрезерных дисков включает сферические диски *1*, повернутые в сторону обрабатываемой поверхности гряд *16* выпуклой стороной сферической поверхности *2*, на которой закреплен дисково-лепестковый рыхлитель *3*, по периметру сферического диска *1* установлены почвозацепы *4*, которые в рабочей зоне располагаются вертикально, причем каждый сферический диск *1* с дисково-лепестковым рыхлителем *3* установлен на передвижном бруске *5* и фиксируется держателем *7*, установленным на грядиле *8*, соединенным с шарнирной проставкой *9*, которая посредством вертикальных болтов-шарниров *10, 11* обеспечивает горизонтальное копирование гребня и, в свою очередь, соединена с шарнирным брусом *12*, с горизонтальными шарнирами *13*, связанными с кронштейном *14* рамы *15*, обеспечивающими вертикальное копирование, причем шарнирный брус *12* связан с пружиной *16*, нижняя часть которой соединена с брусом *17*, закрепленным на кронштейне *18* рамы *15* [1, 2, 3].

На рис. 1 представлен общий вид первоначально предложенных фрезерных дисков в секции для обработки боковых поверхностей гряд.

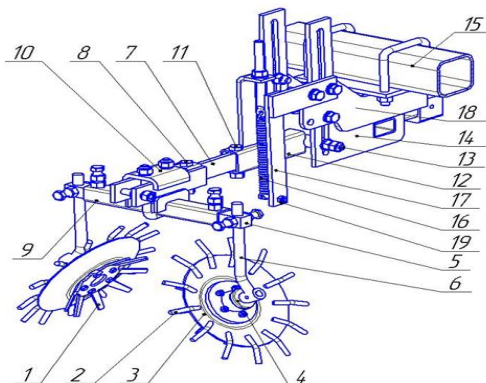


Рис. 1. Секция фрезерных дисков для обработки боковых поверхностей гряд

В результате проведенных исследований и испытаний фрезерных дисков для обработки поверхности узкопрофильных гряд в составе

агрегата универсального АУ-М2 в полевых условиях было установлено, что при достаточно качественной их работе и копировании узкопрофильных гряд при удалении сорной растительности на почвах с повышенной влажностью частично происходит налипание почвы на дисково-лепестковый рыхлитель, что хотя и незначительно, но отрицательно влияет в конечном итоге на качество обработки. В дальнейшем фрезерные диски также были модернизированы и заменены на более рациональную конструкцию, что положительно повлияло на качество рыхления и удаления сорной растительности на боковых поверхностях узкопрофильных гряд и полностью исключило залипание фрезерных дисков [4, 5, 6].

Усовершенствованный фрезерный диск для обработки боковых поверхностей узкопрофильных гряд выполнен лучеобразным и содержит фрезерный диск 1 лучеобразной формы, который имеет плоскую поверхность 2, выполнен из металла толщиной не менее 6 мм и с помощью подшипникового узла 3 закреплен к вертикальной стойке 4, а стойка 4 закреплена к раздвижным грядилям 5 с возможностью перемещения и фиксации как вверх-вниз, так и в стороны (рис. 2).

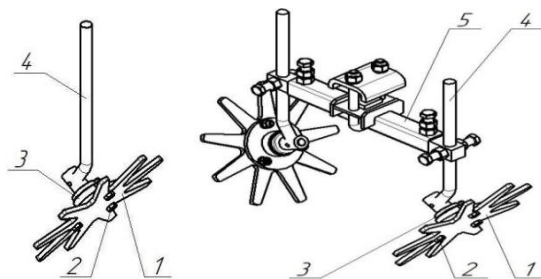


Рис. 2. – фрезерный лучеобразный диск; – секция фрезерных лучеобразных дисков для обработки боковых поверхностей гряд

При движении фрезерных лучеобразных дисков в почве они вращаются от соприкосновения с почвой, при этом они устанавливаются под наклоном к боковой поверхности гряд на глубину до 2 см. При обработке почвы фрезерными лучеобразными дисками обрабатывается почвенный слой боковых поверхностей гряд толщиной до 2 см, при этом уничтожаются всходы и проростки сорных растений на боковых поверхностях гряд в копирующем их режиме [7, 8, 9].

При выполнении технологического процесса фрезерные лучеобразные диски 1 прилегают к поверхностям гряд и обеспечивают их копирование и поверхностную обработку почвы, полностью уничтожают

всходы сорняков на боковых поверхностях гряд и не забиваются почвой при повышенной влажности и на тяжелых почвах. Глубина и качество обработки устанавливаются перемещением и фиксацией фрезерных лучеобразных дисков как вверх-вниз, так и в стороны на стойках 4 и раздвижных грядилях 5 [10, 11, 12].

Использование фрезерных лучеобразных дисков для обработки боковых поверхностей узкопрофильных гряд позволяет выполнять поверхностное рыхление гряд, не вынося почву из нижних слоев на поверхность, что, в свою очередь, снижает энергоемкость процессов рыхления, гребневания и окучивания с одновременным уничтожением проростков и всходов сорных растений механическим способом без забивания рабочих органов почвой и без применения гербицидов, что очень важно при экологическом земледелии.

#### ЛИТЕРАТУРА

1. Заяц, Э. В. Сельскохозяйственные машины: учебник / Э. В. Заяц. – Минск: ИВЦ Минфина, 2016. – 432 с.
2. Заяц, Э. В. Анализ технологических операций и изыскание рабочих органов культиватора для ухода за картофелем при экологическом земледелии / Э. В. Заяц, А. А. Аутко, А. И. Филиппов, В. Н. Салей, П. В. Заяц // Сельское хозяйство – проблемы и перспективы сб. науч. статей. – Гродно: ГГАУ, 2017. – С. 83–89.
3. Заяц, Э. В. Разработка рабочих органов машин для возделывания картофеля и овощей при экологическом земледелии / Э. В. Заяц, А. А. Аутко, А. И. Филиппов, В. Н. Салей, П. В. Заяц, // Современные технологии с.-х. производства: материалы XX Междунар. науч.-техн. конф. – Гродно: ГГАУ, 2017. – С. 182–184.
4. Лепешкин, Н. Д. Обзор зарубежных комбинированных агрегатов / Н. Д. Лепешкин, А. И. Филиппов, А. С. Добышев, К. Л. Пузевич // Научно-технический прогресс в сельскохозяйственном производстве. Аграрная наука – сельскохозяйственному производству Сибири, Казахстана, Монголии, Беларуси и Болгарии: материалы XX Междунар. науч.-техн. конф. – Минск, 2016. – С. 141–147.
5. Аутко, А. А. Агрегат для обработки профилированной поверхности почвы / А. А. Аутко, Э. В. Заяц, А. И. Филиппов, С. В. Стуканов, А. В. Зень // Современные технологии сельскохозяйственного производства: материалы XXI Междунар. науч.-техн. конф. – Гродно: ГГАУ, 2018. – С. 182–185.
6. Аутко, А. А. Фрезерные диски для обработки боковых поверхностей гряд / А. А. Аутко, Э. В. Заяц, А. И. Филиппов, В. П. Чеботарев // Техническое обеспечение инновационных технологий в сельском хозяйстве: сб. науч. статей Междунар. науч.-техн. конф. – Минск: БГАТУ, 2018. – С. 120–122.
7. Аутко, А. А. Пружинный рыхлитель для довсходового уничтожения сорной растительности / А. А. Аутко, Э. В. Заяц, А. И. Филиппов, В. П. Чеботарев // Техническое обеспечение инновационных технологий в сельском хозяйстве: сб. науч. статей Междунар. науч.-техн. конф. – Минск: БГАТУ, 2018. – С. 122–125.
8. Филиппов, А. И. Агрегат комбинированный для обработки профилированной поверхности почвы / А. И. Филиппов, А. А. Аутко, Э. В. Заяц, С. В. Стуканов // Современные технологии сельскохозяйственного производства: материалы XXII Междунар. науч.-техн. конф. – Гродно: ГГАУ, 2019. – С. 255–257.
9. Филиппов, А. И. Усовершенствование профилеформователя узкопрофильных гряд. А. И. Филиппов, Э. В. Заяц, А. А. Аутко, В. П. Чеботарев // Техническое и кадровое

обеспечение инновационных технологий в сельском хозяйстве: сб. науч. статей Междунар. науч.-техн. конф. – Минск: БГАТУ, 2019. – С. 54–56.

10. Филиппов, А. И. Разработка узла распыла для объемного внесения рабочих растворов / А. И. Филиппов, Э. В. Заяц, А. А. Аутко, В. П. Чеботарев // Техническое и кадровое обеспечение инновационных технологий в сельском хозяйстве: сб. науч. статей Междунар. науч.-техн. конф. – Минск: БГАТУ, 2019. – С. 56–59.

11. Чеботарев, В. П. Обоснование конструктивных параметров устройств для формирования профиля гребня / В. П. Чеботарев, В. Н. Еднач, А. И. Филиппов, А. А. Зенов // Техническое и кадровое обеспечение инновационных технологий в сельском хозяйстве: сб. науч. статей Междунар. науч.-техн. конф. – Минск: БГАТУ, 2019. – С. 71–73.

УДК 631.53.027.2

Д. А. МИХЕЕВ, канд. техн. наук, доцент

УО «Белорусская государственная сельскохозяйственная академия»,  
Горки, Республика Беларусь

. Дrajирование семян – это способ предпосевной обработки путем создания искусственной оболочки шаровидной формы на поверхности семян. Оболочка состоит из защитных и питательных элементов, это позволяет повысить посевной потенциал семян. Оболочка может иметь как однородные слои, так и слои с различными по составу компонентами. Состав оболочки семени подбирается исходя из заданных условий возделывания конкретных сельскохозяйственных культур [1].

Дrajированные семена после обработки имеют большую массу и размер в сравнении с необработанными. Увеличенный размер семян и их шаровидная форма позволяют использовать технологию точного высева. Это очень важно для культур, имеющих семена неправильной формы, таких, например, как свекла. Однако надо учитывать важную особенность дrajированных семян: они более требовательны к влаге, поэтому для достижения максимального эффекта от дrajирования необходимо очень точно определить сроки сева таких семян.

В настоящее время технология создания искусственной оболочки приобретает все большую популярность. Ведущие западные производители сельскохозяйственной продукции все чаще применяют эту технологию для семян таких культур, как рапс, свекла, морковь, томат и др.

Для дrajирования семян используется специализированное оборудование, выпускаемое известными западными фирмами: Petkus, Cimbriga и др. К сожалению, на постсоветском пространстве серийно не