

МИНИСТЕРСТВО СЕЛЬСКОГО ХОЗЯЙСТВА  
И ПРОДОВОЛЬСТВИЯ РЕСПУБЛИКИ БЕЛАРУСЬ

ГЛАВНОЕ УПРАВЛЕНИЕ ОБРАЗОВАНИЯ,  
НАУКИ И КАДРОВОЙ ПОЛИТИКИ

Учреждение образования  
«БЕЛОРУССКАЯ ГОСУДАРСТВЕННАЯ  
ОРДЕНОВ ОКТЯБРЬСКОЙ РЕВОЛЮЦИИ  
И ТРУДОВОГО КРАСНОГО ЗНАМЕНИ  
СЕЛЬСКОХОЗЯЙСТВЕННАЯ АКАДЕМИЯ»

# МЕЛИОРАТИВНОЕ ОБУСТРОЙСТВО ТЕРРИТОРИЙ

*Рекомендовано учебно-методическим объединением  
по образованию в области сельского хозяйства  
в качестве учебно-методического пособия  
для студентов учреждений, обеспечивающих получение  
высшего образования I ступени по специальности  
1-74 04 01 Сельское строительство и обустройство территорий*

Горки  
БГСХА  
2023

УДК 626.8(075.8)

ББК 38.778я73

М47

*Рекомендовано методической комиссией  
мелиоративно-строительного факультета 25.04.2022 (протокол № 8)  
и Научно-методическим советом БГСХА 28.04.2022 (протокол № 8)*

Авторы:

доктор сельскохозяйственных наук, профессор *В. И. Желязко*;  
кандидат сельскохозяйственных наук, доцент *В. М. Лукашевич*;  
старший преподаватель *И. А. Левшунов*;  
кандидат сельскохозяйственных наук *В. В. Копытовский*

Рецензенты:

доктор сельскохозяйственных наук, профессор *А. С. Мееровский*;  
доктор географических наук, профессор *А. А. Волчек*

**Мелиоративное обустройство территорий** : учебно-методическое пособие / В. И. Желязко [и др.]. – Горки : БГСХА, 2023. – 295 с.

ISBN 978-985-882-319-1.

В пособии изложены теоретические и практические основы мелиоративного обустройства территорий как деятельности по улучшению среды обитания человека. Приведены объекты и виды мелиоративного обустройства, рассмотрены методы и способы мелиоративного обустройства и его влияние на социально-экономический и экологический потенциал территорий.

Для студентов учреждений, обеспечивающих получение высшего образования I ступени по специальности 1-74 04 01 Сельское строительство и обустройство территорий.

УДК 626.8(075.8)

ББК 38.778я73

**ISBN 978-985-882-319-1**

© УО «Белорусская государственная сельскохозяйственная академия», 2023

## ВВЕДЕНИЕ

Масштабные работы по изменению природной среды во благо человека по ряду объективных и субъективных причин стали приводить к негативным последствиям как на улучшаемых территориях, так и на прилегающих землях. По мнению ученых, человечество все больше и больше погружается в пучину так называемого экологического долга. Это означает, что потребление природных ресурсов значительно превышает количество, которое Земля способна дать без последствий для своего существования.

Мелиорация земель является важной составляющей интенсификации сельскохозяйственного производства в Республике Беларусь. Правильно подобранные и грамотно осуществленные мелиоративные приемы позволяют не только существенно повысить плодородие почвы, но и сохранить, и даже улучшить экологическую ситуацию.

Правовые вопросы сельскохозяйственных мелиораций и реконструкции мелиоративных систем регулируются Законом Республики Беларусь «О мелиорации земель».

В повышении эффективности использования мелиорируемых земель важная роль отводится подготовке специалистов, владеющих теоретической базой и практическими навыками проектирования, реконструкции и обустройства мелиорированных земель с учетом экологических требований и ресурсосбережения.

Цель учебной дисциплины «Мелиоративное обустройство территорий» – дать студентам необходимые теоретические знания о мелиоративных объектах, восстановлении нарушенных природных объектов и защите их от стихийных бедствий путем создания специальных природно-техногенных комплексов.

Задачи учебной дисциплины заключаются в приобретении студентами следующих теоретических знаний:

- понятие сущности и цели мелиорации земель, формирование представления о методах, способах и приемах мелиорации;
- принципы эколого-экономического обоснования мелиорации;
- методы природоохранного обустройства территорий, охраны природной среды и ландшафтов городов и пригородов;
- методы защиты территории от затопления и подтопления, борьбы с оврагообразованием и размывом оврагов;

- восстановление участков территории, нарушенных в результате хозяйственной деятельности, защита берегов водоемов от размывов;
- понятие природно-техногенного комплекса обустройства, его структура, виды и особенности;
- особенности функционирования природно-техногенных комплексов на примере мелиорации земель различного назначения.

В результате изучения учебной дисциплины студент должен закрепить и развить специализированную компетенцию СК-5: знать и уметь применять комплекс организационно-хозяйственных и технических мероприятий по улучшению гидрологических, почвенных и климатических условий при обустройстве территорий сельских поселений и межселенных территорий.

В результате изучения учебной дисциплины студент должен:

**знать:**

- классификационные признаки и эффективность мелиораций;
- теоретические основы и закономерности формирования водного режима почв при обустройстве территорий;
- методы и способы осушения, орошения, комплексного регулирования водного режима почв и других мелиораций;
- методы расчета параметров мелиоративных систем;
- принципы рационального использования мелиорируемых земель с учетом экологических требований;

**уметь:**

- анализировать природные, хозяйственные и социальные характеристики и обосновывать необходимость мелиораций земель при обустройстве территорий;
- рассчитывать и проектировать мелиоративные системы для разных природных зон с учетом экологических требований под планируемую продуктивность сельскохозяйственных угодий;
- применять передовые и эффективные энерго- и ресурсосберегающие технологии в производственной и ремонтно-эксплуатационной деятельности;

**владеть:**

- способами расчета параметров мелиоративных систем;
- способами определения гидрологических характеристик осушительных, осушительно-увлажнительных, оросительных и других систем;
- технико-экономическим обоснованием проектируемых мероприятий.

Учебная дисциплина «Мелиоративное обустройство территорий» относится к компоненту дисциплин учреждений образования, обеспечивающих получение высшего образования I степени по специальности 1-74 04 01 Сельское строительство и обустройство территорий.

Базовыми учебными дисциплинами, обеспечивающими успешное изучение учебной дисциплины «Мелиоративное обустройство территорий», являются: «Гидравлика», «Высшая математика». Знания, полученные студентами в процессе изучения учебной дисциплины «Мелиоративное обустройство территорий», будут востребованы при изучении такой учебной дисциплины, как «Управление строительным производством», а также при работе над дипломным проектом.

# 1. ОБЩИЕ СВЕДЕНИЯ О МЕЛИОРАТИВНОМ ОБУСТРОЙСТВЕ ТЕРРИТОРИЙ

## 1.1. Сущность мелиоративного обустройства земель

Слово «мелиорация» происходит от латинского *melioratio*, что в переводе означает «улучшение». В более конкретном выражении мелиорация – это отрасль народного хозяйства, занимающаяся коренным улучшением земель, грунтов и неблагоприятных природных условий для различных хозяйственных, природоохранных и других целей.

В настоящее время в Республике Беларусь основным направлением в области мелиорации земель является получение максимальных доходов от сельскохозяйственного и лесохозяйственного использования мелиорированных земель при минимальных затратах на их обслуживание с одновременным соблюдением экологических требований.

Мелиоративное обустройство земель в республике осуществляется на основе следующих принципов:

- государственное регулирование и управление в области мелиорации земель;
- государственный учет мелиоративных систем и отдельно расположенных гидротехнических сооружений;
- государственный надзор за проведением мелиоративных мероприятий;
- обеспечение экологической безопасности при проведении мелиоративных мероприятий;
- научная, экологическая и экономическая обоснованность проведения мелиоративных мероприятий;
- сохранение и рациональное использование торфяных почв сельскохозяйственных земель;
- сохранение и повышение продуктивности земель;
- соблюдение при проведении мелиорации земель прав и законных интересов пользователей мелиоративных систем и иных лиц;
- использование новейших технологий при проектировании, строительстве, реконструкции и эксплуатации мелиоративных систем и сооружений.

*Государственное регулирование и управление* в области мелиорации и рекультивации земель осуществляется Президентом и Правительством Республики Беларусь, республиканскими, областными, районными и другими специально уполномоченными государственными

органами управления по вопросам сельского хозяйства и землеустройства.

Создание и использование мелиоративных и водохозяйственных объектов представляют собой комплекс последовательно взаимосвязанных звеньев или этапов: 1) *изыскания*; 2) *проектирование*; 3) *строительство*; 4) *эксплуатация*. Такая последовательность характерна и для других видов строительства, в частности обустройства сельских территорий. При создании сложных объектов, имеющих важное народнохозяйственное и экологическое значение, приведенным выше этапам может предшествовать этап *научного обоснования*. Для объектов, включающих проектирование инженерных сооружений, проводятся инженерные изыскания.

Характерной особенностью *изысканий* для мелиоративного и водохозяйственного строительства является их специфическая комплексность, предполагающая параллельное проведение различных видов.

Основные из них – это подготовительные работы и рекогносцировочное обследование, мелиоративно-гидротехнические, топографо-геодезические, почвенно-мелиоративные, культуртехнические, геоботанические, гидрологические, инженерно-геологические, природоохранные изыскания, камеральная обработка материалов. Это связано с необходимостью всестороннего учета и анализа природных условий, во взаимодействии с которыми будет находиться проектируемая мелиоративная система или сооружение.

В целом комплексные инженерные изыскания можно определить как процесс всестороннего изучения природно-хозяйственных условий района (участка) предполагаемого строительства с целью получения необходимых и достаточных исходных материалов для разработки технически обоснованных, экономически целесообразных и экологически безопасных решений при проектировании, строительстве (реконструкции) и эксплуатации объекта.

Изыскания, как первый и наиболее ответственный этап строительного производства, во многом определяют итоговое качество. Ошибочные или неполные данные изысканий неизбежно приводят к некачественному проектированию и строительству.

*Проектирование* строительства и реконструкции мелиоративных систем и сооружений, рекультивации нарушенных земель осуществляется специализированными проектными организациями, получившими в установленном законодательством порядке специальную лицензию (разрешение) на выполнение соответствующих видов работ.

Порядок разработки и утверждения проектной документации по мелиорации земель устанавливается Министерством сельского хозяйства и продовольствия Республики Беларусь по согласованию с Министерством лесного хозяйства и Министерством архитектуры и строительства.

*Государственная экспертиза* проектной документации на строительство, реконструкцию и капитальный ремонт мелиоративных систем и сооружений осуществляется республиканским органом государственного управления по вопросам архитектуры и строительства. Государственная экологическая экспертиза вышеуказанной документации проводится в соответствии с законодательством Республики Беларусь. Контроль качества проектной документации и проведения экспертизы осуществляют Департамент по мелиорации и водному хозяйству, заказчик и Министерство архитектуры и строительства Республики Беларусь.

Строительство и реконструкция мелиоративных систем и сооружений, рекультивация нарушенных земель осуществляются на основании *проектно-сметной документации*, разработанной в соответствии с государственными строительными, природоохранными, санитарными и другими нормами, правилами и стандартами, согласованными и утвержденными в установленном законодательством, в том числе и с органами Государственной экологической экспертизы, порядке. Данные виды работ выполняются специализированными предприятиями и организациями, имеющими разрешение (лицензию) на их выполнение.

Выбор подрядной организации для объектов со стоимостью строительства менее 3 тыс. базовых величин осуществляется на основании договора строительного подряда, а более – только на тендерной основе. Основным критерием выбора победителя подрядных торгов является наименьшая стоимость выполняемых работ при обязательном условии непревышения стартовой цены объекта и выполнения проектных сроков строительства объекта.

Строительство (реконструкция, ремонт) объектов осуществляется только на основе предварительно разработанных решений по организации строительства и технологии производства работ, которые определяются в проекте организации строительства (ПОС) и проекте производства работ (ППР). Состав и содержание проектных решений и документации в ПОС и ППР определяются в зависимости от вида строительства и сложности объекта.

Приемка выполненных работ является составной частью технического надзора заказчика, в процессе которого проводят освидетельствование скрытых работ, промежуточную приемку ответственных конструкций, приемку работ для их оплаты, учет выполненных работ.

*Приемка в эксплуатацию* построенных объектов вышеупомянутого назначения проводится в порядке, установленном Правительством Республики Беларусь. Для этих целей, как правило, создаются специализированные рабочие комиссии, состоящие из представителей проектной, строительной, землеустроительной, финансирующей организаций и заказчика.

Техническую эксплуатацию государственной мелиоративной сети и сооружений осуществляют государственные предприятия по строительству и эксплуатации мелиоративных и водохозяйственных систем за счет средств республиканского бюджета.

Техническая эксплуатация регулирующей осушительной сети и сооружений, находящихся на балансе сельскохозяйственных предприятий (внутрихозяйственная мелиоративная сеть), осуществляется по договорам (на эффективное использование мелиорированных земель) с предприятиями мелиоративной отрасли или своими силами.

*Финансирование* мелиорации и рекультивации земель проводится за счет средств республиканского, областного или местных бюджетов, а также средств пользователей земель, кредитов банков и др., не запрещенных законом.

*Государственный контроль* за мелиорацией земель и их использованием осуществляется в порядке, установленном Правительством Республики Беларусь. С этой целью разрабатываются 5-летние Республиканские программы «Сохранение и использование мелиорированных земель». Персональная ответственность за обеспечение выполнения мероприятий данной программы возложена на Министра сельского хозяйства и продовольствия Республики Беларусь и председателей облисполкомов.

В соответствии с Законом Республики Беларусь от 23 июля 2008 г. № 423-З «О мелиорации земель» размещение и строительство зданий и сооружений на мелиорируемых (мелиорированных) землях, а также осуществление хозяйственной и иной деятельности не должны ухудшать водный, воздушный, питательный режимы почв на мелиорируемых (мелиорированных) землях, а также препятствовать эксплуатации мелиоративных систем и сооружений.

На введенных в эксплуатацию объектах мелиорации земель запрещается:

– устраивать перемычки, скотопрогоны и другие устройства на каналах без согласования с пользователями мелиоративных систем и (или) организациями по строительству и эксплуатации мелиоративных систем;

– распахивать бермы ближе 2 м на водоприемниках и магистральных каналах и 1 м на регулирующей сети;

– самовольно устраивать водозаборы из мелиоративных каналов, прудов и водохранилищ, открывать и закрывать затворы гидротехнических сооружений;

– вести в зоне плотин, дамб и гидротехнических сооружений земляные работы, строительство, добычу полезных ископаемых открытым способом без согласования с пользователями мелиоративных систем и (или) организациями по строительству и эксплуатации мелиоративных систем;

– осуществлять другие действия, если иное не предусмотрено законодательными актами.

Проведение мелиорации земель запрещается:

– на территории заповедников и национальных парков;

– участках заготовки дикорастущих ягод и лекарственных трав;

– путях миграции диких животных;

– торфяных месторождениях в истоках и устьях водотоков, на водоразделах, являющихся источником питания водных объектов.

Законодательными актами могут быть предусмотрены и другие запреты и ограничения на проведение мелиорации земель.

## **1.2. Особенности мелиоративного обустройства в Республике Беларусь**

Основные особенности почв Беларуси обуславливаются расположением республики на юго-западе обширной дерново-подзолистой зоны с умеренно континентальным климатом, длинным вегетационным периодом, высоким биоклиматическим потенциалом.

Мелиоративный фонд Республики Беларусь (к нему относятся потенциально плодородные земли, отличающиеся постоянным или периодическим переувлажнением) составляет 8 млн. га, в их числе 4,5 млн. га можно считать первоочередным мелиоративным фондом. Эти земли наиболее потенциально плодородны, но интенсивному использованию их в сельскохозяйственном производстве препятствуют природные факторы, формирующие неудовлетворительный водный режим.

Земельный фонд республики составляет 20,76 млн. га. Земли сельскохозяйственного назначения занимают 10,89 млн. га, государственного малого фонда – 7,62 млн. га, промышленности, транспорта, связи, обороны и иного назначения – 0,78 млн. га, земли общего пользования и населенных пунктов – 0,33 млн. га, природоохранного, оздоровительно-го и рекреационного назначения – 0,77 млн. га, гидротехнических и водохозяйственных сооружений – 0,03 млн. га, запаса – 0,34 млн. га.

Территория Беларуси характеризуется высокой степенью освоенности земель. Сельскохозяйственные земли составляют 44,9 % общей площади республики, а пахотные – 66,6 % площади сельскохозяйственных земель.

Наиважнейшим показателем качественного состояния земель является почвенный покров, который на территории республики чрезвычайно разнообразен. Это связано с многообразием почвообразующих пород. Преобладающими почвообразующими породами являются отложения антропогенной системы. Наиболее распространенными на территории республики являются озерно-ледниковые, моренные и водно-ледниковые отложения. Озерно-ледниковые и моренные отложения встречаются главным образом на севере республики и представлены поозерной мореной, сложенной валунными супесями, суглинками и глинами с прослойками и линзами песчаного материала. Моренные отложения Сожского ледника встречаются отдельными участками в центральной и южной частях территории Беларуси и представлены валунными суглинками и супесями.

Значительную территорию восточной и центральной частей занимают лессовые и лессоподобные отложения, которые являются в этих частях основными почвообразовательными породами. Органогенные отложения есть повсеместно, но основная часть их сконцентрирована в южных районах, в границах Полесской низменности.

Современные аллювиальные отложения характерны для пойм крупных рек юга и юго-запада республики.

На фоне общей неоднородности почвообразовательных пород в составе сельскохозяйственных земель преобладают дерново-подзолистые автоморфные и заболоченные почвы (72,1 %). Меньший удельный вес занимают дерново-карбонатные почвы (0,1 %).

Автоморфные дерново-подзолистые почвы занимают 34,5 % площади сельскохозяйственных земель. В формировании этого типа главная роль принадлежит процессам подзолообразования и гумусонакопления в условиях промывного водного режима, своеобразии которого в границах республики заключается в проникновении влаги в грунтовые

воды. В большей степени промывной водный режим характерен для северных и северо-восточных районов республики.

Дерново-подзолистые заболоченные почвы формируются в условиях длительного периодического переувлажнения поверхностными или грунтовыми водами. Это приводит к формированию в их генетическом профиле глеевых прослоек или сплошных глеевых горизонтов. Они наиболее распространены в Витебской области и формируются на связных породах в условиях замедленного поверхностного стока.

В южной части республики они также занимают значительные площади и приурочены к большим песчаным низинам с близким залеганием грунтовых вод. В центральной части Беларуси эти почвы развиваются в подошвах покатых склонов и на плоских равнинах с плохими условиями сельскохозяйственного дренирования.

В естественном состоянии дерново-подзолистые заболоченные земли преимущественно покрыты лесами и малопродуктивными лугами.

Дерновые заболоченные почвы формируются в понижениях с неглубоким залеганием грунтовых вод. В северной части республики эти почвы приурочены к подошвам склонов и встречаются небольшими участками. Наличие в почвенном растворе большого количества кальция препятствует процессу подзолообразования и способствует развитию дернового процесса с образованием сравнительно мощного гумусового горизонта. В условиях переувлажнения в профиле этих почв формируются глеевые линзы или отдельные горизонты. В зависимости от степени проявления дернового и болотного процессов почвообразования среди них выделяют: дерново-глеевые, дерново-глееватые и перегнойно-глеевые почвы. Наиболее распространены дерново-глееватые.

Территория республики отличается значительным распространением торфяно-болотных почв.

В особых условиях формируются пойменные почвы. Они образуются в результате периодического затопления пойм во время весеннего половодья, а также в период дождевых паводков летом и осенью. На территории Беларуси среди пойменных почв встречаются главным образом дерновые заболоченные и торфяно-болотные почвы. Основные площади пойменных почв приурочены к поймам Днепра, Сожа, Припяти, Березины, Немана и др.

Современное состояние почв и почвенного покрова определяется степенью антропогенной нагрузки на них. Необходимо отметить, что в результате систематического внесения минеральных и органических удобрений, проведения известкования за последние 30–35 лет количе-

ство гумуса в пахотных землях увеличилось на 2,27 %, уровень кислотности понизился до pH 5,98, количество подвижного фосфора и обменного калия составляет соответственно 188 и 175 мг/кг почвы. Это означает, что распределение пахотных земель республики по группам кислотности и количеству питательных веществ в настоящее время не связано с генетическими особенностями, а является результатом затраченных усилий по повышению почвенного плодородия.

Площадь осушенных земель в республике составляет 3,41 млн. га, в том числе сельскохозяйственных – 2,88 млн. га, лесных – 311,2 тыс. га. Осушенные закрытым дренажем земли занимают 2,2 млн. га, системы с двусторонним регулированием водного режима – 0,75 млн. га, польдерные системы – 0,25 млн. га. В составе осушенных сельскохозяйственных земель торфяные почвы занимают 1068,2 тыс. га, или 36,7 %, из них 122,2 тыс. га передано сельскому хозяйству после рекультивации выбывших из промышленной эксплуатации торфяных месторождений с остаточным слоем торфа не менее 50 см.

Для обеспечения проектных норм осушения используется сложный комплекс гидротехнических и других сооружений. Протяженность открытых каналов и водоприемников составляет 158 тыс. км, а закрытой дренажной сети – 977 тыс. км. Построено 84,7 тыс. гидротехнических сооружений, 4,8 км защитных и ограждающих дамб, 17,8 тыс. км эксплуатационных дорог.

Основная часть мелиорированных земель (63 %) приходится на Брестскую, Гомельскую и Минскую области. В 15 районах республики мелиорированные земли занимают более 50 % сельскохозяйственных земель и обеспечивают производство основной доли продукции растениеводства.

Площадь затопления в период весенних половодий бассейна реки Припять составляет около 520 тыс. га, где расположено 342 населенных пункта. Поэтому в регионе начато системное строительство инженерных сооружений по защите сельскохозяйственных земель и населенных пунктов от затопления. В результате к 2020 году было защищено 30 % от необходимых объемов, т. е. 42,5 тыс. га.

Существенный ущерб почвам наносит эрозия. По данным Национальной академии наук Беларуси, эрозионным процессам почв подвержены более 500 тыс. га земель, что составляет более 5 % от площади сельскохозяйственных земель. Дефляционно-опасными являются почвы пахотных земель на площади около 30 %. При этом урожайность сельскохозяйственных культур на эродированных землях снижается на 5–60 %.

В области землепользования главный акцент мелиоративного обустройства сделан на реализацию Национального плана действий по предотвращению деградации земель. Экономический компонент устойчивого использования земельных ресурсов дополнился завершением второго тура кадастровой оценки земель сельскохозяйственного назначения.

Направлениями рационального использования и охраны водных ресурсов стало сокращение загрязняющих веществ, поступающих в водные объекты со сточными водами, внедрение прогрессивных энерго- и ресурсосберегающих технологических процессов, а также совершенствование механизма возмещения вреда, причиненного водным объектам.

Основными направлениями развития и научно-технического прогресса в мелиоративном обустройстве в Республике Беларусь на современном этапе следует считать совершенствование эксплуатации исправно функционирующих и реконструкцию (модернизацию) технически устаревших мелиоративных систем или их отдельных элементов, а также восстановление вышедших из строя, неработающих систем. Эти работы требуют дополнения мероприятиями по охране окружающей среды. Строительство новых объектов будет проводиться в ограниченных объемах, необходимых для выполнения общегосударственных или целевых программ, компенсации выбывающих сельскохозяйственных угодий в результате отвода земель под различные виды строительства, для ликвидации последствий аварий, стихийных бедствий. При этом должны создаваться экологически безопасные мелиоративные системы высокого технического уровня. Шире будут применяться так называемые малые мелиорации (организация и регулирование поверхностного стока, агро-мелиорации, культуртехника и др.).

### **1.3. Классификация мелиораций и их комплексность**

В широком географическом плане и в зависимости от того, на какой из компонентов природной среды направлены мелиоративные мероприятия, мелиорации могут быть различных типов, подтипов и видов. В свою очередь, каждый вид в зависимости от способов проведения мелиорации может подразделяться на ряд подвидов.

Применительно к условиям Беларуси, в зависимости от задач, которые решаются при проведении сельскохозяйственных мелиораций, они обычно подразделяются на следующие основные типы (подтипы): гидротехнические мелиорации (гидромелиорации), агро-мелиорации,

культуртехнические мелиорации, почвозащитные (борьба с водной и ветровой эрозией почв), химические мелиорации, лесомелиорации.

Гидротехнические мелиорации – это система мероприятий, посредством которых достигается регулирование в заданных пределах или упорядочение (улучшение) водного режима территории. Эти мелиорации выполняют роль перераспределителей влаги во времени и пространстве с целью повышения плодородия почв, рационального использования водных и земельных ресурсов и улучшения природных условий.

Распространение различных видов гидротехнических мелиораций в основном имеет зональный характер: на юге развивается орошение и обводнение, на севере – осушение. Однако такое распределение условно. С изменением потребностей и экономических возможностей общественного производства меняется характер проводимых гидротехнических мелиораций.

Из других типов (подтипов) применяемых в Беларуси мелиораций наиболее распространены следующие:

- агрохимические мелиорации, в задачу которых входит улучшение химизма корнеобитаемого слоя почвы путем внесения удобрений;

- известкование кислых почв;

- агротехнические мелиорации, которые являются обязательным дополнением гидротехнических при осушении почв с низкой водопроницаемостью и проводятся с целью отвода избыточной воды по поверхности и пахотному слою почвы, создания дополнительных запасов продуктивной влаги в подпахотном слое, улучшения теплового режима и повышения биологической активности почвы;

- культуртехнические мелиорации, которые проводятся с целью создания условий для производительного использования сельскохозяйственной техники и окультуривания корнеобитаемого слоя почвы (расчистка кустарников, корчевка пней, деревьев, срезка кочек, уборка камней, планировка поверхности, первичная обработка, другие мероприятия по сохранению и повышению плодородия почв);

- агролесомелиорации, включающие систему мероприятий, направленных на улучшение почвенных, климатических и гидрологических условий биологическими методами, путем выращивания тех или иных лесных насаждений.

Наибольший эффект мелиорации дают в том случае, если одновременно с гидротехническими мероприятиями осуществляются агротехнические, культуртехнические и агрохимические в зависимости от природных условий и характера использования земли.

## 2. ОСУШИТЕЛЬНЫЕ И ОСУШИТЕЛЬНО-УВЛАЖНИТЕЛЬНЫЕ МЕЛИОРАЦИИ

### 2.1. Цель и условия применения осушительных мелиораций

**Осушение земель** – это комплекс мероприятий, направленных на предупреждение и ликвидацию неблагоприятного влияния воды на хозяйственную деятельность.

Площадь осушаемых земель в мире (по разным оценкам) составляет 180–210 млн. га ( $\frac{2}{3}$  приходится на Европу, Северную Америку и 50 млн. га – на Азию). Наибольшую площадь осушенные земли занимают в США (60 млн. га). В Англии в осушенном состоянии находится более  $\frac{1}{2}$  сельскохозяйственных угодий, т. е. практически все переувлажненные земли. В Литве, Латвии и Эстонии осушенные земли занимают 80–82 % сельскохозяйственных угодий, в Германии, Англии, Нидерландах, Бельгии, Дании, Финляндии – 70–90 %.

Природно-климатические условия Республики Беларусь также не позволяют вести интенсивное земледелие без улучшения водного режима на площади около 8 млн. га потенциально плодородных, но заболоченных и переувлажненных земель. Из них 4,5 млн. га наиболее пригодны для ведения сельского хозяйства. Все эти земли составляют потенциальный сельскохозяйственный мелиоративный фонд Беларуси. Из данного фонда, как указывалось ранее, к настоящему времени осушено 3,41 млн. га, из которых в сельскохозяйственном производстве используется 2,92 млн. га.

Сельскохозяйственные осушительные мелиорации предназначены для улучшения в соответствии с требованиями сельскохозяйственных культур водного режима и связанных с ним теплового и питательного режимов в корнеобитаемом слое на заболоченных и переувлажненных землях. Осушение призвано обеспечить благоприятные водные условия для культурных растений, оно реализуется путем сброса избыточных вод с осушаемой территории. Осушительные мелиорации могут применяться также для упорядочения водного режима земель на других объектах народного хозяйства несельскохозяйственного назначения.

Проведение осушительных мероприятий в комплексе с мероприятиями по окультуриванию земель существенно изменяет социально-экономические условия проживания населения в зонах избыточного

увлажнения. После осушения переувлажненных территорий, кроме получения под сельскохозяйственные угодья дополнительных площадей, появляется возможность развития транспортных путей, улучшения соцкультбыта и перспективного обустройства населенных пунктов. За счет осушенных земель возрастают площади полей севооборотов, повышается эффективность использования сельскохозяйственной техники.

Осушаются также торфяные месторождения под добычу торфа (на удобрения, топливо, для медицинских целей и др.). В лесном хозяйстве осушение применяется для ускорения роста и улучшения условий использования древесной растительности. Во многих случаях без осушения территорий невозможно вести гражданское и промышленное строительство. Специальные осушительные мероприятия предусматриваются также при строительстве спортивных площадок, аэродромов, когда необходимо быстро отвести избыточные воды.

Осушение обычно сопровождается другими видами мелиорации почв. Вместе с осушением проводятся культуртехнические, агромелиоративные, агрохимические и другие мероприятия, улучшающие водно-физические свойства почвы и повышающие ее плодородие. На мелиорированных землях рекомендуется применять специальные системы земледелия.

Выбор объектов для осушения должен производиться с учетом проблем биосферной совместимости осушенных территорий с окружающей средой. При проектировании осушения земель необходимо стремиться исключить неблагоприятные изменения в функционировании природных экосистем на прилегающих территориях. В естественном виде должны сохраняться памятники истории, архитектуры, археологии, ценные объекты природы, включая и прилегающие болотные экосистемы. Достичь всего этого можно путем применения единой взаимосвязанной системы природоохранных мероприятий. Там, где имеется большое разнообразие видов и сообществ растений и животных, выделяются биологические заказники, создаются природоохранные полосы и ниши, разделительные полосы, миграционные коридоры для обеспечения свободного передвижения животных. На самих осушаемых землях следует оставлять фрагменты природных экосистем и проектировать искусственные природоохранные объекты (полезащитные, лесные полосы, противозерозные устройства, пруды-накопители и др.).

Для многих районов Беларуси мелиорация земель является необхо-

димым условием стабильного экономического и социального развития. Ряд хозяйств на протяжении многих лет не только отличается постоянно высокими урожаями зерна, трав, картофеля и других сельскохозяйственных культур на мелиорированных землях, но и комплексным обустройством территории. Наряду с объектами мелиоративного и водохозяйственного строительства возведены сельскохозяйственные производственные помещения, жилые дома, культурно-бытовые здания, проложены дороги и другие коммуникации.

Примером такой комплексной застройки служат многие хозяйства Солигорского, Пружанского, Лунинецкого, Пинского и других районов. После проведения осушения земель и создания систем с регулированием водного режима почвы производство сельскохозяйственной продукции здесь возросло в несколько раз. Наиболее высокие урожаи получены на Полесской опытно-мелиоративной станции. Местный опыт показывает, что с применением интенсивных технологий можно получать до 5–6 т/га зерна, 12–14 т/га сена многолетних трав, 38–40 т/га картофеля, около 65–70 т/га корнеплодов.

## **2.2. Виды земель, подлежащих осушению**

В зависимости от степени увлажнения различают автоморфные, полугидроморфные, гидроморфные и пойменные почвы. На автоморфных почвах переувлажнение отсутствует, и в осушении они не нуждаются. Такие почвы занимают 45,3 % сельскохозяйственных угодий Республики Беларусь. К полугидроморфным относят минеральные земли периодического переувлажнения, а к гидроморфным – торфяно-болотные и заболоченные почвы постоянного переувлажнения.

При постоянном переувлажнении избыток влаги в почве имеет место на протяжении всего года. На периодически переувлажняемых землях избыток воды наблюдается в отдельные периоды вегетации. Любое переувлажнение ухудшает условия произрастания растений и их обработки.

Общая площадь полугидроморфных и гидроморфных почв в республике составляет 46 %. Кроме того, периодически переувлажняются также пойменные почвы. Поэтому площадь всех переувлажненных земель превышает 50 %.

Минеральные почвы в мелиоративном фонде составляют около 63 % и сконцентрированы в основном в Витебской, Гродненской и

Могилевской областях. За счет проведения комплекса гидротехнических (осушительных), агромелиоративных и агротехнических приемов можно резко повысить их плодородие, обеспечив устойчивую продуктивность на уровне 6–8 т/га кормовых единиц.

Почвы связного гранулометрического состава широко распространены в северной части республики, прежде всего в Белорусском Поозерье. Этот регион занимает около  $\frac{1}{3}$  всей площади Беларуси, включая практически всю Витебскую область, частично Гродненскую и Минскую. Поозерье отличается разнообразием типов и форм рельефа, обилием глубоких озерных котловин, пестротой почв и почвообразующих пород, мозаичностью растительности.

Территория Белорусского Поозерья характеризуется значительной заболоченностью земель. Переувлажненность сельхозугодий в Верхнедвинском, Витебском, Докшицком, Полоцком, Шумилинском, Чашникском районах достигает 70–75 %, а в Шарковщинском – 81,5 %.

По данным почвенных обследований, почти 40 % пахотных земель региона избыточно увлажнены. Здесь отмечается наибольшая в республике заболоченность минеральных пахотных почв. Среди переувлажненных почв временно избыточно увлажненные занимают 37,6 %, глееватые и глеевые – 17,5 %. В наибольшей степени переувлажнены пахотные угодья Шарковщинского, Миорского, Докшицкого, Бешенковичского, Верхнедвинского, Полоцкого, Поставского, Витебского, Шумилинского районов. Причиной распространения таких почв является сочетание комплекса климатических и геоморфологических факторов, состава и строения почв. Высокая влагоемкость почв связного гранулометрического состава, очень слабая фильтрационная способность и, как следствие, медленное перераспределение избыточной влаги выдвигают задачу регулирования водно-физических свойств и водного режима в соответствии с требованиями возделываемых растений и принципами рационального использования земель.

Плодородие переувлажняемых дерново-подзолистых почв зависит от гранулометрического состава и степени избыточного увлажнения. Именно эти показатели определяют возможность их сельскохозяйственного использования. Так, без осушения под пашню можно использовать только временно избыточно увлажненные песчаные и рыхло-супесчаные почвы. Под кормовые угодья в неосушенном состоянии можно использовать также временно избыточно увлажненные суглинистые или глинистые почвы и дерново-подзолистые глееватые песчаные и рыхло-супесчаные. Все остальные почвы этого типа нуж-

даются в осушении. Как правило, необходимо осушать и дерновые переувлажненные почвы. Среди этих видов почв преобладают дерново-глеевые, использование которых без осушения имеет ограниченные размеры.

На пойменных землях накапливаются минеральные и органические вещества, смываемые с водосбора. Пойменные почвы обладают высоким плодородием, но нуждаются в проведении культуртехнического обустройства территории и улучшении водного режима в связи с периодическими их затоплениями паводками.

Среди периодически переувлажняемых следует выделить дерново-подзолистые почвы на лессах и лессовидных суглинках. Они в Беларуси занимают 783,6 тыс. га (или 6,2 % площади). Характерной особенностью лессовых почв являются небольшие блюдцеобразные западины. Их образование объясняется глубоким выщелачиванием карбонатов и последующей просадкой грунта.

Торфяно-болотные и заболоченные почвы в Беларуси занимают 2,9 млн. га, что составляет 14,4 % площади территории страны. Около 40 % из них включены в общий сельскохозяйственный мелиоративный фонд. Основная доля их приходится на Брестскую, Минскую и Гомельскую области.

В настоящее время практически все почвы, используемые в хозяйственной деятельности человека, в той или иной степени отличаются от нетронутых аналогов. Если раньше человек воздействовал лишь на пахотный слой (15–20 см), то сейчас антропогенной трансформации нередко подвергается весь почвенный профиль. Во всех областях, за исключением Гродненской, наиболее широко распространены деградированные торфяные почвы (торфяно-минеральные, остаточно-торфяные минеральные и постторфяные минеральные). Так, в составе сельскохозяйственных земель Гомельской и Брестской областей они составляют соответственно 4,5 и 5 % их площади. Брестская область располагает самыми большими площадями этих почв в составе пахотных земель (3,4 %). Значительны площади этих почв и в составе сельскохозяйственных земель Минской области. Общая площадь деградированных торфяных почв составила в республике в 2000 году 190,2 тыс. га.

Наибольшие площади дегродерновых почв сконцентрированы в пределах сельскохозяйственных земель Могилевской (0,9 %), Витебской (0,5 %) и Гомельской (0,5 %) областей.

Почвы овражно-балочного комплекса характерны в основном для сельскохозяйственных земель районов распространения холмисто-

моренного рельефа Витебской (0,3 %) и лессового плато Могилевской (0,2 %) областей.

Нарушенные почвы встречаются во всех областях республики преимущественно на одинаковых площадях. Формирование их приурочено к различного рода строительным и культуртехническим работам, сопровождающимся частичным или полным нарушением строения естественного профиля.

Нарушенные рекультивированные почвы наибольший процент занимают среди сельскохозяйственных земель на территории Гродненской и Минской областей (по 0,8 %). Это в основном рекультивированные торфяные почвы.

Отдельными массивами встречаются также техногенно заболоченные почвы (подтопленные и постдренированные). Формирование подтопленных почв приурочено к зонам крупных водохранилищ и выработки полезных ископаемых шахтным способом. Постдренированные почвы характерны для староосушенных территорий с неисправной системой. Особую группу составляют загрязненные почвы и, прежде всего, химически загрязненные радиоактивными веществами. Площадь сельскохозяйственных земель, загрязненных радионуклидами, в настоящее время составляет немногим более 1,5 млн. га и приурочена к территории Гомельской (55 %) и Могилевской (28 %) областей.

Физические свойства почвы во многом определяются ее структурой, которая устанавливается по форме и размеру комочков (структурных отдельностей, или агрегатов) и по характеру их поверхности.

Под *гранулометрическим составом* почвы понимают относительное содержание в ней твердых частиц разного размера. Это содержание обычно выражается в процентах к массе почвы, высушенной при температуре 100–105 °С.

Размер частиц при лабораторном определении гранулометрического состава вычисляют по скорости их падения в вязкой среде, предварительно обработав почвенные агрегаты, раздробленные на составляющие их частицы, соляной кислотой и едким натрием. Оседание частиц разных размеров с различной скоростью позволяет разбить их на фракции.

Для отнесения почвы к тому или иному типу фракции подразделяются на группу физического песка (частицы более 0,01 мм) и группу физической глины (частицы менее 0,01 мм). По соотношению этих групп почва относится к соответствующему типу по гранулометрическому составу. Из всех классификаций почв по гранулометрическому

составу наибольшее распространение получила классификация Н. А. Качинского.

В целях отгениения в гранулометрическом составе соотношения песка, пыли и ила выделяют следующие фракции: песчаную (более 0,05 мм), крупнопылеватую (0,05–0,01 мм), пылеватую (0,01–0,001 мм) и иловатую (менее 0,001 мм).

**Плотность твердой фазы почвы.** Почва состоит из трех фаз: твердой, жидкой и газообразной. Твердая фаза представлена минеральными и органическими веществами, жидкая – почвенным раствором, газообразная – почвенным воздухом.

Плотность твердой фазы представляет собой массу почвенных (органических и минеральных) частиц, отнесенную к единице объема почвы.

Плотность зависит в основном от минералогического состава почвы и содержания органических компонентов. Для минеральных почв она находится в пределах 2,4–2,8 г/см<sup>3</sup>. В почвах тяжелого гранулометрического состава она больше. С увеличением содержания органического вещества в почве плотность уменьшается.

Средние значения плотности твердой фазы суглинистых почв на легких и средних суглинках в пахотном слое, как песчаных и супесчаных, равны 2,62 г/см<sup>3</sup>. Начиная примерно с глубины 20 см, плотность возрастает до 2,62–2,69 г/см<sup>3</sup>.

Наибольшая плотность у почв тяжелого механического состава – суглинисто-глинистых, на тяжелых суглинках и глинах. Наименьшую плотность имеют торфяные почвы. Величина плотности торфяных почв находится преимущественно в пределах 1,50–1,60 г/см<sup>3</sup>. В самых верхних горизонтах она достигает 1,62–1,64 г/см<sup>3</sup>, а в сильно минерализованных торфах – 1,80–2,00 г/см<sup>3</sup> и более.

Плотность торфяно-глеевых почв несколько больше, чем торфяных. Она равна в пахотном горизонте 1,64 г/см<sup>3</sup>. Крайние значения плотности этих почв – 1,52 и 1,70 г/см<sup>3</sup>. Торфяные почвы более мощные, в них четко прослеживается тенденция уменьшения величины плотности с глубиной.

По мере возрастания срока сельскохозяйственного использования торфяных почв плотность, особенно пахотного горизонта, повышается вследствие минерализации торфа.

*Объемная масса (плотность почвы)* характеризует массу почвы, находящейся в естественном сложении и сухом состоянии, в единице объема.

В связи с тем что объемная масса представляет собой массу едини-

цы объема образца почвы с ненарушенным строением, она всегда меньше плотности твердой фазы, при определении которой пустоты между почвенными элементами исключаются.

Степень уплотнения почвы оказывает большое влияние на водный, воздушный и тепловой режимы почвы, на продуктивность растений. При уплотнении почвы уменьшается ее влагоемкость, снижается водопроницаемость. Рыхлые почвы по сравнению с плотными запасают больше влаги; в них лучше проникают дождевые и талые воды, меньше стекает воды по поверхности.

Рыхлые почвы при высокой влажности меньше испаряют влаги, чем плотные; в плотных почвах происходит более интенсивный подток влаги по капиллярам к зоне иссушения. Поэтому такой агротехнический прием, как боронование почвы, предохраняет ее от непроизводительной потери влаги.

Большое значение оказывает объемная масса почвы на рост, развитие и урожайность растений. Например, при возделывании зерновых культур на дерново-подзолистых почвах с тяжелым гранулометрическим составом оптимальная плотность пахотного горизонта составляет 1,20–1,35 г/см<sup>3</sup>. При повышении плотности число корней растений заметно уменьшается.

Малые значения объемной массы имеют торфяные почвы. Для этих почв она изменяется в пределах от 0,10 до 0,46 г/см<sup>3</sup>. Объемная масса торфяных почв наибольшая в пахотном слое, средняя величина ее составляет 0,28 г/см<sup>3</sup>. Накопление зольных элементов при разложении торфа увеличивает объемную массу до 0,46 г/см<sup>3</sup> и даже несколько больше.

**Порозность (скважность) почвы.** Общая порозность, или скважность, почвы представляет собой общий (суммарный) объем почвенных пор, заполненных водой или воздухом, выраженный в процентах от общего объема почвы. Вычисляется порозность в процентах от единицы объема по формуле

$$p = \left( 1 - \frac{\gamma}{\gamma_{т.ф}} \right) 100, \quad (2.1)$$

где  $p$  – порозность почвы, % объема почвы;

$\gamma$  – объемная масса (плотность) почвы, г/см<sup>3</sup>;

$\gamma_{т.ф}$  – плотность твердой фазы почвы, г/см<sup>3</sup>.

Порозность дерново-подзолистых почв колеблется от 20 до 60 %, у торфяников она возрастает до 80–90 %. Наибольшая порозность

наблюдается у структурных, сильно гумусированных почв или у почв, только что вспаханных, а наименьшая – у песчаных и оглеенных. Общая порозность почв в нижних горизонтах обычно изменяется очень мало.

Изменчивость порозности в почвенном профиле, сопряженная с изменчивостью гранулометрического состава, структуры и сложения, обуславливает изменчивость водных и физических свойств почвы по вертикали.

Форма воды в почве определяется агрегатным состоянием и взаимодействием с твердой и газообразной фазами. Различают две группы воды: связанную (химически, физически, в твердом состоянии) и свободную (парообразная, капиллярная, гравитационная, грунтовая).

*Химически связанная вода* входит в состав ряда веществ почвы, не принимает участия в физических процессах и не испаряется при температуре 100 °С.

*Физически связанная вода* делится на гигроскопическую (адсорбируемую почвой пары воды из воздуха) и пленочную (удерживаемую вокруг твердой частицы почвы молекулярными силами). Гигроскопическая влага передвигается в почве только при переходе в парообразное состояние. Пленочная вода перемещается под действием градиента молекулярных сил. Количество пленочной воды в почве приблизительно равно двойной гигроскопичности.

*Вода в твердом состоянии* (лед) содержится в почве при отрицательной температуре.

*Парообразная вода* содержится в почве (не более 0,001 % массы) при любой влажности, занимая поры, свободные от капельно-жидкой воды. Передвижение парообразной воды происходит из слоев более насыщенных парами к менее насыщенным или из слоя с более высокой температурой и упругостью в слой с более низкой температурой.

*Капиллярная вода* насыщает капилляры почвы, соприкасающейся со свободной водной поверхностью. Она удерживается в почве силой водных менисков.

*Гравитационная вода* перемещается в почве под действием сил тяжести. Это перемещение возникает, когда все поры почвы заполнены водой.

*Грунтовая вода* образуется в водоносном слое, лежащем на мало-водопроницаемом водоупоре.

Количество воды в почве характеризуется *влажностью* и *запасами влаги* в ней. Различают абсолютную влажность почвы и относительную.

*Абсолютная влажность почвы*  $\beta$  (%) – это отношение массы влаги в некотором объеме почвы  $m_b$  к массе сухой почвы  $m_c$ :

$$\beta = (m_b / m_c)100. \quad (2.2)$$

*Относительная влажность почвы*  $\beta_o$  (%) – это отношение абсолютной влажности  $\beta$  к какой-либо другой водно-физической константе почвы, например к наименьшей влагоемкости почвы (НВ).

*Запасы воды*  $W$  в слое почвы  $h$  (м) выражают в кубических метрах на гектар ( $m^3$ /га) и определяют по зависимости

$$W = 100h\alpha\beta, \quad (2.3)$$

где  $\alpha$  – объемная масса почвы, или ее плотность в естественном состоянии,  $t/m^3$ .

Выделяют следующие основные *почвенно-гидрологические характеристики*: максимальная гигроскопичность, влажность завядания, наименьшая и полная влагоемкость, высота капиллярного поднятия, впитывание воды и водоотдача.

*Максимальная гигроскопичность* (МГ) – это максимальное количество воды, поглощаемое почвой из воздуха, насыщенного парами воды. Ее определяют путем длительного (более 10 суток) насыщения образца почвы парами воды в эксикаторе.

*Влажность завядания* (ВЗ) – количество влаги, практически недоступной для растений, при котором появляются необратимые признаки увядания растений. Она определяется свойствами не растений, а почвы. Признаки увядания различных растений наступают на одной и той же почве при одинаковой ее влажности. Влажность почвы выше ВЗ называют продуктивной.

*Наименьшая влагоемкость* (НВ) – количество воды, прочно удерживаемое почвой после полного свободного стекания гравитационной воды. Доступная для растений влага лежит в пределах НВ – ВЗ.

*Полная влагоемкость* (ПВ) – наибольшее количество влаги, которое может содержаться в почве при условии полного насыщения всех пустот и пор водой. Она равна пористости почвы  $P$ . Зная  $P$  (в процентах от объема почвы) и ее объемную массу, или плотность  $\alpha$  ( $г/см^3$ ), можно определить полную влагоемкость:  $ПВ = P / \alpha$  (процент от массы сухой почвы).

*Водоотдача*  $\mu$  – свойство почвы отдавать гравитационную воду путем стекания. Количественно водоотдача определяется по следующей формуле:

$$\mu = \text{ПВ} - \text{НВ}. \quad (2.4)$$

Отношение объема свободно вытекающей из почвогрунта воды  $W$  ( $\text{м}^3$ ) к объему почвогрунта  $V$  ( $\text{м}^3$ ) в процентах называют *коэффициентом водоотдачи*  $\delta = 100W / V$ , используемым при расчетах параметров осушительных систем.

Внутрипочвенное движение воды в порах под действием менисковых сил называют *капиллярным*. Скорость капиллярного движения тем больше, чем больше диаметр капиллярных пор, а высота капиллярного поднятия  $h_k$  – наоборот.

*Впитывание воды* – это поступление воды в почву, не полностью насыщенную влагой, например при орошении. Скорость впитывания воды в почву в момент времени  $t$  при меняющейся глубине просачивания можно определить по формуле

$$K_t = K_1 / t^\alpha, \quad (2.5)$$

где  $K_t$  – скорость впитывания в момент времени  $t$ , м/ч;

$K_1$  – скорость впитывания в конце первой единицы времени, м/ч;

$\alpha$  – показатель степени, изменяющийся от 0,3 до 0,8 в зависимости от свойств почвы и ее начальной влажности (чем больше начальная влажность, тем меньше  $\alpha$ ).

В расчетах техники полива применяется средняя скорость  $K_{\text{ср}}$  за период впитывания поливной нормы  $t$ :

$$K_{\text{ср}} = K_0 / t^\alpha, \quad (2.6)$$

где  $K_0$  – средняя за первый час скорость впитывания, м/ч.

Скорость впитывания  $V$  во времени постепенно убывает, приближаясь к некоторой постоянной величине  $K$ , которая характеризует коэффициент фильтрации данной почвы.

Гравитационная вода перемещается в почве под действием собственной массы. Ее перемещение происходит, когда все поры почвы заполнены водой, т. е. при полной влагоемкости (ПВ). Движение гравитационной воды называется *фильтрацией*, которая выражается количеством воды, проходящим через почву за определенное время.

Впервые закон движения воды в почве сформулировал ученый Дарси (Франция, 1856). Он установил, что объем воды, который проходит через слой песка, прямо пропорционален напору и обратно пропорционален пути фильтрации:

$$W = K \omega t h / l, \quad (2.7)$$

где  $W$  – объем воды, см<sup>3</sup>;

$K$  – коэффициент фильтрации, см/с;

$\omega$  – площадь живого сечения, см<sup>2</sup>;

$t$  – время фильтрации, с;

$h$  – разность уровней воды в начале и конце пути фильтрации, см;

$l$  – длина пути фильтрации, см.

Отношение  $h / l$  называется градиентом напора  $i$ , или гидравлическим уклоном.

Учитывая, что расход воды  $Q = W / t$  (см<sup>3</sup>/с), а скорость ее движения  $V = Q / \omega$  (см/с), скорость фильтрации

$$V = Ki. \quad (2.8)$$

Эта зависимость представляет основной закон фильтрации, или закон Дарси, который показывает, что для данного грунта с коэффициентом фильтрации  $K$  скорость фильтрации прямо пропорциональна гидравлическому уклону  $i$ .

### 2.3. Болота и заболоченные земли

Под болотом следует понимать участок земли, находящийся постоянно или периодически в состоянии избыточного увлажнения и покрытый специфической влаголюбивой растительностью, на котором начался процесс торфообразования.

Торф образуется в результате отмирания и неполного разложения болотных растений в условиях повышенной влажности и затрудненного доступа воздуха.

В зависимости от характера заболачивания, водного питания, растительного покрова и свойств торфа болота подразделяются на низинные, верховые и переходные. В Беларуси преобладают торфяно-болотные почвы низинного типа.

Низинные торфяники (эвтрофные болота) формируются при длительном затоплении грунтовыми водами понижений, речных долин и надпойменных террас. Иногда низинный торф образуется при зарастании озер и стариц. Степень разложения низинных торфяников колеблется в пределах от 30 до 60 %, зольность их достигает 35 %. Эти торфяники представляют наибольший интерес для сельского хозяйства.

Верховые болота (олиготрофные) образуются на водораздельных территориях. Основным источником переувлажнения являются атмо-

сферные осадки, которые, по сравнению с грунтовыми водами, обеднены минеральными солями. Верховой торф имеет низкую зольность и незначительное содержание минеральных веществ. Этим почвам присуща высокая кислотность. Поэтому верховые болота отличаются низким естественным плодородием и их нецелесообразно использовать в сельском хозяйстве. Такие болота наиболее распространены в Витебской области.

Переходные болота (мезатрофные) формируются в условиях, при которых нарастаемая поверхность торфяных почв постепенно теряет связь с грунтовыми водами, вследствие чего водное и минеральное питание ухудшается. Они занимают промежуточное положение между низинными и верховыми болотами. В процессе эволюции эти болота постепенно переходят в верховые торфяники с питанием атмосферными осадками. В сельском хозяйстве используются ограниченно, поскольку их органическое вещество бедно питательными минеральными веществами.

К причинам заболачивания относят: подзолообразовательный процесс; дерновый период почвообразования; зарастание водоемов; выход грунтовых вод на дневную поверхность; разлив рек или приток воды с вышерасположенных водосборов. Их достаточно подробно рассматривают в курсе мелиоративного почвоведения.

В зависимости от мощности торфяного слоя торфяно-болотные и заболоченные почвы делят на торфянисто-глеевые, у которых глубина торфяного слоя не превышает 30 см; торфяно-глеевые, у которых мощность слоя торфа колеблется от 30 до 50 см; торфяно-болотные маломощные (мощность торфа – от 50 до 100 см); среднемощные (слой торфа – от 100 до 200 см) и мощные со слоем торфа более 200 см.

По степени разложения торфяные почвы бывают слаборазложившиеся (с разложением до 20–25 %), среднеразложившиеся (25–35 %) и хорошо разложившиеся (35–45 % и более).

Основным богатством торфяно-болотных почв является органическое вещество с высокой водоудерживающей способностью, определяющей их повышенное потенциальное плодородие. Другим показателем, выражающим суммарное содержание минеральной составляющей, является зольность. Зольный состав торфяников формируется в основном из минерализовавшихся остатков растений-торфообразователей и, кроме того, из минеральных веществ, взвешенных и частично растворенных в поверхностных и грунтовых водах, а также из частиц,

выпадающих с атмосферными осадками и приносимых ветром. Общая зольность торфяников составляет в среднем 5–35 %.

Под влиянием гидромелиорации и комплекса агротехнических мероприятий происходят коренные изменения в почвообразовательном процессе торфяно-болотных почв. Удаление избытка влаги и усиление доступа атмосферного воздуха приводят к активизации окислительного процесса. Следствием этого является интенсивное разложение органического вещества. Поэтому при планировании мелиоративных мероприятий должны быть предусмотрены меры по снижению интенсивности этого процесса. Опыт свидетельствует о том, что интенсивность убыли органического вещества зависит от характера использования торфяно-болотных почв. Как правило, торфяные почвы рекомендуется использовать под травы. Однако в зависимости от наличия и состояния этих почв в хозяйстве на них могут возделываться и другие культуры в рамках почвозащитных систем земледелия.

#### **2.4. Водный баланс участка земли**

Нормальное развитие растений возможно только при условиях, создаваемых благоприятным сочетанием основных факторов их жизни – освещенностью, температурой окружающей среды, содержанием в почве влаги и элементов питания. Основным показателем оптимальности условий является обеспечение необходимого энерго- и массообмена между растениями и средой их обитания.

В практике сельскохозяйственного производства создание требуемых для развития растений условий осуществляется либо естественным образом (природой), либо путем искусственного регулирования водного, теплового, светового и пищевого режимов в почве и приземном слое воздуха. Эти режимы связаны между собой и взаимовлияют друг на друга, в том числе и посредством самих растений.

Так, содержание воды в почве существенным образом влияет на содержание воды в растении, температуру почвы и растительных органов, интенсивность поступления элементов минерального питания в растения. Таким образом, от водного фактора напрямую зависит интенсивность транспирации, фотосинтеза, дыхания и всего продукционного процесса.

Водный и тепловой режимы почвы во многом обуславливают интенсивность микробиологических процессов, ответственных за разложение органического вещества, а следовательно, и формирование пи-

щевое режима. От этих факторов зависит также развитие болезней растений. В свою очередь, содержание питательных веществ в почве влияет на интенсивность нарастания листовой поверхности, на транспирацию, а через нее – на водный и температурный режимы растительного покрова и почвы.

Очевидно, что установление оптимального режима осушения должно базироваться на системном подходе (всестороннем учете всех факторов, определяющих эффективность сельскохозяйственного производства на мелиорируемых землях). Это требует знания как закономерностей водного, минерального, теплового и газового (углеродного) обмена в системе почва – растение, так и влияния этого обмена на продукционные процессы в растительном сообществе и на свойства самой среды обитания.

**Водный режим корнеобитаемого слоя почвы** – это изменение во времени и пространстве (по площади) содержания влаги в корнеобитаемом слое. Оно может выражаться в абсолютных величинах, характеризующих объем ( $\text{м}^3/\text{га}$ ) или слой (мм) имеющихся в почве запасов или их недостаток (дефицит) до некоторого заданного уровня насыщения, а также в относительных единицах или процентах от оптимального для растений или полного насыщения почвы. Водный режим в значительной мере влияет на воздушный и пищевой режимы роста растений, что в конечном счете определяет ход процессов накопления и разрушения органического вещества, т. е. почвенное плодородие и, как следствие, – урожайность. Водный режим почв зависит от целого ряда факторов, в том числе климатических (зональный характер увлажненности), метеорологических (состояние погоды), рельефных (расположение участка на склоне, в долине или на вершине возвышений), гидрогеологических (уровень стояния грунтовых вод), биологических (тип растительного покрова), физических (свойства почв), хозяйственных (деятельность человека) и т. д.

Водный режим определяется динамикой поступления, распределения и расходования влаги на рассматриваемой площади. Количественным выражением водного режима территории, позволяющим оценить соотношение приходных и расходных факторов, является *уравнение водного баланса*. Это уравнение представляет собой математическую форму одного из важнейших законов природы – закона сохранения (в данном случае почвенной влаги).

В общем случае уравнение водного баланса относительно корнеобитаемого слоя почвы ограниченного участка площади для конечного

промежутка времени можно представить в следующем виде:

$$P + Y_{\text{п}} + Y_{\text{в}} - X_{\text{п}} - X_{\text{в}} - E_{\text{в}} - E - M_{\text{от}} - M_{\text{сб}} + W_h + U_{\text{п}} + K_h - J_h = 0, \quad (2.9)$$

где  $P$  – атмосферные осадки;

$Y_{\text{п}}$  и  $Y_{\text{в}}$  – приток со стороны поверхностных и внутрипочвенных вод;

$X_{\text{п}}$  и  $X_{\text{в}}$  – сток поверхностных и внутрипочвенных вод;

$E_{\text{в}}$  – испарение с водной поверхности каналов и открытых водоемов;

$E$  – суммарное испарение (эвапотранспирация);

$M_{\text{от}}$  – отток вод поверхностным путем за пределы поля;

$M_{\text{сб}}$  – сброс избыточных вод;

$W_h = W_{hн} - W_{hk}$  – изменение влагозапасов в корнеобитаемом слое почвы толщиной  $h$ ;

$W_{hн} - W_{hk}$  – влагозапасы этого слоя в начале и конце расчетного промежутка времени;

$U_{\text{п}}$  – аккумуляция воды на поверхности (в понижениях микрорельефа);

$K_h$  – приход за счет восходящего потока капиллярной, пленочной и парообразной влаги или подпитывание корнеобитаемого слоя почвы за счет грунтовых вод;

$J_h$  – расход за счет нисходящего потока (инфильтрация) влаги за пределы корнеобитаемого слоя почвы.

Уравнение (2.9) водного баланса охватывает весь спектр факторов. В конкретных условиях осушаемого массива (рис. 2.1) многие составляющие этого уравнения или могут отсутствовать, или могут быть пренебрежимо малыми, в связи с чем уравнение водного баланса значительно упрощается.

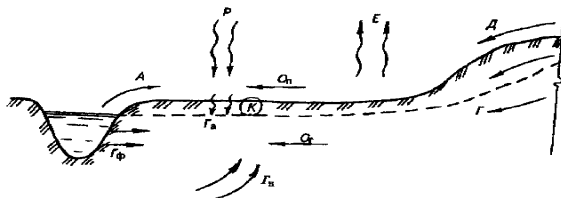


Рис. 2.1. Компоненты водного баланса осушаемой территории

Увеличение (+) или уменьшение (–) запасов влаги ( $\Delta W$ ) на территории за расчетный период описывается следующим уравнением:

$$\pm \Delta W = (P + A + Д + Г + Г_n + Г_\phi + Г_a + K) - (E + O_n + O_r), \quad (2.10)$$

где  $A$  – аллювиальные воды;

$Д$  – делювиальные воды;

$Г$  – грунтовые воды, поступающие с водосбора;

$Г_n$  – грунтово-напорные воды;

$Г_\phi$  – грунтовые воды, подпитываемые из реки, водоемов;

$Г_a$  – грунтовые воды, формирующиеся за счет инфильтрации;

$K$  – конденсация влаги;

$O_n$  и  $O_r$  – отток поверхностных и грунтовых вод.

Все элементы водного баланса обычно исчисляются в миллиметрах слоя или в метрах кубических, отнесенных к единице площади орошаемой территории.

Следует отметить, что чем больше рассматриваемая территория и интервал времени, тем проще уравнение водного баланса. Так, для отдельных территорий (например, бассейна реки) в общем виде оно записывается следующим образом:

$$\pm \Delta W = P - (E + O), \quad (2.11)$$

где  $O$  – отток поверхностных и грунтовых вод.

Интегрирующей характеристикой водного баланса почвы (на фиксированный момент времени) является *почвенная влажность (влагозапасы)*. Растения в процессе многовекового естественного отбора приспособились к колебаниям почвенной влажности в течение вегетации и почти не реагируют на них снижением водопотребления и урожая, если эти колебания происходят в диапазоне, ограниченном верхним и нижним биологически оптимальными пределами. Данный факт выявлен давно, и к настоящему времени практически для всех сельскохозяйственных культур определены как верхняя, так и нижняя границы оптимальной влажности в корнеобитаемом слое почвы. Эти границы могут изменяться для одного и того же растения во времени и зависят главным образом от фазы развития, гранулометрического и химического состава почвы, сложения почвенных частиц, плотности, климатических и погодных факторов.

Водный режим почв характеризуется почвенной влажностью, глубиной расположения грунтовых вод и интенсивностью обмена влагой между приземным слоем воздуха, корнеобитаемым слоем и нижеле-

жащими слоями почвы. Избыток воды в корнеобитаемом слое снижает поступление кислорода, вследствие чего в почве протекают анаэробные процессы. При недостатке кислорода в почве замедляется процесс минерализации органических веществ, так как избыток воды угнетает жизнедеятельность аэробных микроорганизмов, разлагающих органические вещества. При этом снижается интенсивность обменных процессов между почвой и растениями, ухудшается питательный режим почвы. Переувлажнение снижает также несущую способность почвы, что препятствует ее механической обработке, увеличивая энергозатраты.

Влажные почвы более теплоемкие, имеют большую теплопроводность, чем сухие. Они медленнее оттаивают и хуже прогреваются весной, что сокращает продолжительность вегетационного периода. При набухании связных почв снижается их водопроницаемость. Корневая система растений при высоком уровне стояния грунтовых вод не может развиваться вглубь и концентрируется в верхнем слое.

При удалении воды из почвы ее место занимает воздух. Поступление кислорода воздуха интенсифицирует микробиологический процесс, создавая для него аэробные условия. Это усиливает окисление (разложение) органического вещества, повышает обеспеченность растений минеральным азотом. Удаление избыточной влаги стимулирует проникновение растений в нижние слои почвы, что приводит к формированию более мощной корневой системы. Как правило, снижение содержания влаги в почве сопровождается повышением ее температуры, а это влияет на продолжительность теплого периода, увеличивая обеспеченность растений тепловыми ресурсами. И, наконец, повышается несущая способность почвы. Она становится пригодной для ведения сельскохозяйственных работ на протяжении всего вегетационного периода.

Несколько иная картина наблюдается на почвах при постоянном подпоре грунтовыми водами. Здесь влажность почвы существенно зависит от их положения. Поэтому в таких случаях, изменяя положение уровня грунтовых вод, можно осушить корнеобитаемый слой почвы до допустимой влажности.

Положение уровня грунтовых вод не остается постоянным во времени. Под воздействием атмосферных осадков возможно затопление поверхности почвы или подтопление корневой системы за счет подъема уровня грунтовых вод. При затоплении корневой системы нарушаются обменные процессы в растениях, вследствие чего угнетается

рост и снижается продуктивность культуры. Например, затопление весенними паводковыми водами посевов озимой пшеницы в течение 3 суток снижает урожайность на 20–40 %, а при затоплении на 3–6 суток урожайность падает на 60–90 %. Если растения в воде находятся в течение 7 суток и более, их урожайность снижается на 80 % и более. Поэтому продолжительность затопления допускается такой, чтобы она не повлияла существенно на развитие сельскохозяйственных культур.

Подобная картина наблюдается и при частичном подтоплении корневой системы растений. Подтопление корневой системы капусты в период формирования кочана на 2 суток снижает урожайность на 19 %, в течение 5 суток – на 66 % и 7 суток – на 74 %.

## **2.5. Режим осушения**

В сельском хозяйстве под режимом осушения понимается целенаправленное изменение в пространстве (на осушаемой площади) и во времени (в течение года) водного режима почвы с целью создания в течение вегетационного периода в корнеобитаемом слое благоприятного водно-воздушного режима, не ограничивающего водопотребление возделываемых сельскохозяйственных культур и обеспечивающего условия для интенсивного земледелия.

С водным режимом почвы тесно связана тепловлагообеспеченность растений. Изменяя водный режим хорошо удобренных почв, можно активизировать биологическую активность почвы и поступление питательных веществ в растения, улучшать тепловой режим их надземных и подземных органов. При этом важное значение имеет обеспеченность корней воздухом. Для большинства почв минимальный объем воздуха в корнеобитаемом слое должен быть не менее 15–20 % от объема пор при возделывании трав и 20–35 % – при возделывании зерновых культур и корнеплодов. Это условие определяет допустимое содержание влаги в корнеобитаемом слое почвы. При выращивании трав максимально допустимая влажность составляет 80–85 % от пористости, а для зерновых и корнеплодов – 65–80 %.

Осушение переувлажняемых почв способствует улучшению остальных факторов жизни растений. Поэтому режим осушения должен быть таким, чтобы все факторы жизни растений изменялись в направлении к их оптимальным значениям.

Главным требованием, предъявляемым к режиму осушения, является создание таких условий в среде обитания растений, при которых

обеспечивается получение высоких и устойчивых урожаев сельскохозяйственных культур на мелиорируемых землях. Однако практическая реализация требуемого режима осушения часто сдерживается высокой стоимостью необходимых для этого мероприятий, ограниченными возможностями применяемых технологий производства строительных и эксплуатационных мелиоративных работ, необходимостью защиты природной среды от возможных негативных последствий мелиорации земель. К негативным последствиям осушения можно отнести обеднение биологического разнообразия ландшафтов, понижение уровня грунтовых вод на прилегающих территориях и т. п.

Выше было показано, что с водным режимом почвы тесно связаны ее пищевой и тепловой режимы. Изменяя водный режим, можно существенно регулировать поступление питательных веществ в растения и температуру их надземных и подземных органов. Очевидно, что для получения высоких урожаев необходимо добиваться оптимального сочетания этих режимов.

Осушительная система должна обеспечивать:

– проходимость сельскохозяйственной техники при выполнении полевых работ;

– влажность почвы в корнеобитаемом слое в вегетационный период для зерновых культур – от 55 до 75 %; овощей, картофеля и корнеплодов – 60–80 %; трав – 65–85 % полной влагоемкости;

– диапазон колебаний уровней грунтовых вод, необходимый для нормального развития растений в предпосевной и посевной периоды и в период летне-осенних затяжных дождей.

Влажность почвы согласно требованиям сельскохозяйственных культур не должна оставаться постоянной на протяжении вегетационного периода. В начале вегетации для растений необходима более высокая влажность. По мере роста корней, особенно на последних стадиях развития растений, она может быть существенно меньшей, чем в начале вегетации. Соответствующим образом должен изменяться и уровень грунтовых вод (УГВ).

При осуществлении осушительных гидромелиораций значения УГВ для среднемноголетних условий экспериментально установлены для различных почв. На основании полученных данных сформулированы теоретические требования к режиму осушения. В них нормативной глубиной (нормой осушения) называется расстояние от поверхности земли до уровня грунтовых вод, которое обеспечивает в корнеоби-

таемом слое осушаемых почв благоприятный водный режим и создает условия для эффективной реализации заданной системы земледелия с целью получения проектного урожая.

Норма осушения является основополагающим параметром при проектировании мелиоративных систем. Исходя из нее, а также с учетом метеорологических, гидрологических и гидрогеологических условий, в которых находится объект осушения, устанавливается глубина осушительных каналов, рассчитываются расстояния между дренами и другие параметры мелиоративной системы.

Поддерживать заданную норму осушения на некотором участке в течение длительного времени практически весьма сложно в связи с *динамичностью (переменным режимом) составных элементов водного баланса* для любого земельного участка в условиях неустойчивой влагообеспеченности. Соответственно была выдвинута (Г. И. Афанасик, РУП «Институт мелиорации») новая концептуальная установка, связывающая параметры мелиоративной сети не с жестко закрепленной нормой осушения, а с некоторым диапазоном допустимого колебания уровней грунтовых вод.

Диапазон уровней грунтовых вод, при котором с нижележащих почвенных слоев обеспечивается необходимое подпитывание корнеобитаемого слоя влагой в засушливые периоды вегетации и отведение в нижележащие слои излишков воды в периоды выпадения дождей, называется *оптимальным диапазоном изменения уровня грунтовых вод*. При таком режиме УГВ создаются благоприятные условия для поглощения питательных веществ из пахотного слоя и удовлетворительный температурный режим в почве и растительном покрове. Ширина этого диапазона в течение вегетации зависит от типа почвы, вида сельскохозяйственных культур и метеорологических условий.

При расчете расстояния между дренами норму осушения следует принимать:

- а) в начале расчетного периода:
  - предпосевного – на уровне поверхности земли;
  - летне-осеннего – на 0,20 м меньше глубины заложения дрен;
- б) в конце расчетного периода – на расчетном уровне залегания грунтовых вод в предпосевной или вегетационный период с учетом типа почв и сельскохозяйственного использования осушаемых земель (табл. 2.1 и 2.2).

**Таблица 2.1. Наиболее безопасные диапазоны изменения УГВ (нормы осушения) для сельскохозяйственных культур, возделываемых на торфяных почвах, м**

Сельскохозяйственное использование осушаемых земель	Норма осушения					
	в предпосевной период		в середине вегетационного периода			
			для торфянисто- и торфяно-глеевых почв		для торфяных почв	
	расчетная	допустимая	расчетная	допустимая	расчетная	допустимая
Сенокосные земли	0,4	0,6	0,6	1,0	0,8	1,2
Пастбищные земли	0,5	0,6	0,7	1,0	0,9	1,2
Зернотравяной севооборот с преобладанием зерновых	0,5	0,8	0,8	1,2	1,0	1,4
Зернотравяной севооборот с преобладанием трав	0,5	0,8	0,7	1,1	0,8	1,3

**Таблица 2.2. Наиболее безопасные диапазоны изменения УГВ (нормы осушения) для сельскохозяйственных культур, возделываемых на минеральных почвах, м**

Сельскохозяйственное использование осушаемых земель	Норма осушения					
	в предпосевной период		в середине вегетационного периода			
			для песчаных и супесчаных почв		для глинистых и суглинистых почв	
	расчетная	допустимая	расчетная	допустимая	расчетная	допустимая
Полевые севообороты	0,4	0,8	0,6	1,2	0,8	1,4
Кормовые севообороты с преобладанием трав	0,4	0,7	0,7	1,1	0,8	1,2
Кормовые севообороты с преобладанием пропашных	0,5	0,8	0,8	1,2	0,9	1,3
Пастбищные земли	0,4	0,7	0,7	1,0	0,8	1,1
Сенокосные земли	0,3	0,7	0,6	0,9	0,7	1,1

Сроки, в течение которых уровень грунтовых вод опускается до нормы осушения, следует принимать:

- в весенний период: под пахотные и пастбищные земли – 10 суток; под сенокосные земли – 15 суток;
- в летне-осенний период – по табл. 2.3.

Таблица 2.3. Сроки отвода избыточных вод

Сельскохозяйственное использование осушаемых земель (севообороты)	Сроки отвода, сут			
	с поверхности почвы	из пахотного слоя (до 0,25 м)	из корнеобитаемого слоя (до 0,5 м)	до нормы осушения
Полевые с озимыми	0,5	1,0	4,0	10
Полевые без озимых, кормовые, овощные	0,8	1,5	5,0	10
Пастбищные земли	1,0	2,0	5,0	10
Сенокосные земли	1,5	3,0	8,0	15

Сроки отвода избыточных вод в вегетационный период с поверхности земли и корнеобитаемого слоя во время дождевых паводков следует принимать по табл. 2.4.

Таблица 2.4. Допустимая продолжительность затопления многолетних трав весенними половодьями 10%-ной обеспеченности

Вид луговых трав	Предельный срок затопления, сут
Клевер красный, клевер белый, овсяница красная, ежа сборная	10
Тимофеевка луговая, овсяница луговая, мятлик луговой, клевер розовый, люцерна	15
Лисохвост луговой, костер безостый, пырей ползучий	25
Полевица белая, мятлик болотный	30
Бекмания обыкновенная	40
Канареечник тростниковый	60

Эти сроки (табл. 2.3 и 2.4) положены в основу расчета регулирующей осушительной сети, которая должна удалить избыток воды за указанное время.

## 2.6. Типы водного питания и причины избыточного увлажнения

*Причины переувлажнения земель* принято делить на две группы. Первая группа включает зональные причины, а вторая – местные.

К зональным причинам относится превышение атмосферных осадков над водопотреблением и связанное с этим соответствующее направление почвообразовательного процесса, снижающее водопроницаемость подпочвенных слоев. В свою очередь, местные причины определяются конкретными условиями объекта.

Одной из главных местных причин является замедление стока поверхностных вод. Атмосферная вода, скапливаясь на пониженных местах рельефа, переувлажняет почву и создает условия для развития болотной растительности. Кроме того, из-за несвоевременного отвода атмосферных осадков уровень грунтовых вод может подниматься и, достигая корнеобитаемого слоя, изменять в неблагоприятном направлении водный, воздушный и питательный режимы. В условиях повышенной влажности почвы понижается содержание кислорода в почвенном воздухе и ухудшается потребление растениями питательных элементов.

При сложном рельефе с чередующимися понижениями и возвышениями также происходит перераспределение влаги в пространстве. Вода с холмов стекает в понижения, застаивается в них, переувлажняя почву и уменьшая ее несущую способность. В таких условиях местного переувлажнения сложно обработать землю и своевременно выполнить требуемые для сельскохозяйственных культур агротехнические мероприятия на полях севооборотов.

В зависимости от причин избыточного увлажнения на осушаемом массиве необходимо предусматривать:

- защиту от поступления поверхностных и грунтовых (грунтово-напорных) вод с прилегающей водосборной площади;
- защиту от затопления и подтопления паводковыми водами водоемов и водотоков;
- отвод поверхностного стока на осушаемом массиве;
- понижение уровней свободной поверхности грунтовых вод и пьезометрических уровней на осушаемом массиве.

*Типы водного питания* переувлажненных земель являются обобщенной мелиоративной характеристикой, которая устанавливает основные источники, обуславливающие переувлажнение земель. Они синтезируют в себе климатические, геологические, гидрогеологические, геоморфологические, почвенно-литологические и другие условия местности и используются как обобщенный показатель, характеризующий путь поступления воды на переувлажняемую территорию.

Под типом водного питания (ТВП) понимают пути поступления воды на переувлажненные земли, зависящие от климатических, геологических, гидрогеологических, почвенных и других условий объекта. Этими условиями определяются основные составляющие водного баланса, вызывающие переувлажнение земель.

В зависимости от типа водного питания объекта устанавливают метод и способ осушения земель, а следовательно, и основные параметры осушительной системы.

По классификации, данной А. Д. Брудастовым, выделяют следующие типы водного питания земель: атмосферный, грунтовый (безнапорный), грунтово-напорный, склоновый (делювиальный), намывной (аллювиальный), смешанный (сочетание двух или нескольких приведенных выше типов). Иногда выделяют оросительный тип, результатом которого является избыток воды на объекте из-за неумеренного полива земель.

В связи с тем что в природных условиях отделить один тип водного питания от другого сложно, определяющими являются процессы, преимущественно формирующие водный баланс (приход – расход воды) объекта. Например, атмосферные осадки накладываются на другие типы водного питания. Однако доля их по сравнению с другими может быть незначительной, а основной причиной переувлажнения являются другие ТВП. Правильное установление типа водного питания на объекте при изысканиях имеет большое значение. От него зависит выбор методов и способов осушения земель, а также требуемая конструкция осушительной системы.

При *атмосферном водном питании* основным источником избыточной влаги являются атмосферные осадки, выпадающие непосредственно на переувлажненную территорию. Этот тип водного питания характерен для земель, расположенных на плоских водоразделах, в верхних частях склонов с малыми уклонами поверхности земли и слабопроницаемыми почвами. Грунтовые воды обычно находятся глубоко и не имеют связи с верхними слоями почвы (рис. 2.2, а).

При *грунтовом водном питании* высокое стояние уровня воды в грунте препятствует обработке земель и выращиванию сельскохозяйственных культур. В зависимости от того, как сформированы грунтовые воды на объекте, выделяют три подтипа этого водного питания.

Первый – приток грунтовых вод со смежных площадей. Поток грунтовых вод формируется за пределами объекта и, перемещаясь к нему, вызывает подъем уровней, способствуя переувлажнению территории (рис. 2.2, б).

Второй подтип водного питания – приток грунтовых вод из водохранилищ, рек при высоком стоянии в них уровней воды, препятствующих оттоку грунтовых вод с переувлажняемой территории (рис. 2.2, в). Такой подтип образуется в результате искусственного подъема уровня воды в водотоках и водоемах. Такими водами питаются также переувлажненные равнинные территории, расположенные около естественных водоемов.

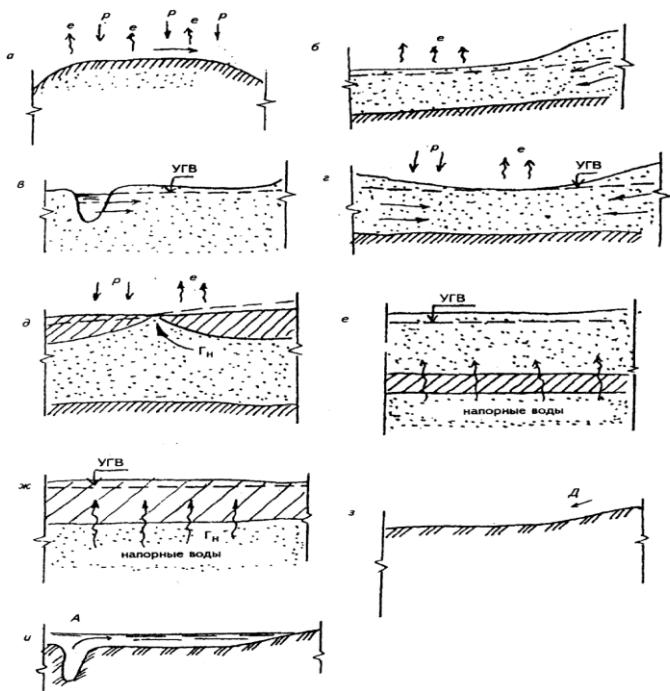


Рис. 2.2. Типы водного питания:  
*a* – атмосферный; *б* – грунтовый с притоком воды  
 со смежных территорий; *в* – то же, со стороны водотока;  
*г* – бассейн грунтовых вод; *д* – грунтово-напорный  
 с выклиниванием грунтовых вод;  
*е* – то же, с подпитыванием грунтовых вод;  
*ж* – то же, с капиллярным подпитыванием;  
*з* – склоновое; *и* – намывное

К третьему подтипу относят водное питание от бассейна грунтовых вод. Оно присуще равнинным территориям, сложенным водопроницаемыми грунтами, которые с небольшой глубины подстилаются водоупорами. В пределах территории бассейн грунтовых вод формируется за счет инфильтрации атмосферных осадков через водопроницаемые грунты (рис. 2.2, г). Вода, достигая водоупора, вызывает повышение грунтовых вод до глубины, при которой усложняется ведение сельско-

хозяйственных работ. Положение грунтовых вод в значительной степени определяется водопотреблением растений, поэтому поверхность грунтовых вод иногда копирует поверхность земли. Переувлажненные земли с бассейном грунтовых вод чаще представлены песками, низинными торфяниками, реже – переходными и верховыми болотами. На верховых болотах и возвышениях основным поставщиком воды в бассейн являются атмосферные осадки.

При *грунтово-напорном водном питании* на переувлажненную территорию воды поступают по водоносному пласту, заключенному между слабоводопроницаемыми грунтовыми слоями. Отличительным признаком напорного водного питания является наличие связи пьезометрического уровня грунтовых вод с геологическим строением грунтов.

Выделяют три подтипа грунтово-напорного водного питания. При первом подтипе напорные воды выходят на поверхность в виде восходящих родников через «окна», образующиеся в водоупорах (рис. 2.2, *д*). Если на верхнем водоупорном слое имеется переувлажненный слой с грунтовым водным питанием, то он может подпитываться за счет напорных вод через слабопроницаемую толщу (рис. 2.2, *е*). Третий подтип характеризуется переувлажнением слабоводопроницаемых почвогрунтов за счет капиллярного поднятия под напором грунтовых вод (рис. 2.2, *ж*).

Переувлажнение земель при *склоновом водном питании* (намывное делювиальное) происходит в результате поступления поверхностных вод со склонов водосбора, примыкающего к объекту осушения. Такое водное питание имеют заболоченные земли на склонах, сложенных слабоводопроницаемыми грунтами (рис. 2.2, *з*).

Если переувлажнение земель вызвано затоплением паводковыми водами, выходящими из берегов рек и озер, то такое водное питание называется намывным аллювиальным. Подобный ТВП характерен для речных и озерных пойм (рис. 2.2, *и*).

В пределах одного массива может быть несколько типов водного питания (смешанный тип). В данном случае при назначении необходимых мелиоративных мероприятий исходят из основного типа водного питания, определяемого на основе водного баланса переувлажненных земель.

Количественную оценку источников переувлажнения земель дают на основании водного баланса данной территории, который определяют по уравнению, составляемому для участков земли, ограниченных

(в разрезе) поверхностью земли, нижней границей корнеобитаемого слоя, уровнем грунтовых вод или водоупором. При этом получают соответственно балансы поверхностных вод, подземных вод, зоны аэрации и территории в целом.

На территории Беларуси можно выделить два крупных региона с различающимися типами водного питания. На Полесье, имеющем равнинный рельеф, преобладает грунтовое водное питание, а глинистые, суглинистые почвы Витебской и северной части Минской областей чаще переувлажняются за счет атмосферных осадков.

## 2.7. Методы и способы осушения земель

Под *методом осушения* земель понимают основной принцип воздействия на неблагоприятный водный режим переувлажненных земель с целью преобразования его в оптимальный для их хозяйственного использования.

Известны следующие основные методы осушения:

1) ускорение стока поверхностных вод на территориях с атмосферным водным питанием. Этот метод применим на почвах тяжелого гранулометрического состава на плоских водоразделах, пологих склонах;

2) понижение уровня грунтовых вод при грунтовом и понижение пьезометрического уровня при грунтово-напорном водном питании почв. Требуемое понижение уровня грунтовых вод достигается в основном на почвах легкого гранулометрического состава и на торфяно-болотных почвах;

3) перехватывание поверхностных и грунтовых вод, поступающих со смежных водосборов и водоемов, которые подтапливают территории в весеннее и летнее время. Такие меры применяют при делювиальном типе водного питания;

4) обвалование территорий. Оно предназначено для защиты земель от длительного затопления весенними или летними паводками при аллювиальном типе водного питания;

5) комбинированный метод. Он выбирается в случаях, когда переувлажненные земли имеют несколько типов водного питания.

Переувлажнение территории вызывается, как правило, несколькими типами водного питания. Характерными сочетаниями для Беларуси являются атмосферное и грунтовое, атмосферное и делювиальное и т. д. В соответствии с типами водного питания выбирают и методы осушения.

Под *способом осушения* понимается конструктивное исполнение метода осушения. Способ осушения земель – совокупность конкретных гидротехнических, гидромелиоративных, агро-мелиоративных, агротехнических и других мероприятий, ликвидирующих причины заболачивания земель и создающих в корнеобитаемом слое почвы оптимальный водно-воздушный режим. При выборе или разработке способа осушения необходимо учитывать его экономичность, экологическую безопасность и возможность технического исполнения.

В зависимости от принятых методов осушения на одном объекте, как правило, применяются обычно два и более способа осушения в различных сочетаниях. Наиболее распространенными способами осушения применительно к изложенным выше методам осушения являются:

1) закрытые собиратели, открытые осушительные каналы, системы ложбин стока, сооружений, которые позволяют ускорить поверхностный сток и удалить избыточную воду из пахотного слоя почвы;

2) закрытый и открытый горизонтальный дренаж, вертикальный дренаж, дренаж с самоизливающимися скважинами и ряд других устройств, позволяющих понизить уровни грунтовых вод до расчетных норм осушения;

3) оградительная сеть. Она устраивается по периферии осушаемого массива у подошвы склонов или вдоль водоемов;

4) польдерные системы. В данном случае одним из главных элементов мелиоративной системы являются дамбы, устраиваемые вдоль водотоков (водоемов) и предотвращающие затопление территории паводковыми водами;

5) комбинированный способ. Сочетает в себе несколько ранее названных способов. Наиболее часто эта комбинация состоит из закрытого дренажа, оградительной сети, других сооружений (колодцы-поглотители, ложбины стока и др.), повышающих эффект осушения земель.

Главным требованием, предъявляемым к способу осушения, является обеспечение условий для расширенного воспроизводства почвенного плодородия в соответствии с экологическими ограничениями и особенностями осушаемых почв. При обосновании способа осушения должны учитываться также возможные чрезвычайные обстоятельства (например, наводнения на Полесье).

При выборе способа осушения оцениваются возможные объемы сброса воды. Мелиоративная сеть и сооружения на ней должны содей-

ствовать ускорению пропуска паводковых вод и ликвидации затопления территории в установленные сроки. Путем подбора соответствующих способов осушения в зоне радиоактивного загрязнения можно значительно уменьшить поступление радионуклидов в растениеводческую продукцию до допустимых уровней.

Разрабатывая способы осушения, желательно проводить оценку запасов водных ресурсов не только в пределах данного объекта, но также и на всем водосборе, где расположен этот объект. Выполняют это для того, чтобы рационально использовать водные ресурсы, создавая необходимые запасы воды для бытовых, технических нужд и для обеспечения растений влагой в засушливые периоды, исключая излишний сброс воды за пределы мелиорируемых территорий.

Качественное регулирование водного режима почв достигается, как правило, комплексом приемов. В этот комплекс могут входить инженерные сооружения и устройства, агромелиоративные, культуртехнические, природоохранные мероприятия и ряд других операций, позволяющих достичь поставленной цели при осушении земель.

Основные методы и способы осушения земель приведены в табл. 2.5.

*Открытая регулирующая сеть* должна проектироваться:

- для предварительного осушения массива (перед строительством дренажа);
- на первом этапе осушения (при зарастании территории более чем на 30 % кустарником и мелколесем; при контурности более 50 контуров на 100 га сельхозугодий);
- при содержании более 8 мг/л закисного железа в грунтовых водах осушаемого массива;
- при осушении торфодобыток карьерного типа, рекультивируемых для использования в сельском хозяйстве;
- при осушении территории под сенокосные угодья;
- при осушении территории с интенсивным грунтово-напорным питанием;
- при осушении площадей для заготовки торфа на удобрения;
- при осушении лесов;
- при содержании не менее 2 % камня размером свыше 30 см в верхнем слое грунта толщиной 1 м.

Таблица 2.5. Методы и способы осушения земель

Метод осушения земель	Способ осушения земель	Тип водного питания
Понижение уровней грунтовых и грунтово-напорных вод	Устройство каналов (осушителей), закрытый материальный дренаж (систематический или выборочный), вертикальный дренаж, разгрузочные скважины, фашинный дренаж	Атмосферно-грунтовый, грунтово-напорный
Ускорение (регулирование) стока поверхностных вод собственного водосбора	Устройство открытых каналов (собирателей), ложбин стока, воронок, водопоглощающих сооружений, раскрытие и засыпка замкнутых понижений, планировка поверхности	Атмосферный, атмосферно-грунтовый
Ускорение отвода избыточной воды из корнеобитаемого слоя	Систематический дренаж с фильтрующей засыпкой, кротовый и щелевой дренаж, агромелиоративные мероприятия (глубокое рыхление, глубокая вспашка, известкование почвы, рыхление подпахотного горизонта, внесение больших доз органических и минеральных удобрений, посев бобовых культур)	Атмосферно-грунтовый
Защита мелиорируемых земель от притока поверхностных, грунтовых и грунтово-напорных вод с прилегающих водосборов	Устройство нагорных каналов и ложбин, перехватывающих дрен, оградительных дамб, линейной системы скважин вертикального дренажа, регулирующих водоемов на тальвегах за границами мелиорируемого участка	Грунтово-склоновый, поверхностно-склоновый, грунтово-напорно-склоновый
Защита мелиорируемых земель от затопления паводковыми водами, от затопления и подтопления водохранилищами	Регулирование рек-водоприемников, спрямление, углубление, расчистка русла; обвалование рек, озер; устройство нагорно-ловчих каналов; искусственное повышение поверхности мелиорируемых земель путем намыва или насыпки грунта; устройство водохранилищ и прудов для регулирования стока водоприемника; создание польдеров с механической откачкой избыточных вод	Атмосферный, атмосферно-грунтовый, паводково-атмосферный

*Выборочная открытая осушительная сеть* при необходимости проектируется:

- для сброса застаивающихся поверхностных вод из замкнутых понижений при улучшении естественных сенокосов на поймах со сложным западинным рельефом;
- для перехвата поверхностных склоновых вод и фильтрующих грунтовых вод с прилегающих водосборных земель в местах, где это позволяют гидрогеологические условия;
- для понижения уровня грунтовых вод в процессе строительства

дренажа. В этом случае открытая сеть после закладки дренажа должна засыпаться.

Во всех остальных случаях должна проектироваться, как правило, осушительная сеть из *закрытого горизонтального дренажа*.

Фашинные дрены допускается проектировать при первичном освоении торфяников для повышения осушительного действия трубчатого дренажа.

На маломощных торфяных почвах предусматривают устройство закрытой осушительной сети (дренажа), а также планируют мероприятия по увлажнению. Открытую сеть на таких почвах можно применять, если они подстилаются песками с водопроницаемостью более 1 м/сут. Такой же способ предпочтителен при интенсивном грунтово-напорном питании, первичном осушении болот с глубиной торфа более 1 м, при подстилании торфа илами, сапропелями. В некоторых случаях открытая сеть дополняется выборочной закрытой сетью, а при сложном рельефе – мероприятиями по регулированию поверхностного стока.

Минеральные почвы тяжелого гранулометрического состава обычно осушают закрытой сетью, дополняя ее приемами по ускорению поверхностного стока и соответствующими агромероприятиями.

Почвы легкого и среднего гранулометрического состава осушают как закрытой, так и открытой сетью, предусматривая при необходимости устройства для регулирования водного режима (увлажнения почв). Если же эти почвы расположены на сложном рельефе, необходимо применение приемов для перераспределения поверхностного стока по почвенному профилю.

На поймах создают системы, позволяющие как осушать, так и увлажнять почвы. Эту роль выполняют *водооборотные польдерные системы*, обеспечивающие сброс паводковой воды по сети открытых каналов самотеком или с применением *машинного водоподъема*. Применяют также систему агромероприятий и других мер, направленных на улучшение среды произрастания растений.

*Вертикальный дренаж* следует проектировать на однородных участках с песчаными грунтами, торфами любой мощности, супесями и легкими суглинками мощностью до 2,2 м, развитыми на хорошо водопроницаемых песчаных отложениях. При этом мощность водоносного пласта ( $m$ ) должна быть не менее 15 м, коэффициент фильтрации ( $k$ ) – более 5 м/сут, а проводимость водоносного пласта  $T = km$  – более 150 м<sup>2</sup>/сут.

Выбор того или иного способа осушения или комплекса способов определяется: принятым методом или несколькими методами осушения; намечаемым сельскохозяйственным использованием осушаемой площади; водопроницаемостью почв; технико-экономическими соображениями.

Если расчеты водного баланса корнеобитаемого слоя показали, что в отдельные периоды вегетации будет наблюдаться недостаток влаги, то методы и способы осушения участка должны предусматривать мероприятия по дополнительному увлажнению почв (подпочвенное увлажнение в засушливые периоды путем шлюзования, дождевание). Элементы *осушительно-увлажнительных систем* увязываются между собой таким образом, чтобы они служили как для интенсивного осушения во влажные периоды, так и для увлажнения.

## **2.8. Состав и назначение элементов осушительной системы**

Комплекс сооружений, предназначенных для сброса излишков воды с целью улучшения водного режима почв, называется *осушительной системой*.

При проектировании осушительных систем следует устанавливать причины избыточного увлажнения территории и размер каждой из составляющих водного баланса во время весеннего, летне-осеннего, дождевого паводков и в посевной период.

Способы осушения и конструктивные решения осушительных систем должны обеспечивать создание на осушаемом массиве необходимого водно-воздушного режима почв для эффективного возделывания сельскохозяйственных культур.

Осушительные системы должны проектироваться на основе результатов топографо-геодезических, почвенно-мелиоративных, геоботанических, культуртехнических, агроэкономических, гидрологических, мелиоративно-гидротехнических, инженерно-геологических, гидрогеологических и природоохранных изысканий и, при необходимости, специальных исследований. Проектирование осушительных систем при отсутствии или недостаточности материалов и опытных данных инженерных изысканий не допускается.

В состав осушительной системы входят следующие элементы: регулирующая сеть; проводящая сеть; оградительная сеть; водоприемник; гидротехнические сооружения; дорожная сеть; полезащитные лесные полосы; специальные сооружения и устройства (рис. 2.3).

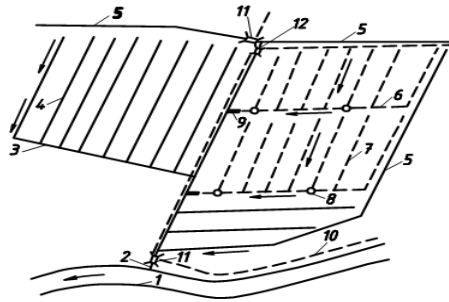


Рис. 2.3. Примерная схема осушительной системы:

- 1 – река-водоприемник; 2 – магистральный канал; 3 – открытый коллектор; 4 – открытые осушители; 5 – нагорно-ловчий канал; 6 – закрытый коллектор; 7 – закрытые дрены; 8 – смотровой колодец; 9 – устьевое сооружение; 10 – дорога; 11 – мост; 12 – труба-переезд

*Регулирующая сеть* предназначена для сбора поверхностных и грунтовых вод, переувлажняющих участков, с целью улучшения водно-воздушного режима осушаемых почв. Она может состоять из закрытой и открытой сети, ложбин стока, поглотительных устройств и др.

*Проводящая сеть* необходима для приема воды из регулирующей сети и транспортирования ее в водоприемник (более крупную гидрографическую сеть). К проводящей сети относят магистральные каналы, транспортирующие собиратели, коллекторы.

*Оградительная сеть* проектируется, чтобы защитить земли от поступления на них поверхностных и грунтовых вод со смежных территорий. В качестве оградительной сети служат ловчие, нагорно-ловчие, береговые каналы или дрены.

Важным элементом осушительной системы является *водоприемник*, который принимает воду со всей осушаемой площади. Чтобы осушительная система функционировала в установленном режиме, необходимы также *гидротехнические сооружения* (трубы-переезды, трубы-регуляторы, мосты, колодцы смотровые, поглотители и др.).

*Дороги* проектируют на всех мелиоративных объектах с целью обеспечения связи мелиорируемых территорий с хозяйствами, полями севооборотов.

*Полезащитные лесные полосы* служат для защиты полей от водной и ветровой эрозии. Они необходимы также для улучшения среды обитания животных, создания благоприятного микроклимата на объекте.

В некоторых случаях в дополнение к осушительной части предусматривают устройство дамб обвалования, защищающих территории от затопления паводковыми водами.

Обвалование осушаемого массива оградительными дамбами (устройство польдеров) необходимо применять:

- в поймах рек, подверженных затоплению весенними и летне-осенними паводками на сроки, превышающие допускаемые для данного вида сельскохозяйственного использования земель;

- на приозерных заболоченных низменностях и на затапливаемых территориях, примыкающих к водохранилищам, для ликвидации зон мелководья.

Осушительные системы без устройства оградительных дамб с откачкой воды насосом следует применять:

- на безуклонных территориях и при осушении замкнутых западин (во избежание строительства глубоких проводящих каналов);

- на участках вдоль насыпей железных и автомобильных дорог (при экономической нецелесообразности переустройства существующих водопропускных сооружений).

К *специальным сооружениям* относят здания, пруды, водоемы. В эту категорию включены также береговые сооружения, створы наблюдательных колодцев и другие конструкции для нужд эксплуатации.

Осушительная система может быть *самотечной* и *с механическим отводом* избыточной воды с осушаемой территории. В самотечной осушительной системе излишки воды удаляются самотеком, начиная от регулирующей сети и заканчивая сбросом ее из проводящей сети в водоприемники. Самотечные системы иногда называют системами одностороннего действия. При механическом отводе излишки воды собираются в специальные водосборники, из которых откачивают воду с помощью водоподъемных установок.

Самотечными системами очень сложно выполнить основную функцию гидромелиораций – регулирование водного режима почв. На большинстве таких систем вода сбрасывается в водоприемник даже в те периоды, когда ее не хватает растениям. Поэтому осушительные системы желательно реконструировать с целью придания им возможности подачи воды на поле к растениям в периоды недостатка влаги. Такие системы называют осушительно-увлажнительными, реже – системами двустороннего действия. Первой задачей этих систем является осушение, а второй, но не менее важной – увлажнение

корнеобитаемого слоя почвы в засушливые периоды.

Тип осушительной системы с самотечным отводом воды или ее откачкой насосами должен выбираться в зависимости от требований охраны окружающей природной среды и гидрологического режима водоприемника.

В определенных условиях хорошо зарекомендовали себя водооборотные мелиоративные системы. Главным их достоинством является рациональное использование водных ресурсов: сбор и возврат на поле отведенной в периоды осушения воды для последующего увлажнения земель в периоды засух, а также сокращение сброса загрязненных вод в водоприемники.

Если переувлажненные почвы подстилаются хорошо водопроницаемыми грунтами, можно устраивать вертикальный дренаж. Первые экспериментальные системы в Беларуси на Полесье подтвердили его эффективность и целесообразность при соответствующих гидрогеологических условиях.

Кроме перечисленных мелиоративных систем сельскохозяйственного назначения проектируют и строят системы, предназначенные для борьбы с подтоплением городских и промышленных площадок, для осушения специальных территорий – стадионов, аэродромов, дорожных полотен и других хозяйственных объектов.

## **2.9. Назначение и виды регулирующей сети осушительной системы**

Задача регулирующей части осушительной системы сводится к поддержанию влажности почвы или уровня грунтовых вод в пределах параметров принятого режима осушения.

Регулирующая сеть должна поглотить из почвы избыточную воду, накопившуюся в ней сверх оптимальных пределов влажности или сверх безопасного диапазона изменения уровня грунтовых вод (нормы осушения) в допустимые сроки освобождения расчетного слоя почвы (см. табл. 2.1–2.3) и отвести ее в проводящую осушительную сеть. Это количество воды, которое не удерживается в почве капиллярными силами, называется водоотдачей почвы и определяется по формуле (2.4).

Отвод поверхностных вод и понижение уровня грунтовых вод на осушаемом массиве должны обеспечиваться регулирующей сетью в следующие расчетные периоды:

- от прохождения пика весеннего паводка до начала полевых работ;
- от прохождения пика весеннего паводка до начала вегетации трав (для сенокосов и пастбищ);

- в период прохождения летне-осенних паводков и уборки урожая.

Состав элементов регулирующей сети осушительной системы различен при различных методах осушения. Пути, по которым вода поступает в регулирующую сеть, определяют принцип ее действия.

При осушении методом ускорения поверхностного стока регулирующая сеть должна собрать воду с поверхности осушаемой территории и довести ее до проводящей сети. Также известно, что сток воды по поверхности возможен только в том случае, если она имеет некоторый уклон. Поэтому первоначальным элементом регулирующей сети здесь является спланированная с уклоном поверхность, а вторым – проложенная по всем тальвегам сеть канав, ложбин, борозд и т. д.

При осушении методом ускорения стока по пахотному слою и методом ускорения внутреннего стока регулирующая сеть должна вызывать движение гравитационной воды в насыщенных до полной влагоемкости водопроницаемых слоях почвы. Очевидно, что для этого необходимо создать в осушаемом слое систему полостей, свободных от гравитационной воды и расположенных на определенной глубине и определенном расстоянии друг от друга. В этом случае между уровнем гравитационной воды в осушаемом слое почвы и уровнем воды в этих полостях образуется гидравлический уклон, а в соответствии с законом Дарси происходит движение гравитационной воды в направлении к осушаемым полостям, являющимся основным элементом регулирующей части осушительной системы.

Таким образом, различают два принципа действия регулирующей сети: собирательный и дренажный (или осушительный) (рис. 2.4). При собирательном принципе действия сток воды формируется в основном по поверхности почвы или по пахотному слою. В таких условиях вода поступает в открытую сеть по откосам каналов, а в закрытую – через траншейную засыпку или по специальным устройствам, обеспечивающим связь подземной полости с поверхностными водами. Собирательный принцип действия характерен для почв атмосферного водного питания, имеющих низкую водопроницаемость, например тяжелого гранулометрического состава. В таких условиях доля поверхностного стока достигает 85–90 % от общего его объема и только 10–15 % воды поступает в регулирующую сеть по порам в грунте (рис. 2.4, а).

Дренажный (осушительный) принцип действия присущ регулирующей сети на легких почвах и торфяниках, на которых имеет место грунтовое или грунтово-напорное водное питание. Здесь вода в регулирующую сеть поступает по порам грунта (рис. 2.4, б). В таких условиях объем стока грунтовых вод преобладает над поверхностным.

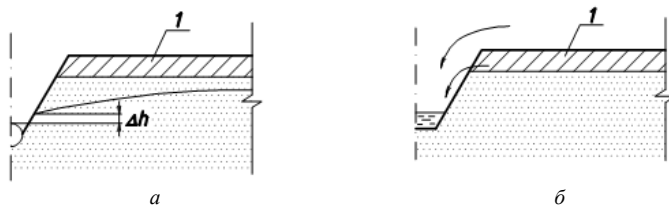


Рис. 2.4. Принципы действия регулирующей сети:  
а – собирательный; б – дренажный; I – пахотный горизонт

Выбор конструкции регулирующей сети в конкретных природных условиях должен быть обоснован водно-балансовыми расчетами, опытом эксплуатации существующих осушительных систем или специальными исследованиями.

В зависимости от конструкции, расположения на местности, гидрогеологических условий, типов водного питания и других природных характеристик *регулирующую сеть* подразделяют на следующие виды.

1. По отношению к направлению движения грунтовых и поверхностных вод регулирующая сеть бывает продольной и поперечной. Продольную сеть располагают вдоль направления движения, а поперечную – поперек направления движения воды (рис. 2.5, а, б).

2. По конструкции регулирующая сеть может быть открытой и закрытой. Открытая сеть устраивается в виде каналов, ложбин, борозд, а закрытая – в виде полостей, располагаемых на определенной глубине под слоем грунта.

Регулирующая сеть должна быть, как правило, закрытой. Закрытая регулирующая сеть является обязательным элементом осушения под полевые и овощекормовые севообороты, технические культуры, сады, пастбища.

3. В зависимости от характера поступления воды в регулирующую сеть ее подразделяют на сеть совершенную и несовершенную по характеру вскрытия водоносного пласта. Если грунтовые и поверхностные воды поступают равномерно по всему периметру (этим отличается идеальная дрена), такую сеть называют совершенной (рис. 2.5, в). Если же

часть контура сети имеет водонепроницаемые или слабопроницаемые промежутки (кольматаж, наличие водонепроницаемых поверхностных труб, несовершенные фильтры), вызывающие сопротивление движению воды, то такая сеть называется несовершенной по характеру вскрытия водоносного пласта (рис. 2.5, *з*).

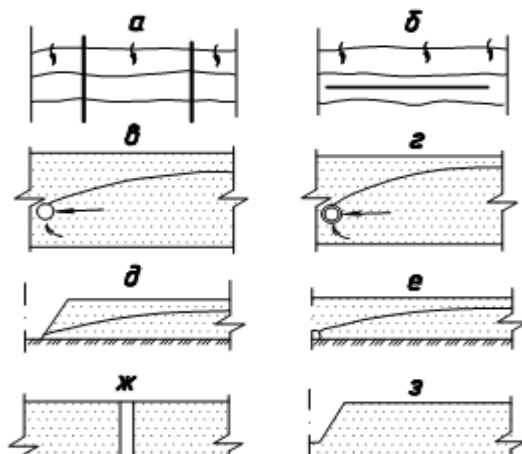


Рис. 2.5. Виды регулирующей сети

4. По расположению к водоупору регулирующую сеть разделяют на совершенную и несовершенную по степени вскрытия водоносного пласта. Совершенная регулирующая сеть перерезает весь водоносный пласт и достигает водоупора (рис. 2.5, *д*, *е*, *ж*), а несовершенная располагается выше водоупорного пласта (рис. 2.5, *в*, *г*, *з*).

5. По отношению к поверхности земли регулирующую сеть могут располагать в горизонтальной или вертикальной плоскостях. Горизонтальная регулирующая сеть прокладывается (условно) параллельно поверхности земли (рис. 2.5, *в*, *г*, *д*, *е*, *з*), а вертикальная – перпендикулярно (рис. 2.5, *ж*).

Из-за несовершенства сети по характеру вскрытия водоносного пласта, а также в связи с тем, что часть объема воды в регулирующую сеть поступает по ненасыщенной зоне (области над уровнем грунтовых вод), всегда, даже при дренажном принципе действия, имеет место превышение уровня воды, высачивающейся (выклинивающейся) на откосе канала (в придренной области), над уровнем в регулирующей

сети (см. рис. 2.4,  $a$ ;  $\Delta h$  – высота выклинивания грунтовых вод на откосе канала).

Глубину заложения закрытой и открытой регулирующих сетей необходимо определять в зависимости от требуемой нормы осушения с учетом водопроницаемости грунтов по глубине осадки и сработки торфа.

Минимальную глубину заложения закрытой и открытой регулирующей сети, как правило, следует принимать в минеральных грунтах равной 1,1 м, в торфяных (после осадки) – 1,3 м. Увеличение глубины заложения закрытой и открытой регулирующей сети более 1,5 м должно быть обосновано.

**Открытая регулирующая сеть.** Открытую регулирующую осушительную сеть применяют при всех типах водного питания. Это наиболее простой и дешевый способ осушения болотных и избыточно увлажненных минеральных почв. Открытой сетью осушают естественные сенокосы, пойменные затопляемые земли, леса, торфяные месторождения, а также почвы с большим содержанием закисного железа в грунтовых водах (более 14 мг/л).

Недостатками осушения открытыми каналами являются низкий коэффициент земельного использования (до 0,85–0,90), затруднения в механизированной обработке почвы, необходимость в строительстве значительного количества проездных сооружений и др. На территории со сложным рельефом и при уклонах местности более 0,001 осушение каналами малоэффективно и не рекомендуется.

Поперечное сечение открытых осушителей и собирателей принимается трапециевидальной формы. Коэффициенты заложения откосов для торфа, глин, тяжелых суглинков – 1,0–1,25; легких суглинков, супесей – 1,25–1,50; песков крупно- и мелкозернистых, пылеватых – 1,5–2,0. Ширина по дну – 0,4–0,6 м (рис. 2.6).

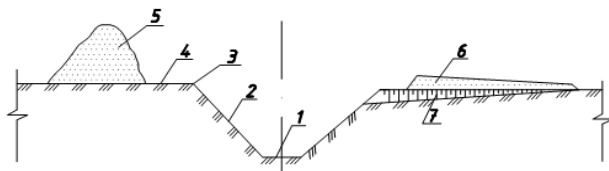


Рис. 2.6. Поперечное сечение канала:  
1 – дно; 2 – откос; 3 – бровка; 4 – берма;  
5 – неразработанный кавальер;  
6 – разравненный кавальер; 7 – воронка

При сельскохозяйственном использовании осушаемых земель основные параметры открытой осушительной сети определяются согласно следующим рекомендациям.

Расстояние между каналами систематической открытой осушительной сети рассчитывается по различным зависимостям (в зависимости от природно-геологических и других условий) или принимается по рекомендациям (табл. 2.6).

Таблица 2.6. Расстояния между каналами-осушителями, м

Угодья	Торф			Суглинок		Супесь	Песок
	низинный	переходный	верховой	средний	легкий		
Многолетний луг	100–150	100–125	75–100	75–100	100–125	125–150	100–400
Пашня или пастбище	75–125	75–100	50–100	50–100	75–100	100–125	100–300

Длина открытых осушителей и собирателей принимается в пределах 700–1500 м. При осушении участков неправильной (сложной) конфигурации в виде исключения допускается длина каналов менее 700 м.

Глубина каналов назначается из условий обеспечения необходимой нормы осушения (минимальная для минеральных почв – 1 м, для торфяных – 1,2 м (после осадки торфа); максимальная для мелких каналов-осушителей – до 1,4–1,5 м).

Минимальный уклон для каналов должен быть не менее 0,0003 (при плоском рельефе – 0,0002) и не более 0,0005 – для песчаных, 0,003 – для суглинистых и 0,005 – для глинистых грунтов. Оптимальным считается уклон 0,0005–0,0008. Максимальное значение уклона обосновывается результатами гидравлического расчета, чтобы не было размывающей скорости движения потока воды в канале. При размывающей скорости необходимо предусматривать крепления русла или сооружения, позволяющие уменьшить уклон канала, перепады, быстроты.

Дно регулирующих каналов, впадающих в гидравлически не рассчитываемые каналы (с расходом воды до 0,5 м<sup>3</sup>/с), должно быть выше дна принимающего канала на 10 см, а дно каналов, впадающих в гидравлически рассчитываемые каналы (с расходом более 0,5 м<sup>3</sup>/с), допускается располагать ниже уровня меженных вод в них не более чем на 10 см.

При устройстве открытой осушительной сети применяются одноковшовые экскаваторы ТЭ-2М, Э-352А, З-304, ЭО-5126, ЭО-2621В-3, плужные прицепные ЛКА-2М и навесные каналокопатели ПКЛН-500, КН-600, фрезерный навесной каналокопатель КФН-1200, плужнороторный каналокопатель МК-23А, а для ее ремонта – каналочиститель МР-7А и др.

## 2.10. Закрытая регулирующая сеть

При применении закрытой сети избыточная вода из толщи расчетного слоя почвы отводится по устроенным в подпочвенном слое полостям с заданным уклоном – дренам (рис. 2.7).

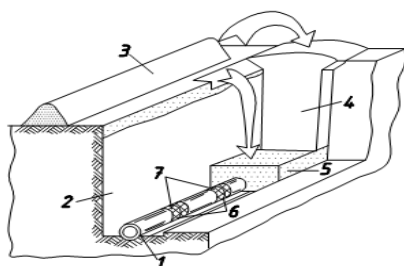


Рис. 2.7. Конструкция дрены:

1 – дренажные трубы; 2 – траншея; 3 – вынутый из траншеи грунт; 4 – траншейная засыпка; 5 – присыпка гумусовой почвой; 6 – стыковые зазоры; 7 – защитно-фильтрующий материал

Закрытый дренаж состоит из расположенных на определенной глубине и определенном расстоянии друг от друга пустотных полостей, стенки которых укреплены тем или иным материалом (материальный дренаж) или остаются уплотненными незакрепленными (нематериальный дренаж).

Виды закрытой осушительной сети представлены на рис. 2.8.

При устройстве закрытой осушительной сети повышается коэффициент земельного использования; исключаются препятствия при проведении механизированных сельскохозяйственных работ; упрощается эксплуатация систем; сокращается количество гидротехнических сооружений; существенно улучшается оперативность в управлении водным режимом. Закрытый дренаж эффективен при любых почвенно-рельефных условиях, при которых открытую систематическую сеть

технически применять нельзя или экономически невыгодно.

Закрытый дренаж применяют для осушения болот и избыточно увлажненных земель при коэффициенте фильтрации почвогрунтов более 0,01 м/сут при грунтовом и грунтово-напорном, смешанном и намывном водном питании. Закрытые собиратели устраивают при осушении слабоводопроницаемых грунтов атмосферного типа водного питания и коэффициенте фильтрации менее 0,01 м/сут.

Закрытый дренаж устраивается траншейным (ширина траншеи – 50 см), узкотраншейным (ширина траншеи – 12–30 см) и бестраншейным способами. Бестраншейный способ наиболее производительный. Он используется при укладке гибких (пластмассовых и др.) дренажных труб, устройстве кротового и щелевого дренажа.

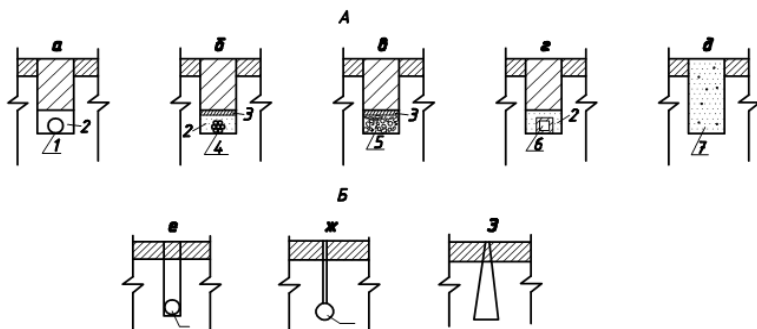


Рис. 2.8. Виды закрытой осушительной сети:

- А* – траншейная; *а* – керамическая (пластмассовая); *б* – фашинная; *в* – каменная; *г* – дощатая; *д* – фильтрационная; *е* – узкотраншейная; *Б* – бестраншейная; *ж* – кротовая; *з* – щелевая; *1* – труба; *2* – присыпка гумусовой почвой; *3* – дерн; *4* – фашина; *5* – камень; *6* – дощатая труба; *7* – кротовина

Керамический дренаж (рис. 2.9) устраивается траншейным способом. Для его устройства применяются трубы длиной 33 см. Согласно ГОСТ 8411–74 их изготавливают круглыми и многогранными по наружной поверхности с внутренним диаметром 50, 75, 100, 125, 150, 175, 200, 225, 250 мм. Регулирующая сеть дренажа устраивается из труб диаметром 50, реже 75 мм, коллекторы – из труб больших диаметров (75–250 мм).

Пластмассовые дренажные трубы изготавливают из полиэтилена, поливинилхлорида и других пластмассовых материалов (рис. 2.10).

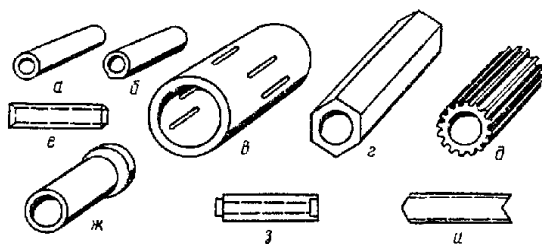


Рис. 2.9. Керамические дренажные трубы:  
*а* – цилиндрические; *б* – с опорной плоскостью;  
*в* – перфорированные; *г* – граненые; *д* – рифленые; *е* – с фасками;  
*ж* – раструбные; *з* – фланцевые; *и* – с фигурным торцом

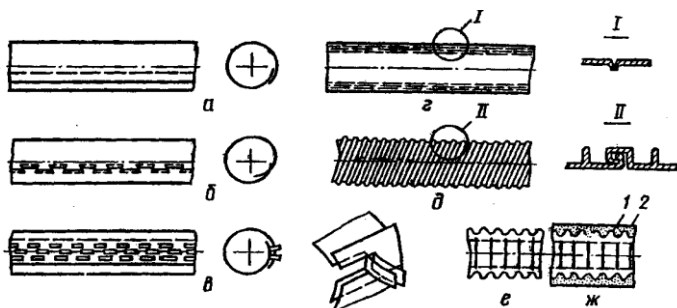


Рис. 2.10. Пластмассовые дренажные трубы:  
*а* – пленочные с упруго поджатым швом; *б* – пленочные со швом «молния»; *в* – пленочные со швом-перфорацией; *г* – пленочные гладкостенные перфорированные; *д* – пленочные спиральновитые из профилированной ленты; *е* – гофрированные без защиты; *ж* – гофрированные, защищенные от заилиenia;  
*1* – салфетка; *2* – фильтрующий материал

Достоинства пластмассового дренажа: легкость, технологичность в строительстве, лучшие технико-экономические показатели при их изготовлении и укладке дренажа. Наружный диаметр этих труб составляет 50, 63, 75, 90, 110, 125 мм, толщина стенок – от 0,5 до 1,9 мм. Изготавливаются они гофрированными, спиральными или гладкостенными.

Гофрированные трубы имеют длину 60–200 м и поставляются в бухтах. Гладкостенные с толщиной стенок до 3–4 мм применяют в

основном для устройства коллекторной части дренажной сети. Поставляются в пачках (пакетах). Длина их колеблется от 5 до 12 м.

Применение закрытой регулирующей сети из пластмассовых труб допускается:

- на минеральных почвах и предварительно осушенных торфяниках с коэффициентом фильтрации 0,3 м/сут и более;

- в почвах с коэффициентом фильтрации менее 0,3 м/сут с заполнением дренажной щели фильтрующими материалами, обеспечивающими гидравлическую связь дрены с избыточными водами пахотного слоя;

- при содержании в грунтах не более 4 % каменистых включений размерами от 30 до 60 см;

- при содержании пней не более 3 %;

- при содержании 3 % и менее погребенной древесины диаметром не более 10 см.

Минимальный диаметр керамических и пластмассовых труб для закрытой регулирующей сети принимается равным 50 мм. Уклоны дрен и закрытых собирателей при минимальном диаметре должны быть 0,003 и более. Допускается увеличение диаметра дрен при невозможности обеспечить минимально допустимый уклон в условиях притока подземных вод при повышенном содержании в грунтовых водах закисного железа на осушительных системах двустороннего действия.

Безуклонный и малоуклонный дренаж (уклон – от 0,0001 до 0,002) следует проектировать при осушении и подпочвенном увлажнении равнинных и малоуклонных заболоченных и переувлажненных земель с легкими минеральными почвами и торфяниками и коэффициентом фильтрации более 0,1 м/сут, подстилаемых хорошо водопроницаемыми грунтами. Предельно допустимая длина безуклонной и малоуклонной регулирующей сети составляет 150 м.

При минимальном диаметре длину дрен и закрытых собирателей следует принимать не более 250 м, а в мелкозернистых и водонасыщенных песках и илах – не более 150 м. При осушении окраин массива длина дрен принимается не менее 50 м.

При осушении мелкозалежных торфяников закрытая регулирующая сеть должна размещаться в подстилающем грунте. В среднемощных и глубоких торфяниках, а также в оплывающих грунтах дренаж следует устраивать после первичного осушения болот и осадки торфа. При пересечении со староречьями, засыпаемыми каналами на участках пльвунных грунтов необходимо предусматривать стеллажи.

При проектировании закрытого дренажа на слабопроницаемых почвах необходимо предусматривать, как правило, устройство объемных фильтров (обсыпок) толщиной не менее 20 см. При проектировании закрытых собирателей объемные фильтры должны быть выполнены до подошвы пахотного горизонта.

В качестве объемного фильтра необходимо использовать местные естественные или искусственные строительные материалы: песчано-гравийную смесь, крупнозернистый песок с содержанием зерен размером более 0,5 мм не менее 40 % по массе, гравий, щебень, шлак, измельченную древесину и кустарниковую растительность, опилки, керамзит, солому, торф со степенью разложения не более 15 %, структурный почвенный слой. Коэффициент фильтрации объемного фильтра должен быть не менее 1 м/сут.

Соединение коллектора с дренажной трубой без фасонных деталей осуществляется двумя способами – впритык или внахлест под углом, как правило, от 60 до 90°. Соединение дренажных труб с коллекторами диаметром 150 мм и более следует выполнять через вспомогательные коллекторы меньшего диаметра. Применение фасонных соединительных деталей сокращает затраты времени (в 2–5 раз), повышает прочность и надежность узловых соединений. Для этого применяются дренажные тройники, пластмассовые втулки и угольники, керамические, фасонные трубы, соединительные муфты, переходники, заглушки и др.

Кротовый дренаж (см. рис. 2.8, ж) применяют на тяжелых (глинистых) и торфяных почвах в сочетании с керамическим, полиэтиленовым дренажем и открытыми каналами. Кротовые дрены устраиваются длиной 100–200 м с уклоном 0,003–0,005 и глубиной 0,5–0,7 м, диаметром 6–8 см. Кротовый дренаж допускается применять при осушении болот без погребенной древесины при степени разложения торфа не менее 45 % и мощности его пласта более 0,8 м.

Показатель устойчивости кротовых дренажей в минеральных грунтах определяется в период изысканий из процентного отношения количества фракций диаметром от 0,060 до 0,008 мм по микроагрегатному составу (по Павлову) к количеству фракций диаметром от 0,050 до 0,005 мм по механическому составу (по Качинскому). Считается, что если это отношение менее 0,3 – грунт устойчивый и пригодный для кротования, а если более 0,7 – грунт неустойчивый и непригодный для кротования.

На минеральных почвах грунтового и грунтово-напорного питания кротование и глубокое рыхление не применяются.

Щелевой дренаж устраивается на торфяных почвах. Длина щелевых линий – до 300 м. Расстояние между ними – 20–40 м, глубина – 0,7–0,9 м (см. рис. 2.8, з).

Назначение кротового и щелевого дренажей – ускорить отвод избыточных поверхностных и грунтовых вод из корнеобитаемого слоя почвы.

**Расчет закрытой регулирующей сети.** Основным параметром, который устанавливается с помощью расчета, является расстояние между дренами или закрытыми собирателями. В зависимости от назначения закрытой сети можно выделить два основных вида расчета: расчет дренажа при понижении уровня грунтовых вод и расчет закрытых собирателей для регулирования стока поверхностной воды. Особенности расчета расстояния между дренами и собирателями заключаются в следующем. Расстояние между дренами должно быть таким, чтобы обеспечивалось необходимое понижение уровня грунтовых вод в соответствии с требованиями сельскохозяйственного производства и растений к водному режиму. Оно зависит от многих факторов. На это расстояние влияет глубина заложения дрен: чем она больше, тем большее расстояние между дренами можно принять. Климатические факторы (осадки, испарение и др.) также вводятся в расчеты параметров дренажа. Они определяют объем профильтровавшейся избыточной воды, который необходимо отвести дренами. Этот объем находится в обратной зависимости от расстояния между дренами. На хорошо водопроницаемых грунтах дрены друг от друга можно располагать реже, чем на менее водопроницаемых. На результаты расчета, кроме того, влияют конструкция и размеры дрен, виды защитно-фильтрующих материалов и т. д.

Таким образом, установление расстояния между дренами с учетом максимального количества факторов – задача непростая. Однако в любых случаях нужно подбирать такие расчетные зависимости, которые учитывали бы как можно больше факторов, влияющих на расстояние между дренами.

*Расстояние между дренами* можно вычислить теоретическими расчетами и опытным путем. Более универсальны теоретические зависимости, параметры для которых принимают по материалам изысканий и метеорологическим данным. Но теоретический расчет не позволяет учесть многих факторов. Опытные данные справедливы, как правило, для той зоны, в которой они получены. В полевых условиях при анализе расстояния между дренами учитывают максимум влияющих факторов, но не всегда удается выделить основной. Опытные данные

анализируют, систематизируют и на их основе составляют рекомендации для расчета расстояния между дренами в определенных условиях.

Минимальная глубина заложения дрен должна обеспечить понижение грунтовых вод в расчетные периоды. В общем случае на минеральных грунтах она складывается из следующих компонентов:

$$t = h_0 + H_{\min} + a, \quad (2.12)$$

где  $h_0$  – слой воды в дрене, м;

$H_{\min}$  – минимальное превышение кривой депрессии над уровнем воды в дрене, м (0,20–0,30 м);

$a$  – норма осушения в вегетационный период, см.

На торфяных почвах при установлении строительной глубины дрен необходимо учитывать осадку и сработку торфяной залежи. Осадку торфа можно определить по формулам А. Д. Брудастова, А. Д. Панадиади, В. М. Зубца, А. И. Мурашко и др.

Чтобы усилить действие дрен в зимнее время, глубину их заложения рекомендуется назначать не меньше глубины промерзания почвы. Если почвенный профиль многослойный, дренаи целесообразно размещать в наиболее водопроницаемых слоях.

Расстояние между несовершенными (выше водоупора) дренами можно рассчитать по формуле А. Н. Костякова или С. Ф. Аверьянова в зависимости от глубины залегания водоупора (рис. 2.11).

При отношении  $B/C$  меньше 3 применяют формулу А. Н. Костякова:

$$B = \frac{\pi K H_1}{q \left( 2,31g \frac{B}{d} - 1 \right)}. \quad (2.13)$$

Если отношение  $B/C$  равно или больше 3, применима формула С. Ф. Аверьянова:

$$B = 2H_1 \sqrt{\frac{K}{q} \left( 1 + \frac{2C}{H_1} \right) \alpha}. \quad (2.14)$$

$$\alpha = 1 / \left( 1 + \frac{2C}{B} 2,94 \ell g \frac{1}{\sin [\pi d / (2C)]} \right). \quad (2.15)$$

В формулах (2.13), (2.14) и (2.15) приняты следующие обозначения:

$B$  – расстояние между дренами, м;

$K$  – коэффициент фильтрации грунта, м/сут;

$H_1$  – среднее превышение уровня грунтовых вод между дренами над уровнем воды в дрене (действующий напор) за расчетный период, м;

$q$  – средний за расчетный период приток воды к дренам, м/сут;

$d$  – расчетный (внешний) диаметр дрены или внешний диаметр фильтрующей обсыпки труб, м;

$C$  – расстояние от дрены до водоупора, м.

Среднюю величину действующего напора (рис. 2.11) определяют с использованием выражения  $H_1 = t - 0,6a$ , где  $t$  – глубина заложения дрена, м;  $a$  – норма осушения в расчетный период, м.

Средний за расчетный период приток воды к дренам определяют по формуле

$$q = \frac{W}{T}, \quad (2.16)$$

где  $W$  – избыточный, подлежащий отводу объем, выраженный в слое воды, м;

$T$  – время, за которое необходимо отвести избыточную воду, сут.

Для весеннего периода

$$W = H_b + \Sigma\Gamma + a\delta + \Sigma P + \Sigma e, \quad (2.17)$$

где  $H_b$  – слой воды на поверхности почвы, который требуется отвести, м;

$\Sigma\Gamma$  – грунтовое водное питание массива за расчетный период, м;

$\delta$  – коэффициент удельной водоотдачи;

$\Sigma P$  – осадки за расчетный период, м;

$\Sigma e$  – испарение за расчетный период, м.

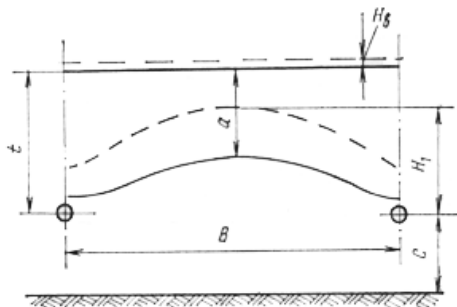


Рис. 2.11. Расчетная схема для определения расстояния между дренами, расположенными выше водоупора

По имеющимся данным составляют расчетную схему и подбирают формулу. Далее находят компоненты, входящие в расчетные зависимости. Эти компоненты определяют на основе материалов изысканий, справочной литературы, а также по фактическим наблюдениям.

При грунтово-напорном питании для обеспечения требуемой степени осушения необходимо понизить пьезометрический уровень водоносного пласта. Например, по схеме С. Ф. Аверьянова предполагается наличие двух слоев грунта: верхний – менее проницаемый и подстилающий – водоносный. Питание происходит за счет напора грунтовых вод из подстилающего слоя и инфильтрации с поверхности почвы до уровня грунтовых вод. Дрена располагается в верхнем слое. Для данной схемы имеется решение С. Ф. Аверьянова с использованием метода С. Н. Нумерова.

Расстояние между дренами желательно рассчитывать дважды. Основным расчетным периодом является весенний. В это время дренаж отводит избыточную воду, и к началу полевых работ уровень грунтовых вод должен быть понижен до предпосевной нормы осушения. Поверочным считают летний период, когда дренаж должен обеспечить в почве требуемую вегетационную норму осушения.

На основании многолетних теоретических и производственных исследований, а также опыта проектирования осушительных систем получены обобщенные данные, используя которые ориентировочно можно определить расстояния между дренами (табл. 2.7).

Таблица 2.7. Расстояния между дренами, м

Грунт	Расстояние
Песок мелкозернистый	30–50 и более
Супесь	25–35
Суглинок: легкий	20–30
средний	14–20
Суглинок тяжелый, глина	8–15
Торф низинный	20–40

*Расстояния между закрытыми собирателями* рекомендуется определять следующим образом. Закрытые собиратели при полном насыщении пахотного и подпахотного слоев должны отводить поверхностные воды и воды из этих слоев. Поэтому работа собирателей рассматривается в двух режимах. Первый – это понижение уровня верховодки и второй – сброс избыточной поверхностной и гравитационной

воды из пахотного слоя. Отсюда приближенная расчетная схема С. Ф. Аверьянова, согласно которой поверхностные воды сбрасываются по поверхности в каналы вследствие планировки и других мероприятий, предназначенных для регулирования этих вод. Закрытые собиратели должны отводить воды из пахотного и подпахотного слоев (рис. 2.12).

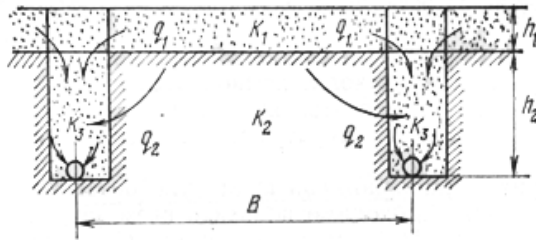


Рис. 2.12. Расчетная схема поступления воды в закрытые собиратели

Гравитационная вода по пахотному слою отводится со средней интенсивностью (м/сут)

$$q_1 = \frac{\delta h_1}{T} - e; \quad (2.18)$$

где  $\delta$  – коэффициент водоотдачи пахотного слоя;

$h_1$  – мощность пахотного слоя, м;

$T$  – нормативное время отвода гравитационной воды из пахотного слоя, сут;

$e$  – интенсивность испарения из пахотного слоя, м/сут.

Время освобождения пахотного слоя от гравитационной воды определяется по зависимостям:

$$T = \frac{\delta B \arctg x}{3\sqrt{K_1(e+q_2)}}; \quad (2.19)$$

$$x = \frac{2h_1h_2\sqrt{K_1}}{B\sqrt{e+q_2}}; \quad (2.20)$$

$$q_2 = \frac{4K_2^2}{B^2}, \quad (2.21)$$

где  $B$  – расстояние между закрытыми собирателями, м;  
 $q_2$  – интенсивность поступления воды в закрытый собиратель из подпахотного слоя, м/сут;  
 $K_1$  и  $K_2$  – коэффициенты фильтрации пахотного и подпахотного слоев, м/сут;  
 $h_1$  и  $h_2$  – мощность пахотного и подпахотного слоев, м.  
Расстояние между собирателями находят подбором. Между водопроницаемостью фильтрующей засыпки траншей и пахотного слоя должно выполняться условие

$$K_3 b \geq 1,48 K_1 h_1,$$

где  $K_3$  – коэффициент фильтрации траншейной засыпки, м/сут;  
 $b$  – ширина траншеи, м.

На тяжелых почвах расстояния между закрытыми собирателями практически принимают равными: при использовании земель под полевые, овощные, прифермские севообороты и пастбища – 9–11 м, под лугопастбищные севообороты и луга длительного пользования – 14–16 м. Однако расстояние между закрытыми собирателями можно увеличить до 30 %, если на тяжелых почвах дополнительно предусмотреть мероприятия по организации поверхностного стока.

**Защита закрытой сети от заилиения.** Под заилиением закрытой трубчатой сети понимают частичную или полную закупорку полостей труб (минеральными частицами грунта, органическими соединениями, отложениями железистых соединений и минеральных солей, корнями растений), кольматаж стыковых зазоров и водоприемных отверстий в трубах, защитных фильтров и придренной области грунта.

Для предотвращения механического заилиения дрен применяют различные защитно-фильтрующие материалы. Они могут быть органическими (мох, торф, солома и др.) и минеральными (песчано-гравийные смеси, шлаки, гранулированные отходы химической промышленности, искусственные стеклоткани, стеклохолсты и т. д.). Чтобы защитно-фильтрующие материалы (ЗФМ) обеспечивали надежную работу дренажа, их коэффициент фильтрации должен превышать водопроницаемость песчаных грунтов не менее чем в 5, торфяных – в 10, тяжелых – в 20 раз.

Наиболее широкое применение получили рулонные искусственные ЗФМ (стеклохолсты, стеклоткани). Для пластмассовых труб применяют нанесение на их поверхность защитной бесшовной фильтрующей оболочки из волокнисто-пористого полиэтилена. Рулонные ЗФМ

должны иметь коэффициент фильтрации не менее 20 м/сут, не пропускать частицы грунта размером более 0,05 мм, защищать дренаж от закисных соединений железа при содержании его не менее 3 мг/л и рН 3,5–9,0.

Для гарантированной защиты толщина слоя рулонного ЗФМ должна быть не менее 1 мм, а для коллекторных керамических труб диаметром более 75 мм – не менее 2 мм.

При коэффициенте фильтрации грунта менее 1 м/сут, кроме защиты водоприемных отверстий рулонным ЗФМ, устраиваются объемные фильтры. Это присыпка дрен до глубины 30 см или полная засыпка дренажной траншеи пористым материалом (щебень, гравий, керамзит, древесная щепа и т. п.). Они значительно увеличивают водоприемную способность дренажа.

При содержании в грунтовых водах осушаемой территории до 3 мг/л закисного железа специальные мероприятия по защите закрытого дренажа от заполнения железистыми соединениями допускается не предусматривать.

При содержании в грунтовых водах осушаемой территории закисного железа от 3 до 5 мг/л необходимо предусматривать специальные мероприятия по защите дрен от заиливания:

- ловчие каналы для перехвата грунтовых и родниковых вод со сбросом их в проводящую сеть или водоприемник, минуя закрытые коллекторы;
- дренажные системы площадью не более 10 га с прямолинейными закрытыми коллекторами одного порядка, удобными для промывки;
- уклоны дрен – не менее 0,004 и коллекторов – не менее 0,003 (не допуская при этом общего заглубления проводящей осушительной сети);
- обеспечение увеличения или неизменности скорости течения воды в дренах и коллекторах от истока к устью;
- увеличение уклонов устьевых участков дрен до 0,01 и более на протяжении 5–10 м;
- защиту водоприемных отверстий и стыков керамических труб рулонными фильтрующими материалами, дополненными ржаной соломой, измельченной древесно-кустарниковой растительностью, опилками, льнокострой и др.;
- засыпку дренажных траншей сразу после укладки труб после их присыпки растительным грунтом;
- устройство смотровых колодцев потайного типа;

- внесение в почву извести по нормам, определяемым в зависимости от кислотности почв;
- глубокое (до 0,8 м) рыхление слабоводопроницаемых подпочвенных слоев с внесением извести по всему профилю почвы;
- исключение воздуха из полости дрен посредством обеспечения их работы в напорном режиме.

При содержании в грунтовых водах закисного железа от 5 до 8 мг/л дополнительно необходимо предусматривать одно из перечисленных ниже мероприятий:

- уклоны дренажных линий, обеспечивающие скорость течения воды в дренах и коллекторах не менее 0,35 м/с:
  - для дрен диаметром 50 мм – не менее 0,006;
  - для коллекторов диаметром от 75 до 125 мм – не менее 0,003;
  - для коллекторов диаметром свыше 125 мм – не менее 0,002;
- устройство постоянно затопленных устьев коллекторов;
- устройство дрен, впадающих в открытую проводящую сеть;
- устройство дрен из труб диаметром от 75 до 100 мм в минеральных грунтах и от 100 до 125 мм – в торфах;
- внесение ингибиторов в дренажные траншеи.

Дренажные системы при этом следует проектировать с коллекторами одного порядка и дренами длиной не более 100 м.

При содержании в грунтовых водах закисного железа более 8 мг/л необходимо предусматривать (там, где это возможно) первичное осушение открытыми каналами в сочетании с кротовым дренажем.

Материальный закрытый дренаж допускается проектировать только после интенсивного осушения открытыми каналами в течение 4–5 лет, проводя при этом защитные мероприятия в зависимости от остаточного содержания закисного железа.

Ингибиторы в качестве одного из мероприятий, предотвращающих заохривание дренажа или снижающих его интенсивность, применяются на участках с атмосферным или грунтовым безнапорным водным питанием. При грундово-напорном питании применение ингибиторов нецелесообразно.

В качестве ингибиторов рекомендуется применять (из расчета на 1 м дренажной траншеи):

- в слабокислых минеральных грунтах ( $5,6 < \text{pH} < 6,5$ ) – не менее 1 кг фосфорной муки;
- в кислых минеральных грунтах ( $\text{pH} < 5,6$ ) с низким содержанием гумуса – не менее 1,5 кг извести;

– в торфяных и высокогумусированных минеральных грунтах, независимо от кислотности, – не менее 1,5 кг смеси гипса с известью в соотношении 2:1.

В качестве ингибиторов допускается применение в кислых грунтах торфяной топочной золы сухого удаления путем ее перемешивания с грунтом обратной засыпки траншеи в соотношении (по массе) от 1:9 до 2:8.

На объектах с содержанием в грунтовых водах закисного железа свыше 3 мг/л для защиты от заиления устьевые части дрен, впадающих в каналы, на участках длиной 10 м следует выполнять с увеличенным уклоном (более 0,002), а далее прокладывать их с проектным уклоном. Увеличенные уклоны создают в устьевых частях повышенные скорости течения воды, способные обеспечить гидравлическую самоочистку труб от хлопьевидных форм железистых соединений.

**Расположение регулирующей сети на плане.** По степени покрытия осушаемой площади как открытая регулирующая сеть, так и закрытый дренаж могут быть систематическими (рис. 2.13), разреженными и выборочными (рис. 2.14).

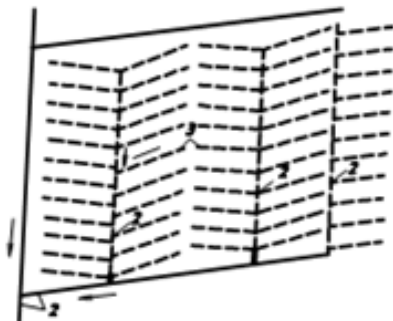


Рис. 2.13. Схема систематической осушительной сети:  
1 – открытые каналы; 2 – закрытый коллектор;  
3 – осушительные дрены

Систематическая сеть проектируется при равнинном, однородно-уклонном рельефе местности. Канавы или дрены располагают равномерно, с одинаковым расстоянием между ними по всему участку.

Выборочная сеть устраивается из каналов (дрен), предназначенных для осушения отдельных переувлажненных участков – низин, замкнутых понижений, мест выклинивания грунтовых вод и т. д. Каналы или

дрены устраиваются по тальвегам местности, вымоинам, замкнутым понижениям местности и другим участкам с повышенной увлажненностью.

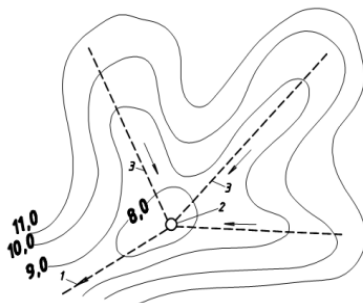


Рис. 2.14. Схема выборочного дренажа:  
1 – закрытый коллектор; 2 – смотровой колодец; 3 – дрены

В разреженной схеме расстояние между каналами или дренами принимают в 1,5–2 раза больше рекомендуемых для данных условий, что снижает стоимость, но для достижения необходимого гидрологического действия, например, материальный дренаж часто дополняют нематериальным (кротовым или щелевым). В этом случае его называют комбинированным.

Регулирующую сеть следует располагать перпендикулярно основному направлению потока поверхностных вод (поперечная схема). При уклонах местности менее 0,005 допускается располагать закрытые дрены и открытые осушители вдоль уклона местности (продольная схема). Закрытые и открытые собиратели следует устраивать только по поперечной схеме.

На плане открытую регулирующую сеть необходимо располагать по возможности под острым углом к горизонталям (гидроизогипсам), стремиться к параллельному расположению каналов по отношению друг к другу и границам землепользователей, полей. Сопряжение каналов с проводящей сетью должно быть близким к перпендикулярному или под углом 75–90° к направлению движения потока воды в водоприемнике (реке, магистральном канале).

Проектирование *открытой регулирующей сети* в плане необходимо вести с учетом следующих основных требований:

- каналы систематической регулирующей сети следует распола-

гать, как правило, параллельно друг другу с учетом границ землепользования и полей севооборотов;

- длина каналов должна составлять от 700 до 1500 м, меньшая длина допускается при осушении окраин массива;

- сопряжение каналов регулирующей сети с проводящими каналами следует предусматривать под прямым или близким к нему углом;

- при осушении пойм каналы следует располагать в направлении потока паводковых вод (вдоль поймы);

- выборочную регулирующую сеть (талвеговые каналы) необходимо проектировать по наиболее низким местам поверхности и минерального дна болота.

Каналы предварительного осушения следует проектировать в увязке с постоянной осушительной сетью. Как правило, каналы предварительного осушения не должны пересекать трасс закрытой осушительной сети.

Расположение *закрытой осушительной сети* на плане является одним из самых ответственных моментов проектирования дренажа и заключается в придании определенного направления дренажным линиям по отношению к рельефу местности.

Проектирование дренажных систем в плане начинается с водоприемника, оградительной и проводящей сети.

Оградительная часть мелиоративной системы (нагорно-ловчие каналы и дрены) проектируется по границе осушаемого участка с учетом направления движения поступающих на участок грунтовых и поверхностных вод.

Магистральный канал проектируется, как правило, по самому низкому месту участка. Его необходимо устраивать в следующих случаях:

- а) при длине коллектора более 1000 м;

- б) при уклоне поверхности земли менее 0,002 и невозможности дальнейшего заглубления коллекторов;

- в) при больших водосборных площадях и, как следствие этого, больших диаметрах коллекторов (прокладывание коллекторов в две нитки экономически нецелесообразно);

- г) из хозяйственных соображений (устройство водопоев для скота, противопожарные нужды и др.).

Закрытая проводящая сеть (коллекторы разных порядков) обычно проектируется по пониженным частям рельефа. При этом расстояние между коллекторами определяется допустимой длиной дрен и возможностью их двустороннего впадения в коллекторы.

При уклоне поверхности менее 0,002 дрены располагают вдоль уклона поверхности (продольный дренаж), а при больших уклонах – под некоторым углом к горизонталям местности с таким расчетом, чтобы уклон вдоль линий дрен был не менее 0,002 (поперечный дренаж).

В отношении осушающего действия дренажа поперечное расположение дрен всегда предпочтительнее, но при малых уклонах поверхности необходимо излишнее заглубление нижних участков дрен для того, чтобы придать им необходимый минимальный уклон, что приводит к удорожанию строительства.

При расположении в плане необходимо, чтобы соблюдались следующие основные условия.

1. Уклоны дна дрен должны находиться в допустимых пределах (0,002–0,02). Наилучший уклон – 0,006–0,008.

2. Глубина дрен на всем их протяжении должна как можно меньше отличаться от проектной ( $\pm 0,2$ – $0,3$  м).

3. Дрены по мере возможности должны проектироваться перпендикулярно или под острым углом к направлению грунтового и поверхностного потоков.

Кроме того, необходимо учитывать и целый ряд других факторов.

1. В плане дрены с коллекторами необходимо стремиться сопрягать под углом  $90^\circ$ . При невозможности обеспечить прямой угол выпуск дрен в коллекторы следует осуществлять под углом не менее  $60^\circ$ .

2. С целью уменьшения длины проводящей сети нужно стремиться к двустороннему вводу дрен в коллекторы, а коллекторов – в магистральный канал. При этом противолежащие дрены (коллекторы) должны смещаться минимум на 2–5 м относительно друг друга.

3. Каналы и закрытые коллекторы должны иметь минимальное количество поворотов и пересечений с дорогами и другими сооружениями. Дрены, как правило, проектируются без поворотов.

4. Следует избегать ввода одиночных дрен в открытые каналы.

5. Уклон дна коллектора желательно проектировать одинаковым по всей длине или же увеличивающимся к устью.

6. Ловчие закрытые дрены предусматриваются при водосборных площадях менее 10–40 га. Во всех других случаях необходимо проектировать ловчие и нагорные каналы. Располагать их следует, как правило, по границам участка перпендикулярно к направлению грунтового и поверхностного потоков.

7. При проектировании дрен и коллекторов необходимо распола-

гать их через пониженные точки местности, минуя отдельные возвышенности.

8. Дрены принято располагать от границы осушаемого участка на расстоянии  $B/2$ , а верхние концы дрен удалять от всей границы на расстояние  $B/3$ . Расстояния между сходящимися концами дрен принимаются равными  $B/3$ – $B/4$ , а между такими перпендикулярными концами и дренажной или коллекторной –  $B/2$ . От открытого канала дренажи удаляются при глубине канала 1,5 м на  $B$ , при глубине 1,6–2,0 м на  $1,5B$  и при глубине 2,1–3,0 м на  $2B$  ( $B$  – расстояние между дренажами).

9. В местах резких поворотов коллектора (менее  $120^\circ$ ), а также при сопряжении в одном месте впадения нескольких коллекторов или изменении уклона коллектора устраивают смотровые колодцы (регуляторы).

Регулирующая сеть не должна пересекать дороги, подземные коммуникации, лесопосадки. При пересечении с линиями электропередач и телефонными линиями связи расстояние до их опор следует принимать в соответствии с действующими правилами охранных зон.

### **2.11. Мероприятия и сооружения по организации поверхностного стока**

Мероприятия по организации поверхностного стока следует разрабатывать на почвах любой водопроницаемости.

В комплекс сооружений и мероприятий для организации стока и отвода поверхностных вод входят:

– ложбины и воронки стока, колодцы-поглотители, закрытые собиратели с фильтрующей засыпкой траншей, с установкой колонок-поглотителей или засыпкой траншей местами хорошо фильтрующим материалом (для отвода воды из замкнутых понижений в проводящую сеть или водоемы-копаны) (рис. 2.15, 2.16);

– водоемы-копаны (для аккумуляции почвенного и дренажного стока при невозможности или экономической нецелесообразности строительства на объекте открытой проводящей сети);

– планировка поверхности мелиорируемых земель бульдозером и длиннобазовым планировщиком (для предотвращения застаивания поверхностных вод в понижениях местности);

– глубокое рыхление почв среднего и тяжелого гранулометрического состава (для улучшения водно-физических свойств и водно-воздушного режима этих почв) и др.;

– разравнивание вынутого из каналов грунта слоем не более 0,1 м с устройством в откосах воронок для сброса поверхностных вод.

Выбор мероприятий по организации поверхностного стока при наличии нескольких вариантов следует производить на основании технико-экономических расчетов с обязательным учетом максимального сохранения гумусового слоя.

Наиболее подробно мероприятия по организации поверхностного стока изложены в источнике [5], в котором освещаются особенности проектирования ложбин стока, колодцев-поглотителей, водоемов-копаней, раскрытия западин и понижений, планировки мелиорируемых площадей, агромелиоративных мероприятий.

*Ложбины стока* прокладываются по наиболее низким элементам рельефа. Максимальная глубина ложбин составляет 0,6 м, минимальная – 0,2 м, уклон – более 0,002, ширина по дну – 0–10 м. Заложение откосов – не менее 1:10, уклон дна – не менее 1,0 ‰, длина – не более 400 м (при  $i = 0,002 \dots 0,001$  не более 200 м).

Засеваемые ложбины в процессе эксплуатации мелиорируемых земель должны восстанавливаться силами земледельцев через каждые 4–5 лет. При устройстве ложбин стока предусматриваются мероприятия по сохранению гумусового слоя.

При проектировании западных ложбин гидравлический расчет не требуется, а по тальвеговым ложбинам расчеты проводятся при  $Q_{10\%}$  более  $0,05 \text{ м}^3/\text{с}$  и уклоне более 0,005.

Сопряжение ложбины с открытой сетью или водоемом-копанью предусматривается по типу воронок (рис. 2.15), а с закрытым коллектором – через колодец-поглотитель (рис. 2.16).

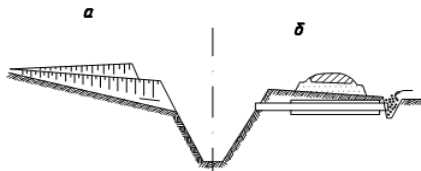


Рис. 2.15. Воронки: а – открытая; б – закрытая

*Колодцы-поглотители* применяют для отвода поверхностных вод из замкнутых понижений с площадью водосбора не менее 3 га. Их желательно размещать по границам полей севооборотов, дорог, опор линий электропередач, чтобы не создавать помех при обработке мелио-

рируемых земель. Поверхность земли вокруг колодца срезается с таким расчетом, чтобы образовалось воронкообразное понижение в форме усеченного конуса с глубиной у стен колодца 0,25–0,30 м.



Рис. 2.16. Колодец-поглотитель (крышка снята)

Для отвода воды из колодца-поглотителя необходимо предусматривать автономные коллекторы. Количество колодцев и колонок-поглотителей зависит от расчетного объема стока весеннего и летне-осеннего паводков 10%-ной обеспеченности и допустимого времени застоя воды на поверхности (10–15 суток).

*Водоемы-копани* сооружаются в качестве водоприемников для сброса поверхностного и дренажного стока главным образом при осушении земель с западным рельефом, для аккумуляции воды для противопожарных и бытовых нужд, отдыха, а также как природоохранные объекты.

Местоположение водоемов-копаней следует назначать с учетом комплексного использования водоемов, вблизи населенных пунктов, дорог, границ полей севооборотов.

Наиболее приемлемая форма водоема-копани в плане – прямоугольная. Длинную сторону водоема необходимо расположить в направлении вспашки полей. Форма водоема может быть также овально-криволинейной, круглой и т. д. Ее следует принимать в соответствии с формой понижения с целью уменьшения объема земляных работ при отрывке. Крепление откосов, как правило, проводится посевом трав. Для предохранения размыва откосов поверхностными водами в понижениях рельефа по периметру водоема устраиваются ловчие канавки с воронками стока. Эти воронки закрепляют сплошной одернов-

кой. По берегам водоема-копани организуются природоохранные прибрежные полосы и водоохранные зоны шириной не менее 20 м.

Схема осушения земель со сложным рельефом приведена на рис. 2.17.

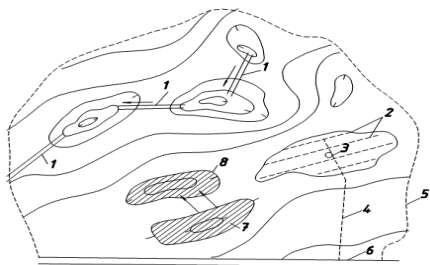


Рис. 2.17. Схема осушения земель со сложным рельефом:

1 – ложбины стока; 2 – закрытые собиратели; 3 – поглотительный колодец; 4 – транспортирующий собиратель; 5 – граница осушения; 6 – водоприемник; 7 – срезанный бугор; 8 – засыпанное понижение

Глубина водоема-копани должна быть не более 3,0–3,5 м исходя из усложнения технологии производства работ. Рассчитывают его на объем весеннего стока 10%-ной обеспеченности.

*Ликвидация (раскрытие) западин и понижений.* Западины глубиной менее 0,15 м и площадью менее 0,03 га засыпают в процессе планировки длиннобазовым планировщиком. При большей площади предусматривается их засыпка привозным грунтом или отвод воды из западин дренажем с фильтрующей засыпкой или установкой колонок-поглотителей.

Глубокие, сильно обвалуненные болотные и минеральные заболоченные замкнутые понижения, покрытые древесно-кустарниковой растительностью, рекомендуется оставлять в естественном состоянии в качестве водоохранных и природоохранных объектов.

*Планировка мелиорируемых земель* подразделяется на строительную, послеосадочную и эксплуатационную.

Строительная планировка включает: снятие и буртование растительного слоя с последующей подвижкой его на спланированную площадь, засыпку старых ликвидируемых каналов, карьеров, ям, староречий; засыпку понижений, разравнивание кавальеров; выравнивание поверхности и т. д.

Послеосадочная планировка производится через 1–2 года после

строительной и включает вспашку и разделку пласта, ликвидацию просадок, выравнивание поверхности.

Эксплуатационная планировка выполняется землепользователями ежегодно в качестве завершающей операции предпосевной обработки почвы.

Планировка мелиорируемых земель должна предусматривать следующие мероприятия:

- засыпку старых ликвидируемых каналов, карьеров, ям, староречий, сети предварительного осушения;
- засыпку мелких и частичную засыпку крупных понижений при их раскрытии и уполаживании откосов за счет местного или привозного грунта;
- уничтожение валов выкорчеванной древесной и кустарниковой растительности;
- разравнивание неиспользуемых насыпей, буртов грунта толщиной слоя не более 0,1 м;
- срезку крутых переходов от старопахотных земель к вновь осваиваемым;
- выборочную и площадную бульдозерную планировку на участках с развитым микрорельефом, раскорчеванных площадях, участках с наличием западин глубиной до 25 см и шириной более 20 м, которые не могут быть ликвидированы длиннобазовым планировщиком.

**Агромелиоративные мероприятия.** Для повышения эффективности гидромелиорации земель и снижения ее стоимости осушение в большинстве случаев дополняют проведением комплекса агромелиоративных мероприятий. В первую очередь эти мероприятия направлены на регулирование водного режима почв и применяются совместно с инженерными методами. Как самостоятельный способ осушения агромелиоративные мероприятия проводятся редко, поскольку одними этими мерами не всегда удастся достичь желаемого эффекта.

Агромелиоративные мероприятия должны способствовать своевременному отводу избыточных вод с осушаемой территории при ее переувлажнении и в то же время по возможности обеспечивать накопление влаги в подпахотных слоях для использования ее сельскохозяйственными культурами в засушливые периоды. По своему действию на водный режим почв агромелиоративные мероприятия подразделяют на группы (рис. 2.18).

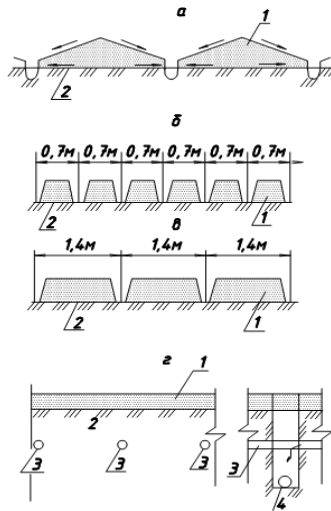


Рис. 2.18. Агромелиоративные мероприятия:  
*a* – узкозагонная вспашка; *б* – гребневание;  
*в* – грядование; *г* – кротование; *1* – пахотный слой;  
*2* – подпочва; *3* – кротовины; *4* – материальные дрены

1. Мероприятия, обеспечивающие быстрый отвод избыточной воды по поверхности почвы и частично по пахотному слою. К ним относят устройство ложбин, узкозагонную вспашку, профилирование поверхности почвы, выборочное бороздование, гребневую и грядовую вспашку. Мероприятия этой группы ускоряют просыхание пахотного слоя в ранневесенний период и сокращают период переувлажнения этого слоя после обильных дождей, предохраняя сельскохозяйственные культуры от вымокания.

2. Мероприятия, которые ускоряют отвод избыточной воды по подпахотному слою. К ним относятся кротование и щелевание.

3. Мероприятия, предназначенные для увеличения влагоемкости, создания дополнительных запасов продуктивной влаги в подпахотном слое. Это безотвальное рыхление, разуплотнение пахотного слоя, глубокая вспашка. Такие приемы не только способствуют перераспределению влаги по почвенному профилю, но и ускоряют сброс избыточной воды из верхних почвенных слоев.

Узкозагонную вспашку применяют на сравнительно ровных полях при атмосферном водном питании. Расстояние между бороздами при

такой вспашке должно быть 12–15 м при уклоне поверхности земли менее 0,002 и 15–20 м при больших уклонах.

*Профилирование* применяют на безуклонных площадях и формируют нужный профиль поверхности земли путем повторного проведения узкозагонной вспашки загонами той же ширины при неизменном положении свалов и развалов.

*Выборочное бороздование* применяют на полях с неровным рельефом, имеющим замкнутые (бессточные) понижения. Его выполняют с помощью специальных бороздоделов. При их отсутствии борозды можно делать навесным однокорпусным плугом, а при неглубоких западинах – даже конным окучником или плугом. Глубина борозд достигает 25–30 см. Борозды выводят в открытые каналы. Бороздование проводят после вспашки (при подъеме зяби) или сразу же после посева озимых или яровых культур. Направляют борозды от канала вверх по уклону местности.

*Гребневание почвы* рекомендуется для пропашных культур на безуклонных полях с тяжелыми суглинками, имеющими низкую водопроницаемость. Гребневание заключается в создании гребней с чередованием борозд. Расстояние между гребнями составляет 0,7 м. Межгребневые борозды углубляют при каждой очередной междурядной обработке пропашных культур. После завершения последней обработки нарезают поперечные водоотводные борозды и соединяют их с каналами. При этом расчищают пересечения с межгребневыми бороздами. Гребневую вспашку чаще всего проводят весной при предпосевной обработке почвы.

*Грядование* проводят аналогично гребневанию с той лишь разницей, что расстояние между бороздами при грядовании увеличивается вдвое и составляет 1,4 м.

*Кротование* выполняется для образования системы подпочвенных полостей – кротовин, проходящих параллельно друг другу через 1–2 м на глубине 35–40 см. Его проводят поперек расположения закрытых линий материального дренажа. Такая сеть обеспечивает мощную гидравлическую связь пахотного слоя с закрытой сетью, позволяет быстро отводить избыток воды по подпахотному слою и к тому же способствует аккумуляции в нем влаги.

Для нарезки кротовин глубиной до 1,2 м используют прицепные кротодренажные устройства ДК-2, Д-659А или кротовые машины ДНК-2, ДК-80(100), представляющие собой вертикальный нож, на нижнем конце которого имеется специальное расширение или дренир

диаметром 5–7 см. Кротование применяют на кротоустойчивых тяжелых почвах, а также торфяно-болотных.

Одним из наиболее распространенных агромерелиоративных мероприятий в Беларуси является глубокое рыхление подпахотного слоя. Глубокое рыхление почв проводят на полях, где имеется закрытая осушительная сеть, для улучшения водно-физических свойств почв, увеличения интенсивности притока воды к дренам, повышения водоаккумулирующей способности слабопроницаемых почв. С помощью глубокого рыхления изменяются водно-физические характеристики почв и их водный режим. Этот прием позволяет снизить объемную массу подпахотных слоев в среднем на 10 %, а в первый год проведения этого мероприятия она уменьшается на 20 %. Порозность и полная влагоемкость соответственно возрастают. При глубоком рыхлении увеличиваются водопроницаемость почвы и объем дренажного стока. В начальный период после рыхления водопроницаемость пахотного слоя увеличивается в 2–4 раза, а подпахотного на глубине 50 см – более чем в 25 раз. Однако со временем это влияние затухает. Уже через 3–4 года водопроницаемость приближается к исходной.

Глубокое рыхление заметно повышает осушительное действие закрытой сети, увеличивая объем стока и уменьшая продолжительность подтопления корнеобитаемого слоя. В зависимости от водности теплого сезона года подтопление почвы сокращается на 6–25 суток. Улучшение водно-физических свойств почвы и повышение приточности к дренажу обеспечивают более благоприятное перераспределение влаги по всему разрыхляемому слою. В летние засушливые периоды в подпахотном слое, как правило, на 5–10 % содержится больше влаги, чем в варианте без рыхления. Такое воздействие глубокого рыхления на почву позволяет увеличить расстояние между регулирующей сетью, не снижая эффекта осушения. Вместе с тем следует отметить, что глубокое рыхление почв не всегда эффективно без устройства закрытой сети.

Минеральные почвы, особенно тяжелого гранулометрического состава, в результате многократной их обработки сельскохозяйственной техникой подвергаются *уплотнению*. Различают первичное (естественно-генетическое) и вторичное (искусственное) уплотнение. Первичное уплотнение почвы уменьшает осушительное действие закрытой сети, снижает плодородие почвы. Для уплотненных почв характерна высокая набухаемость, появление трещин при высыхании, малая водо- и воздухопроницаемость, ухудшение водно-физических свойств, слабая

микробиологическая активность и высокое сопротивление при обработке.

Вторичному уплотнению наиболее подвержены тяжелые и средние почвы, продолжительное время находящиеся в сельскохозяйственном использовании. Вторичное уплотнение почвенной структуры также увеличивает массу твердой фракции (объемную массу), уменьшает водо- и воздухопроницаемость, в результате чего снижается осушительное действие закрытых систем и падает плодородие почвы. Одновременно с этим повышается сопротивление при обработке почвы.

Причины, вызывающие вторичное уплотнение почв, делят на три группы: биологические, химические и механические. Особое место среди них занимают механические причины. В их число входит увеличение численности операций при обработке полей, особенно при повышенной влажности, а также применение тяжелой сельскохозяйственной техники.

Для повышения плодородия уплотненных почв и улучшения условий их обработки требуется проведение мероприятий по их *разуплотнению*. Кроме того, чтобы ликвидировать переуплотнение почвы и эффективнее ее использовать, прибегают к другим мелиоративным приемам. Почвы первичного уплотнения, если они были переувлажнены, осушают традиционными способами с проведением ранее перечисленных агро-мелиоративных мероприятий. При вторичном уплотнении необходимы дополнительные меры. В их состав входят формирование оптимальной структуры посевных площадей с повышением доли многолетних трав, внесение повышенных доз органических удобрений, глубокая обработка почвы, ограничение непроизводительных перемещений техники, правильный выбор механизмов для производства полевых работ. В дополнение к этим приемам рекомендуется глубокое рыхление уплотненной части почвенного профиля.

## **2.12. Проводящая и ограждающая сети осушительной системы**

**Назначение и состав проводящей сети.** Проводящая сеть предназначена для приема воды из регулирующей и ограждающей сетей для отведения за пределы осушаемой территории с целью обеспечения на ней за расчетный период требуемой нормы осушения.

Проводящая сеть может быть открытой и закрытой. Кроме того, в зависимости от числа обслуживаемых хозяйств проводящая сеть подразделяется на *межхозяйственную* и *внутрихозяйственную*. Межхо-

зяйственная обслуживает мелиорируемые земли двух и более хозяйств, а внутривоздейственная – земли одного хозяйства.

К *проводящей сети* относят транспортирующие собиратели, магистральные каналы и коллекторы. Их параметры (для открытой сети – ширина каналов по дну, их глубина, заложение откосов, для закрытой сети – диаметры коллекторов) определяются по формулам равномерного безнапорного движения жидкости.

*Открытая проводящая сеть* устраивается в виде каналов, размер которых зависит от величины пропускаемых расчетных расходов и условий производства работ. Главным водотоком проводящей сети является магистральный канал первого порядка. Он принимает воду из всей осушительной сети. При необходимости могут также проектироваться магистральные каналы второго и третьего порядков, которые впадают в каналы высшего порядка: второго порядка – в каналы первого порядка, третьего – в каналы второго порядка и т. д. Однако при проектировании целесообразно сокращать до минимума число порядков каналов проводящей сети. Это позволяет уменьшить их глубину и снизить влияние осушения на водный режим прилегающих территорий.

Проводящими каналами самого низкого порядка являются *открытые коллекторы* и *транспортирующие собиратели*. Открытые коллекторы принимают воду из открытых дрен (осушителей), а транспортирующие – из собирателей.

Открытая проводящая сеть предназначена для приема воды из регулирующей и оградительной сетей и отвода ее в водоприемник.

Проводящие каналы подразделяются на следующие виды:

- каналы первого порядка, или магистральные, впадающие непосредственно в водоприемник;
- каналы второго и последующих порядков, впадающие в проводящую сеть высшего порядка.

*Закрытая проводящая сеть* (закрытые дренажные коллекторы) предназначается:

- для сбора и транспортирования в открытые каналы воды, собираемой регулирующей сетью и поглощающими сооружениями в периоды избыточного увлажнения;
- подачи в регулирующую сеть воды для увлажнения мелиорируемых земель в засушливые периоды.

Закрытая проводящая сеть бывает коллекторной и собирательной. Коллекторная сеть принимает воду из закрытых дрен, а собиратель-

ная – из закрытых регулирующих собирателей и из отдельных замкнутых понижений. По взаимному плановому расположению как закрытая сеть, так и открытая проводящая сеть также могут быть разных порядков.

Закрытая сеть, состоящая из взаимосвязанных элементов (дрен, проводящей сети, оградительных водотоков, сооружений на них), объединенных одним устьем, называется *дренажной системой*. Площадь системы зависит от уклона и рельефа местности, расходов воды и требуемой скорости движения в трубах. Для создания достаточно крупных контуров, удобных для использования высокопроизводительной сельскохозяйственной техники, допускается проводящие коллекторы и собиратели проектировать из бетонных, железобетонных и асбестоцементных труб диаметром более 200 мм. Для устройства закрытой проводящей сети выбираются наиболее доступные, дешевые и надежные в эксплуатации материалы. Дренажные системы площадью более 20 га проектируются при спокойном рельефе местности с уклоном поверхности больше 0,005. На этих системах открытые проводящие каналы желательно заменять водотоками, если стоимость устройства открытых каналов близка к стоимости устройства закрытых коллекторов.

**Расположение проводящей сети в плане.** При проектировании в плане учитывают, чтобы проводящая сеть: а) была прямолинейной с минимальным числом поворотов и пересечений с инженерными коммуникациями; б) имела минимальную длину; в) трассировалась по границам хозяйств или полей севооборотов (для уменьшения количества мелких участков) и наиболее низким местам.

Проводящая сеть на осушительных системах проектируется с учетом рельефа местности так, чтобы со всей осушаемой площади избыточную воду можно было бы отвести, не прибегая к механическому подъему. На минеральных землях каналы трассируют по выраженным тальвегам и наиболее глубоким понижениям. Это позволяет запроектировать впадающие каналы с использованием естественного уклона поверхности земли.

На болотных землях с мощностью торфа более 1,5–2,0 м трассу канала необходимо размещать по тальвегам минерального дна болота или по возрастающей глубине торфяной залежи. При осушении торфа происходит осадка, величина которой зависит от мощности слоя торфа: с увеличением мощности увеличивается и осадка. При выполнении отмеченных выше требований можно избежать в дальнейшем ухудше-

ния гидравлических условий течения воды в каналах из-за уменьшения их продольных уклонов.

Если осушаемый участок имеет равнинный рельеф, на котором трудно выделить тальвеги, проводящую сеть проектируют с учетом впадающих в нее других водотоков. В частности, расстояние между магистральными каналами определяется схемой расположения и длиной каналов второго порядка.

Длина магистральной сети зависит от многих факторов. Главными из них являются: рельефные условия, расчетные расходы и хозяйственное устройство осушаемой территории. Чтобы избежать слишком большого заглубления канала на малоуклонных и безуклонных участках, необходимо ограничивать его длину. Естественно, что параметры проводящих каналов должны обосновываться технико-экономическими расчетами.

Длина открытых коллекторов и транспортирующих собирателей, как правило, не должна превышать 1500 м (минимальная длина – 700 м). Трассы каналов увязывают с границами землепользователей, полей севооборота, а также коммуникациями и дорожной сетью, добываясь такого расположения водотоков, при котором создаются поля, удобные для обработки, и уменьшается количество переездных сооружений. Пересечения каналов с дорогами или другими коммуникациями устраиваются под прямым углом.

Каналы обычно трассируются прямолинейно с минимальным числом поворотов. Тем не менее с учетом экологических требований можно проектировать каналы с созданием излучин, углубленных участков. Такая форма позволяет улучшить условия обитания рыб и водоплавающей птицы.

Если на осушаемом объекте имеются озера, то проводящая сеть должна обходить их на расстоянии, не изменяя уровенный режим водоема. Это расстояние устанавливается путем решения при соответствующих краевых условиях двумерного уравнения фильтрации.

При необходимости проектируются специальные водохозяйственные мероприятия по компенсации влияния осушительной мелиорации на естественные водоемы.

В поймах рек проводящие каналы проектируют по возможности по направлению течения паводковых вод или под углом не более  $30^\circ$  к нему. Такая мера снижает заиление каналов наносами во время паводка и уменьшает опасность размыва русла водотоков. Сопряжение каналов друг с другом осуществляют под углом  $60\text{--}80^\circ$ , а каналов с во-

доприемником – под углом 75–90°. Радиусы закруглений принимают в зависимости от расчетного расхода, но не менее 25 м.

Открытые коллекторы и транспортирующие собиратели размещают в зависимости от рельефа, как правило, под острым углом к горизонталям. Расстояние между этими каналами зависит от схемы размещения регулирующей сети и длины регулирующих линий.

Уклон дна проводящих каналов должен, по возможности, соответствовать уклону поверхности земли и быть не менее 0,0003. При осушении безуклонных территорий в порядке исключения допускается принимать уклон, равный 0,0001. При этом каналы проверяются расчетом на незаиляющие скорости.

Верхним пределом уклона для незакрепленного канала является уклон, максимально допустимый на размыв, определяемый гидравлическим расчетом.

Для уменьшения отрицательного воздействия мелиоративных мероприятий на окружающую среду глубина проводящих каналов (с учетом осадки и сработки торфа) не должна превышать 2,5 м. Глубина более 2,5 м должна быть обоснована в проекте.

Расположение проводящей сети в плане увязывают с расположением существующих инженерных коммуникаций и сооружений (линий электропередач, наземных и подземных линий связи, газопроводов, нефтепроводов, теплофикационных и канализационных трубопроводов, дорог, автодорожных и железнодорожных мостов и т. п.). Число пересечений проводящей сети с инженерными коммуникациями и сооружениями должно быть минимальным.

Пересечение проводящих каналов с дорогами, трубопроводами и другими коммуникациями следует предусматривать, как правило, под прямым или близким к прямому углом (от 75 до 90°). Отступление от этого правила допускается, если такое пересечение невозможно по условиям рельефа, в связи с застроенностью прилегающей территории, необходимостью дополнительного поворота канала и по другим обоснованным причинам.

Трассы проводящих каналов следует размещать за пределами охранных и санитарно-защитных зон производственно-хозяйственных объектов.

При сопряжении каналов низших порядков с магистральными необходимо предусматривать закругление устьевой части впадающего канала. Проводящие каналы должны сопрягаться с магистральными под углом от 30 до 60°. При наличии дорог или проездов вдоль прово-

дящего канала сопряжение обеспечивается конструкцией устьевого сооружения.

Глубину проводящей сети следует устанавливать минимально допустимой в зависимости от величины и условий пропуска расчетного расхода воды и глубины выпадающей открытой и закрытой регулирующих сетей.

Строительную глубину проводящей сети, проходящей по болотам, следует принимать с учетом осадки и сработки торфа.

При осушении пойм трассы магистральных каналов должны совпадать с гидравлической осью движения весеннего потока или быть близкими к ней.

При осушении надпойменных участков земель магистральные каналы необходимо прокладывать под острым углом к гидроизогидам (или горизонталям).

Проектирование закрытых коллекторов необходимо выполнять с учетом рельефа поверхности осушаемых земель. Закрытые коллекторы следует прокладывать по кратчайшему пути к принимающему каналу, обеспечивая, по возможности, двусторонний впуск дрен и прямолинейность трасс.

При проектировании закрытых коллекторов следует избегать пересечения замкнутых понижений, торфяной (сапропелевой) залежи мощностью свыше 1,5 м, глубоких западин, существующих каналов и староречий глубиной свыше 1,5 м. При неизбежности такого пересечения необходимо предусматривать предварительное осушение.

Трассы закрытых коллекторов, проходящих по тальвегам с водосборной площадью 15 га и более, следует располагать на 0,2–0,3 м выше дна тальвегов, предусматривая мероприятия по отводу поверхностных вод в канал, минуя коллектор.

При малых уклонах поверхности земли (менее 0,005) и наличии в грунтовой воде железистых соединений площадь дренажной системы не должна превышать 20 га, а в плавунных грунтах она допускается не более 5 га. Закрытую проводящую сеть проводят по кратчайшему пути к открытому каналу, приурочивая трассу к понижениям. В целях сокращения удельной протяженности коллекторов и транспортирующих собирателей регулирующие дрены подводят к ним с двух сторон. Чтобы избежать кольматации дренажной засыпки и возможного ее размыва, ось закрытого проводящего водотока смещают выше оси тальвега на 0,15–0,20 м. В связи с тем что в полость коллекторов через стыковые зазоры труб могут проникнуть корни древесных и кустарни-

ковых насаждений, коллекторы и собиратели прокладывают на расстоянии 7–30 м от растительности в зависимости от ее вида.

Минимальные расстояния (м) от древесных и кустарниковых насаждений при прокладке трассы закрытых коллекторов должны приниматься следующими:

- лиственные деревья – 20;
- хвойные – 30;
- фруктовые – 7;
- ольха, ива, шиповник, смородина – 15;
- кустарники других пород – 10.

При пересечении закрытыми коллекторами древесных и кустарниковых насаждений должна быть предусмотрена глухая изоляция стыков керамических труб или прокладка коллекторов из асбестоцементных, канализационных керамических, железобетонных, бетонных труб. Длину глухих участков коллекторов следует определять с учетом требований к вышеуказанным минимальным расстояниям до древесных и кустарниковых насаждений.

Сопряжение коллекторов между собой необходимо проектировать внахлест с применением соединительных деталей, колодцев-перепадов при разнице в глубинах сопрягаемых коллекторов более 0,3 м, колодцев-отстойников, когда скорость воды во впадающем коллекторе превышает скорость воды в принимающем более чем на 30 %, а также в пылеватых грунтах. При угле поворота коллекторов в плане более 60° допускается устройство смотровых колодцев.

Закрытые коллекторы должны быть оборудованы смотровыми колодцами или колодцами-отстойниками:

- в местах подключения к закрытому коллектору высшего порядка двух или более коллекторов низшего порядка;
- при длине коллектора 1 км и более – через каждые 500 м при уклоне более 0,0006 и через 200–250 м при уклоне менее 0,0006.

Сопряжения коллекторов с принимающими каналами и водоприемниками необходимо осуществлять с помощью устьев сооружений, располагаемых на участках, не подверженных размыву и заилению. Низ устьевой трубы коллекторов следует проектировать не менее чем на 0,1 м выше расчетного меженного уровня в принимающем канале и водоприемнике, но не менее чем на 0,5 м выше их дна.

Уклон коллектора рекомендуется принимать постоянным по всей длине или увеличивающимся от истока к устью. Уменьшение уклона от истока к устью допускается во избежание заглубления открытой сети при достаточном обосновании.

При закладке дренажа на предварительно осушенных глубоководных торфяниках строительный уклон коллектора следует назначать с учетом прогноза его изменения в процессе дальнейшей осадки торфяной залежи ниже дна коллектора.

Оптимальными для закрытых коллекторов являются уклоны в пределах от 0,006 до 0,015. Минимально допустимые уклоны, обеспечивающие незаилающие скорости при безуклонной поверхности, принимаются по табл. 2.8.

Таблица 2.8. Минимально допустимые уклоны

Внутренний диаметр коллектора, мм	Минимально допустимый уклон	
	в плывунах, пылеватых песках и супесях	в остальных минеральных грунтах и торфяниках
75, 100	0,0035	0,0020
125	0,0030	0,0015
150	0,0025	0,0010
175, 200	0,0020	0,0007

**Ограждающая сеть.** Ограждающая сеть предназначена для защиты мелиорируемой территории и отдельных сооружений от поступления к ним поверхностных и грунтовых вод с внешнего водосбора и проектируется, как правило, по их контуру.

Ограждающая сеть может быть *нагорной, ловчей, нагорно-ловчей, береговой и кольцевой*. С помощью нагорной сети защищают территорию от поступления поверхностных вод. Ловчая сеть служит для защиты от поступления грунтовых вод, а нагорно-ловчая – поверхностных и грунтовых одновременно. Береговая сеть предусматривается при необходимости снижения уровней грунтовых вод на территории, подтапливаемой со стороны водоемов и водотоков. Кольцевая сеть защищает небольшие земельные участки, а также подземные части зданий и сооружений от подтопления грунтовыми водами.

В зависимости от источников водного питания и расчетных расходов воды ограждающая осушительная сеть проектируется в виде открытых ловчих каналов, закрытых ловчих дрен, нагорных каналов, ложбин, линейного вертикального дренажа. Ловчие каналы при глубине до 3 м допускается совмещать с нагорными каналами. В этом случае они называются нагорно-ловчими.

Закрытую сеть предусматривают при небольших водосборных площадях (не более 5 га). В зависимости от рельефа местности и формы сопряжения водотоков друг с другом ограждающая сеть может

прокладываться либо по всему контуру поступления воды на территорию, либо отрезками. В первом случае она называется сплошной, а во втором – прерывистой. Если же необходимо перехватить сток воды, поступающей по тальвегу, имеющему уклоны участков к его центру, ограджающая сеть проектируется У-образной.

Ловчие каналы и дрены для перехвата подземных вод необходимо проектировать параллельно гидроизогипсам по линии выклинивания или наиболее высокого стояния грунтовых вод, вблизи подошвы склонов, по возможности в границах грунтов, не подверженных оплыванию.

Ограджающей сети может придаваться также и компенсационная функция (увлажнительная) в целях снижения зоны влияния осушения на прилегающие территории.

Глубину нагорных каналов и дрен принимают равной 1,0–1,5 м, а ловчих – 1,5–2,0 м. На торфяно-болотных почвах для определения строительной глубины необходимо учитывать осадку и сработку торфяной залежи. При этом ловчую сеть на торфяниках мощностью до 3,0 м рекомендуется врезать в подстилающие грунты. Так, в песках и супесях величина врезки должна составлять 0,3–0,5 м, а в суглинистых и глинистых грунтах – 0,2–0,3 м.

Минимальные уклоны ограджающей осушительной сети должны приниматься равными:

- для открытых каналов – 0,0003;
- для закрытых дрен – 0,003.

На безуклонных территориях допускается уклоны принимать равными 0,0002 для открытых каналов и 0,002 для закрытых дрен.

Минимальную глубину ловчих каналов и дрен для перехвата подземных вод следует назначать из условия их вреза под уровень грунтовых вод или в напорный водоносный пласт не менее чем на 0,3 м.

Максимальная глубина определяется из условия их влияния на прилегающую к осушаемому массиву территорию.

Поперечное сечение каналов соответствует форме неравнобокой трапеции с коэффициентом заложения внешнего откоса (в сторону водосборной площади) на 0,5 больше низового. Ширина каналов по дну выбирается с учетом размера рабочего органа землеройной техники, в минимальных пределах она составляет 0,4–0,6 м. Грунт, вынимаемый при строительстве оградительных каналов, укладывают на низовую берму канала. В целях предотвращения размыва верховых откосов в пониженных местах устраивают водопропускные укрепляемые воронки.

Минимальный диаметр закрытой ограждающей сети допускается не менее 0,1 м, а максимальный устанавливается гидравлическим расчетом. Однако если расчетный диаметр получается более 0,2 м, ограждающую сеть устраивают в две или больше нитей меньшего диаметра. Для повышения эффективности перехвата воды траншейную засыпку закрытых ограждающих линий необходимо устраивать из хорошо водопроницаемых материалов. На ловчих дренах, как правило, должен устраиваться круговой гравийно-песчаный фильтр (обсыпка) толщиной 20–25 см.

При оценке ловчей сети интерес представляет зона ее воздействия на грунтовые воды или дальность ее влияния в направлении водосборной площади и в сторону осушаемого массива. Это необходимо знать для установления величины возможного понижения уровня грунтовых вод на водосборе (например, в шахтных колодцах), а также для определения положения первой дрены (от ограждающей сети) на осушаемом массиве.

**Увязка водотоков в вертикальной плоскости.** Увязка водотоков в вертикальной плоскости осуществляется для обеспечения самотечного отвода воды с осушаемой площади и выполняется путем построения *продольных профилей*, под которыми понимаются вертикальные разрезы местности по оси канала или коллектора.

Для того чтобы правильно установить глубины проводящих водотоков, необходимо знать общие правила их увязки в вертикальной плоскости. Исходным параметром, который определяет глубину водотока, служит норма осушения или соответствующая ей величина. С ней, как было показано ранее, связана глубина регулирующей сети. Эта характеристика также является основной при определении глубины проводящей сети. Глубина проводящих открытых коллекторов и транспортирующих собирателей принимается на 0,1 м больше глубины регулирующей сети. Такой же перепад принимается и для определения предварительной глубины закрытой проводящей сети, который затем уточняется гидравлическим расчетом.

Параметры открытой проводящей и ограждающей сетей в зависимости от размера водосборной площади принимаются конструктивно или гидравлическим расчетом. Водотоки, имеющие относительно расчетного сечения водосборную площадь до 5 км<sup>2</sup>, не рассчитываются, а водотоки с водосборной площадью более 5 км<sup>2</sup> требуют гидравлического расчета.

Сопряжение в вертикальной плоскости проводящих каналов между собой и водоприемниками следует проектировать по уровням воды с учетом следующих требований для каналов:

- гидравлически рассчитываемых водотоков – «горизонт в горизонт»;
- гидравлически не рассчитываемых (для дна) – не более чем на 10 см ниже меженного (бытового) уровня в принимающем гидравлически рассчитываемом канале;
- гидравлически не рассчитываемых водотоков – «дно в дно».

Закрытую проводящую сеть различного порядка можно соединять внахлест, впритык или с помощью специальных сооружений (смотровых колодцев). Такие же виды сопряжений применяют и на поворотах линий. Внахлест сопрягают проводящие водотоки в тех случаях, когда это позволяет сделать рельеф местности. На малоуклонных участках, когда нет возможности использовать естественный рельеф местности, трубы сопрягают впритык с использованием фасонных соединительных деталей, например тройников.

С помощью колодцев соединяют закрытые водотоки в следующих случаях:

- когда в одной точке сходятся три и более линии;
- при наличии хотя бы одной линии диаметром 175 мм и более;
- при изменении уклона коллектора (собирателя) с большего на меньший в 2–3 раза;
- при наличии перепада между соединяемыми линиями (или участками линии) более 0,3 м.

Угол сопряжения закрытых коллекторов и проводящих собирателей друг с другом, если они соединяются внахлест или с помощью колодцев, должен превышать  $45^\circ$ . При уменьшении угла установка в забой землеройного механизма усложняется и качество устройства траншей в месте соединения ухудшается. Тройники позволяют сопрягать линии под углом  $90^\circ$ .

Место соединения труб внахлест или впритык обкладывают вкруговую стеклохолстом или пластмассовой пленкой, а при их отсутствии – мхом слоем 5–7 см (в песчаных, супесчаных и торфяных грунтах) или боем (отходами) трубок (в суглинистых и глинистых грунтах). Слой траншейной засыпки толщиной не менее 0,3 м трамбуется на протяжении 0,5 м в каждую сторону от узла сопряжения.

Если закрытая проводящая сеть пересекается с дорогой, необходимо выполнить следующие требования. На отрезке, равном ширине до-

роги и полосы отчуждения, должны быть применены глухие трубы – асбестоцементные, железобетонные на муфтах. Если для укладки сети применяют керамические трубы, стыки их должны бетонироваться. В случаях пересечения дорог на закрытой сети устраивают смотровые колодцы. Слой насыпи дорожного полотна над трубами должен быть не менее 1 м, а дно кювета должно быть выше труб не менее чем на 0,6 м.

При сопряжении в вертикальной плоскости закрытой проводящей сети (коллекторов) с открытой (каналами) учитывают, что для обеспечения бесподпорного движения воды из коллекторов в канал дно его должно быть не менее чем на 20 см выше бытового горизонта в канале. Если глубина воды в канале расчетами не устанавливается, то проектная глубина канала принимается на 0,5–0,7 м больше глубины залегания впадающего в него коллектора (рис. 2.19).

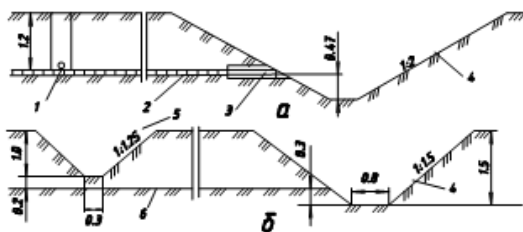


Рис. 2.19. Схема вертикального сопряжения элементов закрытой (а) и открытой (б) осушительных систем:

- 1 – дрена; 2 – коллектор; 3 – устье; 4 – магистральный канал;  
5 – регулирующий канал; 6 – дно коллектора

Сопряжение оградительной осушительной сети с принимающими каналами следует проектировать:

- гидравлически рассчитываемых каналов – «уровень в уровень»;
- гидравлически не рассчитываемых каналов – «дно в дно»;
- гидравлически не рассчитываемых каналов с рассчитываемыми – дно впадающего канала на 0,1 м ниже расчетного среднего меженного уровня в принимающем канале.

Имея плановое расположение элементов осушительной системы, можно приступить к увязке водотоков в вертикальной плоскости и построению продольных профилей. При этом следует иметь в виду, что параметры гидравлически не рассчитываемых водотоков, которые получаются в результате вертикальной увязки, являются окончатель-

ными. Главное условие заключается в том, что они должны отвечать требованиям осушения земель.

Предварительные параметры гидравлически рассчитываемых водотоков (глубина, ширина по дну, коэффициент заложения откосов, уклоны) устанавливаются в результате увязки водотоков, соблюдая изложенные выше требования. Однако окончательные значения параметров проверяются и уточняются гидравлическими расчетами. Наглядное представление о проводящих и ограждающих водотоках дает продольный профиль.

*Продольный профиль водотока* – это чертеж, представляющий собой продольный разрез по оси будущего водотока с указанием впадающих элементов сети и имеющий всю информацию, необходимую для строительства данного водотока.

При построении продольных профилей следует выполнять следующие рекомендации:

- уклоны дна проводящей сети должны производиться в допустимых пределах и по возможности быть одинаковыми по всей длине;
- фактические их глубины на отдельных сечениях должны незначительно отличаться от проектных.

**Поперечные размеры проводящих каналов.** Форма поперечного сечения проводящей сети зависит от грунтов, в которых прокладывается канал, и расчетного пропускаемого расхода воды.

Все проводящие каналы имеют, как правило, трапецидальное сечение. Трапецидальное сечение без ограничений величины расчетного расхода можно принять в устойчивых грунтах (глины, суглинки), а также в торфах со степенью разложения до 50 %. В песках, супесях, торфах со степенью разложения выше 50 % трапецидальное сечение канала можно принять для пропуска расчетного расхода до 20 м<sup>3</sup>/с.

Однако такое сечение каналов сравнительно быстро деформируется под действием различных причин: на дне и откосах каналов появляется водная и надводная травянистая растительность; на отдельных участках каналов, где скорость движения воды мала, наблюдается отложение илистых наносов; на других участках с большими скоростями движения воды дно размывается. Заиление и размыв дна можно полностью предотвратить при правильном гидравлическом расчете каналов, т. е. не допуская в них скоростей движения воды, вызывающих эти явления.

Но наиболее сильные *деформации русла* открытых осушительных каналов происходят в результате разрушения их откосов, поэтому пра-

вильный выбор заложения откосов осушительных каналов имеет очень большое значение. При несоответствии принятого заложения откосов устойчивости данного грунта в первые же годы эксплуатации осушительной сети происходит их деформация.

Устойчивость откосов осушительных каналов зависит от связности грунта, в котором проходит канал, но еще больше – от степени его увлажнения. Откосы хорошо сохраняются, пока в грунте содержится только капиллярно-подвижная вода, но быстро разрушаются, как только в нем появляется гравитационная вода. При этом вследствие неоднородности гранулометрического состава и физических свойств грунта и большой неравномерности его увлажнения разрушение откосов осушительных каналов обычно проходит весьма неравномерно. Значительные по длине участки с хорошо сохранившимися откосами чередуются с участками, где наблюдается разрушение откосов различной степени вплоть до катастрофического их обвала. При этом происходит большое увеличение ширины каналов по верху и заилиение их дна на высоту более 1 м.

Для гарантийного предупреждения разрушения откосов можно или на всем протяжении устроить пологие откосы, которые не разрушались бы при самых неблагоприятных свойствах грунта и условиях его увлажнения, или заранее предусмотреть капитальное крепление откосов на всем протяжении канала. Однако в обоих случаях стоимость строительства проводящих каналов будет сильно и неоправданно завышена.

Поэтому при строительстве проводящих каналов принимают заложение откосов, обеспечивающее устойчивость их при средних условиях увлажнения данного грунта, с таким расчетом, что после обнаружения участков с неустойчивыми откосами они будут закреплены с помощью специальных сооружений.

Рекомендуемые значения коэффициентов заложения неукрепленных откосов проводящих каналов для различных грунтов приведены в табл. 2.9.

Таблица 2.9. Коэффициенты заложения откосов проводящих и ограждающих каналов

Грунты	Глубина канала, м		
	до 1,5	1,5–2,5	более 2,5
1	2	3	4
Глина, суглинок тяжелый и средний, торф мощностью до 1,0 м, подстилаемый этими грунтами	1,0	1,5	1,50–1,75

1	2	3	4
Суглинок легкий, супесь, торф мощностью до 1,0 м, подстилаемый этими грунтами	1,25–1,50	1,50–1,75	1,75–2,00
Песок крупно- и среднезернистый, торф мощностью до 1,0 м, подстилаемый этими грунтами	1,5	1,75–2,00	2,00–2,25
Песок мелкозернистый, торф мощностью до 1,0 м, подстилаемый этим грунтом	1,50–1,75	2,00–2,25	2,25–2,50
Песок пылеватый	2,0	2,5	2,00–2,25
Торф со степенью разложения более 50 %	1,25–1,50	1,75	2,0
Торф со степенью разложения до 50 %	1,00–1,25	1,5	1,50–1,75

Параболическое или комбинированное сечение каналов устраивают в слабоустойчивых грунтах (песках, супесях, торфах со степенью разложения более 50 %) для пропуска расчетных расходов более 20 м<sup>3</sup>/с.

Ширина проводящих гидравлически не рассчитываемых каналов по дну принимается, как и для ограждающей сети, равной 0,4–0,6 м, а гидравлически рассчитываемых каналов устанавливается расчетом, но не менее 0,4–0,6 м. Уклон дна назначают таким же, как и у ограждающего канала. Каналам целесообразно придавать уклон, увеличивающийся к устью, что способствует возрастанию скорости движения воды и препятствует заилению каналов. Если этого сделать нельзя, дно выполняют прямолинейным по всей длине.

Грунт, который при строительстве канала вынимают землеройной техникой, разравнивается вдоль канала. Нередко этот грунт используется для засыпки понижений и возведения насыпи дорог. Если вблизи каналов земля не используется под сельскохозяйственные угодья, кавальеры благоустраивают, создавая из них насыпи высотой до 1,5 м. При этом расстояние от бровки канала до благоустроенного кавальера должно быть не менее 5 м. Это даст возможность очищать и ремонтировать каналы с помощью машин и механизмов в период эксплуатации.

Известно, что глубина закрытого проводящего водотока определяется глубиной закладки регулирующей сети. На транзитном участке глубина его должна быть такой, чтобы слой грунта над верхом труб был не менее 1,1 м. При пересечении локальных понижений на минеральных грунтах допускается уменьшение глубины от поверхности земли до верха труб до 0,8 м. Однако, когда на тяжелых грунтах планируется проведение глубокого рыхления, глубина должна увеличиваться до 0,9 м.

### **Гидрологический и гидравлический расчеты проводящей сети.**

Ответственным этапом в проектировании осушительных систем являются гидрологические расчеты. Этими расчетами устанавливают количественные значения следующих показателей: норму годового стока, внутригодовое его распределение, расходы и объемы воды, которые необходимо пропустить через водопроводящую сеть в характерные периоды года. Гидрологические характеристики обосновываются технико-экономическими расчетами, позволяющими установить оптимальные условия работы и параметры проводящей сети с целью минимизации затрат на ее строительство.

Открытая проводящая и ограждающая сети принимают поверхностную и грунтовую воду с осушаемой территории, а также со смежных участков водосбора. Объемы отводимой воды зависят от времени года, величины водосборной площади, типа водного питания, способа осушения.

Оценку объема влаги, стекающей по поверхности почвы или по порам грунта, проводят по модулям стока. Под *модулем стока* понимают объем воды, стекающей в единицу времени с единицы площади. В зависимости от условий поступления воды в осушительную сеть различают *модуль поверхностного стока, модуль дренажного стока и модуль внутреннего стока*.

Модуль поверхностного стока характеризует стекание воды по поверхности земли к открытой осушительной сети. Модуль дренажного стока – это количество грунтовой воды, поступающей в закрытую или открытую дренажную сеть. При внутреннем стоке вода с поверхности почвы через траншейные засыпки или другие устройства поступает в закрытую собирательную сеть. При таком поступлении поверхностная вода попадает в закрытую сеть не вся. Часть ее уходит на поверхностный сток, испарение, фильтрацию. В зависимости от интенсивности и объема поступающей воды к мелиоративным системам выделяют следующие периоды:

1. *Весенний период*, когда к мелиоративным системам поступает максимальное количество воды с осушаемой площади и с прилегающих территорий. Проводящая сеть должна обеспечить в это время такой режим, при котором исключается затопление или подтопление мелиорируемых земель после истечения установленного промежутка времени. При наличии в севообороте озимых культур выход воды на поля в год расчетной повторяемости вообще недопустим. Если в севообороте озимые отсутствуют, затопление

допустимо, однако на определенный срок. Следует помнить, что в весенний период, кроме того, возникает опасность размыва каналов.

2. *Предпосевно-посевной период.* В этот период режим уровней в проводящей сети должен быть таким, чтобы к его завершению обеспечивалась расчетная предпосевная норма осушения.

3. *Летне-осенний период,* в течение которого необходимо предотвратить сверхнормативный подъем грунтовых вод за счет поддержания соответствующих уровней воды в каналах.

4. *Бытовой (межсенный).* Здесь наблюдается минимальный сток воды, при котором возможно заиливание каналов. Положение уровня бытовых вод в каналах не должно создавать подпора впадающей в них сети.

Общие требования по расчетным периодам, условиям пропуска расхода воды в руслах каналов, а также нормативная обеспеченность расчетных расходов в зависимости от сельскохозяйственного использования осушаемых земель приведены в табл. 2.10.

Таблица 2.10. **Общая характеристика расчетных периодов (при площади водосбора менее 20 км<sup>2</sup>)**

Сельскохозяйственное использование мелиорируемых земель	Расчетные периоды (расходы)	Условия пропуска расчетных расходов в русле каналов	Обеспеченность расчетных расходов, %
Полевые севообороты, пастбища	Весеннее половодье	В бровках	10
	Предпосевной	На 0,5–0,7 м ниже бровок	10
	Летне-осенний паводок	На 0,2–0,3 м ниже бровок	10
Сенокосы	Предпосевной	На 0,4–0,5 м ниже бровок	10
	Летне-осенний паводок	В бровках	10
Для всех видов использования земель	Среднемеженный	Без подпора впадающей сети	50

Особую важность для расчета мелиоративной системы представляет режим формирования дренажного стока, который характеризуется модулем стока. От величины модуля дренажного стока ( $q_{др}$ ) зависят размеры дрен, режим осушения территории и, естественно, стоимость осушительной системы.

Имеются различные методы определения модулей дренажного стока. Одним из них является теоретический, когда  $q_{др}$  рассчитывается по специальным формулам.

Для определения модуля дренажного стока можно также воспользоваться его зависимостью от интенсивности удаления избытка воды дренами:

$$q_{др} = 116q, \quad (2.22)$$

где  $q_{др}$  – модуль дренажного стока, л/с с 1 га;

$q$  – требуемая интенсивность удаления избытка воды, м/сут;

116 – переводной коэффициент.

Для условий Беларуси определены нормативные модули дренажного стока на основании многолетних опытных данных (табл. 2.11).

Таблица 2.11. Нормативные модули дренажного стока

Характеристика почвенного покрова и рельефа	Расчетный модуль дренажного стока (л/с с 1 га) при средних годовых осадках, мм		
	до 600	600–700	свыше 700
<b>Минеральные грунты</b>			
Слабоводопроницаемые почвы – глины и тяжелые суглинки (частиц диаметром менее 0,01 мм свыше 50 %): при уклоне поверхности более 0,01	0,4	0,5	0,6
то же менее 0,01	0,5	0,6	0,7
в замкнутых котловинах	0,6	0,7	0,8
Средневодопроницаемые почвы – средние и легкие суглинки (частиц диаметром менее 0,01 мм от 30 до 50 %): при уклоне поверхности более 0,01	0,5	0,6	0,7
то же менее 0,01	0,6	0,7	0,8
в замкнутых котловинах	0,7	0,8	0,9
Хорошо водопроницаемые почвы – супеси и пески (частиц диаметром менее 0,01 мм до 30 %): при уклоне поверхности более 0,01	0,6	0,7	0,8
то же менее 0,01	0,7	0,8	0,9
в замкнутых котловинах	0,8	0,9	1,0
<b>Торфяные почвы</b>			
При атмосферном и безнапорном грунтовым водном питании	0,5	0,6	0,7
При грунгово-напорном водном питании	0,8	0,9	1,0
Для ловчих дренах	0,8	0,9	1,0

Расчетным для определения модуля дренажного стока является весенний период 10%-ной вероятности превышения (обеспеченности). В годовом разрезе обеспеченность этого стока равна 2–3 %. Это означает, что закрытый дренаж может работать с перегрузкой в

течение 7–10 суток без ущерба для сельскохозяйственных культур. Дренажная сеть должна удалить избыточную воду и обеспечить норму осушения к началу сева.

При осушении садов модуль стока рекомендуется принимать на 0,2 л/с с 1 га больше принятого значения по таблице. Если предусматриваются (кроме закрытой сети) агромелиоративные мероприятия (кротование и др.), то табличное значение модуля дренажного стока необходимо увеличить на 10–25 %.

Общий расчетный расход от поверхностного ( $Q_{п}$ ) и дренажного ( $Q_{др}$ ) стока равен их сумме:

$$Q = Q_{п} + Q_{др}. \quad (2.23)$$

При дренировании небольших участков, но со значительными водосборными площадями, вода с которых поступает в проводящую сеть осушительной системы, расходом дренажных вод пренебрегают. В таких условиях дренажный сток составляет всего лишь несколько процентов от общего расхода.

Гидравлический расчет водотоков осушительной системы решает несколько задач. Во-первых, с помощью гидравлического расчета проводится проверка предварительно принятых параметров канала или их уточнение (определение) по условиям пропускания заданных расходов воды в расчетные периоды. Во-вторых, он позволяет определить максимальную и минимальную скорости движения воды и сопоставить их с допустимыми на размыв и заилиение.

Формулы для расчета каналов известны из курса гидравлики. Ниже излагаются основные положения методики расчета.

Гидравлический расчет проводящих каналов необходимо выполнять при площади водосбора 5 км<sup>2</sup> и более и расчетном расходе воды более 0,5 м<sup>3</sup>/с. При меньшей площади водосбора размеры поперечных сечений каналов принимаются конструктивно. Гидравлический расчет проводящих каналов на неразмывающие скорости необходимо выполнять при любой площади водосбора. Он рекомендуется в том случае, когда уклон канала превышает 0,0005 для песчаных, 0,003 для суглинистых и 0,005 для глинистых грунтов.

Гидравлический расчет каналов производится по формулам равномерного движения воды для следующих створов:

- устьевая часть канала;
- в сечениях выше и ниже мест впадения каждого гидравлически рассчитываемого канала;

- в местах изменения уклона дна (для обоих уклонов);
- на участках с постоянными уклонами при изменении площади водосбора более чем на 20 %.

В случае притока воды в проводящие каналы или поступления ее из каналов высшего порядка, что создает подпоры с изменением циркуляции потока или другие явления, влияющие на глубину и расход воды, гидравлический расчет необходимо производить по формулам неравномерного движения воды.

Параметры поперечных сечений каналов проводящей сети с расходом до  $10 \text{ м}^3/\text{с}$  следует принимать с учетом рекомендаций, приведенных в нормативных документах, например в ТКП.

Гидравлический расчет закрытой проводящей сети (коллекторов) имеет некоторые особенности. На рис. 2.20 показано формирование расходов по длине закрытого коллектора.

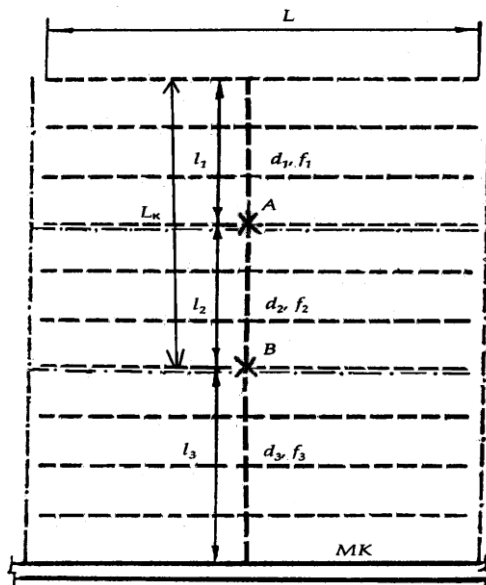


Рис. 2.20. Схема к расчету закрытого коллектора

Расчет можно производить в любом направлении – от истока к устью или, наоборот, от устья к истоку водотока. Если расчет ведут от истока к устью, начальный диаметр  $d_1$  должен быть известен.

Им задаются из условий проектирования проводящей сети в вертикальной плоскости. По мере возрастания расхода по длине в точке  $A$  необходимо перейти на следующий диаметр  $d_2$ .

Расход воды, который пропускает заданный диаметр  $d_1$ , определяется по формуле Шези:

$$Q = \omega c \sqrt{Ri} \quad (2.24)$$

С другой стороны, этот же расход можно выразить через модуль дренажного стока  $q$  и водосборную площадь  $f_1$ , обслуживаемую диаметром  $d_1$ , т. е.

$$Q_1 = qf_1. \quad (2.25)$$

Из формулы (2.25) следует, что водосборная площадь

$$f_1 = Q_1 / q. \quad (2.26)$$

Используя это отношение, можно легко определить длину отрезка коллектора (собирателя) с заданным диаметром  $d_1$ , т. е.

$$l_1 = f_1 / L, \quad (2.27)$$

где  $L$  – длина регулирующей дрены (ширина участка с закрытой системой).

Далее от точки  $A$  задают следующий по ГОСТу диаметр  $d_2$ . Проводя аналогичные операции, по формуле (2.25) определяют расход  $Q_2$ , пропускаемый диаметром  $d_2$ . Очевидно, что общая водосборная площадь относительно диаметра  $d_2$  определяется по формуле, аналогичной (2.26), т. е.

$$f_2 = Q_2 / q. \quad (2.28)$$

Длина коллектора  $L_k$ , включая отрезок  $l_1$ , будет равна:

$$L_k = f_2 / L. \quad (2.29)$$

А отрезок водоотвода  $l_2$  диаметром  $d_2$  определится как

$$l_2 = L_k - l_1. \quad (2.30)$$

Подобные расчеты выполняют до устья коллектора. Максимальная скорость движения воды в керамических трубах не должна превышать 1,4 м/с. Ее превышение приводит к турбулентному режиму в трубах и вымыву частиц из стыковых зазоров. Это приводит к образованию

промоин, угрожающих целостности закрытой линии. Минимальная скорость движения воды составляет 0,2–0,3 м/с. При такой скорости еще отсутствует выпадение в осадок частиц грунта в трубе и обеспечивается их вынос из полости дрены водным потоком.

Скорость течения воды в коллекторе при пропуске расчетных расходов необходимо принимать в следующих пределах:

- наименьшая (незаиляющая) – 0,3 м/с;
- наибольшая (не допускающая размыв) – 1,5 м/с в керамических трубах, 3,0 м/с в пластмассовых.

При скорости течения в закрытом коллекторе, превышающей 1,5–3,0 м/с, необходимо предусматривать одно из нижеперечисленных технических решений:

- круговую обвертку дренажных труб рубероидом или полиэтиленовой пленкой;
- применение пластмассовых труб без перфорации;
- использование асбестоцементных труб, соединяемых на муфтах;
- бетонирование стыков керамических труб.

Гидравлический расчет закрытых коллекторов следует выполнять для мест:

- изменения уклона;
- соединения коллекторов различных порядков;
- поступления поверхностных вод из фильтров-поглотителей.

Нагорные каналы для перехвата поверхностных вод необходимо рассчитывать на пропуск расходов воды расчетной обеспеченности в бровках.

Ловчие каналы и дрены для перехвата поверхностных и подземных вод должны рассчитываться на пропуск расходов, определяемых на основании фильтрационных расчетов с учетом гидрогеологических условий осушаемой территории.

Гидравлический расчет ловчих дрен следует выполнять на пропуск суммарного расхода грунтовых и поверхностных вод, поступающих в дренаж с прилегающего водосбора.

При расчетном диаметре ловчей дрены, превышающем 200 мм, необходимо предусматривать несколько параллельных дренажных линий меньшего диаметра, рассчитанных на пропуск суммарного расхода.

**Крепление откосов и дна каналов.** Если расчетная скорость движения воды в канале превышает размывающую (табл. 2.12), то прибегают к его креплению.

В первую очередь для этой цели используют местные строительные материалы – камень, хворост, жерди и только в особых случаях целесообразно устраивать крепления из железобетонных плит. К таким случаям относят участки на открытых каналах у гидротехнических сооружений (труб-переездов, шлюзов-регуляторов и др.). При выборе креплений необходимо проводить их сравнение и подбирать надежный и эффективный материал (табл. 2.13).

Таблица 2.12. Допустимые размывающие средние скорости движения воды в канале, м/с

Показатель	Глубина потока, м		
	0,5	1,0	3,0
<b>Песчаные грунты</b>			
Средний диаметр частиц грунта $d_{cp}$ , мм:			
0,05	0,32	0,35	0,39
0,25	0,37	0,39	0,41
0,50	0,41	0,44	0,50
1,00	0,51	0,55	0,62
2,00	0,64	0,70	0,79
3,00	0,73	0,80	0,91
<b>Глинистые грунты</b>			
Расчетное удельное сцепление грунта $C_0$ , кг/см <sup>2</sup> :			
0,005	0,33	0,43	0,49
0,010	0,44	0,48	0,55
0,030	0,59	0,64	0,74
0,050	0,71	0,77	0,89
0,100	0,96	1,04	1,20
0,150	1,13	1,23	1,41

Таблица 2.13. Допустимые размывающие средние скорости для закрепленных русел каналов, м/с

Вид крепления	Глубина потока, м		
	0,5	1,0	3,0
Бетонная облицовка	12,5–19,2	13,8–21,2	16,0–24,6
Облицовка из каменной кладки	4,3–7,4	5,0–8,7	6,2–10,7
Каменная наброска в плетневой клетке	3,0	3,5	4,0
Моштение одиночное на слое щебня или глины (10–15 см)	2,4–3,0	2,8–3,6	3,5–4,5
Одерновка плашмя	1,0	1,25	1,5
Одерновка в стенку		1,8	2,2
Хворостяная выстилка и хворостяные покрывала на плотном основании (толщина до 50 см)		2,0–3,0	–
Деревянные лотки		10,0	14,0

На рис. 2.21, *a* изображено крепление откосов канала хворостяным канатом, а на рис. 2.21, *б* – крепление плетневой стенкой. Длина колеь для минеральных грунтов должна быть не менее 0,6–0,8 м. При креплении каналов в торфах целесообразно, чтобы колья проходили всю торфяную залежь и заглублялись в подстилающий минеральный грунт. Диаметр колеь должен составлять 5–7 см. Расстояние между ними в ряду должно быть 0,5 м. Крепление следует заглублять под дно канала не менее чем на 5 см, так как после придания каналу проектных размеров возможен вымыв разжиженного грунта. За креплением укладывают дернину травой к хворосту. Она необходима для предотвращения вымыва частиц грунта сквозь хворост и заилиения канала.

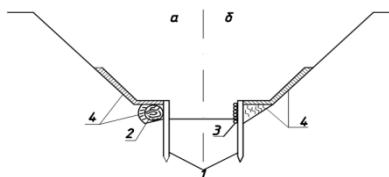


Рис. 2.21. Крепление каналов:  
*a* – хворостяным канатом (2); *б* – плетневой стенкой (3);  
 1 – колья; 4 – дерн

С целью повышения производительности труда и снижения стоимости крепления откосов каналов применяют посев трав. Для этого на откосы наносят растительный грунт слоем до 5 см и вносят минеральные удобрения. Для нижней части откосов каналов на почвах среднего гранулометрического состава применяют следующие травы: канареечник (10 кг/га), костер безостый (15 кг/га), лисохвост луговой (10 кг/га), мятлик болотный (5 кг/га) и их травосмеси. Травосмесь для верхней части откоса должна состоять из клевера белого (5 кг/га), костра безостого и лисохвоста лугового (по 10 кг/га), полевицы белой, овсяницы красной и тимopheевки (по 5 кг/га).

Посев трав проводят с мая по август с таким расчетом, чтобы к зиме на откосах образовалась дернина. В засушливое время организуют их полив для ускорения прорастания семян трав.

При креплении откосов каналов применяют также гидропосев трав. Для этого готовится смесь трав, удобрений и воды. В состав гидросмеси может входить тимopheевка луговая, овсяница красная, райграс

пастбищный, мятлик луговой, костер безостый и клевер красный – всего 45 кг/га. Из удобрений в смесь обычно включают аммиачную селитру, хлористый калий, суперфосфат и др. Эта смесь помещается в специальные емкости, из которых она под давлением разбрызгивается по откосам.

Следует отметить, что иногда одерновка откосов не может быть заменена гидропосевом трав, даже несмотря на то, что она в 10–12 раз дороже, экологически не безвредна, трудно поддается механизации. Этот тип крепления в определенных условиях незаменим.

Ученые РУП «Институт мелиорации» НАН Беларуси создали искусственный материал и технологию изготовления искусственной дернины-биополотна, которую назвали биоковром.

Биоковер представляет собой два тонких полотна (на синтетической или органической основе), скрепленных специальными клеящими веществами с семенами многолетних трав между ними. Материал, используемый для его изготовления, выпускается в виде полотен шириной от 1 до 2 м как продукт, способный к биологическому разложению, полуразложению или имеющий неразлагаемую основу. Поставляется в рулонах длиной 60 м. Биополотно на полуразлагаемой и неразлагаемой основах применяется в основном для закрепления земляных сооружений, эксплуатируемых в течение длительного времени. Биополотно на органической основе способно к полному разложению и служит питательной средой для растений. Оно рассчитано в основном на озеленение городов и поселков.

Биоковер на неразлагаемой основе сохраняется более 3 лет. Этого вполне достаточно для образования мощного травяного покрова, надежно защищающего откосы от ветровой и водной эрозии. Биоковер на разлагаемой основе при разложении сохраняет незначительный остаток в виде паутинообразной сетки. Испытания биополотна показали его полную безвредность для флоры и фауны. Оно также предотвращает перенос радионуклидов из почвенного слоя через дернину.

Укладка и крепление биоковров на откосах земляных и водоотводящих сооружений не требует больших затрат труда и времени. При этом отпадает необходимость в применении специальной техники. Разработанная технология укладки биополотна исключает применение крепежных колышков из дерева или других материалов, что создает благоприятные условия для ухода за растениями.

### 2.13. Водоприемники осушительных систем

#### **Типы водоприемников и требования, предъявляемые к ним.**

Одним из важных вопросов проектирования осушительных систем является выбор естественного или искусственного водоприемника (водотока, водоема), куда необходимо транспортировать воду, собираемую со всей осушаемой территории. В качестве водоприемников используются реки, каналы, балки, овраги и другие водотоки и водоемы, в которые отводятся избыточные воды, поступающие из осушительной сети самотеком или с помощью механического водоподъема.

Иногда для этих целей используют озера и даже водоносные пласты, способные вместить в себя воду. Однако к последним двум типам водоприемников необходимо подходить весьма осторожно. В озерах часто водообмен незначителен, и сброс в них воды, содержащей биогенные вещества, способствует усилению развития водной растительности и снижению качества воды. При выборе водоносных пластов под водоприемник следует тщательно проанализировать геологический разрез. Если имеется связь первого водоносного пласта с подземными водами, использовать его в качестве водоприемника нельзя, поскольку возникает опасность попадания сбросных вод в подземные воды и их загрязнения.

Чаще всего в условиях Беларуси роль водоприемников выполняют реки и озера. От состояния их уровня режима зависит своевременность сброса воды с осушаемых полей. Поэтому целесообразно выбирать водоприемник таким, чтобы уровни расходов воды весеннего половодья и летне-осенних паводков в расчетные периоды соответствующей обеспеченности не превышали отметок поверхности земли на пойме. Однако, если продолжительность затопления поймы не превышает сроки, в течение которых сельскохозяйственные культуры выдерживают затопление, выход вод на пойму допустим.

К водоприемникам, используемым в естественном состоянии или отрегулированным, предъявляются следующие требования:

- обеспечивать сброс воды из осушительной сети без подпора во все расчетные периоды без ущерба для других целей хозяйственного использования водотока или водоема;
- не затоплять осушаемые земли летне-осенними паводками, а при затоплении не превышать допустимый срок для намечаемых к посевам культур;
- иметь пропускную способность или емкость, позволяющую свое-

временно отводить или принимать избыточные воды с осушаемой площади в соответствии с расчетными требованиями;

– не вызывать ухудшения водного режима земель, расположенных ниже по течению от массивов осушения, после сброса в них дренажных вод;

– иметь устойчивое русло и прочные берега.

Как в предпосевной, так и в летний период уровни воды в водоприемнике не должны превышать отметок, при которых на осушаемых полях формировались бы требуемые для возделываемых сельскохозяйственных культур уровни грунтовых вод. Летом водоприемник не должен вызывать подпора уровней воды во впадающих в него водотоках осушительной системы. При сбросе дополнительного объема воды в водоприемник необходимо определить, как сформируется водный режим земель, расположенных ниже осушаемого массива (повышение уровней, затопление, подпор территорий). В пределах же осушаемого объекта водоприемник должен иметь устойчивые берега и русло, чтобы исключить их размыв, заиление и выход в связи с этим водотока из строя.

**Мероприятия по регулированию рек-водоприемников.** Если водоприемник не отвечает одному из перечисленных требований, то следует предусматривать откачку воды насосами или, при необходимости, устройство оградительных дамб. Понижение уровня воды в водоприемнике допускается в тех случаях, когда это не противоречит требованиям охраны окружающей природной среды.

По ряду причин в русле появляется значительная шероховатость (например, из-за его зарастания, попадания в него различных предметов или древесной растительности). Наличие изгибов, обвалы берегов приводят к неодинаковым поперечным сечениям русла. Препятствие движению воды могут создавать гидротехнические сооружения (недостаточные размеры мостов, труб переездов) и остатки старых сооружений. Все это уменьшает водопропускную способность водоприемника. Уровни воды в таких водотоках стоят высоко и могут создавать подпор для впадающих каналов.

К существенному вмешательству в естественный режим функционирования водоприемников прибегать можно только в крайних случаях. Поэтому водоприемники, которые в естественном состоянии не удовлетворяют требованиям осушения объекта, стараются использовать без радикального вмешательства в их гидрологию. Например, шероховатость русла можно уменьшить путем удаления пней, завалов деревьев, обвалов и обрушений. Повысить пропускную способность

русла водоприемника можно также углублением, уширением, расчисткой от водной растительности.

При мелиорации пойм крупных и средних водотоков наряду с вариантами регулирования водоприемника, обеспечивающими самотечное удаление избыточных вод, возможно также применение варианта польдерной системы. Хороший эффект может дать регулирование стока на участках выше мелиорируемого объекта. Это позволяет не только управлять водным режимом на расположенном ниже участке реки, но также иметь запас воды для увлажнения земель, создавать зоны отдыха, украшать природные ландшафты.

При любых способах выправительных работ необходимо проводить технико-экономическое сравнение вариантов. Предпочтение следует отдавать тому из них, который экономически и экологически более перспективен. Обычно разработку проекта регулирования водоприемника ведут с учетом планируемого освоения земель в его водосборе.

Спрявление рек и ручьев допускается в исключительных случаях, когда они протекают по болоту или по сильно переувлажненной минеральной пойме шириной более 300 м и имеют коэффициент извилистости более 1,5, зыбкие малодоступные берега, незначительные поперечные сечения и большую заиленность. Водотоки, проходящие по минеральной пойме и имеющие коэффициент извилистости менее 1,5, а также устойчивые и приемлемые по размерам поперечные сечения, следует оставлять в естественном состоянии или, в крайнем случае, спрямлять частично (рис. 2.22).

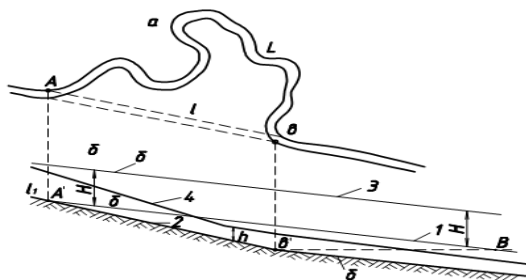


Рис. 2.22. Схема спрямления русла реки:  
*a* – план; *б* – продольный профиль; 1, 2 – дно до и после регулирования; 3, 4 – уровень воды до и после регулирования

Если ширина поймы не превышает 300 м, независимо от природных особенностей регулирование водоприемника не производится. При разработке мероприятий по регулированию водоприемника необходимо предусматривать строительство подпорных сооружений у населенных пунктов, мест отдыха, в точках водозабора для орошения, хозяйственно-бытовых нужд и обводнения мелиорируемых земель, а также в других местах, где в этом имеется потребность.

Если проектируется новая трасса водоприемника, необходимо соблюдать следующие требования. Общее направление трассы принимается параллельным коренным берегам поймы по наиболее низким элементам рельефа. Это обеспечивает прием воды самотеком со всех точек осушаемого массива. Так же как и другие элементы осушительной системы, водоприемник трассируют по наиболее глубокой торфяной залежи без значительных отклонений от направления движения весенних паводков по пойме.

Если водоток необходимо сохранить в естественном состоянии по экологическим соображениям или стоимость регулирования водоприемника слишком высока, предусматривают механический водоподъем с устройством ограждающих дамб для защиты земель от затопления паводковыми водами.

Снижение объема воды, поступающей в основное русло водоприемника, достигается устройством специальных разгрузочных каналов со сбросом воды в соседний водосбор или ниже осушаемых земель. При этом необходимо проанализировать возможное изменение гидрологического режима водотока и влияние дополнительного стока воды на хозяйственное использование земель.

При создании нового русла водоприемника не следует забывать о том, что в нем должны быть созданы благоприятные условия для обитания рыб и различных земноводных. Поэтому его трасса не должна быть прямолинейной, со строго очерченными параметрами. В настоящее время проектируют водоприемники с искусственным созданием ям, извилин, позволяющих максимально приблизить его к местным условиям.

Мероприятия по регулированию рек-водоприемников включают: понижение уровня воды за счет увеличения пропускной способности реки путем устройства сбросных сооружений или регулирования стока в верховье реки, на ее притоках и водосборе; выправление русла реки. К основным видам работ относят спрямление русла, расчистку и углубление его, выправительные работы в русле.

Расход реки-водоприемника и объем речного стока изменяются в

зависимости от водности (засушливости) года и являются непостоянными. Уменьшить высоту и объем весеннего половодья и тем самым повысить величину летнего меженного стока можно за счет его регулирования устройством прудов. Пруды устраивают в лощинах на водосборах рек, оврагов и балок и в их руслах. Чрезмерное строительство прудов может привести к иссушению рек, поэтому суммарная емкость всех водоемов в бассейне реки не должна превышать  $1/3-1/4$  части среднегодового стока в ее устье.

Весьма осторожно следует подходить к использованию в качестве водоприемника естественных и искусственных водоемов (озер, водохранилищ, прудов), не следует существенно менять их гидрологический режим, что может привести к обмелению водоемов или, наоборот, к подъему уровня воды и затоплению или подтоплению сельскохозяйственных и лесных угодий.

Комплекс мероприятий, направленных на улучшение экологического состояния водоемов-водоприемников, включает:

- очистку от ила (сапропеля), удаление излишней водной растительности;
- расчистку протоков и сооружение водохозяйственных каналов;
- приемы рыбохозяйственной мелиорации;
- защиту от поступления загрязняющих веществ;
- организацию прибрежных водоохраных зон и полос.

Инженерная часть мелиорации озер включает сооружение валов (дамб), шлюзов, плотин, каналов.

Регулирование рек путем спрямления не допускается при ширине поймы до 400 м независимо от ее природных особенностей. При разработке проектов осушения спрямление русел и ручьев применяется для сильно заболоченных пойм с коэффициентом извилистости рек более 1,5 и имеющих длину до 50 км и небольшие размеры поперечного сечения (ширина по верху – до 25 м, глубина – до 2 м), с меженным расходом не более  $2,0 \text{ м}^3/\text{с}$  и уклоном свободной поверхности потока 0,0001 в сочетании с комплексом природоохраных мероприятий.

Реки и ручьи, имеющие коэффициент извилистости русла менее 1,5, а также устойчивые и достаточные параметры русла для пропуска расчетных расходов, следует оставлять в естественном состоянии или спрямлять частично отдельные излучины при соответствующем обосновании.

При регулировании водоприемников необходимо:

- предусматривать выделение природоохраных прибрежных полос и водоохраных зон в соответствии с действующими нормами;

– сохранять с соответствующими охранными зонами памятники природы и археологии, места обитания животных и произрастания растений, занесенных в Красную книгу, нерестилища;

– предусматривать при прохождении регулируемого водоприемника по землям сельскохозяйственного использования благоустройство прирусловых полос (берм) шириной 2 м, прилегающих к обеим бровкам;

– предусматривать на участках, расположенных недалеко от населенных пунктов, благоустройство мест отдыха населения, сохраняя или улучшая, по возможности, естественное состояние водоприемника и прилегающий ландшафт.

При использовании в качестве водоприемника реки или озера в естественном состоянии необходимо предусматривать их защиту от заиления и загрязнения путем устройства на впадающих каналах осушительной системы:

– отстойников для очистки вод, загрязненных взвешенными веществами;

– биологических прудов, прудов-отстойников с посадкой высшей водной растительности, биоплато, ботанических площадок для биологической очистки вод, загрязненных биогенными веществами сверх предельно допустимых концентраций.

При проектировании водоприемников необходимо их трассу располагать, как правило, параллельно коренным берегам поймы по наиболее низким элементам рельефа и минерального дна торфяной залежи, не допуская отклонений более 30 % от основного направления движения весеннего потока по пойме и от существующего русла.

Пересечение проектной трассы водоприемника с существующими и вновь проектируемыми шоссейными и железными дорогами, подземными коммуникациями следует предусматривать, как правило, под прямым углом или под углом близким к прямому.

Не следует допускать пересечение трассы водоприемника с существующими мелкими озерами. Связь озера с водоприемником следует предусматривать с помощью специальных водоподводящих и водоотводящих каналов и регулирующих сооружений.

Радиусы закруглений поворотов водоприемников с расчетным расходом воды более  $5 \text{ м}^3/\text{с}$ , используемых в мелиоративных целях, определяются по специальным формулам.

## 2.14. Польдерные системы

**Виды пойм.** Под поймой понимается часть дна долины реки, затопляемая во время половодий и паводков. Она формируется в результате отложения переносимых потоком воды наносов в ходе плановых деформаций русла реки. Различают поймы двусторонние, односторонние и чередующиеся. В поперечном сечении поймы выделяют следующие части: приустьевую, центральную и притеррасную.

Поймы рек, затопляемые весенними полыми водами, являются ценными сельскохозяйственными угодьями и служат хорошей базой для обеспечения животноводства травяными кормами. Однако многие поймы рек, особенно на Полесье, не используются в полной мере вследствие длительного затопления и произрастания на пойме малоценных видов трав. При этом значительные площади пойм и других затопляемых территорий заносятся рыхлопесчаными отложениями, которые существенно снижают плодородие пойменных земель. Поэтому луга на естественной пойме часто требуют коренного улучшения, проведения комплекса мероприятий, включающих осушение отдельных участков поймы и защиту их от затопления.

Мелиорация таких участков должна решить следующие основные задачи: упорядочить режим затопления пойм полыми водами по длительности и равномерности, а также отрегулировать количество и качество наносов, поступающих на пойму с полыми водами. После прохождения паводков на поймах необходимо поддерживать водный режим, требуемый для растений и проведения полевых сельскохозяйственных работ.

В естественных условиях из-за изменчивости гидрологических условий водный режим на поймах подвержен значительным колебаниям во времени и пространстве. В многоводные годы поймы затопляются на длительное время, в маловодные – на непродолжительное, а иногда выхода воды на пойму вообще не наблюдается.

Водный режим в период вегетации в значительной степени обусловливается метеорологическими условиями. Если с весны после половодья пойменные почвы и растения почти всегда обеспечены влагой, то в засушливые периоды (летом) они могут испытывать ее недостаток. Это приводит к снижению продуктивности лугов и неустойчивости обеспечения скота травяными кормами.

Для обоснования мелиорации поймы необходимо установить причины, обусловившие формирование неудовлетворительного водного

режима, определить условия заболачивания, типы водного питания, состояние водоприемника и возможность использования его как водосточника для увлажнения, а также ряд показателей, характеризующих природные условия мелиорируемой поймы.

**Способы защиты пойм от затопления.** Для защиты от затопления водой при разливах рек и озер в период половодья и паводков применяют обвалование – ограждение дамбами (валами), регулирование русла и разгрузку рек (мероприятия на водосборном бассейне, сооружение водохранилищ, переброска части стока в бассейн другой реки и т. д.). В строительные противопаводковые мероприятия включают размещение строений и посевов ценных культур вне затопляемых земель, своевременный прогноз паводков, извещение о них с эвакуацией населения из зоны затопления и страхование посевов.

На практике для регулирования продолжительности затопления пойм и низменностей могут применяться польдерные мелиоративные системы. *Польдерная мелиоративная система* представляет собой совокупность гидромелиоративных сооружений, предназначенных для регулирования водного режима на периодически или постоянно затопляемых землях.

Отличительным элементом польдерной системы являются дамбы обвалования. Их необходимо располагать так, чтобы они в минимально возможной степени влияли на водный режим водотока. Для этого на плане намечают несколько вариантов трассировки дамб относительно водоприемника. Для каждого варианта определяют объем работ с учетом требований охраны окружающей среды и проводят технико-экономические расчеты. За окончательный вариант принимают тот, который имеет наименьшие приведенные затраты.

Оградительные дамбы размещают с учетом расположения приусловых валов и возвышенных участков поймы. Это позволяет уменьшить объемы земляных работ. Расстояние от водоприемника до основания дамбы назначают с учетом требований землепользователей, водопользователей и обеспечения нормального функционирования природных экосистем. Однако во всех случаях это расстояние должно превышать ширину прибрежной водоохранной полосы.

Дамбирование части поймы не должно существенно нарушать режим потока воды в реке при прохождении паводков. Трассируют дамбы по возможности в общем направлении движения паводковых вод.

Поперечное сечение оградительных дамб принимается в виде трапеции. Такая форма удобна в эксплуатации и обеспечивает ее доста-

точную устойчивость. Коэффициент заложения откосов дамб зависит от грунтов и принимается по табл. 2.14.

Таблица 2.14. Коэффициенты заложения откосов для незатапливаемых и затапливаемых дамб обвалования высотой до 3 м

Грунты	Заложение откоса дамб	
	верхового	низового
Глинистые	1,5–2,5	1,5–2,5
Песчаные	2,0–3,0	1,5–3,0

Откосы дамб крепят одерновкой, посевом многолетних трав или другими приемлемыми способами (например, с помощью биоковров).

Ширина гребня дамб обычно принимается не менее 4,5 м и зависит от условий производства работ и эксплуатации польдерной системы. Гребень дамбы профилируют под уклон 0,05 в обе стороны от оси дамбы. Если по дамбе предусматривается дорога, то ширина гребня дамбы принимается в зависимости от класса дороги. Эксплуатационные дороги располагают вдоль основания дамб во избежание увеличения нагрузки на сооружение.

В затапливаемых дамбах летних польдеров во избежание их размыва необходимо предусматривать шлюзы-регуляторы двустороннего действия и водосливы-прорези. Через шлюз-регулятор сбрасывают самотеком паводковые воды, а при необходимости его используют для самотечной подачи воды из водоприемника на увлажнение осушаемых земель польдера.

Водосливы-прорези служат для заполнения затапливаемого польдера водами весеннего паводка по мере подъема уровня воды. Они позволяют исключить перелив воды через гребень дамбы и размыв ее тела. Отметка порога водослива-прорези должна приниматься равной отметке расчетного уровня летне-осеннего паводка. Минимальную ширину водослива-прорези на летних польдерах рассчитывают по формуле расхода для незатопленного водослива с широким порогом.

Для того чтобы снизить отрицательное воздействие водного потока на дамбы, место для водослива-прорези выбирают там, где дамба имеет минимальную высоту, а земля покрыта мощной дерниной. Тип крепления гребня и откосов водослива-прорези выбирают исходя из величины скорости перетекаемой воды.

По способу удаления воды с осушаемых земель польдерные системы подразделяются на системы с машинным водоотведением и самотечные. Обязательным элементом польдерных систем с машинным

водоотведением является насосная станция, с помощью которой собираемые избыточные воды перекачиваются за дамбы обвалования в водоприемник (рис. 2.23). На самотечных польдерных системах водоподъемные устройства отсутствуют.

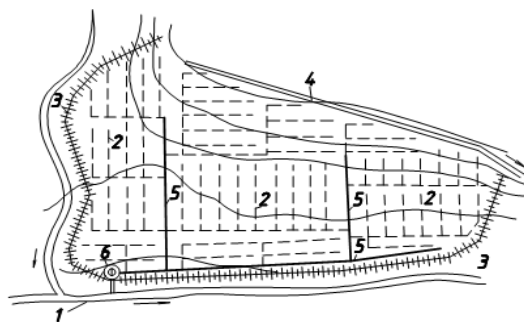


Рис. 2.23. Польдерная осушительная система:

1 – водоприемник; 2 – регулирующая сеть; 3 – дамба обвалования;  
4 – оградительный канал; 5 – проводящая сеть; 6 – насосная станция

В зависимости от схемы расположения дамб обвалования польдерные системы делят на *незамкнутые* и *замкнутые*. У незамкнутых польдеров дамбы обвалования своими концами сопрягаются с повышенными элементами рельефа, которые служат естественной преградой от затопления. Замкнутые дамбы образуют замкнутый контур.

Польдерные системы в зависимости от конструкторских решений и обусловленного ими гидрогеологического режима, создаваемого на мелиорируемой территории в соответствии со структурой сельскохозяйственного использования обваловываемых земель, подразделяются на три типа: незатапливаемые (зимние), затапливаемые (летние), затапливаемые с регулируемой длительностью затопления (весенние).

Зимние польдеры ограждаются незатапливаемыми дамбами, которые исключают затопление земель на польдере при максимальных паводках с повторяемостью (обеспеченностью), установленной в зависимости от характера использования земель на нем. На летних польдерах дамбы обвалования и, естественно, земли на польдере могут затапливаться весенним половодьем, но не затапливаться летне-осенними паводками. Аналогично проектируют и польдеры с регулируемой длительностью затопления (весенние), но здесь дополнительно предусматривается сокращение срока весеннего затопления почвы. Если на

участке проектируют два вида польдеров, например зимний и летний, такой польдер называют *совмещенным (комбинированным)*.

Таким образом, на летнем польдере затопление поверхности почвы и дальнейшее освобождение ее от поверхностных вод происходит в режиме естественного весеннего половодья. Откачка воды насосной станцией производится только для сброса до нормы осушения избыточных вод, оставшихся в понижениях, каналах и почве.

Летние польдеры проектируют при выполнении следующих условий: максимальные уровни летне-осенних паводков ниже весенних половодий; обвалованные земли используют под культуры, допустимая продолжительность весеннего затопления которых больше фактической; на польдере отсутствуют жилые и производственные постройки; с целью сохранения весеннего половодья с экологической точки зрения, например сохранения мест нереста рыб и др.

В свою очередь, на весеннем польдере затопление поверхности почвы производится также в естественном режиме половодья, но сброс воды начинается насосной станцией сразу же после выхода из-под воды гребней дамб и водосливов-прорезей по всему периметру ограждения. При этом снижение уровня воды в весеннем польдере предусматривается более интенсивное, чем естественный спад в реке. Это обеспечивает сокращение длительности естественного затопления.

Весенние польдеры рекомендуют проектировать на поймах с длительностью затопления, превышающей допустимое затопление планируемых к возделыванию видов трав. Для рек Белорусского Полесья при использовании засеваемых земель под травы можно применять весенние польдеры, когда продолжительность весеннего затопления 15%-ной обеспеченности превышает 45 суток.

При необходимости дополнительного увлажнения в период вегетации сельскохозяйственных культур, выращиваемых на польдере, проектируются осушительно-увлажнительные или осушительно-оросительные системы. В целом конструкция польдерной системы определяется условиями объекта мелиорации, его сельскохозяйственным использованием, требованиями охраны окружающей среды.

## **2.15. Осушительно-увлажнительные системы**

**Способы увлажнения земель.** Целью мелиорации избыточно увлажненных почв является создание в корнеобитаемом слое почвы оптимального водного режима для сельскохозяйственной культуры.

Добиться этого одним осушением очень трудно, поскольку осушаемые земли Беларуси часто нуждаются в дополнительном увлажнении в засушливые периоды вегетации. Подать воду в корнеобитаемый слой почвы можно разными способами.

Под увлажнением обычно понимают подачу дополнительной влаги растениям по почвенным капиллярам от источника влаги, находящегося в почве. Различают следующие способы увлажнения: внутрпочвенное и подпочвенное увлажнение. Первый способ реализуется с помощью устройства внутри почвы полостей, по которым подается вода непосредственно к корням растений.

В Республике Беларусь большое распространение получило подпочвенное увлажнение. На системах подпочвенного увлажнения вода к растениям подается по капиллярам почвы от уровня грунтовых вод. В Беларуси такие системы построены на площади около 700 тыс. га, или почти на 25 % осушаемой территории. Необходимость и возможность строительства систем двустороннего действия следует устанавливать на основании анализа природных условий зоны строительства, сельскохозяйственного использования площадей, составляющих водного баланса корнеобитаемого и подстилающих почвогрунтов, экономических, социальных и экологических условий.

Самой простой реализацией осушительно-увлажнительной системы является шлюзование одиночных открытых водотоков (проводящих каналов) и через них – регулирующей сети (рис. 2.24). Для повышения эффекта увлажнения выполняют также дополнительные мероприятия, способствующие более интенсивному и равномерному увлажнению корнеобитаемого слоя от уровня грунтовых вод.

Под шлюзованием понимают задержание стока и накопление воды в каналах для передачи ее по порам почвы в межканальное пространство и к корням растений. Различают предупредительное и гарантированное шлюзование.

При *предупредительном шлюзовании* сток воды в водотоках задерживают на фазе спада весеннего паводка, стабилизируя уровень воды на отметках, позволяющих вести весенне-полевые работы. С помощью этого приема создается нужный объем воды, который постепенно используется на увлажнение не только в начале весны, но и, насколько это возможно, в период вегетации растений. При предупредительном шлюзовании используются воды, стекающие с водосбора мелиоративного объекта (так называемый местный сток).

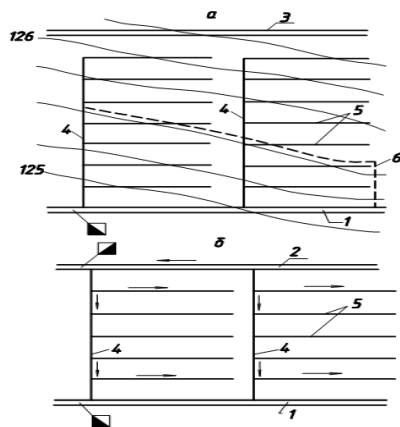


Рис. 2.24. Шлюзование с помощью системы открытых каналов:  
*a* – за счет вод с собственного водосбора; *б* – с подачей воды с гарантированного водоисточника; 1 – магистральный канал; 2 – водоподводящий канал; 3 – оградительный канал; 4 – открытые коллекторы; 5 – регулирующая сеть; 6 – контур гарантированного увлажнения

*Гарантированное увлажнение* – это поддержание уровня грунтовых вод на заданных отметках с целью регулирования влагозапасов зоны аэрации в соответствии с требованиями растений. Оно проводится путем аккумулярования стока с собственного водосбора, а также подачи воды из внешних гарантированных водоисточников. При этом виде увлажнения поддерживается требуемая влагообеспеченность почвы в течение всего вегетационного периода независимо от естественного природного хода элементов водного баланса.

По способу подачи воды в почву гарантированное увлажнение подразделяют на непрерывное и цикличное. При возможности *непрерывной подачи воды* стремятся обеспечить расположение уровней грунтовых вод в оптимальном (наиболее безопасном) диапазоне по заранее заданной программе. При *циклической подаче воды* осуществляется периодическое поднятие уровня грунтовых вод до установленных отметок, соответствующих верхнему оптимальному положению в расчетный период. Циклическую подачу воды можно проводить при увлажнении земель, используемых под сенокосы и пастбища на водооборотных осушительно-увлажнительных системах, а также на системах, расположенных вблизи наливных водохранилищ.

Осушительно-увлажнительные системы можно проектировать при

уклонах местности до 0,0005, если в качестве увлажнительной сети используется открытая сеть, и до 0,005, когда предусматривается закрытая сеть. Водопроницаемость грунтов при этом должна быть не менее 0,5 м/сут. При возможности непрерывной подачи воды на увлажнение допускается проектирование осушительно-увлажнительных систем на грунтах с коэффициентом фильтрации менее 0,5 м/сут. Для повышения эффекта при этом проводят агромеритивные мероприятия, повышающие водопроницаемость грунтов.

Повысить эффективность увлажнения почв можно путем установки подпорных устройств на каждом канале (водотоке), если имеется достаточное количество воды для увлажнения. При гарантированном водоисточнике воду для шлюзования можно забирать из вышерасположенного водотока (магистрального или ограждающего канала). Такой способ подачи сократит время на заполнение сети водой и позволит оперативно воздействовать на уровень грунтовых вод.

На закрытой сети в качестве подпорного сооружения применяются смотровые колодцы с установкой в них регулирующих устройств (шандоры, автоматические регуляторы уровней воды, другие приспособления для задержания стока воды в закрытой проводящей сети). Если вода в сеть подается из расположенного выше водотока, то в верховье коллектора устанавливают водоприемный колодец (рис. 2.25).

Во избежание попадания в закрытую сеть мусора и твердых частиц из канала входной оголовок располагают выше дна канала не менее чем на 0,2 м и устанавливают сорозадерживающую решетку. В целях исключения повреждения дрен-увлажнителей в зимний период увлажнительный коллектор может соединяться с дренами-увлажнителями сверху в одной плоскости или иметь самостоятельный сброс при консервации системы на зиму.

Осушительно-увлажнительные системы удобно применять на равнинных поймах при польдерном осушении земель или на водооборотных системах. Увлажнение почв с помощью закрытой сети даст больший эффект, чем с помощью открытой сети. На закрытых системах расстояние между дренами-увлажнителями меньше, чем между открытыми каналами. Подаваемая вода из водоприемных отверстий труб сразу поступает в почву и более равномерно увлажняет ее.

Если увлажнение земель проводится с помощью дождевания, т. е. путем орошения, то параметры осушительной сети должны согласовываться с параметрами принимаемой дождевальной техники. Подземные коммуникации дождевальных систем прокладывают после устройства закрытой сети, т. е. после проведения осушения почв.

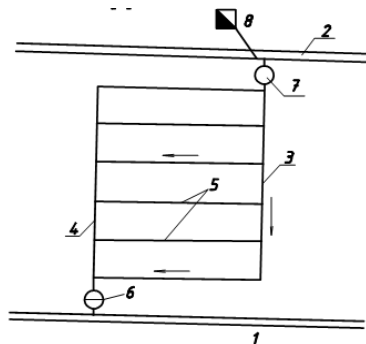


Рис. 2.25. Осушительно-увлажнительная система с подачей воды в истоки закрытой регулирующей сети:  
 1 – магистральный канал; 2 – водоподводящий канал;  
 3 – увлажнительный коллектор; 4 – осушительный коллектор;  
 5 – регулирующая сеть (дрены-увлажнители);  
 6 – смотровой колодец с подпорным устройством;  
 7 – водоприемный колодец; 8 – подпорное сооружение

Для контроля водного режима на осушительно-увлажнительных системах необходимо предусматривать сеть наблюдательных скважин и средств измерения расходов и уровней воды в водотоках, применение средств автоматизации.

**Водооборотные системы.** Прогрессивным направлением в развитии гидромелиорации является создание водооборотных систем (рис. 2.26). Эти системы наиболее перспективны в экологическом плане, поскольку позволяют задерживать в пределах объекта мелиорации местный сток (в искусственно созданных водохранилищах или прудах) и расходовать его в периоды засухи. При этом одновременно с накоплением и использованием сбросных вод повторно утилизируются вынесенные из почвы с дренажным стоком химические элементы и биогенные вещества, предотвращается загрязнение природных водных источников удобрениями, пестицидами, гербицидами и др.

Конструктивные изменения в системах, в которых обеспечивается использование дренажных вод на орошение, связаны с необходимостью устройства насосных станций. Накопительные емкости для резервирования местного стока обычно создаются или в полувыемке-полунасыпи (при равнинном рельефе), или на повышенных элементах рельефа (при наличии холмов).

Компоновка водооборотной системы достаточно сложна, поскольку необходимо предусмотреть устройство каналов для перехвата вод, фильтрующихся из накопительных емкостей. Общим недостатком этих систем является некоторая расточительность электроэнергии, существенные затраты на строительство прудов и насосных станций.

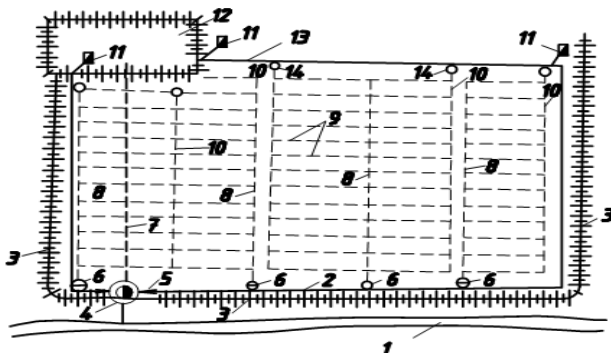


Рис. 2.26. Схема водооборотной мелиоративной системы:  
 1 – водоприемник; 2 – магистральный канал; 3 – дамбы; 4 – насосная станция;  
 5 – аккумулирующая емкость; 6 – колодцы-регуляторы; 7 – напорный трубопровод; 8 – коллекторы; 9 – дрены-увлажнители; 10 – увлажнительные распределители; 11 – шлюзы (трубы)-регуляторы; 12 – наливной водоем;  
 13 – подводящий канал; 14 – водоприемные колодцы

Экологическое совершенствование гидромелиоративных систем с помощью водооборота применимо для всех типов мелиоративных систем, кроме осушительных.

Конструкций водооборотных систем предложено достаточно много. Известны польдерные системы водооборотного типа, дренажно-оросительные водооборотные системы с коллекторами и дренажно-накопителями, водооборотные системы с грунтовым водохранилищем и др. Большинство данных систем совмещает осушение с орошением. Причем для орошения может использоваться любая дождевальная техника – установки, машины и агрегаты.

При проектировании водооборотных систем основное внимание уделяется согласованию расхода воды, потребляемого для орошения, объема местного стока и накопительных емкостей. Для обеспечения гарантированного регулярного орошения часто возникает необходимость подводить дополнительно воду из водисточника, поскольку накопленного дренажного стока может быть недостаточно. Расчет во-

дооборотных систем обычно выполняют с помощью графиков наполнения и опорожнения накопителей, с учетом которых определяют капитальные и эксплуатационные затраты.

В целом затраты на охрану природы связаны с разработкой новых элементов мелиоративных систем, которые должны выполнять производственные и природоохранные функции.

## 2.16. Специальные виды осушения

К специальным видам осушения относят вертикальный дренаж, осушение земель несельскохозяйственного назначения и др.

По целевому назначению и правовому режиму выделяют несколько категорий несельскохозяйственных земель:

- земли поселений;
- земли промышленности, энергетики, транспорта, связи, обороны и иного специального назначения;
- земли особо охраняемых территорий и объектов природоохранного, оздоровительного, рекреационного, историко-культурного и научного назначения;
- земли лесного фонда и др.

В данном подразделе рассматриваются особенности мелиорации земель сельских поселений, осушения болот с целью добычи торфа, водоотвода и дренажа на аэродромах и стадионах, мелиорации земель лесного фонда.

**Вертикальный дренаж** – один из способов проведения гидро-мелиораций, позволяющий оперативнее управлять водным режимом почв, экономно расходовать водные ресурсы, автоматизировать процессы регулирования почвенной влаги как при осушении, так и при увлажнении.

Осушение вертикальным дренажем осуществляется путем откачки воды насосами из специальных вертикальных колодцев-скважин, заложенных в водоносном слое, или путем самотечного отвода из напорного водоносного слоя. Воду отводят в ближайший искусственный (пруд, водоем, водохранилище) или естественный водоприемник. Вода может использоваться также на увлажнение, орошение и другие хозяйственные нужды с забором непосредственно из скважин или искусственных водоемов-накопителей (рис. 2.27).

Плановое расположение скважин вертикального дренажа необходимо увязывать с геологическим и гидрогеологическим строением, рельефом, границами мелиорируемого участка, применяемой дожде-

вальной техникой, намечаемым сельскохозяйственным использованием мелиорируемых земель.

Целесообразность устройства системы вертикального дренажа определяется водохозяйственными и технико-экономическими расчетами на основе разрабатываемых вариантов.

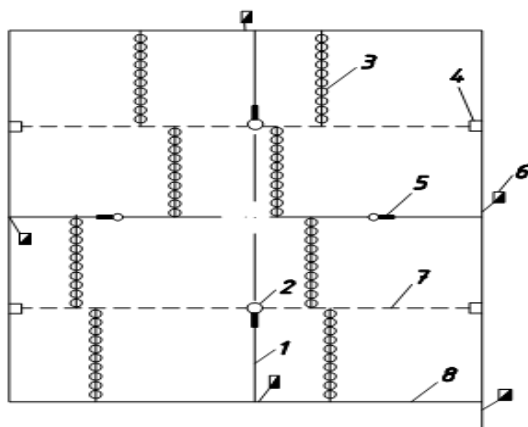


Рис. 2.27. Схема осушительно-увлажнительной системы на базе вертикального дренажа:

- 1 – сбросной канал; 2 – вертикальные дрены;
- 3 – дождевальная машина «Волжанка» («Днепр»);
- 4 – передвижная насосная станция; 5 – пленочный экран;
- 6 – шлюз-регулятор; 7 – разборный трубопровод; 8 – ограждающие каналы

Выбор площадей для проектирования систем вертикального дренажа осуществляется на основании имеющихся гидрогеологических карт района, отчетов по инженерно-геологическим и гидрогеологическим изысканиям и съемок, выполненных на данной и прилегающей территории.

Вертикальный дренаж целесообразен при осушении заболоченных котловин и плоских низменностей, удаленных от водоприемников. Осушение и регулирование грунтовых вод с его использованием производится на объектах грунтового и грунтово-напорного водного питания, на постоянно подтапливаемых землях со стороны водоемов и водотоков.

Технически и экономически вертикальный дренаж эффективен только в том случае, если одна скважина может обеспечить требуемый

уровень грунтовых вод на площади не менее 20 га за период откачки 10–15 суток.

Системы вертикального дренажа подразделяются на осушительные и осушительно-оросительные. В состав системы входят вертикальные скважины с насосно-силовым оборудованием, каналы, трубопроводы, водорегулирующие и переездные сооружения, насосные станции, линии электропередач, пункты и средства управления автоматики, телемеханики и связи. Осушительно-оросительные системы дополнительно включают дождевальные агрегаты, аккумулирующие бассейны и напорные трубопроводы.

**Мелиорация земель сельских поселений.** Строительство населенных пунктов и промышленных объектов изменяет водный режим поверхностных и грунтовых вод. При этом могут возникнуть новые источники избыточных поверхностных и грунтовых вод вследствие разных причин.

Для благоустройства застраиваемых территорий необходима организация поверхностного стока. Своевременное удаление вод снижает инфильтрацию воды в грунты, не допуская уменьшения их прочности. Отведение поверхностной воды от частей зданий и сооружений увеличивает продолжительность их службы. Уменьшение притока поверхностной воды на строительные и промышленные площадки достигается ограждением их от притока воды извне, планировкой поверхности, сооружением сети ливнестоков.

Для ограждения территории от притока поверхностных вод применяют нагорные каналы или лотки. Вода из оградительной сети отводится самотеком по специальным сбросам в водоприемники, минуя внутреннюю водоотводящую сеть. Параметры каналов устанавливают на основании гидрологических и гидравлических расчетов. Полученную расчетом глубину каналов увеличивают на 0,1–0,2 м для учета возможного заиления и еще на 0,25–0,30 м для превышения бровки над наивысшим уровнем воды в канале. Чтобы каналы работали эффективно, уклон дна должен быть не менее 0,0005. Максимальная скорость движения воды не должна превышать допустимую на размыв: в песках – 0,5, суглинках – 1,0, глинах – 1,5 м/с. Каналы и лотки рассчитывают на пропуск максимальных расходов весеннего или летне-осеннего паводка 10%-ной обеспеченности.

Организацию стока поверхностной воды внутри участков осуществляют путем соответствующей планировки улиц, проездов. Продольные уклоны улиц и проездов на территориях промышленных предприятий должны находиться в пределах 0,003–0,008 в зависимо-

сти от типов покрытий. Отвод ливневых и талых вод с территории осуществляется водосточной сетью открытого, закрытого или смешанного типов. Открытая водосточная сеть устраивается в небольших поселках с малой плотностью застройки и при незначительной протяженности дорог и тротуаров с твердым покрытием. Она также применяется на вспомогательных территориях предприятий и на территориях животноводческих комплексов. Открытая сеть состоит из ряда неглубоких каналов или лотков-собирателей поверхностных вод и магистральных каналов. На улицах и проездах поверхностные воды отводятся по кюветам. Каналы-собиратели или кюветы должны быть глубиной не менее 0,5 м (максимальная глубина устанавливается из условий рельефа местности, расходов воды и не должна превышать 2,0 м). Они имеют трапециевидное поперечное сечение.

При пересечении каналов с улицами и тротуарами применяют трубы или устраивают мостовые переходы. Ливневые воды, стекающие с крыш зданий, внутри кварталов при плотной многоэтажной застройке отводятся открытыми лотками.

Закрытая система ливнеотоков применяется при плотной многоэтажной застройке с твердым покрытием улиц и внутриквартальных проездов. Такую же сеть применяют на территории промышленных предприятий при высокой плотности застройки и разветвленной сети проездов. Закрытая сеть включает уличные лотки, из которых вода поступает в дождеприемный колодец, магистральный и соединительный коллекторы (рис. 2.28).

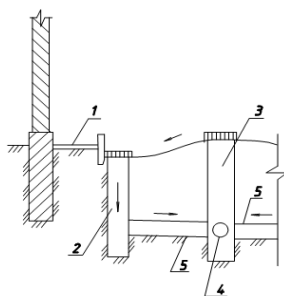


Рис. 2.28. Закрытая ливнеоточная система:  
 1 – тротуар; 2 – дождеприемный колодец;  
 3 – смотровой колодец с крышкой; 4 – магистральный  
 (главный коллектор); 5 – соединительный коллектор

Дождеприемные колодцы устраивают по обеим сторонам улиц через 50–150 м по длине в зависимости от характера профиля их трассы. Эти колодцы выполняют глубиной до 2 м из сборного железобетона, а сверху перекрывают чугунной решеткой. Вода из них поступает по соединительным коллекторам в магистральный (главный) коллектор, проходящий под центром улицы. Диаметр соединительных коллекторов составляет 300–400 мм, а магистрального – до 900 мм.

Для устройства коллекторной сети применяют асбестоцементные, железобетонные и бетонные трубы. Верх трубы должен находиться на глубине не менее 1,5 м, а ее основание заглубляться под уровень промерзания грунта. Минимальные уклоны дна коллекторов составляют 0,004–0,005. При проектировании водосточной сети территория населенных пунктов и промышленных предприятий разбивается на отдельные водосборные участки площадью не более 100 га, чтобы не перегружать проводящую сеть. Внутри каждого участка прокладывают магистральный коллектор, к которому подводят коллекторы младших порядков.

К существенному изменению водного режима приводит подтопление территорий, которое вызывает подпоры воды в водотоках, водохранилищах, приток грунтовых и грунтово-напорных вод со стороны. Кроме этих причин создавать подтопление могут утечки воды из трубопроводов, резервуаров, а также фильтрация из очистных сооружений. К подобным последствиям приводят также просадки поверхности земли при добыче полезных ископаемых.

При покрытии территории (дорог, площадок) слабопроницаемыми материалами снижается расходование грунтовой воды на испарение и поэтому усиливается пополнение запасов грунтовых вод. Изменение рельефа территории при ее планировке и застройке приводит к нарушению исторически сложившегося баланса водных ресурсов. Наличие насыпей, дорог и других искусственных сооружений увеличивает инфильтрацию к грунтовым водам, поднимая их уровень.

Подъем уровня грунтовых вод приводит к уменьшению несущей способности грунтов. Иногда возникают осадки и просадки основания, приводящие к деформации сооружений. Поднимающиеся грунтовые воды могут затапливать подземные части зданий – подвалы, галереи с коммуникациями. Минерализованные грунтовые воды, вступая в контакт с подземными сооружениями, вызывают их разрушение вследствие коррозии. При близком залегании грунтовых вод уменьшается несущая способность дорожных покрытий, возможна гибель зеленых

насаждений. Поэтому при изысканиях и проектировании населенных пунктов и промышленных предприятий тщательно изучают возможные изменения водного режима, прогнозируют величину подъема уровня грунтовых вод. При избыточном подъеме уровня грунтовых вод необходимо принимать меры по борьбе с подтоплением. Эти меры подразделяются на предупредительные и защитные.

*Предупредительные* меры предусматривают уменьшение питания грунтовых вод или отвод воды от оснований сооружений. Это достигается созданием защитных сооружений – оградительной и ливнесточной сети. Нельзя допустить утечек воды из сооружений, служащих для ее хранения или перемещения. К предупредительным мерам относят также расчистку и сохранение естественной гидрографической сети. Понижению уровня грунтовых вод способствуют посадки деревьев и кустарников в виде полос или зеленых массивов. К предупредительным мерам также относят уплотнение грунта при обратной засыпке, которое необходимо для предупреждения конденсации водяных паров в основании зданий и сооружений. Эту задачу можно решить и путем применения вентиляционного дренажа.

К *защитным* мероприятиям относят: искусственное повышение поверхности застраиваемой территории; защиту отдельных зданий и сооружений; устройство гидроизоляции, пристенного, пластового и контурного дренажей, головных, береговых перехватывающих каналов и дрен; систематический дренаж на всей застраиваемой территории или на части ее; защиту подземных коммуникаций, частей зданий и сооружений, котлованов, траншей и прочих выработок с помощью вакуумного дренажа.

Повышение поверхности применяется при строительстве зданий и сооружений на пониженных участках. Проектная отметка вновь создаваемой поверхности назначается такой, чтобы уровень грунтовых вод не подтапливал сооружения. Для отсыпки используют местный грунт, который через каждые 15–20 см уплотняют. Гидроизоляция применяется для защиты подземных частей зданий и сооружений от воздействия грунтовых вод и повышенной влажности окружающих грунтов.

Глубина понижения уровня грунтовых вод (норма осушения) должна составлять для жилой застройки и общественных зданий 2 м; парков, скверов и других зеленых насаждений – 1 м; промышленных площадок – не менее 3,0–3,5 м.

Пристенный дренаж применяют при неглубоком залегании водопора. Он служит для перехвата притекающих к сооружению грунтовых вод (рис. 2.29). В качестве дренажных применяют пористые трубы.

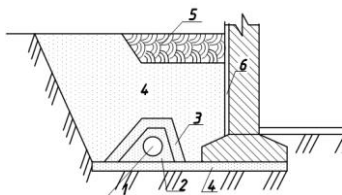


Рис. 2.29. Пристенный дренаж:  
 1 – труба; 2 – гравий; 3 – крупнозернистый песок;  
 4 – песок; 5 – засыпка местным грунтом;  
 6 – оклеечная гидроизоляция

Пластовый дренаж устраивают при глубоком залегании водоупора. Он принимает воду всей своей фильтрующей гравийной засыпкой. Вода отводится дренажной трубой.

Контурный дренаж предназначен для защиты от подтопления отдельных зданий и сооружений или для устранения подтопления со стороны локальных источников питания грунтовых вод (искусственных водоемов, отстойников, бассейнов и т. д.). В отличие от пристенного и пластового контурный дренаж может сооружаться и на застроенной территории при опасном подъеме уровня грунтовых вод. Контурный дренаж выполняют в виде горизонтальных или вертикальных дрен. Если под слабопроницаемым грунтом толщиной 10–15 м залегает водоносный напорный пласт, возможно применение комбинированного дренажа, состоящего из горизонтальных дрен, дополненных самоизливающимися вертикальными скважинами. Контурный дренаж может быть замкнутым, который ограждает объект со всех сторон, или линейным, при котором дренаж укладывают вдоль длинных сторон объекта.

Систематический дренаж на территориях сельскохозяйственных населенных пунктов и промышленных предприятий применяют в тех случаях, когда перечисленные выше меры борьбы с подтоплением оказываются недостаточными. Систематический дренаж может быть горизонтальным (трубчатым) и вертикальным.

Выбор типа дренажа обосновывается технико-экономическими расчетами и зависит от природных условий и степени освоенности территории.

Для строительства горизонтального дренажа применяют керамические, асбестоцементные, пластмассовые трубы, а также трубы с пористыми стенками – трубофильтры. Асбестоцементные безнапорные тру-

бы используют при необходимости укладки их на большие глубины.

Трубофильтры, имеющие диаметр 250–740 мм и толщину стенок 50–120 мм, изготавливают из пористого бетона. Длина этих труб составляет 1 м. Их применяют при устройстве дренажа на глубинах 2,5–12 м в неагрессивных по отношению к бетону средах. Трубофильтры применяют в средне- и крупнозернистых песках с диаметром частиц более 0,2 мм с обратной засыпкой этим же грунтом. Если их требуется уложить в супесчаные грунты и мелкозернистые пылеватые пески, трубофильтры необходимо обсыпать слоем крупнозернистого песка. Делается это с целью увеличения водопримной способности и защиты дрен от заиления.

Все дренажные трубы укладывают на песчано-гравийную подготовку, которая является составной частью фильтра. Фильтры дренажных труб устраивают в виде рыхлых обсыпок, состоящих из двух слоев по 15 см толщиной каждый – из гравия и крупнозернистого песка.

Фильтры из минеральных волокнистых материалов применяют в слабокислых и слабощелочных грунтовых водах с минерализацией до 50 мг/л и при наличии железистых соединений в грунтовой воде не более 5 мг/л. В сжатом состоянии коэффициент фильтрации нетканых фильтров должен в 5 раз превышать коэффициент фильтрации естественных несвязных грунтов и в 20 раз – связанных. После укладки вокруг труб волокнистые материалы присыпают песчаным неотсортированным грунтом.

Вакуумный дренаж представляет собой осушительную сеть, с помощью которой в почве создается искусственное гравитационное поле, увеличивающее осушающий эффект дрены. Искусственное гравитационное поле получают путем образования вакуума в полости закрытых дрен. Вакуумирование дрен позволяет свободную поверхность воды опускать ниже глубины заложения дренажных труб. Вакуумный дренаж эффективен в почвогрунтах с коэффициентом фильтрации от 0,01 до 0,3 м/сут. В этом диапазоне его эффект по сравнению с обычным дренажем увеличивается с уменьшением коэффициента фильтрации. Вакуумный дренаж рекомендуется для локальной защиты от подтопления подземных коммуникаций, частей зданий и сооружений, котлованов, траншей и прочих выработок.

**Осушение теплиц.** Дренажные системы в теплицах применяются для регулирования водного режима почвы или субстрата, на котором возделываются растения. Обычно они сочетают функции осушительной и увлажнительной сетей. В грунтовых теплицах, как правило,

сеть состоит из нескольких параллельных дренажных полиэтиленовых или керамических труб диаметром 65–75 мм, расположенных на глубине 25 см, под уклоном 0,003–0,005 и на расстоянии друг от друга 0,5–0,7 м.

В стеллажных теплицах трубы укладывают непосредственно на дно стеллажа в один или два ряда в зависимости от его ширины. В современных тепличных комбинатах по объему дренажа (до 30 %) судят о необходимости прекращения полива и подачи субстрата растениям.

**Осушение болот для добычи торфа.** Добывающая промышленность – это одна из областей природопользования, отрасль, занимающаяся изъятием природного вещества в виде сырья из недр земли. Одной из разновидностей ее является осушение болот для добычи торфа.

Торф широко используется в народном хозяйстве (химическая промышленность, медицина, производство строительных материалов, сельское хозяйство). В Беларуси торф пока еще является одним из топливных компонентов, на основе которого производят брикеты. Его применяют для приготовления органических удобрений, торфяной подстилки скоту и т. д.

В состав торфа входит ряд питательных элементов. Особенно значительное их количество содержится в низинном торфе. Торф, внесенный в почву, улучшает ее структуру, физико-химические свойства, способствует образованию гумуса, развитию микробиологических процессов, повышает влагоемкость почвы. Однако без осушения использовать торф на все эти цели очень сложно. Задачей осушения торфяных месторождений является создание благоприятного водного режима в зоне выработки промышленных запасов торфа. При этом сбрасывают из торфяной залежи избыточные запасы воды и ограничивают поступление на территорию торфяного месторождения поверхностных и грунтовых вод с прилегающей территории. В результате осушения уменьшается средняя влажность и происходит уплотнение торфяной залежи до эксплуатационного значения, понижается уровень грунтовых вод, повышается выход воздушно-сухого торфа и создаются условия для прохождения торфяных машин. Этого эффекта достигают с помощью осушительной системы.

Осушение торфоплощадок проводится по следующей схеме: оградительная сеть – нагорные каналы (НК); регулирующая сеть – картовые каналы; проводящая сеть – валовые и магистральные каналы (ВК и МК); водоприемник (МК, река).

Длина картовых каналов составляет 200–400 м. Уклоны каналов

принимаются равными уклону местности по их трассе или несколько большими (0,003–0,005). Эксплуатационная глубина картовых каналов должна быть не менее 1,7–1,8 м.

Заложение откосов картовых каналов ( $m_k$ ) – 0,25–0,35. Ширина по дну – 0,2–0,3 м (до 0,6). Расстояние между каналами для низинного торфа – 40 м, верхового – 20, переходного – 20–40 м.

Валовые каналы принимают воду от регулирующих картовых. Длина их допускается до 3000–4000 м. Уклоны должны находиться в пределах 0,003–0,005, глубина – не менее 2,5 м и ниже дна картовых не менее чем на 0,5–0,7 м. Заложение откосов – 0,5, ширина по дну – 0,4–0,6 м. Расстояние между валовыми каналами определяется длиной картовых каналов.

Магистральный канал проектируется по наиболее пониженным участкам с уклоном в пределах 0,0003–0,001. Глубина должна быть больше глубины ВК на 0,6–0,7 м. Заложение откосов принимается от 0,5 для малоразложившихся торфов до 1,5 для хорошо разложившихся минеральных грунтов.

Предельное положение расчетных уровней воды в каналах составляет: для МК – на 0,4 м выше дна ВК, для ВК – на 0,2 м ниже дна картового.

Устройство осушительной сети необходимо начинать за 1–2 года до промышленной заготовки торфа. При этом поверхность участка должна быть очищена от древесных остатков и тщательно спланирована.

Нормальной средней влажностью считается: для низинного торфа – 75–80 %; переходных и смешанных – 73–82 %; верхового на подстилку скоту – 83–84 %. При одинаковой интенсивности осушения хорошо разложившийся низинный торф обладает меньшей влагоемкостью, имеет меньшую влажность, чем верховой.

Цикл разработки торфа состоит из трех стадий:

- 1) фрезерование поверхности торфяной залежи и дробление торфа на крошку размером не более 2,5 см;
- 2) сушка раздробленного слоя до требуемой влажности;
- 3) уборка высушенной крошки в штабеля.

Цикл фрезерной добычи продолжается 2–3 дня. Через 2–3 цикла производится рыхление и выравнивание поверхности. Циклы повторяются. Вывоз торфа осуществляется автотранспортом по дорогам, устроенным вдоль нагорных и магистральных каналов. Выработка торфа и складирование его в штабеля выполняется торфоуборочными

бункерными комбайнами. Однако не исключается заготовка торфа при помощи бульдозера или грейдера (особенно на участках неправильной конфигурации).

На торфоплощадке должны быть предусмотрены противопожарные водоемы, а по периметру с внешней стороны – противопожарная полоса шириной не менее 50 м. Полоса засеивается невозгораемыми культурами (травосмесь на зеленую массу, капуста, свекла, картофель и др.).

Если после выработки торфа площадь планируется использовать под сельскохозяйственные культуры, то торф не должен выработываться до дна не менее чем на 0,5 м, а для прудового хозяйства – не менее чем на 0,15 м.

**Водоотвод и дренаж на аэродромах и спортивных площадках.** Задачей осушения сельскохозяйственных аэродромов является повышение несущей способности грунта путем быстрого удаления избытка воды. Осушают аэродромные площадки закрытой сетью, устраиваемой из керамических или других труб диаметром не менее 75 мм. При атмосферном водном питании для ускорения стока поверхностной воды устраивают закрытые собиратели с соблюдением всех конструктивных требований для этого типа сооружений. Расстояние между собирателями зависит от грунтов и уклонов поверхности площадки. На глинах и тяжелых суглинках при уклоне поверхности земли 0,002–0,003 это расстояние составляет 6–8 м, а при уклоне 0,025 возрастает до 18–20 м. На супесях расстояние между закрытыми собирателями для указанных условий составляет соответственно 12–14 и 28–30 м. Когда закрытая сеть устраивается для понижения уровня грунтовых вод, то за параметры сети принимают расстояние между дренами: глины и средние суглинки – 4–8 м, суглинок легкий и супесь – 8–12 м, а глубину дрен – в пределах 1,1–1,3 м.

Длина регулирующей сети может достигать 100 м при уклонах 0,005–0,010; закрытая проводящая сеть может проектироваться длиной до 1000 м при уклонах 0,005–0,010.

Для защиты летного поля от притока воды извне устраивают оградительную сеть – нагорные, ловчие каналы или дрены. Когда будущая аэродромная площадка подвергается длительному затоплению поверхностными водами во время половодий, применяют дамбы обвалования.

*Осушение спортивных площадок и сооружений.* Стадионы должны быть готовыми к проведению мероприятий буквально через несколько часов после выпадения интенсивных летних осадков. Исходя из этого

и устанавливают параметры осушительной сети. Спортивные площадки и стадионы с травяным покрытием осушают горизонтальной закрытой сетью глубиной 0,7–1,0 м, расстояние между регулирующими элементами – 5–12 м. Уклон сети должен быть не менее 0,003–0,004. Вокруг площадки предусматривают сбросные коллекторы, куда поступает вода из регулирующей сети. Регулирующую сеть устраивают с уклоном от середины площадки к сбросному коллектору. Из сбросного коллектора вода передается в ливнесточную сеть. Регулирующую сеть устраивают из труб диаметром 50–60 мм или в виде траншей, заполненных щебнем или гравийно-галечниковой смесью. Из сбросного коллектора вода попадает в ливнесточную сеть.

**Осушение лесов.** В жизни людей леса играют огромную роль. Они являются местом обитания разнообразной флоры и фауны. Лесные угодья защищают реки и озера от обмеления, а почву – от водной и ветровой эрозии. Древесина используется во многих отраслях народного хозяйства, и потребность в ней постоянно возрастает. Однако значительные площади лесов невозможно освоить вследствие переувлажнения земель, на которых они произрастают. Поэтому для увеличения прироста древесины проводят их осушение. Продуктивность леса после осушения повышается на один-два класса бонитета.

Увеличение прироста древесины начинается уже через 2–3 года после начала осушения, достигая своего максимума через 15–20 лет. Дополнительный прирост древесины в результате осушения составляет в среднем 2–6 м<sup>3</sup> с 1 га, а иногда повышается даже до 10 м<sup>3</sup>. Благодаря осушению растет качество древесины, улучшаются условия естественного и искусственного возобновления леса, эксплуатации и заготовки древесины, оздоровления местности.

Леса осушают в основном систематической сетью открытых каналов с расстоянием между ними 60–300 м. При осушении лесопитомников и лесопарков применяют закрытый дренаж или же комбинированную сеть, состоящую из закрытых и открытых регулирующих элементов. При выборе способа осушения необходимо знать типы водного питания, рельеф осушаемого массива, тип леса, почвогрунтовые условия, наличие кварталных просек.

Средневегетационная норма осушения зависит от породы леса и грунтов и составляет для торфяников от 0,2 до 0,3–0,7 м. Глубина открытой регулирующей сети колеблется от 0,8 до 1,4 м. Закрытые дрены делают из керамических, пластмассовых и других труб. Глубина расположения дрен принимается от 0,8–1,0 м при атмосферном типе водного питания до 1,0–1,5 м при грунтовом.

Расстояние между дренами колеблется от 20–60 до 100–150 м на низинных торфяниках и от 8–20 до 40 м на верховых болотах. Открытые элементы осушительной сети и дороги по возможности совмещают с квартальными просеками. Для предупреждения возникновения лесных пожаров и борьбы с ними устраивают водозадерживающие сооружения на каналах, противопожарные водоемы. Если позволяют условия, к осушительной сети подсоединяют водоподводящие каналы, забирающие воду из гарантированных источников.

В дополнение к осушительной сети проектируют борозды для сбора воды из мелких понижений. Размещение их зависит от наличия понижений; длина борозд не должна превышать 160–200 м, а глубина – 0,3–0,7 м. Для перевода воды из-за кавальеров в открытые каналы устраивают воронки. В целом все элементы осушительной системы, предназначенной для осушения лесов, аналогичны элементам, устраиваемым при осушении земель под сельскохозяйственные угодья.

## **2.17. Гидротехнические сооружения и дороги на осушительной и осушительно-увлажнительной системах**

**Классификация гидротехнических сооружений.** Чтобы мелиоративная сеть функционировала эффективно, она оснащается необходимыми гидротехническими сооружениями. Эти сооружения предназначаются в первую очередь для регулирования водного режима, а также используются для перемещения техники (в качестве мостовых переходов через водотоки), перегона скота через водные преграды, обеспечения устойчивой работы элементов мелиоративной системы, рекреационных целей и др.

По назначению гидротехнические сооружения можно разделить на несколько групп. В первую группу включают сооружения, которые необходимы для сопряжения водотоков. К ним относят дренажные устья, воронки стока, колодцы-поглотители, быстротокки, перепады и др. Вторую группу составляют сооружения, с помощью которых обеспечивается проезд техники, прогон скота, переход людей через каналы. Это мосты, трубы-переезды, броды, скотопрогоны, пешеходные мосты. Третья группа включает сооружения, которые позволяют регулировать уровни воды в каналах – шлюзы-регуляторы, колодцы с регулирующими устройствами, водоприемные колодцы. К четвертой группе можно отнести средства крепления каналов от размыва и деформаций: хворостяной канат, плетневую (хворостяную) стенку, щиты

из досок, одерновку, бетонные и железобетонные покрытия, посев трав, биоковры и др. И, наконец, в пятую группу сооружений входят эксплуатационные и рекреационные сооружения – наблюдательные колодцы, гидрометрические створы, береговая обстановка, водоемы, копани, пляжи, места отдыха населения.

Некоторые сооружения могут выполнять несколько функций. Например, труба-регулятор может использоваться одновременно для регулирования уровней воды в водотоке и служить переездным средством. Водоем-копань может принимать воду с осушаемых полей и выполнять функцию экологической ниши. Наличие на мелиоративных системах достаточной сети дорог позволяет уменьшить транспортные расходы, рационально использовать технику и энергоресурсы. Дороги при проектировании увязываются с проводящей сетью, водоприемником и другими сооружениями, границами землепользователей и полей севооборотов. Они должны иметь связь с основными транспортными магистралями. Вид дорог и их конструкция принимаются в соответствии с действующими строительными нормами и правилами.

Ниже рассматриваются только наиболее распространенные сооружения, применяемые на гидромелиоративных системах.

**Сооружения для сопряжения потоков.** К данному виду сооружений относятся *дренажные устья*. Эти сооружения предназначены для сопряжения закрытой проводящей сети с открытой. Дренажное устье представляет собой укрепленный оголовок, позволяющий сбросить воду из закрытой осушительной сети в открытый водоток. Значительное распространение получила облегченная конструкция устья, которая выполняется из полиэтиленовых труб (рис. 2.30).

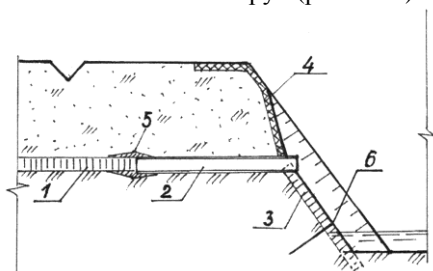


Рис. 2.30. Сборное дренажное устье из полиэтиленовых труб:

- 1 – гофрированная дренажная труба; 2 – устьевая полиэтиленовая труба;
- 3 – водосбросной лоток-гаситель; 4 – одерновка;
- 5 – эластичная соединительная муфта; 6 – анкер

Достоинством этой конструкции является то, что дренажное устье собирается из лотков одного вида. На дно траншеи укладывается лоток, который сверху накрывается таким же лотком. Под выходную часть образовавшейся трубы укладывают аналогичный лоток, который вводится под дно канала. Такое расположение не позволяет перемещаться лотку по откосу даже при его деформациях. Если длины одной секции на откосе недостаточно, укладывают вторую. Поскольку лотки имеют конусность, верхний лоток заклинивается в нижнем, обеспечивая надежное сопряжение. На тяжелых почвах под лотки целесообразно устраивать песчаную подсыпку. Откос канала по 1 м в обе стороны от оси устья и по берме укрепляется одерновкой или биоковрами, а дно канала – щебенкой или местным материалом (камнем). Коллекторная труба вводится в устье до касания свода лотка. В связи с тем что устье по длине имеет переменное сечение, в него можно вводить трубы различного размера. Место соединения трубы проводящей сети с блоками устья обкладывается защитно-фильтрующим материалом и цементируется. Устраивать устья в торфяных грунтах нежелательно, так как при неодинаковой осадке торфяной залежи под действием разных нагрузок возможны деформации узла сопряжения и сбои в функционировании устья. На практике применяют также дренажные устья из асбестоцементных и пластмассовых труб со специальными креплениями.

*Смотровые колодцы.* Смотровые колодцы необходимы для наблюдения за работой закрытой сети. Их устраивают при соединении в одной точке трех и более закрытых проводящих линий, а также при уменьшении уклона закрытой линии с большего на меньший более чем в 3 раза. На длинных линиях с малыми уклонами смотровые колодцы устанавливают через 400–500 м по длине.

Смотровые колодцы могут быть с перепадом. Такие конструкции предусматривают в случаях, когда у проводящих линий может резко измениться глубина, обусловленная изменением рельефа местности. Для сбора попадающих твердых частиц в смотровом колодце устраивается отстойная часть. Смотровые колодцы проектируют открытыми и закрытыми. Открытые – это колодцы, оголовки которых возвышаются над поверхностью земли. Закрытые (потайные) колодцы устраивают под слоем грунта. Минимальный слой грунта над крышкой колодца должен быть не меньше 0,9 м, чтобы не повредить сооружение при проведении глубокого рыхления. Общая конструкция смотрового колодца показана на рис. 2.31.

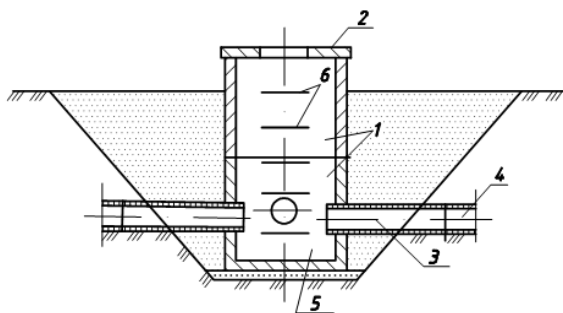


Рис. 2.31. Смотровой колодец:

- 1 – железобетонные кольца; 2 – крышка (с лазом);  
 3 – сопрягающие трубы (асбестоцементные); 4 – трубы  
 проводящей сети; 5 – отстойная часть; 6 – ходовые скобы

В большинстве случаев смотровые колодцы устраивают из железобетонных колец с минимальным диаметром 1 м. Такой размер позволяет легко проводить очистку от наносов и внутренние ремонты сооружения. Однако не исключается применение других видов колодцев. Например, в ряде случаев (при небольших расходах воды, несuffозионных грунтах) с успехом могут функционировать колодцы из асбестоцементных, пластмассовых или железобетонных труб диаметром менее 1 м.

Как и для других сооружений, для изготовления колодцев необходимо применять наиболее доступные и дешевые материалы.

*Колодцы-поглотители.* Условия применения колодцев-поглотителей изложены ранее. По конструкции сооружение несколько похоже на смотровой колодец. Однако различаются они между собой не только по назначению, но и по некоторым конструктивным элементам. В последние годы колодцы-поглотители устраивают из полиэтиленовых труб, которые перфорируют круглыми отверстиями и сверху покрывают фильтрами. Опыты, проведенные в РУП «Институт мелиорации», показали, что по эффективности удаления поверхностной воды такие конструкции не уступают железобетонным.

Колодец-поглотитель работает следующим образом. Вода с местного водосбора собирается в искусственном понижении вокруг колодца. Здесь уровень поднимается до верхнего края колодца и вода перетекает внутрь. Оттуда по отводящему коллектору она удаляется за пределы мелиорируемого объекта.

Для того чтобы можно было также отводить грунтовые воды, в стенках колодца устраивают водоприемные отверстия, которые защищают фильтрами. Колодец при этом обсыпают хорошо водопроницаемым материалом.

Сопрягающие сооружения (перепады, быстротоки) применяют при недопустимых на размыв уклонах дна каналов.

**Сооружения для регулирования уровней воды.** Устройства для регулирования уровней воды предназначены для задержания стока воды на закрытых водотоках с целью регулирования уровней грунтовых вод. Заслуживают внимания автоматические регуляторы. Среди них имеются поплавковые, с гибкими шлангами, дросселевые, с телескопическими трубами, с шандорной стенкой и др. Применяются обычно регуляторы, которые поддерживают уровень воды на заданной отметке, а также регуляторы, которые обеспечивают динамику уровней в определенных интервалах.

На рис. 2.32 показан поплавковый регулятор уровня воды с гибким клапаном, который устанавливается в железобетонном колодце.

Уровень воды задается установкой фиксатора на штоке регулятора. Вместе с подъемом воды поднимается и поплавок. Как только он достигает фиксатора, шток открывает гибкий клапан, установленный на отводящем коллекторе, и вода из колодца уходит в образовавшееся отверстие. По мере понижения уровня воды в колодце поплавок также перемещается вниз по штоку. Шток под своей тяжестью вновь закрывает коллектор, и цикл повторяется.

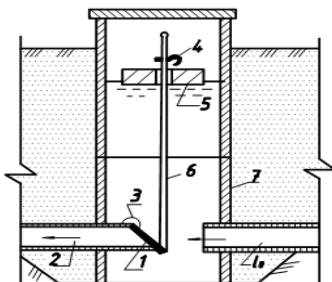


Рис. 2.32. Регулятор уровня воды в смотровом колодце:  
1 – гибкий клапан; 2 – отводящий коллектор; 3 – шарнир;  
4 – фиксатор; 5 – поплавок; 6 – шток; 7 – колодец

*Шлюзы-регуляторы и трубчатые регуляторы-перезеды* служат для создания требуемого влажностного режима почвы на прилегающих землях путем регулирования уровней воды в каналах и реках-водоприемниках.

*Оградительные дамбы* (затопляемые и незатопляемые) служат для защиты осушаемых земель в поймах от разлива рек на польдерных системах осушения (рис. 2.33).

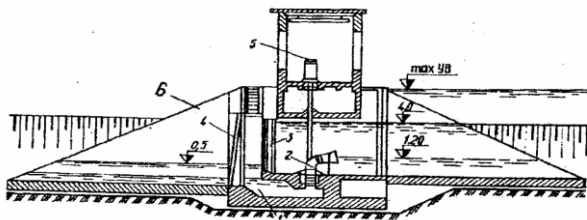


Рис. 2.33. Польдерная насосная станция совмещенного типа:  
 1 – всасывающий узел; 2 – насос; 3 – шлюзовые ворота;  
 4 – сороудерживающая решетка; 5 – электродвигатель;  
 6 – оградительная дамба

**Перезедные сооружения и дороги.** Мосты строят на открытых каналах с расходом более  $2,5 \text{ м}^3/\text{с}$ , а трубы-перезеды – менее  $2,5 \text{ м}^3/\text{с}$ .

Нормальное функционирование осушительной системы и эффективное использование осушаемых земель возможны только при наличии дорог. По назначению дороги делятся на следующие группы: межхозяйственные, соединяющие хозяйства с районными центрами, станциями железных дорог и т. д.; внутривозвращенные, соединяющие центральную усадьбу с межхозяйственными дорогами, отделениями и т. д.; эксплуатационные, обеспечивающие осмотр, уход и ремонт осушительной системы и вывоз сельскохозяйственной продукции; полевые, соединяющие отдельные поля севооборота с основными эксплуатационными, внутривозвращенными и межхозяйственными дорогами и предназначенные для вывоза урожая с полей, развозки удобрений, проезда сельскохозяйственной техники.

Расположение дорог, особенно внутривозвращенных, должно быть увязано с расположением осушительной сети, а их протяженность быть по возможности минимальной.

На территории, осушаемой открытыми каналами, дороги проводят вдоль крупных каналов (по наиболее осушенным местам), а также на

каждом участке между каналами. Если дороги не проходят вдоль проводящего канала, их трассу осушают двумя параллельными каналами шириной 1,0–1,2 м, нарезаемыми с обеих сторон. Ширину дорог принимают не менее 7 м, чтобы обеспечить проезд сельскохозяйственных машин и агрегатов. Полотна крупных дорог укрепляют гравием, щебнем и др. (рис. 2.34).

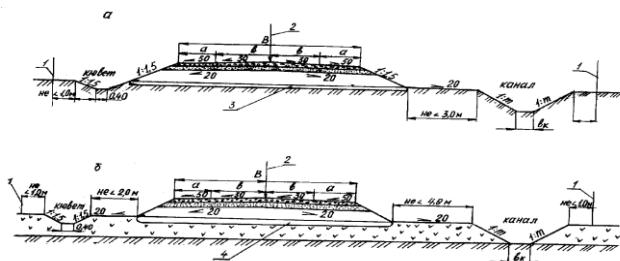


Рис. 2.34. Конструктивные поперечные профили дорожной одежды и земляного полотна:  
*а* – на минеральных грунтах; *б* – на торфяных грунтах;  
*1* – граница отвода; *2* – грунт земляного полотна; *3* – снимаемый растительный грунт; *4* – осадка торфа

На минеральных почвах дороги отсыпают из грунтов, взятых из кавальеров каналов, а на торфяниках – из минеральных, лучше песчаных.

Протяженность полевых дорог на 1 км<sup>2</sup> осушаемой территории допускается: на овощных севооборотах – 2,0–2,5 км, на полевых – 1,0–1,4 км, на сенокосах и пастбищах – 0,5–0,7 км.

На осушительных системах устраивается также *эксплуатационная сеть* (наблюдательные колодцы, гидрометрические посты), природоохранные сооружения и устройства, применяемые для охраны естественного ландшафта, рекреационного и других видов несельскохозяйственного использования земель, видового обогащения сельских ландшафтов, борьбы с эрозией почв (мосты и переходы для диких животных, памятники природы, заказники, гидротехнические противоэрозионные сооружения и др.).

## 2.18. Эксплуатация и реконструкция осушительных систем

**Эксплуатация осушительных систем.** Хорошо налаженная и четкая эксплуатация мелиоративных систем, осуществляемая по заранее разработанным планам и тесно связанная с агротехническими меро-

приятными по правильному использованию мелиорируемых земель, является важнейшим условием ведения сельскохозяйственного производства на мелиорированных землях. Это обеспечивает достижение на них проектного уровня продуктивности и урожайности сельскохозяйственных культур, расширенного воспроизводства плодородия почв и получения экологически чистой продукции.

Техническая эксплуатация мелиоративных систем – это комплекс работ и мероприятий, направленных на содержание в технически исправном состоянии всех элементов мелиоративной системы. Важнейшими видами эксплуатационных работ являются:

- прием в эксплуатацию мелиоративных и водохозяйственных объектов;
- водораспределение, регулирование водного режима почв;
- надзор за мелиоративной системой;
- технический уход за мелиоративной системой;
- ремонт на мелиоративных системах;
- противопоаводковые и противопожарные мероприятия и др.

Эксплуатация осуществляется на основе устава эксплуатационной службы с учетом правил технической эксплуатации осушительных систем.

Техническая эксплуатация предусматривает:

- планирование и учет работ, связанных с содержанием мелиоративных систем в исправном состоянии, представление по ним документов установленной отчетности;
  - оперативное регулирование водного режима почв;
  - охрану и содержание в постоянной исправности мелиоративной сети и сооружений, обеспечение безаварийного сброса по каналам и сооружениям весенних и летне-осенних паводков;
  - оказание организационной и технической помощи землепользователям в планировании и проведении эксплуатационных работ на внутрихозяйственной мелиоративной сети и сооружениях, контроль за их качеством и своевременностью проведения;
  - контроль выполнения хозяйствами-землепользователями противопожарных мероприятий на осушаемых торфяниках и организацию тушения пожаров при их возникновении;
  - ведение мелиоративного кадастра, учет состояния осушительных и оросительных систем, наличия и использования мелиорируемых земель;
  - обеспечение проектной документацией выполнения работ.
- Осушительные системы подвергаются воздействию различных

природных факторов (биологических, климатических и гидрологических). Каналы зарастают тростником, осоками, кустарником и другой влаголюбивой растительностью. Под действием аэробных бактерий интенсивнее разлагается торф. Откосы каналов при периодическом замерзании и оттаивании под действием стекающей по ним воды постепенно оползают и обрушаются. При малых скоростях течения воды в каналах отлагаются наносы и они заиливаются. В результате осадки торфа после осушения поперечные сечения каналов деформируются, изменяется их продольный уклон, образуются перекаты и т. д.

На системах, осушаемых закрытым дренажем, часто наблюдаются повреждение и заиливание дрен и коллекторов, вращение корней растений в дрены и др. Устья коллекторов подмываются, оседают, земля обрушивается и засоряет выход в магистральный канал.

К основным мерам по обеспечению работоспособности осушительных систем в процессе их эксплуатации относят технический уход, текущий, капитальный и аварийный ремонты.

При выполнении технического ухода будет обеспечено устранение мелких повреждений, выполнение профилактических мероприятий в целях восстановления работоспособности элементов систем и сооружений. Основные объемы при техническом уходе составляют земляные работы, окашивание и очистка русла, в сумме занимающие более 70 % всех затрат по уходу.

Характеристику повреждений и деформаций мелиоративной системы проводят раздельно по межхозяйственной и внутрихозяйственной сети, а состояния системы – по отдельным элементам. По каждому элементу определяют виды и объемы деформаций.

**Эксплуатационные устройства на системе.** В состав эксплуатационных устройств входят береговая обстановка, эксплуатационная гидрометрия, средства механизации и автоматизации.

Береговую обстановку проектируют для лучшей организации работы и ориентации эксплуатационного персонала на осушаемой территории, для контроля за состоянием элементов мелиоративной системы. В ее состав входят реперы, устьевые и поворотные знаки, километровые знаки, пикеты, информационные и предупредительные щиты.

Реперы устанавливают возле водоприемников, крупных каналов, дамб, дорог. Они служат для передачи отметок при проверке технического состояния элементов мелиоративной системы и сооружений, контроля ремонтных работ, подготовки данных при улучшении, переустройстве или капитальном ремонте системы. Постоянные геодезические реперы устанавливают через 5–10 км, а между ними установ-

ливают временные так, чтобы длина хода привязок не превышала 1–2 км.

Устьевые знаки устанавливают в устьевой части каналов и дренажных коллекторов. На знаках пишут номер канала, можно также указать обслуживаемую площадь.

Поворотные знаки устанавливают на всех поворотах открытого водотока. На них пишут наименование водотока (с плана системы) и номер поворота, считая от устья.

Километровые знаки устанавливают вдоль водоприемников, длинных каналов, дамб, основных дорог. Пикеты устанавливают через 100 м. На километровом знаке пишут номер канала (водоприемника, дамбы) и километр от устья, на пикетах – номер канала и порядковый номер пикета.

Информационные и предупредительные щиты устанавливают на открытых местах при пересечении каналов дорогами, вблизи населенных пунктов, полевых станков, пастбищ, в местах въезда на мелиорированную территорию. На щитах пишут об ограничении или запрещении пользования какими-либо элементами системы, излагают призывы по бережному отношению к мелиоративным устройствам и т. п.

В состав эксплуатационной гидрометрии входят основные и вспомогательные гидрометрические посты, наблюдательные колодцы и гидрометрические створы наблюдательных колодцев, мелиоративные створы наблюдательных скважин, водомерные сооружения, метеоплощадки.

Основные гидрометрические посты устанавливают на водоприемниках; в устьях магистральных каналов, ручьев, нагорных каналов при их длине более 1,5 км; в месте входа на участок и выхода транзитного водотока; в голове и устье водоподводящих каналов. Вспомогательные гидрометрические посты устанавливают у водоподпорных сооружений, насосных станций, на озерах и водохранилищах, в устьях нагорных каналов при их длине менее 1,5 км, на магистральных каналах через 5–10 км.

Наблюдательные колодцы устанавливают посередине между смежными осушителями для изучения динамики уровней грунтовых вод.

Глубину наблюдательных колодцев принимают на 60–80 см ниже дна регулирующих каналов или дрен.

Гидрометрические створы из 5–7 наблюдательных колодцев между смежными осушителями устраивают по одному на участок разных почв для изучения кривизны и динамики депрессионной линии грунтовых вод в условиях осушения и увлажнения.

Мелиоративные створы наблюдательных скважин служат для изучения динамики уровня глубоких грунтовых вод и установления их влияния на влагозапасы корнеобитаемого слоя почвы. Глубина скважин зависит от мощности прорезаемого горизонта. При большой мощности этого горизонта глубину скважин принимают равной 10–15 м, однако одну из них устраивают глубиной не менее 25–30 м. При площади мелиорируемого массива до 2 тыс. га проектируют один мелиоративный створ, при площади от 2 до 10 тыс. га – два-три створа, а при площади более 10 тыс. га створы скважин проектируют через 5–6 км вдоль вытянутой стороны массива. Створы располагают перпендикулярно направлению главных водотоков и основной части мелиоративной сети. Крайние в створе скважины располагают за пределами границы осушаемого массива. Расстояние между скважинами можно принимать в пределах 300–500 м.

В проектах элементы эксплуатационной гидрометрии необходимо изобразить на плане условными знаками, включить в объемы работ и сметы.

**Надзор и уход за системой.** Надзор и уход являются важными мероприятиями по эксплуатации межхозяйственной и внутрихозяйственной осушительных систем. От того, насколько систематически и своевременно осуществляются надзор и уход, зависят сроки проведения ремонтов, безаварийная работа каналов и сооружений, нормальное сельскохозяйственное использование осушаемых земель. Поэтому при разработке проектов мелиорации земель и эксплуатации систем необходимо давать рекомендации по надзору и уходу за их элементами.

К мероприятиям по надзору относятся: контроль за соблюдением правил пользования отдельными элементами осушительной системы и предохранение их от повреждений, вызываемых нарушением этих правил; контроль за соблюдением противопожарных мероприятий на торфяных массивах, а также своевременное выявление очагов пожара; контроль за мелиоративным состоянием и использованием мелиорируемых земель; контроль за проведением агромелиоративных мероприятий и соблюдением правил агротехники на мелиорированных землях; наблюдение за работой системы и выявление причин, вызывающих разрушение или нарушение работы ее отдельных элементов; выявление мест возможного возникновения аварий; наблюдение за водным режимом на осушаемой территории посредством проведения измерений на гидрометрических постах, в наблюдательных колодцах и скважинах; выявление лиц, причинивших ущерб мелиоративной системе, и

принятие к ним мер в соответствии с действующим законодательством.

*Работы по уходу* за осушительной системой включают проведение мероприятий, обеспечивающих поддержание ее в работоспособном состоянии и создание условий для высокопроизводительного использования мелиорированной площади. В состав мероприятий по уходу за каналами входят: очистка от заиления, обвалов и оползней; удаление из водоприемников и каналов посторонних предметов, затрудняющих свободное течение воды; исправление и планировка откосов в местах, где появились разрушения; скашивание и удаление травяной и кустарниковой растительности со дна, откосов и берм каналов, защитных валов, дорожных насыпей и кюветов; очистка водосбросных воронок от мусора и посторонних предметов. При уходе за гидротехническими сооружениями проводят: очистку от наносов отверстий мостов, труб-переездов и труб-регуляторов, шлюзов; очистку от заиления смотровых колодцев, дренажных устьев, фильтров-поглотителей; подготовку сооружений к пропуску паводка; консервацию сооружений на зимний период; заделку трещин и раковин в бетонных и железобетонных сооружениях; покраску металлических элементов для предохранения от коррозии; смазку трущихся деталей водорегулирующих сооружений.

На оросительных системах проводят подготовку сети и дождевальной техники к поливному сезону и зимнему периоду, устраняют повреждения, осуществляют мероприятия по управлению водным режимом почвы и его контролю.

Уход за мелиоративными системами осуществляют русловые ремонтеры под руководством инженерно-технического персонала эксплуатационной службы. При подборе мероприятий по надзору и уходу за мелиоративной системой следует использовать соответствующую литературу.

Весенний период на осушительной системе является напряженным и ответственным в ее работе. Наибольшее число серьезных повреждений и разрушений приходится именно на этот период. Поэтому необходимо заранее подготовить систему к пропуску паводковых вод: на дренажных системах устья коллекторов очищают от снега; все сооружения и дамбы внимательно осматривают; обнаруженные ходы землероев, трещины устраняют. Пазухи у сооружений ликвидируют путем перелопачивания и добавления грунта с трамбовкой или инъекциями жидкого грунта с добавлением части цемента; подъемные механизмы щитов сооружений очищают и смазывают, делают опробование их

работы; водопропускные отверстия сооружений очищают от снега, льда и мусора. Затворы шлюзов и труб-регуляторов должны быть полностью открыты. На крупных водотоках перед подъемом воды скалывают лед вокруг свай, боковых стенок, ледорезных устройств и т. п. Запасы аварийных материалов приводят в мобильную готовность – подвозят поближе к наиболее ответственным местам и складывают в незатопляемой зоне. Во время прохода паводка на плотинах и сбросных сооружениях организуют круглосуточное дежурство. При образовании заторов на водотоках и у отверстий сооружений принимают срочные меры по их ликвидации.

После прохода паводка систему осматривают, определяют объемы повреждений и составляют план ликвидации возникших деформаций. Сроки восстановления системы должны быть сжатыми, чтобы к началу посевного периода она обеспечила требуемый водный режим почвы (уровень грунтовых вод должен находиться на глубине не менее 0,5–0,6 м, а влажность верхнего слоя почвы не должна превышать наименьшую влагоемкость) [5].

*Ремонт мелиоративной системы.* Из опыта эксплуатации мелиоративных систем известно, что различные элементы систем и сооружений нуждаются в ремонтах через определенные промежутки времени после строительства или реконструкции.

Необходимо оформить в виде таблицы перечень всех элементов мелиоративной системы и сооружений на ней. Затем, учитывая год сдачи системы в эксплуатацию и межремонтные периоды для отдельных ее элементов, следует рассчитать сроки (годы), в которые необходимо проводить текущий и капитальный ремонты.

*Текущий ремонт* проводят через 3–4 года с целью восстановления водоприемников, каналов, регулирующей сети и других устройств в проектных размерах. Объем восстановительных работ не должен превышать 20–25 % от первоначального строительного объема. Допускается прокладка новых каналов и дренажных линий для сгущения регулирующей сети общей протяженностью не более 5 % всей длины каналов или дрен на участке. Разновидностью текущего ремонта является профилактический, который проводят 2–3 раза в год в целях предупреждения и устранения повреждений каналов и сооружений. Профилактические осмотры системы проводят после прохода весеннего паводка, сильных ливней и продолжительных дождей, при подготовке системы к зимнему периоду.

*Капитальный ремонт* проводят в сроки, устанавливаемые нормативами (табл. 2.15).

Таблица 2.15. **Примерная периодичность капитального ремонта, лет**

Сооружения	Примерный срок службы	Примерный период капитального ремонта
Водоприемники осушительных систем:		
в минеральных грунтах	65	10
в торфяных грунтах	45	10
Перегораживающие железобетонные, бетонные и каменные сооружения и регуляторы-водовыпуски с расходом, м <sup>3</sup> /с:		
более 50	60	15
10–50	50	15
1–10	40	10
менее 1	20	7
Осушительные межхозяйственные магистральные, нагорные и ловчие каналы без креплений и с креплениями откосов и дна:		
в минеральных суглинистых грунтах	50	10
в торфяных и легких минеральных грунтах	40	8
Внутрихозяйственные проводящие, нагорные и ловчие каналы, осушители и собиратели без креплений откосов и дна:		
в минеральных суглинистых грунтах	30	10
в торфяных и легких минеральных грунтах	30	8
Внутрихозяйственные проводящие, нагорные и ловчие каналы, осушители и собиратели с креплениями откосов и дна (в т. ч. одернованные)	30	10
Системы двустороннего действия	30	8
Дренаж гончарный:		
в торфяных грунтах	45	15
в минеральных грунтах	60	15
Пластмассовый дренаж в торфяных и минеральных грунтах	40	15
Дождевальные машины	7	1–2
Дороги:		
асфальтированные	40	10
цементобетонные	60	10
булыжные	30	8
щебеночные и гравийные	30	5
гудронированные	10	3
грунтовые профилированные	20	3
Мосты:		
металлические	80	20
железобетонные	90	15
Трубы железобетонные	40	7
Гидрометрические станции на реках и больших каналах	20	3
Гидрометрические водомерные посты на каналах	10	2
Гидрологические створы	10	2

При этом выполняют работы по полному возмещению износа системы, который достигает 25–30 % и более (до 50 %) от объема работ предыдущего проекта.

При составлении проекта капитального ремонта разрешается изменять план и продольные профили водоприемников на 10 %, магистральных и ловчих каналов – на 20 %, регулирующей сети и дренажа – до 20 % от общей протяженности сети ремонтируемого участка. Критерием для планирования капитального ремонта должно быть такое состояние, при котором осушительное действие мелиоративных устройств становится незначительным и положение нельзя исправить текущим ремонтом.

*Аварийный ремонт* выполняют по мере возникновения аварий на системе: прорыв дамб, разрушение креплений русел, дорог, сооружений и т. п. Выполнение профилактических работ по предупреждению аварий является одной из главных задач службы эксплуатации, так как эти работы значительно дешевле по сравнению с ликвидацией аварий и наносимым ими ущербом. Систематический надзор за элементами мелиоративной системы позволяет своевременно обнаружить опасность возникновения аварии [2, 3].

*Противопожарные мероприятия.* На осушенных торфяных массивах летом создаются условия для легкого возгорания торфяной залежи.

Причиной возгорания могут послужить непогашенная спичка или окурки, разведение костров, вылетающие искры из выхлопных труб двигателей, выжигание сорной растительности.

В результате пожара, если не принять своевременных мер для тушения, могут выгорать большие площади и эти территории выбывают из сельскохозяйственного использования. Образовавшиеся при этом углубления заполняются водой, и для восстановления земель требуются значительные дополнительные затраты. С целью предупреждения пожара необходимо вести разъяснительную работу среди населения, следить за соблюдением противопожарных мер, устанавливать при въездах на объект предупредительные щиты, организовывать добровольные пожарные дружины, дежурства на специально установленных вышках. По каждому торфяному массиву следует разработать противопожарные мероприятия (расположение противопожарных водоемов, способы тушения и т. д.).

### 3. ОРОСИТЕЛЬНЫЕ МЕЛИОРАЦИИ

#### 3.1. Общие сведения об оросительных мелиорациях

*Сущность и цель оросительных мелиораций.* Оросительные мелиорации, как один из основных видов сельскохозяйственных гидротехнических мелиораций, представляют собой комплекс инженерных, агротехнических, природоохранных и организационных мероприятий, которые обеспечивают оптимальный водный режим в корнеобитаемом слое почвы (испытывающей в естественных условиях недостаток влаги) с целью воспроизводства почвенного плодородия для получения высоких и устойчивых урожаев сельскохозяйственных культур.

Исходя из определения можно сделать вывод о том, что оросительные мелиорации требуются, прежде всего, в тех регионах, где ощущается постоянный недостаток влаги в естественных условиях.

Площадь орошаемых земель в странах мира в последние 200 лет постоянно росла и увеличилась более чем в 35 раз и в настоящее время составляет более 310 млн. га (Азия – 220, Америка – 32, Европа – 21, Африка – 12, Австралия и Океания – 2 млн. га). Первое место в мире по темпам развития орошения уверенно занимает Индия, где площадь орошения доведена до 113 млн. га. В Китае орошаются 48 % обрабатываемых земель (47,9 млн. га).

В Европе наибольшие площади орошаемых земель расположены в Италии – 3,0–3,5 млн. га, Испании – 3,5, Румынии – 3,0, Франции – 1,6, Болгарии – 1,35 млн. га.

Вместе с тем оросительные мелиорации в последнее время значительно продвинулись на север, «захватив» и Республику Беларусь. Это объясняется тем, что территорию республики наиболее правильно будет отнести к зоне неустойчивого увлажнения. Осадки выпадают здесь неравномерно, и их часто не хватает для создания оптимальных условий для растений в отдельные периоды не только засушливых, средних, но и более влажных лет. Периодический недостаток почвенной влаги отрицательно сказывается на продуктивности влаголюбивых сельскохозяйственных культур, особенно возделываемых на минеральных почвах, где от засух урожайность овощей и трав снижается иногда в 1,5–2 раза.

Целесообразность и эффективность орошения сельскохозяйственных угодий в республике обосновывается положительным производственным опытом проведения этого мероприятия как на собственных,

так и на соседних территориях (Польша, Германия, Скандинавские страны).

Начало производственного орошения в условиях Беларуси приходится на середину 60-х годов прошлого столетия. Через 30 лет (в конце 1990-х годов) в хозяйствах страны оросительные системы имелись на площади более 150 тыс. га. На всей этой площади применялось дождевание. Причем для полива использовались и используются как природные, условно чистые воды, так и сточные воды животноводческих комплексов. Практически было доказано, что интенсификация общественного овощеводства в целом по республике и лугопастбищного хозяйства на легких почвах невозможна без применения оросительных мелиораций.

Поскольку срок службы поливной техники ограничен, на 1 января 2006 года площадь орошаемых земель сократилась до 114 тыс. га, а на 1 января 2010 года оросительные системы в работоспособном состоянии находились на площади 8,3 тыс. га и на площади 7,6 тыс. га нуждались в реконструкции и восстановлении.

Среди перечня задач, которые необходимо решить для повышения эффективности орошаемого земледелия, первое место принадлежит правильному выбору объектов для строительства оросительных систем. Выбор объектов орошения в условиях Республики Беларусь необходимо проводить в два этапа. На первом в качестве ограничений должны выступать заданные энергетические и материальные ресурсы, необходимые объемы и структура дополнительной сельскохозяйственной продукции, а в качестве критерия сравнения – экономические показатели, например приведенные затраты.

Оросительные мелиорации играют важную роль в увеличении объема сельскохозяйственной продукции. Орошаемые земли, составляя 16–17 % всех обрабатываемых земель в мире, дают более 50 % сельскохозяйственной продукции в денежном выражении. Опыты, выполненные в Беларуси, показали, что среднепогодные прибавки урожая среднепоздней и поздней капусты от орошения на минеральных почвах при высокой степени их окультуренности и повышенном агрофоне достигают в северной части республики 130 ц/га, а в южной – 200 ц/га. При обычном агрофоне этот показатель равен 100–160 ц/га. В нашей зоне весьма эффективно орошение культурных пастбищ в сочетании с внесением повышенных доз минеральных удобрений. В отдельные засушливые годы урожайность зеленой массы на них может быть в 3 раза и более выше, чем на неорошаемых. Эффективно также орошать сады и ягодники интенсивного типа.

### 3.2. Основные виды, методы и способы оросительных мелиораций

Разнообразие условий (климатических, геоморфологических, топографических, почвенных, гидрогеологических и хозяйственно-экономических) в разных зонах предполагает применение различных видов, способов и техники орошения земель.

В зависимости от конкретных почвенно-климатических условий и местоположения объекта, а также требований, предъявляемых сельскохозяйственным производством к орошению, оросительные мелиорации разделяются на приведенные ниже три вида.

*Регулярно действующее орошение* – подача воды на орошаемую площадь столько раз, сколько раз возникает ее дефицит в почве. Может быть самотечным и с механическим подъемом воды (из рек, водохранилищ и др.).

*Однократно действующее орошение* – задержание на площади местного стока воды. Может быть паводковым (использование паводковых вод) и лиманным (использование задерживаемых талых вод весеннего стока).

*Обводнение местности* – устройство водохранилищ, каналов, артезианских скважин, вода из которых используется в основном для хозяйственных нужд, сельскохозяйственного водоснабжения и частично для орошения небольших участков.

В зависимости от назначения и воздействия на почву и растения поливы делятся на *увлажнительные* (основной вид оросительных мелиораций) и *специального назначения*. К последним относятся посадочные, удобрительные, противозаморозковые, влагозарядковые, промывочные и другие виды поливов.

Кроме того, орошение подразделяется на *выборочное* и *сплошное*. Орошение проводится выборочно при недостатке водных ресурсов (чаще всего используются воды местного стока) и когда полив требуется не для всех культур севооборота. В зоне крупных оросительных систем при гарантированных водоисточниках имеется возможность проводить орошение на больших территориях и для всех культур. Такое орошение называется сплошным.

В основе применения выборочного и сплошного орошения лежат не только почвенно-климатические особенности района, где расположено хозяйство, но и организационно-хозяйственные и экономические условия. Так, для Беларуси характерно выборочное орошение, прежде

всего овощей, кормовых угодий, садов и ягодников. Орошение других культур, например зерновых, в регионе на данном этапе развития сельскохозяйственного производства пока экономически невыгодно.

По степени приближения интенсивности водоподачи, осуществляемой конкретной техникой полива, к интенсивности потребления воды орошаемым полем различают:

*абсолютно синхронное орошение* – водоподача полностью соответствует изменяющейся интенсивности водопотребления на протяжении как суток, так и всего сезона;

*синхронное орошение* – монотонная водоподача в течение суток в соответствии со среднесуточной интенсивностью водопотребления;

*асинхронное орошение* – периодическая (с перерывами) водоподача, интенсивность которой больше мгновенной и среднесуточной интенсивности водопотребления.

Каждому виду оросительных мелиораций соответствуют свои способы и техника орошения. *Способ орошения* – это совокупность приемов, устройств и технического оборудования, применяемых для распределения воды по орошаемому полю, чтобы увлажнить приземный слой воздуха и растения, ввести воду в почву, перевести ее из состояния поливного тока в состояние почвенной влаги, т. е. обеспечить растения необходимым количеством воды. *Техника полива* включает конкретные технические средства и технологию реализации способа орошения.

На IX Международном конгрессе по ирригации и дренажу в Мехико (1969) принята следующая классификация способов орошения (рис. 3.1): аэрозольное (мелкодисперсное) увлажнение, дождевание, поверхностное орошение, внутрипочвенное орошение (в том числе капельное), подпочвенное увлажнение (субиригация).



Рис. 3.1. Классификация способов орошения

При *аэрозольном (мелкодисперсном) увлажнении* вода распыляется над поверхностью почвы в виде капель очень малого размера (туман). Такое увлажнение обеспечивает практически только повышение влажности приземного слоя воздуха и снижение его температуры, что очень важно для борьбы с атмосферной засухой. В случае *дождевания* вода подается на орошаемую площадь в виде искусственного дождя, увлажняя как почву, так и надземные части растений. При *поверхностном орошении* вода распределяется по поверхности поля либо напуском – сплошным тонким слоем (полив по полосам и затопление), либо струей (полив по бороздам). В процессе *внутрипочвенного орошения* корнеобитаемый слой почвы увлажняется по трубам-увлажнителям или кротовинам, устроенным на небольшой глубине, или путем медленной (как бы капля за каплей) и длительной подачи воды при помощи капельниц (*капельное орошение*). При *подпочвенном увлажнении (субиригации)* задерживают воду в каналах или дополнительно подают в них воду, чем повышают уровень грунтовых вод, от которых по почвенным капиллярам увлажняется поверхностный слой почвы.

Правильный выбор способа орошения предопределяет конструкцию и стоимость оросительной системы, эффективность орошения, включая производительность труда на поливе, мелиоративное состояние орошаемого массива, урожайность сельскохозяйственных культур и себестоимость получаемой продукции. Как свидетельствует опыт, ни один из способов орошения не может быть приемлемым для всех ситуаций. В каждом случае он должен выбираться в соответствии с конкретными природно-климатическими и социально-экономическими условиями.

При выборе способа орошения необходимо учитывать следующие основные факторы:

- климатические условия (увлажненность территории и скорость ветра). Например, в остросасушливой зоне, где дефицит влажности воздуха и почвы значительный, дождевание малоэффективно. Затруднено его применение и при большой силе ветра;

- почвенные условия (скорость впитывания поливной воды в почву, коэффициент фильтрации, глубина почвенного слоя и степень окультуренности почв). Так, дождевание не рекомендуется на слабопроницаемых почвах;

- рельефные условия (уклон и спланированность поверхности);

- гидрогеологические условия (глубина залегания и минерализация грунтовых вод);

- хозяйственные условия (наличие трудовых ресурсов, опыт людей при работе на поливе, степень механизации полевых работ, система земледелия, обеспечение высокой производительности труда);

- режим орошения (допустимые нормы, сроки и количество поливов);

- биологические условия (характер развития надземной части и корневой системы растений, длительность вегетационного периода);

- водохозяйственные показатели (обеспеченность хозяйства водой, качество оросительной воды, размеры поливных участков);

- экономические показатели (капитальные и эксплуатационные затраты).

Предпочтение следует отдавать тем способам и той технике полива, которые обеспечивают более высокую производительность труда, автоматизацию водораспределения, поддержание орошаемых земель в хорошем мелиоративном состоянии и высокие экономические показатели.

В гумидной зоне преобладает дождевание (90 %), в аридной – поверхностный способ полива (98 %), в субаридной зоне широко применяется как дождевание (53 %), так и поверхностное орошение (47 %).

В последние годы благодаря развитию промышленности, способной производить штампованные пластиковые трубы с набором разбрызгивателей и капельниц, наступил новый этап эры орошения – развитие энергоэкономичных и водосберегающих *микроиригационных методов*. Их сущность заключается в увлажнении участка почвы только вокруг растения. Микроиригационные методы используют поток воды под давлением в закрытых трубах для ее дальнейшей подачи в почву через насадки, капельницы и другие выпускные устройства. Преимущество этого вида орошения заключается в том, что оно требует более низких давлений и меньшего количества воды, чем обычное дождевание.

Различают два способа микроиригации – *микроразбрызгивание (микродождевание)* и *капельное микроорошение*. При микродождевании вода через соответствующие насадки разбрызгивается в воздухе вблизи каждого растения или группы растений и таким образом увлажняет определенную часть почвы на небольшом участке (например, вокруг дерева в фруктовом саду). В свою очередь, капельница является точечным источником воды и увлажняет определенный участок почвы путем прямой доставки воды в корневую систему растения. Эти системы орошения подходят для высокорентабельных культур, посаженных рядами (овощи, технические культуры, сады, ягодники).

В условиях Республики Беларусь в настоящее время основным способом орошения является дождевание, которое в большей степени отвечает ее природно-климатическим и социально-экономическим особенностям.

Конструкции и расположение оросительных систем зависят от многих факторов: хозяйственных, климатических, геоморфологических и гидрогеологических условий территории; вида, способа и техники орошения; технологии полива; вида водоисточника. В странах СНГ наиболее распространены регулярно действующие оросительные системы, которые воду на поля могут подавать в любое время и в необходимых (расчетных) количествах.

Под *оросительной системой* понимается территория, оборудованная каналами, трубопроводами, сооружениями и различными устройствами, обеспечивающими возможность своевременного забора из водоисточника, подачи и распределения воды по орошаемым участкам в целях поддержания в корнеобитаемом слое заданного уровня (диапазона) влажности почвы в соответствии с природными условиями каждого участка и требованиями выращиваемых культур (рис. 3.2).

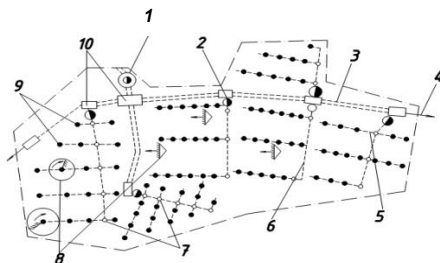


Рис. 3.2. Схема закрытой оросительной сети:

- 1 – головная насосная станция; 2 – насосная станция подкачки;
- 3, 5, 6 – магистральный, распределительный и хозяйственный трубопроводы; 4 – конечные сбросы; 7 – колодцы с задвижками;
- 8 – дождевальная машина; 9 – гидранты; 10 – регулирующие бассейны

В состав каждой регулярно действующей оросительной системы входят следующие элементы:

*источник орошения* (река, ручей, водохранилище, озеро, подземные воды), который должен соответствовать количественным потребностям орошаемого массива в доброкачественной воде;

*головное водозаборное сооружение*, предназначенное для забора и

подачи воды из источника орошения в главный магистральный канал (трубопровод) в нужные сроки и в потребном количестве;

*главный магистральный оросительный канал* (трубопровод), доставляющий воду из источника орошения в распределительные каналы (трубопроводы). Состоит из двух частей: холостой (до первого распределителя) и рабочей, на протяжении которой от него отходят распределители;

*распределительные проводящие каналы* (трубопроводы). Различают проводящие каналы межхозяйственные, забирающие воду из магистрального канала или трубопровода для орошения земель нескольких хозяйств, и внутрихозяйственные, которые обслуживают одно хозяйство;

*регулирующая оросительная сеть и оросительные устройства*, назначение которых – распределять воду по полю и переводить ее в состояние почвенной влажности. К ним относятся временные оросители, возобновляемые ежегодно или перед каждым поливом, поливные борозды и полосы, чеки, постоянные и переносные трубопроводы, дождевальные машины и установки, а при внутрпочвенном орошении – трубы-увлажнители;

*водоотводная сеть*, которая подразделяется на сбросную, необходимую для отвода ливневых и талых снеговых вод и сброса воды, остающейся после полива в каналах и трубопроводах, и дренажную, предназначенную для сбора и отвода промывных, а также избыточных грунтовых вод, чтобы предупредить заболачивание и засоление корнеобитаемого слоя;

*арматура* на каналах и трубопроводах для управления движением воды в системе;

*искусственные сооружения* – дороги, телефонная и электрическая сеть, производственные постройки, предназначенные для эксплуатации оросительной системы;

*защитные лесополосы* – для затенения каналов и предохранения полей от вредного воздействия ветров.

Основным элементом оросительной системы следует считать *орошаемые земли* со всеми их особенностями (почвы, рельеф и др.), так как от них в существенной степени зависят состав, количество и конструкция других элементов. С агропроизводственной стороны оросительную систему можно рассматривать как часть огромного сельскохозяйственного производственного комплекса, предназначенного для искусственного орошения полей с целью получения высоких и устойчивых урожаев сельскохозяйственных культур.

По распределению воды по площади оросительные системы могут быть *межхозяйственные*, обслуживающие большие территории и охватывающие несколько хозяйств, и *внутрихозяйственные*, действующие в пределах границ одного хозяйства. По способу водоподачи из источников орошения бывают системы *самотечные*, в которых орошаемые земли расположены ниже горизонта воды в источнике орошения и вода поступает на поля самотеком; с *механическим водоподъемом*, когда орошаемый массив находится выше горизонта воды в источнике и подача воды осуществляется насосной станцией; *самотечно-напорные*, в которых вода самотеком транспортируется по закрытым трубопроводам за счет напора, создаваемого естественным уклоном местности. По конструкции оросительные системы подразделяются на три основных типа: *открытые*, состоящие из открытых каналов или лотков, *закрытые* – из напорных или безнапорных трубопроводов, *комбинированные*, включающие в себя элементы первого и второго типов. Выбирать тип оросительной системы во всех случаях необходимо с учетом конкретных технико-экономических, почвенно-климатических и других условий.

В Республике Беларусь применяются в основном закрытые оросительные системы с механическим водоподъемом и дождевальной техникой как наиболее отвечающие требованиям сельскохозяйственного производства и природным условиям этой территории.

По степени капитальности оросительные системы подразделяются на *передвижные*, у которых все элементы системы – насосные станции, оросительная сеть (разборная или временная) и поливная техника – в процессе полива перемещаются по орошаемой площади; *стационарные*, у которых водозаборные сооружения, насосные станции, оросительная сеть и поливная техника занимают постоянное положение; *полустационарные* системы, находящиеся в промежуточном положении, водозаборные сооружения, насосные станции и оросительная сеть стационарны, а поливная техника перемещается по полю в процессе полива.

### 3.3. Режим орошения сельскохозяйственных культур

**Водопотребление сельскохозяйственных культур.** Ранее были рассмотрены требования сельскохозяйственных культур к водному режиму почвы и установлены так называемые верхняя и нижняя границы биологически оптимальной ее влажности. Кроме этих границ для

расчета режима орошения необходимо знать водопотребление (эвапотранспирацию) орошаемого сельскохозяйственного поля. *Эвапотранспирация* представляет собой суммарный расход влаги полем, занятым той или иной сельскохозяйственной культурой. В него включается транспирация растений и испарение с поверхности почвы – *эвапорация*.

Наиболее достоверные данные о водопотреблении растений получают путем непосредственных полевых измерений, изучения водного и теплового балансов. В этом случае обязательны длительные и многочисленные наблюдения в различных почвенно-климатических и хозяйственных условиях. При отсутствии таких опытных данных, на получение которых необходимо затрачивать много труда и времени, прибегают к расчету величины водопотребления, используя различные методы.

*Метод водного баланса* определения водопотребления основан на использовании уравнения водного баланса орошаемого поля и решении этого уравнения относительно величины эвапотранспирации. Общий вид уравнения водного баланса описывается зависимостью (2.9). Точность определения водопотребления методом водного баланса в большой степени зависит от точности определения (измерения) входящих в уравнение составляющих. Метод рекомендуется при глубоком залегании грунтовых вод. Недостаток метода водного баланса заключается в том, что он дает лишь осредненные величины эвапотранспирации, не выявляя зависимость водопотребления от биологических, погодных и других факторов жизни растений.

*Метод водного баланса монолитов* при определении водопотребления подразделяется на *метод испарителей* и *метод лизиметров*. Метод испарителей основан на использовании сосудов (цилиндров) с водонепроницаемыми дном и стенками, в которые помещают почвенные монолиты. Водопотребление определяют по изменению массы почвенного монолита испарителя с произрастающей на нем сельскохозяйственной культурой за конкретные промежутки времени. Метод лизиметров в отличие от метода испарителей учитывает вертикальный влагообмен в монолите. С этой целью в лизиметрах автоматически поддерживается нужная глубина грунтовых вод с помощью воды во внешнем сосуде. Расход воды из почвенного слоя лизиметра можно рассчитывать по изменению влажности почвы во времени взятием почвенных образцов или другими известными способами.

*Метод теплового баланса* основан на использовании уравнения теплового баланса поверхности земли и решении этого уравнения относительно величины водопотребления

$$E = (R - B - S) / L, \quad (3.1)$$

где  $R$  – радиационный баланс;

$B$  – теплообмен в почве (количество тепла, идущее на нагревание почвы);

$S$  – турбулентный теплообмен поля с атмосферой;

$L$  – скрытая теплота испарения (парообразования).

Метод позволяет определить водопотребление за короткие промежутки времени. Он наиболее удобен для изучения взаимосвязи его с основными составляющими тепло- и влагообмена. Однако широкое применение метода ограничено в связи с трудоемкостью и громоздкостью нахождения составляющих уравнения теплового баланса, большими ошибками в определении водопотребления в вечерние, ночные и утренние часы, а также в пасмурные дни.

*Расчетные методы* основаны на установлении корреляционной зависимости между эвапотранспирацией и одним или группой показателей, определяющих величину водопотребления.

До настоящего времени в практике находит применение метод А. Н. Костякова, основанный на использовании плановой урожайности и коэффициента водопотребления (табл. 3.1), который получают опытным путем.

Таблица 3.1. Коэффициенты водопотребления овощных культур в зависимости от урожайности

Культуры	У, т/га	$K_v$ , м <sup>3</sup> /т
Капуста ранняя	25	90
	40	70
Капуста поздняя	40	90
	90	40
Томаты, огурцы	15	220
	25	140
Лук	10	250
	20	130
Морковь	30	120
	50	70
Свекла	25	120
	40	80

Водопотребление  $E$  находят по зависимости

$$E = K_v U, \quad (3.2)$$

где  $K_v$  – коэффициент водопотребления (количество единиц воды, потребляемое на выращивание единицы урожая) данной культуры, отвечающий определенным климатическим условиям, уровню плодородия почвы, агротехнике и урожайности;

$U$  – планируемая урожайность.

Коэффициенты водопотребления уменьшаются с повышением плодородия почвы и увеличением урожая с единицы площади. Они зависят от большого количества факторов (метеоусловий, уровня агротехники, сорта растений, урожайности, плодородия и др.) и изменяются в больших пределах, что затрудняет получение их соответствующих значений. Кроме того, этот метод не может быть использован для определения водопотребления в отдельные периоды вегетации растений.

Наиболее распространены методы расчета водопотребления с помощью биологических кривых. Как считает А. Р. Константинов, использование биологических кривых при нормировании орошения и в первую очередь для расчета водопотребления является наиболее обоснованным и универсальным подходом. При этом учитываются все основные факторы, определяющие величину водопотребления сельскохозяйственных культур: их биологические особенности, погодные условия и влагозапасы почвы.

Во многих странах при расчетах водопотребления и поливного режима широко применяется биоклиматический метод, теоретически обоснованный А. М. Алпатьевым и доведенный С. М. Алпатьевым до практического применения. Согласно этому методу водопотребление за  $i$ -й период рассчитывается по формуле

$$E_i = K_i \Sigma d_i, \quad (3.3)$$

где  $K_i$  – биологический коэффициент водопотребления, изменяющийся в онтогенезе (по расчетным  $i$ -м периодам) по характерной для каждого вида растений кривой, мм/мб;

$\Sigma d_i$  – сумма среднесуточных дефицитов влажности воздуха за рассматриваемый  $i$ -й период, мб.

Дефицит влажности воздуха представляет собой разность между упругостью насыщенного пара при данной температуре и упругостью фактически содержащегося в воздухе водяного пара и измеряется в миллибарах.

По формуле С. М. Алпатьева водопотребление можно найти как в целом за период вегетации, так и за отдельные периоды (месяц, декада, пентада, сутки). Точность определения величины водопотребления в значительной степени зависит от точности применяемых биологических коэффициентов. Причем эти коэффициенты имеют не только зональную, но и погоднo-климатическую вариацию, т. е. в условиях одной и той же зоны изменяются в зависимости от погодных условий, что необходимо учитывать при расчетах водопотребления (рис. 3.3). Поэтому биологические коэффициенты нередко называют биоклиматическими.

Из зарубежных методов расчета водопотребления сельскохозяйственных культур можно отметить экспериментальную формулу Блейни и Криддла (США). Во Франции пользуются формулами Торнтвейта и Тюрка. Находит применение за рубежом и целый ряд других методик, известных как формулы Пенмана, Клатта и др.

В целом при выборе метода определения водопотребления сельскохозяйственных культур необходимо учитывать также простоту его использования и наличие требуемых исходных данных для расчетов. Во всех рассмотренных методах в основу поддержания оптимального водного режима положены традиционные способы орошения (дождевание, поверхностное орошение), которые обеспечивают увлажнение всей поверхности поля.

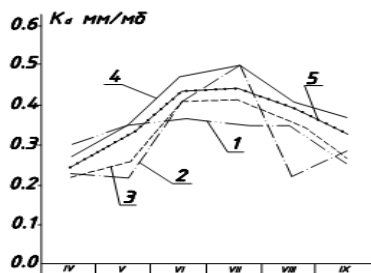


Рис. 3.3. Изменение биоклиматических коэффициентов (мм/м<sup>2</sup>) суммарного испарения яблоневым садом по данным различных авторов: 1 – С. А. Яковлев (схема посадки 10×10 м, возраст – 21–25 лет, Запорожская область); 2 – И. С. Флюорце (4×2,5 м, 2–4 года, Молдавия); 3 – В. И. Статюк (7×7 м, 12–14 лет, Украина); 4 – М. Г. Голченко, Т. Д. Лагун (6×4 м, 2–4 года, Беларусь); 5 – среднее значение

При применении других способов орошения, например внутривидового или капельного, испарение с поверхности почвы сводится к минимуму, а водопотребление зависит в основном лишь от транспирации растений. В данном случае водопотребление можно установить методами непосредственного измерения или с помощью поправочных коэффициентов.

**Классификация режимов орошения.** В широком понимании режим орошения сельскохозяйственных культур – это совокупность поливных и оросительных норм, сроков и количества поливов, их распределение внутри вегетационного периода, а также продолжительность поливных и межполивных интервалов при конкретных климатических, почвенных и агротехнических условиях.

Для севооборотных участков, кроме того, важным элементом режима орошения является расчетная величина ординаты укомплектованного графика гидромодуля. Режим орошения (поливной режим) является основой для составления проектов орошения земель, так как от него зависят размеры, конструкция и характер работы оросительных систем.

В зависимости от целей применения, способов установления и других условий режимы орошения могут различаться по многим признакам. В зоне неустойчивого увлажнения необходимо учитывать приведенные ниже критерии и показатели.

*Степень укрупнения.* Режимы орошения могут укрупняться по культурам, почвам, площади и во времени.

Различают по этому признаку индивидуальный и групповой режимы орошения. *Индивидуальный режим* орошения рассчитывается для конкретной сельскохозяйственной культуры с учетом почвенно-климатических и других условий, а также техники и технологии полива. Это основной вид режима орошения, который является базой для всех других. *Групповой режим* орошения рассчитывается (разрабатывается) для совокупности культур в севообороте с учетом структуры посевных площадей. Выражается он чаще всего динамикой изменения во времени оросительного гидромодуля или величиной средневзвешенной оросительной нормы на один структурный гектар севооборотной площади.

Режимы орошения могут определяться для конкретной почвенной разновидности или как средневзвешенные для основных разновидностей почв, на которых выращивается одна или несколько культур.

По площади (масштабам применимости) режимы орошения могут

разрабатываться в привязке к конкретному орошаемому массиву или метеостанции, по данным которых они рассчитываются, а также как средневзвешенные для определенных территорий: административных структурных единиц (республика, область), гидролого-климатических зон, речных бассейнов, природно-экономических районов.

Под укрупнением во времени имеется в виду разработка режимов орошения для групп лет различной естественной увлажненности (сухих, средних, влажных и т. д.) или для лет конкретной обеспеченности.

*Критерии оптимальности.* Выделяют следующие режимы орошения: биологически оптимальный, экономически обоснованный, экономически целесообразный, агроэкологически сбалансированный, хозяйственно-возможный и под планируемый (программируемый) урожай.

*Биологически оптимальный* – это такой режим орошения, который обеспечивает оптимальные водный и воздушный режимы почв, создавая условия для получения максимально возможной урожайности в определенной природной среде и при определенном способе полива.

*Экономически обоснованный* режим орошения должен быть подтвержден технико-экономическими расчетами. Он разрабатывается для проектируемых оросительных систем с целью оптимизации их параметров, обоснования площадей и объемов воды для орошения.

*Экономически целесообразный* режим орошения применяется тогда, когда лимитирующим фактором являются ресурсы (чаще всего ограничивается водоподача), но орошение все еще экономически целесообразно.

*Агроэкологически сбалансированный* режим орошения имеет место, когда при проведении поливов исключены переувлажнение, эрозия, поверхностный и внутрипочвенный сток из расчетного слоя (слоя регулирования почвенных влагозапасов). При этом гарантируется заданный водный режим почвы и созданы условия для воспроизводства почвенного плодородия по всей орошаемой площади.

*Хозяйственно-возможный* режим орошения формируется с учетом наличия трудовых ресурсов, их квалификации, оснащенности хозяйств сельскохозяйственной и поливной техникой и характеризуется, как правило, заниженным количеством поливов. Однако он не должен быть хуже экономически целесообразного.

Режим орошения может быть разработан также под конкретную величину планируемого (программируемого) урожая.

*Этапы производственного применения.* Режимы орошения могут разрабатываться для технико-экономических обоснований проектов

(ТЭО), для комплексного использования и охраны водных ресурсов, а также для проектов оросительных систем и для организации поливов при их эксплуатации. Эксплуатационные режимы разрабатываются с учетом всех климатических, организационно-хозяйственных и других условий, которые возникают или могут возникнуть в процессе эксплуатации оросительных систем.

*Способы установления.* Режимы орошения устанавливаются на основании специальных полевых исследований (*опытные*), обобщения производственной деятельности передовых хозяйств (*производственные*) и с помощью расчетных методов (*расчетные*) с применением тех основных показателей, от которых зависят режимы орошения. В связи с отсутствием в достаточном количестве производственных и экспериментальных данных, особенно в зоне неустойчивого увлажнения, на практике наибольшее распространение получили расчетные способы определения режимов орошения. Перспективность расчетных методов, в частности с использованием метеорологических показателей, подчеркивалась на международных конгрессах по ирригации и дренажу.

*Учет потерь воды.* Нормы орошения могут определяться без учета потерь (*брутто*) и с учетом потерь воды (*нетто*).

*Способы орошения.* Режимы орошения должны соответствовать способам и технике орошения. Например, в зоне неустойчивого увлажнения режимы орошения могут быть для обыкновенного дождевания с учетом применяемой техники, для импульсного дождевания, для подпочвенного увлажнения (субирригации), для капельного орошения.

*Периоды действия.* Режимы орошения подразделяются на текущие и перспективные. *Текущие режимы орошения* предназначены для текущего планирования и проектирования, разработки водных балансов, контроля за использованием воды потребителем. *Перспективные режимы орошения* разрабатываются с учетом прогноза изменения влияющих факторов (почвенно-гидрологических условий, реконструкции старых и иногда новых систем и т. д.). Используются для прогнозирования потребности в воде на будущее. По уровням планирования перспективные режимы орошения могут быть среднесрочными (5 лет), долгосрочными (10 лет) и прогнозными (20 лет).

*Назначение.* Режимы орошения подразделяются на *увлажнительные*, задача которых состоит в постоянном поддержании оптимального водного режима, и поливы *специального назначения* (посадочно-предпосевные, влагозарядковые, промывные, противозаморозковые, освежительные, удобрительные, провокационные и совмещенные).

*Качество воды.* Можно выделить режимы орошения с использованием природных вод (из реки, ручьев, подземных вод, прудов и т. д.), сточных бытовых вод и животноводческих стоков.

*Гидрогеологические условия.* Различают режимы орошения при близком залегании грунтовых вод (менее 3 м), определяемые с учетом подпитывания корнеобитаемого слоя почвы, и при глубоком залегании грунтовых вод (более 3 м).

*Биологические свойства культур.* С учетом биологических свойств культур режимы орошения подразделяются на *постоянные* (монотонные) и *дифференцированные*. В первом случае поливы проводятся за весь период вегетации по одному неизменному порогу предполивной влажности почвы с одинаковой глубиной увлажняемого слоя. При дифференцированном режиме уровень предполивной влажности почвы и (или) глубина увлажняемого слоя изменяются на протяжении вегетационного периода.

*Внутрисезонное распределение.* По характеру этого показателя режимы орошения могут быть установлены на примере типичного года (*типовые*) и соответствовать наиболее вероятному распределению норм орошения по декадам, месяцам, фазам развития культур, а также устанавливаться в соответствии с текущими погодными условиями конкретного года (*оперативные*). Научно обоснованное определение режимов орошения можно рассматривать как залог высоких и устойчивых урожаев сельскохозяйственных культур и необходимое условие поддержания на орошаемых землях благоприятной гидрогеомелиоративной обстановки.

**Элементы режима орошения.** Текущий расчет режима орошения состоит, прежде всего, в определении его основных составных элементов – поливной нормы, сроков полива, продолжительностей поливного периода, межполивного интервала и поливного цикла – по заданным исходным показателям.

Главным составным элементом режима орошения является *норма полива (поливная норма)* – это объем или слой воды, подаваемый на единицу площади (1 га) для разового ее увлажнения. Различают поливные нормы нетто и брутто.

Под *поливным периодом* понимается продолжительность одного полива орошаемой площади (участка).

Межполивной интервал считается от момента завершения текущего и до момента начала следующего за ним полива площади (участка).

*Поливной цикл* включает в себя (суммирует) поливной период и следующий за ним межполивной интервал, т. е. продолжается от нача-

ла данного полива площади (участка) и до момента начала следующей за ним полива.

*Предполивной уровень влажности почвы* – это тот уровень влажности (почвенных влагозапасов), с которого начинается текущий полив данного участка площади. Предполивной уровень почвенных влагозапасов на первом участке площади (с которого начинается ее полив) называется *начальным предполивающим уровнем*.

Под *поливной нормой нетто* следует понимать количество поливной воды (в м<sup>3</sup>/га или мм), переведенное из проточного состояния в почвенные влагозапасы корнеобитаемого слоя в течение одного полива. *Поливная норма брутто* учитывает различные виды потерь (сток, испарение и др.).

При определении величины поливной нормы нетто исходят из ограничительного соотношения:

$$m \leq W_{\text{вп}} - W_{\text{пу}}, \quad (3.4)$$

где  $m$  – норма полива нетто;

$W_{\text{вп}}$  – верхний предел регулирования почвенных влагозапасов;

$W_{\text{пу}}$  – предполивной уровень почвенных влагозапасов (содержание влаги в почве перед поливом).

Известно, что содержание влаги в почве можно определить по ее влажности:

$$W = 0,1\beta\gamma h \quad \text{или} \quad W = 0,1\beta^{\text{об}}h, \quad (3.5)$$

где  $W$  – запасы почвенной влаги в расчетном слое, мм;

$\beta$  – влажность почвы, % от ее сухой массы;

$\gamma$  – объемная масса почвы, г/см<sup>3</sup>;

$h$  – мощность расчетного слоя, см;

$\beta^{\text{об}}$  – влажность почвы, % от ее объема.

Подставляя в уравнение (3.5) значение влагозапасов через физические характеристики почвы, получим расчетное уравнение для определения верхнего предела поливной нормы:

$$m = 0,1\gamma h(\beta_{\text{вп}} - \beta_{\text{пу}}) = 0,1h(\beta_{\text{вп}}^{\text{об}} - \beta_{\text{пу}}^{\text{об}}), \quad (3.6)$$

где  $\beta_{\text{вп}}$  – верхний предел регулирования почвенной влажности, % от массы почвы;

$\beta_{\text{вп}}^{\text{об}}$  – то же, % от объема;

$\beta_{\text{пу}}$  – влажность почвы перед началом полива площади, % от ее сухой массы;

$\beta_{\text{пу}}^{\text{об}}$  – то же, % от объема.

Именно формула вида (3.6) рекомендована А. Н. Костяковым для практического применения.

Для регионов, где орошение необходимо только в отдельные периоды вегетации, есть опасность переувлажнения в результате совпадения во времени поливов и дождей. Здесь увлажнять рекомендуется только верхний (чаще всего 0–50 см) слой почвы. Поливные нормы нетто в таких условиях составляют 10–30 мм (100–300 м<sup>3</sup>/га). Меньшие нормы из указанных пределов характерны для легких и более тяжелых по гранулометрическому составу почв, а большие – для средних (табл. 3.2).

Поливная норма брутто

$$m^{\text{бр}} = \frac{m}{\eta_m}, \quad (3.7)$$

где  $\eta_m$  – коэффициент (меньше единицы), учитывающий потери поливной воды в процессе полива (коэффициент использования воды на поле).

При дождевании эти потери складываются из затрат на испарение из дождевальных струй (дождевого облака) в воздухе, на смачивание вегетативной массы растений и испарение с ее поверхности в процессе полива, а также на унос дождевых капель ветром за пределы орошаемой площади. При поверхностных поливах потери состоят из сбросов на инфильтрацию и водоотведение в нижней части поля.

Таблица 3.2. Рекомендуемые нормы полива сельскохозяйственных культур на минеральных почвах в зоне неустойчивого увлажнения, мм

Культуры	Почва			
	Супесчаная	Легко-суглинистая	Средне-суглинистая	Тяжело-суглинистая
Многолетние травы, пастбища	<u>20–25</u>	<u>25–30</u>	<u>25–30</u>	<u>20–25</u>
	20–25	25–30	25–30	20–25
Капуста	<u>10–15</u>	<u>15–25</u>	<u>20–25</u>	<u>15–20</u>
	15–25	25–30	25–30	20–25
Картофель	<u>15–20</u>	<u>20–25</u>	<u>20–25</u>	<u>15–20</u>
	20–25	25–30	25–30	20–25
Свекла столовая, морковь	<u>10–20</u>	<u>20–25</u>	<u>20–25</u>	<u>15–20</u>
	20–25	25–30	25–30	20–25

Примечание. В числителе приведены поливные нормы для первой половины вегетации, в знаменателе – для второй.

Поливные нормы в значительной степени зависят от способа и техники полива. Например, при поверхностном поливе нормы значительно выше (в 2 раза и более), чем при дождевании, что обусловлено требованием равномерного распределения поливной воды по полю. В свою очередь, при дождевании нормы полива необходимо сопоставлять с допустимыми пределами, которые еще обеспечивают экологическую сбалансированность (требуемое качество) полива.

Под *оросительной нормой* понимается количество воды (в м<sup>3</sup>/га или мм), которое необходимо подать на поле дополнительно к выпадающим атмосферным осадкам, чтобы поддерживать почвенные влагозапасы корнеобитаемого слоя в заданных пределах в течение вегетационного периода. Оросительная норма суммирует в себе все поливные нормы, поступившие на площадь за *оросительный период*, т. е. за ту часть вегетации, в течение которой существовала необходимость в орошении или готовности к нему, считая от начала поливов и до их завершения. Поэтому оросительную норму относят к суммирующим характеристикам режима орошения.

Обеспечивая благоприятный водный режим в засушливый период вегетации, орошение создает условия для получения запланированного урожая. Для создания наилучших условий для растений и получения максимального урожая на орошаемую площадь необходимо подать *биологически оптимальную норму орошения*.

Ранее было показано, что водный режим для сельскохозяйственных культур будет биологически оптимальным, если влажность в корнеобитаемом слое находится в границах: КВ (ВПК) – НВ. Причем главными факторами, от которых зависит норма орошения, в первую очередь являются метеорологические условия конкретного года, влияющие на распределение и частоту поливов в течение вегетации, а также гидрогеология поля (прежде всего глубина залегания и минерализация грунтовых вод), его почвы и рельеф, способ и техника орошения. От гидрологических характеристик зависит также и величина поливной нормы.

Все основные методы расчета оросительных норм, как и других элементов режима орошения, базируются на воднобалансовых соотношениях.

Размерности всех элементов, составляющих водный баланс, должны быть идентичны и обычно принимаются в миллиметрах или кубических метрах на гектар.

Для оценочных расчетов может применяться уравнение водного

баланса корнеобитаемого слоя почвы, охватывающее весь вегетационный период:

$$M = E - P - \Delta W - Q, \quad (3.8)$$

где  $M$  – оросительная норма нетто;

$E$  – максимальная эвапотранспирация (водопотребление сельскохозяйственного поля при оптимальном водном режиме);

$P$  – атмосферные осадки за вычетом потерь на сброс;

$\Delta W$  – используемые запасы влаги в расчетном слое почвы;

$Q$  – подпитка корнеобитаемого (расчетного) слоя (табл. 3.3) от грунтовых вод.

$$\Delta W = W_n - W_{\text{нп}}, \quad (3.9)$$

где  $W_n$  – влагозапасы в слое регулирования (расчетном слое почвы) на начало вегетации;

$W_{\text{нп}}$  – нижний предел оптимального увлажнения почвы.

Таблица 3.3. Коэффициент, учитывающий использование грунтовых вод на средних по гранулометрическому составу почвогрунтах

Культуры и глубина корневой системы	Глубина залегания грунтовых вод, м				
	0,5	1,0	1,5	2,0	3,0
Овощные с корневой системой до 0,6 м	0,8	0,35	0,15	0,05	–
Культуры с корневой системой до 1 м	0,95	0,5	0,3	0,15	0,05
Многолетние культуры с корневой системой более 1 м	1,0	0,95	0,6	0,3	0,1

Учет сброса части атмосферных осадков осуществляется с помощью формулы

$$P = \mu P_{\text{изм}}, \quad (3.10)$$

где  $\mu$  – коэффициент использования осадков, учитывающий их просачивание за пределы расчетного слоя почвы или сток с ее поверхности (в среднем равен 0,7–0,9);

$P_{\text{изм}}$  – сумма выпавших (измеренных) осадков за расчетный период.

Оросительные нормы даже для одной сельхозкультуры не остаются постоянными из года в год, меняясь в зависимости от метеоусловий. Поэтому при составлении проектов оросительных систем необходимо

знать оросительные нормы для лет различной обеспеченности (повторяемости). До недавнего времени выбор расчетного года (при известном проценте обеспеченности) производился по сумме осадков за вегетационный период: острозасушливый год – обеспеченность осадками 95 %, среднесухой – 75 % и т. д. Однако в годы с одинаковым количеством осадков оросительные нормы могут значительно различаться между собой. Это связано с тем, что величина оросительной нормы зависит не только от осадков, но и от их распределения в течение вегетации и от условий, определяющих величину водопотребления. Поэтому выбирать год расчетной обеспеченности наиболее правильно не по осадкам, а непосредственно по величине оросительной нормы.

Выбор года расчетной обеспеченности проводится по результатам воднобалансовых расчетов за многолетний период, в процессе которых определяются оросительные нормы для конкретной культуры в каждый реальный год. По полученным данным оросительных норм строятся эмпирические кривые обеспеченности, и по известным уравнениям устанавливаются их статистические характеристики. Подбирается теоретическая кривая обеспеченности, и по ней определяется норма орошения для года расчетной обеспеченности (норма водопотребности). Таким образом, под *нормой водопотребности* понимается оросительная норма, вычисленная для года расчетной обеспеченности.

Изложенная методика расчета норм водопотребности по реальным годам длительного ряда достаточно трудоемка, поэтому расчеты рекомендуется проводить на ЭВМ с учетом пространственно-временной их изменчивости.

На *сроки полива* наибольшее влияние оказывают биологические особенности выращиваемых сельскохозяйственных культур, климатические условия, характер почвогрунтов и гидрогеологические особенности орошаемых земель. Для установления срока начала полива в практических условиях применяется несколько методов и приемов.

*Установление начала полива по фактической влажности расчетного слоя почвы* (по А. Н. Костякову) основано на систематическом наблюдении за динамикой запасов почвенной влаги в расчетном слое. Полив следует начинать тогда, когда запас воды в корнеобитаемом слое снизится до предполивной влажности. Способ применим при разработке как проектного, так и эксплуатационного режимов орошения.

*Глазомерные методы* (по внешним признакам) основаны на определении сроков начала полива по внешнему виду (окраске или привяданию листьев), сигнализирующему о недостатке влаги. Сюда же от-

носится и способ определения запасов влаги в почве, а соответственно, и сроков начала полива на ощупь. Все эти методы условны и субъективны. Они могут применяться в процессе эксплуатации оросительных систем лишь в исключительных случаях, когда другие способы по каким-либо причинам недоступны. Поэтому они здесь подробно не рассматриваются.

*Определение сроков начала полива по физиологическим показателям* основано на тесной взаимосвязи между влажностью почвы и физиологическими процессами, протекающими в растениях. Один из наиболее объективных способов заключается в определении в полевых условиях концентрации клеточного сока и сравнении его с пределами, соответствующими нижней границе оптимальной почвенной влажности. Способ применим при назначении эксплуатационного режима орошения.

*Назначение сроков начала полива по фазам развития растений* основывается на неодинаковой чувствительности растений к уровню влажности почв в различные периоды роста в соответствии с биологическими особенностями и динамикой водопотребления. Поливы приурочиваются к тем фазам развития растений, когда они наиболее чувствительны к недостатку влаги. Например, наибольшее потребление воды у картофеля приходится на фазу цветения и образования клубней, у томатов – завязывания и созревания плодов. Способ может применяться как в эксплуатационной, так и в проектной практике оросительных мелиораций. Недостаток способа состоит в том, что он не учитывает наличных запасов влаги в почве, климатических условий и состояния растений перед поливом.

*Методы назначения сроков начала полива, основанные на учете метеорологических факторов, водоудерживающей способности почв и биологических особенностей культур*, находят широкое применение как в проектной, так и в эксплуатационной практике. Предложено довольно значительное количество таких методов. Основаны они в основном на расчетах динамики влагозапасов (или их дефицита) корнеобитаемого слоя почвы в зависимости от климатических факторов с учетом почв и вида культуры. Воднобалансовые методы наиболее часто применяются при расчете режима орошения сельскохозяйственных культур.

**Режимы поливов специального назначения.** Помимо основной задачи, заключающейся в поддержании почвенных влагозапасов в течение вегетации на орошаемом массиве в установленных пределах,

орошение может способствовать решению многих других вопросов. С этой целью проводятся поливы специального назначения. Рассмотрим основные из них.

*Влагозарядковые поливы* выполняются либо осенью после уборки всех культур, либо весной с целью увлажнения почвы на глубину до 1 м и более, чтобы создать необходимые запасы влаги. Это позволяет не только сократить количество вегетационных поливов, но и оттянуть сроки их проведения, а также уменьшить потребность в рабочей силе для поливов в период проведения весенних работ. Допустимы эти поливы в районах, где имеет место недостаточное увлажнение почвы даже в довесенний период. Норма влагозарядковых поливов достигает 1000–2000 м<sup>3</sup>/га и рассчитывается исходя из условия доведения влажности метрового слоя почвы до наименьшей влагоемкости с учетом количества осадков, которые могут выпасть за период влагозарядки до начала вегетации.

*Посадочные поливы* осуществляются практически для всех овощных культур при посадке (посеве) их в сухую почву. При этом преследуется цель успешного приживания рассады и получения дружных и ровных всходов. Посадочные поливы проводятся иногда в два приема: половина поливной нормы вносится в подготовленную почву, половина – после высадки рассады или посева семян. Общая поливная норма рассчитывается исходя из условий увлажнения слоя почвы до 0,2–0,4 м. В Беларуси и Нечерноземной зоне России посадочные поливы чаще всего необходимы при высадке рассады среднепоздних и поздних сортов капусты и при повторных посевах зеленных культур и редиса.

*Поливы против заморозков* также имеют большое значение. В отдельные годы из-за опасности гибели овощных растений от заморозков сроки посева ранней капусты, огурцов и некоторых других культур задерживаются на 15–18 дней и больше. При этом теряется возможность получить ранние урожаи, заметно снижается и общий урожай. Поэтому большое значение в орошаемом овощеводстве имеет предупреждение весенних заморозков с помощью тепличных противозаморозковых поливов.

*Противозаморозковое дождевание* основано на физическом свойстве воды выделять при замерзании теплоту. Поливы необходимо проводить небольшими нормами (50–200 м<sup>3</sup>/га), а во время заморозков – с перерывами не более 20–30 мин. При этом почва получает дополнительное количество теплоты, а повышенная влажность приземного

слоя воздуха при поливе снижает излучение теплоты с поверхности растений и почвы. Кроме того, увеличиваются теплоемкость и теплопроводность почвы.

*Освежительные поливы* с нормой от 50 до 100 м<sup>3</sup>/га целесообразны для крупноклеточных овощных культур (капуста, огурцы и др.) при высокой температуре и низкой относительной влажности воздуха. При низкой относительной влажности воздуха ухудшается отток питательных веществ из листьев, снижается фотосинтез, нарушается нормальная деятельность корневой системы, а потеря воды растением приводит к перегреву листьев и замедлению роста. Для продуктивного роста овощных культур требуются такие поливы, которые к моменту наибольшего испарения (12–16 ч) создавали бы повышенную влажность воздуха над листовой поверхностью. Транспирация при этом несколько ослабевает, а поглощение углекислоты при хорошем обводнении клеток идет интенсивнее. Освежительные поливы позволяют повысить урожай овощей в 1,2–1,5 раза. Наиболее эффективно при этом синхронное импульсное дождевание.

*Поливы для борьбы с сорняками (провокационные)* выполняются в теплую погоду, чаще всего в период посева овощных культур. Они проводятся небольшой поливной нормой, рассчитанной на увлажнение верхнего слоя почвы до 10–15 см, где находится наибольшее количество семян сорных растений. Такие поливы, особенно при высоких температурах воздуха, способствуют быстрому росту сорных растений, всходы которых появляются значительно раньше всходов овощных культур и поэтому могут быть эффективно обработаны гербицидами и уничтожены в процессе боронования и культивации. Это способствует лучшей приживаемости рассады, появлению более дружных всходов овощных растений.

*Удобрительные (подкормочные) поливы* служат для внесения удобрений в почву в растворенном виде (фертигация). Положительное действие их тем больше, чем выше (в момент проведения) потребность растений в питательных веществах и продолжительнее промежуток времени между поливами и уборкой урожая. К удобрительному орошению относят внесение с поливной водой микроэлементов, химических мелиорантов и гербицидов.

*Задача почвоочищающих (промывных) поливов* – удалить из почвы избыток вредных солей, а в отдельных случаях и истребить вредителей сельскохозяйственных растений (мышей, личинок майского жука и др.) путем затопления водой очищаемой почвы. Применяют такие поливы чаще всего на засоленных почвах для удаления из корнеобита-

емого слоя избыточного количества водорастворимых солей. Поливная норма при этом большая и может достигать 6–10 тыс. м<sup>3</sup>/га.

К поливам специального назначения относят также *окислительные поливы*. Например, речную воду, обогащенную кислородом, подают на поля, луга, в почве которых содержится мало кислорода, а закисные соединения преобладают над окисными (орошение поливными водами пойменных лугов, орошение рисовых земель и др.).

### **Режим орошения сельскохозяйственных культур в севообороте.**

Этот режим учитывает распределение в течение оросительного периода по севооборотной площади норм и сроков поливов, проводимых с учетом размещения культур. Его необходимо планировать для определения объемов воды, которые должны быть забраны из источника орошения и поданы по оросительной сети на всю орошаемую площадь. Режим орошения культур в севообороте лучше всего представлять в виде неукomплектованного и укomплектованного графиков полива. При их составлении необходимо учитывать биологические особенности культуры, метеорологические и почвенно-гидрогеологические условия, режим источника орошения, наличие в хозяйстве рабочей силы и машинно-тракторного парка, а также принятую в нем организацию труда.

Пусть площадь всего орошаемого севооборота равна  $F$  га, а отдельные ( $j$ -е) культуры, входящие в севооборот, занимают площади, равные  $a_1, a_2, \dots, a_n$  процентов от общей площади, т. е.  $a_1 + a_2 + \dots + a_n = 100$  %. Если норма полива  $j$ -й культуры равна  $m_j$  м<sup>3</sup>/га, то за рассматриваемый полив культура потребляет  $(a_j m_j F_j / 100)$  м<sup>3</sup> воды. Этот объем должен быть доставлен на поле в течение поливного периода длительностью  $T_n$  суток. Расход воды (л/с), которая должна подаваться на орошение культуры на  $j$ -м участке на протяжении  $T_n$  суток полива (при круглосуточном поливе), определяют по формуле

$$q_j = a_j m_j F / 8640 T_n. \quad (3.11)$$

Если в данном выражении приравнять величину орошаемой площади к 1 га, на котором каждая культура занимает определенную ( $j$ -ю) часть, получим расход, выраженный в литрах в секунду на 1 га. Он называется гидромодулем культуры:

$$q_j = a_j m_j / 8640 T_n. \quad (3.12)$$

Таким образом, гидромодуль показывает, какое количество воды в литрах необходимо подать за 1 с на 1 га при поливе  $j$ -й культуры.

По полученной зависимости гидромодуль рассчитывают для каждого полива конкретной культуры. Расчеты чаще всего ведут в виде таблицы. На основе полученных значений гидромодуля строят неукомплектованный график полива (рис. 3.4).

На горизонтальной оси откладывают в календарном порядке сроки поливов каждой культуры, на вертикальной – значения гидромодуля для тех же поливов и той же культуры. Если поливы двух (а иногда и трех) культур совпадают по времени, то в эти дни гидромодуль складывают и прямоугольники, изображающие полив разных культур, накладывают частично или полностью один на другой. Прямоугольники, изображающие поливы разных культур, показывают на графике различной окраской или штриховкой.

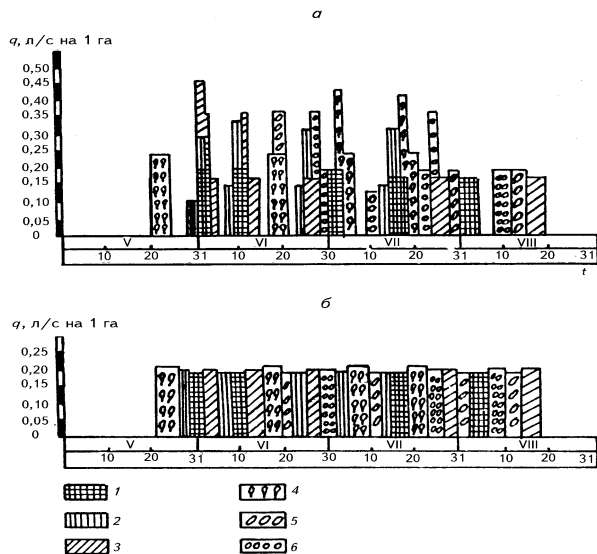


Рис. 3.4. Неукомплектованный (а) и укомплектованный (б) графики полива:

1 – капуста поздняя; 2 – капуста ранняя; 3 – томаты;  
4 – столовые корнеплоды; 5 – огурцы; 6 – картофель

Как видно из рис. 3.4, величина гидромодуля неукомплектованного графика может колебаться в больших пределах. В то же время расходы воды, по которым при проектировании подбирают параметры оборудования оросительной системы, следует определять по максимальной

ординате. В неуккомплектованном графике эта ордината, как правило, велика. Проектировать оросительную сеть и задавать по такому графику мощность поливной техники нецелесообразно – это приведет к увеличению параметров и стоимости системы. Поэтому неуккомплектованный график полива перестраивают (уккомплектовывают) таким образом, чтобы ординаты на протяжении всего оросительного периода незначительно отличались друг от друга и меньше было промежутков, когда полив вообще не должен проводиться.

При комплектовании необходимо соблюдать следующие условия:

- количество воды, предназначенное для данного полива конкретной культуры, не должно изменяться;

- полив не рекомендуется проводить позже намеченного срока; начинать его раньше можно не более чем на 2–3 дня, следовательно, изменение поливного периода достигается в основном его сокращением;

- сокращение продолжительности поливного периода ограничивается уровнем организации труда в хозяйстве и условием, чтобы расход воды в секунду не был чрезмерно велик;

- дата начала полива и интервал между началом двух соседних поливов одной и той же культуры могут изменяться не более чем на 3–5 суток;

- укомплектовывать (снижать) можно непродолжительные (не более 5 суток) пики ординат гидромодуля.

При поливе дождеванием вместо графика гидромодуля обычно составляются графики полива дождевальными машинами. Расходы воды на отдельных элементах проводящей сети устанавливаются через количество одновременно работающих машин по укомплектованному графику полива.

Продолжительность полива площади, обслуживаемой одной дождевальной машиной (устройством), должна быть не больше минимального межполивного интервала для года расчетной обеспеченности (или агрономически допустимого поливного периода для расчетной культуры). Эта продолжительность увязывается с расходом принятой дождевальной машины (устройства) и величиной поливной нормы.

Поливной период (в сутках) определяется по зависимости

$$T_{\text{п}} = \frac{Fm}{86,4 \eta_m Q_{\text{д}} K_{\text{сут}} \tau} \leq T_{\text{мин}}, \quad (3.13)$$

где  $F$  – площадь орошаемого поля (нетто), га;

$m$  – поливная норма, м<sup>3</sup>/га;

$\eta_m$  – коэффициент, учитывающий потери воды на поле при дождевании (коэффициент использования воды на поле);

$Q_d$  – расход дождевальной машины (устройства), л/с;

$K_{\text{сут}}$  – коэффициент использования рабочего времени суток, принимаемый в зависимости от типа дождевальных машин (устройств) и учитывающий количество рабочих смен и их продолжительность;

$\tau$  – коэффициент возможных потерь рабочего времени по метеорологическим условиям;

$T_{\text{min}}$  – минимальный межполивной интервал для года расчетной обеспеченности, характеризующий пиковый период спроса на воду орошаемой сельскохозяйственной культуры, сут.

Коэффициент  $\tau$  рассчитывают по формуле

$$\tau = (100 - a) / 100, \quad (3.14)$$

где  $a$  – продолжительность периода со скоростью ветра свыше допустимой для данного типа дождевальной техники в процентах от продолжительности всего поливного периода.

Если в результате расчета получится, что  $T_n$  больше  $T_{\text{min}}$ , то поливной период необходимо пересчитать, увеличив количество дождевальных машин и снизив тем самым на них нагрузку (обслуживаемую площадь).

Зная сроки полива, продолжительность поливного периода, величину расхода воды дождевальными устройствами и количество этих устройств, строят график водоподачи на всю площадь (график работы дождевальных устройств), а также график гидромодуля. Ордината гидромодуля (л/с на 1 га) определяется как

$$q = \sum Q_d / F_{\text{нт}}, \quad (3.15)$$

где  $\sum Q_d$  – сумма расходов одновременно работающих дождевальных устройств, л/с;

$F_{\text{нт}}$  – площадь нетто севооборотного участка, га.

Площадь поля севооборота должна быть, как правило, равной или кратной площади, обслуживаемой одной дождевальной машиной.

При построении графика поливов в случае орошения дождеванием учитывают следующее. Если при поверхностных способах полива воду на поле подают непрерывно, то при дождевании – прерывисто. Перерывы в работе обусловлены необходимостью перемещения дожде-

вальных машин с позиции на позицию, проведения ежесменного технического обслуживания, а также отключения некоторых дождевальных машин во время сильных ветров. В связи с этим в знаменатель формулы для определения поливного расхода вводят коэффициент использования рабочего времени  $K$ . Значение  $K$  зависит от вида дождевальной машины и составляет в основном 0,8–0,85. Коэффициент  $\beta$  при дождевании учитывает потери поливной воды на испарение и частичный унос ветром и равен 0,7–0,95.

Если при поверхностных поливах поливной расход можно изменять в широких пределах, то при дождевании его регулируют только увеличением или уменьшением числа одновременно работающих дождевальных машин. Поэтому при укомплектовании графика поливов поливные расходы назначают кратными расходам принятых дождевальных машин, а затем определяют продолжительность поливов, соответствующую этим расходам.

### 3.4. Дождевание

**Условия применения и основные характеристики искусственного дождя.** Из существующих способов орошения (мелкодисперсное, дождевание, поверхностное, внутрипочвенное, субиригация) основным и наиболее перспективным способом орошения сельскохозяйственных культур в зоне неустойчивого увлажнения является дождевание. Возникновению полива дождеванием способствовало стремление воспроизвести в той или иной степени естественный дождь. При этом способе оросительная вода с помощью разбрызгивающих аппаратов или дождевальных машин выбрасывается в воздух и падает на растения и почву в виде дождя. Впервые искусственное дождевание было осуществлено в России Г. А. Аристовым в 1875 году. Широкое распространение в нашем регионе оно получило только в последнее время.

*Основные достоинства орошения дождеванием:*

- благоприятное физиологическое действие на растения усиливает процесс ассимиляции, понижает температуру тканей и дает возможность при меньших количествах оросительной воды (по сравнению с поверхностными способами орошения) получить такой же или более высокий урожай;
- механизация процесса полива, в результате чего снижаются затраты ручного труда;
- сохранение структуры почвы при соответствующей силе и интенсивности дождя;

– возможность проводить более частые поливы меньшими поливными нормами, а соответственно, регулировать глубину увлажнения почвы, что особенно важно при близком залегании грунтовых вод, наличии маломощных и просадочных грунтов;

– возможность применять при относительно сложном рельефе полей и отсутствие в связи с этим необходимости в их тщательной планировке;

– создание условий для более высокого уровня механизации сельскохозяйственных процессов на полях;

– возможность проводить поливы специального назначения (удобрительные, освежительные, посадочные, противозаморозковые и др.);

– возможность автоматизации всех процессов полива.

*Недостатками орошения дождеванием являются:*

– потребность в механической энергии для создания напора на производство полива;

– высокая металлоемкость и несовершенство технических средств полива;

– неравномерность полива при ветре;

– необходимость перемещать дождевальную технику по полю и затраты труда на это;

– невозможность на достаточную глубину промачивать тяжелые почвы без образования луж и поверхностного стока при высокой интенсивности дождя.

*В целом дождевание целесообразно применять:*

– в районах с неустойчивым естественным увлажнением при поливе небольшими поливными (до 400 м<sup>3</sup>/га) и оросительными (до 3000 м<sup>3</sup>/га) нормами;

– на почвах с малой мощностью гумусового слоя и при орошении культур с неглубокой корневой системой (овощи, травы и др.);

– при сложном рельефе (на крупных склонах, если поверхностный полив требует большого объема планировочных работ);

– на незасоленных почвах со средней интенсивностью искусственного дождя, не превышающей впитывающей способности почвы в конце полива;

– при глубине залегания слабо- и среднеминерализованных подземных вод не менее 2,5 м, что должно быть обеспечено естественным оттоком подземных вод или дренажем;

– в климатических зонах, где потери воды на испарение в зоне дождевого облака, как правило, ограничиваются 15 %, а повторя-

емость ветра в поливной период со скоростью, превышающей допустимую для применяемого типа дождевальной техники, составляет не более 20 %;

– в случае необходимости проводить поливы специального назначения (посадочные, освежительные, удобрительные, противозаморозковые и др.);

– при ограниченности водных ресурсов;

– если окупаются затраты на электроэнергию и при дефиците или высокой стоимости рабочей силы;

– при высоком уровне агротехники, когда для повышения продуктивности сельскохозяйственных земель использованы все другие, менее затратные факторы интенсификации.

**Дождевальные насадки и аппараты.** В дождевальных устройствах искусственный дождь получается за счет разбрызгивания струи воды, вытекающей из сопел или насадок под достаточно большим напором. При полете струя разрушается под действием сил тяжести, сопротивления воздуха и поверхностного натяжения воды. В траектории струи различают три структурные части: компактную, раздробленную и распыленную.

Дождевальные насадки и аппараты – это рабочие органы дождевальных машин и установок, которые преобразуют водяной поток в дождевые капли.

*Дождевальная насадка* – устройство для образования искусственного дождя, не имеющее частей, совершающих перемещения независимо друг от друга.

*Дождевальным аппаратом* называется устройство для образования искусственного дождя и распределения его по площади полива, включающее подвижные элементы.

Дождевальные насадки разделяют на короткоструйные (радиус действия – до 10 м), среднеструйные (до 30 м) и дальнеструйные (свыше 30 м). В мелиоративной практике применяются в основном дефлекторные (отражательные) насадки и струйные дождевальные аппараты.

*Дефлекторные насадки* относятся к короткоструйным и работают при сравнительно низких напорах воды (рис. 3.5). В этих насадках струя воды, выходя под напором из выходного отверстия, обтекает обратный конус (дефлектор), принимает коническую форму, а затем распыляется на мелкие капли. Структура дождя регулируется перемещением дефлектора по вертикали. Достоинством этих насадок

является равномерное распыление воды с допустимым размером капель при небольших напорах и затратах энергии для образования дождя, недостатком – небольшой радиус разбрызгивания и высокая интенсивность дождя, что ограничивает их применение в машинах и установках, работающих позиционно.

Дефлекторные насадки применяются на дождевальном агрегате ДДА-100МА. В конструктивном исполнении короткоструйные насадки бывают и других типов (щелевые, центробежные и др.), но последние встречаются значительно реже. Короткоструйные распылители установлены на дождевальной машине «Кубань». Используются они при поливе цветников, газонов, находят широкое применение в теплицах.

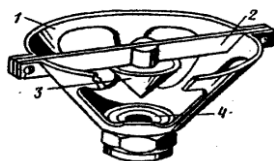


Рис. 3.5. Короткоструйная дождевальная насадка с конусным дефлектором:

- 1 – конус; 2 – планка; 3 – конусный дефлектор;  
4 – выходное отверстие

*Струйные вращающиеся дождевальные аппараты* различных типов установлены на дождевальных машинах «Фрегат», «Волжанка», «Днепр», «Радуга», на дождевальной установке ДДН-70 и др. Принцип работы аппаратов заключается в образовании высоконапорной, вылетающей из сопла струи, которая, дробясь в воздухе на капли, увлажняет почву. Распад струи воды происходит следующим образом: при выходе из насадки она вначале сохраняет сплошную цилиндрическую форму, затем по мере удаления начинает аэрироваться, поперечное сечение ее за счет уменьшения скорости и насыщения воздухом увеличивается, после чего поток все более теряет сплошность, и в конце концов образуется пучок капель различной величины.

Основные части струйного аппарата – это присоединительный патрубок, корпус, ствол, сопло, механизм привода вращения (рис. 3.6). Вращение ствола аппарата может осуществляться при помощи коро-

мысла, вращающейся гидравлической турбинки, реактивной силы выходящей струи воды или за счет энергии двигателя базовой машины.

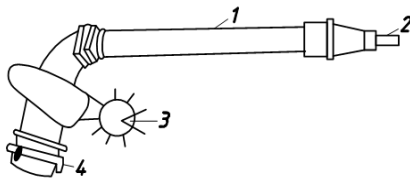


Рис. 3.6. Дальнеструйный дождевальная аппарат:  
1 – ствол; 2 – сопло; 3 – механизм привода вращения (гидравлическая турбинка); 4 – присоединительный узел

Расход воды в насадках и аппаратах зависит от площади и формы выходного отверстия, напора воды, способа подвода к насадке или соплу. Для расчета используют формулу из гидравлики

$$Q = \mu \omega \sqrt{2gH}, \quad (3.16)$$

где  $Q$  – расход воды,  $\text{м}^3/\text{с}$ ;

$\mu$  – коэффициент расхода, зависящий от формы подхода воды к отверстию (для дефлекторных насадок равен 0,80–0,94, для струйных – 0,94–0,99);

$\omega$  – площадь поперечного сечения отверстия,  $\text{м}^2$ ;

$g$  – ускорение свободного падения ( $9,8 \text{ м/с}^2$ );

$H$  – напор воды у насадки, м.

С учетом конструктивных особенностей дождевальных насадок и аппаратов, а также условий их работы разной будет и дальность полета струи. Для определения дальности полета струи предложено много эмпирических зависимостей. Например, дальность полета струи (м) у струйных дождевальных аппаратов (при угле вылета  $32,5^\circ$ ) можно вычислить по формуле Цункера:

$$R = H \left( \frac{H}{+H} \right) \sqrt{d} \quad (3.17)$$

где  $H_0$  – напор перед насадкой с учетом скорости подхода, м;

$d_0$  – диаметр насадки, м.

Все другие формулы также учитывают в основном напор перед отверстием насадки, диаметр насадки (диаметр струи при выходе из насадки) и угол вылета струи.

Качество дождя в аппаратах струйного типа зависит от напора воды и диаметра сопла насадки. Наиболее высокое качество дождя обеспечивается при отношении напора воды в насадке к диаметру струи (сопла), равном 1800–2400.

**Характеристики искусственного дождя.** Дождь, создаваемый дождевальными насадками и аппаратами, может быть непрерывным и прерывистым.

Под *непрерывным* понимают такой дождь, при котором поливаемая с одной позиции площадь увлажняется непрерывно в течение времени, необходимого для выдачи заданной поливной нормы. Создается обычно дефлекторными насадками, устанавливаемыми стационарно на неподвижном дождевальном крыле или ферме.

При *прерывистом дожде* происходит перемещение увлажняемого контура по поливаемой с одной позиции площади. Такой искусственный дождь получают при поливе струйными аппаратами, вращающимися вокруг вертикальной оси. Создается он также при перемещении по орошаемому полю дождевальных устройств, оборудованных дефлекторными насадками и струйными аппаратами.

Основными характеристиками искусственного дождя являются интенсивность, диаметр капель и равномерность распределения его по площади. Качественный полив обеспечивается при оптимальной интенсивности и крупности капель, равномерном распределении дождя по орошаемой площади, не вызывающих образования луж, поверхностного стока и разрушения структуры почвы.

Интенсивность выражается слоем дождя, выпадающего на площадь за единицу времени (мм/мин). Различают истинную (за короткий промежуток времени) и среднюю (за время полива всей площади) интенсивность дождя.

Практически удобно пользоваться средней интенсивностью дождя:

$$i_{\text{ср}} = \frac{h_{\text{ср}}}{t} \quad \text{или} \quad i_{\text{ср}} = \frac{60 Q}{F}, \quad (3.18)$$

где  $h_{\text{ср}}$  – средний слой выпавших осадков, мм;

$t$  – продолжительность полива, мин;

$Q$  – расход дождевальной машины, л/с;

$F$  – площадь полива, м<sup>2</sup>.

Крупность капель определяется силой удара их о почву и повреждаемостью растений. Крупные капли разрушают комковатую структуру почвы, снижают ее впитывающую способность, вызывают обра-

зование луж, поверхностного стока, увеличивают потери воды на испарение. По А. Н. Костякову диаметр капель должен составлять не более 1–2 мм.

Наиболее достоверное значение диаметра капель определяется в полевых и лабораторных условиях с помощью каплеуловителя. Для этого может быть использована обеззоленная фильтровальная бумага, предварительно натертая чернильным порошком. Диаметр капель дождя устанавливается по величине их отпечатков на фильтровальной бумаге с помощью тарировочной кривой.

Данные для тарировочной кривой получают путем нанесения капель на фильтр с помощью набора стандартных капельниц, позволяющих образовывать различный диаметр капель. По полученным значениям диаметров капель, капельниц и размеров соответствующих им пятен на фильтре строится тарировочная кривая.

Необходимым условием качественного полива дождеванием является равномерность распределения воды по орошаемому полю. Равномерность распределения дождя по орошаемой площади зависит в основном от конструкции дождевального устройства, схемы его работы, почвенно-рельефных условий и ветрового режима. Равномерность распределения дождя характеризуется коэффициентами эффективного ( $K_э$ ), недостаточного ( $K_н$ ) и избыточного ( $K_и$ ) поливов:

$$K_э = \frac{F_э}{F}; \quad K_н = \frac{F_н}{F}; \quad K_и = \frac{F_и}{F}, \quad (3.19)$$

где  $F_э$ ,  $F_н$ ,  $F_и$  – соответственно эффективно, недостаточно и избыточно политая площадь;

$F$  – общая площадь, поливаемая дождевальным устройством на одной позиции.

Эффективно политая площадь – это площадь, на которую выпадает дождь средней интенсивности с отклонением от нее  $\pm 25$  %. Остальная площадь будет недостаточно или избыточно политая.

Чтобы вода полностью впитывалась в почву, а структура почвы при этом не разрушалась, дождевание желателно проводить небольшой интенсивностью и мелкими каплями. Поэтому при выборе дождевальной техники, наиболее соответствующей условиям конкретного объекта, необходимо анализировать факторы, влияющие на допустимую интенсивность дождевания – главное ограничение для качественного полива.

*Интенсивность дождя*, при которой обеспечивается выдача заданной поливной нормы без образования луж и стока воды по полю, называется *допустимой*. Зависит она от целого ряда факторов, основными из которых являются гранулометрический состав почвы, уклон участка, вид искусственного дождя (непрерывный и прерывистый), состояние поверхности участка (с растительностью или без растительности), уровень предполивной влажности, диаметр капель (табл. 3.4).

Таблица 3.4. Допустимая интенсивность прерывистого дождевания среднесуглинистых почв при предполивной влажности 70 % НВ, мм/мин

Поливная норма, м <sup>3</sup> /га	Уклон поверхности почвы					
	0,00–0,05		0,05–0,08		0,08–0,12	
	без растительности	с растительностью	без растительности	с растительностью	без растительности	с растительностью
100	0,38	0,57	0,29	0,44	0,18	0,31
200	0,23	0,30	0,15	0,22	0,10	0,14
300	0,14	0,21	0,08	0,12	0,07	0,09
400	0,08	0,13	0,06	0,10	0,06	0,06

Для песчаных и торфяных почв данные табл. 3.4 необходимо увеличить примерно на 20–30 %, для супесчаных и легкосуглинистых – на 10–15 %; для тяжелосуглинистых почв уменьшить на 20–25 %, для глинистых – на 50–60 %. При предполивной влажности почвы 80 % НВ допустимую интенсивность следует уменьшить на 20–30 %, а при 90 % НВ – на 40–50 %. Все приведенные данные по допустимой интенсивности характерны для диаметра капель до 2 мм.

Условие качественного полива будет соблюдено, если требуемая норма полива не превышает допустимого значения  $m_{\text{доп}}$  в конкретных условиях:

$$m \leq m_{\text{доп}} \quad (3.20)$$

Величина *допустимой поливной нормы* ( $m_{\text{доп}}$ ) определяется соответствием между интенсивностью дождя и впитывающей способностью почвы, которая, как и допустимая интенсивность, зависит от вида и структуры дождя, типа почвы, исходной влажности, уклона поверхности, состояния растительности (а для культурных пастбищ и от года их использования).

Для качественного полива необходимо, чтобы средняя интенсив-

ность дождя не превышала впитывающей способности почвы. Такая интенсивность, не вызывающая образования луж и поверхностного стока, называется *допустимой*.

В зависимости от интенсивности дождя и крупности капель поливная норма  $m_{\text{доп}}$ , которая может впитаться в почву до момента образования луж и поверхностного стока, определяется по зависимости

$$m_{\text{доп}} = \frac{P}{\sqrt{ie}^{0,5d}}, \quad (3.21)$$

где  $P$  – показатель безнапорной водопроницаемости почвы при дождевании, мм;

$i$  – интенсивность дождя, мм/мин;

$e$  – основание натурального логарифма;

$d$  – средний диаметр капель, мм.

Важное условие качественного дождевания – равномерность распределения воды по орошаемому полю, которая, как указывалось выше, характеризуется коэффициентом эффективного полива. Его значения при прочих равных условиях (диаметр насадки, напор, расход и т. д.) находятся в тесной взаимосвязи со скоростью и направлением ветра.

Допустимой скоростью ветра, при которой обеспечивается качественный полив, следует считать для среднеструйных машин 3–5, дальнеструйных – 2–3 м/с.

В процессе дождевания имеют место потери оросительной воды. Существуют два вида потерь:

– потери на испарение с поверхности капель при их полете от насадки до поверхности растения или почвы и унос капель ветром за пределы орошаемой площади;

– задержание оросительной воды листьями и стеблями растений, а также ее испарение с поверхности растений за промежуток времени между отдельными проходами дождевальной техники.

Наиболее существенным является первый вид потерь оросительной воды.

На основе экспериментальных исследований, проведенных в Беларуси, получена формула (М. Г. Голченко, В. И. Невдах) для определения потерь воды на испарение и унос ветром (%) для среднеструйных дождевальных устройств (применима при скорости ветра 0,4–5,5 м/с и дефиците влажности воздуха 3,1–23,7 мб):

$$U = 2,86v_a + 0,25d + 2,56, \quad (3.22)$$

где  $d$  – дефицит влажности воздуха, мб.

Существует целый ряд подобных эмпирических формул, позволяющих находить потери в зависимости от метеорологических и других условий.

Объем воды, задерживающейся на растениях и испаряющейся с них, зависит от вида растений, густоты их стояния (фазы развития), поливных норм, типа дождевальнх машин и метеорологических факторов. В. А. Анисимов и М. С. Мансуров рекомендуют определять объем воды (мм), испаряющейся с поверхности растений при прерывистом дождевании, по зависимости

$$w = w_3 (m / it + 1), \quad (3.23)$$

где  $w_3$  – объем воды, который может задержаться на листовой поверхности, мм;

$m$  – поливная норма, мм;

$i$  – интенсивность дождя, мм/мин;

$t$  – время полного обсыхания растений после полива, мин (30–40 мин).

Коэффициент, учитывающий все потери воды при дождевании, вычисляется по формуле

$$\eta_m = \frac{w}{w + \Sigma U_m} \quad (3.24)$$

где  $\Sigma U_m$  – общие потери воды на поле в процессе полива, выражаемые в процентах от поливной нормы (водоподачи).

Результаты расчетов и опытные данные свидетельствуют о том, что средняя величина коэффициента  $\eta_m$  в условиях Беларуси колеблется в пределах 0,85–0,95.

Для контроля качества полива рекомендуется использовать автоматические приборы, принципиальная схема одного из них приведена на рис. 3.7.

Необходимость разработки подобных приборов обусловлена еще и тем, что контроль требуемой поливной нормы с помощью объемных дождемеров затруднен по санитарным соображениям. Кроме того, из-за повышенной вязкости стоков в процессе полива они распыляются на более крупные капли, чем чистая вода. Поэтому качество полива в значительной степени зависит не только от равномерности распреде-

ления дождя по площади поля, но и от его энергетических характеристик. Ведь искусственный дождь, образующийся при дождевании животноводческими стоками, характеризуется повышенными энергетическими характеристиками за счет более крупных капель.

Принцип действия устройства основан на преобразовании энергии искусственного дождя посредством воронки водоприемной части устройства и катушки датчика в электрический сигнал. На величину этого сигнала также оказывает влияние масса воды, попавшая в осадкомерный сосуд, т. е. поливная норма.

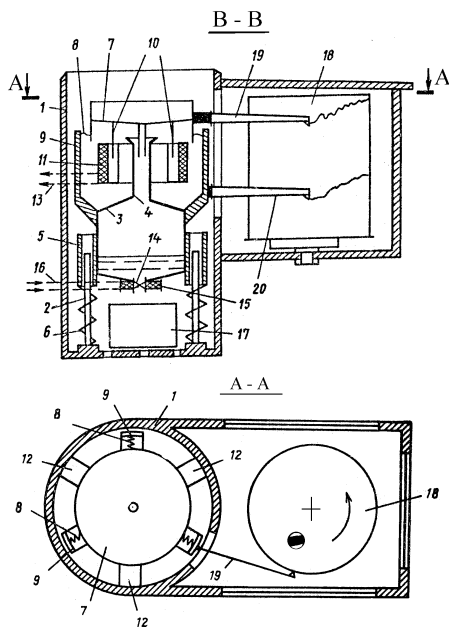


Рис. 3.7. Устройство для управления поливом дождеванием:  
 1 – корпус; 2 – стойки; 3 – осадкомерный сосуд; 4 – горловина;  
 5 – втулки; 6 – пружина; 7 – воронка; 8 – упругий элемент;  
 9 – кронштейн; 10 – кольцевой сердечник; 11 – катушка датчика;  
 12 – кронштейн крепления катушки; 13 – линия связи;  
 14 – сливное отверстие; 15 – соленоидный клапан;  
 16 – линия обратной связи; 17 – контрольный сосуд;  
 18 – барабан самописца; 19, 20 – стрелки

### 3.5. Классификация дождевальных устройств и требования к ним

**Классификация дождевальных устройств.** По способу перемещения дождевальные устройства подразделяют на дождевальные агрегаты, машины и установки.

*Дождевальной машиной* называют устройство для орошения сельскохозяйственных культур, имеющее двигатель или привод, ходовую часть и дождевальные аппараты или насадки, перемещаемые по орошаемой площади за счет механической энергии (например, «Волжанка» и др.) или энергии воды в напорных водоводах (например, «Фрегат» и др.).

*Дождевальная установка* состоит из комплекта оборудования для позиционного полива сельскохозяйственных культур, включающего водопроводящие трубопроводы и дождевальные аппараты или насадки. Она устанавливается и перемещается на орошаемом участке вручную или при помощи средств механизации (например, КИ-50, ДДН-70 и др.).

*Дождевальные агрегаты* состоят из самоходной опоры и насосного агрегата, смонтированного в комплекте с дождевальным устройством (например, ДДА-100МА и др.).

Дождевальные устройства различают также:

- по напору (низконапорные – до 30 м, высоконапорные – более 30 м);
- по принципу работы (работающие в движении или позиционно);
- по радиусу действия струи дождевального аппарата или насадки (короткоструйные – радиус действия – до 10 м, среднеструйные – до 30 м, дальнеструйные – свыше 30 м);
- по типу используемой оросительной сети (закрытые или открытые);
- по способу передвижения на поливном участке (самоходные, переносные и т. д.).

В соответствии с общепринятой классификацией дождевальная техника подразделяется на следующие виды:

- широкозахватные многоопорные дождевальные машины с фронтальным перемещением, работающие в движении, с водозабором из открытой и закрытой оросительной сети;
- дождевальные машины кругового действия, работающие в движении, с водозабором из закрытой оросительной сети или непосредственно из скважины;

- дождевальные машины позиционного действия с фронтальным перемещением, с водозабором из открытой оросительной сети;
- дальнеструйные дождевальные машины позиционного действия с водозабором из закрытой или открытой оросительной сети;
- шлейфы позиционного действия с водозабором из закрытой оросительной сети;
- полосовые шланговые дождеватели, работающие в движении, с водозабором из закрытой или открытой оросительной сети;
- средне- и дальнеструйные дождевательные аппараты с водозабором из закрытой оросительной сети на стационарных системах и в комплектах ирригационного оборудования.

Дождевальную технику можно применять для проведения влагозарядковых, предпосевных, вегетационных, освежительных, посадочных, противозаморозковых поливов, для внесения минеральных удобрений и микроэлементов с поливной водой.

*Общие требования*, предъявляемые к дождевальным устройствам, в основном заключаются в следующем:

- интенсивность дождя должна соответствовать впитывающей способности почв и находиться в допустимых пределах с учетом конкретных условий участка;
- диаметр капель не должен превышать 1–2 мм;
- при максимальной экономичности, минимальной металло- и энергоемкости должна обеспечиваться подача воды в размере, предусмотренном поливными режимами для орошения сельскохозяйственных культур, при исключении поверхностного стока и непроизводительных потерь воды;
- равномерность распределения дождя должна быть как можно более высокой (коэффициент равномерности – не ниже 0,7–0,8);
- должна обеспечиваться высокая эксплуатационная надежность, маневренность и проходимость (при как можно более длительном сроке службы), высокая производительность, простота в устройстве и эксплуатации, а также возможность автоматизации процесса полива.

Имеющиеся в литературе классификации дождевательных систем разнообразны. Различают дождевательные системы по степени капиталности и по ограничениям на схему работы дождевательных устройств. Их разделяют на стационарные, полустационарные и передвижные.

*Стационарные дождевательные системы* состоят из стационарного водоподающего комплекса, включающего водозабор, стационарную

насосную станцию, подземные трубопроводы с гидрантами, к которым подключены стационарно расположенные дождевальные устройства, осуществляющие полив в течение оросительного периода без изменения позиции.

*Полустационарные дождевальные системы* состоят из тех же элементов, что и стационарные, но водозаборные сооружения, насосные станции и оросительная сеть занимают постоянное положение, а полив производится дождевальными устройствами, которые в процессе полива перемещаются по орошаемой площади.

*Передвижные дождевальные системы* состоят из мобильного водозаборного и водоподающего оборудования, сконструированного в одном узле, распределительной сети (мобильной) и дождевальных устройств, в процессе полива перемещающихся по орошаемой площади. Кроме того, передвижные системы подразделяются на ограниченно мобильные и мобильные.

*Ограниченно мобильные дождевальные системы* состоят из мобильного агрегата, включающего смонтированные на нем водозаборный комплекс, распределительную систему и дождевальные устройства. Полив ведется с забором воды, как правило, из открытых водоисточников с подачей непосредственно в дождевальные устройства через распределительную систему. Необходимый для дождевания напор создается водозаборным комплексом. Схема полива ограничивается расположением стационарной водоподводящей безнапорной сети.

На *мобильных дождевальных системах* полив производится путем перемещения дождевальных устройств по орошаемой площади с забором воды с помощью передвижного водоподающего комплекса, включающего водозабор, насосную станцию и напорный трубопровод. Схема полива ограничивается расположением водоисточника и длиной передвижного водоподающего комплекса.

**Характеристика дождевальных устройств.** *Дальнеструйные дождевальные аппараты типа ДД (ДД-15, ДД-30, ДД-50, ДД-80)* применяют, как правило, на стационарных дождевальных системах. Но они могут работать и от передвижных трубопроводов. На таких системах вместо дождевальных машин в определенном порядке по всей орошаемой площади размещают отдельные аппараты. Вода к аппаратам подается по напорным трубопроводам, снабженным в местах подключения аппаратов стояками или специальными гидрантами. Дождевальные аппараты обычно работают группами поочередно.

Дальнеструйные дождевальные аппараты по принципу работы похожи друг на друга, а отличаются в основном расходом воды, радиусом полета струи и интенсивностью дождя. Масса одного аппарата составляет 15–25 кг. Расход воды: ДД-15 – 5,5 л/с; ДД-30 – 15–30 л/с; ДД-50 – 30–50 л/с; ДД-80 – 50–80 л/с. Радиус полива по крайним каплям: ДД-15 – 40–55 м; ДД-30 – 50–70 м; ДД-50 – 65–70 м; ДД-80 – 70–80 м.

Полив дальнеструйными дождевальными аппаратами может производиться по кругу (при прямоугольной или треугольной схеме расположения гидрантов) или по сектору. Полив по сектору рекомендуется при скорости ветра более 2–3 м/с.

*Комплекты синхронного импульсного дождевания типа КСИД* (наибольшее распространение получили КСИД-10 и КСИД-30, «Коломна-15» и др.) состоят из насосной станции, генератора командных сигналов, трубопроводной сети, импульсных дождевателей, электромеханического и контрольно-измерительного оборудования. Их применяют для полива многолетних насаждений, кормовых и других культур, прежде всего на крутых склонах и расчлененном рельефе.

Система включает водозаборное сооружение, насосную станцию, линии связи, систему автоматизации управления поливом, оросительную сеть с импульсными дождевальными аппаратами. Работает комплект в режиме чередующихся циклов «пауза – выплеск». Такие циклы следуют волнами один за другим. Подаваемая на поле вода не только повышает влажность в корнеобитаемом слое почвы, но и улучшает микроклимат в приземном слое воздуха.

КСИД-10 может размещаться на участках со сложным рельефом, с перепадом геодезических высот различных точек орошаемого участка не более  $\pm 15$  м, на почвах сильной, средней и слабой водопроницаемости. КСИД-10 обеспечивает качественный полив при скорости ветра не более 5 м/с. Площадь полива одним комплектом КСИД-10 составляет 10,48 га; водоподача – 90 м<sup>3</sup>/сут; расстояние между дождевателями равно 48 м, а между поливными трубопроводами – 42 м; количество дождевателей – 52–55 шт. Средняя интенсивность дождя – 0,002–0,001 мм/мин, коэффициент земельного использования – 0,99. Один человек обслуживает 8–10 комплектов. Средний коэффициент эффективного полива составляет 0,57–0,61.

Комплект КСИД-30, как и КСИД-10, представляет собой автоматически действующую оросительную систему для полива

площади 30 га и не имеет принципиальных отличий. В комплект входят насосная станция открытого типа (одно- или многоагрегатная), 165 дождевателей; удельная протяженность трубопроводов составляет 240 м/га. Один человек обслуживает три комплекта.

*Дождевальная машина «Фрегат»* – многоопорная автоматизированная позиционная круговая дождевальная машина с центральной осью вращения. Она выполнена в виде движущегося по кругу многоопорного трубопровода с размещенными на нем среднеструйными дождевальными аппаратами. Машина «Фрегат» обеспечивает проведение влагозарядковых, вегетационных, предпосевных, освежающих и удобрительных поливов. Полив производится в движении по кругу (вокруг неподвижной опоры) с забором воды из закрытой оросительной сети или скважины. Машина состоит из центральной неподвижной опоры, водопроводящего пояса со среднеструйными дождевальными аппаратами и сливными клапанами, самоходных А-образных опор, системы автоматической синхронизации скорости движения и систем механической и электрической защиты от поломок. Водопроводящий трубопровод выполнен из стальных оцинкованных труб переменного сечения. Промышленностью могут выпускаться машины с различным числом опор, вследствие чего изменяется соответственно и конструктивная длина установки. При 16 опорах длина машины составляет 453,5 м, расход воды – 50, 70 и 100 л/с, площадь полива с одной позиции – 72 га. Пределы регулирования поливной нормы – от 240 до 1200 м<sup>3</sup>/га, время полного оборота – от 50 до 250 ч.

На орошаемом участке машины можно использовать для полива с одной или двух позиций. Перевозят машину в осевом направлении трактором-буксировщиком.

Улучшенная модификация машины «Фрегат» типа ДМУ-А отличается от серийной машины наличием в трубопроводе трех типов гибких вставок из резиноканевого бронированного снаружи рукава и гибких пролетов, чередующихся с серийными (жесткими). Все это расширяет условия ее применения при идентичных технико-экономических показателях. Допустимый общий уклон поверхности поля по длине машины составляет  $\pm 0,03$ – $0,05$ . Площадь, орошаемая с одной позиции, – до 61,2 га, количество самоходных опор – до 15 шт., длина – до 416,5 м. ДМУ-Б отличается от машины «Фрегат» водопроводящим трубопроводом, системой тросов, тележками и др. Система тросов позволяет обеспечить работу машины на полях с

уклоном от  $\pm 0,007$  до  $\pm 0,05$ . Число опор – до 22 шт., длина – до 611,8 м. Коэффициент земельного использования в пределах орошаемого круга составляет 0,98, повреждаемость растений – 0,8–1,6 %.

Во всех модификациях машин поливная норма регулируется путем изменения скорости движения последней тележки. Скорость остальных тележек обеспечивается автоматической системой синхронизации движения машины. Движение опор осуществляется от гидроприводов за счет энергии (напора) воды, подаваемой на полив. Совершенствование дождевальных машин с поливом в движении по кругу (типа «Фрегат») проводится в направлении облегчения конструкции неподвижной опоры, водопроводящего пояса и отдельных узлов, дальнейшей отработки технических решений для полива углов прямоугольных участков, полива в движении по кругу или в процессе фронтального перемещения.

*Фронтальные дождевальные устройства* – это, как правило, самоходные многоопорные устройства с большой шириной захвата и питанием от гидрантов напорной оросительной сети. К этой группе относятся колесные дождевальные трубопроводы ДКШ-64 «Волжанка», ДКГ-80 «Ока», ДКН-80, КДТ-25, ДК-60; многоопорные машины «Коломенка-100», МДФА «Таврия», ДФ-120 «Днепр» и др. (Россия).

*Дождеватель колесный широкозахватный ДКШ-64 «Волжанка»* представляет собой многоопорный колесный самоходный трубопровод фронтального перемещения, оборудованный среднеструйными аппаратами кругового действия. Состоит из двух дождевальных крыльев, располагаемых обычно по двусторонней схеме относительно оросительного трубопровода. Дождевальные крыла представляют собой водопроводящий трубопровод, на котором жестко закреплены металлические колеса. В центре крыла имеется приводная тележка с двигателем внутреннего сгорания, приводящим в движение колесный трубопровод путем его качения. Переезд с позиции на позицию осуществляется фронтально, с приводом от двигателя внутреннего сгорания мощностью 3 кВт.

Машина имеет два дождевальных крыла, работающих независимо друг от друга с питанием от различных гидрантов (рис. 3.8). Высота поливного трубопровода над землей у ДКШ составляет 89 см. Средняя интенсивность дождя с учетом перекрытия – 0,27 мм/мин. Одну – три установки обслуживает один человек.

Полив ДКШ осуществляется с забором воды от гидрантов закрытой оросительной сети, расположенных через 18 м. Оба крыла «Волжанки» работают одновременно и отдельно друг от друга, их присоединяют к разным гидрантам. В зависимости от размеров поливного участка дождевальное крыло можно уменьшать на определенное количество секций с соответствующим уменьшением расчетных расходов и длины полосы увлажнения. При полной длине крыльев (каждое по 395,8 м) расстояние между трубопроводами составляет 800 м, расход воды – 64 л/с. Поэтому данная модификация машины называется ДКШ-64.

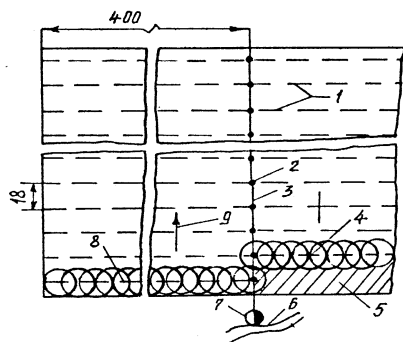


Рис. 3.8. Примерная схема полива ДКШ-64:  
 1 – позиции дождевальных крыльев; 2 – гидрант;  
 3 – оросительный трубопровод; 4 – первое крыло ДКШ-64;  
 5 – политая площадь; 6 – водоисточник;  
 7 – насосная станция; 8 – второе крыло ДКШ-64;  
 9 – направление перемещения крыльев

Достоинства ДКШ – простота конструкции, хорошее качество дождя, невысокая металлоемкость. Недостатки – значительные отклонения отдельных секций трубопровода от прямолинейного положения из-за неровностей рельефа, возможность полива только низкорослых культур, большие переходы при обслуживании установки. Коэффициент земельного использования составляет 0,97, повреждаемость растений колеблется в пределах 0,3–2,0 %.

Чтобы один человек мог обслуживать несколько ДМ «Волжанка», применяется электрический привод для перемещения их от гидранта к гидранту. Привод состоит из автономного источника питания на базе самоходного шасси и собственного электропривода «Волжанки» с электродвигателем. ДКШ может забирать воду и из открытых

оросителей, для чего применяется передвижная насосная станция типа СНП-50/80, которая обеспечивает рабочие расходы и напор в дождевальном трубопроводе. Чтобы повысить проходимость серийной машины, на ведущей тележке вместо двух ведущих колес установлено четыре.

*Дождевальная машина «Ока» (ДКГ-80)* создана на базе ДКШ-64. Состоит из двух крыльев, работает позиционно с водозабором от гидрантов закрытой оросительной сети. Для перекачивания трубопровода установлена тележка с гидроприводом.

На водопроводящем трубопроводе имеются среднеструйные аппараты типа «Роса-3», работающие поочередно группами. Одновременно в работу включаются четные или нечетные аппараты. В середине крыла установлена тележка с гидроприводом, чтобы перекачивать трубопровод с позиции на позицию. Технологический цикл полива дождевальной машиной «Ока» состоит из полива на каждой позиции орошаемого участка, переезда от гидранта к гидранту и холостого перегона крыльев машины с последней позиции орошаемого участка на исходную для начала очередного полива. Расход воды двумя крыльями составляет 100 л/с, расстояние между гидрантами – 36 м, между оросительными трубопроводами – 800 м (у других модификаций может быть 600 и 400 м).

*Многоопорный дождевальный трубопровод ДКН-80* имеет высокую степень унификации с машиной ДКШ-64 «Волжанка». Он предназначен для внесения с водой подготовленных животноводческих стоков при орошении кормовых культур, лугов и пастбищ с уклоном поверхности не более 0,02. Удобрительная смесь должна содержать не более 2 % сухого вещества с размером частиц до 10 мм. Его используют и для орошения чистой водой с внесением минеральных удобрений при помощи гидроподкормщика.

Основные сборочные единицы ДКН-80: механизм самоустановки дождевального аппарата и сливного клапана; сливной клапан с принудительным открытием; односплошый среднеструйный дождевальный аппарат, созданный на базе «Роса-3» и способный работать на подготовленных животноводческих стоках; устройство для крепления и самоустановки аппарата на конце крыла.

*Дождеватель фронтальный ДФ-120 «Днепр»* предназначен для позиционного полива зерновых и технических культур, лугов и пастбищ с забором воды из гидранта закрытой оросительной сети (рис. 3.9). Расстояние между гидрантами составляет 54 м, между оросителями –

920 м. Расход воды – 120 л/с, напор на гидранте – 43 м. Длина полосы увлажнения – 54 м, максимальная ширина – 460 м.

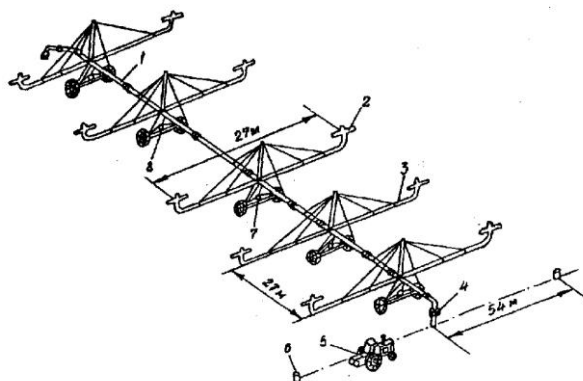


Рис. 3.9. Конструктивная схема дождевальной машины «Днепр»: 1 – водопроводящий трубопровод; 2 – дождевальные аппараты; 3 – фермы-открылки; 4 – водозаборное устройство; 5 – электрическая станция, навешенная на трактор; 6 – гидрант оросительной сети; 7, 8 – опорные тележки

Модификации машины «Днепр» предусматривают уменьшение водопроводящего пояса на величину, кратную расстоянию между самоходными опорами (27 м) и, соответственно, расхода воды на 7 л/с.

Водопроводящий пояс установлен на 17 самоходных опорах с приводом от электродвигателей. Питание двигателей осуществляется от электростанции, которая навешена на трактор ЮМЗ-6М, оборудованный ходоуменьшителем. Трактор с электростанцией обслуживает три-четыре дождевальные машины.

Машина имеет сравнительно высокую производительность и обеспечивает полив высокостебельных культур. При этом отпадает необходимость в переходах обслуживающего персонала по полному полю для пуска двигателей и для сопровождения машины при ее передвижении. Не требуется также периодически выравнивать машину по фронту вручную. Эксплуатационная надежность повышена введением автоматической системы синхронизации передвижения опор. Машина перемещается на новую позицию с помощью трактора и электродвигателей опорных тележек.

Мобильные дождевальные системы различаются как по конструкции, так и по способам полива. Первые мобильные дождевальные системы требовали ручной переноски с позиции на позицию. Самым распространенным из них являлся комплект ирригационный КИ-50 «Радуга». Он относится к типу переносных с быстро разборными дождевальными крыльями. Полив проводят позиционно, а водоподача осуществляется от передвижной насосной станции или гидрантов закрытой оросительной сети. В состав входят передвижная насосная станция, магистральный трубопровод, два распределительных трубопровода и четыре дождевальных крыла, на которых через 36 м друг от друга расположены по четыре среднеструйных аппарата. Расход воды составляет 47 л/с, средняя интенсивность дождя – 0,27 мм/мин, площадь одновременного полива – 1,04 га. Площадь, обслуживаемая за сезон, составляет 50 га, персонал – 3 человека, масса комплекта – 9400 кг.

Наиболее перспективный вид мобильных дождевальных устройств – барабанно-шланговые дождевальные установки (БШДУ). В общем случае барабанно-шланговая дождевальная установка состоит из пневмошасси, рамы, барабана с гидравлическим (механическим) приводом, системы автоматики, гибкого трубопровода, намотанного на барабан прицепного устройства тележки (салазок), на которой устанавливается дождевальный аппарат. Основным элементом конструкции – барабан, установленный на мобильном шасси и имеющий возможность поворачиваться (рис. 3.10).

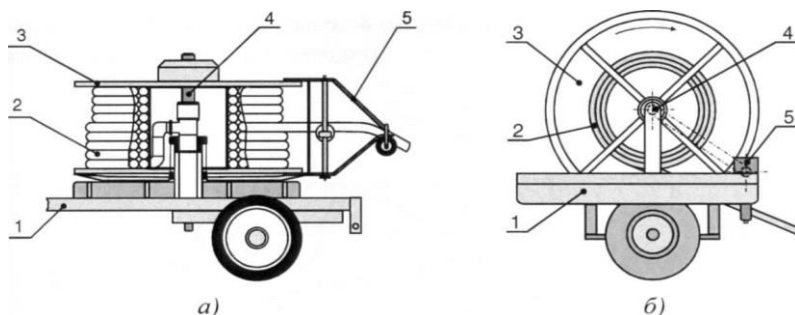


Рис. 3.10. Схема БШДУ с расположением барабана:  
 а – вертикально; б – горизонтально; 1 – рама;  
 2 – гибкий трубопровод; 3 – барабан; 4 – ось барабана;  
 5 – механизм укладки гибкого трубопровода

Подача воды к установке может быть организована из закрытой оросительной сети или из водоема. Во втором случае вода забирается насосом, приводимым в действие от дизель-агрегата или вала отбора мощности (ВОМ) трактора. Автономное перемещение по полю тележки с распылительной штангой или «пушкой» по направлению к дождевальной установке в большинстве случаев обеспечивается за счет напора воды, приводящей в движение механизм привода барабана, который, вращаясь, наматывает предварительно размотанный гибкий трубопровод. Последний является тяговым элементом, обеспечивающим перемещение тележки с дождевальным аппаратом (ДА).

Установки выполняются по двум схемам. В первом случае барабан перемещается по участку в процессе орошения. Во втором, нашедшем наибольшее распространение, барабан устанавливается на позиции, а вода распределяется при передвижении только рабочего органа – тележки с ДА или штанги с разбрызгивающими насадками (форсунками) или ДА. Наиболее распространенными являются БШДУ российского производства – ДШ-10, ДШ-30, «Агрос-32» и «Агрос-75» (в составе комплектов КДШ-1 и КДШ-5); производства Украины – МДУ-75, а также дождеватели фирмы «Intersigma» (Чехия) – «Сигма-50-ДПЗ», PZT-67, PZT-75, PZT-90 «Odra-7528».

*Дождеватель шланговый ДШ-10* – автоматизированный поливной агрегат, предназначенный для полива овощных, кормовых и технических культур во всех зонах орошаемого земледелия. Представляет собой одноосное шасси на пневматических колесах. На шасси смонтированы два барабана с гидроприводами и другие узлы. На каждый барабан намотан гибкий полиэтиленовый водопроводящий трубопровод длиной 250 м, один конец которого соединен с полрой осью барабана, а ко второму присоединен среднеструйный дождевальный аппарат, который установлен на двухколесной перемещающейся тележке. Барабан снабжен специальными механизмами вращения для наматывания гибкого трубопровода. Эти механизмы приводятся в действие за счет энергии потока воды, поступающей из оросительной сети к дождевателю, который присоединяется к гидранту сети при помощи армированного шланга. Расход воды общий (на два дождевальных аппарата) – 17,8 л/с (рис. 3.11).

Дождеватель ДШ-10 можно применять и для полива мелко-контурных участков с повышенными уклонами или неправильной конфигурации.

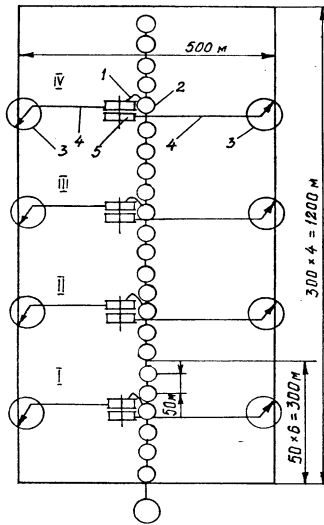


Рис. 3.11. Схема оросительной системы

с дождевателями ДШ-10:

- 1 – соединительный трубопровод; 2 – гидрант;  
 3 – дождевательный аппарат; 4 – гибкий трубопровод;  
 5 – самонаматывающаяся катушка; I– IV – зоны обслуживания

*Полосовые шланговые дождеватели PZT-67 и PZT-75* (Чехия) состоят из барабана с катушкой, установленного на одноосном шасси с пневматическими колесами; полиэтиленового шланга, который наматывается двумя слоями на катушку; приводного агрегата; стоп-задвижки для автоматического отключения дождевателя; привода для быстрого наматывания полиэтиленового шланга, управляемого валом трактора или вручную рукоятью; шланговодителя, обеспечивающего направление наматывания и равномерное распределение полиэтиленового шланга по катушке барабана; дождевательного аппарата, установленного на штативе с полозьями. Для полива высокостебельных сельскохозяйственных культур и садов штатив с дождевальным аппаратом поднимается вверх с помощью удлинительной вставки высотой 80 см. Основное отличие PZT-75 от PZT-67 – возможность поворачивания барабана на любой угол.

В Беларуси использование мобильных БШДУ является новым перспективным направлением в дождевании. В республике имеется

опыт эксплуатации БШДУ производства Германии, которые достаточно давно используются и показали хорошие результаты в ряде хозяйств Могилевской и Гомельской областей.

*Передвижные дальнеструйные дождевальные машины ПДМ-2500 и ПДМ-3000* применяются для орошения сенокосов, пастбищ, пропашных культур, овощей и др. Обслуживаются трактором марки МТЗ. Производительность полива изменяется соответственно до 1,2 и 2,0 га/ч, скорость движения распылителя составляет 10–150 м/ч, расход воды – до 60 м<sup>3</sup>/ч, площадь орошения – 2,45–6,3 га, дальность подачи воды от водоема – до 2,0 км, мощность привода насоса – не ниже 40 кВт, рабочее давление на гидротурбину – 0,2–1,2 МПа, рабочая ширина захвата – до 70–90 м, рабочая длина захвата – 350–700 м. Габаритные размеры машины: длина – 7,05 м, ширина – 2,27 м, высота – 3,5–3,9 м.

*Установка дождевальная УД-2500* предназначена для орошения садовых и ягодных культур путем перемещения распылителя вдоль рядов растений с забором воды из закрытого или открытого источника. От гидранта закрытой оросительной сети, автономной дизель-насосной станции или водяного насоса, установленного возле водоема и приводимого в действие через карданный вал с помощью ВОМ трактора, вода подается на гидропривод установки с давлением не ниже 0,3–1,0 МПа, приводя турбину гидропривода во вращение, и через редуктор передает вращение барабану посредством цепной передачи. На барабан может наматываться до 600 м полиэтиленовой трубы диаметром 75 мм, по которой вода подается непосредственно к среднеструйным распылителям. Скорость сматывания полиэтиленовой трубы на барабан, а значит, и скорость перемещения механизма распыления по полю может изменяться от 10 до 130 м/ч. Производительность (в зависимости от нормы полива) – до 0,3 га/ч, расход воды – до 60 м<sup>3</sup>/ч, дальность подачи воды от водоема – до 1,5 км, рабочая ширина захвата – до 25 м, рабочая длина захвата – 600 м.

*Оборудование поливочное ОП-600* предназначено для полива овощных, кормовых, технических культур и многолетних трав. Принцип его работы аналогичен принципу работы УД-2500. Производительность (в зависимости от нормы полива) – до 0,9 га/ч, скорость движения распылителя – 10–150 м/ч, расход воды – до 60 м<sup>3</sup>/ч, дальность подачи воды от водоема – до 1,5 км, распылитель дальнеструйный, рабочее давление – 0,2–1,2 МПа, рабочая ширина захвата – до 90 м, рабочая длина захвата – 600 м, масса – 3,5 т.

Схемы полива дождевальных машин ПДМ-2500, ПДМ-3000,

УД-2500, ОП-600 аналогичны схеме полива ДШ-10 (см. рис. 3.11).

Особое внимание уделяется механизации полива небольших участков. Например, во Всероссийском научно-исследовательском институте систем орошения и сельскохозяйственного водоснабжения предложен ряд технических средств полива для орошения сельскохозяйственных культур в условиях крестьянских (приусадебных) и фермерских хозяйств. Ведется совершенствование поливной техники и для орошения закрытого грунта. Например, разработаны:

– комплект локально-импульсного полива КЛИП-18 для орошения овощей в теплицах и парниках площадью до 36 м<sup>2</sup>. Полив может осуществляться в автоматическом режиме (без участия человека) на протяжении 1–3 недель;

– комплект импульсно-локального орошения ИЛО-0,3 для промышленных теплиц, оросительный модуль которого предназначен для полива культур на площади 1000 м<sup>2</sup>;

– комплект импульсного микродождевания КИМД-0,1. Объем выброса воды за цикл составляет 3 л. Цикл полива состоит из кратковременного выплеска воды в виде дождя за 1,5–2,5 с и паузы длительностью 30–200 с. Расход составляет до 0,1 л/с, рабочее давление – не менее 0,2 МПа.

**Выбор дождевальных устройств при проектировании оросительных систем.** Дождевальная техника должна обеспечивать регулирование водно-воздушного режима почвы в заданных пределах в соответствии с требованиями орошаемых сельскохозяйственных культур, создавать качественный дождь. Чтобы решить эти задачи, надо знать все почвенно-рельефные, климатические и хозяйственные условия объекта орошения, условия применимости различных видов как серийно выпускаемых, так и перспективных дождевальных устройств.

Выбор дождевальной техники следует осуществлять в два этапа. Вначале определяют техническую применимость ее (одного или нескольких видов) относительно конкретных почвенно-климатических условий участка, а затем путем расчетов окончательно устанавливают, применение какой техники наиболее целесообразно экономически. Техническая оценка дождевальных устройств зависит в основном от приведенных ниже факторов или условий.

*Агропочвенно-климатические условия* определяют выбор дождевальной техники, ориентируя ее на требуемую величину поливной нормы и заданную скорость ветра. Для каждого вида дождевальной техники известны наиболее оптимальные нормы полива

и допустимые скорости ветра. Полив в пределах допустимых скоростей ветра позволяет не только повысить его эффективность, но и снизить потери воды на испарение.

По поливным нормам в Беларуси можно использовать для полива практически все виды дождевальных устройств. В свою очередь, величины фактических скоростей ветра, которые принимаются по данным ближайшей метеостанции, не позволяют применять их круглосуточно, чтобы обеспечить качественный полив. Так, в условиях Беларуси повторяемость оптимальных скоростей ветра (2–3 м/с) в летний период составляет всего 35 %, а свыше 3 м/с – более 40 %.

*Геоморфологические условия* включают уклон поверхности орошаемого участка и сложность рельефа. Эти факторы ограничивают проходимость дождевальной техники, влияют на механическую прочность машин и равномерность распределения искусственного дождя по площади.

К *почвенно-мелиоративным факторам* относятся скорость впитывания воды почвой (допустимая интенсивность дождевания), мощность и структура почвенного покрова, минимальная глубина залегания пресных и минерализованных вод. Необходимо обеспечить выбор дождевальной техники, производящей экологически безопасный полив (рис. 3.12).

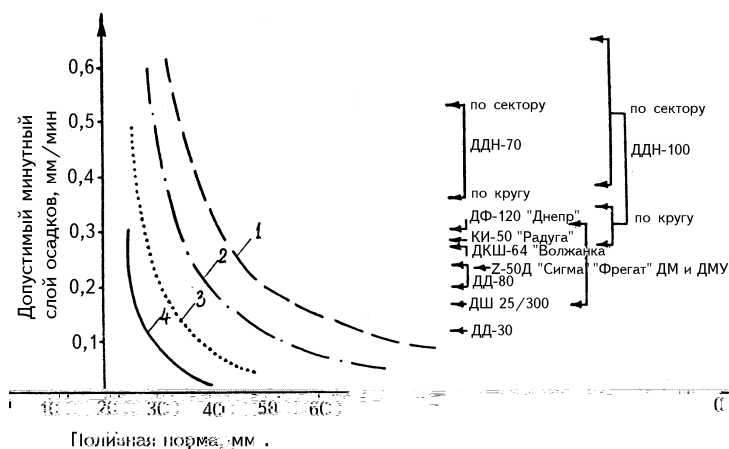


Рис. 3.12. Выбор дождевальной техники из условия качественного полива:  
 1 – уклоны – 0,00–0,05; 2 – 0,05–0,08; 3 – 0,08–0,12; 4 – свыше 0,12

Если по природным условиям и техническим характеристикам на данном участке можно применять несколько видов дождевальных устройств, то производится их экономическая оценка. Обобщающим показателем экономической эффективности сравниваемых видов поливной техники может служить срок окупаемости капитальных вложений.

### 3.6. Поверхностные самотечные поливы

**Сущность и условия применения.** Поверхностное орошение – самый древний и наиболее распространенный во всем мире способ орошения. В аридной зоне он используется на 98 % орошаемых земель. Оросительные системы поверхностного полива применяются, как правило, в полупустынной и пустынной зонах, а также в районах, где с помощью дождевания из-за больших потерь поливной воды на испарение из дождевого облака (более 20 %) сложно обеспечить требуемый водный режим почв.

При этом способе орошения вода распределяется по поверхности почвы в виде сплошного слоя или отдельных струй (рис. 3.13).

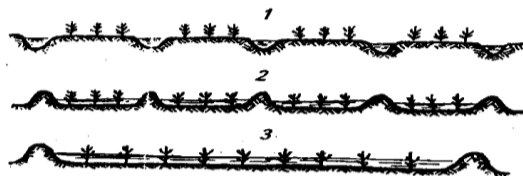


Рис. 3.13. Классификация поверхностных способов полива:  
1 – полив по бороздам; 2 – полив по полосам;  
3 – сплошное затопление

В зависимости от характера распределения поливной воды по полю и способа перевода в почвенную влагу поверхностное орошение подразделяется:

1) на полив по бороздам, при котором вода в почву поступает преимущественно в боковом направлении (капиллярный ток) и частично в вертикальном (гравитационный ток);

2) полив по полосам, при котором вода поступает в почву преимущественно гравитационным током при продвижении струи по полосе;

3) полив затоплением, при котором поливная вода распределяется по всей поверхности поля и просачивается в почву в вертикальном направлении в результате гравитационного тока.

Системы поверхностного орошения нашли широкое применение в силу следующих преимуществ: простота и надежность в эксплуатации; отсутствие потребности в специальных машинах, дефицитных материалах, дополнительной энергии; возможность проводить поливы при большой силе ветра; хорошее промачивание почвогрунта при влагозарядке; сравнительно малые затраты на строительство. Наиболее целесообразно поверхностное орошение применять на средних и слабых по водопроницаемости почвогрунтах при ровной поверхности поля (с преобладающими уклонами 0,002–0,010) с расположением грунтовых вод на глубине не менее 4–5 м от поверхности при необходимости орошения большими поливными нормами для создания значительных запасов влаги в почве (с целью обеспечения водопотребления сельхозкультур в условиях постоянной засухи – в аридной зоне).

Поверхностным самотечным способам полива присущ и ряд серьезных недостатков: необходимость использовать тяжелый ручной труд; большой объем планировочных работ при сложном микрорельефе; разрушение структуры почвы и потребность в дополнительном рыхлении междурядий (при поливе широкорядных культур); ухудшение воздушного режима почвы; неравномерность увлажнения почвы по длине поливных борозд и полос, что иногда приводит к подъему уровня грунтовых вод и засолению или заболачиванию орошаемых участков; низкий коэффициент использования земли вследствие прокладки открытых распределительной и поливной сетей; ухудшение условий механизации сельскохозяйственных процессов. Эти недостатки снижают степень технического совершенства поверхностного орошения. Поэтому способ поверхностного самотечного полива требует в дальнейшем автоматизации, механизации или замены более совершенными способами.

#### **Способы поверхностного орошения.**

*Полив по бороздам.* Сущность полива по бороздам заключается в том, что вода подается не на всю поверхность поля, а только в поливные борозды, расположенные в междурядьях возделываемых культур. Этим создается хороший водно-воздушный режим почвы. Поливы по бороздам применяются преимущественно при орошении широкорядных пропашных культур (хлопчатник, кукуруза, сахарная свекла, кар-

тофель, овощные и бахчевые, плодовые и ягодные и др.), но могут использоваться и при узкорядном севе. Уклоны местности при этом должны быть не более 0,05.

На практике длина борозд колеблется в пределах 200–400 м, а расход поливной струи – от 0,8 до 2,0 л/с.

Рекомендуемые поливные нормы для вегетационных поливов составляют 700–1000 м<sup>3</sup>/га, влагозарядковых – 1100–1600 м<sup>3</sup>/га.

Контуры увлажнения на легких почвах вытянуты вниз, а на тяжелых равномернее распределяются по глубине и в стороны (рис. 3.14). С учетом изложенного расстояние между бороздами на песчаных и супесчаных почвах принимается равным 0,5–0,6 м, суглинистых – 0,6–0,8, на тяжелых суглинках и глинах – 0,8–1,1 м.

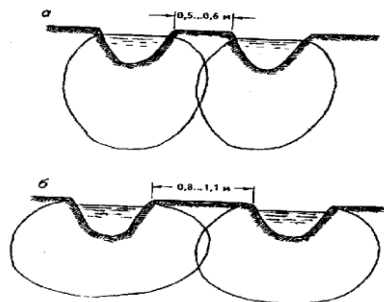


Рис. 3.14. Схемы контуров увлажнения почвы при поливе по бороздам:

а – легкие почвы; б – тяжелые почвы

*Полив напуском по полосам* следует применять для орошения сельскохозяйственных культур преимущественно сплошного сева (зерновые, травы и т. д.) на спланированных участках при уклонах поверхности земли: поперечных – не более 0,002, продольных (в направлении полива) – не более 0,015.

Полосы бывают узкими и широкими. Узкие полосы шириной от 1,8 до 7,2 м (кратные ширине захвата сельскохозяйственных машин) следует применять при поперечных уклонах местности от 0,001 до 0,002. Длина их составляет до 400 м. Широкие полосы (шириной до 25–40 м) используются на спланированной поверхности с продольным уклоном не более 0,001–0,003 и при отсутствии поперечных уклонов. Длина широких полос – до 600 м. Чем тяжелее почва и чем больше уклон местности, тем длиннее можно делать полосы.

Удельные поливные расходы изменяются от 1 до 20 л/с на 1 м ширины полосы. Продолжительность полива изменяется от 1–2 ч при сильной водопроницаемости почвы и малых нормах до 1 суток при слабой водопроницаемости почвы и при больших поливных нормах. Высота земляных валиков составляет 15–25 см, ширина в основании – 45–70 см. Валики делают постоянными с пологими откосами (1:1–1:4).

*Полив затоплением* – один из древнейших способов орошения. Применяется он при возделывании риса, лиманном орошении, промывке засоленных почв, а иногда и для полива лугов и пастбищ. Поля разбивают продольными и поперечными валиками на участки (чеки), которые затопливают слоем воды определенной высоты. На рисовых полях площадь чеков в зависимости от рельефа местности составляет от 0,5 до 5 га. В настоящее время применяют карты-чеки площадью до 25 га. При этом способе увлажнение почвы происходит гравитационным путем. Под полив затоплением в первую очередь отводят земли с очень малыми уклонами (не более 0,005) или безуклонные, с невысокой водопроницаемостью, хорошей естественной дренированностью, а также если грунтовые воды можно отвести дренажной сетью.

Полив затоплением является основным способом при выращивании риса. Ввиду специфичности режима орошения рисового поля его оросительная система имеет свои особенности. Наибольшее распространение получили рисовые мелиоративные системы двух разновидностей: краснодарская и кубанская.

Ряд смежных чеков, получающих воду из одного постоянного канала, образует так называемые карты краснодарского типа. Площадь карты колеблется в пределах 12–26 га и более. Ороситель, питающий расположенные на карте чеки, называется *картовым*. На противоположной от картового оросителя стороне на расстоянии, равном длине чеков, параллельно оросителю прокладывают картовый сброс. Таким образом, карта – это поливной участок, ограниченный с одной стороны картовым оросителем, а с другой – картовым сбросом.

Карты краснодарского типа имеют свои недостатки. Главный из них заключается в том, что основную часть сельскохозяйственных работ по возделыванию риса (вспашка, эксплуатационное выращивание, уборка и др.) выполняют в пределах чеков, имеющих сравнительно небольшие размеры, которые затрудняют механизацию, снижают производительность машин и механизмов.

Для механизации сельскохозяйственных работ лучшие условия создаются на рисовых картах-чеках широкого фронта подачи и сброса

воды. Карты-чеки располагают длинной стороной вдоль горизонталей. В зависимости от рельефных условий длина карты составляет 400–1200 м, ширина – 75–200 м, площадь – 4–20 га. Карты планируют под одну отметку, в связи с чем карта по существу представляет собой один большой чек. При этом площадь карты-чека обслуживается одним оросительным каналом, выполняющим одновременно и функции сброса. Обращенная к чекам бровка безуклонного оросителя-сброса выполнена заподлицо с поверхностью чека. Это позволяет затопливать всю площадь чека одновременно по мере повышения уровня воды в канале. Сброс воды по всему фронту карты осуществляется открытием концевого сооружения на оросителе-сбросе. Заполнение и сброс воды происходят здесь значительно быстрее, чем на картах краснодарского типа.

Дальнейшее совершенствование оросительных систем при поливе затоплением направлено на более рациональное использование водных и земельных ресурсов, создание оптимальных условий для работы сельскохозяйственных машин и сокращение затрат труда. Этому могут способствовать применение конструкции кубанской рисовой системы, более широкая замена открытой картовой и сбросной сети закрытой, автоматизация водораспределения.

В Республике Беларусь полив затоплением (по чекам) применяется при возделывании влаголюбивых ягодных культур, требующих особого режима увлажнения (например, клюквы крупноплодной, голубики высокорослой и т. д.). Так, в Пинском районе Брестской области по проекту, разработанному институтом «Полесьегипроводхоз» в 1986–1987 годах, создана плантация клюквы крупноплодной предприятия «Белорусские журавины», где основным способом орошения является полив затоплением.

*Регулирование подачи воды в борозды и на полосы* – это один из самых сложных и трудоемких процессов при поверхностных самотечных поливах. Воду из временной оросительной сети в поливные борозды и на полосы подают при помощи поливной арматуры, которая включает армирующие салфетки, поливные щитки, трубки, сифоны и перегораживающие перемычки.

Наиболее простым и старым приемом выпуска воды является выполнение (с помощью лопат или кетменей) в дамбочке выводной борозды против каждой поливной борозды прорезей, через которые поступает вода. Чтобы предотвратить размыв, прорези укрепляют (армируют) дерном или салфетками (бумажными или полимерными).

Более совершенны водовыпуски в борозды в виде трубок (рис. 3.15), устанавливаемых в дамбочке выводной борозды. Изготавливают трубки из различных материалов (пластмасса, металл, тростник и т. д.).

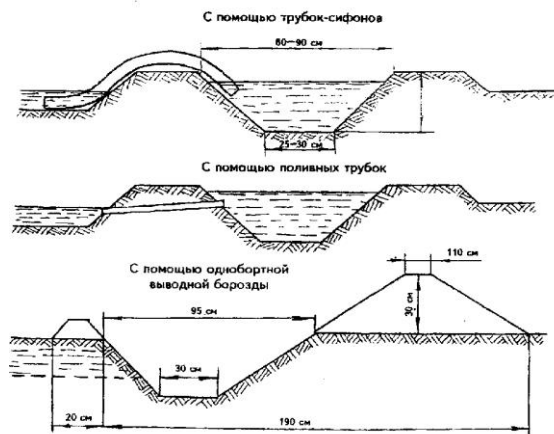


Рис. 3.15. Виды водовыпусков

*Механизация распределения воды.* Механизировать и автоматизировать процесс распределения воды между бороздами и полосами можно путем замены открытых временных оросителей и выводных борозд стационарными или перемещаемыми транспортирующими и поливными трубопроводами, а также путем применения специальных поливных машин и дождевальных устройств.

Полив с помощью трубопроводов находит все большее применение. Трубопроводы устраивают наземными и подземными. Первые из них могут быть гибкими и жесткими.

Гибкие поливные трубопроводы позволяют равномерно распределить воду в том случае, если по длине трубопровода создается одинаковый напор. Это достигается укладкой шланга по трассе с определенным положительным уклоном, зависящим в значительной степени от расхода воды трубопровода, его диаметра, длины и выравненности ложа.

Перемещают и укладывают гибкие трубопроводы вручную или механически с помощью навесных намоточных устройств. Такие трубо-

проводы могут присоединяться к каналам, лоткам или транспортирующим напорным трубопроводам по различным схемам (рис. 3.16).

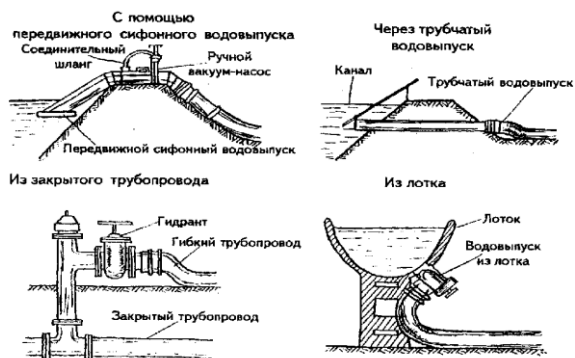


Рис. 3.16. Способы подачи воды в гибкие трубопроводы

Жесткие трубопроводы долговечнее гибких шлангов, они доступны для осмотра, легко промываются, возможна взаимозаменяемость отдельных секций. Недостаток их – сложность перемещения с одной позиции на другую, параллельную позицию (на верхний или нижний ярус). Перемещать такие трубы желателен челночным способом.

Сочетание гибких или жестких переносных транспортирующих трубопроводов с поливными гибкими может заменить всю временную оросительную сеть.

Чтобы механизировать и автоматизировать поверхностные поливы, в последнее время широко применяют *поливные машины*. Под поливной машиной в общем случае понимают агрегат, совмещающий в себе функции насосной станции, распределительного и поливного устройства для поверхностного полива и способный перемещаться с позиции на позицию. Такие машины позволяют увлажнять земли, расположенные выше воды в каналах или других водоисточниках, а также площади с малыми уклонами. Они значительно повышают производительность труда поливальщиков, равномернее распределяют воду в поливные элементы.

Применяют поливные машины преимущественно для полива неудобных земель (неправильной конфигурации, недостаточно спланированные, с малыми уклонами и т. д.), а также при недостатке рабочей силы на землях нового орошения, в районах с нехваткой воды или в

сложных гидрогеологических условиях (засоление, заболачивание). Наиболее широко применяются поливные машины ППА-165У, ППА-300, ПТ-250 и др.

### **3.7. Ресурсосберегающие способы и технологии орошения**

Разнообразие сельскохозяйственных культур, возделываемых в различных природно-климатических условиях, предопределяет применение различных способов и техники орошения. Повышение требований, предъявляемых к способам и технике поливов, в особенности к качеству полива, экономии водных и земельных ресурсов, производительности труда, обусловило необходимость не только совершенствовать существующие, но и разрабатывать нетрадиционные способы и технологии орошения.

Все большую значимость приобретают разработка и внедрение экологически безопасных, энерго- и ресурсосберегающих технологий. При этом нельзя ограничиваться оценкой только технических показателей поливной техники, а необходим более широкий подход к этой проблеме, учитывающий условия, способы и технологии полива.

Сбережение энергии и материалов как при транспортировке воды, так и непосредственно в процессе полива является определяющим направлением в энерго- и ресурсосберегающих технологиях орошения. Новые нетрадиционные способы орошения (капельное и внутрипочвенное, синхронно импульсное и микрождевание, аэрозольное увлажнение и т. д.), основанные на предельном рассредоточении тока воды и малой интенсивности вододачи, дают возможность значительно снизить потребность в энергии.

**Внутрипочвенное орошение.** Внутрипочвенное орошение возникло давно и в настоящее время реализуется в различных почвенно-климатических условиях. Суть этого способа орошения сельскохозяйственных культур заключается в подаче определенного объема воды непосредственно в корнеобитаемый слой почвы. Для этой цели разработаны и совершенствуются различные устройства и приспособления. В зависимости от условий вододачи системы внутрипочвенного орошения могут быть вакуумные, безнапорные, напорные.

Идею *вакуумного* внутрипочвенного орошения выдвинул в 1923 году В. Г. Корнев. Суть его заключается в устройстве увлажнителей из пористых труб, в которых поддерживается определенный вакуум, обеспечивающий поступление воды в почву в объеме, равном рас-

ходу ее на транспирацию и испарение. Такая система должна работать автоматически, так как с увеличением водопотребления влажность почвы уменьшается, а вакуум у стенок труб увеличивается, и возрастает расход через пористые стенки труб. С уменьшением водопотребления соответственно снижается и расход воды. Однако достаточно широкого применения вакуумная система внутрпочвенного орошения не нашла.

В *безнапорных* системах внутрпочвенного орошения вода в увлажнители чаще всего подается из открытой распределительной сети. При этом недостаточно увлажняется пахотный слой почвы, что затрудняет развитие сельскохозяйственных растений на начальных фазах вегетации.

При *напорной* подаче оросительной воды в увлажнителях создают напор, величина которого зависит от почвенных условий, конструкции увлажнительной сети и многих других факторов, отражающих особенности системы внутрпочвенного орошения. Обычно величина напора колеблется в пределах 0,5–1,5 м. Малые напоры не обеспечивают качественное увлажнение верхнего пахотного слоя почвы. Поэтому вопрос о величине напора в увлажнительной сети является предметом исследований в различных почвенно-климатических зонах. Большинство ученых сходятся во мнении, что максимальный напор не должен превышать глубину укладки увлажнителей на 0,2–0,3 м. В противном случае возможно выклинивание поливной жидкости на поверхность почвы, что нежелательно из санитарно-гигиенических соображений.

Следует отметить, что напор существенно влияет на распределение поливной жидкости по профилю почвы, т. е. на формирование контура увлажнения. Проведенные кафедрой мелиорации БГСХА исследования (рис. 3.17) показывают, что при небольших напорах верхний слой почвы увлажняется недостаточно.

Наибольшее увлажнение испытывают подстилающие увлажнительные слои почвы, что можно рассматривать как частичные потери поливной жидкости, хотя часть ее впоследствии используется растениями в процессе вертикального влагообмена. При нарастании напора, несмотря на увлажнение нижележащих слоев почвы, увеличивается и увлажнение почвенных слоев, расположенных выше увлажнителя. В целом относительные потери поливной жидкости снижаются. При дальнейшем увеличении напора происходит выклинивание на поверхность поливной воды. Это объясняется тем, что при небольших напорах увлажнение почвы выше увлажнителя происходит только за счет капиллярных сил, в то время как в нижележащих горизонтах поливная

жидкость передвигается как за счет капиллярных, так и за счет гравитационных сил. При повышении напора в переносе поливной жидкости дополнительно участвует градиент напора, действующий во все стороны от увлажнителя. Тем не менее напорные системы внутрипочвенного орошения получили наибольшее распространение.

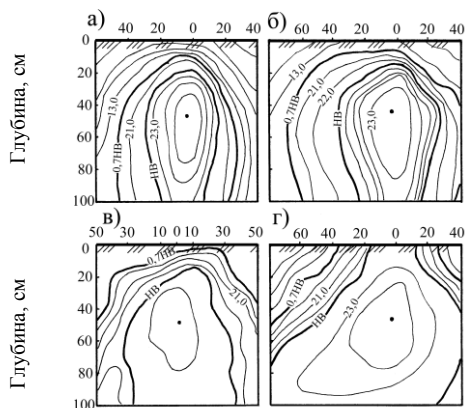


Рис. 3.17. Формирование контуров увлажнения почвы вокруг увлажнителя диаметром 50 мм под действием напора:

$a - H = 0,25$  м;  $б - H = 0,50$  м;  $в - H = 0,75$  м;  $г - H = 1,0$  м

**Капельное орошение.** Капельное орошение – метод полива, при котором вода подается непосредственно в прикорневую зону выращиваемых растений регулируемыи малыми порциями с помощью дозаторов-капельниц. Данный способ орошения позволяет получить значительную экономию воды и других ресурсов.

Капельный полив появился и стал развиваться как способ орошения в Израиле с 50-х годов XX века. На юге России капельное орошение в овощеводстве начало применяться в промышленных масштабах с конца 90-х годов XX века. Положительные результаты на всех сельскохозяйственных культурах и на всех типах почв способствовали динамичному развитию этого способа орошения. Успех в применении капельного орошения радикально изменил подход к комплексу вода – почва – растение на фоне дозированного режима снабжения водой и питания.

Анализ принципиальных особенностей капельного орошения показывает его большую перспективность. Такая система орошения

может быть автоматизирована наиболее полно. Основной принцип данного способа – постоянное обеспечение растений водой и удобрениями в соответствии с физиологической потребностью и точно в требуемом количестве с помощью точечных микроводовыпуск-капельниц. При этом потери воды на испарение и фильтрацию минимальные, что особенно важно для районов с ограниченными водными ресурсами. Капельным орошением почва увлажняется в зоне максимального развития корневой системы растений, где поддерживается хорошая аэрация, поскольку вода передвигается от капельницы по почвенным капиллярам, не вытесняя воздух из макропор.

В корнеобитаемый слой вода подается под определенным напором по сети расположенных на поверхности или внутри почвы пластмассовых трубопроводов с помощью микроводовыпуск-капельниц. Воду подают ежедневно (в течение 3–4, иногда 12 ч) очень малым расходом (0,9–9,1 л/ч), что обеспечивает медленное (капельное) поступление ее в почву непосредственно около растений. В некоторых случаях вода может подаваться непродолжительное время один раз в несколько суток.

Изначально капельное орошение получило распространение в тепличном производстве, но в настоящее время уже широко используется и в открытом грунте для выращивания овощей и плодово-ягодных культур.

Системы капельного орошения открытого грунта целесообразно использовать при возделывании высокорентабельных многолетних насаждений (сады, виноградники, ягодники) и при ограниченных водных ресурсах. Их рекомендуется располагать при нахождении пресных подземных вод на глубине не менее 2 м, а минерализованных – не менее 4 м; на участках со сложным рельефом и при уклонах более 0,05; на равнинных участках, как правило, с легкими почвами (песчаными, каменистыми). Качество используемых вод (подземных и поверхностных) должно удовлетворять общим требованиям к оросительной воде и техническим требованиям применяемого оборудования.

*Элементы системы капельного орошения.* Как любая инженерная конструкция, система капельного орошения имеет свои составные элементы (рис. 3.18):

*источник водоснабжения* – канал, бассейн или скважина, откуда производится забор воды;

*насосная станция и водозабор* – предназначены для забора воды из источника;

*станция водоподготовки* – предназначена для доведения качества воды до установленных параметров. В зависимости от наличия в воде определенных примесей и величины орошаемой площади фильтрационная станция может включать сетчатые, дисковые, гравийные, гидроциклонные фильтры или их комбинации;

*узел внесения удобрений* – предназначен для дозированного внесения совместно с поливной водой удобрений и средств защиты растений. Может состоять из удобрительной головки и инжектора или дозатора, а также емкости для приготовления раствора удобрений;

*контроллер* – устройство для автоматического контроля и управления работой системы капельного орошения;

*регулятор давления* – устройство для поддержания постоянного давления в системе согласно паспортным данным;

*оросительные трубки или ленты* – капельные линии, укладываемые по линиям посадки орошаемых растений параллельно друг другу согласно технологии и соединенные с поперечной магистралью трубопровода;

*эмиттеры* – капельницы (капельные увлажнители), скрепленные с трубопроводом или составляющие с ним единое целое, в зависимости от конструкции. Их назначение – дозированный выпуск воды из трубопровода в небольших количествах.

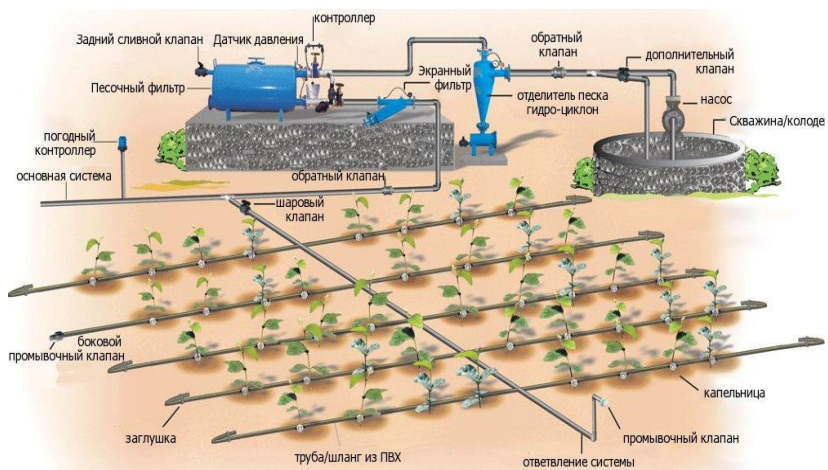


Рис. 3.18. Принципиальная схема системы капельного орошения

Базовая комплектация системы капельного орошения состоит из источника водоснабжения, насосного оборудования, станции водоподготовки, узла внесения удобрений (фертигации), регулятора давления, который рекомендуется устанавливать при давлении в напорной сети более 2,5 атм, магистрального напорного трубопровода, разводящих (поливных) трубопроводов, капельниц, соединительной и запорной фурнитуры, воздушного клапана, который предназначен для выпуска и впуска воздуха в систему орошения.

Дополнительно система может содержать узлы автоматического контроля и управления системой, а также учета расхода воды.

*Требования к источникам водоснабжения.* Для капельного орошения используют воду естественных и искусственных источников. Согласно принятому нормативу качество подземных и поверхностных вод, используемых для капельного орошения, должно удовлетворять общим требованиям к оросительной воде и техническим требованиям применяемого оборудования.

Пригодность воды для капельного орошения оценивают по степени ее влияния на грунт, на растение и элементы оросительной сети. Для обеспечения безопасности полива оценку пригодности воды по степени влияния на грунты и растения проводят по критериям ее качества, используя следующие показатели:

– общая минерализация солей: на почвах с водно-физическими свойствами, определяющими высокую плотность, низкую водопроницаемость почвенного профиля, – до 50 мг-экв/л; на почвах оструктуренных, обладающих высокой водопроницаемостью, а также с высоким содержанием гумуса – до 85 мг-экв/л; на песчаных почвах с хорошей дренированностью – до 200 мг-экв/л;

– концентрация токсичных ионов, мг-экв/л; содержание токсичных веществ не должно превышать норм, установленных СТБ 1118 и СанПиН 10-124 РБ «Сборник санитарных правил и норм по питьевому водоснабжению»;

– отношение суммы катионов натрия и калия (мг-экв/л) к сумме всех содержащихся катионов (мг-экв/л), %;

– отношение концентрации катионов магния (мг-экв/л) к концентрации катионов кальция (мг-экв/л), %;

– содержание анионов хлора (Cl), мг-экв/л;

– содержание сульфатов (SO<sub>4</sub>), мг-экв/л;

– содержание карбонатов (HCO<sub>3</sub>), мг-экв/л;

– щелочность от нормальных карбонатов (CO<sub>3</sub>) и токсичная щелочность (HCO<sub>3</sub><sup>-</sup>, CO<sub>2</sub><sup>+</sup>), мг-экв/л; щелочность: до 1,25 мг-экв/л – вода

пригодна для орошения всех типов почв; от 1,25 до 2,50 мг-экв/л – только для орошения кислых почв;

– реакция рН; активная реакция рН: при рН от 6 до 8 вода пригодна для орошения всех почв; при рН > 8 – только для орошения кислых почв; при рН < 6 – только для орошения щелочных почв;

– термодинамические потенциалы;

– температура воды: для овощных и плодовых культур – не ниже 14 °С; для сенокосов и долголетних культурных пастбищ – не ниже 8 °С.

При выборе источника орошения необходимо исходить из технико-экономического сравнения вариантов.

**Аэрозольное увлажнение.** Причиной резкого снижения урожайности сельскохозяйственных культур часто является засуха – почвенная и атмосферная. Атмосферная засуха наблюдается при высокой температуре и низкой влажности приземного слоя воздуха даже при значительной влажности почвы. Увеличение температуры воздуха выше определенного предела приводит к прекращению фотосинтеза и вызывает резкое снижение продуктивности растений. Кроме того, при низкой влажности и высокой температуре воздуха на эвапотранспирацию затрачивается избыточное количество почвенной влаги.

Цель аэрозольного (мелкодисперсного) увлажнения – снизить температуру и повысить влажность приземного слоя воздуха, чтобы создать более благоприятный для развития растений микро- и фитоклимат. Основа метода заключается в периодической обработке растений мелкораспыленной водой с диаметром единичной капли 100–600 мк (микрон). Такое увлажнение проводится только в жаркие сухие дни, когда температура воздуха и листьев превышает физиологически оптимальную для данной культуры. Норма разового воздействия на растения составляет 100–500 л/га в 1 ч в зависимости от температуры и влажности воздуха.

**Субиригация.** К субиригации (называемой в Беларуси подпочвенным увлажнением) относят способ, при котором требуемое для растений количество влаги в корнеобитаемый слой подается по почвенным капиллярам от искусственно управляемого (поддерживаемого на заданной глубине) уровня грунтовых вод.

Искусственный подъем уровня грунтовых вод может быть осуществлен одним из следующих путей: шлюзованием (подпором) сбросных, дренажных и оросительных каналов; подачей оросительной воды в поглощающие колодцы или по нарезанным на массиве сильно

фильтрующим каналам; по проложенным на определенной глубине трубчатым увлажнителям; сплошным затоплением поверхности поля; уменьшением естественного оттока грунтовых вод; подпитыванием верхних слоев почвы напорными артезианскими водами через прорезанные «окна» в водоупоре.

В Беларуси широко распространена субиригация с помощью шлюзования на осушительно-увлажнительных системах с близким залеганием к поверхности почвы хорошо фильтрующего подстилающего слоя. От внутрпочвенного орошения шлюзование отличается небольшими капитальными вложениями, но вместе с тем и неравномерностью увлажнения почв, высокой инерционностью и невозможностью регулировать водный режим почв в полном соответствии с потребностями всех возделываемых на осушаемом массиве культур.

### **Микродождевание.**

*Импульсное дождевание* позволяет поддерживать оптимальную влажность почвы в течение всего вегетационного периода, создавать оптимальный для растений микроклимат при снижении расхода воды на единицу продукции, полностью исключить образование луж и эрозию почвы. Накоплен положительный опыт по применению этой технологии в различных регионах при возделывании овощей, чая, фруктов, люцерны, свеклы и других культур. Прирост урожая при этом существенно выше, чем при обычном дождевании.

Импульсное дождевание – одно из новых прогрессивных технологических направлений в орошении. Оно обеспечивает частые поливы при очень малых разовых поливных нормах, тем самым позволяя регулировать микроклимат, поддерживать относительную влажность воздуха на высоте растений в благоприятных пределах при снижении максимальной температуры в наиболее жаркие периоды дня в среднем на 2–3 °С.

*Синхронное импульсное дождевание (СИД)* позволяет осуществить принцип непрерывного снабжения сельскохозяйственных культур водой на протяжении всего вегетационного периода в соответствии с ходом их водопотребления. Проводится оно импульсными аппаратами нового типа, работающими по сигналам понижения давления в напорной сети. Работают аппараты одновременно на всей площади в режиме непрерывно чередующихся пауз накопления в гидropневмоаккумуляторах и периодов выброса воды под воздействием сжатого воздуха. Чтобы обеспечить водоподачу, равную водопотреблению сельскохозяйственных культур, продолжительность пауз накопления должна

быть в 50–200 раз больше периодов выплеска воды; средняя интенсивность дождя при этом составляет 0,01–0,002 мм/мин.

*Приземное дождевание.* На качество обыкновенного дождевания большое отрицательное влияние оказывает ветер, который, кроме того, увеличивает общие потери воды при дождевании. Поэтому для орошаемого земледелия в засушливых зонах с частыми сильными ветрами и низкой влажностью воздуха разработана технология приземного дождевания. Суть ее заключается в том, что вода разбрызгивается на высоте не более 1 м от поверхности почвы. Это позволяет дождевальным машинам работать при ветре до 12 м/с без существенных потерь воды.

Приземное дождевание можно проводить серийно выпускаемыми дождевальными устройствами (ДДА-100МА, «Фрегат», «Кубань» и т. п.) путем их соответствующего переоборудования. Например, при переоборудовании ДДА-100МА дождевальные насадки заменяются шланговыми водовыпусками. Остальные узлы сохраняются полностью. Переоборудование этой машины для приземного дождевания позволяет повысить ее производительность, уменьшив потери воды на испарение до 20 %.

*Подкрановое дождевание.* Подкрановое дождевание, по сравнению с обычным, более экономично по затратам энергии и воды, оно позволяет получить прибавку урожая плодовых культур на уровне 20–40 %. Применяется при орошении садов.

Для подкранового дождевания используются малорасходные дождевальные микронасадки, расположенные под кроной, действующие под небольшим давлением и обеспечивающие качественное распыление дождя. При таком дождевании листовая поверхность растительности не увлажняется, при этом снижается распространение грибковых заболеваний, с листьев не смываются средства защиты растений, уменьшаются потери воды на испарение.

*Увлажнение приземного слоя воздуха.* В засушливых районах на урожайность сельскохозяйственных культур как на богарных, так и на орошаемых землях в значительной степени влияют суховеи и пыльные бури. Степень повреждения культур зависит от интенсивности и продолжительности суховеев. Растения могут переносить без необратимых повреждений слабые суховеи в течение 4–6 суток, а очень интенсивные – только несколько часов.

В борьбе с суховеями наибольшее значение имеет орошение. Обычное орошение, в том числе и дождевание, смягчает действие атмосферных засух, но полностью снять их влияние, особенно при сильных суховеях, не может.

Наиболее кардинальным решением проблемы по борьбе с суховеями является аэрозольное увлажнение, применяемое на крупных массивах. Образовавшееся при аэрозольном увлажнении огромное облако мелкодиспергированной воды перемещается ветром и покрывает большую площадь, снижая температуру приземного слоя и повышая относительную влажность воздуха.

В Беларуси суховеи встречаются крайне редко. Но здесь есть другая опасность. Ранние и поздние весенние заморозки часто снижают урожай (или вообще приводят к гибели) овощных культур, ягодников, виноградников и садов. Для защиты растений от заморозков можно применять следующие разновидности поливов дождеванием: предзаморозковые или предупредительные, проводимые заблаговременно, до наступления заморозков; охладительные, чтобы сдвинуть сроки наступления фазы цветения у плодово-ягодных культур; противозаморозковые, осуществляемые непосредственно в период заморозков. Наиболее надежен и практически отработан последний метод.

*Противозаморозковое дождевание* основано на выделении или поглощении тепла при переходах воды из одного фазового состояния в другое, например, из жидкого в твердое или из газообразного в жидкое. Увлажнение почвы увеличивает ее теплоемкость и теплопроводность, что способствует накоплению в ней тепла до заморозков, а также его передаче к поверхности почвы из более глубоких теплых слоев в период заморозков. Во время заморозков температура используемой на поливе воды обычно значительно выше температуры почвы и приземного слоя воздуха, поэтому подача оросительной воды уже способствует повышению температуры среды произрастания растений.

### **3.8. Источники воды для орошения**

**Виды источников и качество оросительной воды.** Источниками воды для орошения земель могут быть:

- воды рек с зарегулированным (пруды, водохранилища) или незарегулированным стоком;
- поверхностный местный сток;
- подземные воды, в том числе грунтовые и межпластовые, воды родников и пластовых выходов;
- воды естественных озер;
- сточные воды;
- дренажный сток осушительных и осушительно-увлажнительных систем.

Наиболее распространены первые три вида водоисточников.

Основные требования, предъявляемые к источникам воды для орошения: вода по качеству должна быть пригодной для орошения сельскохозяйственных культур; запасы и расходы воды в водоисточнике должны перекрывать потребности растений в воде в установленные сроки для года расчетной обеспеченности; водоисточник следует располагать вблизи орошаемого массива с целью снижения затрат на его строительство и эксплуатацию.

При выборе источника орошения необходимо учитывать следующие параметры:

- расход воды, который может доставлять данный источник орошения в течение оросительного периода, и его изменение по годам, т. е. сезонный и многолетний режимы источника орошения для лет различной обеспеченности (50, 75, 90 и 95 %);

- суммарное количество воды, которое может дать источник за декаду (месяц), за оросительный период, за год, и его колебания во времени;

- положение источника орошения в горизонтальной и вертикальной плоскостях по отношению к орошаемой площади (расстояние водоисточника от орошаемой площади и положение горизонтов воды);

- качество воды в источнике орошения.

Для подземных вод, кроме указанных параметров, необходимо знать дебит и удельный дебит скважин, положение динамического уровня, глубину залегания продуктивного пласта, категорию пород по бурению.

От перечисленных характеристик источника воды для орошения зависят: возможные размеры орошаемой площади с учетом принятого режима орошения; степень необходимости и способ регулирования стока; потребность в улучшении качества оросительной воды; высота ее подъема; технико-экономические показатели проекта.

В общем при выборе источника орошения следует исходить из задач комплексного и рационального использования водных ресурсов и их охраны от загрязнения, а окончательно принимать решение только на основе технико-экономического сравнения возможных вариантов.

Наибольшее предпочтение следует отдавать использованию местного стока для целей орошения, так как при этом задержка поверхностного стока весной уменьшает весеннее половодье, а использование запасенной на орошение воды усиливает внутренний влагооборот данной местности и грунтовое меженное питание рек. При этом улучшаются водное благоустройство территории и климатические условия,

уменьшается эрозия почв, возможно использование воды для других целей (рыборазведение и т. д.).

Больше всего наносов бывает в водах рек, а меньше – в подземных водах. Повышенное количество наносов приводит к заилению каналов, уменьшает их пропускную способность, что создает значительные трудности в эксплуатации системы, поскольку приходится выполнять большой объем земляных работ по очистке. Вместе с тем определенная часть наносов оказывает положительное воздействие на орошаемые почвы. Частицы размерами от 0,1 до 0,005 мм обладают невысокой питательной ценностью, но улучшают физические свойства тяжелых почв, увеличивая их водопроницаемость. Глинистые наносы с размером частиц менее 0,005 мм имеют большую питательную ценность, однако значительное количество их на полях может ухудшить физические свойства, водопроницаемость и аэрацию почв. Наиболее полезны глинистые наносы на легких (песчаных, супесчаных) почвах.

Обычно самыми минерализованными являются подземные воды, однако в практике могут встречаться высокоминерализованные воды водохранилищ, прудов и озер. Допустимая для сельскохозяйственных культур и почв минерализация оросительной воды зависит от ее химического состава и водно-физических свойств почв: на легких почвах допускается минерализация больше, чем на тяжелых. Повышенное содержание солей в воде может допускаться при выпадении значительного количества атмосферных осадков и промывке ими почв от солей, при небольших оросительных и поливных нормах, соблюдении высокого уровня агротехники и применении органических удобрений, при большей насыщенности севооборота травами.

При использовании для орошения воды с низкой температурой (подземные воды, горные реки) во избежание физиологического шока теплолюбивых культур на оросительной системе необходимо предусматривать устройство специальных бассейнов для прогревания воды, которые выполняют, как правило, и функцию аккумулирующей емкости суточного или периодического (недельного, месячного) регулирования по согласованию режимов работы водоподъемного оборудования и дождевальной техники.

Использование местного стока в качестве источника орошения без его регулирования невозможно или ограничено. Оно осуществляется двумя способами: путем устройства водохранилищ и прудов в пониженных местах и путем устройства лиманов (лиманное орошение).

**Согласование режима орошения и режима водисточника.** Важным показателем источника орошения является его *оросительная*

*способность*. Под оросительной способностью понимается площадь (нетто) в гектарах, которая может быть орошена при расчетном режиме водоисточника и расчетном режиме орошения сельскохозяйственных культур.

Мощность оросительной системы рекомендуется рассчитывать для критического периода (декады, месяца), во время которого потребность в орошении удовлетворяется с наибольшим напряжением, а оросительная способность водоисточника является наименьшей.

Проведенные исследования по установлению критического периода на примере реки Березины свидетельствуют о том, что критической декадой для большинства сельскохозяйственных культур является первая декада августа, а критическим месяцем – июль. Эти данные можно использовать при проектировании оросительных систем площадью до 500 га.

При согласовании режима водоисточника с режимом орошения и определении мощности оросительной системы необходимо учитывать явление асинхронности в колебаниях режима орошения и режима речного стока, т. е. несовпадение по времени засухи на данном орошаемом участке с низкой водностью реки. Учет этого явления позволяет выявить резервы поверхностных вод для орошения дополнительных площадей.

После определения оросительной способности водоисточника она сравнивается с планируемой площадью орошения. В результате определяются необходимость и виды регулирования стока (суточное, декадное, сезонное, многолетнее), а в отдельных случаях – и необходимость иметь в качестве дополнительного источника подземные воды.

В целом же повысить оросительную способность водоисточника можно тремя основными путями: увеличением объема воды, используемого для орошения, и путем регулирования водного режима водоисточника; снижением ординат гидромодуля и оросительных норм; совершенствованием оросительной системы.

### **3.9. Сооружения, дороги и защитные лесные насаждения на оросительных системах**

*Сооружения на открытой оросительной сети.* Для обеспечения своевременной подачи воды на поливные участки устраивают на открытой оросительной сети специальные гидротехнические сооружения. Как правило, они выполняются по типовым чертежам из сборных железобетонных конструкций.

В зависимости от назначения сооружения подразделяются на приведенные ниже типы.

*Сооружения по регулированию расходов воды.* К данному виду сооружений относят регуляторы-водовыпуски, водомеры и вододелители. Регуляторы-водовыпуски строят в голове всех распределительных каналов и временных оросителей для регулирования расходов.

*Сооружения по регулированию уровней воды.* Данные сооружения бывают перегораживающими и подпорными. Это шлюзы-водовыпуски со щитовыми затворами, которые полностью или частично перекрывают водный поток, т. е. подпирают его и тем самым поддерживают требуемый уровень воды.

*Сооружения, регулирующие скорость движения воды.* Устраивают при больших уклонах местности (быстротоки, перепады и консольные сбросы).

*Сооружения, служащие для проведения воды в каналах через естественные или искусственные препятствия* (овраги, дороги, каналы). К ним относят акведуки, дюкеры, трубы.

*Сооружения для регулирования качества оросительной воды.* Служат для задержания наносов и недопущения их попадания в оросительную сеть из источника орошения (отстойники, песколовки и т. д.).

*Трубчатая оросительная сеть* – это сеть, представляющая собой стационарные разборные (перемещаемые по площади) трубопроводы. Она имеет следующие положительные качества: высокий коэффициент полезного действия системы вследствие отсутствия потерь воды на фильтрацию и испарение; отсутствие помех для механизации сельскохозяйственных работ и высокий коэффициент земельного использования (в случае подземных трубопроводов); возможность распределения воды в условиях сложного рельефа, обеспечения автоматизации и телеуправления процессами полива, использования естественного напора на повышенных уклонах местности. К ее недостаткам можно отнести потребность в большом количестве труб, что значительно повышает капитальные и эксплуатационные затраты, необходимость механического создания нужного напора в трубопроводах при отсутствии или недостатке естественного напора.

*Арматура на трубчатой оросительной сети.* Для обеспечения нормальной работы трубчатой оросительной сети на ней предусматриваются специальные сооружения (арматура), которые аналогичны по конструкции арматуре сетей водоснабжения.

В целом трубчатая оросительная сеть должна быть оборудована следующими сооружениями:

*гидрантами-водовыпусками* для подключения поливной или дождевальной техники. Это самые многочисленные сооружения на закрытой оросительной сети. Располагают их обычно на полевых трубопроводах. Расстояние между ними зависит от параметров и условий применения дождевальных и поливных устройств. Гидранты-водовыпуски выполняют в виде стояков с задвижками выше поверхности земли или в специальном колодце для предохранения их от повреждений;

*поворотными затворами* (задвижками), которые устанавливаются в начале каждого оросительного трубопровода, а также на ответвлениях, через которые просматривается сброс воды при опорожнении ремонтных участков;

*вантузами* для удаления воздуха, которые устанавливаются в повышенных переломных точках профиля и в концевых или начальных точках оросительных трубопроводов (в зависимости от рельефа местности);

*противоударной арматурой и клапанами* для впуска и выпуска воздуха;

*предохранительными сбросными устройствами*, устанавливаемыми в концевых точках распределительных (оросительных) трубопроводов, предохраняющих от повышения давления в сети вследствие сокращения водоотбора;

*регуляторами давления.*

Для размещения задвижек, гидрантов, предохранительных и обратных клапанов-выпусков и другого оборудования, требующего относительно частого осмотра, на закрытой трубчатой оросительной сети устраиваются колодцы или камеры. Колодцы, как правило, применяются из сборного железобетона. Допускается устройство колодцев из местных материалов (кирпича или монолитного бетона). Параметры колодцев в плане определяются количеством и размерами размещаемой в них арматуры с учетом допустимых минимальных расстояний от ее элементов до внутренних поверхностей колодцев в соответствии с технологическими требованиями обслуживания арматуры.

*Дороги и защитные лесные насаждения на орошаемых землях.* На оросительных системах предусматривают следующие виды дорог: полевые внутрихозяйственные, межхозяйственные и эксплуатационные. Дорожная сеть должна быть увязана с расположением проводящей сети оросительных каналов. При проектировании дорог необходимо также стремиться, чтобы число искусственных сооружений на дорогах (мосты, трубы) было минимальным.

При проектировании дорог стремятся к тому, чтобы одна и та же дорога могла совмещать различные функции, например, была внутрихозяйственной и эксплуатационной и т. д. Переезды через каналы устраивают в виде мостов или труб. По возможности их следует совмещать с водовыпусками и другими сооружениями.

На оросительных системах предусматриваются также защитные лесные насаждения (лесополосы). Они обеспечивают снижение скорости ветра, уменьшение испарения влаги, защищают поля от ветровой эрозии, а сельскохозяйственные культуры – от засух и суховеев, задерживают на полях снег.

Лесные полосы располагают по границам хозяйств, севооборотных участков, полей, вдоль крупных оросительных каналов, дорог и по берегам водохранилищ. Площадь, занимаемая ими, может составлять около 4 % от площади орошения. Длину лесополосы необходимо принимать не менее 60 % от длины каналов.

Лесные полосы закладывают обычно из высокорастущих деревьев с невысоким подпаском (продуваемая конструкция). Конкретный выбор конструкции полос и древесных пород осуществляют по соответствующим рекомендациям. В плане расположение лесных полос на орошаемых землях необходимо увязывать с трассами каналов, лотков, трубопроводов и организацией территории. Как правило, их необходимо располагать в двух взаимно перпендикулярных направлениях: продольные (основные) лесные полосы – поперек преобладающих в данной местности ветров (суховейных, вызывающих пыльные бури, метелистых); поперечные (вспомогательные) лесные полосы – перпендикулярно продольным.

**Эксплуатация оросительной системы.** Эксплуатация оросительной системы включает: осуществление планового водопользования в системе и орошаемых хозяйствах; поддержание в исправности всех элементов системы; организацию работы их в соответствии с плановыми хозяйственными заданиями и теми условиями (климатические, гидрогеологические и др.), в которых система работает; реконструкцию систем на базе внедрения новой техники и технологии; контроль за экономным использованием водных и земельных ресурсов; улучшение мелиоративного состояния орошаемых земель и др.

Надежная и долговечная работа оросительных систем возможна только при проведении ремонтных работ. Ремонт бывает текущий, капитальный и аварийный.

При текущем ремонте устраняют небольшие повреждения гидро-

технических сооружений; очищают каналы от наносов, исправляют их дно, откосы, покрытия и др. Разновидность текущего ремонта – профилактический, т. е. систематический уход за сооружениями и оборудованием для обеспечения их нормального функционирования.

Капитальный ремонт выполняют в тех случаях, когда текущие ремонты не могут обеспечить нормальную эксплуатацию системы. При капитальном ремонте осуществляют полную или частичную замену конструкций и сооружений новыми, более совершенными, убирают крупные оползни на каналах, устраняют другие серьезные повреждения.

При аварийном ремонте ликвидируют аварийное состояние сооружений, конструкций, устраняют последствия самих аварий.

Составы, объемы и сроки ремонтных работ устанавливаются специальными комиссиями и обосновываются техническими документами, дефектными ведомостями. Осмотры и обмеры сооружений выполняют ежегодно после окончания вегетационного периода. Для проведения капитального ремонта разрабатывают специальные проекты на основании предварительных изысканий и данных эксплуатационной службы.

Оросительные системы рассчитаны на длительный срок службы, в течение которого, естественно, выявляются положительные и отрицательные стороны их работы, возникает потребность в совершенствовании, переустройстве и дооборудовании систем на основе современных достижений мелиоративной науки и практики.

В зависимости от технического состояния выделяют четыре разряда систем: I – в хорошем состоянии, переустройство и дооборудование не требуется; II – в удовлетворительном состоянии, необходимо частичное дооборудование и переустройство (до 25 % существующей стоимости); III – в состоянии ниже удовлетворительного, требуется дооборудование и переустройство (26–50 % стоимости); IV – в неудовлетворительном состоянии, необходимо значительное переустройство и дооборудование (свыше 50 % существующей стоимости). Техническое состояние систем оценивают при проведении их паспортизации и инвентаризации.

Для каждой оросительной системы разрабатывают перспективный план переустройства и дооборудования. В нем указывают состав мероприятий по совершенствованию системы с оценкой их эффективности; показатели системы после проведения мероприятий по переустройству и дооборудованию с оценкой эффективности системы по-

сле выполнения запланированных мероприятий; очередность и сроки проведения ремонтных работ.

Мероприятия, предусмотренные перспективным планом, должны быть направлены на повышение коэффициентов земельного использования в зоне системы и коэффициентов полезного действия системы (уменьшение фильтрационных потерь воды), улучшение водообеспеченности системы, мелиоративного состояния земель, эксплуатационного оснащения системы, снижение засоления земель и поступления наносов из водоисточника в систему, увеличение посадок деревьев вдоль каналов, дорог, внедрение диспетчеризации и др. Цель их – совершенствование оросительной системы, доведение ее технического состояния до I и II разрядов.

Перспективный план является первичным документом, на основании которого составляют проекты по переустройству и дооборудованию системы. Его ежегодно уточняют и дополняют.

#### **4. КУЛЬТУРТЕХНИЧЕСКИЕ И ДРУГИЕ ВИДЫ МЕЛИОРАЦИЙ**

##### **4.1. Требования, предъявляемые к культуртехническим мелиорациям**

**Культуртехнические мелиорации** – это старейший вид земельных улучшений. Понятие «культуртехника» заимствовано из немецкого языка и подразумевает систему мероприятий по освоению территорий, занятых древесно-кустарниковой растительностью, с последующим использованием под пашню и луга.

В современном понимании культуртехнические мелиорации представляют собой систему агромелиоративных и агротехнических приемов, которые направлены на улучшение агрофизических и технологических свойств почвы и ее поверхности с целью повышения эффективного почвенного плодородия и создания условий для высокопроизводительной работы сельскохозяйственной техники. Культуртехнические мелиорации направлены на решение следующих задач:

– приведение поверхности территории в пахотопригодное состояние путем устранения различных препятствий (удаление кустарника, мелколесья, кочек, камней и др.);

– создание достаточно глубокого окультуренного слоя с применением первичной обработки и других приемов коренного улучшения почвы.

Объектами культуртехнических мелиораций являются суходолы, осушаемые торфяно-болотные, заболоченные и избыточно увлажняемые почвы с различными генетическими, водно-физическими и агрохимическими свойствами.

По направленности культуртехнические мелиорации делят на следующие группы:

- первичное освоение осушаемых земель;
- освоение под посевы новых площадей, не требующих осушения;
- коренное улучшение выродившихся сенокосов и пастбищ;
- поверхностное улучшение сенокосов и пастбищ.

Освоение осушаемых и не требующих осушения земель заключается в подготовке площади к посеву с ликвидацией старой растительности и заменой ее полевыми и овощными культурами или сеянными многолетними травами. Эти мероприятия усиливают положительное действие осушения на водный, тепловой режимы почвы и в итоге создают лучшие условия для возделывания культурных растений.

Старопахотные земли улучшают в основном путем ликвидации мелкоконтурности, повышения плодородия недостаточно окультуренных участков, а также создания оптимального водного режима с помощью агромелиоративных мероприятий. Коренное улучшение выродившихся лугов и пастбищ – это создание чистой, ровной поверхности и замена выродившегося травостоя сеянцем. Поверхностное улучшение сенокосов и пастбищ включает такие мероприятия, как очистка лугов от кустарника, кочек, камней, заравнивание ям, рыхление дернового уплотненного слоя, внесение удобрений, борьба с сорняками, подсев многолетних трав и т. д.

К культуртехническим мелиорациям предъявляются приведенные ниже требования.

1. Обязательное соответствие всех приемов генетическим особенностям осваиваемых почв. Перенесение механических приемов освоения минеральных почв на торфяно-болотные или наоборот, а также проведение работ без учета их природных свойств нередко приводит к снижению плодородия, замедлению процесса окультуривания. Приемы первичной обработки должны обязательно соответствовать мощности пахотного гумусированного слоя.

2. Максимальное сохранение на месте органического вещества. Следует строго ограничивать применение таких способов подготовки поверхности закустаренных земель, которые создают условия и способствуют механической эрозии, вызываемой применением механизмов типа корчевателей-собирателей.

3. Отсутствие на поверхности почвы помех, которые необходимо удалять до посева первичных культур. Это требование предполагает ликвидацию валов, куч или других препятствий, которые являются инкубаторами сорной растительности и приводят к потерям части полезной сельскохозяйственной площади. Неполное использование площади замораживает значительную часть инвестиций, вложенных в мелиорацию.

4. Возможность комплексной механизации всего технологического процесса освоения. Выбранные способы освоения должны соответствовать наименьшим затратам ручного труда, средств и сократить межсезонный период производства работ.

5. Неразрывность культуртехнических мелиораций с гидротехническими и другими приемами, в частности с осушением. Если после строительства осушительной сети не проводить освоение почв, то за счет изменения водно-воздушного режима влаголюбивая растительность начнет вымирать, питательные вещества будут вымываться и продуктивность почвы сразу же после осушения резко снизится.

6. Увязывание выбираемых способов и приемов освоения с характером последующего использования мелиорируемых земель. В каждом конкретном случае культуртехнические мелиорации требуют творческого применения уже известных приемов и способов с тем, чтобы они полностью отвечали природным условиям проведения работ.

Соблюдение изложенных требований позволяет уменьшить отрицательное воздействие на окружающую среду, выполнить качественную подготовку почвы к сельскохозяйственному использованию.

#### **4.2. Способы удаления древесно-кустарниковой растительности**

Для закустаренных земель, подлежащих освоению, характерно большое разнообразие древесно-кустарниковой растительности (ДКР) как по видовому составу, так и по густоте стволов и их размерам. По технологическим свойствам ДКР подразделяется на мягкие, средние и твердые породы. К мягким породам относятся осина, сосна; к средним – ольха, береза, ель; к твердым – дуб, клен, ясень. Твердость породы учитывается при выполнении работ кусторезами. При расчистке площадей от ДКР корчевателями учитывают характер произрастания стволов (одностовольный или гнездовой), покрытие площадей кустами (куртинное или сплошное). Следует принимать во внимание также характер корневой системы. На осваиваемых избыточно увлаж-

ненных землях чаще всего растут кустарники с разветвленной корневой системой (ива, осина, ольха), на суходольных – породы с мощными стержневыми и боковыми корнями (дуб, сосна, ель и др.).

Удаление древесно-кустарниковой растительности производится следующими способами: срезкой, корчеванием, фрезерованием, запашкой и др. Выбор способа удаления и утилизации ДКР производится на основе технико-экономического обоснования. При этом рассматриваются возможные, наиболее эффективные способы, включая заготовку для использования на топливо, для нужд промышленности, сельского хозяйства, строительства, для реконструкции и ремонта мелиоративных систем.

Классификация древесно-кустарниковой растительности приведена в табл. 4.1.

Таблица 4.1. Классификация древесно-кустарниковой растительности

Тип и группа	Диаметр стволов, см	Высота стволов, м	Количество стволов, тыс. шт/га		
			Редкая растительность	Средняя растительность	Густая растительность
Кустарник: мелкий крупный	Менее 4 4–8	До 4 4–6	Менее 10 Менее 5	10–16 5–9	Более 16 Более 9
Мелколесье	8,1–12	6–10	Менее 0,8	0,8–2,2	Более 2,2
Лес:					
тонкомерный	12,1–16,0	6–10	Менее 0,4	0,4–1,4	Более 1,4
мелкий	16,1–24,0	11–15	Менее 0,3	0,30–0,85	Более 0,85
средний	24,1–32,0	Более 15	Менее 0,16	0,16–0,52	Более 0,52
крупный	Более 32	Более 15	Менее 0,08	0,08–0,32	Более 0,32

Примечание. Замеры диаметров стволов кустарника производятся на уровне корневой шейки, деревьев – на высоте 1,3 м.

*Срезка кустарника и мелколесья* применяется как на суходольных, так и на переувлажненных (осушаемых участках), покрытых древесно-кустарниковой растительностью с диаметром прикорневой шейки до 20–25 см при наличии пней и больших кочек.

Срезку кустарника и мелколесья машинами с пассивным рабочим органом проводят в основном в зимний период при промерзании почвы на глубину не менее 15 см и мощности снегового покрова до 50 см. При мощности снегового покрова до 50 см кусторезы работают с большей производительностью и их работа отличается лучшим качеством. Тяговое сопротивление снижается на 6–8 %. В зимний период

стволы и стебли более хрупкие, а снеговой покров создает большую устойчивость ствола, что способствует лучшей его срезке. Высота среза в это время составляет 12–20 см, летом – 20–35 см, причем резко увеличивается с уменьшением толщины стволов. Кроме того, летом кусты с диаметром прикорневой шейки до 3 см приминают, а срезанные засыпают землей. Лучше всего кусторезы срезают ольху, крушину, орешник, осину, березу и хуже – иву. Неудовлетворительно убирается кустарник высотой до 2,5 м – срезается только 50–65 % всей поросли.

Для срезки кустарника и мелколесья на равнинных участках при наличии поверхностных камней до 15 м<sup>3</sup>/га применяют кусторезы. При количестве поверхностных камней более 15 м<sup>3</sup>/га или пней старой вырубki более 50 шт/га, а также при неровном рельефе для срезки можно использовать бульдозеры. На участках, имеющих уклон 8–12°, срезку следует проводить поперек склона. Применение кусторезов обеспечивает полное сохранение гумусового горизонта, увеличивает производительность по сравнению с корчеванием в 2–3 раза.

*Корчевка кустарника и мелколесья.* Сводку древесно-кустарниковой растительности способом корчевки целесообразно проводить в тех случаях, когда предварительная срезка надземной части невозможна или технически и экономически не оправдана (редкий кустарник, наличие поверхностных камней более 50 м<sup>3</sup>/га, изрытая и неровная поверхность, заросшие вырубki и т. д.). Корчевку ДКР проводят раздельным корчеванием с последующим сгребанием древесной массы в валы или кучи и совмещенным корчеванием с одновременным сгребанием древесины. Для этого используют корчеватели-собиратели (рис. 4.1).

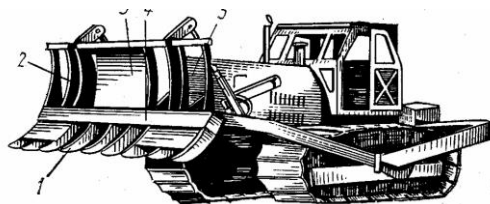


Рис. 4.1. Корчеватель-собира-  
 1 – зубья-клькы; 2 – подъемник;  
 3 – основной отвал; 4 – балка;  
 5 – уширители

Раздельное корчевание с последующим сгребанием выполняется в следующей последовательности. Проводится корчевка с перемещением выкорчеванной древесины на 8–15 м от подкоренной ямы. Выкорчеванную массу оставляют на 7–15 дней для просушки, после чего сгребают ее в валы или кучи с перемещением до 50–100 м. Выкорчеванный кустарник, мелколесье и пни перетряхивают якорными цепями, что позволяет значительно очистить корневую систему от гумусной почвы и оставить ее на месте производства корчевки.

Корчеванию не подлежат леса, за исключением острой необходимости, например для выравнивания контуров при согласовании с соответствующими инстанциями.

При одновременном корчевании и сгребании ДКР объем сгребаемой в валы почвы при нормальном увлажнении достигает 600–650 т/га, при раздельном корчевании объем сгребаемой почвы значительно снижается и составляет 250–300 т/га, при срезке надземной части растений кусторезами объем сгребаемой почвы равен 125–150 т/га.

*Утилизация собранного мелколесья и кустарника.* Если собранную древесно-кустарниковую растительность не используют в хозяйственных или промышленных целях, то ее уничтожают. Ликвидация валов или куч, состоящих на 70–80 % из дернины и почвы и на 20–30 % из стволов и ветвей, переплетенных между собой, является довольно трудоемкой работой. Ликвидация валов и куч может производиться следующими способами: сжиганием, закапыванием (захоронением), путем естественного разложения древесины на месте складирования.

Сжигание применяют на минеральных почвах с соблюдением правил пожарной безопасности. На торфяно-болотных почвах сжигание запрещено, а собранную древесину с торфяных почв вывозят за пределы участка на минеральные земли и там уничтожают.

Закапывание древесно-кустарниковой растительности производится в траншеях. Экскаватором роют котлован длиной не менее 10–12 м, шириной по дну 3–6 м и глубиной до 2–3 м в зависимости от количества древесины на площади. Затем в этот котлован сдвигают древесно-кустарниковую растительность, уплотняют гусеницами трактора и засыпают почвогрунтом слоем не менее 60–70 см. Однако закапывание имеет существенные недостатки, так как нередко на месте закопанного кустарника образуются просадки грунта (западины), в которых скапливается поверхностная вода, приводящая к усложнению обработки почвы и вымочке сельскохозяйственных культур. Вторым недостатком

является возможное перемешивание извлеченного грунта из котлована с растительной почвой и снижение ее плодородия.

Экологически безопасным способом ликвидации древесины в валах или кучах является оставление их на месте в течение 2–3 лет. За этот период древесина разлагается, после чего проводится перетряхивание древесной массы корчевателями-собирающими. Неразложившиеся растительные остатки сгребают и вывозят за пределы участка.

Выбор способа ликвидации валов и куч зависит от наличия материально-технических ресурсов, но в любом случае необходимо выбирать такой, который бы обеспечивал экологическую безопасность и минимальные затраты на проведение операции.

*Фрезерование.* Данная технология обеспечивает введение древесной массы растений в баланс органического вещества почвы. Установлено, что по некоторым компонентам химического состава растительные остатки древесины превосходят их содержание в соломе и навозе. Листья по химическому составу близки к навозу, отличаясь от последнего меньшей зольностью. Скорость разложения древесины в почве находится в прямой зависимости от содержания азота в органическом веществе и углеводов. Доказано, что листья запаханной серой ольхи полностью разлагаются в первый же год: спустя 4 месяца они теряют 96,6 % сухого вещества. При разложении органической массы, богатой азотом, происходит образование подвижных форм азота – аммиака и нитратов, скорость образования которых зависит от вида материала и условий разложения. Усиление аэрации почвы после внесения растительных остатков влечет за собой усиление биологической активности и, как следствие, – увеличение в почве легкорастворимых форм фосфорной кислоты, активного калия и нитратов.

Фрезерование проводят на торфяниках и заторфованных участках. Преимущество фрезерования заключается в том, что за один проход выполняются все операции по подготовке территории для сельскохозяйственного использования. Фрезерование древесно-кустарниковой растительности производится специальными машинами, например навесными фрезами ФБН-1,5 или ФБН-2 или прицепными ФБ-2, МТП-42А. Перед фрезерованием с участка необходимо удалить деревья диаметром более 12 см, а также пни диаметром более 20 см. При высоте кустарника и мелкокося более 5 м и общем запасе древесины (включая погребенную) более 50 м<sup>3</sup>/га рекомендуется предварительно удалить надземную часть, что способствует повышению качества и производительности фрезерования.

*Запашка.* Наиболее дешевый способ освоения закустаренных земель – запашка кустарниково-болотными плугами под пласт, что включает целый ряд операций, присущих другим методам. Этот способ также обеспечивает ввод неликвидной древесины в баланс органического вещества почвы. Запашка применима при высоте кустарника до 6 м, диаметре стволов у корневой шейки 6–9 см на торфяных почвах с глубиной торфа более 0,5 м и на минеральных с мощностью гумусового слоя более 25 см. При запашке кустарника незаделанные древесные остатки на поверхности не должны превышать 1 %. При содержании в древесине более 30 % ивы запашка неприменима, так как через некоторое время ива начинает отрастать. Недостатком запашки кустарника является то, что в первые 3–4 года участки нельзя перепахивать, т. е. пока не разложится запаханый кустарник. Технология освоения закустаренных земель способом запашки в обязательном порядке завершается прикатыванием поверхности.

Рекомендуемая глубина запашки кустарника в зависимости от размеров кустарника приведена в табл. 4.2.

Таблица 4.2. Глубина запашки кустарника в зависимости от его высоты

Почва	Минимальная глубина пахоты при высоте кустарника, см			
	до 1,5 м	1,5–2,5 м, диаметр стволов – 1,5–3,0 см	2,5 м, диаметр стволов – до 5 см	5–6 м, диаметр стволов – 6–8 см
Дерново-подзолистая, мощность гумусового слоя – не менее 16 см	18–20	20–22	26–28	–
Торфяная	22–25	28–30	35–40	40–45

Прямая запашка древесно-кустарниковой растительности болотно-кустарниковыми плугами с совмещением приемов подготовки поверхности и первичной обработки целинной почвы позволяет сохранить в почве органическое вещество древесной растительности. Запаханый кустарник, способствуя удалению излишков влаги, улучшая аэрацию почвы и препятствуя резким колебаниям влажности пахотного горизонта, оказывает благоприятное влияние на водный и воздушный режимы почвы.

*Удаление с торфяной залежи погребенной древесины.* Засоренность торфяно-болотных почв погребенной древесиной определяется

процентным отношением ее объема к объему слоя почвы, из которого намечено удалить древесные остатки. Вновь осваиваемые болота по засоренности торфяной залежи погребенной древесиной подразделяются на слабо засоренные (до 0,5 %), средне засоренные (0,5–2,0 %) и сильно засоренные (более 2 %). Торфяно-болотные почвы, засоренные погребенной древесиной, должны быть очищены от нее на глубину до 50 см. При засоренности торфяной залежи до 0,5 % от объема 50-сантиметрового слоя почвы древесину убирают после вспашки кустарниково-болотными плугами. Если в торфяной залежи погребенная древесина содержится в объеме свыше 0,5 %, ее извлекают на поверхность корчевальными машинами. Выкорчеванную древесину собирают в валки корчевателями-собирающими, тракторными граблями, валкователями, грузят в транспортные средства и вывозят за пределы участка для использования на топливо или на технологическую щепу.

*Уничтожение кочек и мохового очеса.* По происхождению и свойствам кочки бывают растительные, земляные, приствольные, пневые, привалунные, а по высоте – карликовые (высотой до 15 см), низкие (15–25 см), средние (25–30 см) и высокие (более 50 см). По степени покрытия и количеству на 1 га кочки классифицируются согласно табл. 4.3.

Таблица 4.3. **Классификация кочек**

Закочкаренность	Процент покрытия площади кочками	Количество кочек на 1 га, тыс. шт.
Слабая	15–30	Менее 5
Средняя	31–60	5–15
Сильная	Более 60	Более 15

Валунные и приствольные кочки удаляются в процессе корчевки деревьев, пней и корней. Карликовые кочки высотой до 15 см уничтожают боронованием или шлейфованием рельсовыми волокушами. Кочки высотой 15–25 см уничтожают либо дискованием закочкаренной площади тяжелыми дисковыми боронами, либо измельчением болотными фрезами с последующим прикатыванием тяжелыми катками. Кочки высотой 25–50 см уничтожаются способом глубокого сплошного фрезерования с предварительным прикатыванием (сжатием кочек) тяжелыми катками. Кочки высотой более 50 см срезаются кочкорезами с последующим фрезерованием площади. Если на территории имеется моховой очес мощностью до 15 см в неосушенном состоянии, его за-

пахивают кустарниково-болотными плугами; мощностью 15–40 см – рыхлят, сгребают и вывозят за пределы участка освоения.

При удалении кочек и мохового очеса необходимо выполнять следующие требования:

- надземная часть кочек должна быть полностью удалена, а основание кочек должно быть уничтожено измельчением или запахиванием;

- размер фракций измельченных кочек не должен превышать 10 см;

- запаханые кочки должны быть полностью засыпаны почвой слоем не менее 20 см.

При запашке моховой очес должен находиться на дне борозды и быть полностью засыпанным землей.

*Очистка земель от камней.* Земли, засоренные камнями, должны быть очищены от них как с поверхности, так и с пахотного горизонта. По крупности и степени засоренности камнями сельскохозяйственные угодья делятся на ряд групп (табл. 4.4, 4.5).

Таблица 4.4. Степень засоренности земель камнями

Группа	Степень засоренности	Общий объем камней, м <sup>3</sup> /га	Общая масса камней, т/м <sup>3</sup>
I	Очень сильная	100 и более	Более 260
II	Сильная	50–100	130–260
III	Средняя	20–50	50–130
IV	Слабая	5–20	10–50
V	Очень слабая	До 5	Менее 10

Таблица 4.5. Распределение камней по крупности

Группа	Средний диаметр камней, см	Масса, кг	Примечание
I – очень крупные	Более 100	Более 2000	Затрудняет работу машин и орудий
II – крупные	60–100	500–2000	То же
III – средние	30–60	50–500	»
IV – небольшие	10–30	2–50	Затрудняет работу плугов и сеялок
V – мелкие	5–10	0,5–2,0	Затрудняет работу уборочных машин

Засоренность камнями влияет не только на работу сельскохозяйственной техники, но и вызывает частые поломки рабочих органов,

снижает производительность машин, исключает возможность применения энергонасыщенных скоростных агрегатов. Возрастают потери урожая как за счет огрехов, так и из-за низкого качества обработки почв и уборки.

При проведении камнеуборочных работ следует удалять поверхностные, полускрытые и скрытые в верхнем (30 см) слое почвы камни размером более 8 см. При отсутствии соответствующих камнеуборочных машин в зависимости от степени закаменности и характера использования земель удаляются камни размером более 10 см.

Перед началом камнеуборочных работ участок осматривают, намечают проезды для тяжелых машин. Работы начинают с корчевания камней, расположенных ближе к месту складирования.

Технология культуртехнических работ на пахотных угодьях, засоренных камнями, включает следующие операции:

- извлечение крупных и средних камней с поверхности и из пахотного горизонта с перемещением их к месту погрузки;
- погрузка крупных и средних камней на транспортные средства, вывозка с очищаемого участка к месту складирования;
- выравнивание ям и воронок после уборки крупных и средних камней;
- уборка и вывозка мелких камней с поверхности почвы и полускрытых;
- вспашка с углублением пахотного слоя с последующей разделкой пласта;
- повторная уборка мелких камней с перемещением их к месту погрузки (или одновременная уборка и погрузка);
- планировка поверхности поля, вывоз собранных камней на строительные нужды.

*Планировка поверхности.* Вновь осваиваемые земли часто имеют ярко выраженный микрорельеф поверхности (наличие западин, подкоренных ям, старых сооружений и т. д.). Рельеф может ухудшаться в процессе мелиоративно-строительных работ – прокладки осушительной сети, расчистки площадей от древесно-кустарниковой растительности, пней, камней. Это способствует неравномерному увлажнению верхнего слоя почвы, застою воды в понижениях, что задерживает сроки обработки почвы, вызывает вымокание сельскохозяйственных культур, затрудняет уборку урожая, особенно на осушаемых землях.

Целью планировки поверхности почвы являются: повышение эффективности мелиоративных систем; обеспечение равномерности

увлажнения и прогревания верхнего слоя почвы; улучшение организации поверхностного стока; улучшение условий применения широкозахватных, скоростных агрегатов при возделывании сельскохозяйственных культур. За счет проведения планировки поверхности почвы возможно повышение урожайности сельскохозяйственных культур на 10–50 %.

Первичная строительная планировка разделяется на предварительную (грубую) и чистовую (выравнивание микрорельефа). Грубая планировка производится перед первичной обработкой почвы и заключается в ликвидации различных земляных сооружений и неровностей (старых каналов, ям, котлованов, отвалов грунта и т. п.). Задачей грубой планировки является создание поверхности поля, пригодной для первичной обработки почвы, а также улучшение условий стока поверхностных вод. Работы по ликвидации земляных сооружений выполняются обычными землеройно-транспортными машинами. Старые мелкие каналы и другие неровности земли можно запахивать всвал кустарниково-болотными плугами.

### **4.3. Первичная обработка и окультуривание почвы**

После расчистки осваиваемых площадей от кустарника, удаления пней и камней, ликвидации кочек, планировки поверхности, а также на чистых землях проводят первичную обработку почвы. Распространены следующие основные способы первичной обработки почвы: отвальная вспашка, разделка пласта и прикатывание; предварительная разработка дернины, отвальная вспашка, разделка пласта и прикатывание; дискование и прикатывание; фрезерование и прикатывание.

Первичная обработка увеличивает доступ воздуха в почву, что способствует превращению вредных для растений закисных соединений в почве в окисные, безвредные. При этом происходит разделка растительных остатков дернины, улучшаются водный, питательный, тепловой и микробиологический режимы почвы, что усиливает процесс разложения растительных остатков и улучшает условия роста и развития сельскохозяйственных культур. Эти процессы можно усилить или ослабить изменением глубины вспашки, числа следов тяжелой дисковой бороны или фрезы при разделке дернины или пласта.

Первичная обработка включает уничтожение имеющейся растительности и рыхление осваиваемых площадей. К первичной обработке предъявляются следующие основные требования: соответствие глуби-

ны вспашки мощности гумусового или торфяного горизонта; хороший оборот (160–180°) и крошение пласта; глубокая и полная заделка дернины, травянистой растительности и мелких древесных остатков; под свальными гребнями не должна оставаться непропаханная дернина, а поворотные полосы и края поля должны быть также обработанными.

Первичную обработку почвы осваиваемых площадей можно начинать только тогда, когда эти площади в достаточной степени осушены, удалены кустарник и другие механические преграды на поверхности почвы, которые препятствуют нормальной работе сельскохозяйственных машин. В зависимости от свойств (мощности гумусового горизонта, строения дернины, заочкаренности, каменистости и т. д.) земли, на которых должна быть проведена первичная обработка, делятся на ряд групп, которые рассматриваются ниже.

*Обработка минеральных земель с мощностью гумусового горизонта до 15–17 см.* На землях с почвами низкого естественного плодородия при легком гранулометрическом составе первичную обработку следует проводить дискованием в пять следов на глубину гумусового горизонта или фрезерованием в два следа, если отсутствуют камни и древесные остатки. На землях с почвами более тяжелого гранулометрического состава применяется безотвальная вспашка культурными или кустарниково-болотными плугами. При этом глубина обработки устанавливается в зависимости от мощности гумусового горизонта (табл. 4.6).

Таблица 4.6. Глубина обработки почвы, см

Мощность гумусового горизонта, см	Почвы		
	супесчаные	суглинистые	глинистые
15	21	20	19
16	22	21	20
17	22	22	21
18	25	23	22
19	27	25	23
20	29	27	25
21	31	29	27
22	33	31	29
23	35	33	31
24	37	35	33
25	39	37	35

*Обработка минеральных земель с мощностью гумусового слоя больше 15 см.* Основной метод обработки таких земель – вспашка с оборотом пласта на глубину гумусового горизонта. Мощная связная дернина на осваиваемой площади перед вспашкой измельчается фрезерованием в один или дискованием в два следа.

*Обработка торфяно-болотных почв.* При первичном освоении главная задача обработки сводится к созданию условий разрушения органического вещества природной дернины и другой естественной растительности. Это достигается вспашкой с оборотом пласта на глубину 30–35 см. Если с увеличением глубины степень разложения торфа увеличивается, то вспашка производится на глубину 40–45 см. Для мелкозалежных торфяников (особенно торфянисто-глеевых почв) наиболее эффективна также вспашка с оборотом пласта на глубину 20–25 см.

На участках с неразложившимся очесом гипновых или сфагновых мхов, закороченных или покрытых связной дерниной, отвальной вспашке должно предшествовать фрезерование на глубину 10–15 см.

Главной задачей обработки ранее осушенных окультуренных торфяников со степенью разложения 45 % и более в пахотном слое становится поддержание равновесия между разложением и накоплением органического вещества торфяной почвы. Разложение клетчатки в пахотном слое значительно снижается при обработке дискованием в четыре-пять следов вместо вспашки (на площадях с образовавшейся дерниной нужно проводить вспашку).

В состав работ по обработке земель после вспашки для разделки пластов входит в обязательном порядке дискование. Качество разделки и количество проходов дисковой бороны зависит от ее перемещения относительно пластов и угла атаки дисковых батарей. Оптимальный угол атаки на минеральных почвах составляет 13–14°, на торфяно-болотных – 8–11°.

На участках, где заделка древесных остатков и дернины мелкая, дискование в один-два следа необходимо проводить вдоль пласта, чтобы исключить их извлечение на поверхность. Затем дискуют под некоторым углом к основному направлению пласта для выравнивания поверхности. Если вспашка глубокая, разделку пласта следует проводить под большим углом атаки дисковых батарей, а иногда и поперек пластов. Наиболее рационален диагонально-перекрестный способ, при котором достигается лучшее крошение пласта и выравнивание поверхности площади. Разделка пласта производится при оптимальной

влажности почвы вслед за вспашкой на минеральных землях и через несколько дней (3–5) после вспашки на торфяниках.

На землях, не засоренных древесными остатками, камнями, эффективным приемом первичной обработки является фрезерование в два следа или сочетание фрезерования в один след со вспашкой. Обработку болот, имеющих на глубине 25–35 см прослойку слаборазложившегося торфа, следует проводить также фрезерованием. Фрезерование должно обеспечить степень измельчения пласта до размера кусочков не более 3 см, хорошее перемешивание дернины с почвой, выравнивание поверхности обрабатываемого участка.

Торфяно-болотные почвы необходимо прикатывать в целях уплотнения их и выравнивания поверхности. Прикатывать почву необходимо сразу после разделки пласта и планировки.

*Окультуривание* – это проведение системы мероприятий, направленных на устранение последствий неблагоприятных процессов, протекающих в почвах, и создание условий для повышения естественного плодородия почв. Продолжительность окультуривания зависит от интенсивности применяемых приемов и исходного естественного состояния почв.

Очень важным звеном в окультуривании мелиорируемых земель Беларуси является *известкование* кислых почв. Большая часть мелиорируемых земель в республике характеризуется повышенной кислотностью. Это связано с промывным режимом и длительным переувлажнением, способствующим накоплению кислого гумуса и закисных соединений; кислотность старопахотных земель обусловлена характером окислительно-восстановительных реакций и систематическим применением физиологически кислых удобрений, повышенным выносом дренажным стоком кальция и магния. Вновь осваиваемые мелиорируемые земли, как правило, характеризуются слабой насыщенностью основаниями и высокой гидролитической кислотностью.

Известкование является средством коренного и долговременного повышения плодородия почвы. Оно нейтрализует избыточную почвенную кислотность, повышает в пахотном слое содержание доступного для растений азота, фосфора, кальция, магния, уменьшает подвижность и выводит из раствора подвижный алюминий, улучшает физические, биологические и агрохимические свойства почвы. Средние дозы известки ( $\text{CaCO}_3$ ) для дерново-подзолистых почв приведены в табл. 4.7.

Таблица 4.7. Средние дозы извести для дерново-подзолистых почв, т/га

Почвы	Примерное значение рН	рН солевой вытяжки					
		менее 4,5	4,6–4,7	4,8–4,9	5,0–5,1	5,2–5,3	5,4–5,5
Песчаные	5,5–5,6	4,0	3,5	3,0	2,5	2,0	–
Супесчаные	5,7–5,8	5,0	4,5	4,0	3,0	2,0	1,5
Легкосуглинистые	5,9–6,0	6,0	5,5	5,0	4,5	3,5	2,5
Средне- и тяжело-суглинистые	6,1–6,2	7,0	6,0	5,5	5,0	4,0	3,0

Дозы внесения извести на торфяно-болотных почвах приведены в табл. 4.8.

Таблица 4.8. Дозы внесения извести на торфяно-болотных почвах, т/га

рН в KCl	Гидролитическая кислотность, мг-экв на 100 г почвы	Степень насыщенности основаниями, %	Дозы CaCO <sub>3</sub> при объемной массе торфа пахотного слоя, г/см <sup>3</sup>	
			до 0,20	более 0,20
Менее 3,00	Более 140	Менее 15	10–12	12–16
3,01–3,90	140–100	15–25	8–10	10–12
3,91–4,30	100–60	25–50	4–6	6–8
4,31–4,70	60–40	50–65	2,5–4	3,5–5
4,71–5,00	40–30	65–75	1–2	2–3
Более 5,0	Менее 30	Более 75	Не нуждаются	Не нуждаются

Известкование вновь осваиваемых земель должно проводиться после строительной планировки поверхности.

Известкование почв уменьшает поступление в растения бора в связи с тем, что бор с известью дает менее растворимые соединения в почве. Внесение извести вызывает усиление микробиологической деятельности в почве, причем микроорганизмы потребляют больше необходимых для них элементов питания растений, в том числе и бора. Это создает недостаток бора для растений.

Учитывая, что свыше 80 % почв республики слабо обеспечены подвижными формами бора, внесение борных удобрений особенно эффективно на почвах, подвергнутых известкованию (табл. 4.9). Бор вносится под следующие сельскохозяйственные культуры: лен, кормовые корнеплоды, семенники клевера и люцерны, зернобобовые, овощные, плодовые и ягодные.

Таблица 4.9. **Виды и дозы борных удобрений**

Виды борных удобрений	Содержание бора, %	Норма внесения, кг/га
Боросуперфосфат гранулированный	0,2 ± 0,05	200–300
Двойной гранулированный суперфосфат с бором	0,4 ± 0,05	100–150
Борномагниевые удобрения	2,3	25–30

В целях улучшения температурного, водного и питательного режимов торфяно-болотных почв применяются приемы окультуривания, включающие вспашку мелкозалежных торфяников на глубину залежи торфа с припахиванием 5 см минерального грунта, а также добавление до 200–400 м<sup>3</sup>/га на глубокозалежные торфяники минерального грунта (*пескование*). Добавление песка к вновь освоенной, слаборазложившейся торфяной почве способствует минерализации органического вещества и практически не вызывает ускорения ее в старопахотных, хорошо разложившихся торфяно-болотных почвах. Необходимо следить, чтобы в минеральных добавках отсутствовали вредные для сельскохозяйственных растений закисные соединения.

Обработка почвы в год внесения и в последующие годы проводится путем дискования и фрезерования. При такой обработке достигается равномерное перемешивание добавляемого грунта с торфом.

Одной из основных задач окультуривания почвы является создание глубокого (до 30 см) гумусированного пахотного слоя, обеспечивающего оптимальный питательный режим почвы, а также способствующего быстрому удалению избыточной влаги и созданию ее внутрипочвенного запаса как резерва в засушливые периоды. Такой слой можно создать путем углубления пахотного горизонта. При углублении в пахотный слой вовлекается почвенная масса нижних горизонтов с повышенной кислотностью, низкой биологической активностью, бедных элементами питания. Поэтому углубление в обязательном порядке должно сопровождаться внесением извести и органических удобрений.

В процессе производства мелиоративно-строительных работ и выполнения культуртехнических мероприятий плодородие мелиорируемых земель ухудшается. Поэтому для восстановления нарушенного плодородия вносятся органические удобрения. Например, после строительства закрытой осушительной сети при высоком естественном плодородии почвы необходимо вносить до 15 т/га органических удобрений, а после создания открытой сети – до 20 т/га и т. д. При выполнении на объекте нескольких видов работ доза органических удобрений рассчитывается по формуле

$$H = \frac{D_1 + D_2 + \dots + D_n}{\Pi}, \quad (4.1)$$

где  $H$  – норма внесения органических удобрений для восстановления нарушенного плодородия почвы, т/га;

$D_1$  – доза органических удобрений, связанная с основным видом работ, приводящим к наибольшей потере плодородия, т/га;

$D_2, \dots, D_n$  – дозы удобрений для остальных видов работ, т/га;

$\Pi$  – количество видов работ.

Окультурирование почв продолжается также в процессе сельскохозяйственного использования земель. Оно включает главным образом те же мероприятия, что и в период первичного окультуривания. Эффективность мероприятий возрастает при комплексном выполнении всех необходимых работ. Главными из них являются агромелиоративные мероприятия, система обработки почвы, система применения удобрений, система севооборотов, система защиты растений.

Сроки повторного известкования мелиорированных земель в процессе их сельскохозяйственного использования устанавливаются на основании агрохимического обследования почв и составляют 5–6 лет. Применение борных удобрений наиболее эффективно на известкованных дерново-подзолистых почвах, на карбонатных и торфяно-болотных почвах. Медьсодержащие удобрения применяются на торфяно-болотных почвах с периодичностью 4–5 лет. Углубление пахотного слоя проводится через 1–2 года.

Эксплуатационная планировка является обязательным ежегодным приемом. Торфяно-болотные почвы с добавлением минерального грунта путем его припашки из подстилающего слоя или внесения на поверхность обрабатываются на глубину 12–15 см. Это производится путем дискования или фрезерования с периодическим (через 3–4 года) рыхлением на глубину 30–35 см, что снижает твердость почвы и увеличивает водопроницаемость.

Для окультуривания легких песчаных и супесчаных почв низкого естественного плодородия в процессе использования эффективно применение зеленого удобрения в сочетании с низкосолевым низинным торфом, навозом и минеральными удобрениями. При этом торф в дозе 60–100 т/га вносится осенью под зяблевую вспашку совместно с фосфорно-калийными удобрениями под люпин. По люпиновому пару высевается озимая рожь с внесением необходимых доз минеральных удобрений. После озимой ржи возделывается поживный люпин на зеленое удобрение, которое совместно с минеральными удобрениями и навозом используется под картофель.

#### 4.4. Химическая мелиорация

Химическая мелиорация направлена на регулирование реакции почвенной среды (рН), ее кислотности и щелочности, оструктурирование почвы и ее удобрение. Она включает четыре основных приема: *известкование, гипсование, кислование почвы и применение химических мелиорантов* для улучшения структуры почвы.

Площадь кислых почв в России превышает 39 млн. га, в Беларуси 2 млн. га пашни и 0,7 млн. га кормовых угодий требуют известкования.

Известкование почвы путем внесения  $\text{CaCO}_3$  позволяет повысить реакцию среды (рН) до 4,5–7,5 в зависимости от требований сельскохозяйственных культур.

Нормы внесения извести (известковых удобрений) зависят от почвы, реакции среды и качества удобрений. Для внесения извести используют разные технологии с применением разбрасывателей. Помимо извести возможно применение доломитовой муки, сланцевой золы, цементной пыли, известкового туфа, сапропеля, озерной извести, дефеката. Нормы их внесения устанавливают путем пересчета на физические дозы извести. Научными организациями разрабатываются приемы биологизации химической мелиорации. Найдены группы микроорганизмов, способных снизить фитотоксичность тяжелых металлов (алюминий, марганец, железо и др.).

*Мелиорация солонцов. Гипсование почвы.* Солонцы, солонцовые комплексы и солонцовые почвы распространены в лесостепи, степи и зоне полупустынь. В зависимости от обводненности солонцы подразделяют на гидроморфные, полугидроморфные и автоморфные. Всем им присущи неблагоприятные водно-физические свойства: при высыхании образуются прочные, трудно поддающиеся крошению глыбы, при увлажнении почвы подвержены заплыванию и становятся водонепроницаемыми, им свойственна высокая дисперсность.

Основным фактором их образования и низкой продуктивности является высокое содержание натрия в почве. По характеру засоления солонцы и солонцеватые почвы могут быть солончаковатые, содовые, хлоридно-сульфатные, хлоридные, сульфатно-хлоридные. В зависимости от содержания поглощенного натрия (процент от емкости поглощения) выделяют следующие степени солонцеватости почвы: слабую (до 10 %) и солонцы (более 30 %), в зависимости от которых, в свою очередь, дают оценку почвам по пригодности к земледелию и виду мелиорации.

Почвы со слабой солонцеватостью пригодны для сельскохозяй-

ственного использования без химической мелиорации, при сильной степени солонцеватости необходима химическая мелиорация, которая выполняется путем внесения в почву сернокислого кальция – гипса, действие которого сводится к вытеснению поглощенного натрия кальцием.

*Кислование* – способ мелиорации содовых солонцов и солонцов с очень высокой щелочностью (рН 9–11) путем внесения кислых химических веществ (серная кислота, сера, сульфат железа, сульфат алюминия, хлористый кальций, фосфогипс, дефекационная грязь – отходы сахарных заводов и др.).

Кислование проводится в несколько этапов. Сначала строится коллекторно-дренажная и оросительная сеть, проводится капитальная планировка поверхности, вносятся химикаты и осуществляется промывка почвы. На первый этап уходит 2 года. Далее проводится рассоление почвы под культурой (люцерна, озимая пшеница) за счет промывного режима орошения и окультуривание почвы. На проектную урожайность новые земли выводят в 4–5 лет.

*Химические мелиоранты (структоры)*. Для улучшения почвы путем уменьшения ее плотности и соленакопления в ней, повышения водопроницаемости и водоотдачи, стабилизации почвенной структуры, закрепления гумуса и снижения проблемы эрозии применяют химические вещества – мелиоранты, или структуры. Наиболее широко применяются азотсодержащие химические мелиоранты (жидкий аммиак, мочевино-формальдегидные конденсаты), которые вносят одновременно с рыхлением почвы на глубину 40–70 см, и поликомплексы (высокомолекулярные вещества), которые в почве после их введения, соединяясь между собой, образуют водопрочную структуру почвы.

Ведется поиск поверхностно-активных веществ на основе отходов нефтеперерабатывающей промышленности, синтетических жирных кислот, полимеров-латексов и др. для уменьшения испарения с поверхности почвы и воды. В этом направлении длительное время ведутся поисковые научные исследования.

*Фосфоритование почвы*. К химической мелиорации иногда относят применение минеральных удобрений – фосфорных, азотных, калийных, магниевых и др., а также микроудобрений – борных, медных, марганцевых, молибденовых, цинковых, кобальтовых и др.

Внесение фосфорных удобрений (суперфосфата, томасшлака, термофосфатов, фосфоритной муки) ускоряет развитие и созревание растений, повышает их зимостойкость, улучшает качество урожая (сахаристость свеклы, содержание крахмала в картофеле, качество волокна

льна и конопля), а также повышает эффективность действия других удобрений.

*Медикаментозные добавки.* Известно, что некоторые хронические болезни внутренних органов человека вызываются недостатком в пище тех или иных химических элементов, нарушением минерального питания. Для восполнения их применяют хлорирование соли, фторирование воды.

В последние годы установлено, что одной из причин алиментарного бесплодия коров является дефицит микроэлементов, особенно цинка. Поэтому рекомендовано добавлять в корма лигносульфанат цинка в дозе 45 мг цинка на 1 кг сухого вещества корма.

Добавление в почву ограниченных доз тяжелых металлов (цинк, селен, медь, кобальт и др.) в районах, где они в дефиците, позволяет получить сбалансированные по элементному составу растительные продукты питания и корма и предотвратить многие болезни.

Это направление является весьма перспективным, оно входит в состав агротехнической и санитарно-гигиенической мелиорации.

*Борьба с засолением почв.* Засолением почвы называют избыточное скопление в ней электролитных растворенных или поглощенных солей  $MgCl_2$ ,  $Na_2CO_3$ ,  $NaHCO_3$ ,  $NaCl$ ,  $Na_2SO_4$ , которые угнетают или губят сельскохозяйственные растения, снижают количество и качество урожая.

Если почва сильно засолена и содержит в метровом слое более 0,02–0,03 % хлора, избыток солей удаляют промывкой, чтобы к посеву осталось ионов хлора не более 0,01 % по массе. Для этого проводят полив затоплением и дают необходимое количество воды, которое растворяет соли и выносит их избыток в нижние горизонты или чаще в дренаж.

*Промывка почв* – коренное улучшение засоленных и солонцеватых почв. Эффективность промывки зависит от физических свойств почвы и степени ее засоления, т. е. соотношения в почве растворимых солей ионов Ca и Na. Промывку проводят на хорошо спланированном и заборонном участке, разбитом на чеки размером до 0,25 га, с уплотненными валиками, которые исключают перелив воды через них или их прорыв. Планировку выполняют с точностью  $\pm 5$  см, высота подсыпок при планировке не должна превышать 25 см. Оросительную сеть нарезают так, чтобы вода подавалась самостоятельно в каждый чек. Во время промывок полосу шириной 10 м над дренажной ограждают валиками и не затапливают водой.

Если минерализованные грунтовые воды залегают на глубине ме-

нее критической и их естественный отток недостаточен, а комплекс агротехнических и гидромелиоративных мероприятий по предупреждению засоления и заболачивания почвы не обеспечивает нужного понижения уровня грунтовых вод, то их отток увеличивают искусственно путем *устройства дренажа орошаемых земель*.

На орошаемых землях дренаж применяют для понижения уровня грунтовых вод, для рассоления засоленных почв и предупреждения их вторичного засоления. Дренаж на оросительных системах, как и при осушении избыточно увлажненных земель, делится на горизонтальный, вертикальный и комбинированный.

Закрытые дрены делают из гончарных трубок длиной 33 см и диаметром 50–200 мм или из крупнопористого бетона, пористого асфальтобетона и полиэтилена. Трубы укладывают впритык со щелями 0,5–1,0 мм. Стыки обвертывают стеклотканью или стекловатой.

В комбинированном дренаже вертикальные скважины-усилители каптируют водоносный горизонт и снижают его напор, понижают уровень грунтовых вод, что позволяет увеличить междренные расстояния в несколько раз.

Вертикальный дренаж представляет собой буровые скважины (колодцы) диаметром 0,7–1,0 м и глубиной 20–150 м, входящие в мощный водоносный пласт и закрепленные обсадными трубами с отверстиями, вода из которых откачивается насосами. В результате откачки воды уровень грунтовых вод вокруг колодца понижается, образуя воронку.

Глубину открытых горизонтальных дрен принимают равной 2,0–2,5 м, открытых коллекторов – 2,5–3,5 м. Расстояние между дренами принимают равным 200–350 м в зависимости от грунтов.

*Для профилактики вторичного засоления почвы* применяют строительные, эксплуатационные и агротехнические мероприятия, которые направлены на предотвращение подъема уровня грунтовых вод, а при высоком их стоянии – на понижение уровня и уменьшение испарения грунтовой воды.

#### **4.5. Мелиорация рельефа**

Мелиорация рельефа – термин условный, хотя входящие в этот вид мелиорации приемы применяются уже на протяжении тысячи лет. Рассмотрим три основных вида: *сооружение терпов, кольматаж и навозка грунта, планировка поверхности*.

Под *терпами* понимаются искусственные холмы-убежища, насыпаемые на заболоченных территориях, подверженных затоплению при

разливах рек и ветровом нагоне воды со стороны моря. На терпах строили жилища и спасались от наводнений. Первые терпы были построены в II веке до нашей эры на территории современных Нидерландов. Холмы-убежища сооружали высотой 6–12 м. До настоящего времени сохранились более 600 терпов благодаря активной борьбе государства и общественности за их спасение, поскольку была доказана необходимость их защиты.

Традиция сооружения терпов сохранилась до настоящего времени на новых польдерах осушенного залива Зейдерзее. Подобные искусственные убежища имеются в дельте Ганга и Брахмапутры в Индии и Бангладеш. Они были засажены плодовыми деревьями и заселены. Были они у индейских племен в поймах и дельтах рек Огайо и Миссисипи (США), археологи выделяют здесь специфическую культуру «строителей холмов».

*Кольматаж* – наращивание поверхности почвы отложением взвешенных в воде наносов. Кольматаж эффективен, если в речной воде содержится много мелкоземистых наносов. Благоприятные условия для него создаются на реках Ниле и Инде (в воде содержится до 0,4 % наносов), Тигре (0,77 %), Сыр-Дарье и Аму-Дарье (1,0–1,3 %).

Для кольматажа устраивают сеть каналов от реки-донора на кольматируемой площади, которые проводят по возвышенным местам так, чтобы дно их по возможности было выше проектной поверхности после кольматажа. На кольматируемой территории устраивают бассейны, ограниченные дамбами. Размер бассейна, его глубина и объем подачи воды зависят от допустимой скорости движения воды, которая, в свою очередь, зависит от уклона поверхности и характера взвешенных в воде наносов. Скорость, при которой наносы выпадают, составляет: гравий, галька – 0,11–0,65 м/с, песок – 0,16–0,22 м/с, глина – 0,08 м/с.

Кольматируемую площадь разбивают дамбами с шлюзами. Высота дамб должна быть на 0,5 м выше уровня воды, который определяется слоем залива бассейна водой (0,5–1,2 м). Шлюзы с водосливами шириной 4–6 м располагают в шахматном порядке.

Кольматаж может быть периодическим: вода в бассейне стоит без движения, наносы выпадают, после чего очищенная вода выпускается и бассейн заливается вновь мутной водой. При длительном (непрерывном) кольматаже вода медленно протекает через бассейн и прорези в нижней дамбе. Воду отводят через дамбы, а не через дно бассейна.

Кольматаж выполнен на больших площадях в южной части Франции (реки Вара, Изер), в Италии (в районе Тосканы на площади

355 км<sup>2</sup>), в Англии, по реке Днестр в Центральной Европе, в Колхидской низменности в Грузии (1930–1950-е годы) по реке Риони. В некоторых странах (Нидерланды, Дания и др.) кольматаж с использованием морских наносов позволил отвоевать у моря значительные площади.

Разновидностью кольматажа является подача средствами гидромеханизации разжиженного грунта. Намыв грунта слоем 2,0–2,5 м выполнен в Санкт-Петербурге на заболоченных землях вдоль Финского залива на участке длиной 20 км. Большие работы проведены в Москве. Пойма реки Москвы намыта и подсыпана до 10 м, пойма реки Яузы – до 4 м. В конце 1950-х годов при строительстве Центрального стадиона в Лужниках нижняя пойменная терраса реки Москвы была поднята намывом на высоту 4 м, для этого было использовано 1,5 млн. м<sup>3</sup> песка. Подобные работы выполнены в городе Киеве и городе Могилеве на левом берегу Днепра и во многих других городах.

*Планировка поверхности* сельскохозяйственных угодий является одним из важнейших мелиоративных приемов. Из-за невыровненного рельефа и наличия на полях бессточных понижений происходят вымочки сельскохозяйственных культур, снижается производительность использования техники, усиливается эрозия почвы, снижается урожай (до 15–20 %), ухудшается его качество. Поверхность спланированных участков не должна отличаться более чем на ±5 см, что проверяется наложением 5-метровой рейки.

#### 4.6. Структурная мелиорация

Термин «структурная мелиорация» появился недавно. Она охватывает приемы по землеванию, торфованию и сапропелеванию почвы и направлена в основном на улучшение ее структуры, водно-физических свойств и плодородия. Приемы эти давно известны, так как широко применялись в Германии, Австрии, Польше в XVIII–XIX веках, в России и Беларуси впервые опыты были проведены в прошлом веке.

*Землевание* – способ улучшения физических, тепловых, агротехнических и микробиологических свойств торфяной почвы и солонцов путем внесения на них песка (пескование), суглинка и глины (глинование).

Внесение минерального грунта повышает плотность и несущую способность торфа, улучшает проходимость тракторов и сельскохозяйственных машин, снижает кислотность пахотного слоя и содержание вредных для растений закисных соединений и полуторных окис-

лов, активизирует питательный режим почвы (увеличивается содержание нитратов, кальция, магния, ряда микроэлементов, закрепляется в почве калий и фосфор), повышает устойчивость почвы к эрозии и дефляции, уменьшает опасность пожаров и ранневесенних заморозков.

*Торфование* – внесение торфа на песчаные и супесчаные почвы, обладающие высокой водопроницаемостью, малой водоудерживающей способностью и содержащие малое количество перегноя, глинистых и илистых частиц. При внесении торфа повышается влагоемкость, улучшаются водно-физические, агрохимические и биохимические свойства почвы, активизируются микробиологические процессы, несколько улучшается пищевой режим и повышается продуктивность культур. На почвах глинистого и суглинистого составов этот прием неэффективен.

*Сапропелование почвы.* Активные эрозионные процессы, происшедшие в период деградации последнего ледникового покрова, стали основной причиной распространения в Беларуси значительного количества плоских, сравнительно мелководных водоемов.

Под термином «сапропель» принято понимать современные отложения пресноводных непроточных водоемов или озер со слабыми течениями, в которых содержится не менее 15 % органических веществ от абсолютно сухой массы.

При добыче сапропеля выгода двойная: обновляется озеро, почти потерявшее свою ценность, и одновременно в сельскохозяйственный оборот вовлекаются расположенные вдоль водоема пустующие земли.

В настоящее время применяются два способа добычи сапропелей: гидромеханизированный и экскаваторно-грейферный. Первый из них является самым дешевым и наиболее распространенным и рекомендуется для добычи малозольных (до 40–50 %) и обводненных сапропелей (влажность – более 92 %). Лимитирующим фактором является глубина воды (до 4–5 м) на месторождении.

В Республике Беларусь разведано более 200 месторождений сапропеля с общим запасом 3 млрд. м<sup>3</sup> (75 % сосредоточены в Белорусском Поозерье) и ежегодным приростом 1,8 млн. м<sup>3</sup>.

Из сапропеля производят ценные гранулированные удобрения-сапрофиты (1 т дает прибавку 30–35 ц/га картофеля). Он широко используется в лечебных, строительных и других важных целях. Например, с 1977 года на озере Червоное Гомельской области ежегодно заготавливают 25–35 тыс. т сапропеля.

#### 4.7. Мелиорация земель, загрязненных радионуклидами

В результате аварии на Чернобыльской АЭС около 70 % радиоактивных веществ, выброшенных в атмосферу, выпало на территории Беларуси. Загрязнено 23 % всей площади, где проживало 2,2 млн. человек. Загрязнению цезием-137 с плотностью выше 1 Ки/км<sup>2</sup> подверглось более 1,8 млн. га сельскохозяйственных земель, из которых 265 тыс. га были исключены из сельскохозяйственного оборота. Выведены преимущественно земли с плотностью загрязнения цезием-137 свыше 40 Ки/км<sup>2</sup>, стронцием-90 – свыше 3 Ки/км<sup>2</sup>, плутонием – свыше 0,1 Ки/км<sup>2</sup> в связи с превышением предельных дозовых нагрузок на население и сложностью получения сельскохозяйственной продукции с допустимым уровнем загрязнения радионуклидами.

Основное внимание по преодолению последствий чернобыльской катастрофы обращено на загрязненные земли, где проживает население. Сельскохозяйственное производство ведется на площади 1,3 млн. га, загрязненных цезием-137 с плотностью 1–40 Ки/км<sup>2</sup>, из которых 0,46 млн. га одновременно загрязнены стронцием-90 с плотностью 0,15–3,0 Ки/км<sup>2</sup>. Основные массивы загрязненных пахотных и луговых земель сосредоточены в Гомельской (57 %) и Могилевской (27 %) областях. В Брестской, Гродненской и Минской областях доля загрязненных земель составляет соответственно 7, 4 и 5 %.

Вместе с тем известно, что до определенного содержания радионуклидов в почве на ней можно выращивать чистую сельскохозяйственную продукцию, не приносящую вреда здоровью животных и людей. Ведение сельского хозяйства на землях, подверженных радиоактивному загрязнению, регламентируется Руководством по ведению агропромышленного производства в условиях радиоактивного загрязнения земель Республики Беларусь. По накоплению радиоцезия на единицу сухого вещества установлен следующий убывающий ряд: разнотравье естественных сенокосов и пастбищ, многолетние злаковые травы, клевер, зеленая масса рапса, гороха, солома овса, зеленая масса кукурузы, кормовая свекла, зеленая масса однолетних бобово-злаковых травостоев, солома озимой ржи, зерно овса, картофель, солома ячменя, зерно озимой ржи, зерно ячменя.

Снижение уровней загрязнения сельскохозяйственной продукции достигается путем проведения агротехнических, культуртехнических, агромелиоративных и мелиоративных мероприятий. Обыкновенная вспашка загрязненных радионуклидами земель уменьшает внешнее

облучение в 3 раза, а запашка верхнего загрязненного радионуклидами слоя на глубину 0,25–0,4; 0,4–0,6; 0,6–0,8 м снижает загрязненность сельскохозяйственной продукции соответственно в 1,7; 2 и 10 раз и в значительной мере уменьшает внешнее облучение.

Захоронение внешнего загрязненного радионуклидами слоя на глубину 1,1 м и более полностью ликвидирует внутреннее и внешнее облучение.

При загрязнении радионуклидами пахотного слоя понижение уровня грунтовых вод с глубины 0,5 м и менее до глубины 0,9–1,2 м уменьшает загрязнение сельскохозяйственной продукции на 65–80 % (до 3–5 раз). При дальнейшем понижении уровня грунтовых вод до 2,0 м уменьшение составляет только 35–50 % (до 1,5–2 раз) от первоначальной величины загрязнения. Переувлажнение загрязненного пахотного слоя приводит к увеличению содержания радионуклидов в сельскохозяйственной продукции до 3 раз, а осушение до оптимальной влажности – к уменьшению до 3 раз. Применение калия и кальция (аналогов цезия и стронция) путем доведения их содержания в загрязненном слое до оптимальных норм уменьшает загрязнение сельскохозяйственной продукции радионуклидами в 2–4 раза.

## **5. МЕЛИОРАТИВНОЕ ОБУСТРОЙСТВО И ОХРАНА ОКРУЖАЮЩЕЙ СРЕДЫ**

### **5.1. Мелиоративные мероприятия и их роль в системе рационального природопользования**

*Окружающая среда* – это среда обитания и производственной деятельности человека. Окружающую человека среду можно представить как состоящую из четырех неразрывно взаимосвязанных подсистем:

- собственно природной среды;
- квазиприродной, т. е. модифицированной человеком природной среды;
- искусственной, или артеприродной, среды;
- социальной среды.

*Собственно природная среда* – это факторы и условия существования человека естественного происхождения. Факторы включают материальные, энергетические и информационные компоненты, обеспечивающие жизнь. Под условиями понимают обстоятельства, в которых развивается жизнь. Факторы и условия обладают свойствами самоподдержания и саморегуляции без постоянного вмешательства человека.

*Квазиприродная среда* – пахотные или иные преобразованные человеком земли (например, мелиорированные). Сюда же относятся внедренные в природную среду культурные растения и домашние животные, грунтовые дороги, внешнее пространство населенных мест, зеленые насаждения (сады, парки, газоны, бульвары), водохранилища на реках, каналы в земляном русле. Эти элементы имеют природное происхождение, но являются инородными для конкретных природных объектов. Они не обладают системным самоподдержанием. Их длительное существование возможно только при поддержке человеком.

*Артеприродная среда* – весь искусственный мир, созданный человеком в основном для удовлетворения своих потребностей, не имеющий аналогов в естественной природе, чуждый ей и разрушающийся без непрерывного обновления. К ней относятся здания, сооружения, дороги с твердым покрытием, трубопроводы, бетонированные каналы, искусственные водоемы (бассейны) и т. п. Для их создания человек очень часто использует или преобразованные вещества, или полностью искусственные, не существующие в природе. Эти вещества с трудом входят в естественные геохимические циклы, возникает проблема с их хранением после использования.

*Социальная среда* – культурно-психологический, информационный, политический климат, создаваемый для личности, социальных групп и человечества в целом самими людьми и слагающийся из влияния людей как социально-биологических существ друг на друга в коллективах с помощью средств материального, энергетического и информационного воздействия. Социальная среда интегрируется с природной, квазиприродной и артеприродной средами, формируя качество среды обитания.

*Охрана окружающей среды* – это разработка и осуществление комплекса мероприятий по рациональному использованию и воспроизводству природных ресурсов. Эти мероприятия могут проводиться в жизнь на различных уровнях: международном, государственном, ведомственном, производственном, общественном и т. д.

Никакая другая отрасль общественного производства не связана так с проблемой охраны окружающей среды и рационального природопользования, как сельскохозяйственное производство. Под влиянием сельскохозяйственного производства изменяются почвы, растительность, животный мир, гидрографические особенности местности, качество атмосферного воздуха и воды. Эти изменения оказывают определенное воздействие на народное хозяйство, здоровье людей.

Поэтому комплексная охрана природы в зоне ведения сельского хозяйства исторически обоснована и необходима.

Проводимая мелиорация земель не должна противоречить принципам государственной политики в области охраны окружающей среды в Республике Беларусь, основными из которых являются:

- государственная собственность на все виды природных ресурсов;
- система госконтроля за состоянием природной среды и рациональным использованием природных ресурсов;
- обязательная экологическая экспертиза всех проектируемых, строящихся и эксплуатируемых хозяйственных объектов;
- платность природопользования;
- система мер административной и уголовной ответственности за нарушение природоохранного законодательства и возмещение нанесенного ущерба за счет нарушителей;
- совершенствование законодательной и нормативной базы в области охраны окружающей среды и природопользования.

Мелиорация земель, ставшая материальной потребностью жизни общества, должна быть направлена на улучшение природы, повышение ее материальной и эстетической значимости для человека, создание культурных ландшафтов. Глубокие изменения в природной среде происходят не только в пределах зоны применения мелиораций, но и на прилегающих к мелиоративным системам территориях, которые становятся более доступными для освоения.

Например, преобразуя сложившийся веками природный комплекс, осушение, так или иначе, стало влиять на водный режим прилегающих территорий, водоснабжение населенных пунктов, растительный и животный мир, сток рек, затрагивая, таким образом, интересы многих отраслей народного хозяйства. Положительные стороны осушительных мелиораций широко известны. Однако они могут привести к частичным нежелательным изменениям, а иногда и к отрицательным воздействиям на природу без научных прогнозов изменений в окружающей среде.

При осушении больших болотных массивов и использовании их под пропашные культуры при сильном ветре могут возникать пыльные черные бури. Органическое вещество торфа выносится на лесные массивы, озера и бесследно исчезает. В связи с этим надо стремиться использовать торфяники, прежде всего, под травы, применять наиболее прогрессивную агротехнику других культур, проводить лесомелиоративные мероприятия по борьбе с эрозией почв, поддерживать оптимальный водный режим.

Таким образом, влияние мелиорации на окружающую среду весьма многообразно и разносторонне. Поэтому при осуществлении любого проекта мелиорации земель необходим прогноз всех возможных последствий изменения в природной обстановке и обязательное планирование конкретных природоохранных мероприятий, исключающих отрицательное воздействие на окружающую среду.

Мелиорация земель как вид природообустройства не должна противоречить принципам рационального природопользования.

*Принцип целостности* природных объектов. Объектом природопользования и природообустройства должен быть не отдельный ресурс или компонент природы (поверхностные или подземные воды, почва, растение) и не произвольно выбранная территория (поле севооборота, земли отдельного хозяйства), а геосистема, занятая переустраиваемыми землями и включающая взаимообусловленный набор компонентов природы, развивающихся как единое целое. Такой подход позволяет объективно вычленять территорию, наиболее полно учесть все связи между компонентами природы, их взаимовлияние, отследить дальние экологические последствия.

*Принцип сбалансированности* хозяйственной деятельности на обустроенной территории с ресурсными и экологическими возможностями природных систем (например, выращивание сельскохозяйственных культур, наиболее соответствующих местным климатическим ресурсам, применение соответствующих систем земледелия, использование технологий природопользования, наиболее органично вписывающихся в функционирование природных систем). Благодаря этому принципу достигается уменьшение нужды в обустройстве природы, следовательно, вмешательство в природу будет меньше, а пользование ресурсом – дешевле.

*Принцип природных аналогий* – это применение направлений и технологий, которые по возможности воспроизводят естественные процессы функционирования компонентов природы. Например, если черноземные почвы исторически сформировались при увлажнении ливневыми дождями, то и полив их должен быть в виде искусственного дождя; если естественный отток избыточной воды с территории обычно происходит в виде комбинации поверхностного и подземного стока, то и искусственный дренаж территории должен сочетать оба этих способа.

*Принцип необходимого разнообразия.* Квазиприродная система, создаваемая человеком, должна быть максимально разнообразной по

своему составу. Например, если гидромелиоративная система создана человеком для управления водным режимом почвы, она должна быть настолько разнообразна, насколько разнообразны условия формирования водного режима в разных частях конкретной геосистемы (разные типы водного питания при осушении, разная потребность в орошении).

*Принцип адекватности воздействий.* Управление квазиприродными системами необходимо строить на основе прямых и обратных связей, т. е. оборудовать их средствами получения и обработки информации о состоянии природных систем (о развитии культивируемых растений, состоянии почвы, ее влажности, количестве доступных элементов питания; об осадках, испарении, притоке воды к водохранилищу, водозаборе при регулировании стока и т. п.).

*Принцип предсказуемости.* Природопользование и природообустройство должны опираться как на достоверные количественные долгосрочные прогнозы изменения функционирования природных систем под действием управляющих воздействий, так и на прогнозы изменения экономической и социальной обстановки.

*Принцип одновременной эффективности и безопасности.* Эффективность может быть экономической – как результативность обустройства природы и последующего природопользования, соотношения между результатами хозяйственной деятельности и затратами труда. Экологическая эффективность измеряется качеством среды жизни человека и биоты в целом, устойчивостью среды жизни. Природопользование и природообустройство не должны наносить вред человеку и окружающей среде, в противном случае негативные последствия должны быть компенсированы или устранены.

*Принцип комплексности природообустройства и природопользования.* Гораздо эффективнее всестороннее использование природного объекта, всех его полезностей. Например, рек для водоснабжения, энергетики, судоходства, рыбозахвата, отдыха, приема очищенных сточных вод, лесов с глубокой переработкой всей древесины, полезных ископаемых с полным извлечением всех полезных веществ.

*Принцип интеграции знаний.* Природопользование и природообустройство должны иметь собственную научную базу, которая использует знания наук о природе, социально-экономических наук и прикладных наук, обосновывающих инженерно-технические мероприятия.

## 5.2. Эрозия почвы и противоэрозионные мероприятия

Под *эрозией* (от латинского «разъедать») понимают разрушение и смыв почвы водой, стекающей по поверхности земли, или выдувание плодородного слоя ветром, т. е. эрозия может быть водной и ветровой.

*Водная эрозия* – это разрушение и смыв почв и рыхлых пород ливневыми и тальными водами. Она возникает только на склонах при крутизне более 0,5–2°, если почва не покрыта растительностью. Различают два вида водной эрозии:

- поверхностную (плоскостную);
- струйчатую (линейную).

При поверхностной эрозии частицы почвы и содержащиеся в ней питательные вещества более или менее равномерно смываются с поверхности склонов текущей водой. Струйчатая эрозия характеризуется местными размывами не только почвенного слоя, но и рыхлых подстилающих пород с образованием промоин, склоновых, береговых или донных оврагов.

Кроме водной эрозии, в районах с сильными ветрами происходит ветровая эрозия (пыльные бури, дефляция). Так, черная буря 12 мая 1934 года унесла с распаханых равнин в США до 300 млн. т почвы.

Согласно почвенно-эрозионному районированию на территории Беларуси выделены три почвенно-эрозионные зоны. В северной зоне (Белорусское Поозерье) наиболее активно протекают процессы плоскостного смыва, в центральной – линейная и плоскостная эрозия. В южной зоне (Белорусское Полесье) в наибольшей степени распространена ветровая эрозия (дефляция).

В Республике Беларусь водной и ветровой эрозии подвержено 424,8 тыс. га, или 7,5 % общей площади обрабатываемых земель. В эрозионной деградации почвенного покрова республики на долю водной эрозии приходится около 84 %, дефляции – 18 %. Площадь смытых почв на пашне составляет 356 тыс. га (6,3 %), дефлированных – 69 тыс. га (1,2 %).

Из общей площади почв, подверженных водной эрозии, 328 тыс. га (67 %) слабоэродированные, 97,3 тыс. га (27,3 %) среднеэродированные и 20,4 тыс. га (около 6 %) сильноэродированные, а из дефлированных почв слабодефлированные занимают 57,9 тыс. га (84 %), среднедефлированные – 10,5 тыс. га (15 %) и сильнодефлированные – около 0,5 тыс. га (1 %).

Площади эродированных и дефлированных почв, а также доля их в составе обрабатываемых земель колеблются по регионам республики

от 30,9 тыс. га, или 3,8 % пашни, в Гомельской области, до 125,7 тыс. га, или 11,3 % пашни, в Витебской области.

В республике с обрабатываемых склонов или открытых массивов с осушенными торфяниками и минеральными, легкими по гранулометрическому составу почвами ежегодно выносятся от 1 до 100 т с 1 га почвы и более. Средневзвешенный показатель смыва почвы составляет 10,7 т/га, дефляции – 10,0 т/га в год. С жидким стоком, смываемой и выдуваемой почвой ежегодно теряется в среднем 150–180 кг/га гумуса, 8–10 кг/га азота, 5–6 кг/га фосфора и калия.

Все виды эрозии наносят большой вред сельскому хозяйству, так как, уменьшая почвенное плодородие и ухудшая условия обработки земель вследствие образования оврагов, снижают урожайность полей и валовой выход сельскохозяйственной продукции.

**Мероприятия по борьбе с эрозией почв.** Защите почв от эрозии уделяют большое внимание. Это одна из важнейших государственных задач в системе мер, принимаемых для дальнейшего развития сельскохозяйственного производства. Опыт показывает, что только взаимосвязанный комплекс таких работ способен полностью прекратить эрозию почв. Комплекс мер по борьбе с эрозией почв включает организационно-хозяйственные, агротехнические, лесомелиоративные и гидротехнические мероприятия.

*Организационно-хозяйственные мероприятия* включают мероприятия по организации территории хозяйства. С этой целью составляют план организации территории, на который наносят границы почв, степень их эродированности и подверженности водной и ветровой эрозии. На плане выделяют участки под специальные почвозащитные севообороты, полезащитные, водорегулирующие и овражно-балочные насаждения, защитные сооружения. Поля севооборотов, дорожную сеть, место выпаса скота размещают так, чтобы это не вызывало эрозии почв. План размещения защитных насаждений и сооружений должен быть составной частью комплексного плана внутрихозяйственного землеустройства.

Основу *агротехнических мероприятий* составляет правильная агротехника. Выполняют такие мероприятия с целью предупреждения или резкого сокращения возможности проявления эрозионных процессов, повышения сопротивляемости почв смыву, размыву и выдуванию, увеличения водопоглощающих свойств почвы и уменьшения скорости ветра в приземном слое, накопления и сбережения влаги в районах недостаточного увлажнения, восстановления и повышения плодородия почв.

Наиболее эффективный и простой агротехнический прием защиты почв от водной эрозии – глубокая зяблевая вспашка поперек склона. Все последующие обработки почвы (боронование, культивация) выполняют поперек склона.

Уменьшить возможность образования эрозии можно кротованием и щелеванием почв. Кротование способствует задержанию до  $150 \text{ м}^3$  воды на каждом гектаре и увеличивает урожайность зерновых на  $0,2 \text{ т/га}$ . Щелевание предотвращает появление на поверхности почвы водонепроницаемой корки, уменьшает поверхностный сток и также способствует повышению урожайности сельскохозяйственных культур.

Поперек длинных и крутых склонов, занятых садами и пропашными культурами, для предотвращения эрозии почв устраивают буферные полосы из многолетних трав или кустарников. При крутизне склона  $6\text{--}8^\circ$  ширину таких полос принимают равной  $4\text{--}6 \text{ м}$ , расстояние между полосами –  $30\text{--}40 \text{ м}$ , при крутизне  $10\text{--}12^\circ$  ширину полос назначают равной  $8\text{--}10 \text{ м}$ , расстояние между полосами –  $20\text{--}30 \text{ м}$ .

Интенсивность эрозии почв снижает также регулирование местного стока (например, снегозадержание) и применение системы удобрений, улучшающих структуру и физические свойства корнеобитаемого слоя.

*Лесомелиоративные мероприятия* заключаются в посадке лесных полос, которые размещают поперек склона. Благодаря лесной подстилке уменьшается поверхностный сток, задерживается большее количество воды на склоне, почва меньше промерзает и больше впитывает талых вод. Все это уменьшает смыв почвы со склонов. Лесные водорегулирующие полосы шириной  $10\text{--}30 \text{ м}$  размещают поперек склонов через  $150\text{--}200 \text{ м}$ .

Завершающая часть противоэрозионного комплекса – это *гидротехнические мероприятия*. Ввиду относительно высокой стоимости их применяют в тех случаях, когда организационно-хозяйственных, агротехнических и лесомелиоративных работ недостаточно для прекращения эрозии или когда требуется в кратчайшие сроки надежно защитить дороги, строения и другие объекты от разрушения оврагами. В отличие от лесомелиоративных гидротехнические противоэрозионные мероприятия останавливают разрушительное действие водной эрозии сразу после их проведения.

Для борьбы с плоскостной и линейной водной эрозией почв создают гребневые, ступенчатые и траншейные террасы; устраивают водозадерживающие и водоотводные валы, распылители стока, наклонные террасы; строят водосбросы в вершинах оврагов (быстротоки, ступенчатые и трубочатые перепады, консольные сбросы); устраивают запру-

ды, пороги и перепады по дну оврагов; создают водоемы для задержания талых и ливневых вод с целью однократного (лиманы) и регулярного (пруды) орошения земель и предупреждения размыва нижерасположенных по рельефу территорий; выполаживают овраги, балки, выравнивают промоины; строят противоселевые и берегоукрепительные сооружения.

*Террасы.* Террасирование крутых склонов – эффективное противоэрозионное мероприятие, так как валы-террасы, расчленив склон на отдельные узкие площадки, задерживают поверхностный сток практически в месте его образования, способствуя увлажнению земель, или отводят его на задерненные склоны, безопасные в эрозионном отношении.

Различают террасы гребневые, или, как еще их называют, валы-террасы, или валы с широким основанием, а также ступенчатые и траншейные.

Гребневые террасы бывают с горизонтальным и наклонным валом. Террасы с горизонтальным валом устраивают параллельно горизонталям склонов с минимальным числом изломов в плане и по возможности привязывают к границам полей и производственных участков. Их применяют в районах недостаточного и умеренного увлажнения на хорошо водопроницаемых почвогрунтах. Валы террас делают треугольного профиля высотой  $H = 0,4 \dots 0,6$  м при глубине пруда  $H_0 = 0,2 \dots 0,4$  м с очень пологими ( $m = 4 \dots 8$ ) откосами для прохождения почвообрабатывающих агрегатов. С целью задержания воды концы валов поворачивают вверх по склону под углом  $110 \text{--} 130^\circ$ . Строительная высота валов должна быть на  $10 \text{--} 15$  см выше проектной с учетом осадки грунта.

Ступенчатые, или скамьевидные, террасы создают на горных склонах крутизной  $10 \text{--} 40^\circ$ . Ширина полотна ступенчатых террас обычно составляет  $3,0 \text{--} 6,5$  м (рис. 5.1).

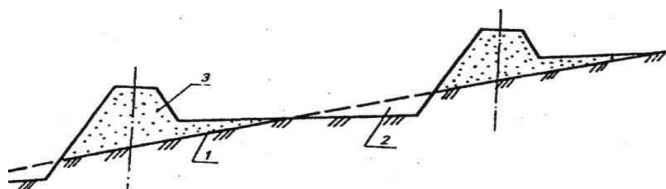


Рис. 5.1. Ступенчатая терраса:

- 1 – первоначальная поверхность склона; 2 – часть срезанного склона;  
3 – насыпная часть террасы с валом

Чтобы предупредить образование и рост промоин и оврагов, строят гидротехнические сооружения, которые условно можно разделить на простейшие, выполняемые из местных грунтов (распылители стока, водоотводные валы-каналы, нагорные каналы, водозадерживающие валы), и сложные (быстротоки, перепады, консольные сбросы).

Распылители стока – это простейшие земляные сооружения, которые создают в местах опасной концентрации водного потока для его рассредоточения. Их делают на приовражных склонах, разъемных бороздах, у опушек леса, на межах, колеях дорог. Распылитель стока представляет собой прямолинейную канаву глубиной 0,4–0,6 м с земляным валиком высотой 0,3–0,5 м и длиной 10–40 м, расположенным под углом примерно  $45^\circ$  к потоку. Продольный уклон канавы на пахотных землях принимают равным 0,005–0,010. Распылители располагают по длине ложбины через 50–100 м.

Водоотводные (водонаправляющие) валы-каналы перехватывают сток и направляют его к водосбросным или водозадерживающим сооружениям. Их трассируют с небольшими продольными уклонами (0,003–0,005). В поперечном сечении валы-каналы делают треугольного или трапециевидного профиля с заложением откосов на пахотных землях 1:5–1:8, проходимыми для почвообрабатывающих агрегатов (рис. 5.2).

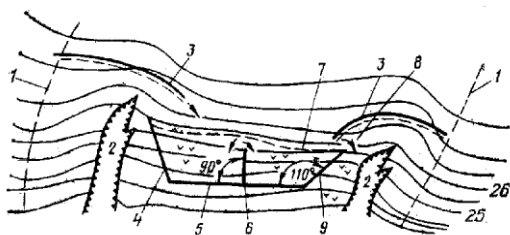


Рис. 5.2. План размещения водозадерживающих валов:

- 1 – водораздельные линии; 2 – овраги;
- 3 – водонаправляющие валы-каналы; 4 – глухие шпоры;
- 5 – водозадерживающие валы; 6 – перемычки;
- 7 – урезы воды; 8 – водообход;
- 9 – открытая (водосливиная) шпора

Зона овражно-балочных образований и прилегающих к ним территорий, подвергаемых водным эрозийным процессам, составляет овражно-балочную систему (ОБС).

Мелиоративно-хозяйственные мероприятия на ОБС включают следующие виды работ: выравнивание промоин, неровностей и мелких оврагов глубиной до 1,5–2,0 м с последующим залужением; выполаживание оврагов; устройство водозадерживающих и водоотводящих валов, дамб-перемычек, донных запруд и др.; отсыпка несформированных (неустойчивых) откосов; создание берегоукрепляющих лесных полос, залужение берегов и донных участков балок; закрепление береговых и донных отложений лесокустарниковой растительностью; сооружение водоемов и создание рекреационных зон.

### **5.3. Природоохранные мероприятия при мелиоративном обустройстве территорий**

**Охрана земель.** Поскольку почвы являются важным природным богатством, при мелиорации земель необходимо предусматривать меры по их охране. При проектировании мелиоративных систем следует стремиться к сокращению земельных угодий, отводимых под строительство. Для этого необходимо строго соблюдать требования по проектированию элементов осушительных и осушительно-увлажнительных систем, сооружений, предусматривая их многоцелевое использование. Например, внутрихозяйственные дороги совмещают с эксплуатационными, размещая их вдоль каналов, по границам севооборотных участков, не допуская мелких контуров.

При устройстве осушительной и другой сети необходимо предотвращать выход на поверхность малопродуктивных подпочвенных горизонтов, ухудшающих водно-физические и агрохимические свойства почвогрунтов, нежелательное изменение водно-воздушного, теплового и солевого режимов земель, развитие эрозийных процессов. Для этого в целях сохранения плодородия почв при строительстве мелиоративных систем предусматривают соответствующие мероприятия.

При возведении линейно-протяженных сооружений (кроме дренажных траншей), в местах разработки резервов, оснований плотин и дамб проводят срезку растительного (гумусового) слоя с перемещением его во временные отвалы, располагаемые вне пределов постоянных сооружений. После возведения сооружений гумусную почву разравнивают по площади строительства. После окончания строительных работ проводят мероприятия по первичному окультуриванию почв с целью восстановления их плодородия.

Особое внимание при мелиорации земель необходимо уделять охране торфяно-болотных почв. Задача сводится к тому, чтобы на этих почвах можно было получать максимум растениеводческой продукции при минимальном количестве минерализуемого за год торфа на основе эффективных приемов и методов сдерживания процессов минерализации.

Технологии использования торфяных почв должны отвечать требованиям экологической совместимости, обеспечивать максимальное использование высвобождаемого в результате разложения органического вещества минерального азота, не допуская непроизводительных его потерь. При этом следует руководствоваться следующими положениями:

- чем меньше торфяных почв в общей площади сельхозугодий, тем относительно большая их доля отводится под луговые угодья, а меньшая – под пашню;

- если торфяные почвы занимают менее 30 % площади сельхозугодий хозяйства, их необходимо отводить под культурные луга длительного пользования, независимо от остаточной мощности торфяного слоя;

- при условии, когда торфяные почвы составляют 30–50 % площади сельхозугодий, наряду с созданием культурных лугов часть их площади допустимо отводить под пахотные угодья;

- при удельном весе торфяных почв в землепользовании хозяйства от 50 до 100 % рекомендуется 30–50 % использовать под луговые угодья, 50–70 % – под пашню;

- торфянисто- и торфяно-глеевые почвы, а также маломощные торфяные (до 1 м) рекомендуется отводить под бобово-злаковые и злаковые многолетние травы длительного пользования;

- торфяные почвы с глубокой и средней залежью (более 1 м) можно использовать как под культурные луга, так и в качестве пашни;

- все подтопьяемые из-за неудовлетворительной работы мелиоративной сети площади торфяных почв следует исключить из пахотных угодий и отводить только под луга длительного пользования с залужением влаголюбивыми травами.

Под пашню отводятся хорошо окультуренные с отрегулированным водным режимом торфяные почвы. Эколого-экономически обоснованное использование торфяных почв в качестве пашни представляется возможным лишь в системе правильных почвозащитных зернотравяных севооборотов.

Таким образом, национальная стратегия использования торфяных почв, и прежде всего маломощных, в регионе Белорусского Полесья с целью продления их долговечности сводится к тому, чтобы в ближайшей перспективе полностью вывести из севооборота зерновые и пропашные культуры, заменив их высокопродуктивными угодьями длительного пользования. Луговые угодья требуют меньшей нормы осушения и в большей мере, чем другие культуры, пополняют почву послеуборочными остатками; сдерживают интенсивность минерализации органического вещества; более устойчивы к заморозкам, часто повторяющимся на торфяниках; хорошо защищают почву от ветровой эрозии; обеспечивают высокую и наиболее стабильную по годам продуктивность. Необходимо отметить развитие на этих землях высокопродуктивного, экономически выгодного луговодства, считая его основой экологически безопасного земледелия.

Долговечность торфяно-болотных почв при осушении ( $t$ , лет) может быть определена по формуле

$$t = - \frac{\ln \left( 1 - \frac{H - H_{\min}}{AH_0} \right) + a(z+c)}{b(z+c)}, \quad (5.1)$$

где  $H$  – мощность торфа, м;

$H_{\min}$  – минимальная мощность торфа, ниже которой он прекращает существовать как разновидность почвы, м;

$A$  – коэффициент плотности торфа;

$H_0$  – начальная мощность слоя торфа, м;

$z$  – норма осушения, м;

$c$  – среднее превышение УГВ над дном каналов и дрен, м;

$a$  и  $b$  – коэффициенты скорости уплотнения (осадки) в первом и последующих годах осушения.

Дерново-подзолистые суглинистые и глинистые почвы наиболее целесообразно использовать в системе полевых и кормовых севооборотов для производства зерна и кормов из наиболее ценных зерновых культур, льна, трав, картофеля, кормовых корнеплодов и др.

Мелиорированные песчаные и распаханые почвы целесообразно использовать в качестве пашни только при условии бездефицитного баланса органического вещества.

Все осушенные подтопляемые пойменные земли следует исключить из пахотных и использовать только под кормовые угодья длительного пользования, проводить их залужение влаголюбивыми культурами.

Особая роль в повышении продуктивности животноводства принадлежит культурным пастбищам. Для их создания наиболее пригодны участки природных или улучшавшихся ранее, но выродившихся кормовых угодий с достаточно влагообеспеченными суглинистыми или супесчаными почвами, а также осушенные низинные болота с хорошо разложившимся торфом. Под культурные пастбища целесообразно использовать также прилегающие к фермам участки пашни, компенсируя их площади за счет распашки и включения в севооборот более удаленных от ферм массивов луговых угодий.

Все мероприятия по мелиоративному строительству, эксплуатации мелиоративных систем и сельскохозяйственному использованию мелиорированных земель должны обеспечивать экологически безопасное природопользование в пределах регионов, водосборов, отдельных хозяйств и мелиоративных объектов.

**Охрана вод.** Мелиорация избыточно увлажненных земель влияет на водный режим водосборов. Поэтому при разработке мелиоративных проектов предусматривают приемы снижения влияния на природную среду.

Главными нежелательными последствиями при осушении земель являются: загрязнение вод как внутри мелиорируемого массива, так и за его пределами вследствие поступления загрязненной воды в водоприемники из магистральной сети; влияние осушения на уровни грунтовых вод прилегающих территорий; влияние изменения водного режима почв на их водно-физические, агрохимические и другие свойства; изменение условий обитания животного мира.

Для биологической очистки дренажного и поверхностного стока мелиоративных систем от загрязнения могут быть использованы водные растения. Для этого на стадии проектирования предусматривают меры по сохранению или искусственному размножению высших водных растений (роголистник, рдест, ряска, кувшинка белая, аир болотный, камыш озерный, рогоз широколистный и узколистный, тростник обыкновенный и др.). В период вегетации и накопления биомассы такие растения разлагают органические и минеральные вещества и химические загрязнения. При этом они выделяют кислород, стимулируют процессы минерализации и биохимического окисления загрязнителей. Высшие водные растения устойчивы к влиянию нефтепродуктов с концентрацией до 10 мг/л, а при концентрации до 1 мг/л нефтепродукты оказывают стимулирующее действие на развитие этих растений.

Биологическая очистка поверхностных вод при помощи высших водных растений может осуществляться путем сохранения их в пойменных озерах и старицах, создания зарослей в мелководной зоне прудов и водохранилищ, на путях поступления воды из магистральных каналов в водохранилища и при сбросе воды из водохранилищ в водоприемники. Такие мероприятия проводят также в прудах-накопителях водооборотных систем для орошения сточными водами.

Выращивание водных растений в водотоках и водоемах должно сопровождаться контролем за их размножением и распространением. Не реже одного раза в 2 года растительная масса удаляется, чтобы избежать вторичного загрязнения водных объектов при разложении растительных остатков. Изъятая из водоема растительность может использоваться на корм домашним животным с контролем остаточного содержания биогенных веществ и ядохимикатов. Для предотвращения зарастания водоемов разводят растительноядных рыб – белого амура, белого и пестрого толстолобика.

В качестве одного из важнейших водоохранных мероприятий для предотвращения загрязнения, засорения и истощения водотоков и водоемов предусматривают водоохранные зоны и прибрежные полосы, размеры которых принимаются в зависимости от размеров водоемов в соответствии с действующими нормативами.

Особое внимание уделяется водоохранным мероприятиям в поймах малых рек, которые наиболее чувствительны к хозяйственной деятельности человека. В верховьях таких рек ограничивается, а в отдельных случаях запрещается всякая хозяйственная деятельность (мелиоративное строительство, торфоразработки, рубки леса, уничтожение кустарника).

Сводка леса в поймах малых рек для сельскохозяйственного использования земель допускается в исключительных случаях, только в порядке выравнивания контуров сельскохозяйственных угодий по согласованию с органами хозяйствования и охраны природы. Запрещается осушать верховые болота для последующего использования в качестве лесных и сельскохозяйственных угодий.

Существенно ограничивается регулирование русел малых рек без специальных согласований и обоснований в случаях, когда ширина поймы не превышает 300 м, на территориях и в охранных зонах государственных заповедников и заказников. Такие ограничения распространяются также на реки, в водосборе которых произрастают охраняемые растения.

Регулирование малых рек избегают вблизи населенных пунктов и на участках, используемых для отдыха населения. Поэтому при проектировании мелиоративных систем в обязательном порядке должны быть рассмотрены варианты возможного использования в качестве водоприемника малых рек в естественном состоянии. Такими вариантами могут быть польдерные системы с механическим водоотводом, строительство русловых водохранилищ для регулирования стока, сброс вод из магистральных осушительных каналов ниже осушаемого массива на расстоянии, обеспечивающем минимально допустимые уклоны, глубины и бесподпорную работу осушительной сети.

Санитарный бытовой расход в реках с незарегулированным стоком после забора воды всеми потребителями должен составлять не менее 75 % минимального среднемесячного расхода 95%-ной обеспеченности.

Если прибегают к регулированию рек-водоприемников, руководствуются следующими требованиями. Прямые длинные участки нового русла не проектируют. Трассу его предусматривают с использованием естественных отрезков русла. При создании нового водоприемника сохраняют отдельные омуты, нерестилища и зимовальные ямы для рыб, места для отдыха и купания.

При проектировании осушения земель следует избегать использования озер в качестве водоприемников осушительных систем. Водосбросные каналы трассируют в обход озер, предусматривая при этом меры, исключающие понижение уровней воды в таких водоемах. Для этого обеспечивают подпитку озер во время паводков или устраивают каналы на расстоянии, исключающем фильтрационные потери воды.

Как известно, создание осушительных систем сопровождается понижением уровня грунтовых вод не только в пределах осушаемого массива, но также и на прилегающих территориях. В таких условиях возможно снижение уровней воды в колодцах населенных пунктов, прилегающих к объекту осушения. Изменение водного режима изменяет естественные границы ареалов растений, сокращая места их произрастания, а также снижает продуктивность ягодников и некоторых категорий лесов, создает благоприятные условия для развития ветровой эрозии.

Расчет ширины зоны влияния осушительной системы на уровень грунтовых вод прилегающих территорий можно производить по формуле К. Г. Асатура:

$$L = \sqrt{\frac{2\pi K h t}{\delta}}, \quad (5.2)$$

где  $L$  – ширина зоны влияния, м;

$K$  – коэффициент фильтрации водоносного слоя, м/сут;

$h$  – средняя мощность водоносного слоя, м;

$t$  – время с начала осушения, сут;

$\delta$  – коэффициент водоотдачи грунта водоносного слоя, доли единицы.

Для предотвращения недопустимого понижения уровня грунтовых вод на прилегающих к осушаемому массиву территориях с учетом экономической целесообразности проектируют осушительно-увлажнительные системы. Они позволяют регулировать уровни грунтовых вод в диапазоне, обеспечивающем благоприятные условия возделывания сельскохозяйственных культур. Оперативное регулирование уровней грунтовых вод предупреждает чрезмерное снижение их вне осушаемого объекта. Более того, поддержание уровня грунтовых вод в соответствии с требованиями растений на торфяных почвах снижает интенсивность их сработки и обеспечивает возможность оперативной борьбы с пожарами на торфяниках.

Важным водоохраным мероприятием является создание водооборотных осушительно-увлажнительных и осушительно-оросительных систем, в которых аккумулируемый поверхностный и дренажный стоки повторно используются для увлажнения мелиорируемых земель. Повторное использование воды повышает эффективность использования минеральных удобрений и предотвращает загрязнение водных источников биогенными веществами, ядохимикатами и другими загрязнителями.

#### **5.4. Мелиоративные мероприятия по охране вод при орошении сточными водами**

В условиях Беларуси использование жидкой фракции стоков на орошение осуществляется в основном на землях, осушенных гончарным дренажем, основным назначением которого является отвод избыточных вод. Наличие осушительной сети позволяет одновременно осуществлять перехват загрязненного дренажного стока с аккумулярованием его в пруде-накопителе.

В силу того что дренажный сток, как правило, загрязнен аммонием и другими соединениями, сброс его в открытые водоемы недопустим.

В связи с этим в КУСХП «Северный» Городокского района Витебской области созданы биоинженерные сооружения (рис. 5.3). Доочистка загрязненных вод происходит в результате их фильтрации через почву (в дне пруда первой ступени очистки заложен дренаж), а также за счет высшей водной растительности (рогоз, камыш), произрастающей преимущественно во втором пруду. Очищенная вода из второго пруда сбрасывается в водоприемник (река Кабищанка) или в случае необходимости направляется на доочистку в биоканал, длина которого составляет 300 м. В его ложе также произрастает рогоз. Конструкция сооружения позволяет сбрасывать воду после любой ступени очистки. Такие сооружения обеспечивают высокий водоохранный эффект. В них степень доочистки составляет: по азоту аммонийному – около 85–95 %, фосфору – 60–80 %, БПК<sub>5</sub> – от 86 до 95 % (Г. П. Щитников и др., 2005; П. Ф. Тиво и др., 2006).

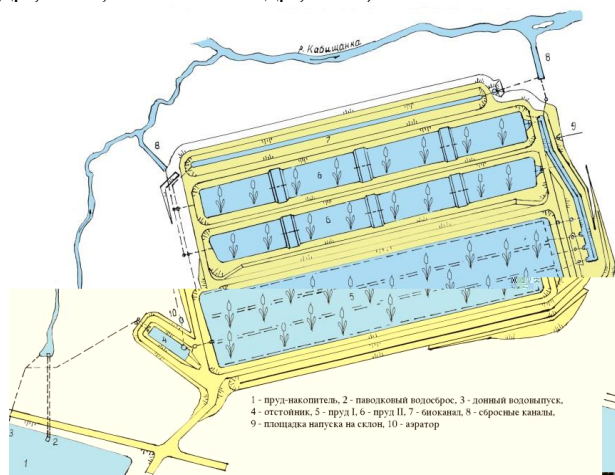


Рис. 5.3. Схема биоинженерных сооружений

Для улучшения впитывающей способности суглинистых почв необходимо перед залужением участка проводить разуплотнение подпахотного слоя, кротование и после залужения по мере надобности щелевание. Для этой цели, как показывают исследования, проведенные в БГСХА, можно использовать также специальный водоналивной каток, по окружности которого шарнирно установлены зубья. С их помощью в дернине трав делаются вертикальные проколы диаметром 16–20 мм, в которых в процессе дождевания и задерживается поливная жидкость.

Для предотвращения просачивания биогенных элементов в нижележащие горизонты объем жидкой фракции стоков, вносимой за один прием, не должен превышать величину водоудерживающей способности корнеобитаемого слоя почвы.

Для доочистки возвратных вод (дренажного и поверхностного стока) можно использовать также полив напуском по склону, устроенному на связных почвах (В. И. Желязко, 2003). Первый вариант (рис. 5.4) конструктивно выполняется на склоне, засеянном травой, и содержит ороситель, представляющий собой, например, перфорированный трубопровод, уложенный поверх слоя водопоглощающего материала в траншею (или борозду), нижняя часть которой соединена с дневной поверхностью склона кротовинами.

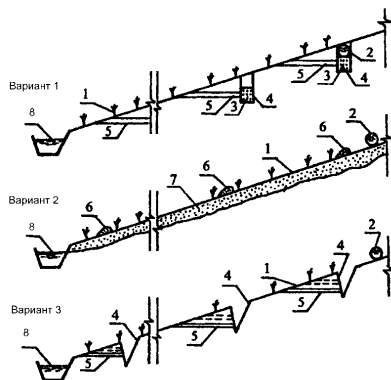


Рис. 5.4. Земледельческие поля орошения для доочистки возвратных вод:

- 1 – засеянный склон; 2 – ороситель;
- 3 – водопоглощающий материал; 4 – траншея (борозда);
- 5 – кротовина; 6 – пористые валики; 7 – разрыхленный слой;
- 8 – перехватывающая (водосборная) канава

Работа на земельном поле осуществляется следующим образом. Очищаемая жидкость подается в ороситель, из которого она фильтруется через водопоглощающий материал траншеи, проходит предварительную очистку от взвешенных частиц и попадает в кротовины. Последние закладываются с уклоном, обеспечивающим незаивающие и неразмывающие скорости движения воды в них. Протекая по кротовинам, загрязненная вода взаимодействует с почвой и выходит по ним на поверхность склона. Затем она перехватывается транше-

шеей с водопоглощающим материалом, и процесс повторяется, что в конечном счете обеспечивает доочистку стоков.

Второй вариант земледельческого поля орошения также располагается на склоне, засеянном травой. Поперек данного склона выполнены пористые засеваемые валики из смеси равных частей торфа, песка и растительной массы (см. рис. 5.4). Для обеспечения почвенной очистки поверхность склона разрыхлена на глубину перегнойного горизонта, а подстилающий слой уплотнен. Очистка загрязненного поверхностного стока происходит в результате фильтрации его через пористые валики, а также перемещения по разрыхленному перегнойному горизонту и поверхности почвы.

Особенностью третьего варианта является наличие на засеянном склоне кротовин. Их выполняют в несколько ярусов таким образом, чтобы они соединяли поверхность склона с перехватывающими траншеями, располагающимися поперек склона. Причем кротовины устроены с различным уклоном. В верхней части склона кротовины нижнего яруса выполнены с положительным уклоном, среднего – с нулевым, а верхнего – с отрицательным. В нижней части склона все кротовины имеют отрицательный уклон. Здесь может очищаться жидкость, загрязненная большим количеством взвешенных веществ, после этого она попадает в перехватывающую канаву, расположенную в нижней части склона, а из нее – на орошение, технические цели или на сброс. После заиливания всех кротовин и перехватывающих траншей поле перепахивается и используется для выращивания сельскохозяйственных культур.

В плане траншеи выполняются поперек склона приблизительно параллельно его горизонталям. Число ярусов траншей принимают в зависимости от требуемой степени очистки (не менее 2–3). Допустимые уклоны поверхности должны составлять 0,04–0,20, оптимальная глубина траншей – 0,6–1,0 м.

Кротовины выполняются перпендикулярно траншее (при больших уклонах поверхности с целью увеличения длины кротовины допускается закладывать их под углом к траншеям). Расстояние между кротовинами должно быть 1,0–1,5 м. Они должны соединять нижнюю часть траншеи с дневной поверхностью склона, причем уклон их принимают в пределах 0,002–0,005. Расстояние между траншеями определяется по выражению

$$B = t(i_1 - i_2)l, \quad (5.3)$$

где  $B$  – расстояние между траншеями, м;

$t$  – глубина траншей, м;

$i_1$  – уклон поверхности склона;

$i_2$  – уклон дна кротовин;

$l$  – технологический запас на аэрацию стоков и очистку их растениемиями, который принимается в пределах 10–15 м.

Ориентировочные параметры поливного участка приведены в табл. 5.1. В ней указана длина склона, необходимая для наибольшей очистки стоков (применительно к возвратным водам допустимо ее уменьшение в 1,5–2 раза).

Таблица 5.1. Параметры поливного участка сельскохозяйственного поля орошения для очистки сточных и доочистки возвратных вод (первый вариант)

Уклон поверхности склона	Средняя длина кротовин, м	Расстояние между траншеями, м	Требуемая длина склона, м
0,2	5	16–20	80
0,15	7	18–22	75
0,1	10	19–23	70
0,08	12	20–24	65
0,06	18	23–27	60
0,04	26	29–33	60

В качестве водопоглощающего материала можно использовать торф и солому (или пожнивные остатки). Причем первая траншея заполняется соломой до распределительного трубопровода оросителя, который укладывают поверх соломы так, чтобы расстояние от его верха до дневной поверхности склона составляло 0,2–0,3 м.

Поверх распределительного трубопровода укладывается солома слоем 0,05–0,10 м и торф слоем 0,1–0,2 м. Траншеи остальных ярусов заполняются соломой слоем 0,4 м, а затем торфом до дневной поверхности склона.

В состав поливного участка, выполненного по второму варианту, входит засеянный травой склон, перегнойный горизонт которого разрушен перед посевом трав. На поверхности склона выполнены засеваемые валики из смеси торфа, песка и растительной массы.

В плане валики выполняются поперек склона приблизительно параллельно его горизонталям. Число валиков принимается в зависимости от требуемой степени очистки (не менее 3–5). Они выполняются высотой 0,15–0,25 м с коэффициентом заложения откосов  $m \geq 5$  и засеваются травосмесью с нормой высева, увеличенной в 1,5–2 раза. Первый валик от трубопровода представляет собой смесь крупнозер-

нистого песка и торфа в соотношении 1:1, второй – в соотношении 1:2, третий и последующие валики – в соотношении 1:3, а последний – в соотношении 2:1.

В зависимости от уклона поверхности ориентировочно параметры поливного участка можно принять по табл. 5.2.

Таблица 5.2. **Параметры поливного участка сельскохозяйственного поля орошения для очистки сточных и доочистки возвратных вод (второй вариант)**

Уклон поверхности склона	Расстояние между траншеями, м	Требуемая длина склона, м
0,02	8–12	30
0,04	8–12	50
0,06	8–12	75
0,08	6–10	100
0,10	6–10	130

Примечание. Для доочистки возвратных вод допустимо уменьшение длины склона в 1,6–2 раза.

Участки для устройства данной системы выбираются на слабо- и допроницаемых почвах среднего и тяжелого гранулометрического состава, имеющих достаточную защищенность подземных вод от загрязнения. Суточная нагрузка стоков на 1 га поливного участка зависит от природных условий и состава стоков и обычно составляет около 500 м<sup>3</sup>/га в сутки.

При подготовке участка производят планировку, уборку камней и другие работы по поверхностному улучшению. Для создания плотного травяного покрова норма высева семян увеличивается также в 1,5–2 раза. В состав многолетних злаковых трав следует включать канареечник, мятлик луговой и другие влаголюбивые травы.

Эффективность очистки на этих полях очень высокая. В частности, БПК<sub>5</sub> снижается на 95 %, происходит практически полная очистка от взвешенных веществ.

Исследования, проведенные на специализированных оросительных системах, показывают, что в большинстве случаев почвенно-биологическая очистка загрязненных сточных вод недостаточна. Возвратный сток загрязняется, поэтому необходимо предусмотреть его доочистку, так как весь его объем повторно использовать на полив не всегда удается.

Возможно применение нескольких вариантов.

Пруды-накопители, из которых предусмотрены сбросы воды в водоприемник, могут иметь конструкцию, обеспечивающую доочистку поступающих в них вод (рис. 5.5).

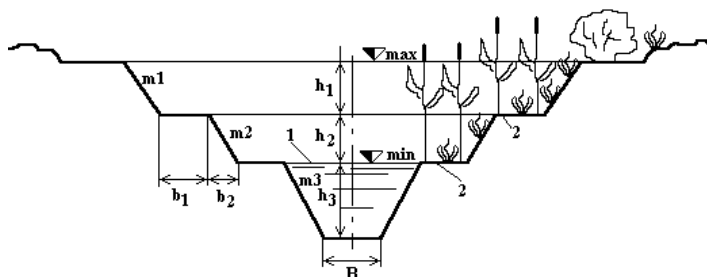


Рис. 5.5. Пруд-накопитель:  
 1 – минимальный уровень воды;  
 2 – площадки для высшей водной растительности

В этом случае целесообразно строительство каскада мелководных прудов, обеспечивающих оптимальные условия перемешивания воды и развития гидробионтов, способствующих самоочистительной способности прудов. Причем при перетекании воды из верхних прудов в нижние вода должна аэрироваться, чего можно достичь применением специальных водосливов. Возможна дополнительная аэрация воды в прудах с помощью специальных приспособлений.

Большой водоохраный эффект дает применение специальных отстойников, которые могут также выполнять функции прудов-накопителей. Для улучшения условий очистки воды в таких отстойниках желательно культивировать высшую водную растительность (ВВР, макрофиты), обладающую высокой поглотительной способностью относительно биогенных элементов, соединений тяжелых металлов и других загрязнителей. В частности, в 1 кг воздушно-сухой массы тростника обыкновенного накапливается 20–26 г азота, 10–20 г фосфора, 10–30 г калия. Учитывая, что высшие водные растения (ВВР) нормально развиваются при определенных (различных для каждого вида макрофитов) уровнях воды, их культивируют на специальных мелководных участках или бермах.

Доочистку возвратных вод можно выполнять и в процессе транспортировки их по проводящей сети. Для этой цели можно применять специальные биомелиоративные каналы. Схематично конструкция канала приведена на рис. 5.6.

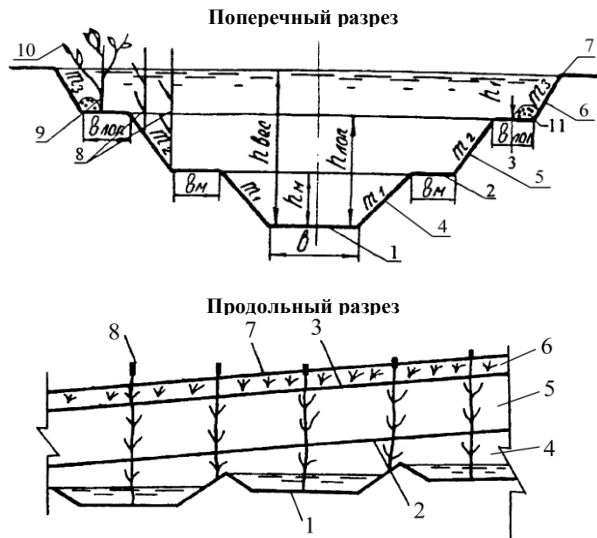


Рис. 5.6. Конструкция биоканала:

1 – дно; 2 – нижняя берма; 3 – верхняя берма; 4, 5 – откосы;  
 б – бровка; 7, 8, 9, 10 – высшие водные растения; 11 – валик;  
 $b$  – ширина биоканала по дну;  $b_m$  – ширина бермы при пропуске  
 бытовых расходов ( $Q_{\text{быт.}}$ );  $b_{\text{доп}}$  – ширина бермы при пропуске  
 летне-осенних дождевых паводков;  $h_m$  – уровень в бытовой период;  
 $h_{\text{доп}}$  – уровень воды при пропуске летне-осенних дождевых паводков;  
 $h_{\text{вес}}$  – уровень воды при пропуске весеннего половодья;  
 $m_1, m_2, m_3$  – коэффициенты заложения откосов

Конструкции этого типа совмещают функции водосбросной сети и очистных сооружений, что значительно упрощает процесс доочистки возвратных вод. Однако применение для этих целей каналов общепринятого поперечного сечения связано с определенными трудностями. Это вызвано тем, что водосбросные каналы обычно выполняют функции магистральных и нагорных, что обуславливает резкое изменение расхода, а следовательно, уровней и скоростей движения воды в них в различные сезоны года.

Наиболее эффективная очистка и доочистка сточных вод с помощью ВВП происходит при минимальных скоростях их движения. С другой стороны, нормальное развитие ВВП обеспечивается при некоторых оптимальных (различных в зависимости от вида ВВП) глубинах воды. Хотя большинство видов ВВП выдерживают довольно длительное за-

топление даже в вегетационный период, оно действует на них угнетающе, а у некоторых видов, например у рогоза узколистного, отрицательно воздействует на созревание семян, что ухудшает процесс размножения этих растений.

Таким образом, мелиоративное сооружение для очистки (доочистки) сточных вод и возвратного стока должно удовлетворять следующим основным требованиям:

- 1) скорости движения воды должны быть минимальными;
- 2) уровни воды должны поддерживаться в оптимальных пределах, определяемых видом ВВР;
- 3) не допускается полное затопление ВВР в период летне-осенних паводков (или регулируется длительность его в зависимости от вида ВВР);
- 4) не допускается полное пересыхание воды в сооружении, если по технологическим, гидрологическим и другим причинам отсутствует подача в него стоков, поверхностных и дренажных вод.

Учитывая то, что в мелиоративном канале практически невозможно поддерживать постоянный расход воды в связи с изменением в различные гидрологические периоды объема поверхностного и дренажного стока, разработана специальная его конструкция, обеспечивающая выполнение вышеперечисленных требований. Этот канал предназначен для сбора с прилегающего водосбора загрязненного поверхностного и дренажного стока и транспортировки его (а при необходимости и стоков, дополнительно подаваемых в канал) в водоприемник с одно-временной очисткой посредством ВВР.

Особенностями данной конструкции является то, что в канале трапецеидальной формы поперечного сечения выполняют две бермы – нижнюю на отметке горизонта воды в бытовой период и верхнюю на отметке горизонта воды в период летне-осеннего дождевого паводка.

На дне канала, выполненного с чередованием участков с прямым, нулевым и обратным уклоном, но со средним уклоном в сторону водоприемника, осуществлена посадка ВВР (например, рогоза узколистного). На нижней берме и откосах канала, расположенных между нижней и верхней бермой, осуществлена посадка осоковых, на верхней берме – посадка кустарниковой растительности. Она препятствует попаданию в канал во время снеготаяния и ливней пожнивных остатков и других крупных загрязнителей. Кроме того, образующийся на них прикорневой валик у кустарника на берме не препятствует попаданию в канал поверхностного стока, а служит дополнительным фильтром.

Работоспособность предлагаемой конструкции проверялась на полевых моделях. В качестве основного макрофита использовался рогоз узколистный (общая длина участков с ВВР – 55 м). Полевые модели были построены на специализированных оросительных системах Республики Беларусь и Российской Федерации. Осредненные результаты трехлетних исследований представлены в табл. 5.3.

Таблица 5.3. Степень очистки загрязненных вод полевой моделью биомелиоративного канала

Показатели	Концентрация ингредиентов в воде биоканала		Процент очистки
	Исток	Устье	
K <sup>+</sup>	<u>132,7</u>	<u>31,1</u>	<u>69,7</u>
	142,6	11,5	91,9
Na <sup>+</sup>	<u>27,7</u>	<u>9,4</u>	<u>67,5</u>
	12,2	3,6	70,0
NH <sub>4</sub> <sup>+</sup>	<u>219,6</u>	<u>29,1</u>	<u>71,1</u>
	63,3	3,9	93,8
Ca <sup>2+</sup>	<u>50,1</u>	<u>46,3</u>	<u>12,5</u>
	34,6	25,2	27,2
Mg <sup>2+</sup>	<u>23,4</u>	<u>15,7</u>	<u>35,9</u>
	16,0	8,3	48,2
NO <sub>3</sub> <sup>-</sup>	<u>5,4</u>	<u>1,8</u>	<u>80,9</u>
	9,4	0,7	92,6
Cl <sup>-</sup>	<u>96,6</u>	<u>28,5</u>	<u>70,7</u>
	95,2	7,7	91,9
HCO <sub>3</sub> <sup>-</sup>	<u>886,8</u>	<u>294,9</u>	<u>53,4</u>
	335,3	120,8	64,0
PO <sub>4</sub> <sup>3-</sup>	<u>6,2</u>	<u>1,8</u>	<u>66,1</u>
	5,1	0,6	88,2

Примечание. В числителе приведены данные по Республике Беларусь, в знаменателе – по Российской Федерации.

Из анализа приведенных данных следует, что биомелиоративный канал обладает высокой очистительной способностью и может быть использован для очистки загрязненных вод.

Основная очистка в канале происходит в бытовой период, так как в паводковые периоды из-за разбавления чистой водой концентрация вредных веществ в стоке обычно значительно меньшая.

Поверхностный сток, поступающий в канал через его бровку, проходит многоступенчатую предварительную очистку (в основном от взвешенных веществ) на откосах и бермах канала.

Поэтому снижается вероятность заилиения его русла на нулевых и отрицательных участках уклона. На этих участках создаются нормальные условия жизнедеятельности ВВР при отсутствии поступления стока в канал. При прохождении летне-осеннего дождевого паводка затопливается нижняя берма, благодаря чему резко увеличивается площадь живого сечения потока без значительного увеличения его глубины и скорости движения, поэтому ВВР на дне канала полностью не затопливается и не повреждается.

Весенний паводок проходит во вневегетационный период, поэтому его уровень не лимитирован жизнедеятельностью высшей водной растительности.

Во вневегетационный период (зимний) надземную и надводную массу ВВР сжигают или скашивают, чем предотвращается избыточное накопление на дне канала отмерших органических остатков (и заилиение дна канала на участках с нулевым и обратным уклоном), а также вредных веществ, содержащихся в них.

Для доочистки возвратных вод применимы разнообразные сооружения и конструкции. Простейшим и необходимым водоохраным сооружением является оградительная сеть, препятствующая попаданию возвратного стока в гидрографическую сеть. Она выполняется или в виде ограждающих каналов, или в виде ограждающих засеваемых дамб (высота – 0,5–1,5 м; коэффициент заложения откосов: верхнего – более 3, низового – 1,5–2,5; ширина по верху – 3 м и более). В пониженных элементах рельефа, где в сбросной канал возможно сосредоточенное поступление загрязненного поверхностного стока, можно устраивать каналы-накопители-фильтры (рис. 5.7), работающие в режиме предварительной доочистки возвратных вод. Основная доочистка в этой конструкции происходит во время фильтрации загрязненного стока через ограждающие дамбы. Для дополнительной доочистки возвратных вод в каналах-накопителях рекомендуется высаживать вышнюю водную растительность.

Пруды-фильтры (рис. 5.8) работают по тому же принципу, что и каналы-накопители-фильтры. Они могут устраиваться в пониженных элементах рельефа, в том числе и непосредственно на сбросном канале – на участке предварительной или основной доочистки возвратных вод.

Биологические пруды с посадками высшей водной растительности рекомендуется применять на первой стадии доочистки возвратных вод при каскадном устройстве накопителей. В качестве ВВР (макрофитов)

можно использовать рогоз узколистый и широколистный, камыш, тростник, аир. Конструктивно это мелководные (1–3 м) пруды с посадками ВВР, особенностью которых является наличие альго-бактериального комплекса, обеспечивающего в процессе жизнедеятельности очистку воды, в основном от биогенных элементов, органических веществ, бактерий группы кишечной палочки (БГКП), поверхностно-активных веществ (ПАВ), нефтепродуктов. Интродукция в прудах ВВР позволяет использовать дополнительный механизм очистки, свойственный сообществам макрофитов (минерализующая деятельность перифитона ВВР, поглощение и накопление загрязняющих элементов как самими макрофитами, так и фито- и бактериопланктоном, обитающим в их зарослях).

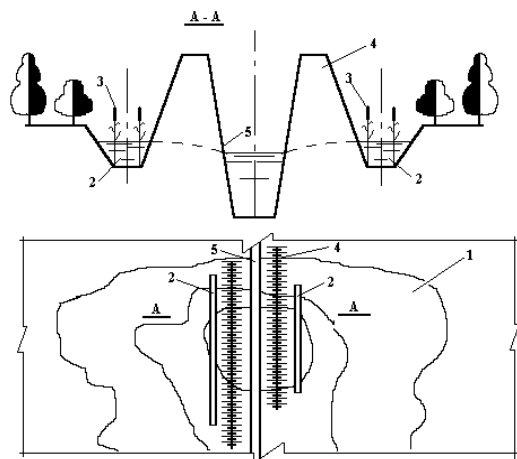


Рис. 5.7. Канал-накопитель-фильтр:

- 1 – поля орошения; 2 – канал-накопитель; 3 – высшая водная растительность; 4 – ограждающая фильтрующая дамба; 5 – сбросной канал

В значительной мере очистительная способность зависит от вида ВВР. В среднем содержание азота снижается на 10–80 %, органических веществ – до 90 %, взвешенных веществ – до 98 %, БГКП – до 98 %.

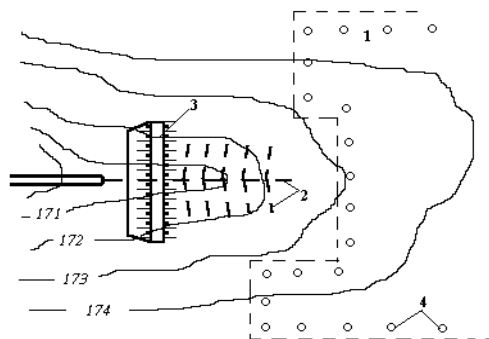


Рис. 5.8. Пруд-фильтр:  
 1 – поля орошения; 2 – дренаж в ложе пруда;  
 3 – дамба пруда; 4 – защитные лесополосы

Ориентировочные показатели очистительной способности ВВР приведены в табл. 5.4.

Таблица 5.4. Показатели эффективности очистки сточных вод ВВР

Контролируемый показатель	До очистки (после отстаивания)	После очистки	Процент очистки
ХПК, мг O <sub>2</sub> /л	50,3	10	19,9
ВПК, мг O <sub>2</sub> /л	13,7	6,4	46,7
Щелочность, мг-экв/л	2,4	2,0	83,3
Жесткость, мг-экв/л	1,6	1,0	62,5
Хлориды, мг/л	37,9	14,5	38,2
Сульфаты, мг/л	98,0	42,1	42,9
Фосфаты, мг/л	1,4	0,3	21,4
Нитриты, мг/л	6,2	0,25	4,0
Нитраты, мг/л	2,5	1,03	41,2
Аммонийный азот, мг/л	6,9	0,94	13,6
Взвешенные вещества, мг/л	280,0	42,0	15,0
Сухой остаток, мг/л	430,5	10,4	0,24
Общее микробное число	2,3 <sup>10</sup>	0,4 <sup>10</sup>	17,4

Для интенсификации процесса очистки стоков, в основном в безморозные периоды, предлагается использовать культуру высшей водной растительности, способную к быстрому росту, размножению и интенсивному поглощению из водной среды практически всех биогенных элементов и их соединений. Одним из экономически эффектив-

ных способов очистки (доочистки) является метод с применением тропического цветкового растения эйхорнии (водного гиацинта). Это растение является представителем высшей водной растительности, способно к быстрому росту при периодическом удалении излишков. В процессе очистки стоков с помощью эйхорнии водные объекты освобождаются от многих биогенных элементов и их соединений, значительно снижается активность тяжелых металлов и радионуклидов. Происходит разрушение органических соединений, фенолов, нефтепродуктов, синтетических поверхностно-активных веществ.

Данный способ очистки и доочистки стоков гораздо менее капиталоемкий в сравнении с промышленными способами (использованием аэротенков, биофильтров и др.), но он требует использования больших водных площадей, длителен по времени и не освобождает от необходимости периодического удаления накопившихся в прудах-отстойниках илов.

Способность ВВР к накоплению, утилизации, трансформации многих веществ делает их незаменимыми в процессе самоочищения водоемов. Полученные данные о проведенных работах по очистке и доочистке сточных вод с помощью ВВР отвечают требованиям и санитарно-гигиеническим показателям, предъявляемым к качеству воды, выпускаемой в естественные водоемы или подаваемой в систему оборотного водоснабжения или для различных технологических целей. Наибольшая экологическая эффективность достигается при применении комплекса мероприятий (табл. 5.5).

**Таблица 5.5. Экологическая эффективность водоохранных мероприятий по снижению содержания биогенных элементов в водных объектах**

Наименование мероприятия	Экологическая эффективность, %
Создание в водоеме зоны высших водных растений	20–40
Систематическое скашивание осенью водной растительности	45–55
Очистка ложа от илистых отложений	20–40
Регулирование русел рек	10–30
Борьба с синезелеными водорослями	55–65
Оборудование мест для водопоя скота	5–15
Аэрация водоемов	30–50

Кроме биологических прудов с посадками ВВР рекомендуются приведенные ниже конструкции.

*Биологические отстойники* – разновидность биологических прудов. Устраиваются на водосборных каналах в пониженных элементах

рельефа в виде безуклонной выемки, которая конструктивно выполняется глубже канала на 0,3–0,5 м за счет сосредоточенного прямого и обратного уклона его (рис. 5.9). На дне отстойника высаживаются макрофиты. Крутизна откосов отстойника и канала принимается одинаковой, за исключением откоса, где возможен сосредоточенный приток в канал поверхностного стока в месте пересечения каналом ложбины. Этот откос выполняется более пологим с коэффициентом заложения 3–6. Он закрепляется сплошной одерновкой. Для предварительной очистки поверхностного стока на этом откосе выполняется берма, на которой высаживается кустарниковая растительность. Сужение выходной части отстойника обеспечивает повышение скоростей движения воды в нем и самопромывку этой части отстойника от наносов в период паводка. Для этой же цели входная часть отстойника выполнена криволинейной в плане, что обеспечивает завихрение воды на входе. Размеры отстойника рассчитываются на условия необходимого времени контакта воды с ВВР в расчетный период.

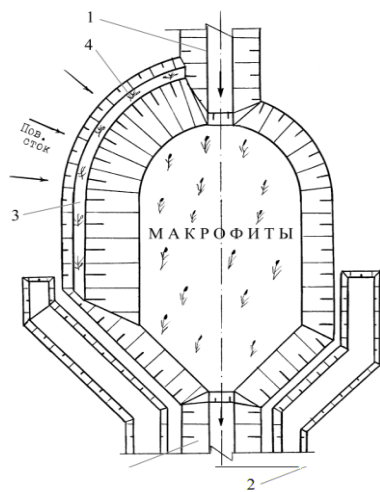


Рис. 5.9. Биологический отстойник:  
 1 – подводящий канал; 2 – отводящий канал;  
 3 – берма; 4 – кустарниковая растительность

Стоки, проходящие доочистку в таких отстойниках, должны быть предварительно очищены от взвешенных веществ, так как очистка отстойников без повреждения ВВР затруднительна.

Из условия нормальной жизнедеятельности макрофитов нежелательны большие уровни очищаемых стоков в отстойнике, поэтому подачу стоков в него желательно выполнять через водорегулирующие сооружения.

В частности, биологический отстойник можно использовать в качестве сооружения для доочистки возвратного стока, где подача очищаемой жидкости осуществляется через водосбросное регулирующее сооружение.

Размеры отстойника (площадь  $F$ , занимаемая макрофитами) определяются по формуле

$$F = \frac{W \cdot (C_i - ПДК_i)}{V_i}, \quad (5.4)$$

где  $W$  – объем очищаемой воды, м<sup>3</sup>;

$C_i$  – концентрация  $i$ -го загрязняющего элемента в очищаемой воде, г/м<sup>3</sup>;

ПДК <sub>$i$</sub>  – предельно допустимая концентрация  $i$ -го элемента, г/м<sup>3</sup>;

$V_i$  – очистительная способность макрофитов по снятию  $i$ -го загрязнителя в очищаемой воде, г/м<sup>2</sup>.

Расчеты производятся для всех загрязнителей, концентрации которых превышают ПДК. За расчетную площадь принимается наименьшая.

В данной конструкции рекомендуется использовать автоматические водосбросы, причем забор воды должен осуществляться не только с поверхности, но и из глубины накопителя – для улучшения его санитарного состояния.

*Гравитационно-биологический отстойник.* Его рекомендуется применять в том случае, если не обеспечена предварительная очистка стоков от взвешенных веществ. Отстойник выполняется многосекционным. Первые (по течению) секции должны осуществляться в основном механическую очистку, а последующие – биологическую. Такой отстойник может иметь различные конструктивные особенности как в плановой, так и в вертикальной компоновке. На рис. 5.10 схематично изображена конструкция симметричного гравитационно-биологического отстойника. Он устраивается на канале, образующем входную и выходную части. Первая секция отстойника в плане выполнена в виде двух пересекающихся по оси канала окружностей. Вторая секция – в виде мелководной акватории, в плане сужающейся к выходной части. В ней культивируют макрофиты. В вертикальной плоскости вторая секция выполняется большей глубины, чем канал. Первая секция выполняется глубже, чем вторая, благодаря чему образуется струеразделительная грань.

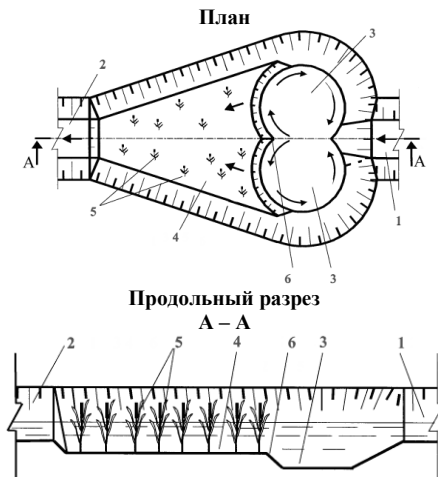


Рис. 5.10. Принципиальная схема симметричного гравитационно-биологического отстойника:

- 1 – входная часть; 2 – выходная часть;
- 3 – первая секция (гравитационная очистка);
- 4 – вторая секция (биологическая очистка);
- 5 – макрофиты; 6 – струеразделительная грань

Работает отстойник следующим образом. Загрязненный сток из канала попадает в первую секцию отстойника. Вследствие резкого увеличения площади живого сечения потока скорость движения воды уменьшается и взвешенные вещества выпадают на дно. Причем во время движения воды по первой секции отстойника поток отклоняется в стороны струеразделительной гранью. Возникает медленное круговое движение воды. Путь ее прохождения по первой секции отстойника значительно увеличивается, что способствует более полному выпадению взвешенных частиц в осадок.

По мере заполнения первой секции верхний (наиболее очищенный) слой воды переливается через струеразделительную грань и поступает во вторую секцию с макрофитами, где происходит биологическая очистка воды.

При заилинии первая секция подчищается экскаватором, макрофиты при этом не повреждаются. Возможна также ее промывка в периоды, когда содержание вредных веществ в очищаемой воде не превышает ПДК.

Вторая секция в плане выполнена сужающейся к выходной части отстойника, что приводит к постепенному увеличению скорости потока и препятствует заилению этой секции.

Радиус окружности первой секции двухсекционного отстойника по дну рассчитывается по формуле

$$r = \frac{Q - V \cdot m \cdot h^2}{2 \cdot V \cdot h}, \quad (5.5)$$

где  $Q$  – расход очищаемой жидкости, проходящей по каналу,  $\text{м}^3/\text{с}$ ;

$V$  – средняя скорость движения воды по первой секции,  $\text{м}^2/\text{с}$ ;

$m$  – коэффициент заложения откосов первой секции;

$h$  – глубина потока воды в первой секции при пропуске расхода, м.

Среднюю скорость потока  $V$  рекомендуется принимать в зависимости от содержания в воде илистых фракций в пределах 0,02–0,05 м/с.

Расстояние между центрами окружностей первой секции

$$B = (0,7 \dots 0,8)2r. \quad (5.6)$$

Глубина второй секции отстойника принимается на 0,2–0,4 м больше глубины канала, а первой – на 1 м больше глубины второй.

Искусственные водоемы целесообразно располагать у населенных пунктов. Чистота и красота водотоков сохраняются благодаря естественным зеленым водоохранным зонам. Если таких зон нет, создают новые лесные насаждения.

*Положением о водоохранных зонах* на территориях, примыкающих к акваториям рек, озер, водохранилищ и других водных объектов, устанавливается специальный режим хозяйственной и другой деятельности с целью предотвращения загрязнения, заиления и истощения водных объектов, а также сохранения среды обитания животных и растений.

Минимальная ширина водоохранных зон устанавливается в зависимости от длины рек: для малых рек (до 10 км) – 50 м, для рек длиной 50–100 км – 200 м, при длине 500 км и более – 500 м. У истоков рек водоохранная зона устанавливается радиусом не менее 50 м.

Минимальная ширина водоохранных зон для озер и водохранилищ составляет 300 м (при площади акватории до  $2 \text{ км}^2$ ) и 500 м (при площади  $2 \text{ км}^2$  и более). Около верховых болот, прилегающих к постоянным водотокам, устанавливаются водоохранные зоны по этому же принципу.

В пределах водоохранных зон запрещается применение химических средств для борьбы с вредителями, болезнями растений и сорняками, использование навозных стоков для удобрения почв, проведение авиационно-химических работ, размещение складов ядохимикатов, удобрений и горюче-смазочных материалов, мест захоронения отходов, скотомогильников и др., размещение дачных и садово-огородных участков при ширине зон менее 100 м и крутизне склонов более 3°.

В пределах водоохранных зон создаются прибрежные защитные полосы, размеры которых устанавливаются в зависимости от вида угодий, прилегающих к водному объекту, и крутизны склонов. В пределах прибрежных защитных полос запрещаются распашка земель, применение удобрений, выпас и организация летних лагерей скота, размещение палаточных городков, движение автомобилей и т. д. Разрешается прогон скота только к традиционным местам водопоя. Прибрежные полосы, как правило, залужают или занимают древесно-кустарниковой растительностью.

#### **5.5. Приемы снижения загрязнения радионуклидами сельскохозяйственной продукции на мелиорируемых землях**

Известно, что в результате катастрофы на Чернобыльской АЭС большие территории сельскохозяйственных угодий подверглись радионуклидному загрязнению. Однако до определенного содержания радионуклидов в почве на ней можно выращивать чистую сельскохозяйственную продукцию, не приносящую вреда для животных и людей.

Ведение сельского хозяйства на землях, подверженных радиоактивному загрязнению, регламентируется Руководством по ведению агропромышленного производства в условиях радиоактивного загрязнения земель Республики Беларусь (1993–1995). В основу рекомендаций положены Республиканские допустимые уровни содержания радионуклидов цезия и стронция в пищевых продуктах и питьевой воде, а также в сельскохозяйственном сырье и кормах (РДУ-92).

Для снижения содержания радионуклидов в растениеводческой продукции применяют различные методы. Среди них особое место занимают мелиоративные мероприятия. Строительство новых и реконструкцию существующих мелиоративных систем допускается проводить на участках с плотностью загрязнения радионуклидами цезия-137 на минеральных землях до 15 Ки/км<sup>2</sup>, а на торфяных – до 5 Ки/км<sup>2</sup>. При этом средний уровень загрязнения всех используемых земель в хозяйстве не должен превышать 5 Ки/км<sup>2</sup>. При плотности загрязнения

территории радионуклидами до  $5 \text{ Ки/км}^2$  ограничения на хозяйственную деятельность не устанавливаются, но в этом случае необходимо предусмотреть меры, направленные на снижение внешнего и внутреннего облучения. В связи с тем что наибольшее загрязнение имеет верхний слой почвы, мероприятия должны быть направлены на то, чтобы корневая система растений потребляла питательные элементы с глубин, наименее подверженных загрязнению.

Другой мерой снижения загрязнения является перемещение загрязненной почвы на глубины ниже корнеобитаемого слоя почвы. И наконец, действенной мерой по уменьшению загрязнения является внесение минеральных удобрений – кальция и калия.

На землях избыточного увлажнения рекомендуется проектировать осушительно-увлажнительные системы. При этом наименьший вынос радионуклидов с урожаем сельскохозяйственных культур во время вегетации наблюдается при следующих глубинах грунтовых вод на пахотных угодьях: в ранний весенний период – 0,6–0,9 м, в июне – 0,8–1,1 м, в начале июля – 1,8–1,4 м. Для кормовых угодий ранней весной уровни грунтовых вод должны находиться на глубине 0,6–0,9 м, а в остальной период вегетации – на глубине 0,9–1,0 м. Связано это с тем, что корневая система растений проникает вглубь вслед за понижающимся уровнем грунтовых вод, минуя загрязненный слой почвы и потребляя из него минимальное количество радионуклидов. Снижение УГВ на полях, занятых зерновыми культурами, в течение вегетационного периода должно быть плавным. Периодические подъемы уровня грунтовых вод на 0,3–0,5 м от поверхности земли можно проводить в засушливые периоды только при выращивании многолетних трав.

При невозможности создания осушительно-увлажнительных систем легкие почвы рекомендуется осушать только открытой сетью. Способы осушения связных почв выбирают исходя из конкретных условий с учетом положений, изложенных выше. При этом расчетное расстояние между элементами регулирующей сети на объектах грунтового и атмосферного водного питания необходимо снижать (расчетное умножить на понижающий коэффициент 0,8). Это позволит более качественно и оперативно управлять водно-воздушным режимом мелиорируемых земель. Корневая система растений будет лучше связана с положением грунтовых вод и влажностью почвы, что способствует потреблению влаги из чистых или менее загрязненных слоев почвы.

Для предотвращения выноса радионуклидов за пределы объекта и поступления их на объект с прилегающих загрязненных территорий в

составе мелиоративных систем предусматривается комплекс специальных сооружений. В их состав включают отстойники на каналах, оградительную сеть, дамбы, валы.

Для задержания загрязненного грунта, смываемого с полей, следует проводить залужение откосов каналов и прибрежных природоохранных полос.

Если на мелиорируемом объекте предусматривается удаление древесно-кустарниковой растительности, необходимо также учитывать радиоактивное загрязнение коры этой растительности. Если плотность загрязнения коры кустарника редкой и средней густоты составляет до  $5 \cdot 10^{-7}$  Ки/кг, а густого –  $2 \cdot 10^{-7}$  Ки/кг, древесно-кустарниковая растительность укладывается в валы, располагаемые параллельно друг другу. Если же загрязнение коры древесно-кустарниковой растительности указанной густоты превышает соответственно  $5 \cdot 10^{-7}$  и  $2 \cdot 10^{-7}$  Ки/кг, раскорчеванную и срезанную растительность необходимо прикрыть грунтом. Для этого делают специальные траншеи или валы посередине между закрытыми дренами или собирателями. Слой грунта над засыпаемыми валами должен составлять не менее 0,8 м.

Чтобы исключить перемещение радионуклидов в песчаных грунтах, древесно-кустарниковая растительность в траншеях укладывается на подушку толщиной 0,25 м, отсыпаемую из торфа, связной супеси, суглинка или глины. Допускается также проводить захоронение верхнего радиоактивного слоя почвы.

Если почвы до загрязнения не обрабатывались, эффективным мероприятием является снятие загрязненного слоя толщиной 8–10 см с последующим размещением в траншеях с присыпкой чистым грунтом слоем не менее 0,8 м.

На торфяниках мощностью более 0,7 м хороший эффект дает запашка загрязненного слоя на глубину 0,7–1,2 м с полным оборотом пласта.

На связных минеральных землях рекомендуется запашка загрязненного слоя на 5–6 см глубже подошвы пахотного слоя. В этих условиях также полезно рыхление на глубину до 0,6–0,7 м с внесением калийных удобрений и негашеной извести.

Запашка верхнего слоя на глубину 0,4–0,6 м снижает загрязненность продукции в 2 раза. Понижение уровня грунтовых вод с 0,5 до 0,9–1,2 м уменьшает загрязнение в 1,5–2 раза. Применение в оптимальных дозах удобрений (калия и кальция, являющихся аналогами цезия и стронция) уменьшает загрязнение сельскохозяйственной продукции радионуклидами в 2–4 раза.

## ЗАКЛЮЧЕНИЕ

В настоящее время в Республике Беларусь осушено 3,4 млн. га земель, из них в сельскохозяйственном использовании находится 2,9 млн. га. Кроме повышения продуктивности сельскохозяйственных угодий мелиоративное обустройство этих территорий решило целый ряд задач. На крупных мелиоративных массивах созданы десятки хозяйств. Центральные их усадьбы представляют собой поселки городского типа с развитой инфраструктурой: культурно-бытовые учреждения, школы, детские сады и ясли, больницы, торговые центры.

В то же время в республике не остановлены неблагоприятные процессы заболачивания и деградации земель, потери почвой плодородия. Ухудшилась эксплуатация мелиорируемых земель, построенные ранее мелиоративные системы выходят из строя, увеличиваются мелкоконтурность и закустаренность сельхозугодий.

Прогнозируемые учеными глобальные изменения климата, негативные процессы в земледелии показывают, что альтернативы экологически сбалансированному природопользованию в Республике Беларусь нет. Основные направления развития мелиорации на современном этапе сводятся к следующему:

1) мелиорация является одной из основных составляющих развития сельского хозяйства, которая обеспечивает не только подъем и стабилизацию уровня производства, но и создание гарантированных страховых запасов продовольствия и сырья и тем самым в значительной степени продовольственную безопасность страны;

2) развитие мелиорации позволяет существенно увеличить налогооблагаемую базу, гарантирует возвратность кредитов, а также рост трудовой занятости населения, смягчает социальную напряженность;

3) планирование мелиорации следует осуществлять на основе комплексного подхода, отдавать приоритет тем ее видам и способам, которые дают наибольший экономический эффект в данном регионе и обеспечивают безопасность будущих поколений в области охраны окружающей среды;

4) при ограниченности средств их следует направлять в первую очередь в те регионы и хозяйства, которые способны обеспечить быструю отдачу финансовых вложений в производство, переработку и реализацию продукции;

5) на мелиорируемых землях следует возделывать высокоэффективные сельскохозяйственные культуры, применять адаптивно-ландшафтную систему земледелия и т. д.

## БИБЛИОГРАФИЧЕСКИЙ СПИСОК

1. Лихацевич, А. П. Сельскохозяйственные мелиорации : учебник / А. П. Лихацевич, М. Г. Голченко, Г. И. Михайлов ; под ред. А. П. Лихацевича. – Минск : ИВЦ Минфина, 2010. – 464 с.
2. Желязко, В. И. Сельскохозяйственные мелиорации : пособие / В. И. Желязко, Т. Д. Лагун, А. С. Кукреш. – Горки : БГСХА, 2012. – 286 с.
3. Волчек, А. А. Инженерная гидрология и регулирование стока. Гидрологические и водохозяйственные расчеты : учеб.-метод. пособие / А. А. Волчек, Ан. А. Волчек, В. К. Курсаков. – Горки : БГСХА, 2013. – 316 с.
4. Желязко, В. И. Сельскохозяйственные мелиорации. Мероприятия по организации стока и отвода поверхностных вод : учеб.-метод. пособие / В. И. Желязко, В. М. Лукашевич, И. А. Левшунов. – Горки : БГСХА, 2019. – 111 с.
5. Михайлов, Г. И. Осушение тяжелых почв / Г. И. Михайлов. – Горки, 2000. – 64 с.
6. Мелиоративные системы и сооружения. Нормы проектирования : ТКП 45-3.04-8-2005 (02250). – Минск, 2006. – 106 с.
7. Осушительно-увлажнительные мелиоративные системы. Правила проектирования : ТКП 45-3.04-203-2010 (02250). – Минск, 2011. – 90 с.
8. Мелиорация и водное хозяйство : справочник : в 6 т. / под ред. Б. С. Маслова. – М., 1985. – Т. 3. Осушение. – 447 с.
9. Брудастов, А. Д. Осушение минеральных и болотных земель / А. Д. Брудастов ; под ред. В. А. Шаумяна. – 4-е изд. – М. : Сельхозгиз, 1955. – 444 с.
10. Расчетные гидрологические характеристики. Порядок определения : ТКП 45-3.04-168-2009 (02250). – Минск, 2010. – 55 с.
11. Мурашко, А. И. Сельскохозяйственный дренаж в гумидной зоне / А. И. Мурашко. – М. : Колос, 1982. – 272 с.
12. Государственная программа развития аграрного бизнеса в Республике Беларусь на 2016–2020 годы : утв. постановлением Совета Министров Респ. Беларусь, 11 марта 2016 г., № 196. – Минск, 2016. – 61 с.
13. О мелиорации земель [Электронный ресурс] : Закон Респ. Беларусь, 23 июля 2008 г., № 423-3 // Нац. реестр правовых актов Респ. Беларусь. – 2008. – № 184. – 2/1520.

## СОДЕРЖАНИЕ

ВВЕДЕНИЕ .....	3
1. ОБЩИЕ СВЕДЕНИЯ О МЕЛИОРАТИВНОМ ОБУСТРОЙСТВЕ ТЕРРИТОРИЙ.....	6
1.1. Сущность мелиоративного обустройства земель.....	6
1.2. Особенности мелиоративного обустройства в Республике Беларусь .....	10
1.3. Классификация мелиораций и их комплексность .....	14
2. ОСУШИТЕЛЬНЫЕ И ОСУШИТЕЛЬНО-УВЛАЖНИТЕЛЬНЫЕ МЕЛИОРАЦИИ ....	16
2.1. Цель и условия применения осушительных мелиораций.....	16
2.2. Виды земель, подлежащих осушению .....	18
2.3. Болота и заболоченные земли.....	27
2.4. Водный баланс участка земли .....	29
2.5. Режим осушения.....	34
2.6. Типы водного питания и причины избыточного увлажнения.....	38
2.7. Методы и способы осушения земель .....	43
2.8. Состав и назначение элементов осушительной системы .....	48
2.9. Назначение и виды регулирующих сети осушительной системы.....	51
2.10. Закрытая регулирующая сеть .....	57
2.11. Мероприятия и сооружения по организации поверхностного стока.....	74
2.12. Проводящая и ограждающая сети осушительной системы.....	82
2.13. Водоприемники осушительных систем .....	107
2.14. Пolderные системы.....	113
2.15. Осушительно-увлажнительные системы .....	117
2.16. Специальные виды осушения.....	123
2.17. Гидротехнические сооружения и дороги на осушительной и осушительно-увлажнительной системах .....	135
2.18. Эксплуатация и реконструкция осушительных систем.....	141
3. ОРОСИТЕЛЬНЫЕ МЕЛИОРАЦИИ.....	150
3.1. Общие сведения об оросительных мелиорациях .....	150
3.2. Основные виды, методы и способы оросительных мелиораций .....	152
3.3. Режим орошения сельскохозяйственных культур .....	158
3.4. Дождевание.....	179
3.5. Классификация дождевальных устройств и требования к ним.....	190
3.6. Поверхностные самотечные поливы.....	205
3.7. Ресурсосберегающие способы и технологии орошения.....	212
3.8. Источники воды для орошения .....	221
3.9. Сооружения, дороги и защитные лесные насаждения на оросительных системах .....	224
4. КУЛЬТУРТЕХНИЧЕСКИЕ И ДРУГИЕ ВИДЫ МЕЛИОРАЦИЙ .....	229
4.1. Требования, предъявляемые к культуртехническим мелиорациям .....	229
4.2. Способы удаления древесно-кустарниковой растительности.....	231
4.3. Первичная обработка и окультуривание почвы .....	240
4.4. Химическая мелиорация .....	247
4.5. Мелиорация рельефа .....	250
4.6. Структурная мелиорация .....	252
4.7. Мелиорация земель, загрязненных радионуклидами .....	254

5. МЕЛИОРАТИВНОЕ ОБУСТРОЙСТВО И ОХРАНА ОКРУЖАЮЩЕЙ СРЕДЫ .....	255
5.1. Мелиоративные мероприятия и их роль в системе рационального природопользования .....	255
5.2. Эрозия почвы и противозерозионные мероприятия .....	260
5.3. Природоохранные мероприятия при мелиоративном обустройстве территорий .....	265
5.4. Мелиоративные мероприятия по охране вод при орошении сточными водами .....	271
5.5. Приемы снижения загрязнения радионуклидами сельскохозяйственной продукции на мелиорируемых землях .....	289
ЗАКЛЮЧЕНИЕ .....	292
БИБЛИОГРАФИЧЕСКИЙ СПИСОК .....	293

Учебное издание

**Желязко Владимир Иосифович**  
**Лукашевич Виктор Михайлович**  
**Левшунов Иван Александрович** и др.

## МЕЛИОРАТИВНОЕ ОБУСТРОЙСТВО ТЕРРИТОРИЙ

Учебно-методическое пособие

Редактор *Н. А. Матасёва*  
Технический редактор *Н. Л. Якубовская*  
Корректор *Е. В. Ширалиева*

Подписано в печать 19.04.2023. Формат 60×84 <sup>1</sup>/<sub>16</sub>. Бумага офсетная.  
Ризография. Гарнитура «Таймс». Усл. печ. л. 17,20. Уч.-изд. л. 15,35.  
Тираж 50 экз. Заказ .

УО «Белорусская государственная сельскохозяйственная академия».  
Свидетельство о ГРИИРПИ № 1/52 от 09.10.2013.  
Ул. Мичурина, 13, 213407, г. Горки.

Отпечатано в УО «Белорусская государственная сельскохозяйственная академия».  
Ул. Мичурина, 5, 213407, г. Горки.