

К ВОПРОСУ ПОВЫШЕНИЯ БЕЗОПАСНОСТИ ТРУДА ОПЕРАТОРОВ ТРАНСПОРТНЫХ СРЕДСТВ СЕЛЬСКОХОЗЯЙСТВЕННОГО НАЗНАЧЕНИЯ

В. Н. ДАШКОВ, д-р техн. наук, профессор
И. Н. МИСУН, инженер
УО «Белорусский государственный аграрный
технический университет»,
Минск, Республика Беларусь

О. Г. АГЕЙЧИК, магистр мед. наук
УО «Белорусский государственный медицинский университет»,
Минск, Республика Беларусь

Введение. Решение задач по созданию безопасных условий труда операторов транспортных средств сельскохозяйственного назначения (ТССН) предусматривает проведение ряда мероприятий по снижению производственно обусловленных заболеваний, производственного травматизма, повышению работоспособности оператора, предупреждению несчастных случаев [1].

Основная часть. Для разработки профилактических и инженерно-технических мероприятий необходимо иметь четкие представления о характере трудового процесса. Так, ТССН работают в самых разнообразных природно-климатических условиях и практически в любое время года. В сельскохозяйственном производстве нашей страны объем грузоперевозок на каждый день составляет более 50 т. До 80 % объема всех перевозок приходится на долю тракторного транспорта. Для повышения безопасности труда оператора ТССН большое внимание следует уделять состоянию его здоровья, так как снижение работоспособности оператора зачастую приводит к ошибкам при управлении ТССН и, как следствие, возникновению дорожно-транспортного происшествия (ДТП). Важнейшее значение при этом отводится контролю за уровнем утомляемости оператора ТССН.

Для улучшения условий труда при управлении транспортным средством, предупреждения засыпания оператора может использоваться техническое устройство (рис. 1), которое крепится на ухе и содержит последовательно соединенными источник питания, выключатель, генератор звукового сигнала и датчик угла наклона с регулятором исходного положения [2].

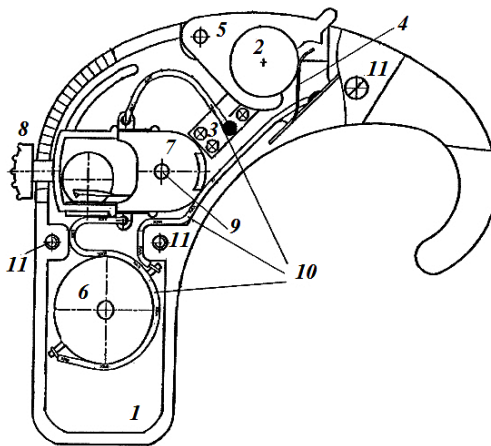


Рис. 1. Устройство для предупреждения от засыпания оператора ТССН:

- 1 – корпус серповидной формы; 2 – источник питания;
 3 – выключатель; 4 – контакт; 5 – держателем; 6 – генератор звукового сигнала;
 7 – датчик угла наклона, 8 – рукоятка; 9 – поворотная ось;
 10 – провод; 11 – винт

Датчик угла наклона выполнен в виде корпуса с размещенными в нем углублениями и металлического шара, помещенного в шарообразное углубление на нижней грани, и вторую контактную пластину, корпуса датчика, и содержит первую контактную пластину, прикрепленную к нижней грани корпуса датчика и выполненную U-образной формы из упругого металла и верхним концом прикрепленную к верхней грани корпуса датчика. Нижний конец этой контактной пластины выполнен в виде двухзубцово вилки, охватывающей металлический шар и расположенной параллельно первой контактной пластине с зазором. При управлении транспортным средством, когда водитель держит голову прямо, в датчике угла наклона металлический шар находится в сферическом углублении на нижней грани корпуса датчика. Первая и вторая контактные пластины при этом не замкнуты, электрическая цепь устройства разомкнута, несмотря на включенный источник питания. При засыпании водителя его голова склоняется вперед или в сторону. В таких случаях в датчике угла наклона металлический шар выкатывается из сферического углубления и попадает на нижний конец второй контактной пластины, прижимая ее к первой аналогичной пластине, и тем самым замыкается электрическая цепь устройства и включается генератор звукового сигнала для пробуждения водителя.

Для повышения безопасности труда оператора ТССН может использоваться и техническое устройство механизма рулевого управления (рис. 2), содержащее рулевое колесо со спицами, рулевой вал, свя-

занный с рулевым механизмом, щиток комбинации приборов, неподвижно закрепленный к кожуху рулевого вала и расположенный внутри периметра рулевого колеса.

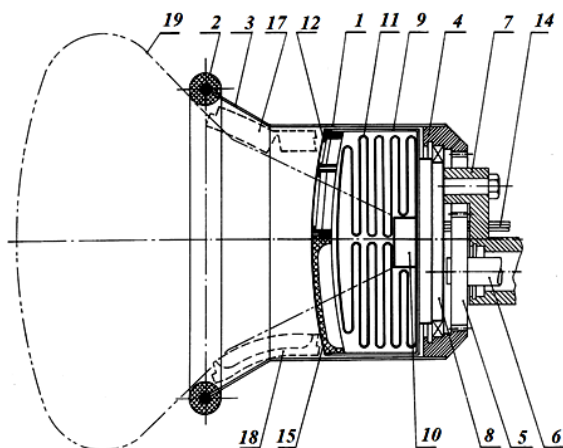


Рис. 2. Техническое устройство механизма рулевого управления ТССН:
 1 – корпус; 2 – рулевое колесо; 3 – спица; 4 – венец планетарного механизма;
 5 – шестерня; 6 – рулевой вал; 7 – кожух рулевого вала; 8 – разъемная колодка;
 9 – корпус подушки безопасности; 10 – взрывное устройство; 11 – подушка
 безопасности в сложенном состоянии; 12 – приборный щиток; 13 – информационные
 ячейки; 14 – электрическая коммутация; 15 – крышка корпуса
 подушки безопасности; 16, 17 – контур разрыва; 18, 19 – контур

Предлагаемое устройство отличается от известного [2] тем, что выполнено в виде подушки безопасности, установленной в сложенном состоянии внутри рулевого колеса на оси рулевого вала, причем корпус подушки безопасности в верхней его части закрыт корпусом щитка комбинации приборов и органов управления, а в нижней – крышкой корпуса подушки безопасности.

Заключение. Использование предлагаемых технических устройств для предупреждения от засыпания оператора транспортных средств сельскохозяйственного назначения и безопасности рулевого управления направлено на повышение безопасности труда при эксплуатации ТССН.

ЛИТЕРАТУРА

1. Мисун, Л. В. Организационно-технические мероприятия для повышения безопасности и улучшения условий труда операторов мобильной сельскохозяйственной техники / Л. В. Мисун [и др.]. – Минск: БГАТУ, 2012. – 192 с.
2. Рулевое управление транспортного средства: патент 2144877 РФ / В. Д. Новикова, В. А. Плешанов, А. С. Жарков; заявл. 15.12.1998; опубл. 27.01.2000.