

**МИНИСТЕРСТВО СЕЛЬСКОГО ХОЗЯЙСТВА
И ПРОДОВОЛЬСТВИЯ РЕСПУБЛИКИ БЕЛАРУСЬ**

**ГЛАВНОЕ УПРАВЛЕНИЕ ОБРАЗОВАНИЯ, НАУКИ
И КАДРОВОЙ ПОЛИТИКИ**

**Учреждение образования
«БЕЛОРУССКАЯ ГОСУДАРСТВЕННАЯ
ОРДЕНОВ ОКТЯБРЬСКОЙ РЕВОЛЮЦИИ
И ТРУДОВОГО КРАСНОГО ЗНАМЕНИ
СЕЛЬСКОХОЗЯЙСТВЕННАЯ АКАДЕМИЯ»**

Факультет механизации сельского хозяйства



***АКТУАЛЬНЫЕ ВОПРОСЫ МЕХАНИЗАЦИИ
СЕЛЬСКОХОЗЯЙСТВЕННОГО
ПРОИЗВОДСТВА***

**Материалы
международной научной конференции
студентов и магистрантов**

Горки, 27–28 марта 2025 г.

**Горки
Белорусская государственная
сельскохозяйственная академия
2025**

***АКТУАЛЬНЫЕ ВОПРОСЫ МЕХАНИЗАЦИИ
СЕЛЬСКОХОЗЯЙСТВЕННОГО ПРОИЗВОДСТВА***

& 05 06 0.03 ,

0.03

41 /, /5 /& 41
2. ,5 51
21

8
&
& ,
, ,
, ,
, ,
, ,
, ,
, ,
, ,
, ,

8
В. С. Астахов⁹
В. Н. Босак

21 **Актуальные вопросы механизации сельскохозяйственного производства** 8 +

& , Y ,[, 8 - 0.03, ,8 , , 005 ,

, +
,

УДК 631.171(063)
ББК 40.7я73

0.03

**, Безопасность жизнедеятельности
в сельскохозяйственном производстве**

11 /,23

**ОБЕСПЕЧЕНИЕ ТЕХНОСФЕРНОЙ БЕЗОПАСНОСТИ
В СОВРЕМЕННЫХ УСЛОВИЯХ ПРОИЗВОДСТВА**

Научный руководитель – СЕРГЕЕВА И. И., канд. с.-х. наук, доцент

Введение.

8

, , У 0 3 5 6 /0[,

Основная часть.

У // /1 /3[,

, ,

У[,

+

+

У[, ,

Заключение.

У[,

/, , , -
, , , , - , 8 0.03, +
0, , , - , 8 0.02, -
,4. 40, , , , - , 8 0.02, -
1, , , +
2, , , 0.03, 1, - , , - +
3, , , , 0.01, 0, ,0 4, - +
0.01, ,0, ,/24 /26, , 8 - , ,
4, , , +
5, , , 0.00, / &. , ,0 2, - , , +
6, , , - VVG , 0. /7, ,54 57, - , ,
- , , , , , - , 8
0.03, ,/, , ,11 13, , 8 , ,0.03, ,43 47,
7, , , , - , 8 , ,0.03, ,43 47,
/, , , , , , - , 8 0.03, ,/, ,
,25 3/, , , , , - , 8 0.03, ,/, ,
//, , , - , , +
, , - , 8 0.02, ,/2. /2/, +
/0, , , , , , - , 8
0.03, ,/, , ,60 62, , , +
/1, , , ,02/ + , ,02/ -
, , , , 8 0.03, ,2/3 2/6, Y [-
/2, , , , , , - , , , , ,
- , , 8 0.02, ,02. 02/,
H /3, P_b_ d f c c _ _ c a H c - G R, Wc _ ? , T,
B c - T, H c c - T, L, - -
, , 8 0.03, ,127 131, +

H

**ПОВЫШЕНИЕ БЕЗОПАСНОСТИ И ЭФФЕКТИВНОСТИ
ЭКСПЛУАТАЦИИ АВТОТРАНСПОРТА В АПК**

Научный руководитель – ЦАЙЦ М. В., зав. кафедрой, канд. техн. наук

Введение.

			+
	02		+
		У 3[,	
&	,		
	,	8	
			13 4
			+
		+	
			+
	У 1 4 5[,		+
			+
		,	+
		,	
Цель работы.			+
Материалы и методика исследований.			
	3. 352+71	,	+

Результаты исследования и их обсуждение.

У 0 4[

У[

+

,

+

&

+

+

8

8

-

+

+

,

+

,

,

+

У[,

,

+

,

8

9

9

9

+
+

+

& . /6-0. //

Заклучение.

+

/, Y [, 8 0. /6, 1/0 , , ,
 0, , 8 0. /7, 1/5 , , ,
 1, , , - , , - , 0.0/, +
 /7-0 & 73 , , 51 55,
 2, , , -
 , 0. /., /, , /4 0.,
 3, , , - , , +
 , , - , 8 0.01, , 6, , /57 /62,
 4, 0.0/, /32 , , , Y [, 8
 5, , , - , , 8 0.00, +
 02. ,
 6, , - J d Q a c a c _ b ? e a c, 0.0., 1+0 & ,
 ,11 14,

11. .2. 8. 2,2

ТЕХНОЛОГИИ В ПОЖАРОТУШЕНИИ

Научный руководитель – СЕРГЕЕВА И. И., канд. с.-х. наук, доцент

Введение.

+

Цель работы.

+

Материалы и методика исследований.

Основная часть.

+

У[,

7. +

0... ,

0... ,

У[8

9

9

5

9

9

, +
+

, , +
+
, +
, +

Y 0[,

, , +
, +
, +

& /. Y[,

, , +
, , +
, 23. , +
, 13 , +
, +

, 8 ,
3 4 ,

, +
, +

,

, +
 , +
 & , +
 8 , +
 6. / & , +
 , +
 HA/7 & ,
 , BFGD of F 0 +
 , +
 , +
Заклучение. , +

/, - , , - , ,
 , 8 0.02, ,02 06,
 0, - , 0.03, 1, ,50 57,
 1, Y [, 8 0. /7, 0.7 , ,

11 / ,238407,266,01 8 16,21 4,11

СОВРЕМЕННЫЕ ТРЕБОВАНИЯ ОХРАНЫ ТРУДА К ОСМОТРОВЫМ КАНАВАМ МАСТЕРСКИХ АПК

Научный руководитель – ЦАЙЦ М. В., зав. кафедрой, канд. техн. наук

Введение.	+
8	+
,	+
,	+
&	+
, , ,	+
У[,	+
,	+
Цель работы.	+
Материалы и методика исследований.	23+
74. +0. //	+
1., 0-02/+0. // &003.	+
7+73 76	+
	+
. 4,/0,0. 00 56-/. 2,	+

Результаты исследования и их обсуждение.

+
. 5

Y[8

9

+
+

9

+

&

03 9

,

+
+
+

&

9

. 7 Y[,

+

+

,

Y[,

+

,

+

Y[,

Y[,

+

Y[,

+
+
+

Y[,

Y[,

+

/0 Y[,

+

Y[,

+

+

,

+

Y[,

. 6

+

,

,

Y[,

+

G3

CA 4. 376+

/2032,

Y[,

+

Y[8

9

+

9

9

+

9

+

9

,

+

+

& +

& +

& +

& +

**Y[,
Заклучение.**

,

2 +

33 +

&

+

,

/, 0.0/, /32 -, , , , , Y [, 8

0, 8 +

4 ,0.00 , 56-/. 2 -- 8 + ,

1, 8.1, 1,0.03, ,

;

8 74. 0. // 74. 729 ,06., 1,0. //, 8 +

2, 8 , , + 0. //, 1. , + +

;

8 1., 0., 1+0. /7 23+1., 0+03+0. . 4 &003. 23+1., 0+02/+

0. // &003. 9 ,. 0., 2,0. 01, 8 0. 01, 2. ,

121,76&54

КИБЕРПРЕСТУПНОСТЬ В БЕЛАРУСИ: ПОНЯТИЕ И ОТВЕТСТВЕННОСТЬ

Научный руководитель – ИОНАС Е. Л., канд. с.-х. наук, доцент

Введение.

+
+
+
+

+
8
+

+
+

+
+

+
+

+
+

+

Результаты исследования и их обсуждение.

, , Y 2[, + +
 & , 0.02 + +
 , + +
 , + +
 , + +
 , + +
 8 , + +
 TNL
 ,
 /4 , 0.01 ,
 , 0.00 ,
 ,
 , 0.02 , +
 6. , +
 0.01 ,
 0.01 , G _e _ , ,
 ,

+
+

,
+
+
+
+

Заклучение.

+
+
+

+

Н /,
 , Y ,
 H c + H _ _ ++ ac c+ c c c c ++c_ 8 f 8- d , -_ ac- c -
 //., 1,0. 03, 41761,
 0, /4
 , Y , , [8 f 8- / d - c , - ,
 8/0, 1,0. 03, +
 1, , , 8 0. 01, 2. 5 , , , ,
 2, Y [87 /777 ,
 05348 0 /777 ,8 , , 02 ,
 /777 ,8 , , , /5, 0,0. 03 , - , , ,
 - , , , 0. 03,

**ТРЕБОВАНИЯ ПО ОХРАНЕ ТРУДА
ПРИ ПРОВЕДЕНИИ ПОЛЕВЫХ УБОРОЧНЫХ РАБОТ**

Научный руководитель – ИОНАС Е. Л., канд. с.-х. наук, доцент

Введение.

+

,

+

Ø 2 5[,

+

+

+

,

У[,

Цель работы

Результаты исследования и их обсуждение.

+

+

,

+

,

+

,

8

+

9

,

+
+

Y 6 7[,

+

,

+
+

,

+
+
+

,

+

+
+
+

,

+
+

,
+

,

+
+

/6+

,

+
+

+

/37,715,30

**ФАКТОРЫ, ВЛИЯЮЩИЕ НА БЕЗОПАСНОЕ
УПРАВЛЕНИЕ АВТОМОБИЛЕМ**

Научный руководитель – ЛЕВЧУК В. А., канд. техн. наук, доцент

Введение.			+
			+
			+
У 2 4 5[Цель работы:			+
Основная часть.		1. 23	+
		,	+
		3.	+
		,	
		,	+
		,	+
		,	+
		У[+
		,	+
		,	+
		0. / 2 ,	

Y[
8

+
+
+
+

&

,

, ,

,

,

+
+

. 6

,
+

. . 3

+
+

,

+
,

,

,

,

,

,

+
,

Y[

,

,

,

,

+

. 3

0. ,

/ .

Заключение,

∅[,

+

8

9

+

,

9

+

9

+

9

/,

, ,

,

8

+

0.02,

10.

,

0+

+

0,

, ,

,

0. ./,

-

, ,

, ,

1,

, ,

+

+

-

, 8

0.01,

,41

43,

2,

, ,

-

, ,

, ,

,

-

+

3,

8

0.03,

,/,

,14

17,

+

4,

, ,

, ,

, ,

0.02,

,013

017,

, ,

, ,

, ,

Y

.,

.,

8

+

5,

0.0/,

/32

, ,

, ,

, ,

0.02,

,013

017,

, ,

, ,

, ,

Y

.,

.,

8

8

,

,

,

,

,

,

,

-

,

8

0.03,

,/,

,57

6/,

+

+

/ 3 0 . 0 . 1 , +
8 +
9 +
9 +
, ,

У 5[, +
Результаты исследования и их обсуждение. +
& +
, +
, ,

11 / ,238 . 2,6

ИСККУСТВЕННЫЙ ИНТЕЛЛЕКТ В СФЕРЕ ОХРАНЫ ТРУДА

Научный руководитель – СЕРГЕЕВА И. И. канд. с.-х. наук, доцент

Введение.

+

,

+

+

+

У 4[,

Основная часть.

+

,

,

,

8

+

,

У 1[,

+

,

+

+

,

+

+

+

,

,

+

, +
 , +
 Ec _ a A _ V ? ecc , +
 1. , +
 , & +
 , +
 & R _ D b c e /. +
 61 Y[, +
 , +
 , +
 , +
 8 , +
 , +
 4. , +

Закключение.

У 1[,

+
+
+
+
+
+
+
+

,
/,
,
0,
,
1,
,
2,
, /23 /25,
3,
0. 5,
4,
0/4,

8 0.02, ,02 06,
8 0.01, ,14 16,
- , , 0.03, 1, ,50 57,
8 0.02,
8 0.02, , 0.3
8 0.02, ,0/3

- , ,
- , ,
- , ,
- , ,
- , ,
- , ,

- , ,
- , ,
- , ,
- , ,
- , ,
- , ,

- , ,
- , ,
- , ,
- , ,
- , ,
- , ,

- , ,
- , ,
- , ,
- , ,
- , ,
- , ,

**ТЕХНОГЕННОЕ ВОЗДЕЙСТВИЕ НА ПОЧВУ
МОБИЛЬНЫХ ТРАНСПОРТНЫХ СРЕДСТВ**

Научный руководитель – ЦАЙЦ М. В., зав. кафедрой, канд. техн. наук

Введение.

8

Цель работы.

Материалы и методика исследований.

Результаты исследования и их обсуждение.

+
+

,

+

\mathbb{Z} ,

,

+

,+

+

8

\mathbb{Z} / 1

\mathbb{Z}^2

$\mathbb{Z} / 2 \times \mathbb{Z}$

\mathbb{Z}^2

+

2. \mathbb{Z} ,

\mathbb{Z}

+

+5..

+53

+6.

\mathbb{Z}^3

04

/6

+

\mathbb{Z} ,

,

\mathbb{Z} ,

\mathbb{Z}

+

/6

\mathbb{Z} ,

+

$\Psi[\dots]$
 $03\ 317 -$
 $+03\ 5..$
 $+53\ +52$

$\Psi[\dots]$
 \dots
 \dots

$Y. [\dots]$
 $4\ 0. \quad 43\ 6. \quad / \quad 4 \quad ,$
 $0. \quad / \quad /3 \quad ,$
 $40\ 60 - Y/ /0[\dots]$

$Y1[\dots]$

Заклучение.

, +
+
, +, +
,
,
/, , , 8 + 0. /4, 114 , - , ,
, 0, 8 0. /0, /15 - , , , ,
1, Y [- , , 0. /2, /0, ,16 17, - , , +
2, , , - , , , 8 /750, 146 ,
3, , , - , , , /751, /,
,24 25,
4, 04733+64, , +
, - , /765, 7, ,07 1., , , , ,
H fca cdIa c d_bfc _ _ c _ _ d fc c _ c cc fc _a fcc _b
U -? , U _ _ ? e , S - QEEU -? , ? e /77/, 01, N1 7, - Q
6, , ,
, /756, ,24 3/, - , , -
7, , , +
0. .7, //, ,/2 /4, - , , , - ,
/., , ,
- //, , , , 0. .7, /0, ,00 05, , ,
, /75., ,/15 ,1, ,/2 /6, ,
/0, , , - , , - 8 ,
, , , ,+, , /77/, ,16 2/, +
/1, , , - , , +
, 0. /0, 2, ,04 05, - +

ТЕХНИЧЕСКИЕ СРЕДСТВА АВТОМАТИЧЕСКОГО ТУШЕНИЯ ПОЖАРОВ МОБИЛЬНОЙ СЕЛЬСКОХОЗЯЙСТВЕННОЙ ТЕХНИКИ

Научный руководитель – ЦАЙЦ М. В., зав. кафедрой, канд. техн. наук

Введение.			+
	У 4[,	&	+
		№[,	+
8			+
		9	+
	+		+
	9		& +
		9	+
& 1. . 11.	9		
		9	
			+
9		,	
Цель работы.			+
			+
Материалы и методика исследований.			
			+
Результаты исследования и их обсуждение.			
			+

8

&AM₀

+
+

,

+

,

,

,

+

,

&

+

,

,

+

,

,

,

+

,

+

,

+

,

+

,

+

,

+

,

+

,

+

,

,

+

A &

B &

+

,

, &AM₀ , , +

, +

AM₂ , +

, +

, AM₂ +

& AM₂. /... , +

, +

, +

, +

, +

, 8 +

, 8 +

, 8 +

, +

, +

, +

, +

8 & A +

8

+

+

Заклучение.

0, Y [., 8 0. /6, 1/0 , +
 0.0/, 75 , - , , , , Y [., 8 +
 1, , , - , , , , +
 2, , , 8 0.0. , , /3 /5, - , , 8
 3, 0.0/, /32 , 0.02, , 32 34, , Y [., 8
 4, , Y [., 8 0. /7, 0.7 , , ,

/37,715,30

**ОСНОВНЫЕ ОШИБКИ ПРИ САМОСТОЯТЕЛЬНОЙ
ЗАМЕНЕ КОЛЕС И ШИН**

Научный руководитель – ЛЕВЧУК В. А., канд. техн. наук, доцент

Введение. +

, +

, +

, +

, +

,)5 +

, +

8 / / ,

) / , +

+ +

Цель работы: +

, +

Материалы и методика исследований. +

, +

У[,

,
 ,
 ,
 ,
 +
 ,
 +
 / 1 2 0 / 2 0 3 1
 / 2 3 0 1 4,
 +
 +
 ,
 +
 +
 +
 +
 +

Результаты исследования и их обсуждение.

Заключение,

,
 ,
 /,
 0, 0.6, 1.2 , Y , 8 +
 , + 8
 8 , + , , 0.6, 062 , , 2+ , , ,
 1, , , - , , - , 0. / , , / 0 8 ,
 ,10 14,
 2, , , , , , , 8
 0. . 3, 05/ , , , , , , , 8
 , , , , , , 8 /761, 0/0 , ,
 , 4, 0.0/, /32 , , , Y , 8
 , 4, Y , + 8 + /777, 130 , -

ВНЕСЕНИЕ АГРОХИМИКАТОВ АВИАЦИОННЫМ И НАЗЕМНЫМ СПОСОБОМ – АСПЕКТЫ БЕЗОПАСНОСТИ

Научный руководитель – ЦАЙЦ М. В., зав. кафедрой, канд. техн. наук

Введение.	+
	+
	У[,
	+
	,
	У 0 2 3[,
Цель работы.	+
	+
	,
Материалы и методика исследований.	+
	+
	,
Результаты исследования и их обсуждение.	+
	+
	8
	2.
	6. 2 -
	+
	+
	,
	+
	+
	+
	+
	+

+

+

3. ,

+

+

,

+

,

+

+

,

+

+

+

+

,

+

+

+

+

,

+

&

/.

+

+

+

Y[,

+

+

,

8

+

+

+

/ 9

+

+
+
+
+
+

0 9

0 ,

+
+

1 2 - ,

+

Заклучение.

,

+

,

/, Y [, 8

0. /7, 1/0 , , , , ,

0, , , 8

0. /7, 1/5 , , , , ,

1, [8

Y +
+

8/7, 1,0. 03,

, H 8f 8-ee , - cc + -

2, 0.0/, /32 ,

Y [, 8

3, , , 8

0.01, 2.5 , , , ,

4, , ,

8

- , , - , 8 +

, , 0.02, ,060 066,

, Машины, оборудование
и технологии в растениеводстве

123,45

**РАВНОМЕРНЫЙ ПОСЕВ ЗЕРНОВЫХ КУЛЬТУР
ОДНОДИСКОВЫМ СОШНИКОМ
С ОПОРНО-ПРИКАТЫВАЮЩИМ КАТКОМ**

Научный руководитель – ЛЕВЧУК В. А., канд. техн. наук, доцент

Введение.

У[, +

, +

Ø 1[,

Цель работы:

Ø 3[, +

Основная часть.

, +

, +

, +

, +

8 1 6 , +

У[, +

8 +

9 +

, +

, +

У[, & +

,

+

,

+

8

9

9

/6.

,

+

9

+

,

,

,

+

Заклучение,

,

,

8

+ 0. /4, 114 ,

0,

-

8

0.03,

, /., , 67 71,

1,

-

8

0.03,

, /., , /26

/31,

2,

-

8

0.03,

, /., , /2 /4,

3,

-

,

-

,

8

4,

0.03,

, /., , //1 //3,

+ /

5,

-

,

, /763, 002 063,

8

,

,

,

9

+

,

,

,

/766, 0/ ,

8.3, 0. , / - , ,

АНАЛИЗ ЭФФЕКТИВНОСТИ GPS-НАВИГАЦИИ В ТОЧНОМ ЗЕМЛЕДЕЛИИ

Научный руководитель – ИВАНЧИКОВ Г. О., магистр техн. наук

Введение.

+
+
+
+

ENQ+

ENQ+

+
+

Y[,

+

ENQ

,
+

ENQ+

+

Цель работы.

ENQ+

+

+

Материалы и методика исследований.

+

,

8

ENQ+
 9
 9
 ,
 ENQ+
 +
 +
 ENQ+
 +
 Y[,
 +
 ENQ
 +
 &BENQ
 +
 PRI 1. 0 ,
 +
Результаты исследования и их обсуждение. ENQ+
 +
 ,
 +
 /. /3
 ,
 +
 3
 /.
 Y 2[,
 ENQ+ 8
 9
 9
 +
 9
 +
 ,
 ENQ+ 0 1 ,
 +
 8
 9
 9
 9
 ,

ENQ+

+

,

+

,

+

+

+

,

ENQ

,

+

+

,

Заклучение.

ENQ+

,

+

,

ENQ+

+

,

+

+

,

/,

, ,

+

+

, /1/ /13,

- , , , ,

-

, 0.02, 0,

0,

, ,

+

8

0.00, , 65 7/,

-

0.00,

1,

, ,

8

8 , 0.01,

/5, 31 33,

2, ,

0.01, 8

0.01, , /47 /50,

ОПТИМИЗАЦИЯ РАБОТЫ ТРАКТОРОВ И КОМБАЙНОВ В УСЛОВИЯХ БЕЛОРУССКИХ ХОЗЯЙСТВ

Научный руководитель – ИВАНЧИКОВ Г. О., магистр техн. наук

Введение.

Актуальность темы исследования обусловлена необходимостью повышения эффективности работы тракторов и комбайнов в условиях белорусских хозяйств. В настоящее время в Беларуси широко используются тракторы и комбайны, однако их работа часто сопровождается значительными потерями энергии и топлива. Это связано с тем, что многие агрегаты имеют неоптимальные параметры, а также используются в неоптимальных режимах. Поэтому необходимо проводить исследования, направленные на оптимизацию их работы. В данной работе рассматриваются вопросы оптимизации работы тракторов и комбайнов в условиях белорусских хозяйств. Целью работы является определение оптимальных режимов работы этих агрегатов, позволяющих повысить их эффективность и снизить затраты энергии и топлива. Для этого были проведены экспериментальные исследования, в ходе которых были измерены различные параметры работы тракторов и комбайнов в различных режимах. Результаты исследований показали, что оптимальными режимами работы являются те, при которых достигается максимальная производительность при минимальных затратах энергии и топлива. Эти результаты имеют важное практическое значение для белорусских хозяйств, поскольку позволяют повысить эффективность работы тракторов и комбайнов, что способствует увеличению урожайности и снижению затрат на производство сельскохозяйственной продукции.

Цель работы.

Целью работы является определение оптимальных режимов работы тракторов и комбайнов в условиях белорусских хозяйств, позволяющих повысить их эффективность и снизить затраты энергии и топлива. Для этого были проведены экспериментальные исследования, в ходе которых были измерены различные параметры работы тракторов и комбайнов в различных режимах. Результаты исследований показали, что оптимальными режимами работы являются те, при которых достигается максимальная производительность при минимальных затратах энергии и топлива. Эти результаты имеют важное практическое значение для белорусских хозяйств, поскольку позволяют повысить эффективность работы тракторов и комбайнов, что способствует увеличению урожайности и снижению затрат на производство сельскохозяйственной продукции.

Материалы и методика исследований.

Анализ технического состояния техники,

Анализ расхода топлива и времени работы,

Использование современных технологий управления,
ENQ+

Практические эксперименты,

Результаты исследования и их обсуждение.

Оптимизация скорости движения тракторов и комбайнов,

1. /3

6 /.

Технические улучшения и настройка двигателей,

		&	+
3 /.			+
	/0 /3		+
,			+
	/.	/0 ,	+
			+
,			
<i>Использование GPS-навигации и автоматических систем управления,</i>			
	ENQ+		+
		,	
ENQ+			+
		,	
		,	
		,	
		,	
		5 /.	+
,			
<i>Экономическое воздействие и снижение затрат,</i>			
			+
		,	
		/3 0.	,
			+
		,	
		,	
	/.	/0	+
		,	
			+
		,	
			+

/ /3

+
+

Внедрение инновационных технологий,

+
+
+

Закключение.

+

+
+

+

-

, 0, , , - , 0.02, /, ,6 /0, +

8

0.03, ,/., ,72 76,

1, , , - , , - +

2, , 0.01, /, ,/21 /24,

+
+

8 0.00, ,5, 034 040,

-

, , , - , 0.02, 5, ,7 /1, +

4, , , - , ,

, , , 8 + 0. /4, 114 ,

5, , , G - , ,05 1/,

6, 8 0. /0, /15 , - , , , ,

**ОЦЕНКА ЭФФЕКТИВНОСТИ ПРИМЕНЕНИЯ
ЧИЗЕЛЬНЫХ КУЛЬТИВАТОРОВ И ПЛУГОВ
В СОВРЕМЕННОМ ЗЕМЛЕДЕЛИИ**

Научный руководитель – СЫСОЕВ А. А., ст. преподаватель

Введение,

+

У 3[,

9

+

9

+

9

9

+

Основная часть.

+

8

/,
0,
1,

0. ,
1. ,
/5 ,

8

/0 03

23

+

+

+

& с

23 ,

& +
 , +
 , Bcc 1. +
 0+ 4/. 02 4 +
 1+ +
 , 11 /03 , +
 1+ +
 , +
 c I f +F _b &I T_bc _b & I c c _b M _ +
 P_c c I afc & ,
 1 6 ,
 , +
 , +
 & + 2
 03 1. ,
 4 6 - 1 4 +
 ,
 8 +
 , ,
 , +
 I f +F _b, 1+ +
 8 +

,
 +
 +
 +
 +3 /9 +3 4,
 8
 ,
 ,
 ,
 ,
 +
 1. 3. ,
 ,
 0+ 1+ +
 ,
 +2,3 +
 ,
 +
 +

	+3 /	+2 0	+0 6	+4
	00	1 /6	1 /6	4 /4
	3 /	2 0	1 6	4
-	1 2	/ 4	1	2 0 4
-	4 /.	6 /0	6 /0	5 /..
	/73.	//3.	7..	33..

-2 3
 -2 3,
 +

+

+

+

+

+

Заклучение

+

+

+

+

+

2 3

+

+

+

+

/, 8 0.3, 5. , - , , , ,
 0, , '8' + 0. /4, 114 , - , ,
 1, , - , , Y], 8 0. /6,
 50, 8 0. /0, /15 , - , , , , , ,
 2, 3, /767, /2. , - , , , 8 +

О ПОВЫШЕНИИ ЭФФЕКТИВНОСТИ ТЕХНОЛОГИЧЕСКИХ ПРОЦЕССОВ ПРЕДПОСЕВНОЙ ОБРАБОТКИ СЕМЯН

Научный руководитель – ЛАБУРДОВ О. П. канд. техн. наук, доцент

Введение.

+

У 5[,

+

+

+

Материалы и методика исследования.

+

+

+

Основная часть.

+

+

+

&

L_

&

+

+

+

+

+

&

,

+

+

&

,

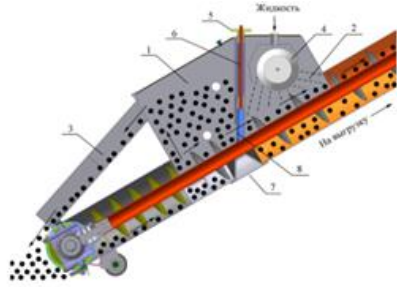
,
 ,
 +.
 +.
 +0. &
 ,
 8
 /,
 0,
 1,
 2,
 /,
 0.
 0,
 &
 1,
 2,
 &
 +45 &
 ,
 3,
 4,
 5,
 6,
 7,
 /.,
 8
 +.
 &
 /
 ,
 +
 8
 &
 ,
 /,
 0,
 1,
 2,
 ,
 +

3,

+



a)



б)

2

7. 8a) 93

9б)

81

9

5

94

9

7

96
98

9

8

/,

+

0,

1,

+

+

/4.

&

+

8

N; & . 4 -

. . 4

9

&4. , 9

∞

N; & . 4 /4. -0; 2 6 -

+

4.

2, / . 6 - / , 26 +

8 ,

9 +
/ .
/3 ,

Заклучение.

8 /

90 +

/, , , +
+
+
0, , , , 8 0.02, ,7, ,75 /... , +
-
1, , , , 0.7, 1, , , , , , -
, , , , , , , 0.5,
,076 1.6,
2, , , , - , , ,
, , , , 8 + 0. /4, 114 ,
3, , , , , , - +
,121 13. , , , 8 0.01, ,6,
4, , , , , , - , , , +
0.00, ,5, ,045 05/, , 8
5, , , , + , , +
- , , , , - , , 8 0.02,
,7, , /26 /3/,

МЕХАНИЗАЦИЯ ПРОЦЕССА УБОРКИ УРОЖАЯ

Научный руководитель – ИВАНЧИКОВ Г. О., магистр техн. наук

Введение.

+
+
+

+

+

Цель работы.

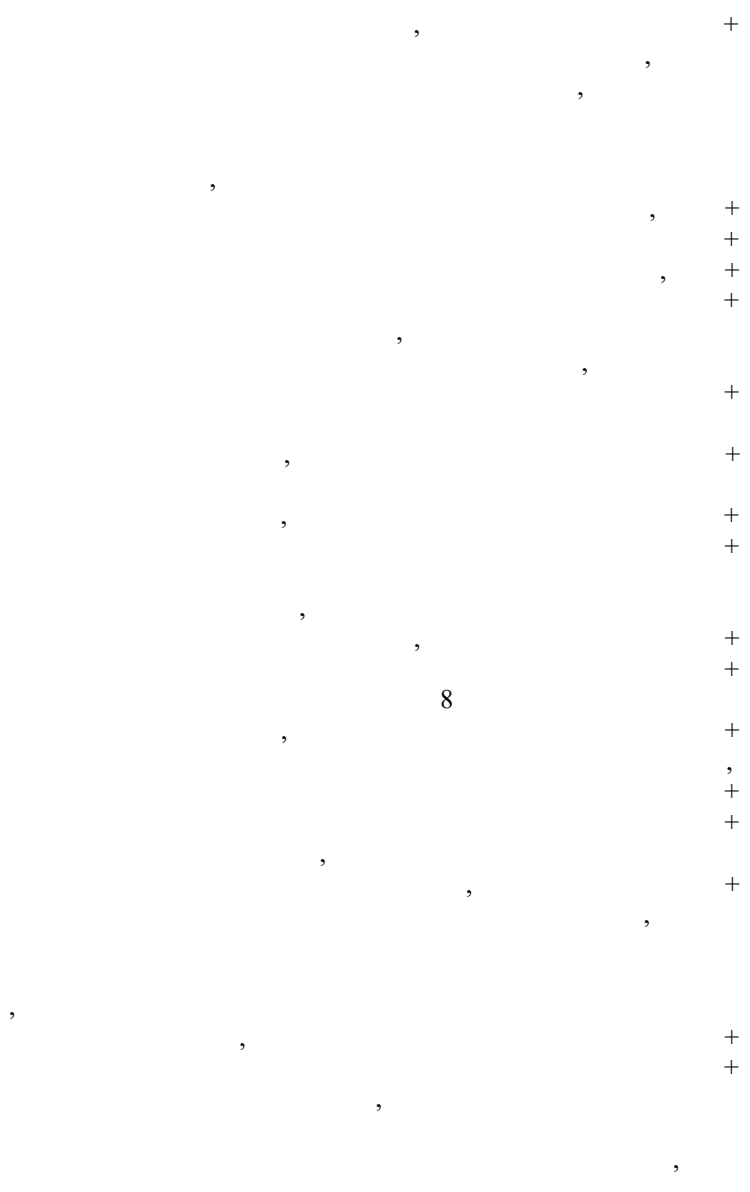
+

Материалы и методика исследований.

+
+
+
+

Результаты исследования и их обсуждение.

+



8
/, , +

0, , +
+

1, , +

Заклучение. , +

, +
+

02. /, , , + 0. /4, 114 , - , , Y [., 8
0, 0.0/, 226 , - , , Y [., 8
1, , , - , , , 8 0.00, +
2, Y [., 8 0. /4, 161 , -
3, 8 0. /0, /15 , - , , , , ,
4, - , , Y [., 8 0. /5, 1/3 ,

**ОБЗОР И АНАЛИЗ ТЕХНОЛОГИЙ И СРЕДСТВ
МЕХАНИЗАЦИИ ПОЛУЧЕНИЯ И ПРИМЕНЕНИЯ
СМЕШАННЫХ МИНЕРАЛЬНЫХ УДОБРЕНИЙ**

Научный руководитель – ЛЕВЧУК В. А., канд. техн. наук, доцент

Введение.

8

У 2 4 5[,

+

&

/

/

,

,

+

Цель работы:

,

+

Основная часть.

,

+

,

, ,

,

+

,

+

+

/ 3

/ 4

,

2

,

3. . 32.

,

У[,

&

	=		+
			+
,			+
			+
		Y[+
			+
		&	+
			+
			+
			+
		/ 6 0	+
			+
			+
		8	+
			+
			+
			+

У 7[,

+
+
+

Заклучение,

~~888~~

+
+
+

/, , , - , , , , ,
 - , , 8 0.03, ,/., ,63 66,
 0, , , , - , ,
 ,72 76, , 8 0.03, ,/.,
 1, , , - , , , 8 0.7,
 034 , - H, , Q_ a c 8J_ c ? a_+
 bc aN f e 0./0, 0.1 ,
 3, , , +
 - , , , - , 8 0.03, +
 /., ,/0. /00, , , - , , +
 4, , , , - , , +
 /25, , 8 0.03, ,/., , /21 +
 5, + +
 - , , , , , Y [-
 , 0.0/, , /52 /53,
 6, , Y [-, 8 0./6, 1. , , , +
 7, - , , , , Y [- +
 , 8 0./4, , /6 0., +

ИСПОЛЬЗОВАНИЕ ВЕТРОЗАЩИТНЫХ УСТРОЙСТВ НА ШТАНГАХ ПОЛЕВЫХ ОПРЫСКИВАТЕЛЕЙ

Научный руководитель – ГОРДЕЕНКО О. В., канд. техн. наук, доцент

Введение.

+
+

У 1[,

+
+

+
+
+

Цель работы:

+
+

Материалы и методика исследований.

+

Результаты исследования и их обсуждение.

+
+

У[,

& / ,

+
+



,/,

&

&

0,

+



,0,

P ec C e cc e ? eQ c b _ b
6. ∅[,

Dc +A

+

+

&

8

&

,

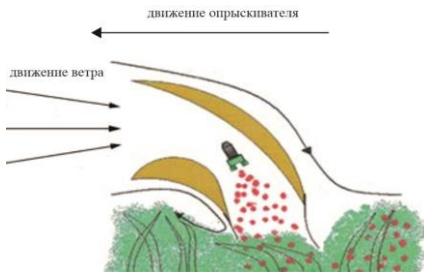
+

U e _ c

&

&

1,



1,

+

+

,

,

+

Заключение,

,

+

+

+

,

+

,

/, , , , + 0. /4, 114 ,
0, , , ,

, 8 0. /3, 062 ,

1, 8 0. /0, /15 ,

2, U c ccb c c b d a caf e c Y [, 8
f 8- c /. /, a - c+ccb+c c +b d a +caf e c -, 8
. 6.. 0,0. 03,

**МАШИНЫ, ОБОРУДОВАНИЕ И ТЕХНОЛОГИИ
В РАСТЕНИЕВОДСТВЕ**

Научный руководитель – СЫСОНОВ А. А., ст. преподаватель

Введение.

+

У 2[,

+

+

+

+

У 5[,

+

Ч... ,

+

+

+

Цель работы

+

Ч... ,

+

Материалы и методика исследования.

8

+

+

		DQ1... & +4	+
	K Q06.		+
		+1...	
	,		,
1... ,		8 +1...	+
	+1...		+
		,	+
	,	,	+
			+
	,		+
	&		+
	123,,,17.		+
	,		
+1...		,	+
			+
	8		+
			+
	,		+
		+ ,	+
		& &. 13	+
	&	83. 33 ,	+
		,	
&	: 1.		
	,	& 13	+
		,	

13 , 1. +
 , 1. +
 13 / . 3 // 5 +
 , ,
 6. / . . 3. 4. , +
 43 53 0. 1. +
 53 6. 2. 3. 6. ,
 5. +53 / 3

Результаты исследования и их обсуждение.

+1. . . , +

+1. . . +

& -	0 3
&	2 .
&	3 +/.
&	0 3
&-	/3

+1. . . +

2 ,

3 / . +

0 3 , +

, +

**ВНЕСЕНИЕ ТВЕРДЫХ МИНЕРАЛЬНЫХ УДОБРЕНИЙ
ЦЕНТРОБЕЖНЫМИ ДИСКОВЫМИ РАСПРЕДЕЛИТЕЛЯМИ**

Научный руководитель – ЛЕВЧУК В. А., канд. техн. наук, доцент

Введение.

+
+
+
+

У 1[,

+
+

Цель работы:

+5. . .

+
+

Основная часть.

+
+
+

&

+

+

+

+

+

+

Заклучение,

+5... 8

9

/, , , , - , ,
,72 76, 8 0.03, /.,
0, , , - , , - , +
/., , /0. /00, 8 0.03, +
1, , , - , ,
, , , 8 + 0. /4, 114 ,

**ПРЕИМУЩЕСТВА И НЕДОСТАТКИ СЕНСОРНЫХ
МОДАЛЬНОСТЕЙ ДЛЯ ВОСПРИЯТИЯ ВНЕШНЕЙ СРЕДЫ
В УСЛОВИЯХ СЕЛЬСКОГО ХОЗЯЙСТВА**

Научный руководитель – ЦАЙЦ М. В., зав. кафедрой, канд. техн. наук

Введение,					+
				У[+	+
					+
					+
					+
				У 1[,	+
					+
					+
					+
Цель работы:				У 3[,	+
					+
Материалы и методика исследования,					
Результаты исследования и их обсуждение.					+
					8
&				У 5[, R D+	
					+

+

,

& J B? P , , ,

+

,

,

+

+

14. & /.. /3. ,

+

+

,

,

+

0. 2. , , ,

+

+

+

R D ,

R D,

1B+

+

,

& T ,

+

&

,

+

+

+

,

,

+

Заклучение,

+

+

+

+

+

8

+

+

/, P_ QP, 9Uc c A, ? , 9F_ ccb GPc c_ af_ b bc c c _e a _ +
a 8? c ca c dbe _d_ e, G, H? e a, _ , C e, 0. /6 // 2056,
(НВ c HJ, 9Q? c HK, 9R caf c B, 9J a _ , B, 9N _ J, ? c c dbe _
caf e _b _b aac _c _e a H b _ _b c a b ac U a _ +
, A _ , C ca _ , ? e a, 0. /7 /43 /. 274 ,
1, P_ # c _ P, ? e a _ P 8B c 9 _ c _b c d _b _ , G
N accb e d fc /2 f G c _ _ A d c ac Nca _ ? e a c K c OA A_ +
b 02 05 H c 0. /69 _ , / 3,
2, , , +
, , , - , , - 8 0.02, _ , 1/ 13,
3, - , , , , , Y _], 8
0.0/, /32 ,
4, Pc _ E, 9K c _ ? , 9P c c P, 9L c c K, 9U P, 9 _ K, P, ? c
- c c d _e a _ a cf ac , , C e, 0. /4 /24 //2 /10,
5, Jcc A, 9Qcd J _ e ? , 9Fc _ , Bc e e _ Nc ac Q c d Q d ? +
M c _ ? e a c, G N accb e d fc ? c a _ Q ac d ? e a _ _ b
e a _ C e cc ? _ G c _ _ Kcc e 0. /7 c K? S Q? 5 / . H 0. /7,

ИССЛЕДОВАНИЕ ХАРАКТЕРИСТИК ОСАЖДЕНИЯ РАСПЫЛЕНИЯ С ИСПОЛЬЗОВАНИЕМ ВЕТРОВОЙ ЭНЕРГИИ

Научный руководитель – КЛИМЕНКО В. И., д-р техн. наук, профессор

Введение.					+
					+
		,		+	
					+
					+
				У 0[,	+
					+
		,			
					+
					+
				У 3[,	+
					+
					+
					+
					+
		У / . [,			
					+
				,	
					+
				&	
		У/ /3[,		3 -	+
					+
					+

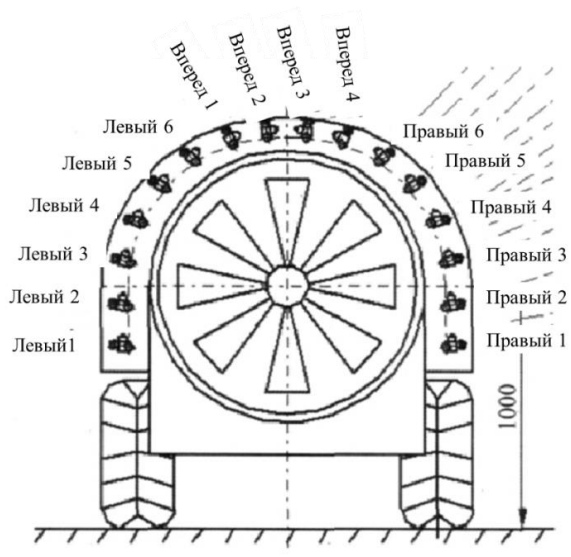
9 , & + + + +

Y4 /6[, + + + +

Y7 0/[, + + + +

Материалы и методика исследования. , +
/ , +
5. . /2. . +

- /0424
 - , /4 +
 4.
 , +
 8 +
 . 3 / . - +
 /2. . - +
 0 +



./,
 ,
 ,
 & . / - +
 , 8 +
 0 1 +
 . + 3 & 0
 . 0 & 0 ,



.0,

				+
	8 /	8	23	+
/ 3 90		8		+
		3.	91	
8			03.	92
	8			
				+
,				+
		0	1	+
,				+
				+
				+
2		/	8	+
			,	

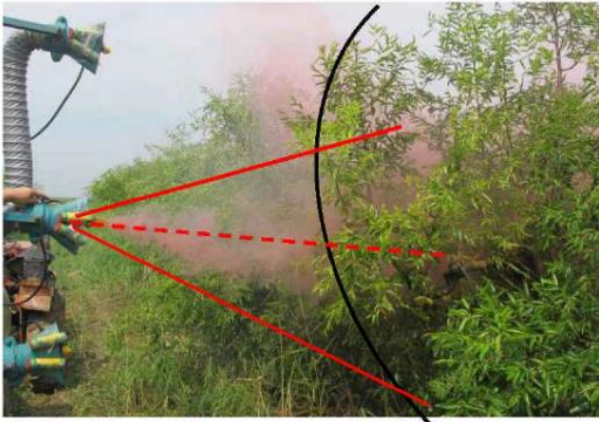
13 & /3

. 3+ 4 ,

1,

8

+
00



,1,

23 - ,

8
/2. . -

+
+
. 3
8 +
+

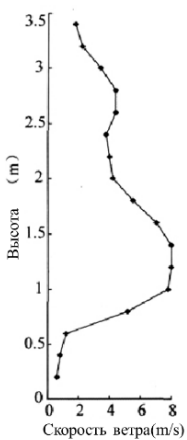
8

+
+
+
+

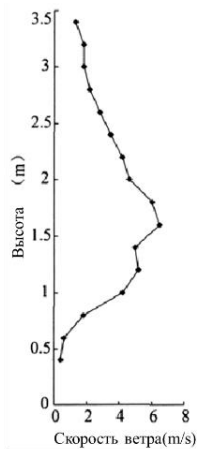
/2. . -
/1 20 - ,
/3 +

0 1

2,



a)



б)

,2,

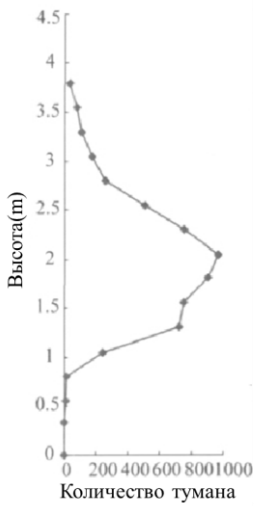
8a)

0

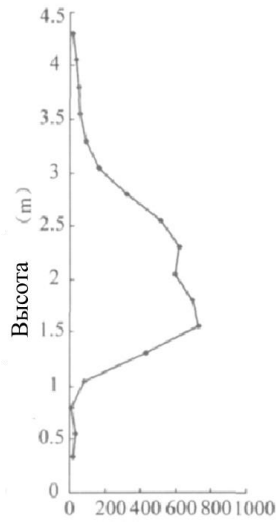
9б)

1

& 2 +
+
& / 0 ,
, +
, / 0
+
9
0 1 3 , 8
23 & W +
+
9 V 23 +
+
, +
+
+
8 , +
/2.. - /3 +
. 3 & +
/. - , +
,
02 04 1. 13 23 00
& , 3 , +
+
,



a)



б)

,3,

9б)

1

8а)

0

& ,
0 1

4

+

+

+

+

8

+

8&
&

,

+

+

/ 0 900

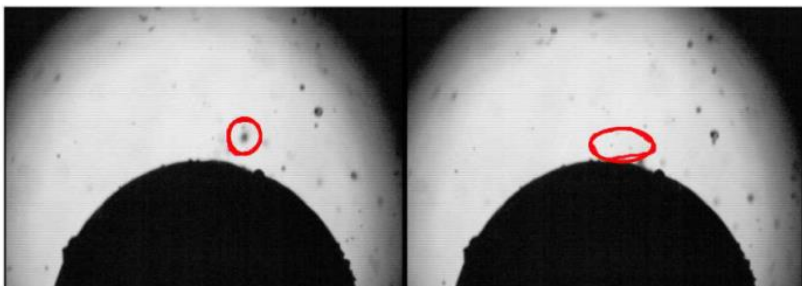
,

+

+

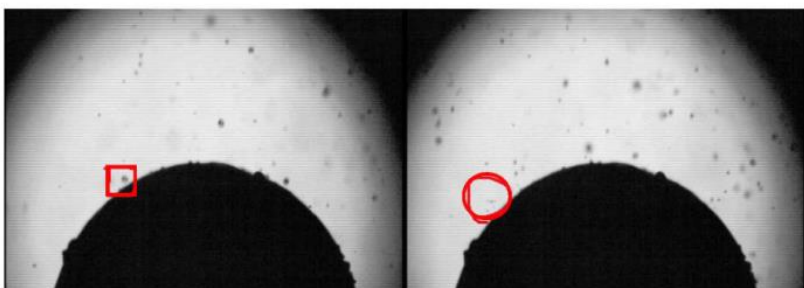
+

,



(a)

(b)



(c)

(d)

, 4,

,

+

,

4 &

8 &

+

9 &

9 &

+

/3 ,

+

,

+
+
+
+
+
+
+
+

9 +

/,
0. . 0, 11 &, , /07 /1/,
0, , - , 0. ./,
1, , 0. /2, , 21 23,
2, , - , 0. /1,
23 &, , /16 /0/,
3, , +
4, , 0. . 7, , 7, , 003 006, -
5, , , 0. /2, 3, , 013 016, +
, 30 34, - , 0. . 5, 4, +
6, , +
&, , 743 753, 0. - , 0. /3, 3/
7, , - , 0. ./, /, , 10 12, +

/., , - +
 //, , 0./4, 2, / 3, +
 /0, - , , 0./1, 23, ,03 04, +
 /1, - , , 0./., .1, , / 2, +
 - , 0..2, ,77 /0, +
 /2, , - +
 , 0..0, /6 , ,0.1 0.4, +
 /3, , -
 , 0..6, 0, ,35 37,
 /4, K_ef b F, K_c Q Ef_b_ , c_, S _ a c e d _af a_ +
 d + c ca _ e, A c _b Cca a ?e a +
 c, 0./3, //0: /27 /4, ,
 /5, N c #P _K, , E _c #bc+Q N, P c ?, , c_, F ef ef _b c +
 _ c d _ a ca , A c _b Cca a ?e a c, //.
 H & . /3 : /3. /4/,
 /6, I af _bcf ?, , ce Hf W Nc cb ef H fH cb_a_a
 _c, c C e cc e, 0./3, /14: / 5,
 /7, P c PJ, N QJ, U c c ?, c_, T c a _b_ d _ _ac e _
 a _ _f_c B c _ _af d b a a c c, A N ca+
 , 0./4, 57: /06 /12,
 0., E _c #bc+Q K, C J, Nc c #P K, c _ , ? c d c+
 a c _ e C _ _ d _ cb _af _c, c
 C e cc e, 0./4, /24: /43 /60,
 0/, N _ ? , ? _cf_I, , P c H, c _ , ? c+ c _b a _ c
 e b a c c cdca _ac ca a N Q b _A c _b Cca a ?e a +
 c, //5 & . /3 : 35 47,

**ПОВЫШЕНИЕ РАВНОМЕРНОСТИ РАСПРЕДЕЛЕНИЯ
ТВЕРДЫХ МИНЕРАЛЬНЫХ УДОБРЕНИЙ
ЦЕНТРОБЕЖНЫМ РАЗБРАСЫВАЮЩИМ ДИСКОМ**

Научный руководитель – ЛЕВЧУК В. А., канд. техн. наук, доцент

Введение.

У 1[,

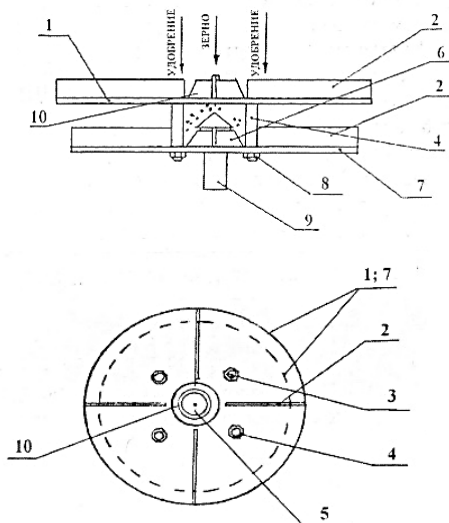
Цель работы:

Материалы и методика исследований. *Обзор центробежных разбрасывающих дисков распределения твердых минеральных удобрений.*

&

У[,

Результаты исследования и их обсуждение.



1 7, 5 1 +

10 7, 1 +

1 7 , 6 +

2 7, 2 7 +

2 7 +

У[, +

У[, +

8 +

У[, +

Заклучение, +

+ +

+ +

, -

/, , , 8 0. /6, 02 , - , ,

0, , , - , , +

, , , , - , 8 0.03, , /., , /21

/25, 1, , , - , ,

, 72 76, 8 0.03, , /.,

2, , , - , , +

, 8 0.03, , +

/., , /0. /00, ,

3, 8 , W 2120 S -

, , , , , 9 ,81., 2,0. . 6, 05 23

4, 8 ,

. / /5-. . 0. . 4 - , , 9 ,806., 0.0. /2,

41 /,1368411,30/

РАЗРАБОТКА ГЛУБОКОРЫХЛИТЕЛЯ НА БАЗЕ ПРАВООБОРОТНОГО ПЛУГА

Научный руководитель – ЛЕВЧУК В. А., канд. техн. наук, доцент

Введение.		+
	,	+
	У 1[,	+
L + Q + ,		
	,	
	,	+
		+
		+
Цель работы:	3. 4. ,	
	343,	
Основная часть.		+
	,	+
	+	
	,	+

Заклучение,

/, , , 8 + 0. /4, 114 , - , ,
0, , , L + , 0. /5, 0,
,17 2/, - , , - , , ,
1, , , , - , 8 0.03, ,/26 /31, +

ПНЕВМАТИЧЕСКИЙ ПОСЕВ МЕЛКОСЕМЯННЫХ КУЛЬТУР ДИСКОВЫМИ СОШНИКАМИ

Научный руководитель – ЛЕВЧУК В. А., канд. техн. наук, доцент

Введение.

/. // , +
+
+
, +
+
, +

Цель работы:

У 3[, +

Основная часть. Обзор гасителей скорости воздушно-семенного потока однодискового сошника.

+ +
+
, +
, +
, +
, +
У[, +
, +
8
- 9
9
& +
9
& 9
9
,

Агротехнические требования к посеву мелкосемянных культур.

+

& 7.

& / 3

0 2 / 0 3 +

& / 3

6. 3. /.. 0. , +

/.. , +

3

/3 03 /.. 1.

/ 0 / 1 - ¹ У[,

Обзор теоретических исследований транспортирования воздушно-семенного потока в бороздки.

+

,

,

//. , L & +

, +

У[, +

& +

, L , +

, +

У[, +

, +

03 1. У[, +

, +

№	Заклучение,	У[,	
			+
			+
	+		+
			+
			+
			-
	0,5, /26 ,		+
	- , , -		+
	8 0. /6, , 1, ,		+
/27 /30,			- , ,
1,			+
	- , 8 0.03, , /., , 67 71,		
2,	8 + 0. /4, 114 ,		
3,			- , ,
			+
		8 0.03, , /., , /26	
/31,			+
4,			+
+	0.5, 26 ,		- , , , ,
5,	8 /775, 272 ,		- , , , ,
6,			+
			- , , ,
0. /7, /, , /30 /36,			+
7,			+
- , , - , , , ,		/757, , 1, , 04 11,	

41 /,1 8411-413

ОСОБЕННОСТИ МЕХАНИЗАЦИИ В РАСТЕНИЕВОДСТВЕ

Научный руководитель – ИВАНЧИКОВ Г. О., магистр техн. наук

Введение.

+
+

,

+
+
+

У 1[

Цель работы.

+

,

+

Материалы и методика исследований.

+
+
+
+

+

+

Результаты исследования и их обсуждение.

+
+

	,			+
			,	
	,			+
		,		+
,			,	+
	,			+
		,		+
			,	+
				+
			,	+
				+
			,	+
				+
			,	+
				+
			,	+
				+
			,	+
				+
			,	+
				+
			,	+
				+
			,	+
				+
			,	+
				+

Заклучение.

0.01 , 8 , 0.01, /47 /50, 8 , 0.01, +
0, , , , , , 8 , 8 , 0.01,
/5, 31 33, - , ,
1, , , 8 + 0. /4, 114 ,

ИСПОЛЬЗОВАНИЕ ПНЕВМОСИСТЕМ В СЕЯЛКАХ ТОЧНОГО ВЫСЕВА

Научный руководитель – АСТАХОВ В. С., д-р техн. наук, профессор

Введение.

+

,

+

+

У 6[,

+

,

,

+

,

,

+

Цель работы.

+

+

+

,

+

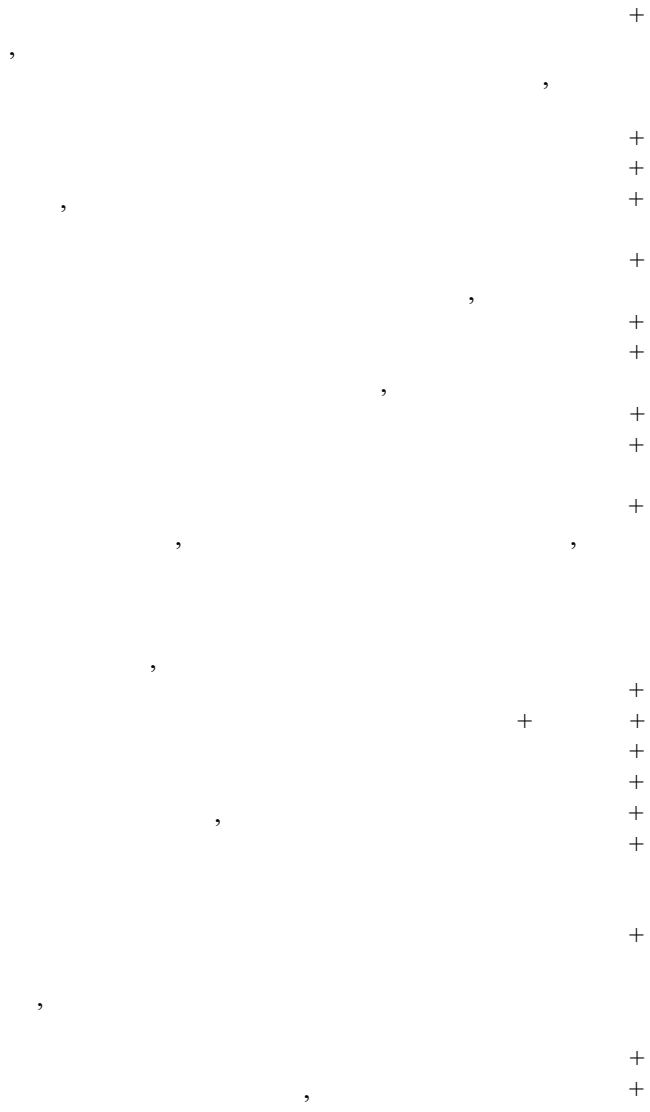
+

&

& + ,

Материалы исследования и их обсуждение.

+



, & ,
+
+
+
+

,
+
+
+
+

, ,
+
+
+

, ,
+
+
+
+

, ,
+
+

Заключение.

, ,
+
+

, ,
+

, +
 +
 , +
 +
 , +
 +
 , +
 +
 , +
 +
 , +
 +
 , +
 +
 /, , , + +
 +
 - , , , , - , 0.00, +
 / 00 / , ,26 32, +
 0, , , +
 , , - , , , - , , +
 , , , 8 0.00, ,5, ,030 033, +
 1, , , - , , , - , , +
 , , , 8 0.03, , / . , ,67 71, +
 2, , , , 8 0.02, 1 / , -
 , , , , +
 3, , , +
 - , , , - , / , , /32 /36,
 4, , , - , , , - +
 , , 8 0.00, ,5, ,040 044, +
 5, - , , , , - , , +
 8
 0.03, , / . , , /14 /17,
 6, , , , , - , , +
 , , , , 8 + 0. /4, 114 ,

41 / ,140,1

**АНАЛИЗ ФАКТОРОВ, ПРИНИМАЕМЫХ ВО ВНИМАНИЕ
В ХОДЕ ОЧИСТКИ И СЕЛЕКТИВНОЙ СОРТИРОВКИ СЕМЯН
СЕЛЬ**

	У 0 5[,		+
	8 /	90		+
1	93	&	92	9
	,			+
			У[,	+
				+
	<i>генетические характеристики,</i>	,	8	
	<i>жизнеспособность и всхожесть.</i>		9	
				+
	<i>влажность,</i>	9		
		,		
		,		+
	5 /.	/0 /2	// /1	+
	,	9		
	<i>цвет, внешний вид и целостность оболочки,</i>			
				+
				+
				+
	<i>чистота,</i>	9		
		9		

размер и форма зерна

+
+

9

удельный вес зерна

/...

Заключение.

+
+
+
+
+
+

/, , , +
 0, , 0.00, 6 &13 , , 5 /7, , , , , -
 /, , /41 /45, , , , , - , 0. /2,
 1, , , , , - , ,
 , 2, , , + 0. /4, 114 , +
 , 8 , - 9 , , ,8 , , ,
 Y , [9 , , , , , , , 8 , , 0. /0,
 066 , , + +
 , , 8 , , , 9 , , , 8 , , Y , [9 , ,
 , , , , , , 8 , , 0. /0, 247 ,
 4, , 8 //01 76, , 1. , / , 76, , 8
 /776, /3 ,
 5, , , , , - , 0. . 2, 45
 &4 , , /035 /04. ,

, Механизация животноводства и электрификация
сельскохозяйственного производства

406,163

**МЕТОДЫ ИНТЕНСИФИКАЦИИ ПРОЦЕССА
МЕТАНОВОГО БРОЖЕНИЯ**

Научный руководитель – ОСТРЕЙКО А. А., ст. преподаватель

Введение.

+
+
+
+

3. У 1[,

Цель работы

+

Материалы и методика исследований.

+
+

Результаты исследования и их обсуждение.

8

+
+

+

+
8
+

+
+
+
+

+

Methanosarcina *Methanobacterium* *Methanospirillum*

Metanobrevibacter

A-L; 0. -/4. -/

+
& +

+
+

+

+

+

+

+

+

+

+

+

+

12 15 A

30 32 A,

+

+

+

+

01 A,

+

8

+

+

&

9

9

9

9

9

+

1 8
+
& +
[,
+
, 0 1 , +
,
, +
,
9 9 +
9 +
5. 53 ,
Заклучение. + +

/,
, 8 , , 0.01, 2.2 , - , , , , +
0, , , - , , - +
8 0.03, , /., , 0.7 0/1, ,
1, , , - - , , , ,
, , 5 //, , , 0.02, 1,

40/1//

ОСМОТИЧЕСКАЯ ЭЛЕКТРОСТАНЦИЯ

Научный руководитель – ПУЗЕВИЧ К. Л., канд. техн. наук, доцент

Введение.	+
,	+
	,
Цель работы.	+
,	,
Материалы и методика исследования.	+
	,
Результаты исследования и их обсуждение.	+
8	8
/,	&
	+
	,
	VGV
	5. +
0,	&
	0/
	+
	,
8	+
,	+
+	+
1,	&
/5	,
	+
&	+
,	,
	+
	&
,	,
∅ 1 4[,	
	//1

&

У 2[,

– осмоса,

8

+

&

осмос – это толчок, давление Ψ [,

тическое давление

осмо-

+

13 -
0 167 242

02.

, ,

+

0. . 7

осмотическая электростанция.

+

3

+

0.2 - 0 / - 0,
3 - 0, 0.03

2. . . - 0,

+

+

/. - 0,

Заключение,

+
+
+

Н Q_d /4.. /5.. /.

+
+
+

/ 3 - / 15.. 3.

+

/, , , - 8 0.03,
0, Y [, 8 0. /7, 1/0 , , ,
1, 8 0.00, 134 , - , ,
2, - , , , , - , 8
0.03, /., ,11 13,
3, , , - , , , , 8
- 0.00, ,13 15,
4, , , 8 0.01, 2.5 , , ,

**СОВЕРШЕНСТВОВАНИЕ ТЕХНОЛОГИИ МАШИННОГО
ДОЕНИЯ КОРОВ ПРИ ДОЕНИИ В МАГИСТРАЛЬНЫЙ
МОЛОКОПРОВОД**

Научный руководитель – МЕЛЕХОВ А. В., ст. преподаватель

Введение. +

8 +

У 4[,

Цель работы –

Материал и методика исследований. +

0. .

0

± 5, . . . ,

2 3 · ,

Результаты исследований и их обсуждение. +

+

,

,

,

+

2. 4. , , +

,

+

,

+

,

,

+

&

9

+

1 4

+

+

1.

+

+

+

+

2. 4.

Заключение.

+

± 5,...

+03

+

/, , , - , , , , 0.01,

1, , /1 /6, , , , 0. /0, 0/ 84, , 35 4/, , , - , , -

1, , Y ,[- , 0, /, , 0. /0, /5 80, , 5. 52, -

2, , , 0, + , 0. /0, /7 82, , 20 26, +

3, , Y ,[- , , , 0. /0, /7 82, , 20 26, +

4, - , , , , 0. /0, 0 82, , 04 1/, , , , , +

, 8 , , 0. 7, / . 0 , , , , , , , , , +

ИССЛЕДОВАНИЕ ПРОБЛЕМЫ ЭНЕРГОСБЕРЕЖЕНИЯ ПРИ ПРИГОТОВЛЕНИИ КОРМОВ

Научный руководитель – КОЗЛОВ С. И., канд. техн. наук, доцент

Введение.

+
+
+
+

Цель работы.

У[,

+
+
+

Материалы и методика исследования.

+
+
+

Результаты исследования и их обсуждение,

+
+
+
+

$$\nu = \frac{\sigma}{l} 100\%;$$

$$\delta = \frac{t_\gamma \sigma}{\sqrt{n}};$$

$$A = \bar{l} \pm \delta.$$

; . 73

$$P(x_1 < x < x_2) = \int_{x_1}^{x_2} P(x) dx,$$

x
 x/ x_0

9

P&

Заклучение.

223 , /, , , 8 ,8 + , - , , , /773, +
0, , , , + 8 /734, 204 , +
1, , , Y .[8 + - , , , , 8
+ /770, ,/, /4. ,

**АНАЛИЗ СУЩЕСТВУЮЩЕГО ОБОРУДОВАНИЯ
ДЛЯ ВЛАГОТЕПЛОВОЙ ОБРАБОТКИ СМЕСИ
ФУРАЖНОГО ЗЕРНА И ВТОРИЧНЫХ КОРМОВЫХ ДОБАВОК**

Научный руководитель – ПОНТАЛЁВ О. В., канд. тех. наук, доцент

Введение. +
,

5. ,

У[, +

53 +
,

Цель работы. +
,

Материалы и методика исследования, +
,

+
0 +/03,
4 6
& 1.
& 0..
Ø[,
/00

Результаты исследования и их обсуждение,

+

&

+

+

8

+

+

+

+

+

+

Заключение.

,

+

+

+

/, , ,

0, 8 0.6, , /17 /24,

005, , ,

- , , , , 8 0.7 ,003

**ВЛИЯНИЕ ТЕМПЕРАТУРНЫХ РЕЖИМОВ
НА ПОКАЗАТЕЛИ СЕМЕННОГО МАТЕРИАЛА
ПРИ ЕГО СТИМУЛИРОВАНИИ СВЧ ПОЛЕМ**

Научный руководитель – СИМЧЕНКОВ А. С., ассистент

Введение. +

Цель работы.

Материалы и методика исследований.

/2 , +

+

Q e K /5/0LP

Результаты исследования и их обсуждение. +

+

+

У 0[, 8 9 , +

& 0 3 ,

+

У[, &

& 8

, +

& У[,

13 23 +
 , +
 3. 4. ,
 &
 , +
 & 8 +
 , +
 + +
 8
 , +
 +
 &. 0. 1. +
 , 6 ,
 , +
 +
 ,
 / 24547/ ,
Заключение. +
 +
 1. ,,23 ,
 +
 ,
 /, , , +
 , 0. . 0, /, , 0/ 01, - , +
 0, - , 0. . 0, 6, , 7 /., - , , +
 1, , , +
 2, , 3 4, - , 0. . 2, +

**ИССЛЕДОВАНИЕ ПАРАМЕТРОВ МИКРОКЛИМАТА
ПТИЧНИКА И УСОВЕРШЕНСТВОВАНИЕ СИСТЕМЫ
АВТОМАТИЧЕСКОГО РЕГУЛИРОВАНИЯ ТЕМПЕРАТУРЫ
ВОЗДУХА**

Научный руководитель – ПУЗЕВИЧ К. Л., канд. тех. наук, доцент

Введение.

4. , +
+
& 3. , +
+
, +
+
, +
, +
, +
У 4[, +

Цель работы.

Материалы и методика исследования.

8

9

9

9 9 +

9

, +
+
+

Результаты исследования и их обсуждение.

, +

, +
+

, & +

&

RPA &

+

LQ&S

QGA &G

+
+
+

,

QGA &G

, +
+
+

, &

RPA &

+

LQ&

,

+

,

Заклучение.

	,			+
				+
		+		+
				+
			/..-0..	
	GANAML 6615			
	,			+
	,			+
053	,			+
				+
	2 54	,		
/,	8	,	c c c c - , ,	+
, 0,	c	- /752, /22	,	
				+
				+
	8	0./7,	,050 052,	+
1,				+
- , ,				+
			0.02,	-
2,			1, ,/0. /03,	+
, 3,	8	0..7, /..0	,	+
				+
- , ,				+
4,		8	0.02,	,7, ,000 005,
				+
				+
8	0.03,	,/.,	,0/6 000,	+

**СОВРЕМЕННЫЕ СКРЕПЕРНЫЕ СИСТЕМЫ
ДЛЯ УДАЛЕНИЯ НАВОЗА В ЖИВОТНОВОДСТВЕ**

Научный руководитель – РЕНДОВ А. К., преподаватель-стажер

Введение.

+

+

+

+

+

Цель работы –

+

У 3[,

+

+

+

Материалы и методика исследования.

+

+

+

+

+

+

+

+

Результаты исследования и их обсуждение.

+

+

/ 1

, , +

/ 2

, , +
+
+
+
+
+
+
+

∅ 2 3[,

+

,

+

05

, +

+
+

+

∅ 3[,

,

+

8

/. /3

0

+

,

+

+

/1.

+

, ,

+

,

+

Jamesway Farm Equipment & , GEA Farm Technologies &

+

+

+

,

+

+

Заклучение. У[

+

,

/, , , , 8 0. /4, 160 , - , , , , +

0, , , , ,

+

- , , ,

, , -

0.0. , 1, , /54 /6/, ,

1, , , , , , +

, 8 , 0.7, /1.0 , - , , , , , +

2, , , , , , +

3, 0+ , , + 8 0. /4, 130 , - , , , , , +

8

, 0. /2, 5, ,16 2/, - ,

413, /

РАСЧЕТ МОЩНОСТИ НА ПРИВОД ОЧИСТИТЕЛЯ КОРНЕКЛУБНЕПЛОДОВ ШНЕКОВОГО ТИПА

Научный руководитель – КРУПЕНИН П. Ю., канд. техн. наук., доцент

Введение.	+
,	+
,	+
74 & 63 , / 0.02	+
1710 ,	+
/1.5 , ,	
/	2
, 76	+
+	,
/. // ,	Y[,
0.0. 0.33 0.03	+
653	+
/. , Y[,	
Цель работы	
Материалы и методика исследования.	
,	
Результаты исследования и их обсуждение.	+
	+
,	
, / / 3	+
2. ,	+

, Технический сервис в АПК

40/,57/

**ВИДЫ НАПЛАВОК ДЛЯ ВОССТАНОВЛЕНИЯ ДЕТАЛЕЙ
МАШИН И МЕХАНИЗМОВ, ИХ ПРЕИМУЩЕСТВА
И НЕДОСТАТКИ**

Научный руководитель – ЛЕВЧУК В. А., канд. техн. наук, доцент

Введение.

+

,

+

,

,

,

+

+

У 2[,

Цель работы:

,

Основная часть.

+

,

8

9

9

,

+

+

+

,

,

,

<i>наплавки,</i>	<i>плазменной</i>
,	+
,	+
,	+
,	
8	+
,	+
	,
	+
	,
	+
0. 1.	,
8	
	+
8	,
<i>Дуговая наплавка под флюсом</i>	8
	,
/,	8
,	+
	+
0,	,
	,
	+
	+
	,
1,	,
	,
	,
	,
	+

2,

,

8

8

,

+
+
+
+

[,

Наплавка в среде защитных газов.

,

. 3 13 ,
8

8

,

+
+
+

,

,

,

,

,

,

,

+
+

+

,

,

Дуговая наплавка порошковыми лентами и проволоками.

,

+

,

, ,

Газовая наплавка,

,
,
,

,

. / . 1 ,

,

+

,

,

8

+

+

8

+

Лазерная наплавка

+

,

,

,

8

+

. 1

9

9

+

8

Электронно-лучевая наплавка

+

+

,

,

+

, +
 8 , +
 8 , +
 Электроконтактная наплавка , +
 8 , +
 + , +
 8 , +
 , 8 +
 / / 3 ,
 наплавки трением , +
 Наплавка взрывом , +
 8 , +
 , +
 8 , +
 Заключение , +
 , +
 /, Y [., 8 0.02, /15 , - , ,
 0, - , , Y [., 8 0.03, , /., 050 ,
 1, 8 0.7, , 1, 0/., Y [.,
 2, - , , Y [., 8 0.00, /17 ,

**ТЕХНИЧЕСКОЕ ОБСЛУЖИВАНИЕ И РЕМОНТ
СЕЛЬСКОХОЗЯЙСТВЕННЫХ МАШИН**

Научный руководитель – ИВАНЧИКОВ Г. О., магистр техн. наук

Введение.

+

,

+

,

+

+

,

+

У 5[,

+

Цель работы.

,

+

+

Материалы и методика исследований.

+

,

+

,

+

,

+

Результаты исследования и их обсуждение.

,
+
,
+
+
+
,
+
+
8,
,
8
9
,
9
,
+
+
+
,
+
8
,
+
0,
,
+
,
+
,

1, , +
 +
 , , +
 +
 8
 +
 ,
 +
 ,
 +
Заключение. +

, +
 ,
 +
 , +
 +
 ,

/, 8 -
 , , , 0.1, 6, ,2 4, +
 0, , , - 0.00,
 8 0.00, ,65 7/, -
 1, , , - , , -
 , 8 0.00, ,5, ,040 044, +
 2, , , 0. /4, 21/ , - , , ,
 3, , , , - , ,
 , , , 8 + 0. /4, 114 ,
 4, , , G - ,
 , 0. //, 2, ,05 1/, +
 5, , , - , , , , , +
 , 8 0.7, /.0 ,

АНАЛИЗ КОНСТРУКЦИЙ И УСТРОЙСТВА ОГНЕПРЕГРАДИТЕЛЬНЫХ КЛАПАНОВ

Научный руководитель – ЦАИЦ М. В., зав. кафедрой, канд. техн. наук

Введение.

+

,

,

+

+

,

У 7[,

+

,

,

Цель работы.

,

+

+

Материалы и методика исследования,

+

Результаты исследования и их обсуждение.

У 7[,

+

8

,

+

+

+
+
+
+
+
+
+

Заклучение,

/,
- , , , , , , , , - , 8
0.02, ,1/ 12,
0, Y [, 8 0. /6, 1/0 , , , , ,
1, - , , , , , Y [, 8 +
0.0/, 75 , , , , , + 8 + - , , +
2, , , , , , , + 8 + - , , +
3, 0. /5, 4. , , , , , , 8 0.01, +
002 , - , , , , , , , , , 8 0.01, +
4, 8 +
0/ , 60 -
SPJ 8 f 8- - , -b a c -
8. 3., 1,0.03 ,
5, 0.0/, /32 , , , , Y [, 8
6, , Y [, 8 0. /7, 0.7 , , ,
7, ;
8 341 0. /2 &004. , , . /., 4,0. /3,
0. /3, 1. ,

/37,715,30

АВТОМАТИЧЕСКАЯ СИСТЕМА КОНТРОЛЯ ДАВЛЕНИЯ В ШИНАХ

Научный руководитель – ЛЕВЧУК В. А., канд. техн. наук, доцент

Введение.	&RNK Q	+
, RNK Q		
У б[,		+
+	,	+
+		+
+		+
	+	
	’	
	/76. +	
RPC? B	D c c D b,	0. . .
	RNK Q	
0/		
	, 0. /2 RNK Q	+
	0. /4	0. /5
	32	
	RNK Q	+
Цель работы:		
Основная часть.		
	RNK Q	+
8		
RNK Q & c c c	e c	
8		

,
 +
 & ca & b ca , +
 , , +
 , , +
 , , +
 ? Q8 RNK Q . / , +
 , , , +
 , , , +
 . 3 , . 1 +
 , , , +
 , , , +
 + , RNK Q ? RNK Q: / +
 , , , +
 , , , +
 , , , +
 SQ + , , , +
 , , , +

2.)/03 , +
 RNK Q RNK Q +
 ? RNK Q± 0 + ,
 ,
 2.)/03 , ,
 , +
 +
 , +
 a S Q , +
 S Q + a S Q
 ,
Заклучение, 8
 9
 9 +
 ,
 /, - , , Y .[, 8 0.6, 370 ,
 0, , , , 8 /761, 0/0 ; , ,
 1, , , , ,
 8 /771, 05/ ,
 2, , , , - , ,
 3, , , , , 8 0.0., 210 ,
 - , , Y .[, 8 +
 4, /775, 066 ,
 , - , , - , , ,
 , 8 0.01, ,6, ,115 120, +
 5, , , Y .[, + 8 /777, 130 , -
 6, , , , , , , ,
 , , , 8 0.01, 2.5 , , ,

**АНАЛИЗ КОНСТРУКЦИЙ УСТРОЙСТВ
КАНАВНЫХ ПОДЪЕМНИКОВ**

Научный руководитель – ЦАИЦ М. В., зав. кафедрой, канд. техн. наук

Введение.

+

,

+

У[

+

+

+

,

+

+

У[

Цель работы.

Материалы и методика исследования,

+

+

Результаты исследования и их обсуждение.

У[

,

+

,

+

∅[

,

+

+

,

+

,

,

+

,

+

,

+

,

,

4 6

+

,

,

,

,

&

+

+

,

,

+

∅[,

+

+

+

,

Заклучение,

/,

0,

H f 8- f ,e , - -e_e cf_b + - c - H_++c SPJ 8
_+b c _ H_+c +c afc Hz+ f _ c+c 01. ., _ +
8/7, 1.0. 03,

H f 8- _ , - /30ВВН662+041+ bc +_ _ .f & 8/7, 1.0. 03 ,
1, SPJ 8

H H F_bc _e E F A , I E, SPJ 8 f 8- , _f_ , - b a -/7+
bc] _ _ c-, 8/7, 1.0. 03,

H , - f - b H- H_ + bc + +/, SPJ 8 f 8- b+
3, 8/7, 1.0. 03,

АНАЛИЗ ВИДОВ ЗАГРЯЗНЕНИЙ МТП И ПУТИ ИХ УСТРАНЕНИЯ

Научный руководитель – ЛЕВЧУК В. А., канд. техн. наук, доцент

Введение.

+

, +

+

+

+

+

,

+

+

У 2[,

0. 1. ,

Цель работы:

+

Основная часть.

,

+

,

8

+

,

8

9

+

9

+

+

9

8

9

9

9

,

9

+

9

9

,

8

9

,

+

, +
 , +
 8 & & +
 & & +
 & +
 , , +
 , +
 , +
 + +
 , +
 , & +
 , , +
 , +
 + +
 , +
 , +
 + +
 , +
 , +
 , +
 + +
 , +
 + +
 + +
 + +
 , +
 + & +
Первая группа + & +
Вторая группа + + &
Третья группа & + & 13 , +
 + +
 + +
 + +
 + +
 + & 3 4 +
 + + , +
 + + & +
 4 +

& , +
 + +
 , +
 , +
Заклучение, +
 & 8
 9
 & , +
 , 8
 9
 9
 , +
 ,
 /,
 0, - , , Y [., 8 0.02, ,7, 100 , 8
 0.0/, /32 , , , , , Y [.,
 1, +
 2, , , , 8 0./6, 02 , , , , ,
 , , 8 - 0.02, ,73 76, +

ОБОСНОВАНИЕ ПАРАМЕТРОВ СОПЛА И ЖИКЛЕРА ПЕСКОСТРУЙНОГО АППАРАТА ДЛЯ ОЧИСТКИ ДЕТАЛЕЙ

Научный руководитель – ЛЕВЧУК В. А., канд. техн. наук, доцент

Введение.

+

У 3[,

+

+

+

+

Цель работы:

+

+

Материалы и методика исследований.

+

+

,

+

+

/.. /3.

+

Результаты исследования и их обсуждение.

+

81-2 / //2 /,

, , , , , + , 8 + ,

8
/.. 8 /-2 ; 4 +
3-/4 ; 6 /-2 ; 4 /.. 8
1-6 ; 7 3 /35 9
5-/4 ; // 00. 9
/-0 ; /0 3 10. 9
2.. , /-2 +
1. 1 44 1 +
8 4 6

/.. /0 ,

, /-2 ; 4
/.. 8
3-/4 ; 6 54 9
1-6 ; 7 3 23 9
5-/4 ; // 13 9
/-0 ; /0 3 03 ,
2 ,

4 ,

,

+

4. ,
4 ,
,

,

8

/ 0 9
4 6 9
/. /0 9
1.. 9
53. /... ,

+

,

0 03 ,

+

,

+

+

,

/ 0 +

+

,

&

& +

,

+

,

,
&

,

,

,

4 , 13. - +
+
+
0 50. - , , , +
+
, +
/3 5. +
+
, +
Заклучение, +
+
+
, 6 23 +
& 1. +
/1 3 , ,
/, 8 , , 0. /2, 344 a, - , , ,
0, -
, , , , , , 0. /7, , /23 , , /1 /7,
1, +
, , , , 8 0. /6, 02 , , , , ,
2, +
- , , , , , , - , 8 0.03, +
/., ,012 015, ,
3, , , - , , +
, , 8 - 0.02, , 73 76, +

**, Тракторы, автомобили и машины
для природообустройства**

40/,647,13/ &50

**ОБОСНОВАНИЕ КОНСТРУКЦИИ БУЛЬДОЗЕРНОГО
ОТВАЛА С ПЕРЕДНЕЙ ПЕРЕМЕЩАЕМОЙ ЧЕЛЮСТЬЮ
К ПОГРУЗЧИКУ АМКОДОР 342С4**

Научный руководитель – КАЗАКОВ А. Л., канд. техн. наук, доцент

Введение.

120 2, +
+

120 2 + , +

, +
+

У[, 2 /
+

У[,

Цель работы:

120 2 +
+

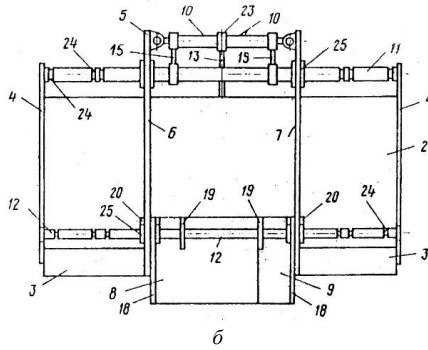
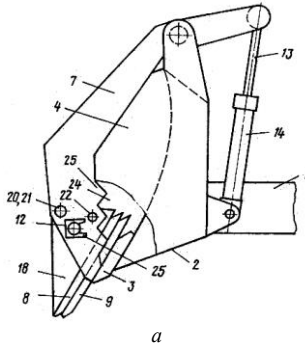
Материалы и методика исследований.

+
+
+

Результаты исследования и их обсуждение.

, , QS /425. 63 /

Y[,
&



a	96	91	92	93	94	8
	95	96 7	98 9			
	910 14	911 12		913		+
	915	916 17				9
18 19	920		921	922		
	923		924	925		

					2	3	+
	4		5				
2		6 7,				5	
	8 9						
8		6	9		7,		
6 7							+
		10,					+
		11					+
	4,				12		+
					11		+
		4,	13		14		
	5						
						10	+
			11		15,		8 9
							16 17,
	8 9						12 +
		18 19					8 9,
	18					6 7	+
		20		21,	8 9		+
					12,		6
7						22,	
14					10		23,
	11 12					25	+
		24					4
		6 7,					+
			6 7,				
				3	2	13	,
							+
							+
		13					
		10					
	8 9			3	2,		+
							,
	10						+
	6 7					25	+
24		11 12 &	6 ,				
						25	
		6 7					+
	10		6 7				
				8 9			+

7 10 25 24 11 12, 4 6 7 +
 , 6 ,
 ,
 10 25 6 6 8 +
 +
 25 24 11 12, 20 8
 9 12 +
 22 6 7, 13 +
 17
 3 2,
 6 7
 4 8 9 2,

Заключение.

,
 +
 ,
 /, 120 2 Y [, 0.03, +
 Н 8 f 8- b Н -a__ e- He af - e af H + c _ c _ b +
 120a2- 8/., 1,0. 03,
 0, 8 2 / Y
 [, 0.03, Hf 8-a_ _ , - _ e- _ c c+ b _ c#b _ +
 Н 1, _ -b _ H _ f H e af -2+ +/+ f 8//., 1,0. 03,
 , , , , 8 , , /425. 63 / .0D1-54 - , , +
 9 +
 + 22//375- 19 ,
 /., 1,/7669 ,. 5, 3,/77/ - , , /77/, 15,

41 / ,1368411,30/

АНАЛИЗ СИСТЕМ АВТОМАТИЧЕСКОГО ОТКРЫТИЯ БОРТОВ ГРУЗОВЫХ АВТОМОБИЛЕЙ

Научный руководитель – ЦАЙЦ М. В., зав. кафедрой, канд. техн. наук

Введение,

У 5[,

+

У 3[,

8
У[,

+

+

+

&

Цель работы:

+

+

+

Материалы и методика исследования,

+

Результаты исследования и их обсуждение.

8			+
/, Механические			+
		,	
0, Гидравлические		,	+
		,	
		,	+
/,		Тонар-95236.	+
		,	
		,	+
0,		ISON-8507.	+
		,	+
		,	+
		,	+
1,		ПСТ-7-1Б.	+
		,	+
		,	+
2,		ПС-45.	

АНАЛИЗ ИСПОЛЬЗОВАНИЯ ТЯЖЕЛЫХ ГУСЕНИЧНЫХ БУЛЬДОЗЕРОВ НА КАРЬЕРАХ РЕСПУБЛИКИ БЕЛАРУСЬ

Научный руководитель – ГОРЕЛЬКО В. М., канд. техн. наук, доцент

Введение.

8 +
+ +
, +
0 , +
+ , +
, +
+
+
77 /7, 0,0. 0/ , +
0. 0/ 0. 03 Y[+
+
,
, +
+ 1 2 Y[, +
+ , +
/. /0 +7 +/ / +3 ,
, +
,
,

Цель работы. +
+//

Материалы и методика исследования. +
+

Результаты исследования и их обсуждение. +//

/. . Y[, /.
/3. /5. /7

01 2
. 34 - . 65 - +

Y 3 4[, Y[,
+//, +

+
+

+

+
+

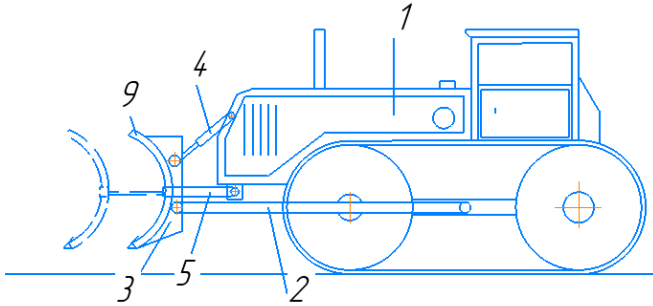
&

+//

№[

+
+

1. /3 ,



Заключение.

+
+
+
+
+
+
+

,
,
/,

0.0/ 0.03 8
 /7., 0,0. 0/ 77,
 0, 0.0/ 0.03 ,8
 . /., 0,0. 0/ 37,
 1, -af c → +/,
 2, 8 , , /.. 2323 8 .0 D1-54 , , , , ,
 9 11343. 7-07+19 ,1. ., 5,6/9 ,03., 1,61, , /0,
 3, 8 , , /4054/5 8C .0 D1-54 , , , , 9 223.100-19 ,
 05., 4,669 , /3., 0,7/, 4 , /20,
 4, + 8 , , /.. 33612 8C .0 D1-54- F, , , , 9
 116/464-07+39 , 0/., /,609 ,01, //,61, 21, ,07,
 5, , , , , , , , , , +
 , 8 0. /1, 170 ,

По типу ходового устройства базового трактора +

,

+

+

/7 513 ,

По целевому назначению

,

+

,

+

,

/.

+

,

+

+

По мощности двигателя базового трактора

& 6. & /3.

&3. +

1.. & 1.. ,

По виду навесного оборудования

+

,

,

+

,

способа установки оборудования

+

,

+

По числу зубьев

+

,

+

+

,

8

03

,

,

+

,

По способу крепления

+

,

,

+

+

,

,

+

+

/ 0 +- 1

. 0 . 44 +- 1

Y[,

+

,

+

+

,

,

+

9

+

Заклучение.

,

,

/, 0.0/, , / / ,

- , , , , 8

0, , ,8 + ,

0. /3, 2. . ,

- , , +

**АНАЛИЗ РАБОЧИХ ОРГАНОВ БУЛЬДОЗЕРОВ
ДЛЯ ПОВЫШЕНИЯ КАЧЕСТВА РАБОТ
ПРИ РАЗРАБОТКЕ ПРОЧНЫХ И МЕРЗЛЫХ ГРУНТОВ**

Научный руководитель СЕНТЮРОВ Н. С., ст. преподаватель

Введение. +

,

У[,

& 3. /3.

ГГ

+

У[,

Цель работы.

+

+

Материалы и методика исследований.

+

+

+

+

+

,

,

+

+

+

+

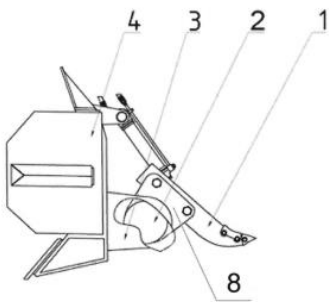
+

,

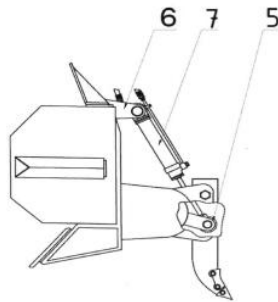
Результаты исследований и их обсуждения.

У 2 3[

У[



а)



б)

9 1 92 8 9
 / 93 0 96 94 9

1 3 0 6 2, 0
 / 4, +
 / 0 +

5, /
 , + , 2
 ,
 9 9
 9 9 9 9
 9 9 9 9 +
 9 9 +
 0550/+66
 & 5/1/+ ,

Заклучение.

, , +
 - , , , 8 - 0.01, ,
 1 3, 8
 0, , , , , 8
 0.0/, /./ ,
 1, QS /574... C.0D1-54, - , , , , +
 , , , 266/72. ,/6., 0,/77/9 ,/3., 0,/771,
 2, PS 1/747. / C.0D 3-1. ,
 , /2573329 ,/7./., /75.9 ,./., /75/, , , ,
 3, PS /. 64. 63 / C.0D 1-54, - , , ,
 , 13. 75549 ,//,/,609 ,/3., 2,62,
 4, PS /55725 S/ C.0D1-54 &. . 4., / , +
 , 0. /5/15. 269
 , 0. ,/., 0. /59 , /4., 1.0. /6,

**СОВРЕМЕННЫЕ ТЕНДЕНЦИИ РАЗВИТИЯ
ОДНОКОВШОВЫХ ГИДРАВЛИЧЕСКИХ ЭКСКАВАТОРОВ**

Научный руководитель – РУБЕЦ С. Г., канд. техн. наук, доцент

Введение.

+
+

+
,
Y[

+
+
+

+

8

+
+

Цель работы.

+

Материалы и методика исследования.

+
+

, ,

,
+

Результаты исследования и их обсуждение.

+
+
+

, Т
/. +

+

0. ,

САР26А САЗ3А

СА13А

+

? е с _bc ,

5 9 S c 9 8
 9 9 4 9 , 9 9
 +
 +
 +
 ,
 ,
 a_
 +
 ,
 Rc c T ,

CA13A CAP26A CA05A CA33A Ψ[
 +
 ,
 +
 ,
 +
 +
 ,
 +
 ,
 +

Заключение. +

/, , , , , , , , , , 8
 0.0/, /./ ,
 0, H 8 f 8-c _ _ , - a c - d _ a c - b; 446-f -, [, 0.03, 8
 .1., 1.0.03,

**ПРИМЕНЕНИЕ ФРОНТАЛЬНЫХ ПОГРУЗЧИКОВ
В МЕЛИОРАТИВНОМ СТРОИТЕЛЬСТВЕ**

Научный руководитель – КАЗАКОВ А. Л., канд. техн. наук, доцент

Введение.

+

9 8

+
8

+

+

+

+

+

+

Цель работы:

У 0[,

+

Материалы и методика исследований.

+

+

+

Результаты исследования и их обсуждение.

, +
 & +
 +/ /00/ +
 & 110 2 , +
 , 110 16
 8 +
 +
 + 110 ,46, . . . , . . . 120 ,32, . . . , . . . +
 120 ,37, . . . , . . . 110,32, . . . , . . . +
 + &
 +20 + , +/
 + 53 +
 /0 +
 , +

Заклучение.

, +
 , +
 , +
 , +
 , +

/, 110 2 Y [, 0.03, +
 H 8f 8- _ b H -a__ e- e af , 8/., 1,0.03, +
 0, + 53 Y [, 0.03, +
 8f 8- _ fH -a__ e- e af +d _ c, 8//., 1,0.03, +

**РАЗРАБОТКА КОМПОЗИЦИЙ БИОМИНЕРАЛЬНОЙ
ТОПЛИВНОЙ СМЕСИ ДЛЯ ДВИГАТЕЛЕЙ
ВНУТРЕННЕГО СГОРАНИЯ**

Научный руководитель – ПЛОТНИКОВ С. А., д-р. техн. наук, профессор

Введение.

+
+
+
+
+

У // /0[,

Цель работы –

Материалы и методика исследования.

Результаты исследования и их обсуждения.

+
+
+
+
+
+
+
+
+
+

+

,

+

+

Y // /0[,

,

+

,

,

3. 73

3 3.

. 4 /

Y[,

,

+

+

,

,8

1/ . 9

12 39

. 39

. 39

/.. Y[,

+

,

+

,

+

1+0

0. 1. ,

,

+

+

Y 2[,

8

& /..

,

&. . 03 +
 , &. . 03 +
 , 1+0
 &. 1. +
 , +
 /, 1+0 +
 1+0 &. 1. +
 0. 14 , ,
 /.. ,
 1+0 +
 , +

		1+0	
		0.	1.
/..) 30 32	+	+
/.)) 42) 50) 56
/.) 6.) 50) 60) 7.
03.)) 50) 60) 7.
03.) 3.			

+

ПРИНЦИПЫ СОЗДАНИЯ МНОГОСЛОЙНЫХ ИЗНОСОСТОЙКИХ ПОКРЫТИЙ ДЛЯ ОБРАБОТКИ ТИТАНА

Научный руководитель – ПЛОТНИКОВ С. А., д-р техн. наук, профессор

Введение.

+

У 1[,

+

Цель работы –

+

Материалы и методика исследования.

+

Результаты исследования и их обсуждения.

&

+

+

У[8

/

8

У[9

9

9

9

0

8

9

+

9

1

8

2

9

8

9

,

8
/
0
1

8

+

+

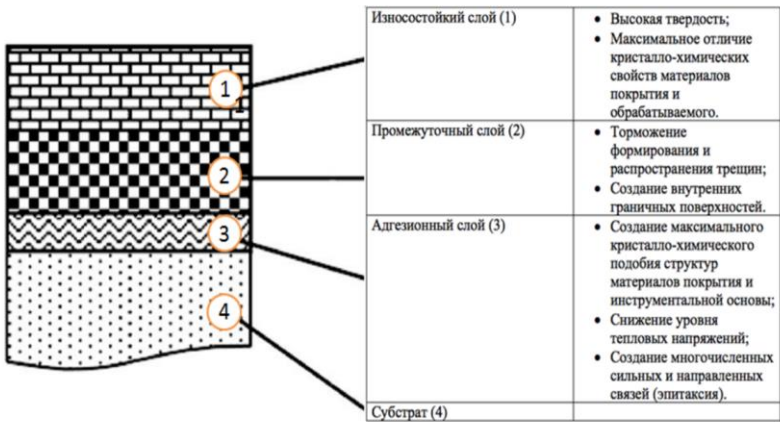
+

+

+

+

+



91 8/ 92 & 90 & №

&

&

&

+

,

,

Заклучение.

У[,

+

+

+

+

+

/, , ,

+

, , , , - 0.02, , /05 /1/, & +0.02 , 8

0, , ,

43,

R? L - , , , , + 8 , , , 0.02, , 41

1, , ,

+

, 0.02, /5, , /17 /2/, , , -

2, , ,

+

, , - 8 , , , +

8

, , , , 8
0. . 0, , 1. / 1/3,

3, A d f c F _ bc cb Q d ac d _ A _ bc A H e R - Q ? , N N L ,
A f c c ? , Q I C , T , I - P _ C e cc e P e c _ af , 0.02, T ,
22 L , 2, N 312 314,

4, 0/76021

-

, , , 0. . 1,

5, , ,

- , , , , -

8

0.01, , 6, , 062-065,

ОБЗОР СИСТЕМЫ ВПРЫСКА ТОПЛИВА COMMON RAIL
Научный руководитель – ЛЕВЧУК В. А., канд. техн. наук, доцент

Введение.

4. + A P_

7. + , Bc

D_ A P_ , +

MQAF D__ +

5. , +

A P_ Y 2[, +

A P_ +

&

,

&

Цель работы: A A P_ ,

Основная часть. A P_ ,

,

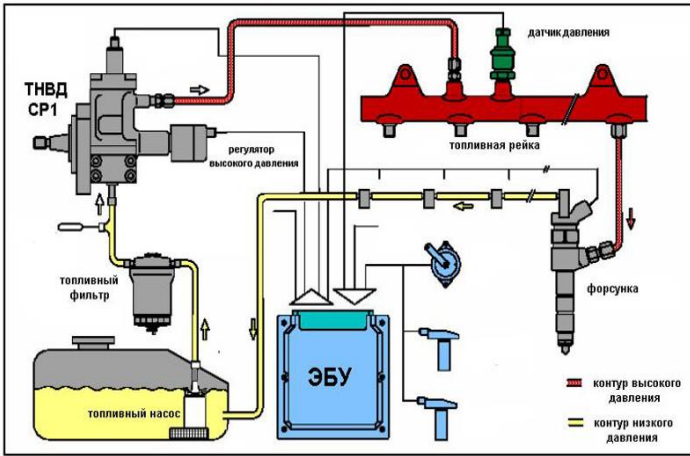
&

& , +

+
+
+
+

& 03.

/2. .



A P_

A P_ ,

+
+
+
+
+

&

&

&

, A P_

, 8 9 9

, +

, +

Заключение, A P_

,

,

, A P_

, +

, +

/, Y [, 8 0.02, /15 , - , ,

0, - , , Y [, 8 0.02, ,7, 100 ,

1, A P_ - , , , , 8 - 0.01, ,/10 /12, +

2, , , , , 8 8 0. /6, 02 , , ,

ОБЗОР СУЩЕСТВУЮЩИХ МЕТОДОВ ПУСКА ДИЗЕЛЬНЫХ ДВИГАТЕЛЕЙ ПРИ ОТРИЦАТЕЛЬНЫХ ТЕМПЕРАТУРАХ

Научный руководитель – ГОРДЕЕНКО А. В., канд. техн. наук, доцент

Введение.

,
+
+
+
,
,
9 +/- А +2. А
,
+

У 2[,
&

+
+
+

Цель работы

,
+

Результаты и методика исследования.

,
+
+
+

,
,
,
,
& , / ,
+

/,

	0			
	0.	.	/.	0.
	4,14	/0,72	0. ,37	3. 70
	2,04	14	/0,21	0. 4

+

,

,

,

,

+

,

+

+

+

, ,

+

,

+

+

& ,0 ,

0,

	. 1	. 7	/ 3	1
	2. .	040	000	0/.

+

/ 3 0 3

,

+

+

0/3 00. ,

Y[,

0. /.

13. 0. . +/

1. . 123 Y 0[,

+

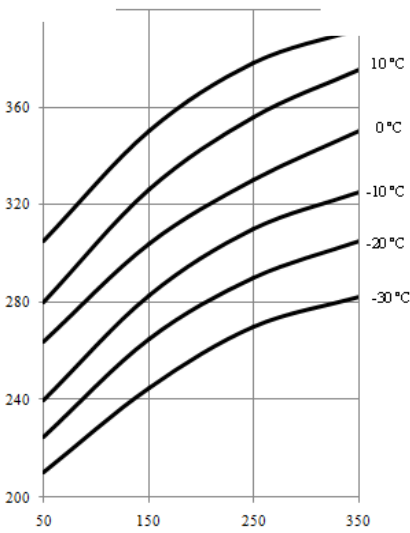
+

+

,

+

+



, /,

&.,,

&

&

& , /

,

+

8

/,

9

0, 9 +

1, 9

2, 9

3, ,

Заключение. +

8

& 9

9 & 9 +

9 +

9 & +

9 & ,

/ 3 0

,

,

/, , , - +

, , , , , 8 0.03, ,

/. , ,024 030,

0, , , - , ,

1, , , , , 8 + 0.00, 20/ , +

, , , /765, 1, - , , - +

2, , , , , , , +

- , , , , , , , 8

0..3 /50 ,

+
 C' ecc C e c
 +
 ,
 +
 ,
 , C ecc +
 GR+
 ,
 +
 +
 8 ,
 +
 +
 ,
 +
 +
 +
 +
 LM
 &
 103//+0. /1 ,
 +
 AQI+
 ,
 +
 ADB+ D T
 , 8
 +
 &
 / 0 ,
 H &QR + JCQ
 +
 ,
 &A? B ,
 QRCN ECQ
 +
 A? B+ ,

ADB+ 8 +
 , 8 +
 , +
 , D T
 , 8
 /, 8 &
 36267+0. /7 ,
 0, 8 0 2
 & LQWQ ER+N с ,
 1, 8 +
 & C есс ,
Заклучение. +

f /, C есс Y [, 8
 0, 8- _ ,c есс,a -, 8/. , 1,0. 03, + Y [, 8
 H f 8-b c c + , -P -, 8/. , 1,0. 03, Y +
 1, [8f 8- e , + _ , , 8/. , 1,0. 03, +
 2, D T Y [- R C C C Q +
 3, E c c K, B e _ R 8K_ d_a e C ac c ac f ef T _ D_a Pc a_+
 -K, E c c , 0. /2,

ОБЗОР УЛУЧШЕНИЯ ВРЕМЕНИ ВОСПЛАМЕНЕНИЯ ТОПЛИВА ДВИГАТЕЛЯ Д-245.5S2

Научный руководитель – ПЛОТНИКОВ С. А., д-р техн. наук, профессор

Введение.

У б[

+700

+023,3Q0

Цель и задачи исследования –

Материалы и методы.

Результаты исследования и их обсуждения.

БЕЛАРУС - 922, ДТ - 100%				БЕЛАРУС - 922, ДТ - 70%, РМ - 15%, Э - 15%				БЕЛАРУС - 922, ДТ - 50%, РМ - 25%, Э - 25%			
Температура подогрева, °С	n, об/мин	Время опыта, с	Среднее арифметическое время, с	Температура подогрева, °С	n, об/мин	Время опыта, с	Среднее арифметическое время, с	Температура подогрева, °С	n, об/мин	Время опыта, с	Среднее арифметическое время, с
14,8	850	3,5	3,075	15,1	850	3,2	3,125	15,2	850	3,6	3,6
	850	3,2			850	3,2			850	3,4	
	850	2,8			850	3,3			850	3,8	
98,5	850	2,8	2,133333	102	850	2,8	2,833333	101	850	3,3	3,1
	850	1,8			850	3			850	3,1	
	850	2,3			850	2,7			850	2,9	
151,5	850	2,3	1,6	153	850	2,6	2,566667	151,9	850	3,7	3,633333
	850	1,4			850	2,5			850	3,7	
	850	1,8			850	2,6			850	3,5	
204	850	1,9	1,6	198	850	2,6	2,466667	203	850	2,8	2,633333
	850	1,6			850	2,5			850	2,5	
	850	1,3			850	2,3			850	2,6	
253	850	2,2	1,533333	252	850	2,4	2,233333	252	850	2,4	2,566667
	850	1,4			850	2,3			850	2,7	
	850	1			850	2			850	2,6	



,
 ,
 ,
 03.

+
 +
 +
 +

/ 32 ,
) 03
 0 35 ,
 5.) /3) /3
 1 /1
 3.) 03
 1 4

+
 +

Заклучение.

,
+
03. / 3 0 , 5.) / 3) / 3
+
+
+
/ , , +
0. / 2, / , , 4 / . , - , , - , , +
0, - , , +
8S PJ 8f 8-c _ , - c _ =b; 26123033, - Y [, +
1, - , , , , + , , , , - 183 , +
66 72, + , , 0. / 5, 183 , +
2, , - , , +
- / 3 3 41 , , 43. 437, +
3, , +
f 8-c _ , - c _ =b; 143/1647, [, , 8 S PJ 8 +
4, , +
f 8-c _ , - c _ =b; 3.16/65. , [, , 8 S PJ 8 +
5, , +
f 8-c _ , - c _ =b; 24371652, [, , 8 S PJ 8 +
6, , - Y
[, 8S PJ 8f 8-c _ , - c _ =b; 434.03.3, - Y

.. 2,6) . . 2,71

ПЕРСПЕКТИВЫ ПРИМЕНЕНИЯ ТЕХНОЛОГИИ КОМПЬЮТЕРНОГО ЗРЕНИЯ В СЕЛЬСКОМ ХОЗЯЙСТВЕ

Научный руководитель – БИРЮКОВ А. Л., канд. техн. наук, доцент

Введение.

+

Цель работы

+

Материалы и методика исследования.

+

Результаты исследования и их обсуждения.

+

&A с T AT

+

Y[,

+

+

,

+

+

,

+

&

Y[,

AT

8

/,

&K J

&B J

&

Y[

+

9

0,

&ALL

+

9

1,

&

+

+

+

+

+

ALL

∇[

&A

H _ Lc _ Lc

ALL

+

& c ef

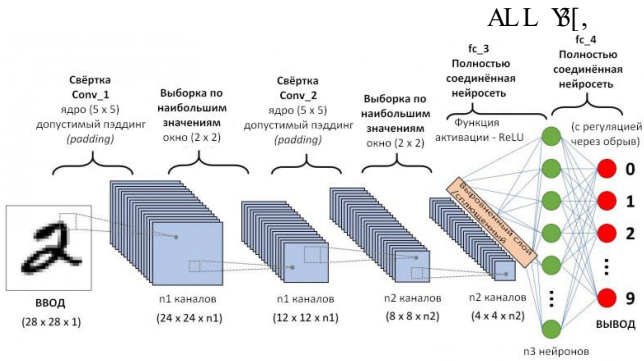
-

ALL

+

+

+



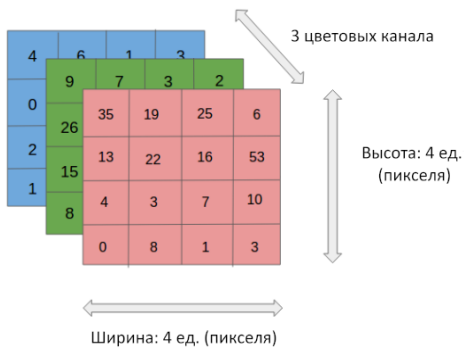
, /,

ALL

+

+

,
 , ALL
 , PE FQT ,
 & PE
 & FQT ,
 ,



,0, PE 2 2 1

K /

O I

& _bb' e

1	1	1	0	0
0	1	1	1	0
0	0	1	1	1
0	0	1	1	0
0	1	1	0	0

Входная матрица, изображение /

4		

Свёрнутая матрица O

1	0	1
0	1	0
1	0	1

Ядро/фильтр K

, 1,

+

¥ 5[,

Заключение.

+
+
+
+

6[,

Y /, , [- , SPJ 8f &- c b , a , - c b - b - ,
8/0., 1,0. 03,
0, , 8 - , Y +
f H8- , ce, - e- c c+ c c, , 8 SPJ 8
1, M c AT8 N f Y +
H [- Q K c H , SPJ 8f &- H , - c b _a bc- c c+
c c+ c a , 8/0., 1,0. 03,
2, =Y [- K a d
? c, SPJ 8f &- c, a d, a - + - c ac -a b a e b a - - f _+
ta c + , 8/0., 1,0. 03,
3, Y [-
H Q d_a , SPJ 8 f &-f_ , a - - a _+
c - d_a _ a c -343010-, 8/0., 1,0. 03,
4, , ? c a f a _ c a a _ f c a f c a c
d bcc c_ e - , Y [- E f 8 SPJ 8
f &-e f , a - b -a]_ f c a, 8/0., 1,0. 03,
5, , ? e bc a _ f c a d bcc c_ e - ,
Y [- ? V 8 SPJ
8f &-_ , e- bd/4.1., 5063, 8/0., 1,0. 03,
6, , 8
S _ a , SPJ 8 f &- , - a , a - - e-a c + + e a [-
_ d e+d +bc ca +_ b+ ca , 8/0., 1,0. 03,
7, , , , 8
/., , , 0..5, /6 ,
0.02, , 135 14. ,
//, , ,
0.02, , 14. 141, , , +

**ЦИФРОВАЯ КАРТОГРАФИЯ С ИСПОЛЬЗОВАНИЕМ
БЕСПИЛОТНЫХ ЛЕТАТЕЛЬНЫХ АППАРАТОВ
В ЗАДАЧАХ ПРИРОДОБУСТРОЙСТВА**

Научный руководитель – РАПАКОВ Г. Г., канд. техн. наук, доцент

Введение.	&	+
&		+
		+
		+
,	&	+
&		
Цель работы –	,	
	&	+
&	,	+
		+
		+
		+
	+	
Материалы и методика исследования.	,	+
		+
	У 3[,	
	&	
1В	,	
		+
LBTG		

, +
 LBTG 2. +
 & +
 , +
 & +
 , +
 03 , +
 05. . , +
Результаты исследования и их обсуждение. 5[, +
 8 +
 9 +
 & , 8
 LBTG 9 9
 9 9
 9 9
 + +
 , +
 8 +
 9 +
 9 9
 9 +
 +
 +

9

+ ,

0.1. +
+

Заключение.

+

+
+
+
+

/, , ,
, 0.01, /, ,17 20,
0, , ,

8

- , , - +

1, - +
, , ,
, 0.0, /, ,/6 02,
2, ,

, 8 0.00, ,40 44, , ,

1, ,24 26,
3, , ,

- , , , , - +

4, - , , 8 , ,
0. /4, , /4, ,0/. 0/2,

- , , , , , , +

0.02, ,135 14. ,

**ОБЗОР И СРАВНИТЕЛЬНАЯ ОЦЕНКА
ИЗВЕСТНЫХ КОНСТРУКЦИЙ ТОРМОЗОВ**

Научный руководитель – ЦАЙЦ М. В., зав. кафедрой, канд. техн. наук

Введение.	&	+
		+
		+
		+
У 4[,		+
		+
У 4[,		+
Цель работы.		+
		+
		+
Материалы и методика исследования,		+
		+
Результаты исследования и их обсуждение.	8	+
		+
		+
&		+

& QM Q' C CAC

,

+

,

+

,

+

,

+

,

+

8

,

+

,

,

,

,

+

,

,

,

,

+

,

,

,

,

,

,

,

+

+

& Q,

+

+

,

,

,

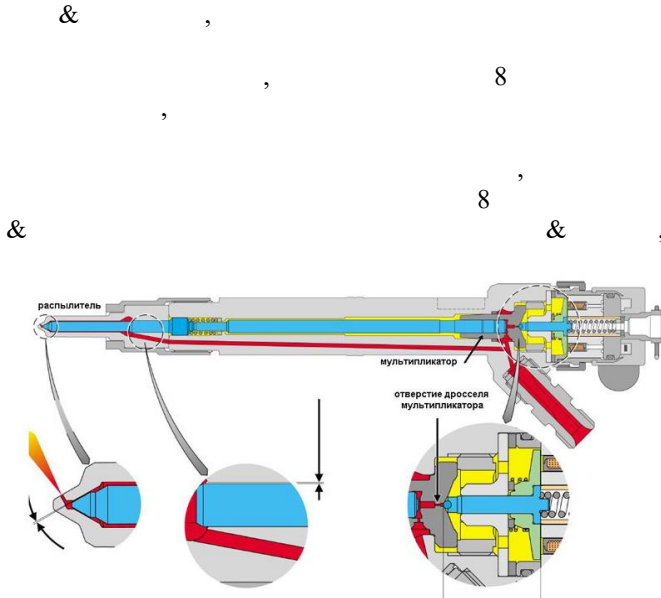
ФОРСУНКИ COMMON RAIL И ИХ НЕИСПРАВНОСТИ

Научный руководитель – ЛЕВЧУК В. А., канд. техн. наук, доцент

Введение.

А Р_ ,

Цель работы:
Основная часть.



А Р_

A P_ ,

, +

, +
,

, , +

, , +
+

, +

, , +

, +

, , +

, +

A P_ , +

, +

A P_ , +

& ,

Заключение, +

, +

, +
 , +
 , +
 A + P_ , +
 , +
 , +
 , +
 /, Y [, 8 0.02, /15 , - , , +
 0, , , +
 + , , , , 0.00, -, /7
 4.866 , ,620 635,
 1, - , , Y [, 8 0.02, ,7, 100 , +
 2, , , , , 8 - , , +
 0./5, ,1, 64 , , , 8 +
 3, A P_ - , , , , 8 - 0.01, ,/10 /12, +
 4, - , , , 0.0/, ,1/ ,0, ,0.5 004, Y [- +
 5, , , , 8 0./6, 02 , , , , , +
 6, , , , , , , 8 0.01, +
 /.6 , - , , , , , , +
 7, , , , 8 - , , +
 , 8
 0.02, 025 ,

**МЕТОДЫ РАСЧЕТА ЭКОЛОГИЧЕСКИХ ПОКАЗАТЕЛЕЙ
АВТОТРАКТОРНОГО ДИЗЕЛЯ**

Научный руководитель – ПЛОТНИКОВ С. А., д-р техн. наук, профессор

Введение.

, +
, +
, +
, +
0 & , & M & & +
, +
, +

Цель работы

Методика исследования.

Основная часть.

, +
, +
,
& , , Y+1[

LM

$$\frac{d(NO_x)}{d\varphi} = K \frac{P}{n} \cdot \frac{(\alpha - 1) \cdot e^{7550/T}}{\alpha}, \quad (1)$$

$d(NO_x)/d\varphi$

K

P

n

α

T

№ 5[

$$\frac{NO_x}{\rho_{or}} = \exp \left[\frac{K_T \cdot \rho_m \cdot m_{vi}}{2 \cdot q_u \cdot \sqrt[3]{T_{50} \cdot \alpha}} \right], \quad (2)$$

ρ

K_T

ρ

ρ

m_{vi}

q_u

T_{50}

α

8

9

H 9

,

+
+

H R,

Y 7[

+

,

,

,

,
+

,

+

,

I 0

+
+
+

,

+

,

,

+

,

+

,

+

,

Заклучение.

0, 1, 2, 3, 4, 5, 6, 7, 8

0. //, 006 ,

0. /1, 35, ,5 /1,

0. /., 16, ,10 14,

0. /6, ' 0 &0/ , ,/47 /52,

0.0/, ' 0 &1 , ,//. //3,

0.01, ,6, ,043 046,

0.02 / &30 , ,07 2. , Y [-

6,V_f e U_e O_e J E_e f U H_e Q' Xf Q , - H d? - b

A b , 0. /3, 6, SPJ 8 , a c acb ca ,a ,,-, . 7036166/3. / . 47,

7, , , 8 /76. , 313 ,

СОДЕРЖАНИЕ

Безопасность жизнедеятельности в сельскохозяйственном производстве

<i>Бараш В. П., Сергеева И. И.</i>		1
<i>Босак Д. Ю., Цайц М. В.</i>		3
<i>Жук Д. А., Мацкевич В. Д., Сергеева И. И.</i>		6
<i>Козлов Р. П., Цайц М. В.</i>		//
<i>Любченко А. П., Ионас Е. Л.</i>	8	/3
<i>Мастерова П. А., Ионас Е. Л.</i>		„ /6
<i>Морозов Н. Н., Левчук В. А.</i>		, 0/
<i>Лецинский Р. С., Гайдуков В. А.</i>		„ 02
<i>Ребковец А. А., Сергеева И. И.</i>		„ 06
<i>Савченко И. А., Симоненко Д. Ю., Цайц М. В.</i>		, 1/
<i>Симоненко Д. Ю., Цайц М. В.</i>		„ 13
<i>Синяевский В. А., Левчук В. А.</i>		17
<i>Шик А. В., Босак Д. Ю., Цайц М. В.</i>		„ 20

Машины, оборудование и технологии в растениеводстве

<i>Войтеховский М. В., Артимович А. А., Левчук В. А.</i>		+ , 23
<i>Балботкин А. С., Иванчиков Г. О.</i>		„ 25
<i>ЕNQ+</i>		„ 3.
<i>Богатырев Я. Р., Иванчиков Г. О.</i>		„ 32
<i>Бортик Ю. М., Сысоев А. А.</i>		„ 36
<i>Головки И. В., Лабурдов О. П.</i>		, 40
<i>Дюрдев М. М., Иванчиков Г. О.</i>		„ 43
<i>Иванов Е. А., Левчук В. А.</i>		„ 46
<i>Жерносек Е. А., Мельников В. А., Гордеенко О. В.</i>		„ 5/
<i>Кириченко М. С., Сысоев А. А.</i>		„ 53
<i>Козел Н. И., Левчук В. А.</i>		„

<i>Шик А. В., Козлов Р. П., Цайц М. В.</i>	,	55
<i>Мэн Фаньчжао, Клименко В. И.</i>	”	6.
<i>Сухаревский В. Б., Козел Н. И., Левчук В. А.</i>	”	70
<i>Тимановский Д. С., Левчук В. А.</i>	,	73
<i>Войтеховский М. В., Трофимов А. А., Левчук В. А.</i>		75
<i>Туроль М. А., Иванчиков Г. О.</i>	/.	.
<i>Шутов С. К., Конг Цзяли, Лян Эньзян, Астахов В. С.</i>	”	/.
<i>Чжан Сяньлэй, Курзенков С. В.</i>		/.
		5

**Механизация животноводства
и электрификация сельскохозяйственного производства**

<i>Анищенко М. И., Острейко А. А.</i>	,	//.
<i>Балан В. Д., Пузевич К. Л.</i>	,	//1
<i>Вычиков А. Н., Мелехов А. В.</i>	”	//4
<i>Жоглич Д. П., Козлов С. И.</i>	”	//6
<i>Ржеутский Н. А., Понталёв О. В.</i>		/0/
<i>Рябиков А. Ю., Симченков А. С.</i>	,	/02
<i>Симченков А. С., Пузевич К. Л.</i>		/04
<i>Хадыко А. В., Рендов А. К.</i>		/07
<i>Шабуня И. В., Крупенин П. Ю.</i>		/10

Технический сервис в АПК

<i>Ельницкий В. А., Левчук В. А.</i>		/13
<i>Лагунцов А. С., Иванчиков Г. О.</i>	”	/2/
<i>Могучий С. С., Цайц М. В.</i>		/22
<i>Синяевский В. А., Левчук В. А.</i>	”	/25

Шик А. В., Цайц М. В. , /3.
 Юцов М. С., Левчук В. А. , /31
 Юцов М. С., Левчук В. А. ,, /34

Тракторы, автомобили и машины для природообустройства

Ануфрейчук Т. П., Казаков А. Л. 120 2 ,, /4.
 Босак Д. Ю., Цайц М. В. ,, /42
 Баранов И. Ю., Ермолаев Д. А., Горелько В. М. /45
 Броницкий А. П., Рубец С. Г. /5.
 Ермолаев Д. А., Баранов И. Ю., Сентюров Н. С. , /51
 Ерощенко В. А., Рубец С. Г. , /54
 Казаков П. Д., Зиньков А. Н., Казаков А. Л. , /57
 Кутергин Н. Ю., Бирюков А. Л., Плотников С. А. , /6/
 Клуонис А. С., Плотников С. А. , /63
 Лупашко Н. О., Левчук В. А. А Р_ , /67
 Макогод К. И., Гордеенко А. В. /72
 Ошмарин А. А., Плотников С. А. /76
 Плехов Д. В., Плотников С. А. +023,300 0. /
 Попов Н. Е., Крапивин В. С., Бирюков А. Л. , 0. 3
 Попов Н. Е., Крапивин В. С., Бирюков А. Л., Рапаков Г. Г. 0/.
 Савченко И. А., Цайц М. В. 0/1
 Соснович О. Д., Левчук В. А. А Р_ 0/5
 Стародумов М. А., Плотников С. А. 00.

& 05 06 0.03 ,

Ответственный за выпуск В. А. Левчук

Материалы изложены в авторской редакции

, 0/, 3,0.03, 4. ×62 ¹/₄, , /1 /6, ,+ , /1 .6,
0. ,

, /-30 .7,/. .0. /1,
/1 0/12.5 , ,

, 3 0/12.5 , ,