

НАУЧНО- ИССЛЕДОВАТЕЛЬСКИЙ СЕМИНАР

*Рекомендовано учебно-методическим объединением
по образованию в области сельского хозяйства
в качестве учебно-методического пособия для студентов
учреждений, обеспечивающих получение высшего образования
II ступени по специальности
1-56 80 01 Землеустройство, кадастры, геодезия и геоматика*

001.89(075.8)

3

63

*Рекомендовано методической комиссией землеустроительного
факультета 24.03.2020 (протокол № 7)
и Научно-методическим советом БГСХА
25.03.2020 (протокол № 7)*

*С. М. Комлева;
А. В. Колмыков*

*Е. В. Горбачёва;
Д. А. Чиж*

Комлева, С. М.

63

2021. – 106

ISBN 978-985-882-050-3.

II

**УДК 001.89(075.8)
ББК 72я73**

ISBN 978-985-882-050-3

©

1

ВВЕДЕНИЕ

-

-

-

-

-

-

-

-

-

-

-

-

-

-

-

,

-

-

-

-

-

7

-

-

-

-

.

1. ОРГАНИЗАЦИЯ НАУЧНО-ИССЛЕДОВАТЕЛЬСКОЙ РАБОТЫ МАГИСТРАНТОВ

1.1. Цель и задачи научно-исследовательской работы магистрантов

-

-

-

-

-

-

-

;

-

-

1.2. Формы научно-исследовательской работы магистрантов

-

-

-

-

-

-

-

Примерный перечень форм научно-исследовательской работы

2.	(2-
4.	
5.	-

1.3. Руководство научно-исследовательской работой

- 1.
- 2.
- 3.
- 4.

1. *Конспектирование.*

—

,

-

2. *Реферирование литературы.*

3. *Аннотирование книг, статей.*

4. *Доклад, реферат, контрольная работа.* —

—

-

-

-

—

•

-
-

-

-

-

-

-

-

-

• web- -

•

html- web- web- web-

1)

2)

3)

4)

5)

Контрольные вопросы

1. -

2.

3.

4.

5.

6.

2. ПЛАНИРОВАНИЕ НАУЧНО-ИССЛЕДОВАТЕЛЬСКОЙ РАБОТЫ

2.1. Характеристика этапов научно-исследовательской работы

1) -

2) -

1. : - -

2. -

3. -

4.

-

-

Подготовительный этап

-

-

;

-

,

-

-

-

-

-

-

-

-

,

-

-

-

-

втором исследовательском этапе

Третий оформительский этап

-

-

результатов научных исследований и разработок

внедрение

-

-

-

2.2. Планирование научно-исследовательской работы и подготовка индивидуального плана

—

-

—

Раздел темы –

Программа исследования –

Методические указания руководителя

-

-

-

-

-

-

-

-

Место исследования

Инструкция

Результаты экономических исследований

,

-

.

;

-

-

-

-

-

-

-

-

-

-

-

-

-

-

-

-

-

-

-

-

2.3. Система экономических показателей

количественные,

качественные,

индивидуальные

систему показателей,

-

-

-

-

-

;

-

,

-

,

;

,

.

натуральным показателям

;

-);

-

,

100

—

2.4. Отчётность и аттестация выполнения научно-исследовательской работы

-
-

на первом курсе в 1-м семестре:

-

- -

-

-

-

-

-

-

-

-

-

на первом курсе во 2-м семестре:

-

-

-

на втором курсе в 3-м семестре:

-
-
-

-

-

-

.

-

-

-

-

-

;

-

Зачтено:

-

-

-

;

,

-

-

-

-

-

Не зачтено:

-

-

;

-

-

-

-

-

2.5. Проведение научных и научно-методических семинаров

-

-

8.

9.

3. ПОДГОТОВКА, ОФОРМЛЕНИЕ И ЗАЩИТА МАГИСТЕРСКОЙ ДИССЕРТАЦИИ

3.1. Цели и задачи выпускной квалификационной работы

-56 80 01

-

-

-

-

-

-

-

-

-

;

-

;

-

-

-

-

-

-

-

-

-

-

-

.

-

-

,

;

-

;

-

-

-

-

».

3.2. Основные требования к теме диссертационной работы

-

-

-

-

-

;

-

-

;

-

-

-

-

,

-

-

-

- 1.
- 2.
- 3.
- 4.
- 5.
- 6.
- 7.
- 8.
- 9.
- 10.
- 11.
- 12.
- 13.
- 14.
- 15.
- 16.
- 17.
- 18.
- 19.

20.

21.

22.

23.

24.

25.

26.

27.

-

28.

29.

30.

31.

32.

33.

34.

-

35.

36.

37.

.

38.

39.

40.

41.

42.

43.

44.

45.

46.

47.

48.

49.

50.

51.

52.

53.

54.

55.

56.

57.

58.

59.

60.

61.

62.

63.

64.

*Состав исходных материалов для разработки магистерской дис-
сертации.* -

1)

2)

3)

4)

5)

6)

7)

8)

9)
10)

11)

12)

13)

14) -

15)

16)

17)

1)

;

2) -

3)

;

4)

5)

);

6)

.

1)

,

2) -

3)

4)

-

-

-

-

-

-

-

-

-

-

5)

-

-

-

6)

-

7)

8)

-

-

-

-

-

-

10)

-

1: 100 000;

-

000;

-

,

1:100 000;

-

-

-

;

-

1)

2, 3, 4, 6, 7, 8, 9;

2)

3)

4)

;

5)

6)

7)

8)

9)

10)

11)

12)

13)

1)

1:10 000;

2)

3)

4)

5)

6)

7)

8)

9)

10)

11)

12)

1)

2)

3)

-

4)

3.3. Обоснование выбранной темы исследования

-

-

-

-

-

-

-

-

;

-

-

-

1)

2)

3)

Определение объектной области, объекта и предмета исследования.

Предмет исследования –

предметом

Цель и задачи теоретических исследований.

1)

2)

3)

4)

5)

Цель исследования –

-

- - - ; - - -
-

1)

2)

3)

4)

5)

-

6)

7)

-

-

—
Решаемая практическая задача

-

-

-

-

-

-

-

15

Требования к результатам исследования.

Практическая значимость темы исследования

;

-

Методы решения практической задачи.

Аналоги решения теоретической проблемы, практической задачи, их недостатки и пути их устранения.

-

-

Характеристика ожидаемой эффективности реализации предлагаемого проектного решения.

-

-

-

Выводы

-

-

-

Контрольные вопросы

1.

2.

3.

4.

-

5.

6.

7.

8.

-

9.

4. ПРИМЕНЕНИЕ МЕТОДОВ НАУЧНЫХ ИССЛЕДОВАНИЙ И ИНФОРМАЦИОННЫХ ТЕХНОЛОГИЙ

4.1. Выбор методов научных исследований

- - -

- -

-

-

- ;

- -

-

-
-
-
-

-

-

-

-

-

-

.

-

-

-

-

-

-

-

-

- 1)
- 2)
- 3)
- 4)
- 5)
- 6)
-
- 7)

;

-

;

-

-

-

-

.

-

-

-

.

,

-

-

-

-

-

-

-

-

-

-

-

-

,

-

-

-

-

-

–8 %).

-

-

4, 5, 7, 13].

4.2. Оформление результатов исследований

:

-

—

-

-

-

-

-

-

-

-

-

-

Теоретические выводы –

-

-

-

Научно обоснованный проект

-

-

Экономические модели

Система мероприятий

Инструкция

Рационализаторское предложение

Магистерская диссертация

Научный доклад –

- - - -

Статья –

- - - -

Методические указания –

-

Справочник –

-

-

Брошюра – -

-

Монография –

-

–

,

-

4.3. Применение компьютерных технологий при подготовке магистерской диссертации

-
-

-
Excel Microsoft Office,
Mapinfo Professional, AutoCAD, ArcGIS, Credo, Easy
Trace, Corel Draw

Credo DAT 3/0, AutoCAD, CorelDraw

-

-

-

-

-

-

-

-

-

-

-

-

-

-

-

-

.

-

-

.

-

-

-

-

-

.

-

-

-

-

-

-
-
-
-
-

-
-
-
-
-
-
-

-

Контрольные вопросы

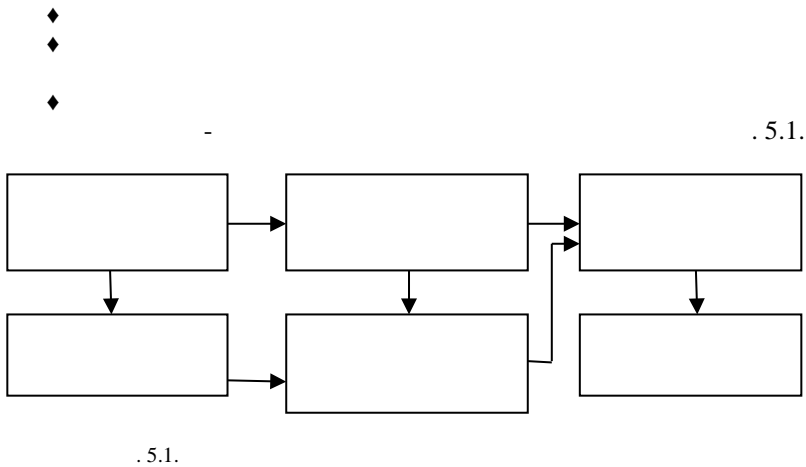
- 1.
- 2.
- 3.
- 4.
- 5.
- 6.
- 7.
- 8.
- 9.
- 10.

?

-
-

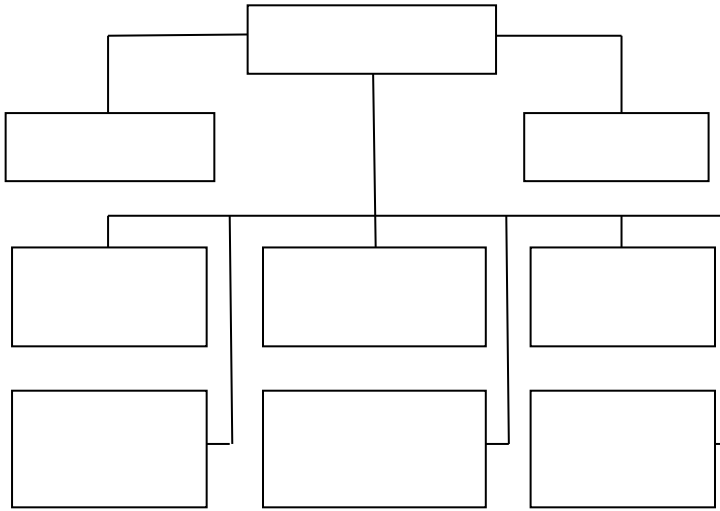
5. ИНФОРМАЦИОННОЕ ОБЕСПЕЧЕНИЕ НАУЧНЫХ ИССЛЕДОВАНИЙ

5.1. Понятие об информационной базе



-
-
-
-
-
-
-

5.2.



. 5.2.

-

-

5.2. Поиск и отбор информации

-

-

-

-

-

- 0.
- 1.
- 2.
- 3.
- 4.
- 5.
- 6.
- 7.
- 8.
- 9.

5.3. Работа с источниками информации

Смысловой

40

–

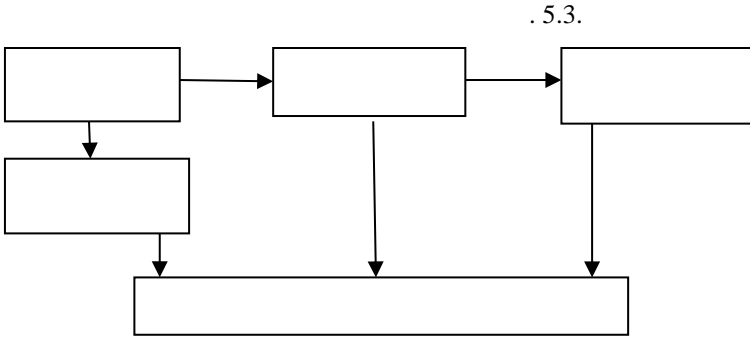
– 35

–

ханический

Ме-

– повторение



5.3.

Контрольные вопросы

- 1.
- 2.
- 3.
- 4.
- 5.
- 6.

6. УСТНОЕ ПРЕДОСТАВЛЕНИЕ НАУЧНОЙ ИНФОРМАЦИИ

6.1. Виды и формы устного предоставления научной информации

—

—

—

-

1.

Альтернатива —

2.

3.

- *стратегические*

- *тактические:*

-

-

-

-

,

-

;

-

;

-

-

;

-

-

-

-

-

-

Контрольные вопросы

- 1.
- 2.
- 3.
- 4.

7. СОДЕРЖАНИЕ И ОФОРМЛЕНИЕ МАГИСТЕРСКОЙ ДИССЕРТАЦИИ

7.1. Содержание, структура и объём магистерской диссертации

-

-

-

);

–30 %.

Титульный лист.

Оглавление.

Перечень условных обозначений и терминов.

Общая характеристика работы.

Введение.

Основная часть.

Первая глава

Вторая глава

третьей главе

Заключение (выводы).

Список использованных источников.

Приложения.

7.2. Общие требования к оформлению магистерской диссертации

Times New Roman 14

–

– pt.

–2

—
—

».

—

Рисунок 2.1-Чертеж землеустроительного обследования территории сельскохозяйственной организации

Пример построения таблицы.

*Заголовки граф Подзаголовки граф
Строки (горизонтальные ряды)*

Боковик (графа для заголовков)

$T,$

$$T = \frac{K}{\Delta d} + 0,5(t+1), \quad (3.1)$$

$K -$

$\Delta d -$
 $t -$

-

-

-

-

7.3. Представление к защите и защита магистерской диссертации

.

,

20

-

-

-

-

;

-

-

-

-

Контрольные вопросы

- 1.
- 2.
- 3.
- 4.
- 5.

1. , - -
sovzond.ru/upload/iblock/13bobes_sozdanie-geoportala_belarus.hdf. -
10.02.2020.
2. , - -
3. - - /brestgiprozem.by/ru/work/geoportal-zis-rb. -
10.02.2020.
4. , - -
5. , - -
6. , - -
1973. -
7. , - -89, 2011. -
8. , - -
1997. -
9. , - -
10. , - -
11. - - -
12. - - -
13. , - - -272
14. , - -304 c.
15. , - -
16. - -
17. - -
18. - -
19. - -
20. - -
- 75
21. - - -
22. - - -
23. , - -
- -

ПРИЛОЖЕНИЯ

Форма титульного листа отчета о научно-исследовательской работе

ОТЧЕТ О НАУЧНО-ИССЛЕДОВАТЕЛЬСКОЙ РАБОТЕ

Специальность _____

Автор работы _____

Научный руководитель _____

Форма титульного листа магистерской диссертации

Кафедра

МАГИСТЕРСКАЯ ДИССЕРТАЦИЯ

на тему: _____

Специальность _____

Автор работы _____

Научный руководитель _____

**Консультант по
охране труда** _____

**Консультант по
экономическим вопросам** _____

Нормоконтролер _____

Горки 20 _____

Образец оформления реферата к магистерской диссертации

РЕФЕРАТ

.....

ПРАВИЛА ОФОРМЛЕНИЯ СПИСКА ЛИТЕРАТУРЫ

Примеры описания самостоятельных изданий

1	2
	/
	- 2- - -
	- -
	2004. - -
	- - -
	2004. - - 2- -
	- - :
	2004. - - ,
	- - - 2,
	- ;
	2004. - . - :
	- - -
	[]. - : -2005. -
	- XVII-XVIII -2005. - -
	2004. - XVIII - XX - 2005. - - 2-
	- 2001. -

1	2
	<p data-bbox="372 268 953 341">- 2005. - XVII-XVIII - 2004. -</p> <p data-bbox="372 341 953 443">- 2005. - XVIII - XX - 2005. -</p> <p data-bbox="372 443 953 517">- - - 2-</p> <p data-bbox="372 517 953 592">/ - 1. - -</p>
	<p data-bbox="372 619 953 692">: - -</p> <p data-bbox="372 692 953 766">2005. - -</p> <p data-bbox="372 766 953 839">- : -</p> <p data-bbox="372 839 953 943">8 2001 - : - 2001</p>
	<p data-bbox="372 954 953 1043">- , 2004. -</p> <p data-bbox="372 1043 953 1118">- - .</p>
	<p data-bbox="372 1129 953 1214">« - » - -</p>
	<p data-bbox="372 1225 953 1342">- - - -</p>

1	2
	<p style="text-align: center;">C 08 G</p> <p style="text-align: center;">- - i i i. - 2004. - -</p>
	<p style="text-align: center;">-2003. - - - -</p>
-	<p style="text-align: center;">i i i i i i -2004. - - : i: - , 2004. - -</p>
	<p style="text-align: center;">2000. - - , 2000. - 6 - -</p>
	<p style="text-align: center;">- / - , 1994. - - - .)</p>
	<p style="text-align: center;">- , 2004. - - - - - -15).</p>
	<p style="text-align: center;">- - - - -</p>
	<p style="text-align: center;">- - -</p>
	<p style="text-align: center;">1993. - - - - - 1993. - , -4. - 68. -</p>
	<p style="text-align: center;">- - - - - 1992. - - - -</p>

1	2
	<p style="text-align: right;">-</p> <p style="text-align: right;">- - -</p> <p style="text-align: right;">- 1993. - -4. -</p>
	<p style="text-align: right;">- -</p> <p style="text-align: right;">- -</p>
	<p style="text-align: right;">-</p> <p style="text-align: right;">-</p> <p>2003. -</p>
	<p>4/8117.</p> <p style="text-align: right;">-</p> <p style="text-align: right;">- - -1734.</p> <p style="text-align: right;">- - -1294, 4974-4978, 4980-4990, 4994-5000, 5002-5013, 5015-5016.</p> <p style="text-align: right;">- 2, 5, 6, 7, 8.</p>
	<p style="text-align: right;">-</p> <p style="text-align: right;">- - -</p> <p style="text-align: center;">CD-ROM - - -</p> <p style="text-align: right;">- 2005</p> <p style="text-align: right;">- CD-ROM).</p>
	<p style="text-align: right;">-</p> <p style="text-align: right;">, 2005. - http://www.pravo.by -</p> <p>Proceeding of mini-symposium on biological nomenclature in the 21st century [Electronic resource] / Ed. J. L. Reveal. – College Park M. D., 1996. – Mode of access: http://www.inform.ind.edu/PBIO/brum.html. – Date of access: 14.09.2005.</p>

1	2
	<p data-bbox="493 256 956 416"> , - - - -217. - </p>
	<p data-bbox="463 424 956 541"> - , 2003. - -74. -</p> <p data-bbox="463 624 956 715"> - o - - , 2004. - -164. -</p> <p data-bbox="479 775 956 839"> - - - - - -178.</p> <p data-bbox="452 852 956 1038"> , 21- - - -76. - - 1.-</p>
	<p data-bbox="434 1051 956 1189"> , - - - - -238.</p>
	<p data-bbox="658 1246 956 1286"> - - 2004. - - -54.</p>

1	2
	<p style="text-align: right;">– 2005. –</p> <p>1. – –81.</p> <hr/> <p style="text-align: right;">–</p> <p>2005. – – –53.</p> <p>Boyle, A. E. Globalising environmental liability: the interplay of national and international law / A. E. Boyle // J. of environmental law. – 2005. – – . 3–26.</p> <p>Caesium-137 migration in Hungarian soils / P. Szerbin [et al.] // Science of the Total Environment. – 1999. – Vol. 227, . – P. 215–227.</p>
	<p style="text-align: right;">– 2005. – –</p> <hr/> <p style="text-align: right;">– 2005. – –</p>
	<p style="text-align: right;">– ,</p> <p>2004. – – 100.</p> <hr/> <p style="text-align: right;">–360.</p> <p style="text-align: center;">X–XIX</p> <p style="text-align: right;">–</p> <p>, 1995. – –328.</p> <hr/> <p style="text-align: right;">//</p> <p style="text-align: right;">– – –553.</p>
	<p style="text-align: right;">– 2001. – – –239. –</p> <hr/> <p style="text-align: right;">–</p> <p style="text-align: right;">–</p> <hr/> <p style="text-align: right;">–</p> <p style="text-align: right;">Arche – 2001. – – –84. –</p> <hr/> <p style="text-align: right;">– –366</p>
	<p style="text-align: right;">– 2004. – 69. – 5/14142.</p> <hr/> <p style="text-align: right;">– 2005. – –</p> <p>4882.</p>

1	2
	<p style="text-align: center;">–XII</p> <p style="text-align: center;">–</p> <p style="text-align: center;">-</p> <p style="text-align: center;">-</p> <p style="text-align: center;">-</p> <p style="text-align: right;">6.</p>
	<p style="text-align: center;">– – – – –19.</p> <p style="text-align: right;">–</p> <p>1918 – – – –1294, 4974–4978, 4980–4990, 4994–5000, 5015–5016.</p>
ROM	<p style="text-align: center;">CD-</p> <p style="text-align: center;">2002. – – CD-ROM –</p>
	<p style="text-align: right;">– XXI</p> <p>– 2004. – http://bp21.org.by/ru/art/a041031.html. – 02.02.2006.</p> <p>– 2004. – – http://www.cenunst.bsu.by/journal/2004.2/01.pdf. – .07.2005.</p> <p>– 2005. – http://www.un.org/russian/document/basicdoc-/statut.htm. – 10.05.2005.</p> <p>Cryer, R. Prosecuting international crimes: selectivity and the international criminal law regime / R. Cryer // Peace Palace Library [Electronic resource]. – The Hague, 2003–2005. – Mode of access: http://catalogue.ppl.nl/DB=1/SET=3/TTL=11/SHW?FRST=12. – Date of access: 04.01.2006.</p>

Форма отзыва на магистерскую диссертацию

ОТЗЫВ

Автор работы _____

Специальность _____

Содержание отзыва _____

*

Форма рецензии на магистерскую диссертацию

РЕЦЕНЗИЯ

Автор работы _____

Специальность _____

Содержание рецензии _____

*

**Комлева
Колмыков**

-

-

*Е. П. Савци
Н. Л. Якубовская*

23.03.2021	$\frac{1}{16}$	6,28.	-	5,72.
30