

МИНИСТЕРСТВО СЕЛЬСКОГО ХОЗЯЙСТВА
И ПРОДОВОЛЬСТВИЯ РЕСПУБЛИКИ БЕЛАРУСЬ

ГЛАВНОЕ УПРАВЛЕНИЕ ОБРАЗОВАНИЯ,
НАУКИ И КАДРОВОЙ ПОЛИТИКИ

Учреждение образования
«БЕЛОРУССКАЯ ГОСУДАРСТВЕННАЯ
ОРДЕНОВ ОКТЯБРЬСКОЙ РЕВОЛЮЦИИ
И ТРУДОВОГО КРАСНОГО ЗНАМЕНИ
СЕЛЬСКОХОЗЯЙСТВЕННАЯ АКАДЕМИЯ»

НАСОСНЫЕ СТАНЦИИ И СЕЛЬСКОХОЗЯЙСТВЕННОЕ ВОДОСНАБЖЕНИЕ

ПРАКТИКУМ

*Рекомендовано учебно-методическим объединением
по образованию в области сельского хозяйства
в качестве учебно-методического пособия
для студентов учреждений, обеспечивающих получение
высшего образования I ступени по специальности
1-74 05 01 Мелиорация и водное хозяйство*

Горки
БГСХА
2023

УДК 631.624:628.1.034(075.8)
ББК 38.761.1я73
Н31

*Рекомендовано методической комиссией
мелиоративно-строительного факультета 20.12.2022 (протокол № 4)
и Научно-методическим советом БГСХА 28.12.2022 (протокол № 4)*

Авторы:

кандидат сельскохозяйственных наук, доцент *А. С. Кукреш*;
старший преподаватель *А. А. Боровиков*;
кандидат сельскохозяйственных наук *Д. А. Дрозд*;
ассистент *В. А. Волинцева*

Рецензенты:

кандидат технических наук, доцент *О. П. Мешик*;
директор ГП «Витебскгипроводхоз» *М. С. Самохвалов*

Насосные станции и сельскохозяйственное водоснабжение.
Н31 **Практикум** : учебно-методическое пособие / А. С. Кукреш
[и др.]. – Горки : БГСХА, 2023. – 124 с.
ISBN 978-985-882-422-8.

Приведены схемы и описания лабораторных установок, указания по выполнению заданий, вопросы для самоконтроля.

Для студентов учреждений, обеспечивающих получение высшего образования I ступени по специальности 1-74 05 01 Мелиорация и водное хозяйство.

УДК 631.624:628.1.034(075.8)
ББК 38.761.1я73

ISBN 978-985-882-422-8

© УО «Белорусская государственная
сельскохозяйственная академия», 2023

ВВЕДЕНИЕ

Данное издание содержит рекомендации по выполнению двадцати двух лабораторных работ по дисциплине «Насосные станции и сельскохозяйственное водоснабжение». В каждой работе приводится схема лабораторной установки и дается ее описание. Далее излагаются необходимые понятия, описывается последовательность выполнения работы и приводятся основные расчетные формулы.

В конце каждой работы приведены формы таблиц, которые каждому студенту следует вычертить в тетради и заполнить их в процессе выполнения лабораторных работ. Кроме того, там же помещены вопросы для самоконтроля знаний по изучаемому разделу дисциплины.

Цель лабораторных работ по насосным станциям и сельскохозяйственному водоснабжению – ознакомить студентов с нормами и режимами водопотребления; схемами водоснабжения и составом сооружений; типами и конструкциями сооружений для забора природных вод; способами и технологиями улучшения качества воды; регулирующими, напорными и запасными емкостями и сооружениями; трубами, фасонными частями, арматурой и санитарно-техническим оборудованием зданий; устройством, принципом действия и правилами эксплуатации насосов и насосных установок.

Лабораторная работа 1. ПАРАМЕТРЫ НАСОСНОЙ УСТАНОВКИ И ПРАВИЛА ЕЕ ЭКСПЛУАТАЦИИ

Насосная установка (рис. 1.1) состоит из водозаборного устройства (нижний бьеф НБ, всасывающего трубопровода 1, самого насоса 2, напорного трубопровода 3, водоприемного устройства (верхний бьеф ВБ), запорной 4 и измерительной арматуры 5 (мановакуумметр МВ или вакуумметр В) и 6 (манометр М).

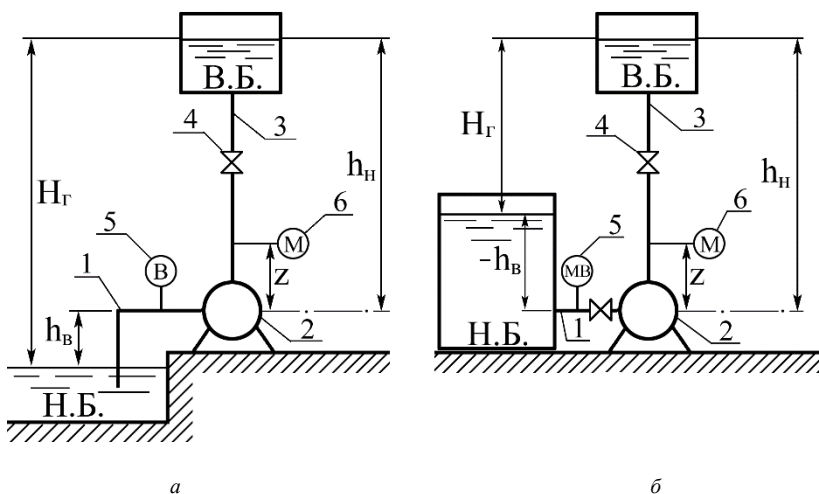


Рис. 1.1. Схемы насосной установки: *а* – с положительной высотой всасывания; *б* – с отрицательной высотой всасывания

Основные параметры насосной установки

1. Расход (производительность, подача) – объем воды, проходящей через напорный патрубок насоса в единицу времени (Q , л/с; $\text{м}^3/\text{с}$; $\text{м}^3/\text{ч}$). На установке расход замеряется с помощью расходомера или мерного водослива.

2. Напор – разность полных удельных энергий на выходе и входе, выраженная в метрах водяного столба перекачиваемой жидкости.

Тратится эта энергия на преодоление высоты подъема и сопротивления трубопровода, т. е.

$$H = H_r + h_r, \quad (1.1)$$

где H – напор насоса, м;

H_r – высота подъема жидкости, или геодезический (геометрический) напор, т. е. расстояние по вертикали между уровнями воды в НБ и ВБ;

h_r – сопротивление трубопровода, т. е. сумма потерь напора (местных и по длине) во всасывающем и нагнетательном трубопроводах.

По показаниям приборов, установленных на действующей насосной установке, напор определяется по формуле

$$H = h_m - (\pm h_{мв}) + z + \frac{\alpha_n V_n^2 - \alpha_b V_b^2}{2g}, \quad (1.2)$$

где $h_m = \frac{p_m}{\rho g}$ – показания манометра, м;

$\pm h_{мв} = \frac{\pm p_{мв}}{\rho g}$ – показания мановакуумметра с учетом знака;

z – расстояние по вертикали между точками замера вакуумметрического и манометрического давления;

α – коэффициент кинетичности. Для турбулентного движения жидкости $\alpha = 1,05$;

V_b и V_n – скорости во всасывающей и нагнетательной трубе, определяемые по формуле

$$V = Q / \omega, \quad (1.3)$$

где ω – площадь сечения трубы.

Так как разность скоростных напоров невелика, то ею можно пренебречь, и формула (1.2) примет следующий вид:

$$H = h_m - (\pm h_{мв}) + z. \quad (1.4)$$

Мощность насосной установки может быть потребляемой, эффективной (N_e), т. е. полученной от двигателя, и полезной ($N_{пол}$), отдаваемой жидкости.

Потребляемая мощность определяется с помощью ваттметра, эффективная – по графику $N = f(W)$, а полезная – по формуле

$$N_{пол} = \frac{\rho g Q H}{1000}, \text{ кВт}, \quad (1.5)$$

а для воды

$$N_{пол} = 9,81 Q H, \text{ кВт}, \quad (1.6)$$

где Q – расход, м³/с.

3. Коэффициент полезного действия (η) показывает долю энергии, отданной жидкости насосом, по отношению к полученной, т. е.

$$\eta = \frac{N_{\text{пол}}}{N_e} 100, \% \quad (1.7)$$

Коэффициент полезного действия (КПД) может выражаться и в долях от единицы.

Дополнительные параметры

1. Геометрические высоты всасывания h_v и нагнетания h_n – есть расстояние по вертикали от уровня воды (соответственно нижнего или верхнего бьефов) до оси насоса. Они могут быть положительными и отрицательными. При положительной высоте всасывания уровень воды в НБ ниже оси насоса, а при положительной высоте нагнетания уровень в ВБ выше оси насоса. При отрицательных высотах всасывания и нагнетания – наоборот.

2. Приведенной высотой (всасывания $H_{в.п}$ или нагнетания $H_{н.п}$) называется сумма геометрической высоты и потерь напора в соответствующем трубопроводе (всасывающем $h_{т.в}$ или нагнетательном $h_{т.н}$), т. е.

$$H_{в.п} = h_v + h_{т.в}, \quad (1.8)$$

$$H_{н.п} = h_n + h_{т.н}. \quad (1.9)$$

3. Вакуумметрической высотой всасывания $H_{\text{вак}}$ называется показание вакуумметра, выраженное в метрах водяного столба перекачиваемой жидкости:

$$H_{\text{вак}} = H_{в.п} + \frac{v_b^2}{2g}. \quad (1.10)$$

Правила пуска и остановки насосной установки

Перед пуском насосной установки с центробежным насосом нужно закрыть задвижку на напорном трубопроводе и залить водой насос и всасывающий трубопровод. На установке с отрицательной высотой всасывания заливка осуществляется из нижнего бьефа путем открытия задвижки на всасывающей линии, а с положительной высотой – либо с помощью вакуумного насоса, либо воронки, вставленной в заливное отверстие насоса, которое при его работе должно быть закрыто проб-

кой. В этом случае необходим обратный клапан на всасывающей линии. Перед остановкой двигателя насоса рекомендуется закрыть задвижку на напорном трубопроводе.

Выполнение работы

1. Студенты знакомятся с установками, переносят в журнал их схемы и приводят паспортные данные (табл. 1.1).

2. Замеряют линейкой геометрические параметры h_b ; h_n ; H_T ; z и заполняют графы 1, 2, 3 и 4 табл. 1.2.

3. Запускают установки и для произвольно установленного положения задвижки на напорном трубопроводе определяют значение проходящего расхода, снимают показания мановакуумметра P_{mv} с его знаком, манометра P_m и ваттметра N . С помощью тахометра определяют частоту вращения вала двигателя n . Следует помнить, что после пуска насоса перед снятием показаний мановакуумметра и манометра с помощью трехходовых кранов их следует пролить, чтобы удалить воздух.

4. Все замеренные данные заносят в табл. 1.2 журнала лабораторных работ.

5. По приведенным выше формулам и рекомендациям вычисляют параметры насосной установки (табл. 1.3 журнала лабораторных работ).

Т а б л и ц а 1.1. Паспортные данные насоса

Марка насоса	Расход Q , л/с	Напор H , м	n , об/мин	η , %	N_e , кВт	d_b , мм	d_n , мм
1	2	3	4	5	6	7	8

Т а б л и ц а 1.2. Данные измерений

h_b , м	h_n , м	H_T , м	z , м	Q , л/с	N , кВт	n , об/мин	$\pm P_{mv}$, кгс/см ²	P_m , кгс/см ²
1	2	3	4	5	6	7	8	9

Т а б л и ц а 1.3. Вычисленные параметры

V_n , м/с	V_b , м/с	$\pm h_{mv}$, м	h , м	H , м	$N_{пол}$, кВт	N_e , кВт	η , %
1	2	3	4	5	6	7	8

Вопросы для самоконтроля

1. Изменится ли показание манометра насосной установки, если уровень воды в ВБ поднять на 5 м выше?
2. Изменится ли показание манометра насосной установки, если отметку воды в ВБ оставить ту же, но удалить его от насоса на 20 м?
3. Будет ли изменяться расход насосной установки, если уровень воды в ВБ поднимать вверх?
4. Будет ли изменяться расход насосной установки, если отметку воды в ВБ оставить ту же, но бак удалить на какое-то расстояние от насоса в сторону?
5. Может ли полезная мощность быть больше потребляемой и какой вывод из этого следует?
6. Для чего необходимо центробежный насос перед запуском заливать водой?
7. Изменится ли показание мановакуумметра, если высоту всасывания изменить на обратную?
8. Какова последовательность действий при запуске насосной установки с центробежным насосом в производственных условиях (высота всасывания – положительная)?
9. Можно ли определить геометрическую высоту всасывания, если неизвестно положение уровня воды в НБ?
10. Изменится ли показание манометра, если в нижнем баке понизить давление до 0,05 МПа (0,5 атм)?

Лабораторная работа 2. ИЗУЧЕНИЕ КОНСТРУКЦИЙ НАСОСОВ

Конструкция центробежных насосов

В центробежных насосах жидкость подается за счет центробежной силы, возникающей при вращении рабочего колеса. Перед пуском насоса всасывающую трубу и корпус насоса заполняют водой. Схема центробежного насоса показана на рис. 2.1.

Рабочее колесо *1* состоит из двух дисков, отстоящих на некотором расстоянии друг от друга. Между дисками, соединяя их в единую конструкцию, находятся лопасти, плавно изогнутые в сторону, противоположную направлению вращения колеса.

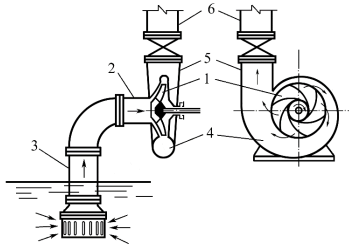


Рис. 2.1. Схема центробежного насоса

Внутренние поверхности дисков и боковые поверхности лопастей образуют межлопастные каналы колеса (рис. 2.2). В этих насосах жидкость при входе в рабочее колесо движется в осевом направлении, а затем в самом колесе – в радиальном.

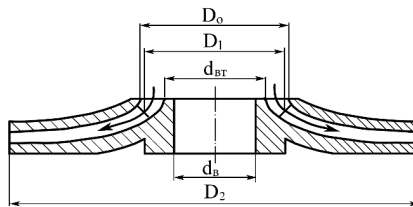


Рис. 2.2. Рабочее колесо насосов типа К (КМ)

При вращении колеса под действием центробежной силы жидкость непрерывно движется по межлопастным каналам от центра к периферии, приобретая при этом большую скорость.

Вода, выходя из каналов, создает у входа в переднем диске рабочего колеса разрежение. Жидкость подводится через отверстие в переднем диске рабочего колеса 1 с помощью всасывающего патрубка 2 и всасывающего трубопровода 3. Движение жидкости по всасывающему трубопроводу происходит за счет разности давлений над свободной поверхностью жидкости в водоисточнике (атмосферное) и в центральной (входной) части рабочего колеса (разрежение). Отвод жидкости из рабочего колеса осуществляется через спиральный канал 4, который переходит в короткий диффузор, образующий напорный патрубок 5, соединяемый обычно с напорным трубопроводом 6 посредством задвижки. При выходе жидкости из рабочего колеса в спиральную камеру происходит

уменьшение ее скорости за счет увеличения сечения камеры, причем часть кинетической энергии переходит в потенциальную, увеличивая тем самым первоначальное давление, создаваемое колесом.

Консольные насосы типа К и КМ. Это насосы горизонтальные одноступенчатые с односторонним подводом жидкости к рабочему колесу. Предназначены для перекачивания воды (кроме морской) с температурой от 0 до 85 °С, содержащей твердые включения размером до 0,2 мм, объемная концентрация которых не превышает 0,1 %. Они могут быть изготовлены для перекачивания воды с температурой до 105 °С.

По конструкции насосы типа К (консольные) и типа КМ (консольно-моноблочные) отличаются только тем, что первые соединяются с электродвигателем с помощью муфты, так как имеют собственную станину, вторые с электродвигателем представляют единый блок, т. е. рабочее колесо насоса располагается на консоли вала электродвигателя. Корпус насоса крепится к корпусу двигателя.

Марка этих насосов ГОСТ 22247-76 следующая: К- $Q_ч$ /Н, где $Q_ч$ и Н – соответственно часовая производительность в м³/ч и напор в метрах при максимальном КПД.

Основные детали насосов типа К: корпус насоса 3, крышка корпуса с всасывающим патрубком 2, рабочее колесо 1, вал 4, узел уплотнения вала (сальниковый узел) 6, опорная стойка 9 и соединительная упругая муфта (см. стенд).

В моноблочных насосах типа КМ рабочее колесо 6 насажено непосредственно на вал электродвигателя с удлинненным концом 7, а корпус насоса 1 прикреплен к фланцу электродвигателя (см. стенд). Таким образом, по сравнению с насосом типа К в моноблочных насосах отсутствуют опорная стойка, вал и соединительная муфта.

Корпус насоса представляет собой чугунную отливку, внутренняя полость которой изготовлена в виде спирали, переходящей в напорный патрубок. В нижней части корпуса имеется отверстие, закрытое пробкой 8, для слива жидкости из полости насоса перед длительной остановкой или его разборкой. В верхней части корпуса имеется отверстие, закрытое пробкой 10, для заливки насоса перед его пуском.

Рабочее колесо 1 (см. стенд) – закрытого типа, закреплено на валу насоса с помощью шпонки и гайки с левой резьбой. У насосов мощностью до 10 кВт рабочие колеса неразгруженные, а у насосов мощностью более 10 кВт – разгруженные от осевых усилий. Разгрузка дости-

гается за счет разгрузочных отверстий 11 (см. стэнд) в заднем диске рабочего колеса. Благодаря разгрузке снижается давление перед узлом уплотнения вала. Уплотнение вала насоса 4 (см. стэнд) осуществляется сальником с мягкой хлопчатобумажной набивкой. Набивка сальника поджимается крышкой 7.

У насосов мощностью 10 кВт и выше между кольцами набивки устанавливается кольцо гидравлического уплотнения 12. Вода на это кольцо поступает по каналу (полости) 13 из корпуса насоса. При вращении вала между ним и этим кольцом образуется водяное кольцо, обеспечивая тем самым гидрозатвор в зоне узла уплотнения вала, который препятствует проникновению воздуха в полость насоса.

Опорная стойка 9 у насосов типа К представляет собой опорный кронштейн, в котором в шарикоподшипниках 5 установлен вал насоса. Направление вращения вала – против часовой стрелки, если смотреть со стороны электродвигателя. Насосы типа К соединяются с электродвигателем упругой муфтой.

Насосы типа Д. Насосы типа Д и НД центробежные, одноступенчатые, горизонтальные, с закрытым лопастным колесом, двусторонним входом жидкости на него предназначены для подъема воды и других чистых жидкостей при температуре до 100 °С (373 К). Эти насосы применяются в мелиоративных стационарных, передвижных и плавучих насосных станциях, тепловых электростанциях и предприятиях других отраслей народного хозяйства.

По ГОСТ 22247-76 все насосы с двойным входом имеют одно написание марки Д $Q_{ч}$ -Н, здесь $Q_{ч}$ и Н имеют те же значения, что и у консольных насосов.

Основные детали насосов типа Д (см. стэнд): корпус 2, крышка корпуса 10, рабочее колесо 1, вал 3.

Корпус насоса 2 представляет собой сложную чугунную отливку с входным патрубком, спиральным отводящим каналом и напорным патрубком. Входной и напорный патрубки расположены в нижней части корпуса и направлены в противоположные стороны. Такое расположение патрубков, а также горизонтальный разъем корпуса позволяют осматривать, ремонтировать и заменять различные детали без демонтажа насоса.

Рабочее колесо (рис. 2.3) с двусторонним входом жидкости имеет ряд преимуществ по сравнению с колесом одностороннего входа: увеличена подача, уравновешено давление жидкости на колесо.

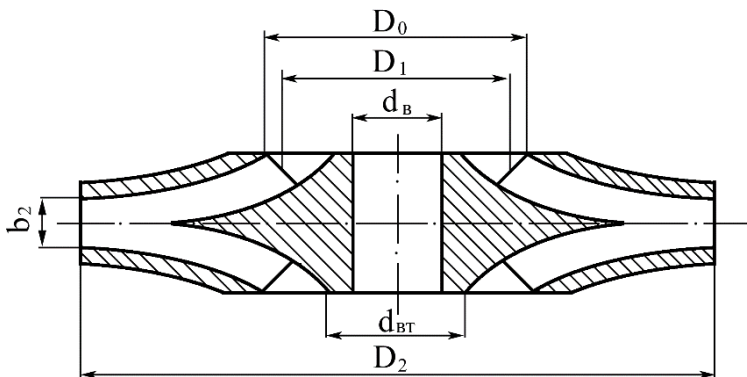


Рис. 2.3. Рабочее колесо насоса типа Д (НД)

Уплотнение вала в местах его выхода из корпуса осуществляется двумя сальниками 6 (см. стенд). Сальники состоят из корпуса, крышки, сальниковой набивки, кольца гидравлического уплотнения и грундбуксы. Торцевая поверхность грундбуксы служит опорой для сальниковой набивки. Кольцо гидравлического уплотнения устанавливается против отверстия в крышке 10 насоса, через которое по трубкам 11 подводится к сальнику вода под давлением. Вал вращается в двух подшипниках 4, корпуса подшипников прикреплены к кронштейнам 12, отлитым за одно целое с корпусом насоса. Корпус подшипников имеет камеру, куда может быть подана вода для их охлаждения.

Насосы с вертикальным валом типа В. Насосы типа В центробежные, одноступенчатые, с осевым входом жидкости в рабочее колесо предназначены для подачи чистой жидкости от 1 до 35 м³/с при напоре 22–110 м и температуре до 35 °С (308 К). По конструкции эти насосы аналогичны консольным насосам, но с вертикальным валом (см. стенд). Они применяются для орошения, промышленного водоснабжения и в других отраслях народного хозяйства.

Насосы типа В по ГОСТ 19740-74 имеют следующую маркировку: ДнВ- Q /Н (1 000-4/40), где Дн – диаметр напорного патрубка, уменьшенный в 25 раз, мм, В – вертикальный; Q – подача (м³/с) и Н – напор (м) при максимальном значении КПД.

Насосы для перекачки загрязненных жидкостей. К ним относятся фекальные (типа Ф), песковые (типа П) и грунтовые (типа Гр). Это центробежные, одноступенчатые консольного типа насосы, которые

имеют некоторое отличие от насосов типа К и КМ, предназначенных для перекачки чистой воды. Рабочее колесо этих насосов (см. стенд) имеет более широкую проточную часть и меньшее число лопаток. Изготавливается из износостойчивых материалов, а иногда и с футеровкой из резины.

В сальниковый узел и гидравлический затвор подается чистая вода из водопровода. Применяются в канализационных насосных станциях (тип Ф) для перекачки водно-песчаной смеси при строительстве намывных дамб (тип П) и в землесосных снарядах (тип Гр).

Маркируются эти насосы так же, как консольные, но с заменой букв К и КМ на Ф, П или Гр.

Многоступенчатые скважинные насосы. К числу многоступенчатых относятся артезианские насосы типа А, НА, АТН, ЦТВ и др.

Наиболее широко применяются насосы типа ЭЦВ с погружным электродвигателем. Обозначаются эти насосы следующим образом: ЭЦВ $d_{\text{скв}}-Q_ч-Н$, где Э – электрический; Ц – центробежный; В – для воды; $d_{\text{скв}}$ – минимальный диаметр скважины, уменьшенный в 25 раз, мм; $Q_ч$ и Н – соответственно производительность, м³/ч и напор, м (например, ЭЦВ 8-16-85).

В электропогружных насосах типа ЭЦВ для скважин с диаметром до 200 мм рабочие колеса и направляющие аппараты выполняются из полистирола и полипропилена, радиальные подшипники и подпятники – резинометаллические. Привод насосов осуществляется погружными водозатопленными и однофазными (насосы для скважин 100 мм) и трехфазными асинхронными электродвигателями с короткозамкнутыми роторами. Энергия к электродвигателю, расположенному в скважине ниже насоса, подводится сверху по специальному кабелю. Входное для воды отверстие насоса находится между двигателем и насосом и защищено сеткой 9 (см. стенд).

Насос ЭЦВ состоит из набора секций, ротора, верхнего и нижнего подшипников, головки, стяжек. Рабочие колеса 4 закреплены на валу 5 с помощью шпонки и фиксированы от осевого смещения распорными втулками 3 и гайкой. Отвод воды от рабочего колеса одной ступени и подвод ее к входному отверстию последующей ступени осуществляются с помощью направляющего аппарата 6. Удерживание направляющих аппаратов от проворачивания их в корпусе секций осуществляется выступами на разделительных дисках 10, которые устанавливаются между ступенями и имеют резиновые уплотнительные кольца. Всаивающий 11 и нагнетательный 2 патрубки насоса отлиты из чугуна,

одновременно они служат корпусами нижнего и верхнего резинометаллических подшипников вала. В корпусе нагнетательного патрубка расположен обратный клапан. Верхняя часть нагнетательного патрубка имеет внутреннюю резьбу для присоединения насоса к водоподъемной трубе 1. Смазка и охлаждение подшипников осуществляются подаваемой жидкостью. Вал насоса для предохранения от износа в подшипниках защищен гильзами из нержавеющей стали. Частичное уравновешивание силы осевого давления в насосе достигается разгрузочными отверстиями в ведущих дисках рабочих колес. Остальная сила осевого давления, а также масса роторов насоса и двигателя воспринимаются опорной пятой электродвигателя 8. Вал насоса соединяется с валом электродвигателя жесткой муфтой 7.

Насосный агрегат, подвешенный в скважине на колонне водоподъемных труб, опускают на такую глубину, чтобы верхний фланец клапанной коробки находился ниже динамического уровня не менее чем на 1–1,5 м. Автоматизация работы насосной установки осуществляется с помощью специальной аппаратуры в зависимости от уровня воды или давления в напорно-регулирующем баке и от динамического уровня воды в скважине.

Аппаратура поставляется заводами в комплекте с насосами. В нее входят станция автоматического управления, датчики уровня или давления, датчик сухого хода.

Автоматическое включение и выключение насоса производится станцией по сигналам датчиков в зависимости от уровней воды в баке водонапорной башни или скважине (водозаборе). С помощью датчика сухого хода производится автоматическое отключение электродвигателя насоса при понижении динамического уровня воды в скважине сверх допустимого. Станция обеспечивает возможность и ручного управления.

Принцип действия и конструкции осевых насосов

Насосы типа О и ОП. Насосы осевые, одноступенчатые предназначены для подачи чистой воды с температурой не более 35 °С, содержанием взвешенных частиц не более 3 г/л, размер которых не более 0,1 мм (из них абразивных частиц не более 2 %). Насосы применяются для циркуляционного водоснабжения тепловых и атомных электростанций, в оросительных и осушительных системах, в промышленности и других отраслях народного хозяйства. По согласованию с заво-

дом допускается применять насосы для перекачивания других жидкостей.

В соответствии с ГОСТ 9366-80 «Насосы осевые. Общие технические условия» выпускается два типа осевых насосов: тип О – с жестко закрепленными лопастями и тип ОП – с поворотными лопастями рабочего колеса (рис. 2.4). Насосы изготавливаются с горизонтальным (Г) и вертикальным (В) расположением вала.

Осевые насосы выпускаются семи моделей (2, 3, 5, 6, 10, 11, 16), по ГОСТ 9366-80 (2, 3, 5, 6, 8, 10, 11), и восьми модификаций: К – с камерным подводом; МК – малогабаритным с камерным подводом; МБК – моноблочный с камерным подводом; МБ – моноблочный; Э – с электроприводом поворота лопастей; КЭ – с камерным подводом и электроприводом поворота лопастей; МКЭ – малогабаритный с камерным подводом и электроприводом поворота лопастей; ЭГ – с электрогидроприводом поворота лопастей.

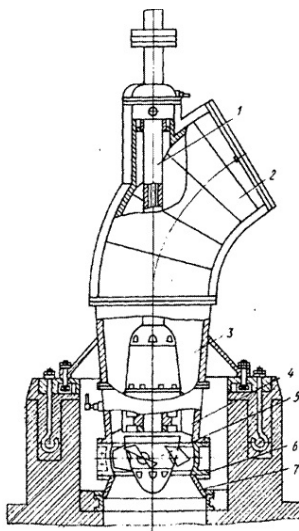


Рис. 2.4. Конструкция осевого насоса типа ОП

В осевых насосах при взаимодействии лопастей с потоком возникает подъемная сила, за счет которой жидкая среда перемещается вдоль оси колеса насоса. Вход и выход жидкости на рабочее колесо осуществляется в осевом направлении. Ввиду того, что окружные скоро-

сти вдоль радиуса рабочего колеса неодинаковы (в центре окружности скорость равна нулю, а на торце лопаток она имеет максимальное значение), то и давления в жидкости вдоль радиуса окажутся разными, в результате чего возникает вихреобразование. Для устранения этого явления в рабочем колесе насоса устраивается массивная втулка с короткими лопатками. Жидкость при выходе из рабочего колеса приобретает вращательное движение вокруг оси вала, на что тратится часть энергии. С целью выравнивания движения и повышения КПД насоса выше рабочего колеса устанавливается выправляющий аппарат с неподвижными лопастями. В результате на выходе из рабочего колеса происходит преобразование части кинетической энергии в потенциальную, т. е. увеличивается напор насоса.

Основными узлами насоса являются (см. стэнд): ротор, состоящий из вала 5 и рабочего колеса 3, корпус насоса (отвод) 8, диффузор 6 с лапами 7 для крепления насоса к фундаментным плитам, выправляющий аппарат 2, разъемная камера 9 колеса, переходное кольцо 10.

Рабочее колесо 3 состоит из втулки и лопастей, обтекателя. У насосов типа О жесткое крепление лопастей к втулке, а у насосов типа ОП имеется механизм разворота лопаток, и лопасти могут поворачиваться. Вал насоса вращается в двух подшипниках 1 с лигнофолевыми или резиновыми вкладышами с водяной смазкой. Осевая сила и масса ротора насоса воспринимаются пятой электродвигателя, за исключением насоса ОВ5-47МБК. Выправляющий аппарат имеет неподвижные лопасти, устанавливается выше рабочего колеса и служит для уменьшения закрутки потока, что уменьшает потерю напора.

Условное обозначение марок осевых насосов: ОГ6-25, ОВ5-55МК, О – осевой насос с жестко закрепленными лопатками рабочего колеса; В или Г – с вертикальным или горизонтальным расположением вала; ОП – осевой с поворотными лопастями; цифры после букв (6, 5) – модель типового колеса (номер модели насоса); следующая цифра (25, 55) – диаметр рабочего колеса, см; буквы после цифр (МК) – модификация насоса, которая может не указываться.

Погружные моноблочные осевые насосы типа ОПВ и ОМПВ.

Насосы типа ОПВ представляют собой моноблочный насосный агрегат со встроенным электродвигателем со стороны всасывающей части насоса. Электродвигатель установлен в сухом герметичном корпусе. Ротор электродвигателя и рабочее колесо находятся на одном валу. Рабочее колесо насажено консольно и имеет жесткое крепление лопастей. На выходе вала из электродвигателя находится уплотнительный

узел, который предотвращает попадание воды внутрь электродвигателя. Просочившаяся вода собирается в сборнике, из которого удаляется избыточным давлением воздуха. Воздух подается в полость электродвигателя под давлением 0,03–0,05 МПа. Насосы типа ОМПВ представляют собой погружной агрегат моноблочного типа, состоящий из встроенного водозаполненного асинхронного электродвигателя и насосной части. Ротор электродвигателя насажен на вал, который вращается в двух опорах скольжения. К ротору электродвигателя крепится рабочее колесо (консольно) осевого типа с жестким креплением лопастей. Попадание перекачиваемой воды в полость электродвигателя осуществляется за счет торцового уплотнения в подшипниковых щитах.

Насосы типа ОПВ и ОМПВ имеют конический подвод (всасывающий патрубок), рабочее колесо с жестко закрепленными лопастями, рабочую камеру, лопаточный отвод (выпрямляющий аппарат), отвод и корпус.

Эти насосы могут поставяться на салазках (катках) или на шарнире. Условные обозначения (маркировка) насосов следующие: ОПВ $Q_ч$ -Н; ОМПВ $Q_ч$ -Н: О – осевой; М – моноблочный; П – погружной; В – для подачи воды; $Q_ч$ – подача ($\text{м}^3/\text{ч}$); Н – напор (м). Примеры маркировки: ОПВ 2500-4,2, ОМПВ 250-10,5.

Выполнение работы

Насосы типа К, КМ. 1. Изучается конструкция и принцип действия насоса. Выявляется назначение и взаимодействие его деталей. Вычерчивается эскиз рабочего колеса.

1. Определяется марка насоса по старому ГОСТ 8337-57. Для этого необходимо измерить с точностью до 1 мм размеры деталей, указанные в табл. 2.2 журнала лабораторных работ. С помощью табл. 2.1 по отношению D_2/D_0 устанавливается коэффициент быстроходности n_s , а по величине диаметра всасывающего патрубка определяется первая цифра, входящая в марку насоса.

2. Устанавливается марка ГОСТ 22247-76. Для этого необходимо по установленной марке в каталоге отыскать характеристики насоса и, используя кривую Н- Q (для замеренного диаметра рабочего колеса) при максимальном КПД, снять значения Q и Н, входящие в марку ГОСТ 22247-76.

Т а б л и ц а 2.1. Классификация рабочих колес по быстроходности

№ п. п.	Наименование насосов	D_2/D_0	n , об/мин	Степень быстроходности
1	Центробежные	3	60	Тихоходные
2	Центробежные	2	70–150	Нормальные
3	Центробежные	1,6–1,2	150–350	Быстроходные
4	Диагональные	1,2–1,1	350–600	Быстроходные
5	Осевые	0,8	600–1200	Быстроходные

Насосы типа Д, НД. 1. После изучения конструкции насоса и взаимодействия его деталей делаются замеры, которые заносятся в табл. 2.2.

2. Устанавливается марка насоса по ГОСТ 8337-57. При этом степень напорности (буквы н, с, в) определяется с помощью каталога характеристик по величине первой цифры, входящей в старую марку. Следует помнить, что базовой является характеристика, полученная при максимальном числе оборотов.

3. Переход от ГОСТ 8337-57 к ГОСТ 22247-76 осуществляется аналогично тому, как это делается для насоса типа К.

Насосы типа О, Оп. 1. Тип насоса (О или Оп) определяется по рабочему колесу. Если его лопасти закреплены жестко, то тип насоса О, а если они могут поворачиваться, то – Оп.

2. Марка насоса устанавливается в зависимости от числа лопаток рабочего колеса и его диаметра. Вторая модель осевого насоса имеет 5 лопастей, третья и девятая – 6, пятая и одиннадцатая – 4, шестая и восьмая – 3 лопасти.

Все установленные сведения заносятся в табл. 2.3 и вычерчивается эскиз рабочего колеса.

Насос ЭЦВ. 1. Изучается конструкция насоса с помощью разреза и плаката.

2. Марка насоса устанавливается путем замера его наружного диаметра (уменьшив его в 25 раз, получим первую цифру марки) и подсчета количества ступеней нагнетания. По этим данным с помощью каталога скваженных насосов устанавливается расход и напор, т. е. окончательная марка насоса.

3. Заполняется табл. 2.4 и вычерчивается эскиз погружного насоса.

Т а б л и ц а 2.2. Результаты измерений и определений насосов К и Д

Тип насоса	Диаметры патрубков, мм		Кол-во сторон всасывания	Размеры рабочего колеса, мм				n_s	Марка по ГОСТ	
	$d_{вс}$	d_n		D_2	D_0	$dв$	D_2/D_0		8337-57	22247-76
1	2	3	4	5	6	7	8	9	10	11

Т а б л и ц а 2.3. Результаты измерений и определения марки насоса типа О

Диаметры патрубков, мм		Диаметр рабочего колеса, мм (D_0)	Число лопаток	Крепление лопаток	Марка насоса по ГОСТ
всасывающего	нагнетательного				
1	2	3	4	5	6

Т а б л и ц а 2.4. Результаты измерений и определений артезианского насоса

Тип насоса	Диаметр насоса, мм	Диаметр напорного патрубка, мм	Число ступеней нагнетания	Марка насоса по ГОСТ
1	2	3	4	5

Вопросы для самоконтроля

1. В чем заключается сходство и различие насосов типа Д и типа К?
2. Как установить, что в работающем центробежном насосе нормально функционирует гидравлический затвор?
3. Можно ли установить максимальный КПД конкретного, но безымянного насоса?
4. Будет ли работать насос типа К, если его вал расположить вертикально?
5. Почему центробежный насос называют центробежным?
6. Будет ли работать осевой насос, если убрать выправляющий аппарат?
7. Можно ли определить коэффициент быстроходности n_s , имея марку насоса (например 4КМ-100/50)?
8. Можно ли определить максимальный КПД насоса типа Д, зная только его марку (например Д 500-40)?
9. В чем заключается сходство и различие насосов ЭЦВ от других изучаемых центробежных насосов?
10. Почему на напорном патрубке осевого насоса не рекомендуется устанавливать задвижку?

Лабораторная работа 3. ИСПЫТАНИЕ НАСОСНОЙ УСТАНОВКИ С ЦЕНТРОБЕЖНЫМ НАСОСОМ

Перед началом испытаний установку нужно осмотреть, проверить наличие приборов и их исправность.

Лабораторная работа выполняется на установках *a* и *б* (см. рис. 1.1). Порядок проведения испытания следующий:

1. На установке *a* заливка насоса осуществляется через заливную пробку на корпусе насоса. На установке *б* насос находится под заливом постоянно.

2. Закрывают задвижку 4 на напорной линии.

3. Включают в работу двигатель насоса.

4. Открывают полностью задвижку 4 для того, чтобы удалить воздух из насоса и трубопроводов. Проливают соединительные трубки манометра, мановакуумметра и дифференциального манометра. В процессе испытания эту операцию систематически повторяют. Соединяют манометр и мановакуумметр с атмосферой, проверяют установку нулей шкал.

5. Закрывают задвижку 4 и снимают показания первой точки замера при $Q = 0$. При таком положении задвижки снимают показания мановакуумметра, манометра, ваттметра, измеряют частоту вращения вала двигателя. Затем задвижка 4 приоткрывается. После установления режима производят отсчет Q по расходомеру или водосливу и снимают показания остальных приборов. Аналогичным образом, увеличивая открытие задвижки 4 до максимального значения расхода, проводят 5–8 опытов. Данные, полученные при испытаниях, заносят в табл. 3.1.

Т а б л и ц а 3.1. Данные измерений

Номер опыта	$P_{мв},$ кгс/см ²	$P_m,$ кгс/см ²	Расходомер, водослив	$N,$ кВт	$n_1,$ об/мин
1	2	3	4	5	

Аналитическая обработка данных

1. Напор насоса H при известных показаниях манометра и мановакуумметра определяется по формуле (1.2).

2. Потребляемую мощность (Ne) снимаем по графику $N = f(W)$, построенному с учетом коэффициента полезного действия электродвигателя.

3. Полученные значения Q , H , N пересчитываются на постоянную частоту вращения ($n = \text{const}$) по формулам подобия:

$$\frac{Q_1}{Q_2} = \frac{n_1}{n_2}; \quad \frac{H_1}{H_2} = \left(\frac{n_1}{n_2}\right)^2; \quad \frac{N_1}{N_2} = \left(\frac{n_1}{n_2}\right)^3, \quad (3.1)$$

где Q_1, H_1, N_1 – измеренные расход, напор, мощность;
 Q_2, H_2, N_2 – пересчитанные расход, напор и мощность;
 n_1 – измеренная частота вращения;
 n_2 – постоянная частота вращения.

Тогда пересчитанные значения расхода, напора и мощности определяются по следующим формулам:

$$Q_{\text{п}} = Q_1 \frac{n_2}{n_1}; \quad H_{\text{п}} = H_1 \left(\frac{n_2}{n_1}\right)^2; \quad N_{\text{п}} = N_1 \left(\frac{n_2}{n_1}\right)^3. \quad (3.2)$$

Если обозначить $i = \frac{n_2}{n_1}$, то формулы (3.2) примут вид

$$Q_{\text{п}} = iQ_{\text{зам}}; \quad H_{\text{п}} = i^2H_{\text{зам}}; \quad Ne_{\text{п}} = i^3Ne_{\text{зам}}. \quad (3.3)$$

4. Пересчитанная полезная мощность насоса $N_{\text{пол. п}}$ определяется по формуле (1.6) по $Q_{\text{п}}$ и $H_{\text{п}}$.

5. Коэффициент полезного действия насоса η определяется по формуле (1.7) по пересчитанным мощностям.

Результаты обработки заносят в журнал лабораторных работ (табл. 3.2). После заполнения всех граф табл. 3.2 строят графики $H = f(Q)$; $\eta = f(Q)$; $N = f(Q)$ при $n = \text{const}$, которые должны иметь вид, изображенный на рис. 3.1. Они называются рабочими характеристиками насоса.

После построения рабочих характеристик определяют рабочую зону насоса, которая соответствует снижению максимального КПД на 10 % и показывает оптимальный диапазон изменения расхода (от Q_1 до Q_2) и соответствующего напора данного насоса.

Таблица 3.2. Результаты обработки опытных данных

Номер опыта	$h_{\text{мв}},$ м	$h_{\text{м}},$ м	$H,$ м	$Q,$ л/с	$Ne,$ кВт	$n_2,$ об/мин	i	i^2	i^3	$Q_{\text{п}},$ л/с	$H_{\text{п}},$ м	$Ne_{\text{п}},$ кВт	$N_{\text{пол. п}},$ кВт	$\eta,$ %
1	2	3	4	5	6	7	8	9	10	11	12	13	14	15

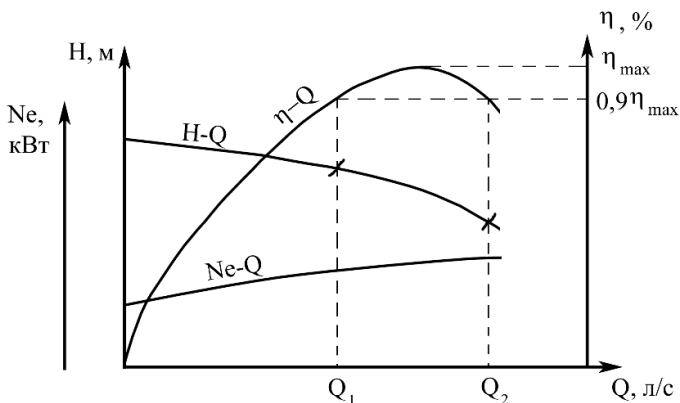


Рис. 3.1. Рабочие характеристики центробежного насоса

Вопросы для самоконтроля

1. Для каких целей получают рабочие характеристики центробежного насоса?
2. Изменится ли положение напорной характеристики, если повторить эту же работу, но с диаметрами трубопроводов, увеличенными в 2 раза?
3. Изменится ли положение напорной характеристики, если в повторном опыте изменить высоту всасывания на обратную?
4. Изменяются ли максимальные значения Q , H , N и КПД (если да, то во сколько раз), если число оборотов насоса уменьшится в 2 раза?
5. Почему запуск центробежного насоса рекомендуется осуществлять с закрытой задвижкой на напорном трубопроводе?
6. Изменится ли значение максимального КПД, если повторить испытания, но с более мощным электродвигателем при том же числе оборотов?
7. Что такое «рабочая зона» и зачем она нужна?
8. Что произойдет с кривой $H - Q$, если повторить опыт при условии, что верхний бак поднят на 5 м выше?
9. Что будет происходить с кривой КПД – Q , если повторить несколько раз испытания, уменьшая каждый раз число оборотов?
10. Как, используя характеристики насоса, установить, что он с максимальной эффективностью обеспечит заданные расход Q_p и напор H_p при данном трубопроводе?

Лабораторная работа 4. ПАРАЛЛЕЛЬНАЯ РАБОТА ЦЕНТРОБЕЖНЫХ НАСОСОВ НА ОДИН ТРУБОПРОВОД

Одновременная работа нескольких центробежных насосов на общий напорный трубопровод называется параллельной работой насосов (рис. 4.1).

До начала испытаний нужно построить на миллиметровой бумаге частные характеристики $H - Q_1$ насоса 1 и $H - Q_2$ насоса 2 и суммарную характеристику $H - (Q_1 + Q_2)$ двух насосов, работающих на отдельные трубопроводы (рис. 4.1).

Для построения характеристики первого насоса используются данные лабораторной работы 3 (см. табл. 3.2), а для характеристики второго насоса студенты получают готовые лабораторные данные расхода и напора. Суммарная характеристика $H - (Q_1 + Q_2)$ (рис. 4.2) строится путем сложения расходов Q обоих насосов при одинаковых напорах. После этого приступают к испытанию насосной установки.

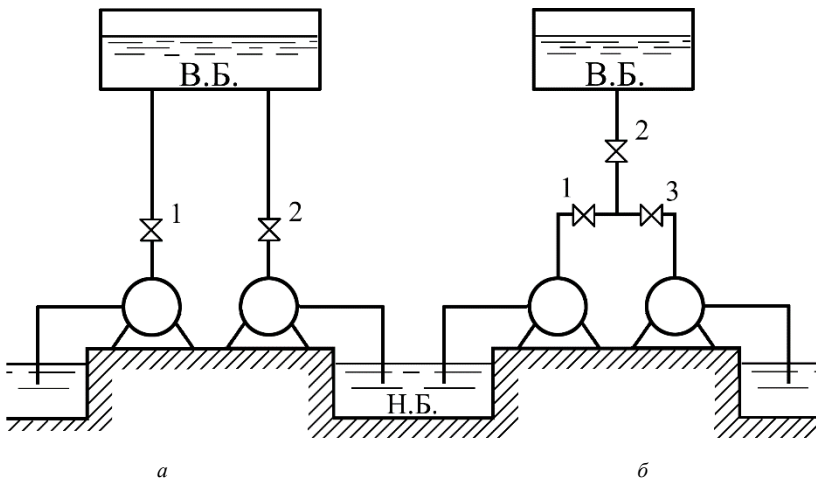


Рис. 4.1. Схема совместной работы двух центробежных насосов: *а* – каждого на свой напорный трубопровод; *б* – параллельная работа на общий напорный трубопровод

Испытания проводятся в следующем порядке:

1. Установку осматривают, проверяют наличие необходимых приборов.

2. Насосы 1 и 2 подсоединяют параллельно, т. е. по схеме б (рис. 4.1).

3. Насосы заливают водой, задвижки 1 и 3 закрывают, а задвижку 2 открывают.

4. Включают в работу двигатели, открывают полностью задвижки 1, 2, 3 удаляют воздух из насоса и трубопроводов.

5. Проливают соединительные трубки манометров, мановакуумметров и дифференциального манометра. Соединяют манометр и мановакуумметр с атмосферой, проверяют установку нулей шкал.

Испытания начинают при полностью закрытой задвижке 2, когда расход $Q = 0$. Задвижки 1 и 3 во время опытов держат постоянно открытыми. При таком положении получают первую точку наблюдений, для которой снимают показания мановакуумметра, манометра и заполняют частоту вращения вала двигателя насоса 1. Можно снимать показания мановакуумметра и манометра насоса 2, так как в точке объединения трубопроводов напоры насосов будут одинаковыми. Затем задвижку 2 приоткрывают и после установления режима производят следующее определение Q по дифманометру или водосливу и тарировочной кривой, снимают показания остальных приборов. Аналогичным образом, постепенно открывая задвижку до полного открытия, выполняют 5–8 опытов.

Опытные данные заносят в табл. 4.1.

Таблица 4.1. Данные измерений

Номер опыта	$P_{мв}$, кгс/см ²	P_m , кгс/см ²	Водослив, расходомер	n_1 , об/мин
1	2	3	4	5

Аналитическая обработка данных

Величины $h_{мв}$, h_m , N подсчитываются таким же образом, как и в работах 1 и 3. При подсчете V_v и V_n следует помнить, что подаваемый расход делится между двумя насосами. Напор и расход пересчитываются на постоянное число оборотов с помощью множителя i , как это было в предыдущей работе. Обработанные данные записываются в журнал лабораторных работ (табл. 4.2).

После заполнения таблицы на миллиметровую бумагу, где построена суммарная характеристика $N - (Q_1 + Q_2)$ двух отдельно работаю-

щих насосов, наносят данные таблицы и получают опытную суммарную характеристику $H-Q_{1+2}$ двух насосов при их параллельной работе.

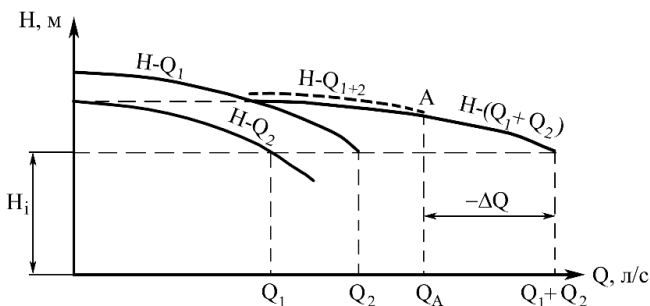


Рис. 4.2. Суммарные характеристики для двух центробежных насосов, работающих параллельно

Максимальный суммарный расход двух насосов, работающих на отдельные трубопроводы, будет больше максимального расхода двух насосов, работающих параллельно на один трубопровод. Эта разница ΔQ определяется графическим путем и называется дефицитом в подаче при параллельной работе двух центробежных насосов на один трубопровод.

Возникает она вследствие того, что расход $Q_{\text{общ}} = Q_1 + Q_2$ при напоре H_i , развиваемом насосом, по данному напорному трубопроводу пройти не может, так как в нем возникают потери больше, чем напор насоса H_i . Поэтому фактический расход Q_A , при котором потери напора и напор насоса равны, будет меньше на величину ΔQ .

Т а б л и ц а 4.2. Результаты обработки опытных данных

Номер опыта	$h_{\text{мв}}, \text{ м}$	$h_{\text{м}}, \text{ м}$	$H, \text{ м}$	$Q, \text{ л/с}$	$n_2, \text{ об/мин}$	i	i^2	$Q_{\text{п}}, \text{ л/с}$	$H_{\text{п}}, \text{ м}$
1	2	3	4	5	6	7	8	9	10

Вопросы для самоконтроля

1. Можно ли, не прибегая к лабораторным испытаниям, определить дефицит подачи, имея частные характеристики насосов?

2. Что такое дефицит подачи, какова причина его возникновения и способы уменьшения?

3. Изменится ли величина дефицита подачи, если повторить опыт, но с измененной на обратную высотой всасывания?

4. Как установить максимальное число насосов, объединяемых для параллельной работы на один трубопровод?

5. Изменится ли величина дефицита подачи, возникающей при работе двух параллельно соединенных насосов, если провести испытания через длительный срок эксплуатации?

6. Можно ли, а если можно, то как получить суммарную характеристику при частоте n_1 , если частные характеристики даны при частоте n_2 оборотов в минуту?

Лабораторная работа 5. ПОСЛЕДОВАТЕЛЬНАЯ РАБОТА ЦЕНТРОБЕЖНЫХ НАСОСОВ НА ОДИН ТРУБОПРОВОД

Для того чтобы увеличить напор насосной установки, насосы можно объединить либо по схеме *a*, либо по схеме *б* (рис. 5.1)

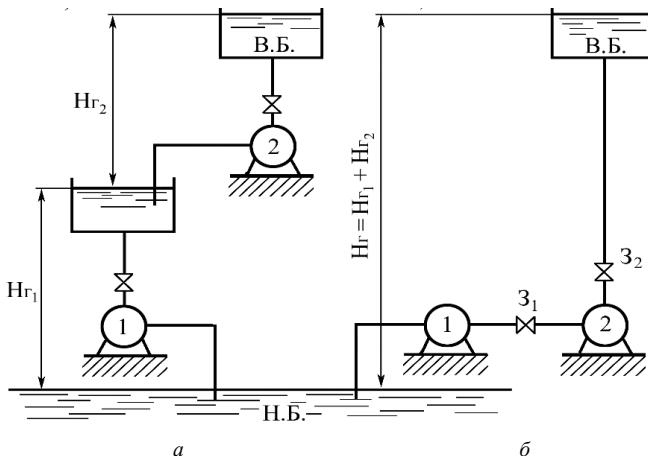


Рис. 5.1. Схемы последовательной работы двух центробежных насосов: *a* – каждого на свой напорный трубопровод; *б* – на общий трубопровод

Перед началом испытаний нужно построить на миллиметровой бумаге частные характеристики $H_1 - Q$ насоса 1 и $H_2 - Q$ насоса 2. Затем

путем суммирования напоров при одинаковых расходах строят суммарную характеристику по напору $(H_1 + H_2) - Q$ двух насосов, работающих отдельно.

Для построения частной характеристики $H_1 - Q$ насоса 1 используется лабораторная работа 3 (табл. 3.2), а координаты характеристики $H_2 - Q$ насоса 2 снимаются с рис. 4.2 рабочего журнала лабораторной работы 4.

1. Проверяют наличие и исправность измерительных приборов.
2. Насосы 1 и 2 подсоединяют последовательно, т. е. по схеме б (рис. 5.1).
3. Насос 1 заливают водой, закрывают задвижки Z_1 и Z_2 .
4. Включают в работу двигатель первого насоса и полностью открывают задвижку Z_1 , заполняя водой насос 2.

6. Включают в работу двигатель второго насоса. Полностью открывают задвижку Z_2 для удаления воздуха из насоса и трубопроводов. Проливают соединительные трубки манометров, мановакуумметров. Испытание начинают при полностью закрытой задвижке Z_2 , когда расход $Q = 0$. Задвижку Z_1 во время опытов держат постоянно полностью открытой. При таком положении получают первую точку наблюдений, для которой снимают показания мановакуумметров, манометров, ваттметра (большее из двух) и частоту вращения вала того насоса, где большее показание ваттметра. Затем задвижку Z_2 приоткрывают и после установления режима производят определение расхода по расходу меру или водосливу и тарировочной кривой, снимают показания остальных приборов. Аналогичным образом, постепенно открывая задвижку до полного открытия, выполняют 5–8 опытов. Опытные данные заносят табл. 5.1.

Т а б л и ц а 5.1. Данные измерений

Номер опыта	$P_{МВ1}$, кгс/см ²	$P_{М1}$, кгс/см ²	$P_{МВ2}$, кгс/см ²	$P_{М2}$, кгс/см ²	Расходомер, водослив	N , кВт	n_1 , об/мин
1	2	3	4	5	6	7	8

Аналитическая обработка данных

Величины N , $h_{МВ}$, h_M и другие (табл. 5.2) подсчитываются аналогичным образом, как в работе 3. Поскольку насосы работают последовательно, суммарный напор сложится из напоров двух насосов.

В установках между двумя насосами имеется участок соединительного трубопровода с задвижкой. Такой соединительный трубопровод создает значительные сопротивления при больших расходах, вызывает большие потери напора. Эти потери определяются как разность показателей манометра насоса 1 и мановакуумметра насоса 2, т. е.

$$h_{\text{тр}} = h_{\text{м1}} - h_{\text{мв2}}. \quad (5.1)$$

Суммарный напор, создаваемый двумя последовательно соединенными насосами, будет определяться по формуле

$$H = h_{\text{м2}} - h_{\text{мв1}} + z + h_{\text{тр}}. \quad (5.2)$$

Пересчет всех величин производится на постоянную частоту вращения. Пересчитанные данные Q_n , H_n в виде характеристики $H_{1+2} - Q$ наносятся на ту же миллиметровую бумагу, на которой уже построена суммарная характеристика $(H_1 + H_2) - Q$ (рис. 5.2).

Из сравнения двух суммарных кривых видно, что опытная кривая H_{1+2} длиннее, т. е. насосы, соединенные последовательно, могут подать больший расход, чем они подавали при том же напорном трубопроводе, работая по отдельности.

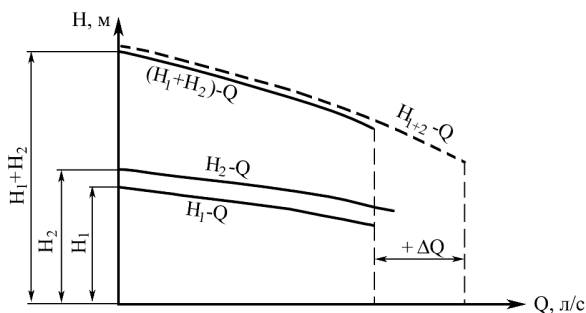


Рис. 5.2. Суммарные характеристики при последовательной работе двух центробежных насосов

Такое положение объясняется тем, что удвоенный напор установки должен потратиться на преодоление также удвоенного сопротивления трубопровода, которое может возрасти только за счет увеличившегося расхода. Однако увеличение подачи насосов влечет за собой и увели-

чение мощности, получаемой насосом от электродвигателя. Поэтому для выяснения степени перегрузки электродвигателя необходимо сравнить максимальную потребляемую мощность Ne_n с максимальным паспортным его значением $[Ne]$. Если соблюдается условие $Ne_n \leq [Ne]$, то двигатели насосов не перегружены.

Т а б л и ц а 5.2. Результаты обработки опытных данных

Номер опыта	$h_{мв1}$, м	$h_{м1}$, м	$h_{мв2}$, м	$h_{м2}$, м	h_r , м	H, м	Q, л/с	Ne, кВт	n_2 , об/мин	i	i^2	i^3	Q_n , л/с	H_n , м	Ne_n , кВт
1	2	3	4	5	6	7	8	9	10	11	12	13	14	15	16

Вопросы для самоконтроля

1. Как избежать избытка подачи при последовательной работе двух насосов на один трубопровод и, как следствие этого, перегрузки электродвигателя?

2. Изменится ли опытная суммарная характеристика, если повторить опыт, но с измененной на обратную высотой всасывания?

3. Какова причина возникновения избытка подачи при работе двух насосов на один трубопровод?

4. Есть ли предел количеству насосов, соединяемых для последовательной работы на один трубопровод? Если есть, то как его установить?

5. Что произойдет с избытком подачи, если повторить опыт, но с другими электродвигателями, имеющими несколько меньшую частоту вращения?

6. Что произойдет с опытной суммарной кривой, если повторить опыт, но при условии, что в нижнем бьефе создано пониженное давление 0,5 атм?

7. Можно ли (а если можно, то как) получить при последовательной работе двух насосов на один трубопровод не избыток подачи, а ее недостаток?

8. Чему будет равен КПД установки, состоящей из двух последовательно соединенных насосов, если каждый из них имеет КПД 40 % ?

Лабораторная работа 6. КАВИТАЦИОННЫЕ ИСПЫТАНИЯ ЦЕНТРОБЕЖНОГО НАСОСА

Кавитация – это нарушение сплошности жидкости, которое происходит в тех участках потока, где давление, понижаясь, достигает некоторого критического значения. Этот процесс сопровождается образованием большого числа пузырьков, наполненных преимущественно парами жидкости, а также газами, выделившимися из водного раствора. Находясь в области пониженного давления, пузырьки увеличиваются и превращаются в большие пузыри-каверны. Затем эти пузыри уносятся потоком в область с давлением выше критического, где разрушаются практически бесследно вследствие конденсации заполняющего их пара. Таким образом, в потоке создается довольно четко ограниченная кавитационная зона, заполненная движущимися пузырьками.

В лопастных насосах явление кавитации может происходить из-за понижения давления в жидкости, находящейся внутри рабочего колеса и корпуса насоса. При эксплуатации установки понижение давления может произойти в следующих случаях:

- 1) вследствие большой высоты всасывания насоса;
- 2) пониженного барометрического давления на поверхности воды в водоисточнике;
- 3) повышения температуры перекачиваемой жидкости;
- 4) при увеличении сопротивления во всасывающем трубопроводе из-за его заниженного диаметра или прикрытия задвижки.

Наибольшее влияние на развитие кавитационных явлений оказывает повышенная высота всасывания.

Допустимая геометрическая высота всасывания – это величина, определяющая предельное положение насоса относительно минимального уровня в нижнем бьефе, при котором еще не наступает кавитация. Устанавливаются насосы с геометрической высотой всасывания, равной или меньше допустимой геометрической.

Выполнение работы

1. Путем закрытия кранов изолируют испытываемый насос, приведя установку к схеме, показанной на рис. 6.1.
2. Согласно общим правилам запускаем насос, с помощью крана на напорной линии устанавливают заданную подачу, при которой необходимо произвести кавитационные испытания.

3. После установки режима снимают показания мановакуумметра, манометра, расходомера, ваттметра, тахометра, термометра и барометра и заносят в журнал (табл. 6.1).

4. Определяют напор по упрощенной формуле

$$H_i = h_m - (\pm h_{\text{мв}}). \quad (6.1)$$

5. Небольшим прикрытием крана на всасывающей линии устанавливают новый вакуум у входа в насос. Напор при этом изменится. Для восстановления прежнего напора открывают кран на напорной линии и восстанавливают первоначальный напор H_i и снова снимают показания всех приборов. Такие операции повторяют 5–6 раз до срыва рабочего режима, т. е. когда заданный напор восстановить краном на напорном трубопроводе уже нельзя. Вблизи кавитационного режима и при кавитации следует снимать точки с малыми интервалами показания вакуумметра.

Аналитическая обработка данных

1. Определяют вакуумметрическую высоту всасывания в точке присоединения вакуумметра (табл. 6.2):

$$h_{\text{мв}} = \frac{P_{\text{мв}}}{\rho g}, \quad (6.2)$$

где $P_{\text{мв}}$ – показания мановакуумметра.

2. Вычисляют вакуумметрическую высоту всасывания по оси насоса

$$H_{\text{вак}} = h_{\text{мв}} - y, \quad (6.3)$$

где y – расстояние от оси насоса до точки присоединения мановакуумметра.

3. Напор насоса H , потребляемую мощность Ne подсчитывают так же, как и в предыдущих работах.

4. Пересчитывают значения Q , H и Ne на заданную постоянную частоту вращения по формулам пропорциональности.

Перерасчет вакуумметрической высоты всасывания $H_{\text{вак}}$ на новую частоту производят по зависимости

$$H_{\text{вак.п}} = 10 - (10 - H_{\text{вак}}) \left(\frac{n_{\text{изм}}}{n} \right)^2. \quad (6.4)$$

5. Давление паров жидкости для измеренной температуры воды при $t_b \leq 20^\circ\text{C}$ принимают $h_{п.ж} = 0,24$ м.

6. Атмосферное давление H_6 берется по барометру и выражается в метрах водяного столба.

7. По пересчитанным величинам Q_p , H_p , Ne_p , и $H_{\text{вак}}$ строят график (рис. 6.1).

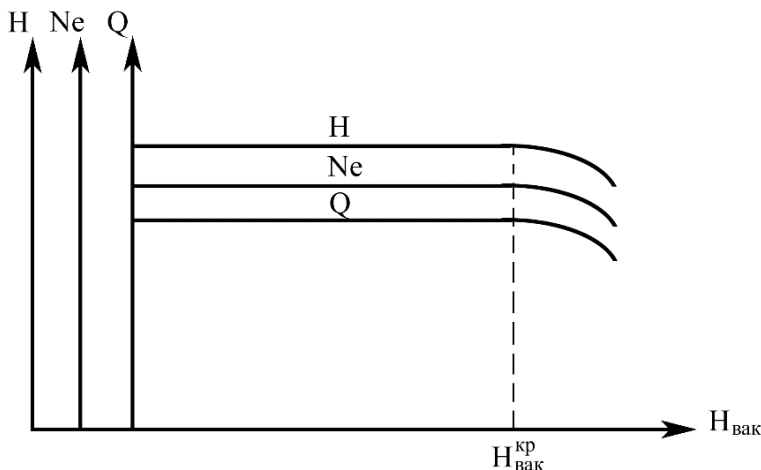


Рис. 6.1. Графики результатов кавитационных испытаний

Из рис. 6.1 видно, что напор, расход и мощность сначала были постоянными, но при наступлении кавитации эти параметры резко уменьшились. По началу падения этих кривых определяют критическое значение вакуумметрической высоты всасывания, $H_{\text{вак}}^{\text{кр}}$.

8. Определяют значение допустимой вакуумметрической высоты всасывания $H_{\text{вак}}^{\text{доп}}$, которая принимается на 1,2–1 % меньше $H_{\text{вак}}^{\text{кр}}$, т. е.

$$H_{\text{вак}}^{\text{доп}} = (0,98 \div 0,99) H_{\text{вак}}^{\text{кр}}. \quad (6.5)$$

9. По допустимой вакуумметрической высоте определяют допустимую приведенную высоту всасывания по формуле

$$H_{\text{в.п}}^{\text{доп}} = H_{\text{вак}}^{\text{доп}} - \frac{V_{\text{в}}^2}{2g} - h_{\text{п.ж}} - (10 - H_6), \quad (6.6)$$

где $V_{\text{в}}$ — скорость во всасывающей трубе;

$$V_B = \frac{Q}{0,785d_B^2}, \text{ м/с}, \quad (6.7)$$

H_6 – атмосферное давление, м.

10. Геометрическую допустимую высоту всасывания определяют по формуле

$$h_B^{\text{доп}} = H_{B,\text{п}}^{\text{доп}} - h_{\text{т.в}}, \quad (6.8)$$

где $h_{\text{т.в}}$ – потери напора во всасывающей линии насоса.

Т а б л и ц а 6.1. Д а н н ы е и з м е р е н и й

Номер опыта	$P_{\text{мв}}, \text{ кгс/см}^2$	$P_{\text{м}}, \text{ кгс/см}^2$	Водослив, расходомер	Термометр	$N, \text{ кВт}$	$n_1, \text{ об/мин}$
1	2	3	4	5	6	7

Т а б л и ц а 6.2. Р е з у л ь т а т ы о б р а б о т к и о п ы т н ы х д а н н ы х

Номер опыта	$h_{\text{мв}}, \text{ м}$	$H_{\text{вак}}, \text{ м}$	$h_{\text{м}}, \text{ м}$	$H, \text{ м}$	$Q, \text{ л/с}$	$Ne, \text{ кВт}$	$h_{\text{тж}}, \text{ м}$	$H_6, \text{ м}$	$n_2, \text{ об/мин}$	$Q_{\text{п}}, \text{ л/с}$	$H_{\text{п}}, \text{ м}$	$Ne_{\text{п}}, \text{ кВт}$	$H_{\text{вак.п}}, \text{ м}$
1	2	3	4	5	6	7	8	9	10	11	12	13	14

Вопросы для самоконтроля

1. Как определить геометрическую высоту всасывания, имея данные лабораторных испытаний?

2. Можно ли по данным лабораторных испытаний получить график $H_{\text{вак}} = f(Q)$, а если нет, то что нужно дополнительно сделать для этого?

3. Изменится ли конечный результат этой лабораторной работы, если повторить ее, но с высотой всасывания, измененной на обратную?

4. Можно ли установить центробежный насос с высотой всасывания $h_B = 10 \text{ м}$ и $h_B = -10 \text{ м}$, чтобы он работал без кавитации?

5. Изменится ли (а если да, то как) допустимая геометрическая высота всасывания ($h_B^{\text{доп}}$), полученная в работе, если повторить опыт с горячей водой (например, $t = 50 \text{ }^\circ\text{C}$)?

6. Что будет с расходом центробежного насоса, который установлен на высоте $h_B^{\text{доп}}$ в канале, если внезапно по нему пустить горячую воду?

7. Какова последовательность расчета отметки оси насоса, если есть его кавитационная характеристика и задан расчетный расход Q_p (насос, например, 4 К-18)?

8. Можно ли получить то же значение $H_{\text{вак}}^{\text{доп}}$, которое было в работе, но без задвижки на всасывающем трубопроводе? Если можно, то как?

9. Изменится ли допустимая геометрическая высота всасывания $h_{\text{в}}^{\text{доп}}$, если повторить работу при условии, что в ВБ создано избыточное давление?

10. Изменится ли (а если изменится, то как) допустимая геометрическая высота всасывания ($h_{\text{в}}^{\text{доп}}$), полученная в работе, если в НБ уменьшить давление наполовину?

Лабораторная работа 7. ИЗУЧЕНИЕ КОНСТРУКЦИИ И ОПРЕДЕЛЕНИЕ ОБЪЕМНОГО КОЭФФИЦИЕНТА ПОЛЕЗНОГО ДЕЙСТВИЯ ПОРШНЕВОГО НАСОСА

В зависимости от приведения в действие поршня такие насосы бывают прямодействующие, когда на поршень оказывается непосредственное действие, и приводные, когда поршень приводится в движение через кривошипно-шатунный механизм. Приводные поршневые насосы могут быть одностороннего действия, т. е. насос за один ход поршня всасывает жидкость, а за обратный – нагнетает, а также двустороннего действия, в которых за один двойной (туда и обратно) ход поршня происходит дважды всасывание и дважды нагнетание. Существуют также насосы тройного и четвертного действия. Первый составляется из трех насосов одностороннего действия, а второй – из сдвоенных насосов двустороннего действия.

Маркировка поршневых насосов прямодействующих и приводных: марка парового насоса ПНП-15М: П – поршневой, Н – насос, П – прямодействующий, 15 – номер модели, М – модернизированный; марка насоса приводного двустороннего действия П-2-3-20К: П – приводной, 2 – двусторонний, 3 – давление 3 атм, 20К – номер модели.

Устройство и принцип работы поршневого насоса двустороннего действия

Поршень 1 приводится в движение двигателем через кривошипно-шатунный механизм 10. Цикл работы насоса, соответствующий одному обороту кривошипа, состоит из двух всасываний и двух нагнетаний (рис. 7.1).

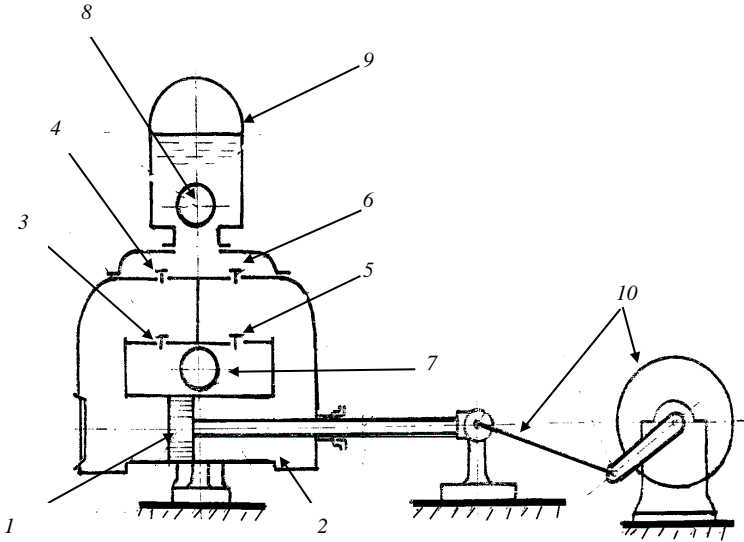


Рис. 7.1. Схема поршневого насоса двойного действия

При ходе поршня влево в правой рабочей камере образуется разрежение, вследствие чего нагнетательный клапан *б* закрывается, а всасывающий клапан *5* открывается, и жидкость под действием атмосферного давления поступает через всасывающую трубу в камеру. Одновременно в левой рабочей камере создается повышенное давление, всасывающий клапан *3* закроется, а нагнетательный клапан *4* откроется, через который жидкость втеснится в воздушный колпак *9* и напорную трубу *8*. При ходе поршня вправо в каждой из камер происходит обратное явление. Воздушный колпак служит для улучшения условий работы поршневого насоса: обеспечения более равномерной подачи и уменьшения инерционного действия масс воды.

При ходе поршня объем вытесненной жидкости будет составлять

$$W_2 = \left(\frac{\pi D^2}{4} - \frac{\pi d^2}{4} \right) S. \quad (7.1)$$

Тогда общий объем составит

$$W_{\text{общ}} = \frac{\pi D^2}{4} S + \left(\frac{\pi D^2}{4} - \frac{d^2 \pi}{4} \right) S. \quad (7.2)$$

При частоте вращения вала кривошипа n в минуту теоретическая секундная подача насосов выразится формулой

$$Q_T = \frac{\pi n S}{4 \cdot 60} (2D^2 - d^2), \quad (7.3)$$

где Q_T – теоретический расход насоса, л/с;

D и d – диаметры цилиндра и штока, дм;

S – ход поршня, дм;

n – частота вращения вала кривошипа, об/мин.

Выполнение работы

1. Знакомство с установкой, проверка наличия приборов, инструментов (секундомера, штангенциркуля, линейки), зарисовка схемы насоса в журнал лабораторных работ.

2. Выполняются следующие измерения: диаметр штока d , дм; ход поршня S , дм; диаметр цилиндра $D = 1,52$ дм.

3. После запуска установки замеряются число n двойных ходов в минуту; фактический расход насоса Q_Φ , л/с.

Измерение расхода выполняется на треугольном водосливе с помощью пьезометра и тарировочного графика $Q = f(h)$, где h – показания пьезометра.

4. Определяется теоретическая подача насоса по формуле (7.3).

5. Объемный КПД насоса определяется по формуле

$$\eta_{об} = \frac{Q_\Phi}{Q_T} \cdot 100 \%. \quad (7.4)$$

Все замеренные и рассчитанные данные вносятся в табл. 7.1.

Таблица 7.1. Данные измерений и результаты расчета

Диаметр штока d , дм	Диаметр поршня D , дм	Ход поршня S , дм	Частота вращения кривошипа n , об/мин	Замеренный расход Q_Φ , л/с	Теоретический расход Q_T , л/с	$\eta_{об}$, %
1	2	3	4	5	6	7

По величине объемного КПД судят о степени износа движущихся деталей насоса (уплотнения поршня, клапанов, сальников и т. д.), из-за которых увеличивается утечка воды.

Вопросы для самоконтроля

1. Можно ли сделать так, чтобы в поршневом насосе действительный (замеренный) расход стал равен теоретическому?
2. Можно ли насос двойного действия сделать насосом одинарного действия? Если можно, то что произойдет с его объемным КПД?
3. Что может произойти с насосом, если получили КПД значительно меньше паспортного?
4. Может ли данный поршневой насос работать без воздушного колпака? Если может, то что будет с его объемным КПД?
5. Как можно увеличить подачу данного насоса? Если можно, то имеет ли предел увеличения?
6. Можно ли получить рабочие характеристики поршневого насоса, аналогичные центробежному?
7. Могут ли поршневые насосы кавитировать? Если да, то как избежать кавитации?
8. Что произошло с работающим поршневым насосом двойного действия, если он вдруг стал подавать значительно меньший расход?
9. Изменится ли фактический расход и объемный КПД насоса, если вывести шток с другой стороны поршня через второй сальник?
10. Если два насоса подают одинаковые расходы, но один двойного действия, а второй одинарного, то какой насос более выгоден и почему?

Лабораторная работа 8. ИЗУЧЕНИЕ КОНСТРУКЦИИ И ПРИНЦИПА ДЕЙСТВИЯ ГИДРАВЛИЧЕСКОГО ТАРАНА

Гидравлический таран является водоподъемной машиной, работающей от действия гидравлического удара.

Гидротаранная установка (рис. 8.1) состоит из питающего резервуара 1, питающей трубы 2, самого тарана с рабочей камерой 3, нагнетательной трубы 8 и приемного лотка с треугольным водосливом 9. Для заполнения водой питающего резервуара установлен насос 10.

Принцип действия гидротарана

В нерабочем состоянии вода, находящаяся в питающем резервуаре 1, по трубе 2 заполняет рабочую камеру 3 и удерживает рабочий клапан 4 в закрытом положении под напором H . В момент нажатия на рабочий клапан вода, находящаяся в камере под напором, выливается

из-под клапана в приемный лоток 9. После снятия усилия под действием напора клапан поднимется в исходное положение и закроет отверстие. Излив прекратится, следовательно, и скорость воды в питающей трубе резко упадет до нуля, что вызовет гидравлический удар.

В результате этого в камере 3 повысится давление, перепускной клапан 5 откроется и часть воды, сжимая воздух, попадет в воздушный колпак 6, а затем в нагнетательную трубу 8. За счет поступления воды в воздушный клапан и возвращения ударной волны с обратным знаком в рабочей камере понизится давление, перепускной клапан 5 закроется, а рабочий клапан 4 откроется, изливая очередную порцию воды в приемный лоток 9, т. е. цикл повторится и удары будут следовать непрерывно, подавая воду в нагнетательную трубу 8 и частично в приемный лоток 9.

Подобные таранные установки устраиваются на ручьях, родниках как горной, так и равнинной местности для обводнения пастбищ и животноводческих ферм.

Маркировка тарана ТГ-1: Т – таран, Г – гидравлический, 1 – номер модели.

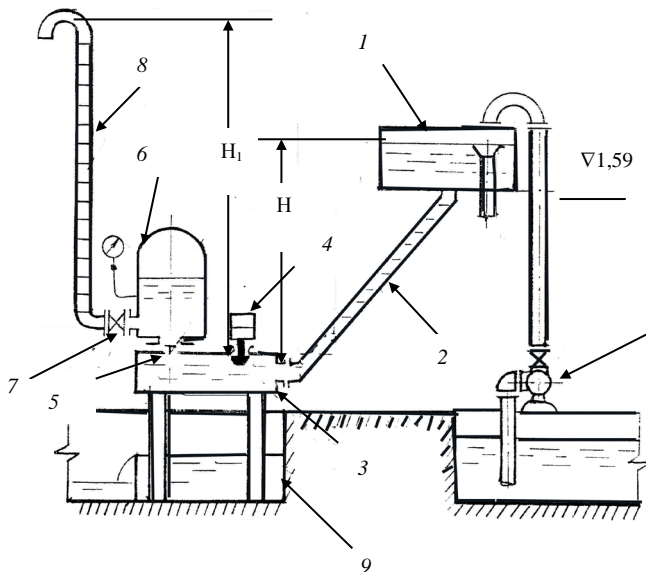


Рис. 8.1. Схема установки с гидравлическим тараном

Выполнение работы

1. Знакомство с установкой и конструкцией основных узлов тарана.
2. Зарисовывается схема тарана в журнале лабораторных работ.
3. Подпор H , определяется по формуле

$$H = 1,59 + h_{\text{п}}, \quad (8.1)$$

где $h_{\text{п}}$ – показание пьезометра питающего бака.

4. Запуск тарана осуществляется нажатием на рабочий клапан 4 и удерживанием его 1–2 с для полного удаления воздуха из питающей трубы 2, после чего клапан отпускается, и установка начинает работать. Необходимо следить, чтобы в питающем резервуаре поддерживался постоянный уровень воды.

5. Замеряется полезный расход тарана объемным способом, для чего под нагнетательную трубу 8 подставляется емкость и секундомером определяется время ее наполнения. Данные измерений заносятся в табл. 8.1.

Таблица 8.1. Данные измерений и результаты расчета

Показания пьезометра $h_{\text{п}}$, м	Подпор H , м	Объем $W_{\text{п}}$, л	Время t , с	Полезный расход $q_{\text{п}}$, л/с	Сбрасываемый расход $q_{\text{в}}$, л/с	Расход Q , л/с	$\eta_{\text{уст}}$, %
1	2	3	4	5	6	7	8

Полезный расход определяют по формуле

$$q_{\text{п}} = \frac{W_{\text{п}}}{t}, \text{ л/с.} \quad (8.2)$$

6. Определяется расход воды, подводимой к тарану, как

$$Q = q_{\text{п}} + q_{\text{в}}, \text{ л/с,} \quad (8.3)$$

где $q_{\text{п}}$ – полезный расход тарана, л/с;

$q_{\text{в}}$ – сбрасываемый расход воды, протекающей через водослив в приемном лотке 9, л/с.

Чтобы измерить расход $q_{\text{в}}$, необходимо по пьезометру определить напор на гребне водослива и по тарифовочному графику определить сбрасываемый расход воды.

7. Определяется КПД таранной установки по формуле

$$\eta_{уст} = \frac{q_n \cdot H_r}{H \cdot Q}, \quad (8.4)$$

где $H_r = H_1 - H$ – геометрический напор.

Вопросы для самоконтроля

1. Можно ли, а если можно, то как определить силу, которую нужно приложить к ударному клапану, чтобы запустить таран?
2. Будет ли работать таран без воздушного колпака, а если будет, то что произойдет с его КПД?
3. Изменится ли КПД тарана, если весь воздушный колпак заполнить водой?
4. Как определить (рассчитать или измерить) полный напор данной таранной установки?
5. Можно ли, а если можно, то как определить минимальный подпор (H), при котором может работать таран?
6. Что произойдет с работой тарана, если к нему приблизить НБ, т. е. уменьшить длину подводящей (разгонной трубы)?
7. Что будет с производительностью тарана, если удалить от него ВБ на несколько метров вверх?
8. Можно ли, имея данные лабораторной работы, определить объемный КПД таранной установки?
9. Как можно регулировать расход и напор тарана?

Лабораторная работа 9. КОНСТРУКЦИЯ И ПРИНЦИП ДЕЙСТВИЯ ПРОЧИХ ТИПОВ НАСОСОВ И ВОДОПОДЪЕМНИКОВ

Струйный насос. Эти насосы используют энергию подводимой извне воды. Их применяют как основные водоподъемники или вспомогательные для увеличения высоты всасывания основных насосов.

Струйный насос действует следующим образом (рис. 9.1).

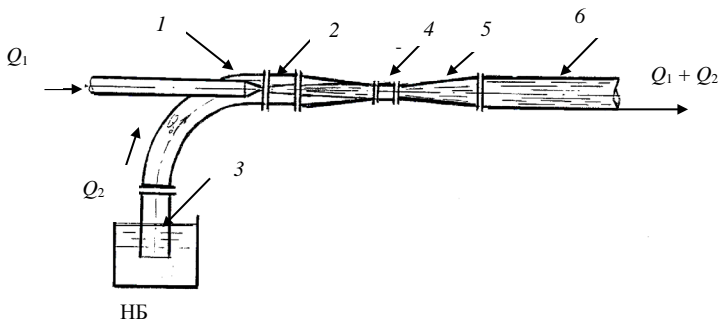


Рис. 9.1. Струйный насос

К соплу 1, расположенному в начале камеры смешения 2, подается вода и со скоростью 20–50 м/с выбрасывается из сопла. Давление при выходе струи и сопла при таких скоростях в соответствии с уравнением Бернулли падает, в камере смешения создается разрежение, и в нее по всасывающей трубе 3 поступает вода из нижнего бьефа (НБ). Благодаря силам трения, струя увлекает за собой воду и смешивается с ней. Пройдя горловину 4, вода попадает в диффузор 5. Здесь скорость постепенно уменьшается, а давление увеличивается. Из насоса вода под давлением поступает в нагнетательный трубопровод 6.

Если струйный насос выполняет вспомогательные функции, то он называется гидроэлеватором и устанавливается на всасывающей трубе основного насоса 1 (см. стенд).

Часть воды из напорного трубопровода 2 основного насоса отводится вниз и проходит через сопло 3, понижая тем самым давление в камере смешения, за счет чего через обратный клапан 4 подсасывается дополнительное количество воды, которое вместе с водой, проходящей через сопло, поступает к всасывающему патрубку основного насоса. Такие установки могут поднимать воду с глубины до 30 м, однако КПД их низок и не превышает 30 %.

Струйные установки могут применяться также для питания водой паровых котлов теплоэлектростанций, но через сопло в этом случае пропускают пар. Называются они **инжекторами**. Если через сопло пропускается воздух, который подсасывает жидкость (например, бензин), то такое устройство называют **эжектором** (в карбюраторах двигателей внутреннего сгорания).

Эти насосы могут быть также и вакуумными, которые отсасывают воздух. Например, они применяются для удаления воздуха из больших конденсаторов.

Вибрационный насос. Относится к насосам трения, в которых вода перемещается под воздействием вибрирующего органа, совершающего частые возвратно-поступательные движения (около 6000 об/мин). Насос перед запуском погружается в воду, которая через обратный клапан 1 заполняет его. После запуска якорь 8 электромагнита (см. стенд) 10 с помощью штока 3 передает колебания резиновому диску 2 и диафрагме 5, которая отделяет электромагнитную часть насоса от гидравлической. При движении диска вверх вода приобретает вертикальную скорость и направляется к напорному трубопроводу 12. Обратный клапан 1 открывается и пропускает в насос новую порцию воды. При движении диска вниз вода, находящаяся над диском, по инерции продолжает движение вверх, а вода, находящаяся под диском, давит на обратный клапан и закрывает его, не допуская вытекания воды в источник. Таким образом, насос непрерывно подает воду под напором 30–40 м.

Вихревой насос. Относится к динамическим насосам, использующим для своей работы силы трения внутри жидкости. Рабочее колесо 4 (см. стенд и рис. 9.2), закрепленное на консоли вала 1 внутри корпуса 7, имеет по периферии ячейки, в которых при вращении колеса образуются вихри, в результате чего жидкость получает кинетическую энергию. За счет сил трения эти вихри разрушаются при сходе частиц жидкости с колеса в специальный канал 8, устроенный в корпусе насоса, и увлекают в движение по направлению к нагнетательному патрубку другие частицы, находящиеся в этом канале. Вследствие этого сложного процесса, протекающего внутри насоса, жидкость получает давление.

Вихревые насосы предназначены для перекачки маловязких жидкостей, не содержащих абразивных примесей. Они имеют подачу от 1,8 до 22,7 м³/ч, напор – от 18 до 40 м и могут быть самовсасывающими и несамовсасывающими. Перед запуском несамовсасывающий насос должен быть залит перекачиваемой жидкостью.

Самовсасывающие насосы отличаются устройством на напорном патрубке специального узла, состоящего из колпака 3 и воздухоотвода 9, которые и обеспечивают самовсасывающую способность насоса.

Вихревые насосы могут перекачивать и легкозастывающие жидкости, например, фенол, так как имеют возможность для обогрева корпу-

са и рабочего колеса. Для этого через специальные отверстия в обогревную камеру насоса 13 подается пар так же, как и под крышку 10, который и нагревает насос.

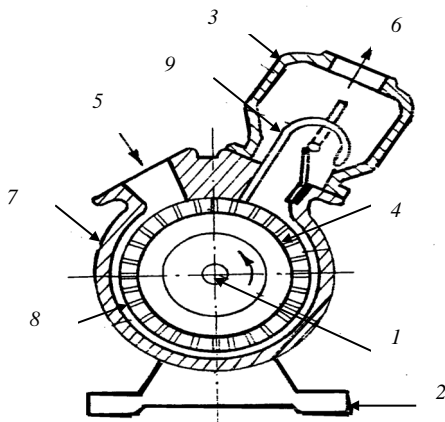


Рис. 9.2. Вихревой насос

Необогреваемые вихревые насосы могут применяться как вспомогательные для откачки фильтрационных вод в насосных станциях, для пожарных нужд, для питания небольших котлов и т. д. Преимущество – простота конструкции, малый вес и небольшие габариты, недостаток – сравнительно малый КПД (0,25–0,45).

Крыльчатый насос. Действие крыльчатого насоса аналогично действию поршневого. Оно заключается в том, что при возвратно-поворотном движении крыла, которое плотно прилегает к стенкам неподвижного цилиндрического корпуса, с одной стороны, объем рабочей камеры увеличивается и происходит засасывание жидкости, а с другой – уменьшается, т. е. происходит вытеснение жидкости, которая занимала этот объем. Так, при движении крыла в направлении, указанном стрелкой (см. стенд), объем правой камеры уменьшается, вследствие чего жидкость, находящаяся в нем, сжимается, открывается нагнетательный клапан 4, а всасывающий клапан 5 закрывается. В то же время объем левой камеры увеличивается и в ней создается разрежение, в результате чего вода через всасывающий клапан заполняет

этот объем. Напорный клапан находится в закрытом положении под действием разности давлений над ним и под ним. При обратном ходе крыла назначения камер меняются местами. Недостатки насосов: быстрый износ крыла из-за трения его о стенки корпуса, особенно при перекачке воды, загрязненной песком. Подача их – до 90 л/м, напор – 30–40 м, высота всасывания – до 7 м, КПД – 80–90 %. Применяются с ручным приводом как бытовые или вспомогательные.

Винтовой насос. Относится к типу объемных (роторных) насосов. Могут быть одно-, двух- и трехвинтовые в горизонтальном и вертикальном исполнении.

Основным рабочим органом одновинтового насоса (см. стэнд) является однозаходный стальной винт 3, который вращается в двухзаходной резиновой обойме 4. При вращении винта между его поверхностью и обоймой образуются полости, в которых перекачиваемая жидкость герметически замыкается и при дальнейшем вращении перемещается вдоль оси винта к полости напорного патрубка 2. В связи со специфичностью вращения винта соединение его с двигателем должно осуществляться карданным валом или эксцентриковой муфтой.

Эти насосы предназначены для перекачки чистых и загрязненных жидкостей, в том числе и химически активных, в количестве от 0,3 до 40 м³/ч при давлении от 0,5 до 2,5 МПа (5–25 атм).

Шестеренный насос. Относится к типу объемных (роторных) насосов. Состоит из корпуса, всасывающего и нагнетательного патрубков. Внутри корпуса 1 размещаются две шестерни, находящиеся в зацеплении. Одна из них ведущая 2, так как с помощью муфты соединяется с валом двигателя, а вторая – ведомая 3. Насос работает под наливом, и поэтому жидкость, заполняющая всасывающий патрубок 4, захватывается зубьями шестерен и вдоль стенки корпуса перемещается в нагнетательную камеру 5. При зацеплении шестерен происходит вытеснение жидкости из межзубного пространства, в результате чего в ней возникает повышенное давление, под действием которого она поступает в нагнетательный трубопровод.

Применяются эти насосы для перекачки вязких жидкостей. Преимущество их – простота изготовления и эксплуатации, а недостатки – пульсация подачи, шум, вибрация из-за неуравновешенности внутренних усилий.

Промышленность выпускает шестеренные насосы с подачей от 0,22 до 144 м³/ч с давлением от 0,4 до 2,5 МПа (4–25 атм).

Водокольцевой вакуумный насос. Эти насосы применяются в насосных станциях как вспомогательные для заливки водой основных насосов в случае установки их с положительной высотой всасывания.

При вращении рабочего колеса-ротора (см. стенд), расположенного эксцентрично по отношению к цилиндрическому корпусу 3, вода, которая должна быть залита в насос до его запуска, под действием центробежной силы образует водяное кольцо. Наружным периметром кольцо прижато к стенкам корпуса, а внутренняя часть его отрывается от ротора и открывает две полости, одна из которых соединяется с всасывающим патрубком 1 (полость 5), а вторая (полость 6) – с нагнетательным патрубком 2. При вращении колеса в направлении, указанном стрелкой, при удалении кольца от ступицы ротора в полость 5 будет засасываться воздух, который перемещается лопатками ротора к другой полости 6 и вытесняется в нее (а следовательно, и в напорный патрубок) за счет приближения водяного кольца к ступице рабочего колеса. Таким образом, вакуумный насос, подсоединенный к основному насосу, будет удалять из него воздух и тем самым понижать давление, в результате чего вода заполнит всасывающий трубопровод и корпус основного насоса.

Вода, попавшая во всасывающий трубопровод вакуумного насоса, удаляется из него также через нагнетательную полость и нагнетательный патрубок.

Водокольцевые насосы просты по конструкции и надежны в эксплуатации, но должны работать с чистой водой, иначе будут изнашиваться лопатки ротора, примыкающие с очень небольшим зазором (менее 0,1 мм) к корпусу и к крышке.

Основные параметры водокольцевого насоса: подача воздуха – 0,75–50 м³/мин, предельный вакуум – 85–95 %, КПД – 20–30 %.

Ленточный водоподъемник. Относится к типу так называемых капиллярных насосов, которые работают с использованием вязкости воды и ее способности капиллярного «прилипания». Применяется в основном в Средней Азии и Казахстане для подъема воды из шахтных колодцев.

Подъем жидкости из колодца 1 (см. стенд) осуществляется с помощью бесконечной хлопчатобумажной прорезиненной ленты 5, которая перемещается с помощью ведущего блока 3, приводимого в движение двигателем 2. Нижний ведомый блок 4 имеет груз, который служит для натяжения ленты. За счет прилипания к ленте вода поднимается из колодца, и центробежная сила, возникающая при переходе ленты через

верхний блок, отрывает воду от ленты и отбрасывает в кожух 6, после чего она стекает по отводу 7 в водоприемный лоток. Глубина подъема воды ленточным водоподъемником может достигать до 250 м при подаче 3–54 м³/ч. Коэффициент полезного действия увеличивается с увеличением глубины подъема и находится в пределах 0,24–0,65.

Вопросы для самоконтроля

1. Конструкция, принцип действия, достоинства и недостатки ленточного водоподъемника.
2. Конструкция, принцип действия водокольцевого вакуумного насоса.
3. Область применения, достоинства и недостатки струйных насосов. Инжектор и эжектор.
4. Область применения, достоинства и недостатки вихревого и шестеренчатого насосов.
5. Область применения, достоинства и недостатки крыльчатого и вакуумного насосов.
6. Область применения, достоинства и недостатки винтового насоса и ленточного водоподъемника.
7. Классифицируйте изучаемые насосы по принципу действия.

Лабораторная работа 10. ИЗУЧЕНИЕ КОНСТРУКЦИЙ ПЕРЕДВИЖНЫХ НАСОСНЫХ СТАНЦИЙ

Передвижные насосные станции (рис. 10.1) предназначены для подачи воды в системах орошения, осушения, водоснабжения, обводнения и др. По сравнению со стационарными станциями они имеют следующие преимущества: обеспечивают быстрый ввод в эксплуатацию; позволяют забирать воду почти в любом месте водоисточника, изменять местоположение в зависимости от уровня воды источника, снабжать водой попеременно несколько удаленных друг от друга оросительных участков; дают возможность значительно снизить капиталовложения и эксплуатационные затраты.

Промышленностью выпускаются насосные станции плавучие и перемещаемые по суше. Последние получили наибольшее распространение. Они подразделяются на навесные и прицепные. Навесные станции монтируются преимущественно на тракторах, при этом насос получает привод от вала отбора мощности. Прицепные станции монтируются на

салазках или одноосных прицепах; для привода насосов используются двигатели внутреннего сгорания (в основном дизельные) или электродвигатели.

Маркировка передвижных насосных станций:

СНПл- Q /Н – станция насосная плавучая с номинальными подачей Q , л/с и напором Н, м.

СНН- Q /Н – станция насосная навесная.

СНП- Q /Н – станция насосная передвижная с двигателем внутреннего сгорания.

СНПЭ- Q /Н – станция насосная передвижная с электродвигателем.

УНП- Q /Н – установка насосная полупогружная.

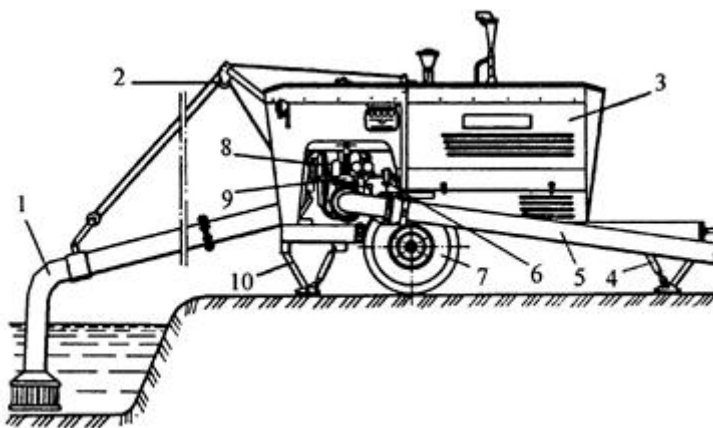


Рис. 10.1. Схема передвижной насосной станции:

- 1 – всасывающий трубопровод с фильтрующим элементом; 2 – лебедка;
3 – защитный корпус насосной станции; 4, 10 – откидная опора; 5 – напорный трубопровод; 6 – задвижка; 7 – колесный диск; 8 – ДВС; 9 – насос

Каждая насосная станция имеет источник энергии (трактор, двигатель внутреннего сгорания, электродвигатель), насос, опорное устройство, всасывающую и напорную линии, систему заполнения насоса перед пуском. В то же время насосные станции могут различаться устройством промежуточной передачи, соединяющей двигатель с насосом, опор, системы автоматической защиты двигателя от перегрузки. Во многих случаях одни и те же сборочные единицы (насосы, всасывающие линии, системы автоматики) используются в ряде насосных станций, имеющих различный привод, т. е. обеспечивается

унификация последних. Можно привести следующие примеры унифицированных насосных станций и их основные характеристики (табл. 10.1): а) СНП-120/30, СНПЭ-120/30, СНПл-120/30; б) СНП-240/30, СНПЭ-240/30, СНПл-240/30; в) СНП-50/80, СНПЭ-50/80, СНПл-50/80; г) СНП-500/10, СНПЭ-500/10, СНПл-500/10 [5].

Таблица 10.1. Основные параметры передвижных насосных станций

Показатели	СНП-50/80	СНП-75/100	СНП-120/30	СНП-500/10
Расход, л/с	30–50	50–100	80–175	530–650
Напор, м	83–95	75–110	24–39	7–11
Марка насоса	8М-9×2	ЦНМ-360-55/75	Д500-65	ПГ-50
Диаметр рабочего колеса, мм	320	368	300	500
Частота вращения вала насоса, об/мин	1750	1700	1750	980
Допускаемая высота всасывания, м	3,5	3,0	3,0	2,5
Марка двигателя	А-41Б	ЯАЗ-М206А	А-41Б	А-01МБ
Частота вращения вала двигателя, об/мин	1750	1700	1750	1750
Мощность двигателя, кВт	66,2	118,0	66,2	95,6
Всасывающий трубопровод:				
диаметр, мм	200	200	250	500
длина, м	5	2 по 4	6	9
Напорный трубопровод:				
диаметр, мм	180	250	250	500
длина, м	300	300	300	2

Используя имеющиеся наглядные пособия и настоящий лабораторный практикум, студентам предлагается в данной работе изучить конструкции и правила эксплуатации широко применяемых в мелиорации передвижных насосных станций СНП-50/80, СНП-75/100, СНП-120/30.

Устройство насосной станции СНП-50/80

На одноосном прицепе установлены дизельный двигатель А-41Б с муфтой сцепления, насос, всасывающий трубопровод с механизмом подъема, напорный трубопровод с задвижкой, система заполнения насоса перед пуском, электрооборудование и приборы контроля, топливный бак.

Насос двухколесный центробежный со спиральным корпусом представлен на рис. 10.2. Корпус насоса, выполненный с разъемом в горизонтальной плоскости, состоит из нижней части 15, крышки 7 и двух опор 1 и 12. В этих опорах установлен на шарикоподшипниках 2, 13, вал 4 насоса. На валу 4 жестко закреплены рабочие колеса 8 и 11.

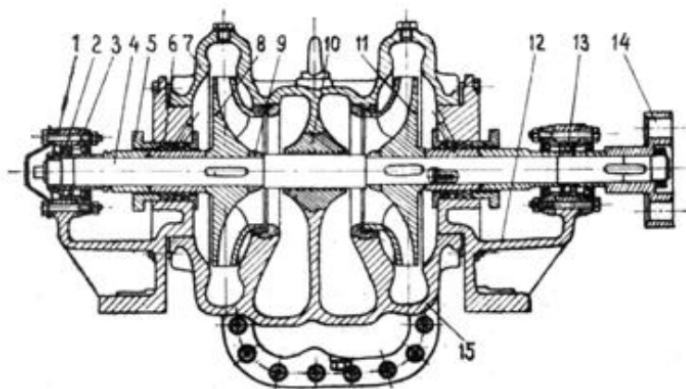


Рис. 10.2. Схема центробежного насоса со спиральным корпусом

Уравновешивание осевых сил обеспечивается симметричным расположением рабочих колес. Для герметизации рабочих камер насоса на валу применены с обеих сторон сальниковые набивки *б* в сочетании с гидравлическим затворами.

Валы муфты сцепления двигателя и насоса соединяются втулочно-пальцевой муфтой и должны быть тщательно отцентрированы (допустимое смещение не более 0,3 мм). Отклонение валов регулируется установкой прокладок под опоры корпуса насоса. Рычаги управления муфтой сцепления и подачи топлива находятся с правой стороны станции.

Подъем всасывающего трубопровода осуществляется путем поворота его относительно обратного клапана, к которому он присоединяется шарнирно; поворот обеспечивается с помощью стрелы, троса и лебедки, имеющей червячный редуктор с ручным приводом.

Подача насоса регулируется стандартной задвижкой, установленной на напорном трубопроводе. К ней переходом закрепляется колено для подсоединения быстроразборного трубопровода.

Заполняется водой насос перед пуском с помощью газоструйного вакуум-аппарата, который установлен на выхлопной трубе двигателя.

Насосная станция оборудована автоматической системой защиты, обеспечивающей остановку двигателя при повышении температуры охлаждающей воды и масла в двигателе выше $(95 \pm 3) ^\circ\text{C}$, падении давления масла в двигателе ниже 0,22–0,13 МПа. Аварийные значения указанных параметров контролируются датчиками на двигателе и насосе. При выходе хотя бы одного из параметров за указанный предел автоматически останавливается двигатель путем прекращения подачи воздуха в цилиндры. Для этой цели вмонтировано в трубу всасывающего коллектора дизеля стоп-устройство, соединенное проводами с блоком автоматической защиты и щитком приборов. Загоревшаяся на щитке приборов сигнальная лампа укажет причину остановки двигателя.

Особенности конструкции насосной станции СНП-75/100

Насосный агрегат смонтирован на двухосном низкорамном автомобильном прицепе и закрыт со всех сторон металлическим корпусом.

Двигатель дизельный двухтактный шестицилиндровый ЯАЗ-М206А мощностью 117 кВт при 1700 об/мин.

Насос центробежный двухколесный с горизонтальным разъемом спирального корпуса и с отдельными всасывающими и напорными патрубками к каждому колесу. Наличие двух переводных колен, заглушки, двух всасывающих рукавов позволяет при необходимости переоборудовать насос на параллельное или последовательное соединение рабочих колес.

Для регулирования подачи на напорных трубопроводах устанавливаются шаровые краны. Завод-изготовитель поставляет потребителю насосную станцию в варианте последовательного соединения рабочих колес (рис. 10.3) с установленными переводными коленами 1 и 3, заглушкой 5 на всасывающем и с шаровым краном 2 на нагнетательном патрубках второго колеса. Для переоборудования насоса на параллельное соединение рабочих колес необходимо демонтировать оба переводных колена, переместить заглушку 5 на верхнее отверстие 4 всасывающего патрубка второго колеса, присоединить к нему всасывающий рукав, установить второй шаровой кран (на напорный патрубок первого колеса).

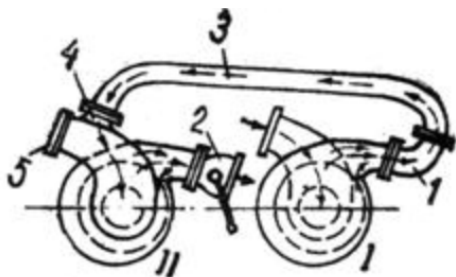


Рис. 10.3. Последовательное соединение рабочих колес насоса

Вал насоса приводится в движение от двигателя через муфту сцепления и карданный вал. Он уплотняется с двух сторон наборами каркасных сальников, собранных в опорных стаканах. Пространства между сальниками и полости подшипников заполняются консистентной смазкой через масленки, установленные на стаканах. Перед сальником каждого подшипника имеется дренажное отверстие для сбора и вывода наружу воды, прошедшей через уплотнения вала.

В нижней части корпуса насоса установлены краны для слива воды в холодное время года. Газоструйный вакуум-аппарат установлен на фланце выпускного коллектора двигателя. Для заправки топливного бака предусмотрен ручной насос с фильтром на входе всасывающего рукава.

Щит приборов расположен с левой стороны и крепится к капоту на амортизаторах. Все приборы имеют соответствующие указательные таблички.

Для пуска двигателя, питания электрических приборов, освещения имеются две аккумуляторные батареи, размещенные на подножке прицепа. Аварийно-предупредительная автоматика питается от одного аккумулятора напряжением 12В. Она срабатывает в следующих случаях: при нагреве жидкости в системе охлаждения двигателя выше 92–98 °С; при падении давления в системе смазки ниже 0,08–0,04 МПа, при падении напора насоса до 7–10 м.

По сигналу одного из контрольных датчиков подается ток в обмотку электромагнита, якорь его втягивается и выводит фиксатор из зацепления с рычагом, управляющим подачей топлива. При этом пружина через систему тяг и рычагов перемещает рейку насос-форсунок в положение, при котором прекращается подача топлива и двигатель останавливается.

На щите приборов загорается сигнальная лампа, указывающая на причину остановки двигателя. После этого необходимо выключатель ВА автоматически поставить в положение «выключение».

Особенности конструкции насосной станции СНП-120/30

По общему устройству и компоновке насосная станция СНП-120/30 во многом аналогична насосной станции СНП-50/80, однако имеются некоторые особенности в устройстве отдельных узлов.

Консольный насос К 430/30 заблокирован непосредственно с дизельным двигателем А-41Б. Вал муфты сцепления является одновременно и валом насоса. Корпус насоса соединяется посредством литого переходника с кожухом маховика двигателя. При достижении компактности насосного агрегата это ухудшило доступ к уплотнительному узлу насоса. Поэтому на валу насоса применено вместо сальникового уплотнения с водяным затвором специальное комбинированное долговечное уплотнение. Оно состоит из двух стандартных самоподжимных резиновых манжет и торцового уплотнения, установленного между ними в общем корпусе. Внутренняя полость узла уплотнения набивается солидолом.

Устройство всасывающего трубопровода позволяет забирать воду сбоку или сзади насосной станции. В последнем случае используется специально прилагаемое колено. При необходимости длину трубопровода можно увеличить установкой дополнительных секций.

На напорном трубопроводе установлена специальная задвижка, к которой может присоединяться быстроразборный трубопровод РТШ-250 или две параллельные нитки быстроразборного трубопровода РТ-180 или РТШ-180. Во втором случае на задвижке монтируется патрубков с ответвлениями.

Все узлы насосной станции смонтированы на одноосном шасси, ходовые колеса которого снабжены колодочными тормозами с гидравлическим приводом.

Для запуска пускового двигателя, освещения в ночное время, работы автоматической системы защиты дизеля имеется соответствующее электрооборудование.

Автоматическая защита двигателя предусмотрена по тем же параметрам, что и в насосной станции СНП-50/80. Кроме этого, имеется реле времени, с помощью которого двигатель может быть остановлен автоматически по истечении заданного периода работы насосной

станции. Контрольное давление в напорном патрубке насоса на срабатывание автоматической защиты устанавливается мотористом по электроконтактному манометру. Рекомендуемая величина его ниже на 0,1 МПа фактического давления, развиваемого насосом при данных условиях и отсутствии повреждения в напорной сети. В аварийной ситуации остановка двигателя производится путем отключения подачи топлива с помощью электромагнитного клапана. Нужно иметь в виду, что электромагнитный клапан после срабатывания так и остается в закрытом положении, поэтому перед последующим пуском его нужно открыть вручную.

Эксплуатация передвижных насосных станций

Перед пуском двигателя плотно закрывают задвижку на напорном трубопроводе, выключают муфту сцепления и автоматическую защиту. На станции СНП-50/80 устанавливают рычаг золотника в положение требуемого режима работы насоса – на параллельное или последовательное соединение колес. Запускают двигатель и прогревают его в течение 5–7 мин при 700–800 об/мин. Затем включают газоструйный вакуум-аппарат для заполнения насоса водой и повышают частоту вращения вала двигателя до номинальной. Появление из диффузора водяной пыли и воды свидетельствует о том, что насос заполнен водой. После этого снижают частоту вращения вала двигателя до минимальной, включают муфту сцепления, отключают вакуум-аппарат и закрывают кран вакуумметра на насосе. Повысив частоту вращения вала двигателя до номинальной, постепенно открывают задвижку на напорной линии.

Установив требуемый напор, включают автоматическую защиту двигателя. При этом горит зеленая лампа контрольного фонаря, что указывает на исправность автоматики. В случае срабатывания защиты необходимо устранить причину остановки двигателя и только после этого начать повторный пуск.

Периодичность и содержание технического обслуживания насосных станций, имеющих дизельные двигатели с тракторными муфтами сцепления, определены в основном правилами технического обслуживания тракторов.

Порядок выполнения работы.

1. По методическим указаниям изучить назначение, классификацию, маркировку передвижных насосных станций.

2. Изучить конструкции и характеристики передвижных насосных станций СНП-50/80, СНП-75/100, СНП-120/30, используя методические указания, плакаты и насосную станцию СНП-75/100.

3. Ознакомиться с правилами эксплуатации передвижных насосных станций.

Вопросы для самоконтроля

1. Какими достоинствами обладают передвижные насосные станции?

2. Как они маркируются?

3. Каковы достоинства и принцип работы двухколесных насосов?

4. Чем характерны уплотнения вала насоса в насосных станциях СНП-75/100 и СНП-120/30?

5. Как устроен и работает газоструйный вакуум-аппарат?

6. Какие параметры насосных станций контролируются аварийно-предупредительной автоматикой? Какие применяются способы останова двигателя в аварийной ситуации?

7. Каковы основные правила эксплуатации передвижных насосных станций?

Лабораторная работа 11. ИЗУЧЕНИЕ КОНСТРУКЦИЙ ПЛАВУЧИХ НАСОСНЫХ СТАНЦИЙ

Плавающая насосная станция – комплекс гидротехнических устройств и оборудования, установленного в трюме и на палубе самоходного судна, обеспечивающий забор воды из источника орошения (обводнения), подъем и транспортировку ее к месту потребления (рис. 11.1).

Составные части ПНС.

1. Корпус судна представляет собой главную конструктивную часть однопалубного стоечного судна (прямоугольный понтон) с симметричными обводами корпуса. Корпус судна состоит из обшивки и набора. Обшивку сваривают (склепывают) из стальных листов, согнутых в соответствии с требуемой формой обводов судна. Со стороны внутренней части обшивку и палубу (для поддержания прочности и формы корпуса) подкрепляют системой балок, располагающихся в поперечном и продольном направлениях. Совокупность этих балок является набором корпуса.

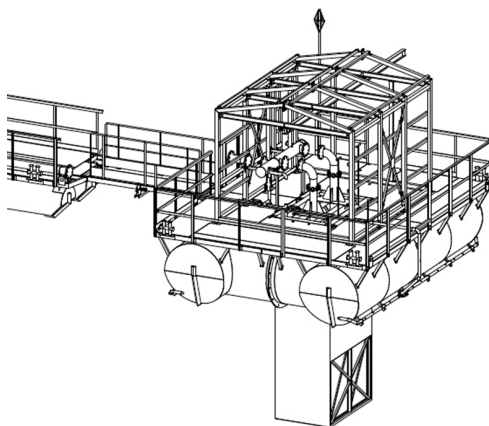


Рис. 11.1. Схема плавучей насосной станции

2. Якорное устройство расположено в носовой и кормовой частях ПНС. Кормовое якорное устройство по своим характеристикам и расположению аналогично носовому якорному устройству. Каждое якорное устройство состоит из якоря, якорной цепи с распорками, якорного клюза, цепного ящика, устройства для крепления и отдачи коренного конца якорной цепи, стопора фрикционного, предназначенного для стоянки станции на якоре, стопора цепного, предназначенного также для стоянки станции на якоре и для крепления якоря «по-походному», палубного клюза и якорно-швартовного шпиля.

3. Швартовное устройство расположено в носовой и кормовой частях ПНС. Буксирное устройство в носовой части. Швартовное устройство состоит из швартовных стальных канатов, хранящихся на вьюшках, швартовных кнехтов, киповых планок с горизонтальными и вертикальными роульсами, швартовных бортовых клюзов, закрепленных на фальшборте и якорно-швартовных шпилей.

4. Буксирное устройство состоит из однотумбовых кнехтов и бортовых швартовных клюзов, укрепленных на фальшборте носовой части судна.

5. Грузовое устройство состоит из крана специального, подкранового пути, уложенного на главной палубе в районе шпангоутов, приводной цепи, по которой обкатывается звездочка механизма движения крана, лотков для питающего кабеля, носового и кормового упоров, ограничивающих движение крана в носу и корме станции.

6. Рыбозаградительное устройство состоит из жесткого каркаса, состоящего с комингсом и сплошным листом верхней части основную несущую конструкцию рыбозаградителя, в которой заключены промыватель, вращающийся в подшипниках, и сетка, подкрепленная ребрами жесткости. На верхней плоскости рыбозаградителя установлены пенопластовый поплавок, обеспечивающий поворот рыбозаградителя и прижатие его к днищу станции (установку в рабочее положение), а также опорноходовые узлы, осуществляющие транспортировку рыбозаградителя по направляющим. Герметичность в районе прилегания рыбозаградителя к опорной плоскости входного отверстия в водозаборный отсек создается резиновым уплотнением, расположенным на комингсе. Подача воды на промыватель производится с борта станции гибким шлангом (от системы технического водоснабжения), один конец которого болтами крепится к патрубку распределителя. На обшивке верхней части рыбозаградителя установлен датчик системы автоматического контроля вращения промывателя.

7. Устройство закрытия водозаборных отсеков состоит из крышки, стропа подъемного, обуха, крюка с гайкой, направляющих. С помощью штатного грузового устройства ПНС крышки, подвешиваемые за строп, плавно опускаются под действием силы тяжести по направляющим до конечного положения, возникающая при этом сила прижимает крышки резиновым уплотнением к комингсу отверстия водозаборного отсека. Затем с помощью осушительной системы из отсека откачивается вода. По мере удаления воды понижается уровень воды в отсеке и на крышки начинает действовать растущая сила гидростатического давления, которая плотно прижимает их к комингсу. После откачки воды необходимо спуститься в отсек через горловину в палубе, завести крюки в петли крышек и завернуть гайки. Отсек при этом надежно закрыт от поступления воды.

8. Прием воды главными насосными агрегатами производится из водозаборных отсеков, расположенных по левому борту насосной станции. Количество отсеков – по числу насосных агрегатов.

В днищевой части каждого водозаборного отсека имеются вырезы, через которые вода поступает из водоема в отсек во время работы насосного агрегата. Вырезы оборудованы таким образом, что к ним примыкают рыбозаградители, которые предотвращают засасывание вместе с водой рыбы, рыбной молоди, икры. На зимний период, а также на случаи, когда необходимо осушить систему главного насосного агрегата, вырезы закрываются специальными крышками. Главное тре-

бование к воздушной полости водозаборного отсека – ее полная герметичность, что особенно важно для работы вакуум-системы в период заполнения водой главного насоса.

В продольной переборке каждого водозаборного отсека, обращенной в сторону насосного отделения, имеется вырез, в который вварен патрубок. С помощью сварного соединения к патрубку крепится конус-переход.

Всасывающий фланец насоса соединен с конусом-переходом трубой. Наличие скользящего фланца необходимо для облегчения монтажных и демонтажных работ, а также компенсации некоторой неточности при изготовлении элементов трубопровода. Насос установлен и закреплен на фундаменте болтами; для точной фиксации и предотвращения сдвига применены призонные болты. Напорный фланец насоса соединен фланцем с конусом-переходом, который вторым фланцем скользящего типа соединен с задвижкой. Задвижка установлена на фундамент, приваренный к днищевому набору, и притянута к нему двумя полухомутами. Далее от задвижки отходит цилиндрическая утка, которая входит в воздушный отсек правого борта и присоединяется фланцем к шаровому шарниру, установленному на борту. Чаша шарнира центральным фланцем прикреплена к борту неподвижно, а шар, поворачивающийся в чаше в любую сторону от нейтрального положения, выходит за борт. Имеющимся фланцем шар присоединяется на месте установки станции к соединительному трубопроводу, который другим концом на берегу соединен с береговым трубопроводом с помощью такого же шарового шарнира.

Трубопровод выполнен из труб. Утка изготовлена сварной конструкцией. Патрубок, конус-переход изготовлены сварными из стального листа. Фланцы стальные приварные, уплотнительные прокладки из листовой резины. Трубы имеют каждая по одной опоре, к которой они притянуты полухомутами.

На корпусе насоса установлен приборный щиток, на котором размещены вакуумметр для контроля разрежения во всасывающей магистрали и электроконтактный манометр для контроля напора в нагнетательной части трубопровода и для выдачи электрического импульса на открытие задвижки с электроприводом по достижении заданного давления. Перед вакуумметром и манометром установлены клапаны, позволяющие производить отключение приборов, продувку импульсных трубок и подключение контрольных приборов.

В каждом патрубке вакуум-системы, присоединенном к верхней части крышки насоса, установлен датчик электронного сигнализатора уровня, который выдает электрический импульс на включение главного насосного агрегата при заполнении насоса водой и достижении ее уровня датчика.

Пуск и остановка главного насосного агрегата как в ручном, так и в автоматическом режимах работы производится из операторской. Кроме этого, у главного насосного агрегата предусмотрен пост аварийного отключения электродвигателя.

Электропривод задвижки имеет управление (пуск и остановка) в автоматическом режиме работы из операторской; в ручном режиме – по месту установки задвижки. Контроль температуры подшипников насоса осуществляется визуально по термометрам. Датчики термометров смонтированы в корпусах подшипников, показывающие приборы установлены на корпусе электродвигателя. При достижении температуры подшипников верхнего допустимого предела питание электродвигателя автоматически отключается, а в операторской включаются световой и звуковой сигналы.

Температура железа и обмоток статора также контролируется термометрами. Датчики установлены в сердечнике и обмотках, показывающий прибор с переключателем размещен в операторской.

На корпусе электродвигателя установлены термометры для контроля температуры воды до и после воздухоохладителя.

При заполнении насоса водой перед его запуском на блоке электронного сигнализатора уровня, установленного на корпусе насоса, включается световой сигнал (контроль при ручном режиме пуска насосного агрегата).

9. Вакуум-насосы расположены в помещении вспомогательных механизмов. Здесь же, на продольной переборке, расположена циркуляционная цистерна. В верхней части цистерны подсоединяются напорные трубы от вакуум-насосов, воздушной трубы и трубы подвода воды от цистерны заборной воды. В нижней части подсоединяются трубы подвода рабочей воды к вакуум-насосам. Цистерна оборудована спускной пробкой, горловиной, указателем уровня и переливной трубой.

В верхней части корпусов главных насосов установлены патрубки с отрезками, в которых закреплены датчики сигнализатора уровня.

От патрубка каждого насоса отходят вакуумные трубы с электромагнитными клапанами, которые объединяются в одну магистраль,

идущую к приемным патрубкам вакуум-насосов. Перед насосами магистраль раздваивается на приемные трубы каждого вакуум-насоса. Приемные трубы оборудованы запорными клапанами, с помощью которых со стороны приемной части отключается резервный насос.

Нагнетательные трубы вакуум-насосов подсоединены к циркуляционной цистерне в верхней ее части. Эти трубы запорных устройств не имеют.

Рабочая вода для создания в камерах вакуум-насосов гидравлического затвора поступает к насосам от циркуляционной цистерны. От общей трубы с электромагнитным клапаном к каждому насосу подходят свои трубы, на которых имеются запорные клапаны. С помощью этих клапанов со стороны подвода рабочей воды отключается резервный вакуум-насос.

Заполнение циркуляционной цистерны рабочей водой осуществляется от цистерны заборной воды системы бытового водоснабжения. С этой целью цистерна соединена трубой, на которой имеется запорный клапан.

Контроль за разрежением в вакуумной магистрали осуществляется по вакуумметрам, установленным на всасывающих магистралях каждого вакуум-насоса. Приборы установлены около насосов на переборке. Каждый вакуумметр оборудован клапаном для манометра.

Вакуум-насосы работают автоматически при запуске главных насосных агрегатов. После ввода в автоматический режим работы любого одного главного насосного агрегата и установки ключа в положение «Пуск» – включается рабочий вакуум-насос, открываются электромагнитные клапана (в зависимости от того, какой насосный агрегат запускается). При работе вакуум-насосов в автоматическом режиме запорный клапан рабочего вакуум-насоса всегда находится в открытом положении.

После заполнения водой корпуса главного насоса срабатывает сигнализатор уровня, электромагнитные клапаны закрываются, вакуум-насос отключается. Главный насосный агрегат по данному параметру (заполнение корпуса водой) готов к работе.

Работа вакуум-насосов возможна и при ручном управлении. При этом пуск и остановка насосов, открытие и закрытие электромагнитного клапана осуществляются вручную с места.

10. Система технического водоснабжения представляет собой не сообщающиеся друг с другом системы, оборудованные каждая на своем насосном агрегате.

Вода от напорной магистрали насоса по основному трубопроводу с клинкетными задвижками и фильтром подводится к промывным устройствам обоих рыбозаградителей (приемный отсек каждого насосного агрегата оборудован двумя рыбозаградителями). Отростки к рыбозаградителям отходят от основных трубопроводов в водозаборных отсеках каждого главного насосного агрегата. С рукавами рыбозаградителей подводящие воду трубы соединяются с помощью фланцевых соединений.

От основного трубопровода отходит труба, разделяющая на две ветки: одна для подвода воды к воздухоохладителям, вторая – к подшипникам насосов и электродвигателей.

На трубе, подводящей воду к воздухоохладителю и подшипникам, имеется запорный и предохранительный клапаны, перепускающие воду в трубу обратной воды из воздухоохладителя при превышении установленного давления в трубе подвода воды к воздухоохладителю. Труба обратной воды из воздухоохладителя подсоединяется к приемной магистрали главного насоса. В месте подсоединения на трубе обратной воды имеется невозвратно-запорный клапан.

От трубы, подводящей воду к подшипникам, отходят отростки с кранами на охлаждение подшипников насосов и на охлаждение подшипников электродвигателей. Охлаждающая вода после подшипников насосов и электродвигателей собирается в одну трубу, которая подсоединяется к трубе обратной воды от воздухоохладителя. Система выполнена из стальных и водопроводных труб. Соединения труб фланцевые на прокладках и муфтовые. В местах возможного застоя воды установлены спускные пробки.

Контроль за давлением в трубопроводе системы осуществляется по манометрам, установленным после фильтров. Один манометр установлен после клинкетной задвижки (контроль давления воды к рыбозаградителям), второй манометр установлен после клапана (контроль давления воды к воздухоохладителю и к подшипникам). Манометры насосных агрегатов установлены на продольной переборке в районе приемных патрубков насосов. Манометры насосов установлены на щитках, закрепленных на корпусах насосов.

Управление работой системы ручное с места. Ввод системы в действие осуществляется для каждого насосного агрегата открытием клинкетных задвижек, клапанов и кранов после ввода в работу насосных агрегатов.

11. Сушительный насос установлен в помещении вспомогательных механизмов. Там же, на продольной переборке, установлена невозвратно-запорная фланцевая коробка с клапанами.

Через клапан коробки осушается форпик, воздушный отсек, также через клапаны осушаются помещения мастерской и вспомогательных механизмов, и вода принимается от приемных сеток, расположенных в носовой части насосного отделения.

В насосном отделении на переборке установлена также невозвратно-запорная фланцевая коробка с клапанами.

Через клапаны коробки осушаются помещения трансформаторной и ахтерпик, вода принимается от приемных сеток, расположенных в кормовой части насосного отделения, и приемной сетки, расположенной в кормовой части воздушного отсека.

Клапанные коробки соединены между собой трубопроводом, к которому через запорные клапаны подсоединяются патрубки из водозаборных отсеков левого борта, через которые производится осушение и наполнение этих отсеков.

Приемный патрубок осушительного насоса соединяется трубой с коробкой. На этой трубе около коробки имеется запорный клапан, а между клапаном и насосом грязевая коробка.

От напорной (нагнетательной) магистрали насоса отходит труба с запорным клапаном, которая выходит на палубу и заканчивается рукавной палубной втулкой.

Удаление воды за борт из отсеков, обслуживаемых системой осушения, осуществляется через невозвратно-запорный клапан, установленный на продольной переборке помещения вспомогательных механизмов. Через рукавную палубную втулку возможно удаление воды из осушаемых отсеков на берег или плавучий сборщик.

Балластная система через клапан соединяется с напорным трубопроводом пожарно-балластного насоса, которым производят заполнение балластных цистерн.

Через клапана заполняется носовая балластная цистерна левого борта и правого.

Заполнение кормовых балластных цистерн производится через магистральный осушительный трубопровод и клапан – цистерну левого и правого борта.

Осушение балластных цистерн производится через те же клапана и далее к осушительному насосу.

Выброс воды за борт производится через невозвратно-запорный клапан.

Контроль за работой осушительного насоса осуществляется по манометру и вакуумметру, установленным соответственно на нагнетательной и всасывающей магистралях насоса, приборы установлены около насоса на переборке. Управление работой насоса ручное. Пуск, остановка и контроль за работой насоса осуществляется с места.

12. Пожарно-балластный насос установлен в помещении вспомогательных механизмов. Прием воды насосом производится от днищевого кингстона через фильтр.

Нагнетательная пожарная магистраль насоса под подволоком вдоль продольной переборки проходит в насосное отделение, далее над главной палубой (у кормовой стенки надстройки) заканчивается пожарным рожком. Два пожарных рожка установлены на отростках, отходящих от пожарной магистрали. Один – на переборке, второй – на другой переборке. Еще два пожарных рожка установлены на главной палубе. В помещения вспомогательных механизмов от нагнетательной магистрали отходит еще один отросток, который проходит через переборку в форпик и далее через главную палубу вдоль носовой переборки надстройки, где заканчивается пожарным рожком.

От пожарного трубопровода в помещении вспомогательных механизмов отходит отросток на систему бытового водоснабжения (заполнение цистерны забортной воды), а в форпике – на сточно-фановую систему (на эжектор и промывку фекальной цистерны).

От нагнетательной магистрали отходит отросток и на продувку кингстона. На этом отростке, около кингстона, имеется невозвратно-запорный клапан.

Пожарные рожки оборудованы пожарными шлангами. Пожарные шланги вместе со стволами хранятся в специальных шкафчиках, расположенных вблизи рожков.

Противопожарная система выполнена из труб. Соединения труб фланцевые (пожарный трубопровод) на резиновых прокладках и штуцерные (труба кингстона). На концах труб в отсеках имеются раструбы. В местах возможного застоя воды установлены спускные пробки.

Контроль за работой пожарно-балластного насоса осуществляется по манометру и вакуумметру, установленным соответственно на нагнетательной и всасывающей магистралях насоса. Приборы установлены на продольной переборке около насоса. Управление работой насоса ручное. Пуск, остановка и контроль за его работой осуществляется с места.

13. Искусственной вентиляцией оборудованы насосное отделение, помещение вспомогательных механизмов, помещение распределительных устройств, мастерская, трансформаторная, помещение ТВУ, операторская и помещения жилого блока (каюты, камбуз, душевая, умывальная и туалет).

Вопросы для самоконтроля

1. Какими достоинствами обладают плавучие насосные станции?
2. Из чего состоят плавучие насосные станции?
3. С помощью каких приборов осуществляется контроль за давлением?
4. Зачем необходима система технического водоснабжения?

Лабораторная работа 12. ИЗУЧЕНИЕ ПРИТОКА ВОДЫ К ТРУБЧАТОМУ КОЛОДЦУ

Трубчатые колодцы служат для приема безнапорных и напорных подземных вод. Это наиболее распространенный тип водозаборных сооружений для систем сельскохозяйственного водоснабжения. Трубчатые колодцы устраивают путем бурения скважин, стенки которых крепят обсадными стальными трубами.

В пределах водоносного пласта колодцы имеют водоприемную часть, которая в зависимости от типа водоносной породы может быть фильтровой и бесфильтровой.

При изысканиях, проектировании и эксплуатации колодцев необходимо знать, какое количество воды может дать колодец при заданном понижении уровня воды в нем или при каком понижении можно получить потребное количество воды. Ответ на эти вопросы можно дать в том случае, если известна зависимость дебита колодца от величины понижения уровня воды в нем.

Теоретически приток воды к колодцу, а следовательно, и их возможный дебит определяют по формулам, полученным на основе закона фильтрации (Дарси):

$$Q = 2\pi K \frac{U}{\ln \frac{R}{r} + \xi}, \quad (12.1)$$

где Q – приток воды в колодец (дебит), м³/сут;

K – коэффициент фильтрации и водоносной породы, м/сут;

U – функция понижения, м²;

R – радиус влияния, м;

r – радиус водоприемной части колодца, м;

ξ – дополнительное сопротивление, учитывающее несовершенство колодцев по степени и характеру вскрытия водоносного пласта.

При этом значение функции понижения (U) зависит от понижения уровня воды в колодце (S), мощности водоносного пласта (m), его напорности и степени совершенства скважины [1, 2].

В производственных условиях эту зависимость определяют путем откачки воды из вновь построенного колодца в течение 2–10 сут, измеряя при этом расход откачки и глубину понижения уровня.

Цель работы. Основной целью лабораторной работы является практическое изучение притока к совершенному и несовершенному колодцу, установление зависимости дебита от понижения уровня в колодце.

Материальное обеспечение: лабораторная установка, мерные сосуды, секундомер.

Объем работы и методика ее выполнения. Работа выполняется в течение двух академических часов. За это время студент **должен:**

1) смоделировать схему притока к совершенному и несовершенному колодцам;

2) определить дебит совершенного и несовершенного колодцев при одинаковом положении динамического уровня;

3) смоделировать схему притока к совершенному колодцу, произвести замеры дебита при трех-четырех положениях динамического уровня;

4) построить график зависимости дебита от понижения уровня;

5) построить кривую депрессии.

Работа выполняется на лабораторной установке, которая представляет собой действующую модель для изучения притока воды к совершенному и несовершенному колодцам в напорном и безнапорном водоносных пластах (рис. 12.1).

Насыщение водоносного горизонта осуществляется через карманы лотка, куда вода поступает из водопроводной сети путем открытия вентиля А. Постоянный напор в водоносном горизонте поддерживается переливными трубами I и II. При открытых вентилях Б создается безнапорный, а при закрытых – напорный режимы водоносного пласта.

Имитация откачки воды из колодцев производится путем открытия водозаборных кранов С.

К точкам определения величин напоров подсоединены пьезометры.

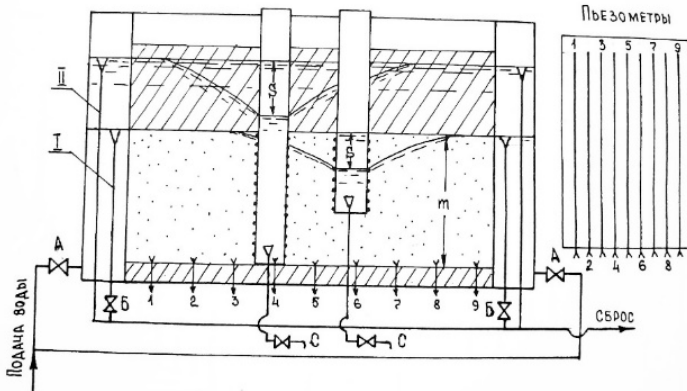


Рис. 12.1. Схема лабораторной установки для изучения притока воды к совершенному и несовершенному колодцам

Порядок проведения работы. Открывают вентиль А при закрытых вентилях С и ожидают до установления статических уровней в колодцах и всех пьезометрах. Стабильность уровней поддерживается постоянным переливом через трубы I или II (в зависимости от условий напорности водоносного пласта).

Путем открытия вентиля С в одном из колодцев имитируют откачку Q воды из колодца. После установления динамического уровня воды в колодце и показаний пьезометров производят замер величины откачки Q . Для этого через вентиль С отбирают воду в мерный сосуд, записывая при этом показания пьезометров, емкость сосуда и время его наполнения. Опыты проводятся при трех-четырёх положениях динамического уровня в колодце в двух повторностях.

По значениям величин Q и S строят график зависимости $Q = f(S)$ (рис. 12.2), а по показаниям пьезометров – депрессионную кривую и определяют радиус влияния R колодца (рис. 12.3).

Отчет по работе оформляется каждым студентом. В нем приводится схема установки, данные опытов, график зависимости дебита от положения уровня и кривая депрессии.

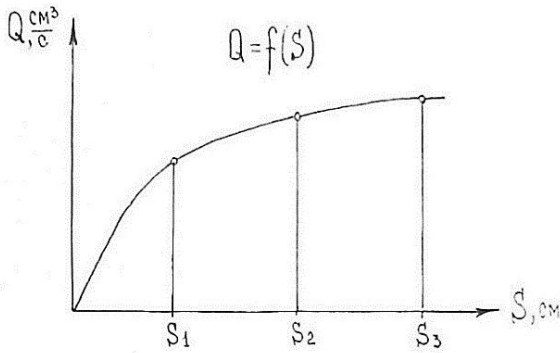


Рис. 12.2. Зависимость притока воды в водозаборный колодец от понижения уровня

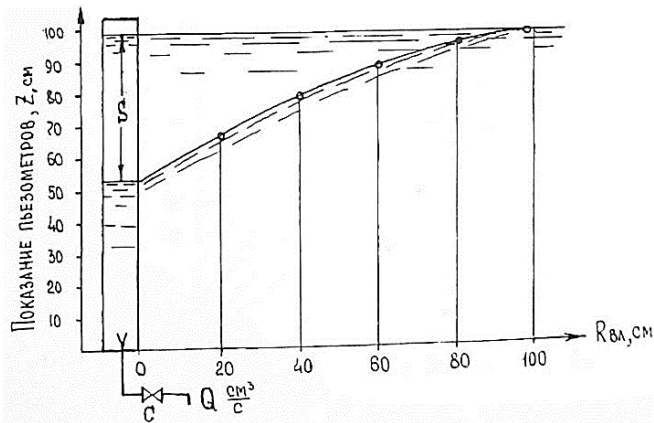


Рис. 12.3. Депрессионная кривая к определению радиуса влияния колодца

Вопросы для самоконтроля

1. Что понимается под статическим и динамическим уровнями?
2. Что понимается под понижением уровня?
3. От чего зависит и как определяется дебит колодца?

Лабораторная работа 13. ИЗУЧЕНИЕ РАБОТЫ СИФОННОГО СБОРНОГО ВОДОВОДА ГРУППЫ КОЛОДЦЕВ

На водозаборах из группы трубчатых колодцев их объединяют сборным водоводом, предназначенным для приема и транспортирования воды от колодцев к сборным резервуарам или, если это позволяют топографические условия, непосредственно в водопроводную сеть.

По гидравлическому режиму работы сборные водоводы могут быть напорными, самотечными, напорно-самотечными и сифонными.

Напорные сборные водоводы применяют тогда, когда существует необходимость оборудования скважин насосами, т. е. при достаточно глубоком положении динамического уровня воды в колодцах.

Самотечная система сборных водоводов применяется при сборе воды от каптажей или самоизливающихся скважин.

Напорно-самотечные водоводы применяются при сборе воды от скважин, оборудованных насосными установками или эрлифтами. При этом работа каждой насосной установки не зависит от работы других и может быть отрегулирована в зависимости от дебита колодца и насосного оборудования.

Особую разновидность представляют сифонные сборные водоводы. Обычно они применяются на водозаборах с уровнем подземных вод, залегающих на глубине не более 7–8 м. В большинстве случаев они устанавливаются в системах береговых (инфильтрационных) водозаборов. Работа сифонного водозабора обеспечивается за счет разницы уровней воды в сборном резервуаре и в самом удаленном от сборного резервуара колодце. Поэтому их, как правило, выполняют из стальных труб, обеспечивающих наибольшую герметичность. Удаление воздуха из водовода (создание вакуума в нем) обеспечивается вакуум-насосом, подключенным в верхнем его узлу и оборудованным воздухоборником с объемом, рассчитанным на 3–5 мин работы вакуум-насоса [1, 3].

Цель работы. Основной целью лабораторной работы является практическое изучение притока к каждому колодцу в отдельности в зависимости от понижения уровня, определение дебита группы колодцев, объединенных сборным сифонным водоводом, и определение величины вакуума в узлах сборного водовода.

Материальное обеспечение: лабораторная установка, мерные сосуды, секундомер.

Объем работы и методика ее выполнения. Работа выполняется в течение двух академических часов. За это время студентам **необходимо**:

- 1) ознакомиться с установкой и порядком запуска в работу сифонного сборного водовода;
- 2) определить дебит каждого колодца в зависимости от понижения уровня в нем;
- 3) определить расходы на участках сборного водовода;
- 4) определить потери напора на участках сборного водовода и величину вакуума в узлах подключения колодцев;
- 5) построить линию пьезометрических напоров на участке сборного водовода.

Работа выполняется на лабораторной установке, которая является моделью группы шахтных колодцев I, II, III (рис. 13.1).

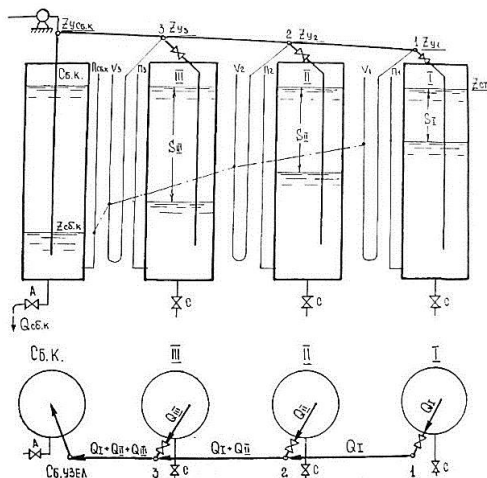


Рис. 13.1. Схема лабораторной установки группы водозаборных колодцев с сифонным сборным водоводом

Вода поступает в колодцы через систему трубок под постоянным напором, что обеспечивается регулятором уровня с переливной трубкой. Приток и отток воды из колодцев регулируется кранами. Водозаборные колодцы соединены с водосбросным колодцем посредством сифонного водовода 1-2-3-С_{б.к} с ответвлениями. В верхней точке си-

фона ($C_{б.уз}$) установлена резиновая трубка с зажимом для отсоса воздуха из сифона при пуске его в работу, выполняющая роль вакуум-насоса. Для наблюдений за уровнем воды в колодцах, величиной гидравлических потерь напора и величиной вакуума в сифоне установлены прямые (II) и V-образные пьезометры. Чтобы не нарушать герметичность сифона, краны на ответвлениях к колодцам трогать не рекомендуется.

Возодоборные колодцы I, II и III лабораторной установки запитываются от водопроводной сети. Подача из сети должна быть такой, чтобы обеспечивался небольшой постоянный сброс через верх переливной трубы.

Зарядка сифонного водовода, т. е. заполнение его водой, осуществляется путем удаления (отсасывания) воздуха через резиновый шланг, присоединенный в самой высокой точке сифона (узел $C_{б.к}$). При этом все ответвления (в том числе и в сборном колодце) должны быть погружены под воду, а V-образные пьезометры заполнены водой.

Признаком нормальной работы сифонного водовода служит поднятие уровня в сборном колодце до статического. Если же уровень воды в пьезометре сборного колодца не достигает этого значения, то сифонный водовод не работает и необходимо устранить возможный подсос воздуха в линии водовода и ответвлениях.

Дебит каждого колодца определяется при установившемся режиме путем отбора воды в мерный сосуд из каждого колодца при трех-четырёх понижениях уровня в двух повторностях для каждого из колодцев. Понижение уровней обеспечивается увеличением степени открытия кранов С. Данные опытов заносятся в табл. 13.1.

Т а б л и ц а 13.1. Дебит колодцев при заданных понижениях уровня

№	Отметка статического уровня $Z_{ст}$, см	Отметка динамического уровня $Z_{стд}$, см	Величина понижения уровня S , см	Объем воды W , см ³	Продолжительность отбора t , с	Дебит колодца см ³ /с
I						Q_1 Q_2 Q_3
II						Q_1 Q_2 Q_3
III						Q_1 Q_2 Q_3

По этим данным на миллиметровке строятся зависимости дебита каждого колодца от понижения уровня: $Q = f(S)$, рис. 13.2.

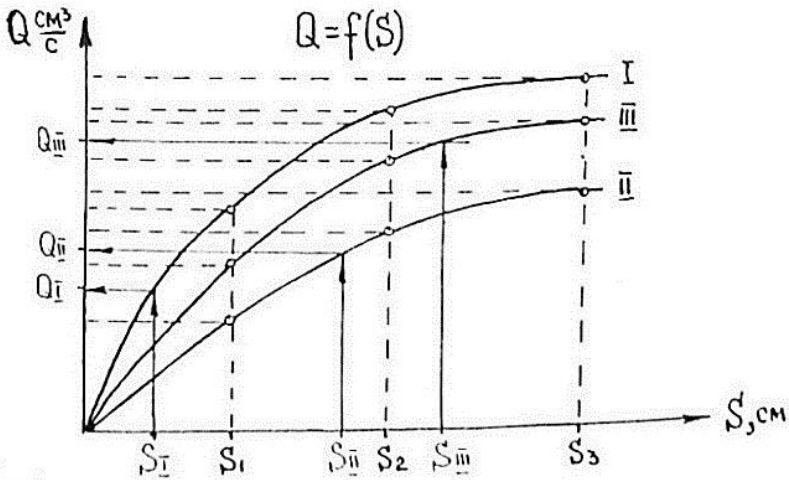


Рис. 13.2. Зависимость притока воды в колодцы от понижения уровня в них

Остальные задачи выполняются при работе сборного водовода (краны С закрыты) на сборный колодец и отборе воды из него через кран А при установившемся режиме.

Признаком устойчивой работы сифонного водовода является понижение уровня воды во всех V-образных пьезометрах. При проведении опыта уровень воды в сборном колодце целесообразно поддерживать на отметке $Z_{\text{сб.к}} = 15$ см (см. рис. 13.1).

Обеспечив устойчивую работу сифонного водовода, производят замер отбора воды из сборного колодца ($Q_{\text{сб1}}$) объемным способом и снимают показания всех пьезометров. Данные наблюдений заносят в табл. 13.1. По этим данным определяют расходы и потери напора на участках сборного водовода, а также величину вакуума в узлах подключения колодцев к водоводу.

Используя полученные в первой задаче зависимости $Q = f(S)$ (рис. 13.2) и понижение уровня воды (табл. 13.1), определяют приток в каждый колодец.

Расход воды на участок водовода зависит от количества колодцев, обслуживаемых им. Например, расход на участке водовода 1–2 (Q_{1-2}) будет равен притоку воды в узел 1, т. е. $Q_{1-2} = Q_1$, расход на участке 2–3 будет равен сумме притоков уже от двух колодцев, т. е. $Q_{2-3} = Q_I + Q_{II}$, расход на участке 3–4 будет равен сумме притоков от трех колодцев, т. е. $Q_{3-4} = Q_I + Q_{II} + Q_{III}$. Проверкой правильности расчетов является выполнение условия $Q_{3-4} = Q_{сб.к.}$

Потеря напора на участках водовода определяется как разница в показаниях, подключенных к его узлам V-образных пьезометров. Например, $h_{1-2} = Z_1 - Z_2$ и т. д.

Величина вакуума в узлах водовода определяется как разность отметок узла (Z_y) и показаний V-образного пьезометра, подключенного к нему, например: $H_{\text{вак1}} = Z_{y1} - Z_{v1}$, см.

Линия пьезометрических напоров наносится на схему установки по показаниям V-образных пьезометров.

В отчете представляется схема установки с нанесенной линией пьезометрических напоров, графики связи $Q = f(S)$ и результаты наблюдений.

Вопросы для самоконтроля

1. Почему сифонные водоводы прокладываются с подъемом к сборному колодцу?
2. Чем обеспечивается устойчивая работа сифонного водовода?
3. Как определяется производительность водозабора из группы колодцев, объединенных сифонным водоводом?
4. Признаки устойчивой работы сифонного сборного водовода.

Лабораторная работа 14. ТРУБЫ, СОЕДИНЕНИЯ СТЫКОВ И АРМАТУРА ВОДОПРОВОДНЫХ СЕТЕЙ

В системах водоснабжения самое широкое применение получили стальные, чугунные, железобетонные и асбестоцементные трубы. Довольно широко применяются и пластмассовые трубы.

Выбор тех или иных труб для устройства сетей водопровода предполагает знание сортамента выпускаемых труб и условий их применения.

Водопроводные сети, как правило, насыщены фасонными частями, запорной арматурой и оборудованием. Это предполагает знание назначения этих элементов и места их установки на сети.

Цель работы. Основной задачей лабораторной работы является изучение важнейших технических данных по выпускаемым трубам фасонных частей и оборудования на сети, ознакомление с конструктивными особенностями стыковых соединений сетей и водоводов.

Общие данные об используемых в водоснабжении трубах, фасонных частях, арматуре и их монтаже

Чугунные трубы. Применяются для строительства подземных напорных водоводов и изготавливаются путем стационарного литья в песчаные формы (ГОСТ 21053-75), а также методом центробежного и полунепрерывного литья (ГОСТ 21053-75), а также методом центробежного и полунепрерывного литья (ГОСТ 9583-75). В зависимости от толщины стенок трубы подразделяются на три класса: ЛА, А и Б с допускаемым испытательным давлением соответственно 2,5, 3,5, 4,0 МПа. Они могут поставляться заводами-изготовителями диаметром 65–300 мм и длиной от 2 до 6 м (ГОСТ 21053-75), диаметром 65–1 000 мм и длиной от 2 до 10 м (ГОСТ 9583-75). Для предохранения от коррозии чугунные трубы при их изготовлении на заводе внутри и снаружи покрывают нефтяным битумом.

Пример маркировки чугунной трубы, изготовленной по ГОСТ 21053-75, ЧН Б-1 250×5000 А ГОСТ 21053-75. Расшифровка: труба чугунная напорная с манжетой Б-1, диаметром 250 мм, длиной 5 000 мм, класс А.

Стальные трубы. Применяются для строительства наиболее ответственных участков водопроводных сетей, а также для изготовления фасонных узлов и деталей. Трубы, изготавливаемые по ГОСТ 10704-76, – электросварные, а по ГОСТ 3262-75 – стальные водогазопроводные. Трубы по ГОСТ 10704-76 изготавливаются длиной от 2 до 12 м и диаметром от 8 до 1 620 мм. Они имеют следующую маркировку:

$$\frac{73 \times 3,5 \times 7000 \text{ II } 10704-76}{\text{Б}-20 \text{ ГОСТ } 10705-63}.$$

Расшифровка: наружный диаметр 73 мм, толщина стенки 3,5 мм, длина 7 000 мм, класс точности II, из стали марки 20, изготовлена по группе Б.

Трубы ГОСТ 3262-75 изготавливаются длиной от 4 до 12 м и диаметром от 17 до 150 мм. Они имеют следующую маркировку:

125×4,5 1000 ГОСТ 3262-75. Расшифровка: труба обыкновенная, неоцинкованная, с условным проходом 125 мм, толщиной стенки 4,5 мм и длиной 1 000 мм. Следует отметить, что сортамент стальных труб достаточно большой, каждому из них соответствуют свои размеры и своя маркировка.

Асбестоцементные трубы (ГОСТ 539-80, ГОСТ 5.990-7). Предназначены для напорных подземных водоводов и сети технических водопроводов. В зависимости от толщины и прочности стенок они изготавливаются трех классов: ВТ-6, ВТ-9 и ВТ-12. Максимальное рабочее давление, при котором может быть использована труба данного класса, соответственно 0,6; 0,9 и 1,2 МПа. Длина труб в зависимости от диаметра колеблется от 2 950 мм (диаметры 100, 150 мм) до 3 950 мм (диаметры 200, 250, 300, 350, 400 и 500 мм).

Пример маркировки асбестоцементных труб по ГОСТ 539-80: 250-ВТ-9-VIII-78 «не бросать». Расшифровка: труба с условным проходом 250 мм класса ВТ-9, изготовленная в августе 1978 г.

Полиэтиленовые трубы (ГОСТ 18599-83) применяются для транспортировки воды в напорных водопроводных сетях. Они изготавливаются из полиэтилена низкой плотности (ПНП) и высокой плотности (ПВП) четырех типов: легкие (Л), среднелегкие (СЛ), средние (С) и тяжелые (Т) с рабочим давлением 0,6 МПа (С) и 0,9 МПа (Т). Трубы диаметром более 40 мм изготавливаются отрезками длиной 6, 8, 10 и 12 м.

Арматура и оборудование наружных сетей и водоводов

В качестве оборудования на водопроводных сетях и водоводах устанавливаются задвижки, затворы, вентили, водоразборные колонки и краны, пожарные гидранты, предохранительные и обратные клапаны, защитные диафрагмы, воздушные вантузы, краны и клапаны для выпуска воздуха, гасители гидравлического удара; выпуски, компенсаторы.

На внутренних водопроводах устанавливаются водоразборные краны, смесители и другое оборудование для обеспечения водоснабжения, в том числе и горячего.

Арматура водопроводной сети. Арматурой называются устройства, смонтированные на водопроводной сети, с помощью которых осуществляется эксплуатация. Арматура имеет определенную марки-

ровку и отличительную окраску. Для облегчения подбора и правильности ее выбора существует несколько систем индексаций. Индекс, как правило, включает несколько элементов из цифр и букв. Например, задвижка 30ч925бр. Расшифровка: 30 – задвижка, ч – чугунная, с электроприводом (9), конструкции, обозначенной порядковым номером 25 по каталогу, с уплотнительными кольцами из бронзы (бр).

Водопроводная арматура классифицируется по ряду признаков:

- назначение – запорно-регулирующая, предохранительная, водоразборная, контрольно-измерительная;
- принцип действия – приводная (краны, задвижки) и самодействующая (клапаны);
- род привода – ручная, механическая, гидравлическая, электрическая, пневматическая;
- конструкция стыков – фланцевая, муфтовая, приварная. Возможен ряд других признаков.

К запорно-регулирующей арматуре относят краны, вентили, задвижки и затворы. Она предназначена для включения или выключения отдельных участков водопроводной сети, регулируя, таким образом, направление движения воды. На внешней водопроводной сети данный вид арматуры устанавливается на водоводах, вводах в здания, а также в местах подсоединения к сети водонапорной башни, водоразборных колонок, пожарных гидрантов, тупиковой сети. Кроме того, этой арматурой водопроводная сеть разбивается на ремонтные участки. Длина таких участков подбирается с таким расчетом, чтобы при отключении их на ремонт одновременно отключалось не более 5 пожарных гидрантов. В местах установки запорно-регулирующей арматуры обязательно устройство водопроводного колодца.

К предохранительной арматуре относят гасители гидравлических ударов, обратные клапаны, вантузы, компенсаторы и т. п. Она снижает сверхдопустимые перегрузки путем выброса части воды в атмосферу, предотвращения таким образом разрыв трубопроводов при возникновении в них гидравлического удара (гаситель), либо перекрывает движение воды в обратном направлении (обратные клапаны). Для регулирования гидравлического режима в трубопроводе путем впуска либо выпуска воздуха служат вантузы. Установленные на напорно-разводящем трубопроводе водонапорной башни компенсаторы предохраняют эти трубы от температурных деформаций.

К водоразборной арматуре относят водоразборные колонки, пожарные гидранты, пожарные и водоразборные краны.

Водоразборные колонки служат для разбора воды водопотребителями, живущими в зданиях, не оборудованных внутренним водопроводом. Они устраиваются на внешний водопроводной сети с максимальным расстоянием друг от друга 200 м. Существует несколько типов колонок. Наибольшее распространение получили незамерзающие колонки московского типа и системы Черкунова.

Пожарные гидранты и краны служат для разбора воды из сети во время тушения пожара. Причем гидранты устанавливаются на наружной сети с максимальным расстоянием друг от друга 150 м. Пожарные и водоразборные краны служат для разбора воды из внутренней сети.

В местах установки водоразборных колонок и пожарных гидрантов обязательно устройство водопроводных колодцев.

К контрольно-измерительной арматуре относят реле уровня, реле давления, манометры и водосчетчики. Они позволяют контролировать работу различных элементов систем водоснабжения в целях оперативного вмешательства в работу этих элементов, а также измерять объемы потребленной воды.

Задвижки, затворы и вентили. Это оборудование служит для включения и отключения отдельных водопроводных линий, участков и ниток водоводов, для подключения и отключения отдельных потребителей.

Задвижки и затворы кольцевого типа используются для регулирования подачи воды. Обычные типы задвижек и затворов для этих целей не применяются, так как быстро выходят из строя вследствие режима кавитации.

Промышленностью выпускается достаточно большое количество типоразмеров задвижек. Среди них основным является ГОСТ 3706-83 литых фланцевых задвижек из чугуна и стали. Они имеют условный проход 50, 65, 80, 100, 125, 150, 200, 250, 300, 350, 400, 500, 600, 800, 1000, 1200, 1400, 1600 и 2000 мм. Задвижки выпускаются с ручным, гидравлическим и электрическим приводом. По базовому размеру они могут быть нормальными и укороченными с выдвигным и невыдвигным шпинделем, параллельные, клиновые и конусные.

Затворы выпускаются, как правило, поворотные дисковые ГОСТ 12521-77 и ГОСТ 13547-79 (на давление $P \leq 2,5$ МПа). Диаметры условного прохода равны 200, 400, 600, 800, 1000, 1200, 1400 и 1600 мм. Привод затворов электрический.

Вентили применяются на трубопроводах малых диаметров ($D_v = 6-150$ мм). Закрываются и открываются с помощью золотника, насаженного на шпindel с винтовой резьбой. По материалу основных частей (корпус, золотник) вентили разделяются на латунные, стальные и пластмассовые. По способу присоединения различают вентили муфтовые, фланцевые и цапковые (последние предназначены для установки на хлорных и аммиачных баллонах).

Основные параметры и конструктивное исполнение вентиляей, применяемых на трубопроводах, для различных сред и температур устанавливаются ГОСТ 9697-61.

Обратные клапаны. Они служат для предотвращения обратных течений воды в трубопроводах и автоматического отключения отдельных трубопроводов в период аварий на сети и водоводах и выходе из строя насосов. Обратные клапаны используются также и для разделения длинных участков сети и водоводов с целью снижения в них величины возможного гидравлического удара. Различают обратные приемные клапаны и клапаны обратные поворотные. Первые устанавливаются на всасывающих линиях насосов, а вторые – на напорных линиях сетей и водоводов. Изготавливаются клапаны из стали и чугуна (ГОСТ 13252-73, ГОСТ 18580-73, ГОСТ 18581-73 и ГОСТ 18584-73). Обратные приемные клапаны выпускаются с диаметром условного прохода 50, 80, 100, 150, 200, 250, 300, 400 и 500 мм, клапаны обратные поворотные – диаметрами 40, 50, 65, 80, 100, 125, 150, 200, 250, 300, 350, 400, 500 и 600 мм.

Предохранительные клапаны. Они устанавливаются на сетях и водоводах с целью защиты последних от разрушения при возникновении гидравлического удара. При повышении давления сверх допустимого часть воды из корпуса клапана сбрасывается наружу и этим самым локализуется явление гидравлического удара. Изготавливаются предохранительные клапаны двух видов: пружинные и рычажно-грузовые (ГОСТ 12536-79, ГОСТ 5335-75, ГОСТ 9131-75, ГОСТ 3132-75).

Пружинные фланцевые предохранительные полноподъемные клапаны выпускаются из стали с условными диаметрами входного и выходного патрубков соответственно 25/40, 40/65, 50/80, 80/100, 100/125, 150/200, 200/300 мм; пружинные неполноподъемные – с условным проходом клапанов 50, 60, 80 и 100 мм. Клапаны рычажно-грузовые выпускаются с диаметрами условных проходов 25, 40, 50, 80, 100, 125 и 150 мм.

Автоматические гасители. Эти устройства предназначены для гашения гидравлических ударов, возникающих в водопроводах только от внезапной остановки насосных установок. Для гашения гидравлических ударов другого происхождения они не используются. Устанавливают гасители на водоводах диаметром 300 мм и более, а также на водоводах с геометрической высотой подъема воды выше 30–40 м. Размещаются гасители в специальной камере или помещении насосной станции непосредственно за обратным клапаном.

Условный проход гасителей составляет 200 и 350 мм.

В последнее время для защиты водоводов от гидравлического удара используются специальные диафрагмы, которые при достижении определенного давления в водоводе разрушаются и подобно плавким предохранителям в электросетях обеспечивают сохранность водовода.

Компенсаторы применяются в сетях и водоводах для компенсации температурного изменения длин трубопроводов.

В водоснабжении применяются преимущественно одно- и двухсторонние сальниковые компенсаторы, изготавливаемые по МН 2593-61 и МН 2598-61. Устанавливаются только на стальных трубопроводах с диапазоном изменения $t = 25$ °С.

На трубопроводах с раструбными стыковыми соединениями установка компенсаторов не требуется, так как их роль выполняют сами раструбы.

Гидранты устанавливаются на водопроводной сети с целью отбора воды на нужды пожаротушения. Гидранты выпускаются подземного и надземного типов (ГОСТ 8220-85 Е). Наиболее распространены подземные пожарные гидранты ПГ-3000. Диаметр условного прохода этих гидрантов составляет 125 мм.

Пожарные гидранты этого типа устанавливаются в водопроводных колодцах на пожарные подставки с фланцевыми соединениями непосредственно на линиях водопроводной сети или специальных отводах. Высота пожарных гидрантов изменяется от 500 до 2 500 через каждые 250 мм.

Водоразборные колонки используются для отбора воды из сети населением, проживающим в индивидуальных домах без канализации.

К конструкции водозаборных колонок предъявляются следующие требования: колонка должна быть незамерзающей; в колонку не должно попадать загрязнений из водопроводного колодца и почвы; при отрывании колонки не должно возникать гидравлического удара. Этим

требованиям в большей мере соответствует колонка московского типа МТ-1, которая нашла наиболее широкое применение.

Колонки устанавливаются на сети или на отводах, как правило, в водопроводных колодцах, но могут быть установлены и в грунт.

Воздушные вантузы служат для автоматического удаления из сети и водоводов воздуха, скапливающегося в возвышенных местах. Вантузы выпускаются двух типоразмеров: с диаметром патрубка 25 и 50 мм. Первый устанавливается на водопроводных линиях с диаметром до 500 мм, а второй – на линиях с диаметром более 500 мм.

Размещаются вантузы в колодцах и присоединяются к трубопроводам вертикально с помощью фланцевого отростка или тройника через задвижку или вентиль.

Водовыпуски предназначены для опорожнения отдельных участков водопроводных линий в пониженных местах сетей и водоводов. Они представляют собой отводы с задвижкой. Диаметр водовыпусков принимается в 3–4 раза меньшим диаметра опоражнимых линий. Выпуск воды из сети осуществляется в пониженные места территории или в так называемые мокрые колодцы. Поэтому конкретная длина водовыпусков зависит от местных условий.

Арматура систем водоснабжения зданий. Управление системой и распределение воды потребителям в зданиях осуществляется с помощью запорной, регулирующей и предохранительной арматуры.

Запорная арматура устанавливается для перекрытия потока жидкости, отключения потока жидкости и отключения на ремонт отдельных участков трубопровода.

Установка запорной арматуры на внутренних сетях предусматривается в следующих точках: на каждом вводе; на кольцевой разводящей сети для обеспечения отключения на ремонт ее отдельных участков (не более чем полукольцо); у основания пожарных стояков с числом пожарных кранов 5 и более; у основания стояков хозяйственно-питьевой и производственной сети в зданиях высотой 3 этажа и более; на ответвлениях, питающих более 5 водозаборных точек; на ответвлениях в каждую квартиру или номер гостиницы; на подводах к смывным бачкам, смывным кранам и водонагревательным колонкам; на ответвлениях к групповым душам и умывальникам; перед наружными поливочными кранами.

В качестве запорной арматуры используют вентили с диаметром условного прохода 15–20 мм и задвижки $d_y \geq 50$ мм.

Регулирующая арматура предназначена для поддержания в водопроводной сети здания более или менее постоянного давления и расхода, несмотря на изменение давления в разводящей сети.

Соединение труб

Наиболее распространенными соединениями труб являются муфтовое, сварное, фланцевое, раструбное. Тип соединения выбирается в зависимости от материала труб и места укладки трубопровода.

Соединение стальных труб осуществляется резьбовыми муфтами, фланцами, сваркой. Муфтовое соединение применяют при монтаже внутренних систем водоснабжения для трубопроводов малых диаметров (до 100 мм), при этом чаще всего используют газовые трубы. В таких трубах по концам нарезается резьба, допускающая наворачивание муфты на половину ее длины. Для удобства соединения и разъединения узлов, собранных на муфтах, отдельные соединения выполняют на стыках с длиной резьбой, равной 1,3 длины муфты.

Плотность стыка соединяемых труб обеспечивается паклей, пропитанной красками. Соединение производят следующим образом: на резьбу равномерным слоем наматывают распущенную паклю, пропитанную краской, затем навинчивают муфту. Наматывание пакли производят по ходу резьбы.

Фланцевые соединения относятся к наиболее надежным, но дорогим. Применяют их в основном при соединении труб с водопроводной арматурой и фасонными частями. Размер фланцев, их форма зависят от диаметра трубопровода и давления в нем. Значительное число типов фланцевых соединений стандартизировано.

Количество болтов фланцевого соединения зависит также от диаметра и давления в трубопроводе. Количество болтов принимается кратным четырем (4, 8, 12, 16 и т. д.).

Для уплотнения стыков применяют кольцеобразные прокладки из мягкого материала: резиновые, картонные, асбестовые и др. Наибольшее распространение получило соединение стальных труб электрической и автогенной сваркой. Способы соединения стальных труб показаны на рис. 14.1, *а, б, в*.

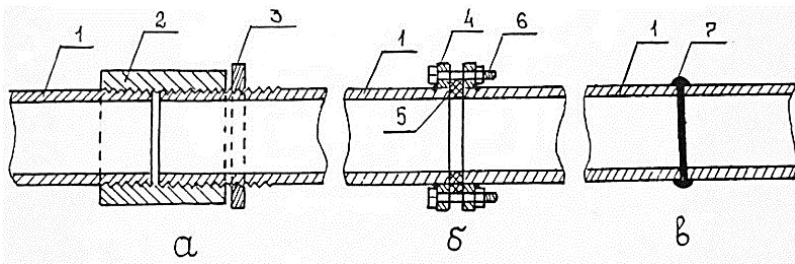


Рис. 14.1. Соединение стальных труб:

а – муфтовое соединение; *б* – фланцевое соединение; *в* – соединение сварным швом;
 1 – труба; 2 – соединительная муфта; 3 – контргайка; 4 – фланец; 5 – уплотнительная прокладка; 6 – болт с гайкой; 7 – сварной шов

Соединение чугунных труб производят заделкой раструбных стыков. Гладкий конец одной трубы вставляют в раструб другой. Герметичность соединений достигается зачеканкой стыка просмоленной пеньковой прядью или уплотнением резиновыми кольцами. Просмоленной пеньковой прядью заполняют часть раструбной щели. Остальную часть зазора заполняют асбестоцементом, который удерживает пеньковую прядь в раструбе. Пеньковая прядь и асбестоцемент уплотняются послойно с помощью чеканки и молотка.

Асбестоцементная смесь приготавливается следующего состава: цемент – 70 %, асбестовое волокно – 30 % (по весу), вода – 10–12 % от веса сухой смеси. Используют цемент марки не ниже 400, не поддающийся коррозии в агрессивной среде.

В последнее время более широкое применение в заделке раструбных соединений нашли резиновые самоуплотняющиеся манжеты и раструбно-винтовое стыковое соединение с чугунной упорной муфтой и резиновым кольцом круглого сечения.

Монтаж стыковых соединений труб с резиновой манжетой ведут в следующем порядке: перед началом работ проверяют качество и целостность труб и уплотнительных манжет, внутреннюю поверхность раструба и наружную поверхность гладкого конца трубы очищают от загрязнений и наплывов битума. Вставляют манжету в канавку раструба так, чтобы гребень ее полностью разместился в кольцевом пазе. Вводимый в раструб гладкий конец монтируемой трубы смазывают графитно-глицериновой смесью (можно использовать мыльный рас-

твор). После центрирования труб с помощью монтажного приспособления производят соединение стыка.

Для монтажа стыков при уплотнении их резиновыми кольцами проводят следующие рабочие операции. После очистки гладкого конца подсоединяемой к линии трубы и раструба предыдущей на гладкий конец надевают резиновое кольцо. Расстояние от обреза трубы до кольца должно быть равно 3–5 мм. Затем производят центровку и вводят гладкий конец в раструб. Для закрепления резинового уплотнительного кольца остальную часть раструба заполняют асбестоцементом или ввинчивают упорную металлическую муфту. Примеры раструбных соединений показаны на рис. 14.2, а, б, в.

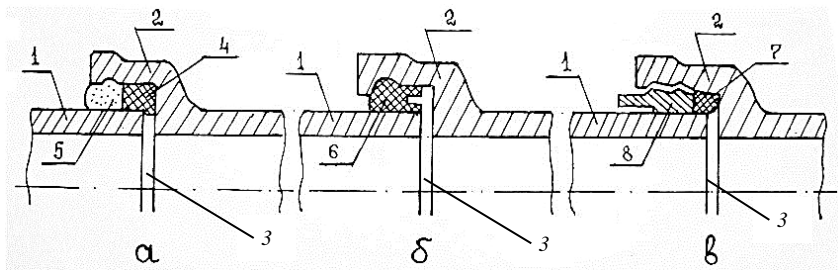


Рис. 14.2. Раструбное соединение чугунных водопроводных труб:
а – заделка стыка пеньковой прядью и асбестоцементом; *б* – то же резиновым кольцом и асбестоцементом; *в* – то же с упорной металлической муфтой; 1 – гладкий конец; 2 – раструб; 3 – зазор; 4 – пеньковая прядь; 5 – асбестоцемент; 6 – резиновое кольцо; 7 – резиновое уплотнительное кольцо; 8 – упорная металлическая муфта

Соединение асбестоцементных труб производят асбестоцементными муфтами. Для уплотнения зазора между трубой и муфтой применяют резиновые кольца. Порядок соединения стыков показан на рис. 14.3, а, б. Асбестоцементная муфта с внутренней стороны имеет два кольцевых выступа, причем один из них имеет меньшую высоту и называется рабочим.

На одну из соединяемых труб надевается муфта, обращенная рабочим выступом в сторону соединяемого стыка. На соединяемые трубы надеваются резиновые кольца: одно – на трубу с муфтой на расстоянии, равном длине муфты от торца трубы, а другое – на трубу без муфты на расстоянии 5–10 мм от торца. Затем специальным приспособ-

соблением или ломиками муфту подвигают на первое резиновое кольцо, на стык и на второе кольцо.

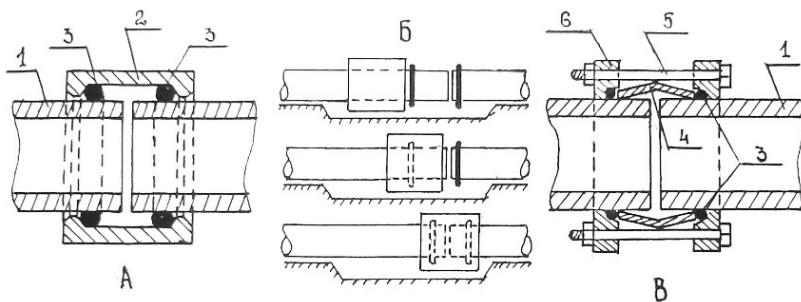


Рис. 14.3. Соединение асбестоцементных труб:
а – соединение асбестоцементной муфтой; *б* – порядок установки муфты;
в – установка муфты «жибо»; 1 – асбестоцементные трубы; 2 – муфта; 3 – резиновые кольца; 4 – чугунная втулка; 5 – болт с гайкой; 6 – подвижные фланцы

Асбестоцементные трубы соединяются также с помощью муфты системы «жибо», которая состоит из чугунной муфты, двух подвижных фланцев с болтами и двух резиновых уплотнительных колец (рис. 14.3, *в*). Соединение такими муфтами допускается в местах, не связанных с засыпкой землей.

Порядок рабочих операций следующий: на концы соединяемых труб надеваются подвижные фланцы, затем резиновые кольца. Концы труб вводятся в чугунную муфту, и фланцы стягиваются болтами.

Соединение пластмассовых труб может быть разъемным и неразъемным. Разъемный стык соединяется с помощью фланцев (рис. 14.4, *а*, *б*, *в*), неразъемный – сваркой и склеиванием. Сварные стыки показаны на рис. 14.5, *а*, *б*, *в*.

Для разогрева пластмассовых труб при их соединении используют электрические горелки или плоские нагревательные элементы.

Фасонные соединительные части служат для устройства на трубопроводах поворотов, ответвлений, перехода от одного диаметра к другому, а также для установки на трубопроводах водопроводной арматуры. Они могут быть стальными, чугунными, пластмассовыми. Соединение их с трубами фланцевое, раструбное, муфтовое. Изучение их классификации и размеров ведется по справочной литературе и образцам, имеющимся в лаборатории.

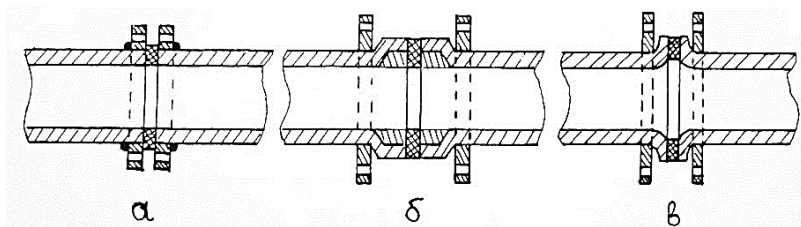


Рис. 14.4. Разъемное соединение пластмассовых труб:
a – соединение с приварными фланцами; *б* – со свободными фланцами;
в – со свободным раструбами на разболтовке

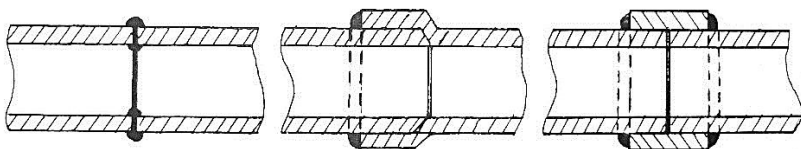
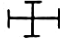

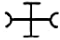
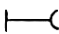
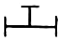
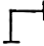
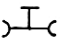
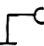
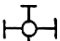

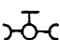

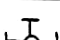
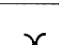

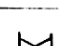


Рис. 14.5. Неразъемное соединение пластмассовых труб

Деталировка узлов водопроводной сети

Деталировка узлов сети выполняется в целях составления спецификации фасонных частей и арматуры, посредством которых осуществляется монтаж водопроводной сети и ее эксплуатация. При составлении деталировки узлов сети (рис. 14.6) в первую очередь отмечают места установки на ней задвижек, вантузов, водовыпусков, упоров и т. д.

Для составления спецификации фасонных частей и арматуры деталировка выполняется, как правило, без масштаба. Для определения же размеров в плане водопроводных колодцев деталировка выполняется в масштабе с учетом рекомендаций СНиП 2.04.02-84, п. 8.63.

ОБОЗНАЧЕНИЕ НА СХЕМАХ И ЭСКИЗАХ	ОБОЗНАЧЕНИЕ В ДОКУМЕН- ТАХ	НАИМЕНОВАНИЕ	ОБОЗНАЧЕНИЕ НА СХЕМАХ И ЭСКИЗАХ	ОБОЗНАЧЕНИЕ В ДОКУМЕН- ТАХ	НАИМЕНОВАНИЕ
	КФ	КРЕСТ ФЛАНЦЕВЫЙ		ПФГ	ПАТРУБОК ФЛАНЕЦ-ГЛАДКИЙ КОНЕЦ
	КРФ	КРЕСТ ФЛАНЕЦ-РАСТРУБ		ПФР	ПАТРУБОК ФЛАНЕЦ-РАСТРУБ
	ТФ	ТРОЙНИК ФЛАНЦЕВЫЙ		КФ	КОЛЕНО ФЛАНЦЕВОЕ
	ТРФ	ТРОЙНИК РАСТРУБ-ФЛАНЕЦ		КФР	КОЛЕНО ФЛАНЕЦ-РАСТРУБ
	ПЯКФ	ПОЖАРНАЯ ПОД- СТАВКА КРЕСТ ФЛАНЦЕВЫЙ		ОФ	ОТВОД ФЛАНЦЕВЫЙ
	ПЯКРФ	ПОЖАРНАЯ ПОД- СТАВКА КРЕСТ РАСТРУБ-ФЛАНЕЦ		ХФ	ПЕРЕХОД ФЛАНЦЕВЫЙ
	ПЯТФ	ПОЖАРНАЯ ПОД- СТАВКА ТРОЙНИК ФЛАНЦЕВЫЙ		ДР	ДВОЙНОЙ РАСТРУБ
	ПЯТРФ	ПОЖАРНАЯ ПОД- СТАВКА ТРОЙНИК РАСТРУБ-ФЛАНЕЦ			ЗАДВИЖКА ФЛАНЦЕВАЯ

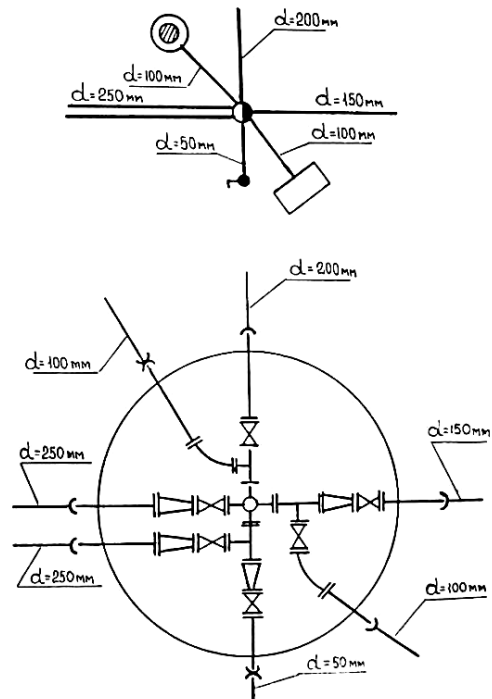


Рис. 14.6. Пример детализовки узлов водопроводной сети из чугунных труб

Форма спецификации

№ п. п.	Наименование	Условное обозначение	Размер или диаметр	ГОСТ	Ед. изм.	Кол-во

Объем работы и методика ее выполнения

Работа выполняется в течение двух академических часов. За это время студент **должен**:

– изучить основные характеристики труб, фасонных частей арматуры;

– ознакомиться с конструктивными особенностями и способами соединения труб, монтажа арматуры и оборудования на сетях и водоводах.

Изучение основных характеристик производится по справочной и учебно-методической литературе, а также по имеющимся ГОСТам. Ознакомление с устройством, конструктивными особенностями, принципом работы и способами соединения элементов производится по чертежам, плакатам, моделям, макетам и образцам.

Материальное обеспечение: трубы – стальные, чугунные, асбестоцементные, полиэтиленовые; фасонные части, водопроводная арматура – запорно-регулирующая, предохранительная, водоразборная; материалы для соединения стыков труб – муфта, уплотнительные материалы; инструменты и приспособления для соединения стыков труб.

Вопросы для самоконтроля

1. Какие трубы применяются в водоснабжении?
2. Какое оборудование служит для включения в работу и отключения отдельных водопроводных линий, участков и ниток водоводов?
3. Для чего служат обратные клапаны?
4. С какой целью устанавливаются на сетях и водоводах предохранительные клапаны?
5. Для чего предназначаются автоматические гасители?
6. На каких трубопроводах применяются компенсаторы?
7. Для чего служат вантузы, выпуски?

Лабораторная работа 15. ИЗУЧЕНИЕ РАБОТЫ КОЛЬЦЕВОЙ ВОДОПРОВОДНОЙ СЕТИ

Водопроводная сеть является наиболее сложным и дорогостоящим элементом в системах водоснабжения. По геометрическому очертанию она может быть замкнутая (кольцевая), разветвленная или тупиковая. Подача воды в заданных количествах и под требуемым напором в любую точку территории водоснабжаемого объекта (основное назначение сети) может быть осуществлена как по кольцевой, так и по тупиковой сети. Однако в отношении надежности обеспечения бесперебойной подачи воды потребителям эти схемы сетей неравноценны. Кольцевая сеть в случае аварии или ремонта любого ее участка обеспечивает водой потребителей в обход этого участка. Авария или отключение на ремонт любого участка тупиковой сети ведут к прекращению подачи воды всем потребителям, расположенным ниже этого участка по направлению движения воды. Кроме этого, кольцевая сеть в известной мере снижает действие гидравлических ударов, возникающих в сети.

Основными задачами гидравлического расчета сетей являются определение диаметров труб и потерь напора на их участках. При расчете тупиковых сетей решение этих задач не представляет затруднений, так как расчетные расходы на участках, как правило, известны. Что касается кольцевых сетей, то потокораспределение, а значит и расчетные расходы на участках замкнутого контура зависят от схем питания сети.

В зависимости от расположения насосной станции и водонапорной башни по отношению к кольцевой сети различают три схемы питания: с проходным резервуаром, с контррезервуаром и комбинированную.

При питании сети по схеме с проходным резервуаром потоки в замкнутом контуре распределяются в одном направлении, так как и насосная станция и водонапорная башня подключены к одной точке на кольцевой сети.

При питании сети по схеме с контррезервуаром имеет место встречное потокораспределение, так как насосная станция и водонапорная башня подключены в разных точках кольцевой сети.

При комбинированной схеме одна часть замкнутого контура питается по схеме с контррезервуаром, а другая (после водонапорной башни) – по схеме с проходным резервуаром.

Независимо от схемы питания кольцевых сетей потокораспределение на их участках и расходы должны удовлетворять правилу баланса

расходов в узлах (1-е правило Кирхгофа). В то же время исходя из гидравлической сущности замкнутого контура должно выполняться условие баланса потерь напора в кольцах (2-е правило Кирхгофа).

Цель работы. Основной целью лабораторной работы является установление направления движения потоков при трех схемах питания кольцевой сети, определение потерь напора и расходов на участках сети, установление баланса притока и оттока в узлах.

Материальное обеспечение: лабораторная установка, мерные соуды, секундомеры.

Объем работы и методика ее выполнения. Лабораторная работа рассчитана на четыре академических часа. За это время студенты должны смоделировать схемы питания сети, установить направление потоков для трех схем питания сети, определить потери напора и расходы на ее участках для одной из схем питания и установить баланс притока и оттока в узлах.

Работа выполняется на лабораторной установке (рис. 15.1), которая представляет собой модель двухкольцевой водопроводной сети с водонапорной башней 2, что дает возможность наглядно ознакомиться с различными схемами питания сети, изучить гидравлический режим работы системы водоснабжения и определить сопротивления участков сети. Питание установки осуществляется от водопроводной сети.

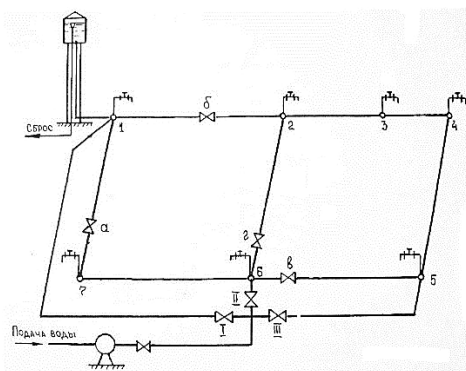


Рис. 15.1. Схема модели двухкольцевой водопроводной сети

Двухкольцевая сеть выполнена из водогазопроводных стальных труб $d = 12,5$ мм.

Имитация водозабора осуществляется открытием кранов, установленных в точках 1, 2, 3, 4, 5, 6, 7. Вентили на линиях 1-2, 1-7, 2-6 и 5-6 дают возможность изменить направление потоков водопроводной сети. С помощью вентиляей I, II, III и IV можно моделировать различные схемы питания сети:

- питание сети от насосной станции и водопроводной башни при различных схемах подключения насосной станции с проходным резервуаром (закрыты вентили II и III);

- с контррезервуаром (закрыты вентили I и II);

- часть сети питается по схеме с проходным резервуаром, другая часть – с контррезервуаром (смешанная схема питания, закрыты вентили I и III).

Направление движения потоков на участках определяется по показаниям пьезометров, подключенных в узлах водоотвода.

Данные снимаются при установившемся режиме (незначительном переливе на водосливной воронке водонапорной башни) и заносятся в табл. 15.1.

Т а б л и ц а 15.1. Показания пьезометров

№ узла	Показания пьезометров Z, см			Примечание
	I	II	III	
1				I – схема с проходным резервуаром II – схема с контррезервуаром III – комбинированная схема
2				
3				
4				
5				
6				
7				

Для решения этих вопросов необходимо произвести замеры объемов обратной воды за определенный период времени и снять показания пьезометров. Узловой отбор определяется по формуле

$$q_{уз} = \frac{W}{t}, \quad (15.1)$$

где W – объем воды в мерном сосуде, см³;

t – время наполнения сосуда, с.

Сопротивление участков сети определяется из условия

$$h = Sq^2; S = \frac{h}{q^2}; \quad (15.2)$$

где h – потери напора на участке;

q – расход на участке;

S – сопротивление участка.

Порядок выполнения задачи следующий:

– открыть краны на линиях 1-2, 1-7, 2-6, 5-6 путем открытия водо-разборных кранов, во всех узлах имитировать узловые отборы;

– снять показания пьезометров, замерить объем отобранной воды за определенный промежуток времени в каждом узле и записать в таблицу.

Расчеты баланса расходов в узлах провести по зависимости

$$q_{\text{пр}} = q_{\text{уз}} + q_{\text{тр}}, \quad (15.3)$$

где $q_{\text{пр}}$ – приток воды к узлу;

$q_{\text{уз}}$ – узловой отбор;

$q_{\text{тр}}$ – транзитный расход (отток воды от узла).

Вопросы для самоконтроля

1. Типы водопроводных сетей, их достоинства и недостатки.
2. Разница в гидравлических расчетах кольцевой и тупиковой сети.
3. Свободный напор в сети и его определение.
4. Назначение увязки гидравлического расчета кольцевой сети.

Лабораторная работа 16. ГИДРАВЛИЧЕСКОЕ ИСПЫТАНИЕ ТРУБОПРОВОДОВ ПО МЕТОДУ УТЕЧЕК

Гидравлическое испытание водопроводной сети является одним из основных и ответственных этапов сдачи ее в эксплуатацию. Оно проводится с целью проверки прочности и герметичности всех стыковых и монтажных соединений. Испытание проводится дважды: предварительное – до засыпки траншеи, чтобы легче было обнаружить неисправные места: окончательное – после засыпки траншеи. Окончательное испытание трубопровода проводится в присутствии заказчика проектной и эксплуатирующей организаций с составлением акта о результате испытаний по форме согласно СНиП 3.05.04-85. Оба этапа испытаний выполняются до установки гидрантов, вантузов, предохранительных клапанов, вместо которых на время испытаний устанавливаются фланцевые заглушки. Длина испытываемого участка не должна

превышать одного километра. Перед испытанием трубопровод заполняется водой не менее чем на 24 ч.

Величина испытательного гидравлического давления устанавливается проектом либо принимается: для стальных трубопроводов – рабочее плюс 0,5 МПа, для чугунных со стыковыми соединениями под че- канку – рабочее плюс 0,5 МПа, для асбестоцементных – рабочее плюс 0,3 МПа, для полиэтиленовых – рабочее с коэффициентом 1,5 (СНиП Ш-30-74 § 8.6).

В соответствии с требованиями СНиП Ш-30-74 § 8.14 величина утечки из трубопровода при сдаче в эксплуатацию не должна превышать допустимую, выбираемую из табл. 16.1 для данного материала труб, диаметра и длины. При этом сопоставляемые утечки должны быть выражены в одинаковых размерностях: л/мин/км либо л/мин/м. Требуется дать заключение по результатам испытаний.

Т а б л и ц а 16.1. Предельные допустимые значения утечек для труб различных диаметров

Внутренний диаметр трубопровода, мм	Допускаемая величина утечек на участок длиной 1 км и более, л/мин			
	при испытательном давлении			при рабочем давлении
	стальные трубы	чугунные трубы	асбестоцементные труба	железобетонные
100	0,28	0,70	1,40	–
125	0,35	0,90	1,56	–
150	0,42	1,05	1,72	–
200	0,56	1,40	1,98	–
250	0,70	1,55	2,22	–
300	0,85	1,70	2,42	–
350	0,90	1,80	2,62	–
400	1,00	1,95	2,80	–
450	1,05	2,10	2,96	–
500	1,10	2,20	3,14	3,20
600	1,20	2,40	3,44	3,40

Цель работы:

- 1) испытать трубопровод на прочность (предварительное испытание);
- 2) испытать трубопровод на утечку (окончательное испытание);

3) изучить степень влияния объемов воздуха, находящегося в трубопроводе при испытании, на скорость (интенсивность) понижения давления в нем.

Материальное обеспечение: лабораторная установка, мерный сосуд, линейка, секундомер.

Объем работы и методика ее выполнения. Работа выполняется в течение двух часов.

За это время студентам **необходимо:**

- ознакомиться с установкой и заполнить испытываемый трубопровод водой;
- произвести испытание на прочность;
- смоделировать утечку и произвести испытание на герметичность.

Установка представляет собой наклонный участок стальной трубы (рис. 16.1) длиной 3 м и диаметром 100 мм, закрытой по концам на период испытаний глухими фланцами 2 с упорами 3. В верхней точке трубопровода 4 присоединен специальный стояк для выпуска воздуха из трубопровода и бак 5, где может накапливаться определенный объем воздуха. В пониженной части трубопровода (точка 6) осуществляется заполнение его водой и нагнетание воды в трубопровод гидравлическим прессом 7 для создания испытательного давления. Моделирование естественной утечки осуществляется через кран 8.

Задача 1. Предварительное гидравлическое испытание трубопровода на прочность проводится в строительной практике до засыпки трубопроводов траншеи и установки на них арматуры. Оно осуществляется путем поддержания заданного проектом испытательного давления в трубопроводе не менее 10 мин (для полиэтиленовых не менее 30 мин), не допуская снижения давления более чем на 0,1 МПа, производя при необходимости дополнительную подкачку воды.

Напорный трубопровод считается выдержавшим предварительное гидравлическое испытание, если в нем под испытательным давлением не произошло разрыва труб и фасонных частей, нарушения заделки стыковых соединений, а под рабочим давлением не обнаружено утечек воды. Величина испытательного давления задается руководителем. По результатам испытаний дается заключение.

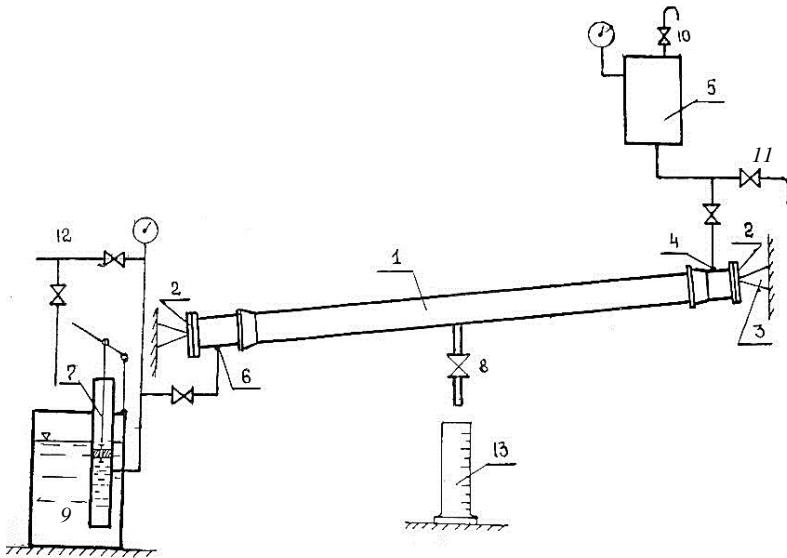


Рис. 16.1. Схема лабораторной установки для гидравлического испытания трубопроводов по методу утечек

Задача 2. В соответствии с требованиями СНиП Ш-30-74 «Правила производства и приемки работ. Водоснабжение, канализация, теплоснабжение. Наружные сети и сооружения» окончательное гидравлическое испытание напорного трубопровода на прочность осуществляется после засыпки трубопроводов в траншеях и заключается в определении фактической утечки в литрах за минуту на участке 1 км. В лаборатории утечка моделируется открытием крана 8. Испытательное давление поддерживается путем подкачки воды гидравлическим прессом.

В строительной практике определить фактическую утечку на участке 1 км в каждом стыке (число стыков может быть 200 и более) не представляется возможным и поэтому определяется общее количество вытекшей воды за 10 мин W , когда поддерживалось испытательное давление. Оно определяется по разнице уровней воды в мерном баке 9, из которого вода расходовалась в процессе подкачки. Давление в течение 10 мин испытаний регулярной подкачкой рекомендуется держать равным испытательному или как можно ближе к испытательному. При падении же давления в период испытания на 20–40 % при

определении фактической утечки ее делят на специальный коэффициент b , равный 0,9. Опыт повторяют трижды и определяют среднее значение утечки по формулам

$$q_{\text{ут}}^{\text{фак}} = \frac{W}{t} \text{ или } q_{\text{ут}}^{\text{фак}} = \frac{W}{tb}; \quad q_{\text{ут}}^{\text{ср}} = \frac{q_{\text{ут}}^{\text{I}} + q_{\text{ут}}^{\text{II}} + q_{\text{ут}}^{\text{III}}}{3}. \quad (16.1)$$

Участок трубопровода из полиэтиленовых труб считается выдержавшим гидравлическое испытание, если после последовательного нахождения трубопровода под испытательным и рабочим давлением падение давления в трубопроводе не превышало величины 0,02 МПа за 10 мин.

Задача 3. До недавнего времени отдельные трубопроводы в практике испытывались по скорости падения давления. Однако наличие воздуха в точках изгиба трубопроводов может значительно снизить скорость падения давления даже при больших утечках. При наличии воздуха в трубопроводе давление в нем даже при значительной утечке падает медленно. Поэтому современные строительные нормы рекомендуют оценивать герметичность трубопровода не по скорости падения давления, а по допустимой величине утечки из испытываемой линии.

Влияние объемов воздуха на скорость (интенсивность) падения давления в трубах устанавливается путем трехкратного испытания участка трубопровода:

- а) при заполнении водой воздушного колпака 5;
- б) при заполнении воздухом воздушного колпака;
- в) при 50%-ном заполнении воздухом воздушного колпака.

Для выполнения пункта «в» необходимо заполнить воздушный бак водой до момента перелива через кран 10, а затем отключить испытываемый трубопровод и $\frac{1}{2}$ часть воды слить из бака через нижний кран 11.

В первом опыте a заполняют водой из водопровода 12 испытываемый трубопровод 1 и воздушный колпак 5 (воздух из колпака выходит через кран 10). Затем водопровод 12 отключают и в трубопровод 1 воду закачивают гидравлическим прессом 7 до создания давления, несколько превышающего расчетное (расчетное давление задается преподавателем). После этого пресс отключают. Утечка воды из трубопровода осуществляется через приоткрытый кран 8. Когда давление в трубопроводе снизится до расчетного, включают секундомер и одновременно под кран 8 подставляют мерный сосуд 13 и следят за паде-

нием давления. Как только давление снизится на 0,1 или 0,2 МПа, секундомер выключают и мерный сосуд убирают. Утечку определяют делением объема вытекшей воды на время, за которое упало давление на 0,1 или 0,2 МПа. Аналогично выполняют опыты б и в. Утечки воды в трех опытах должны быть примерно одинаковыми.

Сопоставление результатов трех наблюдений даст определенную закономерность влияния объема воздуха в трубопроводе на скорость падения давления. Результаты наблюдений заносятся в табл. 16.2. Наглядность этой зависимости можно получить, построив график в координатах (объем воздуха в %, скорость падения давления в МПа/с).

Таблица 16.2. Установление влияния объема воздуха, находящегося в трубопроводе, на скорость понижения давления в нем

Но- мер опы- та	Заполне- ние воз- душного колпака водой, % от его объема	Давление в колпа- ке при гидравличе- ском испытании, МПа		Продолжитель- ность наблюде- ния, в течение которого давле- ние упало на 0,1 МПа, с	Количе- ство вытек- шей воды за t , см ³	Вели- чина утечки
		началь- ное	конеч- ное			

В отчете представляется схема лабораторной установки. По результатам исследований, взятых из табл. 16.2, дается заключение о закономерности влияния воздуха в трубопроводе на величину утечки и скорости падения давления в нем. Привести в журнале результаты испытания трубопровода на утечку, сравнить фактическую утечку с допустимой.

Вопросы для самоконтроля

1. Порядок приемки трубопроводов в эксплуатацию.
2. Особенности и назначение предварительного и окончательного испытания.
3. Сущность гидравлического и пневматического способов испытания.
4. Последовательность операций при гидравлическом способе испытания.

Лабораторная работа 17. ИЗУЧЕНИЕ РАБОТЫ ГИДРОПНЕВМАТИЧЕСКОЙ ВОДОПОДЪЕМНОЙ УСТАНОВКИ

Гидропневматические водоподъемные установки (ВУ) широко применяются вместо водонапорных башен для водоснабжения животноводческих ферм, сельхозпредприятий, отдельных высотных зданий и других локальных объектов водоснабжения.

Основным элементом установки является воздушно-водяной котел (гидропневмобак), в нижней части которого находится регулирующий объем воды, а в верхней – сжатый воздух.

При подаче воды насосом в гидропневмобак воздух сжимается и оказывает давление на воду, создавая требуемый напор. При этом давление воздуха, выраженное в метрах водяного столба, при нижнем уровне воды в гидропневмобаке должно быть эквивалентным высоте водонапорной башни.

$$H_1 = H_{св} + \sum h + (Z_d - Z_6), \quad (17.1)$$

где $H_{св}$ – требуемый свободный напор в диктующей точке;

$\sum h$ – потери напора в сети;

Z_d – отметка поверхности земли в диктующей точке;

Z_6 – отметка минимального уровня воды в гидропневмобаке.

При поступлении воды в гидропневмобак объем воздушной подушки уменьшается, а давление воздуха увеличивается.

При расходовании воды из бака давление воздуха падает.

Манометрическое давление при минимальном уровне в баке $P_1 = H_1/10,33$, а абсолютное – на единицу больше, т. е. $P_1 + 1$. После заполнения гидропневмобака, т. е. при наибольшем уровне, абсолютное давление аналогично будет равно $P_2 + 1$ и первоначальный объем воздуха уменьшится на величину регулирующего объема. Таким образом, установка работает с переменным давлением, которое изменяется от P_1 до P_2 .

Давление P_2 можно найти из уравнения Бойля – Мариотта:

$$(P_1 + 1) V_1 = (P_2 + 1) (V_1 - V_p) = \text{const}. \quad (17.2)$$

В установках серийного производства соотношение минимального и максимального абсолютного давления принимается равным $\alpha = 0,6-0,8$.

Установки с гидропневмобаками, как правило, работают в автоматическом повторно-кратковременном режиме включений. Количество включений в час $n = 6-12$.

Между количеством включений, производительностью установки и регулирующим объемом гидропневмобака существует связь.

$$W_p = \frac{q_{уст}}{3n}. \quad (17.3)$$

При этом установлено, что минимальный регулирующий объем и максимальное число циклов (включений) имеют место при производительности насоса установки, в два раза превышающей максимальное часовое водопотребление.

Зная значения α и W_p , из уравнения (17.2) можно определить объем воздуха в гидропневмобаке:

$$V_1 = \frac{W_p}{1-\alpha}. \quad (17.4)$$

Полный объем гидропневмобака с учетом коэффициента запаса емкости бака будет равен:

$$V = \beta \frac{q_{уст}}{4n(1-\alpha)}, \quad (17.5)$$

где β – коэффициент запаса емкости бака, $\beta = 1,2-1,3$ при $q_{уст} \geq Q_{\max.г}$ и $\beta = 1,1$ при $q_{уст} < Q_{\max.г}$.

Цель работы. Ознакомить студентов с устройством и принципом работы автоматических насосных установок с гидропневмобаками, произвести пуск установки и определить ее основные параметры.

Материальное обеспечение: лабораторная установка, секундомер.

Объем работы и методика ее выполнения. Работа выполняется в течение двух академических часов. За это время студенты знакомятся с устройством установки и назначением ее отдельных элементов, производят пуск установки, определяют давление включения и выключения насоса установки, количество включений в час, строят график работы установки для заданного графика водопотребления.

Работа выполняется на серийной установке ВУ-7-65 (рис. 17.1), производительность которой $7 \text{ м}^3/\text{ч}$ и максимальный напор 65 м.

Пополнение и регулирование запаса воздуха в гидропневмобаке осуществляется комбинированным клапаном 8, связанным с поплавком 9. Пополнение воздуха осуществляется автоматически струйным регулятором запаса воздуха.

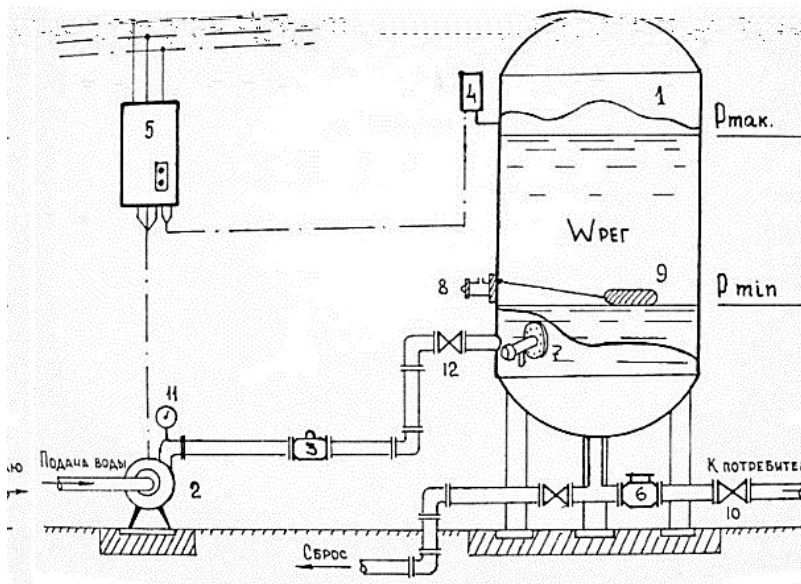


Рис. 17.1. Схема автоматической установки с гидропневмобаком

Реле давления 4 обеспечивает через станцию управления 5 включение насоса 2 при минимальном давлении и его выключение при максимальном давлении в гидропневмобаке.

Запуск насоса осуществляется при закрытых задвижках 10 и 12. После запуска насоса заполнение гидропневмобака осуществляется при открытой задвижке 12 до отключения насоса.

После заполнения гидропневмобака открывается задвижка 10 для подачи воды к потребителю. Давление выключения и включения насоса определяется по манометру 11. Количество включений за час определяется по наблюдению за временем.

Давление включения и выключения насоса, а также количество включений в час следует определить для трех степеней открытия задвижки 10. Расходы установки для каждого случая находятся по водомеру 6.

Регулирующую емкость можно определить по расходу установки между включениями насоса и по расчетным формулам.

При известных W_p и $q_{уст}$ и заданном графике водопотребления строится график работы установки в течение суток.

На рис. 17.2 приведен пример построения графика работы установки для $q_{уст} = 55 \text{ м}^3/\text{ч}$ и $W_p = 35 \text{ м}^3$.

Построение графика следует начинать с нанесения линии водоподачи, считая, что на 0 ч $W_p = 0$. Для этого по координатам $q_{уст} = 55 \text{ м}^3/\text{ч}$ и $t = 1 \text{ ч}$ находят точку A и проводят линию водоподачи $O-A$. Далее на наклонной линии $O-A$ находят точку B , расстояние от которой по вертикали до интегральной линии водопотребления будет равно W_p в масштабе интегральных расходов. Проще точка B находится с использованием измерителя. Для этого иглы измерителя разводят на величину $W_p = 35 \text{ м}^3$ и ведут из точки O по наклонной линии $O-A$ до встречи второй иглы с интегральной линией водопотребления (створ измерителя при этом следует держать параллельно вертикальной оси). На рис. 17.2 это точка C . В этот момент регулирующая емкость в гидропневмобаке заполняется, и насос отключается.

Промежуток времени, в течение которого водопотребление обеспечивается за счет W_p , будет соответствовать отрезку горизонтальной прямой, проведенной из точки B до пересечения с интегральной линией водоподачи (отрезок $B-O'$).

Начиная с этого момента (точка O'), насос включается снова. Так как его часовая производительность остается той же, то линия водоподачи будет параллельной линии $O-A$, но с началом в точке O' . Точку B' , соответствующую наполнению W_p и отключению насоса, находят аналогично, пользуясь раствором измерителя.

Находя таким образом последовательно промежутки работы насоса и сработки W_p , будет получена линия водоподачи от 0 до 24 ч. Эта линия состоит из наклонных и горизонтальных участков. Вертикальные линии, опущенные из точек ее перелома на ось абсцисс, дадут возможность определить моменты включения и выключения насоса и построить график работы установки в течение суток в масштабе часовых расходов (линии a).

Вопросы для самоконтроля

1. Принцип работы и область применения водоподъемных установок с гидропневмобаком.
2. Как изменяется регулирующая емкость с изменением количества циклов включения и выключения насосов?
3. За счет чего линия водоподачи может быть максимально приближена к линии водопотребления?

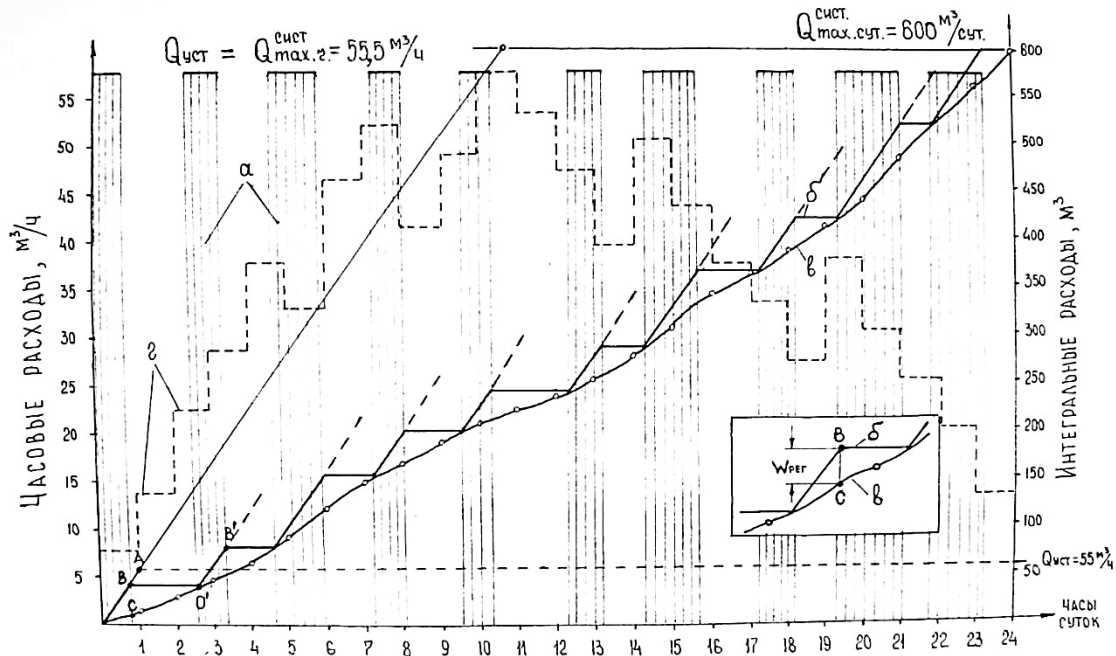


Рис. 17.2. График работы водопъемной установки с гидропневмобаком

Лабораторная работа 18. ОПРЕДЕЛЕНИЕ ОПТИМАЛЬНОЙ ЗОНЫ КОАГУЛЯНТА

Современные методы улучшения качества воды обычно являются комбинацией технологических процессов: физических, химических, физико-химических и биологических.

Все многообразие методов очистки воды можно подразделить на следующие основные группы: а) улучшение органолептических свойств воды (осветление, обесцвечивание, дезодорация и др.); б) кондиционирование минерального состава (фторирование, умягчение, обезжелезивание и др.); в) обеспечение эпидемиологической безопасности (хлорирование, озонирование, облучение бактерицидными лучами).

Выбор метода очистки воды осуществляют на основе сопоставления показателей качества воды водоисточника с требованиями ГОСТ либо водопотребителя. Наиболее широкое распространение в практике очистки вод поверхностных водоисточников получил реагентный метод. Он заключается в том, что в воду в целях ускорения процесса ее осветления вводят специальные химические реагенты (коагулянты).

Введение в воду коагулянта интенсифицирует процесс осветления воды, что позволяет значительно сократить размеры очистных сооружений либо увеличить их производительность.

В качестве коагулянтов применяют целый ряд химических реагентов. Наиболее широкое распространение получил сернокислый алюминий $Al_2(SO_4)_3$. При введении его в осветляемую воду происходит два вида реакции – реакция диссоциации $Al_2(SO_4)_3 \rightarrow 2Al^{3+} + 3SO_4^{2-}$ и реакция гидролиза $Al^{3+} + 3H_2O \rightarrow Al(OH)_3 + 3H^+$.

В результате реакции гидролиза образуется выпадающий в осадок гидроксид алюминия – холодцеобразные хлопья белесого цвета, имеющие положительный заряд. Контактными с частицами, обуславливающими мутность и цветность воды, имеющими отрицательный заряд, они способствуют их укрупнению. Это, в свою очередь, увеличивает гидравлическую крупность частиц, что ускоряет процесс выпадения их в осадок.

Оптимальная доза коагулянта в сильной степени зависит от характера примесей, находящихся в воде, ее щелочности и температуры. Ориентировочно ее определяют согласно рекомендациям СНиП 2.04.02-84 по известковой мутности и цветности воды. Однако при неизвестных показателях качества воды по мутности, цветности и температуре оп-

тимальную дозу устанавливают опытным (лабораторным) способом путем пробного коагулирования [2, 6, 8].

Цель работы:

- 1) изучить процесс образования и осаждения хлопьев гидроксида алюминия в очищаемой воде;
- 2) определить оптимальную дозу коагулянта для осветления воды неизвестной мутности и цветности.

Материальное обеспечение: 6 типовых стеклянных цилиндров, 3 пипетки до 100 мл, раствор А – 1%-ный раствор сернокислого алюминия, часы, весы, ведро.

Объем работы и методика ее выполнения. Работа выполняется в течение двух часов. За это время студентам **необходимо:**

- подготовить исходную воду определенной мутности;
- приготовить раствор сернокислого алюминия (раствор А);
- ввести в исследуемую воду раствор А в дозах, указанных в табл. 18.1.

Для подготовки исходной воды определенной мутности в 6 л водопроводной воды ввести произвольное количество песчаной или бентонитовой глины. Воду, мутность которой не известна (в мг/л), разлить по литру в 6 стеклянных цилиндров. Во второй – шестой цилиндры ввести раствор коагулянта в дозе 20, 50, 80, 100, 120 мг/л. Для этого пипеткой вводят раствор А в количестве, указанном в табл. 18.1. В цилиндр № 1 реагенты не вводятся, так как он является контрольным.

Для приготовления раствора А в литровую мерную колбу закладывают 19,5 г $Al_2(SO_4)_3 \cdot 18 \cdot H_2O$, т. е. очищенного сернокислого алюминия, содержащего 33 % полезного продукта. Это соответствует 10 г безводного сернокислого алюминия $Al_2(SO_4)_3$. В колбу наливают около 0,5 л дистиллированной воды, нагретой до 50–60 °С. После полного растворения сернокислого алюминия охлаждают до комнатной температуры и доливают до литра.

Т а б л и ц а 18.1. Дозы раствора для коагулирования исследуемой воды

Показатели	Номера цилиндров				
	2	3	4	5	6
Доза раствора А, мл	2,0	5,0	8,0	10,0	12,0
Соответствующее содержание	20	50	80	100	120

Содержание цилиндров перемешивают десятикратным опрокидыванием и после этого наблюдают за процессом хлопьеобразования во всех цилиндрах в течение 40–60 мин. Наличие и преобразование хлопьев фиксируют через каждые 5 мин в табл. 18.2.

Т а б л и ц а 18.2. **Определение оптимальной дозы коагулянта**

Время с начала опыта (отсчеты через каждые 5 мин)	Номера цилиндров					
	контроль	2	3	4	5	6
5						
10						

П р и м е ч а н и е. Образование и наличие хлопьев в цилиндрах обозначают следующим образом: начало помутнения воды – п; появление мелких хлопьев – мх; появление крупных хлопьев – кх; начало осветления воды и осаждение хлопьев – о.

Оптимальной дозой коагулянта будет та, при которой невооруженным глазом наблюдается наиболее скорое образование крупных, быстро осаждающихся хлопьев (K_x). Полученную оптимальную дозу коагулянта необходимо сравнить с величиной, рекомендуемой СНиП 2.04.02-84 для исследуемой воды. Изложенная методика определения оптимальной дозы коагулянта несколько упрощена и отличается от стандартной.

Вопросы для самоконтроля

1. Назначение коагулирования воды.
2. В чем заключается физическая суть интенсификации процесса осветления воды?
3. Образующиеся в результате реакции гидролиза свободные катионы водорода тормозят процесс коагуляции. Какой наиболее простой способ их нейтрализации?

Лабораторная работа 19. ИЗУЧЕНИЕ РАБОТЫ МЕДЛЕННОГО ФИЛЬТРА

Фильтрация – последняя, завершающая, а порой и единственная ступень осветления воды. Для фильтрования используют сверхскорые, скорые либо медленные фильтры, отличающиеся между собой как конструктивно, так и параметрами фильтрующей загрузки. Наиболее

высокая степень очистки воды достигается на медленных фильтрах, фильтрующая загрузка которых представлена, как правило, мелкозернистым фильтрующим материалом. Скорость фильтрования воды на таких фильтрах находится в пределах 0,1–0,2 м/ч, что способствует образованию на поверхности фильтрующей загрузки пленки из задерживаемых частиц, обуславливающих мутность воды. Пленка, таким образом, также является фильтрующим материалом, но уже с мельчайшими порами, способными помимо всего задерживать до 90–99 % бактерий и даже радионуклиды. Такой вид фильтрования позволяет не применять коагулянты, что значительно упрощает и удешевляет технологию осветления воды, но в то же время малая скорость фильтрования снижает производительность станции очистки воды. Поэтому медленные фильтры применяют при глубокой очистке воды для относительно небольших водоснабжаемых объектов.

Цель работы:

- 1) изучить конструктивные особенности медленного фильтра;
- 2) изучить процесс очистки воды на медленном фильтре;
- 3) определить расчетные технологические параметры работы фильтра;
- 4) замоделировать и изучить процесс регенерации (восстановления фильтрующей способности) фильтра.

Объем работы и методика ее выполнения. Работа выполняется на действующей модели медленного фильтра в течение двух часов.

Модель выполнена в масштабе 1:10 (рис. 19.1) и имитирует конструктивные и натурные особенности фильтра. Она оборудована механизмами и приспособлениями для воспроизведения процесса фильтрования и регенерации. В рабочей части фильтра имеется слой мелко-го песка (фильтрующая загрузка) 7 и поддерживающий ее слой гравия 8, в котором размещен дренаж фильтра 9, отводящий воду в РЧВ. Коллектор дренажа выходит в камеру управления работой фильтра 10, в которой размещена запорно-регулирующая арматура, способная регулировать скорость фильтрации и циклы работы фильтра.

Наверху фильтровальной камеры закреплена плоская ферма 11 для передвижения каретки рыхлителя 12. Здесь же смонтирована лебедка для передвижения каретки рыхлителя, реверсивный электромотор 13, конденсаторы и группа выключателей. В камере фильтрования имеются два кармана. Через один из них вода поступает на фильтрование 14, а через второй осуществляется смыв загрязнений 15. Рядом с моделью фильтра на общей площадке расположен как бы вырезанный монолит грунта с участком канала, являющимся источником сырой воды.

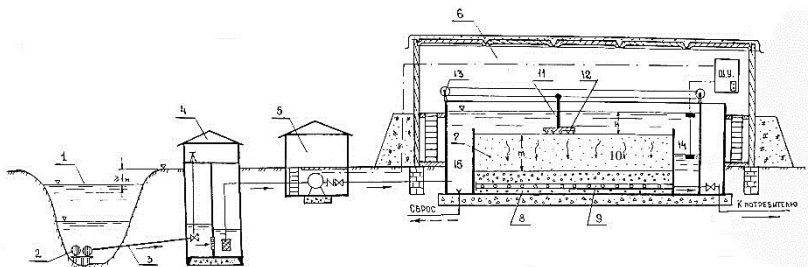


Рис. 19.1. Одноступенчатая технологическая схема осветления воды на медленном фильтре:

- 1 – водоисточник; 2 – оголовок; 3 – самотечная линия; 4 – береговой колодец; 5 – насосная станция 1-го подъема; 6 – фильтровальный зал; 7 – фильтрующая загрузка; 8 – гравий; 9 – фильтр; 10 – камера управления работой фильтра; 11 – плоская ферма; 12 – рыхлитель; 13 – электромотор; 14, 15 – карманы для подвода и отвода воды

Материальное обеспечение: мерный сосуд, измерительная линейка, секундомер.

Задача 1. Насос включается в работу после предварительной заливки корпуса и его всасывающей линии водой. Вода поступает в прозрачную фильтровальную камеру и заполняет ее до определенного уровня, после чего насос автоматически посредством поплавковых датчиков отключается и начинается процесс фильтрования. Вода, проходя через слой фильтрующего материала – песка, осветляется и через дренажную трубку поступает в регулятор скорости фильтрации и затем – в сборный резервуар. По мере снижения уровня до минимальной отметки электронасос вновь автоматически включается в работу. Выявить эффект осветления воды следует путем сопоставления мутности исходной воды и фильтрата (визуально либо с использованием приборов).

Задача 2. К параметрам, характеризующим работу фильтра, относятся: скорость фильтрации V_f , м/ч, производительность Q , м³/ч, площадь фильтрации F , м², мощность фильтрующих слоев и размер зерен загрузки, грязеемкость, продолжительность периода фильтрования и др. Основные перечисленные показатели следует определять на действующей модели либо непосредственными замерами, либо по расчетным формулам. Параметры, входящие в формулы, следует обосновать данными, приведенными в литературных источниках [2, 3, 6].

При исследовании работы фильтра следует провести три опыта при различных степенях открытия дренажного коллектора. Степень открытия регулируется винтовым зажимом. Основные рабочие характеристики фильтра при трех режимах работы заносятся в табл. 19.1.

Т а б л и ц а 19.1. Учет работы медленного фильтра

№ опыта	Емкость наполнения сосуда, см ³	Время наполнения сосуда, с	Расход установки, см ³ /с	Скорость фильтрации, м/ч	Примечания
1					

Задача 3. В процессе фильтрации на поверхности песка образуется слой загрязнений, который тормозит процесс фильтрования, и тогда проводят регенерацию фильтра. При этом открывают клапан на сбросной трубе и снижают уровень воды до 1–2 см. Автоматически включается в действие рыхлитель, разрушающий загрязненный слой, а смывной поток уносит его в канализацию. При закрытии клапана уровень воды поднимается, рыхлитель выключается и процесс регенерации прекращается. Вода поднимается до верхней отметки, насос автоматически выключается, и начинается процесс фильтрования.

Правила соблюдения техники безопасности при выполнении работы. Кроме требований, изложенных в предыдущих работах, необходимо выполнять указания при работе с приборами, питающимися от электросети.

Вопросы для самоконтроля

1. Физическая сущность фильтрования воды.
2. Особенности осветления воды на медленных фильтрах.
3. Конструкция, принцип работы медленных фильтров и область их применения.
4. Особенности регенерации медленных фильтров.

Лабораторная работа 20. ИЗУЧЕНИЕ ПРОЦЕССА УМЯГЧЕНИЯ ВОДЫ МЕТОДОМ КАТИОННОГО ОБМЕНА

В зависимости от характера использования воды различные потребители предъявляют разные требования к ее качеству. Одним из показателей качества воды является жесткость, которая обуславливается наличием в воде кальция и магния. Жесткость измеряется милли-

грамм-эквивалентами на 1 л. Один миллиграмм-эквивалент жесткости соответствует содержанию в воде 20,04 мг/л Ca^{2+} или 12,16 мг/л Mg^{2+} . Общая жесткость воды (H_0) разделяется на временную, или карбонатную (H_v), и на постоянную, или некарбонатную (H_n), т. е. $H_0 = H_v + H_n$.

Воду принято оценивать по степени ее жесткости (мг-экв/л): очень мягкая – до 1,5; мягкая – 1,5–3,0; средней жесткости – 3,0–6,0; жесткая – 6,0–10,0; очень жесткая – более 10,0.

В соответствии с ГОСТ 2874-82 «Вода питьевая» вода, используемая в хозяйственном водоснабжении, должна иметь жесткость не более 70 мг-экв/л. Вода, используемая в паросиловом хозяйстве, должна иметь жесткость не выше 0,005 мг-экв/л. В связи с тем, что жесткость подземных вод в Республике Беларусь в естественном состоянии превышает названные нормативы (например, жесткость воды г. Горки колеблется от 6 до 29 мг-экв/л), при использовании этих вод предусматривают их умягчение.

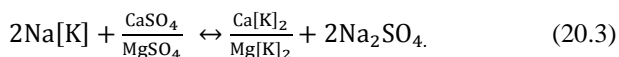
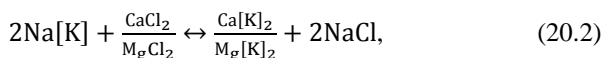
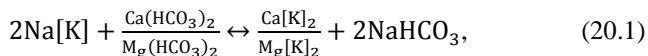
Умягчение воды заключается в удалении из нее кальциевых и магниевых солей, для чего можно применять следующие методы: термический, реагентный и катионного обмена.

Термический метод заключается в повышении температуры воды.

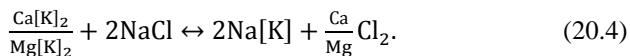
Из реагентных методов умягчения воды широкое применение получил известково-содовый. При добавлении в воду известково-содового раствора происходит нейтрализация углекислоты, что влечет за собой распад бикорбонатов кальция и магния.

Изучаемый Na-катионитовый способ умягчения основан на способности нерастворимых в воде веществ (в нашем случае катионит-сульфоуголь) обменивать свои ионы Na^+ на ионы Ca^{2+} и Mg^{2+} , обуславливающие жесткость воды. Обмен происходит в строго эквивалентных соотношениях. Когда запас ионов Na^+ в катионите истощается, катионитовый фильтр подвергают регенерации, т. е. восстановлению его фильтрующей умягчительной способности.

Реакции умягчения воды, протекающие на поверхности катионита в Na-форме, могут быть представлены следующими уравнениями:



Символом [K] обозначена нерастворимая матрица полимера катионита, условно принимаемая одноосновной кислотой; в виде дроби приведены однотипные соли кальция и магния. Реакция регенерации катионита раствором хлористого натрия протекает по уравнению



Цель работы:

- 1) изучить основы катионитового умягчения воды;
- 2) изучить конструкцию катионитового умягчителя;
- 3) освоить рабочие операции на умягчителе;
- 4) провести контроль за качеством умягчения воды.

Объем работы и методика ее выполнения. Работа выполняется на действующей установке в течение двух часов.

Установка состоит из двух вертикальных Na-катионитовых фильтров I и II, солерастворителя III с насосом IV, трубопроводов с арматурой и контрольными приборами (рис. 20.1).

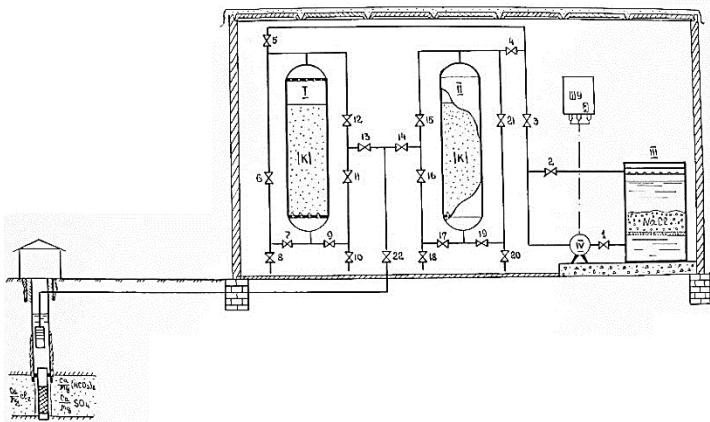


Рис. 20.1. Технологическая схема умягчения воды методом катионного обмена

Фильтр представляет собой цилиндрический прозрачный сосуд высотой 1 500 мм с внутренним диаметром 108 мм, с высотой слоя катионита 1–1,3 м, в качестве которого служит сульфуголь. Вверху и внизу фильтра расположены щелевые колпачки или сетка, которые обеспечивают равномерное распределение подаваемой на фильтр воды и

безопасность уноса зерен катионита. Фильтры снабжены трубопроводами с запорной арматурой, переключением которой осуществляется требуемое направление потоков воды и регенерационного раствора в зависимости от проводимой на фильтре операции. Приготовление раствора поваренной соли для регенерации производится в баке-солеастворителе III емкостью $0,5 \text{ м}^3$. Подача раствора соли в фильтр осуществляется насосом IV марки ЭСН-2/1 с расходом $3\text{--}8 \text{ м}^3/\text{ч}$, напором $41\text{--}12 \text{ м}$, мощностью $2,4 \text{ кВт}$.

Материальное обеспечение: мерная колба, дистиллированная вода, реактивы: а) трилон В ($0,05 \text{ н}$. раствор) – растворяют $9,307 \text{ г}$ препарата трилона В в дистиллированной воде в мерной колбе (1 л) и разбавляют до метки 1 л дистиллированной водой; б) в буферный раствор – растворяют 50 г химически чистого NH_4Cl в дистиллированной воде, добавляют 250 мл концентрированного раствора NH_4OH и доводят объем дистиллированной воды до 1 л ; в) смесь индикатора ЕТ00 с NaCl ; г) соль поваренная.

Задача 1. Изучение рабочих операций на установке. Зарядка катионита. Зарядка катионита катионами Na^+ производится подачей насосом приготовленного в солеастворителе раствора NaCl на сульфуголь I и II. При этом должны быть открыты краны 1, 3, 4, 19, 20 и 5, 7, 8. Пропуск раствора соли через сульфуголь обогащает его катионами Na^+ , что выражается следующим уравнением $[\text{K}] + \text{Na}^+ = \text{Na} [\text{K}]$.

Умягчение. Вода подается на фильтры сверху вниз со скоростью фильтрации $V_{\text{ф}} = 10\text{--}25 \text{ м/ч}$. Фильтры могут быть подключены в работу как параллельно, так и последовательно. При параллельной работе умягчаемая вода подается на фильтр I и проходит краны 22, 13, 12, слой катионита и отводится из фильтра через краны 9, 10. Аналогично движется вода и на фильтр II. При этом открыты краны 14, 15, 17, 18.

Продолжительность работы фильтра (в часах) между регенерациями определяется по формуле

$$T = \frac{W}{Q}, \quad (20.5)$$

где Q – средняя производительность катионитового фильтра, $\text{м}^3/\text{ч}$ (определяется замером).

Взрыхление. Операция взрыхляющей промывки имеет целью устранение уплотнения слежавшейся массы катионита. Взрыхление производится водой, подаваемой на обработку пропуском ее снизу вверх с интенсивностью $p = 3\text{--}4 \text{ л/с}\cdot\text{м}^2$. Для этого на фильтр I вода пропускается через краны 22, 13, 11, 9, слой катионита и отводится

через краны 6, 8, на фильтр II – через краны 14, 16, 1, 21, 20. Время взрыхления – 10–15 мин.

Регенерация. Для восстановления умягчающих свойств катионита через Na-катионитовый фильтр пропускают раствор поваренной соли, подаваемой сверху вниз в течение 15–30 мин. Для проведения этой операции следует открыть краны 1 и 2 солерастворителя, включить насос и, когда соль полностью растворится, направить ее раствор через краны 3 и 4 на фильтр II, а через краны 3 и 5 – на фильтр I. Продукты регенерации через краны 7, 8 и 19, 20 сбрасываются в канализацию. Скорость движения раствора при регенерации $V_{\text{рег}} = 3\text{--}5$ м/ч. Расход раствора NaCl 2–5%-ной концентрации примерно $1,2 \text{ м}^3$ на 1 м^3 катионита.

Расход соли на одну регенерацию катионитового фильтра (в кг) определяется по формуле

$$G = \frac{q_c E \cdot a \cdot 100}{1000 \cdot \beta_c}, \quad (20.6)$$

где β_c – содержание NaCl в техническом продукте ($\beta_c = 98\text{--}99$ %);

q_c – расход поваренной соли на 1 г-экв, г ($q_c = 200$ г/г-экв);

E – емкость поглощения 1 м^3 сульфогугля, г-экв/ м^3 ;

a – количество сульфогугля, загруженного в один катионитовый фильтр, м^3 .

Отмывка. После регенерации катионита необходимо произвести отмывку его от продуктов регенерации. Отмывка производится осветленной водой пропуском ее сверху вниз со скоростью $V_{\text{от}} = 8\text{--}10$ м/ч в течение 30–60 мин. Для этого необходимо открыть краны 22, 13, 12 (фильтр I), 14, 15 (фильтр II). Отмывочную воду выпускают из фильтра I через краны 7, 8, а из фильтра II – через краны 19, 20. Расходуется 4–5 м^3 воды на 1 м^3 катионита.

Задача 2. Контроль за качеством умягченной воды. Эта операция заключается в периодическом наблюдении за качеством умягченной воды и в определении момента перевода фильтра на последующие операции. Контроль осуществляется следующим методом. В коническую колбу вводят пипеткой 25 мл исследуемой воды. Последнюю разбавляют дистиллированной водой и доводят общий объем до 50 мл, добавляют 1 мл буферного раствора и 100–150 мг индикатора ET-00 с NaCl. Раствор перемешивают и медленно титруют 0,05 н. раствором трилона В до перехода окраски из винно-красной через фиолетово-синюю в ярко-голубую. Конец титрования лучше всего наблюдать, поставив рядом заведомо перетитрованную пробу, до цвета которой и

следует титровать исследуемую пробу. При дальнейшем прибавлении трилона цвет его и интенсивность не меняется. Расчет жесткости (H_0) производится по формуле

$$H_0 = (V_1 - V_2) \cdot N \cdot \frac{1000}{a}, \quad (20.7)$$

где V_1 – объем 0,05 н. раствора трилона В, залитого в бюретку, мл;
 V_2 – объем 0,05 н. раствора трилона В, оставшегося в бюретке после титрования, мл;

N – нормальность раствора трилона В;

a – объем воды, взятой на определение, мл.

Определение количества воды заданной жесткости (в м^3), которое может быть умягчено до 0 мг-экв/л, производится по формуле

$$W = \frac{0,95\pi \cdot D^2 \cdot h \cdot E}{4H_0}, \quad (20.8)$$

где D – диаметр фильтра ($D = 0,108 \text{ м}$);

h – высота слоя загруженного сульфогля, м;

$h \approx 1,3 \text{ м}$ (уточняется измерением);

E – емкость поглощения 1 м^3 сульфогля, г-экв/ м^3 ; $E = 600$ г-экв на 1 м^3 ;

H_0 – общая жесткость воды, поступающей на умягчение, мг-экв/л.

Вопросы для самоконтроля

1. Причины, вызывающие необходимость умягчения воды.
2. Виды жесткости и способы ее устранения.
3. Физическая суть метода катионного обмена и область его применения.
4. Операция при умягчении воды методом катионного обмена.

Лабораторная работа 21. ОПРЕДЕЛЕНИЕ ПОКАЗАТЕЛЯ ХЛОРИРУЕМОСТИ ВОДЫ

Хлорирование – наиболее распространенный метод обеззараживания воды. Хлор окисляет и разрушает вещества, входящие в состав протоплазмы клеток бактерий. Эффективность действия хлора на бактерии в значительной степени зависит от его начальной дозы и продолжительности контакта с водой. Однако на разрушение клеток бак-

терий обычно расходуется лишь незначительная часть вводимого в воду хлора. Большая же часть, величина которой определяется хлорпоглощаемостью воды, расходуется на реакции с органическими и минеральными примесями воды. При этом разрушение гуминовых веществ способствует улучшению процессов коагуляции и осаждения примесей в воде.

Показатель хлорируемости воды представляет собой дробь, выражающуюся отношением единицы к наибольшей дозе вводимого хлора (в мг/л), при которой вода, контактирующая с ним в течение 30 мин (ГОСТ 2874-82), содержит $\leq 0,5$ мг/л остаточного хлора. По этому показателю устанавливают степень загрязнения воды различными примесями: чем чище вода, тем он больше. С увеличением загрязнения воды показатель хлорируемости уменьшается.

Для определения показателя хлорируемости воды устанавливают зависимость количества остаточного хлора от дозы введенного при 30-минутном контакте с ним воды.

Цель работы:

- 1) изучить методику определения показателя хлорируемости воды;
- 2) выяснить цель предварительного хлорирования воды;
- 3) установить взаимосвязь между показателями хлорируемости и качеством воды;
- 4) выяснить назначение остаточного хлора в воде.

Приборы и посуда: секундомер; колба емкостью 250 мл (8 шт.); бюретка 50 мл (3 шт.); пипетки мерные емкостью 10 и 100 мл (по 2 шт.); набор корковых пробок.

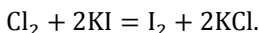
Реактивы: йодистый калий KI (10%-ный раствор); буферная смесь с рН 4,6 (приготавливают, смешивая равные объемы 1 н. растворов уксусной кислоты и ацетата Na); крахмал (1%-ный раствор); тиосульфат натрия (0,005 н. раствор).

Методика проведения работы и обработка результатов наблюдений. Для выполнения работы необходимо следующее оборудование и реактивы: секундомер; колба емкостью 250 мл (8 шт.); бюретка 50 мл (3 шт.); пипетки мерные емкостью 10 и 100 мл (по 2 шт.); набор корковых пробок; йодистый калий KI (10%-ный раствор); буферная смесь с рН 4,6.

Для выполнения работы в 8 плоскодонных колб наливают пипеткой по 100 мл исследуемой воды и последовательно в каждую из них с интервалом в 4 мин приливают пипеткой хлорную воду, содержащую 0,1 мл/л активного хлора в количествах, указанных в таблицах стенда.

Колбы взбалтывают и закрывают пробками. Поскольку время контакта хлора с водой должно быть 30 мин, то через 2 мин после приливания хлорной воды в последнюю колбу приступают к определению остаточного хлора в первой колбе. В каждой последующей колбе определение ведут через 4 мин.

Для того чтобы установить количество остаточного хлора, к 100 мл исследуемой воды добавляют 5 мл 10%-ного раствора KI, 5 мл буферной смеси и 1 мл 1%-ного раствора крахмала. Раствор окрашивается в синий цвет, так как хлор вытесняет свободный йод из KI:



Затем к раствору прибавляют по каплям из бюретки 0,0005 н. раствора $\text{Na}_2\text{S}_2\text{O}_3$ до его обесцвечивания.

Раствор обесцвечивается, когда весь йод связывается тиосульфатом Na.

Содержание остаточного хлора X_o (мг/л) вычисляют по формуле

$$X_o = \frac{35,5 \cdot V_1 \cdot N \cdot 10^3}{V_2}, \quad (21.1)$$

где V_1, N – объем и нормальность раствора $\text{Na}_2\text{S}_2\text{O}_3$, израсходованного на титрование;

35,5 – миллиграмм-эквивалент хлора;

V_2 – объем исследуемой воды, мл.

По полученным данным строят график в следующих координатах: доза хлора – остаточный хлор. По графику находят дозу введенного хлора, обеспечивающую 0,5 мг/л остаточного хлора, и вычисляют показатель хлорируемости воды (Π_x).

$$\Pi_x = \frac{\Pi_x}{X_n(\max)}, \quad (21.2)$$

Результаты заносят в табл. 21.1.

Т а б л и ц а 21.1. Результаты опыта

Номер сосуда	1	2	3	4	5	6	7	8
Доза вводимого хлора (X_n), мг/л								
Остаточная доза хлора (X_o), мг/л								
Активная доза ($X_a = X_n - X_o$), мг/л								

Вопросы для самоконтроля

1. Существующие способы обеззараживания воды.
2. Что такое показатель хлорируемости воды?
3. Назначение предварительного хлорирования воды.
4. Методика определения начальной дозы хлора.
5. Конструкция хлоратора ЛОНИИ-100.

Лабораторная работа 22. ИЗУЧЕНИЕ УСТРОЙСТВА И ПРИНЦИП РАБОТЫ СИСТЕМЫ ТЕЛЕИНСПЕКЦИИ ТРУБОПРОВОДОВ WPS-716 GJN-C58PT

Назначение и область применения

Система телеинспекции трубопроводов с кабелем 120 м, диаметром 9,5 мм в барабане, цветной камерой, клавиатурой и блоком управления, аккумулятором, кейсом позволяет в режиме реального времени обследовать внутреннюю поверхность трубопроводов различных назначений, оценить повреждения, локализовать место засора.

Телеинспекция – это обследование трубопроводов с помощью видеооборудования. Проталкиваемая в трубопроводе камера фиксирует все, что видит ее зоркий многомегапиксельный глаз. Картинка сразу же транслируется на экран – так в режиме реального времени в высоком разрешении видны все трещины, пробоины, наслоения на стенках, состояние дна трубопроводов, других закрытых полостей. Система телеинспекции – это лучший способ узнать, где проблемное место в трубопроводе.

Использование современных технологий наблюдается во всей деятельности человечества. Они позволяют значительно уменьшить трудозатраты и ускорить практически любой рабочий процесс. При проведении работ с трубами используется методика телеинспекции. Далее рассмотрим, что она собой представляет, каких видов бывает и каким образом проводится.

Она состоит из комплекса оборудования, главным из которых является видеорегистратор. С его помощью проходит телеинспекция трубопроводов без их вскрытия. Прибор опускается во внутреннюю полость канализационной трубы (рис. 22.1).



Рис. 22.1. Система телеинспекции трубопроводов WPS-716 GJN-C58PT

Технические характеристики (табл. 22.1):

- диаметр исследуемых труб – до 600 мм;
- длина исследуемых труб – 120 м;
- камера поворотная – диаметр 50 мм;
- передатчик – 512 Гц;
- длина прутка – 120 м;
- диаметр прутка – 9,5 мм;
- счетчик метража – есть;
- габариты /масса – 770×371×820 мм/40 кг.

Т а б л и ц а 22.1. Технические характеристики системы телеинспекции трубопроводов WPS-716 GJN-C58PT

Но- мер п. п.	Наименование узла, агрегата	Изображение	Технические характеристики
1	2	3	4
1	Камера пово- ротная		Матрица – 1/3 дюйма CCD; угол обзора – 120°, автоуро- вень; вращение по горизонта- ли – 360°, по вертикали – 180°; формат записи – AVI, JPEG, MP4; разрешение – более 1,0 мегапикселя; защи- та – сапфировое стекло; освещение – 12 LED светоди- одов с регулировкой освеще- ния; степень защиты – IP 68; габариты – диаметр 50 мм, длина 160 мм

Продолжение табл. 22.1

1	2	3	4
2	Направляющие		Поддержка камеры в центре исследуемого объекта – $\varnothing 110$ мм, $\varnothing 150$ мм, $\varnothing 220$ мм
3	Центратор		Колесный универсальный для исследования труб диаметром от 110 до 500 мм
4	Пульт управления		Размер: $32 \times 83 \times 116$ мм; рабочий ток – 20 мА; блок питания камеры – 12 В
5	Блок управления		Мониторинг и запись видео, и написание текста; носитель: SD-карта 8 Гб и устройство для чтения карт памяти или USB-накопитель (до 256 Гб); клавиатура – QWERTY / USB (пылевлагозащитная)
6	Передатчик		Частота – 512 Гц; радиус действия – 4 м
7	Монитор		Диагональ – 9 дюймов TFT; разрешение – 800×480 пикселей; запись, воспроизведение – аудио / видео / скриншот / текст; карта памяти – SD 8–32 Гб; язык меню – английский, русский; формат изображения – 4:3
8	Кейс		Кейс – ударопрочный, герметичный; габариты/масса/материал – $511 \times 430 \times 200$ мм, 5 кг/ABS пластик

1	2	3	4
9	Блок питания		Напряжение – 8,1 В; мощность – 14 Вт; емкость – 4400 мА/ч; время до полной зарядки – не более 5 ч; время автономной работы – не менее 4 ч
10	Барaban		Барaban – нержавеющая сталь; пруток – прочное, износостойкое стекловолокно; длина прутка – 120 м; диаметр прутка – 9,5 мм; счетчик метража – есть; габариты/масса – 770×371×810 мм/30 кг

Проведение видеодиагностики систем водоснабжения и водоотведения направлено на быстрое выявление слабых мест в трубах. Изучение состояния внутренних полостей труб, без их разбора, с помощью видеорежистратора позволяет выявить образовавшиеся дефекты. В дальнейшем совершается их устранение методиками с наружной стороны, либо применяя устройства для работы изнутри.

Проведение телеинспекции систем водоснабжения и водоотведения может потребоваться в следующих случаях:

1) при возникновении нужды в подключении к действующим системам. В этом случае использование системы теледиагностики понадобится для оценки состояния места планируемого подключения новой ветки;

2) для локализации места повреждения и дальнейшего его ремонта в конкретном узле. Это приводит к снижению затрат на полную раскопку или выемку из общего стояка. Такие работы проводятся для раннего выявления износа стенок, который проявляется при плановом старении оборудования или в аварийных режимах. При образовании больших пробоев в водопроводных и канализационных трубах могут возникнуть проблемы с просадкой грунта или заливанием стен по стояку в зависимости от способа прокладки. Эти факторы несут существенный вред экологическому состоянию окружающей среды. Поэтому использование указанной аппаратуры является актуальным;

3) для диагностирования состояния систем водоснабжения и водоотведения. Процедура является нужной при работах устройств с ис-

пользованием системы телеизмерений. Она направлена на выявление вероятных дефектов на ранней стадии формирования. Это позволяет значительно снизить расходы на проведение плановых работ. Не потребуется демонтировать изношенные участки. Для устранения выявленных дефектов используются роботы, которые укрепляют ослабшие участки;

4) при образовании заторов в системах водоснабжения и водоотведения частных и общественных зданий. С оборудованием можно быстро определить место образования затора. Это позволит принять соответствующие меры по восстановлению нормального прохода внутри труб. С видеоинспекцией при плановых проверках можно определить места вероятного образования наростов, которые могут привести к затору;

5) для анализа состояния вновь смонтированных труб, подлежащих к сдаче в эксплуатацию. Процедура является обязательной к исполнению. В процессе приемки трубопроводов водоснабжения и водоотведения применение системы телеинспекции позволяет определить качество проведенных монтажных работ. При необходимости устраняются выявленные дефекты. Как правило, все расходы ложатся на подрядную организацию, проводившую монтажные работы.

Методика направлена на проверку отсутствия таких недостатков:

- наличие скоплений разнообразного вида мусора;
- нахождение в трубопроводе посторонних предметов;
- наблюдение ненадежных соединительных швов в местах стыковки;
- присутствие на внутренней полости труб механических повреждений.

Применяемое оборудование. Видеодиагностика труб водоснабжения и водоотведения может проводиться системами, которые отличаются по модификации и виду исполнения. Базовая их часть имеет идентичные элементы. Она состоит из оборудования:

- блоков управления системой (рис. 22.2, 22.3, табл. 22.2, 22.3);
- камеры наблюдения, которая помещается в трубопровод;
- камеры и монитора для проведения визуального контроля;
- жесткого шнура для проталкивания камеры;
- светодиодов, предназначенных для улучшения освещенности при проведении видеосъемки;
- датчиков для определения расстояния;
- монитора для вывода изображения с камеры наблюдения.



Рис. 22.2. Мобильный блок управления

Т а б л и ц а 22.2. Условное обозначение мобильного блока управления

1	Штекер соединительного кабеля	7	Поворот камеры вверх
2	Поворот камеры вправо	8	Поворот камеры влево
3	Поворот камеры вниз	9	Индикатор Включения/Выключения
4	Скорость	10	Авто/меню
5	Ближний фокус	11	Дальний фокус
6	Яркость	12	Яркость +



Рис. 22.3. Стационарный блок управления

Т а б л и ц а 22.3. Условное обозначение стационарного блока управления

1	Предохранитель	13	Остановка воспроизведения
2	Вход для подключения зарядного устройства	14	Возврат воспроизведения
3	Выход постоянного тока, 12 В	15	Тумблер включения/выключения
4	Выбор позиции	16	Контроллер яркости светодиодов (САМ1)
5	Индикатор уровня заряда батареи	17	Видео выход
6	Уменьшение кадра	18	BNC видео вход
7	Вверх меню	19	RNC видео вход
8	Вниз меню	20	Наушники
9	Увеличение кадра	21	Микрофон
10	Слот для SD-карты	22	Разъем для подключения камеры
11	Запись/остановка записи	23	USB-порт
12	Меню	24	Клавиатура

Порядок подготовки и работа с системой телеинспекции

Производство работ начинается с подготовки оборудования (рис. 22.4). Оборудование подготавливается в следующей последовательности.

1. Откройте чемодан и расстелите навес.
2. Подсоедините один конец кабеля к шкиву.
3. Подключите другой конец к блоку управления.
4. Соберите предохранитель.
5. Подключите один конец кабеля к ручке управления.
6. Подключите другой конец к тросу.
7. Откройте серию C50.
8. Поверните ручку переключателя в положение «ON/BATT».

Сборка и установка видеокамеры

Видеокамера подключается в следующей последовательности (рис. 22.5).

1. Состыкуйте передатчик с разъемом видеокамеры.
2. Затяните передатчик и разъем.
3. Другой конец камеры состыкуйте с разъемом.
4. Затяните камеру и передатчик.
5. Передатчик привинтите к одному концу катушки и разъему.
6. Затяните передатчик и разъем.

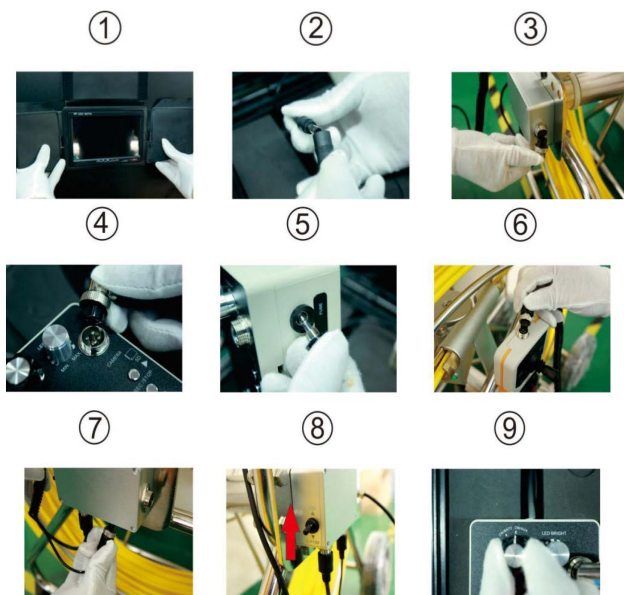


Рис. 22.4. Последовательность подготовки оборудования



Рис. 22.5. Последовательность подключения видеокамеры

Установка направляющих на видеокамеру

Установка направляющих на видеокамеру выполняется в следующей последовательности (рис. 22.6).

1. Перед началом работы вставьте 4 винта РМ3×10 и затяните их перед установкой камеры.

2. Закрепите колесо на V-образном кронштейне, затянув 2 винта РМ3×14.

3. Вверните два винта РМ3×16, чтобы закрепить V-образный кронштейн, но не затягивайте их перед установкой камеры. Затяните все винты после установки камеры.



Рис. 22.6. Последовательность сборки и установки направляющих

Установка телескопической направляющей

Установка телескопической направляющей выполняется в следующей последовательности (рис. 22.7).

1. Установите аккумулятор на светодиодный источник света.

2. Вставьте светодиодный источник света в направляющую.

3. Вставьте световой барьер и защитное стекло и затяните их.

4. Вставьте слайдер в камеру.

5. Зафиксируйте ее.

6. Затяните три равномерно распределенных винта.



Рис. 22.7. Порядок установки телескопической направляющей

Счетчик расстояния обследуемого трубопровода

Настройка и регулировка счетчика расстояния обследуемого трубопровода выполняется в следующей последовательности.

1. Нажмите кнопку «METRIC/IMPERIAL» вместо метрических и британских единиц.

2. Нажмите кнопку «Сброс», чтобы сбросить значение длины кабеля.

3. Нажмите и удерживайте кнопку «METRIC/IMPERIAL» в течение 3 с, подсчет отображения скрыть. Нажмите и удерживайте кнопку еще раз в течение 3 с.

Камера наблюдения выполнена таким образом, чтобы фокусировать съемку по центру. Это позволяет оператору просматривать стенки трубопровода в полном объеме. Также камера выполняется с повышенной защитой от воздействия влаги и грязевых частиц.

Для передачи изображения в системах видеодиагностики используются оптоволоконные кабели со значительной длиной, которые позволяют обследовать труднодоступные места. Специальные барабаны помогают осуществлять сматывание или разматывание кабеля. Практически любой монитор можно подключить к такому виду оборудования: от самого простого до моделей с высокой четкостью, которые

имеют большое количество функций. Режим реального времени используют самые простые мониторы при трансляции картинки. Функцию записи имеют более сложные модели.

С жестким шнуром можно менять направление съемки камеры. Это позволяет детально рассмотреть требуемый участок канализации. Устройство с датчиками помогает определить расстояние, пройденное прибором. Это позволяет с точностью обнаружить место засора или повреждения. При использовании устройства без соединительного кабеля управление производится с помощью дистанционного пульта управления.

Вопросы для самоконтроля

1. Что такое телеинспекция систем водоснабжения и водоотведения?
2. В каких случаях требуется обследование трубопроводов с помощью системы телеинспекции?
3. Назовите оборудование, применяемое при обследовании систем водоснабжения и водоотведения.
4. Опишите основные составные части и узлы системы телеинспекции трубопроводов WPS-716 GJN-C58PT.
5. Назовите основные преимущества использования системы телеинспекции.

БИБЛИОГРАФИЧЕСКИЙ СПИСОК

1. И с а е в, А. П. Гидравлика и гидромеханизация сельскохозяйственных процессов: учеб. пособие / А. П. Исаев, Б. И. Сергеев, В. А. Дидур. – М.: Агропромиздат, 1990. – 400 с.
2. М е д в е д е в, В. Ф. Гидравлика и гидравлические машины: учеб. пособие / В. Ф. Медведев. – Минск: Высш. шк., 1998. – 311 с.
3. Гидравлика, гидромашин и гидроприводы: учебник / Т. М. Башта [и др.]. – М.: Машиностроение, 1982. – 423 с.
4. В а с и л ь е в, Б. А. Гидравлические машины: учеб. пособие / Б. А. Васильев, Н. А. Грецов. – М.: Агропромиздат, 1988. – 272 с.
5. Насосы и насосные станции: учебник / В. Ф. Чебаевский [и др.]. – М.: Агропромиздат, 1989. – 416 с.
6. Справочное пособие по гидравлике, гидромашинам и гидроприводам / Я. М. Вильнер [и др.]. – Минск: Высш. шк., 1985. – 382 с.

СОДЕРЖАНИЕ

ВВЕДЕНИЕ	3
Лабораторная работа 1. Параметры насосной установки и правила ее эксплуатации	4
Лабораторная работа 2. Изучение конструкций насосов	8
Лабораторная работа 3. Испытание насосной установки с центробежным насосом	20
Лабораторная работа 4. Параллельная работа центробежных насосов на один трубопровод	23
Лабораторная работа 5. Последовательная работа центробежных насосов на один трубопровод	26
Лабораторная работа 6. Кавитационные испытания центробежного насоса	30
Лабораторная работа 7. Изучение конструкции и определение объемного коэффициента полезного действия поршневого насоса	34
Лабораторная работа 8. Изучение конструкции и принципа действия гидравлического тарана	37
Лабораторная работа 9. Конструкция и принцип действия прочих типов насосов и водоподъемников	40
Лабораторная работа 10. Изучение конструкций передвижных насосных станций	46
Лабораторная работа 11. Изучение конструкций плавучих насосных станций	54
Лабораторная работа 12. Изучение притока воды к трубчатому колодцу	63
Лабораторная работа 13. Изучение работы сифонного сборного водовода группы колодцев	67
Лабораторная работа 14. Трубы, соединения стыков и арматура водопроводных сетей	71
Лабораторная работа 15. Изучение работы кольцевой водопроводной сети	86
Лабораторная работа 16. Гидравлическое испытание трубопроводов по методу утечек	89
Лабораторная работа 17. Изучение работы гидропневматической водоподъемной установки	95
Лабораторная работа 18. Определение оптимальной зоны коагулянта	100
Лабораторная работа 19. Изучение работы медленного фильтра	102
Лабораторная работа 20. Изучение процесса умягчения воды методом катионного обмена	105
Лабораторная работа 21. Определение показателя хлорируемости воды	110
Лабораторная работа 22. Изучение устройства и принцип работы системы телеинспекции трубопроводов WPS-716 GJN-C58PT	113
БИБЛИОГРАФИЧЕСКИЙ СПИСОК	123