

МИНИСТЕРСТВО СЕЛЬСКОГО ХОЗЯЙСТВА
И ПРОДОВОЛЬСТВИЯ РЕСПУБЛИКИ БЕЛАРУСЬ

ГЛАВНОЕ УПРАВЛЕНИЕ ОБРАЗОВАНИЯ,
НАУКИ И КАДРОВОЙ ПОЛИТИКИ

Учреждение образования
«БЕЛОРУССКАЯ ГОСУДАРСТВЕННАЯ
ОРДЕНОВ ОКТЯБРЬСКОЙ РЕВОЛЮЦИИ
И ТРУДОВОГО КРАСНОГО ЗНАМЕНИ
СЕЛЬСКОХОЗЯЙСТВЕННАЯ АКАДЕМИЯ»

Мелиоративно-строительный факультет

**МЕЛИОРАЦИЯ
И СЕЛЬСКОЕ СТРОИТЕЛЬСТВО.
ПОИСК МОЛОДЕЖИ**

Материалы Республиканской научно-практической конференции
студентов, магистрантов, аспирантов и соискателей

Горки, 22–23 декабря 2022 г.

Горки
БГСХА
2022

УДК 631.6(045)

ББК 40.6я73

М47

Редакционная коллегия:
Ю. Н. Дуброва (гл. ред.),
А. С. Кукреш (отв. секретарь),
Д. В. Кольчевский, Ю. В. Алехина

Рецензенты:
кандидат технических наук, доцент,
директор РНДУП «Институт мелиорации» А. С. Анженков;
директор государственного предприятия «Витебскгипроводхоз»
М. С. Самохвалов

Мелиорация и сельское строительство. Поиск молодежи :
М47 материалы Республиканской научно-практической конферен-
ции студентов, магистрантов, аспирантов и соискателей /
редкол.: Ю. Н. Дуброва (гл. ред.). – Горки : БГСХА, 2022 –
228 с.

ISBN 978-985-882-287-3.

В сборнике собраны научные статьи студентов, магистрантов, аспирантов и соискателей, представленные на конференции «Мелиорация и сельское строительство. Поиск молодежи». Ответственность за достоверность представленной информации несут авторы.

УДК 631.6(045)

ББК 40.6я73

ISBN 978-985-882-287-3

© УО «Белорусская государственная
сельскохозяйственная академия», 2022

УДК 69.05

Зайцев В. С., студент 4-го курса

ОРГАНИЗАЦИЯ СТРОИТЕЛЬСТВА АВТОМОБИЛЬНОЙ ДОРОГИ С ПОМОЩЬЮ ДИАГРАММЫ ГАНТА В MICROSOFT PROJECT

Научный руководитель – Романов И. А., ассистент

УО «Белорусская государственная сельскохозяйственная академия»,
г. Горки, Республика Беларусь

Строительство и строительная отрасль является крупнейшей по своим объёмам и важнейшей, по своим функциям и назначению, отраслью народного хозяйства каждой страны мира. Выполняя огромное количество важнейших задач, как и любая другая жизненно необходимая отрасль, строительная отрасль нуждается в качественном менеджменте и организации работ, поставок материалов, техники, оборудования, трудовых ресурсов. Следуя тенденциям всеобщего развития и усложнения, строительное производство требует всё больше внимания к качественной организации. Задачей данной работы является описание некоторых способов организации строительного производства на примере строительства автомобильной дороги с помощью диаграммы Ганта с помощью программного обеспечения Microsoft Project 2016.

Целью данной работы является изучение и исследование возможности качественной организации строительства автомобильной дороги с помощью диаграммы Ганта с помощью программного обеспечения Microsoft Project 2016.

Диаграмма Ганта (в англ. *Gantt chart*) является методом планирования производства работ – одна из популярных ленточных диаграмм, которые используют для визуализации графика работ какого-либо проекта [1]. Первый прототип данной диаграммы придумал и разработал американский инженер-механик и конструктор по вопросам управления Генри Лоренс Гант в 1910 году. Диаграммы Ганта использовались и продолжают использоваться в крупнейших и сложнейших проектах в инфраструктуре Америки, примерами могут стать плотина Гувера, многие проекты скоростных шоссе. Диаграмма Ганта состоит из столбцов, каждый из которых отображает требуемую работу или её вид, по горизонтали располагаются линии, по которым можно определить начала и конец работы, а их длина – продолжительность работы. Графическое представление запланированных работ является наиболее удобным вариантом при проведении работ, их анализа и ре-

шение организаторских вопросов при реализации проекта строительства [2]. Построение данного графика существенно снижает риски срыва сроков и других сопутствующих рисков, связанных с организацией строительства.

Microsoft Project – программное обеспечение, предназначенное для управления проектами. Предназначено для руководителей проектов при разработке графика строительства, распределение ресурсов на участки и задачи, отслеживание выполненных работ и их нагрузка, управление финансированием проекта [3]. Таким образом, после выполнения построения графика работ курсового проекта можно выделить следующие преимущества построения в программном обеспечении Microsoft Project 2016:

1. Главным плюсом является визуализация при построении плана строительства, что существенно упрощает построение и контроль за правильностью выполнения.

2. Скорость построения и простота использования программного обеспечения. Использование данного ПО существенно сокращает время построения графика при наличии в нём множества работ, их связей и зависимостей. Интуитивно понятный и простой интерфейс схожий с ПО Microsoft Excel, сокращает срок адаптации и привыкания к новому ПО, поэтому многие задачи получается выполнять намного быстрее.

3. Отображение всей информации, которая потребуется при дальнейших расчётах и оформлении. ПО позволяет увидеть важные показатели строительства, например: продолжительность строительства, затраты труда, затраты топлива, финансовые затраты на строительство, затраты электроэнергии и другие наиболее важные характеристики строительства.

4. Немаловажным преимуществом является возможность удобно использовать и гранить уже построенные графики, можно забыть о громоздких чертежах и тубусах.

5. Огромное количество возможностей и модификаций, которые помогут решить даже самые специфические задачи.

6. Частые обновления ПО, в котором исправляются ошибки и баги предыдущих версий.

7. Возможность проводить расчёты внутри программы.

Подводя итоги, можно говорить о том, что программное обеспечение Microsoft Project является весьма удобным способом для построения графиков работ, их организации, осуществления контроля. Повы-

шает продуктивность и эффективность построения графика, возрастает общий уровень качества проекта.

ЛИТЕРАТУРА

1. Набздоров, С. В. Организация строительного производства: учеб.-метод. пособие / С. В. Набздоров. – Горки: БГСХА, 2018. – 188 с.
2. Катаева, В. И. Методы принятия управленческих решений / В. И. Катаева, М. С. Козырев. – М. – Берлин: Директ-Медиа, 2015. – 196 с.
3. Дикман, Л. Г. Организация строительного производства: учебник / Л. Г. Дикман. – Москва: Ассоциация строительных вузов, 2009. – 608 с.

УДК 631.432.1:621.22.011

Мисник С. С., студентка 3-го курса

ОБОСНОВАНИЕ КОНСТРУКЦИИ АВТОМАТИЧЕСКОГО РЕГУЛЯТОРА УРОВНЕЙ ГРУНТОВЫХ ВОД

Научный руководитель – Дрозд Д. А., ассистент

УО «Белорусская государственная сельскохозяйственная академия»,
г. Горки, Республика Беларусь

В соответствии с Государственной программой «Аграрный бизнес на 2021–2025 годы» для обеспечения проектных норм осушения сельскохозяйственных земель используется сложный комплекс гидротехнических и других сооружений, который включает 724,7 тыс. сооружений, из них 2,2 тыс. шлюзов-регуляторов, 24,4 тыс. труб-регуляторов, 52,4 тыс. труб-переездов, 106,2 тыс. колодцев различного функционального назначения, 517,9 тыс. устьев коллекторов [1].

Для регулирования водно-воздушного режима почв на закрытой сети осушительно-увлажнительных систем была разработана конструкция автоматического регулятора уровня грунтовых вод на закрытой сети осушительно-увлажнительных систем. Принцип работы данного регулятора следующий. В начальный момент работы регулятора, сферический затвор 5 находится в закрытом положении и вода поступающая из подводящего коллектора 2 начинает постепенно заполнять колодец 1. Уровень воды постепенно поднимаясь, достигает поплавка 9 и начинает его поднимать, при этом начинает приподниматься сферический затвор 5 и вода начинает постепенно сбрасываться через отводящий коллектор 3. Конструкция данного регулятора представлена на рис. 1.

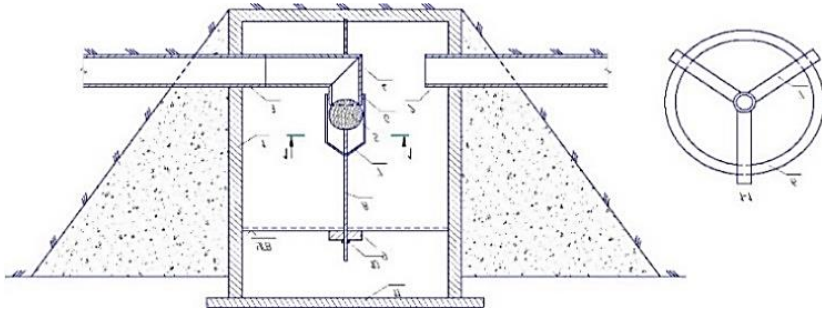


Рис. 1. Колодец-регулятор с поплавковой системой управления:

- 1 – колодец; 2 – подводящий коллектор; 3 – отводящий коллектор; 4 – Г-образная труба;
 5 – сферический затвор; 6 – кольцо; 7 – стойка рамы для направляющей;
 8 – направляющая; 9 – поплавок; 10 – фиксатор поплавка; 11 – крышка поплавка

Для того чтобы настроить регулятор на новый уровень, достаточно открутить фиксатор поплавка и переставить его на другой регулируемый уровень. Регулирование (в зависимости от конструкции) возможно на глубину от 0,5 до 1,0 м от поверхности земли. Для выполнения гидравлического расчета регулятора [2] была составлена расчетная схема, которая представлена на рис. 2.

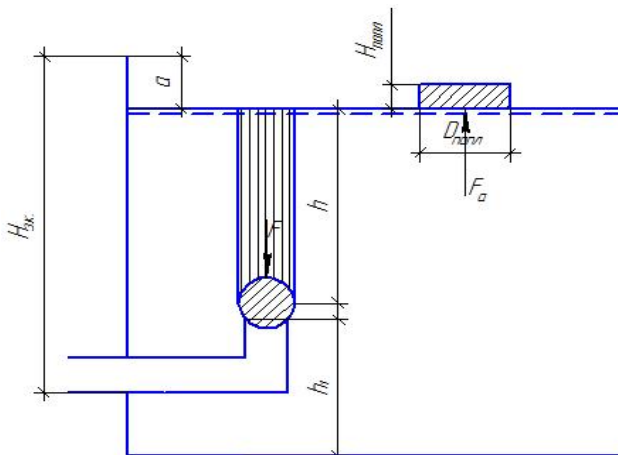


Рис. 2. Расчетная схема колодца-регулятора

В связи с тем, что данный регулятор необходимо рассчитывать на множество различных положений УГВ, покажем пример расчета только для уровней с максимальным давлением воды на затвор. Расчет будем выполнять только для коллектора диаметром 125 мм. Принимаем сферический затвор диаметром 130 мм, а расстояние от дна колодца до верха Г-образной трубы $h_1 = 30$ см. Сила давления воды на поверхность затвора определяется по формуле:

$$F = \rho g W_{т. д}, \text{ Н,}$$

где ρ – плотность воды, кг/м^3 ;

g – ускорение свободного падения, м/с^2 ;

$W_{т. д}$ – объем воды, давящий на поверхность затвора, м^3 , определяемый по формуле:

$$\begin{aligned} W_{т. д} &= \pi r^2 h - \frac{2}{3} \pi r^3 = 3,14 \cdot 0,065^2 \cdot 0,48 - \frac{2}{3} \cdot 3,14 \cdot 0,065^3 = \\ &= 0,0058 \text{ м}^3, \end{aligned}$$

где r – радиус сферического затвора, м;

h – расстояние от поверхности воды до центра сферического затвора, м.

Следовательно, сила давления воды на затвор равна:

$$F = 1000 \cdot 9,81 \cdot 0,0058 = 56,8 \text{ Н.}$$

В связи с тем, что необходимо определить параметры поплавка, то выразим значение объема поплавка из уравнения выталкивающей силы. Тогда объем поплавка будет определяться по следующей формуле:

$$W_{\text{попл}} = \frac{F_{\text{выт}}}{\rho g}, \text{ м}^3.$$

Так как значение выталкивающей силы нам не известно, то мы будем задаваться данным значением, принимая его немного больше, чем значение силы, действующей на затвор. Тогда объем поплавка равен:

$$W_{\text{попл}} = \frac{58}{1000 \cdot 9,81} = 0,0059 \text{ м}^3.$$

Исходя из этого, для данного расчетного случая применим круглый поплавок со следующими параметрами: $D = 21$ см, $H = 17$ см.

Таким же образом проведены расчеты для других возможных конструкций регулятора. Результаты расчетов приведены в таблице.

Результаты гидравлического расчета колодца-регулятора

| $H_{з, к},$ м | $h,$ м | $D_{зат},$ м | $W_{г. д.},$ м ³ | $F,$ Н | $F_{з},$ Н | $W_{полп.},$ м ³ | $D_{полп.},$ м | $H_{полп.},$ м |
|------------------|-----------|-----------------|--------------------------------|-----------|---------------|--------------------------------|-------------------|-------------------|
| 1,2 | 0,48 | 0,13 | 0,0058 | 56,8 | 58 | 0,0059 | 0,21 | 0,17 |
| 1,3 | 0,58 | 0,13 | 0,0071 | 69,8 | 71 | 0,0072 | 0,21 | 0,21 |
| 1,4 | 0,68 | 0,13 | 0,0084 | 82,9 | 84 | 0,0086 | 0,25 | 0,18 |
| 1,5 | 0,78 | 0,13 | 0,0098 | 95,9 | 97 | 0,0099 | 0,25 | 0,20 |

Исходя из расчетов, приведенных в таблице, максимальные усилия воды на затвор наблюдаются при глубине залегания грунтовых вод в 0,5 м. Расчет регулятора для остальных уровней грунтовых вод не проводился, так как поплавков, рассчитанный для максимального положения уровня грунтовых вод, будет способен открыть затвор регулятора, при любом другом уровне грунтовых вод.

Заключение. Использование данного регулятора уровня грунтовых вод позволит повысить точность регулирования уровня воды. Система автоматизации, примененная на данном регуляторе, позволит оперативно и без дополнительных вмешательств регулировать уровень грунтовых вод, что приведет к повышению урожайности сельскохозяйственных культур за счет улучшения водно-воздушного баланса почвы. Регулирование уровней грунтовых вод данным затвором, может осуществляться на глубине вплоть 1,0 м.

ЛИТЕРАТУРА

1. Государственная программа «Аграрный бизнес на 2021–2025 годы»: Постановление Совета Министров Республики Беларусь от 01.02.2021 г. № 59.
2. Гульков, Н. Ф. Гидравлика: учеб.-метод. пособие / Н. Ф. Гульков, С. И. Понасенко. – Горки: БГСХА, 2007. – 116 с.

УДК 621.928

Вершенко И. В., студент

СЕПАРАТОРЫ ЖИРА В ПУНКТАХ ОБЩЕСТВЕННОГО ПИТАНИЯ

Научный руководитель – Васильева Н. В., канд. техн. наук, доцент
УО «Белорусская государственная сельскохозяйственная академия»,
г. Горки, Республика Беларусь

Перед предприятиями общественного питания при традиционной очистке сточных вод стоит вопрос удаления жировых загрязнений, так

как вода, содержащая частички жира или масла, поддается с трудом очистке. Нерастворимость жира в воде самым существенным образом сказывается на пропускной способности водоотводящих труб и может стать причиной засора, кроме этого, она способна вывести из строя даже промышленные очистные сооружения. Жир, попавший в открытый водоём, может стать причиной экологического бедствия для его обитателей. Жир и масло легче воды, поэтому они растекаются по её поверхности, образуя непроницаемую для кислорода плёнку. В результате этого всей подводной фауне водоёма грозит гибель от кислородного голодания. Для предотвращения различных негативных ситуаций как в водоотводящей системе, так и в водоемах при сбросе сточных вод необходимо предусматривать на вышеперечисленных предприятиях установку сепарации жира (жироуловители). Жироуловитель представляет устройство, которое устанавливает и удаляет из сточных вод растительные масла и неэмульгированные жиры. В зависимости от принципа действия их работы жироуловители подразделяют на три типа: механический, гравитационный и биодеструктор.

В **механическом жироуловителе** (рис. 1) загрязненные сточные воды непрерывно протекают через разделённый многочисленными перегородками бак агрегата, при этом частицы жира и масла оседают на поверхности перегородок.



Рис. 1. Механический жироуловитель

Режим работы установки циклический, спланирован с учетом временного характера водопользования для разных объектов. В пассивном режиме установка обеспечивает задержание остатков пищи, и прочих крупных включений в решётке сбора, отстаивание и накопле-

ние механических жировых загрязнений при проточном прохождении загрязненной сточной воды. Через запрограммированный интервал времени, при отсутствии протока воды, установка переходит в активный режим: внутри корпуса происходит разогрев нагревательным элементом остаточной части жидкости и расплавление механических жировых загрязнений, плавающих на поверхности воды. При достижении заданной температуры (50 °С), происходит включение электромотора и вращательное движение маслосборного диска для удаления накопленных механических жировых загрязнений. Маслосборный диск поднимает механические жировые загрязнения к маслосъемным скребкам и далее в лоток для их слива, оканчивающийся наружным контейнером.

В **гравитационном жироседелителе** (рис. 2), сточные воды проходят через специальную сетчатую корзину. Она предназначена для отделения из сточной жидкости частиц крупного мусора. Затем загрязненные жирами и маслами стоки попадают в первую камеру жироседелителя, где под действием гравитационных сил жиродержащие компоненты в жидком виде поднимаются на поверхность. После этого, частично очищенные стоки перетекают во вторую камеру жироседелителя, где происходит их окончательная фильтрация, после которой очищенная от излишней концентрации жиропродуктов вода поступает в водоотводящий трубопровод, а жиры и масла задерживаются.

Основная их часть скапливается в накопительной части жироседелителя, откуда затем в процессе сепарирования удаляется. Для очистки камер от жира предусмотрен ручной способ. Эта процедура выполняется двумя способами: при помощи ручного скребкового механизма или специальным вращающим диском, который оснащен жиромаслосборными скребками. После такой операции жирослам помещается в отдельный контейнер или колодец.

В **жироседелителе-биодеструкторе** (рис. 3) для очистки от жировых соединений используют метод биологической очистки. В устройстве в качестве реагентов применяются живые культуры микроорганизмов, способные питаться жиром. Переработанный микроорганизмами жир преобразуется в нейтральное вещество, выпадающее в виде осадка на дно устройства. Такой сепаратор очищается от загрязнений намного проще и исключает появление неприятного запаха. На сегодняшний день проблема решения вопроса жира в водоотведении принимает все большую актуальность. Жиродержащие вещества, наслаиваясь на стенках водоотводящей системы, препятствуют нормальной работе производства и выводят водоотводящие сети из

строа. Предприятия перерабатывающей и пищевой промышленности используют вертикальные и горизонтальные жирословители. Выбор подходящего устройства зависит как от особенностей используемой водоотводящей системы, а также от особенностей очистных сооружений предприятия.



Рис. 2. Гравитационный жирословитель



Рис. 3. Жирословитель-биодеструктор

Конструктивно вертикальный жирословитель (рис. 4) выполнен из двух отсеков. Его принцип работы основан на процессе, состоящем соответственно из двух этапов. Сначала сточная вода вместе с жиродержащими веществами поступают в первый отсек (пескоотделитель), после чего очищенная вода поступает во второй отсек, где происходит отделение жиров, в результате чего все отделенные жиры всплывают на поверхность по принципу гравитации. Только после этих этапов очистки сточная вода самотеком попадает в водоотводящую сеть через выходной патрубок. Благодаря герметично закрывающейся крышке запахи не проникают наружу.

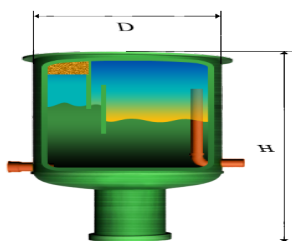


Рис. 4. Вертикальный жирословитель

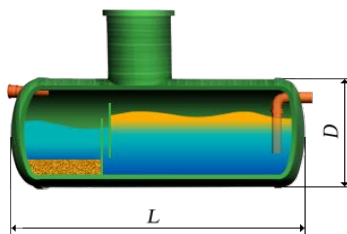


Рис. 5. Горизонтальный жирословитель

В горизонтальном жируловителе (рис. 5) сточная вода сначала проходит первую ступень очистки, на которой отделяются крупные взвешенные частицы. Далее, сточные воды проходят вторую ступень очистки. Эта ступень предполагает отстаивание воды. Во время этого процесса жир собирается на поверхности, образуя плотную жировую пленку. Эта пленка позже удаляется в специализированный отсек, который предназначен для сбора жира. В то же время, во время прохождения сточными водами второй стадии очистки может образовываться некоторый осадок. Такой осадок обычно удаляется при помощи осадочного канала или путем откачки погружным насосом.

ЛИТЕРАТУРА

1. Водоотведение: учебник / Ю. В. Воронов [и др.]. – М.: ИНФРА-М, 2007. – 415 с.
2. Промышленная микробиология / под ред. Н. С. Егорова. – М.: Высш. шк., 1989. – 687 с.
3. Яковлев, С. В. Биологические процессы в очистке сточных вод / С. В. Яковлев, Т. А. Карюхина. – М.: Стройиздат, 1981. – 200 с.

УДК 633.37

Жалгаскужиева А. С., студентка 3-го курса

БИОЛОГИЧЕСКИЕ ОСОБЕННОСТИ ГАЛЕГИ ВОСТОЧНОЙ

Научный руководитель – Волынцева В. А., ассистент

УО «Белорусская государственная сельскохозяйственная академия»,
г. Горки, Республика Беларусь

Галега восточная – растение ярово-озимого типа развития. В условиях Республики Беларусь при раннем весеннем беспокровном посеве в первый год жизни к осени зацветает лишь часть растений, а основная масса достигает фазы стеблевания или начала бутонизации [1].

Отношение к свету. Растения галеги восточной требовательны к свету, особенно в начале роста, и плохо переносят затенение, особенно в первые 40–50 дней после появления всходов. При затенении всходы отстают в росте, ослабевают, недоразвиваются, что ведет к изреживанию посевов. Поэтому галега восточная сильно ослабляется в первый год жизни под покровом других культур, а негативное действие покровов отражается на урожайности в последующие годы пользования [5].

За вегетационный период, по данным П. П. Вавилова и Х. А. Райга, галега формирует большую ассимиляционную поверхность – до

11 м²/м² за счет листьев. Кроме того, значительный вклад в общую фотосинтезирующую поверхность вносят стебли. Высокая облиственность (60–70 %) и большая площадь листьев, раннее начало и позднее окончание вегетации способствуют интенсивному использованию фотосинтетически активной радиации для накопления биомассы в течение вегетационного периода.

Отношение к теплу. Семена галеги прорастают при температуре 5–6 °С, но для дружного прорастания и появления всходов нужна более высокая температура (10...12 °С). При хорошей влагообеспеченности и оптимальной температуре воздуха всходы появляются через 8–15 дней. Имеющие место заморозки в мае (до –6...–7 °С) губительно сказываются на молодых всходах галеги. Сформировавшийся травостой при повреждении заморозками в период весеннего отрастания восстанавливается и продолжает вегетировать без заметного ущерба для урожая. Заморозки до –3...–5 °С галега переносит без отрицательных последствий для роста и развития растений. Морозостойкость и холодостойкость культуры позволяют получать из нее зеленый корм ранней весной и поздней осенью. Весной за счет высоких темпов роста она формирует самый ранний травостой и опережает даже озимую рожь. Поздно осенью рост галеги восточной продолжается вплоть до наступления заморозков до –3...–5 °С. В этот период ее посевы в сравнении, например, с клевером луговым резко выделяются мощным ростом и яркой зеленью. Галега переносит суровые бесснежные зимы с морозами до –25 °С, а при достаточном снежном покрове – до –40 °С.

Отношение к влаге. По потребности во влаге галега занимает среднее положение между клевером и люцерной. Наиболее высокие урожаи ее могут быть получены при достаточном увлажнении. Культура не выносит близкого залегания грунтовых вод, а также переувлажнения, в то же время устойчива к летним засухам. При длительном затоплении наблюдаются большие выпадения растений, а при 25–30 дневном пребывании под водой – полная их гибель. Более чувствительны к недостатку влаги растения первого года жизни, особенно в период всходов и послевсходового развития, когда формируется корневая система. По сравнению с другими бобовыми травами галега продуктивнее использует запасы влаги осенне-зимне-весеннего периода, что гарантирует высокий урожай первого укоса. Однако урожай отавы при дефиците осадков бывает незначительным [2, 3, 5].

На семенных участках недостаток влаги в почве в период цветения галеги снижает урожай семян. Снижение урожая семян может проис-

ходить и от избытка влаги в почве. При этом интенсивно растут вегетативные органы растения, что создает неблагоприятные условия для формирования генеративных органов и ухудшает посевные качества семян.

Требования к почве и условиям питания. Для галеги восточной лучшими почвами являются плодородные, супесчаные и легкие суглинистые, рыхлые и влажные, но не заболоченные. Ее посевы хорошо растут на черноземных, каштановых, серых лесных, дерново-подзолистых и дерново-карбонатных почвах. Хорошие урожаи получают при возделывании галеги на осушенных низинных торфяниках или пойменных землях, но она не переносит заболоченных и избыточно-увлажненных почв. Кроме того, почва должна быть окультуренной, чистой от сорняков, богатой органическим веществом и иметь достаточно глубокий пахотный слой. На бедных питательными веществами почвах галега восточная растет плохо.

Отмечается отзывчивость галеги восточной на пищевой режим почвы и применение органических и минеральных удобрений. Для долгодетней продуктивности этой культуры необходимым условием является высокая обеспеченность почвы фосфором и калием – не ниже 180 и 160 мг/кг соответственно. Реакция почвенного раствора, как и для других бобовых культур, должна быть близкой к нейтральной (рН 5,8–6,5), что способствует хорошему образованию клубеньков. На кислых почвах растения плохо растут и развиваются, угнетается образование клубеньков на корнях, возможна плохая перезимовка и гибель посевов [2, 3, 5].

ЛИТЕРАТУРА

1. Ламан, Н. А. Рекомендации по возделыванию галеги восточной на корм и семена / Н. А. Ламан, В. И. Прохоров, И. М. Морозова. – Минск, 2004. – 43 с.
2. Пикун, П. Т. Кормопроизводство: нетрадиционные культуры и пути их решения: монография / П. Т. Пикун, М. Ф. Пикун, Е. И. Чебель. – Витебск, 2005. – 119 с.
3. Зенькова, Н. Н. Галега восточная (возделывание, продуктивность и использование на корм): аналит. обзор / Н. Н. Зенькова, В. Г. Микуленок, В. Н. Шлапунов. – Минск Белорусский науч. ин-т внедрение новых форм хозяйствования в АПК, 2003. – 44 с.
4. Привалов, Ф. И. Оптимизация структуры многолетних трав как фактор растительного стабилизации производства кормов и растительного белка / Ф. И. Привалов, П. П. Васько, Е. Р. Клыга // Земледелие и селекция в Беларуси. – 2016. – № 52. – С. 207–213.
5. Бушуева, В. И. Новый сорт клевера лугового ТОС-870 / В. И. Бушуева // Земледелие и селекция в Беларуси: сб. науч. тр. / Нац. акад. наук Беларуси, Науч.-практ. центр НАН Беларуси по земледелию. – Минск, 2008. – Вып. 44. – С. 324–327.

УДК 631.626

Мисник С. С., студентка 3-го курса

КОНСТРУКЦИЯ РЕГУЛЯТОРА УРОВНЯ ГРУНТОВЫХ ВОД НА МЕЛИОРАТИВНЫХ СИСТЕМАХ

Научный руководитель – Дрозд Д. А., ассистент

УО «Белорусская государственная сельскохозяйственная академия»,
г. Горки

Республика Беларусь относится к регионам с пониженной биологической продуктивностью земель, так как большая часть сельскохозяйственных угодий расположена в зонах избыточного, неустойчивого и недостаточного увлажнения. Поэтому достичь высокой продуктивности кормовых угодий можно на основе комплексного регулирования основных факторов жизни растений путем оптимизации водно-воздушного и пищевого режимов почвы.

На 1 января 2021 г. общая площадь осушенных земель составила 3425,7 тыс. гектаров. Среди осушенных земель 2915 тыс. гектаров занимают сельскохозяйственные земли (из них пахотные – 1258,9 тыс. гектаров, луговые – 1651,3 тыс. гектаров), 327,9 тыс. гектаров – лесные и 182,8 тыс. гектаров – другие (дороги, застройки, покрытие древесно-кустарниковой растительностью).

Площадь осушенных земель с закрытым дренажем составляет 2233,9 тыс. гектаров. На площади 752,9 тыс. гектаров мелиоративные системы построены с двусторонним регулированием водного режима, на площади 252,6 тыс. гектаров – польдерные системы.

Для обеспечения проектных норм осушения сельскохозяйственных земель используется сложный комплекс гидротехнических и других сооружений (каналы, дамбы, шлюзы-регуляторы, трубы-регуляторы, насосные станции), который включает 156,2 тыс. километров каналов и водоприемников, 724,7 тыс. сооружений, из них 3,3 тыс. мостов, 2,2 тыс. шлюзов-регуляторов, 24,4 тыс. труб-регуляторов, 52,4 тыс. труб-переездов, 106,2 тыс. колодцев различного функционального назначения, 517,9 тыс. устьев коллекторов [1].

Регулирование уровня грунтовых вод на осушительно-увлажнительных системах проводится с целью повышения или понижения уровня грунтовых вод на протяжении всего вегетационного периода сельскохозяйственных культур.

Существует огромное количество способов регулирования уровня грунтовых вод на осушительно-увлажнительных системах. Одним из способов регулирования уровня грунтовых вод, является шлюзование.

Регулирование данным способом осуществляется за счет задерживания воды в почве, путем перекрытия затворов на всех регулирующих сооружениях. В результате перекрытия затворов, уровень грунтовых вод начинает постепенно подниматься и при достижении определенной отметки остановится. Понижение уровня грунтовых вод в данном случае будет осуществляться за счет открытия затворов на всех регулирующих сооружениях.

Для регулирования водно-воздушного режима почв на закрытой сети осушительно-увлажнительных систем применяются различные регулирующие сооружения. Наибольшее распространение получили колодцы-регуляторы, которые представляют собой несколько железобетонных колец, закопанных в землю. В нижней части колодца располагаются подводящие и отводящие коллекторы. На отводящем коллекторе закрепляется гибкая гофрированная трубка, на краю которой закреплена цепь или трос. Второй конец троса или цепи закрепляется на специальном кольце, которое располагается в верху колодца. Регулирование осуществляется за счет натяжения цепи или троса, в результате которого изменяется верхнее положение гибкого трубопровода. Анализируя принцип работы и конструкцию данного регулятора, можно прийти к выводу, что данная конструкция не отвечает возросшим требованиям, предъявляемым к мелиоративным системам, не позволяет оперативно и качественно регулировать уровни грунтовых вод ввиду несовершенства его конструкции, невозможности применения средств автоматизации [2].

В связи с этим была разработана конструкция автоматического регулятора уровня грунтовых вод на закрытой сети осушительно-увлажнительных систем. Конструкция данного регулятора представлена на рис. 1. Принцип работы данного регулятора следующий. В начальный момент работы регулятора, затвор 4 находится в закрытом положении и вода, поступая из подводящего коллектора 2 начинает постепенно заполнять колодец 1. При достижении уровня затвора, вода начинает его плотно прижимать к коллектору, что исключает потери воды через уплотнения. Уровень воды постепенно поднимаясь, достигает поплавка 8 и начинает его поднимать, постепенно натягивая трос 5. При достижении требуемой отметки, выталкивающая сила воды становится больше, чем сила гидравлического давления воды на затвор и при незначительном превышении уровня воды выше требуемого, поплавков открывает затвор и начинается сброс воды из колодца-регулятора через отводящий коллектор 3.

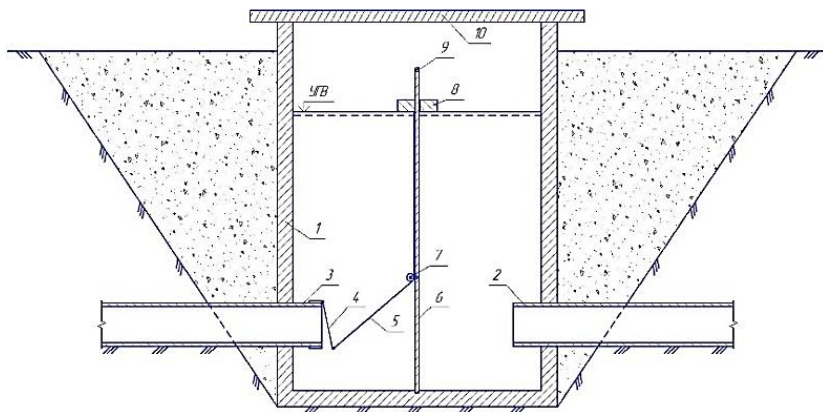


Рис. 1. Колодец-регулятор с поплавковой системой управления:
 1 – колодец; 2 – подводный коллектор; 3 – отводящий коллектор; 4 – затвор;
 5 – трос; 6 – направляющая поплавок; 7 – ролик; 8 – поплавок;
 9 –ограничитель движения поплавка; 10 – крышка колодца

Для предотвращения поломок, связанных со слетанием поплавка с направляющей, был запроектирован ограничитель движения поплавка 9. Они представляют собой стержни, вставленные в специально высверленные отверстия в направляющей 6.

Для того чтобы настроить регулятор на новый регулируемый уровень, достаточно увеличить или уменьшить длину троса 5. Регулирование при этом можно осуществлять на глубину от 0,5 до 1,0 м от поверхности земли.

По сравнению с применяемыми до сих пор конструкциями, данный регулятор обладает следующими преимуществами: полная автоматизация всех процессов; простота конструкции; прост в эксплуатации и наладке; возможность регулирования любого уровня.

Заключение. Использование данного регулятора уровня грунтовых вод позволит повысить точность регулирования уровня воды. Система автоматизации, примененная на данном регуляторе, позволит оперативно и без дополнительных вмешательств регулировать уровень грунтовых вод, что приведет к повышению урожайности сельскохозяйственных культур за счет улучшения водно-воздушного баланса почвы. Применение средств автоматизации позволит уменьшить затраты труда рабочих, так как в данном регуляторе затраты труда рабочих сведутся к периодической очистке регулятора от наносов.

ЛИТЕРАТУРА

1. Государственная программа «Аграрный бизнес на 2021–2025 годы»: Постановление Совета Министров Республики Беларусь от 01.02.2021 № 59.

2. Голченко, М. Г. Сельскохозяйственные мелиорации : учебник для студентов высших учебных заведений по специальности «Мелиорация и водное хозяйство» / М. Г. Голченко, А. П. Лихацевич, Г. И. Михайлов; под ред. А. П. Лихацевича. – Минск : ИВЦ Минфина, 2010. – 464 с.

УДК 628.247:621.644.07

Баженов А. С., студент

ТЕХНОЛОГИЯ ПРОКЛАДКИ ТРУБОПРОВОДОВ БЕСТРАНШЕЙНЫМ СПОСОБОМ

Научный руководитель – Васильева Н. В., канд. техн. наук, доцент
УО «Белорусская государственная сельскохозяйственная академия»,
г. Горки, Республика Беларусь

Бестраншейная прокладка труб проводится с учетом особенностей естественных и искусственных препятствий (автомобильные и железнодорожные пути, разнообразные застройки и уже существующие сети коммуникаций) для обеспечения инженерных коммуникаций. Бестраншейная прокладка трубопроводов является экономически более выгодным (2,5–3 раза) по сравнению с традиционным способом, что объясняется экономией средств, которые были потрачены при открытом способе прокладке коммуникаций, восстановления вскрытых дорог и т. д. Кроме того, бестраншейный способ сокращает время производства работ и количество рабочего персонала, значительно повышает уровень безопасности работ (отсутствие траншей и механизмов на трассе прокладке трубопроводов).

Из всего многообразия традиционных способов бестраншейной прокладки трубопроводов можно выделить четыре: горизонтально-направленное бурение; прокалывание; продавливание; замена труб. Актуальность использования этих способов объясняется тем, что сокращаются сроки работы по прокладке трубопроводов и не наносится ущерб окружающей среде. Разработка способа прокладки во многом зависит от диаметра и глубины трубы, а также от особенностей грунтовых и гидрогеологических условий, технического состояния наземных сооружений по трассе укладки трубопроводов с учетом коэффициента прочности прокладки, свойств необходимого изоляционного покрытия и экономической целесообразности трубопровода на выходе.

Горизонтально-направленное бурение – метод бестраншейной прокладки трубопроводов и других коммуникаций на различной глубине под естественными и искусственными препятствиями без нарушения режима их обычного функционирования. Строительство подземных коммуникаций по технологии горизонтально-направленного бурения осуществляется в три этапа: бурение пилотной скважины на заданной проектом траектории; последовательное расширение скважины; протягивание трубопровода. Бурение пилотной скважины – особо ответственный этап работы в бестраншейной прокладке трубопроводов методом горизонтально-направленного бурения сетей, от которого зависит во многом конечный результат. Оно осуществляется при помощи породоразрушающего инструмента – буровой головки со скосом в передней части и встроением излучателем.

Бестраншейная прокладка сетей способом прокалывания осуществляется грунтопрокалывающими установками, домкратами, пневмобойниками, лебедками, тракторами и трубоукладчиками. Строительная техника производит проколы под насыпями будущего трубопровода, уклон частей которого является непринципиальным. Выполнение прокола с одной стороны насыпи требует обустройства специальной площадки для размещения строительной техники. Процесс прокола осуществляется путем давления машины на торец трубы, которая, в свою очередь, производится через насадку. Трубы диаметром от 50–400 мм и более являются наиболее подходящим материалом для проведения бестраншейной прокладки способом прокола.

Прокол рекомендуется использовать при работе на глинистых и суглинистых почвах, а в грунтах с большим количеством песка этот способ не так эффективен. Для выполнения прокола создают специальный котлован, в котором размещается домкратная установка с частью прокладываемого трубопровода. На краю котлована устанавливают гидравлический насос. Труба прокладывается путем передачи импульсов через наголовник шомполами, зажимными хомутами и удлинительными патрубками, длина которых составляет 1–4 м, импульсы производятся в циклическом порядке, который достигается благодаря постоянному переключению домкратов то на прямой, то на обратный ход. Прямой ход обеспечивает вдавливание части трубы грунт на длину, равную ходу штока домкрата.

Бестраншейный способ прокладки сетей методом продавливания используют для железобетонных коллекторов разных видов сечения или стальных труб, диаметр которых достигает 500–2000 мм на глубину более 80 м и для этого используют насосно-домкратные установки, в состав которых входит от 2 до 8 домкратов. Они устанавливаются

на раме, а точкой их опоры выступает специальная упорная стенка из свай и брусев. Изначально в котловане размещают направляющую раму, на которую укладывают начальную часть кожуха с ножевой секцией. Производится проверка правильности направления монтажа, после которой в плоскость звена вводится рабочий орган, запускаются гидродомкраты. Именно они продвигают вперед нажимную траверсу до ее состыковки с торцом монтируемого звена кожуха. Дальнейшее продвижение траверсы вызывает малозаметное вдавливание кожуха в грунт, после чего вдавливание приостанавливается. Следующим этапом является подгонка рабочего органа, которая вызывает соприкосновение забоя с режущей кромкой ковша. Дальнейшее действие рабочего органа связано с его продвижением вперед и поворотом ковша, при этом срезанный грунт сыпается в нижнюю полость кожуха.

Бестраншейный способ замены трубопроводов производится в тех случаях, когда трубы сильно изношены, имеют сквозную коррозию при сохранении первоначального диаметра проходного сечения трубы, либо при необходимости прокладки новой трубы большего диаметра, чем была старая. Замена происходит без прекращения движения транспорта, объездов, пробок и т. п. Работающая по принципу динамического удара, разрушающая головка продвигается по заменяемому трубопроводу из бетона (без арматуры), а асбоцемента, полиэтилена и чугуна, разрушая их. Одновременно затягивается труба того же или большего диаметра. Кроме этого, используется специальный нож. За ним крепится расширитель и новая труба, благодаря чему и происходит замена труб. Способ замены труб применяется для трубопроводов холодного и горячего водоснабжения, а также труб водоотводящих систем.

Из вышеперечисленных способов бестраншейного прокладки трубопроводов уникальным способом, который уже в ближайшее время в строительстве подземных коммуникаций будет вне конкуренции, является способ горизонтально-направленного бурения. При этом способе на объекте задействована в работе одна буровая установка и бригада из 3–4 человек, что дает экономию финансовых средств до 30 % по сравнению с другими способами бестраншейной прокладки трубопроводов.

ЛИТЕРАТУРА

1. Водоотведение: учебник / Ю. В. Воронов [и др.]. – М.: ИНФРА-М, 2007. – 415 с.
2. Канализация населенных мест и промышленных предприятий: справочник проектировщика / под общ. ред. В. Н. Самохина. – 2-е изд. – М.: Стройиздат, 1981. – 639 с.
3. Храменков, С. В. Бестраншейные методы восстановления трубопроводов: учеб. пособие / С. В. Храменков, О. Г. Примин, В. А. Орлов. – М.: Прима-Пресс-М, 2002. – 284 с.

УДК 631.67

Жалгаскужиева А. С., студентка 3-го курса

ВЫБОР СПОСОБОВ ОРОШЕНИЯ СЕЛЬСКОХОЗЯЙСТВЕННЫХ КУЛЬТУР

*Научный руководитель – **Волынцева В. А.**, ассистент*

УО «Белорусская государственная сельскохозяйственная академия»,
г. Горки, Республика Беларусь

Существует много способов орошения: поверхностный, микроорошение (капельное, внутривредное), дождевание, с механическим водоподъемом, лиманное и др.

Каждому виду оросительных мелиораций соответствуют свои способы и техника орошения. Способ орошения – это совокупность приемов, устройств и технического оборудования, применяемых для распределения воды по орошаемому полю, чтобы увлажнить приземный слой воздуха и растения, ввести воду в почву, перевести ее из состояния поливного тока в состояние почвенной влаги, т. е. обеспечить растения необходимым количеством воды. Основные требования растений и сельскохозяйственного производства к способам орошения, следующие: поддержание в корнеобитаемом слое почвы, заданных водных, воздушных режимов в соответствии с установленными пределами их регулирования, позволяющими получать планируемый урожай сельскохозяйственных культур; снижение до минимума непроизводительных потерь воды на фильтрацию, испарение и сброс; предупреждение заболачивания и засоления почв; обеспечение условий для комплексной механизации и автоматизации процессов сельскохозяйственного производства и рационального использования орошаемой территории; уменьшение ресурсных, материальных, энергетических затраты.

Наиболее распространено в условиях нашей зоны – это поверхностное орошение и дождевание.

Поверхностное орошение. Это наиболее древний и пока самый распространенный способ, поскольку прост и надежен в эксплуатации, почти не требует затрат энергии на проведение полива, позволяет проводить орошение в ветреную погоду, обеспечивает обильное промачивание почвенного грунта при влагозарядке. Вода из источника подается на самую высокую точку орошаемого участка либо по холостой части главного канала (при бесплотинном или плотинном водозаборе), либо по трубопроводу (при водозаборе насосной станцией). Отсюда

вода поступает в оросительную сеть, состоящую из главного канала, межхозяйственных, хозяйственных и участковых постоянных оросителей (распределителей), временных оросителей. Далее с помощью поливных борозд или полос вода из состояния движения переводится в состояние почвенной влаги. Все каналы должны располагаться в соответствии с рельефом, пропускать необходимые расходы воды и обеспечивать подачу воды в любой участок орошаемой площади.

Основное назначение полива – подать на поливной участок определенное количество воды в нужные сроки, равномерно распределить ее на площади и обеспечить поглощение воды в почву. При этом техника полива должна обеспечить сохранение структуры почвы, высокий коэффициент использования орошаемой площади, возможность широкой механизации работ и высокую производительность труда.

При поверхностном орошении вода подается на поверхность поля. Равномерное распределение поливной струи по участку и ее поступление в почву (поглощение) определяются тремя факторами: размером струи (расхода), скоростью движения воды и скоростью ее поступления в почву. В зависимости от сочетания этих факторов при поверхностном орошении применяют следующие способы полива: по бороздам сквозным или тупиковым незатопляемым и затопляемым; напуском по полосам; затоплением по чекам. В то же время поверхностному орошению, особенно самотечному, присущ ряд недостатков: низкая производительность труда, невысокое качество поливов, ухудшение структуры почвы и появление эрозии, неэкономное использование поливной воды, низкий коэффициент использования земли вследствие прокладки, открытой распределительной и поливной сети, возможность заболачивания и вторичного засоления, во многих случаях необходимость проведения больших планировочных работ.

Рационализация техники (технологии) полива при поверхностном способе орошения должна рассматриваться в тесной взаимосвязи с конструкцией оросительной и дренажной сети, режимами орошения и промывок, а также с природно-экономическими условиями зоны его применения.

Дождевание сравнительно молодой, но быстро развивающийся способ орошения. Сущность его сводится к распылению оросительной воды под действием искусственно создаваемого напора на мелкие капли, которые в виде дождя падают на землю и увлажняют ее. В процессе полета капель от распыляющих воду аппаратов до поверхности поля происходит увлажнение приземного слоя воздуха, растений и почвы

Дождевание обеспечивает, полив строго заданными нормам и создает необходимый водный режим почвы, не нарушая ее структуры, повышает влажность и снижает температуру воздуха в зоне развития надземной части растения, позволяет широко применять механизацию на всех сельскохозяйственных работах, выполнять их в сжатые сроки. Замена временных открытых оросительных каналов на закрытые трубопроводы увеличивая коэффициент использования земли на 3–5 %. В перспективе найдет применение широкозахватная техника, а высоконапорные дождевальные системы должны быть заменены низконапорными. Быстрые темп прироста орошаемых дождеванием площадей в нашей стране и в других странах мира объясняются рядом преимуществ этого способа орошения. Основные достоинства дождевания, следующие: высокий уровень механизации, частичная или полная автоматизация процесса полива; возможность проведения поливов на полях, имеющих прямые и обратные уклоны. Это позволяет свести до минимума объем работ при строительной планировке земель, способствует сохранению естественного плодородия их и сокращению продолжительности срока строительства оросительных систем; маневрирование поливными нормами в широком диапазоне – 50–900 м³/га без потерь воды на глубинную фильтрацию; благоприятное влияние дождевания на влажность почвы, воздуха и на растения; полив не сопровождается подъемом уровня грунтовых вод, что предупреждает засоление и заболачивание орошаемых земель; возможность применения на безуклонной и с большими уклонами местности, на легких по механическому составу почвах, где другие способы полива не приемлемы или использование их затруднено; высокая равномерность распределения дождя по поверхности орошаемого поля; обеспечение высокой производительности труда.

Наряду с достоинствами, дождеванию присущи и недостатки такие, как большие затраты металла на изготовление дождевальных машин и оросительной сети, высокая энергоемкость, отрицательное влияние ветра на равномерность распределения дождя, трудности промачивания слабоводопроницаемых почв на нужную глубину.

Для полива сельскохозяйственных культур применяют дождевальные машины: ДДА-100ВХ, ДДН-70, ДДН-100, ДМ «Фрегат», «Кубань», «Днепр» и их зарубежные аналоги. Полив осуществляется дождевальными машинами и аппаратами, где механическая или гидравлическая энергия используется как для образования дождя, так и перемещения по орошаемому полю, например, ДДА-100МА, «Фрегат»,

ДДН-100. Для оборудования дождевальных машин и установок применяются короткоструйные, среднеструйные дальнеструйные насадки.

Импульсное дождевание, при котором дождевальные аппараты на всей орошаемой площади работают чередующимися паузами, продолжительность которых в 50–300 раз больше, чем продолжительность самих периодов дождевания, обеспечивает высококачественное увлажнение почвы, небольшую интенсивность дождя, равномерное распределение поливной воды на всей орошаемой площади, предотвращает ирригационную эрозию. С усовершенствованием технических средств импульсное дождевание получит еще большее распространение. Широкие испытания проходит подкрановое дождевание, обеспечивающее подачу поливной воды под крону плодового растения. При этом листовая поверхность не смачивается, поэтому ядохимикаты с листьев не смываются, не происходит распространение грибковых заболеваний, снижаются затраты энергии, поливная вода используется эффективнее, эрозийное воздействие воды на почву ниже.

ЛИТЕРАТУРА

1. Лихацевич, А. П. Исследование режима дождевания и мелкодисперсного увлажнения многолетних трав на торфяных почвах Белорусского Полесья: автореф. дис. ... канд. техн. наук: 06.01.02 / А. П. Лихацевич; БелНИИМиВХ. – Минск, 1982. – 26 с.
2. Голченко, М. Г. Вопросы увлажненности территории Белоруссии и поливного режима сельскохозяйственных культур: автореф. дис. ... канд. техн. наук: 06.531 / М. Г. Голченко, БелНИИМиВХ. – Минск, 1971. – 20 с.

УДК 621.22.011:631.432.1

Мисник С. С., студентка 3-го курса

ГИДРАВЛИЧЕСКИЙ РАСЧЕТ РЕГУЛЯТОРА УРОВНЯ ГРУНТОВЫХ ВОД

Научный руководитель – Дрозд Д. А., ассистент

УО «Белорусская государственная сельскохозяйственная академия»,
г. Горки, Республика Беларусь

Разработанный нами регулятор уровней грунтовых вод представляет собой железобетонный колодец, в стенке которого расположены подводящий и отводящий коллекторы. На отводящем коллекторе закреплен затвор. В середине колодца установлена квадратная направляющая, по которой движется поплавок. От затвора через ролик, за-

крепленный на квадратной направляющей, протянут трос, конец которого прикреплен к поплавку. В верхней части направляющей установлен ограничитель движения поплавка.

Для выполнения гидравлического расчета регулятора [1, 2] была составлена расчетная схема, которая представлена на рис. 1.

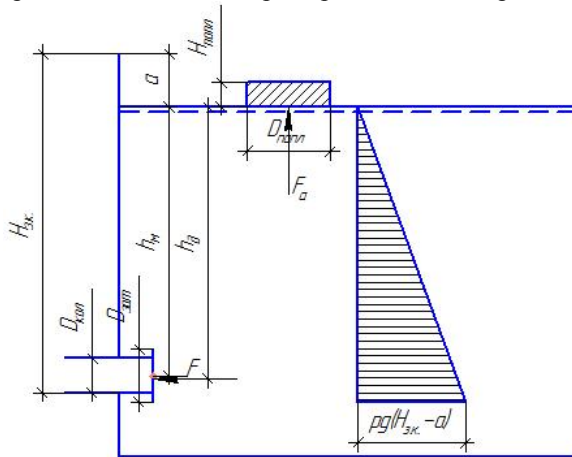


Рис. 1. Расчетная схема колодца-регулятора

В связи с тем, что данный регулятор необходимо рассчитывать на множество различных положений УГВ (диапазон регулирования составляет от 0,5 до 1,0 м), то покажем пример расчета только для уровней с максимальным давлением воды на затвор. Сила давления воды на стенку затвора определяется по формуле:

$$F = \rho g h_m \omega_{\text{зат}}, \text{ Н,}$$

где ρ – плотность воды, кг/м^3 ;

g – ускорение свободного падения, м/с^2 ;

h_m – расстояние от плоскости нулевого избыточного давления О-О до центра тяжести затвора, м;

$\omega_{\text{зат}}$ – площадь затвора, м^2 .

$$F = 1000 \cdot 9,81 \cdot 0,65 \cdot 3,14 \cdot 0,05^2 = 50,1 \text{ Н.}$$

Расстояние от плоскости нулевого избыточного давления О-О до точки приложения силы давления определяется по формуле:

$$h_d = h_m + \frac{I_0}{h_m \omega_{зат}}, \text{ м},$$

где I_0 – момент инерции смоченной поверхности, приходящий параллельно через плоскости нулевого избыточного давления О-О, $\text{кг} \cdot \text{м}^2$, определяемый по формуле:

$$I_0 = 0,785 r_{зат}^4, \text{ кг} \cdot \text{м}^2,$$

$$I_0 = 0,785 \cdot 0,05^4 = 5 \cdot 10^{-6} \text{ кг} \cdot \text{м}^2.$$

Тогда

$$h_d = 0,65 + \frac{5 \cdot 10^{-6}}{0,65 \cdot 0,0079} = 0,65 \text{ м}.$$

В связи с тем, что необходимо определить параметры поплавка, то выразим значение объема поплавка из уравнения выталкивающей силы. Тогда объем поплавка будет определяться по следующей формуле:

$$W_{полл} = \frac{F_{выт}}{\rho g}, \text{ м}^3.$$

Так как значение выталкивающей силы нам неизвестно, то мы будем задаваться данным значением, принимая его немного больше, чем значение силы, действующей на затвор. Тогда объем поплавка равен:

$$W_{полл} = \frac{51}{1000 \cdot 9,81} = 0,0052 \text{ м}^3.$$

Исходя из этого, для данного расчетного случая применим круглый поплавок со следующими параметрами: $D = 21$ см, $H = 15$ см.

Таким же образом проведены расчеты для других уровней воды. Результаты расчетов приведены в таблице.

Результаты гидравлического расчета колодца-регулятора

| H_3 , к, м | h , м | $D_{зат}$, м | $W_{т.д}$, м ³ | F , Н | F_a , Н | $W_{полл}$, м ³ | $D_{полл}$, м | $H_{полл}$, м |
|-----------------|------------|------------------|-------------------------------|------------|--------------|--------------------------------|-------------------|-------------------|
| 1,2 | 0,48 | 0,13 | 0,0058 | 56,8 | 58 | 0,0059 | 0,21 | 0,17 |
| 1,3 | 0,58 | 0,13 | 0,0071 | 69,8 | 71 | 0,0072 | 0,21 | 0,21 |
| 1,4 | 0,68 | 0,13 | 0,0084 | 82,9 | 84 | 0,0086 | 0,25 | 0,18 |
| 1,5 | 0,78 | 0,13 | 0,0098 | 95,9 | 97 | 0,0099 | 0,25 | 0,20 |

Исходя из расчетов, приведенных в таблице, максимальные усилия воды на затвор наблюдаются при глубине залегания грунтовых вод в 0,5 м. Расчет регулятора для остальных уровней грунтовых вод не проводился, так как поплавков рассчитанный для максимального положения уровня грунтовых вод будет способен открыть затвор регулятора, при любом другом уровне грунтовых вод.

Вывод. Регулятор грунтовых вод, представленный в данной статье, представляет собой плоский затвор круглой формы, движение которого осуществляется за счет пластмассового поплавка и троса, который соединяет между собой поплавок и затвор. Расчет параметров поплавка проводился для самой минимальной глубины залегания грунтовых вод, которая составляет 0,5 м. При этом регулирование может осуществляться вплоть до глубины 1,0 м.

ЛИТЕРАТУРА

1. Гульков, Н. Ф. Гидравлика: учеб.-метод. пособие / Н. Ф. Гульков, С. И. Понасенко. – Горки: БГСХА, 2007. – 116 с.
2. Примеры расчетов по гидравлике / А. Д. Альтшуль [и др.]. – М.: Стройиздат, 1976. – 255 с.

УДК 628.32

Бордиловский П. С., студент

ИНДИВИДУАЛЬНЫЕ ОЧИСТНЫЕ СООРУЖЕНИЯ ЗАГОРОДНЫХ ДОМОВ

Научный руководитель – Васильева Н. В., канд. техн. наук, доцент
УО «Белорусская государственная сельскохозяйственная академия»,
г. Горки, Республика Беларусь

Сточные воды образуются в результате хозяйственно-бытовой и производственной деятельности человека. Они тем или иным путем попадают в воды закрытых водоемов, рек, морей и океанов, где и сосредотачивается все многообразие вредных веществ, производителем которых вольно или невольно является человек.

Утилизация и обезвреживание сточных вод составляет одну из самых важных экологических проблем настоящего времени и в этом направлении наработано множество разнообразных технологических приемов, в основе которых лежат физико-химические или биохимические процессы деградации вредных компонентов сточных вод.

Спасаясь от неблагоприятной экологической обстановки городов, мы ищем убежище на лоне природы. И сами того не ведая, постепенно превращаем не испорченный достижениями технического прогресса участок в рассадник болезнетворных микроорганизмов.

Из-за невозможности подключения к центральной системе водоснабжения многие владельцы загородных домов для очистки сточных вод использовали септики – подземные отстойники для перегнивания. Эти сооружения не являются современными системами очистки, так как имеют ряд существенных недостатков: неприятный запах, необходимость частой откачки осадков, небольшой уровень (до 60 %) очистки сточных вод. Поэтому в загородном строительстве и частном секторе сегодня вместо вчерашних технологий очистки применяют различные типы индивидуальных очистных сооружений.

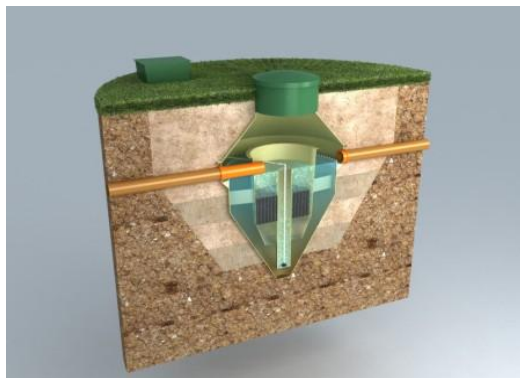


Рис. 1. Аэрационные устройства биологической очистки

Индивидуальные очистные сооружения – это спектр оборудования и устройств, которые выпускаются в заводских условиях, имеют единую технологию очистки сточных вод. Индивидуальные очистные сооружения модельного ряда «Слон» (компания ООО «С-Пласт», Россия) сочетают в одном или нескольких блоках весь комплекс процессов по очистке стоков – механическую и биологическую, обработку осадка, доочистку и дезинфекцию, утилизацию очищенной воды. Аэрационные устройства биологической очистки (компания «Трайденис», Литва), в которых процесс очистки сточных вод основан на подаче в установку кислорода для поддержки естественных процессов жизнедеятельных аэробных микроорганизмов (биологически активно-

го ила). Аэрационная система очистки представляет собой компактную конусообразную установку из двух камер – аэрационной и отстаивания. Микроорганизмы (биологически активный ил) получают кислород, нагнетаемый компрессором, и органические вещества из загрязненных бытовых стоков, необходимые для их жизнедеятельности и размножения.

Активный ил расщепляет загрязняющие вещества сточных вод, таким образом, очищая их до нормативных показателей. Воздухообмен также способствует удалению летучих продуктов жизнедеятельности микроорганизмов. Активный ил не нужно загружать в систему – биомасса нарастает самопроизвольно, как в природе, однако периодически приходится самостоятельно откачивать избыточный и погибший активный ил портативным насосом. Очистка системы осуществляется в зависимости от фактической нагрузки, но не чаще одного раза в год. По мере поступления в очистное устройство новой порции бытовых стоков равный объем очищенной воды вытесняется по выходной трубе через дренажную систему в грунт, насыпь или водоем. Выпуск очищенной воды осуществляется самотеком или с помощью насоса. Данная система по сравнению с септиками имеет ряд достоинств: 1) использование оборудования из стеклопластика или пропилена; 2) более быстрый монтаж (отсутствие необходимости выполнения бетонных работ); 3) кислород в устройстве делает невозможным развитие гнилостных бактерий, решая, таким образом, проблему неприятного запаха; 4) уровень очистки сточных вод достигает 98 %, небольшой вес. Недостаток чистых природных вод и высокая потребность в очищенной воде определяют необходимость продолжения работ по дальнейшему совершенствованию систем очистки. В этих условиях разработка новых технологических решений, обеспечивающих высокое и стабильное качество очистки сточных вод, является актуальной и востребованной.

ЛИТЕРАТУРА

1. Водоотведение: учебник / Ю. В. Воронов [и др.]. – М: ИНФРА-М, 2007. – 415 с.
2. Водоснабжение и водоотведение, учебник для вузов / В. И. Калицун [и др.]. – М.: Стройиздат, 2006. – 480 с.
3. Канализация населенных мест и промышленных предприятий: справочник проектировщика / под общ. ред. В. И. Самохина. – 2-е изд. – М.: Стройиздат, 1981. – 639 с.

УДК 633.37

Жалгаскужиева А. С., студентка 3-го курса

НАРОДНОХОЗЯЙСТВЕННОЕ ЗНАЧЕНИЕ ГАЛЕГИ ВОСТОЧНОЙ

Научный руководитель – Волынцева В. А., ассистент

УО «Белорусская государственная сельскохозяйственная академия»,
г. Горки, Республика Беларусь

Галега восточная (*Galega orientalis* Lam.) относится к многолетним бобовым травам, которые являются важным резервом интенсификации полевого кормопроизводства в Республике Беларусь [1, 3]. Это наиболее скороспелая культура, первый укос зеленой массы которой проводится ранней весной одновременно с озимой рожью и костром безостым. Кроме того, галега восточная характеризуется наиболее длительным сроком осеннего использования для получения зеленого корма поздней осенью [1, 2]. Однажды сформированный травостой на протяжении 20 и более лет может обеспечить ежегодно два-три укоса зеленой массы с урожайностью не менее 550 ц/га. Обладая высокой продуктивностью и быстрым накоплением кормовой массы, галега восточная может использоваться в зеленом конвейере в ранневесенний и позднеосенний периоды, когда в хозяйствах особенно остро ощущается дефицит зеленых кормов [4, 5]. После уборки галеги восточной на семена листья и стебли ее остаются зелеными, сохраняя высокую питательную ценность, что позволяет использовать оставшуюся после обмолота семян массу для приготовления сена, сенаж. После уборки семенников можно получить дополнительно отаву в виде высокопитательной зеленой подкормки для животных. Урожайность зеленой массы отавы к концу сентября составляет 121–148 ц/га, а в благоприятные годы – 203–243 ц/га, при этом выход кормовых единиц составляет в среднем 30,3–36,8 ц/га, сбор переваримого белка – 5,4–6,4 ц/га.

По содержанию белка, углеводов, минеральных элементов, витаминов и каротина, а также аминокислот галега не уступает клеверу и люцерне. По литературным данным, 100 кг зеленой массы галеги по питательности равны 20–28 к. ед. с содержанием 115–158 г переваримого протеина на 1 к. ед., а в таком же количестве сена содержится – 56–60 к. ед. и 160–190 г переваримого протеина. Максимальное накопление питательных веществ отмечено в фазе начала бутонизации. В этот период в сухом веществе зеленой массы содержится 23–27 % сырого протеина, 10 – золы, 2,4–2,6 – сырого жира, 0,40–0,47 – фосфо-

ра, 3,4–4,1 – калия, 7–11 – сахаров, 19,0–20,5 % – аминокислот, 183–200 мг/кг – каротина на сухое вещество, 30–39 мг/кг – аскорбиновой кислоты на сырое вещество.

В фазе стеблевания зеленая масса наиболее питательная. Содержание протеина (27,6 %), жира (3,0 %), золы (10,6 %), переваримого протеина (197,9 %) и кормовых единиц –0,68. Менее питательной является кормовая масса, полученная при скашивании галеги в фазе созревания (пожнивные остатки). В сыром протеине зеленой массы галеги восточной содержится 18 аминокислот, в том числе все незаменимые, доля которых составляет 38–47 %. В 1 кг зеленой массы содержится, г: треонина – 1,48, аланина – 1,68, валина – 1,98, метионина – 0,46, изолейцина – 1,45, лейцина – 2,52, фенилаланина – 1,88, гистидина – 1,65, аргинина – 1,98. Наиболее высокое содержание аминокислот отмечено в фазе стеблевания, в фазе цветения их содержание уменьшается на 30 % [1, 4].

В зеленой массе и семенах галеги восточной содержатся физиологически активные вещества – галегин, нетатин и хизиозолон, которые стимулируют лактацию у животных путем возбуждения симпатико-адреналиновой системы и усиления процессов кроветворения и кровообращения. Скармливание галеги восточной животным оказывает положительное влияние на молочную продуктивность. Увеличиваются удои на 13 %, жирность молока – на 0,2–0,23 % [1]. Кроме того, при скармливании травяной муки из галеги восточной улучшаются репродуктивные качества свиноматок, увеличивается прирост поросят и молодняка крупного рогатого скота (7 и 3 % соответственно). Весьма эффективно использование пастбищ при выгульном содержании птицы (кур, гусей, индеек, уток). Выгул птицы на травостоях галеги восточной положительно отражается на яйценоскости птицы и откорме молодняка, позволяет снизить в рационе дорогие белковые добавки.

Галега способна к активному вегетативному размножению [1, 3, 4] и большой энергии побегообразования, благодаря чему обладает ценнейшим качеством – пастбищевыносливостью. Галега является продуктивным и самым ранним медоносом. Цветение начинается в конце мая и продолжается в течение 25–40 дней. В цветках нектарники располагаются неглубоко и хорошо доступны пчелам и шмелям. Выращивание ее вблизи пасеки или вывоз на семенники пчелосемей может укрепить кормовую базу пчеловодства, увеличить сбор меда и повысить урожайность семян. Для галеги восточной характерна высокая семенная продуктивность. Биологическая семенная продуктивность

составляет 6–12 ц/га и зависит от условий возделывания. Бобы при созревании не растрескиваются и не осыпаются, что упрощает семеноводство, так как, в отличие от клевера и люцерны, семена можно вырастить в любом хозяйстве [1, 5].

Как бобовая культура галега способна связывать атмосферный азот посредством клубеньковых бактерий. За два года жизни травостоя она фиксирует до 445 кг/га атмосферного азота, что имеет особую значимость в плане экономии энергоресурсов, охраны окружающей среды и получения экологически чистой продукции. Галега служит хорошим предшественником для полевых культур и выполняет почвозащитную функцию.

Таким образом, галега восточная является ценной культурой для сельскохозяйственного производства Республики Беларусь, имеющей важное кормовое, агротехническое и природоохранное значение.

ЛИТЕРАТУРА

1. Бушуева, В. И. Галега восточная: монография / В. И. Бушуева, Г. И. Тарануха. – 2-е изд., доп. – Минск: Экоперспектива, 2009. – 193 с.
2. Бушуева, В. И. Новый сорт галеги восточной Нестерка / В. И. Бушуева // Вестн. Белорус. гос. с.-х. акад. – 2006. – № 3. – С. 50–56.
3. Данилов, В. П. Оптимизация приемов возделывания галеги восточной в условиях лесостепи Западной Сибири / В. П. Данилов, З. Б. Тарасов // Кормопроизводство. – 2006. – № 7. – С. 12–16.
4. Зенькова, Н. Н. Галега в кормопроизводстве: рекомендации / Н. Н. Зенькова, В. Г. Микуленок; под ред. В. И. Смунова. – Витебск, 2003. – 20 с.
5. Кормопроизводство: учеб. пособие для вузов / А. А. Шелото [и др.]; под общ. ред. А. А. Шелото. – Минск: ИВЦ Минфина, 2009. – 427 с.

УДК 636.085.5

Радкович А. В., студентка 3-го курса

ОРГАНИЗАЦИЯ СЫРЬЕВОГО КОНВЕЙЕРА ИЗ НОВЫХ СОРТОВ КЛЕВЕРА ЛУГОВОГО

*Научные руководители – **Алехина Ю. В.**, канд. с.-х. наук, доцент;*

***Дрозд Д. А.**, ассистент*

УО «Белорусская государственная сельскохозяйственная академия», г. Горки, Республика Беларусь

Для получения высококачественных и сбалансированных кормов используются многолетние бобовые и злаковые травы. Данные травы можно использовать в чистом виде или в смеси для получения высо-

копитательной зеленой массы и консервированных кормов. Среди многолетних бобовых трав наиболее широко применяется клевер луговой, который можно использовать в смесях с различными многолетними злаковыми травами

Клевер луговой является многолетней бобовой травой со средней высотой растения около 70–100 см. Он весьма требователен к условиям влагообеспеченности, наиболее хорошо растет в районах, где на протяжении вегетационного периода выпадает не менее 250–300 мм осадков. Наиболее активно клевер растет при температурах воздуха от 15,5 до 25,5 °С. Высевать клевер под покров не рекомендуется в засушливые годы, так как при этом будет наблюдаться огромный дефицит влаги в корневой системе и более половины растений может погибнуть [1].

Питательная ценность зеленой массы клевера лугового составляет 22,8 корм. ед. на 100 кг и 3 кг перевариваемого протеина, а в сене на аналогичный вес – 52,2 и 8,2 [2]. В 1 кг сухого вещества содержится в среднем 9,3 МДж обменной энергии. На протяжении всего вегетационного периода клевер луговой формирует 1–3 укоса, при этом многократное скашивание клевера может привести к его ускоренному выпадению из травостоя. Средняя урожайность клевера лугового составляет около 100–120 ц/га абсолютно сухого вещества.

Тимофеевка луговая – это многолетнее рыхлокустовое растение ярового и ярово-озимого типа с мощной мочковатой корневой системой и средней высотой стеблей около 60–100 см. Она хорошо произрастает на умеренно увлажненных почвах глинистого типа и торфяниках, не переносит легкие сухие почвы. Очень требовательна к влаге и способна выдерживать затопление на протяжении 40 дней. За вегетационный период формирует 3–4 укоса, с урожайностью сена 3–8 т/га и более. Питательность 100 кг сена составляет 40,5 корм. ед. и 4,1 кг перевариваемого протеина. В среднем 1 кг сухого вещества содержит 9,07 МДж обменной энергии. Срок хозяйственного использования составляет 4–6 лет, но данная культура легко вытесняется другими злаковыми культурами [2].

Овсяница луговая является рыхлокустовым полуверховым злаком озимого типа развития. Также, как и тимофеевка луговая, имеет мочковатую корневую систему, но менее мощную. Овсяница луговая имеет гладкие, слабо облиственные стебли высотой от 30 до 120 см. Хо-

рошо переносит осенние заморозки и затопление до 25 дней. Продолжительность хозяйственного использования составляет 6–8 лет.

Овсяница луговая рано отрастает и быстро восстанавливается после укосов, за счет чего может давать 2–3 укоса за год использования. Средняя урожайность сена составляет 3–4 т/га. Питательность 100 кг зеленой массы составляет 26,3 корм. ед. и 2,2 кг перевариваемого протеина. В 1 кг сухого вещества содержится 9,02 Мдж обменной энергии.

Фестулолиум – это многолетняя злаковая трава, полученная путем межродового скрещивания райграса многоукосного (итальянского) или райграса пастбищного с овсяницей луговой или овсяницей тростниковой с использованием биотехнологических методов (эмбриокультуры) и экспериментальной полиплоидии. Фестулолиум приобретает от райграсов способность к интенсивному отрастанию, а от овсяниц – зимостойкость, засухоустойчивость, выносливость к болезням.

Фестулолиум имеет прямостоячий куст зеленого с фиолетовым оттенком цвета, высотой около 90–100 см. Семена фестулолиума хорошо прорастают на различных типах почв, но лучше развиваются на плодородных, суглинистых и глинистых с проницаемой подпочвой. Наименее пригодны дерново-сильноподзолистые и иллювиально-гумусовые песчаные почвы. Средняя урожайность фестулолиума составляет 91,7 ц/га абсолютно сухого вещества. Данная культура выдерживает до 6 скашиваний за сезон без выпадения из травостоя. Энергетическая ценность данной культуры составляет 70–85 ГДж/га обменной энергии и 6100–6600 корм. ед./га [2].

Целью исследований было изучить эффективность использования новых сортообразцов клевера лугового, выведенных на кафедре селекции и генетики БГСХА, для создания сырьевого конвейера.

Опыт был заложен на опытном поле БГСХА, расположенном в поселке Чарны Горецкого района Могилевской области. Повторность опыта 4-кратная, площадь учетной делянки 10 м², размещение делянок сплошное рендомизированное. Почва опытного участка дерново-подзолистая легкосуглинистая. Учет урожайности травостоев и фенологические наблюдения велись по общепринятым методикам. Урожайность травостоев в двух укосах значительно отличается (таблица). К причинам, способствующим данному явлению, можно отнести зрелость сортов, отавность, ботанические особенности, условия роста и развития.

Урожайность травостоев первого года использования, т/га СВ

| Вариант | | Урожайность, т/га | | |
|-------------------------|------------------------------------|-------------------|---------|-------|
| | | I укос | II укос | Сумма |
| Раннеспелые травостои | 1. БГСХА-11 + фестулолиум | 4,82 | 2,9 | 7,72 |
| | 2. БГСХА-3 + фестулолиум | 4,68 | 2,8 | 7,48 |
| Среднеранние травостои | 3. БГСХА-1 + овсяница луговая | 5,15 | 2,2 | 7,35 |
| | 4. БГСХА-5 + овсяница луговая | 4,96 | 2,9 | 7,86 |
| Среднеспелые травостои | 5. БГСХА-4 + овсяница луговая | 4,2 | 1,65 | 5,85 |
| | 6. БГСХА-2 + овсяница луговая | 4,72 | 2,45 | 7,17 |
| Среднепоздние травостои | 7. БГСХА-9 + тимopheевка луговая | 4,48 | 1,8 | 6,28 |
| | 8. ТОС-БГСХА + тимopheевка луговая | 5,5 | 1,62 | 7,12 |
| Позднеспелые травостои | 9. БГСХА-8 + тимopheевка луговая | 6,0 | 2,1 | 8,1 |
| | 10. БГСХА-8А + тимopheевка луговая | 6,4 | 2,1 | 8,5 |
| НСР ₀₅ | | | | 0,27 |

Анализ полученных данных показывает, что раннеспелые образцы в первом укосе были менее урожайными, чем позднеспелые. Из раннеспелых травостоев более урожайным оказался травостой с включением клевера лугового БГСХА-11 в сочетании с фестулолиум. Среди среднеранних травостоев с участием клевера БГСХА-5 в смеси с овсяницей луговой, хотя и уступил конкуренту в первом укосе, но за счет высокой отавности превзошел в суммарной урожайности за два укоса. Травостой с участием сортообразца БГСХА-2 был вне конкуренции среди среднеспелых. Среди среднепоздних имел существенное преимущество травостой с клевером ТОС-БГСХА. В позднеспелых лучшим был травостой с клевером БГСХА-8А.

ЛИТЕРАТУРА

1. Агробиологические основы семеноводства многолетних бобовых трав: учеб. пособие / Н. М. Бугаенко [и др.]; под ред. А. А. Бойко. – Могилев, 2007. – 256 с.
2. Растения сенокосов и пастбищ. 2-е изд., перераб. идоп / С. И. Дмитриева [и др.]. – М.: Колос, 1982. – 248 с.

УДК 628.358

Бульба А. М., студент

ДООЧИСТКА СТОЧНЫХ ВОД

Научный руководитель – Васильева Н. В., канд. техн. наук, доцент

УО «Белорусская государственная сельскохозяйственная академия»

г. Горки, Республика Беларусь

Помимо обыкновенной очистки стока, в водоотводящих системах довольно часто необходима и дополнительная очистка, которая получила название «доочистка». Название это вполне оправданное, поскольку такая очистка сточных вод является более глубокой и тщательной, нежели обыкновенная. На первом этапе сточные воды очищаются только биологически, а на втором производится сама доочистка. Благодаря ей в стоке уменьшается содержание фосфора, азота, взвешенных вещества, снижаются такие величины, как ХПК и БПК, производится насыщение воды кислородом. Таким образом, доочистка нам дает совершенно безопасную воду, которую можно повторно использовать в производственных процессах. Очищенный сток снова пускают в производство, чтобы экономить природные водные ресурсы, а также исключить дополнительные денежные затраты.

В процессе доочистки сточных вод принято использовать фильтры различной конструкции. В результате такой фильтрации на выходе мы получаем воду с содержанием минимального количества нефтепродуктов, фосфора, азотных соединений, взвешенных веществ и прочих загрязнений, с которыми вода попадает в канализационную систему. Фильтры могут быть самыми разными, однако обязательным является наличие в них барабанной сетки. Фильтруемая вода поступает в барабан через входной патрубок. На каждой из сеток остается часть загрязнений, которые были отделены от обрабатываемой воды в ходе фильтрации. Такие сетки задерживают особо крупные загрязнения. Очищенная вода скапливается в специальной камере, после чего направляется на последующие сооружения для завершающей фильтрации. На последнем этапе доочистки вода насыщается кислородом. Для этого используется быстроток-аэратор.

В зависимости от того, какая вода будет отправляться на доочистку, предприятие должно остановиться на определенном типе фильтра. Так, исходя из установленных требований к качеству сточных вод, которые направляются на доочистку, выделяют фильтры с различными конструкциями:

1. Согласно потоку воды: конструкции с восходящим или нисходящим потоком.

2. Однослойные и двухслойные.

3. Согласно способу загрузки: конструкции с подвижной загрузкой, аэрируемые, каркасно-засыпные, с плавающей загрузкой.

Фильтрующий материал также используют самый разный. Это может быть гравий, кварцевый песок, гранулированный доменный шлак, гранитный щебень, горелые породы, антрацит, полистирол, керамзит и шунгизит. От выбора фильтрующего материала будет зависеть качество доочистки воды.

Так, каркасно-засыпной фильтр относится к многослойным. В нем фильтрация воды производится в том направлении, в котором уменьшаются зерна загрузки. Конструкция данного фильтра очень схожа по своему строению с конструкцией простого скорого фильтра, который характеризуется нижним отводом промывных вод и их нисходящим движением. Подача воды в таком фильтре осуществляется по желобам, образующим целую систему. При этом дренажная система представляет собой дырчатые трубы. В качестве фильтрующего материала используется гравий, или же гранитный щебень. Для заполнения межпорового пространства можно применить песок, шлак, мраморную крошку, керамзит или же антрацит. Из плюсов каркасно-засыпного фильтра стоит отметить высокое качество фильтрации, возможность работы в режиме беспленочной доочистки, а также высокую грязеемкость загрузки.

В доочистке стока водоотводящей системы нередко применяются и микрофильтры, установки пенной флотации и фильтры с плавающей загрузкой. Установка пенной флотации (рис. 1) используется для доочистки воды от поверхностно-активных веществ. Получаемый пенный продукт следует обрабатывать совместно с осадком сточных вод на вакуум-фильтрах с последующей термической сушкой.

Во избежание выноса сорбируемых осадков ПАВ с иловой жидкостью необходимо в уплотненный или промытый сброженный осадок добавлять пенный продукт. Пенный продукт не оказывает влияния на дозу реагентов для вакуум-фильтрации, производительность вакуум-фильтров или влажность кека, а также не является препятствием для использования термически высушенного осадка сточных вод в качестве удобрения.

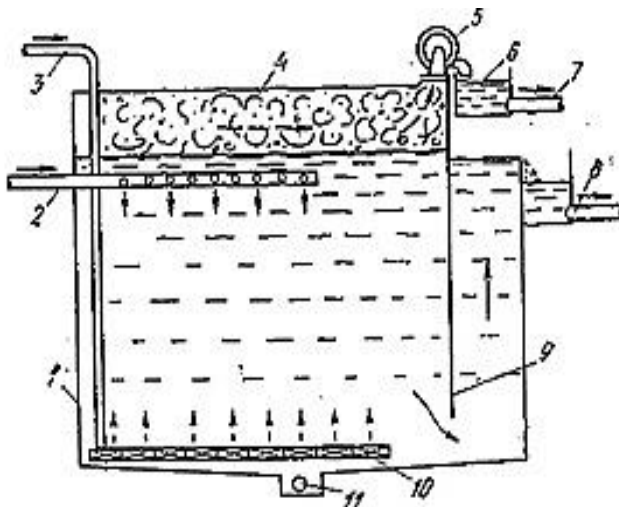


Рис. 1. Схема установки пенной флотации

- 1 – флотационный резервуар; 2 – подача исходной воды;
 3 – подача сжатого воздуха; 4 – перекрытие; 5 – центробежный вентилятор;
 6 – пеносборник; 7 – отвод пенного продукта; 8 – отвод очищенной воды;
 9 – перегородка; 10 – аэраторы; 11 – опорожнение флотационного резервуара

При преимущественном содержании «биологически мягких» ПАВ и периодическом поступлении ПАВ промежуточной группы пенный продукт может быть обработан путем возврата его в аэротенки. А вот сорбционные и коагуляционные установки применяются для доочистки сточных вод от особых трудно окисляемых примесей.

ЛИТЕРАТУРА

1. Алексеев, В. И. Проектирование сооружений переработки и утилизации осадков сточных вод с использованием элементов компьютерных информационных технологий: учеб. пособие для вузов / В. И. Алексеев, Т. Е. Винокурова, Е. А. Пугачев. – М.: АСВ, 2003. – 176 с.
2. Водоотведение: учебник / Ю. В. Воронов [и др.]. – М.: ИНФРА-М, 2007 – 415 с.
3. Водоотводящие системы промышленных предприятий: учебник для вузов / С. В. Яковлев [и др.]; под общ. ред. С. В. Яковлева. – М., 1990. – 511 с.

УДК 69.05

Кураленко А. Ю., студент 4-го курса

ПЛАНИРОВАНИЕ ОРГАНИЗАЦИИ ПРОИЗВОДСТВА РАБОТ С ПОМОЩЬЮ МЕТОДА КРИТИЧЕСКОГО ПУТИ И МЕТОДА КРИТИЧЕСКОЙ ЦЕПИ

Научный руководитель – Романов И. А., ассистент

УО «Белорусская государственная сельскохозяйственная академия»

г. Горки, Республика Беларусь

Современная жизнь пестрит широким разнообразием сфер деятельности, производства, народного хозяйства, в которых требуется использовать различные методы и способы управления, для увеличения производительности труда и сокращения сроков производства работ. Такая тенденция во многом связана с глобализацией, всеобщей втянутости в экономические процессы страны, мира. По своей воле или нет, каждый из нас становится субъектом экономики, который играет по её же правилам. Стремясь к максимальной прибыли, какой бы она ни была, мы желаем инвестировать капитал в наиболее выгодные проекты. В строительстве такими проектами являются такие, которые будут требовать минимально возможных затрат с сохранением качества объекта, и скорейшие сроки ввода в эксплуатацию, что позволит скорее получать прибыль инвестору.

В борьбе за рынок, строительные компании вынуждены изобретать всё более новые способы удешевления строительства и сокращения сроков строительства за счёт использования не только новых материалов, технологий, но и за счёт организации производства работ.

Целью данной работы является анализ планирования организации производства работ с помощью метода критического пути и метода критической цепи, выделение их особенностей и их оценка.

Метод критического пути – метод организации производственного процесса, в основе которого лежит определение наиболее длительной последовательности операций, по которым будет завершено строительство или иной вид производства [1]. При этом определяются «кранние» и «поздние» сроки выполнения работ, при соблюдении которых не произойдёт нарушение срока строительства. Также определяются «критические» работы – это такие работы, которые лежат на самом длинном пути производства работ; а также временные резервы этих работ – это сроки при сдвиге в пределах, которых не произойдет срыв сроков строительства, то есть срок строительства не увеличится.

При этом «критические» работы должны выполняться точно по графику, они нуждаются в точном планировании, поставках, обеспечении техникой и людьми. Если любая из работ затянется, это приведёт к срыву сроков строительства.

Для использования метода критического пути необходимо иметь следующую информацию:

1. Список всех работ, которые будут проводиться в процессе строительства.

2. Зависимости этих работ между собой.

3. Время, за которое будет выполнена каждая работа.

Метод критической цепи – данный метод основывается на определении наиболее важных работ для всего строительства и строгом соблюдении сроков их выполнения [1]. Критическая цепь – это последовательность работ, от которых зависит общая продолжительность строительства или выполнения проекта в целом. Данный метод учитывает возможные риски при строительстве (срыв сроков выполнения работ), неопределённости, зависимости от поставок ресурсов и их количества. Также часто используются «буферы» для снижения риска срывов сроков строительства и обеспечения стабильного выполнения плана, что в совокупности позволяет не превышать отведенное на строительство время. Стоит отметить, что метод критической цепи не такой строгий, как метод критического пути, в том смысле, что он не требует жесткого выполнения последовательности работ и планирования в целом. График, построенный на основе метода критической цепи, имеет более сбалансированную нагрузку ресурсов по времени, но в то же время требует общей гибкости к началу работы, быстрого переключения между работами и задачами, стоящими перед исполнителями, всё это требуется для удержания всего проекта в рамках отведенного времени на его реализацию. Иными словами, акцент смещается в сторону единственно важных сроков – сроков окончания строительства в целом, а не выполнения сроков всех работ внутри строительства.

В заключении можно говорить, что каждый из методов имеет множество отличительных черт. К таким можно отнести:

1. Метод критического пути определяет даты начала и окончания работ, а метод критической цепи нуждается в определении только в дате окончания строительства.

2. При методе критического пути не учитываются разнообразные неопределенности строительства, а метод критической цепи учитывает данные особенности.

3. Метод критической цепи нуждается в отслеживании сроков всего строительства, а при методе критического пути достаточно следить за сроками выполнения каждой отдельной работы.

Также стоит отметить, что модели сетевого и календарного планирования не являются абсолютно точными средствами при решении тех или иных задач и проблем в процессе строительства [2]. Немаловажным фактором также является профессионализм руководителя, который может отступать от модели для достижения лучших результатов.

ЛИТЕРАТУРА

1. Дикман, Л. Г. Организация строительного производства: учебник / Л. Г. Дикман. – М.: Ассоциация строительных вузов, 2009. – 608 с.

2. Набздоров, С. В. Организация строительного производства: учеб.-метод. пособие / С. В. Набздоров. – Горки: БГСХА, 2018. – 188 с.

УДК 631.432.1:621.22.011

Мисник С. С., студентка 3-го курса

КОНСТРУКЦИИ РЕГУЛЯТОРОВ УРОВНЕЙ ГРУНТОВЫХ ВОД НА ЗАКРЫТОЙ ОСУШИТЕЛЬНОЙ СЕТИ

Научный руководитель – Дрозд Д. А., ассистент

УО «Белорусская государственная сельскохозяйственная академия», г. Горки, Республика Беларусь

Важную роль в создании благоприятного водно-воздушного режима мелиорируемых земель играют регулирующие сооружения. В первую очередь это относится к регулирующим сооружениям на осушительно-увлажнительной сети, с помощью которых осуществляется регулирование уровня грунтовых вод [1].

Для регулирования уровня грунтовых вод на мелиоративных системах применяют колодцы-регуляторы. На данный момент на мелиоративных системах Республики Беларусь применяются простейшие конструкции колодцев-регуляторов, которые не оснащены никакими системами автоматизации.

Поэтому рассмотрим некоторые конструкции регуляторов уровней грунтовых вод. Одним из примеров такого регулятора, будет сооружение, представленное на рис. 1 [2].

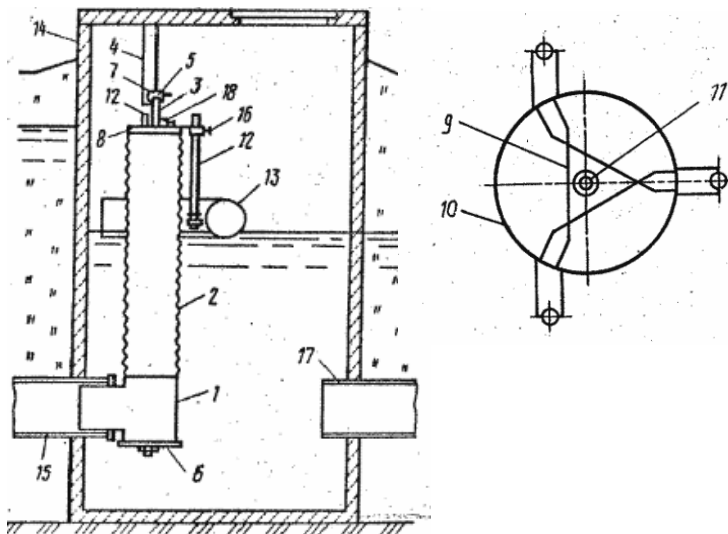


Рис. 1. Колодец-регулятор с поплавковой системой регулирования уровня воды:
 1 – корпус; 2 – гибкий рукав; 3 – центральный шток; 4 – кронштейн; 5 – тяга;
 6 – тарельчатый клапан; 7 – эксцентриковый рычаг; 8 – водослив; 9 – распорная
 планка; 10 – обечайка; 11 – центральный шток; 12 – шланг; 13 – поплавок;
 14 – колодец; 15, 17 – коллектор; 16 – фиксатор; 18 – ограничитель

Принцип работы данного сооружения следующий. При поступлении воды в коллектор регулятор находится в положении, когда к корпусу 1 поджат тарельчатый клапан 6, а гибкий рукав 2 с водосливом 8 и поплавком 13 находятся в крайнем нижнем положении. Вода в колодце 14 отсутствует. Поступающая вода перетекает через водослив гибкого рукава в колодец и далее в коллектор заполняя нижний бьеф регулятора. По мере наполнения бьефа происходит повышение уровня воды и в колодце. Поплавок, следуя за уровнем воды в колодце, поднимается и поднимает кромку водослива, растягивая гибкий рукав. Достигнув ограничителя, водослив останавливается, заполнение бьефов будет закончено. Поступающая лишняя вода перетекает через водослив и далее в коллектор, не оказывая влияния на положение регулятора.

При понижении уровня воды в нижнем бьефе регулятора поплавок следуя за уровнем воды опускается, увлекая за собой водослив и сни-

мая гибкий рукав. Через опустившийся водослив происходит перетекание воды, которая пополняет недостающий объем в нижнем бьефе. По мере наполнения бьефа уровень воды снова повышается, поплавки и водослив поднимаются – подача воды прекращается.

Основные преимущества данного регулятора: полная автоматизация всех процессов позволяет установить любой уровень грунтовых вод; прост в регулировке и обслуживании; можно легко эксплуатировать в зимнее время, так как в данной конструкции исключено воздействие льда на составные части сооружения.

Основные недостатки: в случае частых колебаний уровня грунтовых вод, может произойти повреждение гибкого рукава, что приведет к полному выходу из строя регулятора. Также для регулирования уровня грунтовых вод на мелиоративных системах можно использовать регулятор, приведенный на рис. 2.

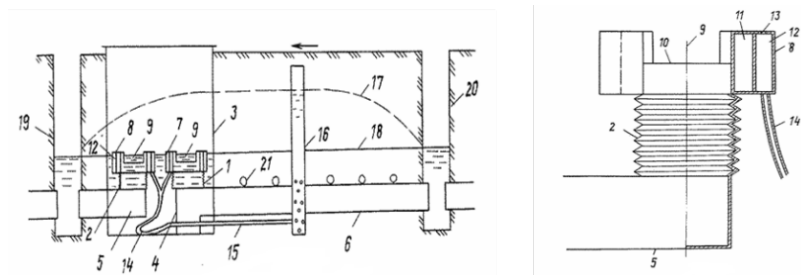


Рис. 2. Колодец-регулятор с поплавковой системой регулирования уровня воды:

- 1, 2 – сильфон; 3 – колодец; 4 – входной оголовок; 5 – выходной оголовок;
- 6 – коллектор; 7, 8 – поплавок; 9 – водослив; 10 – водопропускное отверстие;
- 11 – сухая камера; 12 – мокрая камера; 13 – отверстие; 14 – эластичная трубка;
- 15 – трубопровод; 16 – трубчатый фильтр; 17 – уровень грунтовых вод;
- 18 – пьезометрическая линия; 19, 20 – каналы; 21 – дренаж

Принцип работы данного сооружения следующий. При выпадении осадков линии уровня грунтовых вод 17 образует выпуклую форму (кривая депрессии). Уровень воды в каналах 19 и 20, закрытом коллекторе 6 и колодце 3 при этом расположен ниже уровня 17 грунтовых вод, а также и уровня воды в трубчатом фильтре 16. Под действием образовавшегося перепада между уровнями воды в колодце 3 и трубчатом фильтре 16, вода из него по трубопроводу 15 и трубке 14 будет поступать в мокрые камеры 12 поплавков 7 и 8. При этом поплавки притапливаются, а водосливы 9 опускаются. Вода из дрен 21 поступа-

ет в закрытый коллектор 6, откуда через сильфон и притопленные водосливы 9 поплавка 7 – в колодец 3. Далее из колодца 3 через водосливы 9, водопропускное отверстие 10 поплавка 8, сильфон 2, выходной оголовок 5 закрытого коллектора 6 вода будет сбрасываться в канал 19. Через некоторое время после окончания действия осадков кривая депрессии исчезнет и уровень воды в колодце 3 сравняется с уровнем грунтовых вод и уровнем воды в трубчатом фильтре 16. Мокрые камеры 12 поплавков 7 и 8 опорожняются, поплавки 7 и 8 всплывут, водосливы 9 выйдут из подтопления и переток воды прекратится.

При преимущественном действии испарения уровень грунтовых вод понижается и начинается подача воды на подпочвенное увлажнение по каналам 19 и 20. Кривая депрессии 17 при этом вогнута вниз. Повышение уровней воды в каналах может происходить с различной скоростью, но уровень воды в колодце 3 будет всегда выше уровня грунтовых вод и уровня воды в трубчатом фильтре 16. Поэтому водосливы 9 поплавков 7 и 8 не подтоплены и поплавки не пропускают воду.

Основные преимущества данного регулятора: полная автоматизация всех процессов; позволяет установить любой уровень грунтовых вод.

Основные недостатки: в случае частых колебаний уровня грунтовых вод, может произойти повреждение гибкого рукава, что приведет к полному выходу из строя регулятора; сложность конструкции.

ЛИТЕРАТУРА

1. Попов, К. В. Сооружения на мелиоративных системах / К. В. Попов, С. Н. Корюкин. – М.: Колос, 1966. – 126 с.
2. Коваленко, П. И. Автоматизация мелиоративных систем / П. И. Коваленко. – М.: Колос, 1983. – 304 с.

УДК 633.32/633.367/633.37

Демедюк К. В., студентка 2-го курса

РОЛЬ БОБОВЫХ КУЛЬТУР В КОРМОПРОИЗВОДСТВЕ

Научный руководитель – Волынцева В. А., ассистент

УО «Белорусская государственная сельскохозяйственная академия»,

г. Горки, Республика Беларусь

В совершенствовании системы земледелия и интенсификации кормопроизводства важная роль принадлежит бобовым культурам.

На современном этапе развития сельского хозяйства в Республике Беларусь стратегическим направлением является переход к адаптивной, биологизированной интенсификации сельскохозяйственного производства. Это связано с тем, что в результате техногенно-химической интенсификации, несмотря на ее огромную роль в повышении продовольственной безопасности, сельское хозяйство превратилось в фактор загрязнения природной среды. Новая стратегия направлена на интенсификацию сельскохозяйственного производства за счет природных ресурсов и мобилизацию биологических резервов, которые в условиях химико-техногенной интенсификации растениеводства не только не использовались, а наоборот, в результате внесения в почву высоких доз минеральных удобрений и средств химической защиты растений снижались и подавлялись.

Действительно, в современных условиях ведения сельскохозяйственного производства стремительно возрастает уровень загрязнения природной среды, снижается качество и безопасность сельскохозяйственной продукции для здоровья людей. В связи с этим назрела необходимость ведения более устойчивого, экологически безопасного, восстанавливающегося сельского хозяйства [1, 2].

В решении данной проблемы важная роль принадлежит бобовым культурам, которые оказывают существенное влияние на сохранение и воспроизводство плодородия почв, экономию энергетических и трудовых ресурсов, качественное улучшение состояния окружающей среды. Вместе с тем они являются наиболее эффективным источником дешевых высокопитательных кормов для животноводства [1, 2]. Их возделывание дает возможность получать полноценные, экологически чистые и наиболее дешевые корма, использование которых способствует снижению себестоимости и повышению конкурентоспособности продукции животноводства на внутреннем и внешнем рынках. В наших условиях к таким культурам относятся люпин узколистный, клевер луговой и галега восточная.

Галега восточная является относительно новой, но очень перспективной кормовой культурой. В последние три года в результате интенсивного ее внедрения в производство уже засеяно более трех тыс. га пашни. С 2006 г. в Государственный реестр сортов Республики Беларусь включен наиболее адаптированный к местным условиям наш сорт Нестерка. При научном сопровождении и тщательном соблюдении всех технологических приемов возделывания этого сорта галега успешно закрепляется в хозяйствах и используется в кормопроизвод-

стве. Специалисты, оценив значимость этой культуры, продолжают расширять площади посева, о чем свидетельствует возросший спрос на сортовые семена.

Галега восточная характеризуется высокой пластичностью и может успешно произрастать во всех почвенно-климатических округах Беларуси [1, 2, 4]. В отличие от клевера лугового и люцерны она может произрастать на одном месте 20 и более лет, ежегодно формируя при этом урожайность зеленой массы от 550 до 750 ц/га и более.

Галегу можно использовать для получения свежего зеленого корма, высокопитательного сена, сенажа, силоса и травяной муки. Особенно эффективно ее использование при организации в хозяйствах в летний период непрерывного зеленого конвейера [1]. Благодаря особенностям роста и развития культуры с нее можно начинать зеленый конвейер и ею завершать его. Уже к середине мая галега восточная отрастает на высоту 40–50 см против 15–17 см у клевера лугового и люцерны и благодаря холодостойкости вегетирует до середины октября, являясь при этом источником самого раннего весной и самого позднего осенью зеленого питательного корма для животных. Поэтому галега может служить удачным дополнением к клеверу луговому и люцерне в полево-пастбищном и луговом травосеянии.

Возделывание ее в хозяйствах повышает эффективность использования пахотных земель, лугов и пастбищ, улучшает экологию. Галега восточная восстанавливает структуру почвы, повышает ее плодородие, являясь хорошим предшественником в севообороте [1, 2, 3, 4].

Значимость галеги восточной заключается в необычно высокой экономичности ее возделывания, обеспечивающей производство кормовой единицы по самой низкой себестоимости, которая достигается за счет высокой урожайности, энергетической питательности получаемых из нее кормов и продуктивного долголетия. Долголетие жизни и высокая продуктивность травостоя поддерживается у галеги восточной за счет корнеотпрысковой корневой системы, обеспечивающей самовозобновление побегообразования из корневых отпрысков. Основные затраты на содержание устоявшегося травостоя галеги восточной сводятся лишь к подкормкам фосфорно-калийными удобрениями, боронованию в ранневесенний период до начала отрастания культуры и проведению своевременной уборки зеленой массы и семян. Поэтому себестоимость получаемой кормовой единицы с каждым последующим годом эксплуатации травостоя галеги снижается, в результате чего она становится наиболее энерго- и ресурсоэкономичной культурой в кормопроизводстве.

Все культуры: люпин узколистный, клевер луговой и галега восточная являются мощным средством защиты от ветровой и водной эрозии. При посеве их на склонах резко снижается не только скорость потока воды, но и увеличивается гумусовый горизонт, улучшается структура почвы [1, 2].

Как бобовые культуры, они являются отличными азотфиксаторами, что имеет особую значимость в плане экономии энергоресурсов, охраны окружающей среды и получения экологически чистой продукции. При благоприятных условиях выращивания они интенсивно накапливают в корневых остатках фиксированный из воздуха биологический азот. У наиболее долголетней культуры галеги восточной, содержание азота увеличивается с возрастом растений. Так, по данным С. Н. Симонова в корневых остатках травостоя галеги восточной с первого по шестой год жизни содержание азота увеличилось от 146 до 819 кг/га.

Один гектар клевера лугового может накапливать 150–160 кг азота в год, а современные высокоинтенсивные сорта в условиях орошения на второй год жизни могут синтезировать до 230 кг азота [1].

Люпин узколистный при благоприятных условиях накапливает в почве 150–200 кг/га симбиотического азота.

Одним из решающих факторов, необходимых для осуществления эффективной симбиотической деятельности у люпина узколистного, клевера лугового и галеги восточной является инокуляция их специфичными штаммами клубеньковых бактерий. Особенно это касается галеги восточной, высеянной в почву, где она ранее не произрастала. Если в центрах ее происхождения или в почвах, где она уже произрастала ранее, имеются специфичные для нее штаммы клубеньковых бактерий, и на корнях происходит формирование клубеньков, то в почвах, где она не произрастала, они полностью отсутствуют, и клубеньки не образуются совсем. Без наличия клубеньков на корнях растений у галеги восточной не происходит симбиотическая фиксация азота из атмосферы и не обеспечивается симбиотрофное питание [1, 3, 4]. При внесении минерального азота растения галеги переходят на автотрофное питание, которое в конечном итоге на второй или третий год жизни приводит их к массовой гибели.

Что касается люпина узколистного и клевера лугового, то наличие специфичных для них штаммов клубеньковых бактерий в почвах Беларуси возможно благодаря повсеместному их возделыванию на протяжении многих десятилетий, а клевера даже столетий. Эффективность симбиоза у люпина узколистного и клевера лугового, как и у

галеги восточной, зависит от наличия специфических для каждого сорта штаммов клубеньковых бактерий, обеспечивающих повышение их симбиотической эффективности не только на видовом, но и на сорто-вом уровнях [1, 2, 3, 4].

ЛИТЕРАТУРА

1. Бушуева, В. И. Галега восточная: монография / В. И. Бушуева, Г. И. Таранухо. – 2-е изд., доп. – Минск: Экоперспектива, 2009. – 193 с.
2. Вавилов, П. П. Возделывание и использование козлятника восточного / П. П. Вавилов, Х. А. Райг. – Л.: Колос, 1982. – 72 с.
3. Галега восточная – резерв в производстве кормов / П. Т. Пикун [и др.] // Природнае асяроддзе Палесся: асаблівасці і перспектывы развіцця: зб. навук. прац / Нац. акад. навук Беларусі; Палескі аграр.-экалаг. ін-т. – У 2-х т. – Брэст, 2008. – Т. 1. – С. 60–61.
4. Многолетние травы: факторы, влияющие на стабильность урожая / П. Т. Пикун [и др.]; под общ. ред. П. Т. Пикун. – Мозырь: ООО ИД «Белый Ветер», 2007. – 157 с.

УДК 628.171

Васильев К. Е., студент

БЕСТРАНШЕЙНЫЕ МЕТОДЫ РЕМОНТА И ВОССТАНОВЛЕНИЯ ВОДООТВОДЯЩИХ СЕТЕЙ

Научный руководитель – Васильева Н. В., канд. техн. наук, доцент
УО «Белорусская государственная сельскохозяйственная академия»,
г. Горки, Республика Беларусь

Из-за неудовлетворительного состояния водоотводящих коммуникаций резко увеличилась потребность в модернизации и ремонте водоотводящих труб с акцентом на использование экономичных и оперативных бестраншейных технологий, а в условиях плотной городской застройки и заторов на дорогах экономически целесообразно применение бестраншейных методов ремонта и восстановления.

Последствиями негативных явлений на водоотводящих сетях является просачивание сточных вод в подземные горизонты, что приводит к загрязнению грунтовых вод, вымывание почв в затрубном пространстве и, как следствие, к провалам трубопроводов и других сооружений в образующиеся пустоты. В то же время через имеющиеся дефекты в теле трубопровода могут проникать подземные воды, что отражается на увеличении общего расхода сточных вод, поступающих на очистные сооружения, и серьезном нарушении режима их работы, что в конечном итоге ведёт к снижению эффективности очистки сточной жидкости.

Современные технологии местного ремонта трубопроводов с использованием бестраншейных технологий, позволяют производить оперативный и эффективный ремонт трубопроводов в единичных и множественных местах нарушения стыков по трассе трубопровода, резко снижая потери транспортируемой жидкости. На сегодняшний день применяются самые современные методы, в их числе: нанесение цементно-песчаного покрытия на внутреннюю поверхность трубопровода; протяжка сплошных полимерных рукавов, полиэтиленовых труб в существующий трубопровод; метод ремонта трубопроводов большого диаметра «труба-в-трубе».

Каждый из перечисленных методов восстановления отличается специфическими особенностями и имеет свои преимущества, определяющие область его применения. Целесообразность использования того или иного метода уточняется после детальных диагностических обследований и заключения технической экспертизы. В каждом конкретном случае рассмотрению подлежат состояние трубопровода, его размеры, вид транспортируемой среды, окружающая подземная инфраструктура, тип грунтов, наличие подземных вод и ряд других факторов, способных повлиять на выбор метода восстановления.

В качестве методов бестраншейного восстановления водоотводящих сетей в настоящее время используют следующие: набрызговые, нанесение цементно-песчаного покрытия, протаскивание нового трубопровода в поврежденный старый.

Применение метода ремонта трубопроводов с нанесением цементно-песчаных покрытий не всегда возможно или неэффективно при разветвленной сети, включающей трубопроводы разного диаметра. В этих случаях при нанесении цементно-песчаных покрытий может произойти закупорка ответвлений (перемычек) с меньшими проходными сечениями.

Набрызговые методы восстановления водоотводящих трубопроводов имеют определенное преимущество, которое проявилось лишь в последние годы при решении вопросов совмещения обновления водоотводящих коллекторов с прокладкой в них оптоволоконных кабелей. Отверждаемая на месте оболочка любого вида способствует надежному креплению в верхней части внутренней поверхности трубопровода специальных модулей с кабелями различного назначения. Таким образом, достигается двойной эффект: проводится экономичный бестраншейный ремонт трубопроводной сети и коммерциализация пустого пространства в верхней части трубопроводов.

Протаскивание нового трубопровода в поврежденный старый (с его разрушением и без разрушения) имеет определенное достоинство. Основным достоинством данного метода является возможность восстановления сильно разрушенных трубопроводов путем прокладки нового, например полиэтиленового низкого давления (ПНД), на месте старого. Протаскивание нового трубопровода в старый является наиболее перспективным в тех случаях, когда необходима полная замена ветхого трубопровода с увеличением диаметра сети.

После разрушения старых трубопроводов их место занимают новые из различных материалов, как правило, несколько большего диаметра, чем вышедшие из строя. Бестраншейный метод замены труб путем разрушения и протягивания новых имеет некоторые преимущества по сравнению с другими: увеличение диаметра трубы ведет к повышению ее пропускной способности; при реализации метода может использоваться трубопровод из полимерных материалов, который не имеет стыковых соединений и выдерживает большие нагрузки при сроке эксплуатации 50–100 лет. Кроме того, метод можно использовать в нестабильных грунтах при их минимальной разработке в период реконструкции.

В настоящее время способы разрушения старых труб из асбестоцемента, чугуна, керамики и пластика широко применяются в ряде стран. На некоторых отечественных и зарубежных объектах реновации для разрушения стальных трубопроводов использовался разрушающий наконечник, действующий как консервный нож и разрезающий трубопровод на две половины. Средняя скорость передвижения установки с разрушающим наконечником около 80 м/ч. Некоторое снижение скорости наблюдается лишь при прохождении наконечника через резьбовые соединения труб.

Бестраншейная замена старых трубопроводов на новые может производиться и без их разрушения. В данном случае используется новый полимерный трубопровод, сматываемый с бобины (бухты, барабана) и протягиваемый с помощью пневмолебедки и троса через футляр и колодец в ветхий участок водопроводной сети. Учитывая предрасположенность полиэтиленовых труб к порезам случайными твердыми включениями в канале при протягивании, для снижения до минимума возможности повреждения наружной поверхности трубопровода могут применяться специальные короткие пластмассовые сегменты и рейки, которые надеваются на протягиваемый трубопровод через определенные интервалы.

Для предотвращения порезов наружной поверхности полиэтиленовых труб применяются следующие способы: нанесение в заводских условиях утолщенной внешней оболочки, чтобы возможные повреждения затронули только ее; использование полиэтиленовых труб со стойкой к механическим повреждениям наружной полипропиленовой оболочкой.

При восстановлении водоотводящей сети без разрушения и с разрушением широко применяют короткие трубные полимерные модули. При этом особое внимание при их использовании для бестраншейного восстановления уделяется конструкциям соединительных узлов. Например, соединение труб из поливинилхлорида (ПВХ) выполняется на раструбках с уплотнением резиновыми кольцами, а также склеиванием. Клеевые соединения имеют продолжительную по времени технологическую паузу (время между окончанием процесса и допустимостью приложения монтажных нагрузок для обеспечения соответствующей прочности): от 0,5 часа (при искусственном прогреве клеевого стыка) до суток (при формировании клеевого шва в естественных условиях, без подогрева).

В качестве материалов для местного ремонта рекомендуется использовать отходы производства, в частности, вышедшие из употребления изделия из полиэтилена, полипропилена, других полимеров, а также старые автомобильные покрышки. Отходы подвергаются мелкому размолу и обработке связующими составами.

Эти технологии позволяют вернуть в активную эксплуатацию потерявшие работоспособность коммуникации, увеличить их срок службы минимум на 50 лет, увеличить пропускную способность, а для водопроводных сетей, что особенно важно, сохранить высокое качество транспортируемой воды, снизить количество аварий, минимизировать непроизводительные потери воды.

ЛИТЕРАТУРА

1. Водоотведение: учеб. / Ю. В. Воронов [и др.]. – М.: ИНФРА-М, 2007. – 415 с.
2. Калицун, В. И. Водоотводящие системы и сооружения / В. И. Калицун. – М.: Стройиздат, 1987. – 336 с.
3. Ромейко, В. С. Проектирование пластмассовых трубопроводов. Справочные материалы / В. С. Ромейко. – М.: ТОО «Изд-во ВНИИМГ», 2001. – 134 с.
4. Канализация населенных мест и промышленных предприятий: справочник проектировщика / под общ. ред. В. Н. Самохина. – 2-е изд. – М.: Стройиздат, 1981. – 639 с.
5. Храменков, С. В. Бестраншейные методы восстановления трубопроводов: учеб. пособие / С. В. Храменков, О. Г. Примин, В. А. Орлов. – М.: Прима-Пресс-М, 2002. – 284 с.

УДК 633.37

Демедюк К. В., студентка 2-го курса

ИСТОРИЯ ВВЕДЕНИЯ В КУЛЬТУРУ И РАСПРОСТРАНЕНИЕ ГАЛЕГИ ВОСТОЧНОЙ

Научный руководитель – Волынцева В. А., ассистент

УО «Белорусская государственная сельскохозяйственная академия»,
г. Горки, Республика Беларусь

Первые упоминания о галеге были сделаны еще в 1600 г. в Германии в г. Франкфурте. Объектом изучения сначала была галегга лекарственная (*Galega officinalis* L.). В то время она рассматривалась не как кормовое растение, а исключительно как целебное и декоративное. В народной медицине ее использовали как мочегонное, лактогонное, секреторное и потогонное, антибактериальное и антигельминтное средство [1, 2]. В 1773 г. в журнале «*Deutschland ökonomische from*» была помещена статья Краузе, который рекомендовал ввести в культуру галеггу лекарственную на поля Германии как отличную кормовую траву. В 1865 г. галегга стала пропагандироваться во Франции сельским учителем Жиле-Дамитом. Внедрение галегги лекарственной охватило многие страны Европы и дошло до России.

Галегга восточная, в отличие от галегги лекарственной, из-за ограниченного природного ареала была менее известной, но также вызвала большой интерес в странах Западной Европы. В отечественной литературе первые упоминания встречаются в 1868 г. в трудах Вольного экономического общества. В 1874 г. выходит статья «Кормовая трава козлятник», через некоторое время Н. К. Васильев в «Записках Императорского общества сельского хозяйства южной России» пишет о том, что галегга восточная заслуживает «пробы», как и другие кормовые культуры. В 1908 г. выходит работа А. Х. Роллова, в которой собран материал по всесторонней хозяйственной оценке 1550 видов растений Кавказа, в том числе приведены отдельные краткие данные о галегге восточной [2]. В диком виде она произрастает в Европе, Краснодарском крае, Дагестане, Грузии, Северной Армении, Азербайджане, на Балканах и является эндемичным растением флоры Кавказа.

В нашу страну галегга восточная завезена в начале двадцатого столетия. Первые опыты с ней были проведены Тупиковой-Фрейман на метровых делянках в питомниках ВИРа (Бутырский хутор под Москвой и Щапово Московской области Подольского района) [1]. С 1926 г. проводил исследования за одним кустом галегги профессор Пермского

университета А. А. Хребтов. Исследованиями Тупиковой-Фрейман и профессора А. А. Хребтовым было установлено, что в условиях Московской области и Урала культура быстро акклиматизируется, хорошо переносит заморозки, не поражается болезнями и вредителями, дает высокие урожаи зеленой массы и хорошо поедается животными.

В ходе экспедиций, организованных Всесоюзным институтом кормов им. В. Р. Вильямса, семена галеги восточной были собраны с дикорастущих растений в окрестностях Северо-Кавказских гор и завезены для изучения и акклиматизации во все ботанические сады бывшего Советского Союза [2].

Наиболее глубокое и всестороннее изучение культуры было проведено во ВНИИ кормов им. В. Р. Вильямса С. Н. Симоновым, который в своей книге «Галега – новая кормовая культура», изданной 1938 г., опубликовал полученные результаты исследований и литературные данные того времени. С. Н. Симонов впервые описал две разновидности галеги и показал преимущества по кормовой ценности галеги восточной в сравнении с галегой лекарственной. Учеными ВНИИ кормов им. В. Р. Вильямса многое сделано для распространения новой кормовой культуры во многих регионах бывшего СССР. Уже в 1940-е гг. галега выращивалась в производственных посевах в Московской, Ивановской, Тульской и Брянской областях.

С 1972 г. исследования по галеге восточной начали проводить в Эстонском НИИ земледелия и мелиорации, где под руководством доктора сельскохозяйственных наук Х. А. Райга выведен и районирован с 1988 г. первый сорт галеги восточной – Гале [2].

В Московской сельскохозяйственной академии им. К. А. Тимирязева опыты с галегой восточной проводились с 1978 г. под руководством П. П. Вавилова. Проведенные всесторонние исследования на протяжении всех последующих лет (во ВНИИ кормов им. В. Р. Вильямса, Пензенского НИИСХ, в Украине, Поволжье, Башкортостане, Сибири, Латвии) позволили установить, что галега восточная может успешно возделываться в Центрально-Черноземной зоне, Среднем Поволжье, Сибири на Урале, Сахалине, Камчатке и других территориях бывших республик Советского Союза.

Морфолого-анатомическое строение галеги восточной описано в работах С. Н. Симонова, П. Ф. Медведева, С. В. Лазаревича [2]. Более глубокое изучение первых этапов онтогенеза проведено Н. И. Иевлевым, М. В. Черевко. Кроме того, Н. И. Иевлев выделил четыре возрастных периода у галеги восточной: латентный, предгенера-

тивный, генеративный и восемь возрастных состояний: проростков, ювенильных, имматурных, виргинильных – молодых и взрослых, генеративных – молодых и средневозрастных растений – и дал им характеристику.

Галега восточная успешно закрепилась в Литве, Латвии, Эстонии, а в последние годы ее начали возделывать в Польше, Болгарии и Японии.

В Беларуси впервые опыты с галегой восточной были заложены в 1931 г. в ботаническом саду Белорусской сельскохозяйственной академии. С 1952 г. началось ее опытно-производственное возделывание в колхозах и совхозах Горецкого района. Результаты исследований подтвердили возможность выращивания и использования галеги восточной на корм и семена в условиях северо-восточной части Беларуси. При этом были выявлены не только положительные, но и отрицательные хозяйственно-биологические свойства культуры [1, 3]. С 1981 г. на кафедре селекции и семеноводства БСХА под руководством доцента В. З. Шарапо началась селекционная работа с этой культурой. В 1999 г. исследования по селекции галеги восточной были продолжены под руководством доцента В. И. Бушуевой. По результатам трех лет конкурсного сортоиспытания был выделен лучший сортообразец, превысивший стандарт по урожайности и устойчивости к неблагоприятным факторам среды. В 2002 г. он под названием Нестерка передан в Государственное сортоиспытание, а с 2006 г. включен в Государственный реестр сортов Республики Беларусь и допущен к возделыванию в условиях производства.

С 1974 г. в Центральном ботаническом саду НАН Республики Беларусь под руководством М. А. Кудинова проводилась целенаправленная работа по интродукции галеги восточной, всесторонне изучались биологические особенности и технология возделывания культуры [1, 3].

В этот же период в Витебской государственной академии ветеринарной медицины под руководством Е. П. Солдатенкова проводились исследования по влиянию различных доз и способов внесения минеральных удобрений на продуктивность и химический состав галеги восточной.

Как новую культуру в условиях Гродненской области галегу изучали С. Ф. Забеленделик, В. М. Иванкина. В Гродненском зональном НИИСХ галега восточная изучается более 20 лет. Ученые института всесторонне изучили технологию ее возделывания, приготовления

различных видов кормов, их поедаемость животными, использование галеги в луговых агроценозах с подсевом в дернину [1].

Большой вклад в изучение галеги восточной внес коллектив ученых РНДУП «Полесский институт растениеводства» под руководством П. Т. Пикуна, где созданы сорта Полесская и Надежда, разработана технология возделывания культуры [4].

На Брестской государственной областной сельскохозяйственной опытной станции под руководством М. Т. Дорофеюка проводились исследования по технологии возделывания галеги восточной на семена в условиях Беларуси. Было установлено, что норма высева и ширина междурядий оказывают сильное влияние на особенности роста галеги восточной, густоту стеблестоя, процент продуктивных стеблей и семенную продуктивность. Снижение семенной продуктивности галеги с возрастом травостоя связано с загущением и с ухудшением обеспеченности растений микроэлементами. Было доказано, что бор и молибден имеют важное значение для развития клубеньковых бактерий галеги восточной. При недостатке бора клубеньки развиваются слабо или совсем не развиваются. Бор положительно влияет на развитие клубеньков и повышение плодородности способности. Молибден способствует улучшению фиксации атмосферного азота клубеньковыми бактериями и накоплению белка в растениях [3].

В настоящий период в Республике Беларусь наиболее результативные исследования по галеге восточной проводятся в УО «Белорусская государственная сельскохозяйственная академия», РУП «Научно-практический центр НАН Беларуси по животноводству», РУП «Научно-практический центр НАН Беларуси по земледелию», РНДУП «Полесский институт растениеводства», Центральном ботаническом саду НАН Беларуси, ГНУ «Институт экспериментальной ботаники им. Купревича», УО «Витебская государственная академия ветеринарной медицины». Сотрудниками этих учреждений изучены ботаническая характеристика и биологические особенности галеги, морфолого-анатомическое строение стебля, фенология и ритмика роста, требования к условиям произрастания, биохимический состав и кормовая ценность. Под их научно-методическим руководством проводится внедрение галеги восточной в сельскохозяйственное производство, организовано оригинальное и элитное семеноводство. Для успешного возделывания и внедрения галеги восточной в производство созданы новые высокоурожайные сорта, разработаны рекомендации по технологии их возделывания на корм и семена, как в одновидовых посевах, так и под

покровом. Особое внимание уделяется изучению технологии приготовления различных видов кормов, их качеству, поедаемости животными и переваримости.

Все это резко повысило интерес к галеге восточной со стороны производителей и указывает на то, что планируемые площади посева 10 тыс. гектаров она займет в ближайшие годы и будет служить важным источником интенсификации полевого кормопроизводства в Республике Беларусь.

ЛИТЕРАТУРА

1. Бушуева, В. И. Галега восточная: монография / В. И. Бушуева, Г. И. Тарануха. – 2-е изд., доп. – Минск: Экоперспектива, 2009. – 193 с.
2. Вавилов, П. П. Возделывание и использование козлятника восточного / П. П. Вавилов, Х. А. Райг. – Л.: Колос, 1982. – 72 с.
3. Галега восточная – резерв в производстве кормов / П. Т. Пикун [и др.] // Природнае асяроддзе Палесся: асаблівасці і перспектывы развіцця: зб. навук. прац / Нац. акад. навук Беларусі; Палескі аграр.-экалаг. ін-т. – У 2-х т. – Брэст, 2008. – Т. 1. – С. 60–61.
4. Многолетние травы: факторы, влияющие на стабильность урожая / П. Т. Пикун [и др.]; под общ. ред. П. Т. Пикуна. – Мозырь: ООО ИД «Белый Ветер», 2007. – 157 с.

УДК 631.31/37:631.461.3:631.82

Руцкая К. С., студентка 3-го курса

Мазаева А. Л., магистрант

ОСТРУКТУРИВАНИЕ ДЕРНОВО-ПОДЗОЛИСТЫХ ЛЕГКОСУГЛИНИСТЫХ ПОЧВ КАК СПОСОБ ПОВЫШЕНИЯ ПОКАЗАТЕЛЕЙ ИХ ПЛОДОРОДИЯ

Научный руководитель – Кукреши А. С., канд. с.-х. наук, доцент

УО «Белорусская государственная сельскохозяйственная академия»,
г. Горки, Республика Беларусь

В настоящее время перед сельским хозяйством Республики Беларусь в области растениеводства стоит важная задача увеличения производства валового продукта и сокращение производственных затрат. Однако это невозможно без использования перспективных технологий возделывания сельскохозяйственных культур и оптимизации всех условий для их продуктивности. Важным условием при этом является уровни плодородия почв, которые, несомненно, являются одним из лимитирующих факторов оказывающих влияние на продуктивность сельскохозяйственных культур.

Поэтому нами была поставлена задача, разработать способы оструктурирования осушенных дерново-подзолистых легкосуглинистых почв с целью оптимизации их плодородия и создать условия для их эффективного использования.

Одним из способов, который позволяет повысить уровень плодородия почв данного гранулометрического состава является использование приема торфования, что оказывает положительное воздействие на изменение основных свойств этих почв.

Полевые опыты закладывались на культурах ярового ячменя и тимофеевки луговой в 2020–2021 гг. В качестве мелиорантов при этом мы использовали торф в дозах 100 и 250 т/га. Для существенного изменения свойств почвы проводили комплекс агротехнических мероприятий: известкование, внесение высоких доз органических и минеральных удобрений. В качестве фона под яровую пшеницу использовали следующие дозы удобрений $N_{110}P_{90}K_{160}$, под тимофеевку луговую соответственно – $N_{90}P_{90}K_{160}$. В качестве известкового материала использовали доломитовую муку в дозе 5 т/га. Опыты проводились согласно общепринятой методике проведения полевых экспериментов.

В результате исследований выявлено, что использование торфа в качестве мелиоранта способствовало снижению плотности почвы в среднем с 2,60 г/см³ на фоне без использования торфа до 2,50 на варианте с использованием торфа в дозе 100 т/га, соответственно произошло увеличение порозности до 54,14 на пшенице и 49,58 % на многолетних травах. Следовательно, применение торфа для оструктурирования почв способствовало улучшению водно-физических свойств оптимизируемых почв. Использование торфа позволило оптимизировать кислотность (таблица). Так, до оптимизации pH в вытяжке KCl составляла 4,8, а после на фоне с внесением торфа в дозе 100 т/га – 6,45, 250 т/га соответственно 6,55.

Влияние использования торфа на агрохимические показатели дерново-подзолистых легкосуглинистых почв

| Вариант опыта | pH в KCl | Гумус, % | P ₂ O ₅ , мг/100 г | K ₂ O, мг/100 г |
|---------------------------|----------|----------|--|----------------------------|
| Ячмень | | | | |
| Контроль | 6,30 | 2,91 | 12,18 | 20,8 |
| Торф 100т/га | 6,45 | 3,69 | 19,91 | 22,9 |
| Торф 250 т/га | 6,55 | 4,00 | 20,22 | 24,1 |
| Тимофеевка луговая | | | | |
| Контроль | 6,15 | 3,42 | 13,90 | 17,50 |
| Торф 100т/га | 6,18 | 3,60 | 15,60 | 19,00 |
| Торф 250 т/га | 6,20 | 4,88 | 16,30 | 21,30 |

Действие оптимизации сказалось на резком увеличении содержания гумуса по всем вариантам опыта на второй год. При этом содержание гумуса до оптимизации составляло 2,91, после ее соответственно на варианте с использованием торфа в дозе 100 т/га – 3,69 и 250 т/га – 4,00 %. На третий год проведения опытов содержание гумуса на этих вариантах составило соответственно – 3,49 и 4,37 %.

Применение торфа значительно улучшило и агрохимические показатели почв, такие как содержание подвижного фосфора и калия. Содержание подвижных форм фосфора при этом в варианте с использованием торфа в дозе 250 т/га составило под ячменем 20,22, тимофеевкой 33,05 мг/100 г почвы. Содержание подвижных форм калия соответственно составило под ячменем 24,1, тимофеевкой – 21,30 мг / 100 г почвы. Под воздействием мероприятий, направленных на оптимизацию, улучшилась их биологическая активность. Применение торфа способствовало увеличению численности полезных микроорганизмов и усилению их активности в изучаемых почвах, особенно азотофиксирующих и целлюлозоразлагающих микроорганизмов.

Вследствие этих всех выше отмеченных изменений, которые возымели место в исследуемой почве, произошло соответственно и повышение урожайности и качества продукции сельскохозяйственных культур выращиваемых на ней. Так применение торфа уже в дозе 100 т/га дало достоверную прибавку урожайности ячменя равную 2,5 ц/га, а применение дозы торфа 250 т/га – 18,1 ц/га зерна. Те же самые тенденции были отмечены при возделывании на этих почвах многолетних трав.

Таким образом, проведенные исследования показали, что применение торфа на дерново-подзолистых легкосуглинистых почвах способствует оптимизации плодородия почвы, улучшению их агрохимических показателей, биологической активности. Вследствие этого всего создаются предпосылки для повышения эффективности использования этих почв и получения высоких урожаев сельскохозяйственных культур надлежащего качества.

УДК 631.31/.37:631.461.3:631.82

Руцкая К. С., студентка 3-го курса

Мазаева А. Л., магистрант

ПРОДУКТИВНОСТЬ БОБОВО-ЗЛАКОВОЙ ТРАВΟΣМЕСИ В ЗАВИСИМОСТИ ОТ ПРИМЕНЕНИЯ УДОБРЕНИЙ И БАКТЕРИАЛЬНЫХ ПРЕПАРАТОВ

Научный руководитель – Кукреш А. С., канд. с.-х. наук, доцент

УО «Белорусская государственная сельскохозяйственная академия»,
г. Горки, Республика Беларусь

Оптимизация кормопроизводства с учетом потребности животных и наличия материальных ресурсов на современном этапе становится особо актуальной задачей. Решение ее сводится к обеспечению потребности животноводства в высококачественных кормах и связано с проблемами биологизации земледелия, сохранением плодородия почвы и охраны окружающей среды, поэтому важное значение приобретает планирование и организация адаптивного кормопроизводства путем подбора культур и совершенствования технологий их возделывания с высоким качеством получаемой продукции и низкими экономическими и энергетическими затратами.

В связи с этим приоритетным направлением является создание бобово-злаковых травосмесей совместно с использованием бактериальных препаратов, которые, наряду со снижением затрат на производство продукции, обеспечивают получение корма с высоким содержанием белка, минеральных веществ и витаминов.

С этой целью с 1999 по 2002 гг. на опытном поле «Гушково» УО БГСХА были проведены исследования по выявлению эффективности применения diaзотрофных и фосфатмобилизующих препаратов на различных фонах минерального питания при возделывании бобово-злаковой травосмеси, включающей: клевер луговой Долголетний, клевер ползучий Волат, тимофеевку луговую Волна, кострец безостый Моршанский 760. Схема опыта включала следующие блоки: контроль (без удобрений), фон $P_{60}K_{110}$, и $P_{60}K_{110} + N_{40}$. Блоки включали по четыре варианта: контроль (без инокуляции), инокуляция бобовых компонентов травосмеси сапронитом, инокуляция злаковых компонентов азобактерином, совместная инокуляция бобовых и злаковых компонентов сапронитом и фитостимифосом.

Обработка семян многолетних трав бактериальными препаратами велась из расчета 200 г на гектарную норму семян.

Результаты исследований показали, что использование минеральных удобрений в сочетании с бактериальными препаратами оказало достоверно положительное влияние на урожайность и продуктивность возделываемой бобово-злаковой травосмеси (таблица).

Продуктивность бобово-злаковой травосмеси при использовании минеральных удобрений и бактериальных препаратов (в среднем за 2 года)

| Варианты | Урожайность т/га с. в. | Сбор к. ед., т/га | Выход ОЭ, ГДж/га | Сбор пере- варимого протеина, кг/га | Обеспеченность к. ед. перевари- мым протеином, г/к. ед. |
|---|---------------------------|-------------------------|------------------------|--|--|
| Контроль (без удобрений) | | | | | |
| Без инокуляции | 6.91 | 5.0 | 56.6 | 565.8 | 113.1 |
| Сапронит | 7.76 | 5.68 | 63.9 | 703.1 | 123.4 |
| Азобактерин | 7.15 | 5.19 | 58.7 | 601.7 | 115.5 |
| Сапронит + фитостимифос | 7.41 | 5.40 | 61.0 | 639.9 | 118.1 |
| P₆₀K₁₁₀ | | | | | |
| Без инокуляции | 8.17 | 5.97 | 67.7 | 712.0 | 119.3 |
| Сапронит | 9.26 | 6.83 | 76.8 | 896.7 | 131.1 |
| Азобактерин | 8.63 | 6.32 | 71.4 | 778.1 | 122.8 |
| Сапронит + фитостимифос | 8.91 | 6.55 | 73.9 | 831.8 | 126.5 |
| P₆₀K₁₁₀ + N₄₀ | | | | | |
| Без инокуляции | 9.75 | 7.17 | 80.8 | 869.8 | 121.2 |
| Сапронит | 10.99 | 8.15 | 91.4 | 1095.6 | 133.7 |
| Азобактерин | 10.40 | 7.67 | 86.3 | 964.7 | 125.2 |
| Сапронит + фитостимифос | 10.65 | 7.90 | 88.7 | 1026.6 | 129.2 |
| НСР ₀₅ (А) | 0.14-0.46 | | | | |
| НСР ₀₅ (В) | 0.16-0.33 | | | | |

В среднем за годы исследований применение фосфорных и калийных удобрений в дозе P₆₀K₁₁₀ способствовало увеличению урожайности травосмеси в сумме за 2 укоса на 1,26 т/га, а полного минерального удобрения в дозе N₄₀P₆₀K₁₁₀ соответственно на 2,84 т/га. Из изучаемых бактериальных препаратов наиболее эффективным было использование для обработки семян бобовых компонентов травосмеси симбиотического препарата сапронит. Применение данного препарата способствовало повышению урожайности бобово-злаковой травосмеси

на фоне без удобрений на 0.85; $P_{60}K_{110}$ – 1.09 и $N_{40}P_{60}K_{110}$ – на 1.24 т/га по сравнению с соответствующими вариантами без инокуляции.

Помимо положительного действия минеральных удобрений и бактериальных препаратов на урожайность травосмеси, они оказали существенное влияние на показатели продуктивности. Так, наибольший эффект был получен при сочетании внесения полного минерального удобрения $N_{40}P_{60}K_{110}$ и инокуляции семян бобовых сапронитом. При этом увеличение сбора переваримого протеина составило 529,8 кг/га, сбора кормовых единиц – 3,15 т/га, выхода обменной энергии – 34,8 ГДж, обеспеченности кормовой единицы переваримым протеином – 20,6 г по сравнению с вариантом без инокуляции неудобренного фона.

Данные по агроэнергетической и экономической оценке эффективности применения минеральных удобрений в сочетании с бактериальными препаратами подтверждают их высокую эффективность при возделывании бобово-злаковой травосмеси. Так, расчет энергетической и экономической эффективности применения бактериальных препаратов и минеральных удобрений показал, что наиболее высокие ее показатели отмечены в варианте с сочетанием использования полного минерального удобрения $N_{40}P_{60}K_{110}$ и инокуляцией семян бобовых компонентов травосмеси сапронитом. Это выразилось в снижении совокупной энергии в расчете на 1 кг сырого протеина и кормовую единицу, себестоимости единицы продукции и повышения коэффициента энергетической эффективности и рентабельности производства. Так, при сочетании инокуляции бобовых компонентов сапронитом с полным минеральным удобрением затраты совокупной энергии на производство килограмма сырого протеина по сравнению с вариантом без инокуляции неудобренного фона уменьшились на 6,6 МДж, затраты на одну кормовую единицу на 0,6 МДж, а коэффициент энергетической эффективности повысился на 0,3 ед.

Данные экономической оценки подтверждают данные энергетической эффективности использования бактериальных препаратов и минеральных удобрений. При этом сочетание полного минерального удобрения $N_{40}P_{60}K_{110}$ и инокуляции бобовых компонентов сапронитом позволило повысить рентабельность производства до 147,6%.

Таким образом, наиболее эффективным приемом повышения эффективности возделывания бобово-злаковых травосмесей является сочетание применения минеральных удобрений в дозе $N_{40}P_{60}K_{110}$ с инокуляцией семян бобовых компонентов травосмесей симбиотическим препаратом сапронит.

ЛИТЕРАТУРА

1. Корнилов, А. А. Продвижение эспарцета в засушливые и степные районы и роль клубеньковых бактерий / А. А. Корнилов, В. Г. Вергелецкая // Микробиология. – 1952. – Вып. 4, Т. 20. – С. 423–428.
2. Мишустин, Е. Н. Клубеньковые бактерии и инокуляционный процесс / Е. Н. Мишустин, В. К. Шильникова. – М.: Наука, 1973. – 288 с.
3. Bushby, H. V. A. and another. Water status of rhizobia in relation to their susceptibility in desiccation and to their protection by montmorillonite / H. V. A. Bushby, K. C. Marschall. – Gen. Microbiol. – 1977. – Vol. 99. – № 1. – P. 19–27.

УДК 631.31/.37:631.461.3:631.82

Руцкая К. С., студентка 3-го курса

Мазаева А. Л., магистрант

ОРОШЕНИЕ СЕНОКОСНЫХ УГОДИЙ И БИОПРЕПАРАТЫ КАК ФАКТОР ПОВЫШЕНИЯ АКТИВНОСТИ СИМБИОТИЧЕСКОГО АППАРАТА МНОГОЛЕТНИХ ТРАВ

Научный руководитель – Кукреши А. С., канд. с.-х. наук, доцент

УО «Белорусская государственная сельскохозяйственная академия»,

г. Горки, Республика Беларусь

Оптимизация кормопроизводства с учетом обеспеченности полноценными кормами животных и наличия материальных ресурсов на современном этапе становится особо актуальной задачей. Решение ее связано с проблемами биологизации земледелия, сохранением плодородия почвы и охраны окружающей среды. В этой связи важное значение приобретает планирование и организация адаптивного кормопроизводства путем подбора культур и совершенствования технологий их возделывания на основе использования бактериальных препаратов и орошения кормовых угодий.

В сложившихся условиях важным показателем успешного функционирования симбиотического аппарата является наличие достатка влаги в почве. Так, по данным многих исследователей, понижение влажности почвы до 35 % от максимальной влагоемкости почвы снижает азотфиксирующую способность клевера до 55,8–91,2 %. Известно, что оптимальная влажность, при которой активно образуются клубеньки лежит в пределах 60–70 % от наименьшей влагоемкости. Поэтому использование орошения позволит обеспечить благоприятные условия для роста многолетних трав и создать оптимальные условия для развития клубеньковых бактерий участвующих в биологической фиксации

атмосферного азота. Однако исследований по изучению эффективности применения на сенокосных травостоях бактериальных препаратов при условии орошения проведено недостаточно.

Для этого на опытном поле «Гушково» УО «БГСХА» были проведены исследования по выявлению эффективности совместного применения биопрепаратов и орошения при возделывании бобово-злаковой травосмеси, включающей: клевер луговой, клевер ползучий, тимopheвка луговая, кострец безостый.

Схема опыта включала следующие блоки: $P_{60}K_{110}$ (без орошения), $P_{60}K_{110}$ + орошение и $P_{60}K_{110} + N_{40}$ + орошение. Блоки включали по четыре варианта: контроль (без инокуляции), инокуляция бобовых компонентов травосмеси сапронитом, инокуляция злаковых компонентов азобактерином, совместная инокуляция бобовых и злаковых компонентов сапронитом и фитостимифосом.

Обработка семян многолетних трав бактериальными препаратами велась из расчета 200 г на гектарную норму семян.

Результаты исследований показали, что использование орошения в сочетании с бактериальными препаратами оказало достоверно положительное влияние на накопление травосмесью биологического азота (таблица).

Накопление биологического азота бобово-злаковой травосмесью, кг/га

| Вариант | Годы использования | | В среднем за 2 года |
|---|--------------------|--------|---------------------|
| | второй | третий | |
| $P_{60}K_{110}$ (без орошения) | | | |
| Без инокуляции | 48,1 | 29,6 | 38,8 |
| Сапронит | 76,0 | 51,2 | 63,6 |
| Азобактерин | 57,2 | 36,4 | 46,8 |
| Сапронит + фитостимифос | 75,4 | 49,3 | 62,3 |
| $P_{60}K_{110}$ + орошение | | | |
| Без инокуляции | 60,4 | 40,1 | 50,2 |
| Сапронит | 96,9 | 72,3 | 84,6 |
| Азобактерин | 78,6 | 57,8 | 68,2 |
| Сапронит + фитостимифос | 94,8 | 71,7 | 83,2 |
| $P_{60}K_{110} + N_{40}$ + орошение | | | |
| Без инокуляции | 61,2 | 41,9 | 51,5 |
| Сапронит | 97,3 | 76,4 | 86,8 |
| Азобактерин | 80,8 | 62,2 | 71,5 |
| Сапронит + фитостимифос | 96,2 | 74,9 | 85,5 |

Так, наибольшие значения накопления биологического азота травосмесью прослеживались в вариантах с сочетанием обработки семян бобовых трав сапронитом и орошением. Применение сапронита на фоне $P_{60}K_{110}$ (без орошения) способствовало увеличению накопления биологического азота в среднем за годы исследований на 24,8, $P_{60}K_{110}$ + орошение соответственно на 34,4 и $P_{60}K_{110}$ + N_{40} + орошение – 35,3 кг/га по сравнению с аналогичными вариантами без инокуляции.

Положительный эффект накопления биологического азота за счет фиксации его из атмосферы получен также при совместном применении для инокуляции семян злаковых и бобовых трав симбиотического препарата сапронита и фосфатмобилизующего препарата фитостимифоса.

Несколько меньший, но положительный эффект в накоплении биологического азота бобово-злаковой травосмеси отмечен также при инокуляции семян злаковых трав азобактерином. Увеличение накопления биологического азота травосмесью на фоне без орошения составило 8,0 на фоне с применением орошения 17,0, и на фоне с использованием орошения и стартовой дозы азота – 20,0 кг/га по сравнению с вариантами без инокуляции.

Таким образом, результаты исследований показали, что наиболее оптимальным приемом, способствующим усилению процесса накопления биологического азота, является использование при инокуляции семян многолетних бобовых трав симбиотического препарата сапронит на фоне орошения дождеванием.

ЛИТЕРАТУРА

1. Корнилов, А. А. Продвижение эспарцета в засушливые и степные районы и роль клубеньковых бактерий / А. А. Корнилов, В. Г. Вергелецкая // Микробиология. – 1952. – Вып. 4, Т. 20. – С. 423–428.
2. Мишустин, Е. Н. Клубеньковые бактерии и инокуляционный процесс / Е. Н. Мишустин, В. К. Шильникова. – М.: Наука, 1973. – 288 с.
3. Bushby, H. V. A. and another. Water status of rhizobia in relation to their susceptibility in desiccation and to their protection by montmorillonite / H. V. A. Bushby, K. C. Marschall. – Gen. Microbiol. – 1977. – Vol. 99. – № 1. – P. 19–27.

УДК 345.67

Новакович Е. Ф., студент

РАСЧЕТ ПЛОСКОЙ ФЕРМЫ НА ПОДВИЖНУЮ НАГРУЗКУ В ПРОГРАММЕ ROBOT STRUCTURAL ANALYSIS

Научный руководитель – Дятлов В. В., канд. техн. наук, доцент

УО «Белорусская государственная сельскохозяйственная академия»,
г. Горки, Республика Беларусь

Следует отметить, что расчет плоских стержневых систем, статически определимых и статически неопределимых, в ходе изучения дисциплины «Строительная механика» занимает значительный объем. Это обусловлено тем, что в инженерно-строительной практике при проектировании и строительстве жилых, производственных, сельскохозяйственных и других инженерных конструкций и сооружений применяются стержневые элементы. Причем изготавливаются эти элементы из различных строительных материалов.

Студенты на занятиях, как правило, рассчитывают стержневые системы вручную, используя для упрощения расчетов различного рода допущения и условности, что позволяет требуемая точность получаемых результатов (для инженеров-строителей обычно не более 5 %). Применение программно-вычислительных комплексов (ПВК) освобождает процесс проектирования от применения многих упрощений и допущений и позволяет получать результаты практически со 100 % реальностью. Приобретение навыков работы с ПВК повышает у студентов интерес к учебно-практической работе и значительно облегчает ее.

Перед нами стояла задача с применением ПВК «Robot» рассчитать плоскую балочную ферму на подвижную нагрузку. Подвижной нагрузкой принято считать, как правило, вертикальную нагрузку, которая может перемещаться в пределах сооружения. Подобная нагрузка создаётся движущимся по мосту транспортом, движущимся по подкрановым путям мостовым краном. При этом усилия в стержнях будут зависеть от местоположения нагрузки на сооружении. Размеры фермы и стержни, в которых необходимо определить усилия, представлены на (рис. 1). Расчётная схема подвижной нагрузки представлена на (рис. 2).

Порядок выполнения работы:

1. Запускаем программу ROBOT STRUCTURAL ANALYSIS и открываем раздел «**Проектирование пространственной рамы**», так как нам необходимо жёсткое соединение стержней в ферме, при выборе

раздела «Проектирование пространственной фермы» в местах соединений стержней автоматически будут созданы шарниры. (рис. 3).

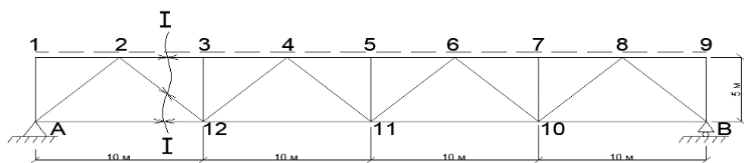


Рис. 1. Расчетная схема плоской фермы

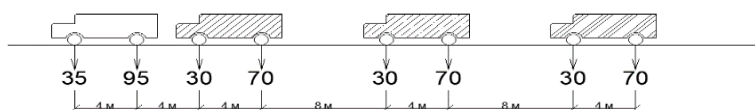


Рис. 2. Расчётная схема подвижной нагрузки

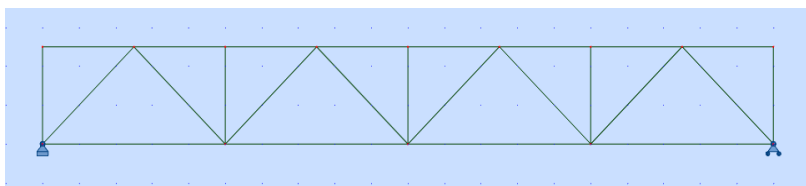


Рис. 3. Раздел «Проектирование пространственной рамы»

2. Вычерчиваем ферму, используя инструмент «Стержень» (рис. 4).

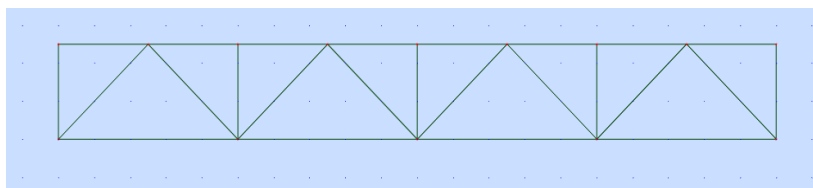


Рис. 4. Создание стержней фермы

3. Создаём опоры, используя инструмент «Опоры» (рис. 5).



Рис. 5. Создание опор

4. Создаём нагружение, перейдя в диалоговое окно «**Нагружения**» и нажав на кнопку «**Добавить**».

5. Затем нажимаем на кнопку «**Расчёт**». После выполнения расчёта переходим на вкладку «**Нагрузки**» → «**Таблица нагрузок**» и удаляем собственный вес конструкции.

6. Создаём подвижную нагрузку, для этого переходим на вкладку «**Нагрузки**» → «**Специальные нагрузки**» → «**Подвижная нагрузка**». Затем в верхнем левом углу нажимаем еще одну вкладку «**Создать транспорт**» (рис. 6). Затем нажимаем на кнопку «**Новое**» и придумываем имя нашей нагрузки. В окне «**Тип нагрузки**» выбираем «**Сосредоточенная сила**», и в следующем окне задаём её значение $F=1$ кН (рис. 7). Затем нажимаем на кнопку «**Новое**» и придумываем имя нашей нагрузки. В окне «**Тип нагрузки**» выбираем «**Сосредоточенная сила**», и в следующем окне задаём её значение $F=1$ кН (рис. 7).

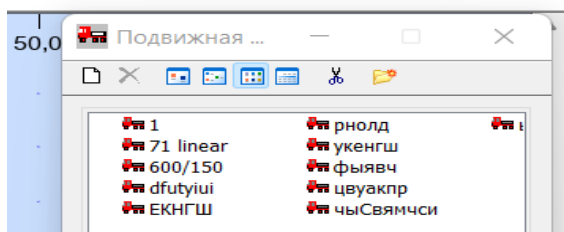


Рис. 6. Создание транспорта

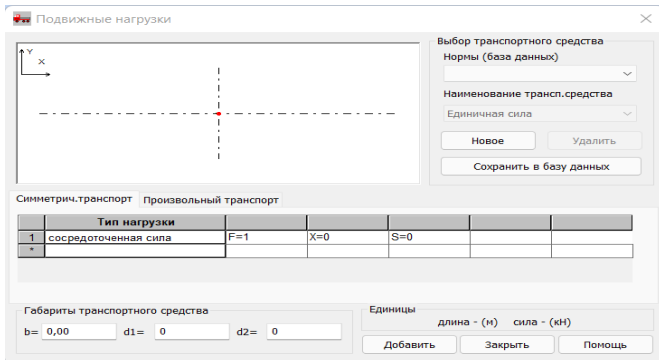


Рис. 7. Создание единичной подвижной нагрузки

Далее нажимаем кнопку «Добавить». После этого придумываем имя нагружения в колонке «имя», в колонке «шаг» для наиболее точного результата вводим значение 1 м, затем нажимаем кнопку «Назначить», выбираем инструмент «Линия» или «Полилиния» и назначаем место (участок) приложения подвижной нагрузки (линией указываем место её действия) (рис. 8).

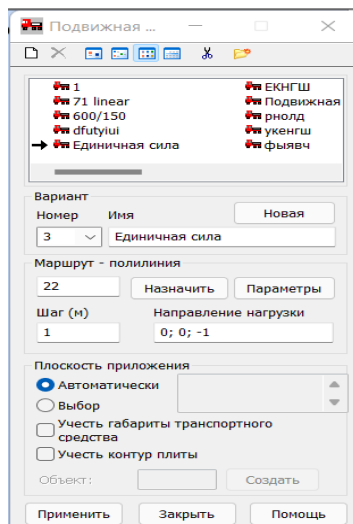


Рис. 8. Приложение единичной силы

7. Нажимаем кнопку «**Расчёт**». Затем из списка нагружений выбираем нагружение, в котором мы создавали подвижную нагрузку. Отображение единичной силы можно настроить, кликнув правой кнопкой мыши и нажав на вкладку «**Показать**», затем перейдя по вкладке «**Нагрузки**» поставить галочку напротив надписи «**Подвижные нагрузки**».

8. Посмотреть результат можно, перейдя по вкладке «**Результаты дополнительно линии влияния**».

Для построения линий влияния от реакций переходим на вкладку «**Узел**», выбираем реакцию F_z и выбираем узел на плане, относительно которого мы строим линию влияния (рис. 9).

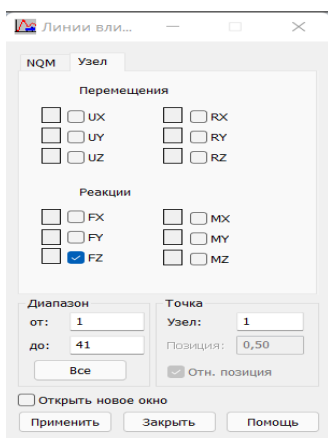


Рис. 9. Построение линии влияния реакции R_a

Линия влияния реакции R_a представлена на (рис. 10)

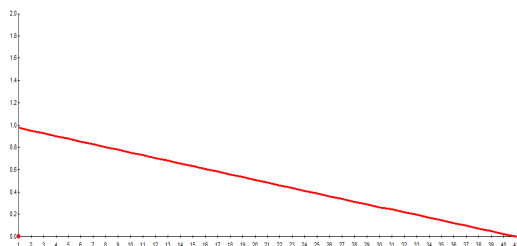


Рис. 10. Линия влияния реакции R_a

Таким же образом определяем линию влияния реакции R_b (рис. 11).

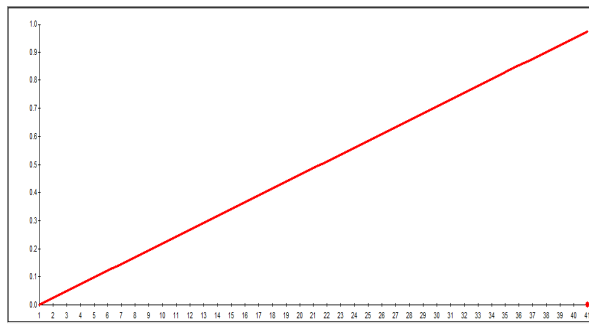


Рис. 11. Линия влияния реакции R_b

Для определения усилий в стержнях переходим на вкладку **NQM**. Во всплывшем окне ставим галочку напротив усилия F_x . В графе «Элемент» выбираем номер стержня, относительно которого необходимо определить линию влияния, затем нажимаем на кнопку «Применить» (рис. 12).

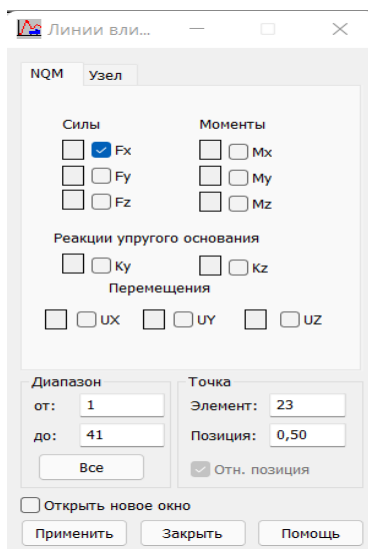


Рис. 12. Построение линии влияния продольной силы для стержня 2-3

Линия влияния продольной силы, построенная для стержня 2-3, представлена на (рис. 13).

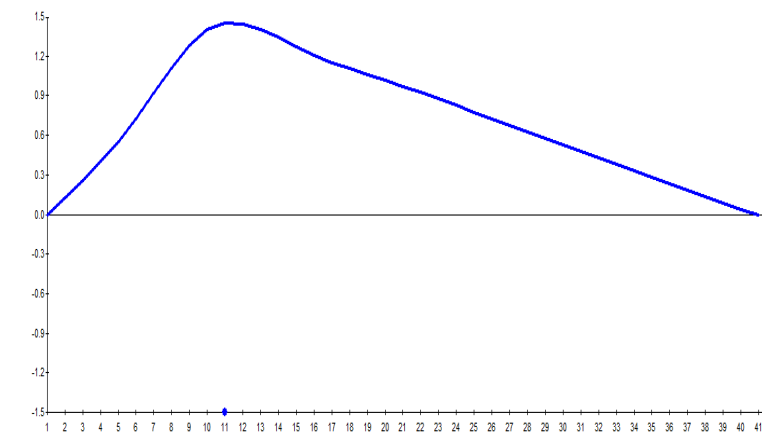


Рис. 13. Линия влияния продольной силы для стержня 2-3

Таким же образом определяем линии влияния для всех искомым стержней (рис. 14, 15).

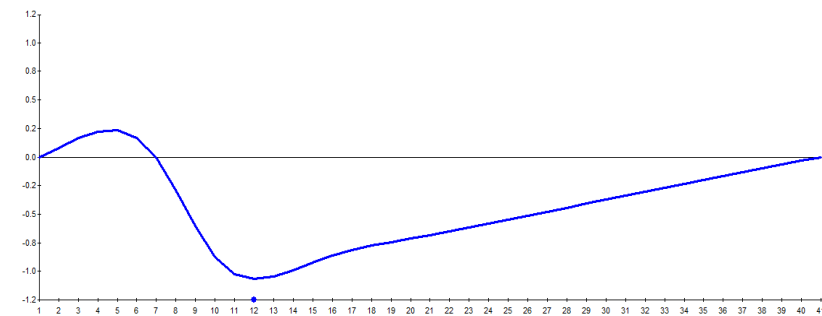


Рис. 14. Линия влияния продольной силы для стержня 2-12

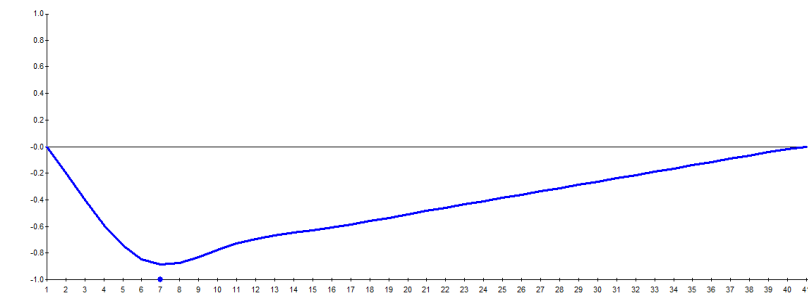


Рис. 15. Линия влияния продольной силы для стержня А-12

Для определения усилий от подвижной нагрузки переходим на вкладку «**Нагрузки**» → «**Специальные**» → «**Подвижная нагрузка**».

В верхнем левом углу нажимаем на вкладку «**Создать транспорт**». В графе «**Тип нагрузки**» выбираем «**Сосредоточенная сила**». Во второй графе указываем значение подвижной нагрузки в соответствии с расчётной схемой подвижной нагрузки (рис. 16). В третьей графе указываем положение нагрузки на оси **X** (рис. 16).

| Симметрич. транспорт | | Произвольный транспорт | | | |
|----------------------|----------------------|------------------------|-----|-----|--|
| Тип нагрузки | | | | | |
| 1 | сосредоточенная сила | F=35 | X=0 | S=0 | |
| * | | | | | |

Рис. 16. Создание 1-й реальной сосредоточенной силы

Таким образом прикладываем всю подвижную нагрузку (рис. 17).

| Тип нагрузки | | | | | |
|--------------|----------------------|------|------|-----|--|
| 1 | сосредоточенная сила | F=35 | X=0 | S=0 | |
| 2 | сосредоточенная сила | F=95 | X=4 | S=0 | |
| 3 | сосредоточенная сила | F=30 | X=8 | S=0 | |
| 4 | сосредоточенная сила | F=70 | X=12 | S=0 | |
| 5 | сосредоточенная сила | F=30 | X=20 | S=0 | |
| 6 | сосредоточенная сила | F=70 | X=24 | S=0 | |
| 7 | сосредоточенная сила | F=30 | X=32 | S=0 | |
| 8 | сосредоточенная сила | F=70 | X=36 | S=0 | |

Рис. 17. Создание подвижной нагрузки

Затем нажимаем кнопку «Добавить» и также назначаем маршрут действия нагрузки: для этого нажимаем кнопку «Назначить» и, выбрав инструмент «Линия» или «Полилиния», указываем границы действия подвижной нагрузки. Затем придумываем имя нагружения, после этого нажимаем на кнопку «Применить». После расчёта конструкции выбираем из списка нагружений то нагружение, в котором мы прикладывали подвижную нагрузку (рис. 18).

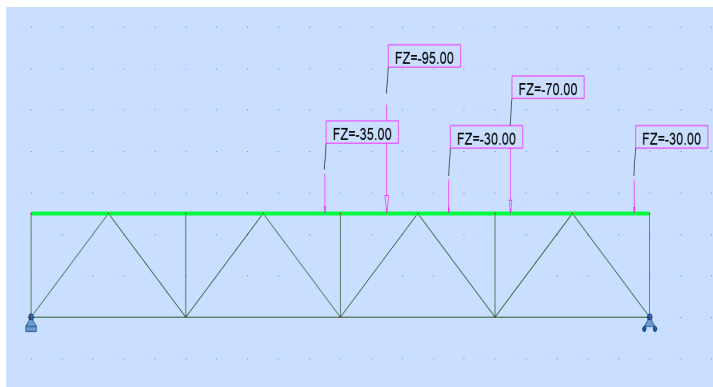


Рис. 18. Подвижная нагрузка на грузовом поясе

Далее с помощью диалогового окна «Выбор компоненты нагружения» (рис. 19) мы можем передвигать нашу подвижную нагрузку по всей линии действия нагрузки.

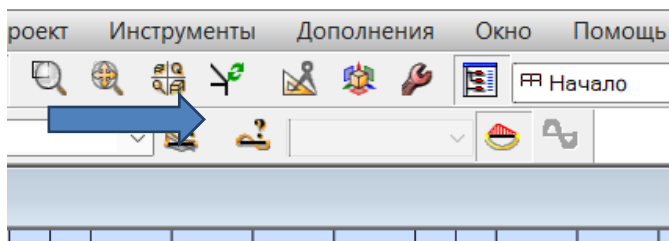


Рис. 19. Диалоговое окно «Выбор компоненты нагружения»

Руководствуясь линиями влияния для стержней, для которых мы определяем максимальное усилие, передвигаем нашу подвижную

нагрузку, поочередно совмещая сосредоточенные силы реальной нагрузки с максимальной ординатой на линии влияния посредством передвижения нагрузки вправо – влево. Используя диалоговое окно «Выбор компоненты нагружения», посредством изменения положения текущей компоненты, определяем максимальное значение усилия (рис. 20). В программе «**Robot**» растяжение определяется со знаком -, а сжатие со знаком +, следовательно меняем знаки на противоположные.

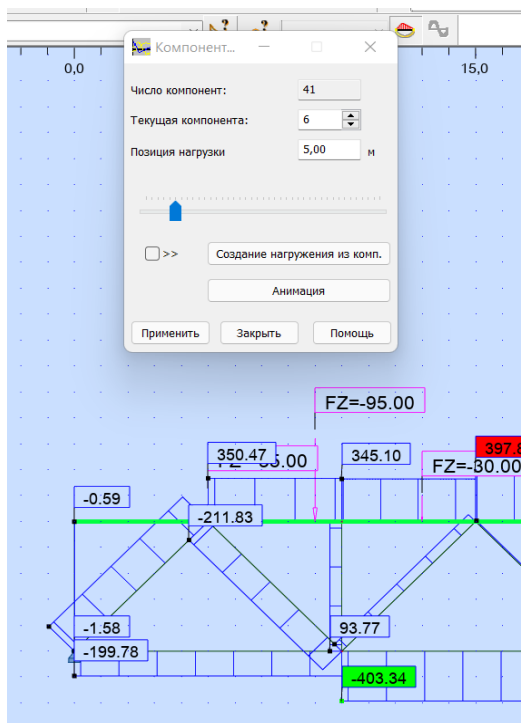


Рис. 20. Определение экстремального усилия в стержне 2–3

Максимальное продольное усилие в стержне 2–3 от подвижной нагрузки равно $S = -350,47$ кН.

Таким же образом определяем усилия и для всех остальных стержней, в которых нам необходимо определить усилия (рис. 21, 22).

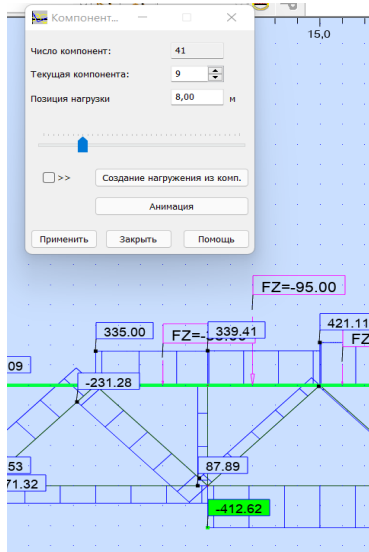


Рис. 21. Определение экстремального усилия в стержне 2-12

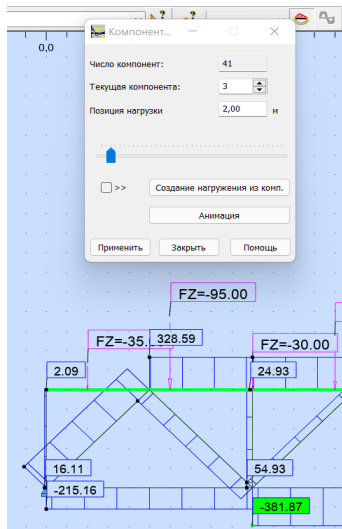


Рис. 22. Определение экстремального усилия в стержне А-12

Максимальное продольное усилие в стержне 2–12 от подвижной нагрузки равно $S = 231,28$ кН.

Максимальное продольное усилие в стержне А-12 от подвижной нагрузки равно $S = 215,16$ кН.

Таким образом, используя для расчетов ПВК, можно при сравнительно небольших затратах времени подготовить необходимые исходные данные для дальнейших расчетов стержневых конструкций и сооружений на прочность, жесткость и устойчивость.

УДК 631.6

Жаренков П. В., студент

ПЕРВЫЕ СИСТЕМЫ ЗАКРЫТОГО ДРЕНАЖА

Научные руководители – Кукреши А. С., канд. с.-х. наук, доцент,

Хруцкая Н. П., ст. преподаватель

УО «Белорусская государственная сельскохозяйственная академия»,
г. Горки, Республика Беларусь

Искусство осушения болот и заболоченных земель было привнесено в европейские страны римскими солдатами. На территории современной Англии римским солдатам-крестьянам предписывалось: «Если земля сырая, она должна быть осушена с помощью вырытых каналов, глубиной четыре фута (1,22 м)». После римлян вплоть до XI в. новые осушительные работы не проводились. В XI в., после завоевания страны норманнами, работы по осушению были продолжены. В 1252 г. в королевской хартии короля Генриха III был принят первый закон об осушении сельскохозяйственных земель, который стал основой развития мелиорации в последующие столетия.

В Англии в 1252 г. при короле Генрихе III был принят первый закон об осушении сельскохозяйственных земель, который стал основой для развития мелиорации в последующие столетия. Первая система закрытого дренажа в Европе была построена, по-видимому, в этой стране при Генрихе V в конце XV в. [18]. Появление гончарного дренажа относится примерно к 1810 г. К. Маркс рассматривал изобретение гончарного трубчатого дренажа в Англии и его внедрение в сельскохозяйственное производство в середине XIX в. как аграрную революцию в этой стране. В 1846 г. парламентским актом дренаж сельскохозяйственных земель был признан национальным достоянием.

Пример Англии по развитию осушения является уникальным, именно отсюда распространились опыт и техника мелиорации в другие страны, поэтому необходимо на нем остановиться. Рост населения страны побудил государство и церковь обратиться к опыту осушения земель. В XII–XIII столетиях за счет предприимчивости крестьян и землевладельцев осушительные работы продолжались. В середине XVII в. полным ходом шли осушительные работы на болотах, несмотря на противодействие «болотных людей», живших среди болот, которые хотели сохранить свои жизненные блага, получаемые рыболовством, добычей торфа, использованием болот под травами.

Например, исторические данные свидетельствуют, что в Англии первый закон об осушении по всей стране был принят в 1531 году. В 1652 г. в Англии была опубликована книга У. Блейга по осушению, в которой, наряду со строительством каналов, было рекомендовано устройство закрытого дренажа. В 1724 г. был сконструирован первый «дренажный плуг» для строительства кротового дренажа.

Первый закрытый дренаж в современном виде был построен в графстве Суффолк в 1727 г. В 1764 г. фермер Дж. Элкингтон открыл напорность грунтовых вод на болотах и предложил закладывать выборочный дренаж с разгрузочными колодцами, опущенными в напорный водоносный горизонт. Переворот в осушении наступил в 1845 г., когда Т. Скрагг изобрел глиняный пресс для производства керамических (гончарных) труб цилиндрической формы.

Эти трубы были основой мелиорации в мире вплоть до 1980-х гг. В 1846 г. парламентским актом дренаж сельскохозяйственных земель был признан национальным достоянием. В 1846–1873 гг. в стране было осушено 4,05 млн. га (ежегодно по 140 тыс. га). В 1880 г. площадь осушаемых земель составляла 6,2 млн. га.

В настоящее время в Англии все переувлажненные земли, включая болота, давно осушены (сохранилось около 1 % антропогенно не тронутых земель), что составляет более половины всех сельскохозяйственных угодий. Эффективность земледелия зависит от качества дренажа, работоспособности мелиоративной системы. Поэтому в стране идет перманентная реконструкция осушительных систем. На сегодня в Англии используются около 11 млн. га переувлажненных земель, на которых реконструкция мелиоративных систем ведется непрерывно. Благодаря осушению и культуре земледелия в этой стране уже тридцать лет урожаи пшеницы превышают 70 ц/га, картофеля – 350, сахарной свеклы – 380 ц/га.

В Германии, Англии, Нидерландах, Бельгии, Дании, Финляндии и других странах осушаемые земли составляют 50–90 % и более от всей площади земель, используемых в сельском хозяйстве. В США почти двести лет активно реализовывалась программа мелиорации (орошения и осушения) земель, особенно после известных законодательных актов 1872 и 1902 гг. Уже к 1940 г. в стране было осушено государством и частниками более 60 млн га, или около 70 % всех болот и заболоченных земель. По свидетельству американских авторов, трудно поверить, что окрестности Чикаго и вся территория северной части Индианы 100–150 лет назад представляли почти сплошные заболоченные прерии. Сейчас это один из продуктивнейших районов страны.

Нужно отметить, что с ростом конъюнктуры на сельскохозяйственную продукцию, как показывает опыт разных стран (США, Англия и других стран), в земледелие начали привлекать новые земли, которые ранее считались непригодными. Так, например, в Европе и Северной Америке более половины болот были осушены для сельскохозяйственных потребностей, что в свою очередь привело к потере биоразнообразия, риска наводнений и эвтрофикации ниже по течению. Также в странах мира уделяется большое внимание торфяным почвам, поскольку нельзя недооценивать значимость торфа. Поэтому ученые этих стран поставили вопрос об использовании опыта стран, где осушение болот, торфяных почв признано нерентабельным, кроме того, были осуществлены меры по возвращению их в первоначальное состояние.

Развитие осушительных мелиораций в России связано, прежде всего, с Англией. Еще в 1765 г. в Англию была направлена группа талантливых молодых людей для изучения опыта ведения сельского хозяйства. После долгого пребывания в Англии православный священник, ставший известным протоиреем, А. А. Самборский опубликовал в 1781 г. книгу об английском земледелии, в которой подробно описал методы осушения и освоения болот. В ней он убежденно отмечал, что «о пользе, происходящей от осушения земли, упоминать не надобно: ибо каждому известно, что где излишняя находится вода, там ни хлеб, ни трава родиться не могут».

В 1854–1856 гг. построены первые системы закрытого дренажа: А. Н. Козловским в Горы-Горецком земледельческом училище в Могилевской губернии, академиком Н. И. Железновым в имении Нароново Новгородской губернии и на Северной ферме под Вологдой. В 1858 г. вышло первое «Руководство к возделыванию болот» П. Вве-

денского. В 1872 г. комиссия Министерства государственных имуществ под руководством П. А. Валуева отмечала: «Осушка болот составляет меру, необходимую в губерниях С.-Петербургской, Псковской, Новгородской, Тверской, Ярославской, Минской и Волынской, где стоячие воды, занимая огромные пространства, вредно действуют на климат, портят леса, затрудняют земледелие и препятствуют развитию скотоводства».

Долгое время господствующим способом осушения были открытые каналы. Известные мелиораторы Р. П. Спарро и А. Д. Дубах писали в 1912 г.: «Стоимость дренажных работ настолько высока, что, за исключением западных губерний, дренаж болот в России еще не применим и встречается лишь в единичных случаях». Первая такая система закрытого дренажа была построена в 1853 г. на территории современной Белорусской сельскохозяйственной академии А. Н. Козловским через 10 лет после того, как в Англии в 1843 г. Д. Рид впервые изобрел гончарную дренажную трубу (Фалевич, 1860). Вторая система закрытого гончарного дренажа была создана в Смоленской губернии в имении А. Н. Энгельгардта, близкого друга и соратника В. В. Докучаева, одного из основателей опытного дела в России. Они сыграли в дальнейшем важную роль в развитии этого прогрессивного способа осушения в нашей стране.

По проекту и под руководством Г. И. Энгельмана, работавшего Управителем деревень, принадлежавших великому князю Константину Павловичу, уже в 1802 году было осушено крупное болото площадью более 1000 га под Петербургом на Стрельнинской мызе, в четырех верстах от Стрельнинского дворца, ставшего после реставрации в последние годы одной из резиденций президента РФ. Огромное болото после осушения эффективно использовалось под луга и выгоны. Уменьшились вредоносные туманы, улучшился климат у дворца, быстрее начал расти лес, и местность стала привлекательнее.

В 1818 г. по повелению императора Александра I были начаты первые государственные работы по осушению болот в окрестностях Санкт-Петербурга и Царского Села с целью оздоровления местности и пригодности её для заселения и земледелия. Уже к 1822 г. было осушено 247 га болот под огороды, к 1833 г. – 2,2 тыс. га болот, на которых выращивали картофель, репу, зерновые культуры и многолетние травы.

С осушительной мелиорацией связаны имена выдающихся ученых В. В. Докучаева, А. И. Воейкова, Д. И. Менделеева, А. Н. Костякова, С. Ф. Аверьянова, А. Д. Дубаха, А. Д. Брудастова, А. И. Ивицкого и

многих других. Основными принципами современной технологии мелиорации сельскохозяйственных земель являются: ландшафтность, комплексность, экологичность, экономическая целесообразность и ресурсосбережение.

ЛИТЕРАТУРА

1. Маслов, Б. С. Очерки по истории мелиорации в России / Б. С. Маслов. – М.: Мелиовинформ, 1999. – 504 с.

УДК 711.4:725.381.8

Малеванкин Н. М., Зайцев В. С., студенты 4-го курса

О ПРОБЛЕМЕ РАЗВИТИЯ ВЕЛОИНФРАСТРУКТУРЫ НА СОВРЕМЕННОМ ЭТАПЕ РАЗВИТИЯ ПОСЕЛЕНИЙ

Научный руководитель – Другомилов Р. А., канд. архитектуры, доцент
УО «Белорусская государственная сельскохозяйственная академия»,
г. Горки, Республика Беларусь

Хорошо продуманную и организованную систему велосипедного транспорта во многих странах рассматривают как альтернативу автомобильному транспорту. В настоящее время тема создания системы велосипедного транспорта в городах очень актуальна. Такой вид транспорта имеет ряд преимуществ перед автомобильным, однако существуют и свои недостатки. Основными преимуществами развития велосипедного движения являются:

- велосипедное движение при должной организации существенно экономит время;
- велосипедное движение – наименее энергоемкий из всех видов городского транспорта;
- движение на велосипеде – фактор, влияющий на поддержание физического здоровья на хорошем уровне;
- езда на велосипеде – социально доступная форма транспорта, практически любой человек может позволить себе пользование велосипедом;
- велосипедное движение существенно снижает воздействие на окружающую среду, уменьшает выбросы загрязняющих веществ в воздух;
- использование велосипеда существенно экономит городские бюджетные расходы на создание и эксплуатацию городской транспортной инфраструктуры.

Однако, большим недостатком является то, что не везде возможно развитие и организация такого вида транспорта из-за ряда факторов. Одним из них является климат. Большая степень развития велосипедного движения достигнута в городах с более мягким климатом и отсутствием морозной зимы. Немаловажным фактором является наличие соответствующих инженерных мероприятий, которые акцентируются на создании непрерывной и безбарьерной сети велосипедного движения путем обособления велосипедных дорожек, выделения части проезжей части улично-дорожной сети для велосипедных путей, успокоение автомобильного движения, максимально возможное разделение велосипедистов и пешеходов и т. д. Эти действия в обязательном порядке интегрируются с мерами по снижению спроса на автомобильное движение (высокие затраты на эксплуатацию автомобиля, высокие цены на топливо, страховку, платные парковки, ограничения движения автомобилей). Также к инженерным мероприятиям относится размещение стоянок и мест, где можно оставить велосипед. Наличие мест для стоянки велосипедов вблизи общественных объектов является важнейшим фактором, влияющим на количество велосипедистов в городе. Велосипедисты обращают внимание на наличие мест парковки для своего транспорта возле супермаркетов, учебных заведений, мест оказания услуг и даже возле жилых домов. Из-за того, что не все заведения оснащены велопарковками, приходится пристегивать свой велосипед к ближайшему неподвижному объекту: дереву, поручню, дорожному знаку, ограждению. Но это неудобно как для самих владельцев двухколесного транспорта, так и для пешеходов [1].

Принципиальными целями системы велосипедного движения являются безопасность, комфорт и скорость. Плохо спроектированная велоинфраструктура влечет за собой неэффективное и медленное движение: узкие велодорожки не позволяют обогнать медленных велосипедистов, резкие повороты заставляют снижать скорость, разрывы велодорожек – спешиваться велосипедистов, и т. п. Но хорошо продуманная инфраструктура позволит развивать достаточно хорошую скорость. Создание высококачественной велоинфраструктуры требует внимания к множеству деталей, таких, например, как объезды автобусных остановок, что позволяет меньше останавливаться и разгоняться, меньше ждать, уменьшает число конфликтных точек пересечения с пешеходными потоками. Все это ведет к тому, что поездка на велосипеде становится не только быстрой, но и комфортной.

Велосипед по своей природе не является опасным видом транспорта. Опасность исходит в основном от автомобилей, которые передвигаются с большой скоростью и имеют большую массу. Многие исследования показали, что опыт совместного с автотранспортом использования пространства на дорогах с интенсивным движением был пугающим и страшным для большинства людей. Поэтому хорошее планирование дорог должно отделять велосипедистов от быстрого автомобильного трафика, а также от тяжелых транспортных средств, таких как автобусы и большегрузные автомобили. Пересечения должны быть по возможности минимизированы, а там, где без них невозможно обойтись, скорости потоков должны быть невысокими. Хорошо спроектированные улицы и дороги позволяют ощущать езду на велосипеде как безопасный вид передвижения.

Можно выделить следующие требования к местам для стоянки велосипедов:

1. Требования к их размещению. Нужно выбрать такое место, которое не будет создавать помехи пешеходам или же преграждать их пути движения.

2. Требования к основным параметрам (размеры и конструкция), включая возможность использования устройств, наиболее эффективно защищающих от угона припаркованного велосипеда. Основные параметры мест для стоянки велосипедов должны обеспечивать удобство при постановке велосипеда на велопарковку и изъятие его оттуда, отсутствие помех для соседних велосипедов и пешеходов, надежная и жесткая фиксация велосипеда в конструкции, исключающая возможность падения велосипеда и необходимость применения подножки для его устойчивости, возможность «привязать» велосипед к конструкции велопарковки наиболее надежными средствами.

3. Требования к материалам конструкций. Для долговечности стоек необходимо выбирать качественные материалы и типы. Материал стоек должен обеспечивать достаточную прочность, оборудование должно быть надежно закреплено.

В заключение можно сказать, что велосипед как самый экологически чистый вид транспорта, является важной составной частью транспортной системы. Его достоинства: отсутствие загрязнения воздуха, отсутствие шума, экономичность в передвижении по городу и в межселенном пространстве на короткие расстояния, отсутствие проблем с выделением места под стоянки на улицах. Велотранспорт не создает пробок в дорожном движении. Привлекает велосипед и увеличением

возможности путешествовать. Устойчивое и эффективное функционирование велотранспорта является необходимым условием сохранения здоровья населения, повышения его физической активности, улучшения экологии, сохранения природного окружения на высоком уровне, создания комфортной среды для жителей в городах, улучшения планирования городской инфраструктуры.

ЛИТЕРАТУРА

1. Другомиллов, Р. Велосипед – транспорт пригорода и села : [о развитии велосипед. инфраструктуры] / Р. Другомиллов // Архитектура и стр-во. – 2008. – № 11. – С. 52–55.

УДК 631.51.01

Сафронов А. В., студент 3-го курса

ЭНЕРГОСБЕРЕГАЮЩИЕ ТЕХНОЛОГИИ В СЕЛЬСКОМ ХОЗЯЙСТВЕ

Научный руководитель – Боровиков А. А., ст. преподаватель

УО «Белорусская государственная сельскохозяйственная академия»,
г. Горки, Республика Беларусь

Энергосбережение – комплекс мер по реализации правовых, организационных, научных, производственных, технических и экономических мер, направленных на эффективное (рациональное) использование (и экономное расходование) топливно-энергетических ресурсов и на вовлечение в хозяйственный оборот возобновляемых источников энергии. Известно, что наиболее энергоемкий технологический процесс – обработка почвы: на нее в среднем расходуется 30–40 % энергии, потребляемой в сельском хозяйстве.

Опыт показал, что традиционная технология возделывания зерновых культур со вспашкой зяби и весенним боронованием характеризуется большой трудоемкостью и высокими энергозатратами. Поэтому один из путей совершенствования технологий – минимизации обработки почвы как по количеству операций, так и по глубине.

При этом предпочтительно применять те виды почвообрабатывающей техники (плоскорезы, фрезы, комбинированные агрегаты, а также новые конструкции дисковых культиваторов), которые способствуют предотвращению ускоренной минерализации гумуса, стабилизации экологической среды, микрофауны.

В современной отечественной и мировой практике к наиболее перспективным экономичным энергосберегающим и одновременно почвозащитным приемам относятся минимальная и нулевая обработки почвы, существенно сокращающие агротехнические операции.

Применяемые в современной практике варианты энергосберегающих технологий во многом различаются в зависимости от системы основной и предпосевной обработки почвы.

Технология выращивания зерновых с традиционной обработкой почвы включает около десяти технологических приемов. Осенью после уборки предшественника проводят лушение стерни дисковым лущильником типа ЛДГ на 6–8 см. Затем вносят минеральные удобрения и одновременно проводят вспашку плугом с предплужником на глубину 20–22 см. Весной, при достижении физической спелости почвы, проводят боронование, задачей которого является закрытие влаги и выравнивание поверхности поля. Непосредственно перед посевом почву культивируют на глубину заделки семян. Затем проводят посев на глубину 6–8 см. В фазе кушения против однолетних двудольных и многолетних сорняков посевы обрабатывают гербицидами.

В фазе флагового листа против грибных болезней, таких как бурая ржавчина, мучнистая роса, септориоз, проводят обработку фунгицидами. При превышении экономического порога вредоносности вредителей растения в фазе колошения обрабатывают инсектицидами, а в фазе полной спелости зерно убирают комбайнами напрямую.

Технология с минимальной обработкой почвы в сравнение с традиционной позволяет уменьшить механические воздействия почвообрабатывающих машин на почву и уплотняющее действие их ходовых систем на нее, сократить количество проходов агрегатов по полю. После уборки предшественника вносят минеральные удобрения. Затем сразу же проводят мелкую (на глубину 6–7 см) обработку дисковым культиватором, который заделывает в почву минеральные удобрения, подрезает и выворачивает сорняки на поверхность почвы, где они усыхают. Весной при достижении физической спелости почвы проводят посев. Все остальные технологические операции те же, что и при традиционной обработке почвы.

Технология с нулевой обработкой почвы предусматривает прямой посев в почву, предварительно обработанную гербицидами. Однако возможны и другие варианты, когда, например, в весенний период при достижении физической спелости почвы по стерне проводят посев стерневой сеялкой одновременно с внесением стартовой дозы удобре-

ний. Технология также предусматривает обработки посевов гербицидами, а при необходимости – инсектицидами. Убирают урожай, как обычно, комбайнами напрямую. При нулевой обработке почвы вспашка и культивация отсутствуют, интенсивнее используются средства защиты растений.

Экспериментальный и производственный опыт показывает, что минимальная обработка почвы в соответствующих условиях обеспечивает практически равный урожай зерновых в сравнении с традиционной вспашкой, она в два раза менее энергоемка (расход горючего на гектар пашни снижается на 10–15 кг), что экономически весьма выгодно, особенно в условиях высоких цен на энергоносители.

Вместе с тем необходимо отметить, что при минимальной обработке под озимые культуры в засушливые годы урожайность устойчиво повышается (на 1,3–5,4 ц/га по сравнению со вспашкой на 20–22 см).

Основные недостатки минимальной технологии следует считать существенное увеличение засоренности посевов, причем увеличивающееся по мере увеличения срока использования. Однако негативные аспекты минимальной обработки почвы могут быть устранены при строгом соблюдении научных рекомендаций. При нулевой обработке почвы необходимо учитывать особенности и свойства почвы, а именно, устойчивость ее к уплотнению, дренированность, содержание гумуса и подвижных форм питательных веществ. Без этого применение такой обработки может представлять определенный риск или даже привести к отрицательным агрономическим, экономическим и экологическим результатам.

Применяя нулевую обработку почвы, необходимо предусмотреть более высокие затраты на химические средства защиты растений от сорняков, вредителей и болезней; дополнительные затраты на специальную технику при сохранении традиционной, поскольку обычно не все участки пашни пригодны для нулевой обработки, а также ее повторений каждые три-четыре года; соблюдение более высоких требований по применению средств защиты растений, минеральных удобрений, мелиорантов; трудности с использованием органических удобрений, эффективность которых без заделки в почву очень низкая. Кроме того, не все культуры дают при нулевой обработке высокий урожай.

Учитывая положительные и отрицательные факторы минимальной и нулевой обработки почвы, следует все же подчеркнуть, что в современном земледелии только применение этих приемов позволяет снизить воздействие на почву отрицательных факторов (уплотнение почвы, разрушение структуры, нарушение водного режима).

УДК 631.6

Жаренков П. В., студент

ПЕРВАЯ В БЕЛАРУСИ И ОДНА ИЗ СТАРЕЙШИХ В ЕВРОПЕ

Научные руководители – Кукреш А. С., канд. с.-х. наук, доцент,

Хруцкая Н. П., ст. преподаватель

УО «Белорусская государственная сельскохозяйственная академия»,
г. Горки, Республика Беларусь

Первая в Беларуси и одна из старейших в России систем закрытого дренажа из гончарных труб была заложена около 1853 года (точная дата не установлена) в Горках, Могилевской губернии, на небольшом участке территории учебно-опытного хозяйства старейшего в СССР высшего сельскохозяйственного учебного заведения – Горы-Горецкого земледельческого института. По мнению проф. Н. С. Фролова, подготовка к закладке дренажа проводилась уже в конце первой половины прошлого столетия. В 1854 году, учитывая положительные результаты опыта, Департамент земледелия Министерства государственных имуществ приступил к закладке в Горках опытного дренажа в большем масштабе. Для руководства государственными работами по дренированию земель в Горки был направлен крупный ученый и общественный деятель Александр Николаевич Козловский.

В Горках А. Н. Козловский работал только 7 лет. За участие в общественном движении студентов царское правительство учинило над ним жестокую расправу. По указу царя Козловский был арестован и в 1863 году сослан в Восточную Сибирь. В настоящее время архивные материалы, связанные с деятельностью А. Н. Козловского, тщательно изучаются, и надо полагать, что трагический жизненный путь этого крупного деятеля дореволюционной России, инженера и педагога, будет освещен в печати.

За время пребывания в Горках проф. А. Н. Козловский выполнил большую работу. Им был построен завод по изготовлению гончарных трубок производительностью 100 тыс. трубок в год и заложен гончарный дренаж на площади около 200 га. Гончарные трубки, изготовленные Козловским, имели диаметр от 2,5 до 30 см при длине 33 см и отличались высоким качеством. Одновременно с производством гончарных трубок на заводе изготавливали кирпич и гончарную черепицу.

Образцовые работы по дренированию земель, выполненные под руководством проф. А. Н. Козловского, занимают важное место в истории развития нашей отечественной мелиорации. Гончарный дренаж

в Горках был заложен в самых разнообразных целях: для осушения минеральных, суглинистых почв и низинных пойменных торфяников, замкнутых заболоченных западин, лугов, огородов, а также для осушения строительных площадок при постройке крупных зданий и для снижения напора грунтовых вод в нижних частях откосов крупных каналов, чтобы предотвратить их обрушение. Для специалистов представляют большой интерес и оригинальные конструкции самих дренажных систем.

Дренажные работы А. Н. Козловского явились первым опытом осушения сельскохозяйственных земель с применением гончарных трубок в нашей стране, при этом на довольно значительной площади (200 десятин). Известный исследователь в области осушения земель в нашей стране проф. А. Д. Дубах дал ему название первого русского дренажа.

А. Н. Козловский большое значение придавал пропаганде передовых методов осушения земель. Характеризуя значение дренажных работ для науки и производства, А. Н. Козловский писал: «Дренаживание, земель при Горы-Горецких учебных заведениях первоначально предпринято было в 1853 году в виде опыта в самом малом масштабе, а с 1856 года оно получило более обширные размеры. Главная цель дренаживания земель Института и Фермы состоит в доставлении воспитанникам, равно как и всем другим лицам, посещающим эти заведения, возможности практически ознакомиться с правильным производством и пользой этой важной земледельческой операции. Дренаживание земель при Горы-Горецких учебных заведениях заслуживает полного понимания любознательного хозяина и специалиста по дренажу: во-первых, потому, что это первый опыт английского дренажа в России в большом виде и во-вторых, по своему разностороннему назначению...».

В своих работах А. Н. Козловский приводит интересные данные. Стоимость одного гектара осушения гончарным дренажем огородных участков при расстоянии между дренами 8–12 м составила 119 рублей серебром (в тогдашних ценах). Доход от реализации продукции составлял (в тех же ценах): до осушения – 50 руб., после осушения – 76 руб. с гектара. Таким образом, капитальные затраты на строительство дренажа окупались примерно за 4 года.

Расходы по дренаживанию одного гектара лугов на низинных торфяниках с грунтовым питанием в тяжелых условиях производства работ, выполняемых вручную, колебались от 60 до 65 рублей. До осуше-

ния на этих лугах накашивали не более 16 ц осокового сена с гектара. После осушения, в результате изменения водного режима почвы и как следствие естественного замещения осок рыхлокустовыми травами з клевером, стали накашивать более 34 центнеров с гектара сена отличного качества.

А. Н. Козловский отмечал, что одно только осушение не дает сразу положительного результата. Высокий урожай, как он справедливо считал, можно получить лишь путем умелого сочетания работ по осушению и сельскохозяйственному освоению земель. По его мнению, стоимость работ по освоению должна быть примерно в полтора раза больше, чем стоимость строительных работ. Современная практика показывает, что первичное освоение мелиорированных земель обходится относительно еще дороже.

ЛИТЕРАТУРА

1. Маслов, Б. С. Очерки по истории мелиорации в России / Б. С. Маслов. – М.: Мелиовинформ, 1999. – 504 с.

УДК 725.94

Морозов А. А., студент 4-го курса

РОЛЬ РЕКРЕАЦИОННЫХ МАЛЫХ АРХИТЕКТУРНЫХ ФОРМ В АРХИТЕКТУРНОЙ СРЕДЕ ПОСЕЛЕНИЙ

*Научный руководитель – Другомиллов Р. А., канд. архитектуры, доцент
УО «Белорусская государственная сельскохозяйственная академия»,
г. Горки, Республика Беларусь*

Малые архитектурные формы являются вспомогательными архитектурными сооружениями, которые дополняют общую архитектурную композицию застройки. Некоторые элементы малых форм не несут утилитарных функций и имеют исключительно художественно-декоративное назначение. Некоторые виды малых архитектурных форм применяются в оформлении и благоустройстве городского пространства, приусадебных участков и т. п. [1–4]. В данной статье мы рассмотрим три главных, на мой взгляд, вида малой архитектурной формы рекреационного назначения – это беседки, скамейки и теневые навесы.

Беседка – архитектурное сооружение, которое может располагаться в парках, на пляжах и других общественных местах. Беседки предназначены для отдыха, для защиты от солнечных лучей и также от дождя. По конструктивному решению беседки бывают: каркасные, срубные и комбинированные. Что касается размеров беседок, то они напрямую зависят от параметров участка и свободного места на нем. По размерам в плане: малые (до 10 м²) и большие (более 10 м²). Иногда беседки делаются открытые, в виде небольшой площадки, обсаженной деревьями, кустарниками или обнесенными деревянной, или проволочной решеткой, которая может быть покрыта вьющимися растениями. Также беседки делятся не только на открытые, но и закрытые – со стенами, и такие беседки напоминают небольшие домики, например, летние кухни и павильоны.

Беседки по внешнему виду, по устройству и по использованным строительным материалам отличаются большим разнообразием. Чаще всего их изготавливают из древесины, железа и природного камня. Беседку для отдыха нужно подбирать в зависимости от размеров участка, оформления ландшафта и общего архитектурного ансамбля. В последнее время стали чаще возводиться беседки-барбекю. Они отличаются большими размерами, что позволяет разместить в ней сравнительно большое количество людей.

Скамья – небольшое изделие с узким длинным сидением для нескольких человек, изготовленное чаще всего из нескольких брусков, имеет как правило от двух до шести ножек, может иметь спинку. Парковые скамейки, относятся к малым архитектурным формам, без которых невозможно представить современный город или деревню. Скамейки предназначены для обустройства парков, скверов, мест отдыха. Они могут выступать в качестве отдельно стоящих изделий или в составе других конструкций, автобусных остановок и прочих элементов городской инфраструктуры. Высота скамьи назначается в соответствии с антропометрическими параметрами. Подлокотники и спинка могут как присутствовать, так и отсутствовать. По месту расположения и мобильности скамейки делятся на подвесные, наземные переносные и стационарные. Наземные переносные – это скамейки, которые, при необходимости, легко переносить с места на место. Стационарная скамейка не предназначена для переноса, поэтому изготавливается из более прочного материала: сталь, чугун, камень, бетон.

Теневые навесы – это легкие сооружения небольших размеров с площадью до 80 квадратных метров, с покрытием на опорах из различных материалов, таких как дерево, камень, бетон, металл и др. Покрытие навеса может быть съёмным или стационарным. Само название говорит о себе, что оно предназначено для создания теневых пространств, являющихся укрытием от солнца, и дождя. Теневые навесы можно разделить на два типа в зависимости от конструктивного решения: зонтичные на одной стойке (стационарные грибки, выполненные из дерева, или переносные тентовые зонтики на металлической стойке), которые, как правило, устраиваются без скамей; а также одно и много скатные на двух или четырех деревянных, или металлических стойках со скамьей с одной или нескольких сторон.

Обычно теневые навесы устанавливаются в садах, скверах, парках, пляжах, площадках отдыха. Архитектурное решение данных сооружений должно соответствовать их функциональному назначению. Главными факторами, определяющими внешний художественный и архитектурный вид являются легкость, изящество архитектурных форм, конструкций, красивая внутренняя композиция, правильно подобранные материалы и многое другое.

В заключение стоит отметить, что все вышеперечисленные малые архитектурные формы являются главными сооружениями, которые облегчают жизнь человека, служат защитой, как беседка и навесы, от неблагоприятной погоды и солнечных лучей. Также эти архитектурные формы можно использовать для отдыха в одиночестве или группами. Поэтому все чаще стали возводиться беседки, скамейки как в парках, так и на приусадебных участках.

ЛИТЕРАТУРА

1. Другомилов, Р. А. Историческое развитие архитектурного благоустройства сельских поселений Беларуси / Р. А. Другомилов. – Горки : БГСХА, 2015. – 98 с.
2. Искусство архитектурно-ландшафтного дизайна / Г. А. Потаев [и др.] ; под общ. ред. Г. А. Потаева. – Ростов н/Д. : Феникс, 2008. – 217 с.
3. Ландшафтное проектирование / авт.-сост. Н. В. Петренко. – М. : АСТ ; Донецк : Сталкер, 2006. – 206 с.
4. Сычева, А. В. Ландшафтная архитектура / А. В. Сычева. – 4-е изд. – М. : Оникс, 2007. – 87 с.

УДК 628.17

Чашинский А. Н., студент 3-го курса

ИЗУЧЕНИЕ ПРИТОКА ВОДЫ К СКВАЖИНЕ

Научный руководитель – Боровиков А. А., ст. преподаватель

УО «Белорусская государственная сельскохозяйственная академия»,
г. Горки, Республика Беларусь

В системах сельскохозяйственного водоснабжения для забора подземных вод, залегающих на различных глубинах и в различных породах, могут использоваться следующие типы водозаборных сооружений и устройств: трубчатые буровые колодцы (скважины), шахтные колодцы, горизонтальные водосборы, лучевые водосборы, сооружения для каптажа родниковых вод [2].

Наиболее распространенным типом водозаборных сооружений для захвата подземных вод в системах централизованного сельскохозяйственного водоснабжения являются трубчатые буровые колодцы. Их устраивают путем бурения в земле вертикальных цилиндрических каналов – скважин. В пределах водоносного пласта колодцы имеют водоприемную часть, которая в зависимости от типа водоносной породы может быть фильтровой или бесфильтровой.

Конструкция скважины зависит от глубины залегания подземных вод, характера проходимых горных пород и способа бурения. Стенки скважины закрепляют опускаемой в него стальной обсадной трубой. При залегании водоносных пород на большой глубине достигнуть их одной обсадной трубой не удастся, так как значительно возрастает сопротивление грунта погружению обсадных труб. В этих условиях используют несколько обсадных труб, которые имеют различный постепенно уменьшающийся диаметр.

Водозаборные скважины применяют обычно при сравнительно глубоком залегании и значительной мощности водоносных пластов. Они могут использоваться для приема как безнапорных, так и напорных подземных вод. И в том и в другом случае они могут быть доведены до подстилающего водоупорного пласта – «совершенные скважины» или заканчиваться в толще водоносного пласта – «несовершенные скважины».

Работа выполняется в рамках тематики НИРС. Целью работы на первом этапе являлось изучение теоретических аспектов притока воды к совершенному и несовершенному колодцу (скважине), установление зависимости дебита от понижения уровня в колодце и реконструкция лабораторной установки. Вторым этапом предусматривается проведение лабораторных исследований и практическое изучение притока к

совершенному и несовершенному колодцу, а также установление зависимости дебита от понижения уровня в колодце.

Теоретически приток воды к скважине, а следовательно, и ее возможный дебит определяется по формулам, полученным на основе закона фильтрации (Дарси) [1, 3]:

для безнапорных вод

$$Q = \frac{1,36 \cdot K_{\phi} \cdot S \cdot (2H - S)}{\lg \frac{R}{r}},$$

для напорных вод

$$Q = \frac{2,73 \cdot K_{\phi} \cdot m \cdot S}{\lg \frac{R}{r}},$$

где $Q_{\text{скв}}$ – дебит скважины, м³/сут;

R – радиус влияния, м;

r – радиус скважины, м;

K_{ϕ} – коэффициент фильтрации, м/сут;

H, m – мощность безнапорного и напорного соответственно водоносного горизонта, м;

S – понижение уровня воды в скважине при откачке, м.

В реальных условиях скважины несовершенны: по степени вскрытия пласта – фильтр забирает воду из какой-то его части, что вызывает деформации линий тока по профилю потока; по характеру вскрытия пласта – возникает из-за несоответствия фильтрационных характеристик водоносного горизонта, фильтра и прифильтровой зоны.

Это приводит к возникновению дополнительных фильтрационных сопротивлений, учитываемых при расчете идеальных скважин [3]:

для безнапорных вод

$$Q = \frac{1,36 \cdot K_{\phi} \cdot S \cdot (2H - S)}{\lg \frac{R}{r} + \xi_1 + \xi_2},$$

для напорных вод

$$Q = \frac{2,73 \cdot K_{\phi} \cdot m \cdot S}{\lg \frac{R}{r} + \xi_1 + \xi_2},$$

где ξ_1, ξ_2 – дополнительные фильтрационные сопротивления, возникающие в связи с несовершенством скважины по степени и характеру вскрытия водоносного горизонта.

При изысканиях, проектировании и эксплуатации колодцев необходимо знать, какое количество воды может дать колодец при заданном понижении уровня воды в нем или при каком понижении можно получить потребное количество воды. Ответ на эти вопросы можно дать в том случае, если известна зависимость дебита колодца от величины понижения уровня воды в нем. В производственных условиях эту зависимость определяют путем откачки воды из вновь построенного колодца продолжительностью от 2 до 10 суток, замеряя при этом дебит скважины и глубину понижения уровня.

Анализируя структуру формул для определения притока воды к скважине, следует отметить, что для безнапорных вод зависимость дебита от понижения уровня имеет криволинейный характер, а для напорных вод она линейная.

ЛИТЕРАТУРА

1. Руководство по проектированию сооружений для забора подземных вод. – М.: Стройиздат, 1978.
2. Оводов, В. С. Сельскохозяйственное водоснабжение и обводнение / В. С. Оводов. – М.: Колос, 1984.
3. Курсовое и дипломное проектирование по сельскохозяйственному водоснабжению / В. Н. Смагин [и др.]. – М.: Агропромиздат, 1990.

УДК 631.6

Жаренков П. В., студент

МЕЛИОРАЦИЯ ЗЕМЕЛЬ В РОССИЙСКОЙ ИМПЕРИИ

Научные руководители – Кукреши А. С., канд. с.-х. наук, доцент,

Хруцкая Н. П., ст. преподаватель

УО «Белорусская государственная сельскохозяйственная академия»,
г. Горки, Республика Беларусь

Наиболее древнюю историю мелиорации сельскохозяйственных земель в пределах всей территории Государства Российского имел его среднеазиатский регион. Появившись здесь за три тысячи лет до

нашей эры, земельно-мелиоративная культура получила своё развитие в древнем Хорезме. Кроме Туркестана на территории современной России мелиорации (преимущественно оросительные), проводились на землях древних цивилизаций, обитавших на территориях современных Бурятии, Тувы и Хакасии. Более 400 лет насчитывает история орошения земель на территории Карачаево-Черкесии, Балкарии, Чечни и Дагестана.

Собственно Россия (в современных её границах), располагавшая огромными неиспользуемыми резервами сельскохозяйственных земель, значительно позднее многих агроразвитых стран мирового сообщества обратилась к их мелиорации. Судя по историческим сведениям, давние предки современных россиян изначально вели осушительные работы на относительно небольших участках местности в Великом Новгороде в XI веке, Валааме в XII веке, на Соловецких островах в XVI веке, в Москве в XVII веке и ряде других городищ.

К первым, наиболее крупным, объектам мелиорации сельхозугодий в России можно отнести осушение земель на площади 850 гектаров, а затем и 2,2 тысячи гектаров – в пригороде города Санкт-Петербурга в 1775–1778 и 1814–1833 годах соответственно. Первые (преимущественно переводные) публикации по научным основам проведения осушительных мелиораций сельскохозяйственных земель появились в России в последней четверти XVIII столетия. Первые знания о «поправлении полей», внесении мелиорантов и удобрений, осушении и орошении земель были получены российскими земледельцами в зарубежных странах и из книг по практическому опыту земледелия (по изданию М. И. Афолина в 1771 году, по книге А. А. Самборского «Описание практического английского земледелия» 1781 года издания, по публикациям А. Т. Болотова (1778– 1789 годов) и М. Е. Ливанова (1799 года) и в земледельческих журналах.

Мелиоративному просвещению служили «Труды Императорского Вольного Экономического Общества» (публикации В. А. Левшина и С. С. Джунковского). В 1810 году издаётся руководство Г. И. Энгельмана по осушению переувлажнённых земель, а в 1827 году выходит книга А. И. Стойковича по «обезвоживанию («отводнению») мокрых почв». В 1814 году Высочайшим указом в Российской империи был создан «Отдел осушений и развития пригородов». В 1829 году организована действовавшая до 1845 года «Канцелярия осушения окрестностей С.-Петербурга и Царского Села» под руководством С. С. Джунковского (первого в России администратора – осушителя), труды кото-

рой А. Д. Дубах в 1928 году определил как «начало организованной мелиорации болот» в стране, несмотря на то, что объём сделанного был невелик.

В 1845 году И. И. Шопен издал первую на Руси книгу по ирригации сельскохозяйственных угодий. В сороковых годах девятнадцатого столетия на уровне государственных органов Российской империи был поставлен вопрос о мелиоративном орошении, осушении и разведении лесов, а в 1854 году вышло «Высочайшее повеление «О мерах по распространению осушения и орошения». Известны данные об орошении виноградников в низовьях рек Терека и Кумы в середине XIX столетия. На территории современной Кабардино-Балкарии в 1852 году построен канал «Неволька».

На конец XIX века площадь орошения виноградников и овощных угодий в Северо-Кавказском регионе России составляла 14000 га. Установлено, что первая древняя система лиманного орошения сельхозземель была создана в середине XIX столетия на территории, соответствующей современной Астраханской области. К середине XIX века на огромной территории Российской империи орошалось немногим более трёх тысяч гектаров сельскохозяйственных земель, располагаемых преимущественно в среднеазиатском регионе страны.

В 1840-1860 годах в Северо-Кавказском регионе построены Эристовский, Старо-Атачинский, Грозный, Чечен-аул, Право-Тереченский каналы, несколько крупных каналов построены в Бурятии (Иволгинский, Жарковский и др.). В 1850-1860 годах в гумидной зоне России строится ряд осушительных систем с применением гончарных труб с завода Н. И. Железнова. В 1861 году И. Н. Чернопятков публикует руководство по орошению земель. В 1872 году при Министерстве государственных имуществ была создана руководимая П. А. Валуевым специальная сельскохозяйственная комиссия, организовавшая экспедиции по осушению переувлажнённых земель и болот.

Отметим, что в последующем (после прекращения государственной поддержки) построенные за счёт казны системы и объекты пришли в запустение. Не правда ли, что и сегодня часто повторяются ошибки более чем 100-летней давности? В 1885 году на территории современного Дагестана была построена крупная, по тому времени, Юзбаш-Суланская оросительно-обводнительная система. Обводнение засушливых территорий (преимущественно посредством устройства прудов) проводила экспедиция по общественным работам (экспедиция М. Н. Анненкова), организованная в 1891 году. Результаты её деятель-

ности оценены современниками как неудовлетворительные, но ряд построенных ещё в 1892 году прудов существуют и до настоящего времени.

В 1892 году была организована «Особая экспедиция по испытанию и учёту различных способов и приёмов лесного и водного хозяйства в степях России» (так называемая «Докучаевская экспедиция»), проработавшая до 1898 года. В 1894 году в Самарской губернии была создана Валуйская опытно-мелиоративная станция, а затем Тингутинский опытный орошаемый участок в Астраханской губернии, а на «системе Жеребцова» была открыта Михайловская ирригационная станция (прообраз опытно-мелиоративных станций). Дефицит знающих «мелиорационное дело» отечественных специалистов побудил открыть в 1894 году в Московском сельскохозяйственном институте подготовку инженеров в области мелиорации земель (мелиораторов).

По существу, в течение всего XIX столетия агро- и гидромелиораторы накапливали зарубежные знания в области ирригации и дренажа и приобретали опыт их ведения методом «проб и ошибок» при отсутствии в России отечественных специалистов. В 1902 году отделом земельных улучшений (ОЗУ) был разработан и принят первый в России мелиоративный («водный», а точнее «водно-мелиоративный») закон – «Правила об устройстве канав и других водопроводных сооружений на чужих землях для осушительных, оросительных и обводнительных целей».

По вступлении «Закона» в законную силу по нему было сделано большое количество замечаний, а, по мнению части пользователей, он нуждался в коренной переработке (не правда ли, что такое же (подобное) отношение проявилось и к ныне действующему мелиоративному закону). Тогдашней Государственной Думой в развитие этого закона в 1913 году были приняты законодательные акты о мелиоративных товариществах по совместному проведению мелиоративных работ и об организации уездных структур по улучшению земель.

И тогда же мелиорация сельскохозяйственных земель впервые в нашей стране была включена в состав важнейших направлений государственной деятельности (забот) Российской «державы». В 90-е годы XIX века и в начале XX столетия многое для развития мелиоративного дела было сделано экспедицией и трудами И. И. Жилинского. В это же время в Туркестане строятся мелиоративные системы в Голодной степи, Чуйской, Зеравшанской и Ферганской долинах.

Ведётся облесение земель, укрепление склонов, строятся пруды, осуществляется обвалование рек. Начальный этап орошения Голодной степи сопровождался рядом ошибок и просчётов, вызванных отсутствием опыта у переехавших туда русских переселенцев. В первую очередь, здесь были орошены наиболее засоленные площади с тяжёлыми по механическому составу почвами. Переполив таких земель вызвали очень быстрое (за 1–2 года) засоление освоенных сельхозугодий и жители были вынуждены бросать ими же обработанные орошаемые участки.

Только с появлением у крестьян навыков в обработке поливных земель и их аккуратном поливе малым количеством воды, положение изменилось к лучшему: исчезали солончаковые выцветы на полях, грунтовые воды в 1912 году, стоявшие на глубине 1–2 метров, снизились через 4–5 лет до глубины 2,5–3,5 метров, а рост, развитие и урожайность хлопчатника, люцерны, плодовых и других сельскохозяйственных культур нормализовались. Аналогичные негативные обстоятельства имели место при освоении и других южных и юго-восточных окраин России.

В связи с этим известный почвовед С. А. Захаров в начале XX века писал о мелиоративном освоении Муганской степи (Восточное Закавказье): «Удачный опыт первого года побудил крестьян расширить площадь орошаемой земли, но дальнейшие попытки не оправдали их ожиданий, так как первоначально залитые пространства степи на второй и третий год в большинстве случаев начали превращаться в солонцы, которые губили не только посевы хлеба и хорошо было принявшиеся сады и виноградники, но разрушили, благодаря поднятию вверх солей, глиняные стены построек новосёлов». Так трудно набирался первый опыт ведения крупномасштабных оросительных мелиораций.

На конец XIX и на начало XX века (вплоть до 1908 года) мелиорации земель в России были очень редким явлением. В период с 1903 по 1908 годы мелиоративное дело (несмотря на принятие в 1902 году «мелиорационного закона») государственным вниманием «обласкано» не было, несмотря на всё большее осознание (и государством и обществом) его важности, полезности и востребованности земледельцами. Имеющаяся потребность в ирригации и дренаже земель и возможности для ее удовлетворения наталкивались на дефицит знаний, умений, опыта и специалистов в «мелиорационном деле». С 1908 по 1914 годы государство более чем в 16 раз увеличивает расходы на ирригацию и дренаж.

Проводится ряд «мелиорационных» съездов (1909 год – в Одессе, 1912 год – в Киеве, 1913 год – в Москве и в 1914 году – в Новочеркасске), которые не только способствуют распространению мелиоративных знаний и опыта в области ирригации и дренажа, но и формируют в просвещённой части российского общества позитивное отношение к мелиорации земель. К 1913 году на территории царской России было осушено 3,2 млн. га угодий и орошалось 4 млн. га сельскохозяйственных земель. На мелиорацию можно занять деньги, так как она, требуя средств, – создаёт их на бездоходных землях» (не правда ли, каждое слово этого государственного деятеля и 100 лет спустя остаётся актуальным?!). Уже в 1915 году отмечается отставание законодательной базы от возможностей развития сельскохозяйственной мелиорации в стране (и об этом же мелиораторы говорят сегодня!). В 1917 году в нынешних границах России орошалось 214 тыс. га и осушалось 906 тысяч гектаров, а общая площадь мелиорируемых земель составляла 1,7 миллиона гектаров, а на всей территории царской России орошалось 3,5 миллиона гектаров и осушалось 3,2 млн. га сельхозземель.

Заслугой дореволюционного периода стала постановка вопроса о мелиорации, в том числе орошении, в число важнейших государственных задач. Отмечаются два важных момента в ее развитии: широкая комплексность (рассматривались и применялись и водные, и «сухие» мелиорации) и ландшафтная основа (мелиорации охватывали не только земли, но и воды). Роль государства, правительства в развитии мелиорации под влиянием общественности постепенно возрастала, хотя так и не проявилась в полной мере.

Ученые и общественные деятели в своих работах вновь и вновь напоминали о необходимости последовательной, целеустремленной работы по борьбе с засухой, «но как только проходил кризис, интерес ослабевал, глохли и прекращались работы, и так продолжалось до нового кризиса», – писал А. Н. Костяков (1924).

ЛИТЕРАТУРА

1. История мелиорации в России. Т. II / Б. С. Маслов [и др.]. – М.: ФГНУ «Росинформагротех», 2002. – 528 с.
2. История мелиорации в России. Т. III / Б. С. Маслов [и др.]. – М.: ФГНУ «Росинформагротех», 2002. – 260 с.
3. Энциклопедический словарь Ф. А. Брокгауза и И. А. Ефрона. – СПб.: Брокгауз-Ефрон, 1890–1907.

УДК 692.5+725

Садовский Ю. Ю., студент 3-го курса

ВЫБОР НАПОЛЬНЫХ ПОКРЫТИЙ ДЛЯ ПРОИЗВОДСТВЕННЫХ ЗДАНИЙ

*Научный руководитель – Другомиллов Р. А., канд. архитектуры, доцент
УО «Белорусская государственная сельскохозяйственная академия»,
г. Горки, Республика Беларусь*

Полы в производственных зданиях воспринимают нагрузку от машин и механизмов, находящихся внутри. Также в процессе работы производства на них могут попадать агрессивные химические вещества. Поэтому так важно обеспечить правильный подбор напольного покрытия в зависимости от условий эксплуатации.

Самым важным элементом конструкции является поверхность, к которой предъявляются следующие требования [1]: способность противостоять ударным нагрузкам; быть стойкими к воздействию химических веществ; не выделять запахи и вредные вещества; выдерживать перепады температур; отвечать правилам пожарной безопасности; быть легкими в уборке. В зависимости от назначения в зданиях могут применять различные виды верхнего слоя [1].

Бетонный пол – это надежное, долговечное, легкое в уходе основание, которое будет служить долгие годы. Однако укладка бетонного пола – это сложный технологический процесс с большими затратами труда. Несмотря на высокую распространенность и высокие эксплуатационные качества он имеет ряд недостатков. В частности, избыточное пылеотделение, невысокая прочность на изгиб, подверженность коррозии и растрескиванию. Кроме того, из-за отсутствия защитного покрытия эти полы не могут обеспечить достаточной химической стойкости, что говорит о нецелесообразности применения в агрессивных условиях, т. к. бетон и химические компоненты вступают в реакцию и приводят к очень быстрому разрушению основания, что экономически невыгодно.

Наливной пол – покрытие, наносимое на бетонную подготовку для того, чтобы перенять плюсы бетонного основания и устранить недостатки, такие как пыльность и влагонепроницаемость. В зависимости от условий эксплуатации подбирается различная основа. Например, в пищевых цехах используется эпоксидный пол, обладающий меньшей эластичностью, но являющийся экономически выгодным вариантом.

Для химической промышленности используется полиуретановая основа, обладающая высокой стойкостью к химическим веществам и повышенной механической прочностью.

Упрочненные полы (топпинг) – такие полы устраиваются в зданиях, где требуется максимальная прочность основания. Получаются в результате добавления на верхний слой бетонного пола специальной упрочняющей добавки.

Виды и особенности добавок:

1. Корундовый упрочнитель. Представляет из себя добавку на основе минеральных заполнителей со специальными присадками. Существуют вариации с пигментными частицами, придающими и эстетическую составляющую. Компоненты смеси глубоко проникают в структуру бетона и наделяют его способностью выдерживать большие нагрузки.

2. Металлизированный топпинг. Обеспечивает максимальную прочность бетонному полу, позволяя двигаться по нему загруженной складской технике без риска деформации покрытия. Обладает существенным недостатком в виде риска окисления металлической составляющей, что не дает возможности использования в помещениях с высокой влажностью.

3. Кварцевый топпинг. Получили наибольшее распространение, рассчитаны на средние нагрузки, используются на небольших складах, паркингах, торговых залах.

В состав этих добавок входит кварцевый песок с красящим пигментом, что позволяет получить красивую фактуру и любой оттенок.

Таким образом, разнообразие напольных покрытий достаточно велико, а долговечность его эксплуатации зависит от точного выбора вариантов в соответствии с реальными условиями в конкретном здании.

ЛИТЕРАТУРА

1. Самойлов, В. С. Устройство и ремонт полов / В. С. Самойлов, В. С. Левадный. – М. : Аделант, 2011. – 240 с.

УДК 631.674.6

Бойко Е. Н., студентка 2-го курса

КАПЕЛЬНЫЙ ПОЛИВ КАК СОВРЕМЕННЫЙ АГРОТЕХНИЧЕСКИЙ МЕТОД ОРОШАЕМОГО ЗЕМЛЕДЕЛИЯ

Научный руководитель – Дубина Н. А., ассистент

УО «Белорусская государственная сельскохозяйственная академия»,
г. Горки, Республика Беларусь

Введение. Современный капельный полив был признан прогрессивной технологией в аграрных масштабах с момента изобретения **импульсного спринклера**. Это была первая альтернатива поверхностного орошения. Благодаря этому возделываемые культуры могут расти в засушливом климате, что было бы не возможно без капельного полива. Экономное использование воды, которое для некоторых регионов является необходимостью, делает капельный полив для таких местностей единственным возможным способом орошения полей [1]. Капельный полив увеличивает урожайность практически в любых условиях.

Цель работы – изучить историческую основу, современные методы и приёмы орошения капельным методом, рассмотреть преимущества и недостатки, указать физикам и мелиораторам значимость капельного метода для дальнейшей их совместной работы по разработке конкретных проектов в сельскохозяйственных организациях Республики Беларусь.

Материалы и методы исследований. В работе использован метод анализа научной литературы. Выполнен сбор и обзор информации о состоянии вопроса, произведена систематизация разрозненных данных.

Результаты исследований и их обсуждение. Исторический аспект. Уже в древнейшие времена орошение достигло степени искусства, на котором было основано благосостояние целых стран. О проведении воды для увлажнения полей упоминается во многих местах Библии. Местность между Ефратом и Тигром и славилась уже в глубочайшей древности сельскохозяйственным прогрессом, достигнутым при помощи систематического орошения. Громадные остатки каналов между Адиджем и свидетельствуют ещё в настоящее время об исполинских сооружениях, исполненных этим народом исключительно для обводнения полей. Одним из первых методов было закапывание глиняных горшков, наполненных водой в полях, вода постепенно просачивалась в почву к корневой зоне растений. Капельный полив начался

в 1866 году в Афганистане, когда ученые начали использовать глиняную трубку, чтобы оросить посадочные площади. В 1920-х годах, в Германии производители начали использовать перфорированную трубу на капельный полив. После того, как был изобретен пластмасс и широко вошел в производство после Второй мировой войны, австралийский изобретатель Ханнис Тилл предложил конкретную конфигурацию пластиковых труб с длинными проходами, чтобы равномерно распределить воду для сельскохозяйственных культур. В 1920-х годах, в Германии производители начали использовать перфорированную трубу на капельный полив [1]. После того, как был изобретен пластмасс и широко вошел в производство после Второй мировой войны, австралийский изобретатель Ханнис Тилл предложил конкретную конфигурацию пластиковых труб с длинными проходами, чтобы равномерно распределить воду для сельскохозяйственных культур. [2].

Виды систем капельного полива.

Прикорневой. Наконечник капельного полива подведён напрямую к основанию саженцев, что обеспечивает посаженные растения нужным количеством жидкости и микроэлементов, за счёт чего достигается высокий эффект. Прикорневой капельный полив гарантирует рациональное и бережное потребление ресурсов.

Между рядами. Капельный полив предусматривает внесение компонентов через капельную трубу или ленту, в которую вмонтированы лабиринтные эмиттеры, обогащая почву влагой и питательными веществами. Мобильность позволяет менять расположение по мере надобности используются на сложном рельефе, в парниках и теплицах.

Основные преимущества метода. Контролируемый расход воды – вода потребляется лишь на капельный полив растений в заданном объёме, при этом не увлажняется почва, не содержащая насаждений. Также капельный полив существенно помогает сократить испарение воды из почвы, тем самым оптимизируя расход ресурсов. Уменьшение трудозатрат – так как поливаются только растения, то растёт значительно меньше сорняков. Не приходится тратить время на прополку, а система работает автоматически. Следовательно, капельный полив несравненно сокращает трудозатраты [3].

Аэрация почвы – благодаря таким системам сложно удерживать влажность почвы в заданных пределах. Сухая почва, как и переувлажнённая ведёт к болезни растений и появлению вредителей, очень важно соблюдать баланс.

Повышение урожайности – за счёт равномерного орошения и постоянно поддерживаемого необходимого уровня важности растения не переносят стрессов от засухи или переувлажнения, что значительно сказывается на урожайности в целом [1].

Защита растений – листья не получают влагу как при дождевальном способе полива и собственно на них не солнечных ожогов. Использование капельного полива также защищает растения от сильного порыва.

Универсальность систем – такая система может применяться для полива абсолютно любых растений, выращиваемых в нашей стране: огурцы, помидоры, ягоды, бахчевые, кустарники и деревья [2].

Повышение урожайности – за счёт равномерного капельного орошения и непрерывно поддерживаемого необходимого уровня важности, растения не переносят стрессов от переувлажнения и засухи, что благотворно сказывается на урожайности в целом.

Удобство полива при внесении подкормки или удобрений – для этого достаточно добавить состав в емкость с водой или рассыпать возле растений. По мере полива питательные вещества будут впитываться в почву вместе с водой. Возможность применения когда-то купленной системы полива в течение нескольких сезонов – в основном составляющие таких систем изготавливаются из полипропилена. Он не подвержен коррозии и может служить несколько сезонов подряд, обеспечивая подачу влаги к выращиваемым растениям.

Недостатки. Периодическое засорение капельниц слоями и примесями, содержащимися в воде. Воду необходимо фильтровать и отстаивать. Время от времени возникает необходимость настройки расхода воды каждой из капельниц. На открытом грунте капельные ленты и шланги могут быть повреждены насекомыми, грызунами и птицами – требуется ряд мер по противодействию этой угрозе.

Заключение. Путем регулирования водного режима капельным методом можно создать оптимальные условия для роста, развития растений и получения продукции необходимого количества, качества и назначения для употребления в свежем виде, для кратковременного или длительно хранения, или для переработки. Капельное орошение значительно увеличивает урожайность, уменьшает время на полив, экономит воду и удобрения. Растения находятся в одинаковых, благоприятных условиях, а сорняки угнетаются. Капельный полив позволяет значительно увеличить рентабельность производства. Капельное орошение – незатратный и современный способ получения высоких показателей урожайности. Для физиков и мелиораторов открывается в

современных экономических условиях широкий путь для совместной работы по разработке современных проектов для использования в сельскохозяйственных организациях Республики Беларусь.

ЛИТЕРАТУРА

1. Абвезин, В. Г. Система капельного орошения нового поколения / В. Г. Абвезин, В. В. Карпуни // Мелиорация и водное хозяйство. – 2014. – № 6. – С. 34.
2. Григоров, М. С. Внутрипочвенное орошение / М. С. Григоров. – М.: Колос, 1983. – С. 121–128.
3. Багров, М. Н. Пути рационального и экономного использования оросительной воды / М. Н. Багров // Биологические и агротехнические основы орошаемого земледелия. – М.: Наука, 1983. – С. 155–161.

УДК 631.6

Жаренков П. В., студент

МЕЛИОРАТИВНЫЕ РАБОТЫ НА ТЕРРИТОРИИ БЕЛАРУСИ

Научные руководители – Кукреши А. С., канд. с.-х. наук, доцент,

Хруцкая Н. П., старший преподаватель

УО «Белорусская государственная сельскохозяйственная академия»

Мелиорация сельскохозяйственных угодий появилась одновременно с возникновением цивилизации на Земле. В дальнейшем коренное улучшение земель составляло одно из важных направлений не только сельского хозяйства, но и народного хозяйства в целом во всех странах. С помощью мелиорации в сельскохозяйственное использование вовлечены сотни миллионов гектаров неудобных земель.

Осушительные мероприятия возникли на земле за 5–4 тысячелетия до нашей эры. Наиболее древние системы осушения находятся на болотах Италии. Искусство осушения римские (итальянские) солдаты-фермеры перенесли на территорию Англии. Первый закрытый дренаж в современном понимании был построен в Англии в графстве Суффолк в 1727 г. В 1845 г. Т. Скрагг изобрел пресс для изготовления керамических (гончарных) труб цилиндрической формы. Через год парламент Англии признал дренаж сельскохозяйственных земель национальным достоянием. К 1880 году площадь осушенных земель в Англии составила более 6 млн. га. Площадь осушенных земель в мире по разным источникам составляет около 180...210 млн. га. Наибольшая площадь осушения 60 млн. га – в США.

Начало осушительных работ на территории Беларуси относится к первой половине XVI столетия, когда в Кобринском старостве, которое принадлежало княгине Боне – жене польского короля и великого князя литовского Сигизмунда I, был построен осушительный канал протяженностью 20 км с площадью водосбора 52 км². Княгиня Бона – дочь миланского (Италия) герцога Жана Галенца Сфорцы, который проводил мелиоративные работы на своих землях. Примеру королевы последовали несколько владельцев крупными земельными массивами на Полесье.

В дальнейшем мелиоративные работы на территории Беларуси проводились незначительными темпами и только в начале XIX столетия началось осушение более обширных заболоченных территорий, когда был накоплен некоторый опыт мелиорации избыточно увлажненных почв. Для дальнейшего развития мелиоративных работ необходимо было обобщить уже имеющийся опыт осушения, провести научные исследования и разрабатывать рекомендации для будущих способов мелиорации земель.

Большая честь в этом деле выпала земледельческой школе, открытой в 1840 г. в Горках и преобразованной в 1848 г. в институт. В учебных программах для учащихся предусматривалось во время летней практики изучение способов орошения лугов и осушения болотистых мест. В задачи школы и института входило проведение научных исследований.

Начиная с 1842 г. проводились исследования разных сортов сельскохозяйственных культур, по защите сельскохозяйственных растений и животных от вредителей, по мелиорации, овощеводству и пчеловодству. В последующие годы на полях земледельческой школы проводили работы по осушению земель каналами и планировке поверхности почвы, осушению замкнутых понижений (блюдец) способом бурения скважин в их центре для отвода поверхностной воды в более глубокие слои. В результате были созданы опытные участки и с 1844 г. начались достаточно активные исследования по мелиорации земель и организации более широкого обучения учащихся школы мелиоративному делу. Таким образом, в 2009 г. исполнилось 165 лет от начала мелиоративной науки и мелиоративного образования в Горках.

Значимый вклад в начало мелиоративной науки на территории Беларуси в числе первых внесли выпускники Горыгорецкой земледельческой школы и института Илья Никитич Чернопятков, Александр Васильевич Советов, Александр Николаевич Козловский, Иван Александрович Стебут.

И. Н. Чернопятовым было издано «Руководство к орошению разных земельных угодий», разработан «Атлас проектов и чертежей к руководству». Впервые он дал классификацию способов орошения в зависимости от рельефа и уклонов местности, все способы отразил схемами. В своих работах привел конструкцию плотин, водоотводных и водопроводных каналов, многоярусных лиманов, шлюзов, водомеров, водоподъемных машин и др. Он отмечал, что «ирригация есть одно из верных средств увеличения производительности почвы».

А. В. Советов выступал за принятие закона о мелиоративном кредите, необходимости укрепления берегов и оврагов. Благодаря его ходатайству закон о мелиоративном кредите был принят правительством в 1896 году.

А. Н. Козловский в 1853 г. впервые на территории Беларуси провел опытное дренирование институтских земель. Начиная с 1856 по 1862 гг. дренажные работы были выполнены в большом объеме для того времени и для разных целей: осушение огородных земель, луговых угодий, торфяных болот, кочкарных котловин, осушение зданий, укрепление откосов канала. Впервые на территории Беларуси им был заложен опыт по дренированию земель, переувлажняемых грунтовыми водами, поднимающимися к поверхности почвы под напором.

И. А. Стебут занимался химической мелиорацией почв (известкование, гипсование). Ряд научных публикаций содержали мероприятия по борьбе с засухой, по снегозадержанию, облесению оврагов, по созданию мелиоративного кредита. Благодаря обобщению опытов он пришел к выводу, что орошение увеличивает урожай и повышает качество зерна.

Исторические источники свидетельствуют о том, что в Горы-Горецких учебных заведениях его выпускниками были начаты мелиоративные исследования с целью повышения плодородия почвы. Для обобщения итогов научных исследований и внедрения передового опыта в сельскохозяйственное производство в Горках ежегодно проводили сельскохозяйственные съезды на протяжении 1853–1856 гг. На съездах обсуждали вопросы о расширении работ по осушению и использованию болот, об удобрении почв и борьбе с их переувлажненностью. К 1863 г. вся осушенная площадь институтских земель составила около 103 га.

24 июля 1863 г. Министерством Государственных имуществ России было принято решение о переводе Горецкого земледельческого института в Петербург из-за участия студентов в революционном дви-

жении. В Горках осталось земледельческое училище и землемерно-таксаторские классы.

Новый этап в развитии мелиоративной науки в Горках начался после Октябрьской революции 1917 г. В декабре 1919 г. был создан инженерно-мелиоративный факультет, который в 2009 г. встретил свое 90-летие. В 1920 г. был поставлен вопрос о возобновлении научных исследований и для координации работ при институте был создан мелиоративный совет.

Первым стационарным объектом для мелиоративных исследований было избрано торфяное болото на южной окраине Горецкой лесной дачи, которое вполне подходило для организации опытной болотной станции. Летом 1921 г. была принята научная программа, план работы опытной болотной станции и начаты разнообразные наблюдения. Для более широкого привлечения к научным исследованиям педагогического персонала было создано научное общество.

В 1921 г. в Горках была создана первая в Западном регионе Западная опытно-мелиоративная организация (ЗАПОМО). Эта организация привлекла к участию в исследованиях весь состав научных работников мелиоративного факультета, частично работников других факультетов, а также студентов старших курсов, в числе которых были И. И. Агроскин, А. Ф. Печкуров, А. И. Ивицкий. В соответствии с Положением сотрудники организации проводили исследования, обрабатывали данные по нормам и способам мелиорации земель, выполняли учет всех проведенных мелиораций и достигнутых результатов. Итоги исследований печатали в «Материалах Западной опытно-мелиоративной организации» и «Записках института». С использованием результатов исследований сотрудниками мелиоративного факультета того времени были опубликованы учебники, рекомендации и десятки работ по разным вопросам мелиоративной науки. Многие из них легли в основу организации и развития исследований в других научных и учебных учреждениях Беларуси.

В 30-х гг. XX столетия на участке Матюты Горецкого района был организован мелиоративный опорный пункт для изучения приемов мелиорации периодически переувлажняемых связных почв и их сельскохозяйственного использования. Работу на этом пункте возглавлял выпускник мелиоративного факультета, заведующий кафедрой мелиорации Б. И. Яковлев, которая продолжалась до 1941 г.

В послевоенный период научные исследования на гидромелиоративном факультете были возобновлены. Сотрудники факультета, а это

в основном его выпускники, проводили опыты по использованию разных способов осушения периодически переувлажняемых связных почв, выполняли обследования торфяных массивов, разрабатывали технологию по добыче торфа на топливо и удобрение полей. Принимали участие в разработке генеральной схемы мелиоративного освоения Полесской низменности.

Впервые на территории Беларуси в 1964 г. начались исследования по орошению сельскохозяйственных культур на землях учхоза БСХА. В последующие годы исследования оросительных мелиораций были значительно расширены, в том числе с использованием животноводческих стоков для орошения. Выполнялись исследования по проблеме регулирования и контроля водного режима, мелиорируемых земель, изучались способы улучшения работоспособности дренажа на связных почвах, экономическая эффективность использования мелиорируемых земель. Часть сотрудников факультета работали над проблемами строительства бестраншейного дренажа, улучшения водоприемной способности дрен. Проведены исследования способов мелиорации болот напорного и безнапорного водного питания. Благодаря научным достижениям и общим усилиям всех выпускников факультета и академии в Беларуси было мелиорировано около 30 % площадей сельхозугодий, а собираемый на них урожай достигал 50 % валового сбора сельхозпродукции. Поэтому труд мелиораторов заслуживает уважения.

Заключение. Первые мелиоративные работы на территории Беларуси начаты в первой половине XVI столетия устройством осушительного канала в Кобринском старостве. Осушение более обширных заболоченных территорий возникло в начале XIX века. Дальнейшее развитие мелиорации требовало научного обоснования методов и способов осушения и орошения земель. Значимый вклад в эти проблемы внесли выпускники сельскохозяйственных учебных заведений в Горках Могилевской области.

ЛИТЕРАТУРА

1. Добролюбов, Н. Н. Белорусская сельскохозяйственная академия / Н. Н. Добролюбов, В. М. Лившиц. – Минск: Ураджай, 1986. – 128 с.
2. Маслов, Б. С. История мелиорации в России / Б. С. Маслов, А. В. Колганов, Г. Г. Гулюк, Е. П. Гусёнков. – Т. 1. – М., 2002. – С. 33–37, 47–53.
3. Цитович, С. Г. Горыгорецкий земледельческий институт / С. Г. Цитович. – Горки: БСХА, 1960. – 272 с.

УДК 625.7/8:72

Хомченко А. С., студент 3-го курса

АРХИТЕКТУРНО-ПЛАНИРОВОЧНАЯ ОРГАНИЗАЦИЯ ОСТАНОВОЧНЫХ ПУНКТОВ ОБЩЕСТВЕННОГО ПАССАЖИРСКОГО АВТОМОБИЛЬНОГО ТРАНСПОРТА И ЕЕ СОВЕРШЕНСТВОВАНИЕ

Научный руководитель – *Другомилев Р. А.*, канд. архитектуры, доцент
УО «Белорусская государственная сельскохозяйственная академия»,
г. Горки, Республика Беларусь

Остановочными пунктами называют места, предназначенные для остановки транспортных средств. Их классифицируют следующим образом: по виду транспортных средств; по продолжительности использования; по расположению [1–5].

Остановочные пункты, как правило, располагают вблизи перекрестков дорог. В связи с этим обеспечивают безопасные способы движения к остановочным пунктам и местам назначения. Дороги оборудуются пешеходными переходами или иными способами регулирования движения. В некоторых случаях оборудуются подземные пешеходные переходы.

Остановочные пункты должны оборудоваться следующими элементами (рис. 1): остановочная площадка; посадочная площадка; площадка ожидания; указатели; разделительная полоса; тротуары; пешеходный переход; скамьи; урны для мусора; дорожные знаки, разметка, ограждения; фонари; заездной карман; туалет (может отсутствовать) [1–5].

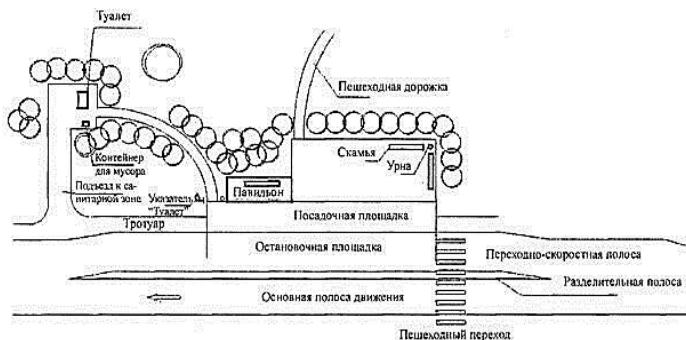


Рис. 1. Состав остановочного пункта

Ширину остановочной площадки принимают равной ширине полосы движения. Длину площадки принимают в зависимости от количества одновременно останавливающихся автобусов, но не менее 12 м. Высота тротуаров или иных поверхностей посадочных площадок должна быть не менее 0,2 м. Покрытие поверхности посадочных площадок может выполняться как из асфальта, так и из штучных материалов. Ширину покрытия принимают не менее 2 м. Ближайшая грань павильона или навеса должна быть не ближе 3 м от кромки остановочной площадки. Автобусные остановки вне населенных пунктов не располагают на неровных поверхностях и склонах при продольных уклонах более 40 % [1–5].

Обобщая приведенную информацию, мы можем рассмотреть способы модернизации остановочных пунктов. Из наиболее актуальных дополнений можно выделить [2–4]:

1. Оборудование остановочных пунктов точками для подзарядки мобильных телефонов, а также бесплатной Wi-Fi сетью. Данное решение сейчас внедряется для остановочных пунктов ж/д транспорта, однако оно также актуально и для остановочных пунктов общественного автомобильного транспорта, так как обеспечивает людям комфортное ожидание.

2. Улучшение системы защиты от осадков. В настоящее время остановочные пункты для автобусов, такси и других маршрутных транспортных средств не в полной мере обеспечивают защиту от осадков. Данную проблему можно решить, увеличив размер защитного козырька.

3. Оснащение остановочных пунктов наглядными инструкциями по пользованию мобильным приложением, разъясняющим принцип работы маршрутных транспортных средств и их текущее положение в пути. Данная технология позволит людям экономить время на ожидание транспортного средства и наглядно ориентироваться в маршрутах и местах остановки каждого транспортного средства.

4. Табло с оставшимся временем до прибытия ближайшего автобуса с указанием маршрута. Данное решение уже внедряется в крупных городах. Оно подкрепляет данные с приложения и позволяет человеку быстро ориентироваться в расписании маршрутных транспортных средств.

Из всего этого следует, что остановочные пункты общественного транспорта проектируются с учетом удобства и безопасности людей. В зависимости от категории остановочного пункта он может включать

в себя различные элементы. Расположение остановочных пунктов зависит от категории дороги и ее расположения, а также от объектов, находящихся рядом. Однако имеются и определенные пути совершенствования остановочных пунктов, в том числе и в отношении информационной составляющей для пассажиров, описанные выше.

ЛИТЕРАТУРА

1. Другомилов, Р. А. Историческое развитие архитектурного благоустройства сельских поселений Беларуси : монография / Р. А. Другомилов. – Горки, 2015. – 98 с.
2. Зедгенизов, А. Остановочные пункты городского пассажирского транспорта. Пропускная способность, схемы функционирования, планировка / А. Зедгенизов, А. Левашев. – М.: LAP Lambert Academic Publishing, 2011. – 108 с.
3. Провидонов, Е. В. К вопросу размещения остановочных пунктов на маршрутах городского пассажирского транспорта / Е. В. Провидонов, И. М. Попова // Научная мысль. – 2018. – № 3. – С. 143–147.
4. Садило, М. В. Автомобильные дороги и остановочные пункты / М. В. Садило, Р. М. Садило. – Ростов-н/Д: Феникс, 2011. – 367 с.
5. Сардаров, А. С. История и архитектура автомобильных дорог Белоруссии / А. С. Сардаров. – Минск : Выш. шк., 1978. – 152 с.

УДК 631.8:633.2/.3.033:633.31/.37(73)

Мазаева А. Л., магистрант

РОЛЬ УДОБРЕНИЙ ДЛЯ БОБОВЫХ И БОБОВО-ЗЛАКОВЫХ ПАСТБИЩ В США

Научный руководитель – Кукреш А. С., канд. с.-х. наук, доцент

УО «Белорусская государственная сельскохозяйственная академия»,
г. Горки, Республика Беларусь

Недостаток кормов, их низкое качество – и есть основные причины, приводящие к невысокой продуктивности животных. Поэтому стабильность кормовой базы в большей мере обеспечивают посевы многолетних трав. Для повышения урожайности прибегают к таким способам, как орошение, внесение удобрений, применение устойчивых культур к данной местности и т. д. Наиболее дешевый корм дают многолетние бобовые травы, использующие симбиотический азот, а также бобово-злаковые смеси.

Одной из важнейших отраслей сельскохозяйственного производства является животноводство и связанное с ним кормопроизводство. И одной из главных проблем является создание надежной кормовой базы. Поэтому серьезное значение имеет планирование и организация

адаптивного кормопроизводства путем подбора культур и совершенствования технологий их возделывания на основе использования бактериальных препаратов и орошения кормовых угодий [1, с. 34].

Одна из таких рекомендаций по удобрению пастбищных травостоев была разработана университетом Айдахо и университетом штата Вашингтон на основе изучения взаимосвязи между анализами почвы и реакцией травостоев на применяемые удобрения.

Удобрения, их роль для неорошаемых бобовых и бобово-злаковых травостоев. Азот (N), фосфор (P), калий (K), сера (S), бор (B) и молибден (Mo) необходимы для роста растений, но их часто не хватает на пастбищах северного Айдахо. Дефицит других необходимых питательных веществ – кальция (Ca), магний (Mg), медь (Cu), хлор (Cl), марганец (Mn), железо (Fe) и цинк (Zn) – редки. (Андисоли – это тип почвы, встречающийся в основном в северном Айдахо, содержит вулканический пепел и большое количество кварца).

Азот. Чистые посевы бобовых культур, таких как люцерна, трилистник птичий и клевер, не должны нуждаться в удобрении минеральным азотом, поскольку сами способны восполнять свою потребность в нем при достаточном количестве клубеньков с ризобиями. Эффективность фиксации азота зависит от адекватного уровня других питательных веществ (особенно серы) и приемлемого pH почвы (нетоксичные уровни алюминия и марганца). Чрезмерная кислотность почвы может препятствовать азотфиксации. Азотное удобрение приносит пользу, когда пастбище содержит смесь трав. Когда пастбищные травостои мало содержат бобовых, ранней весной вносят от 35 до 55 фунтов азота на акр. Тридцать пять фунтов на акр следует использовать на песчаных почвах, в то время как 55 фунтов на акр рекомендуется для мелкозернистых почв. Когда бобовые составляют до 60 процентов от всех посевов, применяют от 10 до 25 фунтов азота на акр. Чрезмерное внесение азота в этой ситуации приведет к снижению процентного содержания бобовых трав.

Фосфор. Необходимо начать с проведения почвенного теста для оценки P-статуса пастбищ. Листовые подкормки фосфором и калием на травостоях бобовых трав способствуют накоплению симбиотически фиксированного азота и получению сырого протеина без внесения азотных удобрений. Фосфор особенно важен для люцерны: он усиливает отрастание растений после укусов и стимулирует цветение.

Фосфор применяют при подготовке семенного ложа для создания пастбища. Наиболее выгодно применять фосфор осенью или зимой.

Калий. Бобовые и бобово-злаковые травостои потребляют большое количество калия из почвы. Бобовые травы хуже, чем злаковые, усваивают фосфор в особенности калий из почвы и удобрений, поэтому в смешанных посевах они оказываются менее конкурентоспособными и вытесняются злаками из травостоев. Для увеличения устойчивости бобовых трав в смешанных сообществах уровень фосфорно-калийного питания для них должен быть более высоким, чем для злаков.

Сера. Почвы Северного Айдахо часто имеют дефицит серы. Дефицит серы в растениях проявляется в виде пожелтения всего растения в начале вегетационного периода. Этот симптом неотличим от дефицита азота. Дефицит серы может снизить как урожайность, так и качество кормовых культур. Сера можно вносить в виде гипса или в качестве жидких или сухих удобрений, содержащих серу. Необходимо использовать удобрения, содержащие сульфат (SO_4). Поскольку сера подвижна и подвержена вымыванию из почвы, ее лучше вносить ранней весной.

Бор. Бобовые имеют большую потребность в боре, чем злаковые травы. Бобовые будут реагировать на применение бора при его недостатке в почве. Для этого проводят анализ почвы. При содержании менее 0,5 промилле, следует вносить от 1 до 2 фунтов действующего вещества бора на акр. Не следует превышать норму в 2 фунта на акр.

Высокие концентрации бора токсичны и могут повредить бобовые. Наиболее экономичным считается применение борированного гипса, позволяющего за один прием вносить борные и серные удобрения. При этом применение 100 фунтов борированного гипса на акр обеспечивает 1 фунт бора и 20 фунтов серы на акр.

Известь. На сильно кислых почвах (рН почвы менее 5,6) применяют известь для получения максимального урожая бобовых. Высококислотная почва снижает азотфиксирующий потенциал корневых клубеньков бобовых. Урожайность бобовых наиболее высока, когда значения рН почвы выше 5,8. Тем не менее, производство травы на пастбищах не снижается до тех пор, пока значения рН почвы не упадет ниже 5,1.

Орошаемые бобовые и бобово-злаковые смеси. Рекомендации по фосфору, калию, сере, бору и извести для орошаемых смесей бобовых и бобово-злаковых трав аналогичны рекомендациям для неорошаемых смесей бобовых, бобово-злаковых трав. Рекомендации по азоту, однако, отличаются. При содержании бобового компонента менее 60 процентов применение минеральных азотных удобрений улучшает качество кормов и повышает урожайность травостоев. Оптимальная еже-

годная норма азотных удобрений составляет от 60 до 80 фунтов на акр. При этом внесение азотных удобрений следует применять дробно, примерно половина осенью, а остальная часть с середины мая до середины июня. Если желателен поздний рост, вносят дополнительно от 20 до 30 фунтов азота на акр в конце июля.

Выводы. Фосфор, сера и бор – это элементы, в которых чаще всего нуждаются бобовые культуры Северного Айдахо и пастбища с бобовыми травами. Иногда внесение азота и калия также улучшает рост растений.

Поскольку фосфор и калий относительно неподвижны в почве, лучше всего вносить эти питательные вещества в семенное ложе перед посевом. Использование азотных удобрений стимулирует развитие злаковых видов, а фосфорных приведет к увеличению бобового компонента. Сера и азот могут увеличить содержание белка в кормах, тем самым улучшая их качество [2, с. 1–3].

Когда почва подготовлена к посеву, семена следует обработать молибденом. Для создания оптимальных условий для развития бобовых трав особое внимание следует обратить на кислотность почвы (рН не ниже 5.6) и ее дренирование. Высевать следует семена, наиболее адаптированных сортов трав для вашего региона.

ЛИТЕРАТУРА

1. Желязко, В. И. Эффективность орошения и использования бактериальных препаратов при возделывании бобово-злаковой травосмеси / В. И. Желязко, А. С. Кукреш // Мелиорация и рекультивация, экология. – 2008. – № 5. – С. 34.
2. Robert L., Mahler. Legume and Legume-Grass Pastures / Robert L. Mahler // Northern Idaho Fertilizer Guide. – 2005. – CIS 851. – P. 1–3.

УДК 631.6

Жаренков П. В., студент

**БЕЛОРУССКИЙ НАУЧНО-ИССЛЕДОВАТЕЛЬСКИЙ
ИНСТИТУТ МЕЛИОРАЦИИ И ЛУГОВОДСТВА**

Научные руководители – Кукреш А. С., канд. с.-х. наук, доцент,

Хруцкая Н. П., ст. преподаватель

УО «Белорусская государственная сельскохозяйственная академия»,
г. Горки, Республика Беларусь

Гидромелиоративные работы на территории Беларуси проводились, начиная с XVI столетия, о чем свидетельствуют каналы королевы Бо-

ны в Малоритском районе, на бывших землях Радзивиллов в Давид-Городке, Столине, и др. В XVIII столетии на территории республики с целью транспортировки грузов начали активно использовать водные пути: Днепро-Бугский (Королевский) канал соединил р. Пину с р. Муховец, обустроивался Огинский канал, который через реки Щару, Неман, Ясельду, Пину, Припять и Днепр соединил водной магистралью Балтийское и Черное моря, и ряд других каналов.

В XIX столетии возникла необходимость интенсификации земледелия, которую в условиях сильной заболоченности невозможно было осуществить без гидротехнической мелиорации земель. В 1853 г. Министерство Государственных Имуществ разослало Губернским Палатам Госимуществ циркуляр, который предписывал «приступить к осушению казенных земель, почитая это делом первостепенной важности». После крестьянской реформы 1861 г. был разработан Генеральный план осушения (1873) более 8 млн. га земель в Западном регионе России. В 1874 г. Западная экспедиция руководством генерала И. И. Жилинского приступила к осушению земель. Спустя четыре года проект получил золотую медаль на Всемирной выставке в Париже, хотя в Западной Европе опыт осушения был гораздо больше.

Создание Минской болотной опытной станции явилось следующей ступенью решения мелиоративных проблем. По инициативе членов Минского общества сельского хозяйства в 1910 г. при Минском Губернском Земстве была создана специальная болотная комиссия, которая занялась вопросами организации опытной станции с опытными полями при ней. Основные исследования предполагалось производить в опытных хозяйствах с типичными для различных районов осушения условиями. 22 февраля 1910 г. Постановлением Минского Губернского Комитета по делам земского хозяйства в Минске была учреждена Минская болотная опытная станция, начавшая работу в 1911 г., которая совместно с отделом мелиорации и культуры болот Белорусского НИИ сельского и лесного хозяйства впоследствии была преобразована во Всесоюзный научно-исследовательский болотный институт.

Для руководства станцией был приглашен известный в то время ученик К. А. Тимирязева, магистр ботаники, главный специалист Департамента Земледелия по культуре болот А. Ф. Флеров. До вступления в должность А. Ф. Флеров был командирован за границу и ознакомился с постановкой опытного болотного дела в ряде стран Европы. После возвращения им была разработана подробная программа деятельности Минской болотной опытной станции (МБОС), в числе ос-

новых направлений которой намечены: изучение и исследование болот Минской губернии; выработка методов и приемов мелиорации болот; постановка специальных опытов на болотах и изучение, прежде всего, влияния на урожайность внесения различных удобрений; проведение в лабораториях станции различного рода анализов, в частности, почв, воды и т. п.; разработка рекомендаций по мелиорации болот и их сельскохозяйственному освоению, а также бесплатное обеспечение ими всех желающих; пропаганда передовых приемов освоения болот; помощь в организации опытных участков всем заинтересованным лицам; издание научных трудов станции.

Первым опытным хозяйством Минской болотной опытной станции выбрали участок «Кукутелка» в имении Лахва недалеко от станции Лунинец в Полесье. Полевые опыты в этом хозяйстве под руководством В. Р. Редигера и А.Ф. Флерова были начаты весной 1912 г. Уже первые опыты показали, что проведение гидромелиоративных работ дает экономический эффект. Признанием заслуг ученых, работавших в опытном хозяйстве, стали названия деревень: Флерово, Черebasово, Редигерово, Моносеево.

В конце 1913 г. вместо А. Ф. Флерова, который был избран профессором Донского политехнического института, директором станции назначен А. Т. Кирсанов. Он предложил использовать Комаровское болото общей площадью около 218 га, близко расположенное к окраине Минска, в качестве второго опытного болотного хозяйства МБОС.

С 1912 по 1917 гг. станция издавала журнал «Болотоведение» (под редакцией А. Ф. Флерова, затем А. Т. Кирсанова) и Труды Минской болотной опытной станции. На страницах журнала и трудов станции публиковались виднейшие ученые того времени – А. Ф. Флеров, А. Т. Кирсанов, А. Н. Костяков, А. Д. Дубах, В. С. Доктуровский, В. Н. Сукачев, М. В. Докукин, Н. А. Тюленев и др.

Станция осуществляла методическое руководство опытным болотным делом во всей республике, где в конце 20-х гг. действовал ряд болотных опытных хозяйств, опорных болотных пунктов и других опытных учреждений. В 1927–1929 гг. в состав станции входила специальная экспедиция под руководством профессора В. Р. Вильямса по изучению болот республики. За этот период она обследовала свыше 200 тыс. га болот, провела на них почвенные, ботанические и другие изыскания.

В 1930 г. на базе Минской болотной станции, а также отдела осушения и культуры болот Белорусского НИИ сельского и лесного хозяйства организуется Всесоюзный научно-исследовательский институт

болотного хозяйства. За период с 1930 по 1941 гг. получены многочисленные экспериментальные данные по целому ряду направлений: изучению болот в целях их сельскохозяйственного использования (типы болот, их геоботаническая и агрохимическая характеристика), изучению и разработке севооборотов на осушенных болотных почвах; эффективности минеральных удобрений и микроэлементов и разработке конструкций специальных сельскохозяйственных машин и орудий для механизации работ на торфяных почвах; двустороннему регулированию водного режима на болотах и его влиянию на урожай сельскохозяйственных культур, и многих других.

В июне 1941 г. институт переехал в новое здание. На второй день войны попаданием бомбы оно было разрушено. Пожар уничтожил библиотеку, карты, исходные материалы по изучению болот, рукописи и другие материалы. Многие результаты исследований были безвозвратно потеряны, деятельность института была прервана. Военнообязанные сотрудники института сражались на фронтах Великой Отечественной войны, в партизанских отрядах, работали на оборонных предприятиях в тылу. Смертью храбрых пали Иван Яковлевич Арнаут, Павел Григорьевич Войцехович, Мордух Аронович Каплан, Григорий Игнатьевич Пикулик, Борис Николаевич Саковец, Евгения Ивановна Кесарева. Замучены в фашистских застенках Зиновий Григорьевич Толчинский и Григорий Давидович Эркин.

Вскоре после освобождения Минска Белорусский научно-исследовательский болотный институт был восстановлен и вошел в состав Академии наук БССР. С 1966 г., в период активного мелиоративного строительства, в Белорусском научно-исследовательском институте мелиорации и водного хозяйства (БелНИИМиВХ) функционировало 25 отделов и лабораторий. В 70-е гг. в институте и на станциях трудилось около 600 научных и инженерно-технических работников, из них 90 кандидатов и докторов наук. В числе достижений этого периода – разработка различных дренажных систем, исследование дождевания сельскохозяйственных культур в условиях Беларуси, изучение закономерностей трансформации торфяных почв под влиянием осушения и сельскохозяйственного использования, и многое другое. Институтом получен ряд авторских свидетельств на приборы, конструкции и устройства, которые нашли широкое применение в мелиоративном и водохозяйственном строительстве.

За успехи в развитии мелиоративной науки и подготовке научных кадров 22 мая 1980 года указом Президиума Верховного Совета СССР институт был награжден орденом Трудового Красного Знамени.

В период 1980–1992 гг. функции института расширились. Главными направлениями работы стали совершенствование, проверка на экспериментальных базах и внедрение в производственных условиях перспективных методов и способов мелиорации, освоение и эффективное сельскохозяйственное использование переувлажненных земель; создание новых конструкций осушительных и осушительно-увлажнительных систем, технологий их строительства и эксплуатации; разработка и создание опытно-производственных образцов машин, механизмов и рабочих органов для механизации эксплуатационных работ на мелиоративных системах. Результаты многолетних научных исследований в республике по мелиорации включены в энциклопедический справочник «Мелиорация».

Основные разработки института вошли в «Руководство по проектированию и изысканиям объектов мелиоративного и водохозяйственного строительства Белорусской ССР». Всего издано более 300 наименований научных сборников и монографий, рекомендаций и нормативных документов. Получено 203 авторских свидетельства на изобретения, внедрено 198 изобретений и рацпредложений. НПО «БелНИИ-МиВХ» осуществляло широкие научные связи с научно-исследовательскими и проектно-изыскательскими организациями страны, многими опытными станциями, мелиоративными организациями, колхозами и совхозами. Налажено плодотворное сотрудничество со многими зарубежными научными учреждениями Финляндии, Чехословакии, Румынии, Польши и др.

С 1992 г. Белорусский научно-исследовательский институт мелиорации и луговодства (БелНИИМиЛ) вместе с одноименным НПО входят в состав Академии аграрных наук Республики Беларусь. В 1992–1995 гг. исследования института были направлены на разработку экологически обоснованных способов мелиорации переувлажненных земель, конструкций мелиоративных систем, технологий их эксплуатации. Большое внимание уделялось различным аспектам расширенного воспроизводства плодородия мелиорированных почв в основных природных зонах республики, выявлению факторов, лимитирующих продуктивность сельскохозяйственных культур на осушенных землях. Расширены исследования, направленные на создание зональных систем земледелия и луговодства с учетом особенностей почвенного покрова и загрязнения земель радионуклидами.

В 1996–2000 гг. институт работал над выполнением трех заданий первого уровня государственной научно-технической программы «Аг-

рокомплекс». В результате выполнения заданий программы получены новые данные об изменении состояния мелиоративных систем, водном режиме осушенных почв, влиянии осушения и сельскохозяйственного использования на свойства и плодородие торфяных и минеральных почв. Разработаны технологические регламенты создания высокопродуктивных лугов длительного пользования на торфяных почвах, создания и рационального использования пастбищ, технология консервирования кормов из массы зеленых трав, позволяющая снизить потери питательных веществ менее чем на 10–15 %. Определены наиболее эффективные и целесообразные мероприятия по эксплуатации мелиоративных систем, принципы и методы реконструкции и восстановления устаревших систем. Велась доработка серии машин и механизмов по уходу за мелиоративной сетью.

В 2001–2005 гг. институт работает по двум заданиям первого уровня государственной научно-технической программы «Агрокомплекс» и четырем заданиям фундаментальной тематики. Заданием «Мелиорация» предусматривается решение проблем экономического поддержания сложного комплекса мелиоративных систем в работоспособном состоянии, эффективного использования мелиорированных земель, обеспечивающих достижение высокой продуктивности сельскохозяйственных культур при минимальных издержках и удовлетворении экологических требований. Эти проблемы решаются дифференцированно к основным природно-климатическим зонам республики. Реализация задания позволит получить эффект в виде повышения продуктивности земель на 4–6 ц/га к. ед. за счет улучшения водного режима, обеспечит сокращение материальных, энергетических затрат и улучшение экологических условий на мелиорированных землях.

Задание «Луговоеводство» решает проблему реализации биоклиматического потенциала сенокосных и пастбищных земель на площади около 3 млн. га, обеспечения животноводства полноценными травяными кормами в разрезе природных зон, снижения себестоимости и улучшения качества продукции. В конце 2006 г. Указом Президента Республики Беларусь институт был реорганизован в Республиканское научное дочернее унитарное предприятие «Институт мелиорации» с филиалами «Витебская опытная мелиоративная станция Института мелиорации» и «Экспериментально-производственное предприятие Института мелиорации» и вошел в состав вновь созданного Научно-практического центра Национальной академии наук Беларуси по земледелию.

В настоящее время Институт мелиорации входит в состав Республиканского научно-практического центра Национальной академии наук Беларуси по земледелию и осуществляет научное обеспечение более 4,3 млн. га сельскохозяйственных земель, в том числе 2,9 млн. га осушенных и 1,4 млн. га неосушенных сенокосов и пастбищ. Институт участвовал в разработке государственных народнохозяйственных и социальных программ: «Государственная программа возрождения и развития села», «Республиканская программа «Сохранение и использование мелиорированных земель», Республиканская комплексная программа кормопроизводства (программа «Корма»).

Институтом разработаны теоретические основы и технические решения комплексной мелиорации болот и заболоченных земель для основных регионов их распространения – Полесья и Поозерья. В течение всех лет работы института в нем одновременно развивались инженерные, агромелиоративные и сельскохозяйственные исследования. С самого начала его деятельности организован системный мониторинг влияния мелиорации и сельскохозяйственного использования на природные комплексы. Особая роль института мелиорации – изучение различных аспектов осушения болот и сельскохозяйственного использования торфяных почв. Признанием заслуг в этом направлении явилось присуждение его сотрудникам В. И. Белковскому, А. П. Лихачевичу, А. С. Мееровскому, Н. Н. Семененко премий Национальной академии наук Беларуси.

Институт стал крупным центром подготовки научных кадров. С 1965 г. начал работать специализированный совет по присуждению ученых степеней доктора и кандидата технических и сельскохозяйственных наук по специальности «мелиорация, рекультивация и охрана земель», «кормопроизводство и луговое хозяйство», на котором было защищено 16 докторских и более 200 кандидатских диссертаций.

Институт осуществляет взаимодействие в соответствии с заключенными договорами о научно-техническом сотрудничестве с Институтом гидротехники и мелиорации Украинской академии аграрных наук, Польским институтом мелиорации и лугового хозяйства, НИИ экологического лугового хозяйства КНР, Всероссийским НИИ кормов им. В. Р. Вильямса, Московской сельскохозяйственной академией им. К. А. Тимирязева и Воронежской государственной лесотехнической академией, Волгоградской государственной лесотехнической академией, Всероссийским научно-исследовательским институтом гидротехники и мелиорации им. А. Н. Костякова, Московским государственным универси-

тетом природообустройства, Научно-информационным центром Межгосударственной координационной водохозяйственной комиссии Центральной Азии; с ГНУ «Поволжский научно-исследовательский институт эколого-мелиоративных технологий» Российской академии сельскохозяйственных наук, а также с учеными Германии, Голландии, Швеции, Китая, Литвы. Разработки института защищены патентами (свыше 260), значительная часть которых внедряется в производство.

В 2010 году за разработку и широкое использование ресурсосберегающих способов мелиорации, ремонта и эксплуатации мелиоративных систем и в связи с 90-летием мелиоративной науки Беларуси институт награжден Почетной грамотой Совета Министров Республики Беларусь.

ЛИТЕРАТУРА

1. Маслов, Б. С. Осушительные системы XXI века / Б. С. Маслов, И. В. Минаев. – М., 1999. – 81 с.

УДК 712.36

АРХИТЕКТУРНАЯ ОРГАНИЗАЦИЯ ПЕРЕСЕЧЕНИЯ ПЕШЕХОДНЫХ ПУТЕЙ С ЕСТЕСТВЕННЫМИ И ИСКУССТВЕННЫМИ ПРЕГРАДАМИ

Зайцев В. С., Малеванкин Н. М., студенты 4-го курса

Научный руководитель – Другомиллов Р. А., канд. архитектуры, доцент УО «Белорусская государственная сельскохозяйственная академия», г. Горки, Республика Беларусь

За долгую историю человечества людям часто приходилось сталкиваться с естественными преградами, которые вставали на их пути. Таковыми преградами могли стать: горы, реки, ущелья, леса, болота и многие другие природные объекты, которые без подготовки будет пересечь не то что сложно, а даже смертельно опасно. Сколько времени бы не прошло, но данная проблема не потеряла своей актуальности. К тому же к естественным преградам мы сами добавили искусственные, такие как: проезжие части, железнодорожные пути, каналы, водохранилища. В данной работе будут рассмотрены основные методы организации пересечения пешеходных путей с естественными и искусственными преградами.

Для лучшего понимания, что такое преграда дадим ей определение. И так, естественная преграда – сформировавшиеся на поверхности земли препятствия, без участия человека, к ним относят реки, озера,

болота и т.д. Искусственные преграды – преграды, сформированные при непосредственном участии человека и созданные человеком.

Можно выделить три вида пешеходных путей, которые помогают пересечь преграды [1, 2]: наземные пешеходные пути; подземные пешеходные пути; надземные пешеходные пути.

Наземные пешеходные пути (пешеходные переходы) – организованное пространство, выделенное пешеходам для безопасного пересечения искусственных преград, таких, как проезжая часть автомобильных дорог, улиц, проездов, а также железнодорожные пути. Чаще всего пешеходные переходы прилегают к тротуарам, что помогает организовать более безопасные условия для пешехода, за счет разделения зон движения пешеходов и машин.

Подземные пешеходные пути (подземные пешеходные переходы) – представляют собой сооружение туннельной или иной конфигурации, одной из задач которых является обеспечить безопасное движение и пересечение пешеходами как искусственных, так и естественных преград. Организация подземных пешеходных переходов является вынужденной мерой, когда использование наземного пешеходного перехода является неэффективным, например, из-за большой ширины проезжей части. Несмотря на то, что подземные переходы можно считать вынужденной, очень затратной мерой, стоит выделить плюсы, возникающие при их организации. Важнейшим плюсом, помимо полного разделения пешехода и автомобиля, что является наиболее безопасным для пешехода случаем, для градостроительства является сохранение пространства на поверхности, которые можно использовать под проекты озеленения города, сохраняется исторический архитектурный облик поселения. С функциональной точки зрения подземные переходы создают свою инфраструктуру, организовываются торгово-бытовые объекты, производится сопряжение с сетью подземного транспорта, проходами к подземным стоянкам для автомобилей и т. п.

Надземные пешеходные пути (надземные пешеходные переходы) – поднятое над землей сооружение, одной из функций которого является безопасное пересечение пешеходами природных и искусственных преград. Как и подземные переходы являются вынужденной мерой, которая применяется в случаях, когда организация чего-то попроще неприемлема. Надземные переходы представляются мостовыми сооружениями, организация которых является сложным технологическим процессом, надзор за качеством которого ведется на всех стадиях строительства. Надземные переходы не имеют тех широких функциональ-

ных возможностей, как подземные переходы, но являются незаменимыми в преодолении ряда препятствий. Одним из примеров является мост через реку, в данном случае мост является наиболее выгодным как по функциональному назначению, так и с экономической точки зрения. Также, надземные переходы могут дополняться наземными переходами, когда препятствия возникают периодически и в момент, когда его нет, можно воспользоваться более удобным для пешехода путем пересечения. Примером таких ситуаций могут являться крупные железнодорожные узлы, железнодорожные вокзалы. На них часто возникают случаи, когда грузовые поезда перегораживают наземные переходы и пешеходу остается только ждать или воспользоваться мостом, для перехода с одной стороны на другую.

Подводя итоги, стоит сказать, что каждый из представленных организованных способов пересечения преград пешеходами хорош по своему и имеет ряд плюсов. Выбор наиболее подходящего варианта должен производиться исходя из ситуации, вида преграды, финансовых возможностей. Так же, не стоит забывать, что способы преодоления можно в некоторых случаях комбинировать для достижения наиболее благоприятной среды для пешеходов.

ЛИТЕРАТУРА

1. Буга, П. Г. Организация пешеходного движения в городах : учеб. пособие для вузов / П. Г. Буга, Ю. Д. Шелков. – М.: Высш. шк., 1980. – 232 с.
2. Другомилов, Р. А. Архитектурное благоустройство сельских поселений и совершенствование сети пешеходных путей сообщения / Р. А. Другомилов // Вестн. Белорус. нац. техн. ун-та. – 2010. – № 4. – С. 19–24.

УДК 551.31:551.435

Жалгаскужиева А. С., студент 3-го курса

ХАРАКТЕРИСТИКА ГИДРОГЕОЛОГИЧЕСКОГО СТРОЕНИЯ БОРИСОВСКОГО РАЙОНА

Научный руководитель – Боровиков А. А., ст. преподаватель

УО «Белорусская государственная сельскохозяйственная академия»,
г. Горки, Республика Беларусь

Исследуемая местность находится в Борисовском районе Минской области. Этот район принадлежит к Вилейскому гидрологическому региону, в соответствии с гидрологическим районированием Республики Беларусь. Интенсивность речной сетки этого региона приблизительно $0,34 \text{ км/км}^2$.

В тектоническом отношении Борисовский район относится к восточному склону Белорусской антиклизы. В строении его участвуют породы кристаллического фундамента, отображающего собою нижний структурный ярус, сравнительно горизонтальный, залегающий в отложениях осадочного чехла, слагающих наружный верхний структурный ярус, также представленный отложениями протерозоя, рифея, венда, кембрия, ордовика, силура, карбона, перми, триаса, неогена также антропогена. В верхней части разреза залегают четвертичные отложения: березинского, днепровского, сожского, поозёрского, ледниковых и водноледниковых горизонтов также комплексов, но кроме того нынешних аллювиальных и болотных комплексов. Нынешняя мощность четвертичных отложений является 100–150 м. Нынешние болотные отложения (bVI) попадают в поймах рек также множественных заболоченных западинах. Залегают, как правило, с плоскости. Литологические представлены торфом и заторфованными песками. Мощность отложений способна доходить до 2,5 м.

Современные аллювиальные отложения (aVI) сформированы в равнинах рек также ручьев. Литологические отложения представлены песками от мелко- до среднезернистых, супесями также суглинками. Мощность с 1,0 вплоть до 10 м, в единичных местах доходит 19 м и более. Сожские флювиогляциальные надморенные отложения (fII_{sz}S) обширно распространены в границах Центрально-Березинской равнины также Верхне-Березинской низины. Литологические отложения показаны песками разной крупности, в большей степени небольшими, с включением гравия также гальки, в некоторых случаях с прослоями песчано-гравийного материала. Мощность 2,0–7,0 м, впадинах стока вплоть до 33 м.

Сожские конечноморенные отложения (gtII_{sz}) распространены в пределах Борисовской гряды. Литологические отложения представлены песками различного гранулометрического состава, моренными супесями и суглинками с включением гравия, гальки, валунов, песчано-гравийно-галечным материалом. Мощность отложений составляет 25–36 м, иногда достигает 40–55 м. Залегают отложения с поверхности на основной морене. Сожские моренные отложения (gII_{sz}) распространены повсеместно, отсутствуя лишь в долинах рек. Литологические отложения представлены супесями и суглинками с прослоями песков, гравия, гальки и валунов. Залегают с поверхности или под современными аллювиальными, болотными, сожскими флювиогляциальными или конечноморенными отложениями на глубине до 36 м. Мощность 0,3–41 (преобладает 15–20 м).

Днепровско-сожские межморенные водноледниковые отложения (f,lgII_{dsz}) распространены практически повсеместно, хорошо выдержаны по мощности. Литологические отложения представлены песками от пылеватых до крупнозернистых, с прослоями супесей и суглинков, иногда с включениями гравия и гальки. Глубина залегания отложений 3,0–80,0 м, мощность 6,3–65,8 (средняя 18,0–25,0 м).

Днепровские моренные отложения (gII_d) в рассматриваемом районе имеют широкое распространение. Литологические отложения представлены супесями и суглинками с прослоями и линзами песков, с включениями гравия, гальки и валунов. Мощность до отложений изменяется от 1,5 до 30,8 м. Средняя мощность горизонта в рассматриваемом районе изменяется от 5,0 до 10,0 м. Залегают как правило под днепровско-сожскими флювиогляциальными отложениями, в местах их отсутствия под сожскими моренными или флювиогляциальными отложениями.

Березенско-днепровские отложения (fBr_d) представлены водноледниковыми отложениями, которые на распространены практически повсеместно на территории района. Литологические отложения представлены песками от мелко до крупнозернистых, преимущественно среднезернистыми, с прослоями глинистых песков, супесей и суглинков. Глубина залегания кровли комплекса изменяется от 30,8 м до 96,5 м. Мощность отложений в рассматриваемом районе изменяется от 3,5 до 85,0 м, в среднем составляя 10,0–20,0 м. Залегают как правило под днепровскими моренными отложениями, в местах их отсутствия под днепровско-сожскими флювиогляциальными или сожскими моренными отложениями.

Березинские моренные отложения (gI_{br}) широко распространены, залегают на глубине 53,8–118,4 м. Литологически отложения представлены грубыми супесями, суглинками редко глинами с гравием и галькой. Мощность отложений в среднем составляет 17,0–25,0 м.

Грунтовые воды широко распространены на территории Борисовского района и приурочены к болотным, аллювиальным и надморенным на флювиогляциальных отложениях. Залегают на глубине от 0,3 в районе рек до 15 и более метров на водоразделах. Подвержены сезонным колебаниям, годовая амплитуда которых составляет 0,8–1,5 м. Питание водоносного горизонта происходит за счет инфильтрации атмосферных осадков, паводковых вод, а также путем подтока из более глубоких водоносных горизонтов в местах отсутствия подстилающих водоупорных отложений. Разгрузка подземных вод осуществляется в речную сеть.

Спорадические воды приурочены к прослоям и линзам песков и песчано-гравийного материала в моренных отложениях. Уровень их

устанавливается на глубине 0,3–21 м. Напоры изменяются от 0,3 до 17 м. Водообильность песчаных линз как правило незначительная, но в отдельных случаях они могут использоваться для хозяйственно-питьевых нужд мелких водопотребителей.

Напорные воды в четвертичных отложениях на территории района представлены днепровско-сожским и березинско-днепровским водоносными комплексами. Водоносный днепровско-сожский водноледниковый комплекс (f,lgPd-sz) распространен повсеместно. Глубина залегания кровли водоносного комплекса изменяется от 3,0–80,0 м. Водовмещающие породы представлены песками от мелкозернистых до гравелистых, в основном среднезернистых. В песчаных отложениях встречаются прослои суглинков и глин мощностью до 5,0 м. Мощность водоносного комплекса в среднем 18,0–25,0 м. Воды комплекса напорные с величиной напора от 12,7 м до 45,5 м. Коэффициенты фильтрации водовмещающих пород в зависимости от гранулометрического состава изменяются от 1,4 м/сут в пылеватых песках до 15,2 м/сут в гравелистых.

Березинско-днепровский водоносный комплекс (flbr-d) распространен повсеместно. Глубина залегания кровли водоносного комплекса изменяется от 30,8 м до 96,5 м. Водовмещающие породы представлены песками от мелко до крупнозернистых. Мощность водовмещающих отложений изменяется от 3,5 до 75,0 м, в среднем составляя 15,0–30,0 м. Воды комплекса напорные, с величиной напора до 40,0–60,0 м. Коэффициенты фильтрации водовмещающих пород изменяются от 1,6 м/сут в мелких песках до 17,5 м/сут в гравелистых. Воды пресные, хорошего качества рекомендуются для централизованного водоснабжения крупных водопотребителей.

УДК 345.67

Новакович Е. Ф., студент

РАСЧЕТ ПОДПОРНОЙ СТЕНКИ В ПРОГРАММЕ ROBOT STRUCTURAL ANALYSIS

Научный руководитель – Дятлов В. В., канд. техн. наук, доцент

УО «Белорусская государственная сельскохозяйственная академия»,
г. Горки, Республика Беларусь

При проектировании подпорных сооружений инженер может применять несколько методик их расчета. Наиболее распространенные – аналитический расчет, графоаналитический расчет, проектирование с применением программно-вычислительных комплексов.

Нами в работе была поставлена задача показать возможную последовательность действий при расчете предложенной схемы подпорной стенки с помощью вычислительного комплекса RSA со следующими исходными данными:

Угол наклона грунта за напорной гранью – $\alpha = 14^\circ$, объемная плотность грунта – $\gamma_{гр} = 15 \frac{\text{кН}}{\text{м}^3}$, угол естественного откоса грунта $\varphi = 33^\circ$, угол отклонения от нормали из-за трения грунта о поверхность напорной грани стенки $\varphi_0 = 14^\circ$, плотность материала подпорной стенки (бетона) $\gamma_{бет} = 24 \frac{\text{кН}}{\text{м}^3}$. Требуется определить сжимающее напряжение в подошве фундамента и проверить устойчивость стены на опрокидывание и сдвиг. Расчетная схема подпорной стенки представлена на рис. 1.

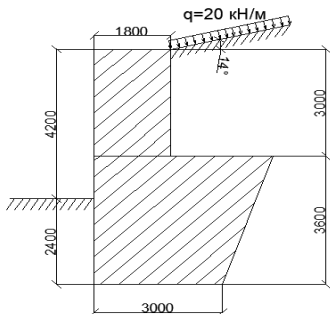


Рис. 1. Подпорная стенка

Последовательность выполнения работы:

1. Строим контур подпорной стенки, используя инструмент «Полилиния» (рис. 2).

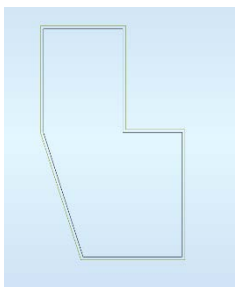


Рис. 2. Контур подпорной стенки

2. Из данного контура нам необходимо создать тело. Для этого переходим на вкладку «Редактор» → «Изменение под конструкции» → «Модификация объекта». В открывшемся окне нажимаем на любое ребро нашего контура. Затем под надписью «Добавить изменение объекта» кликаем на вкладку «Выдавливание». После этого, нажав на вкладку «Параметры изменений объекта», вводим следующие координаты (0,0;1,0; 0,0). Таким образом, задав координату $x = 1$, мы создали подпорную стенку толщиной 1 м. Затем ставим галочку напротив надписи «Тело» и нажимаем «Применить» (рис. 3).

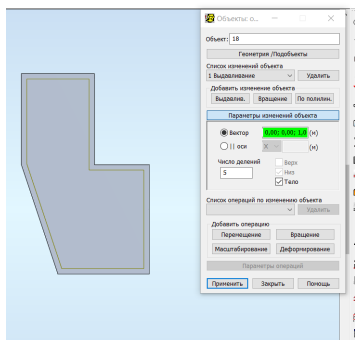


Рис. 3. Создание тела подпорной стенки

3. Для создания необходимого материала для подпорной стенки переходим на вкладку «Свойства твёрдого тела» и создаём необходимый материал (рис. 4).

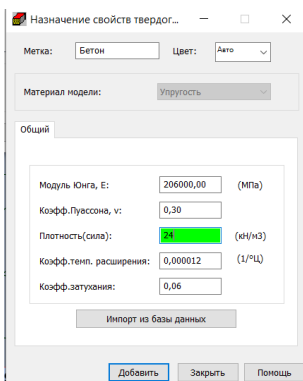


Рис. 4. Создание материала для подпорной стенки

4. Создаём грунт, для этого с помощью инструмента **«Полилиния»** рисуем контур грунта и с помощью вкладок **«Редактор»** → **«Изменение подконструкции»** → **«Модификация объекта»**, создаём свойства грунта, также как и материала подпорной стенки (рис. 5).

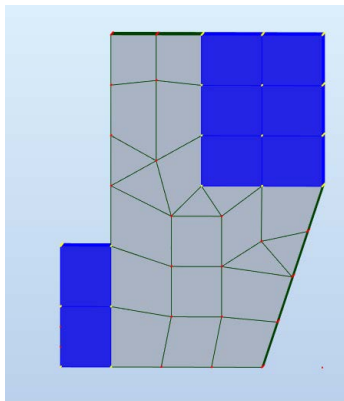


Рис. 5. Создание контура и характеристик грунта

5. После этого создадим массив грунта. Для этого переходим на вкладку **«Свойства тела»** → **«Описание новых свойств тела»** и создаём грунт плотностью 15 кН/м^3 (рис. 6).

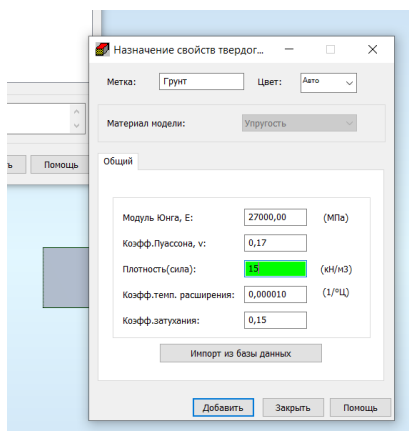


Рис. 6. Назначение свойств массива грунта

6. Для назначения нагрузки активизируем нагружение, выбрав «Давление грунта активное» (рис. 7).

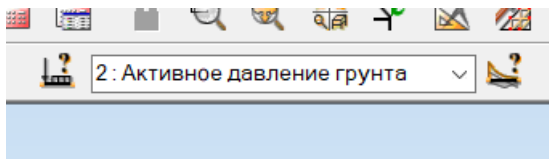


Рис. 7. Выбор типа нагружения

7. Создадим активное давление грунта на стенку со стороны напорной грани. Так как напорная грань подпорной стенки имеет сложную форму, активное давление будет состоять из двух частей, первую часть на уровне разгрузочной площадки, а вторую на уровне вертикального участка подпорной стенки. Сначала создадим первую часть (расположенную от отметки 0 до отметки 3,6 м). Для этого выберем из меню «Нагрузки» → «Специальные нагрузки» → «Давление грунта», в открывшемся диалоговом окне «Давление грунта» нажимаем кнопку «Параметры», и запускаем диалог для формирования нагрузки от грунта. В этом диалоге мы зададим необходимые параметры давления грунта: переносим бегунок в положение «КА», что соответствует активному давлению грунта; вводим необходимые значения плотности грунта и отметки границ участков напорной грани (рис. 8).

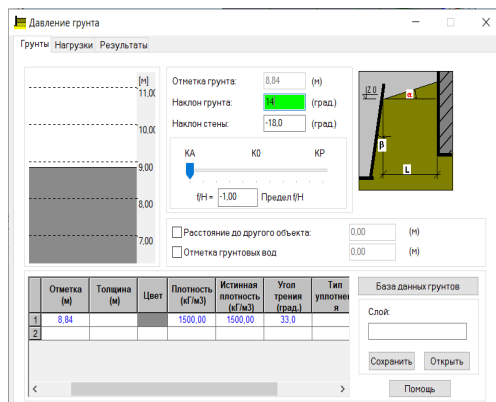


Рис. 8. Данные давления грунта для нижней части напорной грани стены

Значение верхней отметки грунта определяем графическим способом (рис. 9). Равномерно распределённую нагрузку заменяем эквивалентным ей слоем грунта. Высоту грунта определим по формуле:

$$h = \frac{q}{\gamma_{\text{гр}}} = \frac{20}{15} = 1,33 \text{ м}$$

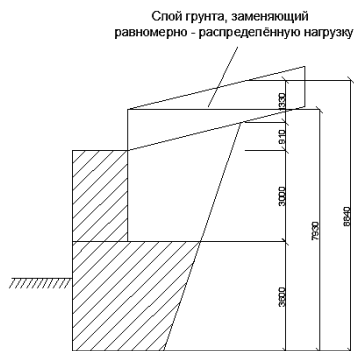


Рис. 9. Определение верхней отметки грунта

После этого приложим нагрузку к напорной грани подпорной стенки. Для этого переходим на вкладку «**Результаты**» и нажимаем на кнопку «**Применить**». Затем выбираем инструмент «**Стержень**» и создаём стержень от низа подпорной стенки до отметки 3,6 м (рис. 10).

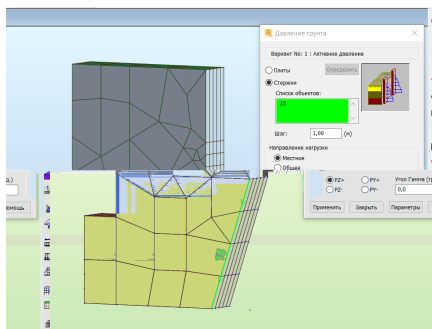


Рис. 10. Создание стержня для приложения активного давления грунта

После этого во вкладке «**Давление грунта**» выбираем элемент «**Стержень**» → «**Направление нагрузки**» → «**Местное PZ+**» → «**Список объектов**» (стержень, который мы создали) и нажимаем на кнопку «**Применить**». Затем нажимаем кнопку «**Расчёт**». Таким образом мы создали нижнюю часть активного давления грунта (рис. 11).

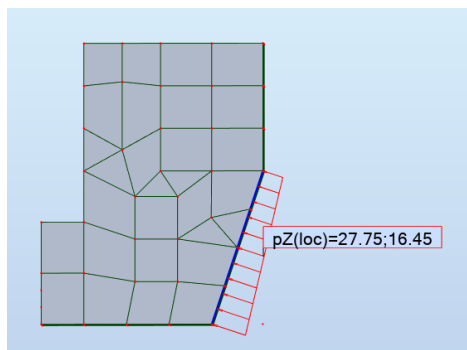


Рис. 11. Активное давление грунта на нижнюю часть напорной грани стены

Затем создаём верхнюю часть нагрузки от активного давления грунта на верхнюю часть напорной грани стены. Для этого переходим на вкладку «**Нагрузки**» → «**Специальные нагрузки**» → «**Давление грунта**» – нажимаем кнопку «**Параметры**» и вводим следующие данные (рис. 12).

| Отметка (м) | Толщина (м) | Цвет | Плотность (к/м3) | Истинная плотность (к/м3) | Угол трения (град) | Тип уплотнения |
|-------------|-------------|------|------------------|---------------------------|--------------------|----------------|
| 7.93 | | | 1500.00 | 1500.00 | 33.0 | Ж |
| | 2.07 | | 1500.00 | 1500.00 | | |

Рис. 12. Данные давления грунта для верхней части напорной грани стены

Затем нажимаем кнопку **«Результаты»** → **«Применить»** и прикладываем нагрузку также, как и предыдущую. Таким образом мы создали активное давление грунта на напорную грань (рис. 13).

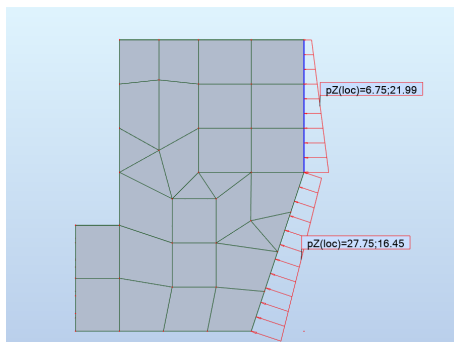


Рис. 13. Активное давление грунта на участки напорной грани стены

8. Для создания активного давления грунта с лицевой стороны стены переходим на вкладку **«Нагрузки»** → **«Специальные нагрузки»** → **«Давление грунта»** → нажимаем кнопку **«Параметры»** и вводим следующие данные (рис. 14).

Давление грунта

Грунты Нагрузки Результаты

Отметка грунта: 2,40 (м)
 Наклон грунта: 0,0 (град.)
 Наклон стены: 0,0 (град.)

KA K0 KP
 $fH = -1,00$ Предел fH

Расстояние до другого объекта: 0,00 (м)
 Отметка грунтовых вод: 0,00 (м)

| Отметка (м) | Толщина (м) | Цвет | Плотность (кг/м ³) | Истинная плотность (кг/м ³) | Угол трения (град.) | Тип уплотнения |
|-------------|-------------|------|--------------------------------|---|---------------------|----------------|
| 1 2,40 | | | 1500,00 | 1500,00 | 33,0 | |
| 2 | | | | | | |

База данных грунтов
 Слои:

Рис. 14. Создание активного давления грунта на лицевую грань подпорной стенки

Затем нажимаем на кнопку «**Результаты**» → «**Применить**» и прикладываем нагрузку так же, как и предыдущие. Таким образом мы создали активное давление на лицевую грань подпорной стенки (рис. 15).

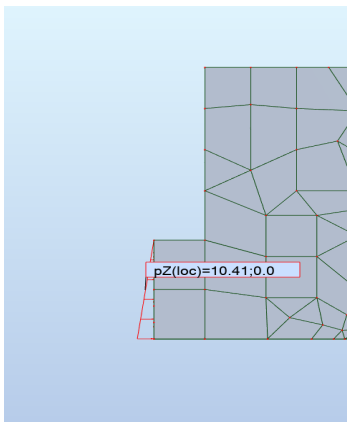


Рис. 15. Активное давление грунта с лицевой стороны

9. Определим устойчивость подпорной стенки при плоском сдвиге. Устойчивость определяется по формуле:

$$n_c \cdot N_p \leq \frac{m}{k_H} \cdot R_{пл},$$

где n_c и k_H – коэффициенты сочетаний нагрузок и надежности ($n_c = 1$, $k_H = 1,2$;

N_p – расчетная сдвигающая сила;

m – коэффициент условий работы (для сооружений на пылеватоглинистых грунтах в стабилизированном состоянии $m = 0,9$);

$R_{пл}$ – расчетное предельное сопротивление при плоском сдвиге.

Значения N_p и $R_{пл}$ определяют по формулам:

$$N_p = T_T + E_{a,л1} - T_{л}$$

$$R_{пл} = P \tan\varphi_1 + 0,7 E_{a,л2} + F_{\phi}c_1$$

где T_T и $T_{л}$ – горизонтальные составляющие активных сил, действующих со стороны напорной и лицевой граней;

$E_{a,л1}$ и $E_{a,л2}$ – горизонтальные составляющие активного давления грунта со стороны напорной грани и с лицевой;

P – сумма вертикальных составляющих расчетных нагрузок;
 F_{ϕ} – площадь 1 п. м. подошвы фундамента подпорной стенки;
 $\tan\varphi_1$ и c_1 – характеристики грунта по поверхности сдвига: угол
 естественного откоса грунта и сцепление ($\varphi_1 = 33$,
 $c_1 = 4$ кПа).

Расчётную сдвигающую силу N_p получим как сумму активных сил со своими знаками, для этого переходим на вкладку «**Реакции**» и в разделе «**Давление грунта активное**» в колонке F_x смотрим значение результирующей силы (рис. 16).

| Узел/Нагружение | F_x (кН) | |
|-------------------|--------------------------|---|
| | | |
| Нагружение | Активное давление | |
| Сумма вел. | 0,0 | |
| Сумма реакц | 0,0 | |
| Сумма сил | -122,66 | |
| Контр. вел. | -122,66 | |
| Точность | 1,18174e+01 | 1 |

Рис. 16. Расчётная сдвигающая сила

Аналогично определяем величину активного давления с лицевой стороны (рис. 17).

| Нагружение | Активное давление с лицевой грани | |
|-------------|-----------------------------------|-------------|
| Сумма вел. | 0,0 | 0,0 |
| Сумма реакц | 0,0 | 0,0 |
| Сумма сил | 12,49 | 0,00 |
| Контр. вел. | 12,49 | 0,00 |
| Точность | 7,94048e+00 | 2,55806e+08 |

Рис. 17. Определение величины активного давления с лицевой стороны

Сумму вертикальных сил на стенку получим в колонке F_z (рис. 18).

| Узел/Нагружение | FX (кН) | FY (кН) | FZ (кН) |
|-----------------|-----------------------------------|-------------|---------|
| Нагружение | Активное давление | | |
| Сумма вел. | 0,0 | 0,0 | 0,0 |
| Сумма реакц | 0,0 | 0,0 | 0,0 |
| Сумма сил | -122,66 | 0,00 | 26,52 |
| Контр. вел. | -122,66 | 0,00 | 26,52 |
| Точность | 1,18174e+01 | 1,70780e+11 | |
| Нагружение | Активное давление с лицевой грани | | |
| Сумма вел. | 0,0 | 0,0 | 0,0 |
| Сумма реакц | 0,0 | 0,0 | 0,0 |
| Сумма сил | 12,49 | 0,00 | 0,0 |
| Контр. вел. | 12,49 | 0,00 | 0,0 |
| Точность | 7,94048e+00 | 2,55806e+08 | |
| Нагружение | Собственный вес | | |
| Сумма вел. | 0,0 | 0,0 | 0,0 |
| Сумма реакц | 0,0 | 0,0 | 0,0 |
| Сумма сил | 0,0 | 0,0 | -548,64 |
| Контр. вел. | 0,0 | 0,0 | -548,64 |
| Точность | 5,70442e+01 | 3,01006e+11 | |

Рис. 18. Определение суммы вертикальных сил на стенку

$$P = -548,64 + 26,52 = -522,12 \text{ кН};$$

Определим предельное расчётное сопротивление при плоском сдвиге:

$$R_{\text{пл}} = P \tan \varphi_1 + 0,7 E_{\text{а.д.2}} + F_{\text{ф}} c_1 = 522,12 * \tan 33 + 0,7 * 12,49 + 3 * 4 = 359,81 \text{ кН/м}^2.$$

Составляющая активного давления с лицевой грани:

$$E_{\text{а}} = Fx = 12,49 \text{ кН}.$$

Расчётная сдвигающая сила:

$$N_p = E_{\text{а.д.1}} = F_x = 122,66 \text{ кН}.$$

Проверяем условие устойчивости:

$$1 \cdot 122,66 \leq \frac{0,9}{1,2} \cdot 359,81 = 270 \text{ кН/м}^2.$$

Условие устойчивости на сдвиг выполняется.

10. Проверим устойчивость подпорной стенки на опрокидывание относительно её левого нижнего угла. Для этого совместим левый нижний угол подпорной стенки с нулём координат, перейдя по вкладке «Редактор» → «Переместить» (рис. 19).

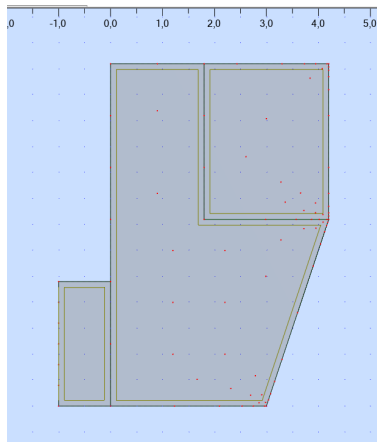


Рис. 19. Перемещение подпорной стенки

Затем нажимаем кнопку «Расчёт».

Вычисляем коэффициент устойчивости на опрокидывание по формуле:

$$K_{\text{опр}} = \frac{\sum M_{\text{уд}}}{\sum M_{\text{опр}}},$$

где $M_{\text{уд}}$ – момент всех удерживающих сил;

$M_{\text{опр}}$ – момент всех опрокидывающих сил.

Должно выполняться условие:

$$K_{\text{опр}} > [K_{\text{опр}}] = 1,5.$$

Моменты всех сил, действующих на стенку, определяем из раздела «Результаты» → «Реакции» (рис. 20).

| Узел/Нагружение | FX (кН) | FY (кН) | FZ (кН) | MX (кНм) | MY (кНм) | MZ (кНм) |
|-----------------|-----------------------------------|-------------|---------|----------|----------|----------|
| Нагружение | Активное давление | | | | | |
| Сумма вел. | 0,0 | 0,0 | 0,0 | 0,0 | 0,0 | 0,0 |
| Сумма реакц | 0,0 | 0,0 | 0,0 | 0,0 | 0,0 | 0,0 |
| Сумма сил | -122,66 | 0,00 | 26,52 | -26,52 | -433,52 | -122,66 |
| Контр. вел. | -122,66 | 0,00 | 26,52 | -26,52 | -433,52 | -122,66 |
| Точность | 3,98083e+01 | 2,03684e+11 | | | | |
| Нагружение | Активное давление с лицевой грани | | | | | |
| Сумма вел. | 0,0 | 0,0 | 0,0 | 0,0 | 0,0 | 0,0 |
| Сумма реакц | 0,0 | 0,0 | 0,0 | 0,0 | 0,0 | 0,0 |
| Сумма сил | 12,49 | 0,00 | 0,0 | -0,00 | 9,99 | 12,49 |
| Контр. вел. | 12,49 | 0,00 | 0,0 | -0,00 | 9,99 | 12,49 |
| Точность | 3,49263e+01 | 2,55806e+08 | | | | |
| Нагружение | Собственный вес | | | | | |
| Сумма вел. | 0,0 | 0,0 | 0,0 | 0,0 | 0,0 | 0,0 |
| Сумма реакц | 0,0 | 0,0 | 0,0 | 0,0 | 0,0 | 0,0 |
| Сумма сил | 0,0 | 0,0 | -548,64 | 274,32 | 1005,70 | 0,0 |
| Контр. вел. | 0,0 | 0,0 | -548,64 | 274,32 | 1005,70 | 0,0 |
| Точность | 4,10322e+03 | 1,08668e+12 | | | | |

Рис. 20. Определение моментов действующих сил.

$$K_{\text{опр}} = \frac{1005,7 + 9,99}{-433,52} = 2,34 > 1,5.$$

Условие устойчивости на опрокидывание выполняется.

11. Определение крайних сжимающих напряжений на грунт под подошвой стены.

Совместим центр тяжести подошвы подпорной стенки с нулём координат. Для этого определим середину подошвы подпорной стенки и перемещаем всю стенку на необходимое расстояние, используя инструмент «Перемещение» (рис. 21).

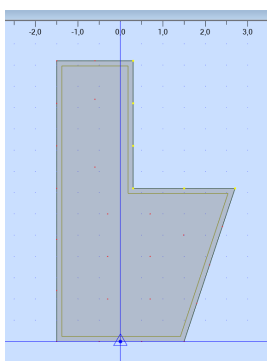


Рис. 21. Совмещение центра тяжести подошвы с нулём координат

Эксцентриситет приложения всех сил относительно оси, проходящей через центр тяжести подошвы подпорной стенки равен:

$$e = \frac{M_0}{F_v},$$

где F_v – сумма проекций всех сил на вертикальную плоскость;

M_0 – сумма моментов всех вертикальных и горизонтальных сил относительно оси, проходящей через центр тяжести подошвы.

Необходимые данные берём из раздела «**Реакции**» (рис. 22).

| Узел/Нагружение | FX (кН) | FY (кН) | FZ (кН) | MX (кНм) | MY (кНм) | MZ (кНм) |
|-----------------|-----------------------------------|-------------|---------|----------|----------|----------|
| Нагружение | Активное давление | | | | | |
| Сумма вел. | 0,0 | 0,0 | 0,0 | 0,0 | 0,0 | 0,0 |
| Сумма реакц | 0,0 | 0,0 | 0,0 | 0,0 | 0,0 | 0,0 |
| Сумма сил | -122,66 | 0,00 | 26,52 | -26,52 | -393,74 | -122,66 |
| Контр. вел. | -122,66 | 0,00 | 26,52 | -26,52 | -393,74 | -122,66 |
| Точность | 1,18174e+01 | 1,70780e+11 | | | | |
| Нагружение | Активное давление с лицевой грани | | | | | |
| Сумма вел. | 0,0 | 0,0 | 0,0 | 0,0 | 0,0 | 0,0 |
| Сумма реакц | 0,0 | 0,0 | 0,0 | 0,0 | 0,0 | 0,0 |
| Сумма сил | 12,49 | 0,00 | 0,0 | -0,00 | 9,99 | 12,49 |
| Контр. вел. | 12,49 | 0,00 | 0,0 | -0,00 | 9,99 | 12,49 |
| Точность | 7,94048e+00 | 2,55806e+08 | | | | |
| Нагружение | Собственный вес | | | | | |
| Сумма вел. | 0,0 | 0,0 | 0,0 | 0,0 | 0,0 | 0,0 |
| Сумма реакц | 0,0 | 0,0 | 0,0 | 0,0 | 0,0 | 0,0 |
| Сумма сил | 0,0 | 0,0 | -548,64 | 274,32 | 182,74 | 0,0 |
| Контр. вел. | 0,0 | 0,0 | -548,64 | 274,32 | 182,74 | 0,0 |
| Точность | 5,70442e+01 | 3,01006e+11 | | | | |

Рис. 22. Определение величины эксцентриситета

$$e = \frac{M_0}{F_v} = \frac{-393,74+182,74+9,99}{-548,64+26,52} = 0,384 \text{ м.}$$

При эксцентриситете приложения равнодействующих всех сил относительно центра тяжести подошвы крайевые напряжения определяем по формуле внецентренного сжатия:

$$\sigma_{\min}^{\max} = \frac{F_v}{b} \cdot \left(1 \pm \frac{6e}{b}\right) = \frac{-548,64+26,52}{3} \cdot \left(1 \pm \frac{6 \cdot 0,384}{3}\right),$$

$$\sigma^{\max} = -307,7 \text{ кН/м}^2,$$

$$\sigma^{\min} = -40,37 \text{ кН/м}^2$$

По полученным данным строим эпюру сжимающих напряжений на грунт в подошве подпорной стенки (рис. 23). Как видно по значениям краевых сжимающих напряжений на грунт, напряжения под всей подошвой стенки одного знака, что удовлетворяет требованиям проектирования.

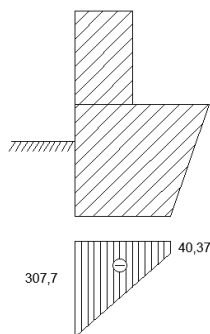


Рис. 23. Эпюра нормальных сжимающих напряжений грунта

Однако программно-вычислительный комплекс **Robot** не учитывает шероховатость материала подпорной стенки, где стенка контактирует с грунтом, вследствие чего, если шероховатость должна быть учтена, расчёты рекомендуется выполнять другими способами.

УДК 539.3/6

Диваков П. В., Новакович Е. Ф., студенты 3-го курса
**ЭВОЛЮЦИЯ ОБОРУДОВАНИЯ ДЛЯ ЭКСПЕРИМЕНТАЛЬНОГО
 ОПРЕДЕЛЕНИЯ ФИЗИКО-МЕХАНИЧЕСКИХ
 ХАРАКТЕРИСТИК В СОПРОТИВЛЕНИИ МАТЕРИАЛОВ**

Научный руководитель – Другомилова О. В., ст. преподаватель
 УО «Белорусская государственная сельскохозяйственная академия»,
 г. Горки, Республика Беларусь

В древности строители не знали о свойствах материалов, и не могли рассчитывать нагрузку, которой обладает здание или какая-либо конструкция. Подход древних строителей был максимально простым. Они строили с максимальной прочностью, которая была им доступна.

Бесспорно, это были невероятной крепости конструкции, но экономические и людские ресурсы тратились неразумно.

Многие ученые эпохи ренессанса пытались изучить и понять, как применять материалы. Например, Леонардо да Винчи пытался определить прочность проволоки – допустимое напряжение, которое она может выдержать. Для этого он повесил проволоку на опору и стал ее нагружать с помощью другой корзины, наполненной песком. У корзины было отверстие, что позволяло постепенно нагружать проволоку. После получения предельной нагрузки, корзина падала в отведенное место так, чтобы песок не высыпался. Оставалось лишь взвесить корзину с песком, и Леонардо да Винчи понимал, сколько может выдержать данная проволока [1].

Очень похожий эксперимент провел Роберт Гук. Его целью было выяснить, как работает принцип растяжения и сжатия. Для этого он подвесил пружину на стержень, а с другой повесил корзинку, и постепенно ее нагружал равными по весу камнями, предварительно отмечая, на сколько удлинилась пружина. Он заметил, что удлинение равно и пришел к выводу, что при малых деформациях сила упругости пропорциональна деформации тела и направлена в сторону, противоположную направлению перемещения его частиц. Коэффициент жесткости образца зависит от его размеров и материала. Роберт Гук провел множество экспериментов, один из которых был на свойство материала на сдвиг. Прочно зафиксировав образец в вертикальном положении в основании, нагрузка подавалась на верхнюю часть в горизонтальном направлении. Образец начал деформироваться и принимать другую форму. Такой же опыт был проведен с другими материалами. Плоские слои образца сдвигались, тем самым Гук открыл модуль упругости материала при сдвиге [1].

Юнг же в свою очередь защемил брус с двух сторон так, как в настоящее время называется «жесткая заделка», и стал нагружать его по центру, и наблюдал, как изменяется положение тела. После проведения опытов с разными материалами он пришел к выводу, что коэффициент отличен, и зависит не от размеров образца, а от материала, из чего он сделан. Опытным путем Томас Юнг определил множество коэффициентов – для стали, железа, дерева и т. д. [1].

Пуассон в свою очередь провел похожий эксперимент, но задался другой целью – рассмотреть, как изменяется материал при воздействии на него продольной нагрузки. Он взял брус, предварительно его точно измерив. Брус был зашпемлен с одной стороны, а с другой постепенно

подавалась нарастающая нагрузка. После проведенного эксперимента он определил размеры бруса. Заметив удлинение, Пуассон установил, что под действием осевой нагрузки брус изменяет свою длину и размеры поперечного сечения. Соотношение между величинами поперечной и продольной деформации для каждого материала при растяжении или сжатии является постоянной величиной и характеризует упругие свойства материала [1].

Такие коэффициенты как модуль Юнга, коэффициент Пуассона, модуль упругости при сдвиге определяются только экспериментальным путем. Для определения максимальных напряжений проводился опыт на изгиб. Стальная балка двумя краями опирается на опоры, на балке находятся тензодатчики сопротивления, которые позволяют определить нормальные напряжения. В центр балки подается начальное малое напряжение, с датчиков снимаются показания, затем напряжение увеличивают и также снимают показания. После повторения процесса определенное количество раз идет обработка результатов. Обработка результатов происходит следующими этапами:

1. Определяются приращения показаний для каждого тензодатчика и средние величины приращений показаний для равноудаленных от нейтрального слоя.

2. Определяются опытные значения нормальных напряжений по высоте сечения балки.

3. Определяются теоретические значения нормальных напряжений для точек по высоте балки, где установлены тензодатчики сопротивления;

4. По полученным значениям экспериментальных и теоретических напряжений строятся эпюры распределения напряжений по высоте сечения балки.

5. Делается вывод о соответствии теории плоского поперечного изгиба экспериментальным данным [1].

В данный момент используются такое оборудование, как универсальная установочная машина, предназначенная для определения различных видов деформации; машина для испытания на ползучесть; машина для длительных испытаний материалов при постоянной нагрузке или напряжении и заданной температуре; машина для испытания на релаксацию; машина для длительных испытаний материалов при постоянной заданной деформации и температуре; испытательный копер; устройство или прибор для испытания, при котором определяют количественные характеристики сопротивления удару при изгибе и (или) растяжении и другие.

Безусловно, такие великие ученые, как Гук, Юнг, Пуассон, да Винчи внесли огромный вклад в развитие современной науки, в частности сопротивления материалов. Открытия, которые были сделаны учеными используются по сей день. Метод проведенных ими опытов был сохранен и доработан.

ЛИТЕРАТУРА

1. Тимошенко, С. П. История науки о сопротивлении материалов / С. П. Тимошенко. – М.: Гос. изд-во технико-теоретической литературы, 1957. – 536 с.

УДК 628.17

Чашинский А. Н., студент 3-го курса

ИССЛЕДОВАНИЕ ПРИТОКА ВОДЫ К СОВЕРШЕННОЙ СКВАЖИНЕ

Научный руководитель – Боровиков А. А., ст. преподаватель

УО «Белорусская государственная сельскохозяйственная академия»,
г. Горки, Республика Беларусь

Наиболее распространенным типом водозаборных сооружений для захвата подземных вод в системах централизованного сельскохозяйственного водоснабжения являются трубчатые буровые колодцы. Их устраивают путем бурения в земле вертикальных цилиндрических каналов – скважин. В пределах водоносного пласта колодцы имеют водоприемную часть, которая в зависимости от, типа водоносной породы может быть фильтровой или бесфильтровой [1].

Конструкция скважины зависит от глубины залегания подземных вод, характера проходимых горных пород и способа бурения. Стенки скважины закрепляют опускаемой в него стальной обсадной трубой. При залегании водоносных пород на большой глубине достигнуть их одной обсадной трубой не удастся, так как значительно возрастает сопротивление грунта погружению обсадных труб. В этих условиях используют несколько обсадных труб, которые имеют различный постепенно уменьшающийся диаметр.

Водозаборные скважины применяют обычно при сравнительно глубоком залегании и значительной мощности водоносных пластов. Они могут использоваться для приема как безнапорных, так и напорных подземных вод. И в том, и в другом случае они могут быть доведены до подстилающего водоупорного пласта – «совершенные сква-

жины» или заканчиваться в толще водоносного пласта – «несовершенные скважины». Теоретически приток воды к скважине, а следовательно, и ее возможный дебит определяется по формулам, полученным на основе закона фильтрации (Дарси) [2, 3]:

для безнапорных вод

$$Q = \frac{1,36 \cdot K_{\phi} \cdot S \cdot (2H - S)}{\lg \frac{R}{r}},$$

для напорных вод

$$Q = \frac{2,73 \cdot K_{\phi} \cdot m \cdot S}{\lg \frac{R}{r}},$$

где $Q_{\text{скв}}$ – дебит скважины, м³/сут;

R – радиус влияния, м;

r – радиус скважины, м;

K_{ϕ} – коэффициент фильтрации, м/сут;

H, m – мощность безнапорного и напорного соответственно водоносного горизонта, м;

S – понижение уровня воды в скважине при откачке, м.

В реальных условиях скважины несовершенны: по степени вскрытия пласта – фильтр забирает воду из какой-то его части, что вызывает деформации линий тока по профилю потока; по характеру вскрытия пласта – возникает из-за несоответствия фильтрационных характеристик водоносного горизонта, фильтра и прифильтровой зоны. Это приводит к возникновению дополнительных фильтрационных сопротивлений, учитываемых при расчете идеальных скважин [3]:

для безнапорных вод

$$Q = \frac{1,36 \cdot K_{\phi} \cdot S \cdot (2H - S)}{\lg \frac{R}{r} + \xi_1 + \xi_2},$$

для напорных вод

$$Q = \frac{2,73 \cdot K_{\phi} \cdot m \cdot S}{\lg \frac{R}{r} + \xi_1 + \xi_2},$$

где ξ_1, ξ_2 – дополнительные фильтрационные сопротивления, возникающие в связи с несовершенством скважины по степени и характеру вскрытия водоносного горизонта.

Работа выполнялась в рамках тематики НИРС. Целью работы на первом этапе являлось изучение в лабораторных условиях аспектов притока воды к совершенному колодцу (скважине), установление зависимости дебита от понижения уровня в колодце и реконструкция лабораторной установки. Вторым этапом предусматривалось проведение лабораторных исследований и практическое изучение притока к совершенному и несовершенному колодцу, а также установление зависимости дебита от понижения уровня в колодце. Работа выполнялась на лабораторной установке, которая представляет собой модель для изучения притока воды к совершенному и несовершенному колодцам в напорном и безнапорном водоносных пластах. В процессе выполнения лабораторных исследований моделировалась схема притока к совершенному безнапорному колодцу.

Насыщение водоносного горизонта осуществлялось через карманы лотка, куда вода поступала из водопроводной сети. Постоянный напор в водоносном горизонте поддерживался переливными трубами. Имитация откачки воды из колодцев производилась путем открытия водоразборных кранов. К точкам определения величин напоров подсоединены пьезометры. Результаты выполненных исследований приведены в таблице.

Определение дебита трубчатого колодца.

| Пониж. уровня S , см | Емкость сосуда W , см ³ | Время наполнения t , с | Дебит колодца, Q , см ³ /с | Показания пьезометров | | | | | |
|------------------------|--------------------------------------|--------------------------|---|-----------------------|------|------|------|------|------|
| | | | | 1 | 2 | 3 | 4 | 5 | 6 |
| 3 | 93 | 300 | 0,3 | 77 | 77,5 | 78,5 | 78,7 | 79,2 | 80,0 |
| 5 | 380 | 195 | 1,9 | 75 | 75,7 | 76,9 | 77,5 | 78,3 | 79,5 |
| 8 | 550 | 80 | 6,9 | 72 | 73,1 | 74,8 | 76,4 | 77,3 | 78,8 |
| 11 | 780 | 48 | 16,3 | 69 | 71,2 | 72,7 | 74,7 | 76,4 | 78,3 |
| 14 | 890 | 31 | 28,7 | 66 | 68,6 | 71,2 | 73,3 | 75,9 | 77,9 |
| 17 | 760 | 20 | 38,0 | 63 | 66,1 | 69,3 | 72,2 | 74,6 | 77,5 |
| 20 | 1000 | 24 | 41,7 | 60 | 63,5 | 67,4 | 70,8 | 73,5 | 76,8 |

По результатам исследований были построены график зависимости дебита скважины от понижения уровня $Q = f(S)$ и депрессионная кривая. Производилось сравнение экспериментальной кривой $Q = f(S)$ и теоретической, исходя из допущения, что радиус влияния оставался

постоянным. Результаты анализа показали хорошую сходимость данных.

ЛИТЕРАТУРА

1. Оводов, В. С. Сельскохозяйственное водоснабжение и обводнение / В. С. Оводов. – М.: Колос, 1984.
2. Руководство по проектированию сооружений для забора подземных вод. – М.: Стройиздат, 1978.
3. Курсовое и дипломное проектирование по сельскохозяйственному водоснабжению / В. Н. Смагин [и др.]. – М.: Агропромиздат, 1990.

УДК 345.67

Новакович Е. Ф., студент

ПОСТРОЕНИЕ ЛИНИЙ ВЛИЯНИЯ ДЛЯ МНОГОПРОЛЕТНОЙ БАЛКИ В ROBOT STRUCTURAL ANALYSIS

Научный руководитель – Дятлов В. В., канд. техн. наук, доцент

УО «Белорусская государственная сельскохозяйственная академия»,
г. Горки, Республика Беларусь

При проектировании сельскохозяйственных, промышленных производственных зданий и сооружений широко применяются конструкции в виде статически определимых многопролетных балок. При возможности устройства промежуточных опор такие балки позволяют перекрывать значительные пролеты с достаточно высокой эффективностью использования материальных ресурсов. Расчет этих конструкций несложный, но достаточно громоздкий, поэтому применение программно-вычислительных комплексов предоставляет возможность ускорить проектирование многопролетных балок, различных по конструкции и характеру нагрузки.

В представленной работе приведена последовательность расчета статически определимой многопролетной балки на статическую и подвижную нагрузки с помощью ПК **RSA**. Исходные данные изображены на расчетной схеме заданной многопролетной балки (рис. 1).

Требовалось построить линии влияния поперечной силы и изгибающего момента для заданного сечения, а также линии влияния опорных реакций. Определить величину опорных реакций, значение поперечной силы и изгибающего момента в определенном сечении **m-m**.

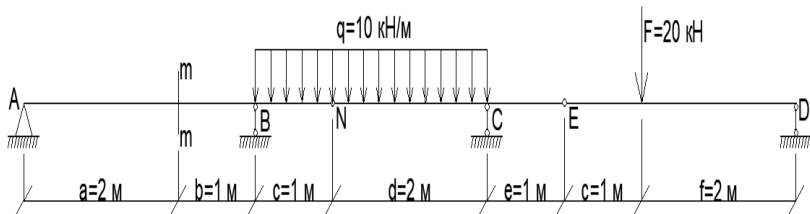


Рис. 1. Расчётная схема многопролетной балки

Последовательность выполнения расчетов:

1. Запускаем программу **ROBOT STRUCTURAL ANALYSIS** и открываем раздел «**Проектирование пространственной рамы**» (рис. 2).



Рис. 2. Раздел «Пространственная рама»

2. Вычерчиваем балку, используя инструмент «**Стержень**». Пролёты, которые содержат шарниры, вычерчиваем двумя стержнями, с таким расчётом, чтобы шарнир был расположен между этими стержнями. В местах приложения сосредоточенных сил и в местах, которые содержат шарниры, создаём узлы, используя инструмент «**Узлы**» (рис. 3).



Рис. 3. Вычерчивание оси балки

3. Создаём нагрузку и прикладываем к балке необходимые нагрузки (рис. 4). Для этого переходим в раздел «Назначение нагрузки» и прикладываем сосредоточенную силу, перейдя по вкладке «Узел», и равномерно распределённую нагрузку, перейдя по вкладке «Стержень».

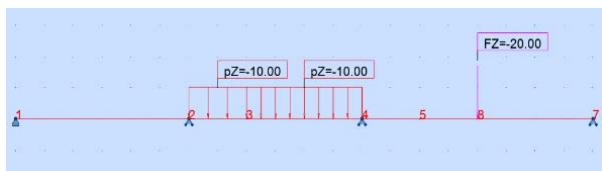


Рис. 4. Приложение нагрузок

4. Создаём шарниры. Для этого переходим на вкладку «Геометрия» → «Снятие связи» и выбираем «Шарнир защемление», затем кликаем на «Стержень» (рис. 5).

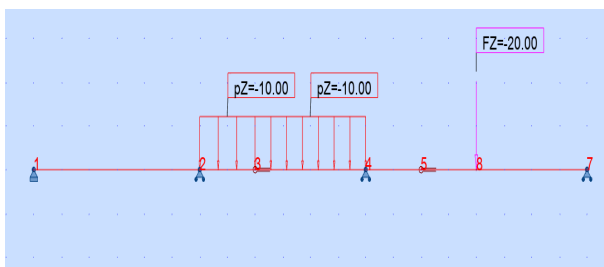


Рис. 5. Создание шарниров

5. Создаём подвижную нагрузку, для этого переходим на вкладку «Нагрузки» → «Специальные нагрузки» → «Подвижная». В верхнем левом углу нажимаем на вкладку «Создать транспорт» (рис. 6). Это на рис. 6 показано стрелкой.

Вкладка «Создать транспорт»

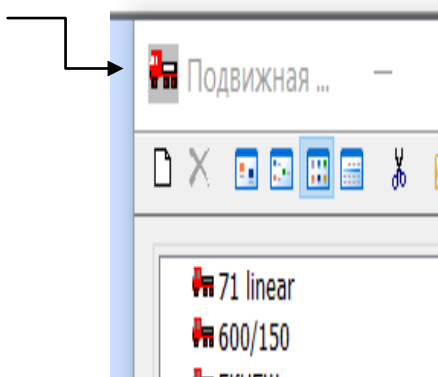


Рис. 6. Создание транспорта

Затем нажимаем на кнопку «Новое» и придумываем имя нашей нагрузки – «Единичный груз». В окне «Тип нагрузки» выбираем «сосредоточенная сила», в следующем окне задаём её значение $F = 1$ (рис. 7).

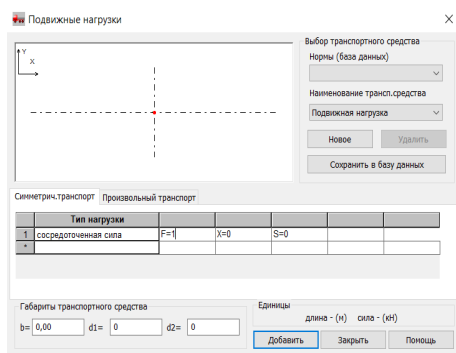


Рис. 7. Создание подвижной нагрузки

Затем нажимаем кнопку «Добавить». После этого придумываем имя нагружения в колонке «Имя», в колонке «Шаг» для наиболее точного результата вводим значение 0,01 м, затем нажимаем кнопку «Назначить», выбираем инструмент «Линия» и назначаем место приложения подвижной нагрузки (линией указываем место её действия) (рис. 8).

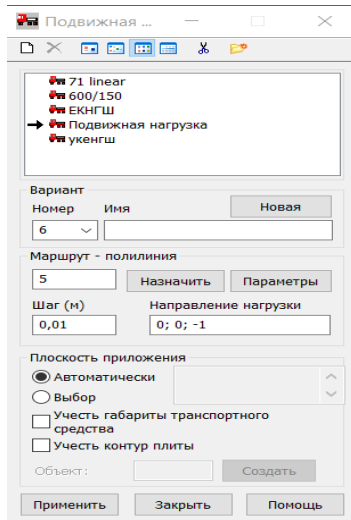


Рис. 8. Приложение подвижной нагрузки

После этого нажимаем кнопку «**Применить**».

6. Нажимаем кнопку «**Расчёт**». Затем из списка нагружений выбираем нагружение нашей подвижной нагрузкой. Отображение единичной силы можно настроить, кликнув правой кнопкой мыши и нажав на вкладку «**Показать**», затем, перейдя по вкладке «**Нагрузки**», поставить галочку напротив надписи «*Подвижные нагрузки*».

7. Посмотреть результат можно перейдя по вкладке «**Результаты дополнительно линии влияния**». Во всплывшем окне ставим галочку напротив усилия F_x . Наше сечение **m-m** расположено на первом стержне на расстоянии 2 м от его начала, длина всего стержня равна 3 м. (Это расстояние составляет 67 процентов общей длины стержня, расположенного между первой и второй опорами) (рис. 9).



Рис. 9. Стержень, в котором расположено сечение

Во вкладке «**Позиция**» вводим значение 0,67 (рис. 10).

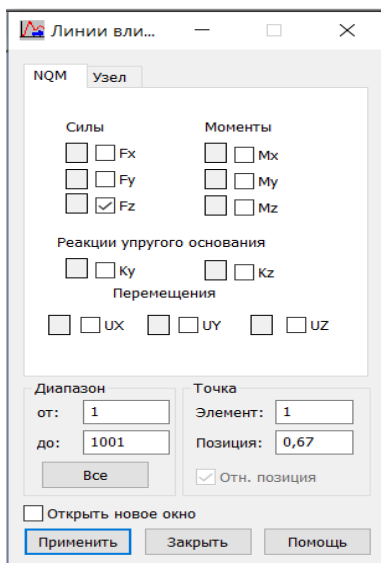


Рис. 10. Назначение параметров для построения линии влияния поперечной силы

Затем нажимаем кнопку «**Применить**». Таким образом, мы получили линию влияния поперечной силы в сечении **m-m** (рис. 11).

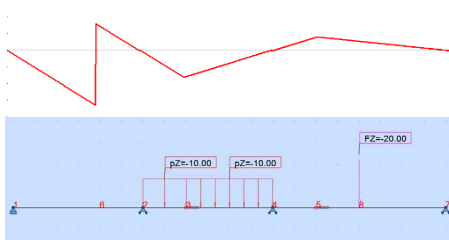


Рис. 11. Линия влияния поперечной силы в сечении **m-m**

Точные значения можно посмотреть в таблице ниже. Для определения линии влияния изгибающего момента ставим галочку напротив **My** (рис. 12).

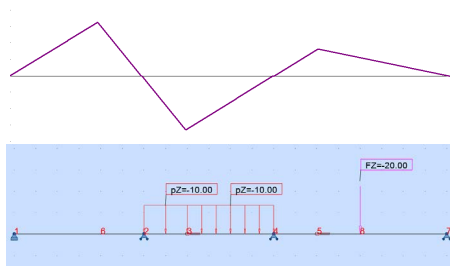


Рис. 12. Линия влияния изгибающего момента в сечении **m-m**

Далее определяем линии влияния опорных реакций. Для отображения линий влияния опорных реакций переходим на вкладку «Узел», ставим галочку напротив F_z и номер узла, в котором находится опора, относительно которой мы определяем линии влияния (рис. 13–16).

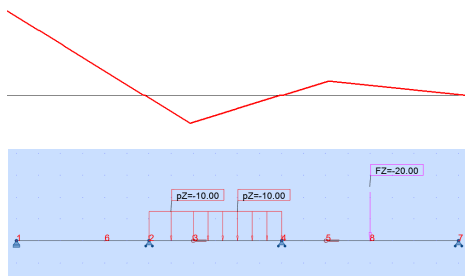


Рис. 13. Линия влияния реакции R_A

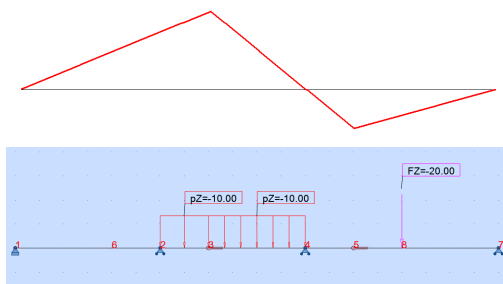


Рис. 14. Линия влияния реакции R_B

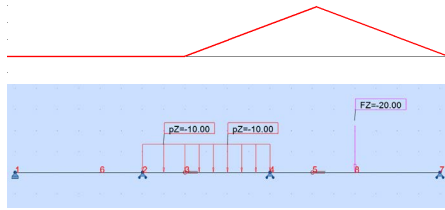


Рис. 15. Линия влияния реакции R_C

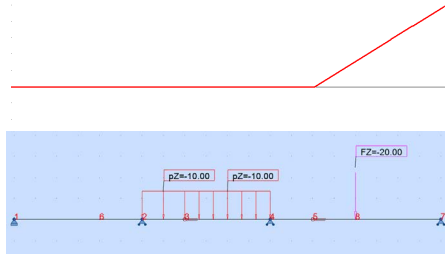


Рис. 16. Линия влияния реакции R_D

Определим значение изгибающего момента и поперечной силы в заданном сечении **m-m**. Для определения поперечной силы и изгибающего момента переходим на вкладку «результаты – детальный анализ» и определяем значения Q_m и M_m (рис. 17).

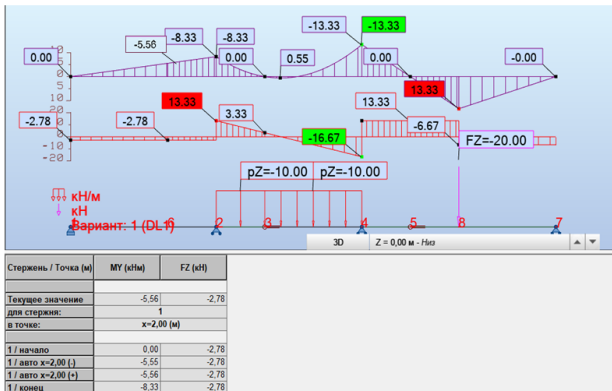


Рис. 17. Детальный анализ поперечных сил и изгибающих моментов

На рис. 17 можно видеть таблички со значениями искомых внутренних силовых факторов в сечении **m-m**.

$$Q_m = 2,78 \text{ кН}; M_m = 5,56 \text{ кНм.}$$

УДК 69.059.3

Малевич Д. Л., студент 3-го курса

СОВРЕМЕННЫЕ СПОСОБЫ УСИЛЕНИЯ КОНСТРУКЦИЙ ЗДАНИЙ И СООРУЖЕНИЙ

*Научный руководитель – Другомилова О. В., ст. преподаватель,
УО «Белорусская государственная сельскохозяйственная академия»,
г. Горки, Республика Беларусь*

На данный момент строительство стало одной из самых важных отраслей народного хозяйства в нашей стране, она характеризуется значительным объемом вложений средств, а также большим числом рабочей силы. Выполнение планов строительства общественных и производственных зданий, сооружений и жилых домов является одной из самых важных задач, имеющих социально-политическое значение. Однако не менее важным является и поддержание существующих зданий и сооружений в надлежащем состоянии.

Для повышения сроков эксплуатации нередко необходимо дополнительно усиливать конструкции зданий. Это является одной из наиболее актуальных задач при эксплуатации тех или иных зданий.

Под усилением подразумевается повышение прочностных характеристик конструкций. При несвоевременном усилении здание может подвергнуться разрушению это, в лучшем случае, повлечет за собой материальные затраты, в худшем – человеческие жертвы. Усиление железобетонных конструкций, каменных и кирпичных столбов, простенков могут осуществляться различными методами. Наиболее подходящий метод определяется после проведения экспертизы объекта. Усиление конструкций в первую очередь необходимо для продления срока эксплуатации, так как в процессе эксплуатации объектов периодически возникает необходимость ремонта. Это можно объяснить наличием различных воздействий, таких как аварии, перепланировки, отличающиеся от проектных нагрузки, агрессивные химические среды или допущенные ошибки во время проектирования либо проведения строительных работ.

Для того, чтобы усилить железобетонные конструкции было разработано несколько способов [1, 2]:

1. Увеличить геометрические размеры поперечных сечений конструктивных элементов. На ряду с этим увеличивается собственный вес конструкции и увеличивается строительная высота.

2. Установить внешние стяжки, подпоры, пояса, шпренгели, приводящие к изменению архитектурного вида сооружения и значительным временным и материальным затратам.

3. Приклеить пластины из различных материалов.

Данные методы очень эффективны и просты. Например, если усиливать железобетонные конструкции с помощью наклейки композитных материалов позволяет в большей степени увеличить их несущую способность и жесткость или даже продлить срок эксплуатации всего объекта. Благодаря использованию метода усиления конструкций композитными материалами на основе углеволокна становится возможным усиление стен, колонн, проемов, балок, перекрытий, а также, позволит эксплуатировать объект безопасно, на протяжении многих лет.

Усилив конструкцию, можно дать гарантию, что объект будет устойчив к внешним факторам и будет прочно стоять на земле. Это в свою очередь обеспечит надежность при многолетней эксплуатации и даст уверенность владельцам этого здания в том, что различного рода мелкие аварии не повредят каркас строения. Из этого становится понятно, что усиление конструкций, разного рода сооружений, представляет сложнейшую цепочку взаимосвязанных действий совершенно различных специалистов, которая направлена на подбор оптимального сочетания методов усиления. И очень важно использовать различные варианты усиления конструкций, подбирая самый оптимальный способ для каждого конкретного объекта.

ЛИТЕРАТУРА

1. Байков, В. Н. Железобетонные конструкции. Общий курс / В. Н. Байков Э. Е. Сигалов. – М.: Стройиздат, 1991. – 767 с.
2. Грановский, А. В. Сейсмостойкость стен, усиленных композитными материалами / А. В. Грановский, Б. К. Джамуев // Современное производство автоклавного газобетона. – Санкт-Петербург, 2011. – С. 108–116.

УДК 621.373.8

Галимович В. А., студентка 1-го курса

КВАНТОВЫЕ ГЕНЕРАТОРЫ НА СЛУЖБЕ ЧЕЛОВЕЧЕСТВА

Научный руководитель – Кириленко Л. Е., канд. с.-х. наук, доцент

УО «Белорусская государственная сельскохозяйственная академия»,
г. Горки, Республика Беларусь

Лазер существует всего несколько десятков лет и является чудесным открытием XX века. За время его существования к нему все очень быстро привыкли и считают его неотъемлемой частью жизни современного человека. В повседневной жизни мы знаем о лазерной коррекции зрения, лазерных дисках, детских игрушках и многих других его применениях. Однако, лазер – это нечто гораздо более значимое, поэтому его устройство, принцип действия и свойства лазерного излучения должен знать каждый современный специалист любой отрасли народного хозяйства. На кафедре физики УО БГСХА студенты всех инженерных факультетов, а также агрономического и агроэкологического, знакомятся с гелий-неоновым лазером.

В 1939 году московский физик-спектроскопист В.А. Фабрикант чисто теоретически доказал, что некоторые искусственные системы могут не поглощать, а усиливать падающий свет. В 1954 году идея Фабриканта была реализована для сантиметровых радиоволн. Потом исследователи обратили свое внимание на микроволновую область спектра, для которой энергетические зазоры между уровнями в десятки тысяч раз короче чем в видимой области. В 1954–1955 гг. на основе работ советских физиков Н. Г. Басова, А. М. Прохорова и американского ученого Ч. Таунса была сформулирована концепция генерации излучения. Вскоре был разработан квантовый генератор электромагнитного излучения. Первые квантовые генераторы этого типа были созданы советскими учеными Н. Г. Басовым и А. М. Прохоровым и американским ученым Ч. Таунсом. Два первых лазера были созданы в 1960 году. Один из них был рубиновый, второй-гелий-неоновый. В 1962 году Н. Г. Басов предложил схему полупроводникового лазера или лазерного диода, очень удобного в применении. В настоящее время они составляют в стоимостном отношении около половины рынка лазерных систем. Наконец неоспоримым преимуществом полупроводниковых материалов является возможность реализации инжекционных лазеров, напрямую преобразующих электрическую мощность в оптическую. В советской научной литературе лазер долгое время назывался

«оптический квантовый генератор». В 1965 году получена генерация на растворе органических красителей одновременно в США и в Минске в Институте физики Академии наук БССР под руководством Б. И. Степанова. С тех пор Минск считается признанным во всем мире научным мировым центром в области лазерной физики, квантовой и нелинейной оптики. В результате этих достижений возникла новая наука, названная квантовой электроникой. В ней синтезируются достижения многих других наук: физической оптики, спектроскопии, радиофизики, световой механики. Рассмотрим основные свойства лазерного луча, делающие его таким «чудодейственным». Излучение лазера обладает свойствами, резко отличающимися от свойств других источников, например: лампы накаливания, люминесцентных ламп, огня, прожектора, Солнца. Такими свойствами являются направленность, узость пучка, монохроматичность, большая мощность, когерентность. Лазеры применяются и в медицине. Большой вклад в эту область применения сделали белорусские ученые, например, для лечения рака. Клетки человека в силу некоторых причин начинают изменяться и нормальный цикл репродукции нарушается. В результате клетки начинают быстро делиться, что приводит к росту массы измененных клеток и возникает опухоль. При отмирании измененных клеток выделяются вещества-токсины, которые, проникая в окружающие ткани, могут привести к изменению других клеток, то есть раковая опухоль как бы расползается по всему организму. Под действием химических препаратов или жесткого излучения можно затормозить деление или убить раковые клетки, хотя при этом страдают и здоровые клетки. Если это не помогает, то применяют хирургическую операцию по удалению опухоли, но нет гарантии, что сохранившиеся в организме токсины не начнут действовать дальше. Ученые долго искали пути воздействия именно на раковые клетки. И вот удалось найти соединения, которые достаточно легко присоединяются как к нормальным, так и к раковым клеткам. При поглощении кванта света определенной энергии происходит изменение свойств исходного соединения, фотопревращения. Однако, если клетки нормальные, то влияние таких изменений никак не проявляется. В то время как для раковых клеток запускаются процессы так называемой программируемой смерти клетки.

Отечественные гелий – неоновые лазеры «Лазурит -3М» и «Люзар-ЛТУ» обеспечивают эффективное проведение эндоскопической лазерной терапии уже на протяжении нескольких лет. Кроме того, белорусскими учеными разрабатывается установка на основе лазера для дроб-

ления камней в почках и мочеточниках. Гродненские ученые доказали, что если оптимизировать режим дробления камней, то в зависимости от размеров этих образований, разрушить их можно на протяжении от нескольких минут до часа.

Ученые Беларуси разработали также серию портативных лазерных терапевтических аппаратов разного назначения. В последние годы сложилось новое научное направление на основе лазеров и нелинейной оптики, которое получило название оптоэлектроники. Она занимается процессами передачи, хранения и обработки оптической информации. Оптоэлектроника обеспечивает возможность создания оптических компьютеров на основе нейронных сетей, принцип действия которых аналогичен принципу действия головного мозга, то есть открываются пути к созданию искусственного интеллекта. В настоящее время проводятся эксперименты в области фундаментальных квантовых свойств света, которые можно назвать «сумасшедшими». Например, с помощью лазерных ловушек удалось «заморозить» атомный ансамбль, то есть создать группу неподвижных атомов, а также «заморозить» световой импульс. Лазер изменил наши представления об окружающем мире, и с каждым годом происходят новые открытия в этой области.

Научные учреждения в ассоциации представляются Белорусским Государственным университетом, НИИ прикладных физических проблем, БГУ и Белорусской медицинской академией последипломного образования. В ближайшие в планы ассоциации входит участие в формировании комплексной программы по разработке оптических материалов и лазерно-оптических приборов на ближайшую пятилетку.

ЛИТЕРАТУРА

1. Военные применения лазеров: учебное пособие / В. А. Борейшо [и др.]; под ред. А.С. Борейшо; Балт. гос. тех. ун-т. – СПб., 2015. – 103 с.
2. Жуков, А. Е. Основы физики и технологии полупроводниковых лазеров / А. Е. Жуков. – СПб.: Изд-во Академ. ун-та, 2016. – С. 363.

УДК 692.48

Трофимов В. С., студент 3-го курса
**СОВРЕМЕННЫЕ ПОДХОДЫ В ПРИМЕНЕНИИ БАЛОК И ФЕРМ
В СЕЛЬСКОХОЗЯЙСТВЕННОМ СТРОИТЕЛЬСТВЕ**

Научный руководитель – Другомилова О. В., ст. преподаватель
УО «Белорусская государственная сельскохозяйственная академия»,
г. Горки, Республика Беларусь

Сельскохозяйственные здания имеют свои отличия от гражданских и промышленных зданий и сооружений. Главным отличием являются функционально-технологические процессы. Чаще всего проектируют и строят одноэтажные просторные здания без разделения помещений внутренними стенами. Так как в таких зданиях почти не используют крановое оборудование, то несущие конструкции здания воспринимают ветровые, снеговые нагрузки и собственную массу.

В сельскохозяйственных зданиях, чаще всего, применяют стоечно-балочную конструктивную схему. В качестве несущих элементов применяют балки и фермы. Особого приоритета в выборе между балками и фермами нет, так как каждый элемент имеет как плюсы, так и минусы. Балки легче монтировать, их применяют при строительстве малых объектов, на которых надо сохранить «подвижность» конструкции. Минусом является их большой вес по сравнению с фермами. Фермы сложнее монтировать, но они позволяют сэкономить на материалах за счет равномерного распределения действующих нагрузок [1].

Более простую форму сечения имеют балки. Их делят на 3 основных вида: двухстенчатые, швеллерные, и двутавровые. Чаще всего, применяют балки с двутавровым сечением. По способу изготовления их делят на составные и прокатные. Для экономии металла используют балки с гибкой стенкой, но при этом, чтобы обеспечить устойчивость стенки, устанавливают ребра жесткости (продольные и поперечные). Если использовать волнистую (гофрированную) форму стенок, то можно уменьшить ее толщину, следовательно, уменьшается количество расходуемого металла. Подстропильные балки применяют вместе со стропильными конструкциями, при их шаге в 6 м, шаге колонн 12 м. Крепление балок к колоннам осуществляется с использованием анкерных деталей, выступающих из колонн. Также применяют закладные детали на верхних поясах балок для возможности крепления панелей, или прогонов. Стыки в составных балках все чаще начинают выполнять на высокопрочных болтах, но в большинстве случаев это сварное соединение, так как оно проще и быстрее [1].

Ферма представляют собой систему стержней, которые соединяются в ключевых точках (узлах), при этом образуя геометрически неизменяемую конструкцию. Чем больше перекрываемый пролет здания, тем эффективнее будут использоваться фермы вместо балок. Их делят на пространственные и плоские. По материалу фермы бывают стальные, железобетонные и деревянные. Фермы со стержнями, лежащими в одной плоскости (плоские фермы), воспринимают нагрузки только в этой плоскости, а пространственные конструкции формируют жесткий каркас, который воспринимает нагрузки в любой плоскости. Фермы состоят из поясов и решетки, включающей стойки и раскосы. Для повышения несущей способности ферм используют предварительное напряжение [1].

Железобетонные фермы применяют очень редко, при пролетах здания от 18 до 30 метров. Они тяжелые, сложны в изготовлении, их применяют только в тех случаях, в которых необходимо уменьшить расход металла. Чаще всего используют фермы с сегментным или арочным очертанием поясов.

Фермы могут быть изготовлены из профильных труб прямоугольного или квадратного сечения. При изготовлении обычных ферм используют углеродистые стали, если необходимо уменьшить вес конструкции применяют сплавы на основе алюминия. Если конструкция будет эксплуатироваться в агрессивной среде, то на конструкции наносят защитное покрытие в виде цинка, которое защищает от коррозии. Пояса ферм подразделяются на треугольно-односкатные (выдерживает большие нагрузки, и имеет малую материалоемкость), двухскатные треугольные (применяются для кровель с большим углом ската, имеют большой расход материала), сегментные (чаще всего используется при устройстве кровель с прозрачным покрытием), полигональные и с параллельными поясами. При правильной установке и эксплуатации можно получить надежную конструкцию, которая прослужит очень долго [1].

На строительном рынке конкуренцию выигрывают, как правило, компании, которые разрабатывают, и применяют новые технологии. Одной из таких технологий является балка с гофрированной стенкой. Гофробалки состоят из поясов, и изогнутой стенки малой толщины. Такие несущие конструкции используют как большепролетные балки покрытия в сельскохозяйственном и промышленном строительстве. Они позволяют экономить металл за счет тонких стенок (уменьшенных в 2–3 раза), это делает их востребованными в коммерческом

строительстве. При этом уменьшается и вес конструкций, ускоряя их монтаж [2].

Одними из главных принципов улучшения металлических конструкций являются: многофункциональность конструкций, концентрация металла, предварительное напряжение. Предварительное напряжение позволяет выгодно применять стали высокой прочности в несущих элементах. Оно подразумевает собой напряжение, созданное внутри конструкции, которое повышает несущую способность и трещиностойкость, уменьшает деформативность. Фермы с предварительно напряженной арматурой экономят сталь на 40% по сравнению с обычными фермами.

Исследования, проведенные в последнее время, показали, что использование клееных деревянных несущих конструкций выгодно с экономической точки зрения на объектах с агрессивной средой. При строительстве в такой среде из клееной древесины, возможно снижение затрат до 30 %. При этом сильно снижается расход металла на здание до 80 %. Снижение затрат труда при их монтаже достигает 30 %, это позволяет ускорить строительство, и сэкономить трудовые ресурсы. Эти особенности клееных деревянных конструкций делают их перспективными в дальнейшем их производстве, и замещении железобетонных и стальных конструкций в некоторых случаях.

В заключение можно добавить, что каждая конструкция применяется при определенных условиях. При грамотном расчете и монтаже несущих элементов, можно уменьшить общие затраты на строительство, сохраняя при этом прочность и надежность всего здания или сооружения.

ЛИТЕРАТУРА

1. Байков, В. Н. Строительные конструкции / В. Н. Байков, С. Г. Стронгин. – 2-е изд., перераб. – М.: Стройиздат, 1989. – 364 с.
2. Ракшин, Э. Д. Новые конструкции гофробалки для легких металлокаркасов зданий. [Электронный ресурс] / Э. Д. Ракшин // ЗАО «МАГСИБМЕТ». – Режим доступа: <https://msm24.ru/sprav/novye-konstruktsii-gofrobalki-dlya-legkikh-metallokarkasov-zdaniy.html>. – Дата доступа: 24.05.2021.

УДК 345.67

Новакович Е. Ф., студент

СРАВНИТЕЛЬНЫЙ АНАЛИТИЧЕСКИЙ РАСЧЕТ ПОДПОРНОЙ СТЕНКИ

Научный руководитель – Дятлов В. В., канд. техн. наук, доцент
УО «Белорусская государственная сельскохозяйственная академия»,
г. Горки, Республика Беларусь

При проектировании подпорных сооружений применяют несколько методик их расчета. Ранее нами были рассмотрены методики графо-аналитического расчета подпорной стенки и расчета этой же стенки с применением программно-вычислительного комплекса «**Robot structural analysis**». В этой работе стояла задача достаточно подробно представить методику аналитического расчета подпорного сооружения с проведением вариантного проектирования, чтобы иметь возможность количественной оценки точности получаемых результатов.

Принятая для работы расчетная схема подпорной стенки аналогична ранее рассмотренным со следующими исходными данными: угол наклона грунта – $\alpha = 14^\circ$, объемный вес грунта – $\gamma_{гр} = 15 \frac{\text{кН}}{\text{м}^3}$, угол естественного откоса грунта $\varphi = 33^\circ$, угол трения грунта по поверхности напорной грани – $\varphi_0 = 14^\circ$, плотность материала подпорной стенки (бетона) $\gamma_{бет} = 24 \frac{\text{кН}}{\text{м}^3}$.

Требуется проверить устойчивость стенки на сдвиг и опрокидывание и определить напряжения в подошве фундамента с учетом и без учета угла, φ_0 характеризует трение по поверхности соприкосновения грунта с напорной гранью подпорной стенки.

Расчетная схема подпорной стенки представлена на рис. 1.

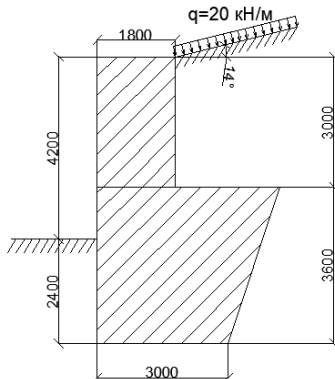


Рис. 1. Подпорная стенка

Приступаем к выполнению расчёта:

1. Определение активного давления грунта со стороны напорной грани.

При прямолинейных очертаниях напорной грани стены и поверхности засыпки интенсивность активного давления e_a определяется по формуле:

$$e_a = \gamma_{\text{зас}} \cdot z \cdot \xi_a,$$

где ξ_a – коэффициент бокового активного давления грунта;

z – глубина залегания рассматриваемой точки, в которой определяется величина e_a , м.

Определим ξ_a для верхнего участка напорной грани подпорной стенки:

$$\begin{aligned} \xi_a &= \frac{1}{(1 + \sqrt{Z_a})^2} \cdot \frac{\cos^2(\varphi - \varepsilon)}{\cos^2\varepsilon \cdot \cos(\varepsilon + \delta)} = \frac{1}{(1 + \sqrt{0,253})^2} \cdot \frac{\cos^2(33)}{\cos^2 0 \cdot \cos 14} = \\ &= 0,32. \end{aligned}$$

Определим ξ_a для нижнего участка напорной грани подпорной стенки:

$$\begin{aligned} \xi_a &= \frac{1}{(1 + \sqrt{Z_a})^2} \cdot \frac{\cos^2(\varphi - \varepsilon)}{\cos^2\varepsilon \cdot \cos(\varepsilon + \delta)} = \frac{1}{(1 + \sqrt{0,281})^2} \cdot \frac{\cos^2(51)}{\cos^2 18 \cdot \cos - 4} = \\ &= 0,187. \end{aligned}$$

Определим Z_a для верхнего участка напорной грани:

$$Z_a = \frac{\sin(\varphi + \delta) \cdot \sin(\varphi - \alpha)}{\cos(\varepsilon + \delta) \cdot \cos(\varepsilon - \alpha)} = \frac{\sin(33 + 14) \cdot \sin(33 - 14)}{\cos(0 + 14) \cdot \cos(0 - 14)} = 0,253.$$

Для нижнего участка напорной грани:

$$Z_a = \frac{\sin(\varphi + \delta) \cdot \sin(\varphi - \alpha)}{\cos(\varepsilon + \delta) \cdot \cos(\varepsilon - \alpha)} = \frac{\sin(33 + 14) \cdot \sin(33 - 14)}{\cos(18 + 14) \cdot \cos(18 - 14)} = 0,281.$$

Определение ординат эпюры интенсивности активного давления:

$$e_{a1} = 15 \cdot 1,33 \cdot 0,32 = 6,384 \text{ кН/м},$$

$$e_{a2} = 15 \cdot (1,33 + 3) \cdot 0,32 = 20,784 \text{ кН/м},$$

$$e_{a3} = 15 \cdot (1,33 + 3) \cdot 0,187 = 14,67 \text{ кН/м},$$

$$e_{a4} = 15 \cdot (3,6) \cdot 0,187 = 24,77 \text{ кН/м}.$$

Затем строим эпюру интенсивности активного давления грунта с напорной стороны (рис. 2).

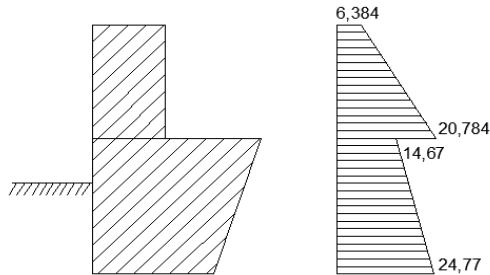


Рис. 2. Эпюра интенсивности активного давления грунта с напорной стороны

Определяем равнодействующие сил активного давления грунта для участков напорной грани:

$$E_{a1} = \frac{6,384 + 20,784}{2} \cdot 3 = 40,752 \text{ кН},$$

$$E_{a2} = \frac{14,67 + 24,77}{2} \cdot 3,6 = 70,99 \text{ кН}.$$

Определим горизонтальную и вертикальную составляющие равнодействующих активного давления:

Вертикальная и горизонтальная составляющие силы активного давления верхнего участка:

$$E_{ar} = E_a \cdot \cos(\varepsilon + \delta) = 40,752 \cdot \cos(0 + 14) = 39,54 \text{ кН},$$

$$E_{av} = E_a \cdot \sin(\varepsilon + \delta) = 40,752 \cdot \sin(0 + 14) = 9,87 \text{ кН}.$$

Вертикальная и горизонтальная составляющие силы активного давления нижнего участка:

$$E_{ar} = E_a \cdot \cos(\varepsilon + \delta) = 70,99 \cdot \cos(18 + 14) = 60,2 \text{ кН},$$

$$E_{ав} = E_a \cdot \sin(\varepsilon + \delta) = 70,99 \cdot \sin(18 + 14) = 37,62 \text{ кН.}$$

2. Определим активное давление грунта с лицевой стороны стенки.

$$\xi_{п} = \frac{1}{(1 + \sqrt{Z_a})^2} \cdot \frac{\cos^2(\varphi - \varepsilon)}{\cos^2 \varepsilon \cdot \cos(\varepsilon + \delta)} = \frac{1}{(1 + \sqrt{0,253})^2} \cdot \frac{\cos^2(33)}{\cos^2 0 \cdot \cos 14} = 0,26,$$

где

$$Z_a = \frac{\sin(\varphi + \delta) \cdot \sin(\varphi - \alpha)}{\cos(\varepsilon + \delta) \cdot \cos(\varepsilon - \alpha)} = \frac{\sin(33 + 14) \cdot \sin(33 - 0)}{\cos(0 + 14) \cdot \cos(0 - 0)} = 0,41.$$

Определим ординату эпюры интенсивности активного давления грунта с лицевой стороны на уровне подошвы подпорной стенки (рис. 3):

$$e_{п} = 15 \cdot 0,26 \cdot 2,4 = 9,36 \text{ кНм.}$$

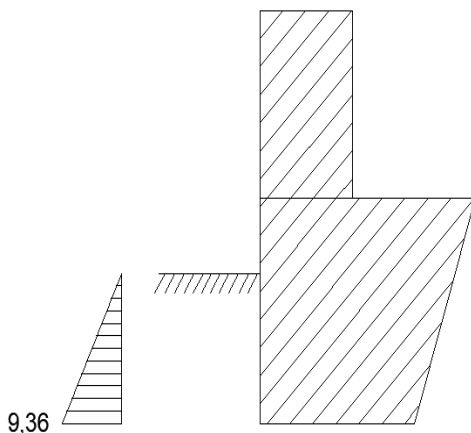


Рис. 3. Эпюра интенсивности активного давления грунта с лицевой стороны

Результирующая активного давления с лицевой стороны:

$$E_{п} = 9,36 \cdot 0,5 \cdot 2,4 = 11,23 \text{ кН.}$$

Изобразим все силы на чертеже (рис. 4).

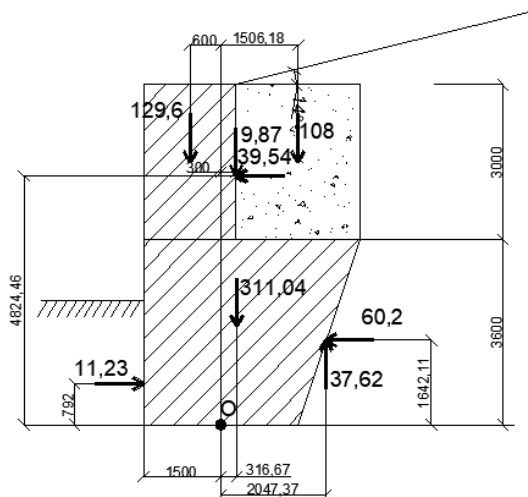


Рис. 4. Определение краевых напряжений, действующих по подошве подпорной стенки

Краевые напряжения эпюры находим по формуле внецентренного сжатия:

$$\sigma_{max,min} = \frac{N_{\Phi}}{F_{\Phi}} \pm \frac{M_{\Phi}}{W_{\Phi}},$$

где N_{Φ} – сумма всех вертикальных сил, действующих на подпорную стену у ее подошвы.

Результаты вычислений моментов от сил, представлены в табл. 1.

Таблица 1. Вычисление моментов для определения краевых напряжений

| Вид нагружения | Сила, кН | Плечо, м | Момент, кНм |
|--------------------------------------|----------|----------|-------------|
| Собственный вес | 311,04 | 0,316 | 98,29 |
| | 129,6 | 0,6 | -77,76 |
| | 108 | 1,506 | 162,648 |
| Активное давление с лицевой стороны | 11,23 | 0,792 | 8,89 |
| Активное давление с напорной стороны | 37,62 | 2,047 | -77,0 |
| | 60,2 | 1,642 | -98,85 |
| | 9,87 | 0,316 | 3,12 |
| | 39,54 | 4,824 | -190,74 |

$$N_{\phi} = 129,6 + 311,04 + 108 - 37,62 + 9,87 = 520,89 \text{ кН.}$$

F_{ϕ} – площадь подошвы;

M_{ϕ} – момент всех сил относительно горизонтальной оси, проходящей через центр тяжести подошвы;

$M_{\phi 1}$ – от собственного веса

$$M_{\phi 1} = 98,29 - 77,76 + 162,648 = 183,648 \text{ кНм;}$$

$M_{\phi 2}$ – от активного давления с лицевой стороны $M_{\phi 2} = 8,89 \text{ кНм;}$

$M_{\phi 3}$ – от активного давления с тыловой стороны

$$M_{\phi 3} = -77 - 98,85 + 3,12 - 190,74 = -363,47 \text{ кНм,}$$

$$M_{\phi} = 183,648 + 8,89 - 363,47 = -170,932 \text{ кНм.}$$

Определим краевые напряжения:

$$\sigma_{max,min} = -\frac{520,89}{3} \pm \frac{-170,932}{1,5};$$

$$\sigma_{max} = -287,26 \text{ кН/м}^2;$$

$$\sigma_{min} = -59,4 \text{ кН/м}^2;$$

По полученным данным строим эпюру сжимающих напряжений в подошве подпорной стенки (рис. 5).

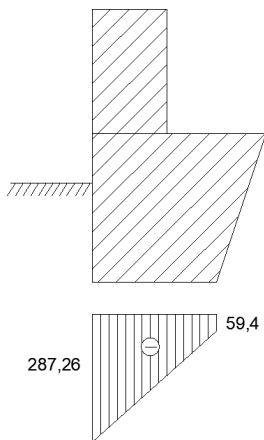


Рис. 5. Эпюра нормальных сжимающих напряжений грунта

Как видно из рисунка, эпюра однозначная, что соответствует нормам проектирования. Определим условие устойчивости подпорной стенки на сдвиг из неравенства:

$$n_c \cdot N_p \leq \frac{m}{k_H} \cdot R_{\text{пл}},$$

где n_c и k_H – коэффициенты сочетаний нагрузок и надежности ($n_c = 1$, $k_H = 1,2$);

N_p – расчетная сдвигающая сила;

m – коэффициент условий работы (для сооружений на пылевато-глинистых грунтах в стабилизированном состоянии $m = 0,9$);

$R_{\text{пл}}$ – расчетное предельное сопротивление при плоском сдвиге.

Значения N_p и $R_{\text{пл}}$ определяют по формулам:

$$N_p = T_T + E_{\text{ад}1} - T_L,$$

$$R_{\text{пл}} = P \tan\varphi_1 + 0,7 E_{\text{ад}2} + F_{\phi} c_1,$$

где T_T и T_L – горизонтальные составляющие активных сил, действующих с тыловой и лицевой граней;

$E_{\text{ад}1}$ и $E_{\text{ад}2}$ – горизонтальные составляющие активного давления грунта с тыловой грани и с лицевой;

P – сумма вертикальных составляющих расчетных нагрузок;

$\tan\varphi_1$ и c_1 – характеристики грунта по поверхности сдвига: угол внутреннего трения и сцепление ($\varphi_1 = 33$, $c_1 = 4$);

F_{ϕ} – площадь подошвы подпорной стенки.

$$N_p = 60,2 + 39,54 = 99,74 \text{ кН},$$

$$R_{\text{пл}} = P \tan\varphi_1 + 0,7 E_{\text{ад}2} + F_{\phi} c_1 = (129,6 + 311,04 + 108 - 9,87 -$$

$$-37,62) \tan 33 + 0,7 \cdot 11,23 + 3 \cdot 4 = 358,13 \text{ кПа}$$

Проверим условие устойчивости:

$$1 \cdot 99,74 \leq \frac{0,9}{1,2} \cdot 358,13 = 268,6 \frac{\text{кН}}{\text{м}^2},$$

$$K_{\text{сдв}} = 2,69 > [K_{\text{сдв}}] = 1,3.$$

Условие устойчивости подпорной стенки на сдвиг выполняется. Проверим условие устойчивости на опрокидывание (рис. 6). Вычисляем коэффициент устойчивости на опрокидывание по формуле:

$$K_{\text{опр}} = \frac{\sum M_{\text{уд}}}{\sum M_{\text{опр}}},$$

где $M_{\text{уд}}$ – момент всех удерживающих сил;

$M_{\text{опр}}$ – момент всех опрокидывающих сил.

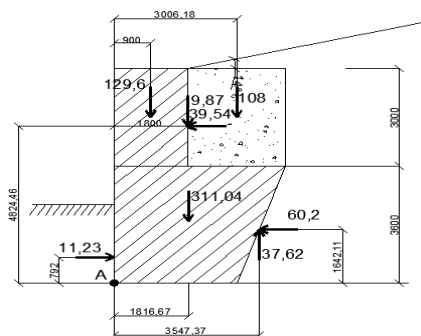


Рис. 6. Определение коэффициента устойчивости на опрокидывание

Должно выполняться условие:

$$K_{\text{опр}} > [K_{\text{опр}}] = 1,5.$$

Расчёты вычисления моментов сведём в табл. 2.

Т а б л и ц а 2. Вычисление моментов для коэффициента устойчивости на опрокидывание

| Вид нагружения | Сила, кН | Плечо, м | Момент, кНм |
|-------------------------------------|----------|----------|-------------|
| Собственный вес | 311,04 | 1,82 | 566,09 |
| | 129,6 | 0,9 | 116,64 |
| | 108 | 3,01 | 325,08 |
| Активное давление с лицевой стороны | 11,23 | 0,792 | 8,89 |
| Активное давление | 37,62 | 3,55 | -133,551 |
| | 60,2 | 1,642 | -98,84 |
| | 9,87 | 1,8 | 17,766 |
| | 39,54 | 4,824 | -190,74 |

$$K_{\text{опр}} = \frac{566,09 + 116,64 + 325,08 + 8,89}{-133,551 - 98,84 - 190,74 + 17,766} = 2,51.$$

$$K_{\text{опр}} = 2,29 > [K_{\text{опр}}] = 1,5$$

Условие устойчивости подпорной стенки на опрокидывание выполняется. Проведём расчёт подпорной стенки без учёта трения между грунтом и подпорной стенкой. Определим силы активного давления грунта со стороны напорной грани. Определим ξ_a для верхней части напорной грани подпорной стенки:

$$\xi_a = \frac{1}{(1 + \sqrt{Z_a})^2} \cdot \frac{\cos^2(\varphi - \varepsilon)}{\cos^2\varepsilon \cdot \cos(\varepsilon + \delta)} = \frac{1}{(1 + \sqrt{0,183})^2} \cdot \frac{\cos^2(33)}{\cos^2 0 \cdot \cos 0} = 0,345.$$

Определим ξ_a для нижней части напорной грани подпорной стенки:

$$\xi_a = \frac{1}{(1 + \sqrt{Z_a})^2} \cdot \frac{\cos^2(\varphi - \varepsilon)}{\cos^2\varepsilon \cdot \cos(\varepsilon + \delta)} = \frac{1}{(1 + \sqrt{0,281})^2} \cdot \frac{\cos^2(51)}{\cos^2 18 \cdot \cos - 4} = 0,224.$$

Для верхней части напорной грани подпорной стенки получим значение Z_a

$$Z_a = \frac{\sin(\varphi + \delta) \cdot \sin(\varphi - \alpha)}{\cos(\varepsilon + \delta) \cdot \cos(\varepsilon - \alpha)} = \frac{\sin(33) \cdot \sin(33 - 14)}{\cos(0 + 0) \cdot \cos(0 - 14)} = 0,183.$$

Для нижней части напорной грани подпорной стенки получим значение Z_a

$$Z_a = \frac{\sin(\varphi + \delta) \cdot \sin(\varphi - \alpha)}{\cos(\varepsilon + \delta) \cdot \cos(\varepsilon - \alpha)} = \frac{\sin(33 + 14) \cdot \sin(33 - 14)}{\cos(18 + 14) \cdot \cos(18 - 14)} = 0,187.$$

Определим ординаты эпюры интенсивности активного давления грунта с напорной стороны стенки (рис. 7):

$$e_{a1} = 15 \cdot 1,33 \cdot 0,345 = 6,88 \text{ кН/м},$$

$$e_{a2} = 15 \cdot (1,33 + 3) \cdot 0,345 = 22,4 \text{ кН/м},$$

$$e_{a3} = 15 \cdot (5,24) \cdot 0,224 = 17,6 \text{ кН/м},$$

$$e_{a4} = 15 \cdot (8,84) \cdot 0,224 = 29,7 \text{ кН/м}.$$

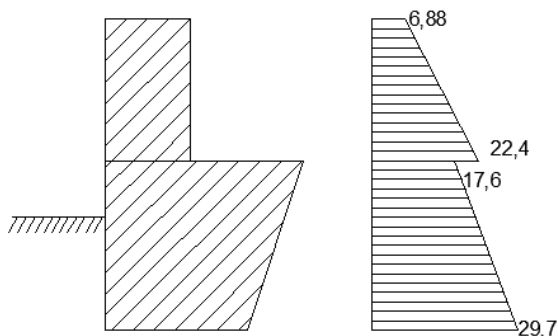


Рис. 7. Эпора интенсивности активного давления грунта с напорной стороны

Определяем равнодействующие сил активного давления грунта по участкам напорной грани:

$$E_{a1} = \frac{6,88+22,4}{2} \cdot 3 = 43,93 \text{ кН},$$

$$E_{a2} = \frac{17,6+29,7}{2} \cdot 3,6 = 85,14 \text{ кН}.$$

Разложим каждую из этих сил на горизонтальную и вертикальную составляющие:

для верхнего участка напорной грани получаем значения составляющих:

$$E_{ar} = E_a \cdot \cos(\varepsilon + \delta) = 43,93 \cdot \cos(0 + 0) = 43,93$$

$$E_{av} = E_a \cdot \sin(\varepsilon + \delta) = 43,93 \cdot \sin(0 + 0) = 0$$

для нижнего участка напорной грани получаем следующие значения:

$$E_{ar} = E_a \cdot \cos(\varepsilon + \delta) = 85,14 \cdot \cos(18 + 0) = 80,97,$$

$$E_{av} = E_a \cdot \sin(\varepsilon + \delta) = 85,14 \cdot \sin(18 + 0) = 26,31.$$

Определим силу активного давления грунта с лицевой стороны подпорной стенки.

$$\xi_{п} = \operatorname{tg}\left(45 - \frac{33}{2}\right)^2 = 0,29.$$

Определим нижнюю ординату эпюры интенсивности активного давления грунта с лицевой стороны подпорной стенки (рис. 8).

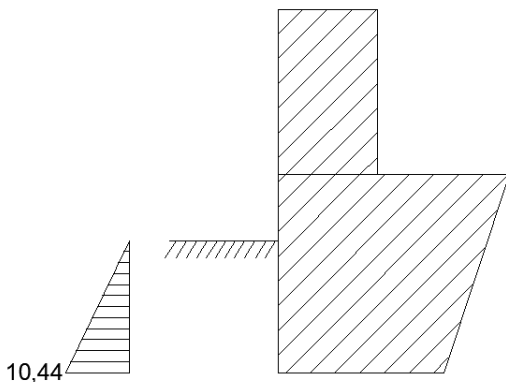


Рис. 8. Эпюра интенсивности активного давления грунта с лицевой стороны

$$e_{п} = 15 \cdot 0,29 \cdot 2,4 = 10,44 \text{ кНм.}$$

Результирующая сила активного давления с лицевой стороны:

$$E_{п} = 10,44 \cdot 0,5 \cdot 2,4 = 12,53 \text{ кН.}$$

Изобразим все силы на чертеже (рис. 9).

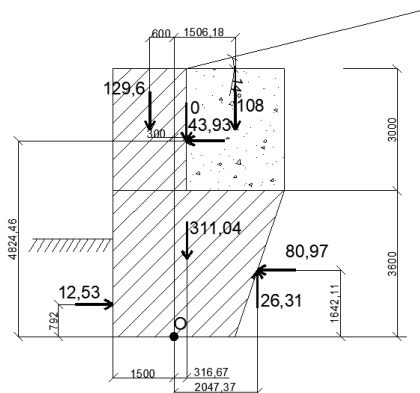


Рис. 9. Определение крайних напряжений по подошве подпорной стенки

Определение краевых напряжений на грунт под подошвой стены.
Краевые напряжения определяем по формуле внецентренного сжатия:

$$\sigma_{max,min} = \frac{N_{\phi}}{F_{\phi}} \pm \frac{M_{\phi}}{W_{\phi}}.$$

Результаты вычисления моментов сведём в табл. 3.

Т а б л и ц а 3. Значения моментов для определения краевых напряжений

| Вид нагружения | Сила, кН | Плечо, м | Момент, кНм |
|-------------------------------------|----------|----------|-------------|
| Собственный вес | 311,04 | 0,316 | 98,29 |
| | 129,6 | 0,6 | -77,76 |
| | 108 | 1,506 | 162,648 |
| Активное давление с лицевой стороны | 12,53 | 0,792 | 9,92 |
| Активное давление | 26,31 | 2,047 | -53,86 |
| | 80,97 | 1,642 | -132,95 |
| | 9,87 | 0 | 0 |
| | 43,93 | 4,824 | -211,92 |

$M_{\phi 1}$ – от собственного веса

$$M_{\phi} = 98,29 - 77,76 + 162,648 = 183,648 \text{ кНм};$$

$M_{\phi 2}$ – от активного давления с лицевой стороны $M_{\phi} = 9,92$ кНм;

$M_{\phi 3}$ – от активного давления с тыловой стороны

$$M_{\phi} = -44,91 - 110,85 + 0 - 196,58 = -398,73 \text{ кНм}.$$

Момент относительно центра тяжести подошвы подпорной стенки равен:

$$M_{\phi} = 183,648 + 9,92 - 398,73 = -205,162 \text{ кНм},$$

$$\text{В Robot } M_{\phi} = -201,01 \text{ кНм}.$$

Краевые напряжения эпюры находим по формуле:

$$\sigma_{max,min} = \frac{N_{\phi}}{F_{\phi}} \pm \frac{M_{\phi}}{W_{\phi}} = -\frac{522,12}{3} \pm \frac{-205,162}{1,5},$$

$$\sigma_{max} = 310,8 \text{ кН/м}^2,$$

$$\sigma_{min} = 37,3 \text{ кН/м}^2.$$

По полученным данным строим эпюру нормальных напряжений (рис. 10).

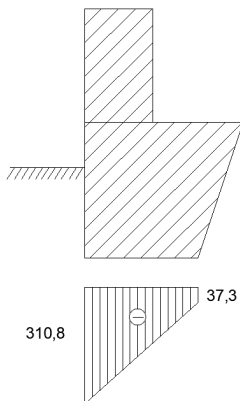


Рис. 10. Эпюра нормальных сжимающих напряжений грунта

Как видно из рис. 10, эпюра однозначная, что соответствует нормам проектирования. Определим условие устойчивости подпорной стенки на сдвиг. Устойчивость определяется из неравенства по формуле:

$$n_c \cdot N_p \leq \frac{m}{k_H} \cdot R_{пл}$$

Значения N_p и $R_{пл}$ определяют по формулам:

$$N_p = T_T + E_{a.l1} - T_L,$$

$$R_{пл} = P \tan\varphi_1 + 0,7 E_{a.l2} + F_{\phi} c_1,$$

где T_T и T_L – горизонтальные составляющие активных сил, действующих с тыловой и лицевой граней;

m – коэффициент условий работы (для сооружений на пылевато-глинистых грунтах в стабилизированном состоянии $m = 0,9$);

$E_{a.l1}$ и $E_{a.l2}$ – горизонтальные составляющие активного давления грунта с тыловой грани и с лицевой;

P – сумма вертикальных составляющих расчетных нагрузок;

$\tan\varphi_1$ и c_1 – характеристики грунта по поверхности сдвига: угол внутреннего трения и сцепление ($\varphi_1 = 33$, $c_1 = 0,45$);
 F_{ϕ} – площадь подошвы подпорной стенки.

$$N_p = 80,97 + 43,93 = 124,9 \text{ кН},$$

$$R_{\text{пл}} = P \tan\varphi_1 + 0,7 E_{a.л2} + F_{\phi} c_1 = (129,6 + 311,04 + 108 - 26,3) \tan 33 + 0,7 \cdot 12,53 + 3 \cdot 4 = 359,98 \text{ кПа}.$$

Проверим условие устойчивости стенки на сдвиг:

$$1 \cdot 124,9 \leq \frac{0,9}{1,2} \cdot 359,98 = 270 \text{ кН/м}^2,$$

$$K_{\text{сдв}} = 2,16 > [K_{\text{сдв}}] = 1,3.$$

Соотношение показывает, что условие устойчивости подпорной стенки на сдвиг выполняется. Проверим условие устойчивости стенки на опрокидывание (рис. 11).

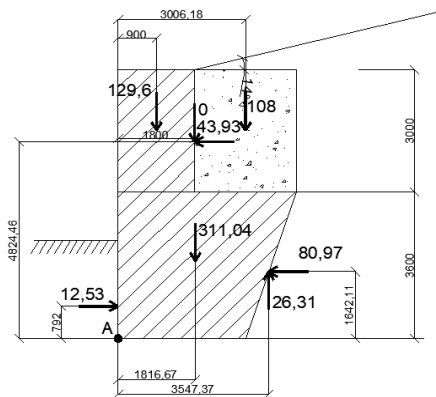


Рис. 11. Определение коэффициента устойчивости на опрокидывание

Вычисляем коэффициент устойчивости на опрокидывание по формуле:

$$K_{\text{опр}} = \frac{\sum M_{\text{уд}}}{\sum M_{\text{опр}}},$$

где $M_{уд}$ – момент всех удерживающих сил,

$M_{опр}$ – момент всех опрокидывающих сил.

Должно выполняться условие:

$$K_{опр} > [K_{опр}] = 1,5.$$

Расчёты вычисления моментов сведём в табл. 4.

Т а б л и ц а 4. **Вычисление моментов для коэффициента устойчивости на опрокидывание**

| Вид нагружения | Сила, кН | Плечо, м | Момент, кНм |
|-------------------------------------|----------|----------|-------------|
| Собственный вес | 311,04 | 1,82 | 566,09 |
| | 129,6 | 0,9 | 116,64 |
| | 108 | 3,01 | 325,08 |
| Активное давление с лицевой стороны | 12,53 | 0,792 | 9,92 |
| Активное давление с напорной грани | 26,31 | 3,55 | -93,4 |
| | 80,97 | 1,642 | -132,95 |
| | 9,87 | 0 | 0 |
| | 43,93 | 4,824 | -211,92 |

$$K_{опр} = \frac{566,09+116,64+325,08}{-93,4-132,95-211,92} = 2,29,$$

$$K_{опр} = 2,29 > [K_{опр}] = 1,5.$$

Условие выполняется. Сравним результаты расчёта подпорных стен (табл. 5).

Т а б л и ц а 5. **Сравнение результатов расчёта подпорных стен с учётом шероховатости материала и без учёта шероховатости**

| Показатели | Краевые напряжения σ_{max} , кПа | Краевые напряжения σ_{min} , кПа | Расчётная сдвигающая сила N_p , кН | Коэффициент на сдвиг $K_{сдв}$ | Коэффициент на опрокидывание $K_{опр}$ |
|--|---|---|--------------------------------------|--------------------------------|--|
| 1 | 2 | 3 | 4 | 5 | 6 |
| Расчёт подпорной стенки с учётом трения грунта о материал подпорной стенки | -287,59 | -59,4 | 99,74 | 2,69 | 2,51 |

| 1 | 2 | 3 | 4 | 5 | 6 |
|---|--------|-------|-------|------|------|
| Расчёт подпорной стенки без учёта трения грунта о материал подпорной стенки | -310,8 | -37,3 | 124,9 | 2,16 | 2,29 |
| Разность результатов расчёта, % | 8,6 | 59,46 | 25,22 | 24,5 | 9,6 |

Анализ результатов вычислений приводит к выводу, что при проектировании учет шероховатости материала подпорной стенки (при угле трения грунта засыпки о поверхность напорной грани стены $\delta = 14^\circ$) значительно повышает показатели устойчивости подпорной стенки.

УДК 631.6

Жаренков П. В., студент

ПРЕИМУЩЕСТВА И НЕГАТИВНОЕ ВЛИЯНИЕ МЕЛИОРАЦИИ

Научные руководители – Кукреш А. С., канд. с.-х. наук, доцент;

Хруцкая Н. П., ст. преподаватель

УО «Белорусская государственная сельскохозяйственная академия»,
г. Горки, Республика Беларусь

Поливная вода оказывает глубокое, многостороннее воздействие на почву, растения и их урожай. Под ее влиянием существенно изменяются агрономические свойства почвы, водно-воздушной, тепловой и питательный режимы, микробиологическая активность почвы, микроклимат над орошаемой территорией. Вода оказывает глубокое воздействие на почвообразовательный процесс, вызывая существенные изменения физического состояния почвы, солевого режима, тепловых свойств и воздушного режима, химических и микробиологических процессов, темпа накопления и разложения органического вещества почвы. Оптимально увлажненная почва приобретает физическую спелость. При обработке такая почва лучше рыхлится и крошится, меньше оказывает механическое сопротивление тяговым усилиям. С оросительной водой вносятся в почву илистые частицы (коллоидная фракция), с отложением которых образуются плодородные наносы. Вода является хорошим растворителем, а это способствует мобилизации элементов питания и улучшает питательный режим растений.

При поддержании благоприятного водно-воздушного режима путем орошения в почве активно протекают микробиологические процессы: аммонификация и нитрофикация, деятельность клубеньковых и свободно живущих азотфиксирующих бактерий, в результате чего значительно улучшается азотное питание растений, при орошении значительно усиливаются ростовые процессы, разрастается мощная корневая система растений, что способствует обогащению почвы растительными остатками, органическим веществом. Орошение оказывает существенное влияние на микроклимат местности – изменяется температура, влажность приземного слоя воздуха и верхних слоев почвы. Орошаемая вода, задерживаясь на листьях, стеблях растений, снижает их температуру.

Увлажненная почва медленнее нагревается и остывает, т. е. теплоемкость ее возрастает, мощная листовая поверхность травостоя культурных растений лучше затеняет почву, которая меньше прогревается, улучшается температурный режим почвы. Положительное влияние орошения на микроклимат лучше всего проявляется при наличии лесонасаждений: полезащитных лесополос, посадок вдоль постоянных оросительных и сбросных каналов. Над полями, защищенными лесными насаждениями, скорость движения воздуха обычно меньше, а относительная влажность приземного слоя выше.

Орошение оказывает многостороннее влияние на величину и качество урожая. У орошаемых культур формируются мощная листовая поверхность, корневая система, что обеспечивает образование большой общей вегетативной массы, способствует повышению продуктивности сельскохозяйственных культур и качества урожая. Наряду с урожайностью под влиянием орошения значительно повышается качество урожая.

Наряду с положительным влиянием орошения на почву и ее плодородие, неурегулированные поливы (несвоевременность поливов, избыток или недостаток поливных норм) вызывают большие отрицательные последствия. Так, под влиянием потоков воды при наземных способах полива и ударов капель при дождевании разрушаются структурные агрегаты, образуется корка на поверхности почвы, ухудшается воздушный и пищевой режимы. Вода, просачивающаяся в глубь почвы, переносит илестые и коллоидные частицы из верхних слоев в нижние, в результате чего образуется уплотненная прослойка, которая препятствует проникновению воды, воздуха и корней растений в более глубокие слои.

При неурегулированных поливах повышается уровень грунтовых вод, что может вызвать заболачивание или засоление почвы и резко снизить урожайность. Вредные для растений соли оросительных и минерализованных грунтовых вод вызывают вторичное засоление корнеобитаемого слоя почвы. Избыток поливной воды вызывает потери питательных веществ и загрязнение окружающей среды, особенно естественных или искусственных водоемов, куда переносятся с водой, например, нитраты. Так широкое применение мелиорации в сельском хозяйстве, к концу 60-х – началу 70-х годов обозначило определенные негативные явления. Эти негативные явления, возникающие в определенных ситуациях, имели ряд причин. Во-первых, в условиях государственного финансирования всего цикла мелиоративных мероприятий нередко наблюдалась утрата экономической заинтересованности землепользователя в конечном результате их применения. Землепользователь не вкладывал средства в мелиоративное строительство и часто был больше заинтересован в общем обустройстве территории, чем в непосредственном повышении продуктивности земель.

Конечно, такое отношение не носило всеобщего характера, но тем не менее оно имело место и негативно отражалось на эффективности государственных капиталовложений (инвестиций). Во-вторых, с низкой заинтересованностью землепользователя в проведении работ по мелиорации почв связано и опасное нарушение комплексного освоения земель. Преимущественно осуществлялись гидротехнические мероприятия по регулированию водного режима, но обычно не выполнялся весь цикл агро-мелиоративных, агрономических и других мероприятий, необходимых как для нормального функционирования мелиоративных систем, так и для повышения плодородия мелиорированных почв.

В-третьих, в стране к этому периоду произошел полный отказ от оправдавшей себя на протяжении многих десятилетий рациональной системы севооборотов, особенно от травопольных севооборотов. На мелиорированных полях практически господствовала монокультура (чаще всего – пропашных), негативно действующая на почвенный покров. В целом в СССР с сельскохозяйственных полей почти полностью исчезли севообороты. Однако если на богаре это только снижает урожай, то на орошаемых и осушаемых массивах становится фактором деградации и гибели почв, выхода из строя инженерных систем, низкой рентабельности капиталовложений.

В-четвертых, несмотря на предупреждения почвоведов и других специалистов, в ряде случаев использовались такие гидротехнические мероприятия, которые оказывались неадекватными реальной природной обстановке. Их применение вызывало деградацию, а в определенных условиях – исчезновение почв. Таким опасным мероприятием оказалось, в частности, глубокое осушение низинных болот европейских полесий на юге лесной зоны. В настоящее время от этого способа осушения повсеместно отказались, он признан экологически опасным.

Тем не менее, на территории Беларуси его широкое использование в 60–70-х годах привело к исчезновению более 100 тыс. га низинных торфяных почв и появлению на их месте малоплодородных или вообще бесплодных песчаных глееземов. В степной зоне опасным мероприятием оказалось орошение равнинных черноземов на слабОВОдопроницаемых засоленных породах на юге России. Ирригация, нередко выполненная в условиях недостаточного дренажа, спровоцировала их засоление и осолонцевание. В аридной зоне начатое без необходимой проверки орошение серо-бурых почв и сероземов с высоким содержанием гипса (гажевых почв) также не дало ожидаемого эффекта и оказалось бесперспективным.

Таким образом, нередко оказывалось опасным применение как новых недостаточно проверенных приемов мелиорации в конкретных почвенных условиях, так и использование известных традиционных способов мелиорации в новой природной обстановке. Известный югославский мелиоратор М. Куртагич (1958) подчеркивал, что там, где гидромелиоративные мероприятия не были согласованы со свойствами почв и почвенными процессами, важными для растениеводства, от мелиорации было больше вреда, чем пользы. В-пятых, эффективность мелиорации непосредственно зависит от уровня сельскохозяйственного производства и его культуры.

На мелиорированных землях России урожаи, как правило, не превышают их уровни на автоморфных зональных почвах, так как объектом мелиорации обычно оказываются болотно-подзолистые почвы, обладающие невысоким естественным плодородием. Средняя урожайность зерновых не превышает 15–17 ц/га. Очевидно, только применение рациональной системы удобрений, высокий уровень агротехники и селекции способны придать этим почвам достаточно высокое плодородие, оправдать затраты на мелиорацию.

Опыт развития земледелия на земном шаре показывает, что мелиорация является его необходимой составной частью там, где почвы испыты-

вают избыток или недостаток влаги, обладают неблагоприятными свойствами. Из этого следует, что мелиорация может оказаться эффективным и действительно необходимым элементом сельского хозяйства только там, где успешно и одновременно решаются все другие проблемы земледелия, т. е. вопросы агрономии, селекции, удобрений, механизации и т. д. Иными словами, мелиорация может быть эффективна только на фоне культурного земледелия.

Таким образом, мелиорация почв – необходимый элемент земледелия на территории практически всех природных зон страны. Она эффективна только на фоне культурного земледелия и в этом случае является важным фактором повышения плодородия, продуктивности и рентабельности почв. Ее преимущества проявляются при использовании мелиорированных почв заинтересованным в конечном продукте землепользователем. Это основной критерий при оценке роли мелиорации в развитии агропромышленного комплекса. Вместе с тем правильно построенные мелиоративные системы в руках незаинтересованного и неподготовленного землепользователя оказываются обычно малоэффективны и нерентабельны. В такой ситуации наиболее часты случаи экологических ошибок.

ЛИТЕРАТУРА

1. Пыленок, П. И. Природоохранные мелиоративные режимы и технологии / П. И. Пыленок, И. В. Сидоров. – Москва: Россельхозакадемия, 2004. – 201 с.

УДК 681.7:631.6

Пранкевич Д. В., студент 1-го курса

АСФЕРИЧЕСКАЯ ОПТИКА НА СЛУЖБЕ МЕЛИОРАЦИИ И СТРОИТЕЛЬСТВА

Научный руководитель – Подобед М. П., ст. преподаватель

УО «Белорусская государственная сельскохозяйственная академия»,
г. Горки, Республика Беларусь

Мелиоративные мероприятия по орошению и осушению земель и более широко по улучшению физико-химических и биологических свойств земельных участков имеют огромное хозяйственное значение. Организация рационального использования земель невозможна без одновременного осуществления мелиоративных мероприятий и землеустройства. Мелиорация и землеустройство, безусловно, различаются,

поскольку объектом мелиорации является земля как физическое тело. Цель мелиорации — улучшить производительные свойства конкретного земельного участка.

Напротив, объектом землеустройства является территория, а главная ее цель — улучшение ее организации. Если говорить о строительстве, то сначала нужно изучить местность, где будет проходить строительство, выбор площадки под строительство сопровождается сбором, анализом и обобщением топографо-геодезических и картографических материалов на территории будущего строительства. Этим занимаются геодезисты. Инженерная геодезия изучает методы и средства геодезических работ при проектировании, строительстве и эксплуатации различных сооружений. Задачи геодезии решаются на основе результатов специальных измерений, выполняемых с помощью геодезических приборов, так как необходимо оценить участок предполагаемого строительства, необходимо получить информацию о рельефе местности. Все эти расчеты служат основой для проектирования сооружений и зданий. Например, рассмотрим геодезический процесс — нивелирование.

Нивелирование — это вид геодезических работ, имеющих целью определение превышений между точками местности, а также их высот относительно принятой отсчетной поверхности. Для этого используются геодезические приборы.

В геодезических приборах (нивелиры, теодолиты, тахеометры) объективы зрительных труб, как правило, имеют схему телеобъектива.

Телеобъектив — разновидность длиннофокусного объектива (линзы), оптическая конструкция которого позволяет сделать оправу и весь объектив короче, чем его фокусное расстояние. Линзой — называется прозрачное тело, ограниченное двумя сферическими поверхностями.

Использование телеобъектива позволяет сократить длину трубы и сохранить большое значение фокусного расстояния и соответственно большое увеличение. Вторым и очень важным преимуществом использования схемы телеобъектива в зрительной трубе является отсутствие подвижного окулярного колена. Фокусировку объектива в этом случае производят подвижкой рассеивающей линзы, исполняющей роль фокусирующего элемента, а визирная ось зрительной трубы при фокусировке остается неподвижной. Зрительные трубы геодезических приборов отличаются от остальных значительным увеличением, малым углом поля зрения и малым фокусным расстоянием окуляра. В многочисленных исследованиях показано, что применение асферических поверхностей дает ряд прогрессивных изменений в подобных систе-

мах. Это повышение самого оптического изображения, его разрешения и контрастности. Значительно улучшаются оптические характеристики, так как увеличивается относительное отверстие, расширяется поле зрения. Кроме того, за счет устранения многолинзовости есть возможность значительно модернизировать конструктивные и эксплуатационные характеристики, уменьшить вес и габариты оптических приборов.

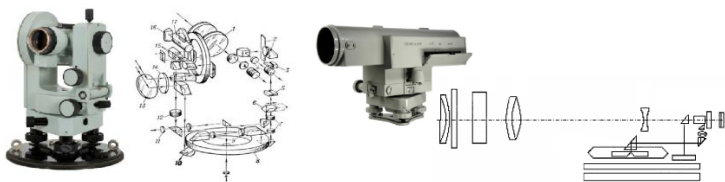


Рис. 1. Оптическая схема теодолита и нивелира

Практическое значение оптики и её влияние в мелиорации и строительстве исключительно велико. Изобретение оптических приборов открыло перед человеком новые возможности, позволило более точно и качественно выполнять различные работы. Не изучая оптические явления и не развивая оптические инструменты, человечество не было бы на столь высоком уровне развития техники.

УДК 631.171:001.89

Анхенюк В. В., студент 2-го курса

АВТОМАТИЗАЦИЯ ПРОЕКТНЫХ РАБОТ В СЕЛЬСКОМ И МЕЛИОРАТИВНОМ СТРОИТЕЛЬСТВЕ

*Научный руководитель – Цыркунова Ю. С., ст. преподаватель
УО «Белорусская государственная сельскохозяйственная академия»,
г. Горки, Республика Беларусь*

Введение. Проектные работы являются неотъемлемой частью любого строительства. В зависимости от сложности и скорости разработки проекта меняются цена и сроки строительства. Автоматизация проектных работ позволяет ускорить и упростить работу проектной организации. Это крайне актуально в сельском строительстве, которое сейчас весьма востребовано. Большинство сельских строений или их элементов уже сейчас выполняются с помощью САПР, и данное направление продолжает развиваться [2].

Исследование проводится на основе:

1. Анализа статистических данных об автоматизации проектных работ.
2. Практического рассмотрения принципа действия САПР.
3. Теоретических сведений предоставленных в различной справочной литературе, а также в сети интернет.

Основная часть. Система автоматизированного проектирования (САПР) – комплекс компьютерных программ предназначенных для 2-d и 3-d чертежей. Система направлена на повышение производительности работ проектных организаций путем упрощения трудового процесса. Упрощение трудового процесса происходит за счет введения различных блоков и шаблонов, которые приводят к частичной, а иногда и полной автоматизации проектных работ. Классификация САПР:

– базовые САПР – предназначены для 2D-проектирования и основ трехмерного проектирования. (AutoCAD; Bricscad; Archicad);

– продвинутые САПР – программы, предназначенные для 3D-моделирования, проведения расчетов, автоматизации проектирования электрических, гидравлических и прочих вспомогательных систем;

– (Autodesk Inventor; Компас-3D; T-FLEX и др.)[3];

– тяжелые САПР – функционально расширенная версия продвинутых САПР, предназначенная для работы со сложными проектами (большие сборки в авиастроении, кораблестроении и пр.); (PTC Creo; NX и др.).

Достоинства и особенности САПР: увеличение точности выполняемых работ; сокращение затрачиваемого времени; возможность многократного использования и редактирования чертежей; повышение качества выполняемых чертежей; системы диагностики ошибок и ускоренный вариант их коррекции; сочетаемость с другими графическими и вычислительными программами [1].

САПР применяется во всех сферах связанных с проектированием и чертежами. Наиболее актуальна система автоматизации проектирования в различных видах строительства: начиная от авиастроения и заканчивая сельским строительством.

Более подробно рассмотрим способы автоматизации проектирования в сельском строительстве. Так как в Республике Беларусь активно развивается сельское хозяйство, актуальны следующие вопросы: удешевление строительства; повышение рентабельности; улучшение качества строительства; ускорение строительства; обеспечение соответствия строительным и санитарным нормам. Ответом на все эти вопро-

сы в сельском строительстве становятся программы САПР, так как они обеспечивают: визуализацию; упрощение системы контроля; наличие каталогов с шаблонами; оптимизацию проектной части; экономию времени проектировщиков; возможность одновременной работы сразу нескольких проектировщиков над одним чертежом.

Помимо проектных программ автоматизации подверглись и расчетные программы, в результате чего производить вычисления в настоящее время намного удобнее и быстрее с помощью компьютерных программ [4].

Заключение. САПР оказывает сильное влияние на все виды строительства по всему миру. Специальные возможности позволяют пользователям экономить время и значительно улучшать результаты проектирования.

В современном сельскохозяйственном строительстве набирает популярность типовое строительство, толчком которому стал каталог шаблонов из различных программ САПР.

При проектировании инженер экономит время не только на самом черчении, но и на подборе элементов, расчете их напряжений и даже на расчете стоимости. Система автоматизированного проектирования упрощает работу проектным организациям, позволяя вместо долгих и сложных расчетов сконцентрировать внимание на выборе.

Из этого следует, что САПР повсеместно развивается и лишь набирает обороты. Для более эффективного развития сельского строительства следует умело пользоваться САПР и каталогами шаблонов. Это позволит сэкономить силы, время и деньги проектировщика и проектной организации.

ЛИТЕРАТУРА

1. Гаврилов, С. В. Методы анализа логических корреляций для САПР цифровых КМОП СБИС / С. В. Гаврилов. – М.: Техносфера, 2011. – 136 с.
2. Владимир, М. Н. Введение в современные САПР / М. Н. Владимир. – Москва: Гостехиздат, 2014. – 192 с.
3. Архитектура общественных зданий. – М.: Стройиздат, 2014. – 256 с.
4. Горбатов, В. А. Применение системы трехмерного геометрического моделирования КОМПАС-3D для проектирования сельских зданий: В. А. Горбатов, А. В. Крылов, Н. В. Федоров. – Москва: Высш. шк., 1988. – 232 с.

УДК 711.4.025

Прокопенко Е. В., Харкевич Д. Н., студенты 3-го курса

ВЛИЯНИЕ ФИЗИЧЕСКОГО И МОРАЛЬНОГО ИЗНОСА НА ЖИЗНЕСПОСОБНОСТЬ ЗДАНИЙ И СООРУЖЕНИЙ

Научный руководитель – Другомилова О. В., ст. преподаватель

УО «Белорусская государственная сельскохозяйственная академия»,
г. Горки, Республика Беларусь

На данном этапе технологического развития человек еще бесконечно далек от сотворения чего-либо вечного и неизблемого в материальном плане, это непосредственно относится и к таким творениям человека, как здания и сооружения. Физический и моральный износ является неотъемлемой частью любого эксплуатируемого здания и сооружения.

Физический износ – это прямое отражение влияния времени и сопутствующих факторов на конструктивные элементы зданий и сооружений, в результате которых происходит потеря прочности, устойчивости, снижение тепло и звукоизоляционных свойств, водо- и воздухопроницаемости (т. е. снижение потребительской стоимости здания в связи с выходом из строя его элементов и систем). В основном к факторам появления физического износа нужно отнести: время, внешние и внутренние природные воздействия, а также факторы, связанные с эксплуатацией самого здания. Физический износ здания не может быть равномерным так как разные элементы сооружения могут быть подвергнуты разным влияющим на износ факторам.

Износ зданий и сооружений определяется в процентах. Для определения износа используется предполагаемый срок службы здания и фактическое состояние его конструкций которое определяется путем их проверки, после чего используются инструкции для переоценки фондов и определения текущего физического износа здания. Перечислим параметры, на основании которых устанавливают физический износ [1]:

1. Начальный этап проверки – это визуальный осмотр. Производится осмотр всех элементов, после которого с помощью специализированных таблиц вычисляются потери эксплуатационных свойств элементов при их физическом износе.

2. Экспертная оценка оставшегося срока эксплуатации для элементов.

3. Расчеты конструкций – при невозможности выявления визуальных признаков физического износа.

4. Инженерные проверки и исследования для определения затрат на работы по восстановлению эксплуатационных свойств конструкций и систем.

Физический износ здания определяют как среднеарифметическое износа отдельных элементов: фундамента, стен, перекрытий, крыш и кровли, полов, заполнения оконных и дверных проемов, отделочных слоев, внутренних сантехнических и электротехнических устройств, прочих элементов. Что касается морального износа, то имеется два его типа. Первым типом является банальная потеря заложенной стоимости. Этот тип не несет в себе практического значения, так как такие активы не могут быть проданы и подлежат ликвидации. Второй тип – это отставание от современных технологий, что несет за собой потерю производственных мощностей и соответственно недополученную прибыль. Для устранения данного типа морального износа требуются серьезные капиталовложения в переоборудование, а также модернизацию зданий в соответствии с современными технологиями. Этот тип морального износа наиболее распространен, так как технический прогресс никогда не стоит на месте.

В то время, как моральный износ первой формы практически не связан с дополнительными затратами, моральный износ второй формы требует более 25 % стоимости ремонтных работ. В настоящее время около 75 % капитальных вложений расходуется на реконструкцию промышленных предприятий, ибо это более простой и экономичный путь получения продукции, чем при новом строительстве. Физический износ можно уменьшить путем проведения ремонтов, а моральный износ – только реконструкцией. Но следует иметь в виду, что каждое здание и сооружение характеризуется обоими видами износа, но на практике иногда определяющим является лишь один из них.

ЛИТЕРАТУРА

1. Васильев, А. А. Оценка физического износа жилых, общественных и промышленных зданий / А. А. Васильев, С. В. Дзирко, К. Н. Пироговский. – Гомель: БелГУТ, 2008. – 207 с.

УДК 631.8:633.2/.3.033:633.31/.37(73)

Мазаева А. Л., магистрант

ОСОБЕННОСТИ ПРИМЕНЕНИЯ УДОБРЕНИЙ БОБОВЫХ И БОБОВО-ЗЛАКОВЫХ ПАСТБИЩНЫХ ТРАВСТОЕВ В США

Научный руководитель – Кукреши А. С., канд. с.-х. наук, доцент
УО «Белорусская государственная сельскохозяйственная академия»,
г. Горки, Республика Беларусь

Роль удобрений для бобовых, бобово-злаковых пастбищных травостоев. Одной из важнейших отраслей сельскохозяйственного производства любой страны является животноводство и связанное с ним кормопроизводство. И одной из главных проблем является проблема создания непоколебимой кормовой базы. Поэтому серьезное значение имеет планирование и организация адаптивного кормопроизводства путем подбора культур и совершенствования технологий их возделывания на основе использования бактериальных препаратов, минеральных удобрений и орошения кормовых угодий [1].

Целью нашей научной статьи является изучение опыта передовых стран в области сельского хозяйства и конкретно в создании экономически и экологически выгодной сырьевой базы для животноводства. На основании изучения планируется разработка усовершенствованной технологии создания и ухода за бобово-злаковыми травостоями в условиях Северо-восточной части Республики Беларусь.

Одним из таких примеров являются разработки ученых университета Айдахо штата Вашингтон. В основу их положены взаимосвязи между анализами почвы и реакцией урожая на применяемые удобрения. Предлагаемые нормы внесения удобрений рассчитаны на получение урожайности выше среднего, если другие факторы не ограничивают производство. Эти предлагаемые нормы будут точными при условии, что образцы почвы взяты надлежащим образом и являются репрезентативными для поля, подлежащего удобрению, и предоставленная история урожая и удобрений является полной и точной.

Вносить удобрения в почву необходимо по мере подготовки семенного ложа и периодически дополнительное количество в течение всего срока жизнедеятельности травостоя.

Удобрения, их роль для неорошаемых бобовых травостоев. Азот (N), фосфор (P), калий (K), сера (S), бор (B) и молибден (Mo) необходимы для роста растений, но их часто не хватает на пастбищах северного Айдахо. Дефицит других необходимых питательных веществ – кальция (Ca), магний (Mg), медь (Cu), хлор (Cl), марганец (Mn), железо (Fe) и цинк (Zn) – редки. (Андисоли – это тип почвы, встречающийся в основном в северном Айдахо. Этот тип почвы содержит вулканический пепел и большое количество стекла. Высокое содержание стекла

придает почве и ее свойства, а это означает, что почва уникально способна удерживать влагу и делает фосфор недоступным для растений, но также вертисоли, моллисоли, альфисоли и др.

Азот. Чистые насаждения бобовых культур, таких как люцерна, трилистник птичий и клевер, не должны нуждаться в удобрении N, поскольку сами способны восполнять свою потребность в N при достаточном количестве клубеньков с ризобиями. Эффективность фиксации азота зависит от адекватного уровня других питательных веществ (особенно S) и приемлемого pH почвы (нетоксичные уровни алюминия и марганца).

Чрезмерная кислотность почвы может препятствовать фиксации азота. Азотное удобрение приносит пользу, когда пастбище содержит смесь трав. Когда насаждения разрежены, а травостой густые, ранней весной вносят от 35 до 55 фунтов азота на акр.

Тридцать пять фунтов на акр следует использовать на песчаных почвах, в то время как 55 фунтов на акр рекомендуется для почв с более тонкой текстурой, таких как суглинки, илестые суглинки, илестые глинистые суглинки, илестые глины и глинистые суглинки. Когда бобовые составляют до 60 процентов насаждения, применяют от 10 до 25 фунтов азота на акр. Чрезмерное внесение азота в этой ситуации приведет к снижению процентного содержания бобовых в насаждении.

Фосфор. Сперва необходимо провести почвенный тест для оценки P-статуса пастбищ. Листовые подкормки фосфором и калием на травостоях бобовых трав способствуют накоплению симбиотически фиксированного азота и получению сырого протеина без внесения азотных удобрений. Фосфор особенно важен для люцерны: он усиливает отращивание растений после укусов и стимулирует цветение (табл. 1).

Таблица 1. **Нормы фосфорных удобрений для бобовых и бобово-злаковых пастбищ на основе почвенного теста**

| Испытание почвы P (от 0 до 12 дюймов) ¹ | | | Коэффициент применения P ₂ O ₅ | | |
|--|-------------------|--------------------|--|-------------------------|-------------------------|
| NaOAc | Брэй I | NaHCO ₃ | 1-летняя обеспеченность | 2-летняя обеспеченность | 3-летняя обеспеченность |
| 0-2 | 0-20 | 0-8 | 70 | 100 | 140 |
| 2-4 | 20-40 | 8-14 | 45 | 60 | 80 |
| 4-8 | 40-80 | 14-20 | 20 | 30 | 40 |
| Свыше 8 промилле | Свыше 80 промилле | Свыше 20 промилле | 0 (фунт/акр) | 0 (фунт/акр) | 0 (фунт/акр) |

¹Почвенный тест P может быть определен тремя различными процедурами: ацетат натрия (NaOAc), метод Брэй I или бикарбонат натрия (NaHCO₃). Бикарбонат натрия не следует использовать на почвах со значениями pH менее 6,2.

Калий. Бобовые и бобово-злаковые травостои удаляют большое количество К из почвы. Бобовые травы хуже, чем злаковые, усваивают фосфор и особенно калий из почвы и удобрений, поэтому в смешанных посевах они оказываются менее конкурентоспособными и вытесняются злаками из травостоев. Для увеличения устойчивости бобовых трав в смешанных сообществах уровень фосфорно-калийного питания для них должен быть более высоким, чем для злаков (табл. 2).

Т а б л и ц а 2. Нормы внесения калийных удобрений на анализе почвы

| Почвенный тест по содержанию калия ¹ | Норма применения | |
|---|--------------------------------|-----------------|
| | К ₂ O (фунт/акр) | К (фунт/акр) |
| Промилле | | |
| 0-35 | 80 | 65 |
| 35-75 | 60 | 50 |
| 75-100 | 40 | 33 |
| Свыше 100 | 0 | 0 |

¹ Ацетат натрия – экстрагируемый К на глубине от 0 до 12 дюймов.

Большинство почв северного Айдахо содержат достаточное количество К для оптимального производства кормов, но в отдельных районах наблюдается дефицит.

Сера. Почвы Северного Айдахо часто имеют дефицит S. Дефицит S в растениях проявляется в виде пожелтения всего растения в начале вегетационного периода. Этот симптом неотличим от дефицита N. Дефицит серы может снизить как урожайность, так и качество корма. Серу можно наносить в виде гипса или с жидкими или сухими удобрениями, содержащими S. Необходимо использовать удобрения, содержащие сульфат (SO₄). Поскольку S подвижна и подвержена вымыванию в почвах, S лучше вносить ранней весной. Применять S осенью не рекомендуется. Потребности в сере бобовых и бобово-злаковых травостоев определяют на основе почвенного теста.

Бор. Бобовые имеют большую потребность в В, чем травы. Следовательно, на почвах с дефицитом В производство бобовых кормов снижается по отношению к урожайности травы.

Бобовые, выращенные в северном Айдахо, будут реагировать на применение В при недостатке его в почве. Необходимо провести анализ почвы, чтобы определить потребность в В. Для тестирования почвы менее 0,5 промилле В требуется от 1 до 2 фунтов В за акр. Не следует превышать норму в 2 фунта на акр.

Высокие концентрации витамина В токсичны и могут повредить бобовые. Использование борированного гипса является эффективным и экономичным методом нанесения необходимых В и S. Применение 100 фунтов борированного гипса (1 процент В и 20 процентов S) на акр обеспечивает 1 фунт В и 20 фунтов S на акр.

Известь. На сильнокислых почвах (рН почвы менее 5,6) применяют известь для получения максимального урожая бобовых. Высококислотная почва снижает азотфиксирующий потенциал корневых клубеньков бобовых. Урожайность бобовых наиболее высока, когда значения рН почвы выше 5,8. Тем не менее, производство травы на пастбищах не снижается до тех пор, пока значения рН почвы не упадет ниже 5,1.

Орошаемые бобовые и бобово-злаковые смеси. Рекомендации по Р, К, S, В и извести для орошаемых смесей бобовых и бобово-злаковых трав аналогичны рекомендациям для неорошаемых смесей бобовых, бобово-злаковых трав. Рекомендации по азоту, однако, отличаются. Когда бобовые культуры составляют менее 60 процентов травостоя, внесение удобрений N улучшит как качество корма, так и урожайность. Лучше всего применять от 60 до 80 фунтов на акр N ежегодно. Эта рекомендуемая норма N должна применяться по частям, при этом половина должна быть применена осенью, а остальная часть – в период с середины мая по середину июня. Если желателен поздний рост, вносят дополнительно от 20 до 30 фунтов азота на акр в конце июля.

Там, где потенциальная урожайность кормов превышает 5 тонн с акра в год, может быть желательно вносить от 80 до 120 фунтов азота на акр. Эти высокие уровни N снизят конкурентоспособность бобовых и могут увеличить вероятность тетании травы (дефицита магния) весной.

Новые кормовые пастбища. Необходимо учитывать потребности в плодородии почвы, прежде чем создавать новые кормовые пастбища. Как Р, так и К особенно важны, потому что эти питательные вещества неподвижны в почве. Перед посевом вносят 80 фунтов P_2O_5 на акр и соответствующее количество К (на основе анализа почвы) в семенное ложе. Добавляют S в соответствии с уровнями проверки почвы. Сера может быть включена, но в этом нет необходимости. Кроме того, от 20 до 30 фунтов азота на акр будет способствовать выращиванию бобовых до тех пор, пока растения не смогут восстановить свой собствен-

ный N. Инокулируют семена бобовых совместимым штаммом инокулянта ризобий и вносят молибден непосредственно перед посадкой.

Выводы. Сорняки, насекомые, болезни и экологический стресс могут повлиять на эффективность программы внесения удобрений и снизить урожайность.

Фосфор, сера и бор – это элементы, в которых чаще всего нуждаются бобовые культуры северного Айдахо и пастбища с бобовыми травами. Иногда внесение азота и калия также улучшает рост. Поскольку фосфор и калий относительно неподвижны в почве, лучше всего вносить эти питательные вещества в семенное ложе перед посевом.

Когда пастбище будет создано, нанесите молибден в качестве семенной оболочки на бобовые культуры. Нанесите инокулянт ризобий на семена бобовых непосредственно перед посадкой. Бобовые плохо растут на почвах со значениями pH ниже 5.6. Для коррекции кислотности почвы может потребоваться внесение извести. Кислые почвы и высокий уровень почвенного азота будут способствовать росту травы за счет бобовых. Влажные, плохо дренированные пастбища будут способствовать росту травы за счет бобовых. Использование азотных удобрений приведет к уменьшению доли бобовых в смеси, в то время как использование фосфора приведет к увеличению доли бобовых. Высевайте семена наиболее адаптированных сортов бобовых и трав для вашего региона. Бобово-злаковые смеси часто дают больше урожая, чем применение одного вида трав, имеют более высокое содержание белка и менее подвержены проблемам с тетанией травы.

Сера и азот могут увеличить содержание белка в кормах, тем самым улучшая их качество [2].

ЛИТЕРАТУРА

1. Желязко, В. И. Эффективность орошения и использования бактериальных препаратов при возделывании бобово-злаковой травосмеси / В. И. Желязко, А. С. Кукреш // Мелиорация и рекультивация, экология. – № 5. – 2008. – С. 34.
2. Robert, L. Mahler Legume and Legume-Grass Pastures. Northern Idaho Fertilizer Guide 2,000 2-88; revised April 2000; revised July 2005 page1-3.

УДК 631.6

Жаренков П. В., студент

ЭКОЛОГИЧЕСКИЕ ПОСЛЕДСТВИЯ ОСУШЕНИЯ ПОЧВ БЕЛАРУСИ

Научные руководители – Кукреш А. С., канд. с.-х. наук, доцент;

Хруцкая Н. П., ст. преподаватель

УО «Белорусская государственная сельскохозяйственная академия»,
г. Горки, Республика Беларусь

Формирование эколого-экономического климата на агромелиоративных ландшафтах создает наилучшие условия для всех хозяйствующих субъектов, осуществляющих свою деятельность по организации использования и повышения эффективности мелиорированных земель, поскольку строительство и эксплуатация агромелиоративных систем позволяет в наибольшей степени интенсифицировать процесс использования и охраны природоресурсного потенциала, что в конечном итоге окажет существенное влияние на преобразование природной среды в целом. Приведенный характер организации использования природоресурсного потенциала позволит обеспечить экологическую безопасность на прилегающих территориях, а также значительно улучшить качество окружающей природной среды.

Высокая переувлажненность и заболоченность территории Беларуси (66 % сельскохозяйственных угодий) обусловили необходимость проведения осушительной мелиорации, так как избыточная обводненность почвенного покрова была большим тормозом в экономическом и социальном развитии страны. Из-за переувлажнения земель земледельцы на почвах с нерегулярным водным режимом недобирали до 40 % урожаев сельскохозяйственных культур. Эти причины предопределили широкомасштабное гидромелиоративное осушение переувлажненных земель.

В результате реализации программ мелиорации в Беларуси в общей сложности к настоящему времени мелиорировано более 3 млн га заболоченных земель и болот, в том числе свыше 1,4 млн га торфяных болот, которые прекратили выполнение своих естественных биосферных функций и дестабилизируют биосферные процессы. Подобных примеров мелиоративных преобразований в столь широких масштабах в мировой практике нет.

Весьма ощутимое воздействие на окружающую среду оказало осушение земель на начальном этапе мелиоративного строительства, так как оно проводилось почти без учета экологических условий и требо-

ваний охраны природных комплексов. С одной стороны, это делалось из-за недостатка средств и материально-технических ресурсов для создания экологически безопасных мелиоративных систем, с другой - в силу недостаточного в то время уровня экологических знаний в области мелиорации и использования мелиорируемых земель. Последним можно объяснить бытовавшую десятилетиями концепцию об «излишках» воды на Полесье, которые надо сбросить. Чтобы быстрее сбросить «излишки» воды, началось спрямление рек и ручьев, служивших водоприемниками.

При этом реализовывалась идея глубокого осушения болот и доказывалась нецелесообразность увлажнения осушенных почв. Таким образом, длительное время создавались мелиоративные системы без двустороннего регулирования водного режима почв, а на торфяных почвах возделывались пропашные и зерновые культуры. Уже теперь обычным явлением в Полесье стали атмосферные засухи. Общему иссушению Полесской низменности способствует недостаточное количество созданных водоемов, например в Беларуси построено менее половины запланированных водохранилищ и прудов.

По этой причине большая часть поверхностных и грунтовых вод безвозвратно сбрасывается в реки и уходит с территории Полесья. Почти все мелиоративные системы не имеют водооборота и сбрасывают воду в водоприемники без предварительной очистки от биогенных элементов и пестицидов. Многие годы вместе с осушением болот имело место осушение и ввод в эксплуатацию потенциальных низкоплодородных земель, которые вообще не следовало бы мелиорировать.

Во многих случаях осушались песчаные и супесчаные почвы, подстилаемые песками, обладающие неустойчивым водным режимом и неблагоприятными агрономическими свойствами. Не менее актуальной нерешенной общеевропейской экологической проблемой является сохранение органогенного слоя мелиорированных торфяных почв, глубина которого под воздействием процессов усадки, минерализации и дефляции ежегодно уменьшается на 1–2 см. Продукты разрушения торфа загрязняют атмосферу, грунтовые и поверхностные воды, а также сельскохозяйственную продукцию.

В результате вышеупомянутых процессов к настоящему времени в республике деградировало более 200 тыс. га торфяных почв. На их месте сформировались мозаичные почвенные комплексы с частичным выходом на поверхность подстилающих песков. Помимо негативных экономических последствий деградация торфяных почв обуславливает существенное ухудшение экологической ситуации.

Уменьшение мощности торфяного слоя вызывает ряд негативных процессов и явлений на прилегающих к мелиоративным болотам землях и приводит к нарушению экологического равновесия в природной среде: снижению уровня грунтовых вод, пересыханию малых рек, выпадению ценных растительных ассоциаций, ухудшению микроклимата, увеличению эвтрофикации вод в реках и озерах. Анализ эксплуатации агро-мелиоративных систем показал, что их воздействие на окружающую природную среду носит как прямой, так и косвенный характер.

Прямое воздействие имеет положительный характер и как правило проявляется в рациональном и эффективном использовании водных, земельных и других природных ресурсов, что в полной мере обеспечивает ускорение интенсификации производственного процесса в целом, а также поддержание экологически безопасного состояния на этих территориях. Косвенное воздействие, как правило, проявляется в незначительном воздействии мелиоративных объектов как на сам процесс использования природоресурсного потенциала, так и на качество окружающей природной среды. При этом такое воздействие при длительном его влиянии может отразиться на ухудшении растительного покрова не только конкретного хозяйствующего субъекта, но и на прилегающих к мелиоративному объекту территориях.

Кроме того, на отрицательное косвенное воздействие могут повлиять следующие факторы: увеличение затрат на водопотребление и водоотдачу; состояние и качество поверхностных и подземных вод и их запасы; уровни грунтовых вод на агро-мелиоративных системах, а также на прилегающих территориях; климатические условия (температурный режим на прилегающих территориях, осадки, уровень испаряемости с поверхности вод и т. д.); состояние почвообразовательного процесса и его изменяющий характер.

Понижение уровня грунтовых вод, как правило, происходит в тех случаях, когда на агро-мелиоративных территориях ведутся работы по осушению, а также при строго нормированных растительных мелиорациях, что в свою очередь оказывает влияние на регулирование поверхностного стока. Одновременно с этим, проведение комплексных культуртехнических работ оказывает положительное влияние на состояние растительного покрова. В то же время подобные преобразования при использовании различных параметрических показателей, как правило, имеют различные значения. Исходя из этого, агро-мелиоративные системы в комплексе с другими природохозяйственными объ-

ектами могут оказывать существенное влияние, как на температурный режим, так и на состояние почвенного покрова.

Но наибольшее влияние он оказывает на состояние подземных и поверхностных вод. Кроме того, сам процесс, происходящий при формировании агромелиоративных систем, оказывает достаточно большое влияние на качество окружающей природной среды, а также природо-ресурсного потенциала (земельных, водных и других ресурсов) на прилегающих территориях. Большое значение в этом процессе имеют как размеры самих агромелиоративных систем, так и режим растительных мелиораций.

ЛИТЕРАТУРА

1. Белорусское Полесье и тактика комплексного освоения: 1966–2005 годы: справочное издание. – Минск, 2006. – 399 с.
2. Пыленок, П. И. Природоохранные мелиоративные режимы и технологии / П. И. Пыленок, И. В. Сидоров. – Москва: Россельхозакадемия, 2004. – 201 с.

УДК 345.67

Новакович Е. Ф., студент

ИМПОРТ МОДЕЛИ ИЗ AUTOCAD И REVIT В ROBOT STRUCTURAL ANALYSIS

Научный руководитель – Дятлов В. В., канд. техн. наук, доцент

УО «Белорусская государственная сельскохозяйственная академия»,
г. Горки, Республика Беларусь

При расчёте объёмных задач в программе «Robot» иногда удобнее вычертить расчётную схему в другой программе и импортировать её в «Robot». Это позволяет значительно увеличить скорость выполнения расчётных схем, а также импортировать конструкции из готовых проектов, вообще не вычерчивая их в «Robot».

Интеграция «Robot» с другими программами позволяет также изменять расчётную схему в «Robot» при изменении проектируемой конструкции в программе, из которой осуществлялся импорт, в результате обновления модели, что также уменьшает время выполнения работ.

Рассмотрим пример импортирования плоской фермы из AutoCAD в «Robot». Используя инструмент «Отрезок», вычерчиваем ферму в программе AutoCAD (рис. 1).

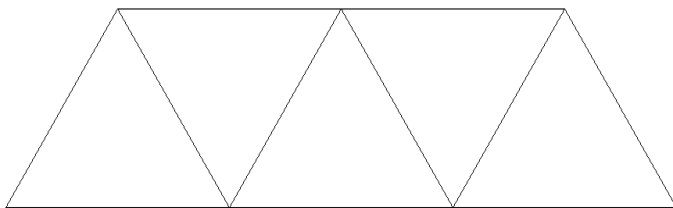


Рис. 1. Ферма, вычерченная в программе AutoCAD

Затем сохраняем модель в формате DWG/DFX. Переходим в программу «Robot» и выбираем раздел «Проектирование плоской фермы» (рис. 2).

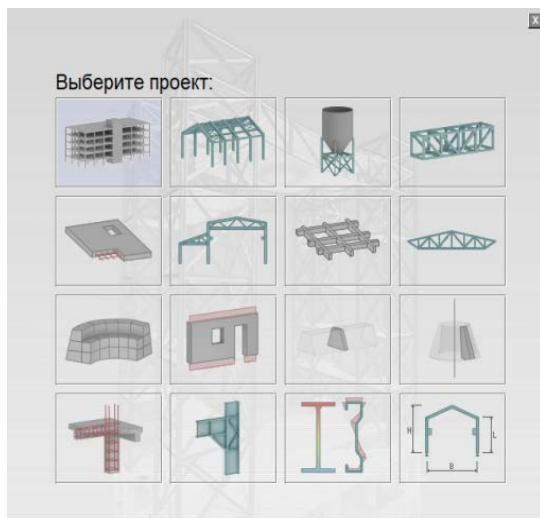


Рис. 2. Выбор раздела

Нажимаем на вкладки «Файл» → «Открыть проект». Выбираем из списка необходимый файл и нажимаем на кнопку «Открыть». Во всплывшем окне нажимаем кнопку «Открыть».

Во всплывшем окне «Параметры загрузки файлов формата DXF/IGES» можно задать необходимые параметры импорта:

Функция «**Разделение объектов на конечные элементы**» позволяет выбирать из списка элементов: стержни, четырёхугольники, объёмные элементы.

Функция «**Заменить линейные объекты**», её можно отключить только после отключения вышеупомянутой функции. При её отключении все линии будут рассматриваться не как стержни, а как линейные объекты. Также в этом окне можно задать параметры дискретизации дуги, настроить толщину импортируемых объектов, параметры генерации отверстия.

Нас удовлетворяют заданные по умолчанию параметры, поэтому нажимаем кнопку «**ОК**» (рис. 3).

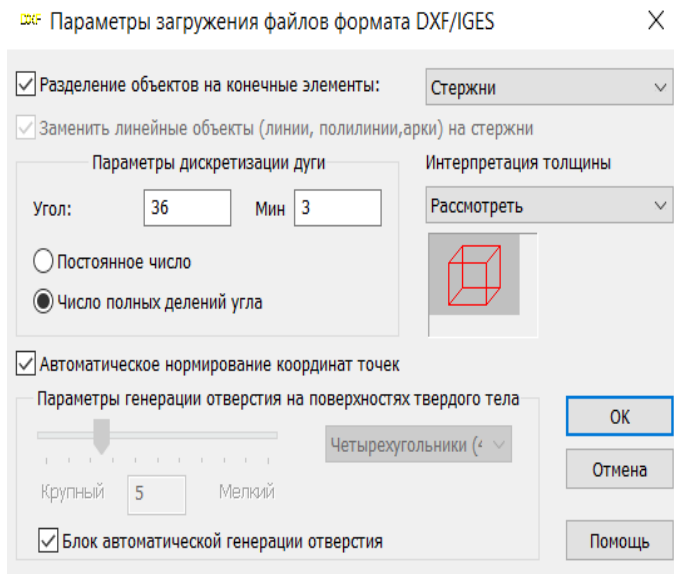


Рис. 3. Параметры загрузки файлов

Затем в графе «**Точка ввода**» вводим необходимые координаты. Таким образом, мы создаём место, куда мы хотим вставить конструкцию.

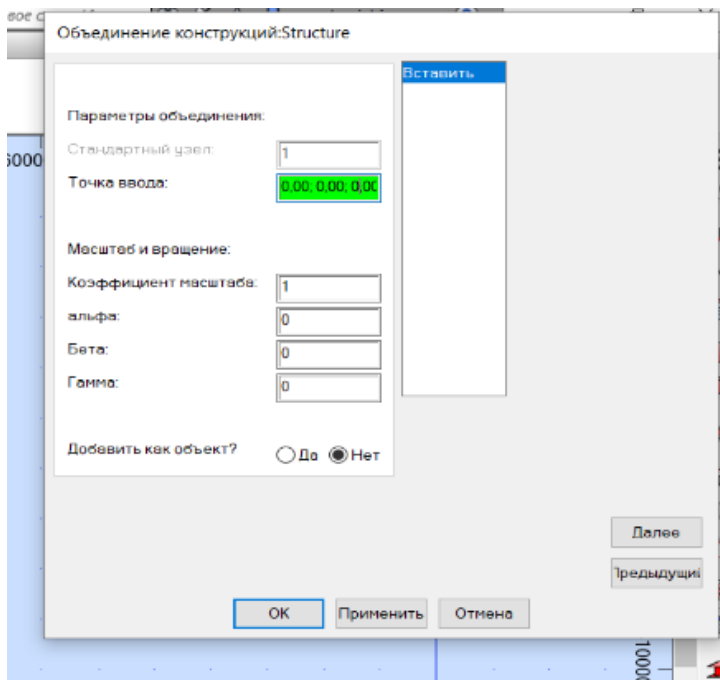


Рис. 3. Ввод необходимых координат точки вставки конструкции

После этого нажимаем кнопку «**ОК**».

При выводе фермы отображается вид сверху. Для корректного расчёта необходимо настроить отображение плоскости фермы на виде спереди. Для этого нам необходимо повернуть данную ферму. Для осуществления поворота выделяем ферму и переходим на вкладку «**Редактор**» → «**Вращать**». В разделе «**Вращение**» выбираем «**Конец оси**» = Точка, «**Режим редактирования**» = Переместить. Затем указываем в качестве оси вращения нижний пояс фермы. Для этого кликнем окно «**Начало оси**» и выберем нижний левый угол фермы, а затем нижний правый угол. Далее выбираем необходимый угол поворота (90°) и нажимаем кнопку «**Выполнить**».

Рис. 4. Вращение конструкции

Таким образом, мы настроили корректное отображение плоскости фермы на виде спереди.

Рассмотрим пример импорта конструкции из программы Revit в «Robot». Программа Revit позволяет намного быстрее вычертить строительную конструкцию, что экономит время, так как не п

ствующую модель (после внесения в неё изменений); Обновить модель и результаты; – позволяет обновить модель после внесения в неё изменений в Revit, и результаты после внесения изменений в Robot.

Также мы можем либо осуществить непосредственную интеграцию в Robot, либо создать промежуточный файл smxx, который можно открыть как в Revit, так и в Robot, а также использовать на другом компьютере. В нашем случае мы, не изменяя настроек по умолчанию, нажимаем «ОК» (рис. 6).

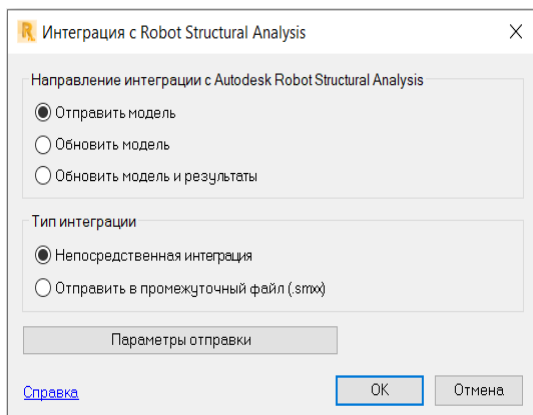


Рис. 6. Интеграция с Robot Structural Analysis

В результате вышеприведённых действий Robot запустится автоматически с импортированной конструкцией (рис. 7).

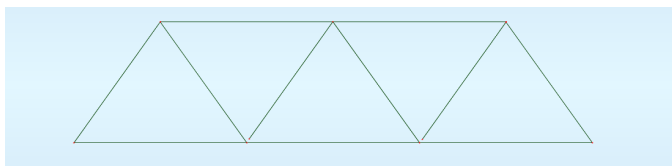


Рис. 7. Конструкция в Robot

Таким образом импорт конструкций из других программ позволяет не вычерчивать конструкции в Robot, а копировать их из проектов, вычерченных в других программах, совместимых с Robot.

УДК 631.6

Жаренков П. В., студент

МЕЛИОРАЦИЯ БОЛОТ В БЕЛАРУСИ И ЕЕ ПОСЛЕДСТВИЯ

Научные руководители – Кукреш А. С., канд. с.-х. наук, доцент,

Хруцкая Н. П., ст. преподаватель

УО «Белорусская государственная сельскохозяйственная академия»,
г. Горки, Республика Беларусь

С древнейших времен болота для человека были чуждой, опасной средой и неразгаданной тайной. Люди «населяли» болота легендами и преданиями. Потом они поняли, что болота – источник горючего топлива – торфа.

Самые древние болота Беларуси – полесские. Их возраст – около 11 тысяч лет. В Витебской области болота моложе – им «всего» 5–6 тысяч лет. Зато на Витебщине топи глубже – до 9 метров, а на полесских болотах толщина слоя торфа чаще всего не превышает полутора метров. Для сравнения: в Греции есть болота 30-метровой глубины, а бездонные китайские топи в пять раз старше белорусских – образовались более 50 тысяч лет назад.

Мелиорацию на Полесье еще в XVI веке начала королева Бона Сфорца. Она была итальянкой и кое-что знала об этом деле. В XVIII веке по ее стопам пошли король Станислав Понятовский, магнат Михаил Казимир Огинский и представители рода Сапегов и Радзивиллов. Некоторые из каналов того времени служат и сейчас. XIX век также оставил свой след в мелиорировании полесских земель.

Но массовая мелиорация Полесья началась с 1965 года. В СССР опыт проведения мероприятий по повышению эффективности использования земельных и водных ресурсов уже был. Например, в Столинском районе большую мелиорацию начали еще в середине 50-х годов.

За более чем десять лет прорыли канал протяженностью свыше 33 километров, создали всю необходимую инфраструктуру. В итоге получили около 7 тысяч гектаров освобожденных от воды плодородных земель. Благодаря этому многие сельхозорганизации района получили дополнительные площади улучшенной земли, да и на личных подворьях местных жителей стало просторнее.

Мелиорацию нужно осуществлять грамотно, а не так, как в советские времена, когда мелиорированные земли засевали пропашными культурами и таким образом разрушали почву. На торфяных почвах урожаи всегда выше. На песчаной или суглинистой почве урожай в большей степени зависит от погоды.

А на торфяных вырастет все, что посеешь, и в засушливое лето, и в дождливое. А потому хозяйства игнорировали рекомендации ученых: на осушенных территориях надо сеять многолетние травы и лишь 15–20 процентов отводить под зерновые севообороты. Сажали картошку, кукурузу и получали гарантированный урожай. В результате торфяной слой деградировал, и на месте плодородной земли остались песчаные проплешины.

Действительно, такие земли не могут использоваться для пропашных культур. В этом случае торф быстро разрушается и выветривается. В первую очередь, такие территории необходимо использовать для луговодства. Тогда обеспечивается максимальное сохранение торфяного слоя, и он не истощается.

В то же время торфяники играют огромную роль в климатическом балансе, являются самыми эффективными естественными экосистемами на планете по накоплению углерода. Именно поэтому осушение и дальнейшее использование торфяников приводит к колоссальным выбросам углекислого газа. Такие торфяники имеют огромный негативный эффект на климат.

Болота – легкие Земли. Они поглощают углекислый газ и вырабатывают кислород, формируют климат и поддерживают биологическое равновесие. Ученые подсчитали, что один гектар естественных болотных угодий способен поглотить около тонны парниковых газов.

В Беларуси на каждого жителя ежегодно приходится 6 тонн парниковых газов. В Германии – 11 тонн, в США – 25. Заметим, что мелиорация была и в Европе. Причем значительно раньше. В Германии есть болото, осушенное более 250 лет назад, в Польше – переставшее существовать усилиями человека более 140 лет назад. В Великобритании более 80 процентов болот исчезло полностью.

И сейчас европейцы рады каждому восстановленному клочку. Например, немцы создали большой туристический комплекс, куда люди едут посмотреть на восстановленное болото, площадь которого 124 гектара. Белорусам остается только улыбнуться. У нас – 9212 болот. До осушения их общая площадь достигала 2939 тысяч гектаров. «Выжило» больше половины белорусских болот. 1,7 миллиона гектаров осталось в естественном состоянии.

Сегодня белорусские экологи говорят о необходимости восстановления осушенных болот: более 200 тысяч гектаров выработанных торфяников и примерно столько же других нарушенных болот люди должны вернуть природе. Изменения экологии на Белорусском По-

лесье уже видны всем нам невооружённым взглядом. Бескрайние осушенные просторы не оставляют надежды животному миру существовать здесь.

Весной начинается большой перелёт тысяч и тысяч птиц. Здесь проходят их главные пути, и грустно смотреть, когда они долго кружатся над изменёнными угодьями. Их генетическая память продолжает из года в год искать утерянные водно-болотные пространства.

Болота выполняют огромное количество функций. Например, газорегуляторную, климатообразующую, биологическую, ресурсосырьевую и многие другие. Однако полностью справляться со своей «работой» могут только болота ненарушенные, «живые». В Беларуси есть они разных типов – верховые, переходные и низинные. Беда в другом – около половины их нарушено, самой частой причиной этого специалисты называют бурное развитие сельского хозяйства в прошлом.

Мелиорация значительно сокращает биологическое разнообразие. К примеру, раньше на Припяти росло огромное количество различных осок, ив, были даже орхидеи. Теперь это – мелиорированный луг, на котором долгое время выращивали сельскохозяйственные культуры. Кроме этого, болота чистят воду, она испаряется. Это делает климат прохладнее, что совсем неплохо.

Есть у болот еще одна важная задача. Они регулируют содержание в атмосфере парниковых газов – двуокиси углерода (CO_2), метана (CH_4) и закиси азота (N_2O). В «живых» болотах отмершая биомасса не разлагается полностью. Примерно одна десятая ее часть откладывается в виде торфа. Часть углерода, которую растения получили в виде углекислого газа и использовали для строительства своей ткани, сохраняется в болоте навсегда. Получается, что болото изымает углекислый газ из атмосферы. Если болото нарушено, то образование торфа останавливается. В «сухом» болоте начинается процесс минерализации торфа. Это значит, что при большем доступе кислорода к породе наблюдается его интенсивное разложение и выделение CO_2 в окружающую среду. Следовательно, осушенное болото не снижает выбросы парников газов, а, наоборот, является их источником.

Полноводное болото выбрасывает в атмосферу метан. Однако эти объемы значительно ниже объемов поглощения двуокиси углерода, потому воздействие на изменение климата не существенно. Осушенные болота метан не выделяют, но часто являются сильным источни-

ком закиси азота, образующегося в результате нитрификации – процесса микробиологического превращения аммонийных солей в нитраты.

Всем известно, чрезмерное выделение парниковых газов приведет к глобальному изменению климата. По оценкам ученых, осушение болот привело к локальному изменению климата на некоторой территории Беларуси. К примеру, в среднем температура отклонилась на один градус. Число заморозков в северных и южных районах Беларуси практически сравнялось.

Беларусь считается «горячей» точкой по выбросу парниковых газов из болот наряду со странами Центральной Европы, юго-восточной Индонезии и северной Америки. Проблема не была бы проблемой, если бы существовала только в нашей стране. Но уже сегодня осушенные болота во всем мире являются источником 10 % углекислого газа.

УДК 631.6

Жаренков П. В., студент

РАЗВИТИЕ ДОЖДЕВАЛЬНОЙ ТЕХНИКИ В РАЗЛИЧНЫХ СТРАНАХ

Научные руководители – Кукреш А. С., канд. с.-х. наук, доцент,

Хруцкая Н. П., ст. преподаватель

УО «Белорусская государственная сельскохозяйственная академия»,
г. Горки, Республика Беларусь

Мелиорация почв необходимый элемент земледелия на территории практически всех природных зон страны. Она эффективна только на фоне культурного земледелия и в этом случае является важным фактором повышения плодородия, продуктивности и рентабельности почв. Ее преимущества проявляются при использовании мелиорированных почв заинтересованным в конечном продукте землепользователем. Это основной критерий при оценке роли мелиорации в развитии агропромышленного комплекса. Вместе с тем правильно построенные мелиоративные системы в руках незаинтересованного и неподготовленного землепользователя оказываются обычно малоэффективны и нерентабельны.

В такой ситуации наиболее часты случаи экологических ошибок. В настоящее время складываются благоприятные условия для повышения культуры земледелия, производительности труда и продуктивности сельского хозяйства, совершенствования экономической взаимосвязи между землепользованием и государством. В таких условиях

мелиорация становится необходимым и важным элементом культурного земледелия. Уровень жизни общества, удовлетворение его важнейших потребностей, потенциал государства самым тесным образом связаны с состоянием сельскохозяйственного производства. Важнейшим условием развития и подъема сельского хозяйства является мелиорация почв в условиях экологически сбалансированного культурного ландшафта.

Эффективность использования водных, почвенно-климатических, материально-технических и энергетических ресурсов, экологическое состояние окружающей среды, в значительной степени зависит от качества технологий и техники полива, которое определяет качество водораспределения и регулирования водного режима почвы, а, следовательно, урожайность сельскохозяйственных культур и величину непродуктивных потерь оросительной воды. Развитие орошения является одним из главных факторов, обеспечивающим устойчивое социально-экономическое развитие и повышение продовольственной безопасности, за счет: увеличения урожайности сельскохозяйственных культур и устойчивости производства сельскохозяйственной продукции, снижения экономических рисков, связанных с потерями урожая из-за засухи; увеличение базы налогообложения за счет роста объемов производства в агропромышленном комплексе; создание новых высокотехнологичных рабочих мест, повышение образовательного и культурного уровня сельского населения, развитие инфраструктуры и благоустройство населенных пунктов.

Для повышения эффективности использования мелиорированных земель необходимо значительно повысить технический уровень мелиоративной отрасли, выполнив комплекс работ по реконструкции и капитальному ремонту, модернизации и техническому перевооружению мелиоративных систем, реализация которых требует масштабно осуществлять научно-технические разработки и внедрять новые технологии и технику в мелиоративную отрасль.

Первым искусственное механическое дождевание применил Г. Аристов еще в 1875 году. Воспользовавшись источником воды под напором, он проложил по полю чугунную магистраль с врезанными в нее штуцерами-отборниками, к которым попеременно подсоединял пеньковый рукав с разбрызгивателем. Благодаря своей исключительной простоте принцип Г. Аристова не забыт до сих пор. В несколько усовершенствованном виде он используется в так называемых дождевальных установках с переносными быстроразборными трубопроводами.

Трубы напорной магистрали временно прокладываются по полю на опорах примерно метровой высоты. Вместо пенькового рукава Аристова к установленным с определенным шагом штуцерам крепятся стояки с вращающимися насадками-распылителями. В настоящее время парк поливной техники для выполнения оросительных работ главным образом составляют: дождевальные установки, машины и агрегаты, а так же устройства для подачи воды в оросительную сеть.

Дождевальная установка – комплект оборудования, состоящий из водопроводящего трубопровода и дождевальных аппаратов, работающих от насосной станции. Устанавливают и перемещают при помощи средств механизации. Дождевальная машина. Устройство, приводимое в действие от собственного или постороннего двигателя, снабжено ходовой частью и дождевальными аппаратами.

Машина перемещается за счет механической энергии или энергии воды. Дождевальный или поливной агрегат-трактор с навешанной дождевальной машиной или поливным оборудованием. Вся перечисленная дождевальная техника получила интенсивное развитие в ряде стран, прежде всего в США, Австралии, странах Южной Европы, Израиле и СССР. В 1965 г. в США появились первые полуавтоматические дождевальные установки для орошения больших площадей.

Подача воды в таких установках осуществлялась по резиновым или полиэтиленовым шлангам, длина которых не превышала 800 м, а производительность установок по условиям свойств материалов не должна была превышать 80 м³/ч. В 1972 г. во Франции появилась одна из первых автоматизированных самоходных дождевальных установок, а в 1975 г. в СССР выпустили гигантскую дождевальную установку типа ДДС-1000 Нептун-П с выбросом водной струи на длину 300 м, потреблением воды 3600 м³/ч и мощностью двигателя 2200 кВт.

Недостатком всех крупных дождевальных установок является неравномерное распределение воды при орошении. В результате проведенных исследований признано целесообразным использовать в дождевальных установках систему подачи воды с низким давлением. В США уже в 1984 г. на 30 % орошаемых земель использовали дождевальные установки с низкой системой давления воды. В настоящее время во многих странах получили признание автоматизированные дождевальные установки со смонтированными на них насосами.

При работе такой установки воду забирает насос из канала, проходящего по краю поля и заполненного водой. Дождевальные установки достаточно дороги, поэтому тенденция их многоцелевого использова-

ния, в частности для внесения минеральных удобрений, что позволяет увеличить число часов их использования в году и уменьшить потребные капиталовложения, признана во многих странах. Равномерное внесение в почву минеральных удобрений дождевальными установками позволяет снизить общие затраты на эту работу до 40 %.

При внесении минеральных удобрений с поливной водой появляется возможность полной механизации и автоматизации процесса обеспечения растений элементами питания. Освоение этого способа в практике сельскохозяйственного производства открывает широкие перспективы для использования в орошаемой земледелии различных форм жидких удобрений, позволяет реализовывать более совершенные приемы по обеспечению растений элементами питания.

Совмещение операций полива и внесения средств химизации обеспечивает более равномерное их распределение по площади поля и экономное использование. В совокупности это приводит к повышению урожайности сельскохозяйственных культур, экономии горючесмазочных материалов, уменьшению нагрузки на экосистему и сокращению сроков окупаемости средств на ирригационное строительство. Одновременно повышается производительность труда, и улучшаются его условия, устраняется механическое повреждение растений и уплотнение пахотного горизонта почвы.

Для достижения высокой агроэкономической эффективности фертигации следует учитывать комплекс специфических особенностей внесения средств химизации с поливной водой. Среди них правильный выбор агрохимикатов, их физические и химические свойства, тип почвы и ее влажность, оптимальные сроки и дозы внесения, возделываемая культура и фаза ее развития, техника и нормы полива, качество выполнения соответствующих операций и квалификация исполнителей, технические средства для дозирования и наличие соответствующей технологической оснастки.

Главная особенность системы удобрений на орошаемых землях – дробное внесение элементов питания. Подкормки сельскохозяйственных культур осуществляют как однокомпонентными минеральными удобрениями, так и различными их сочетаниями. Эффективность их во многом зависит от вида техники полива и технологии его проведения.

В условиях Республики Беларусь, получать высокие и стабильные по годам урожаи сельскохозяйственных культур практически невозможно без применения оросительных мелиораций. В первую очередь это относится к овощекормовым севооборотам и минеральным поч-

вам. Резервом дальнейшего эффективного орошения является применение такого агромелиоративного приема, как удобрительно-увлажнительное дождевание, которое широко применяется в зарубежных странах на оросительных системах.

Использование данного приема снижает негативное воздействие химикатов на окружающую среду. Подача удобрений к растениям с помощью удобрительно-увлажнительного дождевания обладает рядом преимуществ перед обработкой возделываемых культур сухими веществами: применяемый питательный водный раствор слабо концентрированный (0,1–0,3 %), сосредотачивается в активном корнеобитаемом слое и полностью поглощается растениями. Это исключает его перемещение по почвенным слоям. В том числе обеспечивается полная механизация и автоматизация операций по приготовлению и применению жидких удобрений, сокращаются затраты труда, энергии и материальных средств на производство единицы продукции, уменьшается уплотнение пахотного слоя почвы за счет совмещения операций. Использование агромелиоративного приема невозможно без применения технологии удобрительно-увлажнительного дождевания.

Здесь также уместно будет сказать об органической (биологической, альтернативной, экологической, биодинамической и др.) системе земледелия, которая в последние годы широкое распространение приобретает в США и странах Евросоюза. Она предполагает многоотраслевую систему производства, которая исключает частичное или полное использование минеральных удобрений и других химических средств, а сохранение плодородия почвы обеспечивается за счет органических и микробиологических ресурсов. В этом плане значительное внимание уделяется некорневым подкормкам (удобрительному орошению) как наиболее эффективным, поскольку ряд исследований показывает, что листья растений усваивают питательные вещества даже быстрее, чем корневая система.

В условиях Республики Беларусь, получать высокие и стабильные по годам урожаи сельскохозяйственных культур практически невозможно без применения оросительных мелиораций. В первую очередь это относится к овощекормовым севооборотам и минеральным почвам. Резервом дальнейшего эффективного орошения является применение такого агромелиоративного приема, как удобрительно-увлажнительное дождевание, которое широко применяется в зарубежных странах на оросительных системах.

Известно, что прибавка урожая от применения указанного агромелиоративного приема достигается по большинству культур до 30–100 %. Наибольшая прибавка урожая наблюдается в засушливые периоды. Использование данного приема снижает негативное воздействие химикатов на окружающую среду. Подача удобрений к растениям с помощью удобрительно-увлажнительного дождевания обладает рядом преимуществ перед обработкой возделываемых культур сухими веществами: применяемый питательный водный раствор слабо концентрированный (0,1–0,3 %), сосредотачивается в активном корнеобитаемом слое и полностью поглощается растениями.

Это исключает его перемещение по почвенным слоям. В том числе обеспечивается полная механизация и автоматизация операций по приготовлению и применению жидких удобрений, сокращаются затраты труда, энергии и материальных средств на производство единицы продукции, уменьшается уплотнение пахотного слоя почвы за счет совмещения операций. Использование агромелиоративного приема невозможно без применения технологии удобрительно-увлажнительного дождевания.

ЛИТЕРАТУРА

1. Лихацевич, А. П. Развитие оросительных мелиораций в Республике Беларусь / А. П. Лихацевич, М. Г. Голченко // Мелиорация и актуальные проблемы инновационного развития АПК: материалы Междунар. науч.-практ. конф. (2–4 октября 2013 г., г. Минск). – Минск: РУП «Институт мелиорации», 2013. – С. 84–86.

УДК 631.6

Жаренков П. В., студент

НАЗНАЧЕНИЕ И ПРОВЕДЕНИЕ ФИТОМЕЛИОРАЦИЙ

Научные руководители – Кукреш А. С., канд. с.-х. наук, доцент;

Хруцкая Н. П., ст. преподаватель

УО «Белорусская государственная сельскохозяйственная академия»,
г. Горки, Республика Беларусь

Усиление роли биологической мелиорации в мировом сельском хозяйстве связано с одной стороны с поисками способов его биологизации и экологизации и с другой стороны с экологическими трудностями коренного реформирования промышленного и сельскохозяйственного производства. Стимулом биологизации сельского хозяйства, включая фитомелиорацию, стали отрицательные последствия его интенсифика-

ции: истощение природных ресурсов, деградация почв и ландшафтов и как следствие, потенциальный и фактический дефицит пахотнопригодных земель. Применение комплексной биомелиорации в сочетании с традиционными методами мелиорации позволят повысить бонитет сельскохозяйственных земель.

Негативные природные факторы приводят к эрозионному разрушению земель и снижению почвенного плодородия. Антропогенные факторы в большей степени приводят к отчуждению и выводу земель из сельскохозяйственного оборота, к их нерациональному использованию, к загрязнению, к ухудшению качества почв и окружающей среды в целом. Действие данных факторов направлено, прежде всего, на создание экологического давления на природу.

В результате нерационального использования земель, чрезмерных антропогенных нагрузок, превышающих порог устойчивости природных экосистем в аридных районах, снижается биологическая продуктивность экосистемы, обедняется растительный видовой состав, происходит засоление, дефляция почвы и другие негативные явления. Проблеме восстановления естественных фитоценозов в настоящее время уделено значительное внимание.

Однако на сегодняшний день в силу развивающихся экологических и экономических ситуаций вопросы восстановления и повышение продуктивности деградированных ландшафтов не теряют своей актуальности. Биологическая мелиорация с использованием экологически специализированных видов ксерофитов, галофитов, псаммофитов и гигрофитов является фитомелиорация – надежный способ сохранения, обогащения и охраны биоразнообразия природных и сельскохозяйственных экосистем. Таким образом, экологически обоснованные системы и методы использования аридных территорий и восстановления деградированных земель – это научная база и фундаментальное условие реализации стратегии устойчивого развития природных комплексов.

Фитомелиорация – один из приемов по коренному улучшению природных условий с помощью растительности (древесной, кустарниковой и травянистой). Они улучшают климатические, почвенные, гидрологические и растительные условия территории, т.е. весь физико-географический комплекс. Фитомелиорации содействуют вовлечению в хозяйственный оборот неудобных земель, изменению водного режима рек, уменьшению стока, борьбе с эрозией почвы, повышению продуктивности сельскохозяйственных культур и созданию благоприятных условий местообитания человека.

Фитомелиорации помогают в борьбе с неблагоприятными природными явлениями в отдельных районах (засухи, пыльные бури, эрозия). В то же время нерациональное использование биологического компонента физико-географической среды, и главным образом лесной растительности, влечет за собой ряд нежелательных последствий. Так, в результате истребления лесов ухудшается водный режим рек, усиливается водная и ветровая эрозии; изменяется рельеф местности.

Первые попытки искусственного лесоразведения в степной зоне европейской части России относятся ко времени Петра 1. По его указанию в степи, вблизи Таганрога, в 1696 г. были посеяны желуди и создана дубовая роща. По инициативе передовых земледельцев в конце XVIII и начале XIX вв. началось лесоразведение на юге Украины. Были заложены лесные полосы на Кубани, в Самарской и Тульской губерниях. Эти мероприятия дали положительный результат.

После сильной засухи в 1891 г., охватившей всю лесостепную и степную зоны России, в 1892 г. была организована экспедиция лесного департамента Министерства земледелия, руководителем которой был назначен В. В. Докучаев. Были заложены исторические «докучаевские бастионы» сохранения урожая. К началу XX в. отчетливо выявилось положительное значение лесных посадок. Лесомелиоративные работы существенно расширились с начала 30-х годов XX столетия. Особенно широкий размах получило полезащитное лесоразведение в период 1948–1953 гг. Было посажено 2,2 млн. га лесов. К 1977 г. заложено защитных насаждений на общей площади около 5 млн га, а в целом лесовосстановление и защитное лесоразведение осуществлены на площади 14,2 млн. га.

Лесоразведение в степи – одно из важнейших мероприятий увеличения плодородия почв и повышения эффективности сельского хозяйства. Лесомелиоративные мероприятия проводятся и в других странах. В большинстве случаев они применяются для защиты сельскохозяйственных культур (зерновые, цитрусовые, плодовые, овощные, кофейные, банановые и др.) от неблагоприятных явлений климата – сильных ветров, высоких температур воздуха и почвы.

Защитные лесные насаждения представляют собой биологические сооружения, повторяющиеся в пространстве на больших территориях и, подобно техническим сооружениям, образующие на земной поверхности особую сеть, которую можно в известной степени сравнить с речной сетью, сетью оросительных каналов и дорог, линий электропередач и т. п. По своему воздействию полосы могут быть в основном

разделены на две группы: ветроломные и водорегулирующие. Ветроломные полосы предназначены главным образом для того, чтобы ослабить силу ветра и тем самым улучшить природные процессы, связанные с ветровым режимом. Назначение водорегулирующих полос – полное поглощение поверхностного стока (жидкого и твердого).

Лесомелиоративные работы существенно расширились с начала 30-х годов XX столетия. Особенно широкий размах получило защитное лесоразведение в период 1948–1953 гг. Было посажено 2,2 млн. га лесов. К 1977 г. заложено защитных насаждений на общей площади около 5 млн. га, а в целом лесовосстановление и защитное лесоразведение осуществлены на площади 14,2 млн. га.

Идея биологического воздействия на природные процессы сохраняет свое научное значение. Данные научно-исследовательских учреждений, в которых со времени В. В. Докучаева накоплен многолетний опыт лесного лесоразведения, а также многочисленные материалы передовых хозяйств показали, что под защитой лесов прирост урожая составляет 2–3, а в засушливые годы – до 5–6 ц/га. Огромный вред сельскому хозяйству наносят пыльные бури, на юге Украины, Северном Кавказе и Беларуси на торфяниках.

ЛИТЕРАТУРА

1. Раков, А. Ю. Особенности фитомелиорации земель Центрального и Восточного Предкавказья / А. Ю. Раков. – Ставрополь: СНИИСХ, 2004. – 221 с.

УДК 621.878

Клундук Г. Д., студент 3-го курса

СПОСОБЫ РАЗРАБОТКИ ГРУНТА В ЗИМНЕЕ ВРЕМЯ

Научный руководитель – Вчерашний Е. А., ст. преподаватель
УО «Белорусская государственная сельскохозяйственная академия»,
г. Горки, Республика Беларусь

Особенность разработки грунта в мерзлом состоянии заключается в следующем: при замерзании грунта механическая прочность его возрастает, а разработка затрудняется; увеличивается трудоемкость и стоимость разработки грунта; ограничивается применение некоторых механизмов – экскаваторов, бульдозеров, скреперов, грейдеров, в то же время выемки зимой можно выполнять без откосов. Иногда отпадает необходимость в шпунтовых ограждениях, практически всегда в водоотливе. В зависимости от конкретных местных условий используют

следующие методы разработки грунта в зимних условиях: предохранение грунта от промерзания с последующей разработкой обычными методами; оттаивание грунта с разработкой его в талом состоянии; разработка грунта в мерзлом состоянии с предварительным рыхлением; непосредственная разработка мерзлого грунта [1].

В зимнее время без предварительной подготовки может разрабатываться грунт, промерзший на глубину до: 0,1 м – скреперами и бульдозерами; 0,15 м – экскаваторами-драглайнами; 0,25 м – экскаваторами, оборудованными прямой лопатой, с ковшами вместимостью 0,5–0,65 м³; 0,4 м – тоже, но более мощными экскаваторами [2].

Разработка грунтов в зимнее время может осуществляться блочным и механическим способами. Блочный способ применяется для больших площадей и основан на нарушении монолитности мерзлого грунта за счет разрезки его баровой машиной при взаимно перпендикулярных проходках на блоки шириной 0,6–1,0 м (при глубине промерзания до 0,6 м достаточно сделать только продольные разрезы). Баровые машины позволяют прорезать в мерзлом грунте щели глубиной 1,2–2,5 м. Расстояние между барами принимается в зависимости от грунта через 60–100 см.

Разработку производят экскаваторами обратная лопата или глыбы грунта волоком перемещают с разрабатываемой площадки в отвал бульдозерами или тракторами. При устройстве небольших котлованов и траншей, при работе в стесненных условиях с погрузкой грунта в автотранспорт или укладкой в отвал используют мелкоблочный метод разработки мерзлых грунтов. Для погрузки мерзлых блоков и разработки талого грунта применяют экскаваторы, оборудованные прямой лопатой с ковшом вместимостью 0,65 м³ и более. При глубине промерзания до 1,3 м траншеи и котлованы можно разрабатывать обратными лопатами с ковшом вместимостью 0,65 м³ и выше при условии нарезания полос через 0,4–0,5 м баровой машиной. При ширине траншеи до 2 м достаточно сделать только продольные прорезы вдоль траншеи; при большей ширине выполняют и поперечные прорезы под углом 30°, нарезая при этом блоки в виде ромбов. При рытье котлованов полная площадь разрабатывается несколькими торцовыми проходками. Для разработки небольших котлованов в мерзлых грунтах, а также вблизи зданий рекомендуется применять крупноблочный метод, при котором блоки массой 4–10 т отрываются и сдвигаются от талого основания бульдозерами, затем погружаются кранами в самосвалы. Подъем блоков можно производить через несколько смен после нарезания ще-

лей, поскольку разрыв между блоками не смерзается. Выемку разбирают на две захватки: на первой нарезают щели однобаровой машиной, на второй убирают краном блоки и подчищают бульдозером основание.

Механический способ основан на силовом (чаще в сочетании с ударным или вибрационным) воздействии на массив мерзлого грунта. Для разработки грунта используются обычные землеройные и землеройно-транспортные машины и машины со специально разработанными для зимних условий рабочими органами.

Разработка мерзлых грунтов машинами ударного действия. При разработке котлована комплект машин может состоять из рыхлителя МНС-2 (машины непрерывного скола) и гидравлического экскаватора, оборудованного обратной лопатой с ковшом вместимостью $0,5 \text{ м}^3$. Рабочие органы рыхлителя в виде двух клиньев при ударах по ним падающих грузов,двигающихся по направляющим, заглубляются в мерзлый грунт на глубину до 1,1 м, скалывая его. Ширина разрабатываемой полосы – от 1,5 до 3 м. Имея задел разрыхленного грунта не менее чем на половину смены, включается в работу экскаватор, двигаясь вслед за машиной МНС-2 с постоянным интервалом, что исключает смерзание разрыхленного грунта.

Грунт можно рыхлить дизель-молотом с клином, закрепленным на экскаваторе, с последующей разработкой грунта экскаватором, оборудованным прямой или обратной лопатой. При сравнительно небольших по объему котлованах и траншеях грунт рыхлят с помощью навесного оборудования одноковшовым экскаватором в виде молотов свободного падения (шар-молот, клинмолот). Производительность экскаватора, работающего с клин- или шар-молотом, не превышает 60 м^3 мерзлого грунта за смену. Недостатком рыхления грунтов этим способом является чрезмерный расход стальных канатов и повышенные нежелательные динамические нагрузки на узлы экскаватора [3].

Грунт также рыхлят гидромолотами, навешиваемыми в качестве сменного рабочего оборудования на гидравлические экскаваторы. Ими можно рыхлить не только мерзлые, но и скальные грунты, асфальтобетонные покрытия и т. п. Мерзлый грунт разрабатывается слоями толщиной 40–60 см при производительности от 5 до $20 \text{ м}^3/\text{ч}$.

Анализ способов разработки грунта показывает, что данная операция требует применения специализированных машин и оборудования, которые значительно увеличивают расход ресурсов и соответственно стоимость производства работ. Для снижения затрат ресурсов необходимо в теплый период года применять мероприятия, снижающие глубину промерзания грунта.

ЛИТЕРАТУРА

1. Фенин, Н. К. Технология и организация гидромелиоративных работ / Н. К. Фенин, В. Г. Ясенецкий. – М.: Агропроимздат, 1986. – 352 с.
2. Технология и организация строительных процессов: учеб. пособие / Н. Л. Тарануха [и др.]. – М.: Изд-во Ассоциации строительных вузов, 2008. – 196 с.
3. Васильев, С. И. Технология подготовки грунтов к разработке в зимний период при освоении полезных ископаемых Восточно-Сибирского региона: монография / С. И. Васильев, В. Н. Анферов, В. М. Мелкозеров. – Красноярск : Сиб. федер. ун-т, 2012 – 152 с.

УДК 624.132

Клундук Г. Д., студент 3-го курса

ВЛИЯНИЕ СРЕДНЕГО РАССТОЯНИЯ ПЕРЕМЕЩЕНИЯ ГРУНТА НА ПРОИЗВОДИТЕЛЬНОСТЬ БУЛЬДОЗЕРА

Научный руководитель – Вчерашний Е. А., ст. преподаватель

УО «Белорусская государственная сельскохозяйственная академия»,
г. Горки, Республика Беларусь

На долю бульдозеров в мелиоративном и водохозяйственном строительстве приходятся весьма значительные объемы работ. Это объясняется простотой их конструкции, надежностью в работе, низкой стоимостью производства работ, возможностью применения на различных группах грунта, высокой проходимостью и производительностью.

На сегодняшний день бульдозеры в мелиоративном и водохозяйственном строительстве применяются для разравнивания экскаваторных отвалов, засыпки понижений и временных выемок, разработки и перемещения грунта, послойном разравнивании грунта и планировке поверхности. Показатели производительности бульдозера зависят от множества факторов, таких как: группа грунта по трудности разработки, расстояние перемещения грунта, влажность грунта и уклон поверхности. Существует несколько видов производительности: теоретическая, техническая, эксплуатационная и нормативная. Наибольший интерес при производстве работ оказывает нормативная производительность, которая показывает объем работ, который должна выполнить машина за единицу времени. Нормативная производительность определяется до действующих сборникам технических норм [1]. Нормативную производительность определяют по величине нормы времени используя следующую формулу:

$$H_{\text{пр}} = \frac{W_{\text{ед}}}{H_{\text{вр}}},$$

где $W_{ед}$ – единичный объем;

$N_{вр}$ – норма времени, приводимая на единичный объем, ч.

Норма времени для бульдозера имеет расчетный характер и зависит от группы грунта и среднего расстояния перемещения. Расчет нормы времени можно выполнить по следующей формуле:

$$N_{вр} = N_{вр}^i + \Delta N_{вр}^j \left(\frac{L-i}{j} \right),$$

где $N_{вр}^i$ – норма времени на первые i -е метры;

$\Delta N_{вр}^j$ – добавочная норма на следующие j -е метры;

L – расстояние перемещения грунта, м.

Для выявления влияния дальности перемещения грунта на производительность бульдозера нами выбраны технические нормы для машин мощностью 96 кВт (130 л. с.), так как они наиболее распространены в мелиоративном строительстве, а также предусмотрена работа машины в грунтах I и II группы. Численные значения нормы времени при работе в грунтах I и II группы для бульдозеров мощностью 96 кВт (130 л. с.) приведены в табл. 1 (сборник Е1 «Земляные работы») [2]. Согласно выписанным техническим нормам выполнен расчет нормы времени и нормативной производительности с интервалом 10 м. Результаты приведены в табл. 2.

Т а б л и ц а 1. Величина норм времени при разработке и перемещении грунта

| Код | Описание | Норма времени, ч/1000 м ³ |
|------------------|--|--------------------------------------|
| <u>Е1-25-1</u> | Разработка грунта бульдозерами мощностью 96 (130) кВт (л. с.) при перемещении грунта до 10 м, грунт 1 группы | 6,4 |
| <u>Е1-25-2</u> | Разработка грунта бульдозерами мощностью 96 (130) кВт (л. с.) при перемещении грунта до 10 м, грунт 1 группы | 7,92 |
| <u>Е-1-25-9</u> | Разработка грунта бульдозерами мощностью 96 (130) кВт (л. с.) добавлять на каждые последующие 10 м, грунт 1 группы | 5,53 |
| <u>Е-1-25-10</u> | Разработка грунта бульдозерами мощностью 96 (130) кВт (л. с.) добавлять на каждые последующие 10 м, грунт 1 группы | 6,27 |

Т а б л и ц а 2. Производительность бульдозера

| Расстояние перемещения, м | Грунты I группы | | Грунты II группы | |
|---------------------------|--------------------------------------|---------------------------------------|--------------------------------------|---------------------------------------|
| | Норма времени, ч/1000 м ³ | Производительность, м ³ /ч | Норма времени, ч/1000 м ³ | Производительность, м ³ /ч |
| 10 | 6,40 | 156,25 | 7,92 | 126,26 |
| 20 | 11,93 | 83,82 | 14,19 | 70,47 |
| 30 | 17,46 | 57,27 | 20,46 | 48,88 |
| 40 | 22,99 | 43,50 | 26,73 | 37,41 |
| 50 | 28,52 | 35,06 | 33,00 | 30,30 |
| 60 | 34,05 | 29,37 | 39,27 | 25,46 |
| 70 | 39,58 | 25,27 | 45,54 | 21,96 |
| 80 | 45,11 | 22,17 | 51,81 | 19,30 |
| 90 | 50,64 | 19,75 | 58,08 | 17,22 |
| 100 | 56,17 | 17,80 | 64,35 | 15,54 |

По данным таблицы видно, что при увеличении расстояния перемещения грунта величина производительности снижается. Это связано с увеличением времени транспортировки грунта. По рассчитанным данным построены графики зависимости производительности от расстояния перемещения по группам грунта.

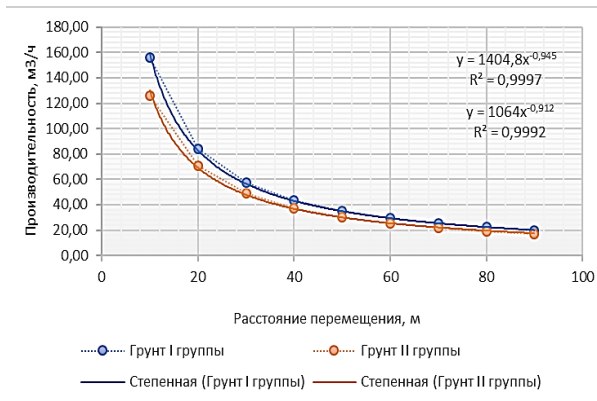


Рис. 1. График зависимости производительности бульдозеров мощностью 96 кВт (130 л. с.) от расстояния перемещения по группам грунта

По построенным графикам получены уравнения регрессии для определения производительности бульдозеров мощностью 96 кВт (130 л. с.)

$y = 1404,8x^{-0,945}$ для грунта I группы;

$y = 1404,8x^{-0,945}$ для грунта II группы.

В результате выполненной работы получены уравнения регрессии позволяющие определять нормативную производительность бульдозеров мощностью 96 кВт (130 л. с.) при расстоянии перемещения до 100 м.

Использование данных формул позволяет быстро и точно определять производительность бульдозера в грунтах I и II группы.

ЛИТЕРАТУРА

1. Фенин, Н. К. Технология и организация гидромелиоративных работ / Н. К. Фенин, В. Г. Ясенецкий. – М.: Агропроимздаг, 1986. – 352 с.
2. Онлайн база НРР-2020 [Электронный ресурс]. – Режим доступа: <http://belenir.com/enir/sbor/E1>. – Дата доступа: 27.12.2021.

УДК 621.879

Клундук Г. Д., студент 3-го курса

ТЕХНИЧЕСКАЯ ПРИМЕНИМОСТЬ ОДНОКОВШОВЫХ ЭКСКАВАТОРОВ ПРИ РЕМОНТЕ МЕЛИОРАТИВНЫХ КАНАЛОВ

*Научный руководитель – Вчерашний Е. А., ст. преподаватель
УО «Белорусская государственная сельскохозяйственная академия»,
г. Горки, Республика Беларусь*

Каналы являются одними из основных элементов мелиоративных систем. Их общая протяженность в Республике Беларусь превышает 166–200 км, поэтому ежегодные объемы по их углублению и очистке от заиления весьма значительны. Основными машинами для ремонта каналов мелиоративных систем являются одноковшовые экскаваторы, благодаря их широкой универсальности по размерам обслуживаемых каналов, плотности грунтов, подлежащих удалению, наличию или отсутствию воды в канале и т. д. Наиболее распространены в условиях РБ экскаваторы ОАО «Кохановский экскаваторный завод» ЭО-3223 и ОКН, навесной на тракторе МТЗ-1221 [1, 2]. Рабочее оборудование экскаваторов – обратная лопата.

Выбирая машины для производства любых работ, руководствуются техническими характеристиками машин. Однако, применительно к рассматриваемому случаю приводимых в технических характеристиках сведений недостаточно для обоснованного выбора машины, так как размеры поперечных сечений каналов, характер заилений варьируют в широком диапазоне. В связи с этим производитель работ, решая данную задачу, руководствуется в основном собственной интуицией и производственным опытом. Выполнять же расчеты при проектировании производства работ можно лишь на основании конкретных рекомендаций. Имеющийся в литературе [3] материал недостаточно обоснован и к тому же устарел.

Исходный материал для дальнейших расчетов следующий (рис. 1):

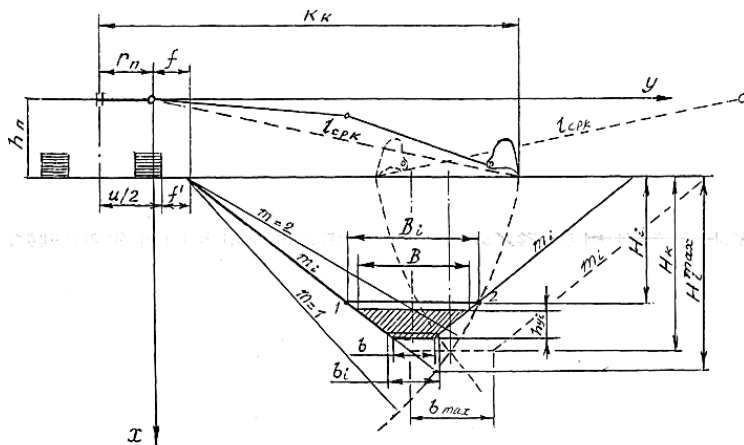


Рис. 1. Схема к определению области применения каналоочистителя

R_k – наибольший радиус копания экскаватора на уровне стоянки, равный 11,2 м для ЭО-3223 (с удлиненной обратной лопатой) и 6,62 м для ОКН;

γ_n – радиус пяты стрелы (0,3 м для ЭО-3223 и ноль для ОКН);

h_n – высота пяты стрелы (для ЭО-3223 1,69 м, 0,99 м – для ОКН);

$l_{срк}$ – расстояние между осью пяты стрелы и режущей кромкой ковша, опирающегося на грунт на уровне стоянки экскаватора (рис. 1), равное для ОКН 6,69 м, для ЭО-3223 – 7,96...11,03 м в зависимости от длины рукояти, которой укомплектован экскаватор;

m_i – коэффициент заложения откосов обслуживаемого канала;
 f – минимальное безопасное расстояние по горизонтали от оси пята стрелы до бровки канала, определяемое из требования расположения наружной кромки гусеницы (края колеса) не ближе 1 м от бровки, т. е.

$$f = \frac{U}{2} + f' - r_{\Pi}, \quad (1)$$

где U – колея по наружным кромкам гусениц, $f' = 1$ м.

$$l_{\text{срк}} = \sqrt{(R_{\text{к}} - r_{\Pi})^2 + h_{\Pi}^2}, \quad (2)$$

Тогда для ЭО-3223 $f = 2,38$ м, для ОКН $f = 1,2$ м.

Введем обозначение – H_i^{max} – наибольшая кинематическая (теоретическая) глубина канала (рис. 1). Заметим, что в любом случае фактическая максимальная глубина обслуживаемого канала $H_{\text{ф}}^{\text{max}}$ всегда меньше H_i^{max} , так как последняя соответствует каналу с шириной по дну, равной нулю. Из рисунка видно, что

$$f + m_i H_i^{\text{max}} = \sqrt{l_{\text{срк}}^2 - (h_{\Pi} + H_i^{\text{max}})^2} \quad (3)$$

Возведя в квадрат, после упрощений приходим к квадратному уравнению, положительный корень которого

$$H_i^{\text{max}} = \frac{\sqrt{(m_i^2 + 1) l_{\text{срк}}^2 - (m_i h_{\Pi} - f)^2} - (f m_i + h_{\Pi})}{m_i^2 + 1} \quad (4)$$

В любом случае продольная глубина канала должна быть меньше H_i^{max} . Определим максимально возможную ширину наносов по верху B_i (видимая ширина дна канала). Для этого в принятой системе координат (см. рисунок) запишем уравнения:

Линия откоса канала

$$y = m_i x - m_i h_{\Pi} + f, \quad (5)$$

Линия верха наносов

$$x = H_i + h_{\Pi}, \quad (6)$$

где H_i – видимая глубина канала.

Траектория режущей кромки ковша

$$x^2 + y^2 = l_{\text{срк}}^2. \quad (7)$$

Координаты точек пересечения линии верха наносов с линией откоса (точка 1) и траекторией режущей кромки ковша (точка 2):

$$\text{точка 1:} \quad \begin{cases} y_1 = m_i x_1 - m_i h_{\text{п}} + f, \\ x_1 = H_i + h_{\text{п}} \end{cases} \quad (8)$$

$$y_1 = m_i (H_i + h_{\text{п}}) - m_i h_{\text{п}} + f = m_i H_i + f, \quad (9)$$

$$\text{точка 2:} \quad \begin{cases} x^2 + y^2 = l_{\text{срк}}^2, \\ x = H_i + h_{\text{п}} \end{cases} \quad (10)$$

$$y_2 = \sqrt{l_{\text{срк}}^2 - (H_i + h_{\text{п}})^2} = \sqrt{l_{\text{срк}}^2 - (H_i + h_{\text{п}})^2}. \quad (11)$$

Ширина наносов по верху, доступная рассматриваемой марке экскаватора (расстояние между точками 1 и 2):

$$B_i = l_{1-2} = \sqrt{l_{\text{срк}}^2 - (H_i + h_{\text{п}})^2} - m_i H_i - f. \quad (12)$$

Учитывая, что $H_i = H_{\text{к}} - h_y$, получим:

$$B_i = \sqrt{l_{\text{срк}}^2 - (H_{\text{к}} - h_y + h_{\text{п}})^2} - m_i (H_{\text{к}} - h_y) - f. \quad (13)$$

Возможная проектная ширина канала по дну:

$$b_i = B_i - 2m_i h_y. \quad (14)$$

Возможная марка экскаватора возможна к применению при условиях:

$$B < B_i \quad b < b_i, \quad (15)$$

где B – ширина наносов по верху (видимая ширина канала по дну);

b – проектная ширина канала по дну.

Если параметры рассматриваемой марки экскаватора не соответствуют параметрам канала при его ремонте за одну проходку, возможно выполнение работы за две проходки машины. Проведя расчеты,

аналогичные приведенным выше, получим, что при глубине канала H_k наибольшая ширина ремонтируемого канала по дну за две проходки канала (см. рисунок) будет равна:

$$\frac{\Delta ЧД}{K_{м. с.} + \Delta K_{с. х.}} \quad (16)$$

Работы на каналах с большими значениями H_k и b_{max} рассматриваемой марки экскаватора будут невозможны.

Вывод. Предлагаемая методика позволяет обоснованно оценивать различные марки одноковшовых экскаваторов с оборудованием обратная лопата на предмет возможности их применения для ремонта конкретного канала.

ЛИТЕРАТУРА

1. Экскаватор одноковшовый 3-й размерной группы на гусеничном ходу тракторного типа ЭО-3223. Технологическое описание и инструкция по эксплуатации. ЭО-3223.00.00.000ГО.
2. Очиститель каналов навесной ОКН. Руководство по эксплуатации. ОКН-00.00.000РЭ.
3. Технология и организация ремонта осушительных систем. Союзгипроводхоз. ОР-СиТДММ. М., 1989.

УДК 621.879

Гончарик А. И., студент 4-го курса

ОПРЕДЕЛЕНИЕ СРЕДНЕВЗВЕШЕННОГО УГЛА ПОВОРОТА ПЛАТФОРМЫ ЭКСКАВАТОРА ПРИ УСТРОЙСТВЕ ПРОТЯЖЕННЫХ ВЫЕМОК

Научный руководитель – Вчерашний Е. А., ст. преподаватель

УО «Белорусская государственная сельскохозяйственная академия», г. Горки

При устройстве протяженных выемок, например, мелиоративных каналов, часто возникает необходимость укладки грунтов с различным физико-механическими характеристиками на разные стороны устраиваемой выемки. Такая ситуация характерна при необходимости использования минерального грунта выемки для устройства насыпи, и верхней, непригодный для насыпи слой торфа, приходится укладывать на противоположную насыпи сторону канала. Таким образом необхо-

можно поступать, если поставлена задача не смешивать растительный грунт с основным грунтом выемки.

Оптимизация работы экскаватора в подобных случаях сводится к выбору такого расположения машины относительно оси устраиваемой выемки, чтобы средний угол поворота платформы был наименьшим, а так как он в значительной степени влияет на продолжительность цикла, то наилучшее расположение экскаватора способствует увеличению его производительности. Поставленная задача может быть решена следующим образом. Подлежит устройству канал, имеющий площадь поперечного сечения ω , причем ее часть ω_1 должна укладываться налево, а остальная (ω_2) – направо. Расчетная схема приведена на рис. 1.

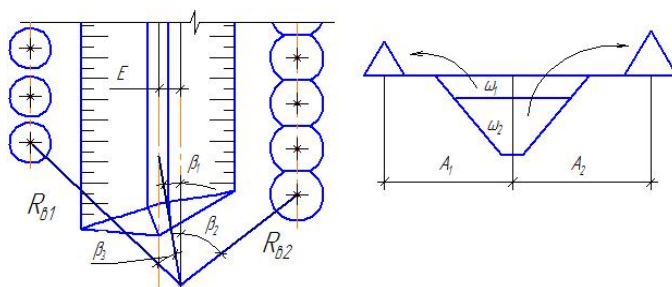


Рис. 1. Характерные углы поворота платформы экскаватора

Вся площадь поперечного сечения в нашем случае разделена на две составляющие, математически запишем это следующим выражением:

$$\omega = \omega_1 + \omega_2; \quad (1)$$

для возможности проведения математической обработки для левого отвала введем следующее обозначения:

$$a = \frac{\omega_1}{\omega}.$$

Тогда площадь грунта, который будет укладываться в правый отвал можно выразить следующим образом

$$\omega_1 = a \cdot \omega. \quad (2)$$

$$\omega_2 = \omega - \omega_1 = (1 - a)\omega. \quad (3)$$

Определим средние углы поворота платформы экскаватора при укладке грунтов налево и направо:

$$\beta_{\text{ср}}^{\text{л}} = \beta_3 - \beta_1 = \arcsin \frac{A_1 + E}{R_{\text{в}}} - \arcsin \frac{E}{R_{\text{к}}}. \quad (4)$$

$$\beta_{\text{ср}}^{\text{п}} = \beta_1 + \beta_2 = \arcsin \frac{E}{R_{\text{к}}} + \arcsin \frac{A_2 - E}{R_{\text{к}}}. \quad (5)$$

Сущность углов β_1 , β_2 , β_3 , а также принятых расстояний A_1 и A_2 видна на рис. 1. Помимо этого, в формулы 4 и 5 входят величины: смещение оси хода экскаватора относительно оси устраиваемого канала (E), радиус выгрузки экскаватора ($R_{\text{в}}$) и наибольший радиус копания экскаватора на уровне дна выемки ($R_{\text{к}}$). Очевидно, что определяющее влияние на продолжительность цикла экскаватора имеет средневзвешенный угол поворота его платформы, который для рассматриваемого случая может быть определен по выражению:

$$\beta_{\text{ср.взв.}} = \frac{\beta_{\text{ср}}^{\text{л}} \cdot \omega_1 + \beta_{\text{ср}}^{\text{п}} \cdot \omega_2}{\omega_1 + \omega_2} = \frac{\beta_{\text{ср}}^{\text{л}} \cdot a \cdot \omega + \beta_{\text{ср}}^{\text{п}} (1 - a) \omega}{\omega}. \quad (6)$$

Разделив полученное выражение на знаменатель, получим:

$$\beta_{\text{ср.взв.}} = a \cdot \beta_{\text{ср}}^{\text{л}} + (1 - a) \beta_{\text{ср}}^{\text{п}}. \quad (7)$$

Подставим $\beta_{\text{ср}}^{\text{л}}$ и $\beta_{\text{ср}}^{\text{п}}$ (формулы (4) и (5)) в выражение (7):

$$\beta_{\text{ср.взв.}} = a \left(\sin^{-1} \frac{A_1 + E}{R_{\text{в}}} - \sin^{-1} \frac{E}{R_{\text{к}}} \right) + (1 - a) \left(\sin^{-1} \frac{E}{R_{\text{к}}} + \sin^{-1} \frac{A_2 - E}{R_{\text{к}}} \right). \quad (8)$$

Из формулы (8) видно, что для конкретной производственной ситуации (устройство канала площадью поперечного сечения ω , доля грунтов с разными свойствами – ω_1 и ω_2 , использование конкретного экскаватора, имеющего рабочие параметры $R_{\text{к}}$ и $R_{\text{в}}$), величина средневзвешенного угла, а значит и продолжительность цикла зависят только от величины смещения оси хода экскаватора относительно оси устраиваемого канала.

ЛИТЕРАТУРА

1. Карловский, В. Ф. Строительство осушительно-увлажнительной сети / В.Ф. Карловский. – Минск: Уралджай, 1976. – 192 с.
2. Оптимизация работы одноковшовых экскаваторов при устройстве протяженных выемок: метод. указания / Белорусская государственная сельскохозяйственная академия; сост.: М. А. Шух, Н. К. Шуин. – Горки, 2002. – 24 с.
3. Фенин, Н. К. Технология и организация гидромелиоративных работ / Н. К. Фенин, В. Г. Ясенецкий. – М.: Агропроимздат, 1986. – 352 с.

СОДЕРЖАНИЕ

| | |
|---|-----|
| Зайцев В. С. Организация строительства автомобильной дороги с помощью диаграммы Ганта в MICROSOFT PROJECT..... | 3 |
| Мисник С. С. Обоснование конструкции автоматического регулятора уровней грунтовых вод..... | 5 |
| Вершенко И. В. Сепараторы жира в пунктах общественного питания..... | 8 |
| Жалгаскужиева А. С. Биологические особенности галеги восточной..... | 12 |
| Мисник С. С. Конструкция регулятора уровня грунтовых вод на мелиоративных системах..... | 15 |
| Баженов А. С. Технология прокладки трубопроводов бестраншейным способом..... | 18 |
| Жалгаскужиева А. С. Выбор способов орошения сельскохозяйственных культур..... | 21 |
| Мисник С. С. Гидравлический расчет регулятора уровня грунтовых вод..... | 24 |
| Бордиловский П. С. Индивидуальные очистные сооружения загородных домов..... | 27 |
| Жалгаскужиева А. С. Народнохозяйственное значение галеги восточной..... | 30 |
| Радкович А. В. Организация сырьевого конвейера из новых сортов клевера лугового..... | 32 |
| Бульба А. М. Доочистка сточных вод..... | 36 |
| Кураленко А. Ю. Планирование организации производства работ с помощью метода критического пути и метода критической цепи..... | 39 |
| Мисник С. С. Конструкции регуляторов уровней грунтовых вод на закрытой осушительной сети..... | 41 |
| Демедюк К. В. Роль бобовых культур в кормопроизводстве..... | 44 |
| Васильев К. Е. Бестраншейные методы ремонта и восстановления водоотводящих сетей..... | 48 |
| Демедюк К. В. История введения в культуру и распространение галеги восточной..... | 52 |
| Руцкая К. С., Мазаева А. Л. Оструктуривание дерново-подзолистых легкосуглинистых почв как способ повышения показателей их плодородия..... | 56 |
| Руцкая К. С., Мазаева А. Л. Продуктивность бобово-злаковой травосмеси в зависимости от применения удобрений и бактериальных препаратов..... | 59 |
| Руцкая К. С., Мазаева А. Л. Орошение сенокосных угодий и биопрепараты как фактор повышения активности симбиотического аппарата многолетних трав..... | 62 |
| Новакович Е. Ф. Расчет плоской фермы на подвижную нагрузку в программе Robot Structural Analysis..... | 65 |
| Жаренков П. В. Первые системы закрытого дренажа..... | 76 |
| Малеванкин Н. М., Зайцев В. С. О проблеме развития велоинфраструктуры на современном этапе развития поселений..... | 80 |
| Сафронов А. В. Энергосберегающие технологии в сельском хозяйстве..... | 83 |
| Жаренков П. В. Первая в Беларуси и одна из старейших в Европе..... | 86 |
| Морозов А. А. Роль рекреационных малых архитектурных форм в архитектурной среде поселений..... | 88 |
| Чашинский А. Н. Изучение притока воды к скважине..... | 91 |
| Жаренков П. В. Мелиорация земель в Российской империи..... | 93 |
| Садовский Ю. Ю. Выбор напольных покрытий для производственных зданий..... | 99 |
| Бойко Е. Н. Капельный полив как современный агротехнический метод орошаемого земледелия..... | 101 |

| | |
|--|-----|
| Жаренков П. В. Мелиоративные работы на территории Беларуси | 104 |
| Хомченко А. С. Архитектурно-планировочная организация остановочных пунктов общественного пассажирского автомобильного транспорта и ее совершенствование | 109 |
| Мазаева А. Л. Роль удобрений для бобовых и бобово-злаковых пастбищ в США..... | 111 |
| Жаренков П. В. Белорусский научно-исследовательский институт мелиорации и луговодства | 114 |
| Зайцев В. С., Малеванкин Н. М. Архитектурная организация пересечения пешеходных путей с естественными и искусственными преградами | 121 |
| Жалгаскужиева А. С. Характеристика гидрогеологического строения Борисовского района | 123 |
| Новакович Е. Ф. Расчет подпорной стенки в программе Robot Structural Analysis | 126 |
| Диваков П. В., Новакович Е. Ф. Эволюция оборудования для экспериментального определения физико-механических характеристик в сопротивлении материалов | 140 |
| Чащинский А. Н. Исследование притока воды к совершенной скважине | 143 |
| Новакович Е. Ф. Построение линий влияния для многопролетной балки в Robot Structural Analysis | 146 |
| Малевич Д. Л. Современные способы усиления конструкций зданий и сооружений | 154 |
| Галимович В. А. Квантовые генераторы на службе человечества | 156 |
| Трофимов В. С. Современные подходы в применении балок и ферм в сельскохозяйственном строительстве | 159 |
| Новакович Е. Ф. Сравнительный аналитический расчет подпорной стенки | 162 |
| Жаренков П. В. Преимущества и негативное влияние мелиорации | 177 |
| Пранкевич Д. В. Асферическая оптика на службе мелиорации и строительства..... | 181 |
| Анхенюк В. В. Автоматизация проектных работ в сельском и мелиоративном строительстве..... | 183 |
| Прокопенко Е. В., Харкевич Д. Н. Влияние физического и морального износа на жизнеспособность зданий и сооружений | 186 |
| Мазаева А. Л. Особенности применения удобрений бобовых и бобово-злаковых пастбищных травостоев в США | 188 |
| Жаренков П. В. Экологические последствия осушения почв Беларуси | 193 |
| Новакович Е. Ф. Импорт модели из AutoCAD и Revit в Robot Structural Analysis | 196 |
| Жаренков П. В. Мелиорация болот в Беларуси и ее последствия | 202 |
| Жаренков П. В. Развитие дождевальной техники в различных странах..... | 205 |
| Жаренков П. В. Назначение и проведение фитомелиораций | 210 |
| Клундук Г. Д. Способы разработки грунта в зимнее время | 213 |
| Клундук Г. Д. Влияние среднего расстояния перемещения грунта на производительность бульдозера | 216 |
| Клундук Г. Д. Техническая применимость одноковшовых экскаваторов при ремонте мелиоративных каналов | 219 |
| Гончарик А. И. Определение средневзвешенного угла поворота платформы экскаватора при устройстве протяженных выемок..... | 223 |

Научное издание

МЕЛИОРАЦИЯ
И СЕЛЬСКОЕ СТРОИТЕЛЬСТВО.
ПОИСК МОЛОДЕЖИ

Материалы Республиканской научно-практической конференции
студентов, магистрантов, аспирантов и соискателей

Горки, 22–23 декабря 2022 г.

Редактор *Е. П. Савиц*
Технический редактор *Н. Л. Якубовская*
Компьютерный набор и верстка *А. С. Кукреша*
Ответственный за выпуск *А. С. Кукреша*

Подписано в печать 08.11.2022. Формат 60×84^{1/16}. Бумага офсетная.
Ризография. Гарнитура «Таймс». Усл. печ. л. 13,25. Уч.-изд. л. 12,54.
Тираж 18 экз. Заказ .

УО «Белорусская государственная сельскохозяйственная академия».
Свидетельство о ГРИИРПИ № 1/52 от 09.10.2013.
Ул. Мичурина, 13, 213407, г. Горки.

Отпечатано в УО «Белорусская государственная сельскохозяйственная академия».
Ул. Мичурина, 5, 213407, г. Горки.