

МИНИСТЕРСТВО СЕЛЬСКОГО ХОЗЯЙСТВА  
И ПРОДОВОЛЬСТВИЯ РЕСПУБЛИКИ БЕЛАРУСЬ

ГЛАВНОЕ УПРАВЛЕНИЕ ОБРАЗОВАНИЯ, НАУКИ И КАДРОВ

Учреждение образования  
«БЕЛОРУССКАЯ ГОСУДАРСТВЕННАЯ  
ОРДЕНОВ ОКТЯБРЬСКОЙ РЕВОЛЮЦИИ  
И ТРУДОВОГО КРАСНОГО ЗНАМЕНИ  
СЕЛЬСКОХОЗЯЙСТВЕННАЯ АКАДЕМИЯ»

А. А. Константинов

## **ЭНЕРГОСНАБЖЕНИЕ**

*Рекомендовано учебно-методическим объединением  
по образованию в области сельского хозяйства  
в качестве учебно-методического пособия  
для студентов учреждений, обеспечивающих получение  
высшего образования I ступени по специальности  
1-74 04 01 Сельское строительство и обустройство территорий*

Горки  
БГСХА  
2021

УДК 621.311.1(075.8)

ББК 31.19я73

К65

*Рекомендовано методической комиссией  
мелиоративно-строительного факультета 22.02.2021 (протокол № 6)  
и Научно-методическим советом БГСХА 24.02.2021 (протокол № 6)*

Автор:

старший преподаватель *А. А. Константинов*

Рецензенты:

доктор архитектуры, профессор *И. Г. Малков*;  
директор проектного бюро «Дельта» ЧУПП «Прометей» *Т. М. Гайкевич*

**Константинов, А. А.**

К65 Энергоснабжение : учебно-методическое пособие / А. А. Константинов. – Горки : БГСХА, 2021. – 228 с.  
ISBN 978-985-882-091-6.

Приведены теоретические основы и правила проектирования, а также методики расчетов систем отопления, вентиляции и кондиционирования воздуха, газоснабжения и электроснабжения.

Для студентов учреждений, обеспечивающих получение высшего образования I ступени по специальности 1-74 04 01 Сельское строительство и обустройство территорий.

УДК 621.311.1(075.8)

ББК 31.19я73

**ISBN 978-985-882-091-6**

© УО «Белорусская государственная  
сельскохозяйственная академия», 2021

## ВВЕДЕНИЕ

Дисциплина «Энергоснабжение» входит в цикл общепрофессиональных дисциплин, изучаемых студентами специальности 1-74 04 01 Сельское строительство и обустройство территорий.

Целью преподавания дисциплины является подготовка высококвалифицированного специалиста согласно квалификационной характеристике, владеющего базовыми теоретическими знаниями основ теплотехники, отопления, вентиляции, газо- и электроснабжения и навыками применения их для решения теоретических и практических задач.

В результате изучения данной дисциплины студент должен знать: условия формирования микроклимата помещений, определение его параметров; устройство систем отопления, вентиляции, кондиционирования воздуха, газоснабжения и электроснабжения; принципы расчетов систем отопления и естественной вентиляции зданий. Студент должен уметь: рассчитывать тепловой баланс помещений зданий; выполнять расчеты и анализ тепловлажностного режима ограждающих конструкций; принимать решения по проектированию систем отопления и вентиляции жилых зданий; выполнять теплотехнический расчет системы водяного отопления и расчет систем естественной вытяжной вентиляции, расчет внутреннего газопровода и электрических нагрузок, подбор кабелей и проводов, защитных устройств.

Цель данного учебно-методического пособия – содействовать успешному освоению курса дисциплины «Энергоснабжение», закреплению теоретических знаний путем рассмотрения практических примеров, представленных в пособии.

# 1. ОТОПЛЕНИЕ

## 1.1. Общие положения

Согласно СНБ 4.02.01–03 Отопление, вентиляция и кондиционирование воздуха, в проектах систем отопления следует предусматривать технические решения, обеспечивающие:

- а) нормируемый микроклимат в обслуживаемой зоне помещений жилых, общественных, а также административных и бытовых зданий;
- б) нормируемый микроклимат в рабочей зоне производственных, лабораторных и складских помещений в зданиях любого назначения;
- в) нормируемые уровни шума и вибрации от работы систем отопления;
- г) взрывопожаробезопасность систем отопления;
- д) автоматическое регулирование и учет количества потребляемой теплоты.

В проектах систем отопления должны применяться энергоэффективные технические решения, энергосберегающие технологии и оборудование, обеспечивающие рациональное использование топливно-энергетических ресурсов.

Удельные расходы тепловой энергии на отопление, определяемые в соответствии с прил. А [1], должны быть не более нормативных.

## 1.2. Расчетные условия

Систему отопления следует проектировать для обеспечения в помещениях расчетной температуры воздуха, учитывая:

- а) потери теплоты через ограждающие конструкции;
- б) расход теплоты на нагревание инфильтрующегося наружного воздуха;
- в) тепловой поток, регулярно поступающий от электрических приборов, освещения, технологического оборудования, коммуникаций, материалов, людей и других источников; при этом тепловой поток, поступающий в комнаты и кухни жилых домов, следует принимать равным 21 Вт на 1 м<sup>2</sup> пола.

Потери теплоты через внутренние ограждающие конструкции помещений допускается не учитывать, если разность температур воздуха в этих помещениях равна 3 °С и менее.

Расход инфильтрующегося воздуха следует определять с учетом скорости ветра, принимаемой по прил. Е [1].

### 1.3. Системы отопления

Системы отопления зданий следует проектировать, обеспечивая равномерное нагревание воздуха помещений, гидравлическую и тепловую устойчивость, взрывопожарную безопасность и доступность для очистки и ремонта.

При проектировании системы отопления жилых зданий необходимо предусматривать технические решения, обеспечивающие регулирование потребляемой теплоты и учет расхода теплоты на отопление каждой квартирой, помещениями общественного назначения, расположенными в доме, а также зданием в целом в соответствии с требованиями СНиП 2.04.07–86.

Среднюю температуру поверхности строительных конструкций со встроенными нагревательными элементами следует принимать, °С, не выше:

- а) для наружных стен от уровня пола:
  - до 1,0 м включительно – 95;
  - от 2,5 м и выше – как для потолков;
- б) для полов помещений:
  - с постоянным пребыванием людей – 29;
  - с временным пребыванием людей и для обходных дорожек и скамей крытых плавательных бассейнов – 33;
- в) для полов в детских учреждениях и зданиях лечебного назначения:
  - с постоянным пребыванием людей – 26;
  - с временным пребыванием людей и для обходных дорожек и скамей крытых плавательных бассейнов – 31;
- г) для потолков при высоте помещения:
  - от 2,5 до 2,8 м – 28;
  - от 2,8 до 3,0 м – 30;
  - от 3,0 до 3,5 м – 33;
  - от 3,5 до 4,0 м – 36;
  - от 4,0 до 6,0 м – 38.

Температура поверхности пола по оси нагревательного элемента не должна превышать:

- в жилых зданиях и плавательных бассейнах – 37 °С;
- в детских учреждениях – 35 °С.

Ограничения температуры поверхности строительных конструкций не распространяются на встроенные в перекрытие или в пол одиночные трубы систем отопления.

Тепловой поток в системе водяного отопления и расход теплоносителя следует определять в соответствии с прил. М [1].

Для усадебных жилых домов рекомендуется предусматривать водяные системы отопления с температурой теплоносителя не выше 95 °С. Допускается применение систем отопления с естественной или с насосной циркуляцией теплоносителя.

При применении систем с естественной циркуляцией теплоносителя рекомендуется предусматривать вертикальные системы отопления с верхней разводкой подающей магистрали.

Расчетную температуру теплоносителя рекомендуется принимать в подающем трубопроводе системы отопления не выше 95 °С – для систем с естественной циркуляцией и не выше 80 °С – для систем с насосной циркуляцией, в обратном трубопроводе, как правило, не ниже 60 °С – для систем с естественной циркуляцией и не ниже 45 °С – для систем с механическим побуждением.

Размещение запорной арматуры должно обеспечивать возможность отключения системы отопления и ее отдельных частей. Размещение спусковой арматуры – возможность опорожнения котельного оборудования, отопительных приборов, а также отдельных частей системы отопления, выполненных из стальных труб.

Установку расширительных баков систем отопления допускается предусматривать на чердаках при наличии циркуляции теплоносителя через расширительный бак с тепловой изоляцией расширительного бака из негорючих материалов.

Для удаления воздуха из системы отопления с верхней разводкой следует предусматривать проточные воздухоотборники.

Тепловую изоляцию следует предусматривать для трубопроводов систем отопления, прокладываемых в неотапливаемых помещениях, в местах, где возможно замерзание теплоносителя, в искусственно охлаждаемых помещениях.

Прокладку стальных трубопроводов систем отопления рекомендуется предусматривать открытой. Допускается скрытая прокладка этих трубопроводов.

Отопительные приборы следует размещать, как правило, под световыми проемами в местах, доступных для осмотра, ремонта и очистки.

Не допускается размещать отопительные приборы в отсеках тамбуров, имеющих наружные двери.

Системы отопления (отопительные приборы, теплоноситель, предельную температуру теплоносителя или теплоотдающей поверхности) следует принимать по прил. Л [1].

Для систем отопления и внутреннего теплоснабжения следует принимать в качестве теплоносителя, как правило, воду; другие теплоносители допускается применять при технико-экономическом обосновании.

При установке отопительных котлов (водонагревателей) на твердом топливе в жилых зданиях необходимо соблюдать требования СНБ 3.02.04–03. При установке отопительных котлов (водонагревателей) на газообразном топливе в жилых зданиях необходимо соблюдать требования СНБ 3.02.04–03 и СНБ 4.03.01–98.

#### **1.4. Трубопроводы системы отопления**

Трубопроводы системы отопления следует проектировать из термостойких полимерных и металлополимерных труб, разрешенных к применению в строительстве в установленном порядке, а также из стальных (кроме оцинкованных), медных и латунных труб.

Выбор стальных труб следует осуществлять в соответствии с прил. Н [1].

Тепловую изоляцию следует предусматривать для трубопроводов систем отопления, прокладываемых в неотапливаемых помещениях, в местах, где возможно замерзание теплоносителя.

Скорость движения теплоносителя в трубах систем водяного отопления следует принимать в зависимости от допустимого эквивалентного уровня звука в помещении.

Разность давлений воды в подающем и обратном трубопроводах для циркуляции воды в системе отопления следует определять с учетом давления, возникающего вследствие разности температур воды. Неучтенные потери циркуляционного давления в системе отопления следует принимать равными 10 % максимальных потерь давления. При применении насосов систему водяного отопления следует рассчитывать с учетом давления, развиваемого насосами.

Эквивалентную шероховатость внутренней поверхности стальных труб систем отопления и внутреннего теплоснабжения следует принимать не менее 0,2 мм для воды.

Эквивалентную шероховатость внутренней поверхности труб из полимерных и медных (латунных) материалов следует принимать не менее 0,01 и 0,11 мм соответственно.

В однотрубных системах водяного отопления потери давления в стояках должны составлять, как правило, не менее 70 % общих потерь давления в циркуляционных кольцах без учета потерь давления в общих участках.

В однотрубных системах с нижней разводкой подающей магистрали и верхней разводкой обратной магистрали потери давления в стояках следует принимать не менее 300 Па на каждый метр высоты стояка.

В двухтрубных вертикальных и однотрубных горизонтальных системах отопления потери давления в циркуляционных кольцах через верхние приборы (ветви) следует принимать не менее естественного давления в них при расчетных параметрах теплоносителя.

Невязка потерь давления в циркуляционных кольцах (без учета потерь давления в общих участках) не должна превышать 5 % при попутной и 15 % при тупиковой разводке трубопроводов систем водяного отопления при расчете с постоянными разностями температур.

Прокладка стальных и медных (латунных) трубопроводов систем отопления должна предусматриваться открытой.

Допускается применение труб в качестве нагревательных элементов, встроенных в строительные конструкции, при обеспечении требуемого предела огнестойкости.

В системах отопления следует предусматривать устройства для их опорожнения.

Уклоны трубопроводов воды следует принимать не менее 0,002. Трубопроводы воды допускается прокладывать без уклона при скорости движения воды в них 0,25 м/с и более.

Трубопроводы в местах пересечения перекрытий, внутренних стен и перегородок следует прокладывать в гильзах из негорючих материалов; края гильз должны быть на одном уровне с поверхностями стен, перегородок и потолков, но на 30 мм выше поверхности чистого пола. Заделку зазоров и отверстий в местах прокладки трубопроводов следует предусматривать негорючими материалами, обеспечивая нормируемый предел огнестойкости ограждений.

Удаление воздуха из систем отопления при теплоносителе воде следует предусматривать в верхних точках.

В системах водяного отопления следует предусматривать, как правило, проточные воздухоотборники или краны.

## 1.5. Отопительные приборы и арматура

В помещениях отопительные приборы систем водяного отопления следует предусматривать с гладкой или рельефной поверхностью, допускающей легкую очистку, в том числе:

- а) радиаторы секционные;
- б) радиаторы панельные одинарные;
- в) радиаторы панельные спаренные;
- г) конвекторы;
- д) отопительные приборы из гладких стальных труб.

При расчете отопительных приборов следует учитывать 90 % теплового потока, поступающего в помещение от трубопроводов отопления. Отопительные приборы следует размещать, как правило, под световыми проемами в местах, доступных для осмотра, очистки и ремонта. Соединение отопительных приборов «на сцепке» допускается предусматривать в пределах одного помещения. Отопительные приборы гардеробных, коридоров, уборных, умывальных, кладовых допускается присоединять «на сцепке» к приборам соседних помещений.

Разностороннее присоединение трубопроводов следует предусматривать при длине радиатора более 2,0 м (более 1,5 м – в системах с естественной циркуляцией), а также к радиаторам, соединенным «на сцепке», при количестве их более двух.

Отопительные приборы не следует размещать в отсеках тамбуров, имеющих наружные двери. В ваннных и душевых помещениях при отсутствии централизованного горячего водоснабжения полотенецсушители следует присоединять к системе отопления. Не менее чем у 50 % отопительных приборов, размещаемых в одном помещении, следует устанавливать регулируемую арматуру, за исключением приборов в помещениях, где имеется опасность замерзания теплоносителя.

Регулирующую арматуру для отопительных приборов однотрубных систем отопления следует принимать с минимальным гидравлическим сопротивлением, а для приборов двухтрубных систем – с повышенным гидравлическим сопротивлением.

Запорную арматуру следует предусматривать:

- а) для отключения и спуска воды из отдельных колец, ветвей и стояков систем отопления;
- б) для отключения части или всех отопительных приборов в помещениях, в которых отопление используется периодически или частично.

Запорную арматуру допускается не предусматривать на стояках в зданиях с числом этажей три и менее.

## 1.6. Теплотехнический расчет ограждающих конструкций

Параметры воздуха в помещениях для расчета наружных ограждающих конструкций жилых зданий следует принимать по табл. 1.1.

Т а б л и ц а 1.1. Расчетные параметры внутреннего воздуха жилых зданий

| Здания       | Расчетная температура воздуха $t_{в}$ , °С | Относительная влажность воздуха $\phi_{в}$ , % |
|--------------|--|--|
| Жилые здания | 18   | 55   |

Влажностный режим помещений и условия эксплуатации ограждающих конструкций зданий и сооружений в зимний период следует принимать по табл. 1.2 в зависимости от температуры и относительной влажности внутреннего воздуха [2].

Т а б л и ц а 1.2. Влажностный режим помещений и условия эксплуатации ограждающих конструкций

| Относительная влажность внутреннего воздуха (%) при температуре $t_{в}$ |                                   |                    | Режим помещений | Условия эксплуатации ограждающих конструкций |
|---|-----------------------------------|--------------------|-----------------|--|
| до 12 °С включительно   | свыше 12 °С до 24 °С включительно | свыше 24 °С        |                 |  |
| До 60 включительно  | До 50 включительно                | До 40 включительно | Сухой           | А  |
| Свыше 60 до 75  | Свыше 50 до 60                    | Свыше 40 до 50     | Нормальный      | Б  |
| Свыше 75  | Свыше 60 до 75                    | Свыше 50 до 60     | Влажный         | Б  |
|   | Свыше 75                          | Свыше 60           | Мокрый          | Б  |

Среднюю температуру наружного воздуха наиболее холодных суток обеспеченностью 0,98 и 0,92 и наиболее холодной пятидневки обеспеченностью 0,92 для определенного района строительства следует принимать по табл. 1.3.

Т а б л и ц а 1.3. Средняя температура наружного воздуха

| Расчетный период | Средняя температура наружного воздуха по областям $t_{н}$ , °С |           |            |             |         |             |
|------------------|--|-----------|------------|-------------|---------|-------------|
|                  | Брестская  | Витебская | Гомельская | Гродненская | Минская | Могилевская |
| $t_{н}^I - 0,98$ | -31  | -37       | -32        | -31         | -33     | -34         |
| $t_{н}^I - 0,92$ | -25  | -31       | -28        | -26         | -28     | -29         |
| $t_{н}^S - 0,92$ | -21  | -25       | -24        | -22         | -24     | -25         |

Среднюю температуру наиболее холодных трех суток следует определять как среднее арифметическое значений температуры наиболее холодных суток и наиболее холодной пятидневки обеспеченностью 0,92 [2].

Средние параметры наружного воздуха за отопительный период и его продолжительность следует принимать по табл. 1.4.

Т а б л и ц а 1.4. **Параметры наружного воздуха за отопительный период**

| Область     | Средняя температура наружного воздуха $t_{н}, ^\circ\text{C}$ | Средняя относительная влажность наружного воздуха $\varphi_{н}, \%$ | Среднее парциальное давление водяного пара $e_{н}, \text{Па}$ | Продолжительность отопительного периода $z_{от}, \text{сут}$ |
|-------------|---|---|---|--|
| Брестская   | 0,2   | 84  | 521   | 187  |
| Витебская   | -2,0  | 82  | 424   | 207  |
| Гомельская  | -1,6  | 83  | 444   | 194  |
| Гродненская | -0,5  | 85  | 499   | 194  |
| Минская     | -1,6  | 85  | 455   | 202  |
| Могилевская | -1,9  | 84  | 439   | 204  |

Продолжительность отопительного периода соответствует периоду года со среднесуточной температурой воздуха  $8 ^\circ\text{C}$  и ниже.

Максимальную из средних скоростей ветра по румбам с повторяемостью 16 % и более по месяцам зимнего периода следует принимать по табл. 1.5.

Т а б л и ц а 1.5. **Максимальная скорость ветра по месяцам зимнего периода**

| Месяц зимнего периода | Максимальная из средних скоростей ветра ( $v_{ср}, \text{м/с}$ ) по румбам с повторяемостью 16 % и более по областям |           |            |             |         |             |
|-----------------------|--|-----------|------------|-------------|---------|-------------|
|                       | Брестская  | Витебская | Гомельская | Гродненская | Минская | Могилевская |
| Декабрь               | 3,4  | 5,1       | 4,1        | 5,4         | 4,1     | 4,8         |
| Январь                | 3,7  | 5,4       | 4,1        | 5,2         | 4,0     | 4,9         |
| Февраль               | 3,6  | 5,5       | 4,6        | 6,1         | 4,0     | 5,1         |

Расчетную зимнюю температуру наружного воздуха предварительно принимают по табл. 1.3, с учетом тепловой инерции ограждающей конструкции – по табл. 1.6.

При этом величину тепловой инерции рассчитывают по формуле (1.1), исходя из значения нормативного сопротивления теплопередаче соответствующей конструкции (табл. 1.7).

Т а б л и ц а 1.6. Значение тепловой инерции

|  |   |
|--|---|
| Тепловая инерция ограждающей конструкции $D$ | Расчетная зимняя температура наружного воздуха $t_{н}$ , °С           |
| До 1,5 включительно                          | Средняя температура наиболее холодных суток обеспеченностью 0,98      |
| Свыше 1,5 до 4,0 включительно                | Средняя температура наиболее холодных суток обеспеченностью 0,92      |
| Свыше 4,0 до 7,0 включительно                | Средняя температура наиболее холодных трех суток                      |
| Свыше 7,0                                    | Средняя температура наиболее холодной пятидневки обеспеченностью 0,92 |

$$D = R_1 s_1 + R_2 s_2 + \dots + R_n s_n, \quad (1.1)$$

где  $R_1, R_2, \dots, R_n$  – термические сопротивления отдельных слоев конструкции, определяемые по формуле (1.6),  $\text{м}^2 \cdot \text{°С/Вт}$ ;

$s_1, s_2, \dots, s_n$  – расчетные коэффициенты теплоусвоения материала слоев конструкции в условиях эксплуатации (см. табл. 1.2), принимаемые по прил. А [2].

После расчета сопротивления теплопередаче ограждающей конструкции уточняют ее тепловую инерцию и при необходимости значение расчетной зимней температуры наружного воздуха и сопротивления теплопередаче ограждающей конструкции.

### 1.6.1. Сопротивление теплопередаче ограждающих конструкций

Сопротивление теплопередаче наружных ограждающих конструкций ( $R_T$ ), за исключением заполнений проемов, следует принимать равным экономически целесообразному ( $R_{T, эк}$ ), определяемому по формуле (1.2), но не менее требуемого сопротивления теплопередаче ( $R_{T, тр}$ ), определяемого по формуле (1.3), и не менее нормативного сопротивления теплопередаче ( $R_{T, норм}$ ), приведенного в табл. 1.7.

Т а б л и ц а 1.7. Значение нормативного сопротивления теплопередаче

| Ограждающие конструкции               | Нормативное сопротивление теплопередаче $R_{T, норм}$ , $\text{м}^2 \cdot \text{°С/Вт}$ |
|---------------------------------------|---|
| Наружные стены зданий                 | 3,2   |
| Чердачные перекрытия                  | 6   |
| Перекрытия над подвалами и подпольями | По расчету (табл. 5.1 [2])  |
| Заполнение световых проемов           | 1   |

Экономически целесообразное сопротивление теплопередаче ( $R_{т.эк}$ ,  $м^2 \cdot ^\circ C/Вт$ ) следует определять на основе выбора толщины теплоизоляционного слоя по формуле

$$R_{т.эк} = 0,5R_{т.тр} + \frac{5,4 \cdot 10^{-4} \cdot C_{т.э} z_{о.т} (t_{в} - t_{н.от})}{C_M \lambda R_{т.тр}}, \quad (1.2)$$

где  $R_{т.тр}$  – требуемое сопротивление теплопередаче,  $м^2 \cdot ^\circ C/Вт$ , определяемое по формуле

$$R_{т.тр} = \frac{n(t_{в} - t_{н})}{\alpha_{в} \Delta t_{в}}, \quad (1.3)$$

где  $t_{в}$  – расчетная температура внутреннего воздуха, принимаемая по табл. 1.1,  $^\circ C$ ;

$t_{н}$  – расчетная зимняя температура наружного воздуха, принимаемая по табл. 1.3, с учетом тепловой инерции ограждающих конструкций  $D$  – по табл. 1.6,  $^\circ C$ ;

$n$  – коэффициент, учитывающий положение наружной поверхности ограждающей конструкции по отношению к наружному воздуху, принимаемый по табл. 1.8;

Т а б л и ц а 1.8. Значение коэффициента  $n$

| Ограждающие конструкции                              | Коэффициент, учитывающий положение наружной поверхности ограждающей конструкции по отношению к наружному воздуху<br>$n$ |
|--|---|
| Наружные стены                                       | 1   |
| Перекрытия над неотапливаемыми подвалами             | 0,6   |
| Чердачные перекрытия с кровлей из штучных материалов | 1   |

$\alpha_{в}$  – коэффициент теплоотдачи внутренней поверхности ограждающей конструкции, принимаемый по табл. 1.9,  $Вт/(м^2 \cdot ^\circ C)$ ;

Т а б л и ц а 1.9. Значение коэффициента  $\alpha_{в}$

| Ограждающие конструкции      | Коэффициент теплоотдачи внутренней поверхности $\alpha_{в}$ ,<br>$Вт/(м^2 \cdot ^\circ C)$ |
|------------------------------|--|
| Стены, полы, гладкие потолки | 8,7  |

$\Delta t_v$  – расчетный перепад между температурой внутреннего воздуха и температурой внутренней поверхности ограждающей конструкции, принимаемый по табл. 1.10, °С;

Т а б л и ц а 1.10. Значение расчетного перепада  $\Delta t_v$

| Здания и помещения | Расчетный перепад между температурой внутреннего воздуха и температурой внутренней поверхности $\Delta t_v$ , °С |                      |                           |
|--------------------|--|----------------------|---------------------------|
|                    | наружных стен  | чердачных перекрытий | перекрытий над подпольями |
| Здания жилые       | 6  | 4                    | 2                         |

$C_{т.э}$  – стоимость тепловой энергии, принимаемая по действующим ценам, руб/ГДж;

$z_{о.т}$  – продолжительность отопительного периода, принимаемая по табл. 1.4, сут;

$t_{н.от}$  – средняя за отопительный период температура наружного воздуха, принимаемая по табл. 1.4, °С;

$C_m$  – стоимость материала однослойной или теплоизоляционного слоя многослойной ограждающей конструкции, принимаемая по действующим ценам, руб/м<sup>3</sup>;

$\lambda$  – коэффициент теплопроводности материала однослойной или теплоизоляционного слоя многослойной ограждающей конструкции в условиях эксплуатации (см. табл. 1.2), принимаемый по прил. А [2], Вт/(м · °С).

При наличии в теплоизоляционном слое ограждающей конструкции сквозных включений из материалов с другим коэффициентом теплопроводности для определения экономически целесообразного сопротивления теплопередаче принимают приведенный коэффициент теплопроводности слоя, определяемый по формуле

$$\lambda_{пр} = \frac{\lambda_1 F_1 + \lambda_2 F_2}{F_1 + F_2}, \quad (1.4)$$

где  $\lambda_1$  и  $F_1$  – коэффициент теплопроводности и площадь участка, занимаемая теплоизоляционным материалом;

$\lambda_2$  и  $F_2$  – коэффициент теплопроводности и площадь участка, занимаемая материалом включений.

Сопротивление теплопередаче наружных дверей ( $R_T$ ) должно быть не менее 0,6 значения требуемого сопротивления теплопередаче наружных стен ( $R_{т.тр}$ ), определяемого по формуле (1.3) при расчетной

зимней температуре наружного воздуха, равной средней температуре наиболее холодной пятидневки обеспеченностью 0,92.

Сопротивление теплопередаче заполнений наружных световых проемов ( $R_T$ ) должно быть не менее нормативного сопротивления теплопередаче ( $R_{T, \text{норм}}$ ), приведенного в табл. 1.7.

В случае когда  $R_{T, \text{тр}} < R_{T, \text{норм}}$  и  $R_{T, \text{эк}} < R_{T, \text{норм}}$ , сопротивление теплопередаче ограждающей конструкции ( $R_T$ ,  $\text{м}^2 \cdot \text{°C}/\text{Вт}$ ) следует определять по формуле

$$R_T = \frac{1}{\alpha_B} + R_K + \frac{1}{\alpha_{\text{н}}}, \quad (1.5)$$

где  $\alpha_B$  – то же, что в формуле (1.3);

$R_K$  – термическое сопротивление ограждающей конструкции,  $\text{м}^2 \cdot \text{°C}/\text{Вт}$ ; для однородной однослойной конструкции определяется по формуле

$$R_K = \frac{\delta}{\lambda}, \quad (1.6)$$

где  $\delta$  – толщина слоя, м;

$\lambda$  – то же, что в формуле (1.2).

Для многослойной конструкции

$$R_K = R_1 + R_2 + \dots + R_n, \quad (1.7)$$

где  $R_1, R_2, \dots, R_n$  – термическое сопротивление отдельных слоев конструкции, определяемое по формуле (1.6), и замкнутых воздушных прослоек, принимаемое по прил. Б [2],  $\text{м}^2 \cdot \text{°C}/\text{Вт}$ ;

$\alpha_{\text{н}}$  – коэффициент теплоотдачи наружной поверхности ограждающей конструкции для зимних условий, принимаемый по табл. 1.11,  $\text{Вт}/(\text{м}^2 \cdot \text{°C})$ .

Т а б л и ц а 1.11. Значение коэффициента  $\alpha_{\text{н}}$

| Ограждающие конструкции                   | Коэффициент теплоотдачи наружной поверхности $\alpha_{\text{н}}$ , $\text{Вт}/(\text{м}^2 \cdot \text{°C})$ |
|---|---|
| Наружные стены                            | 23  |
| Перекрытия чердачные                      | 12  |
| Перекрытия над неотапливаемыми подпольями | 6   |

Термическое сопротивление неоднородной ограждающей конструкции (например, каменной стены колодезной кладки с теплоизоляционными вкладышами) определяют в приведенной ниже последовательности.

1. Плоскостями, параллельными направлению теплового потока, ограждающую конструкцию условно разрезают на участки, из которых одни могут быть однородными – из одного материала, а другие – неоднородными – из слоев различных материалов, и определяют термическое сопротивление ( $R_{ка}$ ,  $m^2 \cdot ^\circ C/Вт$ ) по следующей формуле:

$$R_{ка} = \frac{F_1 + F_1 + \dots + F_n}{\frac{F_1}{R_1} + \frac{F_2}{R_2} + \dots + \frac{F_n}{R_n}}, \quad (1.8)$$

где  $F_1, F_2, \dots, F_n$  – площади отдельных участков конструкции (или части конструкции),  $m^2$ ;

$R_1, R_2, \dots, R_n$  – термические сопротивления указанных отдельных участков конструкции, определяемые по формуле (1.6) для однородных участков и по формуле (1.7) – для неоднородных участков.

2. Плоскостями, перпендикулярными направлению теплового потока, ограждающую конструкцию условно разрезают на слои, из которых одни слои могут быть однородными – из одного материала, а другие – неоднородными – из однослойных участков разных материалов.

Определяют термическое сопротивление однородных слоев по формуле (1.6), неоднородных слоев – по формуле (1.8) и термическое сопротивление ( $R_{кб}$ ) ограждающей конструкции – как сумму значений термического сопротивления отдельных однородных и неоднородных слоев по следующей формуле:

$$R_{к} = \frac{R_{ка} + 2 R_{кб}}{3}. \quad (1.9)$$

3. Если  $R_{ка}$  превышает  $R_{кб}$  более чем на 25 % или ограждающая конструкция не является плоской, то термическое сопротивление такой конструкции необходимо определять на основании расчета температурного поля [2].

По результатам расчета температурного поля при расчетных значениях температуры внутреннего ( $t_{в}$ ) и наружного ( $t_{н}$ ) воздуха определить среднюю температуру внутренней ( $t_{в.п}$ ) и наружной ( $t_{н.п}$ ) поверх-

ностей ограждающей конструкции и вычислить значение теплового потока ( $q$ , Вт/м<sup>2</sup>) по формуле

$$q = \alpha_{\text{в}} (t_{\text{в}} - t_{\text{в.п}}) = \alpha_{\text{н}} (t_{\text{н.п}} - t_{\text{н}}), \quad (1.10)$$

где  $\alpha_{\text{в}}$ ,  $t_{\text{в}}$  и  $t_{\text{н}}$  – то же, что в формуле (1.3);

$\alpha_{\text{н}}$  – то же, что в формуле (1.5);

$t_{\text{в.п}}$  и  $t_{\text{н.п}}$  – средняя температура внутренней и наружной поверхностей ограждающей конструкции.

4. Термическое сопротивление конструкции определяют по следующей формуле:

$$R_{\text{к}} = \frac{t_{\text{в.п}} - t_{\text{н.п}}}{q}, \quad (1.11)$$

где  $t_{\text{в.п}}$ ,  $t_{\text{н.п}}$  и  $q$  – то же, что в формуле (1.10).

Термическое сопротивление теплопередаче при использовании легкой штукатурной системы утепления ( $R_{\text{т}}$ , м<sup>2</sup> · °С/Вт) с учетом влияния анкеров допускается определять по формуле

$$R_{\text{т}} = r^n R_0, \quad (1.12)$$

где  $r$  – расчетный коэффициент термической однородности, принимаемый по табл. 1.12 (табл. 2 [5]);

Т а б л и ц а 1.12. Значение расчетного коэффициента  $r$

| Тип сердечника анкеров              | Расчетный коэффициент термической однородности $r$ |
|-------------------------------------|--|
| Металлический, диаметром 6 мм       | 0,973  |
| Металлический, диаметром 5,5 мм     | 0,978  |
| Металлический, диаметром 5 мм       | 0,982  |
| Пластмассовый или стеклопластиковый | 1  |

$n$  – количество анкеров, устанавливаемых на 1 м<sup>2</sup> системы. Рекомендуется устанавливать не менее трех анкерных устройств на 1 м<sup>2</sup> системы. На расстоянии 1,0 м от углов здания и от парапетов – не менее пяти анкерных устройств на 1 м<sup>2</sup> системы [6];

$R_0$  – сопротивление теплопередаче утепленной ограждающей конструкции без учета теплопроводных включений, м<sup>2</sup> · °С/Вт, определяется по вышеизложенной методике.

**Пример 1.1.** Требуется определить сопротивление теплопередаче и толщину теплоизоляционного слоя наружной стены жилого дома из

мелкоразмерных элементов для климатических условий Могилевской области.

Конструктивное решение стены приведено на рис. 1.1.

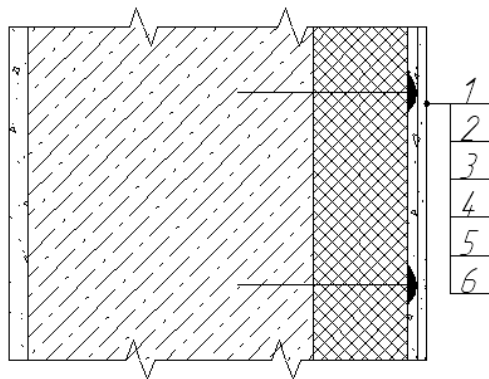


Рис. 1.1. Конструкция наружной стены жилого дома

**Исходные данные.** Конструктивное решение стены по слоям (от внутренней поверхности):

1. Цементно-песчаная штукатурка толщиной 20 мм.
2. Кладка из ячеистобетонных блоков плотностью  $700 \text{ кг/м}^3$  толщиной 300 мм.
3. Утеплитель – теплоизоляционные плиты из экструдированного пенополистирола URSA XPS.
4. Армированный слой из полимерминерального клея толщиной 5 мм.
5. Армированный слой из полимерминеральной штукатурки толщиной 5 мм.
6. Краска.

Согласно табл. 1.1, расчетная температура внутреннего воздуха  $t_{в} = 10 \text{ }^{\circ}\text{C}$ , относительная влажность  $\phi_{в} = 55 \%$ .

Влажностный режим – нормальный, условия эксплуатации ограждающих конструкций – Б (см. табл. 1.2).

Расчетные значения коэффициентов теплопроводности ( $\lambda$ ) и теплоусвоения материалов ( $S$ ) принимаем по прил. А [2] для условий эксплуатации ограждений (Б). Значения сводим в табл. 1.13.

Так как толщина краски очень мала, она считается за слой, но в расчетах по определению сопротивления теплопередаче не учитывается.

Т а б л и ц а 1.13. Характеристики материала слоев наружной стены

| Но-<br>мер<br>слоя | Наименование<br>материала слоя                  | Плот-<br>ность<br>$\rho$ , г/м <sup>3</sup> | Толщина<br>слоя $\delta$ , м | Коэффициент<br>теплопровод-<br>ности $\lambda$ ,<br>Вт/(м · °С) | Коэффициент<br>теплоусвое-<br>ния $S$ ,<br>Вт/(м <sup>2</sup> · °С) |
|--------------------|---|---|------------------------------|---|---|
| 1                  | Цементно-песчаная<br>штукатурка                 | 1 800                                       | 0,02                         | 0,93  | 11,09   |
| 2                  | Блок из ячеистого<br>бетона                     | 700   | 0,3                          | 0,24  | 3,67  |
| 3                  | Экструдированный<br>пенополистирол<br>ПЕНОПЛЕКС | 35  | –                            | 0,033   | 0,48  |
| 4                  | Полимерминеральный<br>клей                      | 1 800                                       | 0,005                        | 0,6   | 11,09   |
| 5                  | Полимерминеральная<br>штукатурка                | 1 800                                       | 0,005                        | 0,5   | 11,09   |
| 6                  | Краска  | –   | 0,001                        | –   | –   |

Нормативное сопротивление теплопередаче для наружных стен из мелкогазмерных элементов согласно табл. 1.7 равно  $3,2 \text{ м}^2 \cdot \text{°С/Вт}$ .

**Порядок расчета.** Для определения тепловой инерции стены находим термическое сопротивление отдельных слоев конструкции по формуле (1.6):

$$R_1 = \frac{0,02}{0,93} = 0,022 \text{ м}^2 \cdot \text{°С/Вт};$$

$$R_2 = \frac{0,3}{0,24} = 1,25 \text{ м}^2 \cdot \text{°С/Вт};$$

$$R_4 = \frac{0,005}{0,6} = 0,008 \text{ м}^2 \cdot \text{°С/Вт};$$

$$R_5 = \frac{0,005}{0,5} = 0,01 \text{ м}^2 \cdot \text{°С/Вт}.$$

Термическое сопротивление теплоизоляционного слоя определим по формуле (1.5), приравняв  $R_k$  к  $R_{т. \text{ норм}}$ .

$$R_3 = 3,2 - (0,115 + 0,022 + 1,25 + 0,008 + 0,01 + 0,043) = 1,752 \text{ м}^2 \cdot \text{°С/Вт},$$

где  $\frac{1}{\alpha_B} = \frac{1}{8,7} = 0,115 \text{ м}^2 \cdot \text{°С/Вт}$  ( $\alpha_B = 8,7 \text{ Вт/(м}^2 \cdot \text{°С)}$  по табл. 1.9);

$$\frac{1}{\alpha_n} = \frac{1}{23} = 0,043 \text{ м}^2 \cdot \text{°C/Вт} (\alpha_n = 23 \text{ Вт/(м}^2 \cdot \text{°C)} \text{ по табл. 1.11}).$$

Определяем тепловую инерцию стены по формуле (1.1):

$$D = 0,022 \cdot 11,09 + 1,25 \cdot 3,67 + 1,752 \cdot 0,48 + 0,008 \cdot 11,09 + 0,01 \cdot 11,09 = 5,87.$$

Согласно табл. 1.6, для ограждающей конструкции с тепловой инерцией в пределах от 4 до 7 за расчетную зимнюю температуру наружного воздуха следует принимать среднюю температуру наиболее холодных трех суток, которая для Могилевской области определяется как среднее значение между средней температурой наиболее холодных суток обеспеченностью 0,92 и средней температурой наиболее холодной пятидневки обеспеченностью 0,92 (см. табл. 1.3).

$$t_n^3 = \frac{(-29) + (-25)}{2} = -27 \text{ °C}.$$

Определяем требуемое сопротивление теплопередаче стены по формуле (1.3):

$$R_{т. тр} = \frac{1 \cdot (18 + 27)}{8,7 \cdot 6} = 0,862 \text{ м}^2 \cdot \text{°C/Вт},$$

где  $n = 1$  (см. табл. 1.8);

$\alpha_n = 8,7 \text{ Вт/(м}^2 \cdot \text{°C)}$  (см. табл. 1.9);

$\Delta t_n = 6 \text{ °C}$  (см. табл. 1.10).

Так как  $R_{т. тр} = 0,862 \text{ м}^2 \cdot \text{°C/Вт} < R_{т. норм} = 3,2 \text{ м}^2 \cdot \text{°C/Вт}$ , сопротивление теплопередаче ограждающей конструкции ( $R_{т. м}^2 \cdot \text{°C/Вт}$ ) определяем по формуле (1.5).

Общее сопротивление теплопередаче конструкции ( $R_{т. м}$ ) приравняем к нормативному сопротивлению теплопередаче ( $R_{т. норм}$ ):

$$\begin{aligned} R_{т. м} = R_{т. норм} &= \frac{1}{\alpha_n} + R_1 + R_2 + R_3 + R_4 + R_5 + \frac{1}{\alpha_n} = \\ &= \frac{1}{\alpha_n} + \frac{\delta_1}{\lambda_1} + \frac{\delta_2}{\lambda_2} + \frac{X}{\lambda_3} + \frac{\delta_4}{\lambda_4} + \frac{\delta_5}{\lambda_4} + \frac{1}{\alpha_n}. \end{aligned}$$

Определяем толщину теплоизоляционного слоя из полученного равенства:

$$\delta_3 = \left( R_{\text{т. норм}} - \left( \frac{1}{\alpha_{\text{в}}} + \frac{\delta_1}{\lambda_1} + \frac{\delta_2}{\lambda_2} + \frac{\delta_4}{\lambda_4} + \frac{\delta_5}{\lambda_5} + \frac{1}{\alpha_{\text{н}}} \right) \right) \cdot \lambda_3 =$$

$$= \left( 3,2 - \left( \frac{1}{8,7} + \frac{0,02}{0,93} + \frac{0,3}{0,24} + \frac{0,008}{0,6} + \frac{0,01}{0,5} + \frac{1}{23} \right) \right) \cdot 0,033;$$

$$\delta_3 = 0,058 \text{ м.}$$

Полученное значение  $\delta_3$  округляем до большей ближайшей толщины теплоизоляционного материала, выпускаемого заводом-изготовителем.

В данном примере принимаем толщину теплоизоляционного слоя из экструдированного пенополистирола URSA XPS  $\delta_3 = 0,06$  м.

Уточняем термические сопротивления теплоизоляционного слоя:

$$R_3 = \frac{\delta_3}{\lambda_3} = \frac{0,06}{0,033} = 1,82 \text{ м}^2 \cdot \text{°C/Вт.}$$

Определим требуемое сопротивление конструкции:

$$R_{\text{т}} = 0,115 + 0,022 + 1,25 + 1,82 + 0,008 + 0,01 + 0,043;$$

$$R_{\text{т}} = 3,268 \text{ м}^2 \cdot \text{°C/Вт.}$$

В данном примере для утепления наружной стены жилого дома используется легкая штукатурная система утепления. Исходя из этого  $R_{\text{т}}$  необходимо определять с учетом влияния анкеров по формуле (1.12):

$$R_{\text{т}} = r^n R_0 = 1^3 \cdot 3,268 = 3,268 \text{ м}^2 \cdot \text{°C/Вт.}$$

где  $r = 1$  (см. табл. 1.12);

$n$  – количество анкеров, устанавливаемых на  $1 \text{ м}^2$  системы утепления;

$R_0$  – требуемое сопротивление теплопередаче конструкции без учета теплопроводных включений, определено по вышеизложенной методике,  $\text{м}^2 \cdot \text{°C/Вт}$ .

Таким образом, в соответствии с пунктом 5.1 [2] сопротивление теплопередаче рассчитываемой конструкции наружной стены жилого дома должно быть не менее нормативного, равного  $3,2 \text{ м}^2 \cdot \text{°C/Вт}$ :

$$R_{\text{т}} = 3,268 \text{ м}^2 \cdot \text{°C/Вт} > R_{\text{т. норм}} = 3,2 \text{ м}^2 \cdot \text{°C/Вт.}$$

Условие выполнено.

Толщина теплоизоляционного слоя из экструдированного пенополистирола URSA XPS должна быть равна  $0,06$  м.

### 1.6.2. Сопротивление паропрооницанию ограждающих конструкций

Для обеспечения расчетных значений сопротивления теплопередаче при эксплуатации ограждающих конструкций последние должны находиться в соответствующих температурно-влажностных условиях, которые определяются параметрами воздушной среды внутри и снаружи помещения и сопротивлением паропрооницанию ограждающей конструкции.

Сопротивление паропрооницанию слоя многослойной ограждающей конструкции ( $R_{п}$ ,  $\text{м}^2 \cdot \text{ч} \cdot \text{Па}/\text{мг}$ ) следует определять по формуле

$$R_{п} = \frac{\delta}{\mu}, \quad (1.13)$$

где  $\delta$  – то же, что в формуле (1.6);

$\mu$  – расчетный коэффициент паропрооницаемости материала слоя ограждающей конструкции, принимаемый по прил. А [2],  $\text{мг}/(\text{м} \cdot \text{ч} \cdot \text{Па})$ .

Сопротивление паропрооницанию нескольких слоев следует определять как сумму сопротивлений паропрооницанию отдельных слоев.

Плоскость возможной конденсации – сечение ограждающей конструкции, перпендикулярное направлению теплового и влажностного потоков, в котором при расчетных значениях температуры и относительной влажности внутреннего и наружного воздуха имеет место наибольшее превышение расчетного давления водяного пара над максимальным парциальным давлением, соответствующим температуре ограждения в данном сечении.

Для расчета требуемого сопротивления паропрооницанию ограждающей конструкции принимают, что плоскость возможной конденсации однородной (однослойной) конструкции располагается на расстоянии 0,66 толщины конструкции от ее внутренней поверхности, а в многослойной конструкции совпадает с поверхностью теплоизоляционного слоя, ближайшей к наружной поверхности ограждающей конструкции.

Сопротивление паропрооницанию воздушных прослоек в ограждающих конструкциях принимают равным нулю, независимо от толщины и расположения этих прослоек.

Сопротивление паропрооницанию ( $R_{п}$ ,  $\text{м}^2 \cdot \text{ч} \cdot \text{Па}/\text{мг}$ ) части многослойной ограждающей конструкции с теплоизоляционным слоем (в пределах от внутренней поверхности до плоскости возможной кон-

денсации) должно быть не менее требуемого сопротивления паропрооницанию.

1. Требуемое сопротивление паропрооницанию ( $R_{п. тр}$ ,  $м^2 \cdot ч \cdot Па/мг$ ) (из условия недопущения накопления влаги в ограждающей конструкции за отопительный период) определяется по следующей формуле:

$$R_{п. тр} = R_{п. н} \frac{e_b - E_k}{E_k - e_{н. от}}, \quad (1.14)$$

где  $R_{п. н}$  – сопротивление паропрооницанию ограждающей конструкции в пределах от плоскости возможной конденсации до наружной поверхности ограждающей конструкции, определяемое по формуле (1.13),  $м^2 \cdot ч \cdot Па/мг$ ;

$e_b$  – парциальное давление водяного пара внутреннего воздуха, Па, при расчетных температуре и влажности воздуха, определяемое по табл. 1.14 или по формуле

$$e_b = 0,01 \varphi_b E_b, \quad (1.15)$$

где  $\varphi_b$  – расчетная относительная влажность внутреннего воздуха, принимаемая по табл. 1.1, %;

$E_b$  – максимальное парциальное давление водяного пара внутреннего воздуха, при расчетной температуре воздуха, принимаемое по прил. Е [2] или по табл. 1.14, Па;

Т а б л и ц а 1.14. Расчетные параметры внутреннего воздуха жилых зданий

| Здания, помещения | Расчетные значения                         |   |  |  |
|-------------------|--|---|--|--|
|                   | Температура внутреннего воздуха $t_b$ , °С | Относительная влажность внутреннего воздуха $\varphi_b$ , % | Упругость насыщенного водяного пара внутреннего воздуха $E_b$ , Па | Упругость водяного пара внутреннего воздуха $e_b$ , Па |
| Жилые здания      | 18   | 55  | 2 064  | 1 135  |

$E_k$  – максимальное парциальное давление водяного пара в плоскости возможной конденсации, Па, принимаемое по прил. Е [2] при температуре в плоскости возможной конденсации ( $t_k$ , °С), определяемой по формуле

$$t_k = t_b - \frac{t_b - t_{н. от}}{R_{\Gamma}} \left( \frac{1}{\alpha_b} + \sum R_{Ti} \right), \quad (1.16)$$

где  $t_b$  и  $\alpha_b$  – то же, что в формуле (1.3);

$t_{н.от}$  – средняя температура наружного воздуха за отопительный период, принимаемая по табл. 1.4, °C;

$R_T$  – то же, что в формулах (1.2), (1.3), (1.5), (1.12);

$R_{Ti}$  – термическое сопротивление слоев ограждающей конструкции от внутренней поверхности конструкции до плоскости возможной конденсации, определяемое по формуле (1.6) и прил. Б [2],  $m^2 \cdot °C/Вт$ ;

$e_{н.от}$  – парциальное давление водяного пара наружного воздуха, Па, при средней температуре наружного воздуха за отопительный период ( $t_{н.от}$ , °C), определяемое по табл. 1.4 или по следующей формуле:

$$e_{н.от} = 0,01\varphi_{н.от} E_{н.от}, \quad (1.17)$$

где  $\varphi_{н.от}$  – средняя относительная влажность наружного воздуха за отопительный период, принимаемая по табл. 1.4, %;

$E_{н.от}$  – максимальное парциальное давление водяного пара наружного воздуха, при средней температуре за отопительный период ( $t_{н.от}$ , °C), принимаемое по прил. Е [2], Па.

2. Требуемое сопротивление паропрооницанию ( $R_{т.тр}^{год}$ ,  $m^2 \cdot ч \cdot Па/мг$ ) (из условия недопущения накопления влаги в ограждающей конструкции за годовой период эксплуатации) определяется по следующей формуле:

$$R_{т.тр}^{год} = R_{п.н} \frac{e_b - E}{E - e_n^{год}}, \quad (1.18)$$

где  $R_{п.н}$  – то же, что в формуле (1.14);

$e_b$  – то же, что в формуле (1.14) (см. табл. 1.14);

$e_n^{год}$  – средняя упругость водяного пара наружного воздуха, Па, за годовой период, определяемая по прил. А1 [5] или по табл. 1.15;

Т а б л и ц а 1.15. Средние значения параметров внутренней среды жилых зданий за годовой период и период со среднемесячной температурой ниже 0 °C

| Населенный пункт         | За год                 |  | За период с температурами ниже 0 °C |   |                               |
|--------------------------|------------------------|--|-------------------------------------|---|-------------------------------|
|                          | Температура $t_b$ , °C | Упругость водяного пара $e_n^{год}$ , Па | Температура $t_{н.ср}^0$ , °C       | Упругость водяного пара $e_{н.ср}^0$ , Па | Продолжительность $z_0$ , сут |
| 1                        | 2                      | 3  | 4                                   | 5   | 6                             |
| <b>Витебская область</b> |                        |  |                                     |   |                               |
| Езерище                  | 4,7                    | 628                                      | -4,9                                | 340                                       | 151                           |

Продолжение табл. 1.15

| 1                          | 2   | 3   | 4    | 5   | 6   |
|----------------------------|-----|-----|------|-----|-----|
| Верхнедвинск               | 5,1 | 707 | -5,3 | 331 | 121 |
| Полоцк                     | 5,2 | 720 | -5,3 | 329 | 121 |
| Шарковщина                 | 5,3 | 719 | -5,1 | 340 | 121 |
| Витебск                    | 5,1 | 695 | -4,6 | 350 | 151 |
| Лынтупы                    | 5,2 | 716 | -4,9 | 350 | 121 |
| Докшицы                    | 5,0 | 694 | -5,4 | 323 | 121 |
| Лепель                     | 5,3 | 709 | -5,2 | 333 | 121 |
| Сенно                      | 5,2 | 703 | -4,4 | 356 | 151 |
| Орша                       | 5,1 | 701 | -4,7 | 352 | 151 |
| <b>Минская область</b>     |     |     |      |     |     |
| Вилейка                    | 5,7 | 724 | -4,5 | 354 | 121 |
| Борисов                    | 5,6 | 718 | -4,9 | 344 | 121 |
| Воложин                    | 5,5 | 720 | -4,7 | 353 | 121 |
| Минск                      | 5,5 | 712 | -4,9 | 344 | 121 |
| Березино                   | 5,7 | 724 | -4,8 | 344 | 121 |
| Столбцы                    | 5,8 | 731 | -4,4 | 360 | 121 |
| Марьина Горка              | 5,7 | 736 | -4,7 | 354 | 121 |
| Слуцк                      | 6,0 | 742 | -4,2 | 364 | 121 |
| <b>Гродненская область</b> |     |     |      |     |     |
| Ошмяны                     | 5,4 | 721 | -4,6 | 356 | 121 |
| Лида                       | 6,1 | 755 | -3,9 | 374 | 121 |
| Гродно                     | 6,5 | 777 | -3,2 | 402 | 121 |
| Новогрудок                 | 5,5 | 730 | -4,5 | 365 | 121 |
| Волковыск                  | 6,7 | 766 | -3,1 | 397 | 121 |
| <b>Могилевская область</b> |     |     |      |     |     |
| Горки                      | 4,8 | 694 | -5,1 | 345 | 151 |
| Могилев                    | 5,4 | 712 | -4,4 | 363 | 151 |
| Кричев                     | 5,7 | 725 | -4,9 | 339 | 121 |
| Славгород                  | 5,5 | 714 | -4,4 | 360 | 151 |
| Костюковичи                | 5,3 | 707 | -4,7 | 348 | 151 |
| Бобруйск                   | 5,9 | 735 | -4,7 | 350 | 121 |
| <b>Брестская область</b>   |     |     |      |     |     |
| Барановичи                 | 6,1 | 751 | -4,1 | 371 | 121 |
| Ганцевичи                  | 6,3 | 764 | -3,7 | 377 | 121 |
| Ивацевичи                  | 6,6 | 771 | -3,4 | 389 | 121 |
| Пружаны                    | 6,7 | 791 | -3,1 | 404 | 121 |
| Высокое                    | 7,0 | 793 | -2,8 | 413 | 121 |
| Полесский                  | 6,5 | 773 | -3,5 | 382 | 121 |
| Брест                      | 7,3 | 800 | -3,3 | 397 | 90  |
| Пинск                      | 6,9 | 786 | -3,2 | 395 | 121 |
| <b>Гомельская область</b>  |     |     |      |     |     |
| Жлобин                     | 6,1 | 738 | -4,8 | 346 | 121 |
| Чечерск                    | 5,8 | 728 | -5,1 | 335 | 121 |

| 1          | 2   | 3   | 4    | 5   | 6   |
|------------|-----|-----|------|-----|-----|
| Октябрь    | 6,1 | 744 | -4,4 | 357 | 121 |
| Гомель     | 6,2 | 730 | -4,7 | 343 | 121 |
| Василевичи | 6,4 | 747 | -4,2 | 357 | 121 |
| Житковичи  | 6,0 | 728 | -3,7 | 368 | 121 |
| Мозырь     | 6,6 | 749 | -4,0 | 366 | 121 |
| Лельчицы   | 6,7 | 759 | -3,6 | 374 | 121 |
| Брагин     | 6,3 | 759 | -4,3 | 360 | 121 |

$E$  – средняя упругость насыщенного водяного пара, Па, за годовой период эксплуатации в плоскости возможной конденсации, определяемая по формуле

$$E = \frac{E_1 z_1 + E_2 z_2 + E_3 z_3}{12}, \quad (1.19)$$

где  $E_1, E_2, E_3$  – упругости насыщенного водяного пара, Па, принимаемые в зависимости от температуры в плоскости возможной конденсации ( $t_k^1, t_k^2, t_k^3$ ) по прил. А3, А4 [5] или по табл. 1.16, 1.17;

Таблица 1.16. Температура от 0 до +30 °С при давлении 0,1 МПа

| $t, ^\circ\text{C}$ | $E, \text{Па}$ |      |      |      |      |      |      |      |      |      | $t, ^\circ\text{C}$ |
|---------------------|----------------|------|------|------|------|------|------|------|------|------|---------------------|
|                     | 0              | 0,1  | 0,2  | 0,3  | 0,4  | 0,5  | 0,6  | 0,7  | 0,8  | 0,9  |                     |
| 1                   | 2              | 3    | 4    | 5    | 6    | 7    | 8    | 9    | 10   | 11   | 12                  |
| 0                   | 611            | 615  | 620  | 624  | 629  | 633  | 639  | 643  | 648  | 652  | 0                   |
| 1                   | 657            | 661  | 667  | 671  | 676  | 681  | 687  | 691  | 696  | 701  | 1                   |
| 2                   | 705            | 711  | 716  | 721  | 727  | 732  | 737  | 743  | 748  | 753  | 2                   |
| 3                   | 759            | 764  | 769  | 775  | 780  | 785  | 791  | 796  | 803  | 808  | 3                   |
| 4                   | 813            | 819  | 825  | 831  | 836  | 843  | 848  | 855  | 860  | 867  | 4                   |
| 5                   | 872            | 879  | 885  | 891  | 897  | 904  | 909  | 916  | 923  | 929  | 5                   |
| 6                   | 935            | 941  | 948  | 956  | 961  | 968  | 975  | 981  | 988  | 995  | 6                   |
| 7                   | 1001           | 1009 | 1016 | 1023 | 1029 | 1037 | 1044 | 1051 | 1059 | 1065 | 7                   |
| 8                   | 1072           | 1080 | 1088 | 1095 | 1103 | 1109 | 1117 | 1125 | 1132 | 1140 | 8                   |
| 9                   | 1148           | 1156 | 1164 | 1172 | 1180 | 1188 | 1196 | 1204 | 1212 | 1220 | 9                   |
| 10                  | 1228           | 1236 | 1244 | 1253 | 1261 | 1269 | 1279 | 1287 | 1285 | 1304 | 10                  |
| 11                  | 1312           | 1321 | 1331 | 1339 | 1348 | 1355 | 1365 | 1375 | 1384 | 1393 | 11                  |
| 12                  | 1403           | 1412 | 1421 | 1431 | 1440 | 1449 | 1459 | 1468 | 1479 | 1488 | 12                  |
| 13                  | 1497           | 1508 | 1517 | 1527 | 1537 | 1547 | 1557 | 1568 | 1577 | 1588 | 13                  |
| 14                  | 1599           | 1609 | 1619 | 1629 | 1640 | 1651 | 1661 | 1672 | 1683 | 1695 | 14                  |
| 15                  | 1705           | 1716 | 1727 | 1739 | 1749 | 1761 | 1772 | 1784 | 1795 | 1807 | 15                  |

|    |      |      |      |      |      |      |      |      |      |      |    |
|----|------|------|------|------|------|------|------|------|------|------|----|
| 1  | 2    | 3    | 4    | 5    | 6    | 7    | 8    | 9    | 10   | 11   | 12 |
| 16 | 1817 | 1829 | 1841 | 1853 | 1865 | 1877 | 1889 | 1901 | 1913 | 1925 | 16 |
| 17 | 1937 | 1949 | 1962 | 1974 | 1986 | 2000 | 2012 | 2025 | 2037 | 2050 | 17 |
| 18 | 2064 | 2077 | 2089 | 2102 | 2115 | 2129 | 2142 | 2156 | 2169 | 2182 | 18 |
| 19 | 2197 | 2210 | 2225 | 2238 | 2252 | 2266 | 2281 | 2294 | 2309 | 2324 | 19 |
| 20 | 2338 | 2352 | 2366 | 2381 | 2396 | 2412 | 2426 | 2441 | 2456 | 2471 | 20 |
| 21 | 2488 | 2502 | 2517 | 2538 | 2542 | 2564 | 2580 | 2596 | 2612 | 2628 | 21 |
| 22 | 2644 | 2660 | 2667 | 2691 | 2709 | 2725 | 2742 | 2758 | 2776 | 2792 | 22 |
| 23 | 2809 | 2826 | 2842 | 2860 | 2877 | 2894 | 2913 | 2930 | 2948 | 2965 | 23 |
| 24 | 2984 | 3001 | 3020 | 3038 | 3056 | 3074 | 3093 | 3112 | 3130 | 3149 | 24 |
| 25 | 3168 | 3186 | 3205 | 3224 | 3244 | 3262 | 3282 | 3301 | 3321 | 3341 | 25 |
| 26 | 3363 | 3381 | 3401 | 3421 | 3441 | 3461 | 3481 | 3502 | 3523 | 3544 | 26 |
| 27 | 3567 | 3586 | 3608 | 3628 | 3649 | 3672 | 3692 | 3714 | 3736 | 3758 | 27 |
| 28 | 3782 | 3801 | 3824 | 3846 | 3869 | 3890 | 3913 | 3937 | 3960 | 3982 | 28 |
| 29 | 4005 | 4029 | 4052 | 4076 | 4100 | 4122 | 4146 | 4170 | 4194 | 4218 | 29 |
| 30 | 4246 | 4268 | 4292 | 4317 | 4341 | 4366 | 4390 | 4416 | 4441 | 4466 | 30 |

Таблица 1.17. Температура от 0 до -30 °С при давлении 0,1 МПа

| $t, ^\circ\text{C}$ | E, Па |      |      |      |      |      |      |      |      |      | $t, ^\circ\text{C}$ |
|---------------------|-------|------|------|------|------|------|------|------|------|------|---------------------|
|                     | 0     | 0,1  | 0,2  | 0,3  | 0,4  | 0,5  | 0,6  | 0,7  | 0,8  | 0,9  |                     |
| 1                   | 2     | 3    | 4    | 5    | 6    | 7    | 8    | 9    | 10   | 11   | 12                  |
| 0                   | 611   | 606  | 601  | 597  | 592  | 587  | 581  | 577  | 573  | 545  | 0                   |
| -1                  | 563   | 558  | 553  | 549  | 544  | 539  | 535  | 531  | 527  | 263  | -1                  |
| -2                  | 517   | 513  | 509  | 505  | 500  | 496  | 492  | 488  | 484  | 480  | -2                  |
| -3                  | 476   | 472  | 468  | 464  | 460  | 456  | 452  | 449  | 445  | 441  | -3                  |
| -4                  | 437   | 433  | 429  | 426  | 423  | 419  | 415  | 411  | 408  | 405  | -4                  |
| -5                  | 401   | 398  | 395  | 391  | 388  | 385  | 381  | 378  | 375  | 371  | -5                  |
| -6                  | 368   | 365  | 363  | 359  | 356  | 353  | 351  | 347  | 344  | 341  | -6                  |
| -7                  | 337   | 335  | 332  | 329  | 327  | 324  | 321  | 318  | 315  | 312  | -7                  |
| -8                  | 309   | 307  | 304  | 301  | 299  | 296  | 293  | 291  | 289  | 287  | -8                  |
| -9                  | 284   | 281  | 279  | 276  | 273  | 271  | 268  | 266  | 264  | 262  | -9                  |
| -10                 | 260   | 257  | 255  | 253  | 251  | 248  | 245  | 243  | 241  | 239  | -10                 |
| -11                 | 237   | 235  | 233  | 231  | 229  | 227  | 225  | 223  | 221  | 219  | -11                 |
| -12                 | 217   | 215  | 213  | 211  | 209  | 208  | 207  | 205  | 203  | 201  | -12                 |
| -13                 | 199   | 197  | 195  | 193  | 191  | 189  | 188  | 186  | 184  | 183  | -13                 |
| -14                 | 181   | 180  | 179  | 177  | 175  | 173  | 172  | 170  | 168  | 167  | -14                 |
| -15                 | 165   | 164  | 163  | 161  | 159  | 157  | 156  | 155  | 153  | 152  | -15                 |
| -16                 | 151   | 149  | 148  | 147  | 145  | 144  | 143  | 141  | 140  | 139  | -16                 |
| -17                 | 137   | 136  | 135  | 133  | 132  | 131  | 129  | 129  | 128  | 127  | -17                 |
| -18                 | 125   | 124  | 123  | 121  | 120  | 119  | 117  | 117  | 116  | 115  | -18                 |
| -19                 | 113   | 112  | 111  | 110  | 109  | 108  | 107  | 106  | 105  | 104  | -19                 |
| -20                 | 103   | 102  | 101  | 100  | 99   | 99   | 98   | 97   | 95   | 94   | -20                 |
| -21                 | 93,3  | 92,5 | 91,7 | 90,9 | 90,1 | 89,3 | 88,5 | 87,7 | 86,9 | 86,1 | -21                 |
| -22                 | 85,3  | 84,5 | 83,7 | 82,9 | 82,1 | 81,3 | 80,5 | 79,7 | 78,9 | 78,1 | -22                 |

|     |      |      |      |      |      |      |      |      |      |      |     |
|-----|------|------|------|------|------|------|------|------|------|------|-----|
| 1   | 2    | 3    | 4    | 5    | 6    | 7    | 8    | 9    | 10   | 11   | 12  |
| -23 | 77,3 | 76,5 | 75,7 | 74,9 | 74,1 | 73,3 | 72,5 | 71,7 | 70,9 | 70,1 | -23 |
| -24 | 69,3 | 68,5 | 67,7 | 66,9 | 66,1 | 65,3 | 64,8 | 64,3 | 63,7 | 63,2 | -24 |
| -25 | 62,7 | 62,1 | 61,6 | 61,1 | 60,5 | 60,0 | 59,2 | 58,4 | 57,6 | 56,8 | -25 |
| -26 | 56,0 | 55,5 | 54,9 | 54,4 | 53,9 | 53,3 | 52,8 | 52,3 | 51,7 | 51,2 | -26 |
| -27 | 50,7 | 50,1 | 49,6 | 49,1 | 48,5 | 48,0 | 47,5 | 46,9 | 46,4 | 45,9 | -27 |
| -28 | 45,3 | 44,9 | 44,5 | 44,1 | 43,7 | 43,3 | 42,9 | 42,5 | 42,1 | 41,7 | -28 |
| -29 | 41,3 | 40,9 | 40,5 | 40,1 | 39,7 | 39,3 | 38,9 | 38,5 | 38,1 | 37,7 | -29 |
| -30 | 37,3 | 37,0 | 36,6 | 36,2 | 35,8 | 35,5 | 35,1 | 34,7 | 34,3 | 34,0 | -30 |

$z_1, z_2, z_3$  – продолжительность зимнего, весенне-осеннего и летнего периодов, мес, определяемая по прил. А2 [5] или по табл. 1.18;

$t_{\text{к}}^1, t_{\text{к}}^2, t_{\text{к}}^3$  – температуры в плоскости возможной конденсации (зимнего, весенне-осеннего и летнего периодов), определяемые по формуле (1.16), в которую вместо средней температуры наружного воздуха за отопительный период ( $t_{\text{н.от}}$ , °С) необходимо подставить температуру соответственно зимнего ( $t_{\text{н}}^{\text{зим}}$ ), весенне-осеннего ( $t_{\text{н}}^{\text{в-о}}$ ) и летнего ( $t_{\text{н}}^{\text{лет}}$ ) периодов, определяемых по прил. А2 [5] или по табл. 1.18.

Таблица 1.18. Значение продолжительности и температуры расчетных периодов

| Населенный пункт         | Среднее значение за период    |  |                               |  |                               |  |
|--------------------------|-------------------------------|--|-------------------------------|--|-------------------------------|--|
|                          | зимний                        |  | весенне-осенний               |  | летний                        |  |
|                          | Продолжительность $z_1$ , мес | Температура $t_{\text{н}}^{\text{зим}}$ , °С | Продолжительность $z_2$ , мес | Температура $t_{\text{н}}^{\text{в-о}}$ , °С | Продолжительность $z_3$ , мес | Температура $t_{\text{н}}^{\text{лет}}$ , °С |
| 1                        | 2                             | 3  | 4                             | 5  | 6                             | 7  |
| <b>Витебская область</b> |                               |  |                               |  |                               |  |
| Езерище                  | 3                             | -6,9   | 3                             | 0,3  | 6                             | 12,8   |
| Верхнедвинск             | 2                             | -7,1   | 4                             | -0,5   | 6                             | 13,0   |
| Полоцк                   | 2                             | -7,1   | 4                             | -0,5   | 6                             | 13,1   |
| Шарковщина               | 2                             | -6,8   | 4                             | -0,4   | 6                             | 13,2   |
| Витебск                  | 3                             | -6,7   | 2                             | -1,5   | 7                             | 12,0   |
| Лынтупы                  | 2                             | -6,5   | 4                             | -0,4   | 6                             | 12,7   |
| Докшицы                  | 2                             | -7,1   | 4                             | -0,7   | 6                             | 12,7   |
| Лепель                   | 2                             | -7,0   | 3                             | -2,3   | 7                             | 12,1   |
| Сенно                    | 2                             | -7,3   | 3                             | -2,5   | 7                             | 12,1   |
| Орша                     | 3                             | -6,8   | 3                             | 0,6  | 6                             | 13,2   |

Окончание табл. 1.1832

| 1                      | 2 | 3    | 4 | 5    | 6 | 7    |
|------------------------|---|------|---|------|---|------|
| <b>Минская область</b> |   |      |   |      |   |      |
| Вилейка                | 2 | -6,3 | 3 | -1,7 | 7 | 12,2 |
| Борисов                | 2 | -6,6 | 3 | -2,0 | 7 | 12,4 |
| Воложин                | 2 | -6,4 | 3 | -1,8 | 7 | 12,1 |
| Минск                  | 2 | -6,6 | 3 | -2,0 | 7 | 12,2 |
| Березино               | 2 | -6,6 | 3 | -2,0 |   |      |

3. Требуемое сопротивление паропрооницанию ( $R_{т.тр}^0$ , м<sup>2</sup> · ч · Па/мг) (из условия ограничения накопления влаги в ограждающей конструкции за период со среднемесячной температурой наружного воздуха не выше 0 °С) определяется по формуле

$$R_{т.тр}^0 = \frac{0,0024 z_0 (e_v - E_0)}{\rho_{yt} \delta_{yt} \Delta_w + \eta}, \quad (1.20)$$

где  $z_0$  – продолжительность периода влагонакопления, сут, принимаемая равной периоду со среднемесячной температурой воздуха не выше 0 °С по табл. 1.15;

$e_v$  – упругость водяного пара внутреннего воздуха, Па, при расчетной температуре и относительной влажности этого воздуха, определяемая по табл. 1.14;

$E_0$  – упругость насыщенного водяного пара, Па, в плоскости возможной конденсации, принимаемая по табл. 1.16, 1.17 в зависимости от температуры воздуха в плоскости возможной конденсации ( $t_k^0$ , °С), определяемой по формуле (1.16), в которую вместо средней температуры наружного воздуха за отопительный период ( $t_{н.от}$ , °С) необходимо подставить температуру ( $t_{н.сп}^0$ , °С) наружного воздуха, принимаемую равной средней температуре воздуха периода со среднемесячной температурой воздуха не выше 0 °С по табл. 1.15;

$\rho_{yt}$  – расчетная плотность теплоизоляционного слоя, кг/м<sup>3</sup>;

$\delta_{yt}$  – толщина теплоизоляционного слоя, м;

$\Delta_w$  – предельно допустимое приращение расчетного массового отношения влаги, принимаемое равным 1,5 %;

$\eta$  – коэффициент, определяемый по формуле

$$\eta = \frac{0,0024 (E_0 - e_{н.сп}^0) z_0}{R_{п.н}}, \quad (1.21)$$

где  $E_0$ ,  $z_0$  – то же, что в формуле (1.20);

$e_{н.сп}^0$  – средняя упругость водяного пара наружного воздуха, Па, периода со среднемесячной температурой не выше 0 °С, определяемая по табл. 1.15;

$R_{п.н}$  – то же, что в формуле (1.14).

В случае если  $e_{н.сп}^0$  больше  $E_0$ , следует принимать  $\eta = 0$ .

Если сопротивление паропроницанию ниже требуемого, рекомендуется увеличить толщину утеплителя.

Сопротивление паропроницанию чердачного перекрытия холодно-го чердака или части конструкции вентилируемого покрытия, расположенного между внутренней поверхностью покрытия и воздушной прослойкой, вентилируемой наружным воздухом, в зданиях со скатами кровли шириной до 24 м должно быть не менее требуемого сопротивления паропроницанию ( $R_{п. тр}$ ,  $\text{м}^2 \cdot \text{ч} \cdot \text{Па}/\text{мг}$ ), которое определяется по следующей формуле:

$$R_{п. тр} = 0,0012 (e_v - e_{н. от}), \quad (1.22)$$

где  $e_v$  и  $e_{н. от}$  – то же, что в формуле (1.14).

Не требуется определять сопротивление паропроницанию следующих наружных ограждающих конструкций помещений с сухим и нормальным режимом:

- однородных (однослойных);
- двухслойных при выполнении следующего условия:

$$\frac{\mu_v}{\lambda_v} \leq \frac{\mu_n}{\lambda_n}, \quad (1.23)$$

где  $\mu_v$  и  $\lambda_v$  – соответственно коэффициенты паропроницаемости и теплопроводности материала внутреннего слоя ограждающей конструкции в условиях эксплуатации;

$\mu_n$  и  $\lambda_n$  – то же материала наружного слоя ограждающей конструкции.

Сопротивления паропроницанию некоторых листовых материалов и тонких слоев пароизоляции можно принять по прил. Ж [2].

**Пример 1.2.** Определить требуемое сопротивление паропроницанию стены жилого дома с легкой штукатурной системой утепления для климатических условий Могилевской области.

Конструкция стены соответствует рис. 1.1.

**Исходные данные.** Конструктивное решение стены по слоям (от внутренней поверхности):

1. Цементно-песчаная штукатурка,  $\mu_1 = 0,09 \text{ мг}/(\text{м} \cdot \text{ч} \cdot \text{Па})$ ;  $\delta_1 = 0,02 \text{ м}$ .

2. Кладка из ячеистобетонных блоков плотностью  $700 \text{ кг}/\text{м}^3$ ,  $\delta_2 = 0,3 \text{ м}$ ;  $\mu_2 = 0,16 \text{ мг}/(\text{м} \cdot \text{ч} \cdot \text{Па})$ .

3. Утеплитель – теплоизоляционные плиты из экструдированного пенополистирола URSA XPS,  $\delta_{yt} = 0,06$  м;  $\gamma_{yt} = 35$  кг/м<sup>3</sup>;  $\Delta_w = 1,5$  %;  $\mu_3 = 0,004$  мг/(м · ч · Па).

4. Армированный слой из полимерминерального клея,  $\delta_4 = 0,005$  м;  $\mu_4 = 0,02$  мг/(м · ч · Па).

5. Армированный слой из полимерминеральной штукатурки,  $\delta_5 = 0,005$  м;  $\mu_5 = 0,02$  мг/(м · ч · Па).

6. Краска,  $\delta_6 = 0,001$  м;  $\mu_6 = 0,005$  мг/(м · ч · Па).

Расчетный коэффициент паропроницаемости ( $\mu$ , мг/(м · ч · Па)) определяем по прил. А, Ж [2].

**Порядок расчета.** Плоскость возможной конденсации многослойной конструкции совпадает с наружной поверхностью утеплителя.

Сопротивление теплопередаче

$$R_T = 3,268 \text{ м}^2 \cdot \text{°C/Вт (из предыдущего примера)}.$$

Термическое сопротивление слоев ограждающей конструкции от внутренней поверхности конструкции до плоскости возможной конденсации

$$R_{Ti} = \frac{0,02}{0,93} + \frac{0,3}{0,24} + \frac{0,06}{0,033} = 3,09 \text{ м}^2 \cdot \text{°C/Вт}.$$

Сопротивление паропроницанию слоев, расположенных между внутренней поверхностью конструкции и плоскостью возможной конденсации,

$$R_{п} = \frac{0,02}{0,09} + \frac{0,3}{0,16} + \frac{0,06}{0,004} = 17,1 \text{ м}^2 \cdot \text{ч} \cdot \text{Па/мг}.$$

Сопротивление паропроницанию слоев конструкции, расположенных между плоскостью возможной конденсации и наружной поверхностью конструкции,

$$R_{п.н} = \frac{0,005}{0,02} + \frac{0,005}{0,02} + \frac{0,001}{0,005} = 0,7 \text{ м}^2 \cdot \text{ч} \cdot \text{Па/мг}.$$

По табл. 14:  $t_b = 18$  °С,  $\varphi_b = 55$  %,  $E_b = 2\,064$  Па,  $e_b = 1\,135$  Па.

*Проверка 1.* Из условия недопущения накопления влаги в ограждающей конструкции за отопительный период.

По табл. 1.4:  $t_{н.от} = -1,9$  °С,  $e_{н.от} = 439$  Па.

Температура в плоскости возможной конденсации (средняя за отопительный период) определяется по формуле (1.16):

$$t_k = 18 - \frac{18 + 1,9}{3,268} \cdot \left( \frac{1}{8,7} + 3,09 \right) = -1,5 \text{ } ^\circ\text{C}.$$

Максимальное парциальное давление водяного пара в плоскости возможной конденсации принимаем по прил. Е [2]:  $E_k = 540 \text{ Па}$ .

Требуемое сопротивление паропроницанию вычисляем по формуле (1.14):

$$R_{п. тр} = 0,7 \cdot \frac{1 \ 135 - 540}{540 - 439} = 4,1 \text{ м}^2 \cdot \text{ч} \cdot \text{Па/мг}.$$

Так как

$$R_{п. тр} = 4,1 \text{ м}^2 \cdot \text{ч} \cdot \text{Па/мг} < R_{п} = 17,1 \text{ м}^2 \cdot \text{ч} \cdot \text{Па/мг},$$

условие выполнено.

*Проверка 2.* Из условия недопущения накопления влаги в ограждающей конструкции за годовой период эксплуатации.

По табл. 1.15:  $e_n^{\text{год}} = 712 \text{ Па}$ .

По табл. 1.18:  $t_n^{\text{зим}} = -7,3 \text{ } ^\circ\text{C}$ ,  $t_n^{\text{б-о}} = -2,4 \text{ } ^\circ\text{C}$ ,  $t_n^{\text{лет}} = 12,3 \text{ } ^\circ\text{C}$ ,  $z_1 = 2 \text{ мес}$ ,  $z_2 = 3 \text{ мес}$ ,  $z_3 = 7 \text{ мес}$ .

Температуру в плоскости возможной конденсации для зимнего, весенне-осеннего и летнего периодов определяем по формуле (1.16):

$$t_k^1 = 18 - \frac{18 + 7,3}{3,268} \cdot \left( \frac{1}{8,7} + 3,09 \right) = -6,8 \text{ } ^\circ\text{C};$$

$$t_k^2 = 18 - \frac{18 + 2,4}{3,268} \cdot \left( \frac{1}{8,7} + 3,09 \right) = -2 \text{ } ^\circ\text{C};$$

$$t_k^3 = 18 - \frac{18 - 12,3}{3,268} \cdot \left( \frac{1}{8,7} + 3,09 \right) = 12,4 \text{ } ^\circ\text{C}.$$

Соответствующие упругости насыщенного водяного пара в плоскости возможной конденсации определяем по табл. 1.16 и 1.17:

$$E_1 = 344 \text{ Па}, E_2 = 517 \text{ Па}, E_3 = 1 \ 440 \text{ Па}.$$

Среднее значение упругости водяного пара в плоскости возможной конденсации вычисляем по формуле (1.19):

$$E = \frac{344 \cdot 2 + 517 \cdot 3 + 1 \ 440 \cdot 7}{12} = 1 \ 026,6 \text{ Па}.$$

Требуемое сопротивление паропроницанию из условия недопущения накопления влаги в ограждающей конструкции за годовой период эксплуатации определяем по формуле (1.18):

$$R_{т.тр}^{год} = 0,7 \cdot \frac{1\,135 - 1\,026,6}{1\,026,6 - 712} = 0,24 \text{ м}^2 \cdot \text{ч} \cdot \text{Па/мг}.$$

Так как

$$R_{т.тр}^{год} = 0,24 \text{ м}^2 \cdot \text{ч} \cdot \text{Па/мг} < R_{п} = 17,1 \text{ м}^2 \cdot \text{ч} \cdot \text{Па/мг},$$

условие выполнено.

*Проверка 3.* Из условия ограничения накопления влаги в ограждающей конструкции за период со среднемесячной температурой наружного воздуха не выше 0 °С.

По табл. 1.15:  $t_{н.ср}^0 = -4,4$  °С,  $e_{н.ср}^0 = 363$  Па,  $z_0 = 151$  сут.

Среднюю температуру в плоскости возможной конденсации при средней температуре воздуха периода со среднемесячной температурой воздуха не выше 0 °С определяем по формуле (1.16):

$$t_k^0 = 18 - \frac{18 + 4,4}{3,268} \cdot \left( \frac{1}{8,7} + 3,09 \right) = -4 \text{ °С}.$$

По табл. 1.17 упругость насыщенного водяного пара в плоскости возможной конденсации  $E_0 = 437$  Па.

Коэффициент  $\eta$  определяем по формуле (1.21):

$$\eta = \frac{0,0024 \cdot (437 - 363) \cdot 151}{0,7} = 38,3.$$

Требуемое сопротивление паропроницанию из условия ограничения накопления влаги в ограждающей конструкции за период со среднесуточной температурой наружного воздуха не выше 0 °С определяем по формуле (1.20):

$$R_{т.тр}^0 = \frac{0,0024 \cdot 151 \cdot (1\,135 - 437)}{35 \cdot 0,06 \cdot 1,5 + 38,3} = 6,1 \text{ м}^2 \cdot \text{ч} \cdot \text{Па/мг}.$$

Так как

$$R_{т.тр}^0 = 6,1 \text{ м}^2 \cdot \text{ч} \cdot \text{Па/мг} < R_{п} = 17,1 \text{ м}^2 \cdot \text{ч} \cdot \text{Па/мг},$$

условие выполнено.

Таким образом, в данной конструкции стены требуемое сопротивление паропроницанию обеспечено.

## 1.7. Расчет тепловой мощности системы отопления

### 1.7.1. Определение площади ограждений

Обмер площади наружных ограждений производится с соблюдением определенных правил:

1) площади окон и дверей – по наименьшим размерам проемов в свету;

2) площади потолков и полов – по расстоянию между осями внутренних стен и расстоянию от внутренней поверхности наружных стен до осей внутренних стен;

3) высота стен первого этажа – по расстоянию от уровня нижней поверхности конструкции пола первого этажа до уровня чистого пола второго этажа при наличии неотапливаемого подвала;

4) высота стен промежуточного этажа – по расстоянию между уровнями чистого пола данного и вышележащего этажей;

5) высота стен верхнего этажа – по расстоянию от уровня чистого пола до верха утеплителя чердачного перекрытия;

6) длина наружных стен в угловых помещениях – по расстоянию от внешней поверхности наружных стен до осей внутренних стен, а в неугловых помещениях – по расстоянию между осями внутренних стен (рис. 1.2).

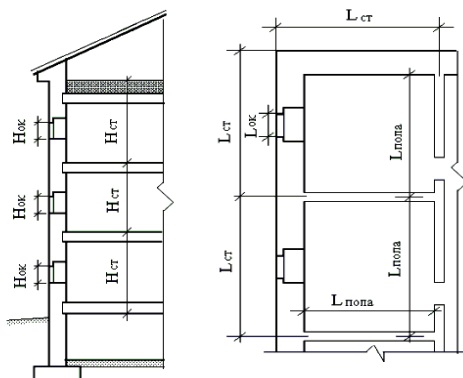


Рис. 1.2. Обмер поверхностей ограждений

### 1.7.2. Расчет теплового потока и расхода теплоносителя в системе водяного отопления

Система отопления предназначена для создания в помещениях здания в холодный период года температурной обстановки, комфортной для человека и отвечающей гигиеническим и технологическим требованиям.

Температурная обстановка в помещении зависит от тепловой мощности системы отопления, а также от расположения обогревающих устройств, теплозащитных свойств наружных ограждений, интенсивности других источников поступления и потерь теплоты.

В жилых зданиях при определении тепловой мощности системы отопления учитывают теплотери через ограждающие конструкции, больший из расходов тепла на нагревание наружного воздуха, поступающего в помещение вследствие инфильтрации или для компенсации нормативного воздухообмена, а также бытовые тепlopоступления в размере, регламентируемом СНБ 4.02.01–03 [1].

Расчетная тепловая мощность системы отопления жилого дома  $Q_{от}$  определяется суммой потерь теплоты отапливаемых помещений по формуле [3]:

$$Q_{от} = \sum Q_4, \quad (1.24)$$

где  $Q_4$  – расчетные суммарные потери теплоты отапливаемого помещения, Вт, определяемые по формуле

$$Q_4 = \sum Q_{осн} + \sum Q_{ин} - \sum Q_6(1 - \eta_1), \quad (1.25)$$

где  $\sum Q_{осн}$  – сумма основных потерь теплоты (с учетом добавочных) через ограждающие конструкции здания (наружные стены, окна, балконные двери, полы, перекрытие и крышу, наружные двери), Вт;

$\sum Q_{ин}$  – сумма добавочных потерь теплоты на инфильтрацию, Вт;

$\sum Q_6$  – сумма бытовых тепловыделений, поступающих в помещение, Вт;

$\eta_1$  – коэффициент, принимаемый по табл. 1.19 в зависимости от способа регулирования системы отопления.

Т а б л и ц а 1.19. Значение коэффициента  $\eta_1$

| Система отопления и способ регулирования  | $\eta_1$ |
|---|----------|
| 1. Электроотопление с индивидуальным регулированием   | 0,85     |
| 2. Водяное отопление с индивидуальными автоматическими терморегуляторами у отопительных приборов                          | 0,80     |
| 3. Водяное отопление с местным регулированием по температуре внутреннего воздуха помещения-представителя                  | 0,60     |
| 4. Водяное отопление с местной системой регулирования по температуре наружного воздуха («следящая система регулирования») | 0,40     |
| 5. Водяное отопление без регулирования, печное отопление  | 0,20     |

Расчетный тепловой поток отопительных приборов отапливаемого помещения ( $Q_1$ , Вт) следует определять по формуле [3]:

$$Q_1 = (Q_4 - Q_3) \beta_1 \beta_2, \quad (1.26)$$

где  $Q_4$  – то же, что в формуле (1.24);

$Q_3$  – часть расчетных потерь теплоты, возмещаемых поступлением теплоты от трубопроводов, проходящих в отапливаемом помещении, в соответствии с пунктом 6.44 [1], Вт;

$\beta_1$  – коэффициент учета дополнительного теплового потока устанавливаемых отопительных приборов за счет округления сверх расчетных значений, принимаемый по табл. 1.20;

$\beta_2$  – коэффициент учета дополнительных потерь теплоты отопительными приборами, расположенными у наружных ограждений, принимаемый по табл. 1.21.

Т а б л и ц а 1.20. Значение коэффициента  $\beta_1$

| Шаг номенклатурного ряда отопительных приборов, Вт | $\beta_1$ |
|--|-----------|
| 120  | 1,02      |
| 150  | 1,03      |
| 180  | 1,04      |
| 210  | 1,06      |
| 240  | 1,08      |
| 300  | 1,13      |

П р и м е ч а н и е. Для отопительных приборов помещения с номинальным тепловым потоком более 2 300 Вт следует принимать вместо коэффициента  $\beta_1$  коэффициент  $\beta'_1$ , определяемый по формуле

$$\beta'_1 = 0,5 (1 + \beta_1). \quad (1.27)$$

Шаг номенклатурного ряда отопительного прибора следует определять как произведение номинальной плотности теплового потока на площадь поверхности нагрева секции или панели.

Т а б л и ц а 1.21. Значение коэффициента  $\beta_2$

| Отопительный прибор              | $\beta_2$ при установке прибора                          |                                  |
|----------------------------------|--|----------------------------------|
|                                  | у наружной стены,<br>в том числе под<br>световым проемом | у остекления<br>светового проема |
| Радиатор:<br>чугунный секционный | 1,02   | 1,07                             |
| стальной панельный               | 1,04   | 1,10                             |

Значение расчетного теплового потока отопительного прибора  $Q_1$  является основной исходной величиной для дальнейшего теплового расчета и подбора требуемого отопительного прибора.

Если значениями  $\beta_1$  и  $\beta_2$  можно предварительно задаться для большинства проектируемых типов систем водяного отопления, то значение  $Q_3$  зависит от ряда конструктивных и геометрических параметров проектируемой системы отопления (рис. 1.3).

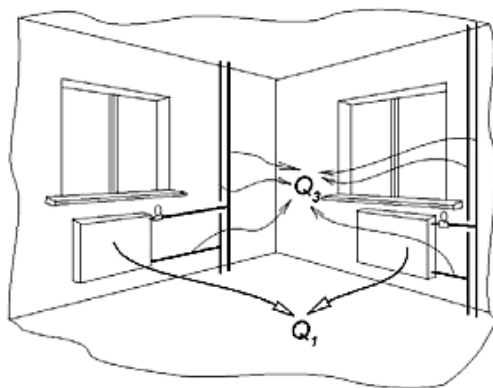


Рис. 1.3. Схема распределения тепловых потоков в отапливаемом помещении

Однако из практики проектирования следует отметить, что при скрытой прокладке теплопроводов насосной системы отопления (в штрабах, в полу) можно принять  $Q_3 = 0$ , а при открытой прокладке величина  $Q_3 = (0,10 \dots 0,15) Q_4$ , что позволяет задаться  $Q_3 = 0,15 Q_4$ , исключая, таким образом, вероятность необоснованного завышения расчетной тепловой нагрузки участка теплопровода [4].

Расход теплоносителя в системе, ветви или стояке системы отопления ( $G$ , кг/ч) следует определять по формуле [3]:

$$G = \frac{3,6 Q_{\text{уч}}}{c \Delta t}, \quad (1.28)$$

где  $Q_{\text{уч}}$  – расчетный тепловой поток, обеспечиваемый теплоносителем системы, ветви, стояка или расчетного участка, Вт;  
 $c$  – удельная теплоемкость воды, равная 4,2 кДж/(кг · °С);  
 $\Delta t$  – разность температур теплоносителя на входе и выходе из системы, ветви или стояка, °С.

### 1.7.3. Расчет основных теплопотерь через ограждающие конструкции здания

В отапливаемых зданиях при наличии разности температур между внутренним и наружным воздухом постоянно происходят потери тепла через ограждающие конструкции: НС – наружные стены, ПЛ – пол, О – окна, НД – наружные двери, БД – балконные двери, ЧП – чердачные перекрытия. Система отопления должна восполнять эти потери.

Основные тепловые потери через наружные ограждения можно определить по формуле

$$Q_{\text{отр}} = \frac{t_{\text{в}} - t_{\text{н}}}{R_0^{\text{тр}}} n F, \quad (1.29)$$

где  $t_{\text{в}}$ ,  $t_{\text{н}}$  – расчетные температуры соответственно внутреннего и наружного воздуха, °С;

$R_0^{\text{тр}}$  – требуемое общее сопротивление теплопередаче ограждающей конструкции, м<sup>2</sup> · °С/Вт;

$n$  – коэффициент учета положения наружной поверхности ограждающей конструкции по отношению к наружному воздуху;

$F$  – расчетная площадь ограждающей конструкции, м<sup>2</sup>.

Основные теплопотери с учетом добавочных через ограждающие конструкции с округлением до 10 Вт определяются по формуле

$$Q_{\text{осн}} = \frac{t_{\text{в}} - t_{\text{н}}}{R_0^{\text{тр}}} n F \left( 1 + \sum \beta \right), \quad (1.30)$$

где  $\beta$  – коэффициент, учитывающий добавочные потери теплоты.

### 1.7.3.1. Расчет теплопотерь через наружные ограждения (стены, чердачные и цокольные перекрытия)

Для расчета потерь тепла через наружные ограждения предварительно определяют фактическое термическое сопротивление теплопередаче по вышеизложенной методике (см. подраздел 1.6), а затем рассчитывают сами теплопотери по формуле (1.29).

#### Пример 1.3.

##### Исходные данные:

1. Район строительства – г. Горки.
2. Расчетная температура внутреннего воздуха  $t_b = 18 \text{ }^\circ\text{C}$  (см. табл. 1.1).
3.  $t_n = -27 \text{ }^\circ\text{C}$  (см. пример 1.1).
4.  $R_0^{\text{пр}} = 3,268 \text{ м}^2 \cdot \text{ }^\circ\text{C/Вт}$  (см. пример 1.1).
5.  $n = 1$  (см. табл. 1.8).
6. Размер стены –  $2,5 \times 3,0 \text{ м}$  (площадь оконных проемов не учитывается).
7. Конструкция стены представлена на рис. 1.1.

**Порядок расчета.** Предварительно выполняем теплотехнический расчет и расчет на паропроницаемость (см. примеры 1.1, 1.2).

Определяем площадь стены:  $F = 2,5 \cdot 3,0 = 7,5 \text{ м}^2$ .

По формуле (1.29) определяем теплопотери через наружную стену:

$$Q_{\text{нс}} = \frac{18 + 27}{3,268} \cdot 1 \cdot 7,5 = 103,3 \text{ Вт.}$$

### 1.7.3.2. Расчет теплопотерь через полы

Согласно прил. Ж [1] сопротивление теплопередаче для полов этажа здания, расположенных на грунте и лагах, следует определять:

а) для неутепленных полов на грунте и стен, расположенных ниже уровня земли, с теплопроводностью  $\lambda \geq 1,2 \text{ Вт/(м}^2 \cdot \text{ }^\circ\text{C)}$  по зонам шириной 2 м (рис. 1.4), параллельным наружным стенам, принимая  $R_{\text{н.п.}}$ ,  $\text{м}^2 \cdot \text{ }^\circ\text{C/Вт}$ , равным:

для I зоны – 2,1;

для II зоны – 4,3;

для III зоны – 8,6;

для IV зоны (для оставшейся площади пола) – 14,2 [1];

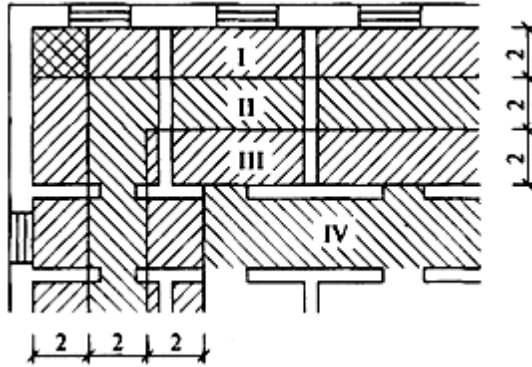


Рис. 1.4. Схема расположения зон полов на грунте и лагах

б) для утепленных полов на грунте и стен, расположенных ниже уровня земли, с теплопроводностью  $\lambda_{y.c} < 1,2$  Вт/(м · °С) утепляющего слоя толщиной  $\delta_{y.c}$ , м, принимая  $R_{y.п}$ , м<sup>2</sup> · °С/Вт, по формуле

$$R_{y.п} = R_{н.п} + \delta_{y.c} / \lambda_{y.c}; \quad (1.31)$$

в) термическое сопротивление теплопередаче отдельных зон полов на лагах  $R_{л}$ , м<sup>2</sup> · °С/Вт, по зонам:

$$\text{I зона} - R_{л}^I = 1,18(R_{н.п}^I + \sum_{i=1}^n R_{y.c});$$

$$\text{II зона} - R_{л}^{II} = 1,18(R_{н.п}^{II} + \sum_{i=1}^n R_{y.c});$$

$$\text{III зона} - R_{л}^{III} = 1,18(R_{н.п}^{III} + \sum_{i=1}^n R_{y.c});$$

$$\text{IV зона} - R_{л}^{IV} = 1,18(R_{н.п}^{IV} + \sum_{i=1}^n R_{y.c}),$$

где  $R_{н.п}^I = 2,1$ ;  $R_{н.п}^{II} = 4,3$ ;  $R_{н.п}^{III} = 8,6$ ;  $R_{н.п}^{IV} = 14,2$  — значение термического сопротивления теплопередаче отдельных зон неутепленных полов, м<sup>2</sup> · °С/Вт;

$\sum_{i=1}^n R_{y.c}$  — сумма значений термического сопротивления теплопередаче утепляющего слоя полов на лагах, м<sup>2</sup> · °С/Вт.

Величину  $\sum_{i=1}^n R_{y.c}$  вычисляют по формуле

$$\sum_{i=1}^n R_{y.c} = R_{B.п} + \frac{\delta_d}{\lambda_d}, \quad (1.32)$$

где  $R_{B.п}$  – термическое сопротивление замкнутых воздушных прослоек [2];

$\delta_d$  – толщина слоя из досок, м;

$\lambda_d$  – теплопроводность материала из дерева, Вт/(м · °С).

Потери тепла через пол, расположенный на грунте,  $Q_{пл}$ , Вт, определяют по формуле

$$Q_{пл} = \left( \frac{F^I}{R_{H.п}^I} + \frac{F^{II}}{R_{H.п}^{II}} + \frac{F^{III}}{R_{H.п}^{III}} + \frac{F^{IV}}{R_{H.п}^{IV}} \right) (t_B - t_H), \quad (1.33)$$

где  $F^I, F^{II}, F^{III}, F^{IV}$  – площади зон-полос, м<sup>2</sup>.

Потери тепла через пол, расположенный на лагах,  $Q_{пл}$ , Вт, определяют по формуле

$$Q_{пл} = \left( \frac{F^I}{R_{л}^I} + \frac{F^{II}}{R_{л}^{II}} + \frac{F^{III}}{R_{л}^{III}} + \frac{F^{IV}}{R_{л}^{IV}} \right) (t_B - t_H). \quad (1.34)$$

### Пример 1.4.

#### Исходные данные:

1. Этаж – первый.
2. Конструкция полов: полы бетонные, покрытые линолеумом (рис. 1.5), характеристики материалов слоев пола приведены в табл. 1.22.
3. Наружных стен – две (рис. 1.6).
4. Район строительства – г. Горки.
5. Расчетная температура внутреннего воздуха  $t_B = 18$  °С.
6. Расчетная температура наружного воздуха  $t_H = -27$  °С.

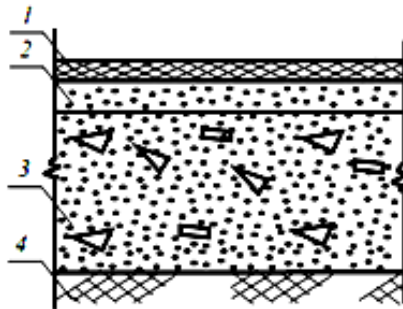


Рис. 1.5. Конструкция пола по грунту

Т а б л и ц а 1.22. Характеристики материалов слоев пола по грунту

| Позиция | Конструкция пола    | Толщина слоя $\delta$ , м | Теплопроводность материала $\lambda$ , Вт/(м · °С) [2] |
|---------|---------------------|---------------------------|--|
| 1       | Линолеум на мастике | 0,008                     | 0,33   |
| 2       | Цементная стяжка    | 0,022                     | 0,81   |
| 3       | Бетон В 7,5         | 0,120                     | 1,2  |
| 4       | Уплотненный грунт   | –                         | –  |

**Порядок расчета.** 1. Вычерчиваем план первого этажа в масштабе с указанием основных размеров и делим пол на четыре зоны-полосы шириной 2 м параллельно наружным стенам.

2. В жилой комнате размещаются только I и часть II зоны (рис. 1.6).

Определяем размеры каждой зоны-полосы:

I зона: 2,0×5,0 м и 2,0×3,0 м; II зона: 1,0×3,0 м.

3. Площади каждой зоны равны:

$$F^I = 2,0 \cdot 5,0 + 2,0 \cdot 3,0 = 16 \text{ м}^2; F^{II} = 1,0 \cdot 3,0 = 3 \text{ м}^2.$$

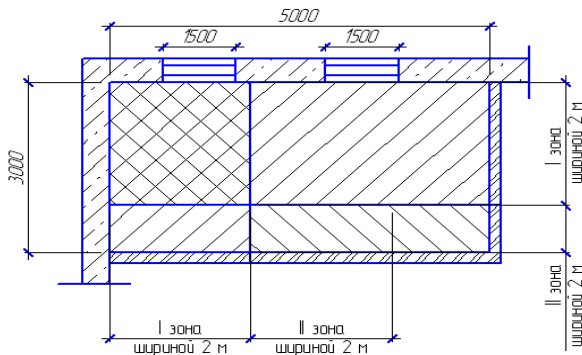


Рис. 1.6. Фрагмент плана и расположение зон полов в комнатах

4. Определяем сопротивление теплопередаче каждой зоны по формуле (1.31):

$$R_{y.п}^I = R_{н.п}^I + \sum_{i=1}^n \delta_{y.ci} / \lambda_{y.ci} = 2,1 + \frac{0,008}{0,33} + \frac{0,022}{0,81} + \frac{0,12}{1,2} = 2,25 \text{ м}^2 \cdot \text{°С/Вт};$$

$$R_{y.п}^{II} = R_{н.п}^{II} + \sum_{i=1}^n \delta_{y.ci} / \lambda_{y.ci} = 4,3 + \frac{0,008}{0,33} + \frac{0,022}{0,81} + \frac{0,12}{1,2} = 4,45 \text{ м}^2 \cdot \text{°С/Вт}.$$

5. По формуле (1.33) определяем потери тепла через пол, расположенный на грунте:

$$Q_{\text{пл}} = \left( \frac{F^I}{R_{y.п}^I} + \frac{F^{II}}{R_{y.п}^{II}} \right) (t_{\text{в}} - t_{\text{н}}) = \left( \frac{16}{2,25} + \frac{3}{4,45} \right) \cdot (18 + 27) = 350,3 \text{ Вт.}$$

### Пример 1.5.

#### Исходные данные:

1. Конструкция пола: полы деревянные на лагах (рис. 1.7).
2. Наружных стен – две (см. рис. 1.6).
3. Этаж – первый.
4. Район строительства – г. Горки.
5. Расчетная температура внутреннего воздуха  $t_{\text{в}} = 18 \text{ }^\circ\text{C}$ .
6. Расчетная температура наружного воздуха  $t_{\text{н}} = -27 \text{ }^\circ\text{C}$ .

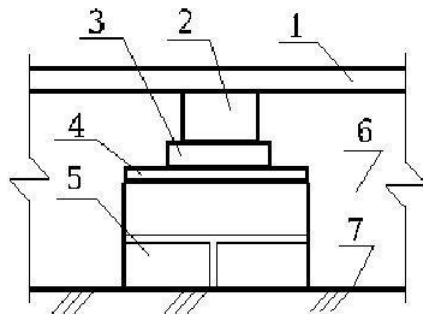


Рис. 1.7. Конструкция пола на лагах (табл. 1.23)

Т а б л и ц а 1.23. Характеристики материалов слоев пола на лагах

| Позиция | Конструкция пола                        | Толщина слоя $\delta$ , м | Теплопроводность материала $\lambda$ , Вт/(м · °С) [2] |
|---------|---|---------------------------|--|
| 1       | Доски                                   | 0,030                     | 0,18   |
| 2       | Лага                                    | 0,060                     | 0,18   |
| 3       | Прокладка                               | 0,032                     | 0,18   |
| 4       | Два слоя толя                           | 0,005                     | 0,23   |
| 5       | Кирпичный столбик на цементном растворе | 0,250                     | 0,81   |
| 6       | Воздушная прослойка                     | 0,350                     | –  |
| 7       | Уплотненный грунт                       | –                         | –  |

**Порядок расчета.** 1. Вычерчиваем план первого этажа в масштабе с указанием основных размеров и делим пол на четыре зоны-полосы шириной 2 м параллельно наружным стенам.

2. В жилой комнате размещаются только I и часть II зоны.

Определяем размеры каждой зоны-полосы:

I зона:  $2,0 \times 5,0$  м и  $2,0 \times 3,0$  м; II зона:  $1,0 \times 3,0$  м.

3. Площади каждой зоны равны:

$$F^I = 2,0 \cdot 5,0 + 2,0 \cdot 3,0 = 16 \text{ м}^2; F^{II} = 1,0 \cdot 3,0 = 3 \text{ м}^2.$$

4. Так как толщина воздушной прослойки  $\delta_{в.п} = 0,35$  м, то по прил. Б [2] величина  $R_{в.п.} = 0,19 \text{ м}^2 \cdot \text{°C/Вт}$ .

5. Определяем термическое сопротивление теплопередаче каждой зоны:

$$R_{л}^I = 1,18 \cdot \left( 2,1 + 0,19 + \frac{0,03}{0,18} + \frac{0,06}{0,18} + \frac{0,032}{0,18} \right) = 3,5 \text{ м}^2 \cdot \text{°C/Вт};$$

$$R_{л}^{II} = 1,18 \cdot \left( 4,3 + 0,19 + \frac{0,03}{0,18} + \frac{0,06}{0,18} + \frac{0,032}{0,18} \right) = 6,1 \text{ м}^2 \cdot \text{°C/Вт}.$$

6. Потери тепла через пол, расположенный на лагах, определяем по формуле (1.34):

$$Q_{пл} = \left( \frac{F^I}{R_{л}^I} + \frac{F^{II}}{R_{л}^{II}} \right) (t_{в} - t_{н}) = \left( \frac{16}{3,5} + \frac{3}{6,1} \right) \cdot (18 + 27) = 227,8 \text{ Вт}.$$

### 1.7.3.3. Расчет теплопотерь через окна

В строительстве жилых зданий применяется одинарное, двойное и тройное остекление в деревянных и пластмассовых переплетах, спаренных или раздельных.

Окна состоят из светопрозрачного материала и обрамляющих его элементов. При этом характер теплообмена принципиально различен для остекления и элементов коробки и переплетов (рамы и створки).

В зависимости от применяемой оконной системы и заданных геометрических размеров, на непрозрачные участки окна может приходиться до 30 % его площади.

Вместе с тем вопросы теплообмена в тонкостенных профилях, из которых собираются все современные окна, за исключением деревянных, в настоящее время являются наименее освещенными в доступной для проектировщиков специальной литературе.

Нормативное термическое сопротивление для окон определяется по табл. 5.1 [2] и составляет  $R_{\text{норм}}^{\circ} = 1,0 \text{ м}^2 \cdot \text{°C/Вт}$ .

Затем в соответствии с конструкцией окна определяют значение фактического приведенного сопротивления  $R_{\text{ф}}^{\circ}$ ,  $\text{м}^2 \cdot \text{°C/Вт}$ .

Для дальнейших расчетов выбирается наибольшее из значений  $R_{\text{норм}}^{\circ}$  и  $R_{\text{ф}}^{\circ}$ .

Приведенное термическое сопротивление окна  $R_{\text{ф}}^{\circ}$  определяется по следующей формуле:

$$R_{\text{ф}}^{\circ} = \frac{R_0^{\text{oc}} F_{\text{oc}} + R_0^{\text{пер}} F_{\text{пер}}}{F_{\text{oc}} + F_{\text{пер}}}, \quad (1.35)$$

где  $F_{\text{oc}}$  и  $F_{\text{пер}}$  – площади остекления и непрозрачной части (рамы и переплета),  $\text{м}^2$ ;

$R_0^{\text{oc}}$  – сопротивление теплопередаче остекления,  $\text{м}^2 \cdot \text{°C/Вт}$ ;

$R_0^{\text{пер}}$  – сопротивление теплопередаче непрозрачной части (рамы и переплета),  $\text{м}^2 \cdot \text{°C/Вт}$ .

Значения сопротивлений теплопередаче оконных профилей приведены в табл. 1.24, значения сопротивлений теплопередаче современных стеклопакетов – на рис. 1.8.

Т а б л и ц а 1.24. Термическое сопротивление оконных профилей различной конструкции

| Система   | Термическое сопротивление пакета профилей $R_0^{\text{пер}}$ , $\text{м}^2 \cdot \text{°C/Вт}$ |
|---|--|
| <b>ПВХ. Пакет профилей (коробка + створка), включая армирование</b>               |  |
| Трехкамерная система  | 0,59   |
| Четырехкамерная система   | 0,71   |
| Пятикамерная система  | 0,76   |
| <b>Алюминий</b>   |  |
| «Теплый» профиль с термовставкой  | 0,40   |
| <b>Дерево – сосна, <math>\lambda = 0,18 \text{ Вт/(м} \cdot \text{°C)}</math></b> |  |
| Толщина коробки $d = 80 \text{ мм}$   | 0,44   |
| Толщина коробки $d = 120 \text{ мм}$  | 0,67   |
| <b>Дерево – дуб, <math>\lambda = 0,23 \text{ Вт/(м} \cdot \text{°C)}</math></b>   |  |
| Толщина коробки $d = 80 \text{ мм}$   | 0,35   |
| Толщина коробки $d = 120 \text{ мм}$  | 0,52   |

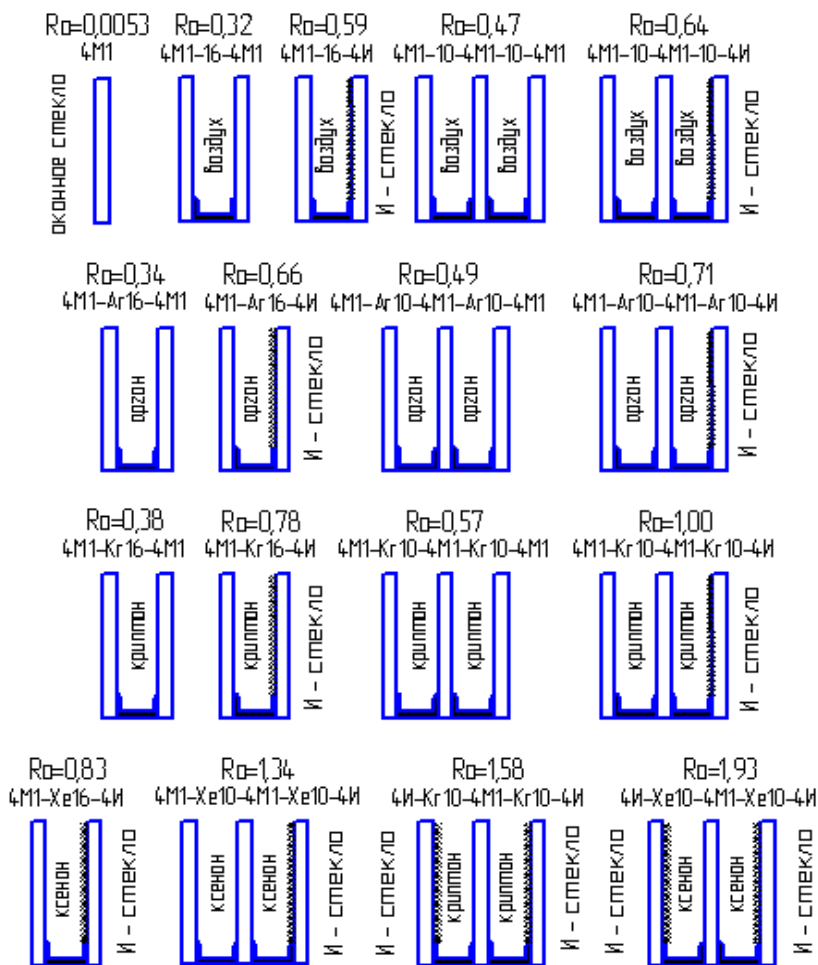


Рис. 1.8. Конструкции современных стеклопакетов и их сопротивление теплопередаче

### Пример 1.6.

#### Исходные данные:

1. Здание жилое.
2. Район строительства – г. Горки.
3. Расчетная температура внутреннего воздуха  $t_b = 18 \text{ }^\circ\text{C}$ .
4. Расчетная температура наружного воздуха  $t_n = -27 \text{ }^\circ\text{C}$ .

5. Конструкция окна: коробка – трехкамерный профиль ПВХ, стеклопакет – 4М1-Хе10-4М1-Хе10-4И, размер оконного блока 1,5×1,5 м.

**Порядок расчета.** 1. По рис. 1.8 для заданного стеклопакета определяем  $R_0^{oc} = 1,34 \text{ м}^2 \cdot \text{°C/Вт}$ , по табл. 1.24 для трехкамерного профиля ПВХ  $R_0^{пер} = 0,59 \text{ м}^2 \cdot \text{°C/Вт}$ .

2. Определяем площадь окна:

$$F_o = 1,5 \cdot 1,5 = 2,25 \text{ м}^2.$$

3. Большую часть окна – 90 % занимает стеклопакет и 10 % – профиль ПВХ. Определим соответствующие площади остекления и непрозрачной части окна:

$$F_{oc} = \frac{F_o \cdot 90 \%}{100 \%} = \frac{2,25 \cdot 90}{100} = 2,025 \text{ м}^2;$$

$$F_{пер} = \frac{F_o \cdot 10 \%}{100 \%} = \frac{2,25 \cdot 10}{100} = 0,225 \text{ м}^2.$$

4. Определяем  $R_{\phi}^o$  по формуле (1.35):

$$R_{\phi}^o = \frac{1,34 \cdot 2,025 + 0,59 \cdot 0,225}{2,025 + 0,225} = 1,265 \text{ м}^2 \cdot \text{°C/Вт}.$$

5. Так как  $R_{\phi}^o = 1,265 \text{ м}^2 \cdot \text{°C/Вт} > R_{норм}^o = 1,0 \text{ м}^2 \cdot \text{°C/Вт}$ , требования ТКП 45-2.04-43–2006 [2] выполняются.

6. Определяем теплототери через окно по формуле (1.29):

$$Q_o = \frac{18 + 27}{1,265} \cdot 1 \cdot 2,25 = 80 \text{ Вт}.$$

#### 1.7.3.4. Расчет теплототери через наружные двери

Приведенное сопротивление теплопередаче наружных дверей  $R_d$  должно быть не менее 0,6 значения требуемого сопротивления теплопередаче наружных стен  $R_{т.тр.}$ , определяемого по формуле (5.2) [2] при расчетной зимней температуре наружного воздуха, равной средней температуре наиболее холодной пятидневки обеспеченностью 0,92.

Фактическое общее сопротивление теплопередаче наружных дверей  $R_{\phi}^{дв}$ ,  $\text{м}^2 \cdot \text{°C/Вт}$ , определяется по следующему выражению:

$$R_{\phi}^{дв} = 0,6 \frac{n (t_{в} - t_{н})}{\Delta t_{в} \alpha_{в}}, \quad (1.36)$$

где  $n$  – коэффициент, учитывающий положение наружной поверхности ограждающей конструкции по отношению к наружному воздуху, принимаемый по табл. 1.8;

$t_{\text{в}}$  – расчетная температура внутреннего воздуха, принимаемая по табл. 1.1, °С;

$t_{\text{н}}$  – расчетная зимняя температура наружного воздуха, принимаемая по табл. 1.3, с учетом тепловой инерции ограждающих конструкций  $D$  – по табл. 1.6, °С;

$\Delta t_{\text{в}}$  – расчетный перепад между температурой внутреннего воздуха и температурой внутренней поверхности ограждающей конструкции, принимаемый по табл. 1.10, °С;

$\alpha_{\text{в}}$  – коэффициент теплоотдачи внутренней поверхности ограждающей конструкции, принимаемый по табл. 1.9, Вт/(м<sup>2</sup> · °С).

Теплопотери через наружные двери определяются по формуле (1.29).

### Пример 1.7.

#### Исходные данные:

1. Здание жилое.
2. Район строительства – г. Горки.
3. Расчетная температура внутреннего воздуха  $t_{\text{в}} = 18$  °С.
4. Расчетная температура наружного воздуха  $t_{\text{н}} = -27$  °С.
5.  $n = 1$ ;  $\Delta t_{\text{в}} = 6$  °С;  $\alpha_{\text{в}} = 8,7$  Вт/(м<sup>2</sup> · °С).
6. Двери деревянные однопольные со следующими размерами:  $b = 0,8$  м,  $h = 2,1$  м,  $\delta = 0,04$  м.

**Порядок расчета.** 1. По формуле (1.36) определим фактическое общее сопротивление теплопередаче наружных дверей:

$$R_{\text{ф}}^{\text{дв}} = 0,6 \cdot \frac{1 \cdot (18 + 27)}{6 \cdot 8,7} = 0,52 \text{ м}^2 \cdot \text{°С/Вт.}$$

2. Площадь двери

$$F = 0,8 \cdot 2,1 = 1,68 \text{ м}^2.$$

3. Определяем теплопотери через наружную дверь:

$$Q_{\text{дв}} = \frac{18 + 27}{0,52} \cdot 1 \cdot 1,68 = 145,4 \text{ Вт.}$$

#### 1.7.4. Расчет дополнительных потерь тепла

Дополнительные потери теплоты через ограждающие конструкции  $\beta$  следует принимать в долях от основных теплопотерь, так как не учитывается ряд факторов, вызывающих дополнительные потери теплоты [1].

К ним относят:

- 1) ориентацию помещений по отношению к сторонам света;
- 2) поступление в помещение наружного воздуха через наружные двери;
- 3) наличие двух и более наружных стен;
- 4) инфильтрацию в помещения наружного воздуха через неплотности строительных конструкций.

##### 1.7.4.1. Добавочные потери тепла на ориентацию по сторонам света

В помещениях любого назначения через наружные вертикальные и наклонные (вертикальная проекция) стены, двери и окна, обращенные на север, восток, северо-восток и северо-запад, добавочные теплопотери составят 0,10, на юго-восток и запад – 0,05 (рис. 1.9).

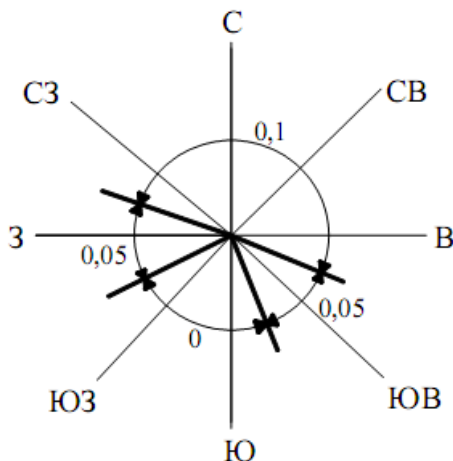


Рис. 1.9. Поправочный коэффициент  $\beta_{op}$  на ориентацию по сторонам света

Добавочные теплотери  $Q_d^{op}$  (в долях от основных теплотерь) рассчитываются по формуле

$$Q_d^{op} = Q_{огр} \beta_{ор}, \quad (1.37)$$

где  $Q_{огр}$  – основные теплотери через данное ограждение, Вт;  
 $\beta_{ор}$  – коэффициент добавки на ориентацию.

#### **1.7.4.2. Добавочные потери тепла на открывание наружных дверей**

Добавочные потери через наружные двери, не оборудованные воздушными или воздушно-тепловыми завесами, определяются в соответствии с СНБ 4.02.01–03 [1]:

- 1) для тройных дверей с двумя тамбурами между ними  $\beta_{нд} = 0,20 H$ ;
- 2) для двойных дверей с тамбуром между ними  $\beta_{нд} = 0,27 H$ ;
- 3) для двойных дверей без тамбура  $\beta_{нд} = 0,34 H$ ;
- 4) для одинарных дверей  $\beta_{нд} = 0,22 H$ , где  $H$  – высота здания от средней планировочной отметки земли до верха карниза, центра вытяжных отверстий фонаря или устья шахты, м.

#### **1.7.4.3. Добавочные потери тепла на наличие двух и более наружных стен**

Поправочный коэффициент  $\beta_{у.п}$  на угловое помещение, имеющее две и более наружные стены, учитывает, что в таком помещении температура ниже, чем в рядовом. Поэтому в угловом помещении жилого дома температуру внутреннего воздуха принимают на  $2^\circ\text{C}$  выше (табл. 1.25), чем в рядовом помещении, или указывают поправочный коэффициент  $\beta_{у.п}$  – в угловых помещениях дополнительно по 0,05 на каждую вертикальную ограждающую конструкцию.

Добавочные теплотери  $Q_d^{y.п}$  (в долях от основных теплотерь) рассчитываются по следующей формуле:

$$Q_d^{y.п} = Q_{огр} \beta_{у.п}. \quad (1.38)$$

Т а б л и ц а 1.25. Расчетная температура внутреннего воздуха помещений при проектировании системы отопления

| Помещение           | Значение $t_{в}$ , °С |
|---------------------|-----------------------|
| Жилая комната       | 18                    |
| Угловая комната     | 20                    |
| Совмещенный санузел | 25                    |
| Кухня               | 18                    |
| Коридор             | 16                    |

#### 1.7.4.4. Расход теплоты на нагревание инфильтрующегося воздуха через ограждающие конструкции помещений

В жилых зданиях инфильтрация происходит через окна, балконные двери, наружные и внутренние двери, ворота, щели, стыки стеновых панелей.

Добавочные потери теплоты на нагревание инфильтрующегося наружного воздуха  $Q_{и}$ , Вт, для помещений, не оборудованных естественной вентиляцией, определяются по формуле [1]:

$$Q_{и} = 0,28 \cdot \sum G_{и} c (t_{в} - t_{н}) k, \quad (1.39)$$

где  $\sum G_{и}$  – расход инфильтрующегося воздуха через ограждающие конструкции помещения, кг/ч;

$c$  – удельная теплоемкость воздуха, равная 1 кДж/(кг · °С);

$t_{в}$ ,  $t_{н}$  – расчетные температуры воздуха в помещении и наружного воздуха в холодный период, °С;

$k$  – коэффициент учета влияния встречного теплового потока в конструкциях, равный:

0,7 – для стыков панелей стен и окон с тройными переплетами;

0,8 – для окон и балконных дверей с раздельными переплетами;

1,0 – для одинарных окон, окон и балконных дверей со спаренными переплетами и открытых проемов

Расход теплоты  $Q_{и}$ , Вт, на нагревание инфильтрующегося воздуха в помещениях жилых и общественных зданий при естественной вытяжной вентиляции, не компенсируемого подогретым приточным воздухом, следует определять по формуле [1]:

$$Q_{и} = 0,28 L \rho_{н} c (t_{в} - t_{н}) k, \quad (1.40)$$

где  $L$  – расход удаляемого воздуха, не компенсируемый подогретым приточным воздухом, м<sup>3</sup>/ч; для жилых зданий удельный нормативный расход – 3 м<sup>3</sup>/ч на 1 м<sup>2</sup> жилых помещений;

$\rho_n$  – плотность наружного воздуха, кг/м<sup>3</sup>.

Расход инфильтрующегося воздуха в помещении  $G_{ин}$ , кг/ч, через неплотности наружных ограждающих конструкций следует определять по формуле [1]:

$$G_{ин} = 0,216 \frac{\sum A_1 \Delta p_i^{0,67}}{R_b} + \sum A_2 G_n \left( \frac{\Delta p_i}{\Delta p_1} \right)^{0,67} + 3 \cdot 456 \cdot \sum A_3 \Delta p_i^{0,5} + 0,5 \frac{\sum l \Delta p_i}{\Delta p_1}, \quad (1.41)$$

где  $A_1, A_2$  – площади наружных ограждающих конструкций, соответственно световых проемов (окон, балконных дверей) и других ограждающих конструкций, м<sup>2</sup>;

$A_3$  – площади щелей, неплотностей и проемов в наружных ограждающих конструкциях, м<sup>2</sup>;

$\Delta p_i$  – расчетная разность давлений воздуха на наружной и внутренней поверхностях ограждающих конструкций соответственно на расчетном этаже при  $\Delta p_1 = 10$  Па;

$R_b$  – сопротивление воздухопроницанию, м<sup>2</sup> · ч · Па/кг;

$G_n$  – нормативная воздухопроницаемость наружных ограждающих конструкций, кг/(м<sup>2</sup> · ч);

$l$  – длина стыков стеновых панелей, м.

Ввиду незначительности инфильтрационных потоков через стены и стыки стеновых панелей современных зданий (кроме деревянных щитовых и рубленых), в выражении для определения расхода инфильтрующегося воздуха в помещении  $\sum G_{ин}$ , кг/ч, можно ограничиться только двумя его членами:

$$\sum G_{ин} = \frac{0,216 \cdot \sum (\Delta p_i^{0,67} A_1)}{R_b} + 3 \cdot 456 \cdot \sum A_3 \Delta p_i^{0,5}. \quad (1.42)$$

Расчетная разность давлений  $\Delta p_i$ , Па, определяется величиной гравиационно-ветрового давления и вычисляется по формуле

$$\Delta p_i = (H - h) 9,8 (\rho_n - \rho_b) + 0,5 \rho_n v_n^2 (C_n - C_3) k_h - p_{инт}, \quad (1.43)$$

где  $H$  – высота здания до верха карниза или вытяжного отверстия шахты, м;

$h$  – расстояние от поверхности земли до верха окон, дверей, м;  
 $\rho_n, \rho_b$  – плотность воздуха соответственно при температуре наружного  $t_n$  и внутреннего  $t_b$  воздуха, кг/м<sup>3</sup>:

$$\rho = \frac{353}{273 + t}; \quad (1.44)$$

$v_n$  – скорость ветра, принимаемая по табл. 4.5 [2], м/с;  
 $C_n, C_z$  – аэродинамические коэффициенты соответственно для наветренной и подветренной поверхностей ограждений здания, принимаются равными 0,8 и –0,6;  
 $k_h$  – коэффициент учета изменения скоростного давления ветра в зависимости от высоты здания, принимается по табл. 1.26;  
 $p_{int}$  – условно-постоянное давление воздуха в здании, Па.

Т а б л и ц а 1.26. Значение коэффициента  $k_h$

| Высота над поверхностью земли $H$ , м | 10  | 20   | 30  | 40  |
|---------------------------------------|-----|------|-----|-----|
| $k_h$                                 | 0,4 | 0,55 | 0,7 | 0,8 |

Для помещений жилых и общественных зданий, оборудованных только естественной вытяжной вентиляцией, давление  $p_{int}$  можно принять равным потере давления в вытяжной системе:

$$p_{int} = h_i 9,8 (\rho_{+5^\circ\text{C}} - \rho_b), \quad (1.45)$$

где  $h_i$  – расстояние по вертикали от центра вытяжной решетки (0,2–0,5 м от потолка помещения) до верхней кромки вытяжного канала или шахты, м;

$\rho_{+5^\circ\text{C}}$  – плотность наружного воздуха при  $t_n = +5^\circ\text{C}$ , кг/м<sup>3</sup>.

### Пример 1.8.

**Исходные данные.** Рассчитать расход теплоты на нагревание инфильтрующегося воздуха в помещении жилого дома, расположенного в г. Горки.

Помещение оборудовано естественной вытяжной вентиляцией с нормативным воздухообменом 3 м<sup>3</sup>/ч на 1 м<sup>2</sup> площади пола.

Высота здания от уровня земли до верха вытяжной шахты естественной вентиляции  $H = 7,2$  м.

Помещение имеет одно окно размером 1,5×1,5 м с двумя рядами остекления в отдельных переплетах.

Сопротивление воздухопроницанию окна  $R_b = 0,26 \text{ м}^2 \cdot \text{ч} \cdot \text{Па/кг}$  по прил. Г [2].

Расстояние от уровня земли до верха окна  $h = 3,2$  м.

Расстояние по вертикали от центра вытяжной решетки до верхней кромки вытяжного канала  $h_i = 5$  м.

Плотность наружного и внутреннего воздуха при  $t_n = -27$  °С,  $t_{\text{н}} = +5$  °С и  $t_{\text{в}} = 18$  °С соответственно равна:

$$\rho_n = \frac{353}{273 - 27} = 1,435 \text{ кг/м}^3;$$

$$\rho_{+5^\circ\text{C}} = \frac{353}{273 + 5} = 1,27 \text{ кг/м}^3;$$

$$\rho_{\text{в}} = \frac{353}{273 + 18} = 1,213 \text{ кг/м}^3.$$

Коэффициент учета влияния встречного теплового потока в конструкции окна  $k = 0,8$ .

Коэффициент учета изменения скоростного давления ветра  $k_h = 0,4$ .

Аэродинамические коэффициенты:  $C_n = 0,8$ ;  $C_s = -0,6$ .

По табл. 4.5 [2] в г. Горки в холодный период года скорость ветра  $v_n = 5,1$  м/с.

Площадь пола помещения  $F = 12$  м<sup>2</sup>.

**Порядок расчета.** 1. Определяем разность давлений воздуха на наружную и внутреннюю поверхность ограждения (окна) жилой комнаты по формуле (1.43):

$$\Delta p_i = (7,2 - 3,2) \cdot 9,8 \cdot (1,435 - 1,213) + 0,5 \cdot 1,435 \cdot 5,1^2 \cdot (0,8 + 0,6) \cdot 0,4 - 2,793 = 16,36 \text{ Па.}$$

Давление воздуха определяем по формуле (1.45):

$$p_{\text{int}} = 5 \cdot 9,8 \cdot (1,27 - 1,213) = 2,793 \text{ Па.}$$

2. Вычисляем расход инфильтрующегося воздуха через окно по формуле (1.42):

$$G_{\text{и}} = \frac{0,216 \cdot (16,36^{0,67} \cdot 1,5 \cdot 1,5)}{0,26} = 12,2 \text{ кг/ч.}$$

3. По формуле (1.39) рассчитываем расход теплоты для нагревания инфильтрующегося воздуха через окно вследствие действия теплового и ветрового давления:

$$Q_{\text{и}} = 0,28 \cdot 12,2 \cdot 1 \cdot (18 + 27) \cdot 0,8 = 123 \text{ Вт.}$$

4. По формуле (1.40) вычисляем расход теплоты для нагревания инфильтрующегося воздуха при естественной вентиляции, не компенсируемый притоком подогретого воздуха:

$$Q_{\text{и}} = 0,28 \cdot 3 \cdot 12 \cdot 1,435 \cdot 1 \cdot (18 + 27) \cdot 0,8 = 520,7 \text{ Вт.}$$

5. За расчетную величину следует принять большее из полученных значений  $Q_{\text{и}} = 520,7 \text{ Вт}$ .

### 1.7.5. Расчет тепlopоступлений

При расчете тепловой мощности системы отопления необходимо учитывать регулярные бытовые тепlopоступления в помещение от электрических приборов, освещения, технологического оборудования, коммуникаций и других источников. При этом значения бытовых тепловыделений, поступающих в комнаты и кухни жилых домов, следует принимать в количестве 21 Вт на 1 м<sup>2</sup> площади пола и определять по уравнению [1]:

$$Q_{\text{б}} = 21 F, \quad (1.46)$$

где  $F$  – площадь пола помещения, м<sup>2</sup>.

**Пример 1.9.** Вычислить бытовые тепловыделения в жилую комнату, площадь пола которой  $F = 22 \text{ м}^2$ .

**Порядок расчета.** По формуле (1.46) определяем бытовые тепlopоступления в жилую комнату:

$$Q_{\text{б}} = 21 \cdot 22 = 462 \text{ Вт.}$$

### 1.7.6. Определение расчетного теплового потока отопительных приборов МС-140-108 для помещений жилого дома

**Пример 1.10.** Определить тепловые потери для двух помещений жилого дома, ориентированного главным фасадом на север и расположенного в г. Горки.

**Исходные данные:**

1. Площади помещений: жилой комнаты 101 – 16,7 м<sup>2</sup>, кухни 102 – 9,9 м<sup>2</sup>.

2. Проектируемая система отопления – водяная двухтрубная с верхней разводкой без регулирования,  $\eta_1 = 0,2$  (см. табл. 1.19).

3. Отопительные приборы – МС-140-108:  $q_{\text{ном}} = 758 \text{ Вт/м}^2$ ,  $f_1 = 0,244 \text{ м}^2$ ,  $\beta_1 = 1,04$  (см. табл. 1.20),  $\beta_2 = 1,02$  (см. табл. 1.21).

4. Фрагмент плана этажа жилого дома показан на рис. 1.10. Основные строительные размеры здания указаны на рис. 1.10, 1.11.

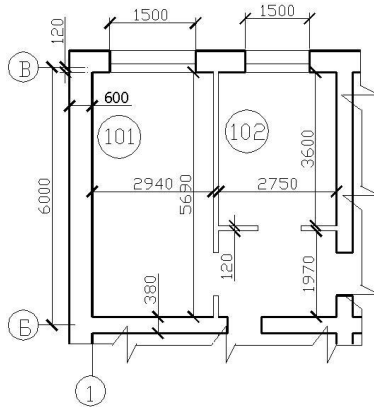


Рис. 1.10. Фрагмент плана этажа жилого дома

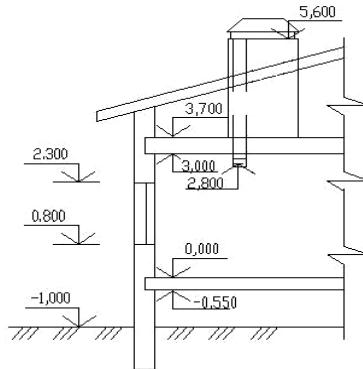


Рис. 1.11. Фрагмент разреза жилого дома

5. Сопротивление теплопередаче для наружных стен  $R_0^{\text{TP}} = 3,268 \text{ м}^2 \cdot \text{°C/Вт}$ , для чердачного перекрытия  $R_0^{\text{TP}} = 6,0 \text{ м}^2 \cdot \text{°C/Вт}$ , для цокольного перекрытия над неотапливаемым подпольем  $R_0^{\text{TP}} = 2,5 \text{ м}^2 \cdot \text{°C/Вт}$ , для окна  $R_0^{\text{TP}} = 1,0 \text{ м}^2 \cdot \text{°C/Вт}$ .

6. Окна размером  $1,5 \times 1,5$  м с двумя рядами остекления в раздельных переплетах. Сопротивление воздухопроницанию окон  $R_{\text{в}} = 0,26 \text{ м}^2 \cdot \text{ч} \cdot \text{Па/кг}$  по прил. Г [2].

**Порядок расчета.** По вышеприведенным таблицам определяем: температура воздуха в жилом угловом помещении 101  $t_{\text{в}} = 20$  °С, в кухне 102  $t_{\text{в}} = 18$  °С (см. табл. 1.25), расчетная температура наружного воздуха  $t_{\text{н}} = -25$  °С (см. табл. 1.3), средняя скорость ветра  $v_{\text{н}} = 5,1$  м/с (см. табл. 1.5), коэффициент для стен и чердачного перекрытия  $n = 1$ , для цокольного перекрытия  $n = 0,6$  (см. табл. 1.8), высота здания от уровня земной поверхности до устья вентиляционной шахты  $H = 6,6$  м, расстояние от поверхности земли до верха окон  $h = 3,3$  м.

Плотность наружного и внутреннего воздуха определяем по формуле (1.44):

$$\rho_{+5^{\circ}\text{C}} = \frac{353}{273 + 5} = 1,27 \text{ кг/м}^3; \rho_{+18^{\circ}\text{C}} = \frac{353}{273 + 18} = 1,213 \text{ кг/м}^3;$$

$$\rho_{+20^{\circ}\text{C}} = \frac{353}{273 + 20} = 1,205 \text{ кг/м}^3; \rho_{-25^{\circ}\text{C}} = \frac{353}{273 - 25} = 1,423 \text{ кг/м}^3.$$

Условно-постоянное давление воздуха в здании определяем по формуле (1.45):

$$p_{\text{int}} = (5,6 - 2,8) \cdot 9,8 \cdot (1,27 - 1,213) = 1,564 \text{ Па.}$$

Определяем разность давлений воздуха на наружную и внутреннюю поверхность ограждения (окна) жилой комнаты и кухни по формуле (1.43):

$$\Delta p_{101} = (6,6 - 3,3) \cdot 9,8 \cdot (1,423 - 1,205) + 0,5 \cdot 1,423 \cdot 5,1^2 \cdot (0,8 + 0,6) \cdot 0,4 - 1,564 = 15,8 \text{ Па};$$

$$\Delta p_{102} = (6,6 - 3,3) \cdot 9,8 \cdot (1,423 - 1,213) + 0,5 \cdot 1,423 \cdot 5,1^2 \cdot (0,8 + 0,6) \cdot 0,4 - 1,564 = 15,6 \text{ Па.}$$

Вычисляем расход инфильтрующегося воздуха через окна по формуле (1.42):

$$G_{101} = \frac{0,216 \cdot (15,8^{0,67} \cdot 2,25)}{0,26} = 11,9 \text{ кг/ч};$$

$$G_{102} = \frac{0,216 \cdot (15,6^{0,67} \cdot 2,25)}{0,26} = 11,8 \text{ кг/ч.}$$

Рассчитываем расход теплоты для нагревания инфильтрующегося воздуха через окна вследствие действия теплового и ветрового давления по формуле (1.39):

$$Q_{101} = 0,28 \cdot 11,9 \cdot 1 \cdot (20 + 25) \cdot 0,8 = 120 \text{ Вт;}$$

$$Q_{102} = 0,28 \cdot 11,8 \cdot 1 \cdot (18 + 25) \cdot 0,8 = 114 \text{ Вт.}$$

Вычисляем расход теплоты для нагревания инфильтрующегося воздуха при естественной вентиляции, не компенсируемый притоком подогретого воздуха, по формуле (1.40):

$$Q_{101} = 0,28 \cdot 3 \cdot 16,7 \cdot 1,423 \cdot 1 \cdot (20 + 25) \cdot 0,8 = 719 \text{ Вт.}$$

Для помещения кухни подсчитываются только значения  $Q_{и}$ , Вт, по формуле (1.39).

Определяем бытовые теплопоступления в помещения по формуле (1.46):

$$Q_6^{101} = 21 \cdot 16,7 = 350,7 \text{ Вт; } Q_6^{102} = 21 \cdot 9,9 = 207,9 \text{ Вт.}$$

Дальнейший расчет ведется в табличной форме (табл. 1.27).

*Графа 1.* Поэтажно пронумеровываются жилые комнаты и кухни: для первого этажа – 101, 102 и т. д., для второго – 201, 202 и т. д., начиная с левого верхнего помещения и далее по часовой стрелке.

*Графа 2.* Наименования помещений сокращают: кухни – К; жилая комната – ЖК и т. д. Внутренняя температура воздуха в помещении принимается согласно табл. 1.25. Площадь помещений берется с плана этажа.

*Графа 3.* Наименование ограждения: НС – наружные стены, ПЛ – пол, О – окна, НД – наружные двери, БД – балконные двери, ЧП – чердачные перекрытия.

*Графа 4.* Ориентация ограждений по сторонам света. Оптимальная ориентация помещений жилого дома по сторонам света:

С – котельная, гараж, холодная кладовая;

СВ – вход в дом, кухня, мастерская, уборная, комната для глажения, комната для хозяйственных работ;

В – мастерская, гардеробная, бассейн, комната для занятия спортом, спальня человека, занятого физическим трудом;

ЮВ – кабинет, место для завтрака, гостевая комната, кухня-столовая, спальня человека, занятого умственным трудом;

Ю – детская, гостиная, терраса, столовая, игровая, прихожая, музыкальная комната, зимний сад;

З – лестница, коридоры, кладовые.

*Графа 5.* Линейные размеры ограждений (см. подраздел 1.7.1).

*Графа 6.* Площади наружных ограждающих конструкций определяются с точностью до  $0,1 \text{ м}^2$ .

*Графа 7.* Указываются расчетные сопротивления теплопередаче ограждающих конструкций  $R_0, \text{ м}^2 \cdot \text{°C/Вт}$ .

*Графа 8.* Разность между внутренней и наружной температурой воздуха. Наружная температура воздуха принимается согласно табл. 1.3.

*Графа 9.* Коэффициент, принимаемый в зависимости от положения наружной поверхности ограждающих конструкций по отношению к наружному воздуху согласно табл. 1.8.

*Графа 10.* Добавки  $\beta_{\text{ор}}$  на ориентацию наружных ограждений по сторонам света (см. пункт 1.7.4.1).

*Графа 11.* Добавка  $\beta_{\text{у.п}}$  на угловое помещение, имеющее две и более наружные стены (см. пункт 1.7.4.3).

*Графа 12.* Добавки  $\beta_{\text{нд}}$  тепла на открывание наружных дверей (см. пункт 1.7.4.2).

*Графа 13.* Сумма добавочных потерь  $\sum\beta = \beta_{\text{ор}} + \beta_{\text{у.п}} + \beta_{\text{нд}}$ .

*Графа 14.* Основные теплопотери с учетом добавочных  $Q_{\text{осн}}$ , Вт, определяются по формуле (1.30).

*Графа 15.* Расход теплоты на нагрев инфильтрующегося наружного воздуха  $Q_{\text{и}}$ , Вт (см. пункт 1.7.4.4).

*Графа 16.* Бытовые тепловыделения  $Q_{\text{б}}$ , Вт (см. подраздел 1.7.5).

*Графа 17.*  $\eta_1$  – коэффициент, принимаемый по табл. 1.19.

*Графа 18.* Расчетные суммарные потери теплоты отапливаемого помещения  $Q_4$ , Вт, рассчитываются по формуле (1.25).

*Графа 19.* Потери теплоты, возмещаемые трубопроводами,  $Q_3$ , Вт, ( $Q_3 = 0,15 Q_4$  – при насосной циркуляции, для естественной – по табл. 1.43 столбец 9).

*Графа 20.* Расчетный тепловой поток отопительных приборов  $Q_1$ , Вт, определяется по формуле (1.26).

Т а б л и ц а 1.27. Расчет теплотери и теплового потока отопительных приборов МС-140-108 для помещений жилого дома

|   |                                   |
|---|-----------------------------------|
| Номер помещения   |                                   |
| Назначение помещения.<br>$t_{в}, ^\circ\text{C}, F_{в}, \text{м}^2$               |                                   |
| Наименование ограждения   | Данные по ограждающей конструкции |
| Ориентация по сторонам света  |                                   |
| Расчетные размеры, м  |                                   |
| Площадь $F, \text{м}^2$   | $\text{м}^2$                      |
| Сопротивление теплопередаче $R_0,$<br>$\text{м}^2 \cdot ^\circ\text{C}/\text{Вт}$ |                                   |
| Разность температур $(t_{в} - t_{н}), ^\circ\text{C}$                             |                                   |
| Поправочный коэффициент $n$   |                                   |
| На ориентацию $\beta_{ор}$  | Добавочные теплотери $\beta$      |
| На наличие двух и более наружных стен $\beta_y$                                   |                                   |
| На открьт крШ $\beta_{рыт}$   |                                   |
| Основные теплотери с учетом добавочных $Q_{отв}, \text{Вт}$                       |                                   |
| Расход теплоты на нагрев инфильтрующегося наружного воздуха $Q_{и}, \text{Вт}$    |                                   |
| Бытовые теплопотушения $Q_{б}, \text{Вт}$   |                                   |
| $Q_5 (1 - \eta_1)$  |                                   |
| Расчетные суммарные потери теплоты отапливаемого помещения $Q_4, \text{Вт}$       |                                   |
| Потери теплоты, возмещаемые Трубопроводами, $Q_3, \text{Вт}$                      |                                   |
| Расчетный тепловой поток отопительных приборов $Q_1, \text{Вт}$                   |                                   |

### 1.8. Определение удельных расходов тепловой энергии на отопление здания

Удельные расходы тепловой энергии на отопление здания  $q_A$ , Вт · ч/(м<sup>2</sup> · °С · сут) следует определять по формуле [1]:

$$q_A = \frac{Q_s}{A_{bu} D} \cdot 10^3, \quad (1.47)$$

где  $Q_s$  – суммарный годовой расход тепловой энергии на отопление здания, определяемый по формуле (1.48), кВт · ч;

$A_{bu}$  – отапливаемая площадь здания, определяемая по внутреннему периметру наружных вертикальных ограждающих конструкций, м<sup>2</sup>;

$D$  – количество градусо-суток отапливаемого периода, определяемое по формуле (1.49), °С · сут.

Суммарный годовой расход тепловой энергии на отопление определяется по следующей формуле:

$$Q_s = (Q_{ts} + Q_{is}) + Q_{hin} - Q_{hs}\eta_1, \quad (1.48)$$

где  $(Q_{ts} + Q_{is})$  – основные и добавочные годовые потери теплоты здания и годовой расход теплоты на нагрев инфильтрующегося воздуха, определяемые по формуле (1.50), кВт · ч;

$Q_{hin}$  – годовой расход теплоты на нагрев в воздухонагревателях наружного воздуха, подаваемого системами вентиляции с искусственным побуждением, определяемый по прил. А [1], кВт · ч;

$Q_{hs}$  – годовые поступления теплоты, определяемые по формуле (1.51), кВт · ч;

$\eta_1$  – то же, что в формуле (1.25); определяется по табл. 1.19.

Количество градусо-суток отопительного периода определяется по формуле

$$D = (t_p - t_{hi}) Z_{hi}, \quad (1.49)$$

где  $t_{hi}$  и  $Z_{hi}$  – средняя за отапливаемый период температура наружного воздуха, °С, и продолжительность отапливаемого периода, сут, принимаемые по табл. 1.4;

$t_p$  – средневзвешенная по объему здания расчетная температура внутреннего воздуха, °С.

Основные и добавочные годовые потери теплоты здания и годовые расходы теплоты на нагревание инфильтрующегося воздуха определяют по формуле

$$(Q_{ts} + Q_{is}) = \frac{0,024 (\sum Q + \sum Q_i)}{t_p - t_i} D, \quad (1.50)$$

где  $\sum Q$  – сумма основных и добавочных потерь теплоты здания, Вт (см. графу 14 табл. 1.27);

$\sum Q_i$  – сумма расходов теплоты на нагрев наружного воздуха, инфильтрующегося в помещение здания, Вт (см. графу 15 табл. 1.27);

$t_p$  – то же, что в формуле (1.49);

$t_i$  – средняя температура наиболее холодной пятидневки обеспеченностью 0,92, принимаемая по табл. 1.3, °С;

$D$  – то же, что в формуле (1.47).

Годовые поступления теплоты следует определять по формуле

$$Q_{hs} = 0,024 \cdot \sum Q_h Z_{hi}, \quad (1.51)$$

где  $\sum Q_h$  – суммарный тепловой поток, регулярно поступающий в помещения здания, Вт (см. графу 16 табл. 1.27);

$Z_{hi}$  – то же, что в формуле (1.49).

Нормативные удельные расходы тепловой энергии на отопление жилых зданий приведены в табл. 1.28.

**Т а б л и ц а 1.28. Нормативные удельные расходы тепловой энергии на отопление жилых зданий**

| Наименование объектов нормирования                               | Нормативный удельный расход тепловой энергии на отопление<br>$q_{\text{Льв}}, \text{Вт} \cdot \text{ч}/(\text{м}^2 \cdot \text{°С} \cdot \text{сут})$ |
|--|---|
| Жилые дома (2–3 этажа) с наружными стенами из штучных материалов | 29,6  |
| Коттеджи, жилые дома усадебного типа, в том числе с мансардами   | 35,4  |

## 1.9. Расчет отопительных приборов

Отопительные приборы являются основными элементами системы отопления. Они предназначены для передачи тепла помещению от теплоносителя. Размещение отопительных приборов должно быть таким, чтобы температура в помещении распространялась равномерно. По этой причине отопительные приборы в большинстве случаев устанавливают под окнами или у наружной стены в угловом помещении (рис. 1.12).

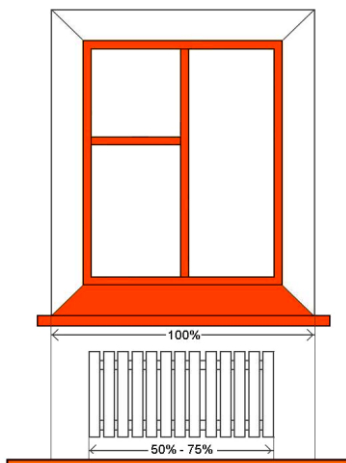


Рис. 1.12. Расположение отопительного прибора под оконным проемом

Отопительные приборы подразделяются на пять основных видов:

- 1) радиаторы секционные;
- 2) радиаторы панельные;
- 3) гладкотрубные приборы;
- 4) конвекторы;
- 5) ребристые трубы.

Радиаторы всех типов следует устанавливать на расстоянии не менее:

- 60 мм – от пола;
- 50 мм – от нижней поверхности подоконных досок;
- 25 мм – от поверхности штукатурки стен.

На равномерность температурного поля на внешней поверхности отопительных приборов влияет направление движения теплоносителя внутри прибора, связанное с местами его подвода и отведения, т. е. способ соединения приборов с теплопроводами (рис. 1.13).

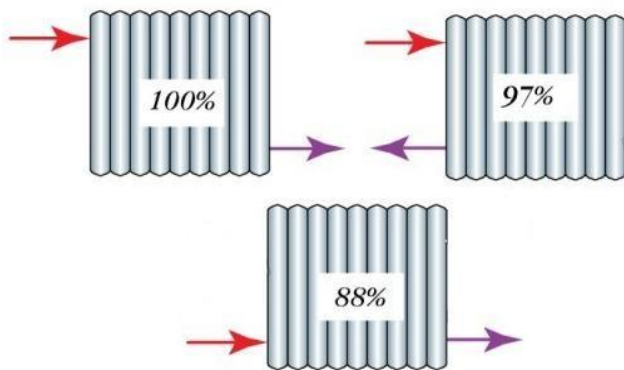


Рис. 1.13. Изменение мощности теплопередачи радиаторов в зависимости от способа присоединения

После того как выбраны отопительные приборы, необходимо определить, как они будут подключаться к отопительной системе дома. Существует две основные системы отопления:

– однотрубная система. Все приборы данной системы связаны одним трубопроводом, подающая труба последующего отопительного прибора является обратной предыдущего. Чем дальше прибор расположен от котла, тем холоднее становится вода, поступающая в прибор. Какая-либо регулировка прибора при этом невозможна, так как всякое изменение сечения прохода воды приводит к уменьшению ее потока во всем кольце;

– двухтрубная система. Теплоноситель подается по одному трубопроводу (подающий), а отводится по другому (обратный). Отопительные приборы подключаются к стоякам параллельно. Поэтому температура теплоносителя, входящего в приборы на всех этажах здания, одинакова.

Цель расчета отопительных приборов состоит в выборе типа и размера (или количества секций) отопительного прибора при заданных исходных условиях для проектируемой системы отопления.

**Порядок расчета.** 1. Определяется средняя температура отопительного прибора (двухтрубной системы отопления)  $t_{\text{cp}}$ , °С:

$$t_{\text{cp}} = \frac{t_{\text{r}} + t_{\text{o}}}{2}, \quad (1.52)$$

где  $t_{\text{r}}$  – температура теплоносителя в подающем трубопроводе, °С (для двухтрубной системы отопления усадебных жилых домов с естественной циркуляцией принимается равной 95 °С);

$t_{\text{o}}$  – температура теплоносителя в обратном трубопроводе, °С (принимается равной 70 °С).

2. Определяется средний температурный напор в отопительном приборе. Для двухтрубных систем водяного отопления, в которых каждый прибор подключается к подающему трубопроводу независимо, средний температурный напор ( $\Delta t_{\text{cp}}$ , °С) в отопительном приборе определяют по следующей формуле:

$$\Delta t_{\text{cp}} = t_{\text{cp}} - t_{\text{в}}, \quad (1.53)$$

где  $t_{\text{в}}$  – расчетная температура воздуха в отапливаемом помещении.

3. Вычисляется расчетная плотность теплового потока отопительного прибора для теплоносителя (вода), Вт/м<sup>2</sup>:

$$q_{\text{пр}} = q_{\text{ном}} \left( \frac{\Delta t_{\text{cp}}}{70} \right)^{1+n} \left( \frac{G_{\text{пр}}}{360} \right)^p, \quad (1.54)$$

где  $q_{\text{ном}}$  – номинальная плотность теплового потока, принимается по табл. 1.29 или по паспорту изделия, Вт/м<sup>2</sup>;

$\Delta t_{\text{cp}}$  – средний температурный напор, определяемый по формуле (1.53), °С;

$G_{\text{пр}}$  – количество воды, проходящее через отопительный прибор, определяется по формуле (1.28), кг/ч;

$n, p$  – показатели для определения теплового потока отопительных приборов. Для чугунных секционных радиаторов с направлением движения теплоносителя сверху вниз и расходом теплоносителя  $G_{\text{пр}}$ :

от 18 до 54 кг/ч –  $n = 0,3, p = 0,02$ ;

от 54 до 536 кг/ч –  $n = 0,3, p = 0$ ;

от 536 до 900 кг/ч –  $n = 0,3, p = 0,01$ .

Таблица 1.29. Характеристики радиаторов чугунных производства Республики Беларусь

| Наименование показателей                                    | МС-140М<br>(рис. 14, а) | Б-3-140-300 | 2К60П | 2К60П-300 | 2КП-90×500<br>(рис. 14, б) | 2КП100-90×500 | 1К60П-500 |
|---|-------------------------|-------------|-------|-----------|----------------------------|---------------|-----------|
| Поверхность теплоотдачи одной секции $f_1$ , м <sup>2</sup> | 0,208                   | 0,171       | 0,183 | 0,126     | 0,173                      | 0,184         | 0,116     |
| Номинальный тепловой поток $Q_{пр}$ , кВт                   | 0,160                   | 0,120       | 0,126 | 0,085     | 0,110                      | 0,140         | 0,07      |
| Вместимость одной секции, л                                 | 1,45                    | 1,27        | 1,07  | 0,78      | 0,9                        | 1,07          | 0,73      |
| Масса одной секции, кг                                      | 6,703                   | 5,38        | 5,281 | 3,655     | 4,7                        | 5,0           | 3,84      |
| Габариты секции, мм:  |                         |             |       |           |                            |               |           |
| <i>a</i> – длина  | 108                     | 98          | 60    | 60        | 60                         | 100           | 60        |
| <i>b</i> – ширина   | 140                     | 140         | 138   | 138       | 90                         | 90            | 61        |
| <i>c</i> – высота   | 588                     | 376         | 576   | 376       | 578                        | 578           | 560       |
| <i>d</i> – межниппельное расстояние                         | 500                     | 300         | 500   | 300       | 500                        | 500           | 500       |
| $q_{ном}$ , Вт/м <sup>2</sup>                               | 769                     | 701         | 689   | 675       | 636                        | 761           | 603       |

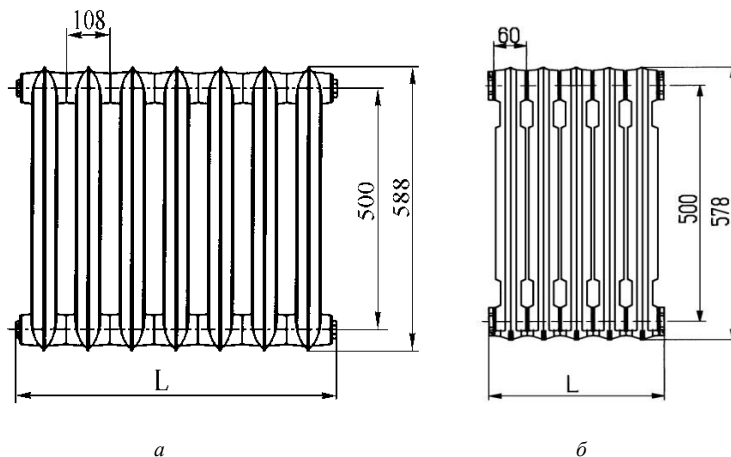


Рис. 1.14. Радиаторы чугунные: а – МС-140М; б – 2КП-90×500

4. Определяется расчетный тепловой поток отопительного прибора  $Q_1$ , Вт, по формуле (1.26) (см. графу 20 табл. 1.27).

5. Определяется расчетная площадь отопительных приборов ( $F_{\text{пр}}$ , м<sup>2</sup>) по формуле

$$F_{\text{пр}} = \frac{Q_1}{q_{\text{пр}}}. \quad (1.55)$$

6. Определяется число секций ( $N$ , шт.) радиатора по формуле

$$N = \frac{F_{\text{пр}} \beta_4}{f_1 \beta_3}, \quad (1.56)$$

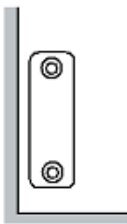
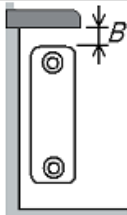
где  $f_1$  – поверхность теплоотдачи одной секции, определяется по табл. 1.29, м<sup>2</sup>;

$\beta_3$  – поправочный коэффициент, учитывающий число секций в одном радиаторе, рассчитывается по формуле

$$\beta_3 = 0,92 + \left( \frac{0,16}{F_{\text{пр}}} \right), \quad (1.57)$$

$\beta_4$  – коэффициент, учитывающий способ установки отопительных приборов [4], принимается по табл. 1.30.

Таблица 1.30. Коэффициент  $\beta_4$  учета способа установки отопительного прибора

| Способ установки прибора  | $B$ , мм   | $\beta_4$            |
|---|--|----------------------|
|   | Без ниши, открыто установлен у стены   | 1,00                 |
|  | Без ниши, перекрыт подоконной доской<br>$B = 40$ мм<br>$B = 80$ мм<br>$B = 100$ мм | 1,05<br>1,03<br>1,02 |

**Пример 1.11.** Определить количество секций чугунного радиатора МС-140М, установленного под окном у наружной стены без ниши под подоконной доской в жилой угловой комнате.

**Исходные данные.**

1. Система отопления – двухтрубная с верхней разводкой.
2. Температура воды:  $t_r = 95 \text{ }^\circ\text{C}$ ,  $t_o = 70 \text{ }^\circ\text{C}$ .
3. Температура в помещении  $t_b = 20 \text{ }^\circ\text{C}$ .
4. Расчетный тепловой поток отопительного прибора  $Q_1 = 1353 \text{ Вт}$ .
5. Расстояние от радиатора до подоконной доски  $B = 80 \text{ мм}$ .

**Порядок расчета.** 1. Определяем среднюю температуру отопительного прибора по формуле (1.52):

$$t_{\text{cp}} = \frac{95 + 70}{2} = 82,5 \text{ }^\circ\text{C}.$$

2. Определяем средний температурный напор в отопительном приборе по формуле (1.53):

$$\Delta t_{\text{cp}} = 82,5 - 20 = 62,5 \text{ }^\circ\text{C}.$$

3. Определяем количество воды, проходящее через отопительный прибор по формуле (1.28):

$$G_{\text{пр}} = \frac{3,6 \cdot 1353}{4,2 \cdot 25} = 46,4 \text{ кг/ч}.$$

4. Вычисляем расчетную плотность теплового потока отопительного прибора по формуле (1.54):

$$q_{\text{пр}} = 769 \cdot \left(\frac{62,5}{70}\right)^{1+0,3} \cdot \left(\frac{46,4}{360}\right)^{0,02} = 637 \text{ Вт/м}^2.$$

5. Определяем расчетную площадь отопительного прибора по формуле (1.55):

$$F_{\text{пр}} = \frac{1353}{637} = 2,12 \text{ м}^2.$$

6. Определяем число секций по формуле (1.56):

$$N = \frac{2,12 \cdot 1,03}{0,208 \cdot 0,99} = 10,6 \text{ шт.}$$

Принимаем к установке 12 секций.

Расчет секций отопительных приборов для всей системы отопления представляется в виде сводной таблицы (табл. 1.31).

Т а б л и ц а 1.31. Расчет отопительных приборов

|                 |   |   |   |   |  |                             |                                      |   |                          |   |                        |
|-----------------|---|---|---|---|--|-----------------------------|--------------------------------------|---|--------------------------|---|------------------------|
| Номер помещения | Температура воздуха внутри помещения $t_{в}$ , °С | Расчетный тепловой поток отопительных приборов $Q_1$ , Вт | Температура теплоносителя на входе в отопительный прибор $t_в$ , °С | Температура теплоносителя на выходе из отопительного прибора $t_о$ , °С | Средний температурный напор $\Delta t_{ср}$ , °С | Способ подачи теплоносителя | Расход теплоносителя $G_{пр}$ , кг/ч | Расчетная плотность теплового потока $q_{пр}$ , Вт/м <sup>2</sup> | Поправочные коэффициенты | Расчетная площадь поверхности нагрева отопительного прибора $F_{пр}$ , м <sup>2</sup> | Число секций $N$ , шт. |
|                 |   |   |   |   |  |                             |                                      | $\beta_3$   |                          |   |                        |

## 1.10. Гидравлический расчет трубопроводов системы отопления

### 1.10.1. Характеристика системы водяного отопления

В системах водяного отопления циркулирующая нагретая вода охлаждается в отопительных приборах и возвращается в отопительную установку для последующего нагревания.

По способу создания циркуляции теплоносителя различают системы с естественной циркуляцией воды (гравитационные системы) и с механическим побуждением воды насосами (насосные системы).

В гравитационной системе используют различие в плотности воды, нагретой до разной температуры. В вертикальной системе с неоднородной плотностью воды возникает естественное движение под влиянием гравитационного поля Земли [8] (рис. 1.15).

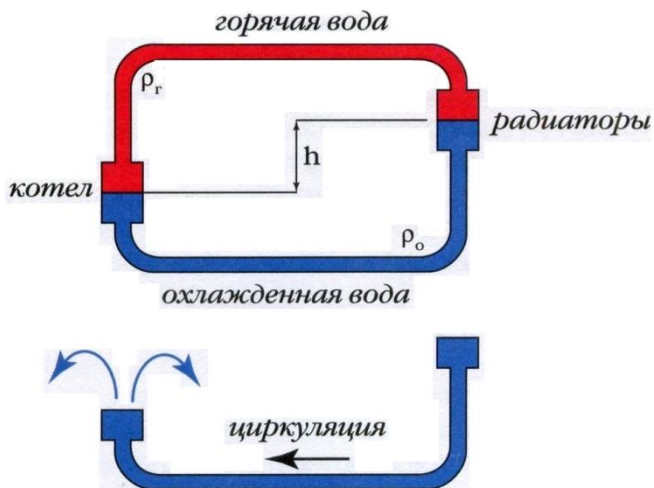


Рис. 1.15. Графическая схема возникновения циркуляционного напора

Системы водяного отопления по положению труб, объединяющих отопительные приборы по вертикали или горизонтали, подразделяют на вертикальные и горизонтальные.

Теплопроводы вертикальных систем подразделяют на магистрали, стояки и подводки: подающие – для подачи горячей воды к отопительным приборам и обратные – для отведения охлажденной воды к теплообменникам. Теплопроводы горизонтальных систем, кроме магистральных, стояков и подводок, имеют горизонтальные ветви, объединяющие отопительные приборы, расположенные на одном уровне.

В зависимости от схемы соединения труб с отопительными приборами системы отопления подразделяют на однотрубные, двухтрубные.

В каждом стояке или горизонтальной ветви однотрубной системы приборы соединяют одной трубой, и вода протекает последовательно через все приборы. В двухтрубной системе отопительные приборы присоединяют отдельными трубами к двум теплопроводам – подающему и обратному, при этом вода протекает через каждый прибор независимо от других приборов [8].

### 1.10.2. Схемы водяного отопления с естественной циркуляцией теплоносителя

Наибольшее распространение в сельских жилых домах получило отопление с естественной циркуляцией жидкости.

В этой системе, так же как во всех других системах отопления сельских многоквартирных жилых домов, работающих с естественным побуждением, желательно котел располагать ниже отопительных приборов, так как при этом увеличивается циркуляционное давление в системе и уменьшается сечение трубопроводов (рис. 1.16).

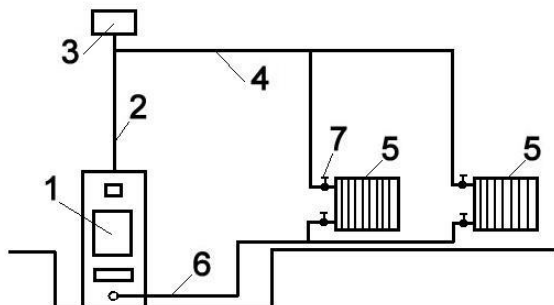


Рис. 1.16. Двухтрубная система отопления с верхней разводкой:  
1 – отопительный котел; 2 – главный (подающий) стояк;  
3 – расширительный бак; 4 – разводящая линия системы отопления;  
5 – отопительный прибор; 6 – обратная линия системы отопления;  
7 – регулировочный кран

Если котел нельзя установить ниже отопительных приборов, то его можно поместить на одном уровне с ними и даже несколько выше. В этом случае вода в системе будет циркулировать вследствие охлаждения ее в трубопроводах. При расположении отопительных приборов выше котла появится дополнительное циркуляционное давление, зависящее от высоты их расположения. Таким образом, охлаждение воды в трубопроводах системы отопления, находящихся выше котла, способствует улучшению циркуляции воды.

Горячий и обратный трубопроводы прокладывают с уклоном не менее 0,003 по движению воды в нем (для подающих трубопроводов – от источника теплоты к отопительным приборам, а для обратных – от отопительных приборов к источнику теплоты). Это обеспечи-

вайт свободный выход воздуха через расширительный сосуд и слив воды из системы через сливной патрубкок, расположенный в нижней точке системы.

Прокладка обратного трубопровода (см. рис. 1.16) над полом помещения, особенно при расположении отопительных приборов у наружных стен, не всегда возможна. Для обхода трубопроводом дверей приходится заглублять его под пол и устраивать подпольные каналы, что особенно нежелательно, когда система оборудуется в готовом доме. Поэтому, как правило, применяют другую схему – с прокладкой обратного трубопровода рядом с горячим под потолком помещения (рис. 1.17). Горячая вода в отопительные приборы поступает так же, как и по ранее рассмотренной системе. Охлажденная вода от приборов поднимается по обратному стояку в сборный обратный трубопровод под потолком и по нему возвращается в котел. Однако такую схему нельзя рекомендовать к широкому применению во вновь строящихся домах из-за неустойчивости циркуляции в ней воды. Эта система имеет несколько циркуляционных колец, в которых обратная вода поднимается и сливается в верхнем обратном трубопроводе [8].

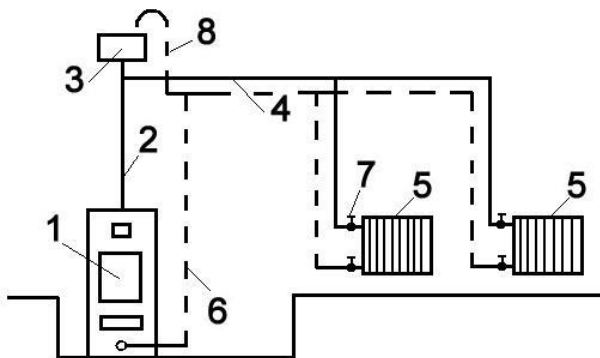


Рис. 1.17. Прокладка обратного трубопровода рядом с горячим под потолком:

- 1 – отопительный котел; 2 – главный (подающий) стояк;
- 3 – расширительный бак; 4 – разводящая линия системы отопления;
- 5 – отопительный прибор; 6 – обратная линия системы отопления;
- 7 – регулировочный кран; 8 – воздушная петля

Система отопления с естественной циркуляцией воды по сравнению с насосной системой имеет следующие недостатки:

1) сокращен радиус действия (до 20 м по горизонтали) из-за небольшого циркуляционного давления;

- 2) повышена первоначальная стоимость в связи с применением труб увеличенного диаметра;
- 3) увеличены расходы металла;
- 4) замедленное включение системы в действие;
- 5) повышена опасность замерзания воды в трубах, проложенных в неотапливаемом помещении.

Вместе с тем имеются преимущества, предопределяющие в отдельных случаях ее выбор:

- 1) простота устройства и эксплуатации;
- 2) независимость действия от снабжения электрической энергией;
- 3) долговечность (35–40 лет и более без капитального ремонта);
- 4) саморегулирование, обуславливающее равную температуру помещений;
- 5) тепловая устойчивость.

### **1.10.3. Гидравлический расчет системы отопления с естественной циркуляцией воды**

Задача гидравлического расчета трубопроводов системы отопления – выбор таких сечений трубопроводов для наиболее протяженного и нагруженного циркуляционного кольца или ветви системы, по которым при располагаемом перепаде давлений в системе обеспечивается пропуск заданных расходов теплоносителя. Располагаемый перепад давлений выражает ту энергию, которая при движении жидкости по трубам может быть израсходована на преодоление сопротивления трения и местных сопротивлений [8].

Чтобы обеспечить надежную циркуляцию теплоносителя в системе отопления, выполняют гидравлический расчет, в результате которого определяют диаметры трубопроводов. Для этого вычерчивают схему прокладки трубопроводов (подающего и обратного) системы отопления, на которой показаны стояки, приборы. Уклоны графически не указывают, а обозначают стрелками, направленными в соответствующую сторону. После того как схема вычерчена, устанавливают центр нагрева воды в котле (на 150 мм выше колосниковой решетки) и центр охлаждения воды в отопительных приборах (посередине прибора). Затем определяют, находится ли центр воды ниже центра ее охлаждения или наоборот, и измеряют расстояние по вертикали между указанными центрами, а также от центра нагрева воды в котле и отопительных приборах до горячего разводящего трубопровода, считая его условно проходящим на одном уровне [8].

Расчет системы начинают, как правило, с нумерации участков и определения их длины и тепловой загрузки. При нумерации участков надо иметь в виду, что стояки и подводки к отопительным приборам следует выделять как отдельные участки.

Затем следует выбрать основное расчетное циркуляционное кольцо. Каждое циркуляционное кольцо системы отопления представляет собой замкнутый контур последовательных участков, начиная от выхода из отопительного котла и заканчивая входом в отопительный котел.

В качестве основного расчетного циркуляционного кольца принимают:

1) в системах с попутным движением теплоносителя в магистралях для двухтрубных систем – кольцо через отопительный прибор наиболее нагруженного стояка. Затем выполняется расчет циркуляционных колец через крайние стояки (ближний и дальний);

2) в системах с тупиковым движением теплоносителя в магистралях для двухтрубных систем – кольцо через отопительный прибор наиболее удаленного стояка. Затем выполняется расчет остальных циркуляционных колец.

Подбор диаметров труб на расчетных участках и определение потерь давления в циркуляционном кольце производится по изначально заданной величине располагаемого давления для системы отопления. В этом случае диаметры участков подбираются по ориентировочной величине удельных потерь давления  $R_{cp}$  (методом удельных потерь давления).

В качестве исходного параметра гидравлического расчета необходимо определить величину располагаемого циркуляционного перепада давления  $\Delta P_p$ , Па, которая в системах естественной циркуляцией равна:

$$\Delta P_p = P_e, \quad (1.58)$$

где  $P_e$  – естественное циркуляционное давление, возникающее вследствие охлаждения воды в отопительных приборах и трубах циркуляционного кольца, Па.

Естественное циркуляционное давление  $P_e$ , Па, определяется по формуле

$$P_e = [\sigma' h_r (L' + h_r) \pm h_l (\rho_o - \rho_r)] g, \quad (1.59)$$

где  $\epsilon'$  – безразмерный коэффициент (для всех неизолированных трубопроводов или одного изолированного главного стояка равен 0,4);

$h_r$  – высота расположения горячего разводящего трубопровода над центром нагрева воды в котле, м;

$L'$  – горизонтальное расстояние от данного вертикального стояка до главного, м;

$h_1$  – расстояние по вертикали от центра нагрева воды в котле до середины нагревательного прибора, м (со знаком «плюс», если середина прибора выше центра нагрева воды в котле, и со знаком «минус», если середина прибора ниже центра нагрева);

$\rho_0, \rho_r$  – разность плотностей воды, соответствующих расчетным температурам горячей  $t_r$  и охлажденной  $t_0$  воды в системе отопления (табл. 1.32),  $\text{кг/м}^3$ ;

$g$  – ускорение свободного падения.

Т а б л и ц а 1.32. Плотность воды ( $\text{кг/м}^3$ ) при ее температуре в пределах от 40 до 99 °С

| Градусы | 40    | 50    | 60    | 70    | 80    | 90    |
|---------|-------|-------|-------|-------|-------|-------|
| 0       | 992,2 | 988,0 | 983,2 | 977,8 | 971,8 | 965,3 |
| 1       | 991,8 | 987,6 | 982,7 | 977,2 | 971,2 | 964,7 |
| 2       | 991,4 | 987,1 | 982,2 | 976,6 | 970,5 | 964,0 |
| 3       | 991,1 | 986,7 | 981,6 | 976,0 | 969,9 | 963,3 |
| 4       | 990,6 | 986,2 | 981,1 | 975,5 | 969,3 | 962,6 |
| 5       | 990,2 | 985,7 | 980,6 | 974,8 | 963,6 | 961,9 |
| 6       | 989,8 | 985,2 | 980,0 | 974,3 | 963,0 | 961,2 |
| 7       | 989,4 | 984,7 | 979,5 | 973,7 | 967,3 | 960,5 |
| 8       | 988,9 | 984,2 | 978,9 | 973,0 | 966,7 | 959,8 |
| 9       | 988,5 | 983,7 | 978,4 | 972,4 | 966,0 | 959,0 |

Первое произведение в формуле (1.59) отражает циркуляционное давление, получающееся вследствие охлаждения воды в трубопроводах, второе – давление, обусловленное разницей в высоте расположения котла и прибора. Каждое циркуляционное кольцо в системе имеет свое давление.

Средние удельные потери давления ( $R_{cp}$ , Па) на трение определяются по следующей формуле:

$$R_{cp} = \frac{(1 - k) P_e}{\sum L_i}, \quad (1.60)$$

где  $(1 - k)$  – коэффициент, учитывающий долю потерь давления на трение (для водяного отопления с естественной циркуляцией воды (независимо от протяженности по вертикали и горизонтали)  $(1 - k) = 0,5$ );

$\sum L_i$  – длина циркуляционного кольца, м.

Количество циркуляционной воды для каждого участка определяют по формуле (1.28).

Расчет сводится в табл. 1.33.

Т а б л и ц а 1.33. Гидравлический расчет системы отопления

| Номер участка                                     | Нагрузка на участке             |  | Длина участка $L_i$ , м            | Диаметр $d_i$ , мм | Расчетные данные   |                                      |  |  |   |   |
|---|---------------------------------|--|------------------------------------|--------------------|--------------------|--------------------------------------|--|--|---|---|
|   | Тепловые нагрузки $Q_{yn}$ , Вт | Количество воды на участке $G_{yn}$ , кг/ч |                                    |                    | Скорость $v$ , м/с | Потери давления на трение $R_i$ , Па | Потери давления на трение на всем участке $R_i L_i$ , Па | Сумма коэффициентов местных сопротивлений $\sum \xi$ | Потери давления на местные сопротивления $z_i$ , Па | Общие потери давления на участке $R_i L_i + z_i$ , Па |
| По схеме гидравлического кольца системы отопления |                                 |  | По значению $R_{cp}$ по табл. 1.34 |                    |                    | По табл. 1.35                        | По табл. 1.36  |  |   |   |
|   |                                 |  |                                    |                    |                    |                                      |  |  |   |   |

**Т а б л и ц а 1.34. Таблица для гидравлического расчета трубопроводов  
водяного отопления при перепадах температуры воды в системе  
95–70 °С и  $A_{\text{ин}} = 0,2 \text{ мм}$**

| Потери давления на трение на 1 м R, Па | Количество проходящей воды (верхняя строка), кг/ч, и скорость движения воды (нижняя строка), м/с, по трубам стальным водогазопроводным обыкновенным (ГОСТ 3262–75) условным проходом, мм |               |               |              |              |              |
|--|--|---------------|---------------|--------------|--------------|--------------|
|  | 15   | 20            | 25            | 32           | 40           | 50           |
| 1                                      | 2  | 3             | 4             | 5            | 6            | 7            |
| 0,55                                   | 5,5<br>0,008   | 18,7<br>0,015 | 50,7<br>0,025 | 121<br>0,034 | 159<br>0,034 | 288<br>0,037 |
| 0,6                                    | 6,0<br>0,009   | 20,4<br>0,016 | 55,3<br>0,027 | 124<br>0,035 | 168<br>0,036 | 303<br>0,039 |
| 0,65                                   | 6,5<br>0,009   | 22,1<br>0,018 | 59,9<br>0,029 | 127<br>0,036 | 172<br>0,037 | 317<br>0,041 |
| 0,7                                    | 7,0<br>0,01  | 23,8<br>0,019 | 64,5<br>0,032 | 131<br>0,037 | 173<br>0,037 | 329<br>0,042 |
| 0,75                                   | 7,5<br>0,011   | 25,5<br>0,02  | 69,1<br>0,034 | 133<br>0,037 | 176<br>0,038 | 342<br>0,044 |
| 0,8                                    | 8,0<br>0,012   | 27,2<br>0,022 | 75,9<br>0,037 | 135<br>0,038 | 177<br>0,038 | 355<br>0,046 |
| 0,85                                   | 8,5<br>0,012   | 28,9<br>0,023 | 75,9<br>0,037 | 136<br>0,038 | 182<br>0,039 | 368<br>0,047 |
| 0,9                                    | 9,0<br>0,013   | 3,06<br>0,024 | 77,9<br>0,038 | 140<br>0,039 | 188<br>0,040 | 380<br>0,049 |
| 0,95                                   | 9,5<br>0,014   | 32,3<br>0,026 | 80,0<br>0,039 | 143<br>0,040 | 194<br>0,041 | 392<br>0,050 |
| 1,0                                    | 10,0<br>0,015  | 34,0<br>0,027 | 82,0<br>0,040 | 147<br>0,041 | 199<br>0,043 | 403<br>0,052 |
| 1,1                                    | 11,0<br>0,016  | 37,4<br>0,030 | 84,0<br>0,041 | 150<br>0,042 | 211<br>0,045 | 426<br>0,055 |
| 1,2                                    | 12,0<br>0,017  | 40,8<br>0,033 | 86,1<br>0,042 | 154<br>0,043 | 222<br>0,047 | 445<br>0,057 |
| 1,3                                    | 13,0<br>0,019  | 44,2<br>0,035 | 88,1<br>0,043 | 161<br>0,045 | 231<br>0,049 | 466<br>0,060 |
| 1,4                                    | 14,0<br>0,020  | 47,6<br>0,038 | 90,2<br>0,044 | 167<br>0,047 | 241<br>0,052 | 486<br>0,062 |
| 1,5                                    | 15,0<br>0,022  | 51,0<br>0,041 | 92,2<br>0,045 | 174<br>0,049 | 250<br>0,054 | 505<br>0,065 |
| 1,6                                    | 16,0<br>0,023  | 54,4<br>0,044 | 94,2<br>0,046 | 180<br>0,050 | 260<br>0,056 | 523<br>0,067 |
| 1,7                                    | 17,0<br>0,025  | 57,2<br>0,046 | 96,3<br>0,047 | 186<br>0,052 | 268<br>0,057 | 541<br>0,069 |
| 1,8                                    | 18,0<br>0,026  | 58,4<br>0,047 | 98,3<br>0,048 | 193<br>0,054 | 277<br>0,059 | 559<br>0,072 |
| 1,9                                    | 19,0<br>0,028  | 59,7<br>0,048 | 100<br>0,049  | 199<br>0,055 | 286<br>0,061 | 576<br>0,074 |

Продолжение табл. 1.34

| 1   | 2             | 3             | 4            | 5            | 6            | 7             |
|-----|---------------|---------------|--------------|--------------|--------------|---------------|
| 2,0 | 20,0<br>0,029 | 60,9<br>0,049 | 102<br>0,050 | 204<br>0,057 | 294<br>0,063 | 592<br>0,076  |
| 2,2 | 22,0<br>0,032 | 62,2<br>0,050 | 103<br>0,050 | 216<br>0,06  | 311<br>0,067 | 623<br>0,080  |
| 2,4 | 24,0<br>0,035 | 64,7<br>0,052 | 105<br>0,051 | 226<br>0,063 | 325<br>0,070 | 654<br>0,084  |
| 2,6 | 26,0<br>0,038 | 65,9<br>0,053 | 110<br>0,054 | 236<br>0,066 | 340<br>0,073 | 683<br>0,088  |
| 2,8 | 28,0<br>0,041 | 67,2<br>0,054 | 114<br>0,056 | 246<br>0,069 | 354<br>0,076 | 712<br>0,091  |
| 3,0 | 30,0<br>0,044 | 69,7<br>0,056 | 118<br>0,058 | 256<br>0,071 | 368<br>0,079 | 739<br>0,095  |
| 3,2 | 31,9<br>0,047 | 70,9<br>0,057 | 123<br>0,060 | 265<br>0,074 | 381<br>0,082 | 766<br>0,098  |
| 3,4 | 33,9<br>0,050 | 72,1<br>0,058 | 127<br>0,062 | 274<br>0,077 | 394<br>0,084 | 792<br>0,101  |
| 3,6 | 35,9<br>0,052 | 73,4<br>0,059 | 131<br>0,064 | 283<br>0,079 | 407<br>0,087 | 817<br>0,105  |
| 3,8 | 37,9<br>0,056 | 74,6<br>0,060 | 135<br>0,066 | 292<br>0,082 | 419<br>0,090 | 842<br>0,108  |
| 4,0 | 39,2<br>0,057 | 75,9<br>0,061 | 139<br>0,068 | 300<br>0,084 | 431<br>0,092 | 865<br>0,111  |
| 4,5 | 41,2<br>0,060 | 77,1<br>0,062 | 149<br>0,073 | 321<br>0,90  | 461<br>0,099 | 920<br>0,118  |
| 5,0 | 43,3<br>0,063 | 80,3<br>0,064 | 158<br>0,077 | 339<br>0,095 | 486<br>0,104 | 974<br>0,125  |
| 5,5 | 44,6<br>0,065 | 84,8<br>0,068 | 166<br>0,081 | 357<br>0,100 | 512<br>0,110 | 1026<br>0,131 |
| 6,0 | 46,0<br>0,067 | 88,6<br>0,071 | 174<br>0,085 | 374<br>0,105 | 537<br>0,115 | 1076<br>0,138 |
| 6,5 | 47,4<br>0,069 | 92,7<br>0,074 | 182<br>0,089 | 391<br>0,109 | 561<br>0,120 | 1123<br>0,144 |
| 7,0 | 48,8<br>0,071 | 96,6<br>0,077 | 189<br>0,093 | 408<br>0,114 | 584<br>0,125 | 1169<br>0,150 |
| 7,5 | 49,4<br>0,072 | 100<br>0,080  | 198<br>0,097 | 423<br>0,118 | 607<br>0,130 | 1214<br>0,155 |
| 8,0 | 50,8<br>0,074 | 104<br>0,083  | 204<br>0,100 | 438<br>0,122 | 628<br>0,135 | 1256<br>0,161 |
| 8,5 | 52,2<br>0,076 | 108<br>0,086  | 211<br>0,103 | 453<br>0,127 | 649<br>0,139 | 1298<br>0,166 |
| 9,0 | 52,9<br>0,077 | 111<br>0,089  | 218<br>0,107 | 467<br>0,130 | 670<br>0,143 | 1338<br>0,171 |
| 9,5 | 54,2<br>0,079 | 114<br>0,092  | 224<br>0,110 | 481<br>0,134 | 689<br>0,148 | 1378<br>0,176 |

Окончание табл. 1.34

| 1    | 2             | 3            | 4            | 5             | 6             | 7             |
|------|---------------|--------------|--------------|---------------|---------------|---------------|
| 10,0 | 54,9<br>0,080 | 118<br>0,094 | 230<br>0,113 | 495<br>0,138  | 709<br>0,152  | 1416<br>0,181 |
| 11,0 | 55,5<br>0,080 | 124<br>0,099 | 242<br>0,119 | 520<br>0,145  | 745<br>0,159  | 1487<br>0,191 |
| 12,0 | 56,9<br>0,083 | 130<br>0,104 | 254<br>0,125 | 545<br>0,152  | 780<br>0,167  | 1558<br>0,200 |
| 13,0 | 59,5<br>0,087 | 136<br>0,109 | 265<br>0,130 | 569<br>0,159  | 815<br>0,174  | 1626<br>0,280 |
| 14,0 | 62,1<br>0,091 | 142<br>0,113 | 276<br>0,135 | 592<br>0,165  | 848<br>0,182  | 1691<br>0,217 |
| 15,0 | 64,5<br>0,094 | 147<br>0,118 | 287<br>0,141 | 615<br>0,172  | 880<br>0,188  | 1754<br>0,225 |
| 16,0 | 66,8<br>0,098 | 152<br>0,122 | 297<br>0,146 | 636<br>0,178  | 910<br>0,195  | 1815<br>0,233 |
| 17,0 | 69,1<br>0,101 | 157<br>0,126 | 307<br>0,150 | 657<br>0,184  | 940<br>0,201  | 1875<br>0,240 |
| 18,0 | 71,3<br>0,104 | 162<br>0,130 | 317<br>0,155 | 678<br>0,189  | 969<br>0,208  | 1932<br>0,248 |
| 19,0 | 73,5<br>0,107 | 167<br>0,134 | 326<br>0,160 | 698<br>0,195  | 998<br>0,214  | 1988<br>0,255 |
| 20,0 | 75,6<br>0,110 | 172<br>0,138 | 335<br>0,167 | 717<br>0,200  | 1025<br>0,219 | 2042<br>0,262 |
| 22,0 | 79,5<br>0,116 | 181<br>0,145 | 352<br>0,173 | 753<br>0,210  | 1077<br>0,231 | 2145<br>0,275 |
| 24,0 | 83,4<br>0,122 | 189<br>0,152 | 369<br>0,181 | 789<br>0,220  | 1128<br>0,241 | 2246<br>0,288 |
| 26,0 | 87,1<br>0,127 | 198<br>0,158 | 385<br>0,189 | 832<br>0,230  | 1176<br>0,252 | 2342<br>0,300 |
| 28,0 | 90,7<br>0,132 | 206<br>0,165 | 401<br>0,196 | 856<br>0,239  | 1224<br>0,262 | 2435<br>0,312 |
| 30,0 | 94,2<br>0,138 | 214<br>0,171 | 416<br>0,204 | 888<br>0,248  | 1269<br>0,272 | 2525<br>0,323 |
| 32,0 | 97,6<br>0,142 | 221<br>0,177 | 430<br>0,211 | 919<br>0,257  | 1313<br>0,281 | 2611<br>0,335 |
| 34,0 | 101<br>0,147  | 228<br>0,183 | 444<br>0,218 | 948<br>0,265  | 1355<br>0,290 | 2695<br>0,345 |
| 36,0 | 104<br>0,152  | 236<br>0,189 | 458<br>0,225 | 978<br>0,273  | 1396<br>0,299 | 2777<br>0,356 |
| 38,0 | 107<br>0,156  | 243<br>0,194 | 472<br>0,231 | 1006<br>0,281 | 1437<br>0,308 | 2856<br>0,366 |
| 40,0 | 110<br>0,161  | 249<br>0,200 | 484<br>0,237 | 1033<br>0,289 | 1476<br>0,316 | 2934<br>0,376 |

**Таблица 1.35. Коэффициент местных сопротивлений  $\xi$  для стальных трубопроводов**

| Местное сопротивление   | Коэффициент $\xi$ при условном диаметре |      |      |     |     |            |
|---|---|------|------|-----|-----|------------|
|   | 15                                      | 20   | 25   | 32  | 40  | 50 и более |
| Тройники:<br>проходные<br>поворотные на ответвление<br>на противотоке | 1                                       | 1    | 1    | 1   | 1   | 1          |
|   | 1,5                                     | 1,5  | 1,5  | 1,5 | 1,5 | 1,5        |
|   | 3                                       | 3    | 3    | 3   | 3   | 3          |
| Крестовины:<br>проходные<br>поворотные                                | 2                                       | 2    | 2    | 2   | 2   | 2          |
|   | 3                                       | 3    | 3    | 3   | 3   | 3          |
| Вентили:<br>обыкновенные<br>прямоточные                               | 19,9                                    | 12,4 | 10,4 | 9,4 | 8,4 | 7,4        |
|   | 3                                       | 3    | 3    | 2,5 | 2,5 | 2          |
| Отвод гнутый под углом 90°  | 0,8                                     | 0,6  | 0,5  | 0,5 | 0,4 | 0,3        |
| Кран регулирующий трехходовой:<br>при проходе<br>на повороте          | 3,5                                     | 3    | –    | –   | –   | –          |
|   | 4,5                                     | 3    | –    | –   | –   | –          |
| Кран регулирующий проходной   | 3,5                                     | 3    | –    | –   | –   | –          |
| Кран двойной регулировки  | 4                                       | 2    | 2    | 2   | –   | –          |
| Отступ под углом 45°  | 0,8                                     | 0,7  | 0,6  | 0,6 | 0,6 | 0,6        |
| Внезапное изменение сечения:<br>расширение<br>сужение                 | 1,0                                     |      |      |     |     |            |
|   | 0,5                                     |      |      |     |     |            |
| Радиаторы чугунные секционные   | 2,0                                     |      |      |     |     |            |
| Котел стальной  | 2,0                                     |      |      |     |     |            |
| Котел чугунный  | 2,5                                     |      |      |     |     |            |

**Таблица 1.36. Потери давления  $z_i$  (кг/м<sup>2</sup>) в местных сопротивлениях при расчете трубопроводов водяных систем отопления (при  $\rho = 961,9$  кг/м<sup>3</sup>;  $t_i = 95$  °C)**

| Скорость воды, м/с | Суммарные коэффициенты местных сопротивлений $\sum \xi$ |       |       |       |       |       |       |       |       |       |
|--------------------|---|-------|-------|-------|-------|-------|-------|-------|-------|-------|
|                    | 1   | 2     | 3     | 4     | 5     | 6     | 7     | 8     | 9     | 10    |
| 1                  | 2   | 3     | 4     | 5     | 6     | 7     | 8     | 9     | 10    | 11    |
| 0,025              | 0,031   | 0,063 | 0,094 | 0,125 | 0,157 | 0,188 | 0,219 | 0,251 | 0,282 | 0,313 |
| 0,030              | 0,045   | 0,090 | 0,135 | 0,180 | 0,226 | 0,271 | 0,316 | 0,361 | 0,406 | 0,451 |
| 0,035              | 0,061   | 0,123 | 0,184 | 0,246 | 0,307 | 0,368 | 0,430 | 0,491 | 0,553 | 0,614 |
| 0,040              | 0,080   | 0,160 | 0,241 | 0,321 | 0,401 | 0,481 | 0,561 | 0,642 | 0,722 | 0,802 |
| 0,045              | 0,102   | 0,203 | 0,304 | 0,406 | 0,507 | 0,609 | 0,710 | 0,812 | 0,913 | 1,015 |
| 0,050              | 0,125   | 0,251 | 0,376 | 0,501 | 0,626 | 0,752 | 0,877 | 1,002 | 1,128 | 1,253 |
| 0,055              | 0,15  | 0,30  | 0,45  | 0,61  | 0,76  | 0,91  | 1,06  | 1,21  | 1,36  | 1,52  |
| 0,060              | 0,18  | 0,36  | 0,54  | 0,72  | 0,90  | 1,08  | 1,26  | 1,44  | 1,62  | 1,80  |
| 0,065              | 0,21  | 0,42  | 0,64  | 0,85  | 1,06  | 1,27  | 1,48  | 1,69  | 1,91  | 2,12  |
| 0,070              | 0,25  | 0,49  | 0,74  | 0,98  | 1,23  | 1,47  | 1,72  | 1,96  | 2,21  | 2,46  |
| 0,075              | 0,28  | 0,56  | 0,85  | 1,13  | 1,41  | 1,69  | 1,97  | 2,26  | 2,54  | 2,82  |
| 0,080              | 0,32  | 0,64  | 0,96  | 1,28  | 1,60  | 1,92  | 2,25  | 2,57  | 2,89  | 3,21  |
| 0,085              | 0,36  | 0,72  | 1,09  | 1,45  | 1,81  | 2,17  | 2,53  | 2,90  | 3,26  | 3,62  |

Продолжение табл. 1.36

|       |      |      |      |      |      |      |       |       |       |       |
|-------|------|------|------|------|------|------|-------|-------|-------|-------|
| 1     | 2    | 3    | 4    | 5    | 6    | 7    | 8     | 9     | 10    | 11    |
| 0,090 | 0,41 | 0,81 | 1,22 | 1,62 | 2,03 | 2,44 | 2,84  | 3,25  | 3,65  | 4,06  |
| 0,095 | 0,45 | 0,90 | 1,36 | 1,81 | 2,26 | 2,71 | 3,17  | 3,62  | 4,07  | 4,52  |
| 0,100 | 0,50 | 1,00 | 1,50 | 2,00 | 2,51 | 3,01 | 3,51  | 4,01  | 4,51  | 5,01  |
| 0,105 | 0,55 | 1,11 | 1,66 | 2,21 | 2,76 | 3,32 | 3,87  | 4,42  | 4,97  | 5,53  |
| 0,110 | 0,61 | 1,21 | 1,82 | 2,43 | 3,03 | 3,64 | 4,24  | 4,85  | 5,46  | 6,06  |
| 0,115 | 0,66 | 1,33 | 1,99 | 2,65 | 3,31 | 3,98 | 4,64  | 5,30  | 5,96  | 6,63  |
| 0,120 | 0,72 | 1,44 | 2,16 | 2,89 | 3,51 | 4,33 | 5,05  | 5,77  | 6,49  | 7,22  |
| 0,125 | 0,78 | 1,57 | 2,35 | 3,13 | 3,92 | 4,70 | 5,48  | 6,26  | 7,05  | 7,84  |
| 0,130 | 0,85 | 1,69 | 2,54 | 3,39 | 4,23 | 5,08 | 5,93  | 6,78  | 7,62  | 8,47  |
| 0,135 | 0,91 | 1,83 | 2,74 | 3,65 | 4,57 | 5,48 | 6,39  | 7,31  | 8,22  | 9,13  |
| 0,140 | 0,98 | 1,96 | 2,95 | 3,93 | 4,91 | 5,89 | 6,88  | 7,86  | 8,84  | 9,82  |
| 0,145 | 1,05 | 2,11 | 3,16 | 4,21 | 5,27 | 6,32 | 7,38  | 8,43  | 9,48  | 10,54 |
| 0,150 | 1,13 | 2,26 | 3,38 | 4,51 | 5,64 | 6,77 | 7,89  | 9,02  | 10,15 | 11,20 |
| 0,155 | 1,20 | 2,41 | 3,61 | 4,82 | 6,02 | 7,22 | 8,43  | 9,63  | 10,84 | 12,04 |
| 0,160 | 1,28 | 2,57 | 3,58 | 5,13 | 6,41 | 7,70 | 8,98  | 10,26 | 11,55 | 12,83 |
| 0,163 | 1,36 | 2,73 | 1,09 | 5,46 | 6,82 | 8,19 | 9,55  | 10,92 | 12,28 | 13,64 |
| 0,170 | 1,45 | 2,90 | 4,34 | 5,79 | 7,24 | 8,69 | 10,14 | 11,59 | 13,03 | 14,48 |
| 0,175 | 1,53 | 3,07 | 4,60 | 6,14 | 7,67 | 9,21 | 10,7  | 12,3  | 13,8  | 15,3  |
| 0,180 | 1,62 | 3,25 | 4,87 | 6,49 | 8,12 | 9,74 | 11,4  | 13,0  | 14,6  | 16,2  |
| 0,185 | 1,72 | 3,43 | 5,15 | 6,86 | 8,58 | 10,3 | 12,0  | 13,7  | 15,4  | 17,2  |
| 0,190 | 1,81 | 3,62 | 5,43 | 7,24 | 9,05 | 10,9 | 12,7  | 14,5  | 16,3  | 18,1  |
| 0,195 | 1,91 | 3,81 | 5,72 | 7,62 | 9,53 | 11,4 | 13,3  | 15,2  | 17,2  | 19,1  |
| 0,200 | 2,00 | 4,01 | 6,01 | 8,02 | 10,0 | 12,0 | 14,0  | 16,0  | 18,0  | 20,0  |
| 0,205 | 2,1  | 4,2  | 6,3  | 8,4  | 10,5 | 12,6 | 14,7  | 16,8  | 19,0  | 21,1  |
| 0,210 | 2,2  | 4,4  | 6,6  | 8,8  | 11,1 | 13,3 | 15,5  | 17,7  | 19,9  | 22,1  |
| 0,215 | 2,3  | 4,6  | 6,9  | 9,3  | 11,6 | 13,9 | 16,2  | 18,5  | 20,8  | 23,2  |
| 0,220 | 2,4  | 4,9  | 7,3  | 9,7  | 12,1 | 14,6 | 17,0  | 19,4  | 21,8  | 24,3  |
| 0,225 | 2,5  | 5,1  | 7,6  | 10,1 | 12,7 | 15,2 | 17,8  | 20,3  | 22,8  | 25,4  |
| 0,230 | 2,7  | 5,3  | 8,0  | 10,6 | 13,3 | 15,9 | 18,6  | 21,2  | 23,9  | 26,5  |
| 0,235 | 2,8  | 5,5  | 8,3  | 11,1 | 13,8 | 16,6 | 19,4  | 22,1  | 24,9  | 27,7  |
| 0,240 | 2,9  | 5,8  | 8,7  | 11,5 | 14,4 | 17,3 | 20,2  | 23,1  | 26,0  | 28,9  |
| 0,245 | 3,0  | 6,0  | 9,0  | 12,0 | 15,0 | 18,0 | 21,1  | 24,1  | 27,1  | 30,1  |
| 0,250 | 3,1  | 6,3  | 9,4  | 12,5 | 15,7 | 18,8 | 21,9  | 25,1  | 28,2  | 31,3  |
| 0,255 | 3,3  | 6,5  | 9,8  | 13,0 | 16,3 | 19,6 | 22,8  | 26,1  | 29,3  | 32,6  |
| 0,260 | 3,4  | 6,8  | 10,2 | 13,6 | 16,9 | 20,3 | 23,7  | 27,1  | 30,5  | 33,9  |
| 0,265 | 3,5  | 7,0  | 10,6 | 14,1 | 17,6 | 21,1 | 24,6  | 28,2  | 31,7  | 35,2  |
| 0,270 | 3,7  | 7,3  | 11,0 | 14,6 | 18,3 | 21,9 | 26,6  | 29,2  | 32,9  | 36,5  |
| 0,275 | 3,8  | 7,6  | 11,4 | 15,2 | 18,9 | 22,7 | 26,5  | 30,3  | 34,1  | 37,9  |
| 0,280 | 3,9  | 7,9  | 11,8 | 15,7 | 19,6 | 23,6 | 27,5  | 31,4  | 35,4  | 39,3  |
| 0,285 | 4,1  | 8,1  | 12,2 | 16,3 | 20,4 | 24,4 | 28,5  | 32,6  | 36,6  | 40,7  |
| 0,290 | 4,2  | 8,4  | 12,6 | 16,9 | 21,1 | 25,3 | 29,5  | 33,7  | 37,9  | 42,1  |

Окончание табл. 1.36

| 1     | 2    | 3    | 4    | 5    | 6    | 7    | 8    | 9     | 10    | 11    |
|-------|------|------|------|------|------|------|------|-------|-------|-------|
| 0,305 | 4,7  | 9,3  | 14,0 | 18,6 | 23,3 | 28,0 | 32,6 | 37,3  | 42,0  | 46,6  |
| 0,310 | 4,8  | 9,6  | 14,4 | 19,3 | 24,1 | 28,9 | 33,7 | 38,5  | 43,3  | 48,2  |
| 0,315 | 5,0  | 9,9  | 14,9 | 19,9 | 24,9 | 29,8 | 34,8 | 39,8  | 44,8  | 49,7  |
| 0,320 | 5,1  | 10,3 | 15,4 | 20,5 | 25,7 | 30,8 | 35,9 | 41,1  | 46,2  | 51,3  |
| 0,325 | 5,3  | 10,6 | 15,9 | 21,2 | 26,5 | 31,8 | 37,1 | 42,3  | 47,6  | 52,9  |
| 0,330 | 5,5  | 10,9 | 16,4 | 21,8 | 27,3 | 32,7 | 38,2 | 43,7  | 49,1  | 54,6  |
| 0,335 | 5,6  | 11,2 | 16,9 | 22,5 | 28,1 | 33,7 | 39,4 | 45,0  | 50,6  | 56,2  |
| 0,340 | 5,8  | 11,6 | 17,4 | 23,2 | 29,0 | 34,8 | 40,6 | 46,3  | 52,1  | 57,9  |
| 0,345 | 6,0  | 11,9 | 17,9 | 23,9 | 29,8 | 35,8 | 41,8 | 47,7  | 53,7  | 59,6  |
| 0,350 | 6,1  | 12,3 | 18,4 | 24,6 | 30,7 | 36,8 | 43,0 | 49,1  | 55,3  | 61,4  |
| 0,355 | 6,3  | 12,6 | 18,9 | 25,3 | 31,6 | 37,9 | 44,2 | 50,5  | 56,8  | 63,2  |
| 0,360 | 6,5  | 13,0 | 19,5 | 26,0 | 32,5 | 39,0 | 45,5 | 52,0  | 58,5  | 65,0  |
| 0,365 | 6,7  | 13,4 | 20,0 | 26,7 | 33,4 | 40,1 | 46,7 | 53,4  | 60,1  | 66,8  |
| 0,370 | 6,9  | 13,7 | 20,6 | 27,4 | 34,3 | 41,2 | 48,0 | 54,9  | 61,7  | 68,6  |
| 0,375 | 7,0  | 14,1 | 21,1 | 28,2 | 35,2 | 42,3 | 49,3 | 56,4  | 63,4  | 70,5  |
| 0,380 | 7,2  | 14,5 | 21,7 | 28,9 | 36,2 | 43,4 | 50,7 | 57,9  | 65,1  | 72,4  |
| 0,385 | 7,4  | 14,9 | 22,3 | 29,7 | 37,1 | 44,6 | 52,0 | 59,4  | 66,9  | 74,3  |
| 0,390 | 7,6  | 15,2 | 22,9 | 30,5 | 38,1 | 45,7 | 53,4 | 61,0  | 68,6  | 76,2  |
| 0,395 | 7,8  | 15,6 | 23,5 | 31,3 | 39,1 | 46,9 | 54,4 | 62,6  | 70,4  | 78,2  |
| 0,400 | 8,0  | 16,0 | 24,1 | 32,1 | 40,1 | 48,1 | 56,1 | 64,1  | 72,2  | 80,2  |
| 0,405 | 8,2  | 16,4 | 24,7 | 32,9 | 41,1 | 49,3 | 57,5 | 65,8  | 74,0  | 82,2  |
| 0,410 | 8,4  | 16,8 | 25,3 | 33,7 | 42,1 | 50,5 | 59,0 | 67,4  | 75,8  | 84,2  |
| 0,415 | 8,6  | 17,3 | 25,9 | 34,5 | 43,2 | 51,8 | 60,4 | 69,0  | 77,7  | 86,3  |
| 0,420 | 8,8  | 17,7 | 26,5 | 35,4 | 44,2 | 53,0 | 61,9 | 70,7  | 79,6  | 88,4  |
| 0,425 | 9,1  | 18,1 | 27,2 | 36,2 | 45,3 | 54,3 | 63,4 | 72,4  | 81,5  | 90,5  |
| 0,430 | 9,3  | 18,5 | 27,8 | 37,1 | 46,3 | 55,6 | 64,9 | 74,1  | 83,4  | 92,7  |
| 0,435 | 9,5  | 19,0 | 28,4 | 37,9 | 47,4 | 56,9 | 66,4 | 75,6  | 85,3  | 94,8  |
| 0,440 | 9,7  | 19,4 | 29,1 | 38,8 | 48,5 | 58,2 | 67,9 | 77,9  | 87,3  | 97,0  |
| 0,445 | 9,9  | 19,8 | 29,8 | 39,7 | 49,6 | 59,5 | 69,5 | 79,4  | 89,3  | 99,2  |
| 0,450 | 10,1 | 20,3 | 30,4 | 40,6 | 50,7 | 60,9 | 71,0 | 81,2  | 92,3  | 101,5 |
| 0,455 | 10,4 | 20,8 | 31,1 | 41,5 | 51,9 | 62,3 | 72,6 | 83,0  | 93,4  | 103,8 |
| 0,460 | 10,6 | 21,2 | 32,2 | 42,4 | 53,0 | 63,6 | 74,2 | 84,8  | 95,4  | 106,0 |
| 0,465 | 10,8 | 21,7 | 32,5 | 43,3 | 54,2 | 65,0 | 75,9 | 86,7  | 97,5  | 108,4 |
| 0,470 | 11,1 | 22,1 | 33,2 | 44,3 | 55,4 | 66,4 | 77,5 | 88,6  | 99,6  | 110,7 |
| 0,475 | 11,3 | 22,6 | 33,9 | 45,2 | 56,2 | 67,8 | 79,1 | 90,5  | 101,8 | 113,1 |
| 0,480 | 11,5 | 23,1 | 34,6 | 46,2 | 57,7 | 69,3 | 80,8 | 92,4  | 103,9 | 115,5 |
| 0,485 | 11,8 | 23,6 | 35,4 | 47,2 | 58,9 | 70,7 | 82,5 | 94,3  | 106,1 | 117,9 |
| 0,490 | 12,0 | 24,1 | 36,1 | 48,1 | 60,2 | 72,2 | 84,2 | 96,2  | 108,3 | 120,3 |
| 0,495 | 12,3 | 24,6 | 36,8 | 49,1 | 61,4 | 73,7 | 86,0 | 98,2  | 110,5 | 122,8 |
| 0,500 | 12,5 | 25,1 | 37,6 | 50,1 | 62,6 | 75,2 | 87,7 | 100,2 | 112,8 | 125,3 |

В табл. 1.37 приведены графические условные обозначения на схеме теплоснабжения.

Т а б л и ц а 1.37. **Некоторые графические условные обозначения на схеме теплоснабжения**

| Наименование   | Обозначение |
|--|-------------|
| Варианты обозначения теплопроводов с нанесением его диаметров                                    |             |
| Обозначения теплопроводов с нанесением диаметров труб при плотном графическом исполнении чертежа |             |
| Направление движения жидкости  |             |
| Местоположение изменения диаметра трубопровода   |             |
| Обозначение направления и величины уклона трубопровода относительно горизонта                    |             |
| Обозначение на плане подъема или опуска (по направлению движения теплоносителя) теплопровода     |             |
| Обозначение радиатора на плане, на схеме   |             |
| Клапан предохранительный   |             |
| Кран шаровой или пробковый   |             |
| Вентиль  |             |
| Задвижка   |             |

После предварительного подбора диаметров трубопровода переходят к его тепловому расчету, определяя последовательно по участкам от котла по ходу воды тепловыделения трубопроводом и температуры воды [8]. Данные сводят в табл. 1.38.

Т а б л и ц а 1.38. Тепловой расчет трубопровода

| Номер участка | $G_{\text{уч}}$ , кг/ч | $L_i$ , м | $d$ , мм | Температура воды в начале участка $t_{\text{нач } i}$ , °C | $t_{\text{в}}$ , °C | $t_{\text{нач } i} - t_{\text{в}}$ , °C | $q'$ , Вт/м   | Тепловыделения трубопроводом $q_{\text{тр}}$ , Вт | Понижение температуры воды $\Delta t_i$ , °C | Температура воды в конце участка $t_{\text{кон } i}$ , °C |
|---------------|------------------------|-----------|----------|--|---------------------|---|---------------|---|--|---|
| 1             | 2                      | 3         | 4        | 5  | 6                   | 7                                       | 8             | 9   | 10   | 11  |
|               |                        |           |          |  |                     |   | По табл. 1.39 |   |  |   |

Подсчет начинают с участка, температура которого известна (95 °C) (см. графу 5 табл. 1.38).

Для заполнения графы 10 табл. 1.38 используют формулу остывания воды на участке трубопровода:

$$\Delta t_i = \frac{q_{\text{тр}}}{G_{\text{уч}}}, \quad (1.61)$$

где  $q_{\text{тр}}$  – теплоотдача трубопроводом, Вт;

$G_{\text{уч}}$  – количество воды, которое проходит по участку, кг/ч.

Для заполнения графы 11 используют формулу определения температуры воды в конце участка:

$$t_{\text{кон } i} = t_{\text{нач } i} - \Delta t_i, \quad (1.62)$$

где  $t_{\text{нач } i}$  – температура воды в начале участка.

Действительное значение гравитационного давления  $P_{\text{д}}$ , Па, определяем по формуле при средних значениях плотности воды:

$$P_{\text{д}} = \left[ 0,9 h_{\text{ст}} (\rho_{\text{ст}} - \rho_{\text{п}}) + 0,5 h_{\text{пр}} (\rho_{\text{п. пр}} - \rho_{\text{п}}) + \Delta h (\rho_{\text{о. пр}} - \rho_{\text{п}}) \right] g, \quad (1.63)$$

где  $h_{\text{ст}}$ ,  $h_{\text{пр}}$  – высота соответственно стояка, по которому вода движется вниз, и отопительного прибора, м;

$\rho_{\text{ст}}$ ,  $\rho_{\text{п}}$  – плотность воды соответственно в этом стояке и выходящей из котла, кг/м<sup>3</sup>;

$\rho_{\text{п. пр}}$ ,  $\rho_{\text{о. пр}}$  – плотность воды, соответственно входящей в отопительный прибор и выходящей из него, кг/м<sup>3</sup>;

$\Delta h$  – вертикальное расстояние между центрами нагрева воды в котле и охлаждения в приборе (принимается посередине прибора).

Полученное действительное циркуляционное давление сравнивают с потерями давления в расчетном кольце трубопровода.

Если действительное давление отличается от потерь на 0–15 %, то трубопровод оставляют без изменения согласно предварительному расчету. Если расхождение составляет от 15 до 30 %, то ограничиваются изменением диаметров с тем, чтобы потери в трубопроводе составляли от 85 до 100 % циркуляционного давления, определенного по тепловому расчету. В этом случае повторного теплового расчета не требуется. При больших расхождениях между действительным давлением и потерями в системе проводят полный перерасчет системы.

Т а б л и ц а 1.39. Теплопотери в окружающую среду (Вт) на 1 м  $q'$  неизолированных труб, наполненных водой, при разности температур теплоносителя и окружающего воздуха

| Разность температуры $t_{\text{нач } i} - t_{\text{в}}, \text{ } ^\circ\text{C}$ | Условный диаметр труб стальных водогазопроводных, мм |       |       |       |       |       |
|--|--|-------|-------|-------|-------|-------|
|  | 15   | 20    | 25    | 32    | 40    | 50    |
| 42   | 36,0   | 45,3  | 57,0  | 72,1  | 76,8  | 88,4  |
| 46   | 39,5   | 50,0  | 62,8  | 79,1  | 83,7  | 96,5  |
| 50   | 44,2   | 57,0  | 70,9  | 89,6  | 96,5  | 110,5 |
| 54   | 47,7   | 61,6  | 75,6  | 97,7  | 104,7 | 118,6 |
| 58   | 51,2   | 65,1  | 82,6  | 104,7 | 112,8 | 126,8 |
| 62   | 57,0   | 73,3  | 91,9  | 116,3 | 124,4 | 143,0 |
| 66   | 61,6   | 77,9  | 96,5  | 123,8 | 133,7 | 152,4 |
| 70   | 67,5   | 86,1  | 108,2 | 137,2 | 147,7 | 161,7 |
| 74   | 72,1   | 90,7  | 114,0 | 145,4 | 157,0 | 170,9 |
| 78   | 75,6   | 95,4  | 121,0 | 152,4 | 165,1 | 180,3 |
| 82   | 79,1   | 101,2 | 126,8 | 160,5 | 170,9 | 189,6 |
| 86   | 83,7   | 105,8 | 132,8 | 169,8 | 182,6 | 198,9 |
| 90   | 96,5   | 123,3 | 155,8 | 197,7 | 207,0 | 234,9 |

#### 1.10.4. Гидравлический расчет системы отопления одноэтажного усадебного дома

##### Пример 1.12.

**Исходные данные.** Предварительно проводится теплотехнический расчет, расчет потерь теплоты, расчет отопительных приборов по вышеизложенным методикам.

Система отопления двухтрубная тупиковая с верхней разводкой с естественной циркуляцией теплоносителя. Котел твердотопливный «Мозырь КС-Т-16». Параметры котла представлены на рис. 1.18. Отопительные приборы – МС-140М.

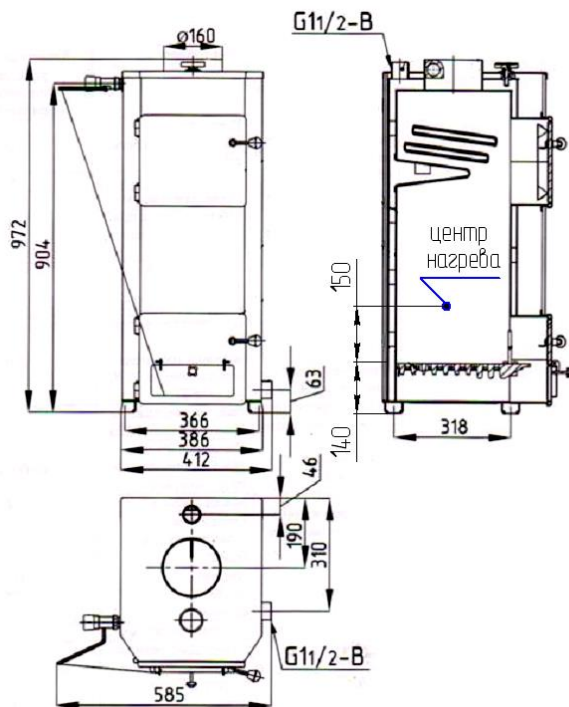


Рис. 1.18. Котел твердотопливный «Мозырь КС-Т-16»

По результатам расчетов получены следующие данные:

1) термическое сопротивление ограждающих конструкций отвечает требованиям ТКП 45-2.04-43-2006;

2) потери тепла помещений, в которых устанавливаются отопительные приборы:

жилая комната 101 – 1 625,6 Вт;

кухня 102 – 1 346,7 Вт;

общая комната 103 – 1 973,3 Вт;

жилая комната 104 – 1 597,8 Вт.

Количество секций в помещениях: 101 – 11 шт., 102 – 9 шт., 103 – 13 шт., 104 – 11 шт.

На плане усадебного дома (рис. 1.19) показаны расположения стояков, приборов системы отопления и схема прокладки горячей линии.

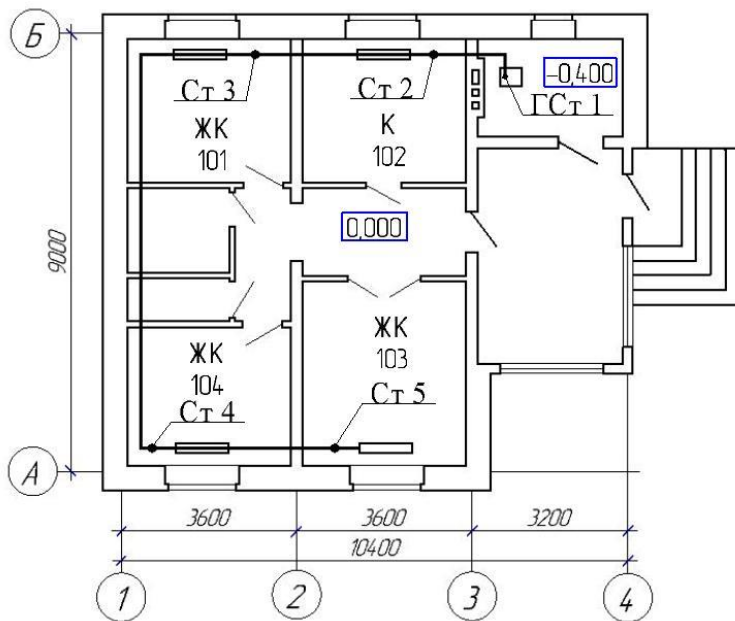


Рис. 1.19. План усадебного дома

На рис. 1.20 представлена схема отопления дома с разбивкой на участки, определены длины участков трубопровода и тепловые нагрузки.

Уклон графически не показан, а лишь обозначен стрелками, направленными в соответствующую сторону.

Принято, что центр нагрева воды в котле (на 150 мм выше колосниковой решетки) и центр охлаждения воды в отопительных приборах (посередине прибора).

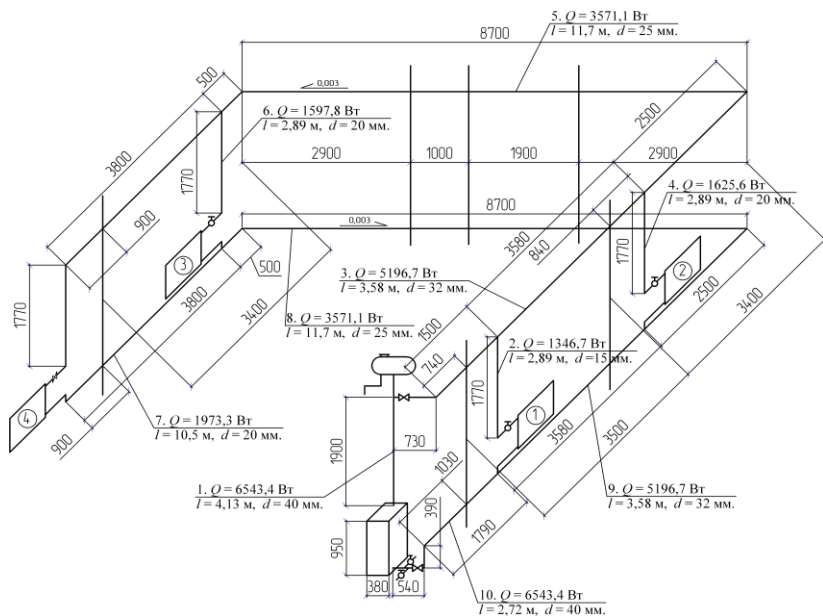


Рис. 1.20. Схема для гидравлического расчета системы отопления

**Порядок расчета.** Расчет трубопроводов следует начать с наиболее неблагоприятного циркуляционного кольца. Наиболее неблагоприятным циркуляционным кольцом следует считать при естественной циркуляции кольцо, у которого в зависимости от располагаемого давления значение  $R_{\text{ср}}$  будет наименьшим. В данном примере одно циркуляционное кольцо.

Определяем предварительный расчетный перепад давления по формуле (1.59). По условиям прокладки труб принимаем коэффициент  $\epsilon' = 0,4$ .

Ориентировочное предварительное давление для кольца составит: через прибор № 4

$$P_e = [0,4 \cdot 2,56 \cdot (21,31 + 2,56) + 0,54 \cdot (977,8 - 961,9)] \cdot 9,8 = 323,7 \text{ Па};$$

через прибор № 3

$$P_e = [0,4 \cdot 2,56 \cdot (17,51 + 2,56) + 0,54 \cdot (977,8 - 961,9)] \cdot 9,8 = 285,5 \text{ Па};$$

через прибор № 2

$$P_e = [0,4 \cdot 2,56 \cdot (5,81 + 2,56) + 0,54 \cdot (977,8 - 961,9)] \cdot 9,8 = 168,1 \text{ Па};$$

через прибор № 1

$$P_e = [0,4 \cdot 2,56 \cdot (2,23 + 2,56) + 0,54 \cdot (977,8 - 961,9)] \cdot 9,8 = 132,2 \text{ Па}.$$

Определение величин  $h_r$  и  $h_1$ , м, изображено на рис. 1.21.

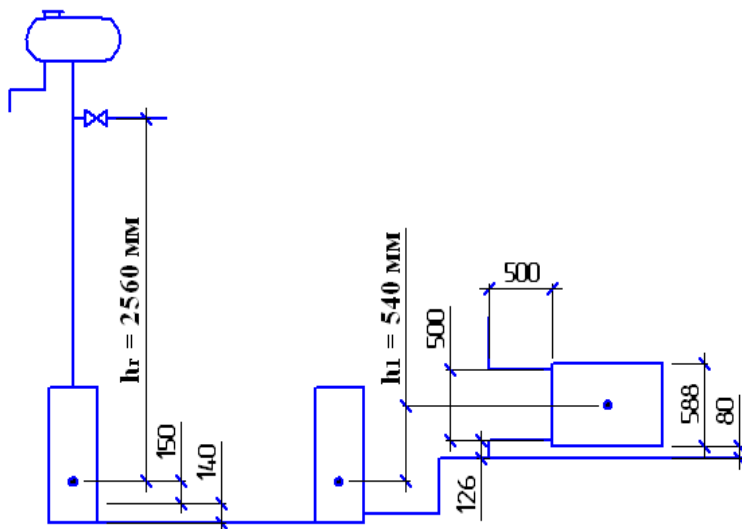


Рис. 1.21. Схемы для определения величин  $h_r$  и  $h_1$

Первое произведение – циркуляционное давление, получаемое вследствие охлаждения воды в трубопроводах, второе – давление, обусловленное разницей в высоте расположения котла и прибора.

Проведенные расчеты показывают, что давление, получаемое вследствие охлаждения воды в трубопроводе, значительно больше дополнительного давления, которое получается в результате превышения центра охлаждения воды в приборе над центром нагрева воды в котле (для нашего случая 0,54 м).

Определяем средние удельные потери давления на трение по формуле (1.60):

через прибор № 4

$$R_{cp} = \frac{0,5 \cdot 323,7}{47,91} = 3,4 \text{ Па};$$

через прибор № 3

$$R_{cp} = \frac{0,5 \cdot 285,5}{40,3} = 3,5 \text{ Па};$$

через прибор № 2

$$R_{cp} = \frac{0,5 \cdot 168,1}{16,9} = 5,0 \text{ Па};$$

через прибор № 1

$$R_{cp} = \frac{0,5 \cdot 132,2}{9,74} = 6,8 \text{ Па}.$$

По найденным значениям  $R_{cp}$  рассчитываем диаметры трубопровода циркуляционного кольца. Результаты расчета сводим в табл. 1.40.

Расчет  $\sum \xi$  сводим в табл. 1.41.

Т а б л и ц а 1.40. Результаты гидравлического расчета системы отопления при естественной циркуляции

| Номер участка    | Нагрузка на участке |                 | $L_i$ , м | $d$ , мм | Расчетные данные |            |                |            |            |                      |
|------------------|---------------------|-----------------|-----------|----------|------------------|------------|----------------|------------|------------|----------------------|
|                  | $Q_{yn}$ , Вт       | $G_{yn}$ , кг/ч |           |          | $v$ , м/с        | $R_i$ , Па | $R_i L_i$ , Па | $\sum \xi$ | $z_i$ , Па | $R_i L_i + z_i$ , Па |
| 1                | 6 543,4             | 225,1           | 4,13      | 40       | 0,084            | 3,4        | 14,04          | 12,8       | 43,44      | <b>57,48</b>         |
| 2,<br>прибор № 1 | 1 346,7             | 46,3            | 2,89      | 15       | 0,069            | 6,5        | 18,79          | 7,1        | 17,10      | 35,89                |
| 3                | 5 196,7             | 178,8           | 3,58      | 32       | 0,077            | 3,4        | 12,20          | 1,5        | 4,30       | <b>16,50</b>         |
| 4,<br>прибор № 2 | 1 625,6             | 55,9            | 2,89      | 20       | 0,064            | 5,0        | 14,45          | 6,2        | 12,50      | 26,95                |
| 5                | 3 571,1             | 122,8           | 11,7      | 25       | 0,062            | 3,4        | 39,78          | 2,5        | 4,62       | <b>44,40</b>         |
| 6,<br>прибор №3  | 1 597,8             | 55,0            | 2,89      | 20       | 0,058            | 3,4        | 9,83           | 6,2        | 10,25      | 20,08                |
| 7,<br>прибор № 4 | 1 973,3             | 67,9            | 10,5      | 20       | 0,058            | 3,4        | 35,70          | 21,7       | 35,40      | <b>71,10</b>         |
| 8                | 3 571,1             | 122,8           | 11,7      | 25       | 0,062            | 3,4        | 39,78          | 3,0        | 5,64       | <b>45,42</b>         |
| 9                | 5 196,7             | 178,8           | 3,58      | 32       | 0,077            | 3,4        | 12,20          | 2,0        | 5,80       | <b>18,0</b>          |
| 10               | 6 543,4             | 225,1           | 2,72      | 40       | 0,084            | 3,4        | 9,25           | 12,2       | 42,10      | <b>51,35</b>         |
|                  |                     |                 |           |          |                  |            |                |            | $\Sigma$   | <b>304,25Па</b>      |

Примечание. 1 Па = 0,102 кг/м<sup>2</sup>.

Т а б л и ц а 1.41. Расчет  $\sum \xi$  на участках гидравлического кольца

| Номер участка | Элемент системы              | Коэффициенты местных сопротивлений $\xi$ | $\sum \xi$ на участке |
|---------------|------------------------------|--|-----------------------|
| 1             | 2                            | 3  | 4                     |
| 1             | Котел стальной               | 2,0                                      | 12,8                  |
|               | Внезапное сужение            | 0,5                                      |                       |
|               | Тройник на ответвление       | 1,5                                      |                       |
|               | Вентиль обыкновенный         | 8,4                                      |                       |
|               | Отвод под углом 90°          | 0,4                                      |                       |
| 2             | Отвод под углом 90°          | 0,8                                      | 7,1                   |
|               | Кран регулирующий проходной  | 3,5                                      |                       |
|               | Радиатор чугунный секционный | 2,0                                      |                       |
|               | Отвод под углом 90°          | 0,8                                      |                       |
| 3             | Тройник проходной            | 1,0                                      | 1,5                   |
|               | Внезапное сужение            | 0,5                                      |                       |
| 4             | Отвод под углом 90°          | 0,6                                      | 6,2                   |
|               | Кран регулирующий проходной  | 3,0                                      |                       |
|               | Радиатор чугунный секционный | 2,0                                      |                       |
|               | Отвод под углом 90°          | 0,6                                      |                       |
| 5             | Тройник проходной            | 1,0                                      | 2,5                   |
|               | Отвод под углом 90°          | 0,5                                      |                       |
|               | Отвод под углом 90°          | 0,5                                      |                       |
|               | Внезапное сужение            | 0,5                                      |                       |
| 6             | Отвод под углом 90°          | 0,6                                      | 6,2                   |
|               | Кран регулирующий проходной  | 3,0                                      |                       |
|               | Радиатор чугунный секционный | 2,0                                      |                       |
|               | Отвод под углом 90°          | 0,6                                      |                       |
| 7             | Тройник проходной            | 1,0                                      | 21,7                  |
|               | Отвод под углом 90°          | 0,6                                      |                       |
|               | Отвод под углом 90°          | 0,6                                      |                       |
|               | Вентиль обыкновенный         | 12,4                                     |                       |
|               | Радиатор чугунный секционный | 2,0                                      |                       |
|               | Отвод под углом 90°          | 0,6                                      |                       |
|               | Отвод под углом 90°          | 0,6                                      |                       |
|               | Тройник проходной            | 1,0                                      |                       |
|               | Внезапное сужение            | 0,5                                      |                       |
|               | Внезапное расширение         | 1,0                                      |                       |
| Отступ        | 0,7                          |  |                       |
| Отступ        | 0,7                          |  |                       |
| 8             | Отвод под углом 90°          | 0,5                                      | 3,0                   |
|               | Отвод под углом 90°          | 0,5                                      |                       |
|               | Тройник проходной            | 1,0                                      |                       |
|               | Внезапное расширение         | 1,0                                      |                       |
| 9             | Тройник проходной            | 1,0                                      | 2,0                   |
|               | Внезапное расширение         | 1,0                                      |                       |

| 1  | 2                    | 3   | 4    |
|----|----------------------|-----|------|
| 10 | Отвод под углом 90°  | 0,4 | 12,2 |
|    | Отвод под углом 90°  | 0,4 |      |
|    | Вентиль обыкновенный | 8,4 |      |
|    | Тройник проходной    | 1,0 |      |
|    | Тройник проходной    | 1,0 |      |
|    | Внезапное расширение | 1,0 |      |

Примечание. Когда  $\sum \xi$  превышает 10 и нет возможности воспользоваться данными табл. 1.36, значение  $z$ , Па, определяют по формуле

$$z = \sum \xi \frac{v^2}{2} \rho, \quad (1.64)$$

где  $\sum \xi$  – суммарный коэффициент местных сопротивлений на участке;  
 $v$  – скорость воды на участке, м/с;  
 $\rho$  – плотность воды на участке, кг/м<sup>3</sup>.

Виды местных сопротивлений и участки, к которым они относятся, приведены в табл. 1.42.

Таблица 1.42. Виды местных сопротивлений

| Наименование элемента системы<br>(вид местного сопротивления) | Обозначение участка,<br>к которому относится сопротивление |
|---|--|
| Тройник проходной   |  |
| Тройник на ответвление потока                                 |  |
| Тройник на противотоке  |  |
| Крестовина проходная  |  |
| Крестовина поворотная   |  |

Примечание. Звездочкой (\*) отмечен участок, к которому следует отнести данное местное сопротивление.

В результате гидравлического расчета циркуляционного кольца делаем вывод о том, что запас по сравнению с определенным ориентировочно циркуляционным давлением  $((323,7 - 304,25) : 323,7 \cdot 100 \% = 6,0 \%)$  является допустимым. Расчет трубопровода оставляем без изменения.

После предварительного подбора трубопровода переходим к его тепловому расчету, определяя последовательно по участкам от котла по ходу воды тепловыделения трубопроводом и температуру воды в начале и конце расчетных участков, а результаты сводим в табл. 1.43.

Т а б л и ц а 1.43. Тепловой расчет трубопровода

| Номер участка | $G_{уч}$ , кг/ч | $L_i$ , м | $d$ , мм | $t_{нач i}$ , °С | $t_{к}$ , °С | $t_{нач i} - t_{к}$ , °С | $q'$ , Вт/м | $q_{гр}$ , Вт | $\Delta t_i$ , °С | $t_{кон i}$ , °С |
|---------------|-----------------|-----------|----------|------------------|--------------|--------------------------|-------------|---------------|-------------------|------------------|
| 1             | 2               | 3         | 4        | 5                | 6            | 7                        | 8           | 9             | 10                | 11               |
| 1             | 225,1           | 3,37      | 40       | 95               | 16           | 79                       | 165,1       | 556,39        | 2,47              | 92,53            |
|               |                 | 0,76      |          | 92,53            | 18           | 74,53                    | 157,0       | 119,32        | 0,53              | 92,0             |
| 3             | 178,8           | 2,74      | 32       | 92,0             | 18           | 74                       | 145,4       | 398,40        | 2,23              | 89,77            |
|               |                 | 0,84      |          | 89,77            | 20           | 69,77                    | 137,2       | 115,23        | 0,64              | 89,13            |
| 5             | 122,8           | 5,4       | 25       | 89,13            | 20           | 69,13                    | 105,3       | 568,62        | 4,63              | 84,5             |
|               |                 | 1,9       |          | 84,5             | 25           | 59,5                     | 86,75       | 164,83        | 1,34              | 83,16            |
|               |                 | 1,0       |          | 83,16            | 25           | 58,16                    | 82,6        | 82,60         | 0,67              | 82,49            |
|               |                 | 3,4       |          | 82,49            | 20           | 62,49                    | 73,88       | 251,19        | 2,05              | 80,44            |
| 7             | 67,9            | 6,07      | 20       | 80,44            | 20           | 60,44                    | 69,25       | 420,35        | 6,19              | 74,25            |
| Прибор № 4    | —               | —         | —        | 74,25            | —            | 25                       | —           | —             | —                 | 49,25            |
| 7             | 67,9            | 4,426     | 20       | 49,25            | 20           | 29,25                    | 30,1        | 133,22        | 1,96              | 47,29            |
| 6             | 55,0            | 2,27      | 20       | 84,5             | 20           | 64,5                     | 76,18       | 172,93        | 3,14              | 81,36            |
| Прибор № 3    | —               | —         | —        | 81,36            | —            | 25                       | —           | —             | —                 | 56,36            |
| 6             | 55,0            | 0,626     | 20       | 56,36            | 20           | 36,36                    | 39,22       | 24,55         | 0,45              | 55,91            |
| 8             | 122,8           | 3,4       | 25       | 51,15            | 20           | 31,15                    | 42,3        | 143,82        | 1,17              | 49,98            |
|               |                 | 1,0       |          | 49,98            | 25           | 24,98                    | 33,94       | 33,94         | 0,28              | 49,70            |
|               |                 | 1,9       |          | 49,7             | 25           | 24,7                     | 33,56       | 63,744        | 0,52              | 49,18            |
|               |                 | 5,4       |          | 49,18            | 20           | 29,18                    | 31,48       | 170,0         | 1,38              | 47,80            |
| 4             | 55,9            | 2,27      | 20       | 89,13            | 20           | 69,13                    | 84,05       | 190,79        | 3,41              | 85,72            |
| Прибор № 2    | —               | —         | —        | 85,72            | —            | 25                       | —           | —             | —                 | 60,72            |
| 4             | 55,9            | 0,626     | 20       | 60,72            | 20           | 40,72                    | 43,92       | 27,49         | 0,49              | 60,23            |
| 9             | 178,8           | 0,84      | 32       | 50,46            | 20           | 30,46                    | 52,34       | 43,96         | 0,25              | 50,21            |
|               |                 | 2,74      |          | 50,21            | 18           | 32,21                    | 55,34       | 125,62        | 0,70              | 49,51            |
| 2             | 46,3            | 2,27      | 15       | 92,53            | 18           | 74,53                    | 72,54       | 164,66        | 3,56              | 88,97            |
| Прибор № 1    | —               | —         | —        | 88,97            | —            | 25                       | —           | —             | —                 | 63,97            |
| 2             | 46,3            | 0,626     | 15       | 63,97            | 18           | 45,97                    | 39,5        | 24,73         | 0,53              | 63,44            |
| 10            | 225,1           | 0,76      | 40       | 52,37            | 18           | 34,37                    | 62,95       | 47,84         | 0,21              | 52,16            |
|               |                 | 1,96      |          | 52,16            | 16           | 36,16                    | 66,23       | 129,81        | 0,58              | 51,58            |

1. Перепад температуры воды в начале главного стояка (участок № 1) и воздуха в помещении:  $t_{п} - t_{в} = 95 - 16 = 79 \text{ }^{\circ}\text{C}$  и т. д. (графа 7 табл. 1.43).

2. Для заполнения графы 8 используем вспомогательную табл. 1.39.

3. Для заполнения графы 9 необходимо теплотери  $q'$ , Вт/м, умножить на длину трубопровода  $L_i$ , м, соответствующего диаметра.

4. Для заполнения графы 10 используем формулу (1.61).

5. Для заполнения графы 11 используем формулу (1.62).

6. Для определения температуры воды, выходящей из отопительного прибора, необходимо в графу 7 записать разность расчетной температуры системы отопления:  $t_{ср} = 95 - 70 = 25 \text{ }^{\circ}\text{C}$ .

7. Температура воды в начале участка № 6 равна температуре воды в конце участка № 5:  $t_{нач 6} = t_{кон 5} = 84,5 \text{ }^{\circ}\text{C}$ .

8. Для обратного трубопровода участка после смешивания воды получим температуру обратной воды  $t_{об}$ .

Температуру воды в начале участка № 8 определим из теплового баланса по участку № 7, в котором перемещается 67,9 кг/ч воды с конечной температурой  $t_{кон 7} = 47,29 \text{ }^{\circ}\text{C}$ , и по участку № 6, в котором перемещается 55,0 кг/ч с  $t_{кон 6} = 55,91 \text{ }^{\circ}\text{C}$ .

После смешивания в начале участка № 8 получим температуру воды

$$t_{н. об 8} = \frac{G_{уч 7} \cdot t_{кон 7} + G_{уч 6} \cdot t_{кон 6}}{G_{уч 7} + G_{уч 6}} = \frac{67,9 \cdot 47,29 + 55,0 \cdot 55,91}{67,9 + 55,0} = 51,15 \text{ }^{\circ}\text{C}.$$

Аналогично для участков № 9 и № 10:

$$t_{н. об 9} = \frac{G_{уч 8} \cdot t_{кон 8} + G_{уч 4} \cdot t_{кон 4}}{G_{уч 8} + G_{уч 4}} = \frac{122,8 \cdot 47,8 + 55,9 \cdot 60,23}{122,8 + 60,23} = 50,46 \text{ }^{\circ}\text{C};$$

$$t_{н. об 10} = \frac{G_{уч 9} \cdot t_{кон 9} + G_{уч 2} \cdot t_{кон 2}}{G_{уч 9} + G_{уч 2}} = \frac{178,8 \cdot 49,51 + 46,3 \cdot 63,44}{178,8 + 46,3} = 52,37 \text{ }^{\circ}\text{C}.$$

9. В результате всего расчета получим конечную температуру воды последнего участка  $t_{кон 10} = 51,58 \text{ }^{\circ}\text{C}$ .

10. Находим действительное давление для наиболее отдаленного прибора № 4:

средняя температура и плотность воды в стояке

$$t_{ср. ст} = (80,44 + 74,25) : 2 = 77,3 \text{ }^{\circ}\text{C}; \rho_{77,3} = 973,7 \text{ кг/м}^3;$$

температура воды и плотность воды, входящей в прибор № 4,

$$t_{пр 6} = 74,25 \text{ }^\circ\text{C}; \rho_{74,25} = 975,5 \text{ кг/м}^3;$$

температура и плотность воды, выходящей из котла,

$$t_r = 95^\circ\text{C}; \rho_{95} = 961,9 \text{ кг/м}^3.$$

Тогда, пользуясь формулой (1.63), определяем

$$P_d = \left[ 0,9 \cdot 1,77 \cdot (973,7 - 961,9) + 0,5 \cdot 0,5 \cdot (975,5 - 961,9) + 0,54 \cdot (988,7 - 961,9) \right] \cdot 9,8 = 359,36 \text{ Па}.$$

Получив действительное циркуляционное давление, сравниваем его с потерями давления в данном кольце трубопровода. Полученное расхождение  $((359,36 - 304,25) : 359,36 \cdot 100 \% = 15 \%)$  находится в допустимых пределах.

### 1.10.5. Расчет теплопроизводительности котла

Требуемую теплопроизводительность котла  $Q_{\text{сист}}$  определяют как сумму полезных и бесполезных потерь теплоты. Полезными потерями считаются теплота, идущая на покрытие теплопотерь помещения, и тепловыделения трубами, а к бесполезным относят теплоту, теряемую обратными трубопроводами, проложенными под полом помещения.

Для возмещения теплопотерь, учитывая, что в котел поступает обратная вода с температурой  $t_{\text{кон } i}$ ,  $^\circ\text{C}$ , последнего участка, а уходит при  $t_{\text{нач}} = 95 \text{ }^\circ\text{C}$ , количество циркулирующей в системе воды  $G_c$ , кг/ч, определяют по формуле

$$G_c = \frac{Q_{\text{сист}}}{t_r - t_o} \beta_1 \beta_2, \quad (1.65)$$

где  $\beta_1$  принимается по табл. 1.20;

$\beta_2$  – по табл. 1.21.

Допускается расхождение от +5 до -15 %:

$$\frac{G_p - G_c}{G_p} 100 \%,$$

где  $G_p$  – количество циркулирующей в системе воды, принятое при гидравлическом расчете трубопроводов.

Если количество циркулирующей воды превышает эти пределы, то следует перепад температуры воды в системе принять большим или меньшим и соответственно откорректировать все расчеты.

## 2. ВЕНТИЛЯЦИЯ

### 2.1. Общие положения

Под вентиляцией понимают обмен воздуха в помещениях для удаления избытков теплоты, влаги и вредных веществ с целью обеспечения допустимых параметров микроклимата и чистоты воздуха в обслуживаемой или рабочей зоне. Допустимыми параметрами микроклимата является такое сочетание параметров воздуха, которые при длительном воздействии на человека могут вызывать дискомфорт, но при этом нет опасности для здоровья человека.

Воздух удаляется из тех помещений, где происходит наибольшее выделение вредностей. Для этого в каждой квартире предусматриваются вытяжные каналы из кухни, ванной комнаты и туалета или совмещенного санузла. В пределах одной квартиры или ячейки в общежитии допускается осуществлять удаление воздуха одним каналом с подключением к нему следующих помещений:

- кухня и ванная;
- санузел и ванная.

Приток воздуха предусматривается через неплотности в ограждающих конструкциях и открытые форточки, а также через специальные устройства – клапаны.

Вытяжка воздуха производится через жалюзийные решетки, устанавливаемые на расстоянии 0,2–0,5 м от потолка.

В жилых зданиях с кирпичными внутренними стенами вентиляционные каналы устраивают в толще стен (рис. 2.1, *а*) или в бороздах, заделываемых плитами (рис. 2.1, *б*). Размеры каналов в кирпичных стенах принимают кратными размерам кирпича:  $\frac{1}{2} \times \frac{1}{2}$  кирпича (140×140 мм),  $\frac{1}{2} \times 1$  кирпич (140×270 мм). Расстояние между соседними вытяжными каналами и толщина стенки канала должны быть не менее  $\frac{1}{2}$  кирпича (140 мм), между каналом и дверным проемом – не менее 410 мм [9, 10]. В наружных стенах каналы не размещаются.

В случае отсутствия внутренних кирпичных стен устраивают приставные каналы (рис. 2.1, *в*) из блоков и плит с минимальным размером 100×150 мм, которые обычно выполняют из гипсошлаковых и шлакобетонных плит толщиной 35–40 мм. Приставные воздухопроводы, как правило, устраивают у внутренних строительных конструкций: они могут размещаться у перегородок или компоноваться со встроенными шкафами. Если приставные воздухопроводы по какой-либо причине

размещаются у наружной стены (рис. 2.1, *з*), то между стеной и воздуховодом обязательно оставляют воздушную прослойку не менее 50 мм или делают утепление с целью недопущения охлаждения воздуха и, как следствие, снижения гравитационного давления.

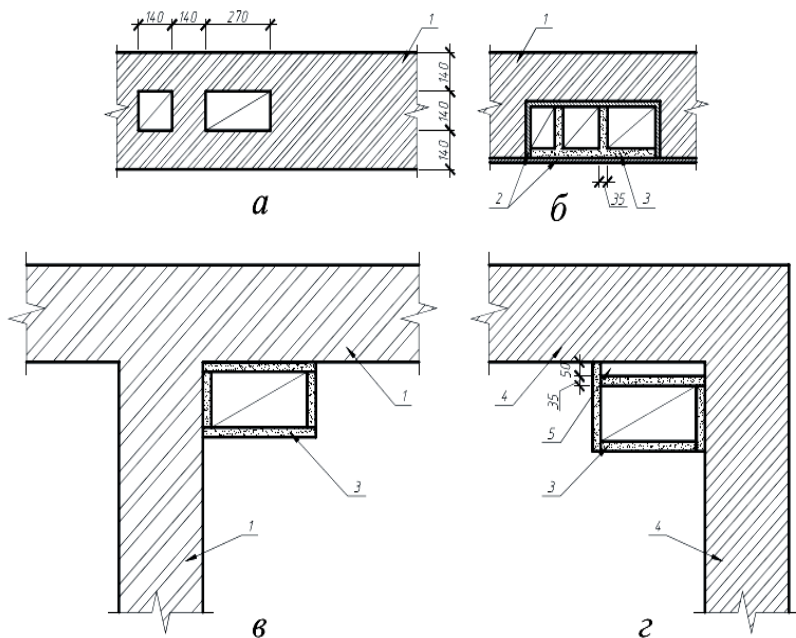


Рис. 2.1. Конструкция вентиляционных каналов:

*а* – во внутренних кирпичных стенах; *б* – в бороздах стены;

*в* – приставной у внутренних кирпичных стен; *г* – у наружной стены;

1 – внутренняя кирпичная стена; 2 – штукатурка; 3 – гипсошлаковые плиты;

4 – наружная стена; 5 – воздушная прослойка

В панельных зданиях вентиляция осуществляется через приставные или встроенные каналы во внутренних стенах и перегородках.

В этом случае могут быть также приняты каналы круглого сечения диаметром не менее 100 мм из асбестоцементных труб или специальные вентиляционные блоки (рис. 2.2).

Воздуховоды, прокладываемые на чердаках или в неотапливаемых помещениях, выполняют из двойных гипсошлаковых или шлакобетонных плит толщиной 40–50 мм с воздушной прослойкой 40 мм

(рис. 2.3) либо из многпустотных гипсошлаковых или шлакобетонных плит толщиной 100 мм.

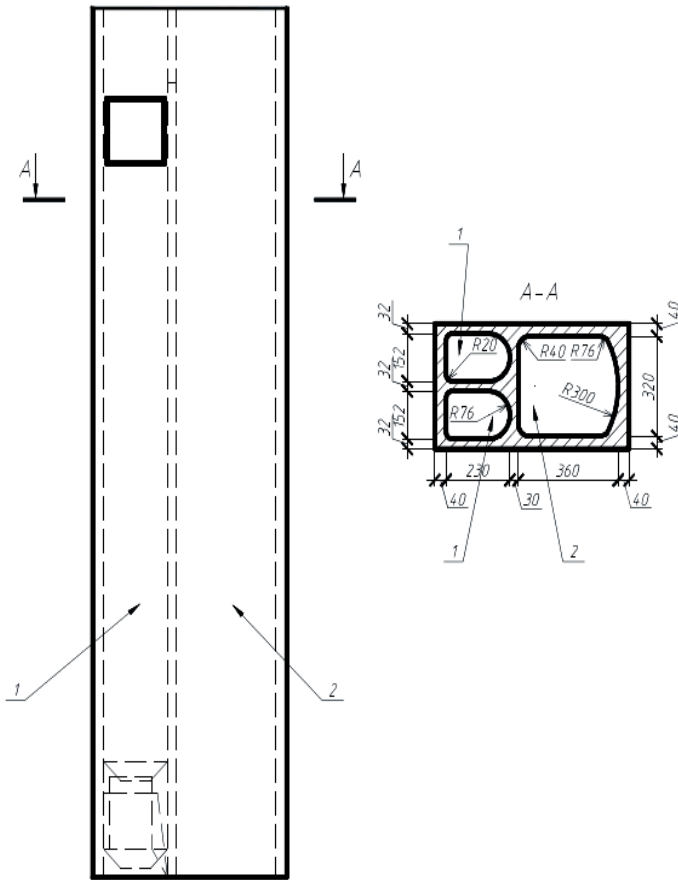


Рис. 2.2. Конструкция унифицированного вентиляционного блока:  
1 – каналы-спутники; 2 – сборный вентиляционный канал

Термическое сопротивление стенок воздуховодов, прокладываемых на чердаках или в неотапливаемых помещениях, должно быть не менее  $0,5 \text{ м}^2 \cdot \text{°C}/\text{Вт}$ . Сборные воздуховоды на чердаке размещают по железобетонному покрытию с подстилкой одного ряда плит, который зали-

вают цементным раствором слоем не менее 5 мм. Размер горизонтальных воздухопроводов, расположенных на чердаках, следует принимать не менее 200×200 мм. Максимальный радиус действия одной вытяжной системы равен 8 м.

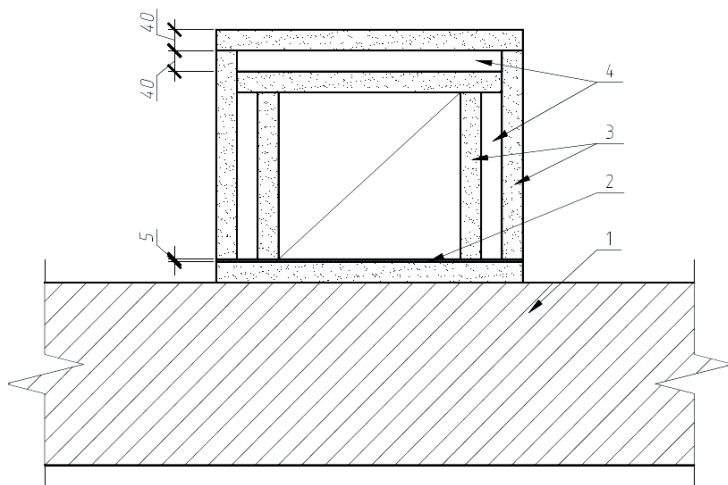


Рис. 2.3. Конструкция горизонтального канала с двумя стенками:  
 1 – плита перекрытия; 2 – стяжка из цементного раствора;  
 3 – гипсошлаковые плиты; 4 – воздушная прослойка

Вытяжная шахта для выброса воздуха должна быть выведена:

- при расстоянии от шахты до конька до 1,5 м – выше конька не менее чем на 0,5 м;
- при расстоянии от шахты до конька от 1,5 м до 3 м – не ниже конька;
- при расстоянии от шахты до конька свыше 3 м – не ниже линии, проведенной от конька вниз под углом 10° к горизонту.

В бесчердачных жилых зданиях вентиляционные каналы часто выводят без объединения в сборный воздухопровод.

В зданиях с числом этажей свыше пяти допускается объединение отдельных вертикальных вытяжных каналов из каждой четырех-пяти этажей в один сборный магистральный канал (рис. 2.4).

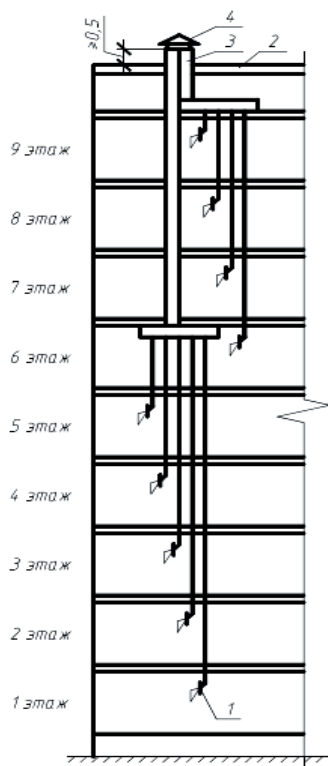


Рис. 2.4. Схема вытяжных каналов, объединенных на этаже и на чердаке:  
 1 – жалюзийная решетка; 2 – кровля; 3 – сборная вытяжная шахта;  
 4 – зонт (или дефлектор)

## 2.2. Проектирование систем вентиляции

### 2.2.1. Расчетные условия

При проектировании систем вентиляции жилых зданий следует различать:

- оптимальные и допустимые параметры внутреннего воздуха помещений, принимаемые согласно ГОСТ 30494–2011;
- расчетные параметры внутреннего воздуха.

Допустимые параметры воздуха в обслуживаемой зоне помещений (табл. 2.1) должны обеспечиваться системами отопления и вентиляции в течение всего периода эксплуатации здания.

Расчетные параметры предназначены для расчета и проектирования систем вентиляции.

Т а б л и ц а 2.1. **Оптимальные и допустимые параметры внутреннего воздуха помещений жилых зданий**

| Наименование помещения       | Температура воздуха, °С |            | Результирующая температура, °С |            | Относительная влажность, % |            | Скорость движения воздуха, м/с |            |
|------------------------------|-------------------------|------------|--------------------------------|------------|----------------------------|------------|--------------------------------|------------|
|                              | оптимальная             | допустимая | оптимальная                    | допустимая | оптимальная                | допустимая | оптимальная                    | допустимая |
| <b>Холодный период года</b>  |                         |            |                                |            |                            |            |                                |            |
| Жилая комната                | 20–22                   | 18–24      | 19–20                          | 17–23      | 45–30                      | 60         | 0,15                           | 0,2        |
| Кухня                        | 19–21                   | 18–26      | 18–20                          | 17–25      | Н/Н                        | Н/Н        | 0,15                           | 0,2        |
| Туалет                       | 19–21                   | 18–26      | 18–20                          | 17–25      | Н/Н                        | Н/Н        | 0,15                           | 0,2        |
| Ванная, совмещенный санузел  | 24–26                   | 18–26      | 23–27                          | 17–26      | Н/Н                        | Н/Н        | 0,15                           | 0,2        |
| Помещение для отдыха         | 20–22                   | 18–24      | 19–21                          | 17–23      | 45–30                      | 60         | 0,15                           | 0,2        |
| Межквартирный коридор        | 18–20                   | 16–22      | 17–19                          | 15–21      | 45–30                      | 60         | Н/Н                            | Н/Н        |
| Вестибюль, лестничная клетка | 16–18                   | 14–20      | 15–17                          | 13–19      | Н/Н                        | Н/Н        | Н/Н                            | Н/Н        |
| Кладовые                     | 16–18                   | 12–22      | 15–17                          | 11–21      | Н/Н                        | Н/Н        | Н/Н                            | Н/Н        |
| <b>Теплый период года</b>    |                         |            |                                |            |                            |            |                                |            |
| Жилая комната                | 22–25                   | 20–28      | 22–24                          | 18–27      | 60–30                      | 65         | 0,2                            | 0,3        |

Примечание. Н/Н – не нормируется.

В качестве расчетных параметров внутреннего воздуха при проектировании систем вентиляции следует принимать:

- температуру внутреннего воздуха  $t_{int}$ , °С;
- допустимую скорость движения воздуха  $v_{int}$ , м/с;
- относительную влажность воздуха  $\phi_{int}$ , %.

В качестве расчетных параметров наружного воздуха принимают:

- температуру наружного воздуха  $t_{ext}$ , °С;
- скорость ветра  $v_{ext}$ , м/с.

Расчет систем вентиляции следует проводить на расчетные условия переходного периода с проверкой обеспечения нормативного воздухообмена помещений в холодный и теплый периоды года.

Расчетные параметры внутреннего воздуха для проектирования систем вентиляции приведены в табл. 2.2.

Т а б л и ц а 2.2. Расчетные параметры внутреннего воздуха, применяемые при проектировании систем вентиляции жилых зданий

| Расчетная температура воздуха $t_{int}$ , °С | Расчетная относительная влажность $\phi_{int}$ , % | Допустимая скорость движения воздуха $v_{int}$ , м/с |
|--|--|--|
| <b>Переходный и холодный периоды года</b>    |  |  |
| 20   | 45   | 0,2  |
| <b>Теплый период года</b>                    |  |  |
| 22   | 60   | 0,3  |

Расчетные параметры наружного воздуха для проектирования систем вентиляции приведены в табл. 2.3.

Т а б л и ц а 2.3. Расчетные параметры наружного воздуха, применяемые при проектировании систем вентиляции жилых зданий

| Населенный пункт              | Расчетная температура воздуха $t_{ext}$ , °С                          | Допустимая скорость движения воздуха $v_{ext}$ , м/с        |
|-------------------------------|---|---|
| <b>Переходный период года</b> |   |   |
| Для всех населенных пунктов   | +5  | 0   |
| <b>Холодный период года</b>   |   |   |
| Для всех населенных пунктов   | Температура воздуха наиболее холодной пятидневки обеспеченностью 0,92 | Максимальная из средних скоростей ветра по румбам за январь |
| <b>Теплый период года</b>     |   |   |
| Для всех населенных пунктов   | Температура воздуха обеспеченностью 0,95                              | 0   |

### 2.2.2. Нормативный воздухообмен

Проектирование систем вентиляции жилых зданий следует производить с учетом обеспечения нормативного воздухообмена помещений в режиме обслуживания (в режиме эксплуатации с учетом проектной загрузки помещений) и в нерабочем режиме.

Величину нормативного воздухообмена (кратность воздухообмена) в отдельных помещениях жилых зданий следует принимать в соответствии с табл. 2.4.

Таблица 2.4. Нормативное значение воздухообмена в помещениях жилых зданий

| Наименование помещения  | Величина воздухообмена $L$ , м <sup>3</sup> /ч                               |
|---|--|
| Спальня, общая, детская комнаты общей площадью квартиры на 1 человека менее 20 м <sup>2</sup> | 3 м <sup>3</sup> /ч на 1 м <sup>2</sup> жилой площади                        |
| То же при общей площадью квартиры на 1 человека более 20 м <sup>2</sup>                       | 30 м <sup>3</sup> /ч на 1 м <sup>2</sup> жилой площади, но не менее 0,35 л/ч |
| Кухня квартиры с электрической плитой   | 60 м <sup>3</sup> /ч   |
| Кухня с газовой 2-конфорочной плитой  | 60 м <sup>3</sup> /ч   |
| Кухня с газовой 3-конфорочной плитой  | 75 м <sup>3</sup> /ч   |
| Кухня с газовой 4-конфорочной плитой  | 90 м <sup>3</sup> /ч   |
| Ванная комната, душевая   | 25 м <sup>3</sup> /ч   |
| Уборная   | 25 м <sup>3</sup> /ч   |
| Совмещенный санузел   | 50 м <sup>3</sup> /ч   |
| Библиотека, кабинет   | 0,5 л/ч  |
| Кладовая, бельевая, гардеробная   | 0,2 л/ч  |

Требуемый воздухообмен отдельных квартир должен определяться из расчета заселения их одной семьей. Количественный состав семьи следует принимать на основании задания на проектирование.

При отсутствии информации допускается принимать количественный состав семьи равный количеству жилых комнат ( $k = N$ ).

В квартирах общей площадью более 20 м<sup>2</sup> на 1 человека величину нормативного воздухообмена жилых комнат ( $L$ ) следует определять из расчета 30 м<sup>3</sup>/ч на 1 проживающего по формуле

$$L_i = 30 k_i, \quad (2.1)$$

где  $k_i$  – расчетное количество человек, проживающих в  $i$ -й квартире.

В квартирах общей площадью менее 20 м<sup>2</sup> на 1 человека величину нормативного воздухообмена жилых комнат ( $L$ ) следует определять из расчета 3 м<sup>3</sup>/ч на 1 м<sup>2</sup> площади жилых помещений  $F_i$ :

$$L_i = 3F_i. \quad (2.2)$$

При определении объема помещений их площадь следует определять по размерам, измеряемым между отделанными поверхностями стен и перегородок на уровне пола (без учета плинтусов). Высоту помещений следует определять по разности отметок чистого пола и потолка помещений.

В качестве расчетного воздухообмена квартиры следует принимать наибольшую из величин:

- суммарного нормативного воздухообмена жилых комнат (гостиные, спальные, кабинеты, библиотеки);
- суммарного нормативного воздухообмена кухни, санузлов (уборных, ваннных, душевых), кладовых, гардеробных и т. п.

Технические решения систем вентиляции должны обеспечивать возможность регулируемого воздухообмена в пределах от расчетного воздухообмена в нерабочем режиме до расчетного воздухообмена в режиме обслуживания с учетом проектной загрузки помещений.

**Пример 2.1.** Определить требуемый воздухообмен в трехкомнатной квартире. Количество проживающих – 3 человека.

Схема планировки квартиры приведена на рис. 2.5.

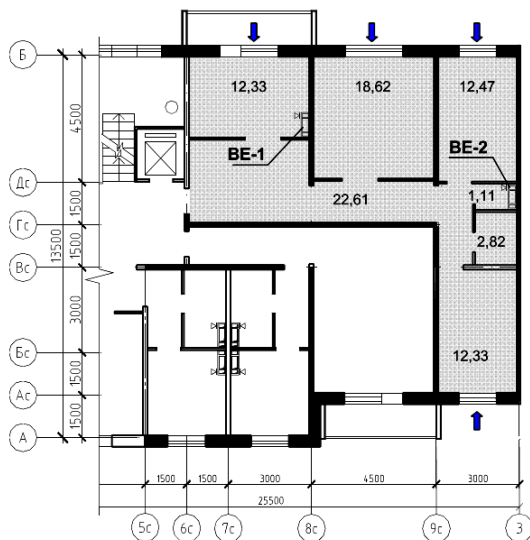


Рис. 2.5. Схематичная планировка квартиры

**Исходные данные:**

- общая площадь квартиры  $F_{\text{общ}} = 82,29 \text{ м}^2$ ;
- площадь жилых помещений  $F_{\text{жил}} = 43,42 \text{ м}^2$ ;
- площадь кухни  $F_{\text{кх}} = 12,33 \text{ м}^2$ ;
- площадь ванной комнаты  $F_{\text{вн}} = 2,82 \text{ м}^2$ ;
- площадь уборной  $F_{\text{уб}} = 1,11 \text{ м}^2$ ;
- высота помещений  $h = 2,6 \text{ м}$ ;
- на кухне установлена электроплита.

**Геометрические характеристики:**

- объем отапливаемых помещений  $V = 221,8 \text{ м}^3$ ;
- объем жилых помещений  $V = 112,9 \text{ м}^3$ ;
- объем кухни  $V = 32,1 \text{ м}^3$ ;
- объем уборной  $V = 2,9 \text{ м}^3$ ;
- объем ванной комнаты  $V = 7,3 \text{ м}^3$ .

**Порядок расчета.** Определяется общая площадь квартиры, приходящаяся на 1 человека:

$$f_{\text{общ}} = 82,29 / 3 = 27,43 \text{ м}^2.$$

В соответствии с табл. 2.4 в качестве нормативного воздухообмена жилых помещений в режиме эксплуатации принимается  $L_{\text{тр}} = 30 \text{ м}^3/\text{ч}$  на 1 человека. Соответственно, требуемый воздухообмен жилых помещений

$$L_{\text{тр}}^{\text{жил}} = 30 \cdot 3 = 90 \text{ м}^3/\text{ч}.$$

Требуемый воздухообмен кухни с электроплитой (см. табл. 2.4)

$$L_{\text{тр}}^{\text{кх}} = 60 \text{ м}^3/\text{ч}.$$

Требуемый воздухообмен ванной комнаты (см. табл. 2.4)

$$L_{\text{тр}}^{\text{вн}} = 25 \text{ м}^3/\text{ч}.$$

Требуемый воздухообмен уборной (см. табл. 2.4)

$$L_{\text{тр}}^{\text{уб}} = 25 \text{ м}^3/\text{ч}.$$

Сопоставляем величины требуемого воздухообмена жилых помещений  $L_{\text{тр}}^{\text{жил}} = 90 \text{ м}^3/\text{ч}$  и суммарного воздухообмена кухни, санузлов и кладовых  $L_{\text{тр}}^{\text{кх+су+кл}} = 60 + 25 + 25 + 0 = 110,0 \text{ м}^3/\text{ч}$ .

В связи с тем что  $L_{\text{тр}}^{\text{кх+су+кл}} > L_{\text{тр}}^{\text{жил}}$ , в качестве расчетного воздухообмена квартиры принимается наибольшая величина  $L_{\text{тр}}^{\text{раб}} = 110,0 \text{ м}^3/\text{ч}$ .

Таким образом, система вентиляции квартиры должна обеспечивать расчетный воздухообмен в режиме обслуживания  $L_{\text{тр}}^{\text{раб}} = 110,0 \text{ м}^3/\text{ч}$ .

### 2.2.3. Защита от шума

Нормативные требования по уровням шума в помещениях жилых зданий следует принимать в соответствии с ТКП 45-2.04-154–2009 [12].

Нормируемым параметром звукоизоляции наружных ограждающих конструкций (наружных стен, окон, дверей и др., в том числе с приточными и вытяжными вентиляционными устройствами) является звукоизоляция  $R_{\text{Атран}}$ , дБА, представляющая собой изоляцию внешнего шума, производимого потоком транспорта.

Требуемая звукоизоляция наружных ограждающих конструкций от транспортного шума  $R_{\text{Атран}}^{\text{тр}}$ , дБА, определяется в зависимости от назначения помещения и расчетного эквивалентного уровня транспортного шума у фасада здания  $L_{\text{А2м}}$ , дБА.

Нормативные значения  $R_{\text{Атран}}^{\text{тр}}$  наружных ограждающих конструкций для ряда помещений жилых зданий приведены в табл. 9.2 [12].

Величину эквивалентного уровня транспортного шума у фасада здания  $L_{\text{А2м}}$  следует принимать в соответствии с заданием на проектирование либо рассчитывать на основании карт шума улично-дорожной сети с учетом строительно-акустических мероприятий по снижению уровня шума транспортных потоков (экранов, зеленых насаждений, расстояния от фасада до проезжей части и др.).

Величину фактической звукоизоляции ограждающих конструкций  $R_{\text{Атран}}$ , дБА, следует принимать по результатам испытаний.

В системах вентиляции с притоком воздуха через стеновые или оконные клапаны, открывающиеся форточки, оконные фрамуги, створки (в том числе в режиме щелевого проветривания) величина звукоизоляции ограждающих конструкций должна определяться с учетом этих элементов, открытых в режиме обеспечения нормативного воздухообмена помещений –  $R_{\text{Атран}}^{\text{вент}}$ .

Справочные значения  $R_{\text{Атран}}$  некоторых конструкций приведены в табл. 2.5.

Таблица 2.5. Справочные значения звукоизоляции некоторых ограждающих конструкций без приточных вентиляционных устройств

| Характеристика конструкции   | $R_{Атран}$ , дБА                |
|--|----------------------------------|
| Оконный блок в одинарных переплетах из ПВХ-профилей толщиной 60 мм; заполнение светопрозрачной части – двухкамерные стеклопакеты СПД 4М <sub>1</sub> -10-4М <sub>1</sub> -10-4М <sub>1</sub>   | 29<br>(по результатам испытаний) |
| Оконный блок в одинарных переплетах из ПВХ-профилей толщиной 60 мм; заполнение светопрозрачной части – двухкамерные стеклопакеты СПД 4М <sub>1</sub> -12-4М <sub>1</sub> -12-4М <sub>1</sub>   | 30<br>(по результатам испытаний) |
| Оконный блок в одинарных переплетах из ПВХ-профилей шириной 70 мм; заполнение светопрозрачной части – двухкамерные стеклопакеты СПД 4М <sub>1</sub> -12-4М <sub>1</sub> -12-4М <sub>1</sub>  | 31<br>(по результатам испытаний) |
| Оконный блок в одинарных переплетах из ПВХ-профилей шириной 70 мм; заполнение светопрозрачной части – двухкамерные стеклопакеты СПД 4М <sub>1</sub> -14-4М <sub>1</sub> -14-4М <sub>1</sub>  | 32<br>(по результатам испытаний) |
| Оконный блок в отдельных переплетах из ПВХ-профилей; остекление внутреннего переплета – двухкамерные стеклопакеты СПД 4М <sub>1</sub> -10-4М <sub>1</sub> -10-4М <sub>1</sub> ; остекление наружного переплета – однокамерные стеклопакеты СПО 4М <sub>1</sub> -16-4М <sub>1</sub> | 44<br>(по результатам испытаний) |
| Оконный блок из клееной древесины; толщина оконной коробки и створки – 90 мм; заполнение светопрозрачной части – двухкамерные стеклопакеты СПД 4М <sub>1</sub> -16-4М <sub>1</sub> -16-4М <sub>1</sub>   | 34<br>(по результатам испытаний) |
| Наружная стена из кирпича (кладка из обыкновенного глиняного кирпича на цементно-песчаном растворе) толщиной 640 мм  | 52<br>(по расчетным данным)      |
| Наружная стена из газобетонных блоков плотностью 600 кг/м <sup>3</sup> толщиной 400 мм   | 47<br>(по расчетным данным)      |

Показателем, характеризующим звукоизоляционные свойства непосредственно приточных вентиляционных устройств (проветривателей, стеновых или оконных клапанов), является приведенная разница уровней звукового давления  $D_{n, e, w}(C; C_{tr})$ , дБ, где  $C$  и  $C_{tr}$  – коэффициенты согласования, позволяющие учитывать различные спектры источников шума, таких как розовый шум и шум потока транспорта соответственно. Величину  $D_{n, e, w}(C; C_{tr})$  принимают по результатам испытаний.

Характеристики звукоизоляции некоторых приточных вентиляционных устройств приведены в табл. 2.6.

**Т а б л и ц а 2.6. Характеристики звукоизоляции некоторых приточных вентиляционных устройств (клапанов)**

| Характеристика приточного вентиляционного устройства   | $D_{n,e,w}(C; C_{tr})$ , дБ |                      |
|--|-----------------------------|----------------------|
|  | В открытом состоянии        | В закрытом состоянии |
| <b>Стеновые вентиляционные клапаны</b>                 |                             |                      |
| Стеновой вентиляционный клапан «КИВ-125» (Финляндия)   | 40 (0; -4)*                 | 48 (0; -4)*          |
| Стеновое приточное устройство ЕНТ («Aegesco», Франция) | 45 (-1; -3)**               | –                    |
| Стеновой вентиляционный клапан «СВК В-75» (Россия)     | 51 (-2; -6)*                | 52 (-2; -6)*         |
| Стеновой вентиляционный клапан «Pigmo Air» PA SN       | 37 (-1; -3)*                | –                    |
| <b>Оконные вентиляционные клапаны</b>                  |                             |                      |
| Оконный клапан ЕММ 3-30 («Aegesco», Франция)           | 36 (-1; -3)*                | 37 (-1; -4)*         |
| Оконный клапан «VentAir II TR» (Польша)                | 38 (-1; -3)**               | 41 (-1; -3)**        |
| Оконный клапан «Trimvent» («Titon», Англия)            | 33 (-1; 0)**                | 45 (-1; -2)**        |
| Оконный клапан «Variglase» («Titon», Англия)           | 33 (0; -2)**                | 48 (-1; -1)**        |

\*По результатам испытаний; \*\*по данным производителя.

При отсутствии данных по результатам испытаний звукоизоляции ограждающих конструкций совместно с приточными вентиляционными устройствами допускается определять их характеристики путем расчета на основании известных данных по звукоизоляции отдельных частей (элементов) ограждающих конструкций ( $R_{A\text{тран}}$ ) и звукоизоляции приточных вентиляционных устройств. Методика расчета представлена ниже.

### **2.2.3.1. Метод расчета звукоизоляции ограждающих конструкций зданий с учетом приточных вентиляционных клапанов**

Сущность метода заключается в определении суммарной звукоизоляции ограждающей конструкции (стены, окна, дверного балконного блока) и элемента приточной системы вентиляции (стенowego или оконного приточного вентиляционного клапана), встроенного в эту ограждающую конструкцию.

Для реализации метода необходимо наличие данных о звукоизоляции ограждающей конструкции без учета приточного вентиляционного устройства  $R_{A\text{тран}}$  и показателей приведенной звукоизоляции приточных вентиляционных устройств, встраиваемых в данную конструкцию,  $D_{n,e,w}(C; C_{tr})$ .

В общем случае величина звукоизоляции ограждающей конструкции с приточным вентиляционным устройством ( $R_{\text{Атран}}^{\text{общ}}$ , дБА) может быть рассчитана по формуле

$$R_{\text{Атран}}^{\text{общ}} = 10 \lg \frac{S}{\frac{S}{10^{0,1R_{\text{Атран}_i}}} + n \left( 10^{\left( \frac{10 \lg \cdot A_0 - (D_{n.e.w} + C_{tr})}{10} \right)} \right)}, \quad (2.3)$$

где  $S$  – площадь рассчитываемой ограждающей конструкции, м<sup>2</sup>;  
 $R_{\text{Атран}}$  – звукоизоляция ограждающей конструкции без учета приточного вентиляционного устройства, дБА;  
 $D_{n.e.w} + C_{tr}$  – приведенная звукоизоляция приточного устройства с учетом спектра транспортного шума, дБА;  
 $A_0$  – эквивалентная площадь звукопоглощения в рассчитываемом помещении, принимаемая равной 10 м<sup>2</sup>;  
 $n$  – количество приточных вентиляционных устройств с одинаковой приведенной звукоизоляцией.

Если наружная ограждающая конструкция включает в себя несколько элементов с различной звукоизоляцией (например, оконный блок и витраж) и приточное вентиляционное устройство, то общая звукоизоляция ( $R_{\text{Атран}}^{\text{общ}}$ ) может быть рассчитана по формуле

$$R_{\text{Атран}}^{\text{общ}} = 10 \lg \frac{S_0}{\sum_{i=1}^n \frac{S_i}{10^{0,1R_{\text{Атран}_i}^{\text{ск}}}} + n \left( 10^{\left( \frac{10 \lg \cdot A_0 - (D_{n.e.w} + C_{tr})}{10} \right)} \right)}, \quad (2.4)$$

где  $S_0$  – общая площадь ограждающей конструкции, м<sup>2</sup>;  
 $S_i$  – площадь  $i$ -й части ограждающей конструкции, м<sup>2</sup>;  
 $R_{\text{Атран}_i}^{\text{ск}}$  – звукоизоляция  $i$ -й части ограждающей конструкции без учета приточного вентиляционного устройства, дБА.

В общем случае расчет звукоизоляции ограждающей конструкции с приточным вентиляционным устройством ( $R_{\text{Атран}}^{\text{общ}}$ ) рекомендуется проводить в следующей последовательности:

- определяются тип и площадь рассчитываемой конструкции (замеры площади – по наименьшим размерам в «свету»);
- по результатам испытаний или по табл. 2.5 принимается значение звукоизоляции ограждающей конструкции без учета приточного вентиляционного устройства ( $R_{\text{Атран}}$ );

- принимается тип (марка) и количество приточных вентиляционных устройств;

- по результатам испытаний или по табл. 2.6 принимается значение приведенной звукоизоляции приточного устройства с учетом спектра транспортного шума ( $D_{n.e.w} + C_{tr}$ );

- по формуле (2.3) рассчитывается звукоизоляция ограждающей конструкции совместно с приточным вентиляционным устройством;

- значение  $R_{Атран}^{общ}$  сопоставляется с требуемой величиной  $R_{Атран}^{тр}$ ; в том случае, если  $R_{Атран}^{общ} \geq R_{Атран}^{тр}$ , конструкция соответствует требованиям норм; если  $R_{Атран}^{общ} < R_{Атран}^{тр}$ , необходимо либо подобрать другой тип приточного вентиляционного устройства (с большим значением  $D_{n.e.w} + C_{tr}$ ), либо применить ограждающую конструкцию с более высоким значением  $R_{Атран}$ .

Определение  $R_{Атран}^{общ}$  с учетом звукоизоляции ограждающей конструкции и приточного устройства может быть выполнено по номограмме, представленной на рис. 2.6.

**Пример 2.2.** Определить звукоизоляцию оконного блока с оконным вентиляционным клапаном.

**Исходные данные:**

- оконный блок из ПВХ-профилей – ОП ОСП 15-15 с двухкамерными стеклопакетами из обычного стекла СПД 4М<sub>1</sub>-142-4М<sub>1</sub>-14-4М<sub>1</sub>, звукоизоляция оконного блока без приточного клапана по результатам испытаний  $R_{Атран} = 32$  дБА;

- оконный вентиляционный клапан, установленный в створке оконного блока,  $D_{n.e.w}$  ( $C$ ;  $C_{tr}$ ) = 36 (-1; -3), приведенная звукоизоляция приточного клапана в открытом состоянии ( $D_{n.e.w} + C_{tr}$ ) = 36 - 3 = 33 дБА (см. табл. 2.6).

**Порядок расчета.** Рассчитываем общую величину звукоизоляции оконного блока с оконным вентиляционным клапаном по формуле (2.3):

$$R_{Атран}^{общ} = 10 \lg \frac{2,25}{10^{0,1 \cdot 32} + 1 \cdot \left( 10^{\left( \frac{10 \lg \cdot 10 - 33}{10} \right)} \right)} = 25,4 \text{ дБА.}$$

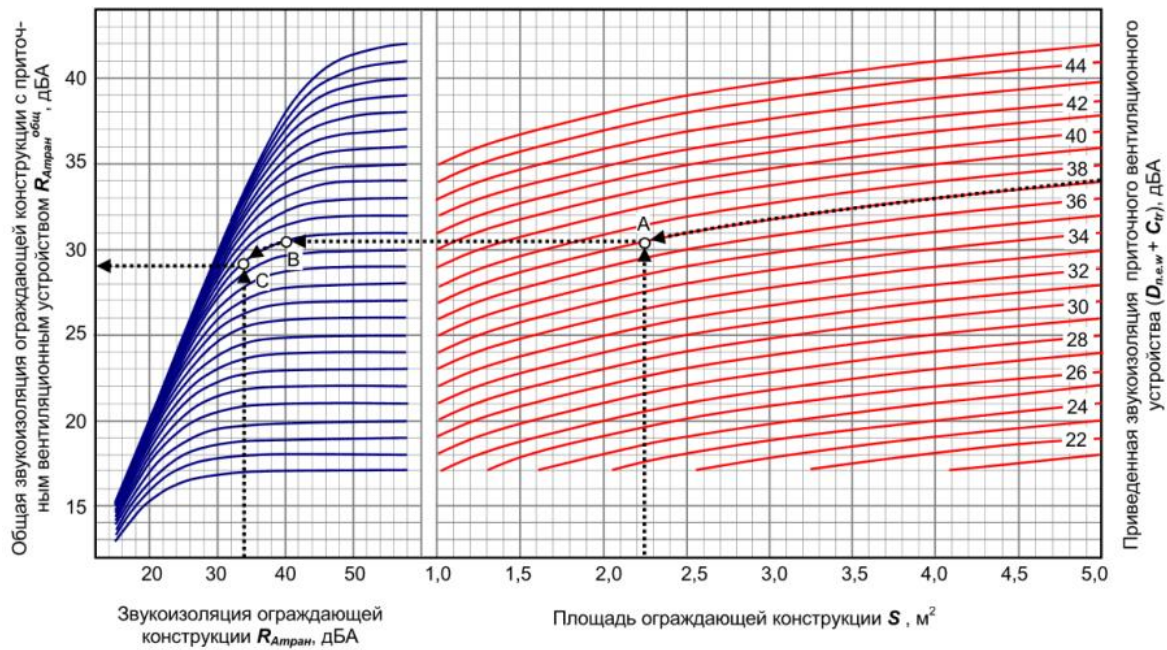


Рис. 2.6. Номограмма для расчета звукоизоляции ограждающей конструкции с приточным вентиляционным устройством

**Пример 2.3.** Определить звукоизоляцию стены с оконным блоком и стеновым вентиляционным клапаном.

**Исходные данные:**

- наружная стена из кирпичной кладки толщиной 640 мм,  $R_{\text{Атран}} = 52$  дБА,  $S_{\text{стены}} = 12 \text{ м}^2$ ;

- оконный блок из ПВХ-профилей – ОП ОСП 15-15 с двухкамерными стеклопакетами из обычного стекла СПД 4М<sub>1</sub>-14-4М<sub>1</sub>-14-4М<sub>1</sub>,  $S_{\text{окна}} = 2,25 \text{ м}^2$ ;

- стеновой вентиляционный клапан, установленный в наружной стене,  $D_{n.e.w} (C; C_{tr}) = 51 (-2; -6)$ ,  $(D_{n.e.w} + C_{tr}) = 51 - 6 = 45$  дБА.

**Порядок расчета.** Рассчитываем общую звукоизоляцию стены и оконного блока по формуле

$$R_{\text{Атран}}^{\text{ст+ок}} = 10 \lg \frac{S_{\text{общ}}}{\frac{S_{\text{ст}}}{10^{0,1 R_{\text{Атран}}^{\text{ст}}}} + \frac{S_{\text{ок}}}{10^{0,1 R_{\text{Атран}}^{\text{ок}}}}} \quad (2.5)$$

$$R_{\text{Атран}}^{\text{ст+ок}} = 10 \lg \frac{14,25}{\frac{12}{10^{0,1 \cdot 52}} + \frac{2,25}{10^{0,1 \cdot 32}}} = 39,8 \text{ дБА.}$$

Рассчитываем общую величину звукоизоляции ограждающей конструкции:

$$R_{\text{Атран}}^{\text{общ}} = 10 \lg \frac{14,25}{\frac{14,25}{10^{0,1 \cdot 39,8}} + 1 \cdot \left( 10^{\left( \frac{10 \lg \cdot 10 - 45}{10} \right)} \right)} = 39,0 \text{ дБА.}$$

### 2.2.4. Организация воздухообмена

В жилых зданиях следует предусматривать системы вентиляции с организованным притоком и организованным удалением воздуха.

Подачу чистого воздуха следует предусматривать в жилые помещения (гостиные, спальни, детские комнаты, кабинеты), удаление загрязненного воздуха следует предусматривать из вспомогательных помещений (кухонь, санузлов, кладовых, гардеробных, постирочных).

Схема распределения воздушных потоков должна обеспечивать зонирование квартиры по чистоте помещений, исключая перетекание воздуха из «грязных» помещений в «чистые».

Пример расположения приточных и вытяжных вентиляционных устройств в квартире, обеспечивающих зонирование помещений по чистоте воздуха, приведен на рис. 2.7.

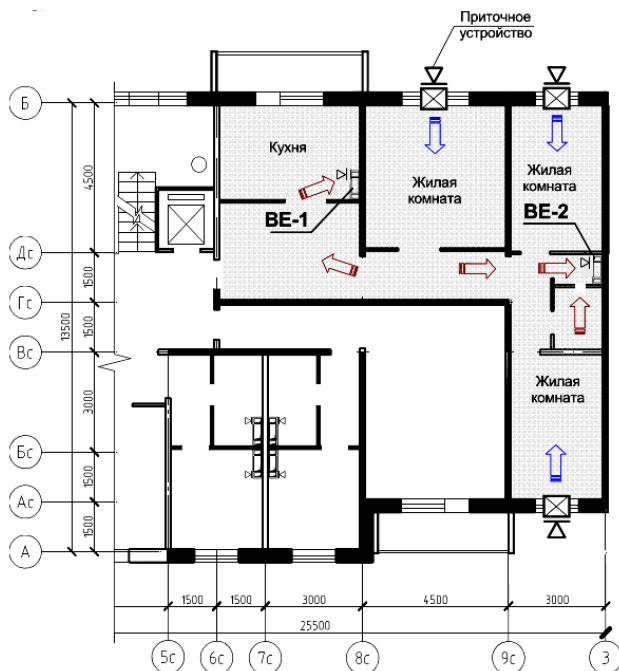


Рис. 2.7. Расстановка приточных и вытяжных вентиляционных устройств в квартире

Движение воздуха в системах вентиляции может обеспечиваться за счет естественного побуждения (тепловые и ветровые перепады давлений), за счет искусственных источников (механические системы вентиляции) либо за счет их сочетания.

Возможные схемы организации воздухообмена:

- с притоком и удалением воздуха за счет естественного побуждения (системы с созданием пониженного давления в помещениях квартиры вытяжной вентиляцией, действующей за счет тепловых и ветровых перепадов давлений);

- с децентрализованным удалением воздуха за счет механического побуждения вытяжными вентиляторами, устанавливаемыми в вытяжных каналах квартир, и децентрализованным естественным притоком воздуха в жилые помещения (системы с созданием пониженного давления в помещениях квартир);

- с централизованным удалением воздуха за счет механического побуждения вытяжной системой вентиляции и децентрализованным естественным притоком воздуха в жилые помещения (так называемые гибридные системы);

- с притоком воздуха за счет механического побуждения и удалением воздуха через вытяжные вентиляционные каналы с естественным побуждением (системы с созданием подпора воздуха в жилых комнатах квартир);

- с механическим притоком и удалением воздуха (системы приточно-вытяжной механической вентиляции с регулируемым балансом по приточному и вытяжному воздуху).

Приток чистого воздуха в помещения должен осуществляться посредством приточных вентиляционных устройств (стеновых или оконных клапанов), оконных створок, фрамуг или форточек либо через воздухораспределительные устройства приточных систем вентиляции с механическим побуждением.

Удаление загрязненного воздуха должно осуществляться через вытяжные вентиляционные каналы (встроенные или пристроенные), расположенные в строительных конструкциях здания, или самостоятельные вытяжные воздуховоды (каналы) систем вытяжной вентиляции.

Приток воздуха следует предусматривать:

- в системах без подогрева приточного воздуха – в верхнюю зону помещений, обеспечивая возможность смешивания холодного приточного воздуха с нагретым воздухом помещений;

- в системах с подогревом приточного воздуха за счет отопительных приборов системы отопления – за (или над) отопительными приборами, обеспечивая возможность смешивания приточного воздуха с теплым воздухом от отопительных приборов;

- в системах с подогревом воздуха в приточных вентиляционных устройствах встроенными нагревателями (системы с децентрализованным притоком) – в верхнюю или нижнюю зону помещений;

- в системах механической вентиляции с централизованным подогревом приточного воздуха – в верхнюю или нижнюю зону помещения через воздухораспределительные плафоны и решетки.

Удаление загрязненного воздуха следует предусматривать из верхней зоны вспомогательных помещений через вентиляционные решетки, располагаемые на расстоянии не ниже 2 м от пола до низа решетки.

### 2.2.5. Системы вентиляции

Системы вентиляции жилых зданий должны обеспечивать нормативный воздухообмен помещений с учетом возможности его регулирования в процессе эксплуатации.

Выбор системы вентиляции для конкретного здания осуществляется проектной организацией с учетом назначения и планировочного решения здания, его этажности, расчетного уровня транспортного шума у фасада здания, обеспечения нормативных показателей.

Системы вентиляции с притоком и удалением воздуха за счет естественного побуждения допускается проектировать в жилых зданиях при их расположении внутри кварталов с уровнем транспортного шума у фасада  $L_{A2m}$  не более 60 дБА.

В теплый период года данные системы должны предусматривать проветривание через открывающиеся оконные фрамуги, створки или форточки.

При необходимости (по результатам аэродинамического расчета) вытяжные каналы квартир верхних этажей могут оснащаться индивидуальными вытяжными вентиляторами с обратными клапанами.

Принципиальная схема системы вентиляции с естественным побуждением приведена на рис. 2.8.

При уровне транспортного шума у фасада здания  $L_{A2m}$  более 60 дБА следует проектировать системы вентиляции с механическим побуждением притока или вытяжки. В частности:

- с децентрализованным удалением воздуха за счет механического побуждения вытяжными вентиляторами, устанавливаемыми в вытяжных каналах квартир, и естественным децентрализованным притоком воздуха в жилые помещения;

- с централизованным удалением воздуха за счет механического побуждения вытяжными вентиляторами, устанавливаемыми на оголовках вентиляционных шахт (или в чердачном пространстве), и естественным децентрализованным притоком воздуха в жилые помещения;

- с притоком воздуха за счет механического побуждения и удалением воздуха через вытяжные вентиляционные каналы с естественным побуждением.

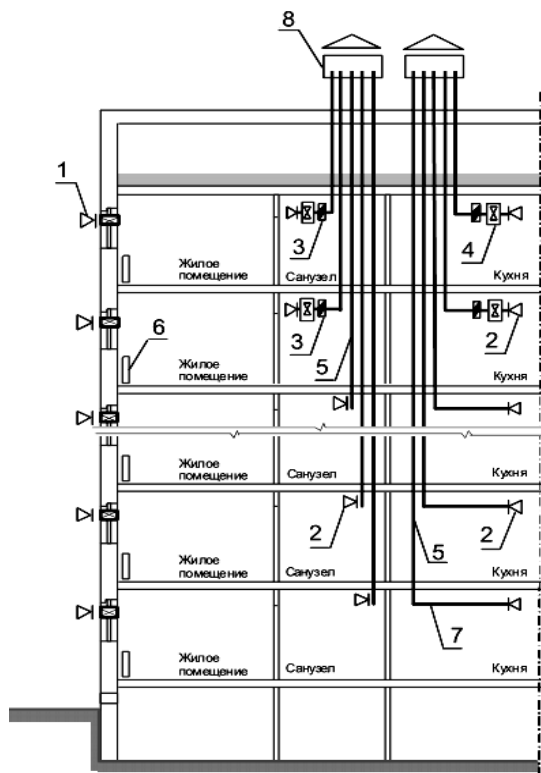


Рис. 2.8. Система вентиляции жилого здания с естественным побуждением движения воздуха: 1 – приточное вентиляционное устройство; 2 – вытяжная вентиляционная решетка; 3 – обратный клапан; 4 – вытяжной вентилятор; 5 – вертикальный вентиляционный канал; 6 – прибор системы отопления; 7 – горизонтальный вентиляционный канал; 8 – дефлектор

Принципиальные схемы систем вентиляции с механическим побуждением удаления или притока воздуха приведены на рис. 2.9.

Системы вентиляции с механическим побуждением притока и удаления воздуха следует проектировать при соответствующем технико-экономическом обосновании, как правило, с применением установок утилизации тепла вытяжного воздуха.

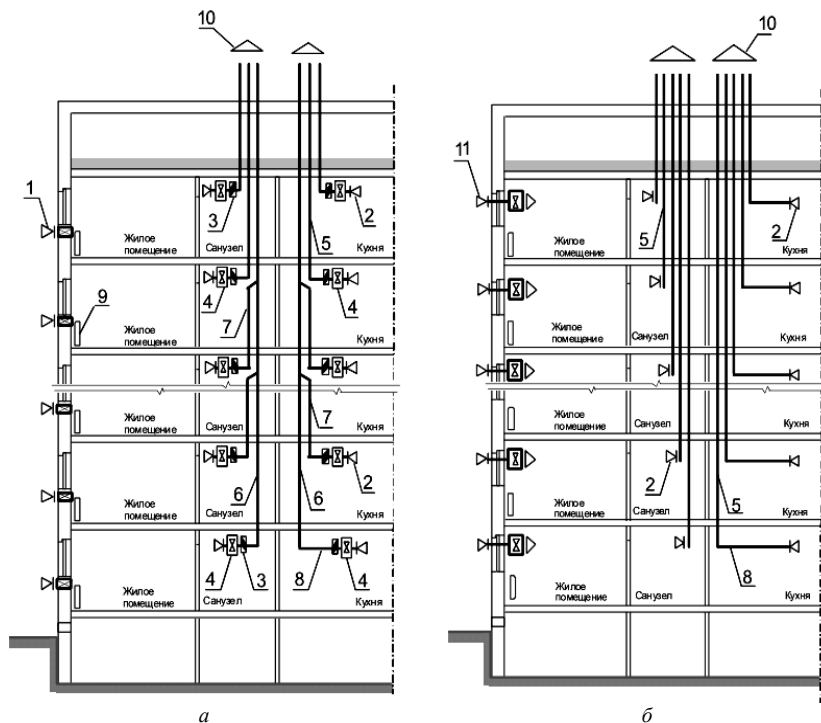


Рис. 2.9. Системы вентиляции жилого здания с механическим побуждением удаления воздуха (а) и с децентрализованным механическим побуждением притока воздуха (б):  
 1 – приточное вентиляционное устройство; 2 – вытяжная вентиляционная решетка;  
 3 – обратный клапан; 4 – вытяжной вентилятор с регулируемым количеством оборотов;  
 5 – вертикальный вентиляционный канал; 6 – сборный вентиляционный канал;  
 7 – канал-спутник; 8 – горизонтальный вентиляционный канал (воздуховод);  
 9 – прибор системы отопления; 10 – зонт; 11 – приточное вентиляционное устройство со встроенным вентилятором

Системы вентиляции с механическим побуждением могут быть как центральными – с одной или несколькими системами на здание, так и с поквартирным размещением приточных и вытяжных систем.

Принципиальные схемы систем вентиляции с механическим побуждением приведены на рис. 2.10.

Кухни или кухни-ниши в помещениях без естественного освещения должны быть оборудованы вытяжной вентиляцией с механическим побуждением.

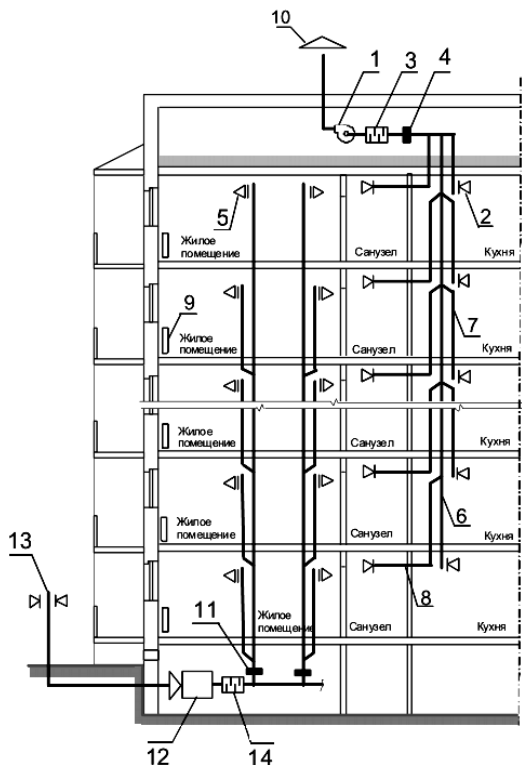


Рис. 2.10. Система вентиляции с механическим притоком и удалением воздуха:  
 1 – радиальный вентилятор; 2 – вытяжная вентиляционная решетка; 3 – шумоглушитель;  
 4 – огнезащитный клапан; 5 – приточная вентиляционная решетка; 6 – сборный  
 вентиляционный канал; 7 – канал-спутник; 8 – горизонтальный вентиляционный канал;  
 9 – прибор системы отопления; 10 – зонт; 11 – огнезащитный клапан; 12 – приточная  
 вентиляционная установка с подогревом воздуха; 13 – воздухозаборная шахта;  
 14 – шумоглушитель

Системы вентиляции жилых зданий должны обеспечивать возможность индивидуального регулирования величины воздухообмена квартир и (или) отдельных помещений с учетом режима их эксплуатации.

Регулирование может обеспечиваться за счет ручного или автоматического управления:

- расходом приточного воздуха, подаваемого в помещения;
- расходом удаляемого воздуха.

Вентиляторы систем механической вентиляции (как централизованной, так и децентрализованной) должны иметь регулируемый привод и обеспечивать ступенчатое или плавное изменение производительности.

Воздухозаборные устройства приточных систем вентиляции следует размещать на расстоянии не менее 1 м от уровня устойчивого снегового покрова, определяемого по данным гидрометеостанций или расчетом.

Проектом должна предусматриваться защита воздухозаборных устройств от загрязнения взвешенными примесями растительного происхождения.

Для удаления воздуха из помещений следует предусматривать вытяжные вентиляционные каналы (воздуховоды), встроенные в строительные конструкции, или в виде отдельно стоящих вентиляционных блоков, располагаемых в санузлах, кухне и кладовых. Со стороны помещения вход в вытяжные каналы должен закрываться регулируемыми вентиляционными решетками или регулируемыми вентиляционными клапанами.

При проектировании уборной и ванной отдельными вытяжные каналы следует располагать в уборной. При этом в перегородке между уборной и ванной должно быть предусмотрено переточное отверстие площадью не менее  $0,014 \text{ м}^2$ , закрытое вентиляционной решеткой.

Для обеспечения перетекания воздуха из коридоров к вытяжным вентиляционным каналам двери кухонь, ванн, туалетов и подсобных помещений должны иметь подрезку (не менее 0,02 м высотой) или переточные решетки, встроенные в дверное полотно, с живым сечением не менее  $0,014 \text{ м}^2$ .

Вытяжные вентиляционные каналы из отдельных помещений целесообразно объединять в вентиляционные блоки.

В системах вентиляции с естественным побуждением притока и удаления воздуха вентиляционные каналы предпочтительно выполнять отдельными, без вертикальных и горизонтальных сборных каналов.

В многоэтажных зданиях (выше шести этажей) вентиляционные каналы различных этажей рекомендуется присоединяться к сборному вертикальному каналу. Присоединение каналов-спутников к сборному каналу в этом случае должно производиться через этаж; высота канала-спутника должна быть не менее 2 м.

Вентиляционные каналы двух верхних этажей следует выполнять отдельными – без подключения к сборному каналу.

Для повышения устойчивости аэродинамическое сопротивление каналов-спутников при расчетном расходе удаляемого воздуха должно составлять не менее 6 Па.

Вертикальные сборные каналы допускается предусматривать как общими, так и отдельными для кухонь и санузлов, расположенных друг под другом на этажах здания.

В случае использования общего вертикального сборного канала вытяжные устройства из кухонь и санитарных узлов должны присоединяться через отдельные спутники.

Оголовки вентиляционных каналов систем естественной вентиляции (вентиляционные шахты) для улучшения вытяжки рекомендуется оснащать дефлекторами.

За пределами отапливаемых помещений вентиляционные каналы (вентиляционные блоки) должны быть теплоизолированы. Термическое сопротивление слоя теплоизоляции должно составлять не менее  $1,2 \text{ м}^2 \cdot \text{°C/Вт}$ .

Не допускается размещать вентиляционные каналы в наружных стенах.

Для проветривания квартир в теплый период года следует предусматривать открывающиеся окна (створки окон), форточки или фрамуги.

При остеклении лоджий или веранд приточные устройства (клапаны) должны устанавливаться дополнительно в стенках или остеклении лоджий – для обеспечения притока воздуха через лоджии в жилые помещения.

При подключении кухонных вытяжек к вытяжным каналам следует предусматривать обводную линию с дополнительной вентиляционной решеткой, оснащенной обратным клапаном. Пример подключения кухонных вытяжек приведен на рис. 2.11.

В наружных стенах технических подполий и подвального этажа следует предусматривать продухи площадью не менее  $0,04 \text{ м}^2$  каждый с устройствами для регулирования их площади (вплоть до полного закрытия). Общая площадь продухов должна обеспечивать не менее чем 0,5-кратный обмен воздуха в час.

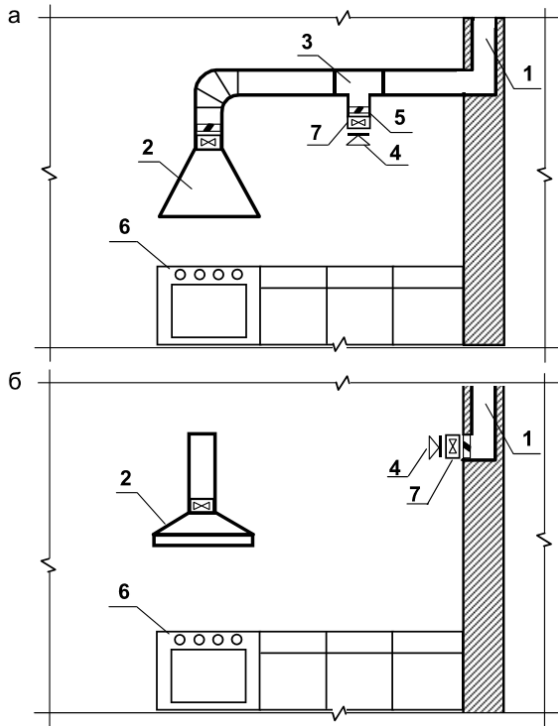


Рис. 2.11. Схемы подключения кухонных вытяжек к вентиляционным каналам:  
*a* – вентиляционный зонт со встроенным вентилятором;  
*б* – автономный вентиляционный зонт;  
 1 – вентиляционный канал; 2 – кухонная вытяжка; 3 – тройник;  
 4 – вытяжная вентиляционная решетка; 5 – обратный клапан;  
 6 – кухонная плита; 7 – вытяжной вентилятор

### 2.2.6. Аэродинамический расчет систем вентиляции

Аэродинамический расчет вентиляционной системы производят для подбора размеров поперечных сечений воздуховодов по рекомендуемым скоростям движения воздуха и определения потерь давления в системе. Потери давления в системах вентиляции ( $\Delta P_{\text{сети}}$ , Па) складываются из потерь давления на трение ( $\Delta P_{\text{тр}}$ ) и потерь давления в местных сопротивлениях ( $Z$ ):

$$\Delta P_{\text{сети}} = \Delta P_{\text{тр}} + Z. \quad (2.6)$$

Потери давления на трение ( $\Delta P_{\text{тр}}$ , Па) определяются по формуле

$$\Delta P_{\text{тр}} = R l n, \quad (2.7)$$

где  $R$  – удельные потери давления на трение в гидравлически гладком канале, Па/м;

$l$  – длина участка воздуховода, м;

$n$  – поправочный коэффициент, который зависит от абсолютной эквивалентной шероховатости воздухопроводов.

Удельные потери давления на трение ( $R$ , Па/м) определяют по формуле

$$R = \frac{\lambda_{\text{т}}}{d_3} P_{\text{д}}, \quad (2.8)$$

где  $\lambda_{\text{т}}$  – коэффициент гидравлического сопротивления трению для гидравлически гладкого канала;

$d_3$  – эквивалентный (гидравлический) диаметр воздуховода, м;

$P_{\text{д}}$  – динамическое давление, Па.

Коэффициент гидравлического сопротивления трению для гидравлически гладкого канала при турбулентном режиме течения рассчитывается по закону Блазиуса:

$$\lambda_{\text{т}} = \frac{0,3164}{Re^{0,25}}, \quad (2.9)$$

где  $Re$  – критерий Рейнольдса.

Критерий Рейнольдса определяют по формуле

$$Re = \frac{v d}{\nu}, \quad (2.10)$$

где  $v$  – скорость движения воздуха в воздуховоде, м/с;

$\nu$  – кинематическая вязкость воздуха, м<sup>2</sup>/с.

Динамическое давление ( $P_{\text{д}}$ , Па) определяют по формуле

$$P_{\text{д}} = \frac{\rho v^2}{2}. \quad (2.11)$$

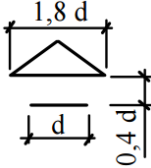
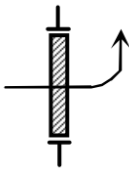
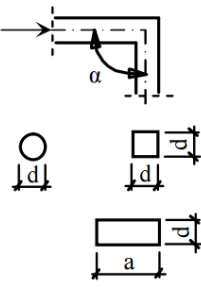
Потери давления в местных сопротивлениях ( $Z$ , Па) определяют по следующей формуле:

$$Z = \sum \xi \frac{\rho v^2}{2} = \sum \xi P_d, \quad (2.12)$$

где  $\sum \xi$  – сумма коэффициентов местных сопротивлений на расчетном участке воздуховода; коэффициенты местных сопротивлений на границе двух участков относят к участку с меньшим расходом и определяют по таблицам местных сопротивлений (табл. 2.7); .

$\rho$  – плотность воздуха, кг/м<sup>3</sup>.

Т а б л и ц а 2.7. Коэффициенты местных сопротивлений для различных элементов воздуховодов

| Сопротивление                              | Эскиз   | Коэффициент местного сопротивления      |      |      |      |      |
|--|---|---|------|------|------|------|
| 1  | 2   | 3                                       |      |      |      |      |
| Вытяжная шахта с зонтом                    |    | $\xi = 1,3$                             |      |      |      |      |
| Вход в жалюзийную решетку с поворотом      |    | $\xi = 1,3$                             |      |      |      |      |
| Колено круглое, квадратное и прямоугольное |  | $\alpha$                                | 30   | 45   | 60   | 90   |
|  |   | $\xi$                                   | 0,16 | 0,32 | 0,56 | 1,2  |
|  |   | Для прямоугольных колен умножить на $c$ |      |      |      |      |
|  |   | $d/a$                                   | 0,25 | 0,5  | 1    | 1,5  |
|  |   | $c$                                     | 1,1  | 1,07 | 1    | 0,95 |

| 1  | 2    | 3  |                          |     |     |     |      |
|--|------|--|--------------------------|-----|-----|-----|------|
| Тройник под углом 90° на вытяжке воздуха |      | Для прохода воздуха                      |                          |     |     |     |      |
|  |      | $F_{II} / F_C$                           | $\xi$ при $L_{II} / L_O$ |     |     |     |      |
|  |      |  | 0,2                      | 0,4 | 0,6 | 0,7 | 0,8  |
|  |      | 0,1                                      | 0,5                      | 1,5 | 4,4 | 8,4 | 20   |
|  |      | 0,4                                      | 0,4                      | 1   | 2,8 | 5,2 | 12,3 |
|  |      | 1  | 0,4                      | 0,7 | 1,6 | 2,8 | 6,3  |
|  |      | Для ответвления                          |                          |     |     |     |      |
|  |      | $F_O / F_{II}$                           | $\xi$ при $L_{II} / L_O$ |     |     |     |      |
|  |      |  | 0,1                      | 0,2 | 0,4 | 0,5 | 0,7  |
|  |      | 0,1                                      | 0,3                      | 0,9 | 1   | 1   | 1    |
| 0,2                                      | -1,7 | 0,6                                      | 1                        | 1   | 1   |     |      |
| 0,4                                      | -9,4 | -0,6                                     | 1                        | 1   | 1,1 |     |      |
| 0,6                                      | -21  | -2,7                                     | 0,9                      | 1,1 | 1,2 |     |      |
| Клапан                                   |      | $\xi = 0,1$                              |                          |     |     |     |      |
| Внезапное расширение                     |      | $\xi = \left(1 - \frac{f}{F}\right)^2$   |                          |     |     |     |      |
| Внезапное сужение                        |      | $\xi = 0,5 \left(1 - \frac{f}{F}\right)$ |                          |     |     |     |      |

При расчетах удельных потерь давления на трение, Па/м, можно пользоваться номограммами (рис. 2.12) или справочными таблицами (табл. 2.8), которые построены на основании формул (2.8)–(2.11), при различных скоростях для различных диаметров круглых металлических воздуховодов (при  $\rho = 1,2 \text{ кг/м}^3$ ,  $\nu = 15,06 \cdot 10^{-6} \text{ м}^2/\text{с}$ ), принимаемых гидравлически гладкими.

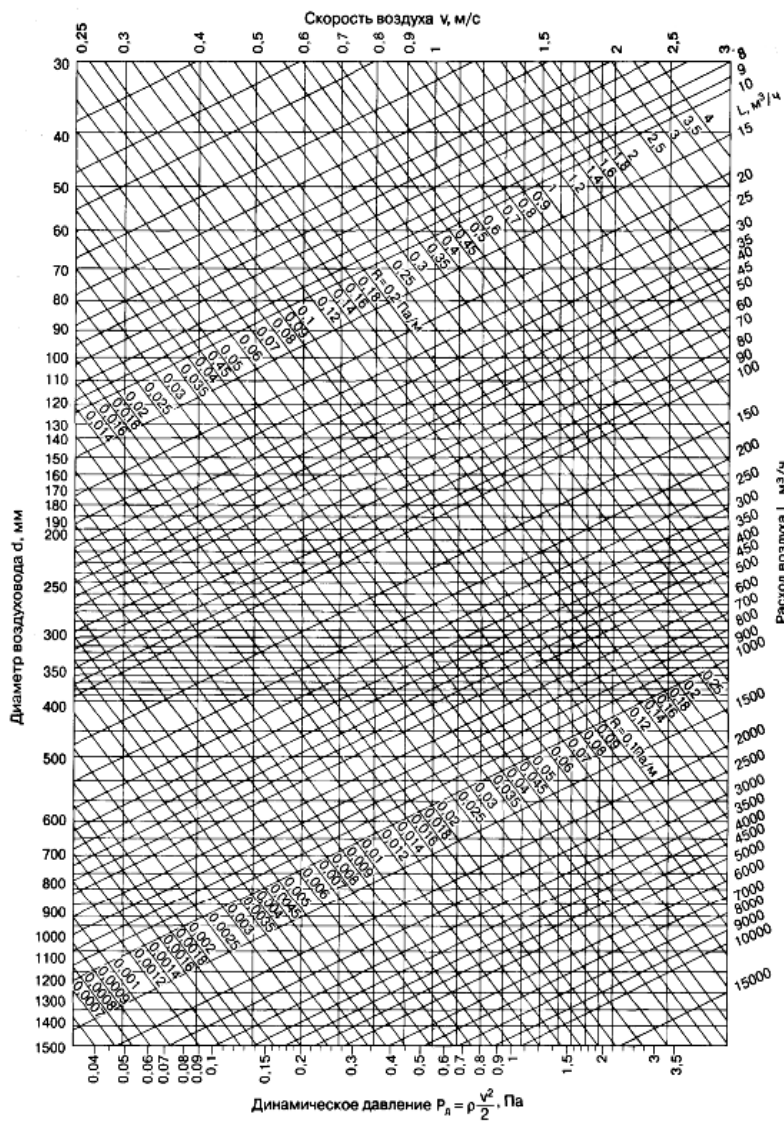


Рис. 2.12. Номограмма для определения потерь давления на трение в круглых воздуховодах для естественной вентиляции

Таблица 2.8. Таблица для расчета круглых стальных воздуховодов при  $t_n = 20\text{ }^\circ\text{C}$

| $\frac{v^2 \rho}{2}$ ,<br>Па | $v$ ,<br>м/с | Количество проходящего воздуха (верхняя строка), м <sup>3</sup> /ч,<br>и потеря давления на трение (нижняя строка), Па/м,<br>при внутреннем диаметре воздуховода, мм |       |       |       |       |       |       |       |       |       |
|------------------------------|--------------|--|-------|-------|-------|-------|-------|-------|-------|-------|-------|
|                              |              | 100  | 110   | 125   | 140   | 160   | 180   | 200   | 225   | 250   | 280   |
| 0,006                        | 0,1          | 2,8  | 3,4   | 4,42  | 5,64  | 7,2   | 9,2   | 11,3  | 14,3  | 18    | 22    |
|                              |              | 0,004  | 0,003 | 0,003 | 0,003 | 0,002 | 0,002 | 0,002 | 0,001 | 0,001 | 0,001 |
| 0,0245                       | 0,2          | 5,6  | 6,8   | 8,8   | 11,1  | 14,5  | 18,3  | 22,6  | 28,6  | 35    | 44    |
|                              |              | 0,01   | 0,01  | 0,009 | 0,008 | 0,007 | 0,006 | 0,005 | 0,005 | 0,004 | 0,004 |
| 0,054                        | 0,3          | 8,4  | 10,2  | 13,3  | 16,8  | 21,7  | 27,5  | 33,9  | 42,9  | 53    | 66    |
|                              |              | 0,03   | 0,02  | 0,02  | 0,02  | 0,01  | 0,01  | 0,01  | 0,01  | 0,01  | 0,008 |
| 0,096                        | 0,4          | 11,3   | 13,7  | 17,7  | 22,1  | 28,9  | 36,6  | 45,0  | 57,2  | 71    | 89    |
|                              |              | 0,04   | 0,04  | 0,03  | 0,03  | 0,02  | 0,02  | 0,02  | 0,02  | 0,02  | 0,01  |
| 0,15                         | 0,5          | 14,1   | 17,1  | 22,1  | 27,7  | 36,2  | 45,8  | 56,3  | 71,5  | 88    | 111   |
|                              |              | 0,06   | 0,06  | 0,05  | 0,04  | 0,04  | 0,03  | 0,03  | 0,03  | 0,02  | 0,02  |
| 0,215                        | 0,6          | 16,9   | 20,5  | 26,5  | 33,2  | 43,4  | 54,9  | 67,8  | 85,8  | 106   | 133   |
|                              |              | 0,09   | 0,08  | 0,07  | 0,06  | 0,05  | 0,04  | 0,04  | 0,03  | 0,03  | 0,02  |
| 0,294                        | 0,7          | 19,8   | 23,9  | 30,9  | 38,8  | 50,0  | 64,1  | 79,1  | 100   | 124   | 155   |
|                              |              | 0,12   | 0,1   | 0,09  | 0,03  | 0,06  | 0,06  | 0,05  | 0,04  | 0,04  | 0,03  |
| 0,382                        | 0,8          | 22,6   | 27,3  | 36,3  | 44,0  | 57,9  | 73,2  | 90,4  | 114   | 141   | 177   |
|                              |              | 0,15   | 0,13  | 0,11  | 0,01  | 0,08  | 0,07  | 0,06  | 0,05  | 0,05  | 0,04  |
| 0,490                        | 0,9          | 25,4   | 30,8  | 39,7  | 49,8  | 65,1  | 82,4  | 102   | 129   | 159   | 199   |
|                              |              | 0,18   | 0,16  | 0,14  | 0,12  | 0,1   | 0,09  | 0,08  | 0,07  | 0,06  | 0,05  |
| 0,600                        | 1,0          | 28,4   | 34,2  | 44,2  | 56,4  | 72,3  | 91,6  | 113   | 143   | 177   | 222   |
|                              |              | 0,22   | 0,19  | 0,17  | 0,14  | 0,12  | 0,11  | 0,09  | 0,08  | 0,07  | 0,06  |

Если пользоваться указанными таблицами и номограммами для воздуховодов из других материалов, необходимо вводить поправочный коэффициент  $n$ , который зависит от материала воздуховода и скорости движения воздуха и определяется по табл. 2.9 или по формуле

$$n = \frac{\lambda_{ш}}{\lambda_T}, \quad (2.13)$$

где  $\lambda_{ш}$  – коэффициент сопротивления трению с учетом шероховатости канала (воздуховода); рассчитывается по формуле Альтшуля:

$$\lambda_{ш} = 0,11 \left( \frac{k_3}{d} + \frac{68}{Re} \right)^{0,25}, \quad (2.14)$$

где  $k_3$  – абсолютная эквивалентная шероховатость поверхности воздуховода (табл. 2.10).

Т а б л и ц а 2.9. Коэффициент шероховатости поверхности канала

| Скорость движения воздуха, м/с | Материал воздуховода |            |        |                     |
|--------------------------------|----------------------|------------|--------|---------------------|
|                                | Шлакогипс            | Шлакобетон | Кирпич | Штукатурка по сетке |
| 0,2                            | 1,04                 | 1,06       | 1,15   | 1,31                |
| 0,4                            | 1,08                 | 1,11       | 1,25   | 1,48                |
| 0,6                            | 1,11                 | 1,16       | 1,33   | 1,6                 |
| 0,8                            | 1,13                 | 1,19       | 1,4    | 1,69                |
| 1                              | 1,16                 | 1,23       | 1,46   | 1,77                |
| 1,2                            | 1,18                 | 1,25       | 1,5    | 1,84                |
| 1,4                            | 1,2                  | 1,28       | 1,55   | 1,95                |
| 1,6                            | 1,22                 | 1,31       | 1,58   | 1,95                |
| 2                              | 1,25                 | 1,35       | 1,65   | 2,04                |
| 3                              | 1,32                 | 1,43       | 1,77   | 2,2                 |
| 4                              | 1,37                 | 1,49       | 1,86   | 2,32                |
| 5                              | 1,41                 | 1,54       | 1,93   | 2,41                |
| 6                              | 1,44                 | 1,58       | 1,98   | 2,48                |
| 7                              | 1,47                 | 1,61       | 2,03   | 2,54                |
| 8                              | 1,49                 | 1,64       | 2,06   | 2,58                |
| 9                              | 1,51                 | 1,66       | 2,1    | 2,62                |
| 10                             | 1,53                 | 1,68       | 2,12   | 2,66                |
| 11                             | 1,54                 | 1,7        | 2,15   | 2,69                |

Т а б л и ц а 2.10. Абсолютная эквивалентная шероховатость материалов, применяемых для изготовления воздуховодов

| Материал                         | $k_s$ , мм |
|----------------------------------|------------|
| Листовая сталь                   | 0,1        |
| Асбестоцементные плиты или трубы | 0,11       |
| Фанера                           | 0,12       |
| Шлакоалебастровые плиты          | 1          |
| Шлакобетонные плиты              | 1,5        |
| Кирпич                           | 4          |
| Штукатурка                       | 10         |

Для воздуховодов прямоугольного сечения за расчетную величину  $d$  принимают эквивалентный диаметр  $d_s$ , мм, при котором потери давления в круглом воздуховоде при той же скорости будут равны потерям давления в прямоугольном воздуховоде:

$$d_s = \frac{2ab}{a + b}, \quad (2.15)$$

где  $a$ ,  $b$  – стороны прямоугольного воздуховода или канала, мм.

Аэродинамический расчет вентиляционной системы состоит из двух этапов:

1) расчет участка основного направления магистрали (наиболее протяженной и нагруженной ветви воздухопроводов);

2) увязка всех остальных участков системы.

При невозможности увязки потерь давления по ответвлениям воздухопроводов в пределах 10–15 % следует устанавливать диафрагмы. Диафрагма (металлическая пластина с отверстием) – местное сопротивление, на котором гасится избыточное давление. Коэффициент местного сопротивления диафрагмы определяется по формуле

$$\xi_{\text{диафр}} = \frac{\Delta P_{\text{неувязки}}}{P_{\text{д}}} = \frac{\Delta P_{\text{расп}} - \Delta P_{\text{отв}}}{P_{\text{д}}}, \quad (2.16)$$

где  $P_{\text{д}}$  – динамическое давление на участке, на котором устанавливается диафрагма, Па;

$\Delta P_{\text{расп}}$  – располагаемые потери давления на ответвлении, Па;

$\Delta P_{\text{отв}}$  – потери давления на увязываемом ответвлении, Па.

По значению  $\xi$  и по размерам воздуховода, на котором устанавливается диафрагма, подбирают размер диафрагмы.

Аэродинамический расчет систем вентиляции выполняют после расчета воздухообмена в помещениях и принятия решения по трассировке воздухопроводов и каналов и конкретизации местных сопротивлений вдоль них. Для проведения аэродинамического расчета на основе архитектурно-строительной и технологической частей проекта вычерчивают аксонометрическую схему системы вентиляции, по которой определяют протяженность отдельных ее ветвей и размещают элементы сети.

Схему разбивают на отдельные расчетные участки. Расчетный участок характеризуется постоянным расходом воздуха.

Потери давления на участке зависят от скорости движения воздуха и складываются из потерь на трение и потерь в местных сопротивлениях.

Намечается основное расчетное направление, представляющее собой цепочку последовательно расположенных участков от начала системы до наиболее удаленного ответвления. При наличии нескольких цепочек, одинаковых по протяженности, за магистральное направление принимается наиболее нагруженное (имеющее больший расход).

Расчет выполняют по методу удельных потерь давления в следующей последовательности:

1. По известному расчетному расходу вентиляционного воздуха  $L$  определяют ориентировочное сечение канала (воздуховода)  $F'$ ,  $\text{м}^2$ , по формуле

$$F' = \frac{L}{3600 v_p}, \quad (2.17)$$

где  $L$  – расчетный расход воздуха в воздуховоде,  $\text{м}^3/\text{ч}$ ;

$v_p$  – предварительная скорость движения воздуха,  $\text{м}/\text{с}$  (табл. 2.11).

Т а б л и ц а 2.11. Рекомендуемая скорость движения воздуха в системах естественной вентиляции

| Элемент системы       | Рекомендуемая скорость движения воздуха $v_p$ , $\text{м}/\text{с}$ |
|-----------------------|---|
| Горизонтальные каналы | 0,5–1,0   |
| Вертикальные каналы   | 0,5–1,0   |
| Вытяжная шахта        | 1,0–1,5   |

2. Исходя из расчетной площади канала с учетом конструктивных соображений принимаем стандартные размеры сечения каналов (воздуховодов) по табл. 2.12.

Т а б л и ц а 2.12. Размеры вентиляционных каналов из различных материалов

| Каналы в кирпичных стенах   |   |            |   |            |   |       |
|---|---|------------|---|------------|---|-------|
| Размер, мм  | Площадь поперечного сечения, $\text{м}^2$ | Размер, мм | Площадь поперечного сечения, $\text{м}^2$ | Размер, мм | Площадь поперечного сечения, $\text{м}^2$ |       |
| 140×140   | 0,02                                      | 400×400    | 0,16                                      | 530×650    | 0,35                                      |       |
| 140×270   | 0,038                                     | 400×530    | 0,21                                      | 530×790    | 0,42                                      |       |
| 270×270   | 0,073                                     | 400×650    | 0,26                                      | 530×1060   | 0,56                                      |       |
| 270×400   | 0,111                                     | 400×790    | 0,32                                      | 650×650    | 0,43                                      |       |
| 270×530   | 0,143                                     | 530×530    | 0,28                                      | 650×790    | 0,52                                      |       |
| Сечения каналов из шлакогипсовых и шлакобетонных плит, $\text{м}^2$ |   |            |   |            |   |       |
| B, мм   | A, мм                                     |            |   |            |   |       |
|   | 150                                       | 250        | 350                                       | 450        | 550                                       | 650   |
| 220   | 0,033                                     | 0,055      | 0,077                                     | 0,096      | 0,121                                     | 0,143 |
| 320   | 0,048                                     | 0,08       | 0,112                                     | 0,144      | 0,176                                     | 0,208 |
| 420   | 0,063                                     | 0,105      | 0,147                                     | 0,189      | 0,231                                     | 0,273 |
| 520   | 0,078                                     | 0,13       | 0,182                                     | 0,234      | 0,286                                     | 0,338 |
| 620   | 0,093                                     | 0,155      | 0,217                                     | 0,279      | 0,341                                     | 0,402 |
| 720   | 0,108                                     | 0,18       | 0,257                                     | 0,324      | 0,396                                     | 0,467 |
| 820   | 0,123                                     | 0,205      | 0,297                                     | 0,37       | 0,45                                      | 0,532 |
| 920   | 0,138                                     | 0,23       | 0,322                                     | 0,415      | 0,505                                     | 0,6   |

| Круглые воздуховоды из листовой стали |   |          |   |
|---------------------------------------|---|----------|---|
| $d$ , мм                              | Площадь поперечного сечения, м <sup>2</sup> | $d$ , мм | Площадь поперечного сечения, м <sup>2</sup> |
| 100                                   | 0,0079                                      | 630      | 0,312                                       |
| 125                                   | 0,0123                                      | 710      | 0,396                                       |
| 160                                   | 0,02  | 800      | 0,501                                       |
| 200                                   | 0,0314                                      | 900      | 0,635                                       |
| 250                                   | 0,049                                       | 1000     | 0,785                                       |
| 315                                   | 0,0615                                      | 1120     | 0,985                                       |
| 355                                   | 0,099                                       | 1250     | 1,23  |
| 400                                   | 0,126                                       | 1400     | 1,54  |
| 450                                   | 0,159                                       | 1600     | 2,01  |
| 500                                   | 0,96  | 1800     | 2,54  |
| 560                                   | 0,246                                       | 2000     | 3,14  |

3. Уточняют фактическую скорость движения воздуха по каналам  $v_{\phi}$ , м/с, по формуле

$$v_{\phi} = \frac{L}{3600 F_{\text{ст}}}, \quad (2.18)$$

где  $F_{\text{ст}}$  – стандартная площадь канала, м<sup>2</sup>.

4. Определяют потери давления на преодоление сил трения по принятому сечению (диаметру) и заданному количеству воздуха по формуле (2.7).

5. Определяют гидравлические потери на местные сопротивления по участкам вентиляционной сети по формуле (2.12).

6. Определяют суммарные фактические гидравлические потери на всех участках, входящих в расчетную ветвь:

$$\Sigma(R l n + Z). \quad (2.19)$$

7. Производят увязку потерь давления по ответвлениям воздуховодов в пределах 10 % для естественной системы вентиляции.

### 2.2.7. Аэродинамический расчет систем естественной вентиляции

Цель расчета – подбор геометрических размеров вентиляционных каналов, обеспечивающих действительное гидравлическое сопротивление вентиляционной сети, не большее, чем располагаемое естественное давление.

За расчетное направление в системах с естественным движением воздуха принимают такое, удельные потери давления на котором имеют минимальную величину.

Удельные потери давления  $R_{уд}$ , Па/м, определяют по формуле

$$R_{уд} = \frac{P_{гр}}{\sum l}, \quad (2.20)$$

где  $P_{гр}$  – гравитационное давление, действующее в вытяжных каналах соответствующих этажей, Па;

$l$  – длина участка, м.

В системах с естественным движением воздуха требуется увязка действующих гравитационных давлений в каналах соответствующих этажей с потерями давлений на трение и местные сопротивления по пути движения воздуха от места входа его в сеть (вытяжные решетки) до выхода в атмосферу (устье вытяжной шахты):

$$P_{гр} \geq \sum(R l n + Z). \quad (2.21)$$

Гравитационное давление  $P_{гр}$ , Па, определяется по формуле

$$P_{гр} = h(\rho_n - \rho_v) 9,81, \quad (2.22)$$

где  $h$  – высота воздушного столба, м, принимается:

- а) при наличии в здании только вытяжки – от середины решетки до устья вытяжной шахты;
- б) при наличии в здании механического притока – от середины высоты помещения до устья вытяжной шахты;

$\rho_n$  – плотность наружного воздуха,  $\text{кг/м}^3$ , для общественных зданий принимается при  $t_n = +5$  °С;

$\rho_v$  – плотность воздуха в помещении,  $\text{кг/м}^3$ .

Порядок аэродинамического расчета систем естественной вентиляции:

1. На планах размещают жалюзийные решетки, вертикальные каналы, горизонтальные короба и вытяжные шахты; вычерчивают аксонометрические схемы систем вентиляции. Аксонометрическая схема воздухопроводов естественной вентиляции должна быть построена так, чтобы со всех сторон вытяжной шахты было равное число вертикальных каналов и равные расходы воздуха. Количество вентиляционных систем определяется числом вытяжных шахт.

2. Расчет начинают от более неблагоприятно расположенной жалюзийной решетки. Обычно наиболее неблагоприятной является решетка, наиболее удаленная от вытяжной шахты.

Путь движения воздуха от этой жалюзийной решетки по каналам до вытяжной шахты и сама вытяжная шахта будут являться одной расчетной веткой.

3. Для естественной вытяжной вентиляции определяется располагаемое гравитационное давление для расчетной ветви ( $P_{гр}$ ) по формуле (2.22).

4. По известному расходу вентиляционного воздуха ( $L$ ) определяют ориентировочное сечение канала ( $F'$ ) по формуле (2.17).

5. Исходя из расчетной площади канала с учетом конструктивных соображений принимают стандартные размеры сечения каналов по табл. 2.12.

6. После этого уточняют фактическую скорость движения воздуха по каналам ( $v_{ф}$ ) по формуле (2.18).

7. Определяют гидравлические потери на преодоление сил трения соответственно по принятому сечению и заданному расходу воздуха по формуле (2.7).

8. Определяют гидравлические потери на местные сопротивления по участкам вентиляционной сети по формуле (2.12).

9. Определяют суммарные фактические гидравлические потери на всех участках, входящих в расчетную ветвь ( $P_{ф}$ ). При этом они не должны превышать располагаемого давления ( $P_{р}$ ).

Если  $P_{ф} > P_{р}$ , то необходимо соответственно увеличить сечения отдельных участков вентиляционной сети. Если  $P_{ф} < P_{р}$ , то необходимо уменьшить сечения отдельных участков вентиляционной сети.

Невязка допускается 10 %.

$$\frac{P_{ф} - P_{р}}{P_{ф}} 100 \% \leq 10 \%. \quad (2.23)$$

10. После расчета главной расчетной ветви приступают к расчету ответвлений сети. Он производится аналогично расчету главной ветви. Расчет считается законченным, если потери давления в ответвлении не больше располагаемого давления в ответвлении. Невязка потерь в точках смешения потоков не должна превышать 10 %.

$$\frac{P_{\text{маг}} - P_{\text{отв}}}{P_{\text{маг}}} 100 \% \leq 10 \%. \quad (2.24)$$

**Пример 2.4.** Расчет естественной вытяжной системы вентиляции двухэтажного жилого дома.

**Исходные данные:**

1. Рассчитать естественную вытяжную систему вентиляции ванных комнат и санузлов двухэтажного жилого дома (рис. 2.13).

2. Воздуховодами служат каналы, располагаемые в толще кирпичных стен. Каналы на чердаке объединяются шлакоалебастровыми коробами.

3. По нормам воздухообмен составляет: из ванной комнаты – 25 м<sup>3</sup>/ч, из санузла – 25 м<sup>3</sup>/ч. Приток воздуха неорганизованный. Вытяжка воздуха производится из верхней зоны помещений на высоте 0,5 м от потолка.

4. Расчетная внутренняя температура  $t_{в} = 18\text{ }^{\circ}\text{C}$ .

5. Расчетные длины участков 1–6 по схеме:  $l_1 = 0,8\text{ м}$ ;  $l_2 = 0,15\text{ м}$ ;  $l_3 = 0,15\text{ м}$ ;  $l_4 = 0,5\text{ м}$ ;  $l_5 = 3,2\text{ м}$ ;  $l_6 = 3,8\text{ м}$ .

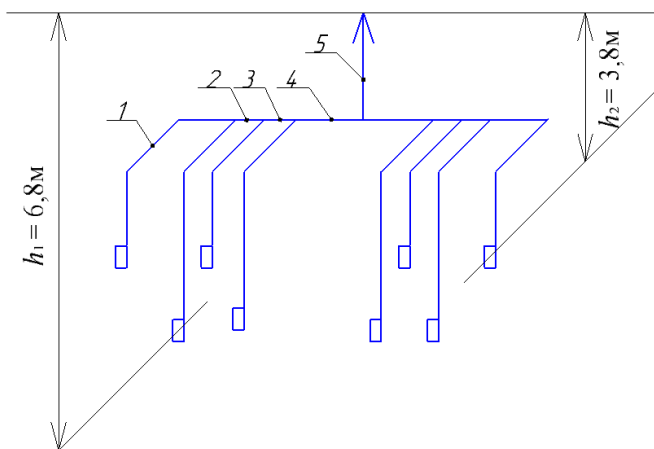


Рис. 2.13. Схема вытяжной естественной вентиляции

**Порядок расчета.** При определении располагаемого естественного давления вытяжной вентиляции жилых и общественных зданий в качестве расчетной наружной температуры принимается температура наружного воздуха  $t_{н} = +5\text{ }^{\circ}\text{C}$ .

1. Определяем плотности воздуха по формуле (1.44):

$$\rho_{+5\text{ }^{\circ}\text{C}} = \frac{353}{273 + 5} = 1,27\text{ кг/м}^3;$$

$$\rho_{\text{в}} = \frac{353}{273 + 18} = 1,213 \text{ кг/м}^3.$$

2. Определяем главную расчетную ветвь – это ветвь, удельное располагаемое давление в которой будет наименьшим.

Находим располагаемое и удельное давления в ветви через канал первого и второго этажей по формулам (2.20) и (2.22):

$$\Delta P_1 = 6,8 \cdot (1,27 - 1,213) \cdot 9,81 = 3,8 \text{ Па.}$$

$$\Delta P_{\text{уд1}} = \frac{3,8}{7,8} = 0,487 \text{ Па/м,}$$

где  $\sum l_{1\text{эт}} = l_6 + l_2 + l_3 + l_4 + l_5 = 3,8 + 0,15 + 0,15 + 0,5 + 3,2 = 7,8 \text{ м.}$

$$\Delta P_2 = 3,8 \cdot (1,27 - 1,213) \cdot 9,81 = 2,124 \text{ Па.}$$

$$\Delta P_{\text{уд2}} = \frac{2,124}{4,8} = 0,443 \text{ Па/м,}$$

где  $\sum l_{2\text{эт}} = l_1 + l_2 + l_3 + l_4 + l_5 = 0,8 + 0,15 + 0,15 + 0,5 + 3,2 = 4,8 \text{ м.}$

Так как  $\Delta P_{\text{уд2}} < \Delta P_{\text{уд1}}$ , то расчетной будет ветвь, идущая через канал второго этажа.

3. Определяем потери давления на участках. Для участка 1 определим предварительное сечение канала по рекомендуемой скорости воздуха для горизонтальных и вертикальных каналов от 0,5 до 1,0 м/с по формуле (2.17):

$$F'_1 = \frac{25}{3600 \cdot 1} = 0,007 \text{ м}^2.$$

По табл. 2.12 по найденному значению  $F'_1$  находим стандартное сечение кирпичного канала  $F = 0,14 \cdot 0,14 = 0,0196 \text{ м}^2$ .

4. Действительную скорость воздуха в канале определим по формуле (2.18):

$$v_{\text{ф1}} = \frac{25}{3600 \cdot 0,0196} = 0,354 \text{ м/с.}$$

5. Определяем эквивалентный диаметр по формуле (2.15):

$$d_{\text{э1}} = \frac{2 \cdot 0,14 \cdot 0,14}{0,14 + 0,14} = 0,14 \text{ м.}$$

6. Проведем расчет потерь давления на трение по длине канала с учетом его шероховатости. Сначала определяем число Рейнольдса при

кинематической вязкости воздуха  $\nu(+18\text{ }^\circ\text{C}) = 1,5 \cdot 10^{-5} \text{ м}^2/\text{с}$  по формуле (2.10):

$$Re_1 = \frac{0,354 \cdot 0,14}{1,5 \cdot 10^{-5}} = 3304 > 2300,$$

имеем турбулентный режим течения воздуха в канале.

Коэффициент гидравлического трения для гидравлически гладкого канала при турбулентном режиме течения определяем по формуле (2.9):

$$\lambda_{r1} = \frac{0,3164}{(3304)^{0,25}} = 0,0417.$$

Коэффициент гидравлического трения с учетом шероховатости канала определяем по формуле (2.14):

$$\lambda_{ш} = 0,11 \cdot \left( \frac{4}{140} + \frac{68}{3304} \right)^{0,25} = 0,0518,$$

где  $k_3 = 4 \text{ мм}$  – коэффициент, учитывающий шероховатость кирпичного канала (см. табл. 2.10).

Коэффициент шероховатости определяем по формуле (2.13):

$$n = \frac{0,0518}{0,0417} = 1,24.$$

Рассчитываем удельные потери давления на трение. Для этого формулы (2.8) и (2.11) преобразуем к следующему виду:

$$R_1 = \frac{\lambda_r}{d_3} \frac{\rho v^2}{2} = \frac{0,0417}{0,14} \cdot \frac{1,213 \cdot (0,354)^2}{2} = 0,022 \text{ Па/м}.$$

Потери давления на трение по длине канала определяем по формуле (2.7):

$$\Delta P_1 = 0,022 \cdot 0,8 \cdot 1,24 = 0,0225 \text{ Па}.$$

Также удельные потери давления на трения  $R_{уд}$  можно определить по справочной табл. 2.8. или номограмме (рис. 2.12). Коэффициент шероховатости  $n$  можно определить по табл. 2.9.

7. Определяем коэффициенты местных сопротивлений на участке 1 (см. рис. 2.13) по табл. 2.7:

- жалюзийная решетка (первое боковое ответвление)  $\xi = 3,5$ ;
- два колена под углом  $90^\circ$   $\xi = 1,2 \cdot 2 = 2,4$ ;

– тройник на проход  $\xi = 1 (F_0 / F_{II} = F_6 / F_1 = 0,02 / 0,02 = 1, Q_0 / Q_c = Q_6 / Q_2 = 25 / 50 = 0,5)$  (рис. 2.14).

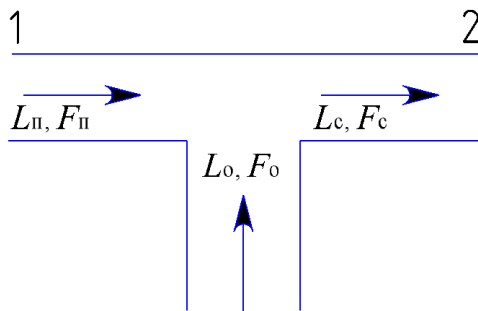


Рис. 2.14. Схема для определения  $\xi$  тройник на проход

Таким образом,  $\sum \xi_1 = 3,5 + 2,4 + 1 = 6,9$ .

8. Определяем потери давления в местных сопротивлениях по формуле (2.12):

$$Z_1 = 6,9 \cdot \frac{1,213 \cdot (0,354)^2}{2} = 0,525 \text{ Па.}$$

9. Определяем суммарные потери давления на участке 1:

$$P_1 = R l n + Z = 0,023 + 0,525 = 0,548 \text{ Па.}$$

Потери давления на остальных участках рассчитываются аналогично. Коэффициенты местных сопротивлений на участках приведены в табл. 2.13. Результаты расчета заносятся в табл. 2.14.

Т а б л и ц а 2.13. Коэффициенты местных сопротивлений

| Участок | Местное сопротивление на участке  | $\xi$            |
|---------|---|------------------|
| 2       | Тройник на проход<br>( $F_0 / F_{II} = F_6 / F_2 = 0,14^2 / 0,15^2 = 0,87, L_0 / L_c = L_0 / L_3 = 25 / 75 = 0,33$ )  | 0,55             |
| 3       | Тройник на проход<br>( $F_0 / F_{II} = F_6 / F_3 = 0,14^2 / 0,15 \cdot 0,2 = 0,65, L_0 / L_c = L_0 / L_4 = 25 / 100 = 0,25$ )   | 0,5              |
| 4       | Тройник на проход<br>( $F_0 / F_{II} = F_6 / F_4 = 0,2^2 / 0,2^2 = 1, L_0 / L_c = L_0 / L_5 = 100 / 200 = 0,5$ )  | 1,0              |
| 5       | Вытяжная шахта с зонтом квадратного сечения   | 1,3              |
| 6       | Жалюзийная решетка (первое боковое ответвление) $\xi = 3,5$<br>Колено под углом $90^\circ$ $\xi = 1,2$<br>Тройник на ответвление $\xi = 1,1$<br>( $F_0 / F_{II} = F_6 / F_1 = 0,14^2 / 0,14^2 = 1, L_0 / L_c = L_6 / L_2 = 25 / 50 = 0,5$ ) | $\sum \xi = 5,8$ |

**Таблица 2.14. Аэродинамический расчет воздуховодов  
естественной системы вентиляции**

| Номер участка  | Расход воздуха<br>$L, \text{ м}^3/\text{ч}$ | Длина участка $l, \text{ м}$ | Скорость воздуха<br>$v, \text{ м/с}$ | Площадь поперечного<br>сечения $F, \text{ м}^2$ | Размеры сечений<br>$a \times b, \text{ мм}$ | Эквивалентный диаметр<br>$d_e, \text{ мм}$ | Число Рейнольдса | Коэффициент<br>гидравлического трения<br>$\lambda_s$ | Удельные потери давления<br>на трение $R, \text{ Па}$ |
|--|---|------------------------------|--------------------------------------|---|---|--|------------------|--|---|
| 1  | 2   | 3                            | 4                                    | 5   | 6   | 7  | 8                | 9  | 10  |
| <b>Главная расчетная ветвь (ветвь через канал второго этажа)</b> |   |                              |                                      |   |   |  |                  |  |   |
| 1  | 25  | 0,8                          | 0,354                                | 0,02  | 140×140                                     | 140  | 3307             | 0,0417   | 0,0227  |
| 2  | 50  | 0,15                         | 0,617                                | 0,0225  | 150×150                                     | 150  | 6173             | 0,0357   | 0,0549  |
| 3  | 75  | 0,15                         | 0,694                                | 0,030   | 200×150                                     | 171  | 7937             | 0,0335   | 0,0572  |
| 4  | 100   | 0,5                          | 0,694                                | 0,040   | 200×200                                     | 200  | 9259             | 0,0323   | 0,0472  |
| 5  | 200   | 3,2                          | 0,89                                 | 0,0625  | 250×250                                     | 250  | 14815            | 0,0287   | 0,0552  |
| <b>Ответвление</b>   |   |                              |                                      |   |   |  |                  |  |   |
| 6  | 25  | 3,8                          | 0,3543                               | 0,02  | 140×140                                     | 140  | 3306,88          | 0,0417   | 0,0226  |

Окончание табл. 2.14

| Номер участка   | Коэффициент<br>шероховатости<br>$n$ | Потери давления на<br>трение с учетом<br>шероховатости<br>$R/n, \text{ Па}$ | Сумма<br>коэффициентов<br>местных<br>сопротивлений<br>$\sum \xi$ | Потери давления<br>в местных<br>сопротивлениях<br>$Z, \text{ Па}$ | Суммарные потери<br>давления на участке<br>$R/n + Z, \text{ Па}$ |
|---|-------------------------------------|---|--|---|--|
| 1   | 11                                  | 12  | 13   | 14  | 15   |
| <b>Главная расчетная ветвь (ветвь через канал второго этажа)</b>  |                                     |   |  |   |  |
| 1   | 1,24                                | 0,0225  | 6,9  | 0,5253  | 0,5478   |
| 2   | 1,11                                | 0,0091  | 0,55   | 0,1257  | 0,135  |
| 3   | 1,124                               | 0,0096  | 0,5  | 0,1447  | 0,1543   |
| 4   | 1,124                               | 0,0265  | 1  | 0,2889  | 0,3154   |
| 5   | 1,13                                | 0,199   | 1,3  | 0,6163  | 0,8153   |
| Итого: $P_{\text{ф}} = 0,5478 + 0,135 + 0,1543 + 0,3154 + 0,153 = 1,97 \text{ Па}$ .  |                                     |   |  |   |  |
| $P_{\text{р}} = 2,124 \text{ Па}$ .   |                                     |   |  |   |  |
| Невязка: $(P_{\text{р}} - P_{\text{ф}}) / P_{\text{р}} = (2,124 - 1,97) / 2,124 = 7,3 \% < 10 \%$ .   |                                     |   |  |   |  |
| <b>Ответвление</b>  |                                     |   |  |   |  |
| 6   | 1,124                               | 0,097   | 5,8  | 0,4416  | 0,5386   |
| Невязка в точке пересечения участков 1 и 6:<br>$(\Delta P_{\text{мг}} - \Delta P_{\text{отв}}) / \Delta P_{\text{мг}} = (0,5478 - 0,5386) / 0,5478 = 0,15 \% < 10 \%$ . |                                     |   |  |   |  |

### 2.2.8. Аэрация промышленного здания

Аэрацией называют организованный естественный воздухообмен в помещении. Ее осуществляют через специально предусмотренные регулируемые отверстия в наружных ограждениях с использованием естественных побудителей движения воздуха – гравитационных сил и ветра. Аэрация может обеспечивать весьма интенсивное проветривание помещений.

Учитывая сложность процесса аэрации, практические расчеты ее проводят при определенных допущениях. Основные из этих допущений следующие:

- 1) тепловой и воздушный режимы помещения считают установившимися во времени;
- 2) под температурой рабочей зоны понимают среднюю по объему зоны температуру воздуха;
- 3) изменение температуры по вертикали принимают по линейному или линейно-ступенчатому закону;
- 4) стеснения конвективных струй над нагретым оборудованием не учитывают;
- 5) энергию приточных струй не учитывают, считая, что она полностью рассеивается в объеме рабочей зоны;
- 6) при определении расходов через проемы не учитывают их высоту, пренебрегая изменением разности давлений по вертикали;
- 7) при составлении баланса воздуха в помещении не учитывают неорганизованный естественный воздухообмен.

В зависимости от удельной теплоты напряженности помещения, высоты помещения (здания), температуры наружного воздуха и скорости ветра применяют один из трех вариантов расчета. Основным условием, определяющим вариант расчета, является соотношение между значениями ветрового и гравитационного давлений.

#### *Аэрация под действием только гравитационных сил.*

Действием ветра можно пренебречь, если избыточное ветровое давление меньше половины максимального значения гравитационного давления.

$$P_{v1} \leq 0,5H\Delta\rho g, \quad (2.25)$$

где  $P_{v1}$  – ветровое давление на уровне нижнего ряда аэрационных отверстий;

$H$  – расстояние по вертикали между центрами приточных и вытяжных аэрационных отверстий.

Для изолированного помещения, в котором аэрация происходит через открытые проемы, расположенные на одном из фасадов, при любой скорости ветра будет иметь место рассматриваемый случай.

*Аэрация под действием только ветра.*

$$P_{v1} \geq 10H\Delta\rho g. \quad (2.26)$$

Этот случай наблюдается в помещениях без тепловыделений (склады химикатов, оборудования, некоторые производственные помещения с влаговыведениями и др.).

*Аэрация при совместном действии гравитационных сил и ветра.*

$$0,5H\Delta\rho g < P_{v1} < 10H\Delta\rho g. \quad (2.27)$$

Варианты расчета аэрации различаются в основном способом определения расчетных перепадов давлений.

При расчете аэрации возможна прямая или обратная задача (деление на эти две задачи условно).

Прямая задача – определение площади открытых проемов, необходимой для обеспечения аэрации помещения. Эту задачу приходится решать в случае, когда площадь аэрационных проемов заведомо меньше площади остекления, определенной из условия освещения помещения.

При этом обычно задаются значением  $P_0$  (давлением в помещении) и по заданным расходам  $L_{п.а}$  и  $L_{y.а}$  определяют площади аэрационных проемов  $F_{п.а}$  и  $F_{y.а}$ .

Обратная задача – расчет фактического воздухообмена при заданных площадях  $F_{п.а}$  и  $F_{y.а}$  аэрационных приточных и вытяжных отверстий. В цехах, где площадь открывающихся световых проемов недостаточна для организации аэрации, в наружных ограждениях необходимо предусматривать устройство специальных аэрационных проемов. Цель расчета – определение минимальной площади этих проемов. Задачу решают подбором: задаваясь площадями  $F_{п.а}$  и  $F_{y.а}$ , определяют такое значение  $P_0$ , при котором осуществляется расчетный воздухообмен.

Для обеспечения устойчивой аэрации при решении как прямой, так и обратной задачи следует выполнять следующую рекомендацию: эквивалентная площадь приточных отверстий  $\Sigma F_{п.п}$  должна превышать эквивалентную площадь вытяжных отверстий  $\Sigma F_{y.в}$ , т. е.

$$\Sigma F_{п.п} \approx a \Sigma F_{y.в}, \quad (2.28)$$

где  $a$  – коэффициент, равный 1,2–1,3.

Выполнение этого условия предотвращает «опрокидывание» потока в вытяжных отверстиях.

**Пример 2.5.** Расчет аэрации однопролетного промышленного здания.

**Исходные данные:**

1. Теплоизбытки  $\Delta Q = 5,3 \cdot 10^6$  кДж/ч.
2. Расстояние по вертикали между центром приточных и вытяжных отверстий  $h = 8,3$  м.
3. Температура наружного воздуха  $t_{\text{в}} = 18$  °С.
4. Скорость ветра  $v = 3$  м/с; эмпирический коэффициент  $m = 0,65$  (величина обратная коэффициенту воздухообмена).
5. Приточная система механической вентиляции подает  $G_{\text{п2}} = 40\,000$  кг/ч воздуха с температурой  $t_{\text{п2}} = 17$  °С; вытяжная система удаляет  $G_{\text{в2}} = 290\,000$  кг/ч воздуха с температурой  $t_{\text{в2}} = t_{\text{р.3}} = 23$  °С.
6. Аэродинамические коэффициенты:  $k_{\text{аэр1}} = +0,8$ ;  $k_{\text{аэр4}} = -0,39$ ;  $k_{\text{аэр2}} = k_{\text{аэр3}} = -0,42$  (фонарь с ветрозащитными щитами).
7. Коэффициенты расхода  $\mu_{\text{п}} = 0,51$ ,  $\mu_{\text{в}} = 0,45$  (1 – естественная вентиляция (аэрация); 2 – механическая вентиляция).
8. Схема аэрации однопролетного промышленного здания представлена на рис. 2.15.

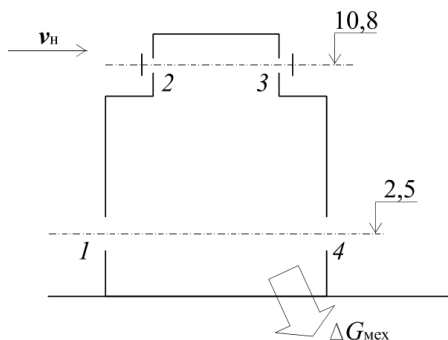


Рис. 2.15. Вертикальный разрез здания и схема связей помещения с наружным воздухом: 1 и 4 – приточные отверстия; 2 и 3 – вытяжные отверстия;  $\Delta G_{\text{мех}}$  – дебаланс воздуха, создаваемый вентиляционными системами с механическим побуждением движения воздуха

### Порядок расчета.

1. Определяем температуру удаляемого воздуха, °С:

$$t_{y1} = t_H + \frac{t_{p.3} - t_H}{m}. \quad (2.29)$$

$$t_{y1} = 18 + \frac{23 - 18}{0,65} = 25,7 \text{ °С}.$$

2. Определяем среднюю по высоте помещения температуру внутреннего воздуха, °С:

$$t_B = 0,5(t_{p.3} + t_{y1}). \quad (2.30)$$

$$t_B = 0,5 \cdot (23 + 25,7) = 24,3 \text{ °С}.$$

3. Определяем плотность воздуха, соответствующую температурам  $t_H = t_{п1} = 18 \text{ °С}$ ,  $t_{y1} = 25,7 \text{ °С}$ ,  $t_B = 24,3 \text{ °С}$ , по формуле (1.44):

$$\rho_H = 1,213 \text{ кг/м}^3, \rho_y = 1,186 \text{ кг/м}^3, \rho_B = 1,189 \text{ кг/м}^3.$$

4. Определяем вариант расчета аэрации:

$$\frac{P_{v1}}{h\Delta\rho g} = \frac{(k_{aэp1} - k_{aэp \text{ min}})\rho_H v_H^2}{2h(\rho_H - \rho_B)g}. \quad (2.31)$$

$$\frac{P_{v1}}{h\Delta\rho g} = \frac{(0,8 - 0,42) \cdot 1,213 \cdot 3^2}{2 \cdot 8,3 \cdot (1,213 - 1,189) \cdot 9,8} = 3,4.$$

Так как  $0,5 < 3,4 < 10$ , то при расчете аэрации следует учитывать совместное действие ветра и гравитационных сил.

5. Определяем расчетные наружные давления, приняв за ноль давление на уровне середины верхних проемов:

$$P = (k_{aэp1,4} - k_{aэp2}) \frac{\rho_H v_H^2}{2} + h\Delta\rho g. \quad (2.32)$$

$$P_1 = (0,8 + 0,42) \cdot \frac{1,213 \cdot 3^2}{2} + 8,3 \cdot (1,213 - 1,189) \cdot 9,8 = 8,6 \text{ Па}.$$

$$P_4 = (-0,39 + 0,42) \cdot \frac{1,213 \cdot 3^2}{2} + 8,3 \cdot (1,213 - 1,189) \cdot 9,8 = 2,11 \text{ Па}.$$

$$P_2 = P_3 = 0.$$

6. Определяем дебаланс механической вентиляции:

$$\Delta G_{\text{мех}} = G_{п2} - G_{y2}. \quad (2.33)$$

$$\Delta G_{\text{мех}} = 40\,000 - 290\,000 = -0,25 \cdot 10^6 \text{ кг/ч.}$$

7. Определяем требуемые аэрационные расходы (решаем систему уравнений балансов тепла и воздуха):

$$\begin{cases} \Delta Q + G_{\text{п1}} I_{\text{п1}} + G_{\text{п2}} I_{\text{п2}} - G_{\text{y1}} I_{\text{y1}} - G_{\text{y2}} I_{\text{y2}} = 0, \\ G_{\text{п1}} + G_{\text{п2}} - G_{\text{y1}} - G_{\text{y2}} = 0, \end{cases} \quad (2.34)$$

где  $G_{\text{п1}}, G_{\text{y1}}$  – расход приточного и удаляемого аэрационной системой воздуха;

$G_{\text{п2}}, G_{\text{y2}}$  – производительность соответствующих систем механической вентиляции.

Решение системы имеет следующий вид:

$$G_{\text{y1}} = \frac{\Delta Q + G_{\text{п2}} \cdot c_p (t_{\text{п2}} - t_{\text{п1}}) - G_{\text{y2}} \cdot c_p (t_{\text{y2}} - t_{\text{п1}})}{c_p (t_{\text{y1}} - t_{\text{п1}})}. \quad (2.35)$$

$$G_{\text{п1}} = G_{\text{y1}} + G_{\text{y2}} - G_{\text{п2}}. \quad (2.36)$$

$$G_{\text{y1}} = \frac{5,3 \cdot 10^6 + 40\,000 \cdot 1 \cdot (17 - 18) - 290\,000 \cdot 1 \cdot (23 - 18)}{1 \cdot (25,7 - 18)} = 0,505 \cdot 10^6 \text{ кг/ч.}$$

$$G_{\text{п1}} = 0,505 \cdot 10^6 - 0,25 \cdot 10^6 = 0,255 \cdot 10^6 \text{ кг/ч.}$$

8. Определяем избыточное относительно условного ноля внутреннее статическое давление:

$$1 + \Delta G_{\text{мех}}^* = \frac{1}{\alpha} \frac{\sqrt{\rho_y} \sqrt{P_0 - P_2} + \sqrt{P_0 - P_3}}{\sqrt{\rho_n} \sqrt{P_1 - P_0} + \sqrt{P_4 - P_0}}. \quad (2.37)$$

Принимаем  $\alpha = 1,3$  и вычисляем

$$\Delta G_{\text{мех}}^*$$

$$0,875 = \frac{2\sqrt{P_0}}{\sqrt{8,6 - P_0} + \sqrt{2,11 - P_0}}.$$

Решаем это уравнение подбором, задавая значениями  $P_0$ :  
при  $P_0 = 2$  Па правая часть уравнения

$$\frac{2\sqrt{2}}{\sqrt{6,6} + \sqrt{0,11}} = 0,97 > 0,875;$$

при  $P_0 = 1,5$  Па правая часть уравнения

$$\frac{2\sqrt{1,7}}{\sqrt{7,1} + \sqrt{0,61}} = 0,71 < 0,875.$$

Интерполируя, находим:

$$P_0 = 1,5 + \frac{2 - 1,5}{0,97 - 0,71} \cdot (0,875 - 0,71) = 1,82 \text{ Па.}$$

Проверка подстановкой в исходное уравнение:

$$0,875 = \frac{2\sqrt{1,82}}{\sqrt{8,6 - 1,82} + \sqrt{2,11 - 1,82}} = 0,86.$$

Принимаем  $P_0 = 1,8$  Па.

9. Определяем площади аэрационных проемов:

$$F_1 = F_4 = \frac{G_{n1}/3600}{\mu_n \sqrt{2\rho_n} \cdot (\sqrt{P_1 - P_0} + \sqrt{P_4 - P_0})}. \quad (2.38)$$

$$F_2 = F_3 = \frac{G_{y1}/3600}{\mu_y \sqrt{2\rho_y} \cdot (\sqrt{P_0 - P_2} + \sqrt{P_0 - P_3})}. \quad (2.39)$$

$$F_1 = F_4 = \frac{0,755 \cdot 10^6 / 3600}{0,51 \sqrt{2} \cdot 2,213 \cdot (\sqrt{8,6 - 1,8} + \sqrt{2,11 - 1,8})} = 85 \text{ м}^2.$$

$$F_2 = F_3 = \frac{0,505 \cdot 10^6 / 3600}{0,45 \sqrt{2} \cdot 1,186 \cdot (\sqrt{1,8 - 0} + \sqrt{1,8 - 0})} = 75 \text{ м}^2.$$

10. Проверяем условие устойчивости аэрации согласно выражению (2.28):

$$\alpha = \frac{\mu_{\text{п}}}{\mu_{\text{г}}} \frac{F_1 + F_4}{F_2 + F_3}. \quad (2.40)$$

$$\alpha = \frac{0,51}{0,45} \cdot \frac{85 + 85}{75 + 75} = 1,28 \text{ (допустимое значение).}$$

### 3. КОНДИЦИОНИРОВАНИЕ ВОЗДУХА

#### 3.1. Санитарно-гигиенические основы кондиционирования воздуха

Состояние (кондиция) воздуха в помещениях является существенным фактором, влияющим как на самочувствие человека, так и на течение многих технологических процессов в промышленности.

Кондиционирование воздуха применяют главным образом для создания комфортных условий труда и отдыха человека (комфортное кондиционирование) в общественных и рабочих помещениях, а также создания оптимальных условий для проведения технологических процессов (технологическое кондиционирование). Наибольшее распространение получило комфортное кондиционирование.

Система кондиционирования воздуха (СКВ) представляет собой комплекс средств и устройств, обеспечивающих создание и поддержание в закрытых помещениях заранее заданных параметров воздушной среды, наиболее благоприятных для самочувствия человека – так называемых комфортных условий. Эти условия определяются температурой  $t$ , относительной влажностью воздуха  $\phi$ , загрязненностью пылью, определенным химическим составом воздуха и скоростью его движения  $\omega$ .

Тепло от человеческого организма отводится путем конвекции, испарения и излучения. Так, при температуре воздуха и стен около 20 °С теплотери людьми составляют: конвекцией – 15,30 %, излучением – 55,60 %, испарением – 29,10 % от общего количества тепла.

Сочетание температуры и относительной влажности воздуха определяет охлаждающую способность воздуха по отношению к человеческому организму. Доля испарения в теплоотдаче увеличивается при повышении температуры и понижении относительной влажности. Если температура окружающего воздуха и температура поверхности ограждений помещения будут равны температуре человеческого тела, то все

тепло от организма будет отводиться только испарением. Если влажность воздуха велика, то он не может полностью поглощать выделенную влагу – у человека возникает обильное потоотделение. При этом он быстро утомляется и испытывает жажду. Воздух с низкой влажностью приводит к сухости кожи, ее шероховатости и растрескиванию. Повышается восприимчивость организма к заболеваниям. Для того чтобы обеспечить в помещениях требуемую влажность, воздух осушают летом и увлажняют зимой. Осуществление этих процессов является одной из главных функций системы кондиционирования воздуха.

Скорость воздуха оказывает существенное влияние на отвод тепла. С повышением скорости теплоотдача конвекцией и испарением увеличивается, но при больших скоростях воздуха получается неприятное ощущение «сквозняка». Оптимальная величина скорости воздуха в помещении не должна быть выше 0,2–0,3 м/с. Комфортные параметры воздуха в помещении приведены в табл. 3.1.

Т а б л и ц а 3.1. Комфортные параметры воздуха в помещении

| Помещения            | Температура воздуха, °С | Относительная влажность, % | Скорость воздуха, м/с |
|----------------------|-------------------------|----------------------------|-----------------------|
| Общественные и жилые | 20–22/23–25             | 30–45/30–60                | 0,2/0,3               |
| Производственные     | 18–20/21–23             | 40–60/40–60                | 0,2/0,3               |

П р и м е ч а н и е. В числителе приведены параметры для холодного и переходного периодов года, в знаменателе – для теплого периода года.

В летний период года нельзя допускать увеличения разности температур между наружным воздухом и воздухом в помещении больше величин, приведенных в табл. 3.2.

Т а б л и ц а 3.2. Допустимые значения разности температур наружного и внутреннего воздуха

|                                   |    |    |    |    |
|-----------------------------------|----|----|----|----|
| Температура наружного воздуха, °С | 25 | 30 | 35 | 40 |
| Разность температур, °С           | 3  | 6  | 10 | 3  |

Перепад температур воздуха помещения и подаваемого воздуха (при подаче воздуха непосредственно в зону пребывания людей) должен быть не более 2 °С при его скорости 0,15 м/с. При подаче воздуха на высоту 2–3 м от пола допускается перепад в 4 °С. При больших перепадах температур, что часто наблюдается в судовых системах кондиционирования воздуха, с целью предотвращения неприятного ощущения холодный воздух перемешивается с воздухом помещения. Для этого предусматривают специальные устройства – смесители воздуха.

Жизнь человека в первую очередь зависит от того, достаточно ли он получает кислорода. При снижении содержания кислорода в помещении до 17,5 % человек не сможет прожить и нескольких минут. Содержание углекислого газа свыше 1,0–1,5 % вызывает неприятные ощущения. Поэтому важными для самочувствия человека являются газовый состав и чистота воздуха. С целью поддержания необходимого газового состава воздуха рекомендуются следующие нормы подачи свежего воздуха на 1 человека: производственные помещения – 60–120 м<sup>3</sup>/ч, общественные и административно-бытовые помещения – 20–60 м<sup>3</sup>/ч.

Большое значение имеет бесшумность работы системы кондиционирования воздуха. Шум, как правило, вызывается работой вентиляторов и большой скоростью перемещения воздуха. При использовании автономных кондиционеров дополнительным источником шума могут явиться компрессор и другие механизмы.

Основными теплопритоками в жилых и общественных помещениях являются: теплоприток через ограждения помещения, тепловыделения людьми, теплопритоки от работающих механизмов и приборов. Величина суммарных значений теплопритоков составляет в среднем от 50 до 100 Вт/м помещения.

Таким образом, для создания комфортных условий в жилых и общественных помещениях требуется поддержание в них заданной температуры, влажности и скорости воздуха. Кроме того, воздух должен быть очищенным от пыли и иметь нормальный газовый состав.

### 3.2. Параметры атмосферного воздуха

Атмосферный воздух можно рассматривать как смесь двух газов – сухого воздуха и водяного пара. Такая смесь называется влажным воздухом. Сухая часть воздуха по объему состоит из 78,13 % азота, 20,90 % кислорода, 0,03 % углекислого газа и примерно 1 % инертных и других газов. С достаточной для технических расчетов точностью можно считать, что влажный воздух подчиняется всем законам смеси идеальных газов. Тогда по закону Дальтона общее давление атмосферного воздуха  $P_0$  будет равно сумме давлений сухого воздуха  $P_в$  и водяного пара  $P_п$ , т. е.

$$P_0 = P_в + P_п. \quad (3.1)$$

Воздух, состоящий из сухого воздуха и перегретого водяного пара, называется ненасыщенным влажным воздухом, а состоящий из сухого воздуха и насыщенного водяного пара – насыщенным влажным воздухом.

ном. Давление насыщенного пара  $P''$  зависит только от температуры воздуха и может быть определено по табл. 3.3.

Таблица 3.3. Свойства влажного воздуха

| $t, ^\circ\text{C}$ | $P'', \text{Па}$ | $d'', \text{г/кг}$ | $c_r, \text{кДж/(кг} \cdot \text{К)}$ | $i_r, \text{кДж/кг}$ | $i_r'', \text{кДж/кг}$ | $\rho, \text{кг/м}^3$ |
|---------------------|------------------|--------------------|---------------------------------------|----------------------|------------------------|-----------------------|
| 0                   | 610,8            | 3,823              | 1,006                                 | 0                    | 9,561                  | 1,276                 |
| 1                   | 656,6            | 4,111              | 1,006                                 | 1,01                 | 10,289                 | 1,272                 |
| 2                   | 705,4            | 4,419              | 1,006                                 | 2,01                 | 11,068                 | 1,267                 |
| 3                   | 757,5            | 4,748              | 1,006                                 | 3,02                 | 11,901                 | 1,262                 |
| 4                   | 812,9            | 5,098              | 1,006                                 | 4,02                 | 12,788                 | 1,258                 |
| 5                   | 871,8            | 5,470              | 1,006                                 | 5,03                 | 13,732                 | 1,253                 |
| 6                   | 934,6            | 5,868              | 1,006                                 | 6,04                 | 14,742                 | 1,249                 |
| 7                   | 1001,2           | 6,290              | 1,006                                 | 7,04                 | 15,814                 | 1,244                 |
| 8                   | 1072,1           | 6,741              | 1,006                                 | 8,05                 | 16,960                 | 1,240                 |
| 9                   | 1147,3           | 7,219              | 1,006                                 | 9,05                 | 18,176                 | 1,236                 |
| 10                  | 1227,1           | 7,727              | 1,006                                 | 10,06                | 19,470                 | 1,231                 |
| 11                  | 1311,8           | 8,268              | 1,006                                 | 11,07                | 20,848                 | 1,227                 |
| 12                  | 1401,5           | 8,841              | 1,006                                 | 12,07                | 22,310                 | 1,223                 |
| 13                  | 1496,7           | 9,451              | 1,006                                 | 13,08                | 23,867                 | 1,218                 |
| 14                  | 1597,4           | 10,097             | 1,006                                 | 14,08                | 25,517                 | 1,214                 |
| 15                  | 1704,1           | 10,783             | 1,006                                 | 15,09                | 27,271                 | 1,210                 |
| 16                  | 1817,0           | 11,511             | 1,006                                 | 16,10                | 29,133                 | 1,206                 |
| 17                  | 1936,4           | 12,282             | 1,006                                 | 17,10                | 31,108                 | 1,201                 |
| 18                  | 2062,6           | 13,100             | 1,006                                 | 18,11                | 33,204                 | 1,197                 |
| 19                  | 2196,0           | 13,966             | 1,006                                 | 19,11                | 35,425                 | 1,193                 |
| 20                  | 2336,8           | 14,883             | 1,006                                 | 20,12                | 37,779                 | 1,189                 |
| 21                  | 2485,5           | 15,854             | 1,006                                 | 21,13                | 40,227                 | 1,185                 |
| 22                  | 2642,4           | 16,882             | 1,0061                                | 22,13                | 42,916                 | 1,181                 |
| 23                  | 2807,9           | 17,970             | 1,0061                                | 23,14                | 45,716                 | 1,177                 |
| 24                  | 2982,4           | 19,121             | 1,0061                                | 24,14                | 48,680                 | 1,173                 |
| 25                  | 3166,3           | 20,338             | 1,0061                                | 25,15                | 51,816                 | 1,169                 |
| 26                  | 3360,0           | 21,626             | 1,0061                                | 26,16                | 55,138                 | 1,165                 |
| 27                  | 3563,9           | 22,987             | 1,0061                                | 27,16                | 58,651                 | 1,161                 |
| 28                  | 3778,5           | 24,425             | 1,0061                                | 28,17                | 62,366                 | 1,158                 |
| 29                  | 4004,3           | 25,946             | 1,0062                                | 29,18                | 66,298                 | 1,154                 |
| 30                  | 4241,7           | 27,552             | 1,0062                                | 30,19                | 70,453                 | 1,150                 |

Охлаждение насыщенного воздуха сопровождается выпадением конденсата воды. При нагревании насыщенного воздуха водяной пар становится перегретым.

Содержание водяного пара измеряется его количеством в граммах на  $1 \text{ м}^3$  объема воздуха (абсолютная влажность).

Масса водяного пара, приходящаяся на 1 кг сухого воздуха, называется влагосодержанием  $d$ . Содержание водяных паров в воздухе за-

висит от температуры, количества осадков, наличия водоемов, направляющих ветров.

Однако каждому значению температуры воздуха соответствует некоторое максимальное содержание пара в единице объема, при котором пар становится насыщенным. Содержание водяных паров в насыщенном воздухе при атмосферном давлении в зависимости от температуры приведено в табл. 3.4.

Т а б л и ц а 3.4. Содержание водяных паров в насыщенном воздухе при атмосферном давлении

| Показатели   | Температура воздуха, °С |       |       |       |      |
|--|-------------------------|-------|-------|-------|------|
|  | 10                      | 20    | 30    | 40    | -10  |
| Количество водяных паров, г/м <sup>3</sup>         | 9,4                     | 17,3  | 30,4  | 51,1  | 2,3  |
| Влагодержание, г/кг                                | 7,64                    | 14,61 | 27,23 | 48,64 | 1,7  |
| Парциальное давление насыщенных водяных паров, кПа | 1,12                    | 2,32  | 4,20  | 7,31  | 0,28 |

Характеристикой влияния влажности воздуха на самочувствие людей является относительная влажность  $\varphi$ .

Относительной влажностью воздуха  $\varphi$  называется отношение абсолютной влажности ненасыщенного воздуха к абсолютной влажности насыщенного воздуха при той же температуре. Относительную влажность можно определить как отношение парциального давления водяного пара  $P_{\text{п}}$  к парциальному давлению водяного пара насыщенного воздуха  $P_{\text{п}}''$  при той же температуре. Относительную влажность воздуха выражают в процентах или в долях единицы:

$$\varphi = \frac{P_{\text{п}}}{P_{\text{п}}''}, \quad \varphi = \frac{P_{\text{п}}}{P_{\text{п}}''} 100 \%. \quad (3.2)$$

Относительная влажность насыщенного воздуха равна 100 %.

Влагодержание и относительная влажность воздуха связаны соотношением

$$d = 0,622 \frac{\varphi P_{\text{п}}''}{P_{\text{о}} - \varphi P_{\text{п}}''}. \quad (3.3)$$

К основным параметрам воздуха относятся не только температура, относительная влажность, влагодержание, но и энтальпия (теплосодержание). Энтальпию воздуха  $i$  выражают как сумму энтальпий 1 кг сухого воздуха  $i_{\text{с.в}}$  и энтальпии водяных паров  $i_{\text{п}}$ , приходящихся на 1 кг сухой части воздуха, т. е.

$$i = i_{\text{с.в}} + d i_{\text{п}} = t + (1,89t + 2500) d. \quad (3.4)$$

Основные параметры воздуха можно вычислять по формулам (3.1)–(3.4), однако для построения процессов изменения состояния воздуха удобнее пользоваться *i-d*-диаграммой влажного воздуха (рис. 3.1).

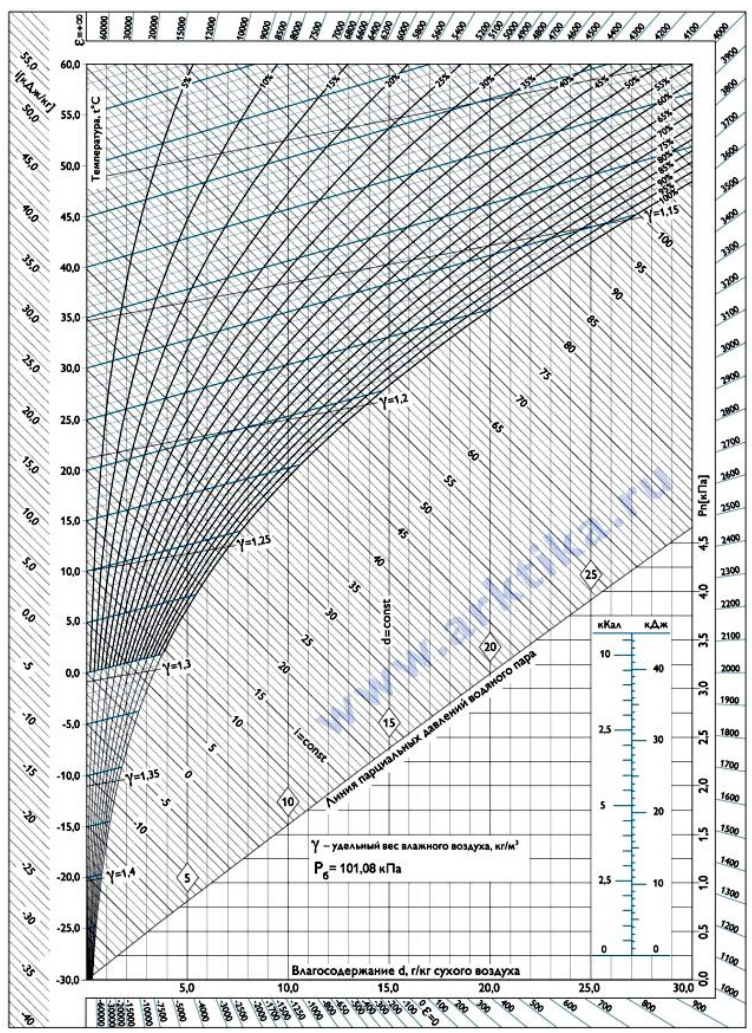


Рис. 3.1. Общий вид *i-d*-диаграммы влажного воздуха

*i-d*-диаграмма, другое название – диаграмма состояний влажного воздуха, используется при расчете параметров воздухообмена в помещении и позволяет быстро определить все параметры влажного воздуха по двум известным параметрам, избегая многочисленных вычислений. Учитывая, что влажный воздух является основным объектом вентиляционного процесса, в области вентиляции и систем кондиционирования воздуха (СКВ) приходится часто определять те или другие его параметры. Использование диаграммы позволяет избежать вычислений по формулам и наглядно отобразить вентиляционный процесс.

Диаграмма была разработана русским ученым, профессором Л. К. Рамзиным в 1918 г. Аналогом *i-d*-диаграммы на западе является диаграмма Молье или психрометрическая диаграмма.

### 3.3. Описание *i-d*-диаграммы

*i-d*-диаграмма влажного воздуха графически связывает все параметры, определяющие тепловлажностное состояние воздуха: энтальпию, влагосодержание, температуру, относительную влажность, парциальное давление водяных паров. Диаграмма построена в косоугольной системе координат, что позволяет расширить область ненасыщенного влажного воздуха и делает диаграмму удобной для графических построений. По оси ординат диаграммы отложены значения энтальпии  $i$ , кДж/кг сухой части воздуха, по оси абсцисс, направленной под углом  $135^\circ$  к оси  $i$ , – значения влагосодержания  $d$ , г/кг сухой части воздуха. Поле диаграммы разбито линиями постоянных значений энтальпии  $i = \text{const}$  и влагосодержания  $d = \text{const}$ . На него нанесены также линии постоянных значений температуры  $t = \text{const}$ , которые не параллельны между собой: чем выше температура влажного воздуха, тем больше отклоняются вверх его изотермы. Кроме линий постоянных значений  $i$ ,  $d$ ,  $t$ , на поле диаграммы нанесены линии постоянных значений относительной влажности воздуха  $\varphi = \text{const}$ . В нижней части *i-d*-диаграммы расположена кривая, имеющая самостоятельную ось ординат. Она связывает влагосодержание  $d$ , г/кг, с упругостью водяного пара  $P_n$ , кПа. Ось ординат этого графика является шкалой парциального давления водяного пара  $P_n$ . Все поле диаграммы разделено линией  $\varphi = 100\%$  на две части. Выше этой линии расположена область ненасыщенного влажного воздуха. Линия  $\varphi = 100\%$  соответствует состоянию воздуха, насыщенного водяными парами. Ниже расположена область пересыщенного состояния воздуха (область тумана). Каж-

дая точка на  $i-d$ -диаграмме соответствует определенному тепловлажностному состоянию воздуха. Линия на  $i-d$ -диаграмме соответствует процессу тепловлажностной обработки воздуха.

### 3.4. Производительность систем вентиляции и кондиционирования воздуха

#### 3.4.1. Определение воздухообмена в помещении

Определение воздухообмена является одной из главных задач, возникающих при устройстве систем вентиляции и кондиционирования воздуха.

Воздухообменом называется количество воздуха, необходимое для обеспечения нормативных санитарно-гигиенических параметров воздушной среды помещений и одновременно удовлетворяющее (если помещение производственное) технологическим требованиям к воздушной среде производственных помещений. Воздухообмен определяется из уравнений балансов вредностей (избытки тепла, влаги, вредные газы, пыль).

Расход приточного воздуха  $G$ , кг/ч, в помещениях зданий, где отсутствуют местные отсосы, определяется для теплого, холодного периодов и переходных условий по формулам, в зависимости от удаляемых вредностей:

по избыткам полного тепла

$$G_1 = \frac{3,6 Q_{\text{изб}}^{\text{пол}}}{c(i_y - i_n)}; \quad (3.5)$$

по избыткам явного тепла

$$G_2 = \frac{3,6 Q_{\text{изб}}^{\text{явн}}}{c(t_y - t_n)}; \quad (3.6)$$

по избыткам влаги

$$G_3 = \frac{W}{(d_y - d_n)}; \quad (3.7)$$

по массе выделяющихся вредных веществ

$$G_{4i} = \frac{\rho M_i}{c(c_{yi} - c_{ni})}, \quad (3.8)$$

где  $Q_{\text{изб}}^{\text{пол}}$ ,  $Q_{\text{изб}}^{\text{явн}}$  – избытки явной и полной теплоты в помещении, Вт;

$c$  – теплоемкость воздуха,  $c = 1,005$  кДж/(кг · °С);

$i_y$ ,  $i_n$  – энтальпия удаляемого и приточного воздуха, кДж/кг;

$t_y$  – температура воздуха, удаляемого из помещения за пределами обслуживаемой или рабочей зоны, °С;

$t_n$  – температура приточного воздуха, °С;

$W$  – избытки влаги в помещении, г/ч;

$d_y$  – влагосодержание воздуха, удаляемого из помещения за пределами обслуживаемой или рабочей зоны, г/кг;

$d_n$  – влагосодержание приточного воздуха, г/кг;

$M_i$  – расход каждого из вредных или взрывоопасных веществ, поступающих в воздух в помещение, г/ч;

$c_{yi}$  – концентрация вредного или взрывоопасного вещества в воздухе, удаляемом за пределами обслуживаемой зоны помещения, г/м<sup>3</sup>;

$c_{ni}$  – концентрация вредного или взрывоопасного вещества в воздухе, подаваемом в помещение, г/м<sup>3</sup>;

$\rho$  – плотность воздуха, кг/м<sup>3</sup>.

Допустимые концентрации CO<sub>2</sub>, г/м<sup>3</sup>, в помещениях:

с постоянным пребыванием детей, больных – 1,28;

с периодическим пребыванием людей (учреждения) – 2,3;

с кратковременным пребыванием людей (залы заседаний, зрительные залы и т. п.) – 3,7.

Содержание CO<sub>2</sub> в наружном воздухе, г/м<sup>3</sup>:

в сельской местности – 0,6;

в поселках и небольших городах – 0,73;

в крупных городах – 0,91.

Избытки явной и полной теплоты, а также влаги определяются на основе составления тепловлажностного баланса помещения. Одним из составляющих такого баланса является поступление вредностей от человека, которые определяются согласно табл. 3.5.

За расчетный воздухообмен принимается большая из величин, полученных по формулам (3.5)–(3.8). Полученный расчетный воздухообмен сопоставляется с нормативной кратностью, определяемой из справочников, либо для общественных зданий с нормативными параметрами воздухообмена для 1 человека:

– общественные здания – 40 м<sup>3</sup>/(чел. · ч);

– кинотеатры, клубы – 20 м<sup>3</sup>/(чел. · ч);

– спортзалы – 80 м<sup>3</sup>/(чел. · ч).

Т а б л и ц а 3.5. **Количество теплоты и влаги, выделяемое взрослым человеком (мужчиной)**

| Температура воздуха в помещении, $t_{в}, ^\circ\text{C}$ | Количество теплоты, Вт |                    | Количество влаги, $w_{л}, \text{г/ч}$ | Количество $\text{CO}_2$ , $m_{л}, \text{г/ч}$ |
|--|------------------------|--------------------|---------------------------------------|--|
|  | явной $q_{явн.л}$      | полной $q_{пол.л}$ |                                       |  |
| <b>Состояние покоя</b>                                   |                        |                    |                                       |  |
| 15   | 116                    | 145                | 40                                    | 40   |
| 20   | 87                     | 116                | 45                                    |  |
| 25   | 58                     | 93                 | 50                                    |  |
| 30   | 41                     | 93                 | 75                                    |  |
| 35   | 12                     | 93                 | 120                                   |  |
| <b>Легкая работа</b>                                     |                        |                    |                                       |  |
| 15   | 122                    | 157                | 55                                    | 45   |
| 20   | 99                     | 151                | 75                                    |  |
| 25   | 64                     | 145                | 110                                   |  |
| 30   | 41                     | 146                | 140                                   |  |
| 35   | 6                      | 146                | 180                                   |  |
| <b>Работа средней тяжести</b>                            |                        |                    |                                       |  |
| 15   | 135                    | 210                | 110                                   | 60   |
| 20   | 105                    | 205                | 140                                   |  |
| 25   | 70                     | 200                | 185                                   |  |
| 30   | 40                     | 200                | 230                                   |  |
| 35   | 5                      | 200                | 280                                   |  |

### 3.4.2. Определение параметров наружного воздуха

Расчетные параметры наружного воздуха при проектировании вентиляции следует принимать в соответствии с СНБ 2.04.02–2000 для теплого периода по параметрам А, для холодного периода – по параметрам Б. На холодный период года для систем кондиционирования воздуха (СКВ) всех классов в качестве расчетных следует принимать параметры воздуха Б. На теплый период года: для СКВ 1-го класса – параметры Б; для СКВ 2-го класса – параметры Б, сниженные на 2 °С; для СКВ 3-го класса – параметры А.

Для холодного периода года параметры:

А – средняя температура наиболее холодного периода и энтальпия, соответствующая этой температуре и относительной влажности наиболее холодного месяца в 13 часов;

Б – средняя температура наиболее холодной пятидневки и энтальпия, соответствующая этой температуре и относительной влажности самого холодного месяца в 13 часов.

Для теплого периода года параметры:

А – средняя температура и энтальпия, наибольшее значение которых в данном географическом пункте наблюдаются 400 часов и менее в году, или же это средние температура и энтальпия самого жаркого месяца в 14 часов;

Б – температура и энтальпия, наиболее высокие значения которых наблюдаются 220 часов.

Системы кондиционирования воздуха подразделяются на классы:

1-го класса – для обеспечения метеорологических условий, требуемых для технологического процесса, при экономическом обосновании или в соответствии с требованиями нормативных документов;

2-го класса – для обеспечения метеорологических условий в пределах оптимальных норм или требуемых для технологических процессов;

3-го класса – для обеспечения метеорологических условий в пределах допустимых норм, если они не могут быть обеспечены вентиляцией в теплый период года без применения искусственного охлаждения воздуха, или оптимальных норм – при экономическом обосновании.

### 3.4.3. Определение параметров внутреннего воздуха

Под параметрами внутреннего воздуха понимают параметры воздуха в обслуживаемой или рабочей зоне помещения.

В верхней зоне помещения, где обычно нет людей, параметры воздуха не нормируются.

Параметры внутреннего воздуха назначаются отдельно для тепло- и холодного периодов года. При расчетах вентиляции ориентируются на допустимый диапазон параметров (табл. 3.6, 3.7), а при расчетах кондиционирования – на оптимальный диапазон параметров внутреннего воздуха по требованиям к воздуху в рабочей зоне, по параметрам микроклимата в помещении, а также по СНБ 4.02.01–03.

Относительная влажность принимается в пределах 40–60 %.

Т а б л и ц а 3.6. Допустимые нормы параметров внутреннего воздуха в обслуживаемой зоне жилых и общественных зданий (для людей, находящихся в помещении более 2 часов непрерывно)

| Период года           | Температура, °С | Относительная влажность φ, %, не более | Подвижность воздуха v, м/с |
|-----------------------|-----------------|--|----------------------------|
| 1                     | 2               | 3                                      | 3                          |
| Холодный и переходный | 18*–22          | 65                                     | 0,2                        |

| 1      | 2   | 3     | 4   |
|--------|---|-------|-----|
| Теплый | Не более чем на 3 °С выше расчетной температуры наружного воздуха (параметры А).<br>Не выше 28 °С** для общественных и административно-бытовых помещений с постоянным пребыванием людей | 65*** | 0,5 |

\*Для общественных зданий с пребыванием людей в уличной одежде следует принимать температуру 14 °С.

\*\*Для районов с  $t_{н} = 25$  °С и выше следует принимать температуру не выше 33 °С.

\*\*\*В районах с расчетной относительной влажностью наружного воздуха более 75 % допускается принимать влажность внутреннего воздуха 75 %.

**Т а б л и ц а 3.7. Расчетные параметры воздуха на постоянных и непостоянных рабочих местах производственных помещений**

| Период года           | Категория работ  | Допустимые нормы             |                                |  |                                      |
|-----------------------|------------------|------------------------------|--------------------------------|--|--------------------------------------|
|                       |                  | температуры, °С              |                                | скорости движения воздуха, м/с, не более | относительной влажности, %, не более |
|                       |                  | на постоянных рабочих местах | на непостоянных рабочих местах |  |                                      |
| Теплый                | Легкая:          |                              |                                |  | 75                                   |
|                       | Ia               | 28/31                        | 30/32                          | 0,2                                      |                                      |
|                       | Iб               | 28/31                        | 30/32                          | 0,3                                      |                                      |
|                       | Средней тяжести: |                              |                                |  |                                      |
|                       | IIa              | 27/30                        | 29/31                          | 0,4                                      |                                      |
|                       | IIб              | 27/30                        | 29/31                          | 0,5                                      |                                      |
| Тяжелая               | III              | 26/29                        | 28/30                          | 0,6                                      |                                      |
| Холодный и переходный | Легкая:          |                              |                                |  | 75                                   |
|                       | Ia               | 21–25                        | 18–26                          | 0,1                                      |                                      |
|                       | Iб               | 20–24                        | 17–25                          | 0,2                                      |                                      |
|                       | Средней тяжести: |                              |                                |  |                                      |
|                       | IIa              | 17–23                        | 15–24                          | 0,3                                      |                                      |
|                       | IIб              | 15–21                        | 13–23                          | 0,4                                      |                                      |
| Тяжелая               | III              | 13–19                        | 12–20                          | 0,5                                      |                                      |

**П р и м е ч а н и е.** Допустимые нормы внутреннего воздуха приведены в виде дроби: в числителе – для районов с расчетной температурой наружного воздуха ниже 25 °С, в знаменателе – выше 25 °С.

К категории Ia относятся работы, выполняемые сидя и сопровождающиеся незначительным физическим напряжением (профессии сферы управления, швейного и часового производства, точного приборостроения).

К категории Ib относятся работы, выполняемые сидя или связанные с ходьбой и сопровождающиеся некоторым физическим напряжением (ряд профессий на предприятиях связи, контролеры, мастера).

К категории IIa относятся работы, связанные с постоянной ходьбой, перемещением мелких (массой до 1 кг) изделий или предметов в положении стоя или сидя и требующие незначительного физического напряжения (ряд профессий в прядильно-ткацком производстве, механосборочных цехах).

К категории IIб относятся работы, связанные с ходьбой и перемещением грузов массой до 10 кг и сопровождающиеся умеренным физическим напряжением (ряд профессий машиностроения, металлургии).

К категории III относятся работы, связанные с постоянными передвижениями, перемещением и переноской значительных (массой более 10 кг) тяжестей и требующие значительных физических усилий.

#### 3.4.4. Определение параметров удаляемого воздуха

Температуру воздуха, удаляемого системами вентиляции и СКВ,  $t_y$ , °С, в помещениях высотой более 4 м можно определить по уравнению

$$t_y = t_v + (H - h)\text{grad } t, \quad (3.9)$$

где  $H$  – высота помещения, м;

$h$  – высота рабочей зоны помещения, м. Высота рабочей зоны  $h = 2$  м, если работы выполняются стоя;  $h = 1,5$  м, если работы выполняются сидя;

$\text{grad } t$  – градиент температуры по высоте помещения выше рабочей зоны, °С/м.

Градиент температуры по высоте помещения определяют в зависимости от удельных избытков явного тепла в помещении по табл. 3.8.

Удельные выделения явной теплоты определяют по уравнению

$$q_y = \frac{Q_{\text{изб}}^{\text{явн}}}{V_{\text{п}}}, \quad (3.10)$$

где  $V_{\text{п}}$  – объем помещения по внутреннему обмеру, м.

**Т а б л и ц а 3.8. Рекомендуемые значения градиента температуры в помещениях общественных зданий**

| Теплонапряженность помещения (удельные избытки явного тепла) $q_v$ , Вт/м <sup>3</sup> | Градиент температуры grad $t$ , °С/м |
|--|--------------------------------------|
| Более 23   | 0,8–1,5                              |
| 11,6–23  | 0,3–1,2                              |
| Менее 11,6   | 0–0,5                                |

Пр и м е ч а н и е. Меньшие значения градиента следует принимать для холодного периода года, а большие – для теплого периода года.

Для общественных зданий при высоте помещения менее 4 м можно принимать

$$t_y = t_b, d_y = d_b, \quad (3.11)$$

где  $t_b$  – температура воздуха в рабочей зоне помещения, °С;

$d_b$  – влагосодержание воздуха в рабочей зоне помещения, г/кг.

Влагосодержание уходящего воздуха  $d_y$ , г/кг, можно определить по формуле

$$d_y = d_n + \frac{W}{G} 10^3, \quad (3.12)$$

где  $d_n$  – влагосодержание наружного воздуха, г/кг;

$G$  – расчетный воздухообмен в весовых единицах; вычисляется по формулам (3.5)–(3.8), кг/ч.

### 3.4.5. Определение параметров приточного воздуха

Температуру приточного воздуха  $t_{п}$ , °С, можно определить по формуле

$$t_{п} = t_b - \Delta t_{доп}, \quad (3.13)$$

где  $\Delta t_{доп}$  – допустимый перепад температур, зависящий от выбора принципиальной схемы воздухораспределения, °С.

Для расчета воздухообмена принимают при подаче воздуха:

– непосредственно в рабочую зону  $\Delta t_{доп} = 2^\circ\text{С}$ ;

– на высоте 2,5 м и выше  $\Delta t_{доп} = 4 \dots 6^\circ\text{С}$ ;

– на высоте более 4 м от пола  $\Delta t_{доп} = 6 \dots 8^\circ\text{С}$ ;

– воздухораспределителями (плафонами)  $\Delta t_{доп} = 8 \dots 15^\circ\text{С}$ .

### 3.5. Построение процессов изменения состояния воздуха на $i$ - $d$ -диаграмме

#### Нагрев.

Воздух нагревается ( $d = \text{const}$ ,  $t$  увеличивается,  $\phi$  уменьшается,  $i$  увеличивается). Например, воздух с температурой  $t = 20^\circ\text{C}$  и влажностью  $\phi = 60\%$  нагревают до  $t = 35^\circ\text{C}$ , необходимо определить параметры нагретого воздуха. Для этого из точки А ( $t = 20^\circ\text{C}$ ,  $\phi = 60\%$ ) проводим параллельную линию к  $d$  до пересечения ею линии, соответствующей  $t = 35^\circ\text{C}$ . Далее по уже известному алгоритму определяем параметры воздуха в точке Б:  $t = 35^\circ\text{C}$ ,  $\phi = 25\%$ ,  $i = 57$  кДж/кг,  $d = 9$  г/кг (рис. 3.2).

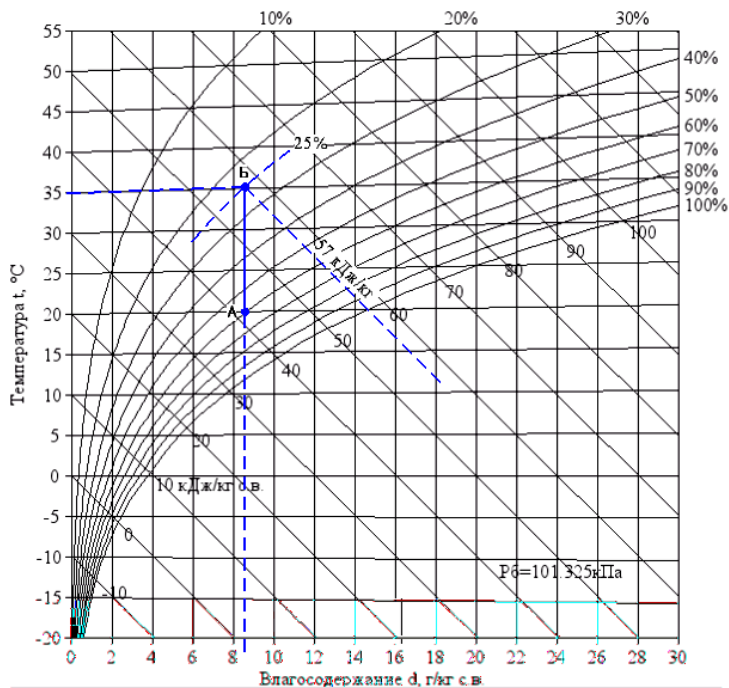


Рис. 3.2. Процесс нагрева на  $i$ - $d$ -диаграмме

### Охлаждение.

Далее построим процесс охлаждения воздуха ( $d = \text{const}$ ,  $t$  уменьшается,  $\varphi$  увеличивается,  $i$  уменьшается). Для этого возьмем ту же точку А и из нее опустим отрезок параллельно линии  $d$  до пересечения с линией необходимой нам температуры, пусть это будет  $t = 15^\circ\text{C}$ . Параметры охлажденного воздуха в точке Б:  $t = 15^\circ\text{C}$ ,  $\varphi = 80\%$ ,  $i = 37$  кДж/кг,  $d = 9$  г/кг (рис. 3.3).

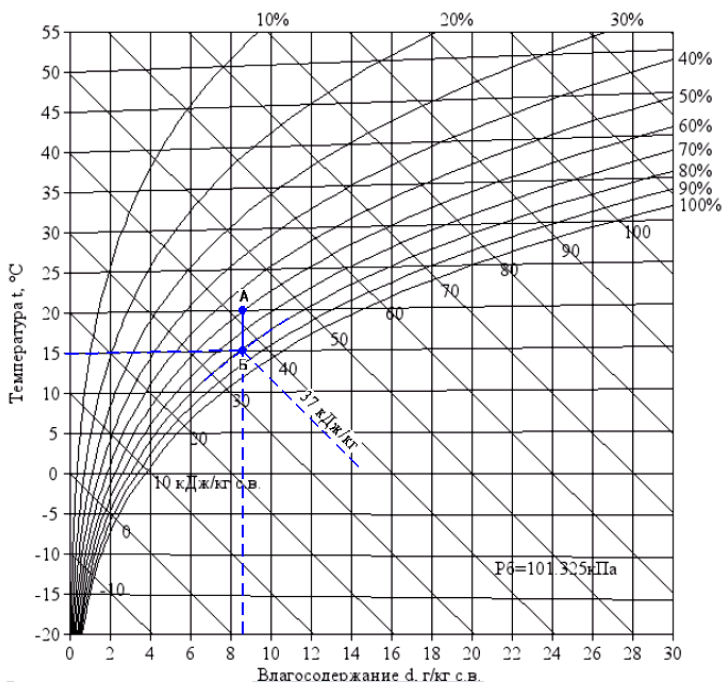


Рис. 3.3. Процесс охлаждения на  $i$ - $d$ -диаграмме

### Увлажнение.

Процесс увлажнения воздуха бывает двух видов: адиабатный и изотермический. Два этих процесса рассмотрены на одной диаграмме (рис. 3.4).

1. Сначала построим процесс адиабатного увлажнения ( $d$  увеличивается,  $t$  уменьшается,  $\varphi$  увеличивается,  $i = \text{const}$ ). Для этого из точки А опускаем отрезок параллельно линии  $i$  до пересечения с дугой

необходимой влажности, в нашем случае – до дуги  $\phi = 100\%$ , и ставим точку Б, определяем параметры воздуха в этой точке по уже известному алгоритму.

2. Построим процесс изотермического увлажнения ( $d$  увеличивается,  $t = \text{const}$ ,  $\phi$  увеличивается,  $i$  увеличивается). Из точки А проводим отрезок, параллельный линии  $t = \text{const}$ , до дуги необходимой влажности. Далее находим параметры воздуха в точке С.

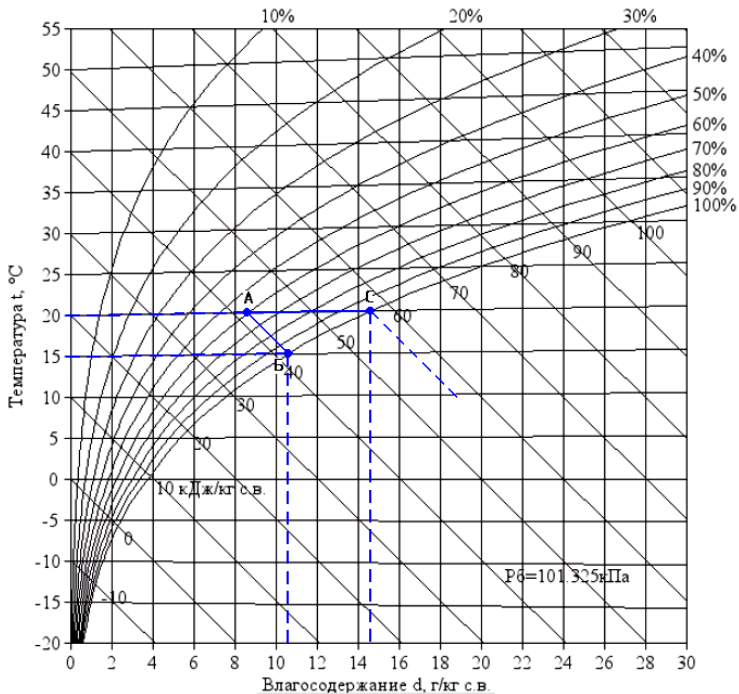


Рис. 3.4. Адиабатный и изотермический процессы увлажнения на  $i$ - $d$ -диаграмме

Аналогично происходит построение процесса осушения, только отрезок идет в сторону уменьшения влажности.

### Смешивание.

Очень часто необходимо определить параметры воздуха после смешивания воздуха с одними параметрами с воздухом с другими параметрами. Для этого также успешно используется  $i$ - $d$ -диаграмма.

**Пример 3.1.** Внешний воздух в холодный период года с температурой  $t_n = -12\text{ }^\circ\text{C}$ , энтальпией  $i = -10\text{ кДж/кг}$  и расходом  $M = 7\text{ 000 кг/ч}$  смешивается с воздухом внутри помещения с температурой  $t_b = 20\text{ }^\circ\text{C}$ , влажностью  $\phi_b = 65\%$  и расходом  $M = 8\text{ 400 кг/ч}$ . Определить параметры смешанного воздуха.

**Порядок расчета.** На диаграмме находим точки, соответствующие параметрам внутреннего и наружного воздуха, и обозначаем их как А ( $t_n = -12\text{ }^\circ\text{C}$ ,  $i = -10\text{ кДж/кг}$ ) и В ( $t_b = 20\text{ }^\circ\text{C}$ ,  $\phi_b = 65\%$ ) и соединяем их между собой (рис. 3.5).

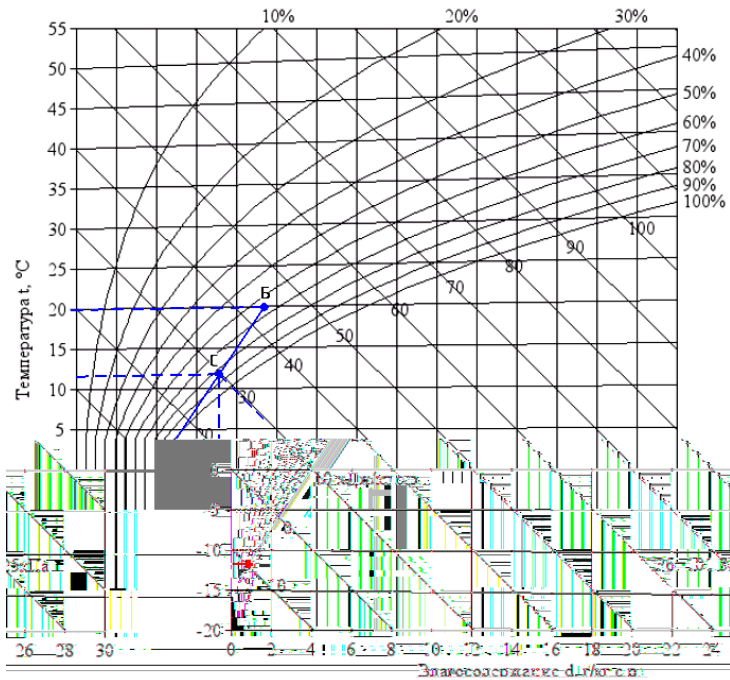


Рис. 3.5. *i-d*-диаграмма определения параметров смешанного воздуха

Далее для определения параметров в точке С необходимо линейкой измерить длину отрезка АБ. Используем соотношение  $M_A / M_B = BC / AC$ . Теперь необходимо решить систему уравнений:

$$\begin{cases} BC + AC = AB, \\ \frac{M_A}{M_B} = \frac{BC}{AC}. \end{cases}$$

Длина отрезка равна 146 мм, т. е.  $BC + AC = 146$ , тогда  $AC = 146 - BC$ . Подставляем значение  $BC$  во второе уравнение:  $(146 - BC) / BC = 7\,000 / 8\,400$ , после решения уравнения получаем  $BC = 66$  мм, а  $AC = 80$  мм. Отмеряем от точки  $A$  80 мм и ставим точку  $C$ . Находим параметры точки  $C$  ( $d = 7,2$  г/кг,  $t = 12,5$  °С,  $\varphi = 85$  %,  $i = 30$  кДж/кг).

**Пример 3.2.** Определить параметры приточного и удаляемого воздуха в зрительном зале кинотеатра.

**Исходные данные:**

1. Зал кинотеатра имеет площадь 400 м<sup>2</sup> и высоту 6 м.
2. Температура воздуха  $t_b = 18$  °С, относительная влажность воздуха  $\varphi_b = 60$  %.
3. Выделения полной теплоты в помещение составляют 55 000 Вт, количество явной теплоты – 51 000 Вт, влаговыделения – 12 кг/ч.
4. Параметры приточного и удаляемого воздуха необходимо определить для двух вариантов: а) если воздух подается через плафоны; б) если воздух подается непосредственно в рабочую зону (на высоту 1,5 м от пола).

**Порядок расчета.**

1. В соответствии с подразделом 3.4.4 параметры приточного воздуха могут быть определены по формуле (3.13):

а)  $t_n = 18 - 10 = 8$  °С;

б)  $t_n = 18 - 2 = 16$  °С.

2. Определим удельные выделения явной теплоты по формуле (3.10):

$$q_{я} = \frac{51\,000}{400 \cdot 6} = 21,25 \text{ Вт/м}^3.$$

Согласно формуле (3.9) и табл. 3.8 температура удаляемого воздуха составит:

для теплого периода года

$$t_y = 18 + 1,2 \cdot (6 - 1,5) = 23,4 \text{ °С};$$

для холодного периода

$$t_y = 18 + 0,3 \cdot (6 - 1,5) = 19,4 \text{ °С}.$$

3. Определим численное значение углового коэффициента луча процесса, кДж/кг, по формуле

$$\varepsilon = \frac{3,6 \cdot \sum Q_{\text{изб}}^{\text{пол}}}{W},$$

где  $\sum Q_{\text{изб}}^{\text{пол}}$  – поток полной теплоты, Вт;

$W$  – расход влаги, кг/ч.

Этот параметр называют также тепловлажностным отношением, так как он показывает величину приращения количества полной теплоты на 1 кг полученной (или отданной) воздухом влаги.

Определяем положение луча процесса на  $i$ - $d$ -диаграмме влажного воздуха и положение точки  $B_0$ , отвечающее начальному состоянию воздуха (рис. 3.6).

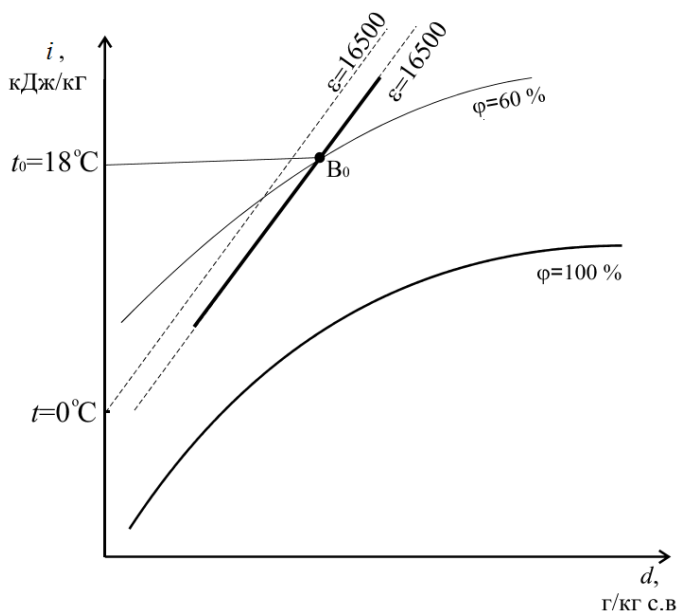


Рис. 3.6. Положение точки  $B_0$  на  $i$ - $d$ -диаграмме влажного воздуха

Затем определяем положение линии, соответствующей значению  $\epsilon = 16\,500$  кДж/кг (на рисунке пунктирная линия), проходящей через точку  $(0\text{ }^\circ\text{C}, d = 0)$ , соединяя точку  $0\text{ }^\circ\text{C}$  на оси  $i$  с линией 16 500 на шкале угловых коэффициентов, нанесенных по периметру  $i$ - $d$ -диаграммы влажного воздуха.

Через точку  $B_0$  проводим линию, параллельную пунктирной. Эта линия является лучом процесса изменения состояния воздуха в помещении.

## 4. ГАЗОСНАБЖЕНИЕ

### 4.1. Внутренние устройства газоснабжения

#### 4.1.1. Прокладка газопроводов

Газопроводы, прокладываемые внутри зданий и сооружений, следует предусматривать из металлических труб, отвечающих требованиям раздела 15 ТКП 45-4.03-267–2012 [19].

Допускается применять гибкие газопроводы из нержавеющей стали и медные трубы и фасонные соединительные части к ним из аналогичных материалов, разрешенные к применению в установленном порядке.

Для присоединения передвижных агрегатов, переносных газовых горелок, газовых приборов, КИП и приборов автоматики допускается предусматривать гибкие соединения. При их выборе следует учитывать стойкость их к транспортируемому газу при заданных давлении и температуре.

Соединение трубопроводов между собой следует предусматривать, как правило, на сварке, твердой капиллярной пайкой или механической опрессовкой. Соединения, полученные таким образом, являются неразъемными.

Разъемные (резьбовые и фланцевые) соединения допускается предусматривать только в местах установки запорной арматуры, газовых приборов, КИП, регуляторов давления, гибких газопроводов и другого оборудования.

Установку разъемных соединений газопроводов следует предусматривать в местах, доступных для осмотра и ремонта.

Прокладку газопроводов внутри зданий и сооружений следует предусматривать:

- открыто по стенам и несущим конструкциям с помощью хомутов для креплений;
- скрыто без возможности свободного доступа (для трубопроводов с рабочим давлением ниже 0,005 МПа);
- скрыто в вентилируемых шахтах или каналах.

Допускается предусматривать скрытую прокладку газопроводов в бороздах стен, закрывающихся легко снимаемыми щитами, имеющими отверстия для вентиляции.

Скрытый монтаж трубопроводов с рабочим давлением выше 0,01 МПа не допускается. Размещение трубопроводов необходимо производить таким образом, чтобы исключить воздействие на них влаги, а также образование конденсата. Предохранительные устройства и разъемные соединения необходимо размещать в легкодоступных местах. При скрытой прокладке не допускается использование разъемных соединений.

Прокладка газопроводов в цементной стяжке пола не допускается.

Прокладку, стыковку и крепление газопроводов необходимо производить без последующего механического напряжения прокладываемого участка.

В производственных помещениях промышленных предприятий допускается прокладка изолированных весьма усиленной изоляцией газопроводов в полу в каналах, засыпанных песком и закрытых съемными плитами.

Прокладка газопроводов в каналах не допускается в местах, где по условиям производства возможно попадание в каналы веществ, вызывающих коррозию труб.

Каналы, предназначенные для прокладки газопроводов, как правило, не должны пересекаться с другими каналами.

При необходимости пересечения каналов следует предусматривать устройство уплотнительных перемычек и прокладку газопроводов в футлярах из стальных труб. Концы футляров должны быть выведены за пределы перемычек на 30 см в обе стороны.

Газопроводы при совместной прокладке с другими трубопроводами на общих опорах следует размещать выше их на расстоянии, обеспечивающем удобство осмотра и ремонта.

Не допускается предусматривать транзитную прокладку газопроводов:

- в производственных помещениях, относящихся к категориям А и Б;
- во взрывоопасных зонах помещений любого назначения;
- в подвальных этажах зданий и сооружений (кроме многоквартирных жилых домов);
- в складских зданиях и помещениях категорий А, Б и В;
- в помещениях подстанций и распределительных устройств;
- через вентиляционные камеры, шахты и каналы;
- в шахтах лифтов;
- в помещениях мусоросборников;
- в дымоходах;

– через помещения, где газопровод может быть подвержен коррозии, в местах возможного воздействия на газопровод агрессивных веществ и в местах, где газопроводы могут омываться горячими продуктами сгорания или соприкасаться с нагретым или расплавленным металлом.

Для внутренних газопроводов, испытывающих температурные воздействия, следует предусматривать возможность компенсации температурных деформаций.

Отключающие устройства на газопроводах в производственных помещениях промышленных и сельскохозяйственных предприятий, предприятий бытового обслуживания производственного характера следует предусматривать:

- на вводе газопровода внутри помещения;
- на ответвлениях к каждому агрегату;
- перед горелками и запальниками газоиспользующего оборудования;
- на продувочных трубопроводах, в местах присоединения их к газопроводам.

При наличии внутри помещения газового счетчика или ГРУ, расположенных от места ввода газопровода на расстоянии не более 10 м, отключающим устройством на вводе считается электромагнитный клапан, задвижка или кран перед ГРУ или счетчиком.

Установка арматуры на газопроводах, прокладываемых в каналах, в бетонном полу или в бороздах стен, не допускается.

Прокладку газопроводов в жилых домах следует предусматривать по нежилым помещениям. В существующих и реконструируемых жилых домах допускается предусматривать транзитную прокладку газопроводов низкого давления через жилые комнаты при отсутствии возможности другой прокладки. Транзитные газопроводы в пределах жилых помещений не должны иметь резьбовых соединений и арматуры.

Не допускается предусматривать прокладку стояков газопроводов в жилых комнатах и санитарных узлах.

Установку отключающих устройств на газопроводах, прокладываемых в жилых домах и общественных зданиях (за исключением предприятий общественного питания и предприятий бытового обслуживания производственного характера), следует предусматривать:

- для отключения стояков, обслуживающих более пяти этажей;
- перед счетчиками (если для отключения счетчика нельзя использовать отключающее устройство на вводе);

– перед каждым газовым прибором или установкой.

При установке счетчика внутри помещения на один газовый прибор отключающее устройство следует предусматривать только перед счетчиком.

На подводящих газопроводах к пищеварочным котлам, ресторанным плитам и другому аналогичному оборудованию следует предусматривать установку последовательно двух отключающих устройств:

- для отключения прибора (оборудования) в целом;
- для отключения горелок.

На подводящих газопроводах к газовым приборам, у которых отключающее устройство перед горелками предусмотрено в их конструкции (газовые плиты, водонагреватели), необходимо устанавливать одно отключающее устройство.

Необходимость установки устройств для отключения стояков пятиэтажных и менее жилых домов решается в зависимости от местных конкретных условий, в том числе этажности зданий и количества квартир, подлежащих отключению в случае проведения аварийных и других работ.

Расстояние от газопроводов, прокладываемых внутри помещений, до строительных конструкций, технологического оборудования и трубопроводов другого назначения следует принимать из условия обеспечения возможности монтажа, осмотра и ремонта устанавливаемой на них арматуры, при этом газопроводы не должны пересекать вентиляционные решетки, оконные и дверные проемы. В производственных помещениях допускается пересечение световых проемов, заполненных стеклблоками, а также прокладка газопровода вдоль переплетов не открывающихся окон.

Минимальные расстояния в свету между газопроводом, проложенным по стене здания, и сооружениями связи и проводного вещания следует принимать в соответствии с правилами техники безопасности при работах на кабельных линиях связи и проводного вещания.

Расстояния между газопроводами и инженерными коммуникациями электроснабжения, расположенными внутри помещений, в местах сближения и пересечения следует принимать в соответствии с правилами устройства электроустановок.

Прокладку газопроводов в местах прохода людей следует предусматривать на высоте не менее 2,2 м от пола до низа газопровода.

Крепление открыто прокладываемых газопроводов к стенам, колоннам и перекрытиям внутри зданий, каркасам котлов и других про-

изводственных агрегатов следует предусматривать при помощи кронштейнов, хомутов, крючьев или подвесок и т. п. на расстоянии, обеспечивающем возможность осмотра и ремонта газопровода и установленной на нем арматуры.

Газопроводы в местах пересечения строительных конструкций следует прокладывать в футлярах. Пространство между газопроводом и футляром необходимо заделывать эластичным негорючим материалом. Конец футляра должен выступать над полом не менее чем на 3 см, а диаметр его приниматься из условия, чтобы кольцевой зазор между газопроводом и футляром был не менее 5 мм для газопроводов номинальным диаметром не более 32 мм и не менее 10 мм для газопроводов большего диаметра.

Внутренние стальные газопроводы, в том числе прокладываемые в каналах, следует окрашивать. Для окраски следует предусматривать водостойкие лакокрасочные материалы.

Газовые приборы и газогорелочные устройства следует присоединять к газопроводам как жестким, так и гибким соединением. Присоединение к газопроводу газовых приборов, лабораторных горелок, а также устанавливаемых в цехах промышленных предприятий переносных и передвижных газогорелочных устройств и агрегатов допускается предусматривать после отключающего крана гибкими соединениями. Устанавливаемые гибкие соединения должны быть разрешены к применению в Республике Беларусь.

На газопроводах промышленных (в том числе котельных), сельскохозяйственных предприятий, предприятий бытового обслуживания производственного характера следует предусматривать продувочные трубопроводы от наиболее удаленных от места ввода участков газопровода, а также от отводов к каждому агрегату перед последним по ходу газа отключающим устройством.

Допускается объединение продувочных трубопроводов от газопроводов с одинаковым давлением газа, за исключением продувочных трубопроводов для газов, имеющих плотность больше плотности воздуха. Диаметр продувочного трубопровода следует принимать не менее 20 мм. После отключающего устройства на продувочном трубопроводе следует предусматривать штуцер с краном для отбора пробы, если для этого не может быть использован штуцер для присоединения запальника.

В отдельных случаях (например, для постов резки и сварки, небольших промышленных печей) при подводящем газопроводе диамет-

ром не более 32 мм допускается вместо продувочных трубопроводов предусматривать установку запорного устройства с глухим штуцером-заглушкой.

Концевые участки продувочных газопроводов следует располагать выше заборных устройств приточной вентиляции не менее чем на 3 м. При расположении здания вне зоны молниезащиты выводы продувочных газопроводов следует заземлять.

#### **4.1.2. Газоснабжение жилых домов**

Установку газовых плит в жилых домах следует предусматривать в помещениях кухонь высотой не менее 2,2 м с естественным освещением, имеющих вытяжной вентиляционный канал и окно с открываемой створкой, оборудованной специальным механизмом притвора, с регулируемым воздушным клапаном, с открываемой форточкой, фрамугой или другим устройством, обеспечивающим организованный приток наружного воздуха, выходящее на улицу или застекленную веранду (лоджию), также имеющую окно с устройством для организованного притока наружного воздуха.

При этом внутренний объем помещений кухонь должен быть, м<sup>3</sup>, не менее:

- 8 – для газовой плиты с двумя горелками;
- 12 – для газовой плиты с тремя горелками;
- 15 – для газовой плиты с четырьмя горелками.

В существующих жилых домах допускается установка газовых плит:

- в помещениях кухонь с наклонными потолками, имеющих высоту в средней части не менее 2 м; установку газового оборудования следует предусматривать в той части кухни, где высота не менее 2,2 м, с вентиляцией воздуха;
- в помещениях кухонь, не имеющих вентиляционного канала, но отвечающих всем другим требованиям;
- в нежилых отапливаемых помещениях многоквартирных жилых домов.

В существующих многоквартирных жилых домах допускается установка газовых плит в помещениях, соответствующих требованиям, но имеющих высоту до 2 м, если эти помещения имеют объем не менее чем в 1,25 раза больше нормативного. При этом в домах, не имеющих

выделенной кухни, объем помещения, где устанавливается газовая плита, должен быть в 2 раза больше указанного выше.

При невозможности выполнения указанных требований установка газовых плит в таких помещениях может быть допущена в каждом конкретном случае по согласованию с местным органом санитарного надзора.

Возможность установки газовых плит, отопительных и других аппаратов в строениях, расположенных вне жилого дома, решается проектной и газоснабжающей организацией с учетом местных условий. При этом помещения, в которых предусматривается установка газовых приборов, должны соответствовать требованиям, предъявляемым к помещениям, где допускается размещение таких приборов.

Деревянные неоштукатуренные стены и стены из других горючих материалов в местах установки плит следует изолировать негорючими материалами: штукатуркой, кровельной сталью по листу асбеста толщиной не менее 3 мм и др. Изоляция должна выступать за габариты плиты на 10 см с каждой стороны и не менее 80 см сверху. Расстояние от плиты до изолированных негорючими материалами стен помещения должно быть не менее 7 см, расстояние между плитой и противоположной стеной – не менее 1 м.

Для горячего водоснабжения следует предусматривать проточные или емкостные газовые водонагреватели, а для отопления – отопительные водогрейные котлы, отопительные газовые аппараты с водяным контуром, емкостные газовые водонагреватели и воздухонагреватели.

Газовые воздухонагреватели допускается применять для отопления многоквартирных и блокированных жилых домов.

Для многоквартирных жилых домов следует применять газовые проточные водонагреватели с закрытой камерой сгорания.

Этажность жилых домов, в которых разрешается установка указанного газового оборудования, следует принимать согласно СНБ 3.02.04–03 [20].

Применяемое оборудование должно соответствовать нормам пожарной безопасности Республики Беларусь. Система автоматики должна обеспечивать работу отопительного газового оборудования в автоматизированном режиме.

В жилых домах с индивидуальным квартирным теплоснабжением и горячим водоснабжением с размещением газового оборудования в

каждой квартире следует предусматривать отопительное газовое оборудование с закрытыми (герметичными) камерами сгорания.

Для многоквартирных, а также многоквартирных жилых домов до двух этажей допускается предусматривать газовые отопительные конвекторы и другое отопительное газовое оборудование с забором воздуха на горение из помещения.

Забор воздуха на горение для отопительного газового оборудования с закрытыми (герметичными) камерами сгорания должен производиться снаружи здания каналами или воздуховодами.

Допускается устройство вертикального канала для забора воздуха на горение с подключением отопительного газового оборудования на этажах здания. Предел огнестойкости конструкции указанного канала должен быть не менее предела огнестойкости пересекаемых перекрытий. Сечение канала должно определяться расчетом с учетом одно-временной работы всего подключенного отопительного газового оборудования.

На наружной поверхности каналов и воздуховодов не должно быть конденсации влаги.

Допускается перевод на газовое топливо отопительных котлов заводского изготовления, предназначенных для работы на твердом или жидком топливе.

Переводимые на газовое топливо котлы должны быть оборудованы газогорелочными устройствами с автоматикой безопасности и устройством для стабилизации разрежения в топочной камере (стабилизаторами тяги).

В одном помещении не допускается предусматривать установку более двух емкостных водонагревателей или двух отопительных котлов или двух других отопительных аппаратов.

Устройство дымоходов и дымоотводов необходимо осуществлять согласно подразделу 4.1.5.

При устройстве индивидуального отопления в многоквартирных жилых домах установку отопительного газового оборудования следует предусматривать в кухнях или специально выделенных помещениях (мини-котельных), не расположенных над и под жилыми комнатами. В многоквартирных и двухквартирных блокированных жилых домах допускается установка отопительного газового оборудования в кухнях или мини-котельных, расположенных над или под жилыми комнатами данной квартиры.

Установку газовых проточных водонагревателей и газовых отопительных конвекторов следует предусматривать на стенах из негорючих материалов на расстоянии не менее 2 см от стены (в том числе от боковой стены). При отсутствии в помещении стен из негорючих материалов допускается предусматривать установку указанного оборудования на оштукатуренных, а также на облицованных материалами групп горючести не ниже Г2 стенах на расстоянии не менее 3 см от стены. Поверхность стен из материалов группы горючести ниже Г2 следует изолировать кровельной сталью по листу асбеста толщиной не менее 3 мм. Изоляция должна выступать за габариты корпуса водонагревателя на 10 см.

Установку газовых отопительных котлов, отопительных аппаратов напольной установки и емкостных газовых водонагревателей следует предусматривать у стен из негорючих материалов на расстоянии не менее 10 см от стены. При отсутствии в помещении стен из негорючих материалов допускается установка вышеперечисленного отопительного газового оборудования у стен защищенных на расстоянии не менее 10 см от стены.

Расстояние по горизонтали в свету между выступающими частями проточного водонагревателя и газовой плиты следует принимать не менее 10 см.

При установке в кухне газовой плиты и проточного водонагревателя с открытой камерой сгорания объем помещения следует принимать согласно приведенным выше данным.

При установке газовой плиты и емкостного водонагревателя, газовой плиты и одной единицы отопительного газового оборудования объем помещения должен быть на  $6 \text{ м}^3$  больше объема, установленно-го нормами.

При установке газовой плиты, проточного водонагревателя с открытой камерой сгорания и одной единицы отопительного газового оборудования объем помещения должен быть не менее  $21 \text{ м}^3$ .

При установке газовой плиты, проточного водонагревателя с открытой камерой сгорания и двух единиц отопительного газового оборудования объем помещения должен быть не менее  $27 \text{ м}^3$ .

Отопительное газовое оборудование с закрытой камерой сгорания не учитывается при нормировании объема помещения.

Кухни должны иметь вытяжной вентиляционный канал.

Объем удаляемого воздуха из кухонь следует принимать согласно СНБ 3.02.04–03 без учета воздуха, забираемого в топку отопительного газового оборудования.

Для подачи воздуха на горение, а также для возмещения воздуха, удаляемого через вытяжной вентиляционный канал, необходимо обеспечить приток требуемого объема воздуха как за счет поступления наружного воздуха, так и за счет перетекания воздуха из жилых помещений данной квартиры.

В кухнях в нижней части двери или стены, выходящей в смежное помещение, следует предусматривать отверстия с решеткой или зазор между дверью и полом живым сечением не менее  $0,02 \text{ м}^2$ .

Не допускается размещение газовых приборов в подвальных этажах (подвалах), а при газоснабжении СУГ – в подвальных и цокольных этажах зданий.

При проектировании квартирных систем отопления с использованием отопительного газового оборудования необходимо соблюдать требования СНБ 3.02.04–03.

Установка приборов поквартирного отопления в ванных комнатах и санузлах не допускается. Расстояние от выступающих частей газовых горелок или арматуры до противоположной стены должно быть не менее 1 м.

Возможность применения и условия размещения бытовых газовых приборов, не указанных в настоящем подразделе, следует определять с учетом их назначения и тепловой нагрузки, необходимости отвода продуктов сгорания и других параметров, нормируемых данным подразделом.

Допускается применение отопительного газового оборудования с естественной или принудительной циркуляцией теплоносителя.

В случае принудительной циркуляции теплоносителя следует применять отопительное газовое оборудование с электрическим питанием систем автоматики.

Система автоматики с электрическим питанием должна соответствовать нормам пожарной безопасности Республики Беларусь и обеспечивать:

- отключение подачи газа к отопительному газовому оборудованию при отключении электроэнергии;
- возобновление работы отопительного газового оборудования в безопасном режиме после восстановления подачи электроэнергии.

Для отопительного газового оборудования должна быть предусмотрена отдельная линия электрического питания от квартирного или этажного щитка и розетка с заземляющим контактом.

Система автоматики отопительного газового оборудования должна обеспечивать автоматическое поддержание требуемой температуры теплоносителя.

Система автоматики отопительного газового оборудования должна обеспечивать отключение газовой горелки в следующих случаях:

- при прекращении подачи газа;
- при выходе давления газа за пределы оптимального диапазона, установленного заводом-изготовителем для обеспечения устойчивой работы газовой горелки;
- при отсутствии тяги в дымоходе;
- при погасании пламени;
- при неработающем вентиляторе (при его наличии в конструкции отопительного газового оборудования);
- при неисправности запального устройства.

Все системы автоматики, обеспечивающие безопасную работу отопительного газового оборудования, в случае выхода их из строя по причине неисправности или в результате несанкционированного вмешательства, должны исключать возможность самопроизвольной или принудительной подачи газа к отопительному газовому оборудованию.

Отопительное газовое оборудование, оснащенное электрооборудованием, должно соответствовать требованиям электробезопасности по ГОСТ 27570.0 и ГОСТ 30345.0.

#### **4.1.3. Газоснабжение общественных, административных и бытовых зданий**

Газоиспользующее оборудование, которое допускается устанавливать в общественных зданиях, следует предусматривать с отводом продуктов сгорания. Допускается предусматривать установку в этих зданиях не более двух бытовых газовых плит (без дымоходов), а также лабораторных горелок.

Размещение мини-котельных следует предусматривать в соответствии с требованиями СНиП II-35. Устройство дымоходов и дымоотводов необходимо осуществлять согласно подразделу 4.1.5.

В кухнях, расположенных непосредственно под помещениями, где возможно скопление людей (обеденные и торговые залы, фойе и т. п.), допускается установка одной бытовой газовой плиты в качестве оборудования, не рассчитанного на непрерывную многочасовую работу, и одного газового водонагревателя или кипятильника.

Установка баллонов СУГ в вышеуказанных помещениях не допускается.

Помещение, в котором предусматривается установка газового оборудования, должно иметь естественное освещение и постоянно действующую приточно-вытяжную вентиляцию с кратностью обмена воздуха, определяемой расчетом, но не менее однократного.

На предприятиях общественного питания отвод продуктов сгорания от группы газовых приборов, установленных в непосредственной близости друг от друга, допускается производить под один зонт с последующим подключением в сборный дымоход, оборудованный вытяжным вентилятором.

Пищеварочные котлы и плиты, кипятильники и т. п., предназначенные для работы на твердом или жидком топливе, допускается переводить на газовое топливо. В пищеварочных плитах следует предусматривать замену съемных конфорочных колец сплошным настилом.

#### **4.1.4. Газоснабжение производственных установок и котлов**

При проектировании газового оборудования котельных или при переводе на газовое топливо существующих котельных, кроме изложенных выше требований, следует руководствоваться требованиями СНиП II-35, правилами устройства и безопасной эксплуатации паровых и водогрейных котлов и правилами устройства и безопасной эксплуатации паровых котлов с давлением пара не более 0,07 МПа (0,7 бар) и водогрейных котлов с температурой нагрева воды не выше 115 °С.

При проектировании газооборудования производственных и отопительных котельных мощностью единичного котлоагрегата 420 ГДж/ч и более следует руководствоваться требованиями раздела 10 ТКП 45-4.03-267-2012.

При переводе существующих котлов с твердого или жидкого на газовое топливо расчетом должны быть подтверждены: объемная плотность теплового потока, достаточность сечения дымоходов, произво-

дительность и давление дымососов и дутьевых вентиляторов и должна быть обеспечена вентиляция помещения котельной в соответствии с требованиями СНиП II-35.

Не допускается размещение газовых приборов в подвальных этажах (подвалах), а при газоснабжении СУГ – в подвальных и цокольных этажах зданий.

Газогорелочные устройства промышленных установок, паровых и водогрейных котлов, использующих газовое топливо, должны соответствовать требованиям раздела 15 ТКП 45-4.03-267–2012.

Расстояние от выступающих частей газовых горелок или арматуры до стен или других частей здания, а также до сооружений и оборудования должно быть не менее 1 м по горизонтали.

Для розжига газовых горелок и наблюдения за их работой следует предусматривать смотровые отверстия с крышками.

Перед горелками, в которые подается готовая газозоудная смесь, а также при подводке кислорода к горелкам для резки и сварки металла для предотвращения проникания пламени в подводящий трубопровод следует предусматривать установку огнепреградителей.

Взрывные предохранительные клапаны допускается не предусматривать в обмуровке одноходовых по дымовым газам котлов, для вертикальных цилиндрических котлов, котлов локомотивов и паровозного типа, а также на дымоходах перед дымососами.

Необходимость установки взрывных клапанов на промышленных печах и дымоходах от них, а также места установки взрывных клапанов и их число следует определять по нормам технологического проектирования, а при отсутствии указанных норм – проектной организацией.

Площадь одного взрывного клапана следует принимать не менее 0,05 м<sup>2</sup>.

Взрывные предохранительные клапаны следует предусматривать в верхней части топки и дымоходов, а также в других местах, где возможно скопление газа.

При невозможности установки взрывных клапанов в местах, опасных для обслуживающего персонала, должны быть предусмотрены защитные устройства на случай срабатывания клапана.

Вентиляция котельных, цехов промышленных и сельскохозяйственных предприятий, зданий предприятий бытового обслуживания производственного характера должна соответствовать требованиям ТНПА по размещенному в них производству. Дополнительные требо-

вания к газифицируемым помещениям этих зданий по вентиляции не предъявляются.

При использовании СУГ удаление воздуха из газифицируемого помещения следует предусматривать из нижней зоны в количестве не менее  $\frac{2}{3}$  общего количества удаляемого воздуха.

При подаче промышленным предприятиям неодорированного газа, используемого в технологических целях, следует предусматривать сигнализацию загазованности газифицируемых помещений, а также помещений, по которым предусматривается прокладка газопроводов.

Газифицируемые котлы должны быть оборудованы КИП, автоматикой безопасности и автоматическим регулированием в соответствии с требованиями СНиП II-35.

Газифицируемые производственные агрегаты должны быть оборудованы КИП для измерений:

- давления газа у горелки или группы горелок после последнего (по ходу газа) отключающего устройства и, при необходимости, у агрегата;

- давления воздуха в воздуховоде у горелок после последнего шиберы или дроссельной заслонки и, при необходимости, у вентиляторов;

- разрежения в топке и, при необходимости, в дымоходе до шиберы.

Размещение КИП следует предусматривать у места регулирования измеряемого параметра или на специальном приборном щите. При установке приборов на приборном щите допускается использование одного прибора с переключателем для измерения параметров в нескольких точках.

Газифицируемые производственные агрегаты должны быть оборудованы автоматикой безопасности, обеспечивающей прекращение подачи газа:

- при недопустимом отклонении давления газа от заданного;

- при погасании пламени у рабочих горелок или группы горелок, объединенных в блок;

- при уменьшении разрежения в топке (для агрегатов, оборудованных дымососами или инжекционными горелками);

- при понижении давления воздуха (для агрегатов, оборудованных горелками с принудительной подачей воздуха).

Допускается не оборудовать производственные агрегаты автоматикой безопасности, обеспечивающей прекращение подачи газа при погасании пламени у рабочих горелок или группы горелок, если технологический процесс сжигания газа и условия эксплуатации агрегатов

(температура в топочном пространстве, число и размещение горелок, частота остановок и пуска агрегатов и др.) обеспечивают безопасность работы газифицированных агрегатов.

Для производственных агрегатов, отдельных горелок или группы горелок, объединенных в блок, имеющих номинальную тепловую мощность менее 5,6 кВт (0,5 м<sup>3</sup>/ч), автоматику безопасности допускается не предусматривать.

Необходимость оборудования производственных агрегатов автоматикой безопасности для отключения газа при нарушении не указанных выше параметров и обеспечения автоматического регулирования процессов горения решается в зависимости от мощности, технологии и режима работы агрегатов и определяется заданием на проектирование.

Для производственных агрегатов, не допускающих перерывов в подаче газа, отключение подачи газа в системе автоматики безопасности может быть заменено сигнализацией об изменении контролируемых параметров.

Присоединение КИП и приборов автоматики к газопроводам с давлением газа свыше 0,1 МПа следует предусматривать с помощью стальных труб. Для коммутации щитов КИП и автоматики допускается применение трубок из цветных металлов.

На отводах к КИП должны предусматриваться отключающие устройства. При давлении газа до 0,1 МПа допускается предусматривать присоединение КИП с помощью резиноканевых рукавов длиной не более 1 м, а также резиновых трубок.

Прокладку импульсных линий следует предусматривать в соответствии с требованиями СНиП 3.05.07.

В мини-котельной производственных и складских зданий следует размещать отопительное газовое оборудование с электрическим питанием системы автоматики.

Система автоматики должна обеспечивать работу отопительного газового оборудования в автоматизированном режиме без присутствия обслуживающего персонала.

Помещение мини-котельной должно удовлетворять требованиям СНиП II-35.

При устройстве дымоходов необходимо руководствоваться требованиями согласно подразделу 4.1.5.

#### 4.1.5. Отвод продуктов сгорания

Отвод продуктов сгорания от газового отопительного оборудования и другого бытового газового оборудования, в конструкции которых предусмотрен отвод продуктов сгорания в дымоход, следует предусматривать от каждого прибора и агрегата по обособленному дымоходу. В существующих зданиях допускается предусматривать присоединение к одному дымоходу не более двух водонагревателей, расположенных на одном или разных этажах здания, при условии ввода продуктов сгорания в дымоход на разных уровнях, не ближе 0,75 м один от другого, или на одном уровне с устройством в дымоходе расщетки на высоту не менее 0,75 м.

Отвод продуктов сгорания от отопительного газового оборудования с закрытой камерой сгорания допускается выполнять в общий вертикальный дымоход с присоединением к нему не более одной единицы отопительного газового оборудования на каждом этаже.

Дымоотводы и дымоходы должны быть газоплотными, выполняться из конструкций и материалов, способных противостоять без потери герметичности, плотности, механическим нагрузкам, температурным воздействиям, коррозионному воздействию продуктов сгорания и конденсата.

Предел огнестойкости дымоходов должен быть не менее предела огнестойкости пересекаемых перекрытий.

Выполнение внутренних стенок дымоходов из кирпича, в том числе с различного рода штукатуркой внутренних стенок дымоходов, не допускается.

При устройстве дымоходов необходимо также соблюдать требования СНБ 4.02.01.

Допускается предусматривать устройство приставных дымоходов.

Площадь сечения дымохода должна определяться расчетом и не должна быть меньше площади патрубка газового прибора, присоединяемого к дымоходу. При присоединении к дымоходу двух приборов и более сечение дымохода следует определять с учетом их одновременной работы.

Небытовые газовые приборы (ресторанные плиты, пищеварочные котлы и т. п.) допускается присоединять как к обособленным дымоходам, так и к общему дымоходу.

Допускается предусматривать соединительные дымоотводящие трубы, общие для нескольких агрегатов.

Ввод продуктов сгорания в общий дымоход для нескольких приборов следует предусматривать на разных уровнях или на одном уровне с устройством расщечек.

Сечения дымоходов и соединительных труб следует определять расчетом, исходя из условия одновременной работы всех приборов, присоединенных к дымоходу.

Дымоходы должны быть вертикальными, без уступов. Допускается уклон дымоходов от вертикали до  $30^\circ$  с отклонением в сторону до 1 м при обеспечении площади сечения наклонных участков дымохода не менее сечения вертикальных участков.

При отводе продуктов сгорания от отопительного газового оборудования с закрытой камерой сгорания в общий дымоход выполнение сужений дымоходов не допускается.

В случае принудительного отвода продуктов сгорания от отопительного газового оборудования отвод продуктов сгорания допускается осуществлять горизонтальными дымоотводами непосредственно через наружную стену.

В многоквартирных жилых, общественных, административных, бытовых, производственных и складских зданиях горизонтальные дымоотводы следует выводить на участок стены, не имеющей проемов выше отверстия выхода дымоотвода в пределах зоны, ограниченной по горизонтали расстоянием не менее 4 м по обе стороны от него.

При этом наименьшее расстояние между двумя выходными отверстиями дымоотводов следует принимать не менее 1 м по горизонтали и 2 м по вертикали.

Горизонтальные дымоотводы могут иметь как коаксиальное (труба в трубе), так и спаренное (параллельное) исполнение.

Выходные отверстия дымоотводов на фасаде здания следует размещать исходя из условий рассеивания вредных веществ в атмосфере.

Температура наружной поверхности дымоходов внутри помещений не должна превышать  $45^\circ\text{C}$ . Дымотрубная система должна соответствовать требованиям СТБ EN 1856-1, СТБ EN 1856-2, СТБ EN 14989-1, СТБ EN 14989-2.

Дымовые трубы и присоединительные дымоотводы должны соответствовать классу W по конденсатостойкости и классу V2 по устойчивости к коррозии.

Допускается применение дымотрубных систем без проведения испытаний на устойчивость к коррозии в том случае, если элементы

дымотрубной системы изготовлены из нержавеющей стали марки 1,4404 (обозначение X2CrNiMo<sub>17-12-2</sub>) толщиной не менее 1,0 мм. В этом случае класс по устойчивости к коррозии обозначают через  $V_m$ .

Допускается присоединительные дымоотводы в соответствии с СТБ EN 1856-2 (табл. 2) изготавливать из алюминиевого сплава EN AW-1200A (обозначение EN AW-AL 99,0(A)) толщиной не менее 1,5 мм. В этом случае класс по устойчивости к коррозии обозначают через  $V_m$ .

Дымовые трубы должны соответствовать классу P1 по давлению в том случае, если они расположены внутри помещений или встроены или пристроены к ограждающим конструкциям и имеют наружное ограждение, и классу N1, если располагаются снаружи здания.

В нижней части дымоходов (кроме коаксиальных) следует предусматривать конденсатоотводчик, а также устройство для прочистки дымоходов. Сброс конденсата от конденсатоотводчика в канализацию необходимо предусматривать через гидрозатвор.

При пересечении дымоотводов со стенами, выполненными из горючих материалов, необходимо предусматривать футляр из негорючих материалов. Зазор между дымоотводом и футляром должен составлять не менее 30 мм. Пространство между дымоотводом и футляром должно быть заделано негорючим материалом на всю толщину стены.

Для отвода продуктов сгорания от ресторанных плит и других бытовых газовых приборов допускается предусматривать горизонтальные участки дымоотводов общей длиной до 10 м.

Для присоединения газового отопительного оборудования и других газовых приборов к дымоходам следует использовать трубы, изготовленные из негорючих материалов.

Суммарную длину участков дымоотводов в новых зданиях следует принимать не более 3 м, в существующих зданиях – не более 6 м.

На дымоотводящих трубах допускается предусматривать не более трех поворотов с радиусом закругления не менее диаметра трубы.

Дымоотводящие трубы, прокладываемые через неотапливаемые помещения, при необходимости должны быть теплоизолированы.

Расстояние от соединительной дымоотводящей трубы до потолка или стены из негорючих материалов следует принимать не менее 5 см, до деревянных оштукатуренных потолков и стен – не менее 25 см. Допускается уменьшение указанного расстояния с 25 до 10 см при

условии обивки деревянных оштукатуренных стен или потолка кровельной сталью по листу асбеста толщиной 3 мм.

Обивка должна выступать за габариты дымоотводящей трубы на 15 см с каждой стороны.

При присоединении к дымоходу одного прибора, а также приборов со стабилизаторами тяги шибера на дымоотводящих трубах не предусматриваются.

При присоединении к общему дымоходу нескольких приборов: ре-сторанных плит, кипятильников и других газовых приборов, не имеющих стабилизаторов тяги, – на дымоотводящих трубах от приборов должны предусматриваться шибера (заслонки), имеющие отверстие диаметром не менее 15 мм.

В шиберах, установленных на дымоходах от котлов, должны предусматриваться отверстия диаметром не менее 50 мм.

Дымовые трубы от газовых приборов в зданиях должны быть выведены:

- выше границы зоны ветрового подпора, но не менее 0,5 м выше конька крыши при расположении их (считая по горизонтали) не более 1,5 м от конька крыши;

- в уровень с коньком крыши, если они отстоят на расстоянии до 3 м от конька крыши;

- не ниже прямой, проведенной от конька вниз под углом  $10^\circ$  к горизонту, при расположении труб на расстоянии более 3 м от конька крыши.

Во всех случаях высота трубы над прилегающей частью крыши должна быть не менее 0,5 м, а для домов с совмещенной кровлей (плоской крышей) – не менее 2,0 м.

Установка на дымоходах зонтов и дефлекторов не допускается.

Отвод продуктов сгорания от газифицированных установок промышленных предприятий, котельных, предприятий бытового обслуживания допускается предусматривать по стальным дымовым трубам.

## **4.2. Проектирование внутреннего газоснабжения жилого дома**

### **4.2.1. Общие положения**

В жилые, общественные и коммунальные здания газ поступает по газопроводам от внутриквартальной распределительной сети. Эти га-

зопроводы состоят из абонентских ответвлений, подводящих газ к зданию, и внутридомовых газопроводов, которые транспортируют газ внутри здания и распределяют его между отдельными газовыми приборами. Во внутренних газовых сетях жилых, общественных и коммунальных зданий можно транспортировать только газ низкого давления (не более 5 кПа).

Прокладка внутренних газопроводов жилых зданий осуществляется согласно требованиям подраздела 4.1.

Не допускается предусматривать прокладку газопроводов в помещениях, относящихся по взрывной и взрывопожарной опасности к категориям А и Б; во взрывоопасных зонах всех помещений, в подвалах, в складских зданиях взрывоопасных и горючих материалов; в помещениях подстанций и распределительных устройств; через вентиляционные камеры, шахты и каналы, шахты лифтов, помещения мусоросборников, дымоходы, через помещения, где газопровод может быть подвержен коррозии, а также в местах возможного воздействия горячими продуктами сгорания или соприкосновения с нагретым или расплавленным металлом.

Газопровод вводят в жилые и общественные здания через нежилые помещения, доступные для осмотра труб. Вводы газопроводов в общественные и коммунально-бытовые здания осуществляют непосредственно в помещения, в которых установлены газовые приборы. Вводы газопроводов влажного газа следует укладывать с уклоном в сторону распределительного газопровода.

В существующих и реконструируемых жилых домах допускается предусматривать транзитную прокладку газопроводов низкого давления через жилые комнаты при отсутствии возможности другой прокладки. Транзитные газопроводы в пределах жилых помещений не должны иметь резьбовых соединений и арматуры.

На вводе газопровода в здание устанавливают отключающее устройство, которое монтируют снаружи здания (рис. 4.1). Место установки должно быть доступно для обслуживания и быстрого отключения газопровода.

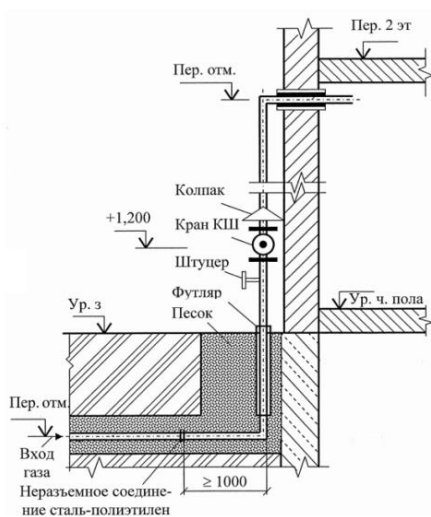


Рис. 4.1. Ввод газопровода в здание

Газопроводы, пересекающие фундаменты, перекрытия, стены и перегородки, следует заключать в стальные футляры (рис. 4.2).

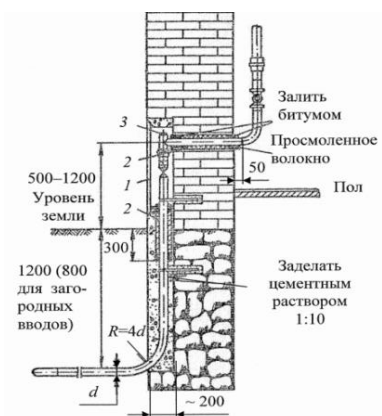


Рис. 4.2. Ввод газопровода в здание:  
1 – рамка с дверцей; 2 – футляр; 3 – пробка

В пределах футляра газопровод не должен иметь стыки соединений, а пространство между ним и футляром должно быть заделано просмоленной паклей и залито битумом. Конец футляра выводят из стены или над полом на 3 см. Диаметр футляра принимается из условия, чтобы кольцевой зазор между газопроводом и футляром составлял не менее 5 мм для газопроводов номинальным диаметром не более 32 мм и не менее 10 мм для газопроводов большего диаметра.

Газовые стояки прокладывают в кухнях. Нельзя прокладывать стояки в жилых помещениях, ванных комнатах и санитарных узлах.

Если от одного ввода в жилое здание газ подают к нескольким стоякам, то на каждом из них устанавливают кран или задвижку. В 1–5-этажных зданиях отключающие устройства на стояках не устанавливают. Транзитные газопроводы прокладывать через жилые помещения нельзя. Перед каждым газовым прибором устанавливают краны. На газопроводах после кранов по ходу газа предусматривают сгоны. При наличии газового счетчика кран устанавливают также и перед ним.

На рис. 4.3–4.6 представлены схемы подключения газовых плит и водонагревателей.

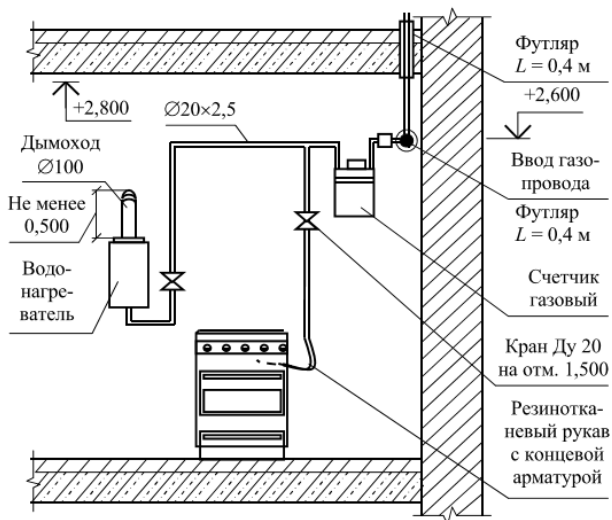


Рис. 4.3. Схема подключения плиты и водонагревателя

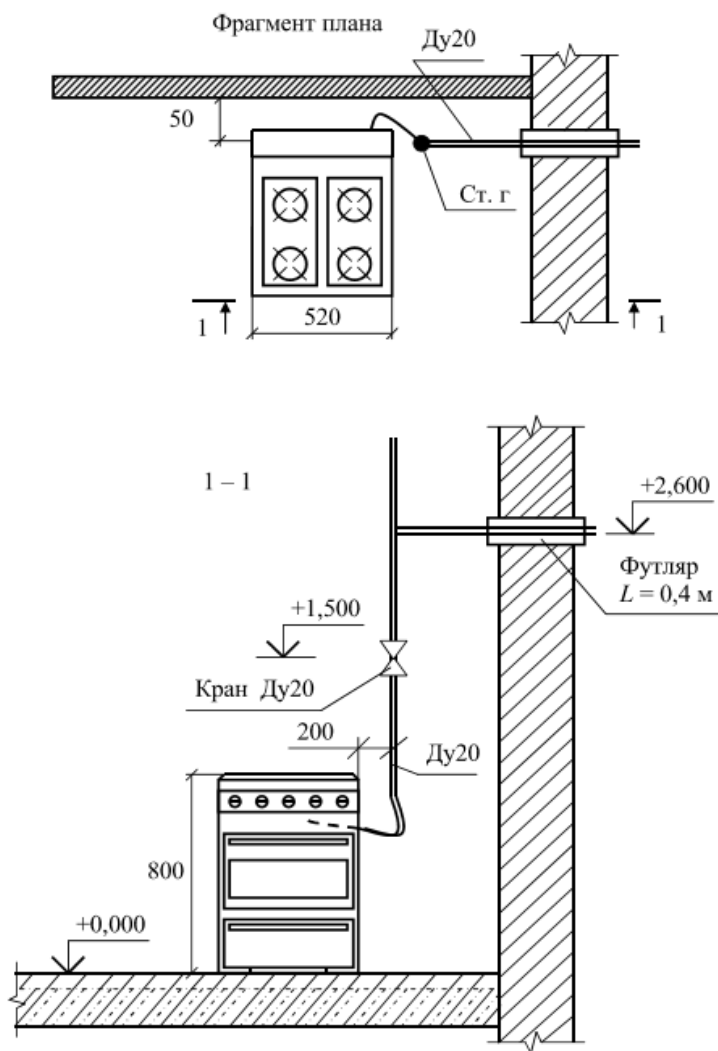


Рис. 4.4. Схема подключения газовой плиты

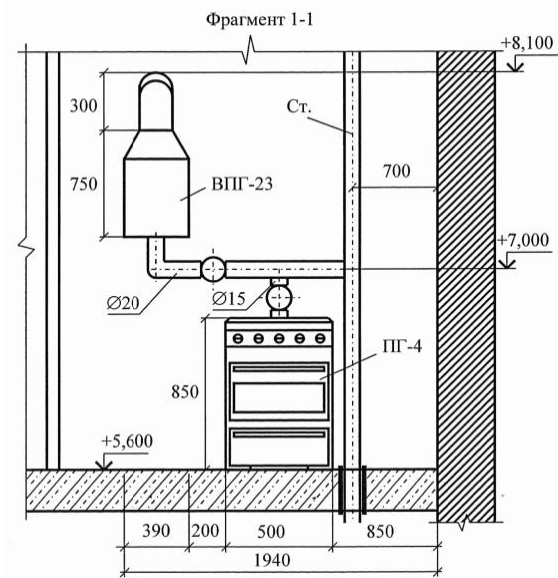
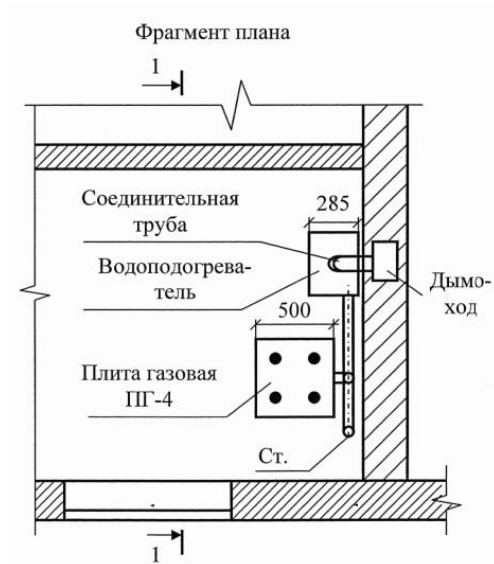


Рис. 4.5. Фрагмент кухни

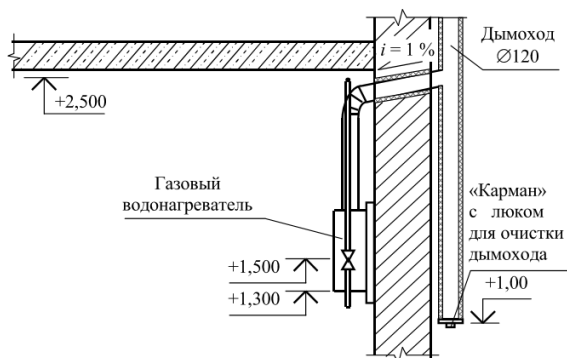


Рис. 4.6. Схема подключения водонагревателя и дымохода

Газопроводы внутри здания выполняют из стальных и медных труб. Для присоединения передвижных агрегатов, переносных газовых горелок, газовых приборов, КИП и приборов автоматики допускается предусматривать резиновые и резинотканевые рукава.

Соединение труб следует предусматривать, как правило, на сварке.

Разъемные (резьбовые и фланцевые) соединения допускаются только в местах установки запорной арматуры, газовых приборов, КИП и другого оборудования.

Газопроводы в зданиях прокладывают открыто. При соответствующем обосновании допускают скрытую прокладку в бороздах стен, которые закрывают щитами с отверстиями для вентиляции. Газопроводы для осушенного газа прокладывают без уклона, а для влажного газа – с уклоном не менее 0,002. При наличии газового счетчика уклон имеет направление от счетчика к стояку и газовым приборам.

В жилых зданиях газопроводы крепят к стенам с помощью крюков.

При диаметре трубы более 40 мм крепление выполняют с помощью кронштейнов. Расстояние между опорами принимают не более: 2,5 м при диаметре трубы  $d = 15$  мм; 3,5 м при  $d = 25$  мм; 5 м при  $d = 50$  мм.

Зазоры между трубой и стеной принимают 1,5–2,0 см. Расстояние между открыто проложенным электропроводом и стенкой газопровода должно быть не менее 10 см.

Внутренние газопроводы, в том числе прокладываемые в каналах, следует окрашивать. Для окраски следует предусматривать водостойкие лакокрасочные материалы.

В жилом доме в помещении, где размещается газоиспользующее оборудование, необходимо предусмотреть на газопроводе клапан термозапорный в верхней части помещения, а также систему контроля загазованности помещений с автоматическим отключением подачи газа в следующих случаях:

- при мощности установленного оборудования свыше 60 кВт ( $\sim 6,9 \text{ м}^3/\text{ч}$ );
- при размещении газоиспользующего оборудования в подвале, цокольных этажах, в пристройке к зданию независимо от тепловой мощности.

#### **4.2.2. Подбор газоиспользующего оборудования**

Газовое оборудование типовой квартиры обычно состоит из четырехконфорочной газовой плиты и газового водонагревателя. Газоиспользующее оборудование подбирается по существующим каталогам производителей.

Например, проточный газовый водоподогреватель (газовая колонка) ВПГ-23 модель 3208 предназначен для получения горячей воды, используемой в бытовых целях, в объеме 6 л/мин с температурой до 45 °С. Он устанавливается на стене внутри помещения. Удобная и безопасная эксплуатации колонки обеспечивается применением защитной автоматики, а также пьезометрической системой зажигания газа.

Технические данные проточного газового водоподогревателя:

- тепловая мощность – 23 кВт;
- расход воды при нагревании до 45 °С – 6 л/мин;
- расход газа при номинальной мощности – 2,55 м<sup>3</sup>/ч.

Плита газовая предназначена для приготовления пищи и нагрева воды.

Например, плита газовая ПГ-4 бытовая четырехконфорочная с духовым шкафом. Она состоит: из корпуса, рабочего стола с конфорочными вкладышами, духового шкафа, газовых горелок, газораспределительного устройства с кранами.

Технические характеристики газовой плиты производства ОАО «Газмаш»:

- тепловая мощность горелок стола:
  - номинальная – 1,7 кВт (2 горелки);
  - повышенная – 2,6 кВт (2 горелки);
- тепловая мощность горелки духовки – 3,24 кВт;

- минимальный КПД горелок – 58 %;
- габаритные размеры 600×500×850 мм.

Исходя из технических данных тепловая мощность приборов  $N_{\text{п}} = 7,54$  кВт,  $N_{\text{в}} = 23$  кВт.

Номинальный расход газа в газоиспользующем оборудовании можно определить по формуле

- для газовой плиты

$$q_{\text{п}} = \frac{3\,600 Q_{\text{п}}}{Q_{\text{н}}^{\text{р}}}. \quad (4.1)$$

$$q_{\text{п}} = \frac{3\,600 \cdot 7,54}{34\,700} = 0,782 \text{ м}^3/\text{ч};$$

- для газового водонагревателя

$$q_{\text{в}} = 2,55 \text{ м}^3/\text{ч}.$$

Бытовые газовые плиты оборудуют атмосферными инжекционными горелками с отводом продуктов сгорания непосредственно в кухню. При этом высота помещения кухни должна быть не менее 2,5 м и иметь окно с форточкой. Газовые плиты устанавливают таким образом, чтобы обеспечить удобное пользование ими и свободный подход не менее чем с двух сторон. Расстояние между краем плиты и стеной принимают не менее 5 см. Проход между плитой и противоположной стеной должен быть не менее 1 м.

### 4.2.3. Расчет внутридомового газопровода

Задачей расчета является определение диаметров отдельных участков внутридомового газопровода, трассировка которого производится в соответствии с планом здания. Гидравлический расчет начинают с наиболее удаленного от распределительного (дворового) газопровода стояка. Нумерацию расчетных участков при трассировке желательно производить, начиная с верхнего этажа дома. В такой же последовательности потом вычисляют расчетные расходы, пользуясь формулой

$$Q_{\text{р}} = \sum K_0 q_i n_i, \quad (4.2)$$

где  $K_0$  – коэффициент одновременности действия однотипных газовых приборов или групп приборов (табл. 4.1);

$q_i$  – номинальный расход газа прибором или группой приборов, принимаемый по паспортным данным или техническим характеристикам приборов (см. подраздел 4.2.2), м<sup>3</sup>/ч;

$n_i$  – число однотипных газовых приборов или групп приборов.

Если в паспортных данных газового прибора задана теплопроизводительность  $Q_{ном}$ , кДж/ч, то номинальный расход газа  $q$ , м<sup>3</sup>/ч, определяют по формуле (4.1).

Т а б л и ц а 4.1. Значение коэффициента одновременности  $K_0$  для жилых домов

| Число квартир | Коэффициент одновременности $K_0$ в зависимости от установки в жилых домах газового оборудования |                     |   |   |
|---------------|--|---------------------|---|---|
|               | Плита 4-конфорочная  | Плита 2-конфорочная | Плита 4-конфорочная и газовый проточный водонагреватель | Плита 2-конфорочная и газовый проточный водонагреватель |
| 1             | 1  | 1                   | 0,700   | 0,750   |
| 2             | 0,650  | 0,840               | 0,560   | 0,640   |
| 3             | 0,450  | 0,730               | 0,480   | 0,520   |
| 4             | 0,350  | 0,590               | 0,430   | 0,390   |
| 5             | 0,290  | 0,480               | 0,400   | 0,375   |
| 6             | 0,280  | 0,410               | 0,392   | 0,360   |
| 7             | 0,274  | 0,360               | 0,370   | 0,345   |
| 8             | 0,265  | 0,320               | 0,360   | 0,335   |
| 9             | 0,258  | 0,289               | 0,345   | 0,320   |
| 10            | 0,254  | 0,263               | 0,340   | 0,315   |
| 15            | 0,240  | 0,242               | 0,300   | 0,275   |
| 20            | 0,235  | 0,230               | 0,280   | 0,260   |
| 30            | 0,231  | 0,218               | 0,250   | 0,235   |
| 40            | 0,227  | 0,213               | 0,230   | 0,205   |
| 50            | 0,223  | 0,210               | 0,215   | 0,193   |
| 60            | 0,220  | 0,207               | 0,203   | 0,186   |
| 70            | 0,217  | 0,205               | 0,195   | 0,180   |
| 80            | 0,214  | 0,204               | 0,192   | 0,175   |
| 90            | 0,212  | 0,203               | 0,187   | 0,171   |
| 100           | 0,210  | 0,202               | 0,185   | 0,163   |
| 400           | 0,180  | 0,170               | 0,150   | 0,135   |

П р и м е ч а н и я:

1. Для квартир, в которых устанавливается несколько однотипных газовых приборов, коэффициент одновременности следует принимать как для такого же числа квартир с такими же газовыми приборами.

2. Значение коэффициента одновременности для емкостных водонагревателей, отопительных котлов или отопительных печей рекомендуется принимать равным 0,85 независимо от числа квартир.

Количество газовых приборов, устанавливаемых в каждой квартире здания, и их характеристики должны быть заданы.

Расчетные потери давления во внутридомовом газопроводе принимают равным 350 Па (при многоэтажной застройке). При этом потери давления в местных сопротивлениях можно учитывать при помощи коэффициентов местных сопротивлений и эквивалентных длин или введением процентной надбавки к потерям давления на трение.

Учет дополнительного гидростатического давления газа, вызванного разностью отметок начальных и конечных участков внутридомового газопровода, производят по формуле

$$\Delta P_{\Gamma} = \pm Z g(\rho_{\text{в}} - \rho_{\Gamma}), \quad (4.3)$$

где  $Z$  – разность геометрических отметок в начале и в конце участка газопровода, м;

$g$  – ускорение свободного падения,  $\text{м/с}^2$ ;

$\rho_{\text{в}}, \rho_{\Gamma}$  – соответственно плотность атмосферного воздуха и газа при нормальных условиях,  $\text{кг/м}^3$ .

Гидравлический расчет внутридомового газопровода производят в следующей последовательности:

1. Определяют расчетные расходы газа на участках по формуле (4.2). Определение расходов газа начинают с участка, снабжающего газом приборы квартиры верхнего этажа.

Допустим, в квартире установлена группа приборов: газовая плита ( $q_{\text{г.п}} = 1,2 \text{ м}^3/\text{ч}$ ) и проточный газовый водонагреватель ( $q_{\text{внг}} = 2,9 \text{ м}^3/\text{ч}$ ). В этом случае для первого расчетного участка имеем:  $n = 1$ ;  $q = 1,2 + 2,9 = 4,1 \text{ м}^3/\text{ч}$ ;  $K_0 = 0,7$  (см. табл. 4.1).

$$Q_{\text{р}} = 0,7 \cdot 4,1 \cdot 1 = 2,87 \text{ м}^3/\text{ч}.$$

Для второго расчетного участка, снабжающего газом приборы двух квартир (верхнего и предпоследнего этажа):  $n = 2$ ,  $q = 4,1 \text{ м}^3/\text{ч}$ ;  $K_0 = 0,56$ .

$$Q_{\text{р}} = 0,56 \cdot 4,1 \cdot 2 = 4,592 \text{ м}^3/\text{ч}.$$

2. Задаются диаметрами  $d$  всех участков расчетной ветви газопровода, используя формулу (4.4), или практическими соображениями.

$$d = 0,036238 \sqrt{\frac{Q(273 + t)}{\rho_{\text{м}} \nu}}, \quad (4.4)$$

где  $d$  – диаметр газопровода, см;

$Q$  – расход газа, м<sup>3</sup>/ч;

$t$  – температура газа, °С;

$\rho_m$  – среднее давление газа (абсолютное) на расчетном участке газопровода, МПа;

$v$  – скорость газа, м/с.

Полученное значение диаметра газопровода следует принимать в качестве исходной величины при выполнении гидравлического расчета газопроводов.

3. Вычисляют скорость движения газа в трубопроводе по формуле

$$v = \frac{4Q_p}{(3\ 600\ \pi\ d_b^2)}, \quad (4.5)$$

где  $d_b$  – внутренний диаметр трубопровода, м.

Проверяют выполнение нормативного требования:  $v \leq 7$  м/с.

4. Для известных  $Q_p$  и  $d$  по формулам (4.6), (4.7), (4.8) или номограмме (рис. 4.7) определяют эквивалентную длину участка газопровода  $l_3^{\xi=1}$ , м, потери давления на котором равны потерям давления в местном сопротивлении с  $\xi = 1$ .

Эквивалентная длина газопровода:

– для ламинарного режима движения газа

$$l_3 = 5,5 \cdot 10^{-6} \cdot \frac{Q}{v}; \quad (4.6)$$

– для критического движения газа

$$l_3 = 12,15\ d^{1,333}\ v^{0,333} / Q^{0,333}; \quad (4.7)$$

– для всей области турбулентного режима движения газа

$$l_3 = d / [11(k_3 / d + 1922\ v\ d / Q)^{0,25}], \quad (4.8)$$

где  $k_3$  – эквивалентная абсолютная шероховатость внутренней поверхности стенки трубы, принимаемая равной, см:

для стальных труб – 0,01;

для полиэтиленовых – 0,05.

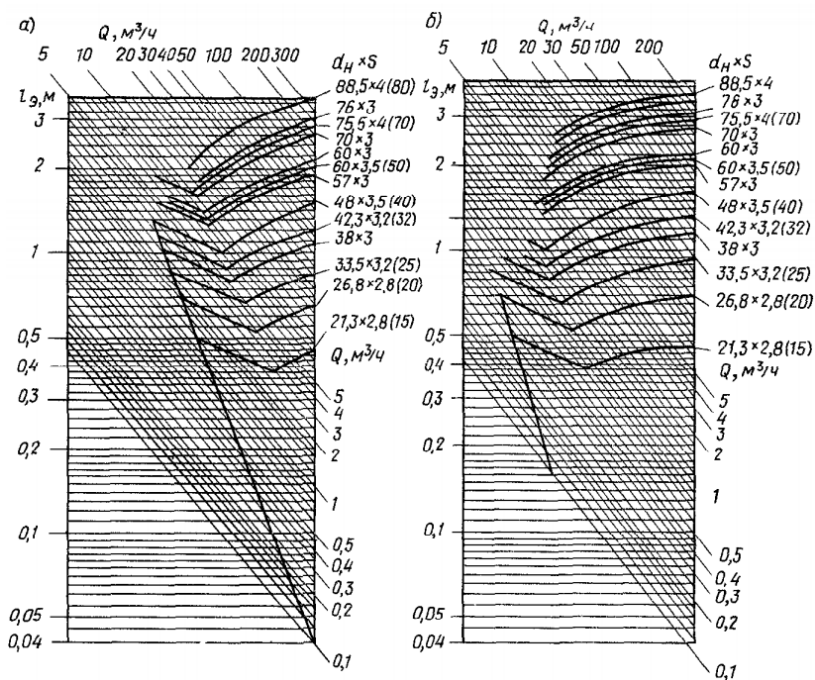


Рис. 4.7. Номограмма для определения эквивалентных длин:  
 а – природный газ; б – пропан

5. Определяют коэффициенты местных сопротивлений на участках и находят сумму  $\sum \xi$  этих коэффициентов для каждого участка.

При расчете внутренних газопроводов низкого давления для жилых домов допустимые потери давления газа на местные сопротивления составляют, % от линейных потерь:

25 – на газопроводах от вводов в здание до стояка;

20 – на стояках;

450 – на внутриквартирной разводке (при длине разводки 1–2 м), 300 (3–4 м), 120 (5–7 м), 50 (8–12 м).

Числовые значения коэффициента местных гидравлических сопротивлений  $\xi$  могут быть определены теоретически либо получены экспериментальным путем. Приближенные значения коэффициента  $\xi$  для наиболее распространенных видов местных сопротивлений приведены в табл. 4.2.

Т а б л и ц а 4.2. Коэффициент местных сопротивлений  $\xi$  при турбулентном движении газа ( $Re > 3,5 \cdot 10^3$ )

| Вид местного сопротивления | Значение  | Вид местного сопротивления | Значение  |
|----------------------------|-----------|----------------------------|-----------|
| Отводы: гнутые плавные     | 0,20–0,15 | Сборник конденсата         | 0,5–2,0   |
| сварные сегментные         | 0,25–0,20 | Гидравлические затворы     | 1,5–3,0   |
| Кран пробочный             | 3,0–2,0   | Внезапное расширение       | 0,60–0,25 |
| Задвижки: параллельная     | 0,25–0,5  | Внезапное сужение          | 0,40      |
| с сужением стенки          | 1,30–1,5  | Диффузоры                  | 0,25–0,80 |
| Компенсаторы: волнистые    | 1,7–2,3   | Конфузоры                  | 0,25–0,30 |
| лирообразные               | 1,7–2,4   | Тройники: слияния потоков  | 1,70      |
| П-образные                 | 2,1–2,7   | разделение потоков         | 1,0       |

6. Вычисляют дополнительную (условную) длину  $l_{\text{доп}}$ , м, потери по длине на которой равны потерям в местных сопротивлениях:

$$l_{\text{доп}} = \sum \xi l_3^{\xi=1}, \quad (4.9)$$

7. Рассчитывают расчетную (приведенную) длину участка газопровода по формуле

$$l_p = l + l_{\text{доп}}, \quad (4.10)$$

где  $l$  – действительная длина участка газопровода, м.

8. По известным  $Q$  и  $d$  участков газопровода по формуле (4.11) или соответствующей ей номограмме (рис. 4.8) определяют действительные удельные потери давления на участке газопровода  $R_g$ , Па/м ( $R_g = \Delta R / l_p$ ):

$$P_n - P_k = \Delta P = 69 \left[ \frac{K_3}{d} + 1922 \frac{v d}{Q} \right]^{0,25} \frac{Q^2}{d^5} \rho_0 l_p, \quad (4.11)$$

где  $\Delta P$  – падение давления на участке газопровода, Па.

9. Рассчитывают действительные потери давления на участке  $\Delta P_g^{yч}$ , Па:

$$\Delta P_g^{yч} = R_g l_p. \quad (4.12)$$

10. Определяют дополнительное гидростатическое давление  $\Delta P_r$ , Па, по формуле (4.3). Для природного газа, плотность которого меньше плотности атмосферного воздуха ( $\rho_r < \rho_b$ ), имеем:

$$\Delta P_r = h g (\rho_r - \rho_b), \quad (4.13)$$

где  $h$  – высота этажа (длина вертикального участка газопровода), м.

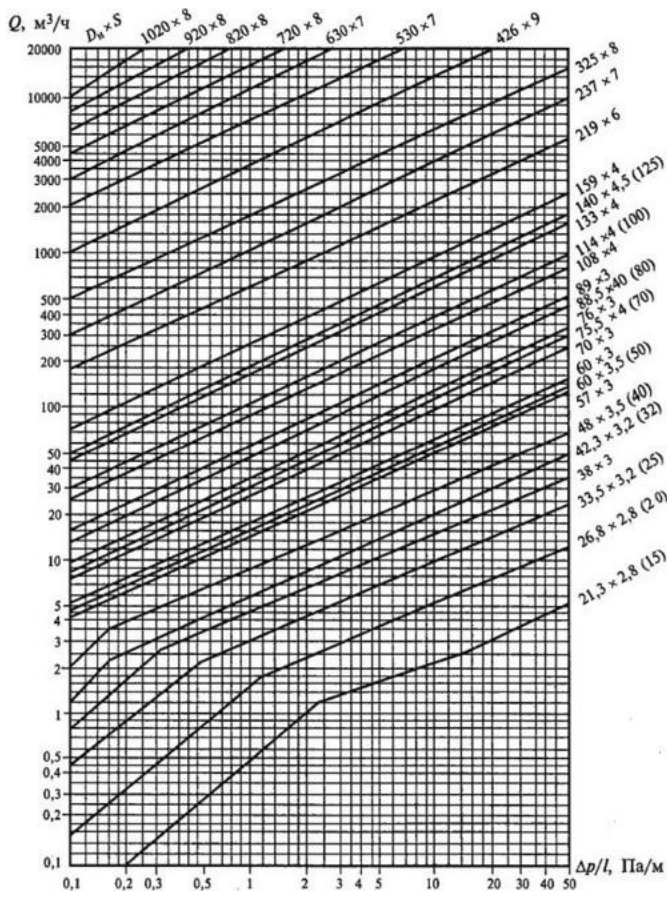


Рис. 4.8. Номограмма для определения потерь давления в газопроводах низкого давления (до 5 кПа)

Дополнительное гидростатическое давление допускается определять целиком для расчетного стояка (расчетной ветви)  $\Delta P_{\Gamma}^{CM}$ , Па.

11. Определяют потери давления  $\Delta P$ , Па, на участке с учетом дополнительного гидростатического давления:

$$\Delta P = \Delta P_{д} - \Delta P_{\Gamma}. \quad (4.14)$$

Аналогичные расчеты по определению  $\Delta P$  выполняют для всех участков расчетной ветви газопровода.

12. Устанавливают потери давления в арматуре газовых приборов, принимая для газовой плиты  $\Delta P_{\text{арм}}^{\text{пт}} = 40 \dots 60$  Па; для газового водонагревателя  $\Delta P_{\text{арм}}^{\text{гв}} = 80 \dots 100$  Па.

13. Рассчитывают потери давления  $\Delta P_{\text{дом}}$ , Па, в расчетной ветви внутридомового газопровода по формуле

$$\Delta P_{\text{дом}} = \sum \Delta P - \Delta P_{\text{арм}}. \quad (4.15)$$

14. Производят сравнение потерь давления в расчетной ветви с расчетным перепадом давления во внутридомовом газопровode. Если неувязка составляет 5–10 %, то предварительно принятые диаметры расчетной ветви внутридомового газопровода удовлетворяют нормативным требованиям и расчет ветви считается законченным.

Диаметры участков газопроводов других стояков можно принимать в соответствии с расчетом наиболее удаленного от точки ввода стояка. Однако если ответвления газопроводов от других стояков существенно отличаются длинами и расходами газа в них от рассчитанного стояка, то необходимо выполнить гидравлический расчет и других ветвей внутреннего газопровода.

Результаты расчета удобно оформлять в табличной форме (табл. 4.3).

Т а б л и ц а 4.3. Результаты гидравлического расчета внутридомового газопровода

| Номер участка | Длина $l$ , м | Число приборов $n$ | Номинальный расход $q_{\text{ном}}$ , м <sup>3</sup> /ч | Коэффициент одновременности $K_o$ | Расход газа $Q_p$ , м <sup>3</sup> /ч | Диаметр $d_n$ , мм | Скорость $v$ , м/с | Дополнительная длина $l_{\text{доп}}$ , м | Расчетная длина $l_p$ , м | Удельные потери давления $R_g$ , Па/м | Потери давления $\Delta P_g = R_g l_p$ , Па |
|---------------|---------------|--------------------|---|-----------------------------------|---------------------------------------|--------------------|--------------------|---|---------------------------|---------------------------------------|---|
|               |               |                    |   |                                   |                                       |                    |                    |   |                           |                                       |   |

Итого  $\Delta P_{\text{общ}} = \sum \Delta P_g$ .

Гидростатическое давление  $\Delta P_r = Z g (\rho_v - \rho_r)$ .

$$\Delta P_{\text{дом}} = (\Delta P_{\text{общ}} + \Delta P_{\text{арм}} - \Delta P_r^{\text{ст}}) \leq \Delta P_r^{\text{дом}}. \quad (4.16)$$

Невязка:

$$\frac{\Delta P_r^{\text{дом}} - \Delta P_{\text{дом}}}{\Delta P_r^{\text{дом}}} 100 \% \leq 10 \%. \quad (4.17)$$

## **5. ЭЛЕКТРОСНАБЖЕНИЕ**

### **5.1. Общие положения по проектированию электроснабжения**

Электроснабжение жилых домов является неотъемлемой частью проживания людей в современном мире. Важность проектирования электроснабжения трудно переоценить. Необходимо учитывать главным образом безопасность людей, так как может быть непосредственный контакт человека с напряжением при использовании некачественных, испорченных, сломанных и не сертифицированных электроприборов. А также угрозу могут представлять не защищенные заземлением электроприборы, что очень часто встречается в быту. При попадании под действие электрического тока система защиты должна максимально быстро среагировать и предотвратить поражение человека электричеством, а именно быстрым отключением поврежденного, опасного участка при помощи специальных автоматических устройств – устройств защитного отключения.

Таким образом, поражение человека электрическим током может привести к серьезным травмам, а иногда даже к летальному исходу, поэтому, прежде всего, электроснабжение жилого дома должно быть максимально безопасно для человека. Также не стоит забывать о защите электросистемы в целом. При проектировании и эксплуатации любой электроэнергетической системы приходится считаться с возможностью повреждений и ненормальных режимов работ, таких как: перегрузка сети, повышенное или пониженное напряжение и, пожалуй, самое распространенное и опасное – короткое замыкание (КЗ). Для защиты в жилых домах, а именно в квартирах, используются автоматические устройства – автоматические выключатели на различную мощность. Правильно выбранная и рассчитанная защита должна удовлетворять нормативным документам в части обеспечения требований селективности, быстродействия и чувствительности.

### **5.2. Устройство внутренних электрических сетей**

Кабельные вводы в здания следует выполнять в трубах на глубине не менее 0,5 м и не более 2,0 м от поверхности земли. При этом в одну трубу следует затягивать один силовой кабель.

Прокладку труб следует выполнять с уклоном в сторону улицы. Трубы для ввода кабеля следует прокладывать, как правило, непосредственно до помещения, где установлено вводно-распределительное устройство. Концы труб, а также сами трубы при прокладке через стену должны иметь тщательную заделку для исключения возможности проникания в помещения влаги и газа.

Через подвалы и технические подполья секций (блоки) здания допускается прокладка силовых кабелей напряжением до 1 кВ, питающих электроприемники других секций (блоков) здания. Указанные кабели не рассматриваются как транзитные. Прокладка транзитных кабелей через подвалы и технические подполья здания запрещается.

Открытая прокладка транзитных электрических сетей через кладовые и складские помещения категорий А, Б, В1–В3 по взрывопожарной и пожарной опасности не допускается.

Групповые электрические сети сечением до 16 мм<sup>2</sup> следует выполнять кабелями (проводами) с медными жилами. Групповые сети инженерного оборудования могут выполняться кабелями (проводами) с алюминиевыми жилами. По требованию заказчика, включенному в задание на проектирование, распределительные линии и групповые сети сечением более 16 мм<sup>2</sup> могут выполняться кабелями (проводами) с медными жилами.

Прокладку групповой осветительной и силовой сети следует, как правило, выполнять скрыто в каналах строительных конструкций, за подвесными потолками, между двойными перегородками, в трубах замоноличенно, а при технической целесообразности либо отсутствии такой возможности – открыто по строительным конструкциям, в лотках, электротехнических пластмассовых, не распространяющих горение кабель-каналах, коробах, плинтусах с каналами для прокладки электротехнических сетей и т. п.

При необходимости в проектах рекомендуется предусматривать в железобетонных ригелях и колоннах каналы диаметром не более 25 мм для прохода групповых сетей.

В неотапливаемых подвалах, технических подпольях и коридорах, на чердаках, в сырых и особо сырых помещениях, насосных, тепловых пунктах, а также в зданиях, сооружаемых из деревянных конструкций, электропроводки разрешается выполнять открыто.

В зданиях со строительными конструкциями, выполненными из негорючих материалов, допускается несменяемая замоноличенная прокладка групповых сетей в бороздах стен, перегородок, перекрытий,

под штукатуркой, в слое подготовки пола или в пустотах строительных конструкций, выполняемая с использованием кабелей или проводов в защитной оболочке (под проводами в защитной оболочке понимаются изолированные провода в общей оболочке, обеспечивающей механическую защиту в соответствии с условиями применения). Не допускается применение несменяемой замоноличенной прокладки в панелях стен, перегородок и перекрытий, выполненной при их изготовлении или в монтажных стыках при монтаже здания.

Горизонтальные участки распределительных линий разрешается прокладывать в пустотах железобетонных конструкций (без труб) и в трубах в слое подготовки пола.

Стояки распределительных линий квартир, групповых линий лестничного освещения в жилых зданиях должны, как правило, прокладываться скрыто в каналах строительных конструкций (электроблоков). В этих же конструкциях рекомендуется размещать совмещенные этажные электрошкафы (щитки) и ящики для соединений и разветвленных проводников.

Не допускается в жилых домах прокладка транзитных распределительных линий через квартиры и помещения других собственников.

Открытая прокладка кабелей по лестничным клеткам не допускается, за исключением кабелей сети их освещения. Для открытой прокладки должны выбираться кабели, не распространяющие горение. До высоты 2 м от пола кабели должны иметь защиту от механических повреждений.

В вентиляционных каналах и шахтах прокладка проводов и кабелей не допускается. Это требование не распространяется на полости за непроходными подвесными потолками, используемыми в качестве вентиляционных каналов.

Разрешается пересечение каналов и шахт одиночными линиями, выполненными проводами и кабелями, заключенными в стальные трубы.

Запрещается прокладка в одном канале, рукаве, коробе, трубе и в других конструкциях линий, питающих разные квартиры.

Незащищенные изолированные провода наружной электропроводки должны быть расположены или ограждены таким образом, чтобы они были недоступны с мест, где возможно частое пребывание людей, например с балкона или крыльца.

Способ выполнения групповых электрических сетей в жилых комнатах, кухнях и прихожих квартир жилых домов следует, как правило, выбирать по табл. 5.1.

В ванных комнатах, душевых и туалетах должна применяться, как правило, скрытая электропроводка. При этом провода должны быть проложены в поливинилхлоридных или других изоляционных трубках или каналах строительных конструкций. Допускается открытая прокладка кабелей.

Т а б л и ц а 5.1. **Способ выполнения групповых электрических сетей в жилых домах**

| Здание   | Способ выполнения групповых электрических сетей   |   |
|--|---|---|
|  | Открыто   | Скрыто  |
| 1  | 2   | 3   |
| Крупнопанельные полносборные из железобетонных конструкций и из монолитного железобетона                               | В кабель-каналах, в плинтусах и наличниках из негорючих материалов или в электромонтажной арматуре, с каналами для электропроводок совместно с сетями радификации, телефонизации и телевидения, проложенными в специальных отделениях или на полках | В каналах железобетонных панелей стен и перекрытий, образуемых при изготовлении их на заводах; в гофрированных или гладких пластмассовых трубах, закладываемых совместно с комплектующими изделиями (коробками, крюками для подвеса светильников) в панелях стен, перегородок и перекрытий, а также в других случаях при технико-экономическом обосновании; в толще бетона при сооружении зданий из монолитного железобетона; в замоноличиваемых трубах; в пустотах, образованных строительными конструкциями, – не распространяющими горение кабелями и изолированными проводами в общей защитной оболочке |
| С блочными и кирпичными стенами, гипсо- и шлакобетонными перегородками и перекрытиями из пустотных железобетонных плит | В кабель-каналах, в плинтусах и наличниках из негорючих материалов или в электромонтажной арматуре, с каналами для электропроводок совместно с сетями радификации, телефонизации, телевидения, проложенными в специальных отделениях или на полках  | В кирпичных стенах и перегородках непосредственно под слоем штукатурки; в гипсо- и шлакобетонных перегородках в каналах, бороздах; в пустотах плит перекрытий и в слое подготовки пола с защитой кабелей цементным или алебастровым наметом толщиной 10 мм; в пустотах, образованных строительными конструкциями, – не распространяющими горение кабелями и изолированными проводами в общей защитной оболочке  |

| 1  | 2  | 3   |
|--|--|---|
| Из деревянных и других сгораемых конструкций | Изолированными проводами на изоляторах, защищенными проводами и кабелями в оболочке из негорючих материалов или в электромонтажной арматуре, с креплением скобами непосредственно по поверхности строительных конструкций; открыто без подкладки изолирующих негорючих материалов – одиночными кабелями и проводами в защитной оболочке с медными жилами сечением не более 6 мм <sup>2</sup> в ПВХ изоляции с показателями ПРГО1 (ПРГП1) | В металлических трубах – кабелями и изолированными проводами (либо изолированными проводами в общей защитной оболочке); под слоем штукатурки – не распространяющими горение кабелями (по намету штукатурки); в перегородках из сухой гипсовой штукатурки на деревянном каркасе скрыто в стальных трубах |

В этих помещениях, а также в саунах не допускается открытая электропроводка в металлических трубах, металлических рукавах, а также проводами с металлическими оболочками.

В санитарно-технических кабинках и узлах заводского изготовления электропроводка и другое электрооборудование должны монтироваться на заводах-изготовителях кабин.

Открытая прокладка незащищенных изолированных проводов на изоляторах должна выполняться на высоте не менее 2 м.

Высота открытой прокладки защищенных проводов и кабелей и проводов, прокладываемых в трубах и коробах, плинтусах и кабельканалах для электропроводок, а также спусков к выключателям, розеткам, пусковым аппаратам, щиткам и светильникам, устанавливаемым на стенах, не нормируется.

В местах прохода проводов и кабелей через стены, перегородки, междуэтажные перекрытия необходимо обеспечивать возможность смены электропроводки. Для этого проход должен быть выполнен в трубе, коробе или в строительных конструкциях должны быть предусмотрены отверстия. Зазоры между проводами, кабелями и трубой или коробом следует заделывать легкоудаляемой массой из негорючего материала. При этом должен быть обеспечен предел огнестойкости

заделки, равный требуемой огнестойкости пересекаемых строительных конструкций.

При скрытой прокладке проводов и кабелей, как правило, следует применять выключатели и штепсельные розетки в утопленном исполнении.

Не разрешается скрытая установка по одной оси штепсельных розеток и выключателей в стенах между разными квартирами.

В жилых комнатах квартир и общежитий должно быть установлено не менее одной штепсельной розетки на ток 10 А (16 А) на каждые полные и неполные 5 м периметра комнаты, в коридорах квартир – не менее одной штепсельной розетки на каждые полные и неполные 10 м<sup>2</sup> площади коридоров.

В кухнях квартир следует предусматривать:

- четыре штепсельные розетки на ток 10 А (16 А). В кухнях площадью более 8 м<sup>2</sup> – не менее пяти штепсельных розеток на ток 10 А (16 А);
- в кухнях со стационарными электроплитами – штепсельную розетку на ток не менее 40 А для подключения электроплиты.

Сдвоенная штепсельная розетка, установленная в жилой комнате и коридоре, считается одной розеткой, а установленная в кухне – двумя.

По требованию заказчика, включенному в задание на проектирование, количество штепсельных розеток может быть увеличено.

В коттеджах, многоквартирных домах, индивидуальных домах на участках садоводческих товариществ количество штепсельных розеток определяется заказчиком (заданием на проектирование).

Штепсельные розетки в квартирах и общежитиях должны устанавливаться в местах, удобных для их использования, и с учетом проектируемой расстановки бытовой и кухонной мебели, но не выше 1 м.

Допускается установка штепсельных розеток в (или на) специально приспособленных для этого плинтусах или кабель-каналах из негорючих или групп горючести Г1 и Г2 материалов.

Выключатели для светильников общего освещения должны устанавливаться на высоте от 0,8 до 1,7 м от пола. Разрешается установка под потолком выключателей, управляемых с помощью шнура.

Не нормируется расстояние от штепсельных розеток, предназначенных для присоединения стационарных кухонных электроплит и кондиционеров, до корпусов этих приборов. При этом не допускается размещать штепсельные розетки под и над мойками и в других неудобных для эксплуатации местах (например, в кухонных шкафах).

Расстояние от корпуса стационарной кухонной электроплиты до заземленных частей сантехнического оборудования, стальных труб отопления, горячего и холодного водоснабжения, моек и радиаторов не нормируется.

Расстояние от штепсельных розеток и выключателей до газовых трубопроводов должно быть не менее 0,5 м.

В прихожих квартиры должен быть установлен электрический звонок, а у входа в квартиру – звонковая кнопка.

Установка и крепление плинтусов и наличников с каналами для электропроводок должны предусматриваться в архитектурно-строительной части проекта.

Штепсельные розетки, устанавливаемые в квартирах, в жилых комнатах общежитий для семейных граждан, а также в помещениях для пребывания детей в детских учреждениях (садах, яслях, школах, детских отделениях больниц и т. п.), должны быть снабжены защитным устройством, автоматически закрывающим гнезда розеток при вынутой вилке.

В ванных комнатах квартир, в умывальных, душевых, ванных комнатах и преддушевых общежитий и гостиниц допускается установка штепсельных розеток в зоне 3 по ГОСТ 30331.11, присоединенных к сети через разделяющий трансформатор или защищенных УЗО.

### **5.3. Расчет электрических нагрузок**

Определение электрических нагрузок является первым этапом проектирования любой системы электрификации. Важно вычислить значения электрических нагрузок, поскольку именно они определяют выбор всех элементов, а также технико-экономические показатели проектируемой системы электрификации. От того, насколько правильно будет произведена оценка ожидаемых нагрузок, зависят капитальные затраты на электрификацию, расход цветного металла, потери электроэнергии и эксплуатационные затраты. Неправильное определение или вообще отсутствие величины расчетной нагрузки – одно из часто встречающихся замечаний при проведении экспертизы проектов строительства и реконструкции. Несомненно, важно не допускать ошибок при определении электрических нагрузок, так как они приводят к аварийным режимам сетей и ухудшению технико-экономических показателей всего объекта проектирования. Электрические нагрузки жилых помещений являются случайными и зависят от множества фак-

торов, например, таких как: уклад жизни различных семей, набор электроприемников, материальный достаток семьи и др. Нагрузки жилых зданий существенно меняются в течение суток и в зависимости от времени года. Так, электрическая нагрузка характеризует потребление электроэнергии отдельными приемниками, группой приемников в жилом доме или общественном помещении. Для расчета нагрузок используются коэффициенты спроса  $K_c$  и одновременности  $K_o$ , которые являются отношением наибольшей расчетной нагрузки в данной точке сети к установленной мощности электроприборов (табл. 5.2, 5.3).

Т а б л и ц а 5.2. Коэффициент одновременности  $K_o$  для квартир

| Характеристика квартир | Коэффициент одновременности $K_o$ при количестве квартир с одинаковой мощностью |      |      |      |      |      |      |      |      |      |      |      |     |
|------------------------|---|------|------|------|------|------|------|------|------|------|------|------|-----|
|                        | 1–5   | 6    | 9    | 12   | 15   | 18   | 24   | 40   | 60   | 100  | 200  | 400  | 600 |
|                        | С электрическими и газозлектрическими плитами                                   |      |      |      |      |      |      |      |      |      |      |      |     |
| 1                      | 0,51  | 0,38 | 0,32 | 0,29 | 0,26 | 0,24 | 0,2  | 0,18 | 0,16 | 0,14 | 0,13 | 0,11 |     |
|                        | С газовыми плитами  |      |      |      |      |      |      |      |      |      |      |      |     |
| 1                      | 0,51  | 0,38 | 0,32 | 0,28 | 0,24 | 0,22 | 0,17 | 0,15 | 0,12 | 0,12 | 0,11 | 0,1  |     |

Т а б л и ц а 5.3. Коэффициент спроса  $K_c$  для одной квартиры

| Установленная мощность для одной квартиры, кВт | 14* | 20*  | 30  | 40   | 50  | 60   | 70 и более |
|--|-----|------|-----|------|-----|------|------------|
| Коэффициент спроса $K_c$                       | 0,8 | 0,65 | 0,6 | 0,55 | 0,5 | 0,48 | 0,45       |

\*Значения установленной мощности, принимаемые для квартир с газовой плитой.

В настоящее время расчет электрических нагрузок жилых зданий должен выполняться согласно техническому кодексу установившейся практики ТКП 45-4.04-149–2009 Системы электрооборудования жилых и общественных зданий. Правила проектирования [23], который утвержден и введен в действие приказом Министерства архитектуры и строительства Республики Беларусь от 15 сентября 2009 г. № 303.

Расчетная нагрузка питающих линий, вводов и на шинах РУ-0,4 кВ ТП от электроприемников квартир  $P_p$ , кВт, определяется по следующей формуле:

$$P_p = P_{\text{кв. уд}} n, \quad (5.1)$$

где  $P_{\text{кв. уд}}$  – удельная нагрузка электроприемников квартир, принимаемая в зависимости от числа квартир, присоединенных к линии (ТП), типа кухонных плит, кВт/квартиру. Удельные

электрические нагрузки установлены с учетом того, что расчетная неравномерность нагрузки при распределении ее по фазам трехфазных линий и вводов не превышает 15 %;

$n$  – количество квартир в доме.

Для того чтобы определить полную расчетную мощность  $S_p$ , используется формула

$$S_p = \sqrt{P_p^2 + Q_p^2}, \quad (5.2)$$

где  $P_p$  – расчетная активная мощность, кВт;

$Q_p$  – расчетная реактивная мощность, кВАр;

$S_p$  – полная расчетная мощность, кВА.

Далее находится расчетная реактивная мощность  $Q_p$ , кВАр, по формуле

$$Q_p = P_p \cdot \operatorname{tg} \varphi. \quad (5.3)$$

Величина  $\operatorname{tg} \varphi$  рассчитывается по формуле

$$\operatorname{tg} \varphi = \operatorname{tg} (\arccos \varphi). \quad (5.4)$$

При расчете питающих линий жилых зданий следует принимать следующие значения коэффициентов мощности  $\cos \varphi$ :

0,98 – для квартир с электрическими плитами;

0,93 – то же, с бытовыми кондиционерами воздуха;

0,96 – для квартир с плитами на природном, сжиженном газе и твердом топливе;

0,92 – то же, с бытовыми кондиционерами воздуха;

0,95 – для общего освещения в общежитиях коридорного типа;

0,80 – для хозяйственных насосов, вентиляционных установок и других санитарно-бытовых устройств;

0,65 – для лифтов.

Указывается значение токовой расчетной нагрузки, по которой выбирается сечение линии по допустимому нагреву, которое определяется по выражению

$$I_p = \frac{S_p}{\sqrt{3} U_{\text{ном}}}, \quad (5.5)$$

где  $I_p$  – максимальный ток нагрузки, А;

$S_p$  – полная расчетная мощность, кВА;

$U_{\text{ном}}$  – номинальное напряжение на шинах, кВ.

Таким образом, электрические нагрузки являются исходными данными для решения сложного комплекса технических и экономических вопросов, возникающих при проектировании электроснабжения зданий и сооружений. Определение электрических нагрузок составляет первый этап проектирования любой системы электроснабжения и производится с целью выбора и проверки токоведущих элементов и трансформаторов по нагреву и экономическим соображениям, расчета отклонений и колебаний напряжений, выбора компенсирующих устройств, защитных устройств и т. д.

От правильной оценки ожидаемых электрических нагрузок зависит рациональность выбора схемы и всех элементов системы электроснабжения и ее технико-экономические показатели (капитальные вложения, ежегодные эксплуатационные расходы, расход цветного металла и потери электроэнергии).

#### **5.4. Выбор сечения проводов, кабелей и автоматов защиты**

До начала выбора сечения рассмотрим общие принципы выбора проводов и кабелей. Чтобы спроектировать электропроводку, определяют тип провода или кабеля, который будем использовать, а также тип сечения токопроводящего проводника и способы их прокладки. В жилых домах используются, как правило, изолированные провода и кабели с медными жилами напряжением до 1 000 В.

Типы проводов и кабелей определяют следующие факторы:

- материал изоляции токоведущих жил (резина, поливинилхлорид, полиэтилен и пр.);
- наличие общих оболочек и оплеток;
- горючесть изоляционного материала провода или кабеля;
- токоведущие жилы (медь, алюминий);
- гибкость токоведущей жилы;
- конструктивное выполнение (круглый, плоский, самонесущий и др.);
- назначение (для водопогружных насосов; повышенной термической стойкости и др.);
- напряжение (220, 380, 660 и 1000 В);
- число токоведущих жил.

Особенности, на которые следует обращать внимание при выборе типа провода или кабеля:

– место, где планируется прокладка, и способ монтажа (в земле, в грунте, в воздухе, в трубах, открыто без крепления, открыто на изоляторах, скрыто и др.);

– характеристика помещений (сухие, сырые, особо сырые, с химически активной средой и др.);

– влияние внешних воздействий (температура окружающей среды, наличие воды, пыли, коррозионно-активных и загрязняющих веществ, механические внешние воздействия, наличие флоры и фауны, солнечное излучение, конструкция здания);

– напряжения питающей сети.

Электрические кабели незаменимы при выполнении любых электромонтажных работ. Они очень разнообразны, и у каждого свое предназначение и эксплуатационные параметры, которые отражает маркировка проводов и кабелей.

По назначению провода бывают:

– установочными – применяются для монтажа проводки внутри зданий;

– силовыми – используются на улице;

– монтажными – предназначаются для сборки электрических схем в радиоаппаратуре, бытовой технике, щитках. Монтажные провода изготавливаются только из меди.

Металлические проводники тока могут иметь самое разное поперечное сечение: от 0,35 до 240 мм<sup>2</sup> и быть однопроволочными или многопроволочными.

Кабель объединяет в себе несколько изолированных проводов, объединенных общей оболочкой, поверх которой они часто защищаются бронированной спиральной обмоткой из стальных лент, проволочной оплеткой или другими прочными материалами. Виды токопроводящих жил и всех изоляционных материалов указываются в маркировочном коде.

По назначению различают следующие типы кабелей:

– *силовые* – применяются для подсоединения к электросети различных силовых и осветительных приборов. Применяются как в жилых, так и в общественных и промышленных зданиях, прокладываются по воздуху и под землей, могут состоять из медных либо из алюминиевых жил, изолированных резиновой, поливинилхлоридной или другой оболочкой;

– *кабели управления* – изготавливаются исключительно медными и обязательно с защитной оболочкой, которая не допускает механиче-

ских повреждений и отводит помехи от автоматических систем, связанных кабелем управления;

– *контрольные* алюминиевые и медные кабели – обеспечивают работу электротехнических устройств, управляемых с помощью информационных сигналов;

– *радиочастотные* виды кабелей – передают радио- и видеосигналы в радиотехнических приборах;

– *низкочастотные* кабели связи – служат для пересылки информации по местным линиям, а высокочастотные обслуживают дальние линии.

Провода в кабеле называют жилами, и они также могут иметь разное сечение, выдерживать напряжение 220 или 380 В. По числу жил кабели подразделяют на одножильные, двухжильные и прочие многожильные изделия.

Именно эти параметры наряду с материалами междужилыной и защитной оболочек и отражает маркировка проводов и любой кабельной продукции.

В марке закодированы такие характеристики, как материал токопроводящих элементов, их количество и сечение, виды всех видов изоляции и другие конструкционные особенности изделия. В перечне буквенных сокращений зашифрованы материалы, которые использовались при изготовлении кабеля. В зависимости от очередности расположения в шифре, каждая буква является символом материала жил, изоляции или общей защитной оболочки. Схема кабельной маркировки приведена на рис. 5.1.

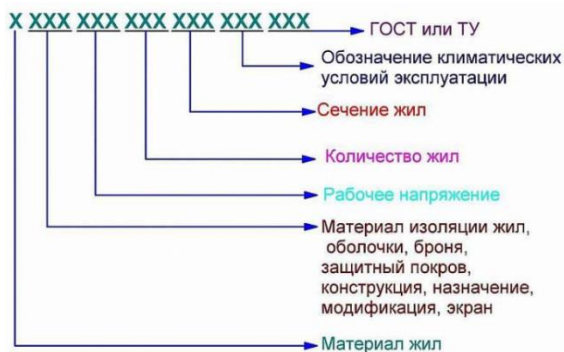


Рис. 5.1. Схема маркировки кабельной

Всего в шифре максимум пять буквенных позиций. Расшифровка маркировки кабелей представлена в табл. 5.4 и на рис. 5.2.

Т а б л и ц а 5.4. Расшифровка маркировки кабелей

| Номер позиции и параметр       | Буквенное обозначение  | Расшифровка   |
|--------------------------------|--|---|
| 1. Материал жил                | А  | Алюминиевые. Если этой буквы нет в коде, значит жилы медные, а буква, оказавшаяся на первой позиции, автоматически считается второй   |
| 2. Материал изоляции и его тип | В<br>К<br>Р<br>Н или НР<br>П<br>Пс<br>Пв<br>С<br>О<br>Ф<br>Э<br>Г (КГ) | Поливинилхлорид (ПВХ)<br>Капрон<br>Резина<br>Негорючая резина (нейрит)<br>Полиэтилен<br>Полиэтилен самозатухающий<br>Полиэтилен сшитый<br>Стекловолокно<br>Шелк полиамидный<br>Металл или фторопласт<br>Эмаль<br>Гибкая жила                              |
| 3. Материал защитной оболочки  | В<br>А<br>Р<br>П (Пу)<br>С<br>Г  | ПВХ<br>Алюминий<br>Резина<br>Полиэтилен (у – усиленный)<br>Свинец<br>Кабель без защитной оболочки   |
| 4. Материал брони              | Бб<br>Бн<br>БС<br>Ббг<br>Бп<br>Д<br>К                                  | Двойная броня<br>Наружная обмотка из негорючих лент<br>Броня свинцовая<br>Двойная броня из стальной профилированной ленты<br>Двойная броня из пластиковых и стальных лент<br>Оплетка из двойного стального провода<br>Броня из проволоки и стальной ленты |
| 5. Особенности конструкции     | Г<br>Б<br>О<br>К<br>Т<br>Э   | Кабель с гидроизоляцией<br>Броня из лент<br>Кабель в оплетке<br>Обмотка круглой проволокой<br>Кабель для прокладки в трубе<br>Кабель с экраном из медной ленты  |

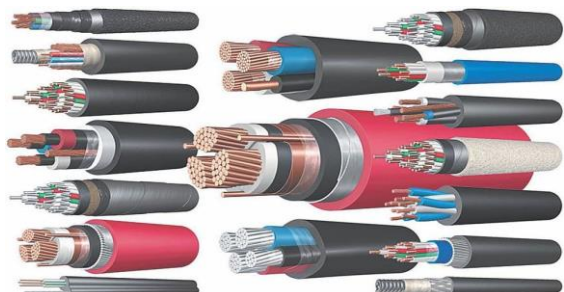


Рис. 5.2. Разновидности электрических кабелей

В маркировке могут встречаться и другие обозначения, а также написанные латинскими буквами:

нг – не поддерживает горение;

*FR* – огнестойкий;

*LS* – с низким дымовыделением;

*FRLS* – высокая огнестойкость, низкое дымовыделение.

Для устройства проводки в жилом доме достаточно знать и уметь применять всего несколько видов кабелей. В табл. 5.5 приведена характеристика кабелей самых востребованных марок.

Таблица 5.5. Характеристика и предназначение востребованных кабелей

| Марка | Сечение жил, мм  | Число жил     | Характеристика   | Применение   |
|-------|------------------|---------------|--|--|
| 1     | 2                | 3             | 4  | 5  |
| АВВГ  | 2,5–50           | 1; 2;<br>3; 4 | Кабель силовой, с алюминиевыми жилами, в поливинилхлоридной изоляции, в поливинилхлоридной оболочке        | Для прокладки на открытом воздухе, по защищенным от прямых солнечных лучей трассам   |
| АВРГ  | 4–300<br>2,5–300 | 1; 2;<br>3; 4 | Кабель силовой, с алюминиевыми жилами, в резиновой изоляции, в поливинилхлоридной оболочке                 | Для прокладки в воздухе при отсутствии механических воздействий, в сухих или сырых помещениях, тоннелях, каналах, на специальных кабельных эстакадах и по мостам |
| АНРГ  | 4–300<br>2,5–300 | 1; 2;<br>3; 4 | Кабель силовой, с алюминиевыми жилами, в резиновой изоляции, в резиновой маслостойкой и негорючей оболочке | Для прокладки в воздухе при отсутствии механических воздействий, в сухих или сырых помещениях, тоннелях, каналах, на специальных кабельных эстакадах и по мостам |

| 1    | 2                | 3             | 4   | 5   |
|------|------------------|---------------|---|---|
| 5ВВГ | 1,5–50<br>2,5–50 | 1; 2;<br>3; 4 | Кабель силовой, с медными жилами, в поливинилхлоридной изоляции, в поливинилхлоридной оболочке  | Для прокладки на открытом воздухе, по защищенным от прямых солнечных лучей трассам  |
| ВРГ  | 1–240            | 1; 2;<br>3; 4 | Кабель силовой, с медными жилами, в резиновой изоляции, в поливинилхлоридной оболочке   | Для прокладки в воздухе при отсутствии механических воздействий, в сухих или сырых помещениях, тоннелях, каналах, на специальных кабельных эстакадах и по мостам  |
| НРГ  | 1–240            | 1; 2;<br>3; 4 | Кабель силовой, с алюминиевыми жилами, в резиновой изоляции, в резиновой маслястойкой и негорючей оболочке  | Для прокладки в воздухе при отсутствии механических воздействий, в сухих или сырых помещениях, тоннелях, каналах, на специальных кабельных эстакадах и по мостам  |
| НУМ  | 1,5–32           | 2; 3;<br>4; 5 | Кабель силовой, с одно- или многопроволочной жилой, в поливинилхлоридной изоляции, в поливинилхлоридной оболочке, не распространяющий горение. Имеет дополнительный резиновый слой-заполнение | Для монтажа электропроводки – в сухих и влажных помещениях, на открытом воздухе, вне прямого воздействия солнечных лучей, в трубах, каналах, на специальных кабельных эстакадах, для подключения промышленных установок, подключения бытовых приборов в стационарных установках |

Следом за буквенным кодом идет цифровой код. Первая цифра определяет число жил в кабеле, затем знак  $\times$ , а за ним площадь сечения каждой жилы. Если указана только площадь сечения, значит, кабель одножильный.

Цифры 220 или 380 в конце – это указание на номинальное напряжение в сети, на которое рассчитан проводник.

Также в марке могут быть зашифрованы сведения о рекомендуемом температурном режиме эксплуатации изделия и его соответствии государственным стандартам или техническим условиям.

Провода тоже маркируются по аналогичной схеме, но число символов в их шифре меньше. Подробная маркировка кабелей и проводов приведена в табл. 5.6.

Т а б л и ц а 5.6. **Расшифровка маркировки проводов**

| Номер позиции и параметр | Буквенное обозначение                 | Расшифровка   |
|--------------------------|---------------------------------------|---|
| 1. Материал жил          | А                                     | Алюминий, нет буквы А – медь  |
| 2. Назначение и вид      | П<br>ПП<br>ПУ<br>ПК<br>ПН<br>ПМ (ПМГ) | Круглый провод<br>Плоский провод<br>Установочный провод<br>Контрольный провод<br>Нагревательный провод<br>Монтажный провод (Г – с гибкой жилой)                 |
| 3. Материал изоляции     | В<br>Р<br>М<br>Н<br>П<br>О<br>Л       | Поливинилхлорид<br>Резина<br>Резина многослойная<br>Найрит (негорючая резина)<br>Полиэтилен<br>Хлопчатая изоляция с оплеткой<br>Хлопчатая изоляция лакированная |

Как и в примерах с расшифровкой кабеля, цифры после ряда букв обозначают количество неизолированных жил в проводе (если их много) и размер их поперечного сечения.

Примеры наиболее часто используемых проводов приведены в табл. 5.7.

Т а б л и ц а 5.7. **Характеристика и предназначение проводов**

| Марка | Сечение жил, мм | Число жил | Характеристика   | Применение  |
|-------|-----------------|-----------|--|---|
| 1     | 2               | 3         | 4  | 5   |
| АПВ   | 2,5–120         | 1         | Провод с алюминиевой жилой, поливинилхлоридной изоляцией   | Для монтажа силовых и осветительных сетей в трубах, каналах   |
| АППВ  | 2,5–6           | 2; 3      | Провод с алюминиевой жилой, поливинилхлоридной изоляцией, плоский, с раздельным основанием                                   | Для монтажа силовых и осветительных сетей по стенам, перегородкам, крытая проводка, в трубах, каналах |
| АПР   | 2,5–120         | 1         | Провод с алюминиевой жилой, резиновой изоляцией, в оплетке из хлопчатобумажной пряжи, пропитанной противогнилостным составом | Для прокладки в трубах  |
| АППР  | 2,5–6           | 2; 3      | Провод с алюминиевой жилой, резиновой изоляцией  | Для прокладки по деревянным конструкциям жилых и производственных зданий                              |

Окончание табл. 5.7

| 1    | 2         | 3    | 4   | 5  |
|------|-----------|------|---|--|
| АПРН | 2,5–120   | 1    | Провод с алюминиевой жилой, резиновой изоляцией, в негорючей оболочке   | Для прокладки в сухих и сырых помещениях, в каналах, на открытом воздухе   |
| ПВ-1 | 0,5–95    | 1    | Провод с медной жилой, поливинилхлоридной изоляцией   | Для монтажа силовых и осветительных сетей в трубах, каналах  |
| ПВ-2 | 2,5–95    | 1    | Провод с медной жилой, поливинилхлоридной изоляцией, гибкий   | Для монтажа силовых и осветительных сетей в трубах, каналах  |
| ППВ  | 0,75–4    | 2; 3 | Провод с медной жилой, поливинилхлоридной изоляцией, плоский, с раздельным основанием                                   | Для монтажа силовых и осветительных сетей по стенам, перегородкам, крытая проводка, в трубах, каналах                  |
| ПР   | 0,75–120  | 1    | Провод с медной жилой, резиновой изоляцией, в оплетке из хлопчатобумажной пряжи, пропитанной противогнилостным составом | Для прокладки в трубах   |
| ПВС  | 0,5–2,5   | 2; 3 | Провод гибкий, со скрученными медными жилами, поливинилхлоридной изоляцией, поливинилхлоридной оболочкой                | Для подключения бытовых электроприборов – стиральных машин, пылесосов, удлинителей                                     |
| ПРС  | 0,5–4     | 2; 3 | Провод гибкий, со скрученными медными жилами, резиновой изоляцией, резиновой оболочкой                                  | Для подключения бытовых электроприборов – стиральных машин, пылесосов, удлинителей                                     |
| ПУНП | 1,5–4     | 2; 3 | Провод с медной жилой, поливинилхлоридной изоляцией, поливинилхлоридной оболочкой                                       | Для прокладки в осветительных сетях, монтажа и присоединения приборов слабого тока бытового назначения                 |
| МГШ  | 0,05–0,12 | 1    | Провод монтажный, гибкий, с медной жилой, с шелковой изоляцией  | Для стационарного и подвижного монтажа внутриблочных и межблочных соединений в электронных и электрических устройствах |
| МГШВ | 0,12–1,5  | 1    | Провод монтажный, гибкий, с медной жилой, с комбинированной шелковой и поливинилхлоридной изоляцией                     | Для стационарного и подвижного монтажа внутриблочных и межблочных соединений в электронных и электрических устройствах |
| ТРП  | 0,4–0,5   | 2    | Провод с медной жилой, полиэтиленовой изоляцией, с раздельным основанием  | Для открытой и скрытой проводки телефонной сети  |

Выбранные для электроснабжения проводники и защитные устройства должны удовлетворять следующим условиям:

- проводить расчетный ток;
- не перегреваться;
- выдерживать кратковременные перегрузки;
- падение напряжения не должно превышать нормативных значений;
- защита проводников от перегрузок и коротких замыканий должна происходить за счет защитных устройств, таких как автоматические выключатели.

Сечение проводов и кабелей определяют, учитывая допустимый нагрев (нормального и аварийного режимов). Выбор сечения из условий допустимого нагрева сводится к пользованию соответствующими таблицами [24]. В таблицах указано значение сечения кабеля и провода при длительных высоких токовых нагрузках, для того чтобы предупредить преждевременный износ изоляции, гарантировать надежный контакт в местах соединения проводников и устранить различные аварийные ситуации.

### **5.5. Расчет мощности групповых сетей в квартире, выбор автоматов и проводов**

Расчет сечения провода будет зависеть от показателя суммарной мощности, потребляемой электрическими приборами в квартире. Она может рассчитываться индивидуально или по средним характеристикам. В табл. 5.8 представлены средние характеристики для электроприборов.

Т а б л и ц а 5.8. Квартирные группы электросетей и потребители

| Наименование                   | Коэффициент<br>спроса $K_c$ | Мощность $P$ ,<br>Вт | Приведенная<br>мощность $P$ , Вт |
|--------------------------------|-----------------------------|----------------------|----------------------------------|
| 1                              | 2                           | 3                    | 4                                |
| Освещение                      | 0,7                         | 1 400                | 980                              |
| Итого...                       | 0,7                         | 1 400                | 980                              |
| <b>Розеточная группа кухни</b> |                             |                      |                                  |
| Холодильник                    | 0,7                         | 200                  | 140                              |
| Посудомоечная машина           | 0,2                         | 300                  | 60                               |
| Микроволновка                  | 0,3                         | 1 000                | 300                              |
| Чайник                         | 0,3                         | 1 200                | 360                              |
| Пылесос                        | 0,2                         | 700                  | 140                              |
| Стиральная машина              | 0,2                         | 2 000                | 400                              |

| 1  | 2      | 3      | 4     |
|--|--------|--------|-------|
| Бойлер                                   | 0,3    | 1 500  | 450   |
| Другие потребители                       | 0,3    | 300    | 90    |
| Итого...                                 | 0,3125 | 7 200  | 2 250 |
| <b>Розеточная группа жилых помещений</b> |        |        |       |
| Телевизор                                | 0,6    | 200    | 180   |
| DVD-плеер                                | 0,4    | 200    | 80    |
| Пылесос                                  | 0,3    | 800    | 240   |
| Утюг                                     | 0,2    | 1 200  | 300   |
| Фен                                      | 0,4    | 700    | 360   |
| Обогреватель                             | 0,1    | 1 500  | 300   |
| Другие потребители                       | 0,3    | 300    | 90    |
| Итого...                                 | 0,325  | 4 900  | 1 550 |
| Итого по квартире                        | 0,45   | 13 500 | 6 100 |

Зная показатель мощности, определяют номинальную силу тока по формуле

$$I_{\text{дл. линии}} = \frac{P K_0}{U \cdot \cos \varphi}, \quad (5.6)$$

где  $I_{\text{дл. линии}}$  – длительный ток линии, А;

$P$  – мощность, Вт;

$K_0$  – коэффициент одновременности;

$U$  – номинальное напряжение, В.

### 5.6. Выбор защитной аппаратуры

Любое электрооборудование должно быть защищено устройствами автоматического отключения в случае появления перегрузок, коротких замыканий (сверхтоков) или недопустимых токов утечки. Сверхток – это любой ток, превышающий номинальный. Обычно сверхтоки появляются, когда случаются перегрузки или короткие замыкания в электроустановках. Защитная аппаратура автоматического отключения представляет собой следующие виды устройств: плавкие предохранители, автоматические выключатели и дифференциальные автоматические выключатели.

Автоматические выключатели выбираем исходя из следующих условий:

$$I_{\text{н. а}} \geq I_{\text{н. р}}; \quad (5.7)$$

$$U_{\text{н. а}} \geq U_{\text{сети}}; \quad (5.8)$$

$$I_{н.р} \geq I_{дл. линии}, \quad (5.9)$$

где  $I_{н.а}$  – номинальный ток автомата, А;  
 $I_{н.р}$  – номинальный ток расцепителя автомата, А;  
 $U_{н.а}$  – номинальное напряжение автомата, В;  
 $U_{сети}$  – номинальное напряжение сети, В;  
 $I_{дл. линии}$  – длительный ток линии, А.

**Пример 5.1.** Подобрать автоматы и сечение кабеля для кухонной группы розеток. Мощность  $P = 7\,200$  Вт, номинальное напряжение  $U = 220$  В, коэффициент одновременности  $K_0 = 0,7$ ,  $\cos \varphi = 1$ .

1. Определяем номинальную силу тока по формуле (5.6):

$$I_{дл. линии} = \frac{7\,200 \cdot 0,7}{220 \cdot 1} = 22,9 \text{ А.}$$

2. Расчет выполняем из условий (5.7), (5.8), (5.9):

$$I_{н.р} \geq 22,9 \text{ А.}$$

3. Выбираем автомат с номинальным током  $I_{н.а} = I_{н.р} = 25$  А (рис. 5.3).



Рис. 5.3. Автоматический выключатель однополюсный 25 А

4. Рассчитываем ток мгновенной отсечки автомата категории С по формуле (5.10):

$$I_{уст} \geq K_0 I_{н.р}, \quad (5.10)$$

где  $I_{уст}$  – ток мгновенного срабатывания автомата, А;

$K_0$  – кратность тока мгновенной отсечки автомата категории С.

$$I_{уст} = 10 \cdot 25 = 250 \text{ А.}$$

Мгновенное срабатывание автоматического выключателя происходит при перегрузке кратной 10 от номинального тока отсечки автомата. По требованиям ПУЭ данная группа розеток должна быть защищена не только автоматическим выключателем, но и устройством защитного отключения (УЗО) или же дифференциальным автоматическим выключателем, который представляет собой уникальное устройство, в котором одновременно сочетаются функции автоматического выключателя и защитные свойства УЗО. При этом ток утечки УЗО должен составлять не менее 0,3 А. По произведенным расчетам и требованиям ПУЭ выбираем дифференциальный автомат с номинальным током расцепителя, превышающим значение 22,9 А, и током утечки не менее 0,3 А. Таковым является дифференциальный автомат IEK 2п 25А/30мА АД-12 с номинальным током расцепителя  $I_{н.р} = 25 \text{ А}$  (рис. 5.4).



Рис.5.4. Дифференциальный автомат  
IEK 2п 25А/30мА АД-12

5. На основании произведенных расчетов номинальных токов производим выбор провода электроснабжения потребителей согласно номинальному току отсечки автомата и току перегрузки при коротком замыкании. Для выбора сечения проводника по условиям нагрева,

сравниваются расчетный максимальный  $I_p$  и допустимый  $I_d$  токи для проводника данной марки и условий его прокладки. При этом должно соблюдаться следующее соотношение:

$$I_p < I_d. \quad (5.11)$$

Значения допустимых длительных токов для кабелей установлены для нормальных условий прокладки (температура воздуха +25 °С, земли +15 °С, в штробе проложен только один провод). Если условия прокладки проводников отличаются от нормальных, то допустимый ток нагрузки определяется с поправкой на температуру и количество прокладываемых рядом кабелей.

Тогда сечение кабеля выбираем из условия

$$I_d \geq \frac{I_p}{K_1 K_2}, \quad (5.12)$$

где  $I_d$  – допустимый ток для кабеля, А;

$I_p$  – расчетный ток потребителя, А;

$K_1$  – коэффициент, учитывающий число рядом работающих кабелей;

$K_2$  – коэффициент, учитывающий отклонение температуры окружающей среды от нормированной.

6. Определяем сечение кабеля для подключения кухонной группы.

Кабель прокладываем в штробе с температурой около +25 °С, число рядом проложенных кабелей принимаем равным единице. В этом случае коэффициенты  $K_1 = 1$ ,  $K_2 = 1$ .

7. Определяем допустимый ток по условию (5.12):

$$I_d \geq \frac{22,9}{1 \cdot 1} = 22,9 \text{ А.}$$

8. Согласно табл. 5.4 для питания групп розеток потребителей выбираем кабели марки ВВГнг. Определяем величину допустимого тока и сечение кабельной жилы по [24], используя таблицу допустимых значений токов для провода.

В результате выбираем кабель с допустимым током  $I_{доп}$ , превышающим 22,9 А, кабель марки ВВГнг-3×4, для которого допустимый ток равен 38 А.

9. Выбранный кабель проверяем на соответствие аппарату защиты. Так как групповая электрическая сеть квартиры должна быть защищена от перегрузки в соответствии с [24], то

$$I_{\text{доп}} \geq I_{\text{уст}}, \quad (5.13)$$

где  $I_{\text{уст}}$  – ток уставки автоматического выключателя, имеющего только максимальный мгновенного действия расцепитель, А;

$I_{\text{доп}}$  – допустимая токовая нагрузка проводника, защищаемого от токов короткого замыкания и перегрузки, А.

Аналогично выбираются кабели и для всех остальных потребителей, результаты заносим в табл. 5.9.

Выбираем сечение проводов группы розеток кухни. Сечение проводов должно удовлетворять условию (5.13). Для провода кухонной группы  $I_{\text{уст}} = 250$  А, согласно пункту 4, тогда ток мгновенного срабатывания автомата

$$I_{\text{доп}} \geq 250 \text{ А.}$$

Этому условию соответствует медный провод ВВГнг-3×4,  $I_{\text{доп}} = 430$  А. Результаты также заносятся в табл. 5.9.

Т а б л и ц а 5.9. Таблица выбранных проводов и автоматов

| Потребители электроэнергии         | $I_p$ , А | Марка автомата        | Марка кабеля | Примечание |
|------------------------------------|-----------|-----------------------|--------------|------------|
| Розеточная группа кухни в квартире | 22,9      | IEK 2п 16А/30МА АД-12 | ВВГнг-3×4    | Расчеты    |

## 5.7. Заземление

Под защитным заземлением понимается преднамеренное электрическое соединение какой-либо части электроустановки с заземляющим устройством (ПУЭ) для обеспечения электробезопасности работающего персонала.

Основной функцией защитного заземления является обеспечение безопасности.

Выделяют несколько видов заземления:

– *рабочее заземление* – преднамеренное электрическое соединение с землей отдельных точек электрической цепи, таких как нейтральные точки обмоток генераторов, силовые и измерительные трансформаторы и др. Такой вид заземления предназначен для обеспечения безопасной и надлежащей работы электроустановки в нормальных или аварийных условиях. Осуществляется непосредственно или через специальные аппараты – пробивные предохранители, разрядники, резисторы и пр.;

– *заземление молниезащиты* – электрическое соединение с землей молниеприемников и разрядников для защиты домов и зданий от разрядов молнии;

– *замыкание на корпус* – это случайное электрическое соединение токоведущей части с металлическими нетоковедущими частями электроустановки. Замыкание на корпус может быть результатом случайного касания токоведущей части корпуса машины, повреждения изоляции, падения провода, находящегося под напряжением, на нетоковедущие части электроустановок и др.

Главным назначением защитного заземления является устранение опасности поражения человека током в случае прикосновения к корпусу и другим нетоковедущим частям.

Принцип действия защитного заземления – снижение до безопасных значений напряжений прикосновения и шага, обусловленных замыканием на корпус и другими причинами, за счет уменьшения сопротивления заземления, а также путем выравнивания потенциалов основания, на котором стоит человек, а также заземленного оборудования за счет подъема потенциала основания, на котором стоит человек, до значения, близкого к значению потенциала заземленного оборудования. Сопротивление заземления отношение – напряжения на заземляющем устройстве к току, стекающему с заземлителя на землю.

### 5.7.1. Расчет заземления

Методика расчета заземления включает три этапа. Рассмотрим каждый из них.

1. Определяем величину сопротивления одиночного вертикального заземлителя  $R_{\text{в}}$ , Ом, по формуле

$$R_{\text{в}} = \frac{\rho_{\text{расч. в}}}{2\pi a} \left( \ln \frac{2a}{d} + \frac{1}{2} \ln \frac{4t+a}{4t-a} \right), \quad (5.14)$$

где  $\rho_{\text{расч. в}}$  – расчетное сопротивление грунта, Ом · м;

$a$  – длина вертикального заземлителя, м;

$d$  – диаметр вертикального заземлителя, м.

Расчетное сопротивление грунта  $\rho_{\text{расч. в}}$  определяется по формуле

$$\rho_{\text{расч. в}} = \rho_{\text{уд}} \Phi_{\text{в}}, \quad (5.15)$$

где  $\Phi_{\text{в}}$  – климатический коэффициент вертикального электрода.

Заглубление заземления  $t$ , м, вычисляем по формуле

$$t = t_0 + \frac{a}{2}. \quad (5.16)$$

Далее определяется необходимое число вертикальных заземлителей  $n$  по формуле

$$n = \frac{R_3}{R_3 \eta_B}, \quad (5.17)$$

где  $R_3$  – допустимое значение сопротивления защитного заземления, Ом (для сети 380/220 вольт – 4 Ома);

$\eta_B$  – коэффициент использования вертикальных заземлителей, зависящий от отношения расстояния между вертикальными электродами к их длине  $a$  и от варианта исполнения заземления: в ряд или по контуру.

Порядок расчета  $n$ :

- 1) принимают  $\eta_B = 1$  и находят  $n$  по формуле (5.17);
- 2) по найденному числу  $n$  из табл. 5.10 [25] методом интерполяции определяют уточненное значение  $\eta_B$ ;

Т а б л и ц а 5.10. Значения коэффициента использования вертикальных электродов  $\eta_B$

| Число заземлителей $n$ , шт. | Отношение расстояния между электродами $A$ к их длине $a$ |      |      |                       |      |      |
|------------------------------|---|------|------|-----------------------|------|------|
|                              | 1   | 2    | 3    | 1                     | 2    | 3    |
|                              | Размещение в ряд  |      |      | Размещение по контуру |      |      |
| 2                            | 0,85  | 0,91 | 0,94 | –                     | –    | –    |
| 4                            | 0,73  | 0,83 | 0,89 | 0,68                  | 0,78 | 0,85 |
| 6                            | 0,65  | 0,77 | 0,85 | 0,61                  | 0,73 | 0,80 |
| 10                           | 0,59  | 0,74 | 0,81 | 0,56                  | 0,68 | 0,76 |
| 20                           | 0,48  | 0,67 | 0,76 | 0,47                  | 0,63 | 0,71 |
| 40                           | –   | –    | –    | 0,41                  | 0,58 | 0,66 |
| 60                           | –   | –    | –    | 0,39                  | 0,55 | 0,64 |
| 100                          | –   | –    | –    | 0,36                  | 0,52 | 0,62 |

3) подставляют определенное из таблицы значение  $\eta_B$  в формулу (5.17) и определяют окончательное число вертикальных заземлителей  $n$ ;

4) округляют полученное значение  $n$  до большего целого числа.

Рассчитанное количество заземлителей  $n$  забивают в подготовленную траншею вертикально через определенное расстояние и соединя-

ют их все между собой горизонтальным электродом (полосой или прутком) длиной  $L$  соответствующего сечения.

2. Определяем сопротивление горизонтального электрода  $R_{\Gamma}$ , Ом, по формуле

$$R_{\Gamma} = \frac{\rho}{2\pi L_{\text{гор}}} \cdot \ln \frac{L_{\text{гор}}^2}{d_1 h}, \quad (5.18)$$

где  $\rho$  – удельное сопротивление грунта, Ом · м;

$L_{\text{гор}}$  – длина горизонтального электрода, м;

$d_1$  – диаметр горизонтального электрода, м (для полосы  $d = 0,5b$ , где  $b$  ширина горизонтальной полосы, м);

$h$  – глубина заложения горизонтальной сетки, м.

Длина горизонтального заземлителя рассчитывается по следующей формуле:

при размещении в ряд

$$L = a(n - 1); \quad (5.19)$$

при размещении по контуру

$$L = a n, \quad (5.20)$$

где  $a$  – длина вертикального заземлителя;

$n$  – число вертикальных заземлителей.

3. Определяем величину общего расчетного сопротивления заземляющего устройства  $R_{\text{общ}}$ , Ом, по формуле

$$R_{\text{общ}} = \frac{R_{\Gamma} R_{\text{В}}}{R_{\text{В}} \eta_{\Gamma} + R_{\Gamma} \eta_{\text{В}} n}. \quad (5.21)$$

Расчетное сопротивление заземляющего устройства сравнивают с допустимым сопротивлением.

## БИБЛИОГРАФИЧЕСКИЙ СПИСОК

1. Отопление, вентиляция и кондиционирование воздуха = Ацяпленне, вентыляцыя і кандыцыяніраванне паветра : СНБ 4.02.01–03. – Введ. 01.01.2005. – Минск : М-во архитектуры и строительства Респ. Беларусь, 2005. – 78 с.
2. Строительная теплотехника. Строительные нормы проектирования = Будаўнічая цеплатэхніка. Будаўнічыя нормы праектавання : ТКП 45-2.04-43–2006 (02250). – Введ. 07.01.2007. – Минск : М-во архитектуры и строительства Респ. Беларусь, 2007. – 32 с.
3. Системы отопления и вентиляции усадебных жилых домов. Правила проектирования = Сістэмы ацяплення і вентыляцыі сядзібных жылых дамоў. Правілы праектавання : ТКП 45-4.02-74–2007 (02250). – Введ. 08.11.2007. – Минск : М-во архитектуры и строительства Респ. Беларусь, 2008. – 33 с.
4. Покотил, В. В. Пособие по расчету систем отопления / В. В. Покотил. – Минск, 2006. – 143 с.
5. Тепловая изоляция наружных ограждающих конструкций зданий и сооружений с использованием материалов из пеностекла. Правила проектирование и устройства = Цеплавая ізаляцыя знадворных агараджальных канструкцый будынкаў і збудаванняў з выкарыстаннем матэрыялаў з пенашкла. Правілы праектавання і ўстройвання : ТКП 45-3.02-71–2007 (02250). – Введ. 18.05.2007. – Минск : М-во архитектуры и строительства Респ. Беларусь, 2007. – 62 с.
6. Проектирование и устройство тепловой изоляции наружных стен зданий. Система «Тайфун» : рекомендации = Праектаванне і ўстройства цеплавой ізаляцыі знадворных сцен будынкаў. Сістэма «Тайфун» : рэкамендацыі : Р1-04-046–2008. – Введ. 05.01.2008. – Гродно : ПТ ООО «Тайфун», 2008. – 51 с.
7. Внутренние инженерные системы зданий и сооружений. Правила монтажа = Унутраныя інжынерныя сістэмы будынкаў і збудаванняў. Правілы мантажу : ТКП 45-1.03-85–2007 (02250). – Введ. 21.12.2007. – Минск : М-во архитектуры и строительства Респ. Беларусь, 2008. – 33 с.
8. Методические рекомендации по расчету и выбору систем отопления и горячего водоснабжения сельских жилых домов. – Москва : Науч.-производ. внедренческое предприятие «Павлена»; Всерос. науч.-исслед. ин-т электрификации сел. хоз-ва Рос. акад. с.-х. наук, 1994. – 63 с.
9. Тихомиров, К. В. Теплотехника, теплогаснабжение и вентиляция / К. В. Тихомиров. – 3-е изд., перераб. и доп. – Москва : Стройиздат, 1981. – 272 с.
10. Справочник по расчетам гидравлических и вентиляционных систем / А. С. Юрьев [и др.]; под ред. А. С. Юрьева. – Санкт-Петербург : АНО НПО «Мир и семья», 2001. – 1154 с.
11. Здания жилые и общественные. Параметры микроклимата в помещениях : ГОСТ 30494–2011. – Введ. 01.01.2013. – Москва : Стандартинформ, 2013. – 12 с.
12. Защита от шума. Строительные нормы проектирования = Ахова ад шуму. Будаўнічыя нормы праектавання : ТКП 45-2.04-154–2009 (02250) – Введ. 14.10.2009. – Минск : М-во архитектуры и строительства Респ. Беларусь, 2010. – 43 с.
13. Тихомиров, К. В. Теплотехника, теплогаснабжение и вентиляция / К. В. Тихомиров, Э. С. Сергеенко. – Москва : Стройиздат, 1991 – 480 с.
14. Захаревич, А. Э. Отопление и вентиляция жилого дома : учеб.-метод. пособие к курс. раб. по дисциплинам «Инженерные сети и оборудование», «Теплоснабжение и вентиляция» и «Теплогаснабжение и вентиляция» / А. Э. Захаревич, М. А. Рутковский, А. С. Шибeko. – Минск : БНТУ, 2015. – 119 с.

15. Унифицированные железобетонные вентиляционные блоки. Для зданий до 16 этажей с различными конструктивными схемами : серия Б1.134-7 / АП «Белпроект». – Минск : Белпроект, 1995. – Вып. 1. – 53 с.
16. Стефанов, Е. В. Вентиляция и кондиционирование воздуха / Е. В. Стефанов. – Санкт-Петербург : Изд-во «Авок Северо-Запад», 2005. – 402 с.
17. Пеклов, А. А. Кондиционирование воздуха / А. А. Пеклов, Т. А. Степанова. – Киев : Выща шк., 1978. – 328 с.
18. Строительная климатология = Будаўнічая кліматалогія. Будаўнічыя нормы Рэспублікі Беларусь : СНБ 2.04.02–2000. – Введ. 01.07.01. – Минск : М-во архитектуры и строительства Респ. Беларусь, 2001. – 37 с.
19. Газораспределение и газопотребление. Строительные нормы проектирования = Газаразмеркаванне і газаспажыванне. Будаўнічыя нормы праектавання : ТКП 45-4.03-267–2012 (02250). – Введ. 18.07.2012. – Минск : М-во архитектуры и строительства Респ. Беларусь, 2012. – 102 с.
20. Жилые здания = Жылыя будынкi : СНБ 3.02.04–03. – Введ. 16.10.2003. – Минск : М-во архитектуры и строительства Респ. Беларусь, 2003. – 22 с.
21. Колпакова, Н. В. Проектирование городских систем газоснабжения : учеб.-метод. пособие / Н. В. Колпакова ; М-во образования и науки Российской Федерации, Урал. фед. ун-т. – Екатеринбург : Изд-во Урал. фед. ун-та, 2017. – 68 с.
22. Распределительные газопроводы. Порядок гидравлического расчета = Размеркавальныя газаправоды. Парадак гідравлічнага разліку : ТКП 45-4.03-68–2007 (02250). – Введ. 01.09.2007. – Минск : М-во архитектуры и строительства Респ. Беларусь, 2007. – 54 с.
23. Системы электрооборудования жилых и общественных зданий. Правила проектирования = Сістэмы электраабсталявання жылых і грамадскіх будынкаў. Правілы праектавання : ТКП 45-4.04-149–2009 (02250). – Введ. 15.09.2009. – Минск : М-во архитектуры и строительства Респ. Беларусь, 2009. – 74 с.
24. Янукович, Г. И. Электроснабжение сельского хозяйства : учеб. пособие для студ. спец. 1-74 06 05 01 Энергетическое обеспечение сельского хозяйства (электроэнергетика) / Г. И. Янукович. – Минск : ИВЦ Минфина, 2014. – 638 с.
25. Расчет сопротивления заземления : учеб. электр. текст. изд. / под ред. А. А. Волкова, В. С. Мушниковой, И. А. Дряхлова [и др.]. – Екатеринбург : УрФУ, 2016. – 25 с.

## СОДЕРЖАНИЕ

|   |          |
|---|----------|
| ВВЕДЕНИЕ.....   | 3        |
| 1. ОТОПЛЕНИЕ.....   | 4        |
| 1.1. Общие положения.....   | 4        |
| 1.2. Расчетные условия.....   | 4        |
| 1.3. Системы отопления.....   | 5        |
| 1.4. Трубопроводы системы отопления.....  | 7        |
| 1.5. Отопительные приборы и арматура.....   | 9        |
| 1.6. Теплотехнический расчет ограждающих конструкций.....   | 10       |
| 1.6.1. Сопротивление теплопередаче ограждающих конструкций.....   | 12       |
| 1.6.2. Сопротивление паропроницанию ограждающих конструкций.....  | 22       |
| 1.7. Расчет тепловой мощности системы отопления.....  | 35       |
| 1.7.1. Определение площади ограждений.....  | 35       |
| 1.7.2. Расчет теплового потока и расхода теплоносителя в системе<br>водяного отопления.....   | 36       |
| 1.7.3. Расчет основных теплопотерь через ограждающие конструкции здания...<br>1.7.3.1. Расчет теплопотерь через наружные ограждения (стены,<br>чердачные и цокольные перекрытия)..... | 39<br>40 |
| 1.7.3.2. Расчет теплопотерь через полы.....   | 40       |
| 1.7.3.3. Расчет теплопотерь через окна.....   | 45       |
| 1.7.3.4. Расчет теплопотерь через наружные двери.....   | 48       |
| 1.7.4. Расчет дополнительных потерь тепла.....  | 50       |
| 1.7.4.1. Добавочные потери тепла на ориентацию по сторонам света.....   | 50       |
| 1.7.4.2. Добавочные потери тепла на открывание наружных дверей.....   | 51       |
| 1.7.4.3. Добавочные потери тепла на наличие двух и более наружных стен....  | 51       |
| 1.7.4.4. Расход теплоты на нагревание инфильтрующегося воздуха<br>через ограждающие конструкции помещений.....  | 52       |
| 1.7.5. Расчет теплопоступлений.....   | 56       |
| 1.7.6. Определение расчетного теплового потока отопительных<br>приборов МС-140-108 для помещений жилого дома.....   | 56       |
| 1.8. Определение удельных расходов тепловой энергии на отопление здания.....  | 62       |
| 1.9. Расчет отопительных приборов.....  | 64       |
| 1.10. Гидравлический расчет трубопроводов системы отопления.....  | 70       |
| 1.10.1. Характеристика системы водяного отопления.....  | 70       |
| 1.10.2. Схемы водяного отопления с естественной циркуляцией теплоносителя   | 72       |
| 1.10.3. Гидравлический расчет системы отопления с естественной<br>циркуляцией воды.....   | 74       |
| 1.10.4. Гидравлический расчет системы отопления одноэтажного усадебного<br>дома.....  | 86       |
| 1.10.5. Расчет теплопроизводительности котла.....   | 96       |
| 2. ВЕНТИЛЯЦИЯ.....  | 97       |
| 2.1. Общие положения.....   | 97       |
| 2.2. Проектирование систем вентиляции.....  | 101      |
| 2.2.1. Расчетные условия.....   | 101      |
| 2.2.2. Нормативный воздухообмен.....  | 104      |
| 2.2.3. Защита от шума.....  | 107      |
| 2.2.3.1. Метод расчета звукоизоляции ограждающих конструкций зданий<br>с учетом приточных вентиляционных клапанов.....  | 109      |

|   |     |
|---|-----|
| 2.2.4. Организация воздухообмена.....   | 113 |
| 2.2.5. Системы вентиляции.....  | 116 |
| 2.2.6. Аэродинамический расчет систем вентиляции.....                               | 122 |
| 2.2.7. Аэродинамический расчет систем естественной вентиляции.....                  | 131 |
| 2.2.8. Аэрация промышленного здания.....  | 139 |
| 3. КОНДИЦИОНИРОВАНИЕ ВОЗДУХА.....   | 145 |
| 3.1. Санитарно-гигиенические основы кондиционирования воздуха.....                  | 145 |
| 3.2. Параметры атмосферного воздуха.....  | 147 |
| 3.3. Описание <i>i-d</i> -диаграммы.....  | 151 |
| 3.4. Производительность систем вентиляции и кондиционирования воздуха.....          | 152 |
| 3.4.1. Определение воздухообмена в помещении.....                                   | 152 |
| 3.4.2. Определение параметров наружного воздуха.....                                | 154 |
| 3.4.3. Определение параметров внутреннего воздуха.....                              | 155 |
| 3.4.4. Определение параметров удаляемого воздуха.....                               | 157 |
| 3.4.5. Определение параметров приточного воздуха.....                               | 158 |
| 3.5. Построение процессов изменения состояния воздуха на <i>i-d</i> -диаграмме..... | 159 |
| 4. ГАЗОСНАБЖЕНИЕ.....   | 165 |
| 4.1. Внутренние устройства газоснабжения.....                                       | 165 |
| 4.1.1. Прокладка газопроводов.....  | 165 |
| 4.1.2. Газоснабжение жилых домов.....   | 170 |
| 4.1.3. Газоснабжение общественных, административных и бытовых зданий.....           | 175 |
| 4.1.4. Газоснабжение производственных установок и котлов.....                       | 176 |
| 4.1.5. Отвод продуктов сгорания.....  | 180 |
| 4.2. Проектирование внутреннего газоснабжения жилого дома.....                      | 183 |
| 4.2.1. Общие положения.....   | 183 |
| 4.2.2. Подбор газоиспользующего оборудования.....                                   | 190 |
| 4.2.3. Расчет внутридомового газопровода.....                                       | 191 |
| 5. ЭЛЕКТРОСНАБЖЕНИЕ.....  | 199 |
| 5.1. Общие положения по проектированию электроснабжения.....                        | 199 |
| 5.2. Устройство внутренних электрических сетей.....                                 | 199 |
| 5.3. Расчет электрических нагрузок.....   | 205 |
| 5.4. Выбор сечения проводов, кабелей и автоматов защиты.....                        | 208 |
| 5.5. Расчет мощности групповых сетей в квартире, выбор автоматов и проводов.....    | 216 |
| 5.6. Выбор защитной аппаратуры.....   | 217 |
| 5.7. Заземление.....  | 221 |
| 5.7.1. Расчет заземления.....   | 222 |
| БИБЛИОГРАФИЧЕСКИЙ СПИСОК.....   | 225 |