

МИНИСТЕРСТВО СЕЛЬСКОГО ХОЗЯЙСТВА
И ПРОДОВОЛЬСТВИЯ РЕСПУБЛИКИ БЕЛАРУСЬ

ГЛАВНОЕ УПРАВЛЕНИЕ ОБРАЗОВАНИЯ,
НАУКИ И КАДРОВОЙ ПОЛИТИКИ

Учреждение образования
«БЕЛОРУССКАЯ ГОСУДАРСТВЕННАЯ
ОРДЕНОВ ОКТЯБРЬСКОЙ РЕВОЛЮЦИИ
И ТРУДОВОГО КРАСНОГО ЗНАМЕНИ
СЕЛЬСКОХОЗЯЙСТВЕННАЯ АКАДЕМИЯ»

В. Р. Петровец, В. А. Гайдуков

**ПОДГОТОВКА К РАБОТЕ МАШИННО-
ТРАКТОРНЫХ АГРЕГАТОВ.
ТЕХНИЧЕСКОЕ ОБСЛУЖИВАНИЕ
И РЕМОНТ ТРАКТОРОВ
И САМОХОДНЫХ МАШИН**

*Практическое пособие
для студентов, обучающихся по специальности
1-74 06 01 Техническое обеспечение процессов
сельскохозяйственного производства*

Горки
БГСХА
2021

УДК 629.114.2.004(075.8)

ББК 39.34я73

П30

*Одобрено методической комиссией факультета механизации
сельского хозяйства 22.03.2021 (протокол № 7)
и Научно-методическим советом БГСХА 28.04.2021 (протокол № 8)*

Авторы:

доктор технических наук, профессор *В. Р. Петровец*;
кандидат технических наук, доцент *В. А. Гайдуков*

Рецензенты:

доктор технических наук, член-корреспондент НАН Беларуси,
академик-секретарь отделения аграрных наук НАН Беларуси
В. В. Азаренко;
кандидат технических наук, доцент *П. П. Бегун*

Петровец, В. Р.

П30 Подготовка к работе машинно-тракторных агрегатов. Техническое обслуживание и ремонт тракторов и самоходных машин : практическое пособие / В. Р. Петровец, В. А. Гайдуков. – Горки : БГСХА, 2021. – 264 с.
ISBN 978-985-882-114-2.

Изложены требования безопасности труда, приведены описание органов управления тракторов и самоходных зерноуборочных комбайнов, указания по их управлению и эксплуатации.

Для студентов, обучающихся по специальности 1-74 06 01 Техническое обеспечение процессов сельскохозяйственного производства.

УДК 629.114.2.004(075.8)

ББК 39.34я73

ISBN 978-985-882-114-2

© УО «Белорусская государственная
сельскохозяйственная академия», 2021

ВВЕДЕНИЕ

Цель настоящего пособия – оказать помощь студентам и учащимся сельскохозяйственных заведений в овладении знаниями и практическими навыками по безопасной эксплуатации современных тракторов и зерноуборочных комбайнов. В пособии приведен теоретический материал по описанию органов управления и контрольно-измерительных приборов тракторов и комбайнов, изложены способы и приемы их заправки топливом и водой, технического обслуживания и устранения обнаруженных неисправностей.

Для проверки полученных знаний приведены контрольные вопросы по правилам эксплуатации тракторов.

Пособие может быть использовано при проведении учебной практики по управлению колесными тракторами и самоходными зерноуборочными комбайнами, предусмотренной в учебных заведениях сельскохозяйственного профиля (в сельскохозяйственных высших учебных заведениях, колледжах, техникумах, лицеях) для овладения студентами и учащимися навыками управления.

Цель учебной практики – научить студентов практической работе на тракторах, машинно-тракторных агрегатах (трактор с сельскохозяйственной машиной или орудием) и комбайнах, а также оценивать техническое состояние машин и готовность их к работе.

Одним из важнейших этапов прохождения учебной практики является индивидуальное вождение тракторов и комбайнов. Обучение вождению направлено на подготовку студента к уверенному управлению трактором любой марки категорий А и В в различных условиях, а также комбайнами категории D.

Для обеспечения безопасной работы на тракторах и комбайнах необходимо четко выполнять правила управления и строго соблюдать меры безопасности труда.

К управлению тракторами и комбайнами допускаются студенты, прошедшие медицинское освидетельствование, имеющие специальную подготовку (изучившие конструкцию тракторов, комбайнов, правила и безопасность дорожного движения) и усвоившие правила техники безопасности, а также прошедшие инструктаж по технике безопасности, о чем должна быть соответствующая запись в журнале.

1. ТРЕБОВАНИЯ БЕЗОПАСНОСТИ ТРУДА ПРИ ЭКСПЛУАТАЦИИ КОЛЕСНЫХ ТРАКТОРОВ И САМОХОДНЫХ ЗЕРНОУБОРОЧНЫХ КОМБАЙНОВ

1.1. Безопасность труда при обучении запуску двигателя и вождению

Внимание! Необходимо помнить, что всякое нарушение правил безопасности при вождении тракторов и комбайнов может привести к несчастному случаю или аварии.

К вождению допускаются студенты, которые прошли медицинский осмотр, прослушали лекцию по безопасности труда, прошли инструктаж на рабочем месте по технике безопасности и расписались в специальном журнале.

Рабочая одежда студента должна быть застегнута на все пуговицы. Нельзя работать на тракторе без головного убора.

Запускают двигатель и водят трактор только под руководством инструктора на специально отведенной площадке (полигоне).

Перед пуском двигателя необходимо убедиться, что трактор исправен, заправлен топливом, маслом и водой, тормозные педали заторможены, рычаги переключения передач и распределителя навесной гидравлической системы занимают нейтральное положение, а вал отбора мощности (ВОМ) выключен.

Категорически запрещается запускать двигатель без воды в системе охлаждения, так как это приведет к повреждению цилиндра и поршня пускового двигателя, появлению трещин в головке двигателя.

Во время пуска двигателя не должно быть людей под трактором и на расстоянии ближе 3 м от него. Запрещается стоять в плоскости вращения маховика и наматывать шнур пускового двигателя на руку.

При работающем двигателе запрещается находиться под трактором, смазывать и регулировать его (кроме регулировки холостых оборотов пускового двигателя).

Сиденье водителя должно быть в исправном состоянии. В кабине на сиденье пассажира разрешается проезд только одного человека. Наличие в кабине посторонних лиц категорически запрещается.

Не допускается перевозка людей на прицепных орудиях, навесных машинах и вне кабины трактора. Получив разрешение инструктора, следует подать сигнал, убедиться, что путь свободен, и начать плавно вести трактор по указанному маршруту.

Двигаться задним ходом, совершать повороты и развороты следует на малой скорости, предварительно подав соответствующий сигнал.

Необходимо внимательно следить за показаниями контрольных приборов. При отклонении показаний от нормы, в случае аварии или чрезмерного увеличения частоты вращения коленчатого вала, при появлении ненормальных шумов и стуков следует немедленно остановить трактор и двигатель.

Запрещается близко подходить к движущемуся трактору и стоять на его пути. Можно подходить только к остановившемуся трактору, когда из него выйдет водитель.

Не разрешается сходить с движущегося трактора и садиться в него. Перед тем как сойти с трактора, необходимо поставить рычаг переключения передач в нейтральное положение и включить стояночный тормоз.

Спускаться с горы на тракторе можно только на 1-й или 2-й передаче, не переключая передачи на крутых подъемах и спусках. Запрещается движение накатом (при выключенной муфте сцепления или коробке передач).

Категорически запрещается работать на тракторе при неисправном рулевом управлении, тормозной системе, электроосвещении и сигнализации.

Свободный ход рулевого колеса должен быть не более 25°.

Давление воздуха в пневматической системе тормозов должно быть не менее 0,45 МПа.

Все рычаги управления трактора должны фиксироваться в соответствующих положениях.

Все узлы электрооборудования следует держать в исправном состоянии. Аккумуляторные батареи должны быть надежно закреплены, закрыты крышками и не иметь течи электролита.

Запрещается работать на тракторе или находиться возле него во время грозы.

При работе с тросами на буксирных крюках запрещается находиться в радиусной зоне троса.

При установке на тракторе термоса или питьевого бачка для хранения воды необходимо соблюдать меры предосторожности: в процессе эксплуатации не реже одного раза в неделю пробку, стакан и сам термос или бачок промывать горячей водой. Ежедневно заполнять термос или бачок свежей чистой водой.

В кабине трактора должна быть установлена и закреплена аптечка первой помощи, укомплектованная в соответствии с указаниями.

Буксировку трактора следует производить при включенном приводе насоса рулевого управления от колес и скорости движения не более 15 км/ч.

1.2. Безопасность труда при работе на машинно-тракторном агрегате

Для предупреждения несчастных случаев при работе на машинно-тракторном агрегате (МТА) необходимо строго соблюдать правила, изложенные ранее, а также следующие:

- при работе трактора с сельскохозяйственными машинами (орудиями) необходимо соблюдать правила безопасности, изложенные в руководстве по эксплуатации данной машины или орудия;

- для навески или сцепки следует подъезжать к сельскохозяйственной машине или орудию на малой скорости, наблюдая за сигналами прицеппика и держа ногу на педали сцепления, чтобы в случае необходимости немедленно остановить трактор, навеска или сцепка разрешаются по сигналу тракториста, когда трактор остановлен;

- нельзя работать на неисправном тракторном агрегате;

- при работе машины или орудия с приводом от ВОМ необходимо оградить защитным кожухом кардан привода к машине или орудию;

- перед подъемом и опусканием навесного орудия или сельскохозяйственной машины, а также при поворотах тракторного агрегата следует убедиться, что нет опасности кого-либо задеть или зацепиться за препятствие;

- на стоянке не следует оставлять навесное сельскохозяйственное орудие или машину поднятыми;

- перед началом транспортных работ на тракторе надо проверить и, если необходимо, отрегулировать тормоза;

- при работе с прицепами или полуприцепами необходимо соединить их страховочными цепями или тросами с трактором;

- необходимо строго соблюдать Правила дорожного движения на дороге и железнодорожном переезде;

- переезжать бугры, канавы и другие препятствия следует под прямым углом и на малой скорости, не допуская резких толчков и больших наклонов трактора;

- категорически запрещается двигаться накатом на тракторе с прицепом;

- запрещается перевозить людей на прицепах или полуприцепах.

1.3. Безопасность труда при работе на комбайне

К работе на комбайне допускаются только специально подготовленные механизаторы, имеющие удостоверение тракториста-

машиниста с открытой разрешающей категорией «D», прошедшие обучение (переобучение) по изучению комбайна, правилам его эксплуатации у официальных дилеров, изучившие инструкцию по эксплуатации с росписью об этом в паспорте комбайна.

К вождению комбайна и работе на нем допускаются студенты, прошедшие предварительный медицинский осмотр, прослушавшие лекцию по безопасности труда, прошедшие инструктаж на рабочем месте по технике безопасности и расписавшиеся в специальном журнале.

Для безопасной работы на комбайне и предотвращения несчастных случаев, помимо соблюдения требований инструкции эксплуатации (ИЭ), эксплуатационной документации двигателя, климатической установки, комплектов оборудования и приспособлений, используемых с комбайном, необходимо соблюдать также общепринятые требования безопасности.

Движение комбайна по дорогам общей сети должно производиться с соблюдением Правил дорожного движения страны, в которой он эксплуатируется, при наличии специального разрешения, выдаваемого в соответствии с национальными требованиями и с соблюдением требований ИЭ.

Не следует превышать установленной транспортной скорости – 20 км/ч. Она всегда должна соответствовать условиям окружающей среды. При движении на подъем и под уклон, поперечном движении по откосам необходимо избегать резких поворотов. Максимально допустимый уклон при работе и транспортировании комбайна на подъеме и спуске – 8°. При этом необходимо включать первый диапазон и двигаться со скоростью не более 3–4 км/ч. Запрещается переключать или выключать передачи на склонах.

При движении комбайна по дорогам общей сети необходимо соблюдать следующие требования:

- дефлектор соломоизмельчителя комбайна должен быть установлен в крайнее верхнее положение;
- крышка лаза в бункер должна быть закрыта;
- бункер должен быть опорожнен;
- жатка должна быть установлена и зафиксирована на транспортной тележке и подсоединена к молотилке с помощью тягового устройства;
- мотовило жатки должно быть полностью опущено вниз и максимально придвинуто к шнеку;

- светосигнальное оборудование транспортной тележки должно быть исправно и подключено;

- проблесковые маяки включены.

Запрещается эксплуатация транспортной тележки без жатки, движение комбайна по дорогам общей сети с навешенной жаткой, транспортные переезды комбайна с повернутым в рабочее положение выгрузным шнеком.

При транспортных переездах комбайна в темное время суток необходимо использовать только транспортные фары. Запрещается при движении по дорогам общей сети использовать рабочие фары. Запрещается работа и движение комбайна в темное время суток при неисправном светосигнальном оборудовании.

Запрещается запуск двигателя и манипулирование органами управления вне рабочего места оператора. Оператор должен управлять комбайном сидя на рабочем месте. Перед пуском двигателя следует проверить установку и крепление защитных кожухов и ограждений. Запрещается работа комбайна с открытыми капотами, демонтированными ограждениями и кожухами.

Перед запуском двигателя, включением рабочих органов, началом движения необходимо подать предупреждающий звуковой сигнал и приступить к выполнению этих приемов, лишь убедившись, что это никому не угрожает.

Прежде чем начать движение, необходимо убедиться в отсутствии людей (особенно детей) и животных в опасной зоне вокруг комбайна.

Перед началом движения комбайна следует запустить двигатель и проверить работу механизмов управления, тормозной системы, системы освещения и сигнализации, показания приборов.

Запрещается нахождение в кабине посторонних лиц (особенно детей), а также перевозка на комбайне пассажиров и грузов.

На комбайне функцию рабочих тормозов обеспечивает конструкция гидропривода ведущих колес. Плавное снижение скорости обеспечивается за счет медленного перемещения рукоятки управления скоростью движения в нейтральное положение. В случае необходимости экстренной остановки комбайна торможение должно производиться быстрым перемещением рукоятки управления скоростью движения в нейтральное положение с одновременным (при необходимости) нажатием на тормозные педали.

Запрещается оставлять без надзора комбайн с работающим двигателем. Перед тем как покинуть кабину, необходимо принять меры против откатывания комбайна: включить стояночный тормоз, выключить

передачу, выключить двигатель, вынуть ключ из замка зажигания, установить при необходимости под колеса противооткатные упоры.

Запрещается регулировать сиденье, рулевую колонку и рулевое колесо в процессе движения комбайна.

Следует регулярно контролировать затяжку гаек крепления колес, при необходимости подтягивать гайки.

Запрещается буксировка комбайна с включенной передачей.

С целью исключения повышенного износа шин направление рисунка протектора управляемых колес должно быть направлено в противоположную сторону рисунка протектора ведущих колес. Во избежание поломок моста управляемых колес, запрещаются транспортные проезды комбайна с жаткой в транспортном положении при наличии зерна в бункере.

При возникновении аварийной ситуации и невозможности покинуть рабочее место через основную дверь необходимо воспользоваться аварийным выходом.

Запрещается работа на комбайне в незастегнутой и развевающейся одежде.

Во избежание электрического замыкания и контакта с движущимися частями комбайна, следует снять кольца и другие ювелирные украшения.

Любые работы на комбайне необходимо производить только при выключенном двигателе и остановленных рабочих органах.

Запрещается производство каких-либо работ под комбайном на уклонах, без поставленных под колеса противооткатных упоров.

Работы под поднятой наклонной камерой, жаткой выполнять только при установленном на выдвинутый шток гидроцилиндра подъема наклонной камеры предохранительном упоре.

Обслуживание жатки с поднятым мотовилом, во избежание его падения, необходимо производить только с установленными упорами на выдвинутые штоки гидроцилиндров подъема мотовила. Упоры должны быть зафиксированы пальцами-фиксаторами.

Запрещается устанавливать поднятый комбайн на шлакоблоки, пустотелые кирпичи или другие опоры, которые могут разрушиться под воздействием продолжительной нагрузки. Запрещается работа под комбайном, установленным только на домкрате.

Запрещается во время работы на комбайне слушать музыку или работать с музыкальными наушниками, так как работа на комбайне требует постоянного внимания.

Запрещается выключать выключатель массы, а также отключать аккумуляторную батарею (АКБ) при работающем двигателе.

Перед проведением любых работ на соломоизмельчителе необходимо отключить главный контрпривод и двигатель, дождаться полной остановки вращающегося по инерции ротора.

Перед началом работы комбайна с соломоизмельчителем следует убедиться в отсутствии людей в зоне выброса соломы и дать предупредительный сигнал.

При работе с подключенным соломоизмельчителем верхняя кромка дефлектора должна находиться ниже горизонтали, касательной к окружности, описываемой ножами ротора. При переводе заслонки соломоизмельчителя из положения «Работа в валок» в положение «Работа на измельчение», во избежание разрыва ремня привода ротора измельчителя, перед включением привода следует проверить отсутствие соломы в камере ротора и при необходимости произвести ее очистку.

При работе комбайна с комплектом оборудования для уборки кукурузы на зерно, во избежание поломки ротора соломоизмельчителя, привод соломоизмельчителя должен быть отключен, заслонка установлена в положение укладки стеблей кукурузы в валок.

Необходимо соблюдать осторожность при обращении с кондиционером, не допускать попадания хладагента в атмосферу.

Во избежание получения травмы от соприкосновения с сильно нагретыми поверхностями в зоне установки двигателя, перед проведением работ по техническому обслуживанию или ремонту необходимо дать двигателю остыть.

Запрещается проникать в бункер и находиться в нем людям при работающем двигателе.

Запрещается проталкивать зерно руками, ногами, лопатой или другими предметами при выгрузке его из бункера.

Проведение регулировочных работ, технического обслуживания бункера, чистку и устранение закупок необходимо производить через лаз в бункер только при выключенном двигателе.

Запрещается пользоваться пробоотборником зерна на ходу и при включенном главном контрприводе, а также при заполнении бункера более чем на 1/3 объема.

Запрещается выключать главный контрпривод после заполнения бункера выше верхней кромки кожуха шнека загрузки зерна в бункер, а также до полного опорожнения зернового бункера.

Во избежание отравления угарными газами не следует запускать двигатель комбайна в закрытом помещении с плохой вентиляцией.

Необходимо соблюдать осторожность при обращении с тормозной жидкостью и электролитом (ядовитые и едкие).

Следует контролировать состояние электрооборудования комбайна, оберегать его от повреждений, немедленно устранять повреждения проводов.

Перед проведением любых работ на электрооборудовании комбайна необходимо отключать выключатель электропитания комбайна или аккумуляторную батарею, во избежание короткого замыкания электрических цепей, использовать только предохранители с предписанным значением тока.

Не допускать образования искр и открытого пламени вблизи аккумуляторных батарей.

Замену перегоревших лампочек рабочих фар следует производить с помощью стремянки или лестницы.

При сливе горячей охлаждающей жидкости из системы охлаждения, горячего масла из картера двигателя и гидросистемы комбайна, во избежание ожогов, необходимо соблюдать осторожность.

Не следует производить ремонт элементов гидропривода и пневмосистемы, находящихся под давлением. Перед ремонтом необходимо снять давление в гидросистеме и пневмосистеме.

Запрещается разъединять маслопровода и пневмопровода, а также производить подтяжку их соединений при работающем двигателе.

Во время работы не следует прикасаться к металлическим маслопроводам, они могут нагреваться до 70–80 °С.

При работе с рабочими жидкостями (антифриз, масла, тормозная жидкость, топливо и др.) необходимо соблюдать правила личной гигиены. При попадании этих жидкостей на слизистую оболочку глаз, ее необходимо обильно промыть теплой водой. С поверхности кожи жидкости следует удалять теплой мыльной водой.

Общими требованиями по технике безопасности запрещается:

- переодеваться вблизи вращающихся деталей механизмов;
- устраивать на комбайне дополнительные сиденья;
- управлять комбайном в нетрезвом состоянии;
- передавать управление комбайном лицам, не закрепленным за данным комбайном;
- находиться посторонним лицам на работающем комбайне;
- оставлять комбайн без управления, во время движения, управлять комбайном стоя;

– проверять и регулировать рабочие органы и механизмы, надевать и натягивать ремни и цепи, устранять неисправности, смазывать комбайн, очищать режущий аппарат, молотильный барабан, копнитель и другое оборудование только при заглушенном двигателе. Во время выполнения этих работ на рулевом колесе следует оставлять четкую табличку: «Не включать! Работают люди»;

– располагаться на отдых, даже на кратковременный, в копнах, на валках, у комбайнов и под ними, а также на обочинах полевых дорог вблизи работающих агрегатов. Можно отдыхать только в специально отведенных местах за пределами убираемого участка. Места отдыха отмечают хорошо видимыми вешками;

– работать на комбайне во время грозы. После дождя необходимо переезжать через канавы, двигаться вдоль склонов, на поворотах и т. д. только на 1-й передаче.

Перед началом работы на склонах механизаторы должны ознакомиться с особенностями выполнения операций на неровных участках. При работе необходимо выполнять следующие требования:

– тщательно готовить убираемое поле. Опасные места (края склонов, обрывы, канавы и ямы) обозначать вешками. Расстояние от поворотной полосы до края склона или обрыва устанавливается не менее 10 м;

– максимально допустимый уклон при работе на склоне не должен превышать 10° ;

– переезжать только на 1-й передаче при малом числе оборотов двигателя во время работы на краю склонов и обрывов, при поворотах и разворотах. В таких местах запрещается работать ночью;

– запрещается стоянка и кратковременная остановка комбайна вблизи крутых склонов и оврагов. В случае вынужденной остановки следует заглушить двигатель комбайна, надежно затормозить машину и под колеса подложить специальные упоры;

– если комбайн на склоне должен буксироваться, его необходимо остановить, заглушить двигатель, дождаться прихода трактора и с его помощью буксировать комбайн на ровное место;

– осматривать и очищать комбайн от пыли и грязи, приводить в порядок рабочее место;

– сообщать сменщику при сдаче комбайна о техническом состоянии машины и рассказывать об особенностях условий работы на участке.

При работе комбайнов в ночное время следует соблюдать следующие правила по технике безопасности:

– проверять исправность всех точек освещения и регулировать их так, чтобы была обеспечена хорошая видимость фронта работ и рабочих органов, проверять освещение щитка приборов;

– заправлять комбайн топливом, водой и маслом для работы в ночное время только при естественном освещении. В случае вынужденной заправки в ночное время пользоваться переносной электрической лампой или освещением от другого комбайна, автомобиля и т. д., но не открытым огнем;

– обозначать место отдыха фонарем или другим источником освещения.

При транспортных переездах необходимо выполнять следующие правила:

– назначать старшего по колонне при перегоне нескольких комбайнов независимо от дальности перегона;

– останавливаться и убеждаться в том, что путь безопасен и нет приближающегося транспорта перед переездом шоссейных дорог;

– устанавливать на концах жатки комбайна предупредительные красные флажки при движении по шоссе днем, а ночью – красные сигнальные лампочки;

– приближаясь к железнодорожному переезду руководствоваться предупреждающими знаками «Железнодорожный переезд», показаниями светофора, звуковым сигналом и положением шлагбаума, а также указаниями дежурного по переезду. При закрытом шлагбауме или красном свете светофора останавливаться перед светофором или не менее чем за 5 м от шлагбаума;

– снижать скорость движения, приближаясь к нерегулируемому железнодорожному переезду. Не доезжая 10 м до железнодорожного пути, останавливаться и убеждаться в отсутствии приближающегося к переезду поезда. Переезжать через переезд следует со скоростью 0,80–1,12 м/с (3–4 км/ч), при этом переключать передачу не разрешается. Особенно необходимо быть внимательным при переездах ночью;

– не проезжать под линией электропередач, если расстояние от наивысшей точки комбайна до электропровода менее 2 м;

– выдерживать интервал не менее 30 м, если комбайны движутся друг за другом или за колесным трактором. При спуске или подъеме интервал увеличивать до 50 м. При разъездах держаться правой сторо-

ны и следить, чтобы расстояние между встречными машинами и крайней выступающей точкой комбайна было не менее 2 м;

- запрещено обгонять транспорт, скорость движения которого превышает 0,28 м/с (10 км/ч);

- применять только жесткий буксир длиной не более 4 м при буксировании комбайнов;

- запрещено перевозить людей и грузы на комбайне;

- останавливать комбайн только на обочине дороги при условии достаточной ширины дороги для проезда. Ночью для обозначения габаритов включать красные лампочки;

- двигаться задним ходом, разворачивать комбайн только на малой скорости, предварительно подав сигнал и убедившись в отсутствии людей на пути движения. При движении задним ходом ногу держать на педали тормоза;

- переезжать вброд на 1-й передаче с постоянной скоростью, без торможения, остановок и резких изменений числа оборотов двигателя. Въезд и выезд должны быть пологими, при подготовленном съезде на местах с каменистым и песчаным дном. Уровень воды в месте переезда не должен превышать 0,5 м;

- при переездах через мосты руководствоваться установленными знаками грузоподъемности и ширины между перилами.

1.4. Требования безопасности труда при техническом обслуживании тракторов

Техническое обслуживание (ТО) трактора следует проводить только после его остановки, при неработающем двигателе, установке рычага коробки передач в нейтральное положение, опущенном механизме навески и выключенном ВОМ.

Мыть и очищать трактор от грязи и снега следует в специально отведенных местах. Тяжелые части трактора нужно поднимать талью и перевозить на тележке.

При работе под трактором двигатель необходимо остановить, трактор затормозить, включить пониженную передачу, под колеса положить упоры. Чтобы не простудиться во время работы, следует пользоваться лежаком или досками.

Сливать горячее масло и охлаждающую жидкость необходимо в рукавицах, действуя осторожно, чтобы не обжечься.

Запрещается подсасывать ртом этилированный бензин и антифриз, а также промывать детали и мыть руки этилированным бензином.

Под домкрат, которым поднята одна сторона трактора, необходимо подложить прочную доску, чтобы уменьшить давление на почву. Под поднятый трактор следует подставить предохранительные опоры.

При техническом обслуживании аккумуляторных батарей следует надеть шерстяные брюки и куртку, резиновые сапоги, рукавицы и очки. Батареи очищают обтирочным материалом, смоченным в растворе аммиака (нашатырного спирта). Если в аккумуляторах недостаточно электролита, следует доливать только дистиллированную воду. Запрещается проверять степень заряженности батарей путем короткого замыкания выводов.

Нельзя пользоваться открытым огнем возле заряженной аккумуляторной батареи, так как выделяющийся из нее водород, смешиваясь с воздухом, при воспламенении взрывается.

При приготовлении электролита сначала необходимо залить в посуду воду, а затем, непрерывно перемешивая, тонкой струей долить кислоту.

После работы с электролитом, антифризом, этилированным бензином следует тщательно вымыть руки водой с мылом.

1.5. Требования безопасности труда при техническом обслуживании комбайнов

В целях пожарной безопасности необходимо соблюдать осторожность при обращении с топливом. Не курить, избегать образования искр и открытого пламени при заправке комбайна. Перед заправкой комбайна необходимо выключить двигатель, вынуть ключ зажигания и выключатель аккумуляторной батареи. Перед тем, как открыть пробку топливного бака, очистить место вокруг заливной горловины.

Нельзя доливать топливо в закрытых помещениях. Следует немедленно вытирать пролитое топливо.

Для предотвращения опасности возгорания необходимо содержать комбайн в чистоте.

В целях пожарной безопасности при работе комбайна необходимо:

- осуществлять контроль за показаниями контрольных приборов системы охлаждения двигателя и гидросистемы;
- не допускать понижения уровня охлаждающей жидкости в системе охлаждения двигателя;

- своевременно прекращать работу для охлаждения двигателя и восстановления тепловых режимов гидросистемы;
- не допускать скапливания пыли, грязи и остатков технологического продукта на двигателе, масляном баке, нагревающихся элементах комбайна;
- следить за чистотой защитных экранов радиаторов, пространства между охлаждающими пластинами и трубками радиаторов;
- проверять плотность соединения коллектора с головкой двигателя и выхлопной трубы с коллектором, а также исправность искрогасителя на выхлопной трубе;
- не допускать течи топлива и масла, особенно у двигателя;
- закреплять и изолировать электропроводку комбайна, она не должна провисать и соприкасаться с подвижными частями комбайна;
- не допускать перегрева двигателя;
- не допускать заправки топливного бака комбайна при работающем двигателе, а также при заправке нельзя проливать топливо и масло;
- заправлять комбайны в поле только в исключительных случаях и только закрытым способом. Запрещается использовать ведра, лейки и другой инвентарь, который не обеспечивает закрытую заправку;
- скорость движения при подъезде передвижного заправочного агрегата к заправляемому комбайну не должна превышать 1,39 м/с (5 км/ч). Заправочный агрегат должен стоять не ближе 3 м от заправляемого комбайна;
- запрещается иметь на комбайне дополнительные емкости с топливно-смазочными материалами;
- запрещается пользоваться открытым огнем (спичками, факелами и т. д.) при заправке топливом и замере его уровня;
- сварочные работы выполнять на загоне только в случае крайней необходимости. При этом участки следует очищать от стерни и подстилать брезент;
- систематически очищать комбайн, особенно двигатель и электропроводку, от соломы, половы, пыли и масла. Валы приемных и отбойных битеров, отражателей, плавающих транспортеров очищать от соломистой массы не реже одного раза в смену;
- изучить устройство огнетушителей и правила пользования ими;
- запрещается вешать одежду или укладывать посторонние предметы на огнетушители, это может привести к их порче и послужить помехой при применении;

– запрещается разжигать костры вблизи агрегатов во время их стоянок, а также нельзя курить на комбайнах и возле них (на стерне, на необранном поле, у валков, у копен соломы и половы и т. д);

– при постановке комбайна на место стоянки затормозить его, подложить упоры под колеса и опустить жатку.

При обращении с топливом учитывают повышенную пожароопасность. Требуется особая осторожность. Никогда не производить дозаправку топливом вблизи открытого пламени или в районе образования искр.

При техническом обслуживании и ремонте жатка комбайна должна быть опущена.

Необходимо строго соблюдать требования техники безопасности при использовании подъемно-транспортных средств.

При подъеме комбайна использовать домкрат грузоподъемностью не менее 5 т. Домкрат должен быть установлен строго вертикально и только в определенных, специально обозначенных местах. На неровном и нетвердом грунте под основание домкрата необходимо положить подкладки.

При осмотре объектов контроля и регулирования использовать переносную лампу напряжением не более 36 В. Лампа должна быть защищена проволочной сеткой.

При сливе горячей охлаждающей жидкости из системы охлаждения и масла из картера двигателя во избежание ожогов соблюдать осторожность.

Не разъединять маслопровода и не производить подтяжку их соединений при работающем двигателе. Не производить ремонт элементов гидропривода, находящихся под давлением.

При техническом обслуживании или ремонте запрещается:
на ходу или при работающем двигателе комбайна производить ремонт, регулировки и техническое обслуживание комбайна;
просовывать руки и подводить посторонние предметы в молотильный аппарат до полной остановки барабана;
применять в работе неисправный инструмент;
оставлять на полу кабины инструмент, попадание которого под педаль управления может привести к аварии;
пользоваться при проверках открытым огнем.

При проведении регулировочных или ремонтных работ под жаткой необходимо:

поднять жатку в верхнее положение и на шток левого гидроцилиндра подъема опустить предохранительный упор, затем слегка опустить жатку до соприкосновения упора с корпусом гидроцилиндра. При необходимости установить дополнительные подставки под жатку;

при регулировках или ремонте жатки с поднятым мотовилом необходимо установить предохранительные упоры, имеющиеся на гидроцилиндрах.

1.6. Требования пожарной безопасности

Каждый водитель обязан знать правила пожарной безопасности, способы тушения пожара и соблюдать меры, предотвращающие возникновение пожаров.

В гараже, мастерской, на машинном дворе необходимо иметь огнетушитель, ведра, лопаты, топор, багор, ящик с песком.

На тракторе должны быть установлены огнетушитель и лопата.

Необходимо следить за исправностью и своевременной заправкой огнетушителя.

Заправку трактора горюче-смазочными материалами следует производить механизированным способом.

При заправке и проверке уровня топлива и масла нельзя пользоваться открытым огнем и открывать пробки резервуаров ударами металлических предметов, которые могут вызвать искру. Следы пролитого топлива и масла на тракторе сразу следует вытереть, а на почве засыпать песком или опилками и убрать.

При остановке двигателя следует отключить выключатель «массы».

Нельзя допускать скопления на двигателе солоmistых и других легковоспламеняющихся продуктов.

Необходимо постоянно следить за состоянием изоляции и надежностью крепления электропроводов. Искрение в местах повреждения изоляции проводов или при ослаблении их крепления в местах подсоединения может вызвать пожар, особенно в летнее время года.

Не следует применять плавкие предохранители неустановленного номинала.

Нельзя работать на тракторе с неправильно отрегулированной топливной аппаратурой.

Запрещается пользоваться открытым огнем для подогрева в холодное время года топливопроводов и поддона двигателя.

При пользовании предпусковым подогревателем двигателя нельзя производить его запуск или повторный запуск после обрыва факела без предварительной продувки котла, нельзя производить запуск в помещении и оставлять трактор без присмотра.

Воспламенившееся топливо или масло следует гасить огнетушителем, засыпать песком, землей или накрыть брезентом, мокрым войлоком. Запрещается заливать горящие нефтепродукты водой, так как из-за меньшей плотности они всплывают и воспламеняются.

В период уборки урожая при техническом обслуживании комбайнер обязан:

- не допускать течи из системы питания, смазки и рабочей жидкости из гидросистемы;
- содержать комбайн в чистоте, один раз в смену очищать от пожнивных остатков, производить внешний осмотр валов битеров, барабана и других вращающихся валов и механизмов;
- периодически проверять крепление барабана, вала контрпривода и величину зазора между вращающимися частями комбайна и его каркасом во избежание трения;
- проверять регулировку предохранительных муфт на величину передаваемого крутящего момента, наличие и исправность сигнализаторов муфт. При пробуксовке предохранительной муфты немедленно остановить комбайн и установить причину, вызывающую пробуксовку;
- не допускать перегрева подшипников, своевременно производить их смазку;
- проверять надежность подсоединения электропроводов к клеммам, а также надежность крепления электропроводов;
- следить, чтобы топливо, вытекающее из дренажных трубок, не попадало на детали комбайна;
- производить очистку засорившихся трубопроводов только при остывшем двигателе после перекрытия подачи топлива;
- при необходимости длительного ремонта вывести комбайн из хлебного массива на расстояние не менее 30 м и опахать вокруг полосой не менее 4 м;
- систематически проверять натяжение ременных приводов рабочих органов комбайна;
- вести регулярное наблюдение за комбайном и особенно за его следом, чтобы своевременно обнаружить загорание в хлебном массиве;

– знать обязанности на случай пожара и действия по вызову пожарной службы; уметь пользоваться первичными средствами пожаротушения, установленными на комбайне: двумя огнетушителями с быстрооткрывающимися креплениями, размещенными на элеваторах, двумя лопатами, закрепленными на колосовом элеваторе и под боковым капотом ограждения, двумя швабрами, крепящимися на жатке.

При возникновении пожара необходимо немедленно вывести комбайн из убираемого массива. Выключить двигатель, отключить аккумуляторную батарею, вызвать пожарную службу и приступить к тушению пожара имеющимися средствами. Пламя следует гасить огнетушителем, забрасывать землей, песком или накрывать брезентом, войлоком, в случае воспламенения нефтепродуктов запрещается заливать их водой.

Комбайн должен быть обеспечен двумя огнетушителями прошкового типа, содержащими не менее 8 кг огнетушащего вещества, а также другими средствами пожаротушения согласно рекомендаций соответствующих национальных служб.

Места для установки огнетушителей с элементами для их крепления находятся:

- на площадке входа;
- на зерновом элеваторе.

Необходимо постоянно содержать в чистоте двигатель, подкапотное пространство и топливный бак (ежедневный контроль), удалять загрязнения, вызванные маслом или пластичной смазкой, а также пролитым топливом.

При возникновении пожара в местах уборки урожая необходимо: принять меры к тушению огня на хлебных массивах имеющимися средствами (огнетушителями, водой, швабрами, забрасывая места горения землей).

Запрещается:

- работать на комбайне, не обеспеченном освидетельствованными о годности огнетушителями и другими исправными средствами пожаротушения;
- запускать двигатель при неисправных системах гидравлики и подачи топлива;
- выгружать зерно из бункера комбайна в машины, выхлопные трубы которых не оснащены искрогасителями (для двигателей с турбонаддувом установка искрогасителей не требуется);

- сжигать пожнивные остатки в период уборки урожая;
- курить, производить сварочные работы, применять все виды открытого огня, находясь в хлебных массивах и на расстоянии менее 30 м от них, а также при заправке комбайна топливом и маслами.

Знаки безопасности на комбайне и их значения приведены в табл. 1.1.

Таблица 1.1. Символы и пиктограммы, нанесенные на комбайне

Символы и пиктограммы на комбайне	Значение
1	2
	Место смазки консистентным смазочным материалом
	Место смазки жидким смазочным материалом
	Точка подъема
	Место установки домкрата
	Место установки огнетушителя
	Символ по технике безопасности
	ИЭ для механизатора (следует изучить и соблюдать)
	Перед началом работы изучи инструкцию по эксплуатации
	Не открывай и не перемещай защитные ограждения при работающем двигателе комбайна
	Осторожно! Жидкость находится под высоким давлением

1	2
	<p>Сохраняй достаточное расстояние от линий высокого напряжения</p>
	<p>Не прикасайся к вращающимся элементам комбайна до полной остановки</p>
	<p>Находись в отдалении от нагретых поверхностей</p>
	<p>Не открывай и не перемещай защитные ограждения при работающем двигателе комбайна</p>
	<p>Не сиди на платформе</p>
	<p>Не прикасайся к карданным валам во время работы комбайна</p>
	<p>Находись в отдалении от комбайна. Выключи двигатель, прежде чем приступить к техническому обслуживанию</p>
	<p>Фиксируй ограждение ременной передачи в открытом и закрытом положениях</p>
	<p>Перед техническим обслуживанием и ремонтом заглуши двигатель комбайна и извлеки ключ зажигания</p>
	<p>Перед входом в опасную зону обеспечь безопасность путем блокировки цилиндра подъема</p>
	<p>Не заходи в опасную зону между жаткой и наклонной камерой</p>
	<p>Не приближайся к зоне повышенной опасности во время работы комбайна</p>

Расположение на комбайне предупредительных и указательных знаков и табличек представлено на рис. 1.1, 1.2, 1.3, 1.4.

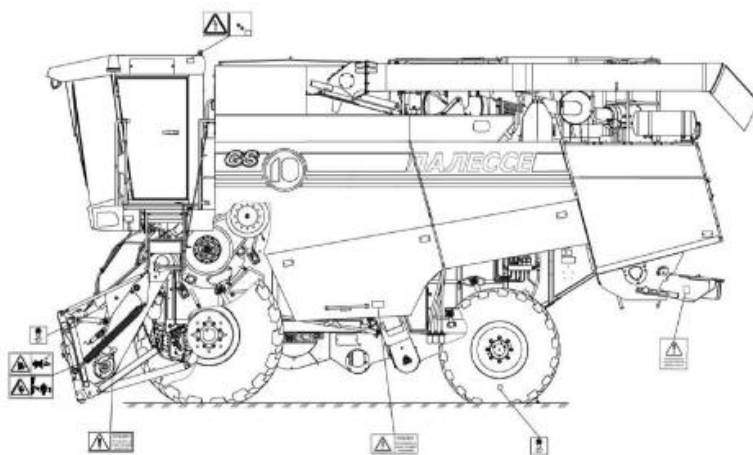


Рис. 1.1. Расположение на молотилке самоходной предупредительных и указательных знаков и табличек (вид слева)

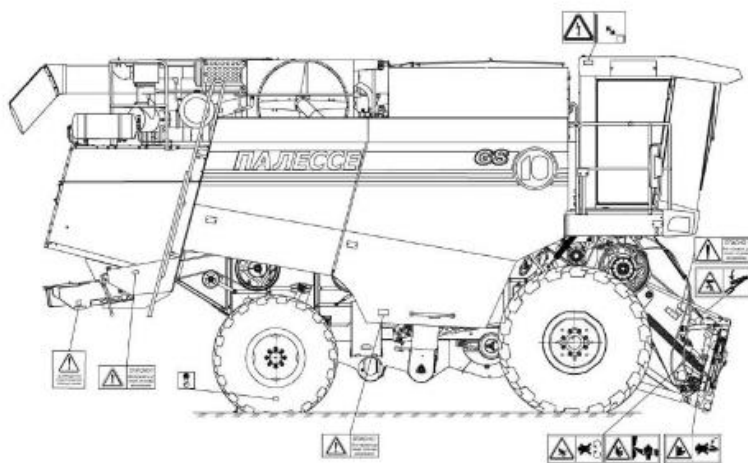


Рис. 1.2. Расположение на молотилке самоходной предупредительных и указательных знаков и табличек (вид справа)

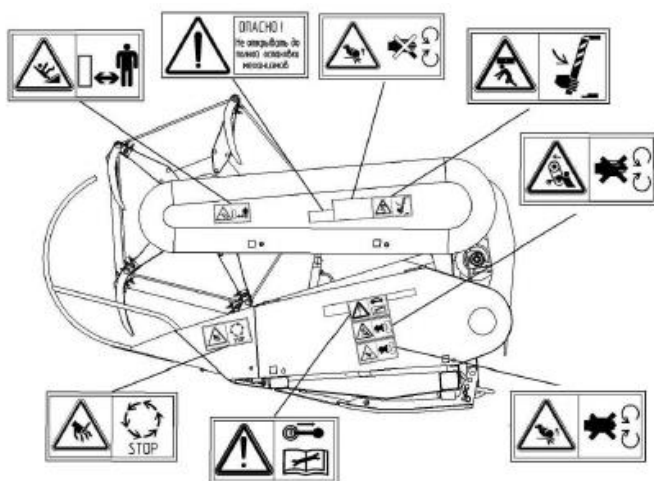


Рис. 1.3. Расположение на жатке предупредительных и указательных знаков и табличек (вид слева)

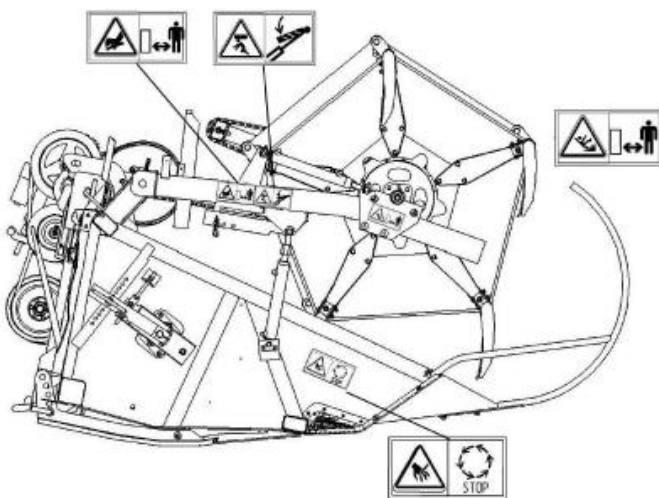


Рис. 1.4. Расположение на жатке предупредительных и указательных знаков и табличек (вид справа)

2. ОРГАНЫ УПРАВЛЕНИЯ И КОНТРОЛЬНО-ИЗМЕРИТЕЛЬНЫЕ ПРИБОРЫ ТРАКТОРОВ КАТЕГОРИИ А

Трактор состоит из различных механизмов, находящихся между собой в определенном взаимодействии. Их конструкция и расположение могут быть различными, но принципы действия аналогичны.

Механизмы трактора можно разделить на следующие основные части: двигатель, трансмиссия, ходовая часть, механизмы управления, рабочее и вспомогательное оборудование.

Двигатель предназначен для преобразования химической энергии сгоревшего в нем топлива в механическую.

Трансмиссия передает момент силы от коленчатого вала двигателя к ведущим колесам. Она состоит из следующих механизмов: сцепления, коробки передач, главной передачи, дифференциала и конечных передач.

Ходовая часть служит для преобразования вращательного движения ведущих колес в поступательное движение трактора. Состоит из переднего моста, ведущих и управляемых колес.

Механизмы управления, воздействуя на ходовую часть, изменяют направление движения трактора, останавливают и удерживают его неподвижно. К ним относятся рулевое управление и тормоза.

Рабочее оборудование трактора состоит из гидравлической навесной системы, прицепного устройства, вала отбора мощности и приводного шкива.

Вспомогательное оборудование трактора: кабина, сиденье, капот, приборы освещения и сигнализации, системы отопления и вентиляции, компрессор и т. д.

Для пуска двигателя и управления трактором предусмотрены педали, рычаги, приспособления, расположенные в кабине, на основном и пусковом двигателях. Контролируют работу двигателя по приборам, установленным на щитке перед трактористом.

Изготовители тракторов используют стандартные международные символы, касающиеся применения приборов и органов управления.

Международные символы



– смотри
инструкцию



– тормоз

	– сигнал		– ручной тормоз
	– аварийная сигнализация		– топливо
	– охлаждающая жидкость		– свеча предпуско- вого подогрева
	– обороты двигателя		– давление масла в двигателе
	– температура охлажда- ющей жидкости двигателя		– плафон кабины
	– манипуляция управле- нием		– габаритные огни
	– быстро		– сигнал поворота
	– медленно		– дальний свет
	– вперед		– ближний свет
	– назад		– рабочие фары
	– зарядка аккумуляторов		– постепенное изменение
	– блокировка дифференциала		– рычаг вниз

	– вал отбора мощности включен		– рычаг вверх
	– передний ведущий мост включен		– вентилятор
	– положение рычага распределителя «подъем»		– стеклоомыва- тель
	– положение рычага распределителя «опускание»		– стеклоочи- тель переднего стекла
	– положение рычага распределителя «плавающее»		– стеклоочи- тель заднего стекла
	– давление масла в КП		– сигнал пово- рота прицепа
	– давление воздуха в пневмосистеме		– давление масла в ГОРУ
	– засоренность воз- душного фильтра		– уровень тормоз- ной жидкости

2.1. Тракторы «Беларус-1005» и «Беларус-1025»

Органы управления и контрольно-измерительные приборы тракторов показаны на рис. 2.1 и 2.2, на которых приняты следующие обозначения:

1 – кнопка аварийной сигнализации. Нажатием ее включается аварийная сигнализация. Внутри кнопки имеется контрольная лампочка, которая мигает одновременно с мигающим светом сигнализации;

2 – маховик управления шторкой жидкостного радиатора. При вращении его по часовой стрелке шторка поднимается, против часовой стрелки – опускается. При закрытии шторки радиатора температура охлаждающей жидкости повышается;

3 – рукоятка управления блокировкой дифференциала. Она имеет два положения: «Блокировка дифференциала выключена», «Включено принудительно» (нефиксированное положение);

4 – указатель напряжения;

5 – переключатель указателей поворота, ближнего и дальнего света, звукового сигнала. При повороте рычага вверх или вниз включается соответственно правый или левый сигнал поворота. При включении фар выключателем (32) и при перемещении рычага от себя включается дальний свет, к себе – ближний свет. При нажатии на наконечник рычага переключателя включается звуковой сигнал;

6 – указатель уровня топлива, показывает количество топлива в баке (не допускается полное опорожнение баков);

7 – указатель давления воздуха в пневмосистеме, нормальное давление составляет 4–8 кгс/см² (0,4–0,8 МПа);

8 – указатель температуры охлаждающей жидкости в двигателе. Рабочий режим при температуре 80–95 °С (зеленая зона);

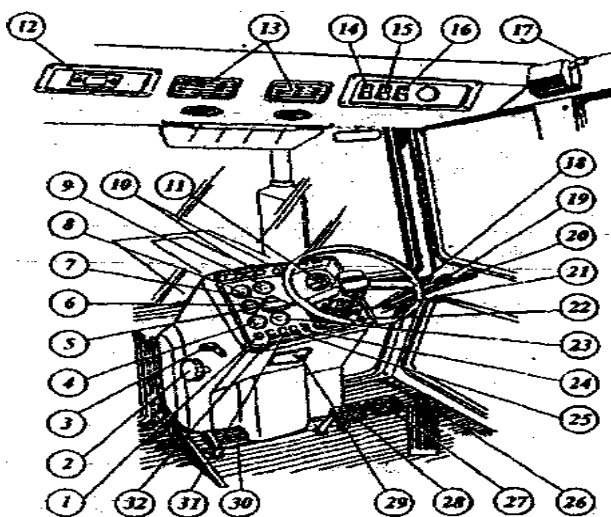


Рис. 2.1. Органы управления и контрольно-измерительные приборы тракторов «Беларус-1005» и «Беларус-1025»

9 – указатель давления масла в двигателе, нормальное давление масла составляет 1–4 кгс/см² (0,1–0,4 МПа), что соответствует зеленой зоне шкалы;

10 – блоки контрольных ламп: засоренность воздушного фильтра – лампа загорается, когда превышен максимально допустимый уровень засоренности фильтра и необходима его очистка; температура охлаждающей жидкости – лампа загорается при температуре охлаждающей жидкости 105 °С; давление масла в двигателе – лампа загорается при давлении в двигателе ниже допустимого; давление масла в гидрообъемном рулевом управлении – лампа загорается при давлении масла в ГОРУ ниже допустимого; давление воздуха в пневмосистеме – лампа загорается при давлении воздуха в пневмосистеме ниже нормы; лампа индикатора дальнего света; лампа индикатора поворота трактора; лампа индикатора стояночного тормоза;

11 – тахометр, имеет шкалу скоростей движения трактора (км/ч) на II, III, IV диапазонах (5–16-й передачах) КП – белый фон; зеленый фон – шкала частоты вращения независимого заднего ВОМ; черный фон – шкала скоростного режима двигателя и счетчик наработки двигателя в моточасах;

12 – радиоприемник (если установлен);

13 – рециркуляционные заслонки, для рециркуляции воздуха в кабине;

14 – включатель стеклоочистителя переднего стекла, при нажатии клавиши включается стеклоочиститель;

15 – включатель вентилятора кабины. Включатель имеет три положения: «Выключено», «Включен режим малой подачи воздуха», «Включен режим большой подачи воздуха»;

16 – включатель задних фар, при нажатии на клавишу включается или выключается свет задних фар;

17 – включатель плафона кабины;

18 – рычаг управления левым боковым и задним выносным цилиндрами;

19 – рычаг управления правыми боковыми выводами гидросистемы;

20 – рычаг управления правыми задними выводами гидросистемы;

21 – контрольный элемент свечи накаливания, загорается красным светом при прохождении тока через свечу накаливания;

22 – включатель приборов и стартера. Имеет четыре положения: «0» – выключено; «I» – включение приборов, блока контрольных ламп; «II» – включен стартер (нефиксированное); «III» – питание радиоприемника (поворот ключа против часовой стрелки);

23 – указатель давления масла в коробке передач, нормальное давление составляет 9–12 кгс/см² (0,9–1,2 МПа);

24 – заглушка;

25 – включатель средств облегчения запуска двигателя. При пуске двигателя в холодное время года поверните включатель стартера в положение «I» и нажмите клавишу 25 для разогрева спирали накала предпускового подогревателя. Удерживать клавишу 25 нажатой следует до яркого накала контрольного элемента 21;

26 – педаль управления подачей топлива;

27 – педаль тормоза правая;

28 – педаль тормоза левая;

29 – рукоятка фиксации наклона рулевой колонки. Рулевая колонка может наклоняться в четыре различных положения от 25 до 40° с интервалом в 5°. Для ее наклона необходимо потянуть на себя рукоятку;

30 – педаль муфты сцепления;

31 – включатель стеклоомывателя переднего стекла (нажать на клавишу);

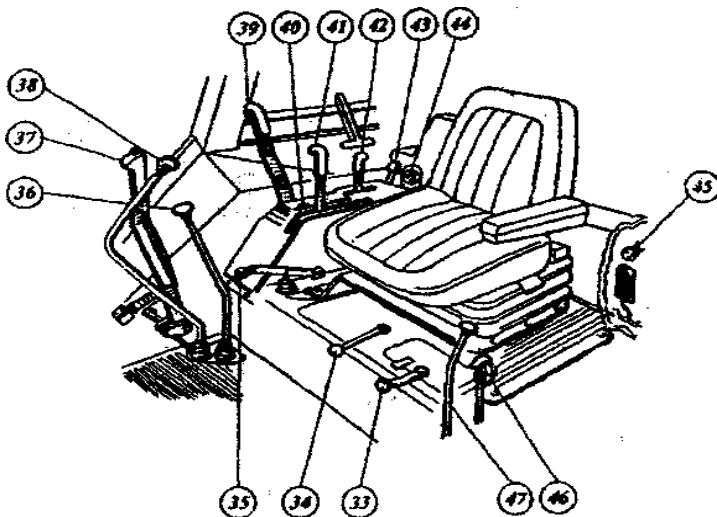


Рис. 2.2. Органы управления тракторов «Беларус-1005» и «Беларус-1025»

32 – включатель габаритных огней, клавиша имеет три положения: «Выключено»; «Включены подсветка щитка приборов, габаритные огни, фонарь номерного знака»; «Включены все лампы освещения и передние фары».

33 – рычаг переключения ВОМ (независимый синхронный), имеет три положения: «Включен независимый привод ВОМ» – крайнее правое положение; «Включен синхронный привод ВОМ» – крайнее левое положение; «Выключен» – среднее положение;

34 – рычаг управления механизмом фиксации навески, имеет два положения: «Навеска заблокирована» – крайнее левое положение; «Навеска разблокирована» – крайнее правое положение;

35 – рычаг переключения переднего ведущего моста (ПВМ), имеет три положения: «ПВМ включен» – крайнее верхнее положение; «ПВМ включается (выключается) автоматически» – среднее положение; «ПВМ включен принудительно» – крайнее нижнее положение;

36 – рычаг переключения диапазонов;

37 – рычаг стояночного тормоза. При перемещении рычага на себя происходит торможение, от себя (предварительно нажав на кнопку рукоятки) – растормаживание;

38 – рычаг переключения передач;

39 – рычаг управления ВОМ;

40 – ограничитель хода рычага управления регулятором глубины обработки почвы;

41 – рычаг управления регулятором глубины обработки почвы, имеет четыре положения: «N» – «Нейтраль»; «Подъем» – крайнее заднее положение; «Опускание» – крайнее переднее положение; «Автоматический контроль» – между положениями «Нейтраль» и «Опускание»;

42 – рычаг управления подачей топлива;

43 – рукоятка смесителя сигналов датчика силового и позиционно-го регулирования. Имеет два положения: «I» – позиционное регулирование; «III» – силовое регулирование и зону между «I» и «III» положениями – смешанное регулирование;

44 – выключатель «массы»;

45 – розетка для подключения переносной лампы, соединена напрямую с аккумуляторной батареей мощностью 12 В;

46 – рычаг переключения передач ходоуменьшителя (если установлен);

47 – рычаг переключения диапазонов ходоуменьшителя (если установлен).

Запуск двигателя при нормальных условиях осуществляется в следующем порядке:

заполните топливом и прокачайте систему топливоподачи для удаления воздуха;

проверьте уровень масла в картере двигателя и охлаждающей жидкости в радиаторе;

затормозите трактор стояночным тормозом;

установите рычаги переключения передач и диапазонов в нейтральное положение;

установите рычаг управления задним ВОМ в положение «Выключено»;

включите выключатель «массы»;

установите рычаг подачи топлива в среднее положение;

выключите муфту сцепления;

поверните ключ выключателя стартера в положение «II» («Пуск») и удержите его до запуска двигателя, но не более 12 с. Если двигатель не запустился, повторное включение производите не раньше чем через 30–40 с. Если после трех попыток двигатель не запустился, найдите неисправность и устраните ее;

после запуска двигателя проверьте работу всех индикаторных ламп и показания приборов (температура охлаждающей жидкости, давление масла в двигателе и КП, заряд аккумуляторных батарей).

Запуск двигателя при низких температурах (+4 °С и ниже) включает следующие операции:

заполните бачок электрофакельного подогревателя дизельным топливом или керосином;

отключите привод масляного насоса гидросистемы и компрессора пневмосистемы для уменьшения сопротивления проворачиванию коленчатого вала;

поднимите (закройте) шторку водяного радиатора для быстреего прогрева двигателя;

проверьте уровень масла в поддоне двигателя и охлаждающей жидкости в радиаторе;

затормозите трактор стояночным тормозом;

установите рычаги переключения передач и диапазонов в нейтральное положение;

установите рычаг управления ВОМ в положение «Выключено»;

включите выключатель «массы»;

установите рычаг управления подачей топлива в среднее положение;

нажмите и удержите нажатой кнопку электрофакельного подогревателя до загорания контрольной лампы красным светом;

выключите сцепление;

поверните ключ включателя стартером в положение «Пуск» и удержите его в этом положении до запуска, но не более 15 с. Если двигатель не запустился, повторный запуск производите не ранее чем через 30–40 с.

Когда двигатель запустился и его обороты стали устойчивыми, выключите подогреватель и установите частоту вращения 1000 об/мин до стабилизации давления масла в рабочем диапазоне. Прогрейте двигатель. Проверьте работу приборов. Отрегулируйте положение шторки водяного радиатора для поддержания нормального теплового режима.

Остановка двигателя выполняется в следующем порядке:

после снятия нагрузки дайте двигателю поработать на минимальных оборотах в течение 1–2 мин;

установите рычаг подачи топлива в положение полной остановки двигателя;

выключите выключатель «массы».

2.2. Тракторы «Беларус 812, 822» и «Беларус 912, 922»

Органы управления и контрольно-измерительные приборы тракторов показаны на рис. 2.3 и 2.10, на которых приняты следующие обозначения:

1 – педаль управления подачей топлива;

2 – педали тормозов;

3 – педаль сцепления;

4 – включатель приборов и стартера. Включатель имеет четыре положения: «0» – «Выключено»; «I» – «Включение приборов, блока контрольных ламп». При этом на указателе давления масла в дизеле горит контрольная лампа аварийного давления и работает звуковой сигнализатор; «II» – «Включение стартера» (нефиксированное положение). После пуска дизеля контрольная лампа аварийного давления масла в дизеле гаснет, а звуковой сигнализатор отключается; «III» – «Включение вспомогательных устройств» (радиоприемник, магнитофон и др.). Поворот ключа в направлении против часовой стрелки;

5 – дистанционный включатель «массы». При нажатии на кнопку выключатель «массы» включается. При повторном нажатии – отключается;

6 – включатель электрофакельного подогревателя. После установки ключа включателя стартера в положение «I» нажмите клавишу подогревателя для пуска дизеля при низкой температуре (ниже $+5^{\circ}\text{C}$). Держите клавишу нажатой (15–20 с), пока в блоке контрольных ламп не загорится контрольная лампа, сигнализирующая о нагреве спирали подогревателя. Поверните ключ в положение «II» и запустите дизель. После пуска дизеля и при его устойчивой работе отпустите клавишу подогревателя и ключ включателя стартера;

7 – подрулевой переключатель (левый) для включения указателей поворотов, ближнего и дальнего света, звукового сигнала (рис. 2.4).

Подрулевой переключатель (левый) обеспечивает включение указателей поворота, переключение света фар (ближний или дальний), сигнализацию дальним светом и звуковой сигнал.

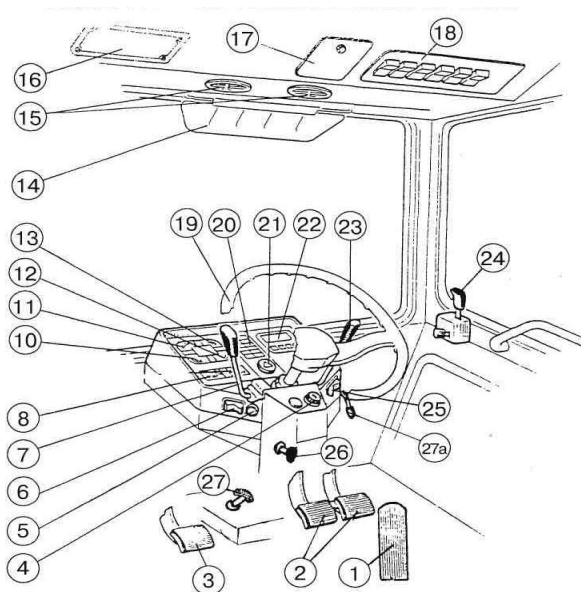


Рис. 2.3. Органы управления и контрольно-измерительные приборы тракторов «Беларус 812, 822» и «Беларус 912, 922»

Указатель поворота. Поворотом рычага переключателя из нейтрального положения включается левый или правый сигналы поворота соответственно.

П р и м е ч а н и е. После осуществления поворота трактора рычаг необходимо вернуть в нейтральное положение вручную.

Дальний (ближний) свет передних фар. Для включения передних фар установите центральный переключатель света (25) в положение «Ш», а рычаг переключателя в среднее положение – «ближний свет». Дальний свет включается поворотом рычага переключателя от себя до упора.

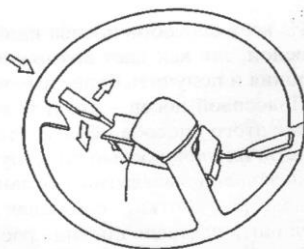


Рис. 2.4. Подрулевой переключатель (левый)

Положения рычага ближний (дальний) свет фиксируются.

При перемещении рычага на себя до упора из положения «ближнего» света кратковременно включается «дальний» свет и мигание «дальним» светом. При отпуске рычага он автоматически возвращается в положение «ближнего» света.

Звуковой сигнал. При нажатии на рычаг в осевом направлении включается звуковой сигнал. Звуковой сигнал включается в любом положении рычага переключателя;

8 – указатель давления воздуха. Показывает давление воздуха в пневмосистеме трактора. Нормальное давление составляет 4–8 кгс/см²;

10 – указатель напряжения. Показывает напряжение аккумуляторной батареи (АКБ) при неработающем дизеле, когда ключ включателя стартера находится в положении «I». Когда дизель работает, указатель напряжения показывает напряжение на клеммах генератора. Шкала указателя напряжения имеет следующие зоны (рис. 2.5).

Зона на шкале, цвет	Состояние системы питания	
	при работающем дизеле	при неработающем дизеле
13,2 - 15,2 В. Зеленый цвет	Нормальный режим зарядки	
10 - 12 В. Красный цвет	Не работает генератор	АКБ разряжена
12 - 13,2 В. Желтый цвет	Отсутствует зарядка АКБ (низкое зарядное напряжение)	АКБ имеет нормальную зарядку
15,2 - 16 В. Красный цвет	Перезаряд АКБ	
12,7 - 12 В. Желтый цвет		Начало разряда АКБ
Белая риска в желтой зоне		Номинальная ЭДС АКБ - 12,7 В.

Рис. 2.5. Шкала указателя напряжений

ВАЖНО! Если прибор показывает отсутствие зарядки АКБ, проверьте состояние и натяжение приводного ремня вентилятора;

11 – указатель давления масла в дизеле. При работе дизеля следите за показаниями прибора. Нормальное давление масла составляет 1–4 кгс/см² (зеленый сектор шкалы). На холодном дизеле возможно увеличение давления до 6 кгс/см².

ВАЖНО! Не допускайте работу дизеля с показаниями прибора в белой или красной зонах при номинальном режиме. Если давление масла мало или его нет совсем, немедленно остановите дизель и устраните неисправность;

12 – указатель уровня топлива. Показывает количество топлива в баке. Не допускайте полного опорожнения топливного бака, во избежание попадания воздуха в топливную систему;

13 – указатель температуры охлаждающей жидкости. Показывает температуру охлаждающей жидкости дизеля в градусах Цельсия. Нормальный рабочий диапазон составляет 70–95 °С. Если дизель перегревается, устраните причину перегрева (понижение уровня охлаждающей жидкости; слабое натяжение ремня вентилятора; закрыта шторка радиатора; загрязнение радиатора (снаружи или внутри));

14 – солнцезащитный козырек;

15 – рециркуляционные заслонки;

16 – радиоприемник или магнитола (если установлен);

17 – крышка блока предохранителей электрических цепей отопителя, передних и задних фар, заднего стеклоочистителя и стеклоомывателя, сигнальных фонарей автопоезда (рис. 2.6);

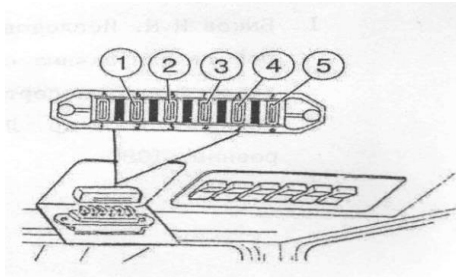


Рис. 2.6. Блок плавких предохранителей:
 1 – плафона кабины и стеклоочистителя;
 2 – сигнальных фонарей автопоезда;
 3 – системы вентиляции и отопления;
 4 – задних рабочих фар; 5 – передних фар

18 – панель с клавишами включения отопителя, передних и задних рабочих фар, заднего стеклоочистителя и стеклоомывателя, сигнальных фонарей автопоезда;

19 – рулевое колесо;

20 – блок контрольных ламп (рис. 2.7);

21 – выключатель аварийной световой сигнализации;

22 – блок обработки и отображения информации (БООИ-2);

23 – подрулевой переключатель (правый) стеклоочистителя и стеклоомывателя переднего стекла (рис. 2.8). Имеет три фиксированных положения: «0» – «Выключено»; «I» – «Включена низкая скорость»; «II» – «Включена высокая скорость».

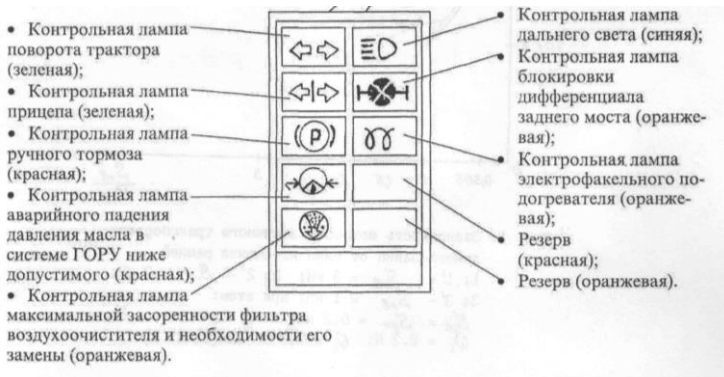


Рис. 2.7. Блок контрольных ламп

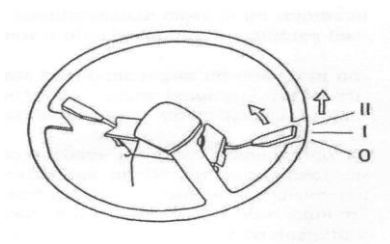


Рис. 2.8. Подрулевой переключатель (правый)

Стеклоомыватель включается рычагом «на себя» с одновременным включением стеклоочистителя только в положении «II». При включении стеклоомывателя рычаг не фиксируется и автоматически возвращается в исходное положение;

24 – ручка замка двери кабины, служит для открывания двери кабины изнутри: при перемещении рукоятки на себя замок двери открывается;

25 – центральный переключатель света (рис. 2.9).

Имеет три положения: «I» – «Выключено»; «II» – «Включены передние и задние габаритные огни, освещение номерного знака, освещение контрольно-измерительных приборов на щитке, блок обработки и отображения информации, а также дополнительные фары на прицепной машине»; «III» – «Включены все приборы положения «II» и передние фары»;

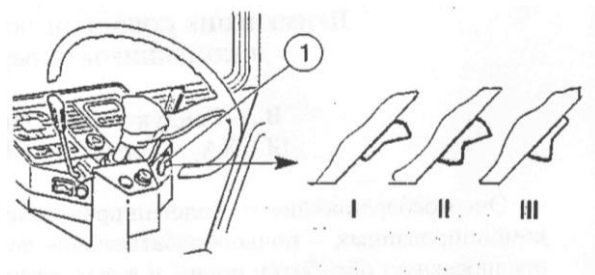


Рис. 2.9. Центральный переключатель света 1

26 – тяга управления углом наклона рулевой колонки;

27 – рычаг включения привода масляного насоса гидравлической навесной системы (ГНС) имеет два положения: «Включено» – верхнее положение; «Выключено» – нижнее положение.

ВАЖНО! Включайте насос только при минимальных оборотах холостого хода дизеля. При холодном пуске дизеля или при проведении технического обслуживания насос выключайте.

27а – рукоятка управления подачей топлива. При перемещении рукоятки вперед по ходу трактора подача топлива и обороты дизеля увеличиваются, и наоборот;

28 – рычаг управления ПВМ, имеет три фиксированных положения: «ПВМ выключен» – крайнее нижнее положение. Используется на транспорте при движении по дорогам с твердым покрытием; «ПВМ включается (выключается) автоматически» – среднее положение. В этом режиме происходит автоматическое включение и выключение ПВМ с помощью муфты свободного хода в зависимости от буксования задних колес. Используется при выполнении различных полевых работ; «ПВМ включен принудительно» – крайнее верхнее положение. Используется для выполнения различных работ на рыхлых и влажных почвах;

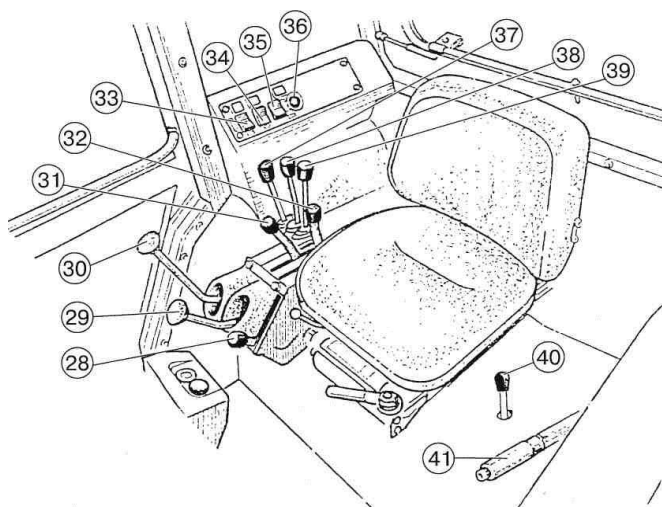


Рис. 2.10. Органы управления и контрольно-измерительные приборы тракторов «Беларус 812, 822» и «Беларус 912, 922»

29 – рычаг включения диапазонов КП. Рычагом включается требуемый диапазон I или II;

30 – рычаг переключения передач. Рычагом включается передача в соответствии со схемой переключения передач (рис. 2.11);

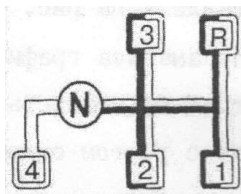


Рис. 2.11. Схема переключения передач

31 – рукоятка позиционного регулирования. Диапазон ее положений обозначен цифрами – от «1» до «9». Это соответствует положениям навески от крайнего верхнего положения до крайнего нижнего.

Ограничитель хода навески на «подъем» находится в пазу пульта, в котором расположена рукоятка позиционного регулирования.

Дополнительная рукоятка позиционного регулирования расположена сзади трактора на гидроподъемнике. Перемещение ее вниз обеспечивает «подъем» навески, вверх – «опускание»;

32 – рукоятка силового регулирования. Диапазон ее положений – от заднего, обозначенного на пульте цифрой «1», до переднего, обозначенного цифрой «9». Это соответствует полному диапазону регулирования глубины обработки почвы от «минимальной» до «максимальной».

ВНИМАНИЕ! Если любая из рукояток 37, 38, 39 распределителя установлена в положение «подъем» или «опускание», управление гидроподъемником рукоятками 31, 32 прерывается;

33 – переключатель блокировки дифференциала (БД) заднего моста. Он имеет три положения: «БД выключена» – среднее фиксированное положение. Трактор используется при транспортных работах на дорогах с твердым покрытием; «Блокирование автоматическое» – при нажатии на верхнюю часть клавиши – фиксированное положение. Трактор используется при выполнении работ со значительным относительным буксованием задних колес. При повороте направляющих колес на угол более $(13 + 2)^\circ$ разблокирование происходит автоматиче-

ски; «БД включена принудительно» – при нажатии нижней части клавиши – нефиксированное положение.

При необходимости кратковременно принудительно заблокировать задние колеса, необходимо нажать и удерживать клавишу 33. При отпуске нижней части клавиши она возвращается в среднее положение («БД выключена»). При включении БД загорается контрольная лампа, которая гаснет при выключении БД в автоматическом режиме и при установке клавиши 33 в среднее положение («БД выключена»).

ВАЖНО! Включайте блокировку дифференциала заднего моста только в процессе полевых и транспортных работ с повышенным буксованием.

ПРЕДУПРЕЖДЕНИЕ! Не пользуйтесь БД при скорости движения трактора свыше 10 км/ч и при поворотах. Нарушение этих правил снижает срок службы силовой передачи и затрудняет управление трактором. Режим принудительной блокировки используйте только кратковременно для преодоления дорожных препятствий;

34 – переключатель понижающего редуктора, имеет два фиксированных положения: «понижающая ступень» – при нажатии на нижнюю часть клавиши, «повышающая ступень» – при нажатии на верхнюю часть клавиши.

ВАЖНО! При работающем дизеле для переключения понижающего редуктора необходимо выжать педаль сцепления. При включении повышающей ступени редуктора загорается контрольная лампа, расположенная над переключателем;

35 – переключатель ВОМ, имеет два фиксированных положения: «ВОМ включен» – при нажатии нижней части клавиши переключателя; «ВОМ выключен» – при нажатии верхней части клавиши переключателя;

36 – включатель ВОМ.

Чтобы включить ВОМ, нажмите нижнюю часть клавиши 35; одновременно нажмите кнопочный включатель 36. Загорится контрольная лампа, и хвостовик ВОМ начнет вращаться.

ВНИМАНИЕ! Операция включения ВОМ осуществляется только при работающем дизеле.

Чтобы выключить ВОМ, нажмите верхнюю часть клавиши 35. При остановке дизеля ВОМ отключается автоматически;

37 – рычаг управления золотником задних выводов гидросистемы;

38 – рычаг управления золотником правых боковых выводов гидросистемы;

39 – рычаг управления золотником левых боковых выводов гидросистемы. Каждый из трех рычагов управляет выводами гидросистемы и имеет четыре положения: «Нейтраль» и «Плавающее» – фиксированные, «Опускание» и «Подъем» – нефиксированные;

40 – тяга переключения независимого и синхронного приводов ВОМ. Имеет три положения: «Включен независимый привод» – крайнее верхнее положение; «Привод выключен» – среднее положение; «Включен синхронный привод» – крайнее нижнее положение.

Включение независимого и синхронного приводов осуществляйте при минимальных устойчивых оборотах дизеля.

Включение синхронного привода производите следующим образом: запустите дизель;

выжмите до отказа педаль сцепления и включите 1-ю передачу КП;

медленно отпускайте педаль сцепления и одновременно переместите тягу 40 в нижнее положение.

ВАЖНО! Синхронный привод ВОМ используйте только на низших передачах при скорости движения трактора не выше 8 км/ч. В противном случае могут возникнуть серьезные повреждения в силовой передаче трактора. Если ВОМ не используется, тягу 40 переведите в среднее положение – «Привод выключен» и установите на место колпак хвостовика ВОМ;

41 – рычаг управления стояночным тормозом. Верхнее положение рычага – стояночный тормоз «включен»; нижнее положение рычага – «выключен».

2.3. Тракторы МТЗ-80Л, МТЗ-80, МТЗ-82Л и МТЗ-82

Органы управления и контрольно-измерительные приборы тракторов показаны на рис. 2.12, на котором приняты следующие обозначения:

1 – блок плавких предохранителей цепей электрооборудования;

2 – рукоятка аварийной остановки двигателя. При вытягивании рукоятки на себя прекращается поступление воздуха в цилиндры и двигатель останавливается. При отпускании рукоятка автоматически возвращается в исходное положение;

3 – рычаг управления сцеплением и приводной шестерней пускового двигателя (для МТЗ-80Л и МТЗ-82Л). При повороте рычага на себя приводная шестерня пускового двигателя входит в зацепление с венцом маховика двигателя, а сцепление пускового двигателя при этом

выключается. При повороте рычага от себя сцепление включается. Нейтральное положение рычага – вертикальное;

4 – рукоятка управления воздушной заслонкой карбюратора пускового двигателя (МТЗ-80Л и МТЗ-82Л). При вытягивании рукоятки на себя воздушная заслонка открывается с помощью тросика, при возвращении рукоятки в исходное положение – закрывается;

5 – рычаг управления подачей топлива. При перемещении рычага вниз подача топлива увеличивается;

6 – рукоятка управления краником топливного бака пускового двигателя (МТЗ-80Л и МТЗ-82Л). При вытягивании рукоятки на себя краник топливного бака открывается, а при возвращении рукоятки в исходное положение – закрывается;

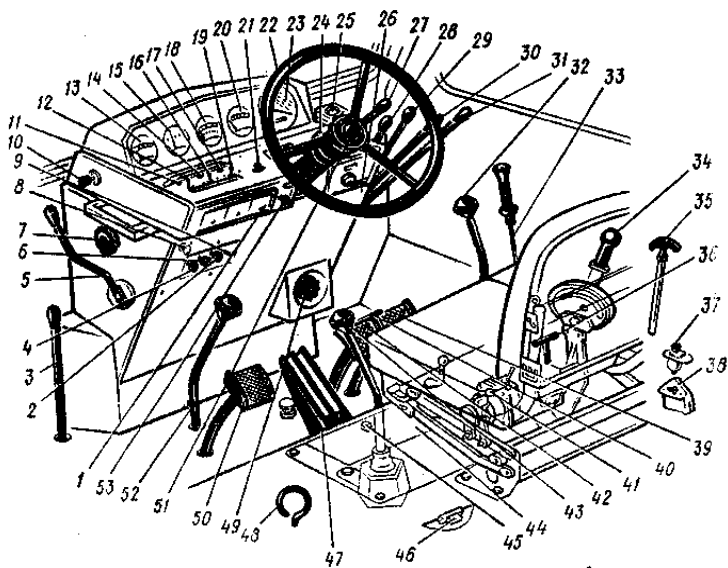


Рис. 2.12. Органы управления и контрольно-измерительные приборы тракторов МТЗ-80Л, МТЗ-80, МТЗ-82Л и МТЗ-82

7 – маховик управления шторкой жидкостного радиатора. При вращении маховика по часовой стрелке шторка поднимается, против – опускается. При закрытии шторки температура охлаждающей жидкости повышается;

8 – рукоятка управления блокировкой дифференциала. Рукоятка имеет три положения: «I» – «Блокировка дифференциала выключена»; «II» – «Автоматическое блокирование»; «III» – «Принудительное блокирование»;

9 – выключатель магнето пускового двигателя для (МТЗ-80Л и МТЗ-82Л). После нажатия на кнопку прекращается подача напряжения к свече зажигания пускового двигателя;

10 – индикатор степени засоренности воздухоочистителя двигателя;

11 – контрольная лампочка включения «массы» с рассеивателем рубинового цвета; загорается при включении «массы» перед пуском двигателя и гаснет после пуска двигателя;

12 – кнопка звукового сигнала;

13 – указатель температуры воды двигателя;

14 – контрольная лампа указателей поворота с рассеивателем зеленого цвета;

15 – амперметр;

16 – переключатель указателей поворота. Переключатель имеет три положения: правое – включены указатели правого поворота, левое – включены указатели левого поворота, среднее – выключено;

17 – контрольная лампа дальнего света с рассеивателем синего цвета;

18 – указатель давления воздуха в пневмосистеме привода тормозов прицепа;

19 – переключатель ближнего и дальнего света, имеющий два положения: левое – «дальний свет», правое – «ближний свет»;

20 – указатель давления масла в двигателе. Шкала прибора имеет три зоны: 0–1 кг/см² (0–0,1 МПа), 4–6 кг/см² (0,4–0,6 МПа) – нерабочие и 1–4 кг/см² (0,1–0,4 МПа) – рабочая;

21 – выключатель стеклоочистителя;

22 – рулевое колесо;

23 – тахоспидометр, имеющий шкалу частоты вращения коленчатого вала двигателя, две шкалы частоты вращения заднего ВОМ, семь шкал скоростей движения трактора (км/ч) соответственно на 9-, 8-, 7-, 6-, 5-, 4-, 3-й передачах и счетчик моточасов;

24 – элемент, контролирующий степень нагрева спирали предпускового электрофакельного подогревателя (МТЗ-80 и МТЗ-82);

25 – указатель уровня топлива в баках;

26 – выключатель стартера пускового двигателя (МТЗ-80Л и МТЗ-82Л), выключатель предпускового электрофакельного подогревателя и стартера двигателя (МТЗ-80 и МТЗ-82);

27 – рукоятка фиксатора рулевого колеса, имеющая два положения: нижнее – фиксатор зашелкнут и постоянно удерживается в этом положении с помощью пружины; фиксатор можно перемещать и удерживать рукой для того, чтобы откинуть рулевое колесо при входе и выходе из кабины;

28 – рычаг управления правым выносным цилиндром;

29 – рычаг управления левым выносным цилиндром;

30 – рычаг управления гидроувеличителем сцепного веса (ГСВ);

31 – рычаг управления задним цилиндром гидросистемы;

32 – рычаг управления задним валом отбора мощности, имеющий два положения: нижнее – «ВОМ включен», верхнее – «ВОМ выключен»;

33 – рычаг управления стояночно-запасным тормозом. При перемещении рычага на себя происходит торможение, от себя (предварительно нажав на кнопку рукоятки) – растормаживание;

34 – рукоятка управления силовым (позиционным) регулятором. При перемещении ее от себя до упора орудие опускается, при перемещении на себя до упора в крайнее положение на секторе орудие поднимается;

35 – рычаг блокировки механизма навески;

36 – тяга управления раздаточной коробкой (МТЗ-82Л и МТЗ-82). Имеет три положения: крайнее нижнее – «Муфта свободного хода отключена», среднее – «Муфта свободного хода включена», крайнее верхнее – «Принудительно включен передний ведущий мост»;

37 – включатель «массы» аккумуляторных батарей; «масса» включается при нажатии на вертикальный шток и выключается при нажатии на горизонтальный шток;

38 – включатель задних фар;

39 – педаль правого тормоза. При нажатии на нее затормаживается правое заднее колесо и включается пневматический привод тормозов прицепа;

40 – соединительная планка тормозных педалей;

41 – переключатель силового (позиционного) регулятора. При повороте переключателя вправо (по ходу трактора) включается позиционное регулирование, влево – силовое регулирование;

42 – педаль левого тормоза;

43 – рычаг переключения передач;

44 – крышка смотрового люка для доступа к переключателю и ручке регулирующего крана силового регулятора;

45 – поводок переключения заднего ВОМ с независимого на синхронный привод. При повороте поводка против часовой стрелки включается синхронный привод, при повороте по часовой стрелке – независимый, среднее положение – нейтральное;

46 – включатель блока отопления (охлаждения) кабины;

47 – педаль управления подачей топлива;

48 – рукоятка тяги управления захватами гидрокрюка. Верхнее положение рукоятки – «Захваты освобождены от нагрузки», нижнее положение – «Захваты под нагрузкой»;

49 – маховичок ГСВ. При повороте маховичка по часовой стрелке давление в основном цилиндре гидросистемы уменьшается, против – увеличивается;

50 – педаль сцепления двигателя;

51 – маховичок механизма фиксации регулировки рулевого колеса по высоте;

52 – рычаг переключения понижающего редуктора, имеющий два положения: крайнее заднее – «Прямая передача», крайнее переднее – «Понижающая передача»;

53 – центральный переключатель света, имеющий три положения: «I» – «Включено»; «II» – «Включены передние и задние габаритные огни, освещение номерного знака и контрольно-измерительных приборов на щитке, дополнительные фары на прицепной машине»; «III» – «Включены все потребители положения «II» и передние фары».

Пуск двигателя Д-240Л осуществляется пусковым двигателем в следующем порядке.

1. Подготовьте основной и пусковой двигателя к пуску:

а) проверьте, исправен ли трактор; убедитесь, что нет течи топлива, масла, охлаждающей жидкости и электролита;

б) проконтролируйте наличие в системах масла, топлива, охлаждающей жидкости; если нужно, долейте их;

в) в холодную погоду закройте шторку радиатора;

г) откройте краны топливных баков основного и пускового двигателей; откройте установленный на фильтре тонкой очистки вентиль для выпуска воздуха из системы питания, отверните рукоятку насоса ручной подкачки и удалите воздух из системы питания (пока из слив-

ной трубки не потечет топливо без пузырьков воздуха), закройте вентиль и заверните рукоятку насоса;

д) выключите подачу дизельного топлива и включите декомпрессионный механизм;

е) выключите сцепление системы пуска и введите приводную шестерню в зацепление с зубчатым венцом маховика;

ж) установите рычаг переключения передач и рычаги распределителя навесной гидравлической системы в нейтральное положение, а рычаг управления ВОМ – в выключенное положение;

з) прикройте воздушную заслонку карбюратора пускового двигателя, потянув рукоятку управления на себя;

и) включите включатель «массы», нажав на его верхнюю большую кнопку.

2. Запустите пусковой двигатель, повернув рычажок включателя стартера вправо до отказа. Как только пусковой двигатель начнет работать, отпустите рычажок включателя стартера и полностью откройте воздушную заслонку карбюратора, возвратив рукоятку управления ею в переднее положение (от себя). Продолжительность непрерывной работы стартера допускается не более 15–20 с. Для облегчения пуска пускового двигателя залейте в цилиндр через открытый краник в головке 2–3 см³ смеси бензина с маслом. В случае неисправности стартера или аккумуляторной батареи пусковой двигатель можно запустить ручным способом, для чего:

а) снимите поочередно обе половины кожуха маховика вместе со стартером;

б) изолируйте наконечник провода стартера и подвяжите его к трактору;

в) заведите узел пускового шнура в один из пазов на маховике и намотайте шнур на маховик по часовой стрелке (если смотреть на пусковой двигатель со стороны маховика);

г) пропустите второй конец шнура между пальцами, охватывающими рукоятку шнура, и рывком потяните на себя конец шнура; при этом пусковой двигатель должен заработать.

3. Прогрейте пусковой двигатель в течение 1–2 мин. Продолжительность непрерывной работы пускового двигателя на полной мощности не должна превышать 14 мин.

4. Запустите двигатель Д-240Л:

а) плавно включите сцепление системы пуска, переместив рычаг управления сцеплением и приводной шестерней пускового двигателя от себя до отказа;

б) включите максимальную подачу дизельного топлива, переместив рычаг управления вниз;

в) как только двигатель начнет работать, установите среднее значение частоты вращения коленчатого вала двигателя, уменьшив подачу топлива.

5. Остановите пусковой двигатель, нажав на кнопку выключения магнето.

6. Закройте краник пускового двигателя, перемещая рукоятку управления им от себя.

7. Закройте воздушную заслонку карбюратора, перемещая рукоятку управления ею от себя.

8. Проверьте показания приборов: индикатора степени засоренности воздухоочистителя двигателя; указателя температуры охлаждающей жидкости, шкала которого имеет три зоны: 40–75 °С, 95–120 °С – нерабочие и 75–95 °С – рабочая; амперметра; указателя давления воздуха в пневмосистеме привода тормозов прицепа, рабочая зона которого составляет 0,4–0,8 МПа (4–8 кг/см²); указателя давления масла в двигателе, шкала которого имеет три зоны: 0–0,1 МПа (0–1 кг/см²), 0,4–0,6 МПа (4–6 кг/см²) – нерабочие и 0,1–0,4 МПа (1–4 кг/см²) – рабочая; тахометра и указателя уровня дизельного топлива в топливных баках.

9. Остановите двигатель, установив рычаг управления подачей топлива в крайнее верхнее положение.

10. Выключите выключатель «массы».

Пуск двигателя Д-240 осуществляется стартером. Для этого подготовьте двигатель к пуску:

а) проверьте, исправен ли трактор; убедитесь, что нет течи топлива, масла, охлаждающей жидкости и электролита;

б) проконтролируйте наличие в системах масла, топлива, охлаждающей жидкости; если нужно, долейте их;

в) в холодную погоду закройте шторку радиатора;

г) откройте кран топливного бака двигателя; откройте установленный на фильтре тонкой очистки вентиль для выпуска воздуха из системы питания, отверните рукоятку насоса ручной подкачки и удалите воздух из системы питания (пока из сливной трубки не потечет топли-

во без пузырьков воздуха), закройте вентиль и заверните рукоятку насоса;

д) установите рычаг переключения передач и рычаги распределителя навесной гидравлической системы в нейтральное положение, а рычаг управления ВОМ – в выключенное положение;

е) включите выключатель «массы», нажав на его верхнюю большую кнопку;

ж) при температуре +5 °С и ниже заправьте бачок электрофакельного подогревателя (емкость 0,18 л) зимним дизельным топливом;

з) установите рычаг управления подачей дизельного топлива в положение максимальной подачи;

и) установите ключ выключателя стартера и электрофакельного подогревателя на щитке приборов в положение «I» (включена спираль накаливания электрофакельного подогревателя); через 15–20 с, когда контрольный элемент электрофакельного подогревателя накалится, выключите сцепление двигателя и, установив ключ включения в положение «II» (включены подогреватель и стартер), включите стартер. Продолжительность работы стартера не должна превышать 10 с, а при появлении отдельных вспышек в цилиндрах двигателя – 20 с.

Как только двигатель начнет работать (стартер должен выключиться автоматически), верните ключ выключателя в исходное положение и включите сцепление двигателя. Прогретый двигатель запускайте без предварительного включения электрофакельного подогревателя.

Остановка двигателя осуществляется в следующем порядке:

после снятия нагрузки дайте двигателю поработать на малых оборотах 1–2 мин;

установите рычаг подачи топлива в положение полной остановки двигателя;

выключите выключатель «массы».

2.4. Тракторы Т-30, Т-30А

Органы управления тракторами показаны на рис. 2.13 и 2.14.

На рис. 2.13 приняты следующие обозначения:

1 – педаль-фиксатор положения рулевой колонки;

2 – педаль управления муфтой сцепления ВОМ;

3 – педаль управления главной муфтой сцепления;

4 – гидроцилиндры управления муфтой сцепления ВОМ и главной муфтой сцепления;

5 – щиток приборов;

6 – колесо рулевое;

7 – педаль левого тормоза;

8 – педаль правого тормоза;

9 – педаль ножного управления подачей топлива.

На рис 2.14 приняты следующие обозначения:

1 – дефлектор отопителя;

2 – включатель вентилятора отопителя;

3 – рукоятка управления дросселем отопителя. Чтобы включить систему отопления кабины, необходимо переместить рукоятку назад и включить включателем 2 вентилятор отопителя;

4 – рычаг переключения передач;

5 – рычаг ВОМ. Включение и выключение вала отбора мощности производится только при выключенной муфте сцепления ВОМ;

6 – рукоятка жесткой фиксации гидронавески. Жесткая фиксация навесной системы в верхнем (транспортном) положении осуществляется перемещением рукоятки вперед до упора;

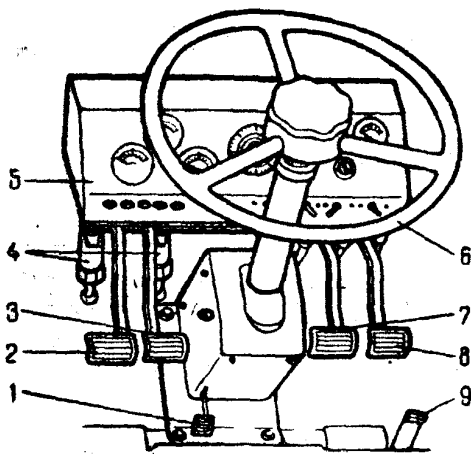


Рис. 2.13. Органы управления тракторами Т-30, Т-30А

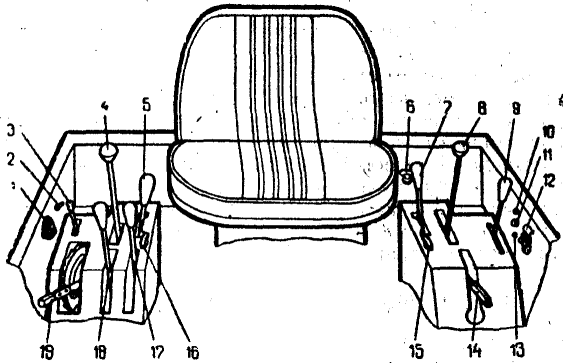


Рис. 2.14. Органы управления тракторами Т-30, Т-30А

- 7 – рычаг редуктора;
 - 8 – рычаг управления реверсом и удвоителем;
 - 9 – рычаг управления подачей топлива, при нажатии на педаль увеличивается подача топлива;
 - 10 – лампа контрольная включения «массы» и обрыва ремня вентилятора;
 - 11 – кнопка включения звукового сигнала;
 - 12 – включатель «массы» аккумуляторных батарей;
 - 13 – лампа контроля аварийного давления масла;
 - 14 – рычаг стояночного тормоза;
 - 15 – рукоятка управления гидрокрюком, при передвижении рукоятки вверх происходит автоматическое отсоединение прицепного крюка от дышла;
 - 16 – рукоятка управления декомпрессором;
 - 17 – рычаг левый управления основным цилиндром;
 - 18 – рычаг правый управления выносным цилиндром;
 - 19 – рычаг управления позиционно-силовым регулятором.
- В крайнем переднем положении рычага регулятор выключен, перемещение рычага назад сопровождается опусканием навесной системы, вперед – подъемом.

Запуск двигателя при нормальных условиях осуществляется в следующем порядке:

заполните топливом и прокачайте систему топливоподачи для удаления воздуха;

проверьте уровень масла в картере двигателя;
затормозите трактор стояночным тормозом;
установите рычаги переключения передач и диапазонов в нейтральное положение;
установите рычаг управления задним ВОМ в положение «Выключено»;
включите выключатель «массы»;
установите рычаг декомпрессора во включенное положение;
установите рычаг подачи топлива в положение, соответствующее максимальной подаче;
выключите муфту сцепления;
поверните ключ выключателя стартера в положение «Пуск», после нескольких оборотов коленчатого вала двигателя выключите декомпрессор, удерживайте включенным стартер до запуска двигателя, но не более 15 с;
после запуска двигателя проверьте работу всех индикаторных ламп и показания приборов.

Если двигатель не запустился, повторное включение производите не раньше чем через 1 мин. Если после трех попыток двигатель не запустился, найдите неисправность и устраните ее.

Запуск двигателя при низких температурах (+4 °С и ниже) включает следующие операции:

отключите привод масляного насоса гидросистемы;
проверьте уровень масла в поддоне двигателя;
затормозите трактор стояночным тормозом;
установите рычаги переключения передач и диапазонов в нейтральное положение;
установите рычаг управления ВОМ в положение «Выключено»;
включите выключатель «массы»;
установите рычаг декомпрессора во включенное положение;
установите рычаг подачи топлива в положение, соответствующее максимальной подаче;
включите штифтовую свечу накаливания, повернув ключ выключателя стартера на 45° по часовой стрелке, и оставьте в таком положении на 30 с;
выключите сцепление;
поверните ключ выключателя стартера в положение «Пуск», после нескольких оборотов коленчатого вала двигателя выключите декомпрессор, удерживайте включенным стартер до запуска двигателя, но не более 15 с;
как только двигатель начнет работать, выключите стартер и свечу накаливания;
после запуска двигателя проверьте работу всех индикаторных ламп и показания приборов.

Если двигатель не запустился, повторное включение производите не раньше чем через 1 мин. Если после трех попыток двигатель не запустился, найдите неисправность и устраните ее.

Остановка двигателя выполняется в следующем порядке:

после снятия нагрузки дайте двигателю поработать на малых оборотах в течение 1–2 мин;

установите рычаг подачи топлива в положение полной остановки двигателя;

выключите выключатель «массы».

2.5. Тракторы МТЗ-220, МТЗ-210

Органы управления тракторов показаны на рис. 2.15 и 2.16, на которых приняты следующие обозначения:

1 – валик переключения режимов ВОМ. При повороте валика до упора по часовой стрелке включается зависимый привод ВОМ, против часовой стрелки – мультискоростной;

4 – переключатель указателей поворотов, дальнего и ближнего света, звукового сигнала;

5 – колесо рулевое;

6 – рычаг переключения передач;

7 – рычаг ручного управления подачей топлива. При перемещении рычага вперед подача топлива увеличивается, назад – уменьшается;

8 – рычаг переключения диапазонов КП и заднего хода;

9 – сиденье водителя;

9а – рукоятка управления механизмом фиксации навески. Для фиксации навески в поднятом положении рукоятку переместите вперед по ходу трактора;

10 – рычаг управления задним ВОМ. Имеет два положения: включен и выключен;

11 – рычаг переключения редуктора коробки передач. При перемещении рычага вперед – включение пониженных передач (Н), назад – повышенных передач (В), среднее положение – передний и задний мосты отключены;

12 – рукоятка включения насоса гидросистемы; при перемещении назад – насос включен, вперед – выключен;

13 – рукоятка переключения привода ВОМ. При перемещении вперед – включен синхронный привод ВОМ, назад – зависимый, среднее положение – привод ВОМ отключен;

14 – педаль муфты сцепления. При нажатии на педаль муфта сцепления выключается;

15 – педаль управления левым тормозом;

16 – защелка блокировки педалей тормозов;

17 – педаль управления правым тормозом;

18 – педаль управления подачей топлива. При нажатии на педаль подача топлива увеличивается;

19 – рычаг управления гидрораспределителем дополнительных выводов гидросистемы;

20 – рычаг управления гидроцилиндрами навесной системы. Рычаги 19 и 20 имеют четыре положения (сверху вниз) «подъем», «нейтраль», «опускание», «плавающее»;

21 – выключатель «массы» аккумуляторной батареи трактора;

23 – рычаг управления защелкой стояночного тормоза. При перемещении рукоятки вверх осуществляется фиксация заблокированных тормозных педалей;

24 – рукоятка управления блокировкой дифференциала заднего моста. При перемещении рукоятки вверх дифференциал заблокирован, вниз – разблокирован;

25 – центральный переключатель света. При нажатии на клавишу в положении «I» включается подсветка приборов и габаритные огни, в положении «II» – дополнительно включаются передние фары;

26 – заглушка;

27 – включатель задних (рабочих) фар;

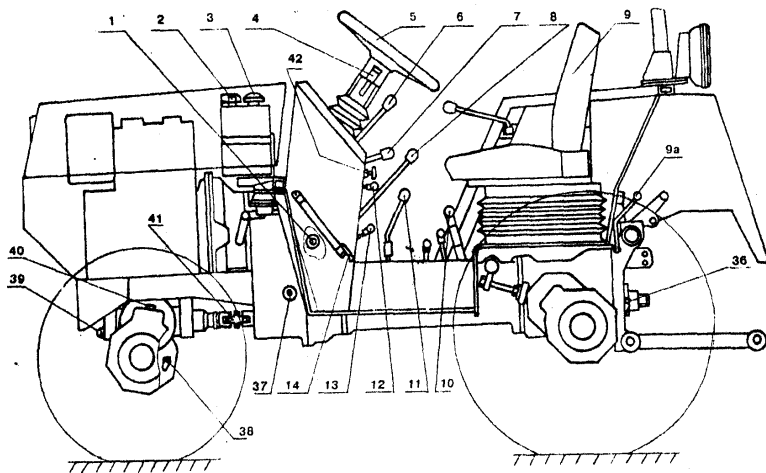


Рис. 2.15. Органы управления тракторов МТЗ-220 и МТЗ-210

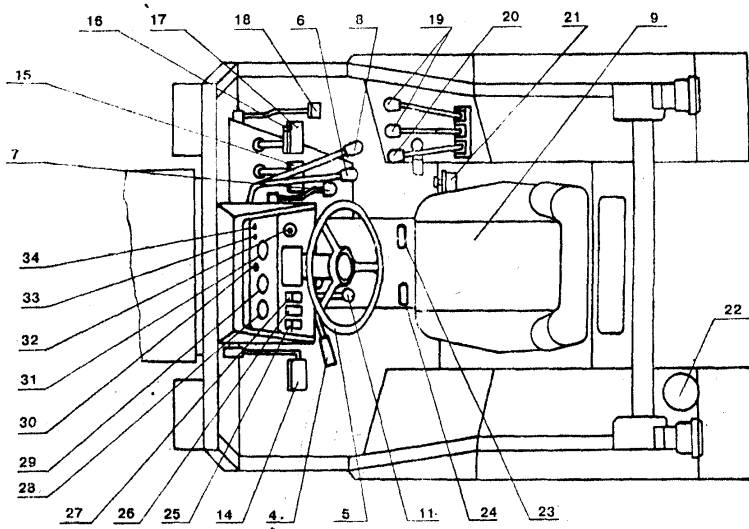


Рис. 2.16. Органы управления тракторов МТЗ-220 и МТЗ-210

32 – включатель стартера и приборов, имеет четыре положения: нейтральное положение – «выключено»; положение «I» по часовой стрелке – включены указатели поворотов и приборы; положение «II» по часовой стрелке (нефиксированное) – включен стартер и потребители положения «I»;

42 – рукоятка управления аварийным остановом двигателя.

Контрольно-измерительные приборы обозначены следующим образом:

28 – указатель напряжения. Имеет три сектора: желтый – пределы измерений составляют 10–12,7 В, зеленый – 13–15 В, красный – 15,2–16 В. При нахождении стрелки в желтом секторе идет разрядка аккумуляторной батареи, в зеленом – нормальный режим работы электрооборудования, в красном – происходит перезаряд батареи;

29 – указатель уровня топлива в баке. Прибор имеет деления: 0 – ½ – 1;

30 – контрольная лампа аварийного падения давления масла в двигателе с рассеивателем красного цвета;

31 – счетчик времени наработки двигателя (астрономического). После наработки 100 000 ч начинается новый цикл отсчета;

33 – контрольная лампа работы указателей поворота с рассеивателем зеленого цвета;

34 – контрольная лампа включения дальнего света с рассеивателем синего цвета.

Подготовка к пуску и запуск двигателя включает следующие операции:

откройте кран топливного бака;
подкачайте топливо рычагом ручной подкачки топливного насоса;
установите рычаг управления подачей топлива в положение максимальной подачи;

установите рычаги управления коробки передач и диапазонов в нейтральное положение;

включите выключатель «массы»;
выключите муфту сцепления, нажав до отказа на педаль и повернув ключ выключателя стартера в положение «II», включите стартер. Продолжительность непрерывной работы стартера не должна превышать 10 с, а при появлении отдельных вспышек в цилиндрах двигателя – 20 с.

Если двигатель не начнет работать, вторично попытайтесь его запустить. Повторный запуск необходимо произвести через 1–1,5 мин. Если после нескольких попыток двигатель не запустился, устраните причину плохого запуска.

После пуска холодного двигателя дайте ему возможность прогреться в течение 2–3 мин летом и 5–10 мин зимой. Проверьте его работу на холостом ходу при малой и средней частотах вращения коленчатого вала. Изменение оборотов производите плавно. Двигатель должен работать равномерно, без стуков. Нагружайте двигатель только после его прогрева.

Остановка двигателя выполняется в следующем порядке:
уменьшите обороты двигателя;
заглушите двигатель, потянув на себя рукоятку аварийной остановки двигателя;
выключите выключатель «массы».

2.6. Приемы управления тракторами категории А

Перед началом работы на тракторе проводят ежесменное техническое обслуживание (ЕТО).

При ЕТО выполняют следующие работы:
очищают трактор от грязи и пыли;

проверяют, нет ли течи масла, топлива, охлаждающей жидкости, электролита;

проверяют наличие в системах топлива, охлаждающей жидкости; если необходимо, доливают их;

контролируют уровень масла в картере двигателя, корпусах топливного насоса и регулятора, в гидравлической системе, трансмиссии и, если необходимо, доливают его;

проверяют состояние шин и доводят давление воздуха в них до нормы;

контролируют состояние рессор;

проверяют натяжение ремней привода генератора, водяного насоса и при необходимости регулируют;

прослушивают двигатель, трансмиссию, ходовую часть, гидравлическую систему и устанавливают отсутствие в этих системах недопустимых шумов;

проверяют работу контрольных приборов, электрооборудования, механизмов управления трактором;

сливают конденсат из ресиверов пневмосистемы (в конце смены сразу после окончания работы).

Во время вождения трактора необходимо внимательно следить за показаниями контрольных приборов.

Если давление масла в смазочной системе, температура воды в системе охлаждения двигателя, давление воздуха в пневмосистеме привода тормозов прицепа не соответствуют норме или появятся необычные стуки и шумы, необходимо остановить трактор и двигатель, выявить и устранить неисправность.

Если частота вращения коленчатого вала двигателя чрезмерно увеличивается (двигатель идет вразнос), следует немедленно прекратить подачу дизельного топлива. Для этого необходимо потянуть на себя рукоятку аварийной остановки двигателя (МТЗ-220, МТЗ-80 и -82).

Трогание на тракторе с места включает следующие операции:

уменьшите подачу топлива;

полностью выжмите педаль сцепления;

выберите требуемый диапазон и включите нужную передачу; если она не включается, возвратите рычаг переключения передач в нейтральное положение, на мгновение отпустите, а затем выжмите педаль сцепления и включите передачу;

выключите стояночный тормоз, увеличьте подачу топлива и плавно отпустите педаль сцепления; руки при этом держите на рулевом колесе.

Остановка трактора выполняется в следующем порядке:

уменьшите подачу топлива;

выжмите педаль сцепления;
через 3–4 с установите рычаг переключения передач и рычаг переключения диапазонов в нейтральное положение;
отпустите педаль сцепления;
остановите трактор с помощью рабочих тормозов;
затормозите трактор стояночным тормозом;
для остановки трактора в аварийной ситуации одновременно нажмите на педали сцепления и заблокированных рабочих тормозов;
выключите ВОМ и установите все рычаги распределителя в нейтральное положение;
опустите орудие на землю (при работе с орудиями).

Переключение передач с низшей на высшую:

увеличьте скорость движения трактора;
выжмите педаль сцепления и уменьшите подачу топлива;
установите рычаг переключения передач в нейтральное положение;
быстро отпустите и выжмите педаль сцепления;
включите повышенную передачу;
увеличьте подачу топлива и плавно отпустите сцепление.

Переключение передач с высшей на низшую:

уменьшите подачу топлива;
выжмите педаль сцепления;
установите рычаг переключения передач в нейтральное положение;
отпустите педаль сцепления;
кратковременно увеличьте, а затем уменьшите подачу топлива;
выжмите педаль сцепления;
включите пониженную передачу;
увеличьте подачу топлива и плавно отпустите педаль сцепления.

Вождение трактора задним ходом выполняется следующим образом:

посмотрите назад и установите, можно ли двигаться задним ходом;
уменьшите подачу топлива и выжмите педаль сцепления;
через 3–4 с включите передачу заднего хода;
увеличьте немного подачу топлива и медленно отпустите педаль сцепления и следите за дорогой.

3. ОРГАНЫ УПРАВЛЕНИЯ И КОНТРОЛЬНО-ИЗМЕРИТЕЛЬНЫЕ ПРИБОРЫ ТРАКТОРОВ КАТЕГОРИИ Б

3.1. Трактор «Беларус-1221»

Общий вид трактора «Беларус-1221» показан на рис. 3.1.

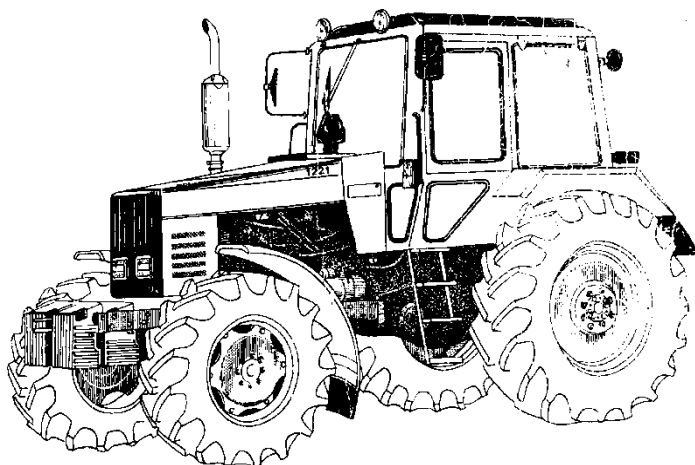


Рис. 3.1. Общий вид трактора «Беларус-1221»

Органы управления и приборы трактора показаны на рис. 3.2 и 3.3, где приняты следующие обозначения:

1 – кнопка аварийной сигнализации. Нажатием кнопки включается аварийная сигнализация. Внутри кнопки имеется контрольная лампочка, которая мигает одновременно с мигающим светом сигнализации;

2 – указатель напряжения. Имеет зоны: 13,2–15,2 В – зеленый цвет – нормальный режим зарядки. 10–12 В – красный цвет – не работает генератор, АКБ разряжена; 12–13,2 В – желтый цвет – отсутствует зарядка АКБ, АКБ имеет нормальную зарядку; 12,7–12 В – желтый цвет – начало разряда АКБ; 15,2–16 В – красный цвет перезарядка АКБ. Белая риска в желтой зоне – нормальная ЭДС АКБ – 12,7 В;

3 – переключатель указателей поворота, ближнего и дальнего света, звукового сигнала. Поворот рычага вверх или вниз – включается соответственно правый или левый сигнал поворота. При включении фар

включателем (30) и при перемещении рычага от себя включается «дальний свет», к себе – «ближний свет». При нажатии на наконечник рычага переключателя включается звуковой сигнал;

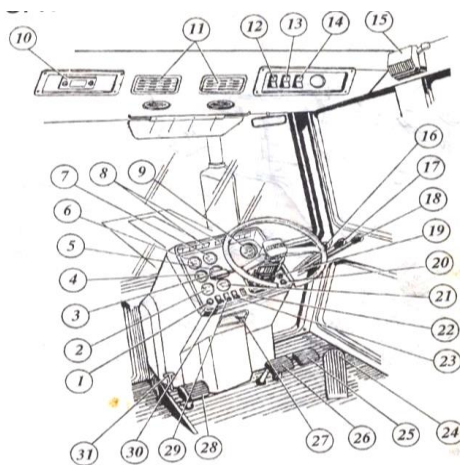


Рис. 3.2. Органы управления и приборы трактора «Беларус-1221»

4 – указатель уровня топлива, показывает количество топлива в баке (не допускается полное опорожнение баков);

5 – указатель давления воздуха в пневмосистеме, нормальное давление 5–8 кгс/см² (0,5–0,8 МПа);

6 – указатель температуры охлаждающей жидкости в двигателе. Нормальный рабочий режим 80–95 °С (зеленая зона);

7 – указатель давления масла в двигателе, нормальное давление масла 1–4 кгс/см² (0,1–0,4 МПа), соответствует зеленой зоне шкалы;

8 – блоки контрольных ламп: I блок-кнопка для проверки работоспособности блока контрольных ламп; засоренность воздушного фильтра – лампа загорается, когда превышен максимально допустимый уровень засоренности фильтра и необходима его очистка; температура охлаждающей жидкости – лампа загорается при температуре охлаждающей жидкости 105 °С; давление масла в двигателе – лампа загорается при давлении в двигателе ниже допустимого; давление масла в гидрообъемном рулевом управлении (ГОРУ) – лампа загорается при давлении масла в ГОРУ ниже допустимого; давление воздуха в

пневмосистеме – лампа загорается при давлении воздуха в пневмосистеме ниже $0,5 \pm 0,05$ МПа; II блок-лампа индикатора дальнего света; лампа индикатора поворота трактора; лампа индикатора поворота прицепа; лампа индикатора стояночного тормоза; кнопка для проверки работоспособности блока контрольных ламп;

9 – тахоспидометр, имеет шкалу скоростей движения трактора (км/ч) на 1(III), 3(III), 4(IV) передачах и шкалу частоты вращения ВОМ I – 540 об/мин – зеленый фон; белый фон – шкала скоростей движения трактора (км/ч) на 2(III), 4(III), 3(II) передачах и шкала частоты вращения ВОМ II – 1000 об/мин; черный фон – шкала частоты вращения коленчатого вала двигателя и счетчик наработки двигателя в моточасах;

10 – радиоприемник (если установлен);

11 – рециркуляционные заслонки, для рециркуляции воздуха в кабине;

12 – включатель стеклоочистителя переднего стекла, при нажатии клавиши включается стеклоочиститель;

13 – включатель вентилятора кабины. Включатель имеет три положения: «Выключено», «Включен режим малой подачи воздуха», «Включен режим большой подачи воздуха»;

14 – включатель задних фар, при нажатии на клавишу включается или выключается свет задних фар;

15 – включатель плафона кабины;

16 – рычаг управления левыми задними выводами гидросистемы;

17 – рычаг управления правыми боковыми выводами гидросистемы;

18 – рычаг управления правыми задними выводами гидросистемы;

19 – заглушка;

20 – включатель приборов и стартера. Имеет четыре положения: 0 – выключено; I – включение приборов, блока контрольных ламп; II – включение стартер (нефиксированное); III – питание радиоприемника (поворот ключа против часовой стрелки);

21 – указатель давления масла в коробке передач, нормальное давление $9-12$ кгс/см² ($0,9-1,2$ МПа);

22 – заглушка;

23 – включатель средств облегчения запуска двигателя. При пуске двигателя в зимнее время следует повернуть включатель стартера в положение I и нажать клавишу 23, чтобы включить электромагнитный клапан и произвести впрыск во впускной коллектор легковоспламеняющейся жидкости (ЛВЖ). Повернуть включатель стартера в положение

ние II для запуска двигателя. После запуска двигателя отпустить клавишу 23 и включатель стартера;

24 – педаль управления подачей топлива;

25 – педаль тормоза правая;

26 – педаль тормоза левая;

27 – рукоятка фиксации наклона рулевой колонки. Рулевая колонка может наклоняться в четыре различных положения от 25° до 40° с интервалом в 5°. Для наклона рулевой колонки необходимо потянуть на себя рукоятку 27;

28 – педаль муфты сцепления;

29 – включатель стеклоомывателя переднего стекла (нажать на клавишу);

30 – включатель габаритных огней, клавиша имеет три положения: «Выключено»; «Включены подсветка щитка приборов, габаритные огни, фонарь номерного знака»; «Включены все лампы освещения и передние фары»;

31 – тяга переключения привода насоса коробки передач (КП). Устанавливается при наличии КП с фрикционными муфтами;

32 – рычаг переключения диапазонов КП;

33 – рычаг стояночного тормоза. При перемещении рычага на себя происходит торможение, от себя (предварительно нажав на кнопку рукоятки) – растормаживание;

34 – рычаг переключения передач КП;

35 – рычаг управления ВОМ. Имеет два положения: «ВОМ включен» – крайнее верхнее положение; «ВОМ выключен» – крайнее нижнее положение;

36 – рычаг управления подачей топлива;

37 – ограничитель хода рычага управления регулятором глубины обработки почвы;

38 – пульт управления блокировкой дифференциала заднего моста. На нем расположены две клавиши. Первая служит для включения автоматического режима блокировки дифференциала и имеет два фиксированных положения: «АБД включена», в этом положении клавиши разблокировка дифференциала происходит автоматически при повороте направляющих колес, и «АБД выключена». Вторая клавиша предназначена для принудительного включения блокировки дифференциала и имеет два положения: «Принудительная блокировка включена» (нажмите на клавишу и удерживайте ее в нажатом положении); «При-

нудительная блокировка выключена» (отпустите клавишу и она автоматически возвратится в исходное положение);

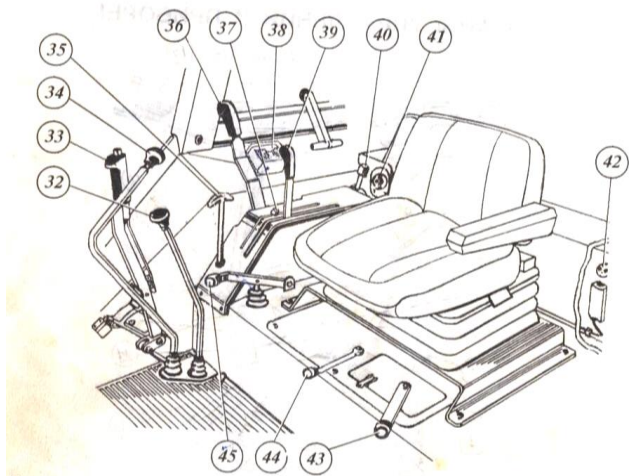


Рис. 3.3. Органы управления и приборы трактора «Беларус-1221»

39 – рычаг управления регулятором глубины обработки почвы, имеет 4 положения: «N» – «Нейтраль», «Подъем» – крайнее заднее положение, «Опускание» – крайнее переднее положение, «Автоматический контроль» – между положением «Нейтраль» и «Опускание»;

40 – рукоятка переключателя режимов силового и позиционного регулирования. Имеет два положения: I – позиционное регулирование; III – силовое регулирование и зону между I и III положениями – смешанное регулирование;

41 – выключатель «массы»;

42 – розетка для подключения переносной лампы, соединена напрямую с аккумуляторной батареей 12 В;

43 – рычаг переключения ВОМ (независимый – синхронный), имеет три положения: «Включен независимый привод ВОМ» – крайнее правое положение; «Включен синхронный привод ВОМ» – крайнее левое положение; «Выключен» – среднее положение;

44 – рычаг управления механизмом фиксации навески, имеет два положения: «Навеска заблокирована» – крайнее правое положение; «Навеска разблокирована» – крайнее левое положение;

45 – рычаг переключения переднего ведущего моста (ПВМ), имеет три положения: «ПВМ выключен» – крайнее верхнее положение; «ПВМ включается (выключается) автоматически» – среднее положение; «ПВМ включен принудительно» – крайнее нижнее положение.

Запуск двигателя при нормальных условиях осуществляется в следующем порядке:

заполните топливом и прокачайте систему топливоподачи для удаления воздуха;

проверьте уровень масла в картере двигателя и охлаждающей жидкости в радиаторе;

затормозите трактор стояночным тормозом;

установите рычаги переключения передач и диапазонов в нейтральное положение;

установите рычаг управления задним ВОМ в положение «Выключено»;

включите выключатель «массы»;

установите рычаг подачи топлива в среднее положение;

выключите муфту сцепления;

поверните ключ выключателя стартера в положение II («Пуск») и удерживайте его до запуска двигателя, но не более 15 с. Если двигатель не запустился, повторное включение производите не раньше чем через 30–4 с. Если после трех попыток двигатель не запустился, найдите неисправность и устраните ее;

после запуска двигателя проверьте работу всех индикаторных ламп и показания приборов (температура охлаждающей жидкости, давление масла в двигателе и КП, заряд аккумуляторных батарей);

дайте двигателю поработать при 1000 об/мин до стабилизации давления масла в рабочем диапазоне.

Запуск двигателя при низких температурах (+4 °С и ниже) включает следующие операции:

убедитесь в подключении аэрозольного пускового приспособления (ЛВЖ);

отключите привод масляного насоса гидросистемы и компрессора пневмосистемы для уменьшения сопротивления проворачиванию коленчатого вала;

проверьте уровень масла в поддоне двигателя и охлаждающей жидкости в радиаторе;

затормозите трактор стояночным тормозом;

установите рычаги переключения передач и диапазонов в нейтральное положение;

установите рычаг управления ВОМ в положение «Выключено»;
включите выключатель «массы»;

установите рычаг управления подачей топлива в среднее положение;

выключите сцепление;

нажмите и удерживайте нажатой клавишу (23) включения аэрозольного пускового приспособления и одновременно поверните ключ включателя стартера в положение «Пуск», удерживая его в этом положении до запуска, но не более 15 с. Если двигатель не запустился, повторный запуск производите не ранее чем через 30–40 с;

когда двигатель запустился и его обороты стали устойчивыми, выключите приспособление легковоспламеняющейся жидкости (ЛВЖ) и установите 1000 об/мин до стабилизации давления масла в рабочем диапазоне. Прогрейте двигатель. Проверьте работу приборов.

Остановка двигателя выполняется в следующем порядке:

после снятия нагрузки дайте двигателю поработать при 1000 об/мин в течение 3–5 мин;

выключите ВОМ;

переведите в нейтраль все рукоятки распределителя;

установите рычаг подачи топлива в положение, соответствующее нулевой подаче топлива;

выключите выключатель «массы».

3.2. Тракторы «Беларус-1522(1522В)» и «Беларус-1523(1523В)»

Общий вид тракторов «Беларус-1522(1522В)» и «Беларус-1523(1523В)» показан на рис. 3.4.

Органы управления и приборы тракторов показаны на рис. 3.5 и 3.6, где приняты следующие обозначения:

1 – включатель пускового приспособления ЛВЖ. При нажатии на клавишу включается электромагнитный клапан для впрыска легковоспламеняющейся жидкости (ЛВЖ) во впускной коллектор двигателя;

2 – включатель стартера и приборов. Имеет четыре положения: 0 – выключено; I – включены приборы, блок контрольных ламп, при этом на указателе давления масла в двигателе загорается контрольная лампа аварийного давления и включается звуковой сигнализатор (зум-

мер); II – включен стартер (нефиксированное положение), после запуска двигателя гаснет контрольная лампа и отключается звуковой сигнализатор; III – питание радиоприемника, магнитофона (поворот ключа против часовой стрелки);

3 – многофункциональный переключатель (указателей поворотов, дальнего (ближнего) света, звукового сигнала). Указатель поворота включается при перемещении рычага из среднего положения вперед или назад. После поворота трактора рычаг автоматически возвращается в исходное положение. Звуковой сигнал включается при нажатии на рычаг в осевом направлении. Включается в любом положении рычага переключателя. Переключение дальнего (ближнего) света фар (после предварительного нажатия клавиши 22 в положение «III») осуществляется перемещением рычага вверх-вниз вдоль оси рулевой колонки: дальний свет – нижнее фиксированное положение; ближний свет – среднее фиксированное положение; мигание дальним светом – при перемещении до упора вверх из среднего положения (нефиксированное положение);



Рис. 3.4. Общий вид тракторов «Беларус-1522/1522В»
и «Беларус-1523/1523В»

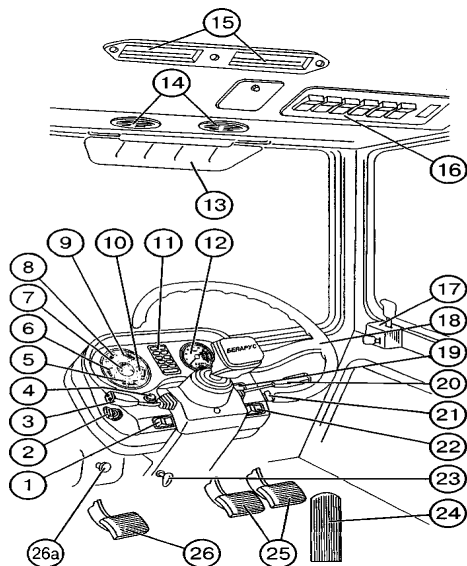


Рис. 3.5. Органы управления и приборы тракторов «Беларус-1522/1522В» и «Беларус-1523/1523В»

4 – дистанционный выключатель «массы». При нажатии на кнопку включается «масса», при повторном нажатии – выключается;

5 – указатель давления масла в КП. Шкала указателя имеет три зоны: одна рабочая – давление масла от 800 до 1500 кПа, две нерабочие – давление масла от 400 до 800 кПа и от 1500 до 1800 кПа;

6 – указатель давления воздуха в пневмосистеме. Шкала указателя имеет три зоны: рабочая – от 500 до 800 кПа и две нерабочие – от 0 до 500 кПа и от 800 до 1000 кПа. В шкалу указателя встроена сигнальная лампа красного цвета, которая загорается при давлении в пневмосистеме ниже 500 кПа;

7 – указатель уровня топлива. Шкала прибора имеет следующие деления «0 – $\frac{1}{4}$ – $\frac{1}{2}$ – $\frac{3}{4}$ – 1» и сигнальную лампу резервного топлива оранжевого цвета;

8 – указатель напряжения. Показывает напряжение АКБ при неработающем двигателе, когда ключ выключателя стартера находится в положении I. При работающем двигателе указатель напряжения показывает напряжение на клеммах генератора. В шкалу указателя напряжения встроена контрольная лампа красного цвета. Лампа загорается,

если напряжение на выводах дополнительной батареи падает ниже допустимого предела;

9 – указатель температуры охлаждающей жидкости. Шкала прибора имеет три зоны: рабочая – 80–100 °С и две нерабочие – 40–80 °С и 100–120 °С. Имеется сигнализатор аварийной температуры (красного цвета);

10 – указатель давления масла в системе смазки двигателя. Шкала указателя имеет три зоны: рабочая – от 100 до 500 кПа и две нерабочие – от 0 до 100 кПа и от 500 до 600 кПа. Имеется контрольная лампа аварийного падения давления красного цвета;

11 – блок контрольных ламп. Контрольные лампы: поворота трактора (зеленого цвета), поворота прицепа (зеленого цвета), ручного тормоза (красного цвета), аварийного падения давления масла в системе ГОРУ (красного цвета), максимальной засоренности фильтра воздухоочистителя (оранжевого цвета), дальнего света (синего цвета), блокировки дифференциала заднего моста (оранжевого цвета), уровня тормозной жидкости (красного цвета), резерва (красного цвета);

12 – тахометр. При остановленном тракторе после установки выключателя стартера в положение I на дисплее появляется индикация наработки двигателя в часах. После запуска двигателя стрелочный указатель перемещается по круговой шкале для индикации частоты вращения коленчатого вала двигателя. Одновременно на дисплее появляется индикация частоты вращения ВОМ (об/мин). При движении трактора на дисплее появляется индикация скорости движения трактора (км/ч), при этом индикация наработки двигателя исчезает;

13 – солнцезащитный козырек;

14 – воздухораспределители;

15 – рециркуляционные заслонки;

16 – блок выключателей. Переключатель вентилятора отопителя кабины, имеет три положения: I – выключено, II – включен 1-й режим работы (малая подача воздуха), III – включен 2-й режим работы (большая подача воздуха). Выключатель передних рабочих фар, при нажатии на клавиши включаются передние рабочие фары и световые индикаторы на клавишах. Выключатель задних рабочих фар, при нажатии на клавиши выключаются задние рабочие фары и световые индикаторы. Выключатель стеклоочистителя заднего стекла имеет три положения: выключено, включен стеклоочиститель, включен стеклоочиститель и стеклоомыватель нефиксированно. Выключатель фона-

рей знака «Автопоезд», при нажатии на клавишу включаются сигнальные фонари автопоезда и световой индикатор на клавише;

17 – замок двери. При перемещении рукоятки на себя замок двери открывается;

18 – рулевое колесо. Рулевая колонка может наклоняться в четыре различных положения, от 25° до 40° с интервалом в 5°. Для наклона рулевой колонки необходимо потянуть на себя рукоятку 23. Положение рулевого колеса может изменяться по высоте в пределах 100 мм;

19 – пульт управления тахоспидометром. С помощью пульта осуществляется программирование тахоспидометра;

20 – выключатель стеклоочистителя и стеклоомывателя переднего стекла. Стеклоочиститель включается при перемещении рычага переключателя из положения «выключено» (крайнее заднее положение «0») вперед в положение I (первая скорость) или II (вторая скорость). Все положения – фиксированные. Стеклоомыватель включается (нефиксированно) при перемещении рычага переключателя вверх из любого из трех положений;

21 – выключатель аварийной световой сигнализации. При нажатии на кнопку включается аварийная световая сигнализация. Встроенная в кнопку контрольная лампа мигает одновременно с мигающим светом сигнализации;

22 – центральный переключатель света. Имеет три положения: I – выключено. Утоплена правая часть клавиш; II – включены передние и задние габаритные огни, освещение контрольно-измерительных приборов, освещение номерного знака, габаритные огни прицепной машины, дополнительные фары на прицепной машине, блок обработки и отображения информации; III (среднее положение) – включены все потребители положения II и передние дорожные фары. Утоплена левая часть клавиши;

23 – рукоятка управления фиксацией наклона рулевой колонки;

24 – педаль управления подачей топлива. При нажатии на педаль подача топлива увеличивается;

25 – педали рабочих тормозов. Нажатием ноги на педали включаются оба тормоза трактора и пневмопривод тормозов прицепа;

26 – педаль сцепления. При нажатии на педаль сцепление выключается. При снятии ноги с педали сцепление включается;

26_a – рукоятка останова двигателя. При вытягивании рукоятки останова двигателя на себя прекращается подача топлива и двигатель

останавливается. При пуске двигателя рукоятка останова должна быть утоплена до отказа;

27 – рычаг переключения передач. Схема переключения показана на рис. 3.7;

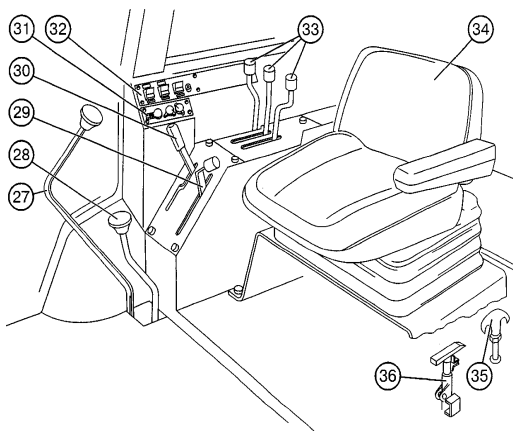


Рис. 3.6. Органы управления тракторов «Беларус-1522/1522В» и «Беларус-1523/1523В»

28 – рычаг переключения диапазонов. Схема переключения показана на рис. 3.7;

29 – рычаг управления подачей топлива. При перемещении рукоятки вперед по ходу трактора подача топлива увеличивается;

30 – рычаг управления ВОМ. Имеет три положения: нейтральное «N» – ВОМ выключен, положение «Ф» – ВОМ включен и положение «Т» – торможение хвостовика ВОМ (рис. 3.8);

31 – блок управления гидронавесной системой;

32 – блок управления блокировкой дифференциала, ПВМ и режимов демпфирования ЗНУ (рис. 3.8). Блок состоит из кнопки звукового сигнала (32а), клавиши управления приводом переднего ведущего моста (ПВМ) (32б), сигнализатора включения состояния ПВМ (32в), клавиши включения БД заднего моста (32г), сигнализатора включения состояния БД ЗМ (32д), клавиши включения демпфирования колебаний навесного устройства (32е);

33 – рукоятки распределения распределителем гидросистемы. Рукоятки имеют положения «Нейтраль», «Опускание», «Плавающее» и

«Подъем». Левая по ходу трактора рукоятка управляет левыми задними выводами гидросистемы. Имеет фиксацию в положениях «Плавающее» и «Нейтраль». Средняя рукоятка управляет средними задними выводами гидросистемы. Имеет фиксацию в положениях «Плавающее» и «Нейтраль». Правая рукоятка управляет правыми задними выводами гидросистемы. Имеет фиксацию во всех положениях;

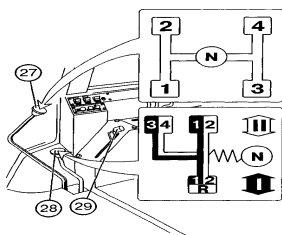


Рис. 3.7. Схема переключения передач и диапазонов

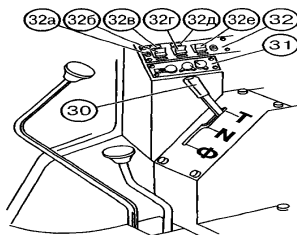


Рис. 3.8. Схема управления ВОМ и блок управления БД заднего моста и ПВМ

34 – сиденье. Имеет следующие регулировки: по массе водителя, продольную (перемещение посадочного места вперед и назад), наклон спинки по высоте;

35 – рукоятка переключения режимов ВОМ (независимый синхронный). Имеет три положения: «Включен независимый привод ВОМ» – крайнее верхнее положение; «Выключено» (нейтраль) – среднее положение; «Включен синхронный привод ВОМ» – крайнее нижнее положение;

36 – рычаг стояночного тормоза. «Стояночный тормоз включен» – крайнее верхнее положение. «Стояночный тормоз выключен» – крайнее нижнее положение.

Тракторы МТЗ-1522В/1523В оборудуются реверсивным постом управления с целью расширения возможностей агрегатирования с фронтально-навешиваемыми сельскохозяйственными машинами.

Элементы реверсивного управления: дополнительная рулевая колонка с насосом-дозатором; дублированные pedalные приводы управления муфтой сцепления, тормозами, подачей топлива; механизм реверсирования сиденья; дополнительные кнопки звукового сигнала и сигнализатора аварийных режимов работы двигателя.

Дополнительные органы управления установлены в задней части кабины, их расположение показано на рис. 3.9:

1 – педаль сцепления. При нажатии на педаль сцепление выключается. При снятии ноги с педали сцепление включается;

2 – рулевое колесо поворота трактора. Переставляется с рулевой колонки переднего хода 9;

3 – педаль тормоза. Нажатием ноги на педаль включаются оба тормоза трактора и пневмопривод тормозов прицепа;

4 – педаль управления подачей топлива. При нажатии на педаль подача топлива увеличивается;

5 – кнопка звукового сигнала;

6 – рычаг управления подачей топлива. Крайнее заднее (на реверсе) положение соответствует максимальной подаче топлива, крайнее переднее – остановке двигателя;

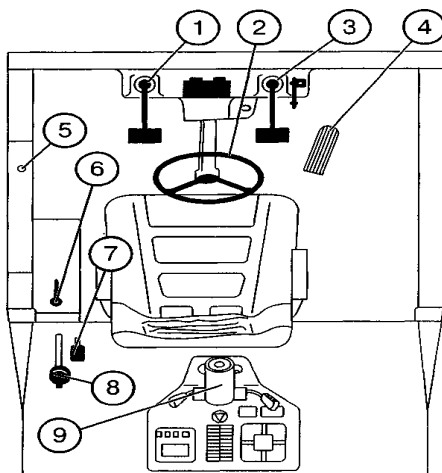


Рис. 3.9. Органы управления реверсивного поста

7 – рычаг переключения диапазонов КП (см. рис. 3.7);

8 – рычаг переключения передач КП (см. рис. 3.7);

9 – рулевая колонка переднего хода.

Запуск двигателя при нормальных условиях осуществляется в следующем порядке:

заполните топливом и прокачайте систему топливоподачи для удаления воздуха;

проверьте уровень масла в картере двигателя и охлаждающей жидкости в радиаторе;

затормозите трактор стояночным тормозом;

установите рычаги переключения передач и диапазонов в нейтральное положение;

установите рычаг управления ВОМ в положение «Тормоз»;

включите выключатель «массы»;

установите рычаг подачи топлива в среднее положение;

выключите муфту сцепления;

поверните ключ включателя стартера в положение II («Пуск») и удерживайте его до запуска двигателя, но не более 15 с. Если двигатель не запустился, повторное включение производите не раньше чем через 30–40 с. Если после трех попыток двигатель не запустился, найдите неисправность и устраните ее;

после запуска двигателя проверьте работу всех индикаторных ламп и показания приборов (температура охлаждающей жидкости, давление масла в двигателе и КП, заряд аккумуляторных батарей);

дайте двигателю поработать при 1000 об/мин до стабилизации давления масла в рабочем диапазоне.

Запуск двигателя при низких температурах (+4 °С и ниже) включает следующие операции:

убедитесь в подключении аэрозольного пускового приспособления (ЛВЖ);

отключите привод масляного насоса гидросистемы и компрессора пневмосистемы для уменьшения сопротивления проворачиванию коленчатого вала;

проверьте уровень масла в поддоне двигателя и охлаждающей жидкости в радиаторе;

затормозите трактор стояночным тормозом;

установите рычаги переключения передач и диапазонов в нейтральное положение;

установите рычаг управления ВОМ в положение «Тормоз»;

включите выключатель «массы»;

установите рычаг управления подачей топлива в среднее положение;

выключите сцепление;

нажмите и удержите нажатой клавишу (I) включения аэрозольного пускового приспособления и одновременно поверните ключ включа-

теля стартера в положение «Пуск», удерживая его в этом положении до запуска, но не более 15 с. Если двигатель не запустился, повторный запуск производите не ранее чем через 30–40 с;

когда двигатель запустился и его обороты стали устойчивыми, выключите приспособление ЛВЖ и установите 1000 об/мин до стабилизации давления масла в рабочем диапазоне. Прогрейте двигатель. Проверьте работу приборов.

Остановка двигателя выполняется в следующем порядке:

после снятия нагрузки дайте двигателю поработать при 1000 об/мин в течение 3–5 мин;

выключите ВОМ;

переведите в нейтраль все рукоятки распределителя;

установите рычаг подачи топлива в положение, соответствующее нулевой подаче топлива;

выключите выключатель «массы».

3.3. Приемы управления тракторами «Беларус-1221», «Беларус-1522(1522В)» и «Беларус-1523(1523В)»

управления трактором; Перед началом работы на тракторе проводят ежесменное техническое обслуживание (ЕТО).

При ЕТО выполняют следующие работы:

очищают трактор от грязи и пыли;

проверяют, нет ли течи масла, топлива, охлаждающей жидкости, электролита;

проверяют наличие в системах топлива, охлаждающей жидкости;

если нужно, доливают их;

контролируют уровень масла в картере двигателя, корпусах топливного насоса и регулятора, в гидравлической системе, трансмиссии и, если необходимо, доливают его;

проверяют состояние шин и доводят давление воздуха в них до нормы;

контролируют состояние рессор;

проверяют натяжение ремней привода генератора, водяного насоса и при необходимости регулируют;

прослушивают двигатель, трансмиссию, ходовую часть, гидравлическую систему и устанавливают, что в этих системах нет недопустимых шумов;

проверяют работу контрольных приборов, электрооборудования, механизмов;

сливают конденсат из ресиверов пневмосистемы (в конце смены сразу после окончания работы).

Во время вождения трактора необходимо внимательно следить за показаниями контрольных приборов.

Если давление масла в смазочной системе, температура воды в системе охлаждения двигателя, давление воздуха в пневмосистеме привода тормозов прицепа не соответствуют норме или появятся необычные стуки и шумы, необходимо остановить трактор и двигатель, выявить и устранить неисправность.

Если частота вращения коленчатого вала двигателя чрезмерно увеличивается (двигатель идет вразнос), следует немедленно прекратить подачу дизельного топлива. Для этого необходимо потянуть на себя рукоятку аварийной остановки двигателя.

Трогание на тракторе с места:

уменьшите подачу топлива;

полностью выжмите педаль сцепления;

выберите требуемый диапазон КП, для чего переместите рычаг в крайнее правое (подпружиненное) положение и потяните его на себя или толкните от себя для выбора I (низшего) или II (высшего) режима соответственно; возвратите рычаг в нейтраль («N») и далее влево для выбора требуемого диапазона в соответствии со схемой переключения. Чтобы избежать шумного переключения, рычаг диапазонов переключения только при полной остановке трактора. С помощью рычага переключения передач КП включите нужную передачу; если она не включается, возвратите рычаг переключения передач в нейтральное положение, на мгновение отпустите, а затем выжмите педаль сцепления и включите передачу;

выключите стояночный тормоз, увеличьте подачу топлива и плавно отпустите педаль сцепления; руки при этом держите на рулевом колесе.

Остановка трактора:

уменьшите подачу топлива;

выжмите педаль сцепления;

через 3–4 с установите рычаг переключения передач и рычаг переключения диапазонов в нейтральное положение;

отпустите педаль сцепления;

остановите трактор с помощью рабочих тормозов;

затормозите трактор стояночным тормозом;

для остановки трактора в аварийной ситуации одновременно нажмите на педали сцепления и заблокированных рабочих тормозов;

выключите ВОМ и установите все рычаги распределителя в нейтральное положение;

опустите орудие на землю (при работе с орудиями).

Переключение передач с низшей на высшую:

увеличьте скорость движения трактора;

выжмите педаль сцепления и уменьшите подачу топлива;

установите рычаг переключения передач в нейтральное положение;

быстро отпустите и выжмите педаль сцепления;

включите повышенную передачу;

увеличьте подачу топлива и плавно отпустите сцепление.

Переключение передач с высшей на низшую:

уменьшите подачу топлива;

выжмите педаль сцепления;

установите рычаг переключения передач в нейтральное положение;

отпустите педаль сцепления;

кратковременно увеличьте, а затем уменьшите подачу топлива;

выжмите педаль сцепления;

включите пониженную передачу;

увеличьте подачу топлива и плавно отпустите педаль сцепления.

Вождение трактора задним ходом:

посмотрите назад и установите, можно ли двигаться задним ходом;

уменьшите подачу топлива и выжмите педаль сцепления;

через 3–4 с включите передачу заднего хода;

увеличьте немного подачу топлива и медленно отпустите педаль сцепления;

следите за дорогой.

3.4. Тракторы «Беларус-2022, 2022В», «Беларус-2022.3, 2022В.3», «Беларус-2022.4, 2022В.4», «Беларус-022.4 TCD2013L062V», «Беларус-2022.5»

Тракторы «Беларус-2022, 2022В» предназначены для выполнения различных сельскохозяйственных работ общего назначения, основной и предпосевной обработки почвы, посева зерновых и других культур в составе широкозахватных и комбинированных агрегатов, уборочных работ в составе высокопроизводительных уборочных комплексов по заготовке кормов, уборке зерновых культур, транспортных и погрузочных работ. Трактор «Беларус-2022В» имеет реверсивный пост управления.

Общий вид тракторов «Беларус-2022, 2022В», представлен на рис. 3.10.

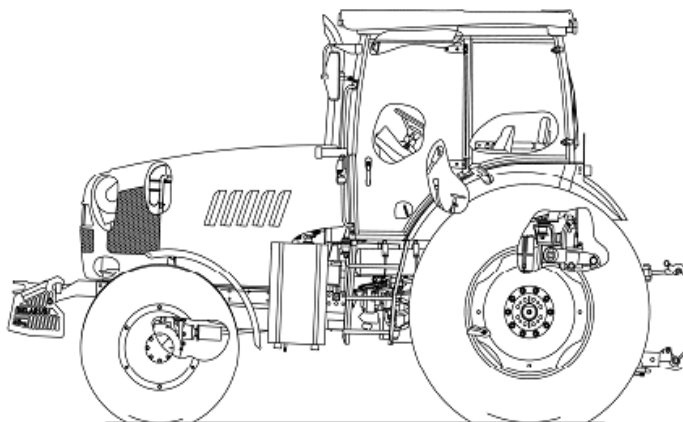


Рис. 3.10. Общий вид тракторов «Беларус-2022, 2022В»

Выпущены модификации: «Беларус-2022.3, 2022В.3», «Беларус-2022.4, 2022В.4», «Беларус-2022.4 TCD2013L062V», «Беларус-2022.5».

Трактор «Беларус-2022.3» представляет собой колесный трактор общего назначения тягового класса 3 с колесной формулой 4×4.

Трактор «Беларус-2022В.3» представляет собой колесный трактор общего назначения тягового класса 3 с колесной формулой 4×4, имеет реверсивный пост управления. Двигатель Д-260.4 S2.

Низкоскоростная модификация реверсивного исполнения трактора (2022В.3 – 17/32) также предназначена для работы с агрегатами, имеющими активные рабочие органы с приводом от заднего ВОМ и эксплуатируемые на пониженных рабочих скоростях.

Модификация 2022В.3 – 17/32 имеет следующие отличия от базовой модификации:

- пониженный скоростной ряд переднего хода включает скорости от 1,14 до 24,32 км/ч;
- скоростной ряд заднего хода включает скорости от 1,60 до 11,46 км/ч;
- для увеличения просвета под боковым топливным баком установлен топливный бак меньшего объема;

- установлена защита заднего стекла и фонарей;
- установлены задние колеса с защищенными вентилями.

Трактор «Беларус-2022.4, 2022В.4» имеет следующие отличительные особенности от модели «Беларус-2022, 2022В»:

- оборудован дизельным шестицилиндровым двигателем Д-260.4S3А производства ОАО «ММЗ» номинальной мощностью 156,0 кВт с электронной системой управления. Двигатель по выбросам вредных веществ соответствует экологическим требованиям III А ступени;

- установлен двухпроводной пневмопривод тормозов прицепа, отличающийся повышенной надежностью торможения тракторного агрегата;

- электрооборудование модернизировано по системе пуска (свечи накаливания);

- установлен оригинальный щиток с приборами, наиболее подробно отображающими информацию об эксплуатационных параметрах систем и агрегатов трактора и предоставляющими оператору данные о нарушении работы или о выходе из строя какой-либо системы;

- электронные системы управления модернизированы по системам управления БД, ПВМ, редуктором КП, ПВОМ и ЗНУ;

- установлена система кондиционирования воздуха;

- изменено управление задним ВОМ, плавность включения ВОМ осуществляется с помощью демпферного устройства; рычаг управления ВОМ имеет два положения.

Трактор «Беларус-2022.4ТCD2013L062V». На тракторе установлен двигатель ТCD 2013L062V 168,0 (кВт) фирмы «Дойц» номинальной мощностью 168,0 кВт. Дизель по выбросам вредных веществ соответствует классу Tier-3.

Трактор «Беларус-2022.5». На тракторе установлен четырехтактный поршневой шестицилиндровый двигатель внутреннего сгорания с рядным вертикальным расположением цилиндров, с непосредственным впрыском дизельного топлива и воспламенением от сжатия, соответствующий экологическим требованиям Stage 3В.

На рис. 3.11 представлено расположение органов управления и приборов тракторов «Беларус-2022» и «Беларус-2022В» и их модификаций, где приняты следующие обозначения:

1 – солнцезащитный козырек;

2 – плафон освещения кабины с выключателем;

- 3 – место установки радиоприемника (автомагнитолы);
- 4 – пульт управления кондиционером;
- 5 – блок клавишных переключателей верхнего щитка;
- 6 – дефлекторы;
- 7 – рециркуляционные заслонки;
- 8 – дополнительный выключатель заднего стеклоочистителя;
- 9 – дистанционный выключатель АКБ;
- 10 – выключатель стартера и приборов;
- 11 – многофункциональный подрулевой переключатель левый;
- 12 – рулевое колесо;
- 13 – комбинация приборов;
- 14 – блок контрольных ламп;
- 15 – индикатор комбинированный;
- 16 – пульт управления индикатором комбинированным;
- 17 – многофункциональный подрулевой переключатель правый;
- 18 – выключатель аварийной световой сигнализации;
- 19 – центральный переключатель света;
- 20 – выключатель передних рабочих фар, установленных на поручнях;
- 21 – рукоятка останова двигателя красного цвета. При вытягивании рукоятки на себя прекращается подача топлива в цилиндры двигателя и он прекращает работу. При отпускании рукоятка под воздействием пружины возвращается в исходное положение;
- 22 – рукоятка включения привода заднего ВОМ;
- 23 – рычаг управления стояночным тормозом. Верхнее положение рычага – стояночный тормоз «Включен». Нижнее положение рычага – стояночный тормоз «Выключен»;
- 24 – педаль управления сцеплением. При нажатии на педаль сцепление выключается;
- 25 – рукоятка фиксации наклона рулевой колонки;
- 26 – педаль управления левым тормозом. При нажатии на педаль происходит затормаживание заднего левого колеса;
- 27 – педаль управления правым тормозом. При нажатии на педаль происходит затормаживание заднего правого колеса. Соединительная планка тормозных педалей предназначена для одновременного торможения правым и левым тормозами;
- 28 – педаль управления подачей топлива. При нажатии на педаль увеличиваются обороты двигателя;

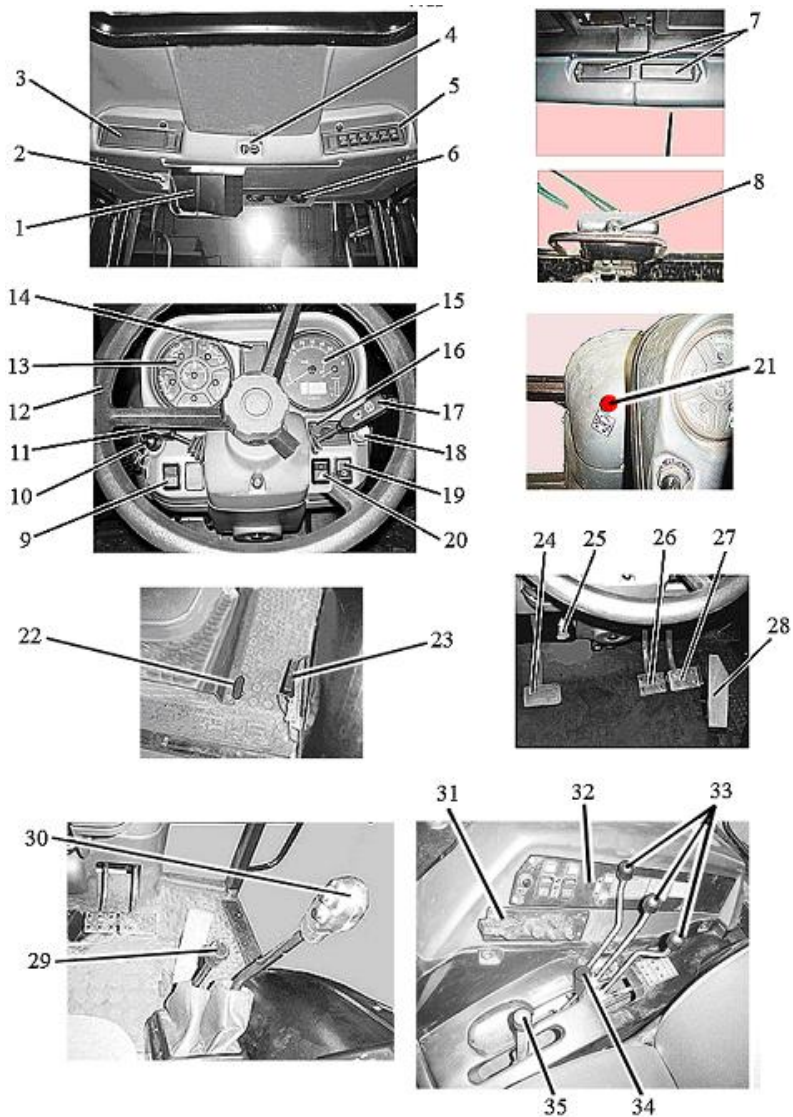


Рис. 3.11. Органы управления и приборы тракторов «Беларус-2022» и «Беларус-2022В» и их модификаций

29 – рычаг переключения диапазонов коробки передач (КП);
 30 – рычаг переключения передач и ступеней редуктора КП;
 31 – пульт управления задним навесным устройством;
 32 – панель управления БД заднего моста и привода ПВМ;
 33 – рукоятки управления распределителем гидронавесной системы;
 34 – рычаг управления задним ВОМ. Имеет два положения: верхнее положение – «привод ВОМ включен», нижнее положение – «привод ВОМ выключен»;

35 – рукоятка управления подачей топлива. При перемещении рукоятки в крайнее переднее положение осуществляется максимальная подача топлива, при перемещении в крайнее заднее положение – минимальная подача топлива, соответствующая минимальным оборотам холостого хода двигателя.

Выключатели и переключатели щитка приборов представлены на рис. 3.12.



Рис. 3.12. Выключатели и переключатели щитка приборов
 1 – выключатель стартера и приборов; 2 – многофункциональный подрулевой переключатель левый; 3 – многофункциональный подрулевой переключатель правый; 4 – выключатель аварийной световой сигнализации; 5 – центральный переключатель света;
 6 – выключатель передних рабочих фар, установленных на поручнях; 7 – дистанционный выключатель АКБ

На рис. 3.13 представлен выключатель стартера и приборов 1 (рис. 3.12), который имеет четыре положения:

- «0» – выключено;
- «I» – включены приборы; блок контрольных ламп, свечи накаливания;

- «II» – включен стартер (нефиксированное положение), повторное включение стартера возможно только после возврата ключа в положение «0» выключателя;

- «III» – включен радиоприемник. Для перевода выключателя стартера и приборов в положение «III» необходимо в положении «0» ключ вдавить в выключатель и повернуть его против часовой стрелки.



Рис. 3.13. Схема положений выключателя стартера и приборов

Многофункциональный подрулевой переключатель левый 2 (см. рис. 3.12) обеспечивает включение указателей поворота, переключение дальнего и ближнего света дорожных фар, сигнализацию (мигание) дальним светом, включение звукового сигнала.

Указатели поворота включаются при перемещении рычага подрулевого переключателя 2 из среднего положения вперед («а» – правый поворот) или назад («б» – левый поворот). После поворота трактора рычаг автоматически возвращается в исходное положение (рис. 3.14).

Включение дорожных фар осуществляется центральным переключателем света 5 и рычагом подрулевого переключателя, установленным в среднее положение «в» – «ближний свет» (рис. 3.14). «Дальний свет» включается поворотом рычага переключателя от себя до упора (положение «г»). Положения рычага «ближний» – «дальний» свет фиксируются. При перемещении рычага на себя до упора (положение «д») из положения «ближнего» света осуществляется нефиксированное включение дальнего света, «мигание дальним светом», независимо от положения центрального переключателя света.

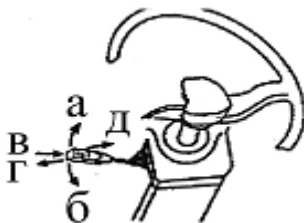


Рис. 3.14. Схема работы
многофункционального
подрулевого переключателя
левого

Звуковой сигнал включается при нажатии на рычаг в осевом направлении (ось рычага переключателя). Сигнал включается в любом положении рычага переключателя.

Многофункциональный подрулевой переключатель правый 3 (см. рис. 3.12) обеспечивает включение двухскоростного стеклоочистителя и стеклоомывателя переднего стекла. Стеклоочиститель переднего стекла включается при перемещении рычага подрулевого переключателя 3 из положения «выключено» (положение «0») в положение «а» (первая скорость) или «б» (вторая скорость). Все положения – фиксированные (рис. 3.15).

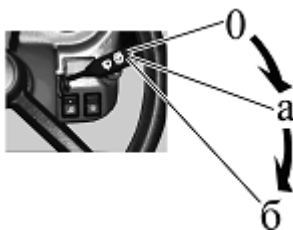


Рис. 3.15. Схема работы
многофункционального
подрулевого переключателя правого

Стеклоомыватель переднего стекла включается (нефиксированно) при перемещении рычага переключателя вверх из любого из трех положений переключателя.

При нажатии на кнопку выключателя аварийной световой сигнализации 4 (см. рис. 3.12) включается аварийная световая сигнализация. Встроенная в кнопку контрольная лампа мигает одновременно с мигающим светом сигнализации. При повторном нажатии на кнопку 4 аварийная сигнализация отключается.

Центральный переключатель света 5 (см. рис. 3.12) имеет три положения:

- положение «I» – «выключено» (утоплена верхняя (см. рис. 3.12) часть клавиши);

- положение «II» – «включены передние и задние габаритные огни, освещение номерного знака, освещение контрольно-измерительных приборов на щитке, а также габаритные огни на прицепной машине» (среднее положение);

- положение «III» – «включены все потребители положения «II» и дорожные фары» (нижняя (см. рис. 3.12) часть клавиши нажата до упора).

При нажатии на клавишу выключателя передних рабочих фар 6 (см. рис. 3.12) включаются две передние рабочие фары, установленные на кронштейнах передних фонарей и световой индикатор, встроенный в клавишу.

При нажатии на клавишу (нефиксированное положение) дистанционного выключения АКБ 7 (см. рис. 3.12) включаются АКБ, при повторном нажатии – аккумуляторные батареи выключаются.

Включить и выключить АКБ можно с помощью ручного выключателя АКБ 2 (рис. 3.16), расположенного в районе установки аккумуляторных батарей. Для включения и выключения АКБ необходимо нажать на кнопку 1.



Рис. 3.16. Ручной выключатель АКБ:
1 – кнопка; 2 – ручной выключатель;
3 – аккумуляторная батарея

На рис. 3.17 представлен блок клавишных переключателей верхнего щитка.

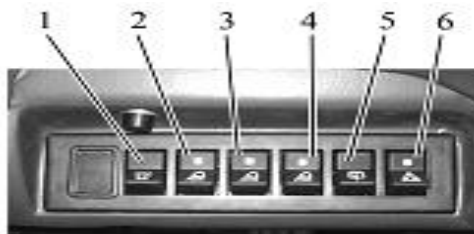


Рис. 3.17. Блок клавишных переключателей верхнего щитка:

- 1* – выключатель проблескового маяка;
- 2* – выключатель передних рабочих фар, установленных на крыше кабины;
- 3* – выключатель внутренних задних рабочих фар;
- 4* – выключатель внешних задних рабочих фар;
- 5* – выключатель стеклоочистителя и стеклоомывателя заднего стекла; *6* – выключатель сигнальных фонарей знака «Автопоезд»

При нажатии на клавишу выключателя *1* включается проблесковый маяк (если установлен).

При нажатии на клавишу выключателя *2* включаются две передние рабочие фары, установленные на крыше кабины, и световой индикатор, встроенный в клавишу.

При нажатии на клавишу выключателя *3* включаются две задние рабочие фары (внутренние) и световой индикатор, встроенный в клавишу.

При нажатии на клавишу выключателя *4* включаются две задние рабочие фары (внешние) и световой индикатор, встроенный в клавишу.

При нажатии на клавишу выключателя *5* включается стеклоочиститель заднего стекла либо одновременно стеклоочиститель и стеклоомыватель заднего стекла.

Выключатель *5* имеет три положения:

- положение «I» – «выключено»;
- положение «II» – «включен задний стеклоочиститель» – фиксированное положение;

– положение «III» – «включен задний стеклоочиститель и одновременно задний стеклоомыватель» – нефиксированное положение.

При работе трактора тумблер выключателя 8 (см. рис. 3.11) должен находиться во включенном положении (т. е. в верхнем положении).

При нажатии на клавишу выключателя 6 включаются сигнальные фонари знака «Автопоезд» и световой индикатор, встроенный в клавишу (фонари знака «Автопоезд» устанавливаются по заказу).

На пульте управления кондиционером 4 (см. рис. 3.11) находятся переключатели 1, 2 (рис. 3.18).



Рис. 3.18. Пульте управления кондиционером:

1 – переключатель регулировки расхода воздуха; 2 – выключатель кондиционера и регулировка хладопроизводительности

Управление кондиционером в режиме кондиционирования осуществляется с помощью переключателя 1, которым можно изменять расход воздуха посредством изменения скорости работы вентилятора. С помощью переключателя 2 можно изменить температуру выходящего из дефлекторов 6 (см. рис. 3.11) холодного и осушенного воздуха в режиме кондиционирования (**внимание:** кондиционер воздуха может быть включен и работать только при работающем двигателе).

Для включения кондиционера необходимо:

– повернуть выключатель 2 по часовой стрелке на 180° до начала шкалы голубого цвета;

– затем выключатель 1 повернуть в одно из трех обозначенных положений (ротор вентилятора имеет три скорости вращения). Через 3–5 мин выключателем 2 следует отрегулировать желаемую температуру в кабине;

– рециркуляционными заслонками 7 (см. рис. 3.11) можно регулировать смесь наружного и рециркуляционного воздуха.

Для выключения кондиционера необходимо оба выключателя 1 и 2 повернуть против часовой стрелки в положение «0» (**внимание:** прежде чем заглушить двигатель трактора, убедитесь, что кондиционер выключен).

При работе в режиме охлаждения кран отопителя должен быть перекрыт, чтобы исключить одновременную работу систем отопления и охлаждения воздуха.

Внимание: заправка системы охлаждения двигателя должна производиться только низкозамерзающей жидкостью, указанной в подразделе «заправка и смазка трактора горючесмазочными материалами».

Для работы кондиционера в режиме отопления выполняются следующие операции:

- после заливки охлаждающей жидкости в систему охлаждения запустите двигатель и, не открывая кран отопителя, дайте поработать двигателю на средних оборотах для прогрева охлаждающей жидкости в системе охлаждения до 70–80 °С;

- затем откройте рукояткой 2 (рис. 3.19) кран отопителя, для чего рукоятку 2 необходимо повернуть до упора против часовой стрелки;

- увеличьте обороты двигателя и дайте ему поработать от одной до двух минут до заполнения жидкостью радиатора отопителя. Убедитесь в циркуляции жидкости через отопитель. Радиатор отопителя должен прогреваться. Уровень охлаждающей жидкости в радиаторе системы охлаждения двигателя при этом понизится;

- долейте охлаждающую жидкость через горловину расширительного бачка. Доливку необходимо производить до того момента, когда уровень охлаждающей жидкости в расширительном бачке будет на 50–60 мм ниже уровня верхней кромки заливной горловины;

- для быстрого прогрева кабины включите вентилятор отопителя и откройте рециркуляционные заслонки.

Внимание: при работе в режиме отопления выключатель 2 (рис. 3.18) должен быть полностью выключен, чтобы исключить одновременную работу систем охлаждения и отопления воздуха.

При работе кондиционера в режиме отопления и кондиционирования одновременно выполняется вентиляция кабины. Для работы кондиционера в режиме только вентиляции необходимо перекрыть кран отопителя, установить выключатель 2 (рис. 3.19) в положение «0», выключатель 1 установить в любое из трех обозначенных положений.



Рис. 3.19. Установка крана отопителя:
 1 – противосолнечный козырек,
 2 – рукоятка крана отопителя;
 3 – блок клавишных переключателей
 верхнего щитка

Комбинация приборов 13 (см. рис. 3.11) включает в себя шесть указателей с пятью сигнальными лампами, может быть выполнена в двух вариантах (рис. 3.20), где приняты следующие обозначения:

1 – указатель давления масла в гидросистеме трансмиссии. Показывает давление масла в гидросистеме управления фрикционными муфтами трансмиссии трактора. Шкала указателя давления масла в трансмиссии имеет три зоны:

- рабочая – от 800 до 1500 кПа (зеленого цвета);
- аварийные (две) – от 0 до 800 кПа и от 1500 до 1800 кПа (красного цвета). Нормальное рабочее давление масла в гидросистеме трансмиссии – от 900 до 1100 кПа;

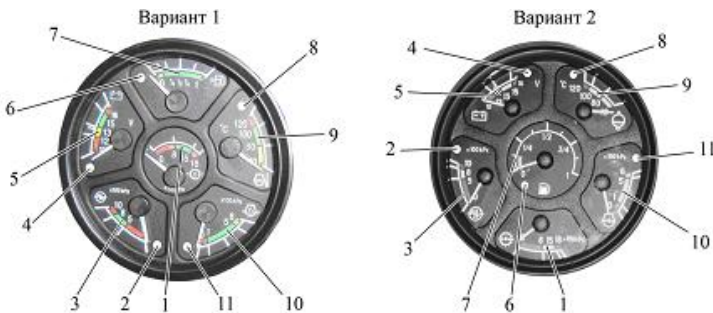


Рис. 3.20. Комбинация приборов

2 – сигнальная лампа аварийного давления воздуха в пневмосистеме (красного цвета), которая загорается при понижении давления в пневмосистеме менее 500 кПа;

3 – указатель давления воздуха в пневмосистеме. Шкала указателя давления воздуха в пневмосистеме имеет три зоны:

– рабочая – от 500 до 800 кПа (зеленого цвета);

– аварийные (две) – от 0 до 500 кПа и от 800 до 1000 кПа (красного цвета);

4 – контрольная лампа зарядки дополнительной аккумуляторной батареи напряжением 24 В (красного цвета). Используется только при системе пуска 24 В. Показывает процесс зарядки дополнительной АКБ напряжением 24 В – диагностирует работоспособность преобразователя напряжения;

5 – указатель напряжения, показывает напряжение аккумуляторных батарей при неработающем двигателе, когда ключ выключателя стартера и приборов (см. рис. 3.13) находится в положении «I». При работающем двигателе указатель напряжения показывает напряжение на клеммах генератора. Шкала указателя напряжения имеет три цвета:

– зеленый, 13,0–15,0 В, при работающем двигателе указывает на нормальный режим зарядки;

– желтый, 12,0–13,0 В, при работающем двигателе указывает на отсутствие зарядки АКБ (низкое зарядное напряжение), при неработающем двигателе АКБ имеет нормальную зарядку;

– красный, 10,0–12,0 В, при работающем двигателе указывает, что не работает генератор, при неработающем двигателе АКБ разряжена;

– красный, 15,0–16,0 В, при работающем двигателе указывает на перезаряд АКБ;

– белая риска в желтой зоне при неработающем двигателе указывает, что номинальная ЭДС АКБ равна 12,7 В.

Внимание: если указатель напряжения показывает отсутствие зарядки АКБ, проверьте состояние и натяжение приводного ремня генератора;

6 – сигнальная лампа резервного объема топлива в баке (оранжевого цвета), которая загорается при снижении количества топлива в баке до 1/8 от общего объема бака;

7 – указатель объема топлива в баке. Шкала указателя имеет деления «0 – 1/4 – 1/2 – 3/4 – 1».

Внимание: не допускайте использования топлива до состояния «сухого бака» (стрелка прибора находится в зоне оранжевого цвета);

8 – сигнальная лампа аварийной температуры охлаждающей жидкости двигателя красного цвета, которая загорается при значениях температуры охлаждающей жидкости от 105 °С и выше;

9 – указатель температуры охлаждающей жидкости двигателя. Шкала указателя имеет три зоны:

- рабочая – от 80 до 105 °С (зеленого цвета);
- информационная – от 40 до 80 °С (желтого цвета);
- аварийная – от 105 до 120 °С (красного цвета);

10 – указатель давления масла в системе смазки двигателя. Шкала указателя имеет три зоны:

- рабочая – от 100 до 500 кПа (зеленого цвета);
- аварийные (две) – 0 до 100 кПа и от 500 до 600 кПа (красного цвета).

Внимание: при запуске холодного двигателя возможно давление до 600 кПа и выше;

11 – сигнальная лампа аварийного давления масла в системе смазки двигателя красного цвета, которая загорается при понижении давления менее 100 кПа.

Внимание: если лампа аварийного давления горит при работающем двигателе, немедленно остановите двигатель и устраните неисправность.

Блок контрольных ламп 14 (см. рис. 3.11) включает в себя пять ламп рис. (3.21), которые имеют следующие значения:

1 – контрольная лампа максимальной засоренности фильтра воздухоочистителя (оранжевого цвета). Загорается, когда превышен максимально допустимый уровень засоренности фильтра и необходима его очистка;

2 – контрольная лампа аварийного падения давления масла в системе ГОРУ (красного цвета). Загорается при падении давления масла в гидросистеме ГОРУ ниже 0,08 МПа, допускается периодическое загорание при минимальных оборотах двигателя – при повышении оборотов двигателя должна погаснуть;

3 – контрольная лампа блокировки дифференциала заднего моста (оранжевого цвета). Загорается при включении блокировки дифференциала заднего моста;

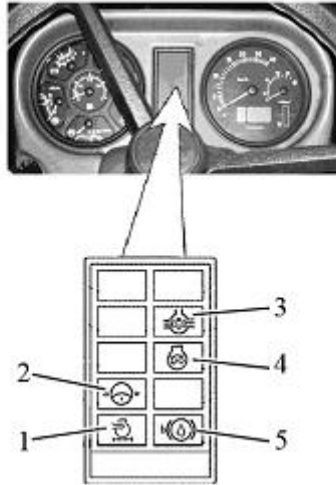


Рис. 3.21. Блок контрольных ламп

4 – контрольная лампа-индикатор работы свечей накаливания (оранжевого цвета). Включение свечей накаливания происходит автоматически, при переводе ключа выключателя стартера и приборов из положения «0» (Выключено) в положение «I» (Включены приборы) и нахождении ключа выключателя стартера и приборов в положении «I» более 2 с. При этом загорается контрольная лампа. Время работы свечей накаливания (время предпускового разогрева) составляет около 20 с. Запуск двигателя необходимо произвести после того, как лампа по истечении указанного времени перейдет в режим ожидания запуска, т. е. в режим мигания с частотой 1 Гц. Если в течение 30 с после начала мигания контрольной лампы запуск не производится, свечи накаливания отключаются и контрольная лампа гаснет. После запуска двигателя свечи накаливания продолжают оставаться включенными в течение около 180 с, при этом контрольная лампа не горит. При переводе ключа выключателя стартера и приборов из положения «I» (Включены приборы) в положение «II» (Запуск двигателя) за время менее 2 с включение свечей накаливания и контрольной лампы не происходит, двигатель запускается без подогрева. Производить запуск двигателя без предварительного подогрева следует при плюсовой температуре или прогревом двигателем;

5 – контрольная лампа уровня тормозной жидкости (оранжевого цвета). Загорается, когда уровень тормозной жидкости в бачках главных тормозных цилиндров ниже допустимого.

Индикатор комбинированный 15 (см. рис. 3.11) отображает информацию об эксплуатационных параметрах систем и агрегатов трактора и предоставляет оператору данные о нарушении работы или о выходе из строя какой-либо системы (рис. 3.22), где приняты следующие обозначения:

1 – указатель скорости отображает на стрелочном индикаторе расчетную скорость движения трактора. Расчетная скорость может быть выше действительной, так как не учитывается буксование трактора. Указатель скорости работает от сигналов с импульсных датчиков частоты вращения зубчатых шестерней конечных передач левого и правого задних колес трактора. Показания скорости осуществляются по сигналу с датчика, установленного на шестерне конечной передачи колеса, вращающегося с меньшей частотой;

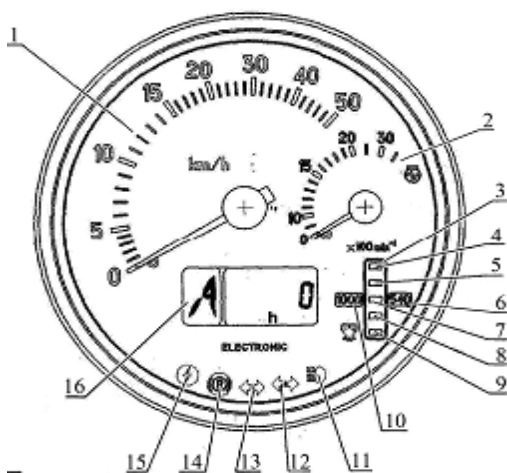


Рис. 3.22. Индикатор комбинированный

2 – указатель оборотов двигателя отображает на стрелочном индикаторе частоту вращения коленчатого вала двигателя. Информация об оборотах двигателя поступает с фазной обмотки генератора. Диапазон показаний оборотов – от 0 до 3500 (об/мин);

3 – указатель оборотов заднего вала отбора мощности (ЗВОМ) (световой индикатор). Указатель оборотов заднего ВОМ отображает на световом индикаторе частоту вращения заднего вала отбора мощности. Указатель оборотов ЗВОМ работает от сигнала с импульсного датчика оборотов, установленного над зубчатой шайбой редуктора ЗВОМ;

4, 9 – сегменты шкалы оборотов ЗВОМ (желтого цвета);

5, 7, 8 – сегменты шкалы оборотов ЗВОМ (зеленого цвета);

6 – сигнализатор диапазона шкалы оборотов ЗВОМ «540 мин⁻¹» (желтого цвета);

10 – сигнализатор диапазона шкалы оборотов ЗВОМ «1000 мин⁻¹» (желтого цвета).

При включении ЗВОМ в режиме «540 мин⁻¹» индикатор комбинированный работает следующим образом:

– загорается сигнализатор диапазона шкалы оборотов ЗВОМ «540 мин⁻¹» 6;

– при достижении частоты вращения хвостовика ЗВОМ «320 мин⁻¹» совместно с сигнализатором 6 загорается нижний сегмент индикатора ЗВОМ 9;

– при дальнейшем нарастании частоты вращения совместно с сигнализатором 6, поочередно загораются снизу вверх сегменты индикатора ЗВОМ в следующем порядке: 8 – 7 – 5 – 4;

– далее, в процессе работы ЗВОМ, на индикаторе 3 по верхнему голящему сегменту ЗВОМ отображается частота вращения ЗВОМ в соответствии с табл. 3.1.

Т а б л и ц а 3.1. Соответствие параметров указателя оборотов заднего вала отбора мощности частоте вращения

Работающий сигнализатор диапазона шкалы оборотов ЗВОМ		Работающий сегмент шкалы оборотов ЗВОМ
Сигнализатор 6 «540 мин ⁻¹ »	Сигнализатор 10 «1000 мин ⁻¹ »	
650	1150	4
580	1050	5
500	950	7
420	850	8
320	750	9

Порядок работы указателя оборотов заднего ВОМ 6 при включении режима «540 мин⁻¹ экономичный» такой же, как для режима «540 мин⁻¹».

При включении ЗВОМ в режиме «1000 мин⁻¹» индикатор комбинированный работает следующим образом:

- загорается сигнализатор диапазона шкалы оборотов ЗВОМ «540 мин⁻¹» 6;

- при достижении частоты вращения хвостовика ЗВОМ «320 мин⁻¹» совместно с сигнализатором 6 загорается нижний сегмент индикатора ЗВОМ 9;

- при дальнейшем нарастании частоты вращения совместно с сигнализатором 6 поочередно загораются снизу вверх сегменты индикатора ЗВОМ в следующем порядке: 8 – 7 – 5 – 4;

- при повышении частоты вращения хвостовика ЗВОМ выше «750 мин⁻¹» гаснет сигнализатор 6 и сегменты 9, 8, 7, 5, 4. Затем загорается сигнализатор 10 и нижний сегмент 9;

- при последующем нарастании частоты вращения совместно с сигнализатором 10 поочередно загораются снизу вверх сегменты индикатора ЗВОМ в следующем порядке: 8 – 7 – 5 – 4;

- далее, в процессе работы ЗВОМ, на индикаторе 3 по верхнему голящему сегменту ЗВОМ отображается частота вращения ЗВОМ в соответствии с табл. 3.1.

Порядок работы указателя оборотов заднего ВОМ 6 при включении режима «1000 мин⁻¹ экономичный» такой же, как для режима «1000 мин⁻¹».

Примечание. Точное значение оборотов ЗВОМ можно посмотреть на многофункциональном индикаторе 16 (см. рис. 3.22);

11 – контрольная лампа-индикатор включения дальнего света фар (синего цвета) загорается при включении дальнего света дорожных фар;

12 – контрольная лампа-индикатор включения указателей поворотов прицепа (зеленого цвета);

13 – контрольная лампа-индикатор включения указателей поворотов трактора (зеленый цвета).

Контрольные лампы-индикаторы 12 и 13 работают в мигающем режиме при включении подрулевым многофункциональным переключателем 2 (см. рис. 3.22) сигнала правого или левого поворота либо при включении выключателя аварийной сигнализации 4;

14 – контрольная лампа-сигнализатор включения стояночного тормоза (красного цвета) работает в мигающем режиме с частотой 1 Гц при срабатывании датчика включения стояночного тормоза;

15 – контрольная лампа-сигнализатор повышенного напряжения бортовой сети (красного цвета) включается при повышении напряжения питания бортовой сети трактора свыше 19 В и выключается при снижении уровня напряжения питания менее 17 В;

16 – многофункциональный индикатор.

Пульт управления 16 (см. рис. 3.11) позволяет производить ручное программирование индикатора комбинированного с помощью кнопок «Параметр» и «Значение», а также с помощью кнопки «Режим» изменять режим отображения выводимых на многофункциональный индикатор параметров. Пульт управления представлен на рис. 3.23.



Рис. 3.23. Пульт управления индикатором комбинированным

Кнопка «Режим» также используется при программировании прибора для ввода нефиксированного значения параметра.

Многофункциональный индикатор (МИ) 16 представляет собой жидкокристаллический дисплей, отображает одновременно информацию в двух полях 1 и 2 (рис. 3.24).



Рис. 3.24. Многофункциональный индикатор:

- 1 – цифровое обозначение номера включенной передачи КП;
- 2 – текущее числовое значение одного из параметров систем трактора

На тракторах «Беларус-2022.3/2022В.3» номер включенной передачи на многофункциональном индикаторе не отображается. В информационном поле 1 индицируется буква «А».

В информационном поле 2 отображаются следующие параметры:

- суммарное астрономическое время наработки двигателя;
- объем оставшегося топлива;
- обороты заднего ВОМ;
- диагностика работоспособности датчиков скорости;
- диагностика работоспособности частотного датчика объема топлива.

Переключение между режимами индикации «Суммарное астрономическое время наработки двигателя», «Объем оставшегося топлива», «Обороты ЗВОМ», сообщениями о неисправностях осуществляется кнопкой «Режим» (см. рис. 3.23) пульта управления.

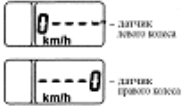

Примеры отображения на МИ и краткое описание эксплуатационных параметров трактора приведены в табл. 3.2.

Т а б л и ц а 3.2. **Примеры отображения эксплуатационных параметров трактора на МИ**

Параметр	Пример отображения параметров на МИ	Описание параметра
Суммарное астрономическое время наработки двигателя, ч		Счетчик накапливает информацию о суммарном времени работы двигателя при передаче сообщения «частота оборотов двигателя» с БУД и сохраняет ее при отключении питания. Диапазон показаний от 0 до 99999 ч работы двигателя
Объем оставшегося топлива в баке, л		Отображается текущее количество топлива в баке в литрах. Этот режим доступен только на оставшемся тракторе (т. е. при отсутствии сигналов с датчиков скорости)
Обороты заднего ВОМ, мин ⁻¹		Отображается точная частота вращения заднего вала отбора мощности в зависимости от сигнала с датчика оборотов ЗВОМ

Примеры отображения на МИ сообщений о неисправностях и краткое описание отображаемой неисправности трактора приведены в табл. 3.3.

Таблица 3.3. Пример отображения сообщений о неисправностях трактора на МИ

Диагностируемый параметр	Пример отображения неисправности на МИ	Описание неисправности
Диагностика работоспособности и подключения датчика скорости		При отсутствии сигналов от датчиков скорости в течение от 10 до 12 с на МИ отображается сообщение в виде цифры «0», характеризующей месторасположение неисправного датчика (левого или правого) или обрыв электроцепи указанного датчика
Диагностика работоспособности датчика объема топлива		При отсутствии сигнала от датчика объема топлива в течение двух секунд на МИ отображается сообщение «FUEL»

Каждое из вышеперечисленных сообщений о неисправностях выводится по приоритету на информационное поле 2 МИ независимо от отображаемой в текущий момент информации. При последовательном нажатии на кнопку «Режим» поочередно должно происходить перелистывание сообщений. При просмотре последнего сообщения и повторном нажатии на кнопку «Режим» МИ переходит в режим отображения по циклу указанных ранее рабочих параметров.

Отображение сообщений неисправностей на ЖК-дисплее происходит при каждом включении прибора до момента устранения причины неисправности.

При включении питания ИК на МИ отображается информация в режиме индикации, выбранном до момента выключения питания ИК.

Внимание: при повышении напряжения питания бортовой сети трактора свыше 19 В ИК полностью отключается и восстанавливает работоспособность при снижении напряжения бортовой сети менее 17 В.

Проверка функционирования ИК проводится при каждом подключении к питанию, осуществляется проверка функционирования работы стрелочных указателей и элементов шкалы индикатора ЗВОМ. При этом в течение не более одной секунды стрелки указателей отклоняются от нулевых отметок (либо в течение не более одной секунды происходит «дрожание» стрелок на нулевых отметках указателей), а также включаются оба сигнализатора.

Тракторы оборудованы гидрообъемным рулевым управлением (ГОРУ). Если двигатель остановлен, насос питания ГОРУ, приводи-

мый от коленчатого вала двигателя, не питает гидравлическую систему ГОРУ и она автоматически переходит на ручной режим, при котором требуется большее усилие на рулевом колесе для поворота трактора.

В гидросистеме рулевого управления установлен кран реверса, который переключает подачу рабочей жидкости от питающего насоса к насосу-дозатору прямого хода или к насосу-дозатору реверсивного хода.

Установка крана реверса произведена справа в подкапотном пространстве.

Управление краном реверса осуществляется перемещением рукоятки 1 (рис. 3.25) в одно из двух положений до фиксации в каждом из них. На рисунке показано положение рукоятки управления краном реверса для движения в режиме «прямого хода»:

– для управления трактором при движении в режиме «прямого хода» рукоятка управления краном реверса 1 должна быть поднята вверх до фиксации;

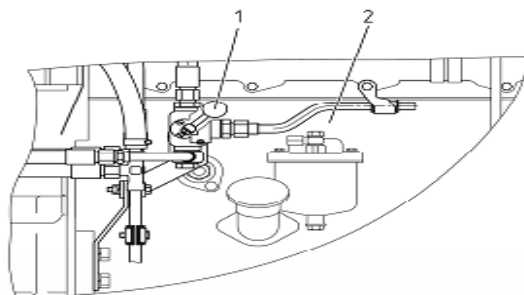


Рис. 3.25. Переключение крана реверса на тракторах:
1 – рукоятка управления краном реверса; 2 – двигатель.

– для управления трактором при движении в режиме «реверсивного хода» рукоятка управления краном реверса 1 должна быть опущена вниз до фиксации.

Для обеспечения работы рулевого управления в необходимом направлении движения трактора переключение крана реверса должно производиться только при неработающем двигателе во избежание поломки насоса питания ГОРУ или разрыва подводящих рукавов высокого давления и маслопроводов.

Рулевое колесо тракторов имеет следующие регулировки (рис. 3.26):

- по углу наклона к горизонту;
- по высоте, вдоль оси рулевого вала.

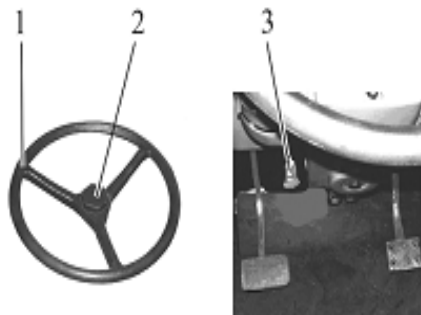


Рис. 3.26. Регулировки рулевого колеса:
1 – рулевое колесо; 2 – зажим;
3 – рукоятка фиксации наклона рулевого колеса

Для изменения положения рулевого колеса по высоте необходимо выполнить следующие операции:

- отвернуть зажим 2 на 3–5 оборотов;
- переместить колесо 1 в удобное для работы положение;
- завернуть зажим 2 максимальным возможным усилием пальцев руки.

Диапазон регулировки рулевого колеса по высоте бесступенчатый и равен 100 мм.

Для изменения угла наклона рулевой колонки необходимо выполнить следующие операции:

- потянуть на себя рукоятку 3;
- наклонить рулевую колонку в удобное для работы положение и, отпуская рукоятку 3, плавно покачивать рулевую колонку в продольном направлении до надежной фиксации.

Рулевая колонка может наклоняться и фиксироваться в четырех положениях от 25° до 40° с интервалом 5° .

Внимание: при фиксации рулевой колонки в крайнем переднем положении установите рычаг переключения диапазонов КП в нейтральное положение, выключите передачи КП (установите передачу «0»), запустите двигатель и на стоящем тракторе убедитесь в нормальной работе рулевого управления.

Переключение диапазонов, передач и ступеней редуктора КП.

На рис. 3.27 представлены рычаги управления коробкой передач.

Включение ступеней редуктора «L» или «H» возможно только при установке рычага переключения передач 2 в положение «Нейтраль».

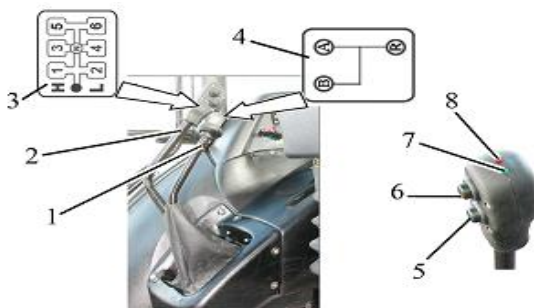


Рис. 3.27. Рычаги управления коробкой передач:

- 1 – рычаг переключения диапазонов КП;
- 2 – рычаг переключения передач и ступеней редуктора КП;
- 3 – схема переключения передач и ступеней редуктора КП;
- 4 – схема переключения диапазонов КП; 5 – кнопка включения нижней (L) ступени редуктора КП; 6 – кнопка включения высшей (H) ступени редуктора КП; 7 – сигнализатор включения нижней ступени редуктора КП (зеленого цвета); 8 – сигнализатор включения высшей ступени редуктора КП (красного цвета)

Табличка диаграммы скоростей на шинах базовой комплектации тракторов «Беларус-2022» и «Беларус-2022В.3» основного исполнения установлена на правом стекле кабины и представлена на рис. 3.28.

Табличка диаграммы скоростей на шинах базовой комплектации низкоскоростной модификация реверсивного исполнения трактора («Беларус-2022В.3-17/32») установлена на правом стекле кабины и представлена на рис. 3.29.

Установка необходимой передачи выполняется рычагом переключения передач и ступеней редуктора КП 2 в соответствии со схемой 3.

Установка требуемого диапазона КП выполняется рычагом переключения диапазонов 1 согласно схеме 4.

Нажатием на кнопку 5 или 6 на рукоятке рычага переключения передач и ступеней редуктора КП 2 включается низшая или высшая ступень редуктора КП соответственно. Индикация включенной ступени редуктора КП осуществляется сигнализаторами 7 и 8.

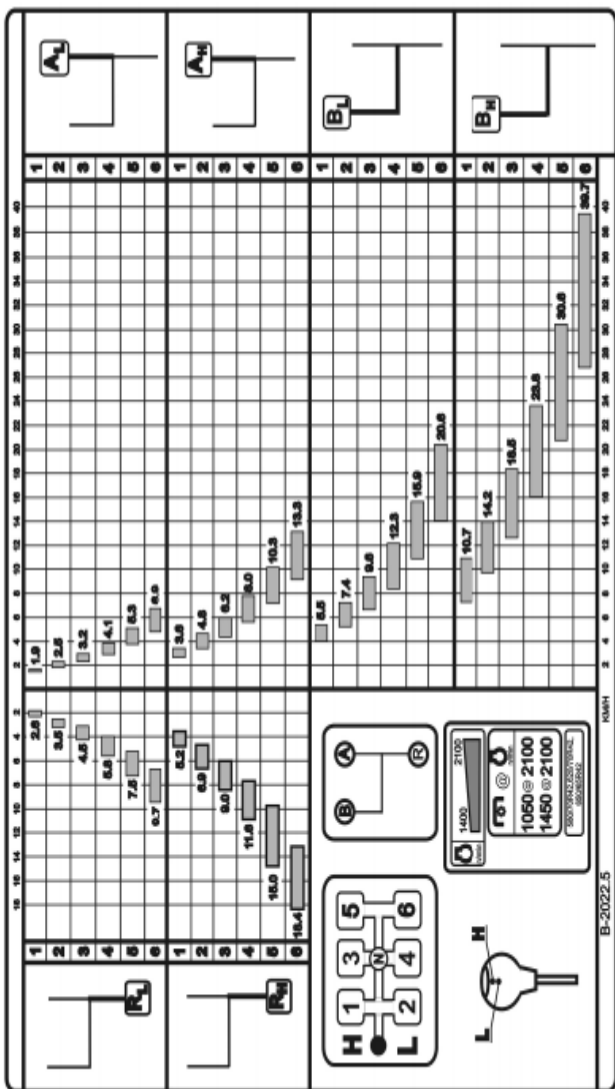


Рис. 3.28. Диаграмма скоростей тракторов «Беларус-2022» и «Беларус-2022В» основного исполнения на шинах базовой комплектации

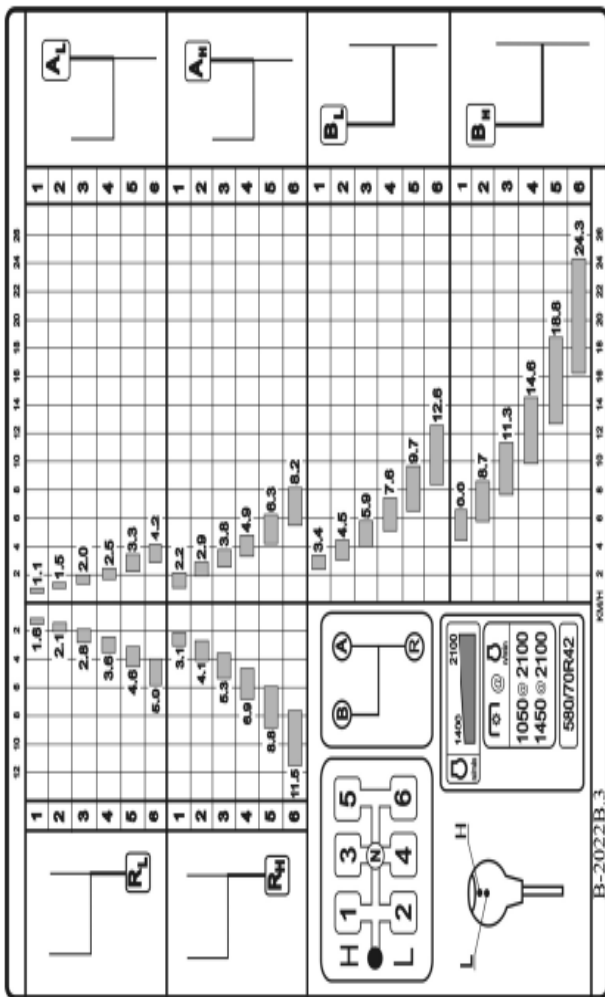


Рис. 3.29. Диаграммы скоростей на шинах базовой комплектации низкоскоростной модификации реверсивного исполнения трактора «Беларус-2022В.3-17/32»

Панель управления блокировкой дифференциала (БД) заднего моста, приводом переднего ведущего моста (ПВМ) и приводом переднего вала отбора мощности (ПВОМ) (если он установлен по заказу) представлены на рис. 3.30, 3.31, где приняты следующие обозначения:

- 1 – кнопка звукового сигнала;
- 2 – сигнализатор включения привода ПВМ;
- 3 – переключатель управления приводом ПВМ;
- 4 – сигнализатор включения БД заднего моста;
- 5 – переключатель управления БД заднего моста;
- 6 – сигнализатор включения высшей ступени редуктора КП;
- 7 – сигнализатор включения низшей ступени редуктора КП;
- 8 – заглушка либо сигнализатор аварийной температуры масла в баке ГНС;
- 9 – кнопка включения переднего ВОМ;
- 10 – сигнализатор включения ПВОМ;
- 11 – переключатель управления ПВОМ.

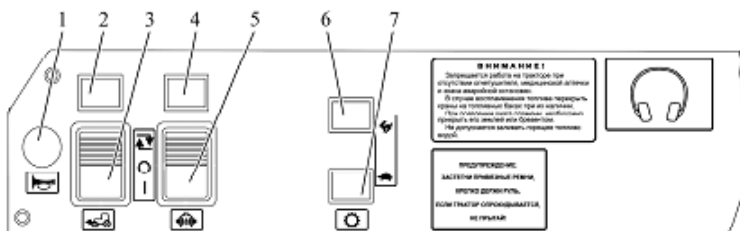


Рис. 3.30. Панель управления БД, ПВМ (при неустановленном ПВОМ)

После запуска двигателя по умолчанию включается низшая ступень редуктора КП – на панели включается сигнализатор 7 «черепашка».

На остановленном тракторе при нажатии на кнопку 6 на рукоятке рычага включается высшая ступень редуктора КП. При этом сигнализатор 7 «черепашка» гаснет и загорается сигнализатор 6 «заяц».

На остановленном тракторе при нажатии на нижнюю кнопку на рукоятке рычага происходит обратное переключение с высшей ступени редуктора КП на низшую. На панели сигнализатор 6 «заяц» гаснет и загорается сигнализатор 7 «черепашка». Одновременно с включением сигнализаторов 7 и 6 включаются соответствующие сигнализаторы на рычаге переключения передач и ступеней редуктора КП.

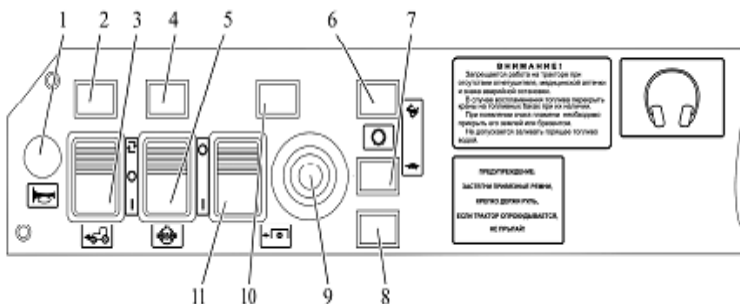


Рис. 3.31. Панель управления БД, ПВМ и ПВОМ (если установлен по заказу)

Запрещается переключение ступеней редуктора КП во время движения трактора.

Управление передним валом отбора мощности, если он установлен по заказу, осуществляется переключателем 11 и кнопкой 9. Индикация включения привода ПВОМ осуществляется сигнализатором 10. В исходном состоянии по умолчанию привод ПВОМ выключен, сигнализатор 10 не горит. Для включения ПВОМ после запуска двигателя необходимо перевести переключатель 11 в положение «Включено» и нажать на кнопку 9. После этого загорится сигнализатор 10, подтверждая, что ПВОМ находится во включенном состоянии.

Для выключения ПВОМ необходимо перевести переключатель 11 в положение «Выключено», сигнализатор 10 при этом погаснет. Для повторного включения ПВОМ необходимо также сначала перевести выключатель 11 в положение «Включено», затем нажать на кнопку 9.

Внимание: при остановке двигателя передний вал отбора мощности автоматически выключается, для включения ПВОМ после запуска двигателя необходимо повторить операции по пуску ПВОМ.

Управление приводом переднего ведущего моста (ППВМ) осуществляется переключателем 3. Индикация работы ППВМ осуществляется сигнализатором 2.

Переключатель 3 имеет три фиксированных положения:

- «ПВМ выключен» – среднее;
- «Автоматическое управление ПВМ» – верхнее;
- «ПВМ включен принудительно» – нижнее.

Режим «ПВМ выключен» используется на транспорте при движении по дорогам с твердым покрытием при скорости движения свыше 13 км/ч во избежание повышенного износа шин передних колес.

В положении «Автоматическое управление ПВМ» привод ПВМ автоматически включается при превышении порога буксования задних колес и прямолинейном движении трактора. Отключение привода ПВМ происходит автоматически при снижении буксования задних колес ниже допустимого предела или повороте направляющих колес на угол более 25° в любую сторону.

Сигнализатор 2 горит, когда привод ПВМ включен и гаснет, когда привод ПВМ выключен.

Режим «Автоматическое управление ПВМ» используется на различных полевых работах.

Внимание: недопустимы в режиме «Автоматическое управление передним ведущим мостом» при буксующих задних колесах повороты передних колес на углах поворота, близких к 25°, так как при этом будет происходить постоянное автоматическое включение и отключение ПВМ, что может создать резкие динамические нагрузки в трансмиссии и приводе ПВМ.

Выключение режима «Автоматическое управление ПВМ» производится установкой переключателя 3 в положение «ПВМ выключен». При этом сигнализатор 2 погаснет.

При необходимости принудительного включения привода ПВМ, независимо от буксования задних колес, угла поворота передних колес, необходимо установить переключатель 3 в положение «ПВМ включен принудительно». Привод ПВМ при этом постоянно включен и горит сигнализатор 2. Для выключения принудительного режима переведите переключатель 3 в положение «ПВМ выключен», сигнализатор 2 погаснет.

Внимание: при работе на реверсе пользуйтесь только принудительным включением ПВМ.

Внимание: при работе трактора в плохих сцепных условиях при буксовании задних колес, в том числе при повороте, для обеспечения плавного включения ПВМ пользуйтесь только принудительным включением ПВМ, для чего выполните следующие действия:

- остановите трактор, выжав педаль муфты сцепления;
- включите ПВМ в режим «ПВМ включен принудительно»;
- плавно отпустите педаль муфты сцепления.

Внимание: автоматическое включение привода ПВМ, независимо от заданного режима (в том числе и в режиме «ПВМ выключен»), происходит при нажатии на заблокированные педали тормозов.

Внимание: при работе на дорогах с твердым покрытием необходимо отключать привод ПВМ во избежание повышенного износа шин передних колес.

Запрещается работа трактора с включенным приводом ПВМ при скорости движения свыше 13 км/ч.

Нарушение правил использования режимов управления приводом ПВМ может привести к выходу из строя деталей ПВМ и других деталей трансмиссии.

Управление блокировкой дифференциала (БД) заднего моста осуществляется переключателем 5. Индикация включения БД заднего моста осуществляется сигнализатором 4.

Переключатель 5 имеет три положения:

- «БД выключена» – среднее фиксированное;
- «Автоматическое управление БД» – верхнее фиксированное;
- «БД включена принудительно» – нижнее нефиксированное.

Во избежание повышенного износа шин задних колес и дифференциала заднего моста используйте на транспорте при движении по дорогам с твердым покрытием при скорости движения свыше 13 км/ч режим «БД выключена».

В режиме «Автоматическое управление БД» при положении направляющих колес, соответствующем прямолинейному движению, БД заднего моста включается и срабатывает сигнализатор 4.

Отключение БД заднего моста происходит автоматически при повороте направляющих колес на угол свыше 13° , а также при нажатии на любую либо на обе педали тормозов. При этом сигнализатор 4 гаснет.

Выключение режима «Автоматическое управление БД» производится установкой переключателя 5 в положение «БД выключена». Сигнализатор 4 гаснет.

Режим «Автоматическое управление БД» используется при выполнении работ со значительным относительным буксованием задних колес.

При необходимости кратковременного принудительного блокирования дифференциала заднего моста, независимо от угла поворота передних колес, необходимо нажать и удерживать переключатель 5 в положении «БД включена принудительно». Блокировка дифференциала заднего моста остается включенной на время удержания переключателя 5 в этом положении. Одновременно срабатывает сигнализа-

тор 4. При отпускании переключателя 5 происходит возврат в исходное (отключенное) состояние БД заднего моста и гаснет сигнализатор 4.

Запрещается работа трактора с включенной блокировкой дифференциала заднего моста при скорости движения свыше 13 км/ч.

Запрещается работа трактора на транспорте на дорогах с твердым покрытием с постоянно включенной БД заднего моста.

На тракторах, выпущенных с 2012 г., вместо заглушки 8 может быть установлен сигнализатор аварийной температуры масла в баке ГНС. Сигнализатор аварийной температуры масла в баке ГНС загорается при повышении температуры масла в баке ГНС выше допустимой нормы.

Управление задним навесным устройством (ЗНУ) осуществляется пультом управления 31 (см. рис. 3.11) или выносными кнопками.

Пульт управления ЗНУ, расположенный на боковом пульте в кабине трактора, представлен на рис. 3.32.

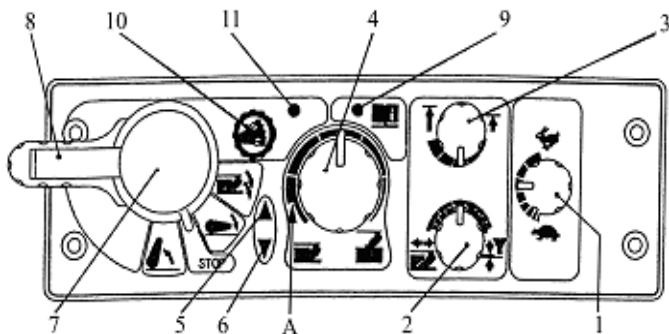


Рис. 3.32. Пульт управления ЗНУ фирмы «BOSCH»:

- 1 – рукоятка регулирования скорости опускания;
- 2 – рукоятка выбора способа регулирования;
- 3 – рукоятка регулирования ограничения высоты подъема навески;
- 4 – рукоятка регулирования глубины обработки почвы;
- 5 – сигнализатор подъема НУ (красного цвета);
- 6 – сигнализатор опускания НУ (зеленого цвета);
- 7 – рукоятка управления навесным устройством;
- 8 – фиксатор блокировки рукоятки управления навесным устройством;
- 9 – сигнализатор диагностики неисправностей (красного цвета);
- 10 – кнопка включения режима «Демпфирование»;
- 11 – сигнализатор включения режима «Демпфирование» (оранжевого цвета)

Управление задним навесным устройством осуществляется следующим образом:

– рукояткой 2 устанавливается в зависимости от характера работы способ регулирования. Поворот рукоятки по часовой стрелке до упора – позиционный способ регулирования, против часовой стрелки до упора – силовой, между ними – смешанное регулирование, которое является предпочтительным;

– рукояткой 3 устанавливается требуемая допустимая высота подъема орудия в транспортном положении. Поворот рукоятки по часовой стрелке до упора соответствует максимальному подъему, против часовой стрелки до упора – минимальному подъему;

– рукояткой 4 устанавливается глубина обработки почвы. Поворот рукоятки по часовой стрелке до упора соответствует минимальной глубине, против часовой стрелки до положения «А» – максимальной глубине; поворот рукоятки против часовой стрелки до упора – плавающее положение;

– перемещением рукоятки 7 в нижнее фиксированное положение опускается навеска.

В процессе работы необходимо провести настройку оптимальных условий работы орудия:

– рукояткой 2 – комбинацию способов регулирования;

– рукояткой 4 – глубину обработки почвы;

– рукояткой 1 – скорость опускания и подъема ЗНУ. Поворот рукоятки по часовой стрелке до упора соответствует максимальной скорости опускания (подъема), против часовой стрелки – минимальной скорости опускания (подъема).

Рукоятка 7 имеет четыре положения:

а) среднее положение – «Выключено»;

б) верхнее положение – «Подъем»;

в) нижнее положение – «Опускание» (в работе – автоматическое регулирование);

г) при нажатии рукоятки вниз (нефиксированно) из положения «в» – заглубливание орудия (автоматическое регулирование при этом выключается).

Во время опускания или заглубливания ЗНУ включается сигнализатор 6, во время подъема – сигнализатор 5.

Система автоматически ограничивает частоту коррекции при силовом регулировании, в среднем равную 2 Гц. В случае интенсивного нагрева масла гидросистемы следует уменьшить частоту коррекции перемещением рукоятки 2 в сторону позиционного способа регулиро-

вания и рукоятки 1 в сторону «черепahi». В случае выглубления («выскакивания») сельскохозяйственного орудия при прохождении уплотненных участков почвы или рытвин необходимо заглубить сельскохозяйственное орудие дожатием вниз рукоятки 7. После освобождения рукоятки 7 она возвратится в фиксированное положение «Опускание». При этом сельскохозяйственное орудие выходит на режим ранее заданной глубины, установленной рукояткой 4. Выглубление сельскохозяйственного орудия осуществляется перемещением рукоятки 7 в верхнее положение.

В процессе работы при коррекции положения ЗНУ по высоте включаются сигнализаторы 5 или 6.

Внимание: во избежание выхода из строя насоса ГНС запрещается эксплуатация трактора, если сигнализатор 5 не гаснет после подъема орудия. При экстренной остановке трактора во избежание дальнейшего заглубления сельскохозяйственного орудия рукоятку управления 7 необходимо переместить в положение «Выключено», после начала движения – в положение «Опускание» – сельскохозяйственное орудие заглубится на ранее заданную глубину.

Особенности работы системы управления задним навесным устройством:

- после запуска двигателя загорается сигнализатор диагностики 9, это информирует о работоспособности и заблокировании системы управления;

- для разблокирования системы необходимо рукоятку 7 один раз установить в рабочее положение (подъем или опускание). Сигнализатор диагностики 9 при этом гаснет;

- после разблокирования системы при первом включении из условий безопасности предусмотрено автоматическое ограничение скорости подъема и опускания заднего навесного устройства. Установка рукоятки 7 в положение «Выключено», а затем в «Подъем» или «Опускание» снимает ограничение скорости подъема.

Кроме этого, электронная система управления задним навесным устройством имеет режим «Демпфирование» – гашение колебаний навесного сельскохозяйственного орудия в транспортном режиме.

Включение режима «Демпфирование» производится в следующей последовательности:

- рукоятку 7 установите в положение «Подъем» – при этом ЗНУ поднимется в крайнее верхнее положение и автоматически выключится;

- нажмите кнопку «Демпфирование» 10, при этом ЗНУ из крайнего верхнего положения опустится вниз на 3 % от полного хода ЗНУ и включится сигнализатор включения демпфирования 11;

– затем для исключения случайного переключения рукоятки 7 в процессе транспортировки сдвиньте фиксатор блокировки 8 к оси поворота рукоятки 7. При этом рукоятка 7 будет механически заблокирована в верхнем положении «Подъем».

Для выключения режима «Демпфирование» нажмите на кнопку 10. Сигнализатор включения демпфирования погаснет, а ЗНУ вернется в верхнее положение.

Переведите фиксатор 8 в первоначальное положение.

Внимание: режим «Демпфирование» действует только при нахождении рукоятки 7 в положении «Подъем». При полевых работах (пахота, культивация и т. д.) режим «Демпфирование» должен быть выключен.

На тракторах может быть установлен пульт управления ЗНУ ПУ-03 производства завода «Измеритель», представленный на рис. 3.33.

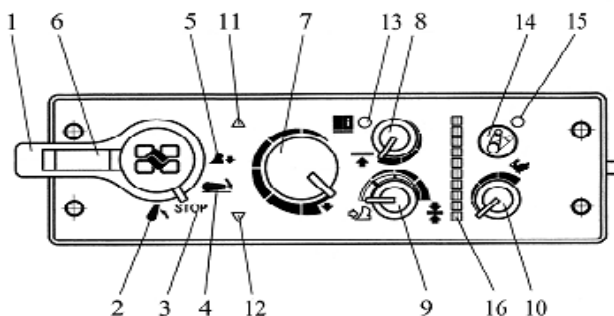


Рис. 3.33. Пульт управления ЗНУ ПУ-03 завода «Измеритель»:

- 1 – рукоятка управления навесным устройством (положение 2 – подъем, положение 3 – выключено, положение 4 – «Опускание» (в работе – автоматическое регулирование); положение 5 – режим заглупления орудия в случае выглубления (нефиксированное));
- 6 – фиксатор блокировки рукоятки управления навесным устройством;
- 7 – рукоятка регулирования глубины обработки почвы; 8 – рукоятка регулирования ограничения высоты подъема навески; 9 – рукоятка выбора способа регулирования;
- 10 – рукоятка регулирования скорости опускания; 11 – сигнализатор подъема НУ (красного цвета); 12 – сигнализатор опускания НУ (зеленого цвета);
- 13 – сигнализатор диагностики неисправностей (красного цвета);
- 14 – кнопка демпфирования; 15 – сигнализатор демпфирования (зеленого цвета);
- 16 – индикатор положения ЗНУ (зеленого цвета, верхнее деление шкалы – ЗНУ в максимально поднятом положении, нижнее – ЗНУ полностью опущено).

Индикатор положения ЗНУ 16 на тракторах «Беларус-2022.3 и Беларус-2022В.3» не задействован

Правила пользования пультом управления задним навесным устройством ПУ-03 производства завода «Измеритель» аналогичны правилам пользования пультом управления ЗНУ фирмы «BOSCH».

Управление задним навесным устройством с помощью выносных кнопок применяется, как правило, для подсоединения к ЗНУ сельскохозяйственных машин и орудий.

Подъем и опускание задней навески выносными кнопками на крыльях задних колес можно осуществлять на любых режимах управления, аналогичные им рукоятки пульта управления ЗНУ ПУ-03 могут находиться в произвольном положении, так как система управления из кабины при этом блокируется.

Исходя из условий безопасности, управление выносными кнопками ведется с прерыванием работы. При нажатии и удержании в нажатом состоянии кнопки подъема ЗНУ поднимается или опускается в течение пяти секунд, затем останавливается. Для дальнейшего подъема или опускания необходимо повторно нажать и удержать в нажатом состоянии соответствующую кнопку.

После подсоединения сельхозорудия включение и работа ЗНУ осуществляются пультом управления.

При пользовании выносными кнопками системы управления заднего навесного устройства не стойте между трактором и подсоединяемым орудием.

Электронная система управления ЗНУ обладает способностью самопроверки и при обнаружении неисправностей выдает кодовую информацию оператору с помощью сигнализатора диагностики неисправностей 9 (см. рис. 3.32) на пульте управления ЗНУ. После запуска двигателя при отсутствии неисправностей в системе управления ЗНУ сигнализатор 9 горит постоянно. После манипуляций вверх или вниз рукояткой 7 сигнализатор 9 выключается.

При наличии неисправностей в системе сигнализатор диагностики 9 после запуска двигателя начинает выдавать кодовую информацию о неисправности и в случае необходимости происходит блокирование работы системы.

Код неисправности выдается в виде двухзначного числа, первая цифра которого равна количеству миганий сигнализатора 9 после первой длинной паузы, а вторая цифра – количеству миганий после второй длинной паузы. Например, сигнализатор 9 работает в следующем алгоритме:

– запуск двигателя;

- непрерывное свечение;
- после разблокирования системы сигнализатор гаснет;
- трехразовое мигание сигнализатора;
- длинная пауза (отсутствие свечения);
- шестиразовое мигание сигнализатора;
- длинная пауза (отсутствие свечения).

Это значит, что система имеет неисправность под кодом «36». При наличии нескольких неисправностей одновременно система индицирует коды неисправностей друг за другом, разделяя их длинной паузой.

Все неисправности системой подразделяются на три группы: сложные, средние и легкие. При обнаружении сложных неисправностей регулирование прекращается и система отключается. Система не управляется ни с пульта, ни с выносных кнопок. Сигнализатор диагностики выдает код неисправности. После устранения неисправности и запуска двигателя работа системы восстанавливается. При средних неисправностях регулирование прекращается и система блокируется. Система управляется только с выносных кнопок, а с основного пульта не управляется. Сигнализатор диагностики выдает код неисправности. После устранения дефекта и запуска двигателя работа системы восстанавливается. При легких дефектах сигнализатор диагностики выдает код дефекта, но система управляется и не блокируется. При наличии легких дефектов система управления ЗНУ работает некорректно – нет правильного считывания почвы. После устранения дефекта сигнализатор диагностики выключается. При обнаружении системой неисправности любой группы сложности необходимо выполнить следующие действия:

- считать код;
- заглушить двигатель;
- устранить неисправность;
- запустить двигатель и при отсутствии дефектов приступить к работе.

При установке пульта управления ЗНУ ПУ-03 производства завода «Измеритель» (сигнализатор диагностики 13 (см. рис. 3.33), рукоятка управления навесным устройством 1) диагностика неисправностей электронной системы управления ЗНУ выполняется аналогичным образом.

Управление передним навесным устройством, установленным по заказу, осуществляется, как правило, рукояткой 2 либо 3 (рис. 3.34), которые, в свою очередь, управляют второй и третьей секциями распределителя ГНС соответственно. Подключение управления ПНУ к первой секции распределителя, имеющей фиксированное положение

«Подъем», нецелесообразно, так как эта секция предназначена для управления гидрофицированными рабочими органами агрегируемых с трактором машин, имеющими гидропривод с постоянной циркулирующей масла (гидромотор).

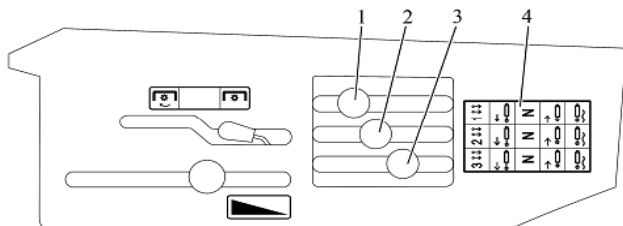


Рис. 3.34. Управление секциями распределителя ГНС:
1, 2, 3 – рукоятки управления секциями распределителя ГНС;
4 – инструкционная табличка со схемой управления секциями распределителя ГНС

Рукоятки управления расположены на правом боковом пульте кабины. Рукоятки имеют положения: «Нейтраль», «Опускание», «Плавающее» и «Подъем».

Рукоятка 3 управляет левой по ходу трактора секцией распределителя (левыми задними выводами гидросистемы). Имеет фиксацию в положениях «Плавающее» и «Нейтраль». В положениях «Опускание» и «Подъем» рукоятку следует удерживать рукой, после отпущения рукоятка автоматически возвращается в «Нейтраль».

Рукоятка 2 управляет средней секцией распределителя (средними задними выводами гидросистемы). Имеет фиксацию в положениях «Плавающее» и «Нейтраль». В положениях «Опускание» и «Подъем» рукоятку следует удерживать рукой, после отпущения рукоятка автоматически возвращается в «Нейтраль».

Рукоятка 1 управляет правой секцией распределителя (правыми задними выводами гидросистемы). Имеет фиксацию в положениях «Плавающее», «Нейтраль» и «Подъем». В положении «Опускание» рукоятку следует удерживать рукой, после отпущения рукоятка автоматически возвращается в «Нейтраль». Из положения «Подъем» распределителя производства фирмы «BOSCH» рукоятка 1 автоматически возвращается в «Нейтраль» при достижении давления автовозврата (от 17,5 до 19,5 МПа). На тракторах может быть установлен распределитель гидроблока РП70-1523.1, в котором рукоятка 1 не имеет механизма автовозврата из положения «Подъем». В этом случае, после выпол-

нения операции подъема, рукоятку *1* необходимо вручную возвращать в «Нейтраль».

Насос ГНС расположен на корпусе муфты сцепления слева. Валик включения насоса ГНС *1* (рис. 3.35) имеет два положения:

- «Насос включен» – валик повернут по часовой стрелке до упора;
- «Насос выключен» – валик повернут против часовой стрелки до упора.

упора.

Прежде чем повернуть валик *1* в любое из двух положений, ослабьте болт *3* на 1,5–2 оборота и поверните валик *1* вместе со стопорной пластиной *2*. Затяните болт *3*.

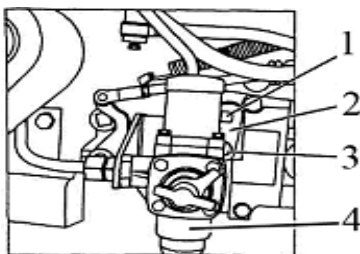


Рис. 3.35. Управление насосом ГНС:
1 – валик; *2* – стопорная пластина;
3 – болт; *4* – регулятор давления
пневмосистемы

Включение и выключение насоса необходимо производить только на минимальных холостых оборотах двигателя.

При возникновении дефектов ГНС, приведших к утечкам масла из гидронавесной системы, выключайте насос ГНС при транспортировке трактора к месту ремонта.

3.4.1. Подготовка трактора к работе

Подготовка к пуску и пуск двигателя. Запуск двигателя и операции контроля приборов необходимо производить только находясь на сиденье оператора.

Запуск двигателя возможен только при установленном в нейтральное положение рычаге переключения диапазонов.

Запуск двигателя с буксира производится только в крайней аварийной ситуации, во избежание интенсивных износов деталей двигателя.

Подготовка к пуску и пуск двигателя при нормальных условиях (+4 °С и выше). Для пуска двигателя трактора выполните приведенные ниже действия.

1. Включите стояночный тормоз трактора, установив рычаг *11* в крайнее верхнее положение (рис. 3.36), на котором представлены органы управления трактора.

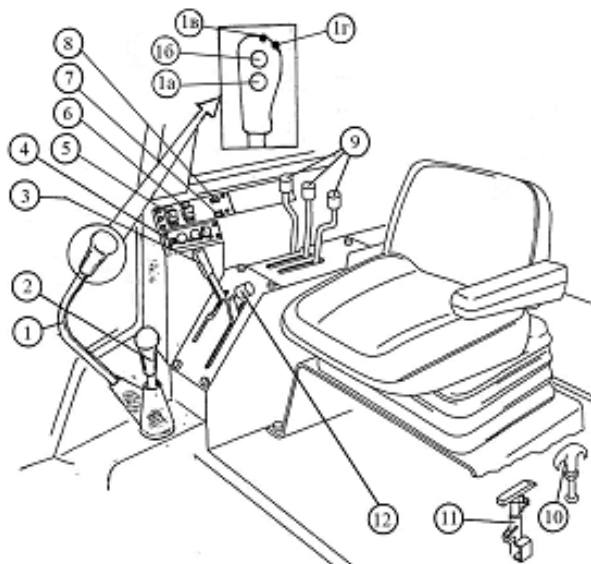


Рис. 3.36. Органы управления:

- 1* – рычаг переключения передач (*1a* – кнопка включения низшей (L) ступени редуктора КП, *1б* – кнопка включения высшей (H) ступени редуктора КП, *1с* – сигнализатор включения высшей ступени редуктора КП, *1с* – сигнализатор включения низшей ступени редуктора КП); *2* – рычаг переключения диапазонов коробки передач; *3* – рычаг управления задним навесным устройством; *4* – пульт управления задним навесным устройством; *5* – клавиша переключения привода переднего ведущего моста; *6* – клавиша управления блокировкой дифференциала заднего моста; *7* – контрольная лампа включения низшей ступени редуктора коробки передач; *8* – контрольная лампа включения высшей ступени редуктора коробки передач; *9* – рычаги управления распределителем гидросистемы; *10* – рукоятка переключения режимов заднего ВОМ (независимый привод/нейтраль); *11* – рычаг стояночного тормоза; *12* – рычаг управления подачей топлива

2. Прокачайте систему топливоподачи для удаления из нее воздуха (если кран топливного бака закрыт, откройте его).

3. Установите рычаг управления подачей топлива 12 в среднее положение, рычаг управления задним ВОМ 3 – в положение «Выключено».

4. Установите, выжав педаль сцепления 2 (рис. 3.37), рычаги переключения передач 3 (рис. 3.38) и диапазонов 4 (рис. 3.38) в нейтральное положение, отпустите педаль сцепления.

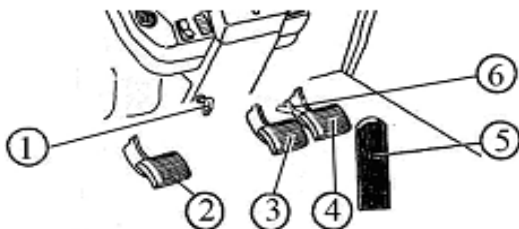


Рис. 3.37. Расположение педалей трактора и рукоятки управления фиксацией рулевой колонки:

- 1 – рукоятка управления фиксацией рулевой колонки;
- 2 – педаль сцепления; 3 – педаль левого тормоза, 4 – педаль правого тормоза;
- 5 – педаль управления подачей топлива;
- 6 – соединительная планка тормозных педалей

5. Включите выключатель «массы», (клавиша 7 на рис. 3.12).

6. Поверните ключ выключателя стартера и приборов 1 (см. рис. 3.12) в положение «I» (фиксированное, рис. 3.13). При этом в блоке контрольных ламп (см. рис. 3.21) загорятся лампа аварийного давления масла в ГОРУ и в мигающем режиме с частотой 1 Гц – контрольная лампа сигнализатора стояночного тормоза. В комбинации приборов (см. рис. 3.20) загорятся лампа аварийного давления масла в дизеле (звучит зуммер), лампа аварийного давления воздуха (если оно ниже допустимого), контрольная лампа заряда второй аккумуляторной батареи, лампа резервного уровня топлива (если топливо в баках на резервном уровне). На панели системы управления двигателем сигнализатор диагностики неисправностей при отсутствии ошибок в работе системы управления двигателем должен включиться и погаснуть, а информационный монитор перейти в рабочий режим.

7. Выжмите педаль сцепления 2 (рис. 3.37).

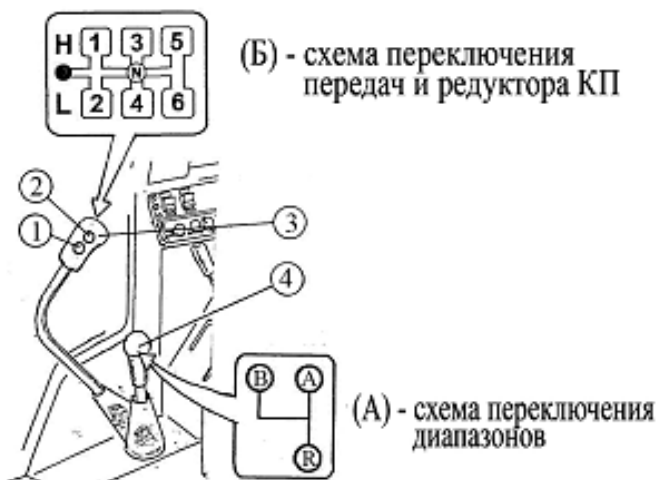


Рис. 3.38. Переключение диапазонов, передач и редуктора КП:

- 1 – кнопка включения низшей (L) ступени редуктора КП;
- 2 – кнопка включения высшей (H) ступени редуктора КП;
- 3 – рычаг переключения передач КП;
- 4 – рычаг переключения диапазонов КП

8. Для пуска двигателя при нормальных условиях включение свечей накаливания не требуется. Чтобы запустить двигатель, не включая свечей накаливания, необходимо повернуть ключ выключателя стартера и приборов 1 (см. рис. 3.12) из положения «I» (включены приборы) в положение «II» (пуск двигателя, рис. 3.13) менее чем за 2 с. В этом случае свечи накаливания не включаются и контрольная лампа свечей накаливания не загорается.

9. Удерживайте ключ выключателя стартера и приборов до запуска двигателя, но не более 15 с. Если двигатель не запустился, повторное включение производите не раньше чем через 30–40 с. Если после трех попыток двигатель не запустился, найдите неисправность и устраните ее.

10. После запуска двигателя отпустите педаль сцепления, проверьте работу всех контрольных ламп и показания приборов (температура охлаждающей жидкости, давление масла в двигателе и КП, заряд аккумуляторных батарей и пр.). После того как контрольные лампы температуры охлаждающей жидкости и давления масла в двигателе по-

гаснут, зуммер отключается. Дайте двигателю поработать при 1000 об/мин до стабилизации давления в рабочем диапазоне.

Запрещается эксплуатация трактора, если при работающем двигателе горит лампа аварийного давления масла в двигателе, в этом случае необходимо немедленно остановить двигатель.

11. После запуска двигателя на рукоятке рычага переключения передач *1* (см. рис. 3.36) загорается светодиод зеленого цвета *12*, а на панели управления БД заднего моста, привода ПВМ и редуктора КП – контрольная лампа *7* (см. рис. 3.36), сигнализирующие о том, что включена низшая ступень редуктора коробки передач. Также на пульте управления ЗНУ *4* (см. рис. 3.36) загорается лампочка диагностики работоспособности электронной системы управления ЗНУ, на информационном мониторе отображаются реально измеренные параметры работы двигателя.

12. В комбинации приборов контрольная лампа заряда второй АКБ после запуска двигателя должна погаснуть. Это указывает на то, что происходит зарядка второй АКБ напряжением 24 В. Если контрольная лампа заряда после запуска двигателя продолжает гореть, это означает, что вторая батарея не заряжается, необходимо устранить неисправность. В первую очередь проверьте исправность предохранителя, встроенного в преобразователь напряжения.

Внимание: трактор оборудован двигателем с турбонаддувом. Высокие обороты турбоагнетателя требуют надежной смазки при запуске двигателя. При запуске двигателя после длительного хранения прокрутите коленчатый вал стартером в течение около 10 с без подачи топлива, чтобы обеспечить смазку подшипников турбоагнетателя и дайте двигателю поработать 2–3 мин на холостом режиме, прежде чем нагружать его.

Подготовка к пуску и пуск двигателя при низких температурах (+4 °С и ниже). Для пуска двигателя трактора при низких температурах выполните следующие действия:

1. Произведите действия 1–7 подготовки к пуску и пуск двигателя при нормальных условиях.

2. Для пуска двигателя при низких температурах требуется включить свечи накаливания. Для этого необходимо после перевода ключа выключателя стартера и приборов из положения «0» в положение «I» дождаться включения свечей накаливания (примерно через две секунды после установки ключа в положение «I»). При этом:

– в блоке контрольных ламп включается и работает в режиме непрерывного свечения контрольная лампа свечей накаливания, что сигнализирует о включении свечей накаливания;

– при переходе контрольной лампы СН из режима непрерывного свечения в режим мигания произведите запуск двигателя, для чего необходимо выжать педаль сцепления и повернуть ключ выключателя стартера и приборов из положения «I» (включены приборы) в положение «II» (пуск двигателя). Если двигатель запустился, то лампа СН гаснет, однако свечи накаливания работают еще три минуты и только потом отключаются;

– если не производится попытка запуска двигателя в период, когда контрольная лампа СН работает в режиме мигания, свечи накаливания и контрольная лампа СН отключаются.

3.4.2. Трогание с места и движение трактора

Чтобы привести трактор в движение, выполните следующие действия:

1. Уменьшите обороты двигателя.
2. Полностью выжмите педаль сцепления.
3. Выберите требуемый диапазон коробки передач, для чего переместите рычаг в одно из положений «А», «В» или «R» в соответствии со схемой переключения диапазонов (А).

4. Нажмите кнопку 1 (см. рис. 3.38) для включения низшей ступени (L) редуктора КП или кнопку 2 для включения высшей ступени (H) редуктора; включение ступеней редуктора «L» или «H» возможно только после установки рычага переключения передач в «Нейтраль».

5. Выберите желаемую передачу, для чего переместите рычаг переключения передач 3 (см. рис. 3.38) из нейтральной («N») в одно из положений 1, 2, 3, 4, 5, 6 в соответствии со схемой переключения передач (Б).

6. Выключите стояночный тормоз, установив рычаг 11 (см. рис. 3.36) в крайнее нижнее положение, плавно отпустите педаль сцепления, одновременно увеличивая обороты двигателя – трактор придет в движение.

Внимание:

1. Всегда выжимайте педаль сцепления, прежде чем включить требуемый диапазон или передачу в КП.

2. Переключение диапазонов производите только при полной остановке трактора.

3. Для включения передачи плавно, без резких толчков, переместите рычаг переключения передач 3 (см. рис. 3.38) согласно схеме (Б) и удержите его в поджатом положении до полного включения передачи.

4. При трогании трактора с места убедитесь, что стояночный тормоз выключен. Не начинайте движение с большой тяговой нагрузкой (например, заглубленный в почву плуг) на транспортном диапазоне.

5. Не держите ногу на педали сцепления в процессе работы на тракторе, поскольку это приведет к пробуксовке сцепления, перегреву и выходу его из строя.

6. При включенной блокировке дифференциала скорость движения трактора не должна превышать 12 км/ч.

7. При работе на дорогах с твердым покрытием необходимо отключать привод ПВМ во избежание повышенного износа шин передних колес.

Запрещается движение трактора при открытых дверях кабины.

При выборе требуемого скоростного ряда пользуйтесь таблицей скоростей движения, приведенной в кабине трактора на стекле.

При движении по дорогам на транспортных скоростях обе педали рабочих тормозов должны быть заблокированы с помощью соединительной планки 6 (см. рис. 3.37).

3.4.3. Остановка трактора и двигателя

Для остановки трактора выполните следующие действия:

- 1) уменьшите обороты двигателя;
- 2) полностью выжмите педаль сцепления;
- 3) установите рычаги переключения диапазонов коробки передач и передач в нейтральное положение;
- 4) отпустите педаль сцепления;
- 5) остановите трактор с помощью рабочих тормозов;
- 6) включите стояночный тормоз.

Внимание: для остановки трактора в аварийной ситуации одновременно нажмите педали сцепления и заблокированных рабочих тормозов.

Остановка двигателя. Прежде чем остановить двигатель, опустите орудие на землю, если одно поднято, дайте двигателю поработать

при 1000 об/мин от 3 до 5 минут. Это позволит снизить температуру охлаждающей жидкости двигателя.

Чтобы остановить двигатель, выполните следующие действия:

1. Установите рычаг управления подачей топлива в положение, соответствующее минимальной частоте вращения холостого хода двигателя.

2. Рычаги управления распределителем гидросистемы должны находиться в положении «Нейтраль».

3. Выключите ВОМ и кондиционер, если они были включены.

4. Поверните ключ выключателя стартера и приборов из положения «I» (включены приборы) в положение «0» (выключено).

5. Выключите выключатель «массы».

Внимание: аварийная остановка двигателя производится поворотом выключателя стартера и приборов в положение «0» – «выключено».

3.5. Тракторы «Беларус-2522.1ДВ», «Беларус-2822.1ДЦ», «Беларус-3022.1ДВ»

Общий вид тракторов «Беларус-2522.1ДВ, «Беларус-2822.1ДЦ», «Беларус-3022.1ДВ» представлен на рис. 3.39.

В соответствии с программой доработки энергонасыщенных тракторов, утвержденной первым заместителем Премьер-министра Республики Беларусь В. И. Семашко от 26 мая 2006 г., на РУП «МТЗ» разработаны и внедрены тракторы «Беларус-2522.1ДВ/2822.1ДЦ/3022.1ДВ» повышенного технического уровня, имеющие следующие отличительные особенности: современный дизайн правого бокового пульта (рис. 3.40); джойстиковое и программное управление гидронавесной системой с электрогидравлическим распределителем; электрогидравлическое управление передним навесным устройством; переключение передач джойстиком с пропорциональным управлением без разрыва потока мощности; пропорциональная электрогидравлическая система управления задним ВОМ, БД, ПВМ; блок коммутации и защиты электрических цепей и питания; пластиковый топливный бак увеличенной емкости (510 л).

**Тракторы
"Беларус" 2522.1ДВ, 2822.1ДЦ, 3022.1ДВ**



Рис. 3.39. Общий вид тракторов «Беларус-2522.1ДВ», «Беларус-2822.1ДЦ», «Беларус-3022.1ДВ»



Рис. 3.40. Дизайн правого бокового пульта тракторов

На тракторах реализована электрогидравлическая система, позволяющая управлять задним навесным устройством и гидрофицированными рабочими органами агрегируемых сельскохозяйственных машин с возможностью автоматизации управленческих функций и систем управления переднего навесного устройства (рис. 3.41).

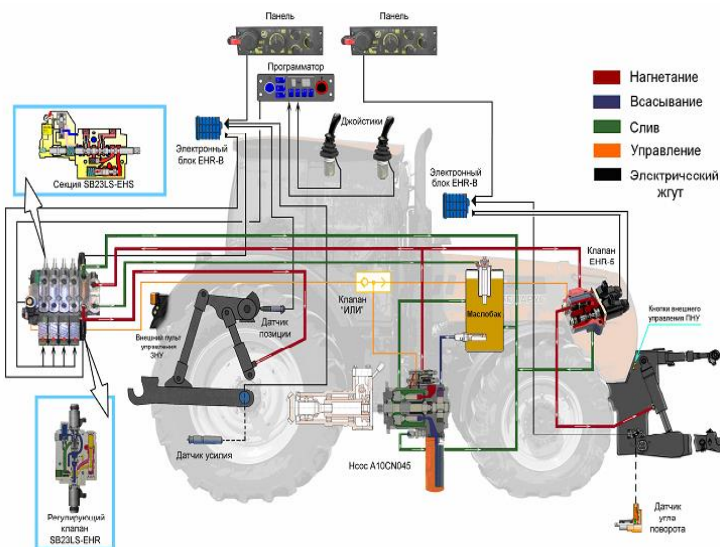


Рис. 3.41. Электрогидравлическая система тракторов «Беларус-2522, 2822 и 3022»

Отличительными особенностями новой гидросистемы является использование для управления внешними потребителями четырехсекционного электрогидравлического распределителя SB23LS-EHS, управляемого двумя двухосевыми джойстиками. В блок распределителя входит электрогидравлический регулятор EHR-23LS управления ЗНУ, который устанавливается сразу за насосной крышкой распределителя.

Для управления ПНУ применяется электрогидравлический регулятор EHR-5LS.

На тракторах установлена комплексная электронная система управления (КЭСУ) переключением передач, приводом заднего ВОМ, БД, ПВМ.

На рис. 3.42 представлен блок электронный КЭСУ, посредством которого производится управление переключением передач, приводом переднего ВОМ, БД и ПВМ.

На рис. 3.43 и 3.44 представлены органы управления и контрольно-измерительные приборы тракторов «Беларус-2522ДВ, 3022ДВ».

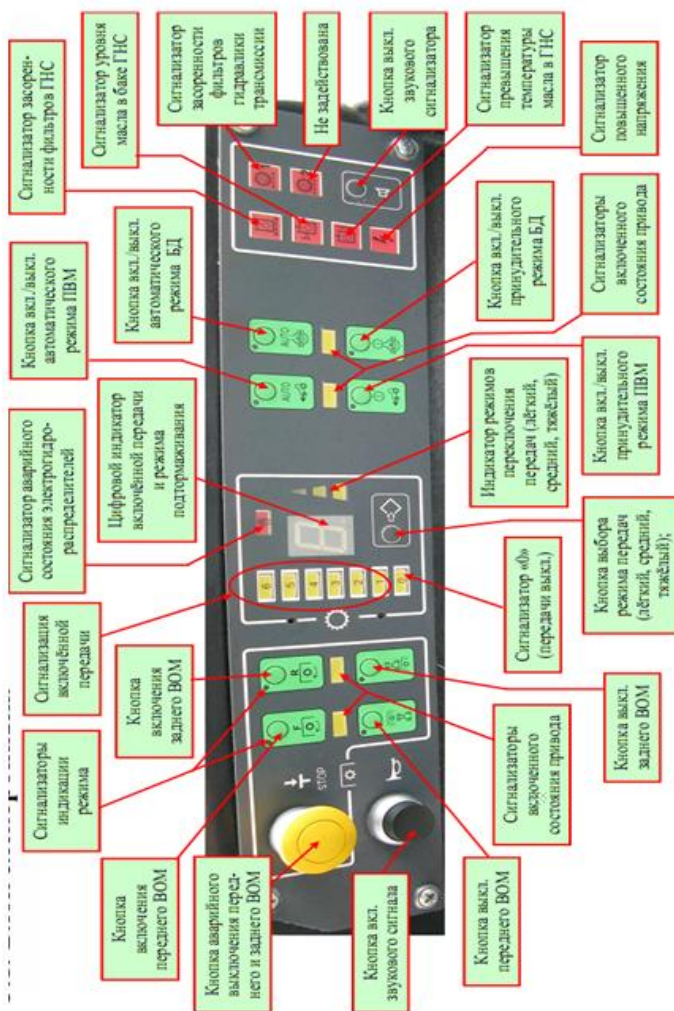


Рис. 3.42. Блок электронный КЭСУ

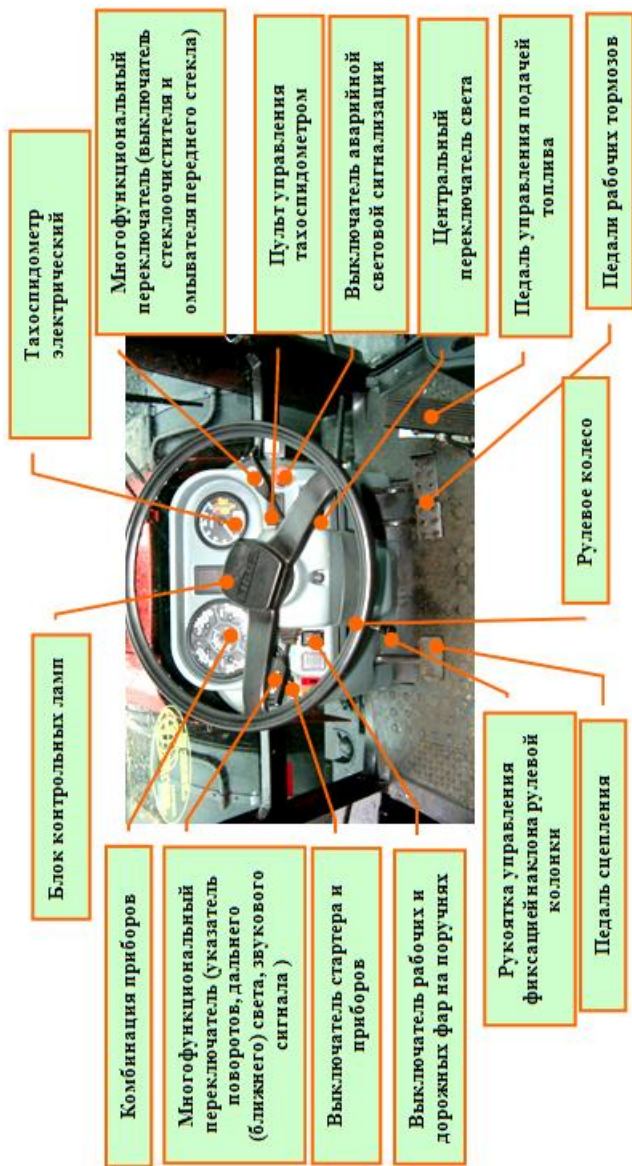


Рис. 3.43. Органы управления и контрольно-измерительные приборы тракторов «Беларус-2522ДВ 3022ДВ»

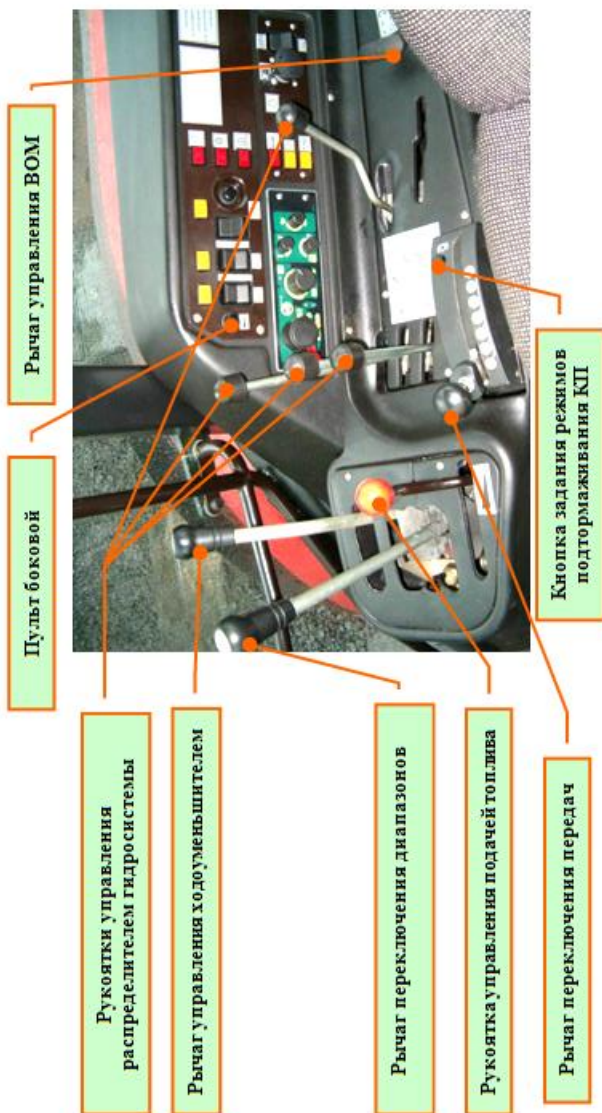


Рис. 3.44. Органы управления тракторов «Беларус-2522.ДВ 3022.ДВ»

Управление переключением передач представлено на рис. 3.45.

В исходном состоянии все передачи выключены. На лицевой панели блока 1 КЭСУ высвечивается сигнализатор 2 («0» передача) и на цифровом индикаторе 3 высвечивается цифра «0». Это свидетельствует о том, что напряжение питания в систему переключения передач поступает, а система не выдает управляющий сигнал ни на один из электромагнитов электрогидрораспределителей переключения передач. После запуска двигателя начинает работать насос гидросистемы переключения передач. Индикация «0» передачи сохраняется.

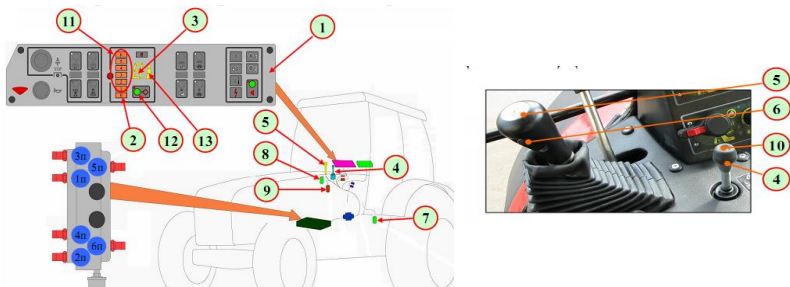


Рис. 3.45. Управление переключением передач:

- 1 – блок электронный КЭСУ; 2 – сигнализатор выключенной передачи;
- 3 – цифровой индикатор включенной передачи и режима подтормаживания;
- 4 – джойстик переключения передач; 5 – рычаг переключения диапазонов;
- 6 – кнопка задания режима подтормаживания на рукоятке переключения диапазонов;
- 7 – датчик нейтрали диапазонного редуктора;
- 8 – датчик транспортного (D) диапазона; 9 – датчик выключенного состояния муфты сцепления; 10 – кнопка на джойстике (для переключения передач на реверсе); 11 – сигнализаторы включенной передачи;
- 12 – кнопка выбора режимов переключения передач;
- 13 – индикатор режимов переключения передач

Для трогания с места сначала необходимо включить выбранный диапазон рычагом переключения диапазонов 5, предварительно включив режим подтормаживания коробки передач (КП). Включение режима подтормаживания происходит при условии нажатия на кнопку 6 на рукоятке рычага переключения диапазонов 5 и удержании ее в нажатом состоянии, нахождении рычага переключения диапазонов 5 в нейтральном положении (срабатывании датчика 7 нейтрали диапазонного редуктора и датчика 8 транспортного (D) диапазона, выключении сцепления (срабатывании датчика 9)). При включении режима под-

тормаживания на индикаторе 3 высвечивается символ «Р» («Подтормаживание» КП включено).

Включение диапазона необходимо производить только на стоящем тракторе и включать диапазон только после включения режима подтормаживания КП (отображения на индикаторе 3 символа «Р» – подтормаживание включено). Переключение диапазонов на ходу запрещается.

Переключение передач после включения требуемого диапазона осуществляется без разрыва потока мощности с помощью джойстика 4. Выход из состояния «Передачи выключены» («0» передача) разрешается только при выжатой до упора педали сцепления (срабатывании датчика 9 выключенного состояния сцепления), а на реверсе (педаль сцепления реверсного поста управления не имеет датчика выключенного состояния сцепления) – при выжатой до упора педали сцепления реверсного поста управления и нажатии на кнопку на рукоятке джойстика.

Последовательное нажатие рукоятки джойстика 4 до упора вперед обеспечивает последовательное переключение передач в сторону увеличения (каждое нажатие до упора вперед – плюс одна передача).

Последовательное нажатие рукоятки джойстика до упора назад обеспечивает последовательное переключение передач в сторону снижения передачи (каждое нажатие до упора назад – минус одна передача).

Быстрый выход с любой передачи в положение «передачи выключены» (передача «0») осуществляется перемещением рукоятки джойстика 4 до упора влево.

При нажатии рукоятки джойстика 4 до упора вправо и ее удержании на время более 2 с происходит «запоминание» включенной передачи. Повторное нажатие на рукоятку джойстика 4 до упора вправо – вызов «запомненной» передачи (например, можно сразу включить запомненную передачу из состояния передача «0» при соблюдении условия выжатой до упора педали сцепления). При задании передач от джойстика 4 последовательное автоматическое переключение передач до выбранной (режим «Драйв») происходит следующим образом: на цифровом индикаторе 3 отображается номер заданной передачи, а сигнализаторы включенной передачи 10 срабатывают последовательно в соответствии со срабатыванием соответствующих датчиков давления.

При нормальном режиме работы индикатор 3 индицирует номер выбранной передачи, а соответствующий сигнализатор 11 постоянно

горит (подтверждение срабатывания по давлению). Выключение диапазона редуктора в нейтральное положение производите после выхода КП на «0» передачу. Переключение диапазонов производите через нейтральное положение с включением режима подтормаживания КП.

Первоначально по умолчанию система устанавливает средний режим работы. Нажимая на кнопку 12 выбора режима работы методом кольцевого перебора, можно установить легкий, тяжелый или вернуться на средний режим работы в зависимости от видов выполняемых работ. Легкий режим работы можно использовать при работе трактора с минимальной нагрузкой, например, на транспорте при движении с пустым прицепом, а тяжелый режим – при выполнении энергоемких работ с максимальной загрузкой. Если на индикаторе 13 горит один верхний (меньший) сегмент, задан легкий режим, если горит два верхних сегмента, задан средний режим, если горят все три сегмента, задан тяжелый режим работы.

Управление задним валом отбора мощности (ВОМ) представлено на рис. 3.46.

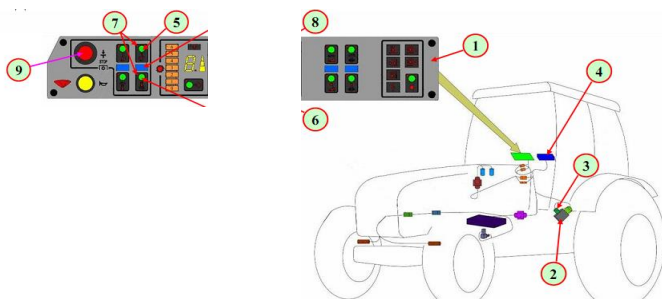


Рис. 3.46. Управление задним валом отбора мощности (ВОМ):

- 1 – блок электронный КЭСУ; 2 – электрогидрораспределитель заднего ВОМ;
- 3 – датчик включенного состояния заднего ВОМ; 4 – блок коммутации и защиты;
- 5 – кнопка включения заднего ВОМ; 6 – кнопка выключения заднего ВОМ;
- 7 – сигнализаторы режима; 8 – сигнализатор включенного состояния ВОМ;
- 9 – кнопка аварийного выключения переднего и заднего ВОМ

Электронная часть системы состоит из блока 1 КЭСУ, электрогидрораспределителя 2 с электромагнитом и датчика давления 3 включенного состояния привода заднего ВОМ, установленных на кронштейне на заднем мосту с правой стороны и соединенных с блоком 1 КЭСУ жгутом. Система запитана от бортовой электросети через блок комму-

тации и защиты 4. Напряжение питания в систему поступает после поворота выключателя стартера и приборов в положение «Питание приборов».

На лицевой панели блока находятся кнопки 5 и 6 соответственно включения и выключения привода заднего ВОМ, расположенные рядом с ними сигнализаторы 7 индикации заданного режима и расположенный между кнопками 5 и 6 сигнализатор 8 включенного состояния привода заднего ВОМ (подачи под давлением масла в муфту, включения привода заднего ВОМ) и кнопка 9 аварийного останова переднего и заднего ВОМ.

Электрогидрораспределитель 2 управляет потоком масла, подводимым к гидромуфте включения привода заднего ВОМ. Дискретный датчик давления 3, срабатывающий (закрывающий контакты) при давлении свыше 0,6–0,8 МПа, установлен в линии подачи масла от распределителя 2 к гидромуфте включения привода заднего ВОМ. От датчика 3 включается сигнализатор 8, расположенный между кнопками 5 и 6.

Для включения привода заднего ВОМ необходимо нажать на кнопку 5. При этом на электромагнит электрогидрораспределителя 2 подается специальный управляющий ШИМ-сигнал, обеспечивающий подачу масла от электрогидрораспределителя 2 в гидромуфту по заданному закону и плавный пуск заднего ВОМ. Включение привода заднего ВОМ индицируется сигнализатором 8.

Для отключения привода заднего ВОМ необходимо нажать на кнопку 6. При этом управляющий сигнал с электромагнита электрогидрораспределителя 2 снимается, полость гидромуфты соединяется со сливом, сигнализатор 8 гаснет, привод заднего ВОМ выключается, и с помощью распределителя включается фрикцион тормоза.

При останове двигателя задний ВОМ автоматически отключается и для включения заднего ВОМ после следующего пуска двигателя необходимо нажать на кнопку 5. Аварийное выключение привода заднего ВОМ производится кнопкой аварийного останова 9.

Управление передним валом отбора мощности (ВОМ) представлено на рис. 3.47.

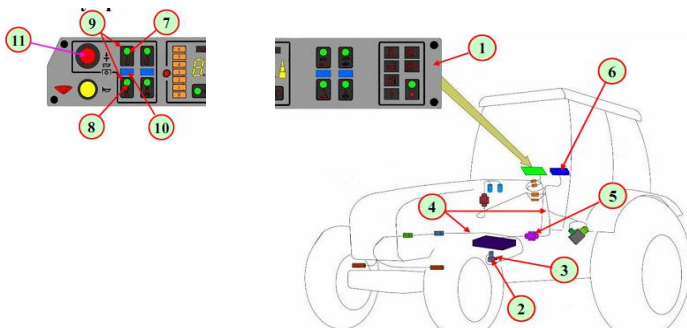


Рис. 3.47. Электронная часть управления передним валом отбора мощности (ПВОМ):
 1 – блок электронный КЭСУ; 2 – электрогидрораспределитель переднего ВОМ;
 3 – датчик включенного состояния переднего ВОМ; 4 – жгут проводов;
 5 – штепсельный разъем; 6 – блок коммутации и защиты; 7 – кнопка включения ВОМ;
 8 – кнопка выключения ВОМ; 9 – сигнализаторы режима;
 10 – сигнализатор включенного состояния ВОМ;
 11 – кнопка аварийного останова переднего и заднего ВОМ

Электронная часть системы управления передним ВОМ состоит из: блока 1 КЭСУ, расположенного в кабине на пульте справа от водителя; дискретного электрогидрораспределителя 2 с электромагнитом и датчика давления 3 включенного состояния привода переднего ВОМ, закрепленных на кронштейне привода управления сцеплением; соединительных жгутов 4 со штепсельным разъемом 5, находящимся под кабиной. Система запитана от бортовой электросети через блок 6 коммутации и защиты. Напряжение питания в систему поступает после поворота выключателя стартера и приборов в положение «Питание приборов».

На лицевой панели блока 1 КЭСУ находятся кнопки 7 и 8 соответственно включения и выключения привода переднего ВОМ и расположенные рядом с ними сигнализаторы 9 индикации заданного режима. Между кнопками расположен сигнализатор 10 включенного состояния привода переднего ВОМ (поддачи под давлением масла в муфту включения привода переднего ВОМ) и кнопка 11 аварийного останова переднего и заднего ВОМ. Электрогидрораспределитель 2 управляет потоком масла, подводимым к гидроцилиндру механизма управления ленточными тормозами планетарного редуктора переднего ВОМ. Дискретный датчик давления 3, срабатывающий (замыкающий контакты) при давлении свыше 0,6–0,8 МПа, установлен в линии подачи масла от

распределителя 2 в гидроцилиндр. От датчика 3 включается сигнализатор 10. Для включения переднего ВОМ необходимо нажать на кнопку 7. При этом подается напряжение на электромагнит электрогидрораспределителя 2 и соответственно подается масло в поршневую полость гидроцилиндра управления передним ВОМ. Включение привода переднего ВОМ индицируется сигнализатором 10.

Для отключения переднего ВОМ необходимо нажать на кнопку 8. При этом электромагнит электрогидрораспределителя 2 обесточивается, поршневая полость гидроцилиндра соединяется со сливом, сигнализатор 10 гаснет, привод переднего ВОМ выключается, масло под давлением подается в штоковую полость и затягивается лента тормоза ВОМ. При останове двигателя передний ВОМ автоматически отключается и для включения переднего ВОМ после следующего запуска двигателя необходимо нажать на кнопку 7. Аварийное выключение привода переднего ВОМ производится кнопкой 11 аварийного останова.

Управление БД заднего моста осуществляется электронно-гидравлической системой (рис. 3.48).

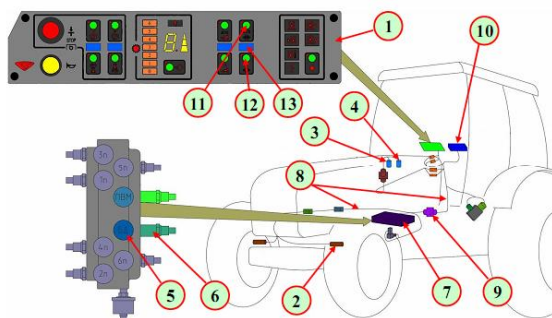


Рис. 3.48. Управление блокировкой дифференциала (БД) заднего моста:
 1 – блок электронный КЭСУ; 2 – датчик поворота направляющих колес;
 3, 4 – датчики основных тормозов; 5 – электрогидрораспределитель БД;
 6 – датчик давления включенного состояния БД; 7 – плата
 с электрогидрораспределителями; 8 – жгуты соединительные;
 9 – разъем штепсельный; 10 – блок коммутации и защиты;
 11 – кнопка включения (выключения) автоматического режима управления БД;
 12 – кнопка включения (выключения) принудительного режима управления БД;
 13 – сигнализатор включенного состояния БД

Электронная часть управления БД входит в комплексную систему управления и состоит: из электронного блока 1 КЭСУ; датчика 2 угла поворота направляющих колес, установленного с левой стороны на ПВМ; двух датчиков 3 и 4 включенного состояния рабочих тормозов, установленных в кабине над педалями тормозов; электрогидрораспределителя 5 с электромагнитом; датчика 6 давления включенного состояния БД, установленных на плите 7 распределителей гидросистемы трансмиссии; соединительных жгутов 8 со штепсельным разъемом 9.

Система запитана от бортовой электросети через блок коммутации и защиты 10. Напряжение питания в систему поступает после поворота выключателя стартера и приборов в положение «Питание приборов». На лицевой панели КЭСУ находятся кнопки 11 и 12 включения (выключения) соответственно автоматического и принудительного режима работы, сигнализаторы заданного режима работы (светодиоды рядом с кнопкой включено (выключено)) и сигнализатор 13 включенного состояния БД. В исходном положении блокировка дифференциала заднего моста отключена. На электромагнит распределителя 5 напряжение не подается, муфта БД соединена со сливом, дифференциал разблокирован. При выполнении работ со значительным буксованием задних колес следует включить автоматическую блокировку дифференциала. Для включения блокировки дифференциала в автоматический режим работы необходимо нажать на кнопку 11 «АУТО». При положении направляющих колес, соответствующих прямолинейному движению, происходит включение распределителя 5, который направляет поток масла в муфту БД и блокирует дифференциал. Разблокирование дифференциала происходит автоматически при повороте направляющих колес на угол свыше 13° (срабатывании датчика 2), или при нажатии на обе либо любую из педалей тормозов (срабатывание соответственно датчиков 3, 4 тормозов), или при скорости движения свыше 16 км/ч. При снижении скорости движения менее 13 км/ч блокировка включается автоматически. Выключение режима автоматического блокирования дифференциала задних колес производится повторным нажатием на кнопку 11 «АУТО» или нажатием и отпусканием кнопки 12 принудительного блокирования.

При необходимости кратковременного принудительного блокирования задних колес следует нажать и удерживать кнопку 12. Блокировка сохраняется на время удержания кнопки 12 в нажатом положении. При отпускании кнопки 12 происходит возврат в исходное (отключенное) состояние БД заднего моста. Для перехода из автоматического

режима включения БД в принудительный достаточно сразу нажать и удерживать кнопку *12*. Включение режима работы системы индицируется сигнализаторами (светодиодами), расположенными рядом с соответствующими кнопками *11* и *12* включения (выключения) режима. Включенное состояние БД заднего моста (подача под давлением масла в муфту БД) индицируется сигнализатором *13*, расположенным между кнопками *11* и *12* автоматического и принудительного режимов. Включение сигнализатора *13* производится по сигналу от датчика давления *6*, срабатывающего (замыкающего контакты) при давлении свыше 0,6–0,8 МПа.

Запрещена работа трактора с включенной блокировкой дифференциала при скорости движения свыше 13 км/ч. Запрещена работа трактора на транспорте на дорогах с твердым покрытием с постоянно включенной блокировкой дифференциала.

Управление приводом ПВМ представлено на рис. 3.49.

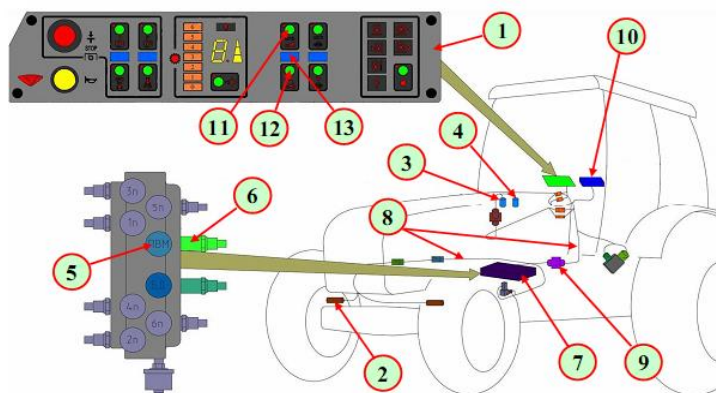


Рис. 3.49. Управление приводом ПВМ:

- 1* – блок электронный КЭСУ; *2* – датчик поворота направляющих колес;
- 3, 4* – датчики основных тормозов; *5* – электрогидрораспределитель БД;
- 6* – датчик давления включенного состояния БД; *7* – плата с электрогидрораспределителями; *8* – жгуты соединительные;
- 9* – разъем штепсельный; *10* – блок коммутации и защиты;
- 11* – кнопка включения (выключения) автоматического режима управления ПВМ;
- 12* – кнопка включения (выключения) принудительного режима управления ПВМ;
- 13* – сигнализатор включенного состояния ПВМ

Управление приводом ПВМ осуществляется электронно-гидравлической системой. Электронная часть системы управления приводом ПВМ входит в комплексную систему управления и состоит: из электронного блока 1 КЭСУ, расположенного в кабине на пульте справа от водителя; датчика 2 угла поворота направляющих колес, установленного с правой стороны на ПВМ; двух датчиков 3 и 4 включенного состояния рабочих тормозов, установленных в кабине над педалями тормозов; электрогидрораспределителя 5 с электромагнитом и датчика 6 давления включенного состояния привода ПВМ, установленных на плите 7 распределителей гидросистемы трансмиссии; соединительных жгутов 8 со штепсельным разъемом 9.

Система запитана от бортовой электросети через блок коммутации и защиты 10. Напряжение питания в систему поступает после поворота выключателя стартера и приборов в положение «Питание приборов».

На лицевой панели блока 1 КЭСУ находятся кнопки 11 и 12 включения (выключения) автоматического и принудительного режимов работы соответственно, сигнализаторы индикации заданного режима (светодиоды рядом с кнопками) и расположенный между кнопками 11 и 12 сигнализатор 13 включенного состояния привода ПВМ (поддачи под давлением масла в муфту включения привода ПВМ).

В исходном положении привод ПВМ отключен. На электромагнит распределителя 5 напряжение не подается, муфта включения привода ПВМ соединена со сливом и привод отключен.

При нажатии на кнопку 11 при положении направляющих колес, соответствующем прямолинейному движению, в муфту привода ПВМ подается под давлением масло и привод включается. Отключение привода ПВМ происходит автоматически при повороте направляющих колес на угол свыше 25° или при скорости движения свыше 16 км/ч. При снижении скорости движения менее 13 км/ч привод ПВМ должен автоматически включиться.

Выключение режима автоматического включения (выключения) привода ПВМ производится повторным нажатием на кнопку 11 или нажатием и отпусканием кнопки 12 принудительного режима включения привода ПВМ.

При необходимости кратковременного принудительного включения привода ПВМ, независимо ни от каких условий, необходимо нажать и удержать кнопку 12. Привод ПВМ остается включенным на время удержания кнопки 12 в нажатом положении. При отпускании

кнопки *12* происходит возврат в исходное (отключенное) состояние привода ПВМ.

Для перехода из автоматического режима включения привода ПВМ в принудительный достаточно сразу нажать и удерживать кнопку *12*.

Автоматическое включение привода ПВМ независимо от заданного режима (в том числе и в режиме «отключено») происходит при нажатии на заблокированные педали тормозов (срабатывании одновременно датчиков *3* и *4*).

Запрещена работа трактора с включенным приводом ПВМ при скорости движения свыше 13 км/ч.

Включение режима работы системы индицируется сигнализаторами (светодиод рядом с кнопкой), расположенными рядом с соответствующими кнопками *11* и *12* включено (выключено) режима. Включенное состояние привода ПВМ (подача под давлением масла в муфту включения привода ПВМ) индицируется сигнализатором *13*, расположенным между кнопочными выключателями *11* и *12* автоматического и принудительного режимов. Включение сигнализатора *13* происходит по сигналу от датчика давления *6*, срабатывающего (замыкающего контакты) при давлении свыше 0,6–0,8 МПа.

При работе на дорогах с твердым покрытием необходимо отключать привод ПВМ во избежание повышенного износа шин передних колес.

Комплексная система управления БД заднего моста, приводом ПВМ, передним и задним ВОМ, переключением передач обладает самодиагностикой. При подаче питания после поворота выключателя стартера и приборов из положения «Выключено» в положение «Питание приборов» на панели блока *1* КЭСУ кратковременно включаются все светодиодные сигнализаторы, индикатор *3* высвечивает цифру «8», срабатывает звуковой сигнализатор (проводится тестирование сигнализаторов *2* и *10* и сегментов индикатора *12*). Через две секунды светодиодные сигнализаторы *2* и *10*, цифровой индикатор *3* и звуковой сигнализатор переходят в рабочий режим (остаются гореть сигнализаторы режима «Выключено» переднего *13* и заднего *14* ВОМ, сигнализатор *2* «0» передачи, индикаторы *12* среднего режима работы, а на цифровом индикаторе *3* должна индицироваться цифра «0», звуковой сигнализатор отключается).

Самодиагностика КЭСУ представлена на рис. 3.50.

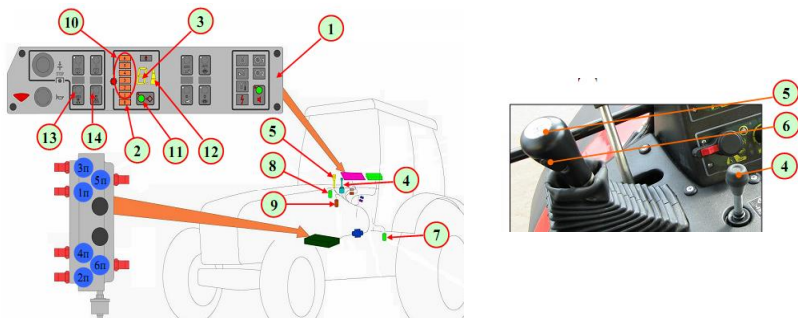


Рис. 3.50. Самодиагностика КЭСУ:

1 – блок электронный КЭСУ; 4 – джойстик переключения передач; 5 – рычаг переключения диапазонов; 6 – кнопка задания режима подтормаживания на рукоятке переключения диапазонов; 7 – датчик нейтрали диапазонного редуктора; 8 – датчик транспортного (D) диапазона; 9 – датчик выключенного состояния муфты сцепления; 10 – сигнализаторы включенной передачи; 11 – кнопка выбора режимов переключения передач; 12 – индикатор режимов переключения передач; 13 – индикатор выключенного состояния переднего ВОМ; 14 – индикатор выключенного состояния заднего ВОМ

Далее в процессе работы системы производится диагностика следующих неисправностей: короткое замыкание в цепи электромагнита электрогидрораспределителя – соответствующий сигнализатор включенного состояния привода или передачи индицирует однократным миганием; обрыв в цепи к электромагниту электрогидрораспределителя – соответствующий сигнализатор включенного состояния привода или передачи индицирует двукратным миганием; несрабатывание датчика давления – соответствующий сигнализатор включенного состояния привода или передачи индицирует трехкратным миганием; «зависание» клапана электрогидрораспределителя – соответствующий сигнализатор включенного состояния привода или передачи индицирует четырехкратным миганием.

При обнаружении одновременно нескольких неисправностей сигнализаторы индицируют коды неисправностей в следующей последовательности: а) короткое замыкание в цепи к электромагниту электрогидрораспределителя; б) обрыв в цепи к электромагниту электрогидрораспределителя; в) несрабатывание датчиков давления; г) зависание электрогидравлического клапана.

Временная пауза между кодами неисправностей в три раза больше паузы между миганиями сигнализатора внутри кода.

Электронная система управления секциями гидронавесной системы (ГНС) представлена на рис. 3.51.



Рис. 3.51. Электронная система управления секциями ГНС:
1 – джойстики; *2* – электронный блок программирования
последовательности операций (БПО) ГНС

После запуска двигателя напряжение поступает на электронный блок 2 программирования последовательности операций (БПО) ГНС.

Электронный блок производит контроль элементов системы управления и после анализа выдает сигнализацию о состоянии системы. Управление системой осуществляется с помощью джойстиков *1* либо блоком программирования *2*. С помощью БПО производится программирование последовательности работы секций электрогидрораспределителя или отработка запрограммированных ранее, хранящихся в памяти БПО, алгоритмов управления.

Электронная система управления секциями ГНС с джойстиками R 917 002 511 представлена на рис. 3.52.

Электронная система управления секциями ГНС с джойстиками 4JSWE-103T035 представлена на рис. 3.53.



Рис. 3.52. Электронная система управления секциями ГНС с джойстиками R 917 002 511

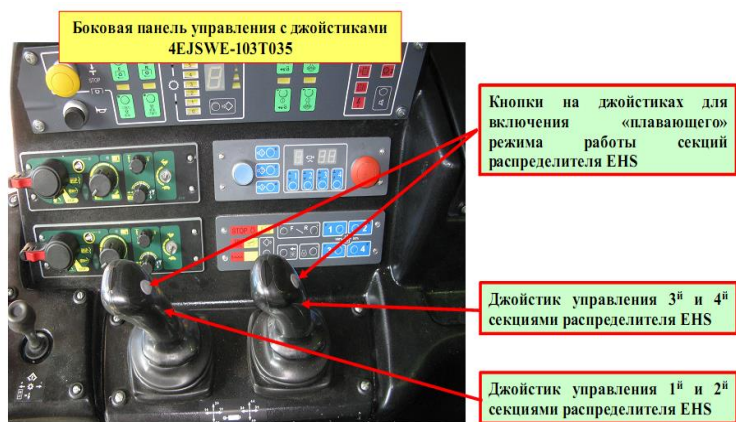


Рис. 3.53. Электронная система управления секциями ГНС с джойстиками 4JSWE-103T035

На рис. 3.54 представлен электронный блок программирования последовательности операций (БПО) ГНС.

Электронный блок программирования последовательности операций ГНС управляет секциями электрогидрораспределителя в соответствии с заданными режимами работы и алгоритмами управления. БПО

ГНС имеет два режима работы: управление секциями распределителя EHS напрямую от двух джойстиков (ручной режим); управление секциями распределителя EHS по заданному алгоритму (автоматический режим).

Управление секциями EHS джойстиком R 917 002 511 осуществляется в ручном режиме, с выключенным БПО ГНС. Первый джойстик управляет секциями № 1 и № 2. Второй джойстик управляет секциями № 3 и № 4 (нумерация от насосной секции интегрального блока).



Рис. 3.54. Электронный блок программирования последовательности операций (БПО) ГНС

Перемещением рукоятки первого джойстика вперед включается «Опускание» по секции № 1, назад – «Подъем» по секции № 1, перемещением рукоятки первого джойстика вправо – «Опускание» по секции № 2, влево – «Подъем» по секции № 2.

«Плавающий режим» по секции № 1 включается перемещением первого джойстика вперед с последующим дожимом, по секции № 2 – перемещением первого джойстика вправо с последующим дожимом.

Второй джойстик предназначен для управления секциями № 3 и № 4. Величина потока масла прямо пропорциональна перемещению рукоятки джойстика.

Ручной режим работы системы управления секциями ГНС с джойстиком R 917 002 511 представлен на рис. 3.55.

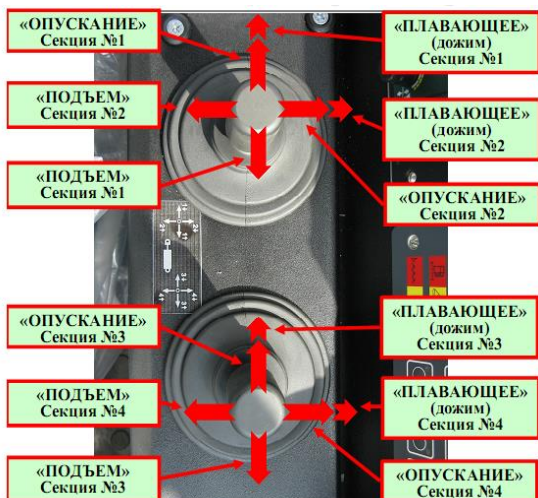


Рис. 3.55. Ручной режим работы системы управления секциями ГНС с джойстиком R 917 002 511

Управление секциями ЕНС джойстиком 4JSWE-103T035 в ручном режиме с выключенным БПО ГНС представлено на рис. 3.56.

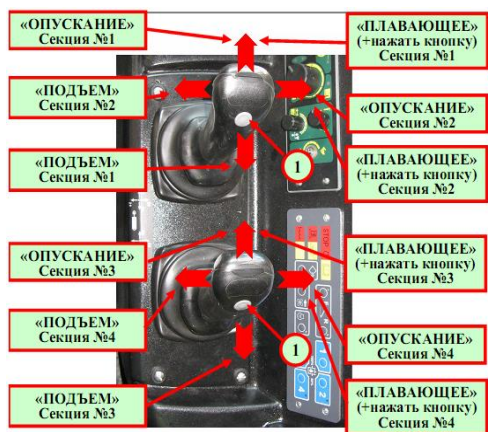


Рис. 3.56. Ручной режим работы системы управления секциями ГНС с джойстиком 4JSWE-103T035

Включение режимов «Подъем» и «Опускание» выполняется так же, как и с джойстиком R 917 002 511.

«Плавающий режим» по секции № 1 включается перемещением первого джойстика вперед с последующим нажатием кнопки 1 на джойстике, по секции № 2 – перемещением первого джойстика вправо с последующим нажатием кнопки 1 на джойстике.

Второй джойстик работает аналогично для секций № 3 и № 4.

Управление секциями распределителя EHS осуществляется по заданному алгоритму (автоматический режим).

Автоматический режим управления секциями распределителя EHS позволяет оператору избежать многократного повторения ручную одинаковых манипуляций.

При выполнении операций по управлению агрегатами, подключенными к секциям распределителя EHS, блок БПО ГНС позволяет запомнить и воспроизвести операции, выполненные ранее. В блоке БПО ГНС заложена возможность запоминания трех различных последовательностей манипуляций джойстиками. Для управления секциями распределителя EHS в автоматическом режиме необходимо включить блок питания нажатием кнопки выключатель питания 1 (рис. 3.57). После диагностики блоком БПО ГНС компонентов системы управления можно переходить к программированию последовательности выполняемых операций.

Программирование выполняется непосредственно в поле с навешенной машиной в следующей последовательности выполняемых операций.

1. Для управления секциями распределителя EHS в автоматическом режиме необходимо включить блок нажатием кнопки 1. После диагностики блоком БПО ГНС компонентов системы управления можно переходить к программированию последовательности выполняемых операций.

2. Нажмите и удержите кнопку 2 выбранной для программирования программы. По истечении 2 с блок БПО ГНС подает кратковременный звуковой сигнал, включает на панели сигнализатор 3 программы в режиме быстрых миганий и переходит в режим программирования (запоминания выполняемых джойстиком манипуляций). При этом записанная ранее программа стирается.

3. Выберите секцию распределителя EHS, по которой будет производиться управление, нажатием на соответствующую кнопку 4. Кратковременно прозвучит сигнал и на панели включатся сигнализаторы

подъема 5 и опускания 6 выбранной секции распределителя EHS в режиме медленных миганий.

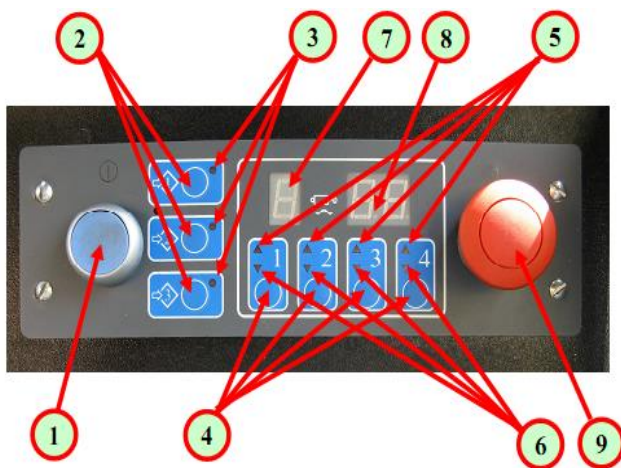


Рис. 3.57. Электронный блок программирования последовательности операций (БПО) ГНС:

- 1 – выключатель блока питания; 2 – кнопки отработки запрограммированных программ P1, P2 и P3; 3 – сигнализаторы программ P1, P2 и P3;
- 4 – кнопки выбора секции распределителя EHS; 5 – сигнализаторы подъема соответствующих секций распределителя EHS; 6 – сигнализаторы опускания соответствующих секций распределителя EHS; 7 – сигнализатор номера работающей секции распределителя EHS; 8 – индикатор величины потока масла работающей секции EHS; 9 – выключатель аварийного останова

4. Выполните действия по управлению выносными гидроцилиндрами сельскохозяйственного агрегата в необходимой для работы последовательности. Первый джойстик управляет секциями № 1 (вперед-назад) и № 2 (влево-вправо). Второй джойстик управляет секциями № 3 (вперед-назад) и № 4 (влево-вправо). «Плавающий» режим обеспечивается перемещением джойстика в сторону опускания с последующим дожимом.

Установленный «плавающий» режим запоминается блоком и остается после перевода джойстика в нейтральное положение. Для выхода из «плавающего» режима после перевода джойстика в нейтральное положение необходимо выполнить любую манипуляцию джойстиком.

Величина потока масла прямо пропорциональна перемещению рукоятки джойстика. При проведении манипуляций с джойстиком сигнализаторы «Подъема» 5 и «Опускания» 6 отображают выполнение соответствующих операций без мигания, сигнализатор 7 отображает номер секции распределителя EHS, по которой производится управление, сигнализатор 8 отображает величину потока масла в секции, по которой производится управление. В «плавающем» режиме сигнализатор 8 отображает символы «FL». БПО ГНС запоминает при этом все манипуляции джойстиком.

5. Для окончания манипуляций с джойстиком повторно нажмите кнопку 4 соответствующих секций распределителя EHS. При этом запоминание манипуляций джойстиком по данным секциям распределителя EHS оканчивается, блок БПО ГНС формирует кратковременный звуковой сигнал и на панели загораются сигнализаторы, отображающие состояние секций распределителя EHS. Аналогичные действия (при необходимости) выполните и по второму джойстику.

6. Для окончания записи выбранной программы нажмите кнопку 2 записываемой программы. После чего прозвучит кратковременный сигнал и на панели загорается сигнализатор 3 записанной программы.

При повторном кратковременном нажатии на кнопку 2 записанной программы формируется кратковременный звуковой сигнал, соответствующий сигнализатор 3 отключается, БПО ГНС отключает режим записи программы и переходит в режим управления от джойстиков (ручной режим).

Максимальное время запоминания манипуляций джойстиком при управлении одной секцией распределителя EHS – 60 с. Если в течение 60 с не была повторно нажата соответствующая кнопка 4, то БПО ГНС переходит в ручной режим управления и звучит кратковременный сигнал. Чтобы вернуться в режим программирования, необходимо повторно выполнить операцию в соответствии с п. 2.

Автоматическое управление секциями EHS по записанным программам производится при включении питания блока БПО ГНС. Блок БПО ГНС выполняет команды по любому из трех запрограммированных оператором алгоритмов.

Обработка записанной программы начинается при нажатии на соответствующую кнопку 2, а ранее включенная программа выключается. При этом на панели загорается мигающий сигнализатор 3 выбранной программы, а после обработки активной части программы сигнализатор горит постоянно. Сигнализаторы 5, 6, 7 и 8 секций распреде-

лителя EHS отображают их состояние. При отработке программы и переводе выключателя 1 питания блока БПО ГНС в выключенное состояние отработка программы должна прекратиться и дальнейшее управление возможно только от джойстиков. Отработку программы можно начать после включения питания блока БПО ГНС кнопкой 1 и повторного нажатия на кнопку 2 выбора программы.

При записи программы по управлению секциями распределителя EHS и одновременном управлении джойстиком по данной секции распределителя EHS запись программы прекращается и секция распределителя EHS управляется от джойстика. При этом сигнализаторы 5 и 6 секции распределителя и включенной программы 3 работают в мигающем режиме. Для продолжения записи программы необходимо нажать на соответствующую кнопку 2. При записи программы секции распределителя EHS, не участвующие на данный момент в управлении, управляются от джойстиков вручную. Управление джойстиком по незапрограммированной секции распределителя EHS не прекращает работу программы.

После записи программы и при возникновении необходимости корректировки потока по одной из секций распределителя EHS выполните следующие операции.

1. Выберите необходимую секцию распределителя EHS кнопкой 4. На панели блока БПО ГНС сигнализатор 7 отобразит номер выбранной секции, а сигнализатор 8 – величину потока масла в данной секции.

2. С помощью джойстика произведите изменение потока. При совпадении потока масла, заданного с джойстика, и величины потока, записанного в памяти блока, БПО ГНС выдает кратковременный звуковой сигнал и далее изменение потока масла происходит синхронно с джойстиком.

3. Установите джойстиком необходимый поток и нажмите кнопку 4 выбранной секции распределителя. После этого в программе будут зафиксированы внесенные изменения.

На случай необходимости аварийного прекращения работы распределителя на панели блока БПО ГНС имеется выключатель аварийного останова 9. При нажатии на выключатель 9 отключается электромагнит клапана подачи масла в распределитель. Дальнейшая работа возможна только после включения электромагнитного клапана (выключатель 9 отжат).

3.6. Основные требования по эксплуатации тракторов

3.6.1. Требования при работе на тракторах

Перед тем как приступить к работе на новом тракторе, необходимо внимательно ознакомиться с заводской инструкцией по его эксплуатации. Для исключения преждевременных износов деталей и появления отказов эксплуатационного характера необходимо строго выполнять следующие основные требования.

1. К работе на тракторах и их обслуживанию допускаются только лица, окончившие специальные курсы по изучению конструкции и особенностей эксплуатации тракторов соответствующей категории и получившие удостоверение на право работы.

2. Перед пуском двигателя необходимо убедиться в наличии масла в его картере и воды в системе охлаждения двигателя.

3. Нельзя пускать трактор в работу под нагрузкой при недостаточно прогревом двигателя. Температура воды и масла должна находиться в пределах 80–95 °С (353–368 °К). Категорически запрещается длительная работа двигателя при температуре воды ниже 80 °С (353 °К).

4. Недопустимо начинать эксплуатацию нового трактора, не обкатав его. Обкатка должна быть проведена в строгом соответствии с указаниями, данными в инструкции в разделе «Обкатка трактора».

5. Следует применять топливо и масло только тех марок, которые указаны в инструкции по эксплуатации.

6. Чтобы предупредить размораживание двигателя в холодное время года при длительной остановке, необходимо слить воду из системы охлаждения через сливной кран радиатора и сливные краны с двух сторон двигателя.

7. Необходимо соблюдать порядок и сроки выполнения технического обслуживания трактора и двигателя.

8. Необходимо строго соблюдать правила техники безопасности при работе на тракторе. Запрещается работа с прицепами любого назначения, не оборудованными тормозной системой, управляемой из кабины трактора.

Во время работы на тракторах необходимо выполнять следующие требования.

1. Следить за показаниями приборов, которые должны иметь следующие значения:

отклонение стрелки амперметра вправо (к «+») свидетельствует о зарядке аккумуляторных батарей, отклонение влево (к «-») – о ее разрядке;

контрольные лампы температуры воды и давления масла в двигателе не должны загораться.

2. Постоянно прислушиваться к звуку работы двигателя трактора. При появлении ненормальных шумов и стуков немедленно остановить двигатель и выяснить причины их возникновения.

3. Не перегружать трактор. Перегрузку определяют по падению оборотов двигателя. Кроме того, при перегрузке дымление двигателя усиливается. В этих случаях нужно переходить на низшую передачу или уменьшать ширину захвата орудия. Если при снижении нагрузки дымление двигателя не уменьшается, следует выяснить причину и устранить неисправность.

4. Начинать движение на низшей передаче КП.

5. Прекратить работу на тракторе при появлении пробуксовки главной муфты сцепления.

6. Не делать резких поворотов, особенно при работе трактора с прицепом и с сельскохозяйственными машинами.

7. При транспортных переездах, особенно с навесными орудиями, снижать скорость на участках с неровным профилем. Переезд неровностей на высоких скоростях приводит к поломкам деталей заднего навесного устройства трактора, а также агрегируемых орудий.

8. Строго соблюдать правила техники безопасности и пожарной безопасности.

9. Для правильного ведения работ выполнять все указания по эксплуатации сельскохозяйственных машин, перед началом работы с новой машиной следует предварительно ознакомиться с правилами ее эксплуатации.

10. По окончании работы на тракторе выключить выключатель «массы».

3.6.2. Особенности зимней эксплуатации и ухода за тракторами

При понижении температуры окружающего воздуха до $+5^{\circ}\text{C}$ (278°K) и ниже эксплуатация тракторов значительно усложняется вследствие ухудшения условий работы системы питания, охлаждения и смазки двигателя, а также электрооборудования. С понижением температуры повышается вязкость топлива и смазочных материалов в механизмах двигателя и трансмиссии. В результате резко возрастает сопротивление топливных фильтров, загустевшее масло повышает сопротивление проворачиванию двигателя и механизмов трансмиссии.

Работа при отрицательных температурах сопряжена с опасностью замерзания воды в системе охлаждения. Затрудняется запуск двигателя вследствие увеличения усилий, необходимых для прокручивания коленчатого вала, ухудшаются условия самовоспламенения дизельного топлива из-за понижения температуры в конце сжатия.

При температуре $-15\text{ }^{\circ}\text{C}$ ($258\text{ }^{\circ}\text{K}$) емкость аккумуляторной батареи снижается примерно на 40 %. Потребляемый же стартером ток возрастает из-за увеличения сопротивления прокручиванию коленчатого вала двигателя.

Чтобы обеспечить надежную работу трактора при понижении температуры воздуха ниже $+5\text{ }^{\circ}\text{C}$ ($278\text{ }^{\circ}\text{K}$), необходимо заблаговременно подготовить его к зимней эксплуатации, выполнив следующие указания.

1. Слить масло из картера основного двигателя и заправить маслом зимнего сорта. При отсутствии зимних сортов масла допускается как крайняя мера заливать летнее дизельное масло с добавкой 15 % дизельного топлива, перемешав их до заливки в картер двигателя. В редуктор пускового двигателя заливать смесь из 50 % дизельного масла и 50 % дизельного топлива.

2. Слить масло из механизмов трансмиссии и ходовой системы и заправить зимними сортами согласно таблице смазки.

3. Слить топливо из бака, промыть его чистым дизельным топливом, заменить фильтрующие элементы, залить в бак зимнее дизельное топливо. Заполнить систему топливом, удалив из нее воздушные пробки. Своевременно сливать отстой из топливного бака, чтобы в трубопроводах не образовалось ледяных пробок.

4. Снять с трактора аккумуляторную батарею, подвергнуть ее контрольно-тренировочному циклу, довести плотность электролита до значения, соответствующего зимнему периоду в данном климатическом поясе.

5. Переключить реле-регулятор на положение «Зима».

6. Установить предпусковой подогреватель, промыть систему охлаждения и залить ее антифризом. В дальнейшем систему охлаждения заливать чистой пресной водой, периодически проверяя плотность раствора, которая должна быть не ниже 1,065.

В период зимней эксплуатации трактора необходимо соблюдать следующие правила.

1. Не разрешается запускать двигатель без охлаждающей жидкости в системе охлаждения.

2. Запускать двигатель можно только после прогрева его горячей охлаждающей жидкостью.

3. При температуре окружающего воздуха ниже $-10\text{ }^{\circ}\text{C}$ ($263\text{ }^{\circ}\text{K}$), кроме прогрева горячей водой, следует заливать в картер двигателя прогретое масло. Запрещается подогревать масло в картере двигателя открытым огнем.

4. Категорически запрещается подогревать пусковой двигатель, длительно прокручивая его стартером, а также прогревать основной двигатель, прокручивая его пусковым.

5. Во время работы двигателя следить за температурой охлаждающей жидкости, которая должна быть не ниже $+80\text{ }^{\circ}\text{C}$.

6. Если в систему охлаждения залита вода, то при кратковременных остановках не допускайте снижения ее температуры ниже $+40\text{ }^{\circ}\text{C}$.

7. Сразу после остановки двигателя на длительное время следует слить воду из системы охлаждения и масло из картера в чистую посуду. Сливные краны и заливную горловину водяного радиатора оставить открытыми, чтобы в них не замерзла вода. При необходимости прочистить их проволочкой.

На двигателе надо повесить табличку с надписью «Вода и масло слиты».

3.6.3. Заправка тракторов топливом и охлаждающей жидкостью

Заправка топливом. Для питания двигателей тракторов необходимо применять следующие дизельные топлива: Л – летнее, З – зимнее, А – арктическое.

Летнее топливо используют при температуре окружающего воздуха выше $0\text{ }^{\circ}\text{C}$ ($273\text{ }^{\circ}\text{K}$). При температуре от $0\text{ }^{\circ}\text{C}$ ($273\text{ }^{\circ}\text{K}$) до $-30\text{ }^{\circ}\text{C}$ ($243\text{ }^{\circ}\text{K}$) следует работать на зимнем топливе, а при температуре ниже $-30\text{ }^{\circ}\text{C}$ ($243\text{ }^{\circ}\text{K}$) – на арктическом.

Использование других видов топлива с большей вязкостью (соляровое масло) или с меньшей вязкостью (керосин) ухудшает работу топливной аппаратуры и системы фильтрации.

Для пускового двигателя применяют смесь, состоящую из 15 частей (по объему) бензина и одной части дизельного масла. Масло следует смешивать с бензином в отдельной чистой посуде до получения однородной смеси и только после этого заливать в бак через воронку.

Недопустимо применять чистый бензин или смесь его с меньшим количеством дизельного масла, а также раздельно заправлять топливный бак бензином и маслом.

Заправляемое в баки топливо должно быть чистым, без каких-либо механических примесей и воды.

При дозаправке топливного бака следует:
тщательно очистить от пыли и грязи заливную горловину топливного бака;

отвернуть крышку заливной горловины бака;

заливать топливо через воронку с двойной сеткой. При этом на дно воронки положить сложенное вдвое шелковое полотно или фланель ворсом вверх;

после заправки плотно завернуть крышку заливной горловины бака; при заправке следует пользоваться только чистой посудой и не допускать попадания в бак воды, снега и грязи.

Если бак заправляют с помощью механизированного заправочного агрегата, имеющего фильтр для очистки топлива, то фильтр горловины топливного бака нужно снять, чтобы не выплескивалось топливо.

Топливный бак рекомендуется заправлять после окончания работы. Не разрешается оставлять бак пустым длительное время, так как пары воды, содержащейся в воздухе, при охлаждении конденсируются и оседают на стенках бака. Это может вызвать коррозию. Нельзя допускать, чтобы топливо в баке вырабатывалось до оголения заборной трубки, иначе в систему питания попадает воздух.

Заправка охлаждающей жидкостью. Для заправки системы охлаждения двигателя необходимо использовать чистую пресную воду, по возможности мягкую (дождевую, речную, водопроводную). Жесткую воду надо смягчить кипячением. Если вода мутная, ее необходимо отстоять не менее 10 ч, а затем профильтровать. Для уменьшения образования накипи в системе воду следует менять как можно реже. В холодное время года следует применять антифриз. Рекомендуемые марки антифриза – этиленгликолевые смеси «40» и «65», температура замерзания которых соответственно равна -40°C (233°K) и -65°C (208°K).

Следует знать, что антифриз ядовит, но в то же время безопасен для кожи и органов дыхания.

Для заправки системы охлаждения двигателя следует:

снять пробку заливной горловины радиатора, очистив ее предельно от загрязнений;

вставить в заливную горловину воронку с густой сеткой;

заправить систему охлаждения, заливая воду из чистой посуды до появления ее в горловине радиатора. Заливать антифриз следует на 4 л меньше, чем воды, поскольку антифриз имеет больший коэффициент объемного расширения;

закрывать пробку радиатора.

4. ОБЩЕЕ УСТРОЙСТВО И ТЕХНОЛОГИЧЕСКИЙ ПРОЦЕСС РАБОТЫ КОМБАЙНОВ

4.1. Общее устройство и технологический процесс работы комбайнов зерноуборочных самоходных «ПАЛЕССЕ»

4.1.1. Общее устройство и технологический процесс работы комбайна зерноуборочного самоходного КЗС-1624-1 «ПАЛЕССЕ GS16»

Все комбайны зерноуборочные самоходные, в том числе и комбайны «ПАЛЕССЕ», в основной комплектации состоят из молотилки самоходной 1 (рис. 4.1) и жатки для зерновых культур 2.

По отдельному заказу за отдельную плату поставляются: комплект оборудования для уборки кукурузы на зерно; жатка для уборки подсолнечника; жатка для сои; приспособление для уборки рапса; подборщик зерновой.

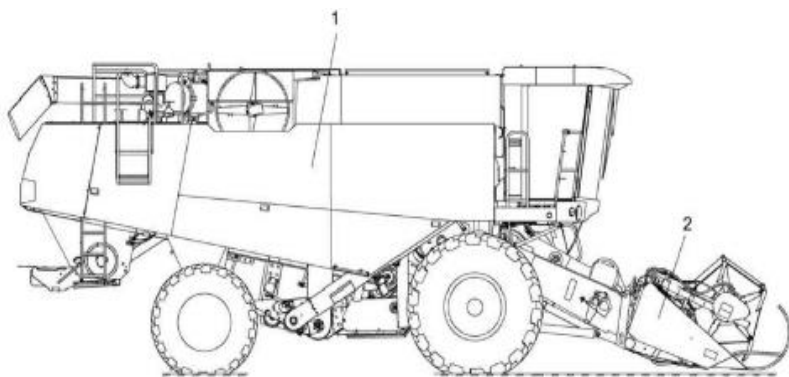


Рис. 4.1. Общее устройство комбайнов «ПАЛЕССЕ»:
1 – молотилка самоходная; 2 – жатка

Общее устройство молотилки самоходной представлено на рис. 4.2.

Молотилка самоходная состоит: из наклонной камеры 6; молотильного аппарата 8; очистки 9; шасси с мостами ведущих колес 7 и управляемых колес 11; двигателя 2; элеваторов колосового 10 и зернового 3; кабины 5 с площадкой управления; бункера зернового 4; шнека выгрузного 1; соломоизмельчителя 12 с дефлектором 13.

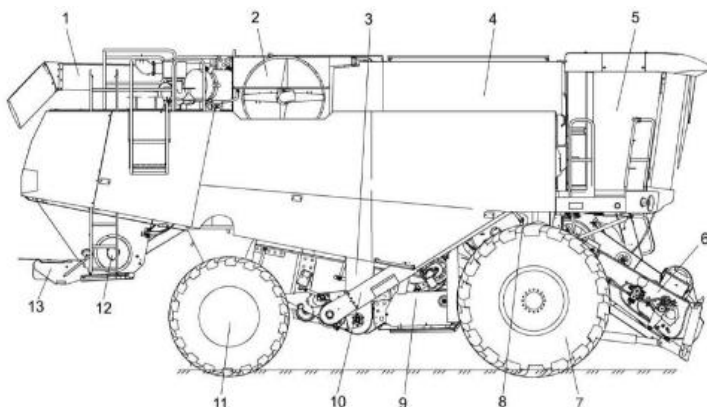


Рис. 4.2. Молотилка самоходная:

- 1 – шнек выгрузной; 2 – двигатель; 3 – элеватор зерновой; 4 – бункер зерновой;
 5 – кабина; 6 – наклонная камера; 7 – мост ведущих колес; 8 – молотильный аппарат;
 9 – очистка; 10 – элеватор колосовой; 11 – мост управляемых колес;
 12 – соломоизмельчитель; 13 – дефлектор

Технологический процесс прямого способа уборки зерновых культур комбайном осуществляется следующим образом. При движении комбайна граблины мотвила 1 (рис. 4.3) жатки для зерновых культур захватывают и подводят порции стеблей к режущему аппарату 2, а затем подают срезанные стебли к шнеку 3. Пальчиковый механизм шнека захватывает их и направляет в окно жатки, из которого масса отбирается к транспортеру наклонной камеры 4, который подает поток хлебной массы в молотильный аппарат к ускоряющему барабану 5 и в молотильный барабан 6. В процессе обмолота зерно, солома и мелкий солоmistый ворох просыпаются через решетки переднего и заднего подбарабаний на стрясную доску 8, остальной ворох отбрасывается отбойным битером 7 на роторные соломосепараторы 19, где происходит дальнейшее выделение зерна из солоmistого вороха, которое просыпается на скатную доску 15, а с нее на решетку верхнего решетного стана 14. Зерновой ворох, попавший после обмолота на стрясную доску 8, транспортируется к верхнему решетному стану очистки 14. В зоне перепада между пальцевой решеткой стрясной доски 8 и решетками верхнего решетного стана 14 происходит его продувка вентилятором 9. Слой зерновой смеси, проваливающийся через пальцевую решетку стрясной доски 8 несколько разрыхляется, благодаря чему зерно и тяжелые примеси под действием воздушной струи вентилятора

9 и колебательного движения решет легче проваливаются вниз, а полова и другие легкие примеси выдуваются из молотилки. Просыпавшись через решета верхнего 14 и нижнего 13 решетных станов, зерно попадает по зерновому поддону на зерновой шнек 11. Далее шнеком зерно транспортируется в зерновой элеватор 20, который перемещает его к загрузному шнеку 21 бункера 22. При заполнении бункера зерно выгружается в транспортное средство шнеком выгрузным 18. Недомолоченные колоски, проваливаясь через удлинитель верхнего решетного стана 14 на решета нижнего решетного стана 13, транспортируются колосовым шнеком 12, колосовым элеватором 10 и распределительным шнеком в молотильный аппарат к молотильному барабану 6, где происходит повторный обмолот. Солома транспортируется роторными соломосепараторами 19 к заднему капоту, с которого, в зависимости от настройки ротора соломоизмельчителя 16, измельчается и через дефлектор 17 разбрасывается по полю или формируется в валок. Полова и легкие примеси воздушным потоком вентилятора 9 выдуваются из очистки на поле.

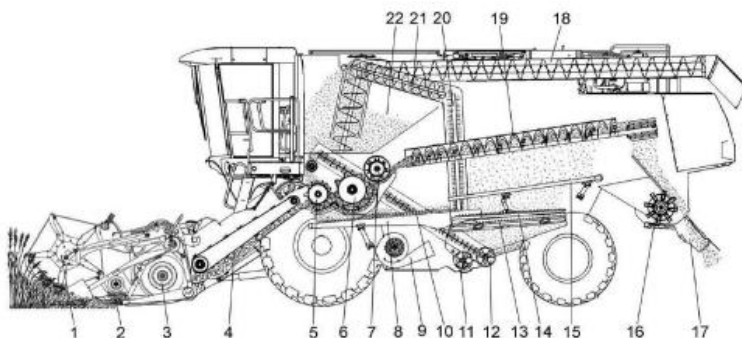


Рис. 4.3. Схема технологического процесса работы комбайна:

КЗС-1624-1 «ПАЛЕССЕ GS16»

- 1 – мотовило жатки; 2 – режущий аппарат жатки; 3 – шнек жатки; 4 – транспортер наклонной камеры; 5 – барабан ускоряющий; 6 – молотильный барабан; 7 – отбойный битер; 8 – стрясная доска; 9 – вентилятор очистки; 10 – колосовой элеватор; 11 – шнек зерновой; 12 – шнек колосовой; 13 – стан решетный нижний очистки; 14 – стан решетный верхний очистки; 15 – скатная доска; 16 – ротор соломоизмельчителя; 17 – дефлектор; 18 – шнек выгрузной; 19 – роторные соломосепараторы; 20 – зерновой элеватор; 21 – шнек загрузной; 22 – бункер

Процесс раздельного способа уборки урожая отличается от прямого тем, что стебельную массу убираемой культуры сначала скашивают в валки, а затем с помощью навешиваемого на комбайн подборщика валки подбирают и обмолачивают таким же образом, как описано выше.

4.1.2. Общее устройство и технологический процесс работы комбайна зерноуборочного самоходного КЗС-1420 «ПАЛЕССЕ GS14»

Общее устройство комбайна КЗС-1420 «ПАЛЕССЕ GS14» аналогично устройству комбайна КЗС-1624-1 «ПАЛЕССЕ GS16», но с имеющимися незначительными изменениями, в частности, соломотряс комбайна КЗС-1420 «ПАЛЕССЕ GS14» клавишного типа.

Технологический процесс прямого способа уборки зерновых культур комбайном осуществляется следующим образом.

При движении комбайна планки мотвила 12 (рис. 4.4) жатки для зерновых культур захватывают и подводят порции стеблей к режущему аппарату 13, а затем подают срезанные стебли к шнеку 14, пальчиковый механизм шнека захватывает их и направляет в окно жатки, из которого масса отбирается к транспортеру наклонной камеры 11, который подает поток хлебной массы в молотильный аппарат к ускоряющему барабану 15 и в молотильный барабан 17. В процессе обмолота зерно, полова и мелкий солоmistый ворох просыпаются через решетки подбарабанья на стрясную доску 20, остальной ворох отбрасывается отбойным битером 18 на клавиши соломотряса 2, где происходит дальнейшее выделение зерна из солоmistого вороха, которое просыпается на скатную доску 25, а с нее на решета верхнего решетчатого стана 24. Зерновой ворох, попавший после обмолота на стрясную доску 20, транспортируется к верхнему решетчатому стану очистки 24. В зоне перепада между пальцевой решеткой стрясной доски 20 и решетками верхнего решетчатого стана 24 происходит его продувка вентилятором 19. Слой зерновой смеси, проваливающийся через пальцевую решетку стрясной доски 20, несколько разрыхляется, благодаря чему зерно и тяжелые примеси под действием воздушной струи вентилятора 19 и колебательного движения решет легче проваливаются вниз, а полова и другие легкие примеси выдуваются из молотилки. Просыпавшись через решета верхнего 24 и нижнего 23 решетчатых станов, зерно попадает по зерновому поддону на зерновой шнек 21. Далее шнеком зерно транспортируется в зерновой элеватор 3, который перемещает его к загрузному шнеку 4 зернового бункера 5. При заполне-

нии бункера зерно выгружается в транспортное средство шнеком выгрузным 1. Недомолоченные колоски, проваливаясь через решета верхнего решетчатого стана 24 на решета нижнего решетчатого стана 23, транспортируются колосовым шнеком 22 и колосовым элеватором 8 в молотильный аппарат, где происходит повторный обмолот. Солома транспортируется клавишами соломотряса 2 к заднему капоту, с которого, в зависимости от настройки соломоизмельчителя, формируется в валок или измельчается ротором соломоизмельчителя 26 и через дефлектор 27 разбрасывается по полю. Полова и легкие примеси воздушным потоком вентилятора 19 выдуваются из очистки на поле. Процесс раздельного способа уборки урожая отличается от прямого тем, что стебельную массу убираемой культуры сначала скашивают в валки, а затем с помощью навешиваемого на комбайн подборщика валки подбирают и обмолачивают таким же образом, как описано выше.

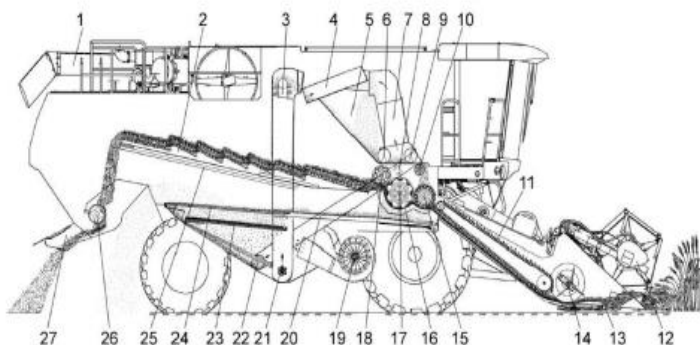


Рис. 4.4. Схема технологического процесса работы комбайна КЗС-1420 «ПАЛЕССЕ GS14»:

- 1 – шнек поворотный выгрузной; 2 – соломотряс; 3 – элеватор зерновой;
 4 – шнек загрузной зерновой; 5 – бункер зерновой; 6, 9 – шнеки горизонтальные выгрузные; 7 – шнек наклонный выгрузной; 8 – элеватор колосовой; 10 – шнек распределительный; 11 – транспортер наклонной камеры; 12 – мотовило жатки;
 13 – режущий аппарат жатки; 14 – шнек жатки; 15 – барабан ускоряющий;
 16 – подбарабанье; 17 – барабан молотильный; 18 – бiter отбойный; 19 – вентилятор очистки; 20 – стрясная доска; 21 – шнек зерновой; 22 – шнек колосовой; 23 – стан решетный нижний очистки; 24 – стан решетный верхний очистки; 25 – скатная доска; 26 – ротор соломоизмельчителя; 27 – дефлектор

4.1.3. Общее устройство и технологический процесс работы комбайна зерноуборочного самоходного КЗС-1218 «ПАЛЕССЕ GS12»

Общее устройство комбайна КЗС-1218 «ПАЛЕССЕ GS12» аналогично устройству комбайна КЗС-1420 «ПАЛЕССЕ GS14».

Технологический процесс прямого способа уборки урожая комбайном осуществляется следующим образом.

При движении комбайна планки мотовила 24 (рис. 4.5) жатки для зерновых культур захватывают и подводят порции стеблей к режущему аппарату 23, а затем подают срезанные стебли к шнеку 22. Пальчиковый механизм шнека захватывает их и направляет в окно жатки, из которого масса отбирается к транспортеру наклонной камеры 21, который подает поток хлебной массы в молотильный аппарат к ускоряющему барабану 20, а затем к молотильному барабану 19. В процессе обмолота зерно, солома и мелкий солоmistый ворох просыпаются через решетку подбарабана 18 на стрясную доску 17, остальной ворох отбрасывается отбойным битером 1 на соломотряс 6, на клавишах которого происходит дальнейшее выделение зерна из солоmistого вороха. Зерновой ворох, попавший после обмолота на стрясную доску 17, транспортируется к верхнему решетному стану 7. В процессе транспортирования вороха происходит предварительное разделение на фракции. Зерно перемещается вниз, а сбой – вверх. В зоне перепада между пальцевой решеткой стрясной доски 17 и дополнительным и верхним решетками верхнего решетного стана 7 происходит его продувка вентилятором 16. Слой зерновой смеси, проваливающийся через пальцевую решетку стрясной доски несколько разрыхляется благодаря чему зерно и тяжелые примеси под действием воздушной струи вентилятора 16 и колебательного движения решет легче проваливаются вниз, а солома и другие легкие примеси выдуваются из молотилки. Провалившись через решета верхнего 7 и нижнего 11 решетных станов, зерно попадает по зерновому поддону на зерновой шнек 14. Далее шнеком зерно транспортируется в зерновой элеватор 5, который перемещает его к загрузному шнеку 3 бункера. Недомолоченные колоски, проваливаясь через верхнее решето и удлинитель верхнего решетного стана 7 на решето нижнего решетного стана 11, транспортируются в колосовой шнек 12 и колосовой элеватор 13, который транспортирует полученный ворох в домолачивающее устройство 15. В домолачива-

ющем устройстве происходит повторный обмолот, после которого обмолоченный ворох распределительным шнеком равномерно распределяется по ширине стрясной доски 17. Солома транспортируется клавишами соломотряса к заднему капоту, с которого, в зависимости от настройки соломоизмельчителя 10, формируется в валок или измельчается ротором соломоизмельчителя 10 и через дефлектор 9 разбрасывается по полю. Полова и легкие примеси воздушным потоком вентилятора 16 выдуваются из очистки на поле. После заполнения бункера зерно выгружается в транспортное средство выгрузным устройством, состоящим из шнека наклонного выгрузного 4 и шнека поворотного выгрузного 8.

Процесс раздельного способа уборки урожая производится аналогично, как и у предыдущих комбайнов.

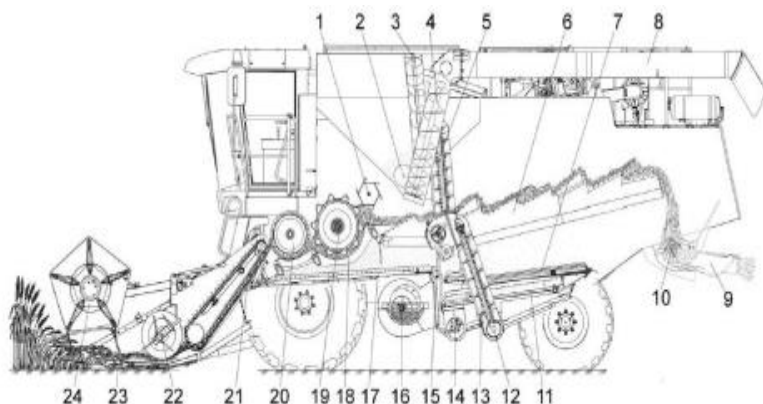


Рис. 4.5. Схема технологического процесса работы комбайна КЗС-1218 «ПАЛЕССЕ GS12»:

- 1 – биту отбойный; 2 – шнек горизонтальный; 3 – шнек загрузной зерновой;
- 4 – шнек наклонный выгрузной; 5 – элеватор зерновой; 6 – соломотряс;
- 7 – стан решетный верхний; 8 – шнек поворотный выгрузной; 9 – дефлектор;
- 10 – соломоизмельчитель; 11 – стан решетный нижний; 12 – шнек колосовой;
- 13 – элеватор колосовой; 14 – шнек зерновой; 15 – домолачивающее устройство;
- 16 – вентилятор; 17 – стрясная доска; 18 – подбарабанье; 19 – барабан молотильный;
- 20 – барабан ускоряющий; 21 – транспортер наклонной камеры; 22 – шнек жатки;
- 23 – режущий аппарат; 24 – мотовило

4.1.4. Общее устройство и технологический процесс работы комбайна зерноуборочного самоходного КЗС-10 «ПАЛЕССЕ GS10»

Общее устройство комбайна КЗС-10 «ПАЛЕССЕ GS10» аналогично устройству комбайна КЗС-1218 «ПАЛЕССЕ GS12», но с имеющимися незначительными изменениями, в частности, нет ускоряющего барабана, подающего хлебную массу к молотильному барабану.

Технологический процесс прямого способа уборки урожая осуществляется следующим образом. При движении комбайна планки мотовила 23 (рис. 4.6) жатки захватывают и подводят порции стеблей к режущему аппарату 22, а затем подают срезанные стебли к шнеку 21. Шнек, имея спирали правого и левого направления, перемещает срезанные стебли от краев к центру жатки. Пальчиковый механизм шнека захватывает их, а также стебли, непосредственно поступающие на него, и направляет в окно жатки, из которого масса отбирается к транспортеру наклонной камеры 20, который подают поток хлебной массы в молотильный аппарат к молотильному барабану 19, где и происходит обмолот. В процессе обмолота зерно, солома и мелкий солоmistый ворох просыпаются через решетку подбарабья 18 на стрясную доску 17, остальной ворох отбрасывается отбойным битером 1 на соломотряс 6, на клавишах которого происходит дальнейшее выделение зерна из солоmistого вороха. Зерновой ворох, попавший после обмолота на стрясную доску 17, транспортируется к верхнему решетному стану 10. В процессе транспортирования вороха происходит предварительное разделение на фракции. Зерно перемещается вниз, а сбой – вверх. В зоне перепада между пальцевой решеткой стрясной доски 17 и дополнительным и верхним решетками верхнего решетного стана 10 происходит его продувка вентилятором 16. Слой зерновой смеси, проваливающийся через пальцевую решетку стрясной доски 17 несколько разрыхляется, благодаря чему зерно и тяжелые примеси под действием воздушной струи вентилятора 16 и колебательного движения решет легче проваливаются вниз, а солома и другие легкие примеси выдуваются из молотилки. Провалившись через решета верхнего 10 и нижнего 11 решетных станов, зерно попадает по зерновому поддону на зерновой шнек 14. Далее шнеком зерно транспортируется в зерновой элеватор 5, который перемещает его к загрузному шнеку 3 бункера.

Недомолоченные колоски, проваливаясь через верхнее решето и удлинитель верхнего решетного стана 10 на решето нижнего решетного стана 11, транспортируется в колосовой шнек 12 и колосовой элева-

тор 13, который транспортирует полученный ворох в домолачивающее устройство 15. В домолачивающем устройстве происходит повторный обмолот, после которого обмолоченный ворох распределительным шнеком равномерно распределяется по ширине стрясной доски 17. Солома транспортируется клавишами соломотряса 6 к заднему капоту, с которого, в зависимости от настройки соломоизмельчителя 9, формируется в валок или измельчается ротором соломоизмельчителя и через дефлектор 8 разбрасывается по полю.

Полова и легкие примеси воздушным потоком вентилятора 16 выдуваются из очистки на поле. После заполнения бункера зерно выгружается в транспортное средство при помощи шнека наклонного выгрузного 4 и шнека поворотного выгрузного 7.

Процесс раздельного способа уборки урожая производится аналогично, как и у предыдущих комбайнов.

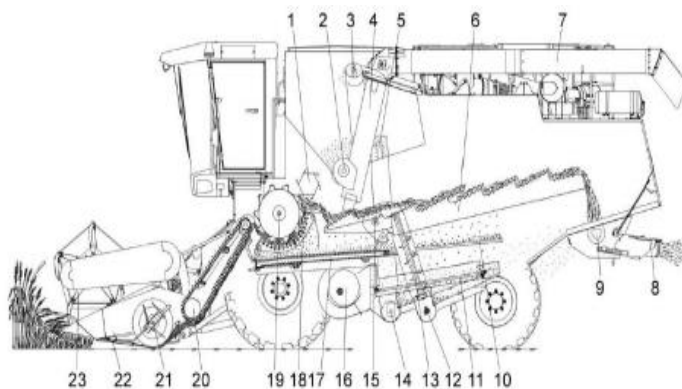


Рис. 4.6. Схема технологического процесса работы комбайна КЗС-10 «ПАЛЕССЕ GS10»:

- 1 – отбойный битер; 2 – шнек горизонтальный; 3 – шнек загрузной зерновой;
- 4 – шнек наклонный выгрузной; 5 – элеватор зерновой; 6 – соломотряс;
- 7 – шнек поворотный выгрузной; 8 – дефлектор; 9 – соломоизмельчитель;
- 10 – верхний решетный стан; 11 – нижний решетный стан; 12 – шнек колосовой;
- 13 – элеватор колосовой; 14 – шнек зерновой; 15 – домолачивающее устройство;
- 16 – вентилятор; 17 – стрясная доска; 18 – подбарабанье; 19 – барабан молотильный;
- 20 – транспортер наклонной камеры; 21 – шнек; 22 – режущий аппарат;
- 23 – мотовило

4.1.5. Общее устройство и технологический процесс работы комбайна КЗС-7 «Полесье»

Комбайн предназначен для прямой и раздельной уборки зерновых колосовых культур, а с применением специальных приспособлений, поставляемых по отдельному заказу, – для уборки зерновой части подсолнечника, зернобобовых, крупяных культур и семенников трав на равнинных полях и с уклоном до 8°.

Комбайн производит срез, обмолот, сепарацию, очистку зерна, накопление зерна в зерновом бункере с последующей выгрузкой, а также обеспечивает уборку незерновой части урожая по следующим технологическим схемам: укладка соломы в валок; измельчение и разбрасывание соломы по полю.

На рис. 4.7 представлены общее устройство и схема технологического процесса работы комбайна КЗС-7 «Полесье».

Технологический процесс прямого способа уборки урожая осуществляется следующим образом.

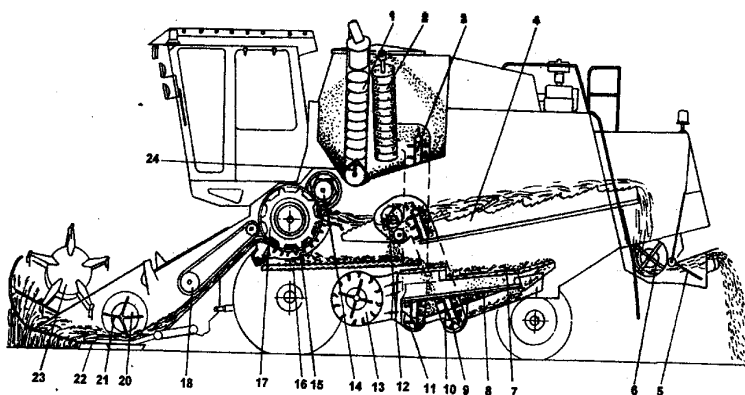


Рис. 4.7. Общее устройство и схема технологического процесса работы комбайна КЗС-7 «Полесье»:

- 1 – шнек поворотный выгрузной; 2 – шнек загрузной зерновой; 3 – элеватор зерновой;
- 4 – соломотряс; 5 – дефлектор; 6 – соломоизмельчитель; 7 – верхний решетный стан;
- 8 – нижний решетный стан; 9 – шнек колосовой; 10 – элеватор колосовой; 11 – шнек зерновой;
- 12 – домолочивающее устройство; 13 – вентилятор; 14 – отбойный битер;
- 15 – подбарабанье; 16 – стрясная доска; 17 – аппарат молотильный; 18 – транспортер наклонной камеры;
- 20 – шнек; 21 – пальчиковый механизм; 22 – режущий аппарат;
- 23 – мотовило; 24 – шнек горизонтальный

При движении комбайна лопасти мотвила 23 жатки для зерновых культур захватывают и подводят порции стеблей к режущему аппарату 22, а затем подают срезанные стебли к шнеку 20. Шнек, имея спирали правого и левого направления, перемещают срезанные стебли от краев к центру жатки, где расположен пальчиковый механизм 21. Пальчиковый механизм шнека захватывает их, а также стебли, непосредственно поступающие на него, и направляет к транспортеру наклонной камеры 18, который подает поток хлебной массы в молотильный аппарат 17, где и происходит обмолот. В процессе обмолота зерно, солома и мелкий солоmistый ворох просыпаются через решетку подбарабання 15 на стрясную доску 16, остальной ворох отбрасывается отбойным битем 14 на соломотряс 4, на клавишах которого происходит дальнейшее выделение зерна из солоmistого вороха. Солома транспортируется клавишами соломотряса к заднему капоту комбайна и в зависимости от необходимости формируется в валок или измельчается ротором соломоизмельчителя 6 и через дефлектор 5 разбрасывается по полю. Полова и легкие примеси воздушным потоком вентилятора 13 выдуваются из очистки на поле.

Зерновая смесь, попавшая на стрясную доску 16, транспортируется к верхнему решетному стану 7. При движении смеси по стрясной доске происходит предварительное разделение ее на фракции, зерно перемещается вниз, а остальное – вверх. Слой зерновой смеси, проваливающейся через пальцевую решетку стрясной доски, несколько разрыхляется, благодаря чему зерно и тяжелые примеси проваливаются вниз на дополнительное решето верхнего решетного стана, а солома и другие легкие примеси под действием воздушной струи вентилятора 13 выдуваются из молотилки. Часть зерна проваливается через дополнительное решето на нижний решетный стан 8, а остальная часть с дополнительного решета попадает на верхний решетный стан 7. С верхнего решетного стана зерно и недомолоченные колоски просыпаются на нижний решетный стан 8, с которого очищенное зерно ссыпается через поддон к шнеку зерновому 11 и загружается в бункер элеватором зерновым 3 и шнеком загрузным 2. Через удлинитель верхнего решетного стана недомолоченные колоски ссыпаются в поддон к колосовому шнеку 9 и подаются колосовым элеватором 10 в домлачивающее устройство 12. Распределительный шнек домлачивающего устройства равномерно распределяет повторно обмолоченную смесь по ширине стрясной доски 16.

Очищенное зерно по мере заполнения бункера загружается в емкость транспортного средства поворотным выгрузным шнеком 1.

Процесс отдельного способа уборки урожая отличается от прямого тем, что стебельную массу убираемой культуры сначала скашивают в валки, а затем с помощью установленного на комбайне подборщика валки подбирают и обмолачивают таким же образом, как описано выше.

4.1.6. Общее устройство и технологический процесс работы комбайна КЗС-10 «Полесье-ротор»

Общее устройство и технологический процесс работы комбайна КЗС-10 «Полесье-ротор» представлены на рис. 4.8.

Технологический процесс прямого способа уборки урожая осуществляется следующим образом.

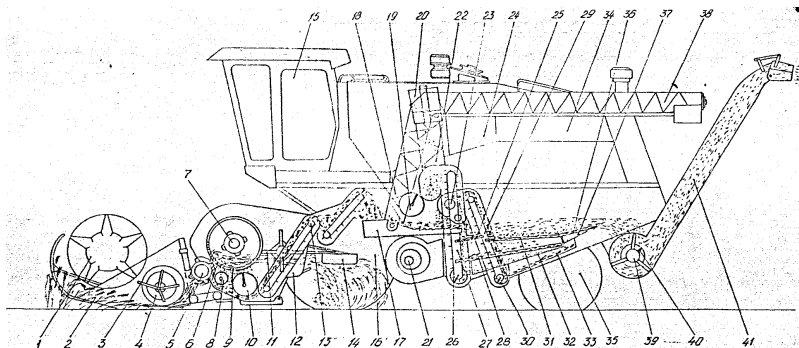


Рис. 4.8. Общее устройство и технологический процесс работы комбайна КЗС-10 «Полесье-ротор»:

- 1 – мотовило; 2 – режущий аппарат; 3 – пальчиковый механизм; 4 – шнек;
- 5 – промежуточный битер; 6 – дека; 7 – ротор; 8 – дополнительный валец;
- 9 – сепарирующие решета; 10 – шнек; 11 – битер; 12 – короб; 13 – элеватор зернового вороха;
- 14 – устройство для формирования валка; 15 – кабина; 16 – мост ведущих колес;
- 17 – стрясная доска; 18 – шнек зерновой; 19 – шнек распределительный;
- 20 – отвод с редуктором; 21 – вентилятор; 22 – шнек наклонный загрузной;
- 23 – домолочивающее устройство; 24 – бункер зерна; 25 – дополнительное решето;
- 26 – шнек зерновой; 27 – элеватор зерновой; 28 – нижнее решето;
- 29 – элеватор колосовой; 30 – шнек колосовой; 31 – верхнее решето;
- 32 – поддон зерновой; 33 – поддон колосовой;
- 34 – моторная установка; 35 – мост управляемых ведущих колес; 36 – удлинитель;
- 37 – поддон удлинителя; 38 – шнек выгрузной; 39 – вентилятор половы;
- 40 – шнековый транспортер половы; 41 – половопровод

При движении комбайна лопасти мотовила 1 захватывают и подводят порции стеблей к режущему аппарату 2 жатки для зерновых культур.

тур, а затем подают срезанные стебли к шнеку 4. Шнек транспортирует скошенную массу к центру жатки и с помощью пальчикового механизма 3 подает ее к промежуточному битеру 5 проставки, который направляет поток массы в молотильно-сепарирующую часть роторного молотильно-сепарирующего устройства (МСУ), в зазор между ротором 7 и декой 6, где и происходит обмолот, в процессе которого зерно, солома и мелкий солоmistый ворох просыпаются через молотильную часть деки на шнек 10 и дополнительный валец 8, подающий ворох на шнек, остальная часть солоmistой массы продвигается по сепарирующей части МСУ. По мере продвижения солоmistой массы из нее выделяется зерно и мелкий ворох, которые просыпаются сквозь сепарирующие решета 9 на шнек 10 и дополнительный валец 8, солома проходит через сепарирующие решета и выталкивается битером 11 через короб 12 и устройство для формирования валка на поле. Зерно, солома и мелкий ворох, попавшие на шнек 10, перемещаются на элеватор зернового вороха 13 (сначала на нижний, затем на верхний) и подаются на стрясную доску 17 очистки, продвигаясь по ней по направляющим, служащим для равномерного распределения зерновой смеси по ширине стрясной доски. При движении смеси по стрясной доске происходит предварительное разделение на фракции, зерно перемещается вниз, а остальное – вверх. Слой зерновой смеси, проваливающийся через пальцевую решетку стрясной доски, несколько разрыхляется, благодаря чему зерно и тяжелые примеси проваливаются вниз на дополнительное решето 25, а солома и другие примеси под действием воздушной струи вентилятора 21 выдуваются на шнековый транспортер соломы 40, который подает их к вентилятору соломы 39, а затем в повопровод 41 для выгрузки в прицеп или, при открытии люка на кожухе вентилятора 39, разбрасывается по полю с помощью направляющих. Часть зерна проваливается через дополнительное решето 25 на нижнее решето 28, а остальная часть с дополнительного решета падает на верхнее решето 31. При этом солома и легкие примеси снова удаляются воздушной струей вентилятора 21. С верхнего решета 31 зерно и недомолоченные колоски просыпаются на нижнее решето 28, с которого очищенное зерно ссыпается через поддон зерновой 32 к узлу загрузки зерна в бункер зерновой, состоящему из шнека зернового 26, элеватора зернового 27 и шнека наклонного загрузочного 22. Через удлинитель 36 недомолоченные колоски ссыпаются в поддон колосовой 33 и подаются шнеком колосовым 30 и элеватором колосовым 29 в домолачивающее устройство 23. Затем распределительный шнек домолачивающего устройства равномерно распределяет повторно обмолоченную смесь по ширине стрясной доски 17. Очищенное зерно по

мере заполнения бункера зерна 24 направляется шнеком распределительным 19 к выгрузному устройству, состоящему из шнека наклонного зернового 18, отвода с редуктором 20 и шнека выгрузного 38 для загрузки в емкость транспортного средства.

Процесс раздельного способа уборки урожая отличается от прямого тем, что стебельную массу убираемой культуры сначала скашивают в валки, а затем с помощью установленной на комбайне платформы-подборщика валки подбирают и обмолачивают таким же образом, как описано выше.

4.1.7. Общее устройство и технологический процесс работы комплекса зерноуборочного роторного КЗР-10 «Полесье-ротор»

Комплекс (рис. 4.9) предназначен для уборки зерновых колосовых культур на равнинных полях с уклоном не более 8° прямым и раздельным способом и может использоваться во всех почвенно-климатических зонах, кроме горных районов и районов с почвами повышенного увлажнения и мелиорированными торфяно-болотными.

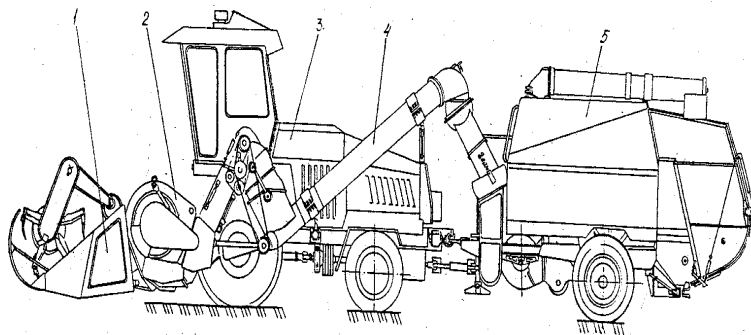


Рис. 4.9. Общее устройство комплекса зерноуборочного роторного КЗР-10 «Полесье-ротор»:

- 1 – жатка для зерновых культур; 2 – молотильно-сепарирующее устройство;
3 – универсальное энергетическое средство; 4 – установка системы транспортировки зернового вороха; 5 – очиститель-накопитель прицепной

Комплекс производит срез или подбор хлебной массы, обмолот, сепарацию зерна, сбор и выгрузку его из зернового бункера, сбор и выгрузку половы из бункера.

В зависимости от убираемой культуры и способа уборки комплекс комплектуется жаткой для зерновых культур, жаткой для кукурузы или подборщиком. Для транспортировки жатка для зерновых культур комплектуется транспортной тележкой.

Комплекс состоит из жатки для зерновых культур 1, молотильно-сепарирующего устройства 2 (МСУ), энергосредства 3, системы транспортировки зернового вороха 4 и очистителя-накопителя 5 прицепного (ОИП).

Технологический процесс работы при прямом способе уборки урожая осуществляется следующим образом (рис. 4.10).

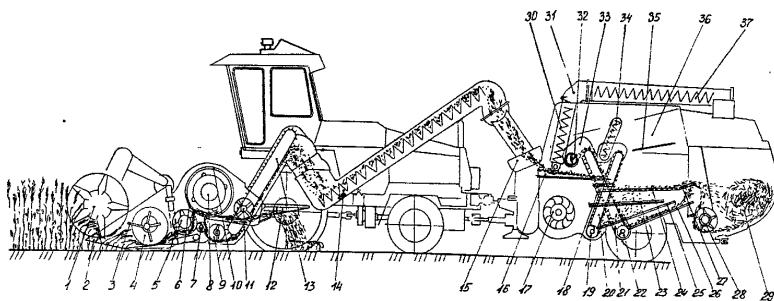


Рис. 4.10. Технологический процесс работы комплекса зерноуборочного роторного КЗР-10 «Полесье-ротор»:

- 1 – мотовило; 2 – режущий аппарат; 3 – пальчиковый механизм; 4 – шнек;
- 5 – промежуточный бiter; 6 – дека; 7 – дополнительный валец; 8 – ротор; 9 – шнек;
- 10 – решетa; 11 – бiter; 12 – устройство для формирования вала; 13 – элеватор;
- 14 – наклонный шнек; 15 – приемник; 16 – стрясная доска; 17 – вентилятор;
- 18 – дополнительное решето; 19 – шнек зерновой; 20 – элеватор зерновой;
- 21 – элеватор колосовой; 22 – шнек колосовой; 23 – нижнее решето; 24 – верхнее решето;
- 25 – поддон зерновой; 26 – поддон зерновой; 27 – удлинитель;
- 28 – половонабиватель; 29 – бункер половы; 30 – шнек наклонный выгрузной;
- 31 – отвод с редуктором; 32 – распределительный шнек; 33 – домочачивающее устройство; 34 – шнек наклонный загрузной; 35 – вибрдно; 36 – бункер зерна;
- 37 – шнек выгрузной

При движении комплекса лопасти мотовила 1 жатки для зерновых культур захватывают и подводят порции стеблей к режущему аппарату 2, а затем подают срезанные стебли к шнеку 4. Шнек перемещает скошенную массу от краев к центру жатки, где расположен пальчиковый механизм 3. Этот механизм захватывает стебли и направляет их в окно жатки, из которого масса отбирается вальцем 7 проставки и направля-

ется в молотильную часть роторного МСУ, в зазор между ротором 8 и декой 6, где и происходит обмолот.

В процессе обмолота зерно, солома и мелкий солоmistый ворох просыпаются через молотильную часть деки на шнек 9 и дополнительный валец 7, подающий ворох на шнек, остальная часть солоmistой массы продвигается вдоль оси ротора в сепарирующую часть МСУ. По мере продвижения солоmistой массы из нее выделяются зерно и мелкий ворох, которые просыпаются сквозь сепарирующие решета 10 на шнек и дополнительный валец 7.

Солома выбрасывается ротором в короб и после измельчения бите-ром-измельчителем 11 разбрасывается соломоотводом 12 по полю или укладывается в валок.

Зерно, солома и мелкий ворох, выделенные через деку и сепариру-ющие решета МСУ на шнек 9, перемещаются бите-ром 11 на элеватор 13, затем наклонным шнеком 14 подаются на очистку в ОНП.

Зерновая смесь через приемник 15 ОНП попадает на стрясную дос-ку 16. При движении смеси по стрясной доске происходит предвари-тельное разделение на фракции, зерно перемещается вниз, а осталь-ное – вверх. Слой зерновой смеси, проваливающийся через пальцевую решетку стрясной доски, несколько разрыхляется, благодаря чему зер-но и тяжелые примеси проваливаются вниз на дополнительное решето 18, а солома и другие легкие примеси под действием воздушной струи вентилятора 17 выдуваются через капот ОНП и оседают на поле.

Часть зерна проваливается через дополнительное решето 18 на нижнее решето 23, а остальная часть с дополнительного решета по-падает на верхнее решето 24. При этом солома и легкие примеси снова удаляются воздушной струей вентилятора 17. С верхнего решета зерно просыпается на нижнее решето 23, с которого очищенное зерно ссы-пается через поддон зерновой 25 к узлу загрузки зерна в бункер зерно-вой 36, состоящий из шнека зернового 19, элеватора зернового 20, шнека наклонного загрузного 34. Через удлинитель 27 недомолочен-ные колоски сыпаются в поддон колосовой 26 и подаются шнеком колосовым 22 и элеватором колосовым 21 в домолачивающее устрой-ство 33. Затем распределительный шнек 32 домолачивающего устрой-ства 33 равномерно распределяет повторно обмолоченную смесь по ширине стрясной доски 16.

Очищенное зерно по мере заполнения бункера зерна 36 направ-ляется выгрузным устройством, состоящим из шнека наклонного вы-грузного 30, отвода с редуктором 31 и шнека выгрузного 37, в емкость транспортного средства.

Процесс раздельного способа уборки урожая отличается от прямого тем, что стебельную массу убираемой культуры сначала скашивают в валки, а затем с помощью установленного на комплексе подборщика валки подбирают и обмолачивают таким же образом, как описано выше.

4.2. Общее устройство и технологический процесс работы комбайна «Дон-1500»

Зерноуборочный комбайн «Дон-1500» предназначен для уборки зерновых колосовых культур прямым и раздельным комбайнированием, а при использовании дополнительных приспособлений – для уборки зернобобовых, крупяных, мелкосемянных культур, семенных трав и др. В зависимости от технологии сбора незерновой части урожая комбайн может комплектоваться копнителем, измельчителем с подачей измельченной массы в прицепные тележки или с разбрасыванием ее по полю, капотом для укладки соломы в валок.

Общее устройство и технологический процесс работы комбайна представлены на рис. 4.11.

Зерноуборочный комбайн «Дон-1500» состоит из жатвенной части, молотилки, бункера с выгрузным устройством, приспособлений для уборки незерновой части (копнитель, измельчитель, капот), моторной установки, силовой передачи, ходовой системы, органов управления, кабины с площадкой управления, гидравлической системы, электрооборудования и электронной системы контроля.

Процесс прямого комбайнирования заключается в следующем. Мотовило 5 подводит стебли к режущему аппарату 2. Срезанные стебли транспортируются шнеком 6 к центру жатки, где выдвигающимися из шнека пальцами захватываются и перемещаются к промежуточному битеру проставки 7 и наклонному транспортеру 9, который подает хлебную массу в молотильный аппарат к барабану 11. При обмолае основная часть зерна, выделенная из колосьев вместе со значительной частью полова и сбиины, сепарируется через решетку подбарабана 43 на транспортную доску 42. Остальной ворох отбрасывается отбойным битером 14 на соломотряс, на клавишах которого происходит дальнейшее выделение зерна из соломистого вороха. Клавишами соломотряса солома транспортируется к выходу молотилки и граблинами соломонабивателя 19 перемещается в камеру копнителя 21. Воздушным потоком вентилятора 39 полова и легкие примеси выдуваются из очистки, а крупный ворох по верхнему решету 31 транспортируется на лоток 27 половонабивателя 28 и граблинами половонабивателя сбра-

сывается в копнитель. Очищенное зерно подается в зерновой шнек и затем элеватором в загрузочный шнек 16 и далее в бункер 17.

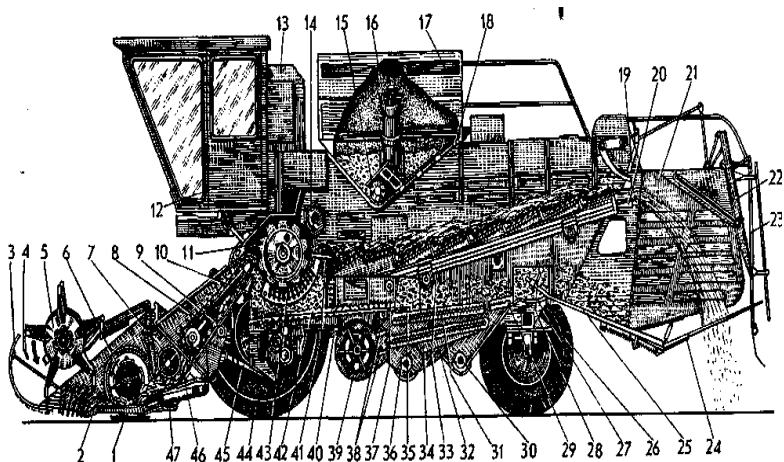


Рис. 4.11. Общее устройство и технологический процесс работы зерноуборочного комбайна «Дон-1500»:

- 1 – копирующие башмаки; 2 – режущий аппарат; 3 – делитель; 4 – граблина;
- 5 – мотовило; 6 – шнек жатки; 7 – битер проставки; 8 – наклонная камера;
- 9 – наклонный транспортер; 10 – камнеулавливатель; 11 – молотильный барабан;
- 12 – кабина; 13 – двигатель; 14 – отбойный битер; 15 – выгрузной шнек;
- 16 – загрузочный шнек; 17 – бункер; 18 – вибропобудитель; 19 – соломонабиватель;
- 20 – щиток; 21 – копнитель; 22 – клапан копнителя; 23 – датчик; 24 – пальцы;
- 25 – днище копнителя; 26 – управляемые колеса; 27 – лоток; 28 – половонабиватель;
- 29 – удлинитель верхнего решета; 30, 36 и 37 – шнеки; 31 и 32 – решета очистки;
- 33 – соломотряс; 34 – скатная доска; 35 и 41 – пальцевые решетки; 38 – заслонки вентилятора;
- 39 – вентилятор; 40 – шатун привода транспортной доски и решетчатых стан-
нов; 42 – транспортная доска; 43 – подбарабанье; 44 – ведущие колеса;
- 45 – гидроцилиндр; 46 – проставка; 47 – рычаг

Попавшая на транспортную доску зерновая смесь транспортируется к верхнему решету. Двигаясь по транспортной доске, зерновая смесь предварительно разделяется на фракции, при этом сбойна перемещается вверх, а зерно – вниз. Зерновая смесь, провалившаяся через пальцевую решетку транспортной доски, несколько размягчается, поэтому зерно и тяжелые примеси под действием воздушной струи вентилятора 39 и колебательного движения решет легче проваливаются вниз, а солома и другие примеси выдуваются из молотилки. Недомолоченные колоски проваливаются через удлинитель 29 верхнего решета.

та на колосовой шнек 30, который подает их в элеватор домолачивающего устройства для повторного обмолота.

4.3. Общее устройство и технологический процесс работы комбайна «Лида-1300»

Самоходный зерновой комбайн «Лида-1300» предназначен для уборки зерновых, зернобобовых культур и семенников трав.

Комбайн комплектуется жатками четырех типоразмеров. Для транспортировки жатки по дорогам выпускается одноосный специальный прицеп.

Общее устройство комбайна «Лида-1300» представлено на рис. 4.12.

Основными узлами комбайна являются: жатка, молотильное устройство, очистка, бункер, двигатель, система передач, ходовая система, органы управления, кабина, гидросистема, электрооборудование, электронная система контроля.

Технологический процесс работы комбайна протекает следующим образом. Мотовило 1 подводит стебли к режущему аппарату 28. Срезанные стебли транспортируются шнеком 29 к центру жатки, где выдвигающимися из шнека пальцами захватываются и перемещаются к наклонному транспортеру 27, который подает хлебную массу в молотильный аппарат к барабану 25. Жатка может отключаться с помощью кнопочного выключателя для быстрого останова, независимого от молотилки. Жатка имеет регулируемые копирующие башмаки для механического копирования поверхности поля в поперечном и продольном относительно направления работы направлениях.

Молотильный барабан 25 производит обмолот культур во взаимодействии с подбарабаньем 24. В молотилке можно бесступенчато регулировать частоту вращения молотильного барабана в соответствии с условиями уборки из кабины комбайнера с помощью электропривода. Камни, передвигающиеся с хлебной массой, просеиваются в камнеуловительный лоток 26 перед молотильным аппаратом, что препятствует повреждению подбарабанья и молотильного барабана. Далее зерносоромистая смесь поступает на сепарирующий барабан 22. Там эта смесь домолачивается и предварительно разделяется, прежде чем попасть в разрыхленном состоянии на 5 клавишный соломотряс 10.

Фартук 6 препятствует пролетанию отскакивающих в процессе обмолота зерен в направлении конца соломотряса и таким образом способствует снижению потерь зерна. Соломотряс обеспечивает интенсивное отделение оставшихся в ворохе зерен. Солома благодаря дви-

жению клавиш соломотряса выводится из машины, а обмолоченная смесь зерна и полпы поступает от доски соломотряса на ступенчатую стрясную доску.

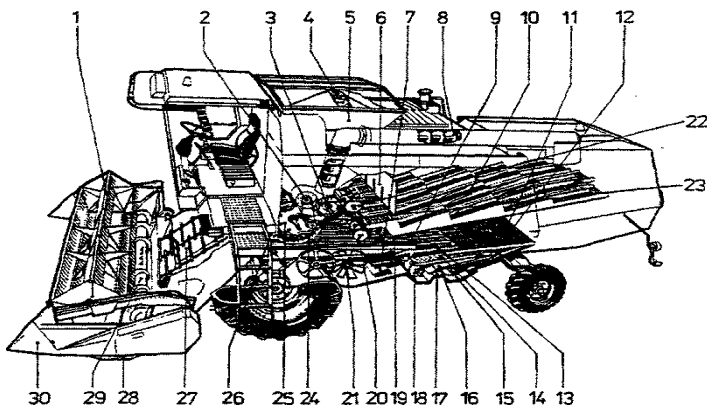


Рис. 4.12. Общее устройство комбайна «Лиды-1300»:

- 1 – моторило; 2 – выгрузный шнек зернового бункера; 3 – отбойный битер;
- 4 – шнек для заполнения бункера; 5 – зерновой бункер; 6 – фартук;
- 7 – воздухонаправляющий щиток; 8 – выгрузный шнек; 9 – гребенка ступенчатой стрясной доски; 10 – 5-клавишный соломотряс с вибрационной системой отделения; 11 – колосовое решето; 12 – верхнее решето,
- 2-я ступень сортировки; 13 – каскадное решето, 1-я ступень сортировки;
- 14 – нижнее решето, 3-я ступень сортировки; 15 – колосовой элеватор;
- 16 – скатная доска для зерен; 17 – ящик шнеков с зерновым и колосовым шнеками;
- 18 – зерновой элеватор; 19 – ступенчатая стрясная доска;
- 20 – распределительный шнек, склоновый; 21 – осевой вентилятор;
- 22 – сепарирующий барабан; 23 – дека сепарирующего барабана;
- 24 – подбарабанье; 25 – молотильный барабан; 26 – камнеуловительный лоток; 27 – наклонный транспортер; 28 – ножевой брус; 29 – подающий шнек;
- 30 – стебледелительное устройство

Отделенная от деки сепарирующего барабана и просеянная клавишами соломотряса смесь зерна и полпы падает на ступенчатую стрясную доску 9. Благодаря колебаниям ступенчатой доски происходит разделение зерен и полпы. Эти фракции поступают через первую ступеньку перепада на каскадное решето 13 и через вторую ступеньку перепада на верхнее решето 12 для предварительной очистки. Оттуда прошедший предварительную очистку материал поступает через третью ступеньку перепада на расположенное ниже решето 14 для основ-

ной очистки. Расположенный на конце стрясной доски распределительный шнек 20 равномерно распределяет уборочный материал на каскадное решето. Очищенные зерна падают на нижнее решето, а затем на зерновую скатную доску 16 и перемещаются по ней в зерновой шнек. Для всех видов зерновых культур имеются сменные пробивные решета и специальное нижнее жалюзийное решето. Зерновой шнек подает зерно в зерновой элеватор 18, который направляет его в шнек 4 для заполнения бункера. Затем оно поступает в зерновой бункер 5.

Необмолоченные и не полностью обмолоченные колосья подвергаются разделению на колосовом решете 11. Они падают на колосовую скатную доску, по которой направляются к колосовому шнеку. Оттуда они подаются через колосовой элеватор 15 к верхнему колосовому шнеку и обратно к молотильному барабану.

Вентилятор 21 направляет необходимый для процесса очистки поток воздуха под решетчатый стан, и легкие частицы соломы и соломы выдуваются из машины.

Разгрузка зернового бункера производится через закрытую систему выгрузки, включение и выключение которой осуществляются из кабины комбайнера.

5. ОРГАНЫ УПРАВЛЕНИЯ И КОНТРОЛЬНО-ИЗМЕРИТЕЛЬНЫЕ ПРИБОРЫ КОМБАЙНОВ

5.1. Органы управления и контрольно-измерительные приборы самоходных зерноуборочных комбайнов «ПАЛЕССЕ»

5.1.1. Органы управления и контрольно-измерительные приборы комбайна зерноуборочного самоходного КЗС-1624-1 «ПАЛЕССЕ GS16»

На комбайне установлена одноместная кабина повышенной комфортности с системой кондиционирования воздуха.

Расположение органов управления комбайном и оборудование кабины показано на рис. 5.1.

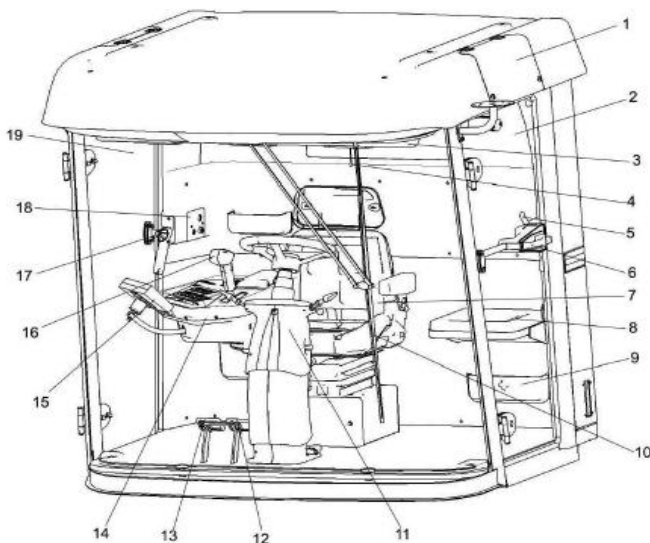


Рис. 5.1. Общее устройство кабины:

- 1 – крыша кабины; 2 – дверь; 3 – шторка солнцезащитная;
- 4 – фиксатор шторки; 5, 6 – ручки замка двери; 7 – сиденье оператора;
- 8 – сиденье; 9 – место для аптечки; 10 – стеклоочиститель ветрового стекла;
- 11 – рулевая колонка; 12, 13 – тормозные педали; 14 – пульт управления;
- 15 – модуль терминальный; 16 – рукоятка управления скоростью движения;
- 17 – ручка; 18 – панель боковая; 19 – дверь аварийного выхода

Назначение органов управления комбайном и оборудование кабины следующее:

2 – дверь входа в кабину. Для открытия двери снаружи необходимо вставить ключ в замок, повернуть его против часовой стрелки, вынуть ключ, нажать на кнопку ручки 6, открыть дверь. Для открытия двери изнутри необходимо, придерживая дверь, перевести ручку 5 вправо. Для открывания капотов, двери бункера, аккумуляторного ящика, электрошкафа и инструментального ящика используется специальный ключ, который должен всегда находиться в одной связке с ключом от кабины и ключом от замка зажигания.

3 – шторка солнцезащитная. Для опускания потянуть вниз. Фиксация в выбранном положении автоматическая.

4 – фиксатор шторки. Для поднятия шторки 3 потянуть вниз.

7 – сиденье оператора. Предназначено для посадки оператора. Регулируется в продольном направлении, по массе оператора, высоте от пола, углу наклона спинки.

8 – сиденье. Предназначено для посадки инструктора или помощника оператора. Запрещается использовать сиденье для перевозки пассажиров.

9 – место для установки аптечки первой помощи.

10 – стеклоочиститель ветрового стекла. Переключатель управления находится на панели в верхней части кабины.

11 – рулевая колонка. На колонке расположено рулевое колесо и элементы управления, используемые при движении комбайна. Рулевая колонка вместе с рулевым колесом регулируется по углу наклона. Рулевое колесо регулируется по высоте.

12, 13 – тормозные педали с блокирующей планкой. При нажатии на одну из педалей затормаживается соответствующее ведущее колесо. Для обеспечения одновременного торможения правого и левого ведущих колес педали блокируются планкой. При движении по дорогам общей сети, в населенных пунктах и при работе в поле, педали должны быть заблокированы между собой планкой. Раздельное использование педалей допускается только в случае буксования одного из колес и для крутых поворотов, разворотов.

14 – пульт управления. Пульт находится с правой стороны оператора. На панели пульта расположены модуль терминальный 15, рукоятка управления скоростью движения 16, элементы управления двигателем и рабочими органами.

18 – панель боковая. С правой стороны оператора на стойке кабины 2 (рис. 5.2) установлена панель боковая, на которой расположены ро-

зетка бортовой сети 1 (12 В), выключатель кнопочный включения питания 4, замок зажигания 3 который имеет четыре положения:

0 – нейтральное положение – все отключено;

I – поворот влево из положения 0 – нефиксированное – контроль работы приборов;

I – поворот вправо из положения 0 – фиксированное – включаются все приборы;

II – продолжение поворота вправо из положения I – нефиксированное положение – запуск двигателя.

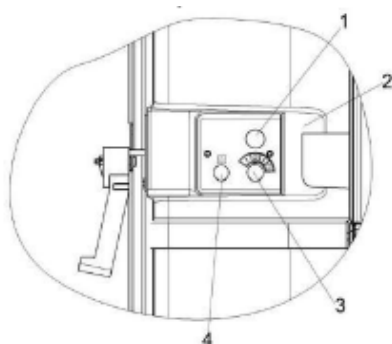


Рис. 5.2. Панель боковая:

1 – розетка бортовой сети; 2 – стойка кабины; 3 – замок зажигания;

4 – кнопочный выключатель питания


Значение элементов управления двигателем и рабочими органами пульты управления:

19 – дверь аварийного выхода. Для открытия двери поверните ручку 17 вверх.

Пульт управления (рис. 5.3) расположен с правой стороны сиденья оператора.



1 – кнопка регулировки оборотов мотовила, при нажатии на экране терминала отображается шкала оборотов мотовила, увеличение или уменьшение значения осуществляется соответственно кнопками 8 или 9.

2 –  кнопка вариатора молотильного барабана, при нажатии на экране терминала отображается шкала оборотов вариатора молотильного барабана, увеличение или уменьшение значения осуществляется соответственно кнопками 8 или 9.

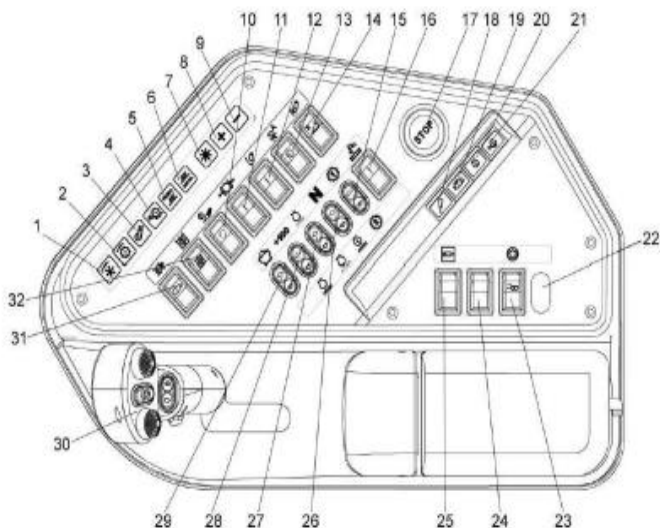






Рис. 5.3. Пульт управления:


- 1 – обороты мотовила; 2 – обороты молотильного барабана; 3 – обороты вентилятора очистки; 4 – зазор подбарабья; 5 – зазор нижних решет; 6 – зазор верхних решет;
- 7 – яркость монитора; 8 – увеличение значения; 9 – уменьшение значения;
- 10 – включение/выключение наклонной камеры; 11 – переключатель растормаживания ведущих колес; 12 – режим плавного подъема (опускания) навески ВКЛЮЧИТЬ;
- 13 – включение автомата скорости мотовила; 14 – реверс наклонной камеры;
- 15 – передача I / II; 16 – включение шнеков выгрузки; 17 – кнопка экстренного отключения электроники, мотовила и наклонной камеры;
- 18 – лампа включения централизованной смазки; 19 – лампа контроля дизеля;
- 20 – лампа «Стоп» дизеля; 21 – лампа аварийного уровня масла в двигателе;
- 22 – резерв; 23 – включение модуля управления трансмиссией; 24 – резерв;
- 25 – включение централизованной смазки; 26 – передача НТР/Включение функции ограничения снижения оборотов двигателя; 27 – установка оборотов двигателя 1500 или тах;
- 28 – установка холостых оборотов двигателя или увеличение оборотов на 100; 29 – подъем (опускание) крыши бункера; 30 – рукоятка управления скоростью движения; 31 – включение главного привода;
- 32 – включение электрогидравлики


3 –  кнопка вариатора вентилятора очистки, при нажатии на экране терминала отображается шкала оборотов вариатора вентилятора очистки, увеличение или уменьшение значения осуществляется соответственно кнопками 8 или 9.


4 –  кнопка зазора подбарабанья, при нажатии на экране терминала отображается величина зазора подбарабанья, увеличение или уменьшение значения осуществляется соответственно кнопками 8 или 9.


5 –  кнопка зазора нижних решет, при нажатии на экране терминала отображается величина зазора нижних решет, увеличение или уменьшение значения осуществляется соответственно кнопками 8 или 9.

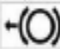
6 –  кнопка зазора верхних решет, при нажатии на экране терминала отображается величина зазора верхних решет, увеличение или уменьшение значения осуществляется соответственно кнопками 8 или 9.


7 –  кнопка яркости монитора, при нажатии на экране терминала отображается величина яркости монитора, увеличение или уменьшение значения осуществляется соответственно кнопками 8 или 9.


8 –  кнопка увеличения значения, при нажатии увеличивается требуемое значение на экране терминала.


9 –  кнопка уменьшения значения, при нажатии уменьшается требуемое значение на экране терминала.


10 –  переключатель управления приводом наклонной камеры, при нажатии переключателя на себя привод включается, от себя – привод выключается.


11 –  переключатель растормаживания ведущих колес, при нажатии переключателя в положение от себя ведущие колеса комбайна затормаживаются, на себя – растормаживаются.

12 –  переключатель управления режимом плавного подъема/опускания наклонной камеры, при нажатии переключателя на себя включается функция плавного подъема-опускания наклонной камеры, от себя функция выключается.


13 –  переключатель управления автоматом скорости мототила, при нажатии переключателя на себя автомат скорости мототила включается, от себя – выключается.


14 –  переключатель управления реверсом адаптера, при нажатии переключателя на себя реверс адаптера включается, выключается при отпускании переключателя.


15 –  переключатель управления коробкой передач, при нажатии переключателя на себя включается II передача, от себя – I передача.

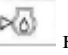
16 –  переключатель управления выгрузкой зерна из бункера, при нажатии переключателя на себя выгрузка включается, от себя – выключается.

17 –  кнопка экстренного отключения электроники, мототила и наклонной камеры.

18 –  контрольная лампа включения централизованной смазки (зеленая).

19 –  контрольная лампа контроля дизеля (оранжевая).

20 –  контрольная лампа «Стоп» дизеля (красная).

21 –  контрольная лампа аварийного уровня масла в двигателе (красная).

22 – резерв.



23 – переключатель управления модулем трансмиссии, при нажатии переключателя на себя модуль трансмиссии включается, от себя – выключается.

24 – резерв.



25 – переключатель управления насосом централизованной системы смазки, при нажатии переключателя на себя насос включается, при этом загорается и горит контрольная лампа 18, выключается при отпускании переключателя.



26 – переключатель включения передачи НТР/Включения функции ограничения снижения оборотов двигателя, при нажатии переключателя на себя включаются функции, при нажатии переключателя от себя включается НТР.



27 – переключатель управления оборотами двигателя 1500 или max, при нажатии переключателя на себя устанавливается 1500 об/мин, от себя – max.



28 – переключатель управления оборотами двигателя или +100, при нажатии переключателя на себя устанавливается min, от себя – +100 об/мин.




29 – переключатель управления надставкой крыши бункера, при нажатии переключателя на себя крыша опускается, от себя – поднимается.

30 – рукоятка управления скоростью движения.



31 – переключатель управления главным приводом, при нажатии переключателя от себя главный привод выключается, на себя – включается.

32 –  переключатель управления электрогидравликой, при нажатии переключателя от себя электрогидравлика выключается, на себя – включается.

Рукоятка управления скоростью движения расположена на пульте управления. При запуске двигателя должна находиться в нейтральном положении и отклоняться в сторону оператора (на себя) для замыкания электроцепи запуска двигателя. При перемещении рукоятки вперед возрастает скорость движения комбайна. Для движения задним ходом рукоятку необходимо переместить от нейтрального положения назад. При движении задним ходом звучит прерывистый звуковой сигнал.

На рукоятке управления скоростью движения (рис. 5.4) расположены:

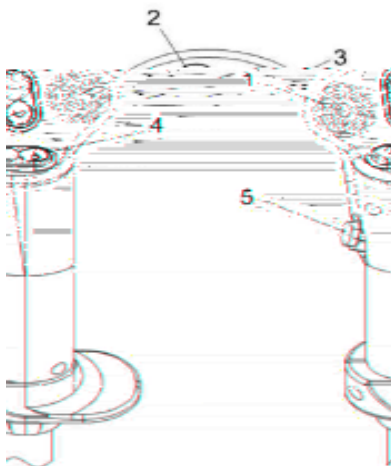


Рис. 5.4. Рукоятка управления скоростью движения:

- 1 – переключатель управления наклонной камерой и системой «Автоконтур»;
- 2 – переключатель управления шнеками выгрузки;
- 3 – переключатель управления мотовилом;
- 4 – переключатель управления выгрузного шнека;
- 5 – звуковой сигнал

1 – переключатель управления наклонной камерой комбайна и системой «Автоконтур». Имеет пять положений:

- 0 – нейтральное (фиксированное);
- ↑ – вверх (подъем наклонной камеры, нефиксированное);
- ↓ – вниз (опускание наклонной камеры, нефиксированное);
- – включить автоконтур по рельефу (нефиксированное);
- ← – включить автоконтур по высоте (нефиксированное).

2 – *переключатель управления шнеками выгрузки*:

- ↑ – включение шнеков выгрузки;
- ↓ – выключение шнеков выгрузки.

3 – *переключатель управлением мотовилом*. Имеет пять положений:

- 0 – нейтраль (фиксированное);
- ↑ – вверх (подъем мотовила, нефиксированное);
- ↓ – вниз (опускание мотовила, нефиксированное);
- ← – влево (вынос мотовила вперед, нефиксированное);
- – вправо (перемещение мотовила назад, нефиксированное).

4 – *переключатель управления выгрузного шнека*:

- – поворот выгрузного шнека в рабочее положение (нефиксированное);
- ← – поворот выгрузного шнека в транспортное положение.

Рулевая колонка установлена на полу кабины. Поворот управляемых колес молотилки осуществляется вращением рулевого колеса 3, (рис. 5.5) регулируемого по высоте и углу наклона.

На панели рулевой колонки расположены:

2 – *переключатель указателей поворотов*. Имеет четыре фиксированных и два нефиксированных положения:

I – среднее – повороты выключены. При включении кнопки 2 – включен дальний свет транспортных фар;

II – вверх (фиксированное) – включен ближний свет транспортных фар;

III – вверх (нефиксированное) – сигнализация дальним светом;

IV – влево (фиксированное) – включены левые указатели поворота;

V – вправо (фиксированное) – включены правые указатели поворота;

VI – вниз (нефиксированное) – включен звуковой сигнал.

12 – *выключатель аварийной сигнализации*. При нажатии включает аварийная сигнализация, при повторном нажатии – отключается.

Регулировка рулевого колеса по высоте осуществляется с помощью зажима 4.

Регулировка угла наклона рулевой колонки обеспечивается перемещением рулевого колеса 3 в удобное для оператора положение, ко-

торое фиксируется зажимами 13 и 14. Запрещается регулировать рулевую колонку и рулевое колесо в процессе движения комбайна.

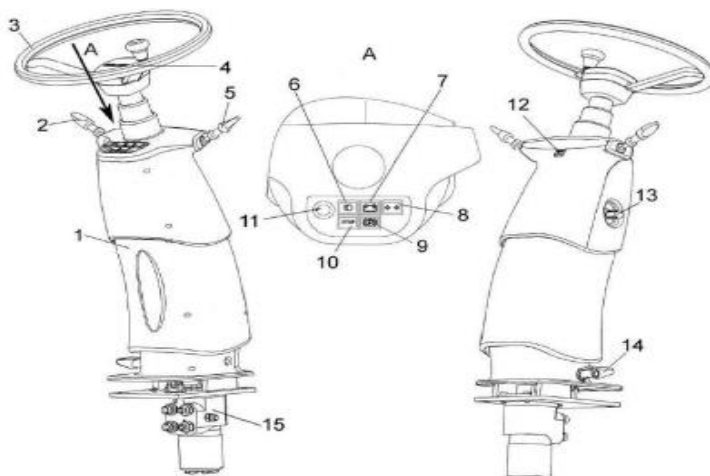


Рис. 5.5. Рулевая колонка:

- 1 – корпус; 2 переключатель указателей поворотов и света; 3 – рулевое колесо; 4 – зажим; 5 – переключатель стеклоочистителей; 6 – контрольная лампа дальнего света; 7 – контрольная лампа зарядки АКБ; 8 – контрольная лампа указателей поворотов; 9 – контрольная лампа стояночного тормоза; 10 – контрольная лампа сигнализации аварийных режимов «СТОП»; 11 – выключатель звукового сигнала; 12 – выключатель аварийной сигнализации; 13, 14 – зажимы рулевой колонки; 15 – насос-дозатор

Сиденье. Расположение элементов для установки сиденья в удобное для работы положение показано на рис. 5.6.

Регулировка системы поддрессоривания сиденья осуществляется перемещением рукоятки 2 «влево» или «вправо». Диапазон регулировки сиденья в продольном направлении 220 мм (10 фиксированных положений) осуществляется перемещением сиденья по направляющим при поднятом вверх рычаге 3. После установки сиденья в нужное положение рычаг 3 следует отпустить.

Диапазон регулировки сиденья в вертикальном направлении 110 мм. Для подъема или опускания сиденья необходимо вращать маховик 1 в соответствующую сторону.

Угол наклона спинки 7 регулируется в диапазоне 20° при поднятом вверх рычаге 9 фиксации спинки. По окончании регулировки рычаг 9 необходимо отпустить.

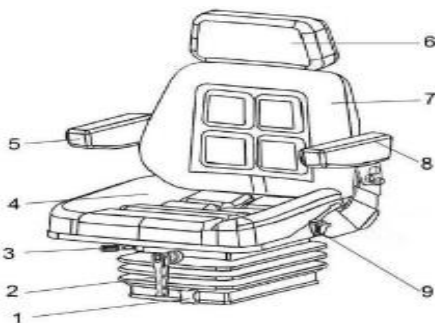


Рис. 5.6. Сиденье оператора:

- 1 – маховик регулировки вертикального перемещения сиденья; 2 – рукоятка регулировки системы поддресоривания сиденья;
- 3 – рычаг фиксации продольного перемещения сиденья;
- 4 – подушка; 5, 8 – подлокотники; 6 – подголовник;
- 7 – спинка; 9 – рычаг фиксации наклона спинки

Верхняя панель управления находится в верхней части кабины. Расположение органов управления приведено на рис. 5.7.

1 – дефлекторы нерегулируемые. Предназначены для обдува ветрового стекла.

2 – дефлекторы регулируемые. Предназначены для обдува оператора.

3 – крышка охлаждаемого бокса. Бокс предназначен для хранения и охлаждения напитков.

4 – плафон освещения кабины. Для включения – перевести клавишу выключателя на плафоне в положение «включено», для выключения – в исходное положение.

5, 7 – динамики автомагнитолы.

6 – панель блока предохранителей. Под крышкой расположены два блока предохранителей.

8 – решетка фильтра рециркуляции воздуха.

9 – плафон индивидуального освещения. Точечный источник света, с возможностью регулировки направления светового пучка. Для включения плафона нажать на кнопку на плафоне. Для выключе-

ния нажать повторно. Для изменения направления светового потока повернуть плафон в нужную сторону.

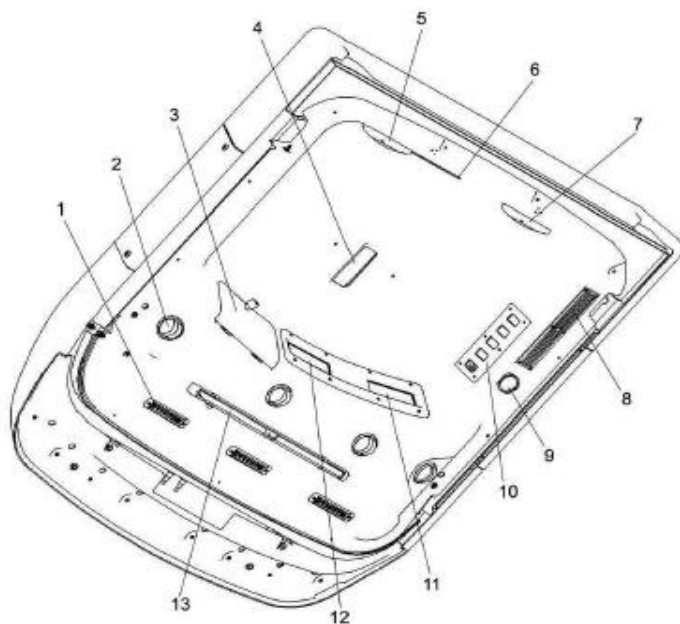


Рис. 5.7. Верхняя панель кабины:

1, 2 – дефлекторы; 3 – крышка охлаждаемого бокса; 4 – плафон освещения кабины; 5, 7 – динамики автомагнитолы; 6 – панель блока предохранителей; 8 – решетка фильтра рециркуляции воздуха; 9 – плафон индивидуального освещения; 10 – панель выключателей; 11 – панель управления кондиционером; 12 – автомагнитола; 13 – шторка солнцезащитная

10 – панель выключателей. На панели расположены выключатели для управления оборудованием, установленным в кабине.

11 – панель управления кондиционером предназначена для управления подачей воздуха в кабину и режимами работы кондиционера.

12 – автомагнитола. Правила использования – согласно прилагаемым к ней эксплуатационным документам.

13 – шторка солнцезащитная. Для опускания шторки потянуть за ее конец вниз.

Расположение и назначение выключателей показано на рис. 5.8.

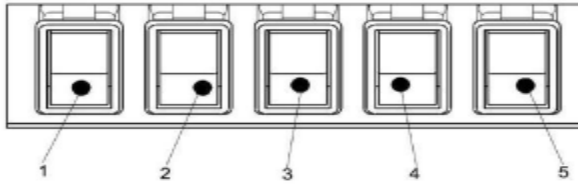


Рис. 5.8. Панель выключателей:

1 – выключатель габаритных огней; 2 – выключатель проблесковых маяков; 3 – выключатель передних рабочих фар кабины; 4 – выключатель задних рабочих фар; 5 – выключатель фар выгрузного шнека

1 – выключатель габаритных огней. Имеет два фиксированных положения:

I – огни включены;

II – огни выключены.

2 – выключатель проблесковых маяков. Имеет два фиксированных положения:

I – маяк включен;

II – маяк выключен.

3 – выключатель передних рабочих фар кабины. Имеет два фиксированных положения:

I – фары включены;

II – фары выключены.

4 – выключатель задних рабочих фар. Имеет два фиксированных положения:

I – фары включены;

II – фары выключены.

5 – выключатель фар выгрузного шнека. Имеет два фиксированных положения:

I – фары включены;

II – фары выключены.

Установка климатическая. Для включения климатической установки (рис. 5.9) необходимо выполнить следующие операции:

1) запустить двигатель комбайна;

2) включить вентилятор испарительного блока ручкой 1;

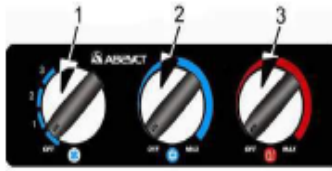


Рис. 5.9. Панель управления климатической установки:
1 – ручка управления вентилятором;
2 – ручка управления термостатом кондиционера; 3 – ручка управления термостатом отопителя

3) для включения климатической установки в режим кондиционирования следует повернуть ручку управления термостатом 2. Поворот ручки по часовой стрелке включает кондиционер и увеличивает его хладопроизводительность, что делает воздух, подаваемый в кабину, холоднее. Поворот ручки против часовой стрелки до упора выключает кондиционер;

4) для включения климатической установки в режим отопления следует повернуть ручку 3 управления термостатом. Поворот ручки по часовой стрелке включает отопитель и увеличивает его теплопроизводительность, что делает воздух, подаваемый в кабину, теплее. Поворот ручки против часовой стрелки до упора выключает отопитель.

Наилучшая хладопроизводительность климатической установки достигается при закрытых дверях кабины. Рекомендуется охлаждать воздух кабины ниже наружного не более чем на 6–8 °С.

Мощность воздушного потока регулируется изменением производительности вентилятора-испарителя ручкой 1.

Направление воздушного потока регулируется поворотом дефлекторов 2. Не рекомендуется направлять поток охлажденного воздуха на ноги и в зону дыхания оператора.

Для выключения климатической установки необходимо повернуть ручки управления против часовой стрелки до упора.

Запрещается эксплуатация комбайна с включенным кондиционером при открытых (приоткрытых) дверях кабины.

Запуск в эксплуатацию климатической установки после длительного хранения следует осуществлять в строгом соответствии с эксплуатационными документами на климатическую установку. Несоблюдение правил ввода в эксплуатацию приведет к выходу из строя компрессора кондиционера. При любых работах по обслуживанию кондиционера и воздушных фильтров необходимо соблюдать требования эксплуатационной документации на кондиционер.

5.1.2. Органы управления и контрольно-измерительные приборы комбайна зерноуборочного самоходного КЗС-1420 «ПАЛЕССЕ GS14»

Органы управления и контрольно-измерительные приборы комбайна КЗС-1420 «ПАЛЕССЕ GS14» аналогичны органам управления и приборам комбайна КЗС-1624-1 «ПАЛЕССЕ GS16», за исключением незначительных изменений пульта управления (рис. 5.10).

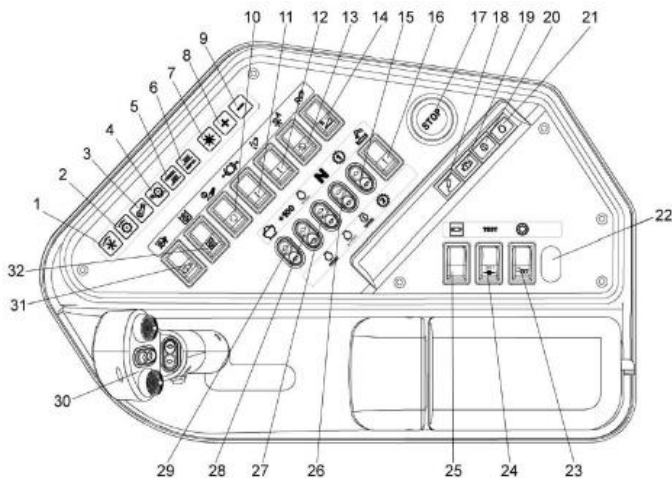


Рис. 5.10. Пульт управления:

- 1 – обороты мотовила; 2 – обороты молотильного барабана; 3 – обороты вентилятора очистки; 4 – зазор подбарабана; 5 – зазор нижних решет; 6 – зазор верхних решет; 7 – яркость монитора; 8 – увеличение значения; 9 – уменьшение значения; 10 – включение наклонной камеры; 11 – выключатель растормаживания ведущих колес; 12 – включение режима плавного подъема (опускания) навески; 13 – включение автомата скорости мотовила; 14 – реверс наклонной камеры; 15 – передача I или II; 16 – выключение шнеков выгрузки; 17 – кнопка экстренного отключения электроники мотовила и наклонной камеры; 18 – лампа включения централизованной смазки; 19 – лампа контроля дизеля; 20 – лампа «Стоп» дизеля (SEL); 21 – лампа диагностики (обслуживания) двигателя; 22 – резерв; 23 – включение модуля управления трансмиссией; 24 – выключатель диагностического запроса двигателя; 25 – включение централизованной смазки; 26 – передача НТР/Включение функции ограничения снижения оборотов двигателя; 27 – установка оборотов двигателя 1500 или оборотов на 100; 28 – установка холостых оборотов двигателя или увеличение оборотов на 100; 29 – подъем (опускание) крыши бункера; 30 – рукоятка управления скоростью движения; 31 – включение главного привода; 32 – включение электрогидравлики

Так, вместо резервной кнопки установлена кнопка переключателя запроса диагностических кодов двигателя.



24 – переключатель запроса диагностических кодов двигателя, при нажатии он включается, при отпускании – выключается;

5.1.3. Органы управления и контрольно-измерительные приборы комбайна зерноуборочного самоходного КЗС-1218 «ПАЛЕССЕ GS12»

На комбайне установлена одноместная кабина повышенной комфортности с системой устройств для нормализации микроклимата.

Для обеспечения рабочего места инструктора или помощника оператора в кабине установлено дополнительное откидное сиденье.

Расположение органов управления комбайном и оборудование кабины показано на рис. 5.11.

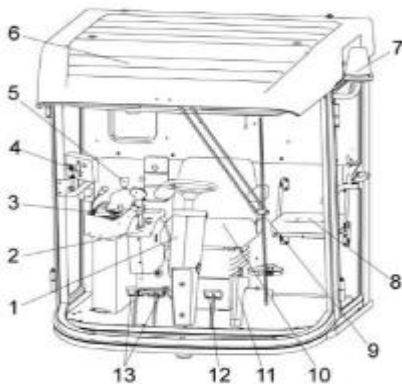


Рис. 5.11. Кабина:

- 1 – колонка рулевая; 2 – блок управления;
- 3 – пульт управления; 4 – бортовой компьютер;
- 5 – рычаг переключения передач; 6 – крыша кабины;
- 7 – маяк проблесковый; 8 – дополнительное сиденье;
- 9 – стеклоочиститель; 10 – сиденье;
- 11 – рукоятка стояночного тормоза;
- 12 – педаль блокировки коробки передач;
- 13 – тормозные педали

Схема переключения передач приведена на рис. 5.12. Нейтральное положение рычага переключения передач 5 соответствует вертикальному его расположению. Для включения одной из передач необходимо:

- 1) нажать на педаль блокировки коробки передач 12 (см. рис. 5.11) для отключения блокировки;
- 2) перевести рычаг переключения передач 5 влево для включения I или III передачи или вправо для включения II или IV передачи;
- 3) отпустить педаль блокировки коробки передач 12 для включения блокировки;
- 4) выключение передач и перевод рычага в нейтральное положение производить в обратной последовательности.

При перемещении рукоятки управления стояночным тормозом 11 вверх на себя ведущие колеса затормаживаются, при перемещении вниз от себя (предварительно повернув ее на 90° против часовой стрелки) – растормаживаются.

При нажатии ногой на тормозные педали 13 затормаживаются ведущие колеса.

Для обеспечения одновременного торможения правого и левого колес педали 13 блокируются планкой.

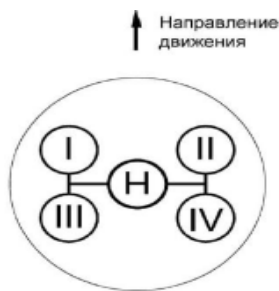
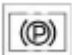



Рис. 5.12. Схема переключения передач:

I, II, III, IV – передачи;
Н – нейтраль

Пульт управления комбайна с двигателем ЯМЗ расположен с правой стороны сиденья оператора рис. 5.13.

Название пиктограмм кнопок электрооборудования на пульте управления комбайна с двигателем ЯМЗ:

- 1 –  контрольная лампа стояночного тормоза (красная);
- 2 –  контрольная лампа включения централизованной системы смазки;

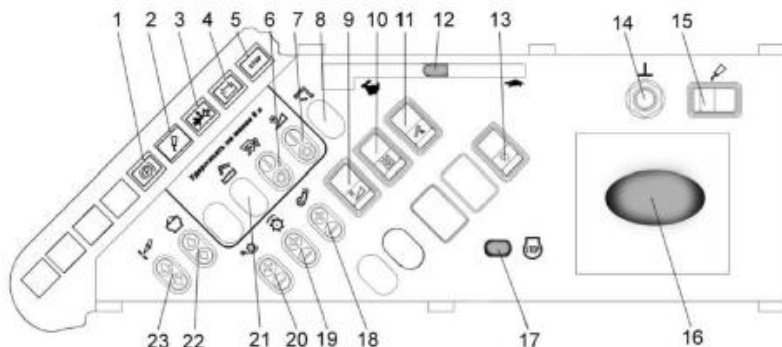



















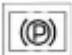

Рис. 5.13. Пульт управления комбайна с двигателем ЯМЗ

- 3 –  контрольная лампа включения разгрузочно-предохранительного клапана (зеленая);
- 4 –  контрольная лампа разряда аккумуляторных батарей (красная);
- 5 –  контрольная лампа аварийных режимов молотилки «Стоп» (красная);
- 6 –  переключатель включения/выключения главного привода молотилки;
- 7 –  переключатель включения/выключения привода наклонной камеры и жатки;
- 8 – резерв;
- 9 –  выключатель реверса адаптеров и наклонной камеры;

- 10 –  выключатель питания электрогидравлики;
- 11 –  выключатель света фары выгрузного шнека;
- 12 – регулятор оборотов двигателя;
- 13 –  выключатель габаритного света, света транспортных фар;
- 14 – кнопка дистанционного управления выключателем массы;
- 15 –  переключатель включения дополнительного цикла централизованной системы смазки;
- 16 – рычаг переключения передач;
- 17 – рычаг останова двигателя;
- 18 –  переключатель вариатора вентилятора очистки, увеличение/снижение оборотов;
- 19 –  переключатель вариатора молотильного барабана, увеличение /снижение оборотов;
- 20 –  переключатель зазора подбарабья, увеличение/уменьшение зазора;
- 21 – резерв;
- 22 –  переключатель открытия/закрытия надставки зернового бункера;
- 23 –  переключатель выдвижения/втягивания гидроцилиндров рамки наклонной камеры.

Название пиктограмм кнопок электрооборудования на пульте управления комбайна с двигателем DTA (рис. 5.14):

- 1 – резерв;
- 2 –  контрольная лампа аварии двигателя SEL (красная);
- 3 –  лампа контроля двигателя CEL (оранжевая);
- 4 – контрольная лампа сервисного обслуживания двигателя SIL (оранжевая);

- 5 –  контрольная лампа стояночного тормоза (красная);
- 6 –  контрольная лампа включения централизованной системы смазки;

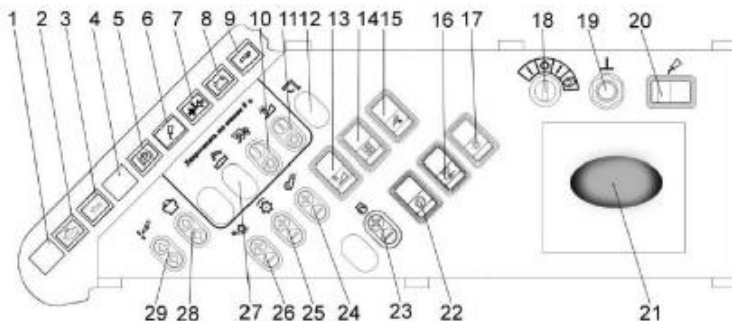





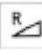



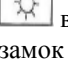












Рис. 5.14. Пульт управления комбайна с двигателем DTA

- 7 –  контрольная лампа включения разгрузочно-предохранительного клапана (зеленая);
- 8 –  контрольная лампа разряда аккумуляторных батарей (красная);
- 9 –  контрольная лампа аварийных режимов молотилки «Стоп» (красная);
- 10 –  переключатель включения/выключения главного привода молотилки;
- 11 –  переключатель включения/выключения привода наклонной камеры и жатки;
- 12 – резерв;
- 13 –  выключатель реверса адаптеров и наклонной камеры;
- 14 –  выключатель питания электрогидравлики;

- 15 –  выключатель света фары выгрузного шнека;
- 16 –  выключатель запроса диагностических кодов двигателя;
- 17 –  выключатель габаритного света, света транспортных фар;
- 18 – замок зажигания;
- 19 – кнопка дистанционного управления выключателем массы;
- 20 –  переключатель включения дополнительного цикла централизованной системы смазки;
- 21 – рычаг переключения передач;
- 22 –  выключатель разрешения регулятора оборотов двигателя;
- 23 – переключатель регулятора оборотов коленчатого вала;
- 24 –  переключатель вариатора вентилятора очистки, увеличение/снижение оборотов;
- 25 –  переключатель вариатора молотильного барабана, увеличение/снижение оборотов;
- 26 –  переключатель зазора подбарабанья, увеличение/уменьшение зазора;
- 27 – резерв;
- 28 –  переключатель открытия/закрытия надставки зернового бункера;
- 29 –  переключатель выдвижения/втягивания гидроцилиндров рамки наклонной камеры.

Название пиктограмм кнопок электрооборудования на пульте управления комбайна с двигателем Д-262S2 (рис. 5.15):

- 1 – резерв;
- 2 –  контрольная лампа свечей накаливания;
- 3 –  лампа контроля двигателя CEL (красная);
- 4 – контрольная лампа аварийного давления масла в двигателе (красная);

5 –  контрольная лампа стояночного тормоза (красная);

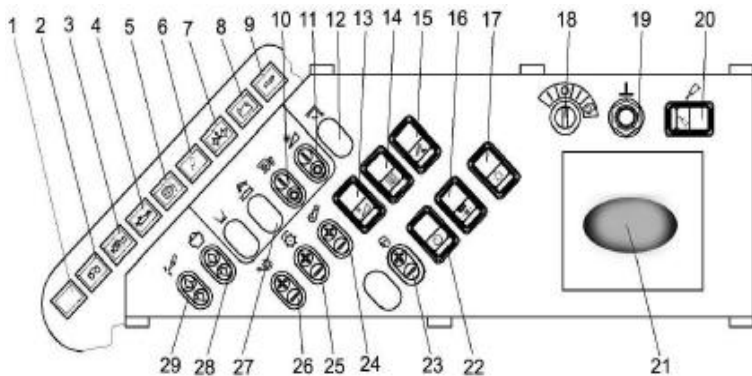







Рис. 5.15. Пульт управления комбайна с двигателем Д-262S2


6 –  контрольная лампа включения централизованной системы смазки;

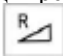
7 –  контрольная лампа включения разгрузочно-предохранительного клапана (зеленая);


8 –  контрольная лампа разряда аккумуляторных батарей (красная);


9 –  контрольная лампа аварийных режимов молотилки «Стоп» (красная);


10 –  переключатель включения/выключения главного привода молотилки;


11 –  переключатель включения/выключения привода наклонной камеры и жатки;
12 – резерв;

регулировки оборотов двигателя (переключатель 22) вход в режим регулирования оборотами двигателя осуществляется в 13 –  выключатель реверса адаптеров и наклонной камеры;

14 –  выключатель питания электрогидравлики;


15 –  выключатель света фары выгрузного шнека;

16 –  выключатель запроса диагностических кодов двигателя;


17 –  выключатель габаритного света, света транспортных фар;

18 – замок зажигания;

19 – кнопка дистанционного управления выключателем массы;

20 –  переключатель включения дополнительного цикла централизованной системы смазки;

21 – рычаг переключения передач;

22 –  переключатель активации режима управления оборотами двигателя.

После запуска двигателя Д-262S2 и после каждого отключения функции разрешения следующей последовательности:


1) нажать до щелчка (положение на себя) на переключатель 22 для активации режима управления оборотами двигателя;


2) нажать и удерживать в течение 1–2 с переключатель 23 в сторону увеличения оборотов двигателя (пиктограмма «+») для подтверждения входа в режим регулирования оборотами двигателя. Обороты двигателя при этом не изменяются;


3) нажать и удерживать переключатель 23 для изменения оборотов двигателя: «+» – для увеличения, «-» – для уменьшения;

4) перед тем как заглушить двигатель, перевести переключатель активации режима управления оборотами двигателя в положение выключено, т. е. нажать до щелчка переключатель 22 от себя;

23 – переключатель изменения оборотов двигателя;


24 –  переключатель вариатора вентилятора очистки, увеличение/снижение оборотов;

25 –  переключатель вариатора молотильного барабана увеличение/снижение оборотов;

26 –  переключатель зазора подбарабанья, увеличение/уменьшение зазора;

27 – резерв;

28 –  переключатель открытия/закрытия надставки зернового бункера;

29 –  переключатель выдвижения/втягивания гидроцилиндров рамки наклонной камеры.

Рулевая колонка (рис. 5.16) установлена на полу кабины. Поворот управляемых колес молотилки осуществляется вращением рулевого колеса 7, регулируемого по высоте и углу наклона.

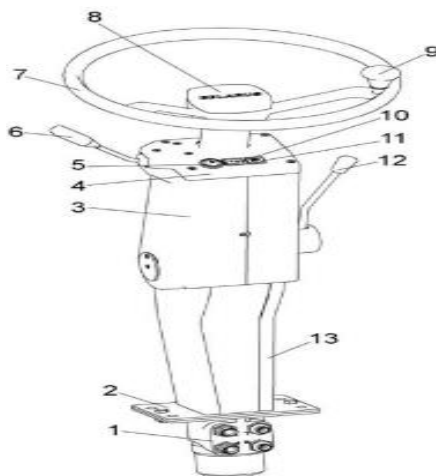


Рис. 5.16. Рулевая колонка:

- 1 – насос дозатор; 2 – кронштейн;
- 3 – кожух; 4, 8 – крышки; 5 – выключение аварийной сигнализации; 6 – подрулевой переключатель; 7 – колесо рулевое; 9 – ручка;
- 10 – контрольная лампа указателей поворотов;
- 11 – контрольная лампа дальнего света;
- 12 – рукоятка фиксации угла наклона колонки;
- 13 – стойка

На панели рулевой колонки расположены:

5 – кнопка аварийной сигнализации. При нажатии включается аварийная сигнализация, при повторном нажатии – отключается;

6 – подрулевой переключатель. Имеет четыре фиксированных и два нефиксированных положения:

I – среднее – повороты выключены. При включении контрольной лампы II – включен дальний свет транспортных фар;

II – вверх (фиксированное) – включен ближний свет транспортных фар;

III – вверх (нефиксированное) – сигнализация дальним светом;

IV – влево (фиксированное) – включены левые указатели поворота;

V – вправо (фиксированное) – включены правые указатели поворота;

VI – вниз (нефиксированное) – включен звуковой сигнал.

Для регулировки рулевого колеса 7 по высоте:

– снять крышку 8, открутить зажим;

– установить рулевое колесо в нужное для оператора положение;

– закрутить зажим и установить крышку 8.

Регулировка угла наклона рулевой колонки обеспечивается перемещением вала рулевого в удобное для оператора положение, которое фиксируется рукояткой 12.

С правой стороны сиденья на кронштейне крепится блок управления 1 (рис. 5.17) с рукояткой управления скоростью движения 2.

Для комбайнов с двигателем ЯМЗ выключатель зажигания 3 (рис. 5.18) перенесен с пульта управления на блок управления. При этом ключ замка зажигания и открытия двери кабины единый.

Регулировка положения сиденья в продольном направлении (ход 220 мм, десять фиксированных положений) осуществляется перемещением сиденья по направляющим при нажатом вправо рычаге 10. После установки сиденья рычаг следует отпустить. Угол наклона спинки 4 регулируется в диапазоне 200 при нажатом вниз рычаге 7. По окончании регулировки рычаг следует отпустить. Регулировка системы подпрессоривания сиденья осуществляется нажатием либо вытягиванием кнопки 9. При нажатии на кнопку 9 включается компрессор системы подпрессоривания, при этом указатель 11 показывает ориентировочный вес оператора.



Рис. 5.17. Сиденье:

- 1 – блок управления; 2 – рукоятка управления скоростью движения; 3, 6 – подлокотники; 4 – спинка; 5 – подголовник; 7 – рычаг фиксации наклона спинки; 8 – подушка; 9 – кнопка регулировки системы поддрессирования сиденья; 10 – рычаг фиксации продольного перемещения сиденья; 11 – указатель веса



Рис. 5.18. Сиденье:

- 1 – блок управления; 2 – рукоятка управления скоростью движения; 3 – выключатель зажигания; 4, 6 – подлокотники; 5 – спинка; 7 – рычаг фиксации наклона спинки; 8 – подушка; 9 – рычаг фиксации продольного перемещения; 10 – чехол

Рукоятка управления скоростью движения 2 (рис. 5.19) расположена в блоке управления 1. При запуске двигателя должна находиться в нейтральном положении и отклоняться в сторону оператора (на себя) для замыкания электроцепи запуска двигателя. При перемещении рукоятки вперед возрастает скорость движения комбайна. Для движения задним ходом рукоятку необходимо переместить от нейтрального положения назад. При движении задним ходом звучит прерывистый звуковой сигнал.

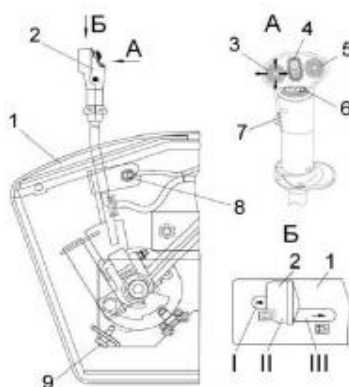


Рис. 5.19. Рукоятка управления скоростью движения:

- 1 – блок управления; 2 – рукоятка управления скоростью движения; 3 – переключатель управления навеской и оборотов мотвила; 4 – переключатель включения (отключения) выгрузки зерна; 5 – переключатель управления мотвилком; 6 – переключатель складывания (выдвижения) выгрузного шнека; 7 – выключатель кнопочный экстренной остановки жатки; 8 – выключатель концевой нейтрального положения рукоятки управления скоростью движения; 9 – выключатель концевой заднего хода

На рукоятке управления скоростью движения 2 расположены:
 3 – переключатель управления навеской комбайна и оборотов мотвила. Имеет пять положений:

- 0 – нейтральное (фиксированное);
- ↑ – вверх (подъем наклонной камеры, нефиксированное);

↓ – вниз (опускание наклонной камеры, нефиксированное);

→ – увеличение оборотов мотовила (нефиксированное);

← – уменьшение оборотов мотовила (нефиксированное).

5 – переключатель управлением мотовилом. Имеет пять положений:

0 – нейтраль (фиксированное);

↑ – вверх (подъем мотовила, нефиксированное);

↓ – вниз (опускание мотовила, нефиксированное);

← – влево (вынос мотовила вперед, нефиксированное);

→ – вправо (перемещение мотовила назад, нефиксированное).

7 – кнопка экстренной остановки привода наклонной камеры «STOP», подача сигнала при нажатии.

Расположение органов управления панели, находящейся в верхней части кабины, приведено на рис. 5.20.

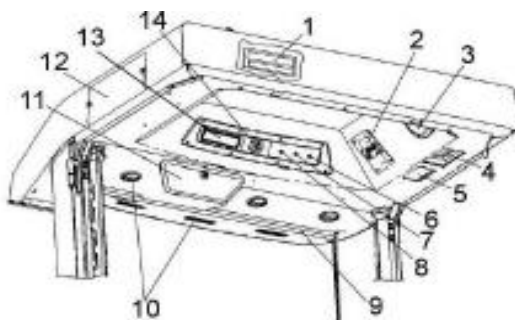


Рис. 5.20. Верхняя панель управления:

1 – крышка блока предохранителей; 2 – панель управления кондиционером; 3 – динамик автомагнитолы;

4 – фильтр рециркуляции воздуха; 5 – плафон освещения кабины; 6 – кнопка включения задних рабочих фар;

7 – кнопка включения передних рабочих фар;

8 – кнопка включения маяков; 9 – солнцезащитная шторка; 10 – дефлекторы; 11 – охлаждаемый бокс;

12 – место установки воздушного фильтра;

13 – место для магнитолы; 14 – ручка включения стеклоочистителя

Установка климатическая включается аналогично, как и у предыдущих комбайнов.

5.1.4. Органы управления и контрольно-измерительные приборы комбайна зерноуборочного самоходного КЗС-10К «ПАЛЕССЕ GS10»

На комбайне установлена одноместная кабина повышенной комфортности с системой устройств для нормализации микроклимата.

Для обеспечения рабочего места инструктора или помощника оператора в кабине установлено дополнительное откидное сиденье.

Расположение органов управления комбайном и оборудование кабины аналогично, как на комбайне КЗС-1218 «ПАЛЕССЕ GS12».

Отличительной особенностью органов управления комбайна КЗС-10К «ПАЛЕССЕ GS10» от комбайна КЗС-1218 «ПАЛЕССЕ GS12» является пульт управления. Пульт управления расположен с правой стороны сиденья оператора (рис. 5.21).

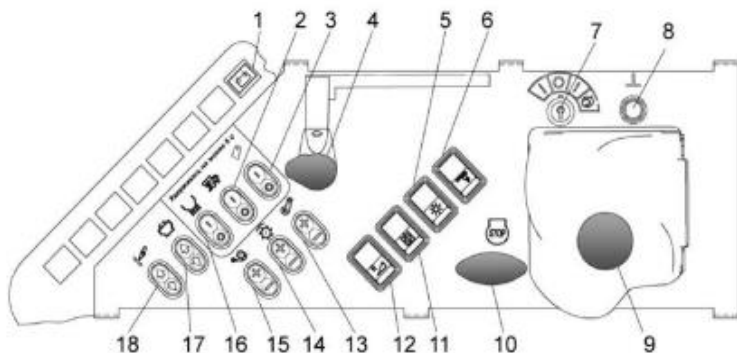




Рис. 5.21. Пульт управления

Название пиктограмм кнопок электрооборудования на пульте управления:

1 –  контрольная лампа разряда аккумуляторных батарей (красная);

2 –  переключатель включения/выключения главного контрпривода:

- I – включение;
- 0 – выключение;
- 2 – замок зажигания;



3 – переключатель включения/выключения привода наклонной камеры и жатки:

- I – включение;
- 0 – выключение;
- 4 – регулятор оборотов двигателя;



5 – выключатель габаритного света, света транспортных фар;



6 – выключатель света фары выгрузного шнека;

- 7 – замок зажигания;
- 8 – кнопка дистанционного управления выключателем массы;
- 9 – рычаг переключения передач;
- 10 – рукоятка останова двигателя;



11 – выключатель питания электрогидравлики;



12 – выключатель реверса жатки и наклонной камеры;



13 – переключатель вариатора вентилятора очистки, увеличение/снижение оборотов;



14 – переключатель вариатора молотильного барабана, увеличение/снижение оборотов;




15 – переключатель зазора подбарабана увеличение/уменьшение зазора;



- 16 – переключатель включения/выключения вибродна:
 - I – включено;
 - II – выключено;

17 –  переключатель открытия/закрытия надставки зернового бункера;

18 –  переключатель выдвижения/втягивания гидроцилиндров рамки наклонной камеры.

5.1.5. Органы управления и контрольно-измерительные приборы комбайна КЗС-7

Расположение органов управления комбайном и оборудование кабины показаны на рис. 5.22.

5 – рычаг переключения диапазонов скоростей. Нейтральное положение рычага соответствует его вертикальному расположению. Схема переключения диапазонов приведена на рис. 5.23. Для включения одного из диапазонов необходимо:

нажать на педаль 27 (рис. 5.22) для включения блокировки коробки перемены передач;

перевести рычаг 5 влево для включения I или II (рис. 5.23) диапазона или вправо для включения III;

отпустить педаль 27 для включения блокировки.

Выключение диапазона и перевод рычага в нейтральное положение производить в обратной последовательности.

6 – рукоятка управления стояночным тормозом. При перемещении вверх на себя – ведущие колеса затормаживаются, при перемещении вниз от себя (предварительно нажав кнопку на рычаге) – растормаживаются.

26 – кнопка ногового переключателя ближнего или дальнего света. Переключение производится нажатием на кнопку.

27 – педаль управления блокировкой коробки перемены передач. Перед переключением диапазона педаль нажать.

29 – тормозные педали с блокирующей планкой. При нажатии на них затормаживаются ведущие колеса. Для обеспечения одновременного торможения правого и левого колес педали блокируются планкой.

7 – рулевая колонка установлена на полу кабины. Поворот управляемых колес комбайна осуществляется вращением рулевого колеса 2 (рис. 5.24), расположенного на рулевой колонке. На панели 3 рулевой колонки расположены: а) переключатель указателей поворота 1 (имеет

три фиксированных положения: I – среднее – повороты выключены; II – влево – включены левые указатели поворота; III – вправо – включены правые указатели поворота); б) кнопка включения аварийной сигнализации 4 (при нажатии включается аварийная сигнализация, при повторном нажатии – отключается); в) контрольная лампа указателей поворота б (мигает при включении указателей поворота).

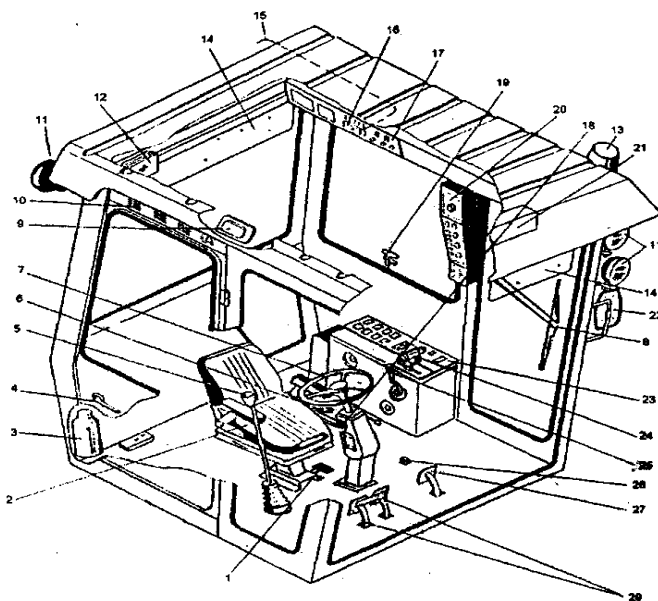


Рис. 5.22. Органы управления и оборудование кабины:

- 1 – педаль регулировки подбарабанья; 2 – сиденье; 3 – термос;
- 4 – ручка открывания двери; 5 – рычаг переключения диапазонов;
- 6 – рукоятка стояночного тормоза; 7 – рулевая колонка;
- 8 – стеклоочиститель; 9 – плафон освещения кабины;
- 10 – вентиляционный клапан; 11 – рабочие фары;
- 12 – аптечка; 13 – маяк проблесковый; 14 – солнцезащитные козырьки; 15 – антенна; 16 – радиоприемник; 17 – панель вентустановки; 18 – привод механизма регулировки подбарабанья; 19 – ручка форточка; 20 – пульт контроля;
- 21 – панель сигнализации; 22 – зеркало; 23 – пульт управления; 24 – рукоятка управления скоростью движения; 25 – рукоятка управления подачей топлива;
- 26 – кнопка ножного переключения света;
- 27 – педаль управления блокировкой коробки передач; 29 – тормозные педали с блокирующей планкой

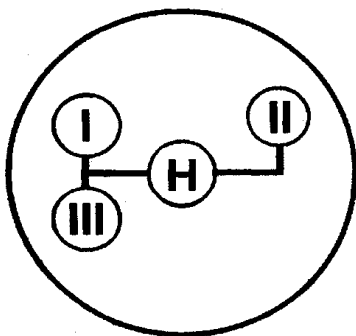


Рис. 5.23. Схема переключения диапазонов скоростей:
I, II, III – диапазоны; H – нейтраль

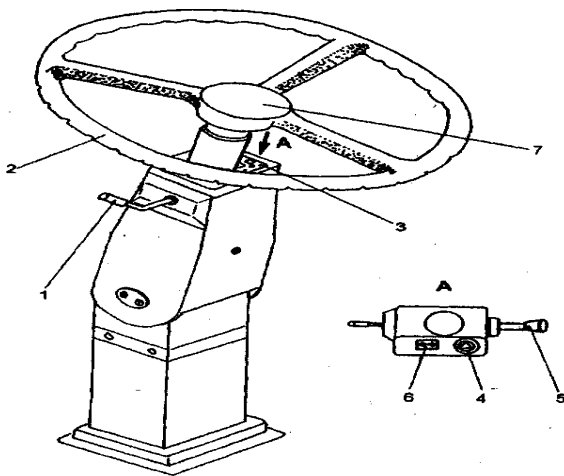


Рис. 5.24. Рулевая колонка:

- 1 – рукоятка фиксации угла наклона колонки;
- 2 – рулевое колесо; 3 – панель рулевой колонки;
- 4 – кнопка включения аварийной сигнализации;
- 5 – переключатель указателей поворота;
- 6 – контрольная лампа указателей поворотов;
- 7 – зажим

Пульт управления 23 (см. рис. 5.22), на котором расположены (рис. 5.25):

клавиша 1 управления вентилятором отопителя с контрольной лампой, имеет два фиксированных положения: I – включено; II – выключено;

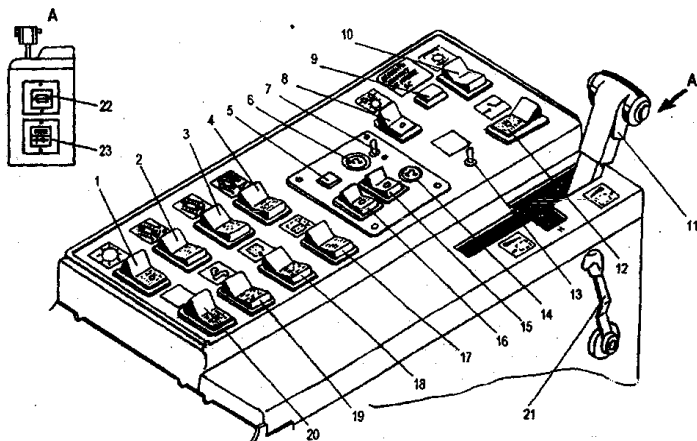


Рис. 5.25. Пульт управления:

- 1 – клавиша управления вентилятором отопителя; 2 – клавиша включения наклонной камеры; 3 – клавиша включения реверса наклонной камеры; 4 – клавиша управления гидроцилиндром захвата жатки; 5 – контрольная лампа включения реверса наклонной камеры; 6, 14 – кнопки включения реверса наклонной камеры; 7 – тумблер управления вариатором мотовила; 8 – клавиша управления вариатором барабана; 9 – контрольная лампа загрузки гидросистемы силовых гидроцилиндров; 10 – клавиша включения главного контрпривода; 11 – рукоятка управления скоростью движения; 12 – клавиша общего включения электрогидравлики; 13 – резерв; 15 – клавиша включения двигателя рапового делителя правого; 16 – клавиша включения двигателя рапового делителя левого; 17 – клавиша управления вибратором зернового бункера; 18 – клавиша управления приводом выгрузного шнека; 19 – клавиша управления поворотом выгрузного шнека; 20 – резерв; 21 – рукоятка управления подачей топлива; 22 – блок предохранителей; 23 – блок диодов и реле

клавиша 2 включения наклонной камеры;
 клавиша 3 включения реверса наклонной камеры;
 клавиша 4 управления гидроцилиндром навески жатки;
 контрольная лампа 5 включения реверса наклонной камеры;
 кнопки 6, 14 включения реверса наклонной камеры;
 тумблер 7 управления вариатором мотовила;
 клавиша 8 управления вариатором барабана;

контрольная лампа 9 загрузки гидросистемы силовых цилиндров (зеленого цвета).

Клавиша 10 включения главного контрпривода имеет три положения: 0 – нейтральное (фиксированное); I – включение контрпривода (нефиксированное); II – выключение контрпривода (нефиксированное), при этом работает зуммер до полного отключения контрпривода. Если зуммер не отключился, то значит, что процесс не завершен и возможно самопроизвольное включение контрпривода, а также перегрев гидросистемы.

Рукоятка управления скоростью движения 11 при запуске двигателя должна находиться в нейтральном положении и отклоняться в сторону оператора (на себя) для замыкания электроцепи запуска двигателя. При перемещении рукоятки вперед возрастает скорость движения комбайна. Для движения задним ходом рукоятку следует переместить от нейтрального положения назад. На рукоятке управления скоростью движения (рис. 5.26) расположены: переключатель управления перемещением мотовила 1, который имеет пять положений: 0 – нейтраль (фиксированное); I – вверх (подъем мотовила, нефиксированное); II – вниз (опускание мотовила, нефиксированное); III – вперед (вынос мотовила вперед, нефиксированное); IV – назад (перемещение мотовила назад, нефиксированное); кнопка звукового сигнала 2 (подача сигнала при нажатии); переключатель управления навеской 3, который имеет четыре положения: 0 – нейтраль; I – резерв (фиксированное); II – подъем навески (нефиксированное); III – опускание навески (нефиксированное).

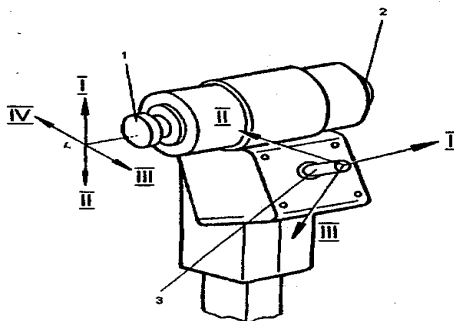


Рис. 5.26. Рукоятка управления скоростью движения:

- 1 – переключатель управления перемещением мотовила;
- 2 – кнопка звукового сигнала;
- 3 – переключатель управления навеской

Клавиша 12 общего выключения электрогидравлики с контрольной лампой, отключает электропитание гидроблока управления силовыми цилиндрами, имеет два фиксированных положения: I – включено, при нажатии загорается контрольная лампа; II – выключено.

Клавиша 17 управления вибратором зернового бункера имеет три положения: нейтральное (фиксированное); включение вибратора (нефиксированное); выключение вибратора (нефиксированное).

Клавиша 18 управления приводом выгрузного шнека зернового бункера имеет три положения: нейтральное (фиксированное); перевод шнека в рабочее положение (нефиксированное); перевод шнека в транспортное положение (нефиксированное).

Рукоятка 21 управления подачей топлива, при перемещении вперед подача топлива и соответственно обороты двигателя увеличиваются, при перемещении назад – уменьшаются.

Блок предохранителей 22, на внутренней стороне крышки нанесены наименования электрических цепей, защищаемых предохранителями.

Блок диодов электрических цепей 23 гидросистемы силовых цилиндров, на внутренней стороне крышки нанесены позиционные обозначения на электросхеме и расположение блоков диодов в конструкции пульта управления.

Панель вентустановки 17 (см. рис. 5.22) находится в верхней части кабины. Расположение на ней органов управления приведено на рис. 5.27.

1 – клавиша выключателя габаритных огней и подвески приборов. Имеет два фиксированных положения: I – включено; II – выключено.

2 – клавиша выключателя транспортных фар. Имеет два фиксированных положения: I – включено; II – выключено. Для включения ближнего или дальнего света необходимо включить выключатели 1 и 2.

3, 4 – клавиши выключателей передних и задних рабочих фар. Имеют два фиксированных положения: I – включено; II – выключено.

6 – клавиша выключателя проблескового маячка с контрольной лампой. Имеет два фиксированных положения: I – включено (при нажатии загорается контрольная лампа на клавише); II – выключено.

7 – клавиша переключателя вентиляторов. Имеет три фиксированных положения: I – все вентиляторы включены; II – включены два вентилятора; III – выключены все вентиляторы.

8 – рукоятка управления забором воздуха кондиционера.

13 – ручка выключателя стеклоочистителя и стеклоомывателя. Для включения стеклоомывателя необходимо нажать на ручку при выключенном или включенном стеклоочистителе. Для включения стеклоочистителя повернуть ручку по часовой стрелке. Выключение – поворот против часовой стрелки.

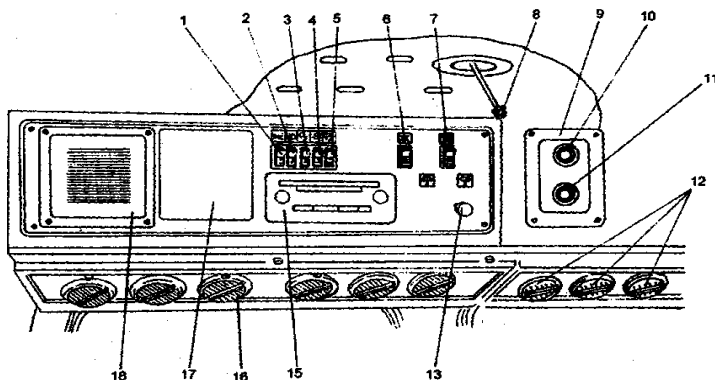


Рис. 5.27. Панель вентустановки:

- 1 – клавиша выключателя габаритных огней; 2 – клавиша выключателя транспортных фар; 3, 4 – клавиши выключателей передних и задних рабочих фар; 5 – клавиша выключателя фары выгрузного шнека; 6 – клавиша выключателя проблескового маячка; 7 – клавиша переключателя вентиляторов; 8 – рукоятка управления забором воздуха; 9 – панель управления кондиционером; 10 – ручка регулятора скорости вентилятора кондиционера; 11 – ручка управления термостатом; 12 – дефлекторы кондиционера; 13 – ручка выключателя стеклоочистителя; 15 – радиоприемник; 16 – дефлекторы вентиляторов; 17 – крышка блока предохранителей; 18 – панель громкоговорителя радиоприемника

15 – радиоприемник, правила пользования согласно прилагаемой к нему ИЭ.

16 – дефлекторы управления потоками воздуха, предназначены для направленного обдува оператора.

17 – крышка блока предохранителей, для замены предохранителей крышка снимается.

18 – панель громкоговорителя радиоприемника.

Контрольно-измерительные приборы.

Пульт контроля 20 (см. рис. 5.22) расположен на вертикальной стойке кабины. Расположение контрольно-измерительных приборов, контрольных ламп и систем запуска двигателя на пульте контроля показано на рис. 5.28.

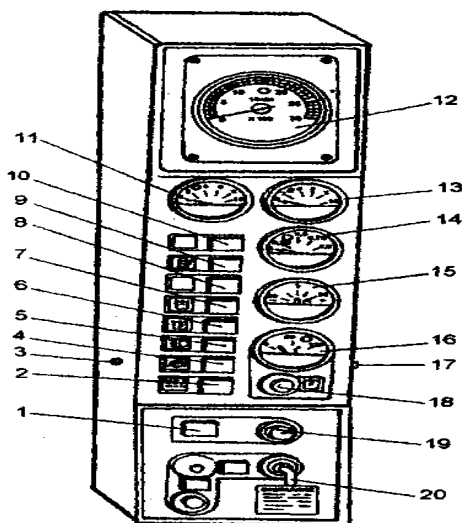


Рис. 5.28. Пульт контроля:

- 1 – контрольная лампа включения выключателя «массы»;
- 2 – контрольная лампа засоренности воздушного фильтра;
- 3 – кнопка возврата предохранителя цепей клапана экстренной остановки двигателя и реле блокировки выключателя «массы»;
- 4 – контрольная лампа включения стояночного тормоза;
- 5 – контрольная лампа включения дальнего света;
- 6 – контрольная лампа аварийной температуры масла в гидросистеме ходовой части; 7 – контрольная лампа засоренности фильтра гидросистемы рулевого управления и силовых гидроцилиндров; 8 – контрольная лампа засоренности топливного фильтра; 9 – контрольная лампа наличия воды в топливном баке; 10, 11 – резерв; 12 – тахометр;
- 13 – указатель давления масла в двигателе с контрольной лампой аварийного давления; 14 – указатель уровня топлива с контрольной лампой; 15 – амперметр; 16 – указатель температуры охлаждающей жидкости двигателя с контрольной лампой или масла в гидросистеме ходовой части;
- 17 – кнопка возврата предохранителя цепей контрольно-измерительных приборов; 18 – кнопка включения указателя «16» на контроль температуры масла в гидросистеме ходовой части; 19 – кнопка включения выключателя «массы»; 20 – ручка замка зажигания

Ручка замка зажигания 20 имеет четыре положения:
0 – все выключено;

I – поворот против часовой стрелки – включение контрольно-измерительных приборов;

II – поворот по часовой стрелке из положения 0 – подготовительная операция перед запуском двигателя, в этом положении включены контрольно-измерительные приборы;

III – продолжение поворота по часовой стрелке – включение стартера двигателя. В положение II ручка возвращается автоматически.

Панель сигнализации (рис. 5.29) расположена в верхней передней части кабины, на которой расположены блок измерения частоты (БИЧ-М) 27, два блока сигнализаторов 19 (Сигнал 1А-Р) и 31 (Сигнал 2А) с пиктограммами (подсвечиваемыми соответствующими символами) состояния технологического процесса работы комбайна и блок индикации потерь (БИП-Ц) 15.

Переключение каналов, отображающих соответствующий режим на индикаторном табло, производится переключателем 26. На блоке сигнализатора 19 кроме пиктограмм установлен звуковой сигнал 20. При нажатии кнопки 3 контролируется исправность ламп для подсвечивания пиктограмм. Регулятор громкости сигнала 18 позволяет регулировать громкость звукового сигнала.

Блок БИЧ-М предназначен для визуального контроля параметров комбайна в зависимости от положения переключателя 26.

? – Контроль (контроль исправности блока БИЧ-М – в этом положении на индикаторном табло 29 должно высвечивать число 640).

∨ – Скорость (текущее значение скорости движения комбайна).

♣ – Барабан (текущее значение частоты вращения барабана).

⊗ – Вентилятор (текущее значение частоты вращения вентилятора очистки).

После перевода переключателя 26 в положение «Барабан» и установившейся частоты вращения барабана нажатием на кнопку 28 в течение не менее 1 с БИЧ-М записывает в свою память это значение, о чем свидетельствует прекращение мигания «О» в последнем разряде индикаторного табло 29.

При снижении частоты вращения барабана на $13 \pm 2\%$ от записанной происходит включение сигнализации пиктограммы «Барабан» на блоке сигнализации 27 и подается звуковой сигнал.

Блок 31 – «Сигнал 2А» (подсвечивает соответствующую пиктограмму при снижении на 20 % частоты вращения рабочего органа, указанного на экране в любой комбинации. Блокировка (отключение) све-

товой и звуковой сигнализации блока производится в случае снижения оборотов барабана до 100 об/мин.

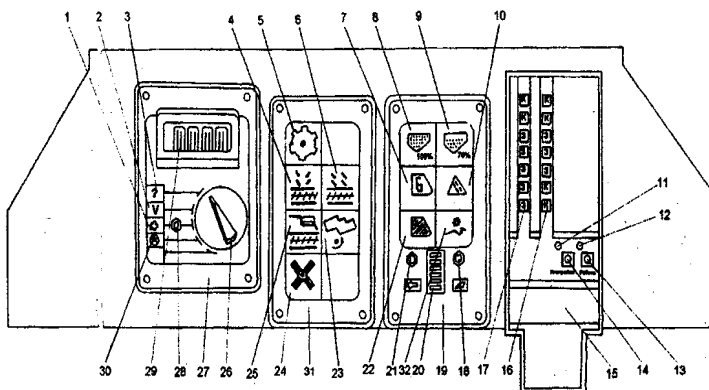


Рис. 5.29. Панель сигнализации:

1 – «Барабан» (текущее значение частоты вращения барабана); 2 – «Скорость» (текущее значение скорости движения комбайна); 3 – «Настройка» (контроль исправности блока БИЧ-М); 4 – частота вращения колосового шнека ниже нормы; 5 – частота вращения молотильного барабана ниже нормы; 6 – частота вращения зернового шнека ниже нормы; 7 – клапан копнителя открыт; 8 – бункер зерна заполнен на 100 %; 9 – бункер зерна заполнен на 70 %; 10 – потери зерна выше нормы; 11 – индикатор режима «Работа»; 12 – индикатор режима «Настройка»; 13 – кнопка «Работа»; 14 – кнопка «Настройка»; 15 – блок индикации БИП-Ц; 16 – ряд индикаторов молотильного аппарата; 17 – ряд индикаторов очистки; 18 – регулятор громкости сигнала; 19 – блок «Сигнал 1А-Р» (сигнализация технологических параметров и срабатывание камнеуловителя); 20 – сигнал; 21 – кнопка контроля исправности ламп; 22 – копнитель заполнен; 23 – частота вращения вала соломотряса ниже нормы; 24 – обороты барабана измельчителя ниже нормы; 25 – частота вращения соломонабивателя ниже нормы; 26 – переключатель каналов; 27 – блок БИЧ-М; 28 – кнопка записи; 29 – индикаторное табло; 30 – «Вентилятор» (текущее значение частоты вращения вентилятора); 31 – блок «Сигнал 2А» (сигнализации снижения частоты вращения элементов комбайна); 32 – забивание соломотряса

Блок 19 – «Сигнал 1А-Р» (подсвечивает соответствующую пиктограмму, характеризующую выполнение комбайном техпроцесса и подает при этом звуковой сигнал. Регулятор 18 изменяет громкость звукового сигнала при подсветке соответствующей пиктограммы).

Визуальный контроль потерь зерна в молотильном аппарате и после очистки осуществляется с помощью блока индикации потерь

(БИП-Ц) 15. На передней панели блока расположены два вертикальных ряда индикаторов красного и зеленого цветов. Индикаторы зеленого цвета характеризуют нормальный уровень потерь. Индикаторы красного цвета показывают отклонения от заданных параметров и необходимость принятия соответствующих мер. Кнопка 14 используется только при настройке прибора, после которой должна быть нажата кнопка 13. Индикаторы 11, 12 показывают, в каком режиме работает прибор.

5.1.6. Органы управления и контрольно-измерительные приборы комплекса зерноуборочного роторного КЗР-10

Зерноуборочный комплекс создан на базе энергетического средства УЭС-250. Расположение органов управления комплексом и оборудование кабины аналогично, как у комбайна КЗС-7 (см. рис. 5.22). Отличительной особенностью является наличие слева от сиденья крана управления реверсивным вентилятором моторной установки и отсутствие педали регулировки подбарабана 1.

На пульте управления 23 (см. рис. 5.22) иное расположение клавиш (рис. 5.30).

2 – клавиша управления клапаном бункера половы. Имеет три положения: нейтральное; открытие клапана; закрытие клапана.

4 – клавиша управления вариатором мотовила жатки. Имеет три положения: нейтральное; обороты мотовила увеличиваются; обороты мотовила уменьшаются.

10 – тумблер управления реверсом МСУ. Имеет три положения: I – нейтральное; II – вперед; III – назад.

11 – клавиша управления приводом МСУ. Имеет три положения: нейтральное; включение; отключение.

12 – клавиша включения вибратора зернового бункера. Имеет три положения: нейтральное; включение вибратора; выключение вибратора.

13 – клавиша включения выгрузного шнека зернового бункера. Имеет три положения: нейтральное; включение шнека; выключение шнека.

14 – клавиша управления поворотом выгрузного шнека зернового бункера. Имеет три положения: нейтральное; перевод шнека в рабочее положение; перевод шнека в транспортное положение.

15 – клавиша включения управляемого ведущего моста (УВМ) с контрольной лампой. Имеет два положения: УВМ включен; УВМ отключен.

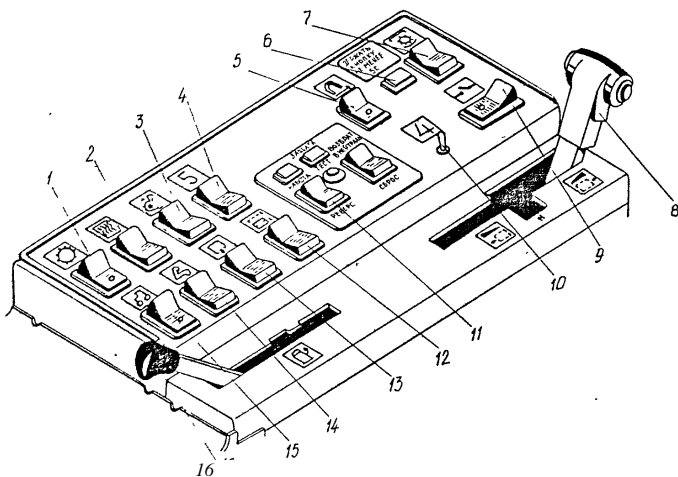


Рис. 5.30. Пульт управления:

1 – клавиша управления вентилятором отопителя; 2 – клавиша управления клапаном бункера выгрузки половы; 3 – резерв; 4 – клавиша управления вариатором мотовила; 5 – клавиша включения питания МД; 6 – контрольная лампа загрузки гидросистемы силовых цилиндров; 7 – клавиша управления приводом ВОМ; 8 – рукоятка управления скоростью движения; 9 – клавиша общего выключения электрогидравлики; 10 – тумблер управления реверсом МСУ; 11 – клавиша управления приводом МСУ; 12 – клавиша управления вибратором; 13 – клавиша управления приводом выгрузного шнека; 14 – клавиша управления поворотом выгрузного шнека; 15 – клавиша включения УВМ; 16 – рукоятка управления подачей топлива

Панель сигнализации аналогична, как у комбайна КЗС-10 (см. рис. 5.29).

Панель вентустановки аналогична, как у комбайна КЗС-7 (см. рис. 5.27).

В связи с установкой дизеля «NAVISTAR» на пульте контроля (рис. 5.31) дополнительно введены следующие элементы:

1 – кнопка диагностики двигателя.

2, 23 – контрольные лампы кодов состояния двигателя; при нажатии кнопки 1 лампы 2, 23 сигнализируют кодовыми световыми импульсами о неисправности двигателя. Лампа 2 определяет начало и конец трехзначного числа (кода). Лампа 23 определяет трехзначное число. Цифра каждого разряда числа определяется количеством коротких вспышек (импульсов) лампы 23. Интервал между числами отмечается более продолжительной паузой. По таблице кодов состояния определяется неисправность двигателя.

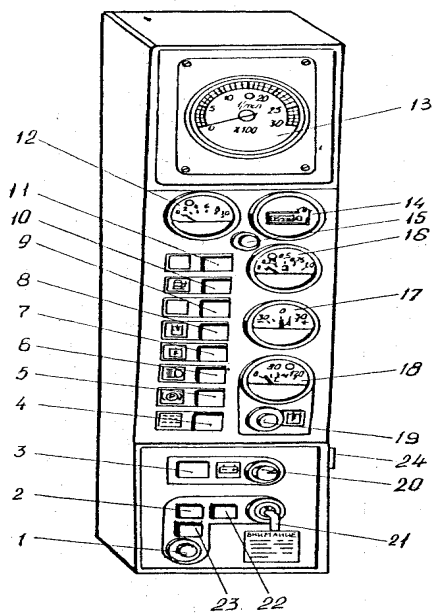


Рис. 5.31. Пульт контроля:

1 – кнопка диагностики дизеля; 2, 23 – контрольные лампы кодового состояния двигателя; 3 – контрольная лампа включения выключателя массы; 4 – контрольная лампа засоренности воздушного фильтра; 5 – контрольная лампа включения стояночного тормоза; 6 – контрольная лампа включения дальнего света; 7 – контрольная лампа аварийной температуры масла в гидросистеме ходовой части; 8 – контрольная лампа засоренности фильтра гидросистемы рулевого управления и силовых цилиндров; 9 – резерв; 10 – контрольная лампа наличия воды в топливном баке; 11 – контрольная лампа аварийного давления масла в двигателе; 12 – указатель давления в пневмосистеме или давления масла в двигателе; 13 – тахометр; 14 – счетчик моточасов; 15 – кнопка включения указателя 12 на контроль давления масла в двигателе; 16 – указатель уровня топлива с контрольной лампой; 17 – амперметр; 18 – указатель температуры охлаждающей жидкости дизеля с контрольной лампой или масла в гидросистеме ходовой части; 19 – кнопка включения указателя 18 на контроль температуры масла в гидросистеме ходовой части; 20 – кнопка включения выключателя массы; 21 – ручка замка зажигания; 22 – контрольная лампа замены масла в двигателе; 24 – разъем для подключения тестера диагностики двигателя

11 – контрольная лампа аварийного давления масла в дизеле, горит при неработающем двигателе и загорается при снижении давления в масляной системе двигателя.

15 – кнопка включения указателя 12 на контроль давления масла в двигателе, при нажатой кнопке указатель 12 показывает давление масла в двигателе.

22 – контрольная лампа интервала замены масла в двигателе, загорание лампы сигнализирует о необходимости замены масла;

24 – разъем для подключения тестера диагностики двигателя.

5.1.7. Бортовая информационная управляющая система (БИУС)

Модуль терминальный графический (далее терминал) предназначен для реализации диалога «оператор – БИУС». Устройством ввода или вывода информации является терминал. БИУС предназначена для управления и контроля основных рабочих органов комбайна, а также оповещения механизатора о состоянии всего комбайна в целом.

Терминал имеет графический интерфейс (вывод осуществляется на панель жидкокристаллического (ЖК) индикатора), выполненный в виде системы меню, каждый раздел которой предоставляет доступ к определенным функциональным группам: индикаторам параметров, командам составных частей комплекса и т. д.

На лицевую панель терминала (рис. 5.32) вынесены:

– ЖК-экран, на котором в графическом виде отображается рабочая информация, разнесенная по экранам меню;

– кнопки навигации по меню (7 шт.) – предназначены для навигации по меню терминала, предоставляя оператору возможность просмотра требуемой в данный момент информации и отправки модулям БИУС необходимых команд. Основные функциональные назначения кнопок:

– отмена (Esc) – отмена сообщения, выход из подменю;

– вверх (↑) – выбор предыдущего пункта меню, увеличить задание в режиме задания величины;

– вниз (↓) – выбор следующего пункта меню, уменьшить задание в режиме задания величины;

– влево (←) – переключение между экранами транспортирования и комбайнирования;

– вправо (→) – переключение между экранами транспортирования и комбайнирования;

- ввод (Enter) – вход в подменю, подтверждение задания, посылка команд на исполнение действия, посылка команд на исполнение ответных действий;
- меню (Menu) – вход в меню.

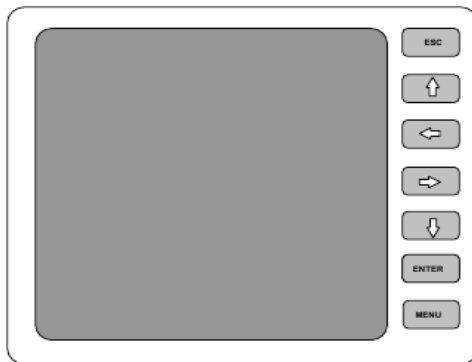


Рис. 5.32. Лицевая панель терминала

Система меню терминала включает в себя режим работы БИУС (рабочий режим комплекса). Система меню состоит из экранов меню, которые, в свою очередь, в зависимости от функционального назначения могут включать в себя различные элементы: команды заданий и исполнения операций, индикаторы, вызовы подменю и др.

Столбиковые индикаторы предназначены для отображения индицируемой величины в числовом и графическом видах. Такой индикатор содержит:

- численное значение отображаемой величины;
- столбиковый индикатор со шкалой с нанесенными на ней минимальным, максимальным и одним промежуточным значениями отображаемой величины;
- пиктограмму, соответствующую условному обозначению индицируемой величины.

Числовые индикаторы содержат пиктограмму и численное значение величины.

Команды исполнения операций предназначены для отправки команды модуля БИУС с целью исполнения определенных операций. Для отправки команды необходимо выбрать соответствующий пункт меню и нажать кнопку ENTER.

Для того чтобы войти в главное меню, необходимо нажать на кнопку MENU на лицевой панели терминала. После входа в главное меню выбираем необходимый пункт меню, потом выбираем нужный подпункт и т. д. Структура главного меню представлена в табл. 5.1.

Таблица 5.1. Структура главного меню

Главное меню	Регулировки комбайна	Тип культуры
		Параметры регулировок
		Настройка чувствительности
	Состояние датчиков	Датчики оборотов
		Датчики давления
		Датчики температуры
		Датчики положения
		Контроль датчиков
	Параметры жатки	Скорость навески
		Скорость автоконтура
		Ширина жатки
	Статистика	Общая статистика
		Аварийная статистика
		Техническое обслуживание
	Настройки	Настройки терминала
		Настройки индикации
		Калибровки датчиков
		Заводские настройки
	Оптимизация производительности	Повышенные потери зерна в соломе
		Повышенные потери зерна в полове
Неполное выделение зерна из колоса в соломе		
Потери с половой необмолоченного колоса		
Механическое повреждение зерна (дробление)		
Недомолот и дробление зерна одновременно		
Повышенные потери щуплого зерна с половой		
Колосовой шнек перегружается мелким ворохом		
Увеличение схода зерна в колосовой шнек		
В бункер поступает сорное зерно		
Замедленная выгрузка зерна из бункера		

Для отправки команды необходимо выбрать соответствующий пункт меню и нажать кнопку ENTER, т. е. выбор производится кнопкой ENTER, возврат в предыдущее меню – кнопкой ESC.

5.2. Органы управления и контрольно-измерительные приборы комбайна «Дон-1500»

Органы управления комбайном показаны на рис. 5.33.

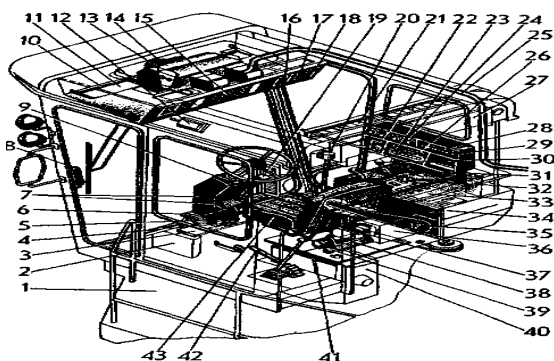


Рис. 5.33. Органы управления комбайном «Дон 1500»:

- 1 – площадка входа в кабину; 2 – ящик для документов;
- 3 – наклонные площадки; 4 – педаль наклона рулевой колонки;
- 5 – рулевая колонка; 6 – педаль муфты сцепления (механический привод) или блокировки КПП (ГСТ); 7 – педали тормозов;
- 8 – блок индикации потерь; 9 – переключатель поворотов;
- 10 – трубки слива конденсата; 11 – солнцезащитные козырьки;
- 12 – плафон; 13 – кондиционер; 14 – стеклоочиститель;
- 15 – блоки световой и звуковой сигнализации; 16 – блок предохранителей; 17 – радиоприемник; 18 – блок переключателей;
- 19 – рукоятка управления ГСТ или вариатором хода (механический привод); 20 – рукоятка КПП; 21 – клапан рециркуляции воздуха; 22 – блок измерения частоты вращения;
- 23 – приборы двигателя; 24 – блок переключателей;
- 25 – шланги кондиционера; 26 – панель блока переключателей и звукового сигнала; 27 – воздухоочиститель кабины;
- 28 – блок приборов запуска двигателя; 29 – блок предохранительный;
- 30, 31 – рукоятки управления гидросистемой; 32 – рукоятка подачи топлива; 33 – электрогидравлическое управление;
- 34 – правая колонка; 35 – рычаг управления подбарабаньем;
- 36 – отсек электронного блока контроля частоты вращения;
- 37 – педаль сброса подбарабанья; 38, 41 – люки доступа к шкиву;
- 39 – рычаг включения наклонной камеры; 40 – отопитель;
- 42 – стояночный тормоз; 43 – сиденье

На правой панели управления (рис. 5.34) расположены механизмы гидравлического, электрогидравлического и механического управления.

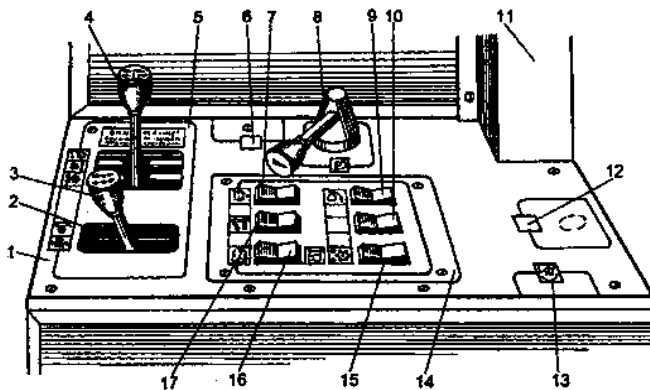


Рис. 5.34. Правая панель управления:

- 1 – фальшпанель; 2 – резиновый чехол; 3 – рукоятка управления подъемом (опусканием) мотовила; 4 – рукоятка управления вариатором мотовила, выносом мотовила и включением молотилки; 5 – предохранительная табличка; 6 – место установки таблички управления заслонкой карбюратора пускового двигателя; 7 – выгрузка зерна; 8 – рукоятка управления подачей топлива; 9 – реверсирование наклонной камеры (для нечерноземной зоны – реверс шнека жатки); 10 – резервная клавиша; 11 – ограждение проводов; 12 – место установки таблички управления ручного выравнивания молотилки (на кругосклонной модификации); 13 – табличка регулировки зазоров подбарабана; 14 – панель электрогидравлического управления; 15 – управление вариатором барабана; 16 – выгрузка копнителя и вибратор бункера; 17 – поворот выгрузного шнека

Щиток приборов (рис. 5.35) расположен справа от водителя над панелью управления. На щитке приборов имеются буквенные обозначения: А – зарядка аккумуляторов; Б – давление масла в двигателе ниже нормы; В – температура воды двигателя выше нормы; Д – забивание пространства над соломотрясом; Е – потери выше нормы; Ж – заполнен копнитель; З – забивание пневмоэлеватора; И – заполнение бункера; К – стояночный тормоз включен; Л – клапан копнителя открыт; Н – забивание фильтра основной гидросистемы;

П – обороты молотильного барабана ниже нормы; Р – обороты вала очистки ниже нормы; С – обороты колосового шнека ниже нормы; Т – обороты зернового шнека ниже нормы; У – обороты соломонабивателя ниже нормы – забивание шнека половой; Ф – обороты вала соломотряса ниже нормы; Х – забивание барабана измельчителя; Ц – забивание вентилятора измельчителя.

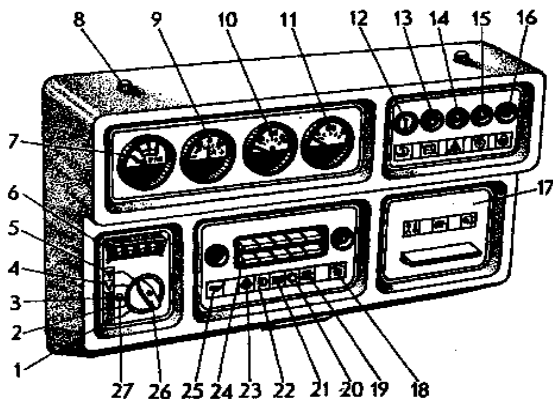


Рис. 5.35. Щиток приборов:

- 1 – контроль оборотов двигателя; 2 – обороты вентилятора;
- 3 – обороты барабана; 4 – скорость; 5 – проверка работы блока;
- 6 – табло; 7 – указатель давления масла двигателя; 8 – рукоятка съема фальшпанели; 9 – амперметр; 10 – указатель температуры воды двигателя или масла ГСТ; 11 – указатель уровня топлива;
- 12 – ключ стартера; 13 – выключатель «массы»; 14 – резерв;
- 15 – выключатель магнето пускового двигателя; 16 – контроль работы подогревателя; 17 – блок предохранителей с переключателем подогревателя в режиме «зима – лето» и розеткой для переноски;
- 18 – сигнализация включения/выключения молотилки;
- 19 – выключение автомата сбора копны; 20 – выключение отопителя;
- 21 – габаритные огни; 22 – транспортные фары (в бампере);
- 23 – переключение контроля температуры масла ГСТ и воды двигателя;
- 24 – блок переключателей; 25 – звуковой сигнал;
- 26 – переключатель каналов контроля;
- 27 – кнопка запоминания частоты вращения барабана

Верхняя часть панели приборов (рис. 5.36) расположена в передней части потолка кабины.

Зазор в молотильном устройстве регулируется с помощью рычага 35 и педали 37, расположенных в кабине (см. рис. 5.33).

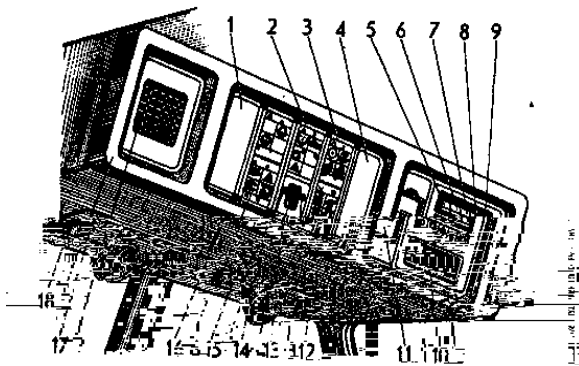


Рис. 5.36. Верхняя панель приборов:

- 1, 4 – заглушки; 2, 3, 16 – блоки звуковой и световой сигнализации;
 5 – включение рабочих фар; 6 – включение фары выгрузного шнека;
 7 – включение компрессора, кондиционера или вентилятора кабины
 (при оборудовании кабины вентиляторами); 8 – включение
 стеклоочистителя; 9 – включение фары-мигалки; 10 – радиоприемник;
 11 – блок предохранителей; 12 – панель системы кондиционирования
 или вентиляции; 13 – регулятор громкости; 14 – зуммер;
 15 – контроль лампы табло; 17 – динамик радиоприемника
 или заглушка; 18 – фальшпанель

Механизм управления подбарабаньем (рис. 5.37) включает рычаг регулировки зазоров, педаль экстренного глубокого опускания подбарабанья, закрепленные на площадке водителя, стойку, установленную на крыше комбайна.

Рычаг регулировки зазоров состоит из храпового колеса 12, закрепленного на полом вала 7 с квадратным отверстием шарнирно установленного на валу рычага 10 и закрепленного на валу барабана 13 с регулируемой шкалой показаний зазоров.

В рукоятке рычага 10 смонтирована подпружиненная кнопка 9, которая связана с собачкой 5, установленной шарнирно на оси 4 внутри рычага. Вал 7 шарнирно установлен в боковой стенке кабины на опоре 6.

Стойка механизма управления подбарабаньем содержит храповое колесо 15 и звездочку 18, закрепленные на полом вала 19 с квадратным отверстием, и собачку 20, шарнирно установленную на оси внутри стойки. С помощью подпружиненной тяги 11 собачка соединена с педалью 8 экстренного опускания подбарабанья. Вал 19 стойки и

вал 7 рычага соединены между собой плавающим квадратным валом 14. На звездочке 18 подвешена втулочно-роликовая цепь 21, соединенная с рычагом вала торсиона 3.

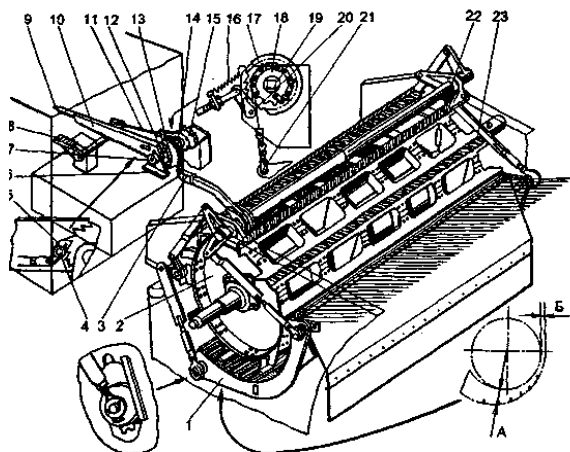


Рис. 5.37. Молотильное устройство и механизм управления подбарабаньем: 1 – подбарабанье; 2 – барабан молотильный; 3 – рычаг вала торсиона; 4 – ось; 5, 20 – собачки; 6 – опора; 7 – вал рычага; 8 – педаль; 9 – кнопка; 10 – рычаг; 11 – тяга; 12, 15, 17 – колеса храповые; 13 – барабан со шкалой; 14 – вал квадратный; 16 – пружина; 18 – звездочка; 19 – вал; 21 – втулочно-роликовая цепь; 22 – бич правый; 23 – бич левый; А, Б – зазоры между бичами барабана и подбарабаньем

Рулевое управление представлено на рис. 5.38. Оно состоит из рулевого механизма и гидроусилителя. Рулевой механизм с измененным по высоте на 115 мм и углу от 5 до 30° (через 5°) положением рулевого колеса установлен на площадке управления. Рулевое колесо 12 на нужной высоте стопорится с помощью цангового зажима, расположенного в трубе рулевой колонки. Угол наклона рулевого колеса можно менять (на рулевом валу установлен шарнирный кардан). На трубе рулевой колонки закреплен рычаг с осью, которая входит в пазы фиксатора, связанного с педалью 4. Пружина 8 удерживает рычаг с осью в пазу фиксатора. На кожухе рулевой колонки установлен тумблер указателей поворотов, его контрольная лампочка и лампочка общего отказа оборудования 10.

Управление гидростатическим приводом хода. Механизм управления установлен в кожухе рулевой колонки (рис. 5.38). Управление движением комбайна осуществляется рычагом 17. Рычаг связан с фрикционным механизмом 20, который обеспечивает надежность фиксации рычага 17 в заданном положении.

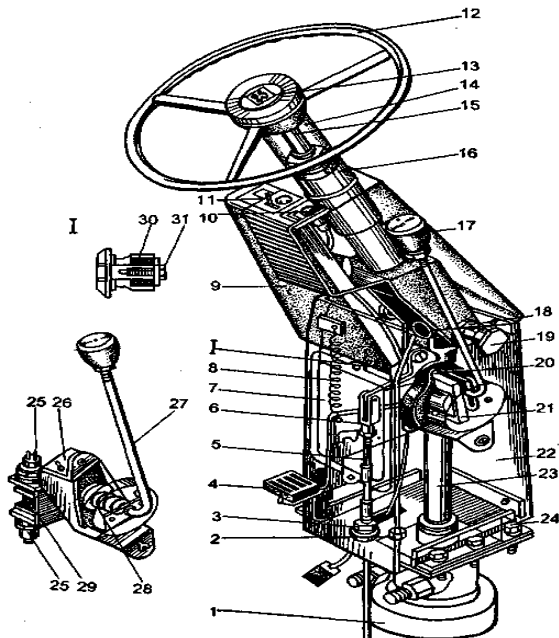


Рис. 5.38. Рулевое управление:

- 1 – насос-дозатор; 2 – болт; 3 – гайки крепления троса;
- 4 – педаль наклона; 5 – трос управления ГСТ;
- 6, 18 – вилки; 7 – крышка; 8, 28 – пружины;
- 9 – поворотная часть корпуса рулевой колонки;
- 10 – сигнал общего отказа; 11 – тумблер указателей поворотов;
- 12 – рулевое колесо; 13 – зажим; 14 – кожух;
- 15 – верхний вал; 16 – труба; 17 – рукоятка управления ГСТ;
- 19 – ось крепления; 20 – механизм фрикционный;
- 21 – фиксатор; 22 – корпус; 23 – вал кардана;
- 24 – болты крепления корпуса; 25 – выключатель;
- 26 – кронштейн; 27 – рычаг управления вариатором хода;
- 29 – упор; 30 – пружина фрикционного механизма;
- 31 – болт регулировочный

Для движения комбайна вперед рычаг нужно повернуть вперед от нейтрального положения, для остановки комбайна – вернуть в нейтральное положение, а для движения назад – сначала повернуть вправо, отжав пружину 20 фрикциона, затем повернуть на себя. Для указания исходного, нейтрального положения рычага 17 риска нейтрали совмещается с острием стрелки, закрепленной на кожухе рулевой колонки.

Управление вариатором хода комбайна осуществляется с помощью автономного блока, который установлен на правой панели корпуса рулевой колонки. Рычаг 27 расположен между двумя выключателями 25, связанными электрическими цепями с электрогидрораспределителями.

Когда рычаг перемещается вперед, происходит замыкание контакта верхнего выключателя, который через электрогидрораспределитель и гидроцилиндр перемещает подвижный шкив вариатора – скорость комбайна увеличивается. Если рычаг переместить назад, происходит замыкание контакта нижнего выключателя – комбайн будет двигаться медленнее. После кратковременного воздействия на один из выключателей рычаг необходимо отпустить, после чего пружина 28 переведет его в нейтральное положение.

Управление тормозами. В кабине справа от рулевой колонки установлены педали тормозов 7 (см. рис. 5.33). Под стойками педалей находятся главные тормозные гидроцилиндры, которые соединены трубопроводами с подпитывающими бачками и через регулятор давления с исполнительными цилиндрами тормозов. Педали тормозов в нормальном положении должны быть заблокированы. По высоте педали регулируются, ограничительная пластина стойки педали должна находиться на расстоянии 10–15 мм от настила. Для уменьшения радиуса поворота комбайна на дорогах с грунтовым покрытием и на влажных грунтах допускается осуществлять отдельное торможение (только левыми или только правыми тормозами). На дорогах с твердым покрытием запрещается пользоваться раздельным торможением, так как это может вызвать выход из строя дифференциала ведущих колес.

При установке комбайна на стояночный тормоз необходимо потянуть на себя рычаг 42 (см. рис. 5.33) с усилием примерно 200 Н. Чтобы легче снять комбайн со стояночного тормоза, нужно предварительно выжать педали тормозов, нажать кнопку управления и подать рычаг вперед до отказа.

Управление блокировкой коробки диапазонов осуществляется педалью 6 (см. рис. 5.33) на комбайнах с гидростатическим приводом. При нажатии на педаль тормозная жидкость поступает к цилиндру механизма блокировки, перемещая шток блокировки, освобождает фиксаторы и позволяет включить диапазон.

Управление муфтой сцепления. На комбайнах, оснащенных механическим приводом, вместо педали блокировки 6 (см. рис. 5.33) установлена педаль муфты сцепления 6. Для уменьшения усилий на педаль используется сервоусилитель, который включает две пружины, снижающие усилие от пружины муфты сцепления.

Управление пусковым двигателем. Комбайны могут быть оборудованы пусковым двигателем, управление которым осуществляется с кабины водителя (рис. 5.39). Рычаг управления муфтой сцепления и шестерней включения пускового двигателя находится на передней плоскости правой колонки управления. На правой панели площадки управления установлена ручка 14 управления воздушной заслонкой карбюратора.

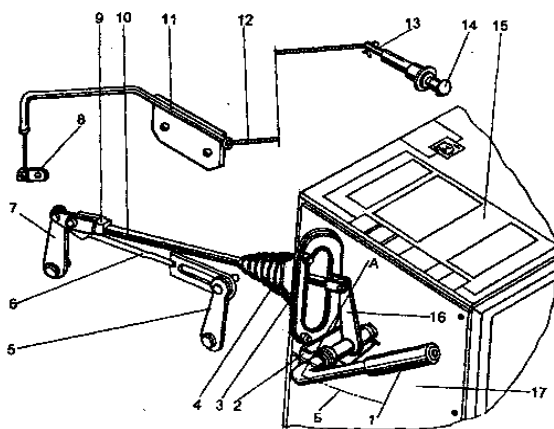


Рис. 5.39. Управление пусковым двигателем:
 1 – рычаг-рукоятка; 2 – кронштейн; 3 – фланец; 4 – чехол;
 5, 7 – рычаги редуктора пускового двигателя; 6 – тяга редуктора пускового двигателя; 8 – заслонка воздушного карбюратора пускового двигателя; 9 – вилка; 10, 13 – тяги; 11 – труба с кронштейном; 12 – канат; 14 – ручка; 15 – площадка управления;
 16 – рычаг; 17 – крышка; А – верхнее положение рычага;
 Б – нижнее положение рычага

Для запуска пускового двигателя нужно ввести шестерню редуктора в зацепление с венцом маховика, для этого рычаг 1 повернуть вверх от нейтрального положения; при этом воздушная заслонка должна быть закрыта, ручку 14 потянуть на себя до отказа. Включить редуктор пускового двигателя, повернув рычаг 1 вниз, открыть воздушную заслонку и вернуть ручку 14 в начальное положение.

На комбайне установлено регулируемое сиденье. Завод регулирует сиденье для человека среднего роста (172 см) весом 70 кг. При необходимости сиденье можно регулировать по весу водителя от 60 до 120 кг, по высоте до 80 мм, по длине 150 мм и углу наклона спинки до 20°.

Для подачи очищенного воздуха в кабину водителя и создания избыточного давления (для предотвращения проникновения пыли) на комбайне установлена высокопроизводительная вентиляционная установка. С помощью дефлекторов осуществляется регулировка направления потока воздуха в кабину. Воздух направляется в разные стороны (на передние и боковые стекла, а также на водителя). Вентиляционная установка оборудуется двумя типами воздухоочистителей. Может быть установлена сетка предварительной очистки с картонным фильтром или инерционная решетка с отсосом пыли в сочетании с картонным фильтром. Эти системы взаимозаменяемы. При постоянной работе системы вентиляции необходимо периодически открывать крышку, снимать и прочищать фильтр. При выходе фильтра из строя его необходимо заменить.

Для работы в южных зонах кабины оборудуются воздушным кондиционером фреонного типа, включающим компрессор с электромагнитной муфтой, радиатор (конденсатор), фильтр-ресивер, воздухоохладитель и соединительные рукава. Воздухоочиститель с системой управления установлен в кабине в вентиляционном отсеке. Компрессор – на задней площадке обслуживания двигателя, ресивер и конденсатор – на моторной установке, воздухоохладитель с системой управления – в вентиляционном отсеке кабины. Кондиционер – компрессионная машина с воздушным охлаждением конденсатора – приводится в действие от двигателя клиноременной передачей и электромагнитной муфтой. Компрессор сжимает парообразный фреон, который под высоким давлением попадает в конденсатор. В конденсаторе пары фреона охлаждаются и конденсируются. Далее фреон попадает в ресивер, а затем через фильтр-осушитель поступает к терморегулирующему вентилю. При дросселировании фреона в вентиле давление его резко снижается. В испарителе при низком давлении фреон закипает, в

результате чего происходит отбор тепла из кабины. Из испарителя пары фреона отсасываются компрессором, и цикл снова повторяется.

Система управления и автоматического регулирования обеспечивает поддержание заданного уровня температуры включением и выключением компрессора с помощью электромагнитной муфты.

На блоке воздухоохлаждителя, установленного на крыше, расположено управление, состоящее из двух ручек, с помощью которых включается вентилятор, изменяется скорость его вращения (3 положения) и регулируется температура. Для контроля работы компрессора имеется синяя лампочка с пиктограммой кондиционера. С помощью переключателя включается компрессор, который имеет систему аварийного отключения. В головке ресивера имеется смотровое стекло, позволяющее контролировать количество фреона в системе. Утечка фреона недопустима.

5.3. Органы управления и контрольно-измерительные приборы комбайна «Лид-1300»

Органы управления комбайном «Лид-1300» расположены на пульте управления (рис. 5.40).

SH – рычаг переключения передач. С помощью его можно выбрать три ступени коробки передач: 1-я и 2-я передачи – для движения по полю, 3-я передача – для движения по дорогам. Включение передач разрешается только при остановке комбайна.

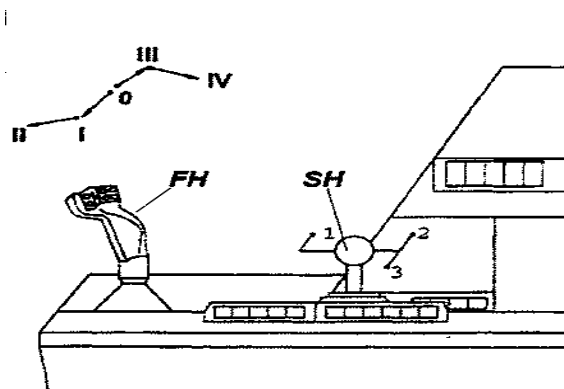


Рис. 5.40. Органы управления:
FH – рычаг управления; SH – рычаг переключения передач

С помощью рычага управления FH (рис. 5.41) осуществляются следующие функции движения:

приведение комбайна в движение. Рычаг управления легко нажать из положения О влево в положение I (фиксатор разблокирован) и далее вперед в направлении II – движение вперед;

рычаг управления легко нажать из положения О вправо в положение III (фиксатор разблокирован) и далее перевести рычаг управления назад в направлении IV – движение задним ходом;

регулировка скорости движения в диапазоне выбранной ступени коробки передач: незначительное и большое изменение скорости движения соответствующим перемещением рычага в направлении положений II или IV; остановка комбайна. Перевести рычаг управления в положение О.

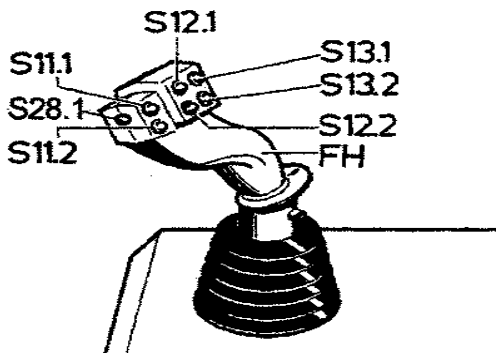


Рис. 5.41. Рычаг управления FH с кнопочными выключателями:

- S11.1 – кнопочный выключатель для подъема наклонной камеры;
- S11.2 – кнопочный выключатель для опускания наклонной камеры;
- S12.1 – кнопочный выключатель для подъема мотовила;
- S12.2 – кнопочный выключатель для опускания мотовила;
- S13.1 – кнопочный выключатель для подачи мотовила вперед;
- S13.2 – кнопочный выключатель для подачи мотовила назад;
- S28.1 – без функции

На рис. 5.42 представлены блоки выключателей и сигнализаторов, расположенные на пульте управления.

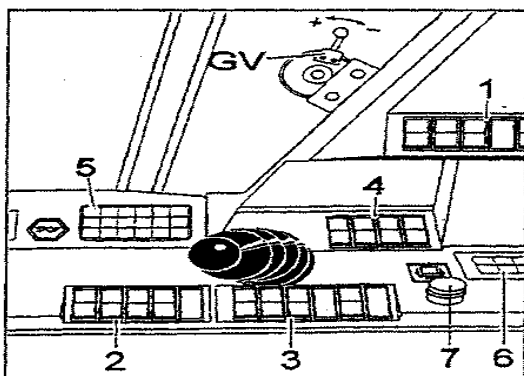


Рис. 5.42. Блоки выключателей и сигнализаторов:
 1 – блок электрооборудования комбайна, пускового устройства двигателя, штепсельной розетки для переносной лампы X60;
 2 – блок функций разгрузки бункера, регулировки частоты вращения, расцепитель максимального тока F7; 3 – блок рабочих функций жатки, молотилки и соломоизмельчителя;
 4 – сигнализаторы соломоизмельчителя и делительного ножа рапса;
 5 – индикаторный блок; 6 – условия для пуска двигателя;
 7 – аварийный кнопочный выключатель S0;
 GV – рычаг ручной подачи топлива

Блок электрооборудования комбайна и пускового устройства двигателя представлен на рис. 5.43, где приняты следующие обозначения:

S1 – выключатель зажигания и стартера. Имеет пять положений: положение I – включение всех потребителей электроэнергии; положение II – разогрев (только для варианта с двигателем Вольво); положение III – запуск двигателя; положение P – переключение на функцию ПОЛЕ (работа), переключать из положения I при работающем двигателе; положение 0 – выключение двигателя;

S4 – выключатель для проблесковых маячков;

S5 – выключатель для фары рабочего освещения на крыше кабины;

S6 – выключатель для фары рабочего освещения сзади;

S7 – выключатель для системы аварийной световой сигнализации;

H1 – сигнализатор рабочего состояния (поле – желтый свет);

H2 – сигнализатор для разогрева (положение II – зеленый свет);

X60 – штепсельная розетка для переносной лампы.

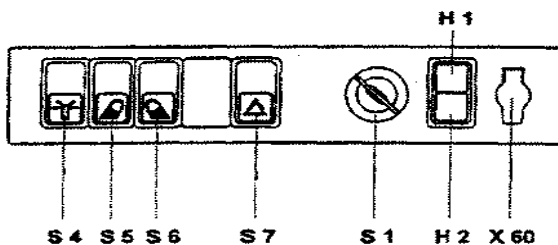


Рис. 5.43. Блок электрооборудования комбайна и пускового устройства двигателя

Блок функций разгрузки бункера, регулировки частоты вращения молотильного барабана, вентилятора, мотовила показан на рис. 5.44, где приняты следующие обозначения:

F7 – расцепитель максимального тока. Это выключатель тепловой защиты двигателей с регулируемой частотой вращения (нажат – включен). Если вследствие перегрузки он сработал, то вновь нажать его разрешается только через 10 с;

H50 – сигнализатор для предохранителя максимального тока F7 (предохранитель сработал – оранжевый свет);

S16 – выключатель для выдвижения выгрузной трубы в рабочей зоне. Выключатель вниз – выгрузная труба выдвинута, выключатель вверх – выгрузная труба вдвинута;

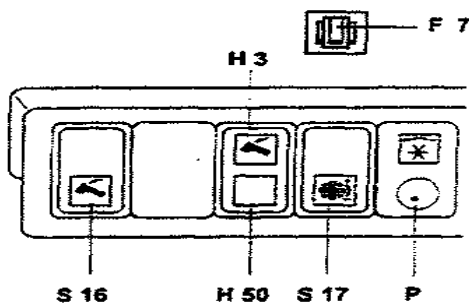


Рис. 5.44. Блок функций разгрузки бункера и регулировки частоты вращения молотилки

НЗ – сигнализатор для выгрузной трубы (выдвинута выгрузная труба – красный свет);

S17 – выключатель для регулировки частоты вращения молотильного барабана, вентилятора очистки, мотовила. Для регулировки частоты вращения молотильного барабана и вентилятора очистки должны выбираться соответствующие символы меню в бортовом компьютере. Для регулировки частоты вращения мотовила необходимо в бортовом компьютере выбрать группу функций ВЕТРИЕВ (работа);

P – потенциометр для регулирования частоты вращения.

Блок рабочих функций жатки, молотилки и соломоизмельчителя представлен на рис. 5.45, где приняты следующие обозначения:

S24 – выключатель для автоматического опускания жатки;

S25 – выключатель для реверсирования жатки;

S26 – выключатель для фиксирования наклонной камеры;

S29 – выключатель для регулировки угла разбрасывания на соломоизмельчителе с электрической перестановкой угла разбрасывания;

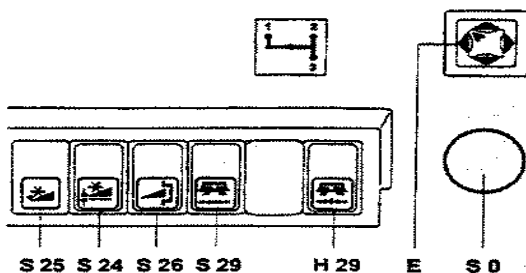


Рис. 5.45. Блок рабочих функций жатки, молотилки и соломоизмельчителя

H29 – сигнализатор для среднего положения перестановки соломоизмельчителя (распределительный щиток);

S0 – аварийный кнопочный выключатель, приведение в действие которого вызывает немедленный вывод комбайна из эксплуатации. Задействовать выключатель необходимо только в момент опасности. Вывод комбайна при обычной эксплуатации из рабочего режима производить с помощью выключателя S1;

E – регулировка зеркал с помощью электропривода.

Сигнализаторы соломоизмельчителя и делительного ножа рапса представлены на рис. 5.46, где приняты следующие обозначения:

S27 – выключатель делительного ножа рапса (включено – оранжевый свет), 1-я ступень справа, 2-я ступень слева и справа;
 La-SRA – сигнализатор для соломоизмельчителя (оранжевый свет).

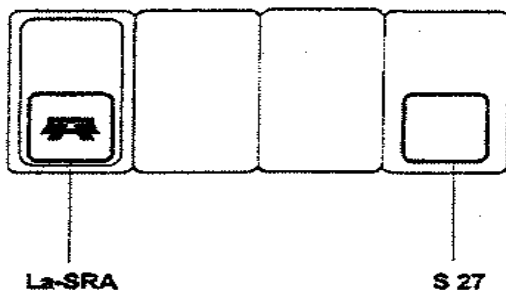


Рис. 5.46. Сигнализаторы соломоизмельчителя и делительного ножа рапса

Для контроля за работой двигателя и комбайна на пульте управления имеется индикаторный блок, в котором расположены светящиеся полосы и блок сигнализаторов (рис. 5.47).

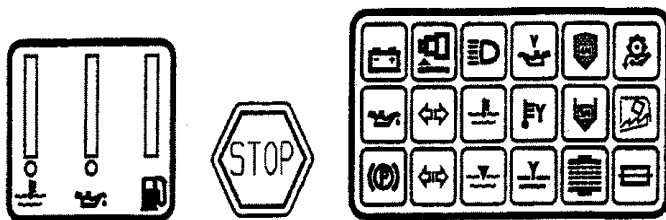


Рис. 5.47. Светящиеся полосы и блок сигнализаторов в индикаторном блоке

С помощью светящихся полос осуществляется индикация следующих параметров:



– температура охлаждающей жидкости: желтый (внизу) – слишком низкая; зеленый – нормальная; желтый (вверху) – повышенная;



– давление масла в смазочной системе двигателя: зеленый – нормальное; желтый – еще достаточное; красный – слишком низкое;



– уровень заполнения топливного бака: зеленый – указатель тенденции (от полного до 1/4); красный – резерв.

Символы в блоке сигнализаторов имеют следующие значения:



– контроль заряда (красный). Гаснет при работающем двигателе, если работает генератор;



– опускание давления масла в смазочной системе двигателя ниже минимального значения (красный). Звуковой аварийный сигнал при работающем двигателе – выключить двигатель;



– стояночная тормозная система (красный). Тормоз включен – выключение всех звуковых сигналов, когда комбайн стоит на месте. Приведение в действие рычага управления при работающем двигателе активизирует звуковой аварийный сигнал (движение против сопротивления стояночной тормозной системы);



– рычаг управления в нулевом (нейтральном) положении (зеленый). Нулевое положение рычага управления – для пуска двигателя;



– индикация поворота комбайна (основной машины) (зеленый). Звуковой сигнал в такт миганию;



– индикация поворота тележки при транспортировке жатки (зеленый);



– включен дальний свет (голубой);



– превышена максимально допустимая температура охлаждающей жидкости (красный). Раздается звуковой аварийный сигнал и светится символ СТОП при работающем двигателе. Необходимо остановить комбайн, дать двигателю возможность поработать при низкой частоте вращения без нагрузки, пока не будет устранена опасность;



– не используется;



– не используется;



– превышена максимально допустимая температура рабочей жидкости гидросистемы (красный). Определить и устранить причины;



– уровень рабочей жидкости гидросистемы ниже минимально допустимого уровня (красный). Раздается звуковой аварийный сигнал и светится символ СТОП. Выключить двигатель;



– зерновой бункер полон (красный). Звуковой аварийный сигнал в течение 3 с;



– зерновой бункер на три четверти наполнен (оранжевый). Проблесковый маячок включается;



– воздухоочиститель или впускная головка засорена (красный). Выключить двигатель, определить и устранить причины;



– открыто подбарабанье (красный) (не используется в случае комбайна «Лида-1300»);



– камера прохождения соломы забита (красный). Выключить двигатель, устранить забивание;



– сработал главный предохранитель F6 (красный). Определить причину (электрооборудование не под напряжением).

Для безопасности на зерновом комбайне установлен электронный модуль с изображенным на рис. 5.48 блоком сигнализаторов «Условия включения для запуска двигателя».

Двигатель необходимо запускать только при выполнении нижеприведенных условий включения: аварийный кнопочный выключатель включен; произведен звуковой сигнал; заслонки зернового бункера закрыты; механизм переключения передач в положении холостого хода; все сцепления выключены. При несоблюдении этих условий загораются соответствующие символы в блоке сигнализаторов. Кроме того, перед проведением запуска необходимо убедиться в том, что все заслонки в облицовке комбайна закрыты и что сцепление выгрузного шнека, сцепление молотилки и сцепление жатки выключены.

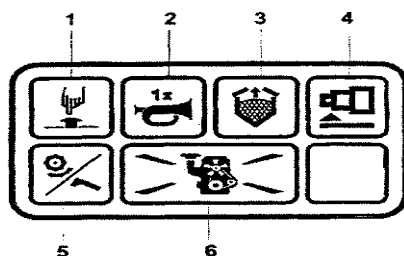


Рис. 5.48. Блок сигнализаторов «Условия включения для запуска двигателя»:

- 1 – символ «аварийный кнопочный выключатель»;
 2 – символ «звуковой сигнал»; 3 – символ «заслонки зернового бункера»; 4 – символ «механизм переключения передач»; 5 – символ «сцепление молотилки и сцепление для выгрузного шнека»;
 6 – символ «двигатель»

В крыше кабины справа имеются органы управления, приведенные на рис. 5.49.

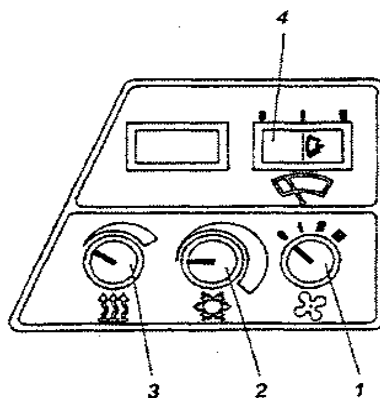


Рис. 5.49. Органы управления в крыше кабины справа

Назначение органов управления следующее:

- 1 – трехступенчатый поворотный переключатель для управления вентиляцией. Имеет четыре положения: 0 – выключено; I – малая подача воздуха; II – средняя подача воздуха; III – большая подача воздуха;

2 – бесступенчатый поворотный выключатель для обслуживания кондиционера. Крайнее левое положение – выключено. Поворачивание направо – изменение температуры. Регулировка количества воздуха через поворотный переключатель вентиляции;

3 – бесступенчатый поворотный выключатель для обслуживания отопления. Крайнее левое положение – выключено (нет подачи горячей воды). Поворачивание направо – изменение температуры. Регулировка количества воздуха через поворотный переключатель вентиляции;

4 – двухступенчатый переключатель для стеклоочистителя. 0 – выключено; I – работа с интервалами; II – непрерывный режим.

Потолочный светильник для внутреннего освещения кабины расположен в передней части крыши кабины и оснащен встроенным выключателем.

Органы управления, расположенные на платформе комбайнера, представлены на рис. 5.50 и 5.51.

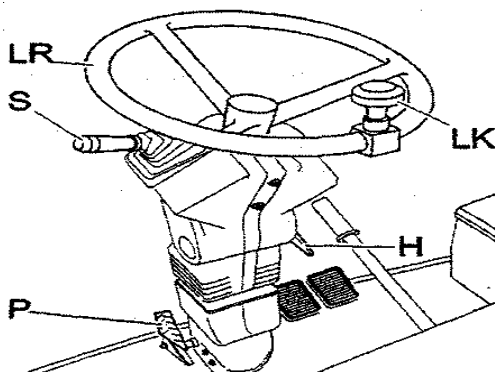


Рис. 5.50. Колонка рулевого управления:

LR – рулевое колесо; LK – кнопка рулевого колеса;
S – многофункциональный переключатель для дальнего и ближнего света, указателя поворота, звукового и светового сигнала; H – рычаг для регулировки наклона рулевого колеса; P – педаль для регулировки колонки рулевого управления по наклону и по высоте

Колонку рулевого управления (рис. 5.50) можно с помощью педали P регулировать по наклону и высоте. Дополнительно к этому рулевое колесо возможно отдельно регулировать по наклону с помощью

рычага Н. Таким образом, можно оптимально приспособить колонку рулевого управления и рулевое колесо под рост и удобное положение для работы.

АК – рычаг сцепления выгрузного шнека. Рычаг вперед – выгрузной шнек выключен. Рычаг назад – выгрузной шнек включен. При выключении выгрузного шнека одновременно нажать на выключатель ДТ. Вследствие этого выгрузной шнек поворачивается в положение для транспортировки и разгружает устройство для его подвески.

СК – рычаг сцепления жатки. Рычаг вперед – жатка выключена. Рычаг назад – жатка включена.

ДК – рычаг сцепления молотилки. Рычаг вперед – жатка выключена. Рычаг назад – жатка включена.

НВ – рычаг ручного тормоза. При затянутом ручном тормозе и работающем двигателе светится сигнализатор стояночного тормоза в блоке сигнализаторов, и при попытке трогаться с места раздается звуковой аварийный сигнал.

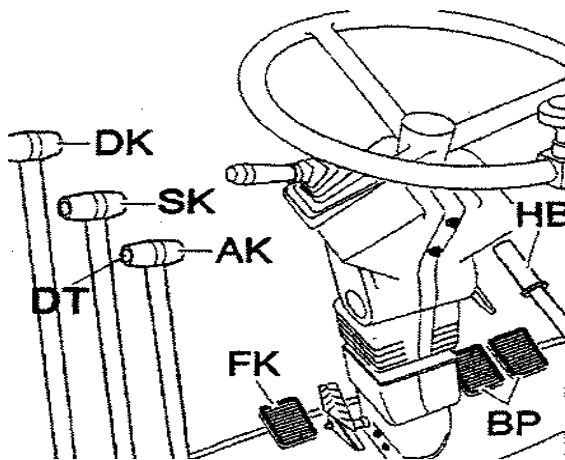


Рис. 5.51. Органы управления на платформе комбайнера:
АК – сцепление выгрузного шнека; СК – сцепление жатки;
ДК – сцепление молотилки; НВ – рычаг ручного тормоза;
FK – педаль сцепления; BP – педаль тормоза;
ДТ – нажимной кнопочный выключатель

Комбайн оснащен объемным гидроприводом передвижения и поэтому не имеет педали сцепления.

ВР – педали управления рабочей тормозной системой. Имеют собачку, которая блокирует педали. Заблокированная собачка – обычный механизм рабочей тормозной системы, разблокированная собачка – механизм торможения одним из ведущих колес. У комбайна объемный гидропривод передвижения одновременно выполняет функцию рабочего тормоза.

Рычаги сцепления выгрузного шнека, жатки и молотилки после включения сцепления под воздействием силы натяжения пружины возвращаются в промежуточное положение. Можно выключать приводы путем приведения рычага сцепления в переднее исходное положение.

На комбайне установлен бортовой компьютер, который служит для контроля процесса обмолачивания, а также для сбора и запоминания технологических данных (рис. 5.52).

Индикация происходит на жидкокристаллическом экране А.

Коммуникация между комбайнером и бортовым компьютером осуществляется с помощью меню.

При этом система меню построена по принципу книги, которую можно «перелистать» с помощью функциональных клавиш А2.

Основное меню подразделено на группы функций:

- BETRIEB (работа);
- EINGABE (ввод);
- DATEN/LÖSCH (данные/стирание);
- TEST (испытание).

К каждой группе функций относится несколько отдельных функций, которые активируются через функциональные клавиши А2. Значение отдельных функций поясняется слева рядом с клавишей на дисплее.

Прочими клавишами управления являются:

А3 – клавиша возврата. Перелистывание в меню, представление другого изображения на экране. Выключение аварийной сигнализации по частоте вращения.

А4 – клавиша частоты вращения. При нажатии на эту клавишу происходит индикация частоты вращения валов молотильного барабана, зернового элеватора, колосового элеватора, привода соломотряса, сепарирующего барабана, верхнего вала наклонной камеры. И при повторном нажатии на эту клавишу – частоты вращения валов двигателя, вентилятора, соломоизмельчителя, независимо от того, какая функция была выбрана прежде.

A5 – масштабирование. Увеличение представления индикации потерь в виде полосчатой диаграммы.

A6 – контрастность изображения. Контрастность можно регулировать с помощью функциональных клавиш A2. После нажатия на клавишу A7 контраст устанавливается на среднюю величину.

A7 – клавиша стирания. Используется в комбинации с цифровыми клавишами A10 при вводе.

A8 – при нажатии на эту клавишу в изображении «BETRIEB» (работа) или в изображении с масштабированием происходит замена индикации от скорости движения к частоте вращения вентилятора и молотильного барабана. В комбинации с переключателем S17 на пульте управления можно регулировать всегда только частоту вращения, которая появляется на дисплее, при индикации скорости движения – только частоту вращения мотoviла.

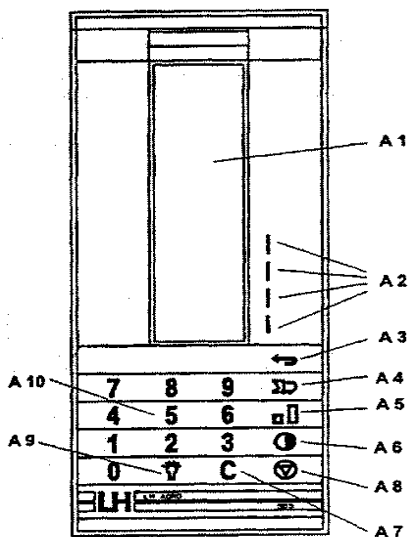


Рис. 5.52. Бортовой компьютер

A9 – свет дисплея. Для включения и выключения света дисплея.

A10 – цифровая клавиатура. Цифровая клавиатура действует только в меню ввода (EINGASE).

6. ЗАПУСК КОМБАЙНОВ И РАБОТА НА НИХ

6.1. Комбайны КЗС-1624-1 «ПАЛЕССЕ GS16», КЗС-1420 «ПАЛЕССЕ GS14», КЗС-1218 «ПАЛЕССЕ GS12», КЗС-10 «ПАЛЕССЕ GS10»

Запуск двигателя. Перед запуском двигателя необходимо проверить уровень масла в картере двигателя, уровень охлаждающей жидкости в радиаторе, уровень масла в баке гидросистемы и наличие топлива в баке. Следует убедиться, что передача не включена. Установить рукоятку управления скоростью движения в нейтральное положение. Перед включением питания выключателем 4 (см. рис. 5.2) необходимо нажать переключатель 11 (см. рис. 5.3) в положение от себя для затормаживания ведущих колес комбайна. Включить питание, вставить ключ в замок зажигания и повернуть в положение II для включения стартера. Включить стартер на 10–15 с. После запуска двигателя ключ зажигания сразу же отпустить. При необходимости повторения процесса запуска ключ зажигания вернуть в положение «0» и сделать перерыв не менее 30 с. Затем повторить процесс запуска. После пуска двигателя уменьшить частоту вращения коленчатого вала до 900–1000 об/мин и прогреть двигатель. Прогрев производить до температуры в системе охлаждения не ниже +50 °С. Во время прогрева следить за показаниями приборов – встроенные контрольные лампы приборов должны быть погашены. Загорание лампы сигнализирует об отклонениях от нормальной работы соответствующего агрегата или о его критическом состоянии.

Давление масла в двигателе должно быть не менее, указанного в эксплуатационной документации на двигатель. Работа двигателя на минимальной частоте вращения холостого хода не должна быть более 15 мин.

Для трогания с места необходимо на пульте управления перевести переключатель управления коробкой передач 15 в положение на себя для включения II передачи, переключателем 11 (положение на себя) растормозить ведущие колеса комбайна и, плавно перемещая рукоятку управления скоростью движения в направлении движения, начать движение. Начинать движение рекомендуется при частоте вращения коленчатого вала двигателя не менее 1500 об/мин.

Для остановки комбайна следует перевести рукоятку управления скоростью движения в нейтральное положение, выключить передачу,

переведя переключатель 26 (см. рис. 5.3) в положение от себя «N» – нейтраль. Перед выключением передачи необходимо перевести переключатель управления растормаживанием 11 в положение от себя для затормаживания ведущих колес комбайна.

Перед остановкой двигателя следует дать ему поработать в течение 3–5 мин на средней, а затем на минимальной частоте вращения холостого хода, затем на пульте управления переключателем 31 в положение от себя выключить главный привод, после чего остановить двигатель и выключить питание кнопочным выключателем на боковой панели в кабине комбайна справа от оператора.

Затормаживание ведущих колес после остановки двигателя происходит автоматически.

Не следует останавливать двигатель сразу после снятия нагрузки.

Запуск комбайна в зимнее время. При запуске комбайна, во избежание выхода из строя гидропривода ходовой части, необходимо использовать масла класса HLP32 в соответствии с ИЭ.

Порядок пуска гидропривода в холодное время:

– запустить двигатель и сначала на минимальных (не более 15 мин), а затем на средних оборотах прогреть гидропривод (рукоятка управления скоростью движения должна быть в нейтральном положении);

– продолжать прогрев пока температура рабочей жидкости не повысится до +50 °С.

Оптимальная температура масла в гидроприводе должна быть плюс +50...+60 °С, поэтому рекомендуется при низких температурах утеплять секцию масляного радиатора гидропривода, установив и закрепив перед ней защитный экран (картонку). Во избежание выхода из строя гидропривода, запуск двигателя при использовании масла класса HLP с вязкостью 46 Ст. при температуре ниже –10 °С запрещается. В этом случае необходимо заменить летние сорта масел на зимние. Запуск остальных гидросистем комбайна при низких температурах осуществляется параллельно с запуском гидропривода ходовой части.

Управление переключением передач. Для включения I передачи необходимо:

– перевести рукоятку управления скоростью движения в нейтральное положение;

– нажать педаль тормоза;

– нажать переключатель на пульте управления в положение I передачи.

После завершения операции переключения передачи на экране терминала БИУС высветится соответствующая пиктограмма.

Если передача не включилась в течение 10 с, на экране терминала появится сообщение «Передача не включилась в положенное время». Необходимо повторить попытку включения передачи.

Для включения II передачи необходимо выполнить действия, описанные выше, нажав переключатель пульта управления в положение II передачи.

II передача предназначена для передвижения комбайна в транспортном режиме, в этом режиме обороты двигателя более 1500 об/мин устанавливать нельзя.

Если в процессе движения была нажата педаль тормоза, то для возобновления движения необходимо рукоятку управления скоростью движения вернуть в исходное положение и затем снова выбрать требуемую скорость.

Для возврата в нейтраль необходимо нажать переключатель на пульте управления в положение «N» и удерживать до момента появления на экране терминала соответствующей пиктограммы.

Если на экране терминала высвечивается пиктограмма, это означает, что один из датчиков на коробке диапазонов не исправен или не находится в требуемом положении. Необходимо принять меры для устранения неисправности.

В процессе работы и после ее окончания необходимо контролировать уровень и температуру рабочей жидкости в гидросистеме (в маслобаке). При снижении уровня рабочей жидкости в маслобаке ниже допустимой необходимо произвести его дозаправку. При повышении температуры более 90 °С необходимо определить причины нарушения температурного режима и устранить поломку.

После завершения всех операций по подготовке комбайна к работе следует:

- запустить двигатель и установить частоту вращения коленчатого вала 900–1000 об/мин;
- включить главный привод;
- включить привод наклонной камеры и жатки и увеличить обороты двигателя до номинальных.

В зависимости от убираемой культуры, перед началом работы комбайн должен быть специально подготовлен и агрегатирован с соответствующим адаптером, комплектом оборудования или приспособлением:

- для прямой уборки зерновых колосовых культур – жатка для зерновых культур;

- для раздельной уборки зерновых колосовых культур – подборщик;
- для уборки кукурузы на зерно – комплект оборудования для уборки кукурузы на зерно;
- для уборки подсолнечника – жатка для уборки подсолнечника;
- для уборки сои – жатка для сои;
- для уборки рапса – приспособление для уборки рапса;
- для уменьшения частоты вращения молотильного барабана при уборке легкотравмируемых культур (кукуруза, подсолнечник и др.) на комбайне установлен понижающий редуктор.

Запуск двигателя возможен только при нейтральном положении рукоятки управления скоростью движения и выключенной передаче.

Начинать движение рекомендуется при частоте вращения коленчатого вала двигателя – не менее 1500 об/мин.

Запрещается работа гидросистемы привода хода в режиме перегрузки более 10 с, так как есть опасность выхода из строя гидронасоса или гидромотора привода хода.

При работе комбайна снижение частоты вращения коленчатого вала двигателя и остановку рабочих органов следует производить только после проработки всего технологического продукта, не менее 15 с.

Перед выездом в поле комбайн необходимо настроить в зависимости от состояния убираемой культуры и условий уборки (влажность, полеглость, засоренность, высота хлебостоя и т. д.). Определяется наивыгоднейшая высота среза, регулируются зазоры подбарабаньев молотильного аппарата, устанавливаются растворы жалюзийных решет очистки. Ориентировочно определяется и устанавливается частота вращения молотильного барабана, вентилятора очистки, мотовила жатки. Обороты этих органов в дальнейшем корректируются в процессе работы.

Чистота бункерного зерна проверяется через пробоотборник зерна, находящийся с левой стороны бункера. После пробных заездов на участке 10–20 м следует определить качество зерна (степень очистки, дробленность, качество обмолота и т. д.). При необходимости произвести регулировку соответствующих рабочих органов до получения необходимой чистоты бункерного зерна. После получения необходимой чистоты бункерного зерна и определения оптимальной скорости движения необходимо приступить к уборке урожая.

В процессе уборки урожая следует применять наиболее выгодные приемы работы, производить оптимальные регулировки в зависимости

от условий и вида убираемых культур. Скорость движения нужно выбирать так, чтобы обеспечивалась максимальная производительность комбайна при высоком качестве уборки.

Для повышения качества уборки и производительности комбайна направление движения следует выбирать таким образом, чтобы нескошенное поле оставалось справа, а общее направление полеглости находилось примерно под углом 45° к направлению движения комбайна.

При некачественной вспашке поля, а также при сильном попутном ветре следует выбирать направление движения комбайна такое, чтобы не работать продолжительное время по направлению полеглости хлеба, поперек склона, поперек борозд.

При уборке полеглого и спутанного стеблестоя скорость движения комбайна должна быть уменьшена независимо от его загрузки.

Качество вымолота и потери за жаткой и молотилкой следует периодически проверять. Во избежание потерь несрезанным колосом при уборке короткостебельного хлеба или хлебов на плохо вспаханном поле, направление передвижения комбайна должно быть преимущественно вдоль борозд. Потери несрезанным колосом могут быть также при поворотах и, особенно, на острых углах. Следует аккуратно выполнять повороты и избегать острых углов.

При работе на культурах с повышенной влажностью и засоренностью, а также при уборке на влажной почве следует:

- периодически проверять и очищать от налипшей массы молотильный барабан, подбарабанья, жалюзийные решета решетных станов очистки, гребенки стрясной доски и скатную доску очистки, роторные соломосепараторы;

- проверять влажность зерна, рекомендуется производить уборку с влажностью зерна не более 25 %. При выгрузке зерна из бункера влажностью более 25 % частота вращения коленчатого вала двигателя не должна превышать 1200 об/мин.

После дождя при подготовке комбайна к работе необходимо включить вентилятор и продуть очистку.

При работе комбайна запрещается:

- выгрузка комбайна под линиями электропередач;
- транспортные переезды комбайна с заполненным бункером;
- движение комбайна задним ходом с опущенной на землю жаткой;
- эксплуатация комбайна с неисправной тормозной системой;

– эксплуатация комбайна с неисправной системой управления ходовой части;

– запуск двигателя при неисправной гидравлической системе комбайна.

Уровень звука на рабочем месте комбайнера – не более 80 дБ А.

Уровень вибрации на рабочем месте комбайнера не превышает допустимый.

Для обеспечения бесперебойной и эффективной работы комбайна необходимо соблюдать правила эксплуатации, изложенные в инструкции.

6.2. Комбайн КЗС-7

Перед запуском двигателя необходимо проверить уровень масла в картере, уровень охлаждающей жидкости, уровень масла в баке гидросистемы и наличие топлива.

Запуск и остановку двигателя следует производить при отключенной ременной передаче главного контрпривода.

При запуске двигателя необходимо:

установить в нейтральное положение рычаг переключения передач и рукоятку управления скоростью движения;

включить «массу» и установить ключ замка зажигания в I или II положение;

дать предупредительный сигнал и установить рукоятку подачи топлива в положение, соответствующее максимальной подаче;

наклонить ручку управления скоростью движения на себя и, удерживая ее в таком положении, повернуть ключ зажигания в положение для включения стартера III.

Продолжительность непрерывной работы стартера не должна превышать 15 с. Повторный запуск следует производить после перерыва 1–1,5 мин. Если после двух попыток двигатель не запустился, необходимо удалить воздух из топливной системы с помощью насоса ручной прокачки топлива.

После пуска двигателя следует уменьшить частоту вращения коленчатого вала до 1000–1200 об/мин и прогреть двигатель. Во время прогрева необходимо следить за показаниями приборов и контрольных ламп. Работать двигатель на минимальных оборотах холостого хода должен не более 15 мин.

Для включения механизмов комбайна в работу необходимо;

на малых оборотах двигателя клавишей 10 (см. рис. 5.24) на пульте управления включить главный контрпривод;

клавишей 8 управления вариатором барабана включить привод молотильного аппарата и на слух убедиться в нормальной работе молотильного барабана;

клавишей 2 включить привод наклонной камеры;

тумблером 7 включить вариатор мотовила жатки;

клавишей 17 включить вариатор зернового шнека;

клавишей 18 включить привод выгрузного шнека.

Включение и выключение механизмов производить при частоте вращения вала двигателя не более 1000 мин⁻¹.

Если все рабочие органы работают нормально, то следует постепенно увеличить обороты до номинальных.

Для трогания с места необходимо включить нужную передачу, растормозить ведущие колеса рукояткой стояночного тормоза и, плавно перемещая рукоятку управления скоростью в направлении движения, начать движение. Для остановки комбайна перевести рукоятку управления скоростью в нейтральное положение.

Выключать механизмы комбайна в обратной последовательности. При работе комбайна снижение частоты вращения коленчатого вала двигателя и остановку рабочих органов производить только после проработки всего технологического продукта, не менее 15 с.

Перед остановкой двигателя следует дать ему поработать в течение 3–5 мин на средних, а затем на минимальных оборотах холостого хода, после чего выключить подачу топлива.

Заглушив двигатель, выключить «массу».

Во время работы комбайна следить за показаниями приборов, контролирующей работу основных рабочих органов. При включении сигнальных лампочек или звукового сигнала остановить комбайн, выключить двигатель и установить причину неисправности.

При уборке внимательно следить за тем, чтобы в жатку и молотильный аппарат не попадали посторонние предметы: камни, металлические детали. Попав в молотильный барабан, посторонние предметы могут стать причиной серьезной аварии и выхода из строя комбайна.

Во время перерывов следует очищать открытые составные части комбайна от чрезмерных скоплений грязи, солоmistой и растительной массы, используя для этой цели чистик из комплекта ЗИП. Обойти вокруг комбайна и внешним осмотром убедиться в целостности составных частей, проверить на ощупь степень нагрева наиболее ответственных

ных механизмов и определить фактические потери зерна за комбайном.

По окончании рабочей смены произвести внешний осмотр комбайна и выполнить операции ЕТО.

6.3. Комбайн КЗС-10 «Полесье-ротор»

Перед запуском двигателя необходимо проверить уровень масла в картере, уровень охлаждающей жидкости, уровень масла в баке гидросистемы и наличие топлива.

Запуск и остановку двигателя следует производить при отключенной ременной передаче главного контрпривода.

При запуске двигателя необходимо:

установить в нейтральное положение рычаг переключения передач и рукоятку управления скоростью движения;

включить «массу» и установить ключ замка зажигания в I или II положение;

дать предупредительный сигнал и установить рукоятку подачи топлива в положение, соответствующее максимальной подаче;

наклонить ручку управления скоростью движения на себя и, удерживая ее в таком положении, повернуть ключ зажигания в положение для включения стартера III.

Продолжительность непрерывной работы стартера не должна превышать 15 с. Повторный запуск следует производить после перерыва 1–1,5 мин. Если после двух попыток двигатель не запустился, необходимо удалить воздух из топливной системы с помощью насоса ручной прокачки топлива.

После пуска двигателя следует уменьшить частоту вращения коленчатого вала до 1000–1200 об/мин и прогреть двигатель. Во время прогрева необходимо следить за показаниями приборов и контрольных ламп. Работать двигатель на минимальных оборотах холостого хода должен не более 15 мин.

Для трогания с места необходимо включить нужную передачу, растормозить ведущие колеса рукояткой стояночного тормоза и, плавно перемещая рукоятку управления скоростью в направлении движения, начать движение. Для остановки комбайна перевести рукоятку управления скоростью в нейтральное положение.

Перед остановкой двигателя следует дать ему поработать в течение 3–5 мин на средних, а затем на минимальных оборотах холостого хода, после чего выключить подачу топлива.

Заглушив двигатель, выключить «массу».

Для включения механизмов комбайна в работу необходимо:

опустить навесную часть комбайна;

включить контрпривод главной передачи;

увеличить обороты до номинальных. При этом возможно кратковременное подсвечивание пиктограмм на блоке световой сигнализации «Сигнал 2А» и появление прерывистого звукового сигнала.

Включение и выключение привода жатки, привода шнека выгрузки зерна и привода вибродна следует производить из кабины комбайна при частоте вращения вала двигателя 960–1000 об/мин, что увеличит долговечность ремня.

Для контроля снижения частоты вращения ротора МСУ переключатель блока БИЧ-М необходимо установить в положение «Ротор» (при этом на цифровом табло должны индицироваться обороты ротора МСУ), нажать кнопку на время порядка 1 с (при этом мигание «0» в младшем разряде должно прекратиться). Если теперь из-за перегрузки хлебной массой (или по другой причине) частота вращения ротора уменьшится относительно первоначально установленной, на блоке световой сигнализации «Сигнал 2А» высветится пиктограмма «Обороты ротора ниже нормы», появится прерывистый звуковой сигнал, на цифровом табло блока измерения частоты вращения БИЧ-М будет наблюдаться мигание «0» в младшем разряде.

Контроль скорости движения, оборотов коленвала двигателя, ротора МСУ, вентилятора очистки осуществляется по цифровому табло при соответствующем положении переключателя на блоке БИЧ-М.

Громкость прерывистой звуковой сигнализации может регулироваться только при включении пиктограмм на блоке «Сигнал 1А». При включении пиктограмм на блоке «Сигнал 2А» громкость сигнализации автоматически увеличивается до максимальной независимо от положения регулятора.

Проверка работоспособности системы световой и звуковой сигнализации производится нажатием кнопки 8, при этом должно наблюдаться свечение всех пиктограмм и появление прерывистого звукового сигнала.

В случае забивания МСУ очистку следует производить с помощью гидравлической системы реверса.

При выгрузке зерна из бункера вибрдно необходимо включать в действие в случае реальной необходимости и только в конечной стадии выгрузки. Перевод выгрузного шнека из транспортного положе-

ния в рабочее и наоборот возможен только при выключенном механизме выгрузки.

Во время работы комбайна следует следить за показаниями приборов, контролирующих работу двигателя и основных рабочих органов. При включении сигнальных лампочек или звукового сигнала необходимо остановить комбайн, выключить двигатель и установить причину неисправности.

При работе комбайна снижение частоты вращения коленчатого вала двигателя и остановку рабочих органов следует производить только после проработки всего технологического продукта, не менее 15 с.

При уборке прямым способом необходимо внимательно следить за тем, чтобы в жатку и МСУ не попадали посторонние предметы: камни, металлические детали. Попад в роторное МСУ, посторонние предметы могут стать причиной серьезной аварии и выхода из строя комбайна.

Во время перерывов следует очищать открытые составные части комбайна от чрезмерных скоплений грязи, солоmistой и растительной массы, используя для этой цели чистик из комплекта ЗИП. Обойти вокруг комбайна и внешним осмотром убедиться в целостности составных частей, проверить на ощупь степень нагрева наиболее ответственных механизмов и определить фактические потери зерна за комбайном.

По окончании рабочей смены произвести внешний осмотр комбайна и выполнить операции ЕТО.

6.4. Комплекс зерноуборочный роторный КЗР-10 «Полесье-ротор»

Запуск комплекса и работа на нем осуществляется аналогично, как на зерноуборочном комбайне КЗС-10 «Полесье-ротор» (см. подразд. 6.3).

6.5. Комбайн «Дон-1500»

Перед эксплуатацией комбайна необходимо провести ежесменное техническое обслуживание. Подготовить комбайн к работе, отрегулировать сиденье по массе водителя, по расположению в продольном и вертикальном направлениях.

В начале каждой смены перед пуском двигателя необходимо проверить уровень масла и охлаждающей жидкости.

При температуре окружающего воздуха выше +5 °С пуск двигателя необходимо проводить в следующей последовательности:

1. Рычаг переключения передач установить в нейтральное положение и проверить, что шкив съема мощности с маховика отключен.

2. Снять крышку, вскрыть блок предохранителей на щитке приборов и перевести переключатель электрофакельного подогревателя в положение «Л», после чего установить крышку на место.

3. Включить «массу».

4. Рукоятку управления подачей топлива установить в положение, соответствующее максимальной подаче.

5. Ключ стартера установить в положение I и проверить по указателю 11 (см. рис. 5.35) уровень топлива в топливном баке.

6. Установить ключ в положение II, после запуска двигателя ключ повернуть в положение I.

При запуске двигателя продолжительность непрерывной работы стартера не должна превышать 10 с. Повторный запуск следует осуществлять спустя 1–1,5 мин. Если двигатель после двух попыток не запустился, необходимо с помощью топливопрокачивающего насоса удалить воздух из топливной системы.

После пуска двигателя следует уменьшить частоту вращения коленчатого вала на холостом ходу до минимальной и прогреть двигатель с постепенным повышением температуры охлаждающей жидкости до +50 °С.

При минимальной частоте вращения коленчатого вала в режиме холостого хода давление масла в главной магистрали двигателя должно быть не менее 0,1 МПа (1,0 кгс/см²), при этом двигатель не должен работать в таком режиме более 15 мин.

При температуре окружающего воздуха ниже +5 °С пуск двигателя необходимо производить с помощью электрофакельного подогревателя в следующей последовательности:

1. Рычаг переключения передач установить в нейтральное положение.

2. Переключатель электрофакельного подогревателя перевести в положение «З».

3. Включить «массу».

4. Рукоятку управления подачей топлива установить в положение максимальной подачи топлива.

5. Ключ стартера 12 (см. рис. 5.35) установить в положение III и проверить уровень топлива по указателю 11 в топливном баке.

6. Ключ стартера повернуть в положение I и держать в течение

15–20 с до накаливания спирали контрольного элемента 16 электрофакельного подогревателя в ярко-красный цвет (указатель 9 тока должен при этом показывать 17–18 А).

7. Включить стартер, установив ключ 12 в положение II (после запуска двигателя его необходимо повернуть в положение III), продолжительность непрерывной работы стартера при запуске двигателя при отрицательной температуре окружающего воздуха не должна превышать 20 с.

После запуска двигателя на левом блоке световой сигнализации (А9) при частоте вращения коленчатого вала двигателя 900 об/мин и выше должны погаснуть пиктограммы «Нет зарядки» и «Давление масла в двигателе ниже нормы», а звуковой сигнал должен отсутствовать. При включении молотильного агрегата (оно должно производиться при частоте вращения двигателя 1000–1100 об/мин) на правом блоке световой сигнализации (АН) должны загореться все пиктограммы и появиться прерывистый звуковой сигнал, на рулевой колонке замигает лампа «Обобщенный отказ» (HL 21). При повышении частоты вращения двигателя до 1700–1800 об/мин все пиктограммы должны погаснуть, звуковой сигнал – отсутствовать, что свидетельствует о нормальной работе контролируемых агрегатов.

Чтобы контролировать снижение частоты вращения молотильного барабана, нужно установить с помощью вариатора, ориентируясь на показания цифрового табло, необходимую частоту вращения и нажать кнопку на блоке измерения частоты (А12). В данном случае при уменьшении частоты вращения двигателя относительно первоначально установленной на правом блоке световой сигнализации (А11) высветится пиктограмма «Обороты барабана ниже нормы», появится прерывистый звуковой сигнал, а на рулевой колонке замигает лампа «Обобщенный отказ» (HL21), на цифровом табло блока измерения частоты вращения (А12) – крайняя справа – высветится «0».

Громкость прерывистой звуковой сигнализации может регулироваться только при включении пиктограмм на ее блоке, т. е. при наличии предупреждающих или технологических сигналов. При появлении аварийных сигналов громкость сигнализации автоматически увеличивается до максимальной независимо от положения регулятора.

Проверив работу двигателя после запуска по показаниям приборов и на слух, приступают к вождению комбайна. К вождению допускаются обучающиеся, освоившие приемы управления колесным трактором. Подав звуковой предупредительный сигнал, следует выключить сцеп-

ление, включить передачу, осмотреть дорогу, отпустить стояночный тормоз, плавно отпустить педаль сцепления и одновременно нажать на педаль подачи топлива – комбайн плавно тронется с места.

Освоив движение по прямой, можно приступить к поворотам, причем при приближении к месту поворота необходимо включить пониженную передачу.

Техника вождения задним ходом остается такой же, как и при движении вперед, однако контроль за дорогой значительно усложняется.

Разворачивать комбайн на участке неограниченной ширины можно передним или задним ходом, на участке с ограниченной шириной – задним и передним ходом.

6.6. Комбайн «Лида-1300»

Для безопасности на зерновом комбайне установлен электронный модуль с изображенным блоком сигнализаторов «Условия включения для запуска двигателя». Двигатель необходимо запускать только при выполнении нижеприведенных условий включения:

- аварийный кнопочный выключатель включен;
- произведен звуковой сигнал;
- заслонки зернового бункера закрыты;
- механизм переключения передач находится в положении холостого хода;
- все сцепления выключены.

При несоблюдении этих условий загорятся соответствующие символы в блоке сигнализаторов. Кроме того, перед проведением запуска необходимо убедиться в том, что все заслонки в облицовке комбайна закрыты и что сцепление выгрузного шнека, сцепление молотилки и сцепление жатки выключены.

Запуск зернового комбайна необходимо проводить следующим образом:

1. Включить выключатель аккумуляторной батареи. В блоке сигнализаторов при условии, что все другие операции включения выполнены, загорятся только символы «двигатель» и «звуковой сигнал». Если же загорятся и другие символы, то следует обеспечить выполнение соответствующих условий для запуска двигателя. В положении холостого хода рычага переключения передач и в нулевом положении рычага управления в блоке сигнализаторов загорается зеленым цветом символ контроля холостого хода «Рычаг управления в нулевом положении».

2. Осуществить настройку частоты вращения двигателя при холостом ходе. Для этого перевести рычаг для регулировки частоты вращения двигателя назад до упора.

3. Проверить, чтобы во время запуска никто не находился вблизи комбайна.

4. Дать звуковой сигнал. При этом гаснут символы «звуковой сигнал» и, после достижения готовности к запуску, «двигатель».

5. Произвести запуск двигателя не ранее чем через 3 с, но и не позднее чем через 15 с после звукового сигнала. Через 15 с реализованное условие включения «звуковой сигнал» прекращается, и звуковой сигнал необходимо повторить. Для запуска двигателя привести выключатель зажигания и стартера в положение III и удерживать его в этом положении, пока не заведется двигатель. Если на протяжении до 15 с после начала запуска двигатель не заводится, то предпринять следующую попытку запуска не ранее чем через 30 с. При температурах ниже 8 °С привести выключатель зажигания и стартера в положение II и удерживать его около 30 с в этом положении. При этом светится сигнализатор для разогрева. Затем повернуть выключатель для запуска в положение III. Если двигатель после трехкратной попытки запуска не заводится, то предпринять следующую попытку запуска только после 5-минутного перерыва. Если двигатель и тогда не заведется, то следует удалить воздух из системы питания. При затянутом рычаге ручного тормоза и работающем двигателе загорается сигнализатор «ручной тормоз» в индикаторном блоке.

6. При безупречной работе двигателя после запуска гаснут сигнализаторы «контроль заряда», «давление масла в гидросистеме управления».

7. Прогреть объемный гидропривод передвижения. В холодный сезон (при температурах около +8 °С) после запуска двигателя требуется фаза прогрева; нужно дать двигателю поработать при стоящем комбайне на нижней частоте вращения при холостом ходе (около 1400 об/мин) от 3 до 5 мин. Затем увеличить частоту вращения вала двигателя примерно до 1700 об/мин и начать движение с малой скоростью движения (до 10 км/ч). Через 5 мин возможна обычная эксплуатация. При температуре окружающей среды ниже –10 °С необходимо дополнительно перед запуском двигателя подогреть масло в резервуаре рабочей жидкости гидросистемы с помощью вентилятора прогретого воздуха.

8. Во время обкатки (около 50 ч работы) дизельный двигатель требует щадящего обращения. Это в решающей мере определяет срок

службы двигателя. Поэтому необходимо соблюдать следующие указания:

после запуска необходимо прогреть холодный дизельный двигатель на малых (1400 об/мин) или средних (1700 об/мин) оборотах и с малой нагрузкой;

предотвращать ненужный холостой ход;

медленно повышать нагрузку;

предотвращать работу с высокой и полной нагрузкой;

обращать внимание на повышенный расход масла, особенно во время первых 30 моточасов;

своевременно производить дозаправку моторного масла.

Сиденье регулируется бесступенчато по весу комбайнера. Кроме того, сиденье комбайнера может регулироваться по высоте, а также по наклону спинки.

При работе на комбайне необходимо систематически следить за давлением масла в двигателе.

Постоянно падающее давление масла свидетельствует о сильном засорении фильтрующего элемента масляного фильтра.

На индикаторном блоке красный свет при неработающем двигателе сигнализирует о готовности к эксплуатации.

Красный свет при работающем двигателе и аварийный звуковой сигнал сигнализируют о слишком низком давлении масла. Следует сменить фильтрующий элемент в комбинированном масляном фильтре.

Постоянно следить за температурой и уровнем охлаждающей жидкости. В случае превышения температуры проверить очистной барабан, загрязненность радиатора или уровень охлаждающей жидкости, а также работу вентилятора.

Контроль натяжения клиновых ремней в течение первых 10 моточасов является важной работой по техническому уходу.

Все клиновые ремни должны эксплуатироваться с высоким предварительным натяжением. Новые клиновые ремни в первые часы эксплуатации растягиваются, поэтому нужно подтянуть временные приводы.

Молотилка, жатка и выгрузной шнек включаются с помощью отдельных временных сцеплений. Клиновые ремни подвержены высоким нагрузкам.

Для повышения срока службы клиновых ремней при включении и выключении сцепления необходимо действовать следующим образом:

включить сцепление «с чувством», т. е. не рывкообразно, но и не слишком медленно;

во время включения сцепления значительно снизить частоту вращения двигателя (особенно при включении сцепления молотилки и жатки);

всегда соблюдать приведенные в настоящем «руководстве по эксплуатации» значение регулировки и предписание. Сцепление со слабо установленным натяжением приводит к проскальзыванию ремней, сцепление с сильно установленным натяжением – к перегрузке ремня. В обоих случаях срок службы ремня сильно уменьшается;

не пытаться устранить сильные забивания путем повторного включения сцепления.

Комбайн может работать на склонах до 21 %. Допустимая максимальная скорость при этом составляет 5 км/ч. При движении в направлении подъема или спуска допускается уклон до 25 %.

При уклонах свыше 15 % рекомендуется работать с производительностью, составляющей приблизительно 50 % от обычной, так как иначе потери зерна могут превысить все нормы.

При прямом комбайнировании по горизонтали (поперечно к линии уклона) целесообразно оснастить все решета для очистки и ступенчатую встрясную доску направляющими перегородками в продольном направлении, чтобы ограничить боковое рассыпание уборочного материала. Кроме того, следует отрегулировать склоновой распределительный шнек в соответствии с указаниями. Комбайн оснащен склоновым жалюзийным решетом, специально предназначенным для работы на склонах.

При обмолоте специальных культур целесообразно снижать частоту вращения мотовила для того, чтобы предотвратить потери от осыпания.

При уборке культур повышенной осыпаемости можно путем использования цепной звездочки с 14 зубьями (Z 14) на приводном валу подающего шнека уменьшить частоту его вращения.

Необходимо тщательно отрегулировать комбайн, особенно при обмолоте ячменя, для которого трудно производить шастанье. В этом случае следует повернуть заслонки шасталки к подбарабанью.

Выбрать для частоты вращения молотильного барабана самое высокое и для регулировки подбарабанья самое низкое значение регулировки для ячменя из таблицы регулировок.

Уменьшить пропусковую способность, особенно при наличии поросли и при влажных хлебах.

Двигаться медленнее, так как могут произойти слишком высокие потери на соломотрясе. Чаше очищать соломотряс, ступенчатую стрясную доску и решета от застрявших остей. После обмолота озимого ячменя очищать подбарабанье, особенно в области заслонок шаталки, от остей и прочих прилипших загрязнений.

6.7. Основные требования по эксплуатации комбайнов

Общие рекомендации по эксплуатации комбайнов.

Комбайн необходимо использовать только по назначению с применением адаптеров, предусмотренных для соответствующих культур и до достижения назначенного срока службы!

К использованию согласно назначению относится также соблюдение предписанных изготовителем условий эксплуатации, ухода и технического обслуживания.

Использование в качестве запасных и сменных частей деталей, принадлежностей, дополнительных приспособлений и приборов, не являющихся оригинальными изготовителя, не допускается, так как это отрицательно сказывается на функциональных свойствах комбайна, а также рабочей безопасности и безопасности движения. В случае их использования любая ответственность изготовителя исключается!

Комбайн необходимо очищать ежемесячно и в соответствии с требованиями ЕТО.

В процессе эксплуатации комбайна следует применять наиболее выгодные приемы работы, производить оптимальные регулировки в зависимости от условий и видов убираемых культур, а также выполнять необходимые ремонтно-сборочные работы.

Перед выездом в поле комбайн необходимо настроить в зависимости от состояния убираемой культуры и условий уборки (влажность, полеглость, засоренность, высота хлебостоя и т. д.). Определяется наивыгоднейшая высота среза и соответственно переставляются башмаки жатки. Регулируется подбарабанье молотильного аппарата, устанавливается раствор жалюзийных решет очистки. Ориентировочно определяется и устанавливается частота вращения молотильного барабана, вентилятора очистки, мотовила жатки. Обороты этих органов в дальнейшем корректируются в процессе работы.

Направление движения комбайна следует выбирать таким образом, чтобы нескошенное поле оставалось справа, а общее направление полеглости находилось примерно под углом 45° к направлению движения комбайна.

Скорость движения нужно выбирать такую, чтобы обеспечить максимальную производительность комбайна при высоком качестве уборки.

Качество вымолота и потери за жаткой и молотилкой следует периодически проверять.

При уборке полеглого и спутанного хлеба скорость движения комбайна должна быть уменьшена независимо от его загрузки.

Для повышения качества уборки и производительности комбайна следует выбирать направление движения комбайна такое, чтобы не работать продолжительное время по направлению полеглости хлеба, поперек склона, поперек борозд при некачественной вспашке поля, а также при сильном попутном ветре.

Во избежание потерь при уборке короткостебельного хлеба или хлебов на плохо вспаханном поле, а также при подборе валков на повышенной скорости направление передвижения комбайна должно быть преимущественно вдоль борозд. Потери несрезанным колосом могут быть также при поворотах и особенно на острых углах. Следует аккуратно выполнять повороты и избегать острых углов.

При работе на культурах с повышенной влажностью и засоренностью, а также при уборке на влажной почве следует:

- периодически проверять и очищать молотильный барабан, стрясную доску и поддоны очистки;

- проверять и очищать от налипшей массы жалюзийные решета решетных станов очистки и клавиши соломотряса.

При вытягивании застрявшего комбайна подсоединение буксировочного троса тягача производить за шкворень на балке моста управляемых колес.

Своевременное проведение технического обслуживания (ТО) – главное условие бесперебойной работы комбайнов. Различают следующие виды технического обслуживания:

- при эксплуатационной обкатке;

- в процессе использования (ежедневное и периодические);

- при хранении.

Каждый вид технического обслуживания состоит из комплекса регламентных работ, выполняемых в предупредительном порядке и обеспечивающих работоспособное состояние комбайна. Техническое обслуживание двигателя изложено в инструкции, которой следует руководствоваться при эксплуатации комбайна.

Все операции технического обслуживания: ЕТО (ежемесячное), ТО-1, ТО-2, ТО-3 должны проводиться регулярно через определенные промежутки времени в зависимости от количества часов, отработанных комбайном.

В зависимости от условий работы допускается отклонение от установленной периодичности для ТО-1, ТО-2, ТО-3 в пределах 10 %. Отметки о проведении работ по техническому обслуживанию должны заноситься в сервисную книжку.

Во всех случаях нарушения крепления или регулировки механизмов, появления шума, стуков устраняются недостатки, не дожидаясь очередного ТО.

Техническое обслуживание при эксплуатационной обкатке. *Обкатка вхолостую*: запускают двигатель и проверяют работоспособность и взаимодействие всех узлов, приборов и механизмов комбайна путем пробной обкатки молотилки и жатвенной части без нагрузки;

производят обкатку ходовой части на всех диапазонах и рабочих органах комбайна. Через каждые 30 мин останавливают двигатель, проверяют подшипниковые узлы на отсутствие нагрева и вращения уплотнений и парусных обойм, убеждаются в отсутствии течи топлива и масла в узлах соединений гидросистемы и коммуникациях, в отсутствии смещений гидросистемы и коммуникациях, в отсутствии смещений рабочих органов (барабана, клавиш соломотряса, механизма очистки, шнека жатки и др.) в посадочных местах.

При обкатке в работе проводят пробную уборку урожая в течение первой рабочей смены при загрузке комбайна на 30–50 %. После рабочей смены очищают кабину, двигатель, зоны механических приводов от скопления пыли и пожнивных остатков. Регулируют натяжение всех ременных и цепных передач, проверяют плотность соединений гидро- и топливопроводов. При необходимости доливают в соответствующие емкости масло, воду и топливо.

Проверяют работоспособность рабочих органов, систем управления и контроля комбайна при работающем двигателе: освещение, сигнализацию, контроль выполнения технологического процесса, рулевое управление, систему реверсирования наклонной камеры, тормозов, гидросистемы, измельчителя соломы, систему вентиляции и кондиционирования воздуха.

Ежедневное техническое обслуживание проводят через 8–10 мото-часов работы. Выполняют следующие операции:

проверяют и при необходимости доводят до допустимого предела давление воздуха в шинах ведущих и управляемых колес;

очищают капот двигателя, двигатель, блок радиаторов, площадку между двигателем и бункером, кабину, сетку воздухоочистителя кабины, крышку молотилки, панели комбайна, крышу наклонной камеры, режущий аппарат, молотильное устройство, клавиши соломотряса, транспортную доску и решета очистки, камнеуловитель;

проверяют техническое состояние и крепление воздухозаборника, патрубков, режущего аппарата, шнека жатки, мотовила (подборщика), механизма уравнивания жатки, копирующих башмаков, удлинителя грохота, механизма выгрузки копны, клинореманных и цепных передач, предохранительных муфт;

убеждаются в отсутствии течи топлива, масла, охлаждающей и тормозной жидкостей, электролита;

проверяют уровень масла в картере двигателя, баках гидросистемы и гидропривода, воды в радиаторе и при необходимости доливают масло и воду в соответствующие емкости;

смазывают механизмы с периодичностью в 10 моточасов (ЕТО), пользуясь таблицей;

запускают двигатель на холостом ходу, проверяют его работу, показания приборов, работу контрольно-измерительных приборов и электронной системы контроля, механизмов управления, тормозов, действие звуковых и световых сигналов. Устраняют выявленные неисправности.

Периодическое техническое обслуживание: ТО-1 проводят через 60, ТО-2 – через 240–290 моточасов работы.

Комбайн ставят на хранение: кратковременное – от 10 дней до двух месяцев и длительное – более двух месяцев.

При кратковременном хранении комбайн устанавливается на хранение без снятия с него сборочных единиц и деталей. В случае хранения комбайна при низких температурах или выше одного месяца необходимо снять аккумуляторные батареи, слить воду из системы охлаждения дизеля. Ежемесячно проверяется состояние комбайна при хранении. Выявленные при проверках отклонения от правил хранения устраняются.

Комбайны подготавливают и ставят на длительное хранение не позднее 10 дней после окончания полевых работ в закрытое неотапливаемое помещение или навес.

Места хранения должны быть обеспечены противопожарными средствами и условиями удобного осмотра и обслуживания, а в случае необходимости – быстрого снятия с хранения.

Подготовка комбайна к длительному хранению заключается в проведении ряда профилактических мер, обеспечивающих способность противостоять разрушению, старению и сохранять исправное, работоспособное состояние (сохраняемость).

При подготовки комбайна к хранению необходимо:

очистить комбайн от пыли, грязи и пожнивных остатков с помощью продувки и мойки;

произвести консервацию емкостей (картеров, топливной аппаратуры и др.) путем добавления консервационных смесей;

ослабить или снять ремни, обезжирить их неэтилированным бензином, протереть насухо, присыпать тальком. При хранении не допускаются прямое попадание солнечных лучей на детали из резины (ремни, рукава и др.), а также содержание их вблизи отопительных приборов;

снять цепи и промыть их в проточной жидкости (керосин, дизтопливо или бензин). После просушки погрузить в подогретый до 80–90 °С автол на 15–20 мин, потом установить на комбайн в ослабленном состоянии;

покрыть противокоррозионным составом все неокрашенные металлические части, в том числе расположенные внутри машины;

места с поврежденной окраской зачистить, протереть, обезжирить и покрасить;

поставить комбайн в закрытое помещение;

снизить давление в шинах ведущего и управляемых мостов до 70 % от номинального;

жатку устойчиво установить на башмаках, установленных на нижнее отверстие;

ослабить пружины натяжных уравнивающих устройств и предохранительных муфт до свободного состояния;

снять с комбайна аккумуляторы, сдать в электромастерскую для проверки, проведения технического обслуживания и хранения;

батареи с электролитом установить на хранение в состоянии полной заряженности при температуре не выше 50 °С. В период хранения подзарядку батарей производить только в тех случаях, когда выявлено падение плотности электролита против плотности заряженной до хранения батареи не более чем на 0,00005 кг/м³;

удалить дизельное топливо из бака и заполнить его 20 л рабочеконсервационного топлива с присадкой АКОР-1;

включить на 10 мин двигатель для консервации системы питания, гидросистемы и смазочной системы;

законсервировать топливный бак и плотно завернуть пробку горловины и штуцеры;

заменить фильтрующие элементы в системе топливоподачи, гидросистеме двигателя, гидросистеме рулевого управления и силовых гидроцилиндров и гидросистеме привода ходовой части (при необходимости);

очистить (заменить) фильтры воздухозаборника;

загерметизировать выхлопную трубу двигателя, заливные горловины емкости, сапуны, отверстия под щупы и т. п.;

слить воду из системы охлаждения двигателя.

При хранении комбайна под навесом или на открытой площадке необходимо покрыть защитным составом или обернуть парафинированной бумагой, полиэтиленовой пленкой наружные поверхности соединительных шлангов. Защитный состав приготовить из смеси алюминиевой пудры с масляным лаком или алюминиевой пасты с уайт-спиритом в соотношении 1:4 или 1:5.

Периодически не реже одного раза в месяц проверять надежность герметизации сборочных единиц, защищенных полиэтиленовыми пленками или чехлами, а также состояние неокрашенных поверхностей, покрытых консервационной смазкой.

БИБЛИОГРАФИЧЕСКИЙ СПИСОК

1. Петровец, В. Р. Управление сельскохозяйственной техникой / В. Р. Петровец, В. А. Гайдуков, Н. В. Чайчиц. – М.: Изд-во деловой и учебной литературы, 2008. – 318 с.
2. Петровец, В. Р. Управление тракторами категории А / В. Р. Петровец, В. А. Гайдуков, В. Р. Бершадский. – Горки: БГСХА, 2011. – 104 с.
3. Петровец, В. Р. Общее устройство и управление тракторами категории В / В. Р. Петровец, В. А. Гайдуков, А. Н. Карташевич. – Горки: БГСХА, 2002. – 72 с.
4. Жаров, М. С. Трактор / М. С. Жаров, М. А. Орлов, В. А. Чернышев. – М.: Просвещение, 1991. – 432 с.
5. Гуревич, А. М. Трактора и автомобили / А. М. Гуревич. – М.: Колос, 1983. – 512 с.
6. Комбайн зерноуборочный самоходный КЗС-1624-1 «ПАЛЕССЕ GS16». Инструкция по эксплуатации. ПО «Гомсельмаш», 2016.
7. Комбайн зерноуборочный самоходный КЗС-1420 «ПАЛЕССЕ GS14». Инструкция по эксплуатации. ПО «Гомсельмаш», 2017.
8. Комбайн зерноуборочный самоходный КЗС-1218 «ПАЛЕССЕ GS12». Инструкция по эксплуатации. ПО «Гомсельмаш», 2017.
9. Комбайн зерноуборочный самоходный КЗС-10 «ПАЛЕССЕ GS10». Инструкция по эксплуатации. ПО «Гомсельмаш», 2017.
10. Комбайн зерноуборочный самоходный КЗС-7 «Полесье». Инструкция по эксплуатации. ПО «Гомсельмаш», 2001.
11. Комбайн зерноуборочный самоходный КЗС-10 «ПОЛЕСЬЕ-ПОТОР». Инструкция по эксплуатации. ПО «Гомсельмаш», 2001.
12. Комплекс зерноуборочный роторный КЗР-10 «ПОЛЕСЬЕ-ПОТОР». Инструкция по эксплуатации. ПО «Гомсельмаш», 2000.
13. Зерновой комбайн 525 «Лида-1300». Руководство по эксплуатации NS6-23240. Grmanu, 2003.

СОДЕРЖАНИЕ

ВВЕДЕНИЕ.....	3
1. ТРЕБОВАНИЯ БЕЗОПАСНОСТИ ТРУДА ПРИ ЭКСПЛУАТАЦИИ КОЛЕСНЫХ ТРАКТОРОВ И САМОХОДНЫХ ЗЕРНОУБОРОЧНЫХ КОМБАЙНОВ.....	4
1.1. Безопасность труда при обучении запуску двигателя и вождению.....	4
1.2. Безопасность труда при работе на машинно-тракторном агрегате.....	6
1.3. Безопасность труда при работе на комбайне.....	6
1.4. Требования безопасности труда при техническом обслуживании тракторов.....	14
1.5. Требования безопасности труда при техническом обслуживании комбайнов.....	15
1.6. Требования пожарной безопасности.....	18
2. ОРГАНЫ УПРАВЛЕНИЯ И КОНТРОЛЬНО-ИЗМЕРИТЕЛЬНЫЕ ПРИБОРЫ ТРАКТОРОВ КАТЕГОРИИ А.....	25
2.1. Тракторы «Беларус-1005» и «Беларус-1025».....	27
2.2. Тракторы «Беларус 812, 822» и «Беларус 912, 922».....	33
2.3. Тракторы МТЗ-80Л, МТЗ-80, МТЗ-82Л и МТЗ-82.....	42
2.4. Тракторы Т-30, Т-30А.....	49
2.5. Тракторы МТЗ-220, МТЗ-210.....	53
2.6. Приемы управления тракторами категории А.....	56
3. ОРГАНЫ УПРАВЛЕНИЯ И КОНТРОЛЬНО-ИЗМЕРИТЕЛЬНЫЕ ПРИБОРЫ ТРАКТОРОВ КАТЕГОРИИ Б.....	59
3.1. Трактор «Беларус-1221».....	59
3.2. Тракторы «Беларус-1522(1522В)» и «Беларус-1523(1523В)».....	65
3.3. Приемы управления тракторами «Беларус-1221», «Беларус-1522(1522В)» и «Беларус-1523(1523В)».....	74
3.4. Тракторы «Беларус-2022, 2022В», «Беларус-2022.3, 2022В.3», «Беларус-2022.4, 2022В.4», «Беларус-2022.4 TCD2013L062V», «Беларус-2022.5».....	76
3.4.1. Подготовка трактора к работе.....	114
3.4.2. Трогание с места и движение трактора.....	119
3.4.3. Остановка трактора и двигателя.....	120
3.5. Тракторы «Беларус-2522.1ДВ», «Беларус-2822.1ДЦ», «Беларус-3022.1ДВ».....	121
3.6. Основные требования по эксплуатации тракторов.....	146
3.6.1. Требования при работе на тракторах.....	146
3.6.2. Особенности зимней эксплуатации и ухода за тракторами.....	147
3.6.3. Заправка тракторов топливом и охлаждающей жидкостью.....	149
4. ОБЩЕЕ УСТРОЙСТВО И ТЕХНОЛОГИЧЕСКИЙ ПРОЦЕСС РАБОТЫ КОМБАЙНОВ.....	151
4.1. Общее устройство и технологический процесс работы комбайнов зерноубо- рочных самоходных «ПАЛЕССЕ».....	151
4.1.1. Общее устройство и технологический процесс работы комбайна зерно- уборочного самоходного КЗС-1624-1 «ПАЛЕССЕ GS16».....	151
4.1.2. Общее устройство и технологический процесс работы комбайна зерно- уборочного самоходного КЗС-1420 «ПАЛЕССЕ GS14».....	154
4.1.3. Общее устройство и технологический процесс работы комбайна зерно- уборочного самоходного КЗС-1218 «ПАЛЕССЕ GS12».....	156
4.1.4. Общее устройство и технологический процесс работы комбайна зерно- уборочного самоходного КЗС-10 «ПАЛЕССЕ GS10».....	158
4.1.5. Общее устройство и технологический процесс работы комбайна КЗС-7 «Полесье».....	160

4.1.6. Общее устройство и технологический процесс работы комбайна КЗС-10 «Полесье-ротор»	162
4.1.7. Общее устройство и технологический процесс работы комплекса зерноуборочного роторного КЗР-10 «Полесье-ротор»	164
4.2. Общее устройство и технологический процесс работы комбайна «Дон-1500»	167
4.3. Общее устройство и технологический процесс работы комбайна «Лида-1300»	169
5. ОРГАНЫ УПРАВЛЕНИЯ И КОНТРОЛЬНО-ИЗМЕРИТЕЛЬНЫЕ ПРИБОРЫ КОМБАЙНОВ	172
5.1. Органы управления и контрольно-измерительные приборы самоходных зерноуборочных комбайнов «ПАЛЕССЕ»	172
5.1.1. Органы управления и контрольно-измерительные приборы комбайна зерноуборочного самоходного КЗС-1624-1 «ПАЛЕССЕ GS16»	172
5.1.2. Органы управления и контрольно-измерительные приборы комбайна зерноуборочного самоходного КЗС-1420 «ПАЛЕССЕ GS14»	186
5.1.3. Органы управления и контрольно-измерительные приборы комбайна зерноуборочного самоходного КЗС-1218 «ПАЛЕССЕ GS12»	187
5.1.4. Органы управления и контрольно-измерительные приборы комбайна зерноуборочного самоходного КЗС-10К «ПАЛЕССЕ GS10»	200
5.1.5. Органы управления и контрольно-измерительные приборы комбайна КЗС-7	202
5.1.6. Органы управления и контрольно-измерительные приборы комплекса зерноуборочного роторного КЗР-10	212
5.1.7. Бортовая информационная управляющая система (БИУС)	215
5.2. Органы управления и контрольно-измерительные приборы комбайна «Дон-1500»	218
5.3. Органы управления и контрольно-измерительные приборы комбайна «Лида-1300»	227
6. ЗАПУСК КОМБАЙНОВ И РАБОТА НА НИХ	240
6.1. Комбайны КЗС-1624-1 «ПАЛЕССЕ GS16», КЗС-1420 «ПАЛЕССЕ GS14», КЗС-1218 «ПАЛЕССЕ GS12», КЗС-10 «ПАЛЕССЕ GS10»	240
6.2. Комбайн КЗС-7	245
6.3. Комбайн КЗС-10 «Полесье-ротор»	247
6.4. Комплекс зерноуборочный роторный КЗР-10 «Полесье-ротор»	249
6.5. Комбайн «Дон-1500»	249
6.6. Комбайн «Лида-1300»	252
6.7. Основные требования по эксплуатации комбайнов	256
БИБЛИОГРАФИЧЕСКИЙ СПИСОК	262