

ПОИСКОВЫЕ ЭКСПЕРИМЕНТЫ ПРОЦЕССА ОБМОЛОТА ЛЕНТ ЛЬНА РОТОРНЫМ БИЛЬНО-ВЫЧЕСЫВАЮЩИМ УСТРОЙСТВОМ

М. В. ЦАЙЦ

УО «Белорусская государственная орденов Октябрьской Революции и Трудового Красного Знамени сельскохозяйственная академия»,
г. Горки, Республика Беларусь, 213407, e-mail: maksimts@tut.by

(Поступила в редакцию 19.01.2023)

Одной из проблем, существующих в настоящее время в льноводстве Беларуси, является отсутствие гарантированного обеспечения отрасли посевными семенами высокого качества. Для получения семенного материала высоких посевных кондиций в Республике Беларусь основной технологией уборки льна-долгунца является комбайновая. Процесс отделения семенного материала от стеблей в льнокомбайнах осуществляется гребневыми очесывающими устройствами, главными и серьезными недостатками которых являются повышенные повреждения и отход стеблей в путанину, что снижает качество получаемого волокна. Работа самого гребневого аппарата сопряжена с частыми технологическими остановками на обслуживании. С целью решения этой проблемы в УО БГСХА разработано роторное бильно-вычесывающее устройство, осуществляющее комбинированное ударное, вытирающее и вычесывающее воздействие на ленту льна.

В статье представлены результаты экспериментальных исследований по выявлению основных факторов изучаемого процесса обмолота лент льна бильно-вычесывающим устройством и обоснование их границ варьирования. В качестве результирующего параметра были приняты чистота обмолота и степень повреждения стеблей. По результатам проведенных поисковых экспериментов установлено, что эксцентриситет установки бичей, поперечный угол подъема боковой поверхности бича, поперечный угол подъема передней поверхности бича, а также ширину основания бича можно зафиксировать на рациональных значениях обеспечивающих минимальные размеры обмолочивающего устройства без потери качества работы.

Анализ проведенных поисковых экспериментов роторного бильно-вычесывающего устройства и построенные на их основе графические зависимости позволили определить рациональные интервалы варьирования факторов при обмолоте ленты льна, исходя из обеспечения высокой чистоты обмолота, низкой степени повреждения стеблей и отхода их в путанину: толщина обрабатываемой ленты льна – 0,03...0,05 м; зазор между бичом и щекой – 0,001...0,004 м; зазор между ротором и деккой – 0,007...0,011 м; угол установки щеки – 0,244...0,314 рад (14...18 град); ширина зоны расположения семенных коробочек в ленте – 0,2...0,4 м; скорость вращения ротора – 7...11,5 м/с; скорость подаваемой на обмолот ленты льна – до 2,2 м/с.

Ключевые слова: лен, обмолочивающее устройство, коробочки льна, семена льна, обмолот, очес, лента льна, комбайновая технология, поисковой эксперимент.

One of the problems that currently exist in the flax industry in Belarus is the lack of a guaranteed supply of the industry with high quality sowing seeds. To obtain seed material of high sowing conditions in the Republic of Belarus, the main harvesting technology for fiber flax is a combine harvester. The process of separating seed material from stalks in flax combines is carried out by ridge combing devices, the main and serious disadvantages of which are increased damage and waste of stalks into tangles, which reduces the quality of the resulting fiber. The operation of the ridge apparatus itself is associated with frequent technological stops for maintenance. In order to solve this problem, the EE BSAA has developed a rotary beater-combing device that performs a combined impact, wiping and combing effect on the flax band.

The article presents the results of experimental studies to identify the main factors of the studied process of threshing flax bands with a beater-combing device and substantiation of their variation limits. The purity of threshing and the degree of damage to the stems were taken as the resulting parameter. Based on the results of the conducted search experiments, it was found that the eccentricity of the installation of beaters, the transverse angle of elevation of the side surface of the beater, the transverse angle of elevation of the front surface of the beater, as well as the width of the base of the beater can be fixed at rational values that ensure the minimum dimensions of the threshing device without the loss of quality of work.

The analysis of the conducted search experiments of the rotary beater-combing device and the graphic dependences built on their basis made it possible to determine rational intervals for varying the factors when threshing the flax band, based on ensuring high threshing cleanliness, low degree of damage to the stems and their waste in tangle: the thickness of the processed flax band is 0.03...0.05 m; the gap between the beater and the cheek is 0.001...0.004 m; the gap between the rotor and the deck is 0.007...0.011 m; cheek installation angle is 0.244...0.314 rad (14...18 degrees); the width of the zone of location of seed pods in the band is 0.2...0.4 m; rotor speed is 7...11.5 m/s; the speed of the flax band fed for threshing is up to 2.2 m/s.

Key words: flax, threshing device, flax bolls, flax seeds, threshing, tow, flax band, combine technology, search experiment.

Введение

Анализ механизированных технологий уборки льна-долгунца [1, 2] показал, что в условиях Республики Беларусь основными технологиями получения семенного материала высоких посевных кондиций осуществляется по комбайновой и раздельной технологиям при отделении семян в поле. Анализ обеспеченности льнозаводов льноуборочной техникой в разрезе областей республики показал, что обеспеченность льноуборочной техникой отличается не только по количеству, но и по своей структуре. Льнозаводы Брестской области для получения семян льна используют преимущественно раздельную технологию, при этом до 20 % посев способны убирать комбайновой технологией. Льнозаводы Витебской области обеспечены наиболее широким комплексом льноуборочных машин позволяющих применение различных технологий уборки: до 33 % комбайновой технологией, до 10 % раздельной технологией. Льносеющие хозяйства Гомельской области способны убирать до 70 % комбайновой технологией и лишь 6,7 % раздельной. Льнозаводы Гродненской области до 35 % посевных площадей способны убирать комбайновой технологией и до 11 % раздельной технологией. Соотноше-

ние возможного применение технологий уборки льнозаводами Минской области – до 75 % комбайновой технологией, до 8 % раздельной технологией. Льнозаводы Могилевской области используют преимущественно комбайновую технологию уборки льна [3].

Результаты оценки эффективности обмолота льносемян по заводской технологии в линии VanDommele, смонтированной на ОАО «Дубровенский льнозавод». Установлено, что до 70 % льносемян безвозвратно теряется на технологических переходах смонтированного оборудования [4]. Возможность получения посевного материала в линиях первичной переработки льна требует более тщательного исследования, а конструкция применяемого при этом гребневого очесывающего устройства не удовлетворяет требованиям отраслевого регламента по возделыванию и уборке льна для выполнения этой операции [5].

Основополагающим технологическим процессом получения семян является процесс отделения семенной части урожая льна-долгунца от стеблей. От уровня его совершенства зависит величина урожая, размер потерь, качество льнопродукции, трудоемкость и энергоемкость сушки и обработки льновороха. Поскольку льносеющие хозяйства Республики Беларусь для получения посевного материала в основном используют льноуборочные комбайны ЛК-4А и «Двина 4М» [6, 7] с гребневым очесывающим аппаратом, то получение семян сопровождается существенными материальными потерями и трудовыми затратами [1, 2, 7]. Работа гребневого очесывающего аппарата льноуборочного комбайна сопровождается: повышенными повреждениями и отходом стеблей в путанину, возникающими в результате прочёсывания слоя спутанных и сцепленных между собой стеблей; защемлением стеблей в межзубовом пространстве, приводящим к обрыву стеблей и выдергиванию их из зажимного транспортера; снижением степени очеса семян при повышении растянутости ленты льна (особенно выражена при работе на полеглых посевах); низкая эффективность при работе на короткостебельном льне.

Наличие длинностебельных примесей (которые имеют наибольшую влажность) в льноворохе увеличивает затраты на его переработку. Работа самого гребневого аппарата сопряжена с частыми технологическими остановками на обслуживание. Если очесывающий аппарат не чистить, то забивание межзубового пространства снижает степень очеса, а также это приводит к поломке самого аппарата. Известны случаи обломов зубьев, скручивания приводного вала и т. п.

В результате проведенного анализа устройств для отделения семян льна от стеблей [8] была предложена конструктивно-технологическая схема роторного бильно-вычесывающего устройства [9, 10, 11] осуществляющего комбинированное ударное, вытирающее и вычесывающее воздействие на ленту льна. Предложенная схема и выполняемый технологический процесс разрабатываемым устройством позволит исключить негативные явления присущие гребневому очесывающему устройству при сохранении качественных показателей работы.

Основная часть

Для выявления основных факторов изучаемого процесса и обоснования их границ варьирования, была разработана и изготовлена специальная лабораторная установка (рис. 1).

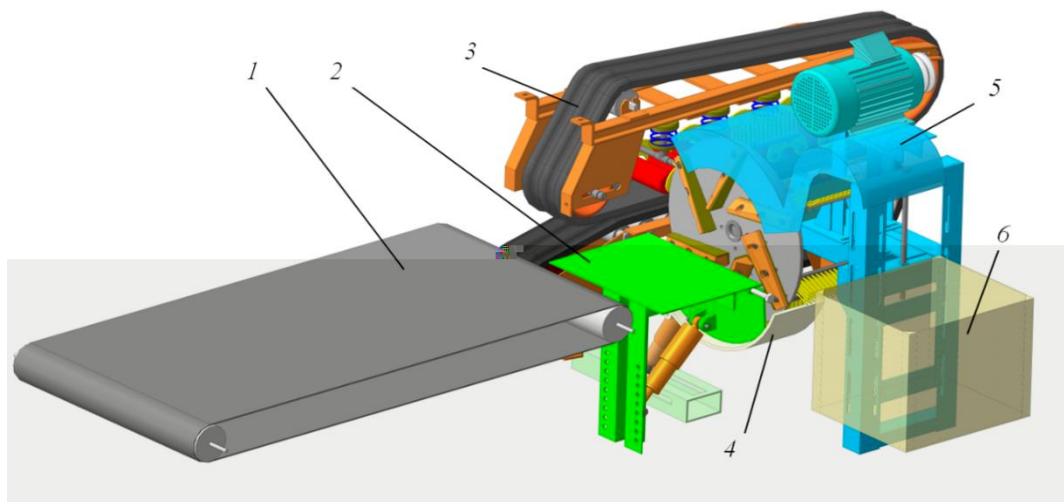


Рис. 1. Схема лабораторной установки:

- 1 – рама; 2 – зажимной транспортер; 3, 5 – мотор-редуктор; 4 – барабан; 6 – цепная передача;
7 – эластичный рабочий орган; 8 – камера обмолота; 9 – преобразователь частоты; 10 – колеса; 11 – шкаф управления;
12 – сепарирующая решетка (дека); 13 – подающий транспортер

Экспериментальная установка выполнена из подающего транспортера 1, передвижного модуля стол-дека 2, зажимного транспортера 3, нижнего дека 4, передвижного модуля ротора

5 смонтированных в единой раме и емкости для сбора вороха б. Подающий транспортер 1 приводился в движение с помощью цепной передачи от вала ведомого ролика зажимного транспортера таким образом, что линейная скорость ленты подающего транспортера равна линейной скорости ленты зажимного транспортера. Зажимной транспортер в свою очередь приводился в движение мотор-редуктором марки ZG 2 KMR 90 L4, мощностью 2,2 кВт. Привод зажимного транспортера снабжен индивидуальным преобразователем частоты OMRON VS mini J7. Привод ротора состоял из электродвигателя KMR 100 L4, мощностью 3,0 кВт и клиноременной передачи. Привод ротора снабжен индивидуальным преобразователем частоты Danfoss VLT MicroDrive FC 51 132F0026, позволяющим бесступенчато изменять частоту вращения ротора.

Молотильное пространство (зона обмолота) формировалось путем составления модуля стол-дека со стороны ввода обмолачиваемой ленты, в нижней части – нижней деки и модуля ротора.

Модуль стол-дека выполнен в виде рамы, в верхней части которой установлен стол. Боковая дека (щека) шарнирно присоединена верхней частью к столу, а нижней частью, посредством демпфера, к раме. Изменение положения модуля стол-дека в общей конструкции лабораторной установки осуществлялось путем перестановки в крепежных отверстиях рамы, а изменение угла установки боковой деки путем поднятия или опускания крепления демпфера в раме, что обеспечивало изменение угла установки щеки в диапазоне $0 \dots 20^\circ$.

Подвесная конструкция нижней деки имела непосредственно нижнюю деку, задняя часть которой шарнирно закреплена на стойке с возможностью вертикального перемещения в пределах $0 \dots 0,12$ м. Передняя часть деки регулировалась смещением демпфера в корпусе регулировочного устройства.

Модуль ротора представлял собой лифтовое устройство, выполненное в виде двух полурам: опорной и Г-образной подвижные соединяемые между собой винтами с возможностью вертикального смещения друг относительно друга с помощью винта. На подвижной Г-образной раме устанавливалась стойка электродвигателя на верхней платформе которой устанавливался электродвигатель, а на нижней ее платформе устанавливался приводной вал ротора, таким образом, что обеспечивалась жесткая конструкция ротора с приводным механизмом и электродвигателем. Стойка электродвигателя с ротором имела возможность поперечного смещения в пазах подвижной Г-образной полурамы. Со стороны подаваемой на обмолот ленты льна на роторе устанавливались бичи, а с другой его стороны устанавливались щетки. Для изменения положения бичей на роторе были выполнены резьбовые отверстия обеспечивающие установку бичей со смещением от оси вращения ротора на расстоянии 0,052, 0,069, 0,086, 0,103 и 0,12 м. Также было предусмотрено радиальное смещение вычесывающе-транспортирующих щеток путем перестановки в отверстиях. Разработанная конструкция модуля ротора позволяла выполнять регулировки в следующих диапазонах: продольное смещение – $0 \dots 0,14$ м; поперечное смещение – $0 \dots 0,062$ м; вертикальное перемещение $0 \dots 0,2$ м.

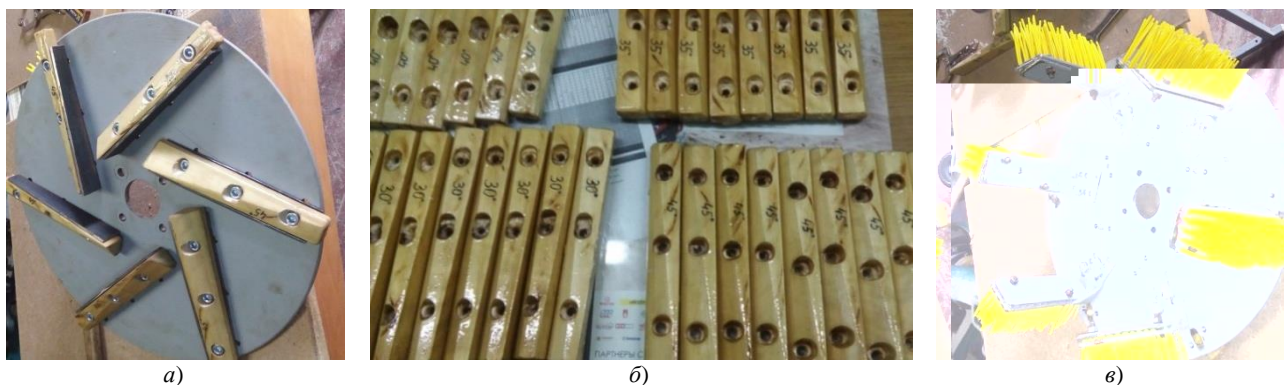


Рис. 2. Ротор с бичами и вычесывающе-транспортирующей щеткой
а – вид ротора спереди; *б* – бичи; *в* – вид ротора сзади

Конструкция лабораторной установки позволяла в необходимых пределах изменять следующие параметры: окружная скорость вращения ротора (v_p , м/с); зазор между ротором и декой (Δ , м); зазор между бичом и щекой (Δ_b , м); ширина основания бича (b_b , м); поперечный угол подъема боковой поверхности бича (α_b , рад); поперечный угол подъема передней поверхности бича (α_n , рад); скорость подачи ленты льна (v_l , м/с); толщина ленты льна ($h_{сл}$, м); угол установки щеки (τ , рад), эксцентриситет установки бичей на роторе (r , м) соответствующий радиусу защитного кольца; влажность стеблей льна (W , %), ширина зоны распо-

ложения семенных коробочек в ленте ($L_{ск}$). В качестве результирующего параметра были приняты чистота обмолота $\mathcal{C}_{об}$ и степень повреждения стеблей \mathcal{P}_c . Чистота обмолота [12], которая определялась по формуле:

$$\mathcal{C}_{об} = 1 - \frac{q_{с.н}}{M_c}, \quad (1)$$

где $\mathcal{C}_{об}$ – чистота обмолота; $q_{с.н}$ – масса семян из неоторванных коробочек, кг; M_c – масса семян, прошедшая через обмолочивающее устройства за опыт, кг.

Степень повреждения стеблей [12] определялась по формуле:

$$\mathcal{P}_c = \frac{n_{п.ст.}}{n_o}, \quad (2)$$

где \mathcal{P}_c – степень повреждения стеблей льна, влияющие на выход длинного волокна; $n_{п.ст.}$ – количество поврежденных стеблей льна, шт; n_o – общее число обмолоченных стеблей, шт.

Экспериментальные исследования проводились по двенадцати факторам, области изменения которых были заранее определены (табл. 1) исходя из теоретических исследований и априорной информации [13, 14, 15, 16, 17, 18, 19, 20, 21]. На предварительных этапах исследований были выбраны опорные точки (табл. 1).

Таблица 1. Факторы, диапазон их изменения и значения опорных точек

Наименование фактора	Условное обозначение	Ед. измерения	Опорная точка	Диапазон изменения фактора
Ширина основания бича	b_b	м	0,05	0,03...0,08
Толщина ленты льна	$h_{сл}$	м	0,4	0,02...0,07
Зазор между ротором и декой	Δ	м	0,01	0,005...0,02
Зазор между бичом и щекой	Δ_b	м	0,005	0,001...0,011
Эксцентриситет установки бичей	r	м	0,086	0,052...0,12
Скорость подачи ленты льна	v_l	м/с	1,7	1,32...2,82
Окружная скорость вращения ротора	v_p	м/с	12	7...17
Угол установки щеки	τ	рад (град)	0,209 (12)	0,174...0,349 (10...20)
Ширина зоны расположения семенных коробочек в ленте	$L_{ск}$	м	0,3	0,2...0,6
Поперечный угол подъема передней поверхности бича	α_n	рад (град)	1,22 (70)	1,05...1,48 (60...85)
Поперечный угол подъема боковой поверхности бича	α_b	рад (град)	0,524 (30)	0,35...0,785 (20...45)
Влажность	W	%	50	10...60

Схема проведения поисковых экспериментов подразумевала поэтапное варьирование одного из факторов при фиксированных значениях остальных на уровнях опорных точек. При выборе рационального интервала изменения факторов руководствовались тем, что минимальное значение чистоты обмолота должна быть в пределах 0,9, а значение степени повреждения стеблей – 0,03. Эффективность процесса выделения семян из ленты льна во многом зависит от геометрических параметров бича: ширины основания бича и угла скоса бича, угла продольного подъема, угла поперечного подъема.

При исследовании влияния поперечного угла подъема боковой поверхности бича α_b на чистоту обмолота и степень повреждения стеблей льна угол изменялся в пределах от 0,35 рад (20°) до 0,785 рад (45°) с интервалом 0,086 рад (5°) (рис. 3, а). Пределы варьирования угла скоса бича принимались исходя из обеспечения скольжения обрабатываемого материала о поверхность скоса и обеспечения прижимного воздействия обрабатываемого слоя к щеке.

Анализ графической зависимости (рис. 3, а) позволяет сделать вывод о том, что с увеличением поперечного угла подъема боковой поверхности бича чистота обмолота изменяется по полиномиальной выпуклой кривой с эксцессом в диапазоне угла α_b 0,436–0,524 рад (25–30°). Уменьшение чистоты обмолота при угле α_b больше 0,61 рад (35°) объясняется низкой вытирающей способностью боковой поверхностью бича. Повышение чистоты обмолота с увеличением угла α_b от 0,35 рад (20°) до 0,47 рад (27°) объясняется увеличением деформации слоя боковой поверхностью бича. Изменение степени повреждения стеблей при увеличении угла α_b во всем диапазоне описывается линейно. Степень повреждения стеблей увеличивается от 0,017 до 0,028, что не превышает требований регламента по возделыванию льна-долгунца. В дальнейших исследованиях угол α_b фиксировался на уровне 0,47 рад (27°). При захвате бичом порции льна и дальнейшем протаскивании этой порции в подроторное пространство существенное влияние оказывает поперечный угол подъема передней поверхности бича. При исследовании влияния поперечного угла подъема передней поверхности бича α_n на чистоту обмолота и степень повреждения стеблей льна угол изменялся в пределах от 1,05 рад (60°) до 1,48 рад (85°) с интервалом 0,08 рад (5°). Анализ полученных результатов позволяет сделать вывод о том, что поперечный угол подъема пе-

редней поверхности бича α_n оказывает значительное влияние на функции отклика (расчетное значение критерия Фишера больше табличного его значения). Зависимость чистоты обмолота льна от угла α_n проистекает по некоторой выпуклой полиномиальной кривой с эксцессом в диапазоне угла $\alpha_n = 1,35\text{--}1,4$ рад ($77\text{--}80^\circ$) (рис. 3, б). Дальнейшее увеличение угла α_n снижает растаскиваемость ленты льна бичом вдоль щеки, что понижает чистоту обмолота. Изменение угла α_n от 1,31 до 1,05 приводит к снижению чистоты обмолота от 0,95 до 0,72 по причине некачественного захвата бичом порции стеблей льна, вследствие чего происходит сгуживание ленты льна перед ротором, накопление массы с последующим захватом бичом переуплотненной порции стеблей льна. Зависимость степени повреждения стеблей от угла α_n проистекает по некоторой вогнутой полиномиальной кривой с эксцессом в диапазоне угла α_n 1,36–1,43 рад ($78\text{--}82^\circ$). С переуплотнением захватываемых порций стеблей льна связана возрастающая степень повреждения стеблей в диапазоне угла α_n от 1,36 до 1,05 рад. В результате захвата переуплотненной ленты льна происходит чрезмерное сжатие ленты бичом и жестко установленной декой. В дальнейших исследованиях угол α_n фиксировался на уровне 1,4 рад (80°).

На следующем этапе исследовалась ширина основания бича b_6 , которая изменялась в пределах от 0,03 (исходя из обеспечения пропускной способности аппарата) до 0,08 м с интервалом варьирования 0,01 м. Анализ полученных результатов позволяет сделать следующие выводы о том, что ширина основания бича оказывает значительное влияние на функции отклика. При ширине основания бича $b_6 = 0,003$ м (рис.3, в) наблюдается наихудшая степень отделения семян, что объясняется недостаточной площадью поверхности бича, взаимодействующей со стеблями, а также происходит сгуживание обрабатываемой ленты льна у диска ротора. От 0,003 м ширины основания бича до 0,06 м наблюдается интенсивное увеличение степени отделения семян, а при дальнейшем увеличении ширины основания бича происходит незначительное увеличение показателя, дальнейшее увеличение ширины основания нецелесообразно, так как оно повлечет за собой увеличение габаритных размеров устройства и его массу.

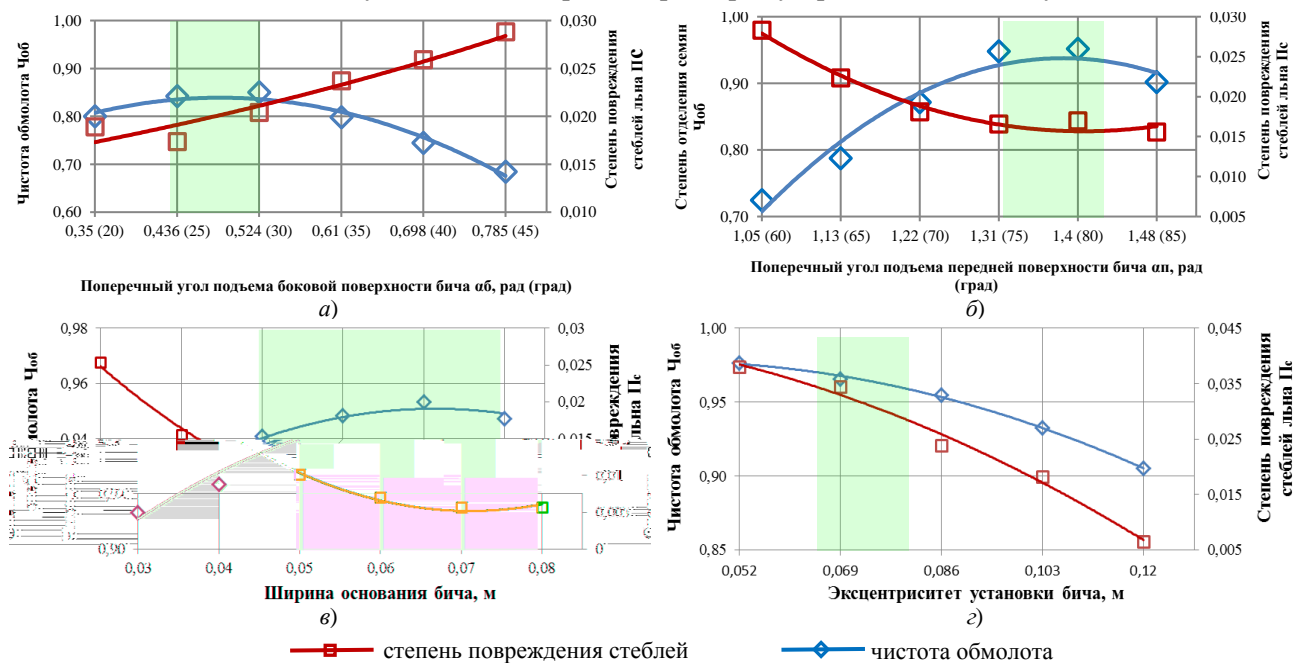


Рис. 3. Зависимость чистоты обмолота и степени повреждения стеблей от а) поперечного угла подъема боковой поверхности бича; б) поперечного угла подъема передней поверхности бича; в) ширины основания бича; г) эксцентриситета установки бича

Следующим исследуемым фактором являлся эксцентриситет установки бичей на роторе, который соответствует радиусу защитного кольца r . При смещении бичей сам ротор поднимался вертикально вверх на величину смещения бичей, таким образом, обеспечивая параллельность бичей обрабатываемой ленте льна в начале взаимодействия. Бичи устанавливались со смещением от оси на величину 0,052, 0,069, 0,086, 0,103 и 0,12 м. Анализ полученных результатов позволяет сделать вывод о том, чем меньше смещение бичей от оси вращения ротора r тем больше чистота обмолота и вместе с тем больше степень повреждения стеблей льна (рис. 3, г). Снижение чистоты обмолота по мере увеличения смещения бичей связано с уменьшением зоны обмолота. Снижение степени повреждения стеблей по мере увеличения смещения бичей связано с уменьшением углов изгиба стеблей бичами. При установке бичей со смещением менее $r = 0,07$ м наблюдается превышение степени повреждения стеблей

выше, чем предусмотрено регламентом (3,0 %) [26], а увеличение смещения более 0,08 м приводит к снижению чистоты обмолота и при $r = 0,12$ м $\text{Ч}_{об} = 0,91$.

На основании изложенного, с учетом требований регламента по возделыванию льна-долгунца, в дальнейших исследованиях бичи устанавливались со смещением $r = 0,1$ м.

На следующем этапе исследовалось влияние толщины обмолачиваемой ленты льна $h_{сл}$, которая изменялась в пределах от 0,02 м до 0,07 м с интервалом варьирования 0,01 м. Анализ полученных результатов позволяет сделать вывод о том, что толщина обмолачиваемой ленты льна оказывает значительное влияние на функции отклика (расчетное значение критерия Фишера больше табличного его значения). Из построенной по результатам исследований графической зависимости (рис. 4, а) видно, что изменение чистоты обмолота в зависимости от толщины ленты льна имеет форму выпуклой полиномиальной кривой с эксцессом в диапазоне $h_{сл} = 0,03 \dots 0,04$ м, а изменение степени повреждения стеблей имеет форму вогнутой полиномиальной кривой с эксцессом в диапазоне $h_{сл} = 0,033 \dots 0,042$ м. При этом превышение степени повреждения стеблей, выше предусмотренного регламентом, наблюдается при $h_{сл}$ более 0,065 м.

Следует отметить, что уменьшение толщины ленты льна ниже 0,03 м приводит к снижению чистоты обмолота, что связано с недостаточным сжатием обмолачиваемых порций стеблей, а увеличение толщины ленты льна приводит к снижению чистоты обмолота по причине уменьшения доли разрушенных и оторванных семенных коробочек находящихся внутри обрабатываемого слоя стеблей льна и упругими свойствами обрабатываемого материала. Следующим исследуемым фактором являлся зазор между ротором и декой Δ . Значение границ зазора между ротором и декой устанавливалось исходя из обеспечения разрушения семенных коробочек льна [22, 23, 24], а также толщины ленты льна, подаваемой на обмолот [25]. Анализ полученных результатов позволяет сделать вывод о том, что чем меньше зазор между ротором и декой Δ , тем больше чистота обмолота. Изменение чистоты обмолота происходит по вогнутой полиномиальной кривой третьей степени, а изменение степени повреждения стеблей льна имеет вид степенной функции (рисунков 4, б). В диапазоне зазора Δ от 0,005 до 0,012 м чистота обмолота не опускается ниже предусмотренного регламентом значения (98 %) [26]. Уменьшение зазора Δ меньше 0,0065 приводит к превышению повреждения стеблей льна более 3 %, что не допускается регламентом по возделыванию льна-долгунца. Рациональное значение зазора между ротором и декой находится в диапазоне от 0,007 до 0,017 м.

На следующем этапе исследовалось влияние зазора между бичом и щекой $\Delta_б$, который изменялась в пределах от 0,001 м до 0,011 м с интервалом варьирования 0,001 м. Из построенной по результатам исследований графической зависимости (рис. 4, в) видно, что с увеличением зазора уменьшается и чистота обмолота и степень повреждения стеблей. При этом при наименьшем значении зазора степень повреждения стеблей не превышает 3 %, а с уменьшением зазора от 0,001 до 0,004 м чистота обмолота снижается до 0,98. Из чего следует, что рациональное значение зазора между бичом и щекой находится в диапазоне значений от 0,001 до 0,004 м.

На следующем этапе исследовалось влияние скорости подачи ленты льна $v_л$, которая изменялась в пределах от 1,32 м до 2,28 м/с с интервалом варьирования 0,3 м/с. Анализ полученных результатов позволяет сделать вывод о том, что степень травмирования стеблей в зависимости от скорости подаваемой на обмолот ленты льна изменяется по вогнутой полиномиальной кривой с эксцессом в диапазоне скорости $v_л = 1,7 \dots 1,9$ м/с, а чистота обмолота имеет вид убывающей прямой (рис. 4).

На основании анализа графических зависимостей (рис. 4, г) рациональное значение интервала изменения скорости подачи ленты льна было принято равным 1,32–2,2 м/с. Поскольку исследуемое устройство предполагается использовать на мобильной льноуборочной технике типа ЛК-4А или «Двина-4М», то в дальнейших исследованиях скорость подачи ленты льна фиксировалась на уровне 2,0 м/с соответствующей скорости зажимного транспортера льноуборочного комбайна при номинальных оборотах вращения двигателя МТА.

Следующим исследуемым фактором являлась скорость вращения ротора $v_р$. На основании полученных результатов построены графические зависимости (рис. 4, д). Анализ графических зависимостей (рис. 4, д) позволяет сделать вывод о том, что чистота обмолота в диапазоне скорости $v_р$ от 7 до 13 м/с интенсивно возрастает, дальнейшее увеличение скорости вращения ротора приводит к незначительному увеличению чистоты обмолота. Степень повреждения стеблей льна в зависимости от скорости вращения ротора изменяется линейно. С увеличением скорости $v_р$ от 7 до 11,5 м/с степень повреждения стеблей увеличивается от 0,012 до 0,03. Дальнейшее увеличение скорости вращения ротора нецелесообразно из-за превышения допустимого значения повреждений стеблей. На основании изложенного, диапазон рационального значения вращения ротора был принят в пределах от 7 до 11,5 м/с.

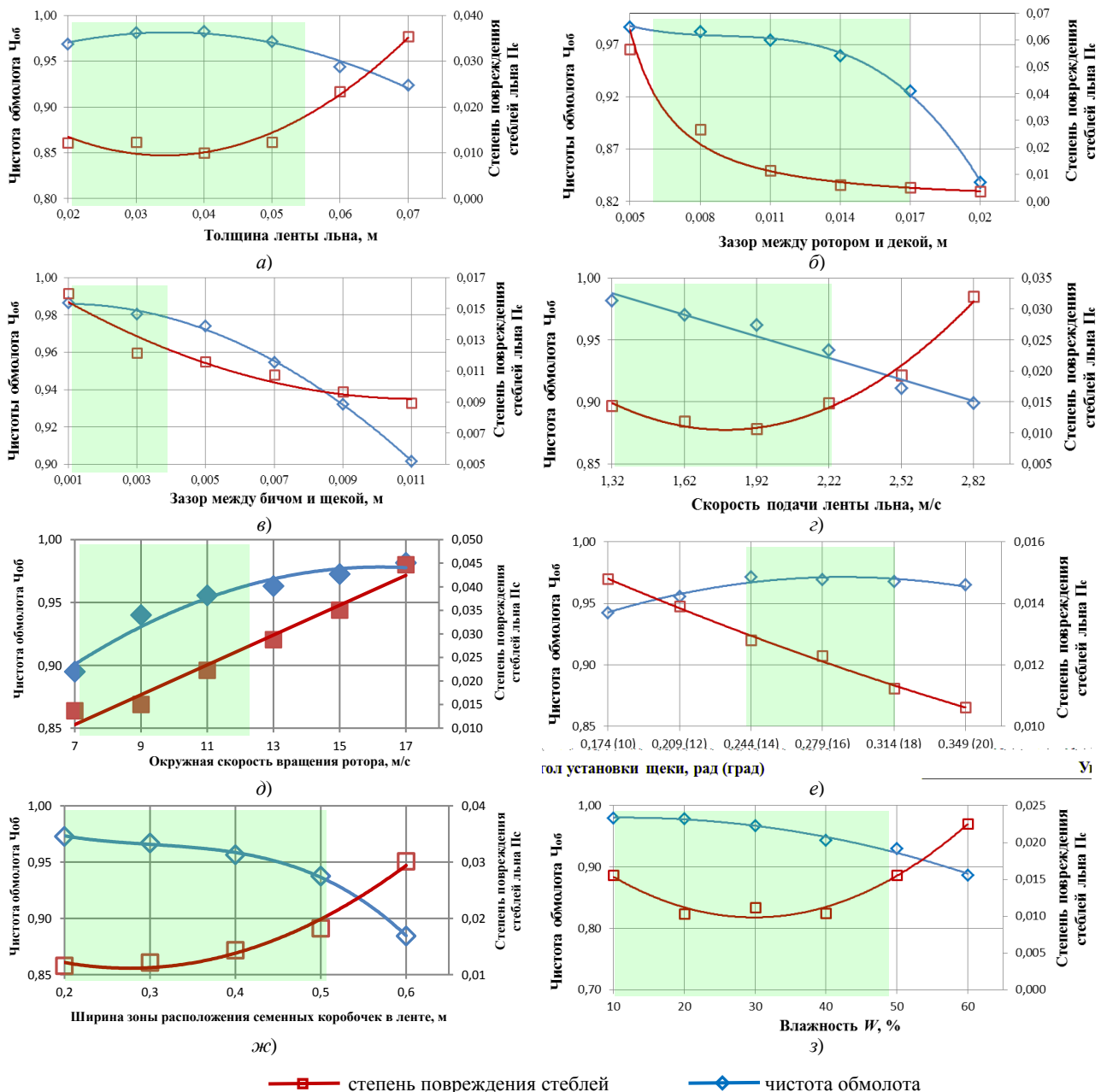


Рис. 4. Зависимость чистоты обмолота и степени повреждения стеблей от: а) толщины ленты льна; б) зазора между ротором и декой; в) зазора между бичом и щекой; г) скорости подачи ленты льна; д) скорости вращения ротора; е) угла установки щеки; ж) ширины зоны расположения семенных коробочек в ленте; з) влажности льна

Влияние угла установки щеки τ на функции отклика исследовалось в диапазоне установки щеки от 0,174 до 0,349 рад (10–20°) с шагом 0,035 рад (2°). Полученные в результате исследований подтверждают значимость влияния угла установки щеки на степень повреждения стеблей и чистоту обмолота. Графическая интерпретация полученных результатов приведена на рис. 4, е.

Из графической зависимости (рис. 4, е) видно, что чистота обмолота в зависимости от угла установки щеки изменяется по выпуклой полиномиальной кривой с эксцессом в диапазоне $\tau = 0,244 \dots 0,314$ рад (14–18°). Изменение степени повреждения стеблей имеет линейную зависимость и по мере увеличения угла τ от 0,174 до 0,349 рад уменьшается от 0,0148 до 0,0105. Во всем диапазоне изменения угла τ степень повреждения стеблей не превышает 3%. Рациональное значение угла установки щеки находится в пределах от 0,244 до 0,314 рад (от 14 до 18°). Учитывая, что увеличение угла τ повлечет за собой увеличение ширины конструкции устройства в целом, в дальнейших исследованиях угол установки щеки фиксировался на уровне 0,26 рад (15°).

Влияние ширины зоны расположения семенных коробочек $L_{ск}$ в обмолачиваемой ленте льна на функции отклика исследовалось в диапазоне от 0,2 до 0,6 м. Графическая интерпретация полученных результатов приведена на рис. 4, ж.

Анализ графической зависимости (рис. 4, жс) показал, что увеличение $L_{ск}$ от 0,2 до 0,4 м приводит к незначительному уменьшению чистоты обмолота, а ее дальнейшее увеличение приводит к интенсивному снижению чистоты обмолота. Что объясняется выходом верхушечной или комлевой части зоны расположения семян в ленте за пределы активной зоны обмолота в зависимости от ориентации подаваемой на обмолот ленты льна. Степень повреждения стеблей в зависимости от ширины расположения семенных коробочек в ленте изменяется по вогнутой полиномиальной кривой. Увеличение $L_{ск}$ больше 0,4 м также отрицательно сказывается на степени повреждения стеблей, что объясняется захлестом стеблей за рабочие органы (бичи) в конце зоны обмолота.

Следующим исследуемым фактором являлась влажность льна W . Диапазон изменения влажности принимался исходя из влажности стеблестоя в период желтой и бурой спелости льна. Анализ полученных результатов позволяет сделать вывод о том, что чем меньше влажность льна, тем больше чистота обмолота (рис. 4, з). В диапазоне влажности льна 10–40 % чистота обмолота имеет значение близкое к предусмотренному регламентом (98 %) [26]. Увеличение влажности льна от 40 до 60 % приводит к уменьшению чистоты обмолота от 0,96 до 0,89.

Изменение степени повреждения стеблей в зависимости от влажности происходит по вогнутой полиномиальной кривой с эксцессом в диапазоне влажности 20–40 %.

Заключение

По результатам проведенных поисковых экспериментов было установлено, что факторы, такие как эксцентриситет установки бичей, поперечный угол подъема боковой поверхности бича, поперечный угол подъема передней поверхности бича, а также ширину основания бича можно зафиксировать на рациональных значениях обеспечивающих минимальные размеры обмолачивающего устройства.

Анализ проведенных поисковых экспериментов роторного бильно-вычесывающего устройства и построенные на их основе графические зависимости позволили определить рациональные интервалы варьирования факторов при обмолоте ленты льна роторным бильно-вычесывающим устройством, исходя из обеспечения высокой чистоты обмолота, низкой степени повреждения стеблей и отхода их в путанину: толщина обрабатываемой ленты льна – 0,03...0,05 м; зазор между бичом и щекой – 0,001...0,004 м; зазор между ротором и декой – 0,007...0,017 м; угол установки щеки – 0,244...0,314 рад (14...18 град); ширина зоны расположения семенных коробочек в ленте – 0,2...0,4 м; скорость вращения ротора – 7...11,5 м/с; скорость подаваемой на обмолот ленты льна – до 2,2 м/с.

ЛИТЕРАТУРА

1. Шаршунов, В. А. Анализ механизированных технологий уборки и первичной переработки льна / В. А. Шаршунов, А. С. Алексеенко, М. В. Цайц, В. А. Левчук. – Вестник БГСХА. – 2017. – №2. – С. 137–141.
2. Основы расчета рабочих органов машин и оборудования для производства семян льна / В. А. Шаршунов, В. Е. Круглень, А. Н. Кудрявцев [и др.]. – Горки: Белорусская государственная сельскохозяйственная академия, 2016. – 156 с.
3. Шаршунов, В. А. Анализ обеспеченности льносеющих хозяйств Республики Беларусь техническими средствами для уборки льна-долгунца / В. А. Шаршунов, В. А. Кожановский, М. В. Цайц // Вестник Белорусской государственной сельскохозяйственной академии. – 2022. – № 4. – С. 150–156.
4. Перевозников, В. Н. Исследование процесса отделения семян в линии первичной переработки льна / В. Н. Перевозников, В. А. Левчук, В. И. Коцуба // Инновационные технологии в агропромышленном комплексе – сегодня и завтра: Сборник научных статей 6-ой международной научно-практической конференции – Гомель: Научно-технический центр комбайностроения ОАО «Гомсельмаш», 2022. – 219–223.
5. Перевозников, В. Н. Оценка эффективности уборки урожая льносемян по заводской технологии / В. Н. Перевозников, А. Н. Чайчиц, В. Е. Круглень, В. А. Левчук // Технологические аспекты возделывания сельскохозяйственных культур: сборник статей по материалам XX Междунар. науч.-практ. конф. – Горки: БГСХА, 2022. – С. 146–149 с.
6. Технические средства для уборки льна-долгунца в разрезе перспектив развития льноводческой отрасли / В. В. Азаренко, В. С. Астахов, С. В. Курзенков, О. В. Гордеенко // Вестник Белорусской государственной сельскохозяйственной академии. – 2022. – № 3. – С. 136–139.
7. Шаршунов, В. А. Состояние льноводческой отрасли Республики Беларусь и пути повышения ее эффективности / В. А. Шаршунов, А. С. Алексеенко, М. В. Цайц // Вестник Белорусской государственной сельскохозяйственной академии. – 2019. – № 2. – С. 267–271.
8. Шаршунов, В. А. Анализ устройств для отделения семян льна от стеблей / В. А. Шаршунов, А. С. Алексеенко, М. В. Цайц, В. А. Левчук. – Вестник БГСХА. – 2017. – №4. – С. 174–180.
9. Роторное устройство для отделения семенных коробочек от стеблей: пат. 7742 Респ. Беларусь, МПК А01D 45/06 / В. Е. Круглень, М. В. Цайц, П. Д. Сентюров, А. Д. Сентюров, В. И. Коцуба, А. С. Алексеенко; заявитель УО «Белорус.гос. с.-х. акад.» – № u 20110245; заявл. 04.04.11; опубл. 30.12.11 // Афіцыйны бюл. / Нац. цэнтр інтэлектуал. уласнасці. – 2011. – № 6(83). – С. 193–194.
10. Устройство для отделения семенных коробочек льна от стеблей: пат. 21293 Респ. Беларусь, МПК А 01D 45/06 (2006.01) / В. Е. Круглень, В. И. Коцуба, П. Д. Сентюров, А. Д. Сентюров, М. В. Цайц, Г. А. Райлян, И. Л. Подшиваленко; заявитель УО «Белорус.гос. с.-х. акад.» – № а 20130044; заявл. 14.01.13; опубл. 25.05.17 // Афіцыйны бюл. / Нац. цэнтр інтэлектуал. уласнасці. – 2017. – № 4(117). – С. 57.

11. Обоснование рациональной схемы расположения элементов роторного устройства для отделения семенной части от стеблей льна и конструктивных его параметров / С. В. Курзенков, М. В. Симонов, М. В. Цайц, В. И. Коцуба // Вестник НГИЭИ. – 2022. – № 10(137). – С. 7–19. – DOI 10.24412/2227-9407-2022-10-7-19.
12. ГОСТ 52778-2007. Испытания сельскохозяйственной техники. Методы эксплуатационно-технологической оценки.
13. Зинцов, А. Н. Обоснование и разработка процессов и машин для раздельной уборки льна-долгунца: дис. ... докт. техн. наук. 05.20.01. – Кострома, 2007. – 347 с.
14. Ростовцев, Р. А. Повышение качества очеса стеблей льна путем совершенствования технологии и оптимизации параметров и режимов работы очесывающего аппарата: автореф. ... дис. ... канд. техн. наук: 05.20.01 / Ростовцев Роман Анатольевич. – Санкт-Петербург-Павловск, 2003. – 19 с.
15. Галкин, А. В. Повышение эффективности льноуборочного комбайна путем совершенствования гребневого очесывающе-транспортирующего аппарата: дис. ... канд. техн. наук: 05.20.01. / А. В. Галкина. – Тверь, 2007. – 239 с.
16. Еругин, А. Ф. Обоснование процессов, средств вымолота и очистки семян льна в селекции и семеноводстве: дис. ... докт. техн. наук. – Торжок, 1990. – 235 с.
17. Комаров, В. В. Повышение эффективности процесса отделения семян от стеблей льна путем применения вальцово-гребневого аппарата: автореф. дис. ... канд. техн. наук. 05.20.01. – Кострома, 2005. – 23 с.
18. Масленников, В. А. Совершенствование технологии с обоснованием параметров и режимов работы аппарата для отделения коробочек от стеблей: автореф. ... дис. ... канд. техн. наук: 05.20.01 / В. А. Масленников. – Рязань, 1995. – 20 с.
19. Рябцев, В. Н. Исследование вопросов комплексной механизации уборки льна-долгунца с использованием льноуборочных агрегатов на повышенных скоростях: автореф. ... дис. ... канд. техн. наук: 05.20.01. / В. Н. Рябцев. – Минск, 1962. – 26 с.
20. Фадеев, Д. Г. Совершенствование процесса очеса стеблей в льноуборочном комбайне: дис. ... канд. техн. наук. 05.20.01/ Фадеев Денис Геннадьевич – Л.: Тверь, 2017. – 236 с.
21. Райлян, Г. А. Повышение эффективности раздельной уборки льна применением двухбарабанного обмолачивающего устройства с эластичными билами: дис. ... канд. техн. наук: 05.20.01 / Г. А. Райлян. – Горки, 2006. – 176 с.
22. Курзенков, С. В. Моделирование деформации формы коробочки льна при ее сжатии между бичом и декой в процессе обмолота / С. В. Курзенков, В. А. Левчук, М. В. Цайц // Вестник Белорусской государственной сельскохозяйственной академии. – 2022. – № 1. – С. 142–147.
23. Шаршунов, В. А. Исследование характера деформации и разрушения семенной коробочки льна / В. А. Шаршунов, С. В. Курзенков, В. А. Левчук, М. В. Цайц // Вестник Барановичского государственного университета. Серия: Технические науки. – 2022. – № 1(11). – С. 96–105.
24. Цайц, М. В. Определение усилия разрушения коробочек льна-долгунца / М. В. Цайц // Вестник Белорусской государственной сельскохозяйственной академии. – 2021. – № 4. – С. 93–99.
25. Курзенков, С. В. Методика расчета параметров слоя стеблей льна в зоне обмолота / С. В. Курзенков, В. А. Левчук, М. В. Цайц // Вестник Белорусской государственной сельскохозяйственной академии. – 2022. – № 1. – С. 154–159.
26. Отраслевой регламент. Возделывание и уборка льна-долгунца. Типовые технологические процессы. – Минск: Ин-т системных исследований в АПК НАН Беларуси, 2019. – 12 с.