

Ключевые слова. Трубчатый семяпровод, вырезной диск, пластина предохраняющая, осыпание почвы, борозда, минимальный угол атаки

Keywords. Tubular vas deferens, notched disc, protective plate, soil shedding, furrow, minimum angle of attack

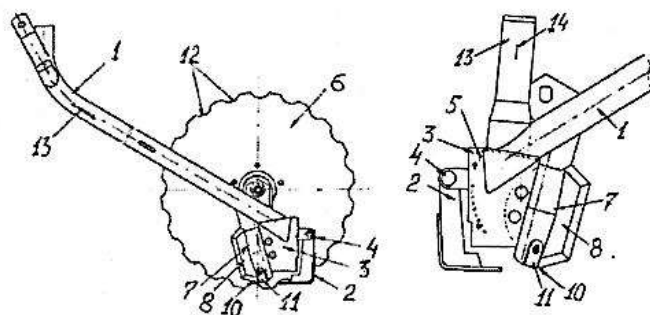
Введение. Преимущества однодисковых сошников в простоте конструкции, малой металлоемкости, хорошей заглубляемости на любых типах почв. Они стабильно работают на почвах засоренных растительными и пожнивными остатками. При работе в составе комбинированных почвообрабатывающее – посевных агрегатов по свежеработанной почве имеют минимальное тяговое сопротивление. Вырезной диск сошника хорошо перерезает пожневные остатки в почве значительно лучше, чем обычный диск.

Основная часть.

В Республике Беларусь разработаны однодисковые сошники нового поколения, защищенные патентами на изобретения.

Так, в ОАО “Брестский электромеханический завод” создан оригинальный сошник (патент ВУ 3512 И 2007.04.30) с вырезным диском, который раскрывает бороздку для высева зерновых, трав способен при высева семян зерновых, зернобобовых, трав и других. Вырезной диск легко заглубляется в почву и открывает бороздку на нужную глубину. Кроме того на 5-10 % уменьшается тяговое сопротивление независимо от типа почвы. Предохраняющая от засыпания почвой бороздки пластина гарантирует равномерную заделку семян. Вырезной диск сошника обеспечивает рядовой высева семян в уплотненном ложе, которое осуществляет нижняя часть предохраняющей пластины (рисунок 1) [1.2.3].

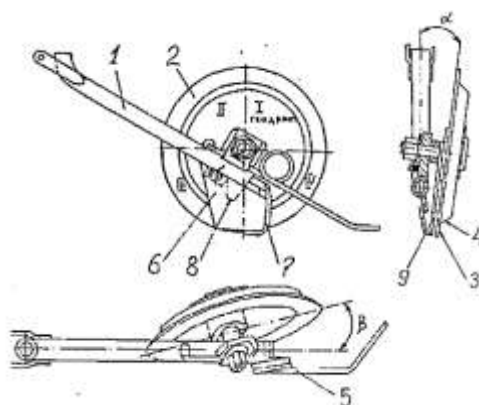
В РУП «Научно - практический центр национальной академии наук» запатентован однодисковый сошник (патент ВУ 74 11) (рисунок 2). Тарельчатый сошник открывает равномерную бороздку, который формирует стабильную по глубине с плотным дном бороздку и обеспечивает компактную укладку на ее дно посевной материал в почву с различными физико-механическими и технологическими свойствами.



1 – семяпровод; 2 – клапан; 3 – корпус; 4 – шарнирное соединение; 5 – отражатель; 6 – диск; 7 – нож; 8 – передняя кромка ножа трапецеидальной формы; 9 – продольная угловая выемка ножа; 10 – рабочая кромка ножа; 11 – защитная пластина на рабочей кромке ножа; 12 – выемки радиальной формы; 13 – труба-воздуховод

Рисунок 1 – Однодисковый сошник с вырезным диском

Проведенные производственные испытания этих сошников на Белоруской МИС в сравнении с килевидными сошниками показали более высокое качество заделки семян в почву и, как результат, более высокую полевую всхожесть. На минеральных почвах полевая всхожесть у тарельчатых однодисковых сошников составляла 86%, а килевидными - 85,3%, на торфяных почвах - 85,2% и 84,7%, что находится в пределах ошибки опыта.[4,5.6].

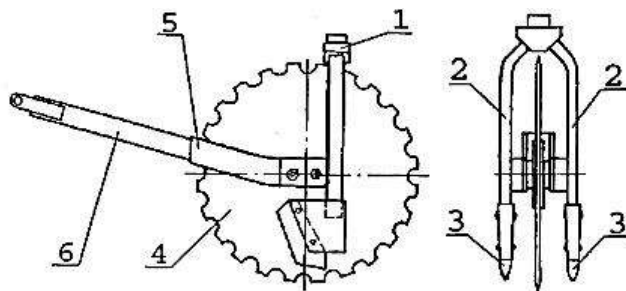


1 – корпусная труба; 2 – тарельчатый диск; 3 – плоская поверхность диска; 4 – опорная поверхность диска; 5 – загорточ; 6 – киль; 7 – клапан; 8 – выходное отверстие семянаправителя; 9 – направляющая пластина

Рисунок 2 – Однодисковый сошник тарельчатой формы

В УО “Белорусский государственный аграрный технический университет” запатентовал сошниково-заделывающее устройство (патент ВУ 890 И), позволяющее качественно высевать в бороздку семена, а потом закрывать семена почвой. Однако результатов лабораторных и полевых испытаний сошников на Белорусской МИС не представлено.

Известен комбинированный двухстрочный сошник (рисунок 3).



1 – воронка; 2 – распределительные каналы; 3 – наральник; 4 – диск; 5 – кронштейн; 6 – поводок

Рисунок 3 – Комбинированный двухстрочный сошник

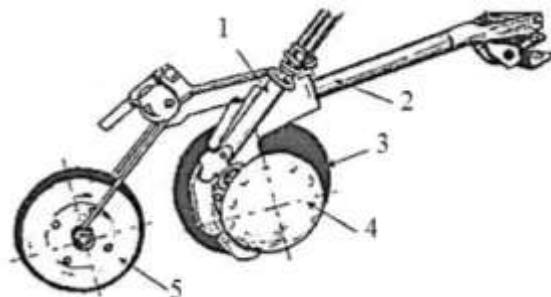
Сошник работает следующим образом. При движении сошника вырезной диск, расположенный между посредством прикрепленной к ней тяги 6 и кронштейна 5 перемещается сошник. Наральники 3 пассивного действия, установленные параллельно направлению движения, формируют уплотненную бороздку.

Это позволяет при встрече с крупными комками и растительными остатками разрушать их за счет разрезания без сдвига в сторону [5].

Сошники RoTeC (рисунок 4) в серийном исполнении имеют ограничивающие глубину хода каточки и чистящие диски, которые позволяют производить установку глубины заделки семян без применения инструментов. Давление сошника на почву достигает 350 Н. Они не забиваются даже при большом количестве соломы и остатков растений [7,8,9].

Эластичный пластиковый сферический диск предотвращает налипание почвы на высевающий диск, придает форму посевной бороздке и обеспечивает

равномерность заделки семян. Сошник RoTeC с опорно-прикатывающим катком имеет более равномерный ход, чем сошник с параллелограмной подвеской и жестко закрепленным опорно-прикатывающим катком [9,10, 11].



1 – семянаправитель; 2 – поводок; 3 – основной диск сошника; 4 – сферический диск-чистик; 5 – каток прикатывающий

Рисунок 4 – Дисковый сошник RoTeC в сочетании с прикатывающим коточком

Однодисковые сошники этой фирмы RoTeC имеют высококачественный сферический диск диаметром 325 мм, который может воспринимать давление до 200 Н на сошник. Давление на однодисковые сошники посевных машин, выпускаемых за рубежом, колеблется в пределах 200... 1300 Н.

. Благодаря сферической форме диск обладает эффектом самоочистки, что позволяет на легких почвах не устанавливать дополнительный чистик [10,12].

Выводы: .Выполненный обзор и анализ однодисковых сошников посевных машин отечественных и зарубежных фирм показал, что лучшее решение по качеству посева зерновых еще не изобретено.

Литература:

- 1.Петровец В.Р. Сельскохозяйственные машины: практикум./ В.Р. Петровец, Н.В. Чайчиц Мн.: Ураджай. 2002. - 292 с: ил.
- 2.Патент ВУ № 3512 П, МПК А 01С 7/20. Однодисковый сошник, опубл. 30.04.2007.
- 3.Патент ВУ № 74 11, МПК А 01С 7/20. Однодисковый сошник, опубл. 30.12.1999.
- 4.Патент ВУ № 4329 С1, МПК А 01С 7/20.Сошник двухстрочный комбинированный, опубл. 30.04.2008.
- 5.Terrasem С6 - С8: сеялки по мульче. - Режим доступа: https://www.poettinger.at/ru_ru/produkte/detail/tsem . - Дата доступа: 15.05.19.
- 6.SULKY EASYDRILL Russe. – Режим доступа: <http://www.Sulky-burel.com>. – Дата доступа: 15.05.19.
- 7.ES_RoTeC_10_06_RUS.lnnd. Электрон, дан. Режим доступа: <http://www.amazon.ru>. Загл. с экрана.

8.Solitary RUS. Электрон, дан. Режим доступа: <http://www.Lemken.com>. Загл. с экрана.

9.Петровец В.Р. Комбинированный однодисковый сошник с симметрично расположенными двухсторонним ребордами – бороздкообразователями и нулевым углом атаки / В.Р. Петровец, С.В. Курзенков, Н.И. Дудко, Д.В. Греков // Вестник БГСХА. - 2016.- № 3.- С 137- 140.

10. Петровец В.Р.Математическая модель комбинированного однодискового сошника для узкорядного посева с симметрично расположенными двухсторонними ребордами – бороздкообразователями и нулевым углом атаки / В.Р. Петровец, С.В. Курзенков, Н.И. Дудко, Д.В. Греков // Вестник БГСХА. - 2016.- № 4.- С 94-97.

11.Петровец В.Р.Математическая модель уплотнения почвы в бороздках, образованных однодисковым сошником с нулевым углом атаки и симметрично расположенными двухсторонними ребордами–бороздкообразователями для узкорядного посева мелкосемянных культур / В.Р. Петровец, С.В. Курзенков, Н.И. Дудко, Д.В. Греков // Вестник БГСХА. - 2016.- № 4.- С 98 -100.

12..Петровец В.Р. Математическая модель пахотного слоя почвы как сплошной сыпучей среды, сжимаемой и способной к самоорганизации при ее обработки // В.Р. Петровец, С.В. Курзенков, Н.И. Дудко, Д.В. Греков // Вестник БГСХА. - 2017.- № 4.- С 156 -159.

УДК 631.333.44

ТЕОРЕТИЧЕСКИЕ ИССЛЕДОВАНИЯ ПО РАСЧЕТУ ОСНОВНЫХ ПАРАМЕТРОВ РАСПРЕДЕЛИТЕЛЬНОЙ ГОЛОВКИ ШТАНГОВЫХ МАШИН ДЛЯ ВНЕСЕНИЯ ЖИДКИХ ОРГАНИЧЕСКИХ УДОБРЕНИЙ

THEORETICAL RESEARCH ON THE CALCULATION OF THE BASIC PARAMETERS OF THE DISTRIBUTION HEAD OF THE BARBAR MACHINES FOR THE APPLICATION OF LIQUID ORGANIC FERTILIZERS

*Doctor of Technical Sciences Professor Petrovets V.R., so-called, Professor Dudko N.I., Ph.D. Associate Professor Podshivalenko I.L., Assistant Sidorov S.A.
Belarusian State Agricultural Academy,
Republic of Belarus*

Аннотация

В статье анализируются проблемы при внесении в почву жидких органических удобрений (ЖОУ). Обоснованы задачи, которые нужно решить для создания высокоточных машин для внесения органических удобрений. Осуществлены теоретические исследования по расчету основных параметров распределительной головки штанговых машин для внесения жидких органических удобрений. .

Annotation

The article analyzes the problems when applying liquid organic fertilizers (ZHOU) to the soil. The problems that need to be solved to create high-precision machines for applying organic fertilizers are justified. Theoretical studies were carried out on the distribution of the main parameters of the distribution head of rod machines for applying liquid organic fertilizers. .