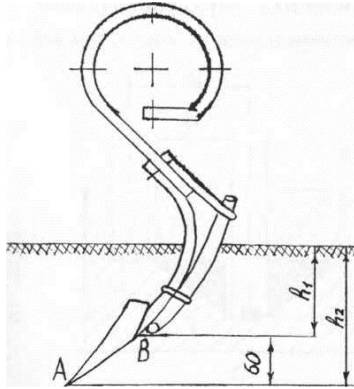
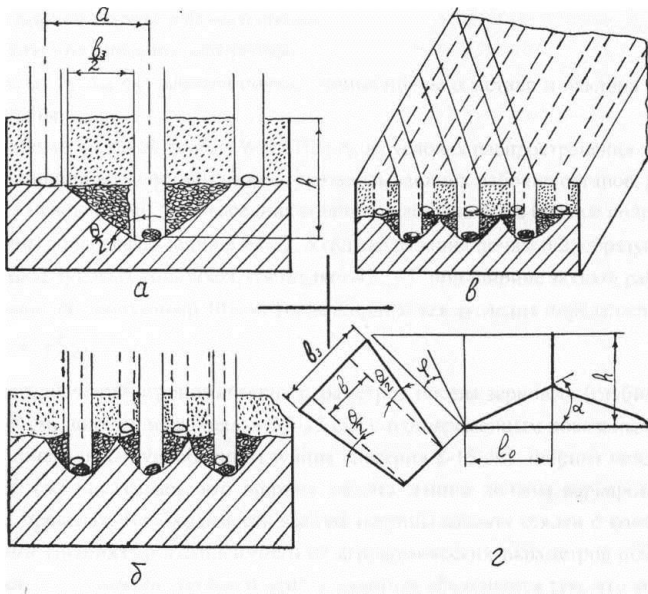


**АНАЛИЗ ИССЛЕДОВАНИЙ СОШНИКОВОЙ ГРУППЫ
КОМБИНИРОВАННЫХ СЕЯЛОК**

S-

h_2 h_1





a
 b
 c
 d

, z).

$$b_3 = b + \frac{2h \cdot \operatorname{tg} \frac{\theta}{2}}{\cos(\varphi + \alpha)}. \quad (1)$$

b_3
 b
 h

WARTSILA,

$$a > b_3$$

$$M = h \cdot \operatorname{tg} \frac{\theta}{2}$$

8

15

:

$$P = (Q + mg) f + q_i \left(\frac{B_p}{K} + 1 \right), \quad (2)$$

Q, m
 f
 q_i
 $B_p / K + 1$
 B_p
 K

P

10

$$P_{xp} = (0,85 \ 0,9) P \quad .$$

B_p

$Q,$

$Q = \text{const}$

$$B_p = \left(\frac{(0,85 \dots 0,9) P_{mp} - (Q + mg) f}{q_i} - 1 \right) K, \quad (3)$$

$B_p = \text{const}$

$$Q = \frac{(0,85 \dots 0,9) P_{mp}}{f} - \frac{q_i}{Kf} (B_p + K) - mg. \quad (4)$$

:

$$P = (Q + mg)f + q_1 \left(\frac{B_p}{K_1} + 1 \right) + q_2 \left(\frac{B_p}{K_2} + 1 \right), \quad (5)$$

$$\frac{q_1}{K_1} \quad \frac{q_2}{K_2}$$

1. -
- 1965.
- 2.
3. 47.
4. -
5. 17. - - -
- 6.
7. - - 367.
- 8.
9. 1985. 31.
- 57.

Аннотация.

Ключевые слова: