

РАЗРАБОТКА ГИДРАВЛИЧЕСКОЙ СХЕМЫ К ОПРЫСКИВАТЕЛЮ С ТЕЛЕСКОПИЧЕСКИМИ СЕКЦИЯМИ ДЛЯ ЛЕНТОЧНОГО ИЛИ ОБЪЕМНОГО ВНЕСЕНИЯ РАБОЧИХ РАСТВОРОВ

А. И. ФИЛИППОВ, А. А. АУТКО

*УВО «Гродненский государственный аграрный университет»,
г. Гродно, Республика Беларусь, e-mail: kafmehan@mail.ru*

С. И. КОЗЛОВ, К. Л. ПУЗЕВИЧ

*УО «Белорусская государственная орденов Октябрьской Революции
и Трудового Красного Знамени сельскохозяйственная академия»,
г. Горки, Республика Беларусь, e-mail: baa_mgishp@mail.ru*

(Поступила в редакцию 08.06.2022)

Для эффективного и рационального использования средств защиты растений в настоящее время, необходимо уделять большое внимание разработке теории и методов конструирования рабочих органов и параметров машин, обеспечивающих снижение расхода рабочих растворов и одновременно более точное попадание на обрабатываемые растения как с наружной, так и с внутренней поверхности. При использовании современных технологий, обеспечивающих существенное снижение пестицидной нагрузки, определяющим фактором является применение средств механизации, обеспечивающих выполнение многих технологических операций, обладающих новыми конструктивными решениями, способствующих максимальному уничтожению сорной растительности на всех фазах роста и развития возделываемой культуры. Поэтому планируется создать новые типы рабочих органов, обладающих возможностью полного механического уничтожения сорной растительности, а также для повышения действия рабочих растворов, биопрепаратов и растворимых микроудобрений и устройство для нанесения на растения жидких растворов объемным способом, обеспечивающее одновременную обработку препаратами нижнюю и верхнюю часть листьев.

В настоящей статье приводится описание опрыскивателя с телескопическими секциями и его гидравлической схемой, которым можно проводить как ленточное, так и объемное внесение рабочих растворов при междурядной обработке пропашных культур. Опрыскиватель рекомендуется использовать в составе культиватора для междурядной обработки почвы или как отдельной сельскохозяйственной машиной, например при возделывании картофеля, борьбе с колорадским жуком, другими вредителями и болезнями растений, которые находятся в основном на нижней части листьев, а так же качественно обрабатывать растения картофеля биологическими препаратами и подкармливать жидкими минеральными удобрениями, что является одной из актуальных задач при возделывании картофеля с минимальной пестицидной нагрузкой в режиме экологического земледелия.

Ключевые слова: *опрыскиватель, комбинированный, телескопические секции, ленточное или объемное внесение, рабочие растворы, гряды, картофель, растения, агрегат.*

For the effective and rational use of plant protection products at the present time, it is necessary to pay great attention to the development of the theory and methods for designing working bodies and machine parameters that reduce the consumption of working solutions and at the same time more accurately hit the treated plants both from the outside and from the inside. When using modern technologies that provide a significant reduction in the pesticide load, the determining factor is the use of mechanization tools that ensure the implementation of many technological operations with new design solutions that contribute to the maximum destruction of weeds in all phases of growth and development of the cultivated crop. Therefore, it is planned to create new types of working bodies that have the ability to completely mechanically destroy weeds, as well as to increase the effect of working solutions, biological products and soluble microfertilizers, and a device for applying liquid solutions to plants in a volumetric way, providing simultaneous treatment of the lower and upper parts of the leaves with preparations.

This article describes a sprayer with telescopic sections and its hydraulic scheme, which can carry out both tape and volumetric application of working solutions during inter-row cultivation of row crops. The sprayer is recommended to be used as part of a cultivator for inter-row tillage or as a separate agricultural machine, for example, when cultivating potatoes, combating the Colorado potato beetle, other pests and plant diseases that are mainly on the lower part of the leaves, as well as for high-quality treatment of potato plants with biological preparations and for feeding them with liquid mineral fertilizers, which is one of the urgent tasks in the cultivation of potatoes with a minimum pesticide load in the mode of ecological farming.

Key words: *sprayer, combined, telescopic sections, tape or volumetric application, working solutions, ridges, potatoes, plants, unit.*

Введение

В настоящее время для эффективного и рационального использования средств защиты растений, необходимо уделять большое внимание разработке теории и методов конструирования рабочих органов и параметров машин, обеспечивающих снижение расхода рабочих растворов и одновременно более точное попадание на обрабатываемые растения как с наружной, так и с внутренней поверхности. Широко применяемые сельскохозяйственные опрыскиватели не позволяют получить качественный распыл и равномерное внесение распыленной рабочей жидкости на растение со всех сторон. Специ-

альных опрыскивателей для обработки пропашных культур объемным способом промышленностью Республики не выпускается. В связи с этим и возникла необходимость решения данного вопроса.

При использовании существующих технологий, обеспечивающих существенное снижение пестицидной нагрузки, определяющим фактором является применение средств механизации, обеспечивающих выполнение многих технологических операций, обладающих новыми конструктивными решениями, способствующих максимальному уничтожению сорной растительности на всех фазах роста и развития возделываемой культуры. Поэтому планируется создать новые типы рабочих органов, обладающих возможностью полного механического уничтожения сорной растительности, а также для повышения действия рабочих растворов, биопрепаратов и растворимых микроудобрений и устройство для нанесения на растения жидких растворов объемным способом, обеспечивающее одновременную обработку препаратами нижнюю и верхнюю часть листьев [1, 2, 3].

Цель проводимых научных исследований – это разработка и создание комбинированного опрыскивателя с телескопическими секциями для объемного или ленточного внесения рабочих растворов, позволяющего проводить полную объёмную обработку растений картофеля со всех сторон и особенно внутри куста, что максимально может позволить уничтожать не только колорадского жука, но других вредителей и болезни растений, которые могут сохраняться на нижней части листьев, если обработку проводить только с верхней части растений, а так же данный опрыскиватель можно легко перенастроить, если это потребуется на ленточное внесение рабочих растворов только верхними узлами распыла направленными сверху вниз на растения, путём установки заглушек на узлы распыла, обрабатывающее нижнюю часть растения [4, 5, 6, 7].

Основная часть

В процессе исследований была создана новая конструкция опрыскивателя с телескопическими секциями, которые установлены на агрегате универсальном АУ-М2 для обработки четырех рядов картофеля. Количество обрабатываемых рядов можно увеличивать большим количеством рабочих секций.

На рис. 1 показана гидравлическая схема работы опрыскивателя в режиме объемного внесения растворов, включающая: резервуар 1, заборный коллектор 2, фильтр 3, насос с приводом от аккумуляторной батареи, регулятора давления 5, манометра 6 сливного коллектора 7, магистральный шланг 8, распределения шланг 9, секционный шланг 10, штанга 11, распыливающая головка 12 для объемного внесения растворов в нижней части, которые имеют возможность поворачивания в трех плоскостях куста, распыливающая головка 13 для внесения на поверхность растений. Такая схема конструкция опрыскивателя обеспечит объемное покрытие растений со всех сторон.

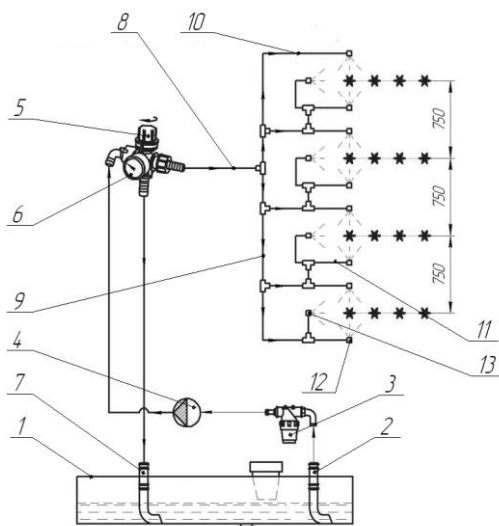


Рис. 1. Схема гидравлическая для объемного внесения

На рис. 2 показана схема опрыскивателя при ленточном внесении рабочих растворов, где распыливатели устанавливаются на рабочей секции агрегата и устанавливаются над растениями. Ширина спектра распыла регулируется высотой расположения распылителей. Эта технологическая операция выполняется в первоначальный период роста и развития растений картофеля.

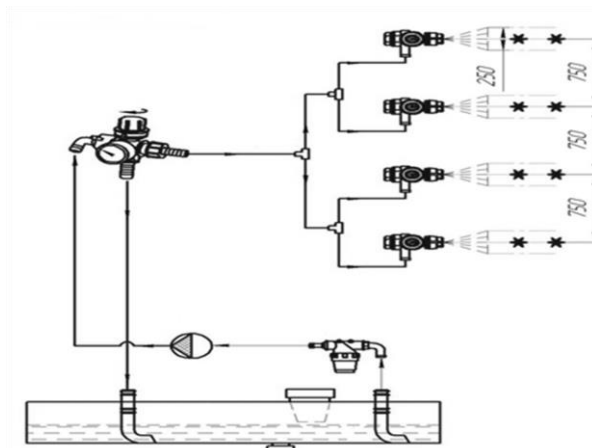


Рис. 2. Схема гидравлическая для ленточного внесения

На созданной конструкции опрыскивателя были проведены исследования различных типов распылителей с целью установления спектров распыла и выявления оптимального спектра распыла жидкости и ее расхода, для нижних и верхних распылителей и различных схем внесения рабочих растворов. Комбинированный опрыскиватель с телескопическими секциями для объемного или ленточного внесения рабочих растворов устроен следующим образом. Это телескопическая штанга 1, наружной частью жестко закрепленная на вертикальной стойке 2, которая в свою очередь закреплена на рабочей секции 3. Во внутрь наружной части телескопической штанги 1 вставлена передвижная труба 4 меньшим диаметром и в которую вставлена передвижная труба 5 ещё с меньшим диаметром, что даёт возможность их телескопического передвижения и фиксации. На конце передвижной трубы 5 установлена вертикальная стойка 6 с возможностью вертикального перемещения и фиксации. В нижней части вертикальной стойки 6 закреплён многовекторный узел распыла 7, при этом на конечной части телескопической штанги 1 установлен крестообразный трубчатый фиксатор 8, в котором по горизонтали установлен шток 9 с возможностью горизонтального перемещения и фиксации, а на нём установлена втулка-фиксатор 10 в вертикальном положении, в которой размещена вертикальная стойка 11 с возможностью вертикального перемещения и фиксации с нижней части которой закреплён узел распыла 12 [8, 9, 10, 11].

На рис. 3 представлена конструктивная схема опрыскивателя с телескопическими секциями для объёмного или ленточного внесения рабочих растворов (общий вид).

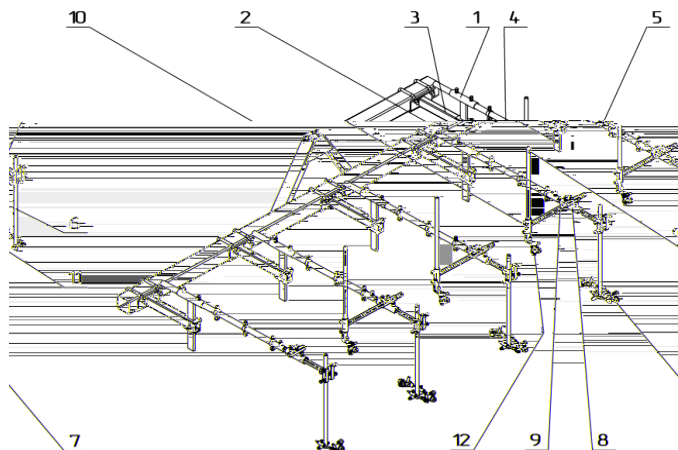


Рис. 3. Конструктивная схема опрыскивателя с телескопическими секциями для ленточного или объемного внесения рабочих растворов

Технологический процесс комбинированного опрыскивателя с телескопическими секциями происходит следующим образом. При обработке растений картофеля объемным способом работают как многовекторные узлы распыла 7, установленные и зафиксированные на вертикальных стойках 6, расположенные между рядами растений и направленные снизу вверх и в стороны так и узлы распыла 12, направленные сверху вниз, установленные и зафиксированные вверху на вертикальных стойках 11, закрепленных на горизонтальных штоках 9, над растениями по центру гряд.

На рис. 4 представлен опрыскиватель с телескопическими секциями для ленточного или объемного внесения рабочих растворов в работе.



Рис. 4. Опрыскивателя с телескопическими секциями для ленточного или объемного внесения рабочих растворов в работе

При обработке картофеля таким опрыскивателем многовекторные узлы распыла 7, находящиеся между рядами растений и на направленные снизу вверх и в стороны, будут обрабатывать растения рабочими растворами с нижней части листьев и внутри куста. Причем они могут регулироваться перемещением и фиксацией вертикальных стоек 6 вверх или вниз на нижней части, которых они закреплены, в зависимости от высоты растений, для достижения качественной обработки растений с нижней части листьев и внутри куста. Одновременно при этом узлы распыла 12 направленные сверху вниз, установленные и зафиксированные сверху на вертикальных стойках 11, закрепленных на горизонтальных штоках 9 по центру гряд над растениями будут обрабатывать растения с верхней части. При этом вертикальная стойка 11, на которой закреплены узлы распыла 12, может перемещаться и фиксироваться как вверх, так и вниз в зависимости от высоты растений для достижения качественной обработки верхней части растений. Опрыскиватель может использоваться как в составе культиватора для междурядной обработки, так и отдельно сельскохозяйственной машиной [12, 13, 14, 15].

При обработке растений рабочими растворами ленточным способом на многовекторных узлах распыла 7 устанавливаются заглушки. Вертикальные стойки 6 с многовекторными узлами распыла 7, при этом поднимаются и фиксируются максимально вверх, а вертикальные стойки 11 с узлами распыла 12, направленными сверху вниз и расположенными на горизонтальных штоках 9, могут перемещаться вверх или вниз и фиксироваться в нужном положении, в зависимости от высоты ленточного внесения рабочих растворов. Ленточное внесение рабочих растворов может осуществляться перед посадкой картофеля при нарезке гребней, при довшодовой обработке или на верхнюю часть растений при послеваходовой обработке картофеля [16, 17, 18].

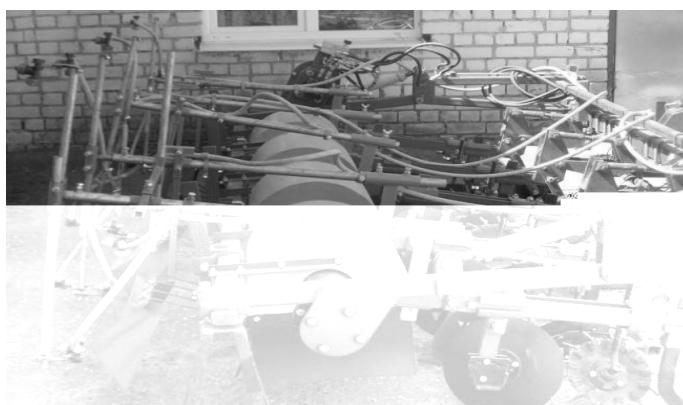


Рис. 5. Опрыскиватель с телескопическими секциями в составе агрегата для междурядной обработки АУ-М2 (вид сбоку)

Использование комбинированного опрыскивателя рис. 5 с телескопическими секциями для обработки растений, в частности картофеля, рабочими растворами позволяет наносить рабочие растворы как сверху вниз над рядами на верхнюю часть растений, так и под кроны растений, во внутрь куста и на нижнюю часть листьев под требуемыми углами, что имеет важное значение при борьбе с колорадским жуком, личинками колорадского жука, другими вредителями и болезнями растений, которые находятся в основном на нижней части листьев. В результате такой обработки повышается качество и равномерность распределения рабочих растворов на растения со всех сторон, что оказывает важное значение на рост, развитие, качество и урожайность возделываемых культур [19–22].

Проведенные исследования суммарного расхода рабочего раствора различными типами распылителей на разработанном телескопическом опрыскивателе при ленточном внесении четырьмя распылителями при работе на разных скоростях и при разном рабочем давлении показывают, что наиболее оптимальный результат показывают распылители ТЕЕJET (40015E). Например: при рабочем давлении 1 атм и скорости движения 6 км/ч – 50 л/га, при 7 км/ч рабочий расход 43 л/га, при 8 км/ч – 38 л/га. При рабочем давлении 1,5 атм и скорости движения 6 км/ч – 60 л/га, при 7 км/ч – 51 л/га, 8 км/ч – 45 л/га. При рабочем давлении 2 атм и скорости движения 6 км/ч рабочий расход четырьмя распылителями 66 л/га, 7 км/ч – 57 л/га, 8 км/ч – 50 л/га.

При объемном внесении рабочих растворов двенадцатью распылителями этого же типа при рабочем давлении 1 атм и скорости 6 км/ч – 152 л/га, при 7 км/ч – 130 л/га, 8 км/ч – 90 л/га. При рабочем давлении 1,5 атм и скорости 6 км/ч – 180 л/га, 7 км/ч – 154 л/га, 8 км/ч – 135 л/га. При рабочем давлении 2 атм и скорости 6 км/ч – 200 л/га, 7 км/ч – 171 л/га, 8 км/ч – 150 л/га. Примерно такие же результаты соотношений значений по расходу рабочей жидкости дают показания и по другим типам распылителей. Из таблицы мы видим, что при увеличении скорости движения агрегата расход рабочей жидкости уменьшается, поэтому для достижения требуемой дозы внесения рабочей жидкости можно увеличивать рабочее давление. Нижние распылители при объемной обработке желательнее подбирать с меньшим расходом рабочей жидкости, так как они обрабатывают растения с двух сторон [23–27].

Заключение

В результате проведенных экспериментальных исследований был разработан комбинированный опрыскиватель с телескопическими секциями, включающий телескопические секции и узлы крепления распылителей. Разработан узел для установки одновременно двух распылителей под разными (требуемыми) углами, вращающийся и регулирующий в трех плоскостях для качественной регулировки факела распыла при объемном внесении рабочих растворов на нижние, боковые и внутренние поверхности растений. В процессе разработки была создана новая конструкция опрыскивателя с телескопической комбинированной системой для обработки растений картофеля объемным или ленточным способами, как в комплектации с универсальным агрегатом АУ – М2, так и отдельной сельскохозяйственной машиной. При проведении такой объемной обработки повышается качество и равномерность распределения рабочих растворов на растения со всех сторон, что оказывает важное значение на рост, развитие, качество и урожайность возделываемых культур.

Внесение данным оборудованием препаратов объемным способом включая верхний распыл рабочих растворов и нижний распыл в крону растений картофеля, будет способствовать увеличению урожайности картофеля. Для этих целей разработан экспериментальный образец телескопических секций обеспечивающих объемную обработку растений. Рациональное нанесение рабочих растворов объемным способом, может дать значительный экономический эффект при правильном сочетании препаратов, норм расхода и режимов работы.

ЛИТЕРАТУРА

1. Сельскохозяйственные машины: практикум / учебное пособие Э. В. Заяц [и др.]. – Минск, 2019. – 518 с.
2. Аутко, А. А. Агрегат для обработки профилированной поверхности почвы / А. А. Аутко, Э. В. Заяц, А. И. Филиппов, С. В. Стуканов, А. В. Зень // Материалы XXI МНПК «Современные технологии сельскохозяйственного производства». – Гродно: УО ГГАУ, 2018. – С. 182–185.
3. Лепешкин, Н. Д. Обзор зарубежных комбинированных агрегатов / Н. Д. Лепешкин, А. И. Филиппов, А. С. Добышев, К. Л. Пузевич // Материалы МНТК Научно-технический прогресс в сельскохозяйственном производстве. Аграрная наука – сельскохозяйственному производству Сибири, Казахстана, Монголии, Беларуси и Болгарии. – Минск, 2016. – С. 141–147.
4. Аутко, А. А. Разработка агрегата и рабочих органов для обработки почвы при экологическом земледелии / А. А. Аутко, Э. В. Заяц, А. И. Филиппов, С. В. Стуканов, А. В. Зень // Экологическое состояние природной среды и научно-практические аспекты современных агротехнологий. – Рязань: ФГБОУВО «РГАУ им. П.А. Костычева», 2018. – С. 14–19.
5. Заяц, Э. В. Фрезерный лучеобразный диск / Э. В. Заяц А. И. Филиппов, А. А. Аутко, С. В. Стуканов // Современные технологии сельскохозяйственного производства : сборник научных статей по материалам XXII Международной научно-практической конференции, Гродно, 7 июня, 29 марта, 19 марта 2019 г / УО ГГАУ. – Гродно, 2019. – С. 194–196.
6. Заяц, Э. В. Профилеформователь с уплотняющим катком / Э. В. Заяц А. И. Филиппов, А. А. Аутко, С. В. Стуканов // Современные технологии сельскохозяйственного производства: сборник научных статей по материалам XXII Международной научно-практической конференции, Гродно, 7 июня, 29 марта, 19 марта 2019 г. – Гродно, 2019. – С. 192–194.
7. Филиппов, А. И. Агрегат комбинированный для обработки профилированной поверхности почвы / А. И. Филиппов, А. А. Аутко, Э. В. Заяц, С. В. Стуканов // Современные технологии сельскохозяйственного производства: сб. науч. статей по матер. XXII Междунар. научно-практ. конф., Гродно, 7 июня, 29 марта, 19 марта 2019 г.; УО ГГАУ. – Гродно, 2019. – С. 255–257.
8. Филиппов, А. И. Многовекторный узел распыла / А. И. Филиппов, А. А. Аутко, Э. В. Заяц, С. В. Стуканов // Современные технологии сельскохозяйственного производства: сборник научных статей по материалам XXII Международной научно-практической конференции, Гродно, 7 июня, 29 марта, 19 марта 2019 г.; УО ГГАУ. – Гродно, 2019. – С. 258–260.
9. Аутко, А. А. Пружинный рыхлитель для уничтожения сорной растительности механическим способом / А. А. Аутко, Э. В. Заяц, А. И. Филиппов, Н. Д. Лепешкин, В. П. Чеботарев // Межведомственный тематический сборник «Механизация и электрификация сельского хозяйства» выпуск 52, РУП «НПЦ НАН Беларуси по механизации сельского хозяйства» – Минск, 2019. – С. 69–73.

10. Филиппов, А. И., Усовершенствование профилеформователя узкопрофильных гряд / А. И. Филиппов, Э. В. Заяц, А. А. Аутко, В. П. Чеботарёв // Техническое и кадровое обеспечение инновационных технологий в сельском хозяйстве: сб. научных статей по материалам Междунар. научно-практической конф., 24–25 октября. – Минск, БГАТУ, 2019. – С. 54–56.
11. Филиппов, А. И. Разработка узла распыла для объёмного внесения рабочих растворов / А. И. Филиппов, Э. В. Заяц, А. А. Аутко, В. П. Чеботарёв // Техническое и кадровое обеспечение инновационных технологий в сельском хозяйстве: сборник научных статей по материалам Международной научно-практической конференции, 24–25 октября. – Минск, БГАТУ, 2019. – С. 56–59.
12. Чеботарёв, В. П. Обоснование конструктивных параметров устройств для формирования профиля гребня / В. П. Чеботарёв, В. Н. Еднач, А. И. Филиппов, А. А. Зенов // Техническое и кадровое обеспечение инновационных технологий в сельском хозяйстве: сборник научных статей по материалам Международной научно-практической конференции, Минск: БГАТУ, 24–25 октября 2019 г. – Минск, 2019. – С. 71–73.
13. Чеботарёв, В. П. К вопросу формирования узкопрофильных гряд / В. П. Чеботарёв, В. Н. Еднач, Э. В. Заяц, А. И. Филиппов // Агропанорама. – 2019. – №5. – С. 22–26.
14. Заяц, Э. В. Профилеформователь узкопрофильных гряд / Э. В. Заяц, А. А. Аутко, А. И. Филиппов, С. В. Стуканов, А. В. Зень // Современные технологии сельскохозяйственного производства: сборник научных статей по материалам XXI Международной научно-практической конференции, Гродно, 31 мая, 30 марта, 20 марта 2018 г. / УО ГГАУ. – Гродно, 2018. – С. 170–172.
15. Заяц, Э. В. Обзор основных конструкций опрыскивателей при разработке объёмного и ленточного внесения рабочих растворов в системе экологического земледелия / Э. В. Заяц, А. И. Филиппов, Н. Д. Лепешкин, В. П. Чеботарев // Межведомственный тематический сборник «Механизация и электрификация сельского хозяйства» выпуск 53, РУП «НПЦ НАН Беларуси по механизации сельского хозяйства» – Минск, 2020. – С. 27–33.
16. Филиппов, А. И. Обоснование технических и конструктивных параметров профилеформователя узкопрофильных гряд / А. И. Филиппов, Э. В. Заяц, Н. Д. Лепешкин, В. П. Чеботарев // Межведомственный тематический сборник «Механизация и электрификация сельского хозяйства» выпуск 53, РУП «НПЦ НАН Беларуси по механизации сельского хозяйства» – Минск, 2020. – С. 23–27.
17. Филиппов, А. И. Разработка оборудования для объёмного внесения рабочих растворов / А. И. Филиппов, Э. В. Заяц, А. А. Аутко, Н. Д. Лепешкин, В. П. Чеботарев // Межвед. тематический сборник «Механизация и электрификация сельского хозяйства» выпуск 53, РУП «НПЦ НАН Беларуси по механизации сельского хозяйства». – Минск, 2020. – С. 153–157.
18. Филиппов, А. И. Модернизация туковывсевающего аппарата для ленточного внесения удобрений / А. И. Филиппов, А. А. Аутко, Э. В. Заяц, С. В. Стуканов, Н. Ю. Занемонская // Сборник научных статей по материалам XXIII Международной научно-практической конференции. – Гродно: ГГАУ, 2020. – С. 172–175.
19. Филиппов, А. И. Схема обоснования фрезерного диска и размещения почвозацепов рыхлителя / А. И. Филиппов, Э. В. Заяц, В. П. Чеботарев, К. Л. Пузевич, С. И. Козлов // Вестник БГСХА. – 2020. – №3. – С. 194–197.
20. Филиппов А. И. Оборудование для дозирования и ленточного внесения удобрений к универсальному агрегату АУ-М1 / А. И. Филиппов, А. А. Аутко, Э. В. Заяц, В. П. Чеботарев, И. В. Дубень // Вестник БарГУ. – 2020. – Выпуск 8 (технический раздел). – С. 119–127.
21. Филиппов, А. И. Усовершенствование фрезерных дисков для обработки боковых поверхностей узкопрофильных гряд / А. И. Филиппов, Э. В. Заяц, В. П. Чеботарев, К. Л. Пузевич // Сб. науч. статей «Инновационные решения в технологиях и механизации сельскохозяйственного производства», междунар. научно-практическая конф., посвящ. 90-ю С. И. Назарова д. т. н., профессора, академика ВАСХНИЛ СССР, заслуженного деятеля науки и техники БССР. – Горки, 2020. – С. 348–351.
22. Филиппов, А. И. Нормы ленточного внесения удобрений модернизированным агрегатом ау-м1 при междурядной обработке почвы / А. И. Филиппов, А. А. Аутко, Э. В. Заяц, К. Л. Пузевич // Сборник научных трудов «Инновационные решения в технологиях и механизации сельскохозяйственного производства» УО БГСХА. – Горки, 2021. – С. 161–164.
23. Филиппов, А. И. Схема расстановки рабочих органов на агрегате АУ-М2 при обработке картофеля в довсходовый период / А. И. Филиппов, А. А. Аутко, Н. Д. Лепешкин, В. П. Чеботарев // Научно-технический процесс в сельскохозяйственном производстве: материалы Международной научно-технической конференции, посвященной 100-летию со дня рождения М. М. Севернева, Минск, 21–22 октября 2021 г. / РУП «НПЦ НАН Беларуси по механизации сельского хозяйства»; редкол.: П. П. Казакевич (главный редактор), П. В. Божкова – Минск: Беларуская навука, 2021. – С. 135–138.
24. Филиппов, А. И. Опрыскиватель телескопически комбинированный для объёмного и ленточного внесения рабочих растворов / А. И. Филиппов, А. А. Аутко, Э. В. Заяц, Н. Д. Лепешкин, В. П. Чеботарев // Межведомственный тематический сборник «Механизация и электрификация сельского хозяйства» выпуск 54, РУП «НПЦ НАН Беларуси по механизации сельского хозяйства» – Минск, 2021. – С. 204–211.
25. Филиппов, А. И. Принцип работы автоматизированного почвообрабатывающе-посевного агрегата для овощных культур / А. И. Филиппов, С. В. Стуканов, Г. С. Цыбульский, А. А. Эбертс // Сборник научных статей «Современные технологии сельскохозяйственного производства» по материалам XXIV Международной научно-практической конференции. – Гродно: ГГАУ, 2021. – С. 244–245.
26. Филиппов, А. И. Комбинированный почвообрабатывающе-посевной агрегат инновационных технологий / А. И. Филиппов, С. В. Стуканов, Г. С. Цыбульский, А. А. Эбертс // Сборник научных статей «Современные технологии сельскохозяйственного производства» по материалам XXIV Международной научно-практической конференции. – Гродно: ГГАУ, 2021. – С. 246–247.
27. Филиппов, А. И. Обоснование технических и конструктивных параметров опрыскивателя телескопического комбинированного в составе агрегата для междурядной обработки почвы / А. И. Филиппов, Э. В. Заяц, А. А. Аутко, В. П. Чеботарев, К. Л. Пузевич // Вестник Белорус. гос. с.-х. акад. № 1. г. Горки, 2021. – С. 178–183.