

МИНИСТЕРСТВО СЕЛЬСКОГО ХОЗЯЙСТВА
И ПРОДОВОЛЬСТВИЯ РЕСПУБЛИКИ БЕЛАРУСЬ

ГЛАВНОЕ УПРАВЛЕНИЕ ОБРАЗОВАНИЯ,
НАУКИ И КАДРОВОЙ ПОЛИТИКИ

УО «Белорусская государственная орденов Октябрьской Революции
и Трудового Красного Знамени сельскохозяйственная академия»

УО «Белорусский государственный аграрный
технический университет»

УО «Витебская ордена «Знак Почета» государственная академия
ветеринарной медицины»

УО «Гродненский государственный аграрный университет»

АГРАРНОЕ ОБРАЗОВАНИЕ И НАУКА ДЛЯ АГРОПРОМЫШЛЕННОГО КОМПЛЕКСА

Материалы республиканской научно-практической конференции

Белорусская агропромышленная неделя БЕЛАГРО-2022

Индустриальный парк «Великий камень»,
9 июня 2022 г.

Горки
БГСХА
2022

УДК [378.095:63]:338.436.33(06)

ББК 94.3я43

A25

Редакционная коллегия:

В. А. Самсонович (гл. ред.), З. М. Жолнерович, И. С. Крук,
В. Ю. Горчаков, Ю. Л. Тибец

Рецензенты:

доктор технических наук, профессор В. П. Чеботарев;
кандидат ветеринарных наук, доцент А. А. Белко

**А33 **Аграрное образование и наука для агропромышленного
комплекса** : материалы республиканской научно-практической
конференции. Белорусская агропромышленная неделя
БЕЛАГРО-2022 / редкол.: В. А. Самсонович (гл. ред.) [и др.]. –
Горки : БГСХА, 2022. – 173 с.
ISBN 978-985-882-232-3.**

Представлены доклады ученых высших сельскохозяйственных учебных заведений Республики Беларусь, отражающие результаты научных исследований в области животноводства, ветеринарии, растениеводства, механизации сельского хозяйства, точного земледелия.

За точность и достоверность представленных материалов ответственность несут авторы статей.

УДК [378.095:63]:338.436.33(06)

ББК 94.3я43

ISBN 978-985-882-232-3

© УО «Белорусская государственная
сельскохозяйственная академия», 2022

**УЧАСТНИКАМ РЕСПУБЛИКАНСКОЙ
НАУЧНО-ПРАКТИЧЕСКОЙ КОНФЕРЕНЦИИ
«АГРАРНОЕ ОБРАЗОВАНИЕ И НАУКА
ДЛЯ АГРОПРОМЫШЛЕННОГО КОМПЛЕКСА»**

Уважаемые участники конференции!

В последние годы Республика Беларусь является мировым лидером по производству и экспорту продовольственной продукции. В 2021 г. объем экспорта сельскохозяйственной продукции и продуктов питания составил 6,7 млрд. долл. США. Сохраняется положительная динамика и в текущем году.

Это достигнуто благодаря существенному обновлению материально-технической базы, переходу на современные технологии производства и применению новейших научно-технических разработок по основным направлениям развития сельскохозяйственного производства.

Президентом и Правительством Республики Беларусь перед аграрной отраслью поставлена задача создания в сжатые сроки импортозамещающей, экспортноориентированной продукции, что невозможно без качественных инновационных преобразований.

Совместная работа ученых учреждений высшего образования и научных организаций Национальной академии наук Беларуси позволит обеспечить создание новых образцов машин и оборудования, сортов растений и пород животных, иной научно-технической продукции. Подготовленные на этой основе специалисты обеспечат быстрое внедрение инновационных разработок в производство для решения поставленных перед отраслью задач.

Выражаю уверенность, что конференция будет способствовать более глубокому осмыслению современного состояния АПК, выработке конструктивных предложений по дальнейшему его совершенствованию на основе достижений аграрной науки и поиску резервов для роста.

Желаю участникам конференции плодотворной работы и творческих инициатив, успешного достижения намеченных целей на благо нашей родной Беларуси.

Министр сельского хозяйства
и продовольствия Республики Беларусь,
кандидат сельскохозяйственных наук, доцент



И. В. Брыло

**ВСТУПИТЕЛЬНОЕ СЛОВО НАЧАЛЬНИКА ГЛАВНОГО
УПРАВЛЕНИЯ ОБРАЗОВАНИЯ, НАУКИ И КАДРОВОЙ
ПОЛИТИКИ МИНИСТЕРСТВА СЕЛЬСКОГО ХОЗЯЙСТВА
И ПРОДОВОЛЬСТВИЯ РЕСПУБЛИКИ БЕЛАРУСЬ,
КАНДИДАТА БИОЛОГИЧЕСКИХ НАУК, ДОЦЕНТА
В. А. САМСОНОВИЧА**

Уважаемые коллеги!

Агропромышленный комплекс страны уже более двух десятилетий имеет стабильный рост большинства показателей по основным направлениям деятельности. По производству основных видов продукции в расчете на душу населения Республика Беларусь занимает лидирующее положение среди стран СНГ, а по отдельным входит в десятку мировых держав.

Уровень сельскохозяйственного производства и конкурентоспособность производимой продукции зависят от ряда факторов, одним из которых является обеспеченность предприятий квалифицированными кадрами и соответствующей материально-технической базой.

Подготовка специалистов для аграрной отрасли в Республике Беларусь осуществляется в основном в 4 учреждениях высшего образования, подчиненных Минсельхозпроду, и 27 колледжах.

Учреждения высшего образования располагают современным высокотехнологичным оборудованием, позволяющим осуществлять образовательный процесс на высоком методическом уровне и проводить комплексные научные исследования.

Научно-педагогическую деятельность в учреждениях высшего образования, подчиненных Минсельхозпроду, осуществляют 1443 преподавателя, из них 94 доктора наук и 680 кандидатов наук. Остепененность профессорско-преподавательского состава – 54 % (средняя по стране – 47,3 %). Это говорит о высоком кадровом и научном потенциале учреждений высшего образования.

Следует отметить, что научно-исследовательская работа в учреждениях высшего образования рассматривается как обязательный элемент научно-практической подготовки профессорско-преподавательского состава. Разработка проблемных вопросов при выполнении заданий государственных и отраслевых научно-технических программ, государственных программ научных исследований, решение практических задач при выполнении прямых хозяй-

ственных договоров с заинтересованными сельскохозяйственными и промышленными предприятиями позволяет ученым быть на пике всех тенденций в АПК, изучать и рекомендовать производству современные элементы технологий возделывания сельскохозяйственных культур, содержания и кормления животных, создавать сорта растений и породы животных, образцы техники, ветеринарные препараты, не уступающие по большинству показателей зарубежным аналогам, и способствует высокому качеству подготовки специалистов.

Только в 2021 г. учеными учреждений высшего образования, подчиненных Минсельхозпроду, создано 13 сортов и гибридов сельскохозяйственных растений; разработано 38 ветеринарных препаратов; сконструировано 12 новых узлов и агрегатов машин; разработано 1 программное обеспечение; разработана 1 технология; подготовлено 12 стандартов и технических условий.

Государственной программой «Аграрный бизнес» на 2021–2025 годы определены основные цели, стоящие перед агропромышленным комплексом страны, в том числе:

- повышение конкурентоспособности сельскохозяйственной продукции и продуктов питания;
- наращивание экспортного потенциала;
- развитие экологически безопасного сельского хозяйства, ориентированного на укрепление продовольственной безопасности страны;
- обеспечение полноценного питания и здорового образа жизни населения.

Достижение указанных целей отраслью возможно на основе подготовки высококвалифицированных специалистов, создания конкурентоспособной и экспортоориентированной научно-технической продукции, полученной в рамках выполнения научно-исследовательских работ, повышения роли и эффективности деятельности отраслевых лабораторий, усиления взаимодействия с передовыми сельскохозяйственными организациями и предприятиями.

Уважаемые коллеги, надеюсь, поднятые проблемные вопросы и выработанные по итогам конференции предложения по их решению послужат развитию современных научно-практических направлений, позволяющих реализовать имеющийся кадровый потенциал, направленный на повышение эффективности сельскохозяйственного производства Республики Беларусь.

**ПЕРСПЕКТИВЫ ИСПОЛЬЗОВАНИЯ ОТЕЧЕСТВЕННЫХ
КОРМОВЫХ ДОБАВОК НА ОСНОВЕ СПОРООБРАЗУЮЩИХ
БАКТЕРИЙ ПРИ ВЫРАЩИВАНИИ
СЕЛЬСКОХОЗЯЙСТВЕННЫХ ЖИВОТНЫХ И ПТИЦЫ**

А. Н. Михалюк, канд. биол. наук, доцент
УО «Гродненский государственный аграрный университет»,
Гродно, Республика Беларусь

Современное животноводство развивается на промышленной основе. Эта форма развития дает много преимуществ: легче организовать направленное кормление животных и наиболее оптимальное использование кормов при максимальной их окупаемости животноводческой продукцией [1].

Вместе с тем в промышленном животноводстве происходит сосредоточение на малых площадях больших количеств животных, частая их перегруппировка по возрасту, продуктивности и другим показателям, ограничиваются возможности свободного движения, исключается облучение солнечными лучами, исчезает возможность выбора кормов и др.

Концентрация скота на небольших площадях приводит к накоплению во внешней среде большого количества всех видов микроорганизмов. В условиях близких контактов и однотипности животных в группе создаются новые механизмы перехода микроорганизмов от одной особи к другой и очень быстрому их пассажу. В этих условиях увеличивается вероятность появления различных заболеваний, снижающих продуктивность животных и сохранность молодняка, особенно раннего возраста.

Комплексный подход к решению проблемы интенсификации животноводства, составная часть которой – воспроизводство стада, сохранение приплода и обеспечение его развития, обусловил расширение исследовательских работ, которые направлены на дальнейшее изучение болезней молодняка, особенностей развития их пищеварения, изыскание эффективных мер профилактики и лечения, кормов и кормовых добавок для стимулирования роста и развития животных [3, 4]. Наиболее эффективными в комплексном решении этих задач сегодня становятся новые биологически активные вещества – пробиотики.

Среди них особое место занимают пробиотики на основе спорообразующих бактерий рода *Bacillus*.

Бактерии рода *Bacillus*, как сапрофиты, способны длительно существовать в окружающей среде за счет их генетически детерминированной способности к продукции различных групп ферментов, антибиотиков, а также спорообразования. Такими способностями не обладают ни лакто-, ни бифидобактерии.

Пробиотики на основе бактерий рода *Bacillus* обладают антагонистической активностью к широкому кругу патогенных и условно-патогенных микроорганизмов: стафилококкам, протеем, кандидам, шигеллам, эшерихиям, псевдомонадам, стрептококкам. Применение споровых пробиотиков предупреждает развитие дисбактериозов, способствует стимуляции клеточных и гуморальных факторов иммунитета, повышает неспецифическую резистентность организма, стимулирует регенерационные процессы в организме, нормализует обмен веществ [2, 5].

Учитывая сложившуюся на сегодняшний день ситуацию в мире, когда страны вводят взаимные санкции, нарушена логистика поставок сырья и готовых кормовых добавок, а курсы валют имеют высокую волатильность, на первое место выходят вопросы импортозамещения, экономии валютных средств, поддержки отечественных производителей.

В этой связи особый интерес представляют разработки белорусских ученых и практиков в области производств кормовых добавок.

В период с 2012 по 2020 г. сотрудниками лаборатории биотехнологии пробиотиков ГНУ «Институт микробиологии НАН Беларуси» совместно с учеными УО «Гродненский государственный аграрный университет» в рамках ГП и ГНТП были разработаны и зарегистрированы в ГУ «Белорусский государственный ветеринарный центр» следующие пробиотические кормовые добавки на основе спорообразующих бактерий рода *Bacillus*: Споробакт, Споробакт-К, Бацинил-К, Бацикорн. В настоящее время идет подготовка документов для государственной регистрации кормовой добавки Биодигестин-С. Производство зарегистрированных кормовых добавок осуществляется на базе научно-производственного центра биотехнологий ГНУ «Институт микробиологии НАН Беларуси» по заявкам сельскохозяйственных организаций республики. При производстве данных кормовых добавок используются отечественные культуры микроорганизмов и сырье, необходимое для их производства. Данные комовые добавки используются в рационах крупного рогатого скота, свиней и птицы.

Споробакт (порошок) – пробиотик комплексного действия для повышения биологической доступности кормов, иммунокоррекции и активизации процессов метаболизма при выращивании свиней и птицы. Пробиотик содержит клетки, споры, продукты метаболизма двух штаммов бактерий *Bacillus subtilis* БИМ В-497 и *Bacillus subtilis* БИМ В-713 с высокой антагонистической и ферментативной активностями. Биологические свойства пробиотика Споробакт определяют находящиеся в нем бактерии и продукты их метаболизма. Продукт предназначен для использования с кормом с целью стабилизации желудочно-кишечной микрофлоры у свиней, цыплят-бройлеров. Кормовая добавка обладает высокой антагонистической активностью в отношении широкого спектра патогенных и условно-патогенных микроорганизмов и ферментативной активностью. Пробиотик в сухой форме (порошок) вводят в премиксы на премиксных заводах, в комбикорма на комбикормовых заводах и в кормоцехах хозяйств, используя существующие технологии смешивания. Дозировка препарата зависит от вида, группы животных, степени концентрации препарата и составляет: для порослят-сосунов, порослят-отъемышей, откормочного поголовья – 1 кг/т комбикорма, супоросных и подсосных свиноматок – 0,5 кг/т комбикорма; для цыплят-бройлеров – 0,5 кг/т комбикорма (активность препарата $\sim 10^9$ КОЕ/г). Производственные испытания были проведены на молодняке свиней на дорастивании в условиях свинокомплекса «Ельня» ОАО «Щучинагропродукт» Щучинского района и свиноводческого комплекса филиала «Желудокский агрокомплекс» ОАО «Агрокомбинат «Скидельский» Щучинского района Гродненской области, а на цыплятах-бройлерах – в условиях СООО «Коскрос» Гродненского района, а также в условиях птицефабрики СПК «Прогресс-Вертелишки» Гродненского района в 2014 г.

Результаты производственных испытаний показали, что применение спорового пробиотического препарата при выращивании молодняка свиней способствовало активизации обменных и окислительно-восстановительных процессов в организме, повышению естественной резистентности, лучшему усвоению питательных веществ корма, снижению затрат корма на 1 кг прироста живой массы на 5,4–5,8 %. При этом уровень рентабельности производства свинины повысился на 2,2 и 2,8 п. п. Использование кормовой добавки Споробакт при выращивании птицы способствовало повышению сохранности цыплят-бройлеров на 3,0–3,3 п. п., живой массы на 3,3–6,2 %, индекса эффективности выращивания на 25,4–61,2 п. п., увеличению убойного выход-

да на 1,9–2,4 п. п. и массы потрошеной тушки на 6,0–9,8 %, а также снижению затрат корма на 1 кг прироста живой массы за период выращивания на 3,2–10,3 %.

Споробакт-К (порошок) – пробиотик комплексного действия для повышения биологической доступности кормов, иммунокоррекции и активизации процессов метаболизма при выращивании молодняка крупного рогатого скота. Споробакт-К содержит клетки, споры, продукты метаболизма двух штаммов бактерий *Bacillus subtilis* БИМ В-497 и *Bacillus subtilis* БИМ В-713 с высокой антагонистической и ферментативной активностями. Биологические свойства пробиотика Споробакт-К определяют находящиеся в нем бактерии и продукты их метаболизма. Продукт предназначен для использования с кормом с целью стабилизации желудочно-кишечной микрофлоры у молодняка крупного рогатого скота. Кормовая добавка обладает высокой антагонистической активностью в отношении широкого спектра патогенных и условно-патогенных микроорганизмов и ферментативной активностью. Споробакт-К добавляют в рационы с целью повышения общей резистентности, иммунитета, продуктивности молодняка крупного рогатого скота. Пробиотик вводят в премиксы на премиксных заводах, в комбикорма на комбикормовых заводах и в кормоцехах хозяйств, используя существующие технологии смешивания. Дозировка пробиотика для молодняка крупного рогатого скота составляет 1 кг/т комбикорма (активность не менее $\sim 10^9$ КОЕ/г). Производственная проверка эффективности использования пробиотической кормовой добавки Споробакт-К в составе комбикорма для молодняка крупного рогатого скота была проведена в условиях молочно-товарного комплекса «Каменка» филиала «Протасовщина» ПРУП «Гродноблгас» Щучинского района Гродненской области в 2015 г. Результаты производственных испытаний показали, что использование пробиотической кормовой добавки Споробакт-К в дозе 1,0 кг/т комбикорма оказывает положительное влияние на энергию роста и затраты кормов на единицу прироста подопытных телят как в молочный период выращивания, так и в переходный период, когда начинает преобладать рубцовое пищеварение. Преимущество, по сравнению с контрольными аналогами, оказалось равным 11,23 % при снижении затрат кормов на 11,1 %. Обогащение комбикормов для телят пробиотиком Споробакт-К способствует активизации окислительно-восстановительных и обменных процессов в организме, формированию клеточных факторов неспецифической и специфической защиты организма, стимуляции иммунной системы, более полному

иммунному ответу, а также позволяет повысить относительную скорость роста животных на 7,8 п. п. Включение в состав комбикормов для телят пробиотической кормовой добавки Споробакт-К в дозе 1,0 кг/т комбикорма позволяет повысить уровень рентабельности производства на 10,0 п. п.

Бацинил-К – пробиотический бактериальный препарат комплексного действия для повышения биологической доступности кормов, иммунокоррекции и активизации процессов метаболизма при выращивании птицы. Продукт содержит живые клетки, споры, продукты метаболизма штаммов бактерий *Bacillus subtilis* с высокой антагонистической активностью. Биологические свойства пробиотика Бацинил-К определяют находящиеся в нем бактерии *Bacillus subtilis* и продукты их метаболизма. Продукт предназначен для использования с кормом с целью стабилизации желудочно-кишечной микрофлоры у цыплят-бройлеров. Кормовая добавка обладает высокой антагонистической активностью в отношении широкого спектра патогенных и условно-патогенных микроорганизмов. Бацинил-К добавляют в рационы с целью повышения общей резистентности, иммунитета, продуктивности и сохранности птицы. Кормовую добавку вводят в премиксы на премиксных заводах, в комбикорма на комбикормовых заводах и в кормоцехах хозяйств, используя существующие технологии смешивания. Дозировка препарата для цыплят-бройлеров и кур-несушек составляет 3 л/т комбикорма. Производственные испытания проводились на цыплятах-бройлерах кросса «РОСС-308» в условиях птицефабрики филиала «Дитва» ОАО «Лидахлебопродукт» Лидского района Гродненской области в 2015 г. Результаты производственных испытаний показали, что использование пробиотической кормовой добавки Бицинил-К при выращивании цыплят-бройлеров в дозе 3 л/т комбикорма (титр КОЕ бактерий в препарате $1,6 \times 10^9$ КОЕ/мл) способствует повышению сохранности цыплят-бройлеров на 2,7 п. п., живой массы на 3,3 %, индекса эффективности выращивания на 22,0 п. п., увеличению убойного выхода на 0,6 п. п. и массы потрошеной тушки на 4,2 %, а также снижению затрат корма на 1 кг прироста живой массы за период выращивания на 1,6 %.

Бацикорн – кормовая добавка комплексного действия на основе спорообразующих бактерий и крахмалсодержащего сырья для стабилизации желудочно-кишечной микрофлоры, иммунокоррекции и активизации процессов метаболизма у молодняка крупного рогатого скота и птицы, повышения биологической доступности кормов.

Кормовая добавка содержит клетки, споры, продукты метаболизма двух штаммов бактерий *Bacillus velezensis* БИМ В-497 Д и *B. velezensis* БИМ В-1312 Д, характеризующихся антагонистической и ферментативной активностями. Биологические свойства кормовой добавки Бацикорн определяют находящиеся в нем бактерии рода *Bacillus* и продукты их метаболизма. Попадая в желудочно-кишечный тракт, бактерии рода *Bacillus* размножаются, продуцируют биологически активные вещества, ферменты, которые обеспечивают расщепление целлюлозы и промежуточных продуктов ее гидролиза, повышают переваримость и всасываемость питательных веществ, усвояемость кормов, а также угнетают рост условно-патогенной микрофлоры, тем самым поддерживая развитие нормальной микрофлоры. Кормовая добавка Бацикорн активизирует процессы пищеварения, деятельность желудочно-кишечного тракта, нормализует обменные процессы в организме, способствует снижению негативных последствий стресса, неблагоприятных факторов внешней среды, что приводит к повышению иммунитета и продуктивности животных. Кормовую добавку Бацикорн применяют в рационах молодняка крупного рогатого скота и птицы с целью повышения общей резистентности, иммунитета, продуктивности за счет повышения переваримости и усвояемости кормов, а также угнетения роста условно-патогенной микрофлоры. Кормовую добавку Бацикорн вводят в премиксы на премиксных заводах, в комбикорма на комбикормовых заводах и в кормоцехах хозяйств, используя существующие технологии смешивания. Дозировка кормовой добавки для молодняка крупного рогатого скота составляет 1 кг/т комбикорма, для птицы – 0,5 кг/т комбикорма (титр не менее $\sim 10^9$ КОЕ/г). Производственные испытания кормовой добавки Бацикорн были проведены на молодняке крупного рогатого скота в условиях СПК им. Деньщикова и УО СПК «Путришки» Гродненского района, а на цыплятах-бройлерах – на базе птицефабрики «Юбилейная» СПК «Прогресс Вертилишки» Гродненского района в 2020 г. В результате производственных испытаний установлено, что использование кормовой добавки Бацикорн при выращивании молодняка крупного рогатого скота способствует активизации процессов обмена и усвоения белков и энергии в организме, что выразилось в увеличении прироста живой массы молодняка, и снижению затрат кормов на получение 1 кг прироста живой массы на 10,7–11,6 % в сравнении с контрольной группой. Использование кормовой добавки способствует также повышению естественной резистентности организма, при этом экономический эф-

фект в расчете на 1 гол. за период опыта составил 10,44–19,94 руб. Результаты анатомо-морфологической оценки туш и дегустационной оценки мяса крупного рогатого скота свидетельствуют о том, что кормовая добавка Бацикорн не оказывает негативного влияния на качество животноводческой продукции.

Результаты производственных испытаний на цыплятах-бройлерах показали, что использование кормовой добавки Бацикорн способствовало увеличению живой массы цыплят-бройлеров на 2,4 %, повышению скорости роста на 1,9 %, убойного выхода на 0,3 п. п., при этом наблюдалось снижение потребления корма на единицу прироста на 2,3 % и повышение индекса эффективности выращивания на 14,4 п. п. Получена дополнительная продукция на сумму 4865,89 руб. при использовании кормовой добавки Бацикорн в расчете на 28240 гол. цыплят-бройлеров, или 0,172 руб. в расчете на 1 гол. в ценах 2020 г. Результаты анатомо-морфологической оценки тушек и дегустационной оценки мяса цыплят-бройлеров свидетельствуют о том, что кормовая добавка Бацикорн не оказывает негативного влияния на качество животноводческой продукции.

Биодигестин-С – кормовая добавка комплексного действия на основе спорообразующих бактерий, предназначенная для нормализации рубцового пищеварения, повышения переваримости питательных веществ рационов крупного рогатого скота и биологической доступности кормов. Кормовая добавка содержит клетки, споры, продукты метаболизма двух штаммов бактерий *Bacillus amyloliquefaciens* БИМ В-1513 Г и *Bacillus amyloliquefaciens* БИМ В-1510 Г, характеризующихся комплексной ферментативной активностью и антимикробными свойствами в отношении условно-патогенной микрофлоры животных. Биологические свойства кормовой добавки Биодигестин-С определяют находящиеся в нем бактерии рода *Bacillus* и продукты их метаболизма. Попадая в желудочно-кишечный тракт, бактерии рода *Bacillus* размножаются, продуцируют биологически активные вещества, комплекс ферментов, которые обеспечивают расщепление целлюлозы и промежуточных продуктов ее гидролиза, повышают переваримость и всасываемость питательных веществ, повышают усвояемость кормов, препятствуют возникновению ацидозного состояния рубца, а также угнетают рост условно-патогенной микрофлоры, тем самым поддерживая развитие нормальной микрофлоры. Кормовая добавка Биодигестин-С активизирует процессы пищеварения, деятельность желудочно-кишечного тракта, нормализует обменные процессы

в организме, способствует профилактике ацидозного состояния рубца, что приводит к повышению естественной резистентности и продуктивности животных. Кормовую добавку Биодигестин-С применяют в рационах крупного рогатого скота с целью нормализации рубцового пищеварения и повышения переваримости питательных веществ рационов, профилактики ацидозного состояния рубца, повышения общей резистентности, а также продуктивности животных за счет повышения переваримости и усвояемости кормов, а также угнетения роста условно-патогенной микрофлоры. Кормовую добавку Биодигестин-С вводят в премиксы на премиксных заводах, в комбикорма на комбикормовых заводах и в кормоцехах хозяйств, используя существующие технологии смешивания. Дозировка кормовой добавки для крупного рогатого скота составляет 1 кг/т комбикорма (титр не менее $\sim 10^9$ КОЕ/г). Производственные испытания кормовой добавки Биодигестин-С были проведены в условиях животноводческой фермы МТК «Заболоть» УО СПК «Путришки» Гродненского района. Результаты производственных испытаний показали, что использование кормовой добавки Биодигестин-С в рационах высокоудойных коров способствовало увеличению среднесуточного надоя молока натуральной жирности в среднем за опыт на 4,8 %, повышению массовой доли жира в молоке на 0,19 п. п., белка на 0,08 п. п., при этом среднесуточный надой базисной жирности, по сравнению с контролем, увеличился на 10,37 %. Расчет экономической эффективности производства молока показал, что использование кормовой добавки Биодигестин-С позволило дополнительно получить 19,39 ц молока базисной жирности, что в денежном выражении составило 1434,86 руб., а в расчете на 1 корову 68,33 руб.

Таким образом, полученные результаты свидетельствуют о том, что отечественные кормовые добавки на основе спорообразующих бактерий эффективны при выращивании сельскохозяйственных животных и птицы и являются хорошей альтернативой аналогичным импортным кормовым добавкам.

ЛИТЕРАТУРА

1. Волков, Г. К. Технологические особенности получения и выращивания молодняка / Г. К. Волков // Ветеринария. – 2000. – № 1. – С. 3–7.
2. Воронин, Е. С. Иммуномодуляторы и пробиотики при болезнях молодняка – перспективное направление в ветеринарной медицине / Е. С. Воронин, Р. В. Петров // Иммуномодуляторы для сельскохозяйственных животных: тез. докл. 1-й Всеросс. науч. конф. – Москва, 1990. – С. 10.

3. Долгов, И. А. Влияние *Str. Bovis* на биоценоз кишечника телят / И. А. Долгов, С. И. Долгова // Современные проблемы биотехнологии и биологии продуктивных животных: сб. науч. тр. ВНИИФБиП с.-х. животных. – Боровск, 2000. – Т. 39. – С. 321–325.

4. Шубин, А. А. Бактериальные препараты при профилактике желудочно-кишечных болезней телят / А. А. Шубин, Л. А. Шубина // Ветеринария. – 1994. – № 3. – С. 42–45.

5. Gibson, G. R. Aspects of in vitro and In vivo research approaches directed toward identifying probiotics and prebiotics for human use / G. R Gibson, R. Fuller // J Nutr. – 2000. – № 130 (2). – S. 391–395.

УДК 631.82

ПРИМЕНЕНИЕ НОВЫХ ФОРМ УДОБРЕНИЙ ПРИ ВОЗДЕЛЫВАНИИ РАЗЛИЧНЫХ СЕЛЬСКОХОЗЯЙСТВЕННЫХ КУЛЬТУР

Е. Б. Лосевич, канд. с.-х. наук, доцент

С. И. Юргель, канд. с.-х. наук, доцент

Ф. Н. Леонов, канд. с.-х. наук, доцент

П. В. Бородин, канд. с.-х. наук, доцент

УО «Гродненский государственный аграрный университет»,
Гродно, Республика Беларусь

Государственный реестр средств защиты растений и удобрений, разрешенных к применению на территории Республики Беларусь, насчитывает более 1000 наименований удобрений, среди которых преобладают комплексные, органоминеральные и микроудобрения [2]. Ежегодно данный список дополняется, так как происходит регистрация новых средств химизации, в том числе удобрений.

Такое количество наименований, с одной стороны, предоставляет возможность выбора удобрения или препарата, с другой – создает трудности при этом выборе в случае нехватки информации о его эффективности.

В УО «Гродненский государственный аграрный университет», которое имеет разрешение на проведение регистрационных исследований средств защиты растений, удобрений и регуляторов роста, данные исследования проводятся на регулярной основе, их результаты не только публикуются в научных журналах и сборниках, но и наглядно демонстрируются во время ежегодных практических семинаров «Дни поля». Специалисты из различных хозяйств области и республики, которые приезжают на опытные поля университета, имеют возмож-

ность лучше сориентироваться в ассортименте удобрений и технологии их применения.

Так, за последние 10 лет учеными ГГАУ была изучена эффективность применения органоминеральных удобрений, удобрений на основе гуминовых кислот, новых форм комплексных, макро- и микроудобрений, а также разработаны рецептуры их применения в составе баковых смесей на более чем 300 вариантах различных схем опытов. Исследования проводили с новыми удобрениями как зарубежного, так и отечественного производства (страны-производители: Польша, Испания, Литва, Бельгия и др.).

В 2015–2016 гг. учеными кафедры агрохимии, почвоведения и сельскохозяйственной экологии были проведены масштабные исследования с новыми формами удобрений зарубежного производства для некорневой подкормки сельскохозяйственных культур, в том числе – по изучению влияния баковых смесей микроудобрений, комплексных и органоминеральных удобрений. В частности, нами было установлено, что применение баковых смесей удобрений Максимус РК + Эколист моно Цинк + Амино Пауэр Анти Стресс Микро, а также Нитроспид 39 + Эколист моно Цинк + Эколист моно Бор в технологии возделывания кукурузы на зерно является агрономически эффективным. Прибавка урожайности зерна кукурузы от применения данных баковых смесей составляла 9,8 ц/га (11,5 %) и 11,8 ц/га (13,9 %) соответственно по сравнению с фоном [4].

Исследования, проведенные в 2017–2019 гг. на целом ряде сельскохозяйственных культур, позволили установить высокую эффективность органоминеральных удобрений Аминокат, Стимакс (марки Старт, Универсал, Урожай), Меристем (различные марки) (Испания).

На протяжении трех лет (2018–2020 гг.) изучалась эффективность удобрения на основе гуминовых кислот Agrolinija-S (Литва), которое в различных странах мира разрешено для использования в органическом производстве. Положительное влияние на урожайность и качество получаемой продукции данного удобрения было отмечено в опытах с зерновыми культурами, кукурузой, картофелем, рапсом, многолетними травами, земляникой садовой. Так, например, применение Agrolinija-S для некорневой подкормки озимого рапса позволило увеличить чистый доход на 263,28–296,92 руб/га и уровень рентабельности на 21,3–24,4 % [3].

В Республике Беларусь более 60 % сельскохозяйственных земель имеют супесчаный или песчаный гранулометрический состав. Данные почвы не отличаются высоким уровнем плодородия и при обменной

кислотности более 5,5 рН КСl могут не известковаться [1]. В связи с этим на данных почвах сельскохозяйственные культуры начинают испытывать дефицит магния, который входит в состав хлорофилла.

В 2021 г. были заложены исследования по изучению влияния магнийсодержащих жидких комплексных удобрений АгроМаг®АктиМакс и VitaFerMg (производство РФ) на посевах ярового рапса, которые позволили установить рост урожайности маслосемян на 3,0–4,2 и 3,3–3,5 ц/га соответственно по сравнению с фоновым вариантом. Преимуществ между изучаемыми удобрениями по влиянию на урожайность ярового рапса установлены не были, так как разница прибавки урожая находилась в пределах НСР₀₅.

В последнее десятилетие в почвах сельскохозяйственных земель из элементов питания лимитирующим фактором все чаще становится сера (к 1–2-й группе обеспеченности серой сегодня относится порядка 70 % пахотных земель). В связи с этим актуально применение серосодержащих удобрений. В 2020–2021 гг. учеными ГГАУ исследовались серосодержащие удобрения (Бельгия): тиосульфат аммония и тиосульфат калия. Достоверное положительное влияние на урожайность и качество продукции было отмечено при внесении тиосульфата аммония под лен, тиосульфата калия – под кукурузу, черную смородину, голубику.

Учеными ГГАУ активно изучаются и новые формы удобрений отечественного производства, например ОАО «Азот Гродно». Так, на протяжении 2016–2021 гг. проведены испытания азотного удобрения (карбамид) с модифицирующей добавкой минерала трепел, известково-аммиачной селитры, гранулированного сульфата аммония, карбамида с регуляторами роста, дрожжами и т. д. Исследования показали, что данные удобрения по эффективности превосходят либо сравнимы с эталонными формами (традиционными карбамидом, аммиачной селитрой, сульфатом аммония). В частности, внесение азотного удобрения (карбамид) с модифицирующей добавкой минерала трепел в дозе 140 кг д. в/га (дробно) на фоне P₆₀K₁₅₀ достоверно увеличивало урожайность зерна яровой пшеницы (на 17,0 ц/га). В опытах с кукурузой применение данного удобрения в дозе 130 кг д. в/га (дробно) на фоне P₆₀K₁₅₀ + 50 т/га органических удобрений определило достоверное увеличение урожайности зерна на 30,7 ц/га.

Таким образом, в Республике Беларусь ежегодно регистрируется значительное количество новых форм удобрений и с целью получения специалистами сельскохозяйственных предприятий объективной ин-

формации об их агрономической и экономической эффективности целесообразно активизировать проведение научных исследований с демонстрацией полученных результатов не только в научных изданиях, на конференциях, но, в первую очередь, – на практических семинарах с реальной демонстрацией опытных полей.

ЛИТЕРАТУРА

1. Система применения удобрений: учебник / В. В. Лапа [и др.]; под ред. В. В. Лапы. – Минск: ИВЦ Минфина, 2016. – 439 с.
2. Государственный реестр средств защиты растений и удобрений, разрешенных к применению на территории Республики Беларусь [Электронный ресурс]. – Режим доступа: <https://www.ggiskzr.by/reestr>. – Дата доступа: 10.02.2022.
3. Влияние органоминеральных удобрений и удобрений на основе гуминовых кислот на эффективность возделывания озимого рапса / С. И. Юргель [и др.] // Сельское хозяйство – проблемы и перспективы: сб. науч. тр. – Гродно, 2021. – Т. 55: Агрономия. – С. 155–162.
4. Юргель, С. И. Экономическая эффективность применения баковых смесей удобрений на посевах кукурузы / С. И. Юргель, Т. Г. Синевич, Т. В. Ломашевич // Современные технологии сельскохозяйственного производства: материалы XXI Междунар. науч.-практ. конф. – Гродно: ГГАУ, 2018. – С. 272–274.

УДК 619:539.06-085

ИСПОЛЬЗОВАНИЕ НИЗКОИНТЕНСИВНОГО ЛАЗЕРНОГО ИЗЛУЧЕНИЯ ПРИ МАСТИТЕ У КОРОВ И СНИЖЕНИЕ БАКТЕРИАЛЬНОЙ ОБСЕМЕНЕННОСТИ МОЛОКА

В. В. Малашко, д-р вет. наук, профессор
УО «Гродненский государственный аграрный университет»,
Гродно, Республика Беларусь

При нарушении санитарно-гигиенических условий производства и возникновении различных заболеваний животных молоко теряет свои технологические качества, питательную ценность и может быть опасным для здоровья человека. Главными показателями, снижающими сортность молока, являются бактериальная обсемененность и повышенное количество соматических клеток [1]. Среди новых экологически безопасных методов лечения мастита у коров и повышения санитарно-гигиенических качеств молока является использование новых научных направлений – лазерных технологий.

Низкоинтенсивное лазерное излучение (НИЛИ) мощностью до 10–15 мВт/см² прочно вошло в арсенал современной медицины в качестве эффективного физического фактора при лечении широкого круга заболеваний различного генеза [4] (рис. 1). Данные, полученные Л. Д. Демидовой и др. [2]; Р. Г. Кузьмичем и др. [3], свидетельствуют о том, что использование НИЛИ позволяет уже на второй день уменьшить пальпаторную болезненность, плотность больных долей вымени, снизить количество соматических клеток и повысить содержание лизоцима в молоке.



Рис. 1. Облучение задней доли вымени при катаральном мастите

При проведении бактериального исследования в смывах кожи сосков вымени были выявлены стафилококки, стрептококки и ассоциации других микробов. Количество микробов в 1 см³ смыва (1 см² площади) до доения колебалось от 495 до 548 тыс. Облучение лазером проводили от основания сосков до вершины соскового канала, где расположена розетка Фюрстенберга. Вымя облучалось сразу после доения в течение 5 мин. Содержание микробов в 1 см³ определяли через 5 мин, 4, 6 и 12 ч. После доения содержание микробов в 1 см³ смыва в среднем составляло 29 тыс. Через 5 мин после облучения вымени количество микробов находилось в пределах 9800 в 1 см³ смыва (снижение почти в три раза).

В контроле концентрация микробов повысилась за 5 мин до 36300 в 1 см³ смыва с кожи вымени (на 23,5 %) по отношению к исходному уровню. Через 4 ч бактериальная обсемененность в контрольной группе выросла в 1,9 раза и составила 55860 в 1 см³. В опытной группе за этот период концентрация микробов составила 45500 в 1 см³, что ниже на 18,4 % ($P < 0,05$) по отношению к контролю. Микробиологические исследования, проведенные через 6 ч, показали, что обсемененность кожи вымени у коров контрольной группы возросла в 5,2 раза, в опыте – 1,4 раза. Финишный анализ показал, что через 12 ч содержание микробов в смывах кожи сосков вымени возросло в контроле в 7,7 раза и составило почти 130 тыс. микробов в 1 см³. В опытной группе этот показатель повысился в 4,2 раза, а концентрация микробов достигла 85 тыс. в 1 см³.

Проведенные исследования показали, что более эффективным лазерным воздействием оказалось облучение больших долей вымени методом контактно-компрессионного сканирования по сравнению с облучением биологически активных точек (БАТ). При применении НИЛИ методом сканирования при субклиническом мастите количество соматических клеток на 2–4-й день снизилось на 50 %, при облучении БАТ – на 22,5 %. При использовании многоцветного лазера красного и синего областей спектров и кобактана при субклиническом мастите количество соматических клеток на 2–3-й день снизилось на 30,8–56,5 %, при облучении только красным и синим спектром без кобактана – на 27,6–46,9 %.

Таким образом, проведенные микробиологические исследования смывов с кожи вымени показали, что использование НИЛИ замедляет процесс обсеменения микробами молочной железы, особенно в первые часы после доения. Данный прием позволяет в определенной степени профилактировать болезни молочной железы и повысить санитарные качества молока.

ЛИТЕРАТУРА

1. Барановский, М. В. Влияние различных способов обработки вымени коров на санитарно-гигиеническое качество молока / М. В. Барановский, В. К. Смунова // Научные основы развития животноводства в БССР: сб. науч. тр. / Ин-т животноводства. – Минск: Ураджай, 1985. – Вып. 15. – С. 97–101.
2. Демидова, Л. Д. Применение лазерного ветеринарного аппарата «Вега-МВ» при мастите коров / Л. Д. Демидова, В. М. Юрков, И. И. Балковой // Ветеринария. – 1996. – № 5. – С. 9–12.

3. Кузьмич, Р. Г. Экологические подходы к решению проблемы качества молока при маститах у коров с использованием лазера / Р. Г. Кузьмич, О. В. Кузьмич, О. И. Ятусевич // Ученые записки ВГАВМ. – 2004. – Т. 40, ч. 1. – С. 87–88.

4. Ляндрес, И. Г. Морфологические изменения в тканях как критерий эффективности лазеротерапии / И. Г. Ляндрес // Лазерная физика и применение лазеров: сб. науч. тр. / Ин-т физики НАН Беларуси. – Минск, 2003. – С. 273.

УДК 636.2:612.64.089.67

ТЕХНОЛОГИЯ ТРАНСПЛАНТАЦИИ ЭМБРИОНОВ КАК СПОСОБ ИНТЕНСИФИКАЦИИ ИСПОЛЬЗОВАНИЯ РЕПРОДУКТИВНОГО И ГЕНЕТИЧЕСКОГО ПОТЕНЦИАЛА ПЛЕМЕННЫХ ЖИВОТНЫХ

А. С. Дешко, канд. с.-х. наук, доцент

УО «Гродненский государственный аграрный университет»,
Гродно, Республика Беларусь

Аннотация. В настоящей работе представлены результаты исследований, впервые проведенных в Республике Беларусь, по изучению влияния индивидуальных особенностей доноров на эффективность аспираций и получение эмбрионов в культуре *in vitro*. По результатам исследований не установлено какой-либо закономерности по эффективности аспираций и получению эмбрионов в культуре *in vitro* в зависимости от их количества. Так, число аспирированных фолликулов в зависимости от донора колебалось в пределах от 3,7 до 8,2, выход жизнеспособных ооцитов – от 55,1 до 96,4 %, уровень дробления – от 41,7 до 95,1 %, выход эмбрионов – от 2,1 до 32,4 %.

Анализ результатов аспираций в динамике по мере возрастания их количества также не позволил установить закономерностей по их эффективности. Так, при возрастании количества аспираций с 1 до 9 выход пригодных ОКК колебался в пределах от 0 до 10, а выход эмбрионов – от 0 до 3, при возрастании количества аспираций до 11–14 данные показатели составили 0–10 и 0–3, а при возрастании до 15–22 – 0–22 и 0–5 соответственно. В то же время отмечается тенденция увеличения средних показателей эффективности по мере возрастания порядкового номера аспирации. Так, средний выход ооцитов при возрастании количества аспираций с 1 до 9 составил в зависимости от донора 2,3–4,8, а выход эмбрионов – 0,1–0,7, при возрастании количества аспираций с 11 до 14 – 2,4–5,3 и 0,3–0,7 и при возрастании количества аспираций с 15 до 22 – 3,9–9,7 и 0,6–1,8 соответственно.

Ключевые слова: крупный рогатый скот, донор, ооцит, *in vitro*, трансвагинальная аспирация ооцитов (ТАО), фолликул, экстракорпоральное оплодотворение (ЭКО), воспроизводство животных, трансплантация эмбрионов.

Введение. Одним из первых методов клеточных репродуктивных технологий стало искусственное осеменение, которое оценивается как величайшее достижение в биологии размножения животных, особенно крупного рогатого скота, определившее решающую роль быков-производителей и позволившее систематизировать процессы разведения и селекции, контролировать распространение гинекологических заболеваний, а в последнее время и представляющее возможность раз-

делять сперму по полу и тем самым планировать пол будущее потомства. Однако искусственное осеменение помогло реализовать генетический потенциал только быка, в то время как потенциал матери остался на прежнем уровне.

При нормальном физиологическом состоянии организма и хорошо организованной работе по воспроизводству продолжительность эстрального цикла коровы составляет от 19 до 22 дней. На цикл приходится лишь одна созревшая и овулировавшая яйцеклетка, в связи с чем корова может принести лишь одного теленка в год, хотя яичники крупного рогатого скота содержат десятки тысяч потенциальных яйцеклеток. Следовательно, их генетический потенциал значительно превышает индивидуальную пожизненную плодовитость, которая выражается в воспроизведении 3–5 телят. Ограниченное количество потомства, получаемого от самок, является серьезным сдерживающим фактором в ускорении селекционного прогресса.

В сложившейся ситуации только трансплантация эмбрионов может помочь в решении данной проблемы [2, 5, 12]. Путем гормональной стимуляции яичников от коровы-донора за одну обработку можно получить от 4 до 6 жизнеспособных эмбрионов, пересадка которых реализуется в получении 2–3 телят. Многократными обработками в течение года можно получить до 20–25 телят, что открывает возможность ускоренного размножения генетически ценных животных по материнской линии и многократного усиления давления отбора, что позволяет более полно использовать биологический потенциал яйцеклеток высокопродуктивных коров. В дополнение к традиционной трансплантации эмбрионов, которая уже стала рутинным процессом в племенной работе практически всех стран с развитым молочным скотоводством, начало интенсивно развиваться принципиально новое направление – получение эмбрионов, а следовательно и племенного молодняка, на основе оплодотворения ооцитов, полученных от коров-доноров в культуре *in vitro* [1, 10]. По данной технологии с разработкой и внедрением в производство системы трансвагинальной аспирации ТАО/ОРУ не требуется гормональная обработка животного, ооциты можно получать у животных практически любого возраста и даже на ранних сроках стельности, до двух раз в неделю. Также имеется возможность использовать животных с проблемами репродукции и яичники с боен или мясоккомбинатов [4, 6, 11]. Следовательно, технология *in vitro* позволяет получить значительно большее количество стельностей за год. Так, при проведении одной аспирации в неделю и получении на каждую процедуру 1,5–2,0 эмбриона за год можно получить до 50 эмбрионов, при двух аспирациях в неделю данный показатель может возрасти до ста.

Технология получения эмбрионов вне организма матери представляет собой сложный комплексный процесс, на эффективность которого влияет множество как биологических, так и технических факторов, одним из которых является непосредственно сам донор [7, 8, 9]. Его клинично-физиологическое состояние в каждый момент времени в значительной мере может повлиять на результативность всей работы в целом [3, 13].

Цель работы – изучить влияние индивидуальных особенностей доноров на эффективность аспирации и получение эмбрионов вне организма матери.

Материалы и методы исследования. Исследования проводились в отраслевой биотехнологической лаборатории по репродукции сельскохозяйственных животных УО «Гродненский государственный аграрный университет». Ооциты получали путем трансвагинальной пункции фолликулов с использованием ультразвуковой системы AlokaSSD 500, включающей в себя ультразвуковой сканер Aloka Prosound 2, ультразвуковой излучатель с частотой 7,5 MHz, вакуумную помпу Craft suction unit. В качестве промывной жидкости использовали фосфатно-солевой буфер Дюльбекко с добавлением 50 мкг/мл гентамицина и 0,5 % эстральной сыворотки. Локализацию ооциткумулюсных комплексов проводили с помощью фильтровальной системы EmSafe. Поиск и оценку качества полученных ооцитов осуществляли под бинокулярным микроскопом Olympus SZ51 при 16- и 90-кратном увеличении. Пригодные для созревания ооциткумулюсные комплексы помещали в культуральную среду созревания и в CO₂ инкубатор «Memmert» при температуре 38,7 °С с максимальной влажностью 96–98 % и уровнем углекислого газа 5 % [13].

Капацитация спермы осуществлялась с использованием градиента плотности Перколл, концентрация при оплодотворении составляла 1×10^{-6} /мл. Совместная инкубация продолжалась в течение 18–20 ч при температуре 38,7 °С, максимальной влажности и в присутствии 5 % CO₂ в атмосфере. После завершения инкубации предположительные зиготы отмывались от спермы в среде для культивирования ранних зародышей и возвращались в CO₂ инкубатор на 7–9 дней до получения эмбрионов на предимплантационных стадиях развития. Питательные среды для созревания, капацитации и оплодотворения были приготовлены по собственным методикам на основе реактивов фирмы Sigma.

Результаты собственных исследований и их обсуждение. Как показывает анализ результатов, представленных в табл. 1, какой-либо закономерности по количеству аспирированных фолликулов на одну аспирацию в зависимости от их количества не прослеживается. Так, до 7 аспираций количество аспирированных фолликулов составило 3,8 у

донора 10434 и 7,0 у донора 27211, от 7 до 12 аспираций – 3,7–6,7 (доноры 5851 и 5446, по 7 и 9 аспираций соответственно), от 12 до 16 – 4,1–5,5 (доноры 5908 и 4805, по 13 и 15 аспираций соответственно) и от 16 до 22 – 4,9–8,2 (доноры 1754 и 1315, по 17 и 22 аспирации соответственно). Аналогичная картина наблюдалась и по выходу пригодных для культивирования ооцитов, который носил неравномерный характер, не зависел от количества аспираций и колебался в пределах от 55,1 % (донор 400301, 9 аспираций) до 96,4 % (донор 117184, 12 аспираций). Уровень дробления также носил спорадический характер, без какой-либо закономерности и колебался от 41,7 % (донор 27211, 4 аспирации) до 95,0 % (донор 1315, 22 аспирации). Что касается выхода эмбрионов от числа оплодотворенных яйцеклеток, то величина данного показателя изменялась от 2,1 % (донор 5446, 9 аспираций) до 32,3 % (донор 4532, 15 аспираций).

В табл. 2–4 представлены результаты аспираций по каждому из доноров в динамике возрастания количества аспираций. Анализ представленных данных также не позволяет говорить о какой-либо закономерности по выходу жизнеспособных ооцитов, уровню дробления клеток после оплодотворения и выходу эмбрионов по мере увеличения количества аспираций. Как правило, результаты отличались непредсказуемым характером с чередованием безрезультатных и достаточно эффективных сессий. Так, с 1-й по 9-ю аспирацию выход пригодных ооцитов в зависимости от донора колебался в среднем от 2,3 до 4,8 ОКК с вариацией от 0 до 10. Количество эмбрионов в среднем варьировало в пределах 0,1–0,7 эмбриона на аспирацию с колебаниями от 0 до 2,0. Выход зародышей от количества оплодотворенных ооцитов в среднем составлял 2,1–21,2 % с колебаниями от 0 до 100 %. При аспирациях с 11 по 14 средний выход ооцит-кумулосных комплексов составлял в зависимости от донора 2,4–5,3 (lim 0–10). Выход эмбрионов в зависимости от донора находился в пределах 0,3–0,7 эмбриона на аспирацию (lim 0–3), а при перерасчете от количества оплодотворенных яйцеклеток данный показатель составил 5,7–25,0 % (lim 0–100 %). При возрастании количества аспираций с 15 до 22 выход жизнеспособных ооцитов в среднем составлял 3,1–9,7 (lim 0–22), выход эмбрионов – 0,6–1,8 эмбриона на аспирацию, что в пересчете от количества оплодотворенных яйцеклеток составило 10,1–30,5 % (lim 0–100 %).

Таблица 1. Влияние индивидуальных особенностей доноров на эффективность аспираций

Инд. номер донора	Количество аспираций	Аспирировано фолликулов	Получено ОКК		Оплодотворено ОКК	Количество дробящихся зародышей	Выход эмбрионов			
			всего	пригодных			День культивирования			Всего
							7	8	9	
27211	4	7,0±1,00	7,8±1,50	4,8±1,02	4,8±1,02	2,0±0,45	–	–	0,5±0,24	0,5±0,24
10434	4	3,8±0,39	2,8±0,96	2,3±1,07	2,0±0,88	1,8±0,70	–	–	0,3±0,20	0,3±0,20
5851	7	3,7±0,16	4,7±1,30	3,3±1,01	3,0±0,98	1,9±0,62	0,4±0,18	0,1±0,13	0,2±0,14	0,7±0,32
27310	8	4,3±0,44	4,1±1,01	3,5±0,97	3,4±1,01	2,1±0,60	0,4±0,24	0,1±0,11	0,1±0,13	0,6±0,29
400301	9	4,4±0,57	4,9±0,91	2,7±0,64	2,4±0,61	1,3±0,48	0,1±0,10	–	0,1±0,10	0,2±0,13
5446	9	6,7±1,88	5,0±0,56	4,8±0,60	4,8±0,60	3,6±0,55	–	–	0,1±0,10	0,1±0,10
4486	11	4,4±0,53	4,5±0,76	3,1±0,67	3,1±0,67	1,8±0,49	–	0,3±0,21	0,1±0,10	0,4±0,20
117184	12	4,9±0,37	5,5±0,79	5,3±0,77	5,0±0,78	3,5±0,65	–	0,2±0,10	0,1±0,13	0,3±0,15
184906	13	4,3±0,51	4,4±0,65	3,2±0,64	2,8±0,65	2,0±0,47	–	0,3±0,12	0,2±0,10	0,5±0,17
21769	13	4,7±0,31	4,1±0,47	2,8±0,42	2,7±0,37	2,3±0,48	–	0,3±0,16	–	0,3±0,16
5908	13	4,1±0,43	3,8±0,65	2,8±0,66	2,2±0,61	1,8±0,49	–	0,5±0,28	0,2±0,10	0,7±0,26
4288	13	4,8±0,45	3,7±0,46	3,4±0,36	3,3±0,37	2,5±0,31	0,1±0,08	0,2±0,11	0,3±0,17	0,6±0,17
93110	14	4,4±0,35	4,1±0,43	2,4±0,50	2,4±0,48	2,1±0,37	0,3±0,12	0,2±0,14	–	0,5±0,24
1105	14	4,5±0,42	3,7±0,50	2,6±0,43	2,5±0,42	1,2±0,26	–	0,2±0,15	0,2±0,10	0,4±0,17
4853	15	4,2±0,33	3,7±0,44	3,1±0,35	2,9±0,36	2,2±0,26	0,1±0,08	0,3±0,15	0,4±0,16	0,8±0,23
4805	15	5,5±0,50	7,1±1,16	4,7±0,99	4,6±0,99	3,5±0,72	0,1±0,08	0,5±0,22	0,5±0,16	1,1±0,37
4532	15	4,7±0,37	4,2±0,62	3,6±0,52	3,4±0,54	2,9±0,52	0,3±0,12	0,6±0,20	0,2±0,10	1,1±0,27
121382	16	6,1±0,28	7,4±0,74	5,8±0,61	5,6±0,66	3,8±0,47	0,4±0,17	0,3±0,14	0,1±0,08	0,8±0,23
17784	16	5,3±0,36	8,2±1,06	6,9±0,98	6,7±1,02	3,6±0,56	0,4±0,17	0,2±0,10	0,1±0,09	0,7±0,27
1754	17	4,9±0,33	5,2±0,67	3,6±0,60	3,6±0,64	2,6±0,45	0,1±0,06	0,5±0,17	0,1±0,08	0,7±0,18
4104	18	6,1±0,43	11,9±1,50	9,7±1,23	9,3±1,27	6,4±0,85	0,5±0,16	0,9±0,18	0,4±0,24	1,8±0,28
432	18	5,3±0,38	8,2±0,96	4,9±0,71	4,1±0,53	2,9±0,49	0,1±0,05	0,8±0,21	0,2±0,10	1,1±0,26
1315	22	8,2±1,66	5,9±0,58	4,3±0,54	4,0±0,57	3,8±0,64	0,4±0,13	0,5±0,19	0,3±0,16	1,2±0,35

Таблица 2. Динамика эффективности аспираций по мере возрастания их количества до 9

Номер аспирации	Донор					
	10434		27211		5851	
	Получено пригодных на аспирацию					
	ОКК	эмбрионов	ОКК	эмбрионов	ОКК	эмбрионов
<i>1</i>	<i>2</i>	<i>3</i>	<i>4</i>	<i>5</i>	<i>6</i>	<i>7</i>
1	1	0	6	0	5	0
2	0	0	1	0	4	1
3	2	1	6	1	1	0
4	6	0	6	1	0	0
5	–	–	–	–	5	2
6	–	–	–	–	0	0
7	–	–	–	–	8	2
8	–	–	–	–	–	–
9	–	–	–	–	–	–
Итого...	2,3±1,07	0,3±0,2	4,8±1,02	0,5±0,24	3,3±1,01	0,7±0,32

Окончание табл. 2

Номер аспирации	Донор					
	27310		5446		400301	
	Получено пригодных на аспирацию					
	ОКК	эмбрионов	ОКК	эмбрионов	ОКК	эмбрионов
<i>1</i>	<i>8</i>	<i>9</i>	<i>10</i>	<i>11</i>	<i>12</i>	<i>13</i>
1	10	2	3	0	3	0
2	4	2	8	0	5	0
3	2	0	2	0	1	0
4	3	0	5	0	5	0
5	5	0	4	0	6	0
6	1	0	3	1	1	1
7	0	0	5	0	1	1
8	3	1	6	0	1	0
9	–	–	7	0	1	0
Итого...	3,5±0,97	0,6±0,29	4,8±0,6	0,1±0,10	2,7±0,64	0,2±0,13

Таблица 3. Динамика эффективности аспираций по мере возрастания их количества с 11 до14

Номер аспирации	Донор							
	4486		1105		4288		5908	
	Получено пригодных на аспирацию							
	ОКК	эмбрионов	ОКК	эмбрионов	ОКК	эмбрионов	ОКК	эмбрионов
1	2	3	4	5	6	7	8	9
1	0	0	1	0	3	1	6	2
2	2	0	4	0	2	0	2	0
3	1	0	4	1	1	1	1	1
4	8	2	4	2	5	2	2	0
5	2	1	1	1	3	0	0	0
6	5	0	4	1	0	0	1	1
7	3	0	1	0	4	0	7	3
8	2	0	0	0	5	1	5	0
9	3	0	4	0	3	0	4	1
10	4	1	1	0	3	1	0	0
11	1	0	2	0	5	1	1	0
12	–	–	3	0	0	0	5	0
13	–	–	5	0	3	0	0	0
14	–	–	–	–	–	–	–	–
Итого...	3,1±0,67	0,4±0,2	2,6±0,43	0,4±0,17	3,4±0,36	0,5±0,17	2,8±0,66	0,7±0,26

Окончание табл. 3

Номер аспирации	Донор							
	21769		184906		117184		93110	
	Получено пригодных на аспирацию							
	ОКК	эмбрионов	ОКК	эмбрионов	ОКК	эмбрионов	ОКК	эмбрионов
<i>1</i>	<i>10</i>	<i>11</i>	<i>12</i>	<i>13</i>	<i>14</i>	<i>15</i>	<i>16</i>	<i>17</i>
1	2	0	0	0	4	2	0	0
2	3	0	2	0	3	0	3	0
3	3	0	2	0	2	0	4	0
4	1	0	4	1	7	0	2	0
5	2	1	2	0	8	1	0	0
6	2	0	3	1	0	0	5	0
7	7	1	10	1	8	0	0	0
8	1	0	1	0	1	0	5	3
9	2	0	5	0	8	0	4	2
10	2	0	3	1	8	1	0	0
11	2	0	2	0	8	0	1	0
12	5	0	3	0	8	0	3	1
13	3	2	5	2	3	0	5	1
14	–	–	–	–	1	0	2	0
Итого...	2,8±0,42	0,3±0,16	3,2±0,64	0,5±0,17	5,3±0,77	0,3±0,15	2,4±0,50	0,5±0,24

Таблица 4. Динамика эффективности аспираций по мере возрастания их количества с 15 до 22

Номер аспирации	Донор							
	4532		4805		4853		17784	
	Получено пригодных на аспирацию							
	ОКК	эмбрионов	ОКК	эмбрионов	ОКК	эмбрионов	ОКК	эмбрионов
1	2	3	4	5	6	7	8	9
1	3	2	2	0	4	2	8	1
2	1	0	2	1	0	0	17	0
3	0	0	5	1	2	0	2	0
4	3	0	3	1	3	0	4	0
5	4	2	6	4	3	0	3	0
6	5	2	6	2	6	2	3	0
7	5	1	0	0	4	0	9	2
8	1	0	13	1	3	2	8	4
9	2	0	1	0	3	0	7	2
10	6	0	1	0	1	0	14	0
11	5	2	4	1	3	2	7	1
12	2	1	1	0	2	0	2	0
13	6	3	12	5	2	1	8	0
14	1	1	2	0	4	2	5	1
15	7	3	8	1	4	0	5	0
16	–	–	–	–	–	–	9	0
17	–	–	–	–	–	–	–	–
18	–	–	–	–	–	–	–	–
19	–	–	–	–	–	–	–	–
20	–	–	–	–	–	–	–	–
21	–	–	–	–	–	–	–	–
22	–	–	–	–	–	–	–	–
Итого...	3,6±0,52	1,1±0,27	4,7±0,99	1,1±0,37	3,1±0,35	0,7±0,23	6,9±0,98	0,7±0,27

Номер аспирации	Донор									
	121382		1754		432		4104		1315	
	Получено пригодных на аспирацию									
	ОКК	эмбрионов	ОКК	эмбрионов	ОКК	эмбрионов	ОКК	эмбрионов	ОКК	эмбрионов
<i>1</i>	<i>10</i>	<i>11</i>	<i>12</i>	<i>13</i>	<i>14</i>	<i>15</i>	<i>16</i>	<i>17</i>	<i>18</i>	<i>19</i>
1	7	2	2	0	3	0	12	1	8	0
2	7	0	2	0	8	0	4	2	8	3
3	8	0	5	2	0	0	8	1	7	2
4	5	0	1	1	3	0	6	2	0	0
5	5	1	6	1	5	1	3	0	7	3
6	11	1	4	1	6	0	7	2	2	0
7	4	0	10	0	5	0	8	2	2	1
8	4	2	2	0	13	1	14	2	2	0
9	8	0	7	2	3	2	20	3	1	0
10	10	3	1	0	3	1	10	1	4	2
11	2	0	7	0	2	0	13	4	3	0
12	5	1	3	0	4	1	7	0	4	0
13	4	1	1	0	7	3	4	3	6	4
14	2	0	1	1	5	2	8	2	0	0
15	5	2	3	0	8	3	6	3	4	1
16	5	0	4	2	0	0	22	4	2	0
17	–	–	1	1	8	2	0	0	7	3
18	–	–	–	–	5	3	13	1	1	0
19	–	–	–	–	–	–	–	–	4	2
20	–	–	–	–	–	–	–	–	8	3
21	–	–	–	–	–	–	–	–	6	2
22	–	–	–	–	–	–	–	–	4	0
Итого...	5,8±0,61	0,8±0,23	3,6±0,60	0,6±0,18	4,9±0,71	1,1±0,26	9,7±1,23	1,8±0,28	4,3±0,54	1,2±0,58

Заключение.

1. Не установлено какой-либо закономерности по эффективности аспираций и получению эмбрионов в культуре *in vitro* в зависимости от их числа. Так, количество аспирированных фолликулов колебалось в пределах 3,8–7,0 при 4 аспирациях и 4,9–8,2 при 22. Выход жизнеспособных ооцитов составлял от 55,1 % (9 аспираций) до 96,4 % (12 аспираций), уровень дробления – 41,7 % при 4 аспирациях и 95,1 % при 20, выход эмбрионов – 2,1 % при 9 аспирациях и 32,4 % при 15 аспирациях.

2. Анализ эффективности аспираций в динамике по мере возрастания их количества не позволил установить закономерностей по их эффективности. Так, при возрастании количества аспираций с 1 до 9 выход пригодных ОКК колебался в пределах от 0 до 10, а выход эмбрионов – от 0 до 3, при возрастании количества аспираций до 11–14 данные показатели составили 0–10 и 0–3, а при возрастании аспираций до 15–22 – 0–22 и 0–5 соответственно.

3. В то же время отмечается тенденция увеличения средних показателей эффективности по мере возрастания порядкового номера аспираций. Так, средний выход ооцитов при увеличении количества аспираций с 1 до 9 составил в зависимости от донора 2,3–4,8, а выход эмбрионов – 0,1–0,7, при возрастании количества аспираций с 11 до 14 – 2,4–5,3 и 0,3–0,7 и при возрастании количества аспираций с 15 до 22 – 3,9–9,7 и 0,6–1,8 соответственно.

ЛИТЕРАТУРА

1. Boni, R. Ovum pick-up in cattle: a 25 yr retrospective analysis / R. Boni // *Animal Reproduction Science*. – 2012. – Vol. 9. – P. 362–369.
2. Эффективность получения ооцитов методом трансвагинальной аспирации у коров-доноров / В. К. Пестис [и др.] // *Сельское хозяйство – проблемы и перспективы: сб. науч. тр. / УО «Гроднен. гос. аграр. ун-т»*. – Гродно, 2014. – Т. 26: Зоотехния. – С. 218–225.
3. Occurrence and characteristics of residual follicles formed after transvaginal ultrasound-guided follicle aspiration in cattle / J. H. M. Viana [et al.] // *Theriogenology*. – 2013. – Vol. 79. – P. 267–273.
4. Ovarian follicular dynamics, follicle deviation, and oocyte yield in Gyr breed (*Bos indicus*) cows undergoing repeated ovum pick-up / J. H. Viana [et al.] // *Theriogenology*. – 2010. – Vol. 73. – P. 966–972.
5. Первый опыт получения эмбрионов крупного рогатого скота *in vitro* в системе трансвагинальной аспирации ооцитов (ТАО) / В. К. Пестис [и др.] // *Вест. Нац. акад. наук Беларуси (Сер. аграр. наук)*. – Минск, 2015. – № 1. – С. 86–91.
6. Ovum pick up, *in vitro* embryo production, and pregnancy rates from a large-scale commercial program using Nelore cattle (*Bos indicus*) donors / J. H. F. Pontes [et al.] // *Theriogenology*. – 2011. – Vol. 75. – P. 1640–1646.

7. Получение ооцитов коров путем трансвагинальной пункции фолликулов / В. К. Пестис [и др.] // Доклады Нац. акад. наук Беларуси. – 2016. – Т. 60. – № 1. – С. 123–128.
8. Luteal function and follicular growth following follicular aspiration during the periteolysis period in *Bos indicus* and crossbred cattle / R. S. Bisinotto [et al.] // *Reproduction in Domestic Animals*. – 2012. – Vol. 47. – P. 319–327.
9. Foster, B. A. 15 The effect of different bovine oocyte recovery methods on oocyte ultrastructure pre- and post-*in vitro* maturation / B. A. Foster, E.J. Gutierrez, K.R. Bondioli // *Reproduction, Fertility and Development*. – 2018. – Vol. 31. – P. 133–134.
10. Luteal function and follicular growth following follicular aspiration during the periteolysis period in *Bos indicus* and crossbred cattle / R. S. Bisinotto [et al.] // *Reproduction in Domestic Animals*. – 2012. – Vol. 47. – P. 319–327.
11. Manik, R. S. Collection of oocytes through transvaginal ultrasound-guided aspiration of follicles in an Indian breed of cattle / R. S. Manik, S. K. Singla, P. Palta // *Animal Reproduction Science*. – 2003. – Vol. 76. – P. 155–161.
12. Пестис, В. К. Вспомогательные репродуктивные технологии в воспроизводстве и селекции крупного рогатого скота / В. К. Пестис, Л. В. Голубец, А. С. Дешко // *Вест. Нац. акад. наук Беларуси (Сер. аграр. наук)*. – Минск, 2019. – Т. 72. – № 2. – С. 192–203.
13. Трансвагинальная аспирация ооцитов крупного рогатого скота в культуре *in vitro*: метод. рекомендации / В. К. Пестис [и др.]. – Гродно: ГГАУ, 2015. – 48 с.

УДК 619:615.014:534

ПРИМЕНЕНИЕ УЛЬТРАЗВУКОВЫХ ВОЛН В КОНСТРУИРОВАНИИ ФИТОПРЕПАРАТОВ

В. Д. Авдаченко, канд. вет. наук, доцент

УО «Витебская ордена «Знак Почета» государственная академия
ветеринарной медицины»,
Витебск, Республика Беларусь

Введение. Основными задачами, решаемыми ветеринарной наукой и практикой в настоящее время, являются улучшение качества продуктов питания и решение проблем лечения и профилактики болезней, общих для человека и животных. Для этого необходимо иметь высокоэффективные лекарственные средства [7, 11].

Препараты, полученные из лекарственного растительного сырья, представляют большой интерес как физиологичные, малотоксичные, экологически чистые. Очень важным является достаточное количество недорогого растительного сырья [9, 10].

Нами была выдвинута гипотеза о том, что возможно получение фитопрепаратов, которые по своей эффективности не будут уступать химическим препаратам или будут к ним очень близки по своей терапевтической эффективности. А значит, перед нами открываются безгра-

ничные перспективы производства препаратов на основе растительно-го сырья. Тогда становится актуальным вопрос: каким образом и каким способом конструировать высокоэффективные фитопрепараты?

Речь пойдет о совершенно новом способе получения фитопрепаратов. Прежде чем перейти к самой сути получения фитопрепаратов, необходимо сказать о возможностях ультразвука и его применении в фармакологии.

Ультразвук – не слышимые человеческим ухом упругие волны частотой свыше 20 кГц. Термин «ультразвук» – понятие собирательное, так как охватывает весьма широкий спектр частот, отличающихся специфическим воздействием на различные компоненты озвучиваемой среды. В ультразвуковом диапазоне от 16 Гц до 20 кГц возникают такие физико-химические явления, как акустическая кавитация и др. Именно кавитация является самым важным процессом в получении фитопрепаратов нового поколения [2, 4].

В фармации ультразвук находит применение в экстракции, при растворении, получении эмульсий, суспензий, изготовлении микрогранул, стерилизации и фонофорезе, производстве ампул, т. е. там, где ультразвук непосредственно контактирует через жидкую фазу с молекулой вещества [3]. Нами была применена ультразвуковая кавитация в качестве процесса инициации получения нового фармакологического средства. Ультразвуковая кавитация является основным инициатором физико-химических процессов, возникающих в жидкости [4].

Она образуется путем трансформации энергии ультразвука с низкой плотностью в энергию с высокой плотностью вблизи и внутри газового пузырька, зарождающегося в среде. Ультразвуковая волна, проходя через жидкость, создает зоны сжатия и разрежения, меняющиеся местами в каждый полупериод прохождения волны. При этом возникает знакопеременное давление. При малой интенсивности ультразвука колебательные движения частиц жидкой среды имеют малую амплитуду и громадное ускорение, превышающее в 100 000 раз силу тяжести. Если интенсивность ультразвука увеличить, однородность жидкости нарушается и появляется нестабильная кавитация. Она характеризуется образованием быстрорастущих парогазовых пузырьков, которые в фазе сжатия мгновенно сокращаются в объеме и схлопываются, т. е. наступает коллапс. Для разных жидкостей независимо от их вязкости и прочности давление, при котором образуется кавитация, находится в пределах $(1,0-3,9) \cdot 10^5$ Па. Кавитация сопровождается разогревом адиабатически сжатой парогазовой смеси, высокими радиальными скоростями стенок пузырька, превышающими порой скорость звука, большим давлением – более 1000 МПа. На месте исчезнувшего пузырька образуется ударная волна. Таким образом в среде

создается сложная гидродинамическая обстановка, которая влияет на структуру жидкости. Одновременно существует общее акустическое давление. Все это приводит к неоднородности давления, что порождает быстрые микропотоки и общее течение, которые способны изменить конформационную структуру озвучиваемой молекулы, ее пространственную ориентацию и свойства. В этом отношении звукохимические эффекты, связанные с превращением энергии упругих колебаний ультразвука, являются одним из видов механохимических реакций [8].

Таким образом, применение ультразвуковых волн как элемента механохимических воздействий на сухой экстракт может быть новым этапом в конструировании фитопрепаратов с новыми, уникальными свойствами.

Целью исследований являлось изучение влияния ультразвуковых волн (режимов применения и времени обработки) на сухой экстракт зверобоя продырявленного и содержание действующих веществ – флавоноидов – в препарате, полученном из экстракта зверобоя продырявленного.

Материал и методы исследований. В эксперименте были задействованы две группы. Первая группа содержала сухой экстракт зверобоя, обработанный ультразвуком, вторая группа служила контролем и содержала сухой экстракт зверобоя, не обработанный ультразвуком.

Работа была выполнена на кафедре фармакологии и токсикологии УО «Витебская ордена «Знак Почета» государственная академия ветеринарной медицины», а препарат, полученный из сухого экстракта зверобоя продырявленного, стандартизировали на кафедре промышленной технологии УО «Витебский государственный ордена Дружбы народов медицинский университет».

Обработку ультразвуком проводили в лаборатории кафедры фармакологии и токсикологии УО ВГАВМ на ультразвуковом диспергаторе. Применяемая частота составляла 22,5 кГц при амплитуде движений со смещением не менее 30 мкм. При этом режим работы был импульсный, непрерывный. Форма выходного напряжения – синусоида, мощность ультразвука на выходе в эксперименте – (350 ± 10) Вт.

Количественное определение флавоноидов (в пересчете на рутин) данных суспензий определяли с помощью фармакопейной методики. Полученные данные были статистически обработаны в программе Excel.

Результаты исследований. Суть нашего изобретения [5, 6] состоит в том, чтобы уже полученные сухие экстракты любых лекарственных растений подвергать ультразвуковой обработке, используя при этом определенный временной интервал и параметры ультразвука, которые дают возможность использовать механохимические реакции и получать принципиально новые фитопрепараты.

Фитопрепарат является водной суспензией сухого экстракта зверобоя продырявленного после обработки ультразвуком. Размеры частиц в суспензии составляют 2–20 мкм. Получают препарат следующим образом: сухой экстракт зверобоя в количестве 95–105 мг засыпают в склянку объемом 50 мл и заливают водой очищенной или спиртом этиловым (40 %) до 10 мл, после чего жидкую фазу обрабатывают ультразвуком, в течение 30–90 с в кавитационном режиме до размера частиц порядка 20 мкм. Затем расфасовывают по флаконам готовый продукт [6].

При этом мы получаем фитопрепарат, спектр терапевтического действия которого отличается от сухого экстракта до обработки его ультразвуком. Доза, которую мы применяем для достижения аналогичного терапевтического эффекта, снижается на 25–40 % от дозы сухого экстракта.

Особенность заключается в том, что после обработки сухого экстракта зверобоя продырявленного ультразвуком в жидкой среде, происходит уменьшение размера частиц экстракта и получается стабильная суспензия. В водную среду выходят флавоноиды и антраценопроизводные, назовем их «свободной» фракцией. Уменьшение размеров частичек экстракта ведет к увеличению скорости всасывания действующих веществ из кишечника благодаря своей физиологичности. При этом улучшается биодоступность полученного препарата, повышается его всасываемость и расширяется область терапевтического применения, снижается доза препарата на 25–40 % именно благодаря наличию «свободной» фракции флавоноидов и антраценопроизводных в готовом препарате.

В результате эксперимента нами были получены следующие результаты. Образцы сухого экстракта зверобоя, обработанного ультразвуком, представлены с раствором сравнения – рутином (табл. 1).

Метрологические характеристики методики количественного определения суммы флавоноидов в сухом экстракте травы зверобоя до и после обработки ультразвуком представлены в табл. 2.

Важным фактором при конструировании препарата является время обработки экстракта ультразвуком (табл. 3).

Воздействия ультразвуковых волн в течение менее 10 с оказалось недостаточно для получения препарата нужного качества. В проведенных исследованиях более чем на 100 образцах установлено, что оптимальным временем воздействия является диапазон от 20 до 40 с. А самым оптимальным показателем является время (30 ± 5) с. После 60 с воздействия ультразвуком количество флавоноидов в препарате снижается, что свидетельствует о бесперспективности обработки экстрактов более указанного времени.

Таблица 1. Сухой экстракт зверобоя, обработанный ультразвуком при определении флавоноидов в пересчете на рутин

Номер испытания	Значения оптической плотности раствора сравнения (A_0)	Средние значения оптической плотности раствора сравнения (\bar{A}_0)	Значения оптической плотности испытуемого раствора (A)	Средние значения оптической плотности испытуемого раствора (\bar{A})	Содержание суммы флавоноидов в пересчете на рутин в сухом экстракте травы зверобоя, %
1	$A_{0(1)} = 0,3259$	$\bar{A}_0 = 0,34607$	$A_1 = 0,6811$	$\bar{A} = 0,6811$	$2,78 \pm 0,10$
	$A_{0(2)} = 0,3683$		$A_2 = 0,6811$		
	$A_{0(3)} = 0,3654$		$A_3 = 0,6811$		
	$A_{0(4)} = 0,3247$		$A_4 = 0,6811$		
2	$A_{0(1)} = 0,4706$	$\bar{A}_0 = 0,4704$	$A_1 = 0,0527$	$\bar{A} = 0,0534$	$5,73 \pm 0,15$
	$A_{0(2)} = 0,4705$		$A_2 = 0,0539$		
	$A_{0(3)} = 0,4700$		$A_3 = 0,0536$		

Таблица 2. Метрологические характеристики методики количественного определения суммы флавоноидов в сухом экстракте травы зверобоя до и после обработки ультразвуком

n	ν	\bar{x}	S	$S_{\bar{x}}$	P	$t(P, \nu)$	Δx	$\Delta \bar{x}$
1	4	2,78	0,10	0,09	95	2,78	0,66	0,24
1	3	5,73	0,15	0,13	95	2,78	0,81	0,36

Таблица 3. Время обработки экстракта ультразвуком и содержание суммы флавоноидов в пересчете на рутин

Номер группы	Время обработки ультразвуком, с	Содержание суммы флавоноидов (в пересчете на рутин) в исследуемых суспензиях, %
1	10	1,02
2	20	1,66
3	30	3,09
4	40	0,64
5	50	1,74
6	60	1,77

Заключение. Применение ультразвуковых волн в конструировании препаратов, полученных из растительного сырья, является весьма перспективным направлением исследований.

Полученные в эксперименте данные позволяют утверждать, что уже в готовом фитопреparate действующие вещества (флавоноиды) находятся в количестве $(2,78 \pm 0,10)$ %, а в сухом экстракте – $(5,73 \pm 0,15)$ %, что составляет 48,5 % от первоначального количества находящихся в сырье. Оптимальное время обработки сухого экстракта зверобоя продырявленного при конструировании фитопреparate – (30 ± 5) с.

Полученные фитопрепараты обладают расширенным спектром терапевтического действия, т. е. их лечебные свойства отличаются от лечебных свойств сухих экстрактов, не обработанных ультразвуком (данные получены в производственных экспериментах) [6], а значит, данный способ получения фитопреparate является не только весьма перспективным, но и экологически обоснованным и экономически выгодным.

ЛИТЕРАТУРА

1. Авдаченко, В. Д. Токсико-фармакологическая характеристика препаративных форм зверобоя продырявленного и их эффективность при стронгилятозах желудочно-кишечного тракта овец и телят: автореф. дис. ... канд. вет. наук: 03.00.19, 16.00.04 / В. Д. Авдаченко. – Витебск, 2006. – 24 с.
2. Изучение экстракции биологически активных веществ из лекарственного сырья под действием ультразвука / Н. В. Семагина [и др.] // Хим.-фарм. журн. – 2000. – Т. 3, 4. – № 2. – С. 26–29.
3. Молчанов, Г. И. Фармацевтические технологии: современные электрофизические биотехнологии в фармации: учеб. пособие / Г. И. Молчанов, А. А. Молчанов, Ю. А. Морозов. – Москва: Альфа-М; ИНФРА-М, 2009. – 336 с.
4. Пантюхина, Е. В. Изучение влияния ультразвука на процесс извлечения биологически активных веществ из травы донника лекарственного / Е. В. Пантюхина // Актуальные проблемы фармации. – Владикавказ: Горский гос. аграр. ун-т, 2007. – С. 63–64.
5. Патент на полезную модель UA №11917 «Спосіб одержання лікувального екстракту з трави звіробію».
6. Патент Респ. Беларусь № 20403 «Способ получения средства для лечения и профилактики нематодозов и трематодозов у животных».
7. Теоретические и практические основы применения лекарственных растений при паразитарных болезнях животных: метод. рекомендации / А. И. Ятусевич [и др.]. – Витебск: УО ВГАВМ, 2011.
8. Фильтрационный массообмен в плодах при периодическом изменении давления в экстракторе / Е. В. Иванов [и др.] // Актуальные проблемы создания новых лекарственных препаратов природного происхождения: материалы VI Междунар. съезда. – СПб., 2002. – С. 65–68.

9. Ятусевич, А. И. Фитотерапия – экологически чистый способ борьбы с паразитами / А. И. Ятусевич, Ж. В. Вишневец, В. Д. Авдаченко // Экология и инновации: материалы VII Междунар. науч.-практ. конф., г. Витебск, 22–23 мая 2008 г. – Витебск: УО ВГАВМ, 2008. – С. 33–35.

10. Шмерко, Е. П. Практическая фитотерапия. Опыт лечения растениями / Е. П. Шмерко, И. Ф. Мазан. – Минск: Лечприрода, 1996. – 640 с.

11. Ятусевич, А. И. Распространение гельминтозов крупного рогатого скота различных возрастных групп в некоторых районах Республики Беларусь / А. И. Ятусевич, Е. Л. Братушкина, В. М. Мироненко // Животноводство и ветеринарная медицина. – 2012. – № 1. – С. 51–54.

УДК 619:616.995.132:615.284.32:636.1

ПРОБЛЕМЫ ИНВАЗИОННОЙ ПАТОЛОГИИ ЛОШАДЕЙ

М. П. Синяков, канд. вет. наук, доцент

УО «Витебская ордена «Знак Почета» государственная академия ветеринарной медицины»,
Витебск, Республика Беларусь

Аннотация. В статье приводятся статистические данные по распространению паразитов желудочно-кишечного тракта лошадей на территории Республики Беларусь в период 2001–2021 гг. Проведен ряд исследований по изучению терапевтической эффективности противопаразитарных препаратов различных фармакологических групп при моно- и полиинвазиях желудочно-кишечного тракта лошадей. Установлена высокая экстенсивность препаратов авермектинового ряда (авермектиновая паста 1 %, ривертин 1 %, универм) при нематодозах желудочно-кишечного тракта лошадей и гастрофилезе, а также нового комплексного противопаразитарного препарата для лошадей Празимакс при желудочно-кишечных моно- и полиинвазиях.

Введение. Паразитарные болезни лошадей являются актуальной проблемой в коневодческой отрасли Республики Беларусь, а также стран ближнего и дальнего зарубежья. Среди инвазионных болезней лошадей чаще всего регистрируются гельминтозы желудочно-кишечного тракта.

По данным сотрудников кафедры паразитологии и инвазионных болезней животных УО ВГАВМ (А. И. Ятусевича, С. И. Стасюкевича, М. П. Синякова и др., 2001–2021 гг.), установлено, что в ряде хозяйств экстенсивность инвазии кишечными гельминтами составляет до 100 %, при этом доминирующими компонентами паразитоценоза являются кишечные стронгилятозы, гастрофилез, параскариоз, оксиуроз и аноплоцефалидоз [1, 2, 3, 5, 6].

В настоящее время для проведения лечебно-профилактических работ лошадей при ассоциативном течении кишечных гельминтозов и гастреофилезе применяется широкий ассортимент как монокомпонентных, так и поликомпонентных препаратов [4]. Однако препараты разных фармакологических групп имеют отличия как по экстенсивности, так и по персистенности противопаразитарного действия.

Целью исследований явилось изучение распространения, видового состава паразитоценоза желудочно-кишечного тракта лошадей на территории Республики Беларусь, а также оценка терапевтической эффективности противопаразитарных препаратов при основных паразитозах.

Объекты и методы исследований. Обследованию подвергались лошади, выращенные и эксплуатируемые в животноводческих хозяйствах Беларуси в период с 2001 г. по настоящее время. Общее количество лошадей, обследованных овокопроскопическим методом, составляет около 3,5 тыс. Кроме того, на Витебском мясокомбинате при проведении послеубойной диагностики было отобрано и изучено содержимое желудочно-кишечного тракта от 145 лошадей. Для проведения диагностической дегельминтизации было обработано 72 лошади разновозрастных групп препаратами авермектинового ряда и бензимидазольной группы с последующим сбором выделенных с фекалиями гельминтов в течение первых трех суток после обработки с последующей фиксацией в жидкости Барбагалло.

Фекалии исследовали стандартизированным методом по И. А. Щербовичу, где в качестве флотационной жидкости применяли насыщенный раствор натрия тиосульфата с плотностью 1,4 г/см³. Для прижизненной диагностики оксигурозной инвазии проводили отбор мазков с перианальных складок ватно-марлевым тампоном, смоченным 50%-м водным раствором глицерина, с последующим исследованием биологического материала методом нативного мазка.

Сравнительную оценку антигельминтной эффективности проводили при обработке лошадей универмом, ривертином 1 %, авермектиновой пастой 1 %, ивермектином 1 %, дектомаксом, альбендазолом 20 %, федбендазолом 20 %, пастой алезан и новым ветеринарным препаратом Празимакс.

Учет терапевтической эффективности препаратов определяли путем копроскопических исследований на 14, 20, 30, 60, 75-е сутки после обработки.

Результаты исследований и их обсуждение. По результатам лабораторных овокопроскопических исследований установлено, что экстенсивность инвазии гельминтами кишечного тракта составляет до 100 %, преимущественно со средней и высокой интенсивностью инвазии.

В желудочно-кишечном тракте лошадей Беларуси установлено паразитирование 32 видов гельминтов, среди которых основную массу паразитоценоза составляют нематоды. Большую видовую численность составляют стронгиляты кишечного тракта – 27 видов, относящихся к двум семействам *Strongylidae* и *Trichonematidae* (*Cyathostomatidae*).

Ежегодно регистрируется высокий процент поражения лошадей параскаридами, оксиуридами и аноплоцефалами до двухлетнего возраста, иногда старших возрастных групп, а жеребят до двухмесячного возраста стронгилоидедами. У жеребят-сосунов трехнедельного возраста отмечается ассоциативное течение стронгилоидоза с трихонематидозами.

В связи с особенностью цикла развития оксиуридов у лошадей развивается патогномичный признак – «зачес» у корня хвоста.

В обследованных хозяйствах в последние годы регистрируются единичные случаи заражения лошадей трихоцефалезом, а с 2008 г. – эймериозом.

Противопаразитарные свойства препаратов исследовали в хозяйствах Витебской и Гомельской областей. Всего было подвергнуто обработке 245 лошадей. Эффективность препаратов авермектинового ряда (универм, ривертин 1 %, авермектиновая паста 1 %, ивермектин 1 %, дектомакс 1 %) определяли при кишечных нематодозах лошадей, инвазированных моно- и полиинвазиями, такими, как кишечные стронгилятозы + параскариоз, кишечные стронгилятозы + параскариоз + оксиуроз, кишечные стронгилятозы + оксиуроз. Для этого были сформированы опытные группы по 20 животных в каждой. По результатам проведенных опытов установлено, что препараты авермектинового ряда обладают 100%-й экстенсэффективностью в каждой опытной группе. Во всех опытных группах отмечалось массовое отхождение личинок гастерофилюсов в течение первых трех дней после обработки, что свидетельствует как о 100%-м заражении лошадей гастерофилюозом, так и о высокой эффективности применяемых препаратов.

Ветеринарная паста «Алезан» при кишечных нематодозах и аноплоцефалидозной инвазии обладает 100%-й экстенсэффективностью.

Производственные испытания нового отечественного ветеринарного препарата «Празимакс» проводили на группах лошадей, спонтанно инвазированных моно- и полиинвазиями. Всего было обработано 85 лошадей. Препарат задавали индивидуально однократно в дозе 1 мл/100 кг живой массы тела. По результатам проведенных серий обработок препарат показал 100%-ю экстенсивную эффективность при всех ассоциациях кишечных гельминтозов и гастропилезе.

Выводы. В Республике Беларусь зараженность лошадей паразитами желудочно-кишечного тракта составляет до 100 %. Преимущественно инвазии протекают в ассоциации, где доминирующими компонентами паразитоценоза являются стронгилята, гастропилезы, параскариды, оксиуриды, анолоцефалы. Видовой состав паразитов лошадей, локализующихся в желудочно-кишечном тракте, представлен 31 видами нематод, цестодой вида *Anoplocephala perfoliata*, эймериями вида *Eimeria leuckartii*. Терапевтическая эффективность препаратов авермектинового ряда и ветеринарного препарата Празимакс при моно- и полиинвазиях желудочно-кишечного тракта лошадей составляет 100 %.

ЛИТЕРАТУРА

1. Адаптационные процессы и паразитозы животных: монография / А. И. Ятусевич [и др.]. – 2-е изд., перераб. – Витебск: ВГАВМ, 2020. – 572 с.
2. Арахноэнтомозные болезни животных: монография / А. И. Ятусевич [и др.]. – Витебск: ВГАВМ, 2019. – С. 140–172.
3. Гельминты желудочно-кишечного тракта лошадей в Республике Беларусь / А. И. Ятусевич [и др.] // Ветеринарная медицина Беларуси. – 2003. – № 4. – С. 30–33.
4. Рекомендации по применению противопаразитарных препаратов в коневодческих хозяйствах Беларуси / А. И. Ятусевич [и др.]. – Витебск: ВГАВМ, 2012. – 39 с.
5. Синяков, М. П. Кишечные гельминтозы лошадей Беларуси: монография / М. П. Синяков. – Витебск: ВГАВМ, 2018. – 180 с.
6. Ятусевич, А. И. Гастропилез лошадей и меры борьбы с ним / А. И. Ятусевич, С. И. Стасюкевич, М. В. Скуловец // Эпизоотология, иммунология, фармакология и санитария. – 2008. – № 1. – С. 16–22.

КЛИНИЧЕСКИЙ СТАТУС КОРОВ ПО РЕЗУЛЬТАТАМ ДИСПАНСЕРИЗАЦИИ

В. А. Ховайло, канд. вет. наук, доцент
УО «Витебская ордена «Знак Почета» государственная академия
ветеринарной медицины»,
Витебск, Республика Беларусь

Аннотация. В представленной работе приведены результаты, полученные при диспансеризации коров в различных физиологических состояниях отдельно взятого сельскохозяйственного предприятия. Работа проводилась с применением специального оборудования для фиксации животных.

Ключевые слова: крупный рогатый скот, фиксационный станок, анатомо-функциональная расчистка, клинический статус, заболевания.

Введение. Известно, что незаразные болезни составляют в хозяйствах 94–97 % общей заболеваемости сельскохозяйственных животных. При этом причиняется большой экономический ущерб, который складывается из снижения продуктивности, вынужденной выбраковки и падежа животных.

В ветеринарной практике в числе болезней сельскохозяйственных животных хирургические заболевания встречаются довольно часто и составляют более 40 % от общего количества незаразных болезней. Несмотря на то, что за последние годы в животноводческих хозяйствах был осуществлен ряд профилактических мероприятий, направленных на снижение хирургических болезней у животных, все же потери от них еще причиняют большой экономический ущерб. В связи с этим ветеринарную хирургию можно считать весьма востребованной. Среди хирургических проблем сельскохозяйственных животных главное место занимают заболевания конечностей [3, 4, 7].

Основополагающим направлением всей хирургической работы является профилактика заболеваний животных, так как от уровня организации данной работы во многом зависит снижение или рост хирургической патологии, главной причиной которой являются различные виды травм, нарушения технологии содержания животных.

При переводе животноводства на промышленную основу происходит концентрация большого поголовья животных на ограниченных площадях. В этих условиях возникает много новых проблем при проведении ветеринарно-санитарных мероприятий. Прежде всего, необ-

ходимо разработать такие способы и средства массовой (групповой) лечебно-профилактической обработки животных, которые бы не приводили к возникновению стрессов у животных, нарушению технологического процесса получения продукции [1, 2, 5, 6].

Материал и методы исследований. Работа проводилась в сельскохозяйственном предприятии Брестской области. Для обеспечения тактичного и бережного обращения с животными применяли станок для фиксации отечественного производства «Ортопед профи». При обследовании животных дополнительным обязательным компонентом была функциональная расчистка и обрезка излишне отросшего копытцевого рога у всех без исключения коров. По результатам ортопедической обработки, клинического наблюдения до и после фиксации в станке, наличия хромоты устанавливался диагноз и назначалось лечение животным. Всего было подвергнуто диспансеризации 2095 коров в различном физиологическом состоянии. Все животные находились на беспривязном содержании, полы бетонные, удаление навоза – один раз в сутки.

Результаты исследований. В результате проведенной диспансеризации 2095 гол. крупного рогатого скота, принадлежащего сельскохозяйственному предприятию, у 44,12 % животных выявлены клинические признаки деформаций, болезней дистального отдела конечностей и хромот разных степеней. 2095 животных были подвергнуты анатомо-функциональной ортопедической расчистке и обрезке чрезмерно отросшего копытного рога. Из обследованных 2095 животных выявлено 945 коров с клиническими признаками заболеваний хирургической этиологии, в том числе: ламинит (Л) – 494, или 32,9 % от всех диагнозов; язва пальца (ЯП) – 270, или 18,0 %; язва Рустельгольца (ЯР) – 248, или 16,5 %; глубокий гнойный пододерматит (ГГПД) – 94, или 6,25 %; язва мякиша (ЯМ) – 51, или 3,4 %; тилома (Т) – 167, или 11,1 %; язва венчика (ЯВ) – 33, или 2,2 %; некроз копытцевой кости (НК) – 4, или 0,27 %; асептический пододерматит (АПД) – 54, или 3,4 %; флегмона пальца (ФП) – 9, или 0,6 %; язва свода межкопытцевой щели (ЯСМЩ) – 46, или 3,0 %; гнойный остеоартрит копытцевого сустава (ГАКС) – 18, или 1,2 %; флегмона пальцевого мякиша (ФМ) – 1, или 0,07 %; язва 5-го копытца (Я5К) – 1, или 0,07 %; трещина копытцевого рога (ТР) – 9, или 0,6 %; рана пальца (РП) – 3, или 0,2 %; колотая рана подошвы (КР) – 4, или 0,27 % (всего 1503 диагноза).

Для однократного лечения животных применялся опытный препарат (сложный порошок, рабочее название – РВ), гель прополисовый

производства ПУП «Витебский завод ветпрепаратов», гель копытный производства ООО «Данко»). После предварительной хирургической обработки применялся необходимый в конкретном случае препарат с последующим наложением повязки или без наложения. Инвентарные номера животных считывались по бирке на левом или правом ухе либо на ошейнике.

Как следует из приведенных выше результатов диспансеризации, по числу заболеваний наибольшее их количество приходится на ламиниты, язвы пальца и язвы Рустельгольца. Преобладание ламинитов, можно предположить, является следствием преобладания концентратного типа кормления, недостаточного количества движений животных и, как результат, застойных явлений в сосудах конечностей.

Язвы пальца и язвы Рустельгольца, можно предположить, есть следствие несвоевременной ортопедической обработки животных и, как результат, нарушения биомеханики копытцев при содержании на бетонных полах.

Заключение. Для снижения уровня заболеваемости конечностей у коров и своевременности оказания необходимой помощи следует подвергать диспансеризации всех без исключения животных вне зависимости от физиологического состояния не менее двух раз в течение года.

ЛИТЕРАТУРА

1. Веремей, Э. И. Хирургические болезни / Э. И. Веремей // Справочник по болезням сельскохозяйственных животных. – Минск, 1990. – С. 158–171.
2. Влияние качества кормов на развитие ортопедических патологий у коров / Е. В. Ховайло [и др.] // Ветеринарная медицина на пути инновационного развития: материалы II Междунар. науч.-практ. конф., посвящ. 15-летию образ. ф-та вет. медицины, 15–16 дек. 2015 г. – Гродно, 2015.
3. Клиническая хирургия в ветеринарной медицине: учеб. пособие для вузов / Э. И. Веремей [и др.]; под ред. Э. И. Веремея, А. А. Стекольниковой. – Минск: ИВЦ Минфина, 2010. – 600 с.
4. Ховайло, В. А. Морфофункціональна характеристика пальцевого м'якуша великої рогатої худоби / В. А. Ховайло, Е. В. Ховайло, А. Л. Лях // Науковий вісник Львівського національного університету ветеринарної медицини і біотехнології імені С. З. Гжицького. – Львів, 2014. – Т. 16. – № 2 (59). – Ч. 1. – С. 384–393.
5. Веремей, Э. И. Рекомендации по комплексному лечению крупного рогатого скота с гнойно-некротическими заболеваниями / Э. И. Веремей, В. А. Ховайло, В. М. Руколь; УО ВГВАМ. – Витебск, 2008. – 16 с.
6. Тепловизорные исследования в ветеринарной медицине / В. А. Ховайло [и др.] // Сб. науч. тр. ГГАУ. – 2019. – Т. 46. – С. 283–292.
7. Клиническая ортопедия крупного рогатого скота: учеб. пособие / Э. И. Веремей [и др.]; под ред. Э. И. Веремея. – Минск: ИВЦ Минфина, 2014. – 230 с.

СОСТОЯНИЕ И ПЕРСПЕКТИВЫ СПЕЦИФИЧЕСКОЙ ПРОФИЛАКТИКИ ИНФЕКЦИОННЫХ БОЛЕЗНЕЙ В РЕСПУБЛИКЕ БЕЛАРУСЬ

П. А. Красочко, д-р вет. наук, д-р биол. наук, профессор
УО «Витебская ордена «Знак Почета» государственная академия
ветеринарной медицины»,
Витебск, Республика Беларусь

При современном ведении промышленного животноводства в Республике Беларусь, обусловленном высокой концентрацией одновозрастных и практически генетически однородных животных на ограниченных площадях, имеется большая вероятность возникновения массовых вспышек инфекционных болезней.

Разработка интегрированной системы недопущения возникновения вспышек массовых инфекционных заболеваний и ветеринарного благополучия является одной из основных задач ветеринарной науки и практики в Республике Беларусь. Такая система должна включать комплекс научно-исследовательских и организационно-хозяйственных мероприятий, направленных на внедрение новейших методов диагностики, профилактики и терапии заболеваний животных.

Хотя в современных условиях эпизоотическая и экологическая обстановка в Беларуси характеризуется стабильностью, существует угроза заноса в страну особо опасных инфекционных болезней животных, имеющих распространение за рубежом (ящур, чума крупного рогатого скота, болезнь Шмалленберга, губкообразная энцефалопатия крупного рогатого скота, скрепи овец, блютанг и др.) по причине развивающихся связей с зарубежными государствами, большой протяженности сухопутных границ, в том числе с бывшими союзными республиками, экономическая и эпизоотологическая обстановка в которых является сложной. Имеется опасность более широкого распространения инфекционных заболеваний животных, которые в прошлом встречались лишь спорадически (классическая чума свиней, африканская чума свиней, болезнь Ауески, бешенство, сибирская язва, бруцеллез).

В настоящее время в Республике Беларусь зарегистрировано около 100 болезней животных, вызываемых биологическими агентами. Поэтому наиважнейшей становится задача не допустить заноса на терри-

торию зоонозных и особо опасных заболеваний, регистрируемых на территории России, Казахстана, Армении, Кыргызстана, при международной торговле.

В настоящее время животноводством в Республике Беларусь занимаются свыше 2400 предприятий, более 100 животноводческих комплексов, в том числе более 100 по выращиванию свиней. Численность крупного рогатого скота составляет 4200 тыс. гол. (в том числе коровы – 1200 тыс. гол.), свиней – около 4000 тыс. гол.

Занос инфекционных болезней на крупные специализированные животноводческие фермы можно предупредить при своевременном и эффективном проведении профилактических мероприятий в данных хозяйствах. Это будет способствовать обеспечению благополучия не только тех ферм, где производится профилактика, но и окружающих.

Для того чтобы исключить из эпизоотического процесса восприимчивых животных, необходимо создать у них специфическую невосприимчивость. Это наиболее ответственный момент в комплексе мер направленного воздействия на эпизоотический процесс.

Своевременное и целенаправленное применение ветеринарных препаратов – важный фактор устойчивого развития животноводства, обеспечения продовольственной и биологической безопасности государства.

Благополучие животноводства по инфекционным болезням имеет большое значение, особенно в настоящее время, при повышении концентрации животных на ограниченных площадях с интенсивным их использованием и влиянии на их организм производственных процессов. Это снижает резистентность животных к инфекционным болезням и нередко приводит к необходимости осуществления вынужденных внеплановых массовых их обработок, создающих организационные, экономические и другие затруднения.

Интегрированная система недопущения возникновения вспышек массовых инфекционных заболеваний и ветеринарного благополучия в Республике Беларусь должна иметь следующие составляющие:

- комплекс диагностических мероприятий, направленных на установление этиологической структуры возбудителей и на этой основе разработку противоэпизоотических мероприятий для каждого хозяйства (фермы, стада);
- комплекс лабораторных исследований, направленных на установление обменных процессов организма для каждого хозяйства (фермы, стада), что позволит корректировать состав премиксов и кормовых

добавок для нормального функционирования метаболизма животных, получения максимальной продуктивности и при проведении вакцинации – максимального иммунного ответа;

- разработку технологи изготовления полнорационных кормов для каждого хозяйства (фермы, стада) на основе лабораторных исследований метаболизма, что позволит стабилизировать устойчивость организма к возбудителям условно-патогенных микроорганизмов вирусной и бактериальной природы;

- разработку новых вакцин вирусной и бактериальной природы для профилактики инфекционных болезней животных;

- разработку технологии изготовления адресных вакцин для каждого хозяйства (фермы, стада) и их применение на основе глубоких диагностических исследований;

- разработку системы использования вакцин для специфической профилактики инфекционных болезней;

- разработку новых экологически безопасных (без антибиотиков) противовирусных и антибактериальных лекарственных средств неспецифического профилактического действия (иммуностимуляторов, пробиотиков, интерферонов, фитопрепаратов, наночастиц биоэлементов, бактериофагов и др.).

Комплекс диагностических мероприятий, направленных на установление этиологической структуры возбудителей, проводят по четырем направлениям:

- выделение возбудителя и изучение его свойств (главным образом это относится к болезням бактериальной этиологии);

- выявление антигенов возбудителей вирусной или бактериальной природы в биологическом материале;

- серологическая или ретроспективная диагностика (выявление антител к возбудителю, определение напряженности иммунитета);

- молекулярно-генетическая диагностика (выявление генома возбудителя).

В условиях диагностических лабораторий Республики Беларусь в последние годы применяют современные методы диагностики – иммуноферментный, иммуногистохимический, иммунохроматографический анализ, полимеразную цепную реакцию и т. д. Все вышеуказанные группы исследований используют как для определения антител, так и для выявления антигенов или генома возбудителей.

Комплекс лабораторных исследований, направленных на установление обменных процессов организма, позволит провести коррекцию обменных процессов организма и тем самым повысить эффективность вакцинации, которая зависит от многих вспомогательных действий, направленных на улучшение технологии содержания животных, сбалансированное кормление, поддержание оптимального микроклимата, отсутствие стрессовых ситуаций и т. д. Даже очень качественные вакцины могут оказаться неэффективными или малоэффективными, если состояние иммунной системы, определяемое в значительной степени факторами среды, будет нарушено. Недокармливание, а именно дефицит в корме белков, аминокислот, витаминов, а также макро- и микроэлементов отрицательно влияет на развитие и состояние иммунной системы, а тем самым и на результативность специфической профилактики, т. е. для достижения высокого уровня поствакцинального иммунитета, кроме вакцины, иммунизированные животные также должны быть здоровы и иметь хорошую иммунную систему.

На основе лабораторных исследований следует проводить корректировку состава премиксов и кормовых добавок для нормального функционирования метаболизма животных, получения максимальной продуктивности и при проведении вакцинации максимального иммунного ответа для каждого района (хозяйства).

Разработка технологии изготовления полнорационных кормов для каждого хозяйства (фермы, стада) на основе лабораторных исследований метаболизма – важная задача всей ветеринарной и животноводческой науки. Она позволит получить максимальную продуктивность, стабилизировать устойчивость организма к возбудителям условно-патогенных микроорганизмов вирусной и бактериальной природы.

Существенное значение для иммунопрофилактики имеет знание биологических особенностей использованного для вакцинации биопрепарата.

Ошибочным является применение биопрепарата, который не содержит антигенов микроорганизма, который является причиной болезни. Данное нарушение случается в связи с отсутствием правильного установления диагноза. В большинстве случаев правильную диагностику обеспечивает лабораторное исследование, проведенное заблаговременно с целью определения патогенных микроорганизмов для региона, в котором должна быть выполнена вакцинация. Все чаще кроме

рутинного бактериологического исследования необходимо проводить серологические исследования с целью установления серотипа бактерии, что относится, например, к эшерихиозу, протеозу, сальмонеллезу и т. д. При этом для любой инфекционной болезни при диагностике необходимо использовать комплексный подход. Первоначально устанавливается предварительный диагноз на основании эпизоотических данных, клинической картины и результатов патологоанатомического вскрытия павших или вынужденно убитых животных. Многие специалисты и консультанты на этом этапе считают работу по диагностике оконченной и приступают к мероприятиям. Однако такой подход может быть оправдан только для малого количества болезней с характерными признаками. Возбудители инфекционных болезней эволюционируют, зачастую воздействуют на организм в ассоциации, и клиническая картина отличается от классической, описанной в учебниках и справочниках. Поэтому во всех остальных случаях необходима лабораторная диагностика. Для установления оптимального срока вакцинации во многих случаях необходимо установить так называемый иммунологический профиль стада.

В настоящее время в Беларуси проводится иммунизация крупного рогатого скота, свиней, птиц и плотоядных против 70 инфекционных болезней, в том числе:

крупный рогатый скот – 11 вирусных и 15 бактериальных;

свиньи – 8 вирусных и 13 бактериальных;

птицы – 8 вирусных и 3 бактериальных;

плотоядные – 7 вирусных и 4 бактериальных.

Для специфической профилактики инфекционных болезней животных в Беларуси зарегистрировано в Государственном реестре ветеринарных препаратов 165 вакцин (19,4 % отечественных и 80,6 % импортных). Из 40 вакцин для крупного рогатого скота 55 % отечественных и 45 % импортных, из 37 вакцин для свиней – 8 % отечественных и 92 % импортных, из 78 вакцин для птиц – 5 % вакцин отечественных и 95 % импортных, из 10 вакцин для плотоядных 30 % отечественных и 70 % импортных

Разработка технологии изготовления адресных вакцин для каждого хозяйства (фермы, стада) и их применение на основе глубоких диагностических исследований. Этиологическая структура возбудителей экономически значимых инфекционных болезней для каждого хозяйства или даже для каждой фермы различна. Но при этом

используются одни и те же вакцины для каждого хозяйства или даже района, что показывает низкую эффективность вакцинопрофилактики. В этой связи научными сотрудниками УО ВГАВМ совместно со специалистами ОАО «БелВитунифарм» начата работа в этом направлении. На первом этапе создано шесть вариантов вакцин, четыре варианта вакцин разрабатывается с различной компоновкой монокомпонентов, варианты которых часто встречаются в хозяйствах Беларуси. На втором этапе будут созданы монокомпоненты вакцин каждого возбудителя, которые можно будет после проведения лабораторных исследований объединить и применить в хозяйстве.

Разработка системы использования вакцин для специфической профилактики инфекционных болезней. Для эффективного использования вакцин специалистами Департамента ветеринарного и продовольственного надзора Минсельхозпрода Республики Беларусь, научными сотрудниками УО «Витебская ордена «Знак Почета» государственная академия ветеринарной медицины» и РУП «Институт экспериментальной ветеринарии им. С. Н. Вышелесского» разработана Программа по проведению ветеринарных мероприятий по предотвращению заболеваний крупного рогатого скота на молочно-товарных фермах и комплексах. Данная программа основана на том, чтобы иммунизацию проводить только после установления диагноза и определения этиологической структуры возбудителей инфекционных болезней в стадах животных и на этой основе тщательного подбора вакцин. Вторым постулатом является вакцинация с учетом физиологического состояния животных.

Для полноценного обеспечения Республики Беларусь средствами специфической профилактики инфекционных болезней животных и птиц производство налажено на базе ОАО «БелВитунифарм» и РУП «Институт экспериментальной ветеринарии им. С. Н. Вышелесского». На производственных площадях ОАО «БелВитунифарм» налажен выпуск более 42 наименований вакцин и 9 наименований гипериммунных сывороток, а в РУП «Институт экспериментальной ветеринарии им. С. Н. Вышелесского» – более 18 наименований антибактериальных и противовирусных вакцин.

Проводимый комплекс ветеринарных мероприятий по профилактике инфекционных болезней животных позволил снизить заболеваемость за последние 10 лет с 60 до 10 %, гибель по этой причине – с 25 до 5 %.

Целенаправленная вакцинопрофилактика инфекционных болезней животных позволила ликвидировать:

- ящур;
- бруцеллез;
- высокопатогенный грипп птиц;
- классическую чуму свиней;
- болезнь Ауески;
- болезнь Ньюкасла птиц;
- инфекционный бурсит кур.

Вакцинопрофилактика инфекционных болезней животных позволила минимизировать возникновение:

- сибирской язвы;
- бешенства;
- болезни Тешена;
- рожи свиней;
- лептоспироза крупного рогатого скота и свиней;
- некробактериоза крупного рогатого скота;
- чумы плотоядных;
- парвовирусной инфекции свиней и плотоядных.

Своевременная и правильно проведенная иммунизация животных позволит существенно повысить сохранность животных, их продуктивность, снизить заболеваемость и гибель животных и недопустить заноса и распространения особо опасных и экономически значимых инфекций на территории нашей страны.

УДК [619:618.7]:636.4

ВЕТЕРИНАРНЫЕ АСПЕКТЫ ПОСЛЕРОДОВЫХ БОЛЕЗНЕЙ У СВИНОМАТОК

Д. И. Бобрик, канд. вет. наук, доцент
УО «Витебская ордена «Знак Почета» государственная академия
ветеринарной медицины»,
Витебск, Республика Беларусь

Во многом причиной снижения эффективности воспроизводства является бессистемный принцип проведения лечебно-профилактических мероприятий.

В распоряжении ветеринарных врачей в настоящее время имеется большое разнообразие различных аналогов простагландина F_{2α} производства различных фирм, основными активными действующими веществами которых являются клопростенол натрия, *D*-клопростенол, люпростриол и динопрост. Эффективность их различна. Так, например, *D*-клопростенол активнее *L*-формы на 30 %. Поэтому не все ветеринарные специалисты пришли к единому мнению о выборе препарата при индукции опороса у свиноматок на промышленном комплексе.

Причины снижения эффективности препаратов простагландинового ряда F_{2α} зачастую обусловлены недостаточной активностью действующего вещества, так как дешевые субстанции могут включать изомеры, реагирующие с рецепторами желтого тела, но не обладающие лютеолитической активностью. В частности, наиболее распространенный синтетический аналог простагландина F_{2α} – клопростенол, являющийся действующим веществом таких препаратов, как Тимэстрофан, Лютеосил, PGF Вейкс форте, Магэстрофан, Эстрофан и др. Клопростенол может иметь два изомера: *D*-клопростенол, обладающий лютеолитической активностью, и неактивный изомер *L*-клопростенол, не обладающий лютеолитической активностью, но реагирующий с рецепторами желтого тела, что снижает вероятность взаимодействия с ними молекул *D*-клопростенола. Зачастую содержание *L*-клопростенола может достигать 40–60 %, что значительно снижает лютеолитическую активность. В связи с этим с целью индукции половой цикличности и синхронизации охоты целесообразно использовать препараты простагландина F_{2α}, включающие преимущественно активные изомеры.

В качестве экзогенного аналога простагландина F_{2α} можно применять соль Динопроста трометамин с активностью 5 мг. Применение другого синтетического аналога простагландина F_{2α} клопростенола допускается инструкциями разных производителей. Однако следует учитывать, что такие побочные эффекты, как саливация и тошнота у свиноматок, наиболее характерны при применении клопростенола.

ОРГАНИЗАЦИЯ ТЕХНИЧЕСКОГО СЕРВИСА ТОПЛИВНЫХ СИСТЕМ С ЭЛЕКТРОННЫМ УПРАВЛЕНИЕМ НА СОВРЕМЕННОМ ЭТАПЕ

В. Е. Тарасенко, канд. техн. наук, доцент
О. О. Мухля, магистрант
УО «Белорусский государственный аграрный
технический университет»,
Минск, Республика Беларусь

Аннотация. Представлены результаты сравнительного анализа конструктивных исполнений и функциональных возможностей наиболее распространенных моделей стендов для диагностирования элементов топливной системы. Предложено решение по модернизации устаревших диагностических стендов (на примере ДД 10-01) с минимальными затратами до уровня тестирования на них инжекторов Common Rail с давлением до 270 МПа.

Введение. Компоненты современных дизельных систем впрыска, имеющие прецизионное исполнение и работающие при высоких давлениях и температурах, изначально требуют специфического подхода к эксплуатации, ремонту и обслуживанию [1].

В настоящее время для диагностирования топливной аппаратуры используют специализированные (безмоторные) стенды, которые, имитируя двигатель, приводят в действие сам топливный насос высокого давления. На сегодняшний момент существуют различные модификации и производители данного типа оборудования, которое постоянно совершенствуется. Это системы с оптимальными габаритами, где охлаждение калибровочного масла (ISO 4113) реализовано высокотехнологичными радиаторными схемами, присутствуют встраивание систем кондиционирования в корпусы стендов, прямое управление асинхронными и шаговыми двигателями с преобразователями частоты, электронные схемы управления частотой вращения и счетчиками циклов.

Нами выполнен анализ наиболее распространенных моделей стендов для тестирования инжекторов автотракторных двигателей, а также отмечены наиболее значимые преимущества и недостатки моделей [2, 3, 4].

Настоящая работа посвящена модернизации стенда ДД 10-01, который не позволял тестировать инжекторы аккумуляторной топливной

системы Common Rail классов «Евро 3, 4, 5, 6». В ней отражено направление модернизации диагностических стендов до уровня тестирования инжекторов Common Rail с максимальным давлением в топливной рейке до 270 МПа.

Анализ стендов для тестирования инжекторов автотракторных двигателей. Стенд Smart-CRI компании «ПОТОК», Республика Беларусь (рис. 1).



Рис. 1. Стенд Smart CRI («Промышленная автоматика»)

Стенд в автоматическом режиме производит тестирование инжекторов Common Rail по эталонным тест-планам производителей (BOSCH, Delphi, Siemens и Denso). Стандартный тест позволяет испытать электромагнитные и пьезоэлектрические инжекторы Common Rail практически всех типов и вариантов производителей при максимальном рабочем давлении (диапазон 0–200 МПа) для всех режимов работы: максимальная производительность, точка эмиссии, холостой ход, предвпрыск, динамические утечки. Тестирование инжектора осуществляется с контролем производительности подачи и утечек, с использованием безмензурочного блока измерения FMx. Также на стенде реализована функция формирования кодов (IMA, QR, c2i, c3i, IC) в зависимости от полученных результатов по измерению производительности [5].

Кодирование дизельного инжектора изначально внедрено для учета отклонения его производительности на стенде от заданного «эталонно-го» значения. Предназначено для более быстрой адаптации блока управления двигателя к фактической производительности конкретного инжектора. Также кодирование позволило упростить процесс изготовления и регулировки инжектора, возложив функцию корректировочного значения на сформированный при производстве или ремонте код.

В базе данных стенда прописаны тест-планы более чем на 3555 форсунок Common, также присутствует возможность создавать свой пользовательский тест-план.

Специально для данного стенда производителем было разработано программное обеспечение DieselStudio, которое позволяет на интуитивном уровне работать не только со стендом, но и со всем оборудованием, необходимым для тестирования инжекторов (CRmini, CRmini2, PT и др.). Также возможно собрать все оборудования в одну сеть приборов.

Основное преимущество – это геометрические размеры стенда, возможность применять кодирования инжекторов сразу многих производителей. Один из недостатков – это возможность проверять одновременно не более двух инжекторов.

Стенд EPS-708 Robert Bosch GMBH (рис. 2).

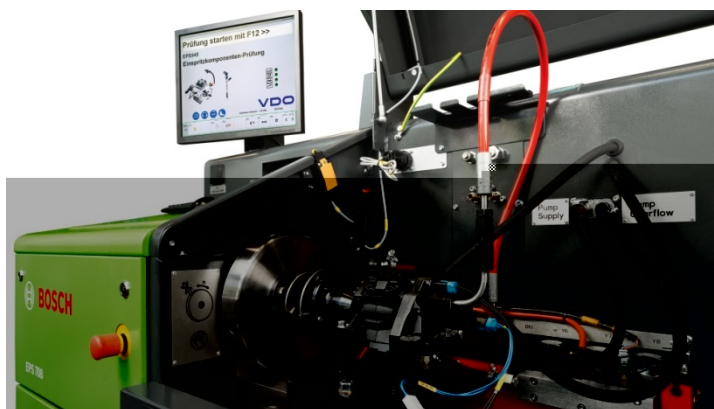


Рис. 2. Стенд EPS-708 Robert Bosch GMBH

Стенд EPS-708 позволяет тестировать компоненты систем Common Rail с давлением впрыска до 250 МПа. EPS 708 оснащен встроенной

системой охлаждения (кондиционером), что позволяет значительно снизить расход воды и упрощает подключение стенда (до этого в стендах BOSCH использовалось водяное охлаждение проточной водой).

В отличие от аналогов, у которых в основном доступно только напоминание о замене топливного фильтра, в рассматриваемом стенде электроника (множественные датчики перепада давления, загрязненности топливных фильтров) следит за сервисными интервалами, контролируя и отображая состояние фильтров [5].

Особенностью стенда EPS-708 является наличие интеллектуальной системы самодиагностики, которая обеспечивает персонал достоверной информацией о состоянии стенда.

В отличие от других (рассматриваемых нами) стендов BOSCH EPS-708 позволяет проверять как электромагнитные форсунки, так и топливные насосы систем Common Rail, производства Bosch и других компаний.

Стенд позволяет также проверять пьезофорсунки производства BOSCH, Denso и Siemens/Continental, используя специальное дооснащение CRI Piezo. В этот набор включено все необходимое для всесторонней проверки пьезофорсунок. Дополнительно к испытаниям на утечку и количество впрыскиваемого топлива с помощью предлагаемого набора можно проверить электрический модуль форсунки на наличие дефектов изоляции.

Прогрессивной особенностью стенда EPS-708, явно выделяющей его на фоне аналогичных стендов, является тестирование форсунки на стабильность впрыскивания топлива. Особенности данной функции на сегодняшний день доступны только у производителя данного стенда, а ознакомиться с этой функцией можно на обучающих курсах в Академии BOSCH (Москва).

Основное преимущество – это высокоточная измерительная система стенда, возможность применять кодирования сразу всех шести инжекторов. Один из недостатков – это наличие всего двух измерительных ячеек при возможности тестировать до шести инжекторов (12 измерительных каналов), а также требование к качеству калибровочного масла, которое поступает в измерительные ячейки.

Стенд CRI-PC Hartridge (Англия) (рис. 3). Стенд CRI-PC на сегодняшний день является одним из лучших стендов для тестирования форсунок Common Rail Delphi. Подтверждением этого служит тот факт, что именно для этого стенда разработаны авторизованные технологии ремонта форсунок Delphi (с кодированием) и форсунок Sie-

mens-VDO. Возможности стенда позволяют производить все необходимые измерения для форсунок Common Rail Bosch и Denso в режиме ALL MAKES. С 2012 г. стенд позволяет проверять и пьезофорсунки [5].



Рис. 3. CRI-PC Hartridge (Англия)

Стенд для испытаний форсунок All Makes Common Rail, доступный в конфигурации с одной или четырьмя линиями, может быть адаптирован к потребностям сервисной мастерской с помощью комплектов приложений Hartridge.

Основные особенности:

- управляется программным обеспечением Magmah и пользовательским интерфейсом;
- измеряет сопротивление катушки форсунки;
- измеряет время отклика форсунки;
- испытания форсунок BOSCH, Delphi, Denso и Siemens;

- модульная структура комплекта (приобретайте только те приложения, которые необходимы);

- наличие пневматического зажима крепления инжекторов при тестировании, что позволяет крепить инжекторы при тестировании штатной пневматической системой, исключая дополнительные винтовые прижимы.

Основное преимущество – это высокоточная измерительная система стенда, возможность применять кодирования сразу всех одновременно тестируемых инжекторов (1 или 4). Один из недостатков – это наличие всего одной измерительной ячейки при возможности тестировать до 1–4 инжекторов (2–8 измерительных каналов), а также требование к качеству калибровочного масла, которое поступает в измерительные ячейки.

Стенд DCI 700 BOSCH (Германия) (рис. 4). Стенд DCI 700 предназначен для диагностирования и испытания инжекторов системы впрыска Common Rail современных дизельных двигателей. Он оснащен измерительной системой, способной работать с инжекторами, изготовленными по технологиям NCC (Needle Closing Control) и VCC (Valve Closing Control), с системами контроля тока впрыска, а также инжекторами коммерческих автомобилей с технологией повышенного давления (CRIN 4.2).



Рис. 4. Стенд DCI 700 BOSCH (Германия)

Алгоритм обратной связи управления иглой NCC (needle-closing control) позволяет дозировать впрыск топлива с точностью до нескольких миллионных долей секунды. Для этого в форсунку встроен датчик, взаимодействующий со специальным программным обеспечением, именно этот тандем обеспечивает оптимальный впрыск топлива на протяжении всего срока службы форсунки [5].

Приведем преимущества стенда по сравнению со старыми моделями BOSCH EPS 8xx/7xx:

- стенд может работать с инжекторами производства как BOSCH так и других производителей;
- быстрая проверка (10–15 минут против 40–45 минут на EPS 815/708);
- 8 расходомеров: 4 на подачу, 4 на обратный слив;
- не требуется шланг высокого давления;
- максимальное давление в рейке – 270 МПа;
- система охлаждения – воздушно-масляный теплообменник.

Основное преимущество – это высокоточная измерительная система стенда, возможность применять кодирования сразу всех одновременно тестируемых инжекторов (до шести), способность работать с инжекторами, изготовленными по технологиям NCC (Needle Closing Control) и VCC (Valve Closing Control). Один из недостатков – это обязательное наличие подключения к сети Internet.

Рассмотрев детально описание каждого стенда, мы видим, что отличия существуют и по максимальному системному давлению, и по используемым технологиям, и по геометрическим размерам, и по количеству одновременно тестируемых инжекторов, и по времени тестирования (соотношение измерительных ячеек к количеству тестируемых инжекторов). Соответственно можно подобрать стенд исходя из загруженности сервиса, тестируемых инжекторов по производителю, размерам помещения участка ремонта топливной аппаратуры и др.

Модернизация диагностического стенда ДД 10-01. На кафедре технологий и организации технического сервиса УО БГАТУ в образовательном процессе использовался стенд для тестирования топливных насосов высокого давления (ТНВД) ДД 10-01, который положительно зарекомендовал себя при тестировании ТНВД классов «Евро 0, 1, 2» в части проверки на нем насосов рядных, роторных и распределительных типов.

Однако комплектация стенда не позволяла осуществлять тестирование инжекторов аккумуляторной топливной системы Common Rail классов «Евро 3, 4, 5, 6».

С целью приобретения практических навыков по оценке технического состояния и восстановлению работоспособности форсунок Common Rail дизельных двигателей выполнена модернизация диагностического стенда ДД 10-01 (рис. 5), которая позволила осуществлять проверку инжекторов Common Rail с максимальным давлением в топливной рейке до 270 МПа [5].

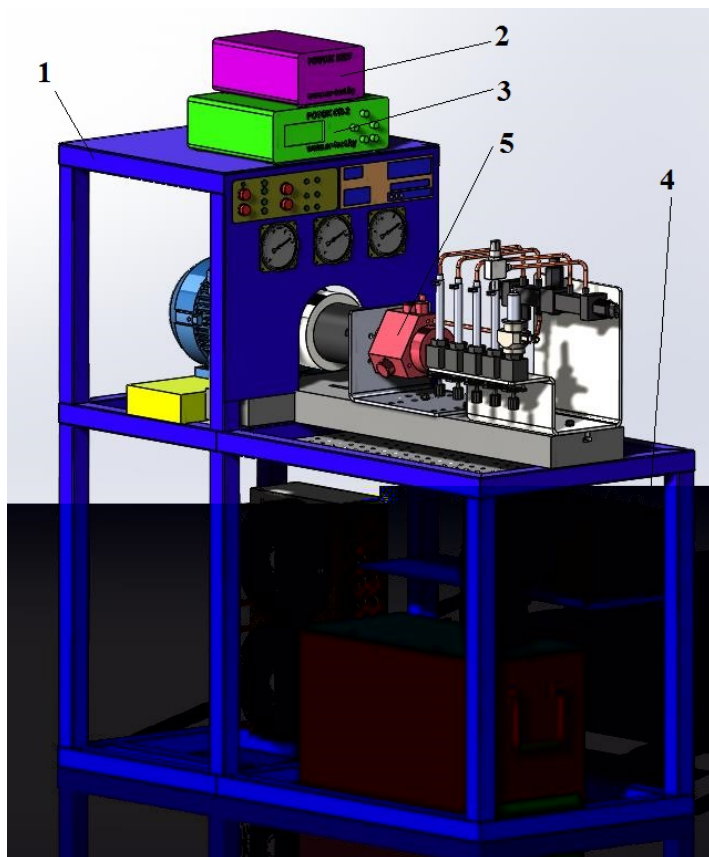


Рис. 5. Модернизированный стенд ДД 10-01 (общий вид):
1 – рама; 2 – расширитель «Поток DRV»; 3 – блок управления стендом и компонентами (ТНВД и инжекторы) «Поток CR2»;
4 – безмензурочная измерительная система «Поток FM-8»; 5 – стендовый ТНВД

В стенд дополнительно были установлены: тестовый ТНВД, рейл на три регулятора и датчик давления топлива (все компоненты с номинальными значениями до 270 МПа); радиатор охлаждения тестовой жидкости; дополнительные фильтры для защиты высокоточной системы измерения от воздействия грязи и металлических частиц, выходящих из испытуемого ТНВД; оптический инкрементальный энкодер (для определения фазы нагнетания секцией ТНВД); топливопроводы. Был изготовлен установочный кронштейн для испытуемого ТНВД.

Разработан и используется специальный адаптер с датчиком давления для тестирования пульсаций давления топлива в различных точках гидравлической схемы стенда.

Реализованы такие решения, как автоматическое управление оборотами стенда и направление его вращения; автоматическая термостабилизация; автоматический отсчет циклов; автоматическое определение производительности тестируемых инжекторов (используется «Поток FM-8»); автоматическое определение температуры тестовой жидкости по каждому каналу.

В результате опытно-конструкторских работ существенно повышены функциональные возможности стенда, которые позволяют [5]:

- проверять инжекторы CR фирм BOSCH, DENSO, DELPHI, SIEMENS (VDO), PERKINS, CATERPILLAR, L'ORANGE и многих других;
- автоматически переключать напряжение питания (12В/200В) в зависимости от типа проверяемого инжектора CR;
- измерять частоту вращения электродвигателя стенда;
- управлять частотой и направлением вращения электродвигателя стенда;
- управлять нагревателем и охладителем тестовой жидкости;
- управлять пускателем топливоподкачивающего насоса (ТПН);
- осуществлять автоматическое, ручное либо внешнее управление созданием высокого давления в топливной рампе;
- обеспечивать работу трех клапанов DRV и двух клапанов ZME;
- создавать пользовательские тест-планы для проверки инжекторов CR с созданием профиля сигнала (напряжение открытия, ток открытия, напряжение удержания, ток удержания, напряжение закрытия и др.);
- отображать графики изменения давления;
- формировать отчеты с результатами измерений в диагностической карте;
- подключаться к ПК.

Рассмотрим основные функции стенда (рис. 6). Автоматическое управление оборотами стенда построено на PID-регуляторе и позволяет стабилизировать обороты в диапазоне $\pm 10 \text{ мин}^{-1}$.

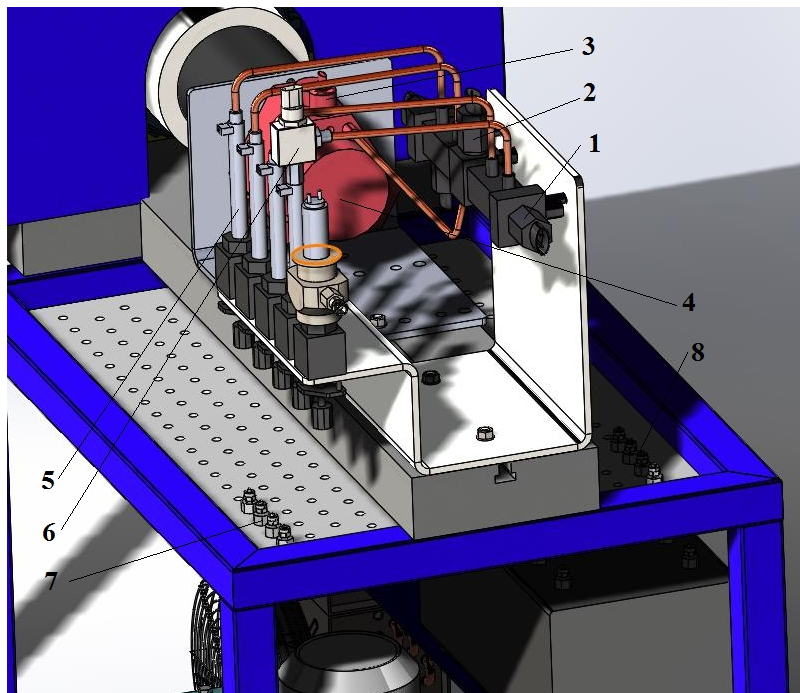


Рис. 6. Модернизированный стенд ДД 10-01 (рабочая зона):
1 – регулятор давления топлива DRV; 2 – датчик давления топлива; 3 – регулятор наполнения топлива ZME; 4 – стендовый ТНВД; 5 – тестируемый инжектор;
6 – дополнительный датчик давления топлива;
7, 8 – фитинги для подачи топлива к «Поток FM-8»

Автоматическая термостабилизация позволяет настроить температуру калибровочного масла, подаваемого к испытываемому компоненту с диапазоном гистерезиса $40 \pm 2 \text{ }^\circ\text{C}$. Для более лучшей термостабилизации в стенде имеется два активных радиатора охлаждения. Один термостабилизирует жидкость, выходящую из DRV-регуляторов, а второй предназначен для общей термостабилизации системы охлаждения калибровочного масла.

Для измерения производительности инжекторов мы выбрали «Поток FM-8» (восьмиканальный измеритель весового типа). Из недостатков следует отметить более долгое получение первых значений наливов инжекторов. Из достоинств – наличие двух «персональных» измерительных каналов в каждом инжекторе; простота конструкции, что позволят не беспокоиться о загрязненном топливе, поступаемом к каналам измерителя; отсутствие математической зависимости от температуры поступаемого калибровочного масла; простота калибровки; простота постгарантийного обслуживания.

Наличие в системе оптического энкодера и дополнительного датчика давления топлива позволит широко использовать данный стенд в научно-исследовательских целях и получить ответы на вопросы о формировании нестабильных наливов форсунок, пульсаций давления в системе, синхронизации частоты вращения ТНВД с впрыском инжекторов и многих других.

Проведенная модернизация позволила достичь широкого круга функциональных возможностей при работе с элементами аккумуляторных топливных систем без значительных финансовых затрат (в сравнении с новыми диагностическими стендами подобных функциональных возможностей).

Заключение. Выполнен сравнительный анализ конструктивных исполнений и функциональных возможностей наиболее распространенных моделей диагностических стендов (Smart-CRI компании «ПОТОК» (Беларусь), EPS-708 Robert Bosch GmbH, CRI-PC Hartridge (Англия), DCI 700 BOSCH (Германия)), а также отмечены наиболее значимые преимущества и недостатки моделей.

С учетом затрат на приобретение стендов подобного назначения отмечено, что наиболее оптимальным является решение модернизировать морально устаревшие стенды (на примере ДД 10-01) с минимальными затратами до уровня тестирования на них инжекторов Common Rail с давлением до 270 МПа.

Усовершенствован диагностический стенд ДД 10-01. Разработан и используется специальный адаптер с датчиком давления для тестирования пульсаций давления топлива в различных точках гидравлической схемы стенда. Проведены работы по разводке электрических жгутов управления к системам контроля стенда. Реализованы такие решения, как автоматическое управление оборотами вала привода стенда и направлением его вращения; автоматическая термостабилизация; автоматический отсчет циклов; автоматическое определение производи-

ности тестируемых инжекторов (используется «Поток FM-8»); автоматическое определение температуры тестовой жидкости по каждому каналу.

Усовершенствованный диагностический стенд ДД 10-01 с безмензурочным блоком измерения «Поток FM-8» и блоком управления «Поток CR-2» позволяет выполнять проверку и тестирование инжекторов аккумуляторных топливных систем Common Rail автотракторных дизельных двигателей в большом диапазоне их модификаций.

ЛИТЕРАТУРА

1. Якубович, А. И. Экономия топлива на тракторах: монография / А. И. Якубович, Г. М. Кухаренок, В. Е. Тарасенко. – Минск: БНТУ, 2009. – 229 с.

2. Тарасенко, В. Е. Анализ топливных систем дизелей с электронным управлением топливоподачей / В. Е. Тарасенко, А. А. Жешко // Механизация и электрификация сельского хозяйства: межвед. тематич. сб. / РУП «НПЦ НАН Беларуси по механизации сельского хозяйства». – Минск, 2016. – Вып. 50. – С. 52–57.

3. Мухля, О. О. Анализ стендов для тестирования инжекторов автотракторных двигателей / О. О. Мухля, В. Н. Бобков; науч. рук. В. Е. Тарасенко // Техсервис – 2021: матер. науч.-практ. конф. студ. и магистр., Минск, 19–21 мая 2021 г. – Минск: БГАТУ, 2021. – С. 17–22.

4. Повышение надежности и расширение функциональных возможностей диагностического стенда для работы с ТНВД систем Common Rail / В. Е. Тарасенко [и др.] // Изобретатель. – Минск, 2019. – № 7 (235). – С. 44–47.

5. Расширение функциональных возможностей диагностического стенда ДД 10-01 / В. Е. Тарасенко [и др.] [Электронный ресурс] // АгроЭкоИнфо: электрон. науч.-производ. журнал. – 2022. – № 2. – Режим доступа: http://agroecoinfo.ru/STATYI/2022/2/st_215.pdf.

УДК 631.348.45

ПЕРСПЕКТИВЫ РАЗВИТИЯ КОНСТРУКЦИЙ ПОЛЕВЫХ ШТАНГОВЫХ ОПРЫСКИВАТЕЛЕЙ

И. С. Крук, канд. техн. наук, доцент
УО «Белорусский государственный аграрный
технический университет»,
Минск, Республика Беларусь

Аннотация. Обоснованы причины возникновения потерь рабочих растворов пестицидов в растениеводстве. Представлена информация об обеспеченности хозяйств республики полевыми опрыскивателями. Определены направления совершенствования конструкций полевых штанговых опрыскивателей.

Общей тенденцией мирового земледелия является широкое применение химических средств, что позволяет поддерживать плодородие почв, улучшать качество и увеличивать количество сельскохозяйственной продукции, значительно экономить энергетические и трудовые ресурсы. Рост объемов использования средств химизации при несовершенстве технологий и технических средств, несоблюдении агротехнических и технологических требований приводит к избыточному накоплению их в почве, что влечет за собой не только загрязнение сельскохозяйственной продукции, но и повышение нагрузки на экологию окружающей среды. Поэтому на современном этапе развития средства механизации процессов химизации в растениеводстве должны обеспечивать требуемое качество выполнения технологических операций при наименьших дозе и нагрузке на окружающую среду.

Рациональное и экологически безопасное применение средств химизации в растениеводстве состоит в соблюдении научно обоснованных регламентов выполнения работ, содержащих комплекс технологических, технико-экономических, качественных и других требований. Это в первую очередь обеспечивается соблюдением заданных доз и требуемой равномерности распределения средств химизации и полным исключением потерь. Поэтому при изучении различных аспектов опрыскивания следует рассматривать процесс в целостности, не уделяя внимания только отдельным узким направлениям [1]. Эффективность применения средств химизации определяется сроками, способами и качеством их внесения, техническим состоянием агрегата, умелой его эксплуатацией, правильной работой отдельных узлов и деталей, почвенно-климатическими условиями, в которых производится технологическая операция, и т. д. Внесение средств химической защиты растений штанговыми опрыскивателями сопровождается множеством факторов как технического (наличием и состоянием агрегата), технологического (фазы развития растений, состояние объекта обработки), так и природного (состояние окружающей среды) характера.

При работе сельскохозяйственных опрыскивателей могут возникать ситуации, приводящие к потере пестицидов: неравномерность распределения рабочей жидкости вдоль линии движения опрыскивателя и по ширине штанги опрыскивателя; снос препаратов ветром; испарение мелких капель; скатывание с

обрабатываемой поверхности крупных капель; огрехи и перекрытия соседних проходов [4].

Степень влияния каждого из перечисленных факторов определяется физико-механическими свойствами распыляемого препарата (вязкость, поверхностное натяжение, концентрация и др.), биологическими особенностями объекта обработки, а также аэродинамическим состоянием окружающей среды в момент обработки.

Равномерность распределения пестицидов по ширине захвата обеспечивается соблюдением заданной нормы внесения при изменении скорости движения опрыскивателя, своевременным отключением штанги (секций штанги) при выезде опрыскивателя на разворотную полосу или на ранее обработанные участки, правильным подбором, установкой распылителей, качественной их работой, соблюдением технологических параметров во время движения агрегата, использованием маркеров и электроники.

Испарение капель в условиях полевого опрыскивания – сложный физический процесс. Опытами установлено, что при тонком распыле процесс испарения идет значительно быстрее, чем при крупном, так как меньшие капли обладают большей удельной поверхностью. Слишком мелкие капли, испаряясь и превращаясь в сухие микроостатки пестицида, всегда либо угнетают растения, либо распространяются в биосфере, загрязняя среду обитания. Расчеты показывают, что испарением капель водных препаратов, генерируемых гидравлическим опрыскивателем с поперечной штангой и распылителями, направленными вниз, во время пребывания их в воздухе можно пренебречь. На испарение влияют температура и влажность воздуха, а также высота установки распылителя по отношению к обрабатываемому объекту.

Соударение капель с поверхностью листьев растений – сложный и малоизученный процесс, который определяется размером и скоростью движения капель, физико-механическими свойствами жидкости и обрабатываемого объекта, его состоянием. В результате соударения капли могут распадаться на более мелкие, прилипать к поверхности листа, отскакивать или скатываться с нее.

Состояние стабильности приземного атмосферного слоя оказывает влияние не только на процент эффективного использования препарата, но и на снос частиц распыленного препарата за пределы обрабатываемой площади. Аэродинамическим состоянием воздуха

определяются не только процент целевого использования пестицидов, но и снос распыленного раствора за пределы обрабатываемой площади. Снос рабочего раствора пестицидов – это доля расходуемого количества раствора, который во время опрыскивания горизонтальными или вертикальными атмосферными воздушными потоками сносится с обрабатываемой площади и оседает вне ее или переносится во взвешенном состоянии на большие расстояния.

Важное значение имеет наличие и техническое состояние сельскохозяйственной техники для внесения средств защиты растений. Следует отметить, что в 2010 г. нагрузка на один опрыскиватель в нашей республике составила 1,98 тыс. га при рекомендуемой 1,0–1,1 тыс. га. Кроме того, в сезон массового проведения защитных работ в посевах сельскохозяйственных культур нагрузка на средства механизации резко увеличивается. На начало 2011 г. 26 % (1213 шт.) имевшихся в сельскохозяйственных предприятиях республики опрыскивателей эксплуатировались более 10 лет (в Витебской области – 60 %). В период 2008–2011 гг. ежегодные закупки опрыскивателей составляли в среднем более 500 единиц при минимальной потребности 1000 [2]. Важно, чтобы в вегетационный период нагрузка на один опрыскиватель составляла 1,0–1,1 тыс. га. В Германии в 2010 г. на 12 млн. га пашни насчитывалось 30 тыс. опрыскивателей, т. е. на один опрыскиватель приходилось 400 га. Для рекомендуемого обеспечения сельскохозяйственных предприятий опрыскивателями важным условием на период 2005–2010 гг. определялась необходимость ежегодной закупки по 1000 единиц [3]. В результате этого в 2009 г. обеспеченность хозяйств машинами для внесения средств защиты растений составила 100,5 %, а в 2010 г. – 100,6 %, после чего начался спад, и в 2020 г. данный показатель составил 76,4 %. Если учесть, что значительная часть полевых опрыскивателей не обеспечивает требуемого качества при проведении обработок в ветреную погоду, сроки внесения средств защиты растений существенно сдвигаются. Это отражается на качестве и количестве получаемой продукции растениеводства.

В настоящее время продолжается процесс непрерывного совершенствования технологий защиты растений от вредителей, болезней и сорняков. Все большее внимание уделяется проблемам получения экологически чистой сельскохозяйственной продукции и охраны окружающей среды. Техника для применения пестицидов становится более производительной, обеспечивает точное выполнение требований по

качеству внесения с целью получения максимальной эффективности обработок. Разработка новых принципов защиты растений, соответствующих машин, устройств и узлов направлена на повышение производительности, качества и эффективности обработки, расширение технологических возможностей машин, надежности работы и других показателей. Можно выделить следующие направления, связанные с совершенствованием применяемых способов и машин; распыливающих рабочих органов; штанг и распределительных систем; устройств защиты факела от воздействия ветра, автоматизации процесса, совершенствованием других дополнительных устройств.

Важным условием качества выполнения технологических операций внесения средств защиты растений является оценка технического состояния используемых машин. В странах Западной Европы каждая машина, используемая для внесения химических средств защиты растений, должна ежегодно проходить проверку и получать документ, разрешающий ее эксплуатацию. На основе результатов многолетних исследований была разработана методика оценки технического состояния полевых штанговых опрыскивателей, содержащая последовательность операций тестирования штанговых опрыскивателей и перечень используемого оборудования [5]. Оценку технического состояния можно условно разделить на две стадии: первая – оценка состояния узлов без применения воды и вторая – с применением воды. Первая стадия должна проводиться на ровной площадке, как правило, под открытым небом, вторая – в закрытом помещении, чтобы исключить влияние на проверку факторов окружающей среды.

Первая стадия включает следующие операции: визуальный осмотр опрыскивателя, осмотр трансмиссии, проверку работы светосигнального оборудования, проверку штанги (проверка работоспособности механизма складывания-раскладывания, подготовка штанги к проверке, проверка наличия и работоспособности предохранительных механизмов штанги, проверка работоспособности механизма изменения высоты установки штанги, проверка работоспособности механизма изменения угла наклона штанги, проверка работоспособности системы стабилизации штанги, проверка работоспособности системы автоматического контроля за положением штанги относительно обрабатываемой поверхности (при наличии)), проверка тормозных систем (подготовка опрыскивателя к проверке тормозной системы, проверка состояния наружных элементов тормозных систем).

На второй стадии проводятся следующие операции: проверка эффективности стояночного тормоза, проверка рабочей тормозной системы, проверка затормаживания опрыскивателя в случае аварийного отсоединения от ЭС, проверка насоса (проверка работы насоса, проверка предохранительного клапана насоса (при наличии), проверка наличия подтеканий масла и рабочей жидкости из насоса, проверка производительности насоса), проверка работоспособности элементов системы перемешивания рабочей жидкости, проверка технического состояния основной емкости и ее элементов (проверка герметичности основной емкости, *проверка фильтрующего элемента в заливной горловине, проверка фильтра устройства для заправки химикатами (миксера) (при наличии)*, проверка устройства для измерения уровня жидкости в емкости, проверка устройства для слива не использованной в процессе опрыскивания жидкости), проверка оборудования для заправки (при наличии), проверка манометра, проверка работоспособности устройства для приготовления рабочих растворов (при наличии), проверка работоспособности устройства для очистки контейнеров, емкостей, канистр для средств химической защиты (при наличии), проверка элементов системы измерения, управления и регулирования (проверка приборов регулировки давления и нормы вылива рабочей жидкости, проверка приборов включения и выключения системы, проверка средств управления), проверка трубопроводов и шлангов, проверка фильтров (проверка наличия и рабочего состояния фильтров, устройства для очистки фильтров, проверка фильтрующих элементов), проверка работоспособности системы включения и выключения отдельных секций штанги, проверка изменения давлений в конце штанги и опрыскивателя, проверка распылителей (подготовка распылителей к проверке технического состояния, идентификация распылителей, проверка системы исключения подтеканий жидкости при выключении подачи жидкости к распылителям), проверка равномерности распределения жидкости по рабочей ширине захвата штанги опрыскивателя (подготовка опрыскивателя к проверке неравномерности распределения рабочей жидкости по ширине захвата, проверка неравномерности распределения рабочей жидкости по ширине захвата, проверка расхода рабочей жидкости каждым распылителем, отклонения расхода между распылителями и расходом, указанным изготовителем), проверка падения давлений.

В завершении производится обработка результатов контроля технического состояния полевых штанговых опрыскивателей и составляется протокол оценки технического состояния.

Заключение. В сельскохозяйственной отрасли широкое применение находят различные средства механизации, однако при проведении химических обработок все еще остро стоят вопросы неравномерного распределения пестицида по поверхности объекта, испарения и сноса капель ветром. Нарушение сроков проведения технологических операций химической защиты сказывается на их эффективности и величине получаемых урожаев культур. Поэтому исследование и разработка технологий и средств механизации, позволяющих качественно и с наименьшими потерями выполнить технологические операции защиты растений, является важной задачей.

В статье обобщена информация о потерях, возникающих при проведении операций опрыскивания рабочими растворами пестицидов, обосновании направлений совершенствования конструкций опрыскивателей и описан порядок проведения операций при оценке их технического состояния.

ЛИТЕРАТУРА

1. Lechler. Теория и практика опрыскивания / И. А. Редкозубов [и др.]. – Lechler, 2010. – 19 с.
2. Сорока, С. В. Перспективы повышения эффективности защиты растений в Республике Беларусь на 2021–2030 гг. / С. В. Сорока, Е. А. Якимович // Защита растений в условиях перехода к точному земледелию: материалы междунар. научн. конф. (аг. Прилуки, 27–29 июля 2021 г.) / Нац. акад. наук Беларуси, Науч.-практ. центр НАН Беларуси по земледелию, Ин-т защиты растений. – Минск: Колорград, 2021. – С. 7–20.
3. Сорока, С. В. Состояние и пути повышения эффективности защиты растений в 2005–2010 гг. / С. В. Сорока // Интегрированные системы защиты сельскохозяйственных культур от вредителей, болезней и сорняков: рекомендации / Нац. акад. наук Беларуси, Респ. науч. унит. предприятие «Ин-т защиты растений» НАН Беларуси. – С. 10–18.
4. Методика оценки технического состояния полевых штанговых опрыскивателей и технологические требования к ним / И. С. Крук [и др.]. – Минск: БГАТУ, 2016. – 140 с.
5. Крук, И. С. Способы и технические средства защиты факела распыла от прямого воздействия ветра в конструкциях полевых опрыскивателей [Текст]: [монография] / И. С. Крук. – Минск: БГАТУ, 2015. – 284 с.

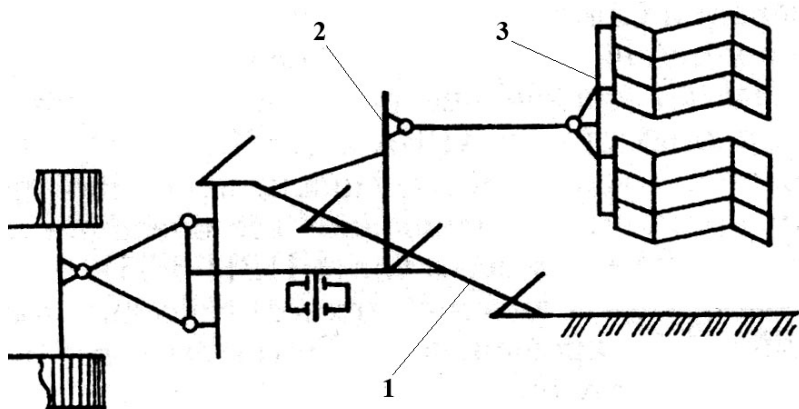
ОБОСНОВАНИЕ ПАРАМЕТРОВ УСТАНОВКИ ДОПОЛНИТЕЛЬНЫХ ПОЧВООБРАБАТЫВАЮЩИХ УСТРОЙСТВ НА ПАХОТНЫХ АГРЕГАТАХ

Ф. И. Назаров, канд. техн. наук, доцент
И. С. Крук, канд. техн. наук, доцент
УО «Белорусский государственный аграрный
технический университет»,
Минск, Республика Беларусь

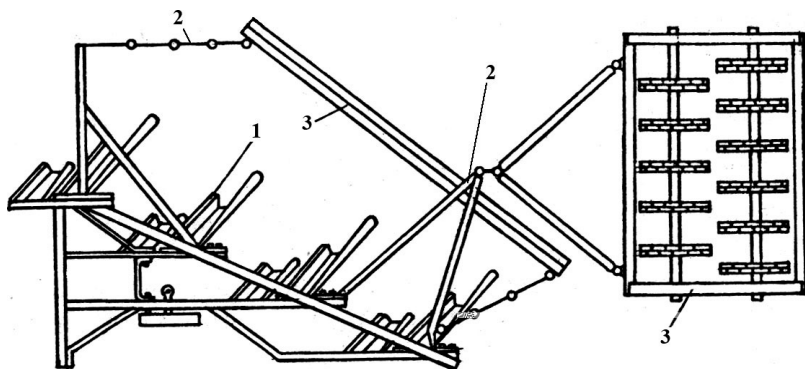
Аннотация. Представлен обзор конструкций орудий и приспособлений, предназначенных для поверхностной обработки почвенных пластов при вспашке оборотными плугами. Даны научные рекомендации по обоснованию параметров их установки при различных способах агрегатирования.

Анализ тенденций развития систем обработки почвы свидетельствует о том, что вспашка с оборотом пласта, хоть и является наиболее энергозатратной почвообрабатывающей операцией, продолжает оставаться преобладающим приемом основной обработки почвы. Эффективная основная обработка возможна плужными корпусами, обеспечивающими неразрывный и полный оборот почвенного пласта и заделку растительных остатков, повышение биологической активности почвы, уменьшение засоренности сорняками, улучшение водного режима и азотного питания растений. Качественная и своевременная основная обработка позволяет не только сохранить накопленную почвой влагу, заложить основу будущего урожая, но и снизить затраты на проведение последующих почвообрабатывающих операций, система которых определяется типом и структурой почвы. Так, для тяжелых почв характерен узкий интервал времени, в течение которого возможна их качественная обработка. Вспашка сухой почвы такого типа недопустима, так как пашня получается глыбистой. При более высокой влажности почва практически не крошится, а с наступлением сухой погоды быстро пересыхает, образуются комки больших размеров, которые трудно разрушаются рабочими органами культиваторов. В результате этого пашня становится глыбистой, ухудшается крошение, что приводит к некачественной подготовке почвы к севу и неравномерной заделке семян и в конечном итоге отражается на урожае. Поэтому

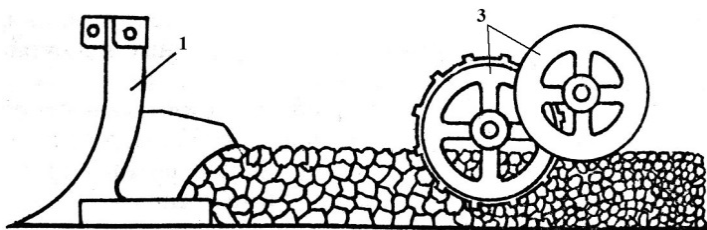
поверхностный слой поля после вспашки тяжелых почв должен быть разрыхлен и выровнен. Для рациональной загрузки энергетических средств, повышения качества основной обработки и снижения энергетических затрат на выполнение последующих почвообрабатывающих операций в конструкциях плугов широко применяются различные дополнительные устройства для поверхностной обработки почвенных пластов (рис. 1).



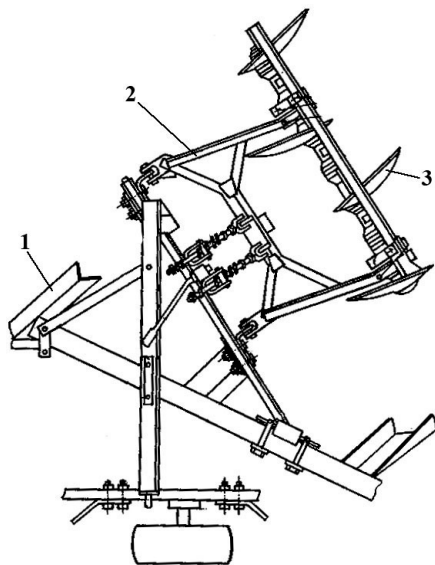
a



б



а



б

Рис. 1. Схемы приспособлений для поверхностной обработки почвенного пласта в конструкциях пахотных агрегатов:
а – с использованием зубчатых борон; *б*, *в* – с использованием катковых приставок;
г – с использованием дисковой секции бороны;
1 – плуг; *2* – прицепное устройство; *3* – дополнительное приспособление

Данные устройства обеспечивают разрушение комков и предотвращение образования глыб, более тесное размещение почвенных агрегатов, увеличение капиллярной пористости, создание более однородного состояния обрабатываемого слоя, частичное выравнивание

поверхности почвы и сохранение накопленной влаги. С агротехнической точки зрения применение дополнительных устройств в конструкциях плугов позволяет оптимально использовать время, обеспечить требуемое качество подготовки почвы к посеву и совместить агротехнические приемы для борьбы с потерями почвенной влаги. Кроме того, качество обработки верхнего слоя почв легкого и среднего механического состава рабочими органами приставок позволяет подготовить их к посеву за один проход агрегата.

В настоящее время широкое применение в конструкциях пахотных агрегатов получили приставки, рабочими органами которых являются различные катки. В зависимости от способа агрегатирования их можно разделить на навешиваемые спереди трактора (рис. 2, *а*), навешиваемые на раму плуга (рис. 2, *б*) и прицепные (рис. 2, *в*).



а



б



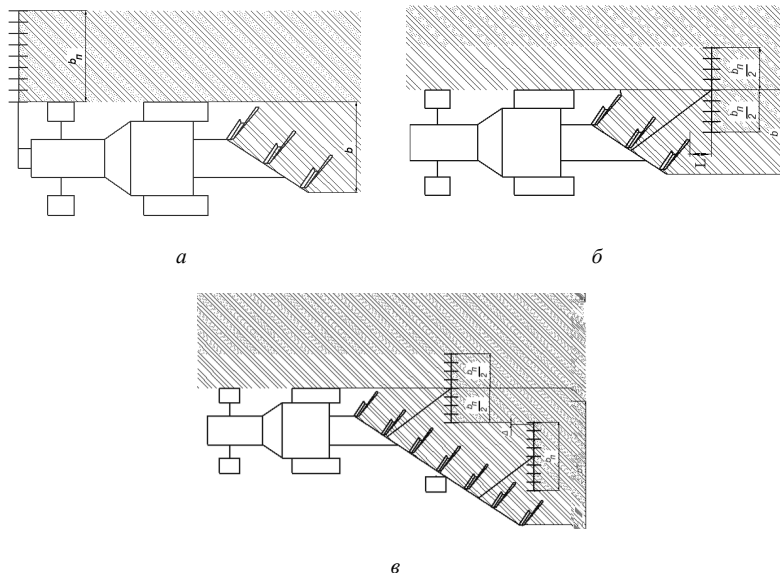
в

Рис. 2. Схемы установки приставок на пахотных агрегатах:
а – навешиваемые спереди трактора; *б* – навешиваемые на раму плуга;
в – прицепные

Рассмотрим агрегат, состоящий из навесного плуга и приставки, навешенной спереди трактора (рис. 3, *a*).

Из представленной схемы можно выделить несколько условий установки приставок на переднюю навеску трактора.

Основными условиями являются отсутствие необработанного пласта почвы и наличие повторного прохода рабочих органов приставки по уже пройденному или не вспаханному участку.



b – ширина захвата плуга; b_n – ширина захвата приставки; Δ – перекрытие

Рис. 3. Схема установки приставок:

a – спереди трактора; $б$ – навешенная на раму навесного плуга;

$в$ – навешенные на раму полунавесного плуга

Для качественной и согласованной работы рабочих органов комбинированного пахотного агрегата необходимым является соблюдение условия

$$B = b_n,$$

где B – ширина захвата плуга, м;

b_n – ширина захвата приставки.

Рассмотрим пахотный агрегат, на котором приставка устанавливается на раму навесного плуга (рис. 3, б).

При данном способе установки одна половина приставки обрабатывает только что обернутый слой почвы, а вторая – половину предыдущего ряда.

Анализируя данную схему, можно выделить основное условие эффективной работы комбинированного пахотного агрегата – почва, сходящая с отвалов корпусов плуга, должна осесть на поле до прохода рабочих органов приставки, т. е. не должна попадать на ее рабочие органы.

Рассмотрим пахотный агрегат, на котором приставка установлена на раму многокорпусного полунавесного плуга (рис. 3, в).

Анализируя данную схему, можно выделить условия эффективной работы для приставки, установленной на раму многокорпусного плуга: отсутствие необработанного пласта почвы; почва должна сойти с отвала корпуса плуга и осесть на поле до прохода рабочих органов приставки для обеспечения качественной обработки почвы по всей ширине захвата приставки; при работе должно отсутствовать перекрытие Δ от проходов приставок.

Геометрические размеры приставок выбираются в зависимости от способа установки их на пахотных агрегатах и ширины захвата плуга. При этом следует учитывать, что важными показателями параметров установки, влияющими на энергоемкость процесса, являются перекрытие хода приставок и для прицепных и навешиваемых на раму плуга приставок – наименьшее расстояние в направлении движения между осью приставки и корпусом плуга. Это расстояние определяется из условия полного оседания частиц почвенного пласта на поверхность поля до прохода катковой приставки. В результате исследований закономерностей движения почвенного пласта по рабочей поверхности корпуса плуга были получены зависимости для определения:

– дальности отбрасывания почвенного пласта корпусом плуга:

$$\begin{cases} x_n = \frac{v_{nB} \sqrt{2gh_B}}{g} \cos \alpha_n + \frac{a}{2}, \\ y_n = \frac{v_{nB} \sqrt{2gh_B}}{g} \cos \beta_n + \frac{a}{2} + v_{n0} t_2, \end{cases}$$

где $v_{пБ}$ – скорость движения пласта на кромке отвала в момент време-

ни t_1 , м/с;

a – глубина вспашки, м;

g – ускорение свободного падения, м/с²;

h_B – расстояние от поверхности почвы до верхней кромки отвала, м;

α_n и β_n – углы наклона кромки отвала, град;

$v_{п0}$ – скорость движения пласта почвы по лемеху, м/с;

t_2 – время полета частиц почвы, с;

– скорости движения пласта на кромке отвала относительно корпуса плуга, поверхность которого в сечении, перпендикулярном лезвию лемеха, описывается в виде перевернутой циклоиды в момент схода:

$$v_{пБ} = \left(\left(\frac{\mu}{m_n} \right)^2 + \frac{g}{r_{ц}} \right)^{-\frac{1}{2}} e^{\frac{1}{2} \sqrt{\left(\frac{\mu}{m_n} \right)^2 + \frac{g}{r_{ц}}} t_1} \left(\left(\frac{F_T}{m_n} - g + \frac{v_{п0}}{2} \left(-\frac{\mu}{m_n} + \sqrt{\left(\frac{\mu}{m_n} \right)^2 + \frac{g}{r_{ц}}} \right) \right) \times \right. \\ \left. \times e^{-\frac{\mu}{2m_n} t_1} + \left(g - \frac{F_T}{gm_n} + \frac{v_{п0}}{2} \left(\frac{\mu}{m_n} + \sqrt{\left(\frac{\mu}{m_n} \right)^2 + \frac{g}{r_{ц}}} \right) \right) \right)$$

где m_n – масса пласта, кг;

$r_{ц}$ – радиус кривизны отвала, м;

t_1 – время движения почвы по корпусу плуга, с;

F_T – тяговое сопротивление плуга, Н;

μ – коэффициент сопротивления, Н · с/м:

$$\mu = \eta \cdot b_{тп},$$

где η – динамическая вязкость почвы, Па · с;

$b_{тп}$ – размер почвенной частицы, м;

– времени движения почвы по поверхности корпуса плуга:

$$t_1 = \left(s + 4r_{ц} \left(1 - \frac{F_T}{m_n g} \right) - v_{п0} \sqrt{\left(\frac{\mu}{m_n} \right)^2 + \frac{g}{r_{ц}}} \right) (v_{п0})^{-1},$$

где s – путь, пройденный пластом почвы за время t_1 , м;

– времени полета частиц почвы:

$$t_2 = \frac{v_{пв} \cos \gamma_{п} \pm \sqrt{v_{пв}^2 \cos^2 \gamma_{п} + 2gh_B}}{g},$$

где $\gamma_{п}$ – угол наклона кромки отвала, град.

Данные формулы позволяют определить основные конструктивные и технологические параметры катковых приставок и параметры их установки на раме оборотного плуга.

Заключение. При возделывании сельскохозяйственных культур большое внимание, наряду со снижением себестоимости и энергоемкости производства продукции, уделяется повышению ее качества и урожайности при сохранении плодородия почвы и экологии окружающей среды. Наиболее энергоемким и трудоемким процессом в технологии возделывания и уборки сельскохозяйственных культур является обработка почвы. Некачественная и несвоевременная обработка почвы может быть одной из причин целого ряда негативных последствий механизации: снижение плодородия, повышение плотности верхних слоев, усиление эрозионных процессов и возникновение проблемы почвосбережения. С целью повышения качества вспашки и снижения энергетических затрат на проведение последующих почвообрабатывающих операций пахотные агрегаты комплектуют дополнительными устройствами и орудиями, предназначенными для разделки и поверхностной обработки почвенных пластов.

В данной статье представлен обзор конструкций орудий и приспособлений, предназначенных для поверхностной обработки почвенных пластов при вспашке оборотными плугами. Даны научные рекомендации по обоснованию параметров их установки при различных способах агрегатирования и приведены зависимости для определения наименьшего расстояния установки устройств и орудий относительно ближайшего корпуса плуга.

ЛИТЕРАТУРА

1. Крук, И. С. Научные основы проектирования устройств для разделки и поверхностной обработки почвенных пластов к оборотным плугам [Текст]: монография / И. С. Крук, Ф. И. Назаров, Ю. В. Чигарев. – Минск: БГАТУ, 2021. – 226 с.

ИСПОЛЬЗОВАНИЕ ГЕНЕТИЧЕСКИХ РЕСУРСОВ РАСТЕНИЙ В СЕЛЕКЦИОННЫХ, ЭКОЛОГИЧЕСКИХ И ОБРАЗОВАТЕЛЬНЫХ ПРОЕКТАХ

Н. А. Дуктова, канд. с.-х. наук, доцент

УО «Белорусская государственная орденов Октябрьской Революции
и Трудового Красного Знамени сельскохозяйственная академия»,
Горки, Республика Беларусь

В настоящее время в свете устойчивой тенденции к изменению климата вопрос об изучении, сохранении и расширении генетических ресурсов культурных растений стоит наиболее остро. Наметившийся сдвиг ареалов возделывания растений вызывает необходимость всестороннего изучения новых культур с целью установления эффективности их интродукции и акклиматизации в новых почвенно-климатических условиях. С другой стороны, постоянно возрастающий спрос на продовольствие ставит перед учеными задачу повышения урожайности и качества продукции растениеводства. При этом уровень интенсификации сельскохозяйственного производства сегодня достиг значительной степени и дальнейшее его повышение без существенного роста энерго- и ресурсозатрат невозможно без повышения биологического потенциала культур. В решении указанных задач существенное место отводится изучению биологического разнообразия видов растений с целью определения направления их использования в хозяйственной деятельности человека.

Издавна люди отбирали, размножали и передавали в поколениях лучшие семена хозяйственно полезных растений. Так возникла идея создания особых коллекций генетических ресурсов растений. На территории бывшего СССР была образована легендарная коллекция Всесоюзного института растениеводства имени Н. И. Вавилова (ВИР). Сегодня она насчитывает более 300 000 образцов, оценена Всемирным банком в 8 триллионов долларов и входит в топ-5 мировых генбанков растений. После распада Союза была утрачена система мобилизации, сохранения и пополнения растительных ресурсов, нарушены механизмы обмена исходным материалом между селекцентрами государств и в 90-е годы встал вопрос об организации национальных генетических коллекций растений. В Беларуси эта работа была инициирована Бел-

НИИЗК (г. Жодино) по предложению академика Станислава Ивановича Гриба. В результате, по поручению Президента Республики Беларусь А. Г. Лукашенко в 2000 г. в стране была утверждена Государственная программа «Генофонд растений», целью которой являлась организация генетического банка растений Республики Беларусь. К реализации программы были привлечены 11 научных учреждений Национальной академии наук аграрного и биологического отделений и два учреждения высшего образования, среди которых УО «Белорусская государственная сельскохозяйственная академия».

Сегодня в Беларуси создан Координационный совет по генресурсам растений под руководством академика Федора Ивановича Привалова – генерального директора РУП «Научно-практический центр НАН Беларуси по земледелию». Организована научно обоснованная сеть из 12 центров и филиалов, в которых с учетом их специализации осуществляется сохранение, пополнение, изучение и использование биоразнообразия хозяйственно полезных растений.

С января 2010 г. Беларусь стала полноправным участником Европейской Кооперативной Программы по генетическим ресурсам растений (ЕКППГР). В связи с этим научно-исследовательские учреждения республики, являющиеся держателями коллекций, получили возможность вхождения в Интегрированную систему генетических банков Европы (AEGIS) и могут представлять паспортные данные коллекционных образцов в Европейском поисковом каталоге по генресурсам растений (EURISCO), а характеристику образцов по хозяйственной и селекционной ценности – в Европейских центральных базах данных по генресурсам растений (ECCDBs). В рамках AEGIS, EURISCO и ECCDBs для белорусских ученых становится доступным генофонд, накопленный в европейских генбанках, а также паспортная и описательная информация о нем.

Сегодня Национальный банк генетических ресурсов растений Республики Беларусь насчитывает около 90 тыс. образцов, ряд коллекций включен в Государственный реестр научных организаций, составляющих Национальное достояние страны, что свидетельствует о высоком признании данной работы.

В настоящее время в филиале национального генбанка растений при УО БГСХА в результате целенаправленной многолетней работы собраны обширные коллекции хозяйственно полезных растений и их сородичей общим количеством без малого 6 000 образцов около 1600 видов растений, в том числе основных сельскохозяйственных культур (зерновых, зернобобовых, крупяных, масличных культур,

кормовых трав) – около 1500 образцов, а плодово-ягодных, орехоплодных, лекарственных, пряно-ароматических, оранжерейных, декоративных цветочных, древесных и кустарниковых растений – около 4000 образцов. Собранные коллекции активно используются в научных, экологических и образовательных программах.

Выполняется изучение генетических коллекций различных культур, проводится исследование лимитов изменчивости признаков у новых и нетрадиционных культурных растений в почвенно-климатических условиях Беларуси, осуществляется работа по выделению источников ценных признаков и свойств с целью вовлечения их в селекционный процесс. Так, за 20 лет функционирования филиала в академии создано более 150 сортов и гибридов хозяйственно полезных растений, из них 142 включены в Государственный реестр (таблица).

Отличительная особенность селекционной работы в БГСХА – это широкое видовое разнообразие и упор на работу с нетрадиционными для Беларуси культурами. В академии ведется селекция по 49 видам растений.

Сорта и гибриды хозяйственно полезных растений, созданные в УО БГСХА и включенные в Государственный реестр сортов на 2022 год

Культура	Наименование сорта (гибрида)
1	2
Пшеница озимая	Приозерная (мягкая), Славица (твердая)
Пшеница яровая	Розалия, Валента, Владлена (твердая)
Фасоль обыкновенная	Мотольская белая
Люпин узколистный	Синий 16
Горох овощной	Вершник
Клевер луговой	Мерея, ТОС-870, ГПТТ-ранний, Вербуш
Галега восточная	Нестерка, БГСХА-2
Редька масличная	Ремикс
Горчица	Хуторянка (белая), Дарунак (черная), Горица (салатная)
Томат	Полымя, Гарант, Зорка, Мазурка, Горецкий, Созвездие, Тайфун, Даша, Александр, Омега, Адапт, Сторадж, Сапан, Родомысл, Тайник, Бубенчик, Тамара, Чирок, Беркут, Стрела, Агеньчык, Рубин, Ирма, Черри коралл, Азарт, Витязь, Алекша, Виноградная гроздь, Ирбис, Ритм, Ивис, Рэдгрант, Горизонт, Геральд, Валто
Перец сладкий	Каштоуны, Чырвоны магнат, Алтын, Горецкий красный, Карат, Гарлачык жоуты, Сакавиты, Щодры, Сонечны, Бахтияр, Багрец, Червонец
Перец острый	Захар, Василек, Дыдыш

1	2
Майоран садовый	Малахит
Лук репчатый	Доброгост
Лук душистый	Водар
Лук многоярусный	Узгорак
Чеснок озимый	Союз, Беловежский, Юниор, Магистр, Горец, Агатон
Фасоль овощная	Магура, Миробела, Бажена, Морена, Дубровенская, Чыжовенка
Бобы овощные	Ратибор
Бегония	Наход (вечноцветущая)
Пеларгония зональная	Найт скарлет
Герань	Танюша (крупнокорневищная)
Иссоп лекарственный	Завая, Веселин
Душица обыкновенная	Завіруха, Аksamит, Мрия
Мелисса лекарственная	Световлад
Нигелла посевная	Знахарка, Беларускі духмяны
Нигелла дамасская	Искра, Радасць, Сунічны водар
Мята перечная	Вдохновение
Салат	Светозар (листовой), Валькирия (кочанный)
Укроп	Затейник, Лиходей, Упрямец, Ивар
Щавель кислый	Эльдорадо
Кориандр	Деян
Змеголовник молдавский	Робинзон
Чабер садовый	Данко
Любисток	Крепыш
Сельдерей	Велимир, Лучезар
Редис	Агни, Веславец, Знахарь
Горчица салатная	Горица
Петрушка	Словена, Дария
Бasilik	Настена, Володар, Магия, Источник
Руккола	Колорад
Двурядник тонколистный	Маричка
Тыква	Злата (крупноплодная), Валентина (мускатная), Славяночка (фиголистная)
Огуречная трава	Блакит
Земляника садовая	Полли, Татиус, Симсан, Петсан, Тарро
Рута душистая	Смяляніца
Бархатцы отклоненные	Максимус
Пажитник голубой	Росквіт

Многие научные исследования являются пионерскими для Республики Беларусь и выполняются только в академии. В УО БГСХА созданы первые отечественные сорта озимой и яровой твердой пшеницы, галеги восточной, клевера лугового, антракнозо- и фузариозоустойчи-

вые сорта люпина желтого и люпина белого; осуществляется селекция зеленных, малораспространенных эфиромасличных и пряно-ароматических культур; проводится работа по интродукции нетрадиционных кормовых культур, таких, как сельфия, эспарцет, пажитник, донник и др. Активно ведется работа по изучению генофонда овощных культур, результатом масштабной селекционной работы стало создание 35 сортов и гибридов томатов для открытого и защищенного грунта, в том числе первых белорусских сортов томата-черри; сортов и гибридов перца, фасоли, тыквы. Поддерживается в рабочем состоянии коллекция плодовых и ягодных культур, осуществляется селекция отечественных сортов земляники садовой.

С использованием собранных коллекций с 2000 г. в академии подготовлено 18 диссертационных работ и осуществляется выполнение еще 16 работ, в том числе 5 на соискание ученой степени доктора наук; выполняются фундаментальные и прикладные научные проекты. Разрабатываются и внедряются в производство проекты озеленения территорий населенных пунктов с использованием ценных декоративных цветочных, лиственных и хвойных растений. Составлены каталоги охраняемых (150 видов) и лекарственных растений (95 видов) Могилевской области, эфиромасличных растений, завершается подготовка каталога древесно-кустарниковых видов и пород.

Растительный материал активно используется в экологических проектах. «Изоуминкой» филиала генбанка растений академии является коллекция декоративных, лекарственных, пряно-ароматических, тропических и субтропических оранжерейных растений в структуре ботанического сада БГСХА, в количестве более 3500 образцов 1572 видов. Данные коллекции широко востребованы в зеленом строительстве, проектах сезонного ландшафтно-экологического оформления озеленяемых территорий. Ежегодно только для озеленения академгородка используется около 3000 растений древесно-кустарниковых пород и более 200 цветочно-декоративных растений. Осуществляется планомерная работа по сохранению и восполнению ресурсов дендрологического парка БГСХА (старейшего в Беларуси, имеющего статус памятника природы республиканского значения).

Уникальные фонды филиала в виде живых, семенных и гербарных коллекций активно вовлекаются и в образовательный процесс. Изучение биоразнообразия растений на натуральных материалах и образцах позволяет студентам получить практический опыт и навыки работы с растениями, в том числе редких и малораспространенных видов.

В 2022 г. на агрономическом факультете был открыт выставочный зал филиала, что позволило активизировать работу по привлечению учащихся средних школ и, в первую очередь, классов аграрной направленности к изучению биоразнообразия растений, а также способствовало популяризации селекционных достижений ученых академии и укреплению имиджа вуза.

В настоящее время проводится работа по формированию на базе филиала в УО БГСХА дублетных коллекций сельскохозяйственных культур Национального банка семян генетических ресурсов растений (г. Жодино). Осуществляются каталогизация, пополнение и сохранение фондов, а также создание признаковых коллекций и электронной базы генетических ресурсов филиала. В рамках налаживания межгосударственного обмена исходным материалом и торговлей семенами выполняется работа по биохимической и молекулярно-генетической паспортизации сортов и гибридов, созданных в БГСХА.

Реализация указанных направлений будет способствовать повышению эффективности отечественных селекционных программ по созданию новых сортов и гибридов сельскохозяйственных растений и направлена на решение важной народнохозяйственной задачи обеспечения населения Беларуси качественной растениеводческой продукцией и расширения ассортимента возделываемых культур.

УДК 378:639

НОВЫЕ ВОЗМОЖНОСТИ ПРИ ПОДГОТОВКЕ СПЕЦИАЛИСТОВ ДЛЯ РЫБОХОЗЯЙСТВЕННОЙ ДЕЯТЕЛЬНОСТИ

Н. В. Барулин, канд. с.-х. наук, доцент

УО «Белорусская государственная орденов Октябрьской Революции
и Трудового Красного Знамени сельскохозяйственная академия»,
Горки, Республика Беларусь

Аквакультура – это перспективное направление в области сельского хозяйства в большинстве странах мира, в том числе и в Республике Беларусь. Государственной программой развития рыбохозяйственной деятельности предусмотрено значительное увеличение объемов выращивания товарной рыбы, в том числе за счет использования технологий аквакультуры.

В УО «Белорусская государственная орденов Октябрьской Революции и Трудового Красного Знамени сельскохозяйственная академия» на кафедре ихтиологии и рыбоводства осуществляется подготовка специалистов для рыбохозяйственной отрасли по специальности «Промышленное рыбоводство», а также кадров высшей научной квалификации по специальности «Рыбное хозяйство и аквакультура».

Созданный на базе УО БГСХА в 2012 г. рыбоводный индустриальный комплекс позволяет осуществлять обучение только по одному направлению аквакультуры (форелеводство). Вместе с тем, для качественной подготовки специалистов для рыбохозяйственной отрасли было необходимо осуществлять обучение по более широкому спектру технологических направлений.

В результате выполнения НИОТР по договору № 484/2018 от 11 июня 2018 г. по теме «Создание учебно-практического тренажера по аквакультуре» были созданы учебно-практические тренажеры по аквакультуре:

- учебно-практический тренажер (лаборатория) по проведению экспериментов по аквакультуре *in vivo*;
- учебно-практический тренажер (лаборатория) по переработке рыбы;
- учебно-практический тренажер (лаборатория) по биологической очистке воды;
- учебно-практический тренажер (лаборатория) по новым объектам аквакультуры.

Учебно-практический тренажер по проведению экспериментов по аквакультуре *in vivo* обеспечивает проведение фундаментальных и прикладных научных исследований по физиологии и этологии рыб в условиях аквакультуры, а также проведение учебных занятий по дисциплинам «Этология рыб», «Морфология и физиология рыб», «Биологические основы рыбоводства», «Ихтиология», «Методы рыбохозяйственных исследований» в рамках специальности 1-74 03 03 «Промышленное рыбоводство».

Учебно-практический тренажер по переработке рыбы обеспечивает проведение учебных занятий по дисциплинам «Технология переработки рыбной продукции», «Аквакультура ценных видов рыб и ресурсосберегающие технологии» в рамках специальности 1-74 03 03 «Промышленное рыбоводство».

Учебно-практический тренажер по биологической очистке воды обеспечивает проведение прикладных научных исследований в области установок замкнутого водоснабжения в условиях аквакультуры, а

также проведение учебных занятий по дисциплинам «Товарное рыбоводство», «Декоративное рыбоводство», «Искусственное воспроизводство рыб», «Аквакультура ценных видов рыб и ресурсосберегающие технологии» в рамках специальности 1-74 03 03 «Промышленное рыбоводство».

Учебно-практический тренажер по новым объектам аквакультуры обеспечивает проведение прикладных научных исследований в области аквакультуры, а также проведение учебных занятий по дисциплинам «Товарное рыбоводство», «Декоративное рыбоводство», «Искусственное воспроизводство рыб», «Аквакультура ценных видов рыб и ресурсосберегающие технологии» в рамках специальности 1-74 03 03 «Промышленное рыбоводство».

Создание учебно-практического тренажера по аквакультуре не только позволило осуществлять подготовку специалистов по более широкому спектру технологических направлений (например, осетроводство, сомоводство, карповодство, корма и кормление рыб, ихтиопатология, переработка рыбной продукции), но и проводить исследования с последующей разработкой рекомендаций для производства по новым направлениям и объектам аквакультуры для Беларуси.

Учебно-практические тренажеры (лаборатории) предназначены для учебных и научно-исследовательских организаций Республики Беларусь и стран СНГ в области аквакультуры, рыбного хозяйства и ихтиологии: Белорусской государственной сельскохозяйственной академии, Полесского государственного университета, Витебской государственной академии ветеринарной медицины, Гродненского государственного аграрного университета, Белорусского государственного университета, Института рыбного хозяйства Беларуси, Научно-практического центра по биоресурсам Национальной академии наук Беларуси, Института генетики и цитологии Национальной академии наук Беларуси и др.

В настоящее время осуществляются совместные исследования с РУП «Институт рыбного хозяйства» НАН Беларуси, РУП «Научно-практический центр гигиены», РНПЦ онкологии и медицинской радиологии и др.

Разработанные тренажеры имеют социальный эффект, так как предназначены для подготовки и переподготовки специалистов для рыбохозяйственной отрасли, студентов в рамках специальности «Промышленное рыбоводство», а также научных кадров высшей научной квалификации по специальностям «Рыбное хозяйство и аквакультура», «Ихтиология» и другим специальностям биологических и сельскохозяйственных наук.

Начиная с 2018 г. на базе тренажеров было выполнено 10 студенческих конкурсных работ, представленных на соответствующем республиканском конкурсе, а также проводились или ведутся исследования по 5 магистерским и 3 кандидатским диссертациям.

На базе учебно-практического тренажера ежегодно организуются производственные практики студентов БГСХА, а также вузов России, курсы повышения квалификации для работников рыбохозяйственной отрасли Беларуси, Казахстана и Узбекистана.

Учебно-практические тренажеры обеспечивают подготовку специалистов высшего образования для рыбохозяйственной отрасли, в том числе на платной основе, проведение совместных научных исследований с государственными организациями в области рыбного хозяйства и аквакультуры. С 2018 г. на базе тренажеров выполнялись и выполняются научно-исследовательские работы в рамках проектов БРФФИ и ГПНИ.

УДК 633.367.3(476)

ПЕРСПЕКТИВЫ ЛЮПИНА БЕЛОГО В РЕСПУБЛИКЕ БЕЛАРУСЬ

Е. В. Равков, канд. с.-х. наук, доцент

Ю. С. Малышкина, канд. с.-х. наук, ст. преподаватель

УО «Белорусская государственная орденов Октябрьской Революции
и Трудового Красного Знамени сельскохозяйственная академия»,
Горки, Республика Беларусь

Аннотация. Кафедрой селекции и генетики УО БГСХА совместно с ФГБНУ ВНИИ люпина (Россия) впервые создан и доведен до районирования сорт белого люпина Рособел, который включен в государственный реестр сортов с 2021 г. Данный сорт запатентован. В системе государственного сортоиспытания максимальная урожайность семян 50,7 ц/га получена на Жировичской сортоиспытательной станции в 2018 г. Потенциальная урожайность сорта составляет 93,3 ц/га. В реестр в 2022 г. внесен для использования сорт белого люпина Эллин, обладающий аналогичными хозяйственными характеристиками.

Сельское хозяйство республики ориентировано на производство молока и мяса. Поэтому главной задачей является обеспечение животноводства дешевыми полноценными кормами в достаточном объеме. Существующий дефицит белка по экспертным оценкам составляет 25–30 % от общей потребности, что снижает продуктивность животных и

качество продукции. В Республике Беларусь потребности в белке восполняются в основном импортом соевых шротов, которых в рационе сельскохозяйственных животных по-прежнему недостаточно [1, 2].

Решение белковой проблемы и снижение себестоимости в производстве животноводческой продукции, которая будет конкурентоспособной на продовольственном мировом рынке, возможно только при собственном возделывании зернобобовых культур. В этой связи стоит вспомнить о люпине, который является незаслуженно забытым, в первую очередь, белый. В настоящее время в структуре зернобобовых преобладает горох, но введение в рацион животных большого количества зерна гороха способно даже причинить им вред из-за содержания антипитательных веществ, препятствующих усвоению белка. Содержание антипитательных веществ, таких, как ингибиторы трипсина, в зерне люпина белого в сто раз меньше, чем в сое, что обуславливает его высокую переваримость и позволяет использовать на корм животным без предварительной термической обработки в нативном (сыром) состоянии [3, 4].

Белый люпин в республике не получил должного распространения из-за присущих для данного вида недостатков: позднеспелости, восприимчивости к фузариозу и антракнозу, низкой устойчивости к засухе, требовательности к повышенным температурам в период созревания. Данные недостатки присущи французскому сорту Амиго, который внесен в Государственный реестр с 2014 г. Вместе с тем белый люпин по уровню урожайности значительно превосходит желтый и узколистный виды, его фактический потенциал продуктивности достигает 60 ц/га зерна, а биологический потенциал составляет 180 ц/га, зеленой массы – более 1000 ц/га [3].

В настоящее время селекционным путем частично решен целый ряд проблем в селекции белого люпина и, в первую очередь, позднеспелости. Включенные в Государственный реестр сортов сорта Росбел и Эллин имеют длину вегетационного периода в южной и центральной части республики 115–125 дней, в северной – 120–135 дней, так как они характеризуются законченным типом роста, а образование плодonoсящих боковых ветвей заблокировано на уровне первого-второго порядка. Нами получены перспективные формы белого люпина, у которых боковое ветвление полностью заблокировано, что способствует быстрому и дружному созреванию, а длина вегетационного периода не превышает 115 дней в неблагоприятные по температурным условиям годы.

Данные сорта хорошо адаптированы к условиям Республики Беларусь, а потенциал их урожайности выше 50 ц/га зерна. Например, у сорта Росбел в конкурсном сортоиспытании в 2020 г. урожайность зерна составила 93,3 ц/га. Сорт Росбел характеризуется относительно высокой толерантностью к антракнозу – коэффициент равен 0,64, в то время как у сорта Эллин он составлял в условиях северо-востока Беларуси 0,36. Данные сорта в среднем содержат 33,8–34,6 белка в зерне соответственно.

Однако столь высокий агробиологический потенциал люпина до настоящего времени не используется. Состояние люпиносеяния в стране не имеет тенденции к стабильному росту. Причинами этого являются:

- насаждение соевого типа кормления по принципу «соя, только соя, и ничего кроме сои»;
- существующий субъективный психологический барьер по содержанию алкалоидов в зерне и зеленой массе;
- необоснованный страх перед антракнозом люпина;
- незнание биологии люпина и нарушение технологии его возделывания;
- низкая урожайность люпина.

Анализируя данные объективные и субъективные причины, следует констатировать, что специалисты АПК становятся тормозом в развитии сельского хозяйства республики:

- заставляют закупками (импортом) поддерживать иностранного фермера и национальную экономику латиноамериканских стран и США, покупая сою за границей (или у посредников из России);
- оставляют поля без отличного предшественника (поля люпина), но обеспечивают отличным предшественником (соей) заграничные севообороты;
- отнимают шанс у страны стать лидерами по себестоимости животноводческой продукции на рынке на основе недорогого собственного растительного белка.

Все виды люпина содержат в семенах и зеленой массе физиологически активные вещества – алкалоиды. Безалкалоидных люпинов в природе нет, как нет люпинов с содержанием алкалоидов более 3,5 %. Предельный уровень содержания алкалоидов для кормовых сортов составляет 0,3 % в зерне и до 0,14 % в зеленой массе в расчете на сухое вещество. Белорусские сорта содержат 0,02–0,05 % алкалоидов в зерне и 0,01–0,04 % в зеленой массе в расчете на сухое вещество и могут

скармливаться животным и птице без ограничений. Вместе с тем алкалоиды белого люпина, согласно табуляции классов токсичности, относятся к 5-му классу токсичности, т. е. являются практически не токсичными веществами.

Для защиты от антракноза предложен целый спектр эффективных фунгицидов, способных защитить посевы от данного патогена, но это требует грамотного их применения без нарушения регламента их внесения.

Для получения гарантированного урожая зерна белого люпина на уровне не ниже средней урожайности зерновых по республике необходимо соблюдать следующие технологические приемы:

- подбирать предшественник, хорошо очищающий поле от сорной растительности, под который не вносились высокие дозы азотных удобрений, и на этом поле не применялись гербициды из группы сульфуронов (хлорсульфурон, метсульфурон-метил, триасульфурон и др.), которые снижают урожайность зерна до 30 % и более;

- не высевать люпин на заболоченных и глееватых почвах, поскольку он требует более связных и плодородных почв. Оптимальная почвенная реакция среды для люпина составляет 5,6–6,0 (переносит от 5,0 до 7,0);

- обработка почвы должна быть направлена на максимальное уничтожение сорняков и сохранение запасов почвенной влаги;

- не вносить никаких видов минеральных удобрений, если содержание подвижных форм фосфора и калия более 100 мг/кг почвы, так как он хорошо использует последствие фосфорно-калийных удобрений после удобренного предшественника. Обязательным является внесение молибденовых и борных удобрений, если их содержание в почве составляет менее 0,3 мг/кг, до или после посева, или обработка семян во время протравливания фунгицидами или в виде внекорневой подкормки в фазе бутонизации люпина;

- обязательное протравливание семян против антракноза не менее чем за три недели до посева;

- соблюдение оптимальных сроков посева, которые наступают через 5–7 дней после начала сева ранних зерновых культур, когда почва прогреется на глубину 10 см до +8–10 °С;

- глубина заделки семян на суглинистых почвах – 2–3 см, на супесчаных и песчаных – 3–4 см при обязательном предпосевном прикатывании почвы, выполняемом комбинированными агрегатами;

- внесение гербицидов и фунгицидов в рекомендованных дозах, так как только противозлаковые гербициды не оказывают отрицательного воздействия на растения;

- внесение рекомендованных фунгицидов против антракноза, если на посевах есть инфекция, на 2–3-й день после дождя. Профилактическая обработка проводится в уязвимые фазы (бутонизация, цветение, бобообразование), когда наблюдается рост растений и не произошла дифференцировка тканей;

- проведение уборки прямым комбайнированием при влажности семян 16–18 %.

Таким образом, внедрение в производство сортов белого люпина отечественной селекции позволит увеличить производство дешевого полноценного экологически чистого кормового белка и тем самым снизить себестоимость производимой животноводческой продукции, которая будет более конкурентоспособной на продовольственном мировом рынке, а также уменьшить импорт соевых компонентов.

ЛИТЕРАТУРА

1. Привалов, Ф. И. Перспективы возделывания, селекции и семеноводства люпина в Беларуси / Ф. И. Привалов, В. Ч. Шор. – Вес. Нац. акад. навук Беларусі. Сер. аграр. навук. – Минск, 2015. – № 2. – С. 47–53.
2. Равков, Е. В. Адаптивный потенциал белого люпина в условиях Республики Беларусь / Е. В. Равков, Ю. С. Малышкина // Вестник БГСХА. – 2019. – Вып. 2. – С. 97–100.
3. Люпин: селекция, возделывание, использование. – Брянск: ГУП «Брянское областное полиграфическое объединение», 2020. – 304 с.
4. Яговенко, Т. В. Люпин белый (*Lupinus albus* L.) – перспективная кормовая культура: справ. пособие / Т. В. Яговенко, Е. В. Афонина, А. Е. Сорокина. – Брянск: ООО «Изд-во «Читай-город», 2018. – 30 с.

УДК 631.152:631.171

СОВРЕМЕННЫЕ ПОДХОДЫ В УПРАВЛЕНИИ СЕЛЬСКОХОЗЯЙСТВЕННЫМ ПРЕДПРИЯТИЕМ С ИСПОЛЬЗОВАНИЕМ ЦИФРОВЫХ ДВОЙНИКОВ

Д. И. Романцевич, канд. с.-х. наук, доцент

УО «Белорусская государственная орденов Октябрьской Революции
и Трудового Красного Знамени сельскохозяйственная академия»,
Горки, Республика Беларусь

Цифровой двойник необходимо рассматривать в качестве виртуального макета реального объекта или же процесса, который содержит

все данные о нем, включая историю и информацию о текущем состоянии.

Данное программное обеспечение помогает сельскому хозяйству путем создания начальной цифровой среды создать виртуальную систему, для того чтобы фермеры могли лучше понять состояние своих хозяйств в отношении использования ресурсов и оборудования.

На сегодняшний день существует целый ряд программ, которые позволяют полностью отслеживать процессы, проходящие на предприятии, в реальном времени, а также собирать и анализировать большой объем поступаемых данных, например: Trimble® Ag, Cropio, Агросигнал, Агроаналитика, История поля, ExactFarming, OneSoil, FarmersEdge.

Данные программы позволяют в течение зимнего периода запланировать весь перечень необходимых технологических операций, и в дальнейшей работе упрощается процесс организации труда.

В настоящее время в Республике Беларусь компанией ООО «Технологии Земледелия» создается своя программа на базе 1с, которая будет адаптирована под отечественные требования.

С чего же начинается построение цифрового двойника предприятия?

1. Уточнение контуров полей с привязкой их к системам позиционирования.

2. Создание базы данных о предприятии (парк техники, поголовье, культуры и сорта и т. д.).

3. Наложение слоев информации с качественными характеристиками почвы (почвенная разность, данные агрохимических туров обследования и т. д.).

С каждым годом все больше отечественных предприятий подключаются к выпуску техники, оснащенной элементами системы точного земледелия. Например, разбрасыватели минеральных удобрений (ОАО «Щучинский ремонтный завод»), трактор «Беларус-3522» с бортовым компьютером управления, трактор «Беларус-3522» с системой управления «Автопилот», опрыскиватели РОСА и ОВС-4224 с системой дифференцированного внесения КАС на основе карты поля, зерноуборочные комбайны КЗС-2124 с системой мониторинга урожайности.

Системы точного земледелия, установленные на технику, являются источником сбора информации. Например, картирование урожайности: наши современные комбайны оснащены системой, которая позво-

ляет считывать урожайность в процессе уборки. Интерполируя ее на поле, мы получаем карту урожайности каждого участка. Имея такие карты, можно определять, сколько из почвы выносятся питательных веществ – калия, фосфора, азота. При составлении плана урожайности на следующий год агроном учитывает данное картирование, а также карты химического анализа состава почвы. Благодаря этому он может точно спланировать и построить работу техники по внесению удобрений того или иного вида.

В настоящее время существует возможность в режиме реального времени на бесплатных ресурсах подгружать космоснимки полей, в которых отображается NDVI (Normalized difference vegetation index, нормализованный вегетационный индекс) – числовой показатель качества и количества растительности на участке поля. Он рассчитывается по спутниковым снимкам и зависит от того, как растения отражают и поглощают световые волны разной длины.

На основе карт урожайности, карт NDVI, а также данных качественных показателей почвы (грансостав, содержание подвижных форм макро- и микрэлементов) создаются карты для дифференцированного внесения удобрений.

Итак, цифровая экономика базируется на компьютерных технологиях, но в отличие от информатизации не ограничивается внедрением IT, а коренным образом преобразует сферы и бизнес-процессы на базе Интернета и новых цифровых технологий. При этом ускоряется процесс принятия решений, они становятся более эффективными. В итоге повышается производительность труда и увеличивается прибыль.

Точное земледелие с применением новых технологий и средств техники позволяет повысить урожайность сельскохозяйственных культур при сокращении более чем на 20 % затрат на их производство. От трансформации аграрного сектора ждут снижения затрат, роста инвестиций, автоматизации принятия решений и минимизации вмешательства человека в производственные процессы. Именно решение таких задач ставит перед собой точное земледелие.

ДЕЯТЕЛЬНОСТЬ И ПЕРСПЕКТИВЫ РАЗВИТИЯ ТЕХНОПАРКА В СФЕРЕ АПК

Д. А. Михеев, канд. техн. наук, доцент

УО «Белорусская государственная орденов Октябрьской Революции
и Трудового Красного Знамени сельскохозяйственная академия»,
Горки, Республика Беларусь

Аннотация: ООО «Технопарк «Горки» создан на базе крупнейшего вуза стран СНГ и Европы – УО БГСХА. Основными направлениями деятельности технопарка являются создание благоприятных условий для организации и развития инновационного предпринимательства, оказание услуг в высокотехнологичных сферах, 3D-моделирование и прототипирование, оказание услуг в сфере образования, услуг по подготовке бизнес-планов инновационных проектов и др.

ООО «Технопарк «Горки» – это единственный научно-технологический парк в системе Министерства сельского хозяйства и продовольствия Республики Беларусь, представляющий собой площадку для продвижения аграрных наукоемких разработок на территории Республики Беларусь и Евразийского экономического союза. Он был создан в октябре 2017 г. на базе крупнейшего аграрного вуза стран СНГ и Европы – Белорусской государственной сельскохозяйственной академии (г. Горки, Могилевская область).

ООО «Технопарк «Горки» имеет официальные статусы:

- субъекта инновационной инфраструктуры в виде научно-технологического парка;

- субъекта инфраструктуры поддержки малого и среднего предпринимательства в виде центра поддержки предпринимательства.

Основной целью деятельности технопарка является создание благоприятных условий для развития наукоемких организаций (резидентов) в области сельского хозяйства и оказание помощи в осуществлении ими инновационной деятельности от разработки нововведения до его освоения и коммерциализации.

На сегодняшний день в технопарке зарегистрировано три резидента:

1) ООО «Технологии земледелия» (реализует проект по разработке информационно-аналитической платформы для точного земледелия, которая предусматривает сбор и обработку агротехнических данных с полей);

2) ООО «Белдрон» (реализует проект по внедрению инновационного метода внесения средств защиты растений с применением беспилотного летательного авиационного комплекса «Белдрон»);

3) ЧПУП «Распределенные сенсорные системы» (реализует проект по разработке и производству систем автоматической детекции половой охоты по двигательной активности животных с беспроводной передачей данных в реальном времени).

Кроме поддержки резидентов, технопарк сам оказывает услуги в высокотехнологичных сферах, таких, как 3D-моделирование и прототипирование, 3D-печать, дистанционное зондирование земли и построение тематических карт с 3D-моделями, экспресс-оценка качества кормов и биохимических показателей крови КРС, определение химического состава почвы и т. д. Также технопарк оказывает комплекс услуг по разработке бизнес-планов проектов, консалтинга, информационной поддержке проектов, проведению семинаров и т. д.

В 2019 г. технопарком за счет республиканского централизованного инновационного фонда было закуплено уникальное оборудование и созданы центры коллективного пользования им в области:

- 1) биотехнологий в сельском хозяйстве;
- 2) точного земледелия и ГИС-технологий;
- 3) моделирования и прототипирования на основе 3D-оборудования.

Это оборудование находитесь в свободном доступе для научных сотрудников и студентов УО БГСХА. Часть оборудования сдается резидентам для проведения научных исследований и выполнения высокотехнологичных задач.

На базе технопарка в 2019 г. был создан бизнес-инкубатор СТАРТ UP в результате реализации совместного проекта «Содействие занятости и самозанятости населения в малых и средних городах Республики Беларусь» Программы развития ООН в Республике Беларусь и Министерства экономики Республики Беларусь при финансовой поддержке Российской Федерации. Целью его создания были поддержка малых предприятий, оказание помощи потенциальным предпринимателям, которые желают, но не могут или не решаются самостоятельно начать собственное дело.

На базе бизнес-инкубатора СТАРТ UP регулярно проходят обучение безработные и самозанятые по курсу «Основы бизнес-планирования», организуются обучающие семинары и стартап-мероприятия.

Резиденты технопарка, как и сам технопарк, имеют устойчивую динамику в развитии. Это хорошо видно по объемам произведенной ими продукции, работ и услуг:

Показатель	2018 г.	2019 г.	2020 г.	2021 г.
Объем отгруженной продукции (работ, услуг) технопарком, тыс. руб.	10,2	53,4	106,3	112,4
Объем отгруженной продукции резидентами технопарка (работ, услуг), тыс. руб.	–	1074,0	505,6	11 851,9

Количество созданных высококвалифицированных рабочих мест резидентами технопарка начиная с 2019 г. составило более 20, и тенденция к росту продолжается.

ООО «Технопарк «Горки» является перспективной площадкой для развития наукоемких организаций, занимающихся научными работами и внедрением современных технологий и оборудования в сфере АПК.

УДК 631.527:[635.64+635.649](476.4)

ИННОВАЦИОННЫЕ РЕСУРСОБЕРЕГАЮЩИЕ ТЕХНОЛОГИИ В СЕЛЕКЦИИ И СЕМЕНОВОДСТВЕ ТОМАТА И ПЕРЦА В УО БГСХА

М. М. Добродькин, канд. с.-х. наук, доцент
УО «Белорусская государственная орденов Октябрьской Революции
и Трудового Красного Знамени сельскохозяйственная академия»,
Горки, Республика Беларусь

Аннотация. Представлены приемы использования ресурсосберегающих технологий в производстве рассады и при возделывании томата в открытом и защищенном грунте, получении гибридных семян томата, а также новые разработки в селекции томата и перца с внедрением их в сельскохозяйственное производство и частный сектор Республики Беларусь, способствующие повышению рентабельности производства плодов томата и перца, увеличению посевных площадей, повышению качества и конкурентоспособности продукции, расширению сортамента культур, снижению негативного воздействия на окружающую среду и человека.

Введение. Рыночные отношения в производстве сельскохозяйственной продукции выдвигают насущную необходимость в повышении эффективности производства и качества продукции с наименьши-

ми затратами труда. Одним из факторов успешного ведения хозяйства является привлекательность товара для потребителя, т. е. его конкурентоспособность, определяемая качеством и стоимостью. Рост производства овощной продукции и снижение затрат на единицу продукции зависят от использования новых технологических и технических решений, позволяющих сократить издержки производства до уровня, гарантирующего получение прибыли. Применение менее затратных ресурсосберегающих технологий и технических средств должно не только приносить прибыль, но и снижать антропогенную нагрузку на окружающую среду. Выбор технологии возделывания сельскохозяйственных культур базируется на комплексном подходе к их выращиванию с учетом почвенно-климатических условий, характера и степени засоренности полей и биологического потенциала возделываемой культуры. Необходимо отметить, что технология возделывания имеет принципиальное значение для сохранения плодородия почвы, повышения ее продуктивности с целью получения экологически безопасной и конкурентоспособной продукции.

К природным условиям, определяющим технологию возделывания овощных культур, и в частности томата, в северо-восточной части Беларуси, относятся: короткий вегетационный период (ограниченный поздними весенними и ранними осенними заморозками), высокие амплитуды колебания температур (день и ночь), низкая световая активность, недостаточная сумма активных температур, пониженное количество осадков именно в период активного роста и развития растений и др. Исходя из этого все агротехнические мероприятия в природно-климатической зоне направлены на максимальное сохранение и использование почвенной влаги, обеспечение оптимального светового режима, рациональное использование плодородия почвы, снижение влияния биотических и абиотических факторов окружающей среды на получение конкурентной и качественной продукции.

Сотрудничество. Селекция томата с использованием инновационных технологий на кафедре сельскохозяйственной биотехнологии и экологии в УО «Белорусская государственная сельскохозяйственная академия» ведется совместно с ГНУ «Институт генетики и цитологии НАН Беларуси».

Цель исследований – разработка ресурсосберегающих технологий и научно-практических проектов по созданию экологически стабильных сортов и гибридов томата и перца, обладающих высокими технологическими качествами, показателями хозяйственно ценных призна-

ков, устойчивостью к абиотическим и биотическим факторам среды, высоким содержанием каротина.

Направления научно-исследовательской работы: создание сортов и гибридов томата, обладающих повышенной сохранностью плодов, с использованием форм томата, несущих гены функциональной мужской стерильности, партенокарпии и маркерного признака «картофельный лист»; разработка методов гаметной селекции на устойчивость к абиотическим факторам среды с использованием биотехнологических методов; разработка методических основ ДНК – типирования генов качества плодов, длительного хранения и устойчивости к заболеваниям.

Технология возделывания томата. Томат в природно-климатических условиях Беларуси возделывается в основном рассадным способом. Хорошими предшественниками возделывания томатов являются горох, огурец, лук, зерновые колосовые и промежуточные посевы кормовых культур, горохо-злаковые смеси, кукуруза на силос, бобовые многолетние культуры (клевер, люцерна, козлятник восточный и др.). В специализированных овощных севооборотах оптимальный удельный вес томата и других пасленовых культур не должен превышать 30–33 % общей структуры посевных площадей. Томат не размещают после культур семейства пасленовых (картофель, баклажан, перец). На прежнем месте томат может возделываться не ранее чем через три-четыре года. Место размещения посадок томата должно хорошо проветриваться, следует выбирать поля с южным или западным уклоном и без риска повреждения посадок заморозками.

Основная обработка почвы проводится осенью по типу полупара. Она состоит из лущения растительных остатков предшествующей культуры, внесения минеральных удобрений и зяблевой вспашки. Лущение осуществляют после уборки предшественника с целью заделки или измельчения растительных остатков и провоцирования прорастания семян сорняков и падалицы семян предшествующей культуры. Состав агрегата выбирают в зависимости от типа почвы, засоренности участка, предшественника и т. д. Зяблевую вспашку проводят через 2–3 недели. На полях, сильно засоренных многолетними сорняками, рекомендуется перед основной обработкой почвы применять глифосат-содержащие гербициды в дозе от 4 до 6 л/га. Гербицид следует внести после уборки предшественника без предварительных мероприятий, направленных на ликвидацию сорняков и падалицы (лущение, дискование и др.), после отрастания вегетативной части сорняков че-

рез 1–2 недели. Вспашку зяби необходимо проводить спустя 2–3 недели после обработки.

Томат отзывчив на плодородие почвы и хорошо использует питательные вещества из почвы и последствие внесенных органических удобрений под предшествующую культуру или под зяблевую вспашку. Например, со средним урожаем в 30 т/га выносятся около 45 кг азота, 20 кг фосфора и 115 кг калия. Необходимо обратить внимание на большую, относительно других питательных веществ, потребность в калии, поэтому содержание подвижного калия в почве должно быть достаточно высоким, что компенсируется внесением органических удобрений (компосты или перегной) с осени от 20 до 30 т/га и $\frac{2}{3}$ части планируемых минеральных удобрений в соответствии с регламентом. Оставшуюся $\frac{1}{3}$ часть необходимо внести весной под предпосевную культивацию. Очень осторожно необходимо использовать азотные удобрения, которые могут как повысить урожай томата, так и загубить его.

Предпосевную обработку в весенний период необходимо начинать с закрытия влаги средними или тяжелыми боронами. Весенне-полевые работы в северо-восточном регионе Беларуси начинаются в первой-второй декаде апреля, а высадка рассады томата осуществляется в третьей декаде мая или первой декаде июня, так как существует вероятность поздних весенних заморозков, что может привести к гибели посадок. Таким образом, у овощеводов есть достаточно времени, чтобы провести эффективную работу по снижению засоренности участка, предназначенного для высадки томата, не применяя химических средств борьбы, с использованием двух-трех культиваций и, как следствие, снизить пестицидную нагрузку на окружающую среду и финансовые затраты на использование пестицидов, или же осуществить посев быстрорастущих культур в качестве зеленых удобрений, например, горохо-овсяной смеси, что позволит уберечь почву от прямого солнечного света, снизить эрозионные процессы, перевести труднодоступные элементы питания в более доступные и сохранить почвенную влагу, а затем запахать как зеленое удобрение.

Выращивание рассады томата и перца. Выращивают томат и перец рассадным способом, что дает преимущество культурным растениям перед сорняками и сокращает период начала плодоношения. Выращивают рассаду в защищенном грунте с поликарбонатным или пленочным укрытием с обязательной возможностью включения ава-

рийного обогрева в случае резкого понижения температуры или длительных ночных заморозков.

Выращивать рассаду можно как с закрытой (посев в кассеты – более дорогой и затратный метод), так и с открытой корневой системой (посев в грунт – дешевый метод, не требующий больших финансовых вложений). Повышение эффективности производства рассады представим на примере томата для открытого грунта.

Подготовленные семена высевают в ящики или гряды из расчета 6–8 г на 1 м² с последующей пикировкой. Однако пикировка в стадии одного-двух настоящих листьев (через 10–15 дней после всходов) требует определенных затрат ручного труда, увеличения времени на выращивание рассады на 5–7 дней. Нами предложен метод, позволяющий вырастить качественную и здоровую рассаду, снизив затраты энергоресурсов и ручного труда в 1,5–2,0 раза.

Защищенный грунт для выращивания рассады готовим с осени, под зяблевую вспашку вносим 120–130 кг д. в/га калийных удобрений, 20–30 т/га органических удобрений (свежий навоз не вносить). Весной под культивацию вносим фосфорные удобрения в расчете 80–90 кг д. в/га. Через 3–4 дня проводим фрезерование почвы, формируем гряды шириной 1,5 м для удобства посева и ухода за сеянцами. Перед посевом за 4–5 ч необходим обильный полив гряд.

Используем посевную доску как маркер и опору для сеяльщика с последующим ее перемещением. Если гряды для посева длинные, оставляем пустые строчки для удобства перехода с одной дорожки на другую ориентировочно через 10–12 м. После посева семена заделывают с помощью щетки, веника и других подручных предметов. Для дружных всходов необходим равномерный полив и температура в теплице +22–25 °С. Неравномерный и нерегулярный полив приводит к снижению выхода качественной рассады.

Плотность посева семян по нашей технологии (5×8 см) – 250–285 шт/м². Для обеспечения рассадой 1 га необходимо около 200 м² теплицы с учетом дорожек и проходов, а при ручной пикировке по схеме 10×7 см (140–150 шт/м²) необходима площадь около 340 м², что является немаловажным фактором при недостатке площадей защищенного грунта в овощеводческих и фермерских хозяйствах.

Всходы в оптимальных средовых условиях появляются на 4–5-й день после посева. Однако в защищенном грунте условия не оптимальны ввиду колебания дневных и ночных температур, и всходы появляются на 8–10-й день, что необходимо учитывать овощеводу,

фермеру или частнику. При небольших объемах выращивания можно создать условия, приближенные к оптимальным, укрыв гряды спанбондом или пленкой. После появления входов укрытие с гряд снимают.

По технологии выращивания рекомендуется две подкормки рассады. Первая подкормка – в фазе трех-четырех настоящих листьев или через 8–14 дней после пикировки. Раствор подкормки готовится из расхода 10–15 л воды на 10 м²: 5–7 г аммиачной селитры, 30–40 г суперфосфата и 15–20 г сернокислого калия. Подкармливают рассаду утром или вечером. Сразу после подкормки остатки раствора смывают с листьев чистой водой, чтобы не допустить ожогов.

Вторая подкормка проводится за 7–10 дней до высадки в грунт, однако необходимо ориентироваться по состоянию развития рассады. При высокой плотности посева лучше исключить вторую подкормку.

Подкормка перед высадкой может ускорить рост рассады, привести к ее вытягиванию и снижению процента приживаемости. Исключение второй подкормки позволит овощеводу или фермеру иметь в запасе 7–10 дней для оперативных действий по подбору оптимальных погодных условий и на организацию высадки рассады на постоянное место в благоприятный период.

Создавая оптимальные условия для рассады томата, мы создаем такие же условия и для сорняков, с которыми необходимо бороться, и несем дополнительные затраты. Для исключения ручных прополок и снижения затрат мы провели эксперимент по применению в фазу 2–3 настоящих листьев почвенного гербицида ЗЕНКОР УЛЬТРА КС, разрешенного к использованию на томатах, уменьшив рекомендуемую дозировку наполовину. За 2–3 ч пред обработкой гербицидом проливали рассаду для увлажнения почвы.

Обработку проводили в вечерние часы при температуре не выше +20–22 °С с нормой расхода препарата 0,5 кг/га. Поверхностное рыхление после использования почвенного гербицида проводить нельзя с целью сохранения действия защиты от сорняков. Корневая система рассады томата на хорошо структурированных почвах при правильно организованном поливе и благодаря интенсивному развитию рыхлит почву, что исключает ручное рыхление и снижает затраты на выращивание рассады.

Готовая для высадки рассада, выращенная на грядах в течение 30–35 дней, имеет высоту 20–25 см, толщину стебля у основания –

0,8–1,0 см, 6–7 листьев, бутоны на первом соцветии и хорошо развитую корневую систему. За 10–12 дней до высадки в грунт рассаду закаливают путем интенсивного проветривания теплицы.

Перед высадкой необходимо в профилактических целях рассаду обработать против вредителей и болезней препаратами, разрешенными к применению на томатах, уменьшив рекомендуемую дозировку наполовину.

Оптимальные сроки высадки рассады в открытый грунт в северо-восточной части Беларуси – третья декада мая – начало июня. Более ранние посадки могут попасть под поздние весенние заморозки, что может погубить растения или частично повредить. В южных районах страны сроки высадки осуществляются на 15–20 дней раньше – первая-вторая декады мая, когда среднесуточная температура воздуха достигнет +12 °С. Перед выборкой за 2–3 ч рассаду необходимо обильно полить, обеспечив прилипание частичек почвы к корневой системе, осуществить выборку с комом земли и таким образом снизить процент травмирования рассады.

Подготовка почвы и высадка рассады в открытый грунт.

При подготовке почвы перед высадкой рассады формируют невысокие гребни с помощью фрезерных культиваторов. В нашем опыте мы использовали нарезчик борозд под картофель с последующей обработкой фрезой мотоблока. Можно гребни не формировать, однако при ручной посадке рассады необходимо провести разметку поля. Высоко сформированные гребни снижают эффективность сбора плодов, затрудняют борьбу с сорняками, в засушливый период уменьшают влагообеспеченность растений, кроме этого, возникает вероятность снижения качества плодов и поражения болезнями, так как во время плодоношения часть урожая будет находиться ниже уровня гребня, что исключает быстрое проветривание и уменьшает освещенность плодов.

Томат обычно выращивают по однорядной схеме с шириной междурядий 70 см. Мы же предлагаем осуществлять высадку сдвоенными рядами с междурядьями соответственно 70 и 140 см. Расстояние между растениями в ряду зависит от габитуса куста и способности растения к побегообразованию и составляет от 25 до 45 см. Плотность посадки на 1 га сокращается приблизительно на $\frac{1}{3}$ и составляет от 25 до 39 тыс/га (в зависимости от расстояния между растениями в рядах).

Предложенный нами метод проверен в течение ряда лет и обеспечивает получение стабильных урожаев с высокими качественными

показателями плодов. При сухой погоде и недостаточном количестве влаги в почве необходимо организовать полив в лунку или сразу после посадки капельным способом. Рассада томата обладает высокой жизнеспособностью. Например, уже через 36–48 ч в хорошо прогретой и влажной почве образуются дополнительные корешки, обеспечивающие жизнеспособность растений. Исходя из этого овощевод или фермер может подобрать оптимальные погодные условия для высадки рассады и осуществить ее без дополнительных затрат на полив, ускорить ее высадку в 1,5–2 раза. Готовить лунки заранее для посадки без полива не рекомендуется, так как в лунке может снизиться влажность почвы, в то время как свежая лунка имеет достаточно влаги, чтобы обеспечить растение при посадке без полива. При посадке без полива необходимо углублять лунку рукой и стараться положить корень томата в более влажные слои, укрыть влажной почвой и прижать для лучшего контакта корневой системы с почвой. Если же в почве недостаточно влаги, то необходима организация полива в лунку при посадке или же капельный полив после посадки. Рассаду лучше высаживать в пасмурные дни, рано утром или вечером при ясной погоде.

Схема посадки сдвоенными рядами с междурядьями соответственно 70 и 140 см имеет ряд достоинств: позволяет использовать агрегаты для возделывания картофеля, которые имеют производственные и фермерские хозяйства; утром происходит быстрое проветривание и освобождение растений от росы, что снижает риск развития грибковых болезней и в первую очередь фитофтороза; снижается количество обработок от болезней в два раза, с 7–8 до 3–4 в зависимости погодных условий; повышается процент завязываемости плодов; снижаются затраты на агротехнические мероприятия по уходу за растениями и сбор урожая; отмечается наиболее дружное созревание плодов, что позволяет за один сбор убрать до половины урожая. Кроме того, растения получают достаточно солнечного света и повышают свои химические показатели; увеличивается содержание сухого вещества на 4–5 %; снижается общая кислотность; увеличивается выход зрелых плодов на 3,7–7,3 %; у большинства изучаемых сортов содержание витамина С повышается на 3–13 мг/100 г; сахарокислотный индекс находится в пределах требований и выше пригодности к технологической переработке.

Агротехнические мероприятия по уходу за растениями. Подкормки минеральными удобрениями посадок томата проводят с уче-

том содержания питательных веществ в почве, состояния растений, влажности почвы и погодных условий. Первый раз растения подкармливают через 2–3 недели после их высадки (азот – 20 кг/га, P_2O_5 – 30 кг/га, K_2O_5 – 25 кг/га). Эффективны на посадках томата некорневые подкормки, которые проводят в фазу формирования плодов и начала их созревания. Лучше всего для этого использовать удобрение, которое содержит в легкодоступной форме азот, фосфор, калий и различные микроэлементы, например, кристаллон. Доза внесения определяется в зависимости от процента содержания в удобрении действующих веществ и уровня содержания доступных NPK в почве. Некорневые подкормки можно совмещать с обработкой растений против болезней и вредителей.

Борьбу с сорной растительностью в посадках томата осуществляют механическим и ручным способом от 3 до 5 раз, что неблагоприятно может сказываться на сохранении запасов влаги в почве в засушливый период и вызывать необходимость дополнительного полива. Мы предлагаем использовать почвенные гербициды не перед высадкой рассады, а через 20–25 дней после высадки, что, на наш взгляд, является более эффективным для защиты посадок томата от сорняков в течение 2–2,5 мес. После обработки никаких механических прополок проводить нельзя. Во время вегетации осуществляют контроль сорняков в посадках по мере необходимости. Против злаковых сорняков мы использовали Фюзилад форте в расчете 1,5 л/га.

Растения и плоды томата могут повреждаться целым комплексом вредителей: колорадский жук, проволочник, картофельная моль, тля, клещи, белокрылка и др. Для их уничтожения, наряду с агротехническими мерами (глубокое рыхление, культивация, уничтожение растительных остатков и сорняков), применяются пестициды путем опрыскивания посевов и посадок томата.

При проведении профилактической обработки рассады инсектицидом перед высадкой колорадский жук практически не заселяет посадки. Основной вред колорадский жук наносит во время плодоношения томата, когда взрослые молодые особи мигрируют в поисках пищи, после того как наземная часть картофеля в большинстве случаев увядает. Инсектициды применять во время сбора урожая запрещено, поэтому достаточно действенным методом является соблюдение севооборота и пространственной изоляции, так как моло-

дые особи колорадского жука не способны преодолевать большие расстояния.

Значительный ущерб урожаю может нанести проволочник, повреждая плоды, лежащие на земле. Поврежденный плод начинает гнить и становится источником инфекции для находящихся рядом плодов.

Растения и плоды томата могут поражаться целым комплексом заболеваний: фитофтороз, альтернариоз, антракноз, корневые и прикорневые гнили, серая гниль, бурая и черная пятнистости, макроспориоз и др.

Для борьбы с ними применяют препараты, внесенные в список рекомендованных для борьбы с болезнями на культуре томата в открытом грунте.

Уборка томата. Сроки созревания плодов зависят от сортовых особенностей и способов выращивания томата. В зависимости от использования плодов сборы проводят при различной их спелости. Для потребления в свежем виде и реализации на рынке плоды собирают в полной спелости, для длительных перевозок и хранения – в стадии молочной (бланжевой) спелости. Используются несколько способов сбора плодов:

- ручной – плоды собирают в невысокие корзины и укладывают в ящики: крупноплодные формы томата – в один-два слоя в зависимости от крупности и плотности плодов, а мелкоплодные – насыпью, около пяти-шести слоев для дальнейшей транспортировки;

- ручной с использованием широкозахватных транспортеров – способ в основном применяется при сборе плодов, предназначенных для переработки. Плоды собирают вручную и грузят на технические средства. Обычно проводят одно- или двухразовую уборку в зависимости от дружности созревания плодов. При двухразовой уборке первый сбор следует проводить при созревании на кусте 40–50 % плодов;

- комбайнами при возделывании томатов в промышленных объемах – уборку комбайном начинают при наличии на плантации 60–70 % зрелых плодов. При движении комбайна по полю его дисковые ножи подрезают растения томата, которые направляются на элеватор и клавишный плодотделитель. На переборочном столе комбайна они сортируются ручным способом или с помощью электронных датчиков. На сортировальный пункт или консервный завод плоды от комбайна транспортируются специально оборудованным транспортом.

К нашей технологии возделывания может подойти любой способ уборки, так как в благоприятный год созревание томатов можно довести до 70–80 % зрелых плодов. Однако промышленных плантаций по возделыванию томата в открытом грунте в Республике Беларусь пока нет, но мы надеемся, что в скором времени они могут появиться. Наша технология посадки способствует снижению ручного труда при многоуровневом ручном сборе с возможностью вывоза урожая как с помощью механических средств, так и с помощью ручной тачки, так как между рядами 140 см между двоянными рядами не полностью закрываются растениями, и есть пространство для прохода и сбора плодов.

Заключение. Применение разработанной технологии производства рассады томата и перца позволяет снижать эксплуатационную площадь теплиц и высвобождать место для выращивания других рассадных культур. При этом снижаются ресурсозатраты и ручной труд в 1,5–2,0 раза.

Использование схемы посадки растений томата двоянными рядами с междурядьями соответственно 70 и 140 см имеет следующие преимущества: сформировавшиеся плоды томата отличаются повышением содержания сухого вещества и витамина «С», снижением общей кислотности, сахарокислотный индекс находится в пределах требований пригодности томата к технологической переработке, увеличивается выход зрелых плодов.

Разработанная схема посадки растений томата позволяет снизить негативное воздействие абиотических факторов среды, риск развития грибковых болезней и обеспечивает быстрое проветривание и освобождение растений от росы, повышает процент завязываемости плодов. Снижаются затраты на агротехнические мероприятия по уходу за растениями и сбору урожая. Отмечается наиболее дружное созревание плодов, сокращается количество обработок растений от болезней с 7–8 до 3–4 раз, что значительно снижает пестицидную нагрузку на окружающую среду.

Результаты научных исследований. Селекцией овощных культур на кафедре сельскохозяйственной биотехнологии, экологии и радиологии занимаются более 25 лет. В результате создано и районировано более двадцати семь сортов и гибридов томата для открытого и защищенного грунта, десять сортов и гибридов перца сладкого, три гибрида острого перца. Ряд гибридов создан на основе функциональной мужской стерильности, позволяющей сократить ручной труд при производстве гибридных семян в десять раз.

**ASTM D7899-19 – МЕТОД РЕАЛИЗАЦИИ
«КАПЕЛЬНОЙ ПРОБЫ»**

В. К. Корнеева, канд. техн. наук, доцент
И. В. Закревский, ст. преподаватель
В. М. Капцевич, д-р техн. наук, профессор
П. М. Спиридович, магистрант
УО «Белорусский государственный аграрный
технический университет»,
Минск, Республика Беларусь

Аннотация. Описан метод «капельной пробы» и возможности его применения для анализа состояния работающего моторного масла. Приведен пример реализации метода «капельной пробы» согласно ASTM D7899-19.

Обеспечение надежности двигателей внутреннего сгорания (ДВС) является комплексной задачей, решаемой по различным направлениям. Одним из важных направлений является контроль работоспособности моторных масел. Моторные масла являются важным элементом конструкции двигателя, влияющим на его ресурс, и могут надежно выполнять свои функции только при соответствии их свойств термическим, химическим и механическим воздействиям, которым оно подвергается на поверхностях смазываемых и охлаждаемых деталей.

Моторные масла выполняют в ДВС комплекс функций, обеспечивают работоспособность узлов трения и одновременно стареют по естественным причинам, а поэтому могут ухудшать работоспособность узлов трения. Отсюда показатели качества моторных масел являются комплексными диагностическими параметрами, позволяющими выявлять причины неисправностей механизмов ДВС и повышенной интенсивности их изнашивания. Кроме того, показатели качества масел позволяют корректировать периодичность технического обслуживания машин, повышать надежность и срок их службы и тем самым снижать затраты труда и средств на техническую эксплуатацию. Так, по данным [1], диагностирование по показателям масел позволяет на 40 % увеличивать межремонтный срок службы агрегатов машин, на 10 % снижать затраты на текущий ремонт, на 11 % сокращать расход запасных частей, на 6 % уменьшать расход топлива и вдвое снижать время простоев машин из-за отказов дизелей.

По изменению показателей качества моторных масел можно диагностировать неисправности, характерные для любых моделей ДВС [2]: неисправности топливной аппаратуры; утечку охлаждающей жидкости в масляную систему; нарушение герметичности агрегата; неисправности системы очистки масла; неисправности системы очистки воздуха; нарушение работы системы вентиляции картера.

Одним из наиболее простых и наглядных экспресс-методов оценки показателей качества работающего моторного масла является метод «капельной пробы» [3–5], заключающийся в нанесении капли масла на фильтровальную (индикаторную) бумагу и последующем анализе полученного масляного пятна. Этот метод позволяет, во-первых, оценить моюще-диспергирующие свойства, что свидетельствует о работоспособности моторного масла как конструкционного элемента двигателя, во-вторых, определить наличие воды, что может говорить об исправности охлаждающей системы, в-третьих, оценить присутствие топлива, что указывает на неисправность работы топливной системы, в-четвертых, оценить содержание механических примесей, по которым можно судить об износе пар трения и неисправности фильтрующей системы.

На бумажной хроматограмме, полученной методом «капельной пробы», в сформированном масляном пятне выделяют четыре зоны (рис. 1).

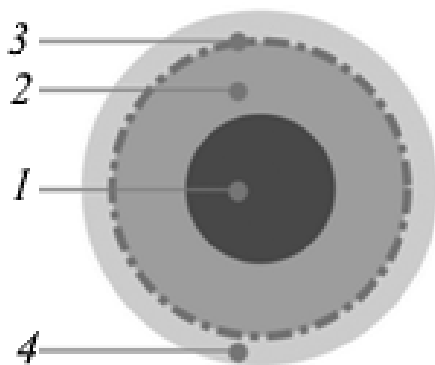


Рис. 1. Зоны масляного пятна:
1 – ядро; 2 – зона диффузии;
3 – зона воды; 4 – зона топлива

Каждая зона имеет свои характерные особенности.

В зоне ядра 1 осаждаются частицы механических примесей, не способные проникать в поры фильтровальной бумаги. Эта зона хорошо очерчена при небольшом пробеге двигателя и рабочем состоянии моторного масла. Интенсивность ее окраски характеризует количество механических примесей.

В зоне диффузии 2 располагаются мелкие частицы механических примесей, способные проникать в поры бумаги. Эта зона наиболее показательна, поскольку ее ширина характеризует самые важные при эксплуатации свойства масла – его моющую и диспергирующую способности. Данные свойства определяют, насколько масло успешно справляется с задачами очищения деталей двигателя, а также расщепления и предотвращения образования наиболее опасных крупных комков загрязнений.

Зона воды 3 представляет собой ровный невидимый контур, если в масле нет воды. Если же масло обводнено, то контур представляет собой ломаную, зигзагообразную линию. Если в масле, кроме воды, содержится охлаждающая жидкость – антифриз или тосол – то вокруг контура появляется желтое кольцо.

Зона топлива 4 – это светлый ореол, ширина которого зависит от количества несгоревшего топлива, проникшего в масло. Зона хорошо различима при просмотре теста «на просвет».

Американским обществом по испытанию материалов (*American Society for Testing and Materials*) разработан стандарт *ASTM D7899-19* [6], описывающий процедуру метода «капельной пробы» моторных масел. Для реализации этого метода каплю масла с помощью пипетки наносят на фильтровальную бумагу. При нанесении капли бумагу располагают в специальном держателе, предотвращая ее деформацию и контакт с любыми поверхностями. Держатель с фильтровальной бумагой и нанесенной каплей горизонтально размещают на 1 ч в сушильный шкаф или другое нагревательное устройство с отсутствием принудительной конвекции при температуре 80 °С. Далее в течение 60 мин производят обработку полученного изображения.

Для реализации метода «капельной пробы» в полевых условиях, руководствуясь *ASTM D7899-19*, нами разработана установка для нанесения капли масла на фильтровальную бумагу, состоящая из капельницы, закрепленной вертикально на штативе, с возможностью регулирования объема и высоты падения капли.

Для сушки масляного пятна спроектировано и разработано устройство, способное поддерживать определенную температуру без подключения в сеть 220 В – закрытый электротигель ЗИВ.

Для проведения исследований работающего моторного масла марки 10W40 объем капли выбирался равным 15 мкл, высота падения – 25 мм. Держатель с фильтровальной бумагой «синяя лента» (размер пор – 3–5 мкм, толщина – 0,16 мм, пористость – 0,78–0,8) и нанесенной каплей выдерживали в электротигле, нагретом до температуры $(80 \pm 5) ^\circ\text{C}$ в течение 1 ч [7]. В процессе проведения эксперимента при помощи камеры мобильного телефона фиксировали видеоизображение поведения капли.

На рис. 2 показано поведение капли (масляного пятна) с момента нанесения ее на фильтровальную бумагу и в процессе последующей сушки.

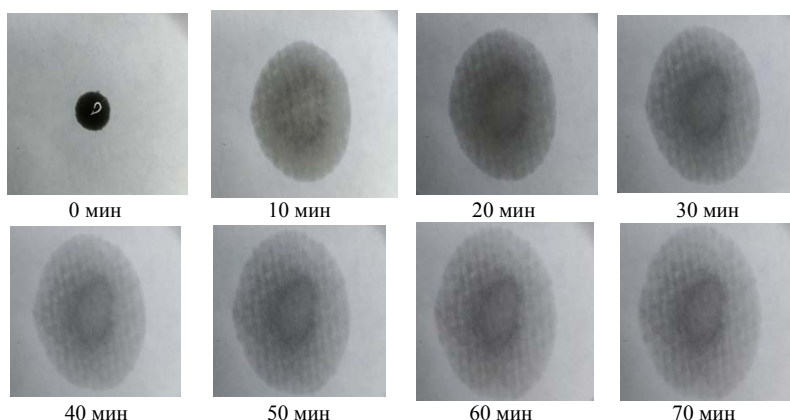


Рис. 2. Изменение размеров масляного пятна в процессе сушки

Анализ полученных изображений показал, что время сушки «капельной пробы» в течение 60 мин (согласно *ASTM D7899-19*) является необходимым и достаточным для фиксации изображения масляного пятна. За это время наиболее четко проявляются кольцевые зоны (ядро, зона диффузии, зона воды, зона топлива), характеризующие свойства самого масла и систем и механизмов двигателя в целом.

ЛИТЕРАТУРА

1. Управление надежностью сельскохозяйственной техники методами диагностики и триботехники / В. П. Миклуш [и др.]. – Минск: БГАТУ, 2019. – 392 с.
2. Власов, Ю. А. Методология диагностики агрегатов автомобилей электрофизическими методами контроля параметров работающего масла: дисс. ... д-ра техн. наук: 05.22.10 / Ю. А. Власов. – Томск, 2015. – 368 л.
3. Розбах, О. В. Экспресс-диагностика качества высокощелочных моторных масел способом «капельной пробы»: дисс. ... канд. техн. наук: 05.20.03 / О. В. Розбах. – Омск, 2006. – 137 л.
4. Серков, А. П. Совершенствование обслуживания автотранспортных средств за счет диагностики технического состояния эксплуатационных материалов: дисс. ... канд. техн. наук: 05.22.10 / А. П. Серков. – Омск, 2018. – 189 л.
5. Способ и устройство для анализа масел и технических рабочих жидкостей и для квалифицированной оценки рабочих состояний элементов: пат. RU 2 649 095 / Г. Хорстмейер; дата публ.: 29.03.2018.
6. Standard Test Method for Measuring the Merit of Dispersancy of In-Service Engine Oils with Blotter Spot Method: ASTM D7899-19. – ASTM International, West Conshohocken, PA, 2019. – 7 p.
7. Динамика растекания и проникновения капли моторного масла на фильтровальной бумаге / В. К. Корнеева [и др.] // Агропанорама. – 2021. – № 6. – С. 26–30.

УДК [636.034:637.12.05]:636.085.55(476.1)

МОЛОЧНАЯ ПРОДУКТИВНОСТЬ И КАЧЕСТВО МОЛОКА КОРОВ ПРИ ИСПОЛЬЗОВАНИИ КОМБИКОРМА ПРОИЗВОДСТВА ЗАО БНБК

М. И. Муравьева, канд. с.-х. наук, доцент

Е. А. Марусич, магистрант

УО «Белорусская государственная орденов Октябрьской Революции
и Трудового Красного Знамени сельскохозяйственная академия»,
Горки, Республика Беларусь

В настоящее время в Республике Беларусь основным производителем полноценных комбикормов для крупного рогатого скота является ЗАО «Белорусская национальная биотехнологическая корпорация». Объем производства составляет 158 тыс. т в год. В этой связи представляет большой научный и практический интерес изучение эффективности использования комбикормов производства ЗАО БНБК в кормлении дойных коров.

Цель исследований – изучение молочной продуктивности и качества молока коров при применении комбикорма производства ЗАО БНБК.

Задачи исследований:

- 1) определить молочную продуктивность коров;
- 2) определить качественные показатели молока (содержание жира, белка, лактозы);
- 3) определить эффективность использования комбикорма производства ЗАО «БНБК» для дойных коров.

Научные исследования проводились в ОАО «Новгородищенское» Шкловского района Могилевской области в 2021 г. Испытание комбикорма производства ЗАО БНБК для дойных коров осуществлялось по следующей схеме (табл. 1).

Таблица 1. Схема опыта

Группа	Количество голов	Особенности кормления
Контрольная	70	Основной рацион + комбикорм КД-К-61С ОАО «Зерновые традиции»
Опытная	70	Основной рацион + комбикорм КД-К-60С БНБКЗ

Для проведения испытаний были сформированы две группы коров белорусской черно-пестрой породы первой стадии лактации. Основной рацион состоял из следующих кормов, кг/гол/сут: сено – 2, силос – 17, сенаж – 15, комбикорм – 7. Контрольная группа в составе основного рациона получала комбикорм, произведенный в ОАО «Зерновые традиции» (Пуховичский район), а опытная – **комбикорм производства ЗАО БНБК**.

Показатели качества используемых комбикормов представлены в табл. 2.

Таблица 2. Показатели качества комбикормов для дойных коров

Наименование	Единица измерения	Комбикорм КД-К-61С ОАО «Зерновые традиции»	Комбикорм КД-К-60С БНБКЗ
1	2	3	4
Внешний вид		Рассыпной	Рассыпной
Цвет		Серый	Серый
Запах		Соответствующий, без затхлого, плесенного, гнилостного и других посторонних запахов	Соответствующий, без затхлого, плесенного, гнилостного и других посторонних запахов

1	2	3	4
Влажность	%	11,20	11,5
Сырой протеин	%	18,04	20,0
Сырая клетчатка	%	6,63	7,0
Кальций	%	0,84	0,8
Фосфор	%	0,48	0,9
Хлорид натрия	%	1,09	1,5
Кормовые единицы в 1 кг сырья		0,94	1,0
Обменная энергия КРС (МЕ)	МДж/кг	10,31	11,0

Продолжительность опыта составила 90 дней.

Молочную продуктивность коров и качество молока изучали путем проведения контрольных доек один раз в месяц. Пробы молока отбирались ежемесячно от каждой коровы. Пробы молока исследовались на содержание жира, белка, лактозы, определялась точка замерзания молока. Химический состав молока определяли в **научно-исследовательской лаборатории качества молока УО БГСХА.**

Материалы исследований обработаны методом вариационной статистики на персональном компьютере с использованием пакета программ Microsoft Office Excel.

Результаты исследований молочной продуктивности и качества молока коров представлены в табл. 3.

Таблица 3. Молочная продуктивность и качество молока коров при использовании различных рецептов комбикормов

Показатель	Группа	
	Контрольная (комбикорм КД-К-61С ОАО «Зерновые традиции»)	Опытная (комбикорм КД-К-60С БНБКЗ)
Количество коров, гол.	70	70
Продолжительность опыта, дн.	90	90
Среднесуточный удой в расчете на одну голову, кг	20,58 ± 4,5	24,0 ± 2,4
В % к контрольной группе	100,0	116,6
Содержание белка, %	3,18 ± 0,17	3,23 ± 0,18
Содержание жира, %	3,75 ± 0,17	3,93 ± 0,19
Содержание лактозы, %	4,37 ± 0,04	4,45 ± 0,03

Из данных табл. 3 видно, что при использовании комбикорма производства ЗАО БНБК среднесуточный удой в расчете на 1 гол. в опытной группе составил 24 кг, что на 3,42 кг, или 16,6 %, выше, чем в контрольной (20,58 кг). Жирность молока повысилась на 0,18 п. п., содержание белка – на 0,05 п. п., содержание лактозы – на 0,08 п. п.

Исследованиями установлено, что при применении комбикорма производства ЗАО БНБК дополнительно получено от коров опытной группы 30051 кг молока. Прибыль от реализации дополнительной продукции составила 20,05 тыс. руб., в том числе на одну голову – 0,29 тыс. руб.

Таким образом, использование **комбикорма производства ЗАО БНБК за счет оптимального состава его и лучшей питательной ценности** обеспечило в опытной группе дойных коров повышение среднесуточного удоя за период исследований на 16,6 %. Улучшились качественные показатели молока: жирность повысилась на 0,18 п. п., содержание белка – на 0,05 п. п., содержание лактозы – на 0,08 п. п. Экономический эффект от использования комбикорма производства ЗАО БНБК выразился в получении дополнительно 30051 кг молока. Прибыль от реализации дополнительной продукции составила 20,05 тыс. руб., в том числе на одну голову – 0,29 тыс. руб.

УДК 619:616.98:578.833.1-085

РАСТВОР «АВЕРОН» В КОМПЛЕКСНОЙ ТЕРАПИИ ТЕЛЯТ ПРИ ДИСПЕПСИИ

А. А. Белко, канд. вет. наук, доцент

Ю. А. Жукова, магистр вет. наук

УО «Витебская ордена «Знак Почета» государственная академия
ветеринарной медицины»,
Витебск, Республика Беларусь

Разработка новых и совершенствование существующих способов лечения животных при заболеваниях органов пищеварения является одной из наиболее актуальных проблем ветеринарной медицины.

Болезни органов пищеварения у животных являются полиэтиологическими, что затрудняет проведение профилактических и лечебных мероприятий.

Основную роль в этиологии и патогенезе болезней органов пищеварения у молодняка играет нарушение правил кормления, содержания

и эксплуатации матерей в период беременности. Пусковыми механизмами для развития многих болезней у телят является нарушение процессов ферментации и переваривания поступающего корма и нарушение нормального микробиоценоза, т. е. развитие дисбактериоза. Вследствие этого происходит гибель нормальной микрофлоры желудочно-кишечного тракта и развитие факультативной условно-патогенной и гнилостной. При этом происходит образование в повышенных количествах токсичных для организма продуктов обмена (кетоновые тела, малоновый диальдегид, среднемолекулярные вещества и др.) [2], которые вызывают развитие эндогенной интоксикации [1, 3].

Всасывающиеся из пищеварительного тракта токсины кормового и бактериального происхождения обуславливают ряд патологических изменений со стороны всех систем организма и особенно со стороны нервной системы. При проведении гистологических исследований головного мозга телят, павших от диспепсии, установлены изменения, характерные для токсической энцефалопатии.

Целью нашей работы было изучение эффективности способа комплексного лечения телят, больных диспепсией, с применением экспериментального раствора «Аверон», приготовленного на основе 10%-го раствора натрия тиосульфата.

Для этого было сформировано две опытные группы телят по 10 гол. в каждой группе. Комплектация групп проводилась постепенно по мере заболеваемости. В эти группы включались телята с токсической диспепсией. Изучение эффективности растворов натрия тиосульфата проводили на фоне принятой в хозяйстве схемы терапевтических мероприятий. Телятам первой группы в комплексную схему лечения дополнительно включили внутривенное введение 30%-го раствора натрия тиосульфата в дозе 5 см³, а телятам второй группы – подкожное введение раствора «Аверон» в дозе 10 см³.

При исследовании крови телят перед применением растворов натрия тиосульфата статистически достоверных различий по гематологическим показателям выявлено не было. Анализируя результаты этих исследований можно отметить, что у животных первой группы клиническое выздоровление сопровождалось снижением гематокритной величины, количества тромбоцитов и возрастанием количества лейкоцитов. У телят, которых лечили без применения натрия тиосульфата, наблюдалось снижение количества лейкоцитов. Это, по нашему мнению, связано с большими потерями этих клеток с фекальными массами. У этих животных гематокритная величина сохранялась на довольно высоком уровне, что связано с длительным эксикозом жи-

вотных из-за больших потерь жидкости через желудочно-кишечный тракт и нарушением всасывания воды.

Содержание общего белка в сыворотке крови в начале опыта у животных двух групп не различалось. Однако уже после первого применения 30%-го раствора натрия тиосульфата у телят наблюдалось повышение общего белка в сыворотке крови с $54,5 \pm 1,72$ до $59,7 \pm 2,45$ г/л, в то время как у телят второй группы данный показатель достоверных изменений не претерпевал. На этом уровне содержание общего белка у телят первой группы оставалось до окончания лечения. У животных для лечения которых применяли новый раствор (10%-й натрия тиосульфат), также наблюдалось повышение содержания общего белка в сыворотке крови на 5-й день опыта до $59,5 \pm 0,71$ г/л. Однако достоверных различий у животных обеих групп не отмечалось.

При изучении содержания альбумина в сыворотке крови установлено, что динамика данного показателя была аналогично содержанию общего белка. На это указывает то, что у телят первой группы наблюдали повышение содержания альбумина к 5-му дню после начала лечения, а у телят второй группы аналогичное достоверное возрастание наблюдали уже с первого дня лечения. Эти изменения можно рассматривать как стимулирующее влияние натрия тиосульфата на альбумин-синтезирующую функцию печени.

Соотношение альбуминов к глобулинам в сыворотке крови в начале лечения у телят обеих групп было на уровне 0,54–0,59. Но уже в первый день после применения натрия тиосульфата внутривенно произошло его достоверное повышение у телят второй группы за счет увеличения содержания альбуминов до $0,67 \pm 0,084$. К 5-му дню после начала лечения данный коэффициент у телят обеих групп достиг $0,81 \pm 0,032$ и приблизился к показателю здоровых телят того же возраста. Длительность течения заболевания у телят опытных групп составила 3–6 дней. У животных, которых лечили по принятой в хозяйстве схеме, продолжительность заболевания составила около 6–7 дней. У этих телят заболевание переходило в токсической форму. При включении в схему терапевтических мероприятий 30%-го раствора натрия тиосульфата или раствора «Аверон» отмечено снижение содержания среднемoleкулярных пептидов в сыворотке крови, что указывает на снижение эндогенной интоксикации у телят.

Заключение. На основании проведенных исследований можно сделать заключение о том, что включение в схему терапевтических мероприятий 30%-го раствора натрия тиосульфата или экспериментального препарата «Аверон» способствует нормализации обменных

процессов и уменьшению эндогенной интоксикации при острых расстройствах пищеварения у телят.

ЛИТЕРАТУРА

1. Белко, А. А. Среднемолекулярные вещества – показатель степени эндогенной интоксикации организма у телят / А. А. Белко, М. В. Богомольцева // Актуальные проблемы интенсивного развития животноводства: сб. науч. тр.: в 2 ч. / УО БГСХА; редкол.: А. П. Курдеко [и др.]. – Горки, 2011. – Вып. 14, ч. 2. – С. 189–196.

2. Внутренние болезни животных: учеб. пособие: в 2 ч. / С. С. Абрамов [и др.]. – Минск: ИВЦ Минфина, 2013. – Ч. 2. – 591 с.

3. Курдеко, А. П. Изменение нозологического профиля внутренней незаразной патологии у высокопродуктивных коров в период реформирования ведения скотоводства / А. П. Курдеко, А. А. Мацинович, С. Л. Борознов // Вісник Білоцерківського державного аграрного університету: зб. наук. праць. – Біла Церква, 2005. – Вип. 18, ч. 2. – С. 25–33.

УДК [631.155:658.511]:631.16

ПУТИ УЛУЧШЕНИЯ ФИНАНСОВОГО СОСТОЯНИЯ РУП «УЧХОЗ БГСХА» ГОРЕЦКОГО РАЙОНА МОГИЛЕВСКОЙ ОБЛАСТИ

А. М. Молчанов, канд. экон. наук, доцент

УО «Белорусская государственная орденов Октябрьской Революции
и Трудового Красного Знамени сельскохозяйственная академия»,
Горки, Республика Беларусь

Одним из важнейших направлений повышения производственно-финансовой деятельности организации является анализ и оценка ее финансового состояния, которые дают возможность выявить финансовые резервы организации с целью их дальнейшего использования для развития.

Анализ финансового состояния организации нами предложено проводить по следующим направлениям: финансовая устойчивость, деловая активность, финансовые результаты.

Финансовая устойчивость – способность сохранять и наращивать достигнутую деловую активность и эффективность бизнеса, сохраняя при этом платежеспособность и инвестиционную привлекательность в границах допустимого уровня риска. Рассмотрим динамику коэффициентов финансовой устойчивости РУП «Учхоз БГСХА» за 2019–2021 гг. (табл. 1).

Таблица 1. Анализ коэффициентов финансовой устойчивости за 2019–2021 гг.

Коэффициент	2019 г.	2020 г.	2021 г.	Отклонение (+, –) 2021 г. к 2019 г.
Коэффициент обеспеченности обязательств активами	0,38	0,34	0,26	–0,12
Коэффициент обеспеченности собственными оборотными средствами	0,68	0,67	0,63	–0,05
Коэффициент покрытия краткосрочной кредиторской задолженности дебиторской	1,82	1,18	0,66	–1,16

Из данных табл. 1 видно, что значения всех коэффициентов снизились. Снижение коэффициентов обеспеченности собственными оборотными средствами, покрытия краткосрочной кредиторской задолженности дебиторской говорит о падении финансовой устойчивости. Значение коэффициента обеспеченности обязательств активами свидетельствует об улучшении структуры источников финансирования. Значения основных коэффициентов более чем в три раза выше нормативных, значит, организация является платежеспособной [2].

Деловая активность организации в финансовом аспекте проявляется, прежде всего, в скорости оборота ее средств. В табл. 2 рассмотрим информацию о показателях деловой активности за 2019–2021 гг.

Таблица 2. Анализ показателей деловой активности за 2019–2021 гг.

Показатель	2019 г.	2020 г.	2021 г.	Отклонение (+, –) 2021 г. к 2019 г.
Коэффициент оборачиваемости краткосрочных активов	0,780	0,930	0,913	+0,133
Коэффициент оборачиваемости долгосрочных активов	0,511	0,577	0,367	–0,144
Коэффициент оборачиваемости активов	0,309	0,356	0,262	–0,047

Анализируя данные табл. 2, можно сделать вывод о том, что в организации наблюдается тенденция снижения деловой активности. Основная причина – это снижение темпов роста выручки при росте темпов роста активов.

Для характеристики финансовых результатов нами предложено использование показателей, которые раскрывают эффективность основных направлений деятельности: текущей, инвестиционной и финансо-

вой, а также их суммарную эффективность. Они представлены в табл. 3.

Таблица 3. Анализ финансовых результатов за 2019–2021 гг.

Коэффициент	2019 г.	2020 г.	2021 г.	Отклонение (+, –) 2021 г. к 2019 г.
Рентабельность текущей деятельности	5,5	5,9	4,9	–0,6
Рентабельность (убыточность) инвестиционной и финансовой деятельности	–4,4	–18,1	11,7	+16,1
Рентабельность по конечному финансовому результату	5,2	5,6	7,9	+2,7

Анализ данных табл. 3 показал, что в РУП «Учхоз БГСХА» стабильно низкой остается рентабельность текущей деятельности, наметилась положительная тенденция к повышению эффективности инвестиционной и финансовой деятельности, все факторы в сумме привели к повышению рентабельности по конечному финансовому результату.

Проанализировав составные части финансового состояния, мы предлагаем следующие направления улучшения финансового состояния РУП «Учхоз БГСХА»:

- повысить ликвидность за счет продуманной системы стимулирования должников к погашению долгов: скидки, специальные условия, прощение части долга и др.;

- не допускать наличия просроченной дебиторской задолженности, которая ведет к возможной ситуации списания задолженности на уменьшение финансовых результатов организации и, как следствие, может привести к убыткам;

- провести претензионно-исковую работу с покупателями и заказчиками за просрочку платежей;

- разработать технические мероприятия, обеспечивающие возможность индивидуального воздействия на потребителя в зависимости от его платежеспособности;

- пересмотреть на будущее оценку деловых партнеров, подсчет рисков, прогнозы возврата дебиторской задолженности, оценить целесообразность объемов выдачи авансов поставщикам;

- разработать и реализовать мероприятия, связанные с поиском дешевых источников материальных ресурсов путем установления прямых связей с промышленными производствами;

- для роста выручки повышать качество выпускаемой продукции;
- реализовать неиспользуемые активы;
- повысить контроль за расходами.

Эффективная работа в области повышения финансовой устойчивости, развития деловой активности приведет к росту финансовых результатов и, как следствие, к укреплению финансового состояния.

ЛИТЕРАТУРА

1. Молчанов, А. М. Анализ бухгалтерской (финансовой) отчетности: курс лекций / А. М. Молчанов. – Горки: БГСХА, 2021. – 124 с.
2. Об определении критериев оценки платежеспособности субъектов хозяйствования [Электронный ресурс]: постановление Совета Министров Респ. Беларусь, 12 дек. 2011 г., № 1672: с изм. и доп. от 22 янв. 2016 г. № 48 // Национальный правовой Интернет-портал Республики Беларусь. – Режим доступа: <http://www.pravo.by/document/?guid=3961&p0=C21101672>. – Дата доступа: 29.05.2022.

УДК 631.3-6

ОПРЕДЕЛЕНИЕ ВЯЗКОСТИ МОТОРНОГО МАСЛА В УСЛОВИЯХ АПК

В. К. Корнеева, канд. техн. наук, доцент
И. В. Закревский, ст. преподаватель
В. М. Капцевич, д-р техн. наук, профессор
П. М. Спиридович, магистрант
УО «Белорусский государственный
аграрный технический университет»,
Минск, Республика Беларусь

Аннотация. Теоретически обоснован экспресс-метод определения вязкости с помощью компаратора, основанный на рассмотрении гидродинамики течения моторного масла по наклонной плоскости.

Вязкость – показатель качества моторного масла, от которого значительно зависит режим смазки пар трения, противоизносные свойства, отвод тепла от рабочих поверхностей и уплотнения зазоров, величина энергетических потерь в двигателе [1].

Вязкость масла является обобщающим показателем его качества. Вязкость работающего моторного масла в отличие от большинства других его показателей качества может как увеличиваться, так и уменьшаться, достигая верхнего или нижнего предельного состояния.

Снижение вязкости масла возможно при его загрязнении топливом и маслом меньшей вязкости, у всесезонных масел, кроме того, оно возможно в результате потери работоспособности вязкостных присадок.

В процессе работы ДВС вязкость масла повышается вследствие загрязнения механическими примесями, добавления масла большей вязкости, попадания воды и охлаждающей жидкости, а также в результате температурной деструкции масла.

Увеличение вязкости масла приводит к снижению его объема, вследствие чего уменьшается отвод тепла от трибосопряжений. Кроме того, снижение смазывающей способности масла приводит к возникновению задиrow на деталях цилиндропоршневой группы и кривошипно-шатунного механизма, поверхностях распределительного вала и др.

Таким образом, анализ качества моторных масел недопустим без контроля его фактической вязкости.

Для определения вязкости работающего моторного масла в мировой практике применяются различные экспресс-тестеры, позволяющие произвести сравнительную оценку изменения его вязкости по сравнению со свежим [2–4]. Так, известный прибор *Visgage* (рис. 1) включает в себя две параллельные трубки, одна из которых заполняется свежим маслом, а другая – работающим [2]. В каждой трубке расположен стальной шарик. Устройство располагают под углом 25–30°, позволяя шарикам перемещаться сверху вниз. Когда первый шарик достигает дна, устройство возвращают в горизонтальное положение и фиксируют положение второго шарика. Значение вязкости работающего масла считывают по шкале, нанесенной непосредственно на прибор.



Рис. 1. Вискозиметр *Visgage* (США)

Стоимость вискозиметра *Visgage* составляет 445 долл. США.

Вискозиметр *Kittiwake* (рис. 2) позволяет определять кинематическую вязкость (0–500 сСт) испытуемого масла при температурах 40 °С, 50 °С или 100 °С, значения которой автоматически выводятся на дисплей прибора [3].

Экспресс-тестер вязкости *Mobil ServSM Flostick* (рис. 3) позволяет оценивать вязкость масла в полевых условиях при комнатной температуре без применения термометров и секундомеров путем сравнения вязкости работающего масла с вязкостью свежего [4]. В настоящее время он широко используется для проверки любого масла от легких шпindelных до моторных и трансмиссионных.



Рис. 2. Внешний вид вискозиметра *Kittiwake*



Рис. 3. Внешний вид экспресс-тестера вязкости *Mobil ServSM Flostick*

Стоимость экспресс-тестера вязкости *Mobil ServSM Flostick* составляет 69 долл. США.

Несмотря на простоту использования приведенных выше экспресс-тестеров их приобретение в Республике Беларусь и странах СНГ не представляется возможным. В связи с этим нами в БГАТУ разработан и изготовлен компаратор вязкости (рис. 4), позволяющий произвести сравнение вязкости работающего и свежего масел по скоростям их течения по измерительным каналам.



Рис. 4. Внешний вид компаратора вязкости

Работа компаратора теоретически обоснована решением задачи течения жидкости по наклонной поверхности (рис. 5).

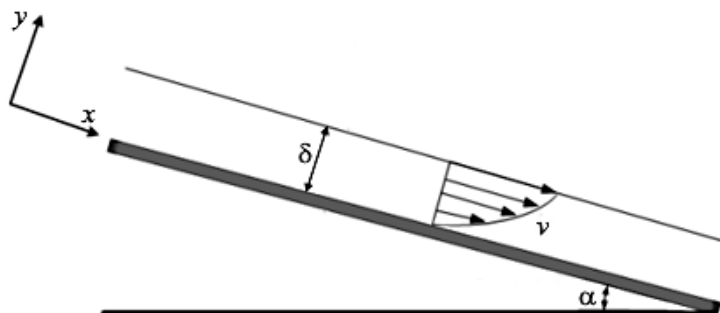


Рис. 5. Схема течения жидкости по наклонной поверхности:
 δ – толщина слоя жидкости; v – распределение скоростей течения по толщине слоя;
 α – угол наклона поверхности

Средняя скорость течения жидкости по наклонной поверхности v_{cp} может быть определена с помощью зависимости [5]:

$$v_{\text{cp}} = \frac{\rho g \delta^2 \sin \alpha}{3\mu}, \quad (1)$$

где ρ – плотность жидкости, кг/м^3 ;
 g – ускорение свободного падения, м/с^2 ;
 μ – вязкость жидкости, $\text{Па} \cdot \text{с}$.

Рассмотрим течение двух жидкостей с различной вязкостью μ_1 и μ_2 и различными средними скоростями течения v_{cp1} и v_{cp2} по наклонной плоскости.

За один и тот же промежуток времени t первая жидкость переместится на расстояние x_1 , а вторая – x_2 . Полагая, что $v_{\text{cp1}} = x_1 / t$, а $v_{\text{cp2}} = x_2 / t$, а плотности жидкостей приблизительно равны ($\rho_1 \approx \rho_2 = \rho$), уравнение (1) можно представить:

$$x_1 = \frac{\rho g \delta^2 \sin \alpha}{3\mu_1} t; \quad (2)$$

$$x_2 = \frac{\rho g \delta^2 \sin \alpha}{3\mu_2} t. \quad (3)$$

Используя выражения (2) и (3), определим относительную разность вязкостей двух жидкостей:

$$\frac{\mu_1 - \mu_2}{\mu_1} = \frac{x_2 - x_1}{x_2}. \quad (4)$$

Таким образом, на основании полученного выражения (4) можно прийти к заключению, что относительная вязкость жидкостей может быть определена исходя из значений длин расстояний течения по наклонной поверхности двух жидкостей с различной вязкостью за один и тот же промежуток времени.

Выражение (4) позволяет сравнить вязкости двух моторных масел, например, свежего и работающего с использованием разработанного компаратора вязкости.

На основе теоретически обоснованной задачи течения жидкости по наклонной поверхности нами разработана методика определения вязкости в полевых условиях с использованием компаратора вязкости.

ЛИТЕРАТУРА

1. Васильева, Л. С. Автомобильные эксплуатационные материалы: учеб. / Л. С. Васильева. – Москва: Транспорт, 1986. – 279 с.
2. Norvelle, F. D. Viscage Viscosity Comparator Determines Fluid Viscosity / F. D. Norvelle // Practicing Oil Analysis [Electronic resource]. – 2005. – Mode of access: <https://www.machinerylubrication.com/Read/692/visgage-viscosity>. – Date of access: 15.04.2021.
3. Kittiwake Heated Viscometer // Your Global Distribution Specialists [Electronic resource]. – 2021. – Mode of access: <http://dsi-ltd.com/Product-Heated-Viscometer.asp>. – Date of access: 07.07.2021.
4. Mobil Serv Viscosity Test Kit (Flostick) // Your Global Distribution Specialists [Electronic resource]. – 2021. – Mode of access: <http://dsi-ltd.com/Product-Viscosity-Test-Kit-%28Flostick%29.asp>. – Date of access: 10.07.2021.
5. Bird, R. W. Transport Pehnomena / R. W. Bird, W. E. Stewart, E. N. Lighfoot. – New York: John Wiley & Sons, 2002. – 2nd ed. – 897 p.

УДК [619:616.15]:636.2

ВЛИЯНИЕ ОПТИМИЗАЦИИ ПРОТЕИНОВОГО И УГЛЕВОДНОГО ПИТАНИЯ ДОЙНЫХ КОРОВ НА ГЕМАТОЛОГИЧЕСКИЙ СТАТУС ИХ ОРГАНИЗМА

В. В. Великанов, канд. вет. наук, доцент

А. Г. Марусич, канд. с.-х. наук, доцент

Е. Н. Суденкова, ассистент

УО «Белорусская государственная орденов Октябрьской Революции
и Трудового Красного Знамени сельскохозяйственная академия»,
Горки, Республика Беларусь

Увеличение производства молока решает важную проблему обеспечения населения продуктами питания, что особенно важно для импортозамещения. С этой целью необходимо использовать животных с высоким уровнем генетического потенциала продуктивности. В настоящее время в хозяйствах страны для производства молока используется голштинизированный скот с долей кровности 75 %. Однако проявление генетического потенциала молочной продуктивности сдерживается из-за несбалансированного кормления [1].

Биохимические показатели крови полностью отражают метаболизм белков, жиров, углеводов, витаминов, гормонов, водно-минеральные характеристики организма. Особый интерес биохимические показатели крови представляют для прогнозирования племенных и продуктивных характеристик стада скота [2, 3].

Для проведения исследований в РУП «Учхоз БГСХА» на МТК «Паршино» была создана контрольная группа лактирующих коров (15 гол.). У них ежемесячно отбирали пробы крови для биохимического исследования. Анализ проб крови проводился в НИИ прикладной ветеринарной медицины и биотехнологии УО ВГАВМ. В крови определяли общий белок, альбумины, глобулины, мочевину, креатинин, глюкозу, холестерин, триглицериды, лактатдегидрогеназу, билирубин общий, щелочную фосфатазу, АСТ, АЛТ, кальций, фосфор, магний, железо.

Анализ качества кормов проводился в химико-экологической лаборатории УО БГСХА два раза в месяц. Изменения в рационе заключались в ежемесячной оптимизации состава и количества кормов с помощью программы Microsoft Excel. Рацион состоял из следующих кормов: сенаж разнотравный (18 кг), силос кукурузный (29 кг), концентраты (7 кг), сено (1 кг), патока (1 кг). Рацион кормления соответствовал норме для получения 20 кг молока. В таблице представлены результаты исследования крови дойных коров.

Результаты исследования крови дойных коров

Показатели	Единица измерения	Дата взятия крови						Норма
		август 2019 г.	сентябрь 2019 г.	октябрь 2019 г.	ноябрь 2019 г.	декабрь 2019 г.	январь 2020 г.	
Общий белок	г/л	83,10	80,90	78,64	86,14	85,25	83,35	77–86
Альбумин	г/л	38,53	37,86	37,54	36,98	37,85	37,47	18–46
Глобулины	г/л	44,57	43,04	41,09	49,16	44,46	45,88	
А/Г коэффициент		0,97	0,89	0,94	0,78	0,81	0,86	0,8–1,1
Мочевина	ммоль/л	5,93	5,64	5,27	3,70	3,50	3,75	0,8–6,9
Креатинин	мкмоль/л	58,96	59,76	79,55	79,89	78,18	77,14	80–180
Глюкоза	ммоль/л	1,99	2,54	3,41	4,24	4,12	4,00	2,3–3,8
Холестерин	ммоль/л	4,69	2,49	4,34	4,43	4,60	4,50	1,3–4,4
Триглицериды	ммоль/л	0,02	0,06	0,10	0,09	0,08	0,10	0,03–0,6
Лактатдегидрогеназа (ЛДГ)	ммоль/л	2,25	2,18	2,19	1,40	1,37	1,77	0,6–2,2
Билирубин общий	мкмоль/л	4,49	4,12	3,43	2,14	2,64	2,48	0,3–8,2
Щелочная фосфатаза	U/L	49,12	51,15	50,41	55,03	82,23	80,99	До 164
АСТ	U/L	86,76	87,93	91,40	83,31	90,64	105,76	11–160
АЛТ	U/L	31,28	32,43	30,57	31,47	30,90	30,53	1,3–60
Кальций	ммоль/л	2,35	2,42	2,27	1,72	2,84	2,81	2,5–3,1
Фосфор	ммоль/л	1,48	1,54	1,63	1,44	1,50	1,46	1,3–2,0
Са/Р		1,62	1,57	1,42	1,20	1,89	1,97	1,6–2,0
Магний	ммоль/л	0,90	0,96	1,02	0,91	0,90	0,94	0,5–1,6
Железо	мкмоль/л	19,22	19,16	18,13	23,41	24,85	25,29	15,2–37,6

Анализ данных, представленных в таблице, свидетельствует о том, что в пробах крови подопытных коров содержание общего белка и его фракций (альбумина и глобулина) находилось в пределах нормы. Содержание мочевины в крови подопытных животных было более высоким в первые три месяца исследований, затем произошло снижение концентрации мочевины, вместе с тем оно было в пределах нормы. Снижение концентрации мочевины в крови подопытных животных мы связываем с оптимизацией белкового обмена при правильном балансировании рациона по протеину.

Наблюдалось содержание креатинина ниже нормативного значения, что может быть обусловлено стельностью или недокормом животного. В дальнейшем содержание креатинина возросло, однако все же было ниже нижней границы нормы.

Содержание глюкозы в крови коров в августе 2019 г. было самым низким – 1,99 ммоль/л, что свидетельствует об энергетическом голодании животных и энергодефицитном состоянии. В дальнейшем в пробах крови, отобранных от коров в период с октября 2019 г. и в январе 2020 г., наблюдалось повышение концентрации глюкозы, что обусловлено балансированием рациона по сахару путем добавления свекловичной патоки в количестве 0,5 кг на 1 гол. в сутки в период с октября 2019 г., а затем – 1,0 кг на 1 гол. в сутки. В результате содержание глюкозы в сыворотке крови подопытных животных повысилось до 4,0 ммоль/л, что соответствует норме.

Содержание лактатдегидрогеназы (ЛДГ), аспартатаминотрансферазы (АСТ) и аланинаминотрансферазы (АЛТ) находилось в пределах физиологической нормы, что подтверждает нормализацию обменных процессов в организме опытных животных.

Для нормализации содержания кальция в корме в рацион был введен кормовой мел путем введения его в концентраты в количестве 2 % от массы. В результате этого содержание кальция в крови подопытных животных стало соответствовать норме.

Содержание макроэлементов находилось в пределах нормативных значений, что отображает нормальное течение минерального обмена в организме коров.

Таким образом, оптимизация кормления дойных коров способствовала улучшению физиологического состояния животных и повышению интенсивности обменных процессов.

ЛИТЕРАТУРА

1. Лоретц, О. Г. Состояние здоровья и молочная продуктивность коров в промышленных регионах / О. Г. Лоретц, М. И. Барашкин // Ветеринарная патология. – 2012. – Т. 40, № 2. – С. 113–115.
2. Васильева, С. В. Клиническая биохимия крупного рогатого скота: учеб. пособие / С. В. Васильева, Ю. В. Конопатов. – 2-е изд. – СПб.: Изд-во «Лань», 2017. – 188 с.
3. Шляхтунов, В. И. Скотоводство: учебник / В. И. Шляхтунов, А. Г. Марусич. – 2-е изд. – Минск: ИВЦ Минфина, 2021. – 480 с.

УДК 338.1

СИСТЕМА ЭЛЕМЕНТОВ УСТОЙЧИВОГО СОЦИАЛЬНО-ЭКОНОМИЧЕСКОГО РАЗВИТИЯ АДМИНИСТРАТИВНОГО РАЙОНА КАК КЛАСТЕРНОЙ ОРГАНИЗАЦИИ

А. В. Колмыков, канд. экон. наук, доцент

УО «Белорусская государственная орденов Октябрьской Революции
и Трудового Красного Знамени сельскохозяйственная академия»,
Горки, Республика Беларусь

В настоящее время устойчивое социально-экономическое развитие является неотъемлемым условием существования всех стран мира, позволяющее обеспечить экономический подъем и одновременно защитить ресурсную базу и окружающую среду с учетом интересов будущих поколений. Устойчивое развитие является основной целевой установкой каждого образования как социо-эколого-экономической системы. Важность данной проблемы, в условиях прогрессивной инновационной модернизации национальной экономики Беларуси, заключается в необходимости равномерного устойчивого развития всех регионов, повышении эффективности функционирования агропромышленного комплекса, обеспечении социальных, экологических, экономических стандартов и высокого уровня доходов населения всех административных районов республики.

Проведенные нами исследования показывают, что понятие устойчивого социально-экономического развития следует рассматривать как динамический прогрессирующий процесс экономических, социальных, экологических и инновационных преобразований, при котором сохраняется гормональное равновесие целостности экосистемы и полного удовлетворения человеческих потребностей нынешних и будущих по-

колений. На основе анализа изученных подходов к построению системы элементов устойчивого развития, а также с учетом особенностей производственных, социальных, экологических и инновационных процессов в административных районах считаем целесообразным для оценки устойчивости их социально-экономического развития выделить следующие основные элементы: экономическая, социальная, экологическая и инновационная устойчивость (рис. 1).

Под экономической составляющей концепции устойчивого развития административного района подразумевается оптимальное использование экономического потенциала экономической системы на основе рационального использования и положительных качественных преобразований имеющихся ресурсов для достижения долгосрочного роста.



Рис. 1. Система элементов устойчивого социально-экономического развития административного района как кластерной организации

Исходя из этого, *экономическая устойчивость* административного района – это стабильность, постоянство в развитии субъекта, возможность выполнять запланированные показатели финансово-хозяйственной деятельности, основывающейся на производстве и торговле продукцией, товарами и услугами. В свою очередь, *производственная устойчивость* – это способность сохранять стабильность

производственных процессов при одновременном обеспечении их совершенствования в целях наращивания объема производства и эффективности используемых ресурсов. *Торговая устойчивость* – это способность обеспечивать постоянный своевременный эффективный сбыт произведенной продукции, товаров и услуг в условиях резкого изменения рыночной конъюнктуры.

Социальная составляющая устойчивого развития ориентирована на человека и направлена на сохранение стабильности социальных и культурных систем, в том числе на сокращение числа разрушительных конфликтов между людьми. Важным аспектом этого подхода является справедливое распределение благ. *Социальная устойчивость* административного района – это способность обеспечивать удовлетворенность населения в социальном обслуживании в соответствии с социальными стандартами. Достижение социальной устойчивости осуществляется через продовольственную и трудовую устойчивость. *Продовольственная устойчивость* – это способность поставлять в течение календарного года качественную и экологически чистую продукцию для удовлетворения потребностей населения. *Трудовая устойчивость* – это способность обеспечивать сотрудников рабочими местами, достойной заработной платой, при одновременном улучшении условий труда и отдыха.

Экологическая составляющая предполагает рассмотрение устойчивого развития как модели воздействия экономической системы на природные ресурсы, которая позволяет исключать неблагоприятные экологические последствия для нынешнего и будущего поколений. *Экологическая устойчивость* административного района – способность обеспечивать потенциал окружающей среды для поддержания качества жизни населения и продолжения его воспроизводства на основе организации природосберегающего производства и получения экологически чистой продукции.

Инновационная устойчивость административного района – это способность повышать эффективность производственной деятельности, улучшить условия труда сотрудников, а также снизить негативное воздействие на окружающую среду за счет внедрения современных, научно обоснованных инновационных проектов.

Обобщая вышеизложенные результаты наших исследований, можно заключить, в условия развития цифровой экономики система устойчивого социально-экономического развития административного района включает основополагающие элементы экономической, социаль-

ной, экологической и инновационной устойчивости, при которых сохраняется гармоничное равновесие целостности экосистемы и полное удовлетворение человеческих потребностей нынешних и будущих поколений.

ЛИТЕРАТУРА

1. Дохолян, А. С. Проблемы устойчивого развития экономики региона [Электронный ресурс] / А. С. Долян // Современные проблемы науки и образования. – 2011. – № 5. – Режим доступа: URL: <http://www.science-education.ru/ru/article/view?id=4975>. – Дата доступа: 05.05.2020.

2. Кретинин, В. А. Теоретические аспекты устойчивого развития региона и критерии его оценки [Электронный ресурс] / В. А. Кретинин, Е. С. Бордяшов // Экономика региона. – 2007. – № 18 (дек.). – Режим доступа: <http://journal.vlsu.ru/index.php?id=16>. – Дата доступа: 05.05.2020.

УДК 001:[378:63](476.6)

ДОСТИЖЕНИЯ И РЕЗУЛЬТАТЫ НАУЧНО-ТЕХНИЧЕСКОЙ И ИННОВАЦИОННОЙ ДЕЯТЕЛЬНОСТИ УЧРЕЖДЕНИЯ ОБРАЗОВАНИЯ «ГРОДНЕНСКИЙ ГОСУДАРСТВЕННЫЙ АГРАРНЫЙ УНИВЕРСИТЕТ» В 2021 г.

В. К. Пестис, академик, д-р с.-х. наук, профессор

В. В. Пешко, канд. с.-х. наук, доцент

В. Ю. Горчаков, канд. с.-х. наук, доцент

О. В. Вергинская, канд. с.-х. наук, доцент

УО «Гродненский государственный аграрный университет»,

Гродно, Республика Беларусь

Научно-исследовательская и инновационная деятельность учреждения образования «Гродненский государственный аграрный университет» в 2021 г. была направлена на реализацию фундаментальных и прикладных научных исследований, разработку и внедрение высокоинтенсивных технологий в агропромышленный комплекс республики, подготовку кадров высшей научной квалификации, привлечение к активному научному поиску наиболее талантливой молодежи, проведение научно-практических семинаров и конференций, издание научных монографий, публикацию статей и тезисов и др.

Тесная связь с агропромышленными предприятиями Гродненской области и Министерством сельского хозяйства и продовольствия Рес-

публики Беларусь, которая реализуется через Государственные научно-технические программы, прямые договора с предприятиями и организациями, является характерной особенностью вузовской науки в 2021 г.

Результативность научных исследований университета за 2021 г. выражается в создании изобретений и полезных моделей (4), издании монографий, сборников статей и учебников (26), создании новых видов кормовых добавок и ветеринарных препаратов (83), разработке интенсивных технологий в растениеводстве и животноводстве, внедрении законченных научных разработок в сельскохозяйственное производство, а также защите магистерских и кандидатских диссертаций.

Так, по теме НИР «Изучить эффективность пробиотического препарата для профилактики и комплексного лечения эндометритов крупного рогатого скота», выполняемой совместно с ГНУ «Институт микробиологии НАН Беларуси», производственные испытания показали, что новый бактериальный препарат «Биламетрит» способствует профилактике и снижению заболеваемости коров острым послеродовым эндометритом на 92,5 %, а также сокращению продолжительности протекания болезни на 1,10–2,21 дня. Применение биопрепарата «Биламетрит» в виде пенообразующих таблеток для профилактики острых послеродовых эндометритов у коров является экономически выгодным и составляет 1,9 руб. на 1 руб. вложенных затрат. По результатам исследований разработана инструкция по применению биопрепарата «Биламетрит» для профилактики и комплексной терапии эндометритов у коров.

По теме НИР «Создать интенсивные высокопродуктивные сорта мягкой озимой пшеницы для возделывания в агроклиматических условиях Республики Беларусь» получен патент на сорт мягкой озимой пшеницы селекции УО ГГАУ «Малия» со средней урожайностью 77 ц/га. Общая посевная площадь сортов мягкой озимой пшеницы селекции УО ГГАУ («Ядвися», «Зарица», «Кредо» и др.) под урожай 2021 г. в Республике Беларусь составила 61 415,5 га.

По теме НИР «Влияние маркерной селекции на рост и развитие ценных видов рыб в аквакультуре Беларуси», выполняемой совместно с УО БГСХА, впервые в Беларуси изучено влияние маркерной селекции на рост и развитие ценных видов рыб, разработана методика проведения генотипирования радужной форели молекулярно-генетическими методами. Установлено, что для дальнейшей селекционно-племенной работы рекомендуется осуществлять отбор экземпля-

ров с генотипом ВВ по гену гормона роста, обладающих лучшим ростом и развитием по сравнению с другими генотипами. По результатам проведенных исследований созданы методические рекомендации «Генотипирование ценных видов рыб по гену гормона роста».

В 2021 г. проведены исследования по разработке новой препаративной формы биопестицида «Бактавен С» и изучению его эффективности против корневых гнилей на растениях огурца и томата защищенного грунта. Биологическая эффективность против болезней при 4-кратном внесении биопестицида «Бактавен С», с нормой расхода 5 кг/га в период вегетации, достигала уровня 61,1–67,7 %, что позволило получить дополнительно 1,4–2,4 кг/м² урожая, или 10,6–10,9 % к варианту без обработки.

Отраслевой биотехнологической лабораторией по репродукции сельскохозяйственных животных в 2021 г. в рамках государственной программы «Агробизнес» в молочном скотоводстве методом трансплантации эмбрионов было получено 580 эмбрионов, 185 стельностей и 174 теленка. Экономическая эффективность от применения технологии трансплантации эмбрионов составила 1,1 млн. руб. Полученные результаты способствуют интенсификации использования генетического ресурса высокопродуктивного скота в Республике Беларусь, позволяют сократить импорт племенного материала и обеспечить потребность племенных хозяйств страны в генетически высокоценном ремонтном молодняке, а также ускорению процесса создания высокопродуктивных стад животных.

Отраслевой научно-исследовательской лабораторией «ДНК-технологий» в рамках выполнения НИР в 2021 г. впервые в Беларуси проведено 7067 экспертиз по идентификации генотипа А2А2 по гену бетаказеина (молоко А2) у крупного рогатого скота, из них 1777 голов ОАО «Лунинецкий молочный завод», который реализует в Республике Беларусь данный тип молока под маркой «Асаблівае». В связи с заинтересованностью в экспорте «особенного» молока А2 сельскохозяйственных и перерабатывающих предприятий, таких как ОАО «Савушкин продукт», ООО «БСЛ-Генетик Компании», на 2022 г. запланировано 65 000 экспертиз на молоко А2. Употребление молока А2 уменьшает острые желудочно-кишечные симптомы молочной непереносимости.

В выполнении научно-исследовательских внедренческих работ принимало участие абсолютное большинство профессорско-

преподавательского состава, научных сотрудников, аспирантов, магистрантов и студентов очной и заочной форм обучения.

Достижения ученых университета за 2021 г. получили высокую оценку и отмечены Почетными грамотами Министерства сельского хозяйства и продовольствия Республики Беларусь, Гродненского областного исполнительного комитета, а также дипломом первой степени международной выставки «Белагро-2021».

УДК 637.12:339.187(476.4)

ПРОИЗВОДСТВО И РЕАЛИЗАЦИЯ МОЛОКА ПРИ СОВЕРШЕНСТВОВАНИИ ТЕХНОЛОГИИ ЕГО ПРОИЗВОДСТВА НА МТК «САВА» В ОАО «ГОРЕЦКАЯ РАЙАГРОПРОМТЕХНИКА»

А. Г. Марусич, канд. с.-х. наук, доцент

В. А. Логунова, зоотехник

УО «Белорусская государственная орденов Октябрьской Революции
и Трудового Красного Знамени сельскохозяйственная академия»,
Горки, Республика Беларусь

Агропромышленный комплекс Республики Беларусь является экономически и социально значимой сферой народного хозяйства, основным источником формирования продовольственных ресурсов, обеспечивает национальную продовольственную безопасность и значительные валютные поступления в экономику страны. Производство продукции скотоводства во многом определяет экономическое и финансовое состояние не только сельского хозяйства, но и всего агропромышленного комплекса [1].

Цель работы – анализ производства и реализации молока на МТК «Сава» в ОАО «Горецкая райагропромтехника» Горецкого района.

Задачи исследований:

- 1) проанализировать технологию производства молока на МТК «Сава»;
- 2) определить и проанализировать качественные показатели молока коров;
- 3) определить динамику валовых объемов производства и реализации молока по месяцам года;
- 4) определить экономическую эффективность производства молока.

Исследования проводились на МТК «Сава» ОАО «Горькая райагропромтехника» Горького района Могилевской области.

Материалом для исследований служили данные зоотехнического учета, документы бухгалтерской отчетности и годовые отчеты хозяйства за три последних года. Анализировалась существующая технология производства молока и его качество. Проводились контрольные доения коров исследуемого стада с отбором общих проб молока для исследований. Определяли химический состав молока (содержание жира, белка). Оценивали санитарно-гигиенические показатели качества молока (количество соматических клеток).

Показатели качества молока за 6 мес 2020 г. по итогам реализации представлены в табл. 1.

Таблица 1. Показатели качества молока коров на МТК «Сава»

Месяц	Жир, %	Белок, %	Соматические клетки, тыс/см ³
Июль	3,6	3	245
Август	3,69	2,9	300
Сентябрь	3,69	3	250
Октябрь	3,6	2,9	238
Ноябрь	3,72	3	289
Декабрь	3,74	3	267,6
В среднем	3,67	2,97	264,93

Из данных табл. 1 видно, что качество молока коров в течение года по всем показателям соответствовало сорту экстра. В среднем за год жирность молока составила 3,67 %, содержание белка – 2,97 %, содержание соматических клеток – 264,93 тыс/см³.

Одним из показателей экономической эффективности, позволяющим делать выводы о состоянии молочного скотоводства в хозяйстве, является объем производства молока, который на МТК «Сава» в ОАО «Горькая райагропромтехника» в период с января по июль 2020 г. был ниже по сравнению с аналогичным периодом 2019 г. Осуществление организационно-технологических мероприятий по сортировке коров в зависимости от продуктивности, организация оптимального кормления и раздачи кормов, оптимизация процесса доения позволили с августа по декабрь 2020 г. увеличить производство молока на МТК «Сава». В целом за 2019 г. было произведено 2885,9 т молока, что выше по сравнению с 2020 г. на 459,5 т (16,0 %).

Реализация молока была выше в 2019 г. в период с января по сентябрь, а в 2020 г. – с октября по декабрь. Всего за 2020 г. реализовано

2110,2 т, а в 2019 г. – 2450,5 т, что на 340,3 т больше по сравнению с 2020 г.

Реализация молока по сортам на МТК «Сава» представлена в табл. 2.

Из данных табл. 2 видно, что в физическом весе было произведено молока в 2020 г. ниже на 340,3 т, чем в 2019 г., а в зачетном весе – ниже на 198,5 т. Средняя жирность молока за 2020 г. составила 3,9 %, что выше, чем за 2019 г., на 0,25 %. Реализовано молока сорта экстра в 2020 г. больше на 22 т, или 3,2 %, по сравнению с 2019 г. Высшим сортом реализовано 74,8 % молока от общей продажи, что ниже, чем в 2019 г., на 3,2 %. Товарность молока в 2020 г. составила 90 %, что выше на 2 %, чем в 2019 г.

Таблица 2. Реализация молока по сортам за 2019–2020 гг.

Показатель	Единица измерения	2019 г.	2020 г.	Отклонение (+, -) 2020 г. к 2019 г.
Физический вес	т	2450,5	2110,2	-340,3
Зачетный вес	т	2484,5	2286,1	-198,5
Жирность	%	3,65	3,9	0,25
Сорт экстра	т	554	576	22
% к общей продаже	%	22	25,2	3,2
Высший сорт	т	1930	1710	-221
% к общей продаже	%	78	74,8	-3,2
Товарность молока	%	88	90	2

Экономическая оценка эффективности производства молока на МТК «Сава» ОАО «Горькая РАПТ» приведена в табл. 3.

Таблица 3. Эффективность производства молока на МТК «Сава»

Показатели	2019 г.	2020 г.	2020 г. в % к 2019 г.
Реализовано молока в физическом весе, т	2450,5	2110,2	86,1
Реализовано молока в зачетном весе, т	2484,5	2286,1	92,0
В т. ч. сортом экстра, т	554	576	104,0
Выручка от реализации молока, тыс. руб.	1358,88	1451,60	106,8
Производственные затраты на молоко, тыс. руб.	1127,21	1097,26	97,3
Затраты труда на 1 т молока, чел.-ч	22,9	23,2	101,3
Расход кормов на 1 т молока, т к. ед.	1200	1160	96,7
Средняя цена реализации 1 т молока, руб.	546,93	634,98	116,1
Себестоимость 1 т молока, руб.	459,99	519,98	113,0
Условный чистый доход, тыс. руб.	231,67	354,33	152,9
Рентабельность производства молока, %	20,55	32,29	+11,74 п. п.

Данные табл. 3 свидетельствуют о том, что выручка от реализации молока в 2020 г. увеличилась на 6,8 % в связи со снижением затрат на производство молока и увеличением закупочной цены. Таким образом, чистый доход от реализации молока в 2020 г. составил 354,33 тыс. руб., что на 52,0 % выше по сравнению с 2019 г. Рентабельность производства молока возросла на 11,74 п. п.

ЛИТЕРАТУРА

1. Шляхтунов, В. И. Скотоводство: учебник / В. И. Шляхтунов, А. Г. Марусич. – 2-е изд. – Минск: ИВЦ Минфина, 2021. – 480 с.

УДК 631.3-6

НОВЫЙ МЕТОД ПРОВЕДЕНИЯ ЭКСПРЕСС-ТЕСТА ОПРЕДЕЛЕНИЯ ПЛОТНОСТИ МОТОРНОГО МАСЛА В УСЛОВИЯХ АПК

В. К. Корнеева, канд. техн. наук, доцент

И. В. Закревский, ст. преподаватель

В. М. Капцевич, д-р техн. наук, профессор

П. М. Спиридович, магистрант

УО «Белорусский государственный аграрный
технический университет»,
Минск, Республика Беларусь

Аннотация. Предложен новый метод проведения экспресс-теста определения плотности моторного масла в условиях АПК, основанный на определении массы определенного объема моторного масла с помощью весов ВК-300 и стеклянного шприца объемом 10 см³ и последующем расчете его плотности.

Плотность работающего моторного масла в результате его старения может отличаться от свежего либо в сторону увеличения, что обусловлено испарением легких нефтяных фракций и генерированием нерастворимых механических примесей в виде продуктов износа, пыли, сажи продуктов срабатывания присадок и т. д., либо в сторону уменьшения в результате срабатывания присадок или разбавления топливом [1].

Существующие методы определения плотности моторного масла основаны на применении таких приборов, как ареометр и пикнометр [2]. Так, метод определения плотности ареометром заключается в его погружении в моторное масло, снятии показания по шкале ареометра при

температуре определения и пересчете результатов на плотность при температуре 20 °С. Для реализации этого метода необходимо применение специальных ареометров для нефтепродуктов, стеклянных цилиндров для ареометров, ртутных стеклянных термометров для испытаний нефтепродуктов, а также термостата или водяной бани для поддержания температуры.

Метод определения плотности пикнометром основан на определении относительной плотности – отношения массы испытуемого продукта к массе воды, взятой в том же объеме и при той же температуре. Так как за единицу массы принимают массу 1 см³ воды при температуре 4 °С, то плотность, выраженная в граммах на кубический сантиметр, будет численно равна плотности по отношению к воде при температуре 4 °С. Для реализации этого метода необходимо применение специальных пикнометров для жидкости, ртутных стеклянных термометров для испытаний нефтепродуктов, термостата или водяной бани, весов аналитических с погрешностью взвешивания не более 0,0002 г, а также специальных химических реактивов, таких как хромовая смесь (двуххромовокислый калий, дистиллированная вода, серная кислота), спирт этиловый ректификованный технический, ацетон, Нефрас-С 50/170 и др.

Оба метода являются лабораторными методами, требуют применения специализированного лабораторного оборудования, приборов и реактивов и не могут быть использованы для определения плотности моторного масла в полевых условиях.

Нами предлагается новый экспресс-метод, основанный на определении массы определенного объема моторного масла и последующем расчете его плотности. Данный метод может быть реализован на предприятиях АПК в полевых условиях.

Для разработки методики реализации данного экспресс-метода нами предложено использование простейшего оборудования и приспособлений (рис. 1): весов ВК-300 и шприца объемом 10 см³.

Для обоснования режимов реализации данной методики нами проведены экспериментальные исследования определения плотности моторного масла марки «Лукойл Авангард 10W40».

Экспериментальные исследования заключались в следующем.

Производили взвешивание шприца с объемом масла 10 см³ и далее, последовательно уменьшая объем на 1 см³, определяли массу объемов масла в шприце до 1 см³. Для достоверности полученных результатов испытания проводились трижды.



Рис. 1. Оборудование для экспресс-метода определения плотности моторного масла

Из полученных значений массы различных объемов V вычитали массу шприца (127,52 г), получали значения массы m моторного масла и рассчитывали показания плотности ρ для каждого измерения. Результаты испытаний представлены в таблице, а на рис. 2 приведено их сравнение с данными плотности предприятия изготовителя и плотности, измеренной ареометром.

Результаты экспериментальных исследований определения плотности моторного масла

1-й эксперимент			2-й эксперимент			3-й эксперимент		
$V, \text{ см}^3$	$m, \text{ г}$	$\rho, \text{ г/см}^3$	$V, \text{ см}^3$	$m, \text{ г}$	$\rho, \text{ г/см}^3$	$V, \text{ см}^3$	$m, \text{ г}$	$\rho, \text{ г/см}^3$
10	8,87	0,887	10	8,84	0,884	10	8,84	0,884
9	7,9	0,878	9	7,94	0,882	9	7,94	0,882
8	7,04	0,880	8	7,06	0,883	8	7,1	0,888
7	6,15	0,879	7	6,17	0,881	7	6,21	0,887
6	5,36	0,893	6	5,32	0,887	6	5,35	0,892
5	4,43	0,886	5	4,46	0,892	5	4,5	0,900
4	3,58	0,895	4	3,59	0,898	4	3,62	0,905
3	2,72	0,907	3	2,71	0,903	3	2,71	0,903
2	1,85	0,925	2	1,84	0,920	2	1,87	0,935
1	0,98	0,980	1	0,95	0,950	1	0,99	0,990

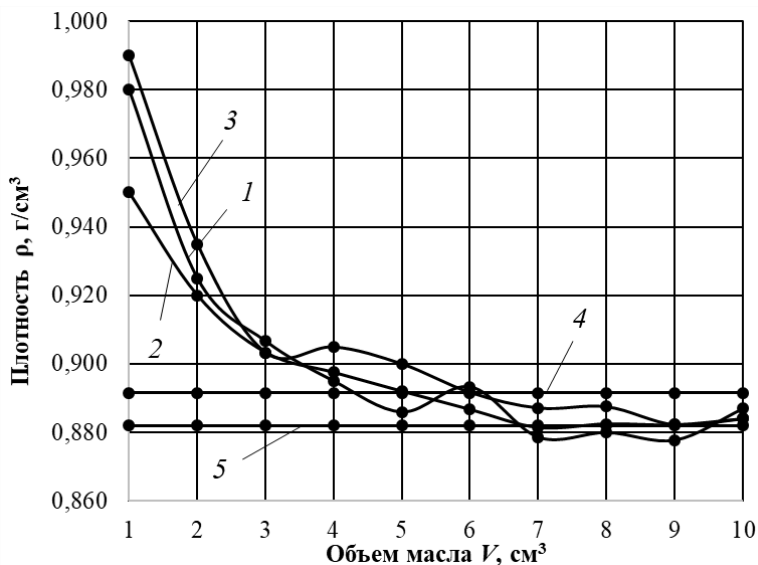


Рис. 2. Зависимость плотности моторного масла от его объема:
 1 – 1-й эксперимент; 2 – 2-й эксперимент; 3 – 3-й эксперимент;
 4 – согласно данным предприятия-изготовителя; 5 – по показаниям ареометра

Анализ полученных результатов исследований показал, что при малых объемах масла (до 5 см³) показания плотности превышали значения данных, представленных предприятием-изготовителем, и показаний ареометра. Поэтому при разработке методики определения плотности нами предложено использовать объемы масла, равные 10, 9, 8, 7 и 6 см³, а конечный результат вычислять по среднему значению величин плотности.

ЛИТЕРАТУРА

1. Mang, Th. Encyclopedia of Lubricants and Lubrication / Th. Mang. – Vol. 1. – Springer-Verlag Berlin Heidelberg, 2014. – 2413 p.
2. Нефть и нефтепродукты. Методы определения плотности: ГОСТ 3900-85. – Введ.: 01.01.1987. – Москва: ИПК «Изд-во стандартов», 1985. – 7 с.

ВЛИЯНИЕ СТРОНГИЛОИДОЗНОЙ ИНВАЗИИ НА АКТИВНОСТЬ СЫВОРОТОЧНЫХ ФЕРМЕНТОВ ЖЕРЕБЯТ ПЕРВОГО ГОДА ЖИЗНИ

Е. Г. Маковский, магистр вет. наук, ассистент
УО «Витебская ордена «Знак Почета» государственная академия
ветеринарной медицины»,
Витебск, Республика Беларусь

Существенным тормозом в развитии коневодства остаются различные болезни, среди которых значительное место занимают гельминтозы [1]. При этом стопроцентная пораженность гельминтами отмечена у лошадей в возрасте до 1 года и старше 15 лет [2]. Наиболее инвазированы нематодами жеребята в возрасте от 2 до 6 месяцев (87,5 %) [3]. Одним из наиболее распространенных заболеваний молодняка лошадей первого года жизни является стронгилоидоз. Паразитирование в организме жеребят гельминтов приводит к изменениям метаболической активности клеток органов и тканей, каталитической активности ферментов сыворотки крови [4].

Целью исследования являлось определение влияния стронгилоидозной инвазии на активность АЛТ, АСТ, ЛДГ и ЩФ в сыворотке крови жеребят первого года жизни. Для решения поставленной задачи, по результатам копроскопических исследований были сформированы две группы животных в возрасте 1 мес. В первую группу вошли 7 клинически здоровых животных, а во вторую – 7 спонтанно инвазированных стронгилоидозом жеребят. У животных двух групп в течение 1 года ежемесячно отбирались пробы крови и фекалий. Для диагностики стронгилоидоза применялись овоскопический метод Дарлинга и ларвоскопический метод Бермана – Орлова в модификации И. А. Щербовича. Определение активности ферментов сыворотки крови проводили при помощи кинетических методов, основанных на рекомендациях Международной федерации клинической химии и лабораторной медицины (IFCC).

Активность АЛТ у жеребят, больных стронгилоидозом, в первый месяц жизни составляла $(71,03 \pm 4,046)$ инт. Ед/л, что на 14,87 % выше, чем у здоровых животных. На протяжении 12 мес уровень АЛТ в сыворотке крови инвазированных животных находился на достоверно более высо-

ком уровне, при этом отмечалось снижение активности АЛТ на третьем месяце жизни до $(72,44 \pm 3,014)$ инт. Ед/л, и на седьмом-восьмом месяцах жизни до $(78,86 \pm 3,591)$ инт. Ед/л и $(74,49 \pm 3,323)$ инт. Ед/л соответственно. В эти же периоды активность фермента в сыворотке крови снижалась и у здоровых животных.

Уровень АСТ в сыворотке крови жеребят второй группы на протяжении всего периода исследований был достоверно выше, чем у животных первой группы. При этом с возрастом активность АСТ у инвазированных жеребят постепенно увеличивалась. Так, в возрасте 1 мес она составляла $(244,75 \pm 8,803)$ инт. Ед/л, а к годовалому возрасту достигла $(311,26 \pm 27,706)$ инт. Ед/л. Наибольшее достоверное увеличение активности этого фермента отмечалось в возрасте 7 мес, когда показатель увеличился на 24,53 %.

Активность ЛДГ в сыворотке крови больных стронгилоидозом жеребят находилась на достоверно более высоком уровне, чем у здоровых животных. Так, у животных второй группы этот показатель в первый месяц жизни составлял $(52,02 \pm 3,920)$ инт. Ед/л, а у животных первой группы – $(47,13 \pm 1,226)$ инт. Ед/л. В возрасте 7 мес активность ЛДГ у здоровых животных составляла $(57,97 \pm 2,454)$ инт. Ед/л, а у больных был на 25,86 % выше. К двенадцатому месяцу жизни уровень ЛДГ в сыворотке крови инвазированных жеребят превышал на 50,65 % этот показатель у животных первой группы.

На протяжении всего периода исследований активность ЩФ у инвазированных стронгилоидозом жеребят находилась на более высоком уровне, при этом у обеих групп животных наблюдалась общая тенденция к снижению этого показателя. Так, в первый месяц жизни у здоровых жеребят активность ЩФ составляла $(362,97 \pm 6,542)$ инт. Ед/л, а у больных – $(452,52 \pm 46,625)$ инт. Ед/л. На седьмом и восьмом месяцах жизни уровень ЩФ у здоровых жеребят составлял $(330,19 \pm 5,101)$ инт. Ед/л и $(331,57 \pm 6,338)$ инт. Ед/л, а у животных второй группы на 18,46 и 18,93 % выше. В возрасте 1 года активность ЩФ у животных первой группы находилась на уровне $(306,89 \pm 4,343)$ инт. Ед/л, а у животных второй группы этого же возраста – $(346,50 \pm 20,312)$ инт. Ед/л.

Повышенная активность ферментов в сыворотке крови жеребят больных стронгилоидозом позволяет предположить, что паразитирование в организме *S. westeri* приводит к нарушению морфофункционального состояния печени, что снижает ее антитоксическую, защитную и белоксинтезирующую функции.

ЛИТЕРАТУРА

1. Дерхо, М. А. Некоторые биохимические аспекты патогенеза при стронгилоидозе лошадей / М. А. Дерхо, С. Ю. Концевая, Н. М. Нурмухаметов // Ветеринарная клиника. – 2005. – № 6 (37). – С. 6–7.
2. Гельминты желудочно-кишечного тракта в Республике Беларусь / А. И. Ятусевич [и др.] // Ветеринарная медицина Беларуси. – 2003. – № 4–5. – С. 30–33.
3. Паразитарные болезни лошадей: учеб.-метод. пособие / А. И. Ятусевич [и др.]. – Минск, 1999. – 79 с.
4. Концевая, С. Ю. Некоторые стороны биохимического обоснования по применению лигфола при лечении хронического стронгилоидоза лошадей / С. Ю. Концевая, М. А. Дерхо, Н. М. Нурмухаметов // Ветеринарная жизнь. – 2005. – № 21 (ноябрь). – С. 7.

УДК 631.312.021.4

ПЕРСПЕКТИВНЫЕ НАПРАВЛЕНИЯ СОВЕРШЕНСТВОВАНИЯ ПЛАСТИНЧАТЫХ ОТВАЛОВ ПЛУГА

В. П. Чеботарев, д-р техн. наук, профессор
Д. А. Яновский, ассистент
Д. Н. Бондаренко, ст. преподаватель
УО «Белорусский государственный аграрный
технический университет»,
Минск, Республика Беларусь

Аннотация. Проанализирован современный уровень развития пластинчатых отвалов в европейских странах и СНГ. Выявлены направления совершенствования пластинчатых отвалов и обозначена перспективность применения пластинчатых отвалов на почвах Республики Беларусь.

Получение высоких и стабильных урожаев в значительной степени (до 25 %) зависит от качества обработки почвы. На это расходуется от 15 до 20 % всей потребляемой в сельском хозяйстве энергии. Пахота же является «самой сложной, самой продолжительной, самой дорогой и самой тяжелой работой», занимающей примерно 30–40 % от всех энергозатрат на полевые работы [1]. Одним из путей снижения энергозатрат на проведение этой операции является усовершенствование конструкций почвообрабатывающей техники.

Пластинчатые отвалы появились в Европе в конце XX в. как способ избежать залипания плугов влажной почвой, так как при влажной почке лемеха и отвалы залипают, теряют свои геометрические формы и сильно увеличивается тяговое сопротивление. Поэтому пластинчатые

отвалы быстро нашли распространение и в нашем, более сухом, климате, так как значительно уменьшают энергозатраты при вспашке и улучшают крошение почвы [2].

Первый зарегистрированный патент, в котором применяется конструкция несплошной лемешно-отвальной поверхности был опубликован в Англии в 1954 г. под названием «Отвал плуга» GB760203 [2]. Основным достоинством данного корпуса плуга являлось более активное воздействие на пласт для его разрушения в процессе движения по отвалу и снижение тягового сопротивления. Дальнейшее патентование в данной области замечено лишь в странах Европы, в частности в Германии и Англии. Современное развитие пластинчатых отвалов связано с такими фирмами, как «Lemken», «Amazone» (Германия), «Kverneland» (Норвегия), «Kuhn» (Франция), «John Deere» (США), которые начиная с 2000 г. активно патентуют и оснащают свои плуги отвалами с несплошной лемешно-отвальной поверхностью (рис. 1).

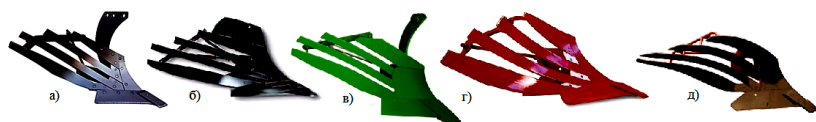


Рис. 1. Пластинчатые отвалы зарубежных фирм:
а – «Lemken»; б – «John Deere»; в – «Amazone» STU 40;
г – «Kverneland Body» № 30; д – «Kuhn» V

Развитие плугов с пластинчатыми отвалами в странах СНГ замедленно и подавляющее большинство предприятий выпускают плуги с традиционными сплошными отвалами, хотя существуют исследования, согласно которым использование пластинчатых отвалов снижает тяговое сопротивление на 10–15 % в диапазоне рабочих скоростей 1,9–2,55 м/с. Это объясняется меньшей площадью отвальной поверхности и правильной ориентацией прорезей пластин, которые совпали с относительной траекторией движения пласта. Крошение почвы увеличивается на 2–16 % в зависимости от рабочей скорости [3, 4].

С целью усовершенствования конструкции фирма «Lemken» внедряет в базовый вариант своего пластинчатого отвала различные дополнения, такие как покрытие пластин композитным пластиком, а также отказ от болтового соединения в пользу клеевого [5] (рис. 2).

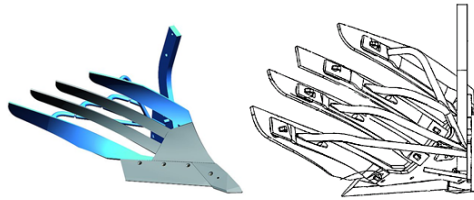


Рис. 2. Пластинчатые корпуса фирмы «Lemken»:
а – Lemken DuraMaxx Hybrid; *б* – крепление полос
с использованием клеевого соединения

Поставщики запчастей к сельскохозяйственной технике в Республике Беларусь и странах СНГ довольно продолжительное время импортируют и оснащают плуги отечественного и импортного производства пластинчатыми отвалами фирм «Lemken», «Amazone» и «Kverneland», наличие корпусов местного производства практически отсутствует. Примером может служить ОАО «Минойтовский ремонтный завод»: начиная с ПНО-3-40/55, все оборотные плуги могут комплектоваться как сплошными, так и пластинчатыми отвалами норвежской фирмы «Kverneland» [6] (рис. 3, *в*).

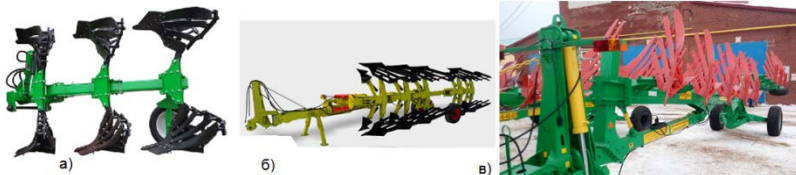


Рис. 3. Плуги с пластинчатыми отвалами стран СНГ:
а – плуг оборотный навесной PON 3-35+ (Украина);
б – плуг оборотный полунавесной «Сириус» ПОМ-4/7 (Россия);
в – плуг полунавесной оборотный ППО-8-40-01 (Беларусь)

Республика Беларусь обладает различными по составу и типу почвами, в северной части преобладают глинистые, суглинистые – в пределах возвышенностей и моренных равнин центральной и северной частей страны. Супеси и пески шире представлены на юге Беларуси и на водно-ледниковых равнинах центральной части, дерново-подзолистые почвы на глинах и тяжелых суглинках занимают около 500 тыс. га, из них 80 % находится в Витебской области. Около 9 тыс. га пашни расположены на тяжелосуглинистых, 1,8 млн. га – на заболоченных и 330 тыс. га – на торфяных почвах [7]. Но, несмотря на такое

многообразии почв, вспашку в нашей стране производят лишь плугами со сплошными отвалами, которые дают положительный эффект лишь в южных областях, в то время как в северных – наиболее рациональным является использование плугов с пластинчатыми отвалами, которые за счет снижения тягового сопротивления обеспечат экономию топлива.

Как показывает анализ, применение пластинчатых отвалов является не частным случаем, а всемирно признанным приемом для энергосбережения. Хотя развитие отвалов такого вида началось еще в 50-е годы в Европе, но лишь в последнее десятилетие они начали активно применяться по всему миру. В последние несколько лет сохраняется тенденция увеличения потребления дизельного топлива и роста цен на него. Пластинчатый отвал в данном случае является именно той мерой, которая обеспечит снижение потребления дизельного топлива на самую энергоемкую операцию в почвообработке – вспашку. А с использованием вибрации при вспашке пластинчатыми отвалами снижение тягового сопротивления достигает 14 % [8].

ЛИТЕРАТУРА

1. Магомедов, Р. А. Повышение ресурса плужных лемехов формированием износостойкого покрытия на основе чугуна: автореф. дис. ... канд. техн. наук / Р. А. Магомедов. – Черноград, 2013. – 19 с.
2. Василенко, В. В. Пути улучшения технологического процесса вспашки и конструкции плугов / В. В. Василенко, С. В. Василенко, Н. Ф. Скурятин // Наука, образование и инновации в современном мире: материалы нац. науч.-практ. конф. – Воронеж: ВГЛТА, 2018. – С. 9–16.
3. Медетов, Ш. С. Разработка методики проектирования и обоснование параметров пластинчатого отвала плужного корпуса для липких почв: автореф. дис. ... канд. техн. наук: 05.20.01 / Ш. С. Медетов; Науч.-произв. об-ние по с.-х. машиностроению. – Москва, 1990. – 24 с.: ил.
4. Дубень, И. В. Совершенствование технологического процесса вспашки корпусами с пластинчатыми отвалами: автореф. дис. ... канд. техн. наук: 05.20.01 / И. В. Дубень. – Горки, 2002. – 20 с.
5. Offenlegungsschrift: pat. 102011011380, Deutschland / W. Meurs, J. Terboven; Datum der Veröffentlichung: 23.08.2012.
6. Электронный каталог продукции ОАО «Минойтовский ремонтный завод» [Электронный ресурс]. – Режим доступа: <http://www.mrz.by/catalog/products-catalog/zashita-sreznoi-bolt.html>. – Дата доступа: 01.06.2022.
7. Энергосберегающие системы обработки почвы / С. С. Небышинец [и др.] // Современные ресурсосберегающие технологии производства растениеводческой продукции в Беларуси: сб. науч. ст. / РУП «Науч.-практ. центр НАН Беларуси по земледелию». – Минск, 2013. – 56 с.
8. Влияние вибрации на угол трения почвы по рабочему органу / В. В. Василенко [и др.] // Лесотехнический журнал. – 2013. – № 3 (11). – С. 123–126.

ПЕРСПЕКТИВЫ ВНЕДРЕНИЯ СИСТЕМЫ ТОЧНОГО ЗЕМЛЕДЕЛИЯ В РЕСПУБЛИКЕ БЕЛАРУСЬ

О. А. Куцаева, ст. преподаватель

УО «Белорусская государственная орден Октябрьской Революции
и Трудового Красного Знамени сельскохозяйственная академия»,
Горки, Республика Беларусь

Развитие аграрного производства в Республике Беларусь в современных условиях абсолютно невозможно без научных инноваций и качественного научного сопровождения. Необходимая составляющая современного агропромышленного комплекса – энерго- и ресурсосберегающие технологии, обеспечивающие повышение плодородия почвы, рост урожайности сельскохозяйственных культур и продуктивности сельскохозяйственных животных. Одной из таких составляющих является система точного земледелия – комплексная высокотехнологичная система сельскохозяйственного менеджмента.

Внедрение технологии точного земледелия регулируется рядом объективных факторов экономического, социального и технологического характера, основными из которых являются следующие:

- размер землевладения: большие фермерские хозяйства более интенсивно внедряют элементы точного земледелия, чем фермы небольшого (до 50 га) размера, поскольку финансовые риски для таких землевладений меньше;

- социальные факторы (возраст, образование, опыт): фермеры среднего возраста, с низким уровнем образования и небольшим опытом работы менее склонны к внедрению технологий точного земледелия;

- финансовый статус: закупка оборудования и начальный этап внедрения элементов точного земледелия требуют значительных финансовых затрат;

- технологические факторы: чем более прогрессивные технологии выращивания сельскохозяйственных культур применяются сельхозпроизводителем, тем более вероятность внедрения им элементов точного земледелия;

- информационные факторы: эффективное внедрение точного земледелия возможно только при наличии свободного доступа к геопространственным данным и данным дистанционного зондирования.

Главными и наиболее востребованными элементами технологии точного земледелия на современном этапе его внедрения являются цифровое картографирование (создание электронной карты полей) и параллельное вождение (не только использование автопилотируемой техники, но и автоматическое отключение механизмов и агрегатов на перекрытиях при посеве, внесении удобрений и агрохимикатов).

Беларусь имеет достаточно высокий потенциал для успешного внедрения системы точного земледелия либо отдельных ее элементов в аграрное производство. Среди основных преимуществ – наличие 1382 сельскохозяйственных предприятий со средним размером землепользований свыше 5,0 тыс. га по площади сельскохозяйственных угодий и 3,6 тыс. га – по площади пахотных земель. По данным реестра земельных ресурсов по состоянию на 1 января 2020 г. общая площадь земель Беларуси составляет 20760,0 тыс. га, в том числе 8390,6 тыс. га сельскохозяйственных земель, из которых 5713,1 тыс. га, или 27,5 % территории, – пахотные.

Положительным фактором, способствующим имплементации прецизионных технологий, следует считать и сосредоточение земель сельскохозяйственного назначения в собственности государства, а также то, что 22 % от общего количества сельскохозяйственных организаций находится в государственной собственности, а 42,2 % от организаций, находящихся в частной собственности, имеют долю государственной собственности в уставном капитале. Это открывает для сельхозпроизводителей широкие возможности в получении государственной финансовой поддержки при внедрении систем точного земледелия, в частности при модернизации производства и покупке высокоточной сельскохозяйственной техники.

Значительным преимуществом является и то, что Беларусь имеет высокоразвитое сельскохозяйственное машиностроение и производит собственные комбайны и трактора, оснащенные системами точного GPS-позиционирования американской компании Trimble, что значительно удешевляет затраты на закупку высокоточной техники для сельскохозяйственных производителей. Примеры такой техники – зерноуборочный комбайн «Палессе» GS2124 производства ОАО «Гомсельмаш», оснащенный системой картирования урожайности, и трактора производства ОАО «Минский тракторный завод», оборудованные системой автовождения Trimble Autopilot.

Более того, поскольку аграрный сектор экономики в Беларуси имеет много черт, присущих плановому ведению хозяйства, внедрение систем точного земледелия должно производиться по вертикали от общего к

частному: от Министерства сельского хозяйства и продовольствия к областным комитетам по сельскому хозяйству и продовольствию, далее к районным управлениям по сельскому хозяйству и продовольствию и наконец к сельскохозяйственным предприятиям различных форм собственности. Перспективным, по нашему мнению, является определение в пределах каждого административного района базовых сельскохозяйственных предприятий, в которых будут внедряться те либо иные элементы точного земледелия, совершенствоваться методика их имплементации применительно к локальным условиям, а полученный опыт будет экстраполироваться на остальные хозяйства.

Подводя итог вышеизложенного, можно констатировать, что наиболее перспективными для внедрения элементов точного земледелия в Беларуси являются:

1) картографирование внутриполевой пестроты почвенного плодородия и выделение на его основе менеджмент-зон;

2) дифференцированное применение удобрений и других агрохимикатов с учетом неоднородности полей;

3) применение сельскохозяйственной техники, оснащенной системами точного геопозиционирования;

4) использование данных дистанционного зондирования высокого и сверхвысокого разрешения и ГИС-технологий.

Все эти возможности открываются перед аграрными производителями только при тесном сотрудничестве с научными кадрами Республики Беларусь.

ЛИТЕРАТУРА

1. Внедрение системы точного земледелия / К. П. Андреев [и др.] // Вестник РГАУ-ТУ. – 2019. – № 2 (42). – С. 74–80.

2. Разработка и обоснование параметров рабочих органов самозагружающейся машины для поверхностного внесения твердых минеральных удобрений: монография / К. П. Андреев [и др.]. – Курск: ЗАО «Университетская книга», 2018. – 149 с.

3. Даниленко, Ж. В. Внедрение координатного внесения удобрений / Ж. В. Даниленко, К. П. Андреев // Вестник Совета молодых ученых Рязанского государственного агротехнологического университета им. П. А. Костычева. – 2018. – № 2 (7). – С. 46–53.

4. Координатное внесение удобрений на основе полевого мониторинга / Ж. В. Даниленко [и др.] // Вестник Рязанского государственного агротехнологического университета им. П. А. Костычева. – 2018. – № 4 (40). – С. 167–172.

5. Галеев, Э. И. Роль картографии для точного земледелия / Э. И. Галеев, М. Г. Ишбулатов // Вестник БГАУ. – 2019. – № 2. – С. 21–25.

ВЫСЕВАЮЩИЙ АППАРАТ ДЛЯ ПОСЕВА ПОД МУЛЬЧИРУЮЩУЮ ПЛЕНКУ

В. И. Коцуба, канд. техн. наук, доцент

К. Л. Пузевич, канд. техн. наук, доцент

В. В. Пузевич, ассистент

В. В. Бечикова, магистрант

УО «Белорусская государственная орденов Октябрьской Революции
и Трудового Красного Знамени сельскохозяйственная академия»,
Горки, Республика Беларусь

Мульчирование почвы пленкой применяется в ряде зарубежных стран (Япония, США, ФРГ, Франция, Италия и др.) для повышения урожайности различных культур и улучшения качества продукции. Мульча задерживает испарение влаги и способствует равномерному ее распределению как в верхних, так и в нижних горизонтах почвы, на 3–6 % повышая влажность корнеобитаемого слоя и ускоряя биологические процессы в почве. Все это положительно сказывается на росте и развитии растений, ускоряет созревание и увеличивает урожай от 40 до 60 % [1, 2].

Ряд зарубежных фирм, таких как Samco Agricultural Manufacturing LTD, Forigo Roteritalia, Spapperi NT SRL, выпускают машины для посева семян и мульчирования посевов пленкой. Они выполняют подготовку почвы, укрытие ее пленкой и посев семян через пленку с помощью высевающего колеса, обеспечивающего точную глубину посева и расстояние между семенами. Задельвающие элементы высевающего колеса выполняются в виде высевающих конусов (рис. 1, *а*) или полых стержней (рис. 1, *б*) [3, 4].

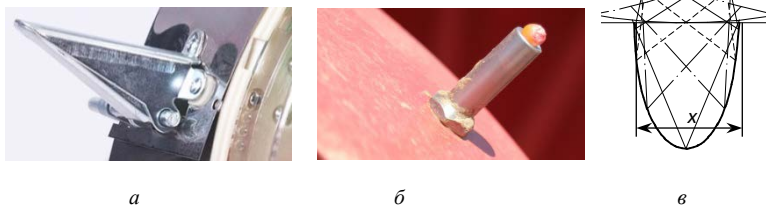


Рис. 1. Задельвающие элементы высевающих колес

Точка на поверхности высевающего колеса при его движении по поверхности поля описывает циклоиду (рис. 1, в). В результате чего заделывающие элементы высевающего колеса перемещаются в горизонтальной плоскости на расстояние x , которое увеличивается пропорционально увеличению высоты заделывающих элементов и диаметра высевающего колеса. Это может приводить к выпадению семени на различных участках петли циклоиды и неравномерности расстояния между семенами в рядку и глубины высева. Кроме того, заделывающие конусы при движении отрезают слой почвы в передней части петли циклоиды и выносят эту почву в задней части. Это приводит к образованию рыхлого основания семенного ложе и осыпанию части почвы в образовавшуюся лунку.

Нами разработан высевающий аппарат для посева в мульчирующую пленку, состоящий из двух соосных барабанов (рис. 2).

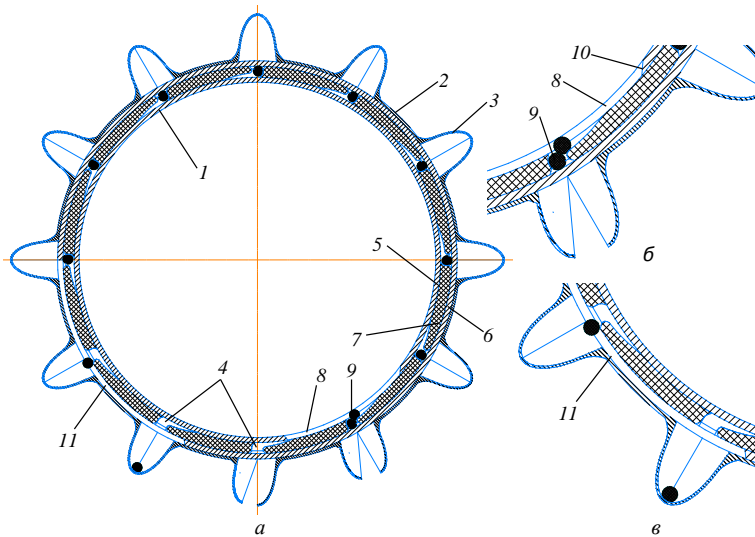


Рис. 2. Схема предлагаемого высевающего аппарата (а), дозирования (б) и выброса (в) семян

Неподвижный барабан 1 закреплен на раме машины. Внутри его поступают семена из бункера (на схеме не показан). Вращающийся барабан 2 установлен соосно неподвижному барабану. На периферии вращающегося барабана расположены заделывающие элементы 3, ко-

торые пробивают отверстия в пленке и укладывают семена в почву. При движении сеялки отверстия внутреннего кольца 7 вращающегося барабана достигают паза 8 во внутреннем кольце неподвижного барабана и захватывают семена 9. Для надежного попадания семян в ячейки вращающегося барабана и исключения пропусков поверхность ячеистого кольца 7 имеет углубления каплевидной формы. Лишние семена сбрасываются клиновидным краем 10 паза кольца неподвижного барабана.

Далее семена транспортируются ячейками вращающегося барабана в зону выброса их из ячеек в заделывающие элементы, которая образуется пазом 11 в наружном кольце неподвижного барабана. Семена выбрасываются из ячейки и попадают в заделывающий элемент 3. Для облегчения выброса семени наружная сторона ячейки 4 имеет расширение в виде фаски.

Заделывающие элементы в закрытом состоянии удерживают внутри себя дозированные ранее семена, пробивают мульчирующую пленку и внедряются в почву. Требуемая глубина посева обеспечивается высотой посевных клещей. При достижении максимальной глубины клещи раскрываются и производится высев семян. После выхода заделывающего элемента из почвы он под действием пружины закрывается.

Для обеспечения уплотненного семенного ложе на дне лунки предлагается выполнять заделывающие элементы высевающего колеса в виде клещей, по форме повторяющих нижнюю часть петли циклоиды (рис. 1, в). Высевающие клещи предлагаемой формы, внедряясь в почву, будут уплотнять стенки и дно лунки без выноса почвы на поверхность лунки.

Выводы. Предложена конструкция высевающего аппарата, которая позволит высевать семена в мульчирующую пленку с требуемым шагом и глубиной посева, формируя при этом уплотненное семенное ложе. Для формирования уплотненного семенного ложа в лунках предлагается выполнять заделывающие элементы в виде клещей, по форме повторяющих нижнюю часть петли циклоиды движения высевающего колеса.

ЛИТЕРАТУРА

1. Анализ машин для посева под мульчирующую пленку и обоснование движения их рабочих органов / В. И. Коцуба [и др.] // Вестн. Белорус. гос. с.-х. акад. – 2021. – № 3. – С. 146–150.

2. Способы мульчирования грунта [Электронный ресурс]. – 2020. – Режим доступа: <http://vladam-seeds.com.ua/ru/agronomiya/sposoby-mulchirovaniya-grunta>. – Дата доступа: 18.01.2020.

3. SAMCO 41HD [Электронный ресурс]. – 2021. – Режим доступа: <https://www.samco.ie/machinery/40-hd-2/>. – Дата доступа: 18.01.2021.

4. SMP pneumatic seed drill [Электронный ресурс]. – 2021. – Режим доступа: <https://www.spapperi.com/en/product/smp-en/>. – Дата доступа: 18.01.2021.

УДК 631.312.021.4

СОВРЕМЕННЫЕ СПОСОБЫ СНИЖЕНИЯ ТЯГОВОГО СОПРОТИВЛЕНИЯ ПЛУГА

В. П. Чеботарев, д-р техн. наук, профессор

Д. А. Яновский, ассистент

А. А. Зенов, ст. преподаватель

УО «Белорусский государственный аграрный
технический университет»,
Минск, Республика Беларусь

Аннотация. В статье проанализированы современные способы снижения тягового сопротивления плуга, такие как снижение сил трения почвы о поверхность корпуса, дополнительное воздействие на рабочие органы, оптимизация параметров рабочих органов.

Энергия, непосредственно затраченная на выполнение процесса вспашки, распределяется следующим образом: на деформацию почвы – 16 %, поднятие и ускорение почвенного пласта – 12 %, преодоление сил трения – 60 %, резание почвы – 12 % [1]. Исходя из распределения сопротивлений можно сделать заключение о том, что наибольшее количество энергии затрачивается на преодоление сил трения лемешно-отвальной поверхности о почву, поэтому решению этой проблемы уделяется очень большое внимание.

Основные пути снижения тягового сопротивления, используемые в плугах ведущих мировых производителей, приведены ниже.

1. Снижение сил трения почвы о поверхность корпуса.

Покрытием лемешно-отвальной поверхности плугов антифрикционными материалами, обладающими гидрофобными свойствами и имеющими более низкий коэффициент трения, чем сталь, занимался М. И. Бредун [2]. В качестве антифрикционных покрытий использовались: капрон, борированная сталь, фторопласт, которые давали хорошие результаты в борьбе с залипанием. В настоящее время за рубежом в качестве антифрикционного полимера широко используется компо-

зитный пластик «Текрон», отвалы из которого изготавливают фирмы «Lemken», «Kverneland», «Amazone» и др. (рис. 1, *a*, *б*, *в*). Также существуют варианты конструкций, в которых используется частичное покрытие отвала керамическими вставками (рис. 1, *з*) или наполнение композитом (рис. 1, *д*).

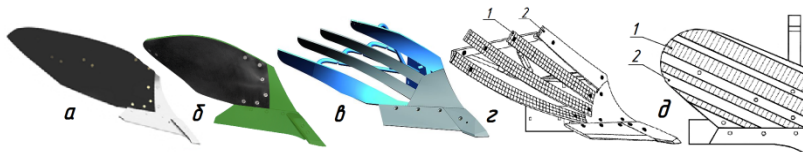


Рис. 1. Снижение коэффициента трения лемешно-отвальной поверхности использованием композитных материалов: *a* – Kverneland body No. 34; *б* – Amazone WX-400; *в* – Lemken DuraMaxx; *з* – изображение из патента EP 1481579A1 (Европа); *д* – изображение из патента RU 2012177 (Россия);
 1 – материал с фрикционным покрытием;
 2 – материал без фрикционного покрытия

Сдерживающим фактором в применении таких материалов в плугостроении является их низкая износостойкость и высокая стоимость.

2. Дополнительное воздействие на рабочие органы.

В качестве дополнительного воздействия на рабочий орган в первую очередь следует отнести вибрацию. При работе плуга корпуса совершают колебания с малой амплитудой, но с большой частотой. Движущийся по поверхности отвала пласт получает множество импульсов-воздействий непосредственно по поверхности контакта почвы с корпусом плуга. Пласт находится как бы во взвешенном состоянии, давление его на корпус снижается, следовательно, уменьшается и сила трения. Анализ литературных источников, теоретических и экспериментальных исследований по данной тематике показывает, что любое вибрационное воздействие на рабочий орган делится на активное и пассивное. Пассивно вибрирующие конструкции почвообрабатывающих рабочих органов представлены на рис. 2.

3. Оптимизация параметров рабочих органов.

Совершенствование геометрии рабочих органов должно происходить всегда, как отдельно, так и в комплексе с любыми другими мероприятиями по снижению энергозатрат. По данным И. М. Панова, замена культурного отвала плуга винтовым снижает энергозатраты на 18–25 %, а переход на упругие колебания рабочих органов снижает энергозатраты на 10 %, при этом обеспечиваются самоочистка рабочих органов и повышение качества работы. В связи с этим создание радио-

нальной формы рабочих органов, отвечающих различным типам почв и режимам работы почвообрабатывающих органов (в том числе работе на повышенных скоростях), представляет собой важную задачу для сельскохозяйственного машиностроения.

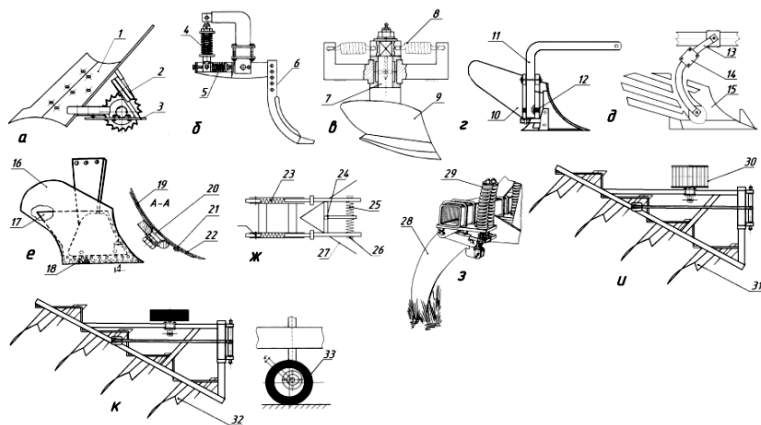


Рис. 2. Пассивно колеблющиеся рабочие органы:

a – изображение из патента RU 173221; *б* – CN 108353540; *в* – RU 2667768;
г – RU 2380874; *д* – RU 144741; *е* – RU 2115278; *ж* – RU 2327324; *з* – US 3960220;
и – RU 2478270; *к* – UA 108167; 1, 6, 9, 10, 15, 16, 27, 28, 31, 32 – рабочий орган; 2, 4, 5, 8, 12, 14, 17, 23, 25, 26, 29 – упругий элемент; 3 – полевая доска; 7, 11, 13, 24 – стойка; 18 – гребенка; 19 – отвал; 20 – гайка; 21 – заклепка; 22 – лемех; 30, 33 – опорное колеса

В последнее время в плугостроении стран Европы и дальнего зарубежья (США, Канада) одной из основных тенденций является использование корпусов плуга с пластинчатыми отвалами (несплошной лемешно-отвальной поверхностью) (рис. 3).

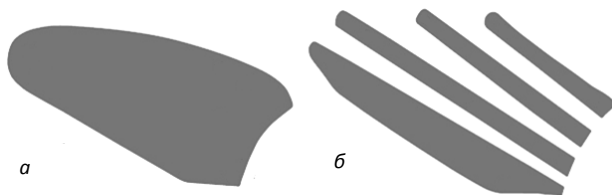


Рис. 3. Площадь контакта отвала с почвой: *a* – сплошного; *б* – пластинчатого

Основным достоинством пластинчатых отвалов является уменьшение площади контакта отвала с почвой, что уменьшает тяговое сопротивление, расход топлива и энергоемкость процесса. Также преимущество отвальной поверхности состоит в том, что отваливаемый пласт лучше крошится, чем на сплошном отвале, так как он подвержен растягивающему усилию со стороны веерно расположенных пластин, а контактные напряжения увеличиваются [3]. Улучшение качества крошения достигает 20 %.

Заключение. Из представленных способов снижения тягового сопротивления наиболее широко используется последний, а именно использование пластинчатых отвалов, так как в отличие от использования износостойких материалов и вибрации не требует использования дорогостоящих материалов и усложнения конструкции. В большинстве своем пластинчатые отвалы изготавливаются путем разделения сплошных на отдельные элементы, поэтому единственным минусом является изменение крепления полос к башмаку, что нивелируется положительным эффектом от их применения.

ЛИТЕРАТУРА

1. Халанский, В. М. Экскурсия за плугом / В. М. Халанский. – Москва: Колос, 1974. – 207 с.
2. Бредун, М. И. Изыскание методов борьбы с залипанием рабочих органов почвообрабатывающих машин: автореф. дис. ... канд. техн. наук / М. И. Бредун. – Киев, 1964. – 26 с.
3. Василенко, В. В. Пути улучшения технологического процесса вспашки и конструкции плугов / В. В. Василенко, С. В. Василенко, Н. Ф. Скурятин // Наука, образование и инновации в современном мире: материалы нац. науч.-практ. конф. – 2018. – С. 9–16.

УДК 332.1:[378.095:63]

КОНЦЕПЦИЯ ДИНАМИЧЕСКИХ СПОСОБНОСТЕЙ В АГРАРНОМ ОБРАЗОВАНИИ

В. И. Буць, д-р экон. наук, доцент

УО «Белорусская государственная орденов Октябрьской Революции
и Трудового Красного Знамени сельскохозяйственная академия»,

Горки, Республика Беларусь

Современные условия агропромышленного производства, которые характеризуются качественным изменением его технологической

структуры в направлении внедрения цифровизации, скомбинированной с новыми индустриальными биотехнологиями, требуют от аграрного специалиста постоянного совершенствования своих знаний, навыков, лежащих в основе способностей к выполнению своих профессиональных обязанностей. Динамика этих способностей у отдельного специалиста наблюдается в ходе приобретения им производственного опыта и проявляется спустя годы, а то и десятилетия, тогда как современная аграрная экономика требует креативного аграрного специалиста сразу, способного быстро адаптироваться к современным информационным, индустриальным биотехнологиям в агропромышленном производстве. Поэтому научное обоснование использования элементов концепции динамических способностей в аграрном образовании является актуальным как с научной, так и практической точек зрения.

Концепция динамических способностей (возможностей) была впервые сформулирована американским ученым-экономистом Дэвидом Тиссом. Он исследовал проблему: почему не все инновационные фирмы могут получить существенную прибыль от инноваций, а только некоторые из них. Д. Тисс пришел к выводу, что одним из факторов высокой прибыльности инноваций выступают специфические способности персонала управления предприятия (фирмы). Специфика этих способностей проявляется в постоянной их динамике, т. е. накоплении и трансформации в условиях постоянной адаптации к технологическим изменениям. Динамические способности (возможности) были определены им, как «способность интегрировать, создавать и реконфигурировать внутренние и внешние компетенции для решения быстро меняющихся условий» (Д. Тисс, 1997) [1, с. 515].

Но Д. Тисс не выявил источника динамизма этих способностей, что выступает одним из аспектов исследовательской проблемы, представленной в данных тезисах. Очевидно, что динамизм этих способностей рождается у аграрного специалиста не произвольно, а на базе полученных знаний в процессе аграрного образования, приобретенных умений и навыков. Этот динамизм возникает в учебном процессе в результате науки, практики и адаптивного обучения, рассчитанного на индивидуальный подход. Одним из энтузиастов распространения концепции динамических способностей Д. Тисса в экономической науке, образовании и практике на постсоветском пространстве является российский ученый-экономист В. Катъкало, который выдвинул тезис о новом механизме конкурентных преимуществ организации, основан-

ном на динамике способностей ее персонала (В. Катькало, 2006–2011). Этот механизм характерен для инновационной экономики и базируется не только на имеющихся у организации стратегических активах, но также на способности руководителя организации извлечь прибыль из знаний, возникающих, в свою очередь, на основе динамики способностей своих специалистов [2, с. 492–504].

Рассматривая подходы к использованию концепции динамических способностей в работах белорусских ученых, следует отметить статью М. А. Громовой, в которой она уделяет внимание кластерам ресурсов. Сущность ее тезиса в том, что организации не достаточно обладать уникальным ресурсом, например квалифицированными специалистами с динамикой их способностей, необходима кластеризация ресурсов, компетенций и динамических способностей (М. А. Громова, 2019) [3, с. 150].

Вышеперечисленные авторы рассматривают динамику способностей в сфере производства, в то время как эта динамика должна проявляться во время подготовки специалиста, в том числе и аграрного. Традиционная система аграрного образования основана на выработке к окончанию высшего учебного или среднего специального учреждения образования у специалиста ряда компетенций, позволяющих ему эффективно выполнять свои функциональные обязанности на предприятии, в организации агропромышленного комплекса. Однако, необходимо различать понятия «компетенции» и «способности». Компетенции – это набор поведенческих проявлений, которые позволяют одним людям отвечать требованиям работы лучше, чем другим. Если проще – это то, что помогает сотруднику достигать большей эффективности на рабочем месте: компетенция является эталоном, который позволяет отличать эффективных сотрудников от неэффективных. Компетенции можно также определить как набор личных и деловых качеств сотрудника, знаний, умений и навыков, которые необходимы для эффективного выполнения работы и достижения высоких результатов. Способности персонала – группа качественных характеристик персонала и требований, предъявляемых к должности или рабочему месту. Эта группа характеристик включает: уровень образования и объем полученных знаний, профессиональные навыки и опыт работы, навыки сотрудничества и взаимопомощи и т. п. Очевидно, что способности хотя и близкое, но более широкое понятие, так как они связаны с уровнем и качеством знаний работников, в том числе это утверждение справедливо и в отношении руководителей и специалистов аграрного

сектора. Каким образом обеспечить динамику этих способностей у студентов как будущих руководителей и специалистов? Практический опыт преподавания экономических дисциплин показывает, что этой динамики не достигнуть без внутренней мотивации студентов к постоянному получению знаний для своей будущей профессий. Наблюдение за учебным процессом показывает, что динамика способностей в процессе получения знаний по своей специальности в рамках приобретаемых компетенций наблюдается только у отдельных студентов (2–3 чел. из группы в 30 чел.). Парадоксально то, что динамика способностей к своей будущей профессии характерна не только для круглых отличников, а в большей степени в группе студентов со средним уровнем оценки знаний. В связи с этим обеспечить динамику способностей позволяет индивидуальная работа со способными и одаренными студентами. Еще одной организационной формой научно-педагогического обеспечения динамики способностей будущих специалистов выступают научные кружки и лаборатории. При этом динамика способностей студентов и внутренняя мотивация к приобретению знаний появляются в том случае, когда студенческая научная лаборатория занимается решением конкретной научно-производственной задачи в рамках оказания консультативной помощи производству.

Таким образом, не умаляя достоинств компетентностного подхода в подготовке руководителей и специалистов аграрного профиля, в условиях постоянных технологических и организационных изменений в агропромышленном производстве в учебном процессе следует уделять больше внимания обеспечению динамики способностей студентов.

ЛИТЕРАТУРА

1. Тисс, Д. Динамические способности и стратегический менеджмент / Д. Тисс, Г. Пизано, А. Шуен // Журнал стратегического менеджмента. – 1997. – Вып. 18. – № 7. – С. 509–533.
2. Катъкало, В. С. Эволюция теории стратегического управления / В. С. Катъкало. – 3-е изд. – СПб.: Изд. дом С.-Петерб. гос. ун-та, 2011. – 548 с.
3. Громова, М. А. Кластеры ресурсов в концепции динамических способностей фирмы / М. А. Громова // Устойчивое развитие экономики: состояние, проблемы, перспективы: сб. тр. XIII Междунар. науч.-практ. конф., Пинск, 26 апр. 2019 г. / редкол.: К. К. Шебеко [и др.]. – Пинск: ПолесГУ, 2019. – С. 149–150.

ИСПОЛЬЗОВАНИЕ ЗОЛЬНЫХ ОСТАТКОВ СГОРАНИЯ МЕСТНЫХ ВИДОВ ТОПЛИВ ДЛЯ ОПТИМИЗАЦИИ ПАРАМЕТРОВ ЭЛЕКТРОБЕЗОПАСНОСТИ ЗАЗЕМЛЕНИЯ

И. А. Павлович

С. М. Барайшук, канд. техн. наук, доцент

М. И. Кахоцкий

УО «Белорусский государственный аграрный
технический университет»,
Минск, Республика Беларусь

Аннотация. В работе предложено комплексное решение, позволяющее использовать золу в качестве основы грунтозамещающей смеси для улучшения характеристик заземляющих устройств.

В последнее время большой интерес вызывает утилизация отходов от сжигания древесины. Процесс сжигания твердых видов биотоплива зависит от вида используемого твердого биотоплива, его физических характеристик и химического состава. Вследствие расширения практики использования биомассы для производства энергии растет и количество твердых отходов, таких как зола, содержание которой в биотопливе колеблется от 0,5 весовых процентов для мягких пород древесины до 4–8 весовых процентов для коры. Для устойчивого использования золы очень важно замкнуть цикл обращения компонентов золы и включить золу биомассы в естественные циклы обращения веществ, вернув ее в грунт [1–2]. Исходя из проведенных ранее исследований [3] было сделано предположение, что состав золы позволяет использовать ее в качестве основы для обратной засыпки при монтаже контуров заземления в почвах с высоким удельным сопротивлением и коррозионно активных почвах.

Для выполнения высококачественного заземляющего устройства необходимо учитывать множество факторов, влияющих на надежность и работоспособность контура заземления. Основными из них являются величина сопротивления контура заземления и стабильность значений в течение всего срока эксплуатации (коэффициент сезонности), а также длительный срок службы (что может быть достигнуто низкой коррозионной активностью грунта). Сопротивление зависит от таких параметров, как удельное сопротивление грунта вокруг электродов за-

земления. На данную величину оказывают влияние следующие параметры: плотность и пористость, глубина залегания грунтовых вод, химический состав почвы, тип почвы, а также глубина промерзания [4–5].

Известным способом уменьшения сопротивления контура и снижения коэффициента сезонности является использование смесей на основе бентонитовых глин, гидрогеля и графита [6]. Данный способ безопасен для металла ЗУ, а также позволяет снизить коэффициент сезонности [7]. Недостатком такой смеси является применение в ее составе порошкообразного углерода. Кроме того, без применения специальных ингибиторов коррозии такие смеси не меняют коррозионной активности грунта.

В качестве проводящего вещества в таких смесях применен дисперсный углерод, что позволяет рассмотреть возможность его замены зольными остатками сжигания местных возобновляемых видов топлива, таких как древесная щепка, растительные остатки растениеводства, содержащие большое количество углеродных оснований [1].

Для проведения сравнительных экспериментов была сделана измерительная ячейка, согласно методике, изложенной в ГОСТ 9.602–2016, представленная на рис. 1.

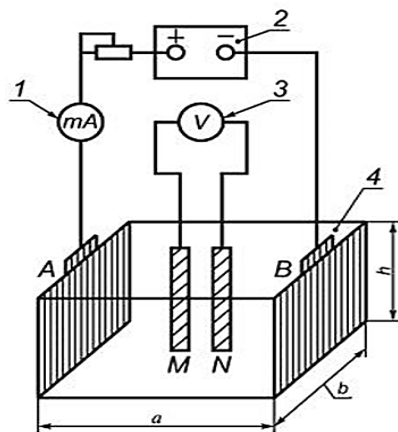


Рис. 1. Схема установки для определения удельного электрического сопротивления грунта в лабораторных условиях:

- 1 – миллиамперметр; 2 – источник тока; 3 – вольтметр;
- 4 – измерительная ячейка размерами a , b , h ;
- A и B – внешние электроды; M и N – внутренние электроды

В лабораторных условиях был проведен ряд измерений удельного сопротивления ранее известных смесей при разных концентрациях ее составляющих и влажности смеси 20 %, а также в условиях, когда основой становилась древесная зола. Полученные значения представлены в таблице.

Результаты измерений при изменении объема золы в смеси

№ п/п	Ток, мА	Напряжение, В	Количество золы, %	Влажность смеси, %	Сопротивление грунта, Ом	Удельное сопротивление грунта, Ом · м
1	11	14,7	15	20	1336,4	41,64
2	13,56	14,5	20	20	1069,3	33,32
3	15,8	13,52	25	20	855,7	26,66
4	19,1	13,42	30	20	702,6	21,89
5	24,5	13,7	35	20	559,2	17,42
6	246	118	40	20	479,7	14,95
7	273	120	45	20	439,6	13,70
8	275	121	50	20	440,0	13,71

Влажность смеси 20 % выбрана исходя из исследований [8], в результате которых установлено, что большее увлажнение грунта не приводит к какому-либо существенному снижению удельного сопротивления. На рис. 2 показана зависимость сопротивления смеси от количества золы.

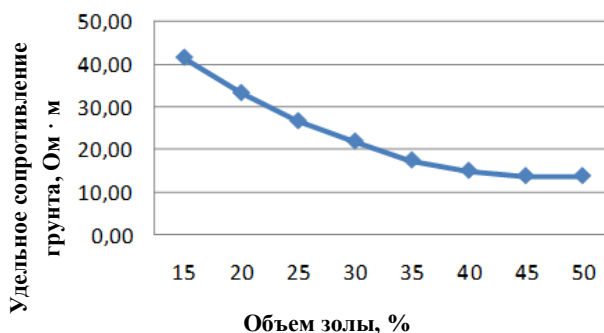


Рис. 2. Зависимость удельного сопротивления грунта от объема золы при влажности смеси 20 %

Зависимость, полученная по результатам измерений, свидетельствует о том, что при добавлении золы вплоть до 45 % от массы смеси

происходит снижение удельного сопротивления грунта. Дальнейшее увеличение концентрации золы не приводит к существенному уменьшению удельного сопротивления грунта, что указывает на получение оптимальной концентрации. Кроме того, из литературы известно, что зола зашелачивает грунт, что позволяет до двух раз уменьшить скорость корроирования элементов заземления в сравнении с контрольными образцами.

В литературе [8] описаны исследования с добавлением в смесь мелкодисперсного графита. При сравнении смеси с графитом и смеси на основе золы можно сделать вывод, что значения удельного сопротивления грунта, достигаемые при добавлении в смесь 45 % золы, сопоставимы со значениями удельного сопротивления смеси с концентрацией мелкодисперсного графита в 15–18 %.

Заключение. Использование золы в грунтозамещающих смесях для обратной засыпки заземлений сельхозпредприятий является целесообразным, особенно в случае наличия собственной котельной на местных видах топлива. Такое решение позволяет сэкономить на графите, помогает решить вопрос утилизации золы, до двух раз повысить долговечность систем заземления за счет снижения кислотности и коррозионной активности грунта, сохраняя при этом достаточную эффективность в сравнении с известными смесями для оптимизации параметров заземления. *Работа выполнена при поддержке БРФФИ T22УЗБ-057.*

ЛИТЕРАТУРА

1. Демаков, Ю. П. Зольный состав древесины различных пород деревьев в пойменном биотопе / Ю. П. Демаков, С. М. Швецов, А. М. Швецов // Актуальные проблемы лесного комплекса: сб. науч. трудов. – Брянск: БГИТА, 2012. – С. 125–129.
2. Цельковский, Ю. К. Опыт промышленного использования золошлаковых отходов ТЭС / Ю. К. Цельковский // Новое в Рос. энергетике. Энергоиздат. – 2000. – № 2. – С. 22–31.
3. Вильдбахер, Н. Утилизация золы котельных, работающих на древесном топливе / Н. Вильдбахер. – Минск: BIOS ПРООН / Правительство Респ. Беларусь, 2007. – 28 с.
4. Веденева, Л. М. Исследование влияния влажности и пористости грунтов на величину их проводимости / Л. М. Веденева, А. В. Чудинов // Вестн. Пермск. нац. исслед. политехн. ун-та. Безопасность и управление рисками. – 2016. – № 5. – С. 119–130.
5. Веденева, Л. М. Исследование влияния основных свойств грунта на сопротивление заземляющих устройств / Л. М. Веденева, А. В. Чудинов // Вестн. Пермск. нац. исслед. политехн. ун-та. Геология. Нефтегазовое и горное дело. – 2017. – Т. 16. – № 1. – С. 89–100.
6. Барайшук, С. М. Снижение сопротивления заземляющих устройств применением обработки грунта неагрессивными к материалу заземлителя стабилизирующими

влажность добавками / С. М. Барайшук, И. А. Павлович // Агропанорама. – 2020. – № 1 (137). – С. 20–23.

7. Барайшук, С. М. Снижение сезонных колебаний сопротивления растеканию тока заземляющих устройств применением смесей для стабилизации влажности грунта / С. М. Барайшук, И. А. Павлович, М. И. Кахоцкий // Эпоха науки. – 2020. – № 24 (2020). – С. 87–93.

8. Снижение сопротивления заземляющих устройств применением обработки грунта неагрессивными к материалу заземлителя стабилизирующими влажность добавками / С. М. Барайшук [и др.] // Агропанорама. – 2021. – № 5 (147). – С. 28–33.

УДК 538.911

РАЗРАБОТКА ГИБКИХ БИОСЕНСОРНЫХ ЭЛЕМЕНТОВ

В. К. Долгий, канд. физ.-мат. наук, доцент
С. М. Барайшук, канд. физ.-мат. наук, доцент
А. А. Шевченко, канд. физ.-мат. наук, доцент
УО «Белорусский государственный аграрный
технический университет»,
Минск, Республика Беларусь

Аннотация. В нашей работе мы разрабатываем структуры на основе тонких пленок различных соединений, осажденных на гибкие подложки, для дальнейшего применения в качестве чувствительных слоев сенсорных элементов с возможностью их интеграции в упаковку продуктов питания.

В настоящее время в передовых странах мира высокими темпами развивается индустрия сенсорной техники. Активность работ в данной наукоемкой области прогрессивных технологий во многом обеспечивается за счет синтеза новых материалов с высокими физико-механическими, электро- и теплофизическими свойствами. Более того, проводится разработка материалов, позволяющих выполнять интеграцию сенсорных структур с микроэлектронными и микромеханическими системами на физическом и технологическом уровне. Со временем разработка и исследование таких сенсорных структур может стать одним из ведущих направлений в создании новейших технологий мониторинга и диагностики объемных и глобальных систем [1–2]. При этом в качестве объектов, подвергаемых контролю с помощью многофункциональных и многопараметровых сенсорных структур, выступают подсистемы природной, биологической, технологической среды.

Пленки фторзамещенного фталоцианина меди толщиной 40 нм были получены термическим распылением в вакууме порошкообразного

исходного продукта с последующим осаждением из газовой фазы подложки, находящейся при комнатной температуре. Толщина пленок контролировалась в процессе напыления кварцевым резонатором. Для измерения электрофизических свойств использовались поликоробовые подложки, снабженные системой встречно-штыревых электродов; для оптических измерений – стеклянные подложки.

Фторзамещенный фталоцианин меди (CuPcF) является представителем довольно редкого класса органических полупроводников n-типа. Молекула CuPcF (рис. 1) представляет собой молекулу фталоцианина меди, в которой все 16 периферийных атомов водорода замещены атомами фтора.

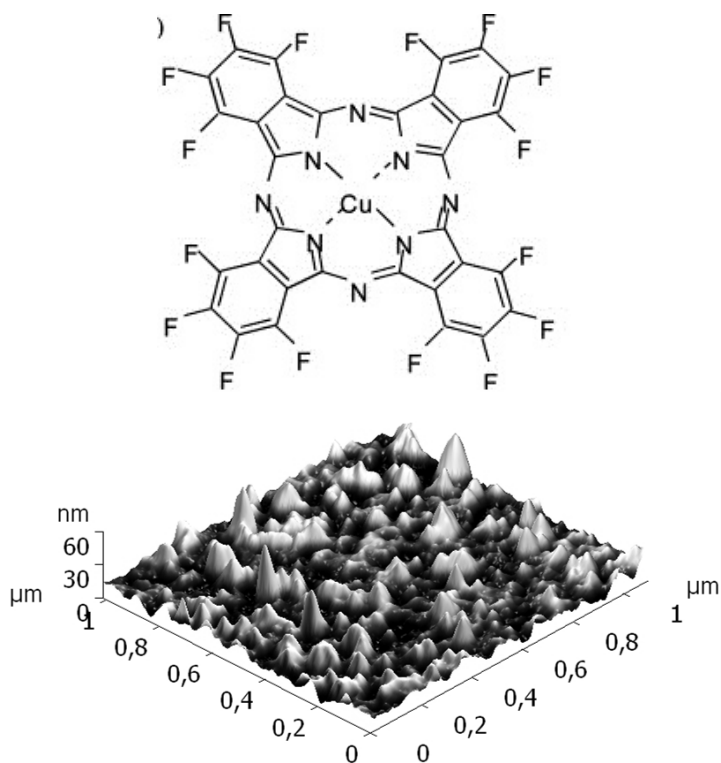


Рис. 1. Молекула фторзамещенного фталоцианина меди и атомно-силовое изображение поверхности соответствующей пленки

Атомно-силовое изображение поверхности пленки фторзамещенного фталоцианина меди, измеренное в режиме прерывистого контакта, показывает, что полученные пленки являются поликристаллическими с характерным размером зерна около 30 нм, т. е. относятся к классу наноструктурных материалов, что само по себе может вызывать пространственную автолокализацию электронов и, следовательно, приводить к реализации в этих пленках прыжкового механизма проводимости, обусловленного переносом электронов по локализованным состояниям [3].

Измерение проводимости осуществлялось методом вольтметра-амперметра и производилось в вакууме. Для измерения температурных зависимостей проводимости использовался метод циклической термодесорбции. Анализ полученных методом циклической термодесорбции результатов проводился с учетом наличия примесной проводимости в исследуемых пленках, обусловленной состояниями адсорбированного из атмосферы кислорода.

По результатам фотоколориметрии стандартных растворов был построен график (рис. 2), по которому была получена зависимость оптической плотности от содержания аммиака.

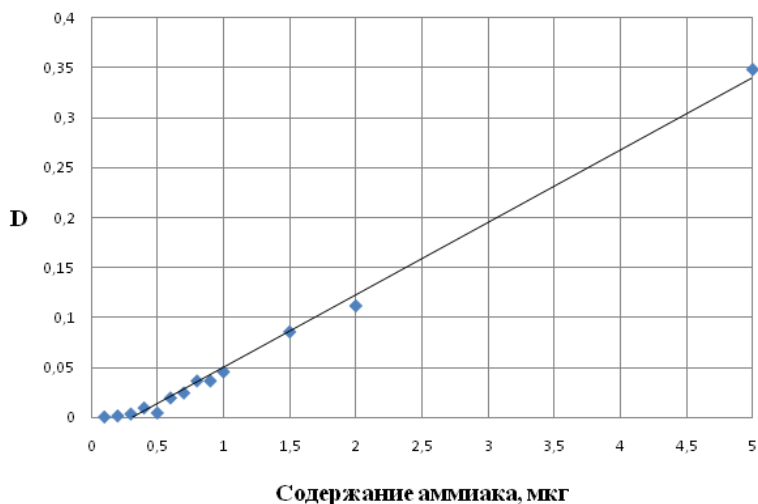


Рис. 2. Зависимость оптической плотности от содержания аммиака

Проводимость материалов зависит от температуры, также температура оказывает влияние на динамику процессов адсорбции (десорбции). Поэтому измерения были произведены при разных температурах, но с одинаковыми концентрациями аммиака для выявления температуры с наибольшей чувствительностью к сорбции аммиака (рис. 3) [4–5].

Из графиков видно, что наибольший отклик достигается при температуре 30 °С и с ростом температуры уменьшается. Измерения не производились при температуре выше 150 °С во избежание деградации пленок. Уменьшение отклика с ростом температуры является достоинством, так как другие газовые сенсоры для определения концентрации аммиака используются при рабочих температурах более 200 °С.

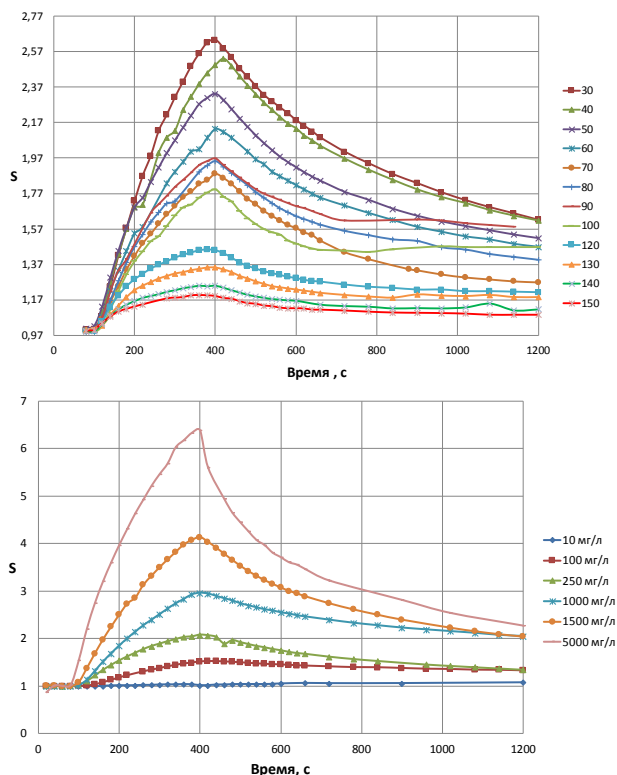


Рис. 3. Температурные и концентрационные зависимости отклика на аммиак

Под чувствительностью S здесь подразумевается отношение сопротивления пленки в присутствии аммиака к сопротивлению пленки в отсутствие аммиака. Далее производились исследования на выявление изменения отклика пленок в зависимости от концентрации аммиака. Измерения производились при температуре $50\text{ }^{\circ}\text{C}$ для уменьшения влияния колебания температур окружающей среды. Графики на рис. 3 показывают, что с ростом концентрации аммиака возрастает отклик, поэтому, проведя большее количество измерений при разных концентрациях аммиака, можно получить зависимость максимального отклика пленки от концентрации аммиака (рис. 4).

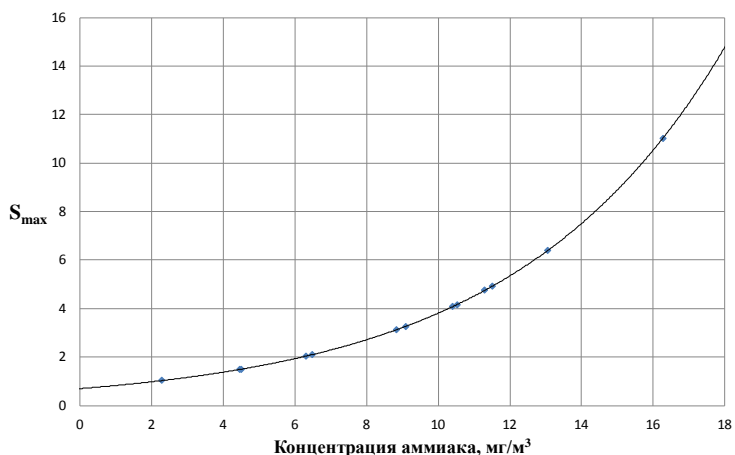


Рис. 4. Зависимость отклика сенсора от концентрации аммиака: точки – экспериментальные данные; сплошная линия – теоретический расчет

Проведены расчеты зависимости адсорбционно-резистивного отклика от относительной концентрации адсорбированных молекул аммиака при двух значениях относительной концентрации адсорбированных молекул кислорода. Результаты расчетов показывают, что адсорбция аммиака увеличивает электросопротивление пленок CuPcF_{16} , причем увеличение концентрации адсорбированного аммиака увеличивает адсорбционно-резистивный отклик. Кроме того, этот отклик растет при уменьшении концентрации адсорбированного кислорода, которая, в свою очередь, уменьшается при росте температуры пленки.

Для установления связи между концентрацией молекул регистрируемого газа в окружающей среде и концентрацией адсорбированных молекул этого газа была использована изотерма адсорбции по Генри. Теоретическая модель влияния адсорбированных газовых молекул на электропроводность пленок органических полупроводников с прыжковым механизмом проводимости позволила интерпретировать экспериментальные зависимости проводимости наноструктурированных пленок фторзамещенного фталоцианина меди от концентрации и времени воздействия аммиака в окружающей воздушной среде. Это дает возможность улучшения и оптимизации характеристик сенсоров аммиака и кислорода в воздухе, что может быть использовано Министерством сельского хозяйства и продовольствия.

Заключение. Результаты работы открывают новый путь получения пленок с управляемыми сенсорными свойствами, а разработанные при этом системы могут найти применение при создании сенсорных микро- и наносистем для контроля газовой среды и в качестве элементов упаковки, позволяющих контролировать сохранность продуктов, а также в других отраслях народного хозяйства Беларуси. Работа выполнена при поддержке НИОКТР 20211250.

ЛИТЕРАТУРА

1. Балышева, О. Л. Разработка информационно-справочной системы компонентов на ПАВ / О. Л. Балышева, Ю. Г. Смирнов, Л. П. Коновалова // Микросистемная техника. – 2003. – № 10. – С. 6–9.
2. Ализов, Я. И. Зеленая полоса люминесценции пленок оксида цинка, легированных медью в процессе термической диффузии / Я. И. Ализов, М. В. Чукичев, В. А. Никитенко // Физика и техника полупроводников. – 2004. – Т. 38, вып. 1. – С. 34–38.
3. Барайшук, С. М. Исследование влияния условий формирования на микроструктуру молибденовых тонкопленочных тыльных контактов, используемых для создания биосенсоров / С. М. Барайшук, А. И. Туравец, В. К. Долгий // Эпоха науки. – 2020. – № 23. – С. 181–186.
4. Русак, Л. Д. Адсорбционно-резистивный эффект при воздействии аммиака на пленки фторзамещенного фталоцианина меди / Л. Д. Русак, А. Е. Почтенный, А. В. Мисевич // Тр. БГТУ. – 2016. – № 6: Физ.-мат. науки и информатика. – С. 86–90.
5. Почтенный, А. Е. Адсорбционно-резистивный сенсор аммиака в воздухе на основе наноструктурированных пленок фторзамещенного фталоцианина меди / А. Е. Почтенный, Л. Д. Русак, А. В. Мисевич // Наноструктуры в конденсированных средах: сб. ст. / Ин-т тепло- и массообмена НАНБ; под ред. П. А. Витязя [и др.]. – Минск: Ин-т тепло- и массообмена им. А. В. Лыкова, 2016. – С. 342–348.

ПРЕИМУЩЕСТВА И НЕДОСТАТКИ ИНДЕКСНОГО МЕТОДА ОЦЕНКИ ПРОИЗВОДСТВЕННОГО ПОТЕНЦИАЛА СЕЛЬСКОХОЗЯЙСТВЕННЫХ ОРГАНИЗАЦИЙ

Д. Е. Крюков, ст. преподаватель

УО «Белорусская государственная орденов Октябрьской Революции
и Трудового Красного Знамени сельскохозяйственная академия»,
Горки, Республика Беларусь

Функционирование сельскохозяйственных организаций в условиях рыночных отношений, обостряющейся конкурентной борьбы за выход на рынки сбыта требует совершенствования методологического подхода в изучении сущности производственного потенциала, его качественных и количественных характеристик.

Важной проблемой, как в теоретическом, так и в практическом плане, на современном этапе развития экономики является измерение величины производственного потенциала. Знание его величины на уровне предприятия позволяет определить суммарный потенциал отрасли и народного хозяйства, создает основу для обеспечения сопряженности смежных организаций и производств. Значения производственных потенциалов предприятий необходимы для выявления затрат производственных ресурсов, требующихся для оптимизации народнохозяйственных и отраслевых темпов и пропорций развития, определения направлений инвестиционной политики.

Представление о величине производственного потенциала предприятия и его элементов позволяет управлять характеристиками потенциала, в результате чего возникает возможность целенаправленного воздействия на отдачу производственных ресурсов.

Основной проблемой измерения производственного потенциала является то, что его элементы значительно отличаются друг от друга и по содержанию, и по форме. В связи с этим разнообразны и натуральные единицы, характеризующие их. Сравнение различных качественных характеристик становится возможным лишь в том случае, если удастся найти общий принцип оценки, позволяющий выразить самые разные качества.

Одним из основных методов оценки производственного потенциала хозяйств является индексный метод, который состоит в вычислении

интегрального индекса влияния ресурсов на конечный результат с последующим приведением площади сельскохозяйственных земель в сопоставимый вид.

Один из подходов, предусматривающий определение площадей соизмеримых сельскохозяйственных земель, кажется безупречным с учетом того обстоятельства, что в сельском хозяйстве земля является главным и незаменимым средством производства. Сельскохозяйственные земли переводят в соизмеримый вид с учетом показателей их экономической оценки, трудообеспеченности и обеспеченности активами.

Определяют индексы качества сельскохозяйственных земель, обеспеченность организаций долгосрочными и краткосрочными активами и трудовыми ресурсами. Рассчитывают совокупный индекс ресурсообеспеченности по каждому сельскохозяйственному предприятию по средневзвешенной арифметической, т. е. путем деления суммы вышеуказанных индексов на четыре, либо определяют средневзвешенную среднегеометрическую по формуле

$$I_c = \sqrt[4]{I_3 \cdot I_T \cdot I_\Phi \cdot I_M}, \quad (1)$$

где I_c – совокупный индекс ресурсообеспеченности;

I_3 – индекс качества земельных ресурсов;

I_T – индекс трудообеспеченности;

I_Φ – индекс обеспеченности долгосрочными активами;

I_M – индекс обеспеченности краткосрочными активами.

Затем рассчитывают площадь соизмеримых земель по каждой сельскохозяйственной организации как фактическую площадь сельскохозяйственных земель по каждому объекту хозяйствования.

Однако у данного метода есть существенные недостатки, основным из которых является определение сравнительной ресурсообеспеченности, а не совокупной полезности накопленных ресурсов. Вместе с тем данный метод требует абстрагирования от структуры потенциала и не учитывает пропорциональность сочетания отдельных ресурсов.

В то же время не все сельскохозяйственные организации находятся в одинаковых природно-климатических условиях, и поэтому не совпадает размер сопоставимых площадей.

По нашему мнению, климат в сельском хозяйстве оказывает первостепенное влияние на результативность производства. В связи с этим воздействие природно-климатических условий необходимо учитывать при оценке производственного потенциала в сельском хозяйстве.

Исходя из этого предлагаем оценивать потенциал индексным методом по следующей формуле:

$$I_c = \sqrt[5]{I_s \cdot I_r \cdot I_f \cdot I_m \cdot I_k}, \quad (2)$$

где I_k – индекс качества природно-климатических условий.

Еще одним недостатком индексного метода, по нашему мнению, является то, что он не является точным. С помощью данного метода производственный потенциал можно определить лишь приближенно.

Можно сделать вывод, что оценка производственного потенциала индексным методом имеет свои преимущества и недостатки.

Практика работы сельскохозяйственной отрасли показывает, что ее структура производства имеет сложную систему производственного процесса, поэтому индексный метод не отражает полной взаимосвязи ресурсов и результата производства, что обуславливает применение индексного метода совместно с корреляционно-регрессионным.

СОДЕРЖАНИЕ

И. В. Брыло. Участникам республиканской научно-практической конференции «Аграрное образование и наука для агропромышленного комплекса».....	3
Вступительное слово начальника Главного управления образования, науки и кадровой политики Министерства сельского хозяйства и продовольствия Республики Беларусь, кандидата биологических наук, доцента В. А. Самсоновича	4
Михалюк А. Н. Перспективы использования отечественных кормовых добавок на основе спорообразующих бактерий при выращивании сельскохозяйственных животных и птицы	6
Лосевич Е. Б., Юргель С. И., Леонов Ф. Н., Бородин П. В. Применение новых форм удобрений при возделывании различных сельскохозяйственных культур	14
Малашко В. В. Использование низкоинтенсивного лазерного излучения при мастите у коров и снижение бактериальной обсемененности молока	17
Дешко А. С. Технология трансплантации эмбрионов как способ интенсификации использования репродуктивного и генетического потенциала племенных животных	20
Авдаченок В. Д. Применение ультразвуковых волн в конструировании фитопрепаратов.....	31
Сняжков М. П. Проблемы инвазионной патологии лошадей	37
Ховайло В. А. Клинический статус коров по результатам диспансеризации	41
Красочко П. А. Состояние и перспективы специфической профилактики инфекционных болезней в Республике Беларусь	44
Бобрин Д. И. Ветеринарные аспекты послеродовых болезней у свиноматок.....	50
Тарасенко В. Е., Мухля О. О. Организация технического сервиса топливных систем с электронным управлением на современном этапе.....	52
Крук И. С. Перспективы развития конструкций полевых штанговых опырикателей.....	63
Назаров Ф. И., Крук И. С. Обоснование параметров установки дополнительных почвообрабатывающих устройств на пахотных агрегатах	70
Дуктова Н. А. Использование генетических ресурсов растений в селекционных, экологических и образовательных проектах	78
Барулин Н. В. Новые возможности при подготовке специалистов для рыбохозяйственной деятельности	83
Равков Е. В., Малышкина Ю. С. Перспективы люпина белого в Республике Беларусь.....	86
Романцевич Д. И. Современные подходы в управлении сельскохозяйственным предприятием с использованием цифровых двойников	90
Михеев Д. А. Деятельность и перспективы развития технопарка в сфере АПК.....	93
Добродькин М. М. Инновационные ресурсосберегающие технологии в селекции и семеноводстве томата и перца в УО БГСХА.....	95
Корнеева В. К., Закревский И. В., Капцевич В. М., Спиридович П. М. ASTM D7899-19 – метод реализации «капельной пробы»	106
Муравьева М. И., Марусич Е. А. Молочная продуктивность и качество молока коров при использовании комбикорма производства ЗАО БНБК	110

Белко А. А., Жукова Ю. А. Раствор «Аверон» в комплексной терапии телят при диспепсии.....	113
Молчанов А. М. Пути улучшения финансового состояния РУП «Учхоз БГСХА» Горьковского района Могилевской области.....	116
Корнеева В. К., Закревский И. В., Капцевич В. М., Спиридович П. М. Определение вязкости моторного масла в условиях АПК.....	119
Великанов В. В., Марусич А. Г., Суденкова Е. Н. Влияние оптимизации протеинового и углеводного питания дойных коров на гематологический статус их организма.....	124
Колмыков А. В. Система элементов устойчивого социально-экономического развития административного района как кластерной организации.....	127
Пестис В. К., Пешко В. В., Горчаков В. Ю., Вертинская О. В. Достижения и результаты научно-технической и инновационной деятельности учреждения образования «Гродненский государственный аграрный университет» в 2021 г.	130
Марусич А. Г., Логунова В. А. Производство и реализация молока при совершенствовании технологии его производства на МТК «Сава» в ОАО «Горьковская райагропромтехника».....	133
Корнеева В. К., Закревский И. В., Капцевич В. М., Спиридович П. М. Новый метод проведения экспресс-теста определения плотности моторного масла в условиях АПК.....	136
Маковский Е. Г. Влияние стронгилоидозной инвазии на активность сывороточных ферментов жеребят первого года жизни.....	140
Чеботарев В. П., Яновский Д. А., Бондаренко Д. Н. Перспективные направления совершенствования пластинчатых отвалов плуга.....	142
Куцаева О. А. Перспективы внедрения системы точного земледелия в Республике Беларусь.....	146
Коцуба В. И., Пузевич К. Л., Пузевич В. В., Бечикова В. В. Высевающий аппарат для посева под мульчирующую пленку.....	149
Чеботарев В. П., Яновский Д. А., Зенов А. А. Современные способы снижения тягового сопротивления плуга.....	152
Буць В. И. Концепция динамических способностей в аграрном образовании.....	155
Павлович И. А., Барайшук С. М., Кахоцкий М. И. Использование зольных остатков сгорания местных видов топлив для оптимизации параметров электробезопасности заземления.....	159
Долгий В. К., Барайшук С. М., Шевченко А. А. Разработка гибких биосенсорных элементов.....	163
Крюков Д. Е. Преимущества и недостатки индексного метода оценки производственного потенциала сельскохозяйственных организаций.....	169

Научное издание

АГРАРНОЕ ОБРАЗОВАНИЕ И НАУКА
ДЛЯ АГРОПРОМЫШЛЕННОГО
КОМПЛЕКСА

Материалы республиканской научно-практической конференции

Белорусская агропромышленная неделя БЕЛАГРО-2022

Индустриальный парк «Великий камень»,
9 июня 2022 г.

Редактор *О. Г. Толмачёва*
Технический редактор *Н. Л. Якубовская*

Подписано в печать 03.06.2022. Формат 60×84¹/₁₆. Бумага офсетная.
Ризография. Гарнитура «Таймс». Усл. печ. л. 10,23. Уч.-изд. л. 8,49.
Тираж 20 экз. Заказ .

УО «Белорусская государственная сельскохозяйственная академия».
Свидетельство о ГРИИРПИ № 1/52 от 09.10.2013.
Ул. Мичурина, 13, 213407, г. Горки.

Отпечатано в УО «Белорусская государственная сельскохозяйственная академия».
Ул. Мичурина, 5, 213407, г. Горки.