

2. Медведева, Н. А. Системный подход к прогнозированию сельского хозяйства: механизмы и инструменты / Н. А. Медведева // Молочнохозяйственный вестник. – 2016. – № 3(23). – С. 100–110.

3. Киприянов, Ф. А. Региональные проблемы обеспечения сельскохозяйственных предприятий техникой / Ф. А. Киприянов // В рамках Международной агропромышленной выставки-ярмарки «АГРОРУСЬ-2016». – СПб.: ЗАО «ЭкспоФорум», 2016. – С. 135–136.

4. Izmailov, A. Evaluation of the Technical Level of Modern Agricultural Tractors Represented in the Russian Market (2018) SAE Technical Papers / A. Izmailov, V. Shevtsov, A. Lavrov, Z. Godzhaev, V. Zubina, A. Andreeva // 2018-April, DOI: 10.4271/2018-01-0657.

5. Shevtsov, V. G. The Development of the Russian Agricultural Tractor Market from 2008 to 2014 (2016) SAE Technical Papers / V. G. Shevtsov, A. A. Lavrov, Z. A. Godzhaev, V. M. Kryazhkov, G. S. Gurulev // 2016-October, DOI: 10.4271/2016-01-8128.

6. Subaeva, A. K. Current condition of Russian agricultural engineering market (2014) / A. K. Subaeva, N. V. Malinina // Life Science Journal, 11 (9 SPEC. ISSUE), статья № 76, pp. 360–362.

7. Marchenko, O. S. Global problems in agricultural mechanization system of Russian Federation (2013) AMA / O. S. Marchenko // Agricultural Mechanization in Asia, Africa and Latin America, 44 (4), pp. 45–49.

8. Shevtsov, V. Formation of quantitative and age structure of tractor park in the conditions of limitation of resources of agricultural production (2015) / V. Shevtsov, A. Lavrov, A. Izmailov, Y. Lobachevskii // SAE Technical Papers, DOI: 10.4271/2015-26-0147

9. Медведева, Н. А. Структурные изменения в аграрном секторе экономики / Н. А. Медведева, Т. Н. Агапова // Вестник Поволжского государственного университета сервиса. Серия: Экономика, – 2010. – № 5(13). – С. 73–77.

10. Yureneva, T. G. State support of dairy farming in Vologda region of Russia / T. G. Yureneva, O. I. Barinova – Approved by the Rector of the Slovak University of Agriculture in Nitra as the book of abstracts from the international scientific conference on April 26, 2016. – С. 229–235.

УДК 631.331.024

ВЛИЯНИЕ КОНСТРУКТИВНЫХ ПАРАМЕТРОВ ДИСКОВОГО СОШНИКА ДЛЯ ЛЕНТОЧНОГО ПОСЕВА НА ШИРИНУ ВЫСЕВАЕМОЙ ЛЕНТЫ И УРОЖАЙНОСТЬ ОЗИМОЙ РЖИ

В. Р. ПЕТРОВЕЦ, д-р техн. наук, профессор

В. А. ГАЙДУКОВ, канд. техн. наук, доцент

В. И. ИЛЬИН, канд. техн. наук, доцент

УО «Белорусская государственная сельскохозяйственная академия»,
Горки, Республика Беларусь

Урожай в значительной степени зависит от качества посева. Для оптимального развития растений почву необходимо хорошо удобить и разрыхлить. Семена необходимо равномерно распределить по площади поля и заделать на заданную глубину. Равномерное распределение семян по полю обеспечивает им оптимальную площадь питания.

Площадь питания растений оказывает значительное влияние на урожайность сельскохозяйственных культур. Установлено, что наилучшей ее формой должен быть круг или многоугольник, близкий

к кругу. Обеспечить такую площадь питания до сих пор не удавалось, поэтому в качестве оптимальной принимают квадрат.

В сельскохозяйственном производстве при посеве зерновых культур используется в основном рядовой способ посева с междурядьями 0,075, 0,15 и 0,12 м. При этом площадь питания представляет собой сильно вытянутый прямоугольник. Соотношение его сторон существенно влияет на продуктивность растений. В. С. Веревкин [1] получил средний урожай пшеницы при квадратной площади питания 0,245 кг/м², а при соотношении ее сторон 1:2, 1:10 и 1:25 соответственно – 0,236, 0,221 и 0,198 кг/м².

Н. А. Ламан и др. [2] показывают, что сгущение растений в рядах вызывает практически аналогичные реакции, что и увеличение глубины их заделки. Идет растяжение междоузлий базальной зоны, а соответственно снижается общее и продуктивное кущение, формируется ослабленное растение с низкой продуктивностью и вертикальной устойчивостью. Проведенные исследования подчеркивает актуальность работ по усовершенствованию сошников сеялок с целью более равномерного размещения семян в горизонтальной плоскости.

Рассмотренные выше особенности реализации биологического потенциала хлебного злака выдвигают посев в качестве важнейшего элемента технологии, когда ставится задача получения высоких и стабильных урожаев зерновых, которая успешно может быть решена при условии создания на поле сообщества растений со строго определенными параметрами и показывают необходимость работы над совершенствованием технологии посева как приема, предопределяющего условия, в которых проходят первые этапы роста и развития растений, и вместе с тем поддающегося регулированию.

Все известные способы посева можно разделить на две группы: способ посева с выровненной поверхностью и с волнистой. К способу посева с выровненной поверхностью относятся рядовой, узкорядный, ленточный, перекрестный и разбросной. Во вторую группу входят бороздковый и гребневой.

Из всех способов посева наиболее оптимальным и прогрессивным является разбросной, так как он дает возможность равномерно распределить семена по площади питания и получить более высокий урожай.

Незначительное распространение этого способа объясняется отсутствием работоспособных высевальных устройств, их сложностью конструкции, металлоемкостью и большой неравномерностью заделки высеваемых семян по глубине.

Уменьшение глубины заделки семян может привести к вымерзанию всходов озимых и изреженности всходов яровых. При глубокой заделке всходят ослабленные растения, а часть ростков гибнет, так как не может пробиться к свету. Между семенами и почвой не должно

быть воздушной прослойки, затрудняющей поступление влаги к семенам, а позднее питательных веществ к корням растений.

В соответствии с требованиями агротехники посева зерновых культур семена должны высеваться на плотное ложе $1,20 \dots 1,25 \text{ г/см}^3$, вдавливаясь в дно бороздки и закрываться рыхлым слоем.

Для повышения качества посева зерновых с распределением и прикатыванием семян по ленте на кафедре механизации растениеводства и практического обучения изготовлен и исследован сошник для ленточного посева с одновременным прикатыванием семян в ленте (рис. 1).

Принцип работы следующий: рабочие диски *1* раскрывают бороздку, дно которой выравнивает пластина *8*, после этого семена высеваются на дно бороздки, прикатываются катком *10* и присыпаются рыхлой почвой.

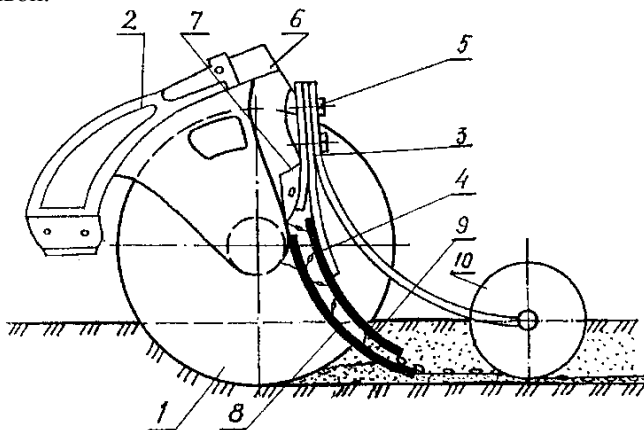


Рис. 1. Схема сошника для распределения и прикатывания семян по ленте: *1* – диски рабочие; *2* – корпус; *3* – поводок; *4* – распределитель; *5* – болт крепления; *6* – горловина; *7* – отражатель; *8* – пластина распределительная; *9* – пластина отражательная; *10* – каток прикатывающий

В результате испытания сошников были проведены исследования о влиянии скорости движения сошника V_c , глубины хода дисков h , их диаметра D и расстояния в точке схождения a на ширину высеваемой ленты B_d .

По результатам лабораторно-полевых исследований получены регрессионные зависимости ширины высеваемой ленты от заданных параметров, описываемые уравнением второго порядка.

$$B_d = 0,00576 - 0,00643V_c + 0,2781D + 0,00145V_c^2 + 1,863h^2 - 27,86a^2 - 0,786hD - 1,5ha + 2,78Da.$$

По результатам выполненных расчетов построены двухмерные сечения, характеризующие ширину высеваемой ленты в зависимости от

диаметра дисков сошника, глубины хода его дисков, скорости движения и урожайности ячменя в зависимости от ширины высеваемой ленты (рис. 2, 3, 4).

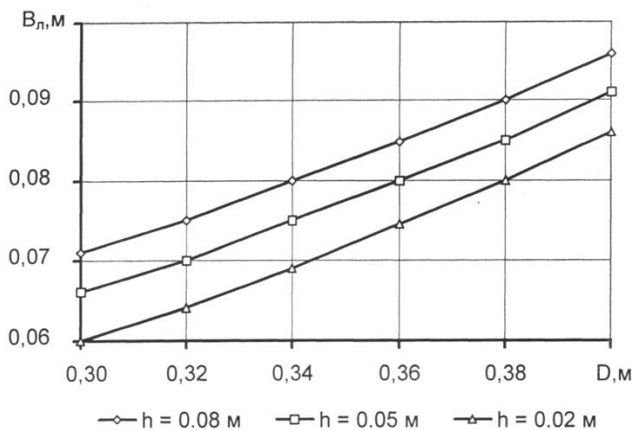


Рис. 2. Влияние диаметра дисков D сошника на ширину высеваемой ленты $B_{л}$ ($V_c = 2,5$ м/с)

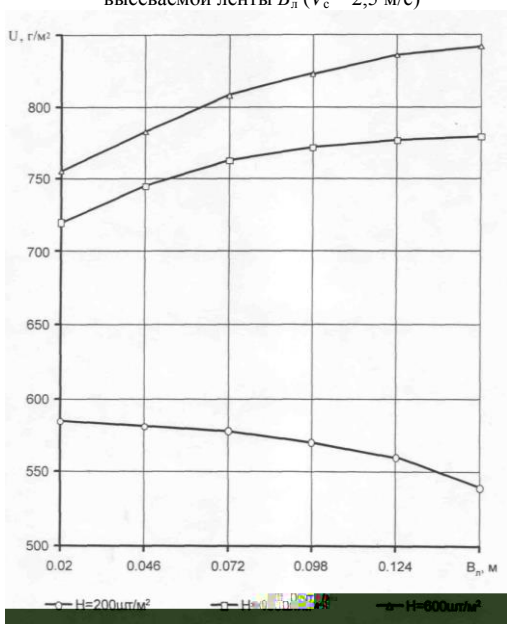


Рис. 3. Влияние ширины высеваемой ленты $B_{л}$ на урожайность озимой ржи U при фиксированной норме высева H

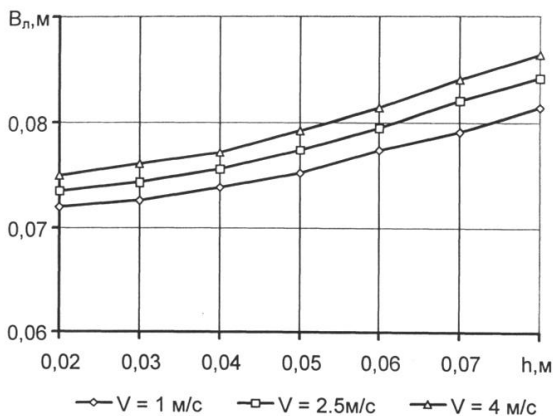


Рис. 4. Зависимость ширины высеваемой ленты $B_{л}$ от глубины хода сошников h ($D = 0,35$ м)

Анализ полученных данных позволяет сделать заключение, что с увеличением диаметра дисков с 0,30 м до 0,40 м ширина ленты возрастает на 0,025 м. Увеличение диаметра дисков с 0,35 м до 0,40 м повышает ширину ленты на 0,011 м (рис. 2), что существенно не влияет на урожайность озимой ржи (рис. 3), но при этом увеличивает металлоемкость сошника на 9 %. Изменение расстояния в точке схождения дисков сошника от 0,001 до 0,02 м, увеличивает ширину ленты на 0,008...0,011 м, что также не оказывает существенного влияния на повышение урожайности озимой ржи (рис. 3), но при этом ухудшается проходимость почвы между сошниками. Зависимость ширины высеваемой ленты от глубины хода дисков (рис. 4) показывает, что с увеличением глубины их хода с 0,02 м до 0,08 м ширина ленты увеличивается на 0,01...0,012 м. Скорость движения сошника оказывает меньшее влияние на ширину ленты, увеличиваясь с 1 м/с до 4 м/с, повышает ширину ленты на 0,004...0,006 м (рис. 4), что также не оказывает влияния на урожайность озимой ржи.

ЛИТЕРАТУРА

1. Вережкин, В. С. Влияние нормы высева и способа посева на урожай яровой пшеницы в Омской области / В. С. Вережкин // Труды Всесоюз. НИИ с.-х. машиностроения. – 1973. – Вып. 75. – С. 6–12.
2. Ламан, Н. А. Биологический потенциал ячменя / Н. А. Ламан, Н. Н. Стасенко, С. А. Каллер. – Минск: Наука и техника, 1984. – 215 с.