

**МИНИСТЕРСТВО СЕЛЬСКОГО ХОЗЯЙСТВА
И ПРОДОВОЛЬСТВИЯ РЕСПУБЛИКИ БЕЛАРУСЬ**
ГЛАВНОЕ УПРАВЛЕНИЕ ОБРАЗОВАНИЯ, НАУКИ И КАДРОВ
УЧРЕЖДЕНИЕ ОБРАЗОВАНИЯ
«БЕЛОРУССКАЯ ГОСУДАРСТВЕННАЯ
СЕЛЬСКОХОЗЯЙСТВЕННАЯ АКАДЕМИЯ»

А.В. Клочков, А.А. Лукьянчик

**НАСТРОЙКА
И ЭФФЕКТИВНОЕ ИСПОЛЬЗОВАНИЕ
ПОЧВООБРАБАТЫВАЮЩЕ-ПОСЕВНЫХ
АГРЕГАТОВ**

Рекомендации



Горки 2010

МИНИСТЕРСТВО СЕЛЬСКОГО ХОЗЯЙСТВА
И ПРОДОВОЛЬСТВИЯ РЕСПУБЛИКИ БЕЛАРУСЬ
ГЛАВНОЕ УПРАВЛЕНИЕ ОБРАЗОВАНИЯ, НАУКИ И КАДРОВ
УЧРЕЖДЕНИЕ ОБРАЗОВАНИЯ
«БЕЛОРУССКАЯ ГОСУДАРСТВЕННАЯ
СЕЛЬСКОХОЗЯЙСТВЕННАЯ АКАДЕМИЯ»

А.В. Клочков, А.А. Лукьянчик

НАСТРОЙКА
И ЭФФЕКТИВНОЕ ИСПОЛЬЗОВАНИЕ
ПОЧВООБРАБАТЫВАЮЩЕ-ПОСЕВНЫХ
АГРЕГАТОВ

Рекомендации

Для специалистов сельского хозяйства и слушателей факультета
повышения квалификации

Горки 2010

УДК 631.33
ББК 40.722
К 50

Утверждены советом по проблемам переподготовки и повышения квалификации руководящих работников и специалистов УО «БГСХА» 09.03. 2010 (протокол № 93).

Клочков, А.В., Лукьянчик, А.А.

К 50 Настройка и эффективное использование почвообрабатывающе-посевных агрегатов: рекомендации. – Горки: Белорусская государственная сельскохозяйственная академия, 2010. 40 с.

Рассмотрены особенности устройства, настройки и практического использования комбинированных почвообрабатывающе-посевных агрегатов, применяемых в Республике Беларусь. Указаны особенности их эффективного применения.

Для специалистов сельского хозяйства и слушателей факультета повышения квалификации.

Таблиц 9. Рисунков 24.

Рецензенты: Н.В. ЧЕРЕНКОВ, директор ОАО «Могилевская райагропромтехника»; Н.В. ЧАЙЧИЦ, канд. техн. наук, профессор.

УДК 631.33
ББК 40. 722

© А.В.Клочков, А.А.Лукьянчик, 2010
© Учреждение образования
«Белорусская государственная
сельскохозяйственная академия», 2010

ВВЕДЕНИЕ

В современных технологиях возделывания сельскохозяйственных культур операции по дополнительной обработке почвы и посеву выполняются совместно комбинированными агрегатами. При этом осуществляются рыхление, выравнивание, уплотнение почвы, а также заделка семян с прикатыванием. Министерством сельского хозяйства и продовольствия ставится обоснованная задача повышения качества сева, снижения затрат ресурсов и вредного воздействия на почву за счет совмещения технологических операций обработки почвы и посева. Выпускаются модульные агрегаты, которые снабжаются дисками, активными или пружинными почвообрабатывающими органами, катками различной конструкции и пневматическими или механическими высевающими системами.

Известно значительное количество моделей с различными техническими характеристиками, однако можно отметить тенденцию все более широкого применения в передней почвообрабатывающей части дисковых рабочих органов в сочетании с различными по конструкции дополнительными рыхлителями, выравнивателями и катками.

Каждый комбинированный агрегат имеет свои конструктивные особенности и нуждается в соответствующей подготовке к работе. При этом особое значение имеют технологические регулировки, обеспечивающие требуемые показатели качества обработки почвы и посева.

1. ПОЧВООБРАБАТЫВАЮЩЕ-ПОСЕВНЫЕ АГРЕГАТЫ АКПМ-6, АППМ-6

Почвообрабатывающе-посевные агрегаты выпускаются ОАО «Могилевская райагропромтехника» (модель АКПМ-6, АКПМ-6-01), ОАО «Брестский электромеханический завод» (модель АППМ-6) и являются аналогами агрегата MSC фирмы Kverneland. Предназначены как для обычного посева по вспаханной поверхности (даже при плохой подготовке почвы под посев), так и для посева по стерне (нулевая обработка почвы) зерновых, зернобобовых, крестоцветных культур и льна.

Агрегаты используются (рис. 1) с тракторами класса 5, оборудованными двухконтурной тормозной системой.

Агрегат состоит из следующих узлов и механизмов: рамы, сцепного устройства, ходовой части, бункера, главного распределителя, вентилятора, высевающего устройства, катков передних и задних, прикатывающих катков, направляющего щитка, секций дисковых, мульчирующих сошников, приводного колеса дозирующего аппарата, загорточей, лестницы с площадкой, маркеров, электронного блока управления, тормозной системы, электрооборудования, гидравлической системы.



Рис. 1. Общий вид агрегата со стороны сошниковых секций.

Агрегат за один проход выполняет несколько технологических операций: обработку почвы с выравниванием, рыхлением и уплотнением, а также посев с заделкой семян.

Навешивание машины. Соединение с трактором производится в следующей очередности:

- застопорить трактор от откатывания;
- насадить на навеску нижних тяг с йоипра ь

- сцепить орудие с трактором и слегка приподнять его над нижними тягами;
- отрегулировать нижние тяги так, чтобы орудие было сцеплено с трактором с очень малым зазором справа или слева;
- установить нижние тяги подниманием или опусканием их до такого положения, чтобы рама орудия располагалась горизонтально.

Гидравлика. Агрегат оборудован гидравлической системой, которая предназначена для:

- складывания и раскладывания маркеров следа;
- привода вентилятора;
- подъема и опускания агрегата (ходовой части);
- раскладывания боковых частей в рабочее положение и складывания в транспортное положение.

Для того чтобы легко установить назначение отдельных гидравлических рукавов, они помечены различными цветами (табл. 1).

Т а б л и ц а 1. **Обозначение и маркировка рукавов гидропривода**

Назначение	Цветовая маркировка
Маркеры следа Маркеры колеи	Серый
Гидропривод вентилятора (дополнительно: безнапорная обратная линия)	Зеленый
Поднимание или опускание агрегата (ходовой части)	Синий
Складывание и раскладывание боковых частей	Красный

Линию для подъема и опускания агрегата нужно подключить к главному распределительному клапану трактора. Гидравлический привод вентилятора следует соединить с второстепенным распределительным клапаном. При использовании распределительного клапана для подъема или опускания агрегата частота вращения привода вентилятора хотя и падает, но находится в не критической области.

При складывании (раскладывании) в рабочем положении агрегат можно сильно повредить. Поэтому все действия нужно проводить только при поднятом агрегате.

На дышле агрегата смонтирован шаровой кран (рис. 2), который имеет два рабочих положения.

Положение 1 – раскладывание боковых частей в рабочее положение или складывание в транспортное положение.

Положение 2 – складывание (раскладывание) маркеров следа. Это положение устанавливается после опускания машины в рабочее положение.

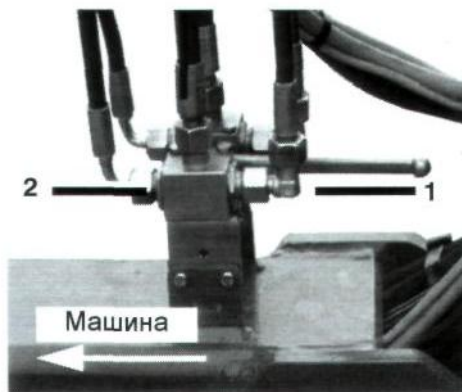


Рис. 2. Установка шарового крана на дышло.

Нельзя устанавливать шаровой кран в среднее положение между позициями 1 и 2. Это может привести к непредвиденной реакции агрегата и ошибочному срабатыванию функций.

Гидравлический привод вентилятора. Поток масла направляется к трехлинейному клапану (рис. 3) изменения потока и регулируется согласно частоте вращения гидромотора. Постоянный поток масла обеспечивает также и определенное число оборотов гидравлического привода вентилятора. Номинальная частота вращения вентилятора составляет 4400 мин^{-1} (давление масла – 125 бар). Настройка вентилятора производится из кабины трактора увеличением подачи масла. Для стандартных семян частота вращения составляет $4000\text{--}4200 \text{ мин}^{-1}$, для мелких семян – 3200 мин^{-1} . Увеличение оборотов более чем 4800 мин^{-1} приводит к разрыву вентилятора.

При первом пуске в эксплуатацию с холодным маслом число оборотов вентилятора изменяется до тех пор, пока масло не разогреется до рабочей температуры. Наладка считается законченной лишь после того, как частота вращения вентилятора станет стабильной.

За время эксплуатации в Республике Беларусь был замечен существенный недостаток – срезание шлицов вала гидромотора, что требу-

ет при ремонте полной замены узла. Данный факт объясняется тем, что механизаторы при запуске резко изменяют подачу масла, а также его перегревом и недостаточной производительностью гидросистемы тракторов «Беларус».

Предусмотрена регулировка воздушной заслонки: 1– закрыто; 5 – открыто. Рекомендуется постоянно пользоваться положением «открыто».

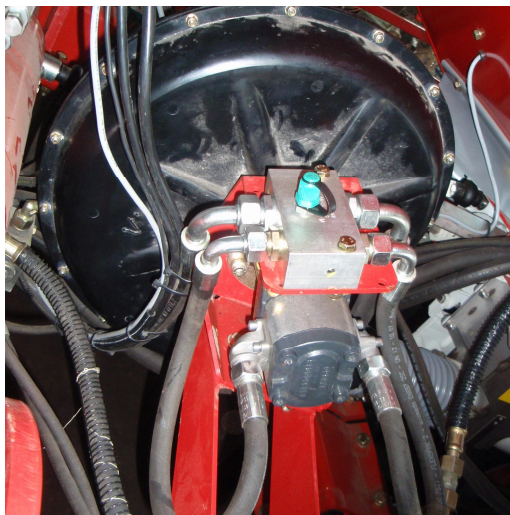


Рис. 3. Вентилятор с гидромотором и регулятором.

Тормозная система. Тормозные системы предназначены для затормаживания агрегата и состоят из рабочей (пневматической) системы. Привод рабочего тормоза – пневматический, осуществляется от пневмосистемы трактора.

Бункер. Бункер агрегата закрывается брезентом. При загрузке необходимо постоянно проверять отсутствие инородных тел в бункере, которые могут привести к повреждению высеивающей катушки. Минимальная высота загрузки семян должна быть на 3 см выше сигнализатора запаса семян.

Установка глубины обработки почвы. Регулируется (рис. 4) сначала короткий, а затем длинный шпindel:

- длинный шпindel (около 1090 мм) определяет установку глубины относительно передних и задних дисков;

- короткий шпindel (около 445 мм или гидроцилиндр) определяет глубину хода дисков для обоих рядов одновременно.

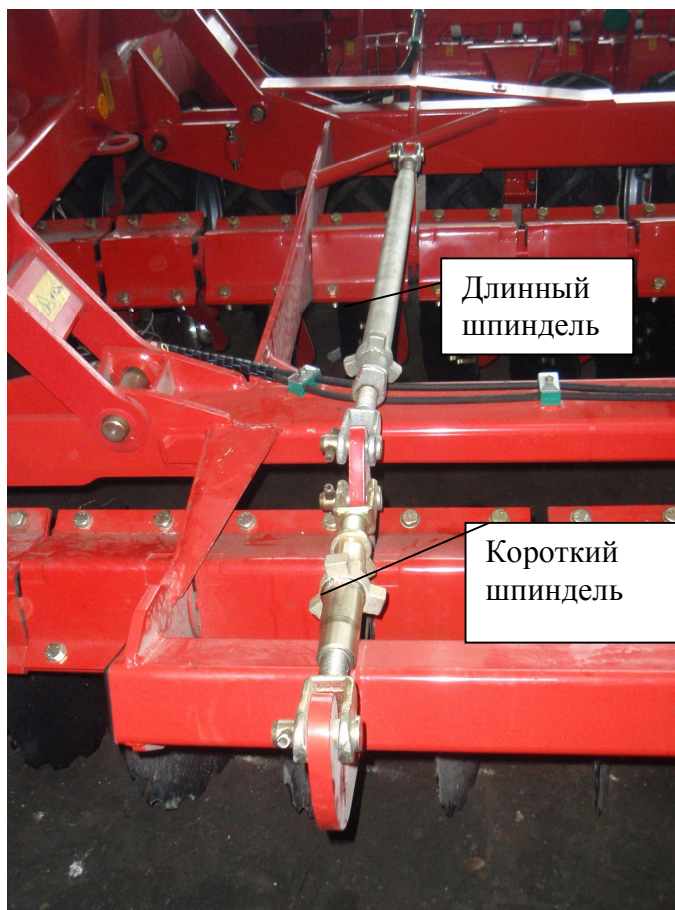


Рис. 4. Регулировочные шпindelы для установки глубины обработки почвы.

Регулировка загортачей осуществляется (в пределах 30°):

- легкие почвы – более крутой угол установки;
- тяжёлые почвы – наклон меньше.

Неправильная установка загортачей приводит к их быстрому износу. Увеличением угла наклона рекомендуется ввести в контакт (рис. 5) с почвой только заднюю отогнутую часть А загортача. После его значительного износа можно уменьшить угол установки и ввести в контакт с почвой переднюю отогнутую часть Б. Только при работе на тяжелых почвах следует работать, когда обе части А и Б контактируют с почвой.

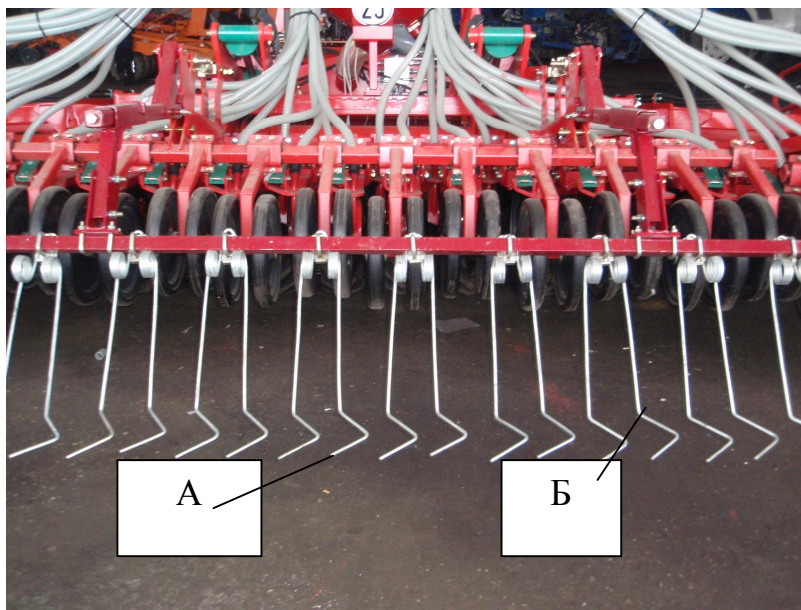


Рис. 5. Пружинные загортачи с рабочими элементами А и Б.

Установка нормы высева семян. Для определения правильного значения нормы высева вначале следует установить, какие семена будут высеиваться: стандартного размера или мелкие.

Размеры стандартных семян составляют от 4 до 10 мм (пшеница, ячмень, кукуруза, горох, рожь, овес, бобовые, люпины, тритикале, соя), мелких – от 1,5 до 4 мм (травы, клевер, рапс, турнепс).

Для предварительной настройки следует использовать табл. 2 и 3. В них указаны ориентировочные значения для различного стандартного или мелкого посевного материала и различные нормы высева на

один гектар. Эти значения могут служить только в качестве ориентировочных, поскольку семенной материал может различаться по размеру зерен и удельному весу.

Таблица 2. Установочные значения регулятора для стандартных семян

Удельный вес, кг / л	Пшеница	Рожь	Ячмень	Овес	Бобы	Горох	Люпины	Вика	Кукуруза	Травы
		0,77	0,74	0,68	0,5	0,85	0,81	0,76	0,83	0,79
Установочное значение	Стандартные семена, кг/га (красный переключатель повернут в сторону дозатора)									
10	34	33	32	24	23	21	28	32	8	-
15	51	49	48	35	42	40	45	51	24	18
20	69	66	64	47	61	59	62	70	47	26
25	86	83	79	59	79	78	79	89	70	34
30	104	100	95	71	98	97	96	108	92	42
35	122	117	111	82	116	117	113	127	115	50
40	140	134	127	94	135	136	130	146	137	-
45	157	151	143	106	154	155	147	165	156	-
50	174	168	159	118	172	174	164	184	175	-
55	192	184	174	130	191	194	181	203	194	-
60	210	200	190	141	209	213	198	222	212	-
65	228	217	206	153	228	232	216	241	231	-
70	246	235	222	165	246	251	234	260	249	-
75	264	252	238	177	265	270	251	279	267	-
80	281	269	253	189	283	289	268	298	285	-
85	298	286	268	200	302	309	285	317	304	-
90	316	302	284	212	320	328	302	336	323	-
95	335	319	300	224	338	347	320	355	342	-
100	352	337	316	236	356	366	337	374	361	-
105	370	354	332	248	374	385	354	393	380	-
110	387	371	348	260	393	404	371	412	398	-

Агрегат оборудован электронной системой ESC, которая позволяет:

- контролировать частоту вращения вентилятора;
- переключать шаг технологической колес;
- обнаружить отсутствие семян в бункере;
- определить засеянную площадь.

При небольших высеваемых количествах (например: ширина ячейки меньше 25 мм) за счет подключения микродозирования можно также обеспечить равномерный высева семян стандартного размера.

При высевах стандартных семян красный переключатель на дозаторе поворачивают в сторону высевающего аппарата. Для перехода на высев мелких семян красный переключатель фиксируется в пазу шестигранного вала.

Т а б л и ц а 3. Установочные значения регулятора для мелкого посевного материала

Удельный вес, кг/л	Рапс		Клевер луговой		Травы			Редька масличная	Горчица обыкновенная		
	0,65		0,77		0,39			0,74	0,82		
Установочное значение	Мелкие семена, кг/га (красный переключатель в пазу шестигранного вала)										
	2,5	2,20	1,10	2,30	1,15	-	-	-	-	-	-
	5	4,60	2,30	5,30	2,65	-	-	4,20	2,40	3,70	2,00
	7,5	6,80	3,40	8,60	4,30	2,80	1,40	7,40	3,80	6,60	3,50
	10	9,10	4,55	12,00	6,00	5,20	2,60	10,00	5,30	9,20	4,80
	12,5	11,40	5,70	15,30	7,65	7,20	3,60	13,10	6,70	12,00	6,10
	15	13,70	6,85	18,00	9,00	9,20	4,60	16,10	8,30	14,60	7,70
	17,5	15,90	7,95	21,30	10,65	11,20	5,60	18,90	9,70	17,30	8,90
	20	18,20	9,10	24,00	12,00	13,20	6,60	21,60	11,00	20,20	10,00
	22,5	20,50	10,25	26,60	13,30	15,00	7,50	24,50	12,60	22,70	11,60
	25	22,80	11,40	27,50	13,75	16,20	8,10	27,20	13,90	25,50	12,60
		N	M	N	M	N	M	N	M	N	M
	N – стандартные семена, M – микродозирование										

Определение точного значения для семян производится путем проворачивания рукоятки при установке нормы высева. Для проверки нормы высева достаточно засыпать в бункер минимальное количество семян, чтобы сигнализатор запаса семян в бункере был покрыт слоем семян высотой не менее 3 см.

Микродозировка позволяет высевать мелкие семена и обеспечить минимальные нормы. На заводе сеялка уже настроена на микродозировку. На высевающем аппарате красная шестерня зафиксирована (рис. 6) в пазах левой передней шестерни.

Настраиваемая норма высева выбирается по таблице с учетом высеваемого материала и планируемой нормы высева.

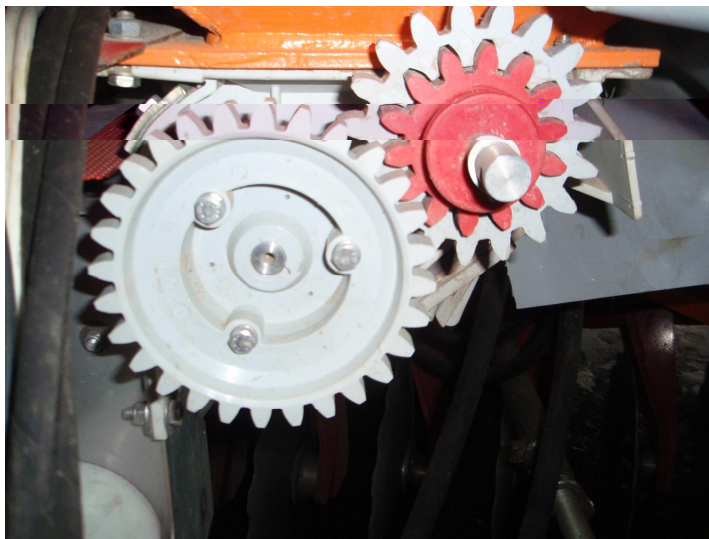


Рис. 6. Шестерни привода высевашего аппарата.

Пример. Необходимо произвести высев 210 кг/га пшеницы. По таблице находим значение 60, однако следует использовать меньшую величину, так как бункер наполнен и при проверке нормы высева может обнаружиться, что необходимо установить катушку на больший параметр. При заполненном семенами бункере во избежание поломки нельзя вдвигать катушку внутрь корпуса высевашего аппарата, но выдвигание ее возможно.

Регулировка глубины посева. Глубина заделки семян регулируется с помощью ограничивающих пластин, установленных на двух гидроцилиндрах подъема сошниковых секций. Базовая настройка предусматривает установку 8 пластин, что соответствует 5 см заглублиения сошника в почву. Однако каждая сеялка регулируется индивидуально.

При опускании агрегата следует руководствоваться следующим правилом: сначала производим опускание навески, а лишь затем – самой сеялки. При подъеме эти действия производят в обратном порядке.

2. ПОЧВООБРАБАТЫВАЮЩЕ-ПОСЕВНОЙ АГРЕГАТ ОАО «Витебский моторремонтный завод»

Агрегат изготавливается по договору о сотрудничестве с фирмой LEMKEN (Германия) и состоит (рис. 7) из вертикально-роторной бороны ЦИРКОН и механической сеялки САПФИР. Ширина захвата агрегата составляет 3 м, производительность за час времени смены – 1,1 – 1,8 га/ч.



Рис. 7. Агрегат из вертикально-роторной бороны ЦИРКОН и сеялки САПФИР.

2.1. Настройка режима работы вертикально-роторной бороны ЦИРКОН (Zirkon 7/300 S)

В зависимости от условий работы выбирается частота вращения роторов. Она устанавливается путем подбора соответствующих сменных шестерен в механизме привода. При частоте вращения вала отбора мощности 540 мин^{-1} возможны следующие варианты работы (табл. 4).

Таблица 4. Выбор требуемой частоты вращения роторов

Число зубьев нижней шестерни	Число зубьев верхней шестерни	Обеспечиваемая частота вращения, мин^{-1}
26	18	150
25	19	164
23	21	197
21	23	237
19	25	284
18	26	312

Частота вращения должна обеспечивать требуемое качество крошения почвы без излишнего дробления и распыления. При меньшей частоте вращения также снижаются энергозатраты.

Глубина обработки почвы роторной бороной должна быть минимально необходимой и устанавливается (рис. 8) верхними переставными штифтами (TE 1). Положение нижних штифтов (TE 2) определяет расстояние между почвой и катком при выглубленной бороне.

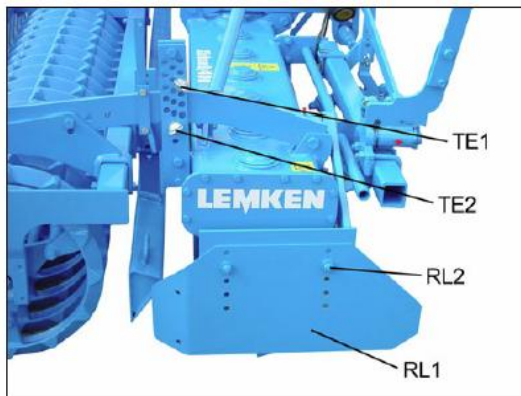


Рис. 8. Регулировка глубины обработки и боковых щитков.

Боковые щитки RL1 должны полностью закрывать роторы, что производится перестановкой болтов RL2 по отверстиям.

Зубья на роторах можно закрепить (рис. 9) как в «волочащемся» или «захватывающем» положении. В первом случае обеспечивается менее энергоемкая обработка, а в «захватывающем» режиме – более активное воздействие на твердых или задернелых почвах. Для изменения режима работы зубья следует переставить с одного ротора на соседний.

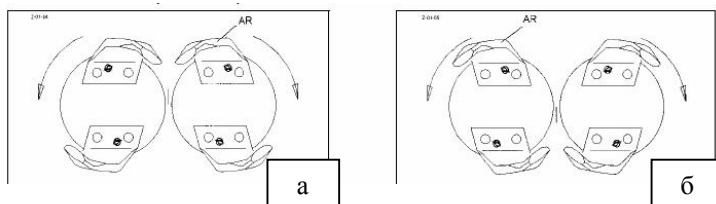


Рис. 9. Положения зубьев на роторах при различных режимах работы:
а – зубья в «волочащемся» положении;
б – зубья в «захватывающем» положении.

На правильно собранных роторах при прокручивании вручную зубья не должны задевать за соседние.

2.2. Подготовка к работе и настройка сеялки САФИР (Saphir 7/300S)

На сеялке могут использоваться катушки Conti-Plus или Vario-Plus. Катушка первого типа имеет две секции и настраивается в соответствии с данными настроечной таблицы (табл.5).

В зависимости от вида высеваемых культур в варианте Vario-Plus можно задействовать (табл. 6) полную катушку (режим N) или катушку для мелких семян (режим F). Половинки высевальной катушки отключаются (рис. 10) путем перемещения красных фиксирующих ползунков *I* наружу.

Для включения половинок высевальной катушки следует рукояткой для проворачивания высевальных аппаратов повернуть вал высевального аппарата до совмещения с пазом 2. Тогда правую половину высевальной катушки можно зафиксировать ползунком 55. Место фиксации левой катушки смещено на 1,5 штифта назад. Оба положения можно также установить по имеющимся сбоку меткам.

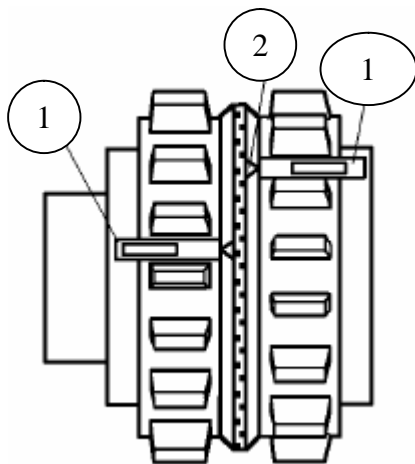


Рис. 10. Схема высевающей катушки Vario-Plus:
1 – ползунки; 2 – шпоночный паз.

Норма высева семян сеялками САПФИР бесступенчато регулируется (рис. 11) с помощью редуктора 1. Перестановка производится

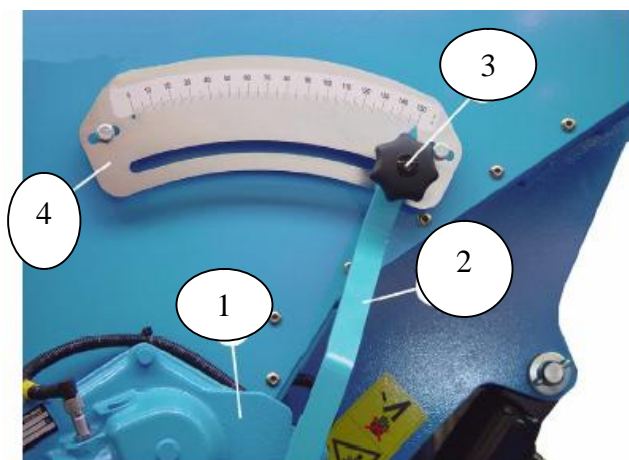






Рис. 11. Схема редуктора с регулятором высева.

регулирующим рычагом 2 при опущенном фиксаторе 3. Увеличение числа на шкале 4 ведет к повышению нормы высева семян. Перед установкой рекомендуется один раз переместить регулирующий рычаг вперед-назад, а затем регулировать редуктор до получения требуемой нормы высева.

После установки необходимо выполнить пробный высев семян в лоток. Для этого лоток вставляется в держатели. Предварительно регулируются доньшки высевающих аппаратов, запорные шиберы и катушки в соответствии с настроечными таблицами (табл. 5,6). Засыпаются семена, и крышки путем поворота шестигранного вала поворачиваются для направления высеваемых семян в лоток.

Таблица 5. Данные для предварительной настройки высевающих аппаратов сеялки САПФИР с катушками Conti-Plus

	Установки			
	Доньшко	Катушка	Шибер	Редуктор
Культура				
Пшеница	1	N	2	30
Ячмень	1	N	2	40
Рожь	1	N	2	40
Овес	1	N	2	55
Рапс	1	F	1–2	25
Клевер	1	F(N)	2–3	100 (20)
Травы	1	N	2	25
Люпин	2–3	N	2	45
Морковь	1	F	1–2	60
Лен	1	N	1	45

Примечание. N – обычная катушка; F – катушка для мелких семян.

Предварительно редуктор устанавливается на максимальное положение 150 (для бобовых – 80). Следует приподнять опорно-приводное колесо и вставить рукоятку для проворачивания высевающих аппаратов. Вращая рукоятку, сделать пробное проворачивание

для заполнения высевających аппаратов и лотков. Затем отрегулировать редуктор с получением требуемой нормы высева.

Таблица 6. Данные для предварительной настройки высевających аппаратов сеялки САПФИР с катушками Vario-Plus

Культура	Установки			
	Доньшко	Катушка	Шибер	Редуктор
				
Пшеница	2	1/1	2	60
Ячмень	2	1/1	2	55
Рожь	2	1/1	2	50
Овес	2	1/1	2	75
Рапс	1	F	1	25
Клевер	1	F	1	100
Травы	1	1/1	2	50
Люпин	5	1/1	2	60
Морковь	1	F	1	60
Лен	1	1/2	1	90

Примечание. 1/1 – включены обе половины катушки; 1/2 – отключена половина катушки; F – катушка для мелких семян.

При настройке следует сделать 28,5 (захват 3 м) оборота рукоятки и собрать высеянные семена. Взвесив высеянные в лотки семена и умножив полученное значение на 50, вычислим фактическую норму высева. При необходимости следует провести корректировку и добиться соответствия требуемой норме высева.

Поскольку установка нормы высева выполняется при неподвижном агрегате, то реальные полевые условия могут вызывать некоторые отклонения. Поэтому рекомендуется на поле выполнить калибровку

приводного колеса с обеспечением показания 26,74 см пути движения на один импульс электронной системы управления.

Глубина заделки семян устанавливается (рис. 12) поворотом регулятора Р: поворот по часовой стрелке – увеличение глубины; поворот против часовой стрелки – уменьшение глубины.

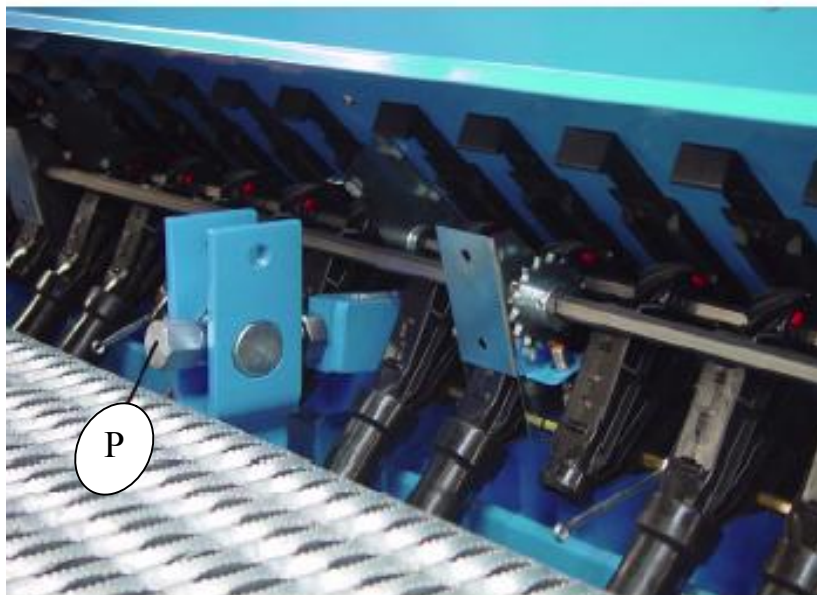


Рис. 12. Регулятор глубины посева.

Для каждого ряда сошников можно регулировать давление на почву перестановкой регулировочных планок натяжения пружин. Не следует работать с излишним давлением сошников на почву.

Для заделки семян и выравнивания почвы над засеянными рядками применяются пружинные отогнутые зубья, закрепленные на прикапывающих каточках, или специальные заделывающие боронки. Предусмотрена возможность регулировки отдельных загорточей перестановкой винтов или штифтов. Возможна также регулировка прижатия всей боронки за счет пружин, которая производится в зависимости от состояния почвы.

3. АГРЕГАТ «MegaSeed» фирмы RABE

Агрегат "MegaSeed" – это прицепная рядовая сеялка с почвообрабатывающей приставкой. Может иметь рабочую ширину захвата 3; 4; 4,5 и 6 м (рис. 13). Межрядковое расстояние посева составляет 12,5 см. Предназначается как для обычного посева по вспаханной поверхности, так и для мульчированного сева. При этом посев осуществляется в смесь из измельченных остатков растений и земли (поверхностная мульча), которая подготавливается благодаря предшествующей технологической обработке. На относительно легких почвах возможен процесс прямого посева, т. е. без предварительной обработки почвы с использованием собственных орудий для мульчирования. «MegaSeed» может оснащаться по выбору двухрядной дисково-ножевой бороной, комбинацией борон с прямостоящими вибрационными зубьями, расположенными в 2 ряда, а также двухрядным зубовым шлейфом или двухрядными дисками. Рабочие органы для обработки почвы комбинируются с зубчатым катком диаметром 660 мм, мульчирующим катком диаметром 640 мм или обрезиненным катком диаметром 640 мм.



Рис. 13. Почвообрабатывающе-посевной агрегат «MegaSeed».

В Республике Беларусь большое распространение получили четырех- и шестиметровые агрегаты с двумя рядами дисковой бороны и зубчатым катком.

Мульчирующие диски. Мульчирующие диски регулируются бесступенчато независимо от основной рамы на требуемый угол атаки за счёт регулировочной тяги. Передние и задние батареи дисков должны работать на одинаковой глубине. На легких почвах желательно

слегка приподнимать передние батареи. В зависимости от твёрдости почвы необходимо корректировать перемещение дисков относительно передней и задней батарей при помощи гаечного ключа. На заводе установлено положение 3. Перемещение передней и задней батарей должно быть одинаково. Положение 0 соответствует нулевому перемещению (при этом расстояние между дисками должно быть одинаковым). Положение 5 соответствует смещению батарей относительно друг друга на 130 мм. Чем тверже почва, тем большее смещение требуется. Для машин с откидными рабочими органами необходимо обращать внимание на то, чтобы батареи мульчирующих дисков были установлены на одно и то же значение (на рис.14 – установка с нарушением).

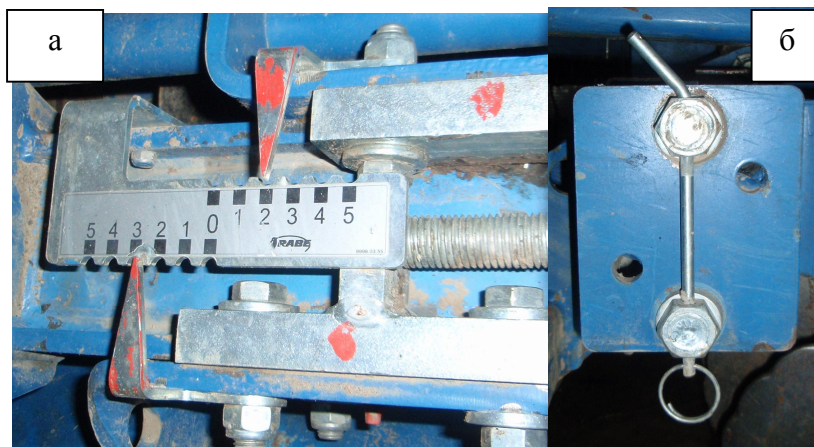


Рис. 14. Регулировка положения дисковых батарей (а) со стопорением болтов (б) от самораскручивания.

В процессе работы глубина обработки почвы контролируется по шкале с указателем (рис. 15).

Зубовая волокуша и рыхлители колес. Подпружиненный зубовой шлейф выравнивает почву и разрушает крупные комья земли: он работает независимо от глубины обработки бороны. Установлен шлейф на стойке таким образом, что только мелкая почва проходит сквозь него. Угол наклона шлейфа устанавливается штекерами на ре-

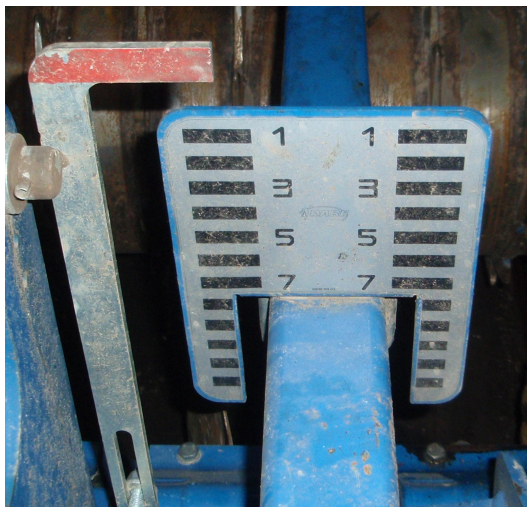


Рис. 15. Указатель заглубления дисковых секций.

гулировочном цилиндре. Внезапно появившаяся почвенная преграда устраняется благодаря колебаниям. Вибрационные зубья для рыхления колеи (неподвижные или пружинные) следует установить по ширине колеи. Регулировка возможна за счёт штекера – рыхлители устанавливаются неглубоко. Наральники рыхлителя могут переворачиваться.

Зубчатый каток. На зубчатом катке (рис. 16) предусмотрена установка скребков, предназначенных для очистки катка от налипания почвы. Скребки необходимо периодически осматривать и регулировать. Скребки должны почти прилегать к катку, расстояние между ними должно составлять примерно 2 мм. При затяжке обращают внимание на то, чтобы скребок прилегал по всей ширине его захвата. Скребки монтируют стороной с износостойким покрытием наверх, т. е. к катку. Следует отметить, что подсушенная земля притормаживает каток. Зубчатый каток необходимо содержать в чистоте, для этого после каждого использования его очищают и обрабатывают антикоррозионным покрытием. Невыполнение этой операции ведет к коррозии и разрушению катка.

Высевающая секция (рис. 17). Давление на сошники является почти всегда постоянной величиной. Давление осуществляется за счёт веса машины, который передается на сошники и прикатывающие катки. Параллелограммный механизм и два газовых амортизатора

при наезде на преграду выглубляют сошник. Увеличение нагрузки на сошники проводится один раз перед работой. Рекомендуемое давление должно составлять 80 – 100 бар. Дисковые сошники хранятся в резиновых чехлах.

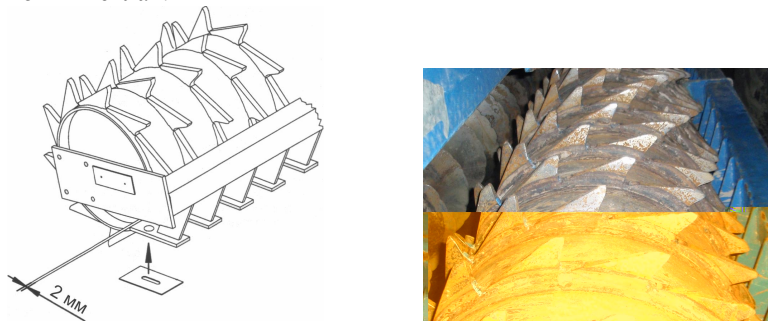


Рис. 16. Зубчатый каток и регулировка чистика (слева).

При работе гидравлический рычаг управления орудием необходимо установить в «регулировании положения». Желаемая рабочая глубина регулируется шпинделем 1 за счет прикатывающих катков 4. Прикатывающие катки выполняют функцию уплотнения и гарантируют одновременно неизменную глубину посадки. Шины предотвращают их утопание на легких почвах, а также налипание почвы. Снабженные зубцами высевные дисковые сошники 2 освобождают канавки для посева от остатков растений. Давление на сошник достигает 80 кг. Электронно-отрегулированный привод катушек дозирования позволяет установить точность количества посевного материала.

Для складывания и раскладывания орудие должно быть максимально поднято. Откидные части следует закрыть при помощи регулятора двойного действия. Откидные половины в сложенном положении необходимо гидравлически зафиксировать.

Регулировка глубины посева. Сошники следует установить горизонтально регулировочной тягой. Желаемая глубина посева устанавливается регулировочным винтом 1 (рис. 17): чем винт короче, тем больше глубина высева; чем винт длиннее, тем меньше глубина высева. У складывающихся машин следует обратить внимание на одинаковое давление на прикатывающие катки. Основную регулировку глубины посева следует проводить на твердой, ровной поверхности, на поле при необходимости корректировать.

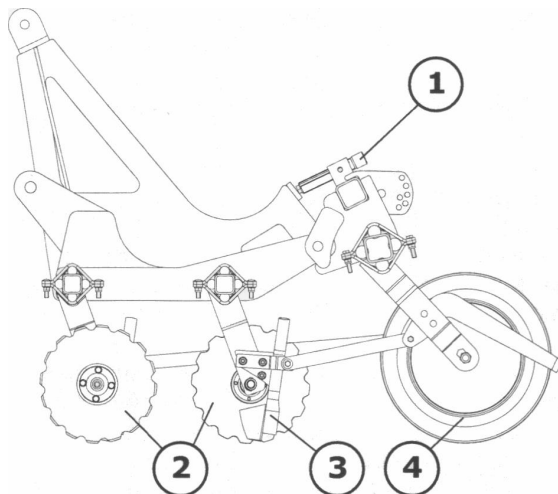


Рис. 17. Схема сошниковой секции агрегата:
 1 – регулировочный винт; 2 – диски-бороздообразователи;
 3 – наральник; 4 – прикатывающее колесо.

Загортачи. На сеялке "MegaSeed" смонтированы пружинные загортачи, которые регулируются перестановкой пальца. Нормальный угол атаки штригеля (отогнутого конца загортача) на хорошо измельчённой почве должен составлять примерно 45° :

- на тяжелых почвах устанавливают зубцы несколько прямее;
- при высокой соломистости поля или по мульче зубцы устанавливают более полого для предотвращения забиваний.

Болт всегда устанавливается ниже держателей штригеля. Неподвижно установленный штригель при опускании орудия не сможет подниматься во избежание поломки. При транспортировке зубцы штригеля следует поставить в вертикальное положение.

Предусмотрен регулировочный винт для плавной настройки угла атаки. Следует помнить, что зубья должны находиться на одном уровне. Соответственно при настройке регулировочными винтами (рис. 18) должно быть произведено одинаковое количество оборотов всех винтов.

Блок дозирования. Блок дозирования приводится в действие от электронно-управляемого электродвигателя. Подача необходимого количе-

ства семян осуществляется за счёт установки соответствующего числа оборотов дозирующих катушек.



Рис. 18. Крепление пружинных загорточей.

Требующие внимания установки:

- подбор дозирующих катушек;
- регулировка нижнего клапана;
- регулировка заслонки;
- настройка мешалки.

Установка дозирующих катушек. Блок дозирования имеет катушку грубой дозировки, две катушки тонкой дозировки а также три позиции переключения.

С помощью рукоятки следует протолкнуть вал с лёгким вращением, зафиксировать штекером (нижний клапан в положении 1).

Положение 1 – катушка тонкой дозировки 1.

Положение 2 – катушка тонкой дозировки 1 и 2 .

Положение 3 – катушка грубой дозировки.

В положениях 1 и 2 (тонкая дозировка) катушка грубой дозировки блокируется рычагом: если рычаг стоит горизонтально, катушка гру-

бой дозировки заблокирована; если рычаг установлен наверх, положение дозирующих катушек находится в режиме 3 (катушка грубой дозировки работает, катушки тонкой дозировки стоят).

При легком проворачивании катушки грубой дозировки при открытой задвижке опорожнения фиксатор катушки грубой дозировки немного западает. Установочные положения выбираются в соответствии с рекомендациями табл. 7.

Таблица 7. Установка высевающего аппарата сеялки агрегата RABE «MegaSeed» с гидравлическим приводом вентилятора

Культура	Варианты дозирующей катушки			Нижний клапан	Регулятор вентилятора
	Грубая дозировка (две катушки)	Две катушки тонкой дозировки	Вариант 9001.24.31 (50% объема)		
Пшеница	X			1	N
Ячмень	X			1	N
Рожь	X			1	N
Тритикале	X			1	N
Овёс	X			1	N
Рапс		X Без мешалки	X Без мешалки	2	R
Клевер		X Без мешалки	X Без мешалки	1	R
Лён			X	1	N

Внимание: в оригинале инструкции ошибочно указаны режимы установки вентилятора. Следует принимать N=3500мин⁻¹; R=2800 мин⁻¹.

Нижний клапан. Нижний клапан регулируется рычагом согласно рекомендациям по установке дозировки. Нижний клапан образует под дозирующими катушками окончание дозирующего кожуха; он подпружинен и может двигаться при присутствии инородных тел в зерне. При обнаружении повреждений семян во время вращения следует пе-

редвинуть рычаг на одно деление дальше по сравнению с указанными в рекомендациях по установке.

Заслонка. Только при проворачивании рычаг переводят в верхнее положение – заслонка открыта. Рабочее положение – рычаг внизу. Контролируется заслонка на мониторе в кабине трактора и при показании неисправности останавливает дозирующий мотор, а также если при начале использования (вентилятор на номинальном числе оборотов) заслонка еще открыта.

Мешалка. Мешалка гарантирует равномерную подачу высеваемого зерна. Внешние размешивающие пальцы вставляются дугой по направлению внутрь. При посеве рапса размешивающие пальцы необходимо вынуть из мешалки, а также при хорошо текущем посевном материале (зерне), таком как горох или бобовые.

Пробный высев. По причине различия посевного материала по специфическому весу, размеру, форме зерен и вида протравителя перед каждым изменением вида высеваемых семян следует проводить проверку нормы высева.

Система управления Artemis II для сеялок RABE позволяет оптимально адаптировать сеялку RABE к виду посевного материала и условиям высева с возможностью внесения изменений. Это обеспечивает оперативную возможность управлять высевом точно и дифференцированно в соответствии с условиями, в том числе в системах точного земледелия. При этом нормы высева могут назначаться и поддерживаться дифференцированно в зависимости от состояния поля, плодородия данного участка, типа почвы и других условий. Artemis II представляет собой гибко программируемую систему управления с компьютером управления и блоком учета производительности на сеялке, а также со съемным терминалом управления с графическим дисплеем и встроенной клавиатурой на тракторе. Обмен данными производится через встроенную гибко расширяемую шину CAN. Система Artemis руководит действиями оператора через дисплей (посредством меню) и является устойчивой к отказам. Благодаря этому овладеть системой управления можно очень быстро даже без помощи инструкции. Несмотря на это, перед началом работы следует внимательно прочитать необходимые объяснения во избежание ошибок при обслуживании и настройке. Терминал управления имеет с тыльной стороны два распорных болта М8, при помощи которых систему управления можно закрепить на регулируемом штативе в кабине трактора. Также с тыльной стороны имеются два 9-полюсных разъема RS-232 для подключения дополнительных приборов, например, GPS-приемника,

внешнего дисковода, кабеля передачи данных на персональный компьютер и другие устройства. На 50-полюсном подключении терминала управления находится короткий конец кабеля со штекером СА6. Отсюда посредством прилагающегося кабеля устанавливается связь с компьютером на сеялке. Через этот кабель обеспечивается также электропитание терминала сеялки.

Радар. Радар осуществляет управление машиной в функции от пути. Учет происходит без соприкосновения с почвой. Импульсы, подаваемые с радара, поступают в блок управления, где обрабатываются и определяют скорость вращения электродвигателя и высевающей катушки.

Вентилятор. В соответствии с различием семенного материала необходимо выбирать поток воздуха и соответствующее число оборотов вентилятора в пределах 2500 – 3500 мин⁻¹. При частоте вращения 4400 мин⁻¹ возможен разрыв вентилятора.

Рабочее число оборотов вентилятора указывается на компьютерном терминале. Для максимальных оборотов вентилятора необходим поток масла, равный примерно 30 л/мин. Гидравлический вентиль (рис.19), установленный под смотровой площадкой, регулирует число оборотов вентилятора. При вкручивании обороты вентилятора увеличиваются, а при выкручивании – уменьшаются.

На агрегате предусмотрен гидронасос, приводящийся в движение от ВОМ трактора, который настраивается на 1000 мин⁻¹. От насоса по замкнутой гидросистеме питаются все гидроцилиндры и гидромотор, приводящий в движение вентилятор. Опыт показал, что несоосность вала ВОМа на тракторах «Беларус» разбивает шлицы гидронасоса и требует полной замены узла. Большинство сеялок запитываются от гидросистемы трактора. Переход от гидронасоса на гидросистему трактора возможен, однако в агрегате следует заменить масло на такое же, как в тракторе.

Распределитель семян. Семена равномерно распределяются и подводятся к сошникам через гофрированные семяпроводы. Следует регулярно контролировать, чтобы шланги подходили к сошникам «со спуском» и семена не задерживались в них. На распределителе установлены клапаны (рис. 20) для периодического отключения семяпроводов с целью образования технологической колеи.

При включенных маркерах технологической колеи зерно отводится из соответствующих каналов, т. е. блокируется подача на сошники.

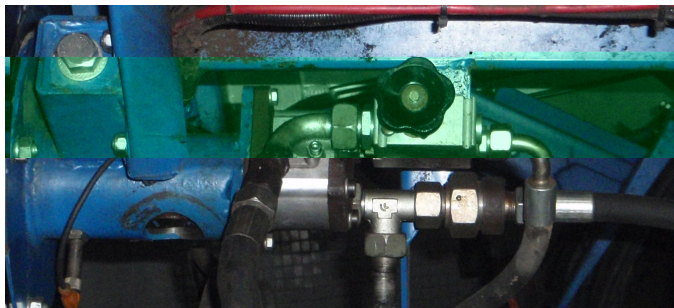


Рис. 19. Вентиль регулировки частоты вращения вентилятора.

В канале маркеров нижний рычаг заслонки соединен с мотором при помощи скрученной пружины; длина пружины с тросовым зажимом должна быть установлена таким образом, чтобы при включенном маркере заслонка прилегала к верху канала. Настройка технологической колеи производится механизатором с кабины трактора при первом гоне.

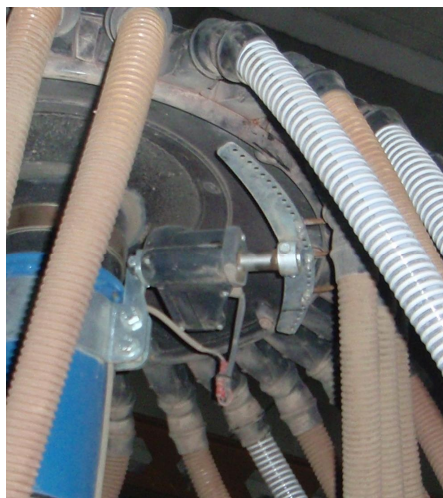


Рис. 20. Клапан для образования технологической колеи.

Индуктивные сенсоры устанавливаются на расстоянии 1 – 3 мм от вала. При регулировке сенсора вентилятора вал вентилятора поворачивают таким образом, чтобы паз вала находился в противоположной стороне резьбового отверстия сенсора. Сенсор следует от руки закрутить до вала вентилятора, после чего вывернуть на 3,5 оборота и законтрить гайкой. Сенсор выполняет функцию контроля (светодиод), так что при корректирующей установке и соответственно пробном включении покажется «функция сенсора».

Во время сварочных работ на агрегате, а также при зарядке батареи трактора и соответственно при присоединении второй батареи следует отсоединить электронный блок. Подключение агрегата не на 12 V, а на 24 V, что категорически запрещено, приводит к короткому замыканию, плавлению проводки и выходу из строя блока управления.

По причине гигроскопических свойств посевного зерна, особенно протравленного, перед более длительным перерывом в работе следует опорожнить бункер и катушки дозирования с последующим включением вентилятора. После чистки крышку опорожнения и заслонку следует оставлять открытыми, чтобы не привлекать грызунов.

Подшипники со смазочными ниппелями необходимо регулярно смазывать каждые 100 ч. Агрегат, в частности рабочие органы, после окончания посевной следует вымыть и обработать антикоррозионным покрытием. Нельзя оставлять агрегат для хранения на открытой площадке (рис. 21).



Рис. 21. Вид высевяющего аппарата при несвоевременной очистке.

Попадание влаги в розетку блока управления может привести к ее окислению и последующим неисправностям электронной системы. Для недопущения этого следует соблюдать установленные правилами условия хранения агрегата.

Необходимо регулярно контролировать гидравлические шланги и при повреждении и неисправностях их заменить. Каждые шесть лет следует менять гидравлические шланги.

4. АГРЕГАТЫ АПП-6А и АПП-6А-01

Агрегаты АПП-6А (без тормозной системы) и АПП-6А-01 (с тормозной системой) агрегируются с тракторами класса 5. Выпускаются предприятием ОАО «Лидагпропромаш» по лицензии и с комплектующими фирмы LEMKEN (фото на обложке). Производительность за час сменного времени составляет 2,8 – 3,5 га.

В передней части агрегата установлена вертикально-роторная борона типа ЦИРКОН (Zirkon 9/600 КА). Настройка данной бороны аналогична описанной ранее для ЦИРКОН (Zirkon 7/300 S) агрегата ОАО «Витебский мотороремонтный завод». В агрегате с вертикально-роторной бороной используется пневматическая сеялка Солитер (Solitair 9/600 КА) с шириной захвата 6 м.

4.1. Подготовка к работе и настройка сеялки Солитер (Solitair 9/600 КА)

Высевающий аппарат сеялки оснащен 7 катушками на каждое дозирующее устройство:

- две катушки для мелких семян;
- две узкие катушки;
- три широкие катушки.

Подключение или отключение соответствующих катушек осуществляется с помощью упорных винтов S4, расположенных (рис. 22) на катушках. Для этого следует снять защитную крышку и повернуть ключом на 17 мм вал высевающего аппарата, чтобы обеспечить доступ к соответствующему регулировочному винту. Винты S4 фиксируются с помощью торцевого ключа на 8 мм и шестигранного ключа на 3 мм.

Для подключения соответствующей катушки винт S4 следует вворачивать, чтобы он попал в паз S7 оси вала высевающего аппарата. Между высевающими катушками находятся разделительные диски, которые обеспечивают их независимую работу. Высевающие катушки

можно подключать по отдельности в соответствии с таблицей установки для каждой культуры (табл. 8).

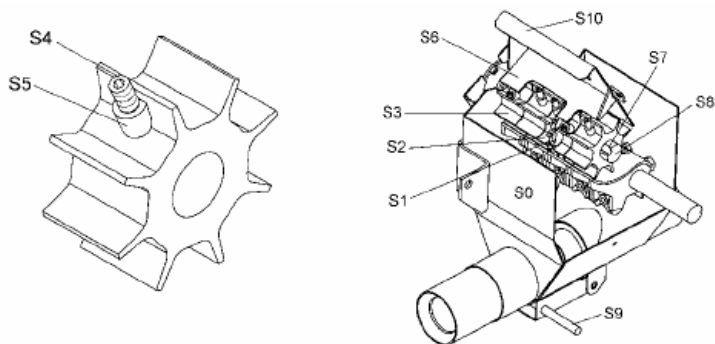









Рис. 22. Устройство высевающего аппарата сеялки Солитер.

Таблица 8. Подбор высевающих катушек и установки доньшка в зависимости от вида культур и диапазона требуемой нормы, кг/га

Семена							
Зерновые	-	-	40 – 110	110 – 240	240 – 300	-	1
Горох	-	-	55 – 120	120 – 240	240 – 330	330 – 400	4(3)
Бобы	-	-	45 – 100	100 – 200	200 – 320	320 – 400	4
Рапс	3 – 12	12 – 48	48 – 100	-	-	-	1
Травы	1,6 – 7	7 – 27	27 – 60	60 – 120	-	-	1

* Отключить узкие катушки.

После подбора соответствующих катушек и установки нижнего клапана (доньшка) требуемая норма высева устанавливается и кон-

тролируется компьютером LH 5000. Установку нормы высева следует повторять в тех случаях, если:

- подключались или отключались высевающие катушки;
- изменялся высеваемый материал;
- изменялось положение нижнего клапана (доньшка);
- существенно изменялись регулировки или настройки бортового компьютера LH 5000.

Для обеспечения устойчивой подачи семян следует установить требуемую частоту вращения вентилятора в 3000 мин^{-1} , а для высева гороха и фасоли – 3300 мин^{-1} . Частота вращения регулируется с помощью клапана изменения подачи масла на тракторе. Если трактор не имеет регулировочного клапана, тогда пользуются клапаном-регулятором расхода на сеялке. Контролируется частота вращения вентилятора бортовым компьютером LH 5000.

Глубина заделки семян однодисковыми сошниками ES регулируется изменением давления на почву (рис. 23) с помощью шпинделя Z либо посредством гидроцилиндра с кабины трактора.

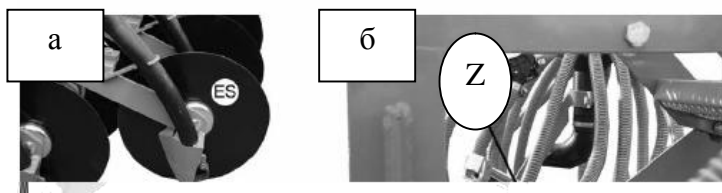


Рис. 23. Однодисковые сошники (а) и регулировка (б) глубины хода.

При работе с двухдисковыми сошниками (рис. 24) глубина заделки семян устанавливается винтами V. Винты на секциях сеялки должны быть отрегулированы на одинаковую величину. Давление сошников на почву можно регулировать индивидуально натяжением прижимной пружины. Предусмотрено пять установок с максимальным давлением около 400 Н.

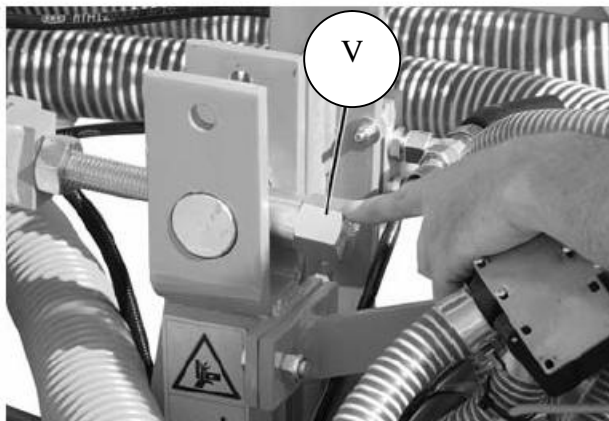


Рис. 24. Механизм регулировки заглубления двухдисковых сошников.

Заделка семян корректируется положением и прижатием пружинных загорточек.

5. НАСТРОЙКА МАРКЕРОВ ДЛЯ ВСЕХ АГРЕГАТОВ

Нельзя допускать огрехов или перекрытий засеянной площади (что весьма часто наблюдается на полях) между проходами агрегата. Для этого следует правильно установить длину вылета маркеров. Возможны два варианта работы.

1. Если вождение агрегата осуществляется центром трактора по маркерной линии, тогда длина вылета маркеров равна половине ширины захвата сеялки.

2. Если вождение осуществляется колесом трактора по маркерной линии, тогда для определения длины вылета маркера следует от половины захвата сеялки отнять половину расстояния между передними колесами трактора. Удобнее осуществлять вождение по внутреннему краю покрывки и расстояние измерять между внутренними сторонами передних колес трактора.

3. При условии высокой точности вождения агрегата в обоих случаях к вычисленному значению длины вылета маркера следует прибавить половину ширины междурядий.

6. ВОЗМОЖНЫЕ НЕИСПРАВНОСТИ И СПОСОБЫ УСТРАНЕНИЯ

Эффективность использования почвообрабатывающе-посевных агрегатов во многом зависит от своевременности проведения технических обслуживаний, правильности хранения и эксплуатации. В зарубежной практике после каждого выезда в поле машины моют, осматривают и при необходимости устраняют выявленные недостатки.

При практическом применении почвообрабатывающе-посевных агрегатов могут встречаться следующие неисправности и нарушения технологического процесса, требующие оперативного устранения (табл. 9).

Т а б л и ц а 9. Основные неисправности и способы их устранения

Агрегат 1	Неисправность 2	Причина 3	Устранение 4
АКПМ	Выход из строя прикаты- вающих колес	Несоблюдение периодичности смазки подшип- ников	Производить регу- лярную смазку Заменить вышедшие со строя подшипники
	Потеря пластиковых дисков на сошниках	Выпадение за- щитных колпач- ков	Перед вводом в экс- плуатацию посадить колпачки на клей
	Деформация колеса привода высевашего аппарата	Задевание за спаренные колеса трактора	Выдвинуть дышло прицепа агрегата на требуемую величину и зафиксировать болтом
	Поломка гидроцилиндра складывания маркера	Неправильное положение регу- лировочного болта штанги	Отрегулировать штангу относительно ловителя регулиро- вочным болтом
	Износ загорточей	Неправильная установка	Отрегулировать в соответствии с реко- мендациями (с. 9)
	Излом загорточей	Движение зад- ним ходом при опущенном агре- гате, неправиль- ные действия при опускании и подъеме	Не допускать движе- ния задним ходом при опущенной сеял- ке. Сначала опускать навеску, а затем сеял- ку (с. 12)

Продолжение табл. 9

1	2	3	4
«MegaSeed»	Выход из строя подшипников катка	Нарушение правил техобслуживания	Регулярная смазка подшипников оси катка
	Нарушение работы электронной системы	Окисление проводов в розетке-вилке	Соблюдение правил хранения
	Нарушение работы электронной системы	Неправильная регулировка датчиков	Установить зазор 1–3 мм
	Недостаточное качество обработки почвы	Малое заглубление дисков	Отрегулировать равномерность хода и глубину обработки (с. 21)
	Не соответствующая глубина посева	Ошибка в установке регулятора глубины	Отрегулировать винты на секциях (с. 23)
	Плохое качество заделки семян	Неправильная установка загорточей	Установить соответствующий угол наклона загорточей (с. 24)
	Не работает компьютер	Окисление проводов и разъемов	Проверить разъемы, произвести пайку или очистку в соответствии с руководством
	Отсутствует высев семян отдельными сошниками	Сошники забиты почвой	Очистить сошники и семяпроводы
	Повышенный нагрев масла	Неправильная установка объемной подачи масла	Настроить регулятор подачи Установить дополнительный масляный радиатор
	Постоянная работа всех секций высевающей катушки	Залипание кА7тушки	Разобрать и очистить высевающий аппарат
	Поломка гидромотора привода вентилятора	Несоблюдение периодичности замены масла	Заменить гидромотор Регулярно проводить технические обслуживания
	Повышенные энергозатраты Повышенные энергозатраты	Увеличенная глубина обработки почвы Увеличенная глубина обработки почвы	Установить необходимую глубину обработки почвы (с. 14) Установить необходимую глубину обработки почвы (с. 14)

	Высев семян значительно отклоняется от табличного значения	Нарушено отключение секций	Очистить высевальные аппараты Убедиться в надежности фиксации ползунков в шпоночном пазу
	Недостаточная или повышенная глубина заделки семян	Неправильная установка сошников	Откорректировать глубину заделки семян регулятором (с. 19)
АПП-6А	Недостаточное крошение почвы	Неправильно выбран режим работы борона	Увеличить частоту вращения роторов. Установить зубья в режим «захватывание»
	Повышенные энергозатраты	Увеличенная глубина обработки почвы	Установить необходимую глубину обработки почвы (с. 14)
	Не работает высевальная катушка	Отсутствует связь катушки с валом	Зафиксировать регулировочные винты (с. 31)
	Забивание семяпроводов семенами	Недостаточный воздушный поток от вентилятора	Установить требуемую частоту вращения вентилятора 3000–3300 мин ⁻¹ (с. 33)
	Недостаточная или повышенная глубина заделки семян	Неправильная установка сошников	Откорректировать глубину заделки семян регулятором (с. 19)

СОДЕРЖАНИЕ

Введение.....	3
1. Почвообрабатывающе-посевные агрегаты АКПМ-6, АППМ-6.....	3
2. Почвообрабатывающе-посевной агрегат ОАО «Витебский мотороремонтный завод»	13
3. Агрегат «MegaSeed» фирмы RABE.....	20
4. Агрегаты АПП-6А и АПП-6А-01.....	31
5. Настройка маркеров для всех агрегатов.....	34
6. Возможные неисправности и способы устранения	35

Александр Викторович Клочков
Александр Александрович Лукьянчик

**НАСТРОЙКА И ЭФФЕКТИВНОЕ ИСПОЛЬЗОВАНИЕ
ПОЧВООБРАБАТЫВАЮЩЕ-ПОСЕВНЫХ АГРЕГАТОВ**

Рекомендации

Редактор Е.Г.Бутова
Техн. редактор Н.К. Шапрунова
Корректор А.М. Павлова

ЛИ № 348 от 16.06.2009. Подписано в печать 2010.
Формат 60x84 1/16. Бумага для множительных аппаратов.
Печать ризографическая. Гарнитура «Таймс».
Усл. печ. л. 2,32. Уч.-изд. л. 2.14.
Тираж 300 экз. Заказ . Цена руб.

Редакционно-издательский отдел БГСХА
213407, г. Горки Могилевской обл., ул. Студенческая, 2
Отпечатано в отделе издания учебно-методической литературы,
ризографии и художественно-оформительской деятельности БГСХА
г. Горки, ул. Мичурина, 5