

МИНИСТЕРСТВО СЕЛЬСКОГО ХОЗЯЙСТВА
И ПРОДОВОЛЬСТВИЯ РЕСПУБЛИКИ БЕЛАРУСЬ

ГЛАВНОЕ УПРАВЛЕНИЕ ОБРАЗОВАНИЯ,
НАУКИ И КАДРОВОЙ ПОЛИТИКИ

Учреждение образования
«БЕЛОРУССКАЯ ГОСУДАРСТВЕННАЯ
ОРДЕНОВ ОКТЯБРЬСКОЙ РЕВОЛЮЦИИ
И ТРУДОВОГО КРАСНОГО ЗНАМЕНИ
СЕЛЬСКОХОЗЯЙСТВЕННАЯ АКАДЕМИЯ»

Н. В. Васильева

-

-

I

I-

Горки
БГСХА
2023

УДК 628.3(075.8)

ББК 38.761.2я73

В19

Автор:

кандидат технических наук, доцент

Рецензенты:

кандидат технических наук, доцент

;

генеральный директор ОУП «Гродномелиоводхоз»

В19 Водоотведение и очистка сточных вод : учебно-методическое пособие / Н. В. Васильева. – Горки : БГСХА, 2023. – 165 с.

ISBN 978-985-882-356-6.

Даны основные сведения о системах водоотведения и составе сточных вод. Приведены материалы о назначении, условиях и принципах работы конструкций, методы расчета и проектирования водоотводящих сетей, насосных станций и очистных сооружений. Описаны методы и технологические схемы очистки сточных вод.

Для студентов учреждений, обеспечивающих получение высшего образования I ступени по специальности 1-74 05 01 Мелиорация и водное хозяйство.

- - - -

© УО «Белорусская государственная сельскохозяйственная академия», 2023

Водохозяйственные системы городов и промышленных предприятий, оснащенных современными комплексами самотечных напорных трубопроводов и специальных сооружений, реализуют отведение, очистку, обезвреживание и повторное использование воды, а также обработку и утилизацию осадков. От качества и бесперебойности функционирования этих систем зависят жизнеобеспечение населения, работа предприятий, а также устойчивость техногенной структуры городских территорий. Сточные воды, образующиеся в результате бытовой и производственной деятельности человека, содержат большое количество взвешенных веществ, соединений азота, фосфора и в значительной степени способствуют эвтрофикации водоемов, ухудшая экологическую обстановку в республике. Строительство систем водоотведения, реконструкция очистных сооружений, позволяющих не только снизить концентрации загрязнений сточных вод до норм сброса их в водоем, но и извлекать и утилизировать ценные компоненты, способствуют полному или частичному предотвращению негативных воздействий на окружающую среду.

Учебно-методическое пособие составлено в соответствии с утвержденной учебной программой. Дисциплина «Водоотведение и очистка сточных вод» относится к дисциплинам вузовского компонента, осваиваемым студентами, обучающимися по специальности 1-74 05 01 Мелиорация и водное хозяйство.

Цель дисциплины – формирование знаний, умений по проектированию, строительству, эксплуатации водоотводящих сетей и сооружений на них, насосных станций и очистных сооружений.

Данное пособие позволит студентам приобрести теоретические знания по выбору систем и схем водоотведения, проектированию и строительству водоотводящих сетей и сооружений на них, а также знания по сокращению водоотведения и сброса сточных вод в водоемы за счет повторного использования производственных сточных вод в системах оборотного водоснабжения, извлечения и использования ценных веществ, содержащихся в сточной воде.

Во все времена поселения людей и размещение промышленных объектов реализовались в непосредственной близости от пресных водоемов, используемых для питьевых, гигиенических, сельскохозяйственных и производственных целей. В процессе использования человеком воды происходит изменение ее природных свойств, и в ряде случаев она становится опасной в санитарном отношении. Впоследствии с развитием инженерного оборудования городов и промышленных объектов возникла необходимость в устройстве организованных способов отведения загрязненных отработанных потоков воды по специальным гидротехническим сооружениям.

В настоящее время значение пресной воды как природного сырья постоянно возрастает. При использовании в быту и промышленности вода загрязняется веществами минерального и органического происхождения. Такую воду принято называть сточной водой.

В зависимости от происхождения сточных вод они могут содержать токсичные вещества и возбудители различных инфекционных заболеваний. Водохозяйственные системы городов и промышленных предприятий оснащены современными комплексами самотечных и напорных трубопроводов и других специальных сооружений, реализующих отведение, очистку, обезвреживание и использование воды и образующихся осадков. Такие комплексы называются водоотводящей системой. Водоотводящие системы обеспечивают также отведение и очистку дождевых и талых вод. Строительство водоотводящих систем обуславливается необходимостью обеспечения нормальных жилищно-бытовых условий для жизнедеятельности населения городов и населенных мест и поддержания хорошего состояния окружающей природной среды.

О применении воды для удаления нечистот свидетельствуют археологические раскопки древних поселений Вавилонии, Ассирии, Финикии, Египта, Греции и Рима.

Для отведения сточных вод в естественные проточные водоемы или для орошения сельскохозяйственных земель иногда строились крупномасштабные гидротехнические сооружения, выложенные кирпичом с обмазочной гидроизоляцией, обеспечивающие пропуск больших водных потоков. Литературные источники свидетельствуют о суще-

ствовании каналов для отведения дождевых и бытовых сточных вод в Индии и Китае около 5–6 тыс. лет назад. За несколько тысячелетий до нашей эры в ассирийском Саргонском дворце был построен канал высотой 1,4 м и шириной 1,2 м. Древние греки в Афинах для отведения сточных вод построили канал шириной 4 м. Поражает высокое качество строительных работ. В Древнем Риме в VI в. до н. э. был построен большой закрытый водоотводящий канал с названием «Клоака Максима». Отдельные части этого канала использовались вплоть до начала XX ст. н. э. Нашествие варваров разрушило достижения древней цивилизации. Распространилось средневековое презрение к заботам о чистоте тела, что подорвало в общественном сознании значение санитарно-технических сооружений. Антисанитарное состояние средневековых городов способствовало распространению эпидемий чумы, проказы, оспы, тифа во всех странах Западной Европы.

Промышленное развитие и рост городов в Европе в XIX в. привели к интенсивному строительству водоотводящих каналов. Сильным толчком к развитию водоотведения городов стала эпидемия холеры 1831 г. в Англии. В последующие годы в этой стране усилиями парламента были реализованы мероприятия по замене открытых каналов подземными и утверждены нормативы качества сточных вод, сбрасываемых в водоемы, организована биологическая очистка бытовых сточных вод на полях орошения.

Первые водоотводящие сооружения в России были построены в Новгороде в XII в. – бревенчатый канал перекрывался пластинами и берестой. В XIV в. в Москве была проложена водосточная труба от центральной Ивановской площади до р. Москвы. В XV–XVI в. в Москве строили систему из деревянных труб и каналов из кирпича и камня, уложенных с небольшим уклоном.

Вершиной технического прогресса водохозяйственного строительства в Сибири в XVIII в. считается водоснабжение и водоотведение Змеиногорского рудника по добыче золота. Проект этой системы был разработан талантливыми русскими умельцами в 1783–1785 гг. Реализованное к 1787 г. строительство комплексных сооружений, обслуживающих три шахты, рудообогатительную фабрику, кузницу и пильную мельницу, решалось с многократным использованием воды, что является прообразом современного принципа повторно-последовательной технологии водопользования. Суммарный расход воды в системе составлял 17,3 тыс. м³/сут; общая протяженность системы – около 2,5 км.

Технический прогресс в водоснабжении и водоотведении на Алтае в XVIII в. базировался на сложных инженерных разработках российских ученых. Алтайский горный округ был в то время одним из главных поставщиков золота в царскую казну, вследствие чего на алтайские рудники и заводы направлялись лучшие специалисты, в их числе «водных дел мастера» с Урала и из Центральной России И. И. Ползунов и К. Д. Фролов.

В XVIII в. в Петербурге были построены кирпичные водостоки по набережной р. Невы на Васильевском острове. Вплоть до конца XIX в. распространенным приемником нечистот были выгребные ямы, это способствовало загрязнению воды питьевых колодцев домовладельцев. Во избежание засорений водоотводящих трубопроводов применяли грубые фильтры из булыжника.

Развитию московской водоотводящей сети способствовали усилия городского головы П. А. Алексеева. В 1886 г. городской инженер В. Д. Кастальский для научной общественности сделал доклад о целесообразности для Москвы отдельной системы водоотведения. А в 1890 г. он разработал проект первой очереди московской канализации, обслуживающей 1,5 млн. жителей, с удельной нормой водоотведения 85 л/сут на расход 84 тыс. м³/сут бытовых и 72 тыс. м³/сут фабричных вод с очисткой бытовых вод в объеме примерно 25 %.

В 1898 г. в Москве введена в эксплуатацию первая водоотводящая система, включавшая самотечные и напорные водоотводящие сети, насосную станцию и Люблинские поля орошения. Она стала родоначальницей самой крупной в Европе московской системы водоотведения и очистки сточных вод. Несмотря на умение русских инженеров оригинально решать сложные технические задачи, строительство водоотводящих сетей в дореволюционной России шло крайне медленно. К 1915 г. были построены водоотводящие сети всего лишь в 18 крупных городах, но и в этих городах водоотводящая сеть была только в районах, где проживала буржуазия, а сточные воды спускались в водоемы либо после частичной очистки, либо вовсе без очистки. В марте 1921 г. было принято постановление о мерах по улучшению водоснабжения, водоотведения населенных пунктов и началось строительство новых и расширение старых сетей водоотведения и сооружений. К 1967 г. число городов и поселков, в которых проложены системы водоснабжения и водоотведения, по сравнению с 1917 г. увеличилось более чем в 50 раз. Индустриальные методы строительства сетей и сооружений из сборных железобетонных элементов позволили решить

проблемы благоустройства городов, поселков и крупных промышленных предприятий.

Охрана чистоты почвы, воды и воздуха на территориях городов, поселков, деревень и промышленных предприятий является главным условием их внешнего благоустройства, санитарного и эпидемиологического благополучия населения. В результате бытовой и производственной деятельности человека образуются отбросы и отходы, которые являются основным источником загрязнений в населенных пунктах и на промышленных предприятиях. В этих отбросах и некоторых видах отходов содержится большое количество бактерий, в том числе болезнетворных (патогенных), способных вызвать заболевания у людей. Все отбросы и отходы по своему происхождению делятся на органические и неорганические загрязнения. Органические загрязнения наиболее опасны, так как при попадании в водотоки и водоемы или почву они загрязняют их продуктами своего распада и способствуют развитию разного рода бактерий.

Для поддержания санитарного благополучия необходимо удалять сточные воды с территорий населенных пунктов (городов, поселков, деревень) и промышленных предприятий, чтобы не загрязнять окружающую местность и водотоки. В небольших населенных пунктах, где в домах отсутствуют водопровод и сети водоотведения, жидкие отбросы удаляются вывозной системой, но такой способ удаления жидких отбросов очень дорог и не предохраняет должным образом почву дворов от загрязнений.

Наиболее эффективным в санитарно-гигиеническом и технико-экономическом отношении является отведение сточных вод по трубам за пределы населенных мест и промышленных предприятий на очистные сооружения. Различные по составу и свойствам загрязнения бытовых, многих производственных и части дождевых вод обуславливают разные методы их очистки, а также необходимость совместного или раздельного их отведения по самостоятельным водоотводящим сетям. Выбор оптимальной системы водоотведения для объектов с различными условиями проектирования представляет собой сложную и важную задачу, решение которой должно обеспечить наиболее высокое санитарное состояние водотока после сброса в нее очищенных

сточных вод и минимальные затраты на ее строительство и эксплуатацию. Выбор системы водоотведения осуществляется на основании технико-экономического сравнения систем, равноценных в санитарном отношении. Возрастающий объем сточных вод городов и промышленных предприятий требует строительства новых и значительной реконструкции старых сетей водоотведения, а также создания высокоэффективных повторно-оборотных систем использования воды в промышленности и сельском хозяйстве.

Комплексное развитие систем водоотведения с очистными сооружениями началось после установленных норм очистки сточных вод при выпуске их в реку, разработанных в Англии в 1876 г. Достижения науки и техники способствовали повышению степени благоустройства городов до уровня современной цивилизации.

Особое значение имеет развитие современной системы водоотведения бытовых и производственных сточных вод, обеспечивающей высокую степень защиты окружающей природной среды от загрязнений. Наиболее существенные результаты получены при разработке новых технологических решений и вопросов эффективного использования воды систем водоотведения и очистки производственных сточных вод.

Предпосылками для успешного решения этих задач при строительстве водоотводящих систем являются разработки, выполняемые высококвалифицированными специалистами, использующими новейшие достижения науки и техники в области строительства и реконструкции водоотводящих сетей и очистных сооружений.

В поверхностные водоемы Республики Беларусь сбрасывается более 90 % сточных вод, которые включают в себя объемы нормативно-чистых, нормативно-очищенных и загрязненных стоков (производственных и коммунальных). Оценка состояния водных объектов Беларуси и определение уровня загрязнения рек и водоемов выполняется на протяжении многих лет Республиканским центром радиационного контроля и мониторинга окружающей среды. Основное количество сточных вод, содержащих загрязняющие вещества, образуется в сфере жилищно-коммунального хозяйства (72,2 % общего объема). В их составе содержатся: аммонийный и нитритный азот, фосфаты, органиче-

ские вещества, СПАВ, хлориды, нефтепродукты, взвешенные вещества и сульфаты. В сельском хозяйстве основным источником загрязняющих веществ является прудовое рыбное хозяйство за счет больших объемов отводимых сточных вод.

Степень загрузки очистных сооружений в крупных городах в условиях неполного использования производственных мощностей ряда предприятий находится в среднем на уровне 70–95 %. Однако многие очистные сооружения принимают сточные воды, содержащие ингредиенты, концентрация которых больше нормы. В результате в водные объекты поступают недостаточно очищенные сточные воды, содержащие различные загрязняющие вещества.

На предприятиях, в сельском хозяйстве и жилищно-коммунальной сфере Республики Беларусь для улучшения экологического состояния рек и водоемов осуществляется: внедрение безводных и других прогрессивных технологий, направленных на снижение или прекращение сброса сточных вод; проведение мероприятий по интенсификации очистки и доочистки сточных вод, в первую очередь, от соединений азота и фосфора, тяжелых металлов, нефтепродуктов, органических и поверхностно-активных веществ. Кроме этого, производится реконструкция ранее существовавших очистных сооружений в городах и ввод новых локальных очистных сооружений, как на промышленных предприятиях, так и на предприятиях переработки сельскохозяйственной продукции.

1.

1.1.

Наша планета богата водой – гидросфера Земли составляет приблизительно 1,5 млрд. км³. Но из них более 96 % – горько-соленая вода морей и океанов, покрывающая почти 71 % всей поверхности планеты. На долю пресной воды приходится около 90 млн. км³ (меньше 3 %), причем основной ее запас – это подземные «морья» и ледники. Однако добраться до них нелегко.

Ученые подсчитали, что природные льды содержат более 24 млн. км³ воды – объем стока всех рек Земли за период, равный примерно 500 лет. Если попытаться равномерно распределить лед по поверхности Земли, то он покроет ее слоем толщиной в 53 м. Реки, озера и доступные для использования подземные воды составляют всего лишь 0,3 % мировых запасов свободной воды.

Беларусь расположена в бассейнах двух морей – Черного (58 %) и Балтийского (42 % территории). Главный водораздел проходит извилистой линией с северо-востока на юго-запад по Оршанской и Минской возвышенностям и дальше по северо-западной окраине Полесья. Водные ресурсы республики включают в себя поверхностную и подземную составляющие [2].

Поверхностные водные ресурсы по территории республики распределены неравномерно, и объемы воды в них колеблются не только по годам, но и по сезонам, т. е. водные ресурсы распределены неравномерно как по территории, так и во времени.

Водные ресурсы поверхностных вод республики приходятся на реки, озера, пруды и водохранилища и оцениваются в средний по водности год в 57,1 км³. Из этого объема с территории соседних государств поступает 20,7 км³. В многоводные годы транзитный и местный объем речного стока в Беларуси при 1%-ной обеспеченности составляет 96 км³, а в особо маловодные годы при 95%-ной обеспеченности он снижается до 39 км³. Всего на территории республики имеется более 20 тыс. рек, их общая длина составляет 90 тыс. км. На малые реки длиной не более 10 км приходится 19,3 тыс. км, что составляет 96 % от всей длины. Только 7 основных рек превышают длину 500 км каждая [1]. Наибольшая водообеспеченность отмечается на севере республики в бассейнах Западной Двины, Немана и верхней части бассейна Дне-

пра. Здесь формируется более 70 % местного стока рек всей республики. Западная Двина и Неман в средний по водности год дают 14 км^3 воды. Эти реки отличаются устойчивым и равномерным распределением стока по сезонам года и малой изменчивостью в течение длительных промежутков времени.

Велик в республике и озерный фонд. Общее количество озер достигает 10,77 тыс. с суммарной площадью водного зеркала 2258 км^2 и полным объемом вод 6 км^3 . Большая часть их сосредоточена на севере республики – Белорусском Поозерье. Наибольшее распространение имеют малые озера с площадью зеркала не выше $0,1 \text{ км}^2$ каждое. На эту группу приходится 9429 озер, хотя суммарный объем воды в них не превышает $1,32 \text{ км}^3$.

В деле водообеспечения республики большое практическое значение имеют подземные воды. Естественные ресурсы подземных вод оцениваются в $15,8 \text{ км}^3$ в год, а разведанные утвержденные запасы – $2,3 \text{ км}^3$, причем более половины из них гидравлически связаны с речными водами.

Расчеты ресурсов почвенной влаги в метровом слое показали, что эти запасы составляют в средний по водности год $51,7 \text{ км}^3$ для всей территории республики. Общие ресурсы подземных вод, в том числе и слабоминерализованных, находящихся в пределах зоны интенсивного водообмена, по оценкам гидрологов, достигают 38–44 млн. $\text{м}^3/\text{сут}$. Значительная часть этих вод дренируется речной сетью и включается в оценку ресурсов речных вод. Из названного объема можно рассчитывать на использование примерно 4 км^3 в год пресных подземных вод, которые не дренируются реками в пределах Беларуси или имеют весьма большие сроки водообмена с поверхностным стоком (порядка ста и более лет).

В результате устойчивая часть всех водных ресурсов Республики Беларусь оценивается таким образом, что при условии периодической сработки верхней части призмы крупных озер (в пределах до $0,35\text{--}0,40 \text{ км}^3$ в маловодные годы), а также за счет зарегулированного полезного объема в прудах и водохранилищах можно получить в год не более $1,6 \text{ км}^3$ воды.

Глубокие подземные воды и зарегулированные поверхностные воды представляют собой наиболее ценную и устойчивую часть водных ресурсов республики. Дополнительно к ним для использования без каких-либо существенных мероприятий пригоден только меженный речной сток, гарантированная величина которого с обеспеченностью,

равной 95 %, составляет в расчете на наиболее напряженные летние месяцы 1 км³ воды.

Природные воды Беларуси используются на следующие цели:

- хозяйственно-питьевое водоснабжение;
- производственные нужды;
- гидроэнергетика;
- судоходство;
- рекреация;
- рыбное и прудовое хозяйство;
- орошение.

1.2.

Все более значимыми становятся опасные гидрометеорологические явления, приводящие как к природным катаклизмам, связанным с засухами и наводнениями, так и к техногенным авариям. Вероятность возникновения таких явлений, связанных как со значительным потеплением на большей части планеты, так и с похолоданием в отдельных регионах, значительно повышается, так же как и их негативное воздействие.

Проблема изменения климата в Республике Беларусь является одним из приоритетных направлений исследований на государственном уровне. Это подтверждается как присоединением Республики Беларусь к международным соглашениям по климату и выполнением обязательств по ним, так и разработкой и внедрением мероприятий по сокращению выбросов парниковых газов и разработкой мер по адаптации к изменениям климата внутри страны.

Приоритетность исследований в области изменения климата в Республике Беларусь определена в Национальной стратегии устойчивого социально-экономического развития в Республике Беларусь на период до 2030 года и в Водной стратегии Республики Беларусь на период до 2020 года.

Оценка и прогноз изменения климата и речного стока в Республике Беларусь на период до 2035 г. выполняется РУП «ЦНИИКИВР» с 2012 г. в рамках различных проектов за счет средств республиканского бюджета и международных проектов по всем пяти трансграничным бассейнам рек, включая Неман, Западную Двину, Западный Буг, Днепр и Припять.

В связи с изменением климата за последние 50 лет увеличилась неравномерность изменений стока, как по территории Беларуси, так и по его внутригодовому распределению по сезонам года, а также в зависимости от характеристик рек – большие, средние, малые. Для южной части Беларуси – бассейнов рек Припять, Западный Буг, южной части бассейнов Днепра и Немана – характерно снижение стока практически во все сезоны, за исключением зимнего, когда имеет место увеличение стока. Исключение составляет бассейн Западного Буга, для которого характерно снижение стока во все сезоны года. Значительные изменения стока произошли в весенний период, что связано со снижением стока весеннего половодья и более ранним его наступлением. Особенно это характерно для юга Беларуси – бассейнов рек Припять, Западный Буг, южной части бассейна Днепра. В весенний, летний и осенний периоды прослеживается разная направленность изменения стока, особенно в летний период – его снижение по югу и западу Беларуси и увеличение по северу и северо-востоку.

Прогноз стока на период до 2035 г., выполненный РУП «ЦНИИКИВР», в основном подтвердил выявленные тенденции его изменения за данный период. По прогнозным оценкам изменения объемов стока возможна резкая дифференциация между северной и южной частью республики, а также между малыми и большими реками. При незначительном изменении стока в среднем за год высока вероятность его неравномерности и разнонаправленности в сезоны и месяцы. Особенно значительно может изменяться сток в летние месяцы с его снижением во все сезоны на юге Беларуси. Вместе с тем для севера Беларуси прогнозируются не столь значительные изменения стока, как для юга.

Значимость оценок и прогнозов речного стока в условиях изменяющегося климата определяется целесообразностью их последующего учета при планировании водоохраных и водохозяйственных мероприятий, связанных с совершенствованием управления речными бассейнами в Республике Беларусь.

По обеспеченности водными ресурсами на одного жителя Беларусь находится в сравнительно благоприятных условиях: несколько лучших, чем европейские страны, и значительно лучших по сравнению с отдельными соседними государствами. Водообеспеченность общими водными ресурсами в средний по водности год в Беларуси составляет 5,8 тыс. м³ на одного жителя, в Европе в целом – 4,6, Польше и Украине – 1,7, в то же время в России – 30 тыс. м³.

Беларуси присуща значительная дифференциация водообеспеченности, которая усугубляется неравномерным размещением населения и производства. Так, наиболее развитые в хозяйственном отношении и густонаселенные центральные регионы страны (Минская обл. и г. Минск) располагают гораздо меньшими ресурсами поверхностных вод по сравнению с периферийными регионами, которые обладают и значительным транзитным стоком.

Рост промышленного и сельскохозяйственного производства, высокие темпы урбанизации способствовали расширению использования водных ресурсов. Забор речных и подземных вод постоянно возрастал, достигнув максимального уровня в 1986–1990 гг., равного $2,9 \text{ км}^3$ в год. В результате спада производства начиная с 1991 г. отмечалось сокращение водопотребления в различных отраслях экономики. Однако в последние годы в результате проводимых мероприятий по рационализации использования водных ресурсов, несмотря на рост объемов производства, оно стабилизировалось на уровне $1,7 \text{ км}^3$. Основными потребителями воды являются: жилищно-коммунальное хозяйство – 47,1 % общего потребления; производственное (промышленное) водоснабжение – 44,1 %; сельскохозяйственное водоснабжение – 8,5 %; орошение – 0,3 %. В региональном аспекте выделяется центральная часть Беларуси, где потребляется почти треть всего объема используемых вод, что в основном совпадает с экономическим потенциалом данного региона. Потребление питьевой воды на одного жителя в целом по Беларуси составляет 218 л/сут, что существенно выше, чем в большинстве стран Европы (100–150 л/сут). Наибольшее удельное водопотребление на хозяйственно-питьевые нужды отмечается в Минске, Бресте, Гродно, Бобруйске и Могилеве. Питьевое водоснабжение в городах и сельской местности осуществляется преимущественно из подземных источников. Питьевой водой из поверхностных источников (после соответствующей водоподготовки) обеспечиваются жители Полоцка и частично Гродно, Минска, Гомеля.

В Беларуси функционирует специфическая отрасль экономики – водное хозяйство, которое занимается изучением, учетом, управлением, прогнозированием и планированием использования водных ресурсов, охраной поверхностных и подземных вод от загрязнения и истощения, транспортировкой их к месту потребления. Основная задача водного хозяйства – обеспечение всех отраслей и видов хозяйственной деятельности водой в необходимом количестве и соответствующего качества.

Управление водными ресурсами в стране осуществляется с целью их использования и охраны как основы жизнедеятельности человека и функционирования природных систем. Разработка и реализация водохозяйственных и водоохраных мероприятий координируется государственным органом управления, функции которого в настоящее время выполняет Министерство природных ресурсов и охраны окружающей среды Республики Беларусь. Оно разрабатывает проекты законодательных актов, стандарты, выдает разрешения на использование воды в различных сферах экономики. В существующей системе управления использованием и охраной вод большая роль отводится Министерству здравоохранения Республики Беларусь (установление стандартов качества питьевой воды и проведение соответствующего мониторинга) и Министерству жилищно-коммунального хозяйства Республики Беларусь (планирование, строительство и эксплуатация систем водоснабжения и канализации, установок по очистке сточных вод).

Обобщенным показателем эффективности использования водных ресурсов, который позволяет сопоставить объем затраченной воды с результатами хозяйственной деятельности, является водоемкость ВВП.

Водоемкость показывает, сколько водных ресурсов нужно затратить для получения единицы ВВП. Динамика этого показателя может служить индикатором эффективности их использования. Аналогичные показатели можно рассчитывать как по межотраслевым комплексам, так и по отдельным отраслям и предприятиям.

Главным резервом повышения эффективности использования водных ресурсов (особенно свежей воды) является сокращение потребления в основных водопотребляющих отраслях. Другое направление – ликвидация многочисленных потерь воды на всех этапах ее использования, а также непосредственно водопотребителями. К этому следует добавить потери воды в коммунальном хозяйстве из-за плохого состояния водопроводных систем (всевозможные испарения, утечки, протечки и др.) и в быту (отсутствие водомеров и низкие тарифы на воду для населения стимулируют расточительное использование дорогостоящей с точки зрения затрат на подготовку питьевой воды).

Нормативы качества воды поверхностных водных объектов устанавливаются в целях обеспечения благоприятных условий воспроизводства водных биологических ресурсов и безопасности продукции из них.

К нормативам качества воды поверхностных водных объектов относятся:

- показатели качества воды поверхностных водных объектов;
- предельно допустимые концентрации химических и иных веществ в воде поверхностных водных объектов.

Показатели качества воды поверхностных водных объектов устанавливаются в зависимости от отнесения этих объектов к поверхностным водным объектам, используемым для размножения, нагула, зимовки, миграции видов рыб отрядов лососеобразных и осетрообразных; к иным поверхностным водным объектам.

Нормативы качества воды поверхностных водных объектов устанавливаются Министерством природных ресурсов и охраны окружающей среды Республики Беларусь.

Для оценки качества воды водных объектов, возможности их использования в хозяйственной и иной деятельности, осуществления контроля (надзора) в области использования и охраны вод устанавливаются нормативы качества воды, включающие в себя общезначимые, биологические, химические показатели качества и предельно допустимые концентрации веществ в воде водных объектов для различных целей водопользования.

Нормативы качества воды водных объектов для питьевого и хозяйственно-бытового использования утверждаются и вводятся в действие республиканским органом государственного управления по здравоохранению по согласованию с республиканским органом государственного управления по природным ресурсам и охране окружающей среды, иными государственными органами в соответствии с законодательством Республики Беларусь.

Нормативы качества воды рыбохозяйственных водных объектов утверждаются и вводятся в действие республиканским органом государственного управления по природным ресурсам и охране окружающей среды и органом государственного санитарного надзора.

Для обеспечения рационального использования и охраны вод, определения лимитов водопользования водопользователям, осуществляющим забор воды из водных объектов и (или) иных источников водоснабжения, устанавливаются отраслевые и индивидуальные технологические нормативы водопотребления и водоотведения.

Отраслевые технологические нормативы водопотребления и водоотведения предназначены для планирования и прогнозирования использования вод отраслью экономики и представляют собой отнесен-

ное к единице основной производимой продукции данной отрасли или используемого для ее производства сырья научно обоснованное количество воды с учетом ее качества и соответствующее ему количество образуемых сточных вод установленного качества.

Отраслевые технологические нормативы водопотребления и водоотведения разрабатываются и утверждаются соответствующими республиканскими органами государственного управления по согласованию с республиканским органом государственного управления по природным ресурсам и охране окружающей среды.

Индивидуальные технологические нормативы водопотребления и водоотведения предназначены для планирования использования вод юридическими лицами и индивидуальными предпринимателями и представляют собой отнесенное к единице основной производимой продукции или используемого для ее производства сырья научно обоснованное количество воды с учетом ее качества, необходимое для производственного процесса, и соответствующее ему количество образуемых сточных вод установленного качества.

Индивидуальные технологические нормативы водопотребления и водоотведения разрабатываются и утверждаются водопользователями по согласованию с территориальными органами республиканского органа государственного управления по природным ресурсам и охране окружающей среды.

Порядок разработки технологических нормативов водопотребления и водоотведения определяется республиканским органом государственного управления по природным ресурсам и охране окружающей среды. Порядок согласования указанных нормативов определяется Советом Министров Республики Беларусь.

Интенсивное использование водных ресурсов влечет за собой резкое изменение их качественных параметров в результате сброса в воду самых разнообразных загрязнителей антропогенного происхождения, а их естественные экосистемы разрушаются. Вода теряет способность к самоочищению.

в гидросфере связано с круговоротом веществ. В водоемах оно обеспечивается совокупной деятельностью населяющих их организмов. Поэтому одна из важнейших задач рационального водопользования состоит в том, чтобы поддержать эту способность.

Факторы самоочистения водоемов многочисленны и разнообразны, условно их можно разделить на три группы:

Среди физических факторов, обуславливающих самоочистение водоемов, первостепенное значение имеют разбавление, растворение и перемешивание поступающих загрязнителей. Интенсивное течение реки обеспечивает хорошее перемешивание и снижение концентрации взвешенных частиц; в озерах, водохранилищах, прудах действие физических факторов ослабевает. Оседание в воде нерастворимых осадков, а также отстаивание загрязненных вод способствует самоочистению водоемов. Важным фактором самоочистения является ультрафиолетовое излучение солнца. Под влиянием этого излучения происходит обеззараживание воды.

В процессе – совокупности санитарных мероприятий и технических устройств – обеспечивается удаление сточных вод за пределы городов и других населенных мест или промышленных предприятий. Осуществляется водоотведение с помощью ливневой, промышленной и бытовой (внутренней и наружной) канализации.

Процессы интенсификации использования водных ресурсов, рост объема сточных вод, отводимых в водные объекты, тесно взаимосвязаны. При увеличении водопотребления и водоотведения главная опасность заключается в ухудшении качества воды. Более половины стоков, сбрасываемых в поверхностные водоемы земного шара, не проходят даже предварительной очистки. Для сохранения самоочищающей способности воды необходимо более чем десятикратное разбавление стоков чистой водой. Согласно расчетам, на обеззараживание сточных вод в настоящее время расходуется 1/7 часть мировых ресурсов речного стока. Если сброс сточных вод будет возрастать, то в ближайшем десятилетии для этой цели потребуется расходовать все мировые ресурсы речного стока.

Основными источниками загрязнения являются сточные воды промышленных и коммунальных предприятий, крупных животноводческих комплексов и ферм, ливневые стоки в городах и смыв дождевыми потоками ядохимикатов и удобрений с полей. Сточные воды промышленных предприятий образуются на различных стадиях технологических процессов.

С нефтедобывающей и нефтеперерабатывающей промышленностью, транспортировкой нефти и нефтепродуктов связано распространение в водоемах самых стойких загрязнителей – нефтяных

масел. Каждая тонна нефти, растекаясь по водной поверхности, образует пленку из легких масел на площади до 12 км², затрудняющую газообмен с атмосферой. Средние фракции нефти, смешиваясь с водой, образуют ядовитую эмульсию, оседающую на жабрах рыб. Тяжелые масла – мазут – оседают на дно водоемов, вызывая токсические отравления фауны, гибель рыб. Основными факторами воздействия теплоэнергетики на гидросферу являются выбросы теплоты, следствиями которых могут быть: постоянное повышение температуры в водоемах, зарастание водоемов водорослями, нарушение кислородного баланса, что создает угрозу для жизни обитателей рек и озер.

Велико воздействие на окружающую среду гидроэлектростанций, которое проявляется как в период строительства, так и при эксплуатации. Сооружение плотины приводит к значительному затоплению прилегающих территорий, изменению гидрологического и биологического режимов рек. На мелководье водохранилищ широко распространено цветение воды – результат нашествия синезеленых водорослей. Отмирая, водоросли в процессе разложения выделяют фенол и другие ядовитые вещества. Рыбы покидают такие водоемы, вода в них делается непригодной для питья и даже для купания.

Опасными загрязнителями водоемов являются сточные воды целлюлозно-бумажной промышленности. Такие воды содержат органические вещества, которые в процессе окисления поглощают кислород, вызывают массовую гибель рыбы, придают воде неприятный вкус и запах.

Отходы химических и нефтехимических производств, горнодобывающей промышленности засоряют воду солями и растворами. Особенно опасны соединения ртути, цинка, свинца, мышьяка, молибдена и других тяжелых металлов, вызывающих чрезвычайно опасные заболевания людей и способных накапливаться в организмах обитателей рек, озер, морей и океанов.

Машиностроительный комплекс также является потенциальным загрязнителем поверхностных водоисточников (сточные воды, утечка жидких продуктов или полупродуктов и т. п.). Гальваническое производство – один из наиболее крупных источников образования сточных вод в машиностроении. Основными загрязнителями сточных вод в гальванических производствах являются ионы тяжелых металлов, неорганические кислоты и щелочи, цианиды, поверхностно-активные вещества. Синтетические поверхностно-активные вещества (СПАВ) и синтетические моющие средства (СМС) очень токсичны и устойчивы к

процессам биологического разложения. СПАВ и СМС попадают в водоемы также с отходами текстильной, меховой, кожевенной промышленности, с бытовыми и коммунальными сточными водами.

Значительную опасность для водоемов представляют смываемые с сельскохозяйственных полей нитраты, фосфаты и калийные удобрения. Сточные воды крупных животноводческих комплексов отличаются высокой концентрацией растворенных и нерастворенных загрязняющих веществ. Например, из свиноводческого комплекса на 116 тыс. свиней сбрасывается ежедневно 5 тыс. м³ высококонцентрированных сточных вод. Попадая в реки, а затем в озера или водохранилища, эти биогенные соединения накапливаются там до токсичных уровней.

Опасным загрязнителем являются бытовые сточные воды и бытовой мусор, которые содержат 30–40 % органических веществ. Во время сброса и прохождения материала сквозь столб воды часть загрязняющих веществ переходит в раствор, изменяя качество воды, другая сорбируется частицами взвеси и переходит в отложения. Присутствие большого количества органических веществ создает в грунтах устойчивую среду, в которой возникает особый тип иловых вод, содержащих сероводород, аммиак, ионы металлов.

Особую угрозу жизни водоемов и здоровью людей представляют радиоактивные загрязнения. Захоронение жидких и твердых радиоактивных отходов осуществлялось в морях и океанах многими странами, имеющими атомный флот и атомную промышленность. Накопление сброшенных в море радиоактивных отходов, а также аварии атомных судов и подводных лодок представляют опасность не только для настоящего, но и для будущих поколений.

При аварии на Чернобыльской АЭС радиоактивные продукты попадали в водоемы из воздуха и со стоками с загрязненной местности в бассейн реки Днепр на территории Беларуси, России, Украины. В связи с этим наблюдалось кратковременное превышение установленных норм загрязнения воды в Припяти. Во всем каскаде водохранилищ Днепра содержание радиоактивных веществ постепенно снижалось вниз по течению. Оценка загрязнения донных отложений водохранилищ Днепра, проведенная в мае 1986 г., выявила наиболее загрязненные донные группы в Киевском водохранилище на участке, прилегающем к Устью Припяти. В южной части Киевского, а также в Каневском водохранилище это загрязнение убывает в десятки и сотни раз. Еще более низкие концентрации радионуклидов наблюдались в водах Черного моря (в зоне впадения Днепра).

Система контроля за содержанием радионуклидов в поверхностных водах основных рек Беларуси показала, что сразу после аварии на ЧАЭС концентрация стронция-90 в низовьях Припяти превышала допустимую норму, но уже в мае 1986 г. она стабилизировалась в пределах нормы. Последующий постоянный контроль за содержанием радионуклидов стронция-90 и цезия-137 показывает, что их концентрация в водоемах значительно ниже допустимых уровней для питьевой воды. Если в первые дни после аварии на ЧАЭС увеличение концентрации радионуклидов в воде было обусловлено их непосредственным выпадением, то в настоящее время уровни загрязнения водных систем определяются вторичными процессами: обменом с донными отложениями, смывом радионуклидов с поверхности водосбора рек, а также за счет талых и паводковых вод.

Одна из важнейших проблем, связанных с рациональным ведением водного хозяйства, – сохранение требуемого качества воды во всех водных источниках. Однако большинство рек, протекающих в зонах крупных и средних промышленных центров, испытывают высокое антропогенное воздействие из-за поступления в них со сточными водами значительного количества загрязняющих веществ.

Нагрузка на поверхностные воды обусловлена не только сбросом сточных вод: большое количество загрязняющих веществ поступает с талыми и ливневыми водами с городских территорий, сельскохозяйственных угодий и других источников загрязнения, не имеющих системы водоотведения и очистки.

В условиях тесной взаимосвязи поверхностных и подземных вод процессы загрязнения постепенно распространяются на все большие глубины. Загрязнение подземных вод вблизи ряда промышленных центров было зафиксировано на глубинах более 50–70 м (водозаборы в городах Брест, Гродно, Минск, Пинск и др.). Наиболее интенсивно подземные воды загрязняются в застроенных частях населенных пунктов, в районах очистных сооружений, полей фильтрации, свалок, животноводческих ферм и комплексов, складов минеральных удобрений и ядохимикатов, горюче-смазочных материалов. В подземных водах нередко обнаруживаются повышенные концентрации нефтепродуктов, фенолов, тяжелых металлов и нитратов.

Для территории Беларуси весьма характерно нитратное загрязнение грунтовых вод и формирование вод нитратного типа. Проведенное обследование колодцев в сельской местности показало, что 75–80 % из них содержат свыше 10 мг/л нитратного азота, т. е. выше установ-

ленного норматива предельно допустимой концентрации (ПДК). Это отмечается по всей территории страны, но наиболее высокие коэффициенты загрязнения нитратами зафиксированы в Минской, Брестской и Гомельской областях.

В настоящее время в различных странах мира для оценки качества воды установлено более 100 показателей. При оценке степени загрязненности поверхностных вод учитываются: содержание плавающих примесей и взвешенных веществ, запах, привкус, окраска и температура воды, состав и концентрация минеральных примесей и растворенного в воде кислорода, состав и ПДК ядовитых и вредных веществ, болезнетворных бактерий. В Беларуси используются нормативы ПДК более 400 вредных веществ в водоемах питьевого и культурно-бытового назначения, а также более 100 вредных веществ в водоемах рыбохозяйственного назначения.

Определение допустимого состава сточных вод проводится в зависимости от преобладающего вида примесей и с учетом характеристики водоема, в который сбрасывают сточные воды. Допустимая концентрация взвешенных веществ в очищенных сточных водах ($C_o^{взв}$) определяется по формуле

$$C_o^{взв} \leq C_o^{взв} + nПДК^{взв}, \quad (1.1)$$

где $C_o^{взв}$ – концентрация взвешенных веществ в водоеме до сброса в него сточных вод, мг/л;

n – кратность разбавления сточных вод в воде водоема;

$ПДК^{взв}$ – предельно допустимая концентрация взвешенных веществ в водоеме, мг/л.

Концентрация каждого из растворенных вредных веществ в очищенных сточных водах (C_o^i) определяется по формуле

$$C_o^i \leq n(C_m^1 - C_B^1) + C_B^i, \quad (1.2)$$

где C_B^i – концентрация i -го вещества в водоеме до сброса сточных вод, мг/л;

C_m^1 – максимально допустимая концентрация i -го вещества с учетом максимальных концентраций и ПДК всех веществ, относящихся к одной группе вредности (вычисляется по отдельной формуле).

Разбавление сточных вод – это процесс уменьшения концентрации примесей в водоемах, вызванный перемешиванием сточных вод с водной средой, в которую они выпускаются. Интенсивность процесса разбавления качественно характеризуется кратностью разбавления:

$$n = (C_0 - C_b) \div (C - C_b), \quad (1.3)$$

где C_b – концентрация загрязняющих веществ в выпускаемых сточных водах, мг/л;

C_0 и C – концентрация загрязняющих веществ в водоеме до и после выпуска соответственно, мг/л.

Загрязнение поверхностных и подземных вод наносит большой вред экологическим системам и материальный ущерб народному хозяйству. Такие воды становятся малопригодными или непригодными для различных видов хозяйственного потребления и использования в рекреационных целях, иногда – источником многих инфекционных заболеваний. В результате, по данным Всемирной организации здравоохранения, ежегодно заболевают около 500 млн. чел., а детская смертность достигает 5 млн. чел. в год. Материальный ущерб выражается также в снижении уловов рыбы, дополнительных затратах на водоснабжение населения и промышленных предприятий, строительство очистных сооружений.

Качество поверхностных вод Беларуси в настоящее время устанавливается также по индексу загрязнения вод (ИЗВ), которому соответствуют 7 классов разной степени загрязненности вод: от очень чистой (ИЗВ < 0,3) до чрезвычайно грязной (ИЗВ > 10). ИЗВ определяется как отношение 1/6 суммы средней концентрации к предельно допустимым концентрациям загрязняющих веществ:

- растворенного кислорода;
- азота аммонийного;
- азота нитритного;
- нефтепродуктов;
- фенолов;
- БПК (биохимического потребления кислорода).

Подавляющая часть рек Беларуси относится к категории умеренно загрязненных (ИЗВ = 1...2), однако характер их загрязнения неодинаков. Наиболее загрязнены реки Свислочь (ИЗВ = 2,8), Березина у г. Светлогорск (ИЗВ = 2,1), Днепр у г. Речица (ИЗВ = 2,0), Муховец у г. п. Жабинка (ИЗВ = 2,0). К классу грязных отнесена река Свислочь ниже выпуска сточных вод Минской станции аэрации (ИЗВ = 3,5). Ре-

ка загрязнена органическими веществами, соединениями азота, фосфора, тяжелыми металлами, нефтепродуктами (табл. 1.1). Причиной такого состояния Свислочи является недостаточная эффективность очистки сточных вод на городских очистных сооружениях и малая разбавляющая способность самой реки.

Таблица 1.1.

№ п/п	Поверхностный водный объект, водотоки	Природное фоновое содержание металлов в воде, мг/дм ³			
		Железо общее	Марганец	Медь	Цинк
1	В бассейне реки Днепр: для рек Днепр, Березина, Беседь, Вихра, Ипуть, Проня, Свислочь, Сож для иных водотоков	0,270	0,038	0,0045	0,016
		0,250	0,035	0,0043	0,014
2	В бассейне реки Западный Буг: для рек Западный Буг, Мухавец, Лесная для иных водотоков	0,335	0,030	0,0043	0,014
		0,315	0,028	0,0040	0,012
3	В бассейне реки Западная Двина: для рек Западная Двина, Дисна, Каспля, Оболь, Улла, Усвяча, Ушача для иных водотоков	0,280	0,033	0,0042	0,014
		0,260	0,030	0,0038	0,012
4	В бассейне реки Неман: для рек Неман, Березина, Вилия, Зельвянка, Котра, Нарочь, Ошмянка, Свислочь, Черная Ганьча, Щара для иных водотоков	0,195	0,030	0,0043	0,014
		0,175	0,028	0,0040	0,012
5	В бассейне реки Припять: для рек Припять, Бобрин, Горынь, Льва, Морочь, Ореса, Пина, Птичь, Случь, Ствига, Стырь, Уборть, Цна, Ясельда, канала Днепровско-Бугский для иных водотоков	0,515	0,040	0,0043	0,015
		0,485	0,037	0,0040	0,013
6	Водоёмы	0,135	0,023	0,0035	0,010

При размещении, проектировании, возведении новых и реконструкции существующих предприятий, сооружений и других объектов, а также при внедрении новых технологических процессов, влияющих на состояние вод, должны предусматриваться мероприятия, обеспечивающие рациональное использование вод, учет и контроль количества и качества забираемых и отводимых вод, охрану вод от загрязнения, засорения и истощения, предупреждение их вредного воздействия.

Размещение и проектная документация на возведение и реконструкцию, а также ввод в эксплуатацию предприятий и других объектов, влияющих на состояние вод, согласовываются с местными Советами депутатов, исполнительными и распорядительными органами, территориальными органами республиканского органа государственного управления по природным ресурсам и охране окружающей среды, органами государственного санитарного надзора, органами государственного управления по надзору за безопасным ведением работ в промышленности и атомной энергетике и другими уполномоченными на то органами государственного управления в соответствии с законодательством Республики Беларусь.

Проектная документация на возведение и реконструкцию объектов, влияющих на состояние вод, подлежит государственному экспертизам в случаях и порядке, установленных законодательством Республики Беларусь.

Возведение и реконструкция объектов по проектной документации, подлежащей государственной экологической экспертизе, без положительного заключения государственной экологической экспертизы запрещаются, если иное не установлено Президентом Республики Беларусь.

Запрещается ввод в эксплуатацию:

- новых и реконструированных предприятий и других объектов, не обеспеченных приборами учета забора и отведения воды, сооружениями и устройствами, предотвращающими вредное воздействие на водные объекты;

- эксплуатационных скважин на воду без оборудования их водорегулирующими и контрольно-измерительными устройствами и установления зон санитарной охраны;

- водозаборных сооружений без рыбозащитных устройств;

- водохранилищ и прудов до проведения предусмотренных проектной документацией мероприятий в интересах рыбного хозяйства;

- осушительных, оросительных и обводнительных систем, прудов, прудов-копаней, водохранилищ и каналов до проведения предусмотренных проектной документацией мероприятий, предотвращающих затопление, подтопление, заболачивание, засоление земель, эрозию почв, загрязнение и истощение водных объектов.

Строительные, дноуглубительные, взрывные, буровые, сельскохозяйственные и другие работы, добыча полезных ископаемых, водных растений, прокладка кабелей, трубопроводов и других коммуникаций, очистка дна водных объектов от затонувшей древесины, удаление объектов растительного мира на водных объектах (за исключением производства работ, осуществления деятельности на водных объектах, для проведения которых требуется разработка проектной документации, подлежащей государственной экологической экспертизе) производятся по согласованию с территориальными органами республиканского органа государственного управления по природным ресурсам и охране окружающей среды, местными исполнительными и распорядительными органами и иными государственными органами в соответствии с законодательством Республики Беларусь.

Производство работ, осуществление деятельности на водных объектах, для проведения которых требуется разработка проектной документации, подлежащей в соответствии с законодательством Республики Беларусь государственной экспертизе, осуществляются при наличии положительных заключений этих экспертиз, если иное не установлено Президентом Республики Беларусь.

Проведение неотложных дноуглубительных и выправительных работ на водных объектах, отнесенных к внутренним водным путям, выполняется в соответствии с законодательством Республики Беларусь о внутреннем водном транспорте.

Все воды (водные объекты) подлежат охране от загрязнения, засоления, истощения и других вредных воздействий, которые могут ухудшить условия водоснабжения, привести к уменьшению рыбных и других ресурсов животного и растительного мира, ухудшению условий существования диких животных, снижению плодородия земель и

иным неблагоприятным явлениям вследствие изменения физических, химических и биологических показателей качества вод, снижения их способности к естественному очищению, нарушению гидрологического и гидрогеологического режимов.

Отведение в водные объекты отходов производства и потребления запрещается.

Отведение в водные объекты сточных и других вод допускается только с соблюдением требований, предусмотренных статьями 31–45 Водного кодекса Республики Беларусь.

Загрязнение и засорение поверхности водосборов и ледяного покрова водных объектов отходами производства и потребления, отбросами, а также нефтяными, химическими и иными продуктами, которые могут повлечь ухудшение физических, химических и биологических показателей качества вод, запрещается.

Юридические лица и граждане Республики Беларусь, в том числе индивидуальные предприниматели, деятельность которых оказывает или может оказать вредное влияние на состояние подземных вод, обязаны принимать меры по предупреждению и предотвращению загрязнения и истощения подземных вод, а также обустройству режимной локальной сети наблюдательных скважин для контроля за состоянием подземных вод.

Режим эксплуатации сооружений для забора подземных вод должен исключать преждевременное истощение запасов и обеспечивать сохранение природных качеств этих вод.

В случае вскрытия подземных водоносных горизонтов с водой питьевого качества юридические лица и индивидуальные предприниматели, проводящие буровые, горные и другие работы, связанные с поиском, разведкой и эксплуатацией месторождений полезных ископаемых, должны принять меры по охране подземных вод от загрязнения и сообщить об этом в установленном порядке республиканскому органу государственного управления по природным ресурсам и охране окружающей среды или его территориальным органам, органам государственного управления по надзору за безопасным ведением работ в промышленности и атомной энергетике и органам государственного санитарного надзора.

В местах нахождения месторождений подземных вод, которые используются или могут быть использованы для водоснабжения и лечебных целей, не допускается устройство объектов захоронения и хранения отходов, а также размещение кладбищ, скотомогильников и строи-

тельство других объектов, которые могут быть источником загрязнения этих вод.

Все скважины на воду, не подлежащие дальнейшему использованию, картировочные, поисковые и разведочные скважины на все виды полезных ископаемых, а также вертикальные и другие горнопоисковые и эксплуатационные горные выработки, заброшенные колодцы должны быть ликвидированы в установленном порядке.

Самоизливающиеся скважины на воду подлежат оборудованию регулирующими устройствами, консервации или ликвидации в порядке, установленном законодательством Республики Беларусь.

Ликвидацию горных выработок и ликвидационный тампонаж скважин любого назначения осуществляют организации, выполняющие их проходку, а непригодных и заброшенных эксплуатационных и наблюдательных скважин и выработок – организации, на балансе которых они находятся.

В случае невозможности установления собственника заброшенных скважин и выработок их ликвидация осуществляется по решению местных исполнительных и распорядительных органов за счет средств местных бюджетов.

Мероприятия по охране подземных вод, включая создание и эксплуатацию режимной локальной наблюдательной сети скважин, осуществляются за счет средств юридических лиц и индивидуальных предпринимателей, деятельность которых оказывает вредное влияние на состояние подземных вод.

Охрана родников (выходов подземных вод на поверхность) осуществляется в порядке, установленном для охраны малых рек.

Родники, имеющие особую природоохранную, научную и (или) культурную и иную ценность, объявляются памятниками природы республиканского или местного значения с установлением режима охраны, предусмотренного законодательством Республики Беларусь.

Родники могут использоваться в рекреационных, научных, лечебных, познавательных целях и для забора небольшого количества воды.

Любая хозяйственная или иная деятельность, способная привести к уничтожению, нанесению вреда, изменению сохранившихся в естественном состоянии родников, не разрешается.

Для предотвращения загрязнения, засорения и истощения водных объектов, а также сохранения среды обитания объектов животного мира и произрастания объектов растительного мира на территориях, прилегающих к водным объектам, устанавливаются водоохранные

зоны. В пределах водоохранных зон выделяются прибрежные полосы строгого охранного режима.

В водоохранной зоне рек и водоемов устанавливается специальный режим хозяйственной и иной деятельности.

Порядок установления размеров и границ водоохранных зон и прибрежных полос и режим ведения в них хозяйственной и иной деятельности определяются положением, утверждаемым Советом Министров Республики Беларусь.

Местные Советы депутатов, исполнительные и распорядительные органы обязаны доводить до сведения населения, всех заинтересованных юридических лиц и индивидуальных предпринимателей решения о границах водоохранных зон и прибрежных полос, режиме хозяйственной и иной деятельности, действующем на этих территориях.

Для технологических водоемов объектов сельского хозяйства, промышленности и энергетики, водоемов, используемых для очистки (доочистки) хозяйственно-бытовых, производственных и дождевых вод, открытых водоотводящих устройств (кюветов, каналов) дождевой канализации, временных водотоков, образованных стеканием снеговых или дождевых вод, осушительных и оросительных сетей водоохранные зоны и прибрежные полосы не устанавливаются.

2.

2.1.

Сточные воды – это пресные воды, изменившие после использования в бытовой и производственной деятельности человека свои физико-химические свойства и требующие отведения.

По происхождению сточные воды могут быть подразделены: на бытовые, производственные и атмосферные.

Бытовые сточные воды в основном образуются в жилых, административных и коммунальных (бани, прачечные и др.) зданиях, а также в бытовых помещениях промышленных предприятий. Это сточные воды, которые поступают в водоотводящую сеть от санитарных приборов (умывальников, раковин или моек; ванн, унитазов и трапов – напольных приборов с решетками). Особенности образования этих сточных вод хорошо известны.

Производственные сточные воды образуются в процессе производства различных товаров, изделий, продуктов, материалов и пр.

К ним относятся отработавшие технологические растворы, маточники, кубовые остатки, технологические и промывные воды, воды барометрических конденсаторов, вакуум-насосов и охлаждающих систем; шахтные и карьерные воды; воды химводоочистки, воды от мытья оборудования и производственных помещений, а также от очистки и охлаждения газообразных отходов, очистки твердых отходов и их транспортировки.

Атмосферные сточные воды образуются в процессе выпадения дождей и таяния снега, как на жилой территории населенных пунктов, так и на территории промышленных предприятий, АЗС и др. Часто эти воды называют дождевыми или ливневыми вследствие того, что в большинстве случаев максимальные (расчетные) расходы образуются в результате выпадения ливней (дождей).

Все категории сточных вод содержат то или иное количество загрязнений, которые различаются по химическому составу и физическому состоянию.

По химическому составу загрязнения сточные воды, в свою очередь, подразделяются: на органические и минеральные. По физическому состоянию загрязнения сточные воды делятся в зависимости от степени их дисперсности: на растворенные, коллоидные и нерастворенные.

Основными характеристиками сточных вод являются: количество сточных вод, характеризующееся расходом, измеряемым в литрах в секунду (л/с) или кубических метрах в секунду ($\text{м}^3/\text{с}$), кубических метрах в час ($\text{м}^3/\text{ч}$), кубических метрах за смену ($\text{м}^3/\text{смену}$), кубических метрах в сутки ($\text{м}^3/\text{сутки}$) и т. д.; виды (компоненты) загрязнений и содержание их в сточных водах, характеризующееся концентрацией загрязнений, измеряемой в миллиграммах на литр (мг/л) или граммах на кубический метр ($\text{г}/\text{м}^3$). Важной характеристикой сточных вод является степень равномерности (или неравномерности) их образования и поступления в водоотводящие системы. Обычно она определяется неравномерностью поступления сточных вод по часам суток в году. Эти характеристики учитываются при проектировании водоотводящих систем.

В бытовых сточных водах содержатся загрязнения минерального и органического происхождения. Те и другие находятся в нерастворенном, растворенном и коллоидном состояниях. Часть нерастворенных загрязнений, задерживаемых при анализах на бумажных фильтрах, называют взвешенными веществами. Наиболее опасны загрязнения

органического происхождения. В бытовых сточных водах взвешенных веществ органического происхождения содержится в среднем 100–300 мг/л. Содержание органических загрязнений, находящихся в растворенном состоянии, оценивается значениями биохимической потребности в кислороде (БПК) и химической потребности в кислороде (ХПК). Бытовые сточные воды имеют БПК = 100...400 мг/л, а ХПК = 150...600 мг/л, и их можно оценить как весьма загрязненные. При хранении они способны загнить через 12–24 ч (при $t = 20\text{ }^{\circ}\text{C}$).

В городах расход бытовых вод с 1 га площади кварталов обычно равен 0,3–2 л/с (удельный расход) или 10000–60000 м³/год. В водоотводящую сеть они поступают сравнительно неравномерно и по часам суток и по суткам в году. В дневное время расход воды больше, чем в ночное, расходы по часам суток могут изменяться в 2–5 раз.

В течение года в отдельные сутки расходы бытовых вод изменяются незначительно, лишь в 1,1–1,2 раза.

Производственные сточные воды различных отраслей промышленности содержат различные загрязнения, в которых различна концентрация их загрязнения.

В дождевых водах содержится значительное количество нерастворенных минеральных примесей, а также загрязнения органического происхождения. БПК дождевых вод достигает 50–60 мг/л. Исследованиями установлено, что и дождевые воды могут являться источниками загрязнения водоемов. Расход дождевых вод с 1 га площади территории города достигает 150 л/с (1 раз в год) и 300 л/с (1 раз в 10 лет). Это в 50–300 раз больше расхода бытовых вод. В то же время общий расход дождевых вод за год составляет 1500–2000 м³ с 1 га, т. е. в 5–30 раз меньше расхода бытовых вод. Образование (выпадение) дождевых вод происходит весьма неравномерно. Их расход изменяется от нуля (в сухую погоду) до максимального значения 300 л/с (в период выпадения интенсивных ливней).

Достаточно широко используется понятие «городские сточные воды». Под ним понимается смесь бытовых и производственных сточных вод. В реальных условиях в чистом виде бытовых вод не бывает. В сточных водах, поступающих от городов (городских сточных водах), всегда содержатся компоненты загрязнений, характерные для производственных сточных вод (нефтепродукты, кислоты, щелочи, соли и др.). При решении задач отвода и очистки городских сточных вод это необходимо учитывать. Все указанные выше сточные воды требуют обязательной очистки при их отведении в открытые водоемы, так как в

них содержатся различные загрязняющие вещества в концентрациях, значительно превышающих предельно допустимые.

2.2.

При разработке проектов планировки населенных мест производят комплексное решение архитектурно-строительных, инженерно-технических, санитарно-технических и экономических вопросов по очередям строительства и перспектив развития этих населенных пунктов. Обычно первая очередь строительства определяется сроком в 8–10 лет, а полное развитие – в 20–25 лет. Организация территории населенного места и взаимное размещение его зон (селитебной, промышленной и др.) регламентируются специальными положениями. Первая очередь строительства предусматривает водоотведение районов жилой застройки при значительной плотности населения, а также застройки с капитальными общественными, коммунальными и лечебными зданиями. Территории промышленных предприятий также учитываются при решении схемы водоотведения населенного места.

Строительство водоотводящих сетей требует больших капиталовложений, особенно сетей крупных диаметров. Размеры сети зависят от расчетных расходов, которые, в свою очередь, зависят от количества населения. Расчетное население определяется по очередям строительства на основании градообразующих факторов в соответствии с проектом планировки. В различных районах города обычно проживает разное количество жителей, зависящее от характера зданий и их этажности, от степени благоустройства жилого фонда. На предприятиях определяют число работающих, выделяя при этом смену с максимальным числом работающих. Приток сточных вод, поступающих в водоотводящую сеть, подвержен значительным колебаниям как по суткам, так и по часам суток. Основными факторами, создающими режим поступления сточных вод в водоотводящую сеть, являются: количество населения и режим их жизни, степень благоустройства жилого фонда, наличие в черте населенного места промышленных предприятий и режим их работы и ряд других факторов. В малых городах с небольшим числом жителей и отсутствием промышленности объемы сточной воды, поступающей в водоотводящую сеть, будут малы. Неравномерность поступления сточных вод в сеть будет ярко выражена при построении графика поступления сточных вод по часам суток. В городах с большим числом жителей, с высокой степенью благоустройства и

наличием в черте города промышленности, работающей в три смены, приток сточных вод в сеть не будет резко колебаться по часам суток. Объемы сточных вод, поступающих в водоотводящую сеть, по часам суток будут приблизительно одинаковы.

-

Состав сточных вод и их свойства оценивают по результатам санитарно-химического анализа, включающего наряду со стандартными химическими тестами целый ряд физических, физико-химических и санитарно-бактериологических определений.

Полный санитарно-химический анализ содержит следующие показатели: температура; окраска; запах; прозрачность; величина рН; сухой остаток; плотный остаток и потери при прокаливании; взвешенные вещества, оседающие вещества по объему и по массе; перманганатная окисляемость; химическая потребность в кислороде (ХПК); биохимическая потребность в кислороде (БПК); азот (общий, аммонийный, нитритный, нитратный); фосфаты; хлориды; сульфаты; тяжелые металлы и другие токсичные элементы; поверхностно-активные вещества; нефтепродукты; микробное число, бактерии группы кишечной палочки (БГКП); яйца гельминтов.

Для процессов биологической очистки важнейшее значение имеет температура, потому что от нее зависят скорости биохимических реакций и растворимость кислорода в воде.

Окраска – один из органолептических показателей качества сточных вод. Хозяйственно-фекальные сточные воды обычно слабо окрашены и имеют желтовато-буроватые или серые оттенки. Наличие интенсивной окраски различных оттенков – свидетельство присутствия производственных сточных вод.

Запах – органолептический показатель, характеризующий наличие в воде пахнущих летучих веществ. Обычно запах определяют качественно при температуре пробы 20 °С и описывают как фекальный, гнилостный, керосиновый, фенольный и т. д.

Концентрация ионов водорода выражается величиной рН. Этот показатель чрезвычайно важен для биохимических процессов, скорость которых может существенно снижаться при резком изменении реакции среды. Установлено, что сточные воды, подаваемые на сооружения биологической очистки, должны иметь значение рН в пределах 6,5–8,5.

Прозрачность характеризует общую загрязненность сточной воды нерастворимыми и коллоидными примесями, не идентифицируя вид загрязнений. Прозрачность городских сточных вод обычно составляет 1–3 см, а после очистки увеличивается до 15 см.

Взвешенные вещества – показатель, характеризующий количество примесей, которое задерживается на бумажном фильтре при фильтровании пробы. Это один из важнейших технологических показателей качества воды, позволяющий оценить количество осадков, образующихся в процессе очистки сточных вод. Кроме того, этот показатель используется в качестве расчетного параметра при проектировании первичных отстойников. Количество взвешенных веществ – один из основных нормативов при расчете необходимой степени очистки сточных вод. Концентрация взвешенных веществ в городских сточных водах обычно составляет 100–500 мг/л.

Под окисляемостью понимают общее содержание в воде восстановителей органической и неорганической природы. В городских сточных водах подавляющую часть восстановителей составляют органические вещества, поэтому считается, что величина окисляемости полностью относится к органическим примесям. Окисляемость – групповой показатель. В зависимости от природы используемого окислителя различают химическую окисляемость и биохимическую.

Перманганатная окисляемость – кислородный эквивалент легко-окисляемых примесей.

БПК – кислородный эквивалент степени загрязненности сточных вод биохимически окисляемыми органическими веществами. БПК определяет количество кислорода, необходимое для жизнедеятельности микроорганизмов, участвующих в окислении органических соединений. БПК характеризует биохимически окисляемую часть органических загрязнений сточной воды, находящихся в первую очередь в растворенном и коллоидном состоянии, а также в виде взвеси.

Самоочищающая способность водоема зависит от условий смешения и разбавления сточных вод водой водоемов. Для удовлетворения санитарных требований устанавливают предельно допустимый сброс (ПДС) лимитирующих веществ в целях ограничения поступления загрязнений в водоем со сточными водами.

Для расчета разбавления в средних и больших реках наибольшее

распространение получил метод Фролова – Родзиллера. Коэффициент смешения определяют по формуле

$$a = \frac{1 - e^{-\alpha^3 \sqrt{L}}}{1 + \frac{Q}{q} e^{-\alpha^3 \sqrt{L}}}, \quad (2.1)$$

где Q – расход воды (при 95%-ной обеспеченности) в створе реки у места выпуска сточных вод, м³/с;

q – расход сточных вод, м³/с;

L – длина русла от места выпуска сточных вод до расчетного створа, м;

α – коэффициент, зависящий от гидравлических условий смешения. Коэффициент α вычисляют по формуле

$$\alpha = \varphi \xi^3 \sqrt{\frac{E}{q}}, \quad (2.2)$$

где φ – коэффициент извилистости русла, определяемый как отношение длины русла от выпуска до расчетного створа по фарватеру к расстоянию между этими сечениями по прямой;

ξ – коэффициент, учитывающий место расположения выпуска (для берегового выпуска $\xi = 1$, руслового – $\xi = 1,5$);

– коэффициент турбулентной диффузии, который находят по формуле

$$= c_p \cdot c_p / 200, \quad (2.3)$$

где c_p – средняя скорость течения воды в реке на участке между выпуском и расчетным створом, м/с;

c_p – средняя глубина реки на том же участке, м.

Для определения кратности разбавления в расчетных створах используют формулу

$$n = \frac{\alpha Q + q}{q}, \quad (2.4)$$

где α – коэффициент, зависящий от гидравлических условий смешения;

Q – расход воды (при 95%-ной обеспеченности) в створе реки у места выпуска сточных вод, м³/с;

q – расход сточных вод, м³/с.

Условия сброса сточных вод в водоотводящие сети связаны со следующими факторами: особенностями устройства водоотводящих сооружений, особенностями работы водоотводящих сетей, применяемыми методами очистки сточных вод, дальнейшим использованием очищенных сточных вод и осадков, образующихся в процессе очистки. При строительстве всех водоотводящих сооружений, которые находятся под землей, трубы изготавливаются из бетона и железобетона. Бетон и железобетон подвержены коррозии. Степень их коррозии в значительной степени зависит от состава и свойств сточных вод, поэтому нужно предусматривать меры по их защите. Кроме того, сточные воды содержат разные по состоянию загрязнения, которые из-за несоблюдения незаилающих скоростей могут выпадать в осадок и засорять трубы сети. Поэтому в водоотводящие сети не должны поступать производственные сточные воды, которые могут привести к резкому возрастанию содержания нерастворенных примесей и других включений в сточных водах, плохо транспортируемых потоками воды. Не допускается сброс в бытовую сеть сточных вод, содержащих жиры, масла, смолы, бензин, нефтепродукты, ядовитые вещества, нерастворимые примеси с большим удельным весом, волокнистые примеси, которые могут привести к разрушению труб, засорению или закупорке водоотводящей сети, затруднить работу насосных станций и т. д. В эти сети не допускается также сброс сточных вод, из которых могут выделяться ядовитые или взрывоопасные газы.

Сточные воды местной и пищевой промышленности по переработке сельскохозяйственных продуктов могут спускаться в бытовые сети без ограничений. Сточные воды мясокомбинатов и кожевенных заводов могут приниматься в эти сети лишь после обработки и обеззараживания. Сточные воды тяжелой промышленности должны проходить необходимую очистку и использоваться на предприятиях в повторно-оборотной системе водоснабжения. Сплав снега по сетям допускается в трубах диаметром более 300 мм при наполнении не более 0,5 диаметра, скорости течения воды должны быть не менее 0,7 м/с.

Условия спуска сточных вод в водоемы установлены Правилами охраны поверхностных вод от загрязнений сточными водами. Правила устанавливают нормы качества воды для водоемов по двум видам водопользования. К первому виду относятся участки водоемов, исполь-

зубые для централизованного или нецентрализованного хозяйственно-питьевого водоснабжения, а также для водоснабжения предприятий пищевой промышленности. Ко второму виду относятся участки водоемов, используемые для купания, спорта и отдыха населения, а также водоемы в черте населенных мест. Для каждого из двух видов водопользования установлены показатели состава и свойств воды водоема у пунктов питьевого и культурно-бытового водопользования.

Правилами охраны поверхностных вод от загрязнений сточными водами регламентируется содержание взвешенных веществ в воде водотоков и водоемов: при спуске очищенных сточных вод в водоемы первого вида пользования их содержание не должно увеличиваться более чем на 0,25 мг/л, а в водоемах второго вида – на 0,75 мг/л; запрещается спуск в водоемы сточных вод с содержанием взвешенных веществ, гидравлическая крупность которых превышает 0,4 мм/с для проточных водоемов и 0,2 мм/с для водохранилищ.

Содержание растворенного кислорода в воде водоема (после смешения с ней сточных вод) не должно быть ниже 4 мг/л, а в воде водоемов рыбохозяйственного назначения обоих видов летом и водоемов первого вида зимой – ниже 6 мг/л.

Полная потребность в кислороде при температуре 20 °С не должна превышать 3 мг/л для воды водоемов первого вида и 6 мг/л – водоемов второго вида. В водоемах рыбохозяйственного назначения обоих видов БПК₅ при температуре 20 °С не должна превышать 2 мг/л. Реакция рН воды водоема после смешения ее со сточными водами не должна быть ниже 6,5 (слабокислая) и выше 8,5 (щелочная).

Водоемы не должны содержать минеральных масел и других плавающих веществ, образующих на поверхности пленки и пятна. По ядовитым и радиоактивным веществам установлены предельно допустимые концентрации их в водоеме у места выпуска.

Правилами охраны поверхностных вод от загрязнений сточными водами также регламентированы интенсивность запахов и привкусов, окраски, нормы по минеральному составу, температуре, возбудителям заболеваний и др.

Состав и свойства воды должны соответствовать этим требованиям в 1 км выше по течению от пункта водопользования, а в непроточных водоемах и водохранилищах – в 1 км в обе стороны от пункта водопользования.

2.6

2.6

Допустимое содержание взвешенных веществ (m) в спускаемых в водоем сточных водах определяется по уравнению (в соответствии с санитарными правилами)

$$Qb + qm = (aQ + q)(b + p), \quad (2.5)$$

откуда

$$m = p \left(\frac{p}{q} + 1 \right) + b_p, \quad (2.6)$$

где – коэффициент смешения;

– допустимое санитарными нормами увеличение содержания взвешенных веществ в водоеме после спуска сточных вод, г/м^3 ;

Q – расход воды в водоеме при 95%-ной обеспеченности, $\text{м}^3/\text{с}$;

q – расход сточных вод, $\text{м}^3/\text{с}$;

b_p – содержание взвешенных веществ в водоеме до спуска в него сточных вод, г/м^3 .

Если в составе очистной станции предусмотрена биологическая очистка, то вынос ила из вторичных отстойников не должен превышать величины m , т. е. допустимого содержания взвешенных веществ.

Степень необходимой очистки по взвешенным веществам в процентах может быть определена по формуле

$$\Xi = \frac{C - m}{C} 100, \quad (2.7)$$

где C – содержание взвешенных веществ в сточной воде до очистки, мг/л .

2.6

В соответствии с Правилами спуска сточных вод в воде водоема после смешения со сточной водой содержание растворенного кислорода должно быть не ниже 4 мг/л , а для рыбохозяйственных водоемов первого вида – 6 мг/л . Исходя из этого, можно определить допустимую для данного водоема максимальную величину БПК спускаемых сточных вод.

Эту задачу можно решить двумя способами: 1) принимать во внимание только тот растворенный кислород, который подходит с речной водой к месту спуска сточных вод и вновь не пополняется; 2) учитывать пополнение кислорода за счет его поступления в водоем с поверхности водного зеркала (за счет реэрации).

Уравнение баланса кислорода в воде водоема и в сточной воде по первому способу составляют, исходя из предположения, что количество содержащегося в речной воде растворенного кислорода должно быть не меньше 4 или 6 г/м³ в течение первых двух суток.

Допустимая величина БПК сточных вод ($L_{\text{полн}}^{\text{ст}}$), сбрасываемых в водоем, исходя из условий минимального содержания растворенного кислорода выражается уравнением

$$L_{\text{полн}}^{\text{ст}} = \frac{p}{0,4} \left(p - 0,4 \frac{p}{\text{полн}} - \right) - \frac{Q}{0,4}, \quad (2.8)$$

где p – расход воды в реке в межень, м³/сутки;

p – содержание растворенного кислорода в речной воде до места спуска сточных вод, г/м³;

Q – расход спускаемых сточных вод, м³/сутки;

$L_{\text{полн}}^p$ – полное биохимическое потребление кислорода речной водой, г/м³;

$L_{\text{полн}}^{\text{ст}}$ – полное биохимическое потребление кислорода сточными водами, г/м³;

0,4 – коэффициент для пересчета полного потребления кислорода за двое суток;

– коэффициент смешения;

– минимальное содержание кислорода в воде, принимаемое равным 4 или 6 г/м³.

При расчете по второму способу учитывают среднюю скорость движения воды в водоеме, температуру воды, константы скорости потребления кислорода и скорости поверхностной реэрации. Этот расчет более полный и точный, но требует специальных натурных изысканий на участке реки, для которого выполняется расчет.

В расчете учитывается самоочищение сточных вод в водоеме за счет биохимических процессов, а также разбавление сточных вод водами водоема.

Величина БПК_{полн} сточной жидкости, прошедшей очистку, определяется по формуле

$$L_{ст} = \frac{p}{q \cdot 10^{-стt}} \cdot (L_{п.д} - L_p \cdot 10^{-k_p t}) + \frac{L_{п.д}}{10^{-стt}}, \quad (2.9)$$

где p – коэффициент смешения;

Q – расход воды в водоеме, м³/с;

q – расход сточных вод, м³/с;

$k_{ст}$ и k_p – константы скорости потребления кислорода сточной и речной водой;

$L_{п.д}$ – предельно допустимая БПК_{полн} смеси речной и сточной воды в расчетном створе; для водоемов питьевого и культурно-бытового водопользования первого и второго видов эта величина принимается соответственно равной 4 и 6 мг/л;

L_p – БПК_{полн} речной воды до места выпуска сточных вод, мг/л;

t – продолжительность перемещения воды от места выпуска сточных вод до расчетного пункта, в сутках.

$$t = \frac{L_{фар}}{v_{сп}}, \quad (2.10)$$

где $L_{фар}$ – расстояние от места выпуска сточных вод до расчетного створа, км.

Необходимая степень очистки определяется по формуле

$$\Xi = \frac{L_a - L_{ст}}{L_a} 100 \%, \quad (2.11)$$

где L_a – БПК_{полн} сточных вод, поступающих на очистку.

3.

Водоотводящая система состоит из следующих основных элементов: 1) внутренних водоотводящих систем в зданиях и внутриквартальных водоотводящих сетей; 2) внешней (наружной) водоотводящей сети; 3) регулирующих резервуаров; 4) насосных станций и напорных трубопроводов; 5) очистных сооружений; 6) выпусков очищенных сточных вод в водоем и аварийных выпусков воды в водоем.

На рис. 3.1 представлена общая (без кварталов и проездов) схема водоотведения города.

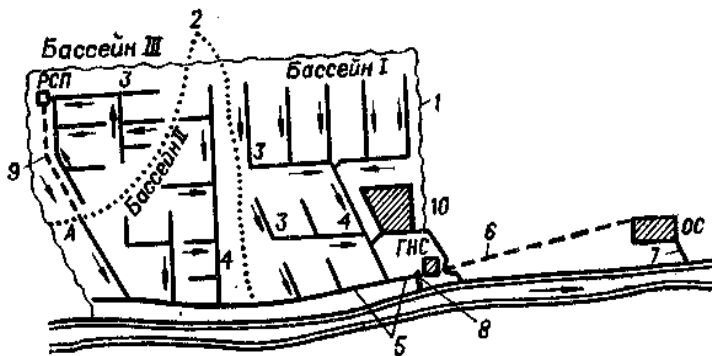


Рис. 3.1. Общая схема водоотведения населенного пункта без разделения на кварталы: 1 – граница города; 2 – граница бассейна; 3 – уличная сеть; 4 – коллектор; 5 – главный коллектор; 6 – водоотвод; 7 – выпуск в водоем; 8 – аварийный выпуск насосной станции; 9 – напорный водовод; 10 – промышленное предприятие; ГНС – главная насосная станция; РСП – районная станция перекачки; ОС – очистные сооружения

Внутренняя водоотводящая система жилого дома состоит из приемников сточных вод (санитарных приборов) внутренней водоотводящей сети, которая включает отводные линии, стояки и выпуски из зданий.

Внутриквартальная водоотводящая сеть представляет собой систему подземных трубопроводов, трассировка которой производится около зданий между смотровыми колодцами по концам выпусков из зданий в направлении, совпадающем с уклоном поверхности земли. Соединение ее с внешней (уличной) сетью производится участками труб, называемыми соединительными ветками. Внутриквартальная сеть трубопроводов рассчитывается на самотечное (безнапорное) движение жидкости с частичным заполнением труб.

От внутриквартальной до уличной сети, в пределах квартала, на расстоянии 1–1,5 м от красной линии (границы квартала) располагается контрольный колодец (КК). Он предназначен для контроля за работой внутриквартальной сети и правильностью использования сетей водоотведения специальными организациями, эксплуатирующими внешние водоотводящие сети и очистные сооружения.

Внешняя (наружная) водоотводящая сеть, называемая иногда уличной, представляет собой систему подземных трубопроводов, уложенных с уклоном в направлении движения воды. Она рассчитывается на самотечное (безнапорное) движение жидкости с частичным или полным заполнением труб при расчетных условиях (наибольших расходах). В целях сокращения заглубления трубопроводы должны трассироваться в направлении, совпадающем с уклоном поверхности земли.

При составлении схемы водоотводящей сети обслуживаемый объект разбивается на бассейны водоотведения (см. рис. 3.1). Бассейн водоотведения – часть территории обслуживаемого объекта, ограниченная линиями водоразделов и границами объекта. Внешняя водоотводящая сеть может быть подразделена на уличную сеть, коллекторы бассейнов водоотведения и главные коллекторы. Уличная сеть – это трубопроводы, проложенные по части периметра квартала (с нижней стороны по рельефу) или по всему его периметру. К ней присоединяются внутриквартальные сети.

Коллекторы бассейнов водоотведения – трубопроводы, предназначенные для приема и отвода воды от части или целого бассейна водоотведения. Главные коллекторы – трубопроводы, предназначенные для приема и отвода воды от части или всего обслуживаемого объекта. Главными коллекторами вода транспортируется к насосным станциям или очистным сооружениям.

После нанесения на план населенного пункта главного и отводного коллекторов трассируется уличная сеть. При этом необходимо стремиться к тому, чтобы количество перекачивающих насосных станций было минимальным, а самотечные коллекторы охватывали наибольшую часть территории населенного пункта при минимальной протяженности сети. Направление, протяженность и глубина главного и отводного коллекторов зависят от места расположения очистных сооружений и выпуска очищенных сточных вод. Трассы коллекторов и уличной сети выбираются с учетом рельефа местности и вертикальной планировки населенного пункта.

На трассировку сети существенное влияние оказывают место расположения промышленных предприятий с сосредоточенным расходом сточных вод, система водоотведения, наличие грунтовых вод и грунтовые условия (просадочные или скалистые породы и т. д.), характер застройки и планировки кварталов, насыщенность подземными коммуникациями, ширина улиц и т. п.

При трассировке сети определяются бассейны водоотведения и их

коллекторы. Затем они подключаются либо к районным станциям перекачки, либо в один или несколько коллекторов и через отводной коллектор направляются к главной станции перекачки или к очистным сооружениям (в зависимости от рельефа местности и схемы водоотведения).

Для осмотра трубопроводов на водоотводящей сети создаются смотровые колодцы и камеры. Для сброса воды на коллекторах, уложенных вдоль реки, создаются специальные сооружения – ливнеспуски.

Регулирующие резервуары представляют собой искусственные или оборудованные естественные емкости, обеспечивающие аккумуляцию сточных вод в период максимального притока их. Сброс или откачка воды из регулирующих резервуаров производится в периоды снижения притока сточных вод. Регулирующие резервуары являются, как правило, необходимыми сооружениями водоотводящих сетей для отвода дождевых вод. На водоотводящих сетях, предназначенных для отвода бытовых вод, регулирующие резервуары объединяются с приемными резервуарами насосных станций.

Самотечный отвод воды на очистные сооружения возможен только при сильно выраженном рельефе местности и сравнительно больших уклонах поверхности земли. Обычно глубина заложения трубопроводов возрастает в зависимости от их длины. При глубине 6–8 м производство строительных работ открытым способом (с разработкой траншей) становится весьма затруднительным. Поэтому приходится осуществлять перекачку сточных вод. Строящиеся для этого насосные станции подразделяются на местные (МНС), районные (РНС) и главные (ГНС). МНС служат для подъема и перекачки сточных вод от одного здания или группы их; РНС – для подъема и перекачки сточных вод от части или целого бассейна водоотведения; ГНС – для подъема и перекачки сточных вод на очистные сооружения от части или всего обслуживаемого объекта. Для насосных станций характерно большое заглубление и круглая форма, обусловленная опускным способом производства работ. В целях повышения надежности работы водоотводящей системы напорные трубопроводы выполняются в две нитки.

Очистные сооружения представляют собой комплекс сооружений, на которых сточная вода последовательно очищается от загрязнений, находящихся в различном состоянии (растворенном или нерастворенном).

Выпуски воды в водоем – специальные сооружения, конструкция которых обусловлена следующими требованиями: обеспечение быст-

рого и интенсивного смешения сточных вод с водой водоема и исключение разрушения самого выпуска потоками сбрасываемой сточной воды и воды водоема.

Аварийные выпуски располагаются на главных коллекторах, расположенных вдоль реки. Весьма желательно устройство их перед насосными станциями. Устройство аварийных выпусков согласовывается с санитарными органами и органами рыбоохраны. Сброс воды в реку через выпуски допускается лишь в чрезвычайных случаях – авариях на коллекторах или насосных станциях.

Самотечные и напорные трубопроводы, а также очистные сооружения, располагаемые за пределами территории промышленного предприятия, называются внеплощадочными.

Все элементы системы водоотведения взаимосвязаны в работе. Выход из строя хотя бы одного из них может привести к нарушению работы всей системы.

Отличие по составу и свойствам загрязнений бытовых и дождевых вод, а также бытовых и многих производственных сточных вод обуславливает разные методы их очистки, а также необходимость раздельного их отведения по самостоятельным водоотводящим сетям.

Возможны различные решения системы водоотведения: путем совместного или раздельного водоотведения сточных вод различных видов или путем совместной, или раздельной их очистки. В зависимости от этого проектируемые водоотводящие системы подразделяются: на общесплавные, раздельные и комбинированные. В то же время раздельные системы подразделяются: на полные раздельные, неполные раздельные и полураздельные.

Общесплавная система водоотведения имеет одну водоотводящую сеть, предназначенную для отвода сточных вод всех видов: бытовых, производственных и дождевых. Особенностью общесплавной системы является наличие на главном коллекторе ливнеспусков, через которые часть смеси сточных вод сбрасывается в водоем.

Применение общесплавных систем целесообразно при наличии рядом с обслуживаемыми объектами рек с большими расходами воды, в которые допустим сброс значительных объемов неочищенных сточных вод.

Полная раздельная система водоотведения имеет две или большее

число водоотводящих сетей, каждая из которых предназначена для отвода сточных вод определенного вида. Она имеет сети для отвода: бытовых вод от города (бытовая сеть), производственных вод от предприятий (производственная сеть) и дождевых вод (водостоки или дождевая сеть).

При полной раздельной системе водоотведения проблема очистки поверхностного стока может решаться двумя путями: 1) созданием локальных очистных сооружений поверхностного стока на дождевой сети перед выпусками; 2) созданием централизованных очистных сооружений поверхностного стока за пределами обслуживаемого объекта и переброской на них дождевых вод по главному коллектору дождевой сети.

Неполная раздельная система водоотведения имеет лишь одну водоотводящую сеть, предназначенную для отвода загрязненных бытовых и производственных сточных вод и называемую производственно-бытовой сетью. Отвод дождевых вод в водоем предусматривается по открытым лоткам, кюветам и канавам. Устройство неполной раздельной системы водоотведения возможно лишь для небольших объектов.

При сравнительно малых расходах воды в дождевой сети камеры перепускают весь расход дождевых вод в главный коллектор производственно-бытовой сети.

При больших расходах воды в дождевой сети (в период сильных ливней) менее загрязненные дождевые воды отводятся в водоем без очистки.

Комбинированной системой водоотведения называют такую систему, при которой обслуживаемый объект в одной части оборудован общесплавной системой, а в другой – полной раздельной системой.

Каждая из перечисленных выше систем водоотведения имеет достоинства и недостатки.

Достоинства общесплавной системы:

1. Протяженность и стоимость одной сети по сравнению с несколькими сетями полной раздельной системы значительно меньше.

2. При проектировании объем сброса сточных вод в водоем может устанавливаться с учетом расхода воды в реке и ее самоочищающей способности.

3. В меньшей степени оказываются застроенными (насыщенными) подземные части улиц и проездов, меньше смотровых колодцев с люками и крышками на поверхности проездов.

4. Значительно меньше стоимость эксплуатации сети по сравнению со стоимостью эксплуатации полной раздельной системы.

На рис. 3.2 представлена схема полной раздельной системы водоотведения.

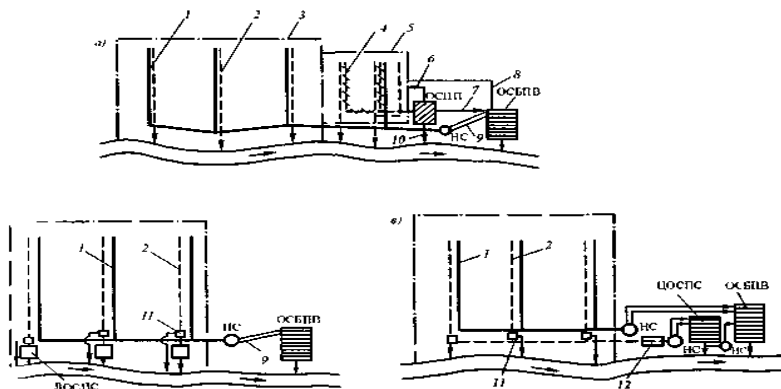


Рис. 3.2. Схемы полной раздельной системы водоотведения: – без очистки поверхностного стока; и – с очисткой поверхностного стока соответственно на локальных и на централизованных очистных сооружениях; ОСБПВ – очистные сооружения бытовых и производственных вод; ОСПП – очистные сооружения промышленного предприятия; ЛОСПС – локальные очистные сооружения поверхностного стока; ЦОСПС – централизованные очистные сооружения поверхностного стока; НС – насосная станция; 1 – бытовая сеть; 2 – ливневая сеть; 3 – граница города; 4 – производственная сеть; 5 – граница промышленного предприятия; 6 – возврат воды на производство после очистки; 7 – подача воды для доочистки на очистные сооружения города; 8 – подача очищенных вод на промышленное предприятие; 9 – напорные трубопроводы; 10 – выпуск очищенных производственных сточных вод в водоем; 11 – разделительные камеры; 12 – регулирующий резервуар

Недостатки общесплавной системы:

1. Требуется большие единовременные затраты в начале строительства сети, состоящей из труб большего диаметра.

2. Больше стоимость строительства и эксплуатации насосных станций и очистных сооружений.

3. В водоем через ливнепуски сбрасывается смесь сточных вод. Таким образом, в водоем, кроме дождевых, частично поступают бытовые и производственные сточные воды, характеризующиеся высокими показателями загрязнений.

4. Через ливнеотводы и ливнепуски возможно подтопление водоотводящей сети в период паводков в реках и повышения уровней воды в них.

Достоинства полной раздельной системы:

1. Невелики единовременные затраты на строительство бытовой сети, созданием которой можно ограничиться при осуществлении первой очереди строительства.

2. Стоимость строительства и эксплуатации очистных сооружений меньше, чем стоимость их строительства при общесплавной системе.

Недостатком существующих полных раздельных систем водоотведения является то, что весь объем дождевых вод сбрасывается без очистки в водоем.

Полураздельная система водоотведения лишена ряда санитарных недостатков, присущих общесплавной и полной раздельной системам водоотведения. При полураздельной системе водоотведения в водоем сбрасывается лишь часть менее загрязненных дождевых вод. Наиболее загрязненные воды направляются на очистные сооружения и подвергаются очистке.

Выбор системы водоотведения должен осуществляться на основании технико-экономического сравнения систем, равноценных в санитарном отношении.

Производственные сточные воды органического происхождения могут отводиться по бытовой сети без ограничений при соблюдении правил сброса их в общую городскую водоотводящую сеть.

Специфические производственные стоки неорганического происхождения требуют специфической технологии водоотведения, определенной степени очистки и повторно-оборотного использования или полной глубокой очистки с последующим сбросом в водоем.

При разработке системы водоотведения городов и промышленных предприятий необходимо учитывать:

- возможность сокращения объемов загрязненных сточных вод за счет устройства замкнутых систем;

- возможность последовательного использования воды в различных технологических процессах с различными требованиями к ее качеству;

- необходимость очистки наиболее загрязненной части поверхностного стока, образующегося в период выпадения дождей, таяния снега и мойки дорожных покрытий в количестве 70 % годового стока для селитебных территорий и всего объема стока для площадок предприятий, имеющих выбросы токсичных органических веществ.

При полной раздельной системе водоотведения очистка поверхностного стока может быть осуществлена только дифференцированно с созданием локальных очистных сооружений на дождевой сети или созданием централизованных очистных сооружений за пределами обслуживаемого объекта (рис. 3.3).

Разделение и отведение на очистные сооружения наиболее загрязненных вод, составляющих 70 % годового стока, обеспечиваются раздельными камерами.

Основными показателями при выборе той или иной системы водоотведения, являются капитальные вложения (в том числе на 1 м^3 суточного расхода сточных вод в целом по всей системе и отдельно по очистным сооружениям), годовые эксплуатационные расходы, а также себестоимость отвода и очистки 1 м^3 сточных вод. Решающее значение имеют приведенные затраты, учитывающие капитальные вложения и эксплуатационные расходы. Однако окончательный выбор оптимального варианта не может быть сделан без учета санитарно-гигиенических требований.

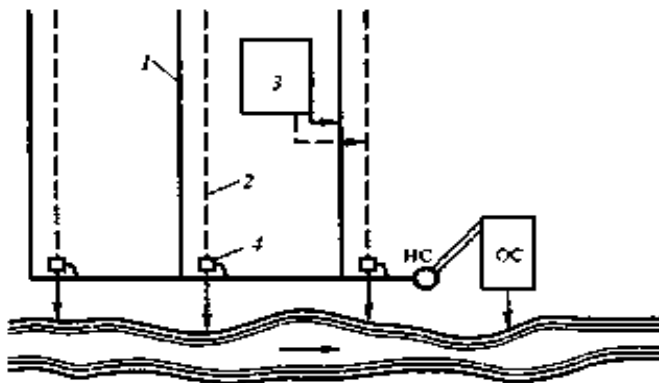


Рис. 3.3. Схема полураздельной системы водоотведения:
1 – производственно-бытовая сеть; 2 – ливневая сеть;
3 – промышленное предприятие; 4 – разделительные камеры

Системы водоотведения промышленных предприятий также подразделяются: на общесплавные и раздельные. Выбор системы водоотведения для предприятий весьма важен, так как на отдельных из них могут образовываться до 5–10 различных видов сточных вод, отличающихся по расходу, составу и свойствам содержащихся в них загрязнений.

При выборе системы водоотведения необходимо учитывать следующие возможности:

- совместной и раздельной очистки отдельных видов (от отдельных цехов) сточных вод;
- извлечения и использования ценных веществ, содержащихся в сточных водах;
- повторного использования производственных сточных вод без очистки или после частичной очистки в системе оборотного водоснабжения или для технических нужд другого цеха или производства;
- использования для производственных целей очищенных бытовых и дождевых вод;
- использования производственных вод для орошения сельскохозяйственных и технических культур.

Кроме того, необходимо учитывать мощность водоема, в который предполагается сброс очищенных сточных вод, количество воды в нем, вид водопользования и его самоочищающую способность.

Общесплавную систему водоотведения целесообразно применять для небольших промышленных предприятий (с малым расходом воды), если производственные сточные воды близки по составу к бытовым сточным водам и возможно попадание в дождевые воды загрязнений, характерных для производственных вод. Общесплавная система водоотведения имеет одну водоотводящую сеть. Производственные воды от всех цехов совместно с бытовыми и дождевыми водами по этой сети отводятся на единые очистные сооружения.

Раздельные системы водоотведения могут иметь несколько водоотводящих сетей для отвода производственных сточных вод от отдельных цехов. Эти сети называются производственными, а наименование дополняют словом, характеризующим основное загрязнение воды. Например, производственные кислотосодержащие; производственные нефтесодержащие и т. д. Бытовые и дождевые воды также отводятся по самостоятельным сетям, называемым бытовой сетью и дождевой сетью. При этом возможен совместный отвод нескольких видов сточных вод. Производственные сточные воды всего промышленного предприятия или отдельного цеха совместно с бытовыми водами отводятся производственно-бытовой сетью. Сеть, предназначенная для совместного отвода производственных и дождевых вод, называется производственно-дождевой. Возможные раздельные системы водоотведения промышленных предприятий представлены на рис. 3.4.

Раздельную систему водоотведения с локальными очистными сооружениями целесообразно применять при различном характере загрязнений бытовых и производственных вод. В сточных водах отдельных цехов могут содержаться специфические загрязнения. Для очист-

ки воды от них целесообразно устройство локальных очистных сооружений.

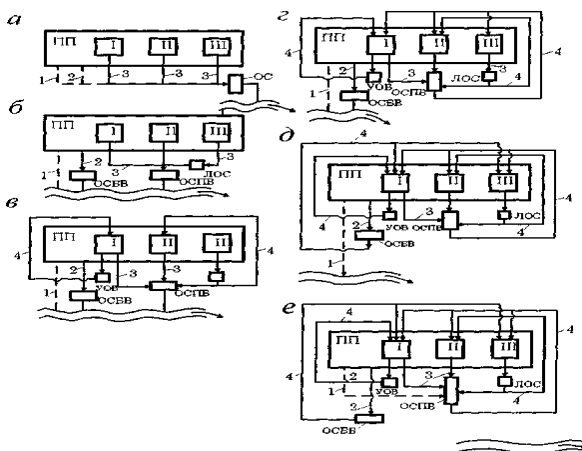


Рис. 3.4. Системы водоотведения промышленных предприятий: — общесплавная система; — раздельная система с локальными очистными сооружениями; и — соответственно с частичным и полным оборотом производственных вод; — с полным оборотом производственных и бытовых вод; — с полным оборотом всех сточных вод; I, II, III — цехи промышленных предприятий; ЛОС — локальные очистные сооружения; ОСПВ — очистные сооружения производственных вод; ОСБВ — очистные сооружения бытовых вод; УОВ — установка охлаждения воды; 1 и 2 — дождевые и бытовые сточные воды от промышленного предприятия; 3 — производственные воды от отдельных цехов; 4 — возврат воды в производство

Раздельную систему водоотведения с частичным оборотом производственных вод целесообразно применять при возможности оборотного использования некоторых производственных сточных вод с частичной очисткой или для водоснабжения (после охлаждения) некоторых цехов и производств.

Раздельную систему водоотведения с полным оборотом производственных вод целесообразно применять при большом расходе производственных сточных вод и небольшом расходе воды в реке.

Раздельная система водоотведения с полным оборотом всех сточных вод называется бессточной системой водопользования, или замкнутой системой водного хозяйства промышленного предприятия. Создание таких систем водопользования должно обеспечить рациональное использование воды во всех технологических процессах, мак-

симальную утилизацию компонентов сточных вод, нормальные санитарно-гигиенические условия работы обслуживающего персонала, исключение загрязнения окружающей природной среды, сокращение капитальных и эксплуатационных затрат.

Названные системы водоотведения следует рассматривать как приближенные. В зависимости от конкретных условий на предприятиях возможно создание нескольких систем очистки с вариантами объединения различных видов сточных вод (в том числе бытовых и дождевых). Возможно создание и нескольких оборотных централизованных систем. В общем виде замкнутая система водопользования промышленного предприятия включает:

- локальные оборотные (замкнутые) системы;
- централизованные замкнутые системы;
- охлаждающие локальные (централизованные) оборотные (замкнутые) системы, а также системы последовательного использования воды в двух или нескольких технологических операциях с передачей воды из одной системы в другую.

3.4

-

Выбор наиболее эффективной системы водоотведения зависит от технологических показателей желательности, предъявляемой в конкретной ситуации.

Обоснование применения определенной системы водоотведения должно быть комплексным, так как она характеризуется определенными показателями.

Экономическому обоснованию должен предшествовать технологический анализ выбора оптимального варианта или при наличии многих вариантов – двух-трех, удовлетворяющих основным требованиям.

Для систематизации и обобщения научно-технической информации рекомендуется составить граф, в котором находятся вероятные и перспективные системы, а также возможный уровень их использования. Общесплавная система с ее элементами показана на рис. 3.5 в виде графа возможных вариантов водоотведения, при которой все виды сточных вод отводятся и обрабатываются совместно.

В этом случае осуществляется неполная очистка смеси сточных вод. При наличии мощного водоема и многократном разбавлении сточных вод в целом санитарная обстановка может быть удовлетворительной, если концентрации лимитирующих загрязнений не превысят

значений ПДК. Однако следует отметить, что достижение санитарного благополучия путем разбавления не всегда оправдано.

Большинство токсичных веществ, находясь в начальный момент времени в состоянии равномерного распределения по объему воды, через определенный промежуток времени в естественных условиях перераспределяется неравномерно, сорбируясь на твердой фазе в концентрациях на 3–5 порядков выше, чем при равномерном распределении.

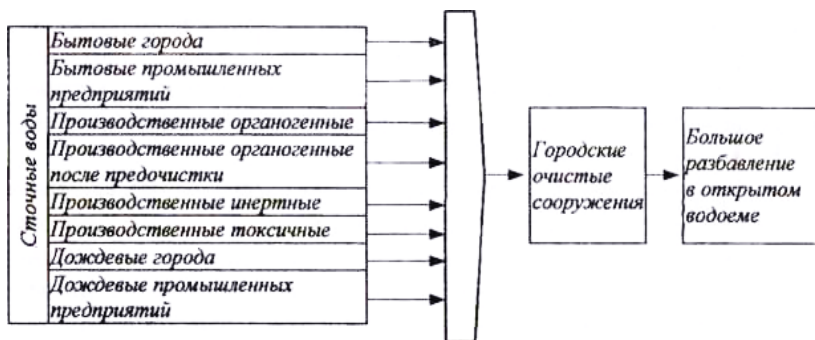


Рис. 3.5. Граф возможных вариантов водоотведения для общесплавной системы

Токсичные вещества в открытых водоемах сорбируются как на инертном материале, так и на живых объектах – песках, глинистых частицах, разнообразных гидробионтах, являющихся кормом для обитающих в этих водоемах рыб.

К недостаткам общесплавной системы следует отнести проблемы утилизации осадков, так как их образование связано с присутствием в смеси сточных вод загрязнений различного происхождения, например, затрудняющих использование осадка в качестве удобрения.

Нетехнологичность общесплавной системы водоотведения состоит еще и в том, что на каждом объекте смесь сточных вод будет разной по составу и свойствам, поэтому эффект действия очистных сооружений будет различным.

Технологически также невозможно обосновать предусмотренный общесплавной системой сброс в водоем во время сильных ливней разбавленной дождевой водой неочищенных бытовых и производственных стоков.

Частота работы ливнепусков может изменяться от 1 до 80 раз в году, в зависимости от принятых условий работы системы водоотведения, что создает в водоеме нестабильные условия.

На рис. 3.6 показан граф возможных вариантов водоотведения и рационального использования очищенных сточных вод при полной раздельной системе.



Рис. 3.6. Граф возможных вариантов водоотведения и рационального использования очищенных сточных вод при полной раздельной системе

Из рисунка видно, что эта совершенная система водоотведения обеспечивает рациональное использование как воды, так и осадков и надежно защищает окружающую среду от загрязнения.

Для улучшения санитарного состояния водоема, который является приемником всех очищенных сточных вод, следует предусматривать очистные сооружения для дождевых сточных вод города и промпредприятий отдельно на локальных очистных сооружениях или совместно с бытовыми стоками города на городских очистных сооружениях.

Поскольку дождевые стоки образуются периодически и более чем на порядок превышают по расходу бытовые сточные воды, в целях экономии средств предусматривают лишь очистку наиболее загрязненных масс воды, приближающихся по составу загрязнений к бытовым стокам, что реализуется с помощью специальных разделительных камер-ливнебросов.

В этом случае полная раздельная система превращается в полураздельную. С технологической точки зрения она наиболее совершенна,

так как все виды сточных вод подвергаются очистке, в водоем без обработки сбрасываются лишь низкоконцентрированные дождевые воды во время значительных ливней.

По технологическим признакам комбинированные системы занимают промежуточное положение между общесплавной и полной раздельной системой.

Неполная раздельная система по экологическим требованиям идентична полной раздельной системе, при которой обычно не предусматривают очистку дождевых вод города.

При повышении степени благоустройства города неполная раздельная система трансформируется в полную раздельную, при которой качество дождевых вод несколько улучшается за счет уменьшения в стоках частиц почвы, вследствие увеличения площадей асфальтовых покрытий и зеленых насаждений.

Выбор системы водоотведения определяется конечной технологической целью и основными требованиями охраны водных ресурсов от загрязнения и их рационального использования.

Технологически оптимальный вариант системы водоотведения можно обосновать, учитывая показатели желательности и степень совершенства технологии.

К показателям желательности относят:

- безопасность;
- санитарный эффект;
- надежность;
- малую энергоемкость;
- возможность возврата воды в производство или по другому назначению;
- возможность эффективной утилизации отходов;
- степень благоустройства обслуживаемого объекта.

В настоящее время при разработке прогрессивных экологически эффективных систем водоотведения следует учитывать большой объем научно-технической информации. Отдельные факторы, разносторонне характеризующие систему, должны обеспечивать комплексность оценки, поэтому приходится одновременно рассматривать множество факторов.

Следует отдавать предпочтение системам с минимальной энергоемкостью на единицу отводимых и очищенных до требуемого качества стоков.

4.

4.1.

Размеры сооружений систем водоотведения определяются по расчетным расходам, вычисление которых связано с удельным водоотведением.

Удельное водоотведение бытовых вод от города – это среднесуточный (за год) расход с воды литров в сутки (литров в сутки), отводимый от одного человека, пользующегося системой водоотведения. Оно назначается в зависимости от степени благоустройства районов жилой зоны, а также климатических, санитарно-гигиенических и других местных условий и принимается по ТКП 45-4.01-54-2007 «Системы внутреннего водоснабжения зданий». В табл. 4.1 приведены нормы водоотведения бытовых сточных вод населенных мест с разной степенью благоустройства.

Таблица 4.1.

Степень благоустройства районов жилой застройки	Среднесуточная (за год) норма водоотведения на одного жителя, л/сут
Застройка зданиями, оборудованными внутренним водопроводом и водоотводящей сетью, без ванн	125–160
То же, с ванными и местными водонагревателями	160–230
Застройка зданиями, оборудованными внутренним водопроводом, водоотводящей сетью и системой централизованного горячего водоснабжения	230–350

В районах, не оборудованных системами водоотведения, удельное водоотведение рекомендуется принимать равным 25 л/сут на одного жителя вследствие сброса сточных вод коммунально-бытовых предприятий (бани, прачечные и пр.).

Нормами водоотведения бытовых вод от города не учитываются расходы, поступающие от домов отдыха, санаториев, профилакториев и др. Эти расходы определяются и учитываются отдельно.

В приведенных выше нормах удельного водоотведения (см. табл. 4.1) учитываются расходы бытовых вод от жилых зданий и коммунально-бытовых предприятий, расположенных в городах. Но эти нормы не учитывают расходы бытовых и производственных вод от промышленных предприятий, которые также расположены в черте города.

Удельное водоотведение, рекомендуемое ТКП 45-4.01-54-2007, следует рассматривать как приближенное, подлежащее уточнению с учетом особенностей обслуживаемых объектов и климатических и градостроительных условий, потому что удельное водоотведение изменяется с течением времени и его следует постоянно изучать и уточнять.

Нормы водоотведения для соответствующего вида цехов, административных и бытовых предприятий (литров на человека за смену) принимают равными нормам водопотребления соответствующего потребителя по табл. 4.2.

Расходы воды от душей и ножных ванн определяются по часовым расходам воды, равным: на одну душевую сетку – 500 л/ч; на одну ножную ванну со смесителем – 250 л/ч. Продолжительность водной процедуры равна 8 мин, для ванны – 16 мин. Продолжительность пользования душем составляет 45 мин после окончания смены. Число душевых сеток следует принимать в зависимости от числа работающих в смену, числа человек, обслуживаемых одной душевой сеткой, и санитарных характеристик производственных процессов.

Таблица 4.2.

Цехи	Удельное водоотведение, л/(чел. · сут)	Коэффициент часовой неравномерности K_6
Горячие (с тепловыделением более 80 кДж/(чел. · сут)	45	2,5
Холодные	25	3,0

Удельное водоотведение производственных сточных вод – это количество воды (кубических метров), отводимое на единицу выпускаемой продукции или перерабатываемого сырья. Удельное водоотведение производственных сточных вод зависит от вида выпускаемой продукции и особенностей технологического процесса и колеблется в широких пределах. Нормы водоотведения производственных сточных вод исчисляются с единицы выпускаемой продукции или с одного установленного агрегата (машины), требующего подачи воды. Эти нормы, а также сведения о размещении агрегатов, от которых отводится вода, обычно берут из соответствующих технологических проектов. На основании данных технологов о нормах сточных вод на единицу продукции или на один установленный агрегат и сведений о количестве выпускаемой продукции или числе агрегатов определяют расход производственных сточных вод от цеха или предприятия в целом.

Приток сточных вод всех видов существенно колеблется по суткам в пределах одного года и по часам суток. Очень важной характеристикой этого колебания являются коэффициенты неравномерностей. С их помощью можно определять наибольшие возможные расходы, называемые расчетными расходами.

В практике расчета водоотводящих сооружений используются следующие коэффициенты неравномерностей: суточный, часовой и общий.

Коэффициентом суточной неравномерности (K_1) называют отношение максимального суточного расхода сточных вод к среднесуточному расходу за год.

$$K = \frac{Q_{\max}}{Q_{\text{mid}}}, \quad (4.1)$$

где Q_{\max} и Q_{mid} – максимальный и средний суточные расходы за год, $\text{м}^3/\text{сут}$.

Коэффициент суточной неравномерности применяется для оценки колебаний притока только бытовых сточных вод от города. В зависимости от местных условий он равен 1,1–1,3.

Коэффициентом часовой неравномерности (K_2) называют отношение максимального часового расхода к среднесуточному расходу сточных вод в сутки с максимальным водоотведением.

$$K_2 = \frac{q_{\max(m)}}{q_{\text{mid}(m)}}, \quad (4.2)$$

где $q_{\max(m)}$ и $q_{\text{mid}(m)}$ – максимальный и средний часовые расходы в сутки с максимальным водоотведением, $\text{м}^3/\text{ч}$.

Общий максимальный коэффициент неравномерности представляет собой произведение суточного и часового коэффициентов неравномерности.

$$K_{\text{gen. max}} = K_1 K_2. \quad (4.3)$$

С учетом зависимостей (4.1) и (4.2) его можно представить в следующем виде:

$$K_{\text{gen. max}} = \frac{24_{\text{mid}(m)}}{24_{\text{mid}}} \frac{q_{\max(m)}}{q_{\text{mid}(m)}}, \quad (4.4)$$

ИЛИ

$$K_{\text{gen. max}} = \frac{q_{\text{max}}(m)}{q_{\text{mid}}}, \quad (4.5)$$

где q_{mid} – среднечасовой расход в сутки со средним водоотведением, $\text{м}^3/\text{сут}$.

Таким образом, общий коэффициент неравномерности представляет собой отношение максимального часового расхода в сутки с максимальным водоотведением к среднечасовому расходу в сутки со средним водоотведением. Общий коэффициент неравномерности широко используется в практике определения расчетных расходов бытовых вод от городов. Многочисленными исследованиями установлено, что общий коэффициент неравномерности существенно зависит от среднего расхода и приведенного в табл. 4.3 [20].

Таблица 4.3.

Средний расход сточных вод, л/с	Общий коэффициент неравномерности притока сточных вод	Средний расход сточных вод, л/с	Общий коэффициент неравномерности притока сточных вод
До 5	3,0	200	1,40
15	2,5	300	1,35
30	2,0	500	1,25
50	1,8	800	1,20
100	1,6	1250 и более	1,15

При промежуточных значениях расхода сточных вод коэффициент неравномерности определяют интерполяцией. Значения коэффициентов неравномерности для производственных сточных вод колеблются в очень значительных пределах в зависимости от вида производства и технологического процесса изготовления промышленного продукта. При проектировании водоотведения значения этих коэффициентов следует принимать по аналогии с коэффициентами неравномерности на существующих предприятиях (их можно получить у технологов).

При наличии в городе или поселке промышленных предприятий расчетный расход часто определяют простым суммированием максимальных расходов сточных вод от всех объектов водоотведения. Чтобы установить истинный суммарный максимальный расчетный расход, необходимо иметь графики колебания расходов сточных вод по часам суток как для города, так и для промышленных предприятий.

Приток сточных вод колеблется как по отдельным суткам в течение года, так и по отдельным часам в течение суток. Поэтому для расчета водоотводящих сетей необходимо знать характер этих колебаний.

Многолетнее изучение особенностей притока сточных вод от городов показало, что его колебание зависит от размера города или общего расхода сточных вод. Очевидно, что зависимость колебаний притока сточных вод от среднего расхода аналогична зависимости колебаний общего коэффициента неравномерности от среднего расхода. Распределение среднесуточного расхода сточных вод по часам суток в зависимости от общего коэффициента неравномерности (среднего расхода) представлено в табл. 4.4.

Таблица 4.4.

Часы суток	Максимальный общий коэффициент неравномерности водоотведения				
	1,9	1,8	1,7	1,6	1,4
0–1	1,20	1,25	1,25	1,55	1,65
1–2	1,20	1,25	1,25	1,55	1,65
2–3	1,20	1,25	1,25	1,55	1,65
3–4	1,20	1,25	1,25	1,55	1,65
4–5	1,20	1,25	1,25	1,55	1,65
5–6	3,10	3,30	3,50	4,35	4,20
6–7	4,80	5,00	5,20	5,95	5,80
7–8	7,40	7,20	7,00	5,80	5,80
8–9	7,95	7,50	7,10	6,70	5,85
9–10	7,95	7,50	7,10	6,70	5,85
10–11	7,95	7,50	7,10	6,70	5,85
11–12	6,30	6,40	6,50	4,80	5,05
12–13	3,60	3,70	3,80	3,95	4,20
13–14	3,60	3,70	3,80	3,55	5,80
14–15	3,20	4,00	4,20	6,05	5,80
15–16	5,60	5,70	5,80	6,05	5,80
16–17	6,20	6,30	6,40	5,60	5,80
17–18	6,20	6,30	6,40	5,60	5,75
18–19	6,20	6,30	6,40	4,30	5,20
19–20	5,25	5,25	5,30	4,35	4,75
20–21	3,40	3,40	3,40	4,35	4,10
21–22	2,20	2,20	2,20	2,35	2,85

При равномерном притоке сточных вод (выраженных в процентах) приток q за 1 ч составлял бы $100 / 24 = 4,17 \%$, а на самом деле приток сточных вод в течение суток происходит неравномерно, поэтому распределение расхода сточных вод по часам суток удобно представлять в виде ступенчатого графика (рис. 4.1). По оси абсцисс откладывается

время суток, а по оси ординат – часовые расходы (в м³ или % от суточного расхода). Такие графики более точны, если строятся при заполнении суммарной таблицы притока сточных вод от города и промышленных предприятий с учетом распределения бытовых и производственных сточных вод от промышленных предприятий по часам смены.

Если на территории населенного пункта имеется несколько районных насосных станций, при построении такого графика следует учитывать также режим работы насосов станций, перекачивающих сточные воды.

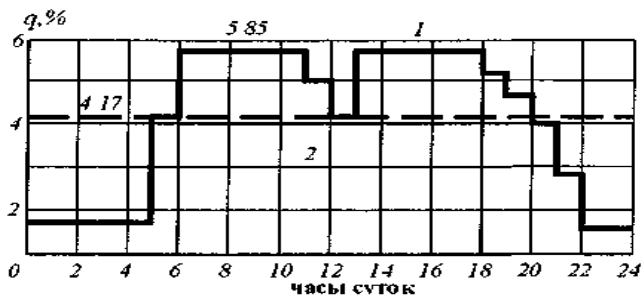


Рис. 4.1. Ступенчатый график притока сточных вод

Для построения графика расходов производственных и бытовых сточных вод от промышленных предприятий по часам суток необходимо иметь технологические данные проекта соответствующих производств либо принять их по эксплуатационным данным аналогичных предприятий.

4.4

Транспортируемая из зданий сточная жидкость обладает определенной потенциальной энергией. Поэтому возможно ее самотечное транспортирование. И лишь в конце водоотводящих сетей возникает необходимость в перекачке сточных вод. В ряде случаев при больших уклонах поверхности земли вообще не требуется перекачка сточных вод.

Для проектирования водоотводящих сетей принимаемса безнапорный режим движения жидкости с частичным наполнением труб (0,5–0,8). На рис. 4.2 показаны элементы потока при самотечном режиме. Следует иметь в виду, что в сетях, предназначенных для транс-

портировки дождевых вод (кроме бытовых и производственно-бытовых), расчетные расходы сточных вод наблюдаются лишь 1 раз в течение 0,25–10 лет. Следовательно, водоотводящие сети работают в безнапорном режиме при частичном наполнении. Этот режим обладает рядом преимуществ перед напорным режимом. В бытовых и производственно-бытовых сетях обеспечивается некоторый резерв в живом сечении трубопровода. Через свободную от воды верхнюю часть сечения трубы осуществляется вентиляция разветвленной водоотводящей сети. При этом из трубопроводов непрерывно удаляются образующиеся в воде газы, которые вызывают коррозию трубопроводов и сооружений на них, осложняют эксплуатацию водоотводящих сетей и т. п. В безнапорном режиме движения жидкости лучше транспортируются с водой нерастворимые примеси, также происходит самоочищение трубопроводов от отложений. Приток сточных вод осуществляется неравномерно.

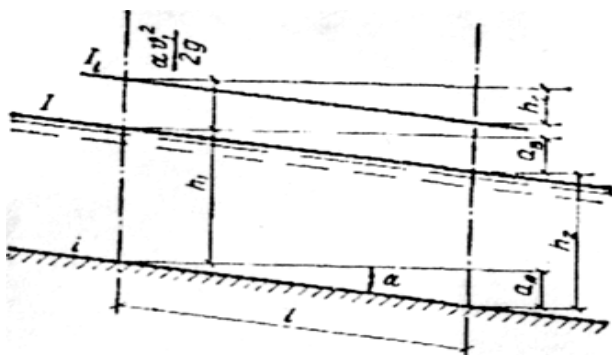


Рис. 4.2. Схема безнапорного режима движения потока

Часовой максимальный расход бытовых вод превышает минимальный расход в 3–5 раз. В случае безнапорного режима снижение скорости движения при уменьшении расхода происходит в значительно меньшей степени, так как одновременно происходит уменьшение наполнения и живого сечения трубы. Таким образом, даже при расходах, меньше расчетных, максимальные скорости движения сточных вод те же и в трубах не происходит накопления осадка в больших объемах.

На водоотводящих сетях создаются сооружения различного назначения: смотровые колодцы и камеры, перепадные колодцы и др.

В пределах этих сооружений замкнутые трубопроводы переходят в открытые лотки. Поворот трубопроводов в плане и их соединения обычно выполняются с помощью криволинейных открытых лотков, располагаемых в колодцах и камерах. Вследствие различий в форме сечений труб и лотков в колодцах возникают местные сопротивления и поверхность воды приобретает форму кривых подпора перед местными сопротивлениями и форму кривых спада после местных сопротивлений. Таким образом, даже на участках с постоянным расходом глубина потока в трубопроводах может изменяться, т. е. наблюдается неравномерное движение.

Как отмечалось выше, в сточных водах содержатся нерастворенные примеси органического и минерального происхождения. Первые имеют небольшую плотность и хорошо транспортируются потоком воды. Вторые (песок, бой стекла, шлаки и др.) имеют значительную плотность и транспортируются лишь при определенных скоростях турбулентного режима движения жидкости. Поэтому важнейшим условием проектирования водоотводящих сетей является обеспечение в трубопроводах при расчетных расходах необходимых скоростей движения жидкости, исключающих образование плотных несмываемых отложений.

В практике строительства водоотводящих сетей наиболее широко используются трубы круглого сечения, которые в большей степени удовлетворяют гидравлическим, технологическим, строительным и другим требованиям. На рис. 4.3 показаны различные формы поперечных сечений водоотводящих труб, коллекторов и каналов, подразделяющихся на круглые, сжатые и вытянутые.

Круглый трубопровод (рис. 4.3, а) имеет гидравлически наиболее выгодную форму, обладает большей пропускной способностью и удовлетворяет требованиям индустриализации строительства. Круглая форма сечения предпочтительна для осуществления прочисток от выпадающего осадка.

Сжатые формы сечений (рис. 4.3, б, в) обеспечивают меньшее их заглубление и применяются при незначительных колебаниях расходов сточных вод.

Коллекторы, имеющие вытянутые формы сечения (рис. 4.3, г, д), целесообразно применять при больших колебаниях расходов, так как практически при любом наполнении обеспечивается оптимальное соотношение глубины и ширины водного потока.

Для отвода сточных вод со значительными колебаниями расходов применяются коллекторы, имеющие банкетное сечение (рис. 4.3, е).

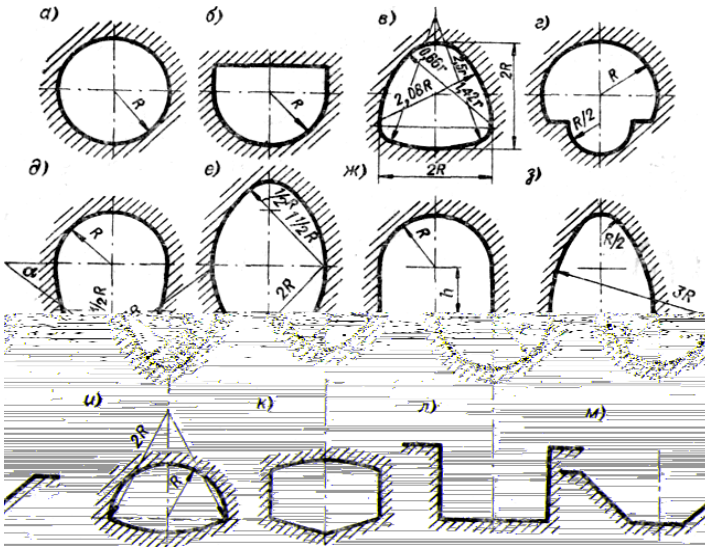


Рис. 4.3. Формы поперечного сечения водоотводящих труб, коллекторов и каналов:
 – круглое; – полукруглое; – шатровое; – банкетное; – яйцевидное
 (овоидальное); – эллиптическое; – полукруглое с прямыми вставками;
 – яйцевидное перевернутое; – лотковое; – пятиугольное; прямоугольное;
 – трапецидальное

При индустриализации строительства наибольшее преимущество имеют те трубы, которые можно выполнить с наименьшим числом элементов по периметру коллектора.

За пределами городов и населенных пунктов возможно применение незамкнутых сечений (без перекрытий) трапецидальных и прямоугольных форм каналов (рис. 4.3, ,). Они применяются для транспортирования сточных вод в пределах очистных станций – от сооружения к сооружению.

Соотношения их геометрических размеров часто диктуются планировочными и технологическими требованиями. При этом следует иметь в виду, что строительство трубопроводов, имеющих гидравлически наиболее выгодные сечения, более экономично.

Трапецидальное сечение является гидравлически наиболее выгодным при соотношении $b/h = 2(\sqrt{1+m^2} - m)$, где $m = \text{ctg } \alpha$, а прямоугольное – при $b/h = 2$.

Гидравлическая характеристика поперечных сечений коллекторов определяется наибольшей их пропускной способностью при заданном уклоне и площади живого сечения потока.

При одной и той же величине гидравлического радиуса R скорости течения жидкости водоотводящей сети круглого сечения при полном и половинном наполнении считают равными; они достигают максимума при наполнении $h = 0,813d$. Пропускная способность труб (расход) достигает максимума при наполнении труб $h = 0,95d$, а затем уменьшается. Расход воды при полном наполнении трубы будет в 2 раза больше, чем при половинном.

На рис. 4.4 приведены кривые изменения скоростей v и расходов q в трубах круглого сечения в зависимости от степени наполнения. По оси ординат отложены степени наполнения h , а по оси абсцисс – соответствующие этим наполнениям скорости v и расходы q , выраженные в долях от скорости и расхода при полном наполнении. Наполнение $h < 0,5d$ не принимается, так как при этом существенно уменьшаются скорость потока и расход воды.

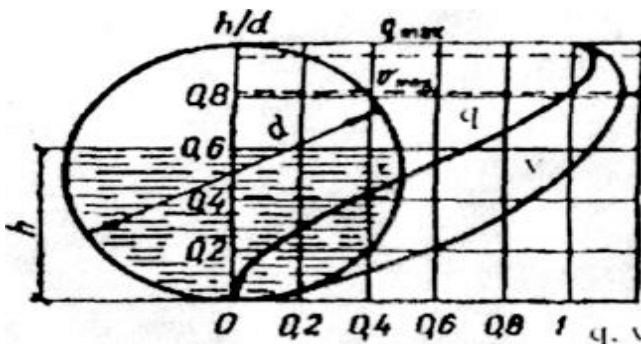


Рис. 4.4. Зависимость q и v от степени наполнения трубопровода h/d

Для городских водоотводящих сетей в зависимости от диаметра трубопровода рекомендуется принимать высоту слоя воды в трубе $h = 0,5d \dots 0,8d$. Для водостоков высоту слоя воды в трубе рекомендуется принимать $h = 0,95d \dots 1,0d$.

Окончательный выбор сечения коллекторов производится на основании технико-экономического сравнения вариантов на стадии выполнения технического проекта.

4.5.

Расчетным расходом сточных вод называется количество сточных вод, на пропуск которых должны быть запроектированы канализационные сооружения. При проектировании канализации обычно определяют средний и максимальный суточные расходы, а также максимальные часовой и секундный расходы.

Расходы бытовых сточных вод ($\text{м}^3/\text{сут}$ или $\text{м}^3/\text{ч}$) от городов и поселков могут быть определены по следующим формулам:

средний суточный

$$Q_w = \frac{N q_n}{1000}; \quad (4.6)$$

максимальный суточный

$$Q_w^{\max} = \frac{N q_n K}{1000}; \quad (4.7)$$

средний часовой

$$Q_h = \frac{N q_n K}{24 \cdot 1000}; \quad (4.8)$$

максимальный часовой

$$Q_h^{\max} = q_n K; \quad (4.9)$$

средний секундный расход

$$q_{\max s} = \frac{q_n N}{86400}; \quad (4.10)$$

максимальный секундный расход

$$q_{\max s} = q_{\text{mid s}}, \quad (4.11)$$

где q_n – норма водоотведения на одного жителя, пользующегося канализацией, л/сут;

N – расчетное число жителей;

K – коэффициент общей неравномерности.

Расчетные расходы производственных сточных вод (Q_{\min} , Q_{\max} , $q_{\max s}$) определяют по формулам:

$$Q_{\text{mid}} = q_n M; \quad (4.12)$$

$$Q_{\max} = q_n M_{\max}; \quad (4.13)$$

$$q_{\max s} = \frac{q_n M_{\max} K_2}{t \cdot 3,6}, \quad (4.14)$$

где q_n – удельный расход сточных вод на единицу выпускаемой продукции, м^3 ;

M – количество выпускаемой продукции в сутки, т;

M_{\max} – то же в смену с максимальной выработкой.

Расчетные расходы бытовых сточных вод на предприятиях ($\text{м}^3/\text{сут}$, $\text{м}^3/\text{ч}$, л/с) определяют по смене с максимальным числом рабочих по формулам:

$$Q_w = \frac{25N_1 + 45N_2}{1000}; \quad (4.15)$$

$$Q_h = \frac{25N_1 + 45N_2}{1000 \cdot 8}; \quad (4.16)$$

$$q_{\max} = \frac{25N_3 K_2 + 45N_4 K_2}{T \cdot 3600}, \quad (4.17)$$

где N_1 и N_2 – число работающих в сутки с нормой водоотведения 25 и 45 л;

N_3 и N_4 – число работающих в смену с максимальным числом работающих и нормой водоотведения 25 и 45 л;

K_2 – коэффициент часовой неравномерности водоотведения;
– число рабочих часов в смене.

Расчетные расходы душевых сточных вод с учетом их равномерности образования в течение 45 мин последнего часа смены можно определять по формулам:

$$Q_{\text{см}}^{\max} = \frac{q_{\text{д.с}} m_{\text{д.с}} \cdot 45}{1000 \cdot 60}; \quad (4.18)$$

$$q_{\max s} = \frac{q_{\text{д.с}} m_{\text{д.с}}}{3600}; \quad (4.19)$$

$$Q_{\text{ст}} = \left(\frac{q_{\text{д.с}} m_{\text{д.с}} \cdot 45}{1000 \cdot 60} \right) \cdot \left(\frac{N_{\text{ст}}}{N_{\max}} \right), \quad (4.20)$$

где $q_{\text{д.с}}$ – расход воды через душевую сетку, равный 500 л/ч;

$m_{\text{д.с}}$ – число душевых сеток;

$N_{\text{см}}$ – число рабочих, пользующихся душем, в рассчитываемую смену;

N_{\max} – число рабочих, пользующихся душем в максимальную смену;
 45 – продолжительность работы душа в последний час смены, мин.
 Число душевых сеток определяется по формуле

$$m_{д. с} = \frac{N_{\max} t_{п}}{t_{д}}, \quad (4.21)$$

где $t_{п}$ – продолжительность водной процедуры для одного человека, пользующегося душем, 9 мин;

$t_{д}$ – продолжительность работы душа, 45 мин.

При проектировании водоотводящей сети необходимо знать расход, на который производится расчет сети. Разбивка сети производится по узловым точкам, длина которых соответствует обычно длине квартала. Разбивка на расчетные участки производится с учетом рельефа местности. Расчетные участки водоотводящих сетей – это отдельные расчетные участки трубопроводов и коллекторов, в пределах которых расход считают условно постоянным.

Расчетный расход для расчетного участка сети можно определить по тяготеющим площадям и по удельному расходу на единицу длины трубопровода. Первый метод площадей широко применяется для расчета расходов по расчетным участкам сети.

Расход для каждого расчетного участка определяется как сумма расходов: попутного, поступающего в расчетный участок от расположенных вдоль него кварталов жилой застройки; транзитного, поступающего в верхнюю точку расчетного участка с вышележащего квартала; бокового от присоединения боковых линий и сосредоточенного от крупных отдельных нежилых объектов (промышленных предприятий, бассейнов и т. д.). Расчетный расход на отдельном участке сети определяется по формуле

$$Q_{\text{расч}} = [(q_{\text{поп}} + q_{\text{бок}}) + q_{\text{тр}}]K + q_{\text{соср}}, \quad (4.22)$$

где $q_{\text{поп}}$ – попутный расход на участке от кварталов, примыкающих непосредственно к данному участку;

$q_{\text{бок}}$ – расход от боковых присоединений, проложенных в начальную точку участка;

$q_{\text{тр}}$ – транзитный расход, поступающий в расчетный участок с вышерасположенного участка;

$q_{\text{соср}}$ – сосредоточенный расход от промышленных предприятий или нежилого объекта.

При определении расхода сточных вод для данного расчетного участка сети попутный, транзитный и боковой среднесекундные рас-

ходы суммируются, умножаются на соответствующий коэффициент неравномерности, а затем к полученному результату прибавляется сосредоточенный расход.

Попутный расход сточных вод определяем по методу тяготеющих площадей. При расчете по этому методу используем удельный расход (л/с с 1 га) или модуль стока, который определяем по формуле

$$q_0 = \frac{q_n P}{86400}, \quad (4.23)$$

где q_n – норма водоотведения на 1 человека, л/сут;

– плотность населения на 1 га.

Модуль стока определяют для каждого района, отличающегося от другого плотностью населения и имеющего другую норму водоотведения.

Режим водоотведения характеризуется максимальным и минимальным коэффициентами неравномерности ($K_{gen. max}$ и $K_{gen. min}$). Значения $K_{gen. max}$ и $K_{gen. min}$ принимаются в зависимости от среднего расхода сточных вод по табл. 4.5 [26].

Таблица 4.5.

Средний расход сточных вод, л/с	Общий коэффициент неравномерности	
	$K_{gen. max}$	$K_{gen. min}$
5	2,50	0,38
10	2,10	0,45
20	1,90	0,50
50	1,70	0,55
100	1,60	0,59
300	1,55	0,62
500	1,50	0,66
1000	1,47	0,69
5000 и более	1,44	0,71

Величину коэффициента общей неравномерности можно определять и по формуле, предложенной Н. Ф. Федоровым для средних расходов до 1250 л/с:

$$K_{gen. max} = \frac{2,69}{q_s}, \quad (4.24)$$

где q_s – средний секундный расход сточных вод.

Попутный расход представляет собой произведение площади квартала на модуль стока

$$q_{\text{поп}} = Fq_0, \quad (4.25)$$

где F – площадь квартала, га.

Сосредоточенный расход ($q_{\text{соср}}$) от нежилого объекта вычисляют как сумму расчетных расходов сточных вод различного происхождения (бытовых, душевых и производственных), определяемых по формулам (4.23), (4.24) и (4.25).

Для удобства определения расчетных расходов сточных вод по участкам сети полученные результаты целесообразно сводить в табл. 4.6.

Таблица 4.6.

Часы суток	Хозяйственно- фекальные сточные воды от населения		Расходы сточных вод от промышленных предприятий						Суммарный расход сточных вод, м ³ /ч
			Хозяйственно- фекальные сточные воды				Душевые стоки, м ³ /ч	Технологические сточные воды, м ³ /ч	
			Горячие цехи		Холодные цехи				
	% от среднесу- точного расхода		м ³ /ч		%		м ³ /ч		
	K _{табл}	K _{ген. max}							

Расходы сточных вод от отдельных зданий специального назначения и промышленных предприятий, величина водоотведения которых значительно превышает расходы сточных жилых зданий, считаются сосредоточенными. Эти сточные воды присоединяются к водоотводящей сети населенного пункта в местах сообразно расположению зданий специального назначения.

Расходы бытовых сточных вод от жилых зданий кварталов условно считаются равномерно распределенными путевыми, поступающими от обслуживаемого квартала или его части в начальную точку (колодец) расчетного участка водоотводящей сети и сохраняющими по длине постоянную величину.

При установлении расходов производственных стоков необходимо выделять так называемые залповые сбросы, т. е. такие, которые производятся эпизодически, в зависимости от хода технологического про-

цесса, и в значительной степени превышающие обычные для данного промышленного объекта.

4.6

Задачи по гидравлическому расчету водоотводящих труб возникают как при проектировании, так и при строительстве и эксплуатации водоотводящих сетей. Основными случаями расчета водоотводящей сети при равномерном установившемся движении сточных вод являются:

а) заданы диаметр, уклон и наполнение труб; требуется определить расход (пропускную способность) и скорость движения сточных вод;

б) заданы диаметр и наполнение труб, а также скорость движения сточных вод; требуется определить расход (пропускную способность) и уклон труб;

в) задан расход; требуется определить диаметр и уклон труб при скорости течения и наполнении, соответствующих требованиям ТКП 45-4.01-56-2012.

Последний вариант гидравлического расчета является наиболее распространенным в практике проектирования, но требует сопоставления стоимости труб и их прокладки, поскольку при уменьшении диаметров увеличивается объем земляных работ, так как для сохранения при этом пропускной способности необходимо увеличить скорость, а следовательно, и уклон труб. Затем по заданному расходу устанавливаются наполнение и скорость движения сточных вод. Если при этом наполнение равно или близко к требуемому значению по ТКП 45-4.01-56-2012, то диаметр участка может считаться принятым. Если наполнение значительно отличается от максимально допускаемых значений, то диаметр при заниженном наполнении велик, а при завышенном наполнении мал. При завышенном наполнении труб можно или увеличить уклон, сохраняя диаметр, или увеличить диаметр, проведя технико-экономическое сравнение вариантов этого проектного решения. Одновременно производится проверка соответствия величин скоростей условиям незаиливаемости труб.

Необходимо иметь в виду, что увеличение уклона уменьшает наполнение труб при постоянном расходе, но увеличивает скорости, а уменьшение уклона увеличивает наполнение, но уменьшает скорости. Во всех случаях наполнение труб должно быть по возможности близким к допускаемому значению по ТКП 45-4.01-56-2012, а принимае-

мые уклоны – обеспечивать минимально возможные заглубления труб, минимально возможное количество перекачек и незаиливающие скорости.

Бытовая водоотводящая сеть рассчитывается на неполное заполнение труб. Это делается для того, чтобы обеспечить транспортирование плавающих веществ, удаление из сети вредных и взрывоопасных газов, а также для получения некоторого запаса в сечении труб, рассчитанного на неравномерное поступление сточных вод. Отношение высоты слоя воды (h) к диаметру трубы (d) называют ее наполнением. Частичное наполнение, соответствующее пропуску расчетного расхода, называется расчетным. Наполнение труб при самотечном режиме их работы нормируется ТКП 45-4.01-56-2012.

Расчетное наполнение трубопроводов в зависимости от диаметров труб должно приниматься не более:

Диаметр труб, мм	Наполнение
150–250	0,6 диаметра труб
300–400	0,7 диаметра труб
450–500	0,75 диаметра труб
1000 и более	0,8 диаметра труб

Если наполнение труб диаметром 150–200 мм получается меньше расчетного, то участки таких трубопроводов не рассчитывают и скорость движения сточных вод в них не определяется.

Расчетное наполнение трубопроводов и каналов с поперечным сечением любой формы надлежит принимать не более 0,7 высоты, а каналов прямоугольного поперечного сечения – не более 0,75 высоты. Для трубопроводов дождевой сети и общесплавных коллекторов полураздельной системы водоотведения следует принимать полное расчетное наполнение.

Расчет водоотводящей сети выполняют, исходя из средней скорости. Средняя скорость потока определяется как частное от деления расхода (q) на площадь живого сечения (w). Под самоочищающей скоростью при максимальном расчетном расходе понимают такую минимальную среднюю скорость потока, при которой взвешенные частицы из потока не выпадают. При расчетах водоотводящей сети назначают такую скорость потока, которая при расчетном наполнении будет не меньше, чем минимальная самоочищающая.

При расчетном наполнении труб в зависимости от их диаметров следует принимать следующие скорости движения потока:

Диаметр труб, мм	Скорость, м/с
150–200	0,7
300–400	0,8
450–500	0,9
600–800	1,0
900–1200	1,15
1300–1500	1,3
1500 и более	1,5

Для бытовых сточных вод с крупностью взвеси в 1 мм минимально допустимая скорость течения, при которой трубы не заиливаются, может определяться по формуле, предложенной Н. Ф. Федоровым:

$$V_{\min} = A^n \sqrt[n]{R}, \quad (4.26)$$

где A – удельное сопротивление трубопроводов;

V_{\min} – незаиливающая скорость, м/с;

$n = 0,35 + 0,5R$ показатель степени корня;

R – гидравлический радиус, м.

Наименьшую расчетную скорость движения осветленных или биологически очищенных сточных вод в открытых лотках и самотечных трубопроводах допускается принимать равной 0,4 м/с.

Максимальная расчетная скорость движения сточных вод не должна быть опасной для механической прочности труб, по которым транспортируются вместе со сточными водами твердые вещества (галька, песок, обломки металла и т. д.). В соответствии с требованиями ТКП 45-4.01-56-2012 максимальная расчетная скорость движения сточных вод в металлических трубах должна быть не более 8 м/с, а в неметаллических – 4 м/с. Для дождевой сети – соответственно 10 и 7 м/с.

При расчетном наполнении для всех систем водоотведения в соответствии с ТКП 45-4.01-56-2012 рекомендуется принимать следующие наименьшие уклоны:

Диаметр труб, мм	Уклон
150	0,008
200	0,007

В зависимости от местных условий при неблагоприятном рельефе местности для отдельных коллекторов и участков уличной сети для труб диаметром 200 мм допускается уклон 0,005.

Наименьшие уклоны труб бытовой водоотводящей сети принимаются для труб диаметром: 150 мм – 0,008; 200 мм – 0,005; 250 мм и

более – определяются гидравлическим расчетом в зависимости от допускаемых минимальных скоростей.

Уклоны менее 0,0005 не допускаются в связи с усилением засоряемости сетей и, следовательно, удорожанием эксплуатации их, а также в связи с трудностями выдерживания такого уклона при строительстве сетей.

Наименьшим уклоном называется уклон, обеспечивающий при расчетном заполнении незаиливающую скорость. Если наполнение труб диаметром 150 и 200 мм на отдельных участках, уложенных с нормативным уклоном, получается меньше расчетного, то такие участки считаются безрасчетными и скорости течения в них не определяются, а уклоны принимаются равными соответственно 0,008 и 0,005. Для ориентировочного назначения наименьшего уклона иногда используют формулу

$$i_{\min} = \frac{1}{d}. \quad (4.27)$$

Важнейшим этапом проектирования водоотводящей сети является гидравлический расчет, в результате которого строится продольный профиль коллекторов. Продольный профиль представляет собой вертикальный разрез – разверстку верхнего слоя земли с запроектированным трубопроводом в направлении движения воды. Гидравлический расчет начинают с диктующих точек – начальных, низкорасположенных и наиболее удаленных точек схемы водоотведения. При построении продольного профиля от диктующих точек заглубление трубопровода получается наибольшим. Поэтому обеспечивается самотечное присоединение других более благоприятно расположенных всех боковых веток трубопроводов к проектируемому коллектору. Участок от диктующей точки до коллектора принято называть диктующей веткой. При построении продольного профиля трубопровода решается вопрос о соединении труб по высоте. В инженерной практике применяются два способа соединения труб в расчетной точке – «шелыга в шелыгу» и «по уровням воды». Опыт эксплуатации показывает, что для объектов водоотведения, имеющих равнинный характер со слабовыраженным рельефом местности предпочтительны соединения труб одинакового диаметра «по уровням воды», а разного диаметра – «шелыга в шелыгу».

4.7.

В последние годы особую актуальность приобрела проблема уборки и удаления снега с городских улиц и проездов. Из-за значительной загрязненности снега, выпадающего на городских территориях, сброс его в городские водоемы запрещен по экологическим требованиям. Вывоз снега за пределы города на специально подготовленные полигоны экологически неприемлем.

Фоновым загрязнением снега являются пылевые загрязнения, неравномерно осаждающиеся в зависимости от уровня загрязненности атмосферы и направления господствующих ветров. Осевшие частицы пыли во время оттепелей и весеннего снеготаяния смываются в водные объекты. Величина пылевого загрязнения является умеренной и не слишком загрязняет почву и воды.

Локальные загрязнения снега связаны с накоплением загрязняющих веществ при несвоевременной уборке мусора в местах его интенсивного образования (рынки и т. д.). Весной эти скопления медленно тают, интенсивно загрязняя почву и воду на локально ограниченных участках.

Наиболее значительными и опасными являются загрязнения снега на дорогах, где, как показывают измерения, снег загрязняется противогололедными реагентами и особенно сильно имеющими высокую токсичность нефтепродуктами. Именно эти загрязнения оказывают дестабилизирующее влияние на водные экосистемы, делая их опасными для человека.

Сильное влияние загрязнений, убираемого с дорог снега на экологическую обстановку связано с огромными площадями дорог в территориальном балансе города. Загрязнение снега нефтепродуктами вызывается интенсивным движением транспорта и морозным выветриванием асфальтовых покрытий при воздействии противогололедных смесей и отсутствии постоянного снежного покрова (большое количество ежегодных циклов замораживания и оттаивания, намного превышающее морозостойкость покрытия).

Продукты выветривания асфальта осаждаются на дне водотоков и водоемов, вызывая отравление токсикантами всей трофической цепи экосистемы.

Снижение загрязнения поверхностных вод нефтепродуктами до уровня требований санитарных норм по воде предусматривает

уменьшение уровня концентрации нефтепродуктов в стекающей с территории города воде примерно втрое (до 0,3 мг/л).

В этой связи экономически наиболее приемлемым вариантом решения этой проблемы является использование транспортирующей способности самотечных канализационных коллекторов, которое возможно по следующим направлениям: зимнее депонирование снега на «сухих» снегосвалках; сброс снега в снегосплавные камеры с последующим отводом талой воды в канализационную сеть.

Размещение «сухих» снегосвалок возможно на свободных или резервных городских территориях. «Сухая» снегосвалка располагается на железобетонном водонепроницаемом основании (рис. 4.5).

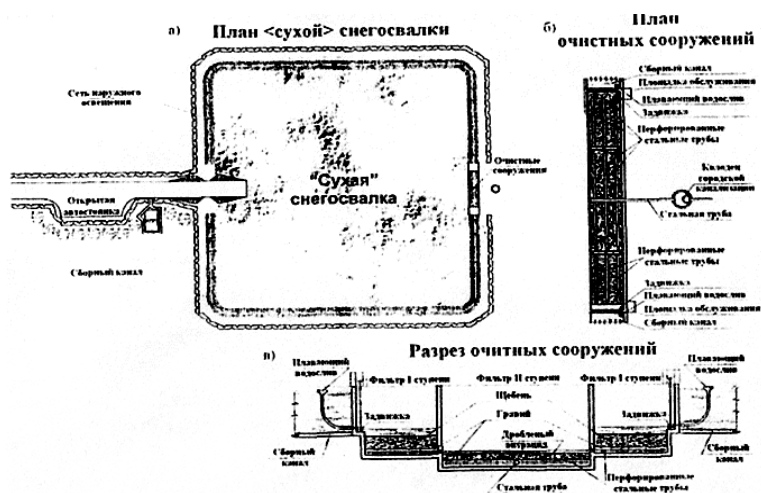


Рис. 4.5. «Сухая» снегосвалка: – план «сухой» снегосвалки;
– план очистных сооружений; – разрез очистных сооружений

При весеннем таянии накопленного за зимний период снега талая вода по сборному каналу отводится на очистные сооружения. После локальной очистки талые воды сбрасываются в городскую водоотводящую сеть и поступают на городские очистные сооружения.

С экологической точки зрения данная схема удаления снега наиболее предпочтительна (вариант полураздельной системы водоотведения), однако ее реализация обусловлена наличием достаточного количества свободных городских территорий для размещения «сухих» снегосвалок.

Для размещения снегосплавных камер на канализационных сетях требуется значительно меньшая свободная городская территория; одно из возможных конструктивных решений таких камер приведено на рис. 4.6.

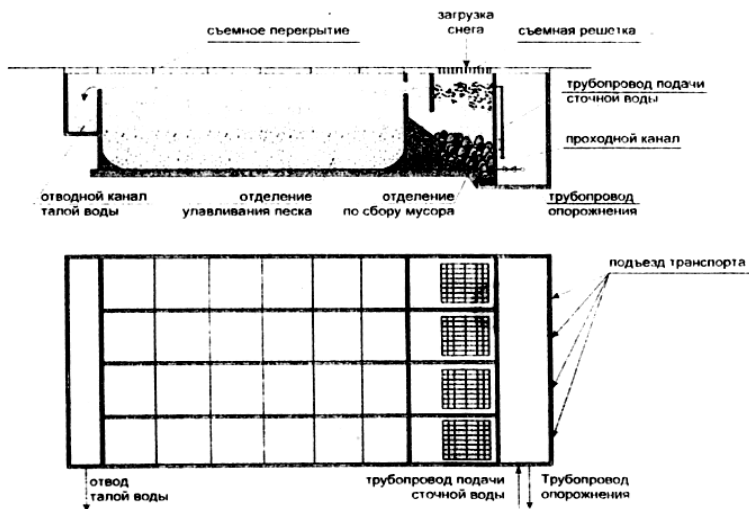


Рис. 4.6. Снегосплавная камера с улавливанием песка и крупных включений

Разработанная конструкция снегосплавной камеры предусматривает растапливание сточной воды сбрасываемого снега в течение всего зимнего периода уборки и вывоза снега, а выделенные из снега мусор и песок предусматривается улавливать в специальных отделениях. Отвод талой воды осуществляется через водоотводящую сеть города на очистные сооружения.

Наиболее приемлемым решением проблемы удаления снега, вывозимого с убираемых городских территорий, является сочетание «сухих» снегосвалок и снегосплавных камер, размещаемых с учетом наличия свободных территорий, а также диаметров и трасс городских канализационных коллекторов, способных обеспечивать растаивание снега и отвод талой воды.

5.

В целях организованного отвода с территории города или промышленного предприятия дождевых и талых вод устраивают дождевую канализацию (водостоки). Такой отвод необходим, так как при сильных дождях может произойти затопление улиц и подвалов зданий, нарушение нормального движения транспорта, подъем уровня грунтовых вод. Эти воды нельзя выпускать в водоемы без очистки.

Исследования количества и состава загрязнений в поверхностном стоке дают основания считать, что по концентрациям загрязнений поверхностный сток с городских территорий можно отнести к хозяйственно-бытовым сточным водам средней, а иногда и высокой концентрации (содержание взвешенных веществ – 50–16000 мг/л; нефтепродуктов до 15–20 мг/л); БПК₂₀ = 200...300 мг/л.

Основными факторами, влияющими на качество поверхностного стока, являются наличие в городе промышленных предприятий и их характер, вид применяемого топлива, тип поверхностного покрова, интенсивность движения пешеходов и транспорта, метод очистки улиц, степень их озеленения.

Сеть дождевой канализации может быть разделена на две части:

- внутренней, называемую внутренними водостоками, предназначенную для отвода атмосферных осадков с крыш больших по площади зданий;

- наружную, предназначенную для отвода атмосферных осадков с территории населенных мест и промышленных предприятий и от внутренних водостоков. Эта сеть может быть открытой, устраиваемой из открытых лотков и канав, закрытой (подземной), состоящей из уложенных в землю труб и каналов, и смешанной, которая представляет собой сочетание открытой и закрытой сетей.

Наружная закрытая дождевая канализация состоит обычно:

а) из дождеприемников, т. е. устройств для приема дождевых вод, стекающих с поверхности улиц, кварталов, дворов;

б) сети труб и каналов;

в) смотровых, перепадных и других колодцев на сети;

г) выпусков в водоемы или овраги.

Дождевые воды перекачиваются насосными установками в очень редких случаях.

Открытая дождевая сеть состоит из лотков и канав разного размера (с естественной или искусственной одеждой) и выпусков упрощенных конструкций. Дождеприемники при этом не устраивают.

5.2.

Для определения размеров труб и водосточных каналов необходимо знать расчетный максимальный расход дождевой воды, поступающей в сеть. Этот расход зависит от принятой расчетной интенсивности дождя, его продолжительности, коэффициента стока и площади водосбора, с которого поступает сток.

Интенсивность дождя – это количество осадков, выпавших в единицу времени. Различают интенсивность по слою i и по объему q . Первую получают непосредственно по записям ленты дождемера, пользуясь формулой

$$i = \frac{h}{t}, \quad (5.1)$$

где h – слой выпавших осадков, мм;

t – продолжительность выпадения осадков, мин.

Интенсивность по объему измеряется отношением количества осадков (л/с), выпавших на 1 га территории. Ее получают, зная интенсивность по слою i , по формуле $q = 166,7i$.

Величину интенсивности дождя q описывают следующим эмпирическим выражением:

$$q = A / t^n, \quad (5.2)$$

где A – многофакторный безразмерный параметр, зависящий от географического положения местности и метеорологических условий;

t – продолжительность дождя, мин;

n – метеорологический параметр.

По действующему ТКП 45-4.01-57-2012 величину A рекомендуется определять по формуле

$$A = q_{20} \cdot 20^n \left(1 + \frac{\lg P}{\lg m_r}\right)^Y, \quad (5.3)$$

где q_{20} – интенсивность дождя (л/с с 1 га) для данной местности продолжительностью 20 мин при $P = 1$ год;

– период времени в годах, в течение которого дождь расчетной интенсивности будет превышен 1 раз;

m_T – среднее число дождей в год;

γ – метеорологический параметр.

Наиболее существенное влияние на расчетную величину интенсивности дождя оказывает выбор величины периода однократного превышения расчетной интенсивности (), иначе называемой периодом однократного переполнения водоотводящей сети.

Период (в годах), в пределах которого может выпасть один такой дождь и произойдет один раз переполнение сети, называется периодом однократного переполнения сети (), или периодом однократного превышения расчетной интенсивности дождя. Выбор величин () для конкретных условий является одним из основных факторов рационального проектирования; чем больше принята величина , тем при прочих равных условиях получают большие размеры труб и, следовательно, большую стоимость канализации, но в то же время обеспечивают большую гарантию от затопления канализуемой территории. При малой величине вероятность переполнения сети, а значит, и затопления территории канализуемого объекта со всеми вытекающими последствиями увеличивается.

Продолжительность дождя определяется по лентам самопишущих дождемеров и измеряется в часах или минутах.

Дожди различной интенсивности имеют различную повторяемость, которая показывает вероятность повторения дождей с одинаковой интенсивностью. Повторяемость определяют как частное от деления общего количества всех выпавших дождей определенной интенсивности (или продолжительности) за возможно длительный период наблюдений (15–25 лет) на продолжительность этого периода. Наиболее сильные дожди (ливни) обычно повторяются редко. Поскольку канализационную сеть рассчитывают на максимальные расходы сточных вод, для расчета труб ливневой сети следовало бы принимать максимальные по интенсивности дожди. Однако такие дожди могут повторяться лишь через несколько лет. Трубы дождевой сети в таком случае получили бы значительных размеров, а с расчетной нагрузкой работали бы только один раз в несколько лет. Поэтому такие максимально возможные расходы не учитывают, допуская переполнение труб при очень сильных дождях.

Выпадающая на поверхность земли дождевая вода стекает в дождевую сеть не полным объемом. Часть ее просачивается (фильтруется) в грунт и задерживается неровностями поверхности, часть испаряется. Чем длительнее дождь, чем больше его интенсивность, тем больше дождевой воды стечет в водоотводящую сеть. На сток дождевой воды в водоотводящую сеть влияют также покрытие и уклон местности, грунтовые условия. Та часть дождевой воды, которая поступает в дождевую сеть, определяется так называемым коэффициентом стока ψ , величина которого определяется по формуле

$$\psi = \frac{q_c}{q_b}, \quad (5.4)$$

где q_c – количество стекающей в сеть дождевой воды в единицу времени с данной площади;

q_b – количество дождевой воды, выпадающей в единицу времени на ту же площадь.

По исследованиям Н. Н. Белова, коэффициент стока зависит от вида покрытия поверхности, интенсивности и продолжительности дождя и описывается формулой

$$\psi_{\text{mid}} = z_{\text{mid}} q^{0,2} t^{0,1}, \quad (5.5)$$

где z_{mid} – средневзвешенный коэффициент покрова, принимаемый с учетом фактической доли каждого вида покрытия (табл. 5.1, 5.2).

Таблица 5.1.

z

Вид поверхности	z
Брусчатые мостовые	0,224
Бульжные мостовые	0,145
Щебеночные покрытия	0,125
Гравийные садово-парковые дорожки	0,09
Грунтовые поверхности	0,064
Газоны	0,038

Для водонепроницаемых поверхностей (кровли и асфальтовые покрытия) величину z принимают в зависимости от параметра A :

A	300	400	500	600	700	800	1000	1500
z	0,32	0,3	0,29	0,28	0,27	0,26	0,25	0,23

При больших площадях стока учитывают неравномерность выпадения дождя с помощью коэффициента простираемости дождя K по поверхности земли:

F , га	500	1000	2000	4000	6000	8000	10000
K	0,95	0,90	0,85	0,80	0,70	0,60	0,55

Таблица 5.2.

z_{mid}

Вид покрытия	Доля покрытия в общей площади f_i	z	$f_i z$
Кровля и асфальт (= 400)	0,25	0,3	0,075
Газоны	0,35	0,038	0,013
Грунтовые поверхности	0,25	0,064	0,016
Гравийные дорожки	0,15	0,09	0,014
			$\sum f_i z = 0,118$

$$z_{mid} = z \sum f_i. \quad (5.6)$$

С учетом зависимости (5.5) уравнение (5.6) приобретает вид

$$\Psi_{mid} = z_{mid} \frac{A^{0,2}}{t^{0,2n-0,1}}. \quad (5.7)$$

Коэффициент стока можно определять по формуле (5.7).

5.4.

Расчетный расход дождевых вод (л/с) для гидравлического расчета дождевых сетей определяется по формуле

$$q_{cal} = \beta q_r, \quad (5.8)$$

где β – коэффициент, учитывающий заполнение свободной емкости сети в момент возникновения напорного режима.

Развернутый вид формулы по определению расхода дождевого стока на участках дождевой сети:

$$q_{cal} = \frac{\beta z_{mid} \left[q_{20} 20^n \left(1 + \frac{lg}{lg t_r} \right) Y \right]^{1,2} F}{(t_{con} + t_{can} + t_r)^{1,2 - 0,1}}, \quad (5.9)$$

где величины t_r и F являются переменными на различных участках.

Для упрощения расчетов обозначим через ϕ (коэффициент умень-

шения интенсивности) выражение $\frac{20^{1,2}}{(t_{\text{can}}+t_r)^{1,2}-0,1}$, и через q_{20p} (интенсивность дождя продолжительностью 20 мин, при определенном значении периода однократного переполнения сети ($t_{\text{can}} + t_r = 0$)) выражение $\frac{1,2}{20} \left(1 + \frac{\lg}{\lg r}\right)^{1,2\gamma}$.

Тогда преобразованная формула по определению расхода дождевых вод, поступающих в сеть, принимает вид

$$q_{\text{cal}} = \beta z_{\text{mid}} q_{20p} \Phi F. \quad (5.10)$$

Гидравлический расчет дождевой сети заключается в определении диаметров труб на пропуск расчетных расходов дождевых вод при полном наполнении сети. При расчете должны соблюдаться допустимые уклоны и скорости течения дождевых вод. Соединение труб в колодцах принимается «шелыга в шелыгу».

Гидравлический расчет рекомендуется проводить в следующем порядке:

1. Определяется параметр .
2. Определяется величина

$$q_{20} = \frac{q_{20}^{1,2} \cdot \left(1 + \frac{\lg}{\lg r}\right)^{1,2\gamma}}{5^{1,2}-0,1} \quad (5.11)$$

при $t_{\text{con}} = 5$ мин, так как заданием на проектирование предполагается наличие внутриквартальной дождевой сети.

3. Определяется среднее значение коэффициента стока z_{mid} как средневзвешенная величина в зависимости от значений коэффициентов, характеризующих поверхности покрытий, по формуле

$$z = \frac{\sum z_i F_i}{\sum F_i}, \quad (5.12)$$

где F_i – площадь того или иного вида покрытия в процентах или долях от единицы (по заданию на проектирование);

z_i – коэффициенты, характеризующие различные поверхности:

а) для водопроницаемых поверхностей z_i определяется по [5, табл. 9];

б) для водонепроницаемых поверхностей z_i определяется по [5, табл. 5.3]; в зависимости от значения параметра .

4. Определяется удельный расход дождевых вод, поступающих в сеть с 1 га канализуемой территории при $t_p = 0$, по формуле

$$q_r^0 = \beta z_{\text{mid}} q_{20}, \quad (5.13)$$

5. Расчетный коллектор разбивается на расчетные участки и производится определение площадей стока, тяготеющих к каждому расчетному участку. С этого пункта рекомендуется расчет вести в табличной форме (табл. 5.3).

6. На каждом расчетном участке определяется так называемый исчисленный (завышенный) расход по формуле

$$Q_r = q_r^0 F, \quad (5.14)$$

где F – площадь, обслуживаемая данным участком сети, га.

Данный расход не учитывает продолжительность протекания дождя по трубам и каналам, т. е. коэффициент ϕ .

7. Определяется значение коэффициента ϕ . Для этого на первом участке задаются скорость течения дождевого стока, которая принимается для дождевой сети не менее 0,8 м/с, и определяется продолжительность протока (мин) на участке по формуле

$$t_r = 0,017 \sum \frac{l_p}{v_p}. \quad (5.15)$$

Для первого участка суммируются величины продолжительности протока и продолжительности поверхностной концентрации дождя, и по суммарному значению в минутах и значению коэффициента n по [30, табл. П 4.5] определяется значение коэффициента ϕ . Для каждого последующего участка продолжительность протока дождевых вод определяется путем суммирования продолжительностей протока на всех предыдущих участках.

8. Определяется действительный расчетный расход дождевых вод (л/с) на участке по формуле

$$q_{\text{cal}} = \phi Q_r. \quad (5.16)$$

9. По величине расчетного расхода на участке q_{cal} и уклона i , приблизительно равного уклону поверхности земли на участке, производится гидравлический расчет при полном наполнении сети. Расхождение между q_{cal} и пропускной способностью трубопровода q_p допускается в пределах 5–10 %.

10. Так как действительная скорость протекания дождевого стока, определенная по таблицам гидравлического расчета, отличается от ранее принятой скорости, то производится перерасчет действительного

расчетного расхода по вышеприведенной методике. Гидравлический расчет производится в табличной форме. Определяется начальная глубина заложения сети в первой точке.

11. Производится построение продольного профиля расчетного коллектора, на котором показывается выпуск дождевого стока в реку.

Таблица 5.3.

№ участка	Длина участка L , м	Площадь стока F , м ²				q_r^0 при $t_p = 0,1$ л/(с · га)	Исчисленный расход Q_r , л/с	Скорость v_p , м/с	Продолжительность протока, мин		Коэф. уменьшения интенсивности ϕ
		собственная	приток	транзит	общая				t_p	$\sum t_p$	
1	2	3	4	5	6	7	8	9	10	11	12

Окончание табл. 5.3

№ участка	Расчетный расход q_{cal} , л/с	Диаметр D , мм	Уклон i	Пропускная способность трубы q_p , л/с	Падение на участке $H = il$, м	Отметки на участках				Глубина заложения	
						земли		лотков труб			
						нач.	кон.	нач.	кон.	нач.	кон.
1	13	14	15	16	17	18	19	20	21	22	23

Основная масса загрязнений сточных вод, отводимых водосточными сетями, представлена взвешенными веществами и нефтепродуктами.

Учитывая, что по этим показателям доля водосточной сети в общей массе сбросов весьма значительна, становится очевидной необходимость очистки дождевых стоков перед их выпуском в водоем.

В настоящее время на водосточных сетях запроектированы, построены и эксплуатируются очистные сооружения, рассчитанные в основном на задержание взвешенных веществ и нефтепродуктов, которые конструктивно и технологически подразделяются на следующие основные типы:

- щитовые заграждения в акваториях рек на выпусках водосточных коллекторов;

- пруды-отстойники;
- сооружения камерного типа с фильтрами доочистки;
- промышленные ливневые очистные сооружения с физико-химической очисткой и фильтрами доочистки.

Щитовые заграждения представляют собой полупогружную перегородку между оголовком дождевого коллектора и основным руслом реки (рис. 5.1).

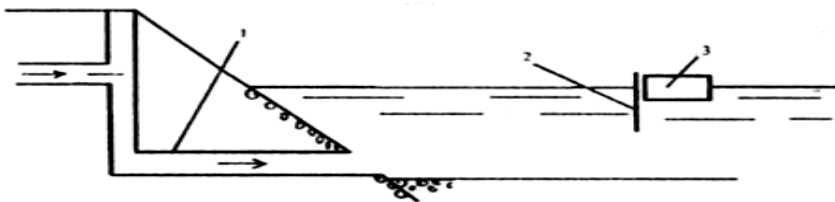


Рис. 5.1. Схема щитового заграждения:
 1 – береговой выпуск дождевого коллектора;
 2 – полупогружная перегородка; 3 – понтонны

Часть отгороженной речной акватории между оголовком коллектора и щитовым заграждением работает, как отстойник-нефтеловушка, и предотвращает попадание в речное русло аварийных и залповых сбросов. Удаление задержанных загрязнений производится периодически с использованием специальных плавсредств.

Пруды-отстойники представляют собой железобетонные открытые емкости, выполненные в виде горизонтальных отстойников с решетками для задержания мусора и маслосборниками (рис. 5.2).

После прудов-отстойников возможно устройство искусственных или использование естественных водоемов для дополнительной очистки осветленной в отстойниках воды. В этой схеме также применяется доочистка на фильтрах.

Выпавший осадок периодически удаляется из прудов-отстойников экскаваторами.

Сооружения камерного типа (рис. 5.3) технологически аналогичны описанным выше прудам-отстойникам. Конструктивно они отличаются от прудов-отстойников лишь наличием верхнего покрытия, предохраняющего их от промерзания в зимний период.

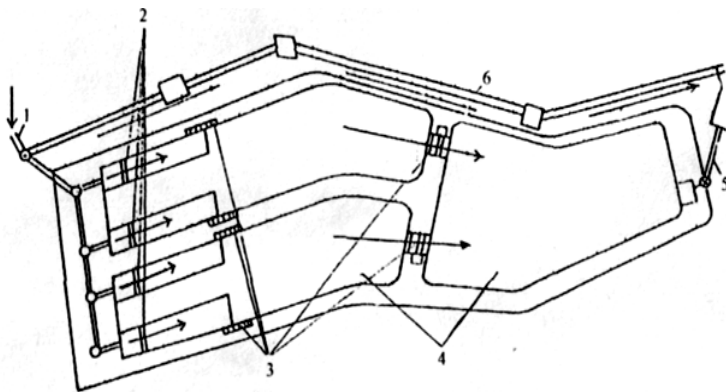


Рис. 5.2. Схема пруда-отстойника:
 1 – вход воды; 2 – решетки; 3 – маслосборники; 4 – пруды-отстойники;
 5 – выпуск осветленной воды; 6 – обводной коллектор

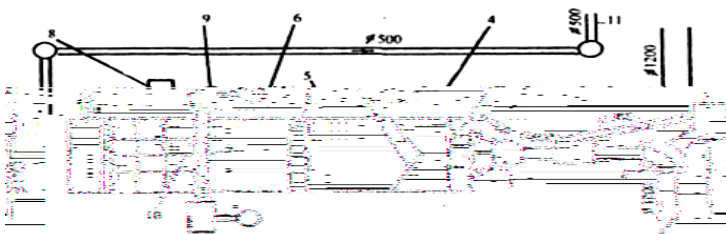


Рис. 5.3. Очистные сооружения камерного типа:
 1 – подводный коллектор; 2 – разделительная камера;
 3 – вход осветляемой воды; 4 – переливная стенка; 5 – решетка;
 6 – плавающий понтон; 7 – сборник нефтепродуктов;
 8 – нефтеразделительная камера; 9 – слив воды;
 10 – фильтры доочистки; 11 – отвод очищенной воды

На сооружениях очистки так называемого промышленного ливневого стока, принадлежащих МГУП «Промотходы», используется технологическая схема с физико-химической очисткой поступающей воды (рис. 5.4).

В данной технологической схеме наряду с песколовками также используют регулирующие емкости, позволяющие усреднять пиковые ливневые расходы. В качестве реагента используют сернистый алюминий. При квалифицированной эксплуатации промышленных ливневых очистных сооружений обеспечивается весьма высокое качество очистки воды по основным контролируемым параметрам.

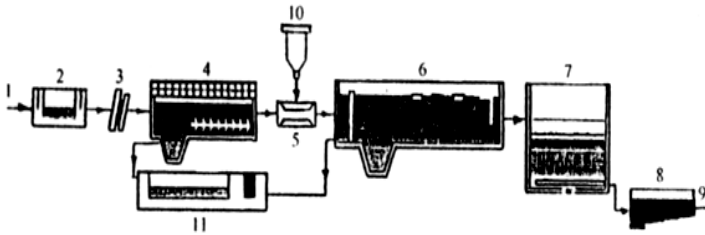


Рис. 5.4. Принципиальная схема очистки промышленного ливневого стока на МГУП «Промотходь»: 1 – поступающий на очистку сток; 2 – приемная камера; 3 – механизированные решетки; 4 – песколовки; 5 – смеситель; 6 – горизонтальные отстойники; 7 – мелкозернистые фильтры; 8 – резервуар чистой воды; 9 – сброс очищенного стока в водоприемник; 10 – реагентное хозяйство; 11 – бетонированные площадки для переработки нефтесодержащих осадков

Технологическая новизна в эксплуатации групповых промышленных ливневых очистных сооружений заключается в микробиологическом обезвреживании на бетонированных иловых площадках нефтесодержащих осадков из песколовков и отстойников по технологии «олеоворин», при которой обеспечивается деструкция нефтепродуктов до уровня, позволяющего впоследствии размещать эти осадки на полигонах твердых бытовых отходов.

Получаемое качество промышленного ливневого стока, очищенного на групповых очистных сооружениях, позволяет его повторно использовать для заправки поливомоечных машин.

Накопленный опыт эксплуатации различных типов очистных сооружений на водосточных сетях позволяет сделать следующие выводы:

- наиболее дешевые по стоимости и простые по конструкции щитовые заграждения достаточно эффективны и обеспечивают удовлетворительную защиту водоемов от аварийных и залповых несанкционированных сбросов загрязнений;

- пруды-отстойники и сооружения камерного типа при аналогичной эффективности значительно более капиталоемки и целесообразность их широкого размещения вызывает сомнения;

- наиболее эффективными являются групповые сооружения очистки промышленного ливневого стока с повторным использованием очищенной воды.

6.

Насосные станции систем водоотведения – это комплекс сооружений и оборудования, обеспечивающий отведение сточных вод в соответствии с нуждами потребителя. Насосные станции обеспечивают подачу сточных вод на очистные сооружения, если рельеф местности не позволяет отводить эти воды самотеком. Строительство насосных станций позволяет также избежать большого заглубления самотечных коллекторов.

Тип насосной станции водоотведения определяется: глубиной заложения подводящего коллектора; объемом сточных вод, поступающих на насосную станцию; видом перекачиваемой сточной жидкости; гидрогеологическими условиями строительства; типом устанавливаемых насосных агрегатов и способом их управления.

По роду перекачиваемой жидкости насосные станции водоотведения делятся на четыре группы: для перекачивания бытовых сточных вод, производственных сточных вод, атмосферных вод и осадков, образующихся на очистных сооружениях.

К насосным станциям, перекачивающим производственные стоки, предъявляется ряд требований, учитывающих агрессивность сточной жидкости по отношению к бетону, чугуну, стали. Также необходимо применять специальные насосы и устройства для периодической промывки установок чистой водой.

Насосные станции для перекачки атмосферных вод сооружают на сетях в тех случаях, когда отсутствует возможность их транспортировки самотеком к месту сброса.

Насосные станции для транспортировки осадков находятся в едином комплексе сооружений очистки сточной жидкости и обработки осадков. Они служат для перекачки сброшенного осадка и активного ила на сооружения для дальнейшей их обработки.

В зависимости от места расположения в общей схеме водоотведения города и выполняемых функций станции могут быть:

- локальные – предназначены для транспортировки сточных вод от отдельно стоящих зданий, административно-хозяйственных помещений, домов индивидуальной застройки и т. п. в самотечные коллекторы;

- районные – осуществляют транспортировку сточных вод от жилых микрорайонов из лежащих ниже коллекторов в лежащие выше;

- главные – перекачивают сточную жидкость, отводимую со всей территории города на очистные сооружения.

В настоящее время при возведении насосных станций для перекачки сточных вод предусматривается строительство в едином комплексе с насосной станцией аварийно-регулирующих или аварийных резервуаров, предназначенных:

- для сглаживания неравномерности притока сточных вод;
- обеспечения надежной работы систем водоотведения в аварийных ситуациях (отключение энергоснабжения насосных станций или создавшаяся аварийная обстановка на насосных станциях и др.).

Состав оборудования, его конструктивные особенности, тип, количество основного и вспомогательного оборудования определяются исходя из объема сточных вод, поступающих на насосные станции.

Схемы и конструкции насосных станций зависят:

- от гидрогеологических условий и глубины заложения станций, их пропускной способности;

- состава и свойств перекачиваемой жидкости;

- типа и числа устанавливаемого оборудования;

- особенностей расположения насосных агрегатов по отношению к уровню жидкости в резервуаре (под заливом или нет);

- системы управления агрегатов и др.

Насосные станции, как правило, располагаются в пониженных местах, имеют глубокое заложение, даже ниже уровня подземных вод. В этом случае целесообразно применение насосных станций шахтного типа, имеющих круглую в плане форму (рис. 6.1, ,). Применение опускного способа строительства позволяет преодолевать трудности возведения сооружений, обусловленные сложными гидрогеологическими условиями и большой глубиной заложения. Круглая форма целесообразна и в конструктивном отношении.

При устройстве насосных станций, предназначенных для перекачки сточных вод, содержащих пожаро- и взрывоопасные вещества, приемные резервуары отделяют от машинного отделения (рис. 6.1,). При этом появляется возможность уменьшения заглубления машинного отделения и строительства его с меньшим заложением, чем приемный резервуар. При этом он может возводиться опускным способом, а машинное отделение – открытым способом. Положение оси насоса и разницы отметок заложения резервуара и машинного отделения определяют расчетом с учетом высоты всасывания насосов.

Значительно упрощается схема и конструкция насосной станции,

если она имеет небольшую глубину и возводится в сухих легких грунтах. Она может иметь прямоугольную форму, а резервуар совмещаться с машинным отделением (рис. 6.1,). В скальных грунтах насосная станция может быть выполнена по схеме, представленной на рис. 6.1, , а основание – с уступом (машинное отделение с меньшим заложением, чем резервуар).

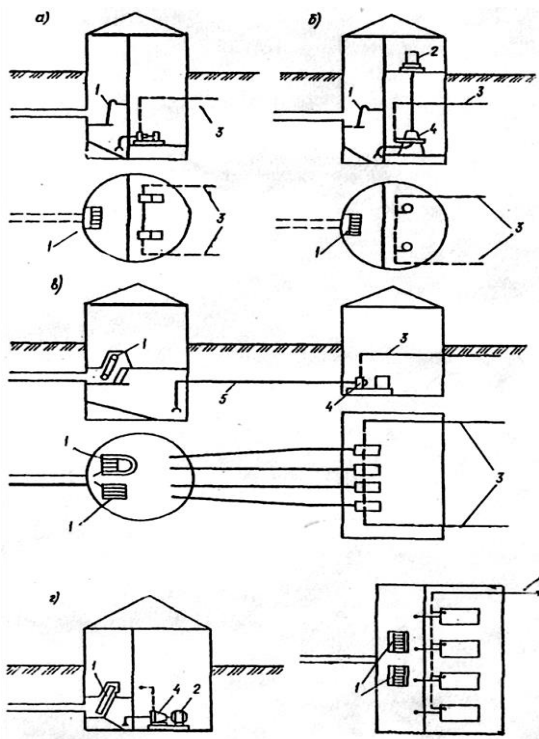


Рис. 6.1. Схемы насосных станций:
 , – шахтного типа соответственно с горизонтальными и вертикальными насосами; – с отдельно стоящим приемным резервуаром; – прямоугольная в плане; 1 – решетка; 2 – электродвигатель; 3 – напорный трубопровод; 4 – насос; 5 – всасывающий трубопровод

Многообразие условий проектирования обуславливает применение разнообразных схем и конструкций насосных станций. Рассмотренны-

ми выше схемами станций не исчерпываются возможные их варианты. В зависимости от условий проектирования могут быть применены различные комбинации из описанных выше схем.

Насосные агрегаты и другое оборудование следует размещать таким образом, чтобы к ним был удобный подход для обслуживания. Целесообразна схема расположения насосных агрегатов в один ряд и с установкой их перпендикулярно стене, отделяющей машинный зал от приемного резервуара.

Размер насосных станций следует определять, исходя из габаритов оборудования и величины проходов между ним, а также состава вспомогательных и бытовых помещений в соответствии с рекомендациями ТКП.

Подземная часть насосных станций выполняется из бетона или железобетона, а наземная – из кирпича. Для перекачки различных расходов разработаны типовые проекты насосных станций с различным заглублением подводящих трубопроводов.

6.2.

Для расчета насосной станции требуется знать расходы в отдельные часы суток и особенно максимальный, средний и минимальный расходы, а также геометрическую высоту подъема воды.

Расходы устанавливают по суммарной таблице притока всех видов сточных вод.

Геометрическая высота подъема воды равна разности отметок подачи и откачки:

$$H_r = z_0 - z_{nc}, \quad (6.1)$$

где z_0 – отметка подачи сточных вод;

z_{nc} – отметка откачки уровня сточных вод.

За расчетную отметку откачки уровня сточных вод принимают: отметку среднего уровня воды в приемном резервуаре; отметку уровня воды в подводящем коллекторе при минимальном притоке, если насосная станция не имеет регулирующего резервуара, что характерно для крупных насосных станций.

За отметку подачи сточных вод принимают: отметку верха (шелыги) напорного трубопровода в точке присоединения, если напорный трубопровод присоединяется к приемному колодцу или отводящему самотечному трубопроводу выше горизонта воды в них; отметку макси-

мального расчетного горизонта при подаче под уровень воды (при расположении верха напорного трубопровода ниже уровня воды); отметку верха трубопровода при прохождении им повышенного участка местности, имеющего отметку земли выше уровня воды в точке подачи.

Насосные станции могут подавать воду на очистные сооружения или перекачивать ее из бассейна в бассейн. Если насосная станция подаст воду на очистную станцию, то в этом случае требуется определять отметку подачи воды. Очистные станции располагают в непосредственной близости к водоему. В процессе проектирования специально определяют взаимное высотное расположение отдельных сооружений, чтобы течение воды от сооружения к сооружению происходило самотеком. Лишь в очень редких случаях в пределах очистных сооружений прибегают к перекачке сточных вод. Для обеспечения самотечного движения сточной воды по очистным сооружениям и выпуска ее в водоем предусматривается определенный расчетный перепад воды h_{oc} между первым (головным) очистным сооружением и высоким уровнем воды в водоеме, равным величине общих потерь напора в пределах очистных сооружений и выпуска воды в водоем. Очевидно, что величина этого перепада зависит от числа, состава и конструкции очистных сооружений и выпуска. Таким образом, отметка подачи сточных вод (рис. 6.2)

$$z_0 = z_p + h_{oc}, \quad (6.2)$$

где z_p – верхний уровень воды в водоеме;

h_{oc} – величина перепада между очистными сооружениями.

Опыт проектирования рекомендует ориентировочно принимать значения величины перепада $h_{oc} = 7 \dots 8$ м, если биологическая очистка воды производится на биологических фильтрах, которые применяются при расходах воды до 20–30 тыс. м³/сут. Если биологическая очистка сточных вод производится на аэротенках, которые применяются при расходах более 20 тыс. м³/сут, то величина перепада может быть от 4 до 5 м. По расчетам может получаться, что отметка z_0 будет значительно превышать отметку поверхности земли в данном месте. Это будет указывать на то, что очистные сооружения должны быть расположены на насыпных грунтах.

Если насосная станция обеспечивает перекачку сточных вод из одного самотечного коллектора в другой, то уровень воды в самотечном трубопроводе в точке подачи воды и отметки подачи воды определяют по продольному профилю самотечного трубопровода.

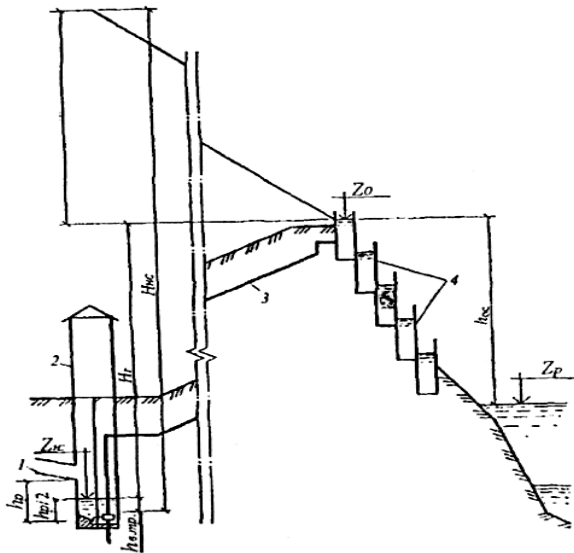


Рис. 6.2. Высотная схема расположения насосной станции и напорного трубопровода: 1 – самотечный подводящий трубопровод; 2 – насосная станция; 3 – напорный трубопровод; 4 – очистные сооружения

Расчету насосной станции должно предшествовать определение диаметра напорных трубопроводов. Число напорных трубопроводов необходимо принимать не менее двух с устройством в случае необходимости между ними переключений. Скорость движения сточных вод следует принимать в напорных трубопроводах в пределах насосных станций от 1 до 2,5 м/с, а за пределами их – 1–1,5 м/с; во всасывающих трубопроводах – 0,7–1,5 м/с.

Расчет насосных станций производят в следующем порядке: определение расчетного расхода; определение напора, который должна создавать насосная станция; подбор насосов по расходу и напору; построение характеристик (трафиков) совместной работы насосов и напорных трубопроводов и определение рабочих точек.

Напор, который создает насосная станция, определяется по следующей формуле:

$$h_{нс} = \gamma + h_{н. тр} + h_{р. тр}, \quad (6.3)$$

где $h_{н. тр}$ и $h_{в. тр}$ – потери напора соответственно в напорном и всасывающем трубопроводах.

Исследования показали, что особо следует определять потери напора в напорных трубопроводах, расположенных в пределах насосных станций. Вследствие более высоких скоростей движения воды в них и наличия большого числа местных сопротивлений потеря напора в них оказывается соизмеримой с потерями напора в напорном трубопроводе за пределами насосной станции, имеющем значительную длину.

Всасывающие трубопроводы представляют собой короткие трубы, в которых потери напора по длине и в местных сопротивлениях также соизмеримы между собой.

С учетом вышеизложенного

$$H_{нс} = H_{\Gamma} + h'_{н. тр} + h''_{н. тр} + h_{в. тр}, \quad (6.4)$$

где $h'_{н. тр}$ и $h''_{н. тр}$ – потери напора в напорном трубопроводе, расположенном соответственно за пределами и внутри насосной станции.

Формулу (6.4) можно записать в следующем виде:

$$h_{нс} = h_{\Gamma} + h_{н. тр} + h_{в. тр}, \quad (6.5)$$

где $h_{нс}$ – потери напора во всех трубопроводах, расположенных в пределах насосной станции.

В результате математических преобразований формула (6.3) окончательно принимает вид:

$$H_{нс} = H_{\Gamma} + iL + i_1 L_{н. тр} + \sum \frac{v_{н. тр}^2}{2} + i_2 L_{в. тр} + \sum \frac{v_{в. тр}^2}{2}, \quad (6.6)$$

где i – гидравлический уклон напорного трубопровода за пределами насосной станции длиной L ;

i_1 – гидравлический уклон напорного трубопровода в пределах насосной станции длиной $L_{н. тр}$;

i_2 – гидравлический уклон всасывающего трубопровода длиной $L_{в. тр}$;

$v_{н. тр}$ и $v_{в. тр}$ – скорости движения воды соответственно в напорном трубопроводе в пределах насосной станции и во всасывающем трубопроводе.

Напор, который должна создавать насосная станция, приближенно можно определить и по формуле

$$H_{н. с} = H_{\Gamma} + KiL, \quad (6.7)$$

где K – коэффициент, учитывающий потери напора в трубопроводах, расположенных в насосной станции, и равный 1,05–1,1.

Для вычисленных расхода и напора производят подбор насосов по каталогу. Общую подачу рабочих насосов выбирают из условия перекачки максимального расчетного притока сточных вод. Для станций средней и большой пропускной способности число и подачу насосов следует выбирать с учетом неравномерности притока сточных вод на станции (режим работы станции должен обеспечиваться с высоким КПД при максимальном, среднем и минимальном притоках).

Рекомендуется насосные станции общесплавной и полураздельной системы водоотведения проектировать с двумя группами насосов. Одна группа предназначена для перекачки бытовых и производственных сточных вод в сухую погоду, а другая – для перекачки дождевых вод и включается в работу только во время дождя. Это обусловлено большой разницей в расходе бытовых и производственных сточных вод и расходе дождевых вод.

6.3.

Приемные резервуары насосных станций могут устраиваться, как совмещенные, в одном здании с машинным отделением, так и в отдельно стоящих друг от друга зданиях. Вместимость приемных резервуаров надлежит определять с учетом притока сточных вод, подачи насосов и принятого режима их работы. Вместимость приемных резервуаров насосных станций для перекачки бытовых сточных вод должна быть не менее 5-минутной максимальной подачи одного из насосов. При крупных насосных станциях (пропускной способностью более 100 тыс. м³/сут) приемным резервуарам придают форму распределительного канала. Вместимость резервуаров определяется конструктивными соображениями – необходимой площадью и глубиной для размещения насосов, механических решеток и др.

Частое включение насосных агрегатов в работу усложняет эксплуатацию насосной станции и отрицательно сказывается на работе электроаппаратуры управления насосами и системы электроснабжения. Поэтому частота включения насосных агрегатов в течение 1 ч допускается не более 3 раз при ручном управлении и не более 5 раз – при автоматическом. Частота включения насосов зависит от вместимости приемного резервуара. Вместимость, вычисленная по 5-минутной мак-

симальной подаче одного насоса, обычно рекомендуется проверять на соблюдение требований о числе включений насоса за 1 ч.

Вместимость приемного резервуара обычно рекомендуют определять путем построения интегрального графика притока и откачки сточных вод одним насосом в час минимального и среднего (50 % от максимального) притока сточных вод. На рис. 6.3 показан пример определения вместимости резервуара. Ломаная линия *III* откачки сточных вод с периодическим выключением насоса строится следующим образом. Приток воды за 1 ч, равный 350 м^3 , был разделен на пять частей (по 70 м^3), которые были отложены по оси ординат. Через полученные точки проводят пунктирные линии. Из точек их пересечения с прямой *I* притока воды проводят линии, параллельные линии *II* подачи насоса, до пересечения с ближней нижней пунктирной линией. Образовавшаяся ломаная линия *III* характеризует работу насоса с выключением его 5 раз за 1 ч. Горизонтальные участки ломаной линии характеризуют время простоя насоса, а наклонные – режим его работы. Наибольшая разность ординат между линиями *I* и *III* показывает требуемый минимальный объем резервуара для обеспечения пяти включений насоса за 1 ч. Он оказался равен 39 м^3 .

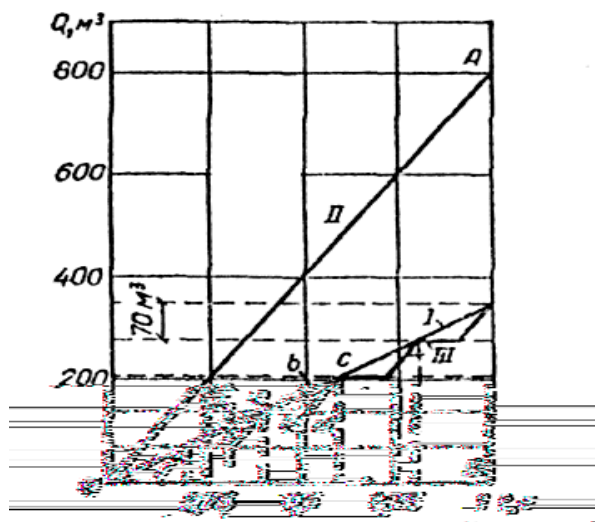


Рис. 6.3. Интегральный график притока и откачки воды насосной станцией:

I – приток сточных вод; *II* – откачка воды одним насосом;
III – то же, с периодическим его выключением

Пятиминутная подача насоса равна:

$$W_p = \frac{q_{\text{нас}} \cdot 5}{60}; \quad (6.8)$$

$$W_p = \frac{800 \cdot 5}{60} = 66,7 \text{ м}^3,$$

где $q_{\text{нас}}$ – подача насоса, равная $800 \text{ м}^3/\text{ч}$.

Вместимость резервуара следует принять равной $66,7 \text{ м}^3$. Приведенный выше расчет показывает, что при принятой вместимости резервуара число включений за 1 ч будет меньше 5.

Вместимость резервуара и параметры работы насосов при включении его могут быть определены и аналитически. Необходимые зависимости следуют из рис. 6.3. Отрезок ординаты cd представляет собой приток воды за время $1/n$ (между двумя остановками насоса – одного цикла стоянки и работы насоса), равный величине $q_{\text{пр}}/n$ (где $q_{\text{пр}}$ – приток воды за 1 ч, n – число включений за 1 ч). Отрезок абсциссы ed представляет собой время работы насоса, которое определяется из подобия треугольников и d :

$$t_{\text{раб}} = \frac{q_{\text{пр}}}{nq_{\text{нас}}}. \quad (6.9)$$

Отрезок абсциссы cd представляет собой время остановки насоса, равное:

$$t_{\text{ст}} = \frac{1}{n} - \frac{q_{\text{пр}}}{nq_{\text{нас}}} = \left(\frac{1}{n}\right) \left(1 - \frac{q_{\text{пр}}}{q_{\text{нас}}}\right). \quad (6.10)$$

Вместимость резервуара, равная объему притока воды за время остановки насоса, определяется по следующей зависимости:

$$W_p = t_{\text{ст}} q_{\text{пр}} = \left(\frac{q_{\text{пр}}}{n}\right) \left(1 - \frac{q_{\text{пр}}}{q_{\text{нас}}}\right). \quad (6.11)$$

Для условий, представленных на графике:

$$t_{\text{раб}} = 350 / 5 \cdot 800 = 0,088 \text{ ч};$$

$$t_{\text{ст}} = (1 / 5) \cdot (1 - 350 / 800) = 0,112 \text{ ч};$$

$$W_p = (350 / 5) \cdot (1 - 350 / 800) = 39 \text{ м}^3.$$

Вместимость получилась такая же, как и при графическом решении.

Проведем анализ расчетной зависимости (6.10), имеющей максимум. Представим уравнение (6.11) в виде

$$W_p = \frac{q_{np}}{n} - \frac{q_{np}^2}{nq_{нас}}. \quad (6.12)$$

Для установления условий, при которых зависимость имеет максимум, найдем первую производную и приравняем ее нулю. В результате получим:

$$\begin{aligned} \frac{dW_p}{dq_{np}} &= \frac{1}{n} - \frac{2q_{np}}{nq_{нас}} = 0; \\ \frac{q_{np}}{q_{нас}} &= 0,5. \end{aligned} \quad (6.13)$$

Следовательно, при соотношении (6.11) вместимость резервуара получается максимальной. Формула для определения максимальной вместимости резервуара следует из уравнения (6.12) с учетом соотношения (6.13):

$$w_{p. \max} = \left(\frac{q_{нас}}{2n} \right) \left(1 - \frac{1}{2} \right)$$

или

$$W_{p. \max} = 0,25 \frac{q_{нас}}{n}. \quad (6.14)$$

Именно по формуле (6.14) следует определять вместимость резервуара из условий обеспечения регламентируемого числа включений (n).

Уравнение для определения вместимости резервуара по максимальной подаче одного насоса за определенное время t (мин), имеет вид

$$W_p = tq_{нас} / 60. \quad (6.15)$$

Из сравнения зависимостей (6.14) и (6.15) следует:

$$t = 15 / n. \quad (6.16)$$

По формуле (6.16) определяется время, которое необходимо принимать при расчете вместимости резервуара по формуле (6.15), чтобы соблюдались требования о регламентируемом числе включений n . При $n = 3$ $t = 5$ мин; при $n = 5$ $t = 3$ мин. Полученные результаты подтверждают обоснованность рекомендаций ТКП об определении вместимости резервуара.

Графический анализ еще полнее раскрывает особенности уравнения (6.17). Разделив левую и правую части уравнения на $q_{\text{нас}}$, получим:

$$\frac{W_p}{q_{\text{нас}}} = \left(\frac{q_{\text{пр}}}{nq_{\text{нас}}} \right) \left(1 - \frac{q_{\text{пр}}}{q_{\text{нас}}} \right). \quad (6.17)$$

Приемные резервуары насосных станций полураздельных и общесплавных систем водоотведения выполняют с переливным устройством и разделительной стенкой на два отделения (одно для стока в сухую погоду, другое – во время дождя); возможна установка двух самостоятельных резервуаров. Вместимость приемных резервуаров или их отделений для притока в сухую погоду определяется так же, как и вместимость резервуаров насосных станций для перекачки бытовых сточных вод полной раздельной системы водоотведения. При дополнительном притоке во время дождя вместимость рассчитывается как для регулирующего резервуара.

Вместимость приемных резервуаров насосных станций дождевой сети рассчитывается так же, как вместимость регулирующего резервуара. Вместимость приемных резервуаров насосных станций дождевой сети полураздельной и общесплавной систем водоотведения должна быть не меньше объема воды, поступающей за время, необходимое для запуска насоса с наибольшей подачей.

В приемных резервуарах насосных станций возможно выпадение осадка. Этим и определяются особенности их устройства. Дно приемных резервуаров в насосных станциях бытовых сетей полных раздельных систем водоотведения должно иметь уклон к приемкам не менее 0,1. По периметру наружных стен резервуаров рекомендуется прокладывать трубопроводы, снабженные патрубками и присоединенные к напорному трубопроводу. С их помощью можно взмучивать и смыть осадок к приемкам. Кроме того, в помещении над резервуаром (помещении решеток) следует устанавливать поливочные краны, оборудованные шлангами с брандспойтами, которые также служат для взмучивания и смыва осадка в резервуарах. Одной из эффективных мер удаления осадка из резервуаров является обеспечение режима работы насосной станцией с периодическим полным опорожнением резервуара.

Число напорных трубопроводов от насосных станций следует принимать не менее двух с устройством в случае необходимости между ними переключений. Лишь при специальном обосновании допускается прокладка одного трубопровода. Напорные трубопроводы, как правило, должны выполняться из неметаллических труб (асбестоцементных, железобетонных, пластмассовых), внутри насосных станций – из стальных труб.

В высоких точках перегиба трубопровода необходимо устанавливать вантузы для выпуска и впуска воздуха, а в низких точках – выпуски для опорожнения трубопроводов при ремонтах и периодического сброса осадка. При повороте труб в горизонтальной и вертикальной плоскостях на угол более 10° следует устраивать упоры, конструкция и размеры которых должны определяться расчетом. Арматуру напорных трубопроводов надлежит располагать в колодцах или камерах.

Для предупреждения затопления помещения решеток в аварийных случаях на самотечных трубопроводах в колодце перед насосной станцией устанавливают затвор (здвижку), а для сброса воды в водоем устраивают аварийный выпуск. В начале аварийного выпуска в колодце устанавливают задвижку. Приводы затвора на самотечном трубопроводе и задвижки аварийного выпуска должны механизироваться, а управление ими должно осуществляться с поверхности земли. Здвижка аварийного выпуска должна быть опломбирована.

Устье (начало) аварийного выпуска следует располагать выше отметки высоких вод в водоеме для обеспечения спуска воды даже в период паводка. Оно обычно выполняется в виде берегового оголовка, но можно выносить его и на некоторое расстояние от берега. Отметка устья аварийного выпуска должна быть ниже меженного горизонта воды.

К использованию аварийного выпуска можно прибегать лишь в исключительных случаях. Их устройство должно согласовываться с органами санитарно-эпидемиологической службы, службы охраны рыбных запасов, а также регулирования использования и охраны вод.

Перспективным направлением развития систем водоотведения городов, поселков городского типа и крупных предприятий является практическая реализация идеи «зарегулирования стока» с целью уменьшения коэффициента неравномерности притока сточных вод на очистные сооружения.

Известно, что в общем случае коэффициент неравномерности K , определяемый как отношение максимальной за год величины расхода к средней, имеет две составляющие: коэффициент суточной неравномерности K_1 и коэффициент часовой неравномерности K_2 :

$$K = K_1 + K_2. \quad (6.18)$$

Коэффициент общей неравномерности определяется в соответствии с ТКП 45-4.01-54-2007. Значения часового коэффициента неравномерности изменяются в пределах от 1,20 до 1,35 в зависимости от производительности системы.

6.5. -

В 90-х гг. XX ст. был построен и введен в эксплуатацию новый тип водоотводящего сооружения – аварийно-регулирующий резервуар (АРР), предназначенный для приема бытовых и производственных сточных вод при авариях, отказах на сооружениях и в часы пик. Использование регулирующих емкостей достаточного объема в составе водоотводящих систем (ВС) позволяет уменьшить значение K_1 за счет снижения численного значения K_2 до 1.

Наличие регулирующей емкости в составе сооружений водоотводящих систем качественно меняет тип ВС, так как после створа регулирования, т. е. для последующих элементов ВС, расчетный расход может быть уменьшен на величину K_2 . Становится возможным обеспечить для любых суток равномерный режим загрузки; значительно увеличивается резерв пропускной способности в створе регулирования и для всей последующей цепочки коммуникаций и сооружений. Особенно эффективно использование АРР в составе действующих ВС, так как увеличивается коэффициент использования существующих основных фондов ВС.

При необходимости увеличения пропускной способности существующих основных сооружений ВС использование традиционных способов, таких как строительство каналов, насосных станций (НС), водоводов, очистных сооружений, требует, в некоторых случаях, 5–10-кратно больших затрат, чем строительство АРР.

На рис. 6.4 представлена принципиальная схема расположения АРР относительно насосной станции. Создание нового структурного элемента водоотводящей системы «НС и АРР» позволяет осуществлять прием сточных вод в часы пик в АРР от напорных водоводов НС и

последующее самотечное опорожнение АРР в ночное время или в то время, когда это возможно.

Качественное отличие регулируемой ВС от нерегулируемой ВС состоит в том, что НС без АРР осуществляет подачу сточных вод в последующие элементы ВС в соответствии с режимом поступления сточных вод на НС. При наличии регулируемого привода на одном-двух насосах НС рабочая точка перемещается по кривой $H(q)$ водоводов в пределах $[q_{\min}; q_{\max}]$. При рассредоточенной системе подачи сточных вод в АРР, обеспечивающей изменения подачи с достаточно малым шагом, можно получить множество точек подачи НС. Это новое качество ВС позволяет, в принципе, при любом режиме поступления сточных вод на НС осуществлять любой режим подачи сточных вод в последующие после створа регулирования элементы ВС.

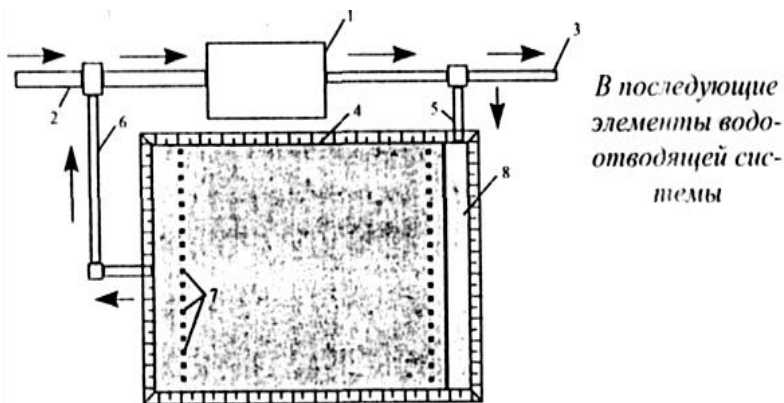


Рис. 6.4. Схема расположения АРР относительно НС:

- 1 – насосная станция перекачки сточных вод; 2 – подводящий канал к НС;
- 3 – напорный водовод от НС; 4 – регулирующая емкость АРР; 5 – труба, соединяющая напорный водовод от НС с АРР; 6 – труба, соединяющая АРР с подводящим каналом НС; 7 – фильтры-поглотители для газовоздушной смеси;
- 8 – галерея задвижек АРР

На рис. 6.5 представлена принципиальная высотная схема расположения АРР относительно подводящего канала НС, в соответствии с которой обеспечивается самотечное опорожнение АРР в подводящий канал НС. АРР располагают в непосредственной близости от насосной станции. Он представляет собой заглубленную, полузаглубленную

железобетонную или металлическую емкость, прямоугольную или круглую в плане. Аварийно-регулирующий резервуар при закрытых люках и монтажных проемах герметичен и изолирован от окружающей среды. На перекрытии APP располагаются фильтры-поглотители: один на 1,5–3,0 тыс. м³ вместимости APP. Сорбентом фильтра-поглотителя является активированный уголь. В процессе подачи сточных вод в APP вытесняемая из APP газозвдушная смесь проходит через фильтры-поглотители.

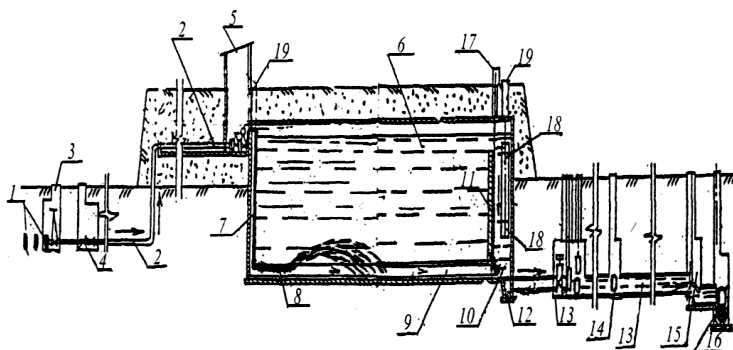


Рис. 6.5. Принципиальная высотная схема расположения APP по отношению к подводящему каналу НС: 1 – напорные водоводы от НС; 2 – трубопровод, подающий в галерею задвижек; 3 – колодец с задвижками; 4 – колодец с расходомером; 5 – галерея задвижек с регулируемыми устройствами; 6 – аварийно-регулирующий резервуар; 7 – подающая в APP труба; 8 – эжектор с коническим насадком на подводящей к APP трубе; 9 – лотковая часть днища APP; 10 – водосборный канал; 11 – поперечная перегородка с водопропускным проемом; 12 – приямок опорожнения APP; 13 – труба опорожнения APP с запорно-регулирующими устройствами; 14 – канал опорожнения APP с колодцами на присоединении от смежных секций APP; 15 – водоизмерительный пост на канале опорожнения APP; 16 – колодец; 17 – фильтр-поглотитель; 18 – переливная труба APP; 19 – лаз в APP

На основе инженерного решения «НС и APP» приняты: рассредоточенная система подачи сточных вод в APP через эжекторы с конической насадкой, расположенной под углом к горизонту, определяемым расчетом; лотковая часть днища APP, имеющая уклон в сторону опорожнения, при котором обеспечивается самоочищающая скорость смыва осадка сточных вод.

Подача сточных вод в APP от напорных водоводов НС осуществляется через эжекторы с конической насадкой, вследствие чего происхо-

дит смешение стоков с воздухом в количестве 15–20 % от расхода воды и достигается равномерная гидравлическая нагрузка на любую секцию лотковой части днища за счет диспергирования струи, выбрасываемой из конической насадки. Наличие растворенного кислорода в сточной воде за время пребывания ее в АРР исключает процессы гниения и выделения из нее дурно пахнущих веществ. Скорость потребления растворенного в сточной воде кислорода следует принимать равной 3–5 г/м³ в час. Интенсивное выделение из сточной воды сероводорода начинается при уменьшении содержания в ней растворенного кислорода до 0,1 г/м³. Рассредоточенная система подачи сточных вод в АРР обеспечивает гибкость технологии в режимах подачи сточных вод в АРР, его опорожнения и организации смыва осадка из лотковой части днища АРР.

Основными расчетными параметрами водоотводящей системы, в состав которой входят НС и АРР, являются: приращение производительности ВС в створе регулирования и в последующих после створа регулирования элементах ВС; величина требуемого регулирующего объема АРР; расчетные расходы для систем подачи и опорожнения АРР; диаметры коммуникаций систем подачи сточных вод в АРР и его самотечного опорожнения; диаметр и количество лотков в одной секции лотковой части днища АРР и уклон лотков в сторону опорожнения; параметры переливного устройства АРР; высотная схема АРР относительно подводящего канала НС; количество фильтров-поглопителей; количество и конструктивные размеры эжекторов с конической насадкой рассредоточенной системы подачи сточных вод в АРР; диаметры воздушных труб, через которые обеспечивается засасывание воздуха при подаче сточных вод в АРР через эжекторы с конической насадкой (обычно принимается 0,5 диаметра подающей в АРР трубы).

7.

Методы очистки сточных вод можно разделить на механические, физико-химические и биохимические. В процессе очистки сточных вод образуются осадки, которые подвергаются обезвреживанию, обез-

зараживанию, обезвоживанию, сушке; возможна последующая утилизация осадков. Если по условиям сброса сточных вод в водоем требуется более высокая степень очистки, то после сооружений полной биологической очистки сточных вод устраивают сооружения глубокой очистки.

сточных вод предназначены для задержания нерастворенных примесей. К ним относятся решетки, сита, песколовки, отстойники и фильтры различных конструкций.

предназначены для задержания крупных загрязнений органического и минерального происхождения. служат для выделения примесей минерального состава, главным образом песка. задерживают оседающие и плавающие загрязнения сточных вод.

Для очистки производственных сточных вод, содержащих специфические загрязнения, применяют сооружения, называемые жироловками, нефтеловушками, масло- и смолоуловителями и др.

Сооружения механической очистки сточных вод являются предварительной стадией перед биологической очисткой. При механической очистке городских сточных вод удается задержать до 60 % нерастворенных загрязнений.

очистки городских сточных вод, с учетом технико-экономических показателей, используют весьма редко. Эти методы в основном применяют для очистки производственных сточных вод.

К методам физико-химической очистки производственных сточных вод относятся: реагентная очистка, сорбция, экстракция, эвапорация, дегазация, ионный обмен, озонирование, электрофлотация, хлорирование, электродиализ и др.

сточных вод основаны на жизнедеятельности микроорганизмов, которые минерализуют растворенные органические соединения, являющиеся для микроорганизмов источниками питания. Сооружения биологической очистки условно могут быть разделены на два вида. К первому виду относятся сооружения, в которых процесс биологической очистки протекает в условиях, близких к естественным (поля фильтрации и биологические пруды). В сооружениях второго вида аналогичная очистка осуществляется в искусственно созданных условиях – в аэротенках и биофильтрах.

сточных вод может потребоваться, если в сточной воде после полной биологической очистки перед сбросом в водоем

необходимо снизить концентрацию взвешенных веществ, величину показателей БПК, ХПК и др.

При глубокой очистке сточных вод главным образом от взвешенных веществ используются фильтры различных конструкций. Для глубокой очистки от растворенных органических веществ применяют сорбционные, биосорбционные, озонаторные и другие установки. Глубокая очистка сточных вод от соединений азота и фосфора может осуществляться физико-химическими и биологическими методами.

Для очистки сточных вод предусматривается комплекс отдельных сооружений, в которых по ходу движения сточная вода постепенно очищается сначала от крупных, а затем от все более и более мелких загрязнений, находящихся в нерастворенном состоянии.

Сооружения для механической очистки составляют первую группу, в которую входят последовательно: решетки, песколовки, отстойники. Самостоятельную группу составляют сооружения по обработке осадка – метантенки или двухъярусные отстойники с иловыми площадками. В некоторых случаях осуществляется механическое обезвоживание осадка.

Ко второй группе относятся сооружения для биологической очистки, в которых окисляются оставшиеся после механической очистки органические загрязнения. Очистка сточной воды заканчивается процессом обеззараживания.

Выбор метода очистки и подбор состава сооружений представляют собой сложную технико-экономическую задачу и зависят от ряда факторов: необходимой степени очистки сточных вод, рельефа местности, энергетических факторов, характера грунтов, размера площади для очистных сооружений, расхода сточных вод, мощности водоема и др.

Одним из самых эффективных способов удаления из сточных вод отдельных компонентов (тяжелые металлы, нефтепродукты, хлорорганические соединения, СПАВ, фенолы) являются адсорбция и ультрафильтрация.

Углеродные сорбенты (активные угли) являются гидрофобными сорбентами с высокой степенью карбонизации (90–95 %). Марка активного угля позволяет судить о его назначении или происхождении. Например, БАУ – березовый активный уголь, АГ – активный гранулированный, АР – активный рекуперационный, ОУ – осветляющий уголь и т. д. Сорбенты характеризуются пористостью, структурой пор и хи-

мическим составом. Пористость активных углей составляет 57–75 %. Другой характеристикой сорбентов является их химический состав или химическое сродство с извлекаемыми загрязнениями. Поэтому применение активных углей целесообразно в сточных водах, а силикагелей – в нефтепродуктах. Между степенью адсорбции органического вещества и его растворимостью (гидрофильностью) существует обратное отношение. С понижением температуры степень адсорбции снижается, и снижение величины рН в большинстве случаев вызывает увеличение адсорбции типичных органических веществ в сточных водах. Молекулы загрязнений образуют ассоциации, которые имеют большую энергию поглощения, чем гидроксильные группы, и на первый план выступает величина работающих пор, а не химический состав сорбента. Поэтому становится возможным применение активных оксидов, природных или искусственных крупнопористых сорбентов для очистки сточных вод от углеродов, находящихся в эмульгированном виде. Для глубокой очистки сточных вод от растворенных органических веществ наиболее эффективны углеродные сорбенты.

В комплекс технологического оборудования для проведения адсорбционной очистки сточных вод входят адсорбер, в зависимости от конструкции которого выбираются системы подачи и отвода сорбента на регенерацию, емкости для его хранения и отделения сорбента от очищенной воды, оборудование для подачи и отвода сточной воды.

Выбор конструкции адсорберов зависит от задач адсорбции (извлечение ценных веществ, глубокая очистка), свойств и расходов сточных вод, свойств активного угля, а также характера процесса (периодический или непрерывный) и использования активного угля (постоянно или периодически). Для концентрирования и извлечения технически ценных веществ, т. е. при регенерационной очистке сточных вод, наилучшие условия создают аппараты с неподвижным слоем активного угля (насыпные фильтры). Для небольших расходов концентрированных вод в одном аппарате весьма удачно сочетаются адсорбция и десорбция, если десорбция осуществляется паром или химическими растворителями, не требующими выгрузки сорбента.

Для очистки сточных вод используют и другую конструкцию очистного сооружения, технология которого основана на совмещении в специальном сооружении – биосорбере – процессов адсорбции органических загрязнений из воды с их биологическим окислением микроорганизмами, иммобилизованными на поверхности и в микропористой структуре пористого гранулированного носителя. Это позволяет непрерывно осуществлять эффективное и глубокое удаление из воды

органических трудноокисляемых и токсичных соединений без необходимости термической и химической регенерации или замены сорбента. При коротком времени пребывания в биосорберах происходит интенсивное удаление органических веществ, в особенности таких консервативных, как СПАВ, нефтепродукты, вещества, определяющие остаточные значения ХПК воды, очищенной в аэротенках. Одновременно осуществляется значительное удаление взвешенных веществ. В результате доочистки на биосорберах биологически очищенных сточных вод их БПК_{полн} снижается до 1,5–3,0 мгл/л, практически полностью удалены СПАВ и нефтепродукты, содержание взвешенных веществ не превышает 3 мгл/л.

7.1.3.

Выбор метода очистки сточных вод и определение состава сооружений являются сложной технико-экономической задачей, решение которой зависит от многих факторов: расхода сточных вод и мощности водоема, расчета необходимой степени очистки, рельефа местности, характера грунтов, энергетических затрат и др. Расчет необходимой степени очистки показывает, какой эффект задержания загрязняющих веществ необходимо достичь на очистных сооружениях.

На сооружениях механической очистки эффект снижения взвешенных веществ составляет 40–60 %, что приводит также к снижению величины БПК_{полн} на 20–40 %. Возможен и вариант, при котором необходимый эффект очистки может быть достигнут только сооружениями механической очистки.

Сооружения биологической очистки обеспечивают снижение показателей загрязнений (после аэротенков или биофильтров и вторичных отстойников) по взвешенным веществам и БПК₅ до 15–20 мг/л.

Сточная вода, поступающая на очистную станцию, проходит через решетки, песколовки, отстойники и обеззараживается при использовании хлора. Отбросы с решеток направляются в дробилку и в виде пульпы сбрасываются в канал в начале или за решеткой. Возможен вариант вывоза отбросов на полигон. Осадок из песколовки перекачивается на песковые площадки. Из отстойников осадок направляется в метантенки с целью окисления органических веществ. Для обезвоживания сброженного осадка используются иловые площадки, дренажная вода с этих площадок перекачивается в канал перед контактным резервуаром.

При больших расходах сточных вод можно применять технологическую схему с механической очисткой сточных вод, которая производится на решетках, в песколовках и отстойниках.

Если сточная вода сбрасывается в мощный водоем и по местным условиям можно ограничиться только ее механической очисткой, состав сооружений может быть принят по схеме, приведенной на рис. 7.1. Первоначально сточная жидкость проходит через решетку, устанавливаемую для задержания крупных веществ органического и минерального происхождения, затем через песколовку, предназначенную для выделения тяжелых примесей, главным образом минерального происхождения, через отстойники, в которых выделяются осаждающиеся и всплывающие органические вещества, через хлораторную с контактным резервуаром для обезвреживания воды и контакта хлора с водой. Обработка ила происходит в метантенках, и далее из них он подается на иловые площадки для подсушивания перегнившего ила.

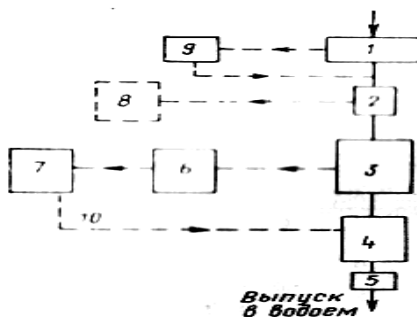


Рис. 7.1. Схема станции с механической очисткой сточных вод:
 1 – решетка; 2 – песколовка; 3 – отстойники; 4 – хлораторная;
 5 – контактный резервуар; 6 – метантенк; 7 – иловые площадки;
 8 – песковые площадки; 9 – дробилки;
 10 – трубопровод дренажной воды

При небольших расходах сточных вод и необходимости полной биологической очистки их, исходя из местных условий, может быть рекомендована схема, показанная на рис. 7.2. По этой схеме механическая очистка производится на решетках, песколовках и в двухъярусных отстойниках, в которых взвешанные вещества не только осаждаются, но и перегнивают. Биологическая очистка осуществляется на полях орошения или фильтрации.

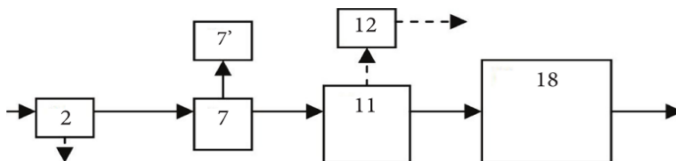


Рис. 7.2. Схема станции с биологической очисткой сточных вод в естественных условиях: 1 – сточные воды; – очищенные сточные воды; 2 – решетки; – отбросы с решеток на почвенное обезвреживание; 7 – песколовки; – песковые площадки; 11 – первичные отстойники; 12 – сооружения для переработки и обезвреживания осадков; – площадка для утилизации осадков; 18 – поля орошения или поля фильтрации

На рис. 7.3 приведена технологическая схема биологической очистки сточных вод на биофильтрах.

После сооружений механической очистки (решетки, песколовки и первичные отстойники) вода поступает на биофильтры и затем в двухъярусные отстойники, в которых задерживается биологическая пленка (био пленка), выносимая водой из биофильтров, далее вода направляется в контактный резервуар, дезинфицируется и сбрасывается в водоем.

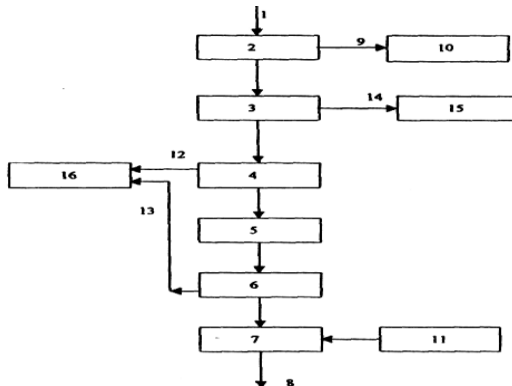


Рис. 7.3. Технологическая схема очистной станции с биологической очисткой сточных вод на биофильтрах:
 1 – сточная вода; 2 – решетки; 3 – песколовки; 4 – первичные отстойники;
 5 – биофильтры; 6 – двухъярусные отстойники; 7 – контактный резервуар;
 8 – выпуск; 9 – отбросы; 10 – дробилки; 11 – хлораторная установка;
 12 – осадок из первичных отстойников; 13 – био пленка из двухъярусных отстойников; 14 – песок; 15 – бункер песка; 16 – иловые площадки

Проходя через фильтрующую загрузку биофильтра, загрязненная вода оставляет в ней взвешенные и коллоидные органические вещества, не осевшие в первичных отстойниках. Микроорганизмы биопленки окисляют органические вещества и получают необходимую для своей жизнедеятельности энергию. Таким образом, из сточной воды удаляются органические вещества, а в теле биофильтра увеличивается масса биологической пленки (рис. 7.4). Отработавшая и омертвевшая пленка смывается протекающей сточной водой и выносится из биофильтра.

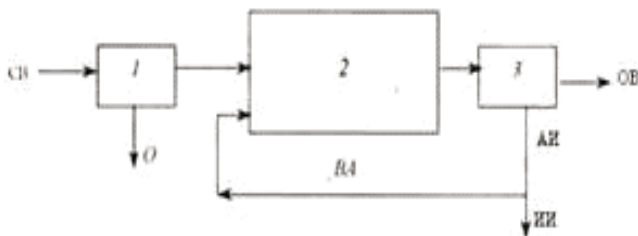


Рис. 7.4. Технологическая схема очистной станции с биологической очисткой сточных вод на аэротенках:

1 – первичный отстойник; 2 – аэротенк; 3 – вторичный отстойник;
 СВ – сточная вода; ОВ – очищенная вода; ВА – возвратный активный ил;
 АИ – активный ил; О – осадок; ИИ – избыточный ил

Среди существующих технологических схем очистки сточных вод особое место занимает биологическая очистка с использованием активного ила. Биохимические установки различают по классификационным признакам: спорадический – постоянный, аэробный – анаэробный, криофильный (20 °С) – мезофильный (20–40 °С) – термофильный (50–60 °С), одноступенчатый – многоступенчатый, смешанная микробная культура – селекционная монокультура (либо стерильная ферментация), одностадийный распад – распад продуктов стоков в несколько этапов, естественная аэрация – принудительная аэрация различной интенсивности, схема с возвратом биошлама – схема с задержанием или возвратом биошлама, естественное перемешивание – принудительная гомогенизация, протекание жидкости в трубчатом реакторе – в реакторе гомогенного смешения.

Здесь сточная вода после механической очистки подается в первичный отстойник, а затем в аэротенк. Смесь активного ила и очищае-

мой жидкости после аэротенка попадает во вторичный отстойник, из которого часть ила возвращается затем в аэротенк, а осветленная вода направляется на обезвреживание.

7.1.4.

Для очистки оборотных вод предлагаются специальные очистные сооружения для очистки загрязненных вод постов мойки легковых автомобилей от взвешенных веществ и нефтепродуктов с целью использования очищенной воды в оборотном цикле водоснабжения. Технологическая схема (рис. 7.5) одного из таких очистных сооружений включает следующие стадии:

- механическая очистка;
- реагентная обработка;
- отстаивание с использованием тонкослойных модулей;
- фильтрация с использованием высокоэффективного полимерного сорбента;
- сорбция для доочистки излишков воды до нормативных показателей для слива в канализацию или на рельеф местности (по требованию заказчика).

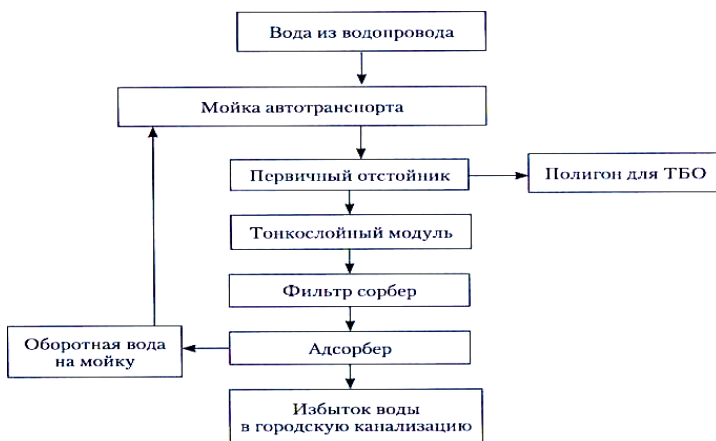


Рис. 7.5. Принципиальная схема очистки сточных вод постов мойки автотранспорта

В нижней части отстойников имеются шламосборники. Над тонкослойными элементами (ТЭ) в первичных отстойниках (ПО) предусмотрены сорбирующие салфетки для сбора свободных нефтепродуктов. Установки оснащены необходимыми средствами КИПиА. Оборудование изготавливается из коррозионностойких материалов.

Отечественными и зарубежными поставщиками в настоящее время предлагается множество вариантов подобного оборудования. Так, предприятием «БелБио» (г. Минск, Республика Беларусь) предлагаются очистные сооружения двух типов – УКО и АРОС. Сооружения УКО-1М и УКО-2М предлагаются для мойки легкового автотранспорта, а УКО-1П, УКО-2П и УКО-5 – для мойки грузового автотранспорта.

Кроме того, это предприятие может поставлять комплексы очистных сооружений типа АРОС с производительностью очистки от 750 до 8000 л/ч. По рекламной информации степень очистки сточной воды от нефтепродуктов и взвешенных веществ достигает 99 %. Принцип работы таких очистных сооружений состоит из трех ступеней. На первой ступени применяется флотационное разделение с использованием водовоздушного воздействия в одном из отсеков, а на второй ступени используется механическая очистка через специальный фильтр.

Затем вода поступает в аккумулятор (бак), который имеет фильтр из полиэстера для очистки воды от шампуней и других моющих средств. Далее вода насосом возвращается на пост мойки автомобиля.

Сточные воды характеризуются большим содержанием загрязнений органического характера. Загрязняющими компонентами являются отходы производства, потери молока и молочных продуктов, реагенты, используемые при мойке оборудования, и пр.

:

1) стоки молокозаводов довольно загрязнены и содержат различные высококонцентрированные смеси и суспензии различных компонентов;

2) стоки молокозаводов заражены в бактериальном отношении;

3) молокозаводы представляют собой компактные сооружения и не могут себе позволить отвод больших площадей под очистные сооружения;

4) комплекс оборудования очистных сооружений молокозаводов должен быть герметичным.

В результате обобщения литературных данных можно составить принципиальную схему локальной очистки сточных вод молочных заводов (рис. 7.6), которая предусматривает очистку сточных вод от жиров и взвешенных веществ с применением отстойной жироловки. Продолжительность отстаивания составляет 30–60 мин, эффект очистки – 50–60 %.



Рис. 7.6. Возможные схемы биологической очистки сточных вод молокоперерабатывающих предприятий

Задержанную жиромассу следует направлять на утилизацию, осадок – на полигон ТБО.

Практика работы систем очистки сточных вод показывает, что сорбционная обработка целесообразна как финишная операция после механической и других более дешевых видов очистки от гру-

бодисперсных, коллоидных и части растворенных примесей. Обычная оптимальная последовательность процессов физико-химической очистки: отстаивание – фильтрование – коагуляция – сорбция.

являются одними из крупных потребителей питьевой воды и производителей сточных вод. На этих предприятиях вода расходуется как теплоноситель для нагрева и охлаждения продуктов и технологического оборудования, для мойки и дезинфекции оборудования и помещений цехов, а также для приготовления различных растворов, используемых при производстве конечной продукции.

В процессе производства мяса и мясных изделий сточные воды образуются в результате следующих технологических процессов:

- при разгрузке животных с транспортных средств и их содержании на скотобазах;
- в местах забоя, при варке, потрошении, раскroe, промывке внутренностей, мойке и дезинфекции рабочих помещений, столов, тары, инвентаря и оборудования;
- при мытье мяса перед обработкой, консервировании, замораживании, при выработке вареных, ливерных, сырокопченых колбас, копченостей.

В зависимости от источника поступления сточные воды мясокомбинатов подразделяются на следующие категории:

- производственные стоки, не содержащие жир (20–25 % общего стока);
- производственные стоки, содержащие жир (40–45 % общего стока).

Потери воды в производственном процессе (испарение, утечки, выход с готовой продукцией и т. д.) в среднем составляют 15 %. Потребляемая в производственном процессе вода загрязняется органическими веществами животного происхождения (жиром, кровью, каныгой, навозом, кусочками тканей животных, волосом, осколками костей). Кроме того, в сточную воду поступают поваренная соль, нитраты, моющие средства, песок. Все загрязнения в основном находятся в виде трудноразделимых суспензий, эмульсий, коллоидных и молекулярных растворов.

На рис. 7.7 приведена схема подготовки сточных вод, поступающих из основных цехов и производственных помещений мясокомбинатов в приемный колодец станции их очистки, для последующей подачи в системы канализации населенных пунктов.

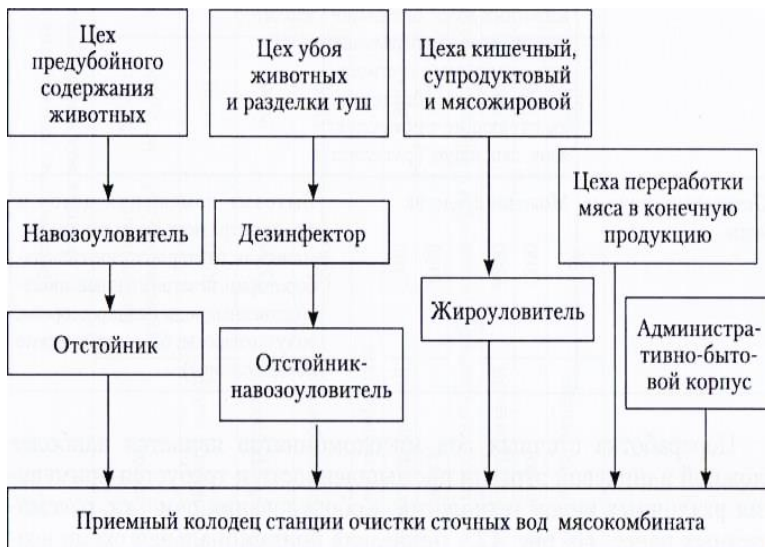


Рис. 7.7. Схема предварительной обработки отдельных видов сточных вод перед поступлением в приемный колодец станции их очистки

Сточные воды от душевых, санузлов относятся к хозяйственно-бытовым. Их технология обработки идентична рассмотренным выше технологиям.

В общем стоке мясокомбинатов присутствуют следующие загрязняющие вещества: хлориды, азот, нитраты, нитриты и фосфор. В сточных водах весьма велико содержание органических веществ.

(убойный цех, бытовые хозяйственно-фекальные, после мойки корпусов) по трубопроводам поступают в тангенциальные песколовки очистных сооружений птицефабрики. Предваряя сброс сточной воды в трубопровод из убойного цеха, стоки должны проходить через жироловки для удаления жиросодержащих загрязнений. В песколовках происходит осаждение тяжелых взвешенных частиц – осадка, который удаляется на иловые площадки. Далее сточная вода из песколовки направляется по распределительным лоткам в первичные отстойники (двухъярусные отстойники), в которых происходит дальнейшее осаждение взвешенных частиц в течение 4–5 ч. Эффективность осветления в горизонтальных отстойниках при таком времени пребывания воды согласно СНиП 2.04.03-85 достигает

70 % (диаметр частиц, осаждаемых в первичных отстойниках, – менее 0,2 мм).

На очистных сооружениях сточные воды птицефабрик в первую очередь должны быть предварительно освобождены от большого количества органических примесей, жира, перьев, пуха и др. Для этого необходимо предусматривать двухстадийную очистку стока на сите. От эффективности предварительной обработки стоков во многом зависит нормальная работа всей системы очистки.

Технологическая схема очистки сточных вод включает в себя следующие стадии (рис. 7.8).

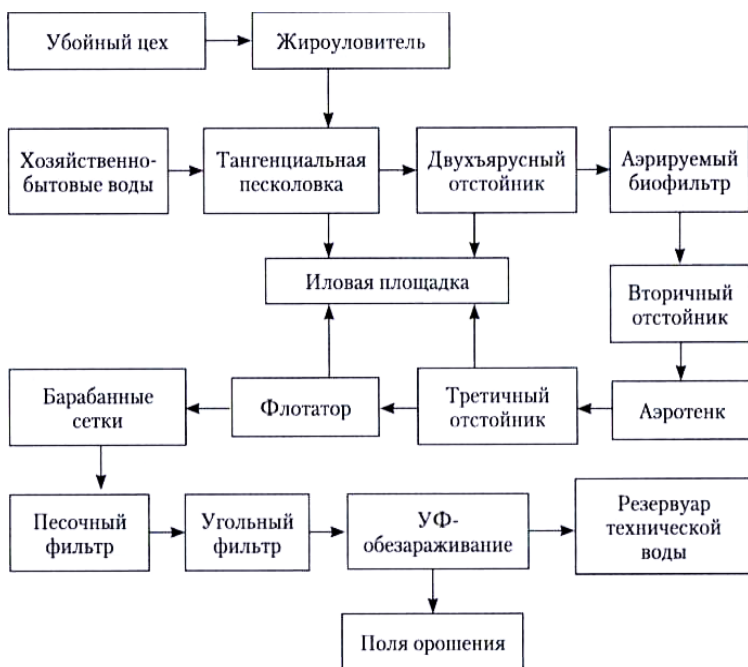


Рис. 7.8. Принципиальная схема очистки сточных вод птицефабрики с полной биологической очисткой

7.1.5

Поверхностные стоки, содержащие исходные загрязнения, по сетям канализации поступают в накопительную емкость, где происходит усреднение и отстаивание стоков. В отстойнике осаждаются взвешенные вещества и некоторые нефтепродукты. Автоматическая насосная станция (рис. 7.9) подает очищаемую воду на стадию флотационного извлечения нефтепродуктов.



Рис. 7.9. Автоматическая насосная станция

Далее вода подается на стадию доочистки, протекающую на механических и сорбционных зернистых фильтрах. Фильтры позволяют снизить содержание взвешенных веществ и нефтепродуктов до требуемых показателей. После стадии доочистки вода проходит обеззараживание, собирается в резервуаре чистой воды и далее самотеком отводится на сброс.

Оборудование для очистки ливневых стоков представлено на рис. 7.10.

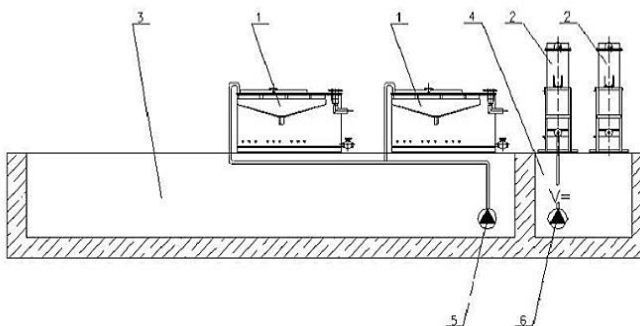


Рис. 7.10. Технологическая схема очистки ливневых стоков:
 1 – флотационный аппарат; 2 – сорбционный фильтр;
 3 – накопительный резервуар (отстойник);
 4 – резервуар чистой воды; 5, 6 – насосы

Отстойник – емкость, изготовленная из бетона, металла или пластика. Он предназначен для накопления и отстаивания очищаемой воды. Как правило, емкость разделена перегородками на ряд отсеков: зону накопления и отстаивания воды, зону накопления осадка. Отстойник в большинстве случаев оснащен системой гидросмыва и удаления. Флотомашина – аппарат, предназначенный для удаления из воды гидрофобных загрязнений (нефтепродуктов, масел и др.) флотационным способом. В процессе работы флотомашины на поверхности воды образуется флотационный шлам – слой нефтепродуктов и других загрязнений, который периодически удаляется. Фильтры механические предназначены для доочистки сточных вод от взвешенных веществ, которые не были уловлены в отстойнике и флотационном аппарате. Они представляют собой вертикальные цилиндрические аппараты с зернистой загрузкой. В качестве фильтрующего материала может использоваться кварцевый песок, цеолиты, антрацит и др. Применение механических фильтров с эффективной зернистой загрузкой позволяет очищать воду до нормативных показателей, установленных для сброса очищенных сточных вод в водоемы рыбохозяйственного назначения. Замена фильтрующего материала производится один раз в 5–7 лет. Фильтры сорбционные предназначены для доочистки сточных вод от нефтепродуктов и растворенных органических загрязнений. Они, как и механические фильтры, представляют собой вертикальные цилиндрические аппараты с зернистой загрузкой. В качестве фильтрующего материала может использоваться активированный уголь различных

марок, силикагель, природные сорбенты и т. д. Применение сорбционных фильтров доочистки с правильно подобранной загрузкой гарантированно обеспечивает снижение концентрации нефтепродуктов до рыбохозяйственных показателей. Замена фильтрующего материала, как правило, производится один или два раза в год. Узел реагентной обработки может применяться в составе технологической схемы очистки поверхностных сточных вод для повышения эффективности работы установки в целом. Он может включать блок для коагуляции и блок для флокуляции, а также и другие реагенты. Промышленные сточные воды – это стоки, образующие в результате производственных технологических процессов. Как правило, их выделяют в отдельную группу, так как они отличаются от других по своему составу. Очень часто промстоки содержат специфические загрязнения (тяжелые металлы, фенолы, высококонцентрированные органические соединения, кислоты, ПАВ и др.) в большой концентрации. В некоторых случаях в промстоках присутствуют отходы, которые могут иметь ценность при использовании в качестве вторичного сырья. Состав промышленных сточных вод и их степень загрязнения могут варьироваться в зависимости от характера конкретного производства и различных условий применения воды в технологическом процессе. Основные способы очистки промышленных сточных вод основаны на механических и физико-химических методах. Но также применяются и биологические способы очистки, особенно широко они распространены при очистке сточных вод пищевых и микробиологических производств, мясокомбинатов и др. Требования, предъявляемые к качеству очищенных стоков, как правило, являются жесткими, и в совокупности со сложным качественным составом исходной воды это усложняет процесс очистки. Во многих случаях целесообразным является подход, основанный на внедрении замкнутого водопользования. В этом случае отсутствует сброс, а очищенные сточные воды возвращаются в производственный процесс. При этом часто не требуется высокой эффективности очистки, так как требования к оборотной воде в производственном процессе могут быть значительно ниже требований, предъявляемых к сбрасываемой воде. Промстоки отличаются огромным разнообразием, для каждого типа стоков существуют свои технологические схемы. В качестве примера ниже приведена схема очистки промышленных стоков производства бытовой техники (рис. 7.11).

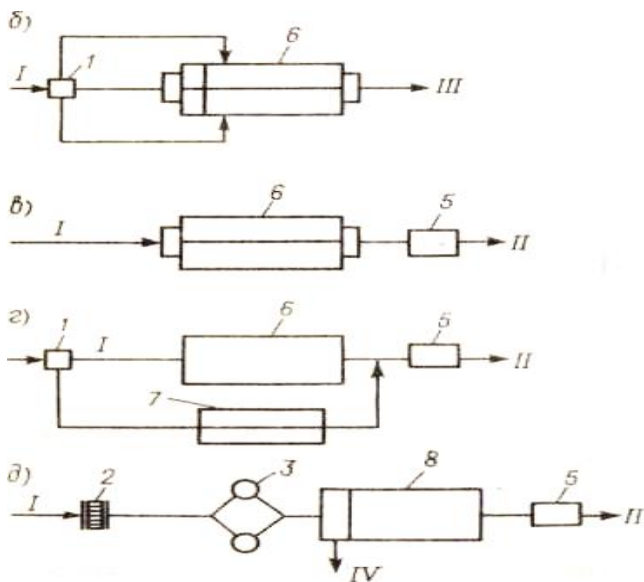


Рис. 7.11. Принципиальные схемы сооружений для регулирования и очистки поверхностного стока с промышленных площадок:

- с доочисткой совместно с производственными сточными водами; и - с полным использованием стока;
 - с частичным использованием стока в системах промышленного водоснабжения;
- 1 – разделительная камера; 2 – решетки; 3 – песколовки; 5 – сооружения доочистки;
 6 – пруд-отстойник; 7 – емкость регулирующая; 8 – емкость аккумулирующая;
 I – поверхностный сток; II – очищенный поверхностный сток в систему промышленного водоснабжения или на станцию водоподготовки;
 III – поверхностный сток на станцию очистки сточных вод; IV – поверхностный сток в водоем

Комплекс сооружений для очистки поверхностного стока с промышленных площадок принимается конкретно для каждого объекта в зависимости от принятой схемы отведения, требований к качеству очищенной воды, расчетного расхода или количества стока, подаваемого на очистку.

Сточная вода с технологической линии поступает в накопительный резервуар (поз. 1.4, рис. 7.12). Когда уровень воды в резервуаре достигает рабочего уровня, автоматически включается насос (поз. н4) и перекачивает сточную воду во флотоотстойник (поз. 12), в который дозируются реагенты.

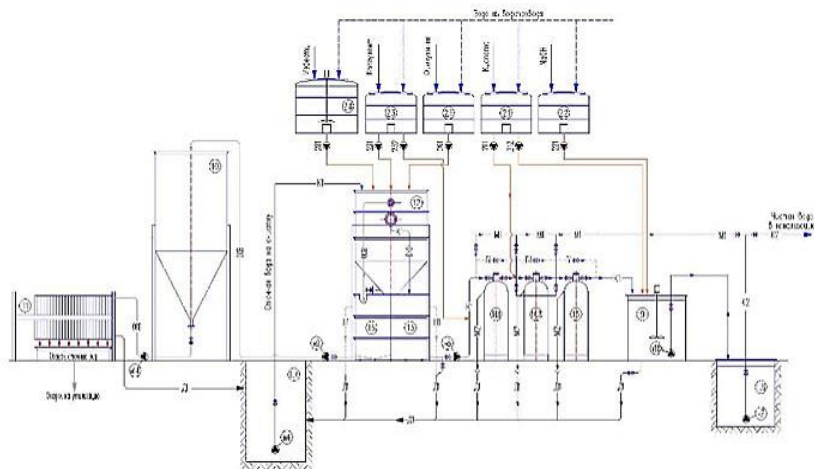


Рис. 7.12. Схема очистки промышленных стоков производства бытовой техники

В качестве реагентов были выбраны: раствор И1, раствор коагулянта Аква-Аурат 30, раствор флокулянта Праестол 655. Растворы реагентов приготавливаются в баках поз. 2.8, 2.3, 2.6 соответственно, из этих же баков осуществляется их дозирование при помощи насосов-дозаторов. Введение перечисленных выше реагентов осуществляется во входную камеру флотоотстойника, оснащенную механической мешалкой М12. В результате данной обработки рН повышается, образуются выпадающие в осадок хлопья, адсорбирующие на своей поверхности растворенные загрязнения, в том числе ионы тяжелых металлов. Флотоотстойник разделен на четыре отсека: входную камеру, зону тонкослойного отстаивания, флотационную камеру, выходную камеру – зону удаления осветленной жидкости. Осаждение образовавшихся хлопьев происходит в зоне тонкослойного отстаивания. Далее вода переходит во флотационную часть, где флотируются ПАВ, нефтепродукты, хлопья, полученные в результате реагентной обработки, и другие гидрофобные загрязнения. Приготовление рабочей жидкости для процесса флотации осуществляется гидродинамическим способом при помощи насоса н. 13. Во всасывающий трубопровод насоса н. 13 подается воздух из заводской магистрали. Истечение рабочей жидкости во флотационной камере осуществляется через форсунку, расположенную внутри аппарата. В результате флотационного разделения в верх-

ней части аппарата скапливается флотошлам, который периодически удаляется в бак для сбора шлама (поз. 16). Осветленная вода собирается в выходной камере, из которой направляется в промежуточный резервуар (13). Насос (н. 11) откачивает воду из промежуточного резервуара и направляет ее на стадию доочистки, включающую фильтрование на фильтрах I и II ступени. Фильтрами I степени являются механические зернистые фильтры (14.1, 14.2), фильтром II ступени является сорбционный зернистый фильтр (15). В качестве загрузки механических фильтров выбрали зернистую загрузку «Сорбент АС». Сорбент АС – каталитический алюмосиликатный сорбент. Он применяется для очистки воды не только от взвешенных веществ, но и от широкого спектра загрязнений, включая железо, стронций, тяжелые цветные металлы, алюминий, нефтепродукты, фенол, фтор и др. Сорбент АС действует как катализатор окисления в реакциях взаимодействия растворенного кислорода с соединениями железа (II) и (III), в результате чего образуется гидроксид железа (III), который является нерастворимым соединением и легко удаляется обратным током воды. На стадии механического фильтрования предусматривается первичная корректировка pH путем дозирования лимонной кислоты из бака 2.1 с помощью насоса-дозатора 211. Вода, прошедшая механическую доочистку на фильтрах I ступени, поступает на сорбционную доочистку, протекающую на фильтре II ступени (поз. 15). В качестве загрузки фильтра выбран активированный уголь АГ-3. Активированный уголь марки АГ-3 является универсальным адсорбентом различных загрязняющих соединений из жидких и газовых сред. Одной из рекомендуемых производителей областей применения АГ-3 является очистка промышленных сточных вод. В процессе работы уголь сорбирует на своей поверхности растворенные загрязнения (ПАВ, нефтепродукты, растворенные органические вещества и др.). После истощения сорбционной емкости угля его следует заменить. При эффективной очистке стоков на предварительных стадиях замену угольной загрузки достаточно проводить один раз в год. После стадии доочистки вода подается в ванну корректировки pH (поз. 9), где производится корректировка pH посредством добавления лимонной кислоты и гидроксида натрия. Главной отличительной чертой представленной технологической схемы является эффективное удаление тяжелых металлов, ПАВ и нефтепродуктов. Разработанные технологические приемы обеспечивают экономное расходование реагентов и длительные фильтроциклы работы оборудования. Основное оборудование данной схемы – комбини-

рованный флотоотстойник. Данный аппарат лег в основу создания флотокомбайнов для очистки сточных вод, занявших особое место в перечне водоочистного оборудования, соответствующего НДТ (наилучшим доступным технологиям).

7.1.6

Сточные воды животноводства содержат большое количество вредных летучих химических веществ, соли тяжелых металлов, остаточное количество антибиотиков, миллионы патогенных микроорганизмов, их спор и яиц. На рис. 7.13 представлена схема очистки сточных вод животноводческого комплекса.



Рис. 7.13. Схема очистки сточных вод животноводческого комплекса

Очистка стоков, содержащих навоз или помет, включает несколько этапов, во время которых происходит постепенное их осветление. Сточные воды проходят механическую, физико-химическую, биологическую очистку и обеззараживание.

Перед попаданием на очистные сооружения навозные стоки находятся в течение 30 мин в навозоуловителях, где происходит отделение сухого остатка, навоза, подстилки, корма.

Механическая решетка – начальное звено в механической стадии очистки стоков от крупного мусора, остатков кормов, пера птицы, которые задерживаются в корзине с прорезями размером до 20 мм. За-

полненная мусором корзина во время обслуживания легко очищается путем ее поднятия по направляющим.

После механической очистки сточная вода поступает в жируловитель, который предназначен для сбора и удаления жировых веществ и тяжелого осадка.

Следующим этапом является усреднитель, в котором стоки накапливаются, выравнивается их расход и концентрация по взвешенным и органическим веществам и создается напор для дальнейшего движения воды. В целях предупреждения осаждения тяжелой фракции стоки перемешиваются гидравлическим путем с помощью насосов либо с помощью пневматического перемешивания. Уровень воды в усреднителе контролируется автоматически.

Физико-химическая стадия очистки навозных стоков начинается с обработки поступающих загрязнений химическими веществами. Предварительно они обрабатываются реагентом – суспензией фосфогипса, которая подкисляет раствор до pH 6,5–7,5. В результате коагулирования жидкой фракции навоза происходит осаждение яиц и личинок гельминтов вместе с твердыми частицами.

Повышение эффекта обезвреживания осуществляется с применением флокулянтов, когда происходит разделение твердой и жидкой фракции навозных стоков с образованием хлопьевидного осадка и сорбцией загрязнителей при аэрации водовоздушной смесью из сатуратора.

Во флотаторе образуются флотокомплексы – мельчайшие пузырьки воздуха, содержащие частицы загрязнений. Во время образования пузырьков на них налипают хлопья загрязнений. Флотокомплексы собираются на поверхности, откуда удаляются скребком в шламосборник. Очищенная вода поступает через сливное отверстие в отсек чистой воды. Флотация помогает снизить содержание взвешенных веществ на 95 %, жиров на 98 %, БПК на 40 %.

Принцип работы флотатора заключается в насыщении воды воздухом с помощью насоса под давлением 5–7 атм. в сатураторе. Дальнейшее поступление полученной водовоздушной смеси во флотационную емкость с загрязненными стоками приводит к резкому падению давления. Это, в свою очередь, вызывает образование пузырьков, увлекающих на поверхность нерастворимые частицы, капельки жира и другие загрязнители. Часть очищенной воды возвращается обратно для приготовления водовоздушной смеси (рециркуляционная вода), что составляет примерно 50 % от производительности флотатора.

Образовавшийся шлам накапливается в специальной емкости и далее направляется на доочистку от болезнетворных микроорганизмов в компостные кучи на срок до 12 месяцев.

Заключительным этапом очищения стоков животноводства является биологическая очистка с применением активного ила или биопленки, состоящих из бактерий и простейших, способных минерализовать органические вещества и насыщать воду кислородом. Он значительно снижает в сточных водах бактериальное загрязнение и содержание биогенных элементов (азота, фосфора, калия). Организмы, населяющие активный ил, чувствительны к некоторым факторам среды, таким как температура (оптимальная 10–30 °С); содержание минеральных солей (сульфатов, фосфатов, аммония); недостаток растворенного кислорода; рН среды 7,6–8,5.

Закрепленная активная масса наращивается на полимерных носителях, тем самым повышая эффективность процесса.

Поступающие стоки перемешиваются и очищаются в аэробной зоне биологической очистки. Избыточный ил удаляется погружным насосом.

Перед сбросом в водоем или на сельскохозяйственные поля орошения очищенные стоки подвергаются УФ-обеззараживанию.

7.2.1.

Решетки – это первое устройство в схеме очистных сооружений. Они представляют собой вертикально или наклонно поставленные на пути движения сточных вод прутья с прозорами различной величины в зависимости от требуемой степени очистки. Прутья решеток бывают прямоугольными, реже – круглыми. Угол наклона решетки к горизонту составляет 60–70°. В настоящее время больше применяются неподвижные решетки, остов которых наглухо закреплен в неподвижной раме.

По способу удаления задержанных примесей различают решетки с очисткой ручным способом и механизированные.

Простейшие решетки (рис. 7.14) устанавливают при количестве снимаемых отбросов менее 0,1 м³/сут. Их очищают вручную металлическими граблями. Примеси сбрасывают на дренирующие площадки или дырчатые желоба, а затем вывозят в закрытых контейнерах в специально отведенные санитарными органами места и обеззараживают.

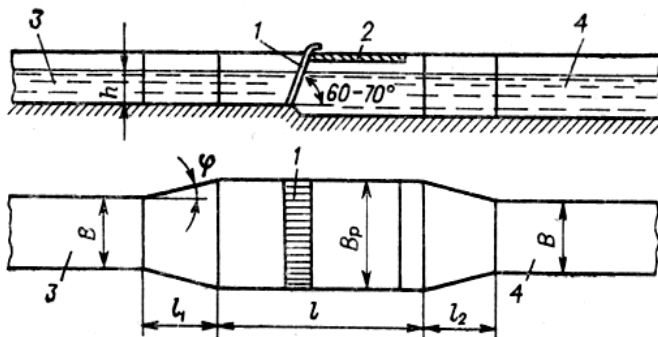


Рис. 7.14. Схема решетки простейшего типа:
1 – решетка; 2 – настил; 3 – подводящий канал; 4 – отводящий канал

Решетки с механизированной очисткой применяют при большом количестве отбросов (более $0,1 \text{ м}^3/\text{сут}$). Впереди неподвижной решетки расположены 2–4 отдельные граблины, закрепленные на двух бесконечных тяговых цепях, которые перемещаются электроприводом со скоростью $0,3\text{--}0,4 \text{ м/мин}$. Задержанные отбросы направляются в установленную рядом с решеткой молотковую дробилку, после которой измельченная масса сбрасывается в подводящий канал перед решеткой.

Находят применение комбинированные решетки-дробилки, которые одновременно задерживают и перемалывают крупные примеси сточных вод.

В зданиях решеток устраивают приточно-вытяжную вентиляцию с пятикратным обменом воздуха. Вытяжка осуществляется из канала решетки. Предусматривают местный отсос воздуха от дробильной установки. Для решеток с ручной очисткой допускается естественная вентиляция помещения.

В настоящее время находят применение решетки-дробилки (рис. 7.15), которые одновременно задерживают твердые частицы, находящиеся в воде, и перемалывают их. Принцип действия установки состоит в следующем. Решетку-дробилку устанавливают в камере с круговым движением сточных вод или на трубопроводе. Барабан, приводимый в движение электродвигателем через коробку передач, задерживает отбросы в прозорах шириной $6\text{--}10 \text{ мм}$. Затем эти отбросы подаются вращающимся барабаном к режущим гребням, которые и

перемалывают твердые частицы, которые в измельченном виде поступают снова в сточную воду. В решетках-дробилках скорость движения воды в прозорах и потеря напора значительно выше, чем в обычных решетках. При максимальном расходе потеря напора может достигнуть 10 см.

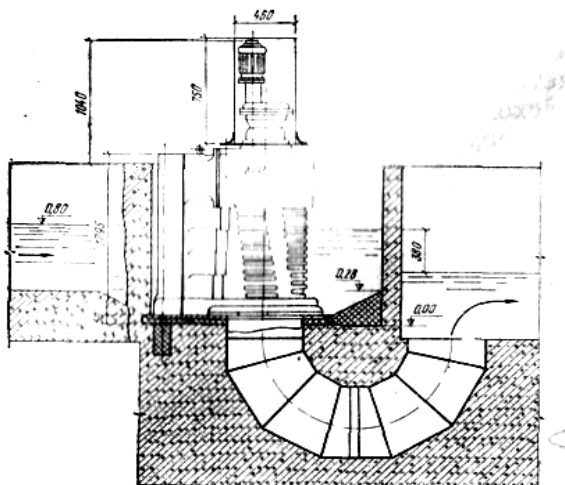


Рис. 7.15. Схема установки решетки-дробилки РД-600

Чтобы обеспечить нормальную работу решеток-дробилок и системы их каналов, необходимо регулировать наполнение в них и скорость движения воды. Преимущество решеток-дробилок заключается в том, что для них не требуется устраивать специальные помещения.

Песколовки предназначены для задержания минеральных примесей, содержащихся в сточной воде. Необходимость предварительного выделения минеральных примесей обуславливается тем, что при раздельном выделении из сточной жидкости минеральных и органических загрязнений облегчаются условия эксплуатации сооружений, предназначенных для дальнейшей обработки воды и осадка, – отстойников, метантенков и др.

Принцип действия песколовки основан на том, что под влиянием

сил тяжести частицы, удельный вес которых больше, чем удельный вес воды, по мере движения их вместе с водой в резервуаре выпадают на дно.

(рис. 7.16) состоит из рабочей части, по которой движется поток, и осадочной, назначение которой – собирать и хранить выпавший песок до его удаления. Расчет песколовки заключается в определении размеров (длины, ширины и высоты) как рабочей, так и осадочной части.

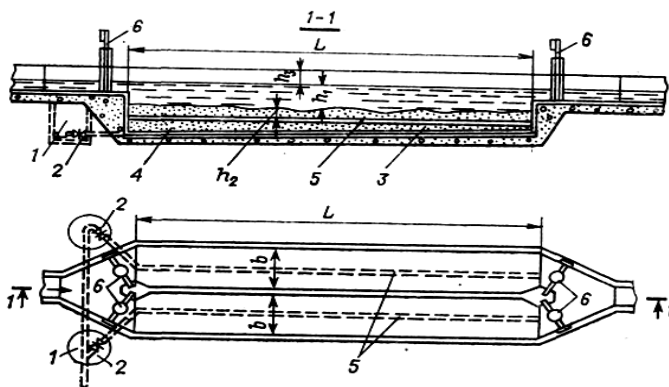


Рис. 7.16. Горизонтальная песколовка с прямолинейным движением сточных вод: 1 – колодец; 2 – задвижка; 3 – осадок; 4 – слой гравия; 5 – дренажная труба; 6 – шибер

Движение воды происходит по кольцевому лотку. Выпавший песок через щели попадает в конусную часть, откуда периодически откачивается гидроэлеватором. Песчаная пульпа может направляться в песковые бункера.

имеют круглую форму в плане, подвод воды к ним осуществляется по касательной (тангенциально). Подвод воды по касательной и движение ее в сооружении по кругу вызывают вращательное движение потока. При одновременном поступательном и вращательном движении создается винтовое движение. Вращательное движение положительно сказывается на работе песколовки, так как оно способствует отмывке от песка органических веществ и исключает их выпадение в осадок. Благодаря этому осадок из тангенциальных песколовки содержит меньше органических загрязнений, чем в песколовках других типов.

. Песок, задержанный в песколовках, чаще всего удаляется с помощью гидроэлеваторов и затем в виде песчаной пульпы перекачивается на специально устраиваемые песковые площадки. Песковые площадки – это земельные площадки, разбитые на карты с ограждающими валиками высотой 1–2 м (рис. 7.17).

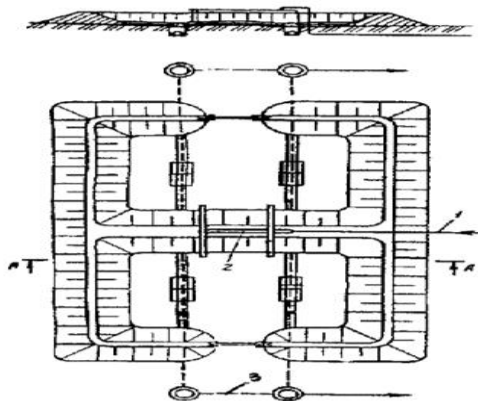


Рис. 7.17. Песковая площадка:
 1 – пескопровод; 2 – разводящий лоток;
 3 – трубопровод для отвода дренажной воды

Размеры площадок определяются из условия напуска песка слоем $3 \text{ м}^3/\text{м}^2$ в год с периодической вывозкой подсушенного песка. Профильтрованная вода собирается и перекачивается в канал перед песколовками.

На станциях производительностью до $75000 \text{ м}^3/\text{сут}$ для отмывки песка от органических загрязнений и его обезвоживания можно устраивать круглые песковые бункера с впуском в них пульпы по касательной. Обезвоженный песок выгружается в автомашины и вывозится. Песок можно отмывать в напорных гидроциклонах диаметром 300 мм. Бункера, расположенные вне здания, зимой должны обогреваться горячей водой.

Отстойники применяют для предварительной очистки сточных вод, если по местным условиям требуется их биологическая очистка, или как самостоятельные сооружения, если по санитарным условиям вполне достаточно выделить из сточных вод только механические примеси.

В зависимости от назначения отстойники подразделяются на , которые устанавливают до сооружений биологической обработки сточных вод, и , которые устанавливают после этих сооружений.

По конструктивным признакам отстойники подразделяются на горизонтальные, вертикальные и радиальные. К отстойникам условно могут быть отнесены и осветлители. В них одновременно с отстаиванием происходит фильтрация сточных вод через слой взвешенных веществ.

В жидкость движется почти горизонтально – вдоль отстойника, в вертикальных она движется снизу вверх, а в радиальных – от центра к периферии. Горизонтальный отстойник (рис. 7.18) представляет собой резервуар (обычно прямоугольный в плане), состоящий из нескольких отделений (два и более); вода подводится в торцовую часть, проходит вдоль отстойника до противоположного конца и, осветленная, сливается в отводной канал.

представляют собой круглые в плане резервуары с коническим дном, в которых поток осветляемой воды движется в вертикальном направлении. В зависимости от типа впускного устройства вертикальные отстойники подразделяются на следующие виды: с центральным впуском воды; с нисходяще-восходящим движением воды; с периферийным впуском воды.

В вертикальных отстойниках с центральным впуском сточная вода подводится лотком к центральной раструбной трубе, опускаясь по которой вниз, осветляемая вода отражается от конусного отражательного щита и поступает в зону осветления. Осветленная вода собирается периферийным сборным лотком. Всплывающие вещества жирового состава собираются в центре отстойника кольцевым лотком, из которого отводятся трубопроводом в самотечную иловую сеть. Выпадающий осадок накапливается в иловой конусной части отстойника, из которой удаляется под гидростатическим напором 1,0–2,0 м через иловую трубу в самотечную иловую сеть.

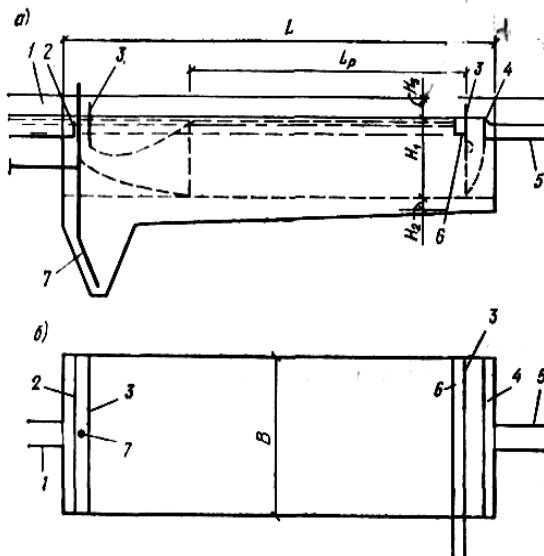


Рис. 7.18. Горизонтальный отстойник:
 — разрез; — план; 1 — подводный лоток; 2 — распределительный лоток;
 3 — полупогружные доски; 4 — сборный лоток; 5 — отводной лоток; 6 — лоток
 для сбора и удаления плавающих веществ; 7 — трубопровод для удаления осадка

Достоинствами вертикальных первичных отстойников являются простота их конструкции и удобство в эксплуатации, а недостатками — большая глубина сооружений, что ограничивает их максимальный диаметр — 9 м, а также невысокая эффективность осветления воды.

Более совершенными с технологической точки зрения являются вертикальные отстойники с нисходяще-восходящим потоком осветляемой воды. В отстойнике этого типа зона осветления разделена полупогружной перегородкой на две равные по площади зеркала воды части.

Разновидностью вертикальных отстойников являются квадратные в плане (12×12 и 14×14) четырехбункерные отстойники с центральным впуском воды и сбором осветленной воды периферийным лотком.

Простота конструкции вертикальных отстойников обусловила их широкое применение на очистных сооружениях средней пропускной способностью 2,0–15,0 м³/сут.

представляют собой круглые в плане ре-

зервуары, в которых сточная вода подается в центр отстойника и движется радиально от центра к периферии. Скорость движения осветляемой воды в радиальном отстойнике изменяется в центре от максимальных значений к минимальным значениям на периферии.

Круглая в плане форма радиальных отстойников позволяет уменьшать необходимую толщину стеновых панелей за счет применения высокопрочной предварительно напряженной арматуры, что сокращает их удельную материалоемкость. Вращающаяся ферма обеспечивает простоту эксплуатации радиальных отстойников.

Метантенк представляет собой цилиндрический или прямоугольный железобетонный резервуар с коническим днищем, предназначенный для сбраживания осадка. Для ускорения процессов брожения в метантенке используют различные приемы, например подогрев ила и его перемешивание. Осадок подогревают обычно до температуры 33 или 53 °С острым паром, подаваемым в метантенк с помощью инжектирующих устройств, или водой температурой до 60 °С, циркулирующей по змеевикам, уложенным внутри метантенка. Кроме того, осадок можно подогреть в теплообменных аппаратах вне метантенка. Перемешивают осадок либо с помощью насосов, забирающих его из нижней части камеры и подающих в верхнюю часть, либо гидроэлеваторами совместно с насосами или же специальными мешалками.

Процессы брожения ила в метантенках в основном аналогичны таким же процессам в двухъярусных отстойниках, но в результате искусственного повышения температуры и перемешивания распад сложных органических веществ идет значительно быстрее. Нормальные условия для брожения создаются в щелочной среде.

В зависимости от температуры сбраживания различают мезофильный режим (при температуре 33 °С) и термофильный (при температуре около 53 °С). Режим выбирают на основании технико-экономических расчетов с учетом методов последующей обработки и утилизации осадков и санитарных требований.

Количество образующихся газов (метана и угольной кислоты) зависит от количества и состава осадка, а интенсивность их выделения – от температуры брожения и режима загрузки метантенка свежими порциями осадка. Исследования показали, что в метантенках степень распада органического вещества составляет в среднем 40 %. Наиболь-

шему распаду подвергаются жироподобные вещества и углеводы. При сбраживании выделяются газы: метан – примерно 6–64 % и угольная кислота – 32–33 %.

Сброженный осадок, выгружаемый из метантенков, двухъярусных отстойников или других сооружений, имеет высокую влажность: например, из двухъярусных отстойников осадок выходит с влажностью около 90 %, из метантенков – 96–97 %. Для дальнейшего использования осадок должен быть подвергнут сушке. Существуют различные приемы сушки осадка; самый распространенный – сушка на иловых площадках, где осадок должен быть подсушен в среднем до влажности 75 %, вследствие чего его объем уменьшается в 3–8 раз.

Иловые площадки состоят из спланированных участков земли (карт), окруженных со всех сторон земляными валиками (рис. 7.19).

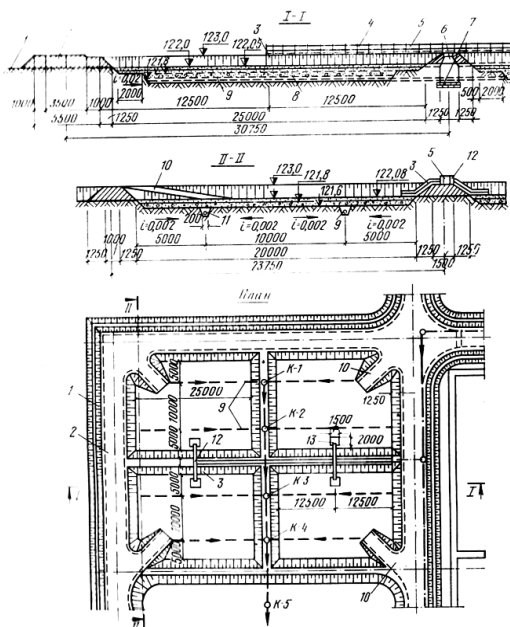


Рис. 7.19. Иловые площадки:

- 1 – кювет оградительной канавы; 2 – дорога; 3 – сливной лоток; 4 – бруски, поддерживающие илоразводящий лоток; 5 – илоразводящий лоток;
- 6 – дренажный колодец; 7 – сборная дренажная труба; 8 – дренажный слой;
- 9 – дренажные трубы; 10 – съезд на карту; 11 – дренажная канава; 12 – шиберы;
- 13 – деревянный щит под сливным лотком; К-1, К-2, К-3, К-4, К-5 – колодцы

Осадок наливается на карты иловых площадок периодически слоями 0,2–0,25 м. По мере подсыхания часть влаги осадок теряет в основном за счет испарения, а часть влаги фильтруется через грунт. Ил, подсушенный до влажности 75 %, легко погружается на транспортные средства и отвозится к месту использования.

Иловые площадки обычно устраивают на естественном основании с дренажем или без дренажа, если уровень грунтовых вод залегает на глубине не менее 1,5 м от поверхности карт и в тех случаях, когда по санитарным условиям допускается проникание иловой воды в грунт. При меньшей глубине залегания грунтовых вод следует понижать их уровень. Если опасность загрязнения грунтовой воды не исключается, площадку устраивают на искусственном основании, препятствующем попаданию профильтровавшейся загрязненной воды в грунтовый поток. При наличии плотных и водонепроницаемых грунтов, а также при недостатке территории иловые площадки рекомендуется устраивать на естественном основании с трубчатым дренажем, заключенным в специальные дренажные каналы, заполненные щебнем или гравием крупностью 2–6 см. Расстояние между дренажными каналами следует принимать равным 6–8 м, начальную глубину каналов – 0,6 м с уклоном 0,003.

Размеры карт принимают в зависимости от местных условий, обеспечивая удобство для эксплуатации. Ширину отдельных карт назначают 10–40 м, длину – 100–150 м, рабочую глубину слоя осадка – 0,7–1 м, а высоту оградительных валиков – на 0,3 м выше рабочего уровня. Размеры одной карты назначают с таким расчетом, чтобы при выпуске осадка за один раз вся карта была заполнена слоем осадка не более 0,25 м в летнее время и 0,5 м в зимнее. Высота валика с учетом намораживания осадка в зимнее время принимается не более 1,2 м.

Ил подводят к площадкам и месту выгрузки по трубам или лоткам, укладываемым с уклоном 0,01–0,03. Расстояние между выпусками в зависимости от размеров карт принимают от 10 до 50 м.

На очистных станциях производительностью более 10000 м³/сут можно применять иловые площадки, на которых происходят уплотнение осадка и поверхностное удаление выделившейся иловой воды. Площадки выполняются в виде каскада, имеющего 4–7 ступеней. В каждом каскаде устраивают 4–8 карт. Полезная площадь одной карты составляет 0,25–1,0 га, ширина карты – 30–80 м, а длина находится в пределах 80–160 м. Высота оградительных валиков не должна превышать 2,5 м. Иловая вода, которая выделилась, собирается и перека-

чивается на очистные сооружения. Количество иловой воды составляет 30–50 % от объема обезвоживающихся осадков.

. Для обработки и подсушки осадка иногда сооружают иловые пруды глубиной 2–3 м. Пруды устраиваются двух- и многоступенчатые, в которых более жидкая часть осадка перепускается в нижележащую ступень. Иловая вода, составляющая примерно 25 % от объема поступающего осадка, из последней ступени направляется на сооружения механической очистки сточных вод. Нагрузка на пруды принимается равной 2–3 м³/м² в год.

Биологические методы очистки сточных вод основываются на естественных процессах жизнедеятельности гетеротрофных микроорганизмов. Микроорганизмы, как известно, обладают целым рядом особых свойств, из которых выделяют три основных, широко используемых для целей очистки:

1. Способность потреблять в качестве источников питания самые разнообразные органические (и некоторые неорганические) соединения для получения энергии и обеспечения своего функционирования.

2. Свойство быстро размножаться. В среднем число бактериальных клеток удваивается через каждые 30 мин.

3. Способность образовывать колонии и скопления, которые сравнительно легко можно отделить от очищенной воды после завершения процессов изъятия содержащихся в ней загрязнений.

Процесс очистки осуществляется микроорганизмами, закрепленными на поверхности загрузки, а также взвешенной микробной массой (активный ил). Основные группы микроорганизмов, участвующие в биологической очистке, – автотрофные и гетеротрофные виды бактерий.

Гетеротрофные бактерии окисляют органические азотосодержащие компоненты, превращая их в простые неорганические соединения, главными из которых являются вода, углекислый газ (диоксид углерода) и аммиак. Этот первый этап биологической очистки носит название «аммонификация» (минерализация). Скорость аммонификации зависит в основном от температуры и содержания кислорода в воде.

После того как органические соединения переведены гетеротрофными бактериями в неорганическую форму, биологическая очистка вступает в следующую стадию, получившую название «нитрификация». Под этим процессом понимают биологическое окисление аммония до нитритов и нитратов. На практике нитрификацию осуществляет очень ограниченная группа автотрофных микроорганизмов.

Процесс нитрификации приводит к окислению неорганического азота. Одновременно идет процесс восстановления неорганического азота – денитрификация. В процессе денитрификации происходит переход азота из нитратов в газообразное состояние. Если одновременно с нитритами в среде присутствуют аммонийные соли или аминокислоты, то свободный азот выделяется за счет их химического взаимодействия (косвенная денитрификация), когда при прямой денитрификации восстановление нитратов идет до свободного азота. Таким образом, денитрификация в отличие от минерализации и нитрификации уменьшает количество неорганического вещества.

В живой микробильной клетке непрерывно и одновременно протекают два процесса – распад молекул и их синтез, составляющие в целом процесс обмена веществ – метаболизм. Иными словами, процессы деструкции потребляемых микроорганизмами органических соединений неразрывно связаны с процессами биосинтеза новых микробильных клеток, различных промежуточных или конечных продуктов, на проведение которых расходуется энергия, получаемая микробильной клеткой в результате потребления питательных веществ.

Источником питания для гетеротрофных микроорганизмов являются: углеводы, жиры, белки, спирты, которые могут расщепляться ими в аэробных или в анаэробных условиях. Значительная часть продуктов микробной трансформации может выделяться клеткой в окружающую среду или накапливаться в ней. Весь цикл взаимоотношений клетки с окружающей средой в процессе изъятия из нее и трансформации питательных веществ определяется и регулируется соответствующими ферментами. Общее содержание ферментов в клетке достигает 40–60 % от общего содержания в ней белка. По характеру реакций, катализирующих окислительные и восстановительные процессы, ферменты делятся на шесть классов. Поскольку микробильная клетка потребляет только растворенные органические вещества, то проникновение в клетку нерастворимых в воде веществ, таких как крахмал, белки, целлюлоза, возможно лишь после соответствующей подготовки, для чего клетка выпускает в окружающую жидкость необходимые

ферменты для гидролитического их расщепления на более простые субъединицы.

Процессы биохимического окисления у гетеротрофных организмов делят на три группы в зависимости от того, что является конечным продуктом этого процесса окисления. Если акцептором является кислород, то процесс называют клеточным дыханием. Если акцептор водорода – органическое вещество, то процесс носит название брожения. Если конечный продукт – неорганическое вещество типа нитратов, сульфатов и т. д., то процесс называют аэробным. Наиболее полным процессом биохимического окисления является аэробный процесс, так как его продукты (вещества) не способны к дальнейшему разложению в микробиальной клетке и не содержат запаса энергии, которая могла быть высвобождена обычными химическими реакциями. Главные вещества, получаемые в ходе химических реакций, – диоксид углерода (CO_2) и вода (H_2O).

При очистке сточных вод, содержащих смесь разнообразных по химическому составу загрязнений, которые иногда даже очень трудно идентифицировать аналитическими методами, биомасса, осуществляющая очистку, также представляет собой сообщество различных видов микроорганизмов и простейших со сложными между ними отношениями. Как видовой, так и количественный состав биомассы очистных сооружений будет зависеть от конкретного метода биологической очистки и условий его реализации.

7.3.2.

Соединения азота и фосфора, находящиеся в сточных водах, получили название биогенных элементов. Проблема удаления азото- и фосфоросодержащих соединений возникла в связи с ухудшением качества воды рек, озер и водохранилищ, вызванным эвтрофикацией, которая обуславливается наличием избыточного количества питательных элементов в поверхностных слоях воды. Все это вызывает усиленный рост водорослей и макрофитов. Водная растительность мешает прохождению в глубину водоема света, потребляет растворенный кислород и приводит к созданию условий, несовместимых с жизнью теплокровных организмов, и исчезновению фауны водоемов.

Методы удаления азота

Различают следующие методы удаления азота: биологический и физико-химический.

Биологический метод очистки сточных вод от соединений азота основан на процессах нитрификации и денитрификации. Процесс нитрификации представляет собой совокупность реакций биологического окисления аммонийного азота до нитритов и далее до нитратов. В процессе денитрификации происходит окисление органических веществ при восстановлении азота нитратов до свободного азота.

Биологические процессы глубокой очистки сточных вод от соединений азота можно осуществить двумя способами: с использованием биомассы (активного ила), находящейся во взвешенном состоянии; с использованием прикрепленной активной биомассы.

В этих способах могут быть использованы комбинированные и отдельные системы очистки. В комбинированных системах в одном сооружении предусматривается проведение нитрификации и денитрификации, а в отдельных системах с использованием взвешенной культуры процессы очистки сточных вод от органических веществ, нитрификация и денитрификация осуществляются специфическими илами. После каждой ступени имеется свой вторичный отстойник. Последовательность отдельных стадий процесса очистки может быть самой разнообразной.

Одним из возможных методов очистки сточных вод от азота является очистка в биологических прудах с массовым развитием водорослей. В результате жизнедеятельности зеленых водорослей в прудах осуществляется непосредственное потребление соединений азота из сточных вод, а также значительное снижение концентраций других остаточных загрязнений. В этом случае в технологической схеме доочистки сточных вод используют трехсекционный аэрируемый биопруд. В первых двух секциях пруда происходит доочистка сточных вод за счет развивающихся водорослей, а в третьей возможно наращивание зоопланктонных организмов, утилизирующих водоросли.

Для доочистки сточных вод от азотистых соединений с применением прикрепленной культуры ила используют фильтры с движением воды относительно неподвижного материала загрузки, а также с движением загрузки относительно воды. Движение воды может быть вниз и снизу вверх.

Физико-химические методы удаления азота делят: на хлорирование активным хлором, метод обратного осмоса, метод окисления озоном, метод отдувки аммиака, ионный метод, электрохимический метод.

Хлорирование активным хлором способствует образованию хлорноватистой и соляной кислоты. Аммиак реагирует с хлорноватистой кислотой, образуя хлорамины. Прибавление активного хлора превращает хлорамины в закись азота – нерастворимый газ. Весовые отношения хлора к азоту аммиака, требуемые для хлорирования сточных вод до точки перегиба, колеблются от 8:1 до 10:1, а меньшее значение применимо для сточных вод, прошедших предварительную обработку. Недостаток чрезмерного хлорирования состоит в том, что почти весь вводимый хлор восстанавливается в ионы хлорида, что приводит к повышению концентрации растворенных солей в очищенной сточной воде.

В методе обратного осмоса применение полупроницаемых целлюлозоацетатных мембран позволяет достигать эффекта очистки от азотосодержащих соединений до 98,5 %, но использование этого метода требует тщательной предварительной очистки и умягчения воды.

Применение озонирования целесообразно лишь в случаях перехода аммонийного азота в нитратную форму. Аммиак полностью окисляется в нитрат, в результате устраняется расход кислорода на окисление азота в отходах.

Способ удаления аммиака основан на отдувке из раствора воздухом при pH 11. С помощью воздушной отдувки можно добиться 95%-ного удаления аммиачного азота, расходуя 3000 л воздуха на 1 л воды.

Эффективность удаления аммиака при ионообмене не зависит от температуры сточных вод и значительно выше, чем при процессе отгонки аммиака, когда требуется обеспечить очень низкую концентрацию азота в воде после очистки.

Электрохимический метод удаления аммиака основан на электролизе морской воды, в результате которого выделяющаяся гидроокись магния вступает в реакцию с содержащимися в сточных водах ионами фосфора и аммиаком с образованием нерастворимой комплексной соли. В большинстве случаев при этом методе параллельно с очисткой сточных вод от соединений аммонийного азота происходит снижение концентрации соединений фосфора.

Методы удаления фосфора

Фосфаты из сточной воды можно удалить, используя химические, физико-химические, биологические методы, или биохимическим путем.

При адсорбционном методе фосфор поглощается поверхностью сорбента. Сорбентом служит: гранулированная окись алюминия, активированная окись алюминия, сульфат алюминия.

При способе «магнитное поле» фосфаты связывают реагентом в нерастворимые соединения, после чего вводят магнитный материал и воздействуют магнитным полем, в результате чего выделяется фосфатосодержащий осадок.

При удалении фосфора из сточной воды электро-коагуляционно-флотационным методом используются алюминиевые и железные электроды.

Метод кристаллизации основан на выращивании кристаллов фосфатов в сточных водах, на центрах кристаллизации с последующим их удалением из системы.

При использовании химических методов обработки сточных вод ионы реагента взаимодействуют с растворимыми солями ортофосфорной кислоты, вследствие чего происходит образование мелкодисперсного коллоидного осадка фосфата.

Удаление фосфора химическими и физико-химическими способами в настоящее время ограничено. Эти методы имеют ряд недостатков: высокая стоимость реагентов, необходимых для применения этих методов; вторичные загрязнения, образующиеся после применения коагулянта.

Основным методом биологического изъятия фосфора из сточной воды является метод с анаэробной обработкой возвратного рециркуляционного активного ила. Применение такой технологии позволяет извлекать фосфаты с эффективностью примерно 90 %. По данной технологии удаление фосфора происходит с избыточным илом и иловой водой, образующейся в сооружении для анаэробной и аэробной обработки.

7.3.3.

На животноводческих комплексах крупного рогатого скота и свиней образуются следующие виды сточных вод: навозные, производственные (загрязненные и незагрязненные), дождевые (загрязненные и малозагрязненные) и бытовые. На птицефабриках образуются сточные воды тех же видов, за исключением навозных.

Навозные сточные воды отводятся непосредственно из помещений для содержания животных через каналы со щелевым покрытием или по поверхности полов при бесканальной системе.

Загрязненные производственные воды на животноводческих комплексах образуются на убойно-санитарных пунктах, в ветеринарно-санитарных пропускниках, карантинных помещениях, при мойке корнеплодов для приготовления корма, на доильных площадках, топливозаправочных пунктах, на установках химической водоочистки, в гаражах и т. д.

На птицефабриках (разведение кур яичного и мясного направлений, уток, гусей, индеек) загрязненные производственные сточные воды образуются при мытье оборудования, тары, полов птичников, в цехах убоя птицы, в инкубаторах, при обработке тушек, утилизации отходов и т. д. Удаление помета на птицефабриках предусматривается в основном механическим способом с последующей тепловой или биотермической обработкой его для использования в качестве удобрения. В канализацию попадают лишь остатки помета.

Незагрязненные производственные сточные воды на рассматриваемых объектах отводятся от охлаждающих систем компрессоров, холодильных установок, дымососов и т. д.

Загрязненные дождевые сточные воды образуются на открытых площадках для содержания животных, на постоянных стоянках автотранспорта и другого технического оборудования.

Для животноводческих комплексов, как правило, принимают полную раздельную систему канализации с устройством сетей навозных, производственно-бытовых и дождевых сточных вод, отдельно для вод с высокими концентрациями загрязнений (загрязненных) и низкими концентрациями (малозагрязненных).

При внедрении промышленных методов получения животноводческой продукции выход навоза на крупных животноводческих комплексах резко увеличивается, что создает опасность загрязнения окружающей среды. Так, откормочное предприятие мощностью в 100 тыс. гол.

скота по количеству образующихся отходов эквивалентно городу с населением более 1 млн. чел.

Современное сельское хозяйство Республики Беларусь имеет следующие виды животноводческих и птицеводческих предприятий, имеющих свою специфику:

- фермы (комплексы) КРС по производству молока;
- фермы (комплексы) по откорму КРС для производства мяса;
- фермы (комплексы) для выращивания нетелей;
- свиноводческие комплексы по откорму свиней;
- птицефабрики для производства мяса;
- птицефабрики для производства яиц.

Выделяют следующие группы навоза и навозных стоков:

- навоз подстилочный при влажности до 85 %;
- навоз бесподстилочный полужидкий при влажности до 92 %;
- навоз жидкий при влажности до 97 %;
- навозные стоки при влажности более 97 %.

Водоотводящие системы животноводческих предприятий эксплуатируют по раздельной системе:

- навозной;
- ливневой;
- производственно-бытовой;
- сточных вод ветеринарных объектов.

Система водоотведения навозных стоков является самостоятельной частью общего процесса обработки экскрементов животных, в задачу которой входит сбор и транспортирование из помещений в отдельных сооружениях жижеборниках.

Ливневые поверхностные (талые) стоки являются отдельным объектом сбора и обработки.

Бытовые сточные воды из отдельных санузлов, расположенных в производственных помещениях, допускается сбрасывать в закрытые каналы для навоза и в навозохранилища.

Сточные воды ветеринарных объектов (изолятора, карантина, убойно-санитарного пункта) направляются в самостоятельную водоотводящую сеть или в общую водоотводящую систему только после обеззараживания на локальных сооружениях биологической обработки, очистки и доочистки стоков.

Незагрязненные производственные стоки могут быть использованы в системах оборотного технического водоснабжения на предприятиях после подготовки, обеспечивающей отсутствие инфекционных и пара-

зитарных болезней и дезодорацию, при соответствующем технико-экономическом обосновании и согласовании с органами государственного ветеринарного, санитарного и экологического контроля.

При соответствующем технико-экономическом обосновании и согласовании с ветеринарными органами допускается совместное отведение навозных и производственно-бытовых стоков от помещений, находящихся на территории, внутри ограждения фермы или комплекса, с последующей очисткой на сооружениях биологической обработки. Сооружения обработки, обеззараживания, хранения и подготовки к использованию сточных вод размещают за пределами ограждения фермы и комплексов на расстоянии не менее 60 м от животноводческих и 200 м от птицеводческих зданий, с подветренной стороны от них и населенных пунктов. Эту территорию ограждают и защищают многолетними зелеными насаждениями шириной не менее 10 м.

На крупных животноводческих фермах и комплексах скапливается большое количество жидкого навоза влажностью до 93 %. Так, на комплексе при выращивании 108 тыс. свиней в год образуется до 1 млн. м² навозных стоков.

В соответствии с принятой технологией, когда предусмотрено длительное хранение навоза в прифермских навозохранилищах, его разделяют на твердую и жидкую фракции. Затем жидкую фракцию влажностью 97 % перекачивают в полевые навозохранилища и по мере надобности используют для полива культур. Твердую фракцию влажностью 75 % складировуют на специальной площадке с твердым покрытием для биологического обеззараживания. Жидкий навоз влажностью до 90 % хранят до 6 месяцев в неразделенном виде в железобетонных емкостях, в которых навоз гомогенизируют 1–2 раза в месяц гидравлическим способом для сохранения удобрительных свойств.

Один из способов утилизации навоза – переработка жидкого навоза в торфокомпосты. Для их приготовления на 1 т навоза добавляют 750 кг торфа и 20 кг фосфоритной муки. Компосты выдерживают в буртах, при этом происходит биотермическое обеззараживание навоза.

Приготавливают следующие компосты: торфонавозные (1:0,25–1), торфожиловые и торфофекальные (1:0,5–1). Для компостирования используют твердый навоз (влажностью около 65 %), жидкий нераз-

дельный (до 90–92 %) и твердую фракцию после разделения навоза (влажность до 75 %). При компостировании в массе навоза температура повышается до 65 °С, что обеспечивает обеззараживание навоза и повышение ценности его как удобрения.

В жидком навозе сроки сохранности некоторых патогенных микроорганизмов намного увеличиваются, низкие температуры также способствуют сохранению вирулентности организмов. Следовательно, необеззараженный жидкий навоз во все времена года может быть источником заражения инфекционными и инвазионными болезнями сельскохозяйственных животных и человека.

Внутренняя водоотводящая сеть в помещениях для содержания животных предназначена для отвода навозной жижи, стоков, воды от уборки помещения и для санитарной обработки животных. Система водоотведения стоков животноводческого объекта должна быть увязана с его схемой навозоудаления.

Внутренняя водоотводящая сеть состоит из следующих конструктивных частей:

- навозо-жижесточные лотки;
- трапы для приема навозной жижи и присоединения лотков к отводным трубам;
- отводные трубы;
- гидравлический затвор;
- смотровые (контрольные) колодцы;
- жижесборник, предназначенный для накопления жижи за определенное время.

При удалении навоза с помощью механических средств (транспортеров и конвейеров) навозную жижу и стоки от уборки помещения отводят вместе с навозом к торцу здания, где в зависимости от типа конвейера устраивают один или два колодца для сбора навозной жижи. Жижу из этих колодцев по отводной линии отводят в жижесборник. Если животных содержат на глубокой подстилке, водоотведение в помещении для содержания животных не устраивают.

В птичниках водоотведение делают для отвода стоков от проточных поилок, а также стоков от уборки помещений и мытья оборудования.

Навозожижесточные лотки по форме могут быть прямоугольными, трапецидальными, треугольными и т. д. Ширину лотка для отвода навозной жижи в помещениях для содержания животных принимают равной 300 мм, глубину – не менее 20 и не более 200 мм.

Для обеспечения стока жижи лотки должны иметь уклон в сторону трапов не менее 0,01.

При механизированной уборке навоза размеры лотков принимают в увязке с габаритами навозоуборочных механизмов, при этом дно лотков может быть горизонтальным.

Трапы служат для приема навозной жижи и мочи из лотков и присоединения лотков к отводным трубам, укладываемым под полом. Трап представляет собой бетонный или кирпичный колодец размером в плане 300×300 мм. Чаще трапы устраивают из бетона.

В верхних частях двух боковых стенок трапа со стороны лотков делают вырезы, в которые входят лотки. В двух других стенках трапа в нижней части его устраивают отверстия для присоединения к нему подземных отводных труб. Дно трапа располагается на одном уровне с лотком отводной трубы. Чтобы вместе с жижой в канализацию не попадали навоз, солома и подстилка, трапы перекрывают решетками.

Отводные трубы прокладывают с уклоном не менее 0,03. Во избежание замерзания в зимнее время стоков в трубах при прокладке их за пределами здания выше глубины промерзания грунта более чем на 0,3 м (считая от лотка трубы) трубы укладывают в деревянных коробах, засыпанных утеплителем. На выходе водоотводящей линии из здания помещают гидравлический затвор, который препятствует прониканию из внешней водоотводящей сети и из жижесборника вредных газов внутрь помещения. Затвор устанавливают у наружной стены здания с внутренней стороны каждой отводной трубы или же для этой цели приспособляют один из трапов, расположенных ближе к выпуску.

Гидравлический затвор делают в колодце сечением 450×450 мм, дно которого заглублено ниже лотка отводной трубы на 300 мм. На отводной трубе в колодце устанавливают раструбный тройник, отросток которого надевают на отводную трубу. Раструб, обращенный вверх, закрывают пробкой, а раструб на части тройника, опускаемой в жижу, делают открытым. Остающийся в затворе ниже лотка отводной трубы слой жидкости не допускает проникания внутрь помещения газов, поднимающихся из жижесборника по трубе.

Смотровые (контрольные) колодцы служат для осмотра канализационных труб и прочистки их в случае засорения. Их устраивают на всех выводах подземных труб, если расстояние от стены здания до жижесборника больше 5 м, и на расстоянии 3 м от стены здания (при просадочных грунтах), а также на всех поворотах, пересечениях труб и в местах изменения уклонов. Стены смотровых колодцев делают

из сборных железобетонных колец цилиндрической формы диаметром 700–1000 мм в свету или из бутового камня и кирпича. Железобетонные кольца устанавливают на бетонное основание-днище. В днищах колодцев устраивают открытые бетонные лотки, соединяющие подземные отводные трубы, расположенные с двух сторон колодца. Для удобства спуска в колодец в его стены заделывают металлические скобы. Сверху колодец прикрывают двумя крышками, промежуток между которыми в зимнее время заполняют утепляющим материалом.

Вместимость жижеборников принимают из условия очистки их не реже одного раза в месяц. Глубина их должна быть не более 3 м. Жижеборники (рис. 7.20) устраивают квадратной или цилиндрической формы со стенками, выложенными из хорошо обожженного кирпича, постелистого бутового камня или из сборных железобетонных колец или плит. Чтобы жижa не просачивалась в грунт, стены каменных сборников покрывают битумом или смолой; дно – бетонное или железобетонное. Вокруг стен с наружной стороны и под дном устраивают замок из глины. Сборники перекрывают железобетонными плитами. Поверх настила засыпают грунт. В перекрытии сборника устраивают люк с двумя крышками, через которые жидкость удаляют насосами.

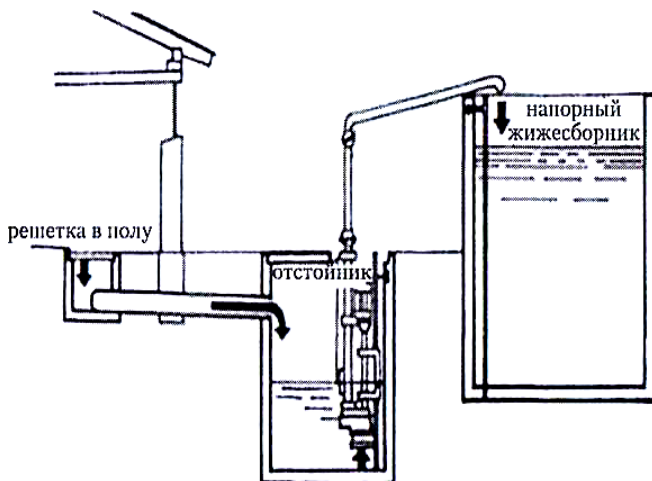


Рис. 7.20. Линия сбора сточных вод из помещения с животными

Сточные воды, содержащие большое количество песка, например, после мойки корнеклубнеплодов, предварительно отстаиваются в грязеотстойнике, расположенном на расстоянии 4–5 м от наружных стен здания. Грязеотстойник представляет собой четырехугольный колодец сечением 1×2 или 1×3 м, устраиваемый из тех же материалов, что и жижеборник. Высота грязеотстойника зависит от глубины заложения выводной канализационной трубы и принимается такой, чтобы слой жидкости в грязеотстойнике был не менее 1 м.

Чистые воды сбрасывают в общую канализацию, а если на ферме нет канализации, то эти воды по согласованию с местными органами санитарного надзора отводят на поля орошения или в овраги.

В изоляторах и инфекционных стационарах устраивают отдельные выводы сточных вод и мочи из каждой секции. Все сточные воды хлорируют в колодце-дезинфекторе.

Канализационная насосная станция (КНС) предназначена для перекачивания дренажных, ливневых, хозяйственно-бытовых и промышленных сточных вод на очистные сооружения. КНС применяются при невозможности осуществления сброса сточных вод самотеком. В настоящее время имеется большое количество разнообразных по комплектации КНС. Резервуар станции аккумулирует залповый сброс дождевых стоков, и насосы в штатном режиме перекачивают воду (рис. 7.21).

Закрытые резервуары насосных станций (приемные емкости) и хранилища навоза относятся к взрывоопасным объектам (категория А), что требует необходимости выполнения всех требований законодательства по их эксплуатации.

Транспортирование навоза от животноводческих помещений до сооружений сбора, карантинирования и подготовки его к использованию осуществляется в зависимости от принятого способа удаления навоза из помещений стационарными транспортными средствами, мобильным или гидравлическим транспортом. Стационарные транспортные средства следует применять для подачи навоза от механических средств навозоудаления, расположенных в животноводческих помещениях, в навозосборники и прифермские навозохранилища.

Мобильный транспорт используют для транспортирования подстилочного, полужидкого и жидкого навоза.

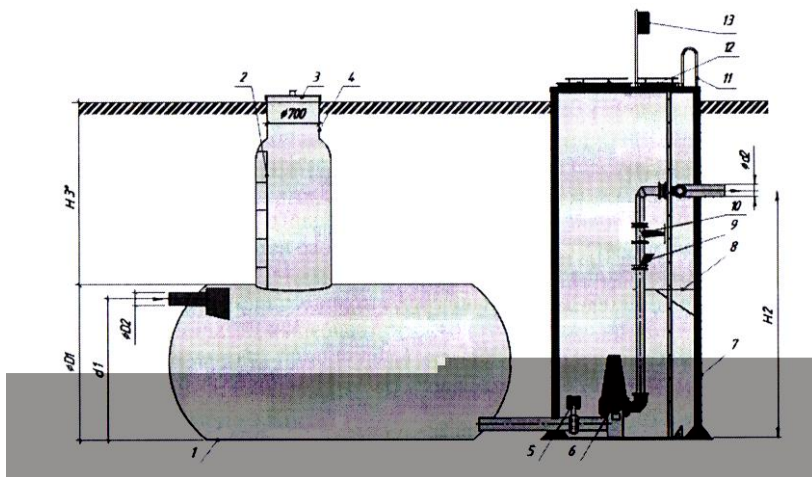


Рис. 7.21. КНС с аккумуляющим резервуаром и сухой приемной камерой:
 1 – корпус приемного резервуара; 2 – лестница; 3 – крышка с воздухоотводом;
 4 – технологический лаз; 5 – затвор; 6 – насос; 7 – корпус КНС; 8 – площадка
 обслуживания; 9 – обратный клапан; 10 – задвижка; 11 – поручень;
 12 – крышка с технологическими лазами; 13 – щит управления

Гидравлический транспорт используют для транспортирования жидкого навоза, навозных стоков, жидкой фракции и других продуктов очистки и переработки навозных стоков. В качестве примера рассмотрим применение безнапорной системы транспортирования жидкой фракции навоза на откормочной ферме КРС на 1 тыс. гол. (рис. 7.22).

Навозопровод выполнен для этой фермы из железобетонных труб диаметром 500 мм и имеет общую длину более 350 м. От помещения до первого поворотного колодца наружный канал 3 выполнен из сборных железобетонных элементов прямоугольного сечения, перекрытых плитами. Остальная часть навозопровода 4 собрана из железобетонных труб диаметром 500 мм. Для подачи навоза влажностью 93–98 % в одно из двух навозохранилищ предусмотрено применение распределительной камеры размером 3×3 м, оборудованной двумя шиберными заслонками. Навозопровод в навозохранилище введен со стороны его пандуса на глубине 1 м. Такая самотечная безнапорная система может применяться при транспортировании навоза на расстояние до 100 м.

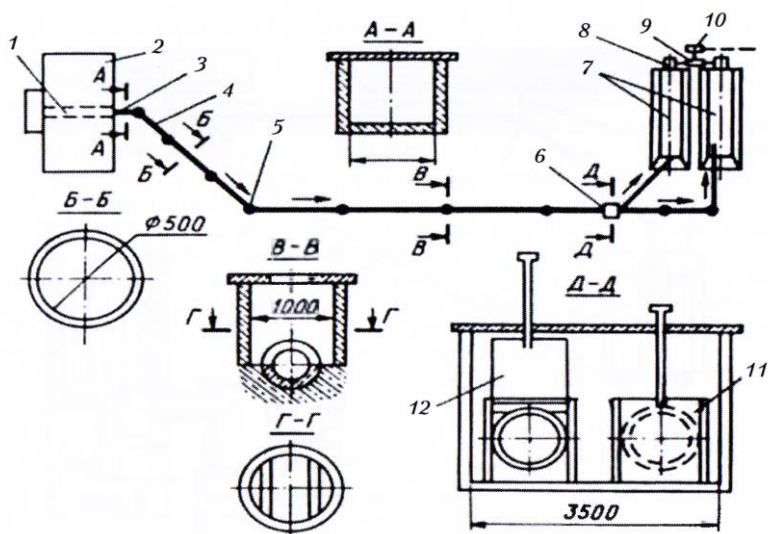


Рис. 7.22. Схема безнапорного навозопровода на ферме по откорму КРС на 1 тыс. гол.: 1 – поперечный канал откормчика; 2 – здание; 3 – наружный канал; 4 – навозопровод; 5 – смотровые и поворотные колодцы; 6 – распределительная камера; 7 – навозохранилища; 8 – камера фильтрации; 9 – жижесборник; 10 – насосная станция; 11 и 12 – задвижки

На рис. 7.23 представлена схема расположения безнапорного навозопровода на свиноводческой ферме.

Навоз из свинарников удаляется самотечной (шиберной) системой. Наружный безнапорный навозопровод 7 длиной около 250 м выполнен из железобетонных труб диаметром 500 мм с уклоном до 1 %. Через 60–100 м на нем сооружены линейные смотровые колодцы. Навоз в навозохранилище 5 поступает через распределительную камеру.

Для периодической промывки наружного навозопровода 7 предусмотрена специальная рециркуляционная система, состоящая из напорного жижепровода 14 диаметром 100 мм и промывочного колодца 12 вместимостью 2 м³ жижесборником 3.

При промывке осветленная жижа из жижесборника насосной станцией 2 подается в промывочный колодец и через сифонное устройство сбрасывается в наружный напорный навозопровод 7. Сифонное устройство позволяет значительно повысить надежность всей системы

даже при большем, чем указано, расстоянии между смотровыми колодцами.

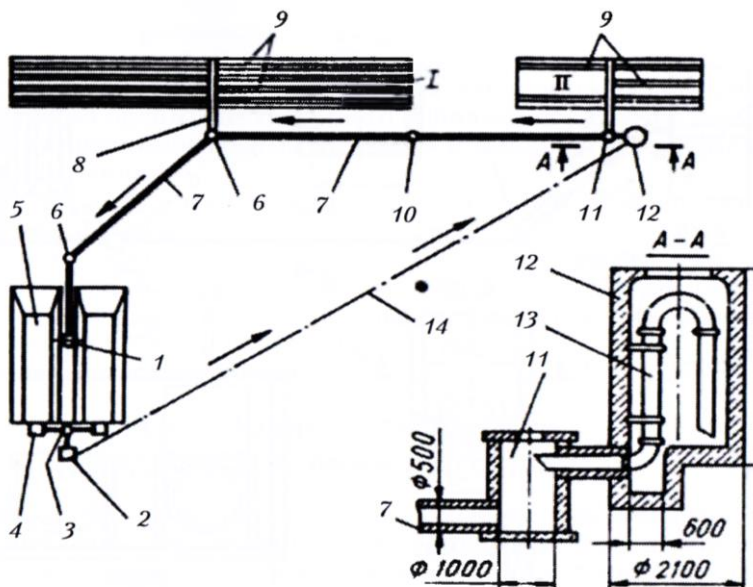


Рис. 7.23. Схема расположения безнапорного навозопровода на свиноводческой ферме на 1200 гол.: *I* – откормочник; *II* – маточник; *1* – распределительная камера; *2* – насосная станция; *3* – жижеборник; *4* – камера фильтрации; *5* – навозохранилище; *6* – поворотный колодец; *7* – наружный навозопровод; *8* – поперечный канал; *9* – продольные каналы; *10* – линейный смотровой колодец; *11* – узловой колодец; *12* – промывочный колодец; *13* – сифонное устройство; *14* – напорный жижепровод

Жидкий навоз содержит различные крупные примеси (частицы корма и подстилки, обрывки ткани, частицы резины и пластмасс и т. д.), которые надо отделять при подаче навоза в самотечные каналы, трубопроводы и насосы. Средняя длина включений в навозе от КРС – 110 мм, а свиней – 70 мм. Низкая эффективность пассивных решеток привела к поиску более эффективных средств.

Решетчатый контейнер для отделения крупных включений устанавливаются в навозоприемнике на высоте выхода магистрального трубопровода (рис. 7.24).

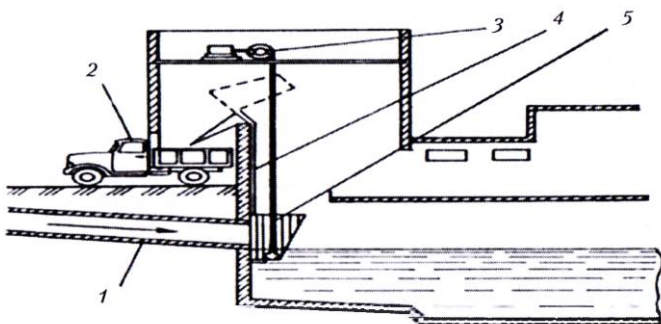


Рис. 7.24. Контейнерный способ отделения крупных включений из жидкого навоза:
 1 – навозопровод; 2 – автосамосвал; 3 – лебедка;
 4 – направляющие; 5 – решетчатый контейнер

Контейнер 5 закреплен на цепи и сделан с решетчатым дном. Он перемещается вверх по направляющим 4 с помощью лебедки 3. Жидкий навоз из трубы 1 выливается в контейнер, а затем жидкая часть навоза проходит через решетки контейнера, а крупные включения задерживаются в нем. По мере заполнения контейнера крупными примесями его периодически поднимают вверх, где он опрокидывается и разгружается в кузов автосамосвала 2.

Навоз как удобрение является важным источником повышения плодородия почв. Каждый год 635-килограммовая дойная корова, которая дает 32 л молока в день, выделяет с навозом следующее количество питательных веществ: 136 кг азота, 20 кг фосфора и 75 кг калия.

Задача системы хранения и подготовки навоза к использованию в АПК – сохранить питательные вещества в навозе и очистить его от вредных микроорганизмов с минимальными затратами труда и средств.

Все виды навоза и помета целесообразно использовать для удобрения земельных угодий, повышения плодородия почв и урожайности сельскохозяйственных культур при соблюдении санитарно-ветеринарных требований. Животноводческие и птицеводческие предприятия являются потенциальными источниками загрязнения водое-

мов и почвы органическими отходами и распространения возбудителей болезней, содержащимися в навозе, помете, навозных стоках и производственных сточных водах. В подготовленном к использованию навозе и помете должны отсутствовать возбудители инвазионных и инфекционных болезней, жизнеспособные семена сорных растений.

В системах сооружений подготовки навоза и помета к использованию необходимо предусматривать карантинирование всех видов навоза, помета, навозосодержащих стоков, применять наиболее эффективные технологии и технические средства для их обеззараживания (дезинфекция, дезинвазия) с учетом эпизоотической ситуации. Срок карантинирования с целью выявления инфицированности навоза и помета возбудителями инфекционных и инвазионных болезней следует принимать не менее 6 суток. Продолжительность периода эпизоотии на предприятиях следует принимать не менее 45 суток с начала ее возникновения.

Для карантинирования подстилочного навоза, помета и твердой фракции навоза должны быть предусмотрены площадки секционного типа с твердым покрытием. Для карантинирования бесподстилочного навоза, помета и их жидкой фракции – емкости секционного типа.

Очистка сточных вод животноводческих комплексов (рис. 7.25) предполагает определенный набор специализированного оборудования. В общем случае это:

- решетки, задерживающие крупный мусор;
- резервуар-усреднитель;
- пескоотделитель;
- жиросепаратор;
- масло-бензосепаратор;
- сорбционный блок.

Тем не менее, для каждого предприятия существуют свои особенности очистки сточных вод. Она определяется составом вредных примесей, содержащихся в стоках предприятия, которые делятся на три основные категории:

- хозяйственно-бытовые стоки;
- производственные стоки;
- жидкий навоз.

Каждая категория стоков требует своей специфической системы очистки, поэтому стоки животноводческих ферм разделяют, не допуская их смешивания.

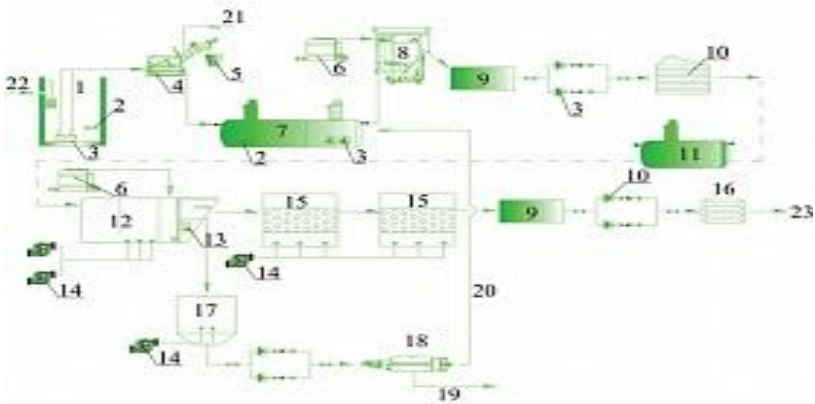


Рис. 7.25. Комплекс оборудования для очистки сточных вод животноводческих комплексов (свинокомплексы, фермы и птицефабрики):
 1 – насосная станция; 2 – миксер; 3 – насос; 4 – шнековая барабанная решетка;
 5 – емкость сбора осадка; 6 – станция дозации; 7 – резервуар-усреднитель загрузкой;
 8 – флотатор; 9 – резервуар; 10 – преаэратор; 11 – первичный отстойник;
 12 – биореактор (нитрификатор, денитрификатор); 13 – насос откачки осадка;
 14 – компрессор; 15 – биофильтр; 16 – УФ-обеззараживание; 17 – аэробный стабилизатор осадка; 18 – шнековый обезвоживатель; 19 – обезвоженный осадок на утилизацию; 20 – отвод жидкой фракции в усреднитель; 21 – подача воды на промывку; 22 – подача исходной воды на очистку; 23 – отвод очищенной воды

Схема очистки навозной жижи представляет собой цикл технологических процессов. Первая часть цикла – разделение навоза на жидкую и твердую фракции. Для этой цели используют гравитационный, механический и комбинированный методы. Гравитационный способ заключается в отстаивании жидкого навоза, при котором более твердые частицы погружаются на дно резервуара. Жижа попадает в отстойник, где происходит разделение массы на более твердую и более жидкую фракции. Рабочий объем отстойников-накопителей рассчитывается исходя из климатических показателей, но, как правило, составляет не менее 1 м^3 на голову.

Механический способ представляет собой разделение фракций с использованием дуговых сит, шнековых сепараторов или на специальных центрифугах.

Жидкая фракция очищается биологическими методами, которые можно разделить на естественные и искусственные. Искусственные

методы заключаются в использовании аэротенков. Аэротенк – специальная емкость, в которой стоки подвергаются воздействию аэробных бактерий. Для этого в емкость подается сжатый воздух, производимый воздушодувками. Под воздействием такой обработки происходит ускоренное окисление органических веществ. Помимо воздушных насосов аэротенк содержит систему биофильтров, на которых образуется пленка из бактерий. Неочищенные стоки животноводческих ферм содержат большое количество азота, который присутствует в основном в виде аммонийного азота. Его удаление производится процессами нитрификации и денитрификации, в процессе которых образуется газообразный азот.

Дальнейшая стадия очистки может проводиться во флотаторе. Флотатор – устройство, позволяющее при помощи реагентов и сжатого воздуха отделять загрязнения и превращать их в легко удаляемую пену – флотокомплексы.

Производственные стоки на животноводческих фермах образуются вследствие мытья оборудования и иных технологических процессах с использованием воды. В ряде случаев очистка таких стоков позволяет организовать оборотное водоснабжение для технических нужд.

Загрязнения, содержащиеся в производственных стоках, можно разделить на органические и минеральные. Органические соединения подвержены гниению и содержат большое количество болезнетворных микроорганизмов. Разделение по физическому состоянию загрязнений можно охарактеризовать как степень дисперсности. По этому показателю они могут быть растворенными, нерастворенными и коллоидными.

Для очистки производственных стоков используются комплексные системы очистки, предназначенные для удаления различных загрязнений. Как правило, это пескоотделители, удаляющие крупные неорганические включения (песок), масло-бензоотделители, позволяющие очищать стоки от масел и нефтепродуктов, сорбционные блоки и фильтры доочистки. После комплексной очистки стоки можно сливать в открытые водоемы.

В современных условиях жидкий навоз (или отдельные его фракции) обеззараживают несколькими методами – биологическими, физическими, химическими.

Биологические методы очистки и обеззараживания подразделяют на естественные и искусственные. Естественные методы основаны на биологических процессах, протекающих в естественных условиях: в отстойниках-накопителях (прифермских и полевых), на полях фильтрации и орошения, биологических прудах, лагунах, в почве и компосте.

Искусственные методы обеззараживания жидкого навоза происходят в результате биологических процессов в искусственно создаваемых условиях – аэротенках, метантенках, окислительных траншеях, в установке «Ликом» и др. С помощью аэробных бактерий и кислорода воздуха при интенсивном перемешивании жидкого навоза происходит разрушение органических веществ. В результате термофильного процесса и частично химических реакций в массе навоза образуются углекислый газ, нитраты, фосфаты, сульфаты и др.

Физические методы обеззараживания жидкого навоза включают термическую обработку, воздействие ионизирующим облучением и электрогидравлический эффект.

Химические методы используют для обеззараживания жидкого навоза, главным образом для предупреждения возможного распространения возбудителей инфекционных и инвазионных болезней животных. К таким методам относят хлорирование, обработку формальдегидом, хлорным железом, известью.

В связи с тем что жидкий навоз имеет сложный химический состав, трудно предвидеть, какое влияние могут оказать присутствующие в навозе химические соединения на действие обеззараживающих средств. Например, активный хлор служит сильным и надежным дезинфицирующим средством, но в жидком навозе он быстро утрачивает свои бактерицидные свойства. Более того, применение большинства дезинфицирующих химических веществ экономически невыгодно. Поэтому в таких случаях целесообразно применять биотермическое обеззараживание навоза.

Сточные воды мясокомбинатов накапливаются на территории базы предубойного содержания скота, в цехах убоя животных, их разделки, субпродуктового, кишечного, колбасного цехов и др. Сточные воды предприятий мясоперерабатывающей промышленности подвергаются прежде всего очистке с использованием песколовок, жироловок, навозоуловителей и маслобензоуловителей, а затем проводят биологическую очистку или химическое обеззараживание.

Сжигание навоза обязательно после употребления его для животных, больных сибирской язвой, эмфизематозным карбункулом и болезнями, которые определены соответствующими законодательными документами. Сжигание навоза проводят в специально оборудованных для этого траншеях. На некоторых железнодорожных дезпромывочных станциях оборудованы специальные печи для сжигания навоза. На крупных животноводческих фермах помещают стационарные установки, а на мелких фермах – передвижные установки обеззараживания навоза при возникновении вспышек острых инфекционных болезней.

Для охраны почвы и водоемов от заноса возбудителей и инфекционных и инвазионных болезней животных и человека нужно осуществлять ряд профилактических мероприятий: транспортировать жидкий навоз в закрытых емкостях и вносить его для удобрения только после пастбищного периода или за 3 месяца до него; силосовать кормовые растения с удобренных участков, обеспечивать кратковременное хранение жидкого навоза соответственно инкубационным периодам особо опасных инфекционных болезней животных; не использовать навоз в период эпизоотии или энзоотии, а длительно выдерживать его в жижеборниках, навозохранилищах и т. д.

Исследования санитарного состояния осадков, образующихся в процессах очистки сточных вод населенных мест, показывают, что не только первичные, но и сброженные в мезофильных условиях смеси содержат большое количество гельмитов и патогенных микроорганизмов. Попадая в благоприятные условия, яйца гельмитов проходят инвазионную стадию развития и становятся способными заражать людей и животных. Обеззараживание осадков сточных вод может быть выполнено разными методами: термическим – прогревание, сушка, сжигание; химическим – обработка химическими реагентами; биологическим – уничтожение микроорганизмов простейшими, грибами и растениями почвы; физическим воздействием – радиация, токи высокой частоты, ультразвуковые колебания, ультрафиолетовое излучение и т. п.

Во многих случаях задача обеззараживания осадков решается в основных процессах их обработки. Широкое практическое применение из всех перечисленных методов получили термические и химические методы обеззараживания осадков.

Обеззараживание жидких осадков нагреванием до температуры около 100 °С при экспозиции в несколько минут способствует гибели яиц гельмитов и отмиранию патогенных организмов. При термическом режиме 52–56 °С в течение 5 мин погибают многие патогенные

бактерии, при температуре 62–74 °С и времени экспозиции до 30 мин отмирают вирусы. Поэтому термическая пастеризация опасных в санитарном отношении осадков является обязательной стадией их обработки, особенно в технологических процессах, предусматривающих утилизацию осадка.

Химическое обеззараживание осадков можно осуществлять как жидких, так и обезвоженных. Для химического обеззараживания осадков применяют известь, аммиак, тиазон, формальдегид и мочевины. Остаточное содержание в осадках названных веществ, предотвращает реактивацию патогенных микроорганизмов и поддерживает стабильность осадков.

В последние годы получают распространение способы обеззараживания осадков химическими веществами, которые применяются либо для удобрения почвы, либо для уничтожения вредных почвенных микроорганизмов или сорняков. К таким веществам относятся аммиак (аммиачная вода), карбатион, формальдегид и др.

Применение извести, аммиака, тиазона, формальдегида и мочевины позволяет использовать их двойное действие – на осадки и почву, что приводит к снижению эксплуатационных затрат на обеззараживание осадков и подготовку их к утилизации в качестве удобрения. Дозу внесения осадков, обработанных химическими веществами, устанавливают с учетом их действия на окружающую среду. Окончательный выбор технологии обеззараживания осадков должен основываться на технико-экономических расчетах сопоставимых вариантов.

Разделение навозных сточных вод свиноводческих комплексов на фракции с последующей обработкой и использованием их в качестве органических удобрений. Навозные сточные воды от помещений по содержанию животных 1 (рис. 7.26) подают в резервуар-усреднитель 2 и затем перекачивают на сооружения для отделения песка 3 (гидроциклоны, песколовки). Для задержания крупной взвеси и щетины воду направляют на дуговые, барабанные сита или виброгрохоты и далее для разделения на фракции подают в вертикальные, горизонтальные или радиальные отстойники 5, рассчитанные на 2–3-часовой приток воды. Эффект осветления по взвешенным веществам достигает 70–80 %. Угол наклона днища отстойника, если он не оборудован скребковым механизмом, принимают не менее 60°. Выпуск осадка из отстойников производят через 3–4 ч.

Для свиноводческих комплексов производительностью 12 и 24 тыс. гол. в год вместо указанных выше отстойников могут применяться отстойники-накопители периодического действия, представляющие собой открытые прямоугольные облицованные бетоном бассейны, оборудованные донным дренажем, переливными устройствами и шандорными водосбросами. Отстойники-накопители обеспечивают эффект осветления по взвешенным веществам до 80–90 %, по БПК до 60–65 %.

Для сокращения сроков хранения навозных сточных вод с целью их обеззараживания возможно применение термической или химической (водный раствор формальдегида и др.) обработки.

II. Использование жидкой фракции навоза от свиноводческих комплексов в рыбоводно-биологических прудах. В отличие от схемы I осветленную жидкость из отстойников направляют в аэробный пруд-накопитель (работающий круглый год) и далее последовательно еще на три ступени прудов: водорослевый, рачковый, рыбоводный (работающие в теплое время года); затем следует аккумулятор чистой воды. Часть очищенной воды подвергают обеззараживанию и используют для смыва навоза в каналах свинарников, остальную воду направляют на орошение сельскохозяйственных угодий.

III. Биологическая очистка навозных сточных вод свиноводческих комплексов. Разделение навозных сточных вод на фракции, обработка осадка и его использование аналогичны схеме I.

Осветленные сточные воды после отстойников (см. рис. 7.26) подают на двухступенчатые аэротенки-смесители *б* продленной аэрации (2,5–3 суток) с последующей доочисткой в биологических прудах или на песчаных фильтрах *9* и обработкой озоном *11*.

Часть очищенных сточных вод *IX'* можно использовать для смыва навоза в каналах свинарников; основной объем воды направляют на орошение сельскохозяйственных угодий или сбрасывают в водоем *IX'*.

Доочистка сточных вод свиноводческих комплексов после биологической очистки может производиться совместно со сточными водами населенных мест. При смешении сточные воды свиноводческих комплексов после биологической очистки должны иметь БПК_{полн} примерно 75 мг О₂/л, количественное их соотношение с бытовыми сточными водами должно быть не менее 1:20.

Избыточный активный ил можно обрабатывать в аэробных стабилизаторах *13* (до 15 суток). Стабилизированный ил уплотняется в отстойниках *14*: иловая вода возвращается на аэротенки, а уплотненный ил подсушивается на иловых площадках *15* и затем используется на

полях под вспашку; дренажные воды с площадок следует возвращать на очистные сооружения. Описанную схему биологической очистки применяют в случаях, когда отсутствуют условия для использования жидкой фракции навозных сточных вод для орошения.

IV. Использование гомогенизированного (неразделенного) навоза от комплексов крупного рогатого скота. Навоз из помещений для содержания животных удаляют механизированным или гидравлическим способом в карантинные емкости, рассчитанные на 10-суточное хранение массы (6-суточное выдерживание и 4-суточное обеззараживание с применением химических реагентов).

Из карантинных емкостей навоз или навозные сточные воды соответственно вывозят или перекачивают в двух-трехсекционные и двух-трехступенчатые хранилища, рассчитанные на полугодовое выдерживание, и после естественного обеззараживания и дегельминтизации вносят их в почву в качестве органических удобрений. В карантинных емкостях предусматривают интенсивное перемешивание навоза (предпочтительно гидравлическим способом).

V. Разделение навозных сточных вод комплексов крупного рогатого скота на фракции с последующей обработкой и использованием их в качестве органических удобрений. Навозные сточные воды перекачивают на установку для разделения их на фракции (центрифуги, виброгрохоты, шнековые прессы и другое аналогичное оборудование). Полученную твердую фракцию навоза влажностью 80 % выдерживают в буртах (биотермическая обработка) в течение 1 месяца летом и 2 месяцев зимой и затем вносят в почву в качестве органического удобрения.

Жидкую фракцию навоза подают в карантинные емкости, рассчитанные на 10-суточное хранение массы (6-суточное выдерживание и 4-суточное обеззараживание), и затем вывозят или перекачивают в двух-трехсекционные и двух-трехступенчатые хранилища, рассчитанные на полугодовое выдерживание. После естественного обеззараживания и дегельминтизации жидкость используют в качестве органических удобрений.

Указанная схема может быть применена для комплексов любой производительности. Выбор оптимальной схемы для очистки навозных сточных вод должен подкрепляться технико-экономическими расчетами.

БИБЛИОГРАФИЧЕСКИЙ СПИСОК

1. Алексеев, М. И. Отведение и очистка поверхностных вод / М. И. Алексеев, А. М. Курганов. – М. : Стройиздат, 2002. – 340 с.
2. Воронов, Ю. В. Водоотведение и очистка сточных вод : учебник для вузов / Ю. В. Воронов, С. В. Яковлев. – М. : Изд-во Ассоциации строительных вузов, 2006. – 704 с.
3. Воронов, Ю. В. Водоотведение : учебник / Ю. В. Воронов, Е. В. Алексеев, В. П. Саломаев. – М. : ИНФРА-М, 2007. – 415 с.
4. Водоотводящие системы промышленных предприятий : учебник для вузов / С. В. Яковлев [и др.] ; под общ. ред. С. В. Яковлева. – М. : Стройиздат, 1990. – 511 с.
5. Водный кодекс Республики Беларусь. – Минск : ЗАО «Белбизнеспресс», 1998. – 59 с.
6. Гидравлика, водоснабжение и канализация : учеб. пособие для вузов / В. И. Калицун [и др.] – 4-е изд., перераб. и доп. – М. : Стройиздат, 2000. – 397 с.
7. Отведение и очистка поверхностных сточных вод : учеб. пособие для вузов / В. С. Дикаревский [и др.]. – Л. : Стройиздат. Ленингр. отд-ние, 1990. – 224 с.
8. Журба, М. Г. Пенополистирольные фильтры / М. Г. Журба. – М. : Стройиздат, 2002. – 174 с.
9. Лабораторный практикум по водоотведению и очистке сточных вод : учеб. пособие для вузов / В. И. Калицун [и др.]. – М. : Стройиздат, 2000. – 272 с.
10. Калицун, В. И. Водоотводящие системы и сооружения / В. И. Калицун. – М. : Стройиздат, 1987. – 336 с.
11. Карелин, В. Я. Насосы и насосные станции / В. Я. Карелин, А. В. Минаев. – М. : Стройиздат, 1986. – 320 с.
12. Кирсанов, В. В. Механизация и технология животноводства : учебник / В. В. Кирсанов, Р. Ф. Филонов. – М. : ИНФРА-М, 2014. – 584 с.
13. Курганов, А. М. Справочник по гидравлическим расчетам систем водоснабжения и канализации / А. М. Курганов, Н. Ф. Федоров. – 2-е изд. – Л. : Стройиздат. Ленингр. отд-ние, 1978. – 424 с.
14. Колобанов, С. К. Проектирование очистных сооружений канализации / С. К. Колобанов, А. В. Ершов, М. Е. Кигель. – Киев : Будівельник, 1977. – 224 с.
15. Ксенофонтов, Б. С. Очистка сточных вод: кинетика флотации и флотокомбайны : монография / Б. С. Ксенофонтов. – М. : ФОРУМ: ИНФРА-М, 2015. – 255 с.
16. Зацепин, В. Н. Канализация: учебник для техникумов / В. Н. Зацепин, Г. Г. Шигорин, М. В. Зацепина. – Л. : Стройиздат. Ленингр. отд-ние, 1976. – 272 с.
17. Ласков, Ю. М. Примеры расчетов канализационных сооружений / Ю. М. Ласков, Ю. В. Воронов, В. И. Калицун. – 2-е изд., перераб. и доп. – М. : Стройиздат, 1987. – 255 с.
18. Лукиных, А. А. Таблицы для гидравлического расчета канализационных сетей и дюкеров по формуле академика Н. Н. Павловского : справ. пособие / А. А. Лукиных, Н. А. Лукиных. – 5-е изд. – М. : Стройиздат, 1987. – 152 с.
19. Пугачева, И. Г. Методы экологических исследований и моделирование экосистем : учеб. пособие / И. Г. Пугачева. – Минск : РИВШ, 2018. – 318 с.
20. Проектирование пластмассовых трубопроводов. Справочные материалы / под ред. В. С. Ромейко. – М. : ТОО «Изд-во ВНИИМП», 2001. – 134 с.
21. Гигиенические требования к охране поверхностных вод от загрязнений : СанПин 2.1.212-33-2005 : утв. постановлением 28 нояб. 2005 г., № 198 // Нац. реестр правовых актов Респ. Беларусь. – 2006. – 8/25177.

22. Системы канализации населенных пунктов. Основные положения и общие требования. Строительные нормы проектирования : ТКП 45-4.01-53-2012. – Минск : Минстройархитектуры, 2012. – 24 с.
23. Системы наружной канализации. Сети и сооружения на них. Строительные нормы проектирования : ТКП 45-4.01-56-2012. – Минск : Минстройархитектуры, 2012. – 32 с.
24. Очистные сооружения сточных вод. Строительные нормы проектирования : ТКП 45-4.01-202-2010. – Минск : Минстройархитектуры, 2011. – 108 с.
25. Очистные сооружения сточных вод. Правила проектирования : ТКП 45-4.01-262-2012. – Минск : Минстройархитектуры, 2012. – 136 с.
26. Системы дождевой канализации. Строительные нормы проектирования : ТКП 45-4.02-57-2012. – Минск : Минстройархитектуры, 2012. – 74 с.
27. Охрана окружающей среды и природопользование. Порядок установления нормативов допустимых сбросов химических и иных веществ в составе сточных вод : ТКП 17.06-08-2012. – Минск : Минприроды 2012. – 56 с.
28. Внутренний водопровод и водоотводящие сети : ТКП 45-4.01-54-2007. – Минск : Минстройархитектуры, 2011. – 100 с.
29. Усаковский, В. М. Водоснабжение и водоотведение в сельском хозяйстве / В. М. Усаковский. – М. : Колос, 2002. – 328 с.
30. Федоров, Н. Ф. Канализационные сети. Примеры расчетов : учеб. пособие для вузов / Н. Ф. Федоров, А. И. Курганов, М. И. Алексеев. – Изд. 3-е. – М. : Стройиздат, 1985. – 223 с.
31. Шаршунов, В. А. Очистка сточных вод и утилизация их отходов : пособие / В. А. Шаршунов. – Минск : Мисанта, 2020. – 642 с.
32. Штриплинг, Л. О. Основы очистки сточных вод и переработки твердых отходов : учеб. пособие / Л. О. Штриплинг, Ф. П. Туренко. – Омск : ОмГТУ, 2005. – 192 с.
33. Яковлев, С. В. Водоотведение и очистка сточных вод : учебник для вузов / С. В. Яковлев, Ю. В. Воронов. – М. : АСВ, 2002. – 704 с.

СОДЕРЖАНИЕ

.....	3
.....	4
.....	10
1.1. Государственный фонд водных ресурсов Республики Беларусь	10
1.2. Характеристика водных ресурсов	12
1.3. Нормативы качества воды водных объектов	15
1.4. Источники загрязнения поверхностных и подземных вод	17
1.5. Нормативы допустимых сбросов химических и иных веществ в водные объекты	22
1.6. Условия размещения, проектирования, возведения, реконструкции и ввода в эксплуатацию объектов, влияющих на состояние вод.....	25
1.7. Охрана поверхностных и подземных вод от загрязнения сточными водами.....	26
.....	29
2.1. Сточные воды и их характеристика	29
2.2. Формирование состава сточных вод	32
2.3. Санитарно-химические показатели загрязнения сточных вод	33
2.4. Влияние сточных вод на водоем	34
2.5. Условия сброса сточных вод в городскую водоотводящую сеть.....	36
2.6. Определение необходимой степени очистки сточных вод	38
2.6.1. Определение необходимой степени очистки сточных вод по содержанию взвешенных веществ	38
2.6.2. Определение необходимой степени очистки сточных вод по растворенному кислороду в воде водоема	38
.....	40
3.1. Основные элементы водоотводящих систем	40
3.2. Системы водоотведения городов	44
3.3. Системы водоотведения промышленных предприятий	48
3.4. Экологическая и технико-экономическая оценка систем водоотведения	51
.....	55
4.1. Удельное водоотведение	55
4.2. Коэффициент неравномерности	57
4.3. Графики колебания притока сточных вод в сеть	59
4.4. Особенности движения сточных вод в водоотводящих сетях	60
4.5. Определение расчетных расходов бытовых и производственных сточных вод...65	65
4.6. Гидравлический расчет водоотводящих сетей	70
4.7. Использование водоотводящих сетей для удаления снега с территорий	74
.....	77
5.1. Наружная дождевая водоотводящая сеть и внутренние водостоки.....	77
5.2. Расчетная интенсивность, продолжительность и повторяемость дождя.....	78
5.3. Коэффициенты стока и покрова	80
5.4. Гидравлический расчет дождевой сети.....	81
5.5. Очистные сооружения на водосточных сетях	84
.....	88
6.1. Типы насосных станций для перекачки сточных вод	88
6.2. Определение основных параметров насосных станций для перекачки сточных вод	91

6.3. Определение вместимости приемных резервуаров и особенности их устройства	95
6.4. Напорные трубопроводы и аварийные выпуски	100
6.5. Аварийно-регулирующие резервуары	101
.....	104
7.1. Общие технологические схемы очистки сточных вод	104
7.1.1. Методы очистки сточных вод	104
7.1.2. Методы удаления из сточных вод отдельных компонентов	106
7.1.3. Технологические схемы очистки бытовых сточных вод	108
7.1.4. Технологические схемы очистки производственных сточных вод	112
7.1.5. Технологические схемы очистки поверхностных (ливневых) сточных вод	118
7.1.6. Технологические схемы очистки животноводческих стоков	124
7.2. Сооружения механической очистки сточных вод	126
7.2.1. Решетки	126
7.2.2. Песколовки	128
7.2.3. Песковые площадки	130
7.2.4. Отстойники	131
7.2.5. Иловые площадки и иловые пруды	133
7.3. Сооружения биологической очистки сточных вод	136
7.3.1. Биохимические основы методов биологической очистки сточных вод	136
7.3.2. Методы глубокой очистки вод от биогенных элементов	138
7.3.3. Особенности навозных стоков и сточных вод	142
7.3.4. Очистка сточных вод животноводческих комплексов в естественных условиях	144
7.3.5. Очистка сточных вод животноводческих комплексов в искусственных условиях	152
7.3.6. Обеззараживание сточных вод и осадков	155
7.3.7. Утилизация осадков сточных вод	158
.....	162

Учебное издание

Наталья Васильевна

ВОДООТВЕДЕНИЕ
И ОЧИСТКА СТОЧНЫХ ВОД

Учебно-методическое пособие

Редактор
Технический редактор
Корректор

Подписано в печать 08.08.2023. Формат 60×84¹/₁₆. Бумага офсетная.
Ризография. Гарнитура «Таймс». Усл. печ. л. 9,76. Уч.-изд. л. 8,88.
Тираж 35 экз. Заказ .

УО «Белорусская государственная сельскохозяйственная академия».
Свидетельство о ГРИИРПИ № 1/52 от 09.10.2013.
Ул. Мичурина, 13, 213407, г. Горки.

Отпечатано в УО «Белорусская государственная сельскохозяйственная академия».
Ул. Мичурина, 5, 213407, г. Горки.