

МИНИСТЕРСТВО СЕЛЬСКОГО ХОЗЯЙСТВА
И ПРОДОВОЛЬСТВИЯ РЕСПУБЛИКИ БЕЛАРУСЬ

ГЛАВНОЕ УПРАВЛЕНИЕ ОБРАЗОВАНИЯ,
НАУКИ И КАДРОВОЙ ПОЛИТИКИ

Учреждение образования
«БЕЛОРУССКАЯ ГОСУДАРСТВЕННАЯ
ОРДЕНОВ ОКТЯБРЬСКОЙ РЕВОЛЮЦИИ
И ТРУДОВОГО КРАСНОГО ЗНАМЕНИ
СЕЛЬСКОХОЗЯЙСТВЕННАЯ АКАДЕМИЯ»

СЕЛЬСКОХОЗЯЙСТВЕННЫЕ МЕЛИОРАЦИИ

ПРАКТИКУМ

*Рекомендовано учебно-методическим объединением
по образованию в области сельского хозяйства
в качестве учебно-методического пособия
для студентов учреждений, обеспечивающих получение
высшего образования I ступени по специальности
1-74 05 01 Мелиорация и водное хозяйство*

Горки
БГСХА
2022

УДК 631.6(075.8)

ББК 40.6я73

C29

*Одобрено методической комиссией
мелиоративно-строительного факультета 25.10.2021 (протокол № 2)
и Научно-методическим советом БГСХА 24.11.2021 (протокол № 3)*

Авторы:

доктор сельскохозяйственных наук, профессор *В. И. Желязко*;
кандидат сельскохозяйственных наук, доцент *В. М. Лукашевич*;
старший преподаватель *И. А. Левшунов*;
старший преподаватель *Г. Н. Рудковская*;
старший преподаватель *И. А. Романов*

Рецензенты:

кандидат технических наук, доцент *О. П. Мешик*;
кандидат технических наук, доцент *А. С. Анженков*

C29 **Сельскохозяйственные мелиорации. Практикум** : учебно-методическое пособие / В. И. Желязко [и др.]. – Горки : БГСХА, 2022. – 164 с.
ISBN 978-985-882-262-0.

Представлены лабораторные и практические работы по разделам осушительной и оросительной мелиорации. Даны примеры гидрологического и гидравлического расчетов открытой осушительной сети, режимов осушения и орошения. Пособие может являться руководством для самостоятельной работы при выполнении курсового проектирования.

Для студентов учреждений, обеспечивающих получение высшего образования I ступени по специальности 1-74 05 01 Мелиорация и водное хозяйство.

УДК 631.6(075.8)

ББК 40.6я73

ISBN 978-985-882-262-0

© УО «Белорусская государственная сельскохозяйственная академия», 2022

ВВЕДЕНИЕ

Земля является основным природным ресурсом и национальным богатством Беларуси, от эффективности использования и охраны которого во многом зависит экономическая, социальная и экологическая ситуация в стране, благополучие каждого человека.

Цель преподавания дисциплины – показать влияние мелиорации земель на развитие сельскохозяйственного производства, улучшение среды обитания и деятельности человека, повышение социально-экономического и экологического потенциала агроландшафтов, создание ландшафтов с высоким плодородием почв.

Задачи дисциплины – изучение видов и способов мелиорации земель, комплексного и рационального использования водных и земельных ресурсов.

Будущий инженер должен знать основные закономерности образования и движения поверхностных и подземных вод; количественные характеристики водного баланса территории; существующие и перспективные виды и способы мелиорации земель; основные элементы и нормативы проектирования осушительных и оросительных систем, гидротехнических сооружений, их влияние на организацию территории; изменение водно-физических, агрохимических свойств и продуктивности минеральных и торфяных почв под влиянием мелиорации; пути рационального использования и охраны мелиорируемых земель, влияние мелиорации на водный режим и природные условия полей; мероприятия по борьбе с эрозией почв; основы планирования мелиоративных мероприятий, условия выдачи данных специализированным организациям на проектирование; способы контроля, приема и эксплуатации построенных и реконструированных мелиоративных систем; технико-экономические показатели мелиорации и рекультивации земель и пути их улучшения.

Сельскохозяйственные мелиорации – дисциплина, базирующаяся на комплексе таких образовательных дисциплин, как геодезия, почвоведение, земледелие и растениеводство, охрана природы и ландшафтоведение и др. В период обучения студенты выполняют курсовой проект, лабораторные работы и практические упражнения по осушительным и оросительным мелиорациям. Данный практикум является руководством для выполнения курсового проекта, лабораторных работ и практических упражнений студентами специальности 1-74 05 01 Мелиорация и водное хозяйство.

1. ЛАБОРАТОРНЫЕ РАБОТЫ

Лабораторная работа 1. ОПРЕДЕЛЕНИЕ КОЭФФИЦИЕНТА ФИЛЬТРАЦИИ ПОЧВОГРУНТОВ И ИССЛЕДОВАНИЕ ЕГО ВЛИЯНИЯ НА ПАРАМЕТРЫ МЕЛИОРАТИВНОЙ СЕТИ

Цель работы – изучить методы определения коэффициента фильтрации грунтов в лабораторных условиях и их использование в инженерных расчетах мелиоративных систем.

Задачи.

1. Изучить способы определения коэффициента фильтрации грунта.
2. Изучить устройство прибора.
3. Определить коэффициент фильтрации грунта в лабораторных условиях.
4. Научиться применять полученные результаты в мелиоративных расчетах.

Оборудование: прибор для определения коэффициента фильтрации грунта, секундомер, мерный цилиндр, линейка, термометр.

Коэффициент фильтрации является одной из характеристик почвогрунтов. Способность почв и грунтов пропускать через себя воду называется водопроницаемостью. Водопроницаемость характеризуется коэффициентом фильтрации, который имеет размерность скорости (см/с, м/с, м/сут) и зависит от гранулометрического состава почвогрунтов.

Коэффициент фильтрации определяется различными способами. Наиболее достоверным считается полевой способ, особенно для почв и грунтов тяжелого гранулометрического состава.

Широко распространены также лабораторные методы определения коэффициента фильтрации: на приборе Дарси, с помощью трубок Г. Н. Каменского, Г. М. Знаменского, фильтрационных лотков и других установок. Кроме этого, коэффициент фильтрации может быть рассчитан теоретически по формулам Хазена, Сликтера, Терцаги, Крюгера, Цункера и др.

Впервые закон движения грунтовых вод в пористой среде (песке) установил французский инженер Дарси (1865 г.). В результате изучения движения воды через трубку, заполненную песком, Дарси установил, что объем воды, который проходит через слой песка данного состава, прямо пропорционален напору и обратно пропорционален мощности этого слоя. Формула, которую получил Дарси, имеет вид

$$Q = KF \frac{\Delta h}{l}, \quad (1.1)$$

где F – площадь поперечного сечения корпуса, см²;

Δh – потеря напора при фильтрации, см;

l – путь фильтрации;

K – коэффициент пропорциональности, называемый коэффициентом фильтрации.

Отношение $\Delta h/l$ называется градиентом напора i . Тогда, введя в уравнение (1.1) величину i и разделив его на F , получим линейную зависимость между скоростью v и напорным градиентом i :

$$V = K i. \quad (1.2)$$

Если в формуле (1.2) принять $i = 1$, то $v = K$. Следовательно, коэффициент фильтрации численно равен скорости при напорном градиенте, равном единице, и имеет размерность скорости см/с, м/сут и т. д. Однако не следует путать скорость фильтрации с коэффициентом фильтрации. Коэффициент фильтрации является для данной почвы величиной постоянной, а скорость фильтрации, как это видно из выражения (1.2), зависит от градиента напора, под которым происходит движение грунтовых вод. Скорость фильтрации численно может быть меньше или больше коэффициента фильтрации.

На величину коэффициента фильтрации влияет температура воды. Обычно его значение, определенное в опытах при произвольной температуре, приводится к коэффициенту фильтрации при $t = 10$ °С. В этом случае температурная поправка определяется по формуле Хазена [1]

$$\eta = 0,7 + 0,03t, \quad (1.3)$$

где t – температура фильтрующейся воды, °С.

Коэффициент фильтрации при t °С определяется по формуле

$$K_i = \frac{Ql}{F\Delta h} = \frac{Q}{Fi}, \quad (1.4)$$

а при $t = 10$ °С –

$$K_{10}^{\circ} = \frac{K_i}{\eta}. \quad (1.5)$$

Выполнение работы.

1. Изучить прибор Дарси, на котором проводится опыт. Схема прибора приведена на рис. 1.1.

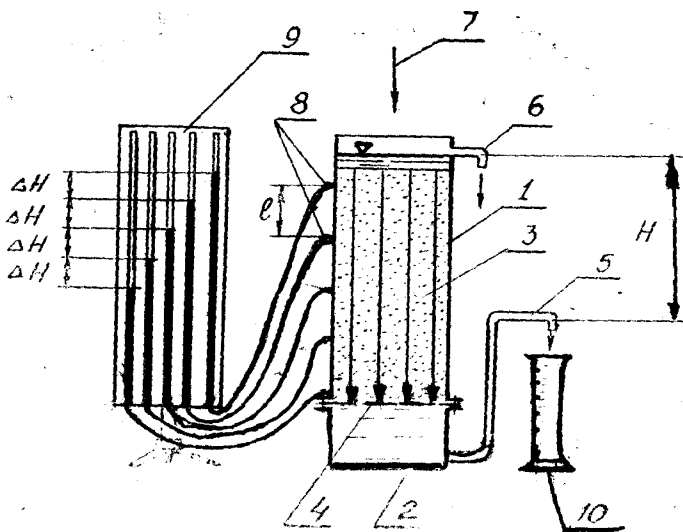


Рис. 1.1. Схема прибора для определения коэффициента фильтрации почвогрунтов

Опытная установка состоит из следующих основных частей: корпуса 1, в который помещается исследуемый почвогрунт 3; распределительного резервуара 2, обеспечивающего параллельно-струйный характер движения фильтрационного потока; решетки 4, поддерживающей почвогрунт; регулирующего шланга 5 для создания напоров H ; сливного патрубка 6, позволяющего поддерживать постоянный уровень воды в приборе; питательного шланга 7, через который подается вода в установку; пьезометров 8 для замера напоров в разных точках; пьезометрического щита 9. Мерный цилиндр 10 необходим для измерения расхода почвогрунтовых вод.

2. Подготовить прибор к работе.

Перед заполнением прибора почвогрунтом проверяются все соединения и подключения пьезометров к прибору. Песок загружается в прибор, заполненный водой, или же укладывается послойно с трамбовкой и увлажнением. Затем через регулирующий шланг 5 в прибор подается вода снизу вверх (чтобы вывести воздух из пор почвогрунта)

до сливного патрубка 6. В таком состоянии прибор выдерживается в течение 1–2 суток, после чего приступают к непосредственному определению коэффициента фильтрации почвогрунта. Для этого необходимо включить прибор в работу.

3. Изучить методику проведения опыта.

4. Задать граничные условия на приборе (не менее трех положений регулирующего шланга).

5. Замерить параметры: диаметр поперечного сечения корпуса прибора, расстояние между пьезометрами.

6. После установления движения грунтовых вод замерить объем стока W (см³) за время t (с), снять показания пьезометров h (см).

7. Определить расход фильтрации по формуле $Q = W/t$, см³/с.

8. Определить потери напора Δh между смежными пьезометрами по зависимости

$$\Delta h = h_{n-1} - h_n. \quad (1.6)$$

9. Определить средние потери напора $\Delta h_{\text{ср}}$ (см) по длине пути фильтрации L (см).

10. Используя формулу (1.4), определить коэффициент фильтрации грунта.

11. Определить среднее значение $K_{\text{ср}}$ (см/с).

12. Найти температурную поправку по формуле (1.3).

13. Привести коэффициент фильтрации в опыте к коэффициенту фильтрации при $t = 10$ °С, используя формулу (1.5).

14. По формуле (1.2) определить скорость фильтрации для каждого опыта и сравнить численные значения с коэффициентом фильтрации.

15. Построить совмещенный график зависимости приведенного коэффициента и скорости фильтрации от градиента напора.

16. Пересчитать размерность среднего значения коэффициента фильтрации грунта с см/с в м/сут.

Форма записи и последовательность определения коэффициента фильтрации приведены в таблице.

Опытные данные по измерению коэффициента фильтрации грунта и их обработка

№ опыта	W , см ³	T , с	Q , см ³ /с	t , °С	Показания пьезометров h , см									
					1	2	3	4	5	6	7	8	9	10
1	2	3	4	5	6	7	8	9	10	11	12	13	14	15

Разность в показаниях пьезометров – потери напора Δh , см										Δh_{cp}	i_{cp}	K_r , см/с	η	K_{10} , см/с	V , см/с	K_{10cp} , см/с
1–2	2–3	3–4	4–5	5–6	6–7	7–8	8–9	9–10								
16	17	18	19	20	21	22	23	24	25	26	27	28	29	30	31	

Применение коэффициента фильтрации грунта в расчетах мелиоративных систем.

1. Определить коэффициент водоотдачи почвогрунта в слое понижения грунтовых вод закрытым дренажем. Для минеральных земель можно использовать формулу

$$\delta = 0,056\sqrt{K} \sqrt[3]{a-u}, \quad (1.7)$$

где K – коэффициент фильтрации, м/сут;

a – норма осушения, м;

u – первоначальная глубина грунтовых вод, м.

Сельскохозяйственное использование и первоначальная глубина грунтовых вод задаются преподавателем.

2. Определить расстояние между дренами.

При расположении дрен на водоупоре для расчета расстояния между ними получила распространение формула А. Н. Костякова [1]

$$B = 2 \sqrt{\frac{K\tau(t-u)(t-a)}{\phi\delta(a-u)}}, \quad (1.8)$$

где B – расстояние между дренами, м;

K – коэффициент фильтрации грунта, м/сут;

τ – время понижения уровня грунтовых вод в расчетный период (определяется требованиями растений к водно-воздушному режиму), сут;

t – глубина заложения дрен (для песчаных грунтов можно принять равной 1,1 м);

u – первоначальная глубина грунтовых вод, м;

a – норма осушения в предпосевной период, м;

ϕ – коэффициент, учитывающий характер понижения уровня грунтовых вод у дрены и на середине между ними ($\phi = 0,9-1,0$);

δ – коэффициент удельной водоотдачи.

3. Привести другие примеры использования коэффициента фильтрации в мелиоративных расчетах (выполняется студентом самостоятельно).

4. Сделать вывод о влиянии коэффициента фильтрации на расстояние между дренами.

Лабораторная работа 2. ИЗУЧЕНИЕ ТИПОВ ВОДНОГО ПИТАНИЯ, ПРИЧИН ПЕРЕУВЛАЖНЕНИЯ, ВЫБОР МЕТОДОВ И СПОСОБОВ ОСУШЕНИЯ

Цель работы – научиться определять тип водного питания и выбирать для него метод и способ осушения объекта.

Задачи.

1. Установить типы водного питания и причины избыточного увлажнения.

2. Подобрать необходимый метод осушения.

3. Выбрать способ осушения.

Исходные данные: объект мелиорации, геоморфологический разрез местности.

Под типом водного питания (ТВП) понимают основной путь поступления воды на переувлажняемые участки, зависящий от климатических, геологических, гидрогеологических, гидрологических, почвенных условий объекта [1]. Этими условиями определяются основные составляющие водного баланса, вызывающие переувлажнение земель.

По классификации, данной А. Д. Брудастовым, выделяют следующие типы водного питания земель: атмосферный, грунтовый (безнапорный), грунтово-напорный, склоновый (делювиальный), намывной (аллювиальный), смешанный (сочетание двух или нескольких приведенных выше типов).

В связи с тем, что в природных условиях отделить один тип водного питания от другого сложно, определяющими являются процессы, преимущественно формирующие водный баланс (приход-расход воды) объекта. Правильное установление типа водного питания на объекте при изысканиях имеет большое значение. От него зависят выбор методов и способов осушения земель, а также требуемая конструкция осушительной системы.

При атмосферном ТВП основным источником избыточной влаги являются атмосферные осадки, выпадающие непосредственно на переувлажняемую территорию. Этот ТВП характерен для земель, располо-

женных на плоских водоразделах, в верхних частях склонов с малыми уклонами поверхности земли и слабопроницаемыми почвами. Грунтовые воды обычно находятся глубоко и не имеют связи с верхними слоями почвы (рис. 2.1, а).

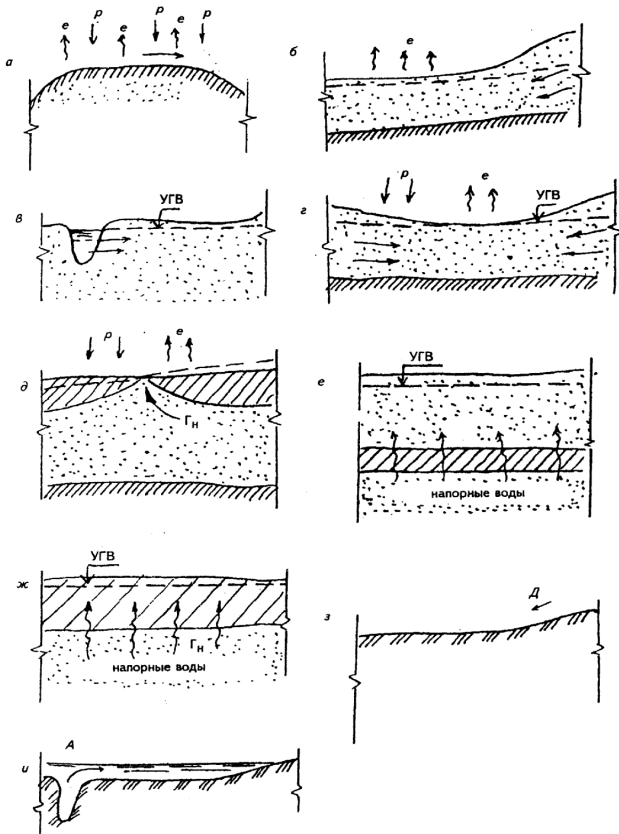


Рис. 2.1. Тип водного питания: а – атмосферный; б – грунтовый с притоком воды со смежных территорий; в – то же, со стороны водоемов; г – бассейн грунтовых вод; д – грунтово-напорный с выклиниванием грунтовых вод; е – то же, с подпитыванием грунтовых вод; ж – то же, с капиллярным подпитыванием; з – склоновое; и – намывное

При грунтовом водном питании характерно высокое стояние уровня воды в грунте, препятствующее обработке земель и выращиванию

сельскохозяйственных культур. В зависимости от того, как сформировались грунтовые воды на объекте, выделяют три подтипа этого водного питания.

Первый – приток грунтовых вод со смежных площадей. Поток грунтовых вод формируется за пределами объекта и, перемещаясь к объекту, вызывает подъем уровней, способствуя переувлажнению территории (рис. 2.1, б).

Второй подтип – приток грунтовых вод из водохранилищ, рек при высоком стоянии в них уровней воды, препятствующих оттоку грунтовых вод с переувлажняемой территории (рис. 2.1, в). Такой подтип образуется в результате искусственного подъема уровня воды в водотоках и водоемах. Такими водами питаются также переувлажненные равнинные территории, расположенные около естественных водоемов.

К третьему подтипу относят водное питание от бассейна грунтовых вод. Оно присуще равнинным территориям, сложенным водопроницаемыми грунтами, которые с небольшой глубины подстигаются водоупорами. В пределах территории бассейн грунтовых вод формируется за счет инфильтрации атмосферных осадков через водопроницаемые грунты (рис. 2.1, г). Вода, достигая водоупора, приводит к повышению грунтовых вод до глубины, при которой усложняется ведение сельскохозяйственных работ. Положение грунтовых вод в значительной степени определяется водопотреблением растений, поэтому поверхность грунтовых вод иногда копирует поверхность земли. Переувлажненные земли с бассейном грунтовых вод чаще представлены песками, низинными торфяниками, реже переходными и верховыми болотами. На верховых болотах и возвышениях основным поставщиком воды в бассейн являются атмосферные осадки. При грунтово-напорном питании на переувлажненную территорию воды поступают по водоносному пласту, заключенному между слабо водопроницаемыми грунтовыми слоями.

Выделяют три подтипа грунтово-напорного водного питания. При первом подтипе напорные воды выходят на поверхность в виде восходящих родников через «окна», образующиеся в водоупоре (рис. 2.1, д). Если на верхнем водоупорном слое имеется переувлажненный слой с грунтовым водным питанием, то он может подпитываться за счет напорных вод через слабопроницаемую толщу (рис. 2.1, е). Третий подтип характеризуется переувлажнением слабоводопроницаемых почвогрунтов за счет капиллярного поднятия под напором грунтовых вод (рис. 2.1, ж).

Переувлажнение земель при склоновом ТВП (намывное делювиальное) происходит в результате поступления поверхностных вод со склонов водосбора, примыкающего к объекту осушения. Такое водное питание имеют переувлажненные земли на склонах. (рис. 2.1, з).

Если переувлажнение земель вызвано затоплением паводковыми водами вышедших из берегов рек и озер, то такое водное питание называется намывным аллювиальным. Подобный ТВП характерен для речных и озерных пойм (рис. 2.1, и).

Метод осушения земель – основной принцип воздействия на неблагоприятный водный режим переувлажненных земель с целью преобразования его в оптимальный для их сельскохозяйственного использования [3].

Известны следующие основные методы осушения [1].

1. Ускорение стока поверхностных вод на территориях с атмосферным водным питанием. Этот метод применим на почвах тяжелого гранулометрического состава на плоских водоразделах, пологих склонах.

2. Понижение уровня грунтовых вод при грунтовом и понижении пьезометрического уровня при грунтово-напорном водном питании почв. Требуемое понижение уровня грунтовых вод достигается в основном на почвах легкого гранулометрического состава и на торфяных почвах.

3. Перехват поверхностных и грунтовых вод, поступающих со смежных водосборов и водоемов, которые подтопляют территорию в весеннее и летнее время.

4. Обвалование территорий. Оно предназначено для защиты земель от длительного затопления весенними или летними паводками при аллювиальном типе водного питания.

5. Комбинированный метод. Он выбирается в случаях, когда переувлажненные земли имеют несколько типов водного питания. Переувлажнение территории вызывается, как правило, несколькими типами водного питания.

Способ осушения – совокупность конкретных гидротехнических, гидромелиоративных, агромелиоративных, агротехнических и других мероприятий, ликвидирующих причины заболачивания земель и создающих в корнеобитаемом слое почвы оптимальный водно-воздушный режим [3].

Наиболее распространенными способами осушения применительно к изложенным выше методам осушения являются следующие [1].

1. Закрытые собиратели, открытые собирательные каналы, системы ложбин стока, сооружений, которые позволяют ускорить поверхностный сток и удалить избыточную воду из пахотного слоя почвы.

2. Закрытый и открытый горизонтальный дренаж, вертикальный дренаж, дренаж с самоизливающимися скважинами и ряд других устройств, позволяющих понизить уровни грунтовых вод до расчетных норм осушения.

3. Оградительная сеть. Она устраивается по периферии осушаемого массива у подошвы склонов или вдоль водоемов.

4. Пolderные системы. В данном случае одним из главных элементов мелиоративной системы являются дамбы, устраиваемые вдоль водотоков (водоемов) и предотвращающие затопление территории паводковыми водами.

5. Комбинированный способ. Реализуется несколькими ранее названными способами. Наиболее часто эта комбинация состоит из закрытого дренажа, оградительной сети, других сооружений (колодцы поглотители, ложбины стока и др.), повышающих эффект осушения земель, создания запасов водных ресурсов не только в пределах данного объекта, но также и на всем водосборе, где расположен этот объект. Выполняют это для того, чтобы рационально использовать водные ресурсы, создавая необходимые запасы воды для бытовых, технических нужд и для обеспечения растений в засушливые периоды, исключая излишний сброс воды за пределы мелиорируемых территорий.

Выполнение работы.

1. Изучить осушаемую площадь и прилегающий к ней водосбор.
2. Изучить геоморфологический разрез поймы водосбора.
3. Определить площадь осушения, максимальный, минимальный и средний уклон местности, отметку воды в водоприемнике.
4. Изучить основные геоморфологические элементы рельефа, установить основные и сопутствующие причины избыточного увлажнения.
5. Определить типы водного питания и подобрать соответствующие им методы и способы осушения.

Лабораторная работа 3. ИЗУЧЕНИЕ КОНСТРУКЦИИ ДРЕНАЖНЫХ ТРУБ

Цель работы – изучить конструкции труб для устройства регулирующей и проводящей закрытой сети осушительной и осушительно-увлажнительной систем.

Задачи.

1. Изучить условия применения закрытой осушительной сети.
2. Изучить конструкции керамических дренажных труб и требования, предъявляемые к ним.
3. Изучить конструкции пластмассовых труб и требования, предъявляемые к ним.

Оборудование: керамические и пластмассовые трубы, мерные инструменты, лоток для устройства дренажной линии.

Надежность работы и продолжительность службы закрытой сети зависят от вида материала, из которого она выполнена, а также от качества ее строительства. Закрытая регулирующая сеть подразделяется на материальную и нематериальную (временную). Материальная сеть отличается тем, что водопроводящие полости в грунте создаются с помощью труб из различных материалов, причем наибольшее распространение получили керамические и пластмассовые трубы. Полость в грунте можно устроить также с помощью досок и другого материала. Вода из почвы может удаляться не только по полостям, но также и по более мелким фильтрационным ходам. Фильтрационные ходы создаются с использованием песчано-гравийной смеси, хвороста, шлаков и других материалов. Регулирующая сеть получает название по названию материала. Например, при укладке керамических труб сеть называется керамической (керамический дренаж, керамические собиратели); если полости в грунте стабилизируют с помощью пластмассовых труб, регулирующая сеть называется пластмассовой и т. д. Сеть, выполненная из пористых материалов, называется фильтрационной. А если она состоит из труб и пористого материала – полостно-фильтрационной. К нематериальной сети относят кротовую и щелевую. Здесь отсутствует крепление стенок полостей в грунте каким-либо материалом.

Закрытый дренаж устраивается траншейным (ширина траншей 50 см), узкотраншейным и бестраншейным способами. Бестраншейный способ является наиболее производительным. Он используется при укладке гибких пластмассовых дренажных труб, устройстве кротового и щелевого дренажа.

Керамический дренаж устраивается траншейным способом. Для его устройства применяются трубы длиной 333 мм. Согласно ГОСТ 8411-74 их изготавливают круглыми и многогранными по наружной поверхности с внутренним диаметром 50, 75, 100, 125, 150, 175, 200, 225, 250 мм (рис. 3.1). Регулирующая сеть устраивается из труб диаметром 50, реже 75 мм, закрытая проводящая сеть (коллекторы) – из труб больших диаметров (75–250 мм) [1].

Срок службы керамических труб составляет 50–100 лет и более. Главным их достоинством является долговечность, устойчивость к агрессивным средам, недефицитность сырья для изготовления, высокая прочность.

Недостатки заключаются в необходимости применения ручного труда при укладке, невысокой водоприемной способности, высоких транспортных расходах и сложной технологии строительства.

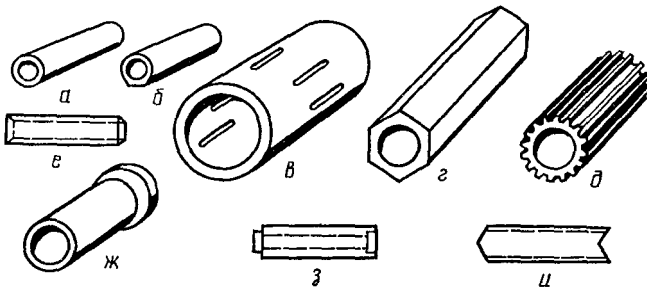


Рис. 3.1. Керамические дренажные трубы: *a, z* – цилиндрические и граненые (ГОСТ 8411-74); *b* – с опорной плоскостью; *v* – перфорированные; *d* – рифленые; *e* – с фасками; *ж* – раструбные; *з* – фланцевые; *и* – с фигурным торцом

К керамическим трубам предъявляется ряд требований, которые представлены в табл. 3.1 и на рис. 3.2.

Таблица 3.1. Технические требования к качеству керамических труб диаметром 50 и 75 мм (ГОСТ 8411-74)

Внутренний диаметр d , мм	Толщина стенки, мм	Длина трубы, мм	Овальность трубы, мм	Перпендикул. торцов, мм	Зазор, мм, не более	Допустимая длина трещин, мм	
						продольных	поперечных
50 ± 2	11 ± 2	$333 \pm 10-5$	± 2	± 3	2	80	$1/4$ окружности трубы
75 ± 2	13 ± 2		± 3	± 4	2	80	

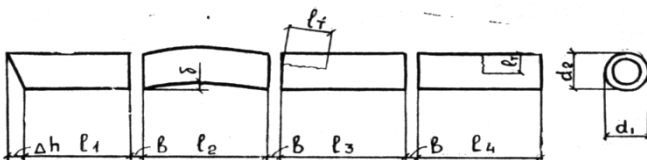


Рис. 3.2. Схема дренажной линии: l_1-l_4 – длина керамических труб; b – зазор между трубами; δ – величина прогиба; d_1, d_2 – взаимно перпендикулярные размеры; l_7 – длина трещин; Δh – перпендикулярность торца трубы

Для изготовления пластмассовых дренажных труб применяют полиэтилен высокой (ПВП) и низкой плотности (ПНП), а также непластифицированный (жесткий) поливинилхлорид или винипласт.

Данные материалы обладают высокой механической прочностью. Простота изготовления труб из пластических масс определила многообразие их конструкций (рис. 3.3). Пластмассовые трубы бывают гладкостенными с круглыми или прямоугольными отверстиями (перфорацией) и гофрированными. Характеристика гофрированных труб из полиэтилена высокой плотности приведена в табл. 3.2.

Таблица 3.2. Характеристика гофрированных дренажных труб из ПВП

Наружный диаметр, мм	Номинальная толщина стенки, мм	Площадь водоприемных отверстий, см ² /м	Масса 1 м трубы, кг	Масса бухты, кг	Длина трубы в бухте, м
50	0,8	14	0,18	36	200
63	0,9	17	0,25	40	160
75	0,9	18	0,32	39	120
90	0,9	23	0,38	38	100
110	0,9	19	0,47	33	70
125	1,0	17	0,59	36	60

Наружный диаметр пластмассовых дренажных труб составляет 50, 63, 75, 90, 110, 125 мм, толщина стенок – от 0,5 до 1,9 мм. Изготавливаются они гофрированными, спиральными или гладкостенными. Гофрированные трубы имеют длину 60–200 м и поставляются в бухтах. Гладкостенные трубы с толщиной стенок до 3–4 мм применяют в основном для устройства коллекторной части дренажной сети. Поставляются в пачках (пакетах). Длина их колеблется от 5 до 12 м.

Исходя из характеристик прочности, трубы диаметром 50–75 мм можно укладывать на глубину до 2,0 м, а диаметром 90–125 мм – до 2,5 м. При толщине стенок труб до 1,4–1,9 мм трубы диаметром 90–125 мм можно укладывать на глубину до 5 м.

Из других конструкций пластмассовых труб известны спирально-витые, спирально-сварные и др.

Следует обратить внимание на то, что в последних конструкциях труб водоприемные отверстия устраивают во впадинах гофр, между нитками спиралей. Такое расположение щелей позволяет ощутимо увеличить водоприемную способность дренажа. Пластмассовые трубы можно также покрывать защитно-фильтрующим материалом в заводских условиях, что позволяет повысить технологичность строительства дренажа.

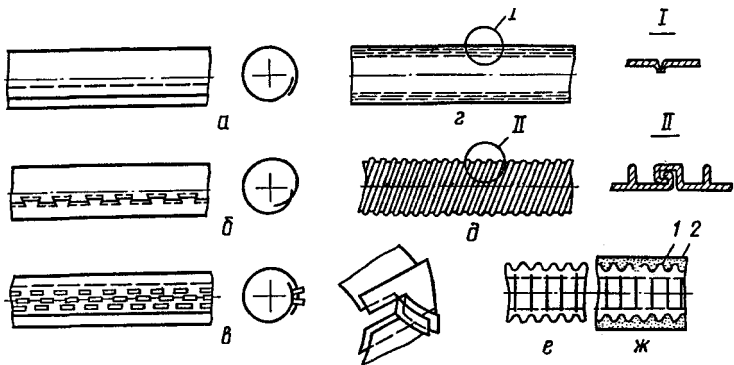


Рис. 3.3. Пластмассовые дренажные трубы: *а* – пленочные с упротоподжатым швом; *б* – пленочные со швом «молния»; *в* – пленочные со швом-перфорацией; *з* – пленочные гладкостенные перфорированные; *д* – пленочные спиральновитые из профилированной ленты; *е* – гофрированные без защиты; *ж* – гофрированные, защищенные от заилиения; 1 – оплетка; 2 – фильтрующий материал

Пластмассовую регулирующую сеть устраивают как траншейным, так и бестраншейным способами. Второй способ строительства намного производительнее, чем первый. Регулирующую сеть устраивают из пластмассовых труб диаметром 50–63 мм. Проводящую сеть из пластмассовых труб делают редко, так как с увеличением диаметра резко возрастает стоимость строительства системы. В качестве проводящей сети для пластмассовой регулирующей сети применяют керамические, асбестоцементные и другие трубы [1, 3].

В технической литературе имеются сведения о применении для осушения земель пористых труб. Среди них наиболее широкое распространение получили керамзитобетонные. Более всего эти трубы применяются в системах береговых и ловчих дрен, к которым имеется большой приток грунтовых вод.

Асбестоцементные трубы используются в качестве проводящей сети в сложных гидрогеологических условиях и при опасности зарастания полости дрен корнями древесно-кустарниковой растительности. Эти трубы применяются также для устройства устьев закрытых систем и при сопряжении со смотровыми колодцами. Достоинствами данных труб являются легкость, технологичность в строительстве, лучшие технико-экономические показатели при их изготовлении и укладке дренажа.

Выполнение работы.

1. Изучить условия применения закрытой осушительной и осушительно-увлажнительной сети.
2. Изучить конструкции керамических труб, требования к ним.
3. Определить параметры труб (диаметры, размеры граней, толщину стенок, перпендикулярность торцов, прогиб, длину), сопоставить с допустимыми отклонениями согласно ГОСТу и установить пригодность для применения.
4. Составить линию из 10–15 трубок и проанализировать ее.
5. Определить размеры стыковых зазоров и сопоставить с допустимыми.
6. Определить площадь водоприемных отверстий ($\text{см}^2/\text{м}$).
7. Изучить конструкции пластмассовых труб, требования, предъявляемые к ним; описать достоинства и недостатки.
8. Замерить параметры пластмассовых труб (диаметр, размер, форма, место расположения водоприемных отверстий; определить их размеры; установить площадь водоприемных отверстий).
9. Изучить другие конструкции труб (пористые, асбестоцементные и др.).

Лабораторная работа 4. ИЗУЧЕНИЕ АРМАТУРЫ НА ЗАКРЫТОЙ ОСУШИТЕЛЬНОЙ СЕТИ

Цель работы – изучить конструкции соединительной и другой арматуры на закрытой осушительной и осушительно-увлажнительной сети.

Задачи.

1. Изучить конструкции соединительной арматуры для различных конструкций труб.
2. Составить узел сопряжения дрены с коллектором.

Исходные данные и оборудование: соединительные детали и муфты, керамические и пластмассовые трубы различных диаметров, измерительные инструменты, справочная литература.

Соединительные детали – заглушки (рис. 4.1), втулки (рис. 4.2), угольники, переходники, закладные части, муфты – предназначены для выполнения основных монтажных работ с гончарными трубами. Основная цель их применения – улучшение качества работ и условий труда рабочих, увеличение надежности сочленений, повышение производительности труда.

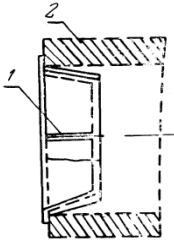


Рис. 4.1. Заглушка

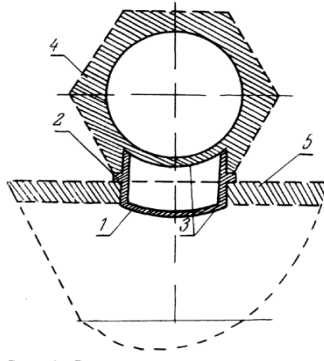


Рис. 4.2. Втулка для подключения
дрен к коллектору

Заглушки (рис. 4.1) предназначены для закрывания торцов дренажных трубопроводов закрытых осушительных систем. Они имеют блюдцеобразную форму с ребрами *1* на внешней поверхности конусной части. Ребра требуют небольшого усилия при установке заглушки в трубу *2* и удерживают ее от выпадения. Применяют заглушки для закрывания труб не только в верховьях дрен и коллекторов, но и в месте подключения дрен к коллектору внахлестку.

Применение заглушек промышленного изготовления повышает надежность дренажных линий.

Заглушки легко и просто устанавливаются в процессе укладки труб. По сравнению с применяемым в настоящее время способом заделки торцов керамическими деталями или подручным материалом использование заглушек промышленного изготовления существенно повышает производительность труда, надежность дренажных линий. Для изготовления заглушек используется полиэтилен низкой плотности (ПНП), в том числе и вторичный.

Выпускаются заглушки для гончарных труб диаметром 50 и 75 мм.

Втулки предназначены для совмещения отверстий дренажной и коллекторной труб при устройстве соединения внахлестку (рис. 4.2). Они представляют собой полый цилиндр *1* с фиксирующими выступами *2* на внешней поверхности, торцы *3* которого выполнены по образующим внутренних цилиндрических поверхностей труб дрены *4* и коллектора *5*.

Использование втулок при устройстве соединений дрен с коллектором повышает производительность труда при существенном улучшении качества: надежность сочленения труб увеличивается, а гидравлические сопротивления потоку воды в месте перехода значительно снижаются.

В качестве сырья для изготовления втулок могут быть использованы полиэтилен высокой плотности, поливинилхлорид, полистирол и другие пластмассы. Втулки изготавливаются двух типоразмеров для подключения труб диаметром 50 и 75 мм к собирателям любых диаметров.

Угольники служат для подключения дрен диаметром 50 мм к коллекторам любого диаметра. Они выпускаются двух типоразмеров (рис. 4.3) в виде цилиндрических патрубков 1, отличающихся друг от друга углом поворота оси. Одна деталь имеет угол поворота 90° , вторая – 45° . Угольник 90° служит для подключения дрен к коллектору сверху внахлестку, а 45° – сверху вбок.

На внешней поверхности концов, вводимых в трубу дрены 2, имеются фиксирующие кольцевые выступы 3 и небольшой выступ 4 на другом конце.

При соединении с помощью угольников пробивать отверстие нужно только в коллекторе 5, а труба дрены 2 подключается непосредственно через торцевое отверстие.

С использованием этих деталей улучшаются гидравлические показатели места подсоединения, значительно снижаются затраты труда.

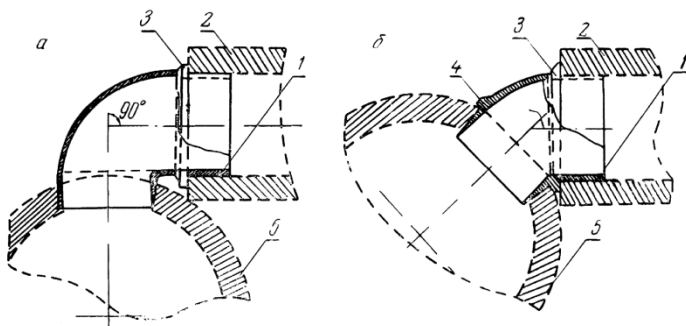


Рис. 4.3. Угольники для подключения дрен к коллектору: а – под углом 90° ; б – под углом 45°

Угольники могут изготавливаться из полиэтилена высокой плотности, поливинилхлорида, полипропилена и других пластических масс с аналогичными физико-механическими свойствами.

Закладная часть (тройник) устанавливается в линии коллектора диаметром 75 мм в месте последующего подключения дрены (рис. 4.4). Она имеет форму полого цилиндра 1 с кольцевыми ребрами 2 на торцах и боковым отростком 3. Во время укладки коллекторной линии закладная часть устанавливается между гончарными трубами 4 и 5 коллектора, а на боковой отросток надевается заглушка. Место нахождения закладной части с обеих сторон траншеи обозначается вешками. При укладке дрены экскаватор устанавливается в створе этих вешек так, чтобы обеспечивалось совмещение оси траншеи с отростком закладной части.

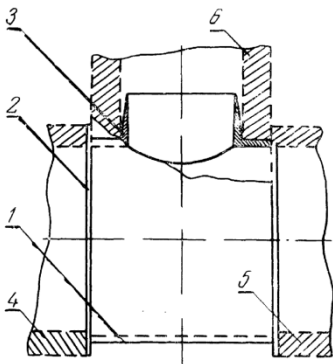


Рис. 4.4. Закладная часть

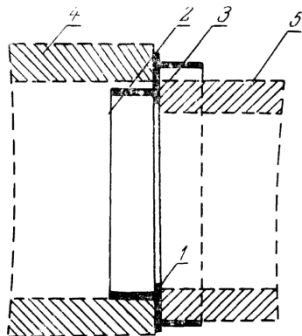


Рис. 4.5. Переходник

При подключении дрены снимают заглушку с отростка 3 и надевают на него непосредственно трубу дрены 5 (получается соединение впритык) или используют вышеописанные детали: втулку или угольник для образования сопряжений сверху внахлестку, сверху вбок. Таким образом, в дополнение к вышеописанным способам сопряжения использование этой детали позволяет исключить полностью пробивку отверстий в трубах.

Переходники служат для стыковки труб диаметром 50 и 75, 75 и 100, 100 и 125, 125 и 150 мм (рис. 4.5) и представляют собой кольцевые шайбы 1 с патрубками 2 и 3.

При установке переходников в местах смены диаметров меньший патрубок 2 вставляется внутрь трубы 4 большего диаметра, а больший патрубок 3 надевается снаружи на трубу 5 меньшего диаметра.

Переходники упрощают процесс сопряжения труб и предотвращают их смещение. Материал для изготовления переходников – полиэтилен низкой плотности.

Муфты предназначены для соединения керамических, бетонных, асбестоцементных и других стыкующихся труб и снижения входных и выходных фильтрационных сопротивлений в осушительно-увлажнительных системах.

Муфта (рис. 4.6), изготовленная из пластмассы, имеет корпус 1 с выступами 4 для образования зазоров в стыке и манжету 3, выполненную в виде расположенных по внешнему периметру корпуса муфты сегментов. Она устанавливается между торцами 2 соединяемых труб и покрывается снаружи оболочкой 5 из фильтрационного материала, например стеклохолста.

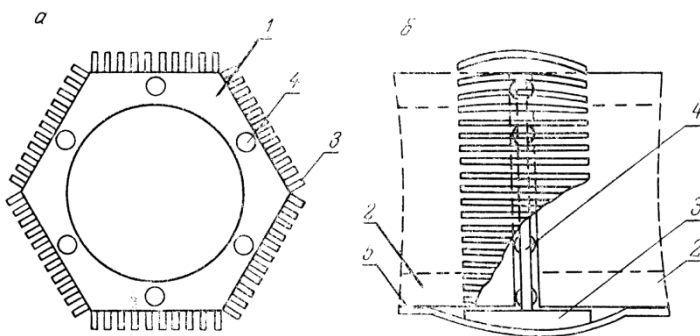


Рис. 4.6. Соединительная муфта

Поток грунтовой воды просачивается во всей поверхности муфты в промежутки между сегментами манжеты и стекает через зазоры, образованные выступами между корпусом и торцами труб, в полость дрена. Выполнение манжеты в виде сегментов дает возможность перехватить поток воды на подходе к стыку и свести часть потерь напора практически к нулю, поскольку протекание воды между сегментами манжеты и в зазорах между корпусом и торцами труб идет без существенных сопротивлений.

Снижение фильтрационных сопротивлений повышает осушительное действие дренажа, что дает возможность увеличить расстояние между дренами и тем самым сократить затраты на мелиорирование земель.

Сырьем для изготовления муфт может служить полиэтилен высокой плотности, поливинилхлорид и другие пластмассы с аналогичными свойствами.

Представленная муфта из полиэтилена высокой плотности служит для соединения шестигранных гончарных труб диаметром 50 мм.

Наиболее распространены муфты конструкции БелНИИМиЛ (рис. 4.7, а, б). Эти муфты не уменьшают поперечное сечение полости труб. С помощью таких муфт увеличивается контакт осушаемого грунта с фильтром, следствием чего является уменьшение сопротивления движению грунтовых вод. На рис. 4.7, в представлена соединительная муфта, которая вводится внутрь трубы. Такое сопряжение уменьшает сечение полости труб и поэтому снижает их водопримную способность. На средней части муфты имеются отверстия, покрытые защитно-фильтрующим материалом, через которые грунтовая вода поступает в трубы.

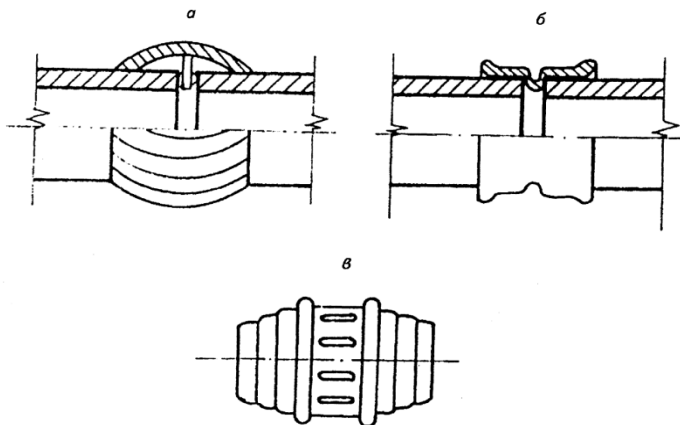


Рис. 4.7. Соединительные муфты: а, б – конструкции БелНИИМиЛ; в – конструкции Львовгипроводхоза

Вместе с тем муфты, изображенные на рис. 4.7, а, б, обладают существенным недостатком. При движении по криволинейному желобу

дренукладчика во время строительства закрытой сети возникает опасность выхода трубки из муфты или, наоборот, муфты из трубки, что снижает качество соединения труб. Такого недостатка нет у муфты, изображенной на рис. 4.7, в. Она изготавливается из эластичного пористого материала. Эта муфта может изгибаться относительно продольной оси. При соединении керамических труб и перемещении их по криволинейному желобу трубокладчика муфта способствует сохранению начального положения труб. Это исключает случайный выход труб из торцов муфт и позволяет избежать некачественного строительства закрытых дренажных линий.

Выполнение работы.

1. Изучить конструкции соединительной и другой арматуры, требования, предъявляемые к ним, и условия применения.
2. С помощью соединительной арматуры произвести соединение различных по диаметрам труб.
3. Нарисовать схемы соединений дрен с коллектором.
4. Определить площадь водоприемных отверстий различных по конструкции соединительных муфт.

Лабораторная работа 5. ИЗУЧЕНИЕ ЗАЩИТНО-ФИЛЬТРУЮЩИХ МАТЕРИАЛОВ ДРЕНАЖА

Цель работы – изучить виды защитно-фильтрующих материалов (ЗФМ). Освоить способы защиты закрытой сети от заиления, научиться составлять схемы защиты сети от заиления в конкретных условиях.

Задачи.

1. Изучить виды деформации грунта при движении грунтовых вод в полость труб.
2. Изучить виды ЗФМ для защиты сети от заиления.
3. Изучить способы защиты закрытой сети от заиления.
4. Научиться выбирать способ защиты закрытой сети от заиления для конкретных гидрогеологических условий

Исходные данные и оборудование: образцы защитно-фильтрующих материалов, гидрогеологические и грунтовые условия работы закрытой сети, справочная литература.

Под заилением закрытой трубчатой сети понимают частичную или полную закупорку полостей труб (минеральными частицами грунта, органическими соединениями, отложениями железистых соединений и минеральных солей, корнями растений), кольматаж стыковых зазоров

и водоприемных отверстий в трубах, защитных фильтров и придренированной области грунта. В связи с этим различают механическое, химическое и биологическое заилиения закрытой сети. На практике наиболее часто встречается механическое заилиение. Основной причиной, вызывающей такое заилиение, являются высокие градиенты фильтрационного потока вблизи труб, способствующие выносу мелких частиц грунта в их полость. В связи с выносом частиц грунта происходит его деформация. Различают несколько механизмов поступления частиц грунта в дрены. Одним из них является истечение разжиженной грунтовой массы в полость закрытой сети. Оно наблюдается при несоответствии размеров частиц грунта размерам водоприемных отверстий. Часто это происходит из-за нарушения технологических требований, применения некачественных труб, бракованных фильтров.

Следующим из механизмов заилиения является гидромеханическая суффозия грунта. Ее подразделяют на внешнюю и внутреннюю. Внешняя механическая суффозия – это вынос мелких частиц грунта в полость труб через водоприемные отверстия, поры фильтра и свода. Эти частицы могут оседать в трубах или выноситься из них водным потоком. При внутренней суффозии мельчайшие частицы оседают на контуре водоприемных отверстий, в порах фильтра. Внутренняя механическая суффозия снижает поступление воды в трубы. Если в грунте имеются частицы, соизмеримые с размерами водоприемных отверстий, то может наступить вторая стадия деформации грунта – сводообразование. В результате этого процесса происходит перераспределение зерен грунта около водоприемных отверстий. Сначала откладываются крупные частицы, затем более мелкие. Образуется естественный обратный фильтр. Он способствует увеличению водоприемной способности, снижению сопротивлений на вход воды, уменьшению скоростей при подходе воды в полость труб.

Для защиты закрытой сети от механического заилиения применяют органические и неорганические защитно-фильтрующие материалы. К органическим относятся мох, солома, ветки хвойных деревьев и торф. Однако применяются они ограниченно из-за сложности укладки, а отчасти и по экологическим соображениям. К неорганическим относят песчано-гравийные смеси, шлаки, стекловолокнистые и другие синтетические материалы.

В настоящее время широко применяются рулонные защитно-фильтрующие материалы. Характеристика некоторых из них приведена в табл. 5.1.

Таблица 5.1. Технические характеристики рулонных защитно-фильтрующих материалов

Наименование материала	Марка	Размеры материала в рулоне			Масса, г/см ²	Коэффициент фильтрации, м/сут	Прочность на разрыв полоски шириной 5 см, Н
		длина, м	ширина, см	толщина холста, мм			
Стекловолоконистый холст	ВВ-АМ	До 200	30 ± 1	0,7 ± 0,2	100	200	120
Полотно нетканое клееное мелиоративное	НКЛМ	–	15–30 ± 1	0,8	100	50	65
Холст волокнисто-пористый из полиэтилена (полиэтилен-холст)	ПЭ-холст	20–100	15–30	1–2	200–300	350	78

Рулонные ЗФМ получили широкое распространение благодаря высокой технологичности при механизированном способе строительства закрытой сети, особенно при поставке на объект полностью подготовленных к укладке пластмассовых труб с оберткой ЗФМ в заводских условиях.

На поверхность перфорированных пластмассовых труб диаметром 50, 63 и 75 мм наносят защитную бесшовную фильтрующую оболочку из волокнисто-пористого полиэтилена или покрывают трубы нетканым иглопробивным полотном. Применение рулонных ЗФМ позволяет защитить водоприемные отверстия труб от попадания в них грунта засыпки траншей или мелких фракций объемного фильтра (0,05 мм и менее).

Кроме рулонных ЗФМ применяют объемные фильтры. Их устраивают из мха, торфокрошки, соломы, древесной щепы, песчано-гравийной смеси, керамзита и других материалов. Объемными фильтрами защищают трубы, укладываемые в грунты с коэффициентом фильтрации менее 1 м/сут. Перед укладкой объемного фильтра трубы закрывают рулонным защитно-фильтрующим материалом. Толщина защитного фильтра из мха принимается не менее 2–3 см в уплотненном состоянии, а из песчано-гравийной смеси – 6 см и более. Объемные фильтры уменьшают сопротивление движению грунтовых вод и увеличивают водопримную способность закрытой сети. Если на тяжелых почвах предусматривают глубокое рыхление или кротование, толщина объемного фильтра над трубами должна быть такой, чтобы

подошва зоны рыхления или кротования не пересекала объемный фильтр.

Наиболее опасным проявлением химического заиления закрытой сети является частичная или полная закупорка полостей, водоприемных отверстий труб, ЗФМ и придренной зоны железистыми соединениями. Образованию этих соединений содействуют химические и биологические процессы окисления закисных соединений железа, которые происходят при наличии свободного кислорода, высокой кислотности и благоприятной температуре почвенной среды. Процесс значительно ускоряется при участии железобактерий. Наиболее интенсивно процессы заиления такими соединениями происходят на низинных торфяниках, наименее интенсивно – на верховых.

Схемы защиты пластмассового дренажа от заиления приведены в табл. 5.2.

Таблица 5.2. Схемы и способы защиты пластмассовой закрытой сети от механического заиления

Грунты, в которые укладываются трубы	Материал фильтра и способ укладки (один из перечисленных)	Схема
Глины, суглинки	Стеклохолст ВВ-АМ сплошным слоем вокруг труб Стеклохолст сверху труб ($\frac{2}{3}$ диаметра) Песчано-гравийная смесь слоем не менее 10 см	<i>a, б, в, г</i> <i>д</i>
Супеси и пылеватые суглинки	Стеклохолст сплошным слоем вокруг труб То же плюс присыпка слоем торфокрошки 4–5 см Песчано-гравийная смесь слоем не менее 10 см	<i>a, б, в, г</i>
Мелкозернистые и пылеватые пески	Стеклохолст сплошным слоем вокруг труб То же плюс присыпка слоем торфокрошки 4–5 см	<i>a, б, в, г</i>
Плывуны	Стеклохолст в 2–3 слоя и присыпка слоем торфокрошки 4–5 см	<i>a, б, в, г</i>
Средние и крупнозернистые пески	Стеклохолст сплошным слоем вокруг труб Без фильтров при размерах водоприемных отверстий менее 1,5 мм и наличия в грунте частиц диаметром более 1 мм не менее 40 %	<i>a, б, в, г</i>
Торф	Стеклохолст сплошным слоем вокруг труб	<i>a, б, в, г</i>

Для керамических труб в соответствующих условиях допускается укладка рулонного ЗФМ на стыковые зазоры по схемам *е, ж, з* в отличие от схем *а, б, в, г, д*, где предусмотрена защита сплошным слоем по всей длине труб (рис. 5.1).

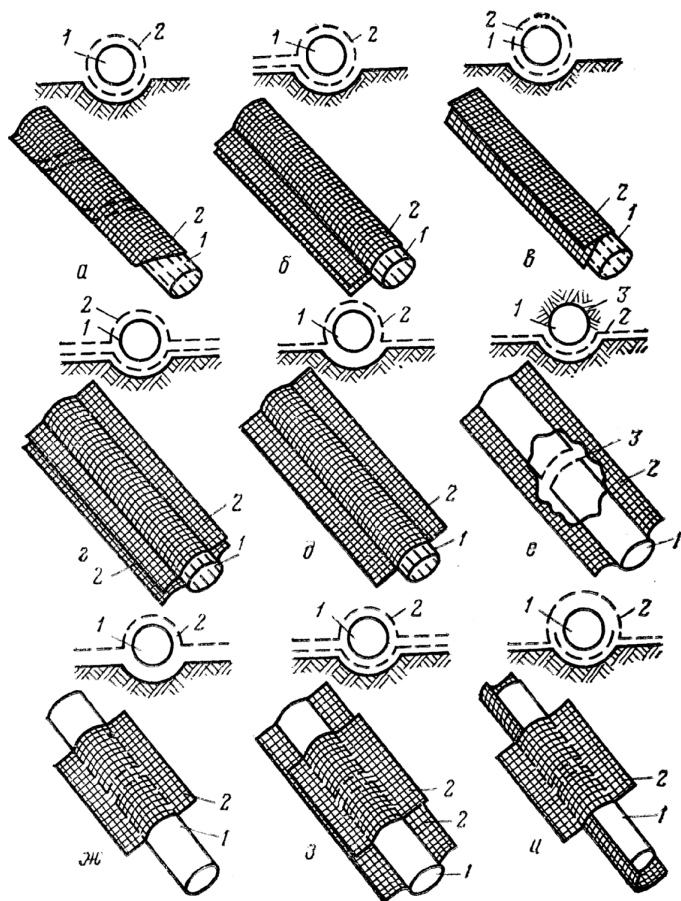


Рис. 5.1. Схемы защиты труб от заиливания: 1 – трубы; 2 – рулонный защитно-фильтрующий материал; 3 – объемный фильтр

Чтобы предотвратить зарастание полости труб корнями растений (при биологическом заилении), закрытую сеть располагают вдали от древесных насаждений (в садах и парках – посередине между посадками). В отдельных случаях применяют специальные конструкции закрытой сети.

Выполнение работы.

1. Изучить виды деформации грунта при движении грунтовых вод к закрытой регулирующей сети.
2. Изучить виды заиления сети.
3. Изучить причины заиления сети.
4. Изучить виды ЗФМ и условия их применения, дать их характеристику; изучить способы защиты закрытой сети от заиления и нарисовать схемы защиты; описать условия применения схем защиты.
5. Выбрать схему и разработать способ защиты сети от заиления для заданных условий.

Лабораторная работа 6. ИЗУЧЕНИЕ ПРИТОКА ГРУНТОВЫХ ВОД К ДРЕНЕ И ОПРЕДЕЛЕНИЕ МОДУЛЯ ДРЕНАЖНОГО СТОКА

Цель работы – изучить закономерности движения грунтового потока к дрене, научиться определять модуль дренажного стока.

Задачи.

1. Изучить основные виды фильтрационных потоков при установившемся и неуставившемся движении грунтовых вод к дрене.
2. Определить основные параметры фильтрационного потока: удельный расход $Q_{уд}$, коэффициент фильтрации K , напоры H , градиенты напора $i_{ср}$, скорость фильтрации $v_{ср}$.
3. Рассчитать модуль дренажного стока q .

Оборудование: фильтрационный лоток, секундомер, водомерные рейки, мерный цилиндр.

Фильтрацией называют движение жидкости в пористой или трещиноватой среде при полном насыщении ее водой. На движение жидкости в пористой среде могут воздействовать различные природные факторы, водно-физические свойства почв, а также сооружения (в том числе и дрены), предназначенные для приема грунтовых вод. Изучать или учитывать одновременное влияние большого количества факторов на движение грунтовых вод весьма затруднительно. Поэтому очень часто схему фильтрации упрощают и анализируют воздействие на работу дрен одного или нескольких факторов. В связи с этим по данным

материалов изысканий выбираются или составляются расчетные схемы движения фильтрационного потока. После этого различными методами изучают и определяют параметры потока грунтовых вод.

Определение параметров фильтрационного потока производится в натуральных условиях математическими методами на аналоговых или физических (например, в фильтрационных лотках) моделях. При изучении физических основ движения грунтовых вод физические модели имеют неопределимые преимущества перед аналоговыми. В лабораторной обстановке гораздо проще, чем в полевых условиях, производится оценка того или иного фактора, влияющего на работу элементов регулирующей сети. Помимо этого многие факты, закономерности и эффекты, проявляющиеся в физическом процессе течения жидкостей в пористой среде, могут наблюдаться или визуальными, или с помощью специальных приборов. В фильтрационных лотках также рекомендуется изучать неустановившуюся фильтрацию грунтовых вод и исследовать новые методические вопросы. Большое значение фильтрационные лотки имеют при оценке действия дрена или каналов.

К недостаткам физического моделирования относят трудоемкость проведения опытов, громоздкость установок и т. д.

Прежде чем приступить к непосредственному изучению фильтрации грунтовых вод к дрена, необходимо ознакомиться с видами фильтрационных потоков.

Выполнение работы.

1. *Изучение основных видов фильтрационных потоков.* Потоки грунтовых вод могут быть одномерными (линейными), двумерными (плоскими), трехмерными (пространственными), радиальными (сходящимися или расходящимися). При одномерном потоке движение воды происходит в одном направлении и все характеристики потока (скорость фильтрации, напор, давление) являются функциями одной координаты. Примером одномерного плоского в плане потока может служить движение грунтовых вод из канала в прямолинейный отрезок реки через узкий водораздел (рис. 6.1).

При двумерном потоке вектор скорости можно разложить на две составляющие. В этом случае характеристики потока являются функциями двух координат. Такого рода потоки могут быть плановыми, когда схема фильтрации сохраняется в любом горизонтальном сечении (рис. 6.1, б), и двумерными в разрезе, когда фильтрационный поток не меняет своей формы при сечении его параллельными плоскостями в вертикальной плоскости (рис. 6.1, в).

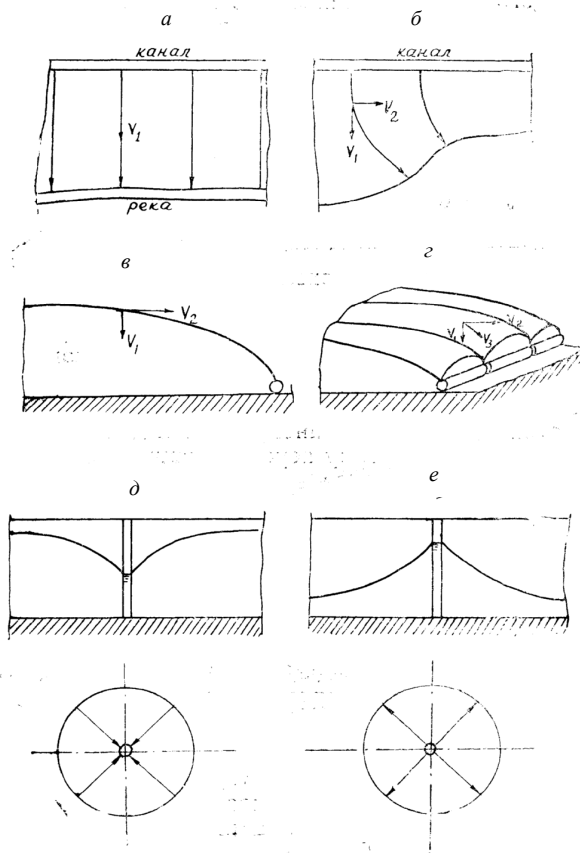


Рис. 6.1. Виды фильтрационных потоков

Примером двухмерного в плане плоского потока может служить движение грунтовых вод при сложной конфигурации береговой линии; двухмерного плоского в разрезе – фильтрация вод к дренам с пористыми стенками. Пространственные или трехмерные потоки зависят от трех координат. Примером пространственного потока может служить приток воды к дренам, состоящим из стыкующихся гончарных трубок (рис. 6.1, г). Если линия тока представляет семейство линий, не изменяющихся в любом радиальном сечении, то такой поток, являющийся двухмерным, называется радиальным, так как обладает радиальной

симметрией. Радиальный поток может быть сходящимся (например, приток воды к вертикальной скважине, рис. 6.1, д) или расходящимся (например, при растекании воды из скважины, рис. 6.1, е).

2. *Изучение конструкции фильтрационного лотка.* Для изучения фильтрации воды к дренам (каналам) чаще всего применяются плоские металлические лотки различных размеров. Передняя (лицевая) стенка рабочей части лотка остекляется, задняя стенка и дно снабжаются пьезометрами. Фильтрационный лоток состоит из следующих основных элементов (рис. 6.2): корпуса 1, в который помещают грунт 5; регулирующих шлангов 2, позволяющих создавать различные режимы фильтрации грунтовых вод; дрены 3; вентиля 4; сливных бачков 6, обеспечивающих постоянство уровней воды в бассейнах; решеток 7; бассейнов 8, служащих источниками водного питания (при полном или частичном опорожнении одного из бассейнов последний может работать как канал); пьезометров, створы 9 которых показаны на рис. 6.1; питательных шлангов 10, через которые вода подается в бассейны.

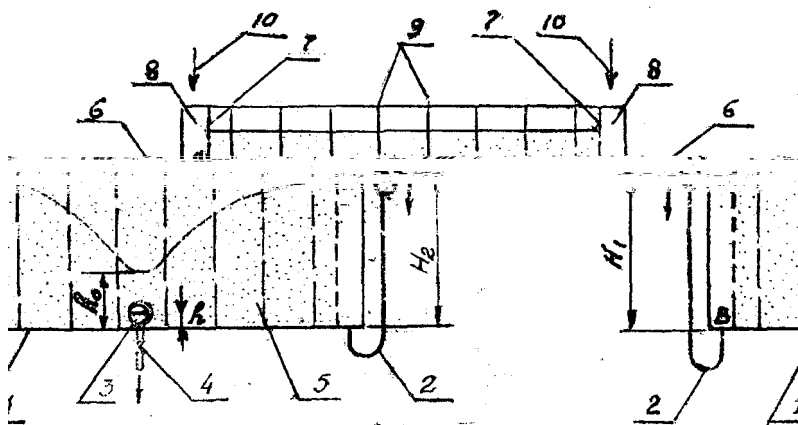


Рис. 6.2. Схема фильтрационного лотка

Если в опыте применяется водопроводная вода, желательно ее сначала подавать в специальные резервуары. В этих резервуарах вода выдерживается некоторое время для удаления из нее воздуха.

Необходимо выполнить схему фильтрационного лотка в масштабе с указанием створов пьезометров и наблюдательных колодцев.

3. Подготовка фильтрационного лотка к проведению опытов.

Сначала устанавливается дрена 3 (из стыкующихся, пористых или других труб). Контакты дрены со стенками лотка тщательно обмазывают специальными замазками. Затем в лоток послойно засыпают песок с одновременным его увлажнением и трамбованием. Засыпав лоток песком до определенного уровня, через регулирующие шланги 2 снизу подается вода до полного заполнения пор грунта. В таком состоянии лоток выдерживается некоторое время с тем, чтобы удалился из грунта воздух. Поскольку указанные операции весьма трудоемкие и требуют длительного времени, к началу опыта лоток будет уже подготовлен. Лоток включается в работу в следующей последовательности: а) сливные бачки 6 устанавливаются на одну и ту же отметку, чтобы глубина воды в обоих бассейнах 8 была одинаковой ($H_1 = H_2$), что обеспечивает равномерность подачи воды примерно в равных объемах; б) подается вода в бассейны 8 через питательные шланги 10; в) включается в работу дрена 3 с помощью вентиля 4 (вентилем создаются различные режимы работы дрены, т. е. в ее полости можно создавать подпор воды). После достижения установившегося движения грунтовых вод к дрене (каналу) измеряются исходные характеристики фильтрационного потока: $Q_{\text{см}^3}$ за время t_c ; снимаются показания пьезометров и наносятся на схему лотка; измеряются глубины воды в обоих бассейнах H_1 и H_2 и в дрене (канале) h . Затем отключается питание бассейнов 8 путем перекрытия питательных шлангов 10. Под влиянием дрены начнется срабатывание запасов подземных вод, т. е. наступит неустановившееся движение фильтрационного потока. Через различные промежутки времени (по возможности одновременно) измеряется расход воды из дрены и глубины (H_1 и H_2) в бассейнах.

4. Обработка экспериментальных данных.

4.1. Определяется удельный расход дрены (канала), $\text{см}^3/\text{с}$, по формуле

$$Q_{\text{уд}} = \frac{Q}{tb}, \quad (6.1)$$

где b – длина дрены (ширина лотка), см;

4.2. Определяется коэффициент фильтрации грунта K из формулы Дюпюи

$$\frac{Q_{\text{уд}}}{2} = \frac{K(H^2 - h^2)}{2l}, \quad (6.2)$$

где t – расстояние от дрены до источника водного питания, см.

4.3. Определяется средний градиент напора по выражению

$$i_{\text{cp}} = \frac{H - (h_0 - h)}{l} \quad \text{или} \quad i_{\text{cp}} \approx \frac{H - h_0}{l}. \quad (6.3)$$

4.4. Определяется модуль дренажного стока, л/с с 1 га, по формуле (применительно к условиям опытов)

$$q = \frac{10Q_{\text{уд}}}{2l}. \quad (6.4)$$

4.5. Строятся графики изменения модуля дренажного стока в зависимости от действующего напора ($H - h$) и времени работы дрены (рис. 6.3 и 6.4).

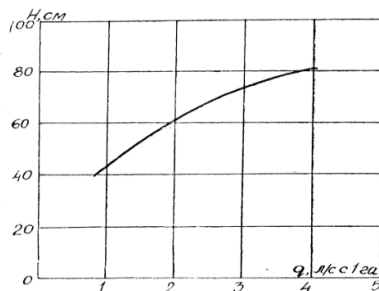


Рис. 6.3. График зависимости модуля дренажного стока от напора

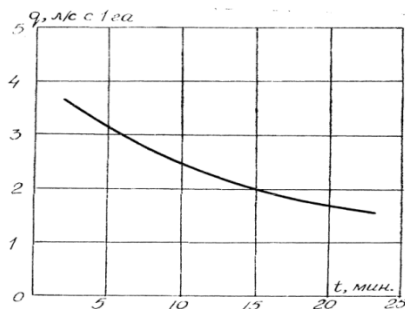


Рис. 6.4. График изменения модуля дренажного стока во времени

4.6. Сделать выводы на основании построенных графиков.
Порядок обработки опытных данных показан в таблице.

Опытные данные и их обработка

№ опыта	Q , см ³	t , с	$Q_{уд}$, см ³ /с	H_1 , см	H_2 , см	$H = \frac{H_1 - H_2}{2}$, см
1	2	3	4	5	6	7
1	1895	20	15,8	82	80	81
2	863	20	0,72	61	59	60

Окончание таблицы

№ опыта	h , см	h_0 , см	K , см/с	$i_{ср}$	$V_{ср}$, см/с	Время от начала опыта, мин	q , л/с с 1 га
1	8	9	10	11	12	13	14
1	2	25	0,042	0,28	0,0118	0	
2	2	18	0,040	0,21	0,0084	25	

Лабораторная работа 7. ПОСТРОЕНИЕ ГИДРОДИНАМИЧЕСКОЙ СЕТКИ ДВИЖЕНИЯ ФИЛЬТРАЦИОННОГО ПОТОКА К ДРЕНЕ И ОПРЕДЕЛЕНИЕ ЕГО ОСНОВНЫХ ПАРАМЕТРОВ

Цель работы – научиться использовать гидродинамическую сетку при определении параметров притока грунтовых вод к дрене.

Задачи.

1. Построить гидродинамическую сетку движения фильтрационного потока.
2. По опытным данным построить депрессионную кривую.
3. Определить ординаты и построить теоретическую кривую депрессии.
4. По сетке фильтрации определить основные параметры потока грунтовых вод.
5. Построить график изменения скорости фильтрации по пути фильтрации.

Исходные данные: данные лабораторной работы 6 по изучению фильтрации грунтовых вод к дрене и определению модуля дренажного стока.

Гидродинамическая сетка (сетка фильтрации) характеризует движение грунтовых вод и показывает направление движения фильтрующей жидкости, а также распределение напоров в области фильтрации. Сетка фильтрации состоит из линий равного напора (эквипотенциалей) и линий тока (рис. 7.1). Линии равного напора – это линии, соединяющие точки с одинаковыми напорами. Величину напоров в различных точках области можно определить пьезометрами.

Известно, что гидродинамический напор определяется по формуле

$$H = h + z + \frac{V^2}{2q}. \quad (7.1)$$

При фильтрации скорость V потока невелика и членом $V^2/2q$ в выражении (7.1) можно пренебречь, тогда

$$H = h + z = \frac{P}{\gamma} + z, \quad (7.2)$$

где H – гидродинамический напор, см;

$h = \frac{P}{\gamma}$ – пьезометрическая высота, выражающая давление в данной

точке, см;

z – ордината точки относительно плоскости сравнения, см.

Контуры источника водного питания (линия ВС на рис. 7.1) и поверхность дрены в нашей задаче соответственно являются линиями равных значений напоров.

В условиях установившегося движения грунтовых вод со свободной водной поверхностью граничными линиями тока являются водопупор (дно лотка) и депрессионная кривая. К этим граничным поверхностям линии равных напоров направляются по нормали.

При построении сетки фильтрации необходимо также иметь в виду, что линии равного напора и линии тока должны быть ортогональны. Кроме этого, необходимо помнить, что линии равного напора (в условиях наших опытов) не должны пересекаться между собой. Это также относится и к линиям тока.

Выполнение работы.

Показания пьезометров, полученные в работе 6, записывают в схему, на которой показано расположение пьезометров. Затем путем интерполяции находят точки с одинаковыми напорами. Эти точки соединяются плавной линией. Линии равного напора строятся с заданным интервалом (например, через 5, 10 см и т. д.).

Поскольку в наших опытах изучается фильтрационный поток со свободной поверхностью, положение депрессионной кривой неизвестно. Известно, однако, что на депрессионной поверхности давление равно атмосферному ($P = O$). Поэтому ее положение определяется из условия $H = z$. С этой целью общий перепад напоров (на рис. 7.1 $H = 76,3$ см) разбивается по вертикали на 10 равных частей. Из полученных точек проводят горизонтальные линии. Точки пересечения линий равных напоров с одноименными по значению напоров горизонтальными линиями и являются искомой кривой депрессии.

Приблизительно положение кривой депрессии можно также определить по глубине воды в наблюдательных колодцах.

Затем из произвольных точек на контуре питания проводят линии тока, соблюдая правила, указанные выше. При этом необходимо стремиться, чтобы были примерно равны между собой диагонали ab и cd фрагментов, заключенных между смежными линиями токов и линиями равных напоров (рис. 7.1).

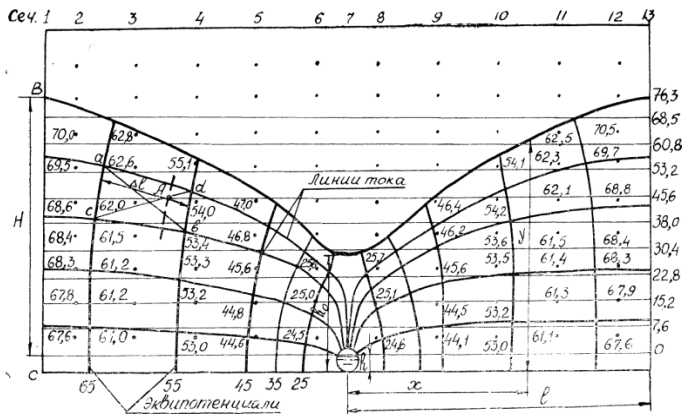


Рис. 7.1. Гидродинамическая сетка фильтрации

После построения опытной кривой депрессии находят ординаты теоретической депрессионной кривой. Расчет производится по формуле

$$y = \sqrt{\frac{x}{l}(H^2 - h^2)} + h^2, \quad (7.3)$$

где y – ордината депрессионной кривой на расстоянии x от дрены, см;

H – глубина воды на контуре питания, см;

h – глубина воды в дрене (рис. 7.1).

Определенные значения ординат заносятся в таблицу. По данным таблицы на рис. 7.1 строится теоретическая кривая депрессии. Опытные значения ординат депрессионной кривой в рассматриваемых сечениях снимаются с рисунка и также записываются в таблицу.

По гидродинамической сетке можно определить все элементы фильтрационного потока. Напор в любой точке потока определяется интерполяцией по линиям равных напоров. Например, в точке A напор $H_a = 57,5$ см находится путем линейной интерполяции вдоль линии тока, проходящей через эту точку, между линиями с напорами $H_1 = 55$ см и $H_2 = 65$ см (рис. 7.1).

Пьезометрическая высота $\frac{P}{\gamma}$ в той же точке, отстоящей от плоскости сравнения на расстоянии $z = 50$ см (формула (7.1))

$$\frac{P}{\gamma} = H - Z = 57,5 - 50 = 7,5 \text{ см.}$$

Градиент напора i определяется как отношение изменения напора ΔH между двумя точками фильтрационного поля к длине фильтрации Δl между ними. Например, градиент по направлению потока, проходящего через точку A ,

$$i = \frac{H_1 - H_2}{\Delta l} = \frac{\Delta H}{\Delta l} = \frac{65 - 55}{60} = 0,16,$$

а скорость фильтрации

$$v = Ki. \quad (7.4)$$

Зная коэффициент фильтрации грунта K , можно легко определить скорость фильтрации по формуле (7.4) и построить график изменения ее величины по пути фильтрации. Для расчета скоростей фильтрации используют фигуры, ограниченные двумя линиями равных напоров с известным перепадом (например, 10 см) и смежными линиями токов. По полученным данным строится график $v_{cp} = f(x)$, форма которого приведена на рис. 7.2.

По параметрам сетки можно также определить коэффициент фильтрации из зависимости

$$Q = K \Delta H \sum_{i=1}^n \frac{F_i}{\Delta l_i}, \quad (7.5)$$

где $F_i = B_i S$ – средняя площадь поперечного сечения потока;

Δl – средняя длина пути фильтрации в пределах ленты тока рассматриваемого отсека;

B_i – расстояние между двумя линиями тока;

S – ширина потока.

При известном расходе может быть определен коэффициент фильтрации грунта в лотке.

Полученные данные сводим в таблицу.

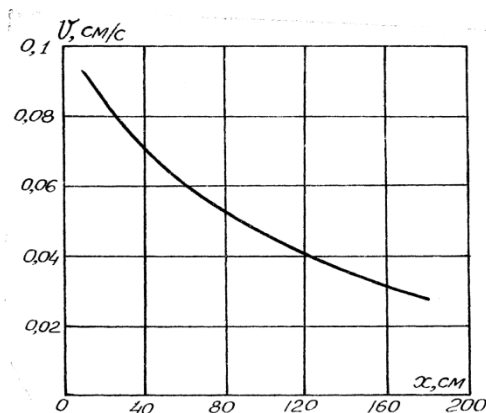


Рис. 7.2. График $v_{cp} = f(x)$

Ординаты опытной и теоретической кривой депрессии

Номер сечения (набл. колодца)	1	2	3	4	5	6	7	8	9	10	11	12	13
Расстояние между сечениями, см													
Ординаты опытной депрессионной кривой, см													
Ординаты теоретической депрессионной кривой, см													
Ординаты теоретической депрессионной кривой с учетом h_0 , см													

Лабораторная работа 8. ИССЛЕДОВАНИЕ РАБОТЫ ЛОВЧЕЙ ДРЕНЫ

Цель работы – изучить влияние ловчей дрены на приток воды к открытому совершенному каналу или закрытой дрены при грунтовом питании и установившемся движении грунтовых вод.

Задача:

определить параметры грунтового потока:

- напоры;
- удельный приток воды к каналу и дрене, средние градиенты напора и средние скорости фильтрации.

Оборудование: фильтрационный лоток, мерный цилиндр, секундомер, плакаты.

Ловчий дренаж является одним из видов оградительной сети и служит для защиты осушаемых земель от притока грунтовых вод с прилегающих к ним территорий. Обычно он представляет собой одиночную закрытую дрину из гончарных или пластмассовых труб диаметром не менее 75–100 мм, защищенных фильтрующими материалами. В плане он устраивается по границам осушаемой территории в местах обильного поступления грунтовых вод по направлению их движения. Для лучшего перехвата грунтовых вод траншейная засыпка при устройстве ловчего дренажа выполняется из грунтов или других материалов, имеющих большую водопроницаемость, чем грунты, в которые укладывается дренаж. Поэтому он частично перехватывает и поверхностный сток. Глубина заложения ловчего дренажа зависит от мощности водоносного пласта, естественного и требуемого положения уровня грунтовых вод на осушаемой территории. Обычно ее принимают на 0,5 м больше нормы осушения, но не более 2–2,5 м. Вода из ловчего дренажа отводится в проводящую осушительную сеть или непосредственно в водоприемник [1, 3].

Схема работы ловчего дренажа представлена на рис. 8.1.

Выполнение работы.

1. Изучить рабочие схемы фильтрационного лотка.
2. Замерить глубину воды в питающем и принимающем бассейнах лотка. Результаты измерений записать в табл. 8.1.
3. Замерить уровни воды в пьезометрах и нанести их на схему размещения пьезометров (рис. 8.2).
4. Замерить дренажный сток из открытого совершенного канала объемным способом. Время стока замерить секундомером. Результаты измерений записать в рабочую таблицу (табл. 8.1).

5. Включить в работу ловчую дрена и добиться установившегося режима движения воды в фильтрационном лотке.

6. Замерить сток воды из открытого канала и ловчей дрены объемным способом.

7. Замерить уровни воды в пьезометрах и нанести их на схему размещения пьезометров.

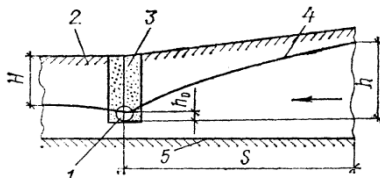


Рис. 8.1. Схема притока воды к ловчей дрене:
 1 – ловчая дрена; 2 – поверхность земли;
 3 – траншейная засыпка; 4 – кривая депрессии;
 5 – водоупор

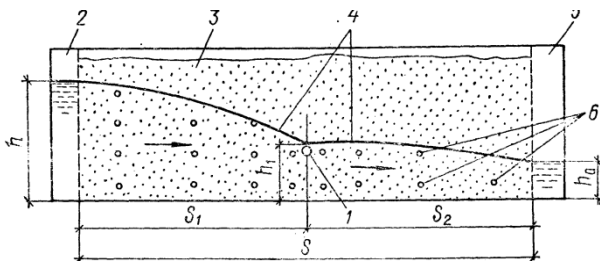


Рис. 8.2. Рабочая схема лотка: 1 – ловчая дрена;
 2 – питающий бассейн; 3 – рабочий отсек с песком;
 4 – кривые депрессии; 5 – отсек-канал; 6 – пьезометры

Таблица 8.1. Сравнение ординат депрессионных кривых грунтовых потоков ловчей воды к открытому дрена каналу с работающей и неработающей ловчей дренай

x , м	0,5	1,0	1,5	2,0	2,5
y_1 – без ловчей дрены, м					
y_2 – с дренай, м					
$\Delta y = y_1 - y_2$, м					

Обработка результатов.

1. Определить удельный приток воды к открытому каналу до включения в работу ловчей дрены по формуле

$$q_k = \frac{W_k}{t_k b}, \quad (8.1)$$

где W_k – сток воды из канала, л;

t_k – время стока, с;

b – длина канала (ширина лотка), м.

2. Определить коэффициент фильтрации грунта по формуле

$$k = \frac{2q_k S}{h^2 - h_0^2}, \quad (8.2)$$

где q_k – удельный приток воды к каналу, л/с на 1 м его длины;

S – длина рабочей части лотка, м;

h и h_0 – глубина воды в питающем и принимающем бассейнах лотка (в канале), м.

3. Определить удельный приток воды к каналу после включения ловчей дрены в работу по формуле

$$q_k' = \frac{W_k'}{t_k' b}, \quad (8.3)$$

где W_k' – сток воды из канала, л;

t_k' – время стока, с;

b – ширина лотка, м.

4. Определить удельный приток воды к ловчей дрены по формуле

$$q_d = \frac{W_d}{t_d b}, \quad (8.4)$$

где W_d – сток воды из дрены, л;

t_d – время стока, с;

b – длина дрены (ширина лотка), м.

5. Определить изменение удельного притока воды к открытому каналу под влиянием ловчей дрены по формуле

$$\Delta q_1 = q_k - q_k' . \quad (8.5)$$

6. По показаниям пьезометров на схеме лотка построить депрессионные кривые грунтового потока в лотке до и после включения в работу ловчей дрены. Сравнить их по соответствующим ординатам в табличной форме (табл. 8.2).

7. Определить средний градиент напора грунтового потока на участке до ловчей дрены по формуле

$$i = \frac{h - h_1}{S_1} , \quad (8.6)$$

где h и h_1 – напоры воды в начале и конце пути фильтрации на участке до ловчей дрены по отношению ко дну канала (принимается по построенной схеме протока воды к каналу с работающей ловчей дренаей), м;

S_1 – путь фильтрации до ловчей дрены, м.

8. Определить среднюю скорость фильтрации воды на участке потока до ловчей дрены по формуле

$$v' = ki' , \quad (8.7)$$

где k – коэффициент фильтрации грунта.

9. Определить средний градиент напора грунтового потока на участке после ловчей дрены по формуле

$$i'' = \frac{h_1 - h_0}{S_2} , \quad (8.8)$$

где h_1 и h_0 – напоры воды в начале и конце участка грунтового потока после ловчей дрены по отношению ко дну канала (принимаются по схеме притока), м;

S – путь фильтрации после ловчей дрены, м.

10. Определить среднюю скорость фильтрации воды на участке потока после ловчей дрены (аналогично пункту 8).

11. Определить разницу между суммарным удельным притоком воды к каналу и ловчей дрене и удельным притоком воды к каналу до включения дрены в работу по формуле $q_2 = (q_k + q_n) - q_k$.

12. Определить критический диаметр ловчей дрены, при котором перехватывается весь фильтрационный поток:

$$d_{кр} = 0,3 \frac{Q_{л.д.}}{K}, \quad (8.9)$$

где $Q_{л.д.}$ – расход дрены, см³/с;

K – коэффициент фильтрации грунта, см/с.

Полученное значение $d_{кр}$ сопоставляется с реальным диаметром дрены $d_{др.}$. Если $d_{кр} > d_{др.}$, разрабатывают меры по усилению притока воды.

13. Построить график изменения $d_{кр}$ от расхода ловчей дрены. По графику определить критический диаметр, при котором весь приток грунтовых вод перехватывает ловчая дрена.

Сделать выводы.

Таблица 8.2. Определение параметров грунтового потока

h , м	h_0 , м	S , м	W_k , м	t_k , м	b , м	q_k , л/с на 1 м	k , м/с	W_k , л	t_k , с	q_k , л/с на 1 м	$W_{л.}$, л
1	2	3	4	5	6	7	8	9	10	11	12

Окончание табл. 8.2

$t_{л.}$, с	$q_{л.}$, л/с на 1 м	Δq_1 , л/с на 1 м	h_1 , м	S_1 , м	i'	v' , м/с	S_2 , м	i''	v'' , м/с	Δq_2 , м/с на 1 м	$d_{кр.}$, см
13	14	15	16	17	18	19	20	21	22	23	24

Лабораторная работа 9. ГИДРОЛОГИЧЕСКИЕ РАСЧЕТЫ ОТКРЫТОЙ ПРОВОДЯЩЕЙ И ОГРАДИТЕЛЬНОЙ СЕТИ С ИСПОЛЬЗОВАНИЕМ ПЕРСОНАЛЬНЫХ КОМПЬЮТЕРОВ

Цель работы – освоить расчетную методику, программу и научиться определять модули поверхностного стока и расчетные расходы каналов.

Задачи. Основной задачей гидрологических расчетов при мелиорации земель для сельскохозяйственного использования является установление расчетных характеристик урванного и стокового режимов водотоков в разные сезоны года, отвечающих наиболее экономичным размерам каналов и сооружений на них, необходимых и достаточных для обеспечения высоких и устойчивых урожаев сельскохозяйственных культур, а также для создания благоприятных условий технической эксплуатации осушительных систем и их сохранности.

Исходные данные и оборудование: компьютер, прикладная программа «Гидрологические расчеты», справочная и учебная литература [1, 8, 9].

В состав гидрологических расчетов открытой проводящей сети входит следующая информация:

счезр

Гидрологические расчеты открытых водотоков проводятся в случае, если водосборная площадь относительно рассматриваемого сечения составляет не менее 5 км². Кроме того, они выполняются также при изменении параметров сети (ширины, глубины, уклона, коэффициента заложения откосов водотоков), на поворотах, в замыкающем створе объекта при пропуске транзитных расходов, на бесприточных участках водотока в случае изменения водосборной площади не менее чем на 10 % выше и ниже впадающих водотоков, а также у гидротехнических сооружений (независимо от водосборной площади).

При отсутствии многолетних наблюдений возможно использование региональных формул. В программе «Гидрологические расчеты» использованы формулы, разработанные Белгипроводхозом и Институтом мелиорации НАН Беларуси.

По разработкам Белгипроводхоза за расчетный расход весеннего половодья принимается мгновенный максимальный расход, наблюдаемый при прохождении пика половодья. Продолжительность мгновенного расхода зависит от размера площади и физико-географических характеристик водосбора и колеблется от нескольких часов на малых водосборах до нескольких суток на больших.

Средний за многолетний период максимальный мгновенный модуль стока весеннего половодья определяется по формуле

$$\bar{q}_{\text{вп}} = \frac{A_{\text{вп}} I^{0,2} (1 + 0,5\delta)}{(F + 10)^{0,167} (1 + 0,2\alpha_{\text{взв}})(1 + 0,02\beta)(1 + 0,03\varphi)(1 + 0,01\gamma)}. \quad (9.1)$$

Коэффициент вариации максимального стока весеннего половодья находят по выражению

$$C_v^{\text{вп}} = \frac{\alpha_{\text{вп}}}{(F + 1)^{0,06}}. \quad (9.2)$$

Началом предпосевно-посевого периода считают дату, на 7–10 дней раньше той, к которой сумма положительных температур воздуха (считая от даты схода устойчивого снежного покрова) достигнет 130 °С (А. И. Ивицкий). Продолжительность периода принимается равной одному месяцу (30 календарных дней). В качестве расчетного принимается максимальный среднесуточный расход за весь предпосевно-посевной период. Величину этого стока 10%-й обеспеченности определяют по формуле

$$q_{10\%}^{\text{пп}} = \frac{A_{10\%}^{\text{пп}} \sqrt[15]{(F + 1)(1 + 0,01\beta)(1 + 0,02\varphi)(1 + 0,01\gamma)(1 + 0,05\alpha_{\text{взв}})}}{1 + 0,4\eta}. \quad (9.3)$$

В качестве расчетного летне-осеннего паводка принимается наивысший расход в промежутке от конца спада весеннего половодья до начала ледостава осенью. Средний за многолетний период максимальный модуль стока летне-осенних паводков определяется по формуле

$$\bar{q}_{\text{дп}} = \frac{A_{\text{дп}} B^{0,25} I^{0,143} (1 + 0,5\delta)}{(F + 10)^{0,25} (1 + 0,2\alpha_{\text{взв}})(1 + 0,02\beta)(1 + 0,02\varphi)(1 + 0,01\gamma)}. \quad (9.4)$$

Коэффициент вариации максимумов летне-осенних дождевых паводков находится по выражению

$$C_v^{\text{дп}} = \frac{a_{\text{дп}}}{(F + 10)^{0,05} (\bar{q}_{\text{дп}} + 1)^{0,1}}. \quad (9.5)$$

Расчетным расходом бытового (меженного) периода считается наиболее часто повторяющийся среднесуточный расход воды низкой межени. В практике гидрологических расчетов этот расход можно заменить близким к нему минимальным расходом 30-суточной продолжительности. Средний за многолетний период модуль бытового стока характеризуется уравнением

$$\bar{q}_6 = \frac{A_6 F^{0,143} (\varphi + \gamma + 1)^{0,2} \delta^{0,6} (\alpha + 1)^{0,2}}{(\beta + \varphi + 1)^{0,125}}. \quad (9.6)$$

Коэффициент вариации бытового стока находится по выражению

$$C_v^6 = \frac{a_6 (\beta + \varphi + 1)^{0,143}}{(F + 1)^{0,05} \delta^{0,143} (1 + \alpha)^{0,1}}. \quad (9.7)$$

В приведенных формулах приняты следующие обозначения:

A – параметр, отражающий совокупность климатических, почвенно-геологических и других условий формирования стока, имеющий тенденцию плавного изменения по территории;

a – географический параметр, отражающий изменение коэффициента изменчивости стока по территории;

F – площадь водосбора, км²;

I – средний уклон основного водотока в промилле;

$\alpha_{\text{взв}}$ – средневзвешенная озерность водосбора, %;

$$\alpha_{\text{взв}} = \alpha \left(\frac{F_{\text{зар}}}{F} \right); \quad (9.8)$$

α – озерность в процентах от общей площади водосбора;

$F_{\text{зар}}$ – площадь водосбора, зарегулированная озерами, км²;

β – травяные и закустаренные болота в процентах от общей площади водосбора;

φ – леса на болотных землях в процентах от общей площади водосбора;

γ – леса на минеральных землях в процентах от общей площади водосбора;

δ – густота речной сети (отношение суммарной длины всех водотоков свыше 2 км к общей площади водосбора), км/км²;

η – коэффициент формы водосбора (отношение площади водосбора к квадрату длины основного водотока);

B – средняя ширина водосбора (отношение площади водосбора к длине основного водотока), км.

7. Модули бытового стока, максимумов весеннего половодья и летне-осенних паводков различной обеспеченности определяются по формуле

$$q_p = K_p \bar{q}, \quad (9.9)$$

где K_p – модульный коэффициент, определяемый по таблицам трехпараметрического гамма-распределения С. Н. Крицкого и М. Ф. Менкеля и по таблицам биномиальных асимметричных кривых обеспеченности.

Расчетный расход Q_o открытых проводящих каналов (рек-водоприемников) для рассматриваемого сечения водотока определяется по формуле

$$Q_o = q_o F_o, \quad (9.10)$$

где q_o – расчетный модуль поверхностного стока для соответствующего расчетного периода, л/с с 1 км²;

F_o – площадь водосбора относительно рассматриваемого сечения, км².

Для наиболее часто встречающихся в расчетах обеспеченностей модульные коэффициенты и расчетные расходы вычисляются автоматически. При этом используется формула

$$K_p = AC_v^6 + BC_v^5 + CC_v^4 + DC_v^3 + EC_v^2 + KC_v + L. \quad (9.11)$$

Коэффициенты регрессии уравнения (9.11) приведены в табл. 9.2.

Таблица 9.2. Численные значения коэффициентов регрессии для вычисления модульных коэффициентов

Расчетный период, соотношение C_s/C_v , обеспеченность P , %	A	B	C	D	E	K	L
Вес., $C_s/C_v = 2$ $P = 3\%$ $P = 5\%$ $P = 10\%$	2,7473	-7,9165	8,5123	-4,4469	1,8134	1,7957	1,0024
	0,9905	-2,9036	3,2259	-1,9125	0,9902	1,6043	1,0017
	0,4343	-1,4875	1,8896	-1,2783	0,4829	1,2615	1,0001
ЛОП, $P = 10\%$ $C_s/C_v = 2$ $C_s/C_v = 3$ $C_s/C_v = 4$	0,4343	-1,4875	1,8896	-1,2783	0,4829	1,2615	1,0001
	2,2467	-8,6209	12,795	-9,5108	3,5554	0,6489	1,0475
	0,8851	-2,3300	1,4617	0,7816	-1,5384	1,8582	0,9392
Ср. меж., $P = 50\%$ $C_s/C_v = 3$	-0,7489	2,5154	-3,3680	2,5510	-1,4239	0,1921	0,9828

Примечание. Программой предусмотрен расчет на все основные расчетные периоды, обеспеченности и соотношения C_s/C_v .

Выполнение работы.

1. Заполнить таблицу исходных данных (форма табл. 9.3).

Исходные данные к расчету определяются следующим образом.

1.1. Необходимые для расчетов физико-географические характеристики водосборов, в которых находятся объекты мелиорации (площадь, заболоченность, озерность, лесистость и т. д.), определяются планиметрированием или палеткой по топографическим картам масштаба 1:50000 или 1:25000.

1.2. Параметры A для вычисления модулей стока и a для вычисления коэффициента вариации для основных метеостанций Республики Беларусь принимаются по табл. 9.4.

1.3. Коэффициент асимметрии для максимума весеннего половодья принимается равным удвоенному значению коэффициента вариации.

1.4. Коэффициент асимметрии для максимума летне-осенних паводков принимается равным:

для бассейна р. Западная Двина $C_s = 2C_v$;

для бассейнов р. Неман и левобережных притоков р. Припять $C_s = 3C_v$;

для бассейнов р. Днепр, Березина, Сож и правобережных притоков р. Припять $C_s = 4C_v$.

Таблица 9.3. Форма таблицы для ввода исходных данных
 Объект « _____ », Канал _____, сечения: ПК _____

№ п. п.	Исходные данные	Обозначения	Ед. изм.	Количество единиц
1	Площадь водосбора	F	км ²	
2	Озерность	α	%	
3	Площадь водосбора, зарегулированная озерами	$F_{зар}$	км ²	
4	Травяные и закустаренные болота	β	%	
5	Леса на болотных землях	ϕ	%	
6	Леса на минеральных землях	γ	%	
7	Густота речной сети	δ	км/км ²	
8	Коэффициент формы водосбора	η	–	
9	Средняя ширина водосбора	B	км	
10	Средний уклон основного водотока	I	‰	
11	Параметр « A » максимального стока весеннего половодья	$A_{вп}$	–	
12	Параметр « A » максимального предпосевого стока 10%-й обеспеченности	$A_{пп 10\%}$	–	
13	Параметр « A » максимального стока летне-осеннего дождевого паводка	$A_{дп}$	–	
14	Параметр « A » среднемеженного (бытового) стока	$A_{б 50\%}$	–	
15	Параметр « a » максимального стока весеннего половодья	$a_{вп}$	–	
16	Параметр « a » максимального стока летне-осеннего дождевого паводка	$a_{дп}$	–	
17	Параметр « a » среднемеженного стока (бытового периода)	$a_{б}$	–	
18	Отношение C_s/C_v летне-осеннего дождевого паводка	C_s/C_v	–	

1.5. Коэффициент асимметрии для бытового стока принимается равным утроенному значению коэффициента вариации.

2. Загрузить программу «Гидрологические расчеты».

3. Исходные данные занести в компьютер (в таблицу по форме табл. 9.3).

Расчет выполняется автоматически.

4. По результатам расчета (табл. 9.5) определить расчетные характеристики требуемой обеспеченности.

5. Провести расчеты для другого сечения (или изменить один из параметров характеристики водосбора) и сделать вывод о влиянии параметров водосбора на модуль стока и расчетный расход

Таблица 9.4. Значения параметров A и a для основных метеостанций Республики Беларусь

№ п. п.	Название метеостанции	$A_{вп}$	$A_{пп 10\%}$	$A_{дп}$	$A_{6 50\%}$	$A_{пп 25\%}$	$a_{вп}$	$a_{дп}$	a_6
1	Бобруйск	485	13,9	71	0,91	9,0	1,02	1,58	0,32
2	Борисов	459	14,2	63	1,42	10	1,08	1,17	0,23
3	Брагин	362	13,9	52	0,48	8,7	1,01	1,94	0,45
4	Брест	258	12,3	68	0,60	7,8	1,07	1,71	0,34
5	Василевичи	360	13,8	70	0,60	8,7	1,12	1,8	0,39
6	Витебск	630	20,9	88	1,00	15,5	0,70	1,29	0,41
7	Вилейка	505	13,9	117	1,43	9,8	0,94	1,5	0,17
8	Гомель	400	17,6	45	0,62	10,5	1,71	1,92	0,45
9	Горки	650	23,3	70	0,91	17,2	1,04	1,61	0,33
10	Гродно	320	13,7	98	1,43	8,7	0,89	1,38	0,19
11	Житковичи	430	12,0	70	0,78	8,3	1,10	1,79	0,35
12	Жлобин	400	13,5	75	0,81	9,0	1,00	1,7	0,36
13	Ивацевичи	345	10,0	63	0,75	6,2	1,02	1,74	0,32
14	Костюковичи	610	25,2	50	0,7	18,5	1,08	1,92	0,39
15	Лепель	545	17,4	97	1,25	10,4	0,83	1,15	0,31
16	Лида	380	15,3	118	1,46	10,2	0,87	1,53	0,16
17	Марьина Горка	470	14,7	60	1,32	8,7	1,07	1,43	0,28
18	Минск	470	13,8	75	1,42	9,8	1,05	1,4	0,18
19	Могилев	597	21	84	1,08	15,2	1,1	1,59	0,29
20	Новогрудок	380	15	85	1,33	10,2	0,9	1,45	0,17
21	Орша	630	22	80	1,08	16,1	0,88	1,43	0,34
22	Пинск	380	9,5	70	0,65	6,7	1,15	1,93	0,38
23	Полоцк	570	16	140	1,02	11,5	0,74	1,12	0,35
24	Пружаны	290	12,4	65	0,78	7,8	1,04	1,6	0,31
25	Слуцк	455	15	58	0,98	10,3	1,04	1,6	0,3
26	Чечерск	510	19	58	0,57	12	1,0	1,83	0,41
27	Шарковщина	570	19,7	128	0,93	13	0,84	1,52	0,29

Таблица 9.5. Результаты гидрологических расчетов

Сток весеннего половодья		
1	Среднеголетний максимальный мгновенный модуль стока	$q_{вп}$ л/(с · км ²)
2	Коэффициент вариации	$C_{v вп}$ —
3	Расчетный расход 5%-й обеспеченности	$Q_{вп 5\%}$ л/с
4	Расчетный расход 10%-й обеспеченности	$Q_{вп 10\%}$ л/с
Сток предпосевно-посевного периода (10%-й обеспеченности)		
5	Модуль стока	$q_{пп}$ л/(с · км ²)
6	Расчетный расход	$Q_{пп 10\%}$ л/с
Сток летне-осеннего дождевого паводка (10%-й обеспеченности)		
7	Среднеголетний максимальный модуль стока	$q_{дп}$ л/(с · км ²)
8	Коэффициент вариации	$C_{v дп}$ —
9		$C_s/C_v = 2$ $Q_{дп 10\%}$ л/с
10	Расчетный расход 10%-й обеспеченности	$C_s/C_v = 3$ $Q_{дп 10\%}$ л/с
11		$C_s/C_v = 4$ $Q_{дп 10\%}$ л/с
Сток среднемеженного (бытового) периода (50%-й обеспеченности)		
12	Среднеголетний модуль стока	q_6 л/(с · км ²)
13	Коэффициент вариации	$C_{v 6}$ —
14	Расчетный расход	$Q_{50\%}$ л/с

Лабораторная работа 10. ГИДРАВЛИЧЕСКИЕ РАСЧЕТЫ ОТКРЫТОЙ ПРОВОДЯЩЕЙ И ОГРАДИТЕЛЬНОЙ СЕТИ С ПРИМЕНЕНИЕМ ПЕРСОНАЛЬНЫХ КОМПЬЮТЕРОВ

Цель работы – научиться проводить гидравлические расчеты открытой проводящей и оградительной сети с помощью персональных компьютеров.

Задачи.

1. Определить параметры каналов, необходимых и достаточных для пропуска расчетных расходов – при водосборной площади свыше 5 км^2 .

2. Определить типы и параметры креплений – независимо от площади водосбора.

Исходные данные и оборудование: компьютер, прикладная программа «Гидравлические расчеты», справочная и учебная литература [1, 11, 14].

Расчет выполняется путем подбора по формулам равномерного движения.

Задаются глубиной воды в канале h и определяются его пропускная способность и скорости при данных глубинах. Расчет оканчивается, когда пропускная способность приближенно равняется расчетному расходу расчетного или поверочного периода.

Скорость движения воды в канале, м/с,

$$v = C\sqrt{Ri}, \quad (10.1)$$

где C – коэффициент Шези;

R – гидравлический радиус, м;

i – уклон дна канала.

Пропускная способность (расход), $\text{м}^3/\text{с}$, определяется по формуле

$$Q = C\omega\sqrt{Ri}, \quad (10.2)$$

где ω – площадь живого сечения канала, м^2 :

$$\omega = (b + mh)h; \quad (10.3)$$

$$R = \frac{\omega}{\chi}, \quad (10.4)$$

где χ – смоченный периметр, м:

$$\chi = b + 2h\sqrt{1 + m^2} \quad (10.5)$$

Коэффициент Шези

$$c = \frac{1}{n} R^y; \quad (10.6)$$

$$y = 2,5\sqrt{n} - 0,13 - 0,75\sqrt{R}(\sqrt{n} - 0,1), \quad (10.7)$$

где n – коэффициент шероховатости.

Выполнение работ.

Расчетные расходы и условия их пропуска при определении параметров каналов принимаются из гидрологических расчетов.

Расчетные створы при выполнении гидравлических расчетов назначаются аналогично расчетным створам гидрологических расчетов (в устье водотока, а при проведении регулировочных работ на части водотока – в замыкающем створе; выше и ниже каждого впадающего канала, расход которого составляет 10 % и более от расхода рассчитываемого водотока в данном створе; выше и ниже мест перелома уклона или изменения параметров поперечного сечения канала; на бесприточных участках – при увеличении водосборной площади на 10 % по отношению к вышерасположенному расчетному створу; в местах расположения гидротехнических сооружений).

Исходные данные к расчету подготавливаются в приведенной ниже последовательности.

1. Гидрологическими расчетами определяются расчетные расходы и условия их пропуска (работа 9).

2. Для каналов, выполняемых в устойчивых грунтах (глины, суглинки, торф со степенью разложения до 50 %) при любых расчетных расходах, а в неустойчивых грунтах (пески, супеси, торф со степенью разложения свыше 50 %) при расчетных расходах до 20 м³/с рекомендуется поперечное сечение трапецидальной формы. В первом приближении параметры поперечного сечения канала задаются минимально возможными из условий его строительства:

– ширина канала по дну $b = 0,4$ м для каналов, выполняемых экскаватором с рабочим оборудованием обратная лопата, и $b = 0,6$ м – выполняемых драглайном. Для реконструируемых каналов ширина по дну принимается из условий его подчистки (в зависимости от степени оползания откосов и заиления, при боковой разработке грунта – не менее 1,5 длины ковша экскаватора);

– коэффициент заложения откосов m принимается в зависимости от устойчивости грунтов;

– коэффициент шероховатости n принимается в зависимости от грунтов, в которых выполняется канал, или для закрепленных реконструируемых каналов по типу существующего (или предполагаемого) крепления;

– глубина канала назначается из условия сопряжения с ним водотоков младших порядков. В первом приближении больше, чем глубина впадающих в него каналов младших порядков на 0,2 м, закрытых коллекторов – на 0,3–0,5 м (в процессе расчета эта величина уточняется).

3. Строится продольный профиль канала. Дно канала в первом приближении проектируется из условия соблюдения глубин, указанных выше. По профилю определяется продольный уклон канала в расчетном сечении.

4. Загружается программа «Гидравлические расчеты».

5. Заносятся исходные данные (по форме, приведенной ниже) и автоматически выполняется расчет.

Ведомость ввода исходных данных

		Расход	
$Q_{вп}$	2,50	m^3/c	весеннего паводка предпосевно-посевного периода
$Q_{пш}$	1,22	m^3/c	
$Q_{дп}$	0,16	m^3/c	дождевых паводков
$Q_{б}$	0,23	m^3/c	бытового периода
Параметры канала			
b	0,6	м	Ширина по дну
m	2,00	м	Заложение откосов
i	0,0008		Уклон дна
n	0,030		Шероховатость русла (0,025÷0,03)

В результате расчетов могут возникнуть следующие ситуации.

1. Уровни прохождения расчетных расходов по водотоку соответствуют условиям пропуска (табл. 9.1 работа 9). Средние скорости движения воды меньше допустимых на размыв, но больше допустимых на заиливание. Размывающие скорости определяются по рекомендациям ТКП 45-3.04-8-2005. Минимальные незаиляющие скорости – 0,2–0,3 м/с). В этом случае можно считать, что параметры канала выбраны правильно. Но при этом следует иметь в виду, что на торфяно-болотных почвах строительная глубина канала должна приниматься с учетом осадки и сработки торфа.

2. То же, что и п. 1, но уровни воды меньше, чем по условиям пропуска. Параметры канала выбраны правильно. Уменьшение их невозможно, так как предварительно приняты минимально возможные значения.

3. То же, что и п. 1, но не выполняется хотя бы одно из условий пропуска расчетных расходов – уровень воды выше. Необходимо увеличить параметры поперечного сечения канала – ширину по дну или глубину. При этом следует иметь в виду, что чрезмерное увеличение глубины канала (более 2,7 м) может привести к отрицательным воздействиям на окружающую среду и должно быть дополнительно обосновано.

4. То же, что и п. 1 или п. 2, но скорости превышают размывающие. Необходимо подобрать тип крепления, уточнить коэффициент шероховатости и повторить расчет. Возможно также изменение параметров канала – увеличение ширины по дну или уменьшение уклона дна канала. Причем при уменьшении уклона канала перепады или быстротоки рекомендуется совмещать с гидротехническими подпорными или переездными сооружениями специальной конструкции.

5. То же, что и п. 1 или п. 2, но минимальные скорости меньше допустимых на заиливание. Если есть возможность – уменьшить ширину канала по дну. В противном случае приходится предусматривать периодическую подчистку канала. Возможно также устройство на канале отстойников, которые также могут выполнять функции очистки воды от биогенных элементов, соединений тяжелых металлов и т. д.

6. Если максимальный расход не является лимитирующим (например, использование участка под сенокосы – табл. 9.1), возможен пропуск его выше бровок канала. В этом случае определяется максимальная средняя скорость движения воды в канале из условия глубины потока, равной глубине канала. Далее – аналогично п. 1 или п. 4.

В процессе расчетов корректируются продольный и поперечный профили водотоков (при необходимости), подбирается тип крепления.

По результатам расчетов делаются выводы о рациональности принятых решений.

Лабораторная работа 11. ПРОЕКТИРОВАНИЕ РЕЖИМА ОРОШЕНИЯ С ИСПОЛЬЗОВАНИЕМ ПЕРСОНАЛЬНЫХ КОМПЬЮТЕРОВ

Цель работы – овладеть методикой расчетов проектного режима орошения и освоить их выполнение на персональном компьютере.

Задачи.

1. Изучить сущность и алгоритм расчета режима орошения по многолетним метеоданным.
2. Подготовить исходные данные для расчета режима орошения.
3. Произвести расчеты в соответствии с индивидуальными исходными данными.
4. Выполнить обработку результатов расчета (построить графики кривых обеспеченности оросительных норм и минимальных межполивных интервалов).

Исходные данные и оборудование: наименование опорной метеостанции; орошаемая культура и ее вегетационный период; поливная норма (или водно-физические свойства почвы).

Компьютерные расчеты выполняются по разработанным на кафедре мелиорации и водного хозяйства программам «RAREO» или «RETRO-2» [2] в соответствующем диалоговом режиме.

Проектный режим орошения сельскохозяйственных культур представляет собой показатели оросительных и поливных норм, сроков и числа поливов, а также минимальных межполивных интервалов, рассчитанных для лет заданной обеспеченности. Проектный режим орошения зависит от большого числа факторов (климатических, почвенных, биологических и т. д.), что затрудняет определение необходимых его элементов вручную с достаточной для практики точностью. Кроме того, для получения обеспеченных величин таких элементов, как оросительная норма и минимальный межполивной интервал необходимы расчеты режима орошения за период не менее 40–50 лет. В связи с этим для данных многолетних расчетов необходимо использовать указанные выше компьютерные программы.

При выполнении данной работы студенты должны использовать

теоретический лекционный материал по режиму орошения, а также литературу [1, 2, 11].

Выполнение работы. Для изучения сущности биоклиматического метода расчета режима орошения и его реализации на ПЭВМ используется литература [1, 2]. Приводятся основные теоретические зависимости и алгоритм расчетов. Многолетние массивы данных по осадкам, температуре и дефициту влажности воздуха хранятся в банке данных ПЭВМ и вводятся в расчет автоматически при наборе кода метеостанции.

Результаты расчетов в виде распечатанной таблицы (пример дан в прил. 1) анализируются и проводится их графическая обработка. На миллиметровой бумаге строятся графики эмпирических кривых обеспеченности оросительных норм и минимальных межполивных интервалов (прил. 2).

Далее с использованием таблиц Крицкого – Менкеля подбираются и строятся соответствующие теоретические кривые обеспеченности оросительных норм для расчетного варианта.

С использованием данных графиков дается обоснование проектных показателей режима орошения заданной обеспеченности.

Лабораторная работа 12. ИЗУЧЕНИЕ ДОЖДЕВАЛЬНЫХ НАСАДОК И АППАРАТОВ

Цель работы – практически ознакомиться с конструкцией и принципом работы насадок и аппаратов современной дождевальной техники.

Задачи.

1. Изучить основные виды и классификацию дождевателей (насадок и аппаратов).
2. Рассмотреть их конструкцию и принцип работы.
3. Изучить показатели искусственного дождя, создаваемого насадками и аппаратами.

Исходные данные и оборудование: образцы дождевальных насадок и аппаратов (дефлекторные насадки); аппараты «Фрегат», «Волжанка», «Роса-3», РУК-2, ДД-30, КСИД-10; экспериментальная дождевальная установка; дождемеры, секундомер, мерный цилиндр; литература [1, 3].

Для преобразования водяного потока в дождевые капли дождевальная техника (машины, агрегаты, установки) оборудована специальными рабочими органами – дождевателями (дождевальными насадками или аппаратами).

Устройство для образования искусственного дождя, не имеющее частей, совершающих перемещения относительно друг друга, называется *насадкой*, а устройство для образования искусственного дождя и распределения его по площади полива, включающее подвижные элементы, – *дождевальным аппаратом*.

По способу создания искусственного дождя в мелиоративной практике применяются в основном два вида дождевателей – дефлекторные (отражательные) насадки и струйные аппараты. Дефлекторные насадки – это насадки, у которых струя воды, выходя из отверстия, разбивается о неподвижное препятствие – дефлектор, образуя при этом факел дождя (рис. 12.1).

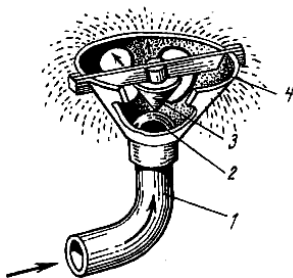


Рис. 12.1. Короткоструйная дефлекторная насадка с конусным распылителем: 1 – труба; 2 – сменное сопло; 3 – дефлектор; 4 – корпус

При работе струйных дождевальных аппаратов струя распадается на капли во время полета в воздухе.

Расход воды дождевателя, м³/с, можно определить по формуле

$$Q = \mu \omega \sqrt{2gH}, \quad (12.1)$$

где μ – коэффициент расхода;

ω – площадь поперечного сечения отверстия дождевателя, м²;

g – ускорение силы тяжести, м/с²;

H – напор воды на входе в дождеватель, м.

Коэффициент расхода для условий дождевальных насадок и аппаратов можно принять [3] соответственно равным 0,87 и 0,96. Тогда формула (12.1) преобразуется в более удобный вид:

для дефлекторных насадок

$$Q = 0,0030d^2 \sqrt{H}; \quad (12.2)$$

для струйных аппаратов

$$Q = 0,0034d^2\sqrt{H}, \quad (12.3)$$

где d – диаметр выходного отверстия, мм.

Выполнение работы. Виды, классификация насадок и аппаратов изучаются с использованием их образцов, литературы [1, 4, 15, 18] и плакатов.

Из всей современной серийной дождевальной техники дефлекторные насадки применяют на агрегате ДДА-100МА и машине «Кубань». Струйные аппараты установлены практически на всех остальных дождевальных машинах, агрегатах и установках. Необходимо зарисовать схемы дефлекторной насадки и струйного аппарата с указанием их основных элементов.

Достоинство дефлекторных насадок состоит в сравнительно низкой энергоемкости при образовании дождя. Дождь, создаваемый дефлекторной насадкой с конусным дефлектором, имеет небольшие размеры капель (0,9–1,2 мм) и равномерно распыляется по площади. Для хорошего распыла струи достаточен напор воды на входе в 4–6 м при диаметре выходного отверстия 2–4 мм и до 12–16 м при диаметре отверстия 12–14 мм. Основной недостаток дефлекторных насадок – небольшая площадь захвата дождем и невысокая производительность полива.

Дефлекторные (отражательные) насадки относятся к короткоструйным дождевателям.

По радиусу действия (полива) насадки и аппараты подразделяются на короткоструйные, среднеструйные и дальнеструйные в зависимости от напора и диаметра сопла (табл. 12.1).

Таблица 12.1. Классификация дождевателей по радиусу действия

Вид дождевателя	Радиус полива R , м	Напор H , м	Диаметр сопла d , мм
Короткоструйный	До 10–15	До 20	До 10
Среднеструйный	От 15–40	От 20 до 50	От 10 до 14
Дальнеструйный	Более 40	Более 50	Более 14

Вращение ствола во время полива является обязательным условием работы любого струйного аппарата. При этом обеспечивается равномерное распределение слоя осадков по площади полива. Подача воды в каждую точку площади захвата прерывиста, в результате чего дождь большой интенсивности успевает впитаться в почву. Наибольшее количество воды выпадает на расстоянии 0,7–0,8 радиуса захвата, поэтому для более равномерного распределения воды вдоль струи большин-

ство аппаратов имеют одно-два добавочных сопла меньшего диаметра, увлажняющих ближнюю к центру часть круга. У односопловых аппаратов для выравнивания слоя дождя вдоль радиуса захвата имеются прорези в нижней части сопла или специальные распылители, отсекающие часть струи при выходе ее из сопла. Некоторые технические характеристики струйных аппаратов представлены в табл. 12.2.

Таблица 12.2. **Техническая характеристика среднеструйных аппаратов**

Параметры	«Роса-3»	ДКШ-64	ПУК-2
Расход, л/с	2,5–9,5	1,0	3,3–9,2
Напор, м	20–60	35–40	30–60
Радиус полива по крайним каплям, м	23–40	18–19	25–38
Средний слой дождя без перекрытия, мм/мин	0,09–0,15	0,05–0,06	0,09–0,13
Частота вращения, мин ⁻¹	0,25–1,0	0,50–0,75	0,14–0,5
Диаметр основного сопла, мм	10, 12, 14, 16, 18	7	12, 14, 16, 18
Масса, кг	1,5	0,19	3,9

Из всех различий, существующих у струйных дождевальных аппаратов (по весу, материалу, количеству одновременно работающих сопел и т. д.), следует выделять механизм вращения. Исходя из способа вращения, все существующие дождевальные аппараты можно разделить на четыре группы.

1-я группа. Механизм вращения состоит из оси, влитой в тело корпуса, коромысла с лопаткой и рассекателями, возвратной винтовой пружины, фиксатора с опорным штифтом. Возвратная пружина прикреплена одним концом к коромыслу, другим – к фиксатору. При ударе струи о лопатку коромысла последнее поворачивается на угол (30–90°), закручивая возвратную пружину. При обратном ходе коромысла за счет пружины происходит удар о ствол аппарата, в результате чего корпус поворачивается по часовой стрелке на угол 2–3°. В следующее мгновение струя попадает на лопатку и цикл повторяется (рис. 12.2).

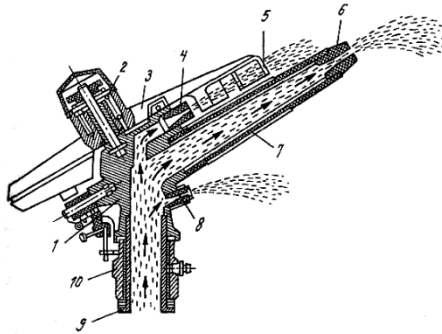


Рис. 12.2. Среднеструйный дождевательный аппарат «Роса-3»:
 1 – корпус; 2 – пружина; 3 – коромысло; 4, 6, 8 – сопла;
 5 – лопатка-рассекатель; 9 – стакан; 10 – патрубок

Скорость вращения – 0,25–1,0 об/мин. Примерами таких дождевателей являются среднеструйные аппараты, характеристика которых приведена в табл. 12.2.

2-я группа. Вращение аппарата осуществляется за счет горизонтальной составляющей реактивной силы, возникающей при выходе струи из изогнутой концевой части ствола аппарата (принцип сегнера-ва колеса). Аппараты такого типа применяются относительно реже. Их примерами служат аппарат ДН-1 конструкции АзНИИГиМ, а также карусельный дождеватель «Тимирязевец» (рис. 12.3), установленный на дождевальном шлейфе ДШ-25/300 [21].

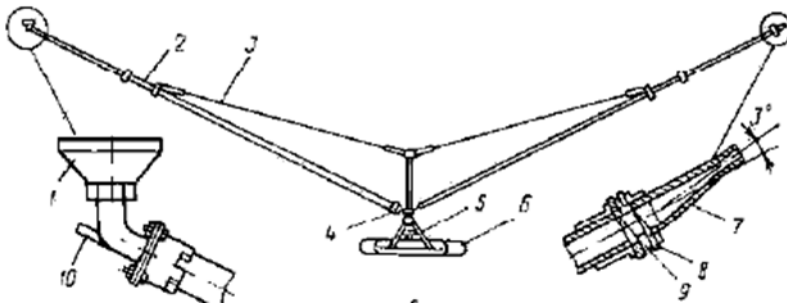


Рис. 12.3. Карусельный дождеватель «Тимирязевец»: 1 – дефлекторная насадка;
 2 – ствол; 3 – растяжка; 4 – корпус дождевателя; 5 – основание; 6 – труба шлейфа;
 7 – сопло; 8 – переходник; 9 – косая шайба; 10 – дополнительное сопло

За счет асимметрии сопла в горизонтальной плоскости струя отклоняется от оси ствола на 3° , создавая реактивное усилие, достаточное для вращения аппарата с частотой до 0,5–1 об/мин. В реактивных дождевателях отсутствуют механически взаимодействующие, соударяющиеся части, что повышает надежность их работы, однако искривление струи на выходе ведет к некоторому снижению дальности полета струи.

3-я группа. Вращение аппарата осуществляется за счет активной энергии вылетающей струи, которая вращает гидравлическую турбинку, установленную перед соплом.

Лопатки турбинки частично вводятся в струю, в результате чего она вращается с частотой до 5000 об/мин. Вращение ее передается через червячные передачи на механизм поворота ствола аппарата. Величина входа лопаток турбинки в струю регулируется с помощью регулировочного винта, что позволяет изменять скорость вращения аппарата. При работе аппарата турбинка отсекает часть струи в месте выхода ее из сопла, благодаря чему достигается более равномерное распределение воды вдоль струи (рис. 12.4).

Примерами таких дождевателей являются дальнеструйные аппараты типа ДД, приведенные в табл. 12.3. Эти дождевательные аппараты могут работать как по кругу, так и по сектору. Переключение на секторный полив осуществляется с помощью упоров, которые укрепляются в нужном положении в зависимости от требуемого угла поворота ствола.

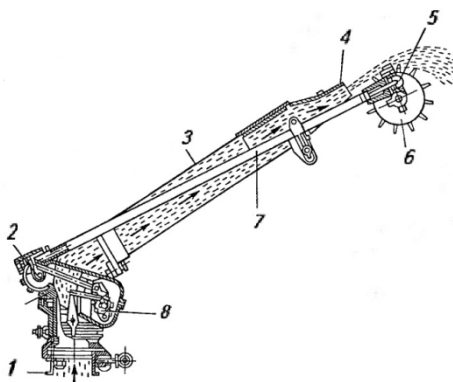


Рис. 12.4. Дальнеструйный дождевательный аппарат: 1 – стакан; 2; 5 – передача; 3 – ствол; 4 – сопло; 6 – турбинка; 7 – вал; 8 – механизм поворота

4-я группа. Вращение ствола аппарата осуществляется за счет энергии двигателя базовой машины. Примерами этих дождевателей являются аппараты дождевальных агрегатов ДДН-70 и ДДН-100. Это навесные дальнеструйные дождеватели, работающие как из открытых каналов, так и из низконапорных трубопроводов. Состоят из дальнеструйного аппарата, повышающего редуктора, центробежного насоса со всасывающей линией, механизма вращения и гидроподкормщика.

Таблица 12.3. Техническая характеристика дальнеструйных дождевальных аппаратов

Параметры	ДД-15	ДД-30	ДД-50	ДД-80
Расход, л/с	5–15	15–30	38–55	55–85
Давление перед аппаратом, м	50–60	50–60	50–70	50–70
Радиус полива по крайним каплям, м	35–50	40–60	44–70	57–80
Частота вращения, мин ⁻¹	0,15–0,2	0,15–0,2	0,2	0,2
Диаметр сопла, мм	16, 22, 26	26, 30, 34	32, 36, 40	40, 46, 52
Масса, кг	15	16	23,5	25,5

На широкозахватных многоопорных дождевальных машинах кругового и фронтального перемещения применяются короткоструйные насадки и аппараты, выполненные из полимерных материалов. Высота установки имеет пять вариантов: 76, 102, 152, 203 и 229 см. При минимальной высоте установки вода к насадкам подается при повышенном давлении (40–140 кПа). Ширина орошаемой площади при этом составляет 0,6–60 м. При максимальной высоте давление воды составляет 100–350 кПа, а ширина орошаемой полосы – 10,5–19,8 м. На дождевальных машинах могут устанавливаться насадки постоянного расхода с регулятором давления (рис. 12.5). Они работают следующим образом. Вода из трубопровода поступает в корпус 1, проходит по щели между кольцом 2, прокладкой 3 и нижним торцом подвижной трубки 4, по которой далее идет к выпрямителю 11, изготовленному заодно с крышкой 9, и истекает через коноидальное сопло 12. На резьбовой части крышки установлена стойка 13 с дефлектором 14, закрепленным в круглой гайке 15. Струя воды, истекая из сопла, ударяется о дефлектор. Рабочая поверхность дефлектора выполнена в виде рифленой коноидальной поверхности с расположенными вдоль образующих канавками, разбивающими ударяющую в дефлектор струю на более мелкие струи (до 35 струй).

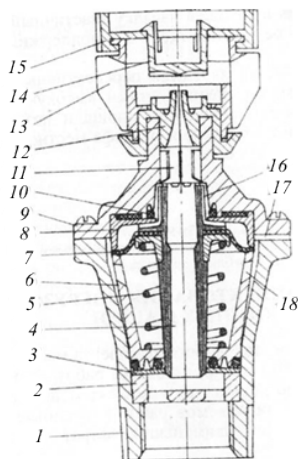


Рис. 12.5. Дефлекторная дождевальная насадка постоянного расхода

Конструкция насадки позволяет легко менять сопла и дефлекторы. Поддержание постоянства расхода обеспечивается за счет того, что при повышении давления воды перед соплом она по зазору между крышкой 9, уплотнительным кольцом 10 и верхним концом подвижной трубки и по имеющейся в ней вертикальной канавке 16 поступает в кольцевую полость, образованную пластмассовой манжетой 8 и диафрагмой 7, изготовленной из высокопрочной армированной синтетическим полотном резины. Увеличивающееся давление в кольцевой полости преодолевает усилие пружины 5 и перемещает подвижную трубку, уменьшая зазор между нижним концом трубки и кольцом 2, что приводит к снижению давления перед соплом. За счет перемещения подвижной трубки поддерживается постоянство расхода через насадку. В процессе перемещения подвижной трубки меняется объем полости под диафрагмой, поэтому эта полость связана с атмосферой посредством отверстия 18 во втулке 6, зазора между втулкой и конусом 1 и щели 17 между корпусом и крышкой 9.

Насадки постоянного расхода являются перспективными элементами дождевальной техники, обеспечивающими высокую равномерность распределения дождя по орошаемой площади независимо от места расположения насадки на машине и рельефа местности и колебаний давления в водоподводящей сети [4].

Для изучения показателей искусственного дождя используются дефлекторная насадка и среднеструйные аппараты «Волжанка» и «Фрегат» экспериментальной дождевальной установки. Порядок проведения эксперимента следующий:

1) указанные выше дождеватели поочередно включаются в работу на время $t = 5-10$ мин;

2) перед включением каждого дождевателя на учетной площадке устанавливаются дождемеры (5–6 шт.) и замеряются диаметры сопл.

3) во время работы дождевателя определяются рабочий напор (по манометру) и скорость вращения аппарата;

4) расход дождевателя вычисляется по формулам (12.2) и (12.3).

5) слой воды (h , мм), выпавший на учетную площадку за время дождения (t , мин), определяется по зависимости

$$h = \frac{10\Sigma W}{nF}, \quad (12.4)$$

где ΣW – суммарный объем воды во всех дождемерах, см³;

n – количество дождемеров, шт.;

F – приемная площадь дождемера, см²;

6) минутный слой (интенсивность) дождя (i , мм/мин) вычисляется по формуле

$$I = h / t. \quad (12.5)$$

Все экспериментальные и расчетные данные оформляются в табл. 12.4.

Таблица 12.4. Основные показатели искусственного дождя

Дождеватель	Время работы t , мин	Диаметр сопла d , мм	Напор H , м	Скорость вращения, об/мин	Расход Q , л/с	Слой воды h , мм	Интенсивность дождя i , мм/мин

Лабораторная работа 13. ОПРЕДЕЛЕНИЕ ДОПУСТИМОЙ ИНТЕНСИВНОСТИ ИСКУССТВЕННОГО ДОЖДЯ

Цель работы – изучить сущность и метод определения допустимой интенсивности искусственного дождя.

Задачи.

1. Изучить показатели качественного орошения дождеванием.
2. Рассмотреть понятие допустимой интенсивности искусственного дождя и факторы, ее определяющие.
3. Экспериментально определить значение допустимой интенсивности искусственного дождя.

Исходные данные и оборудование: экспериментальная дождевальная установка, дефлекторная насадка, дождемеры (4–6 шт.), мерный цилиндр, фильтровальная бумага, секундомер (часы), графики для определения диаметра капель и допустимой интенсивности искусственного дождя.

Качественное орошение дождеванием обеспечивается: во-первых, оптимальным режимом орошения и, во-вторых, равномерным распределением воды по всей площади без образования луж и стока, ухудшающих структуру и плодородие почвы. Второе условие зависит от структуры искусственного дождя, основные показатели которой – интенсивность дождя, диаметр капель и равномерность распределения дождя [1, 16].

Процесс впитывания воды в почву при дождевании может происходить в две последовательные стадии: безнапорную (когда на поверхности почвы нет сплошной гравитационной пленки воды) и напорную (когда такая пленка образуется и приводит к стоку и образованию луж). Безнапорная стадия полива обеспечивается так называемой допустимой интенсивностью дождя.

В общем случае допустимой можно назвать интенсивность дождя, при которой обеспечивается полив заданной нормой без образования луж и стока. Однако практический интерес представляет интенсивность дождя, обеспечивающая максимальную производительность техники полива. Поэтому в узком смысле допустимой является наибольшая возможная в данных условиях интенсивность дождя, обеспечивающая впитывание заданной поливной нормы без образования луж и поверхностного стока. Она зависит от таких факторов, как механический состав почвы, уклон и состояние поверхности участка, влажность почвы, диаметр капель и др. [1, 7].

В результате проведенных опытов получена зависимость слоя осадков (h , мм), который впитывается в почву до образования луж и поверхностного стока, от интенсивности дождя и крупности капель:

$$h = \frac{P}{\sqrt{i} e^{0,5d}}, \quad (13.1)$$

где P – показатель безнапорной водопроницаемости почвы при дождевании, мм;

i – фактическая интенсивность дождя, мм/мин;

d – средний диаметр капель, мм;

e – основание натурального логарифма.

Параметр P определяется свойствами почвы и является ее специфической характеристикой. В физическом смысле он представляет собой слой осадков, который впитывается в почву до появления луж и стока при поливе очень мелким дождем ($d > 0$) интенсивностью, равной 1 мм/мин.

Из формулы (13.1) видно, что для определения допустимой интенсивности дождя применительно к конкретным почвенным условиям необходимо знать численное значение параметра P .

Выполнение работы. Теоретическая часть работы выполняется с использованием литературы [1, 17], экспериментальная – в приведенном ниже порядке.

1. На площадке экспериментальной дождевальной установки представляют дождемеры по сетке примерно $0,8 \times 0,8$ м таким образом, чтобы вокруг каждого дождемера в радиусе около 40 см оставалась открытая нетронутая поверхность почвы.

2. Включают в работу дефлекторную насадку и отмечают время дождевания с помощью секундомера (или часов). В процессе полива фиксируют момент образования устойчивых лужиц вблизи каждого дождемера. Дождевание прекращают, когда зафиксированы моменты образования лужиц у всех дождемеров.

3. В процессе полива над каждым дождемером отбирают пробы на крупность капель дождя. Пробы удобно брать с помощью бумажных фильтров. Крупность капель дождя определяют по величине отпечатков их на фильтре с помощью прил. 3.

4. В результате проведения опытного полива для каждого дождемера получают: продолжительность полива до появления луж и поверхностного стока; слой осадков (h , мм), который впитался до появления луж и поверхностного стока; крупность капель дождя.

Слой осадков, впитывающийся в почву до образования луж и поверхностного стока, замеряют отдельно для каждого дождемера и рассчитывают по зависимости

$$h = \frac{10W}{F}, \quad (13.2)$$

где W – объем воды в дождемере, замеряемый с помощью мерного цилиндра, см³;

F – приемная площадь дождемера, см².

5. По полученным данным для каждого дождемера определяют интенсивность дождя (i , мм/мин), которая наблюдалась в процессе полива:

$$i = h / t. \quad (13.3)$$

6. Для каждого дождемера определяют показатель безнапорной водопроницаемости почвы по формуле

$$P_i = h\sqrt{ie}^{0,5d}. \quad (13.4)$$

7. Вычисляют среднее (расчетное) значение показателя безнапорной водопроницаемости:

$$P_{cp} = \frac{\sum P_i}{n}, \quad (13.5)$$

где n – количество дождемеров.

8. Имея численное значение P_{cp} , легко определить допустимую интенсивность дождя для полученной крупности капель и требуемой поливной нормы m . Для этого вычисляют так называемый приведенный показатель безнапорной водопроницаемости почвы при дождевании:

$$P_{пр} = \frac{P_{cp}}{m}. \quad (13.6)$$

9. Используя график зависимости допустимой интенсивности дождя ($i_{доп}$) от $P_{пр}$ и d , по полученным данным $P_{пр}$ и d находят допустимую интенсивность дождя.

10. Результаты измерений и вычислений заносят в таблицу.

**Результаты опыта по определению допустимой
интенсивности дождя**

Номер дождемера	Слой осадков h , мм	Время полива t , мин	Диаметр капель дождя d , мм	Интенсивность дождя i , мм/мин	P , мм	$P_{\text{ср}}$, мм	$P_{\text{пр}}$	$i_{\text{доп}}$, мм/мин

**Лабораторная работа 14. ИЗУЧЕНИЕ ВПИТЫВАНИЯ ВОДЫ
В ПОЧВУ ПРИ ПОВЕРХНОСТНОМ ОРОШЕНИИ**

Цель работы – освоить закономерности процесса впитывания воды в почву для проектирования поверхностных поливов.

Задачи.

1. Ознакомиться с процессом впитывания воды в почву.
2. Изучить понятие скорости впитывания воды в почву, ее виды и закономерности.
3. Экспериментально определить скорость впитывания воды в почву и слой впитавшейся воды в зависимости от времени.

Исходные данные и оборудование: емкость с почвогрунтом, прибор для определения скорости впитывания, часы, логарифмический график для определения параметра a .

При поверхностном орошении (по бороздам, полосам, чекам) основным механизмом увлажнения является впитывание воды в почву. Этот сложный процесс представляет собой неустановившееся движение воды в почву под действием гравитационных и капиллярных сил и зависит от большого числа других факторов. Впитывающая способность почвы характеризуется скоростью впитывания, которая определяется количеством воды, впитывающейся в данную почву за единицу времени на единице площади, или слоем впитывающейся воды (h , м) за единицу времени, т. е.

$$K_{\text{ср}} = h / t, \quad (14.1)$$

где $K_{\text{ср}}$ – средняя скорость впитывания за время t , м/ч.

Скорость поглощения (впитывания) воды почвой уменьшается с увеличением глубины промачивания, т. е. скорость впитывания динамична, она непрерывно изменяется во времени (затухает) под воздей-

ствием целого ряда факторов. Впитывание воды в почву определяется закономерностью, отличной от установленной для движения воды в грунте с заполненными водой порами (закон Дарси).

Из различных предложений для математического выражения закона впитывания воды в почву при расчетах элементов техники поверхностных поливов наибольшее распространение получила эмпирическая зависимость А. Н. Костякова:

$$K_t = \frac{K_1}{t^\alpha}, \quad (14.2)$$

где K_t – скорость впитывания в момент времени t , м/ч;

K_1 – скорость впитывания в конце первой единицы времени, м/ч;

α – параметр, характеризующий динамику затухания скорости впитывания (зависит от характера и состояния почвы и изменяется в пределах 0,3–0,8).

Кривые, построенные в соответствии с формулой (14.2), отражают основную закономерность процесса впитывания и приводятся в литературе [1].

Для почв легкого механического состава кривые относительно пологие, для тяжелого – более крутые. Чем меньше исходная влажность, тем больше начальная скорость впитывания K_1 и параметра α .

В расчетах техники полива применяется средняя скорость K_{cp} за период впитывания поливной нормы t . Для определения K_{cp} необходимо с помощью интегрирования найти заштрихованную площадь:

$$K_{cp} = \frac{1}{t} \int_0^t \frac{K_1}{t^\alpha} dt = \frac{K_1}{1-\alpha} \frac{1}{t^\alpha} \quad (14.3)$$

$$\text{при } t = 1K_1 / (1 - \alpha) = K_0; K_{cp} = K_0 / t^\alpha, \quad (14.4)$$

где K_0 – средняя за первый час скорость впитывания, м/ч.

Для определения параметра α логарифмируется выражение (14.2) скорости впитывания K_t :

$$\lg K_t = \lg K_1 - \alpha \lg t. \quad (14.5)$$

Как видно, зависимость (14.5) является линейным уравнением, в котором функцией и аргументом являются соответственно логарифмы величин K_t и t . При этом параметр α является коэффициентом при аргументе ($\lg t$) и поэтому вычисляется как отношение логарифмов K_t и t по формуле

$$\alpha = \lg K_t / \lg t. \quad (14.6)$$

Для определения параметра α опытным путем используется специальная логарифмическая сетка (плакат), на которую наносят ряд значений K_t и t , полученных в результате опыта.

Слой h_t впитавшейся воды за время t определяют по формуле

$$h_t = K_{cp}t. \quad (14.7)$$

Зная величины K_1 и α , задаваясь различными значениями t , можно определить K_{cp} и h_t . Эти формулы достаточно точно отражают процесс впитывания воды в почву в первые 1,5–3 ч. С увеличением продолжительности полива, т. е. по мере приближения к явлению фильтрации, данные формулы дают несколько большую погрешность.

Выполнение работы. Теоретическая часть работы выполняется на основе вышеизложенного и литературы [1].

При выполнении экспериментальной части работы используется прибор для определения скорости впитывания. Он представляет собой бачок емкостью 6 л с водомерным стеклом и двумя трубками (одна служит для выпуска воды из бачка на учетную площадку, вторая – для выпуска воздуха). В комплект прибора входят два кольца: первое площадью 400 см² образует учетную площадку, второе площадью 1000 см⁴ предотвращает боковое растекание с учетной площадки.

Эксперимент выполняется следующим образом.

1. Заполняют бачок так, чтобы уровень воды находился на отметке «0» водомерного стекла.

2. Устанавливают кольца в емкость с почвогрунтом с заглублением на 5 см.

3. Площадки (кольца) заливают слоем воды в 3–5 см, тут же переворачивают бачок трубками вниз, вводя в воду подающую трубку и оставляя свободной трубку для впуска воздуха. Открывают вентиль, подавая тем самым воду из бачка на учетную площадку, и включают секундомер или отмечают время по часам в начале впитывания воды в почву.

4. По истечении определенных промежутков времени (0,1; 0,2; 0,3 ч и т. д.) замеряют количество воды, поступившее из прибора в почву на учетную площадку, выражая это скоростью впитывания. Для этого используют следующую формулу:

$$K_t = \frac{0,001\Delta W}{F\Delta t}, \quad (14.8)$$

где ΔW – объем воды, поступившей из бачка за промежуток времени Δt , л;

F ($0,04 \text{ м}^2$) – площадь учетного кольца, м^2 ;

Δt – промежуток времени поступления данного объема воды ($\Delta t = 0,14$).

5. Имея ряд наблюдений (желательно в течение 1,5 ч и более) за скоростью впитывания воды почвой (таблица), строят кривую $K_t = f(t)$. Скорость впитывания в конце первого часа дает значение K_1 .

Результаты по определению скорости впитывания воды в почву (пример)

t , ч	K_t , м/ч	t^α	$K_{\text{ср}}$, м/ч	h_t , м	Примечание
0,1	0,095	0,316	0,190	0,019	
0,2	0,067	0,448	0,134	0,026	$K_t = 0,030 \text{ м/ч}$
0,3	0,055	0,548	0,110	0,033	
0,4	0,047	0,633	0,094	0,038	
0,5	0,042	0,707	0,084	0,042	
1,0	0,030	1,000	0,060	0,060	$\alpha = 0,50$
1,5	0,026	1,210	0,051	0,072	
2,0	0,021	1,420	0,042	0,084	$K_0 = 0,060 \text{ м/ч}$

6. На логарифмическую сетку (плакат) наносят значения K_t и t , усредняют их прямой линией и находят параметр α .

7. Определяют K_0 по формуле (14.4).

8. По формуле (14.7) определяют средний слой впитавшейся воды и строят кривую $h_t = f(t)$.

Все результаты опыта заносят в таблицу. По полученным результатам строят кривые, характеризующие впитывание воды в почву: $K_t = f(t)$; $h_t = f(t)$.

Лабораторная работа 15. ИЗУЧЕНИЕ ВНУТРИПОЧВЕННОГО ОРОШЕНИЯ

Цель работы – практически освоить конструкцию и элементы техники внутрипочвенного орошения.

Задачи.

1. Изучить виды внутрипочвенного орошения, основные технологические схемы и условия их применения.

2. Ознакомиться с процессом передачи влаги в почву трубчатым увлажнителем.

3. Экспериментально определить удельный расход воды, передаваемый в почву увлажнителем, и величину контура увлажнения в зависимости от времени полива.

4. Определить параметры теоретической кривой передачи влаги в почву увлажнителем и поливную норму.

Исходные данные и оборудование: грунтовый лоток с уложенным в нем трубчатым увлажнителем, оборудованный прозрачным экраном, расположенным перпендикулярно к увлажнителю, а также пьезометром и бачком (сосудом Мариотта) с уравнительным резервуаром, позволяющим подавать воду в увлажнитель с заданным напором и с изменением подаваемого объема; часы.

Передача влаги в почву увлажнителем подчиняется общим закономерностям впитывания воды в почву и может быть описана уравнением

$$q_0 = a + b / t^\alpha, \quad (15.1)$$

где q_0 – удельный расход воды, передаваемый в почву увлажнителем, л/мин (на погонную длину 1 м);

t – время полива, мин;

a, b, α – эмпирические коэффициенты.

Для легко- и среднесуглинистых почв с достаточной для практики точностью можно принять $\alpha = 1$. Тогда удельный объем воды, передаваемый увлажнителем в почву за время t , равен

$$W = \int_{t_1}^t \left(a + \frac{b}{t} \right) dt = a(t - t_1) + b \ln \frac{t}{t_1}. \quad (15.2)$$

Учитывая неустановившийся режим работы увлажнителя, в начальный период время t_1 приближенно можно принять равным половине времени, необходимого для установления постоянного напора в увлажнителе. Тогда поливная норма m (м³/га) может быть определена по выражению

$$m = 10 \frac{a(t-t_1) + b \ln \frac{t}{t_1}}{B}, \quad (15.3)$$

где 10 – коэффициент размерности (пересчета в кубические метры на гектар)

B – расстояние между увлажнителями, м;

Выполнение работы. Теоретическая часть работы выполняется на основе вышеизложенного и литературы [16, 17].

Эксперимент проводят следующим образом.

1. Заполняют бачок (сосуд Мариотта) так, чтобы уровень воды находился на отметке «0» водомерного стекла.

2. Открывают вентиль, подавая тем самым воду из бачка через уравнительный резервуар в увлажнитель. Одновременно включают секундомер или отмечают время по часам и записывают в графу 1 таблицы.

3. С помощью пьезометра определяют время установления постоянного напора в увлажнителе, записывают его в графу 1 таблицы. Одновременно по водомерному стеклу бачка определяют объем воды ΔW_i , переданный в почву увлажнителем за это время, и записывают его в графу 4 таблицы.

4. По истечении определенных промежутков времени Δt_1 (2–4 мин) определяют объемы воды ΔW_i , переданной увлажнителем в почву за эти промежутки времени. Одновременно на прозрачном экране фиксируют положение контура увлажнения. Опыт прекращают при резком замедлении бокового прироста контура увлажнения. В это время также наблюдается стабилизация расхода воды из увлажнителя (объемы воды ΔW_i за одинаковые промежутки времени Δt_i будут приблизительно одинаковы).

5. Рассчитывают удельные расходы воды по зависимости

$$\Delta q_0 = \frac{\Delta W_i}{\Delta t_i L}, \quad (15.4)$$

где L – длина увлажнителя, м.

Полученные данные заносят в графу 5 таблицы.

6. Рассчитывают время t_i , соответствующее значениям Δq_0 , по формуле

$$t_i^1 = t_i + \frac{\Delta t_i}{2}, \quad (15.5)$$

где Δt_i – разность последующего и предыдущего отсчетов t_i , мин.

7. По данным граф 3 и 5 таблицы строят экспериментальную кривую передачи влаги в почву увлажнителем.

Параметр a уравнения (15.1) определяют методом наименьших квадратов. В первом приближении его можно принять равным 80 % от минимального значения Δq_0 (в конце полива).

8. Рассчитывают значение параметра b уравнения (15.1). В связи с неизбежными погрешностями в опыте, вызванными принятыми допущениями и неточностью приборов, параметр b определяют как средне-взвешенную величину b_i (графа 6 таблицы) по времени Δt_i . Исходя из уравнения (15.1) ее определяют по зависимости

$$b_i = \frac{\Delta q_0 - a}{t_i^1}. \quad (15.6)$$

9. По уравнению (15.1) рассчитывают значения q_0 и строят теоретическую кривую передачи влаги в почву увлажнителем.

10. По зависимости (15.3) рассчитывают поливную норму. За расстояние между увлажнителями B принимают максимальную ширину контура увлажнения, полученную в опыте.

Все промежуточные расчеты сводят в таблицу.

**Результаты опыта по изучению передачи влаги
в почву увлажнителем**

t_i , мин	Δt_i , мин	t_i^1 , мин	ΔW , л	Δq_0 , л/мин (на погонную длину 1 м)	b_i	q_0 , л/мин (на погонную длину 1 м)
1	2	3	4	5	6	7

Лабораторная работа 16. ИЗУЧЕНИЕ КАПЕЛЬНОГО ОРОШЕНИЯ

Цель работы – практически ознакомиться с конструкцией и принципом работы капельниц-водовыпусков.

Задачи.

1. Изучить сущность и основные элементы систем капельного орошения.

2. Изучить виды капельниц, их классификацию по конструкции и принципу работы.

3. Экспериментально изучить работу капельниц и построить графики расходно-напорных характеристик.

Исходные данные и оборудование: экспериментальная установка (лоток капельного орошения); капельницы «Молдавия-1А», «Молдавия-4АМ», «Триклон»; нерегулируемые и регулируемые микротрубки; поливной трубопровод «Аква-Дроп»; секундомер; мерные цилиндры; учебные плакаты со схемами капельниц и их расходно-напорными характеристиками.

Сущность капельного способа орошения состоит в малоинтенсивной подаче по сети трубопроводов оросительной воды через микроводовыпуски-капельницы непосредственно в корнеобитаемую зону растений. Основной *принцип капельного орошения* – непрерывное снабжение растений водой и питательными веществами в соответствии с их водопотреблением (без потерь воды на фильтрацию и непродуктивное испарение) (рис. 16.1).

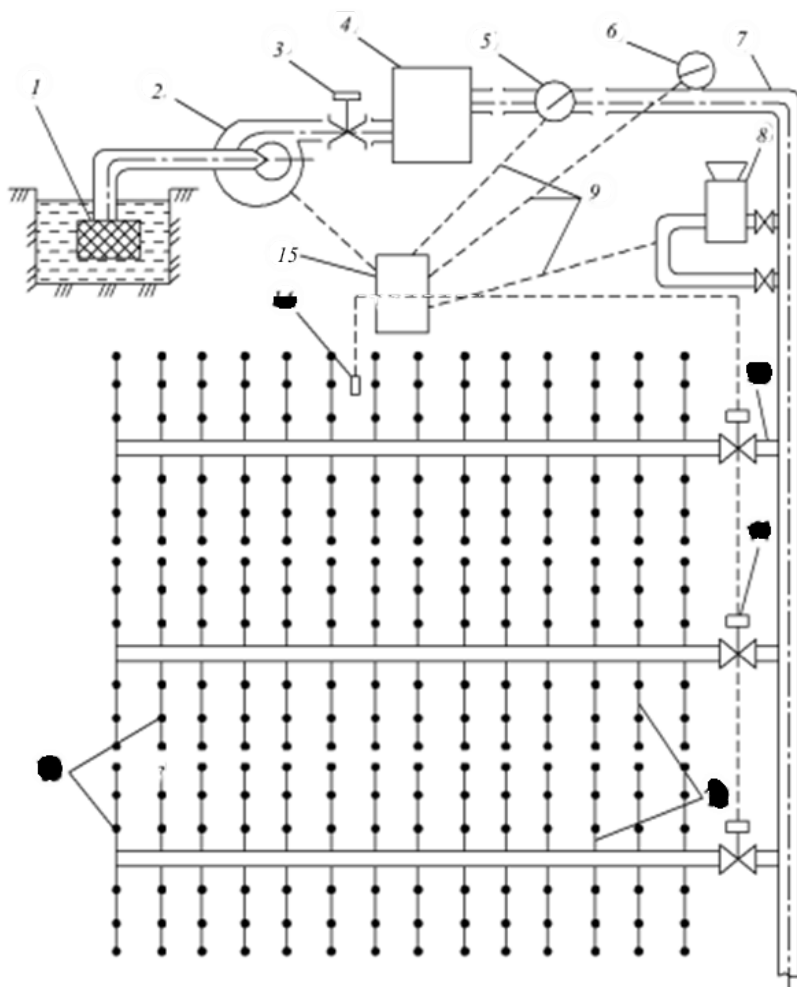


Рис. 16.1. Принципиальная схема системы капельного орошения в открытом грунте:
 1 – водозаборный узел; 2 – насосная станция; 3 – головная задвижка; 4 – фильтр;
 5 – водомерное устройство; 6 – манометр; 7 – магистральный трубопровод;
 8 – устройство для подачи удобрений в поливную сеть; 9 – каналы связи;
 10 – распределительный трубопровод; 11 – дистанционно-управляемая задвижка;
 12 – поливные трубопроводы; 13 – капельницы;
 14 – датчики необходимости полива; 15 – пульт управления

Капельное орошение – очень эффективный, но дорогой способ полива. Он целесообразен в следующих конкретных условиях: при орошении высокорентабельных культур; при дефиците водных ресурсов; в условиях сложного рельефа; на песчаных и каменистых почвах.

При этом особые требования предъявляются к качеству оросительной воды, поскольку ввиду очень малых ее расходов и скоростей, а также размеров водовыпусков-капельниц сеть капельного орошения сильно подвержена засорению. Поэтому системы капельного орошения обычно включают фильтры очистки воды, трубопроводы выполняются из материалов, не подвергающихся коррозии, а капельницы должны периодически очищаться (промываться).

На современных системах капельного орошения для обеспечения требуемой интенсивности водоподачи растениям необходимо поддерживать нужный расход капельниц независимо от колебаний напора в трубопроводах. В соответствии с этим отдельные виды капельниц имеют различные способы регулирования расхода.

Выполнение работы. Общая схема и элементы системы капельного орошения изучаются с использованием плакатов и литературы [1, 16]. Следует обратить внимание на то, что микроводовыпуски-капельницы являются регулирующим элементом системы капельного орошения. Капельницы-микроводовыпуски классифицируются по следующим показателям:

- по способу гашения напора (с местным дросселированием, с путевыми гидравлическими сопротивлениями);
- режиму истечения (капельный режим, мелкоструйчатый);
- регулируемости расхода (нерегулируемые, с ручной регулировкой, саморегулирующиеся);
- возможности очистки (неочищаемые, с ручной очисткой, самоочищаемые).

Из имеющихся образцов капельниц необходимо привести примеры указанной классификации, зарисовать схемы капельниц (с использованием плакатов и литературы).

Капельница «Молдавия-1А» (рис. 16.2) состоит из корпуса с выходным патрубком 1, дросселя со спиральным каналом и центральным штоком 2, шайбы-прокладки 3, крышки с входным отверстием 4. Микроводовыпуск подключается к трубопроводу входным патрубком через отверстие, выполняемое специальным дыроколом. Под давлением воды дроссель прижимается к шайбе-прокладке, что исключает свободное истечение воды из выходного патрубка. Вода проходит по спи-

ральному каналу дросселя, при этом происходит значительное гашение энергии (напора воды). В зависимости от давления воды в трубопроводе дроссель с большей или меньшей силой прижимается к шайбе-прокладке, изменяя при этом живое сечение спирального канала. Таким образом происходит частичное саморегулирование, т. е. расход микроводовыпуска изменяется незначительно при изменении напора в трубопроводе.

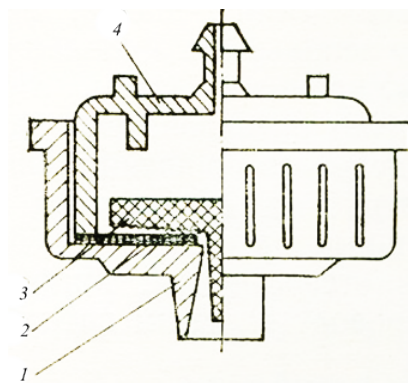


Рис. 16.2. Капельница «Молдавия-1А»

При давлении в сети от 2 до 4 м дроссель не прижимается к диафрагме и через выходной патрубок происходит свободное истечение струи с расходом до 20 л/ч. В этом диапазоне капельница «Молдавия-1 А» работает в промывном режиме. При увеличении давления от 4 до 30 м дроссель прижимается к диафрагме и вода вытекает из выходного патрубка с расходом 3,5–4,0 л/ч. Оптимальная зона работы находится в пределах давлений 8–25 м, при этом средний расход ее остается практически постоянным.

Экспериментальное изучение работы капельниц проводится на установке-лотке. Для построения расходно-напорных характеристик капельниц («Молдавия-1А», «Триклон» и микротрубки) измеряется их расход при различном напоре в трубопроводе. Рабочий напор (H) капельниц находится обычно в пределах 5–25 м, расход (Q) – 3–10 л/ч.

Напор в трубопроводе задается изменением сбросного расхода и фиксируется манометром. Расход капельницы определяется делением объема воды в мерном цилиндре на время его наполнения. Результаты наблюдений сводятся в таблицу.

Данные для построения расходно-напорных характеристик каплеириц-водовыпусков

Напор H , м	«Молдавия-1А»			«Триклон»			Микротрубка		
	W , л	t , ч	Q , л/ч	W , л	t , ч	Q , л/ч	W , л	t , ч	Q , л/ч

2. ПРАКТИЧЕСКИЕ РАБОТЫ

Практическая работа 1. РАСЧЕТ ВОДНОГО БАЛАНСА ПОЧВЫ, УСТАНОВЛЕНИЕ ТИПА ГИДРОМЕЛИОРАЦИИ И ВЫБОР МЕТОДА И СПОСОБА МЕЛИОРАЦИИ

Цель работы – изучить элементы водного баланса мелиорируемой почвы.

Задачи.

1. Провести расчет водного баланса мелиорируемой почвы.
2. Изучить методы и способы мелиораций.

Исходные данные: метеостанция, сельскохозяйственная культура, почва.

Расчет водного баланса почвы представляет количественную характеристику ее водного режима и поэтому выполняется на начальном этапе проектирования гидромелиоративной системы. В результате он позволяет объективно оценить потребность и направленность мелиоративных мероприятий, обосновать проектные параметры осушительно-увлажнительного режима мелиорируемых почв.

Следует иметь в виду, что водобалансовые расчеты выполняются как при проектировании, так и при эксплуатации гидромелиоративных систем. При этом они имеют разные задачи.

На этапе проектирования в результате расчетов должны быть получены обеспеченные (вероятностные) параметры водного и осушительно-увлажнительного режимов почв. Наиболее упрощенные расчеты (по водобалансовому уравнению в целом для вегетационного периода) допускается выполнять с использованием данных типовых лет, характеризующихся различной обеспеченностью климатических показателей (осадков, дефицита влажности воздуха и т. п.).

Для более обоснованного проектирования мелиоративной системы необходима оценка внутрисезонной динамики влагозапасов почвы на основе детальных декадных расчетов водного баланса. В этом случае метод типовых лет оказывается неприемлемым, поскольку сезонный

ход используемых в расчетах *климатических* показателей существенно сглажен и не отражает их фактическую динамику в реальные годы.

В связи с этим наиболее объективным является *ретроспективный* расчет водного баланса почвы за длительный ряд прошлых реальных лет и получение на этой основе обеспеченных (вероятностных) его элементов [2]. Однако применение ретроспективного метода предполагает весьма большой объем вычислений и обуславливает необходимость использования ПЭВМ.

В связи с этим в курсовом проекте с целью овладения алгоритмом данного метода выполняется расчет водного баланса почвы на примере только одного года. Для примера выбирается характерный календарный год с наличием как дождливых, так и засушливых декад вегетационного периода.

В дальнейшем компьютерное проектирование осушительно-увлажнительного режима почв студенты осваивают во время лабораторно-практических сессионных занятий на кафедре с использованием специальной программы «RETRO-3» [2].

Основу декадных расчетов составляет *системный* водный баланс мелиорируемой почвы и требуемой сезонной динамики уровня грунтовых вод (УГВ) в виде двух уравнений:

$$\begin{cases} W_{\kappa}^i = W_{\text{н}}^i + P^i - E^i + V_{\Gamma}^i ; \\ H_{\kappa}^i = H_{\text{н}}^i - \Delta H_{\text{с(в)}}^i - n_{\text{д}} q , \end{cases} \quad (1.1)$$

где $W_{\kappa}^i, W_{\text{н}}^i$ – влагозапасы почвы на конец и начало i -й декады, мм;

P^i – атмосферные осадки, выпавшие в течение i -й декады, мм;

E^i – декадное водопотребление культуры, мм;

V_{Γ}^i – подпитывание расчетного слоя почвы от УГВ, мм;

$H_{\kappa}^i, H_{\text{н}}^i$ – расчетный УГВ соответственно на конец и начало i -й декады, м;

$\Delta H_{\text{с(в)}}^i$ – изменение уровня грунтовых вод, вызванное почвенным стоком ($C_{\text{п}}$) или подпитыванием расчетного слоя (V_{Γ}), м;

q – естественный приток или отток ($-q$) грунтовых вод, м/сут.

$n_{\text{д}}$ – число суток в декаде.

Расчеты выполняются в табличной форме (конкретный пример приведен в таблице), а их результаты представляются в виде графиков, показанных на рис. 1.1. Порядок расчетов следующий.

1. Согласно исходным данным задания принимается вариант расчета (метеостанция, почва, культура, соответствующие метеоданные и коэффициенты).

2. Водопотребление культуры (E^i , мм) рассчитывается по формуле

$$E^i = 1,35nK_bK_6d^{0,5} \quad (1.2)$$

где n – число суток в декаде;

K_b – коэффициент влагообмена ($K_b = 0,85-0,90$);

K_6 – биоклиматический коэффициент культуры (прил. 4);

d_i – среднесуточный дефицит влажности воздуха расчетной декады, мб ($d_i = \Sigma d_i / n$).

Декадные значения P^i и Σd_i для расчетного (реального года) принимаются по данным задания либо прил. 5 и 6.

3. Определяются верхняя и нижняя границы регулирования влагозапасов расчетного слоя почвы ($W_{нв}$, мм; $W_{нп}$, мм) и безопасного диапазона уровня грунтовых вод ($H_{мин}$, м; $H_{макс}$, м).

Верхняя граница регулирования влагозапасов соответствует наименьшей влагоемкости почвы и рассчитывается по формуле

$$W_{нв} = 0,1Ah\beta_{нв}^4 \quad (1.3)$$

где A – пористость почвы, % объема;

h – глубина расчетного слоя почвы, м;

$\beta_{нв}^4$ – влажность почвы при наименьшей влагоемкости, % от A .

Величины A , h , $\beta_{нв}^4$, а также нижняя граница $W_{нп}$, выраженная в процентах от $W_{нв}$, заданы в исходных данных.

Верхняя граница безопасного диапазона УГВ ($H_{мин}$, м) принимается по расчетным декадам согласно прил. 7. Нижняя граница ($H_{макс}$, м) принимается глубже верхней на величину допустимого диапазона регулирования УГВ ΔH , приведенного в задании на проектирование.

4. На начало первой расчетной декады принимается условие $W_{н}^1 = W_{нв}$; $H_{н}^1 = H_{мин}$. Значения $W_{н}^{i+1}$ и $H_{н}^{i+1}$ на начало последующих декад определяются по изложенному ниже алгоритму.

5. Величина $V_{г}^i$ определяется с учетом максимального подпитывания ($V_{макс}^i$, мм) и аккумулирующей емкости расчетного слоя ($W_{ак}^i$, мм), вычисляемых по формулам

$$V_{макс}^i = E^i \left(1 - \frac{H_{н}^i - 0,5h}{H_0} \right)^2; \quad (1.4)$$

$$W_{ак}^i = W_{нв} - W_{н}^i - P^i + E^i, \quad (1.5)$$

где H_0 – уровень грунтовых вод, при котором подпитка расчетного слоя h прекращается, м (исходные данные).

**Расчет водного баланса мелиорируемой легкосуглинистой почвы
по метеостанции Барановичи**

Показатели	Месяцы и декады																Σ
	Апрель			Май			Июнь			Июль			Август			Сентябрь	
	1	2	3	4	5	6	7	8	9	10	11	12	13	14	15	16	
P , мм	16	2	11	9	4	0	6	32	57	49	38	12	9	35	41	5	322
d , мб	2,7	6,9	6,0	6,8	5,3	6,9	9,4	6,5	5,6	6,0	5,1	7,3	9,1	6,6	5,2	5,9	
K_6	0,50	0,50	0,50	0,50	0,50	0,68	0,80	0,89	1,05	1,20	1,26	1,16	1,01	0,83	0,59	0,50	
E , мм	10	16	15	16	14	24	30	28	30	36	35	42	37	26	18	15	392
W_{II}^i , мм	120	120	115	116	112	104	90	90	112	120	120	120	100	90	112	120	
H_{II}^i , м	0,50	0,60	0,82	0,96	1,06	1,13	0,71	0,39	0,90	0,90	0,90	0,90	1,14	0,64	0,93	0,90	
$W_{ак}^i$, мм	-6	14	9	11	18	40	54	26	-19	-13	-3	30	48	21	-15	10	
V_{max}^i , мм	7	9	5	3	2	3	13	22	8	9	9	10	4	13	4	4	
$V_{г}^i$, мм	0	9	5	3	2	3	13	22	0	0	0	10	4	13	0	4	88
$W_{к}^i$, мм	126	115	116	112	104	83	79	112	139	133	123	100	76	112	135	114	
C^i , мм	6								19	13	3				15		56
m^i , мм						7	11						14				32
$\pm \Delta H^i$, м	0,16	-0,22	-0,14	-0,10	-0,07	-0,10	-0,29	-0,43	0,38	0,29	0,10	-0,24	-0,12	-0,29	0,32	-0,12	
H_k^i , м	0,34	0,82	0,96	1,06	1,13	1,23	1,00	0,82	0,52	0,61	0,80	1,14	1,26	0,93	0,61	1,02	
H_{min}^i , м	0,50	0,60	0,70	0,80	0,90	0,90	0,90	0,90	0,90	0,90	0,90	0,90	0,90	0,90	0,90	0,90	
H_{max}^i , м	0,80	0,90	1,00	1,10	1,20	1,20	1,20	1,20	1,20	1,20	1,20	1,20	1,20	1,20	1,20	1,20	
V_2^i , мм						10	24						18				
H_2^i , м						0,71	0,39						0,64				

Значение V_r^i принимается следующим образом:

$$V_r^i = \left\{ \begin{array}{l} 0, \text{ если } W_{AK}^i \leq 0 \\ W_{AK}^i, \text{ если } 0 < W_{AK}^i \leq V_{\max}^i \\ V_{\max}^i, \text{ если } W_{AK}^i > V_{\max}^i \end{array} \right\} \quad (1.6)$$

6. После расчета W_K^i согласно выражению (1.1) осуществляется сравнение с верхней ($W_{\text{нв}}$) и нижней ($W_{\text{нп}}$) границами регулирования и переход к влагозапасам на начало следующей декады $W_{\text{н}}^{i+1}$ с учетом следующих трех случаев.

а) $W_K^i > W_{\text{нв}}$, тогда $W_{\text{н}}^{i+1} = W_{\text{нв}}$, а возникающий почвенный сток (C^i , мм) рассчитывается по формуле

$$C^i = W_K^i - W_{\text{нв}}; \quad (1.7)$$

б) $W_{\text{нп}} \leq W_K^i \leq W_{\text{нв}}$, тогда $W_{\text{н}}^{i+1} = W_K^i$.

Почвенный сток и необходимость увлажнения отсутствуют;

в) $W_K^i < W_{\text{нп}}$, тогда $W_{\text{н}}^{i+1} = W_K^i + m^i = W_{\text{нп}}$. То есть в этом случае необходимо увлажнение расчетного слоя почвы нормой

$$m_{\text{нп}}^i = W_{\text{нп}} - W_K^i. \quad (1.8)$$

Необходимый контроль и регулирование УГВ согласно выражению (1.1) выполняется следующим образом.

За счет почвенного стока (случай «а») УГВ в минеральных и торфяных почвах повышается соответственно на следующие значения:

$$\Delta H_c^i = 0,049 C_i^{0,750} K_{\text{ф}}^{-0,375}; \quad (1.9)$$

$$\Delta H_c^i = 0,066 C_i^{0,571} K_{\text{ф}}^{-0,214}, \quad (1.10)$$

где $K_{\text{ф}}$ – средневзвешенный коэффициент фильтрации расчетного слоя почвогрунта, м/сут.

Остальные обозначения прежние.

За счет подпитывания расчетного слоя (случаи «б» и «в») происходит понижение (сработка) УГВ. В этих случаях значение ΔH_v^i рассчитывается также по формулам (1.9) и (1.10), но с обратным знаком. Поэтому во втором уравнении (1.1) ΔH_c^i вычитается, а ΔH_v^i прибавляется. При аномально большом количестве осадков величина ΔH_c^i может привести к отрицательному значению H_K^i в формуле (1.1), что указывает на наличие слоя поверхностного стока. Значение q , зависящее от типа водного питания участка, приведено в исходных данных.

В результате совместного воздействия величин $\Delta H_{c(v)}^i$ и $n_d q$ значение H_k^i согласно выражению (1.1) может выходить за пределы минимальной (H_{\min}) и максимальной (H_{\max}) границ безопасного диапазона УГВ. Поэтому выполняется необходимое регулирование УГВ на начало следующей декады (H_n^{i+1}) исходя из следующих условий:

$$H_n^{i+1} = \begin{cases} H_{\min}^{i+1}, & \text{если } H_k^i < H_{\min}^{i+1} \\ H_k^i, & \text{если } H_{\min}^{i+1} \leq H_k^i \leq H_{\max}^{i+1} \\ H_{\max}^{i+1}, & \text{если } H_k^i > H_{\max}^{i+1} \end{cases}. \quad (1.11)$$

В первом условии выражения (1.11) необходимо понижение УГВ на величину $\Delta H_d^i = H_{\min}^{i+1} - H_k^i$ за счет дренажного стока, а в третьем условии – повышение УГВ на величину $\Delta H_m = H_k^i - H_{\max}^{i+1}$ за счет водопадчи в зону аэрации.

В случае «в» для подпочвенного увлажнения в расчетной декаде необходимо поддержание более высокого уровня грунтовых вод H_2^i (за счет его искусственного подъема), который обусловит большую подпитку расчетного слоя V_2^i , обеспечивающую равенство $W_k^i = W_{\text{нп}}$. Величина необходимой подпитки при этом определяется по уравнению

$$V_2^i = W_{\text{нп}} - W_n^i - P^i + E^i. \quad (1.12)$$

Для расчета требуемого при увлажнении УГВ H_2^i используется полученная на основе зависимости (1.4) формула

$$H_2^i = H_0 \left(1 - \sqrt{\frac{V_2^i}{E^i}} \right) + 0,5h. \quad (1.13)$$

Обозначения прежние.

Таким образом, необходимое повышение УГВ в i -й декаде за счет увлажнительного шлюзования (ΔH_m) составит разницу $H_n^i - H_2^i$, а норма увлажнения расчетного слоя $m_{\text{нп}}^i$ будет обеспечена за счет увеличения подпитки на величину $\Delta V_p = V_2^i - V_r^i$. Уровень грунтовых вод на начало следующей декады определяется по условию (1.11) с использованием вместо H_k^i величины H_2^i .

В приведенном примере расчетов по изложенной выше методике (таблица и рис. 1.1) использованы следующие исходные данные: метеостанция – Барановичи; почва – суглинок легкий; использование участка – зерновые культуры; расчетный год – 2004; $K_B = 0,9$;

$A = 40 \%$; $h = 0,5 \text{ м}$; $\beta_{\text{НВ}}^A = 60 \%$; $W_{\text{НП}} = 0,75W_{\text{НВ}}$; $\Delta H = 0,3 \text{ м}$; $H_0 = 1,3 \text{ м}$; $K_{\phi} = 1,5 \text{ м/сут.}$

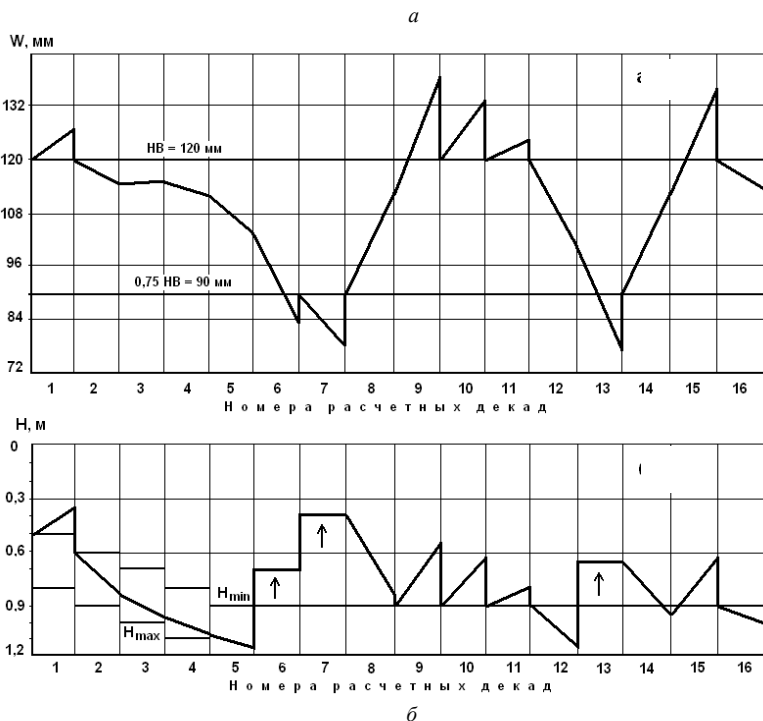


Рис. 1.1. Графики динамики влагозапасов мелиорируемой почвы (а) и уровня грунтовых вод (б) под зерновыми культурами

Для контроля правильности вычислений проводится расчет суммарного водного баланса (по итогам правого столбца таблицы):

$$W_{\text{к}}^{(16)} = W_{\text{н}}^{(1)} + \Sigma P^i - \Sigma E^i + \Sigma V_{\Gamma}^i - \Sigma C^i + \Sigma m^i. \quad (1.14)$$

В нашем случае: $114 = 120 + 322 - 392 + 88 - 56 + 32$.

Приведенный пример расчета показывает, что на протяжении даже одного вегетационного периода, близкого по метеоусловиям к средне-многолетнему, необходимо двустороннее регулирование водного режима почв. При компьютерных ретроспективных расчетах с учетом

длительного ряда лет, включающего аномально влажные и аномально засушливые годы, реальная потребность в осушении и увлажнении почв оказывается значительно выше [3].

На основании выполненных расчетов водного баланса и анализа литературы [1, 3, 5] следует сделать выводы о необходимости осушительных и увлажнительных мероприятий на объекте и типе проектируемой мелиоративной системы.

На основании исходных данных задания и плана мелиорируемого участка земель следует проанализировать *тип его водного питания*, т. е. комплекс природных условий, определяющий основной источник увлажнения земель. Тип водного питания непосредственно определяет тот или иной метод осушения, а последний, в свою очередь, обуславливает конкретные способы осушения и конструкцию мелиоративной системы.

Метод осушения земель – это основной принцип воздействия на неблагоприятный водный режим переувлажненных земель с целью преобразования его в оптимальный для их хозяйственного использования [3].

Способ осушения земель – это совокупность конкретных гидротехнических, агромелиоративных и других мероприятий, ликвидирующих причины заболачивания земель и создающих в корнеобитаемом слое почвы оптимальный водно-воздушный режим. В зависимости от принятых методов осушения на одном объекте, как правило, применяются два и более способов осушения в различных сочетаниях.

Принципиально выделяют следующие основные типы водного питания: атмосферный, грунтовый, грунтово-напорный, склоновый, намывной [1, 11]. Однако с учетом комплекса природных условий Республики Беларусь [3] для конкретного объекта определяют один из смешанных типов водного питания.

После тщательного изучения исходных данных и литературы [1, 3, 6, 7, 11] необходимо определить из числа существующих наиболее целесообразные в данном случае методы и способы осушения земель и дать их характеристику.

Практическая работа 2. ИЗУЧЕНИЕ ЭЛЕМЕНТОВ ОСУШИТЕЛЬНОЙ СИСТЕМЫ И ИХ НАЗНАЧЕНИЯ

Цель работы – изучить элементы осушительной мелиоративной системы.

Задачи.

1. Изучить виды и классификации мелиоративных систем.

2. Изучить элементы мелиоративных систем и их назначение.

Исходные данные: справочная литература, плакаты.

Приступая к проектированию и расчету мелиоративной системы, необходимо предварительно изучить виды и классификацию таких систем, их состав и конструкцию [1]. Техническая схема и конструкция осушительной системы определяется, прежде всего, принятыми в проекте способами осушения, увлажнения и характером осушаемого участка.

В общем случае осушительная мелиоративная система должна включать такие элементы, как водоприемник, проводящая, регулирующая и оградительная сети, гидротехнические сооружения на сети, дороги и защитные лесополосы. Примеры принципиальных схем осушительных систем приведены на рис. 2.1.

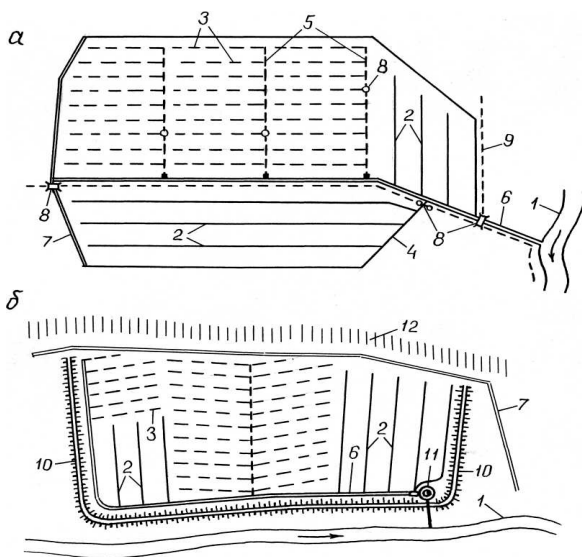


Рис. 2.1. Самотечная (а) и польдерная (б) осушительные системы:
1 – река-водоприемник; 2 – открытые осушители; 3 – закрытый дренаж;
4 – открытый коллектор; 5 – закрытый коллектор;
6 – магистральный канал; 7 – нагорный канал;
8 – сетевые гидросооружения; 9 – дороги; 10 – оградительная дамба;
11 – осушительная насосная станция; 12 – надпойменная терраса

Регулирующая сеть предназначена для регулирования водно-воздушного режима осушаемых почв путем сбора поверхностных и грунтовых вод и передачи их в проводящую сеть. Она может состоять из закрытой и открытой сети, ложбин стока, поглотительных устройств и др.

Проводящая сеть необходима для приема воды из регулирующей сети и транспортирования ее в водоприемник. К проводящей сети относят магистральные каналы, транспортирующие собиратели, коллекторы.

Оградительная сеть проектируется для защиты участка от поступления на него поверхностных и грунтовых вод со смежных территорий. В качестве оградительной сети служат нагорные, ловчие, нагорно-ловчие, береговые каналы или дрены.

Водоприемник необходим для приема воды со всей осушаемой площади и из оградительной сети.

Для функционирования осушительной системы в установленном режиме необходимы также *гидротехнические сооружения* (трубы-перезеды, трубы-регуляторы, мосты, колодцы смотровые, поглотители и др.).

Дороги проектируют на всех мелиоративных объектах. По дорогам обеспечивается связь мелиорируемых территорий с хозяйствами, полями севооборотов.

Полезационные лесные полосы служат для защиты полей от водной и ветровой эрозии. Они необходимы также для улучшения среды обитания животных, создания благоприятного микроклимата на объекте.

Осушительная система может быть *самотечной* и с *механическим отводом* избыточной воды с осушаемой территории. В самотечной осушительной системе излишки воды удаляются самотеком, начиная от регулирующей сети и заканчивая сбросом ее из проводящей сети в водоприемник. Примером осушительной системы с механическим отводом воды является польдерная система (рис. 2.1, б).

При выборе конструкции мелиоративной системы в проекте следует отдавать предпочтение закрытым самотечным системам с элементами для увлажнения осушаемых земель либо осушительно-увлажнительным системам.

По размещению в плане закрытая регулирующая сеть проектируется систематической или выборочной. С учетом исходных данных в курсовом проекте разрабатывается систематическая дренажная сеть.

В соответствии с требованиями ТКП 45–3.04–8–2005 [3] закрытая

регулирующая сеть проектируется, как правило, из пластмассовых либо керамических труб, выдерживающих расчетное давление грунта и временную динамическую нагрузку от сельскохозяйственных машин.

С учетом всех имеющихся исходных данных и результатов расчета водного баланса почв на топографическом плане намечается принципиальная схема осушительно-увлажнительной системы с плановым расположением основных водотоков открытой и закрытой проводящей сети.

Окончательное проектирование мелиоративной системы выполняется после обоснования расчетных параметров регулирующей сети.

Практическая работа 3. РАСЧЕТ И ПРОЕКТИРОВАНИЕ ЗАКРЫТОЙ ОСУШИТЕЛЬНОЙ СЕТИ

Цель работы – научиться обосновывать расстояние между дренами и овладеть методикой проектирования закрытой осушительной сети.

Задачи.

1. Обосновать параметры регулирующей осушительной сети.
2. Рассчитать расстояние между дренами.
3. Запроектировать мелиоративную сеть на плане.
4. Запроектировать мелиоративную сеть в вертикальной плоскости.
5. Предусмотреть защиту дренажа от заилиenia.

Исходные данные: метеостанция, сельскохозяйственная культура, почва и ее водно-физические свойства, гидрогеологические данные.

В зависимости от принятых способов осушения регулирующая сеть может быть представлена в виде открытых каналов либо закрытых дрен. Кроме того, исходя из свойств водопроницаемости почвогрунтов необходимо установить принципы действия регулирующей сети: собирательный или осушительный (дренажный) [1].

С учетом исходных данных разрабатывается, как правило, регулирующая сеть в виде закрытого керамического или пластмассового дренажа, работающего по осушительному принципу.

Применение закрытой регулирующей сети из пластмассовых труб допускается [3]:

- на минеральных почвах и предварительно осушенных торфяниках с коэффициентом фильтрации 0,3 м/сут и более;
- в почвах с коэффициентом фильтрации менее 0,3 м/сут с заполнением дренажной щели фильтрующими материалами, обеспечиваю-

щими гидравлическую связь дрены с избыточными водами пахотного слоя;

– при содержании в грунтах не более 4 % каменных включений размерами от 30 до 60 см;

– при содержании пней не более 3 %;

– при содержании 3 % и менее погребенной древесины диаметром не более 10 см.

К основным параметрам закрытой регулирующей сети относятся: глубина заложения дрен (t , м), уклон дрен (i), длина дрен ($\ell_{д}$, м) и расстояние между дренами (B , м).

Глубину заложения дрены (или глубину траншеи) можно определить как слагаемое следующих величин:

$$t = a + \Pi + d_n, \quad (3.1)$$

где a – вегетационная норма осушения (заданное расстояние от поверхности почвы до верха кривой депрессии), м;

Π – подъем кривой депрессии над верхом дрены, м;

d_n – наружный диаметр дрены, м (для керамической дрены $d_n = 0,072$ м; пластмассовой – согласно принятому [6]).

В условиях торфяно-болотных почв значение t_d увеличивают на величину будущей осадки и сработки торфяной залежи (10–15 % от t_d).

В практическом проектировании принимаются рекомендуемые значения глубин дрен [1, 3]. Оптимальная рекомендуемая глубина заложения дрен составляет 1,2–1,3 м (для минеральных почв среднего, тяжелого механического состава и торфяников) и 1,1–1,2 м – для легких минеральных почв. Минимальная и максимальная глубины дрен составляют 1,0 и 1,4 м соответственно.

Длина закрытых дрен ($\ell_{д}$) должна находиться в пределах 50–300 м (при уклоне $i \leq 0,005$ – до 200 м). При проектировании необходимо стремиться к максимально допустимым значениям $\ell_{д}$ [3].

Оптимальные уклоны закрытых дрен и собирателей составляют 0,008–0,015. Минимальный уклон дрен принимает значения 0,003; 0,004 и 0,006 при содержании в грунтовой воде закисного железа соответственно до 3, 3–5 и более 5 мг/л. Максимальный уклон дрены допускается при подсоединении ее к коллектору и не должен превышать 0,1.

Междреннее расстояние (B , м) является наиболее важным параметром дренажа, определяющим эффективность работы осушительной сети. Величина B зависит от многих факторов, таких как водопроница-

емость почвогрунтов, положение водоупора, интенсивность водного питания, конструкция дренажных труб и др.

Основными расчетными периодами при определении расстояния между дренами являются предпосевной (весенний) и период летне-осенних дождей [1]. В обоих случаях расчеты ведутся на удаление избытка влаги 10%-й обеспеченности. Окончательно из двух полученных значений B принимают меньшее.

Среди различных подходов к определению расстояния между дренами наиболее детальную разработку получили формулы расчета по методу фильтрационных сопротивлений [6, 24]. Данный метод учитывает конструктивные особенности дрена, защитных фильтров, геологическое строение, а также граничные условия фильтрации воды. При этом методика расчетов содержит различные варианты сочетания указанных условий, является достаточно трудоемкой и предполагает использование специальной компьютерной программы «ДРЕНА» [24]. Освоение указанной методики студентами возможно в рамках сессионных занятий, а также при разработке дипломного проекта.

В курсовом проекте расчеты выполняются для относительно простых гидрогеологических условий, когда дрена расположены в однородных грунтах выше водоупора. Общая расчетная схема представлена на рис. 3.1.

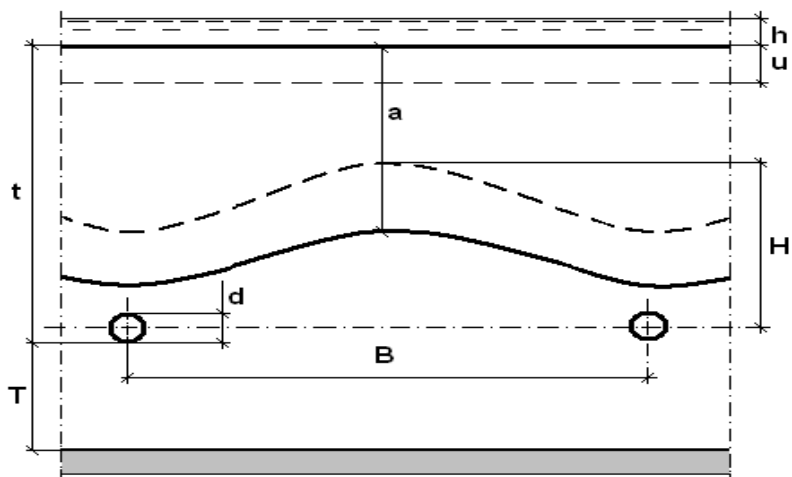


Рис. 3.1. Схема к расчету расстояния между дренами

В условиях глубокого залегания водоупора (при $B / T < 3$) величина B определяется по формуле А. Н. Костякова

$$B = \frac{\pi K H}{q \left(2,31 \lg \frac{B}{d} - 1 \right)}, \quad (3.2)$$

где B – расстояние между дренами, м;

K – коэффициент фильтрации почвогрунтов, м/сут;

H – среднее превышение уровня грунтовых вод над уровнем воды в дрене за расчетный период, м;

q – средний за расчетный период приток воды к дренам, м/сут;

d – наружный диаметр дрена, м;

При близком залегании водоупора ($B / T \geq 3$) используются зависимости С. Ф. Аверьянова

$$B = 2H \sqrt{\frac{K}{q} \left(1 + \frac{2T}{H} \right) \alpha}; \quad (3.3)$$

$$\alpha = \frac{1}{1 + \frac{2T}{B} 2,941 \lg \left(\frac{1}{\sin \pi d / 2T} \right)}, \quad (3.4)$$

где T – расстояние от дрены до водоупора, м;

α – коэффициент, учитывающий несовершенство дрен по степени вскрытия водоносного пласта.

В расчетах по приведенным зависимостям используется приведенное значение коэффициента фильтрации с учетом различной водопроницаемости пахотного и подстилающего слоев:

$$K = \frac{K_1 m_1 + K_2 m_2}{m_1 + m_2}, \quad (3.5)$$

где K_1, K_2 – коэффициенты фильтрации соответственно пахотного и подстилающего слоев, м/сут;

m_1, m_2 – расчетная мощность (толщина) данных слоев, м.

При этом величина m_1 учитывает только ту часть пахотного слоя, которая находится ниже первоначальной глубины УГВ.

Среднее значение H рассчитывается по формуле

$$H = t - 0,6(a - u) - u, \quad (3.6)$$

где a – норма осушения, м;

u – первоначальная глубина УГВ, м.

Средняя за расчетный период интенсивность притока воды к дрене определяется из соотношения

$$q = \frac{W}{\tau}, \quad (3.7)$$

где W – подлежащий отводу избыточный слой воды, мм;

τ – нормативное время понижения уровня грунтовых вод, сут.

Время понижения τ до нормы осушения в весенний и летне-осенний периоды согласно литературе [3] принимается для пахотных и пастбищных земель равным 10 сут, для сенокосных земель – 15 сут.

Слой воды, который необходимо отвести дренами, рассчитывается по выражению

$$W = h_b + \delta(a - u) + P - E, \quad (3.8)$$

где h_b – слой воды, имеющийся на поверхности почвы, м.

δ – коэффициент водоотдачи;

P, E – осадки и испарение за расчетный период, м.

Величину h_b ориентировочно принимают для предпосевного периода в пределах 0,02–0,06 м, для летне-осеннего периода – в пределах 0–0,02 м. Значения осадков 10%-й обеспеченности за вычетом испарения ($P - E$) для расчетных периодов приведены в прил. 8 и 9.

Коэффициент водоотдачи определяют по формулам:

для минеральных земель –

$$\delta = 0,056\sqrt{K} \sqrt[3]{a - u}; \quad (3.9)$$

для торфяно-болотных –

$$\delta = 0,116K^{3/8} a^{3/4}. \quad (3.10)$$

После определения расстояния между дренами для предпосевного и летне-осеннего периодов в качестве расчетного принимается меньшее из двух полученных значений.

Окончательно принятое проектное значение B должно соответствовать рекомендуемому в таблице.

Пример расчета междреннего расстояния для предпосевного и летне-осеннего периодов приведен в прил. 10.

Рекомендуемые расстояния между закрытыми дренами, м

Грунты	Содержание частиц грунта диаметром менее 0,01 мм, %	При осушении	
		для полевых, овощных, прифермерских севооборотов и пастбищ	для лугопастбищных севооборотов и лугов длительного пользования
Глина тяжелая	>80	9–11	14–16
Глина средняя	80–65	11–13	16–18
Глина легкая	65–50	13–15	18–20
Суглинок тяжелый	50–40	14–16	20–24
Суглинок средний	40–30	16–20	24–28
Суглинок легкий	30–20	20–30	28–35
Супесь	20–10	25–35	35–40
Песок	10	30–50	40–60
Торф, содержащий древесные и тростниковые остатки	–	25–30	30–40
Торф, не содержащий древесных и тростниковых остатков	–	20–30	25–30

При осушении мелкозалежных торфяников закрытая регулирующая сеть должна размещаться в подстилающем грунте [3]. В среднемощных и глубоких торфяниках дренаж следует устраивать после первичного осушения болот и осадки торфа.

Расположение закрытой осушительной сети на плане является наиболее ответственным этапом проектирования мелиоративной системы. Оно выполняется на основе принятой конструкции системы с соблюдением всех ее параметров и основных принципов работы – расчетного понижения УГВ и самотечного сброса воды со всей осушаемой площади.

Проектирование сети на плане целесообразно начинать от водотоков высшего порядка к водотокам низшего, т. е. от проводящей сети (каналы, коллекторы) к регулирующей. Открытая сеть должна увязываться с границами землепользователей, сельхозугодий и элементами ситуации.

Для уменьшения общей протяженности сети следует проектировать двухстороннее примыкание (впадение) младших элементов к старшим.

Магистральные каналы трассируются по самым низким местам поверхности переувлажненного участка, используя естественные протоки, тальвеги, другие хорошо выраженные понижения местности. Такое

расположение сети позволяет сбросить воду самотеком с любой точки участка. Расстояние между магистральными каналами определяется длиной закрытых коллекторов. Радиусы поворотов гидравлически не рассчитываемых каналов должны быть не менее 20 м, а гидравлически рассчитываемых с расходом до $5 \text{ м}^3/\text{с}$ – не менее $5B$ (где B – ширина канала по урезу воды при максимальном расходе). Угол сопряжения канала с водоприемником составляет $75\text{--}90^\circ$.

Закрытые коллекторы сопрягаются с каналами под углом $60\text{--}90^\circ$. Длины коллекторов принимаются в пределах $600\text{--}800$, а при уклонах более $0,005$ – до 1000 м. Расстояния между коллекторами зависят от выбранной схемы расположения регулирующей сети, рельефа местности и определяются запроектированной длиной дрен. Коллектор необходимо проектировать прямолинейным или с поворотом не более 120° . При сопряжении нескольких коллекторов в одной точке предусматриваются специальные смотровые колодцы.

По размещению в плане закрытая регулирующая сеть проектируется систематической и выборочной. В систематической сети дрены и собиратели располагаются равномерно по всей осушаемой территории, а в выборочной – в наиболее пониженных местах и участках с застоем воды. По отношению к направлению уклона поверхности регулирующая сеть может быть поперечной (при $i > 0,005$) и продольной (при $i < 0,005$). В любом случае регулирующую сеть необходимо располагать так, чтобы дрены и собиратели пересекали все микропонижения. Первая регулирующая линия прокладывается по границе разровненного кавальера на канале. Расстояние между крайней дренающей и параллельной границей участка осушения составляет $B / 2$. Такое же расстояние выдерживается для перпендикулярно расположенных друг к другу дрен. Угол сопряжения дрен с коллекторами должен находиться в пределах $60\text{--}90^\circ$. Рекомендуемая длина дрен приведена в литературе [1, 3].

При минимальном диаметре длину дрен и закрытых собирателей следует принимать не более 250 м, а в мелкозернистых водонасыщенных песках и илах – не более 150 м. При осушении окраин массива длина дрен принимается не менее 50 м.

Оградительная сеть проектируется по границам осушаемого участка в местах, где имеется приток поверхностной или почвенно-грунтовой воды. Она целесообразна в случаях, когда расход поступающий с водосбора воды превышает расчетный расход дрены. При небольших водосборах вместо открытых нагорных каналов рекомендуется устраивать закрытые собиратели в виде дрен с фильтрующей засыпкой.

Проектирование элементов осушительной сети и их увязка в вертикальной плоскости проводится от водотоков низшего порядка к высшему (от дрен к магистральному каналу) путем построения их продольных профилей.

Глубина и уклоны дрен принимаются согласно приведенным выше расчетам. Продольные профили составляются лишь для отдельных дрен большой протяженности в сложных условиях рельефа.

Дрены и собиратели из керамических труб сопрягаются с коллекторами внахлестку. Сопряжение впритык допускается только при использовании соединительных деталей. В первом случае глубина коллекторов должна быть больше глубины впадающих дрен на 0,1 м.

Минимальный уклон закрытого коллектора составляет 0,002, а минимальный внутренний диаметр равен 75 мм для керамических и 65 мм для пластмассовых труб.

Коллектор сопрягается с каналом с помощью устья. Дно коллектора должно быть выше бытового (меженного) уровня воды в канале не менее чем на 0,2 м.

Построение профиля канала начинается с увязки с впадающими в него коллекторами. Дно канала должно быть глубже коллектора не менее чем на 0,3 м. Минимальный уклон дна магистрального канала составляет 0,0002–0,0003.

Сопряжение гидравлически рассчитываемых каналов с водоприемником осуществляется «горизонт в горизонт», а гидравлически не рассчитываемых каналов – «дно в дно».

С учетом минимального воздействия на окружающую среду глубина каналов не должна превышать 2,5 м. При этом поперечное сечение канала имеет трапециевидную форму с заложением откосов в пределах 1,5–2,5. Ширина канала по дну устанавливается гидравлическим расчетом, а при его отсутствии принимается равной 0,4 м.

Глубина оградительной сети составляет 1,0–1,5 м (для нагорных каналов) и 1,5–3,0 м (для ловчих).

Образцы оформления продольных профилей элементов осушительной сети приведены в прил. 13 и в литературе [4, 6].

В процессе эксплуатации закрытый дренаж может подвергаться механическому и химическому заилению. При механическом заилении в полость дрен поступают частицы грунта, а при химическом – продукты железистых соединений [1].

Защита дренажа от механического заиливания осуществляется с использованием различных защитно-фильтрующих материалов (ЗФМ). Способ защиты и вид ЗФМ зависят от свойств почвогрунтов и конструкции дрен.

Стыки и перфорацию дренажных труб следует защищать рулонными защитно-фильтрующими материалами на основе минеральных, синтетических или полимерных волокон и органическими материалами: торф, солома [1, 3].

При проектировании закрытого дренажа на слабопроницаемых почвах необходимо предусматривать, как правило, устройство объемных фильтров (обсыпок) толщиной не менее 20 см. При проектировании закрытых собирателей объемный фильтр должен быть выполнен до подошвы пахотного горизонта.

В качестве объемного фильтра рекомендуется использовать [3] местные естественные или искусственные материалы: песчано-гравийную смесь, крупнозернистый песок с содержанием зерен размерами более 0,5 мм не менее 40 % по массе, гравий, щебень, шлак, измельченную древесную и кустарниковую растительность, опилки, керамзит, солому, торф со степенью разложения не более 15 %, структурный почвенный слой. Коэффициент фильтрации объемного фильтра должен быть не менее 1 м/сут.

В проекте необходимо принять одну из схем защиты дренажа, приведенных в литературе [1, 6].

При наличии в грунтовой воде железистых соединений необходимо предусматривать специальные проектные решения, предупреждающие химическое заиливание (заохривание) дренажа [3].

Так, при содержании закисного железа от 3 до 5 мг/л в грунтовых водах осушаемой территории необходимо предусматривать следующие мероприятия:

- ловчие каналы для перехвата грунтовых и родниковых вод со сбросом их в проводящую сеть или водоприемник, минуя закрытые коллекторы;

- дренажные системы площадью не более 10 га с прямолинейными закрытыми коллекторами одного порядка, удобными для промывки;

- уклоны дрен не менее 0,004 и коллекторов – не менее 0,003, не допуская при этом общего заглубления проводящей осушительной сети;

- увеличение уклонов устьевых участков дрен до 0,01 и более на протяжении 5–10 м;

- защиту водоприемных отверстий и стыков керамических труб рулонными фильтрующими материалами, дополненными ржаной соломой, измельченной древесно-кустарниковой растительностью, опилками и др.;

- засыпку дренажных траншей сразу после укладки присыпки труб растительным грунтом;
- устройство смотровых колодцев потайного типа;
- внесение в почву извести в зависимости от кислотности почв;
- глубокое (до 0,8 м) рыхление слабоводопроницаемых подпочвенных слоев с внесением извести по всему профилю почвы;
- исключение воздуха из полости дрен посредством обеспечения их работы в напорном режиме.

При содержании в грунтовых водах закисного железа от 5 до 8 мг/л помимо выполнения указанных выше требований необходимо предусматривать одно из ниже перечисленных мероприятий:

- уклоны дренажных линий, обеспечивающие скорость воды в дренах и коллекторах не менее 0,35 м/с ($i \geq 0,006$ – для дрен диаметром 50 мм; $i \leq 0,003$ – для коллекторов диаметром от 75 до 125 мм);
- устройство постоянно затопленных устьев коллекторов;
- устройство дрен из труб диаметром от 75 до 100 мм в минеральных грунтах и от 100 до 125 мм – в торфах;
- внесение ингибиторов в дренажные траншеи.

Дренажные системы при этом следует проектировать с коллекторами одного порядка и дренами не более 100 м.

При содержании в грунтовых водах закисного железа более 8 мг/л необходимо предусматривать первичное осушение открытыми каналами в сочетании с кротовыми дренажем.

Практическая работа 4. ГИДРОЛОГИЧЕСКИЕ РАСЧЕТЫ ПРОВОДЯЩЕЙ И ОГРАДИТЕЛЬНОЙ СЕТИ ОСУШИТЕЛЬНОЙ СИСТЕМЫ

Цель работы – научиться определять модули поверхностного и дренажного стока.

Задачи.

1. Определить модули поверхностного стока для периода весеннего половодья, предпосевного периода, летне-осеннего паводка, бытового периода.

2. Определить расходы воды в канале для соответствующих расчетных периодов.

Исходные данные: метеостанция, гидрографические характеристики водосбора, обеспеченность.

Основной целью гидрологических расчетов проводящей осушительной сети является определение модулей поверхностного и дре-

нажного стока для установления расчетных расходов и уровня режима водотоков в разные сезоны года.

Для открытой сети с площадью водосбора менее 20 км² должны обеспечиваться условия пропуска расходов, приведенные в таблице.

**Условия пропуска расчетных расходов воды
в каналах осушительных систем с водосборной площадью до 20 км²**

Сельскохозяйственное использование осушаемых земель	Расчетный расход	Условия пропуска расчетного расхода	Обеспеченность расчетного расхода, %
Полевые севообороты, пастбища	Весенний паводок	В бровках	10
	Предпосевной	На 0,5–0,7 м ниже бровок	10
	Летне-осенний паводок	На 0,2–0,3 м ниже бровок	10
Сенокосы	Предпосевной	На 0,4–0,5 м ниже бровок	10
	Летне-осенний паводок	В бровках	10
Для всех видов использования	Среднемеженный	Без подпора впадающей сети	50

Большие значения уровней воды в таблице принимаются на малоуклонных территориях. Меньшие значения запаса от бровок принимаются в легких минеральных почвах, большие – в тяжелых минеральных почвах и торфяниках.

Модули поверхностного стока зависят от гидрографических характеристик водосбора в заданном сечении канала, расчетных периодов и заданной обеспеченности.

В курсовом проекте выполняются расчеты модулей поверхностного стока весеннего половодья ($q_{вп}^{10\%}$), предпосевного ($q_{пп}^{10\%}$), летне-осеннего паводка ($q_{лоп}^{10\%}$) и бытового ($q_б^{50\%}$) периодов.

Средний за многолетний период максимальный мгновенный модуль стока весеннего половодья определяется по формуле

$$\bar{q}_{вп} = \frac{A_{вп} I^{0,2} (1 + 0,5\delta)}{(F + 10)^{0,167} (1 + 0,2\alpha_{взв})(1 + 0,02\beta)(1 + 0,03\varphi)(1 + 0,01\gamma)} \quad (4.1)$$

Коэффициент вариации максимального стока весеннего половодья находят по выражению

$$C_v^{ВП} = \frac{a_{ВП}}{(F+1)^{0,06}}. \quad (4.2)$$

Для предпосевно-посевого периода величину модуля стока 10%-й обеспеченности определяют по формуле

$$q_{10\%}^{ПП} = \frac{A_{10\%}^{ПП} \sqrt[15]{(F+1)(1+0,01\beta)(1+0,02\varphi)(1+0,01\gamma)(1+0,05\alpha_{ВЗВ}}}{1+0,4\eta}. \quad (4.3)$$

В качестве расчетного летне-осеннего паводка принимается наивысший расход в промежутке от конца спада весеннего половодья до начала ледостава осенью. Средний за многолетний период максимальный модуль стока летне-осенних паводков определяется по формуле

$$q_{дп}^- = \frac{A_{дп} B^{0,25} I^{0,143} (1+0,5\delta)}{(F+10)^{0,25} (1+0,2\alpha_{ВЗВ})(1+0,02\beta)(1+0,02\varphi)(1+0,01\gamma)}. \quad (4.4)$$

Коэффициент вариации максимумов летне-осенних дождевых паводков находится по выражению

$$C_v^{дп} = \frac{a_{дп}}{(F+10)^{0,05} (\bar{q}_{дп} + 1)^{0,1}}. \quad (4.5)$$

Расчетным расходом бытового (меженного) периода считается наиболее часто повторяющийся среднесуточный расход воды низкой межени. В практике гидрологических расчетов этот расход можно заменить близким к нему минимальным расходом 30-суточной продолжительности. Средний за многолетний период модуль бытового стока определяется по зависимости

$$q_6^- = \frac{A_6 F^{0,143} (\varphi + \gamma + 1)^{0,2} \delta^{0,6} (\alpha + 1)^{0,2}}{(\beta + \varphi + 1)^{0,125}}. \quad (4.6)$$

Коэффициент вариации бытового стока находится по выражению

$$C_v^6 = \frac{\alpha_6 (\beta + \varphi + 1)^{0,143}}{(F+1)^{0,05} \delta^{0,143} (1 + \alpha)^{0,1}}. \quad (4.7)$$

В приведенных формулах приняты следующие обозначения:

q – модуль поверхностного стока, л/(с · км²);

A – параметр, отражающий совокупность климатических, почвенно-геологических и других условий формирования стока, имеющий тенденцию плавного изменения по территории;

a – географический параметр, отражающий изменение коэффициента изменчивости стока по территории;

F – площадь водосбора, км²;

I – средний уклон основного водотока в промилле;

$\alpha_{\text{взв}}$ – средневзвешенная озерность водосбора, %:

$$\alpha_{\text{взв}} = \alpha \left(\frac{F_{\text{зар}}}{F} \right); \quad (4.8)$$

α – озерность в процентах от общей площади водосбора;

$F_{\text{зар}}$ – площадь водосбора, зарегулированная озерами, км²;

β – травяные и закустаренные болота в процентах от общей площади водосбора;

ϕ – леса на болотных землях в процентах от общей площади водосбора;

γ – леса на минеральных землях в процентах от общей площади водосбора;

δ – густота речной сети (отношение суммарной длины всех водотоков свыше 2 км к общей площади водосбора), км⁻¹;

η – коэффициент формы водосбора (отношение площади водосбора к квадрату длины основного водотока);

B – средняя ширина водосбора (отношение площади водосбора к длине основного водотока), км.

Необходимые для расчетов физико-географические характеристики водосбора (площадь, уклон, озерность, заболоченность, лесистость и т. д.) приведены в задании на проектирование.

Параметры « A » для вычисления модулей стока и « a » для вычисления коэффициента вариации по основным метеостанциям Республики Беларусь приведены в прил. 11.

Модули максимумов весеннего половодья, летне-осенних паводков и бытового стока расчетной обеспеченности определяются по формуле

$$q_p = K_p \bar{q}, \quad (4.9)$$

где K_p – модульный коэффициент, определяемый по таблицам трехпараметрического гамма-распределения С. Н. Крицкого и М. Ф. Менкеля и по таблицам биномиальных асимметричных кривых обеспеченности.

Значения модульных коэффициентов K_p принимаются из прил. 12 и 13. При этом коэффициенты асимметрии назначаются следующим образом.

Коэффициент асимметрии для максимума весеннего половодья принимается равным удвоенному значению коэффициента вариации.

Коэффициент асимметрии для максимума летне-осенних паводков принимается равным:

для бассейна р. Западная Двина $C_s = 2C_v$;

для бассейнов р. Неман и левобережных притоков р. Припять $C_s = 3C_v$;

для бассейнов р. Днепр, Березина, Сож и правобережных притоков р. Припять $C_s = 4C_v$.

Коэффициент асимметрии для бытового стока принимается равным утроенному значению коэффициента вариации.

Расход (Q_n , л/с) открытого проводящего канала, формирующийся в его рассматриваемом сечении (створе) за счет поверхностного стока, определяется по формуле

$$Q_n = q_p F_v, \quad (4.10)$$

где q_p – модуль поверхностного стока расчетной обеспеченности для соответствующего гидрологического периода, л/(с · км²);

F_v – площадь водосбора относительно расчетного створа, км².

При впадении в открытый канал выше расчетного створа закрытой проводящей сети общий его расход Q определяется как сумма расходов Q_n и дренажного стока Q_d :

$$Q = Q_n + Q_d. \quad (4.11)$$

В этом случае рассчитывается модуль дренажного стока:

$$q_d = 115,7q, \quad (4.12)$$

где q_d – модуль дренажного стока, л/(с · га);

q – средний за расчетный период приток воды к дренам, м/сут (определяется по формуле (3.7)).

Дренажный сток (Q_d , л/с) определяется умножением q_d на водосборную площадь дренажной системы (F_d , га).

Пример гидрологических расчетов открытого канала приведен в прил. 14.

Практическая работа 5. ГИДРАВЛИЧЕСКИЙ РАСЧЕТ ПРОВОДЯЩЕЙ И ОГРАДИТЕЛЬНОЙ СЕТИ МЕЛИОРАТИВНЫХ СИСТЕМ

Цель работы – научиться проводить гидравлические расчеты открытой и закрытой осушительной сети.

Задачи.

1. Проверить и уточнить параметры поперечного сечения канала, полученные при построении его продольного профиля.

2. Определить минимальную и максимальную скорости движения воды в канале.

3. Провести гидравлический расчет коллектора.

Исходные данные: план мелиоративной системы, продольные и поперечные профили каналов, грунт участка мелиорации, справочная литература.

Открытая проводящая и оградительная сеть. Задачами гидравлического расчета открытой проводящей и оградительной сети являются: а) проверка и уточнение предварительных (минимальных) параметров поперечного сечения канала, полученных при построении его продольного профиля; б) определение минимальной и максимальной скоростей движения воды в канале для проверки на заиление, размыв и определения типов креплений его русла.

Первая задача решается для каналов с водосборной площадью более 5 км².

Проверка первоначально запроектированных параметров канала может осуществляться двумя путями.

Вариант 1. По расчетному расходу (Q , м³/с) находится фактическая глубина воды в канале (h_ϕ , м), которая сопоставляется с проектной (h_n , м), т. е. допустимой по таблице, приведенной в практической работе 4. При этом должно выполняться условие $h_\phi \leq h_n$.

Вариант 2. По рассчитанной глубине h_ϕ находится возможная пропускная способность канала ($Q_{пр}$, м³/с), которая должна быть больше или равна расчетному расходу канала Q .

Предпочтительным является первый путь расчетов, поскольку он

позволяет наглядно проверять и корректировать положение уровней воды на профиле канала.

Исходными данными для гидравлических расчетов являются:

– расчетные расходы канала для периодов, приведенных в таблице практической работы 4;

– предварительно принятые параметры канала (гидравлический уклон i , равный проектному уклону его дна; ширина канала по дну b , м; заложение откосов канала m , коэффициент шероховатости n).

Расчеты выполняются общеизвестными в гидравлике методами. При этом могут использоваться соответствующие компьютерные программы, имеющиеся на кафедре. С целью изучения влияния параметров канала на его гидравлический режим и овладения методикой вычислений в курсовом проекте выполняется «ручной» расчет для одного сечения канала графоаналитическим способом по варианту 1.

Для определения зависимости глубины канала от его расхода находят значения расходов Q для различных глубин воды в канале h_{ϕ} и принятых его параметров i, b, m, n .

В расчетах используются следующие формулы:

$$Q = \omega V = \omega C \sqrt{Ri}; \quad (5.1)$$

$$\omega = (b + mh)h; \quad (5.2)$$

$$C = \frac{1}{n} R^y; \quad (5.3)$$

$$R = \frac{\omega}{\chi}; \quad (5.4)$$

$$\chi = b + 2h\sqrt{1 + m^2}; \quad (5.5)$$

$$Y = 2,5\sqrt{n} - 0,13 - 0,75\sqrt{R}(\sqrt{n} - 0,1), \quad (5.6)$$

где V – скорость течения воды, м/с;

C – скоростной коэффициент;

h – глубина воды в канале, м;

ω, R, χ – соответственно живое сечение канала, m^2 , гидравлический радиус и смоченный периметр сечения, м.

Расчеты выполняют в табличной форме.

Гидравлический расчет открытого канала

$h, \text{ м}$	$\omega, \text{ м}^2$	$\chi, \text{ м}$	$R, \text{ м}$	Y	C	$V, \text{ м/с}$	$Q, \text{ м}^3/\text{с}$
1	2	3	4	5	6	7	8
0,2	0,18	1,32	0,14	0,28	19,2	0,31	0,05
0,4	0,48	2,04	0,24	0,28	22,5	0,47	0,22
0,6	0,90	2,76	0,33	0,27	24,7	0,60	0,54
1,0	2,10	4,21	0,50	0,26	27,8	0,83	1,75
1,5	4,28	6,01	0,71	0,26	30,5	1,09	4,67
2,0	7,20	7,81	0,92	0,25	32,4	1,32	9,49

В приведенном примере приняты следующие исходные данные:

- ширина канала по дну $b = 0,6 \text{ м}$;
- заложение откосов канала $m = 1,5$;
- коэффициент шероховатости $n = 0,030$;
- гидравлический уклон $i = 0,0018$.

В результате расчетов по данным колонок 1 и 8 таблицы строится график зависимости $h = f(Q)$, приведенный на рис. 5.1.

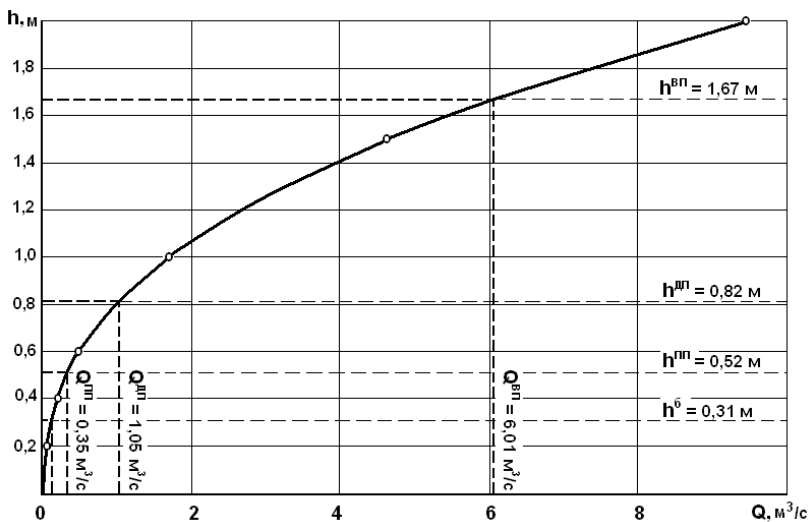


Рис. 5.1. График зависимости глубины воды в канале от расхода (пример)

На данный график наносятся значения фактических расходов воды, полученные в результате гидрологических расчетов $Q^{ВП}$, $Q^{ПП}$, $Q^{ДП}$, Q^6 (прил. 14) и снимаются соответствующие им глубины воды в канале.

Далее полученные для данных параметров канала глубины воды наносятся на продольный профиль канала и проверяются требования по уровненным условиям пропуска расчетных расходов воды, приведенные в таблице практической работы 4.

В состав гидравлических расчетов входит определение максимальной (V_{max} , м/с) и минимальной (V_{min} , м/с) скоростей движения воды в канале в диапазоне расчетных расходов. При этом анализируются данные колонок 7 и 8 таблицы, либо строится аналогичный рис. 5.1 график зависимости $V = f(Q)$. Фактические максимальная и минимальная скорости затем сравниваются с допустимыми скоростями соответственно на размыв и заиление. Минимальная незаиляющая скорость составляет 0,2–0,3 м/с, а значения максимальных неразмывающих скоростей в зависимости от вида грунтов приведены в прил. 15.

При выполнении указанных выше условий пропуска расчетных расходов воды по уровням и допустимым скоростям гидравлические расчеты канала считаются законченными без корректировки профиля канала.

В случаях, когда уровни воды не удовлетворяют условиям таблицы, приведенной в практической работе 4, либо фактическая скорость воды в канале выходит из допустимого диапазона, необходимо выполнить соответствующие корректировки проектных параметров канала (продольного уклона и поперечного сечения). Если уменьшить скорость воды за счет допустимых корректировок не удастся, то следует подобрать соответствующий тип крепления канала (прил. 15).

Закрытые коллекторы. Гидравлический расчет закрытого коллектора выполняется в целях определения изменения его диаметра в зависимости от нарастания водосборной площади и оценки скорости движения в нем воды. Расчеты проводятся в предположении, что коллектор работает полным сечением в безнапорном режиме. В этом случае порядок расчета коллектора из керамических труб состоит в следующем.

На плане мелиоративной системы выбирается конкретная система коллектора с дренами. Расчет удобнее вести от истока коллектора к устью, определяя точки перехода меньшего диаметра коллектора на больший.

Минимальный диаметр начальной части керамического коллектора принимается равным 75 мм (0,075 м), пластмассового – в зависимости от принятого диаметра регулирующей сети.

Расход воды, который обеспечит коллектор диаметра 75 мм (Q_{75} , м³/с), вычисляется по формуле

$$Q_{75} = \omega C \sqrt{Ri}, \quad (5.7)$$

где ω – площадь живого сечения коллектора, м²;

C – скоростной коэффициент;

R – гидравлический радиус, м;

i – уклон коллектора.

Водосборная площадь коллектора с данным расходом будет равна

$$f_{75} = \frac{1000Q_{75}}{q_d}, \quad (5.8)$$

где f_{75} – площадь дренажа, обслуживаемая коллектором с диаметром 75 мм, га;

q_d – модуль дренажного стока, л/(с · га).

Имея значения f_{75} и зная схему расположения дрен на плане, легко определить длину участка коллектора диаметром 75 мм и точку перехода на следующий диаметр 100 мм. Аналогичным образом определяются длины участков коллектора с диаметрами 100, 125 мм и т. д.

В практике проектирования дренажных систем гидравлические расчеты коллекторов выполняются с помощью специальных номограмм, таблиц [6] и компьютерных программ.

В курсовом проекте выполняется гидравлический расчет канала в одном его сечении (как правило, в устьевом) и расчет одного закрытого коллектора.

Практическая работа 6. ОБОСНОВАНИЕ ПОТРЕБНОСТИ В ОРОШЕНИИ УЧАСТКА ЗЕМЕЛЬ

Цель работы – рассчитать водный баланс почвы по декадам вегетационного периода.

Задачи.

1. Определить элементы проектного режима орошения.
2. Определить оросительную норму и минимальный межполивной интервал.

Исходные данные: сельскохозяйственная культура, декадные значения метеоэлементов типового среднесухого года, наименьшая влагоемкость, поливная норма.

Режим орошения сельскохозяйственных культур – это совокупность поливных и оросительных норм, сроков и количества поливов, их распределение внутри вегетационного периода, а также продолжительность поливных и межполивных интервалов при конкретных климатических, почвенных и агротехнических условиях.

Поливной режим определяет размеры, конструкцию и характер работы оросительных систем и поэтому является основой для их проектирования.

В качестве расчетного принимается биоклиматический метод как наиболее апробированный и перспективный для минеральных почв Беларуси [1, 5]. Особенностью этого метода является то, что водопотребление орошаемых культур за любой расчетный период (сезон, месяц, декада) определяется по формуле

$$E = 1,35nK_6d^{0,5}, \quad (6.1)$$

где n – количество суток в декаде;

K_6 – биоклиматический коэффициент при оптимальной влажности почвы, принимаемый по прил.16;

d – среднесуточное значение дефицита влажности воздуха, мб/сут ($d = \Sigma d_i / n$, где Σd_i – декадные значения дефицита влажности воздуха, принимаемые по данным ближайших метеостанций к рассматриваемой оросительной системе (прил. 19 и 20)).

Определение оросительной нормы и других элементов режима орошения достигается водобалансовыми расчетами по отдельным коротким интервалам вегетационного периода, в частности по декадам. Это позволяет установить сезонную динамику влагозапасов почвы, сроки поливов и межполивные интервалы.

Влагозапасы расчетного слоя почвы на конец i -й декады (W_k^i , мм) определяют по формуле

$$W_k^i = W_n^i + K_n P^i - \varphi E^i, \quad (6.2)$$

где W_n^i – влагозапасы расчетного слоя почвы на начало i -й декады, мм;

K_n – поправочный коэффициент к осадкомеру, принимаемый равным: в апреле – 1,20; мае – 1,12; июне и июле – 1,08; августе – 1,07 и сентябре – 1,11;

P^i – измеренные осадки за i -ю декаду (прил. 17 и 18), мм;

φ – коэффициент корректировки водопотребления;
 E^i – водопотребление культуры за i -ю декаду, мм.

При проектировании режима орошения дождеванием водопотребление сельскохозяйственных культур (E , мм) определяют биоклиматическим методом по формуле (6.1).

Коэффициент корректировки водопотребления (φ) определяют по формуле

$$\varphi = \exp \left[-\frac{1}{2} \left(\frac{W_{\text{нв}}}{W_{\text{н}}^i} - 1 \right)^2 \right], \quad (6.3)$$

где $W_{\text{нв}}$ – влагозапасы почвы при наименьшей влагоемкости, мм;

При переходе от рассчитанных влагозапасов ($W_{\text{к}}^i$) к влагозапасам на начало следующей декады ($W_{\text{н}}^{i+1}$) учитывают приведенные ниже случаи.

1. $W_{\text{к}}^i > W_{\text{нв}}$, тогда

$$W_{\text{н}}^{i+1} = W_{\text{к}}^i - C^i. \quad (6.4)$$

Величину внутрипочвенного стока (C^i , мм) определяют по формуле

$$C^i = K_{\text{с}}(W_{\text{к}}^i - W_{\text{нв}}), \quad (6.5)$$

где $K_{\text{с}}$ – коэффициент стока.

Значения $K_{\text{с}}$ необходимо принимать в зависимости от гранулометрического состава почвы:

1,00 – для песчаных, супесчаных и легкосуглинистых почв;

0,95 – для среднесуглинистых почв;

0,90 – для тяжелосуглинистых и глинистых почв.

2. $W_{\text{к}}^i < W_{\text{н}}^i \leq W_{\text{нв}}$, тогда

$$W_{\text{н}}^{i+1} = W_{\text{к}}^i. \quad (6.6)$$

Предполивные влагозапасы почвы ($W_{\text{п}}$, мм) вычисляют по следующей формуле:

$$W_{\text{п}} = W_{\text{нв}} - 1,5m. \quad (6.7)$$

По формуле (6.7) определяют резерв свободной емкости в почве (впитавшей поливную норму), предназначенный для приема и удержания атмосферных осадков, вероятность выпадения которых сразу же после полива в Беларуси достаточно высока. В соответствии с формулой (6.7) этот резерв приблизительно равен половине поливной нормы,

что учитывается при водобалансовых расчетах в декадах с выпадением осадков после полива.

3. $W_k^i \leq W_n$, тогда

$$W_n^{i+1} = W_k^i + n_n^i m. \quad (6.8)$$

Число поливов в i -й декаде определяют с округлением до целого числа в большую сторону по зависимости

$$n_n^i = \frac{1}{m} (W_n - W_k^i). \quad (6.9)$$

Расчеты выполняются в форме таблицы, приведенной в практической работе 1.

Оросительная норма – количество воды, которое необходимо подать на поле дополнительно к естественным запасам почвенной влаги и выпадающим осадкам для поддержания влажности корнеобитаемого слоя почвы в заданных пределах в течение вегетационного периода.

Оросительную норму вычисляют как арифметическую сумму поливных норм за расчетный оросительный период:

$$M = \Sigma m. \quad (6.10)$$

Межполивной интервал – время от момента завершения текущего до момента начала следующего за ним полива одного и того же участка поля.

Минимальный межполивной интервал, необходимый для определения допустимой нагрузки на дождевальную машину, представляет собой разницу между календарными датами начала каждого полива.

Порядковый номер дня полива в i -й декаде (D_i), округляемый до целого числа в большую сторону, определяют по формуле

$$D_i = \frac{(W_n^i - W_n^{i-1} + m(n_n^{i-1} - 1))n_n^i}{\varphi E^i - K_n P^i}, \quad (6.11)$$

где n_n^i – номер полива в i -й декаде;

n_n^i – продолжительность i -й декады, дн.

Расчет проводится в табличной форме, пример расчета представлен в прил. 23.

Практическая работа 7. ИЗУЧЕНИЕ СХЕМ РАБОТЫ И УСЛОВИЙ ПРИМЕНЕНИЯ ДОЖДЕВАЛЬНОЙ ТЕХНИКИ

Цель работы – изучить устройства и принцип работы современной дождевальной техники.

Задачи.

1. Изучить устройство и принцип работы дождевальных машин и установок.

2. Ознакомиться со схемами их расположения на местности.

Исходные данные: справочная литература, техническая характеристика и схемы расположения дождевальных устройств.

Современные дождевальные машины и установки в зависимости от типа используемых насадок делятся на три типа: короткоструйные (низконапорные), среднеструйные (средненапорные), дальнеструйные (высоконапорные). К короткоструйным относятся ДДА-100МА, «Кубань», ДШ-25/300; к среднеструйным – «Фрегат», «Днепр», ДКШ-64, «Ока», ДКН-80, ДШ-10, КИ-50, «Сигма», комплект синхронно-импульсного дождевания КСИД-10; к дальнеструйным – ДДН-100. В практике широко применяются также переносные дальнеструйные дождевальные аппараты типа ДД-15, ДД-30, ДД-50 и ДД-80. По принципу работы они похожи друг на друга и отличаются в основном производительностью, радиусом полета струи, способом перемещения и приводом вращения ствола. Следует иметь в виду, что некоторые дождевальные машины и установки в зависимости от условия их применимости и назначения имеют несколько модификаций («Фрегат») или являются производными от других. Например, «Ока» (ДКГ-80) и ДКН-80 разработаны на базе ДКШ-64.

Забор воды для орошения дождевальными машинами и установками осуществляется из трубопроводной оросительной сети или открытых каналов.

В зависимости от принципа работы, технологии полива и перемещения дождевальных устройств можно выделить две основные схемы расположения оросительной сети и дождевальной техники – при фронтальном ее перемещении (рис. 7.1) и работе по кругу (рис. 7.2).

Барабанно-шланговые дождевальные установки состоят из пневмошасси, рамы, барабана с гидравлическим (механическим) приводом, системы автоматики, гибкого трубопровода, прицепного устройства, тележки (салазок), на которой устанавливается дождевальный аппарат (рис. 7.3).

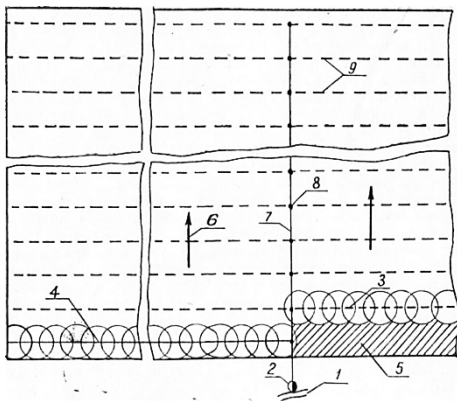


Рис. 7.1. Примерная схема орошения при фронтальном перемещении машин («Днепр», «Кубань», ДДА-100МА, ДКШ-64 и др.): 1 – водоисточник; 2 – насосная станция; 3, 4 – позиции дождевальных машин (крыльев); 5 – политая площадь; 6 – направление перемещения; 7 – напорный трубопровод (канал); 8 – гидрант; 9 – границы полива

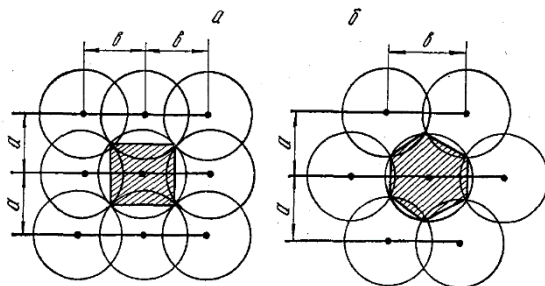


Рис. 7.2. Схемы размещения дождевальных устройств, работающих по кругу (машины типа ДДН, аппараты ДД):
 a – полив по кругу с размещением позиций по квадрату;
 b – полив по кругу с размещением позиций по треугольнику.
 Расстояние между позициями (a и b) принимают равным:
 при квадратной схеме $a = b = 1,42R$, треугольной – $a = 1,5R$, $b = 1,73R$

Представителями барабанно-шланговых дождевальных установок являются дождевальные машины типа ПДМ и УД.

Передвижные дальнеструйные дождевальные машины ПДМ-2500 и ПДМ-3000 применяются для орошения сенокосов, пастбищ, пропашных культур, овощей и др. Обслуживаются трактором марки типа МТЗ. Производительность полива изменяется соответственно до 1,2–2,0 га/ч, скорость движения распылителя – до 10–150 м/ч, расход воды – до 60 м³/ч, площадь орошения – до 2,45–6,3 га.

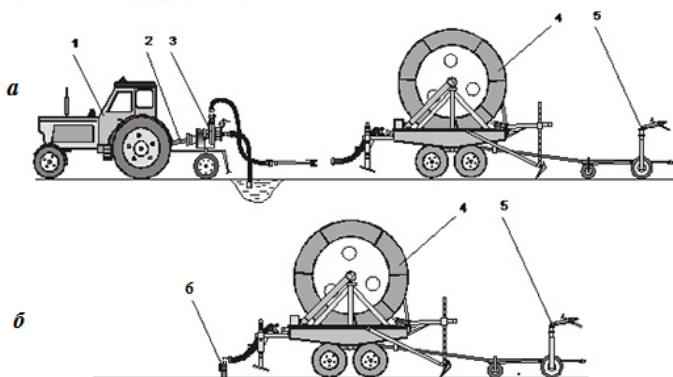


Рис. 7.3. Схема барабанно-шланговой дождевальной установки:
a – забор воды из открытого водонесточника;
б – забор воды от гидранта закрытой оросительной сети;
 1 – трактор; 2 – карданный вал; 3 – водяной насос;
 4 – барабан дождевальной машины; 5 – оросительная тележка;
 6 – гидрант

Установка дождевальная УД-2500 предназначена для орошения садовых и ягодных культур путем перемещения распылителя вдоль рядов растений с забором воды из закрытого или открытого источника. От гидранта закрытой оросительной сети, автономной дизель-насосной станции или водяного насоса, установленного возле водоема и приводимого в действие через карданный вал с помощью ВОМ трактора, вода подается на гидропривод установки с давлением не ниже 0,3–1,0 МПа. В результате турбина гидропривода приводится во вращение и через редуктор передает его барабану посредством цепной передачи. На барабан может наматываться до 600 м полиэтиленовой трубы диаметром 75 мм, по которой вода подается непосредственно к среднеструйным распылителям. Производительность (в зависимости от нормы полива) – до 0,3 га/ч, расход воды – до 60 м³/ч, дальность подачи воды от водоема – до 1,5 км, рабочая ширина захвата – до 25 м, рабочая длина захвата – 600 м.

Дождевальная машина «Мини Кубань-ФШ» предназначена для полива сельскохозяйственных культур, в том числе высокостебельных, на различных типах почв (рис. 7.4 и 7.5).

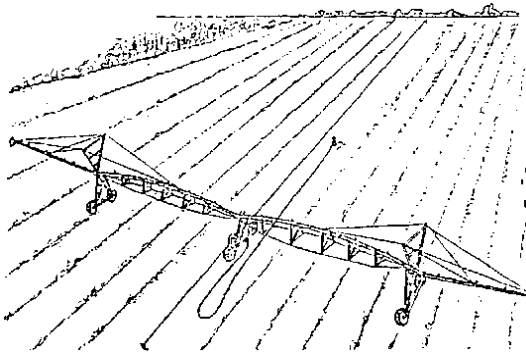


Рис. 7.4. Общий вид дождевальной машины «Мини Кубань-ФШ»

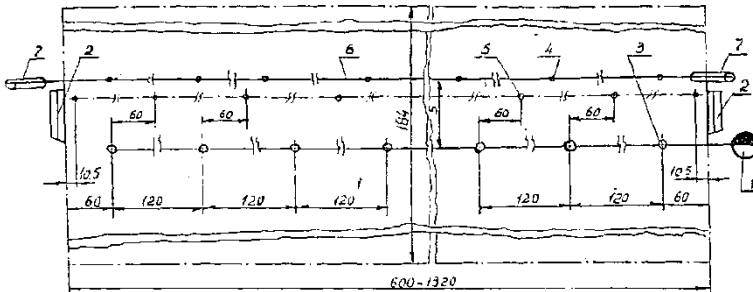


Рис. 7.5. Схема оросительной сети и оборудования для управления дождевальной машиной «Мини Кубань-ФШ»: 1 – насосная станция; 2 – упор конца поля; 3 – гидрант; 4 – стойка поддержки троса; 5 – упор для автоматической остановки дождевальной машины; 6 – трос направляющий; 7 – тумба

При выполнении работы необходимо изучить виды дождевальной техники (прил. 24–27) и определить основные параметры схем ее расположения на плане. Вначале необходимо определить техническую применимость поливной техники в зависимости от климатических условий (величины оросительной нормы, скорости ветра); почвенных условий (скорости впитывания воды в почву и др.); уклонов и рельефа местности, конфигурации участка; высоты растений, поливной нормы и пр.

Практическая работа 8. РАСЧЕТ ЭЛЕМЕНТОВ ТЕХНИКИ ПОЛИВА ДОЖДЕВАНИЕМ

Цель работы – рассчитать различные элементы техники полива дождеванием.

Задачи.

1. Обосновать принятый способ орошения, оценить техническую применимость дождевальных устройств.

2. Дать характеристику и привести технологическую схему работы принятой дождевальной техники.

3. Определить элементы техники полива дождеванием и рассчитать количество дождевальных устройств, необходимое для полива площади участка.

Исходные данные: дождевальная техника, сельскохозяйственные культуры, элементы режима орошения.

Правильный выбор способа и техники орошения предопределяет его эффективность. Подробное описание основных и перспективных способов орошения можно найти в соответствующей литературе [1, 3, 16, 18].

Наличие ряда различных способов полива объясняется тем, что ни один из них не может считаться приемлемым для всех условий и должен выбираться в зависимости от конкретных природно-климатических и социально-экономических факторов.

Используя литературу и учитывая передовой опыт орошения в Республике Беларусь, следует обосновать преимущество дождевания как основного и перспективного способа в зоне неустойчивого увлажнения. При этом необходимо проанализировать все достоинства и слабые стороны этого способа.

Для каждого способа орошения характерна своя поливная техника, под которой понимают техническое осуществление процесса полива. При поливе дождеванием применяются различные дождевальные машины, агрегаты и установки, рабочие органы которых преобразуют водяной поток в дождевые капли.

Ввиду значительного различия технико-экономических показателей существующей дождевальной техники при выборе наиболее приемлемой и эффективной дождевальной машины или установки необходим комплексный анализ природно-климатических и хозяйственно-экономических условий орошаемого участка. Обычно выбор рациональной дождевальной техники проводится в два этапа. Вначале опре-

деляется техническая применимость различных видов поливной техники, а затем окончательно путем расчетов устанавливается наиболее экономически целесообразная.

Оценке технической применимости дождевальной техники должно предшествовать тщательное изучение принципа работы и условий применения выпускаемой дождевальной техники [1, 7, 10, 18]. После этого выписываются (из исходных данных, результатов расчета в предшествующих главах или из литературы) необходимые данные, характеризующие природные и хозяйственные факторы объекта. Недостающие данные можно взять из литературных источников.

Элементы техники полива дождеванием определяются оптимальным сочетанием структуры дождя и технологии его подачи с особенностями орошаемого поля (микрорельеф, сельскохозяйственная культура, тип почвы, метеорологические данные и т. д.). Пределом продолжительности дождевания считается интервал до лужеобразования или до начала стока воды на поле. Практически до этого момента скорость впитывания воды в почву больше или равна интенсивности дождя.

В зависимости от дождевальных устройств необходимо уточнить фактическую среднюю интенсивность дождя ($i_{\text{ср}}$, мм/мин). Для дождевальных устройств, работающих позиционно, этот элемент техники полива рассчитывают по формуле

$$i_{\text{ср}} = \frac{60Q}{F_{\text{п}}}, \quad (8.1)$$

где Q – расход дождевального устройства, л/с;

$F_{\text{п}}$ – площадь полива с одной позиции, м^2 .

Для многоопорных машин и дождевальных крыльев

$$F_{\text{п}} = bl,$$

где b, l – ширина и длина полосы увлажнения с одной позиции, м.

Для дальнеструйных агрегатов и аппаратов

$$F_{\text{п}} = \pi R^2,$$

где R – радиус действия аппарата, м.

Для дождевальных устройств, поливающих в движении, $i_{\text{ср}}$ определяют по зависимости

$$i_{\text{cp}} = \frac{60Q}{l_3(b_3 + S)}, \quad (8.2)$$

где l_3, b_3 – длина и ширина полосы увлажнения в стационарном положении агрегата, м;

S – путь, проходимый агрегатом за минуту, м.

Время полива на одной позиции (t , мин) для позиционно работающих устройств вычисляют по формуле

$$t = \frac{0,1m\beta}{i_{\text{cp}}}, \quad (8.3)$$

где m – поливная норма, м³/га;

β – коэффициент, учитывающий потери воды на испарение в процессе дождевания, равный 1,10–1,15;

i_{cp} – средняя интенсивность дождя, мм/мин.

Время полного оборота ДМ «Фрегат» (t , ч) для выдачи заданной поливной нормы можно рассчитать следующим образом:

$$t = \frac{mt_{\text{min}}}{m_{\text{min}} K_{\text{сут. пл}} K_{\text{м}}}, \quad (8.4)$$

где $t_{\text{min}}, m_{\text{min}}$ – минимальное время одного оборота (ч) и минимальная поливная норма (м³/га), зависящие от модификации машины (прил. 25);

$K_{\text{сут. пл}}$ – плановый коэффициент использования рабочего времени при круглосуточной работе, равный 0,57–0,85;

$K_{\text{м}}$ – коэффициент, учитывающий возможные потери рабочего времени по метеоусловиям (при скоростях ветра, превышающих критические). Ориентировочно $K_{\text{м}}$ для среднеструйных машин принимается равным 0,90–0,95, для дальнеструйных – 0,85–0,90.

Для устройств, работающих в движении и выдающих поливную норму за один проход, рассчитывают время этого прохода:

$$t = l_3 / S. \quad (8.5)$$

Производительность дождевальной техники, т. е. площадь, орошаемая ею за расчетный период, определяется с использованием приведенных ниже зависимостей.

Производительность за один час непрерывной работы

$$\omega_{\text{ч}} = \frac{3,6Q}{m\beta}, \quad (8.6)$$

где $\omega_{\text{ч}}$ – часовая производительность, га.

Сменная производительность ($\omega_{\text{см}}$, га)

$$\omega_{\text{см}} = \frac{3,6Qt_{\text{см}}}{m\beta} K_{\text{см.пл}}, \quad (8.7)$$

где $t_{\text{см}}$ – продолжительность смены, ч;

$K_{\text{см.пл}}$ – плановый коэффициент использования сменного времени, учитывающий затраты времени на смену позиции, техническое ежесменное обслуживание, устранение поломок, равный 0,64–0,88.

Суточная производительность ($\omega_{\text{сут}}$, га) равна:

$$\omega_{\text{сут}} = \frac{86,4Q}{m\beta} K_{\text{сут}} K_{\text{м}}, \quad (8.8)$$

где $K_{\text{сут}}$ – коэффициент использования рабочего времени (сут), определяемый по соотношению

$$K_{\text{сут}} = \frac{nt_{\text{см}}}{24} K_{\text{сут.пл}}, \quad (8.9)$$

где n – число рабочих смен.

Сезонная производительность (или предельно допустимая сезонная нагрузка $F_{\text{пр}}$, га) – это та площадь, на которой дождевальное устройство может обеспечить требуемый поливной режим в течение наиболее критического (расчетного) интервала времени:

$$F_{\text{пр}} = \frac{86,4QT_{\text{мин}}}{m\beta} K_{\text{сут}} K_{\text{м}} K_{\text{б}}, \quad (8.10)$$

где $T_{\text{мин}}$ – минимальный межполивной интервал расчетной обеспеченности, сут;

K_6 – коэффициент, учитывающий потери времени за счет переба-
зирования дождевальной техники на исходную позицию, рав-
ный 0,85–0,99.

Количество одновременно работающих дождевальных устройств,
необходимое для полива площади участка F_i в течение расчетного ин-
тервала T_{\min} , определяют по соотношению

$$n_i = \frac{F_i}{F_{\text{пр}}^i}, \quad (8.11)$$

где F_i – часть площади участка, орошаемая i -м видом техники с произ-
водительностью $F_{\text{пр}}^i$, га. Сумма величин F_i должна соответ-
ствовать, площади всего участка.

Полученное число (n_i) каждого вида техники округляется до целого
в большую сторону.

Необходимо учитывать, что около 60–70 % общей площади должно
поливаться широкозахватными машинами, 30–40 % – остальными ви-
дами дождевальной техники.

Окончательно принятое число машин (установок, агрегатов) может
быть больше рассчитанного по формуле (8.11) и уточняется при их
проектировании на плане с учетом графика работы дождевальной тех-
ники.

Практическая работа 9. ИЗУЧЕНИЕ ОСОБЕННОСТЕЙ РАСПОЛОЖЕНИЯ ЗАКРЫТОЙ ОРОСИТЕЛЬНОЙ СЕТИ В ГОРИЗОНТАЛЬНОЙ ПЛОСКОСТИ

Цель работы – запроектировать на плане закрытую (трубчатую)
напорную оросительную сеть.

Задачи.

1. Изучить составляющие напорной оросительной сети.
2. Разработать схему оросительной сети на плане участка.

Исходные данные: план участка, характеристика дождевальной
техники.

Закрытая напорная оросительная сеть, как правило, состоит из ма-
гистрального или главного трубопровода (МТ или ГТ), распределе-
тельных трубопроводов различных порядков (РТ-1, РТ-2, РТ-1-1 и
т. д.) и полевых трубопроводов (ПТ).

По расположению в плане трубчатая оросительная сеть может быть
тупиковой или закольцованной (рис. 9.1), с одно- или двусторонним

ответвлением трубопроводов младшего порядка относительно трубопроводов старшего порядка [3].

При выборе конкретной схемы оросительной сети учитываются вид и схема работы дождевальной техники, размеры, конфигурация и рельеф участка, организация его территории и наличие ситуации. Предпочтение следует отдавать тупиковой схеме с двусторонним расположением РТ и ПТ. Целесообразно также двустороннее командование полевых трубопроводов и использование полной длины крыльев дождевальных машин. При этом на повышенных уклонах дождевальные крылья широкозахватных машин следует располагать поперек общего уклона поверхности, тогда полевые и распределительные трубопроводы разместятся соответственно вдоль и поперек уклона.

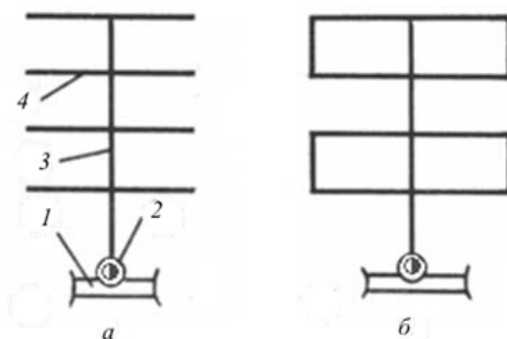


Рис. 9.1. Схема оросительной сети:
а – тупиковая; *б* – закольцованная;
1 – водоисточник; *2* – насосная станция;
3 – распределительный трубопровод;
4 – полевой трубопровод

В итоге при выборе оптимальной плановой схемы расположения оросительной сети необходимо стремиться к наименьшей суммарной длине трубопроводов, наибольшему коэффициенту земельного использования и минимальной сумме капитальных затрат. Примеры наиболее типичных схем оросительной сети для отдельных видов дождевальной техники приведены в литературе [3, 16].

Схема оросительной сети разрабатывается на плане участка.

Практическая работа 10. ОСОБЕННОСТИ ОРОШЕНИЯ САДОВ И ЯГОДНИКОВ

Цель работы – произвести расчет элементов системы капельного орошения на примере сада.

Задачи.

1. Составить схему капельного орошения участка земель.
2. Определить расходы, диаметры трубопроводов, требуемое рабочее давление.

Исходные данные: размер участка, схема посадки плодовых деревьев, гранулометрический состав почвы.

Применяют капельное орошение на землях с уклонами до 0,35 при давлении в сети от 0,1 до 0,4 МПа и расходе водовыпусков (капельниц) до 20 л/ч.

Системы капельного орошения следует применять на всех типах почв (кроме глин и тяжелых суглинков) при уровнях грунтовых вод ниже нормы осушения, в первую очередь при возделывании многолетних высокорентабельных плодово-ягодных насаждений интенсивного типа и при ограниченных водных ресурсах. При выборе материала трубопроводов следует руководствоваться требованиями, изложенными в литературе [16].

Длину распределительных трубопроводов следует принимать не более 300 м, а поливных – не более 200 м. Поливные трубопроводы при поверхностной укладке следует проектировать вдоль рядов растений на шпалерной проволоке на высоте не более 70 см, чтобы обеспечить их сохранность при проведении агротехнических мероприятий.

Объем воды (m_k , л), выдаваемой одной капельницей за один полив, определяют по формуле

$$m_k = 7,85d^2 H \gamma K_v (\beta_{вп} - \beta_{пп}), \quad (10.1)$$

где d – диаметр контура увлажнения (в пределах горизонтальной проекции кроны деревьев), м (рис. 10.1);

H – глубина увлажнения, м;

γ – плотность почвы, г/см³;

K_v – коэффициент увлажнения объема почвы, принимаемый по табл. 10.1;

$\beta_{вп}$ – влажность почвы, соответствующая наименьшей влажности, % от массы сухой почвы;

$\beta_{\text{пн}}$ – предполивной порог влажности, принимаемый равным в пределах 0,7–0,8 от влажности, соответствующей наименьшей влагоемкости ($\beta_{\text{впн}}$), % от массы сухой почвы.

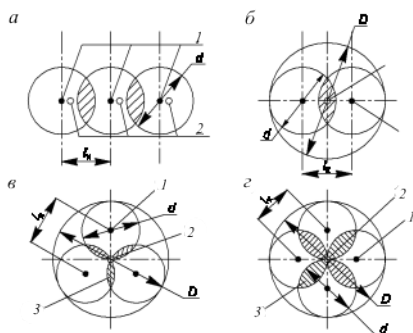


Рис. 10.1. Горизонтальные проекции контуров увлажнения: 1 – капельница; 2 – штамп; 3 – площадь перекрытия контуров увлажнения; а – в полосе; б – в очаге с установкой двух капельниц; в – в очаге с установкой трех капельниц; г – в очаге с установкой четырех капельниц; l_k – расстояние между капельницами; d – диаметр горизонтальной проекции контура увлажнения; D – диаметр очага увлажнения (питания дерева)

Таблица 10.1. Значения коэффициентов K_v и K_f в зависимости от соотношения l_k / d

Коэффициенты	l_k / d					
	0,5	0,6	0,7	0,8	0,9	≥ 1
Полоса или очаг с двумя капельницами и более						
K_v	0,69	0,79	0,88	0,94	0,98	1,0
K_f	0,61	0,72	0,81	0,90	0,96	1,0
Очаг с двумя капельницами						
K_v	0,84	0,90	0,94	0,97	0,99	1,0
K_f	0,80	0,86	0,91	0,95	0,98	1,0

В плодоносящих и вступающих в плодоношение садах интенсивного типа на слаборослых и среднерослых подвоях при капельном орошении глубину увлажнения следует принимать от 0,6 до 0,8 м.

Размер контура увлажнения одной капельницей в зависимости от гранулометрического состава почвы, расхода капельницы и продолжительности полива устанавливается в процессе изысканий. Диаметр горизонтальной проекции контура увлажнения на легких почвах (легких суглинках, супесях) рекомендуется принимать от 0,4 до 1,0 м, на более тяжелых почвах с хорошо выраженными капиллярными свойствами – от 2,0 до 3,0 м. При расходах капельниц до 20 л/ч рекомендуемые площадь контура увлажнения и водоподача капельницы приведены в прил. 28.

Диаметр расчетного очага увлажнения определяется площадью горизонтальной проекции основной массы кроны деревьев, ширина по-

лосы увлажнения – зоной сосредоточения основной массы корней и составляет 0,5–0,7 ширины междурядий.

Поливную норму (m , м³/га) рассчитывают по формуле

$$m = m_k n, \quad (10.2)$$

где n – количество капельниц на 1 га (прил. 28).

Продолжительность выдачи (t , ч) поливной нормы при капельном поливе вычисляют по формуле

$$t = \frac{m10^3}{\eta q n}, \quad (10.3)$$

где η – коэффициент полезного использования воды, равный 1,0;

q – расход капельницы, л/ч.

Расход участкового трубопровода ($Q_{\text{расч. уч}}$, л/ч) необходимо определять в зависимости от суммарного расхода одновременно работающих поливных трубопроводов

$$Q_{\text{расч. уч}} = \frac{\sum Q_{\text{пт}}}{\eta}, \quad (10.4)$$

где $Q_{\text{пт}}$ – расход нетто одного поливного трубопровода, л/ч;

η – коэффициент полезного действия участкового трубопровода, равный 0,98.

Расход поливного трубопровода, на котором размещают капельницы, определяют по формуле

$$Q_{\text{пт}} = nq, \quad (10.5)$$

где n – количество капельниц на рассматриваемом поливном трубопроводе, шт.

Требуемое рабочее давление на входе в поливной трубопровод ($P_{\text{пт}}$, кПа) вычисляют по формуле

$$P_{\text{пт}} = p_k + p_r + p_{\text{тр}} + p_m, \quad (10.6)$$

где p_k – рабочее давление капельницы, при котором обеспечивается подача расчетного расхода воды, кПа, принимаемое из технической характеристики;

p_r – давление, необходимое на преодоление отметок между расчетной точкой полива и осью насоса, кПа;

$p_{\text{тр}}$ и $p_{\text{м}}$ – соответственно потери давления на гидравлические сопротивления по длине трубопровода и местные потери, кПа.

Потери давления в поливном трубопроводе с капельницами ($p_{\text{тр}}$, кПа) определяют по следующей формуле:

$$p_{\text{тр}} = \left(K_1 K_2 N \frac{Lv^{2-b}(nq)^b}{d^{3+b}} \right) \rho g, \quad (10.7)$$

где K_1 – коэффициент, учитывающий тип капельниц и способ подключения их к поливному трубопроводу; для трубопроводов с проходными капельницами принимается равным 1,0, а с тупиковыми – 0,95;

K_2 – коэффициент, учитывающий изменение местных сопротивлений при изменении расстояния между капельницами, определяемый по формуле $K_2 = 1,06 - 0,02lk$ (lk – расстояние между капельницами, м);

N – коэффициент, зависящий от длины поливного трубопровода, принимаемый по табл. 10.2;

L – длина поливного трубопровода с капельницами от конца до рассматриваемого сечения, м;

v – коэффициент кинематической вязкости, м²/с. Значение v зависит от температуры воды: 0,0131 – при температуре 10 °С; 0,0101 – 20 °С; 0,0088 – 26 °С; 0,0080 – 30 °С;

b – коэффициент, принимаемый по табл. 10.2;

d – внутренний диаметр поливного трубопровода, м;

ρ – плотность жидкости, кг/м³;

g – ускорение свободного падения, $g = 9,81$ м/с².

Таблица 10.2. Значения коэффициентов N и b в зависимости от длины поливного трубопровода

Длина поливного трубопровода L , м	N	b
30	$6,158 \cdot 10^{-5}$	1,00
60	$8,136 \cdot 10^{-6}$	1,06
90	$9,458 \cdot 10^{-7}$	1,14
120	$6,446 \cdot 10^{-8}$	1,25
150	$1,868 \cdot 10^{-9}$	1,39
180	$2,196 \cdot 10^{-11}$	1,58
200	$4,630 \cdot 10^{-11}$	1,75

Плотность воды зависит от ее температуры (в расчете можно принять равной 1000 кг/м^3).

Местные потери давления в поливном трубопроводе (p_m) учитывают путем увеличения на 3–5 % потерь давления по длине.

Внутренний диаметр поливных трубопроводов (d , мм) необходимо рассчитывать по формуле (5.1), в которой V – допустимая скорость течения воды в трубопроводах системы капельного орошения, принимаемая от 2,0 до 2,5 м/с.

Далее с использованием прил. 29 подбираются наружные диаметры (D) трубопровода.

Практическая работа 11. ОСОБЕННОСТИ РЕЖИМА И ТЕХНОЛОГИЙ ОРОШЕНИЯ С ИСПОЛЬЗОВАНИЕМ ЖИВОТНОВОДЧЕСКИХ СТОКОВ

Цель работы – рассчитать основные элементы режима орошения животноводческими стоками.

Задачи.

1. Определить удобрительную норму орошения.
2. Рассчитать допустимую поливную норму животноводческими стоками при дождевании.

Исходные данные: урожайность сельскохозяйственной культуры, дождевальная техника.

Удобрительную норму орошения определяют с учетом биологических особенностей растений и почв:

$$M_{\text{ж}}^{\text{NPK}} = B \cdot \beta / K_1 \cdot K_2 \cdot C, \quad (11.1)$$

где B – вынос питательных веществ из почвы планируемым урожаем сельскохозяйственных культур, кг/га;

β – коэффициент, учитывающий обеспечение почвы питательными веществами, принимаемый при низком содержании питательных веществ (легкогидролизуемого азота – менее 5 мг на 100 г почвы, подвижного фосфора и обменного калия – соответственно менее 5 и 8 мг на 100 г почвы) равным 1,2, при среднем (легкогидролизуемого азота и подвижного фосфора – 5...10, обменного калия – 8...12 мг на 100 г почвы) – 1, при высоком (легкогидролизуемого азота и подвижного фосфора – более 10, обменного калия – свыше 12 мг на 100 г почвы) – 0,8;

K_1 – коэффициент использования питательных веществ, содержащихся в сточных водах, растениями, определяемый по опытными данным, а при их отсутствии принимаемый равным для азота 0,7, фосфора и калия – 0,6;

K_2 – коэффициент, учитывающий потери питательных веществ в процессе полива, определяемый по опытными данным, а при их отсутствии принимаемый равным для азота 0,85, фосфора и калия – 1;

C – содержание питательных веществ в сточных водах, кг/м^3 .

В осветленных навозных стоках обычно содержится $0,5 \text{ кг/м}^3$ азота, $0,2 \text{ кг/м}^3$ фосфора, $0,3 \text{ кг/м}^3$ калия.

$$B = B_i \cdot Y_i, \quad (11.2)$$

где B_i – нормы выноса N, P, K сельскохозяйственной культурой с единицы продукции, кг/т (прил. 30);

Y_i – проектная урожайность сельскохозяйственной культуры, т/га .

Значения $M_{\text{ж}}^{\text{NPK}}$ рассчитываются отдельно для азота ($M_{\text{ж}}^{\text{N}}$), фосфора ($M_{\text{ж}}^{\text{P}}$) и калия ($M_{\text{ж}}^{\text{K}}$). За расчетную норму ($M_{\text{ж.р}}$) принимают наименьшее из трех полученных значений. Недостающее для получения запланированной урожайности количество двух других элементов питания восполняют внесением соответствующих минеральных удобрений в накопительные емкости либо непосредственно в почву.

Дополнительное количество минеральных удобрений (кг/га) определяют по формуле

$$M_{\text{д}}^i = (M_{\text{ж}}^i - M_{\text{ж.р}})C, \quad (11.3)$$

где $M_{\text{ж}}^i$ – расчетная норма орошения по соответствующему элементу, $\text{м}^3/\text{га}$.

Дождевание довольно широко применяют при орошении сточными водами животноводческих комплексов. При этом допустимую поливную норму бессточного полива вычисляют по формуле

$$m_{\text{д}} = 0,94 \cdot T^{\alpha_1} C_{\text{н}}^{\alpha_2} i^{\alpha_3}, \quad (11.4)$$

где T – продолжительность дождевания (формулы (8.3), (8.4));

$C_{\text{н}}$ – содержание сухого вещества в животноводческих стоках. Из условия применения дождевальной техники [19, 20] содержание сухого вещества должно составлять до 2 %;

i – допустимая интенсивность дождевания, мм/мин (рис. 11.1);

$\alpha_1, \alpha_2, \alpha_3$ – эмпирические коэффициенты ($\alpha_1 = 1,03$; $\alpha_2 = 0,01$; $\alpha_3 = 1,05$).

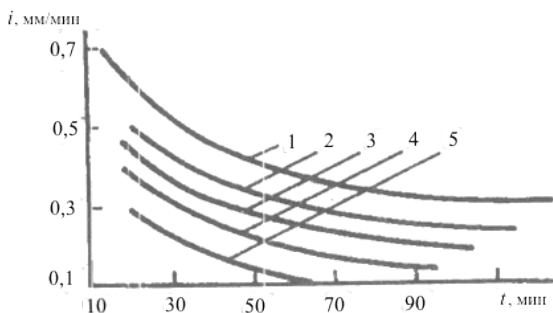


Рис. 11.1. Допустимая интенсивность дождевания суглинистых почв: 1 – природной водой; 2, 3, 4, 5 – животноводческими стоками с содержанием сухого вещества соответственно 1, 2, 3, 4 %

Для орошения животноводческими стоками используются дождевальные машины ДКН-80, ДМУ-Асс «Фрегат» и др., а также дальнеструйные аппараты ДД-30-1, ДД-50-1, ДД-80-1.

БИБЛИОГРАФИЧЕСКИЙ СПИСОК

1. Лихацевич, А. П. Сельскохозяйственные мелиорации / А. П. Лихацевич, М. Г. Голченко, Г. И. Михайлов; под ред. А. П. Лихацевича. – Минск: ИВЦ Минфина, 2010. – 464 с.
2. Вихров, В. И. Ретроспективные расчеты водного баланса почв и неблагоприятных водных явлений с применением ПЭВМ: лекция: в 2 ч. / В. И. Вихров. – Горки, 2006. – Ч. 1. – 52 с.
3. Мелиоративные системы и сооружения. Нормы проектирования: ТКП 45-3.04-8-2005 (02250). Введ. 01.11.05. – Минск, 2006. – 106 с.
4. Мажугин, Е. И. Конструктивные особенности дождевальных насадок постоянного расхода фирмы «ЗИММАТИС» / Е. И. Мажугин, С. А. Анженков, В. Е. Озябло // Актуальные проблемы технической эксплуатации и эффективного использования мелиоративных систем, водохозяйственных объектов и инженерного обустройства сельских территорий: материалы Междунар. науч.-практ. конф., Горки, 21–22 дек. 2002 г. – Горки: БГСХА, 2003. – С. 77–80.
5. Осушительно-увлажнительные системы. Нормы проектирования: ТКП/ПР 1/45-3.04-8-2009 (02250). – Минск, 2009. – 118 с.
6. Мелиорация и водное хозяйство. Т. 3. Осушение: справочник / Б. С. Маслов [и др.]; под ред. Б. С. Маслова. – Москва, 1985. – 447 с.
7. Желязко, В. И. Мелиорация, рекультивация и охрана земель: учеб. пособие / В. И. Желязко, Т. Д. Лагун. – Горки: БГСХА, 2016. – 276 с.
8. Расчетные гидрологические характеристики. Порядок определения: ТКП 45-3.04-168-2009 (02250). – Минск, 2010. – 55 с.
9. Волчек, А. А. Инженерная гидрология и регулирование стока. Гидрологические и водохозяйственные расчеты: учеб.-метод. пособие / А. А. Волчек, Ан. А. Волчек, В. К. Курсаков. – Горки: БГСХА, 2013. – 316 с.
10. Практикум по сельскохозяйственным гидротехническим мелиорациям / Е. С. Марков [и др.]; под ред. Е. С. Маркова. – Москва: Агропромиздат, 1986. – 368 с.
11. Маслов, Б. С. Справочник по мелиорации / Б. С. Маслов, И. В. Минаев, К. В. Губер; под ред. Б. С. Маслова. – Минск: Росагропромиздат, 1989. – 384 с.
12. Мелиоративная энциклопедия. – Москва: ФГНУ «Росинформарготех», 2003–2004. – Т. 1–3. – 1556 с.
13. Природная среда Беларуси / В. Ф. Логинов [и др.]; под ред. В. Ф. Логинова. – Минск: НОООО «БИП–С», 2002. – 424 с.
14. Желязко, В. И. Сельскохозяйственные мелиорации. Мероприятия по организации стока и отвода поверхностных вод: учеб.-метод. пособие / В. И. Желязко, В. М. Лукашевич, И. А. Левшунов. – Горки: БГСХА, 2019. – 111 с.
15. Лагун, Т. Д. Мелиорация и рекультивация земель: учебник / Т. Д. Лагун. – Минск: ИВЦ Минфина, 2017. – 376 с.
16. Оросительные системы. Правила проектирования: ТКП 45-3.04-8-2005 (02250). – Введ. 29.12.09 – Минск, 2010. – 110 с.
17. Справочник по орошению дождеванием / М. Г. Голченко [и др.]; под ред. М. Г. Голченко и А. И. Михальцевича. – Минск: Ураджай, 1993. – 152 с.
18. Лихацевич, А. П. Орошаемое плодовоовощеводство: учеб. пособие / А. П. Лихацевич, М. Г. Голченко; под ред. А. П. Лихацевича. – Минск: ИВЦ Минфина, 2017. – 287 с.
19. Желязко, В. И. Эколого-мелиоративные основы орошения земель стоками свиноводческих комплексов: монография / В. И. Желязко. – Горки: БГСХА, 2003. – 168 с.

20. Голченко, М. Г. Орошение сточными водами: учеб. пособие / М. Г. Голченко, В. И. Желязко. – Горки: БГСХА, 2008. – 96 с.
21. Механизация полива: справочник / Б. Г. Штепа [и др.]. – Москва: Агропромиздат, 1990. – 336 с.
22. Сети водоснабжения и канализации из полимерных труб. Правила проектирования и монтажа: ТКП 45-4.01-29-2006 (02250). – Введ. 01.11.06. – Минск, 2007. – 72 с.
23. Шевелев, Ф. А. Таблицы для гидравлического расчета водопроводных труб / Ф. А. Шевелев. – Москва: Стройиздат, 1986. – 351 с.
24. Расчет расстояния между дренами: метод. указания / Г. И. Михайлов [и др.]. – Горки: БГСХА, 2008. – 32 с.

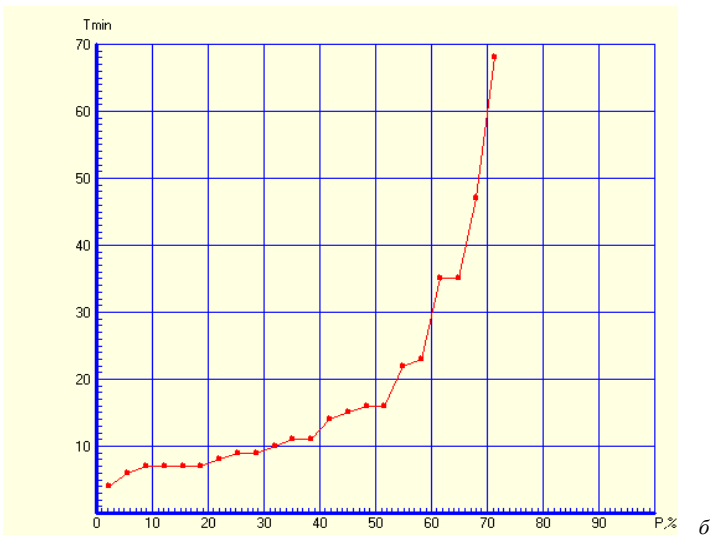
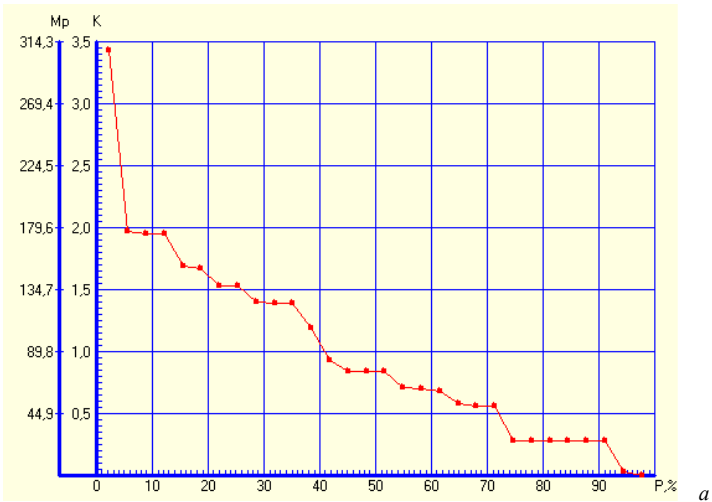
ПРИЛОЖЕНИЯ

Приложение 1

**Расчет кривых обеспеченности оросительных норм (M) и минимальных межполивных интервалов (T_{\min}) пастбища по метеостанции Горки за 1975–2004 гг.
Поливная норма – 25 мм**

Год	M , мм	M_p , мм	K	P , %	T_{\min} , сут	$T_{\min, p}$, сут
1975	151,6	307,9	3,43	2,3	8	4
1976	125,9	177,3	1,97	5,6	22	6
1977	25,0	175,0	1,95	8,9	Нет	7
1978	50,0	175,0	1,95	12,2	68	7
1979	175,0	151,6	1,69	15,5	7	7
1980	25,0	150,0	1,67	18,8	Нет	7
1981	175,0	137,1	1,53	22,0	6	8
1982	83,1	137,0	1,53	25,3	35	9
1983	125,0	125,9	1,40	28,6	9	9
1984	25,0	125,0	1,39	31,9	Нет	10
1985	25,0	125,0	1,39	35,2	Нет	11
1986	125,0	107,0	1,19	38,5	11	11
1987	25,0	83,1	0,93	41,8	Нет	14
1988	75,0	75,0	0,84	45,1	9	15
1989	75,0	75,0	0,84	48,4	11	16
1990	25,0	75,0	0,84	51,6	Нет	16
1991	0,0	63,8	0,71	54,9	Нет	22
1992	177,3	62,8	0,70	58,2	7	23
1993	50,0	61,5	0,68	61,5	16	35
1994	137,1	51,7	0,58	64,8	7	35
1995	75,0	50,0	0,56	68,1	23	47
1996	150,0	50,0	0,56	71,4	7	68
1997	61,5	25,0	0,28	74,7	15	Нет
1998	2,7	25,0	0,28	78,0	Нет	Нет
1999	107,0	25,0	0,28	81,3	16	Нет
2000	51,7	25,0	0,28	84,5	35	Нет
2001	63,8	25,0	0,28	87,8	10	Нет
2002	307,9	25,0	0,28	91,1	4	Нет
2003	62,8	2,7	0,03	94,4	47	Нет
2004	137,0	0,0	0,00	97,7	14	Нет
$M_0 = 89,8$		$C_v = 0,76$				

Эмпирические кривые обеспеченности оросительных норм (M , мм) и минимальных межполивных интервалов (T_{\min} , сут) пастбища, рассчитанные по метеостанции Горки за 1975–2004 гг.



**Диаметр дождевых капель в зависимости от среднего диаметра пятна
на бумажном фильтре**

Диаметр пятна, мм	Диаметр капли, мм	Диаметр пятна, мм	Диаметр капли, мм
1	0,15	21	3,18
2	0,32	22	3,30
3	0,50	23	3,42
4	0,70	24	3,52
5	0,85	25	3,62
6	1,08	26	3,75
7	1,25	27	3,85
8	1,42	28	3,97
9	1,58	29	4,08
10	1,75	30	4,20
11	1,88	31	4,30
12	2,05	32	4,40
13	2,20	33	4,50
14	2,35	34	4,60
15	2,50	35	4,70
16	2,60	36	4,80
17	2,70	37	4,90
18	2,80	38	5,0
19	2,90	39	5,10
20	3,05	40	5,20

Биоклиматические коэффициенты K_6 водопотребления сельскохозяйственных культур

Культура	Апрель			Май			Июнь			Июль			Август			Сентябрь		
	1	2	3	4	5	6	7	8	9	10	11	12	13	14	15	16	17	18
Сельскохозяйственные культуры на минеральных почвах																		
Пастбище	<i>0,6</i>	<i>0,6</i>	0,85	0,85	0,85	0,91	0,91	0,91	1,06	1,06	1,06	0,94	0,94	0,94	0,72	0,72	0,72	<i>0,6</i>
Капуста поздняя	<i>0,5</i>	<i>0,5</i>	<i>0,5</i>	<i>0,5</i>	<i>0,5</i>	0,83	0,98	1,06	1,13	1,19	1,24	1,23	1,06	0,91	0,78	0,64	0,55	<i>0,5</i>
Морковь	<i>0,5</i>	<i>0,5</i>	<i>0,5</i>	<i>0,5</i>	0,59	0,72	0,80	0,97	1,16	1,22	1,24	1,16	0,91	0,72	0,53	<i>0,5</i>	<i>0,5</i>	<i>0,5</i>
Свекла столовая	<i>0,5</i>	<i>0,5</i>	<i>0,5</i>	<i>0,5</i>	<i>0,5</i>	0,56	0,74	0,90	1,03	1,06	1,22	1,11	0,98	0,88	0,70	<i>0,5</i>	<i>0,5</i>	<i>0,5</i>
Картофель	<i>0,5</i>	<i>0,5</i>	<i>0,5</i>	<i>0,5</i>	<i>0,5</i>	<i>0,5</i>	0,74	0,82	0,93	1,14	1,26	1,18	0,98	0,86	0,71	<i>0,5</i>	<i>0,5</i>	<i>0,5</i>
Пшеница, ячмень	<i>0,5</i>	<i>0,5</i>	<i>0,5</i>	<i>0,5</i>	<i>0,5</i>	0,68	0,80	0,89	1,05	1,20	1,26	1,16	1,01	0,83	0,59	<i>0,5</i>	<i>0,5</i>	<i>0,5</i>
Сельскохозяйственные культуры на торфяных почвах																		
Пастбище	<i>0,6</i>	<i>0,6</i>	<i>0,6</i>	<i>0,6</i>	<i>0,6</i>	1,14	1,14	1,14	1,11	1,11	1,11	1,10	1,10	1,10	0,73	0,73	0,73	<i>0,6</i>
Многолетние травы	<i>0,6</i>	<i>0,6</i>	<i>0,6</i>	0,87	1,03	1,54	1,06	0,97	0,80	1,33	1,52	1,11	1,18	0,51	0,74	0,97	0,62	<i>0,6</i>

Примечание. Курсивом выделены значения K_6 за пределами вегетационного периода сельскохозяйственных культур (коэффициенты испарения с поверхности почвы): для пашни – 0,5; для многолетних трав – 0,6.

Декадные суммы осадков с апреля по сентябрь расчетных лет, мм

№ п. п.	Станции	IV			V			VI			VII			VIII			IX		
		1	2	3	1	2	3	1	2	3	1	2	3	1	2	3	1	2	3
1	Бобруйск	20	19	4	0	9	47	40	39	10	12	28	2	8	9	69	24	0	1
2	Борисов	17	16	0	0	8	52	34	0	12	0	49	43	73	34	57	47	0	0
3	Брагин	14	16	3	6	25	65	36	5	2	0	51	42	53	12	53	38	0	7
4	Брест	20	14	2	0	4	48	52	1	9	2	42	58	64	5	29	12	1	0
5	Василевичи	14	12	0	10	26	44	51	41	4	1	16	58	26	13	69	28	0	31
6	Витебск	25	18	2	0	1	72	41	8	2	2	13	29	71	22	72	69	5	5
7	Вилейка	38	11	0	0	6	70	33	1	16	9	8	20	63	59	66	49	3	0
8	Гомель	24	8	0	21	27	37	65	40	1	8	2	4	53	47	83	31	0	12
9	Горки	23	7	13	1	6	42	46	2	8	0	66	33	28	7	54	41	0	4
10	Гродно	27	14	1	0	4	23	40	28	13	38	3	6	0	3	74	19	7	14
11	Житковичи	14	15	0	0	18	51	56	34	10	45	56	11	8	2	5	53	4	2
12	Жлобин	13	5	1	2	13	58	48	38	2	0	45	58	20	2	74	23	0	17
13	Ивацевичи	17	12	0	0	9	18	43	57	2	0	35	10	74	69	10	18	1	2
14	Костюковичи	16	18	7	10	4	3	59	42	7	38	62	48	52	18	9	42	0	12
15	Лельчицы	17	38	1	3	21	0	11	56	49	42	43	20	8	5	78	44	5	8
16	Лепель	12	16	0	1	10	7	34	50	31	55	25	18	10	5	20	51	1	0
17	Лида	18	14	0	10	18	4	59	45	30	28	23	8	13	7	67	40	4	2
18	Марьина Горка	13	17	1	0	22	6	52	43	50	0	43	58	2	9	38	58	0	1
19	Минск	13	15	0	0	13	2	24	45	35	41	51	44	15	10	16	51	0	0
20	Могилев	31	17	6	0	11	65	49	1	0	0	65	40	32	4	79	20	0	0
21	Новогрудок	22	12	0	1	22	68	45	3	13	0	4	6	61	46	77	59	1	0
22	Орша	16	20	14	0	9	5	60	30	8	63	57	21	18	11	59	47	4	0
23	Пинск	19	10	0	1	12	45	36	5	7	0	65	33	89	39	61	19	0	3
24	Полоцк	22	17	2	0	22	53	56	1	12	1	8	41	68	10	74	59	6	0
25	Пружаны	11	13	1	0	13	46	41	8	1	0	12	33	73	45	48	42	1	8
26	Слуцк	16	15	0	0	28	45	53	39	1	0	9	40	57	47	64	26	1	2
27	Чечерск	20	16	0	11	29	40	85	40	3	8	12	6	43	37	63	31	0	12
28	Шарковщина	32	21	0	3	15	53	48	0	10	2	32	65	67	10	76	44	5	0

Декадные суммы дефицитов влажности воздуха с апреля по сентябрь расчетных лет, мм

№ п. п.	Станции	IV			V			VI			VII			VIII			IX		
		1	2	3	1	2	3	1	2	3	1	2	3	1	2	3	1	2	3
1	Бобруйск	26	37	62	90	58	41	32	71	77	92	95	88	79	64	25	28	43	32
2	Борисов	24	34	66	90	59	42	34	93	84	96	92	76	40	56	23	55	42	34
3	Брагин	26	32	64	94	43	35	32	96	10	98	64	71	48	85	37	29	45	35
4	Брест	32	34	79	92	80	51	44	91	96	90	41	58	67	94	71	44	52	49
5	Василевичи	27	57	63	87	57	48	35	37	82	99	94	90	52	68	32	33	49	31
6	Витебск	21	38	69	91	80	50	37	88	92	96	95	65	47	51	30	26	46	28
7	Вилейка	18	26	65	99	77	36	37	94	85	91	94	89	38	46	25	25	35	27
8	Гомель	27	37	67	97	52	53	44	69	95	88	96	94	69	76	36	37	50	43
9	Горки	14	31	59	88	75	42	35	71	91	94	84	52	36	53	23	23	37	29
10	Гродно	22	27	68	87	63	44	38	83	83	48	6	92	98	9	35	31	44	37
11	Житковичи	30	42	73	95	65	47	38	71	84	53	63	91	86	74	61	33	48	35
12	Жлобин	24	43	76	96	58	52	38	73	93	98	90	65	55	71	29	32	46	31
13	Ивацевичи	34	38	58	93	89	81	42	59	94	98	87	94	41	43	87	57	49	40
14	Костюковичи	18	35	59	86	85	87	41	70	95	71	60	57	46	81	72	29	44	33
15	Лельчицы	34	38	71	86	61	77	46	50	68	59	65	92	88	84	35	33	55	37
16	Лепель	22	32	64	93	73	81	32	51	62	53	96	70	99	86	65	26	41	30
17	Лида	24	29	69	81	60	94	40	51	96	69	64	97	80	71	31	30	40	33
18	Марьина Горка	33	35	73	97	70	82	39	58	60	84	69	52	95	81	45	30	48	40
19	Минск	25	34	72	98	63	60	41	56	68	53	71	69	82	83	79	28	45	37
20	Могилев	18	33	53	91	57	43	37	86	90	95	66	61	43	61	28	30	47	34
21	Новогрудок	24	30	64	98	62	41	36	79	73	93	98	98	36	52	32	25	47	41
22	Орша	22	36	40	86	85	86	38	90	92	62	52	67	84	75	31	28	44	31
23	Пинск	34	33	66	76	80	58	41	94	95	94	55	82	61	65	43	39	58	45
24	Полоцк	21	31	65	95	52	42	33	85	89	98	87	61	40	48	25	25	38	28
25	Пружаны	30	30	76	81	69	45	37	70	92	96	92	65	53	48	35	34	48	39
26	Слуцк	26	34	69	99	62	42	32	70	73	91	98	89	53	61	52	32	44	35
27	Чечерск	22	36	87	97	52	53	44	69	95	98	96	94	69	76	36	37	50	43
28	Шарковщина	21	26	67	98	56	35	34	91	81	98	87	69	42	51	23	25	36	33

Верхняя граница безопасного диапазона уровня грунтовых вод $H_{\text{гит}}$ на мелиорируемых почвах в условиях Беларуси, м

Сельскохозяйственная культура	Почва	Номера расчетных декад (считая от первой декады апреля)				
		1	2	3	4	5-18
Многолетние травы (сенокос)	Песчаная	0,30	0,40	0,50	0,60	0,60
	Супесчаная	0,35	0,45	0,55	0,65	0,65
	Легкосуглинистая	0,40	0,50	0,60	0,70	0,70
	Торфяная	0,30	0,40	0,50	0,60	0,70
Многолетние травы (пастбище)	Песчаная	0,40	0,50	0,60	0,70	0,70
	Супесчаная	0,45	0,55	0,65	0,75	0,75
	Легкосуглинистая	0,50	0,60	0,80	0,80	0,80
	Торфяная	0,45	0,50	0,60	0,65	0,70
Овощи, картофель	Песчаная	0,40	0,50	0,60	0,70	0,75
	Супесчаная	0,45	0,55	0,65	0,75	0,80
	Легкосуглинистая	0,50	0,60	0,70	0,80	0,85
Зерновые	Песчаная	0,40	0,50	0,60	0,70	0,80
	Супесчаная	0,45	0,55	0,65	0,75	0,85
	Легкосуглинистая	0,50	0,60	0,70	0,80	0,90

**Осадки 10%-й обеспеченности за расчетный предпосевной период
за вычетом испарения, мм**

№ п. п.	Метеостанция	$\tau = 10$ сут	$\tau = 15$ сут
1	Бобруйск	27	35
2	Борисов	30	39
3	Брагин	24	31
4	Брест	23	30
5	Василевичи	25	33
6	Витебск	28	36
7	Вилейка	26	34
8	Гомель	26	34
9	Горки	24	31
10	Гродно	22	29
11	Житковичи	22	29
12	Жлобин	37	35
13	Ивацевичи	21	27
14	Костюковичи	30	39
15	Лельчицы	22	29
16	Лепель	28	36
17	Лида	22	29
18	Марьина Горка	24	35
19	Минск	23	30
20	Могилев	27	35
21	Новогрудок	34	44
22	Орша	25	33
23	Пинск	23	30
24	Полоцк	25	33
25	Пружаны	22	29
26	Слуцк	26	34
27	Чечерск	25	33
28	Шарковщина	28	36

**Осадки 10%-й обеспеченности за расчетный летне-осенний период
за вычетом испарения и поверхностного стока, мм**

№ п. п.	Метеостанция	Минеральные почвы		Торфяные почвы	
		$\tau = 10$ сут	$\tau = 15$ сут	$\tau = 10$ сут	$\tau = 15$ сут
1	Бобруйск	59	77	94	122
2	Борисов	45	58	78	101
3	Брагин	44	57	74	96
4	Брест	47	61	78	100
5	Василевичи	45	58	77	98
6	Витебск	53	69	84	108
7	Вилейка	50	65	82	107
8	Гомель	46	60	74	95
9	Горки	49	64	74	97
10	Гродно	55	71	90	116
11	Житковичи	49	63	80	104
12	Жлобин	48	62	77	99
13	Ивацевичи	47	61	76	98
14	Костюковичи	44	57	65	86
15	Лельчицы	50	65	80	103
16	Лепель	57	74	90	115
17	Лида	62	81	96	123
18	Марьяна Горка	50	64	82	106
19	Минск	54	70	86	111
20	Могилев	47	62	76	97
21	Новогрудок	68	87	103	130
22	Орша	47	63	79	102
23	Пинск	48	63	81	104
24	Полоцк	55	72	85	109
25	Пружаны	51	66	84	108
26	Слуцк	44	57	74	96
27	Чечерск	43	56	72	94
28	Шарковщина	46	60	77	100

Пример расчета расстояния между дренами

1. **Исходные данные:** сельскохозяйственное использование осушаемых земель – кормовой севооборот; почво-грунты участка – суглинок легкий; пахотный слой $m_n = 0,25$ м; глубина заложения дрен $t = 1,2$ м; расстояние от дрены до водоупора $T = 8,8$ м; коэффициенты фильтрации соответственно пахотного и подстилающего слоев $K_1 = 1,53$ м/сут, $K_2 = 0,51$ м/сут; нормативное междренное расстояние $B = 25$ м; наружный диаметр пластмассовых дрен $d = 0,075$ м.

В данном случае соотношение $B / T = 25 / 8,8 = 2,8 < 3$, в связи с чем используется расчетная зависимость (3.2).

2. В расчете для **предпосевного периода** принимаем: норма осушения $a = 0,5$ м; $h_B = 0,04$ м; $u = 0$; $m_1 = m_n = 0,25$ м; $m_2 = T + t - m_n = 8,8 + 1,2 - 0,25 = 9,75$ м; $\tau = 10$ сут; $P - E = 0,026$ м.

По формуле (3.5) приведенное значение коэффициента фильтрации составит:

$$K = \frac{1,53 \cdot 0,25 + 0,51 \cdot 9,75}{0,25 + 9,75} = 0,54 \text{ м / сут.}$$

Коэффициент водоотдачи согласно выражению (3.9) будет равен:

$$\delta = 0,056 \sqrt{0,54} \sqrt[3]{0,5} = 0,033.$$

Среднее значение H согласно формуле (3.6) определится как

$$H = 1,20 - 0,6 \cdot 0,50 = 0,90 \text{ м.}$$

Слой воды по формуле (3.8) составит:

$$W = 0,04 + 0,033 \cdot 0,5 + 0,026 = 0,082 \text{ м.}$$

Интенсивность притока воды к дрене по формуле (3.7) $q = 0,082 / 10 = 0,0082$ м/сут.

Тогда междренное расстояние согласно выражению (3.2)

$$B = \frac{3,14 \cdot 0,54 \cdot 0,90}{0,0082 \left(2,31 \lg \frac{25}{0,075} - 1 \right)} = 38,7 \text{ м.}$$

3. В расчете для **летне-осеннего периода** принимаем: норма осушения $a = 0,9$ м; $h_B = 0$; $u = 0,1$ м; $m_1 = m_n - 0,1 = 0,15$ м; $m_2 = T + t - m_n = 8,8 + 1,2 - 0,25 = 9,75$ м; $\tau = 10$ сут; $P - E = 0,047$ м.

По формуле (3.5) приведенное значение коэффициента фильтрации составит:

$$K = \frac{1,53 \cdot 0,15 + 0,51 \cdot 9,75}{0,15 + 9,75} = 0,53 \text{ м / сут.}$$

Коэффициент водоотдачи согласно выражению (3.9) будет равен:

$$\delta = 0,056 \sqrt{0,53} \sqrt[3]{0,9 - 0,1} = 0,038.$$

Среднее значение H согласно формуле (3.6) определится как

$$H = 1,20 - 0,6(0,90 - 0,1) = 0,62 \text{ м.}$$

Слой воды по формуле (3.8) составит: $W = 0 + 0,038(0,9 - 0,1) + 0,047 = 0,077$ м.

Интенсивность притока воды к дрене по формуле (3.7) $q = 0,077 / 10 = 0,0077$ м/сут.

Тогда междренное расстояние согласно выражению (3.2)

$$B = \frac{3,14 \cdot 0,53 \cdot 0,62}{0,0077 \left(2,31 \lg \frac{25}{0,075} - 1 \right)} = 27,9 \text{ м.}$$

В качестве проектного междренного расстояния следует принять меньшее из двух рассчитанных выше вариантов, т. е. для летне-осеннего периода. С учетом округления до целых метров (в меньшую сторону) окончательно принимаем $B = 27$ м.

**Значения параметров A и a для основных метеостанций
Республики Беларусь**

№ п. п.	Метеостанция	$A_{вп}$	$A_{шп 10 \%}$	$A_{дп}$	$A_{6 50 \%}$	$A_{шп 25 \%}$	$a_{вп}$	$a_{дп}$	a_6
1	Бобруйск	485	13,9	71	0,91	9,0	1,02	1,58	0,32
2	Борисов	459	14,2	63	1,42	10	1,08	1,17	0,23
3	Брагин	362	13,9	52	0,48	8,7	1,01	1,94	0,45
4	Брест	258	12,3	68	0,60	7,8	1,07	1,71	0,34
5	Василевичи	360	13,8	70	0,60	8,7	1,12	1,8	0,39
6	Витебск	630	20,9	88	1,00	15,5	0,70	1,29	0,41
7	Вилейка	505	13,9	117	1,43	9,8	0,94	1,5	0,17
8	Гомель	400	17,6	45	0,62	10,5	1,71	1,92	0,45
9	Горки	650	23,3	70	0,91	17,2	1,04	1,61	0,33
10	Гродно	320	13,7	98	1,43	8,7	0,89	1,38	0,19
11	Житковичи	430	12,0	70	0,78	8,3	1,10	1,79	0,35
12	Жлобин	400	13,5	75	0,81	9,0	1,00	1,7	0,36
13	Ивацевичи	345	10,0	63	0,75	6,2	1,02	1,74	0,32
14	Костоюковичи	610	25,2	50	0,70	18,5	1,08	1,92	0,39
15	Лельчицы	420	11,0	82	0,30	8,0	1,10	1,85	0,37
16	Лепель	545	17,4	97	1,25	10,4	0,83	1,15	0,31
17	Лида	380	15,3	118	1,46	10,2	0,87	1,53	0,16
18	Марына Горка	470	14,7	60	1,32	8,7	1,07	1,43	0,28
19	Минск	470	13,8	75	1,42	9,8	1,05	1,4	0,18
20	Могилев	597	21,0	84	1,08	15,2	1,1	1,59	0,29
21	Новогрудок	380	15,0	85	1,33	10,2	0,9	1,45	0,17
22	Орша	630	22,0	80	1,08	16,1	0,88	1,43	0,34
23	Пинск	380	9,5	70	0,65	6,7	1,15	1,93	0,38
24	Полоцк	570	16,0	140	1,02	11,5	0,74	1,12	0,35
25	Пружаны	290	12,4	65	0,78	7,8	1,04	1,6	0,31
26	Слуцк	455	15,0	58	0,98	10,3	1,04	1,6	0,3
27	Чечерск	510	19,0	58	0,57	12	1,0	1,83	0,41
28	Шарковщина	570	19,7	128	0,93	13	0,84	1,52	0,29

**Ординаты кривых обеспеченности
трехпараметрического гамма-распределения Крицкого – Менкеля**

$$\frac{C_s}{C_v} = 1,0$$

P, %	C _v									
	0,1	0,2	0,3	0,4	0,5	0,6	0,7	0,8	0,9	1,0
0,1	1,32	1,67	2,03	2,39	2,77	3,14	3,48	3,82	4,13	4,44
0,3	1,29	1,59	1,90	2,23	2,55	2,89	3,21	3,53	3,85	4,17
0,5	1,27	1,55	1,84	2,15	2,45	2,76	3,06	3,37	3,68	4,00
1	1,24	1,49	1,75	2,03	2,31	2,59	2,87	3,15	3,45	3,78
3	1,19	1,39	1,59	1,81	2,03	2,27	2,51	2,75	3,02	3,32
5	1,17	1,34	1,52	1,70	1,90	2,10	2,31	2,52	2,76	3,04
10	1,13	1,26	1,39	1,53	1,68	1,83	1,99	2,16	2,35	2,57
25	1,06	1,13	1,19	1,26	1,33	1,41	1,47	1,52	1,58	1,62
50	1,00	0,99	0,99	0,97	0,96	0,93	0,89	0,83	0,76	0,67
75	0,93	0,86	0,78	0,71	0,62	0,53	0,42	0,31	0,21	0,14

$$\frac{C_s}{C_v} = 1,5$$

P, %	C _v											
	0,1	0,2	0,3	0,4	0,5	0,6	0,7	0,8	0,9	1,0	1,1	1,2
0,1	1,33	1,70	2,11	2,54	3,02	3,53	4,05	4,60	5,21	5,82	6,58	7,12
0,3	1,28	1,61	1,96	2,34	2,74	3,17	3,62	4,08	4,61	5,15	5,70	6,23
0,5	1,27	1,57	1,90	2,24	2,60	3,00	3,42	3,85	4,32	4,79	5,30	5,81
1	1,24	1,51	1,79	2,09	2,41	2,76	3,11	3,49	3,90	4,31	4,73	5,16
3	1,19	1,40	1,62	1,85	2,10	2,34	2,61	2,87	3,17	3,47	3,80	4,10
5	1,17	1,34	1,53	1,72	1,92	2,13	2,35	2,56	2,80	3,05	3,28	3,54
10	1,13	1,26	1,40	1,54	1,69	1,82	1,96	2,11	2,27	2,42	2,56	2,70
25	1,07	1,13	1,19	1,25	1,30	1,35	1,40	1,43	1,46	1,49	1,48	1,47
50	1,00	0,99	0,98	0,96	0,93	0,90	0,86	0,81	0,76	0,70	0,62	0,54
75	0,93	0,86	0,78	0,71	0,63	0,55	0,46	0,38	0,30	0,22	0,16	0,11

$$\frac{C_s}{C_v} = 3$$

P, %	C _v											
	0,1	0,2	0,3	0,4	0,5	0,6	0,7	0,8	0,9	1,0	1,1	1,2
0,01	1,42	0,06	2,86	3,78	5,00	6,28	7,70	9,21	11,00	12,89	14,85	16,86
0,1	1,35	1,80	2,36	3,00	3,75	4,58	5,43	6,31	7,33	8,43	9,54	10,68
0,3	1,31	1,69	2,12	2,64	3,22	3,82	4,44	5,11	5,84	6,62	7,40	8,21
0,5	1,29	1,63	2,02	2,48	3,00	3,50	4,00	4,58	5,21	5,85	6,50	7,16
1	1,25	1,55	1,88	2,25	2,66	3,07	3,49	3,92	4,40	4,88	5,37	5,85
3	1,21	1,42	1,67	1,91	2,17	2,42	2,70	2,94	3,22	3,47	3,74	3,99
5	1,17	1,36	1,54	1,75	1,94	2,14	2,35	2,51	2,70	2,89	3,05	3,23
10	1,14	1,26	1,39	1,52	1,63	1,76	1,87	1,97	2,09	2,15	2,24	2,31
25	1,07	1,12	1,17	1,21	1,23	1,26	1,27	1,29	1,28	1,28	1,28	1,27
50	0,99	0,98	0,96	0,93	0,90	0,86	0,82	0,78	0,74	0,70	0,66	0,61
75	0,93	0,86	0,79	0,72	0,65	0,58	0,52	0,47	0,41	0,36	0,31	0,27

$$\frac{C_s}{C_v} = 4,0$$

P, %	C _v											
	0,1	0,2	0,3	0,4	0,5	0,6	0,7	0,8	0,9	1,0	1,1	1,2
0,01	1,51	2,20	3,15	4,35	5,90	7,70	9,57	11,40	13,55	15,60	17,65	20,71
0,1	1,38	1,87	2,53	3,29	4,20	5,07	6,05	7,02	8,12	9,25	10,42	11,65
0,3	1,34	1,73	2,23	2,81	3,45	4,09	4,76	5,46	6,18	6,94	7,71	8,53
0,5	1,30	1,67	2,10	2,60	3,13	3,69	4,25	4,81	5,38	6,02	6,65	7,31
1	1,25	1,58	1,94	2,34	2,77	3,17	3,59	4,01	4,43	4,90	5,35	5,82
3	1,19	1,43	1,67	1,92	2,18	2,44	2,67	2,90	3,12	3,35	3,60	3,84
5	1,17	1,36	1,55	1,75	1,93	2,11	2,28	2,45	2,60	2,77	2,92	3,07
10	1,11	1,26	1,38	1,51	1,61	1,72	1,82	1,90	2,00	2,05	2,12	2,18
25	1,06	1,11	1,15	1,19	1,21	1,23	1,23	1,23	1,24	1,25	1,24	1,22
50	0,99	0,98	0,95	0,92	0,89	0,85	0,82	0,78	0,75	0,71	0,67	0,63
75	0,93	0,86	0,79	0,72	0,66	0,60	0,55	0,50	0,45	0,40	0,37	0,32

$$\frac{C_s}{C_v} = 5,0$$

P, %	C _v											
	0,1	0,2	0,3	0,4	0,5	0,6	0,7	0,8	0,9	1,0	1,1	1,2
0,01	1,54	2,34	3,43	4,91	6,65	8,70	10,70	12,71	15,05	17,41	20,00	22,71
0,1	1,40	1,95	2,66	3,51	4,44	5,40	6,43	7,54	8,64	9,83	10,96	12,14
0,3	1,34	1,78	2,31	2,92	3,52	4,22	4,91	5,69	6,41	7,15	7,90	8,63
0,5	1,31	1,70	2,16	2,69	3,21	3,77	4,34	4,93	5,52	6,17	6,85	7,35
1	1,27	1,61	1,98	2,38	2,79	3,21	3,65	4,06	4,50	4,94	5,33	5,75
3	1,20	1,44	1,67	1,93	2,17	2,42	2,62	2,88	3,10	3,33	3,52	3,75
5	1,17	1,36	1,55	1,74	1,90	2,08	2,22	2,41	2,54	2,71	2,85	2,98
10	1,13	1,26	1,37	1,49	1,60	1,70	1,79	1,86	1,94	2,00	2,05	2,11
25	1,06	1,11	1,15	1,17	1,20	1,20	1,20	1,22	1,22	1,22	1,20	1,20
50	0,99	0,97	0,94	0,92	0,88	0,85	0,82	0,78	0,75	0,71	0,68	0,65
75	0,93	0,86	0,79	0,73	0,67	0,62	0,56	0,51	0,47	0,42	0,39	0,36

$$\frac{C_s}{C_v} = 6,0$$

P, %	C _v											
	0,1	0,2	0,3	0,4	0,5	0,6	0,7	0,8	0,9	1,0	1,1	1,2
0,01	1,60	2,48	3,75	5,48	7,30	9,39	11,50	13,80	16,40	18,90	21,50	24,00
0,1	1,41	2,02	2,80	3,68	4,58	5,54	6,57	7,63	8,79	10,00	11,18	12,39
0,3	1,35	1,83	2,38	2,98	3,64	4,31	5,00	5,66	6,38	7,16	7,91	8,67
0,5	1,32	1,74	2,22	2,73	3,26	3,82	4,38	4,93	5,51	6,11	6,71	7,31
1	1,29	1,63	2,01	2,40	2,81	3,22	3,63	4,03	4,44	4,86	5,27	5,69
3	1,21	1,45	1,68	1,92	2,14	2,38	2,60	2,82	3,04	3,26	3,46	3,67
5	1,18	1,37	1,55	1,73	1,89	2,05	2,20	2,36	2,51	2,66	2,80	2,90
10	1,14	1,26	1,37	1,47	1,56	1,66	1,73	1,82	1,90	1,96	2,03	2,08
25	1,07	1,10	1,13	1,16	1,18	1,19	1,20	1,21	1,20	1,20	1,20	1,19
50	0,99	0,97	0,94	0,91	0,88	0,85	0,82	0,79	0,75	0,72	0,68	0,66
75	0,93	0,86	0,80	0,74	0,68	0,63	0,58	0,53	0,49	0,44	0,40	0,37

**Ординаты биномиальных асимметрических кривых обеспеченности
при $C_S = 2C_V$**

C_V	Обеспеченность, %							
	0,1	1	3	5	10	25	50	75
0,05	1,162	1,120	1,096	1,084	1,064	1,033	0,999	0,966
0,06	1,197	1,145	1,116	1,101	1,077	1,039	0,999	0,959
0,08	1,268	1,196	1,156	1,136	1,104	1,052	0,998	0,945
0,10	1,338	1,248	1,196	1,170	1,130	1,065	0,977	0,931
0,12	1,417	1,302	1,238	1,206	1,157	1,077	0,995	0,916
0,14	1,496	1,357	1,281	1,242	1,184	1,089	0,993	0,902
0,16	1,574	1,412	1,323	1,278	1,210	1,101	0,990	0,987
0,18	1,653	1,467	1,366	1,314	1,237	1,114	0,988	0,873
0,20	1,732	1,522	1,408	1,350	1,264	1,126	0,986	0,858
0,22	1,823	1,582	1,454	1,388	1,291	1,137	0,983	0,843
0,24	1,914	1,643	1,494	1,426	1,318	1,149	0,980	0,828
0,26	2,006	1,704	1,545	1,464	1,345	1,160	0,976	0,814
0,28	2,097	1,764	1,590	1,502	1,372	1,172	0,973	0,799
0,30	2,188	1,825	1,636	1,540	1,399	1,183	0,970	0,784
0,32	2,290	1,891	1,683	1,579	1,426	1,193	0,996	0,769
0,34	2,391	1,957	1,730	1,618	1,454	1,203	0,961	0,754
0,36	2,493	2,024	1,778	1,658	1,481	1,212	0,957	0,738
0,38	2,594	2,090	1,825	1,697	1,509	1,222	0,952	0,723
0,40	2,696	2,156	1,872	1,736	1,536	1,232	0,948	0,708
0,42	2,810	2,227	1,923	1,776	1,563	1,241	0,939	0,693
0,44	2,924	2,298	1,974	1,817	1,590	1,250	0,936	0,678
0,46	3,038	2,369	2,024	1,857	1,616	1,259	0,930	0,664
0,48	3,152	2,440	2,075	1,898	1,643	1,268	0,924	0,649
0,50	3,266	2,511	2,126	1,938	1,670	1,277	0,918	0,634
0,52	3,390	2,587	2,178	1,980	1,697	1,284	0,912	0,618
0,54	3,514	2,663	2,230	2,021	1,724	1,291	0,905	0,603
0,56	3,638	2,738	2,282	2,063	1,750	1,298	0,899	0,587
0,58	3,762	2,814	2,334	2,101	1,777	1,305	0,892	0,572
0,60	3,886	2,890	2,386	2,146	1,804	1,312	0,886	0,556
0,62	4,021	2,970	2,441	2,188	1,831	1,318	0,878	0,543
0,64	4,157	3,050	2,495	2,231	1,858	1,324	0,870	0,529
0,66	4,292	3,129	2,550	2,273	1,884	1,331	0,862	0,516
0,68	4,428	3,209	2,604	2,316	1,911	1,337	0,854	0,502
0,70	4,563	3,289	2,659	2,358	1,938	1,343	0,846	0,489
0,72	4,710	3,374	2,714	2,400	1,963	1,348	0,837	0,474
0,74	4,856	3,458	2,770	2,442	1,988	1,353	0,828	0,460
0,76	5,003	3,543	2,825	2,484	2,014	1,358	0,818	0,445
0,78	5,149	3,627	2,881	2,526	2,039	1,363	0,809	0,431
0,80	5,296	3,712	2,936	2,568	2,064	1,368	0,800	0,416
0,82	5,452	3,800	2,992	2,611	2,089	1,370	0,790	0,403
0,84	5,608	3,887	3,047	2,654	2,114	1,371	0,779	0,390
0,86	5,764	3,975	3,103	2,696	2,138	1,374	0,769	0,378
0,88	5,920	4,062	3,158	2,739	2,163	1,376	0,758	0,365
0,90	6,076	4,150	3,214	2,782	2,188	1,378	0,748	0,352
0,92	6,242	4,241	3,273	2,825	2,211	1,380	0,737	0,339
0,94	6,409	4,332	3,331	2,868	2,234	1,381	0,726	0,326
0,96	6,575	4,423	3,390	2,910	2,257	1,383	0,715	0,314
0,98	6,742	4,514	3,448	2,953	2,280	1,384	0,704	0,301
1,00	6,908	4,605	3,507	2,996	2,303	1,386	0,693	0,288

Пример гидрологических расчетов открытого канала

В примере используем следующие исходные данные:

- площадь водосбора канала в расчетном створе $F = 12,4 \text{ км}^2$;
- средний уклон основного водотока $I = 0,68 \text{ ‰}$;
- густота речной сети $\delta = 0,72 \text{ км}^{-1}$;
- средняя ширина водосбора $B = 1,8 \text{ км}$;
- коэффициент формы водосбора $\eta = 0,26$;
- озерность $\alpha = 2,6 \text{ ‰}$;
- площадь водосбора, зарегулированная озерами $F_{\text{зар}} = 2,4 \text{ км}^2$;
- заболоченность $\beta = 7,4 \text{ ‰}$;
- лесистость на болотных землях $\varphi = 0$;
- лесистость на минеральных землях $\gamma = 9,2 \text{ ‰}$;
- параметры A и a (для метеостанции Барановичи): $A_{\text{ВП}} = 390$; $A_{\text{Пп}} = 13,0$; $A_{\text{Дп}} = 62$;
 $A_6 = 0,98$; $a_{\text{ВП}} = 1,10$; $a_{\text{Дп}} = 1,58$; $a_6 = 0,24$.

Средневзвешенную озерность водосбора определим по формуле (4.8):

$$\alpha_{\text{взв}} = 2,6 \left(\frac{2,4}{12,4} \right) = 0,5 \text{ ‰}$$

Средний многолетний модуль стока весеннего половодья, определяемый по формуле (4.1), равен:

$$\bar{q}_{\text{вп}} = \frac{390 \cdot 0,68^{0,2} (1 + 0,5 \cdot 0,72)}{(12,4 + 10)^{0,167} (1 + 0,2 \cdot 0,5) (1 + 0,02 \cdot 7,4) (1 + 0,01 \cdot 9,2)} = 211,9 \frac{\text{л}}{\text{с} \cdot \text{км}^2}$$

Коэффициент вариации максимального стока весеннего половодья найдем по выражению (4.2):

$$C_v^{\text{мн}} = \frac{1,10}{(12,4 + 1)^{0,06}} = 0,94$$

При $C_S = 2C_v$, находим модульный коэффициент $K = 2,234$. Тогда

$$q_{\text{ВП}}^{10\%} = 211,9 \cdot 2,234 = 473,4 \frac{\text{л}}{\text{с} \cdot \text{км}^2}$$

Величину модуля стока предпосевно-посевого периода 10%-й обеспеченности определим по формуле (4.3):

$$q_{10\%}^{\text{мн}} = \frac{13,0 \sqrt[3]{12,4 + 1} (1 + 0,01 \cdot 7,4) (1 + 0,01 \cdot 9,2) (1 + 0,05 \cdot 0,05)}{1 + 0,4 \cdot 0,26} = 16,8 \frac{\text{л}}{\text{с} \cdot \text{км}^2}$$

Средний за многолетний период максимальный модуль стока летне-осенних паводков определим по формуле (4.4):

$$\bar{q}_{\text{лп}} = \frac{62 \cdot 1,8^{0,25} \cdot 0,68^{0,143} (1 + 0,5 \cdot 0,72)}{(12,4 + 10)^{0,25} (1 + 0,2 \cdot 0,5_{\text{вп}}) (1 + 0,02 \cdot 7,4) (1 + 0,02\varphi) (1 + 0,01 \cdot 9,2)} = 35,0 \frac{\text{л}}{\text{с} \cdot \text{км}^2}$$

Коэффициент вариации максимумов летне-осенних дождевых паводков находим по выражению (4.5):

$$C_v^{лп} = \frac{1,58}{(12,4 + 10)^{0,05} (35 + 1)^{0,1}} = 0,95.$$

По таблицам прил. 14 при $C_S = 3C_v$ находим модульный коэффициент $K = 2,12$. Тогда

$$q_{дп}^{10\%} = 35,0 \cdot 2,12 = 74,2 \frac{\text{л}}{\text{с} \cdot \text{км}^2}.$$

Средний за многолетний период модуль бытового стока определим по зависимости (4.6):

$$\bar{q}_6 = \frac{0,98 \cdot 12,4^{0,143} (9,2 + 1)^{0,2} 0,72^{0,6} (2,6 + 1)^{0,2}}{(7,4 + 1)^{0,125}} = 1,82 \frac{\text{л}}{\text{с} \cdot \text{км}^2}.$$

Коэффициент вариации бытового стока найдем по выражению (4.7):

$$C_v^6 = \frac{0,24(7,4 + 1)^{0,143}}{(12,4 + 1)^{0,05} 0,72^{0,143} (1 + 2,6)^{0,1}} = 0,26.$$

По таблицам прил. 14 при $C_S = 3C_v$ находим модульный коэффициент $K = 0,97$. Тогда

$$q_6^{50\%} = 1,82 \cdot 0,97 = 1,77 \frac{\text{л}}{\text{с} \cdot \text{км}^2}.$$

Расходы открытого канала, формирующиеся за счет поверхностного стока, определим по формуле (4.10):

$$Q_{п}^{\text{БП}} = 473,4 \cdot 12,4 = 5870,2 \text{ л / с};$$

$$Q_{п}^{\text{ПП}} = 16,8 \cdot 12,4 = 208,3 \text{ л / с};$$

$$Q_{п}^{\text{ЛП}} = 74,2 \cdot 12,4 = 920,1 \text{ л / с};$$

$$Q_{п}^6 = 1,77 \cdot 12,4 = 21,9 \text{ л / с}.$$

Модули дренажного стока для весеннего и вегетационного периодов по зависимости (4.12) с учетом значений q (прил. 12) соответственно составят:

$$q_{д(\text{вес})} = 115,7 \cdot 0,0082 = 0,95 \text{ л/(с} \cdot \text{га)};$$

$$q_{д(\text{вер})} = 115,7 \cdot 0,0077 = 0,89 \text{ л/(с} \cdot \text{га)}.$$

При площади дренажной системы $F_d = 150$ га расходы поступающего в канал дренажного стока будут равны:

$$Q_{д}^{\text{БП}} = Q_{д}^{\text{ПП}} = 0,95 \cdot 150 = 142,5 \text{ л / с};$$

$$Q_{\text{д}}^{\text{дп}} = Q_{\text{д}}^{\text{б}} = 0,89 \cdot 150 = 133,5 \text{ л / с.}$$

В результате общие расчетные расходы канала согласно формуле (4.11) составят:

$$Q^{\text{вп}} = 5870,2 + 142,5 = 6012,7 \text{ л / с;}$$

$$Q^{\text{пп}} = 208,3 + 142,5 = 350,8 \text{ л / с;}$$

$$Q^{\text{дп}} = 920,1 + 133,5 = 1053,6 \text{ л / с;}$$

$$Q^{\text{б}} = 21,9 + 133,5 = 155,4 \text{ л / с.}$$

Далее принимаем следующие расчетные расходы:

$$Q^{\text{вп}} = 6,01 \text{ м}^3/\text{с}; Q^{\text{пп}} = 0,35 \text{ м}^3/\text{с};$$

$$Q^{\text{дп}} = 1,05 \text{ м}^3/\text{с}; Q^{\text{б}} = 0,16 \text{ м}^3/\text{с.}$$

Приложение 15

Допустимые не размывающие скорости воды в каналах

Грунты и вид креплений	Допустимая скорость, м/с
Земляное русло	
Глины	0,55–1,00
Суглинок тяжелый	0,50–0,90
Суглинок средний	0,45–0,75
Суглинок легкий	0,40–0,70
Пески мелкие	0,75–0,90
Пески средние	0,90–1,10
Пески крупные	1,10–1,30
Илистые группы	0,20–0,20
Торф	0,40–1,50
Закрепленное русло	
Одерновка	0,9–1,3
Хворостяная выставка	2,0–2,5
Фашины	2,5–3,5
Мошение камнем на слое щебня	2,4–4,1
Каменная наброска в плетневой клетке	3,0–4,0
Бетонная одежда	12,5–20,0

Биоклиматический коэффициент K_b по декадам от возобновления вегетации

Культуры	Период	Декады														Средний за весь период
		1	2	3	4	5	6	7	8	9	10	11	12	13	14	
Сельскохозяйственные культуры на минеральных почвах																
Пастбище	Цикл стравливания	0,85	0,91	1,06	0,94	0,72	–	–	–	–	–	–	–	–	–	0,89
Капуста поздняя	Декада	0,83	0,98	1,06	1,13	1,19	1,24	1,23	1,06	0,91	0,78	0,64	0,55	–	–	0,97
Морковь	Декада	0,49	0,59	0,72	0,80	0,97	1,16	1,22	1,44	1,16	0,91	0,72	0,43	–	–	0,90
Свекла столовая	Декада	0,48	0,56	0,74	0,90	1,03	1,06	1,22	1,11	0,98	0,88	0,70	–	–	–	0,87
Картофель среднеспелый	Декада	0,74	0,82	0,93	1,14	1,26	1,18	0,98	0,86	0,71	–	–	–	–	–	0,95
Яровая пшеница, ячмень	Декада	0,68	0,80	0,89	1,05	1,20	1,26	1,16	1,01	0,83	–	–	–	–	–	0,95
Сельскохозяйственные культуры на торфяных почвах																
Пастбище	Цикл стравливания	0,96	1,14	1,11	1,10	0,73	–	–	–	–	–	–	–	–	–	1,01
Многолетние травы	Декада	0,87	1,03	1,54	1,05	0,97	0,80	1,33	1,52	1,11	1,18	0,51	0,74	0,97	0,62	1,02

Примечание. Отсчет декад для многолетних трав ведется с декады начала активной вегетации (третья декада апреля или первая декада мая), капусты – от декады высадки рассады, а остальных культур – от всходов.

**Осадки за апрель – октябрь разной обеспеченности
по метеостанциям Беларуси, мм**

Номер района	Метеостанция	Обеспеченность, %				
		10	25	50	75	90
VI	Бобруйск	553	485	415	344	289
VII	Борисов	556	497	444	394	349
III	Брагин	479	424	366	306	262
VIII	Брест	498	443	385	331	288
III	Василевичи	569	504	434	364	311
I	Витебск	581	515	444	372	318
XI	Вилейка	540	482	418	359	312
II	Гомель	545	482	419	355	304
I	Горки	559	487	412	344	286
IX	Гродно	561	498	425	356	300
IV	Житковичи	585	480	424	372	325
II	Жлобин	547	487	428	368	316
VIII	Ивацевичи	580	494	408	317	255
I	Костюковичи	540	470	398	334	276
III	Лельчицы	587	479	415	357	310
VII	Лепель	585	515	440	364	306
IX	Лида	556	488	417	345	290
X	Марына Горка	527	472	414	359	314
X	Минск	555	495	430	368	320
I	Могилев	540	481	418	359	312
X	Новогрудок	636	570	508	451	400
I	Орша	556	492	424	355	304
VIII	Пинск	503	450	398	350	306
XI	Полоцк	601	528	454	381	321
VII	Пружаны	605	481	403	334	271
VIII	Слуцк	548	485	421	357	306
II	Чечерск	539	480	418	358	313
XI	Шарковщина	545	482	415	348	297

Типовое внутрисезонное распределение осадков теплого периода

Номер рай-она	Распределение осадков по декадам, %																					За весь период (апрель – октябрь), %
	Апрель			Май			Июнь			Июль			Август			Сентябрь			Октябрь			
	1	2	3	1	2	3	1	2	3	1	2	3	1	2	3	1	2	3	1	2	3	
I	4	3	4	4	5	6	2	5	9	9	4	7	3	4	6	3	7	3	7	3	2	100
II	3	3	2	5	4	4	6	7	3	3	7	10	10	4	2	4	4	8	4	3	4	100
III	3	5	3	4	4	5	5	5	6	4	3	8	14	4	5	3	5	5	3	2	4	100
IV	2	7	9	1	2	5	11	3	12	2	5	6	8	7	2	4	2	5	4	2	1	100
V	1	8	5	3	7	13	6	4	3	2	2	8	13	2	2	3	4	5	3	3	3	100
VI	2	6	4	4	4	8	6	6	2	4	4	5	5	13	4	3	4	6	6	2	2	100
VII	5	3	2	1	4	5	3	4	12	12	4	6	12	3	5	4	5	1	4	2	3	100
VIII	3	4	2	7	3	3	6	5	9	5	10	9	8	2	7	2	6	3	3	2	1	100
IX	2	3	3	4	4	6	6	6	4	7	3	7	4	3	9	6	2	2	2	1	6	100
X	2	6	3	3	4	6	5	7	4	15	6	3	7	2	7	4	4	3	5	2	2	100
XI	5	4	1	2	3	5	6	9	2	14	6	3	4	4	6	9	3	4	4	3	2	100

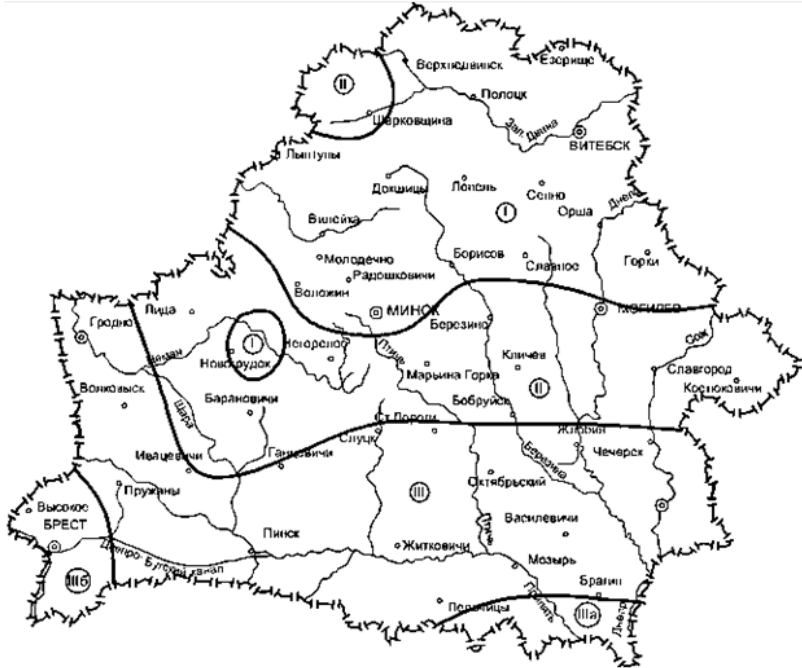
**Суммы среднесуточных дефицитов влажности воздуха за апрель – сентябрь
разной обеспеченности по метеостанциям Беларуси, мб**

Метеостанция	Обеспеченность, %			
	10	25	50	75
Бобруйск	1215	1113	1021	929
Борисов	1161	1074	976	888
Брагин	1308	1188	1090	992
Брест	1282	1167	1051	946
Василевичи	1320	1220	1109	1009
Витебск	1008	924	840	764
Вилейка	1103	1011	919	836
Гомель	1205	1113	1021	939
Горки	1021	929	837	762
Гродно	1158	1062	965	878
Житковичи	1205	1122	1039	956
Жлобин	1215	1131	1047	963
Ивацевичи	1152	1064	976	908
Костоковичи	1176	1068	980	892
Лельчицы	1298	1199	1100	1012
Лепель	1049	961	874	795
Лида	1086	986	905	824
Марьина Горка	1130	1027	942	857
Минск	1154	1049	954	878
Могилев	1146	1059	963	876
Новогрудок	1034	956	869	799
Орша	1014	921	845	769
Пинск	1158	1069	981	903
Полоцк	980	899	817	743
Пружаны	1194	1085	995	905
Слуцк	1081	1007	932	857
Чечерск	1215	1113	1021	929
Шарковщина	978	888	815	742

**Типовое внутрисезонное распределение суммы среднесуточных дефицитов
влажности воздуха за апрель – сентябрь, %**

Обеспеченность, %	Апрель			Май			Июнь			Июль			Август			Сентябрь		
	1	2	3	1	2	3	1	2	3	1	2	3	1	2	3	1	2	3
Центральная зона																		
0–33	2	2	4	5	6	8	5	7	9	6	11	8	6	5	5	5	4	2
33–66	3	4	7	5	6	8	9	7	5	5	9	7	6	5	5	4	3	2
66–99	2	3	5	4	5	9	7	9	9	6	9	7	5	7	4	4	3	2
Северная зона																		
0–33	1	2	4	5	6	5	8	10	8	7	8	10	6	4	4	5	4	3
33–66	2	4	6	4	6	8	11	7	7	8	8	6	6	5	4	4	2	2
66–99	2	3	6	4	5	9	10	8	7	7	9	6	6	5	4	4	3	2
Южная зона																		
0–33	2	3	5	4	5	6	8	7	6	6	8	10	3	5	5	5	4	3
33–66	2	3	4	5	6	8	9	7	6	8	7	7	7	5	4	5	4	3
66–99	2	3	5	4	6	8	10	8	6	6	8	7	6	5	4	5	4	3

Гидролого-климатические зоны Беларуси:
 I – северная зона; II – центральная зона; III – южная зона



**Расчетный оросительный период сельскохозяйственных культур
по гидролого-климатическим зонам Беларуси**

Культура	Гидролого-климатическая зона		
	Северная	Центральная	Южная
Пастбище	$\frac{10.05 - 1.09}{5 - 15}$	$\frac{1.05 - 1.09}{4 - 15}$	$\frac{1.05 - 10.09}{4 - 16}$
Клевер двуукосный	$\frac{10.05 - 1.09}{5 - 15}$	$\frac{1.05 - 1.09}{4 - 15}$	$\frac{1.05 - 1.09}{4 - 15}$
Капуста ранняя	$\frac{10.05 - 10.07}{5 - 10}$	$\frac{1.05 - 10.07}{4 - 10}$	$\frac{20.04 - 10.07}{3 - 10}$
Капуста поздняя	$\frac{1.06 - 1.09}{7 - 15}$	$\frac{1.06 - 10.09}{7 - 16}$	$\frac{1.06 - 10.09}{7 - 16}$
Огурцы	$\frac{1.06 - 20.08}{7 - 14}$	$\frac{20.05 - 10.08}{6 - 13}$	$\frac{20.05 - 1.08}{6 - 12}$
Томаты	$\frac{1.06 - 30.08}{7 - 15}$	$\frac{20.05 - 20.08}{6 - 14}$	$\frac{20.05 - 10.08}{6 - 13}$
Картофель	$\frac{1.06 - 1.09}{7 - 15}$	$\frac{20.05 - 1.09}{6 - 15}$	$\frac{10.05 - 20.08}{5 - 14}$
Свекла	$\frac{1.06 - 1.09}{7 - 15}$	$\frac{20.05 - 1.09}{6 - 15}$	$\frac{20.05 - 1.09}{6 - 15}$
Морковь	$\frac{1.06 - 1.09}{7 - 15}$	$\frac{10.05 - 1.09}{5 - 15}$	$\frac{10.05 - 1.09}{5 - 15}$
Яблоневый сад	$\frac{20.05 - 1.09}{6 - 15}$	$\frac{20.05 - 10.09}{6 - 15}$	$\frac{10.05 - 10.09}{5 - 16}$

Примечание. В знаменателе указаны номера расчетных декад, считая от первой декады апреля.

**Расчет режима орошения капусты биоклиматическим методом
по метеостанции Могилев для среднесухого года**

Показатели	Месяцы и декады												Σ
	Май 3	Июнь			Июль			Август			Сентябрь		
		1	2	3	1	2	3	1	2	3	1	2	
P_i , мм	29	7	18	32	32	14	25	11	14	22	11	25	
K_n	1,12	1,08	1,08	1,08	1,08	1,08	1,08	1,07	1,07	1,07	1,11	1,11	
d_i , мб/сут	8,5	6,6	7,4	9,5	6,4	11,6	8,5	6,4	5,3	5,3	5,3	4,2	
K_6	0,83	0,98	1,06	1,13	1,19	1,24	1,23	1,06	0,91	0,78	0,64	0,55	
E_i , мм	33	30	39	47	41	57	48	36	28	24	20	15	
φ	1,00	1,00	0,95	0,98	0,93	0,90	0,97	0,99	0,99	0,95	0,95	0,91	
$K_n P^i$	32	8	19	35	35	15	27	12	15	24	12	28	262
φE^i	33	34	37	46	38	51	47	36	28	23	19	14	406
$K_n P^i - \varphi E^i$	-1	-26	-18	-11	-3	-36	-20	-24	-13	1	-7	14	
$W_{нв}^i$, мм	115	111	85	92	81	78	92	97	98	85	86	79	
$W_{кв}^i$, мм	114	85	67	81	78	42	72	73	85	86	79	93	
C_i , мм	3												3
m , мм			25			50	25	25					125
n_n^i			1			2	1	1					
D			17.06			18.07	28.07	09.08					

Например, $D_1 = \frac{(85-74+25(1-1))10}{37-19} = 6,1 \approx 7$ сут (начало полива 17.06), $D_2 = \frac{(76-74+25(2-1))10}{51-15} = 7,5 \approx 8$ сут (начало полива 18.07).

Контроль расчета $W_{кв}^{12} = W_{нв}^i + \sum K_n P^i - \sum \varphi E^i - \sum C_i + \sum m = 115 + 262 - 406 - 3 + 125 = 93$ мм, расчет выполнен верно.

Минимальный межполивной интервал составил 10 сут (с 18.07 по 28.07).

Техническая характеристика коротко- и среднеструйной дождевальной техники

Показатель	Единица измерения	«Кубань-Л»	ДДА-100МА	МДЭ «Кубань-ЛК-1»	ДМУ-Б463-90 «Фрегат»	ДФ-120 «Днепр»	МДФА 800/200 «Таврия»
1	2	3	4	5	6	7	8
Расход воды	л/с	200	130	70	90	120	200
Напор	МПа	0,31	0,37	0,35–0,4	0,63	0,45	0,36–0,37
Интенсивность дождя	мм/мин	1,3	3,8 мм за 1 проход	8,7 мм за 1 проход	0,29	0,28	7,6–7,8 мм за 1 проход
Расстояние между оросителями	м	800	120	483	–	920	810 (ширина захвата)
Расстояние между гидрантами	м	–	–	–	–	54	16 (шаг установки)
Площадь орошения с одной позиции	га	–	–	73,3	74,9	2,43	1,30
Число дождевателей	шт.	303	54	–	50	34	310
Число опор	шт.	18	1	10	16	17	14
Габариты в рабочем положении:							
длина	м	787	110,3	473,2	463,2	448	810
ширина	м	–	6,28	6,7	–	27	–
высота	м	–	4,83	7,1	–	5,3	–
Привод		Электрич.	ДТ-75М	Электрич.	Гидравлич.	Электрич.	Электрич.
Масса	кг	41000	4240	21000	15000	13350	41100
Обслуживающий персонал	чел/маш	$\frac{1}{4}$	$\frac{1}{1}$	$\frac{1}{4}$	$\frac{1}{3} - \frac{1}{4}$	$\frac{1}{4}$	$\frac{1}{4} - \frac{1}{6}$

Показатель	ДКШ-64 «Волжанка»	ДКГ-80 «Ока»	КИ 50 «Радуга»	КИ-25	Z-50D «Сигма»	ДШ-30	ДШ- 25/300	PZT-75
1	9	10	11	12	13	14	15	16
Расход воды	64	100	47	28	39	30	26–30,5	7–11
Напор	0,42	0,50	0,48	0,40	0,79	0,5–1,1	0,45–0,5	0,6–0,8
Интенсивность дождя	0,27	0,21	0,27	0,28	0,23	0,30	0,17	0,15
Расстояние между оросителями	800	800	288	288	336	800	300	600
Расстояние между гидрантами	18	36	36	36	42	80	60	50–80
Площадь орошения с одной позиции	1,44	2,88	1,04	0,52	1,0	2,3	0,9	1,6–2,5
Число дождевателей	64	32	16	8	8	1	3	1
Число опор	31		–	–	–	–	–	–
Габариты в рабочем положении:								
длина	395,8	400	–	–	–	3,95	152	300
ширина	6,0	6,6	–	–	–	2,84	1,73	–
высота	1,9	1,9	–	–	–	3,85	4,75	–
Привод	Бензодвига- тель «Друж- ба-4»	Гидрав- лич.	Перенос- ная	Перенос- ная	Перенос- ная	Гидрав- лич.	Трактор класса 1,4 тс	Трактор класса 1,4 тс
Масса	5420	6400	9400	4391	7700	1580	1560	1500
Обслуживающий персонал	$\frac{1}{2} - \frac{1}{3}$	$\frac{1}{2} - \frac{1}{3}$	$\frac{3}{1}$	$\frac{1}{1}$	$\frac{2}{1}$	$\frac{1}{5}$	$\frac{1}{4} - \frac{1}{5}$	$\frac{1}{4} - \frac{1}{6}$

**Характеристика некоторых модификаций
дождевальной машины ДМУ«Фрегат»**

Марка модификации машины	Число опор – тележек	Расход воды, л/с, и напор на входе в машину, м	Минимальная поливная норма за один оборот машины, м ³ /га	Минимальное время оборота машины при минимальной норме полива, ч
ДМУ – А199-28	7	28/47	137	21,4
ДМУ – А229-32	8	32/48	142	24,9
ДМУ – А253-38	9	38/50	156	27,8
ДМУ – А283-45	10	45/51	170	31,3
ДМУ – А308-55	11	55/54	195	34,2
ДМУ – А337-55	12	55/55	180	37,6
ДМУ – А362-50	13	50/54	155	40,5
ДМУ – А392-50	14	50/55	145	44,0
ДМУ – А417-55	15	55/57	152	46,9
ДМУ – Б463-60	16	60/54	150	52,2
ДМУ – Б488-65	17	65/56	156	55,0
ДМУ – Б518-90	18	90/64	205	58,5
ДМУ – Б542-90	19	90/62	194	61,4
БМУ – Б572-90	20	90/66	182	65,0

Примечание. В колонке таблицы «Марка модификации машины» трехзначное число означает длину машины в метрах.

Техническая характеристика дальнеструйной дождевальной техники

Показатель	Единица измерения	ДД-15	ДД-30	ДД-50	ДД-80	ДДН-70	ДДН-100
Расход воды	л/с	5–15	15–30	30–50	50–80	65	115
Напор	МПа	0,5–0,6	0,50–0,70	0,70	0,70	0,52	0,65
Интенсивность дождя	мм/мин	0,11	0,12	0,15	0,21	0,41	0,32
Расстояние между оросителями	м	30–55	57–91	92–105	100–120	100	120
Расстояние между гидрантами	м	30–74	57–104	92–120	100–138	60–110	80–140
Площадь орошения с одной позиции	га	0,38–0,78	0,78–1,54	1,32–1,54	1,54–2,01	1,54	2,27
Радиус полива	м	35–50	50–70	65–70	70–80	70	85
Привод		Переносной	Переносной	Переносной	Переносной	ДТ-75; Т-74	Т-150; Т-150К
Масса	кг	15	16	23,5	25,5	700	800
Обслуживающий персонал	чел/маш.					$\frac{1}{1}$	$\frac{1}{1}$
Стоимость	тыс. руб.	132	190	232	420	6450	7620

**Техническая характеристика дождевальных устройств для полива небольших
(приусадебных и фермерских) участков**

Показатель	Единица измерения	ДМУ «Фермер-Фрегат»	«Мини Фрегат-К»	«Мини Фрегат-ФШ»	«Мини Кубань-ФШ»
Расход воды	л/с	5,5	6,7–7,7	25	20
Рабочее давление	МПа	0,43	0,43	0,58	0,35
Интенсивность дождя	мм/мин	0,15	0,23	0,18	0,33
Площадь орошения с одной позиции	га	2,3	3,3	2,5	2,2
Число тележек	шт.	2	1	3	3
Длина машины (трубопровода)	м	67,8	89,1	177	176
Число дождевателей	шт.	7	10	24	24
Масса	кг	1900	3170	7500	7100

Элементы техники капельного орошения

Тип почвы по гранулометрическому составу	Параметры увлажнения почвы под капельницами					
	Расход капельницы, л/ч	Площадь увлажнения, м ²	Водоподача капельницы, л/сут			
Суглинистая	5	0,35–1,40	30			
			60			
	120					
Суглинистая	10	0,70–2,00	60			
			120			
	240					
Суглинистая	20	1,00–3,00	120			
			240			
	480					
Супесчаная	5	0,70	60			
	10	1,40	120			
	20	2,50	240			
Песчаная	5–20	1,20–1,30	120			
Схема посадки плодовых деревьев (В×С), м	Параметры системы капельного орошения					
	Расчетная глубина увлажнения, м	Количество капельниц, шт.		Расход капельницы, л/ч	Объем увлажняемой зоны одной капельницей, м ³	Доля увлажняемого объема почвы к общему метровому слою, %
на одно дерево		на 1 га				
4×1,5	0,6–0,8	1	1666	6–8	2,2–2,6	36,6–43,2
4×2	0,8–1,0	1	1250	6–8	2,2–2,6	27,5–32,5
4×2,5	0,6–0,8	2	2000	6–8	2,2–2,6	44,0–52,0
4×3	0,8–1,0	2	1666	6–8	2,2–2,6	36,6–43,2
4×4	0,8–1,0	2	1250	8–10	2,6–2,9	32,5–36,2
5×3	0,8–1,0	2	1332	8–10	2,6–2,9	34,5–38,5
5×4	1,0–1,2	2	1000	5–10	2,6–2,9	26,0–29,0
6×4	1,0–1,2	2	832	8–10	2,6–2,9	21,6–24,1

Полиэтиленовые трубы для закрытых оросительных систем

Рабочее давление, МПа (атм)											
0,63 (6,3)		0,8 (8)		0,95 (9,5)		1,0 (10)		1,25 (12,5)		1,6 (16)	
<i>D</i> , мм	<i>e</i> , мм	<i>D</i> , мм	<i>e</i> , мм	<i>D</i> , мм	<i>e</i> , мм	<i>D</i> , мм	<i>e</i> , мм	<i>D</i> , мм	<i>e</i> , мм	<i>D</i> , мм	<i>e</i> , мм
90	3,5	63	3,0	40	2,3	32	2,0	25	2,0	20	2,0
110	4,2	90	4,3	50	2,9	40	2,4	32	2,4	25	2,3
125	4,8	110	5,3	63	3,6	50	3,0	40	3,0	32	3,0
140	5,4	125	6,0	75	4,3	63	3,8	50	3,7	40	3,7
160	6,2	140	6,7	90	5,1	75	4,5	75	5,6	50	4,6
200	7,7	160	7,7	110	6,3	90	5,4	90	6,7	63	5,8
225	8,6	200	9,6	160	9,1	110	6,6	110	8,1	75	6,8
250	9,6	225	10,8	200	11,4	125	7,4	125	9,2	90	8,2
280	10,7	250	11,9	225	12,8	140	8,3	140	10,3	110	10,0
315	12,1	280	13,4	315	17,9	160	9,5	160	11,8	140	12,7
355	13,6	315	15,0	400	22,7	200	11,9	200	14,7	160	14,6
400	15,3	400	19,1	500	28,3	225	13,4	225	16,6	200	18,2
450	17,2	450	21,5	560	31,7	250	14,8	250	18,4	225	20,5
500	19,1	500	23,9	630	35,7	280	16,6	280	20,6	250	22,7
560	21,4	560	26,7	710	40,2	315	18,7	315	23,2	280	25,4
630	24,1	630	30,0	800	45,3	355	21,1	355	26,1	315	28,6
710	27,2			900	51,0	400	23,7	400	29,4	355	32,2
800	30,6			1000	56,6	450	26,7	500	36,8	400	36,3
900	34,4			1200	68,0	500	29,7	560	41,2	500	45,4
1000	38,2					560	33,2	630	46,3	560	50,8
1200	45,9					630	37,4	710	52,2	630	57,2
1400	53,5					710	42,1	800	58,8	710	64,5
1600	61,2					800	47,4	900	66,1	800	72,6
						900	53,3	1000	73,5	900	81,7
						1000	59,3	1200	88,2	1000	90,8
						1200	71,1				
						1400	83,0				
						1600	94,8				

Примечание: *D* – номинальный наружный диаметр; *e* – толщина стенки.

**Вынос азота, фосфора и калия с урожаем сельскохозяйственных культур,
кг на 1 т основной продукции (с учетом побочной)**

Сельскохозяйственные культуры	Основная продукция	Вынос азота, фосфора и калия с урожаем сельскохозяйственных культур		
		N	P ₂ O ₅	K ₂ O
Пшеница:				
озимая	Зерно	0,32	0,13	0,25
яровая	Зерно	0,35	0,12	0,25
Рожь озимая	Зерно	0,26	0,12	0,26
Ячмень	Зерно	0,25	0,11	0,23
Овес	Зерно	0,29	0,13	0,28
Гречиха	Зерно	0,30	0,15	0,40
Горох	Зерно	0,66	0,20	0,35
Вика	Зерно	0,62	0,25	0,45
Люпин	Зерно	0,68	0,19	0,47
Кукуруза	Силос	0,03	0,01	0,04
Подсолнечник	Силос	0,05	0,03	0,15
Люпин	Силос	0,04	0,01	0,02
Вико-овес	Силос	0,03	0,02	0,05
Рожь озимая	Силос	0,03	0,01	0,04
Лен	Соломка	0,14	0,07	0,12
Картофель	Клубни	0,05	0,02	0,09
Свекла:				
сахарная	Корнеплоды	0,06	0,02	0,008
кормовая	Корнеплоды	0,05	0,015	0,007
Клевер с тимофеевкой	Сено	0,17	0,06	0,020
Люцерна	Сено	0,26	0,07	0,015
Естественные сенокосы	Сено	0,17	0,06	0,016

СОДЕРЖАНИЕ

ВВЕДЕНИЕ	3
1. ЛАБОРАТОРНЫЕ РАБОТЫ	4
Лабораторная работа 1. Определение коэффициента фильтрации почвогрунтов и исследование его влияния на параметры мелиоративной сети	4
Лабораторная работа 2. Изучение типов водного питания, причин переувлажнения, выбор методов и способов осушения	9
Лабораторная работа 3. Изучение конструкции дренажных труб	13
Лабораторная работа 4. Изучение арматуры на закрытой осушительной сети	18
Лабораторная работа 5. Изучение защитно-фильтрующих материалов дренажа	24
Лабораторная работа 6. Изучение притока грунтовых вод к дрене и определение модуля дренажного стока	29
Лабораторная работа 7. Построение гидродинамической сетки движения фильтрационного потока к дрене и определение его основных параметров	35
Лабораторная работа 8. Исследование работы ловчей дрены	40
Лабораторная работа 9. Гидрологические расчеты открытой проводящей и оградительной сети с использованием персональных компьютеров	44
Лабораторная работа 10. Гидравлические расчеты открытой проводящей и оградительной сети с применением персональных компьютеров	52
Лабораторная работа 11. Проектирование режима орошения с использованием персональных компьютеров	56
Лабораторная работа 12. Изучение дождевальных насадок и аппаратов	57
Лабораторная работа 13. Определение допустимой интенсивности искусственного дождя	66
Лабораторная работа 14. Изучение впитывания воды в почву при поверхностном орошении	69
Лабораторная работа 15. Изучение внутрипочвенного орошения	72
Лабораторная работа 16. Изучение капельного орошения	75
2. ПРАКТИЧЕСКИЕ РАБОТЫ	79
Практическая работа 1. Расчет водного баланса почвы, установление типа гидромелиорации и выбор метода и способа мелиорации	79
Практическая работа 2. Изучение элементов осушительной системы и их назначения	86
Практическая работа 3. Расчет и проектирование закрытой осушительной сети	89
Практическая работа 4. Гидрологические расчеты проводящей и оградительной сети осушительной системы	98
Практическая работа 5. Гидравлический расчет проводящей и оградительной сети мелиоративных систем	103
Практическая работа 6. Обоснование потребности в орошении участка земель	107
Практическая работа 7. Изучение схем работы и условий применения дождевальной техники	111
Практическая работа 8. Расчет элементов техники полива дождеванием	115
Практическая работа 9. Изучение особенностей расположения закрытой оросительной сети в горизонтальной плоскости	119
Практическая работа 10. Особенности орошения садов и ягодников	121
Практическая работа 11. Особенности режима и технологий орошения с использованием животноводческих стоков	125
БИБЛИОГРАФИЧЕСКИЙ СПИСОК	128
ПРИЛОЖЕНИЯ	130