

МИНИСТЕРСТВО СЕЛЬСКОГО ХОЗЯЙСТВА
И ПРОМЫШЛЕННОСТИ РЕСПУБЛИКИ БЕЛОРУСЬ
ГЛАВНОЕ УПРАВЛЕНИЕ ОБРАЗОВАНИЯ, НАУКИ И КАДРОВ
УЧРЕЖДЕНИЕ ОБРАЗОВАНИЯ
«БЕЛОРУССКАЯ ГОСУДАРСТВЕННАЯ
СЕЛЬСКОХОЗЯЙСТВЕННАЯ АКАДЕМИЯ»

А. Н. Карташевич, А. А. Рудашко

НОВЫЕ ТИПЫ ТОПЛИВНОЙ АППАРАТУРЫ ДИЗЕЛЕЙ

КУРС ЛЕКЦИЙ

Для студентов специальностей 1-74 06 01 – Техническое обеспечение процессов сельскохозяйственного производства, 1-74 06 06 – Материально-техническое обеспечение АПК, 1-74 06 04 – Техническое обеспечение мелиоративных и водохозяйственных работ

Горки 2010

УДК 621.436-6(075.8)

ББК 31.365 я 73

К 27

Одобрено методической комиссией факультета механизации сельского хозяйства 28.05.2009 (протокол №8) и научно-методическим советом БГСХА 11.06.2009 (протокол №9).

СОДЕРЖАНИЕ

1. Развитие топливной аппаратуры дизелей.....	3
1.1. Современные задачи двигателестроения.....	3
1.2. Требования к топливным системам и их классификация.....	8
2. Аккумуляторные топливные системы	10
2.1. Функционирование системы впрыска Common Rail	11
2.2. Характеристика системы впрыска Common Rail	12
3. Устройство и работа топливной системы Common Rail	17
4. Системы впрыска с индивидуальными ТНВД.....	24
4.1. Насос-форсунка	24
4.2. Насос-форсунка-трубопровод	34
Литература	36

Карташевич, А. Н., Рудашко, А. А.

К 27 Новые типы топливной аппаратуры дизелей: курс лекций. – Горки: Белорусская государственная сельскохозяйственная академия, 2010. 36 с.

ISBN 978-985-467-269-4

Изложены требования к топливной аппаратуре современных дизелей. Рассмотрено устройство аккумуляторных топливных систем, приведены описание и характеристики систем с насос-форсунками.

Для студентов специальностей 1-74 06 01 – Техническое обеспечение процессов сельскохозяйственного производства, 1-74 06 06 – Материально-техническое обеспечение АПК, 1-74 06 04 – Техническое обеспечение мелиоративных и водохозяйственных работ.

Рисунков 21. Библиогр. 7.

Рецензенты: Л. Я. СТЕПУК, доктор техн. наук, профессор, зав. лабораторией РУП «НПЦ НАН Беларуси по механизации сельского хозяйства»; А. И. БОБРОВНИК, доктор техн. наук, профессор, зав. кафедрой тракторов и автомобилей (БГАТУ); Г. А. ВАЛЮЖЕНИЧ, канд. техн. наук, доцент кафедры технологии и организации механизированного растениеводства (БГСХА).

УДК 621.436-6(075.8)

ББК 31.365 я 73

© А. Н. Карташевич, А. А. Рудашко, 2010

© Учреждение образования
«Белорусская государственная
сельскохозяйственная академия», 2010

ISBN 978-985-467-269-4

1. РАЗВИТИЕ ТОПЛИВНОЙ АППАРАТУРЫ ДИЗЕЛЕЙ

Одним из основных путей повышения качества энергонасыщенных топлив является увеличение их надежности, улучшение экономичности и обеспечение требований экологии дизельных двигателей как основных агрегатов техники, работающей в сельскохозяйственном производстве.

Работы по совершенствованию дизельных двигателей ведутся в следующих направлениях: снижение массы и уменьшение габаритных размеров, улучшение удельных мощностных показателей, повышение топливной экономичности при обеспечении возможности работы на альтернативных видах топлива, снижение отрицательного воздействия на окружающую среду, повышение безотказности и долговечности, снижение трудоемкости и частоты технических обслуживаний.

Стремление реализовать во всем диапазоне режимов работы двигателя оптимальные законы тепловыделения и, следовательно, высокие мощностные, экономические и экологические показатели требует автоматизированного управления впрыскиванием топлива в цилиндры, которое способны обеспечить топливные системы с электронным управлением.

1.1. Современные задачи двигателестроения

Дизели давно стали основным типом двигателей в диапазоне агрегатных мощностей 200...80000 кВт. Продолжает расти доля дизелей и в мировом автопарке (рис. 1). При этом за пять лет (с 1996 по 2001 гг.) произошло, в основном, вытеснение вихрекамерных дизелей более современными, с открытой камерой сгорания. А это, наряду с введением более жестких экологических норм, было связано с внедрением топливopодоподрующей аппаратуры (ТПА) и систем автоматического управления и регулирования (САУ и САР) новых поколений.

В современных условиях к показателям работы дизелей предъявляется целый комплекс достаточно жестких требований. Среди этих показателей приоритетными считаются топливная экономичность и токсичность отработавших газов (ОГ). Необходимость экономного расхода топлива обусловлена продолжающимся истощением мировых запасов нефти, повышением цен на нефтепродукты и ростом выбросов в атмосферу CO_2 . Поэтому при совершенствовании дизелей особое внимание обращается на снижение расхода топлива.

Общепринятым показателем топливной экономичности дизелей является удельный эффективный расход топлива на режимах внешней

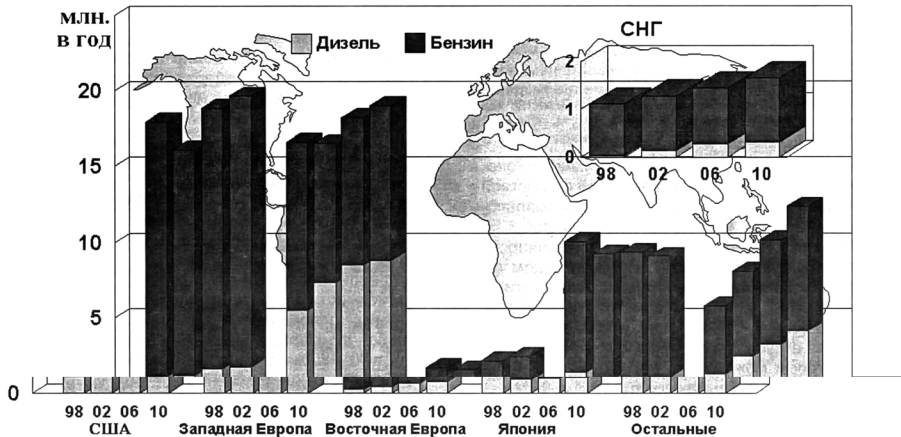


Рис. 1. Производство бензиновых и дизельных автомобилей по регионам мира в 1998...2010 годах.

скоростной характеристики – на режимах номинальной мощности и максимального крутящего момента. При этом в лучших высокооборотных зарубежных дизелях достигнутый минимум расхода топлива составляет $g_e=190...192$ г/кВт·ч, а в отечественных – $g_e=210...230$ г/кВт·ч (рис. 2).

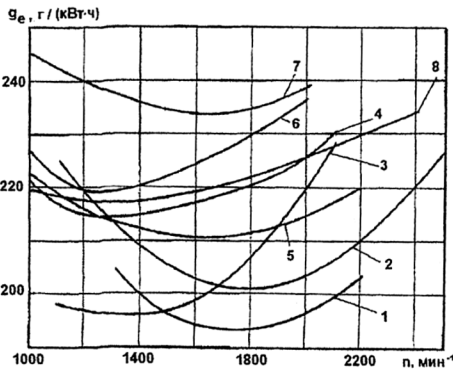


Рис. 2. Зависимости удельного эффективного расхода топлива от частоты вращения коленчатого вала на режимах внешней скоростной характеристики дизелей: 1 – 6076H (6ЧН11,6/12,1) фирмы John Deere (США); 2 – 6 ВТА (6ЧН10,2/12) фирмы Cummins (США); 3 – N 14-460E (6ЧН14/5,2) фирмы Cummins (США); 4 – TL11 (6ЧН12,7/14,6) фирмы Leyland (Великобритания); 5 – КамАЗ-7406 (8ЧН12/12); 6 – СМД-31 (6ЧН12/14); 7 – Д-120 (2Ч10,5/12); 8 – Д-245 (4ЧН11/12,5).

Однако транспортные дизели работают в широком диапазоне режимов. На режимах с низкой частотой вращения и неполной нагрузкой показатели их экономичности обычно ухудшаются (рис. 3). Поэтому обеспечение высокой топливной экономичности дизеля на режимах внешней скоростной характеристики еще не гарантирует минимального расхода топлива в условиях эксплуатации.

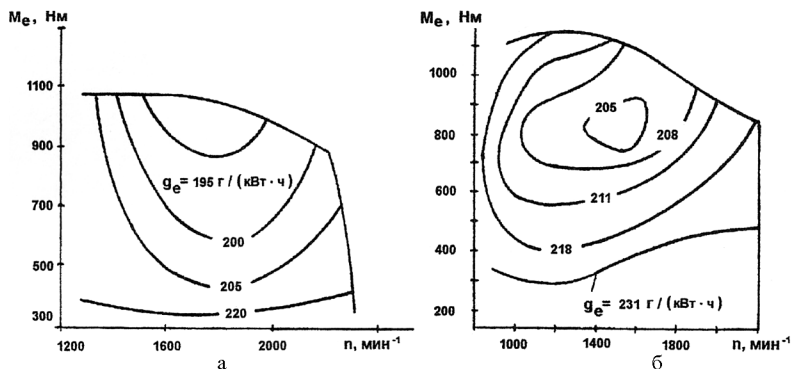


Рис. 3. Многопараметровые характеристики транспортных и автотракторных дизелей: *a* – КамАЗ-7406 (8ЧН12/12); *б* – 6076 Н (6ЧН11,6/12,1) фирмы John Deere (США); M_e – крутящий момент двигателя; g_e – удельный эффективный расход топлива.

Поскольку оценка топливной экономичности дизеля по удельным эффективным расходам топлива на режимах номинальной мощности и максимального крутящего момента не является исчерпывающей, то такую оценку целесообразно проводить по условному среднему расходу топлива, который может быть определен с использованием следующего выражения:

$$g_{\text{ср}} = \frac{\sum_{i=1}^m (G_{Ti} \cdot K_i)}{\sum_{i=1}^m (N_{ei} \cdot K_i)}, \quad (1)$$

где G_{Ti} – часовой расход топлива на i -м режиме;

N_{ei} – мощность двигателя на этом режиме;

K_i – коэффициент, отражающий долю времени каждого режима,

m – число режимов.

Таким образом, при выборе средств улучшения топливной экономичности предпочтительными являются те из них, которые обеспечивают снижение расхода топлива не только на номинальном режиме, но и на других эксплуатационных режимах транспортных дизелей.

Другой важнейший показатель работы двигателей – токсичность их ОГ. В настоящее время снижению токсичности ОГ дизелей придется большое значение в связи с расширением сферы их применения и увеличением общего количества автомобилей, автобусов и других машин с дизельными силовыми установками. Двигатели внутреннего сгорания играют значительную роль в загрязнении атмосферы. В крупных городах они являются одним из главных источников токсичных веществ, выбрасываемых в окружающую среду. Доля автомобильного транспорта в выбросе вредных веществ составляет в США 60,6%, в Англии – 33,5%, во Франции – 32%, в России – 43%, и, в частности, в

г. Москве – 85%. Поэтому, наряду с улучшением экономических показателей дизелей, снижение токсичности их ОГ становится серьезной проблемой.

Анализ характеристик отечественных транспортных дизелей показывает, что большинство этих двигателей не удовлетворяет требованиям европейских норм на токсичность ОГ. Недостаточно высокие экологические показатели имеют и отечественные тракторные дизели. Показатели, полученные при регулировках, обеспечивающих наилучшую топливную экономичность, не удовлетворяют требованиям стандарта EURO-2 ни по одному из токсичных компонентов. Внедрение мероприятий, обеспечивающих снижение токсичности ОГ (повышение давления впрыскивания, выбор оптимальной характеристики управления углом опережения впрыскивания и др.), позволяет получить экологические показатели этого дизеля, соответствующие требованиям указанного стандарта.

Важным требованием, предъявляемым к дизелям транспортного и автотракторного назначения, является обеспечение требуемых динамических качеств двигателя и транспортного средства в целом. Это обусловлено тем, что в условиях интенсивного городского движения транспортные дизели работают при резко меняющихся условиях эксплуатации. Хорошие динамические качества дизеля позволяют в этих условиях сократить время переходных процессов (разгона и торможения, набора и сброса нагрузки и др.) и повысить тем самым маневренность транспортного средства.

Наиболее значимыми показателями динамических качеств дизеля являются время переходного процесса и заброс параметра (в данном случае частоты вращения) в переходном процессе (перерегулирование). Время переходного процесса t_n характеризует период изменения частоты вращения коленчатого вала двигателя при смене одного режима работы на другой и определяется от момента появления возмущения до того момента, когда остающееся текущее отклонение частоты вращения от ее значения на равновесном режиме окажется меньше зоны неустойчивости и в дальнейшем будет находиться в пределах этой зоны. Заброс параметра в переходном процессе характеризуется перерегулированием a_n , определяемым в виде отношения максимального отклонения регулируемой величины к ее установившемуся значению, выраженного в процентах.

Одной из основных задач двигателестроения является адаптация дизелей к работе на различных видах топлива, т.е. обеспечение их многотопливности. Дизели транспортного и автотракторного назначения могут эксплуатироваться не только на стандартных дизельных топливах, но и на топливах других видов.

Характерной особенностью современного этапа развития топливно-энергетического комплекса является сохраняющийся общий объем пе-

реработки нефти и увеличение потребления моторных топлив, что приводит к их дефициту. Остро стоит и проблема дефицита дизельного топлива, усугубляемая продолжающейся дизелизацией автомобильного транспорта. Это приводит к необходимости использования в дизелях облегченных топлив и топлив, содержащих тяжелые нефтяные фракции, обычно не используемые при производстве дизельных топлив.

Использование альтернативных топлив позволяет не только решить проблему замены нефтяных моторных топлив, но в некоторых случаях и улучшить экономические и экологические показатели дизелей. Вместе с тем при использовании в дизеле нетрадиционных топлив возникают проблемы, связанные с ухудшением процессов топливоподачи, смесеобразования, воспламенения и сгорания. В частности, при работе на облегченных топливах наблюдается уменьшение массового часового расхода топлива и соответствующее снижение мощности дизеля, достигающее 25...35% по сравнению с его мощностью при работе на дизельном топливе. Главная причина такого уменьшения мощности дизеля – снижение массы цикловой подачи топлива (ЦПТ), что обусловлено меньшими плотностью и вязкостью облегченных топлив, по сравнению с дизельными, а также их большей сжимаемостью. При использовании топлив на основе растительных масел, напротив, возникает проблема их повышенных плотности и вязкости.

Другой проблемой использования многотопливных дизелей является увеличение периода задержки воспламенения облегченных топлив, приводящее к их более жесткому сгоранию и возрастанию максимального давления сгорания. Более того, в связи с плохой воспламеняемостью ряда альтернативных топлив требуется организация их принудительного воспламенения от постороннего источника энергии или подача в камеру сгорания (КС) запальной дозы дизельного топлива.

Указанные выше факторы снижения мощности дизеля и увеличение жесткости сгорания облегченных топлив могут превышать их предельно допустимые значения. Для обеспечения требуемых мощностных показателей и приемлемой динамики процесса сгорания необходимо обеспечить корректирование процесса топливоподачи по величине подачи топлива и углу опережения впрыскивания в зависимости от физико-химических свойств применяемого топлива. В некоторых случаях для воспламенения нетрадиционных топлив требуется подача в КС дизеля небольшой запальной дозы дизельного топлива. Причем ее величину целесообразно изменять в соответствии со скоростным и нагрузочным режимами работы дизеля.

Приведенные данные свидетельствуют о том, что для улучшения экономических и экологических показателей дизелей, их динамических качеств, обеспечения возможности работы на нетрадиционных топливах необходимо дальнейшее совершенствование рабочих процессов двигателя. Одним из наиболее эффективных методов такого совершенствования

является улучшение параметров системы топливоподачи и организации управления этими параметрами.

1.2. Требования к топливным системам и их классификация

Функции топливных систем состоят, в основном, в следующем: хранение запаса топлива, его подготовка (очистка от воды и механических примесей, подогрев или охлаждение); подача цикловой порции топлива в цилиндры на определенном участке рабочего цикла по заданному закону; дозирование топлива в соответствии с режимом работы двигателя; распределение топлива по камере сгорания в соответствии с принятым способом смесеобразования.

Требования к топливным системам, конкретизирующие и дополняющие перечисленные функции, формируются из необходимости обеспечения экологических норм, планируемых технико-экономических показателей дизелей, характера протекания рабочих процессов, достигнутого уровня показателей различных топливных систем, обеспечения необходимых условий эксплуатации. Ниже приведены основные требования к топливным системам; в скобках – некоторые комментарии или примеры, поясняющие значение сказанного:

- минимальные стоимость и масса, высокая технологичность (в структуре стоимости автомобильного дизеля ТПА составляет 25...40%);

- стабильность показателей подачи топлива в течение всего срока эксплуатации (регулировка и обслуживание автомобильной форсунки должны производиться не чаще, чем через 1000 ч, ТНВД – 3000 ч);

- удобство обслуживания, ремонта, регулирования (например, неудобной является конструкция, требующая для выемки форсунки снятия крышки газораспределения или люка);

- обеспечение максимального ресурса в пределах ресурса двигателя (ресурс ТПА высокооборотных дизелей составляет 4...10 тыс. ч, малооборотных – 10...26 тыс. ч);

- обеспечение заданного давления и характеристики впрыскивания, их управление в соответствии с режимами работы;

- управление цикловой подачей и углом опережения впрыска топлива (УОВТ) в зависимости от частоты, нагрузки дизеля, давления наддува, параметров окружающей среды, теплового состояния двигателя и др. (точность выдерживания УОВТ составляет $\pm 0,5^\circ$);

- недопустимость подвпрыскивания и подтекания топлива;

- минимальная неравномерность подачи топлива по цилиндрам (на номинальном режиме менее 3...4% и по циклам до 1%) или, напротив, управляемая неравномерная подача индивидуально по каждому цилиндру;

- минимальный собственный уровень шума (менее 80 дБ на расстоянии 1 м) и уменьшение уровня шума двигателя;

- обеспечение устойчивой подачи топлива на режимах малых нагрузок, холостого хода, при многофазном впрыскивании ($g_{Lmin}/g_{Lном} < 1/10 \dots 1/50$);

- возможность прокачки системы для удаления воздушных пробок. Дополнительные требования к ТПА автотракторных дизелей:

- формирование скоростной характеристики ТПА (корректорами, оптимизацией ТПА, электронным регулированием);

- обеспечение необходимых динамических качеств двигателя на переходных режимах работы; ускорение переходных процессов в самой ТПА (управление остаточным давлением, создание ТПА с остаточным давлением, не зависящим от режимов);

- виброустойчивость и герметичность для предупреждения потерь топлива и попадания в него пыли, воды и воздуха;

- работоспособность в широком интервале температур воздуха.

Этот перечень может расширяться как применительно ко всей ТПА, так и частными требованиями к отдельным ее элементам.

Классификацию ТПА ведут обычно на основе конструктивных отличий, обусловленных способами подачи и распыливания топлива. Существенность тех или иных требований, предъявляемых к топливным системам, предопределила многообразие их конструкций (рис. 4).

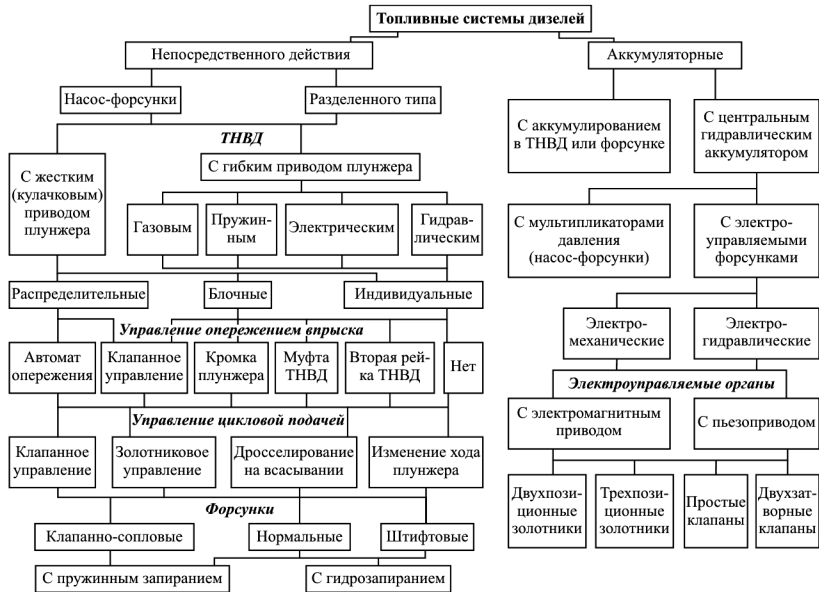


Рис. 4. Классификация топливных систем дизелей.

2. АККУМУЛЯТОРНЫЕ ТОПЛИВНЫЕ СИСТЕМЫ

Топливоподающая аппаратура аккумуляторного типа начала применяться на главных судовых дизелях с 1910 г., но наиболее широко она стала использоваться только в 50-е годы. Механическое управление клапаном, приводимым от кулачка, обуславливало количество и фазу впрыскиваемого топлива. Высокое давление впрыскивания оказывалось возможным поддерживать на всех частичных режимах работы дизеля. Однако именно для судового дизеля это обстоятельство наименее важно и применение ТПА аккумуляторного типа на морских судах обуславливалось меньшими ограничениями по габаритам, сложности, стоимости. К исчезновению на полстолетия этих систем привели их недостатки: значительные сложность, металлоемкость и громоздкость, разветвленность арматуры высокого давления, недостаточная живучесть при разгерметизации одного из соединений.

Новые требования к ТПА, а именно: управляемости давлением, характеристикой подачи и УОВТ на различных режимах работы и возможность, таким образом, глубокой оптимизации рабочего процесса, вызвали к жизни новое поколение аккумуляторных систем – с электронным управлением.

Разработка аккумуляторных топливных систем может рассматриваться как самостоятельное направление или дальнейшее развитие ТПА с электронным управлением. По сравнению с ТПА непосредственного действия, они позволяют оптимально регулировать давление и характеристику впрыскивания, осуществлять многофазную подачу. Работы по созданию аккумуляторных топливных систем начались примерно 30 лет назад, но только в 1997 г. нашли промышленное применение. Использование такой ТПА – от быстроходных дизелей для легковых автомобилей до двухтактных крейцкопфных дизелей для морских судов. В эту же группу можно отнести ТПА с мультипликаторами давления (насос-форсунками с гидроприводом плунжера).

За последние годы разработано много систем впрыска дизельного топлива, в частности, прямого впрыска. При этом преследовалась задача не только увеличения мощности двигателя, но и снижения расхода топлива, токсичности отработавших газов и шума. По сравнению с ранее использовавшимися системами аккумуляторная топливная система для прямого впрыска топлива Common Rail («общая магистраль») обеспечивает более высокую гибкость при адаптации к системе питания дизельного двигателя, например:

- обширная область применения (для легковых и коммерческих автомобилей с выходными мощностями 30 кВт на цилиндр, а также для грузовых автомобилей большой грузоподъемности, локомотивов и судов с выходными мощностями 200 кВт на цилиндр);
- высокие давления впрыска топлива (до 1700 бар);

- соответствие давления впрыска рабочему режиму двигателя;
- изменения впрыска при запуске двигателя;
- возможность контрольного, главного и позднего впрыска.

2.1. Функционирование системы впрыска Common Rail

Отличительная черта системы Common Rail заключается в разделении узла, создающего давление, от узла впрыска топлива.

Основу системы составляет резервуар – аккумулятор высокого давления (рис. 5). Давление впрыска не зависит от количества впрыскиваемого топлива и частоты вращения коленчатого вала двигателя. Запас топлива под давлением находится в аккумуляторе и готов к впрыску.

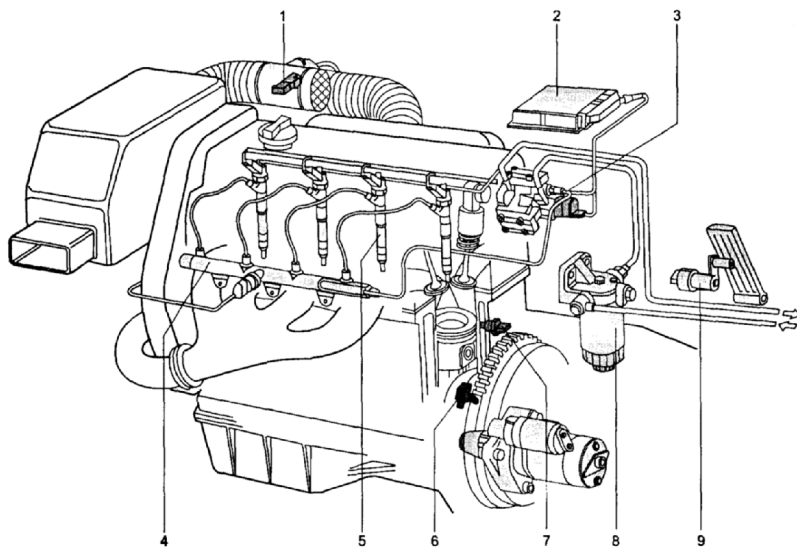


Рис. 5. Схема расположения элементов системы впрыска Common Rail на дизельном четырехцилиндровом двигателе: 1 – измеритель расхода воздуха; 2 – ECU; 3 – топливный насос высокого давления; 4 – аккумулятор высокого давления; 5 – топливные форсунки; 6 – датчик частоты вращения коленчатого вала; 7 – датчик температуры охлаждающей жидкости; 8 – топливный фильтр; 9 – датчик положения педали акселератора.

Количество впрыскиваемого топлива определяется по требованию водителя, а давление впрыска рассчитывается электронным блоком управления (ECU) на основании информации от различных датчиков. ECU в точно установленный момент передает сигнал возбуждения к

соленоиду форсунки, означающий начало подачи топлива. Количество впрыскиваемого топлива определяется периодом открытия распылителя и давлением в системе.

На основании информации от датчиков и требования водителя (положения педали акселератора) ECU определяет мгновенную операционную характеристику двигателя и автомобиля в целом. Блок обрабатывает сигналы, выработанные датчиками и переданные по линиям связи, и на основании этой информации управляет системой впрыска в режиме открытого или закрытого контура.

Измеритель расхода воздуха передает ECU сигнал с данными относительно мгновенного потока воздуха, что позволяет рассчитать процесс полного сгорания топлива с минимальным содержанием вредных веществ в отработавших газах. Если двигатель оборудован турбокомпрессором и регулировкой увеличения давления наддува, дополнительный датчик также измеряет это давление. При низкой наружной температуре воздуха продолжительное время ECU определяет момент впрыска и другие параметры, соответствующие особому эксплуатационному режиму. В зависимости от автомобиля и повышения требований к безопасности и комфорту для передачи информации ECU могут использоваться дополнительные датчики.

Основные функции системы заключаются в обеспечении впрыска требуемого количества топлива в строго определенный момент и под необходимым давлением. Это обеспечивает не только плавную работу дизельного двигателя, но и экономичное потребление топлива. Дополнительные функции в режиме работы в закрытом контуре и функции управления без обратной связи служат для уменьшения токсичности отработавших газов и расхода топлива и используются для улучшения безопасности, комфорта и удобства. Например: рециркуляция отработавших газов (EGR), регулировка давления наддува воздуха, переключение передач, электронный иммобилайзер и т.д. Система CAN обеспечивает обмен информацией с другими системами автомобиля. При диагностической проверке автомобиля можно извлечь данные, находящиеся в резерве системы.

2.2. Характеристика системы впрыска Common Rail

Для того, чтобы наиболее полно изучить особенности аккумуляторной топливной системы Common Rail, необходимо провести сравнительный анализ данной системы с обычной системой впрыска.

Обычная система впрыска топлива с распределительным устройством и насосом прямого впрыска включает только главную фазу впрыска – без контрольного и позднего впрыска. На распределительном топливном насосе с электромагнитным управлением действия происходят с приближением к контрольной фазе впрыска топлива. В обыч-

ных системах операции создания давления и регулировки количества впрыскиваемого топлива соединены друг с другом за счет взаимодействия кулачка и плунжера топливного насоса. Это оказывает следующее влияние на характеристики впрыска топлива:

- давление впрыска увеличивается вместе с увеличением скорости и количества поступающего в двигатель воздуха;
- в течение фактического процесса впрыска давление увеличивается и затем уменьшается до заключительного давления впрыска.

В результате этого:

- впрыскивается меньшее количество топлива с более низким давлением, чем требуется в соответствии с количеством поступающего в двигатель воздуха;
- пиковое давление составляет более чем удвоенное среднее значение давления впрыска;
- в соответствии с требованиями для эффективного сгорания кривая скорости разгрузки фактически является треугольной (рис. 6, а).

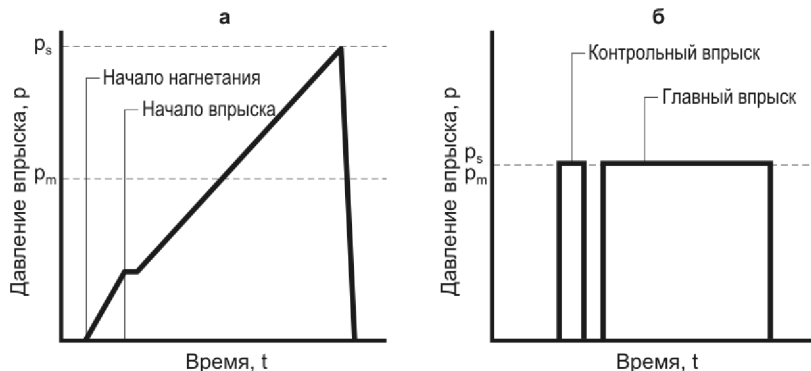


Рис. 6. Кривая скорости разгрузки: а – для обычной системы впрыска топлива; б – для системы впрыска топлива Common Rail; p_m – среднее давление впрыска; p_s – пиковое давление впрыска.

Пиковое давление является решающим для механической нагрузки элементов топливного насоса и его привода, что на обычных системах впрыска топлива имеет важное значение для качества формирования смеси в камере сгорания.

По сравнению с обычными системами впрыска для получения идеальной характеристики впрыска необходимо выполнить следующие требования:

- для каждого эксплуатационного режима двигателя необходимо разделение узла, создающего давление, и узла впрыска топлива;

– в начальный момент впрыска количество впрыскиваемого топлива должно быть минимальным (насколько это возможно), т.е. должна учитываться инерционность между начальным моментом впрыска и началом воспламенения.

Эти требования выполняются системой впрыска Common Rail с ее контрольными и главными фазами впрыска (рис. 6, б).

Common Rail представляет собой блочную систему и, по сути, ее следующие узлы ответственны за характеристику впрыска топлива:

– форсунки с электромагнитным управлением, ввернутые в головку цилиндров;

– аккумулятор высокого давления (rail);

– топливный насос высокого давления.

Также для функционирования системы Common Rail необходимы следующие узлы:

– электронное контрольное устройство ECU;

– датчик частоты вращения коленчатого вала;

– датчик положения распределительного вала (датчик фазы).

В легковых автомобилях для создания давления используется радиальный поршневой насос высокого давления. При этом давление создается независимо от процесса впрыска топлива. Производительность насоса прямо пропорциональна частоте вращения коленчатого вала двигателя. По сравнению с обычными системами впрыска фактическое нагнетание топлива является однородным, т.е. в Common Rail топливный насос высокого давления не только имеет меньшие размеры, но и его привод в меньшей степени подвержен пиковым нагрузкам.

Топливные форсунки соединены с рейкой короткими трубопроводами и, по существу, включают распылители и соленоидальный клапан, управляемый ECU. После прекращения подачи напряжения на соленоидальный клапан впрыск топлива прекращается. Предполагая постоянное давление, количество впрыскиваемого топлива прямо пропорционально отрезку времени, в течение которого открыт соленоидальный клапан. Этот процесс полностью независим от частоты вращения коленчатого вала двигателя и частоты вращения насоса (впрыск топлива в зависимости от времени).

Высокоскоростное переключение соленоида достигнуто за счет использования высокого напряжения и большой силы тока. Момент впрыска определяется системой управления EDC (Electronic Diesel Control – электронное управление дизельным двигателем), которая использует датчик частоты вращения коленчатого вала и датчик положения распределительного вала для фазового определения рабочего цикла.

Контрольный впрыск топлива. Контрольный впрыск топлива может производиться в положении коленчатого вала 90° до ВМТ. Если начало впрыска топлива происходит менее чем за 40° до ВМТ, топливо

может откладываться на поверхности поршня и стенках цилиндра и привести к нежелательному растворению его в моторном масле. При контрольном впрыске небольшое количество дизельного топлива ($1 \dots 4 \text{ см}^3$) подается в цилиндр в «предварительно условную» камеру сгорания.

Эффективность сгорания топлива может быть улучшена за счет использования следующих процессов:

- создания давления сжатия, недостаточного для начала реакции и неполного сгорания топлива;
- задержки воспламенения главного впрыска топлива;
- уменьшения давления при сгорании топлива и сглаживания пиков давления (более мягкое сгорание).

Эти процессы уменьшают шум от сгорания, уменьшают расход топлива и, во многих случаях – токсичность отработавших газов. В случае скорости разгрузки без контрольного впрыска топлива (рис 7, а) в соответствии со сжатием имеет место только незначительное увеличение давления перед ВМТ, которое достигает максимума относительно резко в точке максимального давления.

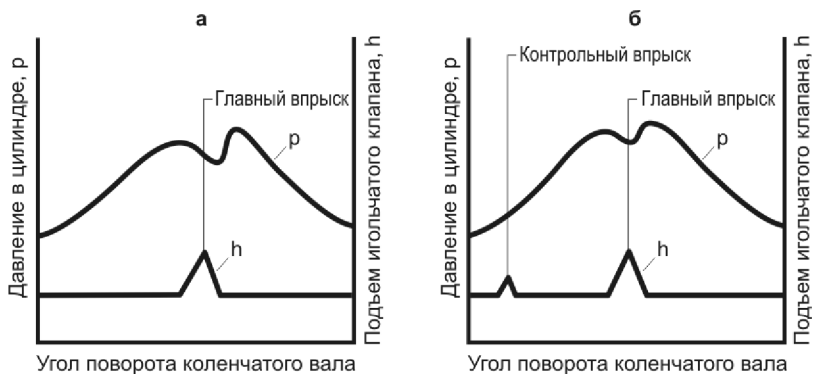


Рис. 7. Подъем игольчатого клапана форсунки и скорость разгрузки: а – без контрольного впрыска; б – с контрольным впрыском.

Резкое увеличение давления вместе с крутым пиком вносит значительный вклад в создание шума при сгорании топлива в дизельном двигателе. Как показано на кривой скорости разгрузки с контрольным впрыском (рис 7, б), давление около ВМТ достигает несколько более высокого значения и нарастает с меньшей скоростью. Так как это уменьшает задержку воспламенения, контрольный впрыск вносит косвенный вклад в образование крутящего момента двигателя. Удельный расход топлива может увеличиться или уменьшиться как функция

главного впрыска и времени между контрольным и главным впрыском топлива.

Главный впрыск топлива. Энергия, необходимая для работы двигателя, появляется от последовательного главного впрыска топлива. Это означает, что главный впрыск топлива обеспечивает крутящий момент коленчатого вала двигателя. С аккумуляторной системой Common Rail давление фактически постоянно в течение всего процесса впрыска.

Дополнительный впрыск топлива. На некоторых версиях дизелей с каталитическими нейтрализаторами NO_x дополнительный впрыск топлива может привести к догоранию NO_x . Это приводит к тому, что впрыск топлива продолжается в течение 200° после ВМТ в течение рабочего такта и такта выпуска. Дополнительный впрыск топлива обеспечивает подачу определенного количества топлива в отработавшие газы.

В отличие от контрольного и главного впрысков впрыскиваемое топливо не воспламеняется, а в виде пара забирает остаточное тепло из отработавших газов. В течение такта выпуска смесь отработавших газов и топлива через выпускные клапаны попадает в систему выпуска отработавших газов. Часть топлива через систему рециркуляции отработавших газов EGR возвращается в цилиндры для догорания и приводит к тому же эффекту, что и контрольный впрыск топлива. Каталитические нейтрализаторы NO_x используют топливо в отработавших газах как исполнительное устройство для уменьшения содержания NO_x в отработавших газах. Так как дополнительный впрыск топлива приводит к растворению моторного масла, такой впрыск должен быть одобрен изготовителем двигателей.

Критерии двигателя. Конфигурация камеры сгорания и канала воздухозаборника могут положительно влиять на уменьшение эмиссии отработавших газов. Если перемещение воздуха в камере сгорания тщательно согласовано с топливными жиклерами и распылителями, что способствует эффективному смешиванию воздуха и топлива, то достигается полное сгорание впрыснутого топлива. Кроме того, достигаются положительные эффекты гомогенизации смеси воздуха и отработавшего газа, охлажденного в тракте EGR. Использование четырех клапанов на цилиндр и турбокомпрессора с турбиной переменной геометрии (VTG) также способствует уменьшению токсичности отработавших газов и повышению удельной мощности.

Момент впрыска топлива. Уменьшение температуры сгорания и замедление процесса впрыска топлива приводят к уменьшению содержания NO_x в отработавших газах. Однако при значительном уменьшении этих параметров увеличивается содержание CH в отработавших газах, расход топлива и выделение сажи при больших нагрузках на двигатель.

Если момент впрыска топлива отклоняется только на 1° (коленчатый вал) от оптимального значения, содержание NO_x может увеличиться на 5%, принимая во внимание, что отклонение на 2° в сторону опережения момента впрыска может привести к увеличению давления в цилиндрах двигателя до 10 бар, а отклонение на 2° в сторону запаздывания может увеличить на 20° температуру отработавших газов. Такая высокая чувствительность требует предельной точности при регулировке момента впрыска топлива.

Распыление топлива. Мелкодисперсное распыление топлива способствует эффективному смешиванию воздуха и топлива. Это вносит значительный вклад в уменьшение выделения сажи и CH . Высокое давление впрыска и оптимальная геометрическая конфигурация отверстия распылителя приводят к хорошему распылению топлива.

Для исключения появления видимого выхода сажи количество впрыскиваемого топлива должно быть ограничено в соответствии с количеством поступающего в двигатель воздуха. Это требует подачи избыточного воздуха, по крайней мере, на 10...40% (коэффициент избытка воздуха $\alpha=1,1...1,4$). После закрытия иглы распылителя топливо, оставшееся в отверстии распылителя, испаряется и приводит к увеличению выделения CH . Это значит, что такие вредные объемы должны быть сведены к минимуму.

3. УСТРОЙСТВО И РАБОТА ТОПЛИВНОЙ СИСТЕМЫ COMMON RAIL

Топливная система Common Rail (рис. 8) включает ступень подачи топлива под низким давлением, ступень подачи топлива под высоким давлением и ECU.

Подача топлива под низким давлением. Подача топлива под низким давлением системы Common Rail включает:

- топливный бак 5 с фильтром-топливозаборником и подкачивающим насосом;
- фильтр тонкой очистки топлива 4;
- топливопроводы низкого давления.

Электрический подкачивающий топливный насос с фильтром-топливозаборником непрерывно подает определенное количество топлива из топливного бака 5 к топливному насосу высокого давления 1. Насос не только подает топливо, но в пределах работы системы безопасности должен прекратить подачу топлива в случае аварии, т. е. при включенном зажигании и остановленном двигателе.

Подача топлива под высоким давлением. Подача топлива под высоким давлением системы Common Rail включает:

- топливный насос высокого давления 1;
- топливопроводы высокого давления;

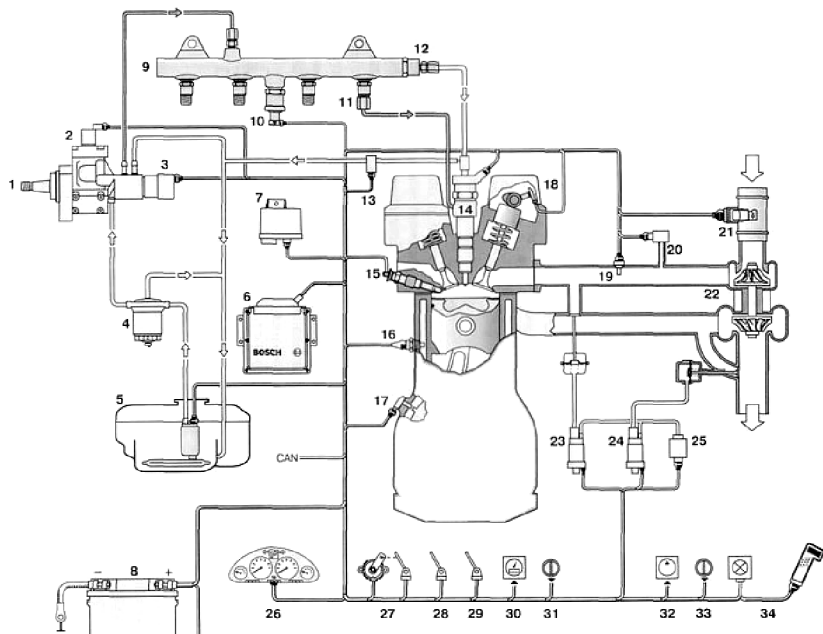


Рис. 8. Система впрыска топлива Common Rail: 1 – ТНВД; 2 – электромагнитный клапан выключения подачи; 3 – редукционный клапан ТНВД; 4 – фильтр тонкой очистки топлива; 5 – топливный бак с фильтром-топливозаборником и подкачивающим насосом; 6 – ЭБУ; 7 – блок управления свечами накаливания; 8 – аккумуляторная батарея; 9 – аккумулятор топлива высокого давления; 10 – датчик давления топлива в аккумуляторе; 11 – ограничитель подачи топлива; 12 – регулятор давления; 13 – датчик температуры топлива; 14 – форсунка; 15 – свеча накаливания с закрытым нагревательным элементом; 16 – датчик температуры охлаждающей жидкости; 17 – датчик частоты вращения коленчатого вала; 18 – датчик частоты вращения распределительного вала; 19 – датчик температуры воздуха на впуске; 20 – датчик давления наддува; 21 – массовый расходомер воздуха; 22 – турбокомпрессор; 23 – привод клапана системы рециркуляции ОГ; 24 – привод клапана перепуска ОГ; 25 – вакуумный насос; 26 – панель приборов; 27 – датчик положения педали акселератора; 28 – датчик положения педали тормоза; 29 – концевой выключатель на педали сцепления; 30 – датчик скорости автомобиля; 31 – электронный блок управления системы поддержания скорости автомобиля (Cruise Controller); 32 – компрессор кондиционера; 33 – блок управления компрессором кондиционера; 34 – дисплей системы диагностики с диагностическим разъемом.

– аккумулятор высокого давления (rail) 9 с датчиком давления 10, регулятором давления 12, ограничителем потока 11, форсунками 14;
– возвратный топливопровод.

Топливный насос высокого давления. Топливный насос высокого давления 1 через топливопроводы высокого давления подает топливо под давлением 1350 бар в аккумулятор высокого давления 9.

Топливный насос высокого давления расположен на границе ступеней низкого и высокого давления топлива. При всех эксплуатационных режимах срок его службы соответствует сроку службы автомобиля. Топливный насос смазывается дизельным топливом. Топливо сжимается тремя поршнями, установленными радиально под углом 120° друг к другу (рис. 9). Насос подает три порции топлива за один оборот коленчатого вала.

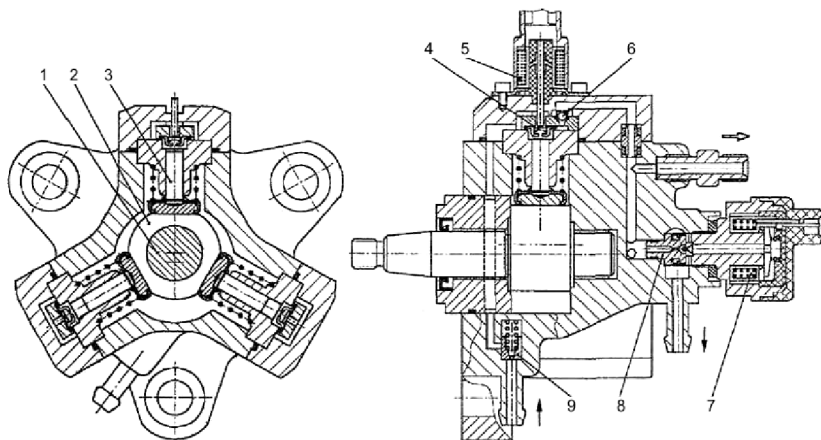


Рис. 9. Радиально-плунжерный ТНВД Common Rail: 1 – эксцентриковый вал; 2 – эксцентрик; 3 – плунжер; 4 – впускной клапан; 5 – электромагнит впускного клапана; 6 – выпускной клапан; 7 – электромагнит регулятора давления; 8 – седло клапана регулятора; 9 – противодренажный клапан.

Подкачивающий топливный насос подает топливо через фильтр с отделителем воды ко входу и предохранительному клапану топливного насоса высокого давления. Топливо через дроссельное отверстие предохранительного клапана смазывает подвижные элементы насоса, а также охлаждает его. Приводной вал с эксцентриковыми кулачками перемещает три плунжера насоса вверх и вниз в соответствии с формой кулачка. Как только давление подачи превышает давление открытия предохранительного клапана (0,5... 1,5 бар), подкачивающий насос заставляет топливо пройти через впускной клапан топливного насоса высокого давления в отсек насосного элемента, поршень которого перемещается вниз (такт впуска).

Впускной клапан закрывается, когда поршень насоса проходит через НМТ и, так как топливо не может вытечь из отсека насосного элемента, оно сжимается независимо от давления подачи. Увеличивающееся давление открывает выпускной клапан, и как только достигается давление, равное давлению в аккумуляторе, сжатое топливо входит в

контур высокого давления. Поршень насоса продолжает поставлять топливо, пока не достигает ВМТ (нагнетательный ход), после чего давление уменьшается и выпускной клапан закрывается. Топливо, остающееся в отсеке насосного элемента, перемещает поршень насоса вниз. Как только давление в отсеке насосного элемента становится меньше давления, создаваемого подкачивающим насосом, впускной клапан открывается и процесс повторяется.

Так как производительность насоса превышает потребление топлива двигателем, избыточное топливо под высоким давлением через клапан регулировки давления возвращается в топливный бак. Это приводит к ненужному нагреву топлива и снижению общего КПД.

Аккумулятор высокого давления (rail). Давление, создаваемое топливным насосом высокого давления, распространяется через аккумулятор 1 (рис. 10) и топливопроводы к форсунке. Одновременно, за счет объема топлива в аккумуляторе, уменьшаются колебания давления топлива, создаваемые топливным насосом высокого давления и открывающимися форсунками. Сжимаемость топлива как следствие высокого давления используется для достижения эффекта аккумулятора. Давление топлива измеряется датчиком 3 и поддерживается на требуемом уровне клапаном регулирования давления.

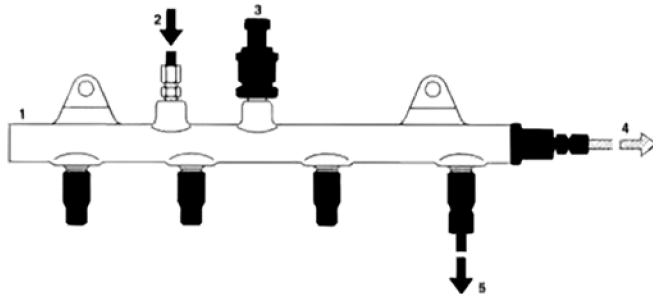


Рис. 10. Аккумулятор высокого давления (rail): 1 — аккумулятор высокого давления; 2 — вход от топливного насоса высокого давления; 3 — датчик давления в аккумуляторе; 4 — возврат топлива в топливный бак; 5 — выход к топливной форсунке.

Форсунка. Топливо в форсунку подается через входной штуцер высокого давления и далее в канал и камеру гидроуправления через «питающий» жиклер (рис. 11). Камера гидроуправления соединяется с линией возврата топлива через жиклер камеры гидроуправления, который открывается электромагнитным клапаном. При закрытом жиклере силы гидравлического давления, приложенные к управляющему плунжеру, превосходят силы давления, приложенные к запялку иглы форсунки. В результате игла садится на седло и закрывает проход топ-

лива под высоким давлением в камеру сгорания. При подаче пускового сигнала на электромагнитный клапан жиклер открывается, давление в камере гидроуправления падает, и в результате сила гидравлического давления на управляющий плунжер также уменьшается. Поскольку сила гидравлического давления на управляющий плунжер оказывается меньше силы, действующей на заплечик иглы форсунки, последняя открывается, и топливо через сопловые отверстия впрыскивается в камеру сгорания.

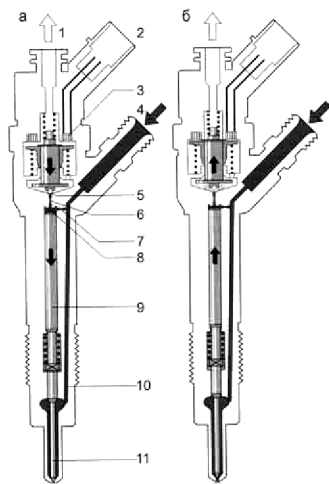


Рис. 11. Форсунка: *а* – форсунка закрыта; *б* – форсунка открыта (впрыск); 1 – возврат топлива; 2 – электрические выводы; 3 – электромагнитный клапан; 4 – вход топлива из аккумулятора; 5 – шариковый клапан; 6 – жиклер камеры гидроуправления; 7 – «питающий» жиклер; 8 – камера гидроуправления; 9 – управляющий плунжер; 10 – канал к распылителю; 11 – игла форсунки.

Такое косвенное управление иглой форсунки, использующее систему мультипликатора, позволяет обеспечить очень быстрый подъем иглы, что невозможно сделать путем прямого воздействия электромагнитного клапана.

Работа форсунки может быть разделена на четыре рабочих стадии при работающем двигателе и создании высокого давления ТНВД:

- форсунка закрыта с приложенным высоким давлением;
- форсунка открывается (начало впрыска);
- форсунка полностью открыта;
- форсунка закрывается (конец впрыска).

Эти рабочие стадии являются результатом действия сил, приложенных к деталям форсунки.

При остановленном двигателе и отсутствии давления в аккумуляторе форсунка закрыта под действием пружины. При закрытой форсунке питание на электромагнитный клапан не подается (рис.11, *а*). При закрытом жиклере камеры гидроуправления пружина якоря прижимает шарик к седлу. Высокое давление, подаваемое в камеру и к

распылителю форсунки из аккумулятора, увеличивается. Таким образом, высокое давление, действующее на торец управляющего плунжера, вместе с усилием пружины держат форсунку закрытой, преодолевая силы давления в камере распылителя.

Перед началом процесса впрыска, еще при закрытой форсунке, на электромагнитный клапан подается большой ток, что обеспечивает быстрый подъем шарикового клапана (рис.11, б). Шариковый клапан открывает жиклер камеры гидроуправления и, поскольку в данный момент электромагнитная сила превосходит силу пружины якоря, клапан остается открытым. Практически одновременно сила тока, подаваемого на обмотку электромагнитного клапана, уменьшается до величины, необходимой для удерживания якоря. Это возможно потому, что воздушный зазор для электромагнитного потока теперь уменьшается. При открытом жиклере топливо может вытекать из камеры гидроуправления в верхнюю полость и далее по линии возврата топлива в бак. Давление в камере гидроуправления уменьшается, нарушается баланс давлений, и давление в камере распылителя, равное давлению в аккумуляторе, оказывается выше давления в камере гидроуправления. В результате сила давления, действующая на торец управляющего

Форсунка с пьезоэлементом. Одним из путей совершенствования системы Common Rail является уменьшение быстродействия открытия форсунки. Минимальное время открытия форсунки для электромагнита с подвижным сердечником составляет 0,5 мс, что не позволяет оперативно изменять подачу топлива. Для более быстрого срабатывания форсунки концерн Siemens разработал пьезокерамический инжектор, который работает вчетверо быстрее.

Известно, что при подаче электрического напряжения на пьезокерамическую пластинку она на несколько микрон изменяет свою толщину. Пьезоэлемент, являющийся исполнительным элементом форсунки, представляет собой параллелепипед длиной 30...40 мм, состоящий из спеченных между собой 300 керамических пластинок (кристаллов). Для усиления пьезоэффекта в керамику добавляют палладий и цирконий. После подачи напряжения пьезоэлемент удлиняется в общей сложности на 0,04 мм. Изобретателям немецкой фирмы удалось создать 280-слойный пакет из пьезокерамики, расширяющийся на 80 мкм всего за 0,1 мс. Этого достаточно, чтобы воздействовать на иглу форсунки с усилием 6300 Н. Развитием форсунок с пьезоэлементом стало перенесение управляющего клапана в нижнюю часть форсунки (рис. 12).

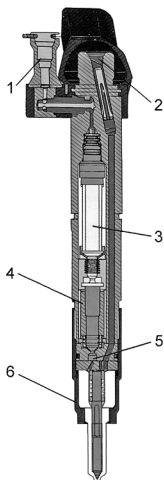


Рис. 12. Схема форсунки Bosch с пьезоэлементом второго поколения: 1 – отвод топлива; 2 – подвод топлива; 3 – пьезоэлектрический элемент; 4 – управляющий поршень; 5 – управляющий клапан; 6 – гайка распылителя.

Если в системах Common Rail с электрогидравлическими форсунками давление впрыска составляло порядка 1350 бар, то для систем с пьезогидравлическими форсунками давление возросло до 1650 бар.

Благодаря тому, что пьезофорсунки имеют намного меньшее время срабатывания, чем традиционные электромагнитные, стало возмож-

ным разделением горючей смеси на несколько отдельных микродоз (до семи за один рабочий процесс). После многократных предварительных впрыскиваний очень небольших количеств горючей смеси следуют либо основное впрыскивание, либо при необходимости многие так называемые «послевпрыскивания».

Время между предварительным впрыскиванием и основным впрыскиванием составляет 100 мс. Объем топлива, попадающего в цилиндр в момент каждого предварительного впрыскивания, составляет $1,5 \text{ мм}^3$. Это делается для равномерного распределения давления в камере сгорания и, соответственно, уменьшения шума, создаваемого в процессе сгорания. Послевпрыскивания, в свою очередь, служат для снижения токсичности отработавших газов. Кроме того, в случае, когда в выпускной системе установлен фильтр для улавливания несгоревших частиц, такая технология за счет высокой температуры способствует его очистке, что особенно актуально для двигателей с большим рабочим объемом.

4. СИСТЕМЫ ВПРЫСКА С ИНДИВИДУАЛЬНЫМИ ТНВД

Особенностью систем впрыска с индивидуальными ТНВД является отсутствие или минимальная длина магистрали высокого давления, что позволяет достигать давления впрыска до 2050 бар и улучшить протекание процесса впрыска. Имеются две разновидности систем:

1. Насос-форсунка (UIS, PDE). В данной системе насос и форсунка объединены в один агрегат. Привод насос-форсунки осуществляется от распределительного вала или гидравлической системы. Регулировка параметров впрыска происходит с помощью электромагнитного клапана высокого давления.

2. Насос-форсунка-трубопровод (UPS, PLD). Отличается от предыдущей системы тем, что насос и форсунка не объединены в один агрегат, а соединены короткой магистралью. Такая конструкция облегчает монтаж системы на двигатель и, соответственно, упрощает обслуживание и ремонт системы.

4.1. Насос-форсунка

Синоним насос-форсунки – топливная система неразделенного типа (подразумевается, что насос и форсунка не разделены нагнетательным трубопроводом). В едином корпусе размещается ТНВД и форсунка, и этот узел устанавливается в головке цилиндров на месте форсунки.

Насос-форсунки применялись на дизелях всегда, но отношение к ним менялось не раз. Например, до 80–90-х годов XX столетия они

не считались перспективными, хотя американская промышленность (General Motors, Cummins) не прекращала использовать насос-форсунки даже в 1960–70-е годы – годы пониженного к ним интереса. В СССР и России они применялись на судовом дизеле Д42(8ЧН30/38) и, ранее, на ЯАЗ-204/206, а на рубеже веков – на ГАЗ-560 (Steyr).

Насос-форсунка АР-21 для двухтактного дизеля ЯМЗ-204 была скопирована вместе с самим дизелем General Motors и выпускалась Ленинградским карбюраторным заводом. Несмотря на более чем 60-летний возраст, она обеспечивала вполне современное давление впрыска $P_{впр}=1320$ бар. Клапан давления ($\Delta P_{откр}=50$ бар) продублирован обратным клапаном. И все же этого оказалось недостаточно, поэтому фирма General Motors изменила конструкцию, используя, как и во всех современных насос-форсунках, запорную иглу. В России этот дизель и ТПА с конца 80-х годов прошлого столетия производятся в малых объемах для дизель-генераторов.

В насос-форсунке для высокооборотного дизеля обычным можно считать наличие иглы, но отсутствие нагнетательного клапана. В судовой конструкции присутствует полный набор элементов ТНВД и форсунки. Это связывается с увеличенными размерами топливоподающей аппаратуры и стремлением получения высоких $P_{впр}$.

Процесс импульсного догужения иглы реализован в современной ТПА **General Motors**. Благодаря каналу и дополнительным окнам во втулке, взаимодействующим с управляющими кромками плунжера, после закрытия впускного окна осуществляется предварительное сжатие топлива, причем оно поступает не только под иглу, но и в надыгольную полость. Благодаря гидроимпульсному управлению иглой оказывается возможным существенно увеличить давление впрыскивания, особенно на наиболее неблагоприятных – частичных скоростных и нагрузочных режимах.

Еще один нетрадиционный процесс реализует **насос-форсунка фирмы Cummins**. Впрыскивание газотопливной эмульсии началось в более ранней ТПА типа РТ (Pressure-Time, 1954 г.) фирмы. В ней один прецизионный элемент является одновременно плунжером и иглой. В усовершенствованной ТПА (рис. 13) топливо поступает через входной жиклер 1, вертикальные каналы во втулке 2 к кольцевой выточке 3 на ее нижнем торце и далее к дозирующему жиклеру 5. При поднятом плунжере через него топливо поступает в подплунжерную полость. В нее ранее поступили газы из цилиндра. Далее следует опускание плунжера – впрыскивание эмульсии. Он садится на седло плотно, используя упругость деталей привода. В таком положении находится при сгорании, расширении. За это время через кольцевую выточку 4 проходит топливо в 4...5 раз больше полезного. Эта циркуляция охлаждает нижнюю часть агрегата. Дозирование подачи с помощью жиклера 5

осуществляется изменением давления подкачки, для чего применен специальный гидромеханический автоматический регулятор.

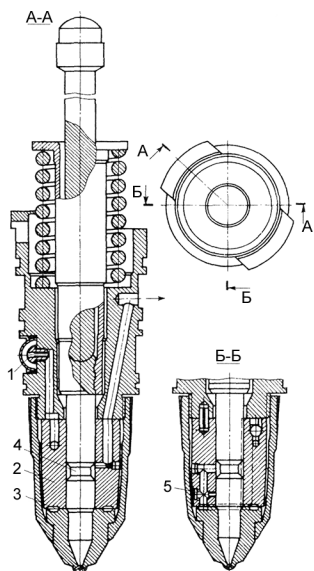


Рис. 13. Насос-форсунка типа РТД Cummins: 1 – входной жиклер; 2 – втулка; 3 – выточка втулки; 4 – выточка плунжера; 5 – дозирующий жиклер.

Насос-форсунка Cummins обеспечивает мелкое распыливание и несмотря на достаточно продолжительную подачу – хорошую экономичность дизелей с частотой вращения коленчатого вала до 4000 мин^{-1} . Особенности сжатия двухфазной смеси формируют впрыскивание с полой, почти ступенчатой характеристикой, что важно для снижения шума, выбросов NO_x , снижения нагрузок в дизеле. Вместе с тем отсутствует управление УОВТ, возможно засорение сопел из-за малого диаметра, впрыскивание продолжительное, мало давление впрыскивания на малых частотах.

Насос-форсунки с электронным управлением. С 1987 г. ТПА приобрела электронное управление. Электронный регулятор, изменяющий положение рейки управления цикловой подачи, применяемый на дизелях ГАЗ-560, производящихся по лицензии австрийской фирмы Steyr, является первой ступенью электронного управления. Все современные насос-форсунки имеют электронное управление цикловой подачей УОВТ.

Насос-форсунки фирмы Detroit Diesel Allison (отделения General Motors). Система DDEC-II (Detroit Diesel Electronic Control) для тяжелых грузовых автомобилей начала производиться с 1985 г. Ныне свыше

4 миллионов таких насос-форсунок используется на транспортных дизелях, в том числе военного назначения.

В данной насос-форсунке в начале и конце движения плунжера электромагнитный клапан открыт, обеспечивая слив топлива из плунжерной полости. Закрытие клапана на короткое время обуславливает активный ход плунжера, т. е. цикловую подачу.

Момент включения электромагнита управления клапаном позволяет в широких пределах изменять УОВТ, снижая токсичность отработавших газов, облегчая пуск и улучшая характеристики дизеля, в частности, обеспечив снижение эксплуатационного расхода топлива на 5...8%. Наполнение плунжерной полости осуществляется также через клапан. Отсутствии разрежения при наполнении и короткие нагнетательные каналы позволяют обойтись без нагнетательного клапана. Управляющий клапан выполнен по схеме с частичной гидравлической разгрузкой. Его собственная частота 10 кГц. Этого оказывается достаточно для организации двухфазного впрыскивания, которое позволяет снизить шумность работы дизеля и сделать надежнее пуск. Одна или несколько насос-форсунок с управляющими клапанами могут быть выключены из работы. Метод ~~электронного отключения насос-форсунок при диагностике~~ дизеля позволяет быстро выявить неисправную.

САУ получает информацию: от датчиков температуры масла, топлива, охлаждающей жидкости и воздуха на впуске; от датчиков давления наддува и масла; положения коленчатого вала; положения дросселя. В зависимости от типа энергоустановки применяются другие датчики. При нормальной работе САУ на датчики посылается модулированный сигнал с амплитудой 5 В. Нормальный отклик каждого датчика 0,5...4,5 В, в противном случае диагностируется его неисправность.

Для исключения влияния внешних электромагнитных помех, сигнал, управляющий электромагнитом по команде микропроцессора, является частотно-модулированным. Электронный блок использует однокристалльный микропроцессор Motorola, работоспособный при 125°C.

На каждом рабочем режиме САУ функционирует по заложенным алгоритмам и логическим условиям. Например, когда оператор включает стартер, то САУ препятствует впрыскиванию, если частота вращения вала недостаточна. Это предотвращает белый дым и переохлаждение цилиндров топливом. САУ изменяет УОВТ относительно нормального уровня. После запуска частота вращения холостого хода увеличивается для ускорения прогрева, постепенно приближаясь к нормальной. Более быстрый прогрев осуществляется за счет работы только половины цилиндров, в дальнейшем включаются неработавшие цилиндры.

Насос-форсунки фирмы Lucas – EUI (Electronic unit injectors) – предназначены для малотоксичных дизелей легковых автомобилей,

автобусов, вседорожников, грузовиков. Первоначально типоразмерный ряд насос-форсунок обеспечивал максимальные подачи 50, 100, 150 и 200 мм³/цикл. Сейчас возможности такой ТПА выше. Она применяется, в частности, на дизелях Volvo, John Deer, Detroit Diesel. Данная ТПА может приводиться от верхнего или нижнего распределительных валов и устанавливаться в головке цилиндров с двумя или четырьмя клапанами.

Конструкция насос-форсунки Lucas несколько сложнее предыдущей: топливо поступает и сливается через кольцевой фильтр и опоясывающие корпус полости. Каналы высокого давления топлива сообщают электромагнитный клапан и распылитель с плунжерной полостью, еще один канал используется для слива топлива от клапана. Наполнение плунжерной полости осуществляется через впускное окно.

Уже в образцах 1983 г. обеспечивалась запальная доза двухфазного впрыскивания продолжительностью до 8% от общей, что соответствовало 0,5 мс. С помощью быстродействующего электромагнитного клапана система обеспечивает гибкое управление подачей и УОВТ, в том числе на переходных режимах. Также обеспечивается оптимальный состав смеси на холостом ходу и низких нагрузках дизеля. САУ снабжена датчиками частоты вращения и положения вала, температуры и давления воздуха, температуры охлаждающей жидкости. САУ также связана с другими системами автомобиля, что обеспечивает возможность всесторонней диагностики. Дизели с такими насос-форсунками отличаются низким уровнем вредных выбросов и невысокой шумностью работы.

Фирма Bosch выпускает насос-форсунки с электроуправлением двух типов: для грузовиков и легковых автомобилей. На рис. 14 представлена схема топливной системы фирмы Bosch. На дизелях VW 4СН79,5/95,5 рабочим объемом 1,9 л, мощностью 85 кВт при $n=4000$ мин⁻¹ насос-форсунки обеспечивают давление впрыскивания до 2050 бар. При этом запальная порция двухфазного впрыскивания достигает 1,5 мм³ с высокой точностью дозирования. Такие насос-форсунки обеспечивают питание дизелей с цилиндровой мощностью до 25 кВт и цикловой подачей до 60 мм³ при номинальной частоте вращения коленчатого вала $n=4800$ мин⁻¹. На вседорожниках с цилиндровой мощностью 45...80 кВт и $n=2400$ мин⁻¹ применяются насос-форсунки с цикловой подачей 160...400 мм³. При этом максимальное давление впрыскивания составляет 1600...1800 бар.

Электронно-управляемый блок насос-форсунки представляет собой одноцилиндровый ТНВД. Этот блок характеризуется интегральным соленоидным клапаном и предназначен для установки непосредственно на головке цилиндров дизеля. Кронштейны, работающие на растяжение, удерживают отдельные модули, которые имеют отдельные цепи подачи топлива для каждого из цилиндров двигателя. Кулачок на рас-

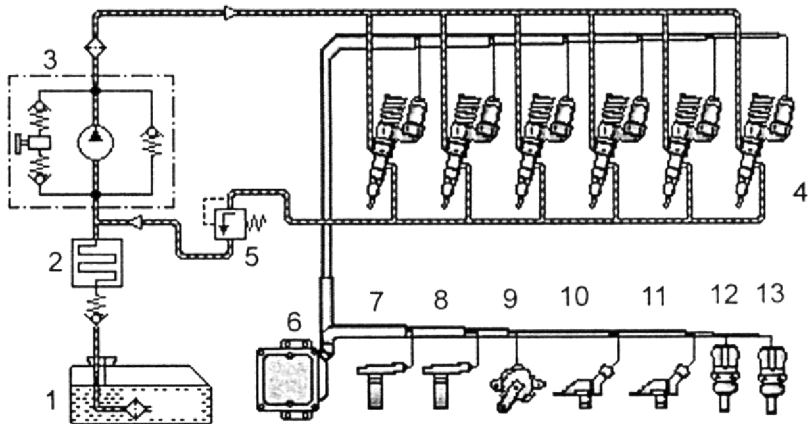


Рис. 14. Укрупненная схема топливной системы Bosch с насос-форсунками: 1 – бак; 2 – теплообменник; 3 – ТНП с регулируемыми давлением клапанами; 4 – насос-форсунки; 5 – дренажный клапан; 6 – блок управления; 7 – датчик частоты вращения распределительного вала; 8 – датчик положения распределительного вала; 9 – датчик педали акселератора; 10 – датчик давления заряда; 11 – датчик давления воздуха; 12 – датчик температуры воздуха; 13 – датчик температуры охлаждающей жидкости.

пределительном валу приводит в действие индивидуальную для каждого цилиндра насос-форсунку непосредственно через коромысло или косвенно посредством штанги толкателя и коромысла.

Быстродействующий электромагнитный клапан, в соответствии с параметрами, определяемыми в программной карте двигателя, обеспечивает точную регулировку времени начала впрыска топлива и скорости потока.

В отключенном положении электромагнита игла перепускного клапана 9 (рис. 15) обеспечивает неограниченный проход потока топлива от насоса к цепи низкого давления системы. Электромагнитный клапан включается во время хода подачи плунжера насоса 3, перекрывая перепускной клапан и герметизируя, таким образом, цепь высокого давления. Как только превышаете давление открытия распылителя 20, топливо подается к форсунке. Таким образом, впрыск топлива начинается, когда электромагнитный клапан закрывается.

Ввиду особенностей компоновки усложняется соосное цилиндру расположение насос-форсунки, ее демонтаж и обслуживание (ее верхняя часть, в отличие от форсунок, не может находиться в атмосфере). Впрочем, несоосное и наклонное расположение насос-форсунки в дизеле с двумя клапанами на цилиндр predetermined. Однако высокое качество впрыскивания наряду с возможностями электронного управ-

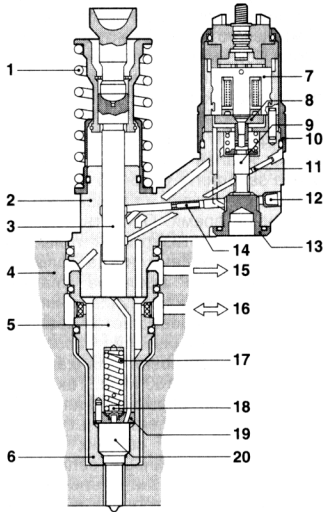


Рис. 15. Насос-форсунка с быстродействующим электромагнитным клапаном фирмы Bosch для дизелей грузовых автомобилей: 1 – пружина; 2 – корпус насоса; 3 – плунжер насоса; 4 – головка цилиндра; 5 – держатель пружины; 6 – стяжная гайка; 7 – статор; 8 – якорная пластина; 9 – игла электромагнитного клапана; 10 – стяжная гайка электромагнитного клапана; 11 – заглушка канала высокого давления; 12 – заглушка канала низкого давления; 13 – упор иглы электромагнитного клапана; 14 – жиклер; 15 – возврат топлива; 16 – подача топлива; 17 – инжектор; 18 – нажимной штифт; 19 – проставка; 20 – распылитель.

ления подачи, включая и ее характеристику, обеспечило выполнение перспективных экологических норм, достижение максимального крутящего момента 285 Н·м при частоте вращения коленчатого вала дизеля $n=1900 \text{ мин}^{-1}$ (0,475 от номинальной частоты n_n), расход топлива при скорости 90, 120 км/ч и в городском цикле – 3,6, 4,4 и 5,9 л на 100 км соответственно.

Использование таких насос-форсунок на автомобиле Volkswagen Lupo с дизелем 4СН79,5/88 рабочим объемом 1,4 л, мощностью 55 кВт при $n=4400 \text{ мин}^{-1}$ обеспечило максимальный крутящий момент 195 Н·м при $n=2200 \text{ мин}^{-1}$ (0,5 от n_n) и коэффициент приспособляемости по моменту $K_M=1,95$ (рис. 16).

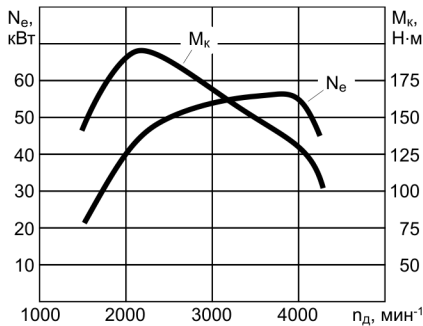


Рис. 16. Внешняя скоростная характеристика дизеля VW TDI (4СН79,5/88) Volkswagen Lupo.

Таким образом, путем совершенствования дизеля, а не путем применения сложных и потому малоперспективных решений, удалось вплотную подойти к созданию «двигателя постоянной мощности», т. е. двигателя с пропорциональным увеличением момента при снижении частоты. Он, как известно, позволяет получить наилучшие динамические качества автомобиля, уменьшить число переключений передач при езде, улучшить экономичность и проходимость автомобиля.

Быстродействующий электромагнитный клапан управления является одним из самых сложных элементов насос-форсунок. В высокооборотном дизеле он должен срабатывать в обе стороны за время не более $0,1 \dots 0,2$ мс. Это оказывается возможным не только при малых массах и усилиях электромагнита более 250 Н, но и гидравлической разгруженности клапана, т. е. равной нулю равнодействующей от значительных гидравлических сил.

Электрогидравлическая насос-форсунка двигателя S40E. На тракторах Беларус 2522, Беларус 3022 с двигателем Detroit Diesel серии S40 используется система питания с насос-форсунками, у которых привод плунжера насоса осуществляется не от распределительного вала, а с помощью гидросистемы высокого давления (рис. 17).

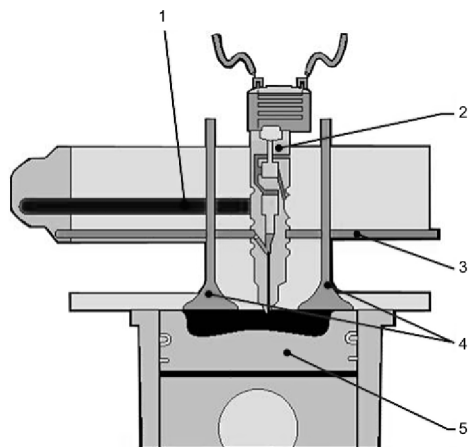


Рис. 17. Схема системы с электрогидравлической насос-форсункой: 1 – канал подачи масла; 2 – насос-форсунка; 3 – канал подачи топлива; 4 – клапаны (впускной и выпускной); 5 – поршень.

В данной системе масло из масляной магистрали двигателя насосом высокого давления через регулятор давления подается в масляный коллектор, откуда по каналу 1 в головке блока оно поступает к электрогидравлической форсунке 2. При подаче напряжения на соленоид электрогидравлической насос-форсунки под воздействием высокого давления масла происходит впрыск топлива в цилиндр. Давление масла в коллекторе контролируется датчиком давления.

Процесс впрыска топлива протекает следующим образом (рис. 18). При подаче напряжения на соленоид подъемный клапан 6, преодолевая усилие возвратной пружины 5, поднимается в верхнее по-

ложение через канал 7 и всасывает топливо (до 200 бар) под давлением 1270 бар. Поршень усилителя 3. Поршень усилителя давит на топливо и подает его к распылителю форсунки под давлением 1270 бар.

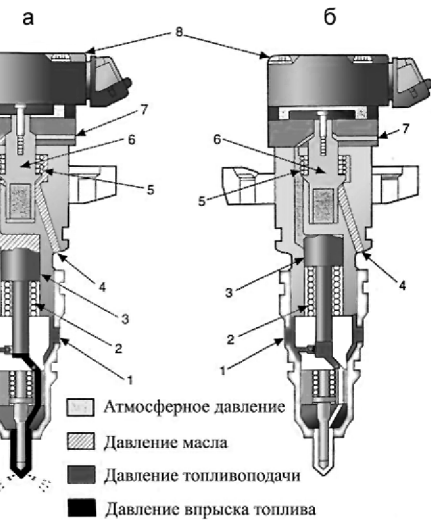


Рис. 18. Электрогидравлическая насос-форсунка: *а* – впрыск топлива; *б* – нет впрыска; 1 – подвод топлива; 2 – пружина возврата поршня усилителя; 3 – поршень усилителя; 4 – подвод масла; 5 – пружина возврата подъемного клапана; 6 – подъемный клапан; 7 – разгрузочный масляный канал; 8 – электронный соленоид; 9 – седло подъемного клапана.

При снятии напряжения с соленоида 8 подъемный клапан опускается под воздействием возвратной пружины 2 и перекрывает подачу масла под высоким давлением к поршню усилителя, одновременно соединяя полость над поршнем усилителя через разгрузочный канал 7 с низким давлением. Поршень усилителя подымается в исходное положение под воздействием возвратной пружины 2. При опускании поршня усилителя происходит всасывание топлива из канала подвода топлива 1.

Вывод. Повышение интереса к насос-форсункам в последние годы обусловлено наиболее полным соответствием двум важнейшим тенденциям совершенствования топливоподающей аппаратуры при минимальной простоте конструкции: интенсификации впрыскивания и переходу к электронному управлению. Давно известны достоинства насос-форсунок: повышение давления впрыскивания за счет минимизации объемов сжимаемого топлива, отсутствие подвпрыскивания, уменьшение номенклатуры деталей, резкая отсечка подачи, меньшее тепловыделение и больший ресурс распылителя, меньшие затраты



При...
клется...
дату м...
менно...
канал...
ходное...
поднят...
нала по...
Закл...
годы б...
шим те...
максим...
введени...
сос-фор...
ции об...
уменьш...
закосс...

мощности на топливоподачу, отсутствие необходимости в нагнетательном клапане, снижение запаздывания впрыскивания относительно нагнетания плунжера, что уменьшает разброс угла опережения впрыска топлива по частотам вращения и уменьшает потребный диапазон его регулирования. Насос-форсунки обеспечивают относительно более пологий передний фронт подачи, что соответствует экологическим требованиям.

Насос-форсунка обеспечивает более пологий передний фронт и более резкий задний по сравнению с традиционными насосами высокого давления, соединенными с форсунками длинными топливо-

проводами (рис. 19). Это способствует снижению жесткости сгорания, выбросов NO_x , получению крупных капель в конце впрыскивания, снижению сажеобразования. Налицо интенсификация

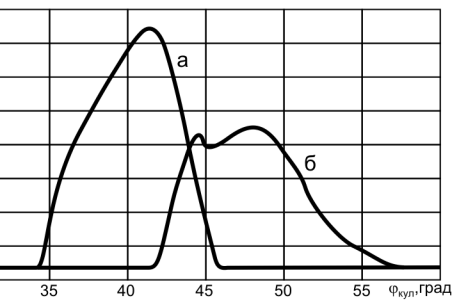
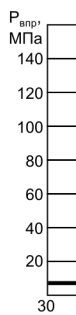


Рис. 19. Мгновенное давление впрыскивания: *а* – насос-форсунка; *б* – традиционный насос высокого давления с трубопроводом к форсунке длиной 580 мм.

провод
ния, ш
впрыс
подачи



настоящее время насос-форсунки используются в дизелях с диа-

Lamborghini они пред-
ндкулярными осями
управляемыми насос-
ania, Caterpillar, Detroit

ших их применение, от-
головки, увеличенный
е давления впрыскива-
е и менее точные усло-
грам, усложнение при-
кого регулятора. С ис-
достоинств выросло, а
ара максимально упро-
ечные тяги и индивиду-
ходимость выравнива-
возникла возможность

В н
метром цилиндра 67 – 300 мм. В дизелях FOCS
ставляют Г-образную конструкцию с перпе-
насосной секции и распылителя. Электро-
форсунками снабжены быстроходные дизели Sc-
Diesel, Volkswagen, MAN.

К недостаткам насос-форсунок, ограничивав-
носились: усложненные условия компоновки
диаметр форсуночной части, большее снижение
ния на частичных режимах работы, усложненные
вия регулировки равномерности подачи по цилин-
вода реек и специального привода автоматичес-
пользованием электронного управления число д-
недостатков – уменьшилось. Так, плунжерная п-
стилась, исчез механизм поворота плунжера, ре-
альный автоматический регулятор, отпала необ-
ния подачи по цилиндрам при регулировке,

обеспечения двухфазной подачи, регулирования угла опережения впрыска топлива. В связи с этим повысились топливная экономичность, надежность пуска, снизилась токсичность отработавших газов.

4.2. Насос-форсунка-трубопровод

Система дизельной топливной аппаратуры насос-форсунка-трубопровод является модульной конструкцией, которая позволяет производить впрыск топлива в каждый отдельный цилиндр с помощью индивидуального насоса высокого давления. Общий вид системы показан на рис 20.

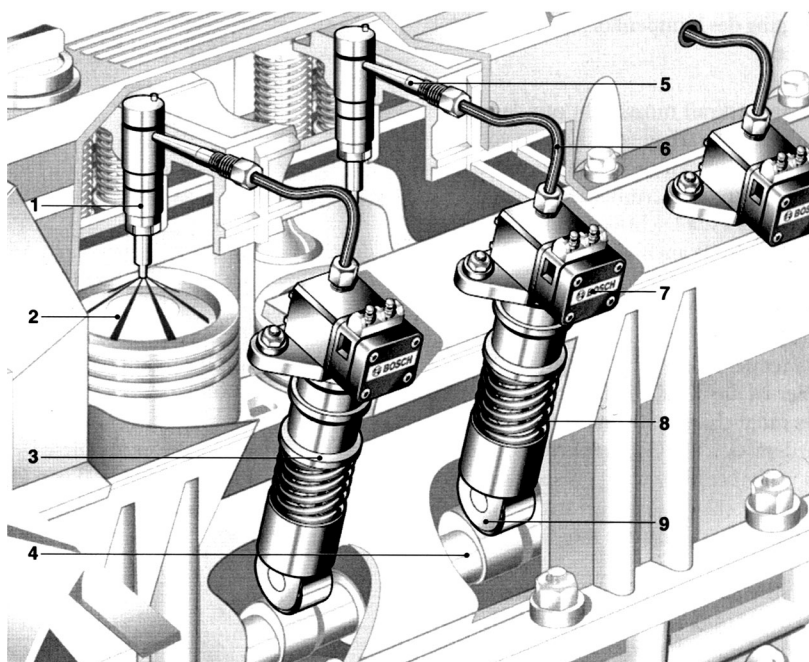


Рис. 20. Общий вид системы дизельной топливной аппаратуры насос-форсунка-трубопровод: 1 – форсунка; 2 – камера сгорания; 3 – отдельный топливный насос высокого давления; 4 – распределительный вал; 5 – кронштейн топливопровода высокого давления; 6 – топливопровод высокого давления; 7 – электромагнитный клапан; 8 – возвратная пружина; 9 – роликовый толкатель.

Привод отдельных топливных насосов высокого давления 3 осуществляется кулачками распределительного вала 4 через роликовые

толкатели 9. Начало и конец впрыска в зависимости от режима работы двигателя регулируются быстродействующим электромагнитным клапаном 7. Область высокого давления герметизируется только во время такта подачи, когда электромагнитный клапан закрыт. Подача топлива к форсунке начинается, как только превышает давление открытия иглы распылителя. Использование системы насос-форсунка-трубопровод (PLD) позволяет создавать давление впрыска до 2000 бар. Впрыск осуществляется согласно командам электронного блока управления с обратной связью, которые основываются на данных, записанных в памяти блока управления. Электронно-управляемый впрыск с обратной связью позволяет снизить расход топлива и токсичность отработавших газов. Система PLD, как и системы с насос-форсункой, может управлять отключением отдельных цилиндров и осуществлять предварительный впрыск топлива. Высокое давление топлива позволяет выполнить все требования по токсическим выбросам при одновременном малом потреблении топлива. Система PLD предназначена в основном для грузовых автомобилей и автобусов. Схематичное расположение узлов системы насос-форсунка-трубопровод показано на рис. 21.

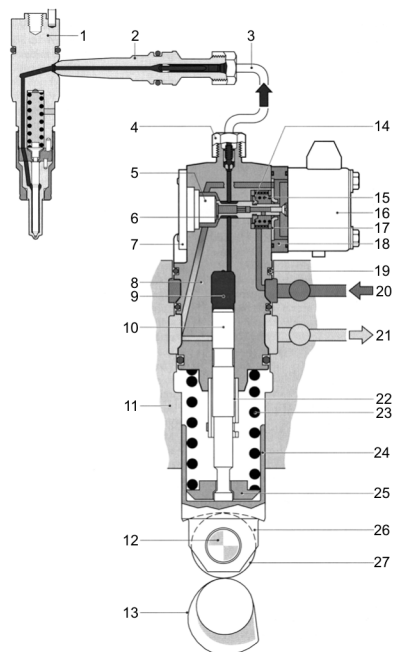


Рис. 21. Схема системы насос-форсунка-трубопровод: 1 - форсунка; 2 - штуцер форсунки; 3 - трубопровод высокого давления; 4 - накидная гайка; 5 - упор; 6 - игла электромагнитного клапана; 7 - пластина; 8 - корпус насоса; 9 - полость высокого давления; 10 - плунжер; 11 - блок двигателя; 12 - ось роликового толкателя; 13 - кулачок; 14 - тарелка пружины; 15 - пружина электромагнитного клапана; 16 - корпус клапана с обмоткой электромагнита; 17 - пластина якоря; 18 - промежуточная пластина; 19 - уплотнение; 20 - вход топлива низкого давления; 21 - слив топлива; 22 - плунжер; 23 - пружина толкателя; 24 - тарелка толкателя; 25 - тарелка пружины; 26 - роликовый толкатель; 27 - ролик толкателя.

Плунжер насоса 10 приводится непосредственно от кулачкового вала двигателя 13. Связь между плунжером насоса и кулачковым валом осуществляется через пружину 24 и роликовый толкатель 26. Количество подаваемого к форсунке топлива регулируется с помощью иглы 6 электромагнитного клапана 16. Топливо под высоким давлением подается из полости 9 к форсунке 3 через топливопровод 3 и штуцер 2, установленный, как и форсунка, непосредственно в головке цилиндров двигателя. Количество подаваемого к форсунке топлива регулируется с помощью иглы 6 электромагнитного клапана 16, управляемого электронным блоком.

Топливопроводы высокого давления в системе очень короткие и имеют одинаковую длину для всех форсунок. Топливопроводы работают в условиях высоких давлений и высокочастотных колебаний, поэтому должны быть высокопрочными. Чтобы обеспечить надежность работы, топливопроводы изготавливаются из высокопрочных бесшовных стальных трубок.

Основные преимущества систем PLD перед насос-форсунками:

- простота в обслуживании благодаря отдельному расположению насоса и форсунки;
- меньшая высота двигателя благодаря отдельному расположению в головке цилиндров насоса и форсунки;
- упрощенный монтаж форсунки;
- головка блока цилиндров аналогична таковой у обычных двигателей, в связи с чем нет необходимости в изменении головки при замене традиционной системы питания на систему насос-форсунка-трубопровод;
- отсутствие приводных рычагов насоса, так как привод осуществляется от роликового толкателя, что упрощает конструкцию.

ЛИТЕРАТУРА

1. Автомобильный справочник BOSCH: пер. с англ. М.: За рулем, 2004. 992 с.
2. Аккумуляторная топливная система Common Rail [Электронный ресурс] / Common Rail Service, 2008. Режим доступа: <http://www.crs.by>. Дата доступа: 28.10.2008.
3. Грехов, Л.В. Топливная аппаратура и системы управления дизелей / Л.В. Грехов, Н.А. Ивашенко, В.А. Марков. М.: Легнон-Автодата, 2005. 344 с.
4. Работа форсунки системы Common Rail [Электронный ресурс] / Common Rail Service, 2008. Режим доступа: <http://www.crs.by>. Дата доступа: 28.10.2008.
5. Топливная система Common Rail [Электронный ресурс] / Hyundai Elantra (с 2000 по 2004 год выпуска), 2008. Режим доступа: <http://www.autopropect.ru/hyundai/elantra/5-2-toplivnaya-sistema-dizelnykh-dvigatelej.html>. Дата доступа: 15.05.2008.
6. Тюнин, А.А. Диагностика электронных систем управления двигателями легковых автомобилей / А.А. Тюнин. М.: Солон-Пресс, 2007. 352 с.
7. Характеристики системы Common Rail [Электронный ресурс] / Hyundai Elantra (с 2000 по 2004 год выпуска), 2008. Режим доступа: <http://www.autopropect.ru/hyundai/elantra/5-2-3-kharakteristiki-sistemy-vpryska.html>. Дата доступа: 15.05.2008.

Учебное издание

Анатолий Николаевич Карташевич
Александр Александрович Рудашко

НОВЫЕ ТИПЫ ТОПЛИВНОЙ АППАРАТУРЫ ДИЗЕЛЕЙ

Курс лекций

Редактор Е. А. Юрченко
Техн. редактор Н. К. Шапрунова
Корректор Л. С. Разинкевич

ЛИ № 348 от 16.06.2009. Подписано в печать 01.04.2010.
Формат 60×84 ¹/₁₆. Бумага для множительных аппаратов.
Печать ризографическая. Гарнитура «Таймс».
Усл. печ. л. 2,09. Уч.-изд. л. 1,98.
Тираж 75 экз. Заказ . Цена 3230 руб.

Редакционно-издательский отдел БГСХА
213407, г. Горки Могилевской обл., ул. Студенческая, 2
Отпечатано в отделе издания учебно-методической литературы, ризографии
и художественно-оформительской деятельности БГСХА
г. Горки, ул. Мичурина, 5