

МИНИСТЕРСТВО СЕЛЬСКОГО ХОЗЯЙСТВА  
И ПРОДОВОЛЬСТВИЯ РЕСПУБЛИКИ БЕЛАРУСЬ

ГЛАВНОЕ УПРАВЛЕНИЕ ОБРАЗОВАНИЯ, НАУКИ И КАДРОВ

Учреждение образования  
«БЕЛОРУССКАЯ ГОСУДАРСТВЕННАЯ  
СЕЛЬСКОХОЗЯЙСТВЕННАЯ АКАДЕМИЯ»

Кафедра ихтиологии и рыбоводства

*Т. В. Портная*

# **ВОСПРОИЗВОДСТВО ВОДНЫХ БИОРЕСУРСОВ**

## **ИНКУБАЦИЯ ИКРЫ И ПОДРАЩИВАНИЕ МОЛОДИ**

*Методические указания к лабораторным занятиям  
для студентов, обучающихся по специальности  
1-74 03 03 Промышленное рыбоводство*

Горки  
БГСХА  
2019

УДК 639.3.041.2(072)

ББК 47.2я73

П60

*Рекомендовано методической комиссией  
факультета биотехнологии и аквакультуры.  
Протокол № 8 от 25 апреля 2018 г.*

Автор:

кандидат сельскохозяйственных наук, доцент *Т. В. Портная*

Рецензент:

кандидат сельскохозяйственных наук, доцент *А. Г. Марусич*

### **Портная, Т. В.**

П60      Воспроизводство водных биоресурсов. Инкубация икры и подращивание молоди : методические указания к лабораторным занятиям / Т. В. Портная. – Горки : БГСХА, 2019. – 71 с.

Приведены методические указания и задания для лабораторных занятий по изучению аппаратов для инкубации икры различных видов рыб, оборудования для выдерживания предличинок, подращивания личинок и выращивания молоди рыб, а также методов учета рыбоводного материала. Для каждого лабораторного занятия определены цель, материалы и оборудование, задания, приведен необходимый теоретический минимум, контрольные вопросы.

Для студентов, обучающихся по специальности 1-74 03 03 Промышленное рыбоводство.

УДК 639.3.041.2(072)

ББК 47.2я73

© УО «Белорусская государственная  
сельскохозяйственная академия», 2019

## ВВЕДЕНИЕ

Воспроизводство рыбных ресурсов – естественный либо искусственный процесс возобновления рыбных ресурсов, восстановления качественных и количественных характеристик популяций рыбы.

Воспроизводство водных биоресурсов, в частности рыб, достигается созданием благоприятных условий для размножения и нагула ценных видов рыб в естественных водоемах, путем искусственного их разведения, а также путем расширения их ареала. Особенно большие успехи достигнуты в искусственном рыборазведении.

Искусственное воспроизводство рыб в настоящее время не только играет важную роль в сохранении и увеличении рыбных запасов, но и обеспечивает улучшение структуры биогидроценозов и более рациональное использование биопродукционных возможностей водоемов, является одним из важных рычагов управляемого рыбного хозяйства.

Искусственное воспроизводство включает несколько технологических этапов, в частности, получение половых продуктов от производителей, оплодотворение, инкубацию икры и подращивание молоди до жизнестойких стадий.

При инкубации икры прежде всего следует создать благоприятные условия для нормального развития зародышей. В практике рыбоводства используют разнообразные инкубационные аппараты, устройство и принцип работы которых необходимо знать будущим специалистам.

Данные методические указания включают темы по изучению оборудования для инкубации икры, выдерживания предличинок, выращивания личинок и подращивания молоди рыб, транспортировки икры, спермы, молоди рыб и производителей, а также методов и устройств учета рыбоводного материала, методов оценки качества выращиваемой молоди. В каждой теме лабораторных занятий определены цель, материалы и оборудование, задания и контрольные вопросы.

## Тема 1. ВНЕЗАВОДСКОЙ СПОСОБ ИНКУБАЦИИ ИКРЫ РЫБ

**Цель занятия:** изучить инкубационные аппараты для внезаводского способа инкубации икры.

**Материалы и оборудование:** макеты инкубационных аппаратов Сес-Грина, Чаликова, Жуковского; рисунки и фотографии инкубационных аппаратов.

**Задания:** 1) изучить устройство, принцип работы и мощность инкубационных аппаратов; 2) законспектировать, пользуясь методическими указаниями, характеристики инкубационных аппаратов; 3) ответить на контрольные вопросы.

Важным звеном биотехнического процесса является инкубация икры. При инкубации (т. е. когда идет процесс эмбриогенеза) создают благоприятные условия для нормального развития эмбрионов.

В практике рыбоводства существует два метода инкубации: внезаводской, при котором инкубационные аппараты устанавливают непосредственно в естественном водоеме, и заводской, при котором аппараты для инкубации устанавливают в специальном помещении. Внезаводской метод инкубации использовали при экстенсивном разведении осетровых, когда рыбоводный процесс заканчивается выпуском личинок. Этот способ инкубации имеет много недостатков и в последнее время применяется весьма редко. Во время шторма много икринок гибнет от механических повреждений; нефтепродукты, попадая в инкубационные аппараты, увеличивают отход икры; при уменьшении скорости течения воды в реке водообмен в аппаратах становится незначительным и отход икры увеличивается.

Внезаводской метод инкубации икры подразумевает инкубацию непосредственно в самом водоеме и может быть осуществлен в двух формах:

- инкубация икры на субстрате;
- инкубация икры в аппаратах.

Простой способ инкубации икры на субстрате применяется для клейкой икры весенне-нерестующих рыб (лещ, судак, сазан и др.). В качестве субстрата используют ветки ели, можжевельника, тростника и рогоза, старые ивовые корзины. Ветки растений связывают в пучки или венички и помещают в глубокий таз с водой, так чтобы высота воды над веничками составляла 15–20 см.

Оплодотворенную икру набирают из емкости небольшими порциями и рассеивают над лежащими в воде веничками.

Попадая в воду, икра выделяет клейкое вещество и прикрепляется к субстрату. После того как икра размещена на веничках, их привязывают комлем вверх к веревке, которую закрепляют между двумя кольями на участках водоема глубиной 1–1,5 м с таким расчетом, чтобы венички не лежали на дне.

Этот метод инкубации малоэффективен, так как в случае невозможности подготовки участка (тщательный облов и ограждение мелкой сеткой) полная незащищенность икры приводит к массовому поеданию ее хищниками.

Инкубация икры в аппаратах непосредственно в водоемах применяется для икры рыб с весенне-летним нерестом. В аппаратах икра защищена от выедания другими гидробионтами и, кроме того, возможен учет результатов инкубации. Однако резкие изменения температуры, наличие в воде взвешенных веществ, изменение скорости течения, скорости ветра влияют на эффективность инкубации, и при этом рыбовод не может вмешиваться в процесс инкубации. В этом заключается основной недостаток этого метода.

Аппараты, устанавливаемые в естественном водоеме, представляют собой сетчатые ящики с крышкой для инкубации леща, осетра и судака. Установку таких аппаратов в водоем осуществляют несколькими способами:

- несколько аппаратов последовательно крепят друг к другу веревками за кольца. Такую сеть плавучих аппаратов устанавливают на течении недалеко от берега;

- аппараты устанавливают на деревянную раму-плот, которая закрепляется якорями на участках водоема с умеренным течением.

К аппаратам для инкубации икры, устанавливаемым непосредственно в водоеме, относятся аппараты Сес-Грина, Чаликова и Жуковского.

Для инкубации икры весенне-нерестующих рыб (осетровые, карповые) применяют два типа аппаратов: Сес-Грина и Чаликова.

*Аппарат Сес-Грина* представляет собой деревянный прямоугольный ящик (60 × 40 × 25 см), дно которого затянуто металлической сеткой с размерами ячеек, меньшими диаметра инкубируемой икры. Аппараты устанавливаются в реке на участках с умеренным течением (0,5–1 м/с). При постройке аппарата необходимо все внутренние углы заделывать планками треугольного сечения, чтобы икра не застревала

в пазах. Когда из икры выклеваются эмбрионы, через ячеи сетки уклея, верховка, окунь и другие могут вытаскивать личинок. Для защиты от хищников дно затягивают вторым слоем сетки с ячеей размером 2–3 мм, через которую не может проникнуть даже самая мелкая верховка. Стенки аппарата и сетки тщательно прокрашивают асфальтным лаком.

*Аппарат Чаликова* (рис. 1) для инкубации икры имеет ряд преимуществ перед аппаратом Сес-Грина. Аппарат представляет собой ящик размером 70 × 34 × 15,5 см. В нем лучший водообмен благодаря тому, что все стенки обтянуты сеткой с ячеей размером 3–4 мм. Сверху ящик закрывают сетчатой крышкой. Он может быть погружен на любую глубину и имеет более высокую рабочую нагрузку.

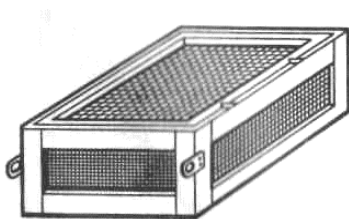


Рис. 1. Аппарат Чаликова

Рабочая нагрузка аппаратов зависит от их размеров, условий водообмена, температуры воды и потребления кислорода икрой. Чем выше температура воды и слабее течение, тем ниже должна быть нагрузка. Нормы нагрузки представлены в табл. 1.

Т а б л и ц а 1. Нормы загрузки икры разных видов рыб, тыс. шт. икринок

Вид рыбы	Инкубационный аппарат	
	Сес-Грина	Чаликова
Севрюга	15–25	25–35
Судак	125–200	250
Лещ	200–250	125–200
Пелядь	–	300

Уход за икрой в период инкубации заключается в очистке аппаратов от осевшего в них ила и выборке мертвой и больной икры. Основным врагом икры осетровых, леща и судака и других весенне-

нерестующих рыб является сапролегния, которая поражает мертвую икру и постепенно заражает здоровые икринки.

Для инкубации икры осенне-нерестующих рыб в аппаратах, установ-

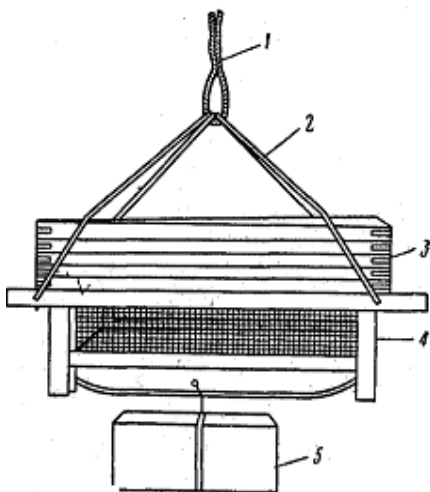


Рис. 2. Аппарат Жуковского:  
1 – веревка; 2 – дужки; 3 – рамки;  
4 – подрамник; 5 – груз

ленного непосредственно в водоеме, используют аппарат Жуковского (рис. 2). Он предназначен для инкубации икры лососей.

Аппарат системы Жуковского состоит:

- из четырех деревянных рамок размером  $55 \times 35$  см, обтянутых металлической сеткой с продолговатой ячейкой размером  $18 \times 3,5$  мм, куда помещают икру;

- подрамника, служащего для приема выклюнувшихся предличинок. Представляет собой жестяной ящик размером  $55 \times 35 \times 10$  см, дно которого и часть боковых стенок сделаны из листового

- железа, а остальная часть этих стенок обтянута металлической сеткой с ячейкой размером  $1,5 \times 1,5$  мм;
- верхней защитной рамки размером  $55 \times 35$  см, обтянутой сеткой с ячейкой размером  $1,5 \times 1,5$  мм. Рамка служит для предохранения икры от смыва при опускании аппарата в воду и от поедания хищной рыбой, а также от попадания различных плавающих предметов.

Стопка рамок с икрой устанавливается на подрамнике и прикрывается сверху защитной рамкой. Все части закрепляются при помощи троса из металлической проволоки. Снизу к аппарату привязывают груз и опускают в воду на глубину 1,5–2 м.

Аппараты содержатся зимой подо льдом и в открытой воде весной. При толщине ледяного покрова около 1 м глубина реки должна быть не менее 2,5 м, так как аппараты должны находиться на расстоянии 1 м от нижней поверхности льда и 1–1,5 м от дна. Для проверки состояния икры и предохранения от очень низких температур аппараты извлека-

ют из водоема через проруби, помещают их в носилки с водой и переносят в помещения.

*Аппарат Жуковского* при размере рабочей поверхности рамки  $44 \times 29$  см вмещает до 30 тыс. икринок лососей.

Недостатком метода инкубации икры в аппаратах Жуковского является необходимость перевода из одних условий в другие, тяжелые условия обслуживания и зависимость от условий содержания.

А. Е. Веселов и др. разработали технологию искусственного воспроизводства лососевых рыб в естественных условиях, основанную на завершении заводской инкубации эмбрионов со стадии глазка до полноценных личинок с помощью гнезд-инкубаторов, устанавливаемых на дне реки (рис. 3, 4).

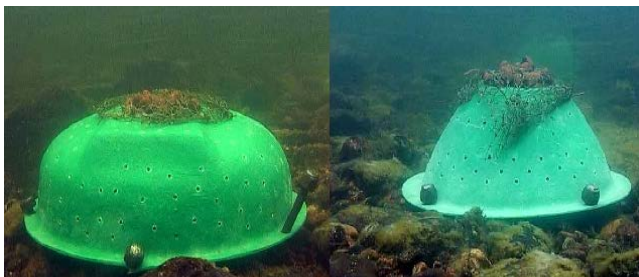


Рис. 3. Гнезда-инкубаторы из стекловолокна

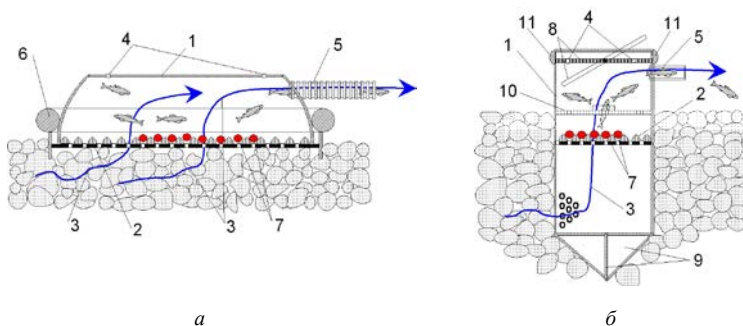


Рис. 4. Схема гнезд-инкубаторов типа шайба (а) и штопор (б):

- 1 – корпус гнезда; 2 – субстрат с силиконовыми лункам; 3 – поступление воды подруслового потока; 4 – дренажные отверстия; 5 – патрубков для оттока воды и выхода личинок; 6 – грузовое кольцо; 7 – икра; 8 – поворачиваемая крышка для загрузки икры; 9 – разрыхлитель грунта; 10 – концентрирующее кольцо; 11 – приливы

## Контрольные вопросы

1. Назовите аппараты для инкубации икры, устанавливаемые непосредственно в водоеме.
2. Для чего предназначен аппарат Сес-Грина?
3. Какие преимущества имеет аппарат Чаликова в сравнении с аппаратом Сес-Грина?
4. Опишите устройство аппарата Жуковского.
5. Для чего предназначен подрамник в аппарате Жуковского?
6. Каковы нормы загрузки икры в инкубационные аппараты внезаводского метода получения икры?

## Тема 2. КОНСТРУКТИВНАЯ ХАРАКТЕРИСТИКА АППАРАТОВ ДЛЯ ИНКУБАЦИИ ИКРЫ В НЕПОДВИЖНОМ СОСТОЯНИИ

**Цель занятия:** изучить аппараты для инкубации икры в неподвижном состоянии.

**Материалы и оборудование:** макеты инкубационных аппаратов; лотковые инкубационные аппараты; рисунки и фотографии инкубационных аппаратов.

**Задания:** 1) изучить устройство, принцип работы и мощность аппаратов для инкубации икры в неподвижном состоянии; 2) законспектировать, пользуясь методическими указаниями, характеристики инкубационных аппаратов; 3) ответить на контрольные вопросы.

Заводской метод инкубации икры предусматривает инкубацию в специально приспособленных помещениях – инкубационных цехах.

Аппараты, применяемые при использовании заводского метода инкубации, разделяются на следующие группы:

- 1) аппараты для инкубации икры, находящейся в неподвижном состоянии (лососи, форель);
- 2) аппараты для инкубации икры во взвешенном состоянии (карповые, сиговые, окуневые);
- 3) аппараты для инкубации икры, находящейся периодически во взвешенном состоянии (осетровые, рыбец, кутум);
- 4) аппараты для инкубации необесклеенной икры рыб (икра находится в прикрепленном состоянии).

Во всех случаях основное требование, предъявляемое к аппаратам, заключается в хорошей омываемости икры водой.

**Аппараты для инкубации крупной икры, находящейся в неподвижном состоянии, горизонтального типа. *Apparat Kosta* (рис. 5) представляет собой продолговатый ящик, изготовленный из дерева, жести или глазированной глины, в котором на некотором расстоянии от дна помещается рамка для икры. Рамка обтягивается сеткой с такой ячейей, чтобы икра не проваливалась.**

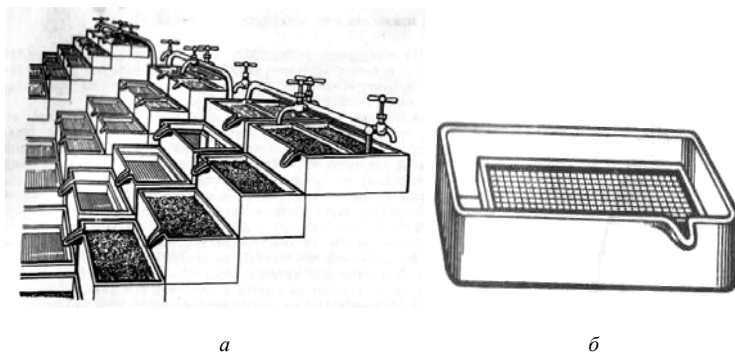


Рис. 5. Инкубационный аппарат Коста:  
а – лестничная установка аппаратов Коста; б – общий вид

Вода поступает у одного края аппарата, свободно протекает над икрой и сливается через носик, расположенный с противоположного края. Рабочая вместимость такого аппарата – 2–2,5 тыс. икринок, расход воды составляет 0,6 л/мин. Преимущества аппарата заключаются в простоте устройства и эксплуатации, недостаток – в небольшой рабочей вместимости. Габаритные размеры аппарата 50 × 20 × 10 см.

Аппараты Коста устанавливают на подставках в лестничном порядке по несколько групп в целях экономии воды и площади. В каждую группу входят 4–6 аппаратов, снабжающихся водой из одного крана. Вода из кранов поступает в верхний аппарат, а из него последовательно проходит через нижестоящие аппараты, при этом сливные носики каждого вышестоящего и нижестоящего аппаратов должны находиться с противоположных краев. Более 6 аппаратов в группе не рекомендуется.

*Аппарат Шустера* (рис. 6) состоит из двух ящиков. Наружный ящик служит водоприемником, а во внутреннем, который имеет сетчатое дно, помещается икра. Поступающая в наружный ящик вода про-

ходит снизу через сетчатое дно внутреннего ящика, омывает икру и сливается через носик аппарата.

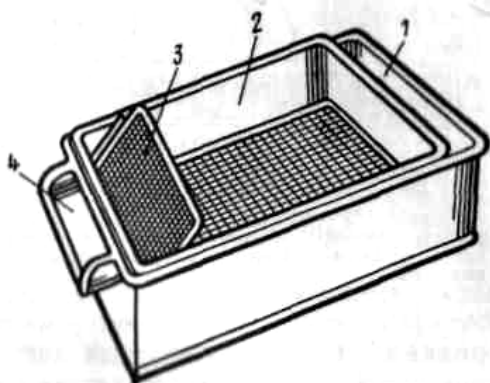


Рис. 6. Аппарат Шустера:  
1 – наружный ящик; 2 – внутренний ящик;  
3 – предохранительная решетка; 4 – сточный носик

Для предохранения от возможного выноса током воды икры или личинок перед сливным носиком установлена под углом защитная сетка. В аппарат вмещается от 5 до 30 тыс. икринок лососей, расход воды составляет 1 л/мин. Габаритные размеры: наружный ящик –  $50 \times 30 \times 18$  см, внутренний ящик –  $40 \times 29 \times 18$  см.

*Американский лотковый аппарат Девиса* представляет собой деревянные или бетонные желоба различной длины, в которые устанавливаются стопки рамок с икрой. Желоба делают длиной до 6 м, шириной 0,4 м и высотой 0,5 м. В желоб на некотором расстоянии друг от друга устанавливаются стопки рамок с икрой. Каждая стопка содержит 10 рамок по 2,5 тыс. икринок лосося или форели. Вода подается в передний конец желоба и прямым током проходит через все стопки с икрой. Основным недостатком таких аппаратов является относительно большой расход воды (6–8 л/мин).

*Аппарат Вильямсона* (рис. 7) имеет несколько более сложную конструкцию по сравнению с аппаратом Девиса. Икра в аппарате Вильямсона также размещается на рамках, которые стопками устанавливаются в деревянном или бетонном желобе. Между стопками устраиваются перегородки, заставляющие воду циркулировать по вертикали через все рамки с икрой, благодаря чему обеспечивается более равномерная

омываемость икры на всех рамках. Аппарат имеет следующие габаритные размеры:  $200 \times 50 \times 30$  см и  $400 \times 50 \times 30$  см.

Количество отделений для рамок с икрой может быть различное (от 3 до 6), в каждом отделении стопка состоит из 6–8 рамок. В зависимости от числа отделений и количества рамок рабочая вместимость аппарата составляет от 100 до 200 тыс. и более икринок лосося. На каждую рамку размещают в один слой 5 тыс. икринок лосося. Расход воды в аппарате составляет 10–12 л/мин.

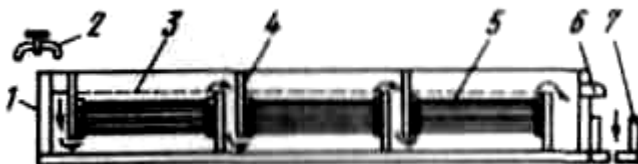


Рис. 7. Аппарат Вильямсона:

1 – желоб; 2 – водоподающий канал; 3 – уровень воды;  
4 – перегородка; 5 – рамки; 6 – сливной носик

*Аппарат Аткинса* (рис. 8) применяется для инкубации икры лососей. Он представляет собой прямоугольные деревянные ящики, у которых у одной торцевой стенки происходит водоподача, а у другой – сброс воды. У задней торцевой стенки помещается решетка, предохраняющая вынос икры. Икра инкубируется на рамках, уложенных в ряд или стопками. Аппараты устанавливаются в лестничном порядке по 2–3 в ряд, но не более трех ступеней.

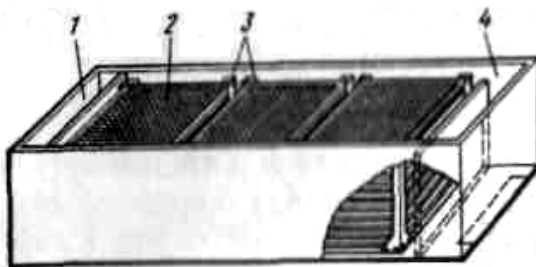


Рис. 8. Аппарат Аткинса:

1 – водоприемная камера; 2 – рамки для икры;  
3 – стойки; 4 – водосливная камера

На рамке в один ряд располагают до 8 тыс. икринок. Габаритные размеры аппарата  $160 \times 35 \times 30\text{--}40$  см. Производительность – 150–200 тыс. шт. икринок. Расход воды в аппарате составляет 12–15 л/мин.

Уход за икрой заключается в основном в наблюдении за световым режимом, температурой и водоподачей. Содержание растворенного в воде кислорода должно составлять не менее 7 мг/л, температура в помещении – не выше  $10^\circ\text{C}$  для лососевых. Инкубационные аппараты изолируют от прямого солнечного освещения и длительного электрического. Периодически отбирают мертвую икру с помощью сифона, груши или пипетки на стадии пигментации глаз.

Инкубационные системы горизонтального типа (рис. 9) для инкубации икры лососевых рыб можно использовать в любом хозяйстве.



Рис. 9. Инкубационные системы горизонтального типа

Инкубаторы выполняются в двух вариантах (длиной 360 и 215 см, из 4 и 7 частей соответственно) и имеют ширину 40 см и высоту 17 см. Комплекуются новыми усовершенствованными перфорированными поддонами из нержавеющей стали (перфорация 1–2 мм).

Один укомплектованный аппарат состоит: из четырех инкубационных лотков, двух перфорированных сеток – одна со стороны притока воды для собирания пузырьков воздуха, вторая со стороны водосбросной трубы. Традиционные лотки сделаны из прочного стеклопластика ( $40 \times 40$  см) и труб ПВХ. Бассейн после окончания инкубации может быть использован для подращивания личинок. Внутри бассейн имеет гладкие стенки и благодаря этому легко очищается. Лотки точно прилегают к внутренней поверхности бассейна, это гарантирует правильный проток воды и тем самым правильный процесс инкубации икры.

**Аппараты для инкубации крупной икры, находящейся в неподвижном состоянии, вертикального типа.** *Инкубатор ИВТ* (инкубатор вертикального типа) (рис. 10) представляет собой затемненный двухсекционный шкаф этажерного типа, внутри которого в специальных гнездах расположены собственно инкубационные аппараты – кюветы с рамками. Каждая секция имеет независимую водоподачу. При извлечении любого аппарата водоснабжение не нарушается. Вода подается сверху, проходит последовательно через все аппараты секции и отводится в канализацию. Икра размещается на сетках рыболовных рамок инкубационных аппаратов. В ИВТ предусматривается как инкубация икры, так и выдерживание выклюнувшихся эмбрионов.

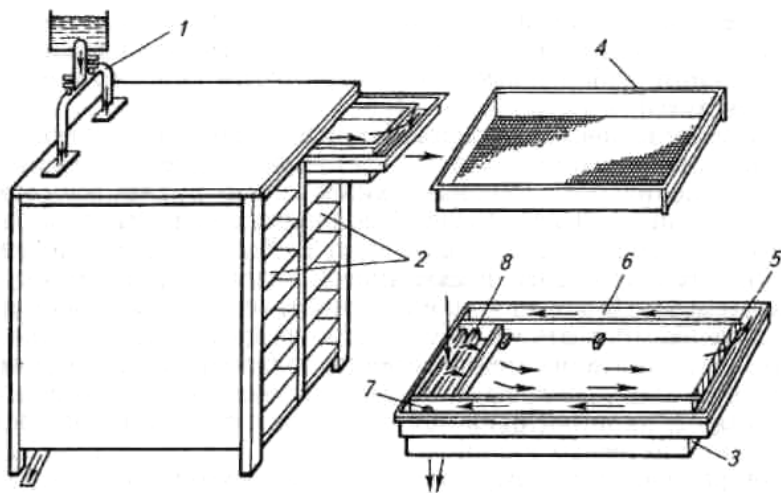


Рис. 10. Аппарат ИВТ-1:

- 1 – водоподача; 2 – каркас; 3 – кюветы; 4 – рамки; 5 – сетка;  
6 – водосброс; 7 – сбросная система; 8 – перегородка

*Аппарат ИВТМ* (модернизированный аппарат ИВТ) представляет собой затемненный двухсекционный шкаф этажерного типа, на направляющих (роликоопорах) которого крепятся инкубационные аппараты, представляющие собой кюветы с размещенными в них рамками. Аппарат вмещает 2 стопки кювет по 7 шт. в каждой.

*Инкубационный аппарат ИМ* (рис. 11) предназначен для многослойной инкубации икры форели и лососей, выдерживания предличи-

нок до личиночного периода. Благодаря особенностям устройства аппарата и циркуляции воды в вертикальном направлении снизу вверх перпендикулярно плоскости рамки, икра размещается в 10–12 слоев.

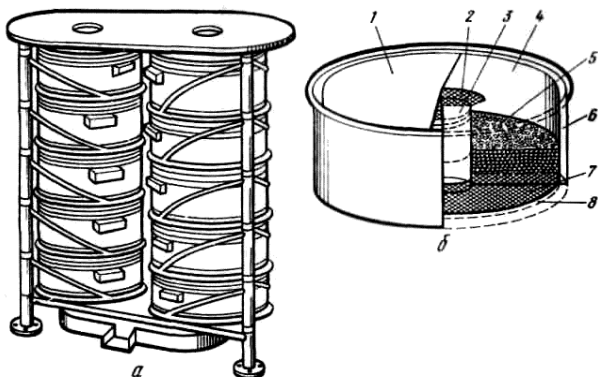


Рис. 11. Аппарат ИМ:

*a* – общий вид; *б* – секция для икры;

- 1 – крышка; 2 – сетчатый колпак; 3 – водосливная труба;  
4 – внутренний сосуд; 5 – икра; 6 – внешний сосуд; 7 – сетчатое дно;  
8 – пространство между сетчатым дном и внешним сосудом

Аппарат состоит из 10 спаренных емкостей для икры, установленных одна над другой в двух секциях каркаса (по 5 шт. в каждой секции). Каждая емкость инкубационного аппарата состоит из двух цилиндрических сосудов, вложенных один в другой. Внутренний сосуд предназначен для размещения икры. Он имеет сетчатое дно, приподнятое над дном внешнего сосуда, и закрывается крышкой. Внешний сосуд служит для приема воды.

Общая вместимость аппарата составляет около 300 тыс. икринок, расход воды – 15 л/мин.

Для инкубации крупной икры в неподвижном состоянии применяются в настоящее время вертикальные инкубационные системы (рис. 12). Эти системы могут комбинироваться для оптимального использования площади и воды.

Расход воды составляет от 2 л/мин. Вода поступает от верхней воронки, потоки воды проходят через сетчатые поддоны с икрой и идут по передним боковым каналам для последующего использования к следующей воронке, к следующему поддону и т. д. Таким образом, все

поддоны и вся икра достаточно снабжаются водой. Не извлекая другие поддоны, любой поддон можно легко вынимать по направляющим для контроля и начала кормления.



Рис. 12. Инкубационные системы вертикального типа

Этот инкубатор гарантирует самые безопасные условия выращивания и комплектуется 4, 8 или 16 поддонами размером  $60 \times 60$  см. Инкубатор изготавливается из прочной экологичной пластмассы и включает алюминиевые рамки (высотой 44, 82 или 175 см) и поддоны для икры (размером  $50 \times 40 \times 4$  см) со специальным безопасным PVC-покрытием. Норма загрузки икры радужной форели составляет соответственно 50, 100 или 200 тыс. шт. икринок.

### Контрольные вопросы

1. На какие типы можно разделить аппараты для инкубации икры при заводском методе?
2. Перечислите аппараты для инкубации икры, находящейся в неподвижном состоянии.
3. Что представляют собой аппараты горизонтального типа для инкубации икры, находящейся в неподвижном состоянии?
4. Дайте характеристику аппаратам вертикального типа для инкубации икры в неподвижном состоянии.

### Тема 3. КОНСТРУКТИВНАЯ ХАРАКТЕРИСТИКА АППАРАТОВ ДЛЯ ИНКУБАЦИИ ИКРЫ ВО ВЗВЕШЕННОМ СОСТОЯНИИ

**Цель занятия:** изучить аппараты для инкубации икры во взвешенном состоянии.

**Материалы и оборудование:** макеты инкубационных аппаратов; инкубационные аппараты Вейса, «Амур»; рисунки и фотографии инкубационных аппаратов.

**Задания:** 1) изучить устройство, принцип работы и мощность инкубационных аппаратов для инкубации икры во взвешенном состоянии; 2) законспектировать, пользуясь методическими указаниями, характеристики инкубационных аппаратов; 3) ответить на контрольные вопросы.

Во взвешенном состоянии инкубируется мелкая икра сиговых, щуки, карповых, окуневых.

*Аппарат Вейса* применяется для инкубации обесклеенной икры карповых, окуневых, сиговых рыб, щуки и др. Аппарат Вейса (рис. 13) представляет собой стеклянный или из органического стекла сосуд, суживающийся книзу (перевернутая большая бутылка без дна).



Рис. 13. Стойка с аппаратами Вейса

Нижнее отверстие аппарата (горло) закрыто пробкой со вставленной по центру металлической трубкой диаметром 0,8–1 см. Наружный конец этой трубки соединен со шлангом, который идет на кран, подающий воду. Токи воды, идущие из крана, поступают под напором в нижнюю часть сосуда и поднимают вверх помещенную в аппарат икру.

В верхней части сосуда напор воды ослабевает, поэтому икринки начинают постепенно опускаться в нижнюю его часть, где подхватываются струями воды и вновь увлекаются вверх. Таким образом, вся икра находится во взвешенном состоянии.

Сброс воды из аппарата происходит через сливной носик, сделанный в обруче, обтягивающем верхний край сосуда. Вместимость аппаратов Вейса составляет 7–20 л, норма загрузки икры – 35–110 тыс. шт. икринок, расход воды – до 6 л/мин, перед вылуплением эмбрионов проточность увеличивается до 10 л/мин.

Обычно аппараты размещают на стойках в специально подготовленные гнезда. Аппарат Вейса устанавливают в стойке, имеющей два гнезда, одно из которых удерживает нижнюю часть, а другое – среднюю часть сосуда.

Причем аппарат должен стоять обязательно в строго вертикальном положении. В противном случае струи воды будут направляться по одной стороне сосуда, что может вызвать неравномерное вращение икринок и заморы в отдельных частях аппарата. Их монтируют по 10–20 шт. на одной стойке, причем для каждого из них обязательно независимое водоснабжение.

Недостаток аппарата Вейса состоит в том, что в нем восходящий поток воды имеет наибольшую скорость вдоль центральной оси аппарата и наименьшую – вдоль стенок аппарата. Икринки, находящиеся вне зоны центральной струи воды, около боковых стенок, омываются слабее, чем икринки, находящиеся по центральной оси аппарата. Это приводит к неравномерному вращению икринок и возникновению заморов икры в боковых частях аппарата.

*Инкубатор «Уралец» Н19-ИИБ* предназначен для инкубации икры сиговых рыб, а также икры карпа и карася. Отличается компактностью, что позволяет на единице площади размещать больше аппаратов Вейса, чем в других современных инкубаторах, в которых используются эти аппараты. Представляет собой двухъярусный каркас, на котором закреплены аппараты Вейса (рис. 14).

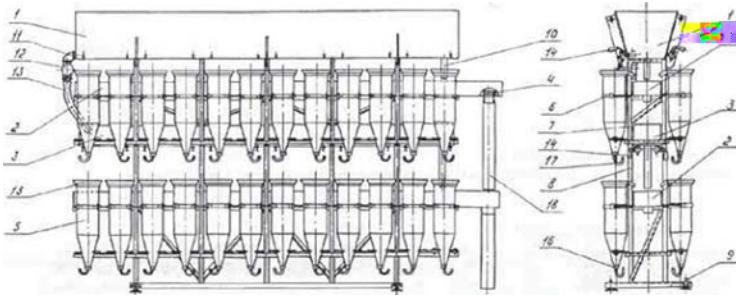


Рис. 14. Инкубатор «Уралец» Н19-ИИБ:

- 1 – верхний питающий лоток; 2 – сборный лоток; 3 – нижний питающий поток;  
 4 – пробка; 5 – аппарат Вейса; 6 – прижим; 7 – рама верхняя; 8 – рама нижняя;  
 9 – регулятор; 10 – труба переливная; 11 – угольник; 12 – вентиль; 13 – рукав;  
 14 – кран регулировочный; 15 – оголовок; 16 – штуцер; 17 – трубка резиновая;  
 18 – патрубок

*Аппарат ИВЛ-2*, предназначенный для инкубации икры растительноядных рыб и выдерживания эмбрионов растительноядных рыб, карпа, буффало и др. до перехода на смешанное питание, представляет собой цилиндрическую емкость из оргстекла с водоподводящим и водосливным патрубками, в нижней части которой (50 мм от дна) жестко крепится рассекаатель воды, а в верхней устанавливается оградительная сетка (рис. 15).

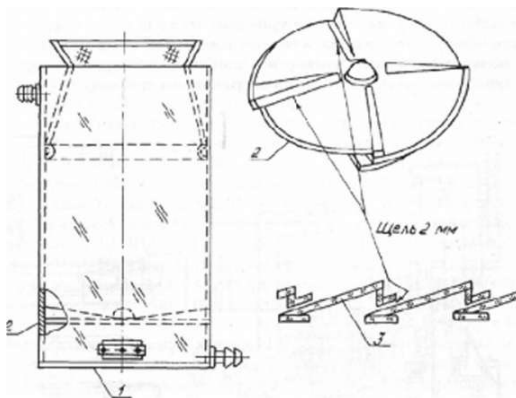


Рис. 15. Инкубационный аппарат ИВЛ-2:

- 1 – корпус; 2 – завихритель; 3 – направляющие планки

Рассекатель воды (основная деталь аппарата) представляет собой диск, состоящий из секторов и направляющих планок, между которыми образуются щели. В центре диска закреплен полушар. Вода, поступающая в аппарат, проходит через щель и образует спиралеобразный равномерный восходящий поток. Оградительная сетка из капронового сита № 18–20 натягивается на металлический каркас и плотно (с поролоновой прокладкой) устанавливается в аппарате на период выдерживания эмбрионов. Под рассекателем воды в корпусе аппарата имеется окно, закрываемое крышкой и служащее для промывки нижней части аппарата.

Техническая характеристика аппарата: рабочий объем – 200 л; количество инкубируемой икры растительоядных рыб – 1,5 млн. шт. (при максимальной загрузке); количество выдерживаемых эмбрионов – 3 млн. шт. (максимальное); расход воды – до 14 л/мин.

Аппарат ИВЛ-2 работает следующим образом:

- оплодотворенную икру загружают в инкубационный аппарат, предварительно заполненный водой;

- устанавливают постоянный расход воды таким образом, чтобы икра находилась во взвешенном состоянии и не выносилась из аппарата за период инкубации;

- мертвую икру, скапливающуюся в верхней части аппарата, удаляют с помощью сифона;

- вылупившихся предличинки выдерживают до перехода на смешанное питание, а затем транспортируют по шлангу на разгрузочную площадку;

- после инкубации икры и выдерживания предличинки воду с отходами сливают через патрубков.

Инкубационный аппарат ИВЛ-2 отличается от ранее созданных тем, что образующийся в аппарате спиралеобразный равномерный восходящий поток воды имитирует течение реки.

Благодаря совмещению в одном аппарате процессов инкубации икры и выдерживания предличинки в несколько раз сокращается площадь инкубационных цехов, повышается выживаемость предличинки.

*Аппарат «Днепр-1»* является усовершенствованным аппаратом ИВЛ-2. Он разборный, состоит из цилиндрического корпуса из оргстекла толщиной 8 мм, донной части, диска завихрителя, надстройки, фильтра и каркаса. Завихритель упрощен и представляет собой диск из оргстекла, в котором радиально прорезаны четыре направляющие ще-

ли под углом  $33^\circ$  к основной плоскости. Фильтрующая сетка надежно крепится винтами.

Техническая характеристика аппарата: рабочий объем – 200 л; количество выдерживаемых личинок растительноядных рыб – 4 млн. шт.; выход личинок близок к 100 %; расход воды – 14–20 л/мин.

*Инкубатор «Амур»* предназначен для инкубации икры и выдерживания предличинок растительноядных рыб, карпа, буффало и канального сома и является усовершенствованной конструкцией аппаратов ИВЛ-2 и «Днепр-1» (рис. 16). Состоит из корпуса с системой водораспределения, заградительной сетки и подставки.

Принцип действия инкубатора основан на инкубации икры и выдерживании предличинок в спиралеобразном равномерном восходящем потоке воды. Этот поток создается за счет конструкции узла водоподачи.

Коническое дно и конус способствуют дополнительному закручиванию потока воды. Инкубатор «Амур» отличается от существующих аппаратов системой водораспределения, под которой отсутствует камера, что облегчает чистку инкубатора, и креплением заградительной сетки.

Аппарат «Амур» по сравнению с аппаратами ИВЛ-2 и «Днепр-1» легче и проще в подготовке к работе и в обслуживании, в нем меньше потери личинок, ниже удельный расход воды, выше мощность и выход личинок.

Техническая характеристика аппарата: количество загруженной икры растительноядных рыб – не более 1500 тыс. шт., карпа – 4500, буффало – 6000, канального сома – 100 тыс. шт. икринок; количество выдерживаемых личинок растительноядных рыб, карпа,

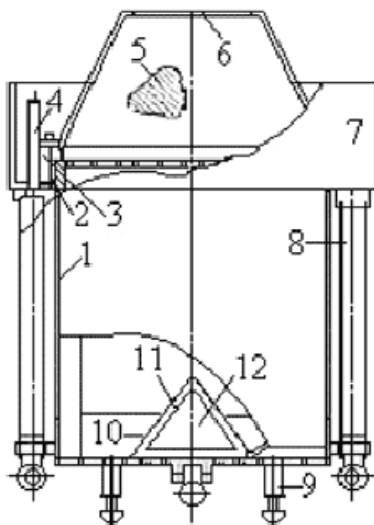


Рис. 16. Инкубатор «Амур»:

- 1 – емкость цилиндрической формы;
- 2 – резиновая прокладка; 3 – шпильки с барашками; 4 – урovenная трубка;
- 5 – фильтрационная сетка;
- 6 – распорный каркас;
- 7 – водосборный желоб;
- 8 – водосливная труба; 9 – подставка, регулируемая по высоте; 10 – сопловый завихритель воды; 11 – конус;
- 12 – водораспределительный узел

буффало – не более 4000 тыс. шт., канального сома – 100 тыс. шт.; расход воды в режиме инкубации – 0,41–1,1 м<sup>3</sup>/ч, в режиме выдерживания – 1,1–1,3 м<sup>3</sup>/ч.

*Водоструйный аппарат Казанского* представляет собой модернизированный аппарат Вейса. Используется для инкубации икры сиговых, карповых и осетровых рыб. Вместо трубки, по которой в аппарат Вейса поступает вода, вмонтирована водоструйная головка с отверстиями: одно центральное (диаметром 5 мм) и шесть боковых (диаметром 3 мм). По центральному отверстию вода подается в аппарат строго вертикально, а через боковые струи воды идут под углом 15° к вертикали боковых стенок в нижней части сосуда. Расход воды в аппарате составляет 3–4,5 л/мин. Рабочая вместимость такая же, как и в аппарате Вейса.

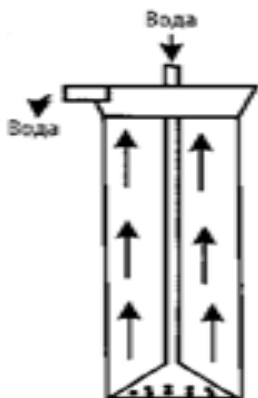


Рис. 17. Аппарат для инкубации икры чешского образца

В отличие от аппарата Вейса в *чешский аппарат* для инкубации икры (рис. 17) вода подается сверху.

Основная струя воды распределяется на многочисленные тонкие струи, протекая через мелкие отверстия воронки (диаметром 1–1,5 мм). Вследствие более равномерного распределения тока воды икра размешивается более плавно. Но иногда в аппаратах такой конструкции может засориться часть отверстий воронки, в связи с чем изменяется равномерность перемешивания икры. Во время инкубации прочистить отверстия не представляется возможным, так как вода подается сверху.

### Контрольные вопросы

1. Икру каких видов рыб инкубируют во взвешенном состоянии?
2. В каких аппаратах инкубируется икра сиговых, карповых, окуневых рыб?
3. В чем заключается отличие аппарата Казанского от аппарата Вейса?
4. Какие аппараты предназначены для инкубации икры растительноядных рыб и выдерживания предличинок?

#### Тема 4. КОНСТРУКТИВНАЯ ХАРАКТЕРИСТИКА АППАРАТОВ ДЛЯ ИНКУБАЦИИ ИКРЫ, НАХОДЯЩЕЙСЯ ПЕРИОДИЧЕСКИ ВО ВЗВЕШЕННОМ СОСТОЯНИИ

**Цель занятия:** изучить инкубационные аппараты для инкубации икры, находящейся периодически во взвешенном состоянии.

**Материалы и оборудование:** рисунки и фотографии инкубационных аппаратов, методические указания.

**Задания:** 1) изучить устройство, принцип работы и мощность аппаратов для инкубации икры, находящейся периодически во взвешенном состоянии; 2) законспектировать, пользуясь методическими указаниями, характеристики инкубационных аппаратов; 3) ответить на контрольные вопросы.

К аппаратам для инкубации икры, находящейся периодически во взвешенном состоянии, относятся аппараты Ющенко и «Осетр».

Имеется четыре варианта аппарата Ющенко. Однако наибольшее распространение для инкубации икры осетровых получили вторая и третья модификации, отличающиеся одна от другой лишь размерами.

*Аппарат Ющенко (Ю-IV)* (рис. 18) применяется для инкубации обесклеенной икры осетровых. Аппарат металлический, сложный по устройству, но простой в эксплуатации. Основная часть аппарата – ванна размером 70 × 62 × 21 см, которая установлена на раме, изготовленной из 21-миллиметровых металлических труб.

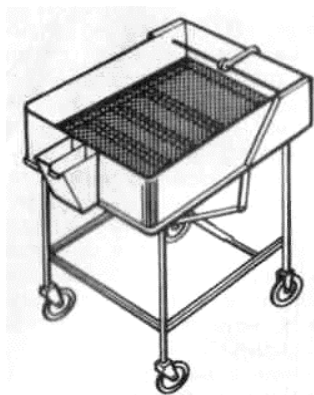


Рис. 18. Аппарат Ющенко (Ю-IV)

Рама снабжена парными стойками в виде ножек с небольшими колесами. Внутри ванны помещен блок из четырех лопастей. Сверху лопастей на кронштейнах уложена сетчатая рама, размер ячеей которой меньше диаметра инкубируемых икринок. В ванну подают воду, а на сетчатую раму загружают до 2,5–3 кг икры. При расходе воды в аппарате 4 л/мин лопасти начинают работать через каждые 40 с. При увеличении подачи воды в аппарат значительно сокращается промежуток времени между двумя последующими движениями лопастей и при этом увеличивается время пребывания

ния икры во взвешенном состоянии в толще воды. Максимально возможный расход воды в аппарате равен 27 л/мин.

Аппарат Ющенко (Ю-II) (рис. 19) также предназначен для инкубации обесклеенной икры осетровых. Он не уступает по надежности эксплуатации аппарату Ю-IV, а по количеству инкубируемой икры превосходит его. Этот аппарат отличается от описанного выше тем, что имеет не одну, а 4–5 инкубационных секций и монтируется на столе.

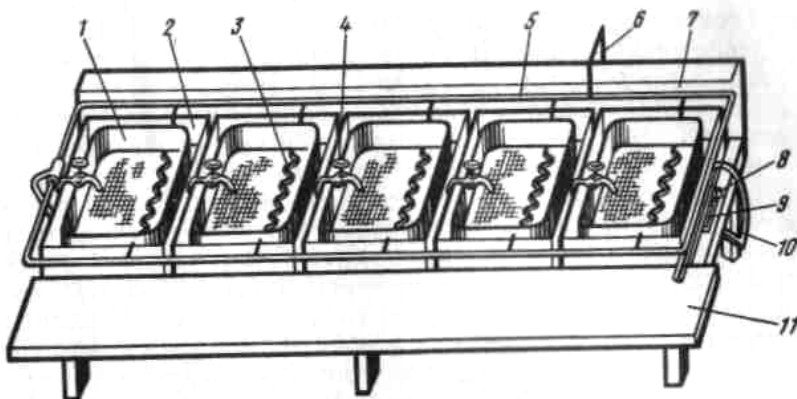


Рис. 19. Аппарат Ющенко (Ю-II): 1 – внутренний ящик; 2 – наружный ящик; 3 – лопасть; 4 – водоподающий канал; 5 – подвижная рама; 6 – регулятор движения лопасти; 7 – борт; 8 – водоподающая труба; 9 – водоотводящий лоток; 10 – тяга; 11 – стол

Каждая инкубационная секция аппарата состоит из двух металлических ящичков: наружного прямоугольной формы и внутреннего полуovalного с сетчатым дном (размер ячеей сетки – 0,8–1 мм). Между дном наружного ящичка и сетчатым дном внутреннего имеется свободное пространство.

Водоснабжение инкубационных секций независимое. Вода подается в каждый наружный ящик и проходит через сетчатое дно во внутренний ящик, где инкубируется икра. При этом создаются токи воды, которые приподнимают икру.

Нормы загрузки всех пяти инкубационных секций аппарата икрой рыб следующие: белуги – 10–15 кг (300–450 тыс. шт.) осетра – 10–12 (600–750), севрюги – 8–10 кг (600–750 тыс. шт.). При указанных нор-

мах загрузки аппарата икрой лопасти должны двигаться 3–4 раза в минуту.

*Аппарат Ющенко* (1959 г.) (рис. 20) применяется для инкубации икры и выдерживания предличинок рыба, кутума. Основными частями аппарата являются: инкубатор, подвижная лопасть, сифонный ковшик, фильтр аэратора и стол. Инкубатор состоит из металлической ванны размером  $140 \times 50 \times 15$  см и вставленного в него металлического вкладыша размером  $120 \times 45 \times 10$  см с сетчатым дном с ячейей 1–1,1 мм. Вкладыш разделен выдвижной перегородкой на две части: меньшая – инкубационная, большая – для выклева свободных эмбрионов. В инкубационной части помещается около 250–300 тыс. обесклеенных икринок рыба.

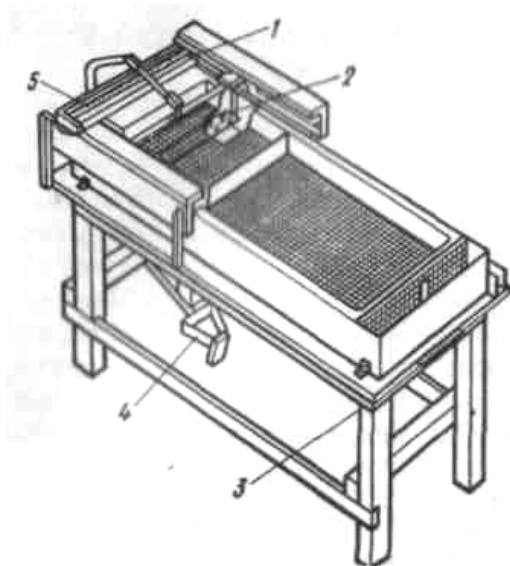


Рис. 20. Аппарат Ющенко для инкубации икры и выдерживания предличинок рыба

Вода из водопровода (расход – 7–8 л/мин) поступает на фильтр аэратора, который состоит из трех металлических ящиков, вложенных один в другой. Расстояние между днищами ящиков – 2 см. В дне первого внутреннего ящика имеется 400 круглых отверстий диаметром 1 мм. Второй внутренний ящик сделан из металлической сетки с ячейей разме-

ром 5 мм. В этот ящик вложен ватно-марлевый фильтр.

Наружный ящик не имеет одной продольной стенки со стороны инкубатора. Из фильтра аэратора вода вытекает в ванну. Сток воды из ванны и регулирование ее уровня производится при помощи уровня трубки, которая отгорожена от рабочей части ванны сетчатой перегородкой с ячейей размером 0,3 мм. Вода через уровеньную трубку попадает в верхний лоток, находящийся под крышкой стола. Из лотка вода поступает в ковшик, который закреплен неподвижно на конце коромысла. Коромысло имеет ось, концы которой помещены во втулки подшипника. Другой конец коромысла снабжен рычагом и противовесом, уравнивающим ковшик. Конец коромысла с ковшиком удерживается в верхнем положении возвратной пружиной.

Ковшик после наполнения водой под действием силы тяжести опускается вниз, преодолевая напряжение возвратной пружины. В нижнем положении ковшик наклонен в сторону сифона, который автоматически удаляет воду и сбрасывает ее в нижний лоток. Из нижнего лотка вода вытекает в канализационную сеть. Освобожденный от воды ковшик под действием возвратной пружины возвращается в верхнее положение к верхнему лотку, где он снова наполняется водой для очередного хода.

Подвижная лопасть аппарата, помещенная в ванне под сетчатым дном инкубационной части вкладыша, укреплена на подвижной раме, которая при помощи тяги присоединена шарнирно к рычагу коромысла. Рама движется при помощи ползунков, установленных на металлических дорожках. Последние прикреплены к металлическим стойкам, расположенным с каждой стороны стола аппарата.

Следовательно, лопасть, соединенная тягой с рычагом коромысла, приводится в движение при ходе ковшика. От движения лопасти возникают вихревые струи воды, которые проникают к икре снизу через сетку вкладыша. Образование струй происходит равномерно по всему сетчатому дну. Это приводит к тому, что вся икра хорошо оmyвается водой и периодически поддерживается во взвешенном состоянии. В начале инкубации икры (в течение первых 5–6 ч) лопасть движется 1 раз в 5 мин. Затем скорость движения лопасти увеличивают до одного хода в минуту.

Перед началом вылупления предличинок перегородку вкладыша удаляют, и икра током воды, образующимся в результате движения лопасти, размещается равномерным слоем по всему его сетчатому дну. Вылупившиеся предличинки проходят через сетку вкладыша и попада-

ют на дно ванны, а оболочки икринок задерживаются на стенке вкладыша.

Движение сифонного ковшика и лопасти аппарата прекращают, когда из всей заложённой на инкубацию икры происходит вылупление около  $\frac{2}{3}$  предличинок.

После окончания вылупления предличинок вкладыш и лопасть из аппарата вынимают, а оставшихся в ванне предличинок выдерживают до их перехода от придонного образа жизни к жизни в толще воды.

*Инкубатор «Осетр»* (рис. 21) предназначен для инкубации обесклеенной икры осетровых и отделения жизнестойких предличинок после выклева. Вместимость этой установки по загружаемой икре белуги составляет 1200 тыс. шт., осетра – 1440, севрюги – 1760 тыс. шт. Расход воды на один инкубационный ящик, которых в установке всего 8–16, составляет 2–6 л/мин.



*a*



*б*

Рис. 21. Аппарат «Осетр»:  
*a* – внешний вид; *б* – одна секция аппарата

Инкубатор «Осетр» состоит из аппарата и сортировочного устройства, соединенных между собой в технологическую линию. Инкубационная система для икры осетровых «Осетр» – хитроумный опрокидывающий механизм, приводимый в действие водой, создает идеальные предпосылки для оптимального инкубационного результата. Принцип действия основан на том, что рыбоводный ящик в процессе инкубации совершает вертикально возвратно-поступательные движения. В результате этих движений вода, поступая в рыбоводный ящик через сетчатое дно и проходя через слой икры снизу вверх, перемешивает последнюю. Колебания рыбоводного ящика способствуют также равно-

мерному распределению икры в ящике с одновременной концентрацией мертвой икры на выходе из ящика и обеспечивают выход выключившихся предличинок в лоток через гибкий желоб, которым рыбоводный ящик соединен с емкостью.

Сортировочное устройство предназначено для отделения жизнестойких предличинок от больной и мертвой икры. Принцип действия основан на способности жизнестойких предличинок производить вертикальные движения.

Учет количества инкубируемой икры осуществляют при закладке в аппараты объемным или весовым методом. Норма загрузки икры в инкубационные аппараты представлена в табл. 2.

Таблица 2. **Норма загрузки икры в инкубационные аппараты**

Вид рыбы	Норма загрузки одной секции аппарата, тыс. шт. икринок	
	Ющенко	«Осетр»
Русский осетр	220–250	130–150
Белуга	150–165	100–110
Стерлядь	200–250	200–250

### **Контрольные вопросы**

1. Для инкубации икры каких видов рыб используются аппараты, поддерживающие икру периодически во взвешенном состоянии?
2. Какие аппараты используются для инкубации икры рыбца?
3. Дайте характеристику аппарату «Осетр».
4. Для чего предназначен инкубационный аппарат «Осетр»?

### **Тема 5. ИНКУБАЦИЯ НЕОБЕСКЛЕЕННОЙ ИКРЫ**

**Цель занятия:** изучить особенности инкубации необесклеенной икры в заводских условиях.

**Материалы и оборудование:** рисунки и фотографии инкубационных аппаратов, методические указания.

**Задания:** 1) изучить устройство, принцип работы и мощность инкубационных аппаратов; 2) законспектировать, пользуясь методическими указаниями, характеристики инкубационных аппаратов; 3) ответить на контрольные вопросы.

В лоточном инкубаторе СК-75 конструкции И. А. Садова и Е. М. Коханской икра осетровых рыб инкубируется в клейком состоя-

нии – естественном состоянии зародышей, развивающихся на каменисто-галечном грунте.

Инкубационный аппарат (рис. 22) представляет собой систему пластмассовых лотков, скрепленных в лестничном порядке металлической рамой. Аппарат состоит из металлической рамы размером  $150 \times 38 \times 180\text{--}210$  см, внутри которой закрепляются дюралюминиевые уголки размером  $2 \times 5 \times 150$  см, на которые устанавливаются лотки из пластика размером  $140 \times 36 \times 2$  см. В одном аппарате размещается 21 лоток.

Икру загружают специальной сеялкой: на один лоток – 1 кг икры белуги, 800 г икры осетра, 500 г икры севрюги. После приклеивания икринок лотки устанавливают наклонно в раму аппарата, так чтобы уклон двух последовательно установленных лотков был направлен в противоположные стороны. При такой установке вода, поступающая из крана в самый верхний лоток, самотеком проходит по всем лоткам и омывает всю икру. Расход воды в аппарате составляет 18 л/мин.

В самом процессе вызревания икру содержат под тонким интенсивным слоем проточной воды. Пройдя через верхний лоток к нижнему и омыв при этом икру, вода должна отводиться в канализацию. Непосредственно перед появлением эмбрионов лотки с икрой помещаются в специальные бассейны с проточной водой.

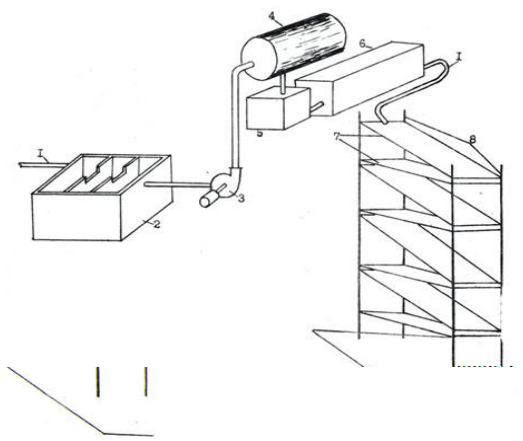


Рис. 22. Лоточный аппарат Садова и Коханской:

1 – водоподающая труба; 2 – отстойник; 3 – насос;

4 – напорная цистерна; 5 – расходный бачок;

6 – бактерицидная установка; 7 – лотки; 8 – рама (каркас)

*Моросильная камера Войнаровича* применяется для инкубации мелкой и клейкой икры (судака, леща, сазана и др.) во влажной среде. Камера представляет собой помещение размером  $5 \times 2,5 \times 2,5$  м с хорошей вентиляцией. Для создания необходимой влажности по обеим его боковым стенкам на высоте 2,2 м уложены водопроводные трубы, в которых через 30–50 см вмонтированы водораспылители. Пол имеет уклон к центру, где устроен водоспуск. В середине камеры установлены поперечные стойки длиной 1,5 м и высотой 1,6–1,8 м, на которые вешают гнезда с оплодотворенной икрой. Вдоль стен камеры оставлен проход шириной 0,5 м. Норма загрузки икры судака в моросильную камеру составляет 20 млн. икринок. Расход воды небольшой. Каждый распылитель пропускает около 20 л воды в час. Вода выходит из распылителей под давлением 0,5–2,5 атм.

Для снабжения моросильной камеры водой можно использовать водопровод или насос с двигателем мощностью 0,5–1 л. с. При таком методе инкубации икры требуется небольшое количество воды, которое можно при необходимости очистить, подогреть или охладить. За несколько часов до выклева гнезда с икрой переносят в желоба, ванны или непосредственно в водоем, где происходит доинкубация.

### **Контрольные вопросы**

1. Какие аппараты используются для инкубации необесклеенной икры рыб?
2. Назовите конструктивные особенности аппарата Садова и Коханской.
3. Что собой представляет моросильная камера Войнаровича?
4. Какая норма загрузки икры в моросильную камеру Войнаровича?
5. Для инкубации икры каких видов рыб предназначена моросильная камера Войнаровича?

## **Тема 6. РЫБОВОДНОЕ ОБОРУДОВАНИЕ ДЛЯ ВЫДЕРЖИВАНИЯ ПРЕДЛИЧИНОК, ПОДРАЩИВАНИЯ ЛИЧИНОК И ВЫРАЩИВАНИЯ МОЛОДИ РЫБ**

**Цель занятия:** изучить методы выдерживания предличинок, подращивания личинок и выращивания молоди ценных видов рыб, устройство соответствующих бассейнов, питомников, лотков, прудов.

**Материалы и оборудование:** чертежи, фотографии, рисунки круглых бассейнов, бассейнов шведского типа, садков, питомников, лотков.

**Задания:** 1) изучить методы выращивания рыб и принцип работы рыбоводного оборудования, используемого для выдерживания предличинок, подращивания личинок и выращивания молоди рыб; 2) заспектировать, пользуясь методическими указаниями, конструктивные особенности системы водоподачи и сброса, нормы посадки, габаритные размеры и другие характеристики рыбоводного оборудования; 3) зарисовать (по указанию преподавателя) рыбоводное оборудование различного типа; 4) ответить на контрольные вопросы.

**Выращивание молоди осетровых рыб.** Существует три метода выращивания молоди осетровых: бассейновый, прудовый и комбинированный. При всех методах выращивание каждого вида молоди осетровых рыб проводят в монокультуре не более 45 суток до достижения массы 2,5–3 г.

При *бассейновом методе*, начиная от выклева и кончая выпуском в естественные водоемы, предличинок, личинок и молодь содержат только в бассейнах. В них молодь на начальных стадиях развития кормят живыми кормами.

Для выдерживания предличинок, подращивания личинок и выращивания молоди применяют в основном круглые бассейны диаметром 2,5 и 3 м. По сравнению с прямоугольными бассейнами или лотками в круглых бассейнах нет так называемых мертвых зон и молодь распространяется более равномерно. Однако, находясь все время в движении, молодь значительно больше расходует энергии на обменные процессы.

Бассейны делают бетонные, пластиковые, из ПВХ. Поверхность должна быть гладкая. Во всех круглых бассейнах независимо от их конструкции дно к центру покатое. Вода в бассейны поступает через горизонтальную трубу, называемую флейтой. В стенке ее имеется один ряд отверстий, через которые вода поступает в бассейн. Один конец флейты подключен к водоподающей сети, другой закрыт съемной закручивающейся крышкой. Флейта может поворачиваться вокруг своей оси и горизонтально. Благодаря этому струйки воды, вытекающие из флейты под напором, могут быть направлены вверх, вниз, под различными углами к окружности и дну бассейна. Сток воды осуществляется через центр; большинство бассейнов имеет два стока: центральный и периферийный.

Когда центральный сток открыт, создаются токи воды, идущие по спирали от периферии бассейна к центру. Эти токи воды увлекают сор (остатки корма, экскременты и т. д.) и выносят его из бассейна через центральный сток. Направление струй воды под углом ко дну бассейна и наличие уклона к центру его способствуют выносу сора. Сетчатый цилиндр центрального стока задерживает крупный сор, мертвую и живую молодь осетровых и др. Во время чистки достаточно приподнять на минуту сетчатый цилиндр, чтобы весь сор был вынесен потоком воды из бассейна.

Высота слоя воды у стенки равна 15–20 см, в центре – 20–25 см. Высота стенки над уровнем воды составляет 15 см. На расстоянии 5–8 см от верхнего края в стенке бассейна имеется аварийный сток, необходимый для предупреждения переполнения бассейна. Вода из бассейнов сбрасывается в бетонированную канаву, глубина которой равна 0,5 м. Под сбросную трубу ставят рыбоводное ведро, в котором задерживается живая молодь, если ее вынесет потоком воды. Для защиты от солнца над бассейном строят навес. Вода в бассейны подается отстоянная.

Для выращивания молоди осетровых имеется несколько конструкций бассейнов: ВНИРО, Бакгидрорыбпроекта, П. А. Улановского, Южжаспрывода.

*Бассейн ВНИРО* (рис. 23) – круглый бассейн с двумя стоками: центральным и периферийным, которые могут действовать независимо друг от друга.

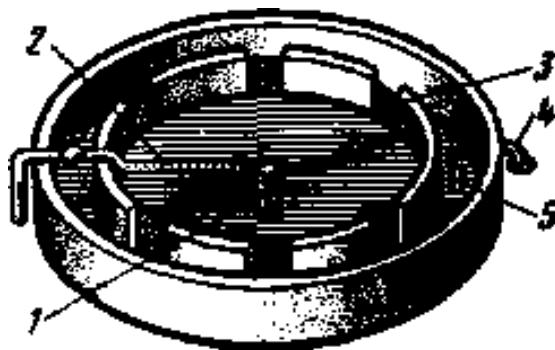


Рис. 23. Бассейн ВНИРО:  
 1 – центральный сток; 2 – флейта; 3 – сетка;  
 4 – аварийный сток; 5 – периферийный сток

Периферийный сток образуется благодаря наличию второй внутренней стенки, расположенной на расстоянии 10–15 см от наружной. Во внутренней стенке имеется шесть прямоугольных окон, затянутых мелкоячеистой сеткой с ячейей 0,3–0,5 мм. Эти две стенки образуют пространство (кольцевую канавку), куда через сетчатые окна поступает вода из бассейна и затем сбрасывается через специальную сливную трубу.

Центральный сток состоит из сливной трубы, уходящей под дно бассейна, уральной трубки, обеспечивающей минимальный уровень при чистке, более широкой трубки с отверстиями у дна бассейна для сброса нижних слоев воды, сетчатого цилиндра для предупреждения ухода и выноса молоди.

Благодаря наличию периферийного стока и окон с мелкоячеистой сеткой во внутренней стенке, мелкие кормовые организмы не выносятся из бассейна. Диаметр бассейна равен 2,5–3 м, площадь – 4,9–7 м<sup>2</sup>, объем воды (при слое воды 15 см) – 750–1050 л. Расход воды у притока в бассейне составляет 3–4 л/мин в период выдерживания предличинок, 10–12 л/мин после перехода личинок на активное питание и 20–24 л/мин в конце периода выращивания молоди осетровых.

*Бассейн Южжаспрыбвода* (рис. 24) – круглый бассейн, одностенный, диаметром 3 м. Имеется центральный сток, периферийного стока нет, но есть аварийный сток. У центрального стока имеется приямок (около 0,5 м в диаметре), огражденный сетчатым цилиндром, куда скачивается сор, экскременты, погибшая молодь. Подача воды такая же, как и в других круглых бассейнах.

*Бассейн Улановского* (рис. 25) – круглый бассейн с двумя стоками: центральным и периферийным. В отличие от бассейна ВНИРО у него нет внутренней стенки. Периферийный сброс воды осуществляется через сетчатые окна, вставленные в ниши в стенке бассейна. Приток воды такой же, как и в бассейне ВНИРО – через флейту. Уровень воды регулируется коленчатой трубкой, установленной на вытоке из бассейна. Диаметр бассейна – 3 м, площадь – 7 м<sup>2</sup>, объем воды при толщине слоя 15 см – 1050 л. Расход воды в бассейне такой же, как и в бассейне ВНИРО.

Перед посадкой предличинок в бассейны той или иной конструкции проводят работу по подготовке этих сооружений к эксплуатации. В подготовленные к эксплуатации бассейны сажают предличинок осетровых, которых доставляют из инкубационного цеха.

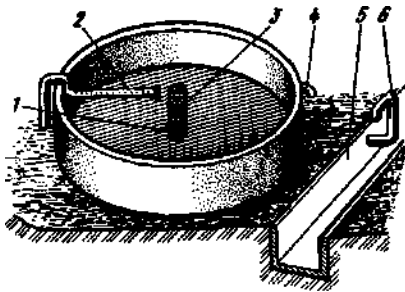


Рис. 24. Бассейн Южаспрыбвода:  
 1 – центральный сток; 2 – флейта;  
 3 – сетчатый цилиндр; 4 – аварийный  
 сток; 5 – водосбросной желоб;  
 6 – регулятор водосброса

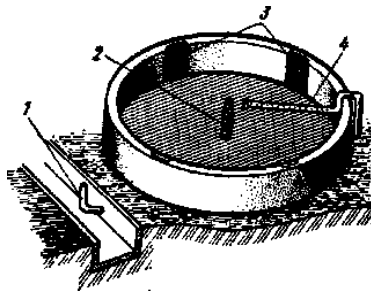


Рис. 25. Бассейн Улановского:  
 1 – водосброс; 2 – центральный  
 сток; 3 – периферийный сток;  
 4 – флейта

В бассейны диаметром 2,5 и 3 м размещают соответственно 10 и 12 тыс. предличинок белуги, 12 и 15 тыс. предличинок осетра.

После зарыбления бассейнов нужно тщательно ухаживать за предличинками: следить за бесперебойной подачей воды, состоянием и развитием предличинок; отбирать погибших предличинок, ежедневно чистить бассейны, удаляя из них осадок ила, водоросли, сор; наблюдать за термическим, гидрохимическим и гидрологическим режимами.

Предличинок не кормят, так как они питаются за счет желточного мешка. Когда желточный мешок сокращается на  $\frac{2}{3}$  от первоначальной массы, личинки переходят на смешанное питание. Перешедших на смешанное питание личинок кормят науплиями *Artemia salina*, затем мелким зоопланктоном (моиной и молодью дафний) и рублеными олигохетами не менее 5 раз в день. Подросткую молодь осетровых кормят 3 раза в день. Величину суточного кормового рациона рассчитывают на основе планируемого прироста массы личинок и кормовых коэффициентов применяемых кормов с учетом возможных их изменений в зависимости от температуры воды, газового режима и других факторов.

При нормальных условиях содержания и кормления молодь достигает запланированной массы в намеченные сроки. Выживаемость составляет 50–70 %.

Недостатком бассейнового метода является то, что выращивание молоди в искусственных условиях резко отличается от природных. Выращенная в бассейнах молодь подвержена большему одомашнива-

нию, чем выращенная в прудах. В результате снижается выживаемость в естественных условиях.

При *прудовом методе* выращивание молоди осетровых проводится в прудах. Условия внешней среды, действующие в прудах, ближе к естественным, чем в бассейнах, поэтому они больше удовлетворяют требованиям организма рыб. Выращенная в прудах молодь более жизнестойка, чем молодь, выращенная в бассейнах.

Прудовой метод высвобождает из структуры осетрового рыбоводного завода цех кормов и обслуживающий его персонал.

Однако при этом методе трудно осуществлять контроль за выращиваемой молодь, а также увеличивается потребность завода в земельной площади и расходе воды.

Прудовой метод выращивания молоди осетровых предусматривает выдерживание предличинок, полученных из инкубационного цеха, в сетчатых садках (выростниках) или лотках в течение 3 суток и дальнейшее их выращивание в прудах. После перехода на активное питание личинок рассаживают по отдельным прудам, где и производится выращивание молоди. Осетровые пруды для выращивания молоди должны быть достаточно глубокими (минимальная глубина у притока – 1,5 м и максимальная на сбросе – 2 м, соотношение сторон 1:2 или 1:3). Площадь прудов составляет от 2 до 4 га. На ложе прудов не должно быть растительности.

Рыбопродуктивность при регулярном внесении удобрений и при хорошей организации рыбоводных работ может достигать 100–200 кг/га и более. Плотность посадки личинок в пруды устанавливают по рыбопродуктивности каждого пруда, планируемой средней массе малька и выживаемости молоди. Плотность посадки личинок в пруды составляет примерно 90–120 тыс. шт/га. Выживаемость молоди осетра составляет 50 % от количества посаженных личинок в пруд.

При выращивании молоди для зарыбления естественных водоемов лучше использовать комбинированный метод. При *комбинированном методе* молодь подращивают в бассейнах или лотках (рис. 26) до достижения массы 80–150 мг, затем пересаживают в пруды, где выращивают до стандартной массы 2–3 г.

Продолжительность подращивания составляет обычно 10–15 суток, в зависимости от температуры воды. Нормы посадки однодневных предличинок в бассейны диаметром 2,5 и 3 м при комбинированном методе составляют соответственно 30 и 40 тыс. шт. Выдерживание предличинок, перевод личинок на смешанное и активное питание,

а также дальнейшее подращивание их до запланированной массы осуществляют по той же технологии, которая применяется при бассейновом методе выращивания молоди осетровых. Выживаемость 15-суточных личинок в бассейнах составляет 70–80 % от количества посаженных в них предличинок.



Рис. 26. Бассейны и лотки для подращивания молоди осетровых

Подготовленные по кормовой базе пруды зарыбляют подрощенными в бассейнах личинками осетровых из расчета 60–95 тыс. шт/га. Продолжительность выращивания молоди в прудах составляет 20–30 суток. Отход молоди за период выращивания примерно 20–40 %.

**Выращивание молоди лососей.** Для выдерживания предличинок и подращивания личинок лосося применяются: инкубационные аппараты; стеклопластиковые лотки; питомники дальневосточного типа; круглые бассейны и бассейны шведского типа и др.

*Инкубационные аппараты.* Плотность посадки предличинок лососей в период выдерживания, а также личинок в период подращивания составляет до 30 тыс. шт/м<sup>2</sup>. Расход воды – 10–15 л/мин. К концу выдерживания личинки достигают массы 150–300 мг.

*Стеклопластиковый лоток ЛС-2* предназначен для подращивания личинок рыб разных видов. Применяется в инкубационных цехах рыбхозов для получения жизнестойких личинок. Лоток оборудован нижним водосливом, системами поддержания уровня и сбросов воды. Количество загружаемых личинок (форель) составляет 8 тыс. шт. при расходе воды (высота столба – 0,5 м) 0,5 м<sup>3</sup>/ч.

*Стеклопластиковый лоток (СПЛ)* предназначен для подращивания личинок рыб до жизнестойкой стадии в инкубационных цехах рыбо-водных предприятий. Лоток представляет собой емкость с системой для поддержания заданного уровня и сброса воды фонарем-фильтром, предотвращающим вынос личинок. Емкость оборудована нижним водосливом, встроенными опорами и ребрами жесткости, ограничиваю-

щими деформацию лотка. Количество загружаемых личинок составляет 150–220 тыс. шт. Расход воды при высоте столба воды 0,5 м – 5 м<sup>3</sup>/ч.

*Питомники дальневосточного типа* (рис. 27) – это применяемые в практике дальневосточного рыбоводства крытые питомники или питомники, которые прикрывают сверху щитом. Они представляют собой участок ручья или протоки или бетонные желоба шириной 100–160 см, разгороженные шандорами на секции длиной по 5–10 м. Дно питомника покрывают слоем гальки толщиной 10 см.

За несколько дней до выклева предличинок икру промывают, отбирают погибшую и из инкубационных аппаратов переносят в питомники, оставляя в стопках по 5 рамок. После выклева предличинки находятся длительное время в состоянии относительного покоя (кета в течение 1–2 месяцев, горбуша – 3–5 месяцев). Скорость воды в питомниках не должна превышать 0,1–0,2 м/с, насыщение воды кислородом должно быть 50 %. Плотность посадки предличинок – 20–30 тыс. шт/м<sup>2</sup>. Нельзя допускать большой концентрации предличинок в одном месте.



Рис. 27. Питомник для выдерживания предличинок тихоокеанских лососей

В местах скоплений создают усиленные токи воды, или разгоняют специальными сачками-лопаточками, или укладывают специальный субстрат (рис. 28).

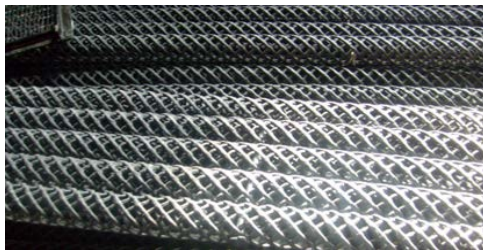


Рис. 28. Субстрат для выдерживания предличинок

К началу интенсивного кормления плотность посадки молоди в питомниках следует уменьшить до 15 тыс. шт/м<sup>2</sup>. Для выращивания молоди лососей используют: инкубационные аппараты горизонтального типа; мальковые питомники дальневосточного типа; круглые бассейны; форелевые каналы; пруды; бассейны шведского типа.

В настоящее время применяют два метода выращивания молоди лососей: *лоточно-бассейновый* и *прудовый*. При первом методе молодь, достигшую массы 0,4–1 г, выращивают в прямоточных бассейнах, лотках, круглых бассейнах, пластмассовых бассейнах шведского типа.

Прямоточные бассейны и лотки имеют вытянутую прямоугольную форму с соотношением сторон 1:4–5, с втоком и вытоком воды с противоположных торцовых сторон.

Круглые бассейны имеют диаметр 2–3 м, высоту – 0,8 м. Слой воды в нем поддерживается равным 0,4 м. Водоподача в эти бассейны осуществляется с помощью трубы-флейты, сток воды центральный. На некоторых заводах вода сбрасывается из бассейна через сетчатое окно, сделанное в его боковой стенке.

Пластмассовые бассейны шведского типа бывают прямоугольные, круглые и квадратные с закругленными краями (рис. 29). Последние получили широкое применение в практике лососеводства.

Квадратные бассейны имеют размеры 1 × 1 м или 2 × 2 м и более. Их глубина – 0,6 м. Слой воды при выращивании сеголетков составляет 0,4 м. Вода подается в бассейн по трубке, подведенной к внутренней стороне его стенки. Сброс воды осуществляется через центральный сток, прикрытый сетчатым колпачком, в водосбрасывающую трубку, проходящую под дном и заканчивающуюся коленчатой трубкой, регулирующей уровень воды. На расстоянии 10 см от верхнего края стенки бассейна имеется аварийный сток.



Рис. 29. Бассейны шведского типа

Плотность посадки сеголетков лососей при выращивании в инкубационных аппаратах, в мальковых питомниках дальневосточного типа составляет 1–6 тыс. шт/м<sup>2</sup>; в бассейнах ВНИРО – 6–8 тыс. шт/м<sup>2</sup> или 10–15 тыс. шт. молоди на бассейн, в прудах – 6–8 тыс. шт/м<sup>2</sup>.

При посадке сеголетков на зимовку и при дальнейшем выращивании их следует группировать по размерам. Плотность посадки сеголетков в период зимовки составляет 1,5–2 тыс. шт/м<sup>2</sup>. В течение зимы сеголетков содержат в бассейнах, лотках, желобах. После зимовки молодь балтийского лосося к апрелю – маю достигает средней массы 10–15 г. В естественных условиях такая молодь может быть выпущена, так как является покатной.

В других районах атлантического лосося приходится выращивать значительно дольше: до 2–3 лет. После зимовки (при температуре 6–8 °С) годовиков переводят в пруды, форелевые каналы или продолжают выращивать в бассейнах и питомниках.

Наиболее удобны пруды площадью от 0,25 до 0,5 га. Для питания прудов предпочтительна родниковая вода. Для пруда площадью 0,5 га вполне достаточен расход воды около 15 л/с. Пруд должен иметь мелководные участки с илесто-песчаным дном. Вполне достаточно, если ток воды будет обеспечивать благоприятный газовый режим лишь на части пруда. Наличие на мелководных участках пней, остатков кустарника способствует увеличению запасов естественной пищи.

Форелевые каналы (рис. 30) – это бетонированные бассейны длиной 20–100 м, шириной 1,25 м и глубиной 0,8–1,5 м.



Рис. 30. Форелевые каналы

Плотность посадки годовиков в форелевые каналы и бассейны составляет 200–300 шт/м<sup>2</sup>, средняя масса в конце выращивания – 11–17 г. В течение зимы двухлетки содержатся в бассейнах и прямоточных бетонных питомниках при плотности посадки 200–300 шт/м<sup>2</sup>. Выпуск с заводов двухлетков производится весной.

Для **выращивания молоди сиговых** используют пруды, в которые пересаживают подрощенных личинок в возрасте 14–15 суток. Плотность посадки личинок в пруды составляет 4–5 тыс. шт/м<sup>2</sup> водной площади. Пруды могут быть прямоугольной и квадратной формы площадью 0,1–3,5 га с преобладающими глубинами 1–1,5 м и максимальной глубиной до 2–3 м. Пруды должны иметь плоский рельеф, плотный грунт с небольшим слоем ила (5–10 см) и участок с мелководными заливчиками. Выход молоди сигов из прудов при средней массе 10 г должен составлять 50 %.

Для **выращивания молоди рыбаца** используют пруды площадью 3–5 га. Пруды должны быть спускными с независимым водоснабжением и сбросом. При устройстве прудов рекомендуется максимальная глубина воды 1,5 м, средняя – 0,8–1 м. Мелководная часть (до 0,5 м) должна составлять 26–30 % всей площади пруда. Ложе прудов должно иметь хорошо спланированную водосборную коллекторную сеть, подведенную к донным водоспускам. Время спуска пруда не должно превышать 2 суток. Рыбцовые пруды следует заливать за 3–8 суток до зарыбления с одновременным внесением подвяленных зеленых удобрений в количестве 200–300 кг/га. Первоначальный уровень воды в прудах поддерживается в течение 7–10 суток не выше 20–30 см, что способствует хорошему прогреву воды и развитию естественной кормовой базы.

Посадку личинок в пруды производят из расчета 150–300 тыс. шт/га. Молодь рыба выращивают в прудах в течение 2–2,5 месяцев до массы 1 г, после чего ее выпускают в естественные водоемы. Отход молоди рыба при выращивании в прудах составляет 15–30 %.

### **Контрольные вопросы**

1. Назовите методы выращивания молоди осетровых рыб.
2. Какие бассейны применяются для подращивания молоди осетровых?
3. Охарактеризуйте системы водоподачи и сброса в бассейнах для подращивания молоди осетровых рыб.
4. Какие нормы посадки личинок осетровых при подращивании в бассейнах?
5. Дайте характеристику прудам для выращивания молоди осетровых, сиговых и рыба. В чем состоит их различие между собой?
6. Что подразумевает комбинированный метод выращивания молоди осетровых?
7. Какое оборудование используется для выдерживания предличинок и подращивания личинок лососевых?
8. Какие вы знаете методы выращивания молоди лососевых рыб?
9. Какое преимущество имеют круглые бассейны в сравнении с квадратными?

### **Тема 7. УЧЕТ ИКРЫ, ЛИЧИНОК, МОЛОДИ РЫБ НА РЫБОВОДНЫХ ПРЕДПРИЯТИЯХ**

**Цель занятия:** изучить методы учета икры, личинок, молоди рыба, разводимых на рыбоводных предприятиях.

**Материалы и оборудование:** фиксированная икра лососевых, осетровых, карповых, сиговых и других видов рыба; мерные кружки различной вместимости (от 100 до 1000 см<sup>3</sup>) и мерные стаканчики (от 1 до 5–20 см<sup>3</sup>); весы; фотографии, рисунки.

**Задания:** 1) определить количество икры карповых, сиговых, осетровых в расчете на 1 л и на 1 кг икры, применив объемный и весовой методы учета; 2) изучить и законспектировать, пользуясь методическими указаниями, характеристику основных методов,

применяемых для учета икры, личинок и молоди рыб; 3) ответить на контрольные вопросы.

Учет рыбоводной продукции на предприятиях по воспроизводству и выращиванию рыб представляет собой трудоемкий процесс. Для учета количества икры используют два основных метода: объемный и весовой.

При учете икры объемным методом обычно используют мерные кружки вместимостью 0,5–1 л и мерные стаканчики объемом 1–5 см<sup>3</sup>. Сначала измеряют объем количества икры мерными кружками. Затем заполняют икрой мерный стаканчик и подсчитывают содержание икринок в нем. Для установления средней величины рекомендуется подсчет проводить 3 раза. Зная количество икринок, содержащихся в определенном объеме стаканчика, определяют количество икринок в 1 см<sup>3</sup>, затем устанавливают количество икринок, находящихся во всем измеренном объеме взятой от самок икры.

**Пример.** Объем всего количества икры равен 1 л, а в 5 см<sup>3</sup> содержится 500 икринок, значит, общее количество икринок составит:

$$\frac{500 \cdot 1000}{5} = 100 \text{ тыс. шт.}$$

При *весовом методе* сначала взвешивают все количество взятой от самок икры, затем берут 2–3 небольшие порции икры (при мелкой таре обычно берут порции массой 0,2–0,4 г, средней – 0,5–3 г, крупной – 10–20 г), взвешивают их, поштучно подсчитывают количество икринок в каждой порции и определяют среднее количество икры в 1 г, затем устанавливают количество всей икры.

**Пример.** Общая масса взятой от самки икры равна 2,5 кг, а в 1 г содержится в среднем 90 икринок. Следовательно, общее количество икринок, полученное от одной самки, составит:

$$90 \cdot 2500 = 225 \text{ тыс. шт.}$$

**Определение плодовитости у рыб.** Различают абсолютную (общую), относительную и рабочую плодовитость.

*Абсолютная плодовитость* – количество икринок, находящихся в яичниках самки, которые могут быть выметаны в нерестовый период данного года.

Обычно ее устанавливают весовым методом учета икры. Для этого у взвешенной и измеренной рыбы вынимают яичники и взвешивают. Абсолютную плодовитость у порционно нерестующих рыб можно

определить подсчетом икринок в каждой порции, которая может быть выметана в данном году. Общее количество икринок в этих порциях дает искомую величину абсолютной плодовитости.

*Относительная плодовитость* – число икринок, приходящихся на единицу массы (1 г/1 кг) или длины рыбы.

**Пример.** Самка карпа массой 6 кг имеет в яичниках 1 млн. икринок. Относительная плодовитость составит:

$$1\ 000\ 000 : 6 = 166 \text{ тыс. икринок на 1 кг.}$$

*Рабочая плодовитость* – количество зрелых икринок, выметанное самкой в данном году в условиях рыбоводного хозяйства или полученное от самки для искусственного осеменения. Ее устанавливают объемным или весовым методом. При массовом взятии икры у производителей определяют среднюю величину рабочей плодовитости. При проведении естественного нереста рабочую плодовитость определяют следующим образом.

Перед посадкой на нерест данного вида рыб вскрывают определенное количество самок (в зависимости от количества производителей) и определяют среднюю абсолютную плодовитость. После нереста вскрывают такое же количество самок и определяют среднее количество не выметанных самкой незрелых икринок. Затем из показателя абсолютной плодовитости вычитают среднее количество не выметанных самкой незрелых икринок и получают среднюю рабочую плодовитость. Обычно этим способом пользуются в нерестово-выростных хозяйствах (НВХ), где имеют дело с большим количеством производителей.

**Учет предличинок и личинок.** Существуют следующие методы учета личинок: по величине отхода рыбоводной продукции, поштучный, объемный, весовой, эталонный.

*По величине отхода рыбоводной продукции.* При каждом отборе мертвых икринок, находящихся в инкубируемой икре, количество их учитывают и записывают в журнал. В конце инкубационного периода эти данные суммируют и получают общее количество погибшей икры. По разности между количеством икринок, заложенных на инкубацию и погибших, определяют количество выклюнувшихся предличинок. Затем по проводимому учету ежедневного отхода предличинок устанавливают количество личинок.

*Поштучный метод*, или прямой счет. Учет проводится с помощью плоских марлевых сачков. Вначале личинок помещают в тазы, затем

сачком их вылавливают, быстро подсчитывают и выпускают в другие тазы. Этот способ применяют при подсчете небольшой партии личинок или же при необходимости получить абсолютно точные данные.

**Объемный метод.** А. Ф. Гунько рекомендовал использовать счетный сектор для подсчета личинок, подращиваемых в круглых бассейнах. Сектором отсекают 10 % площади бассейна, когда личинки в нем равномерно распределены. Затем в отсеченной части бассейна проводят подсчет личинок. Определив число личинок в секторе, умножают его на 10 и устанавливают количество личинок во всем бассейне. Ошибка при этом методе составляет 6–7 %.

**Весовой метод.** П. А. Улановский предложил проводить подсчет количества личинок методом взвешивания. Этот метод предусматривает взвешивание личинок отдельными партиями. Зная массу каждой партии личинок и среднюю массу одной особи в каждой из них (путем взвешивания 50–100 личинок), делают пересчет на содержащееся количество предличинок в этих партиях.

**Эталонный метод** применяют для учета личинок, очень чувствительных к механическим воздействиям (сиг, рыбец, кутум). В один таз отсчитывают строго определенное количество личинок. В другой таз их помещают без счета. Посадка продолжается до тех пор пока, по мнению наблюдателя, количество личинок во втором тазу не сравнивается с количеством в первом. У опытного специалиста при таком способе учета ошибка не превышает 11–15 %. Метод эталонов применяют в случае необходимости быстрого подсчета большого количества предличинок, личинок.

**Учет молоди.** В основном для учета молоди используют три метода: сплошной, временный и бонитировочный. Также применяется учет молоди по величине отхода рыбоводной продукции.

**Сплошной метод** бывает поштучный, объемный и весовой.

**Сплошной поштучный метод** применяется при оценке количества выращенной молоди осетровых и лососевых в бассейнах.

При этом методе воду из бассейна сбрасывают и выпускают молодь. Вода вместе с молодью сбрасывается через спускную трубу бассейна и попадает в подставленное под нее ведро. Верх ведра обтянут припаянной металлической сеткой, позволяющей сбрасывать и задерживать молодь. Поступившую в ведро молодь подсчитывают с помощью сачка и выпускают в водосбросной канал, который соединен с рекой, или же в заполненную водой транспортировочную тару.

*Сплошной объемный метод* учета молоди применяют на рыбоводных заводах при выпуске ее из прудов, площадь которых не превышает 2–4 га. Учет количества осуществляют в рыбоуловителе, изготовленном из металлической сетки и установленном под водоспускным сооружением пруда. Поступающая вместе с водой рыба попадает в рыбоуловитель. Здесь молодь отлавливают мерным черпаком, имеющим отверстия для пропуска воды. Черпак полностью заполняют молодью и затем выпускают ее в водосбросной канал или транспортировочную тару с водой. При заполнении 10 черпаков поштучно подсчитывают молодь, находящуюся в мерном черпаке. Затем устанавливают ее среднее количество в одной порции. Для определения общего количества выращенной молоди необходимо умножить общее количество черпаков на среднее число особей в черпаке.

*Сплошной весовой метод* учета молоди применяется на рыбоводных предприятиях, в которых площадь каждого пруда не превышает 25–50 га.

В период спуска водоема всю скатывающуюся молодь рыб улавливают и взвешивают. Через каждые 2 ч берут контрольную пробу массой 0,2–0,5 кг (в зависимости от индивидуальной массы молоди). Пробу разбирают по размерному и весовому составу молоди. Затем поштучно в ней подсчитывают количество молоди и определяют среднюю массу одного экземпляра. Если выращивание проводилось в поликультуре, то пробу делят и по видовому составу и определяют процентное соотношение видов рыб в пробе.

Зная количество молоди по каждому виду рыб во взвешенной контрольной пробе и имея сведения по общей массе скатившейся молоди из водоема за 2 ч, производят пересчет на количество выпущенной молоди за данное время и полученный результат записывают в журнал с нарастающим итогом. Спуск водоема производится медленно (20–25 дней).

*Повременный метод* учета также бывает объемный и весовой и применяется в НВХ.

*Повременный объемный метод.* На протяжении всего спуска водоема через каждые 2 ч проводят улавливание всей рыбы в течение 1–5 мин (в зависимости от интенсивности ската). Взятую пробу измеряют сетчатой кружкой объемом 0,5 л. Одну из кружек, наполненную молодью на 0,1–0,2 л (в зависимости от индивидуальной массы рыбы), разбирают по видовому, размерному и весовому составу и подсчитывают. Зная количество молоди каждого вида рыб, которые содержатся

в пробе, определяют количество рыб во всех кружках. Затем, установив количество молоди по каждому виду рыб, выпущенной из водоема за 1–5 мин, определяют количество молоди этих рыб, прошедших в течение 2 ч. Эти сведения заносят в журнал с нарастающим итогом.

*Повременный весовой метод.* В течение всего времени спуска водоема проводят через каждые 2 ч отлов и взвешивание всей молоди рыб, скопившейся за 1–5 мин. После этого берут контрольную пробу (0,2–0,5 кг). Пробу разбивают по видовому, размерному и весовому составу. Затем определяют среднюю массу рыб. Зная количество рыб во взвешенной контрольной пробе, сначала производят пересчет на количество молоди во всей взвешенной массе рыб, скопившейся за 1–5 мин, а потом на количество молоди, выпущенной в течение 2 ч.

При сплошных и повременных методах учета молоди рыб применяют аппарат Елисеева (рис. 31). Он представляет собой длинный лоток, ширина которого соответствует длине шандоры. Дно лотка затянато сеткой, благодаря чему вода, идущая по лотку, стекает, а молодь задерживается.

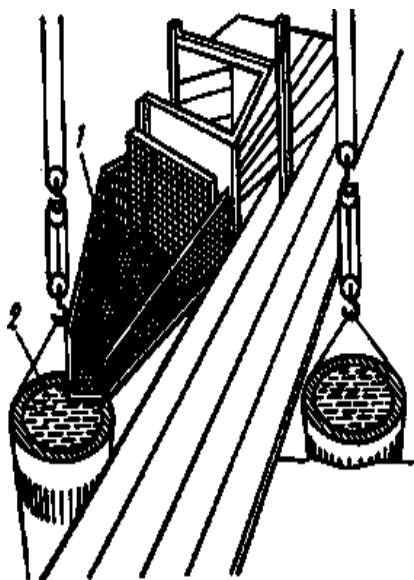


Рис. 31. Учетный аппарат Елисеева:  
1 – лоток; 2 – бадья

В конце лотка имеются пазы для заслонки, при помощи которой можно закрывать выход молоди из лотка. К нижнему концу лотка подставляют сетчатую сливную подставку. Лоток устанавливают вместо шандоры в пазы шлюза. Когда горизонт воды в выростном водоеме понизится до метки дна лотка, последний вынимают из пазов, снимают следующую шандору, снова устанавливают лоток и продолжают спуск воды.

Под сливную подставку подвешивают на блоке бадью с дырчатыми стенками и дном, в которую поступает скапывающаяся по лотку молодь.

Массу молоди определяют по показаниям динамометра, включенного в подвесную систему. Для этого бадью с молодь рыб с помощью

блока на несколько секунд поднимают из воды и отсчитывают массу рыбы на динамометре. Затем бадью с молодью снова опускают в воду, освобождают ее от рыбы и опять устанавливают под сливным носиком аппарата. В момент взвешивания поступление мальков из аппарата приостанавливают с помощью сетчатой заслонки, вставленной в пазы перед сливным носиком аппарата.

**Бонитировочный (расчетный) метод** учета молоди используют в НВХ, организованных на больших по площади водоемах. Учет проводят перед началом ската молоди рыб из водоема, когда она рассредоточена по всей его площади равномерно. В предварительно обследованном водоеме устанавливают зоны с открытым водным зеркалом и зоны с различным характером и неодинаковой интенсивностью зарастания водной растительностью, принимая также во внимание распределение глубин. В каждой зоне намечают сетку станций отбора проб молоди рыб.

В сильнозаросших зонах делают прокосы, при этом убирают скошенную растительность, освобождая водное зеркало. Сбор проб на намеченных станциях производят одновременно с помощью волокуш или небольших тралов с определенным коэффициентом уловистости. Собранные пробы обрабатывают по видовому, размерному, весовому и количественному составу молоди рыб.

Для того чтобы рассчитать фактическую численность молоди в пруду, необходимо площадь пруда умножить на количество мальков, имевшихся на 1 м<sup>2</sup> обловленного участка водоема, и это произведение разделить на коэффициент уловистости трала. При использовании бонитировочного метода учета молоди рыб значительно сокращаются сроки ее выпуска из водоема.

**Учет молоди по величине отхода рыболовной продукции.** Учет ведут по рыболовным журналам, вычитая отходы икры, личинок и мальков от общего количества заложеной на инкубацию икры.

Для учета молоди рыб применяют различные счетные установки.

*УСМР-2* (установка для счета молоди рыб) осуществляет автоматический бесконтактный счет молоди лососевых и сиговых рыб в потоке воды. В ней используются оптические датчики. Погрешность – 5 %. Длина учитываемой молоди рыб – 2–12 см. Производительность – 100 тыс. шт/ч.

*Счетчик «Молодь-1»* предназначен для автоматического подсчета числа мальков рыб и других гидробионтов в потоке воды при их стайном скате и дозирования числа мальков при формировании партии.

В этом счетчике реализован телевизионный способ селективного счета с индивидуальной оценкой геометрических параметров изображений объектов, движущихся в потоке воды через зону счета. Погрешность – 6 %. Производительность – 50 тыс. шт/ч. Скорость потока воды – 1 м/с.

*Акустическое рыбосчетное устройство «Дон-2»* применяется для автоматического подсчета рыб во время их миграции в реках и каналах, а также в рыбоспускных сооружениях. Работа устройства основана на принципе гидролокации рыб, проходящих в потоке воды, при их боковом облучении, что позволяет классифицировать их по размерным группам. Погрешность – 10 %. Производительность – 10 тыс. шт/ч. Длина учитываемой молоди – 10 см. Дальность действия – 40 м.

*Акустическое рыбосчетное устройство (АРСУ)* предназначено для количественного учета молоди рыб на рыбоводных предприятиях в процессе ее транспортировки по трубопроводам рыбонасосных установок. Действие устройства основано на использовании принципа прерывания ультразвукового луча проходящей рыбой. Погрешность – 10 %. Производительность – 100 тыс. шт/ч. Скорость воды – 3 м/с. Длина учитываемой молоди рыб – 4–12 см.

*Устройство подсчета рыб УПП-1* используют для автоматического подсчета молоди рыб на основе прерывания ультразвукового сигнала. Погрешность – 10 %. Производительность – 50 тыс. шт/ч. Скорость потока водорыбной смеси – 1–3 м/с.

*Биосканер* (Норвегия). Достоверность – 98–99 %. Масса подсчитываемой рыбы – от 15 г до 3,5 кг. Производительность – 32 тыс. шт/ч.

### **Контрольные вопросы**

1. С помощью каких методов ведется учет икры?
2. Какие применяются методы для учета личинок?
3. Как учитывают личинок эталонным способом?
4. Назовите методы, применяемые для учета молоди, выращенной в НВХ.
5. Дайте характеристику сплошному методу учета молоди рыб.
6. В чем заключается сущность бонитировочного и сплошного методов учета молоди рыб?
7. Дайте характеристику повременному методу учета молоди рыб.
8. На чем основано действие устройств, предназначенных для подсчета молоди?

## **Тема 8. ЭКОЛОГО-МОРФОЛОГИЧЕСКАЯ И ЭТОЛОГО-ФИЗИОЛОГИЧЕСКАЯ ЭКСПРЕСС-ОЦЕНКА ЖИЗНЕСТОЙКОСТИ РЫБ ДЛЯ ЗАРЫБЛЕНИЯ ЕСТЕСТВЕННЫХ ВОДОЕМОВ**

**Цель занятия:** изучить методы экспресс-оценки жизнестойкости молоди рыб для зарыбления естественных водоемов.

**Материалы и оборудование:** фотографии, плакаты, рисунки.

**Задания:** 1) освоить различные методы экспресс-оценки жизнестойкости молоди рыб для зарыбления естественных водоемов; 2) ответить на контрольные вопросы.

Мониторинг качества молоди является важным элементом искусственного воспроизводства рыб и должен проводиться не только перед выпуском молоди в естественные водоемы, но и в течение всего технологического цикла. В ходе мониторинга необходимо осуществлять контроль за соответствием всех показателей нормативным значениям.

**Прижизненные методы оценки – экспресс-тесты.** Прижизненные методы оценки качества и контроль развития потомства должны соответствовать следующим основным требованиям:

- включать совокупность показателей, комплексно характеризующих функциональное состояние выращиваемой личинки и молоди;
- сокращать время проведения опытов, травматизм и гибель исследуемых предличинок, личинок и молоди;
- предусматривать возможность оценки информации о перспективах дальнейшего выживания и нормального развития, воздействии на жизнеспособность и генетическую структуру популяции данного вида рыбы;
- включать систему показателей, экологически адекватно связанных с основными факторами, определяющими выживаемость молоди после ее выпуска в естественные водоемы.

Указанным требованиям соответствуют следующие экспресс-тесты качества потомства осетровых рыб, полученного на осетровых рыбо-разводных заводах:

- 1) видоспецифические особенности реакции предличинок на изменение глубины;
- 2) плавательная способность личинки и молоди осетровых рыб;
- 3) оценка размеров и формы желточного мешка предличинок.

*1. Видоспецифические особенности реакции предличинок на изменение глубины.* Оценка качества предличинок производится с исполь-

зованием видоспецифической поведенческой реакции осетровых на перепад глубины. Только нормальные жизнеспособные предличинки могут осуществлять «свечки». Предличинки с различными морфологическими дефектами головного отдела, сердца, желточного мешка и т. д. не способны после вылупления совершать периодические вертикальные подъемы и в естественных условиях реки могут попасть в участки с большей глубиной и погибнуть в результате заиления. О качестве потомства можно судить по интенсивности вертикальных перемещений («свечек»). Сразу после вылупления проводят тестирование с целью оценки процента предличинок, адекватно реагирующих на перепад глубины. Этот тест также можно использовать для оценки качества производителей по качеству потомства и при отборе личинок для формирования или пополнения ремонтно-маточных стад.

*2. Плавательная способность личинки и молоди осетровых рыб.* Следующим тестом, позволяющим оценить жизнеспособность личинок и молоди осетровых, является тест «реореакция», или так называемый «реотаксис», заключающийся в том, что, находясь в потоке воды, рыбы, как правило, двигаются против течения. Данный тест предполагает определение времени, в течение которого рыба может двигаться в потоке воды с определенной скоростью.

Плавательная способность молоди осетровых определяется в экспериментальных условиях с применением гидрлотка с постоянной глубиной. До перехода предличинок на экзогенное питание скорость течения в лотке поддерживается равной 15,8 см/с, а на более поздних стадиях развития она увеличивается до 20,6 см/с. Следует отметить, что важное значение в поддержании плавучести и сопротивляемости потоку имеет общая сформированность тела и расположение плавников. В первые дни после вылупления предличинки осетровых еще лишены плавников, их хвостовой отдел слаб, поэтому они способны совершать только вертикальные всплытия («свечки»), осуществляя их за счет волнообразных движений всего тела. С переходом на активное питание тело личинок приобретает форму, характерную для взрослых рыб с большим хвостовым удлинением, особым строением рыла (рострума), способствующим поддержанию плавучести и уменьшению сопротивления при движении. Увеличение времени сопротивляемости потоку связано с переходом личинок на внешнее питание.

*3. Оценка размеров и формы желточного мешка предличинок.* Следует отметить важность оценки размеров и формы желточного

мешка при осуществлении рыбоводно-экологического мониторинга предличинок, выращенных на осетровых заводах.

Важным показателем деформации желточного мешка предличинок осетровых является отношение его высоты к длине (составляющее в норме от 0,55 до 0,69). Для деформированного (грушевидного или удлинненно-овального) желточного мешка данное отношение уменьшается до 0,29–0,44. В случае небольших размеров желточного мешка (и значительной индивидуальной изменчивости его морфометрических показателей), эндогенные ресурсы не обеспечивают дальнейший рост и нормальное развитие на одном из наиболее важных этапов – переходе к экзогенному питанию. Вместе с тем излишне большой объем желтка на стадиях дифференцировки отделов пищеварительной системы также негативно влияет на их формирование, приводя к задержке секреторной функции эпителия.

#### **Оценка физиологического состояния личинок осетровых по «фоновым» реакциям пигментных клеток (меланофоров).**

Оценка физиологического состояния личинок осетровых по «фоновым» реакциям меланофоров (пигментных клеток) отражает состояние нейрогормональной системы, определяющей возможности личинок и молоди к образованию покровительственной окраски и выживанию ее в естественных водоемах.

Для оценки степени агрегации и дисперсии пигмента в меланофорах предложена пятибалльная шкала меланофоровых индексов ( $m_i$ ). Максимальное значение, равное 5, соответствует максимальной дисперсии пигмента и потемнению окраски тела, а минимальное значение, равное 1, – максимальной агрегации пигмента и светлой окраске тела (рис. 32).

Для личинок осетровых оценивается состояние меланофоров головы и боковой поверхности тела; для молоди – меланофоров грудных плавников. Установлено, что неадекватная пигментная реакция характерна только для отстающей в развитии молоди.

Своевременная и адекватная адаптивная реакция меланофоров на темный и светлый фон свидетельствует о функциональной норме элементов нейрогормональной системы у осетровых рыб.

В отличие от традиционной методики с фиксацией молоди в этаноле, приводящей к ее гибели, для удобства обработки результатов тестирования на персональном компьютере и сохранения молоди, используемой в экспресс-тесте, в настоящее время рекомендовано применять цифровую фотосъемку тестируемых личинок и молоди.

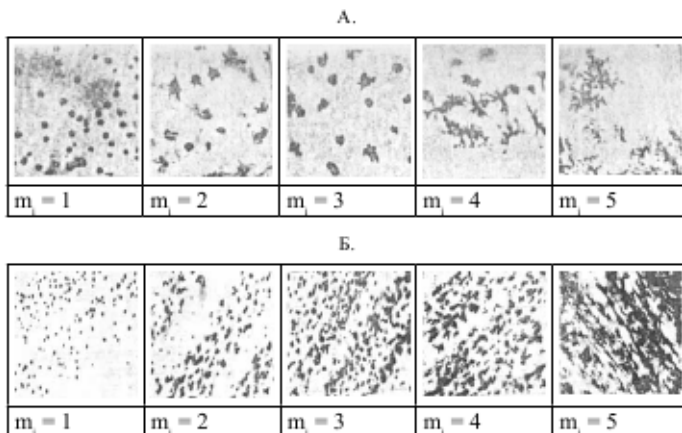


Рис. 32. Пятибалльная шкала для оценки функционального состояния меланофоров по величине меланофорового индекса ( $m_i$ ) у осетровых (Краснодембская, 1994):  
 А – на личиночном этапе развития (меланофоры головы и боковой поверхности тела);  
 Б – молоди осетровых (меланофоры грудных плавников)

Применение этого метода позволяет проводить количественную оценку в баллах степени агрегации или дисперсии пигмента у молоди осетровых.

**Тератологический анализ личинки и молоди.** Тератологический анализ личинки и молоди различных видов рыб позволяет оценить частоту встречаемости различных морфологических аномалий потомства, полученного на заводах от диких и домашних производителей.

Многие аномалии снижают жизнестойкость молоди, а некоторые приводят к гибели. Однако некоторые аномалии не оказывают существенного влияния на жизнеспособность личинок и молоди (например, несращение перемычек обонятельных органов, отсутствие одного или обоих глаз, незначительные дефекты в структуре мышечной ткани, укорочение плавников) и встречаются у взрослых рыб в аквакультуре.

**Оценка адаптационных качеств молоди по реакциям центральной нервной системы.** Тест «открытое поле» (рис. 33), разработанный для оценки адаптационных качеств молоди по реакциям центральной нервной системы, позволяет оценить уровень двигательной активности молоди, ее реактивность на внешние стимулы (зрительные, тактильные, гидродинамические), ее пригодность для выживания в естественной среде. При проведении опыта определяют остроту реак-

ции молоди из тестируемой выборки на различные раздражители (свет и звук разной частоты). Для этого молодь помещают в круглый аквариум (диаметром 1 м), дно которого разделено на восемь секторов, и регистрируют количество пересечений рыбой линий дна за определенный отрезок времени.

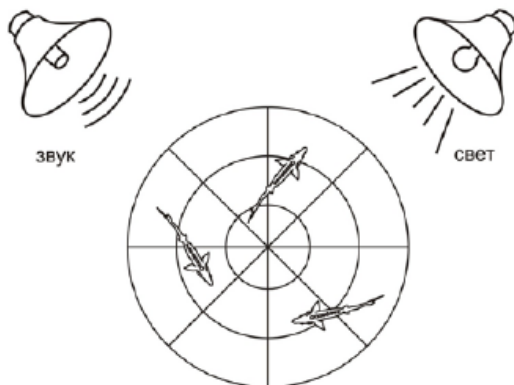


Рис. 33. Тест «открытое поле»

Хронологическая схема проведения опытов приведена в табл. 3.

Адаптация рыбы к новым условиям занимает около 3 мин, в течение которых определяют ориентировочную двигательную активность (ОА, ед/мин) путем подсчета среднего количества пересеченных рыбой линий.

Т а б л и ц а 3. Хронологическая схема проведения теста «открытое поле»

Время, мин	Раздражающие элементы (стрессоры)
1–3	Адаптация рыбы к новым условиям (экспериментальные емкости)
3–5	Постадаптационный период
<b>Воздействие звуком низкой частоты</b>	
5–7	Наблюдение за реакцией на звук
<b>Воздействие звуком высокой частоты</b>	
7–9	Наблюдение за реакцией на звук
<b>Воздействие постоянным светом</b>	
9–11	Наблюдение за реакцией на свет
<b>Воздействие кратковременными вспышками света</b>	
11–13	Наблюдение за реакцией на свет

После того как двигательная активность рыб становится относительно постоянной, рассчитывают усредненное количество пересечений линий дна и принимают это значение как фоновую активность (ФА, ед/мин). После воздействия раздражающим элементом определяют реактивность (РА, ед/мин) – среднее количество пересечений за следующие 30 с. При этом у молоди может наблюдаться как положительная, так и отрицательная реакция на внешние раздражители. На основе полученных абсолютных характеристик рассчитываются относительные показатели (ОА и РА), позволяющие оценить степень двигательной активности молоди осетровых под действием сильных сенсорных стимулов:

$$ПА = ОА / ФА \cdot 100;$$

$$ПР = РА / ФА \cdot 100,$$

где ПА – показатель активности, %;

ОА – ориентировочная двигательная активность, ед/мин;

ФА – фоновая двигательная активность, ед/мин;

ПР – показатель реактивности, %;

РА – реактивность, ед/мин.

**Нейрофармакологическое тестирование.** Нейрофармакологическое тестирование молоди, основанное на оценке устойчивости ее к стрессирующим абиотическим воздействиям, также является способом прижизненной экспресс-оценки (менее 30 мин) жизнестойкости рыб. Значительным преимуществом метода является техническая простота применения, позволяющая осуществить нейрофармакологическую оценку в производственных масштабах при выпуске молоди в естественные водоемы или отборе рыб в ремонтную часть стада. Более устойчивая к нейротропным препаратам молодь отличается повышенной жизнестойкостью и устойчивостью к экстремальным значениям температуры и солености, дефициту кислорода, сенсорным воздействиям и обладает более рациональным уровнем обмена веществ. Методика основана на определении продолжительности действия раствора анестетика, вызывающего устойчивую наркотизацию рыб, выражающуюся в утрате равновесия и прекращении движений хвостового стебля. Анализ внешней картины влияния наркоза на поведение молоди позволяет выделить три основные стадии:

- повышение двигательной активности с последующим нарушением координации движения;

- подавление фоновой активности рыб, потеря рефлекса равновесия;

- выключение внешнего дыхания и обездвиживание рыб.

Восстановление жизнедеятельности наркотизированных рыб при помещении их в чистую воду происходит в обратной последовательности.

Для экспресс-анализа могут быть также использованы различные нейрофармакологические препараты: MS-222 (трикаинметансульфоната), хинальдин (2-метилхинолин), гвоздичное масло, гидрхлорид хинолина и др.

При проведении процедуры выполняется мониторинг двигательной активности, числа наркотизированных особей и скорости их восстановления в чистой воде. Чувствительность молоди различных видов осетровых рыб к абиотическим стрессорам (высокой температуре воды (32 °С), солёности (12 ‰), дефициту кислорода) достаточно тесно коррелирует с их чувствительностью к анестетикам. Это позволяет использовать время наркотизации отдельных особей в качестве интегрального показателя жизнеспособности рыб. Вместе с тем данный метод является прижизненным в отличие от летального метода функциональных нагрузок.

Ход формирования личинок лососевых рыб необходимо оценивать по внешним признакам, т. е. по интенсивности цвета пигментных пятен на теле и по формированию выемки в хвостовом плавнике.

Рост предличинок и личинок в ходе пассивного и смешанного периодов необходимо оценивать по морфологическим (средняя масса тела, мг) и физиологическим (средний суточный прирост массы тела, %) показателям. По морфологическим признакам (остаток желтка, %; цвет пигментированных пятен тела; угол выемки в хвостовом плавнике) с помощью стереомикроскопа ведется наблюдение за формированием личинки (процесс морфогенеза) и его длительностью в зависимости от температуры воды.

Для оценки роста и физиологического состояния применяется комплекс морфологических и физиологических показателей: средняя масса тела ( $Q$ , г), средняя длина тела ( $L$ , см), коэффициент упитанности по Фультону ( $QF$ ), соотношение массы тела и длины ( $Q/L$ ). Производится морфопатологическая оценка печени мальков и молоди лососевых: масса печени ( $Qk$ , г); соматический индекс печени ( $i$ ). Состояние печени оценивают по цвету, консистенции, а также применяют гистологические методы.

Для оценки физиологического состояния и иммунной системы молодки анализируются следующие гематологические показатели: концентрация эритроцитов (Т/л), концентрация гемоглобина (г/л), уровень гематокрита (л/л), концентрация лейкоцитов (Г/л). Лейкоцитарная формула (%) – молодые и созревшие лимфоциты, молодые и созревшие (сегментированные) нейтрофилы.

### **Контрольные вопросы**

1. Каким основным требованиям должны соответствовать прижизненные методы оценки качества молоди рыб?
2. Какие вы знаете экспресс-тесты качества потомства осетровых рыб?
3. На чем основано нейрофармакологическое тестирование?
4. По каким основным внешним признакам оценивается ход формирования личинок лососевых рыб?
5. Какие показатели используются для оценки роста и физиологического состояния молоди рыб?

### **Тема 9. МЕТОДЫ ТРАНСПОРТИРОВКИ ИКРЫ, ЛИЧИНОК, МОЛОДИ, ПРОИЗВОДИТЕЛЕЙ РЫБ**

**Цель занятия:** изучить методы транспортировки и оборудование, используемое при перевозке икры и разновозрастных рыб.

**Материалы и оборудование:** фотографии, плакаты, рисунки.

**Задания:** 1) освоить различные способы транспортировки икры, личинок, молоди, производителей рыб; 2) изучить оборудование для транспортировки разновозрастных рыб; 3) ответить на контрольные вопросы.

Проведение комплекса рыбоводно-мелиоративных работ, включающих промышленное искусственное воспроизводство, акклиматизацию рыб, кормовых и пищевых беспозвоночных, рыбохозяйственную и биологическую мелиорацию водоемов, неразрывно связано с транспортировкой водных организмов.

Перевозки бывают непродолжительные (2–4 ч) и длительные (до 2 суток). Для перевозки разновозрастных рыб и икры используются различные транспортные средства и оборудование.

**Емкости открытого типа.** К емкостям открытого типа относятся канны, живорыбные автомашины, вагоны, суда, прорези, контейнеры, чаны.

*Канны* применяют в основном для перевозок беспозвоночных, а также личинок и молоди рыб. Плотность посадки рыб зависит от длительности транспортировки, средней массы особи и температуры воды (табл. 4).

Таблица 4. Плотность посадки рыбы в канны

Средняя масса особи, г	Содержание кислорода не менее 8 мг/л	
	Плотность посадки, кг	Длительность транспортировки, ч
<b>Карповые</b>		
<b>Температура воды 20 °С</b>		
0,0015	0,3	25
0,02–0,03	1,0	50
<b>Температура воды 15 °С</b>		
0,2	1,2	60
0,5	2,6	60
5	4,3	60
20	5,3	60
40	5,6	70
100	6,2	70
500	7,3	70
<b>Осетровые</b>		
<b>Температура воды 15 °С</b>		
0,01–0,03	0,3	30
0,2	0,4	30
2	1,4	30
5	2,0	<b>30</b>
<b>Лососевые</b>		
<b>Температура воды 10 °С</b>		
0,0012	0,4	50
0,5	0,6	50
5	2,0	50
10	3,0	50
20	3,6	50

Канны изготавливают из прозрачного органического стекла толщиной 8–9 мм. Они имеют высокую прочность и небольшую массу (около 10 кг). В качестве клея используют дихлорэтан. Наиболее целесообразный размер канны: длина – 50 см, высота – 30 см, ширина – 30 см. Общий объем такой канны равен 45 л, объем воды – 40 л. Канна имеет объемную крышку размером 30 × 20 см. При заполнении канны необходимо оставлять воздушную прослойку толщиной 10–15 см. Аэрация

в каннах осуществляется за счет подачи чистого кислорода, содержащегося в авиационных кислородных баллонах, на которых устанавливают специальные приборы, понижающие давление с 30 до 0,5 атм. В каждой канне имеется по пять распылителей. Подача кислорода к распылителям производится по шлангам.

*Живорыбные автомашины* снабжены автоцистерной (рис. 34) длиной 2,3 м, шириной 1,5 м и высотой 1,1 м. Вместимость составляет (2400 + 60) л. В передней части цистерны находится емкость, предназначенная для запаса льда (100 кг) с целью охлаждения воды в цистерне, а также хранения снулой рыбы. Куски льда должны быть размером 200 × 300 мм. У цистерны имеются две изотермические крышки с герметически закрывающимися затяжными запорами.



Рис. 34. Автоцистерна АЦТП-2,8 смонтирована на шасси автомобиля ГАЗ-53А6

В задней части цистерны находится люк диаметром 250 мм, к нему присоединен специальный рукав, через который выпускают перевозимую молодь рыб в живорыбный садок, а затем в водоем. Насыщение воды кислородом обеспечивается аэрационной системой пневматического типа (воздушный компрессор, влагоотделитель, воздухопровод, четыре дюритовых водонапорных шланга, расположенных на днище цистерны, которые имеют 12 отверстий на 1 см<sup>2</sup> поверхности).

Компрессор приводится в действие от коробки отбора мощности, установленной на коробке передач двигателя. Поступающий от компрессора воздух, проходя через влагоотделитель, через кран, идет

по дюритовым шлангам, распыляется и попадает в воду.

Перед загрузкой автоцистерны рыбой воду в ней доводят до нужной температуры. Летом ее охлаждают чистым дробленым льдом. Погрузку рыбы начинают, когда лед в воде растает, во избежание травмирования рыбы. Теплолюбивых рыб летом рекомендуется перевозить при температуре 10–12 °С. В осенне-зимнее время большинство видов рыб перевозят при температуре 1–3 °С. Для насыщения воды в цистерне кислородом и удаления из нее углекислоты или хлора перед погрузкой необходимо на 10–15 мин включить аэрационную систему при открытых крышках загрузочных люков. Предварительная аэрация воды перед погрузкой обязательна еще и потому, что период загрузки является критическим при транспортировке, так как рыба испугана, возбуждена и потребление ею кислорода превышает средние показатели. Во время погрузки компрессор должен работать непрерывно. Загрузка рыбы производится через верхний люк. После полной загрузки уровень воды должен быть не ниже 30–40 мм от верхнего конца горловины.

В настоящее время одним из прогрессивных способов транспортировки рыбы является *контейнерный способ* (рис. 35), который позволяет увеличить коэффициент использования автомашин в 1,5–2 раза.



Рис. 35. Контейнеры для перевозки живой рыбы

Применение съемных контейнеров ИКФ-4 и КФ-5 позволяет использовать автомашины различных марок, проводить независимую погрузку и выгрузку рыбы разных видов и размеров. Контейнер имеет прямоугольную форму, длину 196 см, ширину 100 см, высоту 95 см. Объем его составляет 1,8 м. Аэрация осуществляется с помощью бензокомпрессорной установки, смонтированной на платформе автомашины. Живую рыбу в этих контейнерах перевозят на расстояние до 800 км.

Для перевозки рыбы автотранспортом на дальние расстояния рекомендуется установка ИПР, позволяющая перевозить рыбу на расстояние до 1500 км при температуре воздуха от  $-15$  до  $10$  °С. Установка имеет съемный резервуар объемом  $10 \text{ м}^3$  ( $5,8 \times 1,8 \times 1,46$  м), техническую кабину, которые могут быть смонтированы на полуприцепе, транспортируемом тягачом МАЗ или КАМАЗ. Длина всей установки составляет 8 м.

Резервуар разделен поперечными перегородками на три отсека, в которых размещаются по четыре контейнера из алюминиевого сплава.

Контейнер имеет прямоугольную форму. Размер контейнера:  $84 \times 65 \times 12$  см, объем –  $0,64 \text{ м}^3$ , масса – 45 кг.

Для обеспечения жизнедеятельности рыбы предусмотрено следующее оборудование, размещенное в технической кабине и на платформе автомашины: фреоновая холодильная машина; воздуходувка; насос для заполнения контейнеров водой и обеспечения циркуляции; электрический водоподогреватель.

Нормы посадки водных организмов в автомашины зависят от температуры воды, содержания кислорода и длительности перевозки.

*Живорыбные вагоны.* Большие партии производителей и молоди рыб, а также кормовых беспозвоночных перевозят в живорыбных вагонах. Габаритные размеры живорыбного вагона следующие: длина – 14,1 м, ширина – 2,9, высота – 3,1 м. В вагоне установлено два резервуара общей вместимостью 30 т. Аэрация воды производится путем прокачивания ее через 120 форсунок, с помощью которых вода разбрызгивается и в виде мелких капель попадает в резервуары. Вагон оборудован вентиляцией. Для отопления вагона установлена чугунная печь. Работа насосов обеспечивается двумя электрогенераторами, вырабатывающими электроэнергию во время хода поезда. Перед погрузкой в резервуары заливают около  $20 \text{ м}^3$  воды и пропускают ее в течение 1 ч через форсунки для обогащения кислородом и

освобождения от хлора. Во время загрузки вагона аэрационная система его не включается. Аэрационная система вагона, загруженного живыми организмами, работает непрерывно. Режим работы аэрационных установок регулируется с помощью кранов на магистральных трубах. При перевозке молоди массой 1–20 г всасывающие клапаны насосов и клапаны резервуаров обтягивают мелкоячеистой капроновой делью или латунной сеткой для предотвращения попадания рыбы в магистральные трубы аэрационной системы и засорения форсунок.

Для того чтобы молодь не присасывалась к клапанам насосов, в живорыбных вагонах применяют садки из мелкоячеистой дели с размером ячеек 3,7 мм. Размер садков: 450 × 150 × 180 см для большого бака и 300 × 150 × 180 см для малого.

Длительность транспортировки зависит от вида рыбы, температуры воды и содержания растворенного в воде кислорода, но не должна превышать 6 суток. Норма посадки в живорыбный вагон приведена в табл. 5.

Таблица 5. Норма посадки в живорыбный вагон

Средняя масса особи, г	Температура воды 15 °С		Температура воды 20 °С	
	Норма посадки, кг	Длительность транспортировки, ч	Норма посадки, кг	Длительность транспортировки, ч
<b>Карповые при содержании кислорода 5 мг/л</b>				
0,5	570	50	300	70
20	940	55	490	70
<b>Осетровые при содержании кислорода 10 мг/л</b>				
0,5	160	90		
3	230	90		
<b>Лососевые при содержании кислорода 8 мг/л</b>				
0,5	150	85		
10	190	85		
20	200	85		
<b>Лососевые при содержании кислорода 10 мг/л</b>				
0,5	140	150		
10	180	150		
20	190	150		

*Чаны.* Чаны размером 2 × 2 × 1 м изготовляют из брезента. Их устанавливают на грузовых машинах с помощью деревянного каркаса. Вода, залитая в чан (объемом 2 м<sup>3</sup>), плотно прижимает брезент к стенкам каркаса. Размеры изменяются в зависимости от размера платформ-

мы машины. Живую рыбу перевозят в брезентовых чанах на короткие расстояния. Нормы посадки в чан зависят от продолжительности перевозки и вида рыбы.

*Изотермические контейнеры* применяются при перевозке оплодотворенной икры, молоди рыб и кормовых организмов. Контейнеры изготавливают из пенопластовых плит толщиной 3,5 см. Габаритные размеры контейнера: длина – 58 см, ширина – 51 см, высота – 46 см. Масса равна 10 кг. Масса загруженного контейнера – 30–40 кг. Размеры контейнеров позволяют производить погрузку их через все люки самолетов различных типов. Внутри контейнера помещают рамки, обтянутые металлической сеткой или марлей в зависимости от назначения контейнера. Верхняя рамка предназначена для укладки льда, в других размещают икру, нижняя служит для стока воды. Контейнеры сохраняют изотермичность при температуре воздуха –20 °С. При более низких температурах (–35 °С) на них надевают чехлы из войлока. Для удобства переноски контейнеры снабжены оплеткой из багажного ремня.

**Перевозка икры в контейнерах.** Икру весенне-нерестующих рыб на всех стадиях развития перевозят в контейнерах, так как результаты транспортировки зависят не столько от стадии развития икры, сколько от ее рыбоводного качества и биотехники перевозки. Норма загрузки икры различных видов рыб в пенопластовые контейнеры представлена в табл. 6.

Т а б л и ц а 6. **Норма загрузки икры различных видов рыб в пенопластовый контейнер**

Вид рыбы	Масса икринки, г	Количество икры на одной рамке, тыс. шт.		Количество икры в контейнере, тыс. шт.	
		1-й слой	2-й слой	1-й слой	2-й слой
Белуга	35–40	6,5–7	9,8–10,5	130–140	196–210
Стерлядь	4–6	23–30	34,5–45	460–600	690–900
Русский осетр	25–30	7,5–8,5	11,3–12,8	150–170	226–258
Озерный сиг	14	12,5	18,8	250	376
Кугум	14	12,5	18,8	250	376
Лещ	3–6	23–34	34,5–51	460–680	690–1020
Щука	12–13	13–14	19,5–21	260–280	390–420

Для перевозки икры дальневосточных лососевых рыб в контейнеры устанавливают две рамки, обтянутые металлической сеткой. Над рамкой с икрой устанавливают рамку для льда. В каждый контейнер помещают 250 тыс. икринок горбуши или 170 тыс. икринок кеты.

Икру судака перевозят на нерестовом субстрате (капроновое мочало или рогожи), подвешенном к рамкам, обтянутым влажными марлевыми салфетками. В каждый контейнер на восемь рамок загружают 600–800 тыс. икринок.

В контейнере необходимо поддерживать оптимальный температурный режим и влажность, своевременно удалять из ящика через отверстие в дне излишки воды, накапливающиеся при таянии льда. При высокой температуре наружного воздуха на верхнюю рамку, обтянутую полиэтиленовой пленкой, помещают 1–3 кг льда, при низкой температуре наружного воздуха на контейнер надевают войлочный чехол. При длительной транспортировке икру промывают через каждые сутки. Надо следить, чтобы икра в контейнере не подвергалась механическим воздействиям (тряске, вибрации, толчкам).

**Перевозка неоплодотворенной икры.** Икру закладывают в сухую банку, которую плотно закрывают пробкой и помещают в термос. Желательно иметь мелкую банку, чтобы она полностью была заполнена икрой, без свободного воздушного пространства. Икра осенне-нерестующих рыб (лососевых и сиговых), помещенная в термос без льда, при температуре 2–5 °С не требует охлаждения и может при перевозке сохраняться в течение 70 ч.

**Перевозка спермы.** В семенной жидкости сперматозоиды находятся в неактивном состоянии. Это свойство сперматозоидов используют при хранении и транспортировке спермы. Так, сперма окуня и ерша в стерильных условиях может сохраняться в течение 6 суток при температуре 18–20 °С. Сперма осетровых при температуре 1–4 °С сохраняет на 75–80 % способность оплодотворения икры в течение 10–12 суток.

При температуре 23–25 °С возможность длительного хранения спермы осетровых сокращается до 10 ч. Сперма лососевых при температуре 2 °С сохраняется доброкачественной 2–3 суток. Сперма сазана при температуре 0–2 °С сохраняет на 50 % способность оплодотворения икры в течение 5–6 суток. При более высокой температуре (2–6 °С) хорошие результаты оплодотворения получают при хранении этой спермы в течение 2 суток. Сперма форели при температуре 5–6 °С сохраняет оплодотворяющую способность икры в течение 3 суток. При температуре, близкой к 0 °С, сперма сохраняется в течение 6 суток. При охлаждении спермы до –3 °С сперматозоиды погибают.

Сперма рыб, помещенная в сухие стерильные пробирки, установленные в термос со льдом, может быть легко перевезена на любое расстояние.

**Перевозка молоди угря.** Для перевозки молоди угря применяются изотермические контейнеры из пенопласта. Контейнер состоит из пяти рамок. Рамка закрывается как пенал. Размер рамки  $58 \times 35 \times 10$  см. На одну рамку помещается 2 кг молоди угря (средняя масса личинки – 0,03 г). Рамки устанавливаются одна на другую и скрепляются клейкой лентой.

*Цистерны из прорезиненной ткани* используют для транспортировки молоди рыб. Вместимость цистерны – 500 л, диаметр заворачивающейся крышки – 28 см. Цистерны заправляют кислородом в течение 3–4 мин и помещают в металлические ящики размером  $100 \times 60 \times 50$  см. В цистерну заливают 100 л воды. Перевозят цистерны с рыбой на самолетах. Продолжительность транспортировки не должна превышать 10 ч.

*Бидоны и канистры.* Для перевозки личинок и рыбы на близкие расстояния используются металлические бидоны (40 л) и канистры (от 23 до 150 л). Емкости на  $\frac{1}{5}$  заполняют рыбой и доливают воду в таком количестве, чтобы смесь занимала  $\frac{1}{3}$ , а кислород  $\frac{2}{3}$ . Избыточное давление кислорода составляет 0,3–0,5 атм.

*Кубитейнеры* изготовляют из жесткого толстого полиэтилена. Сторона кубитейнера равна 30 см, диаметр отверстия – 4 см. В один кубитейнер помещают 10 л воды, 10 л кислорода и около 4 тыс. личинок рыб. Кубитейнеры упаковывают в изотермические пенопластовые ящики вместе с пакетами со льдом.

Среди герметических емкостей наиболее широкое применение получили *полиэтиленовые пакеты*. Существуют два типа пакетов: стандартные и крупногабаритные. Стандартные полиэтиленовые пакеты – это пакеты длиной 65 см, вместимостью 40 л (20 л кислорода + вода и перевозимые организмы). Норма посадки в стандартный пакет представлена в табл. 7. Стандартные пакеты упаковывают в пенопластовые контейнеры.

Крупногабаритные пакеты вместимостью более 40 л состоят из трех и более слоев пленки. Их размеры зависят от размеров перевозимых рыб. Максимальная вместимость таких пакетов достигает 300 л. Пакеты изготовляют из полиэтиленового рукава шириной 40–80 см. При изготовлении пакетов один конец рукава складывают в пучок, обматывают лентой, отступая 1,5 см от края, поджигают и заплавляют.

Для увеличения надежности пакетов их изготавливают из нескольких слоев полиэтилена.

Т а б л и ц а 7. Норма посадки в стандартный пакет, кг

Масса одной особи, г	Длительность транспортировки, ч					
	5	10	15	20	25	50
<b>Карповые при температуре воды 15 °С</b>						
0,2	0,6	0,6	0,6	0,6	0,6	0,6
0,5	1,3	1,3	1,3	1,3	1,1	0,6
20	3,8	3,8	3,7	2,9	2,4	1,2
<b>Осетровые при температуре воды 15 °С</b>						
0,2	0,2	0,2	0,2	0,2	0,18	0,09
2	0,7	0,7	0,5	0,4	0,32	0,16
<b>Лососевые при температуре воды 15 °С</b>						
0,5	0,3	0,3	0,3	0,3	0,3	0,24
10	1,5	1,5	1,0	0,8	0,5	0,32
20	1,8	1,8	1,2	0,9	0,7	0,37

В пакет сначала заливают воду, затем помещают рыбу. Далее вставляют резиновую трубку длиной 5–6 см. Конец пакета обертывают изоляционной лентой и надевают на него зажим, который представляет собой рамку со скользящей пленкой. Освободив пакет от воздуха, присоединяют к резиновой трубке шланг от кислородного баллона и начинают подавать кислород. Заполненный пакет герметизируют с помощью зажима и помещают в картонную коробку, которую обвязывают веревкой. К коробке прикрепляют транспортную этикетку.

Если во время транспортировки ожидается резкая смена температуры, то в картонной коробке вокруг пакета следует помещать теплоизоляционный материал. Для охлаждения воды в пакетах в коробки закладывают лед, упакованный в небольшие полиэтиленовые пакеты.

**Транспортировка икры в полиэтиленовых пакетах.** Икра весенне-нерестующих рыб на любых стадиях развития при перевозке в воде не подвергается механическим воздействиям даже при резких сотрясениях, поэтому при соблюдении требований, предъявляемых к загрузке, ее можно перевозить в пакетах.

В виду крайней чувствительности даже к самым незначительным механическим воздействиям нежелательна перевозка икры сиговых на стадии гастрюляции. Рекомендуется перевозить ее на стадиях дробления и после пигментации глаз. Перевозка икры на стадиях, предшествующих выклеву, связана с опасностью выклева предличинки в пу-

ти. В этом случае икру загружают в пакеты в количестве, соответствующем плотности посадки личинок. Норма загрузки икры сиговых и осетровых при перевозке в полиэтиленовых пакетах представлена в табл. 8.

Таблица 8. Норма загрузки икры сиговых и осетровых рыб при перевозке в стандартных полиэтиленовых пакетах, кг

Температура воды, °С	Длительность транспортировки, ч							
	5	10	15	20	25	30	35	50
<b>Сиговые</b>								
1-4	8	8	8	8	8	8	8	8
5	8	8	8	8	8	8	7,3	7,8
8	8	8	8	8	8	8	7,5	5,2
<b>Осетровые</b>								
7	6	6	6	6	6	6	6	6
15	6	6	6	5,3	4,5	3,9	3,4	3,1

Для нормального протекания процесса газообмена икры при ее транспортировке достаточно небольших колебаний в пакете. Насыщение воды кислородом зависит не от силы тряски, а от ее продолжительности. При длительных остановках необходимо встряхивать пакеты в течение нескольких минут. Икру в пакетах перевозят любым видом транспорта. Пакеты рекомендуется располагать горизонтально, потому что увеличивается поверхность воды в пакете, что способствует лучшему растворению кислорода.

Производителей рыб можно перевозить в контейнерах, живорыбных садках.

Живорыбный садок объемом 5 м<sup>3</sup> имеет каркас из угловой стали (диаметром 50 мм), а стенки – из деревянных реек (40 × 20 мм). Каркас крепят между двумя металлическими понтонами и при помощи червячной передачи поднимают и опускают на разную глубину (в пределах 1 м). Минимальная осадка понтонов равна 0,2 м. Длина всего сооружения составляет 6 м, ширина – 2,2 м, высота понтонов – 0,6 м, осадка – 1 м. Садок приводится в движение подвесным лодочным мотором. За рейс перевозят до 2 тыс. экз. производителей пеляди, масса особой которой в среднем составляет 400–700 г.

Часто для перевозки производителей используют специальные суда, лодки-прорези (рис. 36). В прорезях можно также перевозить и молодь.



Рис. 36. Прорези астраханского типа

Норма посадки рыбы в прорези с полезным объемом 30 м<sup>3</sup> представлена в табл. 9.

Таблица 9. Норма посадки рыбы в прорези с полезным объемом 30 м<sup>3</sup>

Вид рыбы	Производители, экз.	Молодь, тыс. экз.
Белуга	–	50–60
Осетр	–	50–60
Сазан	1500–2000	500–600
Лещ	2000–2500	1000–1500
Судак	800–1000	200–300
Рыбец	7000–7700	–

### Расчет нормы посадки рыбы при перевозках

Норму посадки рыбы при перевозках можно рассчитать по следующей формуле:

$$M = V (O_2 - O_2') / D \cdot K,$$

где  $M$  – масса рыбы, кг;

$V$  – объем воды в емкости для перевозки, л;

$O_2$  – содержание кислорода в воде в начале транспортировки, мг/л;

$O_2'$  – пороговое содержание кислорода, мг/л (табл. 10);

$D$  – длительность перевозки, ч;

$K$  – потребление кислорода рыбой, мг/кг в час (табл. 11).

Т а б л и ц а 10. Пороговое содержание растворенного в воде кислорода, мг/л

Вид рыбы	Содержание кислорода (при 10 °С)	Вид рыбы	Содержание кислорода (при 10 °С и ниже)
Карп: молодь разновозрастной	1,7–2,7	Форель	1,8–2,5
	0,7–1	Лосось: личинки молодь годовики	1,12–3
Карась	0,07–0,09		1,12–1,8
Лещ	0,4–1,1		1–1,12
Стерлядь	1,4	Судак: личинки сеголетки	1,8–2,1
Пелядь	0,7–1,5		
Осстр: икра личинки молодь сеголетки разновозрастной	5,6	годовики	1,5
	1,6	разновозрастной	0,4
	2,1–2,5	Сиг чудской: личинки разновозрастной	0,4–0,6
	1,0–1,8		1,3–1,8
разновозрастной	1,4–1,8		0,6–0,8

Т а б л и ц а 11. Потребление кислорода, выделение углекислоты рыбой и критический для нее уровень CO<sub>2</sub>\*

Средняя масса рыбы, г	Критический уровень CO <sub>2</sub> , мл/л	Выделение углекислоты (потребление кислорода) рыбой (мг/кг в час) при температуре, °С				
		5	10	15	20	25
1	2	3	4	5	6	7
<b>Осетровые</b>						
0,01–0,03	40	120	170	250	450	700
0,2	20	90	120	180	300	600
0,5	20	70	100	150	230	400
1–2	20	40	70	100	150	200
5–10	20	30	60	80	120	150
20	20	20	40	70	90	120
<b>Лососевые</b>						
0,0012–0,2	60	160	210	300	400	–
0,5	60	70	130	200	280	–
1–2	60	60	110	180	250	–
5–10	60	50	100	150	210	–
20–50	60	40	90	130	190	–
<b>Карповые</b>						
0,0012–0,0015	80	–	–	350	420	500
0,02–0,03	100	–	–	210	270	340
0,2–0,5	100	–	–	130	180	250
1–2	100	40	70	100	150	200
5–10	120	30	60	80	120	150

1	2	3	4	5	6	7
20	120	20	40	70	90	120
<b>Окуновые</b>						
0,0004–0,0009	50	–	220	300	380	–
0,2	60	70	110	150	190	250
0,5	60	60	100	140	180	240
1–2	70	60	90	130	180	240
5	70	60	90	130	170	230
10–20	70	50	80	120	160	220
50	70	40	70	100	130	170

\*При дыхании рыбы на единицу потребляемого кислорода выделяется единица углекислоты; при соотношении воды и кислорода в пакете 1:1 в воде остается половина выделенного рыбой углекислого газа, другая половина поступает в пространство над водой.

### Контрольные вопросы

1. Как классифицируются емкости для транспортировки икры, личинок, молоди и производителей рыб?
2. Назовите емкости открытого и закрытого типов.
3. Как транспортируется оплодотворенная и неоплодотворенная икра?
4. Как транспортируется сперма?
5. От чего зависит плотность посадки рыбы в транспортную емкость?

## БИБЛИОГРАФИЧЕСКИЙ СПИСОК

1. Аквакультура в Беларуси: технология ведения рыбоводства / В. В. Кончиц [и др.]; науч. ред. В. В. Кончиц. – Минск : Беларус. наука, 2005. – 239 с.
2. Биотехника искусственного воспроизводства рыб, раков и сохранение запасов промысловых рыб / сост. Э. Милеренс. – Вильнюс, 2008. – 223 с.
3. Васильева, Л. М. Биологическое и техническое обоснование для организации товарной фермы по выращиванию осетровых рыб / Л. М. Васильева, Н. А. Абросимова. – Астрахань, 2000. – 25 с.
4. Иванов, А. П. Рыбоводство в естественных водоемах / А. П. Иванов. – Москва : Агропромиздат, 1988. – 366 с.
5. Козлов, В. И. Аквакультура / В. И. Козлов, А. Л. Никифоров-Никишин, А. Л. Бородин. – Москва : Колос, 2006. – 445 с.
6. Мухачев, И. С. Озерное рыбоводство / И. С. Мухачев. – Москва : Агропромиздат, 1989. – 159 с.
7. Мухачев, И. С. Биологические основы рыбоводства : учеб. пособие / И. С. Мухачев. – 2-е изд. – Тюмень : Тюмен. гос. ун-т, 2005. – 300 с.
8. Серпутин, Г. Г. Биологические основы рыбоводства : учеб. пособие / Г. Г. Серпутин. – 2-е изд., перераб. и доп. – Калининград : КГТУ, 2003. – 165 с.
9. Серпутин, Г. Г. Искусственное воспроизводство рыб: учебник / Г. Г. Серпутин. – Москва : Колос, 2010. – 256 с.
10. Титарев, Е. Ф. Холодноводное форелевое хозяйство : монография / Е. Ф. Титарев. – Москва, 2007. – 280 с.
11. Хойчи, Д. Руководство по искусственному воспроизводству форели в малых объемах / Д. Хойчи, А. Войнарович, Т. Мот-Поульсен. – Будапешт, 2012. – 22 с.
12. Чебанов, М. С. Руководство по искусственному воспроизводству осетровых рыб. Технические доклады ФАО по рыбному хозяйству и аквакультуре № 558 / М. С. Чебанов, Е. В. Галич. – Анкара : ФАО, 2011. – 297 с.

## СОДЕРЖАНИЕ

Введение .....	3
Тема 1. Внезаводской способ инкубации икры рыб .....	4
Тема 2. Конструктивная характеристика аппаратов для инкубации икры в неподвижном состоянии .....	9
Тема 3. Конструктивная характеристика аппаратов для инкубации икры во взвешенном состоянии .....	17
Тема 4. Конструктивная характеристика аппаратов для инкубации икры, нахо- дящейся периодически во взвешенном состоянии .....	23
Тема 5. Инкубация необесклеенной икры .....	28
Тема 6. Рыбоводное оборудование для выдерживания предличинок, подращи- вания личинок и выращивания молоди рыб .....	30
Тема 7. Учет икры, личинок, молоди рыб на рыбоводных предприятиях .....	41
Тема 8. Эколого-морфологическая и этолого-физиологическая экспресс-оценка жизнестойкости рыб для зарыбления естественных водоемов .....	49
Тема 9. Методы транспортировки икры, личинок, молоди, производителей рыб .....	56
Библиографический список .....	70

Учебное издание

**Портная** Талина Владимировна

ВОСПРОИЗВОДСТВО ВОДНЫХ БИОРЕСУРСОВ  
ИНКУБАЦИЯ ИКРЫ И ПОДРАЩИВАНИЕ МОЛОДИ  
Методические указания к лабораторным занятиям

Редактор *Н. А. Матасёва*

Технический редактор *Н. Л. Якубовская*

Корректор *А. С. Зайцева*

Подписано в печать 24.05.2019. Формат 60×84 <sup>1</sup>/<sub>16</sub>. Бумага офсетная.

Ризография. Гарнитура «Таймс». Усл. печ. л. 4,18. Уч.-изд. л. 3,39.

Тираж 50 экз. Заказ .

УО «Белорусская государственная сельскохозяйственная академия».

Свидетельство о ГРИИРПИ № 1/52 от 09.10.2013.

Ул. Мичурина, 13, 213407, г. Горки.

Отпечатано в УО «Белорусская государственная сельскохозяйственная академия».

Ул. Мичурина, 5, 213407, г. Горки.