

+

### Литература:

0 Л 9Й +1//3 . 3 +  
 О 1 Й О 3  
 О 3 Й + О .. Й + 9 О 9 3  
 А S +1/08 О 165-281.  
 О Й 2 Й + О N Л 9 +088/.  
 3 Й +Б Б . Б Б: Й  
 -Й 9S +0877  
 Л 4 +А Д . А Д  
 9В +1//4  
 5 Й О 3  
 . Й О 3 +Й Б Л .. Й +  
 9  
 , 2018. - 0 06(. - О 27-44

С Г Й 51 0 781 1 0

## ВЛИЯНИЕ СОДЕРЖАНИЯ ВОДЫ В НЕФТЯНЫХ МАСЛАХ НА ИХ ПОКАЗАТЕЛИ

*к.т.н. Коцуба В.И., ст. преподаватель Ничипорук С.Н., студент Радионов Н.А.,  
Белорусская ГСХА, Беларусь*

## INFLUENCE OF WATER CONTENT IN OIL OILS ON THEIR INDICATORS

*candidate of technical sciences Kotsuba, Art. teacher S.N. Nichiporuk, student  
N.A. Radionov, Belarusian State Agricultural Academy, Belarus*

**Аннотация.** N

+

**Annotation.** The results of research on determining the water content in engine oil, as well as the influence of water on the oil viscosity and friction coefficient are presented.

**Ключевые слова:**

+

+

+

**Keywords:** petroleum oil, oil water content, viscosity, coefficient of friction.

**Введение.** Б

+

Б

+

(+

Б 9  
 +  
 ( +  
 Б +  
 + +  
 Б +  
 Б +  
 + +  
 Б +  
 + +  
 + + Д  
 0  
 N 0 0В (+  
 В +  
 Д +  
 [2].  
 G / +4+  
 - 0,2% [2+3 N  
 9  
 + Й +  
 / -  
 N -  
 N  
 + ГБО

# Результаты и их обсуждение.

L

L

+

N

Г

Б

8/

+

+

Б

1

Б

04

8/

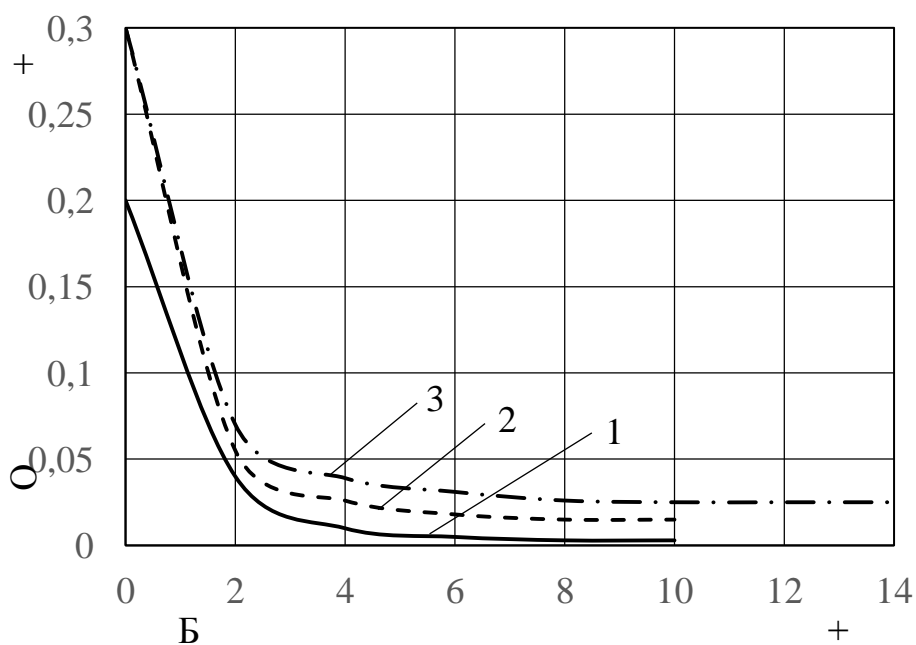
+

2/

8/

L

0



0 3

91

8/

: 1

8/

04 : 2

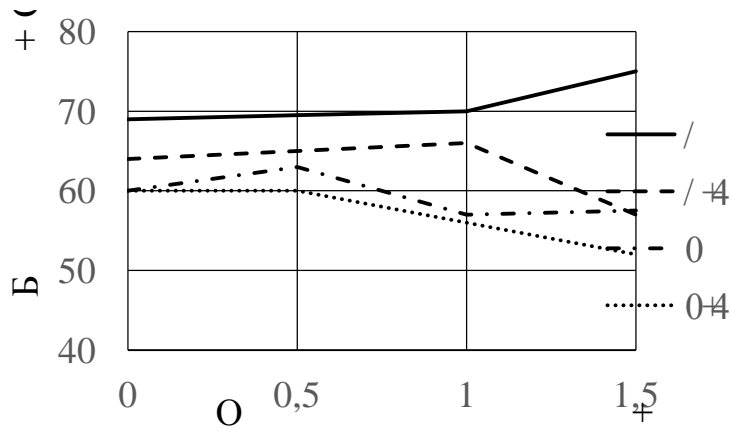
8/

2/

0 +

0,025 %.

L 1 +



1 3  
3/ O

R D 4V 3/

1 +  
+

+

Й

+

Б

ЙНГ

+

Г

Л-0/ А<sub>2</sub> G

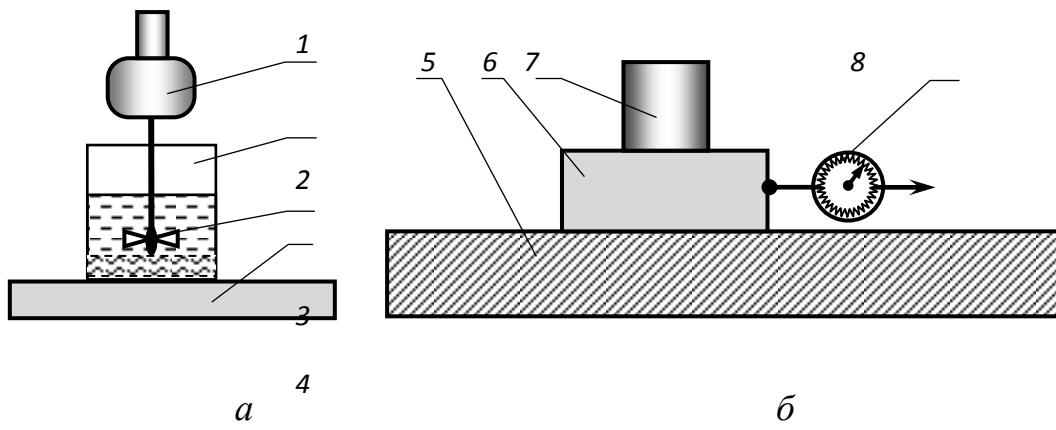
G

/ 0/ G

Б

+

2 2 (+ 4  
 LO-01 Б 1 3+  
 0/ -1  
 1/ 0 O B  
 [5].



2 O  
 (б): 2 : 3 : 4 : 5 : 6  
 : 7 : 8

Г

34 АГОВ 0/4/-77 Й  
 +

Г-132+Г-134+Г-260.

Г

6

8

/+0 L

7

+

G

5

O

N

+

L

G

1/ 0 O N

N

Й

+

O

+

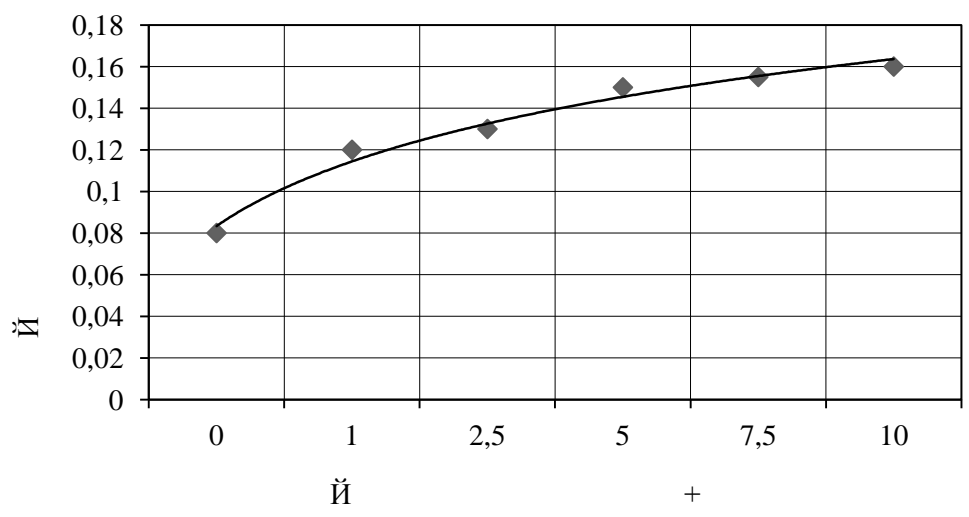
L

$f = 0,045 \ln C + 0,083,$  (1)

$f$  : C

+

A 3



3 A

N

+

C+

N

+

+

+

/» 0/ (

N

7

+

Г

3

5 +

B

+

ЙНГ

4/

О

+

Г

N

+

+

+

Л

+

+

+

**Выводы.**

L

+

/» 0/ (

N

7

+

### Литература:

- 0 G + 2020.  
 9gssor9.nr0 t. sbkd.20736-o-vode-v-masle-i-o-tom-kak-ot-nee-izbavitsya-kak-  
 sdelat-maslo-maslyanym. Г 91//11/1/1/  
 1 3 . Б .. О  
 2007. 0 О3  
 2 О  
 . А .. Й Г 2005.  
 5. О.216 220.  
 3 Й . Б Б +Б N  
 Б .. 3 2004. 6 О 58 71.  
 4 G . ДЗ Л +О L  
 L ..  
 - +А 18 2/ 1//1 - А 9 АО +1//2 О 58  
 74.  
 5 А +Ж G +  
 . К А Л 9Л +0877 353

СГЙ 520 220

### АНАЛИЗ МАШИН ДЛЯ ПОСЕВА ПРОПАШНЫХ КУЛЬТУР ПОД МУЛЬЧИРУЮЩУЮ ПЛЕНКУ

*к.т.н. Коцуба В.И., к.т.н. Пузевич К.Л., аспирант Пузевич В.В.,  
 Белорусская ГСХА, Беларусь  
 к.т.н. В.М. Кузюр, Брянский государственный аграрный университет, Россия*

### ANALYSIS OF MACHINES FOR SEWING OF WILD CROPS UNDER A MULCHING FILM

*candidate of technical sciences Kotsuba, Puzevich, graduate student V.V.  
 Puzevich, Belarusian State Agricultural Academy, Belarus  
 candidate of technical sciences Kuzyur, Bryansk State Agrarian University,  
 Russia*

**Аннотация.** N

**Annotation.** The analysis of machines for sowing row crops under mulching film is given.

**Ключевые слова:** + + +

**Keywords:** mulching film, seeder, seeding machine, perforating wheel.

**Введение.**

Л

Б