

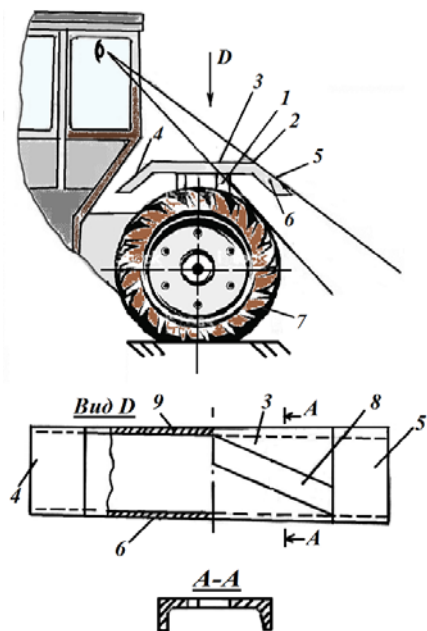
**Секция 1. БЕЗОПАСНОСТЬ ЖИЗНЕДЕЯТЕЛЬНОСТИ
В СЕЛЬСКОХОЗЯЙСТВЕННОМ ПРОИЗВОДСТВЕ**

**УСТРОЙСТВО ДЛЯ ПОВЫШЕНИЯ ОБЗОРНОСТИ
И БЕЗОПАСНОСТИ УПРАВЛЕНИЯ
ФРОНТАЛЬНЫМ ПОГРУЗЧИКОМ**

Введение.

–4

Основная часть.



1.

-18:

1 -
4, 5 -

2 - 3 -
7 - 8 -

6, 9 -

Заключение.

- 1.
2. – . . ., 2019. –
3. – 2020. – – –193.
4. – – . – –

Аннотация.

-18,

Ключевые слова: