

## СХЕМА ОБОСНОВАНИЯ РАЗМЕРОВ ФРЕЗЕРНОГО ДИСКА И РАЗМЕЩЕНИЯ ПОЧВОЗАЦЕПОВ РЫХЛИТЕЛЯ

**А. И. ФИЛИППОВ, Э. В. ЗАЯЦ**

*УВО «Гродненский государственный аграрный университет»,  
г. Гродно, Республика Беларусь*

**В. П. ЧЕБОТАРЕВ**

*УВО «Белорусский государственный аграрный технический университет»,  
г. Минск, Республика Беларусь*

**К. Л. ПУЗЕВИЧ, С. И. КОЗЛОВ**

*УО «Белорусская государственная сельскохозяйственная академия»,  
г. Горки, Республика Беларусь, e-mail: baa\_mgishp@mail.ru*

*(Поступила в редакцию 24.06.2020)*

*В настоящее время производство картофеля в республике осуществляется в режиме интенсивного использования пестицидов.*

*В Государственном реестре средств защиты растений и удобрений на территории республики разрешено использование 160 видов пестицидов, из которых 51 – инсектициды, 48 – гербициды, 41 – фунгициды, 21 – дезинфицирующие средства. Их использование, несомненно, влияет на качество картофеля и безопасность этих продуктов, а, следовательно, и на здоровье человека.*

*Кроме того, их использование еще не решило полностью проблему борьбы с сорняками, поскольку эффективность этих химикатов зависит от многих неконтролируемых факторов. Одним из факторов, препятствующих использованию химических средств для борьбы с сорняками, является высокая стоимость этих средств, что в конечном итоге снижает эффективность отрасли растениеводства [2].*

*В данной статье приведены схемы для обоснования размеров фрезерного диска, а также размещения почвозацепов и дисково-лепесткового рыхлителя. Эти схемы были использованы при разработке фрезерных рабочих органов для механического удаления сорняков на боковых поверхностях узкопрофильных гребней в режиме экологического земледелия. Их использование позволяет получить только поверхностное рыхление гряд, не вынося почву из нижних слоев на поверхность, что в свою очередь снижает энергоемкость процессов рыхления, гребнеобразования и окучевания с одновременным уничтожением всходов сорняков без применения пестицидов.*

**Ключевые слова:** *культиватор, схема, фрезерные диски, почвозацепы, рыхлители, боковые поверхности гребней, рабочие органы, агрегат, экологическое земледелие.*

*At present, potato production in the republic is carried out in the mode of intensive use of pesticides.*

*The State Register of Plant Protection Products and Fertilizers on the territory of the republic allows the use of 160 types of pesticides, of which 51 are insecticides, 48 are herbicides, 41 are fungicides, 21 are disinfectants. Their use undoubtedly affects the quality of potatoes and the safety of these products, and, therefore, human health.*

*In addition, their use has not yet completely solved the problem of weed control, since the effectiveness of these chemicals depends on many uncontrollable factors. One of the factors hindering the use of chemicals for weed control is the high cost of these agents, which ultimately reduces the efficiency of crop production industry.*

*In this article, schemes are given to justify the size of chisel disc, as well as the placement of grousers and disc-flap ripper. These schemes were used in the development of chisel working bodies for mechanical removal of weeds on the side surfaces of narrow-profile ridges in the mode of ecological farming. Their use makes it possible to obtain only surface loosening of ridges, without carrying the soil out of the lower layers to the surface, which in turn will reduce the energy intensity of the processes of loosening, ridging and hilling with simultaneous destruction of weed seedlings without the use of pesticides.*

**Key words:** *cultivator, scheme, chisel discs, grousers, looseners, side surfaces of ridges, working bodies, aggregate, ecological farming.*

### **Введение**

Для уничтожения сорняков при производстве экологически чистого картофеля в настоящее время предпочтение отдается механическим способам в довсходовый и вегетационный периоды. Механические методы борьбы эффективны при борьбе с мелкими сорняками.

Борьба с крупными сорняками требует больших затрат, а это означает, что своевременная борьба с сорняками имеет решающее значение. Снижению засоренности насаждений способствуют стерневые обработки, рекультивация почвы под посевы, поверхностная довсходовая обработка почвы, предотвращение созревания семян сорняков и органов их вегетативного размножения, плотный растительный покров почвы, промежутки между растениями, которые позволяют эффективно механически уничтожать сорняки при междурядной культивации.

Картофель в условиях Республики Беларусь возделывают, как правило, гребнистым методом – на узкопрофильных гребнях. Формирование гребней перед посадкой осуществляется культиваторами-гребнеобразователями с активными или пассивными рабочими органами [10].

Междурядная обработка картофеля может осуществляться соответствующими культиваторами, способными обеспечить междурядную культивацию, подкормку растений и обработку защитной зоны ряда. Последнее наиболее сложно в экологическом земледелии.

Повышение качества междурядной обработки картофеля может быть достигнуто за счет совершенствования предназначенных для этого рабочих органов и технологических режимов их работы. При этом улучшаются эксплуатационные и качественные показатели машин, повышается урожайность возделываемых культур.

Для междурядной обработки поверхности гребней используются различные рабочие органы. Наибольшее распространение получили отвальные и дисковые окучивающие рабочие органы. Анализ предыдущих исследований показал, что рабочие органы дискового окучивания обеспечивают более плотную обрабатываемую поверхность. Сорняки на такой поверхности появляются немного позже, чем на более рыхлой, и в меньшем количестве. Однако такие рабочие органы рыхлят дно борозд и стенки гребней на 3–5 см. В результате семена сорняков выносятся из нижних слоев в верхние слои и впоследствии дают всходы. Кроме того, такая обработка не обеспечивает борьбу с сорняками на поверхности гребней и в защитных зонах.

В связи с этим нами были проведены исследования по разработке рабочих органов, обеспечивающих уничтожение сорняков механическим способом.

Известно устройство в составе культиватора-грядообразователя, содержащее поперечную штангу и сферические окучивающие диски, предназначенные для формирования и обработки узкопрофильных гребней при возделывании картофеля. В этом устройстве сферические диски повернуты выпуклой сферической поверхностью в противоположном направлении от обрабатываемых поверхностей гребней.

Однако это устройство не полностью уничтожает сорняки на поверхности гребней, оно выносит прорастающие семена сорняков из нижних слоев почвы в верхний слой, что создает многократное забивание ее поверхности сорняками. Более того, это устройство не копирует ранее сформированные гребни, что сказывается на качестве обработки.

#### Основная часть

Одна из задач разработок в этом направлении – создание фрезерных дисков, позволяющих полностью уничтожать всходы сорняков на боковых поверхностях ранее созданных узкопрофильных гряд в режиме их копирования в довсходовый и послевсходовый периоды [1; 2; 3].

Фрезерные диски для обработки боковых поверхностей узкопрофильных гребней содержат (рис. 1) рамку 1 с прикрепленным к ней при помощи хомутов (не обозначены) кронштейном 2, на который опирается скользящий продольный брус 3 и прикрепленную перпендикулярно скользящую приставку 4, вдоль краев которой размещены стойки 5. Нижняя часть стоек 5 снабжена сферическими дисками 6. По периметру сферических дисков 6 закреплены пальчатые почвозацепы 7. На внутренней стороне каждого сферического диска 6, совпадающем с его центральной выпуклой частью, находятся дисково-лепестковые рыхлители 8, а также кронштейн 2, с брусом 9, в нижней части которого закреплена пружина 10. Верхняя часть пружины 10 через стойку 11 соединена с продольным брусом 3. В его середине установлен вертикальный шарнир 12, а в начале продольного бруса – горизонтальный шарнирный болт 13, который проходит через вертикальную прорезь 14 в кронштейне 2 [4; 5; 6].

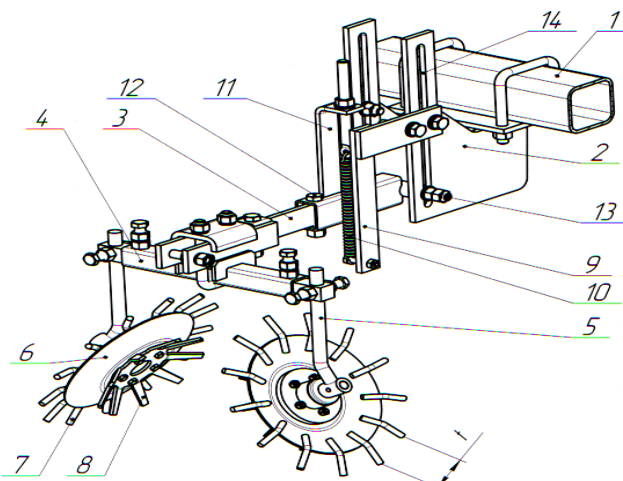


Рис. 1. Фрезерные диски для обработки боковых поверхностей узкопрофильных гряд  
1 – рама; 2 – кронштейн; 3 – продольный брус; 4 – приставка; 5 – стойка диска; 6 – сферический диск; 7 – почвозацеп; 8 – дисково-лепестковый рыхлитель; 9 – брус; 10 – пружина; 11 – стойка; 12 – вертикальный шарнир; 13 – горизонтальный шарнир; 14 – вертикальная прорезь

Схема обоснования размеров фрезерного диска представлена на рис. 2.

Наружный диаметр сферического диска:

$$D \geq \frac{A-B}{2 \sin \alpha'}$$

где  $A$  – ширина основания узкопрофильного гребня;  $B$  – ширина гребня по его вершине;  $\alpha$  – угол наклона гребня к вертикали.

Диаметр дисково-лепесткового рыхлителя  $d = (0,4-0,5) D$ , толщина выпуклой части сферического диска  $C = (0,07-0,12) D$ . Длина почвозацепов  $b = 40-50$  мм, их шаг  $t = 70-90$  мм, а между лепестками дисково-лепесткового рыхлителя  $50-70$  мм.

Сферический диск 6 может иметь диаметр  $D = 260$  мм. Стойка 5 может быть изготовлена из стального прутка диаметром 20 мм, почвозацепы – из кусков стального прутка диаметром 8–10 мм. Дисково-лепестковый рыхлитель 8 может быть изготовлен из стального листа толщиной 4–6 мм, крепление его к диску 6 – болтами М6×15 [7; 8; 9].

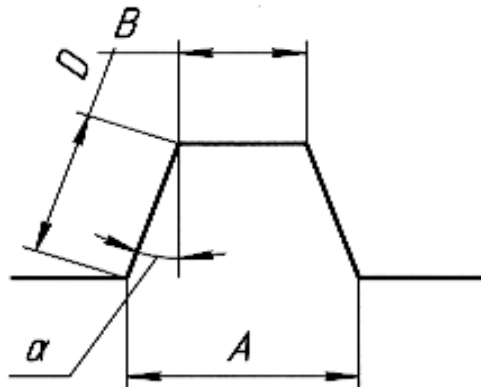


Рис. 2. Схема обоснования размеров фрезерного диска

Для деталей кронштейна 2, приставки 4 и шарнирного бруса можно использовать элементы пропашного культиватора, а пружина 10 – от сошника сеялки СПУ-6.

Перед началом использования устройства регулируется положение каждого рабочего органа – сферического диска 6 (рис. 3) с его почвозацепами 7 и дисково-лепестковыми рыхлителями 8 относительно боковых поверхностей узкопрофильных гребней. Для этого используется измерительный инструмент и набор ключей. Проставка 4 раздвигается на необходимую ширину, стойки 5 поворачиваются так, чтобы плоскости дисков соприкасались с боковыми поверхностями гряд. Натяжение пружины 10 регулируется таким образом, чтобы каждый рабочий орган, контактирующий с почвой, находился в плавающем положении и повторял ее микрорельеф.

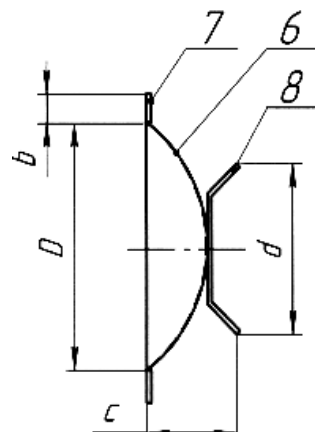


Рис. 3. Схема размещения почвозацепов и дисково-лепесткового рыхлителя

Устройство для фрезерной обработки боковых поверхностей узкопрофильных гряд работает следующим образом. При движении устройства в почве сферические диски вращаются от соприкосновения с почвой, при этом выпуклой стороной сферической поверхности диски повернуты в сторону обрабатываемой поверхности гряд и на этой же стороне закреплены дисково-лепестковые рыхлители для поверхностной обработки гряд. При обработке почвы данным устройством рыхлителя обрабатывается поверхностный слой гряд толщиной до 2 см, при этом уничтожаются всходы и проростки сорных растений на боковых поверхностях узкопрофильных гряд в копирующем их режиме. При выполнении технологического процесса диски прилегают к поверхностям гряд и обеспечивают их копиро-

вание и поверхностную обработку при отклонениях агрегата от прямолинейного движения за счет работы проставки в шарнирном режиме, обеспечивающим горизонтальное перемещение и вертикального шарнира, допускающего вертикальное перемещение [10; 11; 12].

Использование устройства для фрезерования боковых поверхностей узкопрофильных гребней позволяет производить только поверхностное рыхление гребней, не выводя грунт из нижних слоев на поверхность, что в свою очередь снизит энергоемкость процессов рыхления, гребневания и окучивания с одновременным уничтожением всходов и проростков сорных растений без применения химических средств, что очень важно в экологическом земледелии.

#### ЛИТЕРАТУРА

1. Заяц, Э. В. Сельскохозяйственные машины: учебник / Э. В. Заяц. – Минск: ИВЦ Минфина, 2016. – 432 с.
2. Заяц, Э. В. Анализ технологических операций и изыскание рабочих органов культиватора для ухода за картофелем при экологическом земледелии / Э. В. Заяц, А. А. Аутко, А. И. Филиппов, В. Н. Салей, П. В. Заяц // Сельское хозяйство – проблемы и перспективы: сборник научных статей; Гродно. – ГГАУ, 2017. – С. 83–89.
3. Заяц, Э. В. Разработка рабочих органов машин для возделывания картофеля и овощей при экологическом земледелии. / Э. В. Заяц, А. А. Аутко, А. И. Филиппов, В. Н. Салей, П. В. Заяц // Современные технологии с.-х. производства: материалы XX МНПК. – Гродно: ГГАУ, 2017. – С. 182–184.
4. Лепешкин, Н. Д. Обзор зарубежных комбинированных агрегатов / Н. Д. Лепешкин, А. И. Филиппов, А. С. Добышев, К. Л. Пузевич // Научно-технический прогресс в сельскохозяйственном производстве. Аграрная наука – сельскохозяйственному производству Сибири, Казахстана, Монголии, Беларуси и Болгарии: материалы XX международной научно-технической конференции. – г. Минск, 2016. – С. 141–147.
5. Аутко, А. А. Агрегат для обработки профилированной поверхности почвы / А. А. Аутко, Э. В. Заяц, А. И. Филиппов, С. В. Стуканов, А. В. Зень // Современные технологии сельскохозяйственного производства: материалы XXI МНПК. – Гродно: ГГАУ, 2018. – С. 182–185.
6. Аутко, А. А. Фрезерные диски для обработки боковых поверхностей гряд / А. А. Аутко, Э. В. Заяц, А. И. Филиппов, В. П. Чеботарев // Техническое обеспечение инновационных технологий в сельском хозяйстве: сборник научных статей МНПК. – Минск: БГАТУ, 2018. – С. 120–122.
7. Аутко, А. А. Пружинный рыхлитель для довсходового уничтожения сорной растительности / А. А. Аутко, Э. В. Заяц, А. И. Филиппов, В. П. Чеботарев // Техническое обеспечение инновационных технологий в сельском хозяйстве: сборник научных статей МНПК. – Минск: БГАТУ, 2018. – С. 122–125.
8. Филиппов, А. И. Агрегат комбинированный для обработки профилированной поверхности почвы / А. И. Филиппов, А. А. Аутко, Э. В. Заяц, С. В. Стуканов // Современные технологии с.-х. производства: материалы XX МНПК. – Гродно: ГГАУ, 2019 – С. 255–257.
10. Филиппов, А. И. Усовершенствование профилеформователя узкопрофильных гряд. А. И. Филиппов, Э. В. Заяц, А. А. Аутко, В. П. Чеботарев // Техническое обеспечение инновационных технологий в сельском хозяйстве: сборник научных статей МНПК. – Минск: БГАТУ, 2019. – С. 54–56.
11. Филиппов, А. И. Разработка узла распыла для объёмного внесения рабочих растворов. А. И. Филиппов, Э. В. Заяц, А. А. Аутко, В. П. Чеботарев // Техническое обеспечение инновационных технологий в сельском хозяйстве: сборник научных статей МНПК. – Минск: БГАТУ, 2019. – С. 56–59.
12. Чеботарев, В. П. Обоснование конструктивных параметров устройств для формирования профиля гребня. В. П. Чеботарев, В. Н. Еднач, А. И. Филиппов, А. А. Зенов // Техническое обеспечение инновационных технологий в сельском хозяйстве: сборник научных статей МНПК. – Минск: БГАТУ, 2019. – С. 71–73.