

## МЕХАНИЗАЦИЯ И СЕЛЬСКОХОЗЯЙСТВЕННОЕ МАШИНОСТРОЕНИЕ

УДК 631.316.4

### ОБЗОР РАБОЧИХ ОРГАНОВ ПРОПАШНЫХ КУЛЬТИВАТОРОВ И РАЗРАБОТКА НОВЫХ В КОНЦЕПЦИИ ЭКОЛОГИЧЕСКОГО ЗЕМЛЕДЕЛИЯ

**А. И. ФИЛИППОВ, Э. В. ЗАЯЦ, С. В. СТУКАНОВ**

*УО «Гродненский государственный аграрный университет»,  
г. Гродно, Республика Беларусь, e-mail: a.fil07@mail.ru*

**В. П. ЧЕБОТАРЕВ**

*УО «Белорусский государственный аграрный технический университет»,  
г. Минск, Республика Беларусь, e-mail: v.p.chebotarev@tut.by*

**К. Л. ПУЗЕВИЧ**

*УО «Белорусская государственная сельскохозяйственная академия»,  
г. Горки, Республика Беларусь, 213407, e-mail: baa\_mgishp@mail.ru*

*(Поступила в 26.08.2020)*

*В статье проведен анализ основных рабочих органов для обработки пропашных культур, как основа для разработки новых рабочих органов в концепции экологического земледелия, а также их назначение, устройство, технологический процесс и т.д. Обработка почвы устройством для механического уничтожения сорняков проводится в предпосевной и предпосадочный периоды при возделывании овощных, пряно-ароматических и лекарственных культур, а также в довсходовый период при возделывании картофеля. Применение устройства позволяет после каждой междурядной обработки в предпосевной и довсходовый периоды размещать ранее смещенную почву в исходное положение в профиле, изначально сформированном в течение формирования гребней, и получить дополнительное уплотнение почвы на поверхности гребней для лучшего контакта семян сорняков с почвой и для их быстрого и благоприятного прорастания. При этом получается только поверхностное рыхление гряд, без выноса почвы из нижних слоев на поверхность, что в свою очередь снижает энергоемкость процессов рыхления, гребнеобразования и окучивания с одновременным уничтожением проростков и всходов сорных растений механическим способом без забивания рабочих органов почвой и без применения гербицидов, что очень важно при экологическом земледелии.*

**Ключевые слова:** *культиваторы, окучники, рабочие органы, устройство, технологический процесс, регулировки, экологическое земледелие.*

*The article analyzes the main working bodies for the processing of row crops, as a basis for the development of new working bodies in the concept of ecological farming, as well as their purpose, device, technological process, etc. Soil cultivation with a device for mechanical destruction of weeds is carried out in the pre-sowing and pre-planting periods during the cultivation of vegetable, aromatic and medicinal crops, as well as in the pre-emergence period during the cultivation of potatoes. The use of the device allows you, after each inter-row cultivation in the pre-sowing and pre-emergence periods, to place the previously displaced soil to its original position in the profile initially formed during the formation of ridges, and to obtain additional soil compaction on the surface of ridges for better contact of weed seeds with the soil and for their quick and favorable germination. In this case, only superficial loosening of the ridges is obtained, without the removal of soil from lower layers to the surface, which in turn reduces the energy intensity of the processes of loosening, ridge formation and hilling with the simultaneous destruction of seedlings and shoots of weeds by a mechanical method without clogging the working organs with soil and without the use of herbicides, which is very important in organic farming.*

**Key words:** *cultivators, hillers, working bodies, device, technological process, adjustments, organic farming.*

#### **Введение**

Экономический порог вредоносности сорняков, при котором наблюдается значительное снижение урожайности картофеля – 3–15 сорняков/м<sup>2</sup>. Известно, что 100–200 сорняков на 1 м<sup>2</sup> снижают урожайность картофеля на 6,5 %. Поэтому необходимо проводить своевременный и качественный уход

за посадками картофеля, чтобы поддерживать почву в рыхлом и свободном от сорняков состоянии, стараясь максимально сократить количество проходов агрегата по полю.

К традиционным методам ухода за пропашными культурами относятся: боронование до и после всходов, обработка междурядий, окучивание, подкормка и др. В промышленных технологиях возделывания пропашных культур сорняки, вредители и возбудители болезней уничтожаются опрыскиванием растений ядохимикатами, в результате обработка почвы сведена к минимуму.

Для обработки защитных зон можно использовать ротационные диски или прополочные боронки. Сорняки в защитных зонах также можно уничтожить пестицидами с помощью культиваторов-опрыскивателей. Рыхление почвы, окучивание и внесение минеральных удобрений при междурядной культивации проводят на глубину до 16 см.

### Основная часть

На пропашных культиваторах применяют различные рабочие органы в виде лап, подкормочных ножей, окучивающих корпусов и др. (рис. 1).

Полольные лапы-бритвы предназначены для подрезания корней сорняков и рыхления почвы в междурядьях на глубину до 6 см. Полольные лапы-бритвы применяют, как правило, для первой междурядной обработки. Полольная лапа-бритва состоит из стойки 1 и плоскорежущего лезвия 3 с вертикальной щекой 2, предохраняющей растения от присыпания почвой. Различают левосторонние и правосторонние полольные лапы-бритвы. Левосторонние устанавливают с левой, а правосторонние с правой стороны от оси рядка. Полольные лапы-бритвы выпускают с различной шириной захвата – 85, 120, 165 и 250 мм.

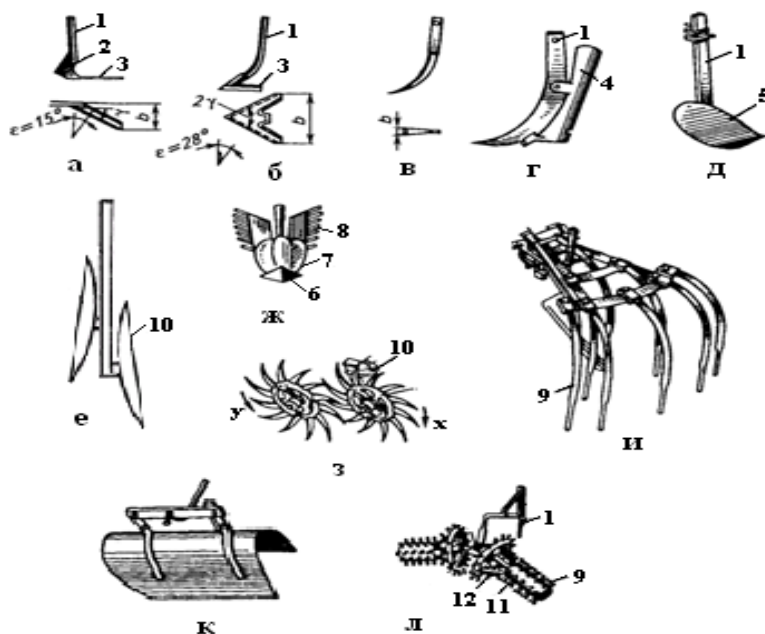


Рис. 1. Рабочие органы пропашных культиваторов:

- а – односторонняя плоскорежущая лапа-бритва; б – универсальная стрельчатая лапа; в – долотообразная рыхлительная лапа;
- г – подкормочный нож; д – лапа-отвальчик; е – окучивающие диски; ж – окучивающий корпус; з – игольчатые диски;
- и – прополочные боронки; к – щиток-домик; л – универсальные ротационные боронки; 1 – стойка; 2 – щека; 3 – лезвие;
- 4 – воронка; 5 – отвальчик; 6 – норальник; 7 – отвал; 8 – крыло отвала; 9 – зубья; 10 – диски; 11 – цилиндрический барабан; 12 – конический барабан

Универсальные стрельчатые лапы предназначены для рыхления почвы на глубину до 12 см. Они могут применяться как для сплошной культивации, так и для междурядной. Универсальная стрельчатая лапа состоит из стойки 1 и двустороннего лезвия 3. Ширина захвата универсальных стрельчатых лап 220–385 мм.

Долотообразные лапы предназначены для рыхления почвы в междурядьях на глубину до 16 см. Долотообразная лапа представляет собой стойку с отогнутым вперед заостренным носком в виде долота шириной 20 мм. Долотообразная лапа хорошо работает даже на твердой и сильно уплотненной почве, деформирует и рыхлит слой почвы шириной больше ширины носка и не выносит влажную почву на поверхность поля.

Подкормочные ножи предназначены для рыхления почвы в междурядьях и заделки в почву туков на глубину до 16 см. Подкормочный нож состоит из долотообразной лапы с прикрепленной к ней воронкой, по которой удобрения от тукопровода попадают в бороздку.

Лапы-отвальчики предназначены для междурядной обработки картофеля. Состоят из стойки 1 и отвальчика 5 с криволинейной поверхностью и остро заточенной кромкой. Лапы-отвальчики бывают право- и левосторонние. Они устанавливаются на расстоянии 25...27 см с обеих сторон от оси рядка. Лапы-отвальчики подрезают сорняки и рыхлят почву на глубину до 6 см. При работе таких лап сорняки в защитной зоне присыпаются почвой из междурядий.

Окучивающие диски предназначены для окучивания картофеля, уничтожения сорняков на дне борозды и засыпания почвой сорных растений в защитных зонах. Бывают право- и левосторонние. Состоят из стойки и диска, вращающегося в подшипниковом узле. Глубина обработки до 16 см.

Корпуса-окучники предназначены для окучивания картофеля, уничтожения сорняков на дне борозды и засыпания почвой сорных растений в защитных зонах. Корпус-окучник состоит из стойки, наральника и двустороннего отвала с раздвижными крыльями. Глубина обработки корпусом-окучником до 16 см, высота гребня до 25 см. В последние годы широко применяют окучивающие корпуса на пружинистых чизельных стойках.

Ротационные игольчатые диски предназначены для разрушения почвенной корки и уничтожения сорняков в междурядьях и защитных зонах при обработке пропашных культур. Глубина обработки до 9 см. Эффективность обработки зависит от направления вращения игольчатых дисков, если иглы изогнутые.

Прополочные боронки предназначены для рыхления почвы и уничтожения сорняков в защитных зонах и междурядьях. Состоят из рамки и пружинных зубьев.

Щитки-домики предназначены для защиты растений от присыпания почвой при работе культиватора на повышенных скоростях. Располагают над рядком растений. Щиток-домик состоит из изогнутого листа и кронштейна для крепления на грядиле секции.

Универсальные ротационные боронки предназначены для довсходового рыхления почвы и уничтожения сорняков на гребнистых посадках картофеля или других культур. Универсальная ротационная боронка состоит из двух барабанов с конической и цилиндрической поверхностями, на которых закреплены зубья длиной 55 мм, и стойки.

Для довсходовой обработки овощных культур, посаженных на гребнях, могут применяться ротационные боронки, выполненные в виде барабанов с упруго-эластичными элементами, поверхность которых копирует форму гребня [1; 2; 3; 4].

Решение проблемы снижения пестицидной нагрузки при возделывании картофеля, а также и овощных культур должно быть сосредоточено в направлении максимального механического удаления сорных растений при возделывании культуры и применении экологически безопасных средств защиты растений.

Так выглядит предложенное нами устройство для механического уничтожения сорняков (рис. 2).

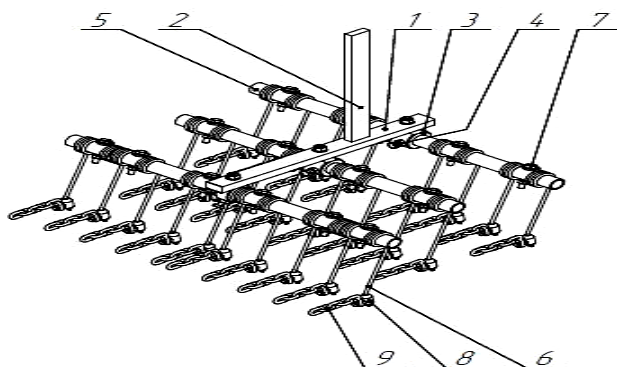


Рис. 2. Устройство для механического уничтожения сорняков

Устройство для механического уничтожения сорняков содержит продольный брус 1, к которому сверху жестко прикреплена вертикальная стойка 2, а с нижней части бруса 1 прикреплен ряд втулок 3 с фиксаторами 4, а во втулке размещена поперечная труба 5, к которой прикреплены пружинные зубья 6 прижимными болтами 7 с возможностью поворота поперечной трубы 5 во втулке 3 на угол 45° к вертикали в противоположную сторону, относительно направления движения, а нижняя часть

пружинных зубьев 6 согнута под углом по ходу движения, а на этом участке пружинных зубьев установлены рыхлители 8 с ворошителями 9.

При движении культиватора нижняя часть пружинных зубьев 6 с рыхлителем 8 и ворошителем 9 входят в верхний слой почвы и осуществляют сплошное активное ее рыхление. Находящиеся в почве проростки или всходы сорняков на поверхности почвы механически уничтожаются [5; 6; 7].

Задачей наших разработок концепции экологического земледелия в то же время является формирование поверхности узкопрофильных гребней из перемещенной почвы в результате междурядной обработки в изначально сформированный профиль гребней и микрорыхление поверхностного почвенного слоя узкопрофильных гряд с одновременным уничтожением сорняков и дополнительным уплотнением поверхностного слоя почвы гряды прикатывающим катком для лучшего контакта семян сорняков с почвой, более быстрого и гармоничного их прорастания и последующего удаления до всходов картофеля, а также дополнительная обработка конусообразными рыхлящими зубьями, установленными с обратной стороны кожуха профилеформователя и размещенными в два ряда в шахматном порядке, чтобы в технологическом процессе вычесывание сорняков происходило без забивания [8; 9; 10].

Профилеформователь узкопрофильных гряд (рис. 3) содержит стойку 1, втулку 2, болты стопорные 3, трубу несущую 4, пружину кручения 5, зубья 6, болт фиксирующий 7, кожух профилеформователя 8, рыхлительных зубьев 9.

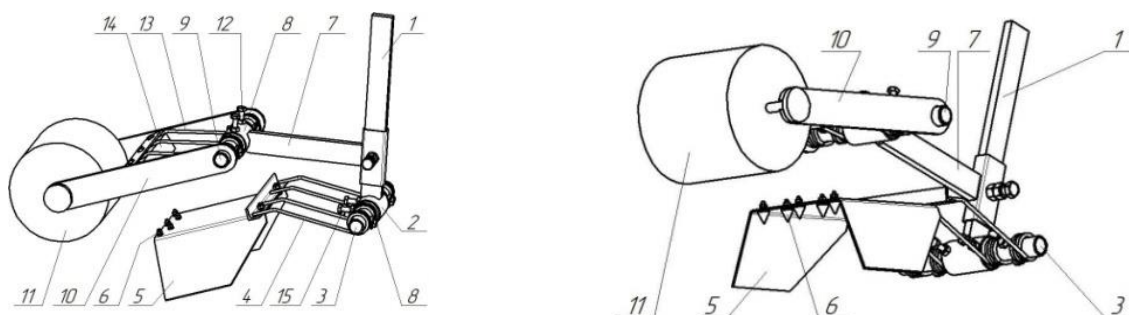


Рис. 3. Профилеформователь узкопрофильных гряд с уплотняющим катком

Профилеформователь узкопрофильных гряд работает следующим способом. Перед работой профилеформователь с уплотняющим катком 11 устанавливают на поперечную балку культиватора и через стойку 1 закрепляют на требуемой высоте. Далее устанавливают кожух профилеформователя 5 и уплотняющий каток 11 на требуемой высоте. При этом отпускают установленные во втулках 2 и 8 стопорные болты 12 и 15 и поворачивают несущие трубы 3 и 9 вместе с установленными на них пружинами кручениями 5, которые через пружины кручения 4 и 13 прижимают к почве кожух профилеформователя 5 и уплотняющий каток 11 с требуемым усилием. После чего болтами стопорными 12 и 15 закрепляют несущие трубы 3 и 8 с пружиной кручения 4 и 13. В задней части кожуха профилеформователя устанавливают рыхлительные зубья конусообразной формы 6 в два ряда и в шахматном порядке [11; 12; 13; 14].

В концепции экологического земледелия нами разработан и предложен фрезерный лучеобразный диск, позволяющий полностью уничтожать проростки и всходы сорных растений в предпосевной или довсходовый периоды на боковых поверхностях ранее созданных узкопрофильных гряд или гребней в копирующем их режиме. Фрезерный лучеобразный диск для обработки боковых поверхностей узкопрофильных гряд (рис. 4) содержит фрезерный диск 1 лучеобразной формы, который имеет плоскую поверхность 2, выполнен из металла толщиной не менее 6 мм и с помощью подшипникового узла 3 закреплён к вертикальной стойке 4, а стойка 4 закреплена к раздвижным грядилям 5 с возможностью перемещения и фиксации как вверх-вниз, так и в стороны [15; 16; 17; 18].

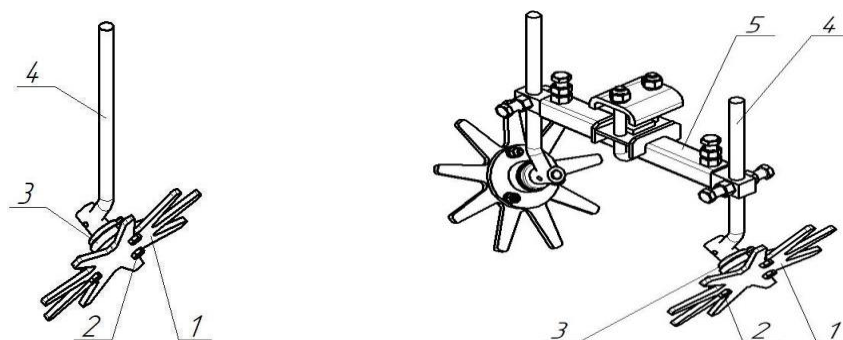


Рис. 4. Фрезерный лучеобразный диск

При движении фрезерных лучеобразных дисков в почве они вращаются от соприкосновения с почвой, при этом они устанавливаются под наклоном к боковой поверхности гряд на глубину до 2 см. При обработке почвы фрезерными лучеобразными дисками обрабатывается почвенный слой боковых поверхностей гряд толщиной до 2 см, при этом уничтожаются всходы и проростки сорных растений на боковых поверхностях гряд в копирующем их режиме. При выполнении технологического процесса фрезерные лучеобразные диски 1 прилегают к поверхностям гряд и обеспечивают их копирование и поверхностную обработку почвы, полностью уничтожают всходы сорняков на боковых поверхностях гряд и не забиваются почвой при повышенной влажности и на тяжелых почвах. Глубина и качество обработки устанавливается перемещением и фиксацией фрезерных лучеобразных дисков как вверх-вниз, так и в стороны на стойках 4 и раздвижных грядилях 5 [19; 20].

#### Заключение

Обработка почвы устройством для механического уничтожения сорняков проводится в предпосевной и предпосадочный периоды при возделывании овощных, пряно-ароматических и лекарственных культур, а также в довсходовый период при возделывании картофеля. При обработке междурядий овощных культур, имеющих широкую крону, возделываемых при большом уклоне, что позволяет осуществлять рыхление почвы под листьями выращиваемых культур и полностью механически уничтожить проростки и всходы сорных растений. При обработке борозд узкопрофильных гряд пружинные зубья 6 вместе с рыхлителем 8 и ворошителем 9 обрабатывают нижнюю и боковую части борозды за счет установки пружинных зубьев с убывающей длиной от середины длины к верхней ее боковой поверхности.

Формирование узкопрофильных гребней профилеформователем с прикатывающим катком позволяет после каждой междурядной обработки в предпосевной и довсходовый периоды размещать ранее смещенную почву в исходное положение в профиле, изначально сформированном в течение формирования гребней, и получить дополнительное уплотнение почвы на поверхности гребней для лучшего контакта семян сорняков с почвой и для их быстрого и благоприятного прорастания. В последующий период в этом слое почвы появятся проростки и всходы сорняков, которые снова будут уничтожены механическими средствами. В результате после каждого профилеформования и уплотнения обрабатываемой и перемещенной почвы в исходное положение при ее обработке создаются условия для повторного прорастания оставшихся семян сорняков, не проросших после первой обработки почвы. Это дает возможность максимально механически уничтожать сорняки в предпосевной и довсходовый периоды. Микроповерхностное рыхление почвы после ее профилеформования и уплотнения также обеспечивает сохранение влажности почвы с одновременным уничтожением сорняков в почвенном слое на поверхности гряды на начальной стадии их прорастания.

Использование лучеобразных фрезерных дисков для обработки боковых поверхностей узкопрофильных гребней позволяет проводить поверхностное рыхление гребней без вывода почвы из нижних слоев на поверхность, что в свою очередь снижает энергоемкость процессов рыхления, гребневания и окучевания с одновременным уничтожением проростков и всходов сорных растений механическим способом без забивания рабочих органов почвой и без применения гербицидов, что очень важно в экологическом земледелии.

#### ЛИТЕРАТУРА

1. Сельскохозяйственные машины: практикум / Э. В. Заяц [и др.]. – Минск: ИВЦ Минфина, 2019. – 518 с.
2. Заяц, Э. В. Анализ технологических операций и изыскание рабочих органов культиватора для ухода за картофелем при экологическом земледелии / Э. В. Заяц, А. А. Аутко, А. И. Филиппов, В. Н. Салей, П. В. Заяц // Сельское хозяйство – проблемы и перспективы: сб. науч. статей; Гродно. – УО ГГАУ, 2017. – С. 83–89.
3. Заяц, Э. В. Разработка рабочих органов машин для возделывания картофеля и овощей при экологическом земледелии. / Э. В. Заяц, А. А. Аутко, А. И. Филиппов, В. Н. Салей, П. В. Заяц. // Современные технологии сельскохозяйственного производства: материалы XX МНПК; Гродно. – УО ГГАУ, 2017. – С. 182–184.
4. Лепешкин, Н. Д. Обзор зарубежных комбинированных агрегатов / Н. Д. Лепешкин, А. И. Филиппов, А. С. Добышев,



- К. Л. Пузевич // Научно-технический прогресс в сельскохозяйственном производстве. Аграрная наука – сельскохозяйственному производству Сибири, Казахстана, Монголии, Беларуси и Болгарии: материалы МНТК. – Минск, 2016. – С. 141–147.
5. Разработка и испытания рабочих органов и машин для обработки картофеля и овощных культур с минимальной пестицидной нагрузкой / Н. Д. Лепешкин [и др.] // Научно-технический прогресс в сельскохозяйственном производстве: материалы МНТК, посвященной 70-летию со дня образования РУП «НПЦ НАН Беларуси по механизации сельского хозяйства». – Минск, 2017. – С. 100–113.
6. Заяц, Э. В. Изыскание рабочих органов и типов машин для ухода за картофелем при экологическом земледелии / Э. В. Заяц, А. И. Филиппов, В. Н. Салей, П. В. Заяц // Современные тенденции развития технологий и технических средств в сельском хозяйстве: материалы междунар. науч.-практ. конф. посвященной 80-летию А. П. Тарасенко, доктора технических наук, заслуженного деятеля науки и техники РФ, профессора кафедры сельскохозяйственных машин Воронежского госуд. аграрного университета имени императора Петра I, Россия, Воронеж, 10 января 2017 г. – Воронеж, 2017 – Ч 2. – С. 219–227.
7. Аутко, А. А. Агрегат для обработки профилированной поверхности почвы / А. А. Аутко, Э. В. Заяц, А. И. Филиппов, С. В. Стуканов, А. В. Зень // Материалы XXI МНПК «Современные технологии сельскохозяйственного производства»; Гродно. – УО ГГАУ, 2018. – С. 182–185.
8. Усовершенствование рабочих органов к агрегату для производства картофеля на основе экологического земледелия / А. А. Аутко [и др.] // Материалы МНТК «Научно-технический прогресс в сельскохозяйственном производстве посвященной 110-летию со дня рождения академика М. Е. Мацепуро». – Минск, 2018. – С. 28–32.
9. Устройство для механического уничтожения сорняков / А. А. Аутко [и др.] // Современные технологии сельскохозяйственного производства: сборник научных статей по материалам XXI Международной научно-практической конференции. – Гродно: УО ГГАУ, 2018. – С. 139–142.
10. Аутко, А. А. Разработка агрегата и рабочих органов для обработки почвы при экологическом земледелии / А. А. Аутко, Э. В. Заяц, А. И. Филиппов, С. В. Стуканов, А. В. Зень // Экологическое состояние природной среды и научно-практические аспекты современных агротехнологий. – Рязань: ФГБОУВО «РГАУ им. П. А. Костычева», 2018. – С. 14–19.
11. Заяц, Э. В. Фрезерный лучеобразный диск / Э. В. Заяц, А. И. Филиппов, А. А. Аутко, С. В. Стуканов // Современные технологии сельскохозяйственного производства: сборник научных статей по материалам XXII Международной научно-практической конференции, Гродно, 7 июня, 29 марта, 19 марта 2019 г. / УО ГГАУ. – Гродно, 2019 г. – С. 194–196.
12. Заяц, Э. В. Профилеформователь с уплотняющим катком / Э. В. Заяц, А. И. Филиппов, А. А. Аутко, С. В. Стуканов // Современные технологии сельскохозяйственного производства: сборник научных статей по материалам XXII Международной научно-практической конференции, Гродно, 7 июня, 29 марта, 19 марта 2019 г. – Гродно, 2019. – С. 192–194.
13. Филиппов, А. И. Агрегат комбинированный для обработки профилированной поверхности почвы / А. И. Филиппов, А. А. Аутко, Э. В. Заяц, С. В. Стуканов // Современные технологии сельскохозяйственного производства: сборник научных статей по материалам XXII Международной научно-практической конференции, Гродно, 7 июня, 29 марта, 19 марта 2019 г. / УО ГГАУ. – Гродно, 2019. – С. 255–257.
14. Филиппов, А. И. Многовекторный узел распыла / А. И. Филиппов, А. А. Аутко, Э. В. Заяц, С. В. Стуканов // Современные технологии сельскохозяйственного производства: сборник научных статей по материалам XXII Международной научно-практической конференции, Гродно, 7 июня, 29 марта, 19 марта 2019 г. / УО ГГАУ. – Гродно, 2019 г. – С. 258–260.
15. Аутко, А. А. Пружинный рыхлитель для уничтожения сорной растительности механическим способом / А. А. Аутко, Э. В. Заяц, А. И. Филиппов, Н. Д. Лепешкин, В. П. Чеботарев // Межведомственный тематический сборник «Механизация и электрификация сельского хозяйства» выпуск 52, РУП «НПЦ НАН Беларуси по механизации сельского хозяйства» – Минск, 2019 г. – С. 69–73.
16. Филиппов, А. И. Усовершенствование профилеформователя узкопрофильных гряд / А. И. Филиппов, Э. В. Заяц, А. А. Аутко, В. П. Чеботарев // Техническое и кадровое обеспечение инновационных технологий в сельском хозяйстве: сборник научных статей по материалам Международной научно-практической конференции, 24–25 октября, Минск, БГАТУ, 2019 г. – С. 54–56.
17. Филиппов, А. И. Разработка узла распыла для объемного внесения рабочих растворов / А. И. Филиппов, Э. В. Заяц, А. А. Аутко, В. П. Чеботарев // Техническое и кадровое обеспечение инновационных технологий в сельском хозяйстве: сборник научных статей по материалам Международной научно-практической конференции, 24–25 октября, Минск, БГАТУ, 2019 г. – С. 56–59.
18. Чеботарев, В. П. Обоснование конструктивных параметров устройств для формирования профиля гребня / В. П. Чеботарев, В. Н. Еднач, А. И. Филиппов, А. А. Зенов // Техническое и кадровое обеспечение инновационных технологий в сельском хозяйстве: сборник научных статей по материалам Международной научно-практической конференции, Минск, БГАТУ, 24–25 октября 2019 г. – С. 71–73.
19. Чеботарев, В. П. К вопросу формирования узкопрофильных гряд / В. П. Чеботарев, В. Н. Еднач, Э. В. Заяц, А. И. Филиппов // Журнал «Агропанорама» №5. – Минск: УО «БГАТУ», 2019. – С. 22–26.
20. Заяц, Э. В. Профилеформователь узкопрофильных гряд / Э. В. Заяц [и др.] // Современные технологии сельскохозяйственного производства: сборник научных статей по материалам XXI Международной научно-практической конференции, Гродно, 31 мая, 30 марта, 20 марта 2018 г. / УО ГГАУ. – Гродно, 2018. – С. 170–172.
21. Филиппов, А. И. Оборудование для дозирования и ленточного внесения удобрений к универсальному агрегату АУ-М1 / А. И. Филиппов, А. А. Аутко, Э. В. Заяц, В. П. Чеботарев, И. В. Дубень // Журнал «Вестник БАРГУ» (технический раздел). – 2020. – С. 119–127.
22. Филиппов, А. И. Усовершенствование фрезерных дисков для обработки боковых поверхностей узкопрофильных гряд / А. И. Филиппов, Э. В. Заяц, В. П. Чеботарев, К. Л. Пузевич // Сборник научных статей «Инновационные решения в технологиях и механизации с/х производства» междунар. науч.-практ. конф., посвященной 90-ю С. И. Назарова д.т.н., профессора, академика ВАСХНИЛ СССР, заслуженного деятеля науки и техники БССР. – Горки: УО БГСХА, 2020. – С. 348–351.
23. Филиппов, А. И. Обоснование технических и конструктивных параметров профилеформователя узкопрофильных гряд / А. И. Филиппов, Э. В. Заяц, Н. Д. Лепешкин, В. П. Чеботарев // Межведомственный тематический сборник «Механизация и электрификация сельского хозяйства» выпуск 53, РУП «НПЦ НАН Беларуси по механизации сельского хозяйства» – Минск, 2020. – С. 23–27.