

ОСУШЕНИЕ СЕЛЬСКОХОЗЯЙСТВЕННЫХ ЗЕМЕЛЬ С УЧЕТОМ МЕЗОФОРМЫ РЕЛЬЕФА

В. И. Желязко, доктор сельскохозяйственных наук, доцент

Белорусская государственная сельскохозяйственная академия,
г. Горки, Могилевская область, Беларусь

Аннотация

Целью работы являлось обобщение результатов производственных исследований по совершенствованию способов осушения лессово-западных земель при атмосферном типе водного питания. Подведя итоги, на данном этапе можно рекомендовать следующие наиболее приемлемые по технико-экономическим показателям способы осушения. Во-первых, засыпку замкнутых понижений с устройством через седловину ложбин стока без дополнительных мероприятий. Во-вторых, организацию экологических ниш путем аккумуляции поверхностного стока в водоемах-копанях с одновременной засыпкой соседних западин и применения одной копани на площади не менее 10 га при отсутствии дренажа. Предложены конструкции сооружений, устраиваемых на осушительной сети для отвода поверхностных вод.

Ключевые слова: осушение земель, способы осушения, ложбины стока, водоемы-копани, колодцы-поглотители, колонка-поглотитель.

Abstract

V. I. Zhelyazko AGRICULTURAL DRAINAGE ACCORDING TO THE RELIEF MESOFORM

The aim of the work was to generalize the results of industrial research on the improvement of methods for drying loess-and-sink lands under the atmospheric water supply type. To summarize, at this stage it is recommended the following drying methods, most suitable for technical and economic factors. Firstly, it's backfilling of closed depressions with the device through the saddle of the drainage gullies without additional measures. Secondly, it's the organization of ecological niches by accumulation of surface runoff in water reservoirs with simultaneous backfilling of adjacent valleys and the use of one digging in an area of at least 10 hectares in the absence of drainage.

The designs of the structures arranged on the drainage network for the removal of surface waters are proposed.

Key words: land drainage, drainage methods, drainage gutters, water bodies-digging, sinkholes, absorbing column.

Введение

Природно-мелиоративное районирование, выполненное на основе анализа структуры почвенного покрова с выделением территорий объектов мелиорации, которые отличаются между собой реакцией на осушения, требует различных способов регулирования водно-воздушного режима.

На территории Восточно-Белорусской провинции выделены пять ландшафтных районов, которые по разнообразию ландшафтной структуры объединены в две группы. Первую группу, не имеющую аналогов на территории Республики Беларусь, составляют районы с преобладанием возвышенных лессовых ландшафтов. Например, Горецко-Мстиславский ландшафтный район, расположенный на северо-востоке провинции. Он характеризуется преобладанием волнисто-западных природно-территориальных комплексов (ПТК). Особенностью его рельефа является обилие западин, образовавшихся в результате суффозионных процессов на лессовидных суглинках и лессах. В отдельных случаях количество западин в расчете на 100 га

достигает 100. Площадь отдельной западины колеблется в пределах 0,01–0,6 га, а глубина достигает 2 м. Ее форма блюдцеобразная, овальная, контуры четкие. Западины часто расположены цепочками. Более 70 % их имеют площадь до 0,2 га и глубину 0,2–1,0 м. Такие земли характеризуются неоднородным водно-воздушным режимом. Это связано с тем, что в западинах за вегетационный период застаивается поверхностная вода в течение 2–3 и более месяцев. По этой причине расположенные на дерново-глееватых суглинистых почвах западины заустарены и не используются в сельском хозяйстве [1, 2, 3].

Наличие земель с западным рельефом является серьезным препятствием для применения высокопроизводительной сельскохозяйственной техники. В зависимости от характера работ ее производительность снижается на 12–33 %.

Основная часть

Первые предложения по осушению лессово-западных земель в Беларуси появились в середине 1960-х гг., и к настоящему времени разработан ряд

способов их мелиорации. Среди них особое место отведено мероприятиям, направленным на ускорение поверхностного стока избыточных вод и регулирование водного режима. Это создает условия для эффективной работы сельскохозяйственной техники и гарантирует получение высоких урожаев сельскохозяйственных культур.

Проведенные исследования показали, что при осушении лесово-западных земель можно применять ликвидацию (раскрытие) западин и понижений. При этом западины глубиной до 0,15 м и площадью до 0,05 га засыпаются в процессе выполнения планировки мелиорируемых земель длиннобазовым планировщиком. При глубине западин 0,15–0,50 м и площадью более 0,05 га предусматривается их раскрытие искусственными ложбинами стока или устройством колодцев-поглотителей с отводным закрытым коллектором.

Для отвода поверхностных вод из раскрываемых замкнутых понижений (западин) устраивают искусственные ложбины стока – при глубине западин 0,15 м и более, а также по естественным тальвегам и незамкнутым понижениям поверхности мелиорируемых земель. Глубина ложбин может составлять 0,2–0,6 м, уклон дна – не менее 0,002 м. Как правило, эти западины засевают многолетними травами. В отдельных случаях под дном засеваемой тальвеговой ложбины целесообразно устраивать подложбинный коллектор с колонками-поглотителями для отвода поверхностных вод, задерживающихся в неглубоких понижениях и растительном покрове дна и откосов ложбины.

Для осушения замкнутых понижений при невозможности или экономической нецелесообразности их засыпки или раскрытия понижений ложбинами

применяют различные приемы и используют сооружения, разработанные учеными РУП «Институт мелиорации» НАН Беларуси [4, 5, 6, 7].

Из замкнутых понижений с плоским дном при слое поверхностной воды менее 0,15 м и технической невозможности или экономической нецелесообразности их раскрытия или засыпки отвод воды предусматривается закрытыми собирателями (дренажем) с устройством колонок-поглотителей, т. е. пунктирной засыпкой дренажной траншеи песчано-гравийной смесью.

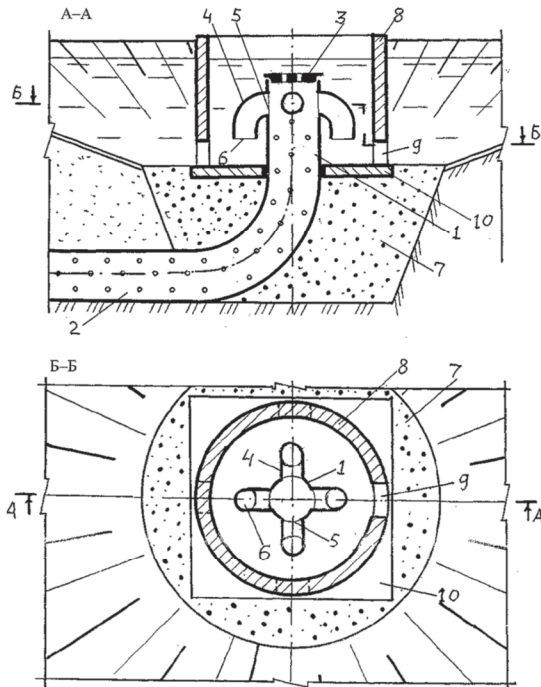
В качестве локальных водоприемников для сброса поверхностного и дренажного стока западных земель можно устраивать водоемы-копани. При наличии относительно компактной группы из нескольких западин на месте наиболее низкой из них устраивается водоем-копань, грунт из которого используется для засыпки остальных близлежащих западин. При осушении пашни и пастбища с большим объемом стока в комплексе с водоемами предусматриваются сооружения для сброса воды в гидрографическую сеть в случае переполнения водоема в период весеннего половодья и обильных летне-осенних дождей.

Учитывая сложность мелиоративного и сельскохозяйственного освоения лесово-западных земель с преобладающим атмосферным типом водного питания, в рассматриваемом регионе на основании предложений и разработок РУП «Институт мелиорации» была построена опытная мелиоративная система «Мелиорация земель с западным рельефом в СПК «Мазоловский» Мстиславского района Могилевской области». Она включает девять отдельных участков с различными способами мелиорации земель (табл. 1).

Таблица 1 – Способы мелиорации земель на объекте «Мазоловский» Мстиславского района Могилевской области

№ варианта	Способы мелиорации земель по вариантам	Площадь варианта, га
1	Отвод поверхностных вод колодцами-поглотителями различных конструкций	5,0
2	Засыпка замкнутых понижений с устройством через седловину ложбины стока без дополнительных мероприятий	13,6
3	То же, с устройством выборочного гончарного дренажа	6,7
4	То же, с устройством пластмассового дренажа	11,9
5	То же, с устройством фашинного дренажа	14,3
6	Отвод поверхностных вод закрытыми собирателями с устройством фильтрующей засыпки и колонок-поглотителей	3,6
7	Отвод поверхностных вод из замкнутых понижений ложбинами с устройством подложбинных коллекторов	16,8
8	Устройство отвода поверхностных вод по тальвегам путем устройства тальвеговой ложбины с подложбинным коллектором	8,7
9	Устройство выборочного дренажа в сочетании с аккумуляцией поверхностного и дренажного стока в водоемах-копанях и устройством сбросных коллекторов	10,7

Как следует из табл. 1, одним из способов мелиорации является отвод поверхностных вод колодцами-поглотителями. Натурные наблюдения, проведенные на этом варианте, и последующий анализ работоспособности колодцев-поглотителей позволили разработать усовершенствованные конструкции (рис. 1).



- 1 – фильтрующий элемент; 2 – отводящий коллектор; 3 – заглушка; 4 – фильтрующий водопоглощающий элемент из перфорированных труб; 5 – соединительные муфты; 6 – бандаж; 7 – обсыпка из материала с высокой водопроницаемостью; 8 – железобетонное кольцо; 9 – водоприемные отверстия; 10 – опорная плита

Рисунок 1 – Облегченная конструкция колодца-поглотителя поверхностных вод [8]

Разработанная конструкция состоит из основного фильтрующего элемента 1, который выполнен из перфорированной трубы, защищенной фильтрующим материалом и соединенной с отводящим коллектором 2. Основной фильтрующий водопоглощающий элемент в верхней части закрыт перфорированной заглушкой 3. Дополнительный фильтрующий водопоглощающий элемент 4 выполнен из отрезков перфорированных труб, заглушенных с обоих концов соединительных муфт (создающих гидравлическую связь между основным и дополнительным фильтрующими элементами), и бандаж 6 (который обеспечивает крепление дополнительного фильтрующего водопоглощающего элемента к основному).

Для увеличения поглотительной способности вокруг основания основного фильтрующего водопоглощающего элемента устраивается обсыпка из

материала, обладающего высокой водопроницаемостью, например из щебня, гравия или песчано-гравийной смеси.

Для защиты водопоглощающих элементов от случайных повреждений вокруг них устанавливается ограждение в виде железобетонного кольца с водоприемными отверстиями. Это ограждение опирается на опорную плиту или каменную наброску. В некоторых случаях установка ограждающего кольца не требуется, поэтому можно ограничиться сигнальным столбиком.

Колодец-поглотитель работает следующим образом. Вода с поверхности почвы фильтруется через обсыпку и через нее передается в основной фильтрующий водопоглощающий элемент и далее – в отводящий коллектор, по которому отводится за пределы участка.

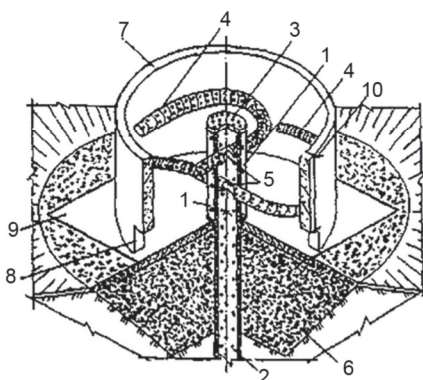
При увеличении расходов и уровней часть воды через перфорацию поступает непосредственно в основной фильтрующий водопоглощающий элемент. Если уровень воды продолжает повышаться, то вода, кроме этого, передается в него через отрезки перфорированных труб и соединительные муфты дополнительного фильтрующего элемента. При дальнейшем повышении уровня она поступает также и через перфорацию заглушки.

Такой режим работы обеспечивает поглотительную способность колодца, равную пропускной способности отводящего коллектора.

Колодец-поглотитель поверхностного стока, показанный на рис. 2, состоит из основного и дополнительного фильтрующих водопоглощающих элементов из перфорированных труб, заглушенных с обоих концов. Основной фильтрующий водопоглощающий элемент выполнен из перфорированной трубы диаметром, не превышающим диаметр отводящего коллектора. Наличие дополнительного фильтрующего элемента увеличивает пропускную способность и уменьшает вероятность поступления плавающего мусора в полость водоотводящего коллектора.

В процессе работы вода с поверхности почвы фильтруется через обсыпку 6 из материала с высокой водопроницаемостью и через нее передается в основной фильтрующий водопоглощающий элемент 1 и далее в отводящий коллектор 2, по которому отводится за пределы участка.

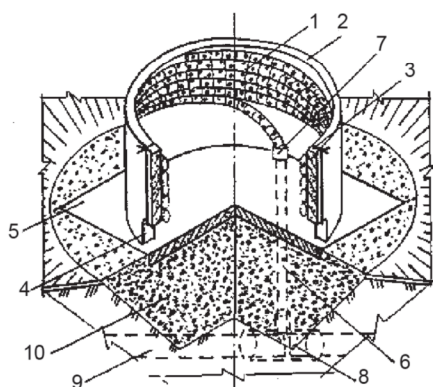
При увеличении расхода и уровня поверхностной воды часть ее поступает непосредственно в основной фильтрующий водопоглощающий элемент 1 через его перфорацию. При дальнейшем повышении уровня воды она не только поступает непосредственно в основной фильтрующий водопоглощающий элемент 1, но и частично передается в него через отрезки перфорированных труб 4 дополнительного фильтрующего элемента.



1 – основной фильтрующий водопоглощающий элемент; 2 – отводящий коллектор; 3 – перфорированная заглушка; 4 – дополнительный фильтрующий водопоглощающий элемент; 5 – водоприемные отверстия; 6 – обсыпка из материала с высокой водопроницаемостью; 7 – ограждающее железобетонное кольцо; 8 – водопропускные отверстия; 9 – опорная плита; 10 – бандаж

Рисунок 2 – Конструкция колодца-поглотителя поверхностных вод с пластмассовым водоприемным элементом [9]

Отличительной особенностью колодца-поглотителя поверхностного стока, конструкция которого показана на рис. 3, является наличие объемного фильтрующего элемента, выполненного из перфорированной трубы и уложенного в виде спирали, которая закреплена на внутренней стенке ограждающего железобетонного кольца.



1 – фильтрующий водопоглощающий элемент; 2 – ограждающее железобетонное кольцо; 3 – бандаж; 4 – водопропускные отверстия; 5 – опорная плита; 6 – отводящий коллектор; 7 – соединительная муфта; 8 – тройник; 9 – отводящий коллектор высшего порядка; 10 – обсыпка из материала с высокой водопроницаемостью

Рисунок 3 – Конструкция колодца-поглотителя поверхностных вод с объемным водоприемным элементом [10]

Для отвода воды из колодцев-поглотителей необходимо предусматривать сбросные коллекторы. В условиях западного рельефа и значительных уклонов поверхности для уменьшения протяженности открытой сети, увеличения площади контуров сельскохозяйственных угодий и коэффициента земельного использования целесообразно с помощью колодцев-поглотителей отводить поверхностный сток из придорожных кюветов, небольших оградительных каналов и распластанных тальвегов по закрытым отводящим коллекторам в открытую проводящую сеть.

Кроме колодцев-поглотителей, в комплекс сооружений по организации поверхностного стока входят колонки-поглотители и дрены с засыпкой траншей местным хорошо водопроницаемым грунтом. Они обеспечивают отвод воды из замкнутых понижений в проводящую сеть или в водоемы-копани. Данный тип сооружений является составной частью мелиоративных систем и проектируется в увязке с остальными ее элементами – водоприемником, открытой и закрытой проводящей сетью, подпорными и переездными сооружениями, регулирующей сетью, дорогами.

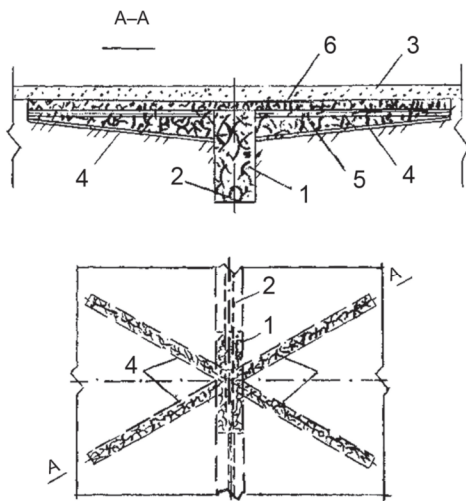
Наиболее часто применяют колонки-поглотители, в которых поверхностные воды по пахотному горизонту поступают в дренажные трубы. Их выполняют в виде отрезков траншейной засыпки, используя для этого материал с высокой водопроницаемостью.

Недостатком такой конструкции, как показали производственные испытания, является неравномерность осушения площади поля. Колонка-поглотитель с наибольшей эффективностью отводит воду с поверхности и из почвенных слоев, расположенных над ней и в непосредственной близости от нее. Поэтому колонки-поглотители устраивают в пониженных элементах рельефа. Однако даже при проведении планировочных работ в процессе обработки почвы микропонижения (глубиной до 15 см) постоянно перемещаются по площади поля, сдвигаясь на 5–10 м и более. При выпадении осадков они заполняются водой, которую необходимо отводить в нормативные сроки (0,5–2 сут.) на большие расстояния, причем, в основном, по пахотному слою почвы. Учитывая то, что коэффициент фильтрации пахотного слоя для тяжелых почв обычно не превышает 2 м/сут., это резко снижает эффективность работы известных колонок-поглотителей поверхностного стока.

Кроме того, часть избыточной воды, протекающей по поверхности почвы, способствует эрозийным процессам. Следует также отметить, что поглотительная способность известной конструкции значительно ниже, чем, например, у закрытых собирателей, т. к. у нее меньшая площадь

фильтрующего элемента. Чтобы повысить равномерность осушения площади поля и эффективность работы колонок-поглотителей, приходится уменьшать расстояние между ними. Это, в свою очередь, резко увеличивает стоимость мелиоративной системы, т. к. основные затраты идут на укладку дренажных труб и устройство засыпки из материала с высокой водопроницаемостью.

Для устранения отмеченных недостатков была разработана усовершенствованная колонка-поглотитель, которая состоит из вертикального фильтрующего элемента, выполненного из материала с высокой водопроницаемостью и соединяющего закрытую дренаж с пахотным слоем почвы. Ее принципиальная схема приведена на рис. 4.



- 1 – вертикальный фильтрующий элемент;
- 2 – закрытая дрена;
- 3 – пахотный слой почвы;
- 4 – дополнительный фильтрующий элемент;
- 5 и 6 – слои дополнительного фильтрующего элемента

Рисунок 4 – Принципиальная схема усовершенствованной колонки-поглотителя

В процессе осушения вода с поверхности почвы фильтруется через пахотный слой почвы 3, попадает в дополнительные фильтрующие элементы 4 и вертикальный фильтрующий элемент 1, а через них передается в закрытую дренаж 2 (или закрытый коллектор) и отводится за пределы участка.

Благодаря наличию дополнительных фильтрующих элементов и расположению их в плане в виде отрезков, расходящихся от вертикального фильтрующего элемента под углом к закрытой дренаж, значительно уменьшается путь фильтрации по пахотному слою почвы из любой точки поля до фильтрующих элементов, а также путь движения воды по поверхности поля. Это сокращает время отвода воды с поверхности и пахотного слоя почвы и увеличивает равномерность осушения поверхности поля.

По мере приближения к вертикальному элементу водосборная площадь каждого дополнительного фильтрующего элемента возрастает, поэтому повышается и расход воды, проходящей по нему. Для обеспечения оптимальных условий пропуска расходов дополнительные фильтрующие элементы выполняют с площадью поперечного сечения, увеличивающейся по мере приближения этого сечения к вертикальному фильтрующему элементу. При этом нижняя граница дополнительного фильтрующего элемента выполняется с уклоном в сторону вертикального фильтрующего элемента. Это увеличивает скорость движения воды и в целом водоотводящую способность колонки-поглотителя поверхностного стока, способствуя уменьшению времени отвода воды с поверхности и пахотного слоя почвы.

Дополнительные фильтрующие элементы колонки-поглотителя выполняют многослойными с наибольшей водопроницаемостью в их середине и нижней части, т. е. образуют обратный фильтр, препятствующий заилению дополнительных фильтрующих элементов при поступлении в них воды из пахотного слоя почвы.

Для увеличения срока службы конструкции верхний слой фильтрующих элементов, контактирующий с пахотным слоем почвы, устраивают из материала, не подверженного деструкции в этом слое, например из крупнозернистого песка. Это значительно увеличивает сроки разложения древесины и других органических материалов [11].

Следует также учитывать то, что эта конструкция допускает простую и технологичную замену дополнительных фильтрующих элементов без переустройства вертикального фильтрующего элемента, который находится в лучших условиях с точки зрения долговечности работы, а кроме того, может быть выполнен из более долговечных материалов.

В 2015–2016 гг. были проведены производственные испытания разработанной колонки-поглотителя. В табл. 2 приведены результаты наших наблюдений за формированием стока осушительной системы в вариантах опыта с традиционными и усовершенствованными колонками-поглотителями.

Как следует из приведенных данных, общая площадь затопленных понижений в варианте с традиционными поглотителями колебалась от 25,8 до 31,7 м²/га. В среднем за период вегетации она составила 28,2 м²/га, в то время как в варианте с усовершенствованными поглотителями – 19,6 м²/га, что на 43,9 % меньше. Более существенное влияние на площадь затопленных микропонижений оказывало состояние поверхности поля. При густой растительности многолетних трав воздействие рельефа на величину стока снижалось. Особенно значимым было влияние трав второго и третьего годов пользования.

Таблица 2 – Площадь микропонижений, заполненных поверхностной водой

Период наблюдений	Площадь микропонижений, заполненных поверхностной водой, м ² /га	
	Вариант с традиционной колонкой-поглотителем	Вариант с усовершенствованной колонкой-поглотителем
Предпосевной период	27,0	18,9
Летние дождевые паводки	25,8	20,8
Осенние паводки	31,7	19,3
В среднем за вегетационный период	28,2	19,6
% по отношению к варианту 1	–	43,9

Согласно производственным наблюдениям, применение предлагаемой конструкции позволяет существенно увеличить расстояние между колонками-поглотителями поверхностного стока. Учитывая то, что основные затраты идут на устройство дренажных линий и вертикальных фильтрующих элементов, конструкция позволяет существенно снизить стоимость мелиоративной системы за счет повышения эффективности ее работы.

Заключение

На основе анализа специальной литературы и выполненных исследований при атмосферном водном питании рекомендуется засыпка замкнутых понижений с устройством через седловину ложбины стока без дополнительных мероприятий. Кроме того, можно посоветовать организацию экологических ниш путем аккумуляции поверхностного стока в водоемах-копанях с одновременной засыпкой соседних западин.

Для увеличения эффективности и срока действия ложбин землепользователю необходимо проводить за ними постоянный уход. Для этого трассу ложбины (дно и откосы) выравнивают после пахоты (либо засевают травами), с тем чтобы исключить застой воды. Этого можно достичь путем боронования, планировки, прикатывания. При засеве трав ложбины периодически обкашивают.

Из неглубоких западин, когда застой воды в них наблюдается весной или во время летних дождей, удалить ее можно бороздованием на глубину

0,2–0,3 м с отводом воды в водоприемник. Борозды ликвидируются во время вспашки, а нарезаются при образовании луж.

При более глубоких западинах (до 0,5–1,0 м) рекомендуется применять устройства экологических ниш. Для этого определяют группу западин, расположенных на небольшом расстоянии друг от друга (до 200–300 м). В западине, расположенной в самом пониженном месте, устраивают водоем-копань. Вынимаемый грунт используют для засыпки близлежащих западин, предварительно сняв в них растительную почву и переместив ее в специальные отвалы за пределами зоны строительных работ. После завершения работ растительный грунт разравнивается (возвращается) на местах, затронутых строительством. Засыпка понижений контролируется нивелировкой. Если после выполнения этих работ западины засыпаны частично, воду из них отводят в созданный водоем по ложбинам. Размер водоема зависит от водосборной площади западин, из которых удаляют воду. Построенные искусственные водоемы-копани имеют длину до 60–80 м, ширину до 10–40 м, среднюю глубину – до 3 м. Глубина воды должна быть не менее 1 м для предотвращения развития водно-болотной растительности. Объем воды, который аккумулируется в водоеме, необходимо рассчитывать на сбор талой воды с водосбора, охваченного мелиорацией. Западины, из которых удаляется вода, должны систематически обрабатываться, окультуриваться с внесением в них повышенных доз минеральных удобрений.

Библиографический список

1. Природная среда Беларуси : монография / под ред. В. Ф. Логинова; НАН Беларуси, Ин-т пробл. использ. природ. ресурсов и экологии. – Минск: НО ООО «БИП – С», 2002. – 424 с.
2. Лихацевич, А. П. Мелиорация земель в Беларуси / А. П. Лихацевич, А. С. Мееровский, Н. К. Вахонин. – Минск : БелНИИМил, 2001. – 308 с
3. Мелиорация и рациональное использование переувлажненных минеральных земель Нечерноземья России и Беларуси : монография / под общ. ред. А. П. Лихацевича, Н. Г. Ковалева, Б. М. Кизяева. – Рязань : ГНУ ВНИИГиМ Россельхозакадемии, 2009. – 499 с.
4. Митрахович, А. И. Использование мелиорантов-структурообразователей для фильтрующих засыпок / А. И. Митрахович, В. М. Макоед // Мелиорация. – 2016. – № 3. – С. 21-26.

5. Макоед, В. М. Исследование работоспособности дренажных фильтров из геотекстиля на слабоводопроницаемых почвогрунтах / В. М. Макоед, А. И. Митрахович, И. Ч. Казьмирук // Мелиорация. – 2017. – № 3. – С. 16-28.
6. Митрахович, А. И. Водопоглощающие устройства – как основа осушения тяжелых почв / А. И. Митрахович, В. М. Макоед, Н. А. Заяц // Мелиорация. – 2018. – № 1. – С. 30–37.
7. Повышение эффективности работы дренажа на базе новых конструктивных элементов / А. И. Митрахович, И. Ч. Казьмирук, В. Н. Кондратьев, Н. М. Авраменко // Мелиорация. – 2018. – № 2. – С. 5-12.
8. Колодец-поглотитель поверхностного стока : пат. 8950. Респ. Беларусь, МПК Е 02 В 11 /00 / М. В. Нестеров, В. И. Желязко, Д. В. Желязко, Н. Н. Михальченко. – Оpubл. 28.02.2013.
9. Колодец-поглотитель поверхностного стока : пат. 8951 Респ. Беларусь, МПК Е 02 В 11/00 / М. В. Нестеров, В. И. Желязко, Д. В. Желязко, Н. Н. Михальченко. – Оpubл. 02.11.2012.
10. Колодец-поглотитель поверхностного стока : пат. 8952 Респ. Беларусь, МПК Е 02 В 11 / 00 / М. В. Нестеров, В. И. Желязко, Д. В. Желязко, Н. Н. Михальченко. – опубл. 02.11.2012.
11. Копытовский, В. В. Расчет бессточного дренажа на полях утилизации животноводческих стоков / В. В. Копытовский // Мелиорация и водное хозяйство. – 2005. – № 4. – С. 37.

Поступила 14.02.2019