

**МИНИСТЕРСТВО СЕЛЬСКОГО ХОЗЯЙСТВА
И ПРОДОВОЛЬСТВИЯ РЕСПУБЛИКИ БЕЛАРУСЬ**

ГЛАВНОЕ УПРАВЛЕНИЕ ОБРАЗОВАНИЯ, НАУКИ И КАДРОВ

**Учреждение образования
«БЕЛОРУССКАЯ ГОСУДАРСТВЕННАЯ
СЕЛЬСКОХОЗЯЙСТВЕННАЯ АКАДЕМИЯ»**

Факультет механизации сельского хозяйства

Кафедра безопасности жизнедеятельности



**ОБЕСПЕЧЕНИЕ БЕЗОПАСНОСТИ
ЖИЗНЕДЕЯТЕЛЬНОСТИ
НА СОВРЕМЕННОМ ЭТАПЕ
РАЗВИТИЯ ОБЩЕСТВА**

**Сборник материалов
республиканской студенческой
научно-практической конференции**

Горки, 22–23 апреля 2021 г.

**Горки
БГСХА
2021**

МИНИСТЕРСТВО СЕЛЬСКОГО ХОЗЯЙСТВА
И ПРОДОВОЛЬСТВИЯ РЕСПУБЛИКИ БЕЛАРУСЬ

ГЛАВНОЕ УПРАВЛЕНИЕ ОБРАЗОВАНИЯ, НАУКИ И КАДРОВ

Учреждение образования
«БЕЛОРУССКАЯ ГОСУДАРСТВЕННАЯ
СЕЛЬСКОХОЗЯЙСТВЕННАЯ АКАДЕМИЯ»

Факультет механизации сельского хозяйства

Кафедра безопасности жизнедеятельности

**ОБЕСПЕЧЕНИЕ БЕЗОПАСНОСТИ
ЖИЗНЕДЕЯТЕЛЬНОСТИ
НА СОВРЕМЕННОМ ЭТАПЕ
РАЗВИТИЯ ОБЩЕСТВА**

Сборник материалов
республиканской студенческой
научно-практической конференции

Горки, 22–23 апреля 2021 г.

Горки
БГСХА
2021

УДК 331.45
ББК 65.247
О-13

Редакционная коллегия:

В. Н. Босак, доктор с.-х. наук, профессор (главный редактор),
А. Е. Кондраль, кандидат технических наук, доцент (отв. секретарь),
В. Г. Андруш, кандидат технических наук, доцент
А. К. Гармаза, кандидат технических наук, доцент

Рецензенты:

доктор технических наук, профессор *В. Р. Петровец*;
кандидат технических наук, доцент *В. В. Гусаров*

О-13

Обеспечение безопасности жизнедеятельности на современном этапе развития общества : материалы республиканской студенческой научно-практической конференции / редкол.: В. Н. Босак (гл. редактор) [и др.]. – Горки, 2021. – 116 с.

Приведены материалы республиканской студенческой научно-практической конференции. Рассмотрены вопросы обеспечения охраны труда и безопасности жизнедеятельности.

Для студентов всех специальностей, практических работников, преподавателей.

УДК 331.45
ББК 65.247

© УО «Белорусская государственная сельскохозяйственная академия», 2021

АНАЛИЗ ЧРЕЗВЫЧАЙНЫХ СИТУАЦИЙ РЕСПУБЛИКИ БЕЛАРУСЬ

Е. В. АБРАМОВИЧ, И. Э. БАРЗДА – студенты;
М. В. ЦАЙЦ – старший преподаватель
УО «Белорусская государственная сельскохозяйственная
академия», Горки, Республика Беларусь

Чрезвычайная ситуация – обстановка, сложившаяся в результате аварии, катастрофы, стихийного или иного бедствия, которые повлекли или могут повлечь за собой человеческие жертвы, вред здоровью людей или окружающей среде, значительные материальные потери и нарушение условий жизнедеятельности людей [1].

Объект исследования составили статистические материалы о ЧС, представленные в государственных источниках о чрезвычайных ситуациях в Республике Беларусь по данным учета МЧС.

В 2011–2020 гг. в Республике Беларусь произошло 64904 ЧС, в которых погибли 6836 человек и травмировано 4017 человек.

Обобщенные показатели о ЧС и жертвах в ЧС представлены на графиках (рис. 1–3).

При этом следует отметить, что наибольшее количество ЧС, учтенных МЧС – это ЧС техногенного характера (рис. 1), на их долю приходится 64818 случаев что составляет 99,87 % от общего числа ЧС.

Из ЧС техногенного характера в тысячи раз преобладают пожары. Наименьшее число техногенных пожаров было зафиксировано в 2017 г. (5307 случаев), а наибольшее значение было зафиксировано в 2011 году. Стоит отметить, что в 90 % случаев техногенных пожаров – пожары в частном секторе. Что касается остальных техногенных ЧС, то они имеют стохастический характер, и нет устойчивой тенденции их возникновения за исследуемый период.

Несмотря на наличие в республике около 550 объектов, где хранятся, используются или производятся опасные химические вещества за последние 10 лет не зафиксировано наличие в окружающей среде вредных веществ выше ПДК. Также не зафиксированы аварии систем связи и очистных сооружений.

На долю ЧС природного характера приходится чуть более 0,13 % от общего числа ЧС. Из ЧС природного характера (рис. 2) на территории Республики Беларусь ежегодно случаются метеорологические.

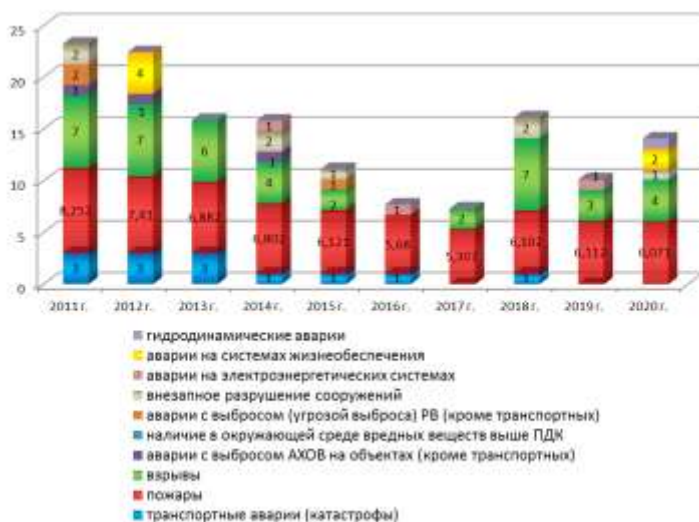


Рис. 1. Чрезвычайные ситуации техногенного характера



Рис. 2. Чрезвычайные ситуации природного характера

В среднем за период с 2011 по 2020 гг. случается 5 метеорологических ЧС, а максимальное их число (9 случаев) приходится на 2011 и

2020 годы. Следует отметить периодическое возникновение ЧС связанных с заболеваниями людей и домашних животных.



Рис. 3. Погибло и травмировано людей в результате ЧС

Анализируя смертность в результате ЧС следует отметить, что эти показатели коррелируются и коэффициент корреляции составляет 0,96. Наибольшая смертность приходится на 2011 год 1110 человек, наименьшее число погибших 490 человек – 2019 г.. В целом за период с 2011 г. по 2020 г. смертность снизилась на 42,97 %, а общее число ЧС – на 26,4 %. Количество несчастных случаев коррелируется. Травмирование людей в результате ЧС имеет показатели в среднем за последних 10 лет 401,7 в год. Высокий уровень травмирования фиксируется в период природных ЧС, в частности, метеорологические – гололед и обледенение. Коэффициент корреляции показателя травмирования людей с природными ЧС составил 0,35.

ЛИТЕРАТУРА

1. Мониторинг и прогнозирование чрезвычайных ситуаций. Общие положения. Порядок функционирования системы мониторинга и прогнозирования чрезвычайных ситуаций = Маніторынг і прагназаванне надзвычайных сітуацый. Агульныя палажэнні. Парадак дзейнасці сістэмы маніторынга і прагназавання надзвычайных сітуацый: ТКП 304-2011 (02300). Введ. 08.04.11. – Минск: Министерство по чрезвычайным ситуациям Республики Беларусь, 2011. – 44 с.
2. Сведения о ЧС [Электронный ресурс]: МЧС Республики Беларусь. – 2021. – Режим доступа: <https://mchs.gov.by/ministerstvo/statistika/svedeniya-o-chs>. – Дата доступа: 20.04.2021.

ПОВЫШЕНИЕ БЕЗОПАСНОСТИ ТРУДА ТРАКТОРИСТОВ-МАШИНИСТОВ ПРИ ОБСЛУЖИВАНИИ СЕЛЬХОЗТЕХНИКИ

А. М. БЕЛИЦКАЯ – студент;
С. А. КОРЧИК – старший преподаватель
УО «Белорусский государственный аграрный
технический университет», Минск, Республика Беларусь

Одной из приоритетных задач в области сохранения жизни и здоровья работников агропромышленного комплекса является снижение уровня их производственного травматизма и профессиональных заболеваний [1, 2, 5].

Среди отраслей сельского хозяйства наиболее травмоопасными являются животноводство и растениеводство. К наиболее опасным видам работ при возделывании растений следует отнести обработку почвы, вспашку, культивацию, боронование почвы, а также ремонт сельскохозяйственной техники. Чаще всего несчастные случаи происходят на тракторах, агрегатированных с плугами, боронами, культиваторами, сеялками, а также машинами для внесения удобрений.

Анализ производственного травматизма за 2019 г. показал, что несмотря на принимаемые меры по обеспечению здоровых и безопасных условий труда, уровень производственного травматизма, в том числе с тяжелыми последствиями, в агропромышленном комплексе остается достаточно высоким. Так, в 2019 г. в сельскохозяйственных организациях страны произошло 178 несчастных случаев, из них 35 со смертельным исходом, 143 – с тяжелым [3, 4].

Мониторинг причин производственного травматизма в Республике Беларусь свидетельствует о том, что значительным остается удельный вес причин, обусловленных недостаточным уровнем знаний работников предприятий по вопросам охраны труда (6,2 % удельный вес от общего количества причин гибели), а также допуск потерпевшего к работе без проведения стажировки или инструктажа по охране труда (5,2 % удельный вес от общего количества причин гибели).

Наиболее неблагоприятна процедура допуска к работе без надлежащего обучения наблюдается в растениеводстве, а среди наиболее травмоопасных профессий этого сектора выделяют трактористов-машинистов, механизаторов, водителей. При обслуживании сельскохозяйственной техники произошло 10 несчастных случаев со смер-

тельным исходом, что составляет 3,5 % от общего количества смертельных травм

Для обеспечения здоровых и безопасных условий труда необходимо повышать уровень знаний по вопросам охраны труда всех без исключения работников агропромышленного комплекса, так как, например, эффективность организации на агропредприятиях обучения трактористов-машинистов во многом зависит от компетентности специалистов по охране труда, их профессиональной подготовки.

Статистика травматизма в агропромышленном комплексе показывает, что в двух из трех несчастных случаев главным виновником является сам потерпевший, который по тем или иным причинам не соблюдал правила охраны труда, нарушал безопасное выполнение трудового процесса, не использовал необходимые средства защиты и т.д. Многие специалисты травматизм и аварийность связывают со следующими особенностями [6]:

- с недостатком знаний (около 20 %) или неиспользованием имеющихся знаний (около 35 %);

- с недостатком знаний по отдельным поражающим факторам (до 10–15 %) и по неизвестным и непредусмотренным в нормах ситуациям (до 5–10 %).

Почти 70 % успеха в обеспечении безопасности труда зависит от методологии обучения и правильного восприятия полученных знаний. Оставшиеся 30 % определяются эффективностью контроля за применением полученных знаний и навыков. Следовательно, донесение необходимых знаний и формирование профессиональных компетенций в области охраны труда для каждого работника, специалиста является обязательным условием становления безопасной производственной среды.

Поэтому проблемы эффективности обучения охране труда как одного из компонентов организации охраны труда на предприятии в современных условиях являются весьма актуальными и требуют поиска новых методов обучения, использование инновационных подходов. При этом необходимо учитывать, что обучение различных категорий работников агропромышленного комплекса будет иметь свои отличительные особенности. Например, технология обучения охране труда трактористов-машинистов формируется с учетом психофизиологических изменений работников, технической базы обучения, дидактических материалов, а также инновационных изменений техники, с которой работает тракторист-машинист.

Для безопасного управления техникой от трактористов-машинистов помимо профессионализма, технического интеллекта и опыта работы требуются и развитые психофизиологические качества. Например, непрерывный контроль за работой сельскохозяйственной техники требует от трактористов-машинистов развития свойств внимания, а необходимость сопоставления текущих показателей выполняемого технологического процесса с требуемыми подразумевает наличия у них хорошо развитой оперативной и долговременной памяти.

Однако случаи производственного травматизма свидетельствуют о том, что на практике имеет место недостаточный уровень обученности трактористов, низкая их квалификация, незнание ими безопасных методов и способов выполнения работ, допуск к выполнению работ без обучения, стажировки и проверки знаний по вопросам охраны труда, а также несоответствие психофизиологических и профессиональных качеств требованиям профессии.

Поэтому важнейшим звеном в организации труда трактористов-машинистов является своевременное и качественное обучение охране труда, которое должно быть непрерывным и продолжающимся как при изучении специальных дисциплин, так и при проведении обучения на рабочем месте. Качественное обучение охране труда будет способствовать развитию профессионализма трактористов-машинистов и, как следствие, снижению производственного травматизма.

ЛИТЕРАТУРА

1. Босак, В. Н. Охрана труда в агрономии: учебное пособие / В. Н. Босак, А. С. Алексеенко, М. П. Акулич. – Минск: Вышэйшая школа, 2019. – 217 с.
2. Босак, В. Н. Требования охраны труда в различных отраслях АПК / В. Н. Босак, А. Е. Кондраль Т. В. Сачивко // Инновационные решения в технологиях и механизации сельскохозяйственного производства. – Горки: БГСХА, 2021. – Вып. 6. – С. 9–12.
3. Гордиенко, Н. А. Утвержден план года безопасности в сельском хозяйстве / Н. А. Гордиенко // Охрана труда и социальная защита. – 2020. – № 3. – С. 4–7.
4. Кудрявцев, А. Н. Анализ травматизма на производстве в Республике Беларусь / А. Н. Кудрявцев, В. Н. Босак // Вестник БГСХА. – 2020. – № 3. – С. 188–193.
5. Охрана труда: курс лекций / В. Н. Босак [и др.]. – Горки: БГСХА, 2021. – 154 с.
6. Студенникова, Н. С. Виды и причины травмирования с тяжелыми последствиями трактористов-машинистов в сельском хозяйстве / Н. С. Студенникова // Вестник сельского развития и социальной политики. – 2018. – № 1 (17). – С. 66–70.

ТЕНДЕНЦИИ СНИЖЕНИЯ ТРАВМАТИЗМА В АПК ПУТЕМ АВТОМАТИЗАЦИИ МОНИТОРИНГА ОПАСНЫХ ЗОН

М. О. БЫКОВ – аспирант;

Е. В. ЯКОВЛЕВА – кандидат с.-х. наук, доцент

ФГБОУ ВО «Орловский государственный аграрный университет
имени Н.В. Парахина», Орел, Российская Федерация

Обеспечение производственной безопасности человека в трудовом процессе всегда была актуальной проблемой и является особенно значимой в условиях реформирования и модернизации современной экономики. Основным показателем соблюдения требований охраны труда можно считать статистику травматизма [3, 6].

По итогам 2020 г. количество производственных травм в Орловской области снизилось на 19 % по сравнению с 2019 г. Смертельных травм стало меньше на 43 %, тяжелых – на 5 %. На территории 20 муниципалитетов не допущено случаев смертельно и тяжелого травматизма на производстве [4, 8].

По информации пресс-службы администрации, таким показателям способствовала подпрограмма «Улучшение условий и охраны труда в Орловской области», которая входит в госпрограмму «Содействие занятости населения Орловской области».

В сфере сельского и лесного хозяйства пострадавший работник теряет трудоспособность в среднем на 45,9 дней. Самый высокий показатель в сферах растениеводства и животноводства – 50,4 дня на одного пострадавшего. На 1 и более рабочий день трудоспособность утрачивают 484 человека в год в сфере растениеводства и 1187 работников животноводства. Это значительные процентные показатели, так как если обращаться к таблицам, то в животноводстве за год травмируется 0,2 % работников всей сферы. Если отдельно рассматривать случаи со смертельным исходом, то на примерно одинаковое количество случаев 48 и 50 для растениеводства и животноводства соответственно 90 % погибших – мужчины [4, 8].

Преимущественный травматизм работников мужского пола связан с использованием промышленного оборудования, тяжелой сельскохозяйственной деятельности, а также сезонностью работы (рис.). Кроме того, косвенно сюда можно отнести недостаточное соблюдение требований охраны труда.

Снижения травматизма в подобных сферах можно добиться, усилив контроль за соблюдением охраны труда, а также автоматизируя системы защиты опасных зон вблизи работающих механизмов. Контроль за соблюдением требований охраны труда всегда осуществлял человек: мониторинг опасных зон, контроль доступа, контроль использования СИЗ.

Человеческий фактор, усталость, недостаточная компетентность может привести к риску получения травм во время работы [2].



Рис. 1. Статистические данные травматизма в Орловской области в 2019 г.

В связи с тем, что проблема производственного травматизма всегда была и остается одной из ключевых проблем АПК, развитие сельского хозяйства в последние годы вызывает необходимость повышения технического уровня не только производства, но и систем безопасности.

В результате исследования статистики были установлены сферы труда в АПК с наибольшим риском производственного травматизма – отрасль растениеводства, а также отрасль животноводства. Были установлены основные причины рисков получения травм и обозначены наиболее опасные зоны.

В результате обзора источников был выявлен подход к оснащению АПК ИТ-продуктами в сферах распознавания объектов, классификации и выборки объектов, а также автоматизации работы, связанной с алгоритмами машинного обучения.

Внедрение интеллектуальных систем мониторинга позволит практически в полной мере автоматизировать процесс контроля соблюдения требований охраны труда. Наличие сигнализирующих систем, либо систем с механизмами защиты позволят исключить человеческий фактор и снизить риски и количество несчастных случаев путем более тщательного контроля за процессом работы.

Новизна заключается в инновационном подходе к проектированию систем безопасности. Отходя от простых линейных охранных систем и пожарных сигнализаций, внедряя в автоматизированные системы безопасности алгоритмы машинного обучения, появляется возможность решать более сложные задачи в охране труда [1, 5, 9].

Создавая программное обеспечение, предназначенное для обнаружения и распознавания объектов в заданных (опасных) зонах АПК, мы решаем задачу автоматизации контроля производства путем обработки видеосигнала с видеокамер с помощью алгоритмов машинного обучения и регистрируя определенные заранее заданные позитивные и негативные сценарии.

В агропромышленном комплексе применения, которые включают взаимодействие между человеком и машиной, предъявляются высокие требования к решениям по обеспечению безопасности. IT-продукты в сферах распознавания объектов, классификации и выборки объектов, а также автоматизации работы могут обнаружить присутствие человека около опасных движущихся частей и осуществить безопасный останов. Защищенные зоны и зоны предупреждения могут быть сконфигурированы согласно требованиям и адаптированы к структурным состояниям. Когда кто-то попадает в зону предупреждения, происходит срабатывание звукового сигнала и контролируемое торможение опасных движущихся частей. Если человек оказывается в защищенной зоне, осуществляется остановка опасных движущихся частей.

В случае если необходим постоянный контроль опасных зон, система мониторинга с режимом распознавания является незаменимой. Благодаря программной адаптации к любым видам опасных сценариев, а также возможности управления любыми агрегатами, имеющими электропроводку система может быть интегрирована в большинство видов работ.

В областях взаимодействия человека с машиной предъявляются высокие требования к соблюдению требований охраны труда, а также к обеспечению безопасности на рабочем месте. Опасные зоны, их радиус и алгоритм работы системы в той или иной ситуации может быть

программно сконфигурирован в зависимости от требований и адаптированы к структурным состояниям. В случае, когда система распознает опасность происходит автоматический останов движущихся элементов. Вариативность расположения камер позволяет покрыть любую зону опасности. Система может распознавать людей, средства СИЗ, материалы и объекты, что позволяет настроить контроль доступа в зоны и установить различные сценарии работы.

Рассмотрим пример работы системы мониторинга опасных зон на примере шнекового транспортера. Зона вокруг открытой области загрузки отмечая черным прямоугольником является опасной. Нахождение в данной области человека, попытки каких либо манипуляций внутри области загрузки потенциально травмоопасны.

Купольная камера, расположенная над опасной зоной захватывает всю зону по периметру и осуществляет постоянный мониторинг на наличие запрещенных в зоне объектов (в данном случае это человек и части его тела) (рис. 2).

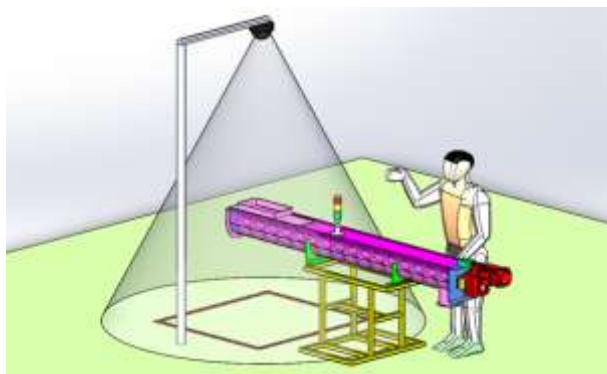


Рис. 2. Оснащение системой шнекового транспортера

В опасных зонах, в условиях плохой видимости и применения роботов, надежная концепция безопасности является необходимостью. Необходима защита доступа с задней стороны защищаемой зоны, а также выключатель защитного ограждения или световых завес на входе в опасную зону. Мониторинговая система может определить присутствие человека внутри опасной зоны. Если кто-нибудь находится внутри опасной зоны, сканеры предотвратят повторное включение оборудования с опасными движущимися частями.

Шнековый транспортер оснащен системой световой тревожной сигнализации, оповещающей об опасности. Электропривод транспортера связан с системой мониторинга (на рис. 2 не показано) и может быть программно отключен.

В случае, когда в область опасной зоны, отмеченной на рис. 2 заходит человек, система распознает образы с видеосигнала. Распознавание образов осуществляется покадрово со скоростью 25 кадр/сек. Подобная частота позволяет с очень высокой скоростью осуществить распознавание объекта в опасной зоне и принять решение о потенциальной опасности травмирования человека.

В случае если система распознала объект внутри опасной зоны, она дает сигнал органам управления и оповещения.

Затем включается тревожная сигнализация, благодаря которой можно определить потенциально травмоопасную область. Система принудительно останавливает электропривод шнекового транспортера. Риск травмы снижается. Время от появления в опасной зоне человека до остановки лопастей шнека – 0,1–0,6 секунды. Даже при падении сверху, можно исключить риск получения травмы.

Особенностью системы является не только настройка на распознавание любых физических объектов в заданной области, но и гибкость управления исполнительными механизмами. Система позволяет использовать любые соответствующие защитные, оградительные, тормозящие механизмы и гибко интегрироваться в системы управления.

Наше преимущество данной разработки в том, что решается две задачи одновременно: защита опасных зон и мониторинг повторного запуска.

Универсальное решение необходимо для защиты доступа в опасные зоны в самых различных областях применения. Дополнительные датчики могут различить людей и материалы. Если человек оказывается в защищенной зоне, защита доступа не выключается. Происходит останов опасных движущихся частей.

На примере внедрения в сельскохозяйственные предприятия Орловской области ИТ-продуктов в сферах распознавания объектов, классификации и выборки объектов, а также автоматизации работы, связанной с алгоритмами машинного обучения, позволяющей проверить и оценить профессиональные знания работника перед его трудовой деятельностью, было показано снижение уровня производственного травматизма.

Таким образом, использование подобной системы в сельском хозяйстве является целесообразной ввиду того факта, что мониторинг ситуации на травмоопасность осуществляется интеллектуальными системами. Исключение человеческого фактора из процесса, а также его непрерывность направлены на снижение количества несчастных случаев и травмоопасных ситуаций.

При совокупности таких мер как инструктажи по охране труда, ношение СИЗ, индивидуальное соблюдение работниками требований охраны труда, подобная система позволит дополнительно снизить риски травм автоматически отключая и блокируя агрегаты при наличии в опасных зонах определенных объектов.

ЛИТЕРАТУРА

1. Алферьев, Д. А. Практика реализации сверточных нейронных сетей в сельском хозяйстве и агропромышленном комплексе / Д. А. Алферьев [Электронный ресурс]. – Режим доступа: elibrary.ru: информ.-справочный портал / URL: https://elibrary.ru/download/elibrary_43047635_96022622.pdf. – Дата доступа: 20.03.2021.
2. Босак, В. Н. Роль человеческого фактора в обеспечении безопасности труда / В. Н. Босак // Технология органических веществ. – Минск: БГТУ, 2016. – С. 4.
3. Кудрявцев, А. Н. Анализ травматизма на производстве в Республике Беларусь / А. Н. Кудрявцев, В. Н. Босак // Вестник БГСХА. – 2020. – № 3. – С. 188–193.
4. Мартынова, В. С. Анализ производственного травматизма в Орловской области / В. С. Мартынова, Е. В. Яковлева // Физика и современные технологии в АПК. – Орел, 2020. – С. 336–340.
5. Мониторинг зоны с помощью лазерных 2D-сканеров [Электронный ресурс]. – Режим доступа: pilz.com сайт компании URL: <https://www.pilz.com/ru-RU/products/applications/area-guarding/area-monitoring>. – Дата доступа: 16.02.2021.
6. Охрана труда: курс лекций / В. Н. Босак [и др.]. – Горки: БГСХА, 2021. – 154 с.
7. Применение технологий искусственного интеллекта в сельском хозяйстве / Е.А. Скворцов [и др.] // Аграрный вестник Урала. – 2019. – № 8 (187). – С. 91–98 (DOI: 10.32417/article_5d908ed78f7fc7.89378141).
8. Статистические данные: № 7-травматизм «Сведения о травматизме на производстве и профессиональных заболеваниях». Таблицы из бюллетеня «Производственный травматизм в Российской Федерации в 2019 году» [Электронный ресурс]. – Режим доступа: rosstat.gov.ru: сайт федеральной службы государственной статистики / URL: https://rosstat.gov.ru/storage/mediabank/nMyWqPrn/travma2019_346651.rar. – Дата доступа: 20.03.2021.
9. Яковлева, Е. В. Обзор примеров искусственного интеллекта управления безопасностью труда в АПК / Е. В. Яковлева, М. О. Быков // Вестник сельского развития и социальной политики. – 2020. – № 4 (28). – С. 26–28.

ПРИЧИНЫ ТРАВМАТИЗМА НА ПРОИЗВОДСТВЕ

А. В. ВАЩЕНКО – студент;

В. Н. БОСАК – доктор с.-х. наук, профессор

УО «Белорусская государственная сельскохозяйственная академия», Горки, Республика Беларусь

Травмой считается любое повреждение тканей человеческого организма и нарушение нормального функционирования органов. Если несчастный случай связан с выполнением своих служебных обязанностей на предприятии, он попадает под определение – производственная травма [1–3].

В соответствии с видом воздействия вредного или опасного производственного фактора на человека травмы подразделяются на механические (ушибы, переломы, раны и др.), тепловые (ожоги, обморожения, тепловые удары), химические (химические ожоги, острое отравление, удушье), электрические, комбинированные и др.

По степени тяжести повреждений травмы подразделяются на легкие, тяжелые и смертельные. Кроме того, травмы могут быть одиночными (если травмирован один работник) и групповыми (если травмировано два и более работников).

Существует несколько классификаций причин производственного травматизма. Чаще всего причины производственно травматизма подразделяют на технические, санитарно-гигиенические, организационные, психофизиологические, субъективные и экономические.

Техническими причинами могут быть конструктивные недостатки машин, механизмов, инструментов, приспособлений или их неисправность; отсутствие, несовершенство, неисправность оградительных, блокировочных, вентиляционных устройств; отсутствие зануления или заземления электроустановок и др.

Организационные причины – это несвоевременное или некачественное проведение инструктажей и обучения по охране труда работающих, отсутствие инструкций по охране труда, недостаточный контроль за выполнением требований охраны труда работающими, неудовлетворительное содержание рабочего места, недостатки в организации групповых работ, в обеспечении рабочих спецодеждой и другими средствами индивидуальной защиты (СИЗ) и др.

Санитарно-гигиенические причины – неблагоприятные природно-климатические условия или микроклимат в помещениях, повышенное содержание в воздухе вредных веществ, высокий уровень шума, вибраций, излучений, нерациональное освещение; антисанитарное состояние рабочих мест и бытовых помещений, несоблюдение правил личной гигиены и др. Отсутствие бытовых помещений нарушает нормы личной гигиены людей. При плохой вентиляции в воздухе скапливаются вредные вещества, которые попадают в органы дыхания, поражают слизистую и кровь, становятся причиной профессиональных заболеваний. Сквозняки, вибрация и шум постепенно вызывают в организме человека необратимые процессы: хронические воспаления, тремор, заболевания опорно-двигательной системы.

Психофизиологические причины – монотонность, высокая напряженность труда, несоответствие анатомо-физиологических и психологических особенностей организма условиям труда, усталость, неудовлетворительная психологическая обстановка в коллективе и др. Мастер не должен допускать человека с плохим самочувствием к исполнению своих обязанностей. Его невнимательность приведет к производственному травматизму. Больного следует направить к врачу. Особое отношение к лицам под алкогольным опьянением. Их следует немедленно отстранять от работы и составлять акт нарушения техники безопасности и пребывания пьяным на рабочем месте. Это такое же серьезное нарушение, как и вождение автомобиля в нетрезвом виде.

Субъективные причины – это личная недисциплинированность работника, невыполнение инструкций по охране труда, нахождение в состоянии алкогольного или наркотического опьянения, в болезненном состоянии и др.

Экономическими причинами могут быть стремление работающих обеспечить высокую выработку и заработную плату при пренебрежительном отношении к вопросам охраны труда, недостаточное выделение средств на мероприятия по улучшению условий труда и др.

Выявление причин травматизма позволяет своевременно разрабатывать мероприятия по его снижению и предотвращению.

ЛИТЕРАТУРА

1. Босак, В. Н. Охрана труда в агрономии: учебное пособие / В. Н. Босак, А. С. Алексеенко, М. П. Акулич. – Минск: Вышэйшая школа, 2019. – 217 с.
2. Кудрявцев, А. Н. Анализ травматизма на производстве в Республике Беларусь / А. Н. Кудрявцев, В. Н. Босак // Вестник БГСХА. – 2020. – № 3. – С. 188–193.
3. Охрана труда: курс лекций / В. Н. Босак [и др.]. – Горки: БГСХА, 2021. – 154 с.

ПРАКТИЧЕСКИЕ АСПЕКТЫ ПРОВЕДЕНИЯ ВНУТРЕННИХ АУДИТОВ СИСТЕМ УПРАВЛЕНИЯ ОХРАНОЙ ТРУДА

В. В. ДАРОШКО – магистрант;

Г. И. БЕЛОХВОСТОВ – кандидат техн. наук, доцент

УО «Белорусский государственный аграрный технический университет», Минск, Республика Беларусь

Внутренний аудит является один из важнейших инструментов функционирования системы менеджмента охраны здоровья и безопасности при профессиональной деятельности, который должен обеспечить руководство организации информацией о результативности системы [1].

Целями проведения внутреннего аудита являются:

- проверка того, что система управления охраной труда (СУОТ) поддерживается в рабочем состоянии;
- проверка соответствия СУОТ установленным критериям;
- определение результативности функционирования и взаимодействия всех элементов СУОТ;
- выработка предупреждающих и корректирующих действий с целью совершенствования функционирования СУОТ;
- обеспечение постоянного управления по вопросам охраны труда.

Цели аудита уточняются при планировании каждого внутреннего аудита.

В зависимости от целей, области и критериев, аудиты могут быть вертикальными и горизонтальными.

Внутренние аудиты могут проводиться силами своих внутренних аудиторов, подготовленных из руководителей или специалистов предприятия.

Также внутренний аудит могут проводиться внешней стороной на договорных условиях специалистами сторонних организаций, компетентность которых на право проведения аудитов подтверждена соответствующими документами.

Внутренние аудиты могут быть плановыми и внеплановыми [2–3].

Плановые аудиты проводятся на основании разработанной отделами охраны труда (ООТ) и утвержденной уполномоченным в соответствии с СУОТ на текущий период программой проведения внутренних аудитов.

Аудиты в программе планируются ежемесячно без указания даты и отмечаются в соответствующем месяце значком «X».

ООТ за 10 дней до начала проведения каждого аудита уточняет цели, область и критерии аудита с учетом: текущей производственной деятельности, результатов предыдущих аудитов, проверок, предложений заинтересованных сторон, результатов управления рисками, и доводит до аудитора цели, область и критерии аудита.

Периодичность проведения аудитов устанавливается с таким расчетом, чтобы внутренний аудит в каждом структурном подразделении проводился не реже одного раза в год.

При определении периодичности также учитываются специфика проверяемых подразделений, их видов деятельности, результаты предыдущих аудитов.

Планируемые аудиты в программе отмечаются в соответствующем месяце значком «X» без указания даты.

Основанием для проведения внеплановых аудитов СУОТ является решение руководства предприятия.

Внеплановые внутренние аудиты СУОТ проводятся при возникновении обстоятельств, влияющих на СУОТ (несчастный случай на производстве, внедрение новых технологий с введением в эксплуатацию нового оборудования, предписания органов контроля и надзора, изменение процедур СУОТ и др.).

К документам, которые оформляются при проведении внутренних аудитов, относятся:

1. Отчет о несоответствиях.
2. План корректирующих мероприятий.

Документы, оформляемые при проведении внутренних аудитов, регистрируются на основании программы проведения внутренних аудитов.

В соответствии с программой проведения аудитов и учетом текущей производственной деятельности, при планировании мероприятий на очередной месяц ООТ определяет конкретную дату проведения аудита и Ф.И.О. аудитора. Заносит Ф.И.О. аудитора в программу проведения внутренних аудитов. Доводит аудитору информацию о проведении им аудита в очередном месяце.

Аудитор согласовывает с руководителем структурного подразделения сопровождающих лиц. Аудит проводится непосредственно на рабочих местах путем проверкой фактического состояния дел и опроса конкретных работников. В ходе проведения аудита, аудитор ведет за-

писи произвольной формы, в которых фиксируется вся информация, касающаяся свидетельств аудита.

Информацию, полученную в результате опроса, аудитор должен проверить и подтвердить путем сравнения с информацией из протоколов, отчет, актов, предписаний и других записей по охране труда.

Полученные свидетельства сравниваются с критериями аудита для получения наблюдений аудита. Наблюдения аудита указываются на соответствие или несоответствие критериями аудита.

Несоответствия в виде подтверждающих их свидетельств критериев аудита регистрируются в отчете о несоответствиях по внутреннему аудиту. Аудитор выдает копию отчета руководителю структурного подразделения, а контрольный экземпляр сдается в ООТ.

Руководителю структурного подразделения, в котором проводился внутренний аудит, на основании копии Отчета, с учетом рекомендаций аудитора, разрабатывает план корректирующих мероприятий по устранению несоответствий, выявленных при проведении внутреннего аудита, который предоставляет на утверждения директору.

Корректирующие мероприятия должны быть направлены не только на устранение самого свидетельства несоответствия, но и на устранение источника, порождающего само несоответствие.

После выполнения мероприятий руководитель структурного подразделения ставит отметки о выполнении мероприятий в контрольный экземпляр плана.

Мониторинг и анализ устранения несоответствий, выявленных при проведении внутренних аудитов, проводит ООТ, руководители и специалисты при проведении контроля за соблюдением законодательства об охране труда, с последующим отражением результатов в соответствующих записях и в отчете «Анализ функционирования СУОТ».

Заключение. Представленный выше материал может служить практическим руководством при проведении внутренних аудитов СУОТ.

ЛИТЕРАТУРА

1. Закон Республики Беларусь «Об охране труда» от 23 июня 2008 г. № 356-З (в ред. Закона Республики Беларусь «Об изменении Закона Республики Беларусь «Об охране труда» от 18.12.2019 №274-З).
2. Система менеджмента здоровья и безопасности при профессиональной деятельности: Государственный стандарт СТБ ISO 45001-2020.
3. Руководящие указания по аудиту систем менеджмента: Международный стандарт ISO 19011.

УПРАВЛЕНИЕ ВНУТРЕННЕЙ МОТИВАЦИЕЙ РАБОТНИКОВ ДЛЯ ОБЕСПЕЧЕНИЯ ОХРАНЫ ТРУДА

Д. В. ДЕМИДОВЕЦ, А. В. ВАЩЕНКО – студенты;
А. Е. КОНДРАЛЬ – кандидат техн. наук, доцент
УО «Белорусская государственная сельскохозяйственная
академия», Горки, Республика Беларусь

Введение. В настоящее время сформировано мнение о внешних и внутренних факторах, обуславливающих конкурентоспособность предприятия. И если внешние факторы практически не зависят от предприятия, то внутренние лежат в области деятельности руководства и являются инструментом обеспечения его конкурентоспособности. При этом на первый план выступают такие факторы как производственная и организационная структура предприятия, степень квалификации персонала, система управления.

Ежегодные анализы причин производственных несчастных случаев с тяжелыми последствиями позволяют сделать вывод, что практически 47 % несчастных случаев происходят по причинам антропогенного характера («человеческого фактора») [1, 2, 6].

В основном это неудовлетворительная организация производства работ, нарушения технологии работ и правил безопасности, трудовой дисциплины. Как правило, реализации этих причин в негативные явления сопутствуют низкий уровень мотивации [4].

Чаще всего несчастные случаи возникают из-за личной неосторожности или неудовлетворительной организацией работ, что в свою очередь снижает мотивацию работников.

Цель работы – влияние мотивации на охрану труда в сельском хозяйстве Беларуси.

Материалы и методика исследований. Анализ имеющихся данных общего доступа.

Результаты исследований и их обсуждение. Основной целью любого предприятия является получение прибыли, а для ее достижения требуется увеличение количества и качества продукции. Как правило, экономические траты на непроизводственные потребности, включая улучшение условий труда и повышение уровня безопасности, нежелательны, что в значительной мере снижает конкурентоспособность предприятий, и обуславливает высокий уровень травматизма, в том

числе со смертельным исходом, и большое количество рабочих мест с вредными условиями труда. Помимо этого резко снижается качество выпускаемой продукции. Но при высоком уровне финансирования условий труда, качество продукции увеличивается в 4 раза, а несчастные случаи уменьшаются в 3 раза.

Практика показывает, что работодатель, который по законодательству главный ответственный за охрану труда на предприятии, сам немотивирован на выполнение данного направления его обязанностей, и, будучи распорядителем финансов, часто не находит нужным выделять их на охрану труда. Такое положение не могло не повлиять на тенденцию увеличения травматизма и профессиональной заболеваемости.

По данным Национального статического комитета Республики Беларусь в 2019 г. профзаболевание было установлено у 6993 человек, что по сравнению с 2018 г. возросло на 4,4 %, из них более трети приходится на сельское хозяйство [3].

В Америке и Европе, где исторически развита экономическая система производства и распределения, основанная на частной собственности, работодатель, поняв, что работник, имеющий нормальные условия труда мотивирован на высокопроизводительную работу – выпускать продукции много и хорошего качества. Мотивация персонала носит целевой характер и в значительной степени предопределяет состояние экономики страны. Поэтому в более развитых странах, выделяются больше денежных средств на улучшение условий труда, что в свою очередь повышает мотивацию еще выше.

Поведение человека, отражая его внутреннее состояние, зависит от внешних факторов – стимулов. Эффективная деятельность возможна лишь при наличии у работников соответствующей мотивации, т. е. желания работать. Позитивная мотивация активизирует способности человека, негативная – тормозит их проявление. Для того чтобы избежать дополнительных расходов и других негативных последствий от несчастных случаев на производстве действия работодателя должны быть направлены на мотивацию всего персонала выполнять работу без нарушения технологии, инструкций по эксплуатации оборудования, правил безопасности и т. д. [4, 5].

Работодатель, понимающий актуальность мотивации персонала и желающий использовать человеческий фактор в своих интересах должен разработать систему воздействия внешних факторов. Способы нематериальной мотивации сотрудников разнообразны, это и человеческое отношение к персоналу, которое подразумевает простую благо-

дарность за хорошую работу, признание трудностей, возникающих при ее выполнении, и помощь для их преодоления. К ним относятся такие известные действия, как, премия, Почетная грамота, представление к званию «Лучший по профессии» и т. п. Нематериальная мотивация незначительно эффективней материальной.

При этом учитывая значительную долю причин несчастных случаев антропогенного характера, нужно уделять внимание обучению персонала вопросам безопасности труда и гигиены, а также повышению уровня профессионализма.

Как показала статистика Национального статического комитета Республики Беларусь 94 % работников, не всегда вникают в суть анкетирования [3].

Именно совместные действия всего коллектива предприятия, включая работодателя, смогут сформировать ответственность каждого человека за безопасность на своем рабочем месте.

Заключение. Система мотивации персонала имеет большое значения для охраны труда, а также повышение эффективности предприятия, за счет управления трудом. Безопасность труда повысится, если удастся связать нематериальные интересы работников со стратегическими задачами предприятия.

ЛИТЕРАТУРА

1. Алексеенко, А. С. Анализ основных причин производственного травматизма в организациях Могилевской области / А. С. Алексеенко, В. Н. Босак, М. В. Цайц // Инновационные решения в технологиях и механизации сельскохозяйственного производства. – Горки: БГСХА, 2019. – Вып. 4. – С. 115–118.
2. Кудрявцев, А. Н. Анализ травматизма на производстве в Республике Беларусь / А. Н. Кудрявцев, В. Н. Босак // Вестник БГСХА. – 2020. – № 3. – С. 188–193.
3. Национальный статический комитет Республики Беларусь [Электронный ресурс]. – Режим доступа: <https://www.belstat.gov.by/ofitsialnaya-statistika/solialnaya-sfera/trud/godovye-dannye/travmatizm-na-proizvodstve/>. – Дата доступа: 18.04.2021.
4. Пугачев, В. П. Мотивация трудовой деятельности / В. П. Пугачев. – Москва: ИНФРА-М, 2011. – 394 с
5. Система стандартов безопасности труда. Системы управления охраной труда. Общие требования: межгосударственный стандарт / ГОСТ 12.0.230-2007.
6. Травматизм на производстве: состояние и мероприятия по снижению / А. Н. Кудрявцев, В. Н. Босак, А. Е. Кондраль, И. Е. Жабровский // Основные направления кардинального роста эффективности АПК в условиях цифровизации. – Казань: ООО ПК «Астор и Я», 2019. – С. 344–348.

ПОВЫШЕНИЕ ПРОИЗВОДСТВЕННОЙ БЕЗОПАСНОСТИ ПРИ ДОЕНИИ КОРОВ НА МОЛОЧНО-ТОВАРНЫХ ФЕРМАХ

Д. А. ДЕРЯБИН – студент;
Т. В. МОЛОШ – кандидат техн. наук, доцент,
С. А. КОРЧИК – старший преподаватель
УО «Белорусский государственный аграрный
технический университет», Минск, Республика Беларусь

Современное животноводство является одной из основных отраслей в агропромышленном комплексе и характеризуется высоким уровнем механизации выполняемых работ [6].

Вместе с тем, условия труда работающих можно отнести к тяжелым ввиду разнообразия трудовых процессов и окружающей их санитарно-гигиенической обстановки. Различные факторы могут оказать вредное влияние на состояние здоровья работающих и повышать риск производственного травматизма [1–5, 7].

Процесс доения коров является одним из наиболее сложных и трудоемких в организации производства молока. В структуре затрат рабочего времени операторов машинного доения он может составлять до 80 %. Трудоемкость работ зависит от применяемых доильных систем и кратности доения. При наиболее высокой степени механизации и специализации труда в обязанности оператора машинного доения входят доение, уход за доильной аппаратурой, раздача концентрированных кормов.

Особенностью труда операторов является значительное нервно-эмоциональное напряжение, связанное с опасностью травматизма, постоянной необходимостью строгого соблюдения определенного графиком распорядка ухода за животными, высокой ответственностью за состояние здоровья животных и их продуктивность.

Важным элементом в организации процесса доения является выбор доильных систем, способов доения и количества, используемых аппаратов. Анализ затрат времени на выполнение отдельных элементов операции доения показывает, что трудоемкость данного процесса зависит от целого комплекса факторов, среди которых особое место занимают система доения, методы и приемы труда, квалификация исполнителей.

На одни и те же приемы при одинаковых системах доения исполнители затрачивают неодинаковое время, к тому же и последовательность выполнения элементов доения у них различная: в одних случаях это соответствует технологическим требованиям, а в других ведет к их нарушениям.

Исследование организации различных способов машинного доения коров показало, что преимущество как в целом, так и при выполнении отдельных операций принадлежит доильным установкам, среди которых наиболее производительными и удобными в работе являются установки типа «елочка» и «тандем».

В свою очередь, они предъявляют требования к состоянию поголовья коров по продуктивности и приспособленности к машинному доению. Наиболее удобной и безопасной рабочей позой оператора на доильных установках данного типа является работа стоя в траншее глубиной 800 мм. При этом оптимальная высота от пола траншеи до локтя оператора может быть от 1000 до 1150 мм (в зависимости от роста). Регулировать эту высоту следует с помощью деревянных настилов, помещенных на дно траншеи.

Механизация и автоматизация производственных процессов облегчила условия труда животноводов, однако требует от них знания по безопасному обслуживанию механизмов, соблюдение требований по охране труда, исключающих возможность травматизма и заболеваемости животноводов в результате воздействия на них опасных и вредных производственных факторов.

К обслуживанию и работе на доильных установках должны допускаться только специально подготовленные работники, изучившие руководство по эксплуатации установки, прошедшие инструктаж по охране труда, пожарной безопасности и по эксплуатации электротехнических установок в соответствии с требованиями руководства по эксплуатации и техническими условиями на доильные установки.

Все работы, связанные с техническим обслуживанием и устранением неисправностей доильных установок, производятся только при выключенных двигателях.

Для сохранения здоровья и повышения производительности труда работников животноводческих ферм большое значение имеет соблюдение ими правил личной гигиены. Следует обеспечить систематическую проверку здоровья работающих; включать гимнастические упражнения, закаливание организма, уход за кожей, руками. Для устранения усталости и улучшения дыхания, кровообращения рекомендует-

ся до и после работы в течение пяти минут проделывать физкультурные упражнения. Во время отдыха следует изменять положение тела и делать легкие упражнения мышц, которые не участвовали в работе.

Чтобы предохранить руки работающих от охлаждения и последующих заболеваний в процессе работы операторам машинного доения рекомендуется применять теплые ванночки для рук в течении 10 минут (температура воды от 36 до 38 °С) с последующим самомассажем, втирая в кожу немного вазелина, утром и после работы.

Таким образом, особенностью производственных процессов в животноводстве является объединение труда человека, предмета труда и средств труда. При этом предметом труда являются животные.

Следует проводить анализ опасных ситуаций в процессе труда, что дает возможность предупредить несчастный случай и на основе этого разрабатывать методы, средства и мероприятия, обеспечивающие производственную безопасность на молочно-товарных фермах.

ЛИТЕРАТУРА

1. Босак, В. Н. Требования охраны труда в различных отраслях АПК / В. Н. Босак, А. Е. Кондраль Т. В. Сачивко // Инновационные решения в технологиях и механизации сельскохозяйственного производства. – Горки: БГСХА, 2021. – Вып. 6. – С. 9–12.
2. Гармаза, А. К. Микроклимат в животноводческих помещениях – важный резерв увеличения продуктивности сельскохозяйственного производства / А. К. Гармаза, И. Т. Ермак, В. Н. Босак // Переработка и управление качеством сельскохозяйственной продукции. – Минск: БГАТУ, 2019. – С. 272–274.
3. Мероприятия по улучшению состояния и охраны труда в организациях АПК: рекомендации / А. С. Алексеенко [и др.]. – Горки: БГСХА, 2019. – 40 с.
4. Охрана труда в животноводстве: учебное пособие / М. Ф. Садовский [и др.]. – Минск: ИВЦ Минфина, 2011. – 352 с.
5. Охрана труда: курс лекций / В. Н. Босак [и др.]. – Горки: БГСХА, 2021. – 154 с.
6. Техническое обеспечение процессов в животноводстве: учебное пособие / Д. Ф. Кольга [и др.]. – Минск: ИВЦ Минфина, 2012. – 576 с.
7. Федорчук, А. И. Безопасность производственных процессов в животноводстве: учебное пособие / А. И. Федорчук. – Минск, 2005. – 65 с.

ПСИХОЛОГИЧЕСКИЕ АСПЕКТЫ БЕЗОПАСНОСТИ ТРУДА

М. С. ДУБЯГО, С. М. КЛЕВЖИЦ – студенты;

В. В. ПУЗЕВИЧ – ассистент

УО «Белорусская государственная сельскохозяйственная академия», Горки, Республика Беларусь

Один из актуальных вопросов интересующий потенциальных работников является психологические аспекты безопасности трудовой деятельности. Психология безопасности помогает выявить психологические причины несчастных случаев, которые могут возникнуть в процессе труда, помогает разрабатывать приемы повышения безопасной деятельности.

Психология личной безопасности определяет уровень для комфортного и надежного уровня эмоционального состояния, который позволит ему выполнять профессиональные функции. По последним данным Всемирной организации здравоохранения в мире каждый год из-за несчастных случаев погибает около 250 тыс. человек.

Потребность в безопасности основана на одном из фундаментальных инстинктов – инстинкте самосохранения, который определяет жизнь и выживание человека. На самом деле человек довольно часто пренебрегает безопасностью, а иногда сознательно подвергает риску здоровье и даже жизнь. Но нужно учитывать то, что инстинкт самосохранения у человека базируется на приобретенных знаниях, поэтому очень сложно предсказать его поведения при отсутствии необходимой информации [1, 3].

Исследование причин производственного травматизма в нашей стране и за рубежом показало, что от 60 до 90 % травм происходит по вине человека [2].

На сегодняшний день производственные несчастные случаи и травмы можно объясняется в том числе и развитием новых современных технологий. Человек иногда забывает об элементарных правилах безопасности. Новые формы зависимостей – интернет зависимость, гаджетозависимость, смартфономания способствует рассеянности, отсутствию концентрации внимания.

Поскольку человек – это единое целое, то негативный психологический опыт может привести к колебаниям, а некоторые болезни могут повлиять на психику человека.

Для классификации человеческого фактора риска, необходимы результаты медицинского и психологического обследования, если человек планирует заниматься деятельностью, где последствия реализации подобных рисков очень велика. Примерами таких профессий являются пилоты, авиадиспетчеры, моряки и т. д.).

Однако предусмотреть все возможные обстоятельства практически невозможно. Взять хотя бы силу эмоций, силу мотива: *«За три года до гибели «Титаника» (в 1909 г.) психолог-психотехник Гуго Мюнстерберг получил письмо от владельца паровой компании. Он хотел узнать о методах профессионального отбора морских офицеров, которые в экстренной ситуации, не поддадутся своим эмоциям, смогут предотвратить столкновение парохода»*. Из своих наблюдений он сделал выводы, согласно которым моряков можно разделить на три категории: 1) при возникновении опасной ситуации быстро на её реагируют; 2) заранее знают, их присутствие неизбежно приведет к несчастному случаю; 3) оказавшись в экстренной ситуации не могут правильно оценить данное положение, а также принять верное решение. Эти категории могут быть отнесены к обычной деятельности работникам на предприятии в экстренной ситуации.

Из этого можно сделать вывод, для оптимальной профессиональной деятельности работникам необходимо знать основы техники безопасности и психологии, уметь выбирать оптимальные варианты трудовых действий, а также исключать факторы, вызывающие развитие неблагоприятных психофизиологических состояний.

Для своевременного предупреждения несчастных случаев необходимо выявлять конкретные психологические причины их возникновения, необходимо обучать рабочих умению принимать правильные решения и избегать при этом опасных ошибок. Чем выше мотивация человека к достижению цели, тем ниже готовность к риску. Кто сильно мотивирован на успех и имеет высокую готовность к риску, реже попадают в несчастные случаи.

ЛИТЕРАТУРА

1. Босак, В. Н. Роль человеческого фактора в обеспечении безопасности труда / В.Н. Босак // Технология органических веществ. – Минск: БГТУ, 2016. – С. 4.
2. Кудрявцев, А. Н. Анализ травматизма на производстве в Республике Беларусь / А. Н. Кудрявцев, В. Н. Босак // Вестник БГСХА. – 2020. – № 3. – С. 188–193.
3. Маралов, В. Г. Влияние мотивационных факторов на отношение людей к опасностям / В. Г. Маралов, Т. П. Маралова // Концепт. – 2017. – № 1. – С. 17–21.

ТРАВМАТИЗМ НА ПРОИЗВОДСТВЕ: ПРИЧИНЫ И ПОСЛЕДСТВИЯ

С. А. ЖУРАВЛЕВ, М. П. ПРОКОПЕНКО – студенты;
В. В. ПУЗЕВИЧ – ассистент
УО «Белорусская государственная сельскохозяйственная
академия», Горки, Республика Беларусь

На производстве с сотрудниками могут случаться различные несчастные случаи. Они кардинально отличаются от тех, которые случаются с людьми в бытовой среде. Травмы, полученные на производстве, требуют обязательного выяснения всех обстоятельств произошедшего. Следует отметить, что производственные травмы являются последствиями несчастных случаев на производстве [3, 4, 6, 7].

Доктор экономических наук, профессор К.П. Грабовый считает, что «производственными травмами считаются только те происшествия, которые произошли на производстве с работником во время рабочего времени. Территорией получения травм должна быть та организация, где сотрудник работает. Есть важное замечание, что рабочий должен заниматься только теми задачами, которые ему были поручены» [1].

Для предупреждения травматизма изучают причины и обстоятельства возникновения травм, их частоту и характер повреждений, психологические особенности людей и факторы, которые обуславливают несчастные случаи. Важность вопроса травматизма обусловлена тем, что около 6 % всего населения в течение года получают травмы.

В каждой отрасли производства есть свои особенности технологического процесса и характера травм независимо от географического региона. Поэтому профилактические мероприятия, произведенные в одном месте, могут быть воплощены на других типичных предприятиях. Так, в металлорежущей и автомобильной промышленности чаще встречаются микротравмы и раны, особенно кистей рук, горнодобывающей – ушибы тканей и переломы костей различной локализации, в сельском хозяйстве – ушибы и ранения преимущественно верхних конечностей [2, 5].

Рассмотрим основные причины травматизма.

Организационные – недостаточные обучение и инструктаж рабочих по технике безопасности, неправильная организация труда и нарушения технологического процесса, необеспечение рабочих индивидуаль-

ными средствами защиты, недостаточный надзор за соблюдением правил безопасности и т.д.

Материально-технические – связанные с использованием неисправного оборудования и инструментария, машин и механизмов, а также несовершенством их конструкций.

Санитарно-гигиенические – засорение, недостаточное или чрезмерное освещение и вентиляция рабочего места, чрезвычайно низкая или высокая температура воздуха в рабочей зоне и т. п.

Личные, связанные с психологическим и физическим состоянием человека (недостаточная квалификация, хронические болезни, психическое или физическое переутомление, злоупотребление алкогольными напитками и т. д.).

Расследование каждого несчастного случая на месте позволяет выявить действительную причину и конкретные обстоятельства травмы. Около 40 % рабочих травмируются по невнимательности во время работы, 30–35 % – в результате нарушения технологии, правил техники безопасности. Материально-технические причины составляют около 10 %, санитарно-гигиенические – 8 % всех несчастных случаев [6].

В Республике Беларусь вопросам безопасности труда придается безусловное приоритетное значение. Обеспечение прав и гарантий работников в области охраны труда, создание условий для достойной трудовой деятельности, приносящей удовлетворение гражданину и пользу обществу, является одним из важнейших направлений социальной политики государства. Если сравнить 1991 г. с 2019 г., то количество работников, получивших травмы на производстве, сократилось в 10 раз с 21628 до 2042. Показатели смертельного травматизма снизились практически в 3 раза – с 402 смертельных случаев до 141. Коэффициент частоты травматизма со смертельным исходом на 100 тысяч работающих снизился с 8,7 в 1991 г. до 3,6 в 2019 г. и находится на уровне развитых стран Европы. Среди пострадавших на производстве в 2019 г. 1534 мужчины (75,1 %) и 508 женщин (24,9 %), в 2018 г. – соответственно 1630 (77,1 %) и 485 (22,9 %). Из 141 работающих, погибших на производстве в 2019 г., 131 мужчина (92,9 %) и 10 женщин (7,1 %), в 2018 г. – соответственно 134 (93,1 %) и 10 (6,9 %).

В 2019 г. в результате несчастных случаев на производстве пострадало 12 работающих в возрасте моложе 18 лет (в 2018 г. – 6 человек), при этом случаев гибели несовершеннолетних на производстве не допущено.

Некоторые исследователи сходятся во мнении, что наибольшее количество несчастных случаев на производстве происходит в весенне-зимний период. Это объясняется тем, что зимой и весной у человека наблюдаются снижение кровяного давления, уменьшение частоты пульса, снижение сосудистого тонуса, наличие гиповитаминоза. Охлаждающий микроклимат способствует изменению реакции работников, нарушает координацию и способность выполнять точные операции, вызывает в коре головного мозга тормозные процессы, что приводит к ухудшению работоспособности, рассеянному вниманию, снижению реакции на опасные ситуации. Вследствие чего, повышается количество травмированных.

Следует отметить, что в последние годы стали больше уделять внимания внедрению новых форм и методов профилактической работы по предупреждению производственного травматизма и профессиональных заболеваний.

Обеспечение охраны труда – это повседневная работа, и только при наличии глубокого внутреннего убеждения руководителя организации, иных должностных лиц, работников в том, что это важный элемент культуры управления, который обязательно принесет свои дивиденды, можно вывести работу по охране труда на новый качественный уровень.

ЛИТЕРАТУРА

1. Грабовый, К. П. Анализ причин производственного травматизма / К. П. Грабовый, Р. Н. Карданов // Проблемы современной науки и образования. – 2017. – № 6. – С. 18–20.
2. Итоги работы системы Министерства труда и социальной защиты Республики Беларусь в 2019 г. // Охрана труда и социальная защита. – 2019. – № 3. – С. 3–10.
3. Кудрявцев, А. Н. Анализ травматизма на производстве в Республике Беларусь / А. Н. Кудрявцев, В. Н. Босак // Вестник БГСХА. – 2020. – № 3. – С. 188–193.
4. Охрана труда: курс лекций / В. Н. Босак [и др.]. – Горки: БГСХА, 2021. – 154 с.
5. Охрана труда в Беларуси / Травматизм в Беларуси 2019 [Электронный ресурс]. – Режим доступа: <https://otb.by/news/4377-travmatizm-v-belarus-2019>. – Дата доступа: 08.04.2021.
6. Травматизм на производстве // Национальный статистический комитет Республики Беларусь [Электронный ресурс]. – Режим доступа: <https://www.belstat.gov.by/ofitsialnaya-statistika/solialnaya-sfera/trud/godovye-dannye/travmatizm-na-proizvodstve/>. – Дата доступа: 10.04.2021.
7. Травматизм на производстве: состояние и мероприятия по снижению / А. Н. Кудрявцев, В. Н. Босак, А. Е. Кондраль, И. Е. Жабровский // Основные направления кардинального роста эффективности АПК в условиях цифровизации. – Казань: ООО ПК «Астор и Я», 2019. – С. 344–348.

ТРЕБОВАНИЯ ОХРАНЫ ТРУДА ПРИ ВЫПОЛНЕНИИ ПОГРУЗОЧНО-РАЗГРУЗОЧНЫХ РАБОТ ПОГРУЗОЧНЫМИ МАШИНАМИ

Е. С. ЗАЙЦЕВА – студент;
Н. С. СЕНТЮРОВ – старший преподаватель
УО «Белорусская государственная сельскохозяйственная
академия», Горки, Республика Беларусь

Погрузочно-разгрузочные работы происходят в разнообразных условиях, машинист может столкнуться с факторами, представляющими опасность для его здоровья или угрозу сохранности имущества, предоставленного ему работодателем. Неправильные приемы выполнения погрузочно-разгрузочных работ, могут привести к несчастным случаям. Для снижения негативного влияния факторов производства и вероятности возникновения опасных ситуаций каждого работника знакомят с правилами техники безопасности на рабочем месте [1–6].

Машинист погрузочной машины и весь персонал, обслуживающий механизмы и участвующий в погрузочно-разгрузочных работах, должны пройти вводный инструктаж и инструктаж на рабочем месте по охране труда. Они должны быть обеспечены, спецодеждой и защитными средствами согласно действующим нормам и обязательно применять их во время работы. Без соответствующих спецодежды и защитных средств обслуживающий машинист погрузочной машины и весь персонал к работе не допускается.

Перед началом работ на погрузочной машине машинист обязан: убедиться в ее исправности; убедиться в наличии и исправности ограждений движущихся, вращающихся частей; проверить состояние осветительных приборов, средств сигнализации; проверить исправность тормозов; проверить исправность рычагов управления и установить их в нейтральное положение; проверить уровень масла, топлива и наличие охлаждающей жидкости в системе охлаждения, рабочей жидкости в гидросистеме, а также убедиться в отсутствии их течи; смазать погрузочную машину в соответствии с картой смазки, приведенной в инструкции по эксплуатации.

Также перед началом работ: территория площадки, предназначенной для производства погрузочно-разгрузочных работ, должна быть освобождена от посторонних предметов, спланировано, освещено и

иметь достаточно твердую поверхность, обеспечивающую устойчивость погрузчика, складированных материалов и транспортных средств; размеры проездов и мест для разворота должны соответствовать габаритам погрузчика и транспортного средства; пути движения погрузчика не должны пересекать зоны движения пешеходов, линии трубопроводов и электропередачи; в местах пересечения подъездных путей канавами, траншеями и железнодорожными линиями должны быть устроены настилы или мосты для переездов; для предупреждения о возможной опасности в местах производства погрузочно-разгрузочных работ должны быть установлены (вывешены) знаки безопасности.

При выполнении работы необходимо: соблюдать установленные скорости движения: на территории предприятия – 5 км/час, а в узких, загроможденных местах, в помещениях и на поворотах, при движении мимо ворот, дверей, штабелей – 3 км/час; при движении с места в помещении, при развороте или присутствии рядом работников, других лиц, транспорта, въезда и выезде из ворот, встрече с пешеходами, поднятии и опускании груза, проезде мимо дверей следует подавать звуковой сигнал.

При движении в местах с повышенным шумом сигнал подавать прерывисто; при плохом обзоре места разворота маневрирование погрузчика производить по команде второго лица и с минимальной скоростью (1–1,5 км/ч); необходимо снижать скорость и объезжать на расстоянии не менее 1 м имеющиеся на пути лестницы и другие устройства, предназначенные для организации рабочих мест на высоте или в глубине; соблюдать дистанцию (расстояние между погрузчиком и другими транспортными средствами должно быть не менее 10 м, а на уклонах – не менее 20 м); крупногабаритные грузы, ограничивающие обзор, следует транспортировать в сопровождении проинструктированного сигнальщика; при маневрировании погрузчиков с поднятым грузом не допускается резкое торможение, изменение наклона грузо-подъемника, а также опускание и поднятие груза.

Во время работы погрузочной машины запрещается: поднимать, опускать, перевозить работников и других лиц на грузозахватных приспособлениях; опускать груз на газо- и паропроводы, электрические кабели, временные перекрытия; поднимать и перевозить груз, масса которого неизвестна; укладывать груз выше защитного устройства, предохраняющего рабочее место водителя от падения груза; допускать присутствие людей под поднятым грузом; выезжать на уклоны свыше 30 град. и допускать резкое торможение и т. д.

Грунт на автомобиль следует грузить со стороны заднего или бокового его борта. Категорически запрещается переносить ковш над кабиной шофера или людьми. Во время погрузки шофер должен выходить из машины, если кабина не имеет броневого щита. Ковш при разгрузке грунта в автомобиль следует опускать как можно ниже, чтобы не повредить машину. Не допускается сверхгабаритная загрузка кузова автомобиля и неравномерное распределение грунта в нем.

После окончания работы машинист погрузочной машины обязан: поставить транспорт в отведенное для стоянки место; опустить рабочий орган на землю; затормозить транспорт стояночным тормозом и принять меры, исключающие запуск двигателя посторонними лицами; выключить автоматический пускатель; вынуть блокировочный ключ из гнезда пульта управления; очистить транспорт от грязи и пыли. Чистка должна проводиться ежедневно при помощи обезжиривающих средств. Особенно тщательно должны быть очищены колеса; сделать запись в аппаратном журнале обо всех неисправностях и дефектах, замеченных во время работы и о мерах, принятых к их устранению; и сообщить об этом непосредственному начальнику [3].

Соблюдение требований охраны труда при выполнении погрузочно-разгрузочных работ погрузочными машинами крайне важна в качестве меры по предотвращению создания на рабочем месте ситуаций, представляющих опасность для здоровья работников и сохранности имущества работодателя.

ЛИТЕРАТУРА

1. Босак, В. Н. Охрана труда в агрономии: учебное пособие / В. Н. Босак, А. С. Алексеенко, М. П. Акулич. – Минск: Вышэйшая школа, 2019. – 217 с.
2. Босак, В. Н. Требования охраны труда в различных отраслях АПК / В. Н. Босак, А. Е. Кондраль Т. В. Сачивко // Инновационные решения в технологиях и механизации сельскохозяйственного производства. – Горки: БГСХА, 2021. – Вып. 6. – С. 9–12.
3. Инструкция по охране труда для водителя погрузчика [Электронный ресурс]. – 2019. – Режим доступа: <https://www.ohrana-truda.by/>. – Дата доступа: 10.04.2021.
4. Мероприятия по улучшению состояния и охраны труда в организациях АПК: рекомендации / А. С. Алексеенко [и др.]. – Горки: БГСХА, 2019. – 40 с.
5. Охрана труда: курс лекций / В. Н. Босак [и др.]. – Горки: БГСХА, 2021. – 154 с.
6. Шестопапов, К. К. Подъемно-транспортные, строительные и дорожные машины и оборудование: учебник / К. К. Шестопапов. – Москва: Издательский центр «Академия», 2014. – 320 с.

УСТРОЙСТВО ДЛЯ ПОВЫШЕНИЯ БЕЗОПАСНОСТИ И УЛУЧШЕНИЯ УСЛОВИЙ ТРУДА ОПЕРАТОРА МОБИЛЬНОЙ СЕЛЬСКОХОЗЯЙСТВЕННОЙ ТЕХНИКИ ПРИ ЕЕ РАБОТЕ НА СКЛОНАХ

А. Д. ИЛЮКОВИЧ – студент;
И. Н. МИСУН – старший преподаватель;
Ал-й Л. МИСУН – магистр техн. наук
УО «Белорусский государственный аграрный
технический университет», Минск, Республика Беларусь

Для улучшения условий труда оператора мобильной сельскохозяйственной техники (МСХТ) при ее эксплуатации на склонах немаловажное значение имеет возможность регулировки сиденья с учетом неровности рельефа почвы [1]. Зачастую неправильная его регулировка при работе на склонах может вызывать у оператора МСХТ болевые ощущения в спине. Кроме того, чем быстрее техника движется по склону, тем большее значение имеет правильная регулировка сиденья. В противном случае у оператора могут появляться проблемы со спиной, что в дальнейшем сказывается и на профессиональной его нетрудоспособности.

Несмотря на то, что сиденья МСХТ не требуют обслуживания, они все же подвержены износу. К наиболее частым неисправностям относятся выход из строя подшипника, поломки пружины и амортизаторов. Механические повреждения можно распознать по снижению комфорта и скрежету пружины. Что же касается подушки сиденья, то она может регулироваться по длине и наклону. Следует обращать внимание на верхние участки бедер оператора МСХТ, которые должны иметь максимальную площадь опоры, но, в то же время, это не должно затруднять управление педалями сцепления и тормоза.

Для повышения безопасности и улучшения условий труда оператора МСХТ предлагается устройство [2], содержащее нижнюю опору, связанную с полом кабины МСХТ, и верхнюю опору, связанную с подушкой сиденья, которая может наклоняться вбок и фиксироваться в любом из выбранных положений относительно нижней опоры. Каждая опора снабжена двумя направляющими элементами, причем элементы верхней опоры выполнены дугообразными, а направляющие элементы нижней опоры в виде шариков, симметрично установленных

относительно продольной оси сиденья. Дугообразные направляющие элементы и шарики размещаются в кронштейнах и закреплены на верхней опоре и нижней опоре соответственно. Один из дугообразных направляющих элементов снабжен радиальным пазом. Устройство содержит управляемый стопор, выполненный в виде пластины, расположенной на оси кронштейна. Паз и стопор установлены с возможностью взаимодействия.

Для обеспечения безопасного положения оператора МСХТ при работе на склоне требуется установка сиденья под определенным углом, зависящим от крутизны склона. В этом случае нажатием на рукоятку стопора, преодолевая сопротивление пружины, выводят пластину стопора из паза дугообразного направляющего элемента и паза пластины нижней опоры. Поскольку в расфиксированном положении сиденье свободно перекатывается по дугообразному направляющему элементу, выполненному в виде трубки, оператор МСХТ занимает удобное для работы положение смещением корпуса. Опустив рукоятку, оператор МСХТ производит фиксацию сиденья в нужном положении. При этом под действием пружины пластина стопора через один из пазов нижней опоры входит в паз дугообразного направляющего элемента верхней опоры, фиксируя сиденье в заданном положении. Изменение угла наклона сиденья за счет качения дугообразных направляющих элементов выполненных в виде стержней, по поверхностям шариков, происходит мгновенно, а, следовательно, быстродействие предлагаемого устройства значительно возрастает.

Предлагаемое устройство повышает безопасность труда при работе МСХТ на склонах, увеличит быстродействие регулирования и снижает усилие для его осуществления, а также снижает металлоемкость конструкции.

ЛИТЕРАТУРА

1. Организационно-технические мероприятия для повышения безопасности и улучшения условий труда операторов мобильной сельскохозяйственной техники / Л. В. Мисун [и др.]. – Минск: БГАТУ, 2012. – 192 с.
2. Устройство для регулирования бокового наклона сиденья трактора: патент № 2203813 Российской Федерации на изобретение; заявл. 13.06.2010; опубл. 10.05.2013.

ПРОБЛЕМА НАКОПЛЕНИЯ ФОНДА ЗАЩИТНЫХ СООРУЖЕНИЙ РЕСПУБЛИКИ БЕЛАРУСЬ И ПУТИ ЕЕ РЕШЕНИЯ

В. А. КАЛИНКОВИЧ – студент;
М. В. ЦАЙЦ – старший преподаватель
УО «Белорусская государственная сельскохозяйственная
академия», Горки, Республика Беларусь

Вероятность возникновения техногенных аварий и катастроф на объектах экономики увеличивается. Развитие современных средств вооруженной борьбы (ядерное оружие), возрастание масштабов пространства поражающих факторов ЧС также потребовали поиска надежных и экономически целесообразных способов защиты населения, среди которых важное место придается укрытию населения в защитных сооружениях гражданской обороны (ЗС ГО).

Укрытие населения в ЗС ГО осуществляется в случаях, когда, несмотря на применяемые меры, возникает реальная угроза жизни и здоровью людей, а использование других способов защиты невозможно или малоэффективно (нерационально). Такой способ заключается в сборе, размещении и жизнеобеспечении укрываемых в ЗСГО с целью сохранения жизни и здоровья.

Защитное сооружение – объект недвижимого имущества, в том числе инженерное сооружение, предназначенный для укрытия людей, техники и имущества от опасностей, возникающих в результате последствий аварий или катастроф на потенциально опасных объектах либо стихийных бедствий в районах размещения этих объектов, а также от воздействия современных средств поражения [1].

Создание и накопление во многих странах мира фонда защитных сооружений обусловлено применением в Первой мировой войне авиации, способной наносить удары по глубоким тылам противника. По мере развития авиации и ракет наземного, воздушного и морского базирования, способных доставлять мощные и высокоточные обычные и ядерные боеприпасы к целям, расположенным на любой дальности, эта проблема нарастала и продолжает нарастать [2, 3].

В ходе войны для строительства подземных объектов для Германии главным образом применялся труд пленных. Так вблизи города Нордхаузуна находились старые шахты, где с помощью пленных в короткие

сроки был построен подземный завод по сборке ракет ФАУ-2.

В СССР в годы Великой Отечественной войны оборудованных убежищ было недостаточно, но, вместе с тем, благодаря использованию искусственно созданных и естественных подземных объектов, были сохранены жизни миллионов людей. В Москве широко использовались в качестве убежищ сооружения метрополитена.

При современном уровне развития вооружений, средств доставки к целям как обычных, так и ядерных боеприпасов в любую точку Земли с точностью попадания до нескольких метров, полностью обезопасить свою территорию невозможно. Поэтому самым надежным средством защиты населения и объектов сейчас остаются заглубленные сооружения, способные защитить укрывающихся людей и объекты от поражающих факторов всех современных и перспективных систем поражения.

Строительство и ввод защитных сооружений обычно являлись главным критерием, по которому оценивалась работа органов гражданской обороны (ГО). Подземные помещения часто строились такими же комфортабельными, как и на поверхности земли.

Между тем проблема накопления в СССР фонда защитных сооружений активно решалась только в третьей четверти XX века. После развала СССР внимание к этой проблеме особенно ослабло. В связи с «окончанием» холодной войны и «новым политическим мышлением» было заявлено об отсутствии угрозы крупномасштабной войны против Беларуси. Военная доктрина Беларуси тогда обосновала невозможность ядерной войны, поскольку она составит угрозу существования всего человечества.

В целях обеспечения военной безопасности Республика Беларусь уделяет приоритетное значение формированию единого оборонного пространства с Российской Федерацией, содействует развитию совместной военной инфраструктуры, принимает другие меры по поддержанию обороноспособности Союзного государства в рамках Договора о создании Союзного государства. Вопрос о защитных сооружениях отошел на второй план.

Серьезное внимание на проблему оценки состояния фонда защитных сооружений было обращено только в последние 10 лет. Была проведена инвентаризация защитных сооружений ГО, в ходе которой обнаружено, что около половины из них находится в удручающем состоянии.

Очевидно, что работа по восстановлению, содержанию и развитию фонда защитных сооружений не может проводиться без достаточного финансирования. Поэтому планы таких мероприятий должны быть подкреплены убедительными расчетами и обоснованиями.

Чтобы оперативно сократить отставание в этой области, важно умело приспособлять под защитные сооружения капитальные строения промышленности, в том числе и сельскохозяйственные объекты, в какой-либо мере пригодные для этих целей. Под защитные сооружения могут приспособляться полости (помещения) отработанных и действующих шахт, приисков, разрезов и карьеров по добыче полезных ископаемых, естественные полости (пещеры), а также подземные сооружения (помещения) городов – станции и тоннели метрополитенов, тоннельные переходы с примыкающими к ним складами, кинотеатрами, кафе, ресторанами и др.

Состояние приспособляемых под защитные сооружения помещений должно соответствовать требованиям пригодности и обеспечивать условия для их функционирования по вместимости, температуре воздуха, влажности, воздухообмену и доступности.

В современных условиях к организациям и объектам экономики, имеющим на своем балансе защитные ЗС ГО, предъявляются особые требования по их надлежащему содержанию и эксплуатации [3]. Вместе с тем, изменилось основное положение по проектированию и строительству таких сооружений. Особо требуют рассмотрения вопросы приемки, обследования, ремонта, модернизации и списания ЗСГО [4, 5].

ЛИТЕРАТУРА

1. Защитные сооружения гражданской обороны. Ахоўныя збудаванні грамадзянскай абароны: СН 2.02.08-2020. Введ. 12.11.2020. – Минск: Министерство архитектуры и строительства Республики Беларусь, 2021. – 38 с.
2. Защита населения и объектов от чрезвычайных ситуаций. Безопасность жизнедеятельности человека: курс лекций / В. Н. Босак [и др.]. – Горки: БГСХА, 2021. – 98 с.
3. Безопасность жизнедеятельности человека: учебное пособие / В. Н. Босак [и др.]. – Минск: ИВЦ Минфина, 2019. – 312 с.
4. Положение о порядке строительства и содержания объектов гражданской обороны: постановление Совета Министров Респ. Беларусь, 31 января 2008 г., № 134; в ред. от 29.03.2012 № 286 // Нац. реестр правовых актов Респ. Беларусь. – 2012. – 5/26720.
5. Приемка в эксплуатацию законченных строительством защитных сооружений гражданской обороны. Приемка ў эксплуатацыю закончаных будаўніцтвам ахоўных збудаванняў грамадзянскай абароны: ТКП 334-2011 (02300). Введ. 30.06.11. – Минск: Министерство по ЧС Республики Беларусь, 2011. – 22 с.

ПРИЧИНЫ ПРОИЗВОДСТВЕННОГО ТРАВМАТИЗМА И МЕРЫ ПО ЕГО ПРЕДУПРЕЖДЕНИЮ

Е. В. КОНДРАТЬЕВ – студент;

А. А. ОСТРЕЙКО – старший преподаватель

УО «Белорусская государственная сельскохозяйственная академия», Горки, Республика Беларусь

Введение. Довольно большую часть времени большинство людей проводят на работе, и основная масса несчастных случаев с получением ущерба здоровью происходит именно там, или по пути следования на работу или с работы. Все травмы, полученные в результате трудовой деятельности человека, выделяют в такое понятие как производственный травматизм. Поэтому очень важной задачей является выявление основных причин производственного травматизма и реализации мер по его предотвращению [1–3, 6].

Результаты исследования и их обсуждение. Проанализировав несчастные случаи на производстве, можно отметить, что на ряде предприятий Республики Беларусь периодически нарушаются требования охраны труда, что приводит к производственному травматизму [4, 5].

Несчастные случаи на производстве зачастую происходят из-за того, что работодатель стремится получить максимальную прибыль, а обеспечению нормальных условий труда для работников должное внимание не уделяется, не проводятся меры по обеспечению безопасного труда в организации.

К основным причинам производственного травматизма относятся: нарушение потерпевшим трудовой и производственной дисциплины; невыполнение руководителями и специалистами обязанностей по охране труда; личная неосторожность при отсутствии опасных производственных факторов; эксплуатация неисправных, не соответствующих требованиям безопасности машин, механизмов, оборудования, оснастки, инструмента; алкогольное опьянение; привлечение к работе не по специальности; неприменение потерпевшим выданных ему средств индивидуальной защиты.

Одна из самых серьезных проблем при организации деятельности предприятия – обеспечение безопасных условий труда для работников. Для этого предприятие должно регулярно анализировать уровень производственного травматизма, выяснять его причины, вносить необхо-

димые изменения в техпроцесс и на основе этого прогнозировать будущий уровень травматизма на предприятии и разрабатывать меры для сведения его к минимуму.

Мероприятия, направленные на предупреждение и устранение причин производственного травматизма можно разделить на два вида: технические и организационные [3].

Существенный положительный вклад в продвижение вопросов охраны труда в Республике Беларусь внесет применение на предприятиях нашей страны принципов концепции «Нулевого травматизма», разработанной Международной ассоциацией социального обеспечения. В основу концепции «Нулевого травматизма» положено признание того, что несчастные случаи на производстве и профессиональные заболевания не являются неизбежными: у них всегда есть причины [2].

Заключение. Основными причинами производственного травматизма служат нарушения требований безопасности администрацией предприятия или непосредственно работниками. Иногда пострадавшие сами виноваты в получении различных травм, нарушая требования техники безопасности, игнорируя правила поведения на предприятии.

Применение мероприятий, направленных на предупреждение и устранение причин производственного травматизма позволит значительно сократить число несчастных случаев на производстве и снизить их тяжесть.

ЛИТЕРАТУРА

1. Алексеенко, А. С. Анализ основных причин производственного травматизма в организациях Могилевской области / А. С. Алексеенко, В. Н. Босак, М. В. Цайц // Инновационные решения в технологии и механизации сельскохозяйственного производства. – Горки: БГСХА, 2019. – № 4. – С. 115–118.
2. Кудрявцев, А. Н. Анализ травматизма на производстве в Республике Беларусь / А. Н. Кудрявцев, В. Н. Босак // Вестник БГСХА. – 2020. – № 3. – С. 188–193.
3. Охрана труда: курс лекций / В. Н. Босак [и др.]. – Горки: БГСХА, 2021. – 154 с.
4. Производственный травматизм, профзаболевания и меры по их предупреждению [Электронный ресурс]. – Режим доступа: <https://speclook.ru/ohrana-truda/proizvodstvennyj-travmatizm-profzabolevaniya-i-meru-po-ih-preduprezhdeniyu>. – Дата доступа: 10.04.2021.
5. Травматизм в Беларуси 2019 [Электронный ресурс]. – Режим доступа: <https://otb.by/news/4377-travmatizm-v-belarus-2019>. – Дата доступа: 10.04.2021.
6. Травматизм на производстве: состояние и мероприятия по снижению / А. Н. Кудрявцев, В. Н. Босак, А. Е. Кондраль, И. Е. Жабровский // Основные направления кардинального роста эффективности АПК в условиях цифровизации. – Казань: ООО ПК «Астор и Я», 2019. – С. 344–348.

ОХРАНА ТРУДА ПРИ ЭКСПЛУАТАЦИИ МАШИН ДЛЯ РАЗДАЧИ КОРМОВ И ДОИЛЬНОГО ОБОРУДОВАНИЯ

В. П. ЛЕСНОВ – студент;

А. С. СИМЧЕНКОВ – ассистент

УО «Белорусская государственная сельскохозяйственная
академия», Горки, Республика Беларусь

Введение. Для выполнения различных работ в сельском хозяйстве применяют большое число разнообразных машин и механизмов, включая самоходные машины и машины с использованием электрической энергии и для привода их в действие, и для выполнения технологического процесса. Используются также машинно-тракторные агрегаты, которые обслуживаются рабочими во время движения. Перемещение машинно-тракторных агрегатов и особенно транспортных агрегатов и автомобилей в сельской местности происходит по сильно пересеченной местности и довольно часто по бездорожью. Очень часто рабочие выполняют работы в отдалении от основных баз, полевых станков и даже населенных пунктов. В отрасли животноводства также существует своя специфика в выполнении основных технологических операций [1–8].

Машины и устройства для раздачи кормов. Прицепные тракторные кормораздатчики применяют на фермах крупного рогатого скота имеющих ширину кормового прохода не менее 2 м. Привод этих кормораздатчиков осуществляется от ВОМ колесного трактора.

При использовании кормораздатчиков КТУ-10 запрещается работать на поворотах с уклоном свыше 15°. Нельзя поворачивать трактор относительно продольной оси агрегата на угол 45° и более.

Запрещено проталкивать корм и очищать бункер при работающем загрузчике. Нельзя перевозить людей в бункере загрузчика. У загрузчика ЗСК-10 во избежание внезапного самопроизвольного опускания выгрузного шнека надо регулярно проверять крепление системы рычагов гидроцилиндра.

На фермах с недостаточной шириной кормовых проходов для раздачи кормов используют стационарные кормораздатчики типа ТВК-80А, РКС-3000М и др. Перед началом работы проводят внешний осмотр электрооборудования, проверяют крепление узлов и отдельных

механизмов и своевременно подтягивают ослабленные резьбовые соединения, очищают беговые дорожки в боковинах, скребки и приводную станцию от остатков корма. Обращают внимание на исправность ограждений и натяжение цепей, прочность соединений и надежность заземления, состояние электропривода. Ремонтное электрооборудование допускается только электромонтер, имеющий группу безопасности не ниже третьей.

Убеждаются в отсутствии посторонних предметов на транспортере. При работающих транспортерах и других механизмах нельзя проверять руками состояние рабочих органов или проводить ремонт. Запрещается перегрузка машин и эксплуатация транспортеров с поломанными скребками, ослабленной тяговой цепью, без надёжного заземления. Нельзя пускать оборудование в работу, если защитные кожухи на механизмах сняты. Перед пуском и остановкой транспортера подают условный сигнал

При монтаже раздатчиков ТВК-80А надежно и строго прямолинейно закрепляют секции на фундаменте, оставляют проход между кормушками шириной не менее 1 м.

Выступов в стыках досок пола кормушки не должно быть, болты для крепления досок устанавливают гайками наружу, длинные концы болтов отпиливают и зачищают. Секции кормушек плотно соединяют болтами через все имеющиеся в угольниках отверстия. В местах проходов для обслуживания персонала обязательно устанавливают трапы.

Для пуска и остановки транспортера при обслуживании стационарных кормораздатчиков ТВК-80А должно быть обеспечено двухстороннее дистанционное управление. На приводные цепи силовых станций делают ограждения. Натяжение транспортера и приводных роликов цепей регулируют только при остановленном кормораздатчике.

У кормораздатчика РКС-3000М нельзя очищать отверстия кормушки рукой, а при остановленном транспортере для этого используют приспособления.

Оператор, обслуживающий пневмокормораздатчик, должен работать в спецодежде и по мере необходимости в защитных очках. Устранять какие-либо неисправности при наличии давления в системе подачи корма запрещается.

При обслуживании ленточно-тросовых кормораздатчиков со смесителями-дозаторами надо соблюдать осторожность, особенно при

очистке приводных барабанов от налипших кормов. Это делают удлиненной деревянной лопаткой, следя, чтобы руки не попали под движущуюся ленту и барабан. В местах поперечных проходов устанавливают переходные настилы со ступеньками над лентой кормораздатчика. При работе кормораздатчиков колебательного типа с эксцентриковым механизмом нельзя стоять близко у торцов колеблющегося желоба, допускать ослабление приводных механизмов. Перед пуском проверяют крепления всех соединений и подают сигнал о включении машины.

Доильное оборудование. При обслуживании доильных установок (всех типов), машин и оборудования прифермских молочных запрещается: эксплуатировать молоковакуум-провод при наличии изъянов (трещины, сколы стекла) отдельных стеклянных труб; заменять термостойкие трубы простыми стеклянными; хранить в машинном отделении керосин, бензин, другие легковоспламеняющиеся вещества.

Для облегчения труда доярок при доении в переносные ведра необходимо иметь приспособления для транспортировки и подъема фляг.

При обслуживании доильных установок запрещается входить в групповой станок, если в нем находятся коровы, стоять в дверях, проходах, входить в доильный зал (на площадку), когда коров выпускают или выпускают из него.

По окончании доения все доильные аппараты и линии молокопровода тщательно промывают специальным моющим раствором. При его приготовлении пользуются индивидуальными средствами защиты (очками, резиновыми перчатками, сапогами, прорезиненным фартуком). Нельзя выполнять техническое обслуживание и устранять какие-либо неисправности во время работы доильной установки. Если возникла необходимость в таких работах, отключают электроэнергию и на рубильнике вывешивают трафарет: «Не включать! Работают люди!».

Систему молоковакуум-провода испытывают на герметичность при полном отсутствии коров в помещении. Во время подсоединения трубопровода горячей воды к молоковакуум-проводу для промывки системы краны должны быть закрыты, а шланги надежно надеты на концы патрубков молоковакуум-провода.

При эксплуатации универсальной доильной установки УДС-3А соблюдают следующие основные меры безопасности. Силовой агрегат,

работающий от внешней электросети, заземляют. Запуская двигатель, не наматывают пусковой шнур на руку. Если создалась аварийная обстановка (резкие шумы в двигателе, вакуум-насосе), немедленно останавливают двигатель.

Заливать горючее в топливный бак можно только при неработающем двигателе после его достаточного остывания.

Заключение. Соблюдение требований охраны труда в животноводстве, в том числе при эксплуатации машин для раздачи кормов и доильного оборудования является важной составной частью снижения производственного травматизма.

Руководители и специалисты должны воспитывать у работающих сознательную дисциплину и привычку постоянно осуществлять самоконтроль за соблюдением требований охраны труда.

ЛИТЕРАТУРА

1. Босак, В. Н. Требования охраны труда в различных отраслях АПК / В. Н. Босак, А. Е. Кондраль Т. В. Сачивко // Инновационные решения в технологиях и механизации сельскохозяйственного производства. – Горки: БГСХА, 2021. – Вып. 6. – С. 9–12.
2. Гармаза, А. К. Микроклимат в животноводческих помещениях – важный резерв увеличения продуктивности сельскохозяйственного производства / А. К. Гармаза, И. Т. Ермак, В. Н. Босак // Переработка и управление качеством сельскохозяйственной продукции. – Минск: БГАТУ, 2019. – С. 272–274.
3. Мероприятия по улучшению состояния и охраны труда в организациях АПК: рекомендации / А. С. Алексеенко [и др.]. – Горки: БГСХА, 2019. – 40 с.
4. Охрана труда в животноводстве: учебное пособие / М. Ф. Садовский [и др.]. – Минск: ИВЦ Минфина, 2011. – 352 с.
5. Охрана труда: курс лекций / В. Н. Босак [и др.]. – Горки: БГСХА, 2021. – 154 с.
6. Свердлов, М. С. Охрана труда в животноводстве / М. С. Свердлов, М. А. Власов. – Москва: Агропромиздат, 1991. – 80 с.
7. Техническое обеспечение процессов в животноводстве: учебное пособие / Д. Ф. Кольга [и др.]. – Минск: ИВЦ Минфина, 2012. – 576 с.
8. Федорчук, А. И. Безопасность производственных процессов в животноводстве: учебное пособие / А. И. Федорчук. – Минск, 2005. – 65 с.

ПОВЫШЕНИЕ ЗАЩИТЫ ОРГАНОВ ДЫХАНИЯ, ГЛАЗ И КОЖИ ПРИ РАБОТЕ С ПЕСТИЦИДАМИ

П. Ю. ЛЕЩЕНКО – студент;

Ал-й Л. МИСУН – магистр техн. наук,

В. Л. МИСУН – инженер

УО «Белорусский государственный аграрный
технический университет», Минск, Республика Беларусь

Аэрозоли, пары и газы, содержащиеся в воздухе, как при выполнении технологического процесса, так и при хранении химических веществ, могут проникать в организм человека через органы дыхания, зрения, желудочно-кишечный тракт, кожу и при этом воздействовать на его ткани и биохимические системы, вызывая нарушения процессов нормальной жизнедеятельности. При этом вредные вещества, находящиеся в воздухе в виде аэрозольных частичек размером более 100 микрон в диаметре обычно быстро оседают под действием силы тяжести и не представляют опасности. Частички же диаметром менее 10 микрон могут достигать зоны газообмена в легких человека [1].

Учитывая это обстоятельство, все исполнители таких работ должны пройти ежегодное медицинское обследование и иметь медицинскую книжку с отметкой врачей-специалистов о соответствующем допуске. Со всеми работниками в обязательном порядке должен быть проведен инструктаж по охране труда с соответствующей записью в журнале регистрации, организован строгий учет с указанием в специальном журнале вида работ, даты, применяемых препаратов, объекта обработки, расходуемого количества и др.

Наиболее опасным путем попадания вредных веществ в организм являются органы дыхания. Поверхность легочных альвеол при среднем их растяжении может достигать 100 м², а толщина альвеолярных мембран колеблется в пределах 0,004–0,01 мм, вследствие чего в легких создаются благоприятные условия для проникания газов, паров и пыли в кровь.

Для предотвращения такой ситуации, повышения эффективности использования средства защиты органов дыхания нами предлагается конструкция противоаэрозольного респиратора, на которую получен патент, содержащая полумаску из сорбционно-фильтрующего материала с обтюратором, странгулятором и оголовьем, которое присоеди-

нено с двух сторон с помощью эластичного шнура к полумаске (рис.). Обтюратор в верхней его части имеет эластичное сеточное полотно, позволяющее охватить поверхности головы и ушей работника, что практически устраняет попадание вредных веществ в виде аэрозолей внутрь.

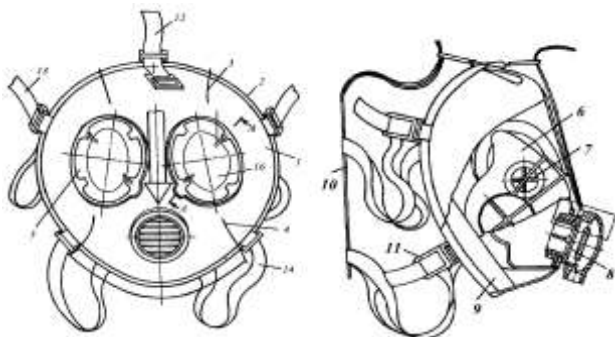


Рис. Респиратор для защиты органов зрения и дыхания работников агропромышленного комплекса от воздействия вредных веществ [5]:
 1 – корпус маски; 2 – периметр; 3 – лобная складка; 4 – подбородочная складка;
 5 – очки; 6 – подмасочник; 7 – клапан вдоха; 8 – клапан выдоха;
 9 – обтюратор; 10 – наголовник; 11 – пряжка;
 12, 13, 14, 15 – зажим; 16 – линза

Могут проникать химические вещества (ароматические amino- и нитросоединения, фосфорорганические соединения и др.) и через кожный покров. Проникновение через кожу считается менее опасным путем отравления организма, поскольку всасывание вещества через кожу происходит медленнее. Количество таких вредных веществ находится в прямой зависимости от их растворимости, площади поверхности соприкосновения с кожей и скорости кровотока [2].

Как было ранее отмечено, аэрозоли, пары и газы могут проникать в организм человека и через органы зрения – важнейшее из чувств, данных человеку от природы. С помощью зрения люди получают порядка 80 % всей информации, поступающей извне [3], видят окружающие объекты, их перемещение и цвет, ориентируются в обстановке и передвигаются в нужном направлении.

В то же время, воздействие негативных факторов внешней среды (природных, техногенных), на орган зрения может привести к появлению острых и хронических заболеваний, а в некоторых случаях стать причиной полной потери зрения и инвалидности [4].

Для предупреждения таких последствий производственной деятельности рекомендуются специальные средства защиты.

Например, для работников АПК с пониженной функцией зрения, имеющие контакт в своей производственной деятельности с пестицидами (при их приготовлении, обработке посевов сельскохозяйственных культур) предлагается патентное решение конструкции респиратора (рис.) [5], включающее фильтрующе-поглощающую систему из пакета эластичных фильтрующего и сорбирующего материалов. Корпус фильтрующей маски соединен с очками, а также резиновым обтюратором и подмасочником. Изоляция подмасочного пространства от окружающей среды в лобной и подбородочной частях обеспечивается как конструктивными двумя симметричными складками, так и специальной конструкцией очков с пружинными наружными зажимами и возможностью установки на их наружной поверхности линз различных диоптрий в соответствии со степенью пониженности функции зрения работника. Служащий для разделения зоны видимости и дыхания и обеспечивающий незапотеваемость очков, резиновый подмасочник предотвращает как увлажнение фильтрующего и сорбирующего материала выдыхаемым воздухом, так и накопление диоксида углерода. Для индивидуального подбора респиратора должна проводиться его инструментальная проверка. При выявленной недостаточной изоляции работник не должен допускаться к выполнению работы, пока не будет подобран подходящий респиратор.

ЛИТЕРАТУРА

1. Бураков, А. Е. Применение углеродных нанотрубок для повышения эффективности работы волоконистых фильтров сверхтонкого обеспыливания газов // А. Е. Бураков, А. Е. Иванова // Вестник ТГТУ. – 2009. – № 3, Т. 16. – С. 649–655.
2. Дашков, В. Н. К вопросу применения средств защиты органов дыхания, глаз и кожи при работе с пестицидами в растениеводческой отрасли АПК / В. Н. Дашков, Л. В. Мисун, В. Л. Мисун // Механизация и электрификация сельского хозяйства. – 2020. – Вып. 54. – С. 50–53.
3. Красильников, И. В. Обучение студентов медицинского вуза навыкам применения средств защиты органов дыхания, глаз и кожи / И. В. Красильников // Вестник совета молодых ученых и специалистов Челябинской области. – 2017. – № 3. – С. 46–49.
4. Денисов, Э. И. профессионально обусловленная заболеваемость и ее доказательность / Э. И. Денисов, П. В. Чесалин // Медицина труда и промышленная экология. – 2007. – № 10. – С. 1–9.
5. Респиратор для защиты органов дыхания и зрения работников агропромышленного комплекса от воздействия вредных веществ: патент № 12362 Республики Беларусь / А. Л. Мисун [и др.]; заявл. 24.01.2020; опубл. 30.08.2020.

ЭКОЛОГИЧЕСКИЕ ПОСЛЕДСТВИЯ ЧЕРНОБЫЛЬСКОЙ АВАРИИ СПУСТЯ 35 ЛЕТ

Е. С. ЛОЗИЦКАЯ – студент;

Н. В. КЛОЧКОВА – ассистент

УО «Белорусская государственная сельскохозяйственная академия», Горки, Республика Беларусь

Введение. Взрыв на четвертом энергоблоке Чернобыльской атомной электростанции стал одним из крупнейших техногенных катастроф XX, которая сильно ударила по репутации атомной энергетики. Выбросы 26 апреля составили $14 \cdot 10^{18}$ Бк или 380 млн кюри, что в 400 раз больше, чем радиационный выброс в Хиросиме. Радиоактивные вещества были выброшены как в сам момент взрыва, так и в течение длительного времени после [2, 6].

После катастрофы в течение 16 лет в странах Европы и Северной Америки не построили ни одной атомной электростанции, в России было заморожено строительство 10 АЭС [3].

Основная часть. От прямых последствий взрыва на ЧАЭС погибло около 50 человек. Еще 2 человека погибли непосредственно в момент взрыва от механических повреждений. Различные источники приводят данные о том, что в последующие двадцать лет от возможных последствий облучения погибло около 4 тысячи человек, однако с полной уверенностью утверждать, что такая связь есть, нельзя.

Есть и другие точки зрения. Согласно исследованию Greenpeace, от последствий Чернобыльской катастрофы погибло около 200 тысяч человек. Официальные российские ученые, однако, с этими данными не соглашаются.

Информация о влиянии катастрофы на экологию противоречива. Сейчас вокруг ЧАЭС действует тридцатикилометровая зона отчуждения. Непосредственно после катастрофы погибли многие животные, которые взаимодействовали с сильно облученными предметами, например, обломками четвертого энергоблока, которые разлетелись на несколько километров от места взрыва, с радиоактивной пылью. Также от радиации пострадал лесной массив вблизи ЧАЭС. Он получил название «Рыжий лес», поскольку под воздействием радиации хвоя изменила свой цвет на ржавый в течение 30 минут после аварии. Площадь леса составляет 202 км^2 .

Однако ряд ученых отмечает, что спустя 35 лет после аварии, в отсутствие человека зона отчуждения стала в некотором роде заповедником, в котором живут редкие виды животных. Впрочем, есть источники, которые утверждают о мутациях, замеченных у животных.

В 1988 году в Белоруссии был создан Полесский государственный радиационно-экологический заповедник, который включил в себя территории трех районов Гомельской области, вошедших в зону отчуждения. В связи со снятием антропогенной нагрузки и богатством растительного мира здесь создались идеальные условия для восстановления животного и растительного мира. В настоящий момент на территории заповедника свыше 40 видов редких и исчезающих животных. Площадь заповедника превышает 2 тысячи км² [4].

Ученые отмечают, что влияние радиации на флору и фауну в целом оказалось в 100 раз меньшим, чем на людей. Пострадали только те животные и растения, которые получили сверхбольшую дозу радиации в короткие сроки.

Анализируя данные камер видеонаблюдения, реагирующих на движение, ученые выявили следующие отклонения в здоровье животных: увеличение количества альбиносов среди птиц, снижение сроков жизни животных, уменьшение количества потомства у грызунов.

В настоящий момент на территории с превышением радиационного фона, проживает более 2 миллионов белорусов. Республика Беларусь – страна, наиболее пострадавшая в результате Чернобыльской катастрофы.

В результате аварии на ЧАЭС люди подверглись как внешнему облучению от проходящих радиоактивных облаков и радиоактивных осадков, так и внутреннему – от потребления загрязненных продуктов питания. В некоторых группах населения, особенно среди самых маленьких детей, дозы облучения щитовидной железы радиоактивным йодом были достаточно высокими для того, чтобы вызвать краткосрочные функциональные изменения щитовидной железы и даже рак железы.

Внутренняя доза облучения щитовидной железы в результате поступления йода в основном была обусловлена потреблением свежего коровьего молока и в меньшей степени листовых овощей. В среднем дети получили дозу, которая была гораздо выше, чем доза, полученная взрослыми, поскольку масса их щитовидной железы меньше, а уровень потребления свежего коровьего молока на единицу массы тела выше, чем у взрослых.

Поэтому если до аварии на 2,5 миллиона белорусских детей приходилось два-три случая рака щитовидной железы в год, то уже через пять лет после аварии была зафиксирована достоверная избыточная заболеваемость этим видом рака у детей [1].

Также необходимо отметить психологические последствия для здоровья людей после аварии на ЧАЭС. Они были обусловлены не самим ионизирующим излучением, а сопровождающими аварию социальными факторами [5].

Заключение. Авария на чернобыльском ядерном реакторе, произошедшая 26 апреля 1986 г., была наиболее серьезной аварией за всю историю ядерной энергетики. Создание Чернобыльской зоны отчуждения (ЧЗО) было оправданным мероприятием не только в связи с необходимостью эвакуации населения из наиболее загрязненной территории, но и в связи с последующими задачами по минимизации экологических последствий аварии. Зона отчуждения является наиболее загрязненным территориальным комплексом и наибольшим источником радиационной опасности для окружающих населенных территорий. Наряду с этим, она выполняет сейчас и будет выполнять в будущем важную защитную функцию – предотвращение распространения радионуклидов за пределы ЧЗО благодаря природным и техногенным барьерам.

Продолжение деятельности по изучению, поддержанию и усилению барьерной роли ЧЗО является важнейшим направлением усилий по минимизации последствий аварии.

ЛИТЕРАТУРА

1. Абросимов, А. Ю. Рак щитовидной железы у детей и подростков России после Чернобыльской АЭС (проблемы диагностики и верификации диагноза, морфологическая характеристика): дисс. д-ра мед. наук / А. Ю. Абросимов. – Обнинск, 2004.
2. Босак, В. Н. Радиационная безопасность в лесном хозяйстве: учебное пособие / В. Н. Босак, Л. А. Веремейчик. – Минск: РИПО, 2018. – 277 с.
3. Дятлов, А. С. Чернобыль. Как это было / А. С. Дятлов. – Москва: ООО «Научтехлитиздат», 2000.
4. Последствия Чернобыльской катастрофы в Республике Беларусь после 30 лет: национальный доклад / под ред. Е. Ф. Конопки и И. В. Ролевича. – Минск, 2016. – 128 с.
5. Психологические последствия аварии на Чернобыльской АЭС / Ф. С. Торубаров [и др.] // Клиническая медицина. – 1991. – №11. – С. 24–28.
6. Сачивко, Т. В. Мероприятия по обеспечению радиационной безопасности в сельском хозяйстве / Т. В. Сачивко, В. Н. Босак // Инновационные решения в технологиях и механизации сельскохозяйственного производства. – 2021. – Вып. 6. – С. 46–49.

АНАЛИЗ ГИБЕЛИ И ТРАВМИРОВАНИЯ ЛЮДЕЙ В РЕЗУЛЬТАТЕ ДОРОЖНО-ТРАНСПОРТНЫХ ПРОИСШЕСТВИЙ С УЧАСТИЕМ СЕЛЬСКОХОЗЯЙСТВЕННОЙ ТЕХНИКИ

А. Ю. МАЛАШЕНКО – студент;
М. В. ЦАЙЦ – старший преподаватель
УО «Белорусская государственная сельскохозяйственная
академия», Горки, Республика Беларусь

Введение: Дорожно-транспортный травматизм является одной из ведущих причин непосредственной гибели людей от травм вследствие дорожно-транспортных происшествий. По-прежнему значительное количество ДТП и связанных с ними тяжелых дорожно-транспортных травм совершается с участием сельскохозяйственной техники [1].

Основная часть: В 2020 г. водителями и механизаторами сельскохозяйственных организаций совершено 17 дорожно-транспортных происшествий (2019 г. – 17), в результате которых 7 человек погибло (2019 г. – 0) и 19 – получили увечья различной степени тяжести (2019 г. – 22). Количество ДТП, совершенных по вине водителей и механизаторов сельскохозяйственных организаций, увеличилось, в сравнении с аналогичным периодом 2019 г., на 28 % [2].

В целях предупреждения дорожно-транспортных происшествий и наезда на потерпевших транспортных средств рекомендуем руководителям и должностным лицам сельскохозяйственных организаций:

- обеспечить:

безусловное соблюдение требований Правил дорожного движения, утвержденных Указом Президента Республики Беларусь 28.11.2005 № 551, Межотраслевых правил по охране труда на автомобильном и городском электрическом транспорте, утвержденных постановлением Министерства труда и социальной защиты Республики Беларусь 04.12.2008 №180/128;

перевозку работников к месту работы и обратно только на предназначенных для этих целей транспортных средствах (количество пассажиров не должно превышать количество оборудованных для сидения мест);

- укомплектовать транспортные средства необходимым количеством средств пожаротушения, аптечками, противооткатными упорами,

знаками аварийной остановки и т. д., в соответствии с требованиями Правил дорожного движения;

- определить безопасные маршруты движения транспортных средств на территории организации или объектах (фермах, комплексах и т. п.);

- провести внеплановые инструктажи с водителями, трактористами-машинистами и другими работниками по вопросам охраны труда с учётом соблюдения требований безопасности дорожного движения;

- проанализировать ситуацию с гибелью и травмиранием на производстве работников, в том числе по вышеуказанным причинам и разработать мероприятия по недопущению повторения аналогичных несчастных случаев;

- не допускать к управлению транспортными средствами водителей, не имеющих соответствующей квалификации, не прошедших медицинский осмотр и предрейсовое медицинское освидетельствование, обучение, стажировку и проверку знаний по вопросам охраны труда.

- запретить:

- выпуск на линию транспортных средств, находящихся в технически неисправном состоянии, не прошедших государственную регистрацию и в установленном порядке Государственный технический осмотр;

- эксплуатацию сельскохозяйственной техники, не оборудованной световозвращающими элементами и с неисправными внешними световыми приборами (автомобили, трактора, самоходные машины, прицепное и навесное оборудование должны соответствовать технической документации завода-изготовителя, а также оборудованы световозвращающей маркировкой и внешними световыми приборами в соответствии с требованиями законодательства).

Заключение: В последние годы количество дорожно-транспортных происшествий с участием сельскохозяйственной техники возрастает. Разработанные нами меры позволят снизить уровень травматизма в результате дорожно-транспортных происшествий.

ЛИТЕРАТУРА

1. Кудрявцев, А. Н. Анализ травматизма на производстве в Республике Беларусь / А. Н. Кудрявцев, В. Н. Босак // Вестник БГСХА. – 2020. – № 3. – С. 188–193.
2. Статистический сборник / И. В. Медведева. – Минск: 2020. – 179 с.

БЕЗОПАСНОСТЬ ПРОВЕДЕНИЯ ЗЕМЛЯНЫХ РАБОТ ОДНОКОВШОВЫМИ ЭКСКАВАТОРАМИ

И. С. МАТВЕЕВ, Р. А. ЛЯЦКИЙ – студенты;
С. Г. РУБЕЦ – кандидат техн. наук, доцент
УО «Белорусская государственная сельскохозяйственная
академия», Горки, Республика Беларусь

Введение. При производстве земляных работ одноковшовыми экскаваторами возможно воздействие на работников следующих опасных и вредных производственных факторов:

- обрушение грунта, падение предметов (работников) с высоты;
- движущиеся детали и механизмы;
- повышенное значение напряжения в электрической цепи, замыкание которой может пройти через тело человека;
- повышенная загазованность и запыленность воздуха рабочей зоны;
- пониженная или повышенная температура, влажность и скорость движения воздуха;
- повышенный уровень шума и вибрации;
- острые кромки, заусенцы и шероховатость на поверхности инструментов и оборудования [1].

Случаи производственного травматизма возможны при эксплуатации одноковшовых экскаваторов, используемых на земляных работах, они могут произойти по следующим причинам:

- потеря устойчивости и опрокидывание экскаватора (например, при обрушении грунта выемки);
- нахождение рабочего места на значительной высоте от земли (кабина машиниста экскаватора);
- электрический ток, случайное замыкание которого может пройти через тело человека, например, при работе в зоне линии электропередачи;
- высокое нервно-эмоциональное напряжение при управлении экскаватором;
- острые кромки, заусенцы, шероховатости на поверхностях деталей и узлов экскаватора и инструмента;
- неблагоприятный микроклимат в кабине экскаватора;
- повышенный уровень шума и вибрации при работе экскаватора;

- недостаточная освещенность рабочего места и рабочей зоны;
- повышенная загазованность воздуха отработанными газами двигателя экскаватора.

Основная часть. При наличии опасных и вредных производственных факторов безопасность выполнения земляных работ одноковшовыми экскаваторами должна быть обеспечена выполнением решений по охране труда, содержащихся в организационно-технической документации, проектах организации строительства, проектах производства работ.

Установку и перемещение экскаватора вблизи выемки (котлована, траншеи и т. п.) следует осуществлять за пределами призмы обрушения грунта.

При перемещении экскаватора в пределах строительной площадки своим ходом необходимо выполнять следующие требования безопасности:

- при трогании экскаватора с места и при каждом маневре нужно убедиться в безопасности движения и отсутствии людей и препятствий на пути следования;
- движение экскаватора по продольному уклону разрешается с учетом ограничений, указанных в паспорте на экскаватор;
- при передвижении экскаватора его стрела должна находиться по ходу движения, а ковш приподнят над землей на 0,5–0,7 м [2].

При выемке грунта экскаватор должен быть установлен на заранее спланированную площадку; при этом минимальное расстояние от опоры экскаватора до края котлована (канавы) должно составлять от 1 до 6 метров в зависимости от глубины котлована (канавы) и грунта (песчаный, глинистый и т. п.).

Во время работы экскаватора необходимо убедиться в отсутствии людей в опасной зоне работающего экскаватора, определяемой длиной стрелы и вытянутой рукояти.

Во время работы экскаватора запрещается:

- производить поворот платформы, если ковш не извлечен из грунта;
- планировать грунт, очищать площадку боковым движением рукоятки;
- очищать, смазывать, регулировать, ремонтировать экскаватор при поднятом ковше;
- производить какие-либо работы при нахождении людей в зоне работы экскаватора;

– покидать рабочее место при поднятом ковше [2].

Во избежание потери устойчивости или возможности опрокидывания запрещается передвижение экскаватора с загруженным ковшом.

Грунт, извлеченный из котлована или траншеи, следует погружать в транспортные средства или размещать за пределами призмы обрушения. Не допускается разработка грунта методом «подкопа»; разработку грунта необходимо вести таким образом, чтобы в процессе работы не образовывались «козырьки» из грунта [2].

Запрещается поднимать и перемещать бревна, доски, балки, крупногабаритные глыбы, не помещающиеся в ковш экскаватора.

Погрузку грунта в автосамосвал следует осуществлять со стороны заднего или бокового борта.

Не допускается перемещение ковша экскаватора над кабиной водителя автомобиля.

Погрузка грунта в автосамосвал допускается только при отсутствии в кабине водителя или других людей.

При необходимости очистки ковша нужно опустить его на землю и выключить двигатель.

Во время перерыва в работе или при проведении технического обслуживания экскаватора ковш необходимо извлечь из траншеи, отвести экскаватор от края откоса и опустить ковш на грунт.

Выполнять работы вблизи подземных коммуникаций, а также в охранной зоне воздушной линии электропередачи допускается при наличии оформленного наряда-допуска, определяющего безопасные условия работы, и под надзором руководителя работ.

При опасности обрушения или оползания грунта следует немедленно отвести экскаватор в безопасное место.

Заключение. Соблюдение требований безопасности при выполнении земляных работ одноковшовыми экскаваторами – единственный эффективный способ сохранить самое главное богатство – жизнь и здоровье человека.

ЛИТЕРАТУРА

1. Типовая инструкция по охране труда при выполнении земляных работ: постановление Министерства труда и социальной защиты Республики Беларусь от 30 сентября 2016 г. № 53.

2. База инструкций по охране труда // Инструкция по охране труда при работе на экскаваторе [Электронный ресурс]. – 2021. – Режим доступа: Инструкция по охране труда для машиниста экскаватора (safework.by). – Дата доступа: 04.04.2021.

СНИЖЕНИЕ ВИБРОНАГРУЖЕННОСТИ НА РАБОЧЕМ МЕСТЕ ОПЕРАТОРА ТРАНСПОРТНОГО СРЕДСТВА СЕЛЬСКОХОЗЯЙСТВЕННОГО НАЗНАЧЕНИЯ

А. М. МАТУСЕВИЧ, Т. В. ХОДОСОК – студенты;
Л. В. МИСУН – доктор техн. наук, профессор,
А. Г. КУЗНЕЦОВ – магистр техн. наук
УО «Белорусский государственный аграрный
технический университет», Минск, Республика Беларусь

Вибрационные нагрузки отрицательно воздействуют не только на узлы и детали транспортного средства сельскохозяйственного назначения (ТССН), но и на самого оператора. Колебания, возникающие во время эксплуатации ТССН, являются причиной нарушения работы механизмов, а иногда и выхода из строя всей машины. Такого рода воздействия представляют собой опасность для здоровья оператора [1]. Разработка эффективной защиты от этих воздействий является актуальной задачей.

Вибрация представляет собой один из производственных факторов, который при превышении определенного уровня оказывает серьезное негативное влияние на здоровье оператора ТССН. Поэтому является крайне важным определение действительного уровня вибрации на рабочих местах операторов ТССН; обоснование путей снижения уровня вибронгруженности с целью установления для уменьшения интенсивности его воздействия.

Большинство систем защиты кабин отечественных ТССН от вибрации не в полной мере обеспечивают эффективную защиту оператора от возникающих колебаний в процессе эксплуатации техники, в особенности от низкочастотных колебаний. Нами был проведен анализ соответствующих литературных и патентных источников в области снижения вибронгруженности на рабочем месте оператора ТССН, изучены направления улучшения показателей безопасности при деформации основания пола кабины без увеличения ее весогабаритных характеристик. Это позволило предложить конструкцию основания кабины и кузова ТССН [2], содержащую продольные и поперечные элементы пола кабины, соединенные с профилированными элементами его основания и выполненными в виде балок из листового гнутого профиля с замкнутыми гофрами в количестве двух их единиц (рис.).

В свою очередь, балки соединены с двух сторон с конструкцией поперечного элемента из листового гнутого профиля с замкнутыми гофрами. В образованных балками ячейках приварены листовые элементы изотропной жесткости с крестообразными выштамповками, выпуклыми снизу вверх и расположенными диагонально относительно углов ячеек.

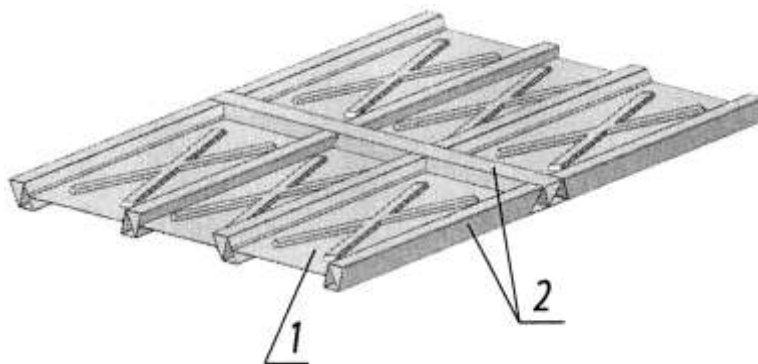


Рис. Основание кабины и кузова транспортного средства сельскохозяйственного назначения:

- 1 – балка листового элемента изотропной жесткости;
2 – замкнутые гофры

Предлагаемая конструкция основания пола кабины и кузова транспортного средства сельскохозяйственного назначения способствует снижению вибронгруженности на рабочем месте оператора, повышению жесткости, прочности, долговечности конструкции, а также безопасности технического средства при деформации основания пола кабины.

ЛИТЕРАТУРА

1. Организационно-технические мероприятия для повышения безопасности и улучшения условий труда операторов мобильной сельскохозяйственной техники / Л. В. Мисун [и др.]. – Минск: БГАТУ, 2012. – 192 с.
2. Основание кабины и кузова транспортного средства сельскохозяйственного назначения: патент №180237 Российской Федерации на изобретение; заявл. 05.07.2017; опубл. 06.06.2018.

К ВОПРОСУ О НЕГАТИВНОМ ВОЗДЕЙСТВИИ ШУМА МОТОРНОГО ОТСЕКА НА ОПЕРАТОРА ТРАНСПОРТНОГО СРЕДСТВА СЕЛЬСКОХОЗЯЙСТВЕННОГО НАЗНАЧЕНИЯ

А. П. МИРОНЬ – студент; Ал-р Л. МИСУН – магистр техн. наук
УО «Белорусский государственный аграрный
технический университет», Минск, Республика Беларусь
О. Г. АГЕЙЧИК – магистр мед. наук
УО «Белорусский государственный медицинский
университет», Минск, Республика Беларусь

Одним из основных факторов негативного воздействия на оператора транспортного средства сельскохозяйственного назначения (ТССН) является шум от моторного отсека [1].

Шум от моторного отсека оказывает негативное воздействие на нервную и сердечно-сосудистую системы, репродуктивную функцию, вызывает раздражение, нарушение сна, утомление, агрессивность, способствует психическим заболеваниям. На шум разного уровня от моторного отсека человеческий организм реагирует по-разному. Чем длительнее воздействие шума на работника, тем негативнее он влияет на его физическое и психическое здоровье. Длительное воздействие шума, уровень которого равен 68–92 дБ, становится причиной возникновения некоторых заболеваний нервной системы.

Известны методы снижения шума от моторного отсека, которые подразделяются на три группы: в источнике, на пути распространения, а защищаемом объекте [2].

Для повышения безопасности и улучшения условий труда оператора ТССН предлагается шумопоглощающий брызговик моторного отсека, содержащий тонковолокнистую, с развитой поверхностью, металлическую деталь в виде защитной несущей оболочки, состоящей из одной или нескольких (например, трех), отдельно смонтированных составных частей, имеющих горизонтальные и боковые (вертикальные и наклонные) поверхности, закрепленной фланцами с помощью съемных крепежных элементов типа болтовых соединений на силовых элементах каркаса или панелях кузова, деталях ходовой части, снабженной многослойной, самоклеящейся звукопоглощающей футеровкой, состоящей из одной монолитной или нескольких отдельных автономных плосколистовых звукопоглощающих панелей, которые смонтиро-

ваны на внутренней поверхности несущей защитной оболочки.

Звукопоглощающая футеровка плосколистовых звукопоглощающих панелей содержит, как минимум, внешний защитный слой звукопрозрачной пленки, слой пористого (вспененного, волокнистого) звукопоглощающего материала и монтажный адгезионный клеевый слой. Несущая защитная оболочка шумопоглощающего брызговика выполнена составной, в виде отдельных сборных модулей. Периметр внешних контуров монолитной плосколистовой звукопоглощающей панели или суммарный периметр внешних контуров плосколистовых звукопоглощающих панелей всего комплекта автономных панелей звукопоглощающей футеровки превышает периметр квадратной монолитной плосколистовой звукопоглощающей панели той же лицевой площади не менее чем в три раза.

Площадь лицевой поверхности плосколистовой звукопоглощающей панели составляет не менее $0,25 \text{ м}^2$, а общее количество автономных плосколистовых звукопоглощающих панелей в составе шумопоглощающего брызговика в сборе принимается равным 4.

Воздушные зазоры между противоположными торцами отдельных автономных плосколистовых звукопоглощающих панелей имеют величину не меньшую, чем толщина плосколистовых звукопоглощающих панелей. При этом плосколистовые звукопоглощающие панели могут устанавливаться как на горизонтальной поверхности несущей защитной оболочки шумопоглощающего брызговика, так и на ее боковых поверхностях.

На монолитной плосколистовой звукопоглощающей панели имеется лабиринтный вырез, образующий воздушный зазор, ширина которого не менее толщины плосколистовой звукопоглощающей панели. Автономные плосколистовые звукопоглощающие панели выполнены в виде прямоугольных пластинчатых элементов и располагаются параллельно относительно продольной оси ТСЧН, что способствует многократному отражению и поглощению звуковой энергии, генерируемой агрегатами и система моторного отсека транспортного средства.

ЛИТЕРАТУРА

1. Организационно-технические мероприятия для повышения безопасности и улучшения условий труда операторов мобильной сельскохозяйственной техники / Л. В. Мисун [и др.]. – Минск: БГАТУ, 2012. – 192 с.
2. Шумопоглощающий брызговик моторного отсека транспортного средства: патент № 52809 РФ, В62D 25/16, В60R 13/08 / Е. П. Лебедев, П. Н. Ровинский; заявл. 12.09.2005; опубл. 27.04.2006.

АНАЛИЗ ТРАВМАТИЗМА С ТЯЖЕЛЫМ ИСХОДОМ В АГРОПРОМЫШЛЕННОМ ПРОИЗВОДСТВЕ

А. Н. МОЖАЙКО – студент,

В. В. ПУЗЕВИЧ – ассистент

УО «Белорусская государственная сельскохозяйственная академия», Горки, Республика Беларусь

Опасность травматизма имеет место при проведении различных видов сельскохозяйственных работ [1, 3].

Наибольшая вероятность травматизма возникает при работах на различных сельскохозяйственных машинах и орудиях, особенно при их неисправности. На тракторе часто причиной травмы бывает неисправность мотора. При внезапной остановке его во время работы в случае, если к трактору прицеплено несколько орудий, следующих одно за другим, происходит обрушивание, переворачивание и столкновение орудий между собой и трактором, что влечет за собой различного рода травмы. Отрыв от трактора плохо прикрепленных к нему орудий также может быть причиной различных повреждений.

Большинство тяжелых последствий в агропромышленном производстве происходит по причине выполнения сельскохозяйственных работ в состоянии алкогольного опьянения. Например: «При трамбовке силосной массы тракторист-машинист КСХПУП «Плиссы-Агро» Бешенковичского района Витебской области, находясь в состоянии тяжелой степени алкогольного опьянения (3,1 промилле в крови), при движении по краю кургана (ближе 1,5 м от края) не справился с управлением трактором К-700А «Кировец» и перевернул его, получив при этом травмы, повлекшие смерть работника» [4].

При этом следует отметить, что алкоголем на рабочем месте злоупотребляют и должностные лица. Так, был смертельно травмирован бригадир производственной бригады СПК «Полонечка» Барановичского района Брестской области, находившийся на рабочем месте в состоянии алкогольного опьянения (3,0 промилле в крови). Несчастный случай произошел с ним в месте закладки сенажа в наземные сенажные траншеи. В результате движения трактора, производившего разгрузку сенажной массы в траншею, произошел наезд на бригадира, который в это время находился в непосредственной близости от трактора.

Из общей статистики за 2020 г. о травматизме на производстве в Республике Беларусь мы можем отметить, что травмы с тяжелым исходом получило 638 человек и 139 человек погибли. В 2019 г. 710 человек были тяжело травмированы и 141 человек погиб. В сравнении 2020 г. с 2019 г. число смертельно травмированных снизилось в 1,2 раза, а потерпевших, получивших тяжелые производственные травмы, возросло в 1,4 раза [2, 4].

Анализ травматизма позволяет обоснованно разрабатывать мероприятия по устранению причин несчастных случаев на производстве и определять основные направления работы по дальнейшему повышению безопасности и улучшению условий труда.

Исходными материалами для анализа травматизма являются отчеты государственной статистической и документы специального расследования групповых, смертельных и тяжелых несчастных случаев. При анализе используются также сведения о наличии и использовании оборудования, численности работников по профессиям, видам и объемам выполняемых работ, а также материалы проверок и обследований состояния техники безопасности, проведенных органами государственного и ведомственного надзора и контроля, общественными организациями. На практике применяется ряд методов анализа производственного травматизма: *статистический, групповой, топографический, монографический* [3]

В заключении можно отметить, что если посмотреть динамику изменения количества несчастных случаев на производстве, результаты говорят о том, что созданная в Республике Беларусь система работы по охране труда в целом является эффективной. Мы последовательно продвигаемся к достижению одного из важных компонентов достойного труда – обеспечению безопасных и здоровых условий на рабочем месте.

ЛИТЕРАТУРА

1. Босак, В. Н. Охрана труда в агрономии: учебное пособие / В. Н. Босак, А. С. Алексеенко, М. П. Акулич. – Минск: Вышэйшая школа, 2019. – 217 с.
2. Кудрявцев, А. Н. Анализ травматизма на производстве в Республике Беларусь / А. Н. Кудрявцев, В. Н. Босак // Вестник БГСХА. – 2020. – № 3. – С. 188–193.
3. Охрана труда: курс лекций / В. Н. Босак [и др.]. – Горки: БГСХА, 2021. – 154 с.
4. Охрана труда в Беларуси. Травматизм в Беларуси 2019 [Электронный ресурс]. – Режим доступа: <https://otb.by/news/4377-travmatizm-v-belarus-2019>. – Дата доступа: 08.04.2021.

АНАЛИЗ ТРАВМАТИЗМА ПРИ ВЫПОЛНЕНИИ РАБОТ НА ВЫСОТЕ

Е. А. МОРОЗОВ, Р. А. ЛЯЦКИЙ – студенты;
В. В. ПУЗЕВИЧ – ассистент

УО «Белорусская государственная сельскохозяйственная академия», Горки, Республика Беларусь

Перед всеми органами государственного управления поставлены задачи по укреплению производственной дисциплины, в связи с этим особое внимание обращено на обеспечение безопасных условий труда во всех отраслях и организациях, трудовой и исполнительской дисциплины, предупреждения гибели и травматизма работников. Среди приоритетных направлений в деятельности государства особое место занимает охрана жизни и здоровья граждан. Несмотря на комплекс мер по наведению порядка и дисциплины, поддержанию общественной безопасности, охраны труда, уровень травматизма на производстве достаточно высок. В 2020 г. в организациях Беларуси в результате несчастных случаев на производстве пострадало 1889 работающих (в 2019 г. – 2042), из них 139 погибло и 638 получили травмы, относящиеся к числу тяжелых (в 2019 г. – 141 и 710 соответственно) [1, 2].

Большое количество несчастных случаев на производстве происходит с теми, кто работает на высоте и пренебрегает средствами защиты, которые страхуют от падения с высоты. Только в 2019 г. при падении с высоты погибло 44 человека, что составляет 19,2 % к общему числу погибших, в 2020 г. – 47 человек и 22,7 % соответственно. По статистике 85 % травм произошло в результате падений с небольшой высоты из-за недооцененной степени опасности.

Причинами несчастных случаев являются: неудовлетворительное состояние трудовой дисциплины на объектах; допуск к выполнению работ повышенной опасности работника, не обеспеченного средствами индивидуальной защиты (предохранительным поясом и защитной каской); неудовлетворительная организация безопасного производства работ на высоте и др.

Анализ несчастных случаев показал, что наиболее сложным, трудоемким и опасным является ведущий производственный процесс при возведении зданий и сооружений – монтаж строительных конструкций и их элементов, трубопроводов, инженерно-технологического оборудования.

Основной причиной такого положения считается специфика условий труда монтажников непосредственно на их рабочих местах [3]. Во-первых, рабочее место монтажника в течение смены перемещается в соответствии с технологическим процессом, как по высоте, так и по горизонтали, что приводит к необходимости каждый раз вновь обеспечивать его безопасность на новом месте. Во-вторых, основной объем работ выполняется на большой высоте с использованием все еще значительной доли ручного труда под воздействием непостоянных, далеких от комфортного сочетания погодных факторов – перепадов температуры и давления, сопровождающихся порывистым ветром и выпадением атмосферных осадков. И последнее, сами рабочие вынуждены находиться в стесненных условиях на временных подмостях или смонтированных элементах конструкций, в неудобной напряженной позе (согнувшись, полулежа на спине или лицом вниз, сидя на корточках или стоя на коленях).

Как показывает статистика, ежегодно по этой причине происходит до 25 % несчастных случаев на производстве. При этом в результате падения с высоты человек, как правило, получает тяжелые травмы жизненно важных органов, часто приводящие к инвалидности или стойкой потере трудоспособности, и практически каждый четвертый–пятый случай падения заканчивается летальным исходом. Вот почему проблема предупреждения падения рабочих с высоты относится к числу важнейших.

Таким образом, зная требования охраны труда, необходимо им неукоснительно следовать. Элементарная недооценка опасности приводит к тяжелым последствиям. Важным моментом в реализации мероприятий по охране труда является участие всех без исключения работников организации в процессе управления охраной труда, создания для них возможности активного содействия работодателю в деле обеспечения здоровых и безопасных условий труда.

ЛИТЕРАТУРА

1. Итоги работы системы Министерства труда и социальной защиты Республики Беларусь в 2019 г. // Охрана труда и социальная защита. – 2019. – № 3. – С. 3–10.
2. Кудрявцев, А. Н. Анализ травматизма на производстве в Республике Беларусь / А. Н. Кудрявцев, В. Н. Босак // Вестник БГСХА. – 2020. – № 3. – С. 188–193.
3. Охрана труда в строительстве: учебное пособие / Д. В. Коптев [и др.]. – Москва: МЦФЭР, 2019. – 512 с.

РОЛЬ ЛИЧНОСТНОГО ФАКТОРА В ВОЗНИКНОВЕНИИ ПРОИЗВОДСТВЕННОГО ТРАВМАТИЗМА

Д. В. МУРАДЯН, Е. Н. ПУХОВСКИЙ – студенты;
А. Е. КОНДРАЛЬ – кандидат техн. наук, доцент
УО «Белорусская государственная сельскохозяйственная
академия», Горки, Республика Беларусь

Травмой считается любое повреждение тканей человеческого организма и нарушение нормального функционирования органов. Если несчастный случай связан с выполнением своих служебных обязанностей на предприятии, он попадает под определение – производственная травма [3].

В свою очередь, повторение несчастных случаев, связанных с производством, считается производственным травматизмом.

К производственным травмам относятся полученные на территории предприятия при выполнении действий, связанных с должностными обязанностями, когда рабочий или служащий выполняет свою работу непосредственно на рабочем месте.

В современных условиях рыночной экономики и научно-технического прогресса человеческий фактор играет особо значимую роль. Он представляет собой совокупность основных социальных характеристик людей, их нравственных принципов и установок. Именно от человека, занятого производственным процессом, зависит качественная работа машин и механизмов, а также его собственная безопасность и здоровье.

Одной из ключевых проблем современного производства выступает травматизм при исполнении работниками трудовых функций. Возможность получения производственной травмы присутствует во многих сферах хозяйственно-экономической деятельности, но наибольшая вероятность имеется в сельском хозяйстве и строительстве. Так и в других отраслях экономической деятельности, на состояние безопасности труда в этих сферах также влияет качество и надежность технологии производства, состояние оборудования, профессионализм исполнителей. Но особо следует подчеркнуть значение субъективных факторов, к которым необходимо отнести мотивационные установки работника, его нравственные устои, атмосферу доброжелательности и здоровой требовательности между партнерами, качество управленче-

ской деятельности. Очень многое зависит от дисциплинированности и личной ответственности работника [1].

Непосредственно в ходе трудового процесса уровень производственного травматизма зависит от многих причин:

1) обеспеченности средствами защиты, спецодеждой, соответствующих условий для безопасного исполнения работ;

2) отношения промышленно-производственного персонала к соблюдению требований безопасности труда;

3) организации ведомственного и общественного контроля за соблюдением правил охраны труда при исполнении заданий.

Психофизиологические причины – монотонность, высокая напряженность труда, несоответствие анатомо-физиологических и психологических особенностей организма условиям труда, усталость, неудовлетворительная психологическая обстановка в коллективе и др.

Научно-технический прогресс все больше отдаляет человека от орудий труда и передает ему роль управляющего органа системы производства, что сопровождается преобладанием умственного труда над физическим, а также значительными нагрузками на психику человека.

Постоянные нервно-психические перегрузки, обусловленные производственной деятельностью, существенно влияют на функциональное состояние организма работника и его работоспособность.

Субъективные причины – это личная недисциплинированность работника, невыполнение инструкций по охране труда, нахождение в состоянии алкогольного или наркотического опьянения, в болезненном состоянии и др.

Экономическими причинами могут быть стремление работающих обеспечить высокую выработку и заработную плату при пренебрежительном отношении к вопросам охраны труда, недостаточное выделение средств на мероприятия по улучшению условий труда и др.

Несчастный случай (травма, заболевание) может быть вызван какой-то одной, но чаще несколькими связанными или не связанными между собой причинами, создающими опасную ситуацию на рабочем месте. Опасная ситуация включает в себя опасные условия и опасные действия.

Опасные условия – состояние производственной среды, не соответствующее установленным нормам. Оно выражается в наличии на рабочем месте тех или иных опасных и вредных производственных факторов и является следствием многих причин.

Опасное действие – неправильное, непрофессиональное действие работника, являющееся следствием необученности, неумения, нежелания, неспособности, а в отдельных случаях – невозможности работающего правильно оценивать производственную обстановку и выполнять все требования норм и правил охраны труда. Опасные действия, как правило, субъективны, т. е. зависят от конкретного работающего [4].

В 2020 г. в организациях Беларуси в результате несчастных случаев на производстве пострадало 1889 работающих (в 2019 г. – 2042), из них 139 погибло и 638 получили травмы, относящиеся к числу тяжелых (в 2019 г. – 141 и 710), остальные – в легкой форме [2].

Причины возникновения опасных ситуаций и производственных травм, связанных с человеческим фактором, можно разложить по различным уровням, а именно:

- уровень индивидуума (врожденные или приобретенные временно или постоянно психические и физиологические характеристики организма);

- уровень микросоциума (условия труда, конфликты в коллективах, неудовлетворительный инструктаж по безопасности труда, и т. д.);

- уровень социума (недостаточная информированность о профессиональных рисках и их последствиях, изъяны в стратегии организации безопасного труда в отрасли или регионе и т. д.).

Таким образом, в настоящее время большое значение зависит от личностного фактора человека. Эффективное предупреждение несчастных случаев возможно лишь при физической и психологической готовности работников выполнять свои функции, когда они располагают достаточным уровнем личной компетентности, подготовленности и осознанного стремления к безопасному труду.

ЛИТЕРАТУРА

1. Иванова, Л. А. Безопасность жизнедеятельности в обеспечении качества производства / Л. А. Иванова, Л. Н. Ахтулова // Проблемы оценки и мотивации улучшения качества работы предприятий. – Омск, 2011. – С. 51–54.
2. Кудрявцев, А. Н. Анализ травматизма на производстве в Республике Беларусь / А. Н. Кудрявцев, В. Н. Босак // Вестник БГСХА. – 2020. – № 3. – С. 188–193.
3. Охрана труда: курс лекций / В. Н. Босак [и др.]. – Горки: БГСХА, 2021. – 154 с.
4. Привалова, Н. Н. Демографическая ситуация и рынок труда / Н. Н. Привалова, М. П. Пилуй // Экономический бюллетень. – 2015. – № 8. – С. 49–53.

СОВЕРШЕНСТВОВАНИЕ ОХРАНЫ ТРУДА НА ТЕПЛИЧНЫХ КОМБИНАТАХ

А. С. МУХА – студент;

Т. В. МОЛОШ – кандидат техн. наук, доцент

УО «Белорусский государственный аграрный
технический университет», Минск, Республика Беларусь

Организация выполнения производственных процессов на современных тепличных комбинатах имеет свои особенности. Основными видами работ, выполняемыми в теплицах, являются: подготовка грунта, выращивание рассады, высадка ее в грунт, подвязка растений к шпалерам, формирование куста, постоянный уход за растениями, сбор урожая в течение всего вегетационного периода. После окончания вегетации проводят дезинфекцию теплицы, вспашку и пропаривание грунта. Кроме того, в ряде производств выполняют текущую работу по подкормке растений минеральными удобрениями, химической обработке растений, различные ремонтно-профилактические работы (покраска оборудования, подтягивание креплений, выравнивание опорных стоек и др.) [1–5].

Персонал, занятый выращиванием овощей, грибов и зеленых культур в защищенном грунте, подвергается воздействию комплекса неблагоприятных производственных факторов. К ним относятся: своеобразные микроклиматические условия (повышенная температура, влажность), широкое использование минеральных удобрений и пестицидов, в ряде случаев загазованность воздушной среды, излучения, шум. Они не только вызывают у работающих неудовлетворенность условиями труда, но и являются основной причиной развития заболеваний, при возникновении которых могут иметь значение вредные химические вещества. Опасность для людей представляют различные ядохимикаты, компоненты биологических препаратов, в том числе споры грибов, органическая пыль, а также другие факторы, воздействие которых на фоне высокой температуры и влажности испытывают работники теплиц.

Особенностью трудовых процессов, присущих для тепличного производства, является значительная физическая нагрузка, которую выполняют работающие в сочетании с интенсивной мышечной деятельностью.

При этом около 50 % работ относятся к категории средних и тяжелой степеней тяжести.

Вред организму могут причинить и орудие, и предмет труда, и факторы окружающей среды. Это может произойти в случае неблагоприятных условий труда. От факторов среды, условий труда зависят и здоровье, и работоспособность, и отношение к труду. Характерные условия труда в теплицах (замкнутость сооружений, высокая интенсивность применения пестицидов, комбинированное их действие с другими химическими соединениями в условиях высокой температуры и влажности, использование преимущественно ручного труда и др.) определяют высокий уровень заболеваемости с временной утратой трудоспособности (в 5,3 раза выше, чем у работающих с пестицидами в открытом грунте и в 10 раз выше, чем у лиц, не имеющих контакта с пестицидами).

В структуре заболеваемости с временной утратой трудоспособности основной удельный вес приходится на заболевания органов дыхания, нервной системы и органов чувств, кожи и подкожной клетчатки, мочеполовых органов и системы кровообращения. Среди частых причин временной нетрудоспособности следует выделить аллергические заболевания (дерматозы, бронхиальная астма, астмоидный бронхит).

Профилактические мероприятия для предупреждения профессиональных заболеваний на тепличных комбинатах должны быть направлены на устранение недостатков, выявленных при проведении специальной оценки рабочих мест. Следует проводить технические усовершенствования, например модернизацию систем вентиляции за счет улучшения воздухообмена. Для предупреждения физических перегрузок, производственно обусловленных и профессиональных заболеваний работников теплиц необходимо повышать уровень механизации и автоматизации трудовой деятельности. Например, при опрыскивании культур ядохимикатами надо исключить присутствие человека в этом процессе, помимо этого, более активно внедрять биологические методы защиты растений. Приготовление и подача растворов пестицидов для обработки растений должны быть механизированы и иметь централизованную систему.

Для исключения загазованности воздушной среды выхлопными газами в качестве средств для перевозки продукции и тары на поддонах целесообразно использование электротранспорта

(электрокары, электропогрузчики). Тара, предназначенная для сбора и транспортировки овощей, должна быть удобной, мобильной при перемещении и стандартизированной.

Учитывая особенности производственного процесса в теплицах (работа стоя в наклоне), в рабочих зонах следует предусматривать оборудование мест для кратковременного отдыха в положении сидя.

Необходимо также большое внимание уделять оздоровительным мероприятиям. Следует предусматривать организацию на производстве дополнительного питания работников с включением протекторов и иммуномодулирующих препаратов – пектинов, сорбентов и витаминов; применять набор питьевых средств для стабилизации водно-солевого баланса организма.

Необходимо обеспечить на контроль за состоянием здоровья сотрудников при периодических медицинских осмотрах. На основании результатов диспансеризации работодателям целесообразно длительно и часто болеющих работников включать в группу риска.

С целью регламентации режимов труда и отдыха в течение смены целесообразно предусмотреть микропаузы для отдыха, проведение самомассажа, психологической разгрузки.

Совершенствование охраны труда на тепличных комбинатах состоит в защите работающих от воздействия вредных и опасных производственных факторов на основе разработки комплекса организационно-технических мероприятий, вместе с тем, соблюдение мер предосторожности в процессе работы является необходимым условием для обеспечения производственной безопасности.

ЛИТЕРАТУРА

1. Босак, В. Н. Охрана труда в агрономии: учебное пособие / В. Н. Босак, А. С. Алексеенко, М. П. Акулич. – Минск: Вышэйшая школа, 2019. – 217 с.
2. Босак, В. Н. Требования охраны труда в различных отраслях АПК / В. Н. Босак, А. Е. Кондраль Т. В. Сачивко // Инновационные решения в технологиях и механизации сельскохозяйственного производства. – Горки: БГСХА, 2021. – Вып. 6. – С. 9–12.
3. Об утверждении Правил по охране труда при производстве и послеуборочной обработке продукции растениеводства: постановление Министерства сельского хозяйства и продовольствия Республики Беларусь, 15 апреля 2008 г., № 36 // Нац. правовой Интернет-портал Республики Беларусь [Электронный ресурс]. – Режим доступа: <http://pravo.by>. – Дата доступа: 14.03.2020.
4. Федорчук, А. И. Снижение производственного травматизма и профессиональной заболеваемости в АПК / А. И. Федорчук, В. Г. Андруш. – Минск: БГАТУ, 2012. – 244 с.
5. Швецова, С. И. Требования охраны труда при применении удобрений и пестицидов в защищенном грунте / С. И. Швецова, В. Н. Босак // Актуальные вопросы механизации сельскохозяйственного производства. – Горки, 2020. – С. 89–91.

ИССЛЕДОВАНИЕ ТЕМПЕРАТУРЫ И СКОРОСТИ ДВИЖЕНИЯ ВОЗДУХА В КАБИНЕ ТРАКТОРА

А. А. ПИНЧУК – магистрант;

В. Г. АНДРУШ – кандидат техн. наук, доцент,

Г. И. БЕЛОХВОСТОВ – кандидат техн. наук, доцент

УО «Белорусский государственный аграрный
технический университет», Минск, Республика Беларусь

Введение. Микроклимат рабочих мест – это комплекс физических факторов, оказывающих влияние на теплообмен человека и определяющих его здоровье, самочувствие и работоспособность. Обеспечение нормальных метеорологических условий (т. е. микроклимата) на рабочем месте является обязательным и необходимым критерием эффективной производственной деятельности работника в процессе его трудовой деятельности. При благоприятных сочетаниях параметров микроклимата человек испытывает состояние теплового комфорта, что является важным условием предупреждения заболеваний и высокой производительности труда.

Особенностью производственного микроклимата является то, что он формируется как под влиянием климата местности, т.е. наружной атмосферы, так и под влиянием целенаправленного изменения этих параметров (отопление, вентиляция).

Основными показателями микроклимата являются: температура воздуха; относительная влажность воздуха; скорость движения воздуха; мощность теплового излучения.

Нарушение теплового баланса ведет к переохлаждению или перегреву организма и, в дальнейшем, к нарушению функционального состояния работника, снижению и потере трудоспособности, возникновению несчастных случаев, травм. В конечном итоге, при перегреве возможны потеря сознания и летальный исход, при переохлаждении – замерзание.

Работа тракториста-машиниста – одна из наиболее тяжелых и опасных в сельском хозяйстве, поэтому обеспечение и поддержание оптимальных параметров микроклимата в кабине трактора являются ключевой задачей в области охраны труда [1–2].

Основная часть. Чтобы проанализировать некоторые параметры микроклимата, в частности, температуру и скорость движения воздуха,

в кабине мобильной сельскохозяйственной техники (МСХТ) и сравнить её с оптимальными значениями, мы обратились к методике определения характеристик систем обогрева и микроклимата на рабочем месте оператора по ГОСТ 12.2.002.5-91 [3]. Согласно этой методике, перед проведением испытаний трактор должен проработать не менее 2 ч под нагрузкой, а система нормализации микроклимата должна работать с наибольшей производительностью в режиме, соответствующем периоду года в момент испытаний (в нашем случае – в холодный период) [2]. Двери, окна, люки кабины должны быть плотно закрыты. Оценочные измерения проводились в точках 1–7 (рис.) при таком значении температуры воздуха в кабине, при котором в точке 2 температура не изменяется более чем на $0,5^{\circ}\text{C}$ в течение не менее 30 мин.

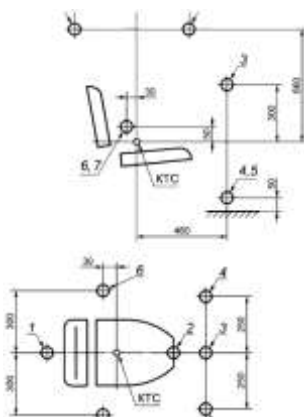


Рис. Точки измерений:
КТС – контрольная точка сиденья по ГОСТ 27715; 1–7 – точки измерений

Все измерения проводились с помощью комбинированного прибора для измерения температуры и скорости движения воздуха АТТ-1002.

Измерения температуры окружающей среды были выполнены на расстоянии 1–1,5 м впереди трактора и приблизительно на высоте 1,5 м от поверхности площадки [4].

Температуру воздуха в кабине измерялась в точках 1–6, а скорость движения воздуха – в точках 5 и 7. Результаты измерений были занесены в протокол испытаний.

ПРОТОКОЛ ИСПЫТАНИЙ

Параметры микроклимата

Испытание: № 1.

Дата испытания: 11.03.2021.

Марка и модель машины (трактора): МТЗ-82.

Марка и модель кабины: закрытая, вентилируемая; 70-6700010 УК.

Температура окружающего воздуха при проведении испытания: 9,9 °С.

Средняя температура в кабине (среднее значение шести точек): 22,7.

Установившиеся температуры внутри кабины:

- у левой ноги водителя: 20,6 °С;
- у правой ноги водителя: 20,2 °С;
- у левого бедра водителя: 23,2 °С;
- у правого бедра водителя: 23,5 °С;
- на уровне головы водителя: 24,6 °С;
- на уровне руки водителя: 24,6 °С.

Колебания установившейся температуры внутри кабины:

- разность температур между левой и правой ногой: 0,4 °С;
- разность температур между левой (правой) ногой и головой: 4,0 °С (4,4 °С).

Скорости движения воздуха внутри кабины:

- на уровне глаз: 0 м/с;
- на уровне головы: 0 м/с.

Согласно общим требованиям безопасности к условиям труда в кбинах и на рабочих местах операторов тракторов и самоходных сельскохозяйственных машин в холодный период года температура воздуха в кабине должна быть не ниже 14 °С. Также установлено, что наиболее приемлемой температурой в кабине трактора является температура 20-22 °С. При установке воздухоохладителей температура воздуха в кабине не должна превышать:

- 28 °С – при температуре наружного воздуха до 25 °С;
- 31 °С – при температуре наружного воздуха 25–30 °С;
- 33 °С – при температуре наружного воздуха свыше 30 °С.

При установке вентилятора температура воздуха в кабине не должна превышать наружную более чем на 5 °С.

Система кондиционирования воздуха должна обеспечивать снижение температуры на рабочем месте оператора до зоны комфорта или не менее чем на 11°С ниже температуры окружающей среды в интервале температур от 38°С до наибольшего значения температуры окружающей среды, при которой машина предназначена для эксплуатации. Система отопления же должна обеспечивать повышение температуры на рабочем месте оператора до зоны комфорта или не менее чем на 36°С выше температуры окружающей среды в интервале температур от нижнего значения температуры окружающей среды, при которой машина предназначена для эксплуатации, до минус 12°С [3–5].

Предварительный анализ протокола испытаний показывает, что имеет место неравномерное распределение температуры по объему кабины, повышенная температура на уровне головы оператора МСХТ. Отмечается значительная (4–4,4 °С) разность температур между левой (правой) ногой и головой оператора МСХТ, учитывая почти предельную (9,9 °С) температуру наружного воздуха для холодного периода года, а также отсутствие (0 м/с) скорости движения воздуха внутри кабины (на уровне глаз и головы), что может отрицательно сказаться на самочувствии оператора в теплый период года.

Заключение. Проведенные предварительные исследования показали, что их необходимо провести и в теплый период года на разных режимах работы вентиляционной установки.

В целях профилактики неблагоприятного воздействия параметров микроклимата на данном этапе могут быть проведены различные защитные мероприятия, например, воздушное душирование, установка системы местного кондиционирования воздуха, компенсация неблагоприятного воздействия одного параметра микроклимата изменением другого, выдача спецодежды и средств индивидуальной защиты и т.д. Для оценки действия параметров микроклимата в целях осуществления мероприятий по защите работающих от возможного перегревания рекомендуется использовать интегральный показатель тепловой нагрузки среды.

ЛИТЕРАТУРА

1. Андруш, В. Г. Охрана труда: учебник / В.Г. Андруш, Л.Т. Ткачева, К.Д. Яшин. – Минск: РИПО, 2019. – 336 с.
2. Андруш, В.Г. Производственная безопасность в АПК: лабораторный практикум / В. Г. Андруш, Т. П. Кот, О. В. Абметко. – Минск: БГАТУ, 2019. – 308 с.
3. Система стандартов безопасности труда. Тракторы и машины самоходные сельскохозяйственные. Метод определения характеристик систем обогрева и микроклимата на рабочем месте оператора в холодный период года: ГОСТ 12.2.002.5-91. Введ. 01.07.1991. – Москва: Издательство стандартов, 1992. – 11 с.
4. Межгосударственный стандарт. Тракторы и самоходные машины для сельскохозяйственных работ и лесоводства. Окружающая среда рабочего места оператора. Часть 2. Метод испытаний и характеристики систем отопления, вентиляции и кондиционирования воздуха (переиздание): ГОСТ ИСО 14269-2-2003. Введ. 22.03.2006 г. – Москва: Стандартинформ, 2006. – 12 с.
5. Межгосударственный стандарт. Система стандартов безопасности труда. Тракторы промышленные. Методы контроля безопасности: ГОСТ 12.2.122-2013. Введ. 01.01.2015 г. – Москва: Стандартинформ, 2014. – 18 с.

ПРОФИЛАКТИКА ПРОФЕССИОНАЛЬНЫХ ЗАБОЛЕВАНИЙ ЛИЦ, РАБОТАЮЩИХ С ПЕСТИЦИДАМИ В УСЛОВИЯХ АГРОПРОМЫШЛЕННОГО КОМПЛЕКСА

Д. А. ПРОКОПЧУК, А. В. ЯВТОШУК – студенты;
А. К. ГАРМАЗА – кандидат техн. наук, доцент,
И. Т. ЕРМАК – кандидат биол. наук, доцент
УО «Белорусский государственный технологический
университет, Минск, Республика Беларусь

Введение. Агропромышленный комплекс – важнейшая составляющая экономики страны, где решается комплекс задач, важнейшей из которых является обеспечение продовольственной безопасности. Решение этой задачи требует развитого сельскохозяйственного производства, соответствующих условий труда и быта тружеников села.

Проблема создания здоровых и безопасных условий труда была и остается одной из главных, потому что от ее решения зависит не только успешная работа конкретного предприятия или области, но и сохранение здоровья и поддержка трудоспособности работников на протяжении трудового периода жизни [1].

Действие негативных факторов производственной среды может привести к производственной травме, профессиональному или производственному заболеванию. Производственный травматизм и заболевания вызывают огромные, непоправимые общественные потери, отрицательно влияют на экономику страны, уровень жизни народа. По данным Белорусского республиканского унитарного страхового предприятия «Белгосстрах» в 2019 г. выплаты по обязательному страхованию от несчастных случаев на производстве и профессиональных заболеваний составили свыше 126,5 млн. рублей (в 2018 г. – 113,4 млн. рублей). При этом более 90 % указанных выплат составляют ежемесячные страховые выплаты [2, 4].

Развитие агропромышленного комплекса сопровождалось и сопровождается травматизмом, профессиональными заболеваниями работников. Одним из вредных и опасных производственных факторов в труде работников сельского хозяйства является химический. Это применение пестицидов, они же ядохимикаты, представляющие собой вещество (или смесь веществ) химического или биологического происхождения, предназначенное для уничтожения вредных насекомых,

грызунов, сорняков, возбудителей болезней растений и животных, а также используемое в качестве дефолианта, десиканта и регулятора роста.

Пестициды – общепринятое в мировой практике собирательное название химических средств защиты растений, состоящее из двух слов – *pest* – вредитель и *side* – сокращать (смысловой перевод – вредосокращающие средства).

Пестициды, применяющиеся в сельском хозяйстве, в зависимости от действия на обрабатываемый объект подразделяются на: инсектициды (против вредных насекомых); фунгициды (против гибридных и бактериальных сельскохозяйственных культур); зооциды (против грызунов (мышей и т.д.)); гербициды (против сорных растений); дефолианты (для предуборочного удаления листьев растений); на десиканты (для предуборочного высушивания растений).

Пестициды применяют разными способами: опрыскиванием; опыливанием; фумигацией; аэрозольно; предпосевной обработкой семенного и посадочного материала; разбрасыванием по поверхности почвы; внесением в почву; в составе отравленных приманок и др.

Пестициды – самое распространенное и эффективное средство в борьбе с вредителями, болезнями и сорняками. Их применение способствует значительному сокращению потерь в сельском хозяйстве, позволяет резко повысить урожайность и производительность труда в растениеводстве. Вместе с тем массовое применение пестицидов различного назначения привести к профессиональным заболеваниям, отравлением, ожогам работников сельского хозяйства, явиться причиной пожаров и взрывов.

Пестициды способны нанести вред здоровью человека, но степень этого вреда зависит от многих факторов: типа пестицида: инсектициды, например, для человека более токсичны, чем гербициды; токсикокинетики конкретного вещества – механизма всасывания, распределения, накопления, выведения из организма; пути проникновения в организм: через кожу, при вдыхании, при проглатывании; дозы вредного вещества: самому высокому риску подвержены люди, которые непосредственно контактируют с пестицидами, – сельскохозяйственные работники и фермеры; частоты и продолжительности воздействия; особенностей организма: генетических, возрастных, половых, метаболических, от состояния здоровья; образа жизни, питания: пестициды сильнее влияют на здоровье людей, испытывающих дефицит белка и находящихся в состоянии обезвоживания.

Согласно ВОЗ, ежегодно в мире происходит от 500 до 1 млн отравлений пестицидами. До 20 тыс. человек в результате интоксикации погибает. Около 50 % отравлений и 75 % смертей приходится на людей, которые непосредственно контактируют с пестицидами, – в основном работники сельского хозяйства.

Основная часть. К работе с пестицидами допускаются здоровые люди не моложе 18 лет, изучившие токсические свойства химического вещества, с безопасного обращения с ними и методы оказания первой доврачебной помощи в случае отравления или иного поражения [3].

Лица, постоянно работающие с пестицидами, находятся под медицинским наблюдением и регулярно проходят медосмотр не реже одного раза в 6 месяцев, о чем делается соответствующая запись.

Запрещается работать с пестицидами беременным и кормящим матерям: работать женщинам с сильнодействующими пестицидами.

При работе с пестицидами запрещается:

принимать пищу и хранить ее в карманах, пить и курить на рабочих местах, так как с загрязненных рук яд через продукты питания или папиросу может попасть в рот, что в ряде случаев становится причиной отравления;

во время перерыва отдыхать на месте проведения работ. Отдыхать во время перерыва следует в бытовом помещении или в специально отведенном месте, отдаленном от места работы не менее чем на 100 м.

Перед едой снимают средства индивидуальной защиты, моют руки и лицо, полощут рот. Дополнительно руки обрабатывают 3–5 % раствором аммиака, хлорамина, хлорно-известкового молока (1 часть хлорной извести и 10 частей воды) и 0,5 % раствором марганцовокислого калия.

При работе с пестицидами следует избегать переутомлений, перегрева, переохлаждения, употребления алкогольных напитков. Несоблюдение этих требований ускоряет развитие отравлений, делает их более тяжелыми.

Для защиты органов дыхания от паров и аэрозолей летучих мало- и среднетоксичных пестицидов пользуются респиратором РУ-60М с патроном (фильтром) марок А и В, для защиты только от паров при работе с хлор-, фосфорорганическими пестицидами – респираторами РУ-60М и РПГ-67 с патронами марок А и В.

При работе с ртутно-органическими протравливателями используют респиратор РУ-60М с патроном марок Г, А или промышленный противогаз марки Г с фильтром. Отличительная окраска – желтая с

черной и белой полосой. При сухом протравливании семян нельзя пользоваться респиратором РПГ-67.

После работы респиратор протирают сухой чистой тряпкой. При сильном загрязнении резиновой полумаски респиратора отсоединяют фильтрующие патроны от оголовья, а полумаску промывают в теплой воде с мылом и сушат при комнатной температуре. Респиратор и запасные патроны к нему хранят в специальном шкафу в пакетах в бытовом помещении.

При работе с пылевидными пестицидами пользуются спецодеждой, изготовленной из специальной пылезащитной ткани типа молескин: комбинезоном мужским (шлем, бахилы, перчатки, загрузочный мешок); комбинезоном женским.

При работе с жидкими формами пестицидов рекомендуется спецодежда, изготовленная из тканей с примесью синтетических волокон с пропиткой (комбинированной или водоотталкивающей), съемные детали (фартук, нарукавники и др.) из прорезиненной ткани или из тканей с пленочным покрытием.

Для защиты рук при работе с концентратами эмульсий, пастами, растворами и другими жидкими формами пестицидов применяют резиновые перчатки; при работе с пылевидными пестицидами – рукавицы КР хлопчатобумажные с пленочным покрытием; при работах с жидкими пестицидами – резиновые сапоги, в том числе кислотостойкие.

Заключение. Выполнение приведенных выше требований позволит снизить общую и профессиональную заболеваемость лиц, работающих с пестицидами в условиях агропромышленного производства.

ЛИТЕРАТУРА

1. Босак, В. Н. Охрана труда в агрономии: учебное пособие / В. Н. Босак, А. С. Алексеенко, М. П. Акулич. – Минск: Вышэйшая школа, 2019. – 217 с.
2. Кудрявцев, А. Н. Анализ травматизма на производстве в Республике Беларусь / А. Н. Кудрявцев, В. Н. Босак // Вестник БГСХА. – 2020. – № 3. – С. 188–193.
3. Меры безопасности при работе с пестицидами и агрохимикатами [Электронный ресурс]. – Режим доступа: <https://gosnadzorlnr.ru>. – Дата доступа 28.03.2021.
4. Министерство труда и социальной защиты Республики Беларусь. Травматизм 2019. Итоги [Электронный ресурс]. – Режим доступа: <https://otb.by/news/4377-travmatizm-v-belarus-2019>. – Дата доступа: 28.03.2021.

ПСИХОЛОГИЯ БЕЗОПАСНОСТИ ТРУДА

А. И ПЯТНИЦА – студент;

В. В. ПУЗЕВИЧ – ассистент

УО «Белорусская государственная сельскохозяйственная академия», Горки, Республика Беларусь

Введение. Установлено, что большинство причин травматизма с тяжелыми последствиями обусловлены преимущественно «человеческими субъективными факторами», а также сугубо техническими объективными причинами (технология, конструкция техники) [1–4, 6].

Определенное значение имеют субъективные психофизиологические и психологические факторы.

В происхождении несчастных случаев выделяется наличие травмоопасной ситуации и поведение человека в ее условиях.

Цель работы. Провести ознакомление с психологией безопасности труда.

Психофизиологические факторы характеризуют изменения состояния человека под влиянием тяжести и напряженности труда. Включение их в систему факторов производственной опасности обусловлено тем, что чрезмерные трудовые нагрузки в итоге также могут привести к заболеваниям. В этом отношении действие различных групп факторов в конечном итоге принципиально одинаково, поэтому одной из причин несчастных случаев является временное снижение психофизиологических качеств человека. Такое снижение может происходить на фоне развивающегося утомления, которое возникает в результате длительной работы или под влиянием психофизиологических факторов производственной опасности [5].

Основными психическими свойствами, влияющими на безопасность человека, являются характер и темперамент.

Характер человека играет важную роль в обеспечении безопасности человека и является совокупностью индивидуально-психологических свойств, проявляющихся в типичных для конкретной личности действиях при определенных обстоятельствах и его отношении к этим обстоятельствам. Совокупность психологических свойств образует структуру характера.

Психологи классифицируют много структур характеров. Характер должен учитываться при профессиональном отборе.

Структура характера определяется психологами посредством специальных психологических тестов. С понятием характера неразрывно связано понятие темперамента.

Темперамент – это характеристика динамических психологических особенностей – интенсивности, скорости, темпа, ритма психических процессов и состояний.

Исходя из задачи психологии труда и проблем психологии безопасности труда целесообразно выделять производственные психические состояния и особые психические состояния, имеющие важное значение в организации профилактики производственного травматизма и предупреждения аварийности.

Психологическое состояние человека оказывает существенное влияние на безопасность, производительность и качество труда. Психологические состояния, имеющие место в процессе трудовой деятельности человека, можно подразделить на длительные, временные, периодические [6].

Чрезмерные, или запредельные, формы психического напряжения вызывают нарушения нормального психологического состояния человека, что приводит к снижению индивидуального, свойственного человеку уровня психической работоспособности. В более выраженных формах психического напряжения снижается скорость зрительных и двигательных реакций человека, нарушается координация движений, могут появляться негативные формы поведения и другие отрицательные явления. Запредельные формы психического напряжения лежат в основе ошибочных действий операторов в сложной обстановке.

В зависимости от преобладания возбудительного или тормозного процесса можно выделить два типа запредельного психического напряжения – тормозной и возбудимый.

Причинами травм могут являться нарушения правил и инструкций по безопасности, нежелание выполнять требования безопасности, неспособность их выполнить. В основе этих причин травматизма лежат психологические причины.

Психологические причины возникновения опасных ситуаций можно подразделить на несколько типов:

1. Нарушение мотивационной части действий человека, которое проявляется в нежелании действия, обеспечивающего безопасность. Эти нарушения возникают, если человек недооценивает опасность, склонен к риску, критически относится к техническим рекомендациям, обеспечивающим безопасность. Причины этих нарушений действуют,

как правило, в течение длительного времени или постоянно, если не принять специальных мер для их устранения.

Нарушения мотивационной части действий могут иметь временный характер, связанный, например, с состоянием депрессии или алкогольного опьянения.

2. Нарушение ориентировочной части действий человека, которое проявляется в незнании норм и способов обеспечения безопасности, правил эксплуатации оборудования.

3. Нарушение исполнительской части действий человека, которое проявляется в невыполнении правил и инструкций по безопасности из-за несоответствия психофизических возможностей человека (недостаточная координация движения и скорость двигательных реакций, плохое зрение, несоответствие роста габаритам оборудования и т. д.) требованиям данной работы [2].

Заключение. При выборе профессии и вида работы необходимо осознанно относиться к особенностям характера и физическому состоянию, особенно если будущая работа связана с риском для жизни.

ЛИТЕРАТУРА

1. Алексеенко, А. С. Требования по охране труда при работах на сушилках льновороха / А. С. Алексеенко, В. Н. Босак, М. В. Цайц // Переработка и управление качеством сельскохозяйственной продукции. – Минск: БГАТУ, 2019. – С. 314–316.

2. Босак, В. Н. Роль человеческого фактора в обеспечении безопасности труда / В. Н. Босак // Технология органических веществ. – Минск: БГТУ, 2016. – С. 4.

3. Босак, В. Н. Требования охраны труда в различных отраслях АПК / В. Н. Босак, А. Е. Кондраль Т. В. Сачивко // Инновационные решения в технологиях и механизации сельскохозяйственного производства. – Горки: БГСХА, 2021. – Вып. 6. – С. 9–12.

4. Кудрявцев, А. Н. Анализ травматизма на производстве в Республике Беларусь / А. Н. Кудрявцев, В. Н. Босак // Вестник БГСХА. – 2020. – № 3. – С. 188–193.

5. ООО «1-ый Лабораторный центр «Экобезопасность». Психологические аспекты безопасности трудовой деятельности [Электронный ресурс]. – Режим доступа: <http://coyt.org/index.php/news/233-psikhofiziologicheskie-osnovy-bezopasnosti-truda>. – Дата доступа: 19.04.2021.

6. Охрана труда: курс лекций / В. Н. Босак [и др.]. – Горки: БГСХА, 2021. – 154 с.

7. Электронная библиотека БГУ. Психологические аспекты охраны и безопасности труда [Электронный ресурс]. – Режим доступа: <https://elib.bsu.by/bitstream/123456789/8593/1/16%20%D0%92%D0%90%D0%99%D0%9D%D0%A8%D0%A2%D0%95%D0%99%D0%9D.pdf>. – Дата доступа: 19.04.2021.

ПРАВИЛА БЕЗОПАСНОСТИ ПРИ РАБОТЕ СТУДЕНТОВ В ХИМИЧЕСКОЙ ЛАБОРАТОРИИ УО БГСХА

А. С. САЯН – студент;

Е. Л. ИОНАС – кандидат с.-х. наук, доцент

УО «Белорусская государственная сельскохозяйственная академия», Горки, Республика Беларусь

Введение. Химию невозможно представить без химических опытов и экспериментов. В учебных и научных учреждениях для этого предназначены специализированные помещения – химические лаборатории. В этих помещениях созданы все условия для комфортной работы. Однако не стоит забывать, что химия — наука о веществах и их превращениях, и некоторые вещества и продукты реакций вредны, опасны или токсичны. Поэтому при работе с ними требуются особые меры безопасности [2, 5].

Существует целый ряд нормативных актов и документов, в которых прописаны правила поведения в химической лаборатории, особенности работы с едкими и токсичными веществами [4].

Цель исследований – изучить правила безопасности при работе студентов в химической лаборатории в УО БГСХА.

Основная часть. Дисциплина «Химия» изучается студентами УО БГСХА на 1 курсе факультетов: агрономического, агроэкологического, биотехнологии и аквакультуры, мелиоративно-строительного и механизации сельского хозяйства.

Перед началом проведения лабораторных работ по химии студент должен пройти инструктаж по охране труда, изучить действующую инструкцию по работе в данной лаборатории и расписаться в специальном журнале.

Выполнение всех лабораторных работ возможно только после согласования с преподавателем. Самостоятельно проводить какие-либо опыты с химическими реактивами, не предусмотренные в описании лабораторной работы, категорически запрещено.

Для работы в химической лаборатории каждый студент должен иметь халат. Рабочее место следует держать в чистоте и порядке, не загромождать его ненужными предметами. Строго запрещается принимать в лаборатории пищу [1].

Во время лабораторных работ необходимо внимательно следить за ходом опытов и замечать все изменения.

Опыты нужно проводить только в чистой посуде. На всех банках, склянках и другой посуде, где хранятся реактивы, должны быть этикетки с указанием названия вещества. Запрещается хранить реактивы в емкостях без этикеток или с надписями, сделанными карандашом по стеклу, растворы щелочей – в склянках с притёртыми пробками, а легковоспламеняющиеся и горючие жидкости – в сосудах из полимерных материалов.

Склянки с веществами или растворами необходимо брать одной рукой за горлышко, а другой снизу поддерживать за дно. Растворы необходимо наливать из сосудов так, чтобы при наклоне этикетка оказывалась сверху (этикетку – в ладонь!). Каплю, оставшуюся на горлышке сосуда, снимают верхним краем той посуды, куда наливается жидкость.

При нагревании жидких и твердых веществ в пробирках и колбах нельзя направлять их отверстия на себя и соседей. Нельзя также заглядывать сверху в открыто нагреваемые сосуды во избежание возможного поражения в результате химической реакции.

Категорически запрещается выливать в раковины концентрированные растворы кислот и щелочей, а также различные органические растворители, сильно пахнущие и огнеопасные вещества. Все отходы нужно сливать в специальную стеклянную тару емкостью не менее 3 л с крышкой (для последующего обезвреживания).

Запрещается использовать в работе самодельные приборы и нагревательные приборы с открытой спиралью.

Не допускается совместное хранение реактивов, отличающихся по химической природе.

Все работы со щелочными металлами проводить в защитных очках, вдали от открываемых водопроводных кранов и других источников воды. Брать щелочные металлы нужно пинцетом, а резать на фильтровальной бумаге скальпелем. Все остатки щелочных металлов, фильтровальную бумагу, на которой резали металл, нельзя бросать в раковины и ящики для мусора.

Не разрешается уносить реактивы из вытяжного шкафа на рабочее место. Нельзя той же пипеткой, не вымыв её, брать реактив из другой склянки.

При разбавлении концентрированных кислот необходимо вливать кислоту в воду, а не наоборот.

В случаях с разбитой лабораторной посудой, не собирать ее осколки незащищенными руками, а использовать для этой цели щетку и совок. Уборку разлитых и рассыпанных реактивов производить, руководствуясь требованиями инструкции по безопасной работе с соответствующими химическими реактивами. В случаях с разлитой легковоспламеняющейся жидкостью и ее загоранием немедленно сообщить в ближайшую пожарную часть и приступить к тушению очага возгорания первичными средствами пожаротушения [3].

При получении травмы необходимо немедленно сообщить об этом преподавателю, ведущему лабораторное занятие, оказать первую помощь пострадавшему, при необходимости отправить пострадавшего в ближайшее лечебное учреждение.

В лабораториях должны быть в наличии: аптечка, содержащая медикаменты для оказания первой медицинской помощи; раствор для нейтрализации токсичных веществ, применяемых в работе; средства индивидуальной защиты; средства пожаротушения (огнетушитель, ящик с песком).

Заключение. Четкое следование правилам безопасности, соблюдение требований к проведению опытов, грамотная организация рабочего процесса помогут полностью избежать возникновения аварийных ситуаций, травм и отравлений в учебном процессе при изучении студентами дисциплины «Химия» в УО БГСХА.

ЛИТЕРАТУРА

1. Мицкевич, Е. Н. Общая химия: введение в химический эксперимент: лабораторный практикум / Е. Н. Мицкевич, Е. Б. Окаев. – Минск: БГПУ, 2008. – 83 с.
2. Охрана труда: курс лекций / В. Н. Босак [и др.]. – Горки: БГСХА, 2021. – 154 с.
3. Пожарная безопасность в сельском хозяйстве: учебное пособие / В.Н. Босак [и др.]. – Минск: ИВЦ Минфина, 2019. – 209 с.
4. Правила безопасности при организации образовательного процесса по учебным предметам (дисциплинам) "химия" и "физика" в учреждениях образования Республики Беларусь [Электронный ресурс]. – Режим доступа: <https://www.adu.by> > normpravo > ohrana_06. – Дата доступа: 13.04.2021.
5. Техника безопасности в кабинете химии [Электронный ресурс]. – Режим доступа: <https://childage.ru/zdorove/bezopasnost-rebenka/tehnika-bezopasnosti-v-kabinete-himii.html>. – Дата доступа: 13.04.2021.

ОСНОВНЫЕ ТРЕБОВАНИЯ ОХРАНЫ ТРУДА ПРИ РАЗДАЧЕ КОРМОВ В СЕЛЬСКОХОЗЯЙСТВЕННОМ ПРОИЗВОДСТВЕ

Р. А. СМАЖЕВСКИЙ – студент;
А. В. МЕЛЕХОВ – старший преподаватель
УО «Белорусская государственная сельскохозяйственная
академия», Горки, Республика Беларусь

Введение. Охрана труда – система обеспечения безопасности жизни и здоровья работников в процессе трудовой деятельности, включая правовые, социально-экономические организационные, технические, психологические, санитарно-гигиенические, лечебно-профилактические и иные мероприятия и средства [1, 5].

В условиях становления рыночной экономики проблема безопасности на производстве становится одной из самых острых социальных проблем. Связано это в том числе с травматизмом и профессиональными заболеваниями, которые ведут к значительным экономическим потерям, в том числе в агропромышленном комплексе [1–3].

Результаты исследований. Приготовление и раздача кормов является одной из важнейших операций для показателей качества молока, и эффективности обслуживания КРС.

К работе с кормораздатчиками допускаются трактористы, прошедшие инструктаж по охране труда и знающие правила эксплуатации кормораздатчиков [4, 6, 7].

При агрегатировании кормораздатчиков с трактором необходимо сцепную петлю соединить с трактором при помощи тягово-сцепного устройства, поставляемого в комплекте.

Перед началом работы следует произвести обкатку всех механизмов кормораздатчиков на холостых оборотах двигателя трактора, при этом частота вращения ВОМ должна быть установлена 540 об/мин.

Убедиться в нормальной работе кормораздатчиков и надежном креплении защитных кожухов и механизмов.

При эксплуатации кормораздатчика запрещается:

- включать ВОМ трактора, не убедившись, что работа механизмов кормораздатчиков никому не угрожает;
- работать при неисправной тормозной системе и электрооборудовании, ненадежном креплении или отсутствии защитных кожухов;

- оставлять кормораздатчики, заторможенные стояночным тормозом на угле более 10°, перевозить людей;

- производить обслуживание и ремонт кормораздатчиков при работающем ВОМ трактора, и расторможенном кормораздатчике, выполнять крутые повороты агрегата (более 20°) с включенным ВОМ трактора;

- находится в зоне действия загрузочной фрезы и грейфера;

- доверять кормораздатчик необученному персоналу;

- задействовать кормораздатчик в работу или ставить его в гараж, если защита не установлена на место;

- находится сверху бункера смесителя или вблизи него, поскольку закрыть бункер во время работы технически невозможно, пытаться пробовать рукой кормовые продукты, выгружаемые из бункера смесителя;

- вручную загружать компоненты корма в кормораздатчики непосредственно с силосного бурта, крыш, сеновалов или лестниц, поскольку в этом случае работник будет находиться сверху бункера кормораздатчиков.

В процессе эксплуатации кормораздатчиков необходимо ежедневно следить за состоянием соединения дышла с рамой, сцепной петли с дышлом, ходовой системы с подрамником. Предельно допустимый минимальный размер диаметра рабочей части сцепной петли при износе в процессе эксплуатации – 25 мм в любой плоскости.

Не находится под стрелой и зоне поворота грейферного погрузчика.

Не стоять под загрузочной стрелой или проводить техническое обслуживание при поднятой раме фрезы.

Необходимо:

- контролировать в порядке ли защитные приспособления;

- заменять утерянные или поврежденные предупреждающие наклейки на новые;

- соблюдать предписанный в инструкции порядок загрузки различных компонентов корма.

При работе на склонах следует проявлять особую осторожность и аккуратность в вождении кормораздатчиков. Работа на склонах более 5° со скоростью более 5 км/ч не допускается.

Категорически запрещается использовать тягово-сцепное устройство (ТСУ) 1323-2707050 в агрегате с другими сельскохозяйственными машинами и прицепами.

Не превышать грузоподъемность грейферного погрузчика.

При кормлении различными компонентами необходимо использовать следующий порядок загрузки кормов в кормораздатчики:

- сыпучие корма (комбикорма, мука и т. д.);
- корнеклубнеплоды (картофель, свекла и т. д.);
- длинноволокнистые корма (сено, солома и т. д.);
- измельченный прессованный корм (силос, сенаж, зеленная масса и т. д.);
- жидкие продукты (меласса, вода, патока и т. д.).

Заключение. Во избежание производственного травматизма при эксплуатации мобильных кормораздатчиков не допускается нарушение технологических процессов, а также требований охраны труда, так как большинство несчастных случаев происходит по вине работников хозяйства из-за их невнимательности и халатного отношения к выполняемой работе.

ЛИТЕРАТУРА

1. Босак, В. Н. Охрана труда в агрономии: учебное пособие / В. Н. Босак, А. С. Алексеенко, М. П. Акулич. – Минск: Вышэйшая школа, 2019. – 217 с.
2. Босак, В. Н. Требования охраны труда в различных отраслях АПК / В. Н. Босак, А. Е. Кондраль Т. В. Сачивко // Инновационные решения в технологиях и механизации сельскохозяйственного производства. – Горки: БГСХА, 2021. – Вып. 6. – С. 9–12.
3. Мероприятия по улучшению состояния и охраны труда в организациях АПК: рекомендации / А. С. Алексеенко [и др.]. – Горки: БГСХА, 2019. – 40 с.
4. Охрана труда в животноводстве: учебное пособие / М. Ф. Садовский [и др.]. – Минск: ИВЦ Минфина, 2011. – 352 с.
5. Охрана труда: курс лекций / В. Н. Босак [и др.]. – Горки: БГСХА, 2021. – 154 с.
6. Техническое обеспечение процессов в животноводстве: учебное пособие / Д. Ф. Кольга [и др.]. – Минск: ИВЦ Минфина, 2012. – 576 с.
7. Федорчук, А. И. Безопасность производственных процессов в животноводстве: учебное пособие / А. И. Федорчук. – Минск, 2005. – 65 с.

ПУТИ СНИЖЕНИЯ ТРАВМАТИЗМА НА ПРОИЗВОДСТВЕ ПРИ ЭКСПЛУАТАЦИИ МАШИН И ОБОРУДОВАНИЯ В АПК

С. В. ТРУХАНОВЕЦ – студент;

А. Е. КОНДРАЛЬ – кандидат техн. наук, доцент

УО «Белорусская государственная сельскохозяйственная академия», Горки, Республика Беларусь

Среди множества экстремальных событий наибольшее социально-экономическое значение имеют несчастные случаи на производстве, которые сопровождаются травмами различной тяжести, инвалидными и смертельными исходами. Несчастный случай на производстве определяется как воздействие на работающего опасного производственного фактора при выполнении работающим трудовых обязанностей или заданий руководителя работ [1, 5].

Производственный травматизм представляет собой не просто нуждающуюся в разрешении проблему безопасности труда, но является так же хорошей возможностью изучения взаимодействия общества и технологической среды, ослабления или усиления их взаимосвязи в результате непредвиденных происшествий. Для выработки оптимального решения проблемы профилактики производственного травматизма необходимо понимание природы несчастных случаев на производстве [8].

Цель работы – анализ факторов, воздействие которых приводит к повышенному травматизму на производстве при эксплуатации машин и оборудования. Поиск путей снижения производственного травматизма.

Причины производственного травматизма и заболеваний можно подразделить на следующие группы: технические, организационные, санитарно-гигиенические, психофизиологические, субъективные и экономические [5, 7].

К основным видам происшествий, приведших к несчастному случаю на производстве, следует относить: падение с высоты, воздействие движущихся, разлетающихся, вращающихся предметов и деталей, поражение электрическим током, воздействие вредных веществ и физические перегрузки [2, 4].

В основном большое количество травм наносится в начале и конце выполнения работ. Это происходит по причине расслабленности работника, его психического состояния. В такие периоды работники теряют бдительность, стараются выполнить свою работу быстрее, тем самым снижая качество своей работы и подвергая опасности работающих поблизости напарников либо иных работников. Данные качества свойственны всем работникам, независимо от их стажа работы, разряда производимых работ и количества задействованных работников.

Министерство сельского хозяйства и продовольствия Республики Беларусь сообщает, что в 2020 г. в сельскохозяйственных организациях произошло 17 случаев со смертельным исходом работников на рабочем месте, связанных с состоянием их здоровья, в одном случае работник находился в состоянии алкогольного опьянения (3,9 промилле), в том числе 5 – совершивших суицид [3]

По данным сайта Департамента государственной инспекции труда Министерства труда и социальной защиты Республики Беларусь за январь-июнь 2020 г. при обслуживании и эксплуатации машин и оборудования было зафиксировано 12 случаев со смертельным исходом и получили травмы 52 человека. Большинство травм разного характера были нанесены при грубом нарушении правил охраны труда. Зачастую работники не отключают электропитание приборов и инструментов, не используют упоры (противооткатные, поддерживающие), что приводит к плачевным последствиям [9]

Так же за этот период было совершено 17 дорожно-транспортных происшествий, в результате которых 7 человек погибло и 19 получили травмы и увечья различной степени тяжести. Количество ДТП, совершенных по вине водителей и механизаторов сельскохозяйственных организаций, увеличилось, в сравнении с аналогичным периодом 2019 года, на 28 %.

На передний план в современных условиях выходит развитие и адаптация работников к новым условиям труда, изменившимся социальным отношениям в обществе. Ознакомление работающих с возможностью возникновения опасных ситуаций на рабочем месте, агитационная и разъяснительная работа, обучение всех работников предприятия безопасным методам работы является важным направлением профилактики производственного травматизма. Выполнение этих мероприятий позволяет многократно улучшить состояние охраны труда на предприятии.

Заключение. Анализ показывает, что в последние годы все чаще на первый план выходят проблемы психологического и физиологического напряжения работника, отесняя совершенствование традиционных условий труда, связанных с физическими факторами окружающей среды (температура, влажность, свет, шум, вибрация и загрязненная атмосфера). Это вызвано относительным снижением физических нагрузок одновременно с ростом психологических и физиологических нагрузок на человека, результатом чего может являться хроническая усталость, умственное перенапряжение, обострение отношений с другими работниками и с руководителями. При этом физиологическое и психологическое утомление сопровождается ухудшением качества работы, болезнями, потерей концентрации внимания и координации движений, утратой осторожности и осмотрительности. Все это существенно повышает риск травмирования при эксплуатации машин и оборудования в сельскохозяйственном производстве.

ЛИТЕРАТУРА

1. Босак, В. Н. Требования охраны труда в различных отраслях АПК / В. Н. Босак, А. Е. Кондраль Т. В. Сачивко // Инновационные решения в технологиях и механизации сельскохозяйственного производства. – Горки: БГСХА, 2021. – Вып. 6. – С. 9–12.
2. Виды и причины несчастных случаев на производстве [Электронный ресурс]. – Режим доступа: <https://www.protrud.com/>. – Дата доступа: 10.04.2021.
3. Информационное письмо о проведении медосмотров работников [Электронный ресурс]. – Режим доступа: <https://mshp.gov.by/ohranatruda/d5965295857a7bc5.html>. – Дата доступа: 10.04.2021.
4. Кудрявцев, А. Н. Анализ травматизма на производстве в Республике Беларусь / А. Н. Кудрявцев, В. Н. Босак // Вестник БГСХА. – 2020. – № 3. – С. 188–193.
5. Охрана труда: курс лекций / В. Н. Босак [и др.]. – Горки: БГСХА, 2021. – 154 с.
6. Разработка мероприятий по охране труда при постановке на хранение сельскохозяйственных машин, агрегатов и оборудования: рекомендации / А. С. Алексеенко [и др.]. – Горки: БГСХА, 2018. – 24 с.
7. Травматизм и профессиональные заболевания на производстве [Электронный ресурс]. – Режим доступа: <http://smorgonlizey.by/Metodkabinet/biblioteka/teorija/104.htm>. – Дата доступа: 10.04.2021.
8. Цветкова, Л. В. Профилактика производственного травматизма [Электронный ресурс] – Режим доступа: http://www.poliklinika6.by/blog/профилактика_производственного_травматизма. – Дата доступа: 09.04.2021.
9. Это могло не случиться [Электронный ресурс]. – Режим доступа: <http://git.gov.by/page/eto-moglo-ne-slucitsa>. – Дата доступа: 10.04.2021.

ПРЫЧЫНЫ ВЫТВОРЧАГА ТРАЎМАТЫЗМУ Ў РЭСПУБЛІЦЫ БЕЛАРУСЬ

Н. У. УЛАХОВІЧ – магістрант;

В. М. БОСАК – доктор с.-г. навук, прафесар
УА «Беларуская дзяржаўная сельскагаспадарчая
акадэмія», Горкі, Рэспубліка Беларусь

Уводзіны. Забяспячэнне спрыяльных умоў працы і прадухіленне вытворчага траўматызму і прафесійных захворванняў з’яўляецца адной з прыярытэтных задач станоўчага сацыяльна-эканамічнага развіцця нашай краіны [2, 5].

На жаль, вытворчасць Рэспублікі Беларусь характарызуецца дастаткова высокім узроўнем траўматызму: у 2017 г. колькасць пацярпелых на вытворчасці ў выніку няшчасных выпадкаў склала 1689, у 2018 г. – 2115, у 2019 г. – 2042 работніка, у тым ліку загінуўшых адпаведна 115, 144 і 141 чалавек [3, 4, 6].

Значнай часткай забяспячэння аховы працы з’яўляецца аналіз вытворчага траўматызму, на аснове якога можна зрабіць адпаведныя вывады і прыняць неабходныя меры па выпраўленню сітуацыі і зліквідаванню няшчасных выпадкаў на вытворчасці [1, 4].

Асноўная частка. Дэталізацыя прычын вытворчага траўматызму сведчыць аб тым, што асноўнымі з іх з’яўляюцца парушэнне пацярпелымі патрабаванняў працоўнай дысцыпліны, патрабаванняў нарматыўных прававых актаў (НПА), тэхнічных нарматыўных прававых актаў (ТНПА) і лакальных нарматыўных прававых актаў (ЛНПА) па ахове працы, а таксама невыкананне кіраўнікамі і спецыялістамі службовых абавязкаў па ахове працы (табліца).

У 2018 г. удзельная вага парушэнняў пацярпелымі патрабаванняў працоўнай дысцыпліны, патрабаванняў НПА, ТНПА і ЛНПА ад агульнай колькасці прычын траўматызму склала 22,7 %, у 2019 г. – павялічылася да 24,9 % пры удзельнай вазе ад агульнай колькасці прычын гібелі адпаведна 11,5 і 15,5 %.

Удзельная вага невыканання кіраўнікамі і спецыялістамі службовых абавязкаў па ахове працы ў 2018 г. склала 13,4 %, у 2019 г. – 14,0 % пры ўдзельнай вазе ад агульнай колькасці прычын гібелі на вытворчасці адпаведна 17,6 і 16,1 %.

Табліца. Асноўныя прычыны траўматызму на вытворчасці

Прычыны	Удзельная вага ад агульнай колькасці прычын траўматызму, %		Удзельная вага ад агульнай колькасці прычын гібелі, %	
	2018 г.	2019 г.	2018 г.	2019 г.
Парушэнне пацярпелымі працоўнай дысцыпліны, патрабаванняў НПА, ТНПА і ЛНПА	22,7	24,9	11,5	15,5
Асабістая неасцярожнасць пацярпелых	13,4	14,0	0,9	1,0
Невыкананне кіраўнікамі і спецыялістамі абавязкаў па ахове працы	13,7	11,0	17,6	16,1
Парушэнне патрабаванняў аховы працы другімі работнікамі	5,1	4,7	4,8	5,2
Парушэнне правіл дарожнага руху іншымі асобамі	4,6	4,6	5,3	4,7
Допуск пацярпелых да працы без падрыхтоўкі і праверкі ведаў па ахове працы	4,4	4,5	9,3	6,2
Допуск пацярпелых да працы без правядзення стажыроўкі і інструктажа па ахове працы	4,2	3,8	7,9	5,2
Парушэнне патрабаванняў бяспекі пры эксплуатацыі транспартных сродкаў, машын, механізмаў, абсталявання, інструмента	2,8	2,9	3,5	2,1
Нездавальняючае ўтрыманне і недахопы ў арганізацыі працоўных месцаў	3,0	2,8	6,2	4,7
Непрымяненне пацярпелымі выдадзеных ім сродкаў індывідуальнай аховы	1,4	2,3	1,8	1,6
Прыцягненне пацярпелых да працы не па спецыяльнасці (прафесіі)	1,9	2,2	2,6	2,6
Знаходжанне пацярпелых у алкагольным, наркатычным ці псіхатропным стане	1,3	2,0	4,4	4,7
Супрацьпраўныя дзеянні іншых асобаў	2,0	1,6	–	1,6
Незабяспячэнне пацярпелых сродкамі індывідуальнай аховы	1,4	1,4	3,5	2,1
Парушэнне правіл дарожнага руху пацярпелымі	1,7	1,3	3,1	3,1
Парушэнне тэхналагічнага працэсу	0,9	1,2	0,4	1,6
Эксплуатацыя няспраўных машын, механізмаў, абсталявання	1,6	1,1	0,9	1,6

Трэцяе месца па ўдзельнай вазе ад агульнай колькасці прычын траўматызму займае асабістая неасцярожнасць пацярпелых (2018 г. – 13,4 %, 2019 г. – 14,0 %). Аднак па ўдзельнай вазе ад агульнай колькасці прычын гібелі трэцяе месца займае допуск пацярпелых да працы без адпаведнай падрыхтоўкі і праверкі ведаў па ахове працы (2018 г. – 9,3 %, 2019 г. – 6,2 %).

Патрэбна адзначыць, што ў 2019 годзе (па дадзеных Белстата) па розных арганізацыях Беларусі работнікамі здзейснена больш за 133,0 тыс. прагулаў і другіх парушэнняў працоўнай дысцыпліны, у выніку чаго было згублена 689,4 тыс. чалавека-дзён, што таксама з’яўляецца адной з прычын высокага ўзроўню траўматызму на вытворчасці [3].

Вострай з’яўляецца таксама праблема з’яўлення работнікаў на працы ў стане алкагольнага ап’янення, распіцця спіртных напояў у рабочы час ці на працоўным месцы (17644 выпадкаў у 2018 г. і 18625 выпадкаў у 2019 г.). У 2018 г. удзельная вага ад агульнай колькасці прычын гібелі па прычыне знаходжання пацярпелых у алкагольным, наркатычным ці псіхатропным стане складала 4,4 %, у 2019 г. яна павялічылася да 4,7 %.

Заклучэнне. Аналіз прычын траўматызму дазваляе зрабіць адпаведныя вывады і прыняць неабходныя меры па выпраўленню сітуацыі з траўматызмам на вытворчасці. Для змяншэння траўматызму на вытворчасці патрэбна строга выконваць свае абавязкі і нарматыўныя дакументы па ахове працы як кіраўнікамі розных узроўняў, так і асабіста работнікамі і спецыялістамі.

ЛІТАРАТУРА

1. Алексеенко, А. С. Анализ основных причин производственного травматизма в организациях Могилевской области / А. С. Алексеенко, В. Н. Босак, М. В. Цайц // Инновационные решения в технологиях и механизации сельскохозяйственного производства. – Горки: БГСХА, 2019. – № 4. – С. 115–118.
2. Босак, В. Н. Охрана труда в агрономии: учебное пособие / В. Н. Босак, А. С. Алексеенко, М. П. Акулич. – Минск: Вышэйшая школа, 2019. – 217 с.
3. Информационные материалы к Всемирному дню охраны труда // Министерство сельского хозяйства и продовольствия Республики Беларусь [Электронный ресурс]. – Режим доступа: mshp.gov.by/ohrana/. – Дата доступа: 02.03.2021.
4. Кудрявцев, А. Н. Анализ травматизма на производстве в Республике Беларусь / А. Н. Кудрявцев, В. Н. Босак // Вестник БГСХА. – 2020. – № 3. – С. 188–193.
5. Охрана труда: курс лекций / В. Н. Босак [и др.]. – Горки: БГСХА, 2021. – 154 с.
6. Травматизм на производстве: состояние и мероприятия по снижению / А. Н. Кудрявцев, В. Н. Босак, А. Е. Кондраль, И. Е. Жабровский // Основные направления кардинального роста эффективности АПК в условиях цифровизации. – Казань: ООО ПК «Астор и Я», 2019. – С. 344–348.

ЧРЕЗВЫЧАЙНЫЕ СИТУАЦИИ ТЕХНОГЕННОГО ХАРАКТЕРА НА ХИМИЧЕСКИ ОПАСНЫХ ОБЪЕКТАХ НА ПРИМЕРЕ ОАО «ГРОДНО АЗОТ»

А. В. УШАКОВА, А. А. БАРАНОВСКАЯ – студенты;
Е. Л. ИОНАС – кандидат с.-х. наук, доцент
УО «Белорусская государственная сельскохозяйственная
академия», Горки, Республика Беларусь

Введение. Высокое индустриальное развитие современного общества, обеспечивая решение задач экономики, одновременно порождает негативные явления, связанные с аварийностью производства и его экологической опасностью. Растет число крупных промышленных аварий с тяжелыми последствиями, усугубляется экологическая обстановка.

Среди чрезвычайных ситуаций техногенного характера аварии на химически опасных объектах занимают одно из важнейших мест. Химизация промышленной индустрии во второй половине XX столетия обусловила возрастание техногенных опасностей, связанных с химическими авариями, которые могут сопровождаться выбросами в атмосферу химически опасных веществ (ХОВ), значительным материальным ущербом и большими человеческими жертвами [1].

Открытое акционерное общество «Гродно Азот» является одним из ведущих предприятий химической промышленности Республики Беларусь. Основные производственные подразделения предприятия – это цехи по выпуску: аммиака, метанола, минеральных удобрений (карбамид, сульфат аммония, жидкие азотные удобрения – КАС), капролактама, гидроксиламинсульфата кристаллического, двуокиси углерода жидкий, серной кислоты и олеума.

Цель исследований – анализ чрезвычайных ситуаций техногенного характера на химическом предприятии ОАО «Гродно Азот».

Основная часть. ОАО «Гродно Азот» постоянно наращивает мощности производства, но параллельно внедряет и новейшие системы очистки сточных вод и улавливания выбросов вредных веществ в атмосферу с возвращением их в процесс. Так, если в 1986 г. объем выбросов загрязняющих веществ от стационарных источников в атмосферу составлял 17 500 тонн, то в 2000 г. – немногим более 7 000

тонн, а по результатам работы в 2020 г. – 5 380 тонн, соответственно. Это было достигнуто, в том числе, благодаря применению высокоэффективного газоочистного оборудования, которое обеспечивает практически полную очистку воздуха от загрязняющих веществ и уменьшает их попадание в атмосферу [3].

На предприятии систематически проводится локальный мониторинг окружающей среды по объектам наблюдения:

- выбросы загрязняющих веществ в атмосферный воздух стационарными источниками;
- сточные воды, сбрасываемые в поверхностные водные объекты (река Неман) и поверхностные воды в фоновом и контрольном стоках;
- подземные воды в районе расположения источников загрязнения;
- земли в районе расположения источников загрязнения.

Ежегодно, контроль выбросов в атмосферный воздух ОАО «Гродно Азот» осуществляется Гродненской областной лабораторией аналитического контроля ГУ «РЦАК». Данный вид контроля проводится четыре раза в месяц [3].

Химическая авария – это нарушение технологических процессов на производстве, повреждение трубопроводов, емкостей, хранилищ, транспортных средств, приводящее к выбросу аварийных химически опасных веществ (АХОВ) в атмосферу в количествах, представляющих опасность для жизни и здоровья людей, функционирования биосферы.

Опасность химической аварии для людей и животных заключается в нарушении нормальной жизнедеятельности организма и возможности отдаленных генетических последствий, а при определенных обстоятельствах – в летальном исходе при попадании АХОВ в организм через органы дыхания, кожу, слизистые оболочки, раны и вместе с пищей [6].

Авария в ОАО «Гродно Азот» произошла 6 июня 2016 г.: в результате термического разложения гидросиламинсульфата, смертельное отравление его парами получили двое рабочих, еще трое были госпитализированы. Пострадавшим была оказана необходимая медицинская помощь. Угрозы загрязнения окружающей среды отмечено не было [5].

18 марта 2021 г. на предприятии производилось включение в работу отделения азотной кислоты в соответствии с регламентом цеха азотной кислоты и карбамидно-аммиачной смеси. Операция

сопровождается кратковременным увеличением содержания оксида азота в отходящих газах. Во время проведения пусковых операций осуществлялся контроль качества атмосферного воздуха на территории и по периметру предприятия, а также на границе СЗЗ (санитарно-защитной зоны). Выброс загрязняющих веществ не превышал предельно-допустимые значения [4].

27 марта 2021 г. в ОАО «Гродно Азот» произошла аварийная остановка цеха по производству метанола. Причиной инцидента стал отказ системы автоматического управления оборудования по производству водорода и метанола. Угрозы городу, экологии, жителям и работникам предприятия не было [2].

Заключение. Открытое акционерное общество «Гродно Азот» является одним из ведущих предприятий химической промышленности Республики Беларусь, где приоритетными направлениями деятельности предприятия являются:

- выпуск продукции высокого качества, соответствующей ожиданиям и требованиям потребителей, применимым регламентирующим требованиям, расширение ее ассортимента;
- реализация мероприятий в области охраны здоровья и безопасности труда;
- минимизация ошибочных действий работников и непроизводительных затрат; совершенствование организации труда.

ЛИТЕРАТУРА

1. Безопасность жизнедеятельности человека: учебное пособие / В. Н. Босак [и др.]. – Минск: ИВЦ Минфина, 2018. – 312 с.
2. Информационное сообщение о пуске цеха метанола [Электронный ресурс]. – Режим доступа: <https://www.azot.by/news/2298/>. – Дата доступа: 15.04.2021.
3. Новый азотный комплекс [Электронный ресурс]. – Режим доступа: <https://www.azot.by/about/novyy-azotnyy-kompleks/>. – Дата доступа: 15.04.2021.
4. Оранжевый дым на «Гродно Азот»: на предприятии объяснили, это не опасно [Электронный ресурс]. – Режим доступа: <https://sputnik.by/incidents/20210319/1047171815/Oranzhevyuy-dym-na-Grodno-Azot-na-predpriyatii-obyasnili-eto-ne-opasno.html>. – Дата доступа: 13.04.2021.
5. Профилактика производственного травматизма [Электронный ресурс]. – Режим доступа: <https://grodno-kbp.by/profilaktika-proizvodstvennogo-travmatizma.html>. – Дата доступа: 13.04.2021.
6. Чрезвычайные ситуации техногенного характера [Электронный ресурс]. – Режим доступа: <https://pravmin74.ru/chrezvychaynye-situacii-tehnogenno-go-haraktera>. – Дата доступа: 13.04.2021.

ОБУЧЕНИЕ СОТРУДНИКОВ ПОЖАРНЫХ ЧАСТЕЙ ОРЛОВСКОЙ ОБЛАСТИ ОКАЗАНИЮ ПЕРВОЙ ПОМОЩИ

А. С. ФРОЛОВ – аспирант;

Е. В. ЯКОВЛЕВА – кандидат с.-х. наук, доцент
ФГБОУ ВО «Орловский государственный аграрный университет
имени Н.В. Парахина», Орел, Российская Федерация

Аннотация: статья посвящена анализу состояния газодымозащитной службы и обучению сотрудников пожарных частей навыкам оказания первой помощи, пострадавшему в пожаре, посредством использования программного обеспечения – «СПЭК. Первая помощь».

Ключевые слова: охрана труда, обучение, сельское хозяйство, техносферная безопасность, первая помощь, система предоперационного экспресс-контроля, производственный травматизм, современные технологии, непрерывность и преемственность подготовки.

Введение. Пожары и аварии – трагедии, которые уносят жизни людей и приносят огромные ущербы населенным пунктам. По этим причинам, тушение пожаров с максимальным использованием средств индивидуальной защиты органов дыхания (СИЗОД), является приоритетным направлением пожарных подразделений. Применение СИЗОД обеспечивает успешное тушение пожара или ликвидации аварии.

К основным задачам газодымозащитных (ГДЗС) служб и подразделений в 2021 г. в Орловской области относится:

- повышение уровня боевой подготовки и профессионального мастерства газодымозащитников;
- обучение надлежащей организации боевых действий подразделений на пожаре;
- повышением уровня материально-технической оснащенности.

В целях повышения боеготовности звеньев ГДЗС, совершенствования приёмов и способов работы личного состава с применением средств индивидуальной защиты органов дыхания и более глубокого изучения материальной части дыхательных аппаратов, в городе Орле проводятся соревнования среди звеньев ГДЗС пожарных частей области. В ходе соревнований проверяются теоретические знания по устройству и эксплуатации СИЗОД, руководящих и нормативных документов, указывающих на качество уровня подготовки газодымозащитников к боевой работе.

Результаты исследования и их обсуждение. Проводимые соревновательные мероприятия выполняют не только контрольную функцию, но и обучающую. Теоретическая подготовка является базовым и фундаментальным элементом системы обучения методам оказания первой помощи пострадавшим, но ведущей организационной формой обучения оказанию методам первой помощи, являются практические занятия. Особое внимание стоит уделить цифровым технологиям, обеспечивающим безотрывный от производства процесс в подготовке работников к овладению методами оказания первой помощи [1–6].

Одним из примеров применения современных мультимедиа технологий в обучении работников методам оказания первой помощи пострадавшим, является «Система предоперационного экспресс-контроля (СПЭК). Первая помощь». «СПЭК. Первая помощь» – программа для ПК, предназначенная для обучения работников методам оказания первой помощи пострадавшим. Система позволяет проводить и контролировать обучение работника независимо от его местонахождения при помощи ноутбука, планшета или смартфона.

После запуска программы открывается главное меню (рис.).



Рис. Скриншот главного меню приложения

В нем на данный момент существует четыре раздела:

1. Видео-тестирование.
2. Результаты.

3. Обучающие материалы.

4. О программе.

Каждый раздел выполняет отдельные функции.

Видео-тестирование – первый раздел приложения. Данный раздел содержит перечень тем для тестирования. Каждая область тестирования снабжена соответствующими вопросами и видеороликами. Выбрав область тестирования открывается 12 вкладок с вопросами. Программа устроена таким образом, что при правильном ответе на вопрос тестирование продолжается, переходя к следующему вопросу. Но если ответ на вопрос неправильный, то система сразу сообщает об этом и автоматически воспроизводит видеоролик, в котором показывается и объясняется правильный ответ. После ответа на все вопросы появляется дополнительная вкладка с результатами тестирования.

Все результаты тестирования сохраняются в разделе главного меню «Результаты». В этом разделе хранится информация о человеке, который проходил тестирование, его ФИО, область тестирования, количество правильных и неправильных ответов, результат.

Третьим основным разделом приложения является «Обучающие материалы». В нем содержатся видео-лекции для самостоятельного обучения работника. Раздел постоянно дополняется нормативно-правовой базой в сфере охраны труда, промышленной безопасности, экологии [4].

Первую помощь оказывают при следующих состояниях: отсутствие сознания; остановка дыхания и кровообращения; наружное кровотечение; механическая асфиксия; травмы различных областей тела, ожоги и холодовые травмы; отравления; поражения, вызванные воздействием радиационных факторов, аварийно опасных химических веществ (АОХВ) и патогенов.

Остается актуальной проблема повышения качества обучения оказанию первой помощи. Каждый обучаемый должен знать, как и в каких случаях следует применять соответствующие табельные средства, иметь практические навыки по оказанию первой помощи в порядке само- и взаимопомощи.

Важно, чтобы оказывающий первую помощь владел небольшим количеством эффективных способов ее оказания. Должен быть разработан относительно простой и понятный алгоритм действий при определенном поражении или состоянии пострадавшего (раненого, заболевшего). Это подразумевает создание единой методологии такой подготовки, универсальной материально-технической базы и внедрения

компетентностного подхода по принципу «знание–умение–навыки», то есть в основу подготовки должна быть положена методология симуляционного обучения [2].

Заключение. Широкое внедрение инновационных методов в обучение различных категорий граждан оказанию первой помощи будет способствовать, в конечном итоге, минимизации числа жертв до начала спасательной операции в крупномасштабных ЧС.

Критики такого обучения сомневаются в возможности качественного проведения такого обучения, но на самом деле никаких технических проблем нет: возможно, использование формата видео-обучения на удаленных участках работы, которое позволяет комиссии по проверке знаний беседовать со слушателем точно так же, как и при проведении экзамена в классической очной форме. На протяжении всего процесса обучения и контроля руководители имеют возможность в режиме онлайн контролировать все этапы обучения слушателей.

Анализ эффективности и качества обучения показал, что каждый слушатель, обучающийся по данной системе, продемонстрировал свой максимальный уровень знаний. Это было достигнуто за счет использования, специальным образом разработанных, средств обучения, предусматривающих четкий отбор и структуризацию учебного материала, а также автоматизацию контроля знаний.

ЛИТЕРАТУРА

1. Гафуров, Н. Н. Применение современных технологий в обучении населения методам оказания первой помощи пострадавшим в чрезвычайных ситуациях / Н. Н. Гафуров. – Ташкент: Институт гражданской защиты Республики Узбекистан, 2018.
2. Дежурный, Л. И. Современные проблемы обучения правилам оказания первой помощи в России / Л. И. Дежурный, К. И. Лысенко, Д. И. Батулин // Социальные аспекты здоровья населения. – Москва: ФГУ ЦНИИОИЗ Росздрава, 2018.
3. Об основах охраны здоровья граждан в Российской Федерации: Федеральный закон от 21.11.2011 №323-ФЗ (ред. от 03.04.2017).
4. Фролов, А. С. Снижение производственного травматизма с применением системы обучения посредством предоперационного экспресс-контроля / А. С. Фролов, Е. В. Яковлева // Безопасность и охрана труда. – 2018. – С. 96–99.
5. Харин, М. В. Принципы формирования системы пожарной безопасности / М. В. Харин, И. В. Царьков // Студенчество России: век XXI. – 2019. – С. 504–512.
6. Худякова, В. М. О практическом применении современных технологий обучения в образовательном процессе по оказанию первой помощи пострадавшим / В. М. Худякова, М. С. Овсаренко, Н. В. Матюшева. – Пушкин: Санкт-Петербургский государственный аграрный университет, 2019.

ИНЖЕНЕРНО-ТЕХНИЧЕСКОЕ РЕШЕНИЕ ДЛЯ ПОВЫШЕНИЯ БЕЗОПАСНОСТИ И УДОБСТВА ОБСЛУЖИВАНИЯ ТРАНСПОРТНОГО СРЕДСТВА СЕЛЬСКОХОЗЯЙСТВЕННОГО НАЗНАЧЕНИЯ

Т. В. ХОДОСОК, А. М. МАТУСЕВИЧ – студенты;
Л. В. МИСУН – доктор техн. наук, профессор,
Ал-р Л. МИСУН – магистр техн. наук
УО «Белорусский государственный аграрный
технический университет», Минск, Республика Беларусь

Статистика производственного травматизма в сельскохозяйственном производстве свидетельствует о том, что ремонтные работы и техническое обслуживание транспортных средств остаются наиболее травмоопасными [1, 2, 5].

Создание безопасных условий труда оператора транспортных средств сельскохозяйственного назначения (ТССН) предусматривает проведение ряда мероприятий по снижению производственного травматизма и повышению работоспособности ТССН. Для разработки профилактических мероприятий необходимо иметь четкие представления о характере трудового процесса. Эффективность эксплуатации ТССН во многом зависит от ее технического состояния и соблюдения требуемых условий труда. В тоже время, большое значение имеет и состояние здоровья самого оператора ТССН. У усталого работника снижается работоспособность, что зачастую приводит к ошибкам при управлении транспортным средством и, как следствие, возникновению травмоопасной ситуации.

Значительный объем работ по обслуживанию ТССН приходится на весенне-летний период [4].

Следует также отметить, что режим работы ТССН, например, во время уборки урожая рассчитывается на круглосуточные работы. Поэтому техническое обслуживание ТССН допускается проводить на месте их работы в полевых условиях. В тоже время условия труда в поле значительно отличаются от условий труда на стационаре. Это приводит к повышению риска травмирования оператора ТССН, снижению качества проведения работ, надежности и эффективности дальнейшей эксплуатации ТССН.

Известны также случаи, когда при ремонте технического средства в подкапотном пространстве, внезапно опускался капот, вследствие чего имели место телесные повреждения.

Для повышение безопасности и удобства выполнения работ в подкапотном месте, предлагается конструкция оперения ТССН с подрессоренной кабиной [3], которое включает (рис.) капот, соединенный с верхней частью крыла, нижнюю часть крыла, прикрепленную к подножке и раме. В верхней части зазора между дверью кабины и стенкой капота прикреплена накладка, а к выступающей части кабины – козырек.

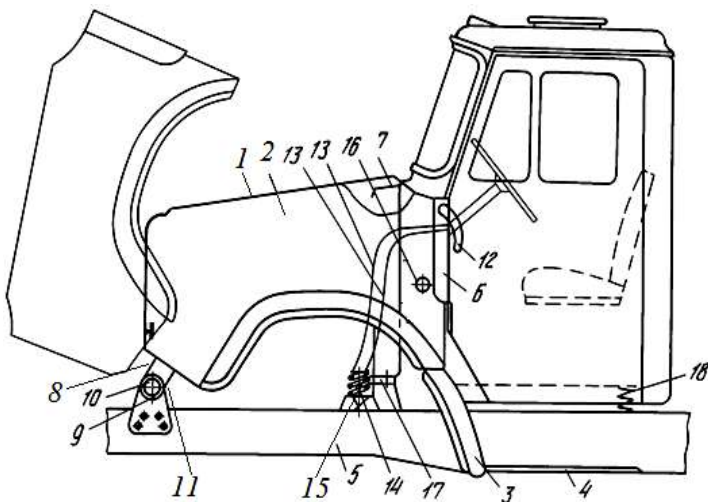


Рис. Объединенное оперение ТССН с подрессоренной кабиной:
 1 – капот; 2 – крыло; 3 - нижняя часть крыла; 4 – подножка; 5 – рама;
 6 –накладка; 7 – козырек; 8 – рычаг; 9 – труба; 10 – торсион;
 11 – регулировочный рычаг; 12 – ручка; 13 – тросики; 14 – замок;
 15 – управление дополнительным замком оперения; 16 – кнопка;
 17 – упор; 18 – рессоры

Оперение крепится с помощью двух рычагов в передней части к поперечно расположенной трубе, в которую вставлен торсион, соединяющийся шлицами с одной стороны с трубой, а с другой – с регулировочным рычагом. К ручке прикреплены два тросика, действующие на два замка, установленные на раме ТССН. Управление дополнитель-

ным замком оперения 15 осуществляется путем нажатия кнопки сбоку оперения. Замок останавливает открывание капота после того как капот поднимается на определенную высоту, действуя на упор, прикрепленный к кабине. Замки 14 открываются раньше, чем замок 15, который не дает открываться капоту, если замки 14 оказались незаперты. Величина подъема капота обеспечивает полное открывание замков 14. Отсутствие замка может привести к открыванию капота, например, при выполнении ремонтных работ. Чтобы подрессоренная кабина имела возможность колебаться при неровной дороге, работе на склонах и т. д., при этом не наткнуться на оперение, выполнены зазоры. Колебания кабины, установленной спереди на резиновые подушки, а сзади – на рессоры, совершаются в продольной плоскости вокруг ее передних резиновых опор. Амплитуда колебаний будет наибольшей в месте, где капот верхней своей частью подходит к кабине, т. е. под ветровым стеклом. Направление колебаний кабины в этом месте будут проходить параллельно крышке капота. При достаточном перекрытии капота и выступающей части кабины или закреплении козырька, появление зазора исключается. Изменяющийся боковой зазор между кабиной и вертикальными стенками капота скрывается накладкой, выполненной в месте наибольших колебаний, т. е. в верхней части зазора между дверью кабины и стенкой капота. Нижняя часть крыла прикреплена к подножке и раме. Часть крыла, прилегаемая к капоту, при его отпущении ложится на нижнюю часть крыльев и своим весом через прокладку уплотняет крылья в месте их разъединения.

ЛИТЕРАТУРА

1. Алексеенко, А. С. Анализ основных причин производственного травматизма в организациях Могилевской области / А. С. Алексеенко, В. Н. Босак, М. В. Цайц // Инновационные решения в технологиях и механизации сельскохозяйственного производства. – Горки: БГСХА, 2019. – № 4. – С. 115–118.
2. Кудрявцев, А. Н. Анализ травматизма на производстве в Республике Беларусь / А. Н. Кудрявцев, В. Н. Босак // Вестник БГСХА. – 2020. – № 3. – С. 188–193.
3. Объединенное оперение грузового автомобиля с подрессоренной кабиной: патент № 2013271 Российской Федерации на изобретение; заявл. 17.04.1991; опубл. 30.05.1994.
4. Организационно-технические мероприятия для повышения безопасности и улучшения условий труда операторов мобильной сельскохозяйственной техники / Л. В. Мисун [и др.]. – Минск: БГАТУ, 2012. – 192 с.
5. Травматизм на производстве: состояние и мероприятия по снижению / А. Н. Кудрявцев, В. Н. Босак, А. Е. Кондраль, И. Е. Жабровский // Основные направления кардинального роста эффективности АПК в условиях цифровизации. – Казань: ООО ПК «Астор и Я», 2019. – С. 344–348.

ОБЕСПЕЧЕНИЕ БЕЗОПАСНОСТИ ПАССАЖИРОВ АВТОБУСОВ В РАЗНЫХ СТРАНАХ МИРА

С. А. ЦУКАНОВ – студент;

В. В. ПУЗЕВИЧ – ассистент

УО «Белорусская государственная сельскохозяйственная академия», Горки, Республика Беларусь

Введение. В единой транспортной системе важное место занимает городской транспорт. Он представлен различными видами транспортных средств, осуществляющих перевозку пассажиров и грузов. Интенсивность транспортных потоков, низкая квалификация водителей, недисциплинированность участников дорожного движения и другие обстоятельства являются причиной значительного количества аварий (в основном автодорожных), многие из которых заканчиваются трагически. Для снижения и недопущения несчастных случаев в каждой стране мира инженеры следует разработать средства которые позволяют уменьшить этот фактор риска до минимума, тем самым обеспечив безопасную перевозку пассажиров [1, 2, 5].

Цель работы – провести обзор данных о несчастных случаях среди водителей, средств по обеспечению безопасности жизни и здоровья пассажиров автобусов.

Автобус во Франции. По официальным статистическим данным, во Франции автобус остается самым надежным видом пассажирских перевозок: по сравнению с железной дорогой на нем в три раза меньше смертельных случаев и в 30 раз меньше, чем в автомобильных ДТП [3, 7]. Добиться безопасности автобусных перевозок смогли за счет соблюдения нескольких факторов. Во-первых, это введение постоянного контроля над водителями. Водителям автобусов запрещено находиться за рулем свыше четырех с половиной часов. Также они регулярно проходят проверки на алкоголь. С сентября 2015 г. автобусы оборудованы электронными устройствами, они проверяют содержание спирта в организме водителя перед поездкой. Работает прибор по принципу алкотестера, как только водитель повернет ключ зажигания. Если алкоголь превышает допустимой нормы, то мотор просто не заведется.

Автобусы оснащены ограничителями, которые не допускают развивать скорость свыше 100 км/ч, а также хронотахрографами, регистрирующими пробег и нарушения скоростного режима. Это уже не говоря о ежемесячном техническом контроле автобуса и обязательных для

всех пассажиров ремнях безопасности. Если кто-либо нарушит это правило, то его оштрафуют на 135 евро.

Автобус в Германии. Вслед за французами немцы быстро стали оснащать автобусы всем необходимым, подготавливать водителей к экстремальным условиям, а также дисциплинировать всех участников дорожного движения. Эти условия стали самыми важными в обеспечении безопасности.

Помимо ежегодного техосмотра каждые три месяца автобусы дополнительно проверяют на соответствие стандартам безопасности. К тому же каждый год на рынке появляются электронные новинки - их называют «умными помощниками водителя». Впрочем, некоторые из них – например, датчик-сигнализация, срабатывающий, если водитель случайно заснул за рулем или сделал резкое движение, – слишком дороги для широкого внедрения, сетуют эксперты. Так что требования к водителям остаются высокими. Они обязаны постоянно проходить курсы повышения квалификации и, конечно же, медосмотры. Справка о зрении действительна в течение двух лет, а медицинское заключение для продления прав не может быть старше года. Водитель не имеет права находиться за рулем дольше четырех с половиной часов и обязан сделать перерыв на 45 минут. Если рейс превышает девять часов, водитель обязательно сменяется. А еще он должен подавать пассажирам пример и первым пристегиваться. За нарушение следует штраф – 30 евро. Кроме того, родители с маленькими пассажирами обязаны брать в салон детские кресла.

Автобус в Испании. Рассмотрим средства обеспечения безопасности на примере школьных автобусов. В соответствии с новыми правилами каждый ребенок должен сидеть на отдельном кресле. Раньше это правило не соблюдалось, и в школьный автобус могло набиться в 2–3 раза больше детей, чем он должен был перевозить. Максимальный срок эксплуатации транспортного средства не может превышать 16 лет. Автобус должен проходить техосмотр каждый год в первые пять лет эксплуатации, а затем каждые полгода. В самом транспортном средстве должно быть предусмотрено место для детей с ограниченными возможностями, пол не может быть скользким, входы должны быть оснащены поручнями, облегчающими спуск и подъем, а края ступенек окрашены в яркие цвета. Закон также требует, чтобы поездка на школьном автобусе не превышала 60 мин. При этом водитель должен придерживаться скорости на 10 км в час ниже максимально разрешенной, за исключением городов, где она составляет 50 км/ч.

Статистические данные о травматизме. В 2019 г. наиболее подвержены риску травмирования и гибели на производстве были работники, работающие по профессии «Водитель автомобиля», всего пострадало 185 человек из них 20 в числе погибших. Что иной раз доказывает данная профессия одна из опасных и требует пристального внимания за соблюдением всех требований касающихся водителей так и технического состояния транспортных средств.

Мониторинг производственного травматизма показал, что основные факторы травмирования работников на производстве практически не изменяются. Как и в предыдущие годы, в 2019 г. ими явились воздействие движущихся, разлетающихся, вращающихся предметов и деталей, падение потерпевшего во время передвижения и с высоты, а также дорожно-транспортные происшествия [4, 6].

Заключение. Как мы видим, что каждая из стран старается сократить до минимальных значений травматизм и смертность среди пассажиров и водителей, кто-то для этого применяет передовые технологии, а кто просто вводит дополнительные ограничения (меры). Но в той или иной степени эти подходы работают и дают результаты.

ЛИТЕРАТУРА

1. Босак, В. Н. Безопасность жизнедеятельности человека: учебник / В. Н. Босак, З. С. Ковалевич. – Минск: Вышэйшая школа, 2016. – 335 с.
2. Босак, В. Н. Требования охраны труда в различных отраслях АПК / В. Н. Босак, А. Е. Кондраль Т. В. Сачивко // Инновационные решения в технологиях и механизации сельскохозяйственного производства. – Горки: БГСХА, 2021. – Вып. 6. – С. 9–12.
3. Какие правила установлены в разных странах мира для повышения безопасности пассажиров. Перевозка24. [Электронный ресурс]. – Режим доступа: <https://perevozka24.ru/news/kakie-pravila-ustanovleny-v-raznyh-stranah-dlya-povysheniya-bezopasnosti-passazhirov>. – Дата доступа: 08.04.2021.
4. Кудрявцев, А. Н. Анализ травматизма на производстве в Республике Беларусь / А. Н. Кудрявцев, В. Н. Босак // Вестник БГСХА. – 2020. – № 3. – С. 188–193.
5. Охрана труда: курс лекций / В. Н. Босак [и др.]. – Горки: БГСХА, 2021. – 154 с.
6. Охрана труда в Беларуси. Травматизм в Беларуси 2019 [Электронный ресурс]. – Режим доступа: <https://otb.by/news/4377-travmatizm-v-belarusi-2019>. – Дата доступа: 08.04.2021.
7. Партитура для «баса». Как обеспечивают безопасность пассажиров автобусов в разных странах мира // Российская газета [Электронный ресурс]. – Режим доступа: <https://rg.ru/2019/02/06/kak-obespechivaiut-bezopasnost-passazhirov-avtobusov-v-raznyh-stranah-mira.html>. – Дата доступа: 08.04.2021.

ЭКОЛОГИЧЕСКАЯ БЕЗОПАСНОСТЬ В РЕСПУБЛИКЕ БЕЛАРУСЬ

М. А. ЧАБАН, Е. С. АНДРУХОВИЧ – студенты;
В. М. РАУБО – кандидат экон. наук, доцент,
Т. В. СЕВАСТЮК – старший преподаватель
УО «Белорусский государственный аграрный
технический университет», Минск, Республики Беларусь

Введение. Формирование комплексной и гармоничной системы природопользования, которая отвечала бы как задачам подъема экономики Республики Беларусь и перехода ее к новому качественному состоянию, так и требованиям эффективного оздоровления окружающей среды – важнейшая проблема, стоящая перед нашим обществом. Нарастание производственных мощностей, концентрация источников повышенной опасности представляют серьезную угрозу жизнедеятельности людей и состоянию окружающей природной среды, т. к. увеличивают возможность аварий, катастроф, чрезвычайных ситуаций. Тяжесть чрезвычайных ситуаций увеличивается по мере насыщения производства повышенными опасными технологиями и веществами, а также пространственного уплотнения промышленных предприятий. В связи с вышеизложенным актуальным становится процесс обеспечения экологической безопасности [4, 9–11].

Основная часть. Экологическая безопасность Республики Беларусь сегодня во многом определена событиями апреля 1986 г. В результате аварии на ЧАЭС радиоактивному загрязнению подверглась практически вся территория Республики Беларусь. Зона радиоактивного загрязнения имеет официальный статус региона экологического бедствия. Радионуклидами загрязнены примерно седьмая часть сельскохозяйственных угодий и более пятой части лесов страны. От последствий катастрофы пострадал каждый пятый житель республики, в том числе более полумиллиона детей. Государство тратит огромные средства на минимизацию последствий аварии и обеспечение безопасных условий жизнедеятельности. К сожалению, актуальность проблем Чернобыля для страны не снижается. Беларусь вступила в период отдаленных последствий катастрофы на ЧАЭС [1–3, 5, 8].

Потенциальную угрозу возникновения новых техногенных ситуаций создает наличие вблизи и на территории страны большого количе-

ства экологоопасных объектов. Так, на удалении менее 100 км от государственной границы по всему ее периметру расположены четыре АЭС – Чернобыльская, Ровенская, Игналинская и Смоленская. В двухсоткилометровые зоны влияния этих объектов в совокупности входит более половины территории Беларуси.

Немаловажным фактором загрязнения окружающей среды выступает трансграничный перенос вредных веществ. К сожалению, Республика Беларусь входит в число стран, на территории которых выпадение соединений серы и азота за счет такого переноса преобладает над выпадениями за счет собственных выбросов. Доля трансграничной серы составляет 84–86 %, оксида азота – 89–94 %, восстановленного азота – около 50 %, свинца – 80 %. Выпадения соединений серы и окисленного азота сверх критических нагрузок могут приводить к закислению почв и водоемов, наносить вред растениям, ускорять процессы коррозии металлов, разрушать каменную облицовку зданий.

Широко применяемые в настоящее время биотехнологические процессы также могут вызывать химическое и биологическое загрязнение окружающей среды. В частности, наибольшие опасения экологов вызывает поступление в окружающую среду трансгенных организмов, прежде всего сельскохозяйственных растений и животных, в геном которых привнесены чужеродные, не характерные для них гены микроорганизмов и вирусов.

Одним из главных источников биологической опасности для человека, животных, растений и многих других объектов природной среды являются микроорганизмы. К настоящему времени лишь 5 % представителей микромира известны и изучены. Неопознанная часть этого мира периодически напоминает о себе неизвестными ранее болезнями (например, атипичная пневмония), порчей продуктов питания и объектов различного назначения.

В пределах Беларуси располагается свыше 500 химически опасных объектов, производящих и использующих более 50 тыс. т сильнодействующих ядовитых веществ. Общая площадь возможного химического заражения составляет 30,5 тыс. км² с количеством населения почти 1,5 млн. чел. При этом более 80 % указанной площади и свыше 60 % населения приходится на три наиболее опасных объекта: Гродненское ПО «Азот», Новополоцкое ПО «Полимир» и Новополоцкое ПО «Нафтан». На территории республики находится 250 взрывоопасных объектов, проложено 4324 км магистральных газопроводов, 1459 км нефтепроводов, 900 км продуктопроводов [2, 6, 7].

Опасные грузы перевозятся по железной дороге и автотранспортом. Именно на магистральных трубопроводах и железнодорожном транспорте, а также на очистных сооружениях и канализационных системах в последние годы особенно часто случались техногенные аварии локального масштаба.

Заключение. Приведенные данные свидетельствуют о том, что острота проблемы обеспечения экологической безопасности в Республике Беларусь весьма актуальна и требует незамедлительных решений. Поэтому весьма важным и значимым является своевременное и качественное выполнение основных положений Государственной программы национальной экологической безопасности страны, предусматривающей концептуальные стратегические направления предотвращения экологических угроз.

ЛИТЕРАТУРА

1. Безопасность жизнедеятельности человека: учебное пособие / В. Н. Босак [и др.]. – Минск: ИВЦ Минфина, 2018. – 312 с.
2. Босак, В. Н. Безопасность жизнедеятельности человека: учебник / В. Н. Босак, З. С. Ковалевич. – Минск: Вышэйшая школа, 2016. – 335 с.
3. Босак, В. Н. Радиационная безопасность в лесном хозяйстве: учебное пособие / В. Н. Босак, Л. А. Веремейчик. – Минск: РИПО, 2018. – 277 с.
4. Государственная программа «Охрана окружающей среды и устойчивое использование природных ресурсов на 2016–2030 годы»: постановление Совета Министров РБ № 205 от 17.03.2016.
5. Гурачевский, В. Л. Введение в атомную энергетику. Чернобыльская авария и ее последствия / В. Л. Гурачевский. – Минск: БГАТУ, 2013. – 188 с.
6. Защита населения и объектов в чрезвычайных ситуациях (основы гражданской обороны): учебно-методическое пособие / В. В. Перетрухин [и др.]. – Минск: БГТУ, 2012. – 118 с.
7. Защита населения и объектов от чрезвычайных ситуаций (Безопасность жизнедеятельности человека): курс лекций / В. Н. Босак [и др.]. – Горки: БГСХА, 2021. – 97 с.
8. Ковалевич, З. С. Безопасность жизнедеятельности человека: учебное пособие / З. С. Ковалевич, В. Н. Босак. – Минск: МИТСО, 2015. – 392 с.
9. Национальная стратегия устойчивого социально-экономического развития Республики Беларусь на период до 2030 года: экологический бюллетень. – Минск, 2015. – №4 (214).
10. Охрана окружающей среды в Республике Беларусь: статистический сборник. – Минск, 2020.
11. Состояние природной среды в Республике Беларусь: экологический бюллетень. – Минск, 2020.

ПРЕДОТВРАЩЕНИЕ ТРАВМАТИЗМА НА ПРОИЗВОДСТВЕ РАБОТНИКОВ, ЗАНЯТЫХ ОБСЛУЖИВАНИЕМ, РЕМОНТОМ И ЭКСПЛУАТАЦИЕЙ МАШИН И ОБОРУДОВАНИЯ В АПК

А. В. ШАВИЛОВ, Д. И. ПАНТЕЛЕЕВ – студенты;
А. Е. КОНДРАЛЬ – канд. техн. наук, доцент
УО «Белорусская государственная сельскохозяйственная академия», Горки, Республика Беларусь

Безопасности труда в последнее время уделяется все больше внимания, и это неудивительно, ведь здоровье работников – проблема государственного масштаба. Среди множества обязанностей работодателя, установленных трудовым законодательством в сфере охраны труда, является также осуществление мероприятий по профилактике производственного травматизма [5].

В 2020 г. в организациях республики в результате несчастных случаев на производстве пострадало 1889 работающих (в 2019 г. – 2042), из них 139 погибло и 638 получили травмы, относящиеся к числу тяжелых (в 2019 г. – 141 и 710 соответственно) [2, 3, 4, 6].

В 2020 г. произошло 47 групповых несчастных случаев, в результате которых пострадало 124 работника, из которых 15 человек погибло и 42 получили тяжелые производственные травмы. При этом, в сравнении с 2019 г., число смертельно травмированных снизилось в 1,2 раза, а потерпевших, получивших тяжелые производственные травмы, возросло в 1,4 раза.

Главными причинами производственного травматизма являются:

- технические причины;
- организационные причины;
- санитарно-гигиенические причины;
- личностные (психофизиологические) причины.

Согласно требованиям Декрета Президента Республики Беларусь от 15.12.2014 № 5 «Об усилении требований к руководящим кадрам и работникам организаций» установлено, что руководители организаций под свою персональную ответственность обязаны обеспечить содержание производственного оборудования в соответствии с установленными требованиями и это один из основных критериев оценки работы руководителей организаций.

Вместе с тем, анализ производственного травматизма, результаты надзорной деятельности Департамента государственной инспекции труда показали, что рядом организаций различных сфер деятельности всех регионов указанные требования не выполнялись.

Несмотря на принимаемые меры по обеспечению здоровых и безопасных условий труда уровень производственного травматизма в сельскохозяйственной отрасли является одним из самых высоких в Республике Беларусь.

Анализ производственного травматизма в организациях за 2020 г. показал, что 32,6 % (в 2019 г. – 38,2 %) несчастных случаев с тяжелыми последствиями произошли в результате воздействия на потерпевших движущихся, разлетающихся, вращающихся предметов, деталей и тому подобное при эксплуатации того или иного вида производственного оборудования.

Основными причинами таких случаев при ремонте и эксплуатации машин и оборудования в АПК являются: применение технически неисправных машин, механизмов, оборудования, а также привлечение потерпевших к работе на оборудовании без наличия у них соответствующей квалификации по профессии, без прохождения обязательного медицинского осмотра, обучения, стажировки, инструктажа и проверки знаний по вопросам охраны труда [2, 7, 8].

Следует отметить, что общие требования безопасности при эксплуатации производственного оборудования определены Межотраслевыми общими правилами по охране труда, утвержденными постановлением Министерства труда и социальной защиты Республики Беларусь от 03.06.2003 № 70, а также ГОСТ 12.2.003-91 ССБТ «Оборудование производственное. Общие требования безопасности» [1, 5].

Таким образом, для снижения количества травматизма работников занятых обслуживанием, ремонтом и эксплуатацией машин и оборудования в АПК необходимо принять следующие меры:

- исключить случаи эксплуатации оборудования, не отвечающего требованиям нормативных правовых актов, технических нормативных актов по охране труда, а также технической документации заводоизготовителей;

- к эксплуатации оборудования допускать работников, прошедших в установленное время обучение, стажировку, инструктаж по охране труда, проверку знаний, а также работников, имеющих соответствующую квалификацию по профессии;

– проведение соответствующего ремонта и технического обслуживания, осмотров, и освидетельствований оборудования в сроки, установленные нормативными правовыми актами.

Выводы. Соблюдение правил охраны труда – это один из главных моментов, который позволит снизить количество смертей на производстве.

Одной из причин высокого уровня травматизма в агропромышленном комплексе является халатность работников, слабая подготовка руководителей по охране труда, формализм при проведении инструктажей.

При соблюдении всех норм и правил охраны труда можно значительно улучшить безопасность труда на производстве.

ЛИТЕРАТУРА

1. Босак, В. Н. Требования охраны труда в различных отраслях АПК / В. Н. Босак, А. Е. Кондраль Т. В. Сачивко // Инновационные решения в технологиях и механизации сельскохозяйственного производства. – Горки: БГСХА, 2021. – Вып. 6. – С. 9–12.
2. Кудрявцев, А. Н. Анализ травматизма на производстве в Республике Беларусь / А. Н. Кудрявцев, В. Н. Босак // Вестник БГСХА. – 2020. – № 3. – С. 188–193.
3. Национальный статистический комитет Республики Беларусь [Электронный ресурс]. – Режим доступа: <https://www.belstat.gov.by/ofitsialnaya-statistika/solialnaya-sfera/trud/godovye-dannye/travmatizm-na-proizvodstve/>. – Дата доступа: 12.04.2021.
4. О производственном травматизме при эксплуатации оборудования [Электронный ресурс]. – Режим доступа: <https://otb.by/news/4245-o-ns-pri-ekspluatcii-oborudovanija>. – Дата доступа: 12.04.2021.
5. Охрана труда: курс лекций / В. Н. Босак [и др.]. – Горки: БГСХА, 2021. – 154 с.
6. Производственный травматизм в 2020 году [Электронный ресурс]. – Режим доступа: <http://git.gov.by/ru/article/proizvodstvennyj-travmatizm-v-2020-godu>. – Дата доступа: 12.04.2021.
7. Разработка мероприятий по охране труда при постановке на хранение сельскохозяйственных машин, агрегатов и оборудования: рекомендации / А. С. Алексеенко [и др.]. – Горки: БГСХА, 2018. – 24 с.
8. Травматизм на производстве: состояние и мероприятия по снижению / А. Н. Кудрявцев, В. Н. Босак, А. Е. Кондраль, И. Е. Жабровский // Основные направления кардинального роста эффективности АПК в условиях цифровизации. – Казань: ООО ПК «Астор и Я», 2019. – С. 344–348.

ОБЕСПЕЧЕНИЕ ОХРАНЫ ТРУДА ЖЕНЩИН В РАЗЛИЧНЫХ СТРАНАХ ЕВРОПЫ

Е. М. ШАЛЫПИНА – студент;

А. Е. КОНДРАЛЬ – канд. техн. наук, доцент

УО «Белорусская государственная сельскохозяйственная академия», Горки, Республика Беларусь

Равенство возможностей и обращения в области труда и занятий – важнейший аспект общего принципа равенства, который в настоящее время получил почти универсальное признание. Это одно из самых фундаментальных прав, на которых базируется демократическое общество. Оно закреплено в международных актах, национальных конституциях и законах. Однако, несмотря на существенный прогресс, почти во всем мире существует неравенство между мужчинами и женщинами. Устранение дискриминации в области труда и занятий является одним из центральных и самых важных вопросов, которыми занимается МОТ.

В более чем ста государствах мира есть законы, запрещающие женщинам работать в определенных сферах. Тем не менее, обеспечение охраны труда женщин в различных странах Европы имеет существенное отличие. В целом ситуация на рынке труда в Республике Беларусь выглядит неплохой – уровень фактической безработицы среди женщин у нас составляет 4,7 %. Но при этом на разных территориях страны ситуация может сильно отличаться. Например, в сельской местности ситуация с занятостью намного хуже. Отдельный вопрос — это моногорода, где есть большое градообразующее предприятие, изобилующее «мужскими» местами работы. Из-за существующего неравенства в плане выбора профессии женщине в таких условиях тяжелее найти работу или же ее могут взять на не «мужскую» ставку, которая будет хуже оплачиваться и не иметь соответствующих льгот и социального пакета.

Для женщин установлены более щадящие нормы в отношении подъема и перемещения вручную тяжестей, допустимых уровней шума, вибрации, других нагрузок. Многие рабочие места требуемым показателям не соответствуют. Виды работ, на которых запрещено использовать женский труд, можно разделить на четыре группы: связанные с подъемом тяжестей вручную, подземные работы, верхолазные, а

также работы с опасными условиями в любой профессии или производстве. Действующий в стране список тяжелых работ и работ с вредными и (или) опасными условиями труда, к которым запрещается привлекать женщин, включает 181 позицию. Он был утвержден Постановлением Министерства труда и социальной защиты 12 июня 2014 г. № 35, придя на смену прежнему перечню, состоявшему более чем из 250 пунктов. Это было связано с «изменившимися условиями труда по отдельным производствам (видам работ, профессиям), связанными в первую очередь с совершенствованием технологических процессов, внедрением новой техники». Следует отметить, что данный список дискриминирует мужчин: неужели право на здоровье и благоприятные условия труда применимы только по отношению к репродуктивному здоровью женщин? Кроме того, его отмена способствует развитию экономики страны, создав более благоприятные условия для трудоустройства жительниц нашей страны, особенно в сельской местности.

В Украине еще в 2017 г. сняли запрет на женские профессии. Общая тенденция в других странах направлена на сокращение ограничений прав женщин работать в различных сферах. В таблице представлена сравнительная характеристика запрещенных женских профессий.

Таблица. Сравнительная характеристика запрещенных женских профессий

Год	Беларусь	Украина	Россия	Молдова	Польша
2000	250	458	456	331	36
2021	181	0	100	287	36

Анализируя данные таблицы можно заметить, что все больше профессий переходят в разряд «разрешенных». Ближайшие соседи значительно сократили ограничения для работающих женщин, что может способствовать увеличению трудовой миграции.

Вместе с тем положение, в котором находятся женщины на польском рынке труда, весьма неоднозначное и сложное. Их до сих пор считают менее мотивированными и трудно обучаемыми, сравнительно с мужчинами. Кроме того, им более сложно найти работу в Польше, поскольку многие работодатели опасаются дополнительных расходов, связанных с возможным уходом в декретный отпуск или частым оформлением больничных. Работодатели, нанимающие к себе жен-

щин, обязаны обеспечить их соответственными условиями труда, основные положения которых закреплены в Трудовом кодексе РФ. В нем прописано, что на особо сложных и причиняющих вред здоровью рабочих процессах представительницам прекрасного пола, в том числе беременным, работать запрещено [1].

В Швеции, которая является образцом гендерного равенства в Европе, не принято делить профессии на «мужские» и «женские». Какой-либо специальной системы квот на рабочие места для женщин нет, но при этом при подборе сотрудника на ту или иную должность работодателя должны исходить прежде всего из квалификации и опыта кандидата, а не принадлежности к тому или иному полу. Антидискриминационное законодательство обязывает создавать равные условия для мужчин и женщин на рабочих местах. Дискриминация по половому признаку запрещена, а случаи ее проявления должны расследоваться самым серьезным образом. Закон предписывает работодателю следить за случаями такого преследования и принимать соответствующие меры. Кроме того, работодатель не имеет права препятствовать уходу сотрудника в декретный отпуск, независимо от того, какого пола этот сотрудник. Это сделано для того, чтобы мужчины могли беспрепятственно уйти в декрет, не опасаясь преследований или угроз об увольнении со стороны работодателя или непонимания коллег.

Многие работы с высоким уровнем заработной платы входят в перечень работ с вредными и (или) опасными условиями труда, поэтому список запрещенных для женщин профессий должен быть отменен. Он носит дискриминационный характер, поскольку используется в качестве главного аргумента в пользу ограничения права на труд всех белорусок вне зависимости от возраста, возможности забеременеть и их желания. Как мужчины, так и женщины должны иметь гарантированное международными договорами равенство возможностей в области труда.

ЛИТЕРАТУРА

1. Права беременных женщин и молодых мам на работе в Польше [Электронный ресурс]. – Режим доступа: <https://poland-consult.com/praca/prava-beremennoj-narabote.html>. – Дата доступа: 10.04.2021.

2. Результат многолетней борьбы [Электронный ресурс]. – Режим доступа: <https://ru.sweden.se/ljudi/znak-ravenstva>. – Дата доступа: 10.04.2021.

СОДЕРЖАНИЕ

<i>Абрамович Е. В., Барзда И. Э., Цайц М. В.</i> Анализ чрезвычайных ситуаций Республики Беларусь	3
<i>Белицкая А. М., Корчик С. А.</i> Повышение безопасности труда трактористов-машинистов при обслуживании сельхозтехники	6
<i>Быков М. О., Яковлева Е. В.</i> Тенденции снижения травматизма в АПК путем автоматизации мониторинга опасных зон	9
<i>Ващенко А. В., Босак В. Н.</i> Причины травматизма на производстве	15
<i>Дарошко В. В., Белохвостов Г. И.</i> Практические аспекты проведения внутренних аудитов систем управления охраной труда	17
<i>Демидовец Д. В., Ващенко А. В., Кондраль А. Е.</i> Управление внутренней мотивацией работников для обеспечения охраны труда	20
<i>Дерябин Д. А., Молош Т. В., Корчик С. А.</i> Повышение производственной безопасности при доении коров на молочно-товарных фермах	23
<i>Дубяго М. С., Клевещиц С. М., Пузевич В. В.</i> Психологические аспекты безопасности труда	26
<i>Журавлев С. А., Прокопенко М. П., Пузевич В. В.</i> Травматизм на производстве: причины и последствия	28
<i>Зайцева Е. С., Сентюров Н. С.</i> Требования охраны труда при выполнении погрузочно-разгрузочных работ погрузочными машинами	31
<i>Плюкович А. Д., Мисун И. Н., Мисун А. Л.</i> Устройство для повышения безопасности условий труда оператора мобильной сельскохозяйственной техники при ее работе на склонах	34
<i>Калинкович В. А., Цайц М. В.</i> Проблема накопления фонда защитных сооружений Республики Беларусь и пути ее решения	36
<i>Кондратьев Е. В., Острейко А. А.</i> Причины производственного травматизма и меры по его предупреждению	39
<i>Леснов В. П., Симченков А. С.</i> Охрана труда при эксплуатации машин для раздачи кормов и доильного оборудования	41
<i>Лещенко П. Ю., Мисун А. Л., Мисун В. Л.</i> Повышение защиты органов дыхания, глаз и кожи при работе с пестицидами	47
<i>Лозицкая Е. С., Ключкова Н. В.</i> Экологические последствия Чернобыльской аварии спустя 35 лет	48
<i>Малащенко А. Ю., Цайц М. В.</i> Анализ гибели и травмирования людей в результате дорожно-транспортных происшествий с участием сельскохозяйственной техники	51
<i>Матвеев И. С., Ляцкий Р. А., Рубец С. Г.</i> Безопасность проведения земляных работ одноковшовыми экскаваторами	53
<i>Матусевич А. М., Ходосок Т. В., Мисун Л. В., Кузнецов А. Г.</i> Снижение вибронагруженности на рабочем месте оператора транспортного средства сельскохозяйственного назначения	56
<i>Миронь А. П., Мисун А. Л., Агейчик О. Г.</i> К вопросу о негативном воздействии шума моторного отсека оператора транспортного средства сельскохозяйственного назначения	58
<i>Можайко А. Н., Пузевич В. В.</i> Анализ травматизма с тяжелым исходом в агропромышленном производстве	60
<i>Морозов Е. А., Ляцкий Р. А., Пузевич В. В.</i> Анализ травматизма при выполнении работ на высоте	62
<i>Мурадян Д. В., Пуховский Е. Н., Кондраль А. Е.</i> Роль личностного фактора в возникновении производственного травматизма	64
<i>Муха А. С., Молош Т. В.</i> Совершенствование охраны труда на тепличных комбинатах	67

<i>Пинчук А. А., Андруш В. Г., Белохвостов Г. И.</i> Исследование температуры и скорости движения воздуха в кабине трактора	70
<i>Прокопчук Д. А., Явтошук А. В., Гармаза А. К., Ермак И. Т.</i> Профилактика профессиональных заболеваний лиц, работающих с пестицидами в условиях агропромышленного комплекса	74
<i>Пятница А. И., Пузевич В. В.</i> Психология безопасности труда	78
<i>Саян А. С., Ионас Е. Л.</i> Правила безопасности при работе студентов в химической лаборатории УО БГСХА	81
<i>Смажневский Р. А., Мелехов А. В.</i> Основные требования охраны труда при раздаче кормов в сельскохозяйственном производстве	84
<i>Трухановец С. В., Кондраль А. Е.</i> Пути снижения травматизма на производстве при эксплуатации машин и оборудования в АПК	87
<i>Улахович Н. У., Босак В. М.</i> Прычины вытворчага траўматызму ў Рэспубліцы Беларусь	90
<i>Ушакова А. В., Барановская А. А., Ионас Е. Л.</i> Чрезвычайные ситуации техногенного характера на химически опасных объектах на примере ОАО «Гродно Азот»	93
<i>Фролов А. С., Яковлева Е. В.</i> Обучение сотрудников пожарных частей Орловской области оказанию первой помощи	96
<i>Ходосок Т. В., Матусевич А. М., Мисун Л. В., Мисун А. Л.</i> Инженерно-техническое решение для повышения безопасности и удобства обслуживания транспортного средства сельскохозяйственного назначения	100
<i>Цуканов С. А., Пузевич В. В.</i> Обеспечение безопасности пассажиров автобусов в разных странах мира	103
<i>Чабан М. А., Андрухович Е. С., Раубо В. М., Севастюк Т. В.</i> Экологическая безопасность в Республике Беларусь	106
<i>Шавилов А. В., Пантелеев Д. И., Кондраль А. Е.</i> Предотвращение травматизма на производстве работников, занятых обслуживанием, ремонтом и эксплуатацией машин и оборудования	109
<i>Шальтина Е. М., Кондраль А. Е.</i> Обеспечение охраны труда женщин в различных странах Европы	112

Научное издание

Редакционная коллегия

**Босак В.Н., Кондраль А.Е.,
Андруш В.Г., Гармаза А.К.**

Коллектив авторов

**ОБЕСПЕЧЕНИЕ БЕЗОПАСНОСТИ ЖИЗНЕДЕЯТЕЛЬНОСТИ
НА СОВРЕМЕННОМ ЭТАПЕ РАЗВИТИЯ ОБЩЕСТВА**

Сборник материалов республиканской
студенческой научно-практической конференции

Горки, 22–23 апреля 2021 г.

Ответственный за выпуск *В. Н. Босак*

Материалы изложены в авторской редакции

Подписано в печать 05.05.2021. Формат 60×84 ¹/₁₆. Бумага офсетная.
Цифровая. Гарнитура «Таймс». Усл. печ. л. 6,98. Уч.-изд. л. 5,78.
Тираж 20 экз.