

МИНИСТЕРСТВО СЕЛЬСКОГО ХОЗЯЙСТВА  
И ПРОДОВОЛЬСТВИЯ РЕСПУБЛИКИ БЕЛАРУСЬ

ГЛАВНОЕ УПРАВЛЕНИЕ ОБРАЗОВАНИЯ,  
НАУКИ И КАДРОВОЙ ПОЛИТИКИ

Учреждение образования  
«БЕЛОРУССКАЯ ГОСУДАРСТВЕННАЯ  
ОРДЕНОВ ОКТЯБРЬСКОЙ РЕВОЛЮЦИИ  
И ТРУДОВОГО КРАСНОГО ЗНАМЕНИ  
СЕЛЬСКОХОЗЯЙСТВЕННАЯ АКАДЕМИЯ»

Т. В. Портная

# **РЫБОВОДСТВО В ЕСТЕСТВЕННЫХ ВОДОЕМАХ**

*Рекомендовано учебно-методическим объединением  
по образованию в области сельского хозяйства в качестве  
учебно-методического пособия для студентов учреждений,  
обеспечивающих получение высшего образования I ступени  
по специальности 1-74 03 03 Промышленное рыбководство*

Горки  
БГСХА  
2022

УДК 639.3:60:574.626(075.8)

ББК 47.2я73

П60

*Рекомендовано методической комиссией факультета  
биотехнологии и аквакультуры 25.05.2021 (протокол № 9)  
и Научно-методическим советом БГСХА 26.05.2021 (протокол № 9)*

Автор:

кандидат сельскохозяйственных наук, доцент *Т. В. Портная*

Рецензенты:

кандидат сельскохозяйственных наук, доцент *А. В. Астренков*;

кандидат сельскохозяйственных наук *Н. Н. Гадлевская*

**Портная, Т. В.**

П60 Рыбоводство в естественных водоемах : учебно-методическое пособие / Т. В. Портная. – Горки : БГСХА, 2022. – 214 с.  
ISBN 978-985-882-207-1.

Описаны биологические основы искусственного воспроизводства рыб, особенности зарыбления естественных водоемов. Даны биологические и хозяйственные характеристики основных объектов, перспективных для рыбоводства в естественных водоемах. Приведены материалы по изучению аппаратов для инкубации икры различных видов рыб, оборудования для выдерживания предличинок, подращивания личинок и выращивание молоди рыб, а также методов учета рыбоводного материала и транспортировки рыбы.

Для студентов учреждений, обеспечивающих получение высшего образования I ступени по специальности 1-74 03 03 Промышленное рыбоводство.

УДК 639.3:60:574.626(075.8)

ББК 47.2я73

**ISBN 978-985-882-207-1**

© УО «Белорусская государственная  
сельскохозяйственная академия», 2022

## ВВЕДЕНИЕ

В условиях постоянного сокращения водных биоресурсов наиболее актуальной задачей является восстановление и сохранение их видового разнообразия и увеличение численности.

Рыбоводство в естественных водоемах является одним из перспективных направлений рыбохозяйственного использования водных угодий. Оно способно давать более дешевую товарную рыбу вследствие использования естественной кормовой базы и водных ресурсов. Рыбоводство в естественных водоемах – комплекс мероприятий, обеспечивающих процесс воспроизводства рыбных запасов, их сохранение, увеличение и качественное улучшение. Это достигается путем создания благоприятных условий для размножения и нагула ценных видов рыб в естественных водоемах, искусственного разведения их, а также расширения их ареала.

В связи с повышением внимания к рыбоводству в естественных водоемах встает вопрос об обогащении ихтиофауны водоемов хозяйственно ценными видами за счет утилизации кормовых ресурсов, недостаточно используемых аборигенной фауной.

Одним из основных источников пополнения и сохранения рыбных запасов является искусственное воспроизводство. Во-первых, оно позволяет сохранять биоразнообразие гидробионтов, особенно исчезающих видов рыб, занесенных в Красную книгу, а во-вторых, позволяет поддерживать определенный уровень запасов ценных видов рыб, предназначенных для промысла.

Поэтому важно для увеличения численности рыб в естественных водоемах вооружить будущих специалистов глубокими знаниями в области биологии и экологии рыб с целью управления процессами воспроизводства запасов ценных промысловых видов, интенсификации промышленного рыбоводства, повышения эффективности искусственного рыборазведения и естественного нереста.

Целью данного учебно-методического пособия является ознакомление студентов с теоретическими основами рыбоводства, условиями естественного размножения и нагула рыб в естественных водоемах, методами и мероприятиями по искусственному разведению и акклиматизации рыб в природных водах. Учебно-методическое пособие подготовлено с учетом требований учебного плана и программы обучения студентов по специальности 1-74 03 03 Промышленное рыбоводство.

# **1. СИСТЕМА МЕРОПРИЯТИЙ ПО ВОСПРОИЗВОДСТВУ РЫБНЫХ ЗАПАСОВ В ЕСТЕСТВЕННЫХ ВОДОЕМАХ**

## **1.1. Мероприятия по восстановлению и сохранению рыбных запасов в естественных водоемах**

Под рыбным хозяйством в республике традиционно понимают добычу рыбы из естественных водных угодий, рыборазведение в искусственных и естественных водоемах и переработку рыбной продукции. Одним из наиболее традиционных способов, постоянно сопровождавших хозяйственную деятельность человека, является рыболовство. Под рыболовством понимают способы и методы изъятия части гидробионтов (рыбы и других водных биоресурсов), населяющих водоемы в естественных условиях. Основной задачей развития рыболовства является рациональное использование естественных рыбных ресурсов с целью получения пищевой рыбной продукции при условии устойчивого использования сырьевой базы и сохранения биологического разнообразия ихтиофауны водоемов. Чтобы полностью удовлетворить запросы населения в рыбных продуктах, нужно по-хозяйски использовать внутренние водоемы. В настоящее время, когда на многих внутренних водоемах осуществляется комплексное использование водных ресурсов, необходимо сохранить и приумножить запасы ценных видов рыб путем эффективного воспроизводства их.

Воспроизводство рыбных ресурсов – естественный (регулируемый или нерегулируемый) либо искусственный процесс возобновления рыбных ресурсов, восстановления качественных и количественных характеристик популяций рыбы. То есть воспроизводство рыбных запасов – это единый процесс воспроизведения численности и биомассы рыб. Этот процесс состоит из двух основных периодов: размножения рыб, обеспечивающего восстановление численности вида в данном водоеме, и их нагула, в результате которого образуется биомасса, составляющая собственно рыбные запасы.

Ухудшение условий размножения или нагула рыб нарушает процесс воспроизводства рыбных запасов. Для его восстановления требуется проведение ряда мероприятий, основными из которых являются:

- размножение ценных промысловых рыб путем улучшения естественных условий и при помощи их искусственного разведения;
- улучшение видового состава промысловых рыб в соответствии с особенностями водоемов;

- улучшение режима рыбохозяйственных водоемов как среды обитания рыб.

Каждое из этих мероприятий по воспроизводству рыбных запасов в естественных водоемах является самостоятельной задачей, входящей в компетенцию рыбоводства.

Таким образом, воспроизводство водных биоресурсов, в частности рыб, достигается путем создания благоприятных условий для размножения и нагула ценных видов рыб в естественных водоемах, искусственного разведения их, а также расширения их ареала (акклиматизации).

Все эти мероприятия можно подразделить на две категории. Первая оказывает непосредственное воздействие на рыбу, вторая – на жизненную среду ее. Поэтому мероприятия первой категории называются рыбоводными, а второй – мелиоративными.

В естественных водоемах, особенно крупных промысловых, воздействие человека на среду обитания рыб ограничено. Поэтому мероприятия, предусматривающие улучшение условий нагула рыбы в промысловых водоемах, получили относительно слабое развитие, но много сделано для улучшения условий размножения рыб. Особенно большие успехи достигнуты в искусственном рыборазведении.

В связи с возрастающими потребностями человека в пищевых продуктах, усовершенствованием методов и орудий лова, ухудшением экологического состояния многих водоемов рыбные запасы значительно уменьшились и продолжают уменьшаться. Поэтому рыбу необходимо не только охранять, но и заботиться о ее воспроизводстве. На сегодняшний день существует Государственная инспекция по охране и воспроизводству рыбных запасов и регулированию рыболовства, которая устанавливает определенные ограничения добычи рыбы. Кроме того, она ведет борьбу с лицами, добывающими рыбу незаконными способами, в заповедных зонах или в запрещенное время.

Полностью запрещены и строго караются законом хищническое истребление рыб с помощью взрывчатых и ядовитых веществ, охота на рыб с острогой, отстрел из ружей, перекрывание рек сетями, применение бредней и т. д. Нерестилища рыб объявлены заповедными зонами, проводятся работы по спасению молоди рыб и переселению из мест нерестилища в ее среду обитания.

Одним из основных мероприятий по сохранению численности рыбных ресурсов является занесение исчезающих видов в Красную книгу.

В Красную книгу Республики Беларусь занесены девять видов рыб: стерлядь, ручьевая форель, атлантический лосось (семга), кумжа, европейская корюшка (снеток), обыкновенный хариус, рыбец (сырть), усач, озерный голяк.

Главнейшими из мер охраны **стерляди** являются: установление полного запрета лова ее во всех водоемах, проведение мероприятий по охране и восстановлению мест обитания и нерестилищ, предотвращение загрязнения рек ядохимикатами, промышленными и бытовыми сточными водами. К специальным мерам охраны относятся искусственное воспроизводство и зарыбление молодью естественных водоемов для сохранения генофонда.

Основными мерами для сохранения и увеличения численности в водоемах Беларуси **ручьевой форели** являются: создание заказников, введение дифференцированных сроков запрета на лов рыбы в отдельных водоемах в целях устранения фактора беспокойства в период нереста и существенного снижения влияния браконьерства, проведение рыбоводно-мелиоративных мероприятий по созданию укрытий для молоди и увеличению экологической емкости биотопов. В Красной книге Республики Беларусь вид находится с 1981 г.

Меры охраны и восстановления численности для **снетка** не разработаны.

Основным мероприятием для повышения эффективности воспроизводства **рыбца** является создание искусственных нерестилищ (подсыпка гравия и камней), мелиорация естественных нерестилищ (перемешивание гравийно-галечного субстрата на перекатах для удаления ила и обрастаний), искусственное воспроизводство с последующим зарыблением рек.

Для восстановления запасов **усача** необходимы организация искусственного воспроизводства и выпуск подрощенной молоди в реки, проведение комплекса охранных мероприятий, направленных на сохранение мест обитания и борьбу с браконьерским ловом.

Наиболее эффективными мерами охраны **атлантического лосося** являются искусственное воспроизводство, а также предотвращение вылова производителей, разрушения нерестилищ и эвтрофикации нерестовых водотоков.

Основными мероприятиями для сохранения **кумжи** в водоемах Беларуси являются: обеспечение захода производителей к местам нереста; создание гидрологических или ихтиологических заказников.

В настоящее время в рамках реализации подпрограммы «Развитие рыбохозяйственной деятельности» Государственной программы «Аг-

рарный бизнес» на 2021–2025 годы, а также конкретных пунктов Национального плана действий по сохранению и устойчивому использованию биологического разнообразия на 2021–2025 годы были разработаны мероприятия по восстановлению численности и сохранению проходных лососей.

Одним из основных направлений в области рационального использования и охраны водных ресурсов в Беларуси является установление и внедрение соответствующей законодательной основы и проведение грамотной политики по управлению ими. За последние годы в Республике Беларусь произошли серьезные изменения в пользу совершенствования законодательной деятельности в области рационального использования, комплексного освоения, охраны и эколого-экономических оценок водных ресурсов, что предопределило выполнение специальных программ и проектов, а также принятие ряда нормативных документов.

К государственным органам, осуществляющим контроль за ведением рыболовного хозяйства и рыболовством в Беларуси, относятся: Министерство сельского хозяйства и продовольствия, Министерство природных ресурсов и охраны окружающей среды и его территориальные органы, Государственная инспекция охраны животного и растительного мира при Президенте Республики Беларусь, государственные природоохранные и лесохозяйственные учреждения, находящиеся в подчинении Управления делами Президента Республики Беларусь.

## **1.2. Принципы рыбохозяйственного мониторинга внутренних водоемов**

В рыбном хозяйстве на внутренних водоемах страны главное внимание необходимо сосредоточить на расширенном воспроизводстве рыбных ресурсов путем организации рационального рыбного хозяйства на современном научно-техническом уровне, совершенствования ранее разработанных наукой технологических приемов интенсивного крупномасштабного государственного и кооперативного прудового и озерно-речного рыбоводства и рыболовства, а также организации сети частнопредпринимательского, фермерского, индивидуального рыбоводства на всех разнотипных водоемах республики.

«Под рациональным рыбным хозяйством, – писал Г. В. Никольский (1974), – понимается хозяйство, обеспечивающее:

1) получение с водоема в целом или с эксплуатируемой популяции промысловой рыбы максимальной рыбной продукции наиболее высокого качества;

2) получение этой продукции с минимальной затратой сил и средств;

3) воспроизводство стада на достаточном уровне, допускающем регулярную интенсивную его эксплуатацию.

Важной особенностью его должно стать все возрастающее производство рыбной продукции как по количеству, так и по качеству».

Внутренние водоемы Беларуси составляют всего лишь 0,1 % от всех пресноводных водоемов земного шара. Однако по насыщенности водными ресурсами республика находится на одном из первых мест в мире. Всего в «краю голубых озер» насчитывается 10780 различных по величине озер, общая площадь которых составляет более 200 тыс. га.

Подавляющее большинство их – малые водоемы, площадь которых не превышает 10–20 га. Однако отдельные озера занимают до 3–8 тыс. га и имеют большое рыбохозяйственное значение. Например: Нарочь – 8 тыс. га, Освейское – 5,3 тыс. га и т. д.

Речная сеть Беларуси включает 20,8 тыс. различных рек и ручьев общей протяженностью 90,6 тыс. км. Из них 93 % составляют реки и ручьи длиной до 10 км. Только 878 рек общей протяженностью 33,8 тыс. км имеют длину более 15 км и довольно много воды. Реки Беларуси принадлежат водным бассейнам Черного (Днепр с Припятью собирают воду с 56 % территории Беларуси), Балтийского морей (Буг, Неман, Западная Двина). Водоразделом при этом служит Белорусская гряда. Крупные реки (длина более 500 км) – Березина (течет полностью по территории Беларуси), Неман, Сож, Припять, Западная Двина, Днепр.

Количество рек, длина которых составляет 101–500 км, – 42, их суммарная протяженность – 6,7 тыс. км. За последние 200 лет между отдельными бассейнами сооружались небольшие воднотранспортные каналы, образовывавшие естественные связи между бассейнами. Так, бассейн Днепра через Припять и Пину соединен с бассейном Западного Буга посредством Днепроовско-Бугского водного пути. Ранее действовали Днепроовско-Неманский водный путь через Припять, Огинский канал и реку Щару; Березинская водная система, через Сергучевский канал соединявшая Березину с бассейном Западной Двины; Августовская водная система, соединявшая Неман с бассейном Западного Буга. Строились они главным образом для лесосплава. В 1976 г. была



введена в эксплуатацию Вилейско-Минская водная система, предназначенная для забора излишков воды в бассейне Вилии и переброски ее в реку Свислочь.

В республике имеется 130 водохранилищ площадью 80 тыс. га, крупнейшие из них – Вилейское, Заславское, Краснослободское, Солигорское, Любанское, Чигиринское, Локтыши, Осиповичское. Преобладают водохранилища речного типа, особенно в бассейне Припяти. Больше всего водохранилищ на Полесье (46), меньше их на севере, в бассейне Западной Двины.

Внутренние водоемы представляют собой неисчислимы биологические ресурсы, использование которых еще очень далеко от совершенства. При организации рыбохозяйственного использования водоемов следует учитывать следующие предпосылки:

- рыбы, используя воду как среду обитания, не вызывают каких-либо непродуцируемых потерь водных ресурсов;
- через утилизацию большого количества биогенных веществ рыбы замедляют или полностью приостанавливают процессы биологического загрязнения водоемов;
- для своего роста рыбы потребляют такие природные кормовые ресурсы (фито- и зоопланктон, зообентос, водные растения), которые другим путем не могут использоваться для нужд человека;
- во всех случаях комплексного использования водных ресурсов рыбопроизводство ни в какой мере не вызывает отрицательных явлений в технологии водопользования и водопотребления и при сравнительно небольших затратах материальных ресурсов обеспечивает высокие приросты рыбопродукции.

При рациональной организации рыбного хозяйства с 1 га можно получать до 150 кг высококачественной рыбы только за счет естественных кормовых ресурсов. На естественных водоемах необходимо разумное ведение комплексного рыбного хозяйства на научной основе путем организации высокопродуктивных товарных хозяйств.

В настоящее время общая площадь всех искусственных и естественных водоемов, находящихся в рыбохозяйственном пользовании, по областям составляет: по озерам – 120 тыс. га, рекам – 4,3 тыс. км, водохранилищам – 5,8 тыс. га и прудам – 20,3 тыс. га.

В настоящее время в рыболовном хозяйстве существует ряд проблем, тормозящих его развитие, в том числе:

- пробелы в нормативно-правовой базе, которая регламентирует вопросы рыбохозяйственной деятельности;

- отсутствие четкой позиции в развитии рыболовства с учетом оптимальной (устойчивой) эксплуатации рыболовных угодий по классам, категориям, их продуктивности;

- неэффективное ведение арендаторами (пользователями) рыболовных угодий рыболовного хозяйства (невыполнение установленной квоты, необеспечение охраны);

- браконьерство;

- отсутствие критериев оценки эффективности аренды рыболовных угодий;

- недостаточное финансирование рыбохозяйственных исследований;

- проблемы кадрового потенциала;

- низкий уровень воспроизводства (зарыбление);

- отсутствие должной охраны рыбных ресурсов.

Поддержание рыбных запасов на определенном уровне, их увеличение и качественное улучшение могут быть достигнуты различными методами, одним из которых является искусственное воспроизводство. Применение искусственного рыбозаведения целесообразно в тех случаях, когда:

1) уменьшение запасов данного вида рыб в водоеме явилось результатом ухудшения условий размножения;

2) наблюдается понижение эффективности естественного процесса размножения вследствие массового уничтожения икры и молоди различными хищными беспозвоночными и позвоночными. Это наблюдается, когда на нерестилищах ценных видов рыб бесконтрольно развиваются «сорные» виды: колюшка, плотва, окунь, ерш, щука, голец; имеется много рыбадных птиц (цапли, зимородки);

3) ослабление процесса воспроизводства запасов происходит в результате уменьшения производителей на нерестилищах. Этот процесс наблюдается, когда под влиянием промысла на нерест пропускается недостаточное количество производителей или вылавливается много неполовозрелой рыбы. Лов в основном проводится на нерестилищах в период нереста (по техническим и организационным причинам). Среди выловленной рыбы в этом случае имеется значительное количество особей с вполне созревшими половыми продуктами, и количество извлекаемой из водоема икры достигает больших размеров;

4) полное или частичное осушение нерестовых участков в результате изменения гидрологического режима водоема лишает некоторых рыб возможности размножаться естественным путем;

5) преграждается проход производителей на нерестилища в результате устройства плотин. В этих случаях должны ставиться вопросы об устройстве рыбопропускных сооружений, чтобы обеспечить процесс естественного нереста. Если же нерестилища затоплены и они стали непригодными для естественного нереста, пропуск рыб в верхний бьеф теряет свой смысл. В этом случае единственным путем поддержания численности вида является искусственное рыборазведение;

б) проводится акклиматизация новых видов рыб. Для повышения биологической продуктивности водоемов возможна акклиматизация ценных видов рыб в следующих случаях:

- в водоеме достаточно неиспользуемых другими рыбами кормов;
- кормовые ресурсы водоема используются малоценными рыбами и необходимо заменить их более ценными;
- в результате строительства плотин образовались водохранилища и необходимо заселить их подходящими для новых экологических ниш видами.

Во всех случаях при проведении тех или иных рыбоводных мероприятий необходим анализ причин, которые нарушили естественный процесс воспроизводства запасов.

### **1.3. Рыбоводно-биологические принципы анализа популяций рыб в естественных водоемах и прогнозирования промысла**

Рыбохозяйственные исследования, целью которых является информационное обеспечение управления биологическими ресурсами водоемов, имеют весьма специфический характер, так как учитывают не только биологические, но и небиологические компоненты экосистем, в том числе антропогенные.

Сложившаяся методика организации исследования рыбохозяйственных водоемов в простейшем случае может быть описана следующим образом:

- 1) изучение абиотической компоненты (гидрологические и гидрохимические исследования);
- 2) исследование биоты (гидробиологические исследования, которые, как правило, проводятся отдельно от рыбного населения);
- 3) собственно ихтиологические исследования, включающие исследование различных биологических параметров популяций рыб.

Исследования по выделенным выше направлениям нередко проводятся изолированно друг от друга, хотя они служат для описания различных аспектов одной и той же экосистемы.

Для правильного планирования и организации добычи и обработки рыбы требуется четко работающая служба прогнозов, дающая близкие к действительности данные об изменениях, происходящих в численности, биомассе и распределении облавливаемых популяций промысловых рыб. К сожалению, служба долгосрочных (прогнозы численности и биомассы) и краткосрочных (прогнозы перемещений) прогнозов в рыбной промышленности работает еще мало удовлетворительно. Вместе с тем на составление прогнозов ежегодно расходуется много сил и времени как научных, так и технических работников. Несомненно, что одной из важнейших задач, стоящих перед рыбохозяйственной наукой, является отработка четкой системы работы службы прогнозов сырьевой базы и оценки ее состояния.

Для рыбной промышленности важно решение двух задач:

- 1) оценка состояния сырьевой базы в данный момент;
- 2) прогноз изменений численности и биомассы стад облавливаемых рыб на будущее.

Оценка величины стад промысловых рыб возможна как в абсолютных, так и в относительных показателях. Оценка абсолютной величины стада рыбы обычно заключается в определении численности или биомассы рыб, находящихся на определенной площади или в целом водоеме. Обычно оценку абсолютной численности проводят в отношении промысловой части стада или подрастающего пополнения отдельно, так как методики оценки взрослых рыб и молоди обычно несколько различаются.

В разработке теории долгосрочного фундаментального прогноза сталкиваются три тенденции: стремление строить прогноз на основании гидрологических данных, пользуясь их корреляцией с величиной уловов, или только на основании анализа уловов, как общих, так и на рыболовное усилие. В первом и втором случаях обычно полностью игнорируется состояние стада рыбы, недоучитывается биологическая специфика явления. Третья точка зрения в основу прогноза кладет биологические показатели исследуемого стада рыбы и по их изменениям выявляет изменения численности и биомассы стада. Конечно, при этом используются статистика уловов и гидрологические данные, но как фоновый показатель, а не как единственная основа для построения прогноза.

Для рыбной промышленности необходима оценка состояния сырьевой базы водоемов в настоящее время и прогнозов ее дальнейших изменений.

Наиболее распространенным методом учета абсолютной численности рыб в водоеме является метод площадей, различные модификации которого применяются в отношении разных видов рыб (восстановление величины нерестового стада по количеству выметанной икры, по траловым ловам, по лову кошельковым орудием и др.). В последнее время учет орудиями лова сочетается с анализом наблюдений с помощью гидроакустических приборов и данными подводного телевидения.

Для определения численности мигрирующих рыб используются учет при помощи периодического облова движущихся стай и визуальные или автоматические подсчеты рыб, проходящих через специально устанавливаемые заграждения. Применяется также периодическая киносъемка рыб, проходящих через положенные на дне белые панели.

В отношении некоторых видов рыб успешные результаты может дать оценка численности стада путем мечения и последующего учета возвращенных меток. Однако при использовании метода мечения необходимо учитывать возможные погрешности, например изменения поведения меченых рыб по сравнению с немечеными, разную потерю меток рыбами, находящимися в разном биологическом состоянии, и т. д.

В некоторых случаях оценка численности кормящихся стад возможна по учету интенсивности выедания рыбами кормов.

Методы оценки относительной численности стада могут быть объединены в две группы: а) учет на основе динамики общих уловов и уловов на рыболовное усилие; б) учет на основе анализа уловов и динамики возрастного состава стада. Путем анализа общих уловов и особенно уловов на рыболовное усилие часто удается составить четкое представление о направленности изменений численности стад промысловых рыб. Подобную информацию, но обычно более точную удается получить на основе подсчета численности отдельных поколений в уловах.

Использование рыболовной статистики – сведений как об общих уловах, так и об уловах на рыболовное усилие – является необходимым элементом при составлении любого прогноза, но одной статистики уловов для промысловых прогнозов недостаточно, это приводит к большим ошибкам при прогнозировании.

Анализ гидрологических условий – безусловно, необходимый элемент при составлении каждого прогноза динамики стада рыбы. Он позволяет построить так называемый фоновый прогноз, который необ-

ходим для общей ориентировки при составлении промыслового прогноза. Составленные только по гидрологическим данным промысловые прогнозы не могут быть надежными и приводят к серьезным ошибкам.

Прогнозы, основанные на учете мощности отдельных поколений, росте рыб и анализе структуры остатка, удовлетворительно оправдываются в отношении ряда видов рыб. Несомненно, что в дальнейшем элементы этой методики будут использованы при составлении долгосрочных прогнозов.

Современный прогноз численности и биомассы стада рыб должен дать промышленности сведения о максимально допустимой величине вылова каждого вида, размерном, возрастном и половом составе нерестового стада, качественной характеристике рыб. На основе прогноза рыбная промышленность должна иметь возможность планировать не только общую величину вылова, но и его сортность.

Долгосрочный прогноз подразделяется на оперативный, дающий сведения об относительной возможной величине вылова (больше или меньше по отношению к предыдущему году), и фундаментальный прогноз, который должен давать гарантированные от ошибок прогнозы на ближайшие годы и ориентировочные прогнозы на перспективу.

В основу оперативного прогноза должны быть положены данные о темпе роста, возрастной структуре пополнения и о соотношении пополнения и остатка. Важное значение при составлении оперативного прогноза имеет характеристика кормовой базы.

Структура пополнения при составлении фундаментального прогноза выясняется путем анализа роста особей в поколениях с учетом взаимного влияния смежных поколений. При этом очень важно знать состояние кормовой базы для каждого поколения отдельно. При составлении фундаментального прогноза должен использоваться и фоновый прогноз, задача которого – дать характеристику будущим условиям жизни популяций, выявить возможные летальные величины отдельных факторов, помочь выявить общую тенденцию в динамике стада промысловых рыб.

#### **1.4. Биологическая характеристика основных видов рыб, перспективных для рыбоводства в естественных водоемах**

Начиная со второй половины XX столетия в результате ряда антропогенных преобразований экосистемы водоемов в Беларуси произо-

шли существенные количественные и качественные изменения ихтио-комплексов.

В настоящее время в водоемах Беларуси обитает 58 видов рыб, относящихся к 18 семействам.

**Сазан амурский** (*Cyprinus carpio* L.) относится к рыбам семейства Карповые (Cyprinidae). Коренным местообитанием являются реки бассейна Амура, встречается в Корее, Японии, Китае до южных регионов. В Беларусь завезен в 1948 г. из Амура в количестве 28 производителей для создания маточного стада и дальнейшего зарыбления рыбопромысловых озер.

Как и карп, рыба теплолюбивая, обитает вблизи зарослей водной растительности. Половозрелым становится на 4–6-м году жизни, икрометание порционное. В условиях Беларуси нерестится при температуре воды 16–20 °С.

Максимальные размеры: длина – до 1 м, масса – до 32 кг. В водоемах Беларуси темп роста сазана достаточно хороший. Линейный прирост в первые годы составляет 10–13 см.

Питание в водоемах Беларуси смешанное, но с преобладанием бентоса. Конкурентами в питании сазану являются густера, ерш и отчасти язь. Уловы амурского сазана в водоемах Беларуси пока невелики. Перспективы использования его в водоемах Беларуси довольно значительны, он должен заменить в большинстве белорусских озер карася и леща, так как превосходит их по своим товарным качествам.

**Обыкновенный (золотой) карась** (*Carassius carassius* L.) распространен в мелких озерах Европы и Азии до реки Лены. В реках выбирает участки с замедленным течением, живет в старицах и заливах. В Беларуси широко распространен в реках, озерах, прудах, малых пойменных водоемах и даже в небольших сажалках и карьерах, где никакие другие рыбы жить не могут.

Пресноводная теплолюбивая рыба, предпочитающая заиленные стоячие водоемы. Выносит кислые воды (рН до 4,5), способна выдерживать снижение содержания кислорода в воде до 0,5 см<sup>3</sup>/л и промерзание водоемов до дна. Известны случаи выживания карасей в иле спущенных или высохших водоемов.

На зиму закапывается в ил, иногда на глубину до 70 см. В заморных озерах часто является единственным представителем ихтиофауны. В малокормных заболоченных водоемах образует медленно растущую большеголовую карликовую форму.

Половой зрелости достигает в 2–4 года. Плодовитость карася массой 300–500 г колеблется от 137 до 207 тыс. икринок. Нерест проходит

при температуре воды 17–18 °С в июне – июле. Нерестится порционно; в первой порции выметывается 24–90,4 тыс. икринок. Всего таких порций три с перерывами 10 дней и более. Во время нереста рыбы шумно плещутся. Клейкая икра откладывается на подводную растительность.

Эмбриональное развитие продолжается 3–4 сут при температуре воды 21–23 °С. Личинки при помощи специальных органов, расположенных впереди глаз, приклеиваются к растениям, затем переходят на активное питание зоопланктоном.

Взрослый карась питается бентическими организмами, детритом и водными растениями. Он достигает длины 45 см и массы 3 кг, обычно до 500–600 г. Очень вкусная рыба. Является объектом местного промысла.

Разводят в прудах. Пригоден для разведения в водоемах комплексного назначения с неблагоприятными для других рыб условиями среды.

Ежегодные уловы карася обыкновенного из естественных водоемов Беларуси до вступления в промысел акклиматизированного серебряного карася колебались от 75 до 475 ц в год. Карась широко используется как объект любительского рыболовства.

**Серебряный карась** (*Carassius gibelio* Bloch) относится к семейству Карповые (Cyprinidae). Распространен в водоемах Сибири, бассейнах Тихого океана и Аральского моря. В европейской части обитает во многих озерах вместе с золотым карасем, широко распространен человеком: особенно известна аквариумная золотая рыбка, которая является хромистом китайского серебряного карася.

В Беларуси акклиматизация серебряного карася в рыбохозяйственных целях начата с 1948 г. на базе производителей, завезенных из бассейна реки Амур. В настоящее время обитает во многих водоемах бассейнов Днепра, Немана, Западной Двины, разводится в прудовых хозяйствах.

Растет быстрее обыкновенного карася, достигая длины 45 см и массы 1 кг. Длинные частые жаберные тычинки позволяют ему отфильтровывать фито- и зоопланктон. Питается он и бентическими формами. Половой зрелости достигает в возрасте 3–4 лет. Плодовитость составляет 300–400 тыс. икринок. Нерест порционный, растянутый. Серебряный карась отличается от других рыб одной интересной биологической особенностью: в дальневосточных водоемах и некоторых прудах Беларуси в нерестовых популяциях карася имеется примерно одинаковое количество самцов и самок. В Подмосковье, Уральских



озерах, на Кавказе самцы совершенно отсутствуют. Самки в однополых популяциях участвуют в нересте с самцами других видов карповых рыб (золотого карася, линя, карпа), причем в потомстве получают только самки серебряного карася. Сперматозоид, проникая в яйцеклетку, только активизирует ее, но мужские хромосомы в дальнейшем развитии организма участия не принимают. Такой способ размножения называется гиногенезом (рождение самок). При ухудшении условий жизни, снижении кормности водоемов в однополых популяциях начинают появляться самцы карася, но темп роста рыб замедляется.

Зарыбление естественных водоемов Беларуси серебряным карасем начато с 1949 г. Всего зарыблено 280 озер (площадью около 90 тыс. га), 2 водохранилища (3,7 тыс. га) и 6 рек. Более 60 озер зарыблялись от 2 до 10 раз. Общий вылов карася из естественных водоемов Беларуси с момента вступления в промысел серебряного карася (1956 г.) вырос до 3500 ц. В последующие годы среднегодовые уловы снизились до 1000 ц.

**Лещ** (*Abramis brama* L.) распространен в водоемах Европы и бассейнах Северного, Балтийского, Белого, Баренцева (Печора), Черного, Азовского, Каспийского морей. Обитает в пресноводных стоячих и слабопроточных водоемах, но в Каспийском и Азовском морях образует полупроходные формы, нагуливающиеся в опресненных районах.

В Беларуси широко распространен во всех реках, водохранилищах, пойменных водоемах и большинстве озер. Нет его лишь в небольших быстрых речках с холодной водой и некоторых мелких озерах.

Рыба стайная. Половой зрелости достигает в 6–8 лет. В условиях Беларуси нерест начинается в конце апреля при температуре воды от 11 °С и выше. В различных водоемах общий нерестовый период часто продолжается до конца мая – начала июня. В озерах и водохранилищах нерестится при температуре воды 12–18 °С. Икру откладывает на подводной мягкой и прошлогодней залитой растительности. Наблюдается 2–3 подхода производителей леща на нерестилища, причем первыми нерестятся более крупные особи, которых рыбаки называют «березовики», затем «черемушники» и последними – более мелкие, впервые созревшие «колосовики». Плодовитость колеблется от 28 до 615 тыс. икринок, относительная – 90–180 икринок на 1 г массы рыбы.

Основной пищей леща являются личинки хирономид и прочих водных насекомых, ракообразные, мелкие моллюски, черви. Охотно поедает различные корма растительного происхождения.

Максимальная длина леща составляет 45 см, масса – 6 кг, обычные

размеры леща в уловах – 30–45 см и 500–1500 г соответственно. Максимальная продолжительность жизни – 20 лет.

Лещ является основной промысловой рыбой в ряде водохранилищ и озер. Уловы леща в Беларуси колеблются в пределах 1200–3000 ц в год.

**Судак** (*Lucioperca lucioperca* L.) обитает в пресной и солоноватой воде в бассейнах Балтийского, Черного, Азовского и Каспийского морей. Самый крупный представитель семейства Окуневые: достигает длины 120 см и массы 12 кг, обычные промысловые размеры – 60–70 см и 2–4 кг соответственно. Окраска зеленовато-серая со спины, на боках имеется 8–12 темных вертикальных полос, брюхо светлое.

Акклиматизирован на Урале, в Средней Азии, Сибири и на Дальнем Востоке. Хороший эффект дают пересадки судака в водоемы с богатой кормовой базой.

Судак живет в чистых пресных реках, озерах, водохранилищах и опресненных районах морей, где образует полупроходную форму. В крупных водоемах он держится в пелагической зоне, питаясь мелкой стайной рыбой. Предпочитает водоемы с хорошим кислородным режимом.

В северных районах ареала нерест проходит в мае – июне при температуре воды 7–20 °С (оптимальная – около 15 °С).

Половой зрелости достигает в 3–4-летнем возрасте. Самцы созревают раньше самок, иногда в 2-годовалом возрасте. Продолжительность жизни самцов короче, чем самок: соответственно 6–7 и 8–9 лет. Нерест парный. Место для откладки икры выбирает самец. Он же устраивает гнезда. Если грунт илистый, самцы движениями плавников размывают ил и освобождают круглую площадку с корневой системой растений диаметром 20–60 см. Самка откладывает икру на глубине 0,5–1,0 м на отмытые корни растений, прошлогоднюю траву, каменистый грунт. Ночью откладка икры не происходит. Икра выметывается за 1–2 ч, при этом самка становится над нерестовым субстратом, прикасаясь к нему брюшком. Самец держится несколько выше. Периодически самка делает конвульсивные движения. Нерест проходит скрытно. Самка покидает гнездо сразу после окончания нереста.

Кладка гроздьевидная, рыхлая. Икринки в центре кладки лежат в 3–4 слоя. Они крепко склеены между собой и с поверхностью камня. По периферии кладки икринки лежат в один слой. Такая форма кладки позволяет выживать икре в зоне сильного волнения и приобья.

Плодовитость судака в зависимости от размеров самки колеблется от 100 тыс. до 1,1 млн. икринок. Икра мелкая, клейкая, диаметром 0,9–1,4 мм.

Отложенную икру, прежде всего от особей своего вида, охраняет самец. Он постоянно создает плавниками ток воды, омывающий икринки и поддерживающий благоприятный кислородный режим, самоотверженно бросается на других судаков и кусает их. Своими сильными клыками самец может нанести болезненные укусы. В то же время он не обращает внимания на мелких рыб (плотву, окуня и др.), подплывающих к гнезду.

Самец охраняет гнездо в течение всего периода инкубации и еще некоторое время после выклева предличинки. При ухудшении кислородного режима или обсыхании гнезда вследствие изменения уровня воды он погибает, но не уходит от кладки икры.

Продолжительность эмбрионального развития в зависимости от температуры воды длится от 3 до 11 сут. Предличинки выклевываются длиной 4,6–5,7 мм и имеют большую жировую каплю. Они обладают положительным фототаксисом, всплывают вверх, вращаясь вокруг своей оси, на высоту 5–30 см, затем опускаются на дно. Периодически поднимаясь в толщу воды, предличинки течением выносятся из района нерестилищ. Плавательный пузырь у них заполняется воздухом на 5–7-е сутки. Для этого личинки судака поднимаются к поверхности воды и заглатывают воздух. Через несколько дней проток, соединяющий плавательный пузырь с кишечником, зарастает. Те личинки, которым не удалось наполнить плавательный пузырь воздухом, после израсходования запасов желтка и исчезновения жировой капли затрачивают много усилий на поддержание себя в толще воды. Они отстают в росте и гибнут.

На смешанное питание личинки переходят на 3–4-й день после выклева, в это время они держатся в поверхностных слоях воды. При средней длине 3,5 см (от 1 до 5 см) они переходят на хищный образ жизни.

Поскольку глотка у судака узкая, он не может нанести вреда крупным промысловым рыбам, в связи с чем ценится как прекрасный биологический мелиоратор и используется для подавления в рыбохозяйственных водоемах малоценных мелких рыб.

Судак является одной из основных наиболее ценных промысловых рыб, но его значение в настоящее время в водоемах Беларуси невелико. По данным промысловой статистики, ежегодные уловы колеблются

ся от 180 до 440 ц, средняя рыбопродуктивность озер по судаку составляет около 1,5 кг/га.

**Сиг обыкновенный** (*Coregonus lavaretus* L.) – рыба семейства Сиговые (Coregonidae). До конца XIX в. сиг обыкновенный поднимался по Западной Двине, Неману и Вилии до пределов Беларуси. Но уже с начала XX столетия отмечался в этих реках лишь в пределах их устьевых участков. В Беларуси акклиматизируется одна из форм озерных сегов – сиг чудской (*Coregonus maraenoides* Pol.).

Икру чудского сига начали завозить в озера Беларуси с 1925 г., однако промыслового эффекта эти работы не дали. Уловы сига были незначительны. Большие работы по вселению чудского сига в водоемы Беларуси начались в послевоенные годы. С 1948 г. в озера республики выпущено более 48,8 млн. личинок и 3,9 млн. сеголеток, главным образом в озера Лукомль и Нарочь. В последнем образовалась самовоспроизводящаяся популяция.

Сиг является обитателем открытой глубоководной части озер с хорошим кислородным режимом. Лишь изредка входит в устьевые пространства впадающих в озера рек. Не переносит заиляющихся и взмученных вод, поэтому и избегает малых водоемов. Живет обычно стаями, в основном в придонной зоне водоема. Относится к рыбам со средним жизненным циклом. Половое созревание у самок наступает на 5-м году жизни, лишь у некоторой части самок – на 4-м, как и у самцов. Нерест проходит поздней осенью на участках с песчаным дном. Абсолютная плодовитость колеблется от 16 до 82 тыс. икринок, относительная – 38 икринок на 1 г массы тела. Личинки выклеваются из икры в марте – апреле следующего года.

Темп роста в водоемах Беларуси высокий. Молодь к осени достигает длины 10–11 см и более. Наибольшие приросты отмечаются в зимние месяцы, летом же они незначительны, так как в жаркое время года интенсивность питания сильно падает. Максимальная длина тела достигает 60 см, масса – 2,5–3,5 кг.

По характеру питания сига озера Нарочь характеризуются смешанным типом питания со значительным преобладанием бентоса (личинок хирономид до 43 %). Весомую долю составляет и зоопланктон. В других белорусских озерах сига питаются главным образом моллюсками и личинками хирономид.

Наблюдения за работами по акклиматизации сига в водоемах Беларуси показали хорошие рыбоводные перспективы его выращивания. В 1960-е гг. средние уловы сига составляли 30–47 ц в год. Однако в

последние годы в связи с уменьшением рыболовных работ уловы снизились до 0,5–7,5 ц.

В небольшом количестве сиг вылавливается в озерах Нарочь, Мядель, Дривяты, Волос, Дрисвяты, Снуды, Струсто, Обстерно, Богинское. В озерах Лукомль и Дрисвяты за последние годы, в связи с переводом их в водоемы-охладители ТЭС, из уловов выпал.

Все уловы базировались на поколениях тех лет, в которые проводилось зарыбление сеголетками. В водоемах Беларуси сиг находится на первоначальной стадии натурализации.

**Ряпушка** (*Coregonus albula* L.) распространена от Англии до бассейнов Балтийского и Каспийского морей.

Белорусские названия – рапушка, еўрапейская рапушка, сялява. В Беларуси обитает в ряде озер Белорусского Поозерья (бассейн Западной Двины) и в озере Нарочь (бассейн реки Виляя). К сожалению, количество ряпушковых озер постепенно сокращается: если в 1920-х гг. их насчитывалось более 40, то уже к началу 1960-х ряпушка регистрировалась только лишь в 14, а затем малочисленные популяции ее сохранились только в крупных глубоководных озерах: Нарочь, Мядель, Дрисвяты, Дривяты, Снуды, Струсто, Лосвидо, Полуозерье, Южный Волос, Рыча. С 1981 г. ряпушка была включена в Красную книгу Республики Беларусь. Впоследствии были начаты работы по ее искусственному воспроизводству, и из Красной книги она была исключена.

Ряпушка – пресноводная озерная рыба, но может жить в опресненных участках морей. Относится к числу рыб с очень коротким жизненным циклом, редко живет более 5 лет. Очень требовательна к качеству воды, поэтому не живет в мелких эвтрофных озерах, где вода часто прогревается до дна и образуется дефицит кислорода. Обитает в открытой части относительно больших гетеротермных озер с большими и умеренными глубинами. Наибольшую активность проявляет при умеренных температурах воды весной, осенью и отчасти зимой. В жаркое время года уходит на глубины, где вода прохладнее, и проводит время в малоподвижном состоянии.

Нарочанская ряпушка становится половозрелой уже на 2-м году жизни, чем отличается от ряпушки более северных озер; в браславских озерах может становиться половозрелой на 2-м году, но основная масса созревает лишь на 3-м году. Нерестится осенью, обычно в конце октября – ноябре, при температуре воды около 2,5–3,0 °С. Икра откладывается на твердый каменистый грунт. Незащищенность икры при-

водит к почти полному выеданию ее малоценными и сорными рыбами в течение осени, всей зимы и весны. Только в мае из икры выклеваются личинки, которые также длительное время остаются неподвижными и интенсивно истребляются разного рода врагами. Средняя плодовитость ряпушки – 4,5–7,0 тыс. икринок.

Ряпушка является одним из немногих планктофагов в нашей ихтиофауне. В ее пищевом рационе наиболее часто встречаются мелкие планктонные ракообразные, нередко диатомовые и сине-зеленые водоросли. Самое интенсивное питание ряпушки наблюдается зимой, наименьшее – летом. Ряпушка является самой малой из рода сигов. Максимальная длина ее – до 25 см, масса – до 400 г. В промышленных уловах масса ее в основном составляет 50–70 г. В озерах Беларуси обитают так называемые мелкие и крупные формы ряпушки.

В силу высокой требовательности к условиям обитания и невысокой эффективности воспроизводства численность и уловы ряпушки в озерах Беларуси подвергались большим колебаниям.

Высокие пищевые и вкусовые качества ряпушки издавна привлекали внимание людей. Ценную переславскую ряпушку (переславскую сельдь) в старину поставляли в Москву к царскому столу. В 1675 г. царем Алексеем Михайловичем был издан специальный указ переславскому воеводе о ее охране.

**Пелядь** (*Coregonus peled* Gmel.) – рыба семейства Сиговые (Coregonidae) отряда Лососеобразные (Salmoniformes). Это озерно-речной сиг, обитающий от Мезени на западе до Колымы на востоке. Работы по выращиванию пеляди в Беларуси были начаты в 1975 г.: оплодотворенная икра была завезена с Урала и прошла доинкубацию на Лукомльском рыбоводном заводе. В дальнейшем здесь было создано маточное стадо, и начались работы по расселению пеляди по водоемам Беларуси. Позднее посадочный материал завозился также из Волховского рыбзавода и экспериментальной базы ГосНИОРХ «Ропша» Ленинградской области. Первоначально товарную пелядь выращивали в ряде прудовых хозяйств в качестве добавочной рыбы к карпу. В 1965–1967 гг. начались посадки личинок и сеголеток пеляди в озера Витебской области. Однако широкой натурализации ее не произошло. Воспроизводство базируется лишь на потомстве, получаемом заводским способом.

В местах естественного обитания пеляди различают три основные формы: сравнительно быстрорастущую, обитающую в реках и пойменных озерах и созревающую на 3-м году жизни; обычную озерную,

не покидающую озер, в которых она вывелась; карликовую озерную форму с угнетенным ростом, обитающую в малых озерах, бедных кормовыми организмами.

В естественных условиях концентрируется в пойменных озерах, старицах, тихих протоках. Быстротекущих вод избегает. Придерживается открытых участков. Хорошо переносит условия эвтрофных озер с довольно значительным прогревом воды. Ведет стайный образ жизни. Не переносит заиленных и мутных вод, в которых у нее происходит сильное засорение жаберного аппарата, вследствие чего рыбы гибнут. Относится к рыбам с довольно коротким жизненным циклом, но живет дольше, чем ряпушка.

Половозрелости достигает на 3–5-м году жизни. На нерест выходит в реку или находит в озерах места выхода ключей. Икру откладывает в ноябре – декабре при температуре 1–3 °С на песчано-гравийных участках на глубине 1,5–3,0 м. Икра желтовато-оранжевого цвета, мельче, чем у других сегов: диаметр ее – 1,2–1,5 мм. Плодовитость в зависимости от размера самок колеблется от 5 до 85 тыс. икринок, относительная – 315–420 икринок на 1 г массы рыбы.

Нагуливается в основном в озерах, соединенных протоками с руслом рек, питается зоопланктоном, а из бентических форм – гаммаридами. Темп роста пеляди в высококормных озерах значительно выше, чем в маточных реках. Половое созревание в высококормных озерах наблюдается в 2-летнем возрасте у самцов и в 3-летнем – у самок. Пелядь, выращиваемая в прудах Лукомльского рыбопитомника, достигала средней массы в июле 18,5 г, в августе – 31,3 г.

Пелядь, в отличие от других сегов, легко переносит снижение содержания кислорода в воде до 30 % насыщения, быстро растет и рано достигает половой зрелости. Ее мясо очень вкусное, жирность достигает 12 %. Все это характеризует пелядь как важный перспективный объект акклиматизации и выращивания в прудах и озерах. Рыбопродуктивность озер, в которые вселяют пелядь, повышается с 8 до 160 кг/га. Пелядь – один из основных объектов рыбоводства в управляемых озерных хозяйствах. Можно увеличить уловы пеляди за счет разведения в прудовых и озерных хозяйствах.

Отрицательным моментом при выращивании молоди пеляди являются большие отходы (до 99 %) в период развития ее после выклева из икры и в начале личиночного периода, при переходе на смешанное питание. Большой урон при выращивании пеляди происходит от заболевания диплостоматозом. Поэтому в процессе ее выращивания пеля-

ди должна быть организована действенная борьба с прудовиком, являющимся промежуточным хозяином в цикле развития возбудителя данного заболевания.

С 1961 г. в Беларуси было зарыблено пелядью 19 озер площадью более 13,5 тыс. га. Наблюдения показали, что в озерах, зарыбленных сеголетками, она прижилась, но естественного воспроизводства не дала.

**Стерлядь** (*Acipenser ruthenus* L.). Белорусское название – сцерлядзь; местные – стерлядь, на юге Беларуси и в Украине – чечуга.

Стерлядь принадлежит к семейству Осетровые (*Acipenseridae*) отряда Осетрообразные (*Acipenseriformes*), представляющего собой немногочисленные остатки очень древних форм, расцвет которых предшествовал расцвету настоящих костистых рыб (около 130 млн. лет назад).

Это широко распространенный вид, населяющий реки бассейнов Черного, Азовского, Каспийского, Балтийского, Белого, Баренцева и Карского морей. Наиболее многочислен в бассейне Волги. Акклиматизирован в Западной Двине и Печоре. В пределах Беларуси в реках бассейна Днепра ранее стерлядь была довольно многочисленной промысловой рыбой. В настоящее время ловится единичными экземплярами. Если не принять срочных мер для ее охраны, эта весьма ценная рыба может окончательно выпасть из ихтиофауны Беларуси. В связи с этим с 1981 г. по предложению ученых стерлядь включена в Красную книгу Республики Беларусь как вид, находящийся под угрозой исчезновения.

Стерлядь – самый мелкий представитель рода. Длина взрослой стерляди достигает 100–125 см, масса – 16 кг. В уловах обычны экземпляры до 3,5 кг, чаще же размеры вылавливаемой стерляди бывают 40–60 см, масса – 300–1000 г. Вообще рост стерляди по сравнению с другими видами рыб ихтиофауны Беларуси довольно высокий; к осени молодь достигает в длину 15–20 см, в 2 года – около 26–28 см, в дальнейшем ежегодный прирост составляет 4–5 см. Существенной разницы в росте самок и самцов не наблюдается.

Предельная продолжительность жизни – 26–27 лет. Возрастной состав уловов колеблется от 4 до 10–11 лет.

Это речная рыба, держится у дна на глубоких участках реки. Зимой залегает на ямы. Питается водными личинками насекомых, мелкими моллюсками, икрой других рыб. Созревает в возрасте 4–5 лет (самцы) и 5–7 лет (самки). Размножается в зависимости от географической



широты водоема с апреля по июнь на течении, на галечниково-песчаных грунтах. Нерестилища обычно располагаются на глубине от 7 до 15 м. Нерест проходит при температуре воды 10–15 °С. Плодовитость крупных самок может превышать 100 тыс. икринок. Диаметр ооцитов – 2–3 мм, масса – 8–9 мг. Развитие в зависимости от температуры воды колеблется от 4 до 9 дней.

Основной пищей для стерляди являются различные ракообразные, личинки насекомых, черви и другие водные организмы, собираемые ею на дне водоема, на затонувших корягах и бревнах, в зарослях водных растений. После нереста и летом прожорливость стерляди исключительно велика, ее кишечный тракт переполняется до отказа. На зимовальных ямах питание стерляди сводится к минимуму или полностью прекращается.

Стерлядь представляет для рыбного хозяйства большой интерес. Необходимо принять ряд мер для увеличения стада производителей стерляди, главного генофонда для сохранения этого ценного вида рыб, в Днепре и его притоках. Важнейшими из этих мер должны стать следующие: установление полного запрета лова стерляди на ряд лет, системы мер по охране и мелиорации нерестилищ; организация действенной охраны ее от вылова браконьерами; решительная борьба с загрязнением рек промышленными и бытовыми стоками и продуктами лесосплава; организация работ по заводскому выращиванию сеголеток для зарыбления ими естественных водоемов, что должно значительно ускорить накопление ее численности, достаточной для обеспечения нормального хода естественного воспроизводства; постановка углубленных исследований по гибридизации разных видов осетровых рыб со стерлядью с целью получения высокопродуктивных и устойчивых форм, приспособленных к пресноводному образу жизни.

**Рыбец** (*Vimba vimba* L.) относится к семейству Карповые (Сургинidae) отряда Карпообразные (Сургинiformes). Обитает в бассейнах Балтийского, Северного, Азовского, Черного и Каспийского морей. В Беларуси в небольших количествах обитает в некоторых реках бассейна Немана, Западной Двины, Западного Буга и в верховьях Днепра. В последнее время все чаще встречается выше г. Орши и лишь в единичных экземплярах – на равнинных участках. В связи с резким падением численности рыба он с 1981 г. включен в Красную книгу Республики Беларусь. Ранее до пределов Беларуси доходил черноморский проходной рыбец, однако с постройкой Днепровской ГЭС заходы его полностью прекратились.

По литературным данным, на всем ареале рыбец считается проходной рыбой, нагуливающейся в приустьевых пространствах морей и входящей в реки лишь для икрометания. Однако в водоемах Беларуси обитает жилая форма рыба – сырть, которая является чисто пресноводной рыбой, никогда не входящей в море. Рыбец постоянно ведет стайный образ жизни, стада формируются из рыб одинаковых размеров и возраста. Обитает в реках и связанных с ними озерах с хорошей проточностью. На пойменные участки заходит только в период половодья, но с началом спада паводковых вод немедленно покидает их, выходя из русла рек. В реках придерживается глубоких мест с довольно сильным течением и свежей водой, держится ниже каменистых перекатов.

Половозрелым становится в возрасте 4 лет. Нерест проходит при температуре воды 11–18 °С на перекатах с галечным грунтом на глубине 25–50 см и с большой скоростью течения (0,1–1,1 м/с). Икрометание единовременное. Икра слабосклеиваемая, сначала приклеивается к камням, затем смывается с них, и дальнейшее развитие ее проходит в углублениях между камнями. Диаметр икринок составляет около 2 мм. Абсолютная плодовитость – от 27,5 до 300 тыс. икринок, относительная – 100–180 икринок на 1 г массы рыбы. Развитие эмбрионов при температуре 20 °С продолжается около 2 дней. Выклюнувшиеся свободные эмбрионы около 2–3 дней лежат неподвижно между камнями на дне, затем начинают активно плавать, полностью переходя на активное питание через 12–13 сут.

Рыбец достигает длины 50 см и массы 3 кг (обычно 30 см и 200–400 г). Максимальная продолжительность жизни – 15 лет. Темп роста сырти в водоемах Беларуси довольно высокий. В первые годы линейные приросты составляют 5–7 см и начинают снижаться с 5-го года. Трехлетки достигают массы 50–90 г, четырехлетки – 100–180, пятилетки – 190–290 г.

Рыбец питается бентосом: личинками насекомых, бокоплавами, моллюсками. Иногда в пищевом комке встречаются водоросли и остатки высших водных растений, заглатываемых случайно вместе с животной пищей.

Промысловые уловы сырти в водоемах Беларуси невелики из-за ее малочисленности.

Из всех карповых рыб сырть является самой ценной промысловой рыбой, отличается нежным и вкусным мясом, значительно превосходящим в этом отношении мясо леща.

**Усач обыкновенный** (*Barbus barbuis* L.) относится к рыбам семейства Карповые (Cyprinidae) отряда Карпообразные (Cypriniformes). Белорусское название – вусач, мірон. Мелких самцов на верхнем Днепре часто называют чечеткой.

В Беларуси типичная форма обитает в реках бассейнов Западного Буга и Немана. В Немане часто встречается на участке до г. Мосты, выше по течению немногочислен. Днепровский усач обычен лишь на верхнем участке Днепра, в районе Орша – Дубровно; ниже по течению и в притоках также немногочислен. С 1981 г. усач включен в Красную книгу Республики Беларусь как вид, численность которого сильно уменьшается, и имеется угроза полного исчезновения его из белорусской ихтиофауны.

Усач – крупная рыба, достигающая в длину 85–90 см при массе 10–12 кг, как исключение – 16 кг.

Это пресноводная рыба, обитающая в реках на быстром течении. Мелкие особи держатся обычно на неглубоких каменистых перекатах вместе с очень похожими на них пескарями. Взрослые особи также предпочитают свежую и чистую быструю воду, придерживаясь более глубоких мест (до 5–6 м) в русле реки или около мостов, свай и под пристанями. Здесь у дна небольшими стаями или в одиночку в сумерках или ночью, постоянно переходя с одного места на другое, они с помощью усиков отыскивают пищу, состоящую главным образом из донных беспозвоночных животных и мелкой рыбы. На мелководьях усачи встречаются только во время разлива рек. Тогда они часто плавают у самых берегов на такой глубине, что спинной плавник торчит из воды. Ходят поодиночке или небольшими стаями, значительные скопления образуют лишь во время нереста или зимой на глубоких местах реки, где всю зиму проводят в малоподвижном состоянии и не питаются.

Самцы усача созревают на 2–3-м году жизни, а самки – на 3–4-м. Время нереста совпадает с цветением и появлением листьев у растений: с конца апреля – начала мая усачи собираются в стаи и поднимаются вверх по течению реки. Впереди плывут самки, затем крупные самцы, а завершают шествие молодые мелкие рыбы. Нерестится усач порционно в местах с глубокой и быстрой водой и каменистым или песчаным дном, нерест длится до конца июня – начала июля. Икра оранжевого цвета, довольно крупная (до 2,5 мм в диаметре), но малочисленная (плодовитость – до 41 тыс. икринок), обычно забивается между камнями. Развитие икры длится 8–14 дней. Личинки, вышедшие

из икринок, растут очень быстро и к 4 мес достигают размеров крупного пескаря. Взрослая рыба может достигать массы 10 кг и длины 90 см. Обычные размеры в уловах: длина – 50–60 см, масса – до 3 кг. Днепровский усач растет быстрее неманского. Живет обыкновенный усач до 12–13 лет.

Питанием усачу служат в основном донные организмы: черви, мелкие моллюски, личинки насекомых, ракообразные, корма растительно-го происхождения. По мере роста рыбы в питании увеличивается доля высших ракообразных, моллюсков. Усач поедает икру рыб и их молодь, иногда охотится на попадающих в воду крупных насекомых.

Ранее усач имел некоторое промысловое значение в речных уловах на Немане и Днепре. Но затем среднегодовые уловы сократились до 0,3–1,9 ц. В настоящее время усач внесен в Красную книгу Республики Беларусь.

**Подуст** (*Chondrostoma nasus* L.) относится к рыбам семейства Карповые (Cyprinidae) отряда Карпообразные (Cypriniformes). Белорусское название – падвуст, местное – сиг, свинка, чернопуз, чернокол. В Беларуси типичный подуст имеется в реках бассейнов Западного Буга и Немана, днепровский населяет реки бассейна Днепра.

Подуст является чисто речной рыбой. Ведет дневной стайный образ жизни. Обитает на равнинных участках рек с умеренным течением, песчаным и каменистым дном, обычно в придонной зоне. Охотно держится у затопленных коряг и деревьев, у крупных каменистых завалов и других затопленных предметов, на которых находит обильную пищу. Мест со стоячей водой, как и быстрого течения, избегает, поэтому в малые реки и верховья крупных рек не поднимается, отсутствует в пойменных водоемах и озерах. Держится вдали от берегов, на довольно значительной глубине. Питается в течение всего дня. Зиму проводит на ямах и почти не питается. Ранней весной стаи подустов поднимаются на довольно значительные расстояния вверх по течению к местам нереста. Типичный подуст из Немана становится половозрелым в 3–4 года при длине тела 15–19 см и массе 150–175 г. Нерестится в апреле – мае при температуре воды 7–9 °С. Самцы днепровского подуста становятся половозрелыми на 4–5-м году жизни при массе 100–150 г, самки – не ранее 5 лет при массе 200–300 г. Икрометание единовременное, плодовитость – 10–30 тыс. икринок, относительная – 25–40 икринок на 1 г массы тела. Подуст очень требователен к характеру нерестилищ, обычно располагающихся на глубоких местах с каменистым и галечным дном.

Достигает массы 2,5 кг и длины 50 см. В уловах обычны экземпляры массой до 1 кг. Темп роста относительно хороший: в 2-летнем возрасте достигает массы 25–30 г, в 3-летнем – 100, в 4-летнем – 250 г.

Пищей для подуста служит перифитон, т. е. водоросли, которые он соскабливает с камней, затонувших деревьев, коряг. Подуст имеет довольно длинный кишечник, превышающий длину тела в два раза. Поедает различных ракообразных, личинки насекомых.

Ежегодные уловы подуста составляют 200–400 ц в год, максимальные были в 1967 г. – 477 ц, в 1983 г. – 402 ц. Однако естественные запасы его используются недостаточно, так как речные водоемы промыслом осваиваются слабо. Мясо подуста вкусное, но, к сожалению, быстро портится, не выдерживает перевозок и длительного хранения.

**Налим** (*Lota lota* L.) – единственный вид из семейства Тресковые (*Gadidae*), перешедший из морских в пресные воды, изредка встречается и в солоноватых водоемах. Обитает в Северной полушарии, в реках и озерах Европы, Азии и Америки; в каждом из этих районов имеется свой подвид. В Беларуси обитает повсеместно в реках и многих озерах.

Растет налим довольно медленно, как и большинство рыб из семейства Тресковые: сеголетки вырастают до длины 10–13 см при массе тела в среднем 16 г (от 10 до 22 г), годовики достигают массы тела в среднем 70 г, а двухлетки – 240 г.

Налим – холодолюбивая рыба, встречается обычно на каменистых грунтах, активен он только при температуре воды ниже 10–12 °С. Летом при температуре воды свыше 15–16 °С налим впадает в спячку и почти полностью прекращает питаться.

Из летней спячки выходит постепенно, по мере остывания воды, обычно при 12 °С. Питание происходит в основном ночью, а днем налим опять прячется под камнями.

Осенью (в конце сентября – октябре), когда температура воды опускается ниже 10–8 °С, налим начинает активно питаться. Чем холоднее, тем он интенсивнее питается. Осенний жор налима продолжается до ледостава.

Налим – оксифильная рыба. После нереста скатывается с нерестилищ в залив. Интенсивный нагул – посленерестовый жор – отмечается только в начале марта – конце апреля. С приближением лета налим возвращается к местам летнего обитания.

Половозрелой особью становится в возрасте 3–4 лет. С замерзанием водоемов начинается массовое движение налима вверх по течению

к нерестилищам. Икрометание проходит с конца декабря по февраль подо льдом при температуре воды 1–3 °С. Плодовитость очень высокая, у крупных особей достигает до 1 млн. икринок. Икра батипелагическая, неклеякая, имеет жировую каплю, поддерживающую икру в придонной зоне. Выживаемость икры очень малая.

Молодь питается хириномидами, червями, моллюсками, ракообразными и икрой рыб. Но основу рациона составляют амфиподы (до 98–100 %). До 2-месячного возраста питается копеподами, кладоцерами, личинками насекомых. С ростом молоди состав пищевых объектов увеличивается за счет потребления более крупных гидробионтов и их обильного развития в летний период. Спектр питания мальков длиной 35–40 мм состоит из веслоногих рачков, копепод и личинок водных насекомых. В рационе налима в возрасте 8–11 мес отмечены икра и молодь рыб, гаммариды и личинки насекомых.

Темп роста налима достаточно хороший, сеголетки к осени достигают длины 17–18 см и массы 35–50 г. Масса в 2-летнем возрасте уже составляет 100 г, в 4-летнем – 400–500 г, в 7-летнем – 1 кг и более.

Мясо налима жирное и вкусное. По данным промысловой статистики, уловы налима в водоемах Беларуси составляли от 50 до 120 ц в год, в настоящее время уловы упали и составляют 5–12 ц в год.

**Щука обыкновенная** (*Esox lucius* L.) – хищная, быстрорастущая, ценная рыба, распространена по всей Европе. Широко распространена в пресных водах Европы, Азии и Северной Америки. В Беларуси обитает во всех больших и малых реках, водохранилищах, озерах, пойменных водоемах, прудах и даже небольших сажалках.

Половая зрелость наступает на 3–4-м году жизни. Самцы созревают на год раньше самок.

Абсолютная плодовитость самок щуки колеблется от 5 до 240 тыс. икринок. Нерестится с конца марта по май при температуре воды 4–8 °С. Икру откладывает на отмершую растительность. Нерест единовременный. Инкубационный период длится около 2 нед при температуре воды 8–10 °С. Желточный мешок рассасывается у предличинки в течение 12–15 сут.

В естественных водоемах взрослая щука питается рыбой, головастиками, лягушками, пиявками. Рыбой начинает питаться при длине 2 см. Щука растет быстро, особенно в первые годы жизни до наступления половой зрелости.

Благодаря хорошим вкусовым качествам и низкому содержанию жира (2–3 %) мясо щуки относится к категории диетических продук-

тов. В уловах из естественных водоемов щука занимает третье место. Максимальные уловы щуки составляли 5–6 тыс. ц в год, в настоящее время уловы находятся на уровне 1,7–1,8 тыс. ц в год.

**Линь** (*Tinca tinca* L.) – малоподвижная теплолюбивая рыба семейства Карповые (Cyprinidae), обитающая обычно в заиленных заросших водоемах. В Беларуси линь широко распространен преимущественно в озерах и пойменных водоемах.

Питается мелкими беспозвоночными, моллюсками, реже водорослями. Основной пищей является бентос. На зиму зарывается в ил.

Половой зрелости достигает в 3–4 года при длине 17 см. Средняя плодовитость составляет 300–400 тыс. икринок. Нерест проходит порционно при температуре воды 19–22 °С. Икра мелкая, откладывается на растительность и прилипает к ней. Инкубационный период при температуре воды 20 °С длится 3–7 сут.

Личинки вначале ведут неподвижный образ жизни, прикрепившись к растительности, затем переходят на активное питание зоопланктоном, а позднее – донными беспозвоночными.

Линь – относительно тугорослая рыба. В естественных водоемах прирост линя в первые годы не превышает 4,0–4,5 см, средняя масса в 2 года составляет 15 г, в 3 года – около 50 г.

Мясо линя обладает довольно высокими пищевыми и вкусовыми качествами, поэтому эта рыба имеет существенное промысловое значение. В настоящее время уловы линя в водоемах Республики Беларусь составляют 200–350 ц в год.

**Сом обыкновенный** (*Silurus glanis* L.) – крупная рыба, относящаяся к семейству Сомовые (Siluridae) отряда Сомообразные (Siluriformes).

В Беларуси сом имеется во всех реках и многих озерах, но везде стал редкой рыбой.

Продолжительность жизни составляет более 30 лет. Обыкновенный сом – хищник, питается сорной рыбой, лягушками, головастиками. В зимнее время не питается. Половой зрелости достигает на 4–5-м году жизни. Плодовитость составляет 11–480 тыс. икринок. Нерестится весной при температуре воды 18–21 °С. Самка откладывает икру в гнездо, построенное самцом из остатков растений. Самцы охраняют икру. Эмбриональное развитие икры длится 2,5–3 сут при температуре 20 °С. Рассасывание желточного мешка происходит через 4–5 сут, затем личинки переходят на активное питание.

Темп роста сома высокий. В возрасте 1 года достигает длины 20 см, а к 4 годам – 50–60 см длины и 1,0–1,5 кг массы.

Мясо сома вкусное и питательное. По данным статистики, уловы сома в водоемах Беларуси колебались от 15 до 150 ц в год. В настоящее время они резко снизились до 2 ц в год.

**Кумжа** (*Salmo trutta* L.) – проходная рыба, очень сходна с лососем, от которого отличается более удлиненным хвостовым стеблем и более близко посаженными к носовой части глазами. Она входит в реки Европы от Пиренейского полуострова на юге до Печоры на севере. Обитает и в Белом, Балтийском, Черном и Аральском морях. Кумжа более привязана к пресной воде, чем лосось.

Созревает в возрасте 4–6 лет при длине тела более 35 см. Нерестится поздно осенью, в октябре – ноябре, в стремнинах родной реки на гравийном покрытии дна при температуре менее 6 °С. Плодовитость составляет около 4–10 тыс. икринок. После нереста возвращается назад в море. Оставшиеся в реках самцы (карликовые) не отличаются от ручьевого форели. Икринки донные, ярко-оранжевого цвета, овальные, неклеякие, диаметром 5–6 мм, массой 86 мг. Эмбрион развивается в течение 4–4,5 мес – до апреля (около 400–450 градусо-дней). Личинки кумжи (длиной 16–17 мм) по внешним признакам почти не отличаются от личинок лосося и развиваются около месяца. Мальки кумжи более пятнистые, чем лосося, особенно это касается жаберных крышек. Мальки кумжи почти не отличаются от мальков ручьевого форели. В реках они живут 2–4 года. Когда достигают длины около 20 см, мигрируют в море. В море достигают длины около 50–60 см через 3–4 года. Обычные размеры кумжи: длина – до 30–70 см, масса – 1–5 кг, но бывают экземпляры и до 12–13 кг. В течение жизни нерестится несколько раз. Ценная промысловая рыба, занесена в Красную книгу Республики Беларусь.

### **1.5. Морфологические особенности икры рыб различных экологических групп**

В процессе своего развития рыбы приспособились размножаться в разнообразных условиях. Нерест рыб проходит при определенном комплексе условий внешней среды, среди которых важное значение имеют температура воды, гидрохимический режим, наличие или отсутствие течения воды, наличие самцов, нерестовый субстрат. Если после наступления для данного вида рыб нерестовых температур хотя



бы один из перечисленных факторов среды неудовлетворителен, то овуляция не происходит, ооциты подвергаются резорбции, а фолликулы – атрезии (зарастанию). Одним из существенных элементов является наличие того или иного субстрата. Отсутствие свойственного данному виду субстрата исключает возможность нереста.

Исходя из особенностей размножения, характера нереста, эмбрионального и постэмбрионального развития рыб С. Г. Крыжановский разделил рыб на следующие экологические группы: литофилы, фитофилы, псаммофилы, пелагофилы, остракофилы.

**Литофилы** откладывают икру на каменистых, гравийных и твердых глинистых грунтах рек с быстрым течением и олиготрофных озер, где создаются благоприятные условия для дыхания. К этой группе относятся осенненерестующие рыбы (лососи, сиги) и весенненерестующие (осетровые и некоторые карповые рыбы, хариусы).

**Фитофилы** откладывают икру на растительный субстрат (на вегетирующие или отмершие растения) в стоячей или слабопроточной воде. К этой группе относятся весенне-летненерестующие рыбы (лещ, линь, сазан, щука, окунь, карась, плотва и др.). Они имеют клейкую икру.

**Псаммофилы** размножаются на участках с песчаным грунтом, откладывая икру на подмытые течением корешки растений, а иногда на песок. К этой группе относятся такие рыбы, как пескари, пелядь, ряпушка и др.

**Пелагофилы** выметывают икру в толщу воды, где создаются благоприятные условия для дыхания. Эмбриональное развитие у них проходит в плавучем состоянии. К этой группе относятся проходные сельди, чехонь, белый амур, белый и пестрый толстолобики, камбаловые.

**Остракофилы** откладывают икру в жаберную полость двустворчатых моллюсков, иногда под панцири крабов (горчак).

Некоторые рыбы приспособились к нересту в различных условиях. Например, в зависимости от условий среды такие рыбы, как рыбец, кутум, язь могут откладывать икру на каменистом грунте и на растительности. Следовательно, они одновременно относятся к разным экологическим группам (литофильно-фитофильные рыбы). Судак может откладывать икру как на растительном субстрате, так и на песке, – фитофильно-псаммофильная рыба. Язь в реках откладывает икру на каменистых и песчаных перекатах, из озер в одних случаях уходит для нереста в реки, а в других – мечет икру на растительный субстрат –

затопленные паводком корневища, прошлогоднюю высохшую растительность.

Икринки, выметанные в разных экологических условиях, обладают рядом особенностей, которые способствуют их приспособляемости к среде. В толще воды развиваются плавающие, или пелагические, икринки, на дне или на субстрате – донные, или димерсальные. У пелагических икринок плавучесть обеспечивается оводнением желтка (97 %, у донных оводнение желтка составляет 60–76 %), увеличением перивителлинового пространства, наличием в желтке жировых капель (многие сельди, камбаловые) или образованием выростов, удерживающих личинку в толще воды (сайра). У чехони, проходных сельдей икринки полупелагические, они развиваются только там, где есть течение, в стоячей воде они тонут.

К морфологическим признакам икры относятся размер, форма, цвет, клейкость и строение оболочки. Данные признаки тесно связаны с плодовитостью и характером кладки икры.

Размер икры определяют с помощью линейки. Средний диаметр определяют по трем измерениям (по 10 икринок в каждом). По размеру икру делят на крупную – 5,0–6,5 мм (лосось, форель), среднюю – 2,5–4,9 мм (сиговые, щука, осетровые), мелкую – 2,5 мм и менее (сазан, лещ, судак). Наиболее плодовитые рыбы имеют мелкую икру, и наоборот. Размеры икринок некоторых видов рыб представлены в табл. 1.

Таблица 1. Размер икринок некоторых видов рыб

Вид рыбы	Размер икры, мм
Кета	6,5–9,1
Семга	5,0–6,0
Ручьевая форель	4,0–6,5
Русский осетр	3,0–3,5
Карп	0,9–1,5
Линь	1,0–1,2
Чехонь	3,8–5,9
Судак	1,2–1,4
Щука	2,5–3,0
Песядь	1,2–1,5
Белый амур	2,5–5,0
Золотой карась	1,2–1,5
Пестрый толстолобик	4,1–4,6

Морфологические признаки икры имеют приспособительный характер. Большой диаметр икры обеспечивает высокую выживаемость, длительное существование за счет эндогенного питания.

Выметанные икринки у подавляющего большинства рыб шаровидные, но есть овальные (хамса), сигаровидные (ротан), каплевидные и цилиндрические.

Цвет икры связан с условиями дыхания и определяется наличием «дыхательных пигментов» желтовато-красных тонов, обычно каротиноидов. Икра пелагофильных рыб лишена желтоватого пигмента (вещества, обладающего способностью связывать кислород). Она бесцветна и прозрачна. Это делает икру менее заметной в воде.

По клейкости икра делится на сильноклейкую, приклеивающуюся на субстрат (осетровые, сиговые, все фитофилы и др.), слабоклейкую (лососи, откладывающие икру в нерестовые бугры) и неклеючую (пелагофилы).

С характером кладки связано строение оболочек икры рыб. Созревание яйцеклетки рыб происходит в особых мешочках – фолликулах, которые присоединяются к складкам стенки яичника. Яйца рыб имеют полярное строение: часть яйца, обращенная вверх, называется анимальным полюсом, обращенная вниз – вегетативным.

Снаружи яйцо покрыто тремя оболочками, самая внутренняя из них – тонкий слой цитоплазмы. На анимальном полюсе он уплощается в виде зародышевого диска. В наружном слое цитоплазмы расположен слой кортикальных гранул. Под ним находится слой пигментных зерен и немногочисленных желточных включений. На анимальном полюсе яйца в центре зародышевого диска расположено ядро. Под зародышевым диском имеются гранулы желтка – жировые включения в форме одной или нескольких капель (рис. 1).

Яйцевые оболочки рыб бывают первичные, вторичные и третичные. Первичная (или собственная) оболочка представляет собой уплотнение периферического слоя цитоплазмы ооцита. В первичной оболочке наблюдается радиальная исчерченность, благодаря которой она приобрела название *zona radiata* – лучистая зона. Исчерченность обуславливается присутствием в первичной оболочке многочисленных пор, или канальцев, по которым в яйцо поступают питательные вещества.

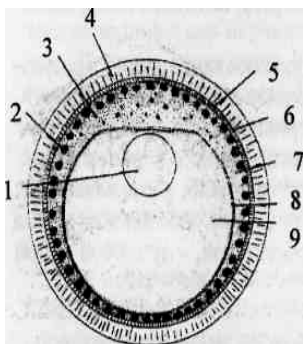


Рис. 1. Схема строения яйца окуня:  
 1 – жировая капля; 2 – кортикальные альвеолы; 3 – желточные включения;  
 4 – студенистая оболочка; 5 – *zona radiata*;  
 6 – плазматическая мембрана; 7 – поверхностный слой цитоплазмы;  
 8 – переходная зона на границе цитоплазма – желток; 9 – желток

Вторичная оболочка (хорион) образуется фолликулярными клетками, которые выполняют функцию проведения питательных веществ к яйцеклетке, соединяясь своими цитоплазматическими выростами с клетками первичной оболочки яйца (рис. 2).

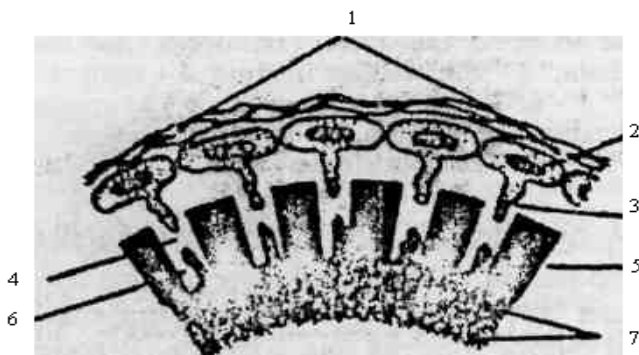


Рис. 2. Взаимосвязь между фолликулярными клетками и ооцитом:  
 1 – соединительная тека; 2 – фолликулярная клетка;  
 3 – цитоплазматический вырост фолликулярной клетки; 4 – просвет радиального канальца; 5 – участок *zona radiata*; 6 – микроворсинка ооцита; 7 – желточные гранулы в поверхностном слое ооцита

Строение яйцевых оболочек рыб тесно связано с экологией их нереста. Наиболее просто устроена оболочка у рыб, выметывающих икру в толщу воды (чехонь, белый амур, белый толстолобик). Она представлена только одной первичной оболочкой – лучистой зоной (*zona radiata*) (рис. 3, а).

Более сложным строением отличается оболочка у рыб с приклеивающейся икрой (литофилов и фитофилов). У многих рыб поверх *zona radiata* имеется студенистая оболочка вторичного происхождения, она сравнительно тонкая (у судака) или очень толстая (у окуня).

В воде эта оболочка набухает и приклеивается к субстрату (рис. 3, б, в). У других видов рыб такую же функцию выполняет ворсинчатая оболочка, которая также имеет вторичное происхождение, например у плотвы (рис. 3, г).

Очень сложно устроены оболочки у осетровых (рис. 3, д). У них имеются две лучистые зоны – внутренняя и внешняя, а кроме того, вторичная студенисто-ворсинчатая оболочка, приклеивающаяся к субстрату. Существование двух лучистых зон связывают с амортизационными свойствами яйца, на которое может оказывать механические воздействия перекатывающаяся по дну галька.

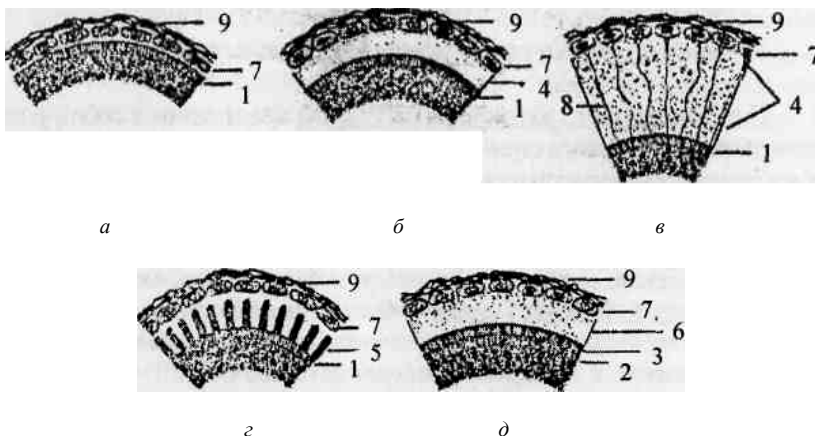


Рис. 3. Строение оболочек яйцеклеток различных видов рыб (по Иванову, 1956):

- а – чехонь; б – судак; в – окунь; г – плотва; д – осетр;  
 1 – *zona radiata*; 2 – *zona radiata interna*; 3 – *zona radiata externa*; 4 – студенистая оболочка; 5 – ворсинчатая оболочка; 6 – студенисто-ворсинчатая оболочка;  
 7 – фолликулярная оболочка; 8 – отросток фолликулярной клетки в студенистой оболочке окуня; 9 – соединительнотканная тека

К концу созревания яйца и формирования всех его оболочек формируется и микропиле. Микропиле представляет собой отверстие в оболочке, через которое впоследствии проникает сперматозоид. У костистых рыб имеется одно широкое воронкообразное микропиле,

расположенное на анимальном полюсе. Диаметр канала микропиле примерно соответствует диаметру головки сперматозоида того же вида (рис. 4, *а*).

У осетровых на анимальном полюсе имеется несколько микропиле, которые представляют собой узкие ходы, их диаметр также соответствует диаметру головки сперматозоида (рис. 4, *б*). У костистых рыб оплодотворение моноспермное, у осетровых – полиспермное.

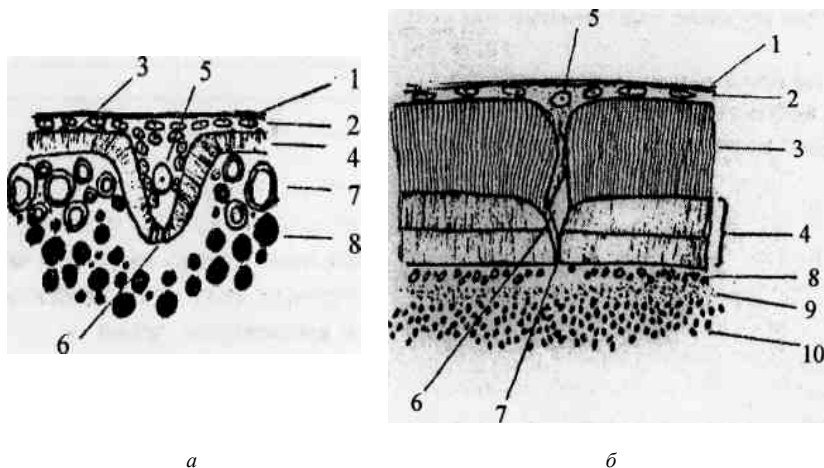


Рис. 4. Строение микропиле:

- а* – рыбец: 1 – соединительнотканная оболочка; 2 – фолликулярная оболочка; 3 – бугорки для приклеивания икры к субстрату; 4 – радиально исчерченная оболочка; 5 – клетка, отросток которой закрывает отверстие канала микропиле; 6 – канал микропиле; 7 – вакуоль; 8 – желток;
- б* – осетровые: 1 – соединительнотканная оболочка; 2 – фолликулярная оболочка; 3 – студенистый слой; 4 – двухслойная радиально исчерченная оболочка; 5 – клетка, закрывающая микропиле; 6 – ампула микропиле; 7 – канал микропиле; 8 – гранулы углеводной природы; 9 – пигментные гранулы; 10 – мелкозернистый желток

Также с характером кладки связаны и некоторые особенности структуры оболочек икры, а именно наличие на поверхности икринок ворсинок, при помощи которых они прикрепляются к субстрату (рис. 5). Когда яйцо попадает в воду, наружная оболочка или выросты набухают, приобретают клейкость и являются приспособлением для прикрепления яйца к субстрату.

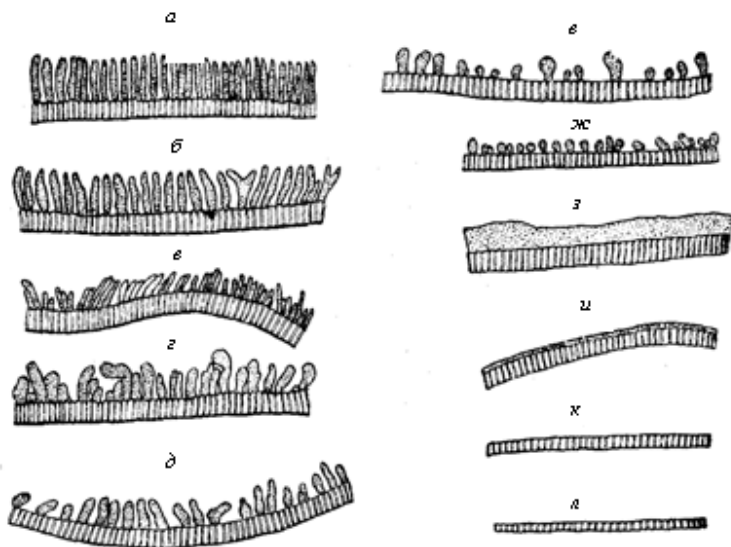


Рис. 5. Оболочка икры (срезы) разных карповых рыб:  
*а* – пескаря через 5 мин после пребывания в воде; *б* – пескаря  
 через 3,5 ч после пребывания в воде; *в* – плотвы; *г* – ельца; *д* – язя;  
*е* – подуста; *ж* – густеры; *з* – карася; *и* – красноперки; *к* – храмули; *л* – чехони

Изучая кладки икры рыб различных экологических групп, необходимо обратить внимание на особенности размещения икры и характер кладки.

При изучении морфологических признаков следует рассмотреть под биноклем фиксированные пробы икры осетровых, лососевых и карповых рыб и др.

Средний диаметр икры необходимо определить при помощи микрометра на основании трех промеров или путем промера линейкой десяти икринок, размещенных вдоль нее.

### Контрольные вопросы

1. Какие виды рыб занесены в Красную книгу Республики Беларусь?
2. Какие виды рыб относятся к лососевым?
3. Дайте характеристику налиму.

4. Какие виды рыб относятся к весенне-летнерестующим, а какие к осенне-зимнерестующим?
5. Перечислите виды рыб, которые относятся к фитофилам.
6. Назовите хищных рыб.
7. На какие экологические группы разделил рыб С. Г. Крыжановский и исходя из каких признаков?
8. Назовите морфологические признаки икры.
9. Как классифицируется икра рыб по размеру и клейкости?
10. Опишите строение оболочки икры у разных видов рыб.

## **2. ВЫЖИВАНИЕ РЫБ**

### **2.1. Причины колебания численности рыб в водоемах**

В естественных водоемах наблюдаются колебания условий, при которых проходит размножение и развитие рыбы. Постоянно происходят изменения гидрологического, гидрохимического и гидробиологического режимов, что отражается на росте и развитии организма рыбы. Если условия среды существенно изменяются, выходят за пределы допустимых показателей для конкретных видов рыб, точнее, их этапов и стадий онтогенеза, то они погибают. В связи с этим смертность отдельных поколений меняется по годам, что и вызывает колебания численности: высокоурожайные поколения отмечаются в благоприятные по погодным экологическим условиям годы и, наоборот, неурожайные поколения – в неблагоприятные годы.

Большое количество икры и свободных эмбрионов рыб погибает от обсыхания, промерзания и заиливания. Обсыхание икры может произойти в результате резкого падения уровня реки или водохранилища по причине уменьшения притока либо увеличения сброса воды гидроэлектростанциями. Причиной обсыхания икры фитофильных рыб могут быть штормы, сгонные и нагонные ветры. Штормы и нагонные ветры выбрасывают на берег икру пелагических рыб. У литофильных лососей при обмелении нерестовых рек икра и эмбрионы в буграх-гнездах промерзают и заиливаются.

Из биологических отрицательных факторов наибольшее влияние оказывает отсутствие доступного и необходимого корма для личинок промысловых рыб в местах их скопления. Особенно это выражено в момент перехода личинок от желточного на внешнее питание, когда производимые ими затраты энергетических усилий на поимку корма не компенсируются его количеством и калорийностью. Развивающаяся



икра, личинки, мальки погибают от болезней, поедаются различными хищными беспозвоночными, рыбами, лягушками, ужами, птицами и млекопитающими.

Процент гибели икры, личинок и молоди рыб в естественных водоемах очень велик. Из многих тысяч икринок, откладываемых самкой на нерестилище, половозрелого возраста достигают лишь несколько рыб. Однако из-за непостоянства условий среды в водоемах смертность икры, личинок и молоди рыб в различные годы может быть различной. Отсюда в водоемах происходит колебание численности отдельных поколений у каждого вида рыб.

Познание причин, которые влияют на урожайность поколений рыб, дает возможность прогнозировать мощность поколений рыб и разрабатывать методы управления их урожайностью на основе регулирования промысла и лимитирования вылова рыб, а также осуществления рыбо-водно-мелиоративных мероприятий.

## 2.2. Показатели выживания

Выживание рыб на отдельных этапах онтогенеза неодинаково. Наибольшая смертность наблюдается на его ранних этапах, а наименьшая – у взрослых рыб.

Эффективность размножения рыб в естественных водоемах и работа рыбоводных заводов и рыбхозов по искусственному рыборазведению оцениваются промысловым возвратом.

**Промысловый возврат** – это количество рыбы, которое может быть выловлено через определенное число лет из имеющегося в данный момент исходного материала (икры, личинок, молоди). Величина промыслового возврата выражается в процентах и с помощью коэффициентов.

**Процент промыслового возврата** показывает, какое количество рыб, выраженное в процентах, из имеющегося исходного материала (икры, личинок, молоди) может через определенное число лет вступить в промысел. Например, если промысловый возврат от молоди равен 3 %, то это означает, что из каждых 100 экз. молоди могут быть изъяты промыслом две взрослые рыбы. Если промысловый возврат от икры равен 0,02 %, то это означает, что из каждых 10 тыс. икринок промыслом может быть изъято две взрослые особи.

**Коэффициент промыслового возврата** показывает, какое количество исходного материала необходимо иметь (икры, личинок, молоди), чтобы через определенное число лет в промысел вступила одна взрос-

лая рыба. Например, если коэффициент промыслового возврата от молоди равен 60, то это означает, что из 50 шт. молоди в промысел может вступить одна взрослая рыба. Коэффициент промыслового возврата не имеет широкого применения у рыбоводов и поэтому используется редко, в отличие от процента промыслового возврата.

Кроме относительных показателей, промысловый возврат можно также выражать в абсолютных величинах (количество штук или тонн выловленной промыслом рыбы за счет исходного материала – икры, личинок, молоди).

Величина промыслового возврата у одного и того же вида рыбы может колебаться в зависимости от следующих причин: морфологических и физиологических показателей исходного материала (чем они лучше, тем выше величина промыслового возврата); абиотических и биотических условий окружающей среды (чем они благоприятнее для исходного материала, тем выше величина промыслового возврата); интенсивности промысла (чем он интенсивнее, тем выше величина промыслового возврата).

Вместе с тем следует отметить, что промысел не изымает всю рыбу, которая выжила и достигла промысловых размеров, а берет какую-то часть стада. Поэтому нельзя отождествлять величину промыслового возврата с величиной биологического выживания.

**Биологическое выживание** – количество особей, которое достигло половозрелого возраста из исходного количества материала (икры, личинок, молоди) независимо от того, какая часть использована промыслом. Величина биологического выживания может выражаться, как и промысловый возврат, в процентах и с помощью коэффициентов.

**Процент биологического выживания** показывает, какое количество взрослых рыб, выраженное в процентах, может выжить из имеющегося количества исходного материала. **Коэффициент биологического выживания** показывает, сколько необходимо иметь исходного материала, чтобы выжила одна взрослая рыба.

Знание показателей промыслового возврата рыб имеет большое значение при воспроизводстве рыбных запасов в озерах и водохранилищах. Располагая точными сведениями о показателях промыслового возврата рыб, можно делать расчеты по проектированию объемов промышленного рыбозаведения (мощностей рыбоводных предприятий), давать оценку эффективности различных методов искусственного разведения рыб, а также прогнозировать рыбные запасы и их вылов.

Выживание от личинок до вступающей в промысел взрослой рыбы значительно ниже, чем от молоди.

### 2.3. Определение эффективности рыбоводства

Эффективность работы предприятий по искусственному рыборазведению оценивается по количеству и качеству выпускаемой молоди рыб в естественные водоемы, величине промыслового возврата от этой молоди, а также по биологической выживаемости.

Величина промыслового возврата от выпускаемой продукции может быть определена методом прямого учета выловленной рыбы, мечения молоди рыб и расчетно-теоретическим методом.

**Метод прямого учета** применяют в том случае, если рыбоводное предприятие выпускает в водоем молодь ценной промысловой рыбы, которая не может естественно размножаться в данном водоеме.

Через определенное число лет (в зависимости от вида рыбы) взрослые особи этой рыбы достигают половозрелого состояния, и их изымают промыслом. Вся эта выловленная рыба является промысловым возвратом от выпущенной рыбоводными предприятиями молоди. Отсюда улов ее в центнерах или тоннах будет отражать величину промыслового возврата в весовых единицах, а улов в штуках позволит определить процент или коэффициент промыслового возврата.

Однако у многих видов рыб не все особи одного поколения, достигшие промысловых размеров, вылавливаются в первый год, часть их остается и изымается промыслом в последующие годы. Отсюда одно и то же поколение может участвовать в промысле несколько лет. В связи с этим на протяжении ряда лет необходимо проводить биологический анализ рыб в уловах, ибо он даст возможность определить величину промыслового возврата. При данном анализе устанавливают длину рыбы, ее массу, пол и возраст. Только в тот год, когда в уловах, как покажет анализ, данное поколение полностью будет выловлено, приступают к определению величины промыслового возврата путем суммирования собранной информации за ряд лет. Таким же методом определяют величину промыслового возврата и у туводных рыб, искусственно разводимых в озерах и водохранилищах при отсутствии для них условий естественного размножения.

**Метод мечения.** С помощью данного метода изучают ареал распространения рыб, пути и сроки их миграций, рост и время созревания, а также численность популяций и интенсивность их эксплуатации промыслом, численность пополнения запасов, распределения производителей на нерестилищах, уровень выживания популяций и т. д.

В тех водоемах, где наряду с естественным размножением рыб осуществляется и искусственное разведение их, очень трудно устано-

вить без применения метода мечения величину промыслового возврата от дикой молоди рыб и от выпускаемой молоди с рыбоводных предприятий. Знание поведения молоди рыб в естественном водоеме и величины промыслового возврата от нее позволяет совершенствовать биотехнику рыборазведения и повышать эффективность работы рыбоводных предприятий.

Первые попытки мечения рыб делались еще в глубокой древности. Однако в то время мечение рыб было примитивным. Например, исследователи завязывали цветные ленты вокруг хвоста рыбы.

Оборудование для мечения и способ введения метки должны обеспечивать соблюдение следующих требований:

- минимальное влияние на гидродинамические свойства и выживаемость рыб;
- сохранность меток в течение необходимого периода времени;
- высокая скорость мечения;
- легкость обнаружения меток на рыбах, в том числе в полевых условиях;
- возможность передачи максимального объема необходимой информации;
- возможность многократного считывания с меток информации без умирщвления рыб;
- минимально возможная стоимость меток и оборудования для их прикрепления и обнаружения.

Для индивидуального и серийного мечения рыб используют различные способы: усечение части плавников или жучек, нанесение меток красителями, криоклеймение, термоклеймение, использование подвесных меток, чипирование.

Подрезание или полное удаление того или иного плавника является одним из наиболее простых методов мечения молоди рыб. К недостаткам этого метода можно отнести следующее: подрезание некоторых плавников (например, грудного) нарушает координацию движения рыб и тем самым повышает их естественную смертность; подрезанные плавники у многих видов рыб регенерируют, и поэтому нельзя отличить меченую рыбу от немеченой. Исключение составляет лишь удаление жирового плавника у лососей, у которых он не восстанавливается. Но такой метод мечения лососей не позволяет точно установить величину их выживания, так как некоторое количество их у отдельных видов мигрирует на нерест не в родную реку, а в соседние. Все это затрудняет проведение полного учета выжившей и изъятной промыслом рыбы.

В настоящее время еще применяют старый метод мечения рыб подвесными метками, которые рассчитаны на длительное сохранение. Для мечения молоди рыб применяют следующие два основных типа подвесных меток:

- диски из цветного пластика (Ирландия, Канада) или пластинки из цветного картона, покрытого водоустойчивым лаком (Швеция), и полиэтилена;

- трубочки из целлулоида, эластичного цветного пластика (Норвегия) или полиэтилена.

На метке имеется индивидуальный номер и адрес учреждения, которому необходимо возвратить обнаруженную на рыбе метку. Эта запись делается непосредственно на дисках и пластинках или же на этикетках, вложенных в пластинки и трубочки.

Указанные типы меток прикрепляют к телу молоди рыб перед или под спинным плавником проволокой из нержавеющей стали диаметром 0,2–0,3 мм.

К недостаткам метода мечения рыб подвесными метками относятся: неполная информация о количестве выловленных промыслом меченых рыб (неполный возврат меток учреждению или предприятию, проводившему мечение); потеря некоторого количества меток рыбами в период их нагула (до вступления в промысел); низкая производительность работы по мечению молоди рыб; невозможность мечения мелкой молоди рыб.

В последние годы начали применять устройство для мечения молоди рыб внутренней магнитной меткой (США). Эту метку вводят анестезированной молоди рыб в хрящевую часть рыла. Производительность установки составляет 500–800 шт/ч. Каждая партия меток имеет свой код. Их обнаруживают у рыб с помощью детектора.

Для массового мечения молоди, в частности осетровых, наиболее эффективными являются микроскопические кодируемые метки СWT (кусочки стальной проволоки длиной 1,067 мм и диаметром 0,254 мм), которые с помощью специального инжектора внедряют в область носового хряща или под первую спинную жучку. На поверхность каждой микрометки нанесен групповой двоичный код. Для мечения мелкой молоди (менее 2 г) предназначены укороченные микрометки (длиной 0,5 мм, стандартного диаметра).

Метят, как правило, не всю молодь, выпускаемую в водоем, а какую-то ее часть. Расчет же величины промыслового возврата выполняют в зависимости от количества выпущенной молоди рыб.

**Пример 1.** Если в каком-то году рыболовное предприятие из 120 тыс. шт. выпущенной молоди пометило 8 тыс. шт., а возврат меток от этого поколения составил 240 шт., то величина промыслового возврата определяется следующим образом:

- 1)  $120\ 000 / 8\ 000 = 15$  раз;
- 2)  $240 \cdot 15 = 3\ 600$  экз.;
- 3)  $(3\ 600 \text{ шт.} \cdot 100\%) / 120\ 000 \text{ шт.} = 3\%$ ;
- 4)  $120\ 000 / 3\ 600 = 33,3$  экз.

**Расчетно-теоретический метод** применяют для установления величины промыслового возврата от мелкой молоди сазана, леща, судака, выращиваемой сотнями миллионов штук на рыболовных предприятиях и выпускаемой в естественные водоемы, в которых обитает молодь тех же видов рыб от естественного размножения.

При расчете показателей промыслового возврата полупроходных рыб условно допускается, что их выживание до промысловых размеров от молоди, скатывающейся с естественных нерестилищ и выпускаемой из нерестово-выростных хозяйств (НВХ), одинаковое.

В основу расчетов положены результаты периодически проводимых исследований по определению эффективности использования площади НВХ полупроходными рыбами при посадке производителей и при свободном пропуске их через открытые шлюзы хозяйства. Исследования показали, что в условиях свободного пропуска рыб на нерест нерестово-выростная площадь (НВП) этих хозяйств превращается в обычные естественные нерестилища. Изоляция этой площади от проникновения посторонней ихтиофауны (густеры, красноперки, окуня, уклейки, щуки и др.) и посадка на нерест определенного количества производителей ценных полупроходных рыб (сазана, леща, судака) повышают выход их молоди с каждого гектара в 10–16 раз.

Поэтому принято считать, что с каждой единицы площади естественных нерестилищ скатывается в среднем в 13 раз меньше молоди сазана, леща и судака, чем выпускают ее с единицы площади НВХ.

При такой эффективности НВХ общую площадь их можно эквивалентно приравнять по выходу молоди полупроходных рыб к соответствующей площади естественных нерестилищ.

**Пример 2.** Рассчитать показатели промыслового возврата от молоди сазана при следующих показателях:

- площадь НВХ – 10 тыс. га;
- площадь естественных нерестилищ – 400 тыс. га;
- промысловый улов – 16 тыс. ц;

средняя промысловая масса одной особи – 2 кг;  
количество выпускаемой молоди – 800 тыс. экз.

*Расчет.* Если нерестово-выростная площадь НВХ составляет 10 тыс. га, то это будет соответствовать 130 тыс. га естественных нерестилищ (10 · 13). Прибавив 130 тыс. га к имеющимся 400 тыс. га естественных нерестилищ, получим условную величину естественных нерестилищ, которая будет равна 530 тыс. га. Следовательно, в общем балансе воспроизводства полупроходных рыб искусственное разведение их составит:

$$130 \cdot 100 / 530 = 24,5 \%,$$

а естественное –

$$400 \cdot 100 / 530 = 75,5 \%.$$

По данному процентному соотношению определяется величина промыслового улова, полученного за счет выращиваемой рыбопродукции в НВХ. Зная величину улова каждого вида полупроходных рыб, полученную за счет рыбоводной продукции, среднюю массу одной особи в промысле и количество выпускаемой молоди из НВХ, можно определить показатели промыслового возврата от этой молоди.

Известно, что воспроизводство из НВП составляет 24,5 %, поэтому величина улова за счет рыбоводной продукции из НВХ составит:

$$1\ 600\ 000 \cdot 24,5 / 100 = 392\ 000 \text{ кг};$$

количество выловленных особей массой 2 кг будет равно:

$$392\ 000 / 2 = 196\ 000 \text{ экз.};$$

процент промыслового возврата равен:

$$196\ 000 \cdot 100 / 800\ 000 = 24,5 \%;$$

коэффициент промыслового возврата составит:

$$800\ 000 / 196\ 000 = 4,08.$$

Учет показателей промыслового возврата рыб имеет большое значение при воспроизводстве рыбных запасов в реках, озерах и водохранилищах. Опираясь на сведения о показателях промыслового возврата рыб, ихтиологи-рыбоводы делают расчеты по проектированию объемов промышленного рыбозаведения, дают оценку эффективности различных методов искусственного воспроизводства рыб и прогнозируют состояние запасов и величину их вылова.

Экономическая эффективность работы рыбоводных предприятий может быть оценена по следующим показателям: производительность труда; использование основных фондов; себестоимость продукции; натуральная величина промыслового возврата от выпускаемой продукции, т. е. величина фактических уловов, полученных от выращенной молоди.

### **Контрольные вопросы**

1. Что такое промысловый возврат?
2. Что показывают процент и коэффициент промыслового возврата?
3. Назовите методы определения промыслового возврата.
4. В чем заключается сущность метода мечения при определении промыслового возврата?

## **3. ХАРАКТЕРИСТИКА РЫБОВОДНЫХ ПРЕДПРИЯТИЙ ПО ВОССТАНОВЛЕНИЮ ЕСТЕСТВЕННЫХ ПОПУЛЯЦИЙ РЫБ**

### **3.1. Типы рыбоводных предприятий по восстановлению естественных популяций рыб**

Предприятия по воспроизводству рыбных запасов выращивают молодь ценных промысловых рыб до более жизнестойких стадий и выпускают в естественные водоемы для восстановления и сохранения видового разнообразия рыб, а также для увеличения промысловых запасов. По характеру технологии выращивания молоди эти предприятия делят на следующие группы: рыбоводные заводы, нерестово-выростные хозяйства и рыбопитомники.

На рыбоводных заводах и в нерестово-выростных хозяйствах молодь выращивают до покатной стадии, т. е. до того возраста, когда она в условиях естественного размножения начинает постепенно скатываться с мест нереста к местам нагула. Обычно скат молоди начинается в 1,5–2 мес, при массе 1–3 г, исключения составляют лососевые, у которых скат начинается в возрасте одного-двух, а иногда и трех лет. Хотя и здесь есть исключения – это кета и горбуша, покатное состояние у молоди которых начинается в возрасте 1,5–4 мес.

На рыбоводных заводах воспроизводят молодь проходных рыб, а в нерестово-выростных хозяйствах – полупроходных и туводных рыб.



Нерестово-выростные хозяйства при водохранилищах, в соответствии со своей структурой и набором категорий прудов именуемые воспроизводственными, отличаются от обычных рыбопитомников в основном тем, что в них выращивают не годовиков, а сеголеток, в связи с чем зимовка сеголеток в них не предусматривается.

### **3.2. Нерестово-выростные хозяйства и их технологическая схема работы**

В НВХ выращивают молодь полупроходных и туводных рыб для выпуска ее в естественные водоемы. В зависимости от типа водоемов, в которые выпускают молодь, различают три типа НВХ:

- при водохранилищах;
- в дельтах крупных рек;
- в лиманах и заливах.

Выращивание молоди осуществляется в прудах питомного типа или нерестово-выростных водоемах в дельтах рек или заливах с преобладающими глубинами 0,5–1,5 м, отделенных от реки или водохранилища возвышенными участками или дамбами. Вода поступает в эти водоемы самотеком или с помощью насосных станций.

По технологии различают НВХ с частично управляемым технологическим процессом и НВХ с неуправляемым технологическим процессом или нерестово-выростные водоемы.

Технологические схемы этих НВХ различаются тем, что в первых производителей заготавливают на промысловых тонях, а затем сажают в строго учитываемых количествах в нерестовые пруды, тогда как во вторых производители свободно заходят в нерестово-выростные водоемы, а после нереста свободно скатываются обратно.

В НВХ используются три формы технологического процесса:

- нерест производителей, инкубация и выдерживание предличинок происходят в небольших нерестовых прудах, а выращивание молоди с момента перехода на активное питание – в специальных выростных водоемах;

- получение зрелых половых продуктов, инкубация икры – в инкубационных аппаратах, а выращивание молоди – в выростных водоемах;

- нерест, инкубация, выдерживание предличинок и выращивание молоди осуществляются в одном водоеме.

В НВХ при водохранилищах занимаются воспроизводством туводных рыб для регулирования видового состава и увеличения рыбо-

продуктивности водохранилищ. Конечной продукцией этих НВХ являются сеголетки карпа, сазана, леща, судака, растительноядных рыб.

Производственные процессы:

- заготовка производителей;
- выдерживание производителей;
- получение половых продуктов, осеменение икры;
- инкубация икры;
- выращивание сеголеток;
- учет и выпуск сеголеток.

В состав НВХ входят:

- цех инкубации икры и получения личинок;
- выростные пруды;
- пруды летнего и зимнего содержания производителей.

Среди ценных видов туводных рыб, из которых формируют ихтиофауну водохранилищ, объектами искусственного разведения являются сазан, лещ, судак.

Молодь этих видов рыб выращивают в нерестово-выростных хозяйствах. В хозяйствах также выращивают для выпуска в водохранилища растительноядных рыб и некоторые другие виды, улучшая таким образом качественный состав ихтиофауны, повышая рыбопродуктивность водохранилищ за счет более полного использования кормовых ресурсов. Кроме того, многие нерестово-выростные хозяйства разводят не сазана, а его одомашненную форму – карпа, выведенного путем многолетней селекционной работы в прудовых хозяйствах. Карп значительно эффективнее использует корм и быстрее растет, чем его дикий предок. Нерестово-выростные хозяйства могут располагаться около водохранилищ. Такие хозяйства называются береговыми.

Береговые нерестово-выростные хозяйства бывают трех типов. *Первый тип* хозяйств характеризуется биотехническим процессом, предусматривающим создание для размножения рыб условий, близких к естественным. *Второй тип* хозяйств не имеет таких условий для размножения рыб, а действующий биотехнический процесс построен на искусственном получении от производителей половых продуктов, осеменении и инкубации икры в аппаратах. *Третий тип* хозяйств является смешанным по своему биотехническому процессу, а именно: одни виды рыб разводят так же, как и в хозяйствах первого типа, другие же виды – по образцу второго типа хозяйств.

### 3.3. Типы рыбоводных заводов и их биотехнологический процесс

Рыбоводные заводы (РЗ) подразделяются в зависимости от вида выращиваемых рыб на осетровые, лососевые, сиговые, рыбцовые. Структура рыбоводных заводов зависит от биотехнологии разведения тех или иных видов рыб.

Состав рыбоводных заводов зависит от производственных процессов, мощности завода.

Для отдельных групп рыбоводных предприятий характерны свои структурные особенности, обусловленные принятым при проектировании и строительстве типом их, спецификой технологического процесса разведения не только различных видов рыб, но и одних и тех же видов в различных регионах. При этом заводы могут иметь различное оборудование для выдерживания производителей и выращивания молоди, а также различные по конструкции аппараты для инкубации икры.

Биотехнологический процесс разведения проходных рыб состоит из следующих звеньев:

- получение зрелых производителей;
- получение зрелой икры и спермы;
- осеменение икры;
- подготовка икры к инкубации;
- инкубация икры;
- выдерживание предличинок, подращивание личинок и выращивание молоди;
- выпуск молоди в естественные водоемы.

Биотехнологический процесс разведения разных видов проходных рыб определяет структуру рыбоводных заводов. Обычно на заводах действуют следующие основные производственные подразделения: цех выдерживания производителей, который оснащен садками или бассейнами или имеет пруды и бассейны, где содержат рыбу до созревания половых продуктов; инкубационный цех, в котором размещены аппараты для инкубации оплодотворенной икры; цех выращивания молоди, в котором имеются выростные бассейны и пруды, или только одни бассейны, или одни пруды. На некоторых заводах имеется также цех разведения живых кормов – олигохет, дафний, артемий и др. Этот цех располагает помещением, где на стеллажах установлены ящики с грунтом, в котором разводят олигохет, и бассейнами для разведения дафний и артемий (табл. 2–4).

**Таблица 2. Основные производственные подразделения осетровых рыбоводных заводов**

Наименование подразделений	Тип завода		
	1	2	3
Цех выдерживания производителей:			
пруды	+	-	-
бассейны	+	+	+
каналы	-	-	+
искусственные стационарные земляные садки	-	+	+
Инкубационный цех	+	+	+
Цех выращивания молоди:			
пруды	+	-	+
бассейны	-	+	+
Цех разведения живых кормов	-	+	+

**Таблица 3. Основные производственные подразделения заводов по разведению лососей**

Наименование подразделений	Тип завода			
	1	2	3	4
Цех выдерживания производителей:				
стационарные естественные садки	+	+	-	+
стационарные искусственные садки	-	-	+	-
деревянные плавучие садки	+	+	+	+
Инкубационный цех	+	+	+	+
Цех выращивания молоди:				
лотки	+	+	+	-
питомники	-	+	-	+
пруды	+	+	-	-
бассейны	+	+	+	-
оцементированные каналы	-	+	+	-
Цех разведения живых кормов	-	-	+	-

**Таблица 4. Основные производственные подразделения сиговых рыбоводных заводов**

Наименование подразделений	Тип завода	
	1	2
Цех выдерживания производителей (садки)	+	-
Инкубационный цех	+	+
Цех выдерживания предличинок (садки)	+	+
Цех выращивания молоди (пруды или озера)	+	+

Кроме основных производственных подразделений, на всех заводах имеется лаборатория для проведения гидрохимических и биологических анализов, а на многих из них – ряд других вспомогательных подразделений: холодильник для хранения скоропортящихся свежих кормов; склад для хранения сухих кормов; помещение для приготовления кормов; склад для хранения минеральных удобрений; склад для хранения рыбоводного инвентаря и оборудования; насосная станция и водонапорная башня. Вместе с тем на территории каждого завода имеются гараж, механическая и столярная мастерские, административное здание, клуб, магазин, жилой поселок для рабочих.

Большинство рыбоводных заводов относится к полноцикловому типу технологического процесса, т. е. их структура представлена всеми производственными цехами – от цеха выдерживания производителей до цеха выращивания молоди. На некоторых заводах имеются лишь инкубационный цех и цех выращивания молоди или же только цех выращивания молоди. Эти заводы получают оплодотворенную икру с рыбоводных пунктов или личинок с других рыбоводных заводов. Некоторые заводы по разведению сиговых рыб и лососей могут не иметь на своей территории цеха для выдерживания производителей. Поэтому они организуют рыбоводные пункты на берегах рек, в которые заходят на нерест производители рыб. На этих пунктах осуществляют отлов и выдерживание производителей, взятие от них половых продуктов, осеменение икры, упаковку икры в транспортную тару и перевозку ее на заводы. Пункты имеют садки для выдерживания производителей и необходимый рыбоводный инвентарь.

По характеру водоснабжения все заводы делят на два типа: с подачей воды самотеком и при помощи насосов. Механическое водоснабжение завода применяют в том случае, если нельзя подать воду самотеком.

Различия в типах рыбоводных заводов могут быть обусловлены биотехникой разведения на одном и том же предприятии объектов, относящихся к различным семействам: осетрово-рыбцовые, осетрово-сиговые заводы.

На некоторых осетровых заводах имеются нерестово-выростные водоемы, в которых разводят сазана, леща и судака.

### **3.4. Выбор места для размещения рыбоводного предприятия**

Проектирование РЗ и НВХ осуществляется в соответствии с инструкцией по разработке проектов и смет для промышленного строи-

тельства и производится в одну или две стадии. Если проектирование осуществляется в одну стадию, то технический проект совмещается с рабочими чертежами, а если в две – они разделяются. Решение о стадийности проектирования принимает инстанция, утвердившая технико-экономическое обоснование или бизнес-план.

Разработка технорабочих проектов осуществляется на основе топографических данных, гидрологических, геологических и климатических условий территории строительства. Инженерным изысканиям предшествуют работы по выбору площадки (сбор имеющихся топографических, инженерно-геологических, гидрологических и других материалов, выполняемый на стадии предпроектных проработок – бизнес-плана).

Выбор площадки осуществляется с соблюдением земельного законодательства республики. При выборе площадки необходимо:

- установить ее площадь в соответствии с заданной мощностью рыбоводного хозяйства с учетом коэффициента плотности застройки и возможности расширения;

- располагать предприятие ближе к населенным пунктам и существующим автомобильным дорогам;

- отдавать предпочтение участкам с благоприятным рельефом и почвой;

- отказываться от площадок с сильно заболоченными почвами – уровень грунтовых вод не должен препятствовать полному спуску и осушению ложа прудов;

- обращать особое внимание на источники водоснабжения, обеспеченность водой в течение всего года, на качество воды, на возможность устройства самотечного или механического водозабора;

- выявить возможный источник электроснабжения и его удаленность от выбранной площадки;

- учитывать расстояние до места выпуска молоди (желательно не более 15–18 км).

При наличии нескольких участков сопоставляют все положительные и отрицательные стороны каждого и рекомендуют один из них для проектирования рыбоводного предприятия.

Основным документом о согласовании намеченных проектных предложений является акт о выборе площадки, который подписывается всеми членами комиссии и утверждается заказчиком.

Площадь участка определяют исходя из типа рыбоводного предприятия и его мощности, которую рассчитывают на основе планируе-

мых объемов выпуска молоди с учетом температурного режима региона и экологических требований выращиваемых видов рыб, определяющих возможности использования производственных мощностей в несколько этапов.

### **3.5. Водоснабжение рыбоводных заводов и нерестово-выростных хозяйств**

Водоснабжение рыбоводных заводов осуществляется самотечным, механическим или комбинированным способами. Самотечное водоснабжение возможно при сооружении плотины, создании водохранилища или когда уровень воды источника водоснабжения выше уровня воды отдельных цехов. Механическое водоснабжение осуществляется с помощью стационарных или передвижных насосных станций.

При комбинированном водоснабжении воду подают с помощью насосов в пруд-отстойник (или накопитель), откуда она самотеком поступает в цехи завода.

В качестве водоисточников могут выступать: реки, каналы, ручьи, озера, водохранилища, артезианские воды.

На водоисточниках устанавливают водозаборные сооружения различных типов с рыбозащитными устройствами. В качестве водоподающих каналов используют открытые каналы, трубопроводы и др.

Для очистки воды предусматриваются различные отстойники и фильтры грубой и мягкой очистки, бактерицидные установки.

Основным требованием является бесперебойность водоснабжения, стабильность напора и температурного режима.

Вода на рыбоводных предприятиях должна удовлетворять следующим требованиям:

1. Температура воды должна соответствовать видовому составу разводимых промысловых рыб на различных этапах их развития. Это требование является одним из основных при проектировании рыбоводных заводов и хозяйств. Предусматриваемый в проекте технологический процесс разведения того или иного вида рыб должен осуществляться во всех его звеньях (выдерживание производителей, инкубация икры, содержание личинок, выращивание молоди) при определенном температурном режиме (табл. 5). На заводах и в хозяйствах по разведению осетровых, карповых и окуневых рыб температура воды в летнее время не должна превышать 25–28 °С.

Таблица 5. Допустимые колебания температуры при выращивании рыб на рыбоводных заводах и в хозяйствах, °С

Виды рыбы	Технологический процесс						
	Выдерживание производителей	Инкубация икры	Содержание предличинок	Подращивание личинок	Выращивание молоди		
					сеголеток	2-, 3-леток	1-, 2-, 3-годовиков
Лососевые:							
семга	6–14	0,1–6*	5–12	6–12	8–15	6–15	0,1–6
балтийский лосось	6–14	1–6	5–7	7–12	10–15	6–15	1–6
черноморский лосось	6–14	3–5	5–7	6–12	7–15	6–15	3–5
горбуша	–	10–0,3	0,3–3	6–8	–	–	–
белорыбца	0,2–16	0,1–6	4–6	–	8–16**	–	–
сиговые	2–6	3–0,1	3–5	5–7	8–16	–	–
Осетровые:							
белуга	2–4	8–16	9–16	12–18	12–25	–	–
осетр	4–19	11–21	12–21	14–22	14–26	–	–
севрюга	4–23	15–23	15–23	16–24	16–27	–	–
Проходные карповые:							
рыбец	12–25	16–21	17–23	–	15–26	–	–
шемя	12–25	16–21	17–23	–	15–26	–	–
кутум	–	15–22	16–24	–	15–28	–	–
Полупроходные:							
сазан	–	16–23	–	–	16–28	–	–
лещ	–	16–20	–	–	16–28	–	–
судак	1,3–6***	10–16	11–18****	–	11–25	–	–

\*Для ускорения развития эмбрионов икру лосося после оплодотворения необходимо инкубировать в течение 35–40 сут при температуре 4,5–5,0 °С, создаваемой автоматическим терморегулятором.

\*\*При выращивании молоди белорыбцы и сиговых в прудах температура воды может быть несколько выше 16 °С.

\*\*\*При осенне-зимнем выдерживании производителей судака в зимовальных прудах.

\*\*\*\*При инкубации икры судака в морсильной камере Войнаровича.



2. Вода должна быть свободной от взвешенных веществ, так как они оседают в бассейнах и аппаратах. При этом взвешенные вещества загрязняют икру, а легкоокисляющиеся из них влияют отрицательно на содержание кислорода в воде.

3. Вода не должна иметь посторонних запахов, привкусов, окраски. Недопустимо присутствие в воде свободного хлора, сероводорода, метана и других веществ, губительно действующих на взрослых рыб, их икру и молодь.

Вода должна быть тщательно проверена на возможное присутствие в ней ядовитых веществ, которые могут поступать в источник водоснабжения с сельскохозяйственных полей и промышленных предприятий.

4. Вода не должна быть источником заболеваний для разводимых рыб.

В месте намечаемого рыбоводного предприятия необходимо тщательно исследовать температурный режим водоема, количество взвешенных веществ в воде и их характер.

Показатели качества воды источника водоснабжения должны быть отражены в проекте в минимальных, максимальных и средних значениях по отдельным месяцам и сезонам года.

Одной из причин низкого содержания растворенного в воде кислорода может быть поступление в реку ключевых вод, которые бедны растворенным кислородом. Тогда в проекте необходимо предусмотреть обогащение воды кислородом путем аэрации.

Однако низкое содержание кислорода в водоисточнике также может быть обусловлено высоким содержанием легкоокисляющихся органических или минеральных соединений, которые поглощают кислород. В этом случае необходимо предусматривать двойную аэрацию. Первая будет предназначена для окисления указанных соединений и удаления их из толщи воды, а вторая – для обогащения воды кислородом. Этот способ улучшения качества воды эффективен даже в том случае, если в воде, поступающей на рыбоводное предприятие, достаточно высокое содержание закисного железа, находящегося в виде двууглекислой соли. При окислении эта соль переходит в гидрат окиси железа, который выпадает в осадок.

Образование хлопьевидного осадка железа в инкубационных аппаратах, рыбоводных садках и бассейнах приводит к тому, что резко снижается содержание растворенного кислорода в воде, этим осадком покрывается поверхность оболочек икринок и забиваются жабры рыб.

Все это негативно отражается на дыхании икры, личинок, молоди и взрослых рыб. Проводя первую аэрацию такой воды и пропуская ее через отстойник, ускоряют процесс окисления закисных солей и осаждения гидрата окиси железа. После осаждения воду аэрируют еще раз, а затем подают на рыбоводное предприятие.

Если в источнике водоснабжения присутствуют в значительном количестве взвешенные вещества, то в проекте должен быть предусмотрен конкретный способ удаления их из воды.

Очищать воду от взвешенных веществ на рыбоводных предприятиях можно различными способами. Быстро осаждающиеся взвешенные вещества удаляют из воды в отстойниках, а осаждающиеся медленно – с помощью фильтров. Неблагоприятная для того или иного этапа биотехнологического процесса разведения рыб температура источника воды может быть отрегулирована одним из следующих способов.

1. Использование речной воды и грунтовых вод в качестве источников водоснабжения рыбоводного предприятия.

Исходя из требуемой предприятию температуры воды на каждом этапе биотехнологического процесса рыборазведения и учитывая разность температур двух указанных водоисточников в различные сезоны года, можно составить календарный график подачи одной лишь речной воды, или только грунтовых вод, или смеси этих вод в определенном объеме, создавая тем самым благоприятный температурный режим для инкубации икры, содержания личинок и выращивания молоди рыб. Такой способ особенно важен для лососевых на рыбоводных заводах.

2. Осенью и зимой температура воды может быть понижена путем пропуска ее по открытым каналам и лоткам, в которых она будет охлаждаться под влиянием холодного воздуха. Летом температура может быть повышена при ее резервировании в специально построенных для этой цели бассейнах или прудах соответствующей площади, в которых она будет нагреваться под воздействием тепла атмосферного воздуха.

3. Автоматическое терморегулирование воды при помощи специальных установок, которые обеспечивают понижение или повышение температуры ее до заданных параметров. Этот способ регуляции температуры на рыбоводных предприятиях применяется при резервировании и выдерживании производителей осетровых и белорыбицы в бассейнах, а также при инкубации икры атлантического лосося и кумжи.

Потребность рыбоводного предприятия в необходимом количестве воды определяется водохозяйственными расчетами, выполняемыми

на основе данных инженерных изысканий. Она зависит от типа рыбоводного предприятия, его мощности, сезона года и принятой схемы использования воды. Производимыми рыбохозяйственными расчетами устанавливают потребность проектируемого рыбоводного предприятия в воде и показывают возможность обеспечения этой потребности водосточником.

При проектировании рыбоводного завода сначала рассчитывают расход воды по цехам, а затем определяют общий расход ее по дням каждого месяца года.

При этом исходными данными являются нормы водоснабжения бассейнов и садков в цехе выдерживания производителей рыб, аппаратов в инкубационном цехе, лотков и бассейнов в цехе выращивания молоди рыб, количество указанных рыбоводных емкостей, принятая схема использования воды (однократная или многократная) и график рыбоводных работ по каждому цеху.

При однократном использовании воды, т. е. когда в каждый аппарат поступает свежая вода, в дальнейшем неиспользуемая, расход воды на заводе будет находиться в прямой зависимости от количества аппаратов. Однако вытекающая из аппаратов вода сохраняет удовлетворительные качества и может быть использована для питания двух, трех и более линий аппаратов, расположенных по вертикали на разной высоте. Вторичное использование воды возможно также в бассейнах для выдерживания личинок, разведения живого корма и других установок. При многократном использовании расход ее сокращается.

Для водоснабжения НВХ можно использовать реки, каналы, озера, водохранилища, обеспечивающие необходимый расход и качество воды (табл. 6).

Таблица 6. **Нормативы качества воды в нерестово-выростном хозяйстве при выращивании молоди полупроходных рыб**

Показатели	Виды рыбы				Примечание
	Лещ		Судак		
	Норма	Допустимое значение	Норма	Допустимое значение	
1	2	3	4	5	6
Кислород, мг/л	5–6	4	6–8	5–9	
Свободная углекислота, мг/л	10	30	10	10	
Сероводород, мг/л	Отсутствие				
Аммиак, мг/л	0,01–0,07	0,1	0,01–0,05	0,07	Ядовит при рН 8,5–9,0

1	2	3	4	5	6
Аммонийный азот, мг N/л	1,0	2,5	0,2–0,5	1,0	Ядовит при pH 8,0
Нитриты, мг N/л	0,2	0,3	0,05	0,2	
Нитраты, мг N/л	0,2–1,0	3,0	0,5	1,0	
Фосфаты, мг P/л	0,2–0,5	2,0	0,05		
Бихроматная окисляемость, мг O <sub>2</sub> /л	35–70	100	20–45	60	
Перманганатная окисляемость, мг O <sub>2</sub> /л	10–15	30	6–10	15	
БПК <sub>5</sub> , мг O <sub>2</sub> /л	4–9	15	2–5	8	
Щелочность, мг-экв/л	1,5–3,0	0,5			
Гидрокарбонаты, мг/л	60–120	30–200			
Хлориды, мг/л	25–40	200–300			
Сульфаты, мг/л	10–30	100–1000			
Жесткость, мг-экв/л	1,5–7,0				
Железо общее, мг/л	2				
Железо закисное, мг/л	0,2				

### 3.6. Расчет производственной мощности рыбоводного предприятия по выращиванию ценных видов рыб

Предприятия по воспроизводству рыбных запасов выращивают молодь ценных промысловых рыб до более жизнестойких стадий и выпускают в естественные водоемы для восстановления и сохранения видового разнообразия рыб, а также для увеличения промысловых запасов.

Площадь участка для рыбоводного предприятия определяют исходя из его типа и мощности. Мощность рыбоводного предприятия рассчитывают исходя из планируемого вылова.

Расчет производственной мощности нерестово-выростного хозяйства рассмотрим на следующем примере.

**Пример 1.** Рассчитать площадь НВХ (естественный нерест), количество необходимых производителей, количество выпускаемой молоди леща для обеспечения промыслового возврата 100 ц рыбы средней массой 0,8 кг.

Для расчета будем использовать рыбоводно-биологические нормативы, представленные в табл. 7.

Таблица 7. Рыбоводно-биологические нормативы для расчетов

Показатель	Норматив
Масса выпускаемой молоди, г	0,3
Промысловый возврат, %	0,6
Выход покатной молоди с 1 га выростного пруда, тыс. шт/га	100
Выход молоди от одного гнезда, тыс. шт.	10
Средняя масса производителей, кг	0,8
Резерв производителей, %	10
Посадка гнезд на 1 га нерестово-выростной площади, шт.	10
Соотношение самок и самцов в гнезде	1:1

1. Определяем количество рыб, составляющих промысловый возраст 100 ц:  $10\ 000 / 0,8 = 12\ 500$  экз.

2. Определяем количество молоди (в данном примере массой 0,3 г), которое надо выпустить в водоем для получения промыслового возврата 12 500 рыб массой 0,8 кг:  $12\ 500 \cdot 100 / 0,6 = 4\ 166\ 167$  экз.

3. Определяем количество гнезд, если выход молоди от одного гнезда составляет 10 тыс. шт.:  $4\ 166\ 167 / 10\ 000 = 417$  гнезд.

При соотношении самок и самцов в гнезде 1:1 потребуется 417 самок и 417 самцов. С учетом резерва необходимо будет заготавливать 459 самок и 459 самцов.

4. Определяем нерестово-выростную площадь, зная, что выход покатной молоди составляет 100 тыс. шт/га:  $4\ 166\ 167 / 100\ 000 = 41,7$  га.

Таким образом, для обеспечения промыслового стада леща в 100 ц потребуется площадь нерестово-выростного водоема в 41,7 га.

При расчете мощности рыбоводного завода по воспроизводству молоди ценных видов рыб исходя из данных задания необходимо путем последовательных расчетов определить для каждого звена технологического процесса соответствующее количество рыбоводной продукции (молоди, мальков, личинок, предличинок, икры).

В итоге рассчитывается число производителей рыб, необходимое заводу для обеспечения выполнения задания.

**Пример 2.** Определить мощность рыбоводного завода по искусственному воспроизводству кумжи для зарыбления реки Виляя при следующих условиях: масса выпускаемой молоди – 0,25 г; процент промыслового возврата – 0,5 %. Необходимо обеспечить промысловый возврат 0,6 тыс. экз.

Для выполнения рыбоводных расчетов используем рыбоводно-биологические нормативы, приведенные в табл. 8.

Таблица 8. Биотехнологические нормативы по воспроизводству кумжи

Наименование норматива	Значение
1. Плотность посадки производителей при кратковременном выдерживании перед нерестом в садках и бассейнах, кг/м <sup>3</sup>	40–50
2. Рабочая плодовитость, тыс. шт.	5
3. Оплодотворяемость, %	95
4. Плотность размещения икры с учетом выдерживания и подращивания личинок, тыс. шт/м <sup>2</sup>	10–12
5. Расход воды, л/мин:	
на 10 тыс. икринок	2–3
10 тыс. предличинок	3–4
10 тыс. личинок	5–8
10 тыс. мальков	8–10
6. Выживаемость за период, %:	
инкубации икры	90–95
выдерживания предличинок	90–95
подращивания молоди до массы 0,25 г	80–85
7. Средняя масса, мг:	
икры	80
предличинок	120–140
личинок	130–150
мальков	210–300
8. Плотность посадки мальков для подращивания молоди, тыс. шт/м <sup>2</sup>	2,2–2,5
9. Плотность посадки производителей на выдерживание в деревянных плавучих садках, кг/м <sup>3</sup>	50

1. Определяем количество молоди (в данном примере массой 0,25 г), которое завод должен вырастить и выпустить для целей намеченного масштаба воспроизводства ( $600 \cdot 100 / 0,5 = 120\ 000$  экз.).

2. Выход молоди от личинок массой 0,25 г составляет 80 %, следовательно, необходимо получить 150 500 молоди, перешедшей на активное питание ( $120\ 000 \cdot 100 / 80 = 150\ 500$  экз.).

3. Выживание личинок за период выдерживания составляет 90 %, значит, необходимо посадить на выдерживание в лотки 166 167 предличинок ( $150\ 500 \cdot 100 / 90 = 166\ 167$  шт.).

4. Отход икры за период инкубации в лотковых аппаратах составляет 10 %, следовательно, заводу потребуется ежегодно инкубировать 976 563 оплодотворенные икринки ( $166\ 167 \cdot 100 / 90 = 184\ 630$  шт.).

5. Оплодотворяемость икринок кумжи составляет 95 %. В связи с этим завод ежегодно должен получать от самок кумжи 194 347 шт. икринок для оплодотворения и закладки на инкубацию ( $184\ 630 \cdot 100 / 95 = 194\ 347$  шт.).

6. Рабочая плодовитость самок кумжи составляет 5 тыс. икринок, значит, заводу потребуется 39 самок ( $194\ 347 / 5\ 000 = 39$  экз.).

7. С учетом того, что выживаемость производителей кумжи за период выдерживания составляет 95 %, рыбоводному предприятию потребуется ежегодно заготавливать 41 самку ( $39 \cdot 100 / 95 = 41$  экз.).

8. Использование кумжи в рыбоводных целях предусматривает соотношение самок и самцов 1:1. Таким образом, потребность в самцах составит 41 экз., а общее количество производителей – 82 экз.

Расчет потребного количества оборудования следует проводить исходя из необходимого количества производителей, молоди, личинок, икры и принятых нормативов плотности посадки или загрузки в соответствующие рыбоводные емкости.

Для доставки производителей к пункту сбора икры следует определить транспортные средства и емкости (прорези, живорыбные машины, брезентовые чаны и др.). Затем определяют их количество исходя из плотности посадки в соответствующие транспортные средства и емкости, принятой для данного вида рыбы.

Доставленных на предприятие производителей помещают на выдерживание в садки. Исходя из норм плотности посадки на единицу площади или в целом на емкость принятой конструкции для данного вида рыб, определяют необходимое количество садков.

Затем необходимо рассчитать потребное количество аппаратов для инкубации всей икры с учетом нормы загрузки для икры данного вида рыбы.

Аппараты, используемые для инкубации икры некоторых видов рыб, одновременно могут служить для выдерживания и подращивания их личинок. Также выдерживание предличинок можно проводить в питомниках, лотках и другом оборудовании. Исходя из плотности посадки рассчитывается количество емкостей для выдерживания предличинок. Аналогично рассчитывается количество емкостей для подращивания молоди.

В данном примере расчет оборудования начнем с емкостей для выдерживания производителей.

1. Для раздельного выдерживания производителей используем деревянные плавучие садки размером  $2 \times 1,5 \times 1,5$  м. Для самцов и самок используем по одному садку ( $41 \cdot 2,5 / 50 = 2,05$  м<sup>3</sup>).

2. Рассчитаем потребное количество аппаратов для инкубации полученной икры. По проведенным расчетам рыбоводному предприятию потребуется 194 347 икринок заложить на инкубацию в лотковый ап-

парат. Лоток для инкубации и выдерживания икры имеет размер  $4,07 \times 0,58 \times 0,18$  м, площадь  $2,36 \text{ м}^2$ . Следовательно, необходимо иметь 7 аппаратов ( $194\,347 / 12\,000 = 16,2 \text{ м}^2$ ;  $16,2 / 2,36 = 7$ ).

3. На данном рыбоводном предприятии выдерживание предличинок и подращивание личинок проводят в тех же лотках.

4. Для подращивания молоди до массы  $0,25$  г используют данные лотки, но при разреженной плотности посадки. Значит, необходимо иметь всего 26 лотков ( $150\,500 / 2\,500 = 60,2 \text{ м}^2$ ;  $60,2 / 2,36 = 26$ ).

Таким образом, рыбоводному предприятию понадобится: 26 лотков площадью  $2,36 \text{ м}^2$  для инкубации икры, выдерживания предличинок и подращивания молоди, так как подращивание молоди будет проходить в тех же емкостях, что и выдерживание предличинок, только при уменьшении плотности посадки.

Затем определяем количество транспортных емкостей исходя из плотности посадки, принятой для молоди данного вида рыбы.

5. На данном рыбоводном предприятии выпуск молоди планируется проводить недалеко от предприятия, поэтому транспортировка будет непродолжительной (до 2 ч). Транспортировку молоди планируется проводить в полиэтиленовых пакетах при плотности  $0,3$  кг на стандартный 40-литровый пакет. Следовательно, предприятию потребуется 750 пакетов ( $(120\,000 \cdot 0,25 / 1000) / 0,3 = 100$ ). Пакеты могут использоваться многократно. Пакеты к месту выпуска доставляются авто-транспортом.

### **Контрольные вопросы**

1. На какие группы делятся рыбоводные предприятия по воспроизводству рыбных запасов исходя из характера технологии выращивания молоди?

2. От чего зависит структура и состав рыбоводных заводов?

3. Молодь каких видов рыб выращивают в НВХ?

4. Каким требованиям должна удовлетворять вода на рыбоводных предприятиях?

5. Какие способы улучшения качества воды вы знаете?

6. В каких случаях применяется двойная аэрация и в чем состоит ее сущность?

7. Каковы причины низкого содержания растворенного в воде кислорода в источнике водоснабжения?

8. От чего зависит потребность рыбоводного предприятия в необходимом количестве воды?



9. Исходя из чего определяют площадь участка для рыбоводного предприятия?

10. Как определяется мощность рыбоводного предприятия?

#### **4. БИОТЕХНИКА ПОЛУЧЕНИЯ ЗРЕЛЫХ ПРОИЗВОДИТЕЛЕЙ**

##### **4.1. Половая зрелость и созревание половых продуктов у рыб**

Для успешного осуществления рыбоводных и мелиоративных мероприятий, предусматривающих сохранение и увеличение рыбных запасов в естественных водоемах, необходимы глубокие знания жизненного цикла ценных промысловых рыб Беларуси.

Размножение – это звено жизненного цикла рыбы, обеспечивающее во взаимодействии с другими звеньями воспроизводство популяции и сохранение вида. Понятие размножения рыб включает: развитие половых желез, нерест, оплодотворение, эмбриональное и постэмбриональное развитие.

Промысловые рыбы Беларуси, как правило, раздельнополы. Половые железы самок называются яичниками, в них образуются зрелые женские половые клетки – яйца (икринки). Половые железы самцов называются семенниками, в них образуются зрелые мужские половые клетки – сперматозоиды.

Половая зрелость у отдельных видов рыб наступает в разном возрасте. Время наступления половой зрелости у одного вида рыб также весьма различно. Оно варьируется не только у разных популяций одного и того же вида, но и у рыб одной популяции.

Это явление необходимо рассматривать как адаптацию организма рыб к условиям среды в целях наилучшего обеспечения воспроизводства вида.

Большинство карповых, окуневых и лососевых рыб достигают половой зрелости в возрасте 2–6 лет. У некоторых видов рыб период развития половых клеток затягивается на более длительное время. Так, осетровые становятся половозрелыми в возрасте 6–12 лет. При этом необходимо отметить, что половозрелость у самцов, как правило, наступает на 1–2 года раньше, чем у самок.

Под влиянием факторов внешней среды (прежде всего температуры и корма) развитие половых клеток может ускоряться или замедляться, а в некоторых случаях даже приостанавливаться. Так, например, лещ, обитающий в южных водоемах республики, становится половозрелым

на 4–5-м году жизни, в водоемах северных районов – на 5–6-м году. Аналогичную картину по скорости созревания половых клеток можно наблюдать и у других видов рыб. Низкие температуры воды приостанавливают окончательное созревание половых продуктов у осетровых рыб. Недостаточное питание рыб задерживает созревание их половых клеток; полноценное питание, полностью обеспечивающее потребности организма в питательных веществах, ускоряет их созревание. Известно также, что уменьшение численности популяции рыбы под влиянием промысла приводит к повышению обеспеченности пищей, а это отражается на ускорении полового созревания особей.

Сдвиги во времени наступления половой зрелости у рыб могут происходить под действием факторов внешней среды не только у разных популяций одного и того же вида, но и у одной и той же популяции.

Развитие женских половых клеток (оогенез) и мужских половых клеток (сперматогенез) – длительный и сложный процесс. Каждая половая клетка, прежде чем она окончательно созреет, должна обязательно пройти в своем развитии ряд стадий. При этом следует различать два процесса: 1 – период до достижения половой зрелости, начиная от возникновения первичных половых клеток и кончая образованием зрелых половых продуктов; 2 – периодическое созревание определенной части половых продуктов в течение межнерестового периода (после достижения половой зрелости). Первый процесс более длительный, чем второй, и у разных видов рыб занимает разное время. Периодическое же созревание половых продуктов у половозрелых особей требует меньшего времени, но и в данном случае продолжительность его у разных видов рыб различна. Так, сазан, лещ, судак и многие другие виды рыб размножаются, как правило, ежегодно, а осетровые рыбы – лишь через 2–5 лет, причем отдельные особи – через 9 лет. Исключения составляют тихоокеанские лососи, которые после размножения погибают.

Стадии зрелости половых желез можно определять при помощи разработанных для каждой группы рыб так называемых шкал зрелости. Эти шкалы позволяют определить стадии зрелости половых желез по их внешнему виду и гистологическому строению. Наиболее распространена шестибалльная шкала зрелости половых желез самок и самцов.

I стадия – неполовозрелые молодые особи. Половые железы имеют вид тонких прозрачных (иногда сероватого, желтоватого или розового

цвета) тяжей, прилегающих к стенкам полости тела. Половые клетки яичников неразличимы невооруженным глазом, и пол визуально не определяется. Половые клетки у самок представлены или только оогониями, или оогониями и молодыми ооцитами периода протоплазматического роста. Половые клетки самцов представлены сперматогониями.

II стадия – созревающие особи или особи с развивающимися половыми продуктами после нереста. Яичники прозрачны и почти бесцветны. В яичниках некоторых рыб (например, осетровых) имеется большое количество жировой ткани.

При рассматривании яичников через лупу хорошо различимы ооциты периода протоплазматического роста, которые составляют основную массу половых клеток. Много ооцитов проходят конечные фазы этого периода. Они имеют крупные размеры за счет увеличившегося ядра и объема протоплазмы. Отдельные ооциты закончили протоплазматический рост, их можно уже различить невооруженным глазом. Вокруг ооцитов закладывается слой фолликулярных клеток, образующихся из зародышевого эпителия яичников. Это начало формирования фолликулярной оболочки. Наряду с ооцитами, прошедшими период протоплазматического роста, в яичниках присутствуют также оогонии и ооциты начальных фаз периода протоплазматического роста. Эти половые клетки представляют собой резервный фонд, который может быть использован организмом самки полициклических рыб (нерестящихся несколько раз в течение жизни) после будущего нереста в следующем цикле созревания половых продуктов.

Семенники имеют вид округлых тяжей или тонких лент сероватого или бело-розового цвета. У некоторых видов, например у проходных сельдей и лососей, вследствие хорошего развития кровеносных сосудов семенники приобретают оттенки от розового до багрово-красного. Половые клетки у самцов представлены сперматогониями в состоянии размножения.

Сперматогонии несколько раз делятся, увеличиваясь при этом в числе и уменьшаясь в размерах. Вследствие этого из каждой исходной сперматогонии образуется группа более мелких сперматогоний, окруженных общей оболочкой. В результате размножения сперматогоний семенники увеличиваются в размерах, теряют прозрачность и становятся мутными. Гонады занимают до  $\frac{1}{5}$  полости тела.

III стадия – стадия созревания. Половые железы хорошо развиты. Яичники занимают от трети до половины объема брюшной полости

и содержат ооциты, видимые невооруженным глазом. Яичники и семенники сильно увеличены. Семенники упругие, при разрезании их лезвием бритвы края не оплывают.

Ооциты растут не только за счет увеличения объема протоплазмы, но и в результате накопления в плазме питательных или трофических веществ, представленных зернами (гранулами) желтка и каплями жира. Этот период в развитии ооцитов назван периодом трофоплазматического, или большого, роста. К концу периода роста ооциты достигают размеров, во много десятков раз превышающих исходные размеры оогоний. На этой стадии формируются оболочки ооцита.

Таким образом, III стадия зрелости яичников характеризуется наличием ооцитов периода трофоплазматического роста. Вместе с тем в яичниках полициклических рыб присутствуют и половые клетки резервного фонда, состоящего из оогоний и ооцитов периода протоплазматического роста.

Семенники на III стадии зрелости значительно увеличиваются в объеме, они плотные и упругие. Цвет семенников в начале этой стадии розовато-серый, а в конце – желтовато-белый. Сперматогонии вступают в период роста и превращаются в сперматоциты 1-го порядка. Затем мужские половые клетки вступают в период созревания и дважды последовательно делятся. В результате деления из каждого сперматоцита 1-го порядка возникают сначала два сперматоцита 2-го порядка, а потом четыре сперматиды, отличающиеся от исходных клеток меньшими размерами, относительно большим ядром, которое окружено очень тонким слоем цитоплазмы. Образовавшиеся сперматиды вступают в период формирования и постепенно превращаются в зрелые сперматозоиды.

IV стадия – преднерестовая. Яичники крупные, достигли или почти достигли полного развития и занимают большую часть полости тела. Цвет яичников у разных рыб неодинаков. Обычно он желтый с различными оттенками или оранжевый, а у осетровых рыб – серый или почти черный в зависимости от степени пигментации ооцитов. В яичниках присутствуют ооциты, закончившие трофоплазматический рост и предназначенные для выметывания во время предстоящего нереста. Яичники полициклических рыб содержат наряду с этими половыми клетками оогонии и ооциты протоплазматического роста, составляющие резервный фонд. Те ооциты, которые закончили трофоплазматический рост и достигли характерных размеров для икринок данного вида рыбы, вступают в период созревания – завершающий период раз-

вития половых клеток. В этот период ядро ооцита смещается к микропиле.

Семенники на IV стадии зрелости достигают наибольшей величины. Они имеют молочно-белый цвет. При разрезании семенника его края оплывают, закругляются и на срезе выступает капля густой спермы. На данной стадии зрелости завершается сперматогенез.

В семенных канальцах семенников содержатся зрелые сперматозоиды, вышедшие из цист. Семенники содержат также и запасной фонд половых клеток, представленных сперматогониями.

V стадия – стадия нереста. Половые продукты становятся текучими. При поднятии рыб за голову или при легком надавливании на их брюшко икра и сперма свободно вытекают из полового отверстия. Во время этой стадии завершается подготовка ооцитов к оплодотворению. Разрыв фолликулов и выход икринок в полость яичников или полость тела (процесс овуляции) у одних рыб протекает синхронно, у других носит растянутый характер (несколько часов или даже суток). Лопнувшие фолликулы остаются в яичниках, где они в дальнейшем рассасываются. Яичники полициклических рыб содержат, кроме лопнувших фолликулов, также резервный фонд половых клеток.

На V стадии зрелости семенников образуется семенная жидкость, которая сильно разрежает концентрацию сперматозоидов и вызывает их вытекание. Сперма имеет консистенцию молока или жидкой сметаны. Семенники мягкие на ощупь. По мере вытекания спермы размер семенников постепенно уменьшается.

VI стадия – стадия выбоя, посленерестовое состояние половых желез. Половые продукты выметаны.

Яичники небольшого размера, дряблые и воспаленные. Они часто имеют багрово-красный цвет от кровоизлияний, возникших при разрыве фолликулов. Присутствующие в яичниках опустевшие фолликулы и оставшиеся невыметанными единичные зрелые икринки рассасываются. Этот процесс называется резорбцией. После этого в яичниках полициклических рыб остается лишь резерв незрелых половых клеток, отсутствующий у моноциклических рыб, которые нерестятся только один раз в жизни (например, тихоокеанские лососи).

Состав половых клеток резервного фонда у полициклических рыб соответствует II стадии зрелости яичников, поэтому новый половой цикл начинается у них с II стадии зрелости яичников.

Семенники уменьшились в размерах, сжались и имеют вид тонких вялых тяжей. Сперма отсутствует в семенных канальцах. Кровеносные

сосуды семенников расширены. Цвет семенников розоватый или буроватый. При разрезании семенника появляется небольшое количество желтоватой жидкости. После этой стадии семенники полициклических рыб переходят в II стадию зрелости, ибо содержащиеся в них сперматогонии вступают в период размножения, и начинается новый половой цикл.

#### 4.2. Экология нереста

Время нереста у различных видов рыб весьма разнообразно и приурочено к разным сезонам года. Сроки размножения каждого вида связаны с возможностью использования субстрата и обеспеченностью молоди пищей. В зависимости от сроков нереста промысловых рыб Беларуси разделяют на две группы:

- весенне-летненерестующие: щука, сом, судак, вобла, сазан, лещ, рыбец (сырть), кутум, осетр, севрюга, белуга, шип и многие другие виды;

- осенне-зимненерестующие: лососи, сизи, налим и др.

Первая группа рыб нерестится в марте – августе, а вторая – в сентябре – январе. У обеих этих групп вылупление предличинок приурочено к весне и лету, когда в водоемах происходит интенсивное развитие кормового планктона, являющегося пищей для всех видов рыб на ранних стадиях их развития.

Неодинаковые календарные сроки икротетания свойственны также рыбам одного вида и даже одной популяции. Сроки размножения одного и того же вида могут быть различными в зависимости от обитания его популяций в ареале. Кроме того, некоторые виды представлены формами, имеющими различия в жизненном цикле.

Нерест у рыб может проходить в разное время суток: лососи, налим откладывают икру обычно в ночное время, что обеспечивает им лучшую защищенность от врагов, сазан – на рассвете.

Проходные рыбы идут на нерест в реки в разное время года и с разной степенью зрелости половых желез. Одни из этих рыб нерестятся вскоре после захода в реку, другие – только на следующий год. Наблюдая такое явление, Л. С. Берг пришел к заключению, что у некоторых лососевых и осетровых рыб существуют яровые и озимые расы. *Яровые* рыбы мигрируют из моря в реки, где они мечут икру в этом же году. *Озимые* рыбы идут из моря в реки, где они нерестятся только на следующий год.

Каждому виду рыб свойственна определенная температура воды, при которой может произойти нерест, и требуются для этого соответствующие нерестилища.

У большинства видов рыб самцы первыми подходят к нерестилищам. Затем на местах нереста появляются самки. Соотношение самок и самцов на нерестилищах обычно составляет один к одному. Однако это соотношение не является постоянным, ибо оно может быть неодинаковым не только у разных популяций одного и того же вида, но и может изменяться у одной и той же популяции по годам.

Во время нереста самки выметывают икру, а самцы осеменяют ее. Соприкосновение спермы с икрой называется осеменением.

Самки после вымета икры уходят с нерестилищ. Исключение составляют лишь самки некоторых видов рыб. У большинства рыб самцы после осеменения икры первых подошедших к местам нереста самок остаются на нерестилищах. Они принимают участие в нересте с другими самками, которые подходят на нерестилища позже. В течение нерестового периода один самец может осеменить икру нескольких самок.

Продолжительность периода икрометания отдельной особи зависит от особенностей созревания половых клеток у данного вида рыб. По срокам созревания и продолжительности выметывания икры рыб делят на две группы – с единовременным и порционным нерестом.

Если рыба обладает единовременным типом созревания ооцитов, то нерест ее разовый, кратковременный. Если тип созревания ооцитов порционный, то и нерест рыбы порционный, растянутый. У рыб первой группы икра выметывается в течение нескольких минут или часов (окунь, елец, плотва, щука, ряпушка, сиг, осетр и др.). При порционном икрометании икра откладывается порциями с промежутками от нескольких дней до двух-трех недель (карась, линь, верховка, ерш, щиповка и др.).

В зависимости от условий среды обитания некоторые виды рыб обладают единовременным и порционным созреванием ооцитов, а отсюда и соответствующим типом нереста. Так, у леща, сома нерест может быть разовый и порционный. Рыбцы также обладают разными типами икрометания. Различие в типе нереста является адаптивным свойством рыб, благоприятствующим воспроизводству вида в сложившихся условиях среды в данном водоеме. Оно обусловлено гидрологическим режимом водоема и условиями питания молоди.

*Продолжительность нереста одного вида рыб зависит от типа икрометания (рыбы с порционным нерестом имеют более длительный*

нерестовый период, чем рыбы с единовременным нерестом), от структуры нерестового стада (при многовозрастной структуре стада нерест растянут во времени), от наличия в популяции экологических групп (разные экологические группы могут иметь разное время нереста), от температуры воды (понижение температуры воды в период нереста приостанавливает этот процесс и тем самым увеличивает его продолжительность).

### **4.3. Заготовка производителей и их мечение**

Заготовка производителей является первым и важнейшим звеном биотехнологии искусственного разведения рыб и связана с рядом значительных трудностей, поскольку для рыбоводных целей нужны полноценные производители, от которых можно получить физиологически полноценные икру и сперму.

Заготовку производителей осуществляют во время массового нерестового хода. На промысловых участках (тонях), ниже нерестилищ их ловят плавными сетями, неводами, ставными ловушками. При отборе производителей для воспроизводства соблюдают следующие условия: особи должны быть без травм, уродств, энергичными, иметь четко выраженные половые признаки, ненарушенный чешуйчатый покров, упругую мускулатуру. Отбраковывают производителей с язвами, ранами, отклонениями.

При заготовке осетровых и карповых рыб отбирают производителей средних размеров и среднего возраста, поскольку они дают наиболее жизнестойкое потомство. При заготовке лососевых рыб отбирают самых крупных особей. Период заготовки производителей для воспроизводства в НВХ следующий: судак – до 25 апреля, а лучше осенью, средней массой 1,2 кг; лещ – до 5–6 мая средней массой 0,7 кг; сазан – до 15–20 мая средней массой 1,5–2,5 кг.

При заготовке производителей лишь незначительное число их имеет зрелые половые клетки. У проходных рыб практически не удается заготовить производителей со зрелыми половыми клетками. Поэтому заготовленных производителей с незрелыми половыми клетками (обычно с гонадами в 3–4-й стадии зрелости) транспортируют на рыбоводные пункты (лососевые и сиговые), или заводы (осетровые, рыбец), или в НВХ (лещ, сазан, судак). Транспортировку осуществляют в прорезях, живорыбных судах, плавучих садках или на живорыбных автомашинах. Время от начала загрузки до высадки на рыбоводном пред-



приятии не должно превышать 1 день. Норма загрузки в прорези сазана массой 1,5–1,8 кг составляет 1 500–2 000 экз., леща массой 0,7–0,8 кг – 2 000–2 500 экз.

Независимо от типа емкости, основным критерием успешной транспортировки рыб является определение оптимальной плотности посадки, которая зависит от размеров, возраста, вида рыб, а также интенсивности обмена веществ при выбранном температурном режиме перевозки.

Производителей необходимо выдерживать в отдельных карантинных садках, установленных ниже всех остальных садков по течению. В период выдерживания за производителями ведут тщательное наблюдение. Погибших особей и особей с признаками заболеваний удаляют. Садки, свободные от производителей, тщательно сушат, очищают от обрастаний, промывают хлорной известью или хлорамином. Заготавливают производителей с учетом резерва обычно 30 % на случай отхода во время транспортировки и выдерживания.

Большое значение имеет бережное обращение с производителями при их отборе и доставке. Удары, стирание слизи, сдавливание, асфиксия (при густой посадке), поднимание за хвост или за жаберную крышку приводит к увеличению отхода производителей и отрицательно влияет на качество половых клеток.

Сроки захода на нерест наследственны, т. е. внутри популяции существуют субпопуляционные группировки, которые различаются еще и по половому составу: в начале нереста больше самцов, в разгар – количество самок и самцов одинаковое, а в конце – преобладают самки. Поэтому нужно использовать производителей во время всей нерестовой миграции, т. е. использовать производителей разных субпопуляций.

Производители разных сроков нерестового хода осетровых характеризуются разным трофоплазматическим запасом, стадией функциональной зрелости и готовностью к гонадотропным инъекциям. В связи с этим необходимо проводить мечение рыб внутренними (желательно ПИТ-метками) или внешними метками (в качестве дополнительных меток, если используются внутренние метки). Соответствующая информация должна включать: место и сроки заготовки, с выделением групп: раннего хода, середины (массовый ход) и конца анадромной миграции. Отсутствие данных по срокам заготовки может привести к неправильному выбору режима преднерестового выдерживания и, как следствие, к снижению числа созревших самок, высокой смертности

полученных личинок и молоди. Данные о мечении по местам и срокам заготовки должны быть зафиксированы.

В зависимости от целей, вида и размера рыбы применяют следующие типы меток:

- внутренние метки: пассивные интегрированные транспондерные метки (ПИТ-метки), магнитные кодируемые провололочные микрометки (СВТ), химические вещества (окситетрациклин), подкожно введенные органические красители, латексы;

- наружные метки: клипсы для крупного рогатого скота, скобки, якорные метки;

- мечение красителями (например, неоновыми) и татуировками (клеймение);

- мечение путем усечения части плавников или жучек.

Мечение рыб является необходимым элементом многих производственных процессов, включая: заготовку производителей, отбор рыб для нерестовой кампании, племенную работу с ремонтно-маточным стадом.

Наиболее прогрессивными для мечения производителей из вышеперечисленных в настоящее время являются системы мечения индивидуальными ПИТ-метками. ПИТ-метки представляют собой пассивные интегральные транспондеры. Они оснащены электронной схемой, размещенной на микропроцессорном чипе. ПИТ-метки не имеют собственного источника питания и передают свой идентификационный код только при возбуждении детектором (ридером). Размеры меток зависят от производителя – от 1,2×8,0 мм до 2,1×12,2 мм. Метки заключены в стеклянную оболочку и после имплантации не оказывают на рыб какого-либо влияния. Срок их службы неограничен, возможно повторное использование их после извлечения, т. е. вторичная имплантация.

Имплантируют ПИТ-метки в подключичную область (под грудной плавник или под первую спинную жучку) с помощью шприца-инжектора. Считывание информации производится дистанционно с помощью портативного ручного детектора (ридера).

Кроме вышеперечисленных способов мечения, при работе с производителями в период подготовки и проведения нерестовой кампании эффективно использование временных меток, надеваемых на хвостовой стебель рыб. В некоторых случаях для облегчения идентификации рыб, помеченных ПИТ-метками, целесообразно дополнительно пометить их визуально различимой меткой.

#### 4.4. Содержание диких производителей. Технологическая схема адаптации диких рыб к содержанию в искусственных условиях

Оптимизация адаптации производителей и незрелых рыб, выловленных в естественных водоемах, к условиям содержания на заводах, в том числе к созреванию в пресной воде и питанию искусственными кормами, является важным элементом формирования маточных стад и сохранения природного генетического разнообразия осетровых. Проведение такой работы особенно целесообразно при малой эффективной численности имеющегося маточного стада, а также в отношении рыб, обладающих редкими генотипами.

Технологическая схема адаптации диких рыб к содержанию в искусственных условиях включает следующие элементы:

- прижизненное получение от производителей половых продуктов;
- перевод на питание искусственными кормами;
- содержание на рыбоводном предприятии до (повторного) созревания;
- эксплуатацию повторно созревших производителей.

Процесс адаптации к условиям заводского содержания следует начинать с выдерживания рыб на отдельном адаптационном участке, обеспечивающем минимальное воздействие на рыбу стрессовых факторов, при пониженных температурах (10–15 °С) и высоком содержании растворенного в воде кислорода. Понижение температуры воды способствует снижению уровня обменных процессов в организме и, как следствие, уменьшению энергетических затрат в период привыкания рыбы к содержанию в искусственных условиях. В этот период необходимо максимально снизить воздействие на рыбу различных внешних факторов (шум и т. д.) и поддерживать на участке световой режим близкий к естественному.

Перевод диких рыб на питание искусственными кормами является наиболее сложным элементом их адаптации и должен проводиться поэтапно.

Первоначально рыб приучают к питанию естественной пищей (рыба, моллюски, черви, ракообразные) в условиях искусственного содержания (бассейны, садки), после чего постепенно переходят на пастообразные смеси, содержащие животные компоненты и комбикорма. Сначала искусственный корм вводят в пастообразный естественный (рыбный, мидиевый, креветочный фарш и т. п.) в виде порошка и в незначительном количестве (не более 5 %), и только когда рыбы начи-

нают питаться этой смесью, содержание искусственного корма в смеси постепенно увеличивают, одновременно увеличивая размер крупки искусственного корма.

В целях стимуляции потребления пастообразных кормов целесообразно подсаживать к адаптируемым рыбам питающихся особей того же вида из маточного стада.

Рыб, не начинающих питаться естественным образом, кормят принудительно, через зонд, пастообразным кормом, сначала используя добавки, а потом только гранулированный корм с разбавителями. Принудительное кормление проводят не чаще, чем один раз в трое суток.

В ряде случаев для начала питания отдельных рыб достаточно покормить их принудительно однократно. По этой причине перед повторным принудительным кормлением рыб кормят пастообразным кормом в бассейне (садке) и начавших питаться рыб отсаживают или метят и больше повторно не кормят. Обычно при правильном подборе ингредиентов рыбы начинают питаться не позднее чем после пятого принудительного кормления. Рекомендуется использовать стимуляторы вкуса для лучшей адаптации рыб к искусственным кормам.

Эффективность работ по адаптации, как и при преднерестовом выдерживании, может быть повышена за счет проведения витаминных инъекций. Для этих целей применяют витамины С (аскорбиновая кислота) и Е (токоферол), которые имеют большое значение для жизнедеятельности организма, влияя на жировой, белковый и минеральный обмен.

Общая продолжительность периода адаптации рыб к условиям искусственного содержания может варьироваться от 40 до 85 сут и зависит от возраста рыбы, условий содержания, ингредиентов кормосмесей и выбранной схемы проведения работ. Для повторного созревания яичников одомашненным самкам требуется не только восстановить энергетические и пластические потери, понесенные за период зимовки, нерестового хода, выдерживания, заживления травм и периода адаптации к кормлению, но и накопить достаточное количество трофоπλαстических запасов (жир и белок) для формирования новых генераций ооцитов.

Максимальный прирост массы domestikированных производителей приходится на второй и третий год межнерестового интервала. Продолжительность межнерестового интервала перешедших на искусственные корма рыб можно сократить за счет содержания в те-

чение первых двух лет на «теплой» воде с круглогодичным кормлением.

#### **4.5. Методы стимулирования созревания половых продуктов у производителей**

Зрелые производители – это рыбы, половые клетки у которых пригодны для оплодотворения. Зрелые самки обычно имеют мягкое брюшко, при незначительном надавливании на которое из генитального отверстия выделяются икринки. У зрелых самцов при легком нажиме на брюшко вытекает сперма.

В связи с невозможностью заготовки зрелых производителей проходных рыб в низовьях рек, на местах лова, их выдерживают на рыбоводных заводах или рыбоводных пунктах до полного созревания половых клеток.

Для стимулирования созревания половых клеток у рыб применяют три метода:

- экологический;
- физиологический;
- комбинированный, или эколого-физиологический.

**Экологический метод** заключается в том, что производителей до созревания половых клеток выдерживают в садках, бассейнах, где создаются условия, близкие к естественным. Экологический метод применяется в настоящее время для рыб с осенне-зимним икрометанием.

**Физиологический метод** разработал профессор Н. Л. Гербильский. Сущность данного метода заключается в том, что введение гормона гипофиза и его искусственных заменителей производителям рыб с половыми клетками, находящимися в IV стадии зрелости, ускоряет их созревание.

При заготовке гипофизов рыб для инъекций следует руководствоваться следующими правилами:

- 1) не следует заготавливать гипофизы от неполовозрелых рыб;
- 2) не следует заготавливать гипофизы сразу после нереста;
- 3) нужно заготавливать гипофизы от рыб, имеющих гонады в IV стадии зрелости;
- 4) наилучшим периодом заготовки гипофизов является преднерестовая миграция;
- 5) для заготовки гипофизов необходимо использовать живую рыбу;

б) не допускать раздавливания или разрыва гипофиза при извлечении.

**Извлечение гипофиза.** Для этого необходимо вскрыть череп рыбы. Эта операция проводится по-разному у осетровых и частиковых рыб.

Для вскрытия черепа осетровых используют трепан – металлический цилиндр с пилообразными зубцами по нижнему краю. Он служит для просверливания отверстия в черепе. Трепан устанавливают по средней линии черепа рыбы (рис. 6), позади глаз, и при помощи имеющейся на этом инструменте рукоятки просверливают голову рыбы до ротовой полости (можно трепан присоединять к электродрели, это сокращает время просверливания).

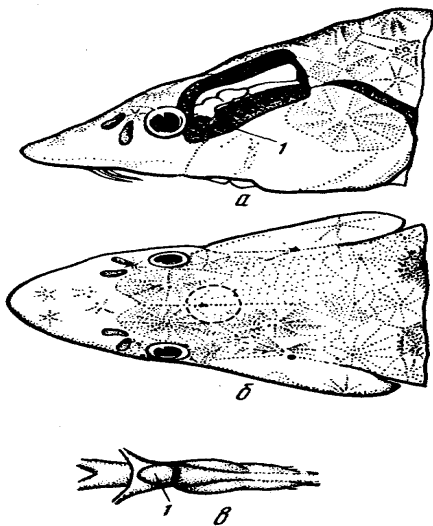


Рис. 6. Голова осетра:  
а – расположение мозга и гипофиза (1) в черепе осетра;  
б – вид головы осетра сверху (пунктиром обозначено место сверления отверстия для извлечения гипофиза); в – мозг и гипофиз осетра (вид снизу)

У частиковых рыб срезают крышку черепа и мозг приподнимают пинцетом. При этом у судака гипофиз остается прикрепленным к мозгу или лежит в ямке у основания черепа, откуда его можно извлечь пинцетом. У карповых гипофиз лежит в ямке у основания черепа, почти целиком покрыт тонкой пленкой, через которую его хорошо видно. После удаления мозга края этой пленки осторожно подрезают скальпелем и гипофиз извлекают пинцетом (рис. 7).

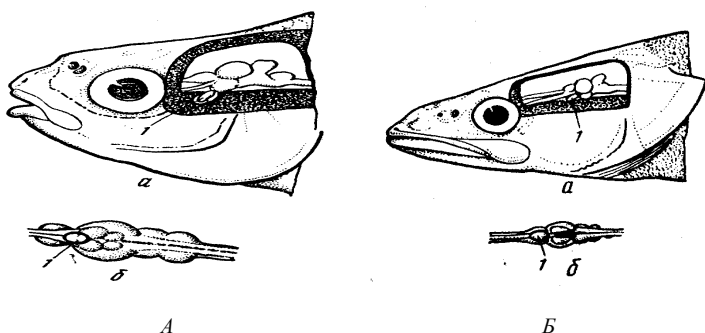


Рис. 7. Голова леща (А) и судака (Б):  
 а – расположение мозга и гипофиза (1) в черепе (вид сбоку);  
 б – мозг и гипофиз (вид снизу)

**Ацетонирование гипофиза.** Извлеченные гипофизы для длительного хранения обрабатывают ацетоном и высушивают. Безводный химически чистый ацетон обезвоживает и обезжиривает ткань гипофиза. Объем ацетона должен быть в 10–15 раз больше объема гипофиза.

Через 12 ч ацетон сливают из банки и наливают новую порцию его в том же объеме. Гипофизы выдерживают во второй порции ацетона еще 6–8 ч. Важно следить за тем, чтобы объем ацетона всегда в 10–15 раз превышал объем находящихся в нем гипофизов, так как гонадотропный гормон, содержащийся в гипофизе, может вымываться водой, что приводит к его потере.

**Сушка и хранение гипофизов.** После ацетонирования ацетон сливают, а гипофизы раскладывают на фильтровальной бумаге и просушивают на воздухе при комнатной температуре и низкой влажности.

Высушенные гипофизы помещают в сухую пробирку с притертыми стеклянными пробками, плотно закрывают, наклеивают этикетку, на которой указывают число гипофизов, вид рыбы, дату заготовки. Хранить гипофизы необходимо в холодильнике при температуре от 1 до 5 °С.

Открывать пробку после извлечения из холодильника гипофиза необходимо через 1–1,5 ч, когда он приобретет температуру окружающего воздуха. В противном случае произойдет увлажнение гипофизного препарата в результате запотевания пробирки и гипофизов.

**Инъекцирование производителей.** Перед инъекцированием рыб рассчитанную дозу растирают в фарфоровой ступке в порошок, который

тщательно перемешивают в физиологическом растворе (65 мг поваренной соли, растворенной в 100 мл дистиллированной воды). Полученную суспензию вводят при помощи шприца в спинные мышцы производителей (рис. 8).



Рис. 8. Оборудование для приготовления суспензии гипофиза и инъекции

Доза гипофизов зависит от их качества, вида рыбы, массы производителей, степени зрелости половых клеток и других факторов.

Расчет необходимого количества гипофиза ведут с учетом его гонадотропной активности и температуры воды, при которой будут содержаться рыбы после инъекции. Гонадотропную активность устанавливают с помощью тест-объектов, в качестве которых используют самок вьюна и самцов лягушки. При тестировании гипофизов карповых, осетровых и судака в качестве тест-объекта можно использовать самок ерша и окуня (в данном случае вьюн и лягушка не подходят для тестирования гипофиза). Инъекции в зимние месяцы самкам вьюна препарата гипофиза дает возможность получать четкую положительную и стабильную реакцию на созревание их половых желез. Это позволяет провести количественные измерения и дать определение единице гонадотропной активности гипофиза – вьюновой единице (ВЕ).

Вьюновая единица – это количество гонадотропного гормона, которое необходимо для того, чтобы вызвать через 30–50 ч после инъекции созревание икры и овуляцию у зимних самок вьюна с гонадами в IV стадии зрелости массой 35–45 г при температуре воды 16 °С в лабораторных условиях.

Для определения активности исследуемого препарата гипофиза во вьюновых единицах несколько групп самок вьюна получают одновре-



менно гипофизарные инъекции с различной дозировкой. Минимальная дозировка, давшая созревание, будет соответствовать ВЕ.

Таким же образом можно проверить активность препарата гипофиза на самцах лягушки. Положительной реакцией считается появление подвижных сперматозоидов в клоаке самца после инъекции суспензии гипофиза в спинные лимфатические мешки при температуре 18–22 °С. При этом гонадотропная активность гипофиза выражается в лягушачьих единицах (ЛЕ). Лягушачья единица – это минимальное весовое количество препарата гипофиза, которое вызывает реакцию спермиации у одного самца лягушки.

Тестирование различных партий препаратов ацетонированных гипофизов рыб необходимо осуществлять ежегодно строго в одни и те же сроки. Лучшее время для тестирования – март. Берут из партии 8–10 гипофизов различного цвета и величины, взвешивают на аналитических весах с точностью до 0,1 мг и готовят препарат, т. е. растирают в ступке и добавляют физраствор. При этом рассчитывают, сколько необходимо физиологического раствора для разведения расчетной дозы препарата, удобного для работы.

*Например*, имеем навеску десяти гипофизов массой 180 мг. Составляем простую пропорцию и рассчитываем, какое количество физиологического раствора необходимо для того, чтобы в каждом миллилитре (1 мл) приготовленной суспензии содержалось 10 мг сухого препарата.

10 мг – 1 мл

180 мг –  $X$  мл

$X = 180 \cdot 1 / 10 = 18$  мл.

Значит, необходимо довести объем растворенного препарата до 18 мл (но не добавлять 18 мл раствора). Даем суспензии настояться (при периодическом взбалтывании) в течение 11,5 ч при комнатной температуре. После этого еще раз измеряем объем и обозначаем ее как суспензия 1.

Суспензию тщательно перемешиваем, берем шприцем 1 мл и выливаем в чистый бюкс, добавляем 9 мл физраствора и хорошо перемешиваем. Полученную суспензию обозначаем как суспензия 2. Каждый миллилитр суспензии 2 содержит 1 мг сухого препарата.

Например, для инъектирования 5 самцов лягушки дозой по 0,3 мг препарата отмеряем 1,5 мл ( $5 \cdot 0,3$ ) суспензии 2 (предварительно хорошо перемешанной) и добавляем 3,5 мл физраствора. В результате получим суспензию 3, в 1 мл которой содержится 0,3 мг препарата

гипофиза. Аналогично приготавливаем рабочие суспензии, содержащие в 1 мл 0,2 и 0,4 мг сухого препарата:

$$5 \cdot 0,2 = 1 \text{ мл суспензии} + 4 \text{ мл физраствора};$$

$$5 \cdot 0,4 = 2 \text{ мл суспензии} + 3 \text{ мл физраствора}.$$

**Комбинированный метод** получения зрелых половых клеток сочетается в себе экологический и физиологический, т. е. сначала производителей выдерживают в садках, бассейнах, преднерестовых прудах, а затем, для окончательного созревания у них половых клеток, применяют инъекции суспензии гипофиза или его заменителей.

При гормональной стимуляции нереста гипофизарными препаратами следует отдавать предпочтение дробным инъекциям. Общая доза препарата зависит от температуры воды и массы рыбы (табл. 9), а предварительной инъекции – от степени зрелости ооцитов, оцениваемой по значению коэффициента поляризации (табл. 10).

Таблица 9. Зависимость дозы гипофизарных препаратов от температуры воды

Температура воды, °С	АГП* осетровых, мг/кг	АГП* карповых, мг/кг	ГГП** осетровых, ЛЕ	Коэффициент для истощенных рыб	Временной интервал между инъекциями, ч
<b>Русский осетр</b>					
10–12	2,5	4,0	7,0	0,95	18
12–14	2,0	3,0	5,0	0,90	15
14–18	1,5	2,5	4,0	0,85	12
Более 18	1,0	1,5	2,5	0,80	9
<b>Стерлядь</b>					
10–12	4,0	6,0	10,0	0,95	14
12–14	3,5	5,0	8,0	0,90	12
14–16	3,0	4,5	7,0	0,85	10
Более 16	2,5	3,5	6,0	0,80	8

\*Ацетонированный гипофиз рыб.

\*\*Глицериновая вытяжка гипофизов осетровых рыб.

Подготовку к гормональному стимулированию начинают при температуре воды, близкой к значениям, оптимальным для инкубации икры данных видов рыб: для русского осетра – 14–18 °С, для стерляди – 10–15 °С.

Следует учитывать, что истощенные рыбы более чувствительны к гипофизарным инъекциям, поэтому дозировку нужно несколько снижать.

**Таблица 10. Зависимость дозы гипофизарных препаратов, вводимых при предварительной инъекции, от коэффициента поляризации ооцитов**

Коэффициент поляризации ооцитов $K_p$	0,04	0,05	0,06	0,07	0,08	0,09	0,10	0,11	0,12	0,13
Предварительная инъекция, % от общей дозы	10	13	15	18	20	23	25	25	28	30

Превышение дозы гипофиза вызывает прекращение развития зародышей на последних стадиях развития эмбриогенеза. В результате вылупившиеся предличинки обладают слабым, размягченным желточным мешком и погибают в течение первых пяти суток после вылупления.

Самцов всех видов осетровых рыб инъецируют однократно, перед разрешающей инъекцией самок. Доза вводимых гормональных препаратов для самцов в два раза меньше, чем для самок.

При проведении гипофизарных инъекций необходимо очень бережно обращаться с рыбой. Производители все время должны находиться в воде.

#### **4.6. Конструктивная характеристика оборудования для выдерживания производителей рыб**

Производителей до созревания половых клеток выдерживают в садках, бассейнах, прудах, где создаются условия, близкие к естественным. Применяемые для производителей садки делятся:

- 1) на естественные, или русловые (отгороженные участки рек);
- 2) искусственные: стационарные береговые; переносные, или плавающие.

Для длительного выдерживания (сроком до 2 мес и более) наиболее эффективным является применение естественных садков. Такие садки устраиваются путем отгораживания участков русла реки или ручья (русловые садки) с гравийным или песчаным дном и хорошей проточностью. Глубина в таком садке должна быть для балтийского лосося 0,5–1,2 м, для семги 0,5–3,0 м. Высота заграждений в русловых садках должна превышать уровень воды на 1,5–2,0 м (для предотвращения выпрыгивания производителей и в случае повышения уровня воды в реке).

Плотность посадки атлантического лосося в русловых садках зависит от продолжительности выдерживания. При выдерживании лососей зимой плотность посадки составляет 2–4 кг массы рыбы на 1 м<sup>3</sup> воды.

При выдерживании производителей до одного месяца плотность посадки значительно выше: для атлантических лососей – 5–6 шт на 1 м<sup>2</sup> площади садка, для кеты – 10 шт/м<sup>2</sup>, для горбуши и семги – 10–15 шт/м<sup>2</sup>.

Искусственные садки могут быть передвижные и стационарные. Стационарные садки бывают различного типа:

- земляные;
- деревянные;
- бетонные (бассейны).

Земляные садки могут быть копаные или насыпные в виде небольших прудов или канала, разделенного на отдельные участки стенками.

При устройстве бетонных бассейнов откосы их должны быть гладкими, исключая травмирование производителей.

В качестве стационарных садков могут быть использованы магистральные водоподающие каналы.

Для кратковременного выдерживания удобнее применять деревянные плавучие садки длиной 2–4 м, шириной 1,5–2,0 м, высотой 1,5–2,0 м, изготовленные из закругленных реек с крышками, имеющими откидной люк. Такие садки разделены на два отсека, что облегчает работу при проверке производителей. Устанавливают плавучие садки на течении при помощи кольев. Плотность посадки производителей при температуре ниже 10 °С может составлять до 50 кг/м<sup>3</sup>. При кратковременном выдерживании самок и самцов помещают в садки раздельно.

В большинстве хозяйств производителей сиговых рыб выдерживают в открытых земляных и бетонных садках, что снижает их выживаемость. С наступлением низких температур при осмотре производителей часто наблюдается обмерзание плавников, повреждение чешуйчатого покрова и жабр, что ведет к повышенному отходу. Поэтому используют различные способы утепления садков.

**Крытый утепленный русловой садок.** В качестве утеплителя использован каркас из стали и стекла длиной 32 м и шириной 12 м, который полностью покрывает садок. Общая площадь надстройки – 240 м<sup>2</sup>. Внутри каркаса садка созданы более благоприятные, чем в открытых садках, условия для работы рыбоводов. При температуре воздуха вне конструкции –20 °С внутри помещения под каркасом температура воздуха не понижалась менее –3 °С. В результате производительность труда рыбоводов увеличивается в 2–3 раза. Отход производителей во время выдерживания снижается на 0,8 %.

Биотехника выдерживания производителей сиговых в садках сводится к следующему. Отловленных производителей выпускают в канал. Шандоры между садками в это время открыты, и рыбы имеют возможность свободно передвигаться по всему каналу. Когда температура воды в садках понижается до 3–4 °С, производители концентрируются в верхних садках (до 60 экз/м<sup>3</sup>). Для этого в водосливах садков устанавливаются конусообразные решетки. В вершине конуса решетки имеется вертикальная щель, через которую при создании проточности 10–20 см/с сиговые поднимаются по течению и скапливаются в верхних садках. После этого в водосливах устанавливают вертикальные решетки и проводят осмотр производителей. Самцов отсаживают в нижние садки, а самок – в верхние.

Вода в бассейны поступает осветленная, предварительно пропущенная через отстойник и напорные фильтры. С помощью циркуляционных насосов в бассейнах создаются различные скорости течения: 0,5 м/с на притоке и 0,15 м/с на сбросе воды из бассейнов. Водообмен постоянный. Вода насыщается кислородом с помощью воздушного компрессора. Летом с помощью холодильной установки в бассейнах поддерживается постоянная температура воды 15–16 °С. Для уменьшения отхода производителей вода, поступающая в бассейны, предварительно пропускается через бактерицидные установки, а также применяется антипаразитарная обработка производителей.

Для выдерживания производителей *рыбца* применяются стационарные садки, к которым примыкают по три нерестовые канавы (рис. 9). Садки земляные, длина их составляет 35 м, ширина – 12 м, площадь без канав – 420 м<sup>2</sup>. Нерестовые канавы длиной по 25 м имеют трапециевидальное сечение. Дно и откосы канав имеют уклон в сторону садка, ширина канавы по дну – 80 см. Глубина наполнения водой верхней части канав равна 15 см, нижней – 40–45 см. Канавы имеют 4 перепада и разделены съемными решетками на 5 отсеков. Расход воды – 60 л/с, скорость течения – 0,5 м/с.

Перед посадкой производителей садки готовят и размещают по садкам кормовые столики (200–250 рыб в расчете на 1 столик). Плотность посадки в садки составляет до 5 производителей на 1 м<sup>2</sup> садковой площади. Кормление *рыбца* в садках различными кормовыми смесями приводит к повышению жизнестойкости производителей и увеличению числа зрелых самок.

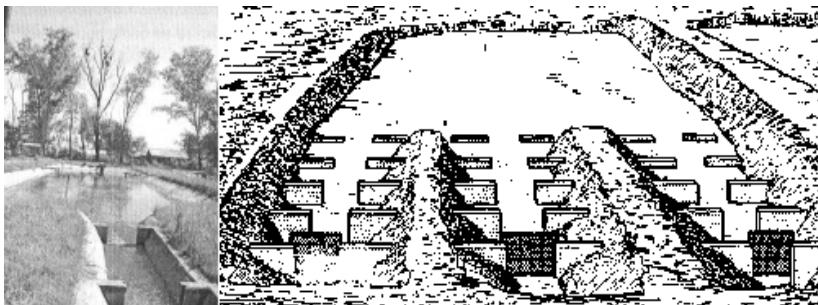


Рис. 9. Садок для выдерживания производителей рыбаца

Кормление рыбаца начинают проводить с конца апреля при температуре воды 10–12 °С. Суточный рацион в начале кормления составляет 1 % от массы рыбы. Затем дозу корма увеличивают до 6–8 % от массы тела рыбы. При наступлении нерестовых температур (14–25 °С) производители рыбаца по мере созревания гонад заходят из садков в нерестовые каналы. Здесь производителей вылавливают, у зрелых берут икру и сперму, а затем отсаживают в садок для получения следующей порции половых клеток. Такой способ получения зрелых производителей применяют при заводском методе воспроизводства; при воспроизводстве по методу нерестово-выростных хозяйств зашедшие в каналы производители нерестятся в них и молодь выращивается в естественных водоемах значительной площади.

Для выдерживания производителей *осетровых* применяют:

- 1) береговые отсадочные хозяйства Казанского;
- 2) бассейны Казанского;
- 3) садки куринского типа;
- 4) модернизированные садки куринского типа.

*Береговое отсадочное хозяйство Казанского* (рис. 10) состоит из земляных прудов длительного раздельного содержания самок и самцов и бетонных бассейнов для кратковременного содержания их после гипофизарных инъекций.

Земляные пруды состоят из двух частей: основной, имеющей глубину до 2,5 м, и более мелкой глубиной 0,15–1,0 м. В основной части с большими глубинами условия приближаются к режиму зимовальных ям. В мелкой части пруда создаются условия, имитирующие подход к нерестовому плесу.

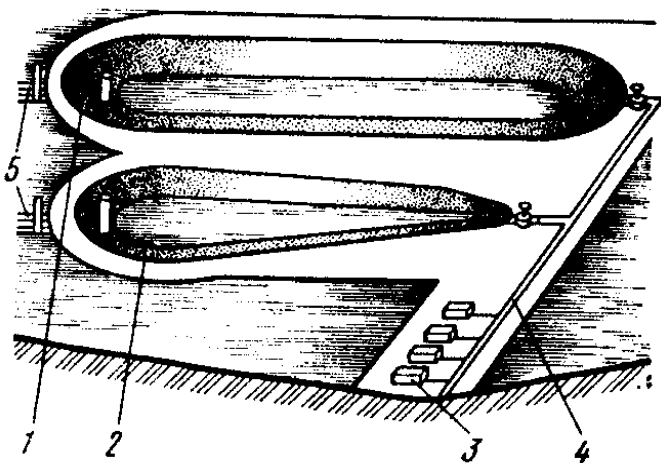


Рис. 10. Береговое отсадочное хозяйство Казанского (волжского типа):  
 1 – пруд для самцов; 2 – пруд для самок; 3 – садки-бассейны;  
 4 – водоподающая труба; 5 – водосборные каналы

Размер пруда для самок: длина – 130 м (расширенная часть – 100 м, а суженная – 30 м), ширина в расширенной части – 20–25 м, в суженной – 4–6 м. Дно расширенного участка земляное, суженного – вымощено мелким гладким булыжником. На месте стыка расширенной и суженной частей рассыпана галька.

Самцов содержат в прудах более простой конструкции. Эти пруды не имеют суженной части. Длина пруда для самцов – 120 м, ширина по дну – 5 м, глубина – 2,5 м, уклон откоса – 1:3.

Водоснабжение прудов механическое. Водовыпуск трубчатый, водоспуск донный. Постоянный расход воды составляет 30 л/с.

Бетонные бассейны имеют длину 3 м, ширину – 1,5 м, глубину – 1,0–1,2 м. Дно уложено гладким булыжником, водоснабжение независимое. Бассейны имеют общий навес. Размещается береговое отсадочное хозяйство рядом с рекой.

**Бассейн Казанского** предназначен для задержки производителей осетровых в преднерестовом состоянии при низких температурах с целью получения зрелых половых клеток в удобное время – вплоть до середины лета.

Бассейн бетонный, овальной формы, длиной 5 м, шириной 2,5 м, глубиной 1 м. Дно имеет небольшой уклон от стенок к центральному

стоку. Бассейн оборудован двумя флейтами и побудителем придонного течения. В системе водоснабжения имеются холодильная установка и подогревающее устройство. Нормы посадки производителей осетра и севрюги на длительное выдерживание: 10 самок или 15 самцов для осетра, 15 самок или 20 самцов для севрюги.

**Садок куринского типа** предназначен для кратковременного выдерживания производителей осетровых. Представляет собой земляной водоем размером в плане  $100 \times 14 \times 1,2$  м, разделенный на три отсека бетонными перегородками с проемами, в которых установлены шандоры для регулирования водообмена и пересадки производителей из отсека в отсек. Дно садка покрыто галькой, а откосы выложены булыжником. Первый отсек расположен в верхней части садка. В этом отсеке имеется двойная водоподача (водопровод и флейта) и самостоятельный спуск воды. Наполнение и спуск воды проводятся за 15 мин, что позволяет быстро приспускать уровень воды для проверки созревания производителей. Над отсеком устанавливается навес.

Второй отсек размещен в средней части садка, водоснабжение и водоспуск зависимые. Третий отсек (самый большой) находится в нижней части садка. Постоянный расход воды в садке – 30 л/с. Двойное водоснабжение садка (из отстойника и из реки) позволяет регулировать температуру воды в садке, что дает возможность начинать рыбоводные работы в более ранние сроки. Доставленных на рыбоводный завод самок и самцов содержат вместе в третьем отсеке садка до наступления нерестовых температур, после чего самцов отсаживают во второй отсек. Затем делают необходимому количеству самок и самцов, размещенных в третьем и втором отсеках, гипофизарные инъекции и сажают их вместе в первый отсек, из которого получают производителей с текучими половыми продуктами.

**Модернизированный садок куринского типа** представляет собой пруд и три бетонных бассейна (рис. 11).

Общая длина садка составляет 105 м, длина пруда – 99,6 м, глубина – 2,5–2,8 м в широкой части (16 м) и 1 м в узкой (12,5 м). Дно устлано слоем гравия толщиной 15 см. К суженной торцевой стороне примыкают три спаренных бетонных бассейна. Средний бассейн предназначен для предварительного выдерживания производителей в течение 2–3 сут перед гипофизарными инъекциями.

В крайних бассейнах производителей выдерживают в течение 1–2 сут после инъекции до окончательного созревания половых клеток. Размеры среднего бассейна –  $7 \times 5$  м, крайних –  $5 \times 3,5$  м, глубина



всех бассейнов – 1,35 м. Водоподача и водоспуск независимые. Расход воды в садке – 30 л/с.

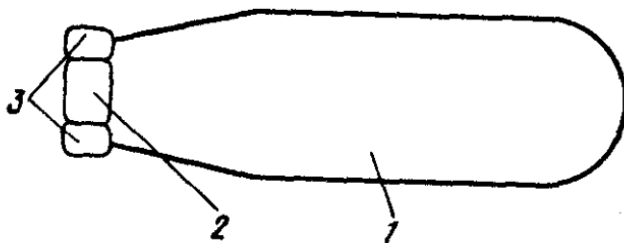


Рис. 11. Схема модернизированного садка куринского типа:

- 1 – пруд для выдерживания производителей;
- 2 – бассейн для содержания производителей перед гипофизарными инъекциями;
- 3 – бассейны для содержания производителей после гипофизарных инъекций

**Выдерживание производителей леща в НВХ.** При заводском методе получения потомства леща для выдерживания производителей применяют преднерестовые пруды. Доставленных в хозяйство производителей леща отсаживают в преднерестовые пруды, травмированных производителей отбраковывают. Самцов и самок помещают в отдельные пруды. На одного производителя леща в преднерестовых прудах должно приходиться не менее  $2 \text{ м}^2$  площади, т. е. в пруд площадью 0,05 га можно поместить не более 250 производителей леща. Ввиду невозможности получения икры в течение 3–5 дней от многих сотен самок леща рыбоводы иногда вынуждены выдерживать производителей в преднерестовых прудах до 2 нед. Столь длительный срок пребывания производителей леща в преднерестовых прудах при наличии в них нерестовых температур приводит к атрезии яйцевых фолликулов и дегенерации ооцитов. Поэтому в хозяйствах, занимающихся воспроизводством полупроходных рыб, должна быть предусмотрена возможность постоянной подачи холодной воды в преднерестовые пруды непосредственно из реки. Постоянная подача речной воды в преднерестовые пруды площадью 0,5 га позволит поддерживать температуру воды в них (в конце апреля – начале мая) несколько ниже нерестовой, т. е.  $10\text{--}13^\circ\text{C}$ . Такая температура не оказывает вредного влияния на состояние половых желез леща даже при 3-недельном пребывании производителей в преднерестовых прудах.

Выдерживание производителей леща в преднерестовых прудах с соблюдением вышеуказанных требований является основной предпо-

сылкой для проведения успешной работы по получению личинок леща заводским способом.

Садки и бассейны для выдерживания производителей должны соответствовать размерам и биологическим особенностям выдерживаемых рыб, обеспечивать хороший водообмен и нормальные условия дыхания.

В русловых садках благодаря течению в реке поддерживается газовый режим, мало отличающийся от режима реки. Расход воды в таких садках равен произведению площади речного сечения садка на скорость течения в нем.

#### 4.7. Расчет расхода воды в стационарных садках и бассейнах

Условия водообмена в искусственных стационарных садках и бассейнах определяются интенсивностью потребления кислорода рыбами.

Расход воды (в л/с) по кислороду в садках или бассейнах рассчитывается по следующей формуле:

$$Q = \frac{\sum O_2}{O_2' - O_2''} = \frac{O_2 \cdot P}{O_2' - O_2''},$$

где  $\sum O_2$  – количество  $O_2$ , расходуемое на дыхание рыб в секунду, мг  $O_2$ /с;

$O_2'$  – содержание кислорода в притекающей воде, мг/л;

$O_2''$  – допустимое содержание кислорода в воде садка или бассейна, мг/л (табл. 11);

$O_2$  – потребление  $O_2$  рыбой, мг/с на 1 кг массы (табл. 12);

$P$  – масса находящейся в садке рыбы, кг.

Процесс водообмена включает также удаление свободной углекислоты (наряду с другими продуктами обмена). Расход воды по свободной углекислоте ( $Q'$ ) можно рассчитать по формуле

$$Q' = \frac{\sum CO_2}{CO_2'' - CO_2'},$$

где  $\sum CO_2$  – количество свободной углекислоты, выделяемое при дыхании всей рыбой, мг/с. Приблизительно может быть определено исходя из формулы, по которой вычисляется респирационный коэффициент:

$$RQ = \frac{\sum CO_2}{\sum O_2} = 0,71,$$

как  $\sum \text{CO}_2 = \sum \text{O}_2 \cdot 0,71$ , при энергетическом обмене за счет окисления жиров;

$\text{CO}_2''$  – допустимое содержание свободной углекислоты в воде садка или бассейна, мг/л (табл. 11);

$\text{CO}_2'$  – содержание свободной углекислоты в притекающей воде, мг/л.

Таблица 11. Допустимое содержание в воде  $\text{O}_2$  и  $\text{CO}_2$  для промысловых рыб

Названия рыб	мг $\text{O}_2$ /л	мг $\text{CO}_2$ /л
Осетровые	6,0	10
Лососевые	8,0	10
Проходные карповые	6,5	10
Полупроходные карповые	4,0	10
Судак	5,0	10

Таблица 12. Интенсивность обмена различных видов рыб при массе 1 кг

Названия рыб	Потребление $\text{O}_2$ при 20 °С, мг/с на 1 кг массы
Осетровые	0,042
Лососевые	0,038
Карповые	0,033

В тех случаях, когда удаление  $\text{CO}_2$  обеспечивается значительно меньшим расходом, чем это требуется для поддержания необходимого кислородного режима, может оказаться целесообразным повышение содержания  $\text{O}_2$  в притекающей воде путем аэрации, что позволит уменьшить расход воды.

Для определения необходимой концентрации  $\text{O}_2$  в аэрируемой воде  $\text{O}_{2a}$  при уменьшении расхода воды можно воспользоваться следующей формулой:

$$\text{O}_{2a} = \frac{\sum \text{O}_2 + \text{O}_2'' + Q'}{Q'}$$

Для определения интенсивности потребления  $\text{O}_2$  (обмена) при температурах, отличных от 20 °С, следует воспользоваться данными табл. 13, разделив величину потребления  $\text{O}_2$  при температуре 20 °С (табл. 12) на температурную поправку  $q$ .

Таблица 13. Таблица температурных поправок ( $q$ ) для приведения значений обмена к 20 °С

$t, ^\circ\text{C}$	$q$	$t, ^\circ\text{C}$	$q$	$t, ^\circ\text{C}$	$q$	$t, ^\circ\text{C}$	$q$	$t, ^\circ\text{C}$	$q$
5	5,19	10	2,67	15	1,57	20	1,000	25	0,659
6	4,55	11	2,40	16	1,43	21	0,920	26	0,609
7	3,96	12	2,16	17	1,31	22	0,847	27	0,563
8	3,48	13	1,94	18	1,20	23	0,749	28	0,520
9	3,05	14	1,74	19	1,09	24	0,717	29	0,481

### Контрольные вопросы

1. Сколько стадий включает универсальная шкала зрелости половых желез рыб?
2. От чего зависит продолжительность нереста рыб?
3. В какой период происходит заготовка производителей рыб из естественных водоемов при воспроизводстве?
4. Какие элементы включает технологическая схема адаптации диких рыб к содержанию в искусственных условиях?
5. Охарактеризуйте экологический метод стимулирования созревания половых клеток у рыб.
6. Дайте характеристику физиологическому методу стимулирования созревания половых клеток у рыб.
7. Как проводят заготовку гипофизов, их обработку и хранение?
8. В чем заключается сущность комбинированного метода получения зрелых половых клеток?
9. Каковы правила заготовки гипофизов?
10. Для чего проводится ацетонирование заготавливаемых гипофизов?
11. Как устанавливают гонадотропную активность гипофизов?
12. Какие садки применяют для выдерживания производителей лососевых и сиговых рыб?
13. Какие садки применяют для выдерживания рыбца?
14. Какое оборудование применяют для выдерживания производителей осетровых рыб?
15. Как определяется расход воды в бассейнах для выдерживания производителей?

## **5. ПОЛУЧЕНИЕ ЗРЕЛЫХ ПОЛОВЫХ ПРОДУКТОВ У ПРОИЗВОДИТЕЛЕЙ РЫБ, ОСЕМЕНЕНИЕ ИКРЫ И ПОДГОТОВКА ЕЕ К ИНКУБАЦИИ**

### **5.1. Условия получения половых продуктов**

Ответственная задача для рыбовода заключается в правильном (точном) определении времени (срока), когда следует брать икру у самки. При преждевременном вскрытии самки большая часть ооцитов еще прочно соединена с ястыком и не счищается. Ооциты, с усилением отчищенные от ястыка и оставшиеся внутри фолликулов, не оплодотворяются, поскольку стенка фолликула препятствует контакту сперматозоидов с яйцом. При передержке самки позднее срока полной овуляции всей икры яйца, оставшиеся в полости тела, повреждаются, т. е. после оплодотворения они дают большой процент уродов или травмируются, и непригодны для оплодотворения (так называемая перебитая или перезрелая икра). Лучше всего оплодотворяются и развиваются яйца, овулировавшие и не задержанные в полости тела, и яйца, легко сползающие из яичника.

Время созревания производителей зависит от температуры воды. Просмотр рыб начинают в соответствии с расчетным временем созревания первых самок. Небольших рыб сгибают в латеральном направлении и оценивают степень овуляции по выделению овариальной жидкости или икры:

- рыб, дающих струю икры, готовят к операции по сцеживанию (время от просмотра до сцеживания икры у таких рыб не должно превышать 30–40 мин);

- рыб, дающих овариальную жидкость или отдельные икринки, просматривают через 1 ч;

- рыб, не показывающих признаков созревания, просматривают через 2–3 ч.

У крупных самок периодически пальпируют брюшко и по степени его мягкости определяют наиболее зрелых из них. Для оценки степени овуляции крупных рыб целесообразно использовать метод УЗИ, применение которого позволяет избежать возможных стрессов. При этом рыба остается в воде. Рыб, не показавших признаков созревания по истечении предельного времени созревания, бракуют. Для снижения стрессующего воздействия в ходе осмотра необходимо разделять самок на группы по степени готовности к овуляции и рассаживать их по бассейнам отдельно. Для снижения потерь икры от произвольного

выбоя крупных рыб целесообразно размещать по одной или две особи на бассейн.

Приемы просмотра производителей в принципе общие для всех видов, но конкретные особенности их применения зависят от вида, размеров рыб, типа рыбоводных емкостей, в которых содержатся самки после инъекции.

Взятие половых продуктов у самцов начинают после того, как первые самки показали явные признаки созревания – обильная струя овариальной жидкости с единичными икринками. В случае обнаружения самок, готовых к немедленному отбору икры, сначала получают икру, а потом сперму.

Икру и сперму берут у зрелых производителей рыб при ровном рассеянном свете, отсутствии прямых солнечных лучей или прямого электрического освещения. Температура воздуха должна быть близкой к температуре воды. Икру лучше всего собирать в эмалированные миски (тазы). Посуда для отцеживания половых продуктов должна быть с ровной поверхностью, без шероховатостей и абсолютно сухой. Сколы эмали будут травмировать икру при отмывке ее от клейкости, что приведет к большим отходам в процессе эмбриогенеза. Во влажной посуде происходит активация икры, что легко обнаружить по ее набуханию. Это препятствует оплодотворению и значительно снижает количество развивающейся икры. Вода в таз может попасть также с рыбы. Поэтому, прежде чем приступить к получению половых продуктов, брюшко производителя вытирают сухим полотенцем.

## **5.2. Анестезия производителей**

В целях повышения производительности труда, уменьшения травмирования, увеличения выхода икры и спермы, производителей перед взятием у них половых продуктов следует успокоить, для чего применяют различные анестезирующие вещества.

В настоящее время наиболее широко применяют и рекомендуют следующие препараты:

- эвгенол (гвоздичное масло) – натуральный транквилизатор, применяемый для различных видов рыб;
- трикаин метансульфонат (MS-222) – 40 мг/л (ванны);
- 2-феноксизтанол – 0,2 мл на 1 л воды (рекомендуемая концентрация). Для очень крупных рыб – 0,3 мл/л. Анестезия происходит через 5–10 мин. После переноса в чистую воду рыбы просыпаются через 10 мин.

Применяют также пропаксат – 2–4 мг/л, хинальдин. Кроме того, для орошения жабр можно использовать 0,1%-ный спиртовой раствор этиомидата (прописцин) или 5%-ный раствор кетамина, который перед орошением жабр разводится физиологическим раствором в концентрации 1:3. Для орошения жабр при анестезии производителей русского осетра использовались также бензокаин (0,3 г/л), лидокаин (0,4 г/л) и новокаин (0,4 г/л).

Дозировка анестезирующего вещества зависит от содержания растворенного в воде кислорода, жесткости и температуры воды. Рыба считается готовой к операции после полного обездвиживания и прекращения движения жаберными крышками.

### 5.3. Способы получения половых продуктов

Зрелые половые продукты берут у производителей разных видов рыб различными способами: посмертно – путем вскрытия; прижизненно – путем отцеживания; методом С. Б. Подушки; методом лапаротомии, или методом Бурцева, при помощи вскрытия брюшной полости рыб; комбинированным методом.

**Способ вскрытия.** Этот способ подразделяется: на посмертный метод и метод прижизненного вскрытия.

**Посмертный метод.** Самку убивают ударом колотушки по голове и обескровливают, делая ножом глубокий надрез на затылке, или надрезав жабры, или перерезав хвостовую артерию. Для того чтобы вытекло больше крови, которая может попасть в полость тела и в икру, рыбу подвешивают на блок.

Затем рыбу обмывают, обтирают полотенцем, надрезают брюшко ножом от генитального отверстия до передней его части на 7–12 см и собирают основную массу зрелой икры. Попавшую в посуду воду быстро сливают, чтобы не дать возможности икринкам набухнуть. Методом посмертного вскрытия получают икру у рыб, которые погибают после нереста.

Для крупных осетровых рыб (более 130 кг) целесообразно использовать **прижизненный метод вскрытия** (лапаротомии), или метод Бурцева. При этом важно своевременно взять икру у гипофизированных самок. При преждевременном вскрытии овуляция ооцитов еще не произошла, икринки не отчищаются с ястыков и с усилием снятые с ястыка не оплодотворяются.

В результате запоздалого вскрытия при передержке самки позднее срока полной овуляции икринки, оставаясь в полости тела самки, по-

вреждаются. После оплодотворения «перебитая» икра при развитии дает большой процент уродов.

При своевременном вскрытии большая часть икринок находится в полости тела, остальная часть икры подготовлена к овуляции, легко сходит с ястыка. Процент оплодотворения высокий.

Признаки, которые указывают на зрелость и являются показателем вскрытия самок: брюхо мягкое, икра выбивается струей, при подъеме самки за хвост значительно, но еще неполно западает брюшная полость.

Под общей анестезией скальпелем выполняется продольный разрез (длиной 8–14 см, в зависимости от размеров самки) в задней трети брюшка с отступом 1,5–2,0 см от средней линии. Через этот разрез отбирается овулировавшая икра.

После отбора икры разрез зашивают кетгутом, хирургическим шелком или капроновой нитью (рис. 12, 13). Зашивание разреза является наиболее трудным этапом оперативного метода, ввиду того что тело осетровых покрыто костными пластинками.



Рис. 12. Послеоперационное наложение швов

Область послеоперационной раны необходимо обработать антисептиком. В течение последующих 1–2 нед за самками ведется наблюдение. Выживаемость самок при использовании лапаротомии составляет 90 % для белуги и 85 % для русского осетра.

Предложены различные экспериментальные модификации метода лапаротомии для получения овулировавшей икры самок осетровых рыб, например: небольшой угловой разрез (2,5 см), использование искусственной овариальной жидкости и даже вставление фистулы для исключения стресса производителей при многократном отборе икры.



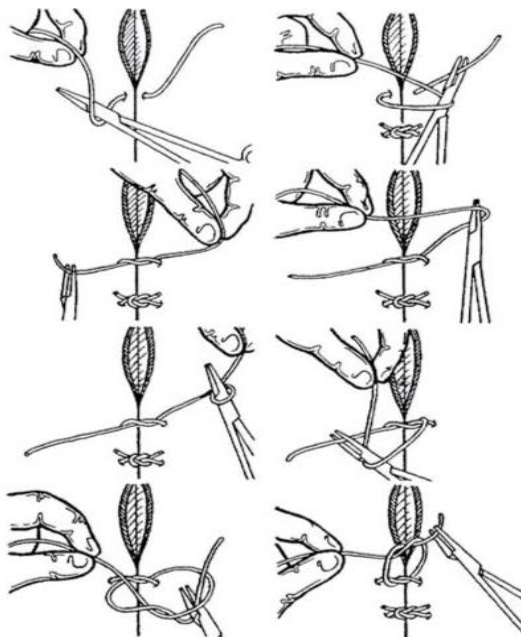


Рис. 13. Пример наложения послеоперационных швов

**Способ отцеживания.** Перед взятием икры голову и хвостовой стебель обертывают марлей. Если самка небольшая, икру отцеживает один человек. Он прижимает голову рыбы локтем левой руки к телу, а кистью этой руки держит хвостовой стебель в таком положении, чтобы генитальное отверстие находилось над краем чистой и сухой посуды. Сдавив осторожно пальцами правой руки брюхо рыбы, проводят ими в направлении от головы к генитальному отверстию. Зрелая икра свободно вытекает струей в подставленный таз. Рыбу нужно держать таким образом, чтобы икра попадала на край подставленной посуды (нельзя допускать прямого попадания икринок на дно посуды, так как они легко повреждаются) (рис. 14).

Отцеживают икру до тех пор, пока не прекратится выделение свободных икринок. Нельзя брать икру с кровью. В один таз можно отцедить 3–4 кг икры.

Если самка крупная, то икру отцеживают два человека: один держит голову рыбы, другой держит над краем посуды хвостовой стебель и одновременно свободной рукой отцеживает икру.



Рис. 14. Получение икры способом отцеживания

Дж. Арлати и др. использовали метод получения овулировавшей икры у осетровых путем многократного сцеживания из яйцеводов небольшими порциями в течение длительного времени (6–12 ч), без операционного вмешательства. Как правило, за одно сцеживание можно получить до 1 л икры. Недостатками данного метода являются длительность, трудоемкость, ухудшение качества икры к последним порциям и неполное извлечение ее. Этот метод непригоден для получения икры от крупных промышленных партий самок.

Усовершенствованная биотехника отцеживания предложена Бруком, Диком и Чоудхёхри и заключается в постоянном (двухтактном) изменении направления массирования брюшной полости на противоположное: первое движение – от воронок яйцеводов к генитальному отверстию, второе – вдоль всей брюшной полости от анальных плавников к воронкам яйцеводов. Установлено, что быстрые надавливания (20 движений за 15 с) большими пальцами вдоль боковой части рыбы (напротив яйцевода) и обратно позволяют последовательно опорожнять яйцевод и наполнять его икрой.

Следует подчеркнуть, что во время получения икры необходимо избегать попадания в икру крови, воды, слизи, что негативно отражается в дальнейшем на ее рыбоводном качестве, а также исключить тряску и воздействие прямого солнечного света.

**Метод С. Б. Подушки.** В последние годы наиболее эффективным способом отбора овулировавшей икры у осетровых рыб является метод надрезания яйцеводов с последующим сцеживанием икры, считающийся наименее травматичным для рыб (рис. 15). При использовании этого метода самку помещают на специальный наклонный столик,

соответствующий размеру рыбы, в положение на спине головой вверх так, чтобы хвост свисал. Через половое отверстие вводят скальпель, направленный режущей поверхностью вверх (ширина лезвия должна быть меньше диаметра генитального отверстия оперируемой рыбы) и делают надрез длиной 1–2 см в каудальной части стенки одного или обоих яйцеводов, открывая тем самым небольшое отверстие в брюшной полости.



Рис. 15. Надрезание яйцевода выращенной самки севрюги

Через полученный разрез икру сцеживают, аккуратно массируя заднюю треть брюшка (рис. 16).

Для поддержания сделанного разреза в открытом состоянии можно использовать рукоятку скальпеля или шпатель. Сцеживание продолжают до тех пор (обычно от 2 до 20 мин, в зависимости от размера самок), пока икра свободно вытекает из полости тела. Через час после первого сцеживания, при котором отбирают 80–90 % икры, проводят второе, не требующее нового надреза яйцевода, а у крупных и высокоплодовитых рыб иногда и третье сцеживание. После получения икры не требуется зашивать и дополнительно обрабатывать разрезы.



Рис. 16. Сцеживание икры сразу после надрезания яйцевода

В некоторых случаях абдоминальные поры у самок могут быть настолько велики, что без надреза и дополнительных усилий через них может быть сцежена в один или два приема вся овулировавшая икра, как при применении метода Подушки. Другой риск связан с возможностью случайного повреждения почки или кровеносных сосудов в прямой кишке. Обычно подобные повреждения не приводят к смерти производителей.

Неопытный оператор может повредить прямую кишку производителей скальпелем. В этом случае овулировавшая икра выходит через анальное отверстие. Как правило, ректальные раны, нанесенные скальпелем, достаточно быстро заживают, в редких случаях может произойти заражение. В целом, подобные повреждения не опасны для жизни производителей. Минимально инвазивный микрохирургический метод применяется уже более 20 лет, и многие самки различных осетровых видов подвергались процедуре сцеживания более семи раз.

**Комбинированный способ.** При применении этого способа основную часть половых продуктов берут у рыбы способом отцеживания, а оставшуюся часть – путем вскрытия брюшной полости (у белорыбицы).

Способом отцеживания берут и сперму у самцов многих видов рыб, сгибая самцов и направляя струю эякулята в сухие пробирки или на икру (рис. 17).



Рис. 17. Отбор спермы

Отбор спермы у крупных рыб (массой свыше 7 кг) проводят с помощью уретрального катетера, соединенного со шприцом Жане (150 мл). Использование шприца Жане не требует переливания спермы в другие емкости, исключает попадание воды и слизи и позволяет отмерить необходимое количество спермы без применения дополнительной мерной тары (рис. 18).



Рис. 18. Шприц Жане и уретральные катетеры

Стандартный набор включает десять катетеров пяти разных размеров, что позволяет подобрать катетер, который плотно входит в половое отверстие, не повреждая его. Катетер и шприц должны быть сухи-

ми и чистыми. Самца фиксируют на боку, брюхом к самому краю столика, одновременно зажимая половое отверстие и насухо вытирая брюшную часть, чтобы предотвратить попадание жидкости в сперму.

Катетер вводят в один из семяпроводов на глубину 3–5 см и начинают отбор спермы (рис. 19), наблюдая, чтобы катетер не присасывался к стенкам семяпровода, так как это может повредить их и привести к попаданию крови в сперму.



Рис. 19. Отбор спермы

При отборе образцов спермы необходимо в первую очередь отбраковать эякуляты, в которых видны сгустки крови, желчь и другие загрязнения.

В случае задержки использования отобранной спермы кратковременное хранение ее осуществляют при температуре не выше температуры воды, в которой содержались самцы.

Сперму, если нужно, можно получить заранее. Для этого ее отцеживают в сухую стеклянную посуду, лучше в пробирку, и сохраняют в термосе на льду при температуре около 1–2 °С в течение 1–2 сут.

В ряде случаев необходимо обеспечить гипотермическое хранение (1–2 сут и более) отобранной заранее спермы; при этом сперма отбирается в сухие полиэтиленовые пакеты или другие сухие емкости, заполняемые смесью кислорода и воздуха в соотношении 1:1 или, что

несколько хуже, чистым кислородом, в которых она оптимально хранится при температуре 0–0,5 °С, но не выше 3,0 °С тонким слоем (не более 0,5 см). Пакеты могут сохраняться в бытовых холодильниках, в контейнерах (можно использовать медицинские сумки-холодильники) для перевозки или в пенопластовых ящиках со льдом (которые в случае транспортировки обеспечивают поддержание температуры не выше 4 °С). Следует отметить, что во время транспортировки необходимо избегать резких толчков и сильной вибрации, поскольку взбалтывание перевозимой спермы недопустимо.

#### **5.4. Оценка качества икры, спермы**

В настоящее время возникли большие затруднения в отборе производителей, наиболее пригодных для рыбоводных целей. Такой отбор требует прижизненного определения состояния производителей и их половых желез.

Для оценки зрелости гонад может быть использован метод шуповых проб, предложенный В. В. Трусовым (1964) и усовершенствованный В. Н. Казанским с соавторами (1978).

При завершении IV (преднерестовой) стадии зрелости гонад в яйцеклетках старшей генерации усиливается поляризация, ядро выходит из зоны крупнозернистого желтка и приближается к оболочкам в районе микропиле.

Только после того как ядро займет определенное положение, возможен нормальный ответ на однократную гипофизарную инъекцию. Воздействуя малыми дозами суспензии гипофиза (градуальные, или дробные, инъекции), можно ускоренно завершить процесс поляризации и подготовить производителей к нормальному созреванию половых продуктов после обычной гипофизарной инъекции.

Для расчета коэффициента поляризации не менее 10 ооцитов, извлеченных от каждой самки, фиксируют путем кипячения в физиологическом растворе в течение 2 мин или выдерживают в течение 2 ч в жидкости Серра (смесь 96%-ного спирта, 40%-ного формалина и ледяной уксусной кислоты в соотношении 6:3:1). Более удобно фиксировать ооциты путем обработки их паром в течение 3 мин. После фиксации, для предотвращения высыхания препарата, ооциты должны находиться в физиологическом растворе.

Фиксированные ооциты разрезают в меридиональном направлении (посередине) и изучают под бинокуляром, оснащенным окуляр-микрометром (рис. 20).

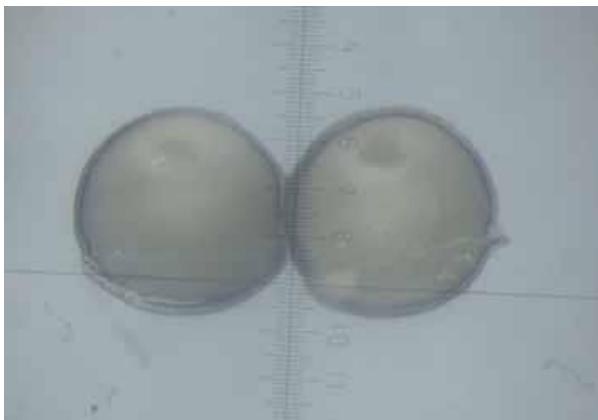


Рис. 20. Разрезанный ооцит под бинокляром

Основным показателем, определяемым на разрезах ооцитов, является коэффициент поляризации ( $K_p$ ). Для его вычисления на разрезе измеряют наибольшее расстояние от анимального до вегетативного полюса ( $L$ ) и расстояние от анимального полюса до верхнего края ядра, или зародышевого пузырька ( $l$ ), после чего рассчитывают коэффициент поляризации (отношение  $l / L$ ). Толщиной оболочек при этом пренебрегают (рис. 21).

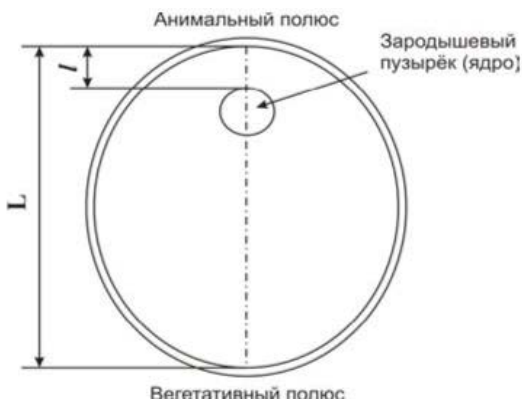


Рис. 21. Схематическое изображение ооцита осетровых рыб в разрезе



Таким образом, коэффициент поляризации определяется по формуле

$$K_n = l / L,$$

где  $l$  – расстояние от анимального полюса до верхнего края ядра (зародышевого пузырька), мкм;

$L$  – наибольшее расстояние от анимального до вегетативного полюса, мкм.

Установлено, что нормальная реакция на гипофизарную инъекцию наступает в случае, если  $0,05 \leq K_n \leq 0,18$ .

**Визуальная оценка икры** – это первичная оценка состояния икры, позволяющая отобрать очевидно непригодные для инкубации икринки.

В зависимости от генетических и экологических факторов, созревшая икра может иметь разное качество. От качества овулировавшей икры в основном зависит успех инкубации икры (процент оплодотворения, число погибших и развивающихся икринок, выход предличинок, их размеры, благополучное начало функционирования органов и систем, приспособление сформировавшихся личинок к выживанию в искусственных и естественных условиях). На качество икры влияют: возраст самок, темп их роста, место икринок в яйцеклетке, температурный режим перед овуляцией.

Овулировавшая икра у лососевых оценивается по следующим признакам:

- по цвету каротинового пигмента желтка (желтый, ярко-оранжевый, красный);
- по количеству и консистенции овариальной жидкости (густая, густоватая, жидковатая, жидкая);
- по количеству непрозрачных белесых икринок (несозревшая икра);
- по количеству набухших икринок в теле самки (перезрелые икринки) – наибольшая часть их гибнет через 3–5 ч после оплодотворения, остальные – через 10–12 сут;
- по количеству дегенерированных, погибших в теле самки икринок (мятая икра).

**Оценка диаметра и массы икринок.** Масса и диаметр овулировавших икринок являются основными показателями фенотипической характеристики икры и одним из основных признаков полноценности самки и ее потомства. Диаметр качественных икринок лосося колеблется от 5,6 до 6,8 мм, масса – в пределах 120–150 мг.

**Цитоморфологическая оценка** – это более подробная оценка состояния икры, с помощью которой определяются некоторые дополнительные показатели ее неполноценности: различная степень гидрата-

ции, деформации икры, которой свойствен слабый тургор, редукция цитоплазматического диска и другие, внешне незаметные, но значительно влияющие на результаты инкубации. Эти изменения формируются в процессе морфогенеза ооцитов и устанавливаются гистологическим методом.

У осетровых качество икры и пригодность ее к оплодотворению определяются визуально, при этом учитывается однородность окраски, правильная форма икринок, отсутствие резорбированных и активированных икринок, прозрачная овариальная жидкость и др. Кроме того, в качестве критериев оценки степени созревания можно использовать упругость икринок и способность их приклеиваться к субстрату при попадании в воду.

Так, для зрелой икры русского осетра оптимальным считается время, в течение которого 90–95 % икринок после осеменения приклеиваются к субстрату за 8–19 мин. Для белуги это время составляет 4–6 мин, для севрюги – 5–12 мин. При определении способности к оплодотворению время приклеивания у перезрелой икры составляет: у русского осетра – 4–6 мин, у белуги – 2–4 мин, у севрюги – 2–4 мин или более 30 мин (рис. 22). Для такой икры характерна низкая способность к оплодотворению и высокая гибель в период эмбрионального развития.

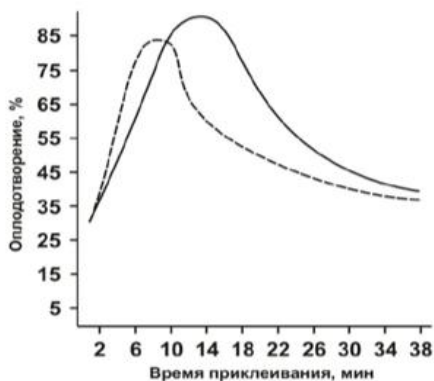


Рис. 22. График зависимости между временем приклеивания к субстрату и способностью к оплодотворению осемененной икры: «—» – русский осетр; «----» – севрюга (Горбачева, 1977)

При недостатке икры хорошего качества перезрелую икру можно использовать для воспроизводства, но инкубировать ее следует при

низкой плотности загрузки инкубационных аппаратов, а личинки подращивать первые 2 нед при меньших плотностях посадки. Большая продолжительность времени от осеменения до приклеивания свидетельствует о задержке овуляции, а меньшая – о перезревании самок.

Таким образом, данный экспресс-метод позволяет не только определять оптимальное время осеменения икры по времени приклеивания ее к субстрату (скорости наступления клейкости оболочек), но и отбирать для последующей инкубации качественную икру. М. Ф. Вернидуб предложила простой метод определения качества икры осетровых, основанный на различной способности икринок разной степени зрелости обесцвечивать раствор метиленовой сини.

1. Готовят свежий раствор метиленовой сини (1 капля 0,05%-ного водного раствора метиленовой сини на 10 мл профильтрованной речной воды).

2. Бюкс или пробирку наполняют доверху указанным раствором, помещают икру из расчета 1 мл икры на 5 мл раствора, плотно закрывают, несколько раз встряхивают и следят за обесцвечиванием раствора:

а) незрелая икра – раствор не обесцвечивается;

б) зрелая доброкачественная икра – полное обесцвечивание через 30–60 мин;

в) перезрелая икра – полное обесцвечивание через 10–15 мин;

г) сильноперезрелая икра – полное обесцвечивание через 1–2 мин.

**Качество спермы** оценивают:

1) по концентрации спермиев в объеме эякулята;

2) по активности сперматозоидов (продолжительности поступательных движений сперматозоидов в воде);

3) по оплодотворяющей способности (проценту оплодотворения икры);

4) по внешнему виду:

а) хорошая сперма – консистенция жидкой сметаны и слегка желтоватый оттенок (у осетровых) или чисто-белый цвет;

б) средняя по качеству сперма – консистенция сливок и белый цвет;

в) плохая сперма – жидкая, имеющая вид разбавленного молока, голубоватого оттенка.

Концентрация спермиев в единице объема эякулята (оценивается визуально), млрд/мл:

- водянистая, цвета молочной сыворотки – менее 1;

- жидкая, цвета разбавленного молока – 1–2;

- цвета цельного молока, иногда с желтоватым оттенком – более 2.

Эякуляты с концентрацией спермиев менее 1 млрд/мл не рекомендуются использовать для осеменения и тем более для гипотермического хранения. Для исследования подвижности спермиев пробу разбавляют водой в соотношении 1:20–1:50. Температура воды должна соответствовать температуре эякулята. Бракуются эякуляты, в которых активация спермиев наблюдается без добавления воды и в которых спермии слипаются в комки.

Ориентировочно качество спермы можно определить по пятибалльной шкале Г. М. Персова:

5 баллов – сперма отличного качества (заметна подвижность всех сперматозоидов, хорошо видно общее движение спермы);

4 балла – хорошая сперма (поступательное движение сперматозоидов ярко выражено, но в поле зрения встречаются сперматозоиды с зигзагообразным и колебательным движением);

3 балла – сперма удовлетворительного качества (зигзагообразное и колебательное движения преобладают над поступательным, имеются неподвижные сперматозоиды);

2 балла – поступательного движения сперматозоидов почти нет, имеются только колебательное и изредка зигзагообразное (до 75 % сперматозоидов неподвижны);

1 балл – все сперматозоиды неподвижны.

Сперма, имеющая оценку 1 и 2 балла, для осеменения икры непригодна.

Для точной и объективной оценки качества спермы используются современные методы поточной цитометрии, позволяющие измерять скорость и траектории движения спермиев, концентрацию, количество живых и мертвых клеток и другие характеристики с использованием компьютерных программ и видеомониторинга. В традиционной практике осетроводства эти методы практически не используются, но при сохранении редких и исчезающих видов осетровых и отборе самцов при формировании маточных стад, а также при криоконсервации спермы применение их необходимо.

При хранении в одной емкости спермы от разных самцов оплодотворяющая способность такой смеси может резко снизиться и даже быть полностью утрачена в течение 20–30 мин.

## **5.5. Осеменение икры**

Осеменение – это соприкосновение спермы (сперматозоидов) с икрой (яйцами). Попавший на икринку сперматозоид по микропилярно-

му каналцу проникает через оболочку ее внутрь икринки, где происходит слияние женской и мужской клеток, или оплодотворение, дающее начало новой клетке – зиготе, которая делится и превращается в многоклеточный зародыш (эмбрион). Следовательно, с момента оплодотворения начинается развитие зародыша. Основная задача искусственного осеменения – создание условий, обеспечивающих проникновение сперматозоида в каждую икринку.

У всех видов рыб, за исключением акул, нормальное развитие зародыша происходит только в том случае, если в икринку проникает один сперматозоид. У лососевых, окуневых, карповых и других рыб это обеспечивается благодаря единственному отверстию (микропиле) в икринке. Когда первый сперматозоид входит в отверстие икринки, он заполняет микропилярный канал и таким образом препятствует проникновению второго сперматозоида. Когда же сперматозоид пройдет через микропилярный канал внутрь икринки и вступит в контакт с цитоплазмой, начинается выделение веществ кортикальных клеток, под действием которых другой сперматозоид при попытке проникнуть в освободившийся канал теряет подвижность в результате наступившей агглютинации. При таком механизме блокировки полиспермии у костистых рыб оплодотворение всегда бывает моноспермным.

У осетровых рыб каждая икринка имеет много микропилярных каналов, через которые может одновременно проникнуть несколько сперматозоидов. Это приводит к полиспермному оплодотворению. Зародыш развивается ненормально и погибает в период инкубации. Однако микропилярные каналы в икринках осетровых рыб расположены на ограниченной поверхности их оболочек в области анимального полюса. В связи с этим при проникновении одного из сперматозоидов внутрь икринки происходит кортикальная реакция, которая в течение 1–2 с распространяется на указанную область и блокирует все микропиле. Следовательно, у осетровых оплодотворение может быть полиспермным в том случае, если несколько сперматозоидов из разных микропилярных каналов одновременно проникают внутрь икринки и вступают в контакт с цитоплазмой. Кроме того, у этих рыб полиспермное оплодотворение может также произойти из-за торможения кортикальной реакции, хотя в контакт с цитоплазмой вступил только один сперматозоид. В естественных водоемах полиспермное оплодотворение у осетровых рыб – явление очень редкое, так как концентрация сперматозоидов, выброшенных самцами при нересте, бывает незначительной (сперматозоиды быстро рассеиваются струями воды).

При искусственном осеменении вероятность полиспермного оплодотворения у осетровых значительно возрастает. Причиной этому может быть как низкое качество икры, так и неудовлетворительный биотехнический прием искусственного осеменения.

Ненормальное развитие икринок может произойти не только при полиспермном оплодотворении, но и в результате механического воздействия и под влиянием воды, хотя оплодотворение и не произошло. Такие активированные икринки (партеногенетического развития) теряют способность к оплодотворению, ибо они выделяют вещества, препятствующие проникновению сперматозоидов. Развитие этих неоплодотворенных икринок идет атипично и обычно заканчивается на стадии дробления, после чего они погибают.

Икринки лососевых рыб активируются и утрачивают способность к оплодотворению через несколько минут после попадания в воду. Икринки же осетровых рыб могут не активироваться и сохранять способность к оплодотворению несколько дольше. Если икра длительное время находится в воде, то способность к оплодотворению утрачивают не только активированные икринки, но и неактивированные. Следует также отметить, что в полостной жидкости икринки сохраняют оплодотворяющую способность значительно дольше, чем в воде. Но и в полостной жидкости зрелые икринки способны активироваться, если они находятся в ней продолжительное время.

Необходимо помнить о том, что сперматозоиды неподвижны в семенной жидкости. Лишь когда сперматозоиды попадают в воду, они становятся активными и проявляют способность к поступательному движению, т. е. они начинают плавать, что дает им возможность проникать в икринки. Поступательное движение у сперматозоидов большинства видов рыб продолжается очень недолго. Только небольшая часть спермиев осетровых рыб продолжает активно плавать в воде до 20 мин, а в некоторых случаях – даже 2–4 ч (табл. 14).

Таблица 14. Активность спермы некоторых видов рыб

Виды рыбы	Продолжительность активности, с	Виды рыбы	Продолжительность активности, мин
Лососи	45	Сиги	1
Форели	25–60	Сазан	1,5–3
Белорыбица	45–60	Лещ	2,5–3
Рыбец	30–60	Ряпушка	3,5
Белый амур	40–70	Осетровые	5–10

Постепенно поступательное движение сперматозоидов ослабевает и переходит в колебательное движение, при котором спермии не передвигаются в воде. При колебательном движении сперматозоиды уже не могут проникнуть в икринки и теряют оплодотворяющую способность. Затем и это движение прекращается, сперматозоиды становятся неподвижными и погибают.

В семенной жидкости сперматозоиды не тратят энергии на движение и сохраняют в ней оплодотворяющую способность значительно дольше по времени, чем в воде. Особенно это проявляется при низких температурах. Так, если содержать пробирки или бюксы со спермой на льду, сперматозоиды могут быть активированы водой после нескольких суток хранения.

Учитывая биологические особенности половых продуктов у разных видов промысловых рыб, в рыбоводстве применяют разные способы искусственного осеменения икры. Этих способов три: сухой, полусухой и мокрый. От способа осеменения зависит эффективность оплодотворения икры. Икру осеменяют смесью спермы от 3–5 самцов, что обеспечивает высококачественное оплодотворение. Обычно осеменение производят не позднее чем через 10–20 мин после взятия икры, так как задержка может привести к ухудшению ее качества.

*Сухой способ.* В эмалированный таз с икрой добавляют сперму. После этого икру перемешивают со спермой. Затем в таз наливают воду и снова перемешивают половые продукты. Сухой способ применяется для осеннерестующих рыб (лососевых, сиговых).

В таз отцеживают 3–4 кг икры, затем на икру отцеживают из пробирки сперму от 3–5 самцов из расчета 2,0–2,5 мл спермы на 1 кг икры. Половые продукты осторожно и тщательно перемешивают рукой. Затем добавляют около 100 мл воды на 1 кг икры, вновь перемешивают и оставляют на 3–5 мин.

*Полусухой способ (Врасского).* В эмалированный таз с икрой приливают сперму, разведенную водой непосредственно перед осеменением, и сразу же приступают к перемешиванию половых продуктов. Полусухой способ применяют для осетровых.

Сперму отцеживают от каждого самца в отдельный сухой сосуд. Перед осеменением полученную от 3–5 самцов сперму смешивают, доводя ее до требуемого объема – 10 мл спермы на 1 кг икры. В момент осеменения сперму разбавляют водой в соотношении 1:200 и выливают в таз с икрой. Сперму тщательно перемешивают с икрой в течение 3–5 мин.

*Мокрый способ.* В эмалированный таз с икрой наливают воду, затем вносят сперму и тут же производят перемешивание половых про-

дуктов. К этому способу относится и такое осеменение, при котором икру и сперму одновременно вносят в эмалированный таз с водой и содержимое перемешивают.

Мокрый способ применяют для осеменения икры рыбака. В сухой эмалированный таз отцеживают икру от 15 зрелых самок, а в сухую чашку – сперму от 5–8 самцов. В свободный эмалированный таз, куда наливают 4–5 л воды, одновременно сливают икру и сперму. Затем икру и сперму осторожно перемешивают птичьим пером. После перемешивания в воде половых продуктов икра оплодотворяется.

### 5.6. Подготовка икры к инкубации

Перед тем как поместить оплодотворенную икру в инкубационные аппараты, ее тщательно отмывают от остатков спермы, слизи, полостной жидкости и при необходимости ликвидируют ее клейкость – обесклеивают.

**Обесклеивание икры.** Отмывка неклеякой или слабосклеякой икры от остатков спермы, слизи, полостной жидкости не вызывает затруднений. Для этого в таз с оплодотворенной икрой наливают чистую воду (объем воды должен в 3 раза превышать объем икры) и начинают осторожно круговыми движениями руки или пучком птичьих перьев перемешивать. Затем несколько раз сливают помутневшую воду и наливают свежую. Когда сливная вода станет чистой, отмывку икры прекращают. На рыбоводных заводах икру обычно отмывают в проточной воде, поступающей в таз из резинового шланга и вытекающей через край.

Икру обесклеивают в специальных аппаратах или вручную. Для отмывки клейкой икры (осетровых, сиговых, рыбака) берут воду, в которую предварительно вносят тонкий (без примеси песка) речной ил или измельченный в пудру мел, тальк. На отмывку 1 кг икры требуется 4 л воды и 0,5 л густой взвеси ила. Перемешивание икры с илом и периодическое сливание воды и добавление чистой производятся в течение 40–50 мин.

Наиболее эффективным обесклеивателем для икры осетровых является голубая вулканическая глина. Также эффективным средством является танин, применение которого требует точности дозировки и времени обработки (табл. 15), поскольку превышение установленных параметров может вызвать гибель икры.



Таблица 15. Препараты для обесклеивания икры осетровых

Препарат	Подготовка к применению	Количество препарата на 5 л воды	Продолжительность обработки	Техника обесклеивания
Минеральный ил	Заготавливается осенью, очищается от мусора и примесей, прокаливается для дезинфекции, хранится в виде густой суспензии, перед применением разводится до консистенции сметаны	1 л суспензии	35–45 мин	В аппаратах обесклеивания икры (АОИ) или вручную
Тальк	Добавляется в воду непосредственно перед обесклеиванием	100 г	45–60 мин	В АОИ или вручную
Голубая глина	Хранится в сухом виде, за сутки перед применением разводится кипятком до консистенции жидкой сметаны	2,5 г	35–45 мин	В АОИ или вручную
Танин	Растворяется в воде непосредственно перед применением	300 г сухой глины	40 с	Только вручную

Обесклеивание – очень тяжелая и трудоемкая операция. Для облегчения ее З. В. Орлов сконструировал специальный аппарат.

Аппарат Орлова представляет собой цилиндр с двойным дном, присоединяемый к системе подачи воздуха, получаемого от компрессора.

Обесклеивание проводят следующим образом. В цилиндр подают воздух, затем в него наливают обесклеивающую взвесь и регулируют краном расход воздуха, чтобы пузырьки перемешивали жидкость в режиме кипения. После этого в аппарат загружается икра и начинается обесклеивание. Приспособление для перемешивания икры представляет собой перфорированный вкладыш, жестко закрепленный в нижней

части емкости и связанный посредством патрубка и гибкого шланга с системой подачи сжатого воздуха.

Икра во время отмывки частично набухает. Для дальнейшего набухания промытую икру можно оставлять в тазах с проточной водой, или помещать в сетчатые ящики, установленные в реке, или закладывать непосредственно в инкубационные аппараты, в которых осуществляется постоянная смена воды. Процесс набухания связан с образованием перивителлинового пространства.

Для обесклеивания икры осетровых, сиговых и частиковых рыб применяют аппарат обесклеивания икры. Он состоит из пяти сосудов (объемом 11 л каждый), смонтированных на трубчатой раме (рис. 23).



Рис. 23. Аппарат для обесклеивания икры

Обесклеивание осуществляется барботированием обесклеивающей жидкости и икры при помощи подаваемого снизу воздуха. Норма загрузки составляет 10–15 кг икры.

Можно обесклеивать икру рыб за счет барботирования обесклеивающего раствора сжатым воздухом непосредственно в аппаратах Вейса. Длительность обесклеивания в этом случае составляет 30–40 мин. По окончании обесклеивания аппараты переключают на инкубацию икры.

После обесклеивания икру промывают водой до полного удаления обесклеивающего вещества. Используемая для промывки вода должна

обладать нормативными гидрохимическими показателями (высокий уровень содержания кислорода и др.) и иметь нерестовую температуру.

### **5.7. Хранение и транспортировка икры и спермы**

Хранение икры на базах сбора, удаленных от рыбоводных заводов, осуществляют в помещениях с температурой, близкой к оптимуму нерестовых, и во влажной атмосфере. Превышение верхней границы температурного оптимума недопустимо, поскольку нарушается биологически нормальный процесс деления клеток и зародыш теряет способность к типичному развитию, что впоследствии ведет к высоким показателям отхода полученной икры.

Икру для хранения укладывают на рамки, на которых она находится до момента отправки и при транспортировке на рыбоводный завод. Транспортировку икры осуществляют во время малочувствительных к внешним воздействиям стадий развития. Механические воздействия на эмбрионы, особенно на критических стадиях развития, недопустимы. При непродолжительной транспортировке (до 2 ч) оплодотворенную и обесклеенную икру на начальных стадиях развития перевозят в банках, контейнерах, заполненных водой. При длительной перевозке используют различную изотермическую тару. Икру осетровых, лососевых, сиговых перевозят на рамках, обтянутых синтетическим материалом, на каждую из которых сверху укладывают марлевую салфетку. Икру раскладывают не более чем в два ряда во избежание ее травмирования и гибели.

В практике рыбоводства может использоваться криоконсервированная сперма в период нерестовой рыбоводной кампании при разведении видов рыб, неспособных к естественному размножению в условиях озер и прудов. В данном случае при большом количестве имеющихся и созревших самок, но явно недостаточном количестве половозрелых самцов можно наладить ритмичную работу, используя запасы криоконсервированной спермы продуктивных групп производителей.

Замораживание спермы рыб проводят в парах жидкого азота при температуре  $-196\text{ }^{\circ}\text{C}$ , предварительно разбавляя в специальной среде с добавлением криопротектора.

Низкотемпературное консервирование спермы позволяет хранить ампулы с замороженной спермой в изотермических хранилищах с жидким азотом. Размороженную сперму используют для осеменения сразу же после оттаивания.

Транспортировка икры – один из ответственных этапов биотехнологии. Главное состоит в том, чтобы обеспечить дыхание эмбрионов, поддерживая температуру внутри контейнера в диапазоне оптимальных значений, а также предохранить икру от механических повреждений.

Оплодотворенную, но необесклеенную икру филофильных рыб (карповых, окуневых) перевозят в изотермических контейнерах без воды во влажной атмосфере на субстрате. Для предотвращения повышения температуры воздуха в транспортировочном ящике размещают кюветы либо пакеты со льдом, наличие которого позволяет поддерживать температуру в пределах 8–9 °С. Для икры сиговых, наоборот, в изотермических ящиках и контейнерах создают температурные условия в пределах 1 °С, чтобы развивающаяся икра не замерзала и не перегревалась. Контейнеры и ящики оборудованы отверстием в дне для удаления излишней влаги.

**Перевозка икры в контейнерах.** Икру весенненерестующих рыб на всех стадиях развития перевозят в контейнерах, так как результаты транспортировки зависят не столько от стадии развития икры, сколько от ее рыбоводного качества и биотехники перевозки. Норма загрузки икры различных видов рыб в пенопластовые контейнеры представлена в табл. 16.

Таблица 16. **Норма загрузки икры различных видов рыб в пенопластовый контейнер**

Вид рыбы	Масса икринки, г	Количество икры на одной рамке, тыс. шт.		Количество икры в контейнере, тыс. шт.	
		1-й слой	2-й слой	1-й слой	2-й слой
Белуга	35–40	6,5–7	9,8–10,5	130–140	196–210
Стерлядь	4–6	23–30	34,5–45	460–600	690–900
Русский осетр	25–30	7,5–8,5	11,3–12,8	150–170	226–258
Озерный сиг	14	12,5	18,8	250	376
Кутум	14	12,5	18,8	250	376
Лещ	3–6	23–34	34,5–51	460–680	690–1 020
Щука	12–13	13–14	19,5–21	260–280	390–420

Для перевозки икры дальневосточных лососевых рыб в контейнеры устанавливают две рамки, обтянутые металлической сеткой. Над рамкой с икрой устанавливают рамку для льда. В каждый контейнер помещают 250 тыс. икринок горбуши или 170 тыс. икринок кеты.

Икру судака перевозят на нерестовом субстрате (капроновое мочало или рогожи), подвешенном к рамкам, обтянутым влажными марлевыми салфетками. В каждый контейнер на восемь рамок загружают 600–800 тыс. икринок.

В контейнере необходимо поддерживать оптимальный температурный режим и влажность, своевременно удалять из ящика через отверстие в дне излишки воды, накапливающиеся при таянии льда. При высокой температуре наружного воздуха на верхнюю рамку, обтянутую полиэтиленовой пленкой, помещают 1–3 кг льда, при низкой – на контейнер надевают войлочный чехол. При длительной транспортировке икру промывают через каждые сутки. Надо следить, чтобы икра в контейнере не подвергалась механическим воздействиям (тряске, вибрации, толчкам).

**Перевозка неоплодотворенной икры.** Икру закладывают в сухую банку, которую плотно закрывают пробкой и помещают в термос. Желательно иметь мелкую банку, чтобы она полностью была заполнена икрой, без свободного воздушного пространства. Икра осенне-нерестующих рыб (лососевых и сиговых), помещенная в термос без льда, при температуре 2–5 °С не требует охлаждения и может при перевозке сохраняться в течение 70 ч.

**Транспортировка икры в полиэтиленовых пакетах.** Икра весенне-нерестующих рыб на любых стадиях развития при перевозке в воде не подвергается механическим воздействиям даже при резких сотрясениях, поэтому при соблюдении требований, предъявляемых к загрузке, ее можно перевозить в пакетах.

Ввиду крайней чувствительности даже к самым незначительным механическим воздействиям нежелательна перевозка икры сиговых на стадии гастрюляции. Рекомендуется перевозить ее на стадиях дробления и после пигментации глаз. Перевозка икры на стадиях, предшествующих выклеву, связана с опасностью выклева предличинок в пути. В этом случае икру загружают в пакеты в количестве, соответствующем плотности посадки личинок. Норма загрузки икры сиговых и осетровых при перевозке в полиэтиленовых пакетах представлена в табл. 17.

Для нормального протекания процесса газообмена икры при ее транспортировке достаточно небольших колебаний в пакете. Насыщение воды кислородом зависит не от силы тряски, а от ее продолжительности. При длительных остановках необходимо встряхивать пакеты в течение нескольких минут. Икру в пакетах перевозят любым видом транспорта. Пакеты рекомендуется располагать горизонтально, потому что увеличивается поверхность воды в пакете, что способствует лучшему растворению кислорода.

Таблица 17. **Норма загрузки икры сиговых и осетровых рыб при перевозке в стандартных полиэтиленовых пакетах, кг**

Температура воды, °С	Длительность транспортировки, ч							
	5	10	15	20	25	30	35	50
<b>Сиговые</b>								
1–4	8	8	8	8	8	8	8	8
5	8	8	8	8	8	8	7,3	7,8
8	8	8	8	8	8	8	7,5	5,2
<b>Осетровые</b>								
7	6	6	6	6	6	6	6	6
15	6	6	6	5,3	4,5	3,9	3,4	3,1

**Перевозка спермы.** В семенной жидкости сперматозоиды находятся в неактивном состоянии. Это свойство сперматозоидов используют при хранении и транспортировке спермы. Так, сперма окуня и ерша в стерильных условиях может сохраняться в течение 6 сут при температуре 18–20 °С. Сперма осетровых при температуре 1–4 °С сохраняет на 75–80 % способность оплодотворения икры в течение 10–12 сут.

При температуре 23–25 °С возможность длительного хранения спермы осетровых сокращается до 10 ч. Сперма лососевых при температуре 2 °С сохраняется доброкачественной 2–3 сут. Сперма сазана при температуре 0–2 °С сохраняет на 50 % способность оплодотворения икры в течение 5–6 сут. При более высокой температуре (2–6 °С) хорошие результаты оплодотворения получают при хранении этой спермы в течение 2 сут. Сперма форели при температуре 5–6 °С сохраняет оплодотворяющую способность икры в течение 3 сут. При температуре близкой к 0 °С сперма сохраняется в течение 6 сут. При охлаждении спермы до –3 °С сперматозоиды погибают.

Сперма рыб, помещенная в сухие стерильные пробирки, установленные в термос со льдом, может быть легко перевезена на любое расстояние.

### 5.8. Инкубация икры

Важным звеном биотехнологического процесса является инкубация икры. При инкубации (т. е. когда идет процесс эмбриогенеза) создают благоприятные условия для нормального развития эмбрионов.

В практике рыбоводства существует два метода инкубации: внезаводской, при котором инкубационные аппараты устанавливают

непосредственно в естественном водоеме, и заводской, при котором аппараты для инкубации устанавливают в специальном помещении.

### **5.8.1. Внезаводской метод инкубации икры**

Внезаводской метод инкубации используют при экстенсивном разведении осетровых, когда рыбоводный процесс заканчивается выпуском личинок. Этот способ инкубации имеет много недостатков и в последнее время применяется весьма редко. Во время шторма много икринок гибнет от механических повреждений; нефтепродукты, попадая в инкубационные аппараты, увеличивают отход икры; при уменьшении скорости течения воды в реке водообмен в аппаратах становится незначительным и отход икры увеличивается.

Внезаводской метод инкубации икры подразумевает инкубацию непосредственно в самом водоеме и может быть осуществлен в двух формах:

- инкубация икры на субстрате;
- инкубация икры в аппаратах.

Простой способ инкубации икры на субстрате применяется для клейкой икры весенненерестующих рыб (лещ, судак, сазан и др.). В качестве субстрата используют ветки ели, можжевельника, тростника и рогоза, старые ивовые корзины. Ветки растений связывают в пучки или венички и помещают в глубокий таз с водой так, чтобы высота воды над веничками составляла 15–20 см. Оплодотворенную икру набирают из емкости небольшими порциями и рассеивают над лежащими в воде веничками.

Попадая в воду, икра выделяет клейкое вещество и прикрепляется к субстрату. После того как икра размещена на веничках, их привязывают комлем вверх к веревке, которую закрепляют между двумя кольями на участках водоема глубиной 1–1,5 м с таким расчетом, чтобы венички не лежали на дне.

Этот метод инкубации малоэффективен, так как в случае невозможности подготовки участка (тщательный облов и ограждение мелкой сеткой) полная незащищенность икры приводит к массовому поеданию ее хищниками.

Инкубация икры в аппаратах непосредственно в водоемах применяется для икры рыб с весенне-летним нерестом. В аппаратах икра защищена от выедания другими гидробионтами и, кроме того, возможен учет результатов инкубации. Однако резкие изменения температуры, наличие в воде взвешенных веществ, изменение скорости тече-

ния, скорости ветра влияют на эффективность инкубации, и при этом рыбовод не может вмешиваться в процесс инкубации. Это основной недостаток данного метода.

Аппараты, устанавливаемые в естественном водоеме, представляют собой сетчатые ящики с крышкой и используются для инкубации леща, осетра и судака. Установку таких аппаратов в водоем осуществляют несколькими способами:

- несколько аппаратов последовательно крепят друг к другу веревками за кольца. Такую сеть плавучих аппаратов устанавливают на течении недалеко от берега;

- аппараты устанавливают на деревянную раму-плот, которая закрепляется якорями на участках водоема с умеренным течением.

К аппаратам для инкубации икры, устанавливаемым непосредственно в водоеме, относятся аппараты Сес-Грина, Чаликова и Жуковского.

Для инкубации икры весеннерестующих рыб (осетровые, карповые) применяют два типа аппаратов: Сес-Грина и Чаликова.

*Аппарат Сес-Грина* представляет собой деревянный прямоугольный ящик (60×40×25 см), дно которого затянуто металлической сеткой с ячейками, размер которых меньше диаметра инкубируемой икры. Аппараты устанавливаются в реке на участках с умеренным течением (0,5–1 м/с). При изготовлении аппарата необходимо все внутренние углы заделывать планками треугольного сечения, чтобы икра не застревала в пазах. Когда из икры выклеваются эмбрионы, через ячейки сетки уклея, верховка, окунь и другие рыбы могут вытаскивать личинки. Для защиты от хищников дно затягивают вторым слоем сетки с ячейками размером 2–3 мм, через которую не может проникнуть даже самая мелкая верховка. Стенки аппарата и сетки тщательно прокрашивают асфальтовым лаком.

*Аппарат Чаликова* (рис. 24) для инкубации икры имеет ряд преимуществ перед аппаратом Сес-Грина. Данный аппарат представляет собой ящик размером 70×34×15,5 см. В нем лучший водообмен благодаря тому, что все стенки обтянуты сеткой с ячейками размером 3–4 мм. Сверху ящик закрывают сетчатой крышкой. Он может быть погружен на любую глубину и имеет более высокую рабочую нагрузку.

Рабочая нагрузка аппаратов зависит от их размеров, условий водообмена, температуры воды и потребления кислорода икрой. Чем выше температура воды и слабее течение, тем ниже должна быть нагрузка. Норма загрузки икры в аппараты представлена в табл. 18.



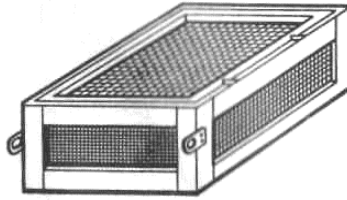


Рис. 24. Аппарат Чаликова

Таблица 18. Норма загрузки икры разных видов рыб, тыс. шт. икринок

Вид рыбы	Инкубационный аппарат	
	Сес-Грина	Чаликова
Севрюга	15–25	25–35
Судак	125–200	250
Лещ	200–250	125–200
Пелядь	–	300

Уход за икрой в период инкубации заключается в очистке аппаратов от осевшего в них ила и выборке мертвой и больной икры. Основным врагом икры осетровых, леща и судака и других весенне-нерестующих рыб является сапролегния, которая поражает мертвую икру и постепенно заражает здоровые икринки.

Для инкубации икры осенне-нерестующих рыб в аппаратах, установленных непосредственно в водоеме, используют *аппарат Жуковского* (рис. 25). Он предназначен для инкубации икры лососей.

Аппарат системы Жуковского состоит:

- из четырех деревянных рамок размером 55×35 см, обтянутых металлической сеткой с продолговатыми ячейками размером 18×3,5 мм, куда помещают икру;

- подрамника, служащего для приема выклюнувшихся предличинок и представляющего собой жестяной ящик размером 55×35×10 см, дно которого и часть боковых стенок сделаны из ли-

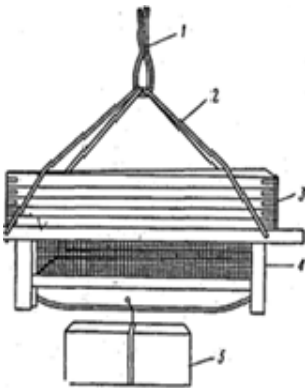


Рис. 25. Аппарат Жуковского:  
1 – веревка; 2 – дужки; 3 – рамки; 4 – подрамник; 5 – груз

стового железа, а остальная часть этих стенок обтянута металлической сеткой с ячейками размером 1,5×1,5 мм;

- верхней защитной рамкой размером 55×35 см, обтянутой сеткой с ячейками размером 1,5×1,5 мм. Рамка служит для предохранения икры от смыва при опускании аппарата в воду и от поедания ее хищной рыбой, а также от попадания различных плавающих предметов.

Стопка рамок с икрой устанавливается на подрамнике и прикрывается сверху защитной рамкой. Все части закрепляются при помощи троса из металлической проволоки. Снизу к аппарату привязывают груз и опускают в воду на глубину 1,5–2 м.

Аппараты содержатся зимой подо льдом и в открытой воде весной. При толщине ледяного покрова около 1 м глубина реки должна быть не менее 2,5 м, так как аппараты должны находиться на расстоянии 1 м от нижней поверхности льда и 1–1,5 м от дна. Для проверки состояния икры и предохранения от очень низких температур аппараты извлекают из водоема через проруби, помещают их в носилки с водой и переносят в помещения.

Аппарат Жуковского при размере рабочей поверхности рамки 44×29 см вмещает до 30 тыс. икринок лососей.

Недостатком метода инкубации икры в аппаратах Жуковского является необходимость перевода из одних условий в другие, тяжелые условия обслуживания и зависимость от условий содержания.

А. Е. Веселов и др. разработали технологию искусственного воспроизводства лососевых рыб в естественных условиях, основанную на завершении заводской инкубации эмбрионов со стадии глазка до полноценных личинок с помощью гнезд-инкубаторов, устанавливаемых на дне реки (рис. 26, 27).

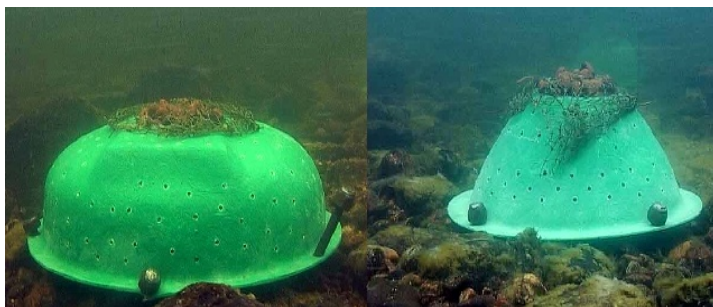


Рис. 26. Гнезда-инкубаторы из стекловолокна

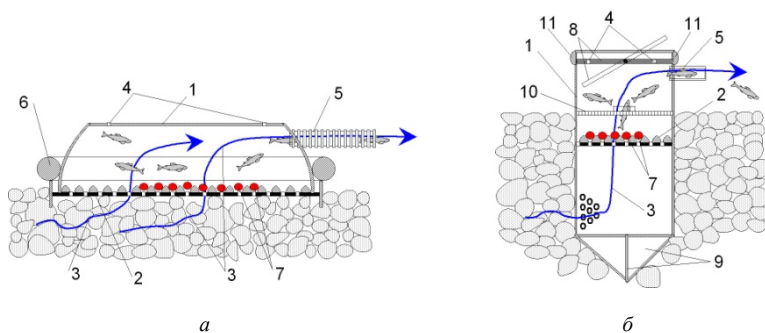


Рис. 27. Схема гнезд-инкубаторов типа «шайба» (а) и «штопор» (б):

1 – корпус гнезда; 2 – субстрат с силиконовыми лунками; 3 – поступление воды подруслового потока; 4 – дренажные отверстия; 5 – патрубок для оттока воды и выхода личинок; 6 – грузовое кольцо; 7 – икра; 8 – поворачиваемая крышка для загрузки икры; 9 – разрыхлитель грунта; 10 – концентрирующее кольцо; 11 – приливы

### 5.8.2. Заводской метод инкубации икры

Заводской метод инкубации икры предусматривает инкубацию в специально приспособленных помещениях – инкубационных цехах.

Аппараты, применяемые при заводском методе инкубации, подразделяются на следующие группы:

1) аппараты для инкубации икры, находящейся в неподвижном состоянии (лососи, форель);

2) аппараты для инкубации икры во взвешенном состоянии (карповые, сиговые, окуневые);

3) аппараты для инкубации икры, находящейся периодически во взвешенном состоянии (осетровые, рыбец, кутум);

4) аппараты для инкубации необесклеенной икры рыб (икра находится в прикрепленном состоянии).

Во всех случаях основное требование, предъявляемое к аппаратам, заключается в хорошей омываемости икры водой.

**Аппараты для инкубации крупной икры, находящейся в неподвижном состоянии, горизонтального типа.** Аппарат Коста (рис. 28) представляет собой продолговатый ящик, изготовленный из дерева, жести или глазурованной глины, в котором на некотором расстоянии от дна помещается рамка для икры. Рамка обтягивается сеткой с ячейками такого размера, чтобы икра не проваливалась.

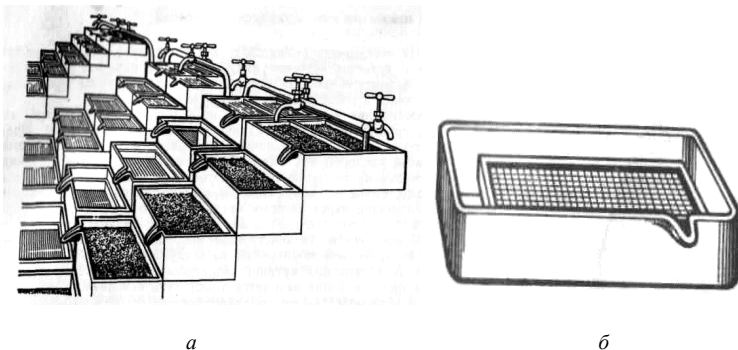


Рис. 28. Инкубационный аппарат Коста:  
 а – лестничная установка аппаратов Коста; б – общий вид

Вода поступает у одного края аппарата, свободно протекает над икрой и сливается через носик, расположенный с противоположного края. Рабочая вместимость такого аппарата составляет 2–2,5 тыс. икринок, расход воды – 0,6 л/мин. Преимущества данного аппарата заключаются в простоте устройства и эксплуатации, недостаток – в небольшой рабочей вместимости. Габаритные размеры аппарата – 50×20×10 см.

Аппараты Коста устанавливают на подставках в лестничном порядке по несколько групп в целях экономии воды и площади. В каждую группу входят 4–6 аппаратов, снабжающихся водой из одного крана. Вода из кранов поступает в верхний аппарат, а из него последовательно проходит через нижестоящие аппараты, при этом сливные носики каждого вышестоящего и нижестоящего аппаратов должны находиться с противоположных краев. Более шести аппаратов в группе не рекомендуется.

*Аппарат Шустера* (рис. 29) состоит из двух ящиков. Наружный ящик служит водоприемником, а во внутреннем, который имеет сетчатое дно, помещается икра. Поступающая в наружный ящик вода проходит снизу через сетчатое дно внутреннего ящика, омывает икру и сливается через носик аппарата.

Для предохранения от возможного выноса током воды икры или личинок перед сливным носиком установлена под углом защитная сетка. В аппарат вмещается от 5 до 30 тыс. икринок лососей, расход воды составляет 1 л/мин. Габаритные размеры: наружный ящик – 50×30×18 см, внутренний ящик – 40×29×18 см.

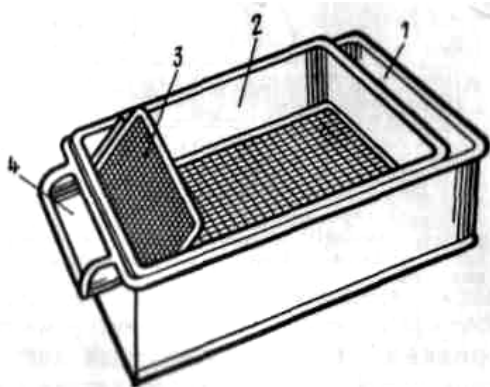


Рис. 29. Аппарат Шустера:  
 1 – наружный ящик; 2 – внутренний ящик;  
 3 – предохранительная решетка; 4 – сточный носик

*Американский лотковый аппарат Дэвиса* представляет собой деревянные или бетонные желоба различной длины, в которые устанавливаются стопки рамок с икрой. Желоба делаются длиной до 6 м, шириной 0,4 м и высотой 0,5 м. В желоб на некотором расстоянии друг от друга устанавливаются стопки рамок с икрой. Каждая стопка содержит 10 рамок по 2,5 тыс. икринок лосося или форели. Вода подается в передний конец желоба и прямым током проходит через все стопки с икрой. Основным недостатком таких аппаратов является относительно большой расход воды (6–8 л/мин).

*Аппарат Вильямсона* (рис. 30) имеет несколько более сложную конструкцию по сравнению с аппаратом Дэвиса. Икра в аппарате Вильямсона также размещается на рамках, которые стопками устанавливаются в деревянном или бетонном желобе. Между стопками устраиваются перегородки, заставляющие воду циркулировать по вертикали через все рамки с икрой, благодаря чему обеспечивается более равномерная омываемость икры на всех рамках. Аппарат имеет следующие габаритные размеры: 200×50×30 см и 400×50×30 см.

Количество отделений для рамок с икрой может быть разное (от 3 до 6), в каждом отделении стопка состоит из 6–8 рамок. В зависимости от числа отделений и количества рамок рабочая вместимость аппарата составляет от 100 до 200 тыс. и более икринок лосося. На каждую рамку размещают в один слой 5 тыс. икринок лосося. Расход воды в аппарате составляет 10–12 л/мин.

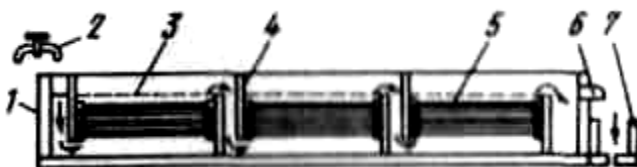


Рис. 30. Аппарат Вильямсона:

1 – желоб; 2 – водоподающий канал; 3 – уровень воды; 4 – перегородка;  
5 – рамки; 6 – сливной носик; 7 – канализационная сеть

*Аппарат Аткинса* (рис. 31) применяется для инкубации икры лососей. Представляет собой прямоугольные деревянные ящики, у одной торцевой стенки которых происходит водоподача, а у другой – сброс воды. У задней торцевой стенки помещается решетка, предохраняющая вынос икры. Икра инкубируется на рамках, уложенных в ряд или стопками. Аппараты устанавливаются в лестничном порядке по 2–3 в ряд, но не более трех ступеней.

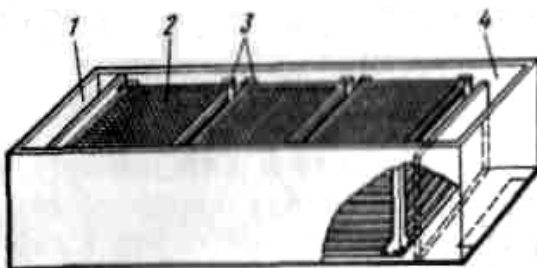


Рис. 31. Аппарат Аткинса:

1 – водоприемная камера; 2 – рамки для икры;  
3 – стойки; 4 – водосливная камера

На рамке в один ряд располагают до 8 тыс. икринок. Габаритные размеры аппарата – 160×35×30–40 см. Производительность – 150–200 тыс. шт. икринок. Расход воды в аппарате составляет 12–15 л/мин.

Уход за икрой заключается в основном в наблюдении за световым режимом, температурой и водоподачей. Содержание растворенного в воде кислорода должно составлять не менее 7 мг/л, температура в помещении – не выше 10 °С (для лососевых). Инкубационные аппараты

изолируют от прямого солнечного света и длительного электрического освещения. Периодически отбирают мертвую икру с помощью сифона, груши или пипетки на стадии пигментации глаз.

Инкубационные системы горизонтального типа (рис. 32) для инкубации икры лососевых рыб можно использовать в любом хозяйстве.



Рис. 32. Инкубационные системы горизонтального типа

Инкубаторы выполняются в двух вариантах (длиной 360 и 215 см, из 4 и 7 частей соответственно) и имеют ширину 40 см и высоту 17 см. Комплекуются новыми усовершенствованными перфорированными поддонами из нержавеющей стали (перфорация – 1–2 мм).

Один укомплектованный аппарат состоит: из четырех инкубационных лотков, двух перфорированных сеток – одна со стороны притока воды для собирания пузырьков воздуха, вторая со стороны водосбросной трубы. Традиционные лотки сделаны из прочного стеклопластика (40×40 см) и труб ПВХ. Бассейн после окончания инкубации может быть использован для подращивания личинок. Внутри бассейн имеет гладкие стенки и благодаря этому легко очищается. Лотки точно прилегают к внутренней поверхности бассейна, это гарантирует правильный проток воды и тем самым правильный процесс инкубации икры.

***Аппараты для инкубации крупной икры, находящейся в неподвижном состоянии, вертикального типа.*** Инкубатор ИВТ (инкубатор вертикального типа) (рис. 33) представляет собой затемненный двухсекционный шкаф этажерного типа, внутри которого в специальных гнездах расположены собственно инкубационные аппараты – кюветы с рамками.

Каждая секция имеет независимую водоподачу. При извлечении любого аппарата водоснабжение не нарушается. Вода подается сверху, проходит последовательно через все аппараты секции и отводится в

канализацию. Икра размещается на сетках рыбоводных рамок инкубационных аппаратов. В ИВТ предусматривается как инкубация икры, так и выдерживание выклюнувшихся эмбрионов.

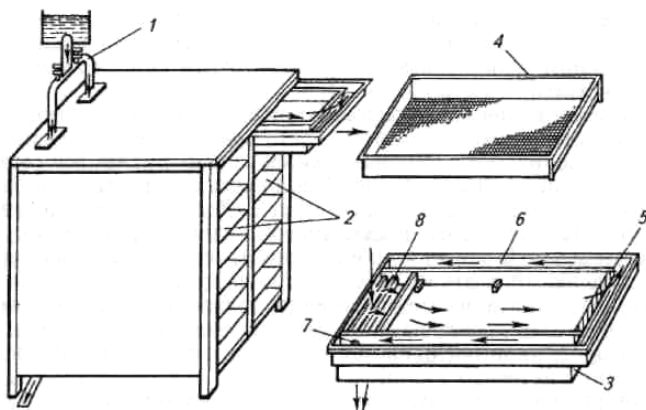


Рис. 33. Аппарат ИВТ-1:

1 – водоподача; 2 – каркас; 3 – кювета; 4 – рамка; 5 – сетка;  
6 – водосброс; 7 – сбросная система; 8 – перегородка

*Аппарат ИВТМ* (модернизированный аппарат ИВТ) представляет собой затемненный двухсекционный шкаф этажерного типа, на направляющих (роликоопорах) которого крепятся инкубационные аппараты, представляющие собой кюветы с размещенными в них рамками. Аппарат вмещает 2 стопки кювет по 7 шт. в каждой.

*Инкубационный аппарат ИМ* (рис. 34) предназначен для многослойной инкубации икры форели и лососей, выдерживания предличинок до личиночного периода. Благодаря особенностям устройства аппарата и циркуляции воды в вертикальном направлении снизу вверх перпендикулярно плоскости рамки, икра размещается в 10–12 слоев.

Аппарат состоит из 10 спаренных емкостей для икры, установленных одна над другой в двух секциях каркаса (по 5 шт. в каждой секции). Каждая емкость инкубационного аппарата состоит из двух цилиндрических сосудов, вложенных один в другой. Внутренний сосуд предназначен для размещения икры. Он имеет сетчатое дно, приподнятое над дном внешнего сосуда, и закрывается крышкой. Внешний сосуд служит для приема воды.



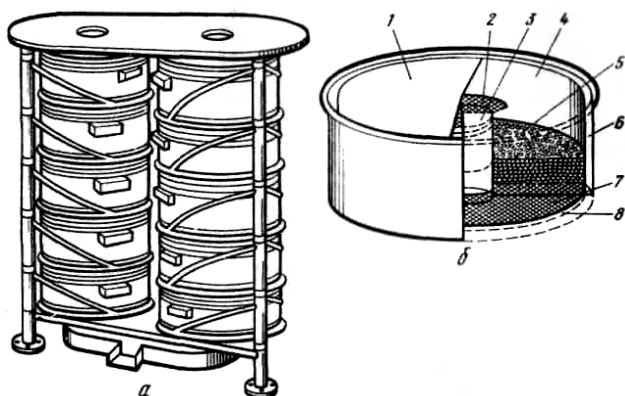


Рис. 34. Аппарат ИМ:

*a* – общий вид; *б* – секция для икры;

1 – крышка; 2 – сетчатый колпак; 3 – водосливная труба;

4 – внутренний сосуд; 5 – икра; 6 – внешний сосуд; 7 – сетчатое дно;

8 – пространство между сетчатым дном и внешним сосудом

Общая вместимость аппарата составляет около 300 тыс. икринок, расход воды – 15 л/мин.

Для инкубации крупной икры в неподвижном состоянии применяются в настоящее время вертикальные инкубационные системы (рис. 35). Эти системы могут комбинироваться для оптимального использования площади и воды.



Рис. 35. Инкубационные системы вертикального типа

Расход воды составляет от 2 л/мин. Вода поступает от верхней воронки, потоки воды проходят через сетчатые поддоны с икрой и идут по передним боковым каналам для последующего использования к следующей воронке, к следующему поддону и т. д. Таким образом, все поддоны и вся икра достаточно снабжаются водой. Не извлекая другие поддоны, любой поддон можно легко вынимать по направляющим для контроля и начала кормления.

Этот инкубатор гарантирует самые безопасные условия выращивания и комплектуется 4, 8 или 16 поддонами размером 60×60 см. Инкубатор изготавливается из прочной экологичной пластмассы и включает алюминиевые рамки (высотой 44, 82 или 175 см) и поддоны для икры (размером 50×40×4 см) со специальным безопасным PVC-покрытием. Норма загрузки икры радужной форели составляет соответственно 50, 100 или 200 тыс. шт. икринок.

**Аппараты для инкубации икры во взвешенном состоянии.** Во взвешенном состоянии инкубируется мелкая икра сиговых, щуки, карповых, окуневых.

*Аппарат Вейса* (рис. 36) применяется для инкубации обесклеенной икры карповых, окуневых, сиговых рыб, щуки и др. Он представляет собой стеклянный или из органического стекла сосуд, суживающийся книзу (перевернутая большая бутылка без дна).

Нижнее отверстие аппарата (горло) закрыто пробкой со вставленной по центру металлической трубкой диаметром 0,8–1 см. Наружный конец этой трубки соединен со шлангом, по которому подается в аппарат вода из водопроводного крана. Токи воды, идущие из крана, поступают под напором в нижнюю часть сосуда и поднимают вверх помещенную в аппарат икру.

В верхней части сосуда напор воды ослабевает, поэтому икринки начинают постепенно опускаться в нижнюю часть его, где подхватываются струями воды и вновь увлекаются вверх. Таким образом, вся икра находится во взвешенном состоянии.

Сброс воды из аппарата происходит через сливной носик, сделанный в обруче, обтягивающем верхний край сосуда. Вместимость аппаратов Вейса составляет 7–20 л, норма загрузки икры – 35–110 тыс. шт. икринок, расход воды – до 6 л/мин, перед вылуплением эмбрионов проточность увеличивается до 10 л/мин.

Аппарат Вейса устанавливают в стойке, имеющей два гнезда, одно из которых удерживает нижнюю часть, а другое – среднюю часть сосуда.

Причем аппарат должен стоять обязательно в строго вертикальном положении. В противном случае струи воды будут направляться по одной стороне сосуда, что может вызвать неравномерное вращение икринок и заморы в отдельных частях аппарата. Аппараты Вейса монтируют по 10–20 шт. на одной стойке, причем для каждого из них обязательно должно быть независимое водоснабжение.



Рис. 36. Стойка с аппаратами Вейса

Недостаток аппарата Вейса состоит в том, что в нем восходящий поток воды имеет наибольшую скорость вдоль центральной оси аппарата и наименьшую – вдоль стенок аппарата. Икринки, находящиеся вне зоны центральной струи воды, около боковых стенок, омываются слабее, чем икринки, находящиеся по центральной оси аппарата. Это приводит к неравномерному вращению икринок и возникновению заморы икры в боковых частях аппарата.

*Инкубатор «Уралец» Н19-ИИБ* предназначен для инкубации икры сиговых рыб, а также икры карпа и карася. Отличается компактностью, что позволяет на единице площади размещать больше аппаратов Вейса, чем в других современных инкубаторах, в которых используются эти аппараты. Представляет собой двухъярусный каркас, на котором закреплены аппараты Вейса (рис. 37).

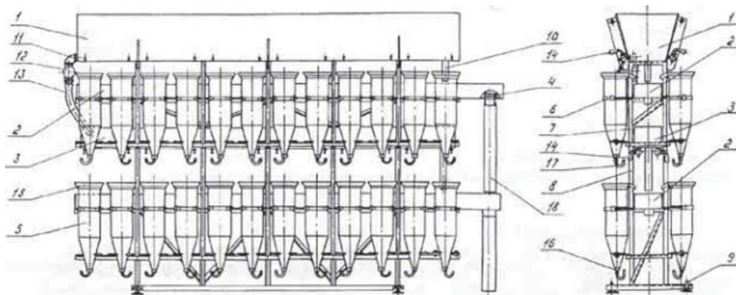


Рис. 37. Инкубатор «Уралец» Н19-ИИБ:

- 1 – верхний питающий лоток; 2 – сборный лоток; 3 – нижний питающий лоток;  
 4 – пробка; 5 – аппарат Вейса; 6 – прижим; 7 – рама верхняя; 8 – рама нижняя;  
 9 – регулятор; 10 – труба переливная; 11 – угольник; 12 – вентиль; 13 – рукав;  
 14 – кран регулировочный; 15 – оголовок; 16 – штуцер; 17 – трубка резиновая;  
 18 – патрубок

*Аппарат ИВЛ-2*, предназначенный для инкубации икры растительноядных рыб и выдерживания эмбрионов растительноядных рыб, карпа, буффало и др. до перехода на смешанное питание, представляет собой цилиндрическую емкость из оргстекла с водоподающим и водосливным патрубками, в нижней части которой (50 мм от дна) жестко крепится рассекаватель воды, а в верхней – устанавливается оградительная сетка (рис. 38).

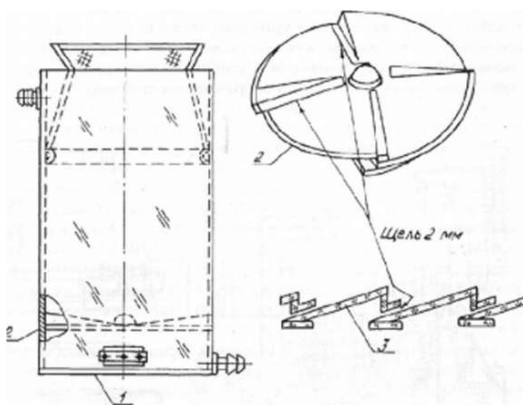


Рис. 38. Инкубационный аппарат ИВЛ-2:

- 1 – корпус; 2 – завихритель; 3 – направляющие планки

Рассекатель воды (основная деталь аппарата) представляет собой диск, состоящий из секторов и направляющих планок, между которыми образуются щели. В центре диска закреплен полушар. Вода, поступающая в аппарат, проходит через щель и образует спиралеобразный равномерный восходящий поток. Оградительная сетка из капронового сита № 18–20 натягивается на металлический каркас и плотно (с поролоновой прокладкой) устанавливается в аппарате на период выдерживания эмбрионов. Под рассекателем воды в корпусе аппарата имеется окно, закрываемое крышкой и служащее для промывки нижней части аппарата.

Техническая характеристика аппарата: рабочий объем – 200 л; количество инкубируемой икры растительноядных рыб – 1,5 млн. шт. (при максимальной загрузке); количество выдерживаемых эмбрионов – 3 млн. шт. (максимальное); расход воды – до 14 л/мин.

Аппарат ИВЛ-2 работает следующим образом:

- оплодотворенную икру загружают в инкубационный аппарат, предварительно заполненный водой;

- устанавливают постоянный расход воды таким образом, чтобы икра находилась во взвешенном состоянии и не выносилась из аппарата за период инкубации;

- мертвую икру, скапливающуюся в верхней части аппарата, удаляют с помощью сифона;

- вылупившиеся предличинки выдерживают до перехода на смешанное питание, а затем транспортируют по шлангу на разгрузочную площадку;

- после инкубации икры и выдерживания предличинок воду с отходами сливают через патрубок.

Инкубационный аппарат ИВЛ-2 отличается от ранее созданных тем, что образующийся в нем спиралеобразный равномерный восходящий поток воды имитирует течение реки.

Благодаря совмещению в одном аппарате процессов инкубации икры и выдерживания предличинок в несколько раз сокращается площадь инкубационных цехов, повышается выживаемость предличинок.

*Аппарат «Днепр-1»* является усовершенствованным аппаратом ИВЛ-2. Он разборный, состоит из цилиндрического корпуса из оргстекла толщиной 8 мм, донной части, завихрителя, надстройки, фильтра и каркаса. Завихритель упрощен и представляет собой диск из оргстекла, в котором радиально прорезаны четыре направляющие щели под углом 33° к основной плоскости. Фильтрующая сетка надежно крепится винтами.

Техническая характеристика аппарата: рабочий объем – 200 л; количество выдерживаемых личинок растительноядных рыб – 4 млн. шт.; выход личинок – близок к 100 %; расход воды – 14–20 л/мин.

*Инкубатор «Амур»* предназначен для инкубации икры и выдерживания предличинок растительноядных рыб, карпа, буффало и канального сома и является усовершенствованной конструкцией аппаратов ИВЛ-2 и «Днепр-1» (рис. 39). Стоит из корпуса с системой водораспределения, заградительной сетки и подставки.

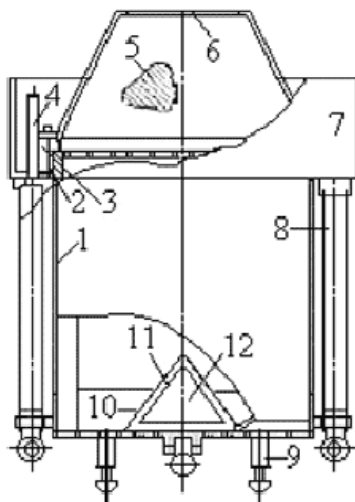


Рис. 39. Инкубатор «Амур»:

- 1 – емкость цилиндрической формы;
- 2 – резиновая прокладка; 3 – шпильки с барашками; 4 – уровенная трубка;
- 5 – фильтрационная сетка;
- 6 – распорный каркас;
- 7 – водосборный желоб;
- 8 – водосливная труба; 9 – подставка, регулируемая по высоте; 10 – сопловый завихритель воды; 11 – конус;
- 12 – водораспределительный узел

Принцип действия инкубатора основан на инкубации икры и выдерживании предличинок в спиралеобразном равномерном восходящем потоке воды. Этот поток создается за счет конструкции узла водоподачи.

Коническое дно и конус способствуют дополнительному закручиванию потока воды. Инкубатор «Амур» отличается от существующих аппаратов системой водораспределения, под которой отсутствует камера, что облегчает чистку инкубатора, и креплением заградительной сетки.

Аппарат «Амур» по сравнению с аппаратами ИВЛ-2 и «Днепр-1» легче и проще в подготовке к работе и в обслуживании, в нем меньше потери личинок, ниже удельный расход воды, выше мощность и выход личинок.

Техническая характеристика аппарата: количество загруженной икры растительноядных рыб – не более 1 500 тыс. шт., карпа – 4 500 тыс., буффало – 6 000 тыс., канального сома – 100 тыс. шт. икринок; количество выдерживаемых личинок растительноядных рыб, карпа, буффало – не более 4 000 тыс. шт., канального сома – 100 тыс. шт.; расход

воды в режиме инкубации – 0,41–1,1 м<sup>3</sup>/ч, в режиме выдерживания – 1,1–1,3 м<sup>3</sup>/ч.

*Водоструйный аппарат Казанского* представляет собой модернизированный аппарат Вейса. Используется для инкубации икры сиговых, карповых и осетровых рыб. Вместо трубки, по которой в аппарат Вейса поступает вода, вмонтирована водоструйная головка с отверстиями: одним центральным (диаметром 5 мм) и шестью боковыми (диаметром 3 мм). По центральному отверстию вода подается в аппарат строго вертикально, а через боковые – струи воды идут под углом 15° к вертикали боковых стенок в нижней части сосуда. Расход воды в аппарате составляет 3–4,5 л/мин. Рабочая вместимость такая же, как и в аппарате Вейса.

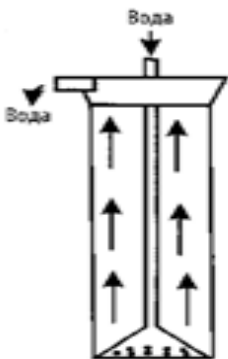


Рис. 40. Аппарат для инкубации икры чешского образца

В отличие от аппарата Вейса в *чешский аппарат* для инкубации икры (рис. 40) вода подается сверху.

Основная струя воды распределяется на многочисленные тонкие струи, протекая через мелкие отверстия воронки (диаметром 1–1,5 мм). Вследствие более равномерного распределения тока воды икра перемешивается более плавно. Но иногда в аппаратах такой конструкции может засориться часть отверстий воронки, в связи с чем изменяется равномерность перемешивания икры. Во время инкубации прочистить отверстия не представляется

возможным, так как вода подается сверху.

**Аппараты для инкубации икры, находящейся периодически во взвешенном состоянии.** К аппаратам для инкубации икры, находящейся периодически во взвешенном состоянии, относятся аппараты Ющенко и «Осетр».

Имеется четыре варианта аппарата Ющенко. Однако наибольшее распространение для инкубации икры осетровых получили вторая и третья модификации, отличающиеся одна от другой лишь размерами.

*Аппарат Ющенко (Ю-IV)* (рис. 41) применяется для инкубации обесклеенной икры осетровых. Аппарат металлический, сложный по устройству, но простой в эксплуатации. Основная часть аппарата –

ванна размером 70×62×21 см, которая установлена на раме, изготовленной из 21-миллиметровых металлических труб.

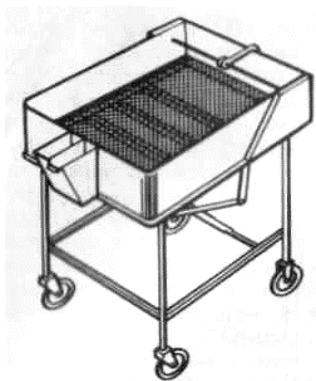


Рис. 41. Аппарат Ющенко (Ю-IV)

Рама снабжена парными стойками в виде ножек с небольшими колесами. Внутри ванны помещен блок из четырех лопастей. Сверху лопастей на кронштейнах уложена сетчатая рама, размер ячеей которой меньше диаметра инкубируемых икринок. В ванну подают воду, а на сетчатую раму загружают до 2,5–3 кг икры. При расходе воды в аппарате 4 л/мин лопасти начинают работать через каждые 40 с. При увеличении подачи воды в аппарат значительно сокращается промежуток времени между двумя последующими движениями лопастей и при этом увеличивается время

пребывания икры во взвешенном состоянии в толще воды. Максимально возможный расход воды в аппарате составляет 27 л/мин.

*Аппарат Ющенко (Ю-II)* (рис. 42) также предназначен для инкубации обесклеенной икры осетровых. Он не уступает по надежности эксплуатации аппарату Ю-IV, а по количеству инкубируемой икры превосходит его. Этот аппарат отличается от описанного выше тем, что имеет не одну, а 4–5 инкубационных секций и монтируется на столе.

Каждая инкубационная секция аппарата состоит из двух металлических ящиков: наружного прямоугольной формы и внутреннего полуовального с сетчатым дном (размер ячеей сетки – 0,8–1 мм). Между дном наружного ящика и сетчатым дном внутреннего имеется свободное пространство.

Водоснабжение инкубационных секций независимое. Вода подается в каждый наружный ящик и проходит через сетчатое дно во внутренний ящик, где инкубируется икра. При этом создаются токи воды, которые приподнимают икру.

Нормы загрузки всех пяти инкубационных секций аппарата икрой рыб следующие: белуги – 10–15 кг (300–450 тыс. шт.), осетра – 10–12 (600–750), севрюги – 8–10 кг (600–750 тыс. шт.). При указанных нормах загрузки аппарата икрой лопасти должны двигаться 3–4 раза в минуту.



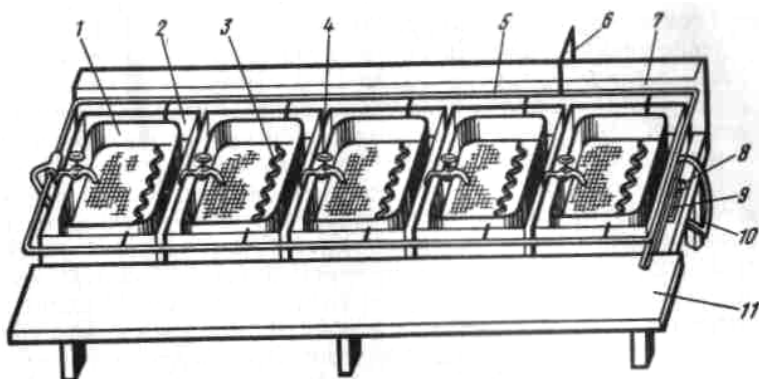


Рис. 42. Аппарат Ющенко (Ю-Ш): 1 – внутренний ящик; 2 – наружный ящик; 3 – лопасть; 4 – водоподающий канал; 5 – подвижная рама; 6 – регулятор движения лопасти; 7 – борт; 8 – водоподающая труба; 9 – водоотводящий лоток; 10 – тяга; 11 – стол

*Аппарат Ющенко* (1959 г.) (рис. 43) применяется для инкубации икры и выдерживания предличинок рыба, кутума. Основными частями аппарата являются: инкубатор, подвижная лопасть, сифонный ковшик, фильтр азратора и стол.

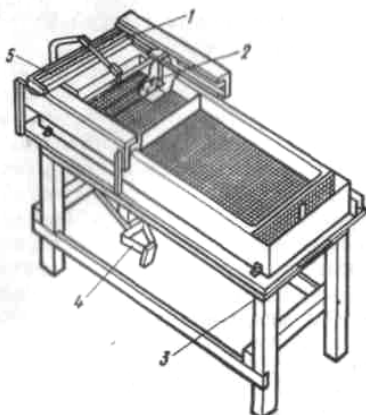


Рис. 43. Аппарат Ющенко для инкубации икры и выдерживания предличинок рыба:  
1 – инкубатор; 2 – подвижная лопасть; 3 – стол;  
4 – сифонный ковшик; 5 – азратор

Инкубатор состоит из металлической ванны размером 140×50×15 см и вставленного в нее металлического вкладыша размером 120×45×10 см с сетчатым дном с ячейками размером 1–1,1 мм. Вкладыш разделен выдвижной перегородкой на две части: меньшая – инкубационная, большая – для выклева свободных эмбрионов. В инкубационной части помещается около 250–300 тыс. обесклеенных икринок рыба.

Вода из водопровода (расход – 7–8 л/мин) поступает на фильтр аэратора, который состоит из трех металлических ящиков, вложенных один в другой. Расстояние между днищами ящиков – 2 см. В дне первого внутреннего ящика имеется 400 круглых отверстий диаметром 1 мм. Второй внутренний ящик сделан из металлической сетки с ячейками размером 5 мм. В этот ящик вложен ватно-марлевый фильтр.

Наружный ящик не имеет одной продольной стенки со стороны инкубатора. Из фильтра аэратора вода вытекает в ванну. Сток воды из ванны и регулирование ее уровня производится при помощи уровня трубки, которая отгорожена от рабочей части ванны сетчатой перегородкой с ячейками размером 0,3 мм. Вода через уровенную трубку попадает в верхний лоток, находящийся под крышкой стола. Из лотка вода поступает в ковшик, который закреплен неподвижно на конце коромысла. Коромысло имеет ось, концы которой помещены во втулки подшипника. Другой конец коромысла снабжен рычагом и противовесом, уравновешивающим ковшик. Конец коромысла с ковшиком удерживается в верхнем положении возвратной пружиной.

Ковшик после наполнения водой под действием силы тяжести опускается вниз, преодолевая напряжение возвратной пружины. В нижнем положении ковшик наклонен в сторону сифона, который автоматически удаляет воду и сбрасывает ее в нижний лоток. Из нижнего лотка вода вытекает в канализационную сеть. Освобожденный от воды ковшик под действием возвратной пружины возвращается в верхнее положение к верхнему лотку, где он снова наполняется водой для очередного хода.

Подвижная лопасть аппарата, помещенная в ванне под сетчатым дном инкубационной части вкладыша, укреплена на подвижной раме, которая при помощи тяги присоединена шарнирно к рычагу коромысла. Рама движется при помощи ползунков, установленных на металлических дорожках. Последние прикреплены к металлическим стойкам, расположенным с каждой стороны стола аппарата.

Следовательно, лопасть, соединенная тягой с рычагом коромысла, приводится в движение при ходе ковшика. От движения лопасти воз-

никают вихревые струи воды, которые проникают к икре снизу через сетку вкладыша. Образование струй происходит равномерно по всему сетчатому дну. Это приводит к тому, что вся икра хорошо омывается водой и периодически поддерживается во взвешенном состоянии. В начале инкубации икры (в течение первых 5–6 ч) лопасть движется 1 раз в 5 мин. Затем скорость движения лопасти увеличивают до одного хода в минуту.

Перед началом вылупления предличинок перегородку вкладыша удаляют, и икра током воды, образующимся в результате движения лопасти, размещается равномерным слоем по всему сетчатому дну его. Вылупившиеся предличинки проходят через сетку вкладыша и попадают на дно ванны, а оболочки икринок задерживаются на сетке вкладыша.

Движение сифонного ковшика и лопасти аппарата прекращают, когда из всей заложённой на инкубацию икры происходит вылупление около  $\frac{2}{3}$  предличинок.

После окончания вылупления предличинок вкладыш и лопасть из аппарата вынимают, а оставшиеся в ванне предличинки выдерживают до перехода их от придонного образа жизни к жизни в толще воды.

*Инкубатор «Осетр»* (рис. 44) предназначен для инкубации обесклеенной икры осетровых и отделения жизнестойких предличинок после выклева. Вместимость этой установки по загружаемой икре белуги составляет 1 200 тыс. шт., осетра – 1 440 тыс., севрюги – 1 760 тыс. шт. Расход воды на один инкубационный ящик, которых в установке всего 8–16, составляет 2–6 л/мин.



*a*



*б*

Рис. 44. Аппарат «Осетр»:  
*a* – внешний вид; *б* – одна секция аппарата

Инкубатор «Осетр» состоит из аппарата и сортировочного устройства, соединенных между собой в технологическую линию. Инкубационная система для икры осетровых «Осетр», представляющая собой хитроумный опрокидывающий механизм, приводимый в действие водой, создает идеальные предпосылки для оптимального инкубационного результата. Принцип действия основан на том, что рыбоводный ящик в процессе инкубации совершает вертикальные возвратно-поступательные движения. В результате этих движений вода, поступающая в рыбоводный ящик через сетчатое дно и проходя через слой икры снизу вверх, перемешивает икру. Колебания рыбоводного ящика способствуют также равномерному распределению икры в ящике с одновременной концентрацией мертвой икры на выходе из ящика и обеспечивают выход выклюнувшихся предличинок в лоток через гибкий желоб, которым рыбоводный ящик соединен с емкостью.

Сортировочное устройство предназначено для отделения жизнестойких предличинок от больной и мертвой икры. Принцип действия основан на способности жизнестойких предличинок производить вертикальные движения.

Учет количества инкубируемой икры осуществляют при закладке в аппараты объемным или весовым методом. Норма загрузки икры в инкубационные аппараты представлена в табл. 19.

Таблица 19. Норма загрузки икры в инкубационные аппараты

Вид рыбы	Норма загрузки одной секции аппарата, тыс. шт. икринок	
	Ющенко	«Осетр»
Русский осетр	220–250	130–150
Белуга	150–165	100–110
Стерлядь	200–250	200–250

**Инкубация необесклеенной икры.** В лоточном инкубаторе СК-75 конструкции И. А. Садова и Е. М. Коханской икра осетровых рыб инкубируется в клейком состоянии – естественном состоянии зародышей, развивающихся на каменисто-галечном грунте.

Инкубационный аппарат (рис. 45) представляет собой систему пластмассовых лотков, скрепленных в лестничном порядке металлической рамой. Аппарат состоит из металлической рамы размером 150×38×180–210 см, внутри которой закрепляются дюралюминиевые уголки размером 2×5×150 см, на уголки устанавливаются лотки из пластика размером 140×36×2 см. В одном аппарате размещается 21 лоток.

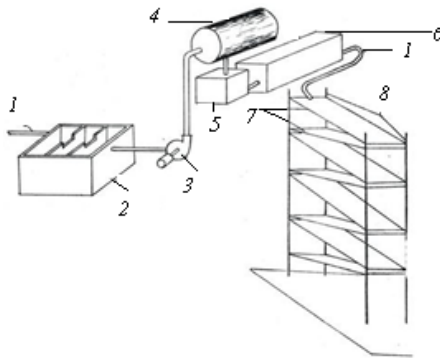


Рис. 45. Лоточный аппарат Садова – Коханской:  
 1 – водоподающая труба; 2 – отстойник; 3 – насос;  
 4 – напорная цистерна; 5 – расходный бак;  
 6 – бактерицидная установка; 7 – лотки; 8 – рама (каркас)

Икру загружают специальной сеялкой: на один лоток – 1 кг икры белуги, 800 г икры осетра, 500 г икры севрюги. После приклеивания икринок лотки устанавливают наклонно в раму аппарата так, чтобы уклон двух последовательно установленных лотков был направлен в противоположные стороны. При такой установке вода, поступающая из крана в самый верхний лоток, самотеком проходит по всем лоткам и омывает всю икру. Расход воды в аппарате составляет 18 л/мин.

В самом процессе вызревания икру содержат под тонким интенсивным слоем проточной воды. Пройдя через верхний лоток к нижнему и омыв при этом икру, вода должна отводиться в канализацию. Непосредственно перед появлением эмбрионов лотки с икрой помещаются в специальные бассейны с проточной водой.

*Моросильная камера Войнаровича* применяется для инкубации мелкой и клейкой икры (судака, леща, сазана и др.) во влажной среде. Камера представляет собой помещение размером 5×2,5×2,5 м с хорошей вентиляцией. Для создания необходимой влажности по обеим боковым стенам его на высоте 2,2 м уложены водопроводные трубы, в которых через 30–50 см вмонтированы водораспылители. Пол имеет уклон к центру, где устроен водоспуск. В середине камеры установлены поперечные стойки длиной 1,5 м и высотой 1,6–1,8 м, на которые вешают гнезда с оплодотворенной икрой. Вдоль стен камеры оставлен проход шириной 0,5 м. Норма загрузки икры судака в моросильную камеру составляет 20 млн. икринок. Расход воды небольшой. Каждый

распылитель пропускает около 20 л воды в час. Вода выходит из распылителей под давлением 0,5–2,5 атм.

Для снабжения моросильной камеры водой можно использовать водопровод или насос с двигателем мощностью 0,5–1 л. с. При таком методе инкубации икры требуется небольшое количество воды, которую можно при необходимости очистить, подогреть или охладить. За несколько часов до выклева гнезда с икрой переносят в желоба, ванны или непосредственно в водоем, где происходит доинкубация.

### 5.9. Продолжительность инкубации и уход за икрой

Длительность эмбрионального развития рыб зависит от их принадлежности к экологическим группам весенне-летних или осенне-зимних нерестующих рыб. Например, инкубация икры белого амура или толстолобика при температуре воды 22 °С длится всего 34–36 ч, икры карпа при температуре 20 °С – около 3,5 сут, тогда как процесс развития икры большинства сиговых рыб составляет 170–190 сут при температуре воды 0,2–1,0 °С.

В практике рыбоводства важно знание закономерностей биологической зависимости процесса инкубации от разных факторов среды. Продолжительность инкубации зависит от температуры воды. Чем ниже температура воды в инкубационных аппаратах, тем продолжительнее сроки инкубации икры, и наоборот. Для каждого вида рыб определена сумма градусо-дней эмбрионального развития, что позволяет ориентировочно вычислять предполагаемое время выклева эмбриона.

Температура, при которой эмбриогенез протекает нормально, называется *температурным оптимумом*, температура, ниже которой не происходит эмбриональное развитие, – *температурным порогом*. Пороговая температура не приводит к гибели зародышей при кратковременном воздействии. При восстановлении оптимальной температуры развитие возобновляется и протекает нормально. Температура, выше которой прекращается эмбриональное развитие и зародыш погибает, называется *температурным максимумом*.

Сроки развития икры в условиях оптимальной температуры воды для отдельных видов рыб представлены в табл. 20.

В связи с неодинаковыми сроками сбора икры и различной температурой в период ее инкубации вылупление предличинок на рыбоводных заводах может быть растянуто во времени, если не регулировать температуру воды.

Инкубация икры сигов происходит в основном при температуре воды 0,1–3 °С. Однако на некоторых заводах ее инкубируют при температуре 0,2–6 °С. Имеющиеся по отдельным районам различия в термическом режиме отражаются на продолжительности инкубации икры сигов.

Таблица 20. **Оптимальные нерестовые температуры и продолжительность эмбрионального развития рыб**

Вид рыбы	Оптимальная нерестовая температура воды, °С	Продолжительность эмбрионального периода, сут	Сумма градусо-часов эмбрионального развития
Осетр русский	12–18	5–10	105–130
Стерлядь	13–16	5–7	85–110
Форель радужная	6–10	30–40	340–410
Ряпушка европейская	0,3–1,0	155–175	135–170
Пелядь озера	0,2–0,8	180–195	145–185
Сиг	0,4–1,0	160–180	155–210
Щука	6–12	12–14	100–120
Судак	11–15	5–8	70–90
Сазан	18–22	3–4	60–80
Лещ	16–17	5–7	90–105
Линь	22–24	3	70–75
Карась	17–18	3–4	70–90
Рыбец	14–18	3–5	65–75
Белый амур	20–23	1,5	35–40
Белый толстолобик	20–23	1,5	35–40
Пестрый толстолобик	22–25	1–1,5	35–40

**Уход за икрой в период инкубации.** Инкубация икры рыб должна происходить при отсутствии прямых солнечных лучей, которые отрицательно влияют на развивающиеся зародыши. Икра же лососей инкубируется вообще в темноте. С этой целью инкубационные аппараты с заложенной в них икрой лососей накрывают светонепроницаемым материалом.

При проведении инкубации в заводских условиях осуществляют следующие операции по уходу за икрой:

- регулирование расхода воды в аппаратах;
- очистку икры от ила;
- удаление погибших икринок;
- профилактическую обработку икры с целью недопущения поражения ее сапролегнией.

Работа по регулированию расхода воды в аппаратах сводится к созданию оптимальных условий для нормального процесса дыхания зародышей. Поступающая в аппараты вода должна быть определенного качества: активная реакция (рН) – не выше 7,5–8,0 и не ниже 6,5, окисляемость – не выше 5–15 мг  $O_2$ /л, содержание кислорода на вытоке – не ниже 6–8 мг/л. Нормы расхода воды в аппаратах могут колебаться в зависимости от конкретных условий, при которых происходит инкубация икры. При повышенном содержании кислорода расход воды в аппаратах уменьшают, а при пониженном – увеличивают. Обычно расход воды в аппаратах регулируют с таким расчетом, чтобы в вытекающей из аппаратов воде содержание кислорода было не ниже 60–70 % насыщения. Если этого не делать, могут происходить нарушения в развитии кроветворных органов зародышей. Это приводит к снижению качества вылупившихся предличинок.

Особенно тщательно надо наблюдать за кислородным режимом и вовремя регулировать режим воды в аппаратах при длительной инкубации икры лососевых рыб. Содержание кислорода в воде определяют путем взятия проб из отдельных аппаратов на вытоке и в токе. При высоком содержании кислорода (10–12 мг/л) в поступающей воде и хорошем насыщении ее на вытоке (не менее 70 %) в лотковых аппаратах, бетонных желобах, аппаратах Аткинса, аппаратах дальневосточного типа и некоторых других, предназначенных для инкубации икры лососей, нужно регулировать расход воды исходя из следующего расчета на 1 тыс. икринок: при температуре воды 0,1–2 °С – 0,05 л/мин, при 3–6 °С – 0,1–0,12 л/мин. При указанных температурах и содержании кислорода 8–9 мг/л расход воды в этих аппаратах нужно увеличивать соответственно в полтора раза.

Если в поступающей воде содержится большое количество взвешенных частиц, то они оседают на оболочки икринок, особенно тех, которые инкубируются в неподвижном состоянии, и вызывают нарушение газообмена и общего обмена зародышей.

Для предупреждения заиления икры поступающую в аппараты воду предварительно очищают в водоемах-отстойниках и в фильтровальных установках. На некоторых лососевых рыбободных заводах, где отсутствуют фильтровальные установки для очистки воды от мутных взвесей, икра за длительный период инкубации в неподвижном состоянии постепенно покрывается частичками ила. Отмывку икры от ила нужно проводить с большой осторожностью, так как зародыши очень чувствительны к механическим воздействиям. Особенно опасны эти воздействия на ранних стадиях развития зародышей, когда еще не про-



изошла пигментация глаз. Одним из приемов отмывки икры от ила является душевание. Перед проведением душевания сначала прекращают подачу воды в аппарат, а затем сбрасывают из него слой воды, покрывающий икру. Душеванию подвергается каждая рамка с икрой отдельно. Частички ила смывают с икринок чистой водой, поступающей из шланга, на конце которого имеется водораспылитель (душевая насадка). Для душевания можно использовать и обычную лейку.

Удаление погибших икринок – исключительно важное мероприятие, так как на мертвой икре интенсивно развивается сапролегния, гифы которой могут захватывать близлежащие живые икринки, что приводит к их гибели. Погибшие икринки отличаются от живых по внешнему виду: они имеют мутный беловатый оттенок. Их удаляют при помощи пинцета или груши со вставленной в нее трубкой из органического стекла. Погибшие икринки в аппаратах Вейса концентрируются в основном в верхних слоях, откуда их удаляют (вместе с некоторым количеством живых икринок) сифоном и помещают в резервные аппараты первого порядка. По мере роста концентрации мертвых икринок в верхней части резервного аппарата первого порядка их тем же способом удаляют в резервный аппарат второго порядка, а затем – третьего и четвертого. Таким образом, в резервном аппарате четвертого порядка оказывается практически одна мертвая икра, которую утилизируют.

Для предупреждения возможного возникновения наиболее распространенного заболевания икры сапролегнией, возбудителем которой является грибок, локализующийся на поверхности оболочки икринки, необходимо осуществлять профилактические мероприятия. Перед началом работы по инкубации икры проводится дезинфекция инкубационных аппаратов 5%-ным раствором поваренной соли или 4%-ным раствором формалина, а также проверяется исправность бактерицидных установок, стерилизующих воду ультрафиолетовыми лучами.

При работе с икрой необходимо избегать травмирования ее, не допускать загрязнения аппаратов органическими веществами, поддерживать в них соответствующий расход воды для создания нормального газового режима и удаления продуктов обмена икринок и регулярно удалять отмершие икринки. Для борьбы с сапролегнией на лососевых рыбободных заводах устраивают систематическое купание икры в лечебных растворах. Например, применяют 3%-ный раствор поваренной соли в течение 30 мин (после начала дробления икры), метиленовую синь (1:50 000) в течение 1 ч, марганцовокислый калий (1:100 000) в

течение 30 мин, малахитовую зелень (1:50 000) – 1 раз в неделю в течение 1 ч или при концентрации 1:300 000 – через 3 сут при той же экспозиции.

#### **5.10. Определение процента оплодотворения, размеров отхода и типичности развития при инкубации икры**

Определение процента оплодотворения, размеров отхода и типичности развития при инкубации икры осуществляется для оценки качества половых продуктов, биотехники осеменения икры и условий инкубации.

Определение процента оплодотворения имеет в рыбоводстве большое значение, поэтому проводится для каждой инкубирующейся партии икры.

Выяснив процент оплодотворения, решают, целесообразно ли дальше инкубировать данную партию или же, если этот процент очень низок, лучше выбраковать ее. Кроме того, процент оплодотворения позволяет сделать предварительные подсчеты размеров предстоящего отхода и числа личинок, которое может быть получено от данной партии икры, так как в хорошей икре при нормальных условиях осеменения и инкубации основной источник отхода составляют неоплодотворенные икринки.

Для оценки качества икры, получаемой от производителей рыб, определения эффективности ее осеменения в сочетании с условиями отмывки и набухания устанавливают процент оплодотворения. Для икры лососевых и карповых рыб этот показатель устанавливают в период дробления, когда зародышевый диск нормально развивающихся яиц состоит из 16 бластомеров и более. Неоплодотворенные икринки в это время не дробятся или имеют 2–8 ложных бластомеров. Данный показатель для икры осетровых рыб устанавливают либо на стадии завершеного второго деления дробления, либо при гастрюляции. Нормально развивающиеся яйца четко отличимы от отмирающих неоплодотворенных, а также от активированных яиц, которые на более ранних стадиях могут дробиться. Отличаются они и от яиц полиспермного оплодотворения.

Чтобы определить процент оплодотворения, берут пробу из общего количества икры, которое заложено на инкубацию. Проба икры лососевых рыб содержит 100–150 икринок, карповых – 300–400, осетровых – 300–350 икринок. Все икринки, входящие в пробу, просматри-

вают под микроскопом, бинокляром или сильной лупой. Икринки лососевых просматривают без оболочки, которую перед этим снимают. Затем определяют процент оплодотворения (отношение числа развивающихся икринок к числу просмотренных икринок, умноженное на 100).

**Пример.** Просмотрено 150 икринок, из которых развиваются 145. Отсюда находим процент оплодотворения:  $145 \cdot 100 / 150 = 96,6 \%$ .

Процент оплодотворения икры осетровых рыб, как правило, определяют во время второго деления на стадии дробления. Для правильного определения времени взятия проб икры используют разработанные Т. А. Детлаф, А. С. Гинзбург и О. И. Шмальгаузен специальные графики (рис. 46).

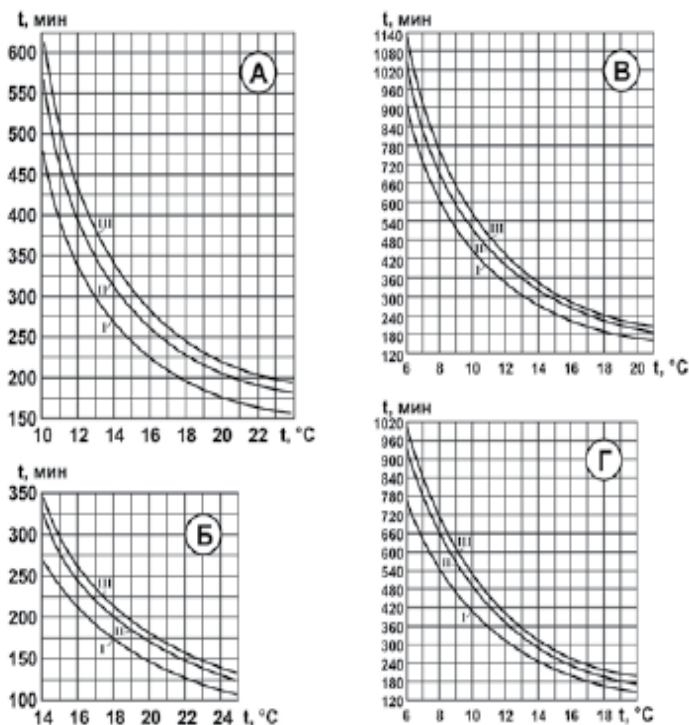


Рис. 46. Графики для установления времени взятия проб икры для определения процента оплодотворения: *A* – русский осетр; *B* – севрюга; *V* – белуга; *G* – стерлядь

На оси абсцисс отложены средние температуры воды за период, прошедший с момента осеменения икры. На оси ординат дано время делений дробления яйца. Нижняя кривая (I) показывает время от осеменения до появления борозд второго деления дробления, а верхняя (III) – третьего деления дробления. Средняя кривая (II) показывает лучшее время для взятия пробы икры на стадии законченного второго деления дробления.

Для определения процента полиспермных яиц, которые развиваются уродливо и являются одним из источников отхода в период инкубации, пробу икры фиксируют в растворе формалина (одна часть 40%-ного формальдегида на девять частей воды). В интервале времени, ограниченном I и III кривыми, нормальные моноспермные яйца имеют 4 blastomeres, а полиспермные – 6 blastomeres и более. При правильной биотехнике осеменения и хорошей икре бывает обычно не более 4–6 % полиспермных яиц (рис. 47).

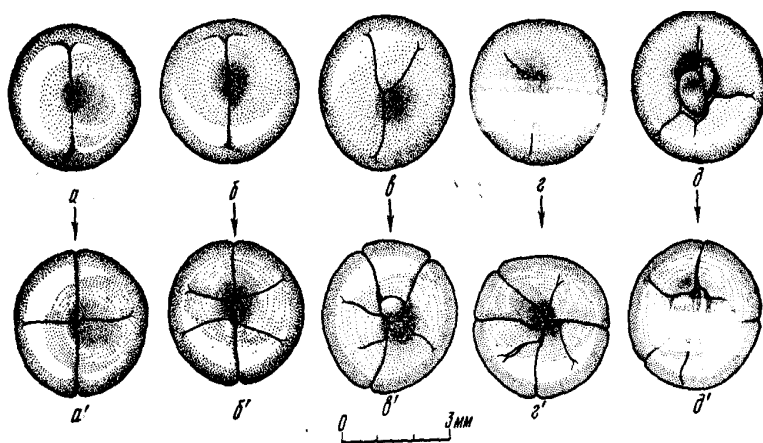


Рис. 47. Яйца осетра на стадиях первого ( $a - d$ ) и второго ( $a' - d'$ ) делений дробления:  $a$  и  $a'$  – нормальные моноспермные яйца, остальные – полиспермные

Процент нормально развивающихся зародышей в осеменной икре осетровых значительно снижается, если половые продукты были взяты от производителей, выдерживаемых при нерестовых температурах более допустимого по технологическим нормативам времени, так как это увеличивает количество активированных и полиспермных яиц.

Оплодотворяемость икры разных видов рыб, по данным разных авторов, представлена в табл. 21.

Таблица 21. Оплодотворяемость икры разных видов рыб

Вид рыбы	Оплодотворяемость, %	Вид рыбы	Оплодотворяемость, %
Радужная форель	90	Европейский сом	70–80
Стерлядь	80	Щука	80
Кумжа	95	Пелядь	80
Сиг	95	Рыбец	90
Налим	80	Карп	80

**При определении размеров отхода и числа уродливо развивающихся зародышей** рекомендуется брать три пробы:

- на стадиях конца гастрюляции и начала нейруляции (стадии 18, 19);
- в период закладки сердца (стадии 26, 27);
- перед началом выплывания (стадия 35).

Время взятия проб можно определить по кривым графика. Перед взятием проб икру нужно тщательно перемешать в аппаратах, так как погибшая икра обычно отделяется. Объем проб должен составлять не менее 200–300 икринок.

*Проба 1* (стадии 18, 19). К концу гастрюляции погибают все неоплодотворившиеся яйца, а типично развивающиеся эмбрионы совсем не имеют желточных пробок или эти пробки очень маленькие.

Чтобы разобрать пробу, надо прежде всего отделить погибшие, обычно мраморного вида яйца и определить процент их от общего числа икринок в пробе (полученное число характеризует размер отхода главным образом за счет неоплодотворившихся яиц).

Затем следует отделить уродливые эмбрионы с большой желточной пробкой неправильной формы. Число их зависит от качества икры и условий осеменения, но не от условий инкубации.

В остальной части пробы надо посмотреть, насколько сходно и типично строение разных эмбрионов. Если в пробе одновременно встречаются эмбрионы с желточными пробками разного размера и нейруляция начинается до полного втягивания желточной пробки внутрь эмбриона, то это свидетельствует о недостаточно благоприятных условиях развития (перегрузке аппарата икрой, плохой проточности, неблагоприятной температуре). При улучшении условий такие отклонения могут быть устранены.

*Проба 2* (стадии 26, 27). Для определения процента отхода нужно определить дегенерирующие яйца и погибшие эмбрионы. При хороших условиях инкубации обычно процент отхода во второй пробе равен или ненамного выше, чем в первой.

У живых эмбрионов на этих стадиях легко определить нарушения в развитии головы (укорочение, недоразвитие и полное отсутствие передних отделов тела). Число эмбрионов с аномалиями такого типа характеризует не условия инкубации, а качество икры.

*Проба 3* (стадия 35). Для учета числа эмбрионов с резкими аномалиями строения в конце периода инкубации следует после тщательно перемешивания икры в аппарате взять 300–500 эмбрионов и поместить их в кристаллизатор со свежей водой. В этих условиях вылупление длится не менее суток, поэтому воду нужно менять каждые несколько часов (предварительно отсаживая вылупившиеся предличинки). Необходимо избегать перегрева воды, так как в этом случае могут возникать параличи и эмбрионы могут быть искривленными. Когда большая часть предличинок вылупится, их нужно отсадить и исследовать оставшиеся в кристаллизаторе эмбрионы. Среди них всегда есть отмершие неоплодотворенные яйца, могут встречаться погибшие эмбрионы (обычно резко уродливого строения), а также живые эмбрионы, оставшиеся в оболочках. Если вылупление не закончилось, то часть из последних может иметь нормальное строение. Со всех невылупившихся эмбрионов надо снять оболочки при помощи остро отточенных пинцетов и внимательно рассмотреть их.

Сосчитав общее количество живых предличинок и эмбрионов, оставшихся в оболочках, следует вычислить, какой процент от них составляют аномально развивающиеся. При хорошем исходном качестве икры и благоприятных условиях инкубации уродов бывает очень мало.

Инкубация икры осетровых длится несколько суток и зависит от температуры. Для определения продолжительности инкубации эмбрионов осетра, севрюги и белуги при разных температурах и оценки условий инкубации по скорости развития используется график (рис. 48).

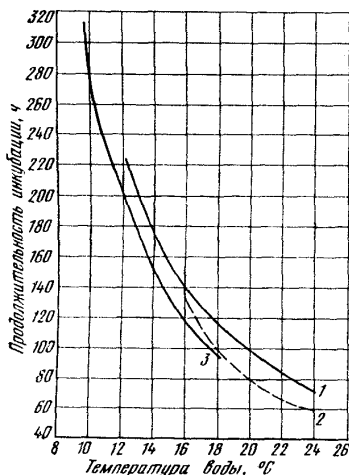


Рис. 48. Продолжительность инкубации икры осетра (1), севрюги (2) и белуги (3) в зависимости от температуры воды

Полученные данные позволяют прогнозировать время вылупления в партиях эмбрионов, развивающихся при разных температурах, и определять пропускную способность инкубатора, а также время перевода предличинок в выростные сооружения.

### Контрольные вопросы

1. Каковы правила получения половых продуктов у производителей?
2. Какие основные анестезирующие вещества рекомендуется применять для рыб?
3. Назовите способы получения половых продуктов.
4. Перечислите способы осеменения икры.
5. В чем заключается подготовка икры к инкубации?
6. Какие аппараты используются для обесклеивания икры? Каков принцип их действия?
7. Для каких видов рыб используется мокрый способ оплодотворения икры?
8. Для каких видов рыб лучше использовать полусухой способ оплодотворения икры?

9. Что представляет собой экспресс-метод определения степени зрелости гонад у производителей?

10. Как определяется коэффициент поляризации?

11. Как оценивается качество икры рыб?

12. Как оценивается качество спермы рыб?

13. Как и зачем определяется процент оплодотворения икры?

14. Как определяются размеры отхода и типичность развития эмбрионов?

15. Назовите аппараты для инкубации икры, устанавливаемые непосредственно в водоеме.

16. Какие преимущества имеет аппарат Чаликова в сравнении с аппаратом Сес-Грина?

17. Опишите устройство аппарата Жуковского.

18. На какие типы можно подразделить аппараты для инкубации икры при заводском методе?

19. Перечислите аппараты для инкубации икры, находящейся в неподвижном состоянии.

20. Что представляют собой аппараты горизонтального типа для инкубации икры, находящейся в неподвижном состоянии?

21. Дайте характеристику аппаратам вертикального типа для инкубации икры в неподвижном состоянии.

22. Икру каких видов рыб инкубируют во взвешенном состоянии?

23. В каких аппаратах инкубируется икра сиговых, карповых, окуневых рыб?

24. В чем заключается отличие аппарата Казанского от аппарата Вейса?

25. Какие аппараты предназначены для инкубации икры растительноядных рыб и выдерживания предличинок?

26. Для инкубации икры каких видов рыб используются аппараты, поддерживающие икру периодически во взвешенном состоянии?

27. Какие аппараты используются для инкубации икры рыбца?

28. Для чего предназначен инкубационный аппарат «Осетр»?

29. Какие аппараты используются для инкубации необесклеенной икры рыб?

30. Что представляет собой морсильная камера Войнаровича?



## **6. БИОТЕХНИКА ВЫРАЩИВАНИЯ МОЛОДИ РЫБ**

### **6.1. Выращивание молоди лососей**

#### **6.1.1. Выдерживание предличинок**

Вылупившиеся предличинки лососей содержат в инкубационных аппаратах, желобах, лотках и в питомниках.

При выдерживании в тех же емкостях, в которых осуществляют инкубацию икры, вылупившиеся предличинки проваливаются через ячей сетчатых рамок, падают на дно инкубационных аппаратов или желобов и лежат неподвижно в течение нескольких суток (стадия покоя). Они лежат на боку и не реагируют на свет. Однако долго освещать их даже рассеянным светом не рекомендуется. В это время аппараты и желоба должны быть закрыты крышками или щитами и из них должны быть вынуты инкубационные сетчатые рамки. Необходимо отрегулировать расход воды и 2–3 раза в сутки чистить защитные сетчатые рамки. Это обеспечивает нормальные условия дыхания предличинок и способствует выносу продуктов обмена. Проверять состояние предличинок нужно через каждые 1–2 дня. В случае появления особей, пораженных сапролегнией, их удаляют пинцетом или при помощи резиновой груши со вставленной в нее трубкой из органического стекла. Количество погибших предличинок записывают в журнал.

В тех случаях, когда произошло очень сильное заиливание дна аппаратов и желобов, можно аккуратно промыть их. Для этого приспускают воду в них до слоя 10 см, а затем осторожными круговыми движениями птичьего пера создают ток воды, перемещающий предличинок к одной из продольных стенок. Освободившуюся от предличинок площадь дна очищают от ила. Для этого используют резиновый шланг со вставленной в него металлической трубкой или щетку с отверстиями, через которые отсасывают воду вместе с частичками ила (по принципу сифона). Завершив очистку одной части площади дна и указанным способом переместив на нее предличинок, приступают к чистке другой части.

Если выдерживание предличинок происходит при температуре воды 5–8 °С, то они в возрасте 8–15 сут изменяют свое поведение. У них появляются отрицательный фототаксис (светобоязнь) и положительная реакция на течение. Они начинают приобретать темную окраску тела, перемещаются к притоку воды, образуя там скопления в форме веера.

Образование больших скоплений предличинок нежелательно. Это может привести к неудовлетворительным условиям дыхания предличинок, которые оказались в нижних слоях.

Предличинки лососей выдерживают в питомниках, прикрываемых сверху щитами. Питомники представляют собой небольшой участок ручья или протоки, разделенный дощатыми или цементными перегородками на секции, которые защищены от захода посторонней рыбы. Дно их покрыто ровным слоем гравия с песком или галькой. Чтобы не травмировать предличинки, за несколько дней до их выклева вынимают из инкубационных аппаратов рамки с икрой и доставляют в питомники, где укладывают стопками по 5 штук в каждой. При этом стопки рамок с икрой размещают с таким расчетом, чтобы во время вылупления можно было бы перемещать их несколько раз во избежание скопления и гибели предличинок в период их покоя. Вместе с тем рамки с икрой более ранних сборов помещают в нижние секции питомника, а с икрой более поздних сборов – в средние и верхние. Это обеспечивает нормальные условия содержания лежащих на дне предличинок младших возрастов, когда будет начато кормление личинок более старших возрастов, так как остатки корма не попадут на них.

Плотность содержания предличинок при выдерживании в питомниках составляет 20–30 тыс. шт/м<sup>2</sup>, в инкубационных аппаратах, желобах, лотках и прочих емкостях допускается до 20 тыс. шт/м<sup>2</sup>. В зависимости от температуры воды расход ее в указанных емкостях должен быть от 1,5 до 4,5 л/мин на каждые 10 тыс. выдерживаемых предличинок семги, каспийского и балтийского лососей. Насыщение воды кислородом в придонных слоях и на вытоке во всех емкостях должно быть не ниже 70 %.

В период выдерживания предличинок наблюдают за температурой воды, от которой зависит темп их развития. Температуру воды измеряют три раза в сутки: утром, днем и вечером. Нельзя допускать резких колебаний температуры воды. Повышение температуры воды с 3–5 до 7–12 °С должно происходить постепенно в течение 15–25 сут.

Выдерживаемые предличинки не кормят. Их рост и развитие происходят за счет использования питательных веществ желточного мешка. В связи с этим, кроме определения температуры воды и содержания в ней кислорода, необходимо осуществлять контроль за темпом роста предличинок, их развитием, ходом рассасывания у них желточного мешка, изменением их окраски и поведения. Этот контроль позволяет установить время окончания формирования личинок и их го-

товность к переходу на смешанное питание, когда они будут потреблять первую в их жизни пищу извне, что дает возможность определить дату начала кормления. Запоздывание с началом кормления может привести к задержке в росте и развитии как у личинок, так и у молоди.

У личинок необходимо заранее вызвать инстинкт охоты за кормом, который они начинают поедать при наличии достаточных запасов питательных веществ в желточном мешке. Это дает возможность избежать массовой гибели личинок после рассасывания желточного мешка. Учитывая это, через каждые 3–5 сут нужно определять степень рассасывания желточного мешка и соотношение между общей массой тела личинки и массой желточного мешка. Кроме того, нужно проводить микроскопическое исследование кишечника.

Окончательное формирование личинок и переход их на смешанное питание обычно наступают тогда, когда желточный мешок рассосется на  $\frac{2}{3}$  (65 %), а масса его составит примерно 30 % от массы личинки. Однако бывают отклонения. В связи с этим сроки выдерживания предличинок до момента окончательного формирования личинок и перехода их на смешанное питание могут быть различными и зависят от температуры воды. Чем выше температура воды, тем быстрее личинки переходят на смешанное питание, и наоборот. Так, при температуре воды 8–9 °С происходит окончательное формирование личинок лососей и переход их на смешанное питание в возрасте 15–25 сут (после вылупления) при массе тела 120–170 мг и остатке желтка 30–35 %. Если формирование личинок происходит при температуре воды ниже 6–7 °С, то они переходят на смешанное питание в возрасте 30–45 сут и более при массе тела 100–130 мг и остатке желтка 15–20 %.

Некоторые авторы считают, что внешними показателями окончания формирования личинок атлантического лосося и готовности их к переходу на смешанное питание являются:

- появление темных поперечных пятен сначала на спине, а затем и на боках тела;
- появление выемки в хвостовом плавнике в результате образования лучей в нем и формирование лучей в других плавниках;
- изменение поведения – вследствие развития зрительного аппарата светобоязнь у предличинок постепенно исчезает, поэтому вначале единичные, а затем и все остальные особи выходят из скоплений на освещенные участки, поднимаются к поверхности воды и заглатывают воздух для наполнения плавательного пузыря.

Емкости для выдерживания предличинок начинают постепенно освещать тогда, когда температура воды стабильно повысится до

9–10 °С и остаток желточного мешка составит 40 %. При этом в первый день пропускают в емкости лишь небольшую полоску света, раздвинув щиты. На второй день расстояние между щитами постепенно увеличивают. К концу третьего дня емкости должны быть открыты на  $\frac{2}{3}$ , а затемнена лишь часть у водосброса. Если температура воды повышается медленно, а желточный мешок рассосался на 30–35 %, то затемнение снимают с емкостей в течение 4–5 сут. Через 1–2 дня после начала освещения емкостей приступают к кормлению плавающих личинок искусственным кормом. Выживаемость личинок от общего количества выдерживаемых предличинок у семги составляет 93–95 %.

### **6.1.2. Подращивание личинок**

В первые 2–3 сут личинки кормят 10 раз в день. Такая частота кормления необходима для приучения всех личинок к искусственному корму. Кормление проводится небольшими порциями. Корм разбрасывают вручную или из автоматического кормораздатчика по всей площади емкости. В качестве искусственного корма используют стартовый гранулированный корм. При его отсутствии личинкам дают продавленный через мелкий мельничный газ желток куриных яиц, сваренных вкрутую. В рацион можно включать также рубленых олигохет и мелкий зоопланктон (моину, молодь дафний и др.), мороженую икру минтая и трески. На 4-й день в рацион вводят протертую говяжью селезенку. Количество корма в сутки устанавливается в зависимости от степени поедаемости его личинками. К концу периода смешанного питания личинок суточная норма потребления корма составляет 15–20 % от массы личинок. К этому времени частота кормления личинок должна быть снижена до шести раз в день. Плотность содержания личинок в выростных емкостях уменьшают до 5–10 тыс. шт/м<sup>2</sup>, а расход воды увеличивают примерно на 50 % от первоначального.

Выростные емкости следует регулярно чистить от ила, остатков корма и экскрементов, нужно удалять погибшие личинки, подсчитывать их и количество записывать в журнал.

В целях профилактики паразитарных заболеваний, личинки проводят раз в две недели через формалиновые ванны концентрацией 1:4 000 при экспозиции 7–10 мин. Определение средней массы личинок и темпа роста их нужно проводить через каждые 5 сут. Среднесуточный прирост личинок должен составлять не менее 2–3 % в первую декаду кормления и не менее 4–5 % в дальнейшие дни.

Длительность периода смешанного питания личинок зависит от температуры воды и составляет примерно 10–30 сут. За это время остатки желточного мешка рассасываются и личинки полностью переходят на внешнее питание при массе тела 0,2–0,35 г. Перешедшие на активное питание личинки превращаются в мальков, которых продолжают в течение 20–40 сут выращивать в тех же условиях. За это время масса молоди лососей увеличивается до 0,4–1 г.

Отход личинок за период подращивания следующий: семга, балтийский и каспийский лосось – 10–20 %.

### **6.1.3. Выращивание молоди**

Основная задача лососевых рыбоводных заводов – выращивание и выпуск в естественные водоемы молоди в покатном состоянии, при котором она не задерживается в реках, а быстро скатывается и дает высокие показатели промыслового возврата. Наступление покатного состояния у молоди лосося не связано с ее возрастом. Часть молоди лососей переходит в это состояние в возрасте сеголетки (нерка, чавыча, кижуч) и в конце первого года жизни, другая – в возрасте двухлетки, а третья – в возрасте трехлетки и старше. Такая растянутость в сроках наступления покатного состояния относится ко всем видам лососей. Только у молоди горбуши состояние ската наступает вскоре после рассасывания у личинок желточного мешка. Полученные личинки горбуши, которые близки к переходу на активное питание и достигли массы 0,2–0,25 г, выпускаются из питомников в реки, 90–100-суточную молодь кеты выпускают предварительно подрощенной до массы 0,4–1,0 г, а молодь других видов лососей выращивают до покатного состояния в течение продолжительного периода. При этом масса тела молоди у основных объектов длительного выращивания, к которым относятся балтийский лосось, семга, достигает 10–60 г. У такой молоди появляется сплошная серебристая окраска тела, на котором поперечные пятна уже не видны. Брюшко ее ярко-белое, парные плавники серые. Такая молодь готова к активному скату.

Переход молоди в покатное состояние зависит от многих факторов среды: введение в полноценный корм добавок, стимулирующих рост и обмен; температура воды и фотопериод.

Молодь, готовая к скату, становится прогонистой по форме тела и серебристой по окраске в результате развития гуаниновой пигментации. У серебрянок наблюдаются изменения морфометрических пока-

зателей по сравнению с пестрянками: относительная величина длины головы уменьшается, относительная величина хвостового стебля увеличивается, наибольшая высота тела уменьшается.

Процесс смолтификации проходит под действием сигнальных раздражителей, поступающих от факторов внешней среды, которые приводят к повышению функциональной активности нейрогормональной системы и глубоким физиолого-биохимическим изменениям в организме молоди лососей, а также к изменению ее поведения. В частности, происходят следующие изменения:

- уменьшается общая жирность;
- снижается коэффициент упитанности;
- увеличивается активность осморегуляторной системы и эндокринных желез;
- увеличивается содержание гликогена и глюкозы в крови, солеустойчивость, вариабельность концентрации натрия, количество хлоридных клеток, активность сукцинатдегидрогеназы хлоридных клеток;
- появляется гипоосмотический тип осморегуляции;
- исчезает территориальное и появляется стайное поведение;
- повышается двигательная активность;
- появляется предпочтение к соленой воде.

При завершении процесса смолтификации молодь становится серебряной по окраске тела и готова к активной миграции в море. Следовательно, адаптивное значение смолтификации состоит в подготовке молоди, находящейся еще в пресной воде, к жизни в море.

**Методы выращивания молоди лососей.** В настоящее время применяются два метода выращивания молоди лососей: лоточно-бассейновый и прудовой. Наиболее распространенным и эффективным методом является лоточно-бассейновый.

*Лоточно-бассейновый метод.* Когда молодь достигает массы 0,4–1 г, ее сортируют по размерам, отбраковывая нежизнеспособную, и сажают в выростные сооружения: деревянные или цементные прямоточные бассейны, железные эмалированные прямоточные лотки, железобетонные круглые бассейны, пластмассовые бассейны шведского типа.

Плотность посадки молоди в перечисленные выростные емкости не должна превышать 0,5–1 тыс. шт/м<sup>2</sup> на период ее выращивания до массы 1–1,5 г. Воду в выростных емкостях меняют каждые 15 мин. Расход воды устанавливается в зависимости от насыщения кислородом, температуры и массы рыбы.

На начальном этапе сеголеток выращивают при температуре воды 8–13 °С и содержании кислорода в ней 9–12 мг/л (70–100 % насыщения). На этом этапе очень важно правильно подобрать корма для молоди. Они должны быть доступными по размерам и обеспечивать молодь необходимыми питательными веществами.

Таковыми кормами являются стартовый гранулированный корм, который скармливают молоди, пока она не достигнет массы 1,5 г, а также живые корма и тестообразные кормовые смеси.

Суточный рацион состоит из 50 % дафний и 50 % олигохет. На таком рационе молодь выращивают до массы 1,5 г. Суточную дозу корма устанавливают подекадно. Если на заводе нет гранулированного и живого корма, то из неживых кормов приготавливают кормовые смеси, включая в них витаминный комплекс и минеральные вещества.

Указанные кормовые смеси применяют при выращивании молоди до 1,5 г. Что касается использования гранулированного корма, то мелкие гранулы стартового корма (0,32–0,6 мм) после достижения молодью массы 1,5 г заменяют более крупными мальковыми (0,6–1,5 мм).

На протяжении всего периода выращивания сеголеток ежедневно перед утренним кормлением проводят отбор погибшей молоди и чистку бассейнов. Следят за ростом рыб (один раз в 10–15 дней делают контрольные взвешивания 50–100 рыбок). Молодь сортируют 1 раз в месяц. Температуру воды контролируют 3 раза в сутки, а контроль за гидрохимическим режимом проводят 2 раза в месяц.

При осеннем снижении температуры суточную дозу корма уменьшают. Кормят 2–3 раза в сутки. За 6–7 мес выращивания сеголетки каспийского и балтийского лососей достигают массы 2,5–5 г.

Осенью, когда температура воды снижается до 6–7 °С сеголеток начинают переводить на зимовку, которая проходит в бассейнах шведского типа, установленных в помещении, прямоугольных и круглых бассейнах, расположенных в здании или под навесом. Сеголеток размещают по размерным группам, проводя предварительно их сортировку и подсчет. Обычно делают 2–3 размерные группы. Плотность посадки молоди в бассейны составляет 0,3–0,6 тыс. шт/м<sup>2</sup>. Расход воды – 0,5–0,9 л/мин на 1 кг массы молоди лососей.

При снижении температуры воды до 1–2 °С молодь кормят один раз в сутки мальковым гранулированным кормом или той же кормовой смесью, которую использовали при выращивании сеголеток после достижения ими массы 1,5 г. Суточная доза составляет 1–3 % массы рыбы. В случае снижения температуры воды ниже 1 °С кормление моло-

ди проводится 2–3 раза в неделю. При этом каждое кормление, как и при летнем выращивании, проводят за 2–3 приема.

Зимой молодь равномерно распределяется по всему дну бассейна, совершая небольшие перемещения. В этот период все сооружения, где зимует молодь, должны быть затемнены. Свет включают лишь при кормлении молоди и чистке бассейнов. К концу зимовки постепенно увеличивают освещенность в бассейнах и дозу внесения корма. При нормальных условиях зимовки молоди выживаемость годовиков каспийского лосося составляет 90 % от имеющегося количества сеголеток, семги и балтийского лосося – 80 %.

Годовики каспийского и балтийского лососей достигают массы 7–13 г. Молодь же семги незначительно увеличивает свою массу за зимний период. Годовики семги имеют массу 1,2–2,2 г. Весной часть молоди массой 10–12 г и более начинает серебриться. В апреле – мае она переходит в покатное состояние. Следовательно, не вся молодь проходит процесс смолтификации к концу первого года жизни. Большое количество молоди массой 10–12 г и вся молодь массой менее 10 г по-прежнему остаются пестрятками.

Молодь, достигшую в своем развитии покатного состояния и близкую к покату, подсчитывают и выпускают в реку. При выпуске молодь распределяют по отдельным участкам реки и не допускают больших скоплений ее на одном участке. Так, на приустьевые участки реки выпускают серебрянок и молодь, у которой процесс смолтификации весьма близок к завершению, из расчета 10–15 шт. на 100 м<sup>2</sup> площади. В нижнем течении реки выпускают молодь с менее интенсивным серебрением в количестве 5–7 шт. на 1 м<sup>2</sup> площади.

Сроки выпуска молоди в естественные водоемы должны быть установлены на каждом заводе на основе многолетних наблюдений за величиной промыслового возврата, которая определяет эффективность производственной деятельности завода.

Молодь, которая не посеребрилась в годовалом возрасте, задерживают на заводе до наступления покатного состояния или состояния, близкого к покату. В апреле – мае, когда температура воды повышается до 4–5 °С, оставшуюся молодь сортируют по размерным группам, соблюдая при этом плотность посадки рыб в выростные емкости в количестве 0,1–0,5 тыс. шт/м<sup>2</sup>.

Выращивание двухлеток, как и более старших возрастных групп молоди лососей, проводят в таких же бассейнах, в которых выращивали сеголеток. Высота слоя воды в них должна быть 0,6 м.



Неплохие результаты по выращиванию двухлеток до покатного состояния можно также получить в бассейнах типа форелевых канав. При расчете расхода воды в бассейнах исходят из массы выращиваемой рыбы, температуры воды и насыщения ее кислородом. При этом скорость течения в бассейнах должна быть 0,2–0,5 м/с.

Двухлеток кормят гранулированным кормом. Кормят их 2–3 раза в сутки: утром 50 % и вечером 50 % или утром 40 %, днем 20 % и вечером 40 % суточного рациона.

Уход за двухлетками такой же, как и за сеголетками. Перед утренним кормлением проводят отбор погибшей молоди и чистку бассейнов. Регулярно проверяют расход воды в них и делают гидрохимический анализ. Три раза в сутки (утром, вечером и днем) измеряют температуру воды. Осуществляют контроль за поедаемостью корма молодь и темпом ее роста. Периодически проводят лечебные и профилактические ванны. В течение лета молодь дважды сортируют по размерным группам вручную или при помощи специальных сортировальных устройств.

Выращивание двухлеток продолжается обычно до осени. В сентябре – октябре молодь балтийского лосося достигает массы 15–20 г, семги – 6–12 г, каспийского лосося – 25–30 г. Часть двухлеток начинает серебриться и переходит в покатное состояние. Эту молодь выпускают в реку.

Среди выращенных двухлеток могут встречаться зрелые карликовые самцы. Поэтому при подсчете выпускаемых с завода смолтов необходимо учесть и количество карликовых самцов, так как они не нагуливаются в море, а живут в реке.

Отход молоди семги, балтийского и каспийского лососей за период выращивания от годовиков до двухлеток составляет 10–20 %.

Непосеребренных двухлеток сортируют по размерным группам, подсчитывают их количество, определяют их среднюю массу и среднюю длину и содержат в бассейнах до весны при плотности посадки 1–1,5 тыс. шт/м<sup>2</sup>.

В зимний период, как и для зимующих сеголеток, бассейны затемняют, следят за расходом воды (0,4–0,7 л/мин на 1 кг массы молоди). Эту возрастную группу молоди кормят 1 раз в сутки при температуре воды 1–2 °С и не чаще 2–3 раз в неделю при температуре ниже 1 °С. Суточная доза корма в дни кормления не должна превышать 1–3 % массы тела рыбы.

Весной двухгодовики балтийского лосося обычно имеют массу не менее 20 г, семги – 6–20 г. Выживаемость двухгодовиков семги и бал-

тийского лосося равна 95 % от количества посаженных на зимовку двухлеток. В двухгодичном возрасте почти вся молодь балтийского лосося переходит в покатное состояние, поэтому ее учитывают и выпускают в естественные водоемы для пополнения запасов этой ценной рыбы в море.

Большая часть молоди семги завершает процесс смолтификации в возрасте двухгодовика, поэтому ее также выпускают в реки. Часть же молоди семги (25–30 %) остается все еще пестряткой. Она начинает серебриться и достигает покатного состояния лишь через год. Отход молоди семги за период выращивания от двухгодовиков до трехгодовиков не превышает 5 %.

*Прудовой метод.* При прудовом методе выращивания молоди используют так называемые классические лососевые пруды. Площадь этих прудов небольшая и составляет 200–800 м<sup>2</sup>, а глубина их – 0,4–1,5 м. Пруды прямоугольной формы с притоком и вытоком воды в противоположных концах. Грунты прудов песчаные и песчано-галечные.

Один из существенных недостатков классических лососевых прудов – низкая рыбопродуктивность. Они не обеспечивают молодь необходимым количеством пищи, так как песок и галька – плохая среда для развития бентосных кормовых организмов. При бедности прудов кормовой фауной у молоди лосося возникают различные заболевания и начинает проявляться каннибализм. В результате отход молоди к концу первого лета выращивания доходит до 80–90 %.

Некоторые лососевые рыбоводные заводы выращивают молодь в прудах площадью около 0,25–0,5 га с мелководными участками, на илистых грунтах которых успешно развиваются кормовые организмы. В каждом таком пруду от водоподающего лотка до водоспуска должна быть канава средней глубиной 1 м и с песчаным грунтом. В канаве молодь скапливается во время перегрева воды на других участках пруда. Для привлечения воздушных насекомых и затенения водного зеркала по берегам пруда нужно посадить кустарник. Расход воды в пруду – около 30 л/с на 1 га. Его естественная рыбопродуктивность достигает 150 кг/га. Отход молоди за первые 5–6 мес выращивания составляет 50 %.

Перед посадкой личинок пруды следует хорошо защитить от захода в них дикой рыбы, установив у водоподающих лотков металлические решетки.

В первый месяц выращивания молодь питается мелкими планктонными организмами: науплиями циклопов, мойнами и дафниями.

В дальнейшем она переходит на питание более крупными бентосными организмами (хирономидами, ручейниками) и различными парящими над водой насекомыми.

Чтобы увеличить выход сеголеток лососей с единицы выростной площади пруда, применяют два способа: улучшают естественную кормовую базу пруда и организуют кормление молоди лососей живыми и неживыми кормами. Для увеличения численности и биомассы зоопланктона пруды удобряют: в отдельные мелководные и хорошо прогреваемые солнцем участки пруда вносят перепревший навоз, компост, скошенную растительность, гидролизные дрожжи и др. Эти вещества в условиях тепла и влаги легко разлагаются и дают вспышку интенсивного развития бактериальной флоры, которая, в свою очередь, является хорошей средой для развития одноклеточных водорослей и зоопланктона. Разлагающиеся в пруду органические вещества являются также хорошей средой для усиленного развития бентосных организмов, в частности личинок хирономид. Однако разлагающиеся органические вещества резко понижают содержание в воде кислорода. Применять этот метод в классических лососевых прудах, которые имеют прямоугольную форму, невозможно, так как вместе с водой из пруда выносятся как растворенные и взвешенные органические вещества, так и зоопланктон. Этот метод можно успешно применять в прудах неправильной формы, которые имеют небольшие бухточки, расположенные в стороне от тока воды.

Для привлечения к прудам насекомых, помимо насаждения кустарников, по берегам создают зоны высокотравья и в темное время суток устанавливают световые ловушки.

Используя эти методы, можно повысить рыбопродуктивность прудов до 250 кг/га, что дает возможность получать с каждого гектара выростной площади прудов до 50 тыс. сеголеток лососей. Для дальнейшего увеличения количества выращиваемых сеголеток в прудах молодь лосося кормят 2–3 раза в сутки.

Количество вносимых в пруд кормов зависит: от количества и массы сеголеток лососей, которых предполагают вырастить сверх нормы, обусловленной естественной кормовой базой пруда; их кормовой ценности; температуры воды, при которой выращивают молодь.

При выращивании молоди лосося в пруду необходимо систематически вести наблюдения за поеданием кормов и ростом рыбы, с тем чтобы можно было вносить соответствующие поправки в суточный рацион и технику кормления. Кроме того, следует осуществлять кон-

троль за расходом воды в пруду, а также за термическим и гидрохимическим режимом его.

Молодь лосося выращивают в прудах в течение 1–3 лет, а затем выпускают ее в естественный водоем. Прудовой метод выращивания молоди лососей применяют редко, так как по сравнению с лоточно-бассейновым он является менее эффективным из-за низкой естественной рыбопродуктивности прудов и необходимости строительства больших прудовых площадей. Кроме того, при прудовом методе отсутствует надлежащий уход за молодью лосося. Это приводит к большим отходам в период выращивания. Данный метод не позволяет сортировать молодь лосося по размерным группам и осуществлять отбор посеребрившихся рыбок от пестряток.

## **6.2. Выращивание молоди сигов**

Личинки сигов рождаются довольно развитыми и не требуют стадии покоя. Через сутки после выклева практически все здоровые личинки переходят к активному плаванию.

Выклюнувшиеся предличинки сигов выдерживают в лотках длиной 2 м, шириной 0,5 м. Расход воды в лотках составляет 5–6 л/мин. Плотность посадки предличинок в лотки – 400–450 шт. на 1 л воды. Общий отход предличинок за период выдерживания и личинок за период подращивания обычно не превышает 4 %.

Спустя 4–6 сут после вылупления при температуре воды 3–5 °С предличинки становятся личинками, которые переходят на смешанное питание.

Подращивание личинок сигов можно проводить в пластиковых лотках, садках и прудах.

Для подращивания используют стеклопластиковые лотки шведского или ейского типов вместимостью 2 м<sup>3</sup>. Лотки оборудуют ограждающими фонарями из газового сита № 15–18, заделывают щели и отверстия, заполняют водой до уровня 25–30 см. Проточность составляет 5–8 л/мин при температуре воды 6–14 °С, 8–10 л/мин при температуре воды свыше 15 °С.

Зарыбление проводят личинками на третий день после выклева при оптимальной плотности 20 тыс. экз/м<sup>3</sup>, допустимой – 50 тыс. экз/м<sup>3</sup>. В это время личинки необходимо подкармливать мелким зоопланктоном, например ветвистоусыми рачками, 1–2 раза в сутки. Суточная доза планктона составляет 100–150 % от массы личинок. Возможно

использование сухих кормов: для личинок массой 0,003–0,005 г суточная дача корма составляет 20 % от массы личинок; 0,005–0,02 – 40; 0,02–0,1 г – 60 %. Ежедневно необходимо проводить чистку лотков и заградителей с помощью шланга с сифоном и щетки. В период подращивания следует ежедневно контролировать температурный и газовый режим. Оптимальная температура воды при подращивании личинок составляет 16–18 °С. При снижении температуры на 1 °С суточная доза корма уменьшается на 10 %. Концентрация растворенного в воде кислорода должна быть не ниже 5 мг/л, рН – 7–8.

Срок подращивания составляет 20–40 сут до массы 20–50 мг при выходе 60 %.

При подращивании в садках они должны быть установлены в мезотрофных или слабоэвтрофных неглубоких или среднеглубоких слабозаросших озерах, защищенных от ветра, с биомассой зоопланктона не менее 1 г/м<sup>3</sup>. Садки изготавливаются из капронового сита № 12–15 размером 2×2×2 м и оснащаются лампами освещения из расчета 2 шт. на садок, которые подвешиваются над водой на высоте 0,2–0,3 м. Садки устанавливаются в прибрежной части водоема в защищенных от ветра и волн местах так, чтобы глубина под садком составляла не менее 1 м. Плотность посадки трехсуточных личинок составляет 15–20 тыс. экз/м<sup>3</sup>. Один раз в неделю проводят чистку садков.

Срок подращивания составляет 30–40 сут до массы 30–50 мг при выходе 40–90 %.

Для подращивания также используют пруды площадью 0,01–0,5 га, оборудованные личинкоуловителями. Обязательным условием является тщательная подготовка прудов: надежная гидроизоляция и заделка гидросооружений; подготовка ложа, включая расчистку от старой растительности; раскладка навоза по урезу воды из расчета 1,5 т/га; внесение культуры зоопланктона в количестве 150–200 г на пруд. Залитие прудов должно проводиться через сито № 7–9, глубина залития – 0,5–0,8 м.

Оптимальная плотность зарыбления – 100–150 тыс. экз/га, допустимая – 250 тыс. экз/га. В период подращивания необходимо проводить контроль за развитием естественной кормовой базы с периодичностью один раз в три дня. При концентрации организмов планктона ниже 1,5 г/м<sup>3</sup> следует дополнительно вносить зоопланктон. Ежедневно нужно проводить контроль за показателями температуры воды, газовым режимом и водородным показателем (рН). Подращивание проводится в течение 35–40 сут до массы 300–400 мг. Выход подрощенных личинок при этом составляет 33–45 %.

Для увеличения промыслового возврата желателно проводить зарыбление естественных водоемов сеголетками или годовиками сига. Молодь сига выращивают в прудах в течение всего лета. Для выращивания сеголеток лучше использовать слабозаиленные пруды (слой ила – 5–10 см), свободные от жесткой надводной растительности.

В рационе молоди постепенно увеличивается доля бентосных организмов, насекомых, водорослей и растительного детрита. Молодь различных форм сига несколько отличается между собой по спектру питания. Чудской сиг питается в основном планктонными рачками. Темп роста молоди зависит от кормовой базы водоема и плотности посадки в него личинок. Чем беднее кормовая база и больше плотность посадки личинок на единицу площади пруда, тем медленнее растет молодь.

Естественную рыбопродуктивность прудов при выращивании сеголеток сига можно принять 150 кг/га. При известковании прудов и внесении органических и минеральных удобрений (навоз, скошенная растительность, азотистые и фосфорные соли) рыбопродуктивность можно увеличить. Органические удобрения раскладывают по урезу воды. Минеральные удобрения предварительно растворяют в воде, а затем распределяют по всей водной площади пруда.

При внесении в пруды удобрений необходимо предусматривать, чтобы насыщение воды кислородом было не ниже 50 %, окисляемость не превышала 30 мг  $O_2$ /л, активная реакция среды (рН) была 6,6–7,0.

При посадке личинок в пруды следует планировать ожидаемую среднюю массу сеголеток на конец вегетационного периода (сентябрь – октябрь) не менее 10–20 г. Отход за период выращивания сеголеток сига в прудах составляет 50 %.

Вылов сеголеток сига из прудов следует начинать при температуре воды 10 °С и ниже. Следует отметить, что сиг стремится уйти из водоема, если в нем происходит падение уровня воды. В связи с этим работа по отлову и учету выращенных сеголеток в прудах не представляет особых затруднений. Учитывая эту биологическую особенность сига, можно вызвать массовый скат его молоди.

Для учета выращенной продукции устанавливают в сбросном канале или реке ловушку, изготовленную из дели с ячейками размером 5 мм, по типу ставного невода. Попавшую в ловушку молодь сига подсчитывают, а затем выпускают в озеро.

Вылов сеголеток сига из неспускных водоемов осуществляют закидным неводом, перекрывающим всю толщу воды. Лучше облавливать мелководные участки в пасмурную погоду. Размер ячеек де-

ли в мотне невода должен быть 5 мм. Это позволяет избежать обьеивания молоди сига.

Транспортировку молоди сига нужно проводить в живорыбных машинах, в которых во время перевозки следует поддерживать благоприятный температурный и газовый режим. При продолжительности транспортировки до 15 ч допустимо соотношение массы сеголеток сига и воды в баке живорыбной машины 1:15–1:20. При более длительной транспортировке массу перевозимой рыбы уменьшают в 1,5–2 раза.

Перевозку молоди сига на короткое расстояние, которое не занимает более 3 ч, можно осуществлять в брезентовом чане, установленном в кузове автомашины. Чан заполняют на половину объема водой и сажают в него молодь. В зависимости от температуры воды принимают соотношение массы рыбы и воды в чане 1:10–1:6. При минусовой температуре воздуха перевозку молоди осуществляют в двойных полиэтиленовых пакетах, заполненных водой и уложенных в изотермические ящики, которые транспортируют автомашиной к месту выпуска рыбы.

### **6.3. Выращивание молоди осетровых рыб**

#### **6.3.1. Достоинства и недостатки методов выращивания молоди осетровых**

На осетровых рыбоводных заводах существует три метода выращивания молоди: прудовой, бассейновый и комбинированный. При всех этих методах выращивание каждого вида молоди осетровых проводят в монокультуре не более 45 сут. Молодь выпускают в естественные водоемы, когда она достигает массы 2–3 г.

Бассейновый метод предусматривает выдерживание предличинок и выращивание молоди до указанной массы только в бассейнах. В них молодь кормят живыми кормами. Преимущество данного метода по сравнению с прудовым и комбинированным состоит в возможности выращивания большого количества молоди на небольшой площади и при незначительном расходе воды. Однако при применении данного метода требуется очень большое количество живых кормов, условия культивирования которых не во всех районах благоприятны на протяжении вегетационного периода. Недостатком метода также является то, что выращивание молоди в искусственных условиях резко отлича-

ется от природных. Выращенная в бассейнах молодь подвержена большему одомашниванию, чем выращенная в прудах. В результате уменьшается, как можно предположить, ее выживаемость в естественных условиях.

Сущность прудового метода сводится к тому, что выдерживание предличинок и выращивание молоди проводится в прудах. Условия внешней среды, действующие в прудах, ближе к естественным, нежели в бассейнах, поэтому они больше удовлетворяют требованиям организма данного вида рыб. Выращенная в прудах молодь более жизнестойка, чем молодь, выращенная в бассейнах. Прудовой метод высвобождает из структуры осетрового рыбоводного завода цех кормов и обслуживающий его персонал. Однако при этом методе труднее осуществлять контроль за выращиваемой молодь, а также увеличивается потребность завода в земельной площади и расходе воды.

При комбинированном методе выдерживание предличинок и подращивание личинок осуществляют в бассейнах, в которых создают благоприятные условия для роста и выживания рыбы на ранних стадиях ее развития. Затем подросшие и окрепшие в бассейнах личинки пересаживают в пруды, где и выращивают молодь осетровых до запланированной массы. Этот метод дает возможность использовать преимущества бассейнового метода и уменьшает степень одомашнивания молоди при выращивании ее в прудах. Кроме того, он позволяет сократить потребность в кормах, необходимых при выращивании молоди в бассейнах. Однако возрастает общий расход воды.

### **6.3.2. Бассейновый метод**

При выращивании личинок в бассейнах для последующего выпуска в естественные водоемы необходимо обеспечивать условия, по возможности максимально приближенные к естественным, способствующие формированию у заводского потомства поведенческих норм и реакций (фитнес-характеристик). Для выращивания личинок лучше использовать бассейны с голубым, зеленым или серым цветом внутренней поверхности. При этом белый цвет нежелателен.

Для повышения экологической адекватности современной биотехнологии воспроизводства осетровых и выращивания молоди, обладающей оптимальными адаптивными характеристиками (фитнес-характеристиками), необходимо обеспечить:

- максимальное обогащение сенсорно-информационной (зрительной, тактильной, гидродинамической) среды подращивания в бассей-



нах при относительно низких, по сравнению с традиционными, плотностях посадки личинок;

- поддержание фотопериода на должном уровне, соответствующем видовым и возрастным особенностям осетровых. Для снижения стресса в темное время суток при необходимости проведения рыбоводных работ (например, сортировка, кормление) или контроля за выращиванием молоди целесообразно использовать красный свет;

- поддержание астатического температурного режима с суточной амплитудой 4–5 °С или термоградиентного поля способствует более интенсивному энергетическому обмену и повышению жизнестойкости молоди. В соответствии с концепцией экологического оптимума периодическое (астатическое) изменение параметров среды (освещенности, температуры) в определенном диапазоне позитивно влияет на рост и развитие молоди различных видов осетровых рыб;

- содержание молоди рыб в термо-, свето-, цветоградиентных полях для оптимизации ее энергозатрат путем повышения степени использования потребленной пищи на рост и его ускорения на 20–40 % (по сравнению с константными условиями);

- монохроматическое освещение для оптимизации роста и развития молоди. Для молоди осетровых наиболее эффективен зеленый свет в течение 16 ч при общей освещенности не более 800 лк;

- создание скоростей течения воды в бассейнах, способствующих тренировке плавательных способностей ранней молоди и повышению адаптивных возможностей ее центральной нервной системы;

- однородный шумовой фон (необходимо исключить резкие звуковые колебания). При резких шумовых эффектах в темное время суток отмечается повышенное потребление кислорода рыбами;

- тренировку молоди к выживанию в естественных условиях и выработку соответствующих реакций. Это может осуществляться путем подсаживания в ограниченные участки бассейнов (или прудов) хищных рыб и тренировки своевременной и адекватной (оборонительной) реакции у личинок, мальков и молоди, а также их адаптации к будущим условиям окружающей среды (внезапные изменения течения, действие волн, свет, повышенная соленость в прибрежных зонах и т. д.);

- использование различных видов живых кормов, особенно в начале перехода на активное питание.

При выращивании молоди для пополнения ремонтно-маточного стада или для целей товарного осетроводства живые корма необходи-

мо использовать только в первые дни после перехода личинок на активное питание, поскольку длительное использование только живых кормов (особенно одного вида) экономически невыгодно и может существенно осложнить последующий быстрый переход молоди на искусственные корма. В связи с этим доля живых кормов в рационе должна постепенно снижаться с 100 % в первые сутки до 5–7 % на 12–15-е сутки кормления.

Для кормления молоди используют корма с содержанием белка 50–60 % и жира 9–16 %.

### **6.3.3. Прудовой метод**

Пруды, в которых выращивают молодь осетровых, имеют прямоугольную форму. Соотношение их сторон – 1:2 или 1:3. Площадь прудов – 2–4 га. Глубина прудов должна быть около 2,3–2,5 м, а ложе должно иметь небольшой уклон. Растительность на дне прудов должна отсутствовать. Для этого с ложа срезают грунт слоем до 15 см при строительстве прудов или проводят осеннюю вспашку и весеннее боронование ложа с последующим уплотнением катком.

Вода подается в пруды через трубчатые и лотковые водовпуски, а сброс ее осуществляется через водоспуски. Эти сооружения обеспечивают наполнение каждого пруда водой и сброс ее из пруда в течение 1–2 сут. Водоподающая сеть состоит из магистральной канавы и боковых ответвлений, подходящих к каждому пруду. При опорожнении прудов вода поступает в водосбросную канаву.

Наполнение прудов водой для выращивания молоди осетра завершают в первой декаде мая при температуре воды 16–18 °С.

Для успешного выращивания молоди осетровых в прудах необходимо заранее подготовить кормовую базу путем внесения удобрений. Пруды, в которых отсутствуют листоногие (щитни, лептестерии) или содержится незначительное количество их, начинают удобрять на 3–5-е сут после наполнения их водой до проектной отметки. Пруды же, в которых наблюдается высокая численность этих рачков, начинают удобрять на 5–7-е сут после внесения хлорной извести. Следовательно, от дня залития таких прудов до внесения в них первой дозы удобрений в апреле может пройти 17–27 сут, а в мае – 11–15 сут.

Первая доза внесения удобрений во все пруды рассчитывается исходя из оптимального содержания биогенов в воде: азота – 2 мг/л, фосфора – 0,5 мг/л.

Предличинки, доставленные из инкубационного цеха в цех выращивания молоди, сажают в сетчатые садки размером 2×1,5×0,5 м. Садок представляет собой деревянный каркас, обтянутый сеткой с ячейками размером 1 мм. Сверху садок закрывают крышкой и устанавливают в одном из прудов, на котором организована личиночно-выростная база. Этот пруд должен быть подготовлен раньше других прудов. Садки устанавливают между балками, положенными на вбитые в дно пруда сваи. Слой воды от дна пруда до дна садков должен быть не менее 0,5 м. Верхняя часть каждого садка должна быть выше уровня воды на 10 см. На 1 га пруда размещают до 25 садков. Для удобства обслуживания садков делают деревянный настил. Все садки находятся под крышей, защищающей предличинки от прямого солнечного света.

Плотность посадки предличинки в садок следующая: белуга – 20 тыс. шт., осетр – 25 и 20 тыс. шт.

В зависимости от температуры воды предличинки через несколько дней выдерживания в садках становятся личинками, которые переходят на смешанное питание, потребляя мелкие формы зоопланктона, проникающие через сетку садка из пруда.

В период содержания предличинки в садках ежедневно проводят наблюдения и уход за ними, который состоит в отборе погибших, пораженных сапролегнией особей. Выживаемость личинок за период содержания в садках составляет 65–75 %. Личинок, перешедших на смешанное питание, пересаживают из садков в заранее подготовленные пруды, в которых осуществляют выращивание молоди.

Плотность посадки личинок в пруды составляет: 110 тыс. шт/га белуги, 120 тыс. шт/га осетра. В течение всего периода выращивания молоди осетровых проводятся наблюдения за гидрологическим, гидрохимическим и гидробиологическим режимами прудов, а также за ростом и физиологическим состоянием рыб.

Допустимые изменения термического режима в процессе выращивания молоди осетровых следующие: белуга – 12–25 °С, осетр – 14–26 °С. Колебание температуры в прудах в течение суток обычно не превышает 2–3 °С. В жаркие дни, когда возможен значительный прогрев воды в прудах, увеличивают подачу более холодной речной воды. Наблюдения за температурным режимом прудов осуществляют ежедневно, измеряя температуру воды в 7, 13 и 19 ч.

Гидрохимический режим прудов проверяют один раз в 3–5 сут. При этом определяют активную реакцию среды, содержание в воде растворенного кислорода, органического вещества и биогенов. Коли-

чество растворенного в воде кислорода во всех прудах, как правило, не ниже 6–7 мг  $O_2$ /л и находится в пределах 7–10 мг  $O_2$ /л. Реакция среды в течение вегетационного периода изменяется от нейтральной до слабощелочной (рН 7,8–8,0). Прозрачность воды в прудах колеблется в пределах 45–90 см. Для определения численности и биомассы организмов зоопланктона и зообентоса в прудах берут раз в 5 дней пробы. Биомасса зоопланктона в удобренных прудах может повышаться до 10–20 г/м<sup>3</sup>, зообентоса – до 15–20 г/м<sup>2</sup>.

При благоприятных условиях внешней среды молодь осетровых в возрасте 30–40 сут достигает предусмотренной нормативами средней массы 3 г. Первый цикл выращивания молоди завершается в июне, а второй – в начале августа.

Перед спуском прудов проводят учет молоди бонитировочным методом. Средняя выживаемость ее (от количества личинок, посаженных в пруды) в первом цикле выращивания составляет: белуги – 47 %, осетра – 50; во втором цикле – осетра – 45 %.

**Формирование кормовой базы и применение минеральных удобрений.** Основными кормовыми объектами для выращиваемой в прудах молоди осетровых являются различные виды зоопланктона (главным образом ветвистоусые рачки *Cladocera*) и некоторые бентосные организмы (преимущественно личинки *Chironomus* sp.). Формирование кормовой базы, позволяющее обеспечить пищевые потребности молоди необходимым количеством пищи, осуществляется путем внесения органических и минеральных удобрений. Минеральные удобрения вносят из расчета доведения концентрации азота в воде выростного пруда до 2 мг/л, а фосфора – до 0,5 мг/л. При заливке прудов, в период, когда температура воды еще низкая, этих показателей можно достичь внесением удобрений из расчета 90 кг/га аммиачной селитры и 90 кг/га суперфосфата. При заливке прудов во втором туре дозу каждого из первоначально вносимых удобрений уменьшают до 60–70 кг/га.

Наряду с внесением минеральных удобрений для ускорения развития фито- и зоопланктона в прибрежную зону прудов вносят кормовые дрожжи из расчета 10 кг/га и маточную культуру *Daphnia* (5–10 кг/га). Кроме кормовых дрожжей, развитию бактерий (корм для зоопланктона) способствует и внесение органических удобрений в виде подвяленной скошенной растительности (вносится один раз за весь период подрачивания), которая способствует развитию бактерий и одноклеточных зеленых водорослей, служащих пищей для дафний. Скошенную зеле-

ную растительность связывают в пучки, которые закрепляют кольщиками в прибрежной зоне прудов. Пучки растительности являются не только органическим удобрением, но и служат хорошим субстратом для кладок хирономид, поэтому их помещают в пруды к моменту массового лёта комаров. Разовая доза внесения растительности в пруды составляет 150–200 кг/га.

Высокую и стабильную кормовую базу необходимо поддерживать в прудах в течение всего периода выращивания молоди осетровых. С этой целью пруды регулярно удобряют: в течение первого цикла выращивания молоди удобрения вносят каждые 8 дней, во втором цикле – каждые 15 дней.

Оптимальная биомасса кормовых организмов в прудах составляет: планктон – более 3 г/м<sup>3</sup>, бентос – более 5 г/м<sup>2</sup>.

При выращивании молоди в прудах необходимо проводить борьбу с листоногими раками (*Phyllopora*). Наличие в прудах листоногих раков оказывает угнетающее действие на развитие молоди осетровых и приводит к резкому сокращению их численности, поскольку листоногие раки конкурируют с молодью в питании, а в отдельных случаях питаются ею. Кроме того, обитая в придонных зонах водоема, листоногие раки взмучивают ил, значительно понижая прозрачность воды, вследствие чего резко сокращается эффективность фотосинтеза, гибнут важнейшие кормовые организмы (хирономиды и ветвистоусые). Существуют так называемые традиционные методы борьбы и современные экологические.

Традиционно для борьбы с листоногими раками использовались методы токсического воздействия различными препаратами. При этом наиболее эффективно использование хлорной извести, которая при концентрации активного хлора 1 мг/л убивает молодь щитня (*Lepidurus apus*), при концентрации 1,4 мг/л – лептостерий (*Leptestheria*), а при концентрации 1,7 мг/л – всех взрослых листоногих раков. Следует отметить, что обязательным условием эффективного применения хлорной извести является залив прудов до проектных отметок и внесение ее по всей поверхности водного зеркала. Хлорную известь вносят в пруды на 6–9-й день после заливания из расчета 13–15 кг на 1 000 м<sup>2</sup> с помощью специального хлоратора, представляющего собой лодку с установленным на нее бункером. Существенным недостатком данного метода является неполное уничтожение вредителей. Кроме того, несмотря на непродолжительное токсическое действие хлорной извести (не более 48 ч), кормовая база после такой об-

работки начинает восстанавливаться только на 10–15-е сутки.

В настоящее время разработано несколько экологических методов борьбы с листоногими раками, использование которых является более целесообразным:

- провокационное залитие, при котором пруд заливается водой на одну треть объема, а после массового выклева раков вода из пруда сбрасывается. При этом важно не допускать созревания раков, так как они откладывают новые яйца, в связи с чем этот метод не всегда эффективен. Кроме того, данный способ предусматривает значительный расход воды и может быть экономически нецелесообразен для хозяйств с механическим (принудительным) водоснабжением;

- метод ступенчатого заполнения (залития) пруда для использования молоди листоногих раков в качестве кормового объекта для осетровых. В этом случае вселяемая молодь осетра или севрюги должна иметь массу не менее 100–120 мг. Зарыбление осуществляется сразу после установления факта выклева лептостерии и щитня при объеме воды в пруду, равном одной трети от проектного показателя. По мере выедания молоди листоногих раков пруд заливается на половину объема и далее – полностью.

### **6.3.4. Комбинированный метод**

При применении данного метода личинок белуги, осетра, стерляди подращивают до массы 80–150 мг в бассейнах, а затем пересаживают в пруды, в которых выращивают молодь осетровых до запланированной массы.

Норма посадки предличинок в круглые бассейны диаметром 2,5–3 м составляет по каждому виду осетровых 20–30 тыс. шт. Выдерживание предличинок, перевод личинок на смешанное и активное питание, а также дальнейшее подращивание их до запланированной массы осуществляют по той же технологии, которая применяется при бассейновом методе выращивания молоди осетровых. В бассейнах личинки кормят олигохетами, моиной, дафниями, артемиями и другими живыми кормами. Выживаемость 15-суточных личинок в бассейнах от количества посаженных в них предличинок составляет 70–80 %.

Выращивание молоди проводят в прудах, кормовая база в которых должна быть подготовлена заблаговременно. Схема эксплуатации прудов включает следующие обязательные элементы:

- предсезонная подготовка (внесение комплексных удобрений);

- залив прудов и формирование кормовой базы для молоди;
- зарыбление прудов и выращивание молоди.

Подготовка прудов к эксплуатации начинается после завершения сезона рыбоводных работ. После промывки и осушения ложа его очищают от растительности, вносят органические и минеральные удобрения с последующей вспашкой. Весной проводят боронование с последующим укатыванием грунта.

Водоподающие и сбросные сооружения должны обеспечивать наполнение каждого пруда или слив воды в течение 1–2 сут. Эко-систему прудов следует надежно защищать от попадания посторонних рыб при помощи сетчатых сооружений – рыбозаградителей.

Необходимо поддерживать оптимальный уровень воды в прудах, не допускать его снижения, так как это способствует быстрому развитию нитчатых водорослей и другой водной растительности.

Рекомендуемая плотность посадки для разных видов осетровых указана в табл. 22.

Таблица 22. Стандартная плотность посадки и масса подрощенных личинок для разных видов осетровых

Вид рыбы	Плотность посадки, тыс. шт/га	Масса, мг
Русский осетр	75–80	80–100
Белуга	90	100–120
Стерлядь	50–60	40–60

Желательно при выращивании молоди осетровых в прудах уменьшить вышеприведенные показатели на 15–20 %. Прудовое выращивание молоди перед выпуском в естественные водоемы является важным переходным этапом, позволяющим молоди лучше адаптироваться в последующем к естественным условиям. Действительно, в прудовых условиях у молоди быстрее, чем в бассейнах, вырабатываются пищевые, оборонительные и другие поведенческие рефлексy, необходимые для обитания в естественных условиях.

Подготовленные по кормовой базе пруды зарыбляют подрощенными в бассейнах личинками осетровых из расчета 60–95 тыс. шт/га.

Личинки помещают в каннy и перевозят из бассейнового цеха в пруды. Перед выпуском личинок в водоем уравнивают температуру в каннах путем добавления прудовой воды и выдерживают их в течение 15 мин. Личинок выпускают в пруд с подветренной стороны.

Высокая кормовая база прудов, представленная организмами зоо-

планктона и зообентоса, в сочетании с благоприятным гидрохимическим и термическим режимом обеспечивает быстрый рост и хорошую упитанность молоди. Продолжительность выращивания молоди в прудах – 20–30 сут. За это время она достигает средней массы 3 г, отход молоди в прудах за период выращивания составляет примерно 20–40 %.

Проведя учет выращенной молоди в прудах, ее выпускают в естественные водоемы.

#### **6.4. Выращивание молоди карповых рыб**

Предличинки рыба после выклева содержат в ваннах инкубационных аппаратов с проточной водой или в лотках при плотности посадки 1,5 млн. шт/м<sup>3</sup>, температуре воды от 17 до 21 °С, концентрации растворенного в воде кислорода 8–10 мг/л и среднем расходе воды от 1,0 до 1,3 л/мин. В период выдерживания предличинок в цехе поддерживают режим низкой освещенности, не допуская попадания прямых солнечных лучей на лотки, так как фототаксис у предличинок рыба отрицательный.

Предличинки лежат на дне ванн в малоподвижном состоянии, образуя многослойные скопления и питаются за счет содержимого желточного мешка. Затем через 2–6 сут предличинки поднимаются в толщу воды и становятся личинками, которые свободно плавают. Длительность выдерживания предличинок зависит от температуры воды. Так, при средней суточной температуре 16,5 °С выдерживание до перехода личинок на смешанное питание длится 5 сут, а при средней температуре воды от 17,9 °С и выше – около 3 сут. Выход личинок за период выдерживания предличинок составляет не менее 70 %.

Личинки пересаживают в пруды, так как к этому времени они начинают потреблять внешнюю пищу. Молодь рыба выращивают в монокультуре. Для выращивания молоди используют пруды площадью по 3–5 га. Пруды должны быть спускными с независимым водоснабжением и сбросом. В них должна осуществляться систематическая подача воды для покрытия потерь на испарение и фильтрацию. Глубина прудов – от 0,5 до 1,8 м (средняя – 1 м). Ложе их должно иметь хорошо спланированную водосбросную коллекторную сеть, подведенную к донным водоспускам. Время спуска пруда не должно превышать 2 сут. За 2 сут до заполнения прудов водой нужно обкосить их ложе и разделительные дамбы. Скошенную и подвяленную растительность



укладывают копнами у коллекторов прудов в количестве 200–300 кг/га. Копны укрепляют кольями, чтобы растительность не расплывалась по зеркалу прудов при их заполнении водой.

Пруды начинают заливать водой до посадки в них личинок: за 6–8 сут – при температуре воды 10–12 °С, за 3–5 сут – при температуре 14–16 °С и выше. Первоначальный уровень воды в прудах поддерживается в течение 7–10 сут не выше 20–30 см, что способствует хорошему прогреву воды и быстрому развитию инфузорий, водорослей и коловраток, которые являются пищей личинок рыба и кутума в первые дни их жизни в прудах, а также большей концентрации кормов на единицу объема воды.

Личинки подсчитывают в инкубационном цехе по эталонному методу, помещают в канны или полиэтиленовые пакеты и перевозят к прудам с подготовленной кормовой базой. При выращивании в монокультуре плотность посадки личинок рыба в пруды составляет 150–300 тыс. шт/га. После зарыбления прудов уровень воды в них повышают в течение 10 сут и доводят до проектной отметки.

По мере роста личинок рыба состав их кормового рациона меняется. Они начинают потреблять наряду с мелкими и более крупные планктонные организмы – молодь ракообразных. Подросшая молодь рыба питается в основном взрослыми формами зоопланктона.

В течение всего периода выращивания молоди в прудах осуществляют наблюдения за термическим режимом, содержанием кислорода в воде и развитием кормовой базы. Температуру воды в прудах измеряют ежедневно в 7, 13 и 19 ч. Содержание кислорода и показатель pH определяют один раз в 5 сут. Пробы воды берут утром (в 4–5 ч). Особенно тщательно необходимо контролировать кислородный режим по истечении 10–15 сут после внесения зеленых удобрений и заливки прудов водой, так как к этому времени обычно наблюдается усиленный распад органического вещества. Это может привести к резкому ухудшению газового режима в прудах. В случае снижения насыщения воды кислородом увеличивают приток в пруды свежей воды и проводят аэрацию. Одновременно со взятием проб воды на гидрохимический анализ берут и гидробиологические пробы, характеризующие развитие кормовой базы.

Органические удобрения вносят повторно в пруды через 30 сут, так как действие их на увеличение численности и биомассы зоопланктона прекращается через 35 сут. Повторная доза внесения зеленых удобрений составляет 200 кг/га. Это позволяет поддерживать высокую кор-

мовую базу в прудах до конца периода выращивания молоди.

На протяжении всего периода выращивания молоди нужно наблюдать за ее питанием и ростом. С этой целью проводят один раз в неделю контрольные обловы прудов. Отход молоди рыба за период выращивания в прудах составляет 15–30 %.

Уровень воды в прудах поддерживают на проектной отметке. Это обеспечивает благоприятный для молоди гидрохимический и гидрологический режим.

Молодь рыба выращивают в прудах в течение 2–2,5 мес до массы 1 г, после чего ее учитывают и выпускают в естественный водоем.

Выпуск проводят в ранние утренние часы, когда хищные рыбы и другие гидробионты малоактивны. Выпускают личинки в прибрежной зоне со слабозаиленным дном вдоль береговой линии. Места для выпуска личинок, как правило, ниже нерестилиц. Личинки рассеивают с плавсредств по акватории.

#### **6.5. Рыбоводное оборудование для выдерживания предличинок, подращивания личинок и выращивания молоди рыба**

**Выращивание молоди осетровых рыба.** При *бассейновом методе*, начиная от выклева и кончая выпуском в естественные водоемы, предличинки, личинки и молодь содержат только в бассейнах. В них молодь на начальных стадиях развития кормят живыми кормами.

Для выдерживания предличинок, подращивания личинок и выращивания молоди применяют в основном круглые бассейны диаметром 2,5 и 3 м. По сравнению с прямоугольными бассейнами или лотками в круглых бассейнах нет так называемых мертвых зон и молодь распространяется более равномерно. Однако, находясь все время в движении, молодь значительно больше расходует энергии на обменные процессы.

Бассейны делают бетонные и пластиковые – из ПВХ. Поверхность должна быть гладкая. Во всех круглых бассейнах независимо от их конструкции дно к центру покато. Вода в бассейны поступает через горизонтальную трубу, называемую флейтой. В стенке ее имеется один ряд отверстий, через которые вода поступает в бассейн. Один конец флейты подключен к водоподающей сети, другой закрыт съемной завинчивающейся крышкой. Флейта может поворачиваться вокруг своей оси и горизонтально. Благодаря этому струйки воды, вытекающие из флейты под напором, могут быть направлены вверх, вниз, под

различными углами к окружности и дну бассейна. Сток воды осуществляется через центр; большинство бассейнов имеет два стока: центральный и периферийный.

Когда центральный сток открыт, создаются токи воды, идущие по спирали от периферии бассейна к центру. Эти токи воды увлекают сор (остатки корма, экскременты и т. д.) и выносят его из бассейна через центральный сток. Направление струй воды под углом ко дну бассейна и наличие уклона к центру его способствуют выносу сора. Сетчатый цилиндр центрального стока задерживает крупный сор, мертвую и живую молодь осетровых и др. Во время чистки достаточно приподнять на минуту сетчатый цилиндр, чтобы весь сор был вынесен потоком воды из бассейна.

Высота слоя воды у стенки равна 15–20 см, в центре – 20–25 см. Высота стенки над уровнем воды составляет 15 см. На расстоянии 5–8 см от верхнего края в стенке бассейна имеется аварийный сток, необходимый для предупреждения переполнения бассейна. Вода из бассейнов сбрасывается в бетонированную канаву, глубина которой равна 0,5 м. Под сбросную трубу ставят рыбоводное ведро, в котором задерживается живая молодь, если ее вынесет потоком воды. Для защиты от солнца над бассейном строят навес. Вода в бассейны подается отстоянная.

Для выращивания молоди осетровых имеется несколько конструкций бассейнов: ВНИРО, Бакгидрорыбпроекта, П. А. Улановского, Южкаспрыбвода.

*Бассейн ВНИРО* (рис. 49) – круглый, с двумя стоками: центральным и периферийным, которые могут действовать независимо друг от друга.

Периферийный сток образуется благодаря наличию второй внутренней стенки, расположенной на расстоянии 10–15 см от наружной. Во внутренней стенке имеется шесть прямоугольных окон, затянутых мелкоячеистой сеткой с ячейками размером 0,3–0,5 мм. Эти две стенки образуют пространство (кольцевую канавку), куда через сетчатые окна поступает вода из бассейна и затем сбрасывается через специальную сливную трубу.

Центральный сток состоит из сливной трубы, уходящей под дно бассейна, уральной трубки, обеспечивающей минимальный уровень при чистке, более широкой трубки с отверстиями у дна бассейна для сброса нижних слоев воды, сетчатого цилиндра для предупреждения ухода и выноса молоди.

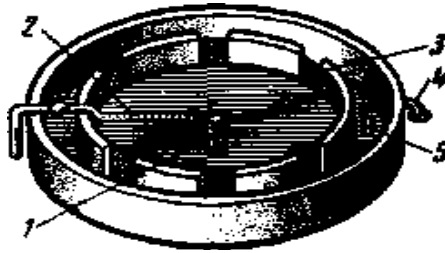


Рис. 49. Бассейн ВНИРО:  
 1 – центральный сток; 2 – флейта; 3 – сетка;  
 4 – аварийный сток; 5 – периферийный сток

Благодаря наличию периферийного стока и окон с мелкоячеистой сеткой во внутренней стенке мелкие кормовые организмы не выносятся из бассейна. Диаметр бассейна равен 2,5–3 м, площадь – 4,9–7 м<sup>2</sup>, объем воды (при слое воды 15 см) – 750–1050 л. Расход воды у притока в бассейне составляет 3–4 л/мин в период выдерживания предличинок, 10–12 л/мин после перехода личинок на активное питание и 20–24 л/мин в конце периода выращивания молоди осетровых.

*Бассейн Южжаспрыбвода* (рис. 50) – круглый, одностенный, диаметром 3 м. Имеется центральный сток, периферийного стока нет, но есть аварийный. У центрального стока имеется приямок (около 0,5 м в диаметре), огражденный сетчатым цилиндром, куда скатывается сор, экскременты, погибшая молодь. Подача воды такая же, как и в других круглых бассейнах.

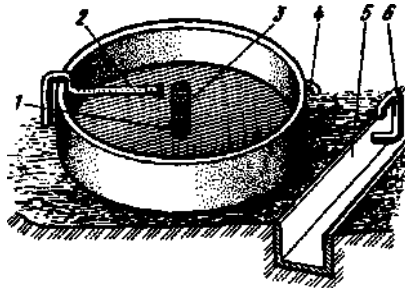


Рис. 50. Бассейн Южжаспрыбвода:  
 1 – центральный сток; 2 – флейта;  
 3 – сетчатый цилиндр; 4 – аварийный сток;  
 5 – водосбросный желоб;  
 6 – регулятор водосброса

*Бассейн Улановского* (рис. 51) – круглый, с двумя стоками: центральным и периферийным.

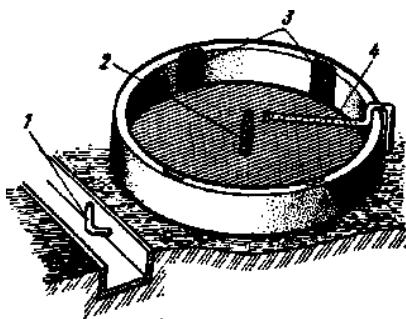


Рис. 51. Бассейн Улановского:  
1 – водосброс; 2 – центральный сток;  
3 – периферийный сток; 4 – флейта

В отличие от бассейна ВНИРО у него нет внутренней стенки. Периферийный сброс воды осуществляется через сетчатые окна, вставленные в ниши в стенке бассейна. Приток воды такой же, как и в бассейне ВНИРО, – через флейту. Уровень воды регулируется коленчатой трубкой, установленной на вытоке из бассейна. Диаметр бассейна – 3 м, площадь – 7 м<sup>2</sup>, объем воды при толщине слоя 15 см – 1050 л. Расход воды в бассейне такой же, как и в бассейне ВНИРО.

Перед посадкой предличинкок в бассейны той или иной конструкции проводят работу по подготовке этих сооружений к эксплуатации. В подготовленные к эксплуатации бассейны сажают предличинки осетровых, которые доставляют из инкубационного цеха.

В бассейнах диаметром 2,5 и 3 м размещают соответственно 10 и 12 тыс. предличинкок белуги, 12 и 15 тыс. предличинкок осетра.

После зарыбления бассейнов нужно тщательно ухаживать за предличинками: следить за бесперебойной подачей воды, состоянием и развитием предличинкок; отбирать погибшие предличинки, ежедневно чистить бассейны, удаляя из них осадок ила, водоросли, сор; наблюдать за термическим, гидрохимическим и гидрологическим режимами.

Предличинки не кормят, так как они питаются за счет желточного мешка. Когда желточный мешок сокращается на  $\frac{2}{3}$  от первоначальной массы, личинки переходят на смешанное питание. Перешедшие на смешанное питание личинки кормят науплиями *Artemia salina*, затем

мелким зоопланктоном (моиной и молодью дафний) и рублеными олигохетами не менее 5 раз в день. Подростшую молодь осетровых кормят 3 раза в день. Суточный рацион рассчитывают на основе планируемого прироста массы личинок и кормовых коэффициентов применяемых кормов с учетом возможных их изменений в зависимости от температуры воды, газового режима и других факторов.

При нормальных условиях содержания и кормления молодь достигает запланированной массы в намеченные сроки. Выживаемость составляет 50–70 %.

Недостатком бассейнового метода является то, что выращивание молоди в искусственных условиях резко отличается от природных. Молодь, выращенная в бассейнах, подвержена большему одомашниванию, чем выращенная в прудах. В результате снижается выживаемость ее в естественных условиях.

При выращивании молоди для зарыбления естественных водоемов лучше использовать комбинированный метод. При **комбинированном методе** молодь подращивают в бассейнах или лотках (рис. 52) до достижения массы 80–150 мг, затем пересаживают в пруды, где выращивают до стандартной массы в 2–3 г.



Рис. 52. Бассейны и лотки для подращивания молоди осетровых

**Выращивание молоди лососей.** Для выдерживания предличинок и подращивания личинок лосося применяются: инкубационные аппараты; стеклопластиковые лотки; питомники дальневосточного типа; круглые бассейны и бассейны шведского типа и др.

*Инкубационные аппараты.* Плотность посадки предличинок лососей в период выдерживания, а также личинок в период подращивания составляет до 30 тыс. шт/м<sup>2</sup>. Расход воды – 10–15 л/мин. К концу выдерживания личинки достигают массы 150–300 мг.

*Стеклопластиковый лоток ЛС-2* предназначен для подращивания личинок рыб разных видов. Применяется в инкубационных цехах

рыбхозов для получения жизнестойких личинок. Лоток оборудован нижним водосливом, системами поддержания уровня и сброса воды. Количество загружаемых личинок (форель) составляет 8 тыс. шт. при расходе воды (высота столба – 0,5 м)  $0,5 \text{ м}^3/\text{ч}$ .

*Стеклопластиковый лоток (СПЛ)* предназначен для подращивания личинок рыб до жизнестойкой стадии в инкубационных цехах рыбо-водных предприятий. Лоток представляет собой емкость с системой для поддержания заданного уровня и сброса воды фонарем-фильтром, предотвращающим вынос личинок. Емкость оборудована нижним водосливом, встроенными опорами и ребрами жесткости, ограничивающими деформацию лотка. Количество загружаемых личинок составляет 150–220 тыс. шт. Расход воды при высоте столба воды 0,5 м –  $5 \text{ м}^3/\text{ч}$ .

*Питомники дальневосточного типа* (рис. 53) – это применяемые в практике дальневосточного рыбоводства крытые питомники или питомники, которые прикрывают сверху щитом. Они представляют собой участок ручья или протоки или бетонные желоба шириной 100–160 см, разгороженные шандорами на секции длиной по 5–10 м. Дно питомника покрывают слоем гальки толщиной 10 см.



Рис. 53. Питомник для выдерживания предличинок тихоокеанских лососей

За несколько дней до выклева предличинок икру промывают, отбирают погибшую и из инкубационных аппаратов переносят в питомники, оставляя в стопках по 5 рамок. После выклева предличинки находятся длительное время в состоянии относительного покоя (кета – в течение 1–2 мес, горбуша – 3–5 мес). Скорость воды в питомниках не должна превышать 0,1–0,2 м/с, насыщение воды кислоро-

дом должно быть 50 %. Плотность посадки предличинок – 20–30 тыс. шт/м<sup>2</sup>. Нельзя допускать большой концентрации предличинок в одном месте.

В местах скопления предличинок создают усиленные токи воды, или разгоняют их специальными сачками-лопаточками, или укладывают специальный субстрат (рис. 54).

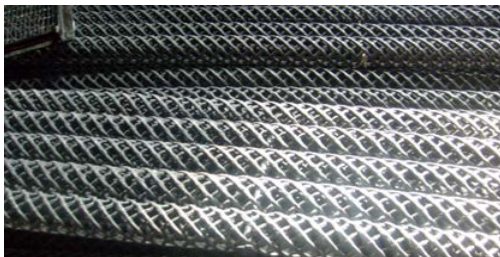


Рис. 54. Субстрат для выдерживания предличинок

К началу интенсивного кормления плотность посадки молоди в питомниках следует уменьшить до 15 тыс. шт/м<sup>2</sup>. Для выращивания молоди лососей используют: инкубационные аппараты горизонтального типа; мальковые питомники дальневосточного типа; круглые бассейны; форелевые каналы, пруды; бассейны шведского типа.

В настоящее время применяют два метода выращивания молоди лососей: *лоточно-бассейновый* и *прудовой*. При первом методе молодь, достигшую массы 0,4–1 г, выращивают в прямоточных бассейнах, лотках, круглых бассейнах, пластмассовых бассейнах шведского типа.

Прямоточные бассейны и лотки имеют вытянутую прямоугольную форму с соотношением сторон 1:4–5, с втоком и вытоком воды с противоположных торцовых сторон.

Круглые бассейны имеют диаметр 2–3 м, высоту – 0,8 м. Слой воды в них поддерживается на уровне 0,4 м. Водоподача в эти бассейны осуществляется с помощью трубы-флейты, сток воды – центральный. На некоторых заводах вода сбрасывается из бассейна через сетчатое окно, сделанное в его боковой стенке.

Пластмассовые бассейны шведского типа бывают прямоугольные, круглые и квадратные с закругленными краями (рис. 55). Последние получили широкое применение в практике лососеводства.



Квадратные бассейны имеют размеры 1×1 м или 2×2 м и более. Их глубина – 0,6 м. Слой воды при выращивании сеголеток составляет 0,4 м. Вода подается в бассейн по трубке, подведенной к внутренней стороне его стенки.



Рис. 55. Бассейны шведского типа

Сброс воды осуществляется через центральный сток, прикрытый сетчатым колпачком, в водосбрасывающую трубку, проходящую под дном и заканчивающуюся коленчатой трубкой, регулирующей уровень воды. На расстоянии 10 см от верхнего края стенки бассейна имеется аварийный сток.

Плотность посадки сеголеток лососей при выращивании в инкубационных аппаратах, в мальковых питомниках дальневосточного типа составляет 1–6 тыс. шт/м<sup>2</sup>; в бассейнах ВНИРО – 6–8 тыс. шт/м<sup>2</sup> или 10–15 тыс. шт. молоди на бассейн, в прудах – 6–8 тыс. шт/м<sup>2</sup>.

При посадке сеголеток на зимовку и дальнейшем выращивании их следует группировать по размерам. Плотность посадки в период зимовки составляет 1,5–2 тыс. шт/м<sup>2</sup>. В течение зимы сеголеток содержат в бассейнах, лотках, желобах. После зимовки молодь балтийского лосося к апрелю – маю достигает средней массы 10–15 г. В естественных условиях такая молодь может быть выпущена, так как является покатной.

В других районах атлантического лосося приходится выращивать значительно дольше – до 2–3 лет. После зимовки (при температуре 6–8 °С) годовиков переводят в пруды, форелевые канавы или продолжают выращивать в бассейнах и питомниках.

Наиболее удобны пруды площадью от 0,25 до 0,5 га. Для питания прудов предпочтительна родниковая вода. Для пруда площадью 0,5 га вполне достаточен расход воды около 15 л/с. Пруд должен иметь мелководные участки с илесто-песчаным дном. Вполне достаточно, если ток воды будет обеспечивать благоприятный газовый режим лишь на части пруда. Наличие на мелководных участках пней, остатков кустарника способствует увеличению запасов естественной пищи.

Форелевые каналы (рис. 56) – это бетонированные бассейны длиной 20–100 м, шириной 1,25 м и глубиной 0,8–1,5 м.



Рис. 56. Форелевые каналы

Плотность посадки годовиков в форелевые каналы и бассейны составляет 200–300 шт/м<sup>2</sup>, средняя масса в конце выращивания – 11–17 г. В течение зимы двухлетки содержатся в бассейнах и прямоточных бетонных питомниках при плотности посадки 200–300 шт/м<sup>2</sup>. Выпуск с заводов двухлеток проводится весной.

#### **6.6. Учет икры, личинок, молоди рыб на рыбоводных предприятиях**

Учет рыбоводной продукции на предприятиях по воспроизводству и выращиванию рыб представляет собой трудоемкий процесс.

**Учет икры.** Для учета количества икры используют два основных метода: объемный и весовой.

При учете икры **объемным методом** обычно используют мерные кружки вместимостью 0,5–1 л и мерные стаканчики объемом 1–5 см<sup>3</sup>. Сначала измеряют объем всего количества икры мерными кружками. Затем заполняют икрой мерный стаканчик и подсчитывают содержание икринок в нем. Для установления средней величины рекомендуется подсчет проводить три раза. Зная количество икринок, содержащееся в определенном объеме стаканчика, определяют количество икринок в 1 см<sup>3</sup>, затем устанавливают количество икринок, находящееся во всем измеренном объеме взятой от самок икры.

**Пример.** Объем всего количества икры равен 1 л, а в 5 см<sup>3</sup> содержится 500 икринок, значит, общее количество икринок составит:  $500 \cdot 1\ 000 / 5 = 100$  тыс. шт.

При **весовом методе** сначала взвешивают все количество взятой от самок икры, затем берут 2–3 небольшие порции икры (при мелкой таре обычно берут порции массой 0,2–0,4 г, средней – 0,5–3 г, крупной – 10–20 г), взвешивают их, поштучно подсчитывают количество икринок в каждой порции и определяют среднее количество икры в 1 г, затем устанавливают количество всей икры.

**Пример.** Общая масса взятой от самки икры равна 2,5 кг, а в 1 г содержится в среднем 90 икринок. Следовательно, общее количество икринок, полученное от одной самки, составит:  $90 \cdot 2\ 500 = 225$  тыс. шт.

**Определение плодовитости у рыб.** Различают абсолютную (общую), относительную и рабочую плодовитость.

*Абсолютная плодовитость* – количество икринок, находящееся в яичниках самки, которые могут быть выметаны в нерестовый период данного года. Обычно ее устанавливают весовым методом учета икры. Для этого у взвешенной и измеренной рыбы вынимают яичники и взвешивают.

Абсолютную плодовитость у порционно нерестующих рыб можно определить подсчетом икринок в каждой порции, которая может быть выметана в данном году. Общее количество икринок в этих порциях дает искомую величину абсолютной плодовитости.

*Относительная плодовитость* – число икринок, приходящееся на единицу массы (г/кг) или длины рыбы.

**Пример.** Самка карпа массой 6 кг имеет в яичниках 1 млн. икринок. Относительная плодовитость составит:  $1\ 000\ 000 : 6 = 166\ 000$  икринок на 1 кг.

*Рабочая плодовитость* – количество зрелых икринок, выметанное самкой в данном году в условиях рыбоводного хозяйства или полученное от самки для искусственного осеменения. Ее устанавливают объемным или весовым методом. При массовом взятии икры у производителей определяют среднюю величину рабочей плодовитости.

При проведении естественного нереста рабочую плодовитость определяют следующим образом. Перед посадкой на нерест данного вида рыб вскрывают определенное количество самок (в зависимости от количества производителей) и определяют среднюю абсолютную плодовитость. После нереста вскрывают такое же количество самок и определяют среднее количество не выметанных самкой незрелых икринок. Затем из показателя абсолютной плодовитости вычитают среднее количество не выметанных самкой незрелых икринок и получают среднюю рабочую плодовитость. Обычно этим способом пользуются в нерестово-выростных хозяйствах, где имеют дело с большим количеством производителей.

**Учет предличинок и личинок.** Существуют следующие методы учета личинок: по величине отхода рыбоводной продукции, поштучный, объемный, весовой, эталонный.

*По величине отхода рыбоводной продукции.* При каждом отборе мертвых икринок, находящихся в инкубируемой икре, количество их учитывают и записывают в журнал. В конце инкубационного периода эти данные суммируют и получают общее количество погибшей икры. По разности между количеством икринок, заложенных на инкубацию и погибших, определяют количество выклюнувшихся предличинок. Затем по проводимому учету ежедневного отхода предличинок устанавливают количество личинок.

*Поштучный метод,* или метод прямого счета. Учет проводится с помощью плоских марлевых сачков. Вначале личинки помещают в тазы, затем сачком вылавливают их, быстро подсчитывают и выпускают в другие тазы. Данный способ применяют при подсчете небольшой партии личинок или же при необходимости получить абсолютно точные данные.

*Объемный метод.* А. Ф. Гунько рекомендовал использовать счетный сектор для подсчета личинок, подращиваемых в круглых бассейнах. Сектором отсекают 10 % площади бассейна, когда личинки в нем равномерно распределены. Затем в отсеченной части бассейна проводят подсчет личинок. Определив число личинок в секторе, умножают его на 10 и устанавливают количество личинок во всем бассейне. Ошибка при этом методе составляет 6–7 %.

**Весовой метод.** П. А. Улановский предложил проводить подсчет количества личинок методом взвешивания. Этот метод предусматривает взвешивание личинок отдельными партиями. Зная массу каждой партии личинок и среднюю массу одной особи в каждой из них (путем взвешивания 50–100 личинок), делают пересчет на содержащееся количество предличинок в этих партиях.

**Эталонный метод** применяют для учета личинок, очень чувствительных к механическим воздействиям (сиг, рыбец, кутум). В один таз отсчитывают строго определенное количество личинок. В другой таз их помещают без счета. Посадка продолжается до тех пор, пока, по мнению наблюдателя, количество личинок во втором тазу не сравняется с количеством в первом. У опытного специалиста при таком способе учета ошибка не превышает 11–15 %. Метод эталонов применяют в случае необходимости быстрого подсчета большого количества предличинок, личинок.

**Учет молоди.** В основном для учета молоди используют три метода: сплошной, повременный и бонитировочный. Также применяется учет молоди по величине отхода рыбоводной продукции.

**Сплошной метод** бывает поштучным, объемным и весовым.

*Сплошной поштучный метод* применяется при оценке количества выращенной молоди осетровых и лососевых в бассейнах.

При этом методе воду из бассейна сбрасывают и выпускают молодь. Вода вместе с молодью сбрасывается через спускную трубу бассейна и попадает в подставленное под трубу ведро. Верх ведра обтянут припаянной металлической сеткой, позволяющей сбрасывать и задерживать молодь. Поступившую в ведро молодь подсчитывают с помощью сачка и выпускают в водосбросный канал, который соединен с рекой, или же в заполненную водой транспортировочную тару.

*Сплошной объемный метод* учета молоди применяют на рыбоводных заводах при выпуске ее из прудов, площадь которых не превышает 2–4 га. Учет количества осуществляют в рыбоуловителе, изготовленном из металлической сетки и установленном под водоспускным сооружением пруда. Поступающая вместе с водой рыба попадает в рыбоуловитель. Здесь молодь отлавливают мерным черпаком, имеющим отверстия для пропуска воды. Черпак полностью заполняют молодью и затем выпускают ее в водосбросный канал или транспортировочную тару с водой. При заполнении 10 черпаков поштучно подсчитывают молодь, находящуюся в мерном черпаке. Затем устанавливают среднее количество ее в одной порции. Для определения общего коли-

чества выращенной молоди необходимо умножить общее количество черпаков на среднее число особей в черпаке.

*Сплошной весовой метод* учета молоди применяется на рыбоводных предприятиях, где площадь каждого пруда не превышает 25–50 га.

В период спуска водоема всю скатывающуюся молодь рыб улавливают и взвешивают. Через каждые 2 ч берут контрольную пробу массой 0,2–0,5 кг (в зависимости от индивидуальной массы молоди). Пробу разбирают по размерному и весовому составу молоди. Затем поштучно в ней подсчитывают количество молоди и определяют среднюю массу одного экземпляра. Если выращивание проводилось в поликультуре, то пробу делят и по видовому составу и определяют процентное соотношение видов рыб в пробе.

Зная количество молоди по каждому виду рыб во взвешенной контрольной пробе и имея сведения об общей массе скатившейся молоди из водоема за 2 ч, производят пересчет на количество выпущенной молоди за данное время и полученный результат записывают в журнал с нарастающим итогом. Спуск водоема проводится медленно (20–25 дней).

*Повременный метод* учета также бывает объемным и весовым и применяется в НВХ.

*Повременный объемный метод.* На протяжении всего спуска водоема через каждые 2 ч проводят улавливание всей рыбы в течение 1–5 мин (в зависимости от интенсивности ската). Взятую пробу измеряют сетчатой кружкой объемом 0,5 л. Одну из кружек, наполненную молодь на 0,1–0,2 л (в зависимости от индивидуальной массы рыбы), разбирают по видовому, размерному и весовому составу и подсчитывают. Зная количество молоди каждого вида рыб, которые содержатся в пробе, определяют количество рыб во всех кружках. Затем, установив количество молоди по каждому виду рыб, выпущенной из водоема за 1–5 мин, определяют количество молоди этих рыб, прошедшей в течение 2 ч. Эти сведения заносят в журнал с нарастающим итогом.

*Повременный весовой метод.* В течение всего времени спуска водоема проводят через каждые 2 ч отлов и взвешивание всей молоди рыб, скопившейся за 1–5 мин. После этого берут контрольную пробу (0,2–0,5 кг). Пробу разбирают по видовому, размерному и весовому составу. Затем определяют среднюю массу рыб. Зная количество рыб во взвешенной контрольной пробе, сначала производят пересчет на количество молоди во всей взвешенной массе рыб, скопившейся за 1–5 мин, а потом на количество молоди, выпущенной в течение 2 ч.

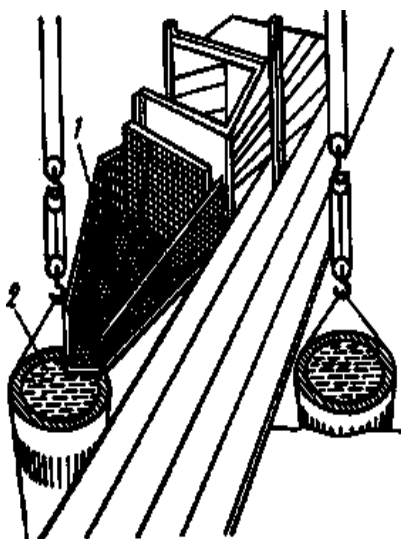


Рис. 57. Учетный аппарат Елисеева:  
1 – лоток; 2 – бадья

При сплошных и повременных методах учета молоди рыб применяют аппарат Елисеева (рис. 57). Он представляет собой длинный лоток, ширина которого соответствует длине шандора. Дно лотка затянуто сеткой, благодаря чему вода, идущая по лотку, стекает, а молодь задерживается. В конце лотка имеются пазы для заслонки, при помощи которой можно закрывать выход молоди из лотка. К нижнему концу лотка подставляют сетчатую сливную подставку. Лоток устанавливают вместо шандора в пазы шлюза. Когда горизонт воды в выростном водоеме понизится до метки дна лотка, последний вынимают из пазов, снимают следующий шандор,

снова устанавливают лоток и продолжают спуск воды.

Под сливную подставку подводят подвешенную на блоке бадью с дырчатыми стенками и дном, в которую поступает скатывающаяся по лотку молодь. Массу молоди определяют по показаниям динамометра, включенного в подвесную систему. Для этого бадью с молодью рыб с помощью блока на несколько секунд поднимают из воды и отсчитывают массу рыбы на динамометре. Затем бадью с молодью снова опускают в воду, освобождают ее от рыбы и опять устанавливают под сливным носиком аппарата. В момент взвешивания поступление мальков из аппарата приостанавливают с помощью сетчатой заслонки, вставленной в пазы перед сливным носиком аппарата.

**Бонитировочный (расчетный) метод** учета молоди используют в НВХ, организованных на больших по площади водоемах. Учет проводят перед началом ската молоди рыб из водоема, когда она рассредоточена по всей его площади равномерно. В предварительно обследованном водоеме устанавливают зоны с открытым водным зеркалом и зоны с разным характером и неодинаковой интенсивностью зарастания водной растительностью, принимая также во внимание распределение

глубин. В каждой зоне намечают сетку станций отбора проб молоди рыб.

В сильнозаросших зонах делают прокосы, при этом убирают скошенную растительность, освобождая водное зеркало. Сбор проб на намеченных станциях производят одновременно с помощью волокуш или небольших тралов с определенным коэффициентом уловистости. Собранные пробы обрабатывают по видовому, размерному, весовому и количественному составу молоди рыб.

Для того чтобы рассчитать фактическую численность молоди в пруду, необходимо площадь пруда умножить на количество мальков, имевшихся на 1 м<sup>2</sup> обловленного участка водоема, и полученное произведение разделить на коэффициент уловистости трала. При использовании бонитировочного метода учета молоди рыб значительно сокращаются сроки выпуска ее из водоема.

**Учет молоди по величине отхода рыбоводной продукции.** Учет ведут по рыбоводным журналам, вычитая отходы икры, личинок и мальков из общего количества заложенной на инкубацию икры.

Для учета молоди рыб применяют различные счетные установки.

*УСМР-2* (установка для счета молоди рыб) осуществляет автоматический бесконтактный счет молоди лососевых и сиговых рыб в потоке воды. В ней используются оптические датчики. Погрешность – 5 %. Длина учитываемой молоди рыб – 2–12 см. Производительность – 100 тыс. шт/ч.

*Счетчик «Молодь-1»* предназначен для автоматического подсчета числа мальков рыб и других гидробионтов в потоке воды при их стайном скате и дозирования числа мальков при формировании партии. В этом счетчике реализован телевизионный способ селективного счета с индивидуальной оценкой геометрических параметров изображений объектов, движущихся в потоке воды через зону счета. Погрешность – 6 %. Производительность – 50 тыс. шт/ч. Скорость потока воды – 1 м/с.

*Акустическое рыбосчетное устройство «Дон-2»* применяется для автоматического подсчета рыб во время их миграции в реках и каналах, а также в рыбоспускных сооружениях. Работа устройства основана на принципе гидролокации рыб, проходящих в потоке воды, при их боковом облучении, что позволяет классифицировать их по размерным группам. Погрешность – 10 %. Производительность – 10 тыс. шт/ч. Длина учитываемой молоди – 10 см. Дальность действия – 40 м.



*Акустическое рыбосчетное устройство (АРСУ)* предназначено для количественного учета молоди рыб на рыбоводных предприятиях в процессе транспортировки ее по трубопроводам рыбонасосных установок. Действие устройства основано на использовании принципа прерывания ультразвукового луча проходящей рыбой. Погрешность – 10 %. Производительность – 100 тыс. шт/ч. Скорость воды – 3 м/с. Длина учитываемой молоди рыб – 4–12 см.

*Устройство подсчета рыб УПП-1* используют для автоматического подсчета молоди рыб на основе прерывания ультразвукового сигнала. Погрешность – 10 %. Производительность – 50 тыс. шт/ч. Скорость потока водорыбной смеси – 1–3 м/с.

*Биосканер* (Норвегия). Достоверность – 98–99 %. Масса подсчитываемой рыбы – от 15 г до 3,5 кг. Производительность – 32 тыс. шт/ч.

### **6.7. Эколого-морфологическая и этолого-физиологическая экспресс-оценка жизнестойкости рыб для зарыбления естественных водоемов**

Мониторинг качества молоди является важным элементом искусственного воспроизводства рыб и должен проводиться не только перед выпуском молоди в естественные водоемы, но и в течение всего технологического цикла. В ходе мониторинга необходимо осуществлять контроль за соответствием всех показателей нормативным значениям.

**Прижизненные методы оценки – экспресс-тесты.** Прижизненные методы оценки качества и контроль за развитием потомства должны соответствовать следующим основным требованиям:

- включать совокупность показателей, комплексно характеризующих функциональное состояние выращиваемых личинок и молоди;
- сокращать время проведения опытов, травматизм и гибель исследуемых предличинок, личинок и молоди;
- предусматривать возможность оценки информации о перспективах дальнейшего выживания и нормального развития, воздействии на жизнеспособность и генетическую структуру популяции данного вида рыбы;
- включать систему показателей, экологически адекватно связанных с основными факторами, определяющими выживаемость молоди после ее выпуска в естественные водоемы.

Указанным требованиям соответствуют следующие экспресс-тесты качества потомства осетровых рыб, полученного на осетровых рыбодных заводах:

- 1) видоспецифические особенности реакции предличинок на изменение глубины;
- 2) плавательная способность личинок и молоди осетровых рыб;
- 3) оценка размеров и формы желточного мешка предличинок.

*1. Видоспецифические особенности реакции предличинок на изменение глубины.* Оценка качества предличинок проводится с использованием видоспецифической поведенческой реакции осетровых на перепад глубины. О качестве потомства можно судить по интенсивности вертикальных перемещений («свечек»). Только нормальные жизнеспособные предличинки могут осуществлять «свечки». Предличинки с различными морфологическими дефектами головного отдела, сердца, желточного мешка и т. д. не способны после вылупления совершать периодические вертикальные подъемы и в естественных условиях реки могут попасть в участки с большей глубиной и погибнуть в результате заиления. Сразу после вылупления проводят тестирование с целью оценки процента предличинок, адекватно реагирующих на перепад глубины. Этот тест также можно использовать для оценки производителей по качеству потомства и при отборе личинок для формирования или пополнения ремонтно-маточных стад.

*2. Плавательная способность личинок и молоди осетровых рыб.* Следующим тестом, позволяющим оценить жизнеспособность личинок и молоди осетровых, является тест «реореакция», или так называемый реотаксис, заключающийся в том, что, находясь в потоке воды, рыбы, как правило, двигаются против течения. Данный тест предполагает определение времени, в течение которого рыба может двигаться в потоке воды с определенной скоростью.

Плавательная способность молоди осетровых определяется в экспериментальных условиях с применением гидролотка с постоянной глубиной. До перехода предличинок на экзогенное питание скорость течения в лотке поддерживается равной 15,8 см/с, а на более поздних стадиях развития она увеличивается до 20,6 см/с. Следует отметить, что важное значение в поддержании плавучести и сопротивляемости потоку имеет общая сформированность тела и расположение плавников. В первые дни после вылупления предличинки осетровых еще лишены плавников, их хвостовой отдел слаб, поэтому они способны совершать только вертикальные всплытия, осуществляя их за счет волно-

образных движений всего тела. С переходом на активное питание тело личинок приобретает форму, характерную для взрослых рыб – с большим хвостовым удлинением, особым строением рыла (рострума), способствующим поддержанию плавучести и уменьшению сопротивления при движении. Увеличение времени сопротивляемости потоку связано с переходом личинок на внешнее питание.

*3. Оценка размеров и формы желточного мешка предличинки.* Следует отметить важность оценки размеров и формы желточного мешка при осуществлении рыбоводно-экологического мониторинга предличинки, выращенных на осетровых заводах.

Важным показателем деформации желточного мешка предличинки осетровых является отношение его высоты к длине (составляющее в норме от 0,55 до 0,69). Для деформированного (грушевидного или удлинненно-овального) желточного мешка данное отношение уменьшается до 0,29–0,44. В случае небольших размеров желточного мешка (и значительной индивидуальной изменчивости его морфометрических показателей) эндогенные ресурсы не обеспечивают дальнейший рост и нормальное развитие на одном из наиболее важных этапов – переходе к экзогенному питанию. Вместе с тем излишне большой объем желтка на стадиях дифференцировки отделов пищеварительной системы также негативно влияет на их формирование, приводя к задержке секреторной функции эпителия.

**Оценка физиологического состояния личинок осетровых по «фоновым» реакциям пигментных клеток (меланофоров).** Данная оценка отражает состояние нейрогормональной системы, определяющей возможности личинок и молоди к образованию покровительственной окраски и выживанию в естественных водоемах.

Для оценки степени агрегации и дисперсии пигмента в меланофорах предложена пятибалльная шкала меланофоровых индексов ( $m_i$ ). Максимальное значение, равное 5, соответствует максимальной дисперсии пигмента и потемнению окраски тела, а минимальное значение, равное 1, – максимальной агрегации пигмента и светлой окраске тела (рис. 58).

Для личинок осетровых оценивается состояние меланофоров головы и боковой поверхности тела; для молоди – меланофоров грудных плавников. Установлено, что неадекватная пигментная реакция характерна только для отстающей в развитии молоди.

Своевременная и адекватная адаптивная реакция меланофоров на темный и светлый фон свидетельствует о функциональной норме элементов нейрогормональной системы у осетровых рыб.

В отличие от традиционной методики с фиксацией молоди в этаноле, приводящей к ее гибели, для удобства обработки результатов тестирования на персональном компьютере и сохранения молоди, используемой в экспресс-тесте, в настоящее время рекомендовано применять цифровую фотосъемку тестируемых личинок и молоди.

Применение этого метода позволяет проводить количественную оценку в баллах степени агрегации или дисперсии пигмента у молоди осетровых.

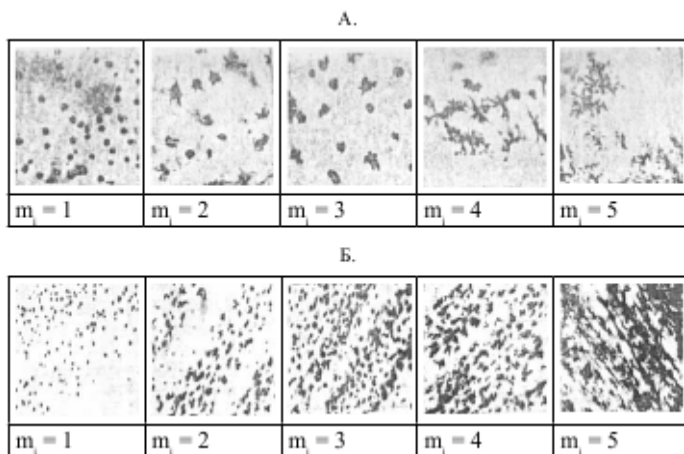


Рис. 58. Пятибалльная шкала для оценки функционального состояния меланофоров по величине меланофорового индекса ( $m_i$ ) у осетровых (Краснодембская, 1994):  
 А – на личиночном этапе развития (меланофоры головы и боковой поверхности тела);  
 Б – молоди осетровых (меланофоры грудных плавников)

**Тератологический анализ личинок и молоди.** Позволяет оценить частоту встречаемости различных морфологических аномалий потомства, полученного на заводах от диких и домашних производителей.

Многие аномалии снижают жизнестойкость молоди, а отдельные из них приводят к гибели. Однако некоторые аномалии не оказывают существенного влияния на жизнеспособность личинок и молоди (например, несращение перемычек обонятельных органов, отсутствие одного или обоих глаз, незначительные дефекты в структуре мышечной ткани, укорочение плавников) и встречаются у взрослых рыб в аквакультуре.

**Оценка адаптационных качеств молоди по реакциям центральной нервной системы.** Тест «Открытое поле» (рис. 59), разработанный для оценки адаптационных качеств молоди по реакциям центральной нервной системы, позволяет оценить уровень двигательной активности молоди, ее реактивность на внешние стимулы (зрительные, тактильные, гидродинамические), пригодность для выживания в естественной среде.



Рис. 59. Тест «Открытое поле»

При проведении опыта определяют остроту реакции молоди из тестируемой выборки на различные раздражители (свет и звук разной частоты). Для этого молодь помещают в круглый аквариум (диаметром 1 м), дно которого разделено на восемь секторов, и регистрируют количество пересечений рыбой линий дна за определенный отрезок времени.

Хронологическая схема проведения опытов приведена в табл. 23.

Таблица 23. Хронологическая схема проведения теста «Открытое поле»

Время, мин	Раздражающие элементы (стрессоры)
1–3	Адаптация рыбы к новым условиям (экспериментальные емкости)
3–5	Постадаптационный период
<b>Воздействие звуком низкой частоты</b>	
5–7	Наблюдение за реакцией на звук
<b>Воздействие звуком высокой частоты</b>	
7–9	Наблюдение за реакцией на звук
<b>Воздействие постоянным светом</b>	
9–11	Наблюдение за реакцией на свет
<b>Воздействие кратковременными вспышками света</b>	
11–13	Наблюдение за реакцией на свет

Адаптация рыбы к новым условиям занимает около 3 мин, в течение которых определяют ориентировочную двигательную активность (ОА) путем подсчета среднего количества пересеченных рыбой линий.

После того как двигательная активность рыб становится относительно постоянной, рассчитывают усредненное количество пересечений линий дна и принимают это значение как фоновую активность (ФА). После воздействия раздражающим элементом определяют реактивность (РА) – среднее количество пересечений за следующие 30 с. При этом у молоди может наблюдаться как положительная, так и отрицательная реакция на внешние раздражители. На основе полученных абсолютных характеристик рассчитываются относительные показатели (ОА и РА), позволяющие оценить степень двигательной активности молоди осетровых под действием сильных сенсорных стимулов:

$$ПА = ОА / ФА \cdot 100;$$

$$ПР = РА / ФА \cdot 100,$$

где ПА – показатель активности, %;

ОА – ориентировочная двигательная активность, ед/мин;

ФА – фоновая двигательная активность, ед/мин;

ПР – показатель реактивности, %;

РА – реактивность, ед/мин.

**Нейрофармакологическое тестирование.** Нейрофармакологическое тестирование молоди, основанное на оценке устойчивости ее к стрессирующим абиотическим воздействиям, также является способом прижизненной экспресс-оценки (менее 30 мин) жизнестойкости рыб. Значительным преимуществом данного метода является техническая простота применения, позволяющая осуществить нейрофармакологическую оценку в производственных масштабах при выпуске молоди в естественные водоемы или отборе рыб в ремонтную часть стада. Более устойчивая к нейротропным препаратам молодь отличается повышенной жизнестойкостью и устойчивостью к экстремальным значениям температуры и солености, дефициту кислорода, сенсорным воздействиям и обладает более рациональным уровнем обмена веществ. Данная методика основана на определении продолжительности действия раствора анестетика, вызывающего устойчивую наркотизацию рыб, выражающуюся в утрате равновесия и прекращении движений хвосто-

вого стебля. Анализ внешней картины влияния наркоза на поведение молоди позволяет выделить три основные стадии:

- повышение двигательной активности с последующим нарушением координации движения;
- подавление фоновой активности рыб, потеря рефлекса равновесия;
- выключение внешнего дыхания и обездвиживание рыб.

Восстановление жизнедеятельности наркотизированных рыб при помещении их в чистую воду происходит в обратной последовательности.

Для экспресс-анализа могут быть также использованы различные нейрофармакологические препараты: MS-222 (трикаинметансульфонат), хинальдин (2-метилхинолин), гвоздичное масло, гидрохлорид хинолина и др.

При проведении процедуры выполняется мониторинг двигательной активности наркотизированных особей и скорости их восстановления в чистой воде. Чувствительность молоди различных видов осетровых рыб к абиотическим стрессорам (высокой температуре воды (32 °С), солености (12 ‰), дефициту кислорода) достаточно тесно коррелирует с их чувствительностью к анестетикам. Это позволяет использовать время наркотизации отдельных особей в качестве интегрального показателя жизнеспособности рыб. Вместе с тем данный метод является прижизненным в отличие от летального метода функциональных нагрузок.

Ход формирования личинок лососевых рыб необходимо оценивать по внешним признакам, т. е. по интенсивности цвета пигментных пятен на теле и по формированию выемки в хвостовом плавнике.

Рост предличинок и личинок в ходе периодов пассивного и смешанного питания необходимо оценивать по морфологическим (средняя масса тела, мг) и физиологическим (средний суточный прирост массы тела, %) показателям. По морфологическим признакам (остаток желтка, %; цвет пигментированных пятен тела; угол выемки в хвостовом плавнике) с помощью стереомикроскопа ведется наблюдение за формированием личинки (процесс морфогенеза) и его длительностью в зависимости от температуры воды.

Для оценки роста и физиологического состояния молоди применяется комплекс морфологических и физиологических показателей: средняя масса тела ( $Q$ , г), средняя длина тела ( $L$ , см), коэффициент упитанности по Фультону ( $QF$ ), соотношение массы тела и длины ( $Q/L$ ).

Проводится морфопатологическая оценка печени мальков и молоди лососевых: масса печени ( $Q_k$ , г); соматический индекс печени ( $i$ ). Состояние печени оценивают по цвету, консистенции, а также применяют гистологические методы.

Для оценки физиологического состояния и иммунной системы молоди анализируются следующие гематологические показатели: концентрация эритроцитов (Г/л), концентрация гемоглобина (г/л), уровень гематокрита (л/л), концентрация лейкоцитов (Г/л). Лейкоцитарная формула (%) – молодые и созревшие лимфоциты, молодые и созревшие (сегментированные) нейтрофилы.

### **6.8. Транспортировка личинок, молоди, производителей рыб**

Проведение комплекса рыбоводно-мелиоративных работ, включающих промышленное искусственное воспроизводство, акклиматизацию рыб, кормовых и пищевых беспозвоночных, рыбохозяйственную и биологическую мелиорацию водоемов, неразрывно связано с транспортировкой водных организмов.

Перевозки бывают непродолжительные (2–4 ч) и длительные (до 2 сут). Для перевозок разновозрастных рыб и икры используются различные транспортные средства и оборудование.

**Емкости открытого типа.** К емкостям открытого типа относятся канны, живорыбные автомшины, вагоны, суда, прорези, контейнеры, чаны.

**Канны** применяют в основном для перевозок беспозвоночных, а также личинок и молоди рыб. Плотность посадки зависит от длительности транспортировки, средней массы особи и температуры воды (табл. 24).

Канны изготавливают из прозрачного органического стекла толщиной 8–9 мм. Они имеют высокую прочность и небольшую массу (около 10 кг). В качестве клея используют дихлорэтан. Наиболее целесообразный размер канны: длина – 50 см, высота – 30 см, ширина – 30 см.

Общий объем такой канны равен 45 л, объем воды – 40 л. Канна имеет объемную крышку размером 30×20 см. При заполнении канны необходимо оставлять воздушную прослойку толщиной 10–15 см. Аэрация в каннах осуществляется за счет подачи чистого кислорода, содержащегося в авиационных кислородных баллонах, на которых устанавливают специальные приборы, понижающие давление с 30 до



0,5 атм. В каждой канне имеется по пять распылителей. Подача кислорода к распылителям производится по шлангам.

Таблица 24. Плотность посадки в канны

Средняя масса особи, г	Содержание кислорода – не менее 8 мг/л	
	Плотность посадки, кг	Длительность транспортировки, ч
<b>Карповые</b>		
<i>Температура воды 20 °С</i>		
0,0015	0,3	25
0,02–0,03	1,0	50
<i>Температура воды 15 °С</i>		
0,2	1,2	60
0,5	2,6	60
5	4,3	60
20	5,3	60
40	5,6	70
100	6,2	70
500	7,3	70
<b>Осетровые</b>		
<i>Температура воды 15 °С</i>		
0,01–0,03	0,3	30
0,2	0,4	30
2	1,4	30
5	2,0	30
<b>Лососевые</b>		
<i>Температура воды 10 °С</i>		
0,0012	0,4	50
0,5	0,6	50
5	2,0	50
10	3,0	50
20	3,6	50

**Живорыбные автомашины** снабжены автоцистерной (рис. 60) длиной 2,3 м, шириной 1,5 м и высотой 1,1 м. Вместимость составляет 2400 + 60 л. В передней части цистерны находится емкость, предназначенная для запаса льда (100 кг) с целью охлаждения воды в цистерне, а также хранения снулой рыбы. Куски льда должны быть размером 200×300 мм. Цистерна имеет две изотермические крышки с герметически закрывающимися затяжными запорами.

В задней части цистерны находится люк диаметром 250 мм, к нему присоединен специальный рукав, через который выпускают перевозимую молодь рыб в живорыбный садок, а затем в водоем. Насыщение воды кислородом обеспечивается аэрационной системой пневматического типа (воздушный компрессор, влагоотделитель, воздухопровод,

четыре дюритовых водонапорных шланга, расположенных на днище цистерны, которые имеют 12 отверстий на 1 см<sup>2</sup> поверхности).



Рис. 60. Автоцистерна АЦПП-2,8 смонтирована на шасси автомобиля ГАЗ-53А6

Компрессор приводится в действие от коробки отбора мощности, установленной на коробке передач двигателя. Поступающий от компрессора воздух, проходя через влагоотделитель, идет через кран по дюритовым шлангам, распыляется и попадает в воду.

Перед загрузкой автоцистерны рыбой воду в ней доводят до нужной температуры. Летом ее охлаждают чистым дробленым льдом. Погрузку рыбы начинают, когда лед в воде растает, во избежание травмирования рыбы. Теплолюбивых рыб летом рекомендуется перевозить при температуре 10–12 °С. В осенне-зимнее время большинство видов рыб перевозят при температуре 1–3 °С. Для насыщения воды в цистерне кислородом и удаления из нее углекислоты или хлора перед погрузкой необходимо на 10–15 мин включить аэрационную систему при открытых крышках загрузочных люков. Предварительная аэрация воды перед погрузкой обязательна еще и потому, что период загрузки является критическим при транспортировке, так как рыба испугана, возбуждена и потребление ею кислорода превышает средние показатели. Во время погрузки компрессор должен работать непрерывно. Загрузка рыбы производится через верхний люк. После полной загрузки уровень воды должен быть не ниже 30–40 мм от верхнего конца горловины.

В настоящее время одним из прогрессивных способов транспортировки рыбы является *контейнерный способ* (рис. 61), который позволяет увеличить коэффициент использования автомашин в 1,5–2 раза.



Рис. 61. Контейнеры для перевозки живой рыбы

Применение съемных контейнеров ИКФ-4 и КФ-5 позволяет использовать автомашины различных марок, проводить независимую погрузку и выгрузку рыбы разных видов и размеров. Контейнер имеет прямоугольную форму, длину 196 см, ширину 100 см, высоту 95 см. Объем его составляет 1,8 м. Аэрация осуществляется с помощью бензокомпрессорной установки, смонтированной на платформе автомашины. Живую рыбу в этих контейнерах перевозят на расстояние до 800 км.

Для перевозки рыбы автотранспортом на дальние расстояния рекомендуется установка ИПР, позволяющая перевозить рыбу на расстояние до 1 500 км при температуре воздуха от  $-15$  до  $10$  °С. Установка имеет съемный резервуар объемом  $10 \text{ м}^3$  ( $5,8 \times 1,8 \times 1,46 \text{ м}$ ), техническую кабину, которые могут быть смонтированы на полуприцепе, транспортируемом тягачом МАЗ или КамАЗ. Длина всей установки составляет 8 м.

Резервуар разделен поперечными перегородками на три отсека, в которых размещаются по четыре контейнера из алюминиевого сплава. Контейнер имеет прямоугольную форму. Размер контейнера – 84×65×12 см, объем – 0,64 м<sup>3</sup>, масса – 45 кг.

Для обеспечения жизнедеятельности рыбы предусмотрено следующее оборудование, размещенное в технической кабине и на платформе автомашины: фреоновая холодильная машина; воздуходувка; насос для заполнения контейнеров водой и обеспечения циркуляции; электрический водоподогреватель.

Нормы посадки водных организмов в автомашины зависят от температуры воды, содержания кислорода и длительности перевозки.

**Живорыбные вагоны.** Большие партии производителей и молоди рыб, а также кормовых беспозвоночных перевозят в живорыбных вагонах. Габаритные размеры живорыбного вагона следующие: длина – 14,1 м, ширина – 2,9, высота – 3,1 м. В вагоне установлено два резервуара общей вместимостью 30 т. Аэрация воды производится путем прокачивания ее через 120 форсунок, с помощью которых вода разбрызгивается и в виде мелких капель попадает в резервуары. Вагон оборудован вентиляцией. Для отопления вагона установлена чугунная печь. Работа насосов обеспечивается двумя электрогенераторами, вырабатывающими электроэнергию во время хода поезда. Перед погрузкой в резервуары заливают около 20 м<sup>3</sup> воды и пропускают ее в течение 1 ч через форсунки для обогащения кислородом и освобождения от хлора. Во время загрузки вагона аэрационная система его не включается. Аэрационная система вагона, загруженного живыми организмами, работает непрерывно. Режим работы аэрационных установок регулируется с помощью кранов на магистральных трубах. При перевозке молоди массой 1–20 г всасывающие клапаны насосов и клапаны резервуаров обтягивают мелкоячеистой капроновой делью или латунной сеткой для предотвращения попадания рыбы в магистральные трубы аэрационной системы и засорения форсунок.

Для того чтобы молодь не присасывалась к клапанам насосов, в живорыбных вагонах применяют садки из мелкоячеистой дели с ячейками размером 3,7 мм. Размер садков: 450×150×180 см – для большого бака и 300×150×180 см – для малого.

Длительность транспортировки зависит от вида рыбы, температуры воды и содержания растворенного в воде кислорода, но не должна превышать 6 сут. Норма посадки в живорыбный вагон приведена в табл. 25.

Таблица 25. Норма посадки в живорыбный вагон

Средняя масса особи, г	Температура воды 15 °С		Температура воды 20 °С	
	Норма посадки, кг	Длительность транспортировки, ч	Норма посадки, кг	Длительность транспортировки, ч
<b>Карповые при содержании кислорода 5 мг/л</b>				
0,5	570	50	300	70
20	940	55	490	70
<b>Осетровые при содержании кислорода 10 мг/л</b>				
0,5	160	90		
3	230	90		
<b>Лососевые при содержании кислорода 8 мг/л</b>				
0,5	150	85		
10	190	85		
20	200	85		
<b>Лососевые при содержании кислорода 10 мг/л</b>				
0,5	140	150		
10	180	150		
20	190	150		

**Чаны.** Чаны размером 2×2×1 м изготавливают из брезента. Их устанавливают на грузовых машинах с помощью деревянного каркаса. Вода, залитая в чан (объемом 2 м<sup>3</sup>), плотно прижимает брезент к стенкам каркаса. Размеры изменяются в зависимости от размера платформы машины. Живую рыбу перевозят в брезентовых чанах на короткие расстояния. Нормы посадки в чан зависят от продолжительности перевозки и вида рыбы.

**Изотермические контейнеры** применяются при перевозке оплодотворенной икры, молоди рыб и кормовых организмов. Контейнеры изготавливают из пенопластовых плит толщиной 3,5 см. Габаритные размеры контейнера: длина – 58 см, ширина – 51 см, высота – 46 см. Масса равна 10 кг. Масса загруженного контейнера – 30–40 кг. Размеры контейнеров позволяют производить погрузку их через все люки самолетов различных типов. Внутри контейнера помещают рамки, обтянутые металлической сеткой или марлей в зависимости от назначения контейнера. Верхняя рамка предназначена для укладки льда, в других размещают икру, нижняя служит для стока воды. Контейнеры сохраняют изотермичность при температуре воздуха –20 °С. При более низких температурах (–35 °С) на них надевают чехлы из войлока. Для удобства переноски контейнеры снабжены оплеткой из багажного ремня.

**Перевозка молоди угря.** Для перевозки молоди угря применяются изотермические контейнеры из пенопласта. Контейнер состоит из пяти рамок. Рамка закрывается как пенал. Размер рамки – 58×35×10 см. На одну рамку помещается 2 кг молоди угря (средняя масса личинки – 0,03 г). Рамки устанавливаются одна на другую и скрепляются клейкой лентой.

**Цистерны из прорезиненной ткани** используют для транспортировки молоди рыб. Вместимость цистерны – 500 л, диаметр завинчивающейся крышки – 28 см. Цистерны заправляют кислородом в течение 3–4 мин и помещают в металлические ящики размером 100×60×50 см. В цистерну заливают 100 л воды. Перевозят цистерны с рыбой на самолетах. Продолжительность транспортировки не должна превышать 10 ч.

**Бидоны и канистры.** Для перевозки личинок и рыбы на близкие расстояния используются металлические бидоны (40 л) и канистры (от 23 до 150 л). Емкости на  $\frac{1}{5}$  заполняют рыбой и доливают воду в таком количестве, чтобы смесь занимала  $\frac{1}{3}$ , а кислород –  $\frac{2}{3}$ . Избыточное давление кислорода составляет 0,3–0,5 атм.

**Кубитейнеры** изготавливают из жесткого толстого полиэтилена. Сторона кубитейнера равна 30 см, диаметр отверстия – 4 см. В один кубитейнер помещают 10 л воды, 10 л кислорода и около 4 тыс. личинок рыб. Кубитейнеры упаковывают в изотермические пенопластовые ящики вместе с пакетами со льдом.

Среди герметичных емкостей наиболее широкое применение получили **полиэтиленовые пакеты**. Существуют два типа пакетов: стандартные и крупногабаритные. Стандартные полиэтиленовые пакеты – это пакеты длиной 65 см, вместимостью 40 л (20 л кислорода + вода и перевозимые организмы). Норма посадки в стандартный пакет представлена в табл. 26. Стандартные пакеты упаковывают в пенопластовые контейнеры.

Крупногабаритные пакеты вместимостью более 40 л для увеличения надежности изготавливают из трех и более слоев пленки. Их размеры зависят от размеров перевозимых рыб. Максимальная вместимость таких пакетов достигает 300 л. Пакеты изготавливают из полиэтиленового рукава шириной 40–80 см. При изготовлении пакетов один конец рукава складывают в пучок, обматывают лентой, отступая 1,5 см от края, поджигают и заплавляют.

Таблица 26. Норма посадки в стандартный пакет, кг

Масса одной особи, г	Длительность транспортировки, ч					
	5	10	15	20	25	50
<b>Карповые при температуре воды 15 °С</b>						
0,2	0,6	0,6	0,6	0,6	0,6	0,6
0,5	1,3	1,3	1,3	1,3	1,1	0,6
20	3,8	3,8	3,7	2,9	2,4	1,2
<b>Осетровые при температуре воды 15 °С</b>						
0,2	0,2	0,2	0,2	0,2	0,18	0,09
2	0,7	0,7	0,5	0,4	0,32	0,16
<b>Лососевые при температуре воды 15 °С</b>						
0,5	0,3	0,3	0,3	0,3	0,3	0,24
10	1,5	1,5	1,0	0,8	0,5	0,32
20	1,8	1,8	1,2	0,9	0,7	0,37

В пакет сначала заливают воду, затем помещают рыбу. Далее вставляют резиновую трубку длиной 5–6 см. Конец пакета обертывают изоляционной лентой и надевают на него зажим, который представляет собой рамку со скользящей пленкой. Освободив пакет от воздуха, присоединяют к резиновой трубке шланг от кислородного баллона и начинают подавать кислород. Заполненный пакет герметизируют с помощью зажима и помещают в картонную коробку, которую обвязывают веревкой. К коробке прикрепляют транспортную этикетку.

Если во время транспортировки ожидается резкая смена температуры, то в картонной коробке вокруг пакета следует помещать теплоизоляционный материал. Для охлаждения воды в пакетах в коробки закладывают лед, упакованный в небольшие полиэтиленовые пакеты.

Производителей рыб можно перевозить в контейнерах, живорыбных садках.

Живорыбный садок объемом 5 м<sup>3</sup> имеет каркас из угловой стали (диаметром 50 мм), а стенки из деревянных реек (40×20 мм). Каркас крепят между двумя металлическими понтонами и при помощи червячной передачи поднимают и опускают на разную глубину (в пределах 1 м). Минимальная осадка понтонов равна 0,2 м. Длина всего сооружения составляет 6 м, ширина – 2,2 м, высота понтонов – 0,6 м, осадка – 1 м. Садок приводится в движение подводным лодочным мотором. За рейс перевозят до 2 тыс. экз. производителей пеляди, масса особей которой в среднем составляет 400–700 г.

Часто для перевозки производителей используют специальные суда, лодки-прорези (рис. 62). В прорезях можно также перевозить и молодь.



Рис. 62. Прорези астраханского типа

Норма посадки рыбы в прорези с полезным объемом 30 м<sup>3</sup> представлена в табл. 27.

Таблица 27. Норма посадки рыбы в прорези с полезным объемом 30 м<sup>3</sup>

Вид рыбы	Производители, экз.	Молодь, тыс. экз.
Белуга	–	50–60
Осетр	–	50–60
Сазан	1 500–2 000	500–600
Лещ	2 000–2 500	1 000–1 500
Судак	800–1 000	200–300
Рыбец	7 000–7 700	–

### 6.9. Расчет нормы посадки рыбы при перевозках

Норму посадки рыбы при перевозках можно рассчитать по следующей формуле:

$$M = V(O_2 - O_2') / D \cdot K,$$



где  $M$  – масса рыбы, кг;

$V$  – объем воды в емкости для перевозки, л;

$O_2$  – содержание кислорода в воде в начале транспортировки, мг/л;

$O_2'$  – пороговое содержание кислорода, мг/л (табл. 28);

$D$  – длительность перевозки, ч;

$K$  – потребление кислорода рыбой, мг/кг/ч (табл. 29).

Таблица 28. Пороговое содержание растворенного в воде кислорода, мг/л

Вид рыбы	Содержание кислорода (при 10 °С)	Вид рыбы	Содержание кислорода (при 10 °С и ниже)
Карп: молодь разновозрастной	1,7–2,7	Форель	1,8–2,5
	0,7–1,0	Лосось: личинки молодь	1,12–3,00
Карась	0,07–0,09		1,12–1,80
Лещ	0,4–1,1	годовики	1,00–1,12
Стерлядь	1,4	Судак: личинки сеголетки	1,8–2,1
Пелядь	0,7–1,5		1,5
Осетр: икра личинки молодь сеголетки разновозрастной	5,6	годовики	0,4
	1,6	разновозрастной	0,4–0,6
	2,1–2,5	Сиг чудской: личинки разновозрастной	1,3–1,8
	1,0–1,8		0,6–0,8
1,4–1,8			

Таблица 29. Потребление кислорода, выделение углекислоты рыбой и критический для нее уровень  $CO_2^*$

Средняя масса рыбы, г	Критический уровень $CO_2$ , мл/л	Выделение углекислоты (потребление кислорода) рыбой (мг/кг/ч) при температуре, °С				
		5	10	15	20	25
1	2	3	4	5	6	7
<b>Осетровые</b>						
0,01–0,03	40	120	170	250	450	700
0,2	20	90	120	180	300	600
0,5	20	70	100	150	230	400
1–2	20	40	70	100	150	200
5–10	20	30	60	80	120	150
20	20	20	40	70	90	120
<b>Лососевые</b>						
0,0012–0,2000	60	160	210	300	400	–
0,5	60	70	130	200	280	–
1–2	60	60	110	180	250	–
5–10	60	50	100	150	210	–
20–50	60	40	90	130	190	–

1	2	3	4	5	6	7
<b>Карповые</b>						
0,0012–0,0015	80	–	–	350	420	500
0,02–0,03	100	–	–	210	270	340
0,2–0,5	100	–	–	130	180	250
1–2	100	40	70	100	150	200
5–10	120	30	60	80	120	150
20	120	20	40	70	90	120
<b>Окуновые</b>						
0,0004–0,0009	50	–	220	300	380	–
0,2	60	70	110	150	190	250
0,5	60	60	100	140	180	240
1–2	70	60	90	130	180	240
5	70	60	90	130	170	230
10–20	70	50	80	120	160	220
50	70	40	70	100	130	170

\*При дыхании рыбы на единицу потребляемого кислорода выделяется единица углекислоты; при соотношении воды и кислорода в пакете 1:1 в воде остается половина выделенного рыбой углекислого газа, другая половина поступает в пространство над водой.

### Контрольные вопросы

1. Какие методы выращивания молоди лососевых рыб применяются в настоящее время?
2. Назовите методы выращивания молоди осетровых рыб.
3. Какие бассейны применяются для подращивания молоди осетровых?
4. Каковы нормы посадки личинок осетровых при подращивании в бассейнах?
5. Дайте характеристику прудам для выращивания молоди осетровых, сиговых и рыбца. В чем состоит их различие между собой?
6. Что подразумевает комбинированный метод выращивания молоди осетровых?
7. Какое оборудование используется для выдерживания предличинок и подращивания личинок лососевых?
8. Какое преимущество имеют круглые бассейны в сравнении с квадратными?
9. С помощью каких методов ведется учет икры?

10. Какие применяются методы для учета личинок?
11. Как учитывают личинки эталонным способом?
12. Назовите методы, применяемые для учета молоди, выращенной в НВХ.
13. Дайте характеристику сплошному методу учета молоди рыб.
14. В чем заключается сущность бонитировочного и сплошного методов учета молоди рыб?
15. Дайте характеристику повременному методу учета молоди рыб.
16. На чем основано действие устройств, предназначенных для подсчета молоди?
17. Каким основным требованиям должны соответствовать прижизненные методы оценки качества молоди рыб?
18. Какие вы знаете экспресс-тесты качества потомства осетровых рыб?
19. На чем основано нейрофармакологическое тестирование?
20. По каким основным внешним признакам оценивается ход формирования личинок лососевых рыб?
21. Какие показатели используются для оценки роста и физиологического состояния молоди рыб?
22. Как классифицируются емкости для транспортировки икры, личинок, молоди и производителей рыб?
23. Назовите емкости открытого и закрытого типов.
24. От чего зависит плотность посадки рыбы в транспортную емкость?

## БИБЛИОГРАФИЧЕСКИЙ СПИСОК

1. Аквакультура в Беларуси: технология ведения рыбоводства / В. В. Кончиц [и др.] ; под ред. В. В. Кончиц. – Минск : Белорус. наука, 2005. – 239 с.
2. Биотехника искусственного воспроизводства рыб, раков и сохранение запасов промысловых рыб / сост. Э. Милеренс. – Вильнюс, 2008. – 223 с.
3. Васильева, Л. М. Биологическое и техническое обоснование для организации товарной фермы по выращиванию осетровых рыб / Л. М. Васильева, Н. А. Абросимова. – Астрахань, 2000. – 25 с.
4. Герасимов, Ю. Л. Основы рыбного хозяйства : учеб. пособие / Ю. Л. Герасимов. – Самара : Самар. ун-т, 2003. – 108 с.
5. Жуков, П. И. Справочник по ихтиологии, рыбному хозяйству и рыболовству в водоемах Беларуси : в 2 т. / П. И. Жуков. – Минск : ОДО «Тонпик», 2004. – Т. 1. – 286 с.
6. Иванов, А. П. Рыбоводство в естественных водоемах / А. П. Иванов. – Москва : Агропромиздат, 1988. – 366 с.
7. Козлов, В. И. Аквакультура / В. И. Козлов, А. Л. Никифоров-Никишин, А. Л. Бородин. – Москва : Колос, 2006. – 445 с.
8. Мухачев, И. С. Биологические основы рыбоводства : учеб. пособие / И. С. Мухачев. – 2-е изд. – Тюмень : Тюмен. гос. ун-т, 2005. – 300 с.
9. Мухачев, И. С. Озерное рыбоводство / И. С. Мухачев. – Москва : Агропромиздат, 1989. – 159 с.
10. Серпутин, Г. Г. Биологические основы рыбоводства : учеб. пособие / Г. Г. Серпутин. – 2-е изд., перераб. и доп. – Калининград : КГТУ, 2003. – 165 с.
11. Серпутин, Г. Г. Искусственное воспроизводство рыб : учебник / Г. Г. Серпутин. – Москва : Колос, 2010. – 256 с.
12. Титарев, Е. Ф. Холодноводное форелевое хозяйство : монография / Е. Ф. Титарев. – Москва, 2007. – 280 с.
13. Тылик, К. В. Общая ихтиология : учебник / К. В. Тылик. – Калининград : ООО «Аксиос», 2015. – 394 с.
14. Хойчи, Д. Руководство по искусственному воспроизводству форели в малых объемах / Д. Хойчи, А. Войнарович, Т. Мот-Поульсен. – Будапешт, 2012. – 22 с.
15. Чебанов, М. С. Руководство по искусственному воспроизводству осетровых рыб. Технические доклады ФАО по рыбному хозяйству и аквакультуре № 558 / М. С. Чебанов, Е. В. Галич. – Анкара : ФАО, 2011. – 297 с.

## СОДЕРЖАНИЕ

ВВЕДЕНИЕ.....	3
1. СИСТЕМА МЕРОПРИЯТИЙ ПО ВОСПРОИЗВОДСТВУ РЫБНЫХ ЗАПАСОВ В ЕСТЕСТВЕННЫХ ВОДОЕМАХ .....	4
1.1. Мероприятия по восстановлению и сохранению рыбных запасов в естественных водоемах.....	4
1.2. Принципы рыбохозяйственного мониторинга внутренних водоемов.....	7
1.3. Рыбоводно-биологические принципы анализа популяций рыб в естественных водоемах и прогнозирования промысла .....	11
1.4. Биологическая характеристика основных видов рыб, перспективных для рыбоводства в естественных водоемах .....	14
1.5. Морфологические особенности икры рыб различных экологических групп .....	32
2. ВЫЖИВАНИЕ РЫБ .....	40
2.1. Причины колебания численности рыб в водоемах .....	40
2.2. Показатели выживания .....	41
2.3. Определение эффективности рыбоводства .....	43
3. ХАРАКТЕРИСТИКА РЫБОВОДНЫХ ПРЕДПРИЯТИЙ ПО ВОССТАНОВЛЕНИЮ ЕСТЕСТВЕННЫХ ПОПУЛЯЦИЙ РЫБ.....	48
3.1. Типы рыбоводных предприятий по восстановлению естественных популяций рыб.....	48
3.2. Нерестово-выростные хозяйства и их технологическая схема работы .....	49
3.3. Типы рыбоводных заводов и их биотехнологический процесс .....	51
3.4. Выбор места для размещения рыбоводного предприятия.....	53
3.5. Водоснабжение рыбоводных заводов и нерестово-выростных хозяйств.....	55
3.6. Расчет производственной мощности рыбоводного предприятия по выращиванию ценных видов рыб .....	60
4. БИОТЕХНИКА ПОЛУЧЕНИЯ ЗРЕЛЫХ ПРОИЗВОДИТЕЛЕЙ .....	65
4.1. Половая зрелость и созревание половых продуктов у рыб.....	65
4.2. Экология нереста .....	70
4.3. Заготовка производителей и их мечение.....	72
4.4. Содержание диких производителей. Технологическая схема адаптации диких рыб к содержанию в искусственных условиях.....	75
4.5. Методы стимулирования созревания половых продуктов у производителей.....	77
4.6. Конструктивная характеристика оборудования для выдерживания производителей рыб .....	83
4.7. Расчет расхода воды в стационарных садках и бассейнах.....	90
5. ПОЛУЧЕНИЕ ЗРЕЛЫХ ПОЛОВЫХ ПРОДУКТОВ У ПРОИЗВОДИТЕЛЕЙ РЫБ, ОСЕМЕНЕНИЕ ИКРЫ И ПОДГОТОВКА ЕЕ К ИНКУБАЦИИ.....	93
5.1. Условия получения половых продуктов .....	93
5.2. Анестезия производителей .....	94
5.3. Способы получения половых продуктов .....	95
5.4. Оценка качества икры, спермы.....	103
5.5. Осеменивание икры .....	108
5.6. Подготовка икры к инкубации .....	112
5.7. Хранение и транспортировка икры и спермы.....	115
5.8. Инкубация икры.....	118
5.8.1. Внезаводской метод инкубации икры .....	119
5.8.2. Заводской метод инкубации икры .....	123

5.9. Продолжительность инкубации и уход за икрой .....	142
5.10. Определение процента оплодотворения, размеров отхода и типичности развития при инкубации икры .....	146
<b>6. БИОТЕХНИКА ВЫРАЩИВАНИЯ МОЛОДИ РЫБ.....</b>	<b>153</b>
6.1. Выращивание молоди лососей .....	153
6.1.1. Выдерживание предличинок .....	153
6.1.2. Подращивание личинок .....	156
6.1.3. Выращивание молоди .....	157
6.2. Выращивание молоди сигов .....	164
6.3. Выращивание молоди осетровых рыб .....	167
6.3.1. Достоинства и недостатки методов выращивания молоди осетровых .....	167
6.3.2. Бассейновый метод .....	168
6.3.3. Прудовой метод .....	170
6.3.4. Комбинированный метод .....	174
6.4. Выращивание молоди карповых рыб.....	176
6.5. Рыбоводное оборудование для выдерживания предличинок, подращивания личинок и выращивания молоди рыб .....	178
6.6. Учет икры, личинок, молоди рыб на рыбоводных предприятиях .....	186
6.7. Эколого-морфологическая и этолого-физиологическая экспресс-оценка жизнестойкости рыб для зарыбления естественных водоемов.....	193
6.8. Транспортировка личинок, молоди, производителей рыб .....	200
6.9. Расчет нормы посадки рыбы при перевозках .....	208
<b>БИБЛИОГРАФИЧЕСКИЙ СПИСОК.....</b>	<b>212</b>

Учебное издание

**Поргная** Талина Владимировна

**РЫБОВОДСТВО В ЕСТЕСТВЕННЫХ ВОДОЕМАХ**

Учебно-методическое пособие

Редактор *Н. Н. Пьянусова*

Технический редактор *Н. Л. Якубовская*

Корректор *Е. В. Ширалиева*

Подписано в печать 13.06.2022. Формат 60×84 <sup>1</sup>/<sub>16</sub>. Бумага офсетная.

Ризография. Гарнитура «Таймс». Усл. печ. л. 12,55. Уч.-изд. л. 10,85.

Тираж 60 экз. Заказ .

УО «Белорусская государственная сельскохозяйственная академия».

Свидетельство о ГРИИРПИ № 1/52 от 09.10.2013.

Ул. Мичурина, 13, 213407, г. Горки.

Отпечатано в УО «Белорусская государственная сельскохозяйственная академия».

Ул. Мичурина, 5, 213407, г. Горки.