

**МИНИСТЕРСТВО СЕЛЬСКОГО ХОЗЯЙСТВА
И ПРОДОВОЛЬСТВИЯ РЕСПУБЛИКИ БЕЛАРУСЬ**

ГЛАВНОЕ УПРАВЛЕНИЕ ОБРАЗОВАНИЯ, НАУКИ И КАДРОВ

**Учреждение образования
«БЕЛОРУССКАЯ ГОСУДАРСТВЕННАЯ
СЕЛЬСКОХОЗЯЙСТВЕННАЯ АКАДЕМИЯ»**

В. Р. Петровец, Н. И. Дудко, В. Л. Самсонов

ТЕХНОЛОГИЧЕСКИЙ ПРОЦЕСС, НАСТРОЙКА, РЕГУЛИРОВКИ И ОЦЕНКА КАЧЕСТВА РАБОТЫ ПОСАДОЧНЫХ АГРЕГАТОВ

*Рекомендовано учебно-методическим объединением
по образованию в области сельского хозяйства в качестве пособия
для студентов сельскохозяйственных учреждений
высшего образования*



**Горки
БГСХА
2013**

МИНИСТЕРСТВО СЕЛЬСКОГО ХОЗЯЙСТВА
И ПРОДОВОЛЬСТВИЯ РЕСПУБЛИКИ БЕЛАРУСЬ

ГЛАВНОЕ УПРАВЛЕНИЕ ОБРАЗОВАНИЯ, НАУКИ И КАДРОВ

Учреждение образования
«БЕЛОРУССКАЯ ГОСУДАРСТВЕННАЯ
СЕЛЬСКОХОЗЯЙСТВЕННАЯ АКАДЕМИЯ»

В. Р. Петровец, Н. И. Дудко, В. Л. Самсонов

ТЕХНОЛОГИЧЕСКИЙ ПРОЦЕСС, НАСТРОЙКА, РЕГУЛИРОВКИ И ОЦЕНКА КАЧЕСТВА РАБОТЫ ПОСАДОЧНЫХ АГРЕГАТОВ

*Рекомендовано учебно-методическим объединением
по образованию в области сельского хозяйства в качестве пособия
для студентов сельскохозяйственных учреждений
высшего образования*

Горки
БГСХА
2013

УДК 631.332.71(075.8)
ББК 40.724я73
ПЗ0

*Одобрено методической комиссией факультета механизации
сельского хозяйства (протокол № 6) от 24 февраля 2012г.
и научно-методическим советом БГСХА (протокол № 7) от 4 апреля 2012 г.*

Авторы:

доктор технических наук, профессор *В. Р. Петровец*;
кандидат технических наук, доцент *Н. И. Дудко*;
аспирант *В. Л. Самсонов*

Рецензенты:

кандидат технических наук, доцент, заведующий кафедрой
технологии и организации механизированных работ
в растениеводстве *В. С. Сергеев*;
доктор технических наук, профессор, заведующий лабораторией
РУП «НПЦ НАН Беларуси по механизации сельского хозяйства»
Л. Я. Стенук

Петровец, В. Р.

ПЗ0 Технологический процесс, настройка, регулировки и оцен-
ка качества работы посадочных агрегатов : практическое по-
собие / В. Р. Петровец, Н. И. Дудко, В. Л. Самсонов. – Горки :
БГСХА, 2013. – 23 с. : ил.
ISBN 978-985-467-415-5

Приведены технико-экономические характеристики посадочных агрега-
тов, агротехнические требования, предъявляемые к посадке картофеля, освещены настройки и регулировки современных посадочных агрегатов, дана оценка качества работы посадочных машин.

Для студентов сельскохозяйственных учреждений высшего образова-
ния.

УДК 631.332.71 (075.8)
ББК 40.724я73

ISBN 978-985-467-415-5

© УО «Белорусская государственная
сельскохозяйственная академия», 2013

ЗАДАНИЕ

1. Произвести проверку технического состояния картофелесажалок и оценить их готовность к работе.
2. Провести подготовку картофелесажалок к работе до выезда в поле и произвести их настройку.
3. Выполнить работу агрегатов в загоне.
4. Произвести контроль и оценку качества картофелесажалок.
5. Провести техническое обслуживание картофелесажалок.

Содержание работы: подготовить агрегаты для посадки картофеля к работе, произвести посадку картофеля подготовленными агрегатами, проверить и оценить качество работы.

Оснащение рабочего места: тракторы «Беларус-920»; картофелесажалки Л-201, Л-202, СКМ-4, СК-4; комплекты ключей; семенной картофель; площадка для настройки; подкладки; линейки; участок поля.

1. ТЕХНОЛОГИИ И МАШИНЫ ДЛЯ ПОСАДКИ КАРТОФЕЛЯ

Республика Беларусь занимает первое место в мире по производству картофеля на душу населения и восьмое место по валовому сбору и посевным площадям.

Постановлением Совета Министров Республики Беларусь от 31 декабря 2010 г. № 1926 принята Государственная комплексная программа развития картофелеводства, овощеводства и плодоводства в 2011–2015 гг., которой предусмотрено довести объем производства картофеля в 2015 г. до 20,0 млн. тонн.

Одним из важнейших условий решения этой задачи является повышение урожайности. Потенциальные возможности возделывания этой культуры еще не исчерпаны.

Выполнение поставленной задачи может быть достигнуто при дальнейшей интенсификации отрасли картофелеводства, внедрении достижений науки, передовой практики, завершении комплексной механизации работ на всех операциях.

1.1. Агротехнические требования к посадке картофеля

Требования к почвам. Начинают посадку с выбора поля. Предпочтение отдается почвам, хорошо заправленным удобрениями, слабо засоренным камнями, легким и средним по механическому составу. Клубни нормально развиваются на достаточно рыхлых, свободных от сорняков почвах.

Выбор способа посадки. В условиях Беларуси применяется гребневой способ посадки, при котором по сравнению с гладким лучше

прогревается почва, высаженные клубни получают достаточно воздуха и тепла. Для средних по механическому составу почв общая глубина заделки клубней составляет 0,06...0,10 м, для легких – 0,10...0,12 м. При более глубокой посадке снижается урожайность, перегружаются сепарирующие органы уборочных машин из-за повышенного содержания почвенных комков, ухудшается чистота клубней в таре комбайнов, уменьшается их производительность.

Сроки посадки. Высаживают картофель при температуре почвы около 6...7 °С на глубину 0,08...0,10 м. Если температура ниже, медленнее развиваются ростки картофеля, он больше повреждается болезнями. Оптимальные сроки посадки картофеля в среднем по зонам республики распределяются следующим образом: южная – 20...30 апреля, центральная – 25 апреля – 5 мая, северная – 2...13 мая.

Густота посадки. Большое влияние на урожайность оказывает густота посадки, которую выбирают с учетом сорта, размера посадочных клубней и климатических условий. По данным исследований, средние клубни массой 50...90 г с шириной междурядья 70 см следует высаживать друг от друга на расстоянии 0,25...0,28 м с таким расчетом, чтобы на каждом гектаре размещалось 50...60 тыс. растений. Норма расхода клубней на 1 га поля составит 3,5...4,0 т. Мелкие клубни массой 25...50 г высаживают на расстоянии 0,18...0,20 м, что соответствует 70...80 тыс. растений на 1 га, норма расхода посадочного материала составляет 2,8...3,2 т/га.

Предпосадочное прогревание клубней. Предпосадочное прогревание клубней в течение 10...15 дней ускоряет появление всходов. Агроприем проводят после сортирования. Применяют контейнеры, установленные в 2...3 ряда на буртовой площадке или в помещении. В случае заморозков контейнеры укрывают пленкой. При наступлении положительных температур применяют предпосадочное провяливание, раскладывая клубни после сортирования небольшим слоем на 10...15 дней, не допуская солнечных ожогов.

Калибрование клубней на фракции. Картофелесажалки обеспечивают заданное качество посадки откалиброванным на фракции семенным материалом. Во время весенней подготовки к посадке клубни на сортировальных пунктах разделяют на три фракции: 25...50, 51...80, 80...120 г. Удаляют больные, уродливые или с нетипичной для данного сорта формой и окраской. Посадка некалиброванными клубнями и смесью фракций ведет к изреженности и пестроте плантаций. Растения от мелкого картофеля позднее всходят, угнетаются более сильными, ко времени уборки имеют менее зрелые клубни, которые чаще повреждаются рабочими органами картофелеуборочных машин.

Отсутствие повреждения клубней и примесей. Подготовленные к посадке клубни должны быть сухими, чистыми, без примесей, типичными по форме и окраске для данного сорта. В общей массе по-

врежденные клубни не должны превышать 5 %, для семеноводческих посевов – 3 %, содержание примесей других фракций – не более 10 %, клубней с механическими повреждениями – не более 4 %. Высаживающий аппарат не должен повреждать семенные клубни, а в сажалках для яровизированного картофеля повреждение ростков допускается не более 17 %.

Дозы удобрений. Под картофель необходимо обязательно вносить органические и минеральные удобрения. Органические удобрения лучше вносить с осени под зяблевую вспашку (60...80 т/га). Минеральные удобрения лучше применять в два приема – половину дозы фосфорных и калийных удобрений следует внести с осени, а азотные удобрения и вторую половину фосфора и калия – весной. Наиболее эффективным способом внесения минеральных удобрений является локальный одновременно с нарезкой гребней. Дозы минеральных удобрений для получения урожая картофеля 200...250 ц/га составляют: аммиачной селитры – 2...3 ц/га, суперфосфата – 3...4 ц/га, хлористого калия – 1,5...2 ц/га. Дозы удобрений устанавливаются с учетом планируемой урожайности, механического состава почв, плодородия, биологических особенностей возделываемых сортов, назначения урожая и др.

Отклонение от средних доз высева минеральных удобрений туковсевающими аппаратами должно быть не более 10 %, а каждым аппаратом в отдельности – 5 %. На дне борозды рыхлый слой должен быть не менее 0,03 м. Минеральные удобрения следует вносить на расстоянии 5...7 см от клубней в одну строчку шириной 0,08...0,10 м и глубже клубней на 0,02...0,03 м.

Пропуски, отклонения от требуемой ширины междурядий. При посадке картофелесажалками допускается до 3 % пропусков, а гнезд с двумя клубнями – не более 5 %, если масса высаживаемых клубней равна 25...120 г. Пропуском принято считать, когда расстояние между центрами соседних клубней более 0,8 м, а «двойками», если расстояние менее 0,25 м или клубни соприкасаются. Отклонение основных междурядий от заданной величины (70 см) допускается не более +2 см, а стыковых в большую сторону – до +15 см.

Требования к гребням. При гребневой посадке машина должна высаживать клубни на глубину 8...16 см от вершины гребня, а при гладкой поверхности гребня на глубину 6...12 см от поверхности поля.

Средняя линия гребней должна располагаться над линией высеваемых клубней. Допускаются отклонения +2 см.

Чтобы исключить повреждения растений во время междурядной обработки, посадка должна быть прямолинейной. При неровном рельефе допускается слабая волнистость, но без крутых изгибов.

1.2. Подготовка трактора и сажалок к работе

На тракторе «Беларус-920» необходимо отрегулировать левый раскос на длину 515 мм, а их вилки присоединить к продольным тягам через прорези для сажалок.

Необходимо надеть шарниры продольных тяг на пальцы рамки и зафиксировать чеками. Центральную тягу соединяют пальцем с кронштейном. Соединяют ВОМ с валом карданной передачи сажалки и переключают на синхронный привод.

При ширине междурядий 0,7 м необходимо расставить колеса трактора и сажалки на колею 1,4 м, при ширине междурядий 90 см – на колею 1,8 м. Необходимо проверить давление в шинах колес и довести при работе с сажалкой до 0,17 МПа в передних и до 0,12...0,13 – в задних колесах.

Необходимо также навесить на тракторы опорные кронштейны маркеров, присоединить рамку маркеров с телескопическими штангами и слеодообразующими дисками к опорным кронштейнам, соединить гидросистему цилиндров маркеров с гидросистемой трактора и опробовать работу маркеров.

До выезда в поле сажалку устанавливают на контрольную площадку. Рама сажалки должна быть параллельна поверхности площадки. Регулировка осуществляется изменением длины верхней тяги и раскосами навески трактора.

Проверяют техническое состояние сажалок. Они должны быть технически исправны, комплектны, иметь затянутые болтовые соединения. Проверяют подъемные устройства.

Проверяют и при необходимости регулируют угол вхождения сошников в почву и глубину их хода. Для этого сажалку на ровной площадке устанавливают в рабочее положение. При горизонтальном положении рамы сажалки и соприкосновении носка сошника с площадкой задний край его должен быть приподнят на 45...50 мм. Регулируют угол вхождения сошников в почву изменением длины верхней тяги его подвески.

Глубину хода сошников у сажалок СК-4 устанавливают перестановкой копирующих катков по сектору. Под копирующие колеса сошников и опорные колеса сажалки должны быть положены подкладки толщиной на 15...20 мм меньше требуемой глубины хода сошников в почве (глубины вдавливания колес в почву).

Форму и высоту гребней регулируют изменением угла атаки сферических дисков. Необходимо измерить расстояния от заднего и переднего концов нижней тяги подвески сошников до рамы. Разность этих размеров должна составлять 100...110 мм. При необходимости перемещают стойку опорных колес в кронштейнах рамы. Проверяют давление в шинах колес сажалки и регулируют вылет штанг маркеров. Вылет штанг маркеров рассчитывают по следующим формулам:

$$L_{\text{лев}} = \frac{B + \epsilon - c}{2}; L_{\text{пр}} = \frac{B + \epsilon - c}{2}, \quad (1)$$

где B – рабочая ширина захвата сажалки, м;

ϵ – ширина междурядий, м;

c – расстояние между передними колесами трактора, м.

Заданную густоту посадки клубней картофелесажалок всех типов достигают изменением передаточного отношения механизмов привода вычерпывающих аппаратов.

У современных зарубежных картофелесажалок необходимо установить туковывсевающие аппараты на заданную дозу внесения удобрений. Для этого определяют требуемый минутный расход удобрений из одного аппарата по формуле

$$q = \frac{QBv}{600n}, \quad (2)$$

где Q – заданная норма высева удобрений, кг/га;

B – ширина захвата картофелесажалки, м;

v – рабочая скорость движения сажалки, км/ч;

n – число туковывсевающих аппаратов на сажалке.

По таблицам настройки находят ориентировочное положение рычагов регулятора, обеспечивающих расчетный высев. Затем делают проверку фактического высева удобрений за одну минуту и сравнивают с расчетным. При наличии отклонений производят изменение положения рычагов регулятора в ту или другую сторону.

1.3. Подготовка поля и работа сажалки на загоне

Необходимо осмотреть участок. Почва должна быть обработана в соответствии с зональными условиями, быть рыхлой, мелкокомковатой, без глубоких развальных борозд и свальных гребней.

Направление посадки должно совпадать с направлением вспашки и быть расположено поперек направления предпосевной обработки. На участках с уклоном посадку осуществляют по направлению уклона.

Движение посадочных агрегатов производят челночным способом с петлевыми поворотами. Предварительно участок разбивают на загоны, отмечая поворотные полосы, и провешивают линию первого прохода. Ширина поворотных полос должна быть кратна ширине захвата сажалок.

Загружают агрегат картофелем и удобрениями, опустив сажалку на землю в рабочее положение. Сажалки Л-202, Л-207 загружают грузчиками, а сажалку Л-201 – вручную из мешков.

При первом проходе агрегата необходимо проверить глубину и густоту посадки, а также их соответствие с установленными агротребованиями. Для этого необходимо поднять заделывающие диски, произвести посадку картофеля в открытые борозды и подсчитать количество клубней на длине пути, равном 7,15 м в каждом рядке, получить средний результат на один рядок и умножить его на 2000. Эта величина показывает фактическое количество клубней, высаживаемых на 1 га. Если проверяемые параметры не соответствуют требованиям, в работу агрегата вносят необходимые корректировки.

Для изменения глубины посадки необходимо опустить или поднять копирующие катки сошников и опорные колеса сажалки.

Если густота посадки не соответствует заданной, то необходимо изменить передаточное отношение в механизме привода сажалки. Скорость движения агрегата не должна превышать рекомендуемую. На втором проходе проверить ширину стыкового междурядья. Если ширина стыкового междурядья отклоняется от основного, изменяют вылет маркера. На первом проходе необходимо проверить также фактический высев удобрений и соответствие его норме. Для этого засыпают взвешенное количество удобрений в банки и замеряют площадь посадки, на которой они высеяны. Разделив массу высеянных удобрений на площадь высева, получают фактическую норму высева удобрений.

Следоуказатели показывают механизатору, на каком расстоянии от гребней должен двигаться трактор. Таким образом, между гребнями постоянно поддерживается одинаковое расстояние.

1. Трактор движется над центром бороздки (рис. 1, *а*). В режиме посадки водитель должен направлять трактор по центру бороздки 1 следоуказателя.

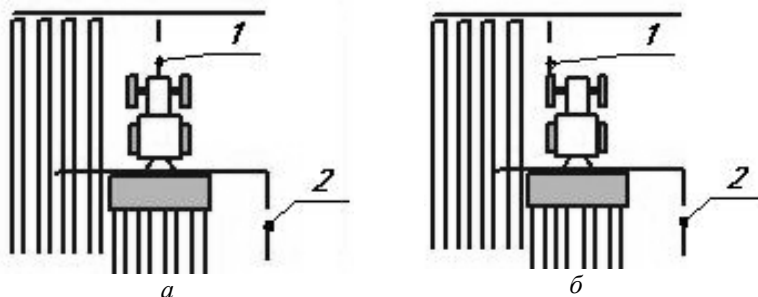


Рис. 1. Работа МТА (трактор-картофелесажалка):

1 – бороздка следоуказателя; 2 – новая бороздка, образованная маркером;

а – вождение трактора над центром бороздки следоуказателя;

б – вождение переднего (левого) колеса трактора по центру бороздки следоуказателя

При этом создается новая бороздка 2, которая на обратном пути служит в качестве ориентира при движении.

2. Одно переднее колесо трактора движется по центру бороздки (рис. 1, б).

В режиме посадки механизатор должен направлять переднее колесо тягача по центру бороздки 1 следоуказателя.

При этом создается новая бороздка 2, которая на обратном пути служит в качестве ориентира при движении.

В связи с различными нормами посадки картофеля указанные в таблице расстояния между клубнями являются только ориентировочными данными. Поэтому расстояние закладки клубней необходимо проверять через регулярные промежутки времени.

Для этого необходимо:

- выкопать 11 клубней картофеля;

- измерить расстояние L клубней с 1-го по 11-й и разделить на 10.

Полученное расстояние закладки следует сравнить с данными в таблице расстояний между клубнями. При отклонениях следует заново построить сажалку. Необходимо проверить глубину и положение посадочного материала в гребне. При необходимости отрегулировать глубину посадки.

1.4. Устройство и работа картофелесажалок

Картофелесажалка 4-рядная полунавесная СК-4 предназначена для рядковой посадки непропорционированных откалиброванных клубней картофеля с шириной междурядий 70, 90 см с одновременным протравливанием клубней и внесением минеральных удобрений на почвах всех типов во всех зонах возделывания картофеля.

Картофелесажалка используется во всех зонах Республики Беларусь на всех типах почв. Машина не предназначена для работы в горных районах. Агрегируется с тракторами класса 1,4.

Картофелесажалка (рис. 2) состоит из следующих составных частей: рамы 1, снпцы с прицепным устройством 2, бункера для семян 3, высаживающих аппаратов 4, сошников 5, бороздозакрывателей 6, колесного хода 7, передних ходовых колес 8, оборудования для протравливания картофеля 9, механизма привода 10, оборудования для внесения минеральных удобрений 11, маркеров 12, навески с культивирующими лапами 13, сошников для внесения минеральных удобрений 14 и светосигнального оборудования.

Привод высаживающих аппаратов картофелесажалки осуществляется от передних опорных колес. Перемещение бункера и подъем-опускание ходовых колес осуществляются гидроприводом с питанием от гидросистемы трактора.

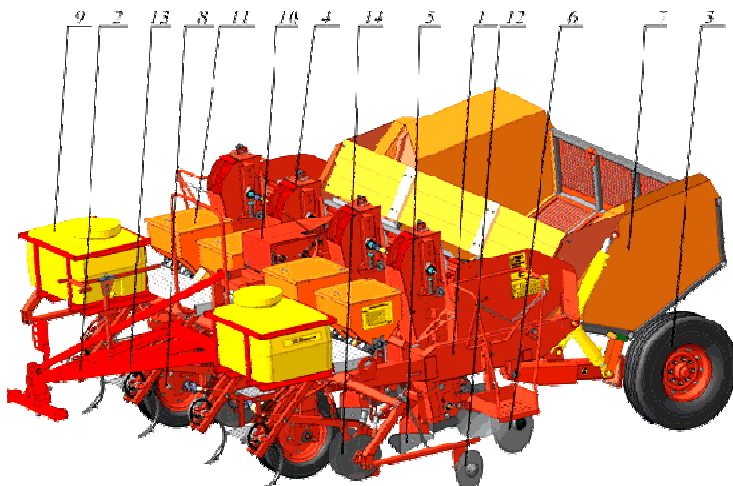


Рис. 2. Сажалка картофельная полунавесная СК-4:

1 – рама; 2 – сница с прицепным устройством; 3 – бункер для семян; 4 – высаживающий аппарат; 5 – сошник; 6 – бороздозакрыватели; 7 – колесный ход; 8 – передние ходовые колеса; 9 – оборудование для протравливания картофеля; 10 – механизм привода; 11 – оборудование для внесения минеральных удобрений; 12 – маркеры; 13 – навеска с культивирующими лапами; 14 – сошник для внесения минеральных удобрений

Загрузка семенных клубней производится в опускающийся бункер самосвальными транспортными средствами. Ленточный высаживающий аппарат дозированно подает клубни из питательного бункера на ложечки и далее в сошник, посредством которого они укладываются в почву. Укрытие клубней почвой с образованием гребня производится бороздозакрывателями. При посадке клубней с одновременным протравливанием посадочный материал обрабатывается непосредственно перед укладкой в землю путем распыления протравливающего средства двумя форсунками, установленными в нижней части высаживающего аппарата.

При посадке картофеля с одновременным внесением минеральных удобрений туки вносятся локально под формируемый гребень по тукопроводу туковывсевающего аппарата перед укладкой клубня.

При посадке картофеля без предварительной нарезки гребней картофелесажалка в агрегате с трактором направляется по маркерам.

Привод высаживающих аппаратов осуществляется от передних опорных колес.

Форма и размер посадочного материала могут быть различными. Чтобы не допустить попадания в ложечки двух клубней, можно устанавливать ленты с ложечками разных размеров. Технические характеристики картофельной сажалки СК-4 представлены в табл. 1.

Таблица 1. Технические характеристики картофельной сажалки СК-4

Производительность за 1 ч основного времени, га/ч: на междурядьях 70 см на междурядьях 90 см	1,4...2,2 1,8...2,9
Рабочая ширина захвата, рядов	4
Конструктивная ширина междурядий, см	70; 75; 90
Вместимость бункера для картофеля, кг, не менее	2500
Суммарная емкость баков для протравителя, дм ³	300
Габаритные размеры в рабочем положении, мм, не более длина ширина высота	5200 4500 3000
Масса конструкционная, кг, не более	2900

Захватывающие ложечки красного цвета:

- для посадочного материала нормального размера и вытянутости (30...50 мм);
- с голубой вставкой – возможность уменьшения под материал меньше 30 мм.

Захватывающие ложечки зеленого цвета:

- для особенно крупного и (или) вытянутого материала (больше 50 мм).
- с черной вставкой – возможность уменьшения под материал меньше 45 мм;
- с белой вставкой – возможность уменьшения под материал меньше 30 мм.

Для подготовки трактора следует установить необходимое давление воздуха в шинах трактора.

Подготовка сажалки осуществляется следующим образом:

1. Установить машину на ровной площадке. Ходовые колеса затормозить подкладками из подручного материала.
2. Установить в заданное положение прицеп картофелесажалки и зафиксировать его.
3. Закрепить на прицепе разрывные муфты и соединить их рукавами высокого давления ($L = 1010$ мм) с маслопроводами сажалки.
4. Произвести внешний осмотр и проверку крепления всех составных частей. Особенно обратить внимание на крепление ходовой части, сцепной петли. Ослабленные соединения подтянуть.
5. Довести давление в шинах до 0,36 МПа (3,6 кг/см²).
6. Установить электрооборудование и световозвращатели. Подключить электросистему машины к трактору.
7. Открыть крышки ступиц колес и убедиться в наличии в них смазки.
8. Произвести смазку машины согласно карте смазки.
9. Проверить натяжение цепей механизма привода и лент высаживающих аппаратов. При необходимости отрегулировать.

10. Соединить балку прицепа машины с навеской трактора.

11. Подключить электрооборудование протравливающего устройства согласно Руководству по эксплуатации ОПК-4-2.

12. Поднять навесное устройство трактора в рабочее положение и застопорить навеску.

Регулировки картофелесажалки изложены ниже.

1. Установка нормы высадки клубней. Посадка картофеля производится только калиброванным материалом. Установка нормы высадки следует осуществлять согласно таблице перестановкой цепи на соответствующие звездочки первичного и вторичного валов.

2. Регулировка уровня заполнения питателей высаживающих аппаратов. В режиме посадки высаживающий отсек постоянно должен быть заполнен посадочным материалом до определенного уровня. Ложечная лента проходит по высаживающему отсеку. Для этого с помощью управляющего устройства в тракторе водитель должен постепенно приподнимать опрокидывающийся бункер.

Слишком высокий уровень заполнения питающего отсека затрудняет равномерное наполнение захватывающих ложечек.

Положение регулирующей заслонки должно зависеть от формы и размера посадочного материала. Тем самым регулируется поступление материала в питающий отсек.

3. Регулировка сошников. Каждый сошник ограничивается установочной растяжкой, посредством чего определяется глубина посадки. Настройка глубины посадки производится в поле.

4. Регулировка глубины заделки клубней. Глубину заделки клубней следует регулировать путем изменения угла атаки бороздозакрывающих дисков.

5. Регулировка встряхивателей. Интенсивность вибрации ленты можно отрегулировать, увеличив или уменьшив с помощью рычага давление нажима нажимных роликов на ложечную ленту. С помощью маховика можно произвести точную настройку.

6. Насадки клубнепровода. Высаживающие аппараты (рис. 3) оборудованы насадками клубнепроводов.

С их помощью высаживающий аппарат можно настроить в соответствии с диаметром посадочного материала. Регулировка производится с помощью верхнего и нижнего установочных винтов.

Данную настройку необходимо производить только для очень крупного посадочного материала.

Очень важно, чтобы между насадкой клубнепровода, захватывающей ложечкой и посадочным материалом всегда было оптимальное расстояние.

7. Регулировка высоты передних колес. Регулировка высоты передних колес зависит от структуры почв, технологии посадок (по ровной или гребневой поверхности) и высоты нарезки гребней.

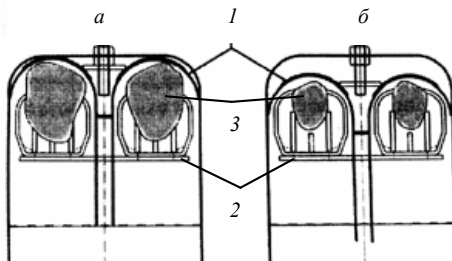


Рис. 3. Регулировка насадок высаживающего аппарата:

1 – насадка высаживающего аппарата; 2 – ложка; 3 – посадочный материал;
 а – насадка высаживающего аппарата для крупных клубней; б – насадка высаживающего аппарата для мелких клубней

Регулировка картофелесажалки перед работой:

- проверить резьбовые и шплинтовые соединения;
- проверить и отрегулировать натяжение цепных контуров;
- проверить соединения гидросистемы, при необходимости подтянуть крепления;
- проверить давление в шинах опорных и ходовых колес, при необходимости отрегулировать. Давление должно быть $3,2 \dots 3,3$ кгс/см²;
- проверить работу электрооборудования, при необходимости устранить неисправность.

Во время работы необходимо:

- периодически очищать сошники и бороздозакрывающие диски от налипшей почвы и растительных остатков;
- визуально контролировать работу высаживающих и туковывсевающих аппаратов, а также протравливателя семян;
- периодически очищать загрузочный и питательные бункеры высаживающих аппаратов от грязи и растительных остатков.

В конце рабочей смены следует:

- очистить высаживающие аппараты от налипшей почвы и растительных остатков;
- очистить туковывсевающие аппараты от минеральных удобрений, при необходимости произвести мойку;
- жидкостный протравливатель промыть чистой водой на предмет проверки засорения насоса, трубопроводов и форсунок;
- произвести визуальный осмотр машины, при необходимости устранить неисправности.

Порядок работы:

1. После заезда в борозду опустить сажалку в рабочее положение.
2. Загрузку агрегата картофелем производить в борозде, при этом масса картофеля, находящегося в сажалке во время посадки, не должна превышать 2500 кг и бункер должен быть полностью опущен.

Загружающим транспортным средствам следует подъезжать вплотную к бункеру.

Загрузку бункеров туковысевающих аппаратов производить вручную с транспортного средства или специально оборудованными автомобилями.

3. Заправку жидкости в баки проводить согласно Руководству по эксплуатации ОПК-4-2.

4. После загрузки картофелесажалки и отъезда транспортного средства поднять загрузочный бункер, опустить сажалку в рабочее положение и начать работу.

Во избежание потерь и повреждения клубней, а также переполнения питательных бункеров высаживающих аппаратов не рекомендуется доводить подъем бункера до крайней верхней точки (подъем производить в процессе работы за несколько приемов по мере необходимости).

5. Во время работы гидромагистраль подъема бункера должна находиться в «запертом» положении, гидромагистраль подъема картофелесажалки и навеска трактора – в «плавающем» положении.

6. При разворотах и сдаче агрегата назад необходимо выглублять сошники и бороздозакрыватели (поднять картофелесажалку в транспортное положение).

Развитие техники для посадки картофеля получило свое продолжение в новой усовершенствованной картофелесажалке СКМ-4, которая производится по лицензии широко известного немецкого производителя Cramer.

Картофелесажалка предназначена для посадки непроросшего и слабо проросшего картофеля в предварительно нарезанные гребни или по маркеру. Параллелограммный механизм и индивидуальное копирование рельефа сошником обеспечивают точную и равномерную посадку картофеля. Основное отличие картофелесажалки СКМ-4 – метод высева ложками на стальной цепи: система MARATHON.

Конструктивно картофелесажалка СКМ-4 МВЗ Техно (рис. 4) является аналогом флагмана модельного ряда картофелесажалок Cramer – MARATHON JUMBO.

В отличие от массово используемых сажалок, где высаживающий аппарат имеет только две фазы движения ленты, а лента выполнена из резины (пластика) и укомплектована пластиковыми ложками, система MARATHON задает новые уровни точности высева и надежности работы.

В системе MARATHON ложка захватывает один или два корнеплода в процессе восходящего движения цепи с ложками. Если ложка захватила два клубня, то второй является запасным. Во время горизонтальной фазы движения ленты лишний корнеплод возвращается в контейнер.

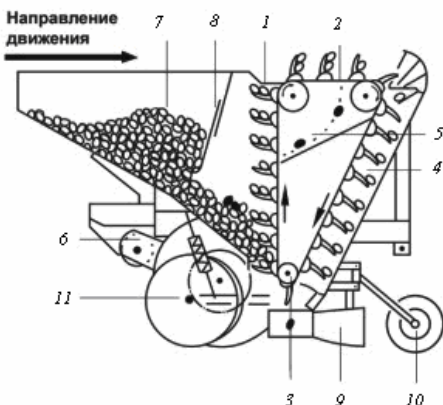


Рис. 4. Схема картофелесажалки СКМ-4 МВЗ Техно:

1 – ложка на стальной цепи; 2 – отделяющая секция (для направления «лишнего картофеля» назад в бункер); 3 – управление цепью с лопатками без проскальзывания; 4 – покатый высевочный вал; 5 – в этой секции «запасные» клубни падают назад в бункер; 6 – устройство регулировки высоты; 7 – бункер; 8 – раздвижная стенка; 9 – сошник на параллелограммном механизме; 10 – колесо регулировки глубины; 11 – закрывающие диски

Эта запатентованная технология позволяет высаживать некалиброванный и длинный картофель, избегая сдвоенности и пропусков. Стандартные ложки рассчитаны на клубни диаметром 35...55 мм. Для семян других размеров имеются дополнительные пластиковые вставки.

Картофелесажалка Л-201, Л-202. Навесная двухрядная картофелесажалка Л-201 предназначена для посадки непропорциональных клубней картофеля на хорошо обработанных почвах. Сажалка состоит из бункера 3 (рис. 5), двух конвейерно-ложечных высевочных аппаратов 1, двух сошников 8, заделывающих дисков 7, механизма привода 10 и навески. Бункер снабжен заслонкой 2 для регулирования толщины слоя клубней, поступающих в питающий ковш.

Конвейерно-ложечный высевочный аппарат составлен из бесконечной втулочно-роликовой цепи 6 и закрепленных на ней в шахматном порядке ложечек. Восходящая ветвь конвейера снабжена активным встряхивателем 12. Встряхиватель воздействует головкой болта на ролики звеньев цепи, заставляя ее колебаться вместе с опорной пластиной. Нисходящая ветвь конвейера движется в наклонном канале 6, что предотвращает преждевременное выпадение клубней из ложечек. Высевочный аппарат приводится в движение от опорных колес посредством цепной передачи 10, снабженной сменными звездочками.

У сажалок Л-201, Л-202 уровень клубней в питающих ковшах должен быть 20...22 см. Регулируется при первом проходе сажалки перемещением заслонки 2.

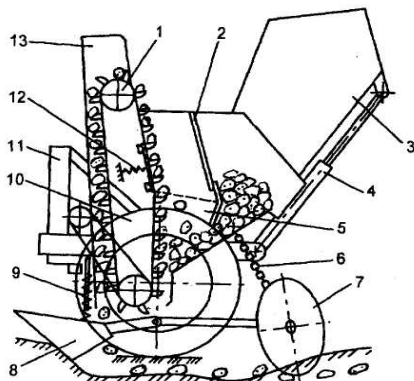


Рис. 5. Схема рабочего процесса картофелесажалки Л-202:
 1 – высаживающий аппарат; 2 – заслонка;
 3 – загрузочный бункер; 4 – гидроцилиндр;
 5 – питающий ковш; 6 – цепь;
 7 – диски; 8 – сошник; 9 – штанга сошника с пружиной; 10 – опорно-приводное колесо; 11 – рама; 12 – вибратор;
 13 – кожух

Вибратор высаживающего аппарата сажалок Л-202, Л-207 регулируется винтами так, чтобы все ложечки подавали по одному клубню картофеля, в табл. 2 представлена норма посадки картофеля.

Таблица 2. Норма посадки картофеля сажалками Л-202, Л-207

Число зубьев звездочек				Расстояние между клубнями в рядке, см	Норма посадки, тыс. шт/га
Z1	Z2	Z3	Z4		
23	18	25	18	20,0	71,5
			20	22,0	65,0
			22	24,5	58,4
			25	27,5	52,0
			18	29,5	48,5
		17	20	32,5	44,0
			22	38,0	39,7
			25	40,5	35,3

Глубину заделки клубней и форму гребней у сажалок Л-202, Л-201 регулируют изменением длины цепей дисковых загортачей. Контроль глубины заделки клубней производится на расстоянии 10...15 м от начала движения путем острогожного вскрытия гребня и замера расстояния от его вершины до верхней части клубня.

Рабочий процесс. При движении сажалки клубни из бункера через открытое окно поступают в питающий ковш. Ложечки, перемещаясь через слой клубней, захватывают их и транспортируют вверх. В зоне действия встряхивателя колебательные движения цепи конвейера сбрасывают лишние клубни, в ложечках остается по одному клубню. В момент обгibanия цепью нижней ведущей звездочки клубни отделяются от ложечек и падают в борозду, открытую сошником 8. Идущий следом диск 9 засыпает борозду рыхлой почвой и формирует над рядком высаженных клубней гребень.

Технико-экономические показатели современных картофелесажалок представлены в табл. 3.

Таблица 3. Технико-экономические показатели современных картофелесажалок

Показатели	Ед. изм.	СКМ-4	АКПК-4	СК-4	Картофелесажалка «Sirius»	Л-202	Л-201	Л-207
Ширина захвата рядков	шт.	4	4	4	2	4	2	4
Тип машины		Полунавесная			Навесная			
Агрегируется с трактором, класса	кН	1,4	5	1,4	0,2	1,4	0,6	1,4
Производительность за 1 ч основного времени:								
на междурядьях 70 см	га/ч	1,5	–	1,4	0,9	1,25	0,63	1,2
на междурядьях 90 см		2,4	2,2	1,8	–	2,4	1,2	2,4
эксплуатационного:								
на междурядьях 70 см		–	–	2,2	–	0,8	0,4	1,8
на междурядьях 90 см		–	–	2,9	–	1,0	0,5	3,2
Расход топлива	кг/га	-	-	-	-	8,1...9,2	7,8...8,9	7,8...9,1
Рабочая скорость	км/ч	До 8	До 8	До 10	5	До 10	До 10	4...10
Количество рядков	шт.	4	4	4	2	4	2	4
Ширина междурядий	см	75	70...90	70...90	75	70	62,5...75	70...90
Вместимость бункера для картофеля	кг	3000	2000	2500	350	700	250	1500
Масса	кг	2600	4500	2900	540	750	350	2300

Регулировки. Ширину междурядья (62,5; 70 и 75 см) изменяют, переставляя сошники и высаживающие аппараты по брусу рамы. Нормы посадки регулируют, заменяя звездочки на валу контрпривода передачи 10. Сажалка может высаживать клубни с шагом 17...37,5 см.

Глубину заделки клубней до 8 см изменяют, переставляя ограничительную чеку на нажимной штанге 7 сошника. Вместимость бункера – 250 кг, ширина захвата при ширине междурядья гребней в 70 см равна 1,4 м, рабочая скорость – до 10 км/ч. Сажалку агрегируют с тракторами «Т-25» и «Беларус-920».

В настоящее время многие хозяйства при возделывании картофеля используют зарубежные машины. Наибольшее распространение получили прицепные и навесные сажалки-автоматы фирмы «Grimme» (Германия) с двойными ковшовыми транспортерами, оборудованные туковывсевающими аппаратами для локального внесения комплексных удобрений. Фирма «Grimme» работает на рынке картофельной техники уже более 100 лет.

Картофелесажалка GL 34Z, выпускаемая зарубежной фирмой «Grimme» (рис. 6), предназначена для посадки картофеля рядовым способом.

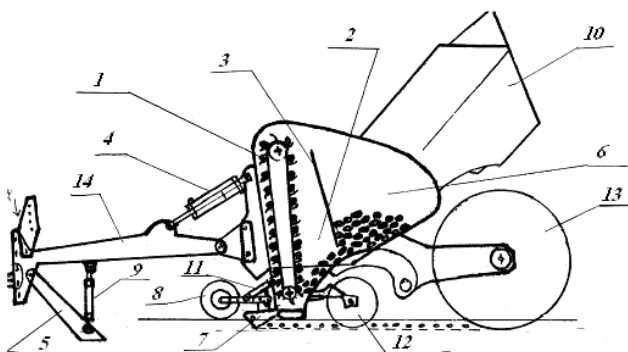


Рис. 6. Технологическая схема картофелесажалки GL-34Z:

- 1 – ложечный элеватор; 2 – питающий отсек; 3 – заслонка; 4 – гидравлический цилиндр;
 5 – опорная стойка; 6 – бункер; 7 – бороздообразователь; 8 – копирующее колесо;
 9 – регулируемая опора; 10 – опрокидывающийся бункер; 11 – регулирующий винт;
 12 – заделывающие диски; 13 – опорное колесо; 14 – снига

Картофелесажалка GL-34Z может оснащаться приспособлением для внесения удобрений, а также устройством для протравливания клубней при посадке. Машина имеет удобно наполняемый бункер с большим объемом. Высокопроизводительные элеваторно-ложечные посадочные аппараты имеют высокую надежность, хорошую обзорность верхнего барабана и автоматическое отключение при выглублении машины.

Посадочные аппараты комплектуются ложечками различных размеров и дополнительными вставками для картофеля определенного калибра. Вставки устанавливаются в зависимости от размера клубней.

Электрический вибратор обеспечивает попадание только одного клубня на ложечку. На сажалке установлены рыхлители колеи между гребнями. Контроль посадки осуществляется с помощью камеры и монитора. Техническая характеристика сажалки GL-34Z приведена в табл. 4.

Таблица 4. Технические характеристики сажалки GL-34Z

Показатели	Значение показателей
Ширина, мм	3280
Длина, мм	4500
Высота, мм	1700
Масса, кг	2550
Количество рядков	4
Ширина междурядья, см	75...90
Частота посадки, см	12,5...45
Вместимость бункера, кг	2500
Мощность трактора, кВт (л.с.)	48(65)

Картофелесажалка «Grimme VL20» предназначена для высаживания пророщенных и непророщенных клубней картофеля в подготовленную почву и отвечает требованиям посадки картофеля. Высаживающие аппараты чашечно-элеваторного типа обеспечивают точную посадку клубней и их хорошую сохранность.

Она имеет 9 модификаций:

- VL20E – четырехрядная, имеет сплошной неподвижный бункер емкостью 900 кг, бороздообразователь, регулируемый бесступенчато по высоте для различной глубины посадки, ось приводных колес, регулируемая для установки оптимальной высоты падения картофеля;

- VL20L – четырехрядная, имеет сплошной неподвижный бункер емкостью 1000 кг, приводные колеса по ширине колеи трактора (1,5 м), копирующие колеса;

- VL20KL – четырехрядная, имеет гидравлически опрокидываемый бункер емкостью 1100 кг, приводные колеса по ширине колеи трактора (1,5 м), бороздообразователь, регулируемый копирующими колесами;

- VL20KLS – четырехрядная, имеет гидравлически опрокидываемый бункер емкостью 1500 кг, приводные колеса по ширине колеи трактора (1,5 м), бороздообразователь, регулируемый копирующими колесами, усиленную раму и шасси;

- VL20KLSA – четырехрядная, имеет гидравлически опрокидываемый бункер емкостью 1700 кг, возможность регулировать по высоте каждое колесо отдельно и устанавливать на ширину 1,5 или 3 м, дисковые загортачи на шариковых подшипниках;

- VL20KLSZ – четырехрядная, имеет гидравлически опрокидываемый бункер емкостью 2500 кг, трехметровую ширину колеи, бороздообразователи, управляемые копирующими колесами, дисковые загортачи на шариковых подшипниках.

Картофелесажалка «Amazone VL 20KLZ» – четырехрядная, предназначена для высаживания пророщенных и непророщенных клубней картофеля в подготовленную почву. Она наиболее полно отвечает требованиям посадки картофеля, обеспечивает безопасную и точную посадку клубней, сохранение их качества, обслуживается из кабины трактора.

Картофелесажалка «Hassia SL» – четырехрядная, прицепная, автоматическая, с большим гидравлически опрокидываемым бункером вместимостью 2500 кг. Она предназначена для высадки непророщенного картофеля на больших площадях. По заявке потребителей комплектуется устройством для внесения гранулированных удобрений. Посадка картофеля может осуществляться с шириной междурядий 70...90 см и расстоянием между клубнями 10...54 см.

1.5. Контроль, оценка качества работы и техническое обслуживание сажалок

Работу сажалок оценивают по степени выполненных агротехнических требований, которые приведены в табл. 5. При 1...2 баллах выставляется предельно низкая оценка работы, а при получении 0 баллов работа бракуется.

Таблица 5. Контроль качества посадки картофеля

Показатели	Значение показателя	Оценка, баллы	Методы и средства контроля
Отклонение густоты посадки от заданной, %	До 2 До 6 До 10 Более 10	4 3 2 0	Густоту посадки проверить, раскапывая клубни на длине 7,15 м или проехать это расстояние с поднятыми бороздозакрывающими дисками. Число клубней на этом пути, умноженное на 2000, дает густоту посадки на 1 га
Отклонение глубины посадки, см	До 2 До 3 До 4 Более 4	3 2 1 0	Глубину посадки клубней проверить линейкой по всем сошникам, раскапывая клубни через 1...1,5 м по длине рядка в 5...6 местах и измеряя расстояние от вершины гребня до клубня
Отклонение стыковых междурядий, см	До 10 До 15 Более 15	2 1 0	Замерить линейкой ширину стыковых междурядий не менее 10 раз в смену

Контроль распределения посадочного материала в бороздке приведены на рис. 7.

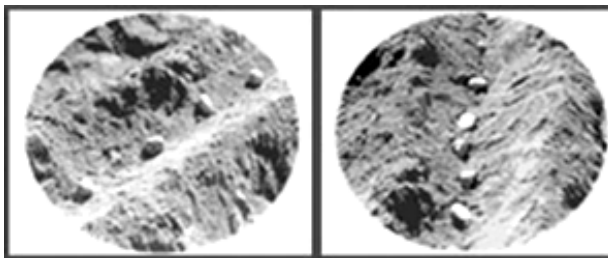


Рис. 7. Контроль заделки и распределения клубней картофеля

Во время работы сажалки находиться в бункере, на площадках, открывать защитные ограждения, просовывать руки под защитные ограждения, работать со снятыми защитными ограждениями категорически запрещается.

Техническое обслуживание и устранение неисправностей следует производить при выключенном двигателе трактора и затянутом стояночном тормозе.

Осмотреть и при необходимости подтянуть крепления рабочих органов, передач, ходовой части. Резьбовые соединения должны быть затянуты до отказа.

Осмотреть и при необходимости отрегулировать бункеры и механизмы привода. Расстояние между заслонками и днищем должно быть 120...160 мм. Стрела провисания ведомой ветви цепи не должна превышать 3 % расстояния между центрами звездочек.

При необходимости смазать узлы и детали машин.

Проверить надежность крепления составных частей и деталей машины на слух. Не должно быть выделяющегося из общего фона шума, стука или дребезжания.

При ежесменном техническом обслуживании очистить машину от пыли и грязи, почвы, ростков растительных остатков. На рабочих поверхностях сошников, бороздозакрывателей не должно быть залипшей почвы и растительных остатков. В ложечках, бункерах не должно быть прилипших и заклинивающихся клубней, пластов почвы, ростков, растительных остатков.

Осмотреть и при необходимости подтянуть крепления узлов и деталей. Проверить давление в шинах, оно должно быть около 1,4...1,6 кгс/см².

При постановке машины на длительное хранение кроме вышеперечисленного необходимо помыть машину, установить ее на подставки, снять узлы и детали, подлежащие хранению на складе, произвести консервацию и покраску поврежденных поверхностей, ослабить все пружины сажалки, снять с сажалки втулочно-роликовые цепи (цепи высаживающих аппаратов вместе с ложечками), рабочие поверхности сошников, сферических дисков, звездочки цепных передач (кроме звездочек высаживающего аппарата), карданную передачу, резьбовые и другие неокрашенные поверхности покрыть смазкой ПВК или К-17, снизить давление в шинах ходовых колес.

ЛИТЕРАТУРА

1. Петровец, В. Р. Сельскохозяйственные машины: практикум / В. Р. Петровец, Н. В. Чайчиц. – Минск: Ураджай, 2002. – 292 с.
2. Подготовка посадочных агрегатов и работа на них: метод. указания / В. Р. Петровец, Н. В. Чайчиц. – Горки: БГСХА, 2002. – 11 с.
3. Сельскохозяйственная техника. Каталог. Растениеводство. – Минск, 1996. – С. 111 – 115.
4. Ресурсосберегающие технологии сельскохозяйственного производства. – Минск: БГАТУ, 2003. – 183 с.
5. Петровец, В. Р. Подготовка к работе пахотных агрегатов и работа на них: метод. указания / В. Р. Петровец, Н. В. Чайчиц. – Горки: БГСХА, 2002. – 36 с.
6. Петровец, В. Р. Подготовка к работе комбинированных агрегатов и работа на них: метод. указания / В. Р. Петровец, Н. В. Чайчиц. – Горки, 2002. – 12 с.
7. Петровец, В. Р. Управление сельскохозяйственной техникой: учеб. пособие / В. Р. Петровец, В. А. Гайдуков, Н. В. Чайчиц. – М.: Изд-во деловой и учебной литературы, 2004. – 319 с.
8. Чайчиц, Н. В. Сельскохозяйственные машины: учебник / А. В. Клочков, Н. В. Чайчиц, В. П. Буяшов. – Минск: Ураджай, 1997. – 494 с.

СОДЕРЖАНИЕ

Задание	3
1. Технологии и машины для посадки картофеля.....	3
1.1. Агротехнические требования к посадке картофеля.....	3
1.2. Подготовка трактора и сажалок к работе.....	6
1.3. Подготовка поля и работа сажалки на загоне.....	7
1.4. Устройство и работа картофелесажалок.....	9
1.5. Контроль, оценка качества работы и техническое обслуживание сажалок.....	20
Литература.....	22

Учебное издание

Петровец Владимир Романович
Дудко Николай Иванович
Самсонов Виталий Леонидович

**ТЕХНОЛОГИЧЕСКИЙ ПРОЦЕСС, НАСТРОЙКА,
РЕГУЛИРОВКИ И ОЦЕНКА КАЧЕСТВА РАБОТЫ
ПОСАДОЧНЫХ АГРЕГАТОВ**

Практическое пособие

Редактор *Е. Г. Бутова*
Технический редактор *Н. Л. Якубовская*
Корректор *С. Н. Кириленко*

Подписано в печать 03.04.2013. Формат 60 × 84 ¹/₁₆. Бумага офсетная.
Ризография. Гарнитура «Таймс». Усл. печ. л. . Уч.- изд. л. .
Тираж 75 экз. Заказ .

УО «Белорусская государственная сельскохозяйственная академия».
ЛИ № 02330/0548504 от 16.06.2009.
Ул. Студенческая, 2, 213407, г. Горки.

Отпечатано в УО «Белорусская государственная сельскохозяйственная академия».
Ул. Мичурина, 5, 213407, г. Горки.