

МЕХАНИЗАЦИЯ И СЕЛЬСКОХОЗЯЙСТВЕННОЕ МАШИНОСТРОЕНИЕ

УДК 631.363.5

ТЕОРЕТИЧЕСКИЕ ИССЛЕДОВАНИЯ ДВИЖЕНИЯ ЖИДКОСТИ В КАНАЛАХ РОТОРНО-ИМПУЛЬСНОГО АППАРАТА

П. Ю. КРУПЕНИН

УО «Белорусская государственная орденов Октябрьской Революции
и Трудового Красного Знамени сельскохозяйственная академия»,
г. Горки, Республика Беларусь, 213407, e-mail: pavel@krupenin.com

(Поступила в редакцию 03.01.2023)

Роторно-импульсные аппараты являются эффективным устройством для комплексного воздействия на обрабатываемую среду. Данные устройства применяются для измельчения различных материалов в жидкости, приготовления высокодисперсных суспензий и эмульсий, интенсификации массообменных процессов, гомогенизации и обеззараживания жидкостей. Импульсный, сопровождаемый кавитационными эффектами, характер движения жидкой среды в комплексе с режущо-истирающим воздействием рабочих элементов роторно-импульсного аппарата на частицы твердой фазы суспензии, обеспечивают комплексную обработку материала, включающую в себя факторы механического, гидроимпульсного и кавитационного воздействий.

Существует несколько методик расчета параметров роторно-импульсного аппарата для интенсификации одного или нескольких из перечисленных воздействий на обрабатываемый материал, однако для применения каждой из них требуется знать закономерности движения жидкости или суспензии в каналах ротора и статора. В результате анализа существующих математических моделей движения жидкости установлено, что часть их получена с рядом существенных допущений или же имеет узкоспециализированную направленность. Расхождение между расчетными значениями расхода жидкости через диспергатор и экспериментальными данными может достигать 25...40 %.

В статье предложена дифференциальная математическая модель движения жидкости в каналах роторно-импульсного аппарата, полученная посредством модификации уравнения Бернулли для неустановившегося потока жидкости. Разработанная модель учитывает влияние инерционного давления на соотношение между кинетической и потенциальной энергиями потока. Предложена схема решения дифференциального уравнения движения жидкости в каналах ротора и статора с последующей аппроксимацией его результатов отрезками полинома 2-й степени, для получения функции скорости $u(t)$, необходимой для расчета значений мгновенного Q и среднего \bar{Q} расхода жидкости через роторно-импульсный аппарат. Установлено, что расхождение между расчетными и экспериментальными значениями расхода не превышает 8 %.

Ключевые слова: роторно-импульсный аппарат, уравнение Бернулли, теоретические исследования, кавитация, метод Рунге – Кутты, Mathcad.

Rotary-impulse devices are an effective device for complex impact on the processed medium. These devices are used for grinding various materials in liquids, preparing fine suspensions and emulsions, intensifying mass transfer processes, homogenizing and disinfecting liquids. The pulse nature of the movement of liquid medium, accompanied by cavitation effects, in combination with the cutting-abrasive influence of the working elements of the rotary-pulse apparatus on the particles of the solid phase of the suspension, provide a complex processing of the material, including the factors of mechanical, hydro-pulse and cavitation effects.

There are several methods for calculating the parameters of a rotary-pulse apparatus for intensifying one or more of the listed effects on the material being processed, however, to use each of them, it is required to know the patterns of fluid or suspension movement in the channels of the rotor and stator. As a result of the analysis of existing mathematical models of fluid motion, it was found that some of them were obtained with a number of significant assumptions or have a highly specialized focus. The discrepancy between the calculated values of the liquid flow rate through the disperser and the experimental data can reach 25...40 %.

The article proposes a differential mathematical model of fluid motion in the channels of a rotary-pulse apparatus, obtained by modifying the Bernoulli equation for an unsteady fluid flow. The developed model takes into account the influence of inertial pressure on the ratio between the kinetic and potential energies of the flow. A scheme is proposed for solving the differential equation of fluid motion in the channels of the rotor and stator, followed by approximation of its results by segments of a polynomial of the 2nd degree, to obtain the velocity function $u(t)$, necessary to calculate the values of instantaneous Q and the average \bar{Q} of fluid flow through the rotary-pulse apparatus. It has been established that the discrepancy between the calculated and experimental values of the flow rate does not exceed 8 %.

Key words: rotary-pulse apparatus, Bernoulli equation, theoretical studies, cavitation, Runge-Kutta method, Mathcad.

Введение

Роторно-импульсные аппараты являются эффективным устройством для комплексного воздействия на обрабатываемую среду. Данные устройства применяются для измельчения различных материалов в жидкости, приготовления высокодисперсных суспензий и эмульсий, интенсификации массообменных процессов, гомогенизации и обеззараживания жидкостей [1]. Вышеперечисленные свойства роторно-импульсных аппаратов могут быть использованы в сельском хозяйстве для приготовления высокодисперсных кормов и кормовых добавок, пастеризации молочного корма для телят, подготовки субстратов для биогазовых комплексов, производства органических и комплексных удобрений [2, 3].

Импульсный, сопровождаемый кавитационными эффектами, характер движения жидкой среды в комплексе с режуще-истирающим воздействием рабочих элементов роторно-импульсного аппарата на частицы твердой фазы суспензии, обеспечивают комплексную обработку материала, включающую в себя факторы механического, гидроимпульсного и кавитационного воздействий. Существует несколько методик расчета параметров роторно-импульсного аппарата для интенсификации одного или нескольких из перечисленных воздействий на обрабатываемый материал [4, 5, 6], однако для применения любой из них необходимо знать закономерности движения жидкости или суспензии по каналам ротора и статора.

В результате анализа существующих математических моделей, описывающих движение жидкости в рабочих элементах роторно-импульсного аппарата [7, 8], установлено, что значительная их часть получена с рядом существенных допущений или же имеет узкоспециализированную направленность. Расхождение между расчетными значениями расхода жидкости через диспергатор и экспериментальными данными может составлять 25...40% [9]. Из этого следует, что вопрос получения адекватной математической модели для теоретического описания движения жидкости в каналах роторно-импульсного аппарата остается открытым.

Основная часть

Принцип работы роторно-импульсного аппарата (рис. 1) заключается в следующем. Обрабатываемая жидкость (суспензия, эмульсия) под давлением p_p подается во входной патрубок и заполняет полость ротора 1. Вращение ротора с угловой скоростью ω_p обеспечивает периодическое соединение и разъединение его каналов с каналами статора 2, в результате чего в каналах создается прерывистое движение жидкости, сопровождаемое пульсациями скорости, расхода и давления.

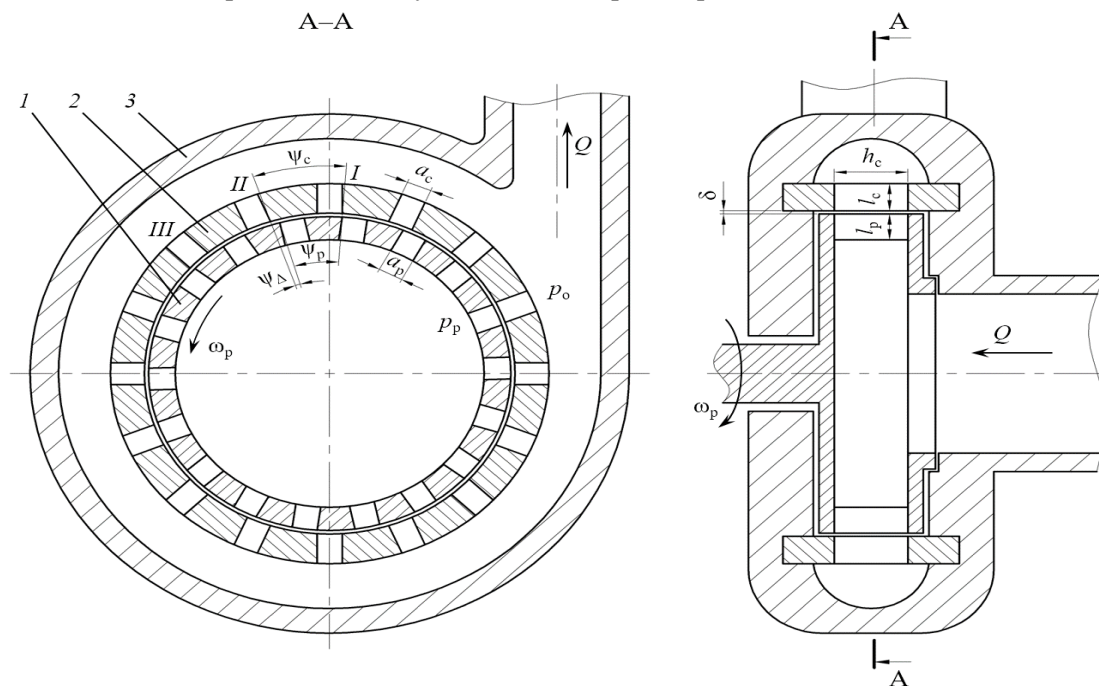


Рис. 1. Конструктивно-технологическая схема роторно-импульсного аппарата:

1 – ротор; 2 – статор; 3 – корпус

Движение жидкости в сообщающихся каналах ротора и статора аппарата математически может быть описано уравнением Бернулли для неустановившегося потока [10]:

$$\frac{p_p + p_o}{\rho} + \frac{u_p(\tau)^2}{2} = \frac{p_o}{\rho} + \frac{u_c(\tau)^2}{2} (1 + \zeta(\tau)) + (l_p + l_c + \delta) \frac{du(\tau)}{d\tau}, \quad (1)$$

где p_p – абсолютное давление в полости ротора, Па; p_o – абсолютное давление в рабочей камере статора, Па; p_o – прирост давления за счет раскрутки жидкости в каналах ротора, Па; ρ – плотность

жидкости, кг/м³; $u_p(\tau)$, $u_c(\tau)$ – скорость жидкости на входе в канал ротора и на выходе из канала статора, м/с; $\zeta(\tau)$ – обобщенный коэффициент гидравлического сопротивления каналов ротора и статора; l_p , l_c – длина каналов ротора и статора, м; δ – радиальный зазор между ротором и статором, м.

В выражении (1) присутствует параметр $\zeta(\tau)$ – обобщенный коэффициент гидравлического сопротивления системы «канал ротора – радиальный зазор – канал статора». В работе [10] предложено определять значение $\zeta(\tau)$ по зависимости:

$$\zeta(\tau) = \begin{cases} 1,5 + \zeta_{\text{пер}} \cdot e^{-9,6 \left(1 - \frac{|a_c - v_p \tau|}{a_c} \right)}; & \tau_1 \leq \tau < \tau_3; \\ \zeta_{\text{пер}}; & \tau_3 \leq \tau < \tau_4, \end{cases} \quad (2)$$

где $\zeta_{\text{пер}}$ – коэффициент гидравлического сопротивления несообщающихся каналов аппарата [9]; v_p – окружная скорость ротора, м/с; τ – относительное время (временная метка) рабочего цикла канала статора, с.

В рабочем цикле канала статора можно выделить 4 ключевых момента относительного времени τ : $\tau = \tau_1$ – момент начала открытия канала статора (начало цикла, соответствует состоянию канала I на рис. 1); $\tau = \tau_2$ – момент времени, когда каналы ротора и статора полностью совмещены; $\tau = \tau_3$ – момент полного перекрытия канала статора (канал III); $\tau = \tau_4$ – момент начала совмещения канала статора со следующим каналом ротора (конец цикла).

В работе [9] предложены зависимости для расчета характерных значений относительного времени τ :

$$\tau_1 = 0; \quad \tau_2 = a_c / v_p; \quad \tau_3 = 2a_c / v_p; \quad \tau_4 = 2\pi R_2 / z_p v_p, \quad (3)$$

где R_2 – радиус ротора, м; z_p – число каналов ротора.

Использование в [9] для расчета τ_2 и τ_3 ширины канала a_c , представляющей собой прямолинейный отрезок, в качестве расстояния и окружной скорости v_p приводит к некоторой погрешности в расчетах, т. к. точки внешней поверхности ротора движутся не прямолинейно, а по окружности радиусом R_2 . Переход к расчетам в угловых величинах обеспечит более точный результат:

$$\tau_1 = 0; \quad \tau_2 = \frac{2 \arcsin(a_c / 2R_2)}{\omega_p}; \quad \tau_3 = \frac{4 \arcsin(a_c / 2R_2)}{\omega_p}; \quad \tau_4 = \frac{2\pi R_2}{z_p v_p} = \frac{2\pi}{z_p \omega_p}, \quad (4)$$

где ω_p – угловая скорость вращения ротора, рад/с.

Аналогичный недостаток, присутствующий и в выражении (2), где дробь $|a_c - v_p \tau| / a_c$ в показателе степени отражает полноту совмещения канала ротора с каналом статора, также может быть устранен переходом от линейных величин к угловым:

$$\zeta(\tau) = \begin{cases} 1,5 + \zeta_{\text{пер}} \cdot e^{-9,6 \left(1 - \frac{|2 \arcsin(a_c / 2R_2) - \omega_p \tau|}{2 \arcsin(a_c / 2R_2)} \right)}; & \tau_1 \leq \tau < \tau_3; \\ \zeta_{\text{пер}}; & \tau_3 \leq \tau < \tau_4. \end{cases} \quad (5)$$

Прирост давления p_ω за счет раскрутки жидкости в каналах ротора может быть определен с использованием уравнения Эйлера [11], составленного для рабочего колеса центробежного насоса при радиальном расположении лопастей:

$$p_\omega = \rho l_p \omega_p^2 (R_2 - l_p / 2). \quad (6)$$

Для прямых (с постоянным поперечным сечением) каналов и при равенстве соответствующих размеров сечения каналов ротора и статора ($a_p = a_c$, $h_p = h_c$), уравнение (1) запишется в виде

$$\frac{du(\tau)}{d\tau} = \frac{1}{l_p + l_c + \delta} \left(\frac{p_p + p_\omega - p_o}{\rho} - \frac{u(\tau)^2}{2} \zeta(\tau) \right). \quad (7)$$

Поскольку дифференциальное уравнение (7) не может быть решено аналитически, расчет значений скорости u при времени $\tau \in \tau_1 \dots \tau_4$ осуществляли численным методом Рунге – Кутты 4-го порядка [12]. Результаты расчетов значений скорости $u_{p-к}$ для $z_p = 22$, $l_p = 17,5 \cdot 10^{-3}$ м, $l_c = 16,5 \cdot 10^{-3}$ м, $a_p = a_c = 0,01$ м, $\delta = 0,15 \cdot 10^{-3}$ м, $p_p = 0,27 \cdot 10^6$ Па, $p_o = 0,1 \cdot 10^6$ Па, $\rho = 1000$ кг/м³, $\omega_p = 303,7$ рад/с, $R_2 = 82,5 \cdot 10^{-3}$ м, $\zeta_{\text{пер}} = 6,5 \cdot 10^3$ представлены на рис. 2.

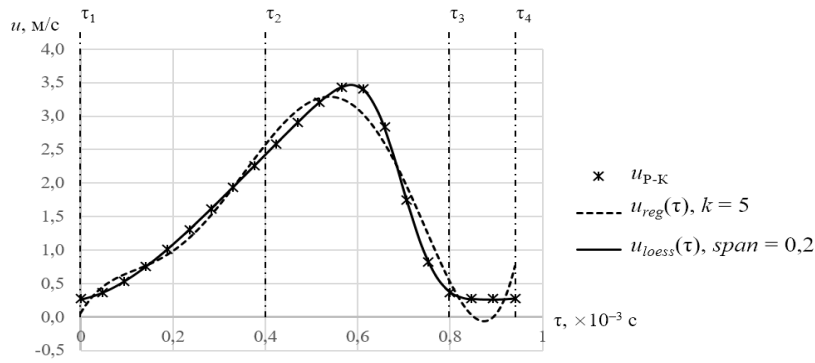


Рис. 2. Зависимость скорости u от относительного времени τ

За функцию скорости $u(t)$ может быть принято уравнение регрессии, достаточно точно аппроксимирующее значения u_{p-k} , полученные в результате численного решения уравнения (7). Аппроксимация данных полиномом $u_{reg}(\tau)$ со степенью $k \geq 5$ обеспечивает достаточно высокое значение коэффициента корреляции ($r > 0,97$), однако, как видно из рис. 2, функция $u_{reg}(\tau)$ недостаточно корректно описывает значения u_{p-k} в фазе, когда каналы ротора и статора не сообщаются ($\tau \in \tau_3 \dots \tau_4$), допуская, в том числе, противоречащие физическому смыслу отрицательные значения скорости жидкости в каналах аппарата.

Более точную (коэффициент корреляции $r > 0,9999$) аппроксимацию значений скорости u_{p-k} можно обеспечить функцией $u_{loess}(\tau)$ из нескольких отрезков аппроксимирующих полиномов 2-й степени [13]. Коэффициенты аппроксимирующей функции $u_{loess}(\tau)$ могут быть рассчитаны в системе компьютерной алгебры Mathcad с использованием команды loess ($\tau, u_{p-k}, span$), где $span$ – условная длина отрезка аппроксимирующего полинома 2-й степени [12]. Из графика на рис. 2 видно, что при $span = 0,2$ функция $u_{loess}(\tau)$ весьма точно описывает набор значений скорости u_{p-k} , в связи с чем регрессионная модель $u_{loess}(\tau)$ может быть принята в качестве функции скорости $u(\tau)$.

Зная функцию скорости $u(\tau)$ мгновенный расход жидкости $q(\tau)$ составит:

$$q(\tau) = a_c h_c u(\tau), \quad (8)$$

где h_c – высота канала статора, м.

Для получения функции мгновенного расхода $Q(t)$ для роторно-импульсного аппарата в целом рассмотрим несколько каналов статора. При разном числе каналов ротора z_p и статора z_c угловые расстояния между каналами ψ_p и ψ_c (см. рис. 1) также не равны друг другу, а следовательно, в любой момент абсолютного времени t относительное время цикла τ для разных каналов статора будет отличаться. Для смежных каналов статора, например для каналов I и II, расхождение в относительном времени τ составит:

$$\tau_{\Delta} = \frac{\Psi_{\Delta}}{\omega_p} = \frac{\Psi_c - \Psi_p}{\omega_p}, \quad (9)$$

где Ψ_c, Ψ_p – угловое расстояние (шаг) между смежными каналами на статоре и роторе, рад.

Положительные значения τ_{Δ} говорят о том, что рабочий цикл следующего по направлению вращения ротора канала статора опережает цикл предыдущего канала, отрицательные – отстает от него.

Поскольку движение жидкости по каналу статора осуществляется циклично (относительное время цикла τ увеличивается от $\tau_1 = 0$ до $\tau_4 = \tau_u$, после чего «сбрасывается» на 0 и цикл повторяется) относительное время τ_i канала I может быть увязано с абсолютным временем t зависимостью:

$$\tau_I(t) = |t + \tau_{II}| \bmod \tau_{II}, \quad (10)$$

где τ_{II} – продолжительность цикла канала статора, $\tau_{II} = \tau_4$, с.

Т. к. относительное время цикла τ канала II отличается на величину τ_{Δ} , то для него выражение (10) примет вид:

$$\tau_{II}(t) = |t + \tau_{\Delta} + \tau_{II}| \bmod \tau_{II}. \quad (11)$$

В общем виде зависимость относительного времени цикла τ i_c -го канала статора от абсолютного времени t запишется как:

$$\tau_{i_c}(t) = |t + \tau_{\Delta}(i_c - 1) + \tau_{II}| \bmod \tau_{II}; \quad i_c \in 0 \dots z_c, \quad (12)$$

где i_c – порядковый номер канала статора; z_c – число каналов статора.

Зависимость мгновенного расхода жидкости через i_c -й канал статора от абсолютного времени t получим из выражения (8) путем замены аргумента функции $u(\tau)$ с τ на $\tau_{i_c}(t)$:

$$q_{i_c}(t) = a_c h_c u(\tau_{i_c}(t)). \quad (13)$$

Графики расхода жидкости через *I*, *II* и *III*-й каналы статора, полученные при $h_c = 0,025$ м и $z_c = 20$, показаны на рис. 3. Из рисунка видно, что функция $q_{i_c}(t)$, описывающая расход жидкости через отдельные каналы статора, является периодической с периодом равным $\tau_{п}$, причем фазы *II*, и *III*-го каналов сдвинуты по времени относительно фазы *I*-го канала на величину τ_{Δ} и $2\tau_{\Delta}$ соответственно.

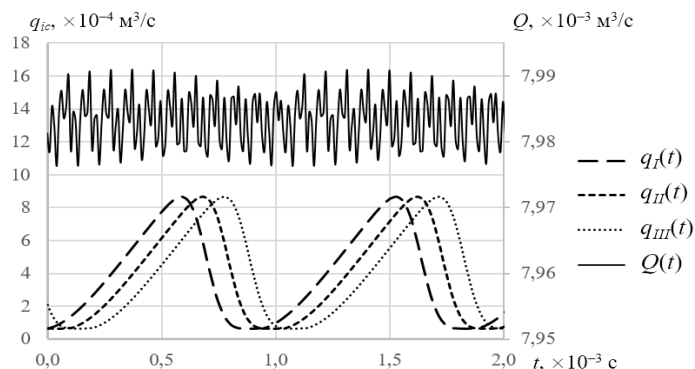


Рис. 3. Зависимости расхода жидкости через отдельные каналы q и диспергатор Q от времени t

Мгновенный расход Q жидкости через диспергатор может быть определен суммированием расходов q_{i_c} по всем его каналам статора:

$$Q(t) = \sum_{i_c=1}^{z_c} q_{i_c}(t). \quad (14)$$

Анализируя график функции расхода $Q(t)$ на рис. 3 можно отметить, что мгновенный расход жидкости через диспергатор характеризуется периодическими пульсациями, вызываемыми как наложением друг на друга кривых расходов $q_{i_c}(t)$ отдельных каналов статора, так и погрешностью численного метода решения Рунге – Кутты и алгоритма аппроксимации. Для вышеприведенных значений конструктивно-технологических параметров роторно-импульсного аппарата амплитуда пульсаций $Q(t)$ сравнительно невелика и составляет менее $0,1 \cdot 10^{-6}$ м³/с. Период пульсаций расхода Q в 10 раз короче периода пульсаций его составляющих функций $q_{i_c}(t)$.

Среднее значение расхода жидкости через роторно-импульсный аппарат можно определить отношением объема жидкости V_{T_p} , прошедшем через него за 1 оборот ротора, к периоду вращения T_p :

$$\bar{Q} = \frac{V_{T_p}}{T_p}. \quad (15)$$

Значение объема V_{T_p} может быть получено интегрированием функции $Q(t)$ в интервале времени t от 0 до T_p :

$$V_{T_p} = \int_0^{T_p} Q(t) dt. \quad (16)$$

Полученная математическая модель позволяет определять мгновенные и среднее значения расхода жидкости через роторно-импульсный аппарат. Для проверки лежащих в ее основе положений сопоставим расчетные значения среднего расхода \bar{Q} с экспериментальными данными (Q_3), полученными при испытании роторно-импульсного аппарата с аналогичными конструктивно-технологическими параметрами (рис. 4).

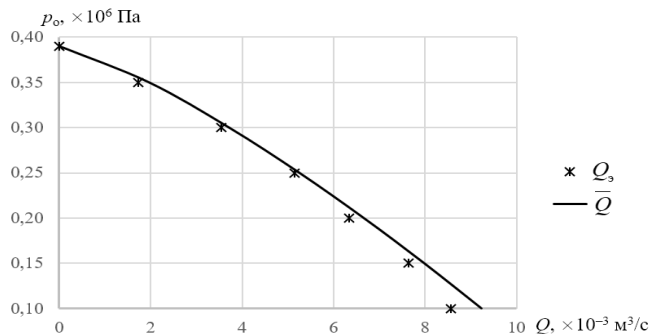


Рис. 4. Зависимость теоретического (\bar{Q}) и экспериментального (Q_3) расхода от давления p_0

Из графика на рис. 4 видно, что разработанная математическая модель хорошо согласуется с экспериментальными данными. Расхождение между значениями теоретического \bar{Q} и экспериментального Q , расходов составляет 2...8 %, что позволяет сделать вывод о том, что предложенная в статье математическая модель достаточно точно описывает процесс движения жидкости в каналах ротора и статора и может быть использована для обоснования параметров роторно-импульсных аппаратов при обработке жидкостей и эмульсий.

Заключение

1. В результате модификации формулы Бернулли для неустановившегося потока жидкости посредством ввода функции гидравлического сопротивления $\zeta(\tau)$ каналов ротора и статора от относительного времени τ получено дифференциальное уравнение движения жидкости в каналах роторно-импульсного аппарата, учитывающее влияние инерционного давления на соотношение между кинетической и потенциальной энергиями потока.

2. Результаты численного решения методом Рунге – Кутты 4-го порядка дифференциального уравнения движения жидкости в каналах роторно-импульсного аппарата могут быть весьма точно (коэффициент корреляции $r > 0,9999$) аппроксимированы отрезками полинома 2-й степени с использованием соответствующего инструментария системы компьютерной алгебры Mathcad.

3. Получение аппроксимирующей функции скорости $u(t)$ позволило рассчитать значения мгновенного Q и среднего \bar{Q} расхода жидкости через роторно-импульсный аппарат. Посредством сопоставления результатов теоретических исследований с экспериментальными данными установлено, что расхождение между ними не превышает 8 %, а следовательно полученная математическая модель может быть использована для обоснования параметров роторно-импульсного аппарата.

ЛИТЕРАТУРА

1. Промтов, М. А. Машины и аппараты с импульсными энергетическими воздействиями на обрабатываемые вещества / М. А. Промтов. – М.: Изд-во «Машиностроение-1», 2004. – 136 с.
2. Червяков, А. В. Диспергирование плющеного зерна кукурузы / А. В. Червяков, П. Ю. Крупенин // Комбикорма. – 2009. – № 5. – С. 36–37.
3. Кулик, А. М. Биохимические предпосылки совершенствования технологий получения гуминовых кислот / А. М. Кулик, П. Ю. Крупенин // Конструирование, использование и надежность машин сельскохозяйственного назначения: сб. науч. работ. – Брянск: Изд-во Брянский ГАУ, 2022. – Вып. 1(21). – С. 117–122.
4. Промтов, М. А. Пульсационные аппараты роторного типа: теория и практика / М. А. Промтов. – М.: Изд-во Машиностроение-1, 2001. – 247 с.
5. Балабудкин, М. А. Роторно-пульсационные аппараты в химико-фармацевтической промышленности / М. А. Балабудкин. – Л.: Химия, 1983. – 160 с.
6. Червяков, А. В. Оптимизация параметров роторно-импульсного кавитационного аппарата для интенсификации диспергирования кормовых смесей / А. В. Червяков, П. Ю. Крупенин // Вестн. Белорус. гос. с.-х. акад. – 2014. – № 2. – С. 194–198.
7. Карепанов, С. К. Реализация математической модели течения рабочей жидкости в каналах ротора и статора гидромеханического диспергатора / С. К. Карепанов, В. П. Ружицкий // Математические методы в механике прерывистых течений: Межвуз. сб. науч. ст. – СПб.: Технопанорама, 1999. – С. 19–27.
8. Червяков, А. В. Теоретические и экспериментальные исследования производительности роторного кавитационного измельчителя-диспергатора кормов / А. В. Червяков, П. Ю. Крупенин // Вестн. Белорус. гос. с.-х. акад. – 2010. – № 3. – С. 131–135.
9. Червяков, А. В. Влияние конструктивно-технологических параметров на подачу роторно-импульсного кавитационного диспергатора кормов / А. В. Червяков, С. В. Курзенков, П. Ю. Крупенин // Вестн. Белорус. гос. с.-х. акад. – 2016. – № 1. – С. 102–106.
10. Крупенин, П. Ю. Математическая модель движения кормовой суспензии в каналах роторного импульсного аппарата / П. Ю. Крупенин // Вестн. Барановичского гос. ун-та. Серия: Технические науки. – 2018. – Вып. 6. – С. 96–103.
11. Черкасский, В. М. Насосы, вентиляторы, компрессоры: учебник для теплоэнергет. спец. вузов / В. М. Черкасский. – М.: Энергоатомиздат, 1984. – 416 с.
12. Новиковский, Е. А. Работа в системе MathCAD: учебное пособие / Е. А. Новиковский. – Барнаул: Типография АлтГУ, 2013. – 114 с.
13. Cleveland, W. S. Smoothing by local regression: Principles and methods / W. S. Cleveland, C. Loader // Statistical theory and computational aspects of smoothing. – Physica-Verlag HD, 1996. – С. 10–49.