

**МИНИСТЕРСТВО СЕЛЬСКОГО ХОЗЯЙСТВА
И ПРОДОВОЛЬСТВИЯ РЕСПУБЛИКИ БЕЛАРУСЬ**

**ГЛАВНОЕ УПРАВЛЕНИЕ ОБРАЗОВАНИЯ, НАУКИ
И КАДРОВОЙ ПОЛИТИКИ**

**Учреждение образования
«БЕЛОРУССКАЯ ГОСУДАРСТВЕННАЯ
ОРДЕНОВ ОКТЯБРЬСКОЙ РЕВОЛЮЦИИ
И ТРУДОВОГО КРАСНОГО ЗНАМЕНИ
СЕЛЬСКОХОЗЯЙСТВЕННАЯ АКАДЕМИЯ»**

Факультет механизации сельского хозяйства



***АКТУАЛЬНЫЕ ВОПРОСЫ МЕХАНИЗАЦИИ
СЕЛЬСКОХОЗЯЙСТВЕННОГО
ПРОИЗВОДСТВА***

**Материалы
международной научной конференции
студентов и магистрантов**

Горки, 15–16 марта 2023 г.

**Горки
БГСХА
2023**

МИНИСТЕРСТВО СЕЛЬСКОГО ХОЗЯЙСТВА
И ПРОДОВОЛЬСТВИЯ РЕСПУБЛИКИ БЕЛАРУСЬ

ГЛАВНОЕ УПРАВЛЕНИЕ ОБРАЗОВАНИЯ, НАУКИ
И КАДРОВОЙ ПОЛИТИКИ

Учреждение образования
«БЕЛОРУССКАЯ ГОСУДАРСТВЕННАЯ
ОРДЕНОВ ОКТЯБРЬСКОЙ РЕВОЛЮЦИИ
И ТРУДОВОГО КРАСНОГО ЗНАМЕНИ
СЕЛЬСКОХОЗЯЙСТВЕННАЯ АКАДЕМИЯ»

Факультет механизации сельского хозяйства

***АКТУАЛЬНЫЕ ВОПРОСЫ МЕХАНИЗАЦИИ
СЕЛЬСКОХОЗЯЙСТВЕННОГО ПРОИЗВОДСТВА***

Материалы
международной научной конференции
студентов и магистрантов

(Горки, 15–16 марта 2023 г.)

Горки
БГСХА
2023

УДК 631.171(063)

ББК 40.7я73

А 43

Редакционная коллегия:

В. В. Гусаров, кандидат технических наук, доцент (главный редактор),

А. Е. Кондраль, кандидат технических наук, доцент (отв. секретарь),

В. Н. Босак, доктор с.-х. наук, профессор,

К. Т. Жантасов, доктор технических наук, профессор,

А. Н. Карташевич, доктор технических наук, профессор,

В. Р. Петровец, доктор технических наук, профессор,

С. А. Плотников, доктор технических наук, профессор,

О. В. Гордеенко, кандидат технических наук, доцент,

В. И. Коцуба, кандидат технических наук, доцент,

К. Л. Пузевич, кандидат технических наук, доцент

Рецензенты:

кандидат технических наук, доцент *В. Г. Андруш*;

кандидат технических наук, доцент *А. К. Гармаза*

А 43

Актуальные вопросы механизации сельскохозяйственного производства: материалы международной научной конференции студентов и магистрантов / редкол.: В. В. Гусаров (гл. редактор) [и др.]. – Горки: БГСХА, 2023. – 201 с.

Приведены материалы международной научной конференции студентов и магистрантов по актуальным вопросам механизации сельскохозяйственного производства.

Для студентов всех специальностей, практических работников, преподавателей.

УДК 631.171(063)

ББК 40.7я73

© УО «Белорусская государственная сельскохозяйственная академия», 2023

Секция. **Тракторы, автомобили и машины для
природообустройства: расчет, проектирование и производство**

УДК 631.311.82

БАЗЫЛЕВ Д. А.

**АНАЛИЗ РАБОЧИХ ОРГАНОВ БУЛЬДОЗЕРОВ
ДЛЯ ПОВЫШЕНИЯ КАЧЕСТВА РАБОТ
ПРИ РАЗРАБОТКЕ СЛАБОНЕСУЩЕГО ГРУНТА**

Научный руководитель – СЕНТЮРОВ Н. С., ст. преподаватель
УО «Белорусская государственная сельскохозяйственная академия»,
Горки, Республика Беларусь

Введение. Основной целью сельскохозяйственных мелиораций является создание оптимальных условий для производства продукции сельского хозяйства и, в первую очередь, продукции растениеводства. Для подготовки пахотных земель и построения мелиоративной сети используют, в том числе и бульдозеры. Основным назначением бульдозеров является послыйная разработка грунта и перемещение его на сравнительно небольшие расстояния [1].

Анализ технической информации о новых научных исследованиях, конструктивных и патентных решений в области создания и проектирования бульдозеров указывает, что в настоящее время нет рациональной конструкции бульдозера, удовлетворяющий мелиоративному строительству, и позволяющего проводить формирование траншей без применения дополнительных машин и аппаратов.

Цель работы. Обоснование методики уточнения параметров рабочего оборудования бульдозеров для разработки слабонесущего грунта при формировании траншеи применительно к бульдозеру Четра Т-11.

Методика исследования. Теоретическое обоснование методики определения геометрических и кинематических параметров.

Результаты исследований и их обсуждения. Новые и модернизированные машины должны отвечать высоким показателям производительности, долговечности и надежности. Кроме того, эти машины должны соответствовать показателям высокой экономической эффективности в сравнении с ранее использовавшимися машинами и агрегатами. Кроме того, отсутствие необходимости монтажно-демонтажных работ по замене отвала бульдозера под определенную категорию грунта, а также в технологической настройке основных параметров отвала за счет их самостоятельной адаптации под действием нагрузки, спо-

способствует повышению технологичности и скорости выполнения землеройно-транспортных работ.

Нами проанализированы рабочие органы бульдозеров [2–4]. Каждый из рассмотренных рабочих органов имеет свои преимущества и недостатки. Эти недостатки в некоторой степени можно устранить применением конструкции рабочего органа [5], направленное на повышение качества работы при формировании траншей.

Конструкция относится к строительному и дорожному машиностроению, а именно к землеройным машинам типа бульдозеров, которая представлена на рисунке.

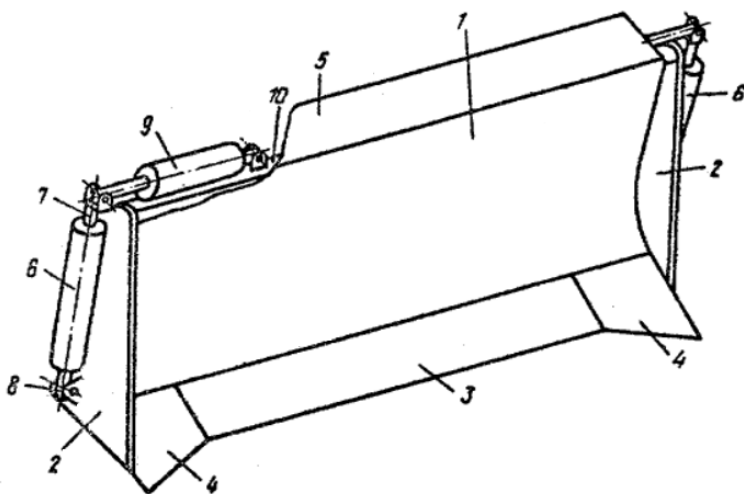


Рис. Рабочее оборудование бульдозера: 1 – отвал, 2 – боковые щеки, 3 – центральный нож; 4 – боковые ножи; 5 – козырек; 6 – уплотнительные валики; 7 – вертикальные оси; 8 – шарниры; 9 – гидроцилиндры; 10 – тыльная сторона отвала

Бульдозерное оборудование включает в себя отвал 1 с боковыми щеками 2, центральным ножом 3, выступающими боковыми ножами 4, козырьком 5. Уплотнительные валики 6 смонтированы на вертикальных осях 7, которые своими нижними концами шарнирно за счет осей 8 соединены с боковыми щеками 2, а верхними – с гидроцилиндрами 9 управления. Последние установлены на тыльной стороне отвала 10 за козырьком 5.

Конструкция работает следующим образом. По мере заглубления бульдозера в разрабатываемую траншею бульдозерист гидроцилиндрами 9 управления прижимает цилиндрические уплотнительные валики 6 к стенкам траншеи. При перемещении бульдозера по дну траншеи уплотнительные валики 6, перекатываясь по стенкам траншеи, под действием усилия прижатия гидроцилиндров 9 управления уплотняют боковые стенки траншеи.

К параметрам, которыми характеризуются бульдозеры, относятся тяговое усилие; мощность двигателей базовой машины; положение центра масс; передняя рабочая и задняя скорости; длина продольной базы ходовой части; колея гусениц или колес; ширина гусениц или размер шин колес; дорожный просвет; радиус поворота; удельное давление и эпюра давлений на грунт; габаритные размеры.

Конструктивная масса бульдозера определяется без массы запорочных материалов, транспортных средств, предотвращающих опускание рабочего оборудования, сменного оборудования. Часть основных и конструктивных параметров регламентированы ГОСТ 27721-88 (ИСО 7131-ВА) и поэтому могут задаваться. Все основные геометрические параметры определяются на основании геометрических построений бульдозера Четра Т-11.

Заключение. Использование рабочего отвала с дополнительными боковыми щеками, смонтированными уплотнительными валиками, позволяет повысить качество работы бульдозерного оборудования и эффективность разработки слабонесущих грунтов при формировании траншеи. Расчет уточненных параметров бульдозера с модернизированным рабочем оборудованием может быть выполнен с использованием методик расчетов бульдозеров.

ЛИТЕРАТУРА

1. Рубец, С. Г. Машины для земляных работ / С. Г. Рубец, Е. И. Мажугин. – Горки: БГСХА, 2021. – 101 с.
2. Патент RU 2018576 C1, МПК E 02F 5/30. Рабочее оборудование бульдозера / В. Д. Глебов, А. И. Тархов, В. М. Иванова, А. М. Ветлицин № 4881940/03, заявл. 15.11.1990; опубл. 30.08.1994.
3. Патент RU 187634 C1, МПК E02F 1/00. Универсальный траншейный проходчик / В. В. Беляков, У. Ш. Вахидов, Ю. И. Молев, А. В. Согин, В. А. Макаров, В. Е. Колотилин, А. В. Папунин, А. А. Аникин № 2018144721; заявл. 18.12.2018; опубл. 14.03.2019.
4. Патент RU 1086085 A1, МПК E 02 F 3/76. Бульдозерное оборудование / В. И. Астафичев. № 3509776/29-03; заявл. 11.11.82; опубл. 15.04.84.
5. Патент RU 1444477 A1, МПК E 02 F 3/76. Бульдозерное оборудование / Л. А. Соколенко. № 4153372/29-03; заявл. 28.11.86; опубл. 15.12.88.

УДК 629.5.045

ЗАЙЦЕВА Е. С.

ОБОСНОВАНИЕ КОНСТРУКЦИИ МОДЕРНИЗИРОВАННОГО РАБОЧЕГО ОРГАНА ПОГРУЗЧИКА АМКОДОР 133 ДЛЯ РАБОТЫ С ДЛИННОМЕРНЫМИ ГРУЗАМИ

Научный руководитель – СЕНТЮРОВ Н. С., ст. преподаватель
УО «Белорусская государственная сельскохозяйственная академия»,
Горки, Республика Беларусь

Введение. Современное сельскохозяйственное производство требует проведения различных погрузочно-разгрузочных операций с сыпучими, мелкокусковыми материалами и штучными грузами, а также экскавации и погрузки в автосамосвалы (или отсыпки в отвал) грунтов I-III категорий и более прочных грунтов с предварительным рыхлением. Одними из основных машин для выполнения данного вида работ являются одноковшовые фронтальные погрузчики [1].

Цель работы. При всех преимуществах погрузчиков зачастую проблемой становится нехватка грузоподъемности, причем нередко незначительная. Поэтому для увеличения грузоподъемности необходима модернизация.

Материалы и методика исследований. Анализ технической информации о новых научных исследованиях, технических предложениях, конструкциях и патентных решениях в области проектирования, создания и внедрения погрузчиков показывает, что в настоящее время нет рациональной конструкции рабочего органа погрузчика, удовлетворяющего мелиоративному строительству.

Результаты исследований и их обсуждение. Существует множество способов модернизации рабочего органа погрузчика. Нами проанализированы различные модернизации рабочего органа погрузчика, направленные на повышение грузоподъемности погрузчика при работе с длинномерными грузами [2–4].

Рассмотренные конструкции рабочего органа для погрузчика Амкодор 133 имеют ряд недостатков, таких как: не удовлетворительная эффективность работы с длинномерными грузами, сложность конструкции и большая металлоемкость. Эти недостатки в некоторой степени можно устранить применением конструкции рабочего органа [5], направленное на увеличение грузоподъемности путем поворота откид-

ных элементов установленных на боковых стенках, ковша погрузчика. Схема ковша погрузчика представлена на рисунке.

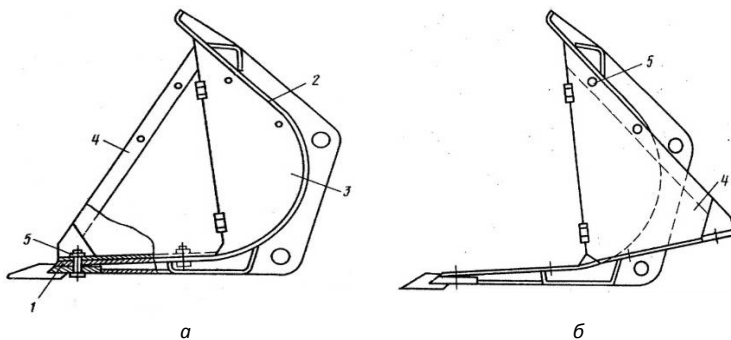


Рис. Схема конструкции ковша погрузчика: *а* – для работы с сыпучими материалами
б – для работы с длинномерными грузами: 1 – днище; 2 – задняя стенка;
3 – боковые стенки; 4 – откидные элементы; 5 – крепежные болты

Ковш погрузчика работает следующим образом. При погрузке насыпного груза откидные элементы 4 крепежными болтами 5 крепятся к днищу 1. При необходимости произвести подъемно-транспортные операции с длинномерным грузом, крепежные болты 5 отворачиваются, откидные элементы поворачиваются на 90° и крепятся в этом положении к неподвижным частям боковых стенок 3 крепежными болтами 5. Захват ковшем погрузчика как насыпного груза, так и длинномерного производится при напорном движении погрузчика с поворотом ковша «на себя» и последующим подъемом его на транспортную высоту.

При расчете параметров рабочего оборудования погрузчика рекомендуемый угол запрокидывания ковша при нижнем положении стрелы находится в интервале 42...46°, при подъеме допускается дальнейшее запрокидывание ковша до угла 15°.

Так как разгрузка может производиться при любом подъеме стрелы, то угол разгрузки основного ковша при промежуточных значениях высоты подъема должен быть не менее 45°.

Внутренняя ширина ковша определяется по следующей формуле

$$B_k = B_{тр} + (50...100), \text{ мм} \quad (1)$$

где $B_{тр}$ – ширина погрузчика, мм.

Расчётный радиус поворота ковша рассчитывают по формуле

$$R_0 = \sqrt{\frac{V_{\text{ном}}}{B_{\text{к}}(0,45\dots0,65)}}, \text{ м} \quad (2)$$

где $V_{\text{ном}}$ – номинальный объем ковша, м³.

Угловые параметры ковша составляют: угол раствора между днищем и задней стенкой $\gamma_0 = 48\dots52^\circ$; угол заострения режущих кромок $\gamma_1 = 30\dots40^\circ$; угол наклона режущих кромок боковых стенок относительно днища $\alpha_0 = 50\dots60^\circ$; угол между задней стенкой и козырьком $\delta_0 = 5\dots10^\circ$.

По величине расчетного радиуса поворота ковша определяют основные параметры ковша:

– длина днища $l_{\text{д}} = (1,4\dots1,5)R_0, \text{ м} \quad (3)$

– длина задней стенки $l_{\text{з}} = (1,1\dots1,2)R_0, \text{ м} \quad (4)$

– длина козырька: $l_{\text{к}} = (0,12\dots0,15)R_0, \text{ м} \quad (5)$

– радиус сопряжения: $r_0 = (0,35\dots0,40)R_0, \text{ м} \quad (6)$

– высота шарнира крепления
ковша к стреле: $h_{\text{ш}} = (0,05\dots0,15)R_0, \text{ м} \quad (7)$

– толщина основного
листа ковша: $t_{\text{н}} = (2,6\dots3,0)Q_{\text{ном}}, \text{ мм} \quad (8)$

где $Q_{\text{ном}}$ – номинальная грузоподъемность погрузчика, т.

Заключение. Произведенный нами обзор конструкций позволил выбрать рациональные параметры рабочего органа погрузчика. Произведенные расчёты показали, что модернизированный погрузчик действительно способствует увеличению грузоподъемности при работе с длинномерными грузами.

ЛИТЕРАТУРА

1. Рубец, С. Г. Машины для земляных работ / С. Г. Рубец, Е. И. Мажугин. – Горки: БГСХА, 2021. – 101 с.
2. Патент SU 608886 СССР, МПК E02F 3/42. Ковш погрузчика / Г. В. Капустин, В. С. Калинин, В. А. Полянин, Н. В. Васенков, № 2369063; заявл. 07.06.1976; опубл. 30.05.1978.
3. Патент SU 606944 СССР МПК E02F3/38. Ковш погрузчика / Г. В. Капустин, В. С. Калинин, Г. В. Забегалов, Н. В. Васенков, № 2369062; заявл. 07.06.1976; опубл. 15.05.1978.
4. Патент SU 692942 СССР, МПК E02F 3/38. Ковш погрузчика / В. С. Калинин, Г. В. Капустин, Г. В. Забегалов, Н. В. Васенков, № 2504197; заявл. 04.07.1977; опубл. 25.10.1979.
5. Патент SU 1199867 СССР МПК E02F 3/40. Ковш погрузчика / Н. В. Васенков, № 3654307; заявл. 20.10.1983; опубл. 23.12.1985.

УДК 621.436

ЗЫКОВ Е. Г.

АНАЛИЗ РАЗРАБОТОК И ИССЛЕДОВАНИЙ ВАРИАНТОВ МНОГОКОМПОНЕНТНЫХ ТОПЛИВ

Научный руководитель – ПЛОТНИКОВ С. А., д-р техн. наук, профессор

Консультант – ПЛЯГО А. В., канд. техн. наук

ФГБОУ ВО «Вятский государственный университет»,
Киров, Российская Федерация

Введение. Всем известно, что без топлива не сможет работать ни один двигатель, будь то электрический или двигатель внутреннего сгорания. Работа двигателей внутреннего сгорания сопряжена с выбросами в атмосферу загрязняющих компонентов отработавших газов. Задача ученых всего мира – снизить, и как следствие минимизировать, вред, наносимый, загрязняющими компонентами. Ученые России и Беларуси давно и плодотворно занимаются исследованиями в данной области. Под руководством профессора Карташевича А. Н., заведующего кафедрой «Тракторы, автомобили и машины для природообустройства» УО БГСХА, произведен обширный ряд опытов с применением различных видов и вариантов смесей ископаемого топлива с различными видами альтернативных топлив [1–4]. Получен огромный массив информации по состоянию эффективных и экологических показателей автотракторного дизельного двигателя.

Цель работы – провести анализ по направлению исследований многокомпонентных топлив, с применением различного количества топлив из возобновляемых источников.

Материалы и методика исследования. Исследования возможности применения различных видов биотоплив, получаемых из возобновляемых источников в Российской Федерации ведутся в МГАУ им. В. П. Горячкина, Российском университете дружбы народов (РУДН), ВятГУ, ВГАТУ, ГТУ «МАДИ», ВИМ, НПП «Агродизель», МГТУ им. Баумана, а также этим вопросом занимались Быковская Л. И., Девянин С. Н., Карташевич А. Н., Лиханов В. А., Марков В. А., Плотников С. А. и другие. Проанализировав информацию, находящуюся в открытых источниках, приходим к выводу, что данное направление очень перспективное и мало изученное. Ранее исследования проводились лишь на смеси двух компонентов: дизельное топливо (ДТ) и одного из видов альтернативного топлива, что создавало ряд определенных проблем. Решением проблем двухкомпонентных смесей может стать примене-

ние многокомпонентных биотопливных композиций, в которых негативные стороны одного компонента минимизируются присутствием других компонентов.

Результаты исследования и их обсуждение. Работа Быковской Л. И. связана с исследованием многокомпонентного биотоплива, в котором присутствует ДТ, рапсовое масло (РМ) и, третьим компонентом выбран, бензин АИ-80. Еще одним вариантом, который исследовала Лариса Игоревна, была смесь ДТ, РМ и метилового эфира рапсового масла (МЭРМ). Каждой смеси было сделано по три варианта, в разных пропорциях. Автор предложил использовать новые топливные композиций для нужд сельскохозяйственной техники. Лучшие экологические показатели были у смеси 80 % ДТ, 10 % РМ и 10 % МЭРМ; выбросы: – оксидов азота снизился на 6,9 %, – монооксида углерода – на 10,4 %, – несгоревших углеводородов – на 11,7 %, условный эффективный КПД возрос на 0,3%.

Показатели работы топливной аппаратуры – цикловая подача ДТ равна 67,6 мг, МЭРМ – 73,7 мг (рост 9 %), РМ – около 76,0 мг (рост 12 %); максимальный крутящий момент на кулачковом валу ТНВД равен: при работе на ДТ – 61,5 Н м, при работе на МЭРМ – 71,5 Н м (рост 16 %), при работе на РМ - 73,5 Н м (рост 19 %); максимальное давление впрыскивания ДТ составило около 49,5 МПа, МЭРМ – 53,5 МПа, РМ - 57,0 МПа [5–9].

Так же работу в данном направлении ведет молодой ученый, аспирант Вятского государственного университета, Шипин Александр Игоревич. В результате исследований, пришли к выводу, что оптимальнее применять состав многокомпонентной биотопливной композиции, включающей следующие ингредиенты, %, масс: РМ – 34,5; этанол – 31,0; ДТ – 34,5. Стабильность состава к коалесценции составляет до 35 ч. Применение данного состава биотоплива позволяет сохранять вязкостно-температурные свойства при изменении температуры окружающего воздуха в рамках действующего стандарта. По результатам стендовых испытаний на автотракторном дизельном двигателе 4 ЧН 11/12,5 (Д 245.5S2) получен угол опережения впрыскивания топлива $\Theta_{впр.} = 23,5$ град до верхней мертвой точки.

При данном угле опережения впрыскивания и частоте вращения коленчатого вала $n=1400$ мин⁻¹, т. е. в режиме максимального крутящего момента, изменение эффективной нагрузки от 0,47 МПа до 0,6 МПа приводит к увеличению эффективного КПД η_e от 5,6 % до 39,6 %

и уменьшению удельного эффективного расхода топлива от 694 г/кВт×ч до 180 г/кВт×ч [10].

Заключение. Проанализировав работы ученых, приходим к выводу, что большинство работ по применению альтернативного топлива связано с добавкой лишь одного компонента из возобновляемых источников. Перспектива работ по улучшению экологических параметров работы дизельного двигателя связана с углубленным изучением многокомпонентных топливных композиций с несколькими составляющими из возобновляемых источников.

ЛИТЕРАТУРА

1. Даргель, Р. С. Индикаторные показатели двигателя 4ЧН 11,0/12,5 при работе на смесевом топливе / Д. С. Даргель, А. Н. Карташевич // Инновационные решения в технологиях и механизации сельскохозяйственного производства. – Горки: БГСХА, 2023. – Вып. 8. – С. 269–273.
2. Карташевич, А. Н. Перспективы развития научного сотрудничества УО БГСХА и ВЯТГУ / А. Н. Карташевич, Ш. В. Бузиков, С. А. Плотников // Инновационные решения в технологиях и механизации сельскохозяйственного производства. – Горки: БГСХА, 2023. – Вып. 8. – С. 14–17.
3. Малышкин, П. Ю. Улучшение технико-экономических и экологических показателей дизеля с добавкой газового топлива / П. Ю. Малышкин, А. Н. Карташевич // Инновационные решения в технологиях и механизации сельскохозяйственного производства. – Горки: БГСХА, 2023. – Вып. 8. – С. 292–296.
4. Многокомпонентная биотопливная композиция / С. А. Плотников, М. Н. Глушков, А. Н. Карташевич, В. А. Шаповров: заявка на выдачу патента РФ № 2020123967(W20041379) от 20.07.2020
5. Быковская, Л. И. Оценка эффективности применения многокомпонентных биотоплив в дизельных двигателях сельскохозяйственных машин: дисс. ... канд. техн. наук: 05.20.01 / Л. И. Быковская. – Москва, 2013. – 182 с.
6. Использование растительных масел и топлив на их основе в дизельных двигателях / В. А. Марков [и др.]. – Москва: ООО НИЦ «Инженер», ООО «Онико-М», 2011. – 536 с.
7. Марков, В. А. Многокомпонентные смесевые биотоплива для дизельных двигателей / В. А. Марков, С. В. Гусаков, С. Н. Девянин // Вестник РУДН. – 2012. – № 1. – С. 46–56.
8. Марков, В. А. Оптимизация состава многокомпонентных смесевых биотоплив для дизельных двигателей сельскохозяйственных машин / В. А. Марков, С. Н. Девянин, Л. И. Быковская // Известия высших учебных заведений. – 2013. – № 12. – С. 51–63.
9. Марков, В. А. Использование в дизелях многокомпонентных смесевых биотоплив / В. А. Марков, С. Н. Девянин, Л. И. Быковская // Грузовик. – 2010. – № 5. – С. 41–47.
10. Оптимизация основных параметров дизеля при его работе на многокомпонентной биотопливной композиции / С. А. Плотников [и др.] // Тракторы и сельхозмашины. – 2022. – № 2. – С. 91–99.

УДК 345.67

ИГНАТЕНКО Д. С.

ОСОБЕННОСТИ КОНСТРУКЦИЙ СВЕЧЕЙ ЗАЖИГАНИЯ

Научный руководитель – МАЛЬШКИН П. Ю., ст. преподаватель
УО «Белорусская государственная сельскохозяйственная академия»,
Горки, Республика Беларусь

Введение. Свеча зажигания является важнейшим элементом системы зажигания двигателей внутреннего сгорания с принудительным воспламенением рабочей смеси. По принципу работы свечи бывают: с воздушным искровым промежутком; со скользящей искрой; полупроводниковые; эрозийные; много искровые (конденсаторные); комбинированные [1–6, 8, 10].

Внешне свечи выглядят одинаково, но они могут принципиально отличаться по своим характеристикам и параметрам. Поэтому правильно подобранные свечи и своевременная их замена способны не только увеличить производительность двигателя, но и сократить расход бензина, избежать детонации и увеличить срок службы двигателя.

Цель работы – повышение стабильности искрообразования, облегчение запуска и повышение срока службы свечей зажигания.

Данная публикация посвящена демонстрации оригинальной свече зажигания, которая имеет ряд отличительных особенностей.

Материалы и методика исследований. Информационной базой послужили труды отечественных и зарубежных изобретателей. Аналитический анализ конструктивных особенностей свечей зажигания ведущих производителей.

Результаты исследований и их обсуждение.

Наибольшее распространение на автомобилях получили свечи с воздушным искровым промежутком. Это объясняется тем, что они удовлетворительно работают на современных двигателях, наиболее просты по конструкции и технологичны при изготовлении.

В силу своего назначения и специфики работы свеча влияет на надежность и выходные показатели двигателя. Для правильного выбора конструкции свечи необходимо знать специфические требования, предъявляемые к ней двигателем [10].

На рис. 1 представлены конструкции свечей зажигания [7, 9].

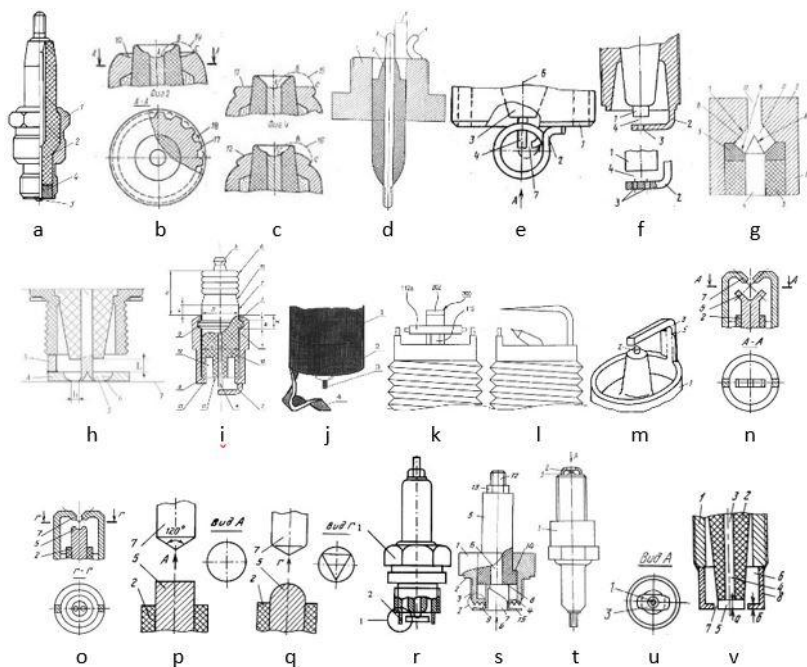


Рис. 1. Обзор конструкций свечей зажигания

Изолятор (рис. 1 б) в нижней части корпуса выполнен в виде кольца из магнитомягкого феррита. На внешней поверхности массового электрода (рис. 1 с, d,) выполнены профильные выемки. Боковой электрод (рис. 1 d,) выполнен с изгибом в средней части в сторону центрального электрода. Боковой электрод (рис. 1 е,) выполнен в виде спирали. Рабочие поверхности электродов и боковая поверхность полупроводникового элемента (рис. 1 г,) выполнены в виде конуса с образованием суженного в сторону центрального отверстия бокового электрода кольцевого зазора. Боковой электрод (рис. 1 h,) выполнен в виде ножки, на конце которой на расстоянии от торца изолятора закреплена шайба. Буртик (рис. 1 i,) выполнен напротив пояса для завальцовки, а сечение буртика представляет собой трапецию. Форма бокового электрода вокруг продольной оси (рис. 1 j,) скрученная. Боковые лепестковые электроды (рис. 1 г,) выполнены с прорезью U-образной формы, внутренняя сторона которой выполнена в виде же-

лобка с острыми краями, а на торцах Т-образного центрального электрода нанесены насечки с острыми краями.

Свеча в процессе работы находится под электрическим напряжением, приложенным к ее электродам, равным пробивному напряжению искрового промежутка. Это напряжение может превышать 25 кВ. Рабочая часть электродов подвергается воздействию электрической энергии в процессе искрообразования. Износ электродов дополнительно увеличивается из-за того, что в продуктах сгорания находятся вещества, которые вызывают их химическую коррозию. Опыт показывает, что в процессе работы зазор в свече увеличивается в среднем на 0,015 мм на 1000 км пробега автомобиля [10].

Для повышения коррозионной и эрозионной стойкостью, жаростойкости и теплопроводности центральные электроды изготавливают из хромтитановой стали 13X25Т, а у некоторых типов свечей из никроста Х20Н80, платины и иридия, боковые электроды – из никельмарганцевого сплава (НМц-5).

Положение искры определяется расположением искрового промежутка относительно камеры сгорания. На современных двигателях (в особенности, оборудованных системами прямого впрыска топлива) положение искры оказывает заметное влияние на процесс сгорания топлива. Заметное улучшение динамики зажигания наблюдается при увеличении выступания свечи вглубь камеры сгорания. В то же время, поскольку боковой заземляющий электрод свечи становится длиннее, достигаются более высокие температуры. Это, в свою очередь влияет на износ и долговечность электродов свечи. Требуемый ресурс свечи зажигания можно обеспечить посредством определенных конструктивных мер (удлинения корпуса свечи зажигания за пределы стенки камеры сгорания) или использования электродов из композитных или высокотемпературных материалов [11].

На рис. 2 представлены предлагаемые конструкции свечей зажигания направленные на повышения их долговечности, за счет увеличения поверхности искрообразования.

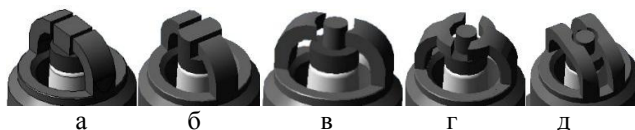


Рис. 2. Варианты предлагаемых конструкций свечей зажигания

С квадратным центральным электродом (рис. 2, а) и прямоугольным (рис. 2, б), и круглыми электродами (рис. 3, в, г, д). Предлагаемые конструкции обеспечивают возможность регулировать искровой зазор, и предотвращают выпадение центрального электрода в случае перегрева свечи.

Заключение. Проведенный анализ известных конструкций свечей зажигания позволил предложить новые конструктивные решения, направленные на повышения их долговечности, за счет увеличения поверхности искрообразования, тем самым продлить срок службы и увеличить сервисный интервал их обслуживания.

ЛИТЕРАТУРА

1. Актуальные вопросы механизации сельскохозяйственного производства / В. В. Гусаров [и др.]. – Горки: БГСХА, 2021. – 118 с.
2. Гринюк, Д. Ю. Влияние величины межэлектродного зазора свечи зажигания на показатели газового двигателя / Д. Ю. Гринюк, К. Л. Пузевич // Актуальные вопросы механизации сельскохозяйственного производства. – Горки: БГСХА, 2020. – С. 11–14.
3. Гусаров, В. В. Становление и перспективы научной деятельности факультета механизации сельского хозяйства УО БГСХА / В. В. Гусаров, А. Е. Кондраль, В. Н. Босак // Инновационные решения в технологиях и механизации сельскохозяйственного производства. – Горки: БГСХА, 2023. – Вып. 8. – С. 3–6.
4. Игнатенко, Д. С. Анализ конструкций свечей зажигания / Д. С. Игнатенко, П. Ю. Малышкин // Актуальные вопросы механизации сельскохозяйственного производства. – Горки: БГСХА, 2021. – С. 35–37.
5. Инновационные решения в технологиях и механизации сельскохозяйственного производства / В. В. Гусаров [и др.]. – Горки: БГСХА, 2023. – Вып. 8. – 371 с.
6. Леоненко, В. В. Визуальное диагностирование системы зажигания по внешнему виду свечей / В. В. Леоненко, А. В. Рудковский, В. И. Коцуба // Актуальные вопросы механизации сельскохозяйственного производства. – Горки: БГСХА, 2021. – С. 61–65.
7. Патенты и изобретения [Электронный ресурс]. – Режим доступа: <http://allpatents.ru>. – Дата доступа: 03.03.2023.
8. Петровец, В. Р. Производственные технологии и техническое обеспечение процессов в сельскохозяйственном производстве / В. Р. Петровец. – Горки: БГСХА, 2022. – 240 с.
9. Реестр интеллектуальной собственности [Электронный ресурс]. – Режим доступа: <https://findpatent.ru>. – Дата доступа: 01.03.2023.
10. Ютт, В. Е. Электрооборудование автомобилей / В. Е. Ютт. – Москва: Горячая линия-Телеком, 2006. – 440 с.
11. Bosch Automotive Electrics and Automotive Electronics / Robert Bosch GmbH. – Germany, 2007. – 530 p.

УДК 621.436.004

КАЛЬЯНОВ П. А., ЧАЧУЕВ В. В.

ОПРЕДЕЛЕНИЕ СОДЕРЖАНИЯ КРИСТАЛЛОВ *n*-АЛКАНОВ В ДИЗЕЛЬНОМ ТОПЛИВЕ

Научный руководитель – ГОРДЕЕНКО А. В., канд. техн. наук, доцент
УО «Белорусская государственная сельскохозяйственная академия»,
Горки, Республика Беларусь

Введение. Одна из важнейших эксплуатационных характеристик дизельного топлива (ДТ) – его низкотемпературные свойства, характеризующие его подвижность при отрицательной температуре.

Низкая температура окружающей среды вызывает выпадение из топлива высокоплавких углеводородов в виде кристаллов различной формы, которые способны забивать фильтрующие элементы, узкие места топливопроводов и штуцеров в системе питания дизеля [1, 4].

В настоящий момент существует следующие способы улучшения качества дизельного топлива:

1. Воздействие на свойства дизельного топлива в процессе его производства и потребления.
2. Адаптацией конструкции топливной системы дизеля к отрицательным температурам.
3. Созданием условий, смягчающих негативное воздействие внешних факторов, как на работу агрегатов топливоподающей системы, так и на свойства самого топлива.

Первая группа в основном сводится к добавлению присадок изменяющих его свойства с помощью некоторых химических веществ используемых для доведения качества дизельных топлив до требований стандартов. К ним депрессорно-диспергирующие присадки, которые повышают текучесть и прокачиваемость топлив при низких температурах. Однако эффективность действия депрессорных присадок зависит от их концентрации в топливе, его углеводородного состава и наличия в нем асфальто-смолистых веществ. Ввод присадок в дизельное топливо с присутствием воды, которая всегда содержится в условиях эксплуатации, неблагоприятно сказывается на эффективности их применения. Поэтому эффект от депрессорных присадок в реальных условиях всегда оказывается ниже, чем при специальных целевых испытаниях.

Вторая группа приемов направлена на улучшение низкотемпературных свойств – температуры помутнения и застывания, которые

регулируются, главным образом, фракционным составом дизельного топлива (табл.) [2].

Влияние фракционного состава ДТ на их низкотемпературные свойства

Показатели	Фракции, °С						
	160–280	160–320	160–350	160–370	160–390	180–350	180–370
Выход на нефть, %масс.	22,4	30,5	35,9	39,2	42,0	32,2	35,5
Фракционный состав:							
начало кипения, °С	188	190	192	194	197	210	211
перегоняется при температуре, °С:							
10 % об.	198	201	203	205	211	228	227
50 % об.	226	245	258	265	274	272	275
90 % об.	260	295	320	336	354	327	340
98 % об.	273	306	332	347	362	338	347
Температура, °С:							
помутнения	–38	–28	–17	–11	–6	–13	–5
застывания	–47	–35	–30	–19	–13	–22	–14

Таким образом, низкотемпературные свойства дизельных топлив изменяются в широком диапазоне, определяемом, прежде всего, содержанием в них *H*-алкановых углеводородов и их температурами плавления. Доказано, что при увеличении содержания суммарных твердых углеводородов в летних ДТ с 5 до 30 % масс. их температура застывания повышается на 13 °С – с –15 до –2 °С. Наибольшее влияние на низкотемпературные свойства ДТ оказывают высокоплавкие *H*-алкановые углеводороды C_{22} – C_{24} . Товарные образцы летних ДТ могут иметь $t_{п}$ –5 °С и ниже, если содержание в них *H*-алкановых углеводородов C_{19} – C_{25} не превышает 4,0 % масс. Чтобы $t_{ф}$ не превысила –10 °С, концентрация *H*-алкановых углеводородов не должна быть более 2 % масс.

В летних дизельных топливах содержатся *H*-алканы углеродного ряда C_9 – C_{25} , причем максимум приходится на углеводороды C_{11} – C_{19} . В зимних и арктических дизельных топливах в основном содержатся *H*-алкановые углеводороды с числом углеродных атомов C_8 – C_{18} , а максимум приходится на C_{11} – C_{12} .

Таким образом, низкотемпературные свойства дизельных топлив изменяются в широком диапазоне, определяемом, прежде всего, содержанием в них *H*-алкановых углеводородов и их температурами плавления.

Методика исследования. К основным низкотемпературным свойствам дизельных топлив относятся три показателя: температура помутнения ($t_{п}$) – при которой из топлива начинают выпадать первые кристаллы парафина, температура застывания ($t_{з}$) – при которой топливо теряет подвижность при малых усилиях сдвига, при этой температуре дизельное топливо полностью теряет свою подвижность из-за образования кристаллической сетки, возникающей при сращивании крупных кристаллов парафина при снижении температуры и предельная температура фильтруемости ($t_{ф}$) – характеризует минимальную температуру, при которой заданный объем топлива перекачивается через стандартный фильтр за определенный промежуток времени и характеризует работоспособность топливоподающей системы дизеля.

Для изучения процесса образования кристаллов *H*-алканов в дизельном топливе нами были проведены исследования по определению количества кристаллов парафинов в топливе марки ДТ-Л-К5, сорт С по СТБ 1658-2015, которое наиболее распространено в переходной осенне-зимний период. Исследования проводились на спектрофотометре СФ-26 согласно методике, приведенной в работе [4] при длине волны спектра 1000 нм для двух образцов топлив с температурами помутнения и застывания $t_{п} = -6\text{ }^{\circ}\text{C}$ $t_{з} = -12\text{ }^{\circ}\text{C}$ и $t_{п} = -2\text{ }^{\circ}\text{C}$ $t_{з} = -10\text{ }^{\circ}\text{C}$ соответственно. Для этого в монохроматический поток света поочередно вводился образец дизельного топлива (топливо с температурой $+28\text{ }^{\circ}\text{C}$, которая соответствует температуре кристаллизации *H*-октодекана) и образцы топлива которые подлежат измерению в интервале температур от $+28\text{ }^{\circ}\text{C}$ до $-28\text{ }^{\circ}\text{C}$. Коэффициент пропускания светового потока топлива при $t = +28\text{ }^{\circ}\text{C}$ принимался за 100 %, а при введении топлива с $t = +28\text{ }^{\circ}\text{C}$ до $-28\text{ }^{\circ}\text{C}$, показаниям измерительного прибора соответствовала величина пропускания в процентах. Измерение температуры топлива осуществлялось терморезисторами КС-22 и цифровым вольткилоомметром ВК2-6.

Результаты исследований. Влияние температуры на объем *H*-алканов исследуемых образцов топлива представлено на рисунке 1.

Анализируя приведенные кривые, можно отметить, что при снижении температуры дизельного топлива от $+28\text{ }^{\circ}\text{C}$ до $+8\text{ }^{\circ}\text{C}$ количество *H*-алканов плавно увеличивается от 0 % до 10 %. Понижение температуры топлива от $+8\text{ }^{\circ}\text{C}$ до температуры застывания вызывает резкое нарастание кристаллической фазы до 80 %. Дальнейшее снижение температуры ведет к плавному увеличению кристаллической фазы до 100 % (при $T = -28\text{ }^{\circ}\text{C}$). При температуре помутнения дизельного топлива количество кристаллов *H*-алканов составляет около 50 % [3].

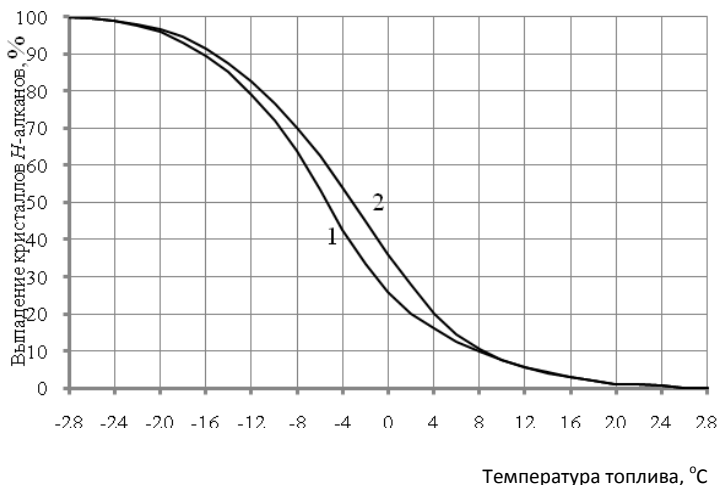


Рис. Зависимость содержания *H*-алканов в дизельном топливе от температуры:
 1 – топливо с температурами помутнения $t_{п} = -6$ °C и застывания $t_{з} = -12$ °C;
 2 – топливо с температурами помутнения $t_{п} = -2$ °C и застывания $t_{з} = -10$ °C.

Заключение. Процесс образования, парафинов в дизельном топливе марки ДТ-Л-К5, сорт С по СТБ 1658-2015 носит непрерывный характер в температурном интервале от +28° C до –28° C. Понижение температуры топлива от +8 °C до температуры застывания вызывает резкое нарастание кристаллической фазы до 80 %, что ведет к перебою в работе топливоподающей аппаратуры топливоподающей аппаратуры дизеля, вплоть до его полной остановки.

ЛИТЕРАТУРА

1. Карташевич, А. Н. Обзор устройств для улучшения эксплуатационных свойств дизельного топлива при отрицательных температурах / А. Н. Карташевич, А. В. Гордеенко, О. В. Гордеенко // Инновационные решения в технологиях и механизации сельскохозяйственного производства. – Горки: БГСХА, 2023. – Вып. 8. – С. 278–283.
2. Карташевич, А. Н. Определение пределов работоспособности топливной системы дизеля при отрицательных температурах / А. Н. Карташевич, В. С. Бранцевич, А. В. Гордеенко // Engineering. – Mokslo darbai, Kaunas-Akademija, 1996. – С. 131–138.
3. Карташевич, А. Н. Топливо, смазочные материалы и технические жидкости / А. Н. Карташевич, В. С. Товстыка, А. В. Гордеенко. – Минск: Новое знание, Москва: Инфра-М, 2015 – 420 с.
4. Улучшение пусковых качеств автотракторных дизелей в зимний период эксплуатации / А. Н. Карташевич [и др.]. – Горки: БГСХА, 2005 – 172 с.

УДК 621.9.047.7

КЛУОНИС А. С.

**ЭЛЕКТРОХИМИЧЕСКОЕ ИЗГОТОВЛЕНИЕ
ФАСОННОЙ ПОВЕРХНОСТИ СТРУЖКОЛОМА
РЕЖУЩИХ ТВЕРДОСПЛАВНЫХ ПЛАСТИН**

*Научный руководитель – ПЛОТНИКОВ С. А., д-р техн. наук, профессор
ФГБОУ ВО «Вятский государственный университет»,
Киров, Российская Федерация*

Введение. На протяжении всех этапов развития машиностроительного производства вопрос проектирования и производства инструментального оснащения являлся ключевым фактором, обеспечивающий высокий уровень и конкурентоспособность выпускаемой продукции. В данный момент в Российской Федерации инструментальное производство отстает от мирового уровня, с вводом санкций и с невозможностью приобретения зарубежных режущих инструментов, разработки в данной области имеют важную роль в поддержании и развитии машиностроения.

Чаще всего при обработке металлов резанием применяют инструмент с твердосплавными режущими пластинами. Это связано с тем, что резание со сменными твердосплавными пластинами происходит при высоких скоростях резания, что увеличивает производительность обработки, также период стойкости твердого сплава позволяет обрабатывать большие партии заготовок без смены инструмента.

На твердосплавных пластинах предусматривают специальные сложные фасонные поверхности, которые предназначены для надлома и отвода стружки из зоны резания [1]. По исполнению существует большое количество стружколомов, предназначенных для черновой, получистовой и чистовой обработки соответствующих материалов.

Наиболее распространено изготовление стружколома на этапе прессования самой пластины. Более простым и доступным получения различных стружколомающих уклонов и канавок является затачивание [2, 3]. Первая технология экономически применима к массовому производству, вторая к более мелкому. Также получать фасонные поверхности возможно электрохимической обработкой [4, 5]. При электрохимическом формообразовании размеры и форму обрабатываемой детали получают в таких условиях (режимах обработки), когда размеры катода-инструмента копируются на заготовке за счет простого поступательного движения.

Цель работы – разработка технологии электроэрозионного формирования стружколомающей геометрии на поверхности твердосплавных пластин.

Материалы и методика исследования. Технология формирования фасонной геометрии разработана при проектировании изготовления твердосплавной режущей пластины со стружколомающей геометрией.

Результаты исследования и их обсуждение. Разработанный способ изготовления фасонной поверхности стружколомающей геометрии твердосплавной пластины представляет собой следующие технологические операции: изготовление электрода-инструмента, копирующего геометрию стружколома, путем печати на 3D-принтере, с последующим меднением рабочей поверхности; электрохимическая обработка твердосплавной заготовки на электрохимическом оборудовании.

Заключение. Разработанный метод изготовления стружколомов позволяет получать геометрически сложные поверхности. Данная технология применима для изготовления экспериментальных образцов твердосплавных пластин для проведения дальнейших производственных испытаний. Также при использовании промышленного оборудования возможно производство небольших серий инструментальных пластин при использовании данного метода. Предлагаемый способ формирования сложной фасонной поверхности позволяет изготавливать экспериментальные твердосплавные режущие пластины.

ЛИТЕРАТУРА

1. Петрушин, С. И. Методика проектирования стружколомающих элементов на передней поверхности режущей части инструмента / С. И. Петрушин, М. А. Корчуганова // Вестник машиностроения. – 2000. – № 6. – С. 38–43.
2. Технология шлифования и заточки режущих инструментов / М. М. Палей [и др.]. – Москва: Машиностроение, 1988. – 182 с.
3. Корчуганова, М. А. Проектирование и производство сменных многогранных пластин с улучшенными стружколомающими свойствами / М. А. Корчуганова, А. В. Проскоков // Обработка металлов (технология, оборудование, инструменты). – 2003. – № 3(19). – С. 34–35.
4. Клуонис, А. С. Технология изготовления мелкоразмерных профильных деталей с использованием перемычек / А. С. Клуонис, Д. Г. Сергеев, Е. В. Козлов // Компьютерно-интегрированные технологии в машиностроении: проблемы и перспективы. – Ярославль: ЯГТУ, 2022. – С. 19–21.
5. Клуонис, А. С. Комбинированный метод получения комплектов мелкоразмерных профильных деталей / А. С. Клуонис, Д. Г. Сергеев, Е. В. Козлов // Общество. Наука. Инновации (НПК-2022). – Киров, 2022. – С. 11–29.

УДК 621.9.047.7

КОЗЛОВ Е. В.

К ВОПРОСУ О ПОВЫШЕНИИ НАДЕЖНОСТИ ПЛАСТИН ИЗ БЫСТРОРЕЖУЩЕЙ СТАЛИ

Научный руководитель – ПЛОТНИКОВ С. А., д-р техн. наук, профессор
ФГБОУ ВО «Вятский государственный университет»,
Киров, Российская Федерация

Введение. В условиях современного производства на машиностроительных предприятиях предпочтение отдается современному инструменту, изготовленному из твердых сплавов и сверхтвердых материалов, что позволяет достичь высоких показателей производительности современного оборудования.

При этом основную долю оборудования машиностроительных производств составляют универсальные токарные и фрезерные станки, не оснащенные высокооборотистыми шпинделями, где экономическая целесообразность применения твердосплавного инструмента ставится под сомнение.

Современный инструмент, оснащённый сменными пластинами, позволяет ускорить процесс обработки и продлить срок службы инструмента. В статье представлен альтернативный способ формирования стружколомающей геометрии на инструментальных пластинах из быстрорежущей стали в целях увеличения износостойкости и повышения производительности инструмента.

Применение новых подходов в производстве металлорежущего инструмента позволит увеличить качественные показатели режущего инструмента.

Цель работы – проанализировать возможность изготовления сменных пластин из быстрорежущей стали различной геометрии с нанесением упрочняющих покрытий для улучшения эксплуатационных характеристик режущего инструмента.

Материалы и методика исследования. Использован подход с применением общих и специальных методов сравнительного и статистического анализа, синтеза и аналогий.

Результаты исследования и их обсуждение. В настоящий момент пластины из быстрорежущей стали используются при изготовлении широкого спектра металлорежущего инструмента. Быстрорежущая сталь занимает особое положение среди инструментальных материалов, так как отличается относительно низкой стоимостью по сравне-

нию с твердыми сплавами, но при этом обладает высокой твердостью и предельной теплостойкостью по сравнению с углеродистыми и легированными сталями [1]. Повысить надежность и период стойкости металлорежущего инструмента в 1,5–3 раза [2] можно за счет использования порошковой быстрорежущей стали.

Нанесение упрочняющих покрытий [3] на быстрорежущий инструмент также повышает его надежность, а формирование на поверхности стружколомающей геометрии элетрохимическим и/или электрофизическим методом улучшает эксплуатационные характеристики инструмента, что положительно сказывается на экономике обрабатывающей промышленности [4–6].

Заключение. Инструмент, изготовленный с применением пластин из быстрорежущей стали, имеет особую значимость среди традиционного инструмента из углеродистой стали и твердого сплава, а формирование на его поверхности стружколомающей геометрии и нанесение упрочняющих покрытий благоприятно сказывается на периоде стойкости инструмента, уменьшая количество операций переточки и последующей наладки станка после смены инструмента.

ЛИТЕРАТУРА

1. Клуонис, А. С. Комбинированный метод получения комплектов мелкогабаритных профильных деталей / А. С. Клуонис, Д. Г. Сергеев, Е. В. Козлов // Общество. Наука. Инновации (НПК-2022). – Киров: Вятский государственный университет, 2022. – Т. 2. – С. 341–344.
2. Григорьев, С. Н. Технологические методы повышения износостойкости контактных площадок режущего инструмента / С. Н. Григорьев, В. П. Табаков, М. А. Волосова. – Старый Оскол: ТНТ, 2011. – 380 с.
3. Александров, В. А. Создание износостойких покрытий для режущего инструмента / В. А. Александров, В. М. Вдовин, А. С. Сергеева // Международный журнал гуманитарных и естественных наук. – 2017. – № 1.
4. Клуонис, А. С. Обзор современных методов нанесения износостойких покрытий и их сравнительный анализ / А. С. Клуонис, С. А. Плотников // Инновационные решения в технологиях и механизации сельскохозяйственного производства. – Горки: БГСХА, 2023. – Вып. 8. – С. 284–287.
5. Плотников, С. А. Планирование производства и объем выпуска продукции / С. А. Плотников, Е. В. Арасланова // Общество. Наука. Инновации (НПК-2017). – Киров: Вятский государственный университет, 2017. – С. 1817–1822.
6. Плотников, С. А. Тандем бережливого производства и ERP систем / С. А. Плотников, А. Г. Чернядьев // Общество. Наука. Инновации (НПК-2017). – Киров: Вятский государственный университет, 2017. – С. 1891–1896.

УДК 621.432.3

КУТЕРГИН Н. Ю., ГНЕВАШЕВ П. В.

**ВЛИЯНИЕ СОСТАВА ТОПЛИВА С ДОБАВЛЕНИЕМ
РАСТИТЕЛЬНЫХ МАСЕЛ НА ВЕЛИЧИНУ
ПРЯМОУГОЛЬНОГО ПЕРЕМЕННОГО ТОКА**

*Научный руководитель – ПЛОТНИКОВ С. А., д-р техн. наук, профессор
ФГБОУ ВО «Вятский государственный университет»,
Киров, Российская Федерация*

Введение. Развитие науки и техники неразрывно связано с использованием симптоматики. Порой определить показатели протекания процессов бывает затруднительно в связи с их трудоемкостью, поэтому некоторые параметры определяются опосредованно по другим свойствам. Эмпирическим путем устанавливаются зависимости нужных параметров от тех параметров, которые можно измерить простыми способами. В настоящее время для определения эксплуатационных свойств дизельных двигателей используют моторные установки, где при сжигании топлива измеряются выходные параметры. В этом направлении проведено много исследований, где в качестве топлива использовали смеси товарного дизельного топлива (ДТ) со спиртами, растительными маслами и др. [1–4]. Недостатками метода прямых измерений является то, что он трудоемок, требует сложного лабораторного оборудования, а также не имеет возможности оценить эксплуатационные свойства ДТ по месту эксплуатации. Часть исследователей идет по другому пути и использует безмоторные экспресс-методы (БЭМ) оценки эксплуатационных характеристик топлив, в которых рассматриваются корреляционные зависимости между эксплуатационными свойствами и физико-химическими показателями. К таким показателям относятся диэлектрическая проницаемость, показатель преломления, бензолный индекс и др. Преимущества таких методов перед моторными заключаются в том, что они могут спрогнозировать эксплуатационные характеристики работы ДВС без сжигания топлива.

Цель работы – определить величину прямоугольного переменного тока с частотой 200 кГц и выяснить, как он изменяется на различных составах топлива.

Материалы и методика исследования. Данные исследования проводятся с альтернативными топливами на основе ДТ с добавлением рапсового и сурепного масел в количестве до 100 % по массе. Измере-

ния проводиться при погружении в топливо конденсатора, состоящего из двух алюминиевых пластин размером 175 × 102 мм.

Результаты исследования и их обсуждение. При измерении величины прямоугольного переменного тока получились следующие данные (табл.).

Значения величины прямоугольного переменного тока

Состав топлива	Величина прямоугольного переменного тока с частотой 200 кГц I (рапсовое масло) при $t=20^{\circ}\text{C}$, мкА	Величина прямоугольного переменного тока с частотой 200 кГц I (сурепное масло) при $t=20^{\circ}\text{C}$, мкА
75 % ДТ + 25 % РМ	5,37	
85 % ДТ + 15 % Сурепное		37,0
50 % ДТ + 50 % РМ	5,45	
70 % ДТ + 30 % Сурепное		2,0
25 % ДТ + 75 % РМ	5,7	
55 % ДТ + 45 % Сурепное		4,5
0 % ДТ + 100 % РМ	5,82	

Величина прямоугольного переменного тока для серийного нефтяного топлива составляет 32,5 мкА. Как и предполагалось, растительные масла не являются диэлектриками.

Заключение. При увеличении содержания рапсового масла в смеси происходит увеличение величины прямоугольного переменного тока I с 5,37 до 5,82 мкА. Данные по прямоугольному переменному току I для различных составов с добавлением сурепного масла показывают неоднозначную зависимость, которая отличается от данных по рапсовому маслу.

ЛИТЕРАТУРА

1. Безмоторные методы оценки эксплуатационных свойств топлив для сельскохозяйственной техники / С. А. Плотников [и др.] // Вестник РГАТУ. – 2021. – № 2 (13). – С. 110–115.
2. Карташевич, А. Н. Оптимизация эффективных показателей тракторного дизеля при работе на смесевом топливе / А. Н. Карташевич, Ш. В. Бузиков, С. А. Плотников // Вестник БГСХА. – 2022. – № 4. – С. 163–167.
3. Оценка регулировочных показателей двигателя сельскохозяйственных транспортных средств при применении многокомпонентных биотоплив / С. А. Плотников [и др.] // Вестник РГАТУ. – 2021. – № 1. – С. 149–155.
4. Создание и исследование свойств многокомпонентных биотоплив для тракторных дизелей / С. А. Плотников [и др.] // Тракторы и сельхозмашины. – 2020. – № 6. – С. 6–12.

УДК 631.317

МАКЕЕВ Е. И., СТАРОВОЙТОВ В. А.

ЭФФЕКТИВНОСТЬ ПРИМЕНЕНИЯ ФРЕЗЕРНОГО РАБОЧЕГО ОРГАНА НА ТРАКТОРЕ «БЕЛАРУС 1221»

Научный руководитель – ГОРЕЛЬКО В. М., канд. техн. наук, доцент
УО «Белорусская государственная сельскохозяйственная академия»,
Горки, Республика Беларусь

Введение. Общая площадь мелиорированных сельскохозяйственных земель в республике составляет 3,4 млн. гектаров, из них 2,9 млн. гектаров занимают сельскохозяйственные земли, в том числе пахотные – 1,2 млн. гектаров и луговые – 1,7 млн. гектаров. Для обеспечения соблюдения проектных норм осушения земель построено 4948 мелиоративных систем. В составе мелиоративных систем используется сложный комплекс гидротехнических и других сооружений (164,6 тыс. километров каналов и водоприемников, 997 тыс. километров закрытой дренажной сети, 3,6 тыс. мостов, 2,4 тыс., шлюзов-регуляторов, 27,5 тыс. труб-регуляторов, 61,4 тыс. труб-переездов, защитных и ограждающих дамб, 542 насосные станции, 18,1 тыс. километров эксплуатационных дорог, 1002 пруда и водохранилища) [1].

Площадь мелиорированных земель с применением закрытого дренажа составляет 2,2 млн. гектаров. На площади 701,9 тыс. гектаров (1607 мелиоративных систем) построены мелиоративные системы с двусторонним регулированием водного режима, в том числе на орошаемых землях – 10,2 тыс. гектаров. На площади 252,6 тыс. гектаров построены польдерные мелиоративные системы. В настоящее время в республике используется 693 тыс. гектаров сельскохозяйственных земель с торфяными почвами и проводятся работы по сокращению использования таких земель в качестве пахотных.

В условиях длительной эксплуатации мелиоративные системы и их элементы становятся непригодными для нормальной эксплуатации. Происходят изменения продольного и поперечного профилей каналов за счет заиления, размыва, обрушения откосов и дна каналов, осадки грунта, зарастания их травяной и древесной растительностью, зарастание, разрушение дренажных линий, уменьшение их глубины залегания в связи с разложением торфа, разрушение водорегулирующих и других сооружений, их креплений и облицовок, изменяются состояние поверхности и структура почвы в результате уплотнения сельскохозяйственной техникой.

Следствием этого являются нарушение оптимальных агротехнических сроков посева и уборки сельскохозяйственных растений, условий их выращивания и значительное снижение продуктивности мелиорированных земель.

Проведения ремонтно-эксплуатационных работ требуют 18,2 тыс. километров каналов, заросших древесно-кустарниковой растительностью; 17,1 тыс. километров каналов, подверженных заилению.

При освоении закустаренных торфяно-болотных земель в нашей стране широко используются фрезерование кустарниковой растительности при одновременном перемешивании ее с почвой. Этот способ сводит операцию по уничтожению кустарника, перемолке, дискованию и прикатыванию осваиваемой площади к одной – глубокому фрезерованию почвы вместе с растительностью. Обычно после глубокого фрезерования завершается процесс ее подготовки для сельскохозяйственного использования.

Цель работы. Обоснование эффективности применения модернизированного фрезерного рабочего органа на тракторе «Беларус 1221».

Методика исследования. Теоретическое обоснование методики определения геометрических и кинематических параметров фрезерного рабочего органа.

Результаты исследований и их обсуждение. Выполнен анализ различных конструкций машин с фрезерными рабочими органами [2, 3]. Рассмотренные разработки предназначены для повышения эффективности использования трактора с фрезерными рабочими органами. За базовый рабочий орган было принято [4], применительно к трактору «Беларус 1221». Технологическая схема работы машины заключается в следующем. При поступательном движении агрегата вперед лемех отделяет от массива пласт почвы и частично его разрушает. Установленная над лемехом фреза воздействует на пласт Г-образными ножами, измельчает его и отбрасывает на деку, отражаясь от которой, обработанная почва укладывается на дно борозды и прикатывается катком. Степень измельчения почвы зависит от частоты вращения ротора и поступательной скорости движения машины.

Фрезерование густой древесно-кустарниковой растительности вместе с почвой способствует значительному повышению кислотности почвы, поэтому этот способ наиболее целесообразен на слабокислотных торфяных почвах, покрытых кустарниками и мелколесьем редкой или средней степени закустаренности.

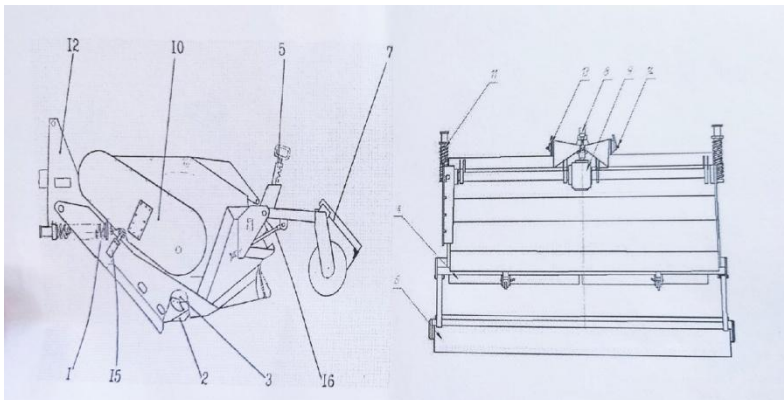


Рис. Схема машины фрезерной

1 – рама; 2 – лемех; 3 – фреза; 4 – дека; 5 – амортизатор; 7 – чистик;
 8 – карданная передача; 9 – редуктор конический; 10 – бортовая передача; 11 – балансиры;
 12 – навесная система; 13 – ловители; 14 – ось навески; 15 – винт регулировочный;
 16 – тяга регулировочная

Рабочая ширина захвата была принята – 3 м; глубина обработки за один проход – 15 см. На обрабатываемой площади допускается наличие кустов диаметром стволов до 2,5 см, земляных кочек высотой до 15 см, отдельных мелких камней до 7 см диаметром и древесных остатков диаметром до 2,5 см.

Заключение. Тяговый расчет, выполненный по предложенной методике, показал, что мощности двигателя трактора «Беларус 1221» достаточно для выполнения этих работ. Сцепные свойства и устойчивость машины как при движении на горизонтальных, так и с небольшим уклоном поверхности, обеспечены.

ЛИТЕРАТУРА

1. Горелько, В. М. Требования безопасности при выполнении погрузочно-разгрузочных работ и транспортных работ на мелиоративных объектах / В. М. Горелько, А. Л. Казаков // Инновационные решения в технологиях и механизации сельскохозяйственного производства. – Горки: БГСХА, 2023. – Вып. 8. – С. 69–71.
2. Мажугин, Е. И. Мелиоративные машины / Е. И. Мажугин, А. Л. Казаков. – Горки: БГСХА, 2018. – 307 с.
3. Мажугин, Е. И. Мелиоративные машины. Курсовое проектирование / Е. И. Мажугин, А. Л. Казаков, А. Н. Карташевич. – Горки: БГСХА, 2019. – 242 с.

УДК 621.878.23(088.8)

МИРАНОВИЧ А. В.

ОБОСНОВАНИЕ ПАРАМЕТРОВ БУЛЬДОЗЕРНОГО ОТВАЛА С САМООЧИСТКОЙ К БУЛЬДОЗЕРУ БЕЛАРУС 1502-01

Научный руководитель – КАЗАКОВ А. Л., канд. техн. наук, доцент
УО «Белорусская государственная сельскохозяйственная академия»,
Горки, Республика Беларусь

Введение. Бульдозеры относятся к основным типам землеройно-транспортных машин и используются при выполнении строительных работ, связанных с разработкой и перемещением грунтовых масс и другими видами работ [1–3]. Эти машины широко применяются в мелиоративном и водохозяйственном строительстве. В настоящее время в Республике Беларусь для мелиоративных нужд выпускается бульдозер Беларус 1502-01 предназначенный для работы на слабых и влажных грунтах в агрегате с мелиоративными, сельскохозяйственными и другими орудиями [4]. Бульдозер оснащается неповоротным отвалом.

При работе бульдозера на влажных и липких грунтах, характерных для условий мелиоративного строительства, снижается его производительность из-за налипания на отвал грунта и потерями времени на его очистку. Поэтому предложено конструктивное решение бульдозерного отвала с самоочисткой [5].

Цель работы. Целью работы является теоретическое обоснование параметров отвала с самоочисткой к бульдозеру Беларус 1502-01.

Материалы и методика исследований. В качестве материалов исследования принимались техническая характеристика бульдозера Беларус 1502-01, в частности размеры бульдозерного отвала, категория разрабатываемого грунта, протяженность участков резания и перемещения грунта, патентная информация.

Результаты исследования и их обсуждение. К основным параметрам бульдозерного отвала, которые требуется обосновать, являются: форма и размеры дополнительного отвала (скребка), способ перемещения дополнительного отвала по основному, параметры гидроцилиндра управления дополнительным отвалом (рисунок).

Примем допущения: 1) в верхнем положении дополнительный отвал является продолжением основного с тем же радиусом закругления; 2) основной отвал не имеет козырька; 3) торцевые пластины основного отвала одновременно выполняют функции боковых направляющих.

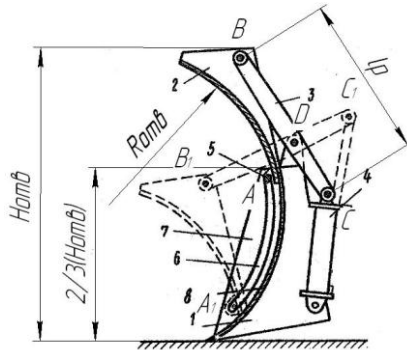


Рис. Общая и расчетная схема бульдозерного отвала с самоочисткой:
 1 – основной отвал; 2 – дополнительный отвал; 3 – поворотный рычаг;
 4 – гидроцилиндр управления; 5 – ползун; 6 – боковые направляющие;
 7 – торцевые пластины; 8 – лобовой лист

Вследствие кинематики движения дополнительного отвала, при его опускании, он с помощью роликов скользящих в направляющих, опускается, и, на всем протяжении перемещения его нижняя кромка соприкасается с лобовым листом основного отвала, а весь дополнительный отвал несколько поворачивается вперед. Следовательно, согласно принятому допущению, дополнительный отвал не должен значительно выступать за габарит по высоте не модернизированного отвала, чтобы не увеличивать возникающее тяговое сопротивление. Так как дополнительный отвал сам является скребком для основного отвала, то его положение по высоте относительно последнего должно быть в верхней трети, где количество грунта от призмы волочения минимально.

На торцевых пластинах основного отвала выполняются дугообразные окна с радиусом, повторяющим радиус основного отвала $R_{отв}$. Длина данных окон определяет пределы перемещения дополнительного отвала по основному (точки $A-A_1$).

Исходя из параметров бульдозерного отвала Беларусь 1502-01 высота отвала составляет $H_{отв} = 1210 \pm 30$ мм. Тогда высота дополнительного отвала составит $1/3(H_{отв}) = 400$ мм. Выполняем масштабный чертеж модернизированного отвала и принимаем точку крепления рычага к дополнительному отвалу (\cdot) B и (\cdot) C крепления рычага к гидроцилиндру управления. Перемещая дополнительный отвал вниз получаем положение поворотного рычага, при его повороте относительно (\cdot) D , определяемое точками B_1 и C_1 . Соответственно расстояние $C-C_1$ опре-

деляет величину хода штока гидроцилиндра управления. Из масштабного чертежа следует, что расстояние $C-C_1 = 260$ мм.

Исходя из справочных данных [6] для давления в гидросистеме $p_{ц} = 16$ МПа усилие на штоке гидроцилиндра составляет $F = 100\text{--}200$ кН, принимаем $F = 40$ кН, тогда диаметр гидроцилиндра

$$D = \sqrt{\frac{4}{\pi} \cdot \frac{F}{p_{ц} \eta_{м.ц} - (1 - k_{ш}^2) p_{сл}}},$$

где $\eta_{м.ц}$ – КПД гидроцилиндра, $\eta_{м.ц} = 0,95 \dots 0,98$;

$k_{ш}$ – коэффициент штока, $k_{ш} = 0,5 \dots 0,7$;

$p_{сл}$ – противодействие в сливной линии, $p_{сл} = 0,2 \dots 0,3$ МПа.

$$D = \sqrt{\frac{4}{3,14} \cdot \frac{40000}{16 \cdot 0,96 - (1 - 0,25) 0,2}} = 57,88 = 60 \text{ мм.}$$

Выбираем гидроцилиндр марки ЦГ-60.30×250.11 [7].

Заключение. Обоснованы конструктивные параметры отвала с самоочисткой к бульдозеру Беларусь 1502-01, что позволит в дальнейшем выполнить тяговые и статические расчеты машины. Предложенная конструкция бульдозерного отвала позволит более эффективно выполнять работы по резанию и перемещению грунта.

ЛИТЕРАТУРА

1. Жалейко, А. А. Обоснование конструкции бульдозерного оборудования / А. А. Жалейко, А. Л. Казаков // Актуальные вопросы механизации сельскохозяйственного производства. – Горки: БГСХА, 2020. – С. 29–30.
2. Миранович, А. В. Особенности безопасной работы бульдозера самоочищающимся отвалом в мелиоративном строительстве / А. В. Миранович, А. Л. Казаков // Обеспечение безопасности жизнедеятельности на современном этапе развития общества. – Горки: БГСХА, 2023. – С. 164–166.
3. Мотьянко, В. Д. Обоснование конструкции планировочного отвала к бульдозеру Беларусь 1502-01 / В. Д. Мотьянко, А. Л. Казаков // Актуальные вопросы механизации сельскохозяйственного производства. – Горки: БГСХА, 2022. – С. 33–36.
4. Руководство по эксплуатации гусеничного трактора Беларусь 1502 [Электронный ресурс]. – Минск, 2023. – Режим доступа: <http://www.mozyrmash.by>. – Дата доступа: 10.03.2023.
5. Рабочее оборудование бульдозера: а. с. 846661 СССР, МПК Е 02F 3/76 / А. Е. Поповский; заявитель А. Е. Поповский – № 2832044/29-03; заявл. 29.10.1979; опубл. 15.07.1981 // Открытия. Изобретения. – 1981. – № 26.
6. Жарский, М. А. Гидравлика и гидропривод / М. А. Жарский. – Минск: Экоперспектива, 2011. – 358 с.
7. Гидроцилиндры. Каталог [Электронный ресурс]. – Елец, 2023. – Режим доступа: <http://www.gidroagregat.ru>. – Дата доступа: 12.03.2023.

УДК 621.436.12

ПРОТОПОВИЧ Н. В., ТОБИН П. Г.

ПРИСАДКИ К ДИЗЕЛЬНОМУ ТОПЛИВУ

Научный руководитель – БЕЛОУСОВ В. А., канд. техн. наук, доцент
УО «Белорусская государственная сельскохозяйственная академия»,
Горки, Республика Беларусь

Технико-экономические характеристики дизельного двигателя внутреннего сгорания, такие как мощность, экономичность и надежность, а также экологические показатели во многом зависят от качества применяемого топлива [2, 4].

Применение различных присадок и добавок, оптимизирующих процесс сгорания дизельного топлива, позволяет улучшить не только характеристики горючего, но и работу самого дизельного двигателя (табл.).

**Взаимосвязь физико-химических свойств дизельного топлива
и условий работы дизеля [1]**

Показатель топлива	Влияние на условия работы дизеля
Цетановое число	Скорость нарастания давления в цилиндрах и жесткость работы дизеля
Фракционный состав	Пусковые свойства; износ топливной аппаратуры; качество смесеобразования; нагарообразование и закоксовывание форсунок; дымность и износ других деталей дизеля
Плотность	Горючесть и удельная энергоемкость; распыление и полнота сгорания рабочей смеси; удельный расход топлива и дымность отработавших газов; сопротивление топливной системы, наполнение топливного насоса; стабильность и бесперебойность работы дизеля на различных режимах; наличие утечек через зазоры плунжерных пар
Содержание серы	Коррозионная агрессивность топлива и продуктов сгорания; износ деталей двигателя; нагарообразование; токсичность выбросов
Наличие полициклических ароматических углеводородов	Нагарообразование и содержание бензо(α)пирена в отработавших газах

Некоторые показатели дизтоплива в технологическом процессе производства регулируются соответствующими добавками, присадками в составе топлива, доводя горючее до стандартных пределов пока-

зателей. Такие составляющие в розничной торговле отсутствуют и реализуются только промышленными объёмами поставщиками химической отрасли.

На основе данных таблицы и анализа литературных источников [1, 3, 5–7] можно выделить следующие виды топливных присадок.

Противоизносные присадки – компенсируют малое содержание серы в топливе, улучшают его смазывающие свойства и увеличивают срок службы топливной аппаратуры. Низкими показателями смазывающей способности могут отличаться зимние и арктические марки дизтоплива в виду уменьшения в их составе парафина, а также суперочищенное топливо с максимально низким содержанием серы, где в результате технологической очистки, вместе с серой, удаляются смазывающие составляющие. Стандартный показатель смазывающей, противоизносной способности дизтоплива по ГОСТу должен быть не выше 460 мкм. В паспорте партии топлива в дополнение указывают реальный показатель, который по факту чаще гораздо ниже стандартного порога.

Из действительно улучшающих смазку топливной аппаратуры двигателя составляющих можно выделить биодобавки в топливо виде биодизеля на основе рапса. Также реально подтверждено опытами повышение смазывающих свойств топлива при добавлении касторового масла (масла клещевины). Вместе с этим важно отметить, что содержание биодобавок может приводить повышению образования нагара в двигателе.

Антидымные присадки – снижают содержание твердых частиц в отработавших газах, предотвращают нагарообразование на поверхности камеры сгорания, форсунках и фильтрах в системе нейтрализации выхлопа.

Цетаноповышающие присадки – улучшают пуск двигателя, увеличивают эффективность его работы и повышают цетановое число в дизельном топливе. Цетановое число напрямую влияет на скорость воспламенения сжатого топлива в цилиндре, чем оно выше, тем выше скорость воспламеняемости. Основной рабочей составляющей присадки для повышения цетанового числа является химическое соединение – этилгексилнитрат, которое крайне негативно влияет на смазывающую способность топлива.

Депрессоры или антигелевые присадки – применяются для понижения температуры помутнения и застывания (замерзания) дизельного топлива. Обычно используются в таких климатических условиях, где

температура опускается до - 20–40°С. Депрессорные свойства дизельного топлива характеризуются тремя параметрами: температурой помутнения, предельной температурой фильтруемости и температурой застывания. Для улучшения этих показателей, применяемые антигели для дизельного топлива по химическому составу могут быть следующих видов: полиолефиновые, конденсационные, полиметакрилатные. Данный вид присадок единственный, который реально можно проверить и убедиться в действенности приобретенного продукта при добавлении в топливо и реальном его не замерзании при падении температуры. Ориентиром для применения данной присадки может быть температура помутнения топлива, указанная в паспорте.

Из народных проверенных средств в качестве антигеля можно использовать керосин, который добавляется путем предварительного смешивания с дизтопливом в пропорции 1/10, то есть на 100 литров дизельного топлива 10 литров керосина (данная пропорция может варьировать в зависимости от температуры окружающей среды). При этом желательно добавить смазывающей присадки.

Антикоррозийные присадки – предназначены для замедления скорости развития процессов коррозии в металлических узлах двигателей и топливных систем, вызванной комбинированным воздействием на них кислорода, воды, окислов и иных агрессивных веществ, происходящим в процессе штатной эксплуатации.

Очищающие и моющие присадки предназначены для предотвращения загрязнения и удаления из топливной системы и поверхности камеры сгорания различных отложений (нагара, лаковых, смолистых и др. веществ), которые ухудшают процессы подачи и сгорания топлива.

Деспергаторы – применяются для предотвращения образования слоёв в топливном баке, когда наверху собирается светлая жидкость, а внизу скапливается парафин. Деспергаторы способствуют превращению парафина в небольшие кристаллики, равномерно распределяющиеся в горючем по всей емкости бака.

Улучшающие горение присадки – улучшают мощностные и экономические показатели работы дизельного двигателя. Большинство данных видов присадок носят коммерческий характер, и требуют дополнительных лабораторно-испытательных подтверждений своей эффективности.

Многоцелевые или универсальные присадки – объединяют в себе свойства различных видов топливных присадок. Как правило, обеща-

ют все и сразу, но на практике неизменно уступают узкоспециализированным препаратам.

Анализ приведенных видов присадок позволяет отметить следующее. что для потребителей дизельного топлива, имеющих иллюзии в сторону чудодейственности и суперэффективности некоторые типов присадок нужно обозначить, что к большинству данных продуктов нужно относиться как к профилактическим средствам. Например, в случае аварийного отказа в работе и полной потери ресурса топливной аппаратуры или двигателя присадка не восстановит агрегаты, а исправному дизелю при использовании качественного топлива она критически не нужна. Или, например, если вы заправляете автомобиль или трактор дизельным топливом летней марки в зимнее время, то логичным будет использовать антигелевую присадку. При использовании арктического дизтоплива, без содержания парафина, логичным будет использовать присадки, повышающие смазывающую способность топлива.

Решение о необходимости использования присадок обуславливается в большей степени условиями эксплуатации двигателя, уровнем качества и соответствием марки заправочного дизельного топлива.

ЛИТЕРАТУРА

1. Балабанов, В. И. Автомобильные присадки и добавки / В. И. Балабанов, В. Ю. Болгов. – Москва: Эксмо, 2011. – 152 с.
2. Карташев, А. Н. Обзор устройств для улучшения эксплуатационных свойств дизельного топлива при отрицательных температурах / А. Н. Карташев, А. В. Горденко, А. В. Гордеенко // Инновационные решения в технологиях и механизации сельскохозяйственного производства. – Горки: БГСХА, 2023. – Вып. 8. – С. 278–283.
3. Кузнецов, А. В. Топливо и смазочные материалы / А. В. Кузнецов. – Москва: Колос, 2007. – 199 с.
4. Русак, А. И. Современные системы топливоподачи дизельных двигателей / А. И. Русак, Д. В. Лупиченко, В. И. Коцуба // Актуальные вопросы механизации сельскохозяйственного производства. – Горки: БГСХА, 2022. – С. 122–124.
5. Сайт о тракторах модельного ряда марки МТЗ «Белорус» [Электронный ресурс] / Классификация и использование присадок в дизельное топливо. – Режим доступа: <https://www.vseomtз.ru/spravochnik-tractorista/prisadki-v-dizelnoe-toplivo>. – Дата доступа: 12.03.2023.
6. Синельников, А. Ф. Автомобильные топлива, масла и эксплуатационные жидкости. Краткий справочник / А. Ф. Синельников, В. И. Балабанов. – Москва: Издательство «За рулем», 2007. – 178 с.
7. Студенческая библиотека онлайн. [Электронный ресурс] / Влияние присадок на двигатель. – Режим доступа: https://www.studbooks.net/2448097/tehnika/vliyanie_prisadok_dvigatel. – Дата доступа: 12.03.2023.

УДК 621.879.34

СЕНЮТА Е. В.

**ВЫБОР ОСНОВНЫХ ПАРАМЕТРОВ ОЧИСТНОГО КОВША
С УПЛОТНИТЕЛЬНЫМ УСТРОЙСТВОМ
К КАНАЛООЧИСТИТЕЛЮ ОКН-05**

*Научный руководитель – КАЗАКОВ А. Л., канд. техн. наук, доцент
УО «Белорусская государственная сельскохозяйственная академия»,
Горки, Республика Беларусь*

Введение. Одним из видов работ при эксплуатации мелиоративных систем является очистка каналов от наносов, которые деформируют поперечное сечение мелиоративных каналов и нарушают их работоспособность [1, 2, 4, 6]. При удалении наносов из канала возникает необходимость использования ковшовых рабочих органов со сплошной режущей кромкой, с целью исключения оставления на поверхности откосов и дна канала следов от зубьев и обеспечения плавного сопряжения откоса и дна. Также возникает необходимость в последующем уплотнении грунта на поверхности откоса и сопряжении его с дном.

В настоящее время широко распространен многоцелевой каналочиститель белорусского производства на базе трактора БЕЛАРУС 1221 с маркой ОКН-05. Данная машина может оснащаться набором сменного рабочего оборудования: ковш очистной, ковш планировочный, ковш решетчатый, косилка роторная, дисковый кусторез, ротор-метатель. Для удаления наносов со дна и откосов канала каналочиститель применяется с очистным ковшом.

Ранее нами выполнен анализ патентных решений конструкций ковшовых рабочих органов с низкой энергоемкостью процесса копания для одноковшовых экскаваторов с гидравлическим приводом, которые возможно использовать для разработки и уплотнения грунта на откосах мелиоративных каналов и т. п. Выбрана конструкция ковша с уплотнителем для одноковшового экскаватора, конструктивные решения которой могут быть применены в очистном ковше каналочистителя ОКН-05 (рис. 1) [3]. Ковш экскаватора состоит из корпуса 1 ковша, съемной опоры 2 в виде части цилиндра, уплотняющих роликов 3, амортизирующих устройств 4, силового цилиндра 5 закрепленных на рукояти рабочего оборудования 6 с помощью проушины 7.

Ковш экскаватора работает следующим образом.

С помощью рукояти 6 ковш устанавливается на откосе канала в месте начала заиленного слоя грунта. Силовым гидроцилиндром 5 производится поворот и резание ковшом заиленного грунта. Режущая кромка описывает цилиндрическую поверхность радиусом копания R . По мере приближения съемной опоры 2 к началу зарезания ковш в грунт вступают в контакт с грунтом уплотняющие ролики 3. Под воздействием усилия гидроцилиндра 5 уплотняющие ролики 3 сглаживают оставшиеся полосы грунта после прохода зубьев ковш и одновременно уплотняют разрыхленный грунт.

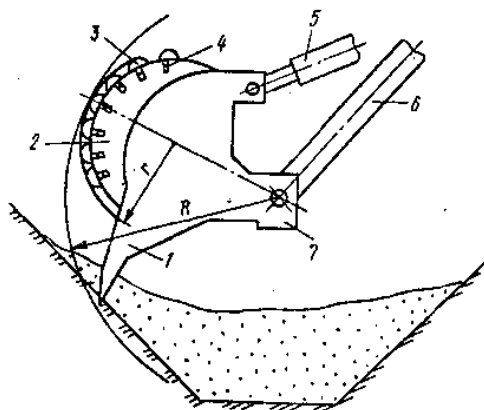


Рис. 1. Ковш с уплотнителем одноковшового экскаватора

Цель работы: Целью работы является теоретическое обоснование параметров очистного ковша с уплотнительным устройством к каналочистителю ОКН-05 с возможностью применения его в мелиоративном строительстве.

Материалы и методика исследований. В качестве материалов исследования использовалась техническая характеристика ОКН-05, в частности параметры очистного ковша, размеры и форма очищаемого канала, методика определения радиуса уплотняющего ролика от требуемой степени уплотнения грунта, патентная информация.

Результаты исследования и их обсуждение.

К основным параметрам очистного ковша с уплотнителем каналочистителя ОКН-05 относятся: ширина полосы уплотнения, количество и диаметр уплотняющих роликов, их взаимное расположение на ковше.

Примем допущение – в контакте с грунтом в процессе уплотнения постоянно находятся несколько пар уплотняющих роликов.

Согласно технической характеристике ОКН-05 [2] очистным ковшом можно очищать каналы глубиной до 2 м, заложением откосов до 2:1, шириной русла от 0,5 до 1 м. Очистный ковш имеет ширину режущей кромки $L_k = 1,69$ м, радиус копания рабочего оборудования составляет $R = 6,05$ м.

Предлагается в конструкции ковша с уплотнителем отказаться от съемной опоры для установки уплотняющих роликов и вместо нее устанавливать ролики прямо на заднюю стенку ковша. При этом, с целью упрощения конструкции необходимо отказаться от амортизирующих устройств и перфорации задней стенки ковша. Такое решение не нарушит технологию работы очистным ковшом, т. к. для стока воды будет достаточно зазоров между уплотняющими роликами и задней стенкой ковша.

Изобразим расчетную схему к определению местоположения и размеров уплотняющих роликов на очистном ковше ОКН-05.

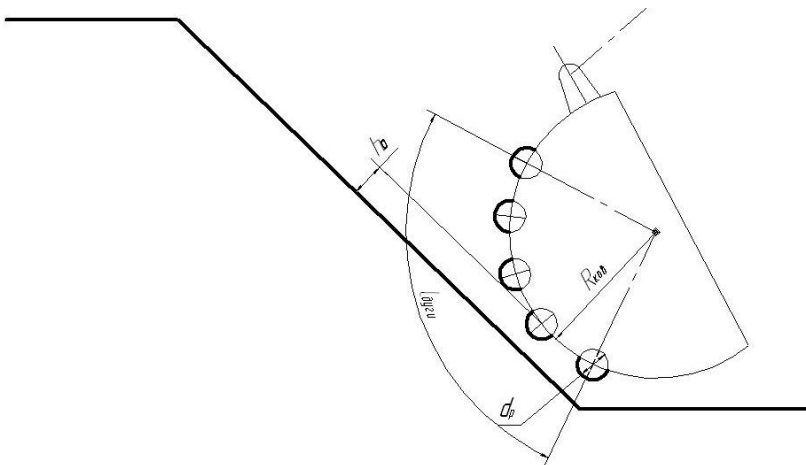


Рис. 2. Схема к выбору основных параметров очистного ковша с уплотнительным устройством

Примем, что уплотняющие ролики выступают на 20–30 мм за внешний контур ковша. Зная радиус ковша $R_{ков}$ и с учетом принятого выше допущения определим диаметр и необходимое число роликов.

Исходя из формулы определения радиуса уплотнительного колеса [5], найдем радиус уплотняющего ролика r_p

$$r_p = h_0 / (1 - \cos(2\varphi + \delta_2)), \quad (1)$$

где h_0 – высота уплотняемого слоя грунта;

φ – угол трения ролика с грунтом;

δ_2 – угол контакта ролика с грунтом.

Принимаем значения составляющих уравнения (1): $h_0 = 0,04$ м, угол $\varphi = 130^\circ$, угол $\delta_2 = 60^\circ$.

$$r_p = 0,04 / (1 - \cos(2 \cdot 130 + 60)) = 0,0578 \text{ м.}$$

Принимаем $r_p = 0,06$ м = 60 мм.

Число роликов находящихся в зоне уплотнения $l_{\text{дуг}}$ определим по формуле

$$z_p = l_{\text{дуг}} / d_p, \quad (2)$$

где d_p – диаметр уплотняющего ролика.

$$z_p = 0,6 / 0,12 = 5.$$

Для определения количества и положения уплотняющих роликов на ковше выполним расчетную схему (рис. 3). Приведем развертку поверхности задней стенки очистного ковша и скомпонуем уплотняющие ролики.

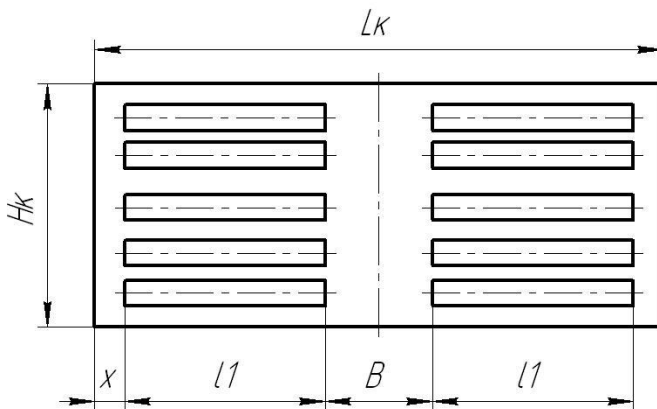


Рис. 3. Схема к определению местоположения уплотнительных роликов на задней стенке очистного ковша

Для обеспечения жесткости ковша внутри него устанавливается перегородка, поэтому оставляем участок задней стенки ковша шириной B не занятой роликами. Принимаем два ряда роликов с шириной 11 . Приняв значение длины участка $B = 200$ мм и расстояния от внешних торцов роликов до края ковша $x = 150$ мм можем записать выражение для определения общей длины ковша

$$L_k = 2l_1 + 2x + B. \quad (3)$$

где l_1 – длина уплотняющих роликов.

Отсюда выражаем длину уплотняющих роликов

$$l_1 = (L_k - 2x - B) / 2 = (1690 - 300 - 200) / 2 = 595 \text{ мм}. \quad (4)$$

Заключение. Предложена конструкция и обоснованы конструктивные параметры ковша с уплотнителем для каналоочистителя ОКН-05. Предложенная конструкция ковша обладает большими возможностями при достаточной простоте конструкции, что и требуется в современных условиях мелиоративного строительства.

Теоретически обоснованные параметры очистного ковша с уплотнителем позволят в дальнейшем выполнить его чертежи произвести тяговые и статические расчеты каналоочистителя по существующей методике.

ЛИТЕРАТУРА

1. Актуальные вопросы механизации сельскохозяйственного производства / В. В. Гусаров [и др.]. – Горки: БГСХА, 2021. – 118 с.
2. Казаков, А. Л. Каналоочистительные машины / А. Л. Казаков, Е. И. Мажугин. – Горки: БГСХА, 2013. – 24 с.
3. Ковш экскаватора: а. с. 1661287 СССР, МПК E 02F 3/40, 5/10 / Т. И. Аскарходжаев, Г. Д. Смелов, В. М. Яковлев; заявитель Ташкентский автомобильно-дорожн. ин-т. – № 4372402/03; заявл. 27.01.1988; опубл. 07.07.1991 // Открытия. Изобретения. – 1991. – № 25.
4. Мажугин, Е. И. Мелиоративные машины / Е. И. Мажугин, А. Л. Казаков. – Горки: БГСХА, 2018. – 307 с.
5. Петровец, В. Р. Определение зависимости минимального радиуса прикатывающего катка от высоты уплотняемого слоя почвы / В. Р. Петровец, В. А. Гайдуков // Инновационные решения в технологиях и механизации сельскохозяйственного производства. – Горки: БГСХА, 2023. – Вып. 8. – С. 355–358.
6. Сенюта, Е. В. Особенности безопасной работы каналоочистителей циклического действия на мелиоративных каналах / Е. В. Сенюта, А. Л. Казаков // Обеспечение безопасности жизнедеятельности на современном этапе развития общества. – Горки: БГСХА, 2023. – С. 232–233.

УДК 631.311.5

СТАРОВОЙТОВ В. А., МАКЕЕВ Е. И.

**ПОДБОР КОМПЛЕКСА МАШИН
ДЛЯ ПРОВЕДЕНИЯ АГРОМЕЛИОРАТИВНЫХ РАБОТ**

Научный руководитель – ГОРЕЛЬКО В. М., канд. техн. наук, доцент
УО «Белорусская государственная сельскохозяйственная академия»,
Горки, Республика Беларусь

Введение. Основной отраслью народного хозяйства Республики Беларусь является сельское хозяйство. Особое внимание для получения больших урожаев отводится улучшению земель.

В Республике Беларусь около 3,4 млн. га мелиорированных земель, из них 2,9 млн. га сельскохозяйственного назначения. Ввод в сельскохозяйственный оборот реконструированных мелиоративных систем и вновь мелиоративных сельскохозяйственных земель к 2022 г. составляет 178,9 тыс. га при заданных 147,1 тыс. га [2].

Основной целью агромелиоративных работ является создание оптимальных условий для производства продукции сельского хозяйства и, в первую очередь, продукции растениеводства.

В результате эксплуатации мелиоративных систем изменились продольные и поперечные профили каналов, произошло их заиливание, размывы, обрушение откосов и дна, усадки нижних слоев грунта, образовалось зарастание каналов травяной и древесной растительностью.

Происходит разрушение дренажных систем, нарушение водорегулирующих и других сооружений, их креплений и облицовок, ухудшение характеристик и выход из строя насосно-силового оборудования. Изменились состояние поверхности и структура осушенных земель в результате уплотнения их сельскохозяйственной техникой. Это приводит к нарушению оптимальных сроков агротехнических работ и уборки сельскохозяйственных культур на мелиорированных землях, и как следствие, ведет к снижению продуктивности полей.

Проведенный мониторинг мелиорированных земель показал, что значительная их часть нуждается в реконструкции и восстановлении. Выполнение этих видов работ в заданные сроки требует применения высокоэффективных средств механизации.

Комплексная механизация – метод производства работ, при котором все технологически связанные операции данного производственного процесса выполняются при помощи комплекса технологически

совместимых взаимодополняющих друг друга машины, работающих на оптимальных режимах.

Система машины для комплексной механизации мелиоративных работ – это взаимосвязанный комплекс технических средств, обеспечивающий выполнения всех работ в мелиоративном производстве с минимальными затратами труда и средств в определенных природных условиях. Целью системы машин является содействие росту продуктивности мелиорированных земель, повышение их устойчивости к неблагоприятным условиям. Номенклатура машин – более 35 видов, свыше 200 разновидностей и марок. В систему машины включено 79 наименований технических средств. К наиболее значимым средством механизации следует отнести гусеничный экскаватор, каналокопатель, каналочиститель, комплект оборудования для расчистки мелиорированных земель от древесно-кустарной растительности и камней, оборудования к дождевальным установкам и др. [3].

Цель работы. Обоснование необходимости применения комплекса машин для выполнения агромелиоративных работ в зависимости от региона Республики Беларусь.

Методика исследования. Теоретическое обоснование применения системы машин для выполнения агромелиоративных работ.

Результаты исследований и их обсуждения. Для проведения агромелиоративных работ в мелиоративных организациях Беларуси задействованы десятки различных видов машин и оборудования [1, 4]. Однако применяемые средства механизации значительно изношены, что оказывает существенное влияние на сроки и качество проведения работ. Для выполнения программы «Аграрный бизнес» на 2021–2025 годы в подпрограммы «Развитие мелиорации земель сельскохозяйственного назначения» определены паритетные направления:

обеспечение поддержания в исправном техническом состоянии мелиоративных систем;

обеспечение вовлечения в сельскохозяйственный оборот земель после реконструкции мелиоративных систем, восстановление водорегулирующих и переездных сооружений [3].

В области рыбохозяйственной деятельности предусматривается ежегодная расчистка от жесткой растительности химическими и механическими способами около 2 тыс. га прудовых площадей, водоподающих и сбросных каналов.

В итоге должны быть восстановлены потребительские качества мелиоративных систем, которые были утрачены за продолжительный

период эксплуатации, и вовлечения мелиоративных земель в сельскохозяйственный оборот.

Для осуществления этих целей в Республике Беларусь выпускается ряд современных машин. К проектированию и производству привлечены НПЦ НАН Беларуси по механизации сельского хозяйства Амкодор, Амкодор – КЭЗ, МТЗ и другие предприятия.

Налажен выпуск модернизированных экскаваторов ЭО–3223А, очистителя каналов ОКН-05 с различным навесным оборудованием, косилки АС-1 и К-78М с режущим аппаратом 33АПК-78М.14.00.000, дренаукладчик ЭТЦ-203, и разработан дренаукладчик АМКОДОР ХТ15СD1, бульдозер на базе трактора «БЕЛАРУС 1502-01», каналочиститель роторный КР-2, подборщики камней ПВК-1.0; ПВК-1.5, валкователь камней ВМК-3.0; «Морена 4200» и др.

Заключение. Реализация системы машин для проведения агро-мелиоративных работ будет способствовать вводу в сельскохозяйственный оборот реконструированных мелиоративных систем и вновь мелиорированных сельскохозяйственных земель к концу 2025 г. на площади 140,7 тыс. га, в том числе реконструкции мелиоративных систем – 137,9 тыс. га, и вовлечению в сельскохозяйственный оборот около 2,8 тыс. га высокоплодородных мелиорированных земель, получить прибавки урожая. Необходимо восстановить 136 основных гидротехнических и переездных сооружений мелиоративных систем до соответствия требованиям, обеспечивающим их функциональную и безопасную техническую эксплуатацию.

Разработка и выпуск новой мелиоративно-строительной техники, а также технически грамотная эксплуатация позволит полностью реализовать данную программу в области мелиорации.

ЛИТЕРАТУРА

1. Бакаг, Н. Г. Формирование комплекса машин для реализации инновационных работ / Н. Г. Бакаг, В. И. Володкевич, В. М. Горелько // Использование мелиорированных земель – современное состояние и перспективы развития мелиоративного земледелия. – Тверь, 2015. – С. 204–208.
2. Горелько, В. М. Требования безопасности при выполнении погрузочно-разгрузочных работ и транспортных работ на мелиоративных объектах / В. М. Горелько, А. Л. Казаков // Инновационные решения в технологиях и механизации сельскохозяйственного производства. – Горки: БГСХА, 2023. – Вып. 8. – С. 69–71.
3. Государственная программа «Аграрный бизнес» на 2021–2025 годы: постановление Совета Министров Республики Беларусь от 01.02.2021 №59.
4. Мажугин, Е. И. Мелиоративные машины / Е. И. Мажугин, А. Л. Казаков. – Горки: БГСХА, 2018. – 307 с.

УДК 621.87.93

ШУПИЛОВ Д. А.

ПОВЫШЕНИЕ ПРОИЗВОДИТЕЛЬНОСТИ ОДНОКОВШОВОГО ФРОНТАЛЬНОГО ПОГРУЗЧИКА ПРИМЕНЕНИЕМ КОВША С РЫЧАЖНЫМ ЗАХВАТОМ

Научный руководитель – РУБЕЦ С. Г., канд. техн. наук, доцент
УО «Белорусская государственная сельскохозяйственная академия»,
Горки, Республика Беларусь

Введение. Земляные работы являются составной частью строительства инженерных сооружений [1, 2, 4, 5, 7–11, 15–17].

Машины для земляных работ являются одними из основных видов машин, с помощью которых осуществляется комплексная механизация в строительстве, на открытых разработках полезных ископаемых, при разработке строительных материалов, в черной и цветной металлургии, угольной промышленности, мелиорации сельского хозяйства и других отраслях [6, 9, 14].

Ускорение технического прогресса и роста производительности труда в строительстве в значительной мере зависят от уровня механизации и автоматизации строительного производства. Хотя объем ручных работ в строительстве невелик, он отвлекает значительное количество рабочих, что требует увеличения выпуска ручных машин (механизированного инструмента), а также оборудования для отделочных строительных работ [12].

Дальнейшее развитие строительного машиностроения и совершенствование механизации строительства осуществляется по следующим основным направлениям:

- разработка структуры парка машин, обеспечивающих повышение мощности, производительности и выработки на одного работающего;
- создание высокопроизводительных машин повышенной единичной мощности, в том числе с учетом необходимости выполнения работ в районах с тяжелыми климатическими условиями;
- создание и выпуск машин многоцелевого назначения с большим набором рабочего оборудования на базе малогабаритных пневмоколесных тягачей и погрузчиков;
- развитие качества, надежности, технического уровня и эффективности машин и оснащение их системами автоматизации управления с применением микропроцессорной техники и гидрооборудования высокого давления;

– разработка строительных манипуляторов и роботизированных устройств, обеспечивающих повышение качества и безопасности работ, снижение энергозатрат, улучшение экономических показателей и сокращение количества обслуживающего персонала.

В гражданском, мелиоративном и промышленном строительстве погрузчики играют немаловажную роль для обеспечения непрерывности выполнения работ. Они служат для погрузки и разгрузки грунтов, штучного кускового или же сыпучих материалов, а благодаря наличию различных видов сменных рабочих органов могут выполнять большое количество разнообразной работы в различных сферах производства. Эти факторы и способствуют все большему развитию и появлению новых конструкций рабочих органов погрузчиков на базе тракторов и автомобилей.

Одноковшовые погрузчики классифицируют по следующим основным признакам:

по грузоподъемности – малогабаритные (грузоподъемностью до 0,5 т), легкие (0,5–2,0 т), средние (2,1–6,0 т), тяжелые (6,1–15,0 т), сверхтяжелые (свыше 15 т);

по расположению рабочего органа – с передним (наиболее распространенны) и задним расположением;

по типу ходового оборудования – гусеничные, пневмоколёсные и пневмогусеничные;

по способу разгрузки рабочего органа – с фронтальным, перекидным, полуповоротным и комбинированным оборудованием. При фронтальном оборудовании разгрузка ковша возможна только со стороны разработки материала; при перекидном – только задняя; для полуповоротного оборудования характерна боковая погрузка ковша; комбинированное оборудование позволяет производить и переднюю, и заднюю разгрузку.

Цель работы. Непрерывное совершенствование и оптимизация параметров и конструкции узлов и элементов погрузчиков направлено на обеспечение эффективного выполнения каждого элемента рабочего цикла, т. е. улучшение его функциональных свойств.

Одной из главных задач при модернизации рабочих органов одноковшовых фронтальных погрузчиков является повышение их важнейшего технологического показателя – производительности. В связи с вышеизложенным, на основании анализа конструкций рабочих органов и патентного поиска, для решения этой задачи за счет более полного наполнения ковша, нами предлагается использовать конструкцию

рабочего оборудования с рычажным захватом, выполненным в виде упругоэластичного рукава [13].

Материалы и методика исследований. Рабочий орган одноковшового погрузчика содержит ковш, на верхней стенке которого смонтирован шарнир. Плечо рычажного захвата шарнирно соединено со штоком гидроцилиндра, который шарнирно смонтирован на задней стенке ковша. Рычажный захват выполнен в виде упругоэластичного рукава, на конце которого установлены клыки. Внутри рукава вдоль верхней стенки по всей длине размещены замкнутые камеры, выполненные из упругоэластичного материала. Камеры последовательно соединены друг с другом трубками и соединены также посредством трубки с гидросистемой управления. С последней может быть соединена полость камеры, расположенной в конце рукава, где закреплены клыки. Нижняя стенка рукава снабжена гибкими нерастяжимыми элементами в виде продольных струн.

Результаты исследований и их обсуждение. Основным технико-экономическим показателем погрузчика является его производительность, которая зависит от конструкции машины, времени (продолжительности) рабочего цикла, являющихся базовыми характеристиками погрузчика, а также состояния и качества грунта и забоя, уровня организации производства земляных работ, квалификации машиниста и других факторов. В представленной работе рассмотрено применение конструкции ковша с упругоэластичным рабочим органом в конструкции рабочего оборудования погрузчика Амкодор 332А.

Теоретическую производительность одноковшового фронтального погрузчика можно определить по формуле:

$$\Pi_{\text{теор}} = \frac{3600 \cdot q}{t_{\text{ц}}}, \quad (1)$$

где q – вместимость ковша, для одноковшового фронтального погрузчика Амкодор 332А $q = 1,54 \text{ м}^3$;

$t_{\text{ц}}$ – продолжительность рабочего цикла, $t_{\text{ц}} = 36,1 \text{ с}$.

$$\Pi_{\text{теор}} = \frac{3600 \cdot 1,54}{36,1} = 154 \text{ м}^3/\text{ч}$$

Техническая производительность погрузчика учитывает степень наполнения ковша, влияние разрыхления грунта, трудность разработки и рассчитывается следующим образом:

$$\Pi_{\text{техн}} = \frac{3600 \cdot q \cdot k_{\text{н}}}{t_{\text{ц}} \cdot k_{\text{р}}}, \quad (2)$$

где k_n – коэффициент наполнения ковша грунтом, $k_n = 0,9...1,1$;
 k_p – коэффициент разрыхления грунта, $k_p = 1,14...1,28$ [3].

Основной задачей использования в конструкции рабочего оборудования ковша рычажного захвата в виде упругоэластичного рабочего органа является более полное наполнение ковша при загрузке, поэтому коэффициент наполнения ковша грунтом для предлагаемой (после модернизации) конструкции будет выше, чем до модернизации.

До модернизации:

$$P_{\text{техн}} = \frac{3600 \cdot 1,24 \cdot 0,9}{36,1 \cdot 1,14} = 121 \text{ м}^3/\text{ч}$$

После модернизации:

$$P_{\text{техн}} = \frac{3600 \cdot 1,24 \cdot 0,95}{36,1 \cdot 1,14} = 128 \text{ м}^3/\text{ч}$$

Эксплуатационная производительность погрузчика определяется с учётом потерь времени, нарушающих непрерывность его работы:

$$P_{\text{эксп}} = \frac{3600 \cdot q \cdot k_n \cdot k_u}{t_u \cdot k_p}, \quad (3)$$

где k_u – коэффициент использования погрузчика по времени,
 $k_u = 0,8...0,85$ [4].

До модернизации:

$$P_{\text{эксп}} = \frac{3600 \cdot 1,24 \cdot 0,9 \cdot 0,8}{36,1 \cdot 1,14} = 97 \text{ м}^3/\text{ч}$$

После модернизации:

$$P_{\text{эксп}} = \frac{3600 \cdot 1,24 \cdot 0,95 \cdot 0,8}{36,1 \cdot 1,14} = 102 \text{ м}^3/\text{ч}$$

Заключение. Применение предлагаемой конструкции позволит увеличить производительность работы погрузчика за счет более полного наполнения ковша при загрузке. Выполненные расчеты показывают, что применение ковша с рычажным захватом в виде упругоэластичного рабочего органа в конструкции рабочего оборудования погрузчика Амкодор 332А позволяет повысить эксплуатационную производительность в сравнении с ковшом серийно выпускаемой конструкции на 5,1 % при разработке грунтов I–III категорий.

ЛИТЕРАТУРА

1. Актуальные вопросы механизации сельскохозяйственного производства / В. Н. Босак [и др.]. – Горки: БГСХА, 2019. – 97 с.

2. Божко, В. Г. Требования безопасности при выполнении земляных работ бульдозерами / В. Г. Божко, С. Г. Рубец // Обеспечение безопасности жизнедеятельности на современном этапе развития общества. – Горки: БГСХА, 2023. – С. 31–32.
3. Довгяло, В. А. Машины для земляных работ: практикум / В. А. Довгяло, А. М. Щемелев, Ю. А. Шезбухов. – Гомель: БелГУТ, 2016. – 391 с.
4. Кудрявцев, А. Н. Безопасность труда при производстве земляных работ / А. Н. Кудрявцев, В. Н. Босак, А. С. Алексеев // Инновационные решения в технологиях и механизации сельскохозяйственного производства. – Горки: БГСХА, 2020. – Вып. 5. – С. 286–289.
5. Ляцкий, Р. А. Требования безопасности при выполнении земляных работ / Р. А. Ляцкий, И. С. Матвеев, С. Г. Рубец // Обеспечение безопасности жизнедеятельности на современном этапе развития общества. – Горки: БГСХА, 2020. – С. 76–77.
6. Максименко, А. Н. Эксплуатация строительных и дорожных машин / А. Н. Максименко. – Санкт-Петербург: БХВ-Петербург, 2015. – 400 с.
7. Матвеев, И. С. Меры безопасности при работе на бульдозере / И. С. Матвеев, С. Г. Рубец // Обеспечение безопасности жизнедеятельности на современном этапе развития общества. – Горки: БГСХА, 2020. – С. 78–79.
8. Матвеев, И. С. Безопасность проведения земляных работ одноковшовыми экскаваторами / И. С. Матвеев, Р. А. Ляцкий, С. Г. Рубец // Обеспечение безопасности жизнедеятельности на современном этапе развития общества. – Горки: БГСХА, 2021. – С. 53–55.
9. Матвеев, И. С. Очистной ковш для экскаваторов-погрузчиков / И. С. Матвеев, Р. А. Ляцкий, С. Г. Рубец // Инновационные решения в технологиях и механизации сельскохозяйственного производства. – Горки: БГСХА, 2021. – Вып. 6. – С. 243–247.
10. Обеспечение безопасности жизнедеятельности на современном этапе развития общества / В. Н. Босак [и др.]. – Горки: БГСХА, 2023. – 305 с.
11. Обеспечение охраны труда при проведении мелиоративных мероприятий / В. Н. Босак [и др.] // Тракторы, автомобили и машины для природообустройства. – Горки: БГСХА, 2018. – С. 99–100.
12. Организация производства работ автопогрузчиком Амкадор [Электронный ресурс] – Режим доступа: https://studbooks.net/2518513/tovarovedenie/naznachenie_klassifikatsiya_odnokovshovyh_frontalnyh_pogruzchikov. – Дата доступа: 04.03.2023.
13. Рабочий орган одноковшового погрузчика: а. с. 1602931 СССР: кл. Е 02 F 3/40 / А. Н. Шаламов, А. А. Шестимиров (СССР). – № 4430956/25-03; заявл. 02.02.88; опубл. 30.10.90 // Бюллетень № 40. – 4 с.
14. Рубец, С. Г. Поворотный двухсекционный ковш для одноковшовых гидравлических экскаваторов / С. Г. Рубец, И. С. Матвеев, Р. А. Ляцкий // Инновационные решения в технологиях и механизации сельскохозяйственного производства. – Горки: БГСХА, 2021. – Вып. 6. – С. 240–243.
15. Требования по охране труда при выполнении бульдозерных работ в мелиоративном строительстве / А. А. Жалейко [и др.] // Обеспечение безопасности жизнедеятельности на современном этапе развития общества. – Горки: БГСХА, 2020. – С. 35–37.
16. Требования по охране труда при выполнении экскаваторных работ в мелиоративном строительстве / В. С. Зайцев [и др.] // Обеспечение безопасности жизнедеятельности на современном этапе развития общества. – Горки: БГСХА, 2020. – С. 44–46.
17. Шупилов, Д. А. Безопасность проведения земляных работ фронтальными погрузчиками / Д. А. Шупилов, С. Г. Рубец // Обеспечение безопасности жизнедеятельности на современном этапе развития общества. – Горки: БГСХА, 2022. – С. 119–121.

Секция. **Сельскохозяйственные машины:
расчет, проектирование и производство**

УДК 631.3:629.114.2

АРЦИМЕНЯ М. В., ГРИНКЕВИЧ М. А.

**СПОСОБЫ ПОВЫШЕНИЯ ЭФФЕКТИВНОСТИ
ИСПОЛЬЗОВАНИЯ МАШИННО-ТРАКТОРНЫХ АГРЕГАТОВ**

*Научный руководитель – ГОРДЕЕНКО О. В., канд. техн. наук, доцент
УО «Белорусская государственная сельскохозяйственная академия»,
Горки, Республика Беларусь*

Введение. Машино-тракторные агрегаты являются основой материальной базы хозяйств любой формы собственности. Именно они должны обеспечивать жесткие требования технологий обработки почвы, посева, ухода и уборки урожая. Поэтому повышение эффективности их использования имеет большое значение для сокращения времени проведения работ, трудовых и материальных ресурсов [1–3, 6].

Цель работы – повышение эффективности использования машино-тракторных агрегатов в сельском хозяйстве путем улучшения тягово-сцепных свойств трактора.

Материалы и методика исследований. Обзор и анализ существующих способов повышения тягово-сцепных свойств машино-тракторных агрегатов с указанием их преимуществ и недостатков.

Результаты исследований и их обсуждение. Традиционно конструкторов при создании новых сельскохозяйственных машин интересовала возможность снижения материалоемкости, себестоимости, повышения производительности и качества, а вопросам рационального их агрегатирования по значению потребной мощности уделялось мало. Вследствие этого на сегодняшний день около 70–75 % сельскохозяйственных машин загружают двигатель на 34,5–87,5 %, а лишь 12–13 % машин — на 95 % [4].

Значительная часть сельскохозяйственных работ в хозяйствах выполняется с помощью колесных тракторов. Для увеличения производительности и сокращения проходов по полю, все чаще стали использоваться комбинированные агрегаты, в состав которых входят машино-тракторные агрегаты на базе тракторов использующие задние и передние навесные устройства [2, 5, 7]. Данный способ комплектования МТА не только повышает эффективность его использования с точки зрения количества выполняемых операций, но и увеличивает

тягово-цепных свойства трактора за счет увеличения вертикальной силы давления ведущих колес на почву и перераспределения нагрузок мостами. Способ известный и характеризуется улучшением тяговых характеристик колесных МТА за счет увеличения сцепного веса (заполнение шин водой, постановка дополнительных грузов, перенос части массы сельскохозяйственной машины или орудия на ведущие колеса трактора, использование блокировки ведущих колес и др.).

Использование блокировки ведущих колес с помощью кулачковых или штифтовых муфт, замыкающих корпус дифференциала с полуосью, способствуя повышению тягово-цепных свойств, вызывает ударные нагрузки при включении муфты, что опасно при использовании блокировки при работе трактора с большими тяговыми усилиями.

Установка балластных грузов весьма трудоемкая операция, поэтому маневрированием постановкой и снятием грузов практически не занимаются, несмотря на то, что условия эксплуатации тракторов изменяются. Заполнение шин ведущих колес водой также связано с определенными трудностями и затратой времени, хотя повышение тяговых показателей этим способом составляет 5–9 % [4], но плавность хода трактора ухудшается. Применение данного способа ограничено ранней весной, а также осенью из-за плохой несущей способности почвы, и как следствие этого, уплотняющего воздействия машины на почву.

Использование гидроувеличителей сцепного веса (ГСВ) также повышает производительность машинно-тракторного агрегата и снижает буксование ведущих колес, а значит, повышается эффективность использования машинно-тракторного парка.

Как показывает анализ литературных источников, повышение тягово-цепных свойств тракторов путем увеличения сцепного веса на ведущих колесах, позволяет значительно повысить их проходимость и производительность, снизить расход топлива.

Второй способ повышения тяговых характеристик колесных МТА предполагает совершенствование конструкции ведущего аппарата трактора при неизменном сцепном весе (накидные или каркасные почвозащепы, уширители на передних и задних колесах, полугусеничный ход, оптимальное давление воздуха в шинах в зависимости от нагрузки и почвенных условий).

Величина давления воздуха в шине влияет на площадь контакта шины с ее опорной поверхностью, деформацию грунта, глубину колеи и соответственно на сопротивление качению трактора.

Также конструкция ведущего аппарата трактора совершенствуется за счет применения двоярных задних ведущих колес трактора или применения широкопрофильных шин. При установке спаренных колес увеличивается площадь пятна контакта движителей с опорной поверхностью. За счет увеличения пятна контакта снижается удельное давление на грунт, уменьшается глубина колеи.

С увеличением конструктивных размеров колес и применением двоярных шин улучшаются функциональные свойства движителей, однако, существенно возрастают стоимость движителя, его габариты, усложняется управляемость МТА.

Применение накидных дополнительных почвозацепов влечет за собой ряд неудобств: повреждение покрышек колеса, значительная тряска на плотной почве, забрасывание земли на трактор и орудие, увеличение сопротивления передвижению трактора, повышенное образование пыли. Однако, несмотря на недостатки, применение дополнительных почвозацепов увеличивает тягово-сцепные качества, что снижает буксование движителей трактора.

В настоящее время в странах дальнего и ближнего зарубежья, движители МТА оборудуют быстросъемными зацепами (рисунок).

Оборудование движителей МТА быстросъемными зацепами, в виде металлического колеса, позволяет приблизить тяговые характеристики колесных машин к характеристикам движителей гусеничного типа за счет взаимодействия зацепов с более уплотненными слоями почвы подпахотного горизонта. При этом применение зацепов позволяет мобильной сельскохозяйственной технике с колесными движителями расширить диапазон ее использования.

Металлическое колесо монтируется на ступицу штатного колеса и оснащено 10 металлическими лезвиями-зацепами, длина которых регулируется, что позволяет работать на различной глубине обработки. Как отмечают разработчики, это решение, в первую очередь, улучшает тягу, а также снижает расход топлива. При этом стоит отметить, что дополнительные металлические колеса совсем незначительно увеличивают ширину трактора, что особенно важно при вспашке или движении по дорогам общего пользования.

Благодаря регулируемой длине металлических ножей транспортировка на колесах также не является проблемой, поскольку ножи можно скрыть настолько, что они не выступают за контур шин.

Это позволяет использовать трактор без демонтажа технологического оборудования для дальнейшей работы с различными сельскохозяйственными машинами.



Рис. МТА John Deere 6195R met Stapwielen + 6 schaar Kuhn Vari Master с быстросъемными зацепами [8]

Заклучение. Анализ тенденций развития способов для повышения тяговых характеристик колесных МТА показал, что при буксовании движителей трактора теряется мощность двигателя, увеличивается расход топлива, а также происходит разрушение структуры пахотного слоя (распыление, истирание и т. д.).

Устройства противоскольжения являются перспективными и классифицируются по форме рабочей поверхности зацепа, способу выдвижения зацепа, креплению к диску обода колеса, форме сечения стойки, способу регулирования параметров внедрения зацепов и длины стойки.

Комплектование МТА с использованием фронтальной и задней навесок, при проведении совмещенных технологических операций, с тракторами мощностью 250–350 л. с., оборудованными устройствами противоскольжения, являются перспективными и имеют ряд преимуществ:

- имеется возможность загрузить трактор на 90 %, что позволяет эксплуатировать его в зоне рациональных значений тяговой характеристики;

- позволяет более рационально распределить силы, действующие на машинно-тракторный агрегат, обеспечивая устойчивость движения и снижения буксования;

- увеличивает число технологических операций, выполняемых за один проход.

ЛИТЕРАТУРА

1. Арцименя, М. В. Требования безопасности при использовании пахотных машинно-тракторных агрегатов с дополнительным орудием на передней навеске / М. В. Арцименя, М. А. Гринкевич, О. В. Гордеенко // Обеспечение безопасности жизнедеятельности на современном этапе развития общества. – Горки: БГСХА, 2023. – С. 19–22.

2. Гордеенко, О. В. Возможности совмещения операций при возделывании корнеклубнеплодов по гребневой технологии / О. В. Гордеенко, Е. В. Цыганкова, Е. С. Шкуратов // Инновационные решения в технологиях и механизации сельскохозяйственного производства. – Горки: БГСХА, 2021. – Вып. 6. – С. 63–67.

3. Гордеенко, О. В. Основные направления использования сельскохозяйственной техники при внедрении инновационных технологий в растениеводстве / О. В. Гордеенко // Инновационные решения в технологиях и механизации сельскохозяйственного производства. – Горки: БГСХА, 2023. – Вып. 8. – С. 10–13.

4. Джабборов, Н. И. Научные принципы выбора эффективных технологических процессов обработки почв / Н. И. Джабборов // Молодой ученый. – 2016. – № 15 (119). – С. 251–260.

5. Дополнительные орудия для повышения эффективности основной обработки почвы оборотными плугами / И. С. Крук [и др.] // Техническое обеспечение инновационных технологий в сельском хозяйстве. – Минск: БГАТУ, 2016. – С. 118–122.

6. Цыганкова, Е. В. Целесообразность совмещения технологических операций при возделывании сахарной свеклы / Е. В. Цыганкова, Е. С. Шкуратов, О. В. Гордеенко // Актуальные вопросы механизации сельскохозяйственного производства. – Горки: БГСХА, 2022. – С. 50–51.

7. Шкуратов, Е. С. Обзор и анализ машинно-тракторных агрегатов, использующих переднюю и заднюю навески для совмещения различных технологических операций / Е. С. Шкуратов, О. В. Гордеенко // Актуальные вопросы механизации сельскохозяйственного производства. – Горки: БГСХА, 2021. – С. 110–115.

8. The tractor is a JOHN DEERE 6195R with an six furrow Kuhn Vari Master L on land/ in furrow plough [Электронный ресурс]. – Режим доступа: <https://www.youtube.com/watch?v=pu0wR4Qul58>. – Дата доступа: 05.02.2023.

УДК 631.31

БОНДАРЕВ В. М.

ПРЕИМУЩЕСТВА БЕЗОТВАЛЬНОЙ СИСТЕМЫ ОБРАБОТКИ ПОЧВЫ

*Научный руководитель – КОВАЛЕВ В. Г., канд. тех. наук, доцент
УО «Белорусская государственная сельскохозяйственная академия»
Горки, Республика Беларусь*

Цель работы – проанализировать и сравнить различные системы обработки почвы и определить преимущества безотвальной обработки.

Актуальность. Обработка почвы является одним из наиболее энергоемких процессов при возделывании сельскохозяйственных культур. Поэтому выбор способа обработки почвы, позволяющего получить программируемый урожай при минимальных материальных и трудовых затратах на его производство, является актуальной задачей.

Материалы и методика исследования. Информационной базой подготовки материалов послужили соответствующие литературные источники.

Результаты исследования и их обсуждение. Из всех агротехнических мероприятий, направленных на получение высоких урожаев сельскохозяйственных культур при одновременном повышении плодородия почвы большое значение имеет система ее обработки.

Под обработкой почвы понимают механическое воздействие на нее рабочими органами машин и орудий с целью создания оптимальных условий для жизни культурных растений, увеличения плодородия и повышения противозерозионной устойчивости почв [1–4].

В зависимости от глубины можно выделить три вида обработки почвы: основную (обычную) – на глубину 16–25 см, которую осуществляют лемешными плугами, чизельными или дисковыми орудиями; дополнительную (поверхностную, мелкую) – на глубину до 16 см, при которой используют лушильники, культиваторы, дисковые орудия, бороны; специальную (глубокую) – на глубину более 25 см, осуществляемую чизельными орудиями или плугами с почвоуглубителями.

Воздействие на почву почвообрабатывающим орудием, имеющим рабочие органы одного типа, называют приемом обработки почвы. К приемам можно отнести лушение, культивацию, боронование, дискование, чизелевание, прикатывание и т. д. Однако при все более широком использовании комбинированных почвообрабатывающих агрега-

тов, оборудованных несколькими типами рабочих органов, определить однозначно прием обработки почвы не всегда возможно.

Совокупность последовательных и взаимосвязанных научно обоснованных приемов обработки почвы с учетом возделываемой культуры, ее места в севообороте и почвенно-климатических условий называют системой обработки почвы.

В зависимости от характера и степени воздействия рабочими органами почвообрабатывающих орудий на обрабатываемые слои можно выделить следующие системы обработки почвы: отвальную, безотвальную и нулевую.

Отвальная система предусматривает полное или частичное оборачивание обрабатываемой почвы с целью изменения расположения нижнего и верхнего слоев почвы в вертикальном направлении с одновременным их рыхлением и перемешиванием. При этой системе используют плуги с лемешно-отвальными корпусами.

При безотвальной системе рыхление почвы рабочими органами почвообрабатывающих орудий осуществляется без изменения расположения разноуровневых слоев почвы в вертикальном направлении. При этом растительные остатки в виде стерни или измельченной соломы сохраняются на поверхности или частично перемешиваются с верхним слоем. Безотвальное рыхление может быть как мелким – до 16 см, так и более глубоким – до 35 см и более. В первом случае используют дисковые орудия и чизельные культиваторы. Во втором – более мощные чизельные орудия.

Нулевая система предполагает использование специальных посевных машин, которые осуществляют прямой посев по необработанной почве в нарезанные сошниками узкие бороздки.

В нашей стране в основном применяется отвальная система обработки почвы. Почвы пашут под зерновые и лен на глубину 20–22 см, под пропашные, если позволяет тип, – до 25–30 см. При этом следует иметь в виду, что увеличение глубины вспашки на 1 см повышает расход топлива до 7 %. Применение отвальной вспашки незаменимо при обработке залежи и многолетних трав для лучшего разложения дернины и подавления сорной растительности. Ежегодное использование плуга на старопашотных полях без внесения необходимого количества органических удобрений приводит к разрушению почв: ускоренной минерализации органического вещества – гумуса и распространению водной и ветровой эрозии.

Применение вспашки на легких почвах в сухую погоду увеличивает потери влаги и сдвигает сроки подготовки почвы под посев, что отрицательно сказывается на урожае. Оборачивание пласта почвы при вспашке – самая энергоемкая операция почвообработки. Каждый дополнительный сантиметр заглубления плугом увеличивает массу обрабатываемой почвы до 120 т/га и расход топлива до 1 кг/га.

Альтернативой классической отвальной системе обработки почвы является менее затратная и трудоемкая безотвальная, которая находит все более широкое применение в Республике Беларусь. Благодаря сокращению сроков обработки почвы и снижению производственных затрат за счет уменьшения почти в два раза удельного расхода топлива бесплужное безотвальное рыхление может быть перспективным для многих регионов, особенно при обработке эрозийно-опасных склоновых земель и легких почв, подверженных ветровой эрозии.

Кроме экономии времени и средств, безотвальная система позволяет существенно улучшить агробиологические свойства почвы, что играет существенную роль в повышении урожайности сельскохозяйственных культур, снижении себестоимости продукции и сохранении почвенного плодородия. В почве происходят сложные и долговременные биологические, физические и химические процессы, вмешательство в которые вспашкой нарушает ее водный, воздушный и тепловой режим. Верхний слой почвы всегда биологически более активный. Он во многом влияет на рост и развитие растений, а, следовательно, и на урожайность. При оборачивании пласта аэробные микроорганизмы попадают в глубокие слои почвы, где в бескислородных условиях прекращают свою деятельность. Анаэробные микроорганизмы, наоборот, выносятся плугом в верхние слои в аэробные условия, где тоже погибают. В результате в пахотном горизонте почвы на некоторый период времени резко снижается микробиологическая активность.

ЛИТЕРАТУРА

1. Заленский, В. А. Обработка почвы и плодородие / В. А. Заленский, Я. У. Яроцкий. – Минск: Беларусь, 2003. – 540 с.
2. Козловская, И. П. Производственные технологии в агрономии / И. П. Козловская, В. Н. Босак. – Москва: Инфра-М, 2016. – 336 с.
3. Машины и оборудование в растениеводстве / А. В. Клочков [и др.]. – Минск: РИВШ, 2021. – 448 с.
4. Петровец, В. Р. Производственные технологии и техническое обеспечение процессов в сельскохозяйственном производстве / В. Р. Петровец. – Горки: БГСХА, 2022. – 240 с.

УДК 631.358.06:633.521

БУЛАТКИН А. Д.

АНАЛИЗ СИЛ, ДЕЙСТВУЮЩИХ НА КОНСТРУКЦИЮ ОЧЕСЫВАЮЩЕГО МОДУЛЯ ЛЬНОУБОРОЧНОГО КОМБАЙНА ЛК-4А

Научный руководитель – ЦАЙЦ М. В., магистр техн. наук

УО «Белорусская государственная сельскохозяйственная академия»,
Горки, Республика Беларусь

Введение. Для получения семян льна на посевные цели в Республике Беларусь основной технологией является комбайновая. Основной машиной при этом остается прицепной льноуборочный комбайн ЛК-4А или «Двина 4М» [1, 3, 5].

Существенные потери льносемян при реализации комбайновой технологии наблюдаются при работе на полеглом стеблестое. Это связано с недостаточной функциональной способностью очесывающего модуля льноуборочного комбайна [2, 6].

С целью повышения качественных показателей отделения семенной части урожая от стеблей льна при уборке мобильными льноуборочными машинами в УО БГСХА, для повышения функциональности очесывающего модуля, предложено использовать шарнирную проставку между управляющим гидроцилиндром и кронштейном рамы очесывающего модуля [4].

Цель исследований. Определение сил, действующих на кронштейн и шарнирную проставку при эксплуатации льноуборочного комбайна.

Материалы и методика исследований. Определение сил осуществлялось путем изучения технической литературы и каталога запчастей льноуборочного комбайна «Двина 4М» и с использованием системы автоматизированного проектирования КОМПАС-3D.

Результаты исследования и их обсуждение. Конструкция очесывающего модуля льноуборочного комбайна является самостоятельной системой практически не имеющей возмущающих воздействий из вне. Основным параметром при определении сил, действующих на элементы рамной конструкции в шарнирах присоединения к раме льноуборочного комбайна, является масса очесывающего модуля. Следует принимать во внимание и то, что в процессе эксплуатации рама самого комбайна изменяет свое положение, изменяя угол наклона относительно сннца. Перемещение очесывающего модуля осуществляется по направляющей раме с помощью двойных роликов.

Рассмотрим схему сил, действующих в шарнирных соединениях очесывающего модуля с рамой льноуборочного комбайна (рисунок).

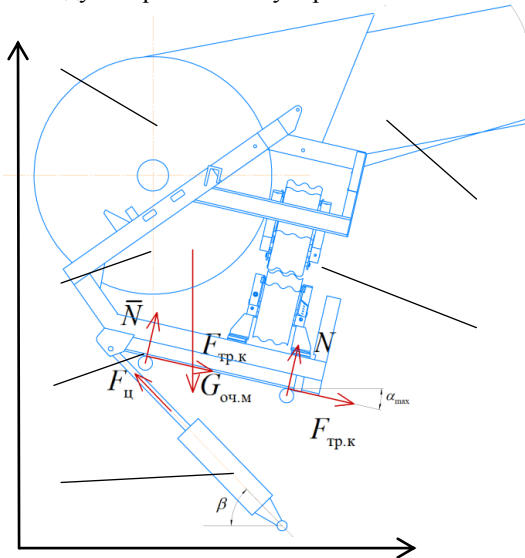


Рис. Схема к определению сил, действующих на очесывающий модуль
 1 – аппарат очесывающий; 2 – рама очесывающего модуля; 3 – кронштейн;
 4 – гидроцилиндр; 5 – выгрузной транспортер; 6 – зажимной транспортер

Для определения силы действующей на кронштейн крепления гидроцилиндра к очесывающему модулю составим систему уравнений.

Сумма сил на ось Ox :

$$\sum F_x = 0; \quad 4 \left(f \frac{N}{R} \right) \cdot \cos \alpha + 4N \cdot \sin \alpha_{\max} - F_{\text{ц}} \cdot \cos \beta = 0, \quad (1)$$

где f – коэффициент трения качения;

N – нормальная реакция опоры, Н;

R – радиус ролика, м;

α – угол между рамой очесывающего модуля и направляющей перемещения очесывающего модуля, рад;

β – угол между гидроцилиндром и направляющей перемещения очесывающего модуля, рад;

$F_{\text{ц}}$ – сила оказываемая цилиндром на кронштейн, Н.

Сумма сил на ось Ox :

$$\sum F_y = 0; \quad 4N \cdot \cos \alpha - 4 \left(f \frac{N}{R} \right) \cdot \sin \alpha_{\max} - G + F_{\text{ш}} \cdot \cos \beta = 0, \quad (2)$$

где G – сила тяжести очесывающего модуля, N .

Из уравнения (1) выразим $F_{\text{ш}}$

$$F_{\text{ш}} = \frac{4 \left(f \frac{N}{R} \right) \cdot \cos \alpha_{\max} + 4N \cdot \sin \alpha_{\max}}{\cos \beta}; \quad (3)$$

Уравнение (2) с учетом (3) получит вид

$$4N \cdot \cos \alpha - 4 \left(f \frac{N}{R} \right) \cdot \sin \alpha_{\max} - G + \left(\frac{4 \left(f \frac{N}{R} \right) \cdot \cos \alpha_{\max} + 4N \cdot \sin \alpha_{\max}}{\cos \beta} \right) \cdot \cos \beta = 0; \quad (4)$$

Из уравнения (4) найдем N

$$N = \frac{G \cdot R}{4 \cdot R \cdot \cos \alpha + 4 \cdot R \cdot \sin \alpha + 4 \cdot f \cdot \cos \alpha - 4 \cdot f \cdot \sin \alpha}.$$

Заключение. Полученные выражения позволят определить силы, действующие на кронштейн и шарнирную проставку, что в последующем позволит выполнить конструкторские расчеты предлагаемой шарнирной проставки.

ЛИТЕРАТУРА

1. Анализ механизированных технологий уборки и первичной переработки льна / В. А. Шаршунов [и др.] // Вестник БГСХА. – 2017. – № 2. – С. 137–141.
2. Булаткин, А. Д. Обоснование необходимости повышения функционала использования очесывающего аппарата льноуборочного комбайна / А. Д. Булаткин, М. В. Цайц // Актуальные вопросы механизации сельскохозяйственного производства. – Горки: БГСХА, 2022. – С. 3–5.
3. Основы расчета рабочих органов машин и оборудования для производства семян льна / В. А. Шаршунов [и др.]. – Горки: БГСХА, 2016. – 156 с.
4. Скороход, Д. А. Разработка устройства для повышения эффективности использования очесывающего модуля льноуборочного комбайна / Д. А. Скороход, А. Д. Булаткин, М. В. Цайц // Актуальные вопросы механизации сельскохозяйственного производства. – Горки: БГСХА, 2022. – С. 8–11.
5. Цайц, М. В. Факторы и критерии оптимизации устройства для отделения семян от стеблей льна / М. В. Цайц // Инновационные решения в технологиях и механизации сельскохозяйственного производства. – Горки: БГСХА, 2023. – Вып. 8. – С. 188–192.
6. Шевчик, А. В. Определение параметров подачи ленты льна в зону очеса льноуборочного комбайна / А. В. Шевчик, А. Д. Булаткин, М. В. Цайц // Актуальные вопросы механизации сельскохозяйственного производства. – Горки: БГСХА, 2022. – С. 12–14.

УДК 632.372.1.32

ГРИНКЕВИЧ М. А., АРЦИМЕНЯ М. В

СНИЖЕНИЕ ТЯГОВОГО СОПРОТИВЛЕНИЯ ПАХОТНЫХ МАШИННО-ТРАКТОРНЫХ АГРЕГАТОВ

Научный руководитель – ГОРДЕЕНКО О. В., канд. техн. наук, доцент
УО «Белорусская государственная сельскохозяйственная академия»,
Горки, Республика Беларусь

Введение. В процессе производства растениеводческой продукции основная обработка почвы является самой энергоемкой операцией, на которую расходуется до 30–40 % всей потребляемой в сельском хозяйстве энергии, при этом качество ее часто не соответствует требованиям агротехники, что приводит к значительным потерям урожайности возделываемых культур [3, 5].

Цель работы – повышение эффективности использования пахотных машинно-тракторных агрегатов в сельском хозяйстве путем улучшения рабочего процесса.

Материалы и методика исследований. Обзор и анализ существующих способов повышения эффективности использования пахотных машинно-тракторных агрегатов в сельском хозяйстве с указанием их преимуществ и недостатков.

Результаты исследований и их обсуждение. Для сокращения затрат, снижения энергоемкости, повышения производительности и качества основной обработки почвы во всех странах идет непрерывный поиск по созданию более эффективных машин, о чем свидетельствуют разработки последних лет передовых западноевропейских и скандинавских фирм-производителей почвообрабатывающей техники Lemken, Kuhn, Rabe, Vogel-Noot (Германия), Gregoire Besson, Kuhn-Nuard (Франция), Kveneland (Норвегия), Overum (Швеция).

Основными факторами, определяющими оптимизацию параметров МТА по критерию эффективности труда, являются ширина захвата и рабочая скорость. Оптимальная скорость движения агрегата при постоянной ширине захвата определяет максимальную производительность. Эффективность в этом случае повышается при оптимальной нагрузке двигателя и при выполнении операции с рекомендуемой по агротехнике скоростью движения МТА [1, 2, 4, 5].

Улучшение показателей работы агрегата может быть достигнуто в результате улучшения рабочего процесса машин (достигается за счет

совершенствования отдельных компонентов или сборочных единиц МТА).

Главным резервом снижения энергоемкости пахотных агрегатов для основной обработки почвы является снижение тягового сопротивления. Сопротивление почв при вспашке плугом оценивают удельным сопротивлением. В общем сопротивлении плуга доля сопротивления колес составляет 8–10 %, полевых досок корпусов – 10–15 %, отвала и лемех – 75–80 %, причем на лемех приходится 50–60 %. Энергия, непосредственно затраченная на выполнение процесса вспашки, распределяется так: на деформацию почвы – 16 %, на поднятие и ускорение почвенного пласта – 12 %, на резание почвы – 12 %, на преодоление сил трения – 60 %.

Первые три вида работы относятся к полезной, преодоление сил трения – технологически бесполезная работа, превышающая по объему полезную.

Уменьшать коэффициент трения между отвальной поверхностью и почвой – одно из направлений уменьшения тягового сопротивления плуга. Сила трения почвы по стали зависит от влажности и механического состава почвы. При 40–60 % капиллярной влажности наступает физическая спелость почвы, тогда тяговое сопротивление вспашки становится минимальным.

По мере роста влажности почвы наступает момент, когда сила сопротивления скольжения почвы по металлу становится выше силы внутреннего трения. В этот момент начинается залипание поверхности отвала. Однако при дальнейшем увлажнении почвы наступает гидродинамическое трение. В этом случае силы трения между почвой и рабочей поверхностью уменьшаются за счет толстой водной пленки, образующейся на рабочей поверхности отвала.

В 1936 г. в Швеции, а позже и во Франции начали использовать плуги с водной смазкой. Вода впрыскивается на поверхность отвала через отверстия, просверленные в болтах, крепящих лемех и отвал к стойке корпуса. Тяговое сопротивление плуга при вспашке черноземных почв снизилось на 25–40 %. Воды при этом расходовали 200–400 л/га.

Снижение силы трения между лемешно-отвальной поверхностью и почвой в различные годы исследовались с использованием аэродинамической смазки силой выхлопных газов, а позднее с помощью компрессора. Сжатый воздух проталкивался в узкую щель между поверхностью отвала и пластом почвы. Образовавшаяся воздушная прослой-

ка удерживает пласт от соприкосновения с поверхностью отвала. Трение пласта по отвалу исключается, а имеет место скольжение слоев воздуха относительно друг друга. Поэтому сила сопротивления на перемещение плуга снижается на 20–25 % по сравнению с работой без воздушной подушки.

Также использовались «электросмазка», основанная на явлении электроосмоса. Приложив к изолированному от рамы плуга корпусу отрицательный полюс электрической цепи, а положительный опустив в почву появлялось явление электроосмоса. Влага, поднимаясь к поверхности отвала, создавала жидкостную прослойку между почвой и отвалом. Тяговое сопротивление при этом снижалось на 8–10 %, скорость вспашки – не более 1,26 м/сек.

В разные годы исследовались колебания корпуса плуга с малой амплитудой, но с большой частотой. Движущийся по поверхности отвала пласт получает множество импульсов-воздействий непосредственно по поверхности контакта почвы с корпусом плуга. Пласт находится как бы во взвешенном состоянии, давление его на корпус снижается, а, следовательно, уменьшается и сила трения.

С развитием химической промышленности на поверхность отвала напыляли материалы (фторопласт, тефлон, флюон, алгофон, сорофлотефлос, костофлон), что приводило к снижению тягового сопротивления на 20–35 %.

Также велись работы направленные на замену трения скольжения почвы по отвалу на трение качения за счет использования вместо отвала роликов, роторов, бесконечных лент и т. д.

Перечисленные выше новаторства имели низкую износостойкость и высокую стоимость, и широкого распространения не получили.

Второе из направлений уменьшения тягового сопротивления плуга – монолит почвы впереди перед корпусами разрезать на полосы дисковыми предплужниками или ножами, или прокалывать игольчатыми дисками, разбивая или расшатывая (как вилами при вскопке почвы).

Анализ литературных источников позволяет сделать вывод, что большинство западноевропейских и скандинавских фирм-производителей почвообрабатывающей техники устанавливают перед каждым корпусом плуга дисковый нож (рисунок), который разрезает пласт почвы в вертикальной плоскости перед корпусом на полосу шириной равной ширине захвата корпуса.



Рис. Пахотный МТА с установленными дисковыми ножами перед каждым корпусом оборотного плуга

Заключение. Основные пути снижения сопротивления пахотных машинно-тракторных агрегатов целесообразно разделить на конструктивные, конструктивно-эксплуатационные и эксплуатационные, каждый из которых обеспечивает требуемые параметры при разработке и применении пахотных агрегатов.

ЛИТЕРАТУРА

1. Гордеенко, О. В. Возможности совмещения операций при возделывании корнеклубнеплодов по гребневой технологии / О. В. Гордеенко, Е. В. Цыганкова, Е. С. Шкуратов // Инновационные решения в технологиях и механизации сельскохозяйственного производства. – Горки: БГСХА, 2021. – Вып. 6. – С. 65–67.
2. Гордеенко, О. В. Основные направления использования сельскохозяйственной техники при внедрении инновационных технологий в растениеводстве / О. В. Гордеенко // Инновационные решения в технологиях и механизации сельскохозяйственного производства. – Горки: БГСХА, 2023. – Вып. 8. – С. 10–13.
3. Козловская, И. П. Производственные технологии в агрономии / И. П. Козловская, В. Н. Босак. – Москва: Инфра-М, 2016. – 336 с.
4. Машины и оборудование в растениеводстве / А. В. Ключков [и др.]. – Минск: РИВШ, 2021. – 448 с.
5. Петровец, В. Р. Производственные технологии и техническое обеспечение процессов в сельскохозяйственном производстве / В. Р. Петровец. – Горки: БГСХА, 2022. – 240 с.

УДК 631.331.53

МАРЧЕНКО Н. А.

АНАЛИЗ КОНСТРУКЦИЙ ШИРОКОЗАХВАТНЫХ СЕЯЛОК

Научный руководитель – АНИЩЕНКО А. С., ст. преподаватель
УО «Белорусская государственная сельскохозяйственная академия»,
Горки, Республика Беларусь

Введение. Посев – самый важный этап при выращивании любой сельскохозяйственной культуры. При его проведении закладывается потенциал будущего урожая. Все последующие полевые работы будут только поддерживать то, что закладывается во время посева.

Качество сева зависит от соблюдения главных требований к срокам его проведения, нормам высева и равномерности укладки семян по глубине и площади поля. Для каждой почвенно-климатической зоны установлены оптимальные сроки сева, которые зависят от культуры, почвенных и погодных условий. Начало и продолжительность работ устанавливает агроном, принимая во внимание агротехнические сроки сева культуры, состояние почвы и количество посевных агрегатов в хозяйстве [1].

Цель работы – сравнительный анализ конструкций широкозахватных сеялок.

Результаты исследования и их обсуждение. Производители техники постоянно совершенствуют сеялки с тем, чтобы они отвечали потребностям сельскохозяйственных предприятий [2, 3]. Первые усовершенствования позволили увеличить производительность полевых работ, за счет использования комбинированных машин, которые выполняют за один проход несколько операций. Кроме сокращения сроков проведения полевых работ, использование данных агрегатов позволяет повысить их качества и снизить производственные затраты. В тоже время совмещение технологических операций влечет за собой увеличение удельного тягового сопротивления и энергоемкости технологического процесса, выполняемого комбинированными почвообрабатывающе-посевными агрегатами, по сравнению с однооперационными машинами.

Сегодня можем наблюдать, что основными направлениями дальнейшего совершенствования посевных машин являются повышение производительности путем увеличения ширины захвата сеялок, увеличения семенных бункеров и исключение из конструкции почвообрабатывающей части.

В зависимости от способа транспортирования семян от высевашего аппарата к сошнику сеялки объемного посева бывают двух типов: с механическими и пневматическими высевашими аппаратами. На сегодняшний день наиболее распространены сеялки с пневматическим высевашим аппаратом.

Принципиальные устройства сеялок с пневматическими высевашими аппаратами, имеют схожие технологические схемы и общие конструктивные элементы: бункер, дозатор семян, вентилятор, семяпроводы, сошники и загортачи.

При работе сеялки семена из бункера попадают на общий дозатор катушечного типа, подхватываются потоком воздуха, создаваемым вентилятором, и по подъемному трубопроводу (центральной колонне) подаются на распределительную головку, где, отражаясь от ее крышки, распределяются по сошникам и заделываются почвой при помощи загортачей.

Белорусскими производителями широкозахватных сеялок сегодня являются ОАО «Амкодор» Amkodor VERAS 12 000, ОАО «Лидагропромаш» СЗП-12 LIDER 12000 и ОАО «Брестский электромеханический завод» СПШ-12 «Берестье». Имеются данные, что и ОАО «Витебский мотороремонтный завод» начнет производить сеялку шириной захвата 12 м.

Все вышеперечисленные сеялки предназначены для рядового посева зерновых, зернобобовых, крестоцветных культур, рапса, трав и других аналогичных им по размерам, норме посева и глубине заделки семян культур.

Сеялка зерновая пневматическая «AMKODOR VERAS 12000» имеет систему посева семян, состоящую из двух дозирующих аппаратов. Привод дозирующих аппаратов электрический. Он обеспечивает вращение катушек дозирующих аппаратов с учетом скорости движения сеялки и их автоматическое отключение при переводе сеялки в транспортное положение и при технологических переездах. Сигнал скорости движения сеялки передается от GPS антенны, установленной на кабине трактора. На сеялке устанавливается двухдисковый сошник со смещенными осями вращения, обеспечивающий укладку и заделку семян в почву, и исключаящий забивание междискового пространства почвой. Для прикатывания семян за сошником установлено прикатывающее колесо. Прикатывающие колеса в сочетании с сошниками обеспечивают образование уплотненного семенного ложа. Для контроля за забиванием семяпроводов сеялки установлены датчики.

Сеялка зерновая пневматическая «LIDER-12000» (СЗП-12) имеет три высевальных аппарата: два зерновых и один для гранулированных минеральных удобрений, что позволяет производить посев зерновых культур с одновременным внесением стартовых доз минеральных удобрений до 300 кг/га, что так важно для питания растений в начальный период роста. Сеялка имеет высевальную пневматическую систему закрытого типа, что позволяет создавать избыточное давление в верхней части бункера, данное конструкторское решение улучшает процесс заполнения катушек высевального аппарата при посеве на повышенных скоростях. Привод высевальных аппаратов осуществляется от приводного колеса. Сеялка комплектуется системой контроля забивания по каждому семяпроводу. Сошники однодисковые с опорным катком, который позволяет производить установку глубины заделки семян без применения инструментов.

Сеялка пневматическая широкозахватная СПШ-12 «Берестье» имеет только два высевальных аппарата, привод которых осуществляется от приводного колеса. В конструкции сеялки имеются секции выравнивающих планок, которые предварительно выравнивает поверхность почвы перед сошниками. В комбинации с сошниками работают прикапывающие колеса, уплотняющие почву над семенами в посевном ложе.

Общим для всех трех сеялок является гидропривод вентилятора, что позволяет поддерживать постоянный воздушный поток при изменяющихся условиях работы и тем самым обеспечивается равномерность высева посевного материала.

Заключение. Конструкции рассмотренных широкозахватных сеялок имеют схожую схему рабочего процесса и незначительные отличия в исполнении рабочих органов. Разработка производителями сельскохозяйственной техники повышения производительности посева, что позволит соблюдать оптимальные агротехнические сроки данной операции.

ЛИТЕРАТУРА

1. Козловская, И. П. Производственные технологии в агрономии / И. П. Козловская, В. Н. Босак. – Москва: Инфра-М, 2016. – 336 с.
2. Машины и оборудование в растениеводстве / А. В. Клочков [и др.]. – Минск: РИВШ, 2021. – 448 с.
3. Петровец, В. Р. Производственные технологии и техническое обеспечение процессов в сельскохозяйственном производстве / В. Р. Петровец. – Горки: БГСХА, 2022. – 240 с.

УДК 631.331.922

ТИКАРЬ Р. В.

ИССЛЕДОВАНИЕ ПЛОТНОСТИ И НАПРЯЖЕНИЯ СЖАТИЯ КЛЕВЕРНОЙ ПЫЖИНЫ

Научный руководитель – УЛАХОВИЧ А. Е., канд. техн. наук, доцент
УО «Белорусская государственная сельскохозяйственная академия,
Горки, Республика Беларусь

Введение. Клевер луговой, как и все многолетние бобовые травы, предназначен главным образом для кормовых целей. Он отличается повышенным содержанием аминокислот и по данному показателю превосходит злаковые травы в 1,5–2 раза. Его выращивание позволяет увеличить продуктивность поля до 100–120 ц/га корм. ед. (эквивалентно аналогичной урожайности зерна овса). При этом качество корма, получаемого из клевера, значительно выше, чем из других кормовых культур. Однако потребность с.-х. предприятий в высококачественных семенах до настоящего времени удовлетворяется не полностью [1–3].

Цель работы. Значительным резервом в увеличении производства семян клевера является ликвидация их потерь при уборке и переработке, которые достигают в отдельные года до 80 % от биологического урожая. Такие потери обусловлены тем, что семена клевера значительно отличается от семян зерновых культур по своим биологическим признакам и физико-механическим свойствам. Для клевера характерны следующие отличия:

- значительная неравномерность созревания семян;
- повышенная влажность стеблей и листьев растений во время уборки;
- низкое содержание семян в общей массе;
- малые размеры семян;
- большая засоренность посевов сорняками и другими кормовыми культурами.

Сократить потери семян клевера при производстве можно перенеся все операции по переработке клеверной пыжины на стационар [5, 6].

Исходя из вышеизложенного, целью работы является исследование плотности и степени сжатия клеверной пыжины, поступающей на повторный обмолот из молотильного устройства комбайна.

Материалы и методика исследований. Поскольку эффективность обмолота клевера пневматическими вальцами обусловлена сжатием пыжины между рабочими поверхностями, проводили определение

плотности и напряжения сжатия на массу, поступающей из колосового шнека зерноуборочного комбайна.

Емкость размером $0,125 \text{ м}^3$, имеющая прозрачную переднюю стенку (из органического стекла) с закрепленной на ней линейкой, выносилась непосредственно к месту работы комбайна. Семенной ворох, прошедший через молотильный аппарат и сепарирующие органы комбайна, из колосового шнека направлялся в ящик. Таким образом, получали естественное состояние вороха.

Поступившая пыжина клевера в ящике выравнивалась, и с помощью линейки замерялась высота расположения массы. После этого пыжину взвешивали и определяли ее плотность. Наполнение и взвешивание производилось с трехкратной повторностью, после чего путем расчетов определяли среднее арифметическое значение.

Исследования проводились при постоянной влажности, которую определяли по общепринятой методике [7], а также при различной величине подачи материала.

Используя естественное состояние материала при определении плотности пыжины, исследовалась зависимость напряжения в массе пыжины от степени ее сжатия. Для этого посредине емкости на массу укладывалась деревянная площадка $S = 0,2 \text{ м}^2$, на которую устанавливались сменные грузы $P = 50 \dots 1500 \text{ Н}$. Замерялась первоначальная высота слоя и высота после нагрузки ($H_{сл} - X$, где X – расстояние, на которое происходит сжатие массы).

Для определения функциональной зависимости напряжения сжатия массы от степени сжатия при различной плотности ее использовалась формула, полученная Дж. Л. Батлером и Х. Ф. Мак-Колли [8]:

$$P = C e^{m \gamma_i \frac{\delta_x}{H_{сл}}} \quad (1)$$

где C – эмпирический коэффициент;

e – основание натурального логарифма;

n – показатель степени;

γ_i – первоначальная плотность вороха, кг/м^3 ;

δ_x – высота слоя после нагрузки, м;

$H_{сл}$ – толщина слоя массы до приложения нагрузки, м.

Для установления этой зависимости принимались следующие допущения [4]:

- начальная плотность материала одинакова во всем объеме ящика;
- начальные напряжения в материале при отсутствии внешних нагрузок равны нулю;

- плотность материала в процессе сжатия возрастает непрерывно;
- усилия при статическом сжатии не зависят от скорости деформации;
- нормальные напряжения в каждой точке сечения, перпендикулярного оси ящика, одинаковы.

Результаты исследования и их обсуждение. Как показывают исследования (табл. 1), плотность пыжины, поступающей на повторный обмолот, зависит от подачи вороха в молотилку. Так, с увеличением подачи от 1,5 до 4,5 кг/с плотность пыжины увеличивается. Дальнейшее же увеличение подачи ведет к снижению плотности последней.

Таблица 1. Зависимость плотности клеверной пыжины, поступающей на повторный обмолот, от величины подачи вороха в молотильное устройство комбайна

Подача вороха в МУ, q , кг/с	1,5	2,5	3,5	4,5	5,5
Плотность пыжины, γ , кг/м ³	102,4	110,2	116,8	119,1	117,6

Это, на наш взгляд, объясняется тем, что с увеличением подачи снижается степень обмолота вороха молотильным барабаном комбайна и все большее количество необмолоченных полновесных семян клевера поступает на повторный обмолот.

Дальнейшее увеличение подачи (при снижении качества обмолота) ведет к возрастанию объема вороха, находящегося на сепарирующих органах молотилки, вследствие этого часть необмолоченной пыжины не успевает пройти через сепарирующее устройство и таким образом выносятся за пределы МСУ вместе с соломой и половой.

При исследовании сжатия клеверной пыжины выявлено, что различная плотность ее оказывает соответствующее сопротивление сжатию (табл. 2).

Таблица 2. Зависимость напряжения сжатия от степени сжатия и плотности клеверной пыжины

Плотность пыжины, γ_i , кг/м ³	100						110						120					
	0,9	0,85	0,8	0,75	0,7	0,65	0,95	0,92	0,9	0,85	0,8	0,75	0,96	0,94	0,93	0,92	0,9	0,88
Степень сжатия пыжины $C_{сж} = \delta/H_0$																		
Напряжение сжатия, P , Па	200	540	920	1560	2480	5000	280	540	720	1980	5000	9420	620	980	1240	1450	1780	7340

Так, при одной и той же степени сжатия пыжины $C_{сж} = 0,9$ для плотности массы с $\gamma_i = 100, 110$ и 120 кг/м³ напряжения сжатия в массе вороха соответственно составляют 200, 720 и 1780 Па. Таким образом,

напряжение сжатия пыжины, или необходимое усилие на сжатие массы в процессе обмолота, зависит от плотности поступающего вороха.

После аппроксимации результатов получена зависимость напряжения сжатия массы от степени сжатия и плотности:

$$P = 2,55 \cdot 10^{-6} e^{0,157i \frac{\delta_x}{H_{сж}}} \quad (2)$$

Анализ формулы (2) показывает, что толщина слоя пыжины δ_x , находящейся в молотильном зазоре в процессе обмолота, главным образом определяется ее плотностью γ и давлением P , оказываемым рабочими органами на обрабатываемый материал.

Заключение. В результате проведенных исследований изучены деформативные свойства вороха клевера и определены их количественные характеристики, указывающие на необходимость осуществления домолота пыжины устройством, принцип воздействия которого на материал основан на использовании сил сжатия и трения.

ЛИТЕРАТУРА

1. Калиновская, Ю. С. Урожайность и качество клевера лугового первого года пользования в зависимости от доз минеральных удобрений на дерново-подзолистой легкосуглинистой почве / Ю. С. Калиновская, В. Н. Босак // Приемы повышения плодородия почв и эффективности удобрений в современных условиях. – Минск: ИВЦ Минфина, 2007. – С. 72–76.
2. Козловская, И. П. Производственные технологии в агрономии / И. П. Козловская, В. Н. Босак. – Москва: Инфра-М, 2016. – 336 с.
3. Лапа, В. В. Влияние удобрений на продуктивность клевера лугового на дерново-подзолистой легкосуглинистой почве / В. В. Лапа, В. Н. Босак, Н. А. Близнюк // Почвоведение и агрохимия. – 2006. – № 2 (37). – С. 77–84.
4. Особов, В. И. Машины и оборудование для уплотнения сено-соломистых материалов / В. И. Особов, Г. К. Васильев, А. В. Голяновский. – Москва: Машиностроение, 1974. – 231 с.
5. Улахович, А. Е. Исследование процесса обмолота клевера молотильным аппаратом вальцового типа / А. Е. Улахович // Инновационные решения в технологиях и механизации сельскохозяйственного производства. – Горки: БГСХА, 2023. – Вып. 8. – С. 350–354.
6. Улахович, А. Е. Методика расчета параметров рабочего органа вальцового типа / А. Е. Улахович, Н. В. Улахович, В. Н. Кецко // Инновационные решения в технологиях и механизации сельскохозяйственного производства. – Горки: БГСХА, 2021. – Вып. 6. – С. 155–160.
7. Физико-механические свойства сельскохозяйственных растений / М. Ф. Бурмистрова [и др.]. – Москва: Сельхозгиз, 1956. – 343 с.
8. Butler, I. L. Factors affecting the pelleting of hay «Agricultural Engineering» / I. L. Butler, H. F. Mc Colly. – 1962. – Vol. 40. – № 8. – P. 442 – 446.

УДК 631.3

ТИКАРЬ Р. В.

**ПУТИ СНИЖЕНИЯ РАСХОДА ТОПЛИВА
ПРИ ВЫПОЛНЕНИИ ОБРАБОТКИ ПОЧВЫ
И ПОСЕВЕ СЕЛЬСКОХОЗЯЙСТВЕННЫХ КУЛЬТУР**

*Научный руководитель – УЛАХОВИЧ А. Е., канд. техн. наук, доцент
УО «Белорусская государственная сельскохозяйственная академия»,
Горки, Республика Беларусь*

Введение. Основные потери топлива при обработке почвы и посеве сельскохозяйственных культур связаны, в том числе, и с наличием не оптимально скомплектованного машинно-тракторного парка сельскохозяйственных предприятий, неправильным выбором состава и режимов работы агрегатов, нарушением правил использования и технического обслуживания тракторов, сельскохозяйственных машин, автомобилей и комбайнов.

Знание основных направлений экономии горюче-смазочных материалов и электроэнергии позволит руководителям и специалистам хозяйств целенаправленно добиваться ощутимого снижения затрат топливно-энергетических ресурсов (ТЭР) на единицу производимой продукции [1–7].

Экономное расходование нефтепродуктов обеспечивается лишь в тех хозяйствах, где налажен учет расхода ГСМ, упорядочены хранение и механизированная заправка, организовано техническое обслуживание техники и ведется постоянная работа по повышению квалификации специалистов и механизаторов.

Цель работы. Анализ причин повышенного расхода топлива и поиск путей его снижения при выполнении работ по обработке почвы и посеву сельскохозяйственных культур.

Материалы и методика исследования. Нерациональный выбор состава, режимов агрегатов приводит к непроизводительным потерям топлива. Перерасход топлива в ряде случаев объясняется недоиспользованием тяговых возможностей тракторов и мощности их двигателей. При работе агрегатов на скоростных режимах, отличающихся от оптимальных, расход топлива также увеличивается.

Результаты исследования и их обсуждение. Величина непроизводительных потерь топлива зависит от уровня организации использования техники. Нерациональное решение вопросов планирования механизированных работ в растениеводстве, подготовки полей, обслужи-

вания механизаторов и т. д. приводит к непроизводительным потерям времени на подготовку агрегатов, холостые переезды, к простоям по организационным и другим причинам. В результате, коэффициент использования времени смены агрегатов с тракторами иногда снижается до 0,35–0,40, при этом время холостой работы достигает 2–3 ч. за смену. Если учесть, что расход топлива за час работы двигателей тракторов тяговых классов 1,4, 3 и 5 на холостом ходу составляет 1,4, 2,3 и 4,2 кг, то нетрудно подсчитать количество топлива, которое теряется ежегодно.

Например, трактор на остановках тратит за час 2 кг дизельного топлива. В течение года трактор работает около 200 дней. Если уменьшить ежедневную продолжительность работы двигателя трактора при остановках всего на 30 минут, то за год экономия на каждом тракторе составит около 80 часов, или 160 кг горючего.

Важный фактор, влияющий на расход топлива, – поддержание тракторов и сельскохозяйственных машин в технически исправном состоянии. Например, неисправность или неправильная регулировка одной форсунки дизельного двигателя увеличивает расход топлива примерно на 15 %. При отклонении угла начала подачи топлива на 3–5° удельный расход возрастает на 4–8 %. Понижение температуры охлаждающей жидкости на 30–40 °С приводит к увеличению расхода топлива на 5–10 % из-за ухудшения процесса сгорания. Увеличение толщины накипи на стенках системы охлаждения на 1,1 мм повышает расход топлива на 7–8 %. Велико влияние состояния ходовой системы тракторов на сопротивление движению и, следовательно, на расход топлива. Поддержание нормального давления в пневматических шинах тракторов – важное условие его экономии.

Значительные потери топлива происходят при работе с неисправными сельскохозяйственными машинами. Например, при вспашке неотрегулированным, неправильно соединенным с трактором плугом, лемеха которого затуплены, перерасход топлива достигает 20–30 %, при затуплении культиваторных лап он может увеличиться на 1 га до 0,4–0,5 кг.

Применение различных технических средств на одних и тех же технологических операциях сопровождается неодинаковым расходом топлива на единицу выполненных работ. На пахоте, предпосевной обработке и посеве зерновых, посадке картофеля расход топлива при использовании экономичных комбинированных агрегатов на 40–60 % ниже по сравнению с однооперационными. При этом максимальной

топливной экономичности каждой операции соответствуют определенные технические средства.

Своевременная диагностика и техническое обслуживание гарантируют исправность дизельного двигателя и спасают технику от перерасхода топлива.

В современных условиях техника оснащается высококачественным современным навигационным и контрольным оборудованием, которое позволяет круглосуточно контролировать технические параметры транспортных средств и сельскохозяйственной техники. Дополнительные топливные датчики устанавливаются в топливный бак. Количество и строение баков не имеют значения. Контрольные датчики устанавливаются и подключаются на механизмы управления и дополнительные агрегаты (контроль работы компрессора, поднятия-опускания «жатки», отгрузка из «бункера» и т. п.). Все оборудование помещается в металлические корпуса (на случай, если недобросовестный механизатор сочтет, что система «мешает ему жить»).

Оборудование может быть установлено на любые виды техники и транспорта независимо от года выпуска и производителя: комбайны, колёсные или гусеничные трактора и т. д. Опыт подключенных к такой системе хозяйств показал, что сокращение расходов на ГСМ составляет от 15 до 30 %, значительно сокращаются простои техники.

Экономия топлива при обработке почвы возможна также за счет:

- использование комбинированных, широкозахватных машин повышает производительность труда в 1,5 раза; экономия топлива – 20–50 %;

- замена вспашки безотвальным рыхлением чизельными агрегатами, тяжелыми дисковыми боронами, дискаторами снижает расход топлива на 7–15 кг/га, повышает производительность в 1,5–2,0 раза;

- применение почвообрабатывающе-посевных машин при возделывании озимых зерновых культур по сравнению с однооперационными технологиями позволяет сократить расход топлива на 25–30 % без снижения уровня продуктивности культур;

- применение бесплужных (мелкая, глубокая безотвальная) технологий обработки почвы при возделывании озимых ржи и тритикале в сочетании с применением комбинированных почвообрабатывающе-посевных машин при отсутствии многолетних сорняков и на фоне лучших предшественников обеспечивает получение урожайности зерна на уровне отвальной вспашки и экономию топлива от 14 до 44 %;

– разуплотнение подпахотных горизонтов глубокорыхлителями один раз в четыре года на глубину до 45 см обеспечивает прибавку урожая различных (яровые зерновые, зернобобовых и крестоцветные) культур в севообороте на 5,7–10 %.

Проведенные расчеты показывают, что внедрение комбинированной обработки почвы, предусматривающей чередование в севообороте вспашки с бесплужными обработками с использованием широкозахватных орудий, позволят сэкономить республике в год около 30 тыс. тонн топлива и обеспечить дополнительный сбор 500 тыс. тонн кормовых единиц. А при доведении численности почвообрабатывающе-посевных агрегатов до 1 единицы на 1000 га потребление топлива сократится примерно на 10 тыс. т, затраты труда уменьшаться вдвое.

Заключение. Современная техническая база во многих сельскохозяйственных организациях уже сейчас позволяет внедрять энергоресурсосберегающие элементы в обработке почвы и посеве за счет применения оборотных плугов; почвообрабатывающих машин с активными рабочими органами; комбинированных почвообрабатывающих и почвообрабатывающе-посевных агрегатов; агрономически обоснованного сочетания отвальных и бесплужных обработок; применения энергонасыщенных тракторов и широкозахватных почвообрабатывающих и посевных машин и агрегатов; совмещения основной и предпосевной обработки почвы. Это позволит хозяйствам сократить расход топлива, времени и затраты труда на 30–50 %.

ЛИТЕРАТУРА

1. Валуженич, Г. А. Разработка операционной технологии основной обработки почвы / Г. А. Валуженич, О. В. Гордеенко. – Горки: БГСХА, 2017. – 42 с.
2. Зангиев, А. А. Производственная эксплуатация машинно-тракторного парка / А. А. Зангиев, Г. П. Лышко, А. Н. Скороходов. – Москва: Колос, 1996. – 320 с.
3. Козловская, И. П. Производственные технологии в агрономии / И. П. Козловская, В. Н. Босак. – Москва: Инфра-М, 2016. – 336 с.
4. Машины и оборудование в растениеводстве / А. В. Ключков [и др.]. – Минск: РИВШ, 2021. – 448 с.
5. Петровец, В. Р. Производственные технологии и техническое обеспечение процессов в сельскохозяйственном производстве / В. Р. Петровец. – Горки: БГСХА, 2022. – 240 с.
6. Хитрюк, В. А. Экономное использование нефтепродуктов / В. А. Хитрюк, Е. Н. Логвинова. – Минск: БелНИ ВНФХ в АПК, 2005. – 68 с.
7. Энергосберегающие системы обработки почвы / С. С. Небышинец [и др.] // Современные ресурсосберегающие технологии производства растениеводческой продукции в Беларуси. – Минск, 2007.

ЧИГИРЬ П. С., СЛАВНИКОВ М. Н.

СПОСОБЫ ПРОТРАВЛИВАНИЯ СЕМЯН И МАШИНЫ, ИХ ОСУЩЕСТВЛЯЮЩИЕ

Научный руководитель – ШКУРАТОВ С. С., ст. преподаватель
УО «Белорусская государственная сельскохозяйственная академия»,
Горки, Республика Беларусь

Введение. Центральным звеном в решении проблемы увеличения количества и качества продукции растениеводства является семеноводство. Семена – носители биологических свойств, в решающей степени определяют качество и количество получаемого урожая. С целью улучшения посевных качеств семян ученые и специалисты сельского хозяйства постоянно совершенствуют и разрабатывают новые методы и технические средства для предпосевной обработки. К основным из них можно отнести обработку семян химическим и тепловым способами, электромагнитным и электростатическим полем, озонным и ультрафиолетовым излучением или их сочетанием [1–5].

Химические методы в настоящее время являются наиболее распространенными методами защиты растений от возбудителей болезней.

Цель работы – анализ методов и способов протравливания семян и их техническое обеспечение.

Материалы и методика исследования. Информационной базой для написания данной статьи послужил анализ литературных источников по теме.

Основная часть. Протравливание семенного материала – это самая выгодная экономически и наиболее безопасная экологически мера защиты растений от поражения фитопатогенными организмами. Оно эффективно в отношении патогенов, локализованных как в эмбриональных тканях, так и на поверхности семян, и обеспечивают надежную защиту всходов, особенно в первые недели после их появления.

К химическим методам предпосевной обработки семян относятся: протравливание, протравливание с инкрустацией и дражирование семян. Обычное протравливание проводят для обеззараживания посевного материала протравителями и защиты растений в начале роста и развития растений. Протравливание с инкрустацией осуществляется с применением веществ, улучшающих прилипание активного вещества протравителей к семенам. Дражирование семян осуществляется путем

обволакивания их защитной питательной оболочкой шаровидной формы в дражираторе [2, 3].

В зависимости от формы применяемых препаратов, обрабатываемой культуры, состояния семян и степени зараженности используют различные способы протравливания семян.

Сухое протравливание заключается в равномерном нанесении на поверхность семян сухих порошковидных препаратов. Достоинство способа – простота осуществления. Недостатки – низкая эффективность уничтожения инфекций из-за плохого контакта препарата с поверхностью семян, плохая удерживаемость с осыпанием до 40–70 % препарата, повышенная вероятность загрязнения окружающей среды и ухудшения условий труда.

Полусухое протравливание заключается в нанесении на поверхность семян суспензий или растворов из расчета 20–30 л/т с последующей выдержкой их укрытыми в течение 3–4 часов. Достоинство способа – высокая эффективность уничтожения инфекций. Недостатки – необходимость последующей сушки семян, высокая трудоемкость и низкая производительность.

Протравливание с увлажнением заключается в нанесении на семена суспензий, растворов, порошковидных препаратов с одновременным или последующим смачиванием жидкостью в количестве до 10 л/т. Достоинства способа – экономное и достаточно эффективное использование препарата, небольшое увлажнение семян. Недостатки – относительная сложность процесса и применяемого оборудования, снижение удерживаемости препарата по мере его высыхания.

Протравливание с покрытием пленкообразующими составами заключается в нанесении на поверхность семян многокомпонентных смесей, в состав которых входят пестициды, защитно-стимулирующие вещества, пленкообразующие составы на основе водорастворимых полимеров, которые создают вокруг семян прочную оболочку, фиксирующую препараты на длительное время. Вариантом этого способа является дражирование семян с дополнением в состав наносимых веществ элементов питания и образованием гранул определенного размера. Достоинства способа – исключение осыпания защитно-стимулирующих веществ и выброса их в окружающую среду. Недостаток – сложность процесса и необходимость специального оборудования.

В последние годы во всех странах мира наибольшее распространение получили различные варианты протравливания с увлажнением и

инкрустация семян (дражирование семян свеклы и овощных культур) с использованием полимеров.

Первые машины и приспособления для протравливания семян были созданы в 1915–1930 гг. В основном это были протравливатели периодического действия с ручным приводом и низкой производительностью. Семена в них протравливались в основном сухим способом.

Более чем за вековой период были апробированы различные технические средства для протравливания семян. Это и протравливатели барабанного типа, и протравливатели со шнековым перемешивающим устройством, и их сочетания, в том числе с дополнительными устройствами. Несмотря на это, широкое применение получили протравливатели семян камерного и шнекового типа. К наиболее известным фирмам, выпускающим протравливатели семян, относятся: Petcus (Technologie GmbH, Германия), Cimbria Heid GmbH (AGCO Group, Австрия), ООО «Ремком» (г. Горки, Могилевская обл.), ОАО «Мекосан» (г. Иваново, Брестская обл.), Alvan Blanch (Великобритания), ООО НПП «Белама плюс» (г. Барань, Витебской обл.) и др. [4, 5].

Вывод. Способов предпосевной обработки семян много, но цель у всех одна – повышение посевных и урожайных качеств семян. Несмотря на это наиболее распространенным является химический метод обработки семян, а именно протравливание с увлажнением. О чем также свидетельствует количество выпускаемых машин отечественного и зарубежного производства для реализации данного способа протравливания.

ЛИТЕРАТУРА

1. Анализ способов и технических средств протравливания семян и перспективы их развития / А. В. Клочков, О. В. Гордеенко, С. С. Шкуратов, В. В. Азаренко // *Агропанорама*. – 2019. – № 2 (132). – С. 20–24.
2. Михеев, Д. А. Дражирование, как перспективный метод предпосевной обработки семян / Д. А. Михеев // *Научно-технический прогресс в сельскохозяйственном производстве*. – Минск, 2012. – Т. 2. – С. 261–264.
3. Сысоев, А. А. Создание искусственных оболочек как путь к повышению посевного потенциала отечественных семян / А. А. Сысоев, Д. А. Михеев // *Инновационные решения в технологиях и механизации сельскохозяйственного производства*. – Горки: БГСХА, 2022. – Вып. 7. – С. 267–271.
4. Шкуратов, С. С. Обзор распределительных устройств камерных протравливателей семян / С. С. Шкуратов // *Инновационные решения в технологиях и механизации сельскохозяйственного производства*. – Горки: БГСХА, 2021. – Вып. 6. – С. 67–70.
5. Шкуратов, С. С. Совершенствование конструкции распределительного устройства камерных протравливателей семян / С. С. Шкуратов, А. В. Клочков // *Инновационные решения в технологиях и механизации сельскохозяйственного производства*. – Горки: БГСХА, 2022. – Вып. 7. – С. 83–86.

УДК 631.333

ШАЛЫПИНА Е. М.

**ТЕОРЕТИЧЕСКОЕ ОБОСНОВАНИЕ ДВИЖЕНИЯ
РАБОЧИХ ОРГАНОВ ДЛЯ ВНУТРИПОЧВЕННОГО
ВНЕСЕНИЯ ЖИДКИХ МИНЕРАЛЬНЫХ УДОБРЕНИЙ**

Научный руководитель – КОЦУБА В. И., канд. техн. наук, доцент
УО «Белорусская государственная сельскохозяйственная академия»,
Горки, Республика Беларусь

Введение. Одним из перспективных направлений повышения урожайности сельскохозяйственных культур является внутрипочвенное внесение жидких удобрений. Существенным их преимуществом является обеспечение растений легкодоступными элементами питания на протяжении всего периода вегетации, что особенно важно в засушливые годы. В результате создаются условия для наиболее полного использования потенциала почвы и повышается урожайность возделываемых культур [2–7].

При внутрипочвенном внесении удобрение подается непосредственно в корневую систему, что способствует быстрому усвоению питательных веществ растениями. Однако внесение жидких минеральных удобрений требует точного соблюдения дозировок, так как превышение дозировки приводит к негативным последствиям вплоть до гибели растения.

Цель работы – теоретически обосновать параметры движения рабочих органов машин для внутрипочвенного внесения жидких удобрений.

Материалы и методика исследований. Внесение жидких удобрений в почву можно проводить разными способами.

1. Удобрения вносят при обработке почвы почвообрабатывающим агрегатом с одновременным заделыванием в почву.

2. Удобрения вносят при посеве совместно с посевными комплексами

3. Точечное внесение жидких минерального удобрения. При точечном внесении возможность механического повреждения растения рабочим органом агрегата мала, а расход жидкости невелик, поэтому этот способ перспективен.

Преимуществом точечного внутрипочвенного внесения жидких минеральных удобрений является то, что его можно использовать на разных стадиях вегетации растений. Кроме того, не требуется допол-

нительной заделки удобрений, этот способ внесения легко адаптируется к технологиям mini-till и no-till [8].

Результаты исследований и их обсуждение. Анализ машин для внутривспашечного внесения жидких удобрений и их рабочих органов показал, что для глубокого внесения удобрений применяются чизельные лапы.

Мелкое внутривспашечное внесение жидких удобрений осуществляется культиваторными лапами, ножами различной формы или дисковыми сошниками, которыми прорезаются в почве борозды глубиной до 50 мм, куда вносится жидкое удобрение. После внесения удобрения борозды закрываются прикатывающим катком или нажимными вальцами, расположенными позади стоек инжектора [7].

В последнее время получили распространение ликвилайзеры, использующие рабочие органы в виде игольчатых колес [8].

Игольчатые колеса для внесения жидких минеральных удобрений должны обеспечивать равномерную глубину и дозу внесения. Доза внесения зависит от количества и формы инжекторов, диаметра рабочего колеса, характеристик почвы, скорости движения.

Когда рабочее колесо перекатывается по поверхности поля, инжекторы погружаются в почву. Количество инжекторов, одновременно заглубленных в почву, определяется исходя из диаметра рабочего колеса, высоты инжектора и количества инжекторов на рабочем колесе. Угол φ между вертикальной осью рабочего колеса и инжектором в точке касания почвы определяется по формуле [1]:

$$\varphi = \arccos\left(\frac{R}{R+h}\right), \quad (1)$$

где R – радиус рабочего колеса, м;

h – высота инжектора, м.

Угол α между двумя соседними инжекторами определяется по формуле.

$$\alpha = \frac{2\pi}{N}, \quad (2)$$

где N – количество инжекторов на рабочем колесе, шт.

В свою очередь количество инжекторов на рабочем колесе определяется исходя из необходимого расстояния между точками внесения удобрения:

$$N = \frac{\pi D + 2h}{L_{и}}, \quad (3)$$

где D – диаметр рабочего колеса, м;

$L_{\text{н}}$ – линейное расстояние между концами инжекторов, равное расстоянию между точками внесения удобрений, м.

Количество инжекторов, заглубленных в почву, определим делением удвоенного угла в точке касания инжектором почвы на угол между двумя смежными инжекторами

$$n = \frac{2\varphi}{\alpha} = \frac{N \arccos\left(\frac{R}{R+h}\right)}{\pi}. \quad (4)$$

Анализ уравнений показал, что угол касания инжектором почвы и количество заглубленных инжекторов уменьшаются с увеличением радиуса рабочего колеса. Количество заглубленных инжекторов влияет на равномерность внесения удобрений, усилие заглубления и тяговое сопротивление рабочих колес.

Заключение. Получены уравнения для определения количества инжекторов на рабочем колесе, а также количества инжекторов, заглубленных в почву, которое влияет на равномерность внесения удобрений, усилие заглубления и тяговое сопротивление рабочих колес. Анализ полученных уравнений показал, что угол касания инжектором почвы и количество заглубленных инжекторов уменьшаются с увеличением радиуса рабочего колеса.

ЛИТЕРАТУРА

1. Бронштейн, И. Н. Справочник по математике для инженеров и учащихся вузов / И. Н. Бронштейн, К. А. Семендяев. – Москва: Наука, 1986. – 554 с.
2. Козловская, И. П. Производственные технологии в агрономии / И. П. Козловская, В. Н. Босак. – Москва: Инфра-М, 2016. – 336 с.
3. Лапа, В. В. Применение жидких удобрений Адоб и Басфолиар в технологиях возделывания озимых культур / В. В. Лапа, М. В. Рак, В. Н. Босак // Белорусское сельское хозяйство. – 2006. – № 9. – С. 44–45.
4. Лапа, В. Применение жидких удобрений в технологиях возделывания озимых культур / В. Лапа, М. Рак, В. Босак // Главный агроном. – 2008. – № 7. – С. 15–17.
5. Рак, М. В. Удобрения Эколист на посевах озимых зерновых культур / М. В. Рак, В. Н. Босак, В. С. Бобер // Белорусское сельское хозяйство. – 2004. – № 10. – С. 7–8.
6. Справочник агрохимика / В. В. Лапа [и др.]; Ин-т почвоведения и агрохимии. – Минск: Белорусская наука, 2007. – 390 с.
7. Шалыпина, Е. М. Анализ рабочих органов машин для внутрпочвенного внесения жидких удобрений / Е. М. Шалыпина, В. И. Коцуба // Инновационные решения в технологиях и механизации сельскохозяйственного производства. – Горки: БГСХА, 2023. – Вып. 8. – С. 193–197.
8. Duport Liquiliser [Электронный ресурс]. – Режим доступа: <https://duport.eu/resources/image/files/Folder%20Duport%20Liquiliser%20april%202022%20EN%2028042022%20mailversie.pdf>. – Дата доступа: 27.02.2022.

УДК 631.358.06:633.521

ШИК А. В.

КОНЦЕПТУАЛЬНАЯ СХЕМА ПРИЦЕПНОГО ЛЬНОУБОРОЧНОГО КОМБАЙНА

Научный руководитель – ЦАЙЦ М. В., магистр техн. наук

УО «Белорусская государственная сельскохозяйственная академия»,
Горки, Республика Беларусь

Введение. Анализ применяемых технологий уборки льна-долгунца показал, что в условиях Республики Беларусь получение семенного материала высоких посевных кондиций осуществляется по комбайновой и раздельной технологиям при отделении семян в поле. Обеспеченность льнозаводов льноуборочной техникой показало, что, несмотря на внедрение раздельной технологии уборки, основной для получения семян льна используемых в дальнейшем для посева является комбайновая. Лignoсеющие хозяйства Республики Беларусь для получения посевного материала в основном используют льноуборочные комбайны ЛК-4А и «Двина 4М» с гребневым очесывающим аппаратом. Получение семян сопровождается существенными материальными потерями и трудовыми затратами [1–9].

Цель. Разработка концептуальной схемы прицепного льноуборочного комбайна способного обеспечить качество работы при выполнении уборочных работ льна-долгунца на семенные цели при соблюдении требований технологического регламента.

Материалы и методика исследований. На основании анализа технологических схем льноуборочных комбайнов и оценки их применения предложена концептуальная схема льноуборочного комбайна и устройство для реализации отделения семенной части от стеблей льна.

Результаты исследования и их обсуждение. Льноуборочные хозяйства Республики Беларусь уборку льна-долгунца по комбайновой технологии осуществляют прицепными льнокомбайнами ЛК-4А и «Двина-4М», а также самоходными льнокомбайнами Палессе-GS3,5. Технологические процессы этих комбайнов идентичны за исключением некоторых.

При работе прицепного льноуборочного комбайна делители разделяют стеблестой и осуществляют подвод стеблей к теребильным секциям, которые вырывают стебли и формируют ленты льна. Из четырех теребильных секций лента льна формируется в одну цепочно-зубовым поперечным транспортером, после чего подается в камеру очеса, а за-

тем на расстилочный стол и укладывается в поле. Очес ленты льна осуществляется однобарабанным гребневым очесывающим устройством. Очесанный семенной ворох льна подается на выгрузной транспортер, который в свою очередь, транспортирует ворох в тракторный прицеп.

Существенным недостатком прицепного льноуборочного комбайна является то, что вытеребленная лента транспортируется в поперечном направлении и укладывается на заранее подготовленную полосу, на расстоянии 2 м от стеблестоя. Это создает определенные трудности при подготовке льняного поля к уборке, а если поле подготовлено не качественно, то и к потере урожая вынесенной в мелиоративные каналы или участки несельскохозяйственного назначения. Данная проблема решена в самоходном льноуборочном комбайне, который вытеребленную ленту укладывает сразу за собой, на участке тербления.

Анализ конструктивно-технологических схем очесывающих и обмолачивающих устройств выявил существенное влияние на процесс отделения семян льна от стеблей от толщины слоя очесываемой ленты льна. Все известные конструкции очесывающих (обмолачивающих) устройств теряют эффективность отделения семян от стеблей при линейной плотности ленты льна более 2700 шт./м².

Эта и другие проблемы некачественной работы очесывающего аппарата могут быть решены если отделять семенную часть урожая от стеблей до формирования единой ленты льна, т. е. осуществлять очес, например, в тербильных ручьях льноуборочного комбайна.

На основании изложенного, нами предлагается концептуальная схема прицепного льноуборочного комбайна (рис. 1).

Предлагаемый льноуборочный комбайн имеет четырех-секционный тербильный аппарат фронтального типа, который обеспечивает не только тербление, но и удержание в зажатом состоянии ленты льна при их очесе. После очеса, ленты льна собираются сдавливающим устройством в одну ленту. Затем отводится расстилочным транспортером по расстилочному столу и укладывается в поле.

В качестве устройства для отделения семенной части льна предлагается использовать поли-щелевой импульсный аппарат.

Очесывающее устройство (рис. 2) состоит из 4-х секций, каждая из них представляет собой: кулачковый механизм 1, корпус 2, пружина сжатия 3, рукава 4 и 5, пластины собирающие коробочки 6. Собранный таким образом семенной ворох льна транспортируется пневмотранспортером вороха.

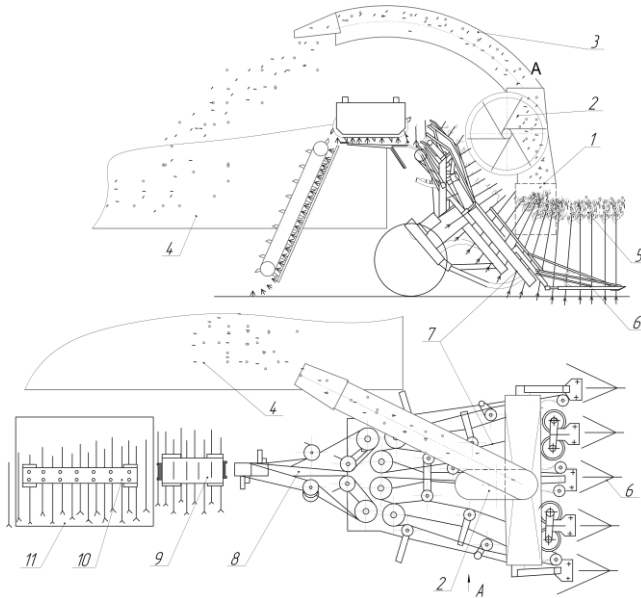


Рис. 1. Технологическая схема льноуборочного комбайна
 1 – аппарат очесывающий; 2 – транспортер вороха; 3 – дефлектор; 4 – прицеп;
 5 – лен; 6 – делитель; 7 – тербильный аппарат; 8 – устройство сдавливающее потоки
 льна; 9 – траспортер промежуточный; 10 – транспортер расстилочный;
 11 – стол расстилочный

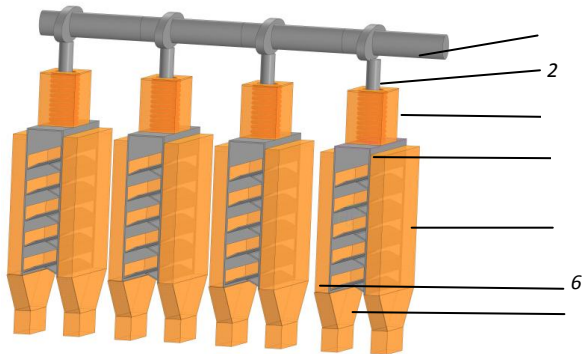


Рис.2. Общий вид полищелевого импульсного очесывающего устройства
 1 – кулачковый механизм, 2 – толкатель, 3 – корпус, 4 – пружина сжатия,
 5 – правый рукав, 6 – левый рукав, 7 – пластины собирающие семена.

Работа очесывающего устройства заключается в следующем. Кулачковый механизм, воздействуя на толкатель, преодолевая сопротивление пружины, осуществляет холостой ход. Продолжая вращение, кулачковый механизм прекращает воздействие на толкатель, а пружина, импульсом силы, возвращая пластины, осуществляет рабочий ход. Таким образом, установка совершает возвратно-поступательное движение и непосредственно очесывает лен.

Собранные семена из рукавов перемещаются транспортером вороха, посредством дефлектора в прицеп.

Заключение. Предложенная технологическая схема льноуборочного комбайна позволит увеличить эффективность проведения льноуборочных работ. Использование полищелевого импульсного очесывающего устройства обеспечит отделение семенной части урожая без разрушения семенных коробочки льна, что облегчит их сбор и дальнейшую транспортировку.

ЛИТЕРАТУРА

1. Анализ механизированных технологий уборки и первичной переработки льна / В. А. Шаршунов [и др.] // Вестник БГСХА. – 2017. – № 2. – С. 137–141.
2. Булаткин, А. Д. Методы оценки безопасности и эргономичности конструкции и машин для уборки льна / А. Д. Булаткин, А. В. Шик, М. В. Цайц // Инновационные решения в технологиях и механизации сельскохозяйственного производства. – Горки: БГСХА, 2023. – Вып. 8. – С. 59–63.
3. Домчев, Ю. И. Определение рациональных параметров роторного бильно-вычесывающего устройства / Ю. И. Домчев, А. С. Алексеенко, М. В. Цайц // Актуальные вопросы механизации сельскохозяйственного производства. – Горки: БГСХА, 2021. – С. 19–21.
4. Левицкий, А. О. Анализ устройства для отделения семян от стеблей льна-долгунца / А. О. Левицкий, Е. О. Кандеев, М. В. Цайц // Актуальные вопросы механизации сельскохозяйственного производства. – Горки: БГСХА, 2019. – С. 57–60.
5. Основы расчета рабочих органов машин и оборудования для производства семян льна / В. А. Шаршунов [и др.]. – Горки: БГСХА, 2016. – 156 с.
6. Совершенствование процесса отделения семян льна-долгунца от стеблей / А. А. Цубанова [и др.] // Актуальные вопросы механизации сельскохозяйственного производства. – Горки: БГСХА, 2021. – С. 104–106.
7. Технические средства для уборки льна-долгунца в разрезе перспектив развития льноводческой отрасли / В. В. Азаренко [и др.] // Вестник БГСХА. – 2022. – № 3. – С. 136–139.
8. Шаршунов, В. А. Анализ обеспеченности льносеющих хозяйств Республики Беларусь техническими средствами для уборки льна-долгунца / В. А. Шаршунов, В. А. Кожановский, М. В. Цайц // Вестник БГСХА. – 2022. – № 4. – С. 150–156.
9. Шик, А. В. Методика определения показателя приспособленности льноуборочной техники к регулированию / А. В. Шик, М. В. Цайц // Обеспечение безопасности жизнедеятельности на современном этапе развития общества. – Горки: БГСХА, 2023. – С. 290–293.

Секция. **Механизация животноводства и электрификация
сельскохозяйственного производства**

УДК 635.1

ГРИНЧЕНКО В. А., АМБРАЖЕВИЧ И. И.

**ПЕРСПЕКТИВНЫЕ СРЕДСТВА МЕХАНИЗАЦИИ
ПРИГОТОВЛЕНИЯ КОРМОВ**

Научный руководитель – ПУЗЕВИЧ К. Л., канд. техн. наук, доцент
УО «Белорусская государственная сельскохозяйственная академия»,
Горки, Республика Беларусь

Введение. Чтобы не нарушать процесс кормления КРС, требуется бесперебойная работа кормораздатчика, который подготавливает корма для выдачи на кормовой стол [1–7].

ООО «Запагромаш» освоило производство различных модификаций смесителей-раздатчиков кормов с вертикальными шнеками (СРК «Хозяин»).

Цель работы – обосновать усовершенствование конструкции вертикального кормораздатчика для повышения ее эксплуатационной надежности в любой период года.

Материалы и методика исследований. Информационной базой послужили методические указания по мобильным кормораздатчикам, а также каталоги производителей аналогичного оборудования.

Результаты исследований и их обсуждение. Смесители-раздатчики кормов серии СРК «Хозяин» предназначены для приготовления и раздачи многокомпонентных сбалансированных рассыпных кормосмесей из различных (в зависимости от применяемого в хозяйстве рациона кормления) компонентов (зеленая масса, силос, сенаж, рассыпные грубые корма, комбикорм, корнеплоды, твердые или жидкие кормовые добавки).

Из-за большого давления (нагрузки) на шнеки кормораздатчика кормовой смесью, особенно в зимний период, когда вся система может промерзнуть, шнеки могут забиваться и приводить к различным проблемам, таким как: а) многократное понижение мощности, что увеличивает время приготовления кормов; б) излом ножей шнека; в) в некоторых случаях это может привести к поломке ВОМ трактора.

Во избежание таких проблем, предлагаем усовершенствовать конструкцию, установив вариатор. Можно использовать клиноременной вариатор, который устанавливается непосредственно после редуктора

и присоединяется к гидроцилиндру самой системы шлангом. Вариатор устанавливается так, чтобы вал редуктора выходил вверх к вариатору и передавал крутящий момент от шестерен редуктора. Такая система способна, особенно в зимний период, разогнать шнеки кормораздатчика до определенного крутящего момента без особого вреда всей остальной системе. Ремни вариатора поочередно разгоняют шнеки, что дает повышение производительности, и, достигнув определенной скорости вращения, ремни создают баланс между 2-мя шнеками и поддерживают определенную скорость вращения.

Такая технология усовершенствования больше всего подходит для СРК-14В. Установка вариатора приведет к увеличению производительности кормораздатчика, снизит время приготовления кормов и поможет защитить кормораздатчик от различных поломок.

Заключение. Анализ исследований по разработке энергосберегающих технологий и средств механизации приготовления кормов показывает, что наибольшая доля энергетических затрат при производстве продукции животноводства приходится на корма.

Предлагаемая модернизация кормораздатчика СРК-14В увеличит его производительность, снизит время приготовления кормов, предоставит бесперебойное приготовление и раздачу корма, увеличит защиту кормораздатчика, особенно в холодное время года.

ЛИТЕРАТУРА

1. Актуальные вопросы механизации сельскохозяйственного производства / В. В. Гусаров [и др.]. – Горки: БГСХА 2021. – 118 с.
2. Вагин, Ю. Т. Технологии и техническое обеспечение производства продукции животноводства / Ю. Т. Вагин, А. С. Добышев, А. П. Курдеко. – Минск: ИВЦ Минфина, 2012. – 640 с.
3. Добышев, А. С. Организация производства полнорационных кормовых смесей для КРС / А. С. Добышев, К. Л. Пузевич, А. Н. Федюкович. – Санкт-Петербург: Лань, 2003. – 96 с.
4. Гусаров, В. В. Становление и перспективы научной деятельности факультета механизации сельского хозяйства УО БГСХА / В. В. Гусаров, А. Е. Кондраль, В. Н. Босак // Инновационные решения в технологиях и механизации сельскохозяйственного производства. – Горки: БГСХА, 2023. – Вып. 8. – С. 3–6.
5. Китун, А. В. Машины и оборудование в животноводстве / А. В. Китун, В. И. Передня, Н. Н. Романюк. – Минск: ИВЦ Минфина, 2016. – 382 с.
6. Пузевич, К. Л. Машины и оборудование в животноводстве. Мобильные раздатчики кормов для ферм КРС / К. Л. Пузевич, А. И. Нащинцев. – Горки: БГСХА, 2019. – 60 с.
7. Рошка, Т. Б. Производственные технологии / Т. Б. Рошка, В. Н. Босак, О. В. Нилова. – Пинск: ПолесГУ, 2009. – 102 с.

УДК 621.879.4

ЗАЦЕПИН В. В.

СТАЦИОНАРНЫЙ ПОДОДВИГАТЕЛЬ КОРМОВ НА БАЗЕ СКРЕПЕРНОГО ОБОРУДОВАНИЯ ДОНС-1В

Научный руководитель – КРУПЕНИН П. Ю., канд. техн. наук, доцент
УО «Белорусская государственная сельскохозяйственная академия»,
Горки, Республика Беларусь

Введение. Скармливание кормов крупному рогатому скоту может производиться из кормушек или с кормового стола. В настоящее время как в хозяйствах Беларуси, так и за рубежом предпочитают использовать именно кормовой стол. По сравнению с кормушками он требует минимального технического обслуживания и легче очищается от несъеденных остатков корма. Однако при кормлении с кормового стола животные мордой перебирают кормовую смесь, в процессе чего происходит выталкивание кормов к центру кормового проезда. Это приводит к тому, что спустя некоторое время большая часть лежащих на кормовом столе кормов становится недоступной для животных, поскольку им просто не хватает длины шеи, чтобы до них дотянуться. По этой причине приходится периодически (не менее 6 раз в сутки) вручную или механизированно поддвигать корм обратно к животным, что требует дополнительных затрат труда [1–4].

Цель работы – обосновать усовершенствование конструкции скреперного оборудования ДОНС-1В для его использования в качестве стационарного поддвигателя корма.

Материалы и методика исследований. Информационной базой послужили методические указания по проектированию помещений для КРС, скреперному оборудованию ДОНС-1В, а также каталоги производителей аналогичного оборудования.

Результаты исследований и их обсуждение. Для подталкивания кормов на сельскохозяйственных производствах очень часто используют трактора серии МТЗ 82.1 с навесным оборудованием, так же имеются трактора серии МТЗ 320 и самоходные агрегаты. Для работы такие агрегаты имеют недостатки в использовании: 1) это затраты на топливо; 2) затраты на оплачивание труда рабочему; 3) открывать двери коровников для того чтобы развернуть технику, особенно в зимний период времени, когда тепло должно поддерживаться; 4) задымленность от техники, а также шумовой эффект, который будет влиять отрицательно на КРС.

Альтернативам нашим агрегатам являются автоматические самоходные агрегаты типа LELY и GUNO. Недостатки данных агрегатов: 1) высокая стоимость; 2) под них нужны новые комплексы; 3) в определенный период времени нужны настройки этих агрегатов; 4) нужно иметь отдельное помещение для их подзарядки.

Для механизации и автоматизации подталкивания кормов предлагается использовать усовершенствованное скреперное оборудование ДОНС-1В. Для этого необходимо заменить стандартный скрепер на скребок двухстороннего действия. Усовершенствованное скреперное оборудование будет располагаться по центру кормового проезда.

Принцип работы подталкивателя корма на базе ДОНС-1В будет заключаться в следующем. При движении скребка корм, вытолкнутый животными за пределы кормового стола, будет возвращаться обратно на кормовой стол. Когда скребок дойдет до края кормового проезда концевой выключатель отключит приводную станцию. Повторный запуск приводной станции, будет осуществляться по таймеру (каждые 2 ч) или вручную. Для возможности проезда мобильного кормораздатчика скребок стационарного подталкивателя должен быть складывающимся.

Предполагается, что автоматизация операции по подталкиванию корма снизит затраты труда и повысит поедаемость кормов, что в свою очередь положительно скажется на продуктивность коров.

Заключение. Разработка подталкивателя корма может быть облегчена посредством взятия за основу скреперного оборудования ДОНС-1В, что значительно уменьшит затраты на изготовление и монтаж оборудования на любых фермах. Использование существующих узлов значительно уменьшит стоимость оборудования и облегчит его обслуживание на производстве.

ЛИТЕРАТУРА

1. Актуальные вопросы механизации сельскохозяйственного производства / В. Н. Босак [и др.]. – Горки: БГСХА, 2020. – 97 с.
2. Зиневич, К. С. Усовершенствование конструкции приводного узла кормораздатчика НР 2300 TRIOMATIC / К. С. Зиневич, П. Ю. Крупенин // Актуальные вопросы механизации сельскохозяйственного производства. – Горки: БГСХА, 2021. – С. 28–30.
3. Крупенин, Ю. А. Технологии и техническое обеспечение производства продукции животноводства. Проектирование помещений для содержания крупного рогатого скота / Ю. А. Крупенин, П. Ю. Крупенин. – Горки: БГСХА, 2022. – 66 с.
4. Рошка, Т. Б. Производственные технологии / Т. Б. Рошка, В. Н. Босак, О. В. Нилова. – Пинск: ПолесГУ, 2009. – 102 с.

УДК 636.084.74

КОСТЯНКО К. А., ОГОРОДНИКОВ В. В.

АНАЛИЗ И СРАВНЕНИЕ КОРМОРАЗДАТЧИКОВ ИСПК 12 И BRASSUS H12

Научный руководитель – ЧЕРНИКОВ В. С., ассистент

УО «Белорусская государственная сельскохозяйственная академия»,
Горки, Республика Беларусь

Введение. Ежедневная непреложная забота каждого фермера – это организация эффективного кормления всего поголовья. Немалую помощь в этом оказывают именно кормораздаточные машины. От их качественной работы зависит прибыль хозяйства, поскольку затраты на кормление – основная статья расходов в животноводстве. Рассмотрим на примере 2-х машин ИСПК-12 и СРК-12В [1–3].

Материалы и методика исследований. Раздатчик пищи для животных представляет собой специальный механизм, который принимает, перевозит и раздает заданное количество корма или смесей по кормушкам скота. Эти устройства могут раздавать грубые, зеленые и растительные корма, а также различные смеси.

Результаты исследования и их обсуждение. Рассмотрим машину ИСПК-12. Кормораздатчик ИСПК-12 предназначен для приготовления полнорационной кормовой смеси (ПКС) из заданных компонентов (зеленая масса, силос, сенаж, рассыпное и прессованное сено, солома, комбикорма, корнеплоды и жидкие кормовые добавки). Кормораздатчик оснащен электронной системой взвешивания кормовой смеси, которая обеспечивает возможность программирования 50 рецептов из 30 компонентов.

Кормораздатчики «Хозяин» Двухступенчатый редуктор позволяет получить 4 скорости вращения шнеков и выбирать оптимальные режимы работы в зависимости от типа загружаемых кормов и/или их состояния (мерзлые, в пакете, влажные, длиноволокнистые). Скорость вращения шнеков – 15; 21; 26; 45 об/мин. Уменьшается нагрузка на ВОМ и двигатель трактора работает в экономном режиме, что увеличивает ресурс трактора и сокращает расход ГСМ на 20 %. Сокращается время всего технологического процесса и соответственно повышается производительность более чем на 20 %. Кроме базовой модели, на рынке сельхозтехники имеются модификации кормораздатчика «Хозяин» с грейферным погрузчиком («ИСПК-12Г») и с загрузочной фрезой («ИСПК-12Ф»). Установка этого дополнительного оборудова-

ния позволяет механизировать процесс загрузки кормов в смесительный бункер кормораздатчика.

Что касается недостатков кормораздатчика данной марки, то они определяются условиями его эксплуатации. Время от времени могут происходить разрывы цепи привода шнеков. Эти проблема устранимы с помощью замены звеньев. Также возможен излом левой или правой тяги захвата грейферного погрузчика. В таких случаях проблема решается сварочными работами, или использованием специальных пластин для укрепления узла.

Горизонтальный смеситель-кормораздатчик BRASSUS H12 – это универсальное средство для измельчения и смешивания любых компонентов рациона КРС, создания из них однородной кормовой смеси и её раздачи на кормовые высоты или кормушки любой высоты. Производительность дополняется идеальным дизайном и густой матовой черной отделкой.

Работает с системой двойного шнека, чтобы предоставлять однородные рационы с оптимальным расходом мощности, который основывается на приготовлении качественных рационов. Специально разработанные ножи обеспечивают наиболее эффективный рацион в результате его измельчения и смешивания с волокнистым сырьем, таким как стебель, солома и трилистник в чашу. Различные кормовые программы могут быть использованы благодаря функции запоминания содержания рациона.

Заключение. Исходя из анализа сравнения, новый кормораздатчик CELIKEL BRASSUS H12 по характеристикам лучше, чем ИСПК-12 за счет независимой гидравлической системы, которая позволяет управлять гидравлическими компонентами машины, не нуждаясь в давлении масла от трактора.

ЛИТЕРАТУРА

1. Вагин, Ю. Т. Технологии и техническое обеспечение производства продукции животноводства / Ю. Т. Вагин, А. С. Добышев, А. П. Курдеко. – Минск: ИВЦ Минфина, 2012. – 640 с.
2. Пузевич, К. Л. Машины и оборудование в животноводстве. Мобильные раздатчики кормов для ферм КРС / К. Л. Пузевич, А. И. Нащинцев. – Горки: БГСХА, 2019. – 60 с.
3. Шалыпина, Е. М. Требования безопасности труда при использовании кормораздатчика РСК-12-3 с грейферным погрузчиком / Е. М. Шалыпина, В. С. Черников // Обеспечение безопасности жизнедеятельности на современном этапе развития общества. – Горки: БГСХА, 2022. – С. 114–115.

УДК 637.116

ЛАЗАРЬКОВ А. А.

ДЕМОНСТРАЦИЯ ВЫСОКОЙ ЭНЕРГОЭФФЕКТИВНОСТИ НА ПРИМЕРЕ ГОМЕЛЬСКОЙ ТЭЦ

*Научный руководитель – МЕЛЕХОВ А. В., ст. преподаватель
УО «Белорусская государственная сельскохозяйственная академия»,
Горки, Республика Беларусь*

Введение. Повышение энергоэффективности различных отраслей экономики относится к приоритетным задачам инновационного развития Республики Беларусь [1–10].

Демонстрационные зоны высокой энергетической эффективности Республики Беларусь представляют собой проект (совокупность проектов), осуществляемых в масштабах организаций, района, города или ограниченной территории, в которых создаются благоприятные условия.

Материалы и методика исследований. Для демонстрации совокупного эффекта за счет повышения эффективности использования топливно-энергетических ресурсов, решения организационных, технических, экономических, нормативно-правовых проблем по приоритетным направлениям энергосбережения, концентрации ресурсов научно-технического и производственно-технического потенциала, накопленного зарубежного и отечественного опыта. Для этого данные объекты используются в учебных целях (стажировка, повышение квалификации).

Результаты исследований и их обсуждение. Автоматизация коммерческого учета всех видов энергоресурсов. Контроль и учет энергоносителей, наряду с внедрением энергосберегающих мероприятий, является одной из важнейших задач в работе любого предприятия и необходимым условием для обеспечения экономии энергетических ресурсов. Поэтому на Гомельской ТЭЦ большое внимание уделяется широкому внедрению современных автоматизированных систем коммерческого учета всех видов энергоресурсов.

Система обеспечивает в полной мере контроль качества тепловой энергии и параметров газа, режимов их расходования, сбор, представление, хранение данных об отпуске и потреблении энергоресурсов на уровне предприятия путем создания локальной информационной сети, а также транзита информационных потоков от счетчиков ко всем рабочим местам в подразделения ТЭЦ и энергосистемы. Пользователями

информации являются начальник смены станции, производственно-технический отдел, оперативный персонал котлотурбинного цеха и Гомельских тепловых сетей, персонал филиала «Энергосбыт» РУП «Гомельэнерго», административный персонал РУП «Гомельэнерго».

Внедрена и метрологически аттестована автоматизированная система коммерческого учета электроэнергии (АСКУЭ). Структурная схема АСКУЭ построена на основе многоуровневой однопользовательской архитектуры с организацией двух рабочих мест – энергодиспетчер (начальник смены станции) и группа учета (ПТО) – и призвана стать подсистемой в общей автоматизированной системе управления технологическим процессом выработки и потребления тепловой и электрической энергии на Гомельской ТЭЦ.

Снижение расходов теплоты на деаэрацию подпиточной воды теплосети. Сюда входит использование подогревателей низкого давления (ПНД) № 5 турбин Т-180/210-130 ст. № 1, 2 для дополнительного подогрева химически очищенной воды при ее деаэрации.

Подогрев осуществляется низкопотенциальным паром 6-го отбора турбины, а его конденсат направляется в конденсатор турбины, т. е. сохраняется в технологическом цикле блока. В результате химически очищенная вода дополнительно нагревается от 67 до 85 °С и для ее деаэрации требуется значительно меньшее количество пара, подаваемого в деаэратор.

В результате внедрения этой схемы дополнительный прирост мощности на турбине может быть 0,6-1,0 МВт в зависимости от расхода подпиточной воды. Расход высокопотенциального пара на деаэрацию воды сократился с 6 до 3,5 т на 100 т подпиточной воды. За год экономится до 32000 т конденсата, что снизило пароводяные потери на ТЭЦ с 6,5 до 4,8 %. Все это позволяет экономить за год до 1000 т у. т. Срок окупаемости мероприятия – 2,4 года.

- Использование 4-го отбора турбин Т-180/210-130 ст. № 1, 2 для деаэрации подпиточной воды теплосети. В новой схеме для деаэрации подпиточной воды теплосети вместо 2-го отбора используется пар 4-го отбора турбины, который ввиду незначительной доли сжигаемого мазута в годовом разрезе почти не используется для подогрева сетевой воды калориферов котла. В результате этого прирост мощности на турбоагрегате составляет 0,5-0,7 МВт в зависимости от расхода подпиточной воды, за счет дополнительной теплофикационной выработки электроэнергии за год экономится 830 т у. т. Срок окупаемости мероприятия - 2,1 года.

Регулируемый электропривод механизмов собственных нужд ТЭЦ. При работе энергоблоков ТЭЦ с переменными нагрузками возникает необходимость дросселирования рабочей среды (воды, газов) с помощью различных клапанов, задвижек, что при постоянной частоте вращения электроприводов вспомогательных механизмов приводит к перерасходу электроэнергии на собственные нужды и соответственно топлива. При этом интенсивно изнашиваются не только запорная и регулирующая арматура, но и тепломеханическое оборудование.

Заключение. Следует отметить, что внедрению регулируемых приводов предшествовала большая работа по обследованию механизмов собственных нужд ТЭЦ, которая позволила определить приоритеты внедрения регулируемых электроприводов, исходя из экономичности и сроков окупаемости мероприятий. Таким образом годовая экономия электроэнергии от использования данных систем составила порядка 9,2 млн кВт-ч, что эквивалентно экономии 1760 т. у. т.

ЛИТЕРАТУРА

1. Алексеева, Т. И. О стимулировании персонала АО-энерго по энергосберегательной деятельности / Т. И. Алексеева, В. В. Литвак // Энергосбережение и энергетическая безопасность Республики Беларусь. – Минск, 2001.
2. Алексеева, Т. И. Стимулирование энергосбережения / Т. И. Алексеева, Л. А. Беляев, В. В. Литвак // Энергосбережение. – Минск, 2001. – С. 129–138.
3. Алексеева, Т. И. Стимулирование энергосбережения / Т. И. Алексеева, В. В. Литвак, М. И. Яворский // Промышленная энергетика. – 2001. – № 12. – С. 2–4.
4. Алексеева, Т. И. Стимулирование энергосбережения. / Т. И. Алексеева, В. В. Литвак, М.И. Яворский // Энергосистема: управление, качество, безопасность. – Брест, 2001. – С. 84–86.
5. Безопасность жизнедеятельности человека / В. Н. Босак [и др.]. – Минск: ИВЦ Минфина, 2018. – 312 с.
6. Борщов, М. Э. Анализ энергетического баланса Республики Беларусь и перспективы развития энергетики / М. Э. Борщов, П. Ю. Малышкин // Актуальные вопросы механизации сельскохозяйственного производства. – Горки: БГСХА, 2021. – С. 6–8.
7. Босак, В. Н. Безопасность жизнедеятельности человека / В. Н. Босак. – Старый Оскол: ТНТ, 2022. – 356 с.
8. Домненкова, А. В. Возобновляемые источники энергии в Беларуси / А. В. Домненкова, В. Н. Босак, Т. В. Сачивко // Технология органических веществ. – Минск: БГТУ, 2021. – С. 71.
9. Прищепов, Д. М. Перспективы применения солнечной энергии в автотракторном машиностроении / Д. М. Прищепов, П. Ю. Малышкин // Актуальные вопросы механизации сельскохозяйственного производства. – Горки: БГСХА, 2020. – С. 79–80
10. Самуйлик, П. Ю. Осмотическая электростанция / П. Ю. Самуйлик, К. Л. Пузевич // Актуальные вопросы механизации сельскохозяйственного производства. – Горки: БГСХА, 2022. – С. 35–37.

УДК [631.16:658.155]:631.5:634.739.2

РЕНДОВ А. К.

ПОВЫШЕНИЕ ЭФФЕКТИВНОСТИ ПРОМЫШЛЕННОГО ПРОИЗВОДСТВА КЛЮКВЫ ПУТЕМ СОВЕРШЕНСТВОВАНИЯ СРЕДСТВ МЕХАНИЗАЦИИ ДЛЯ ЕЕ ВОЗДЕЛЫВАНИЯ

Научный руководитель – КРУПЕНИН П. Ю., канд. техн. наук, доцент
УО «Белорусская государственная сельскохозяйственная академия»,
Горки, Республика Беларусь

Введение. Интенсивная хозяйственная деятельность человека, сопряженная с проведением в Республике Беларусь мелиоративных работ, вырубкой лесов, добычей торфа и функционированием крупных промышленных предприятий, привела к отрицательным последствиям для дикорастущих ягодников брусничных культур – клюквы, голубики и брусники, являющихся богатейшими источниками широкого спектра биологически активных веществ [1–4].

Для выращивания клюквы в промышленных объемах используют культурный вид данного растения – Клюква крупноплодная. Началом окультуривания клюквы считается 1816 год (США, Массачусетс), садоводом-любителем Генри Холлам. В России первые плантации клюквы крупноплодной были созданы в конце XIX века в Санкт-Петербургском ботаническом саду. Значимый интерес к клюкве крупноплодной пришелся на 1960–1970 годы, когда данную культуру начали возделывать как в России, так и в других республиках бывшего СССР – Беларуси, Литве, Латвии.

Мировым лидером по выращиванию клюквы крупноплодной являются США, где с площади в 16 тыс. га собирают порядка 400 тыс. т ягод в год. Со значительным отставанием от США следует Канада – 7,5 тыс. га, 170 тыс. т ягод. Урожайность клюквы в этих странах составляет 21–22 т/га. Остальные страны значительно отстают, так, например, урожайность клюквы в Чили составляет всего 6,5 т/га [5].

В настоящее время наибольшие успехи в промышленном выращивании клюквы крупноплодной на постсоветском пространстве достигнуты в Республике Беларусь. Крупнейшим производителем клюквы в стране является основанное в 1985 году ОАО «Полесские Журавины». На территории предприятия расположено 72 чека с суммарной площадью ягодников 66 га. Биологическая урожайность отдельных сортов клюквы крупноплодной в агроклиматических условиях Беларуси может достигать 12–15 т/га, средняя – 5–6 т/га [6, 7].

Промышленный сбор ягод клюквы в Беларуси начинается в конце сентября и длится до 35 дней. При этом следует отметить, что ключевым фактором, определяющим момент уборки клюквы, является целевое назначение собираемого урожая.

Для продовольственных целей наибольшую ценность имеют твердые зрелые ягоды с насыщенной красной окраской, т. к. именно в этот момент в них содержится максимальное количество сахара (до 8 %) и антоцианов – естественных пигментов [6].

В случае использования клюквы для фармацевтической промышленности, уборку осуществляют в момент максимального содержания проантоцианидинов в плодах (образуются только в определенной фазе созревания еще белых плодов). Проантоцианиды клюквы – это уникальные вещества, предотвращающие адгезию бактерий, в частности *E. coli*, вызывающих инфекции мочевыделительной системы, заболевания десен и язвы желудка [5].

Цель работы – выполнить анализ применяемых машин для уборки клюквы крупноплодной «мокрым» способом с возможностью вложиться в оптимальные агротехнический сроки уборки клюквы, не потеряв товарные качества и биологически активные вещества в плодах ягод.

Материалы и методика исследований. Информационной базой послужили отечественные и зарубежные научные разработки, определяющие продолжительность работ по уборке клюквы. За последние несколько десятилетий промышленного возделывания данной культуры сформировались следующие способы уборки: сухой и мокрый.

Результаты исследования и их обсуждение. Прототипом машин для сухой уборки клюквы послужил инструмент, используемый при ручном сборе ягод – совок с зубьями. Современные рабочие органы машин для сухой уборки можно классифицировать на следующие типы: барабанные, транспортные, комбинированные, клавишные, контурные.

К достоинствам сухого способа уборки можно отнести малое количество примесей в собранном ворохе, минимальное повреждение ягод и травмирование плодоносящих побегов. Его недостатками являются: невысокая производительность и, как следствие, увеличение сроков уборки, большие затраты труда, сложность реализации на засоренных сорняками плантациях, невозможность уборки ягод в дождливую погоду.

Более подробно нужно рассмотреть уборку ягод крупноплодной клюквы на воде, так как этим способом убирается более 90 % урожая.

Этот способ заключается в том, что промышленный чек затопливается водой на глубину около 40 см, а ягоды отделяются от побегов специальным техническим средством. Отделенные ягоды всплывают, после чего их сгребают по поверхности воды [8, 9].

В качестве оборудования для отделения ягод могут использоваться как хедеры с вращающимся, похожим на мотовило, рабочим органом, так и машины с неподвижными рабочими органами, напоминающими по конструкции пружинные загортачи зерновых сеялок. Отделенные от растений ягоды всплывают на поверхность затопленного водой чека, после чего с помощью понтонов транспортируются к машине. Затем сбор ягод с поверхности затопленного чека с последующей погрузкой в транспортные средства может производиться механическим или гидравлическим способами.

Механический способ предусматривает использование скребковых транспортеров, захватывающих ягоды с поверхности воды и транспортирующих их в тракторный прицеп. Подобный тип оборудования может использоваться при большом количестве плавающего в чеке растительного мусора (стеблей и листьев сорных растений, фрагментов кустарника и т. п.), но имеет такие недостатки, как низкая производительность, повреждение ягод, большие затраты труда.

Альтернативой механическому способу погрузки ягод является гидравлический, предполагающий использование установок типа «ягодная помпа». Такое оборудование включает в себя всасывающий трубопровод с заборной воронкой, устанавливаемой ниже уровня воды в чеке, центробежный насос и наклонный лоток с решетчатым дном. Принцип работы «ягодной помпы» заключается в следующем. Насос всасывает воду из чека, захватывая при этом и ягоды клюквы. Поток воды с ягодами подается в верхнюю часть машины, где поступает на наклонный лоток. В ходе движения по лотку вода с мелкими примесями проходит через щели в решетчатом основании и возвращается в чек, а ягоды по лотку или транспортеру подаются в кузов транспортного средства.

«Ягодная помпа» имеет большую, по сравнению со скребковыми конвейерами, производительность, однако требуют высокой культуры агротехники возделывания клюквы. Наличие большого количества плавающего длинного растительного мусора в виде стеблей и листьев сорной растительности приводит к засорению заборной воронки и нарушению рабочего процесса.

Заключение. Многолетний опыт возделывания клюквы крупноплодной в Республике Беларусь подтверждает эффективность «микрого» способа уборки ягод.

К недостаткам существующего технического обеспечения процесса уборки клюквы в ОАО «Полесские журавины» можно отнести применение малопроизводительных и трудоемких скребковых транспортеров для сбора ягод с поверхности затопленного чека. Сокращение сроков уборки, снижение затрат труда и повышение товарных свойств клюквы возможно за счет применения установок типа «ягодная pompa» с усовершенствованной конструктивно-технологической схемой для работы в условиях присутствия в чеке большого количества плавающих длинностебельных примесей.

ЛИТЕРАТУРА

1. Агафонов, А. Д. Организация заготовок дикорастущих плодов, ягод, грибов и лекарственных трав / А. Д. Агафонов, Б. В. Андреоти. – Москва: Колос, 1975. – 87 с.
2. Ботанические сады и дендрологические парки высших учебных заведений / П. А. Саскевич [и др.]. – Горки: БГСХА, 2017. – 113 с.
3. Гусаров, В. В. Становление и перспективы научной деятельности факультета механизации сельского хозяйства УО БГСХА / В. В. Гусаров, А. Е. Кондраль, В. Н. Босак // Инновационные решения в технологиях и механизации сельскохозяйственного производства. – Горки: БГСХА, 2023. – Вып. 8. – С. 3–6.
4. Сачивко, Т. В. Коллекция рода *Vaccinium* в Ботаническом саду БГСХА / Т. В. Сачивко // Ботанические сады и дендрологические парки высших учебных заведений. – Горки: БГСХА, 2017. – С. 83–86.
5. Мисун, Л. В. Оптимизация параметров технологического режима отделения ягод на воде как один из путей повышения эффективности производства клюквы крупноплодной / Л. В. Мисун, В. М. Гришук // Научно-инновационная деятельность и предпринимательство в АПК: проблемы эффективности управления. – Минск: БГАТУ, 2006. – С. 133–136.
6. Характеристика сортов, включенных в Государственный реестр за период с 2005 года по 2007 год / ГУ «Государственная инспекция по испытанию и охране сортов растений». – Минск, 2007. – 439 с.
7. Ленковец, Т. И. Урожайность и масса плода сортов клюквы крупноплодной, интродуцированных в Беларуси / Т. И. Ленковец // Плодоводство. – 2022. – Т. 4. – С. 134–139.
8. Мисун, Л. В. Научные и технологические основы производства крупноплодной клюквы / Л. В. Мисун. – Минск: Хата, 1995. – 135 с.
9. Сидорович, Е. А. Интродукция и опыт выращивания клюквы крупноплодной, голубики высокой и брусники / Е. А. Сидорович, Н. Н. Рубан, А. В. Шерстеникина. – Минск: БелНИИНТИ, 1991. – 52 с.

УДК 636.085.5

СИНЬКЕВИЧ В. В.

ИННОВАЦИОННЫЕ ТЕХНОЛОГИИ И МАШИНЫ ДЛЯ ОБРАБОТКИ ФУРАЖНОГО ЗЕРНА

Научный руководитель – КОЗЛОВ С. И., канд. техн. наук, доцент
УО «Белорусская государственная сельскохозяйственная академия»,
Горки, Республика Беларусь

Введение. Проблема повышения эффективности производства животноводческой продукции непосредственно связана с созданием прочной кормовой базы. Основная роль при этом отводится комбикормовой промышленности, которая обязана обеспечивать животноводство качественными, высокоэффективными комбикормами [2, 7].

На протяжении последних лет обеспеченность Республики Беларусь в собственном зерновом сырье не превышала 50 %. Наряду с этим, доля зернового сырья в структуре комбикормов достаточно высока и достигает до 80 %, в то время как в странах Западной Европы в результате использования отходов производства этот показатель не превышает 65 %.

Известно, что в зависимости от вида зерна усвояемость всех его питательных веществ пищеварительными системами животных и птицы составляет не более 60 %.

Цель работы. С целью получения высококачественных комбикормов и снижения его себестоимости необходимо решить комплекс задач, среди которых основными являются следующие:

- увеличение доли традиционно выращиваемых культур – ржи, ячменя, рапса, люпина в рецептуре комбикормов;
- повышение питательной ценности зерна за счет более полного использования его природного потенциала;
- использование вторичных сырьевых ресурсов, имеющих кормовую ценность.

Материалы и методика исследований. Используемые ранее технологии производства комбикормов на большинстве предприятий основывались лишь на процессах механического измельчения исходного растительного сырья, смешивания различных компонентов и в лучшем случае гранулирования кормосмеси. Они не отвечали критериям максимальной эффективности производства комбикорма. Поэтому для решения поставленных задач необходимы такие технологии, которые

позволили бы изменять свойства кормового сырья в направлении повышения его качества.

Выбор методов эффективного разрушения таких барьеров и использования кормового потенциала фуражного зерна был проанализирован в работах ведущих ученых. В результате априорных исследований биохимических и биофизических особенностей отдельных видов исходного сырья для производства комбикормов выделены технологии, удовлетворяющие данным требованиям. К таким технологиям можно отнести: термодекстринизация зерна в скоростном потоке теплоносителя и кондиционирование, экспандирование и экструзия и рядругих [1–6, 7–11].

Результаты исследований и их обсуждение. На кафедре механизации животноводства и электрификации сельскохозяйственного производства в УО БГСХА была проведена работа по совершенствованию технологий обработки зернового сырья в высокотемпературном потоке теплоносителя и шнековом экспандере.

Интенсивная тепловая обработка в высокотемпературном потоке теплоносителя (термодекстринизация) обеспечивает “взрывное” испарение внутренней влаги, в результате чего зерно вспучивается (увеличивается в объеме), приобретая пористую структуру.

В шнековом экспандере материал проходит несколько условных зон, где под действием температуры и давления происходят его физико-механические и биохимические изменения.

При выходе из матрицы вязкопластическая масса имеет форму поперечного сечения отверстия матрицы. Объем массы получаемого продукта в связи с резким падением давления увеличивается за счет упругих деформаций, возникающих внутри обрабатываемого материала. В результате продукция приобретает вспученную, пористую структуру.

Получаемый вышеприведенных технологий продукт является стерильным, обеспечивая тем самым полную безопасность корма. Входящий в состав зерна крахмал превращается в легкоусвояемую форму – декстрины (до 80 %).

Особый интерес представляет обработка зерна ржи и бобовых культур (soя, рапс, вика и др.), которые имеют в своем составе антипитательные вещества – ингибиторы трипсина и уреазу. Данные технологии позволяют на 90–100 % снизить активность ингибиторов и обеспечить тем самым неограниченный ввод их в рацион кормления.

Заключение. Таким образом, мы видим следующие преимущества данных технологий: а) стерильность корма; б) улучшенная структура корма (пористая структура); в) уничтожение антипитательных веществ; г) возможность ввода большого количества жидких компонентов (масла, жира, мелассы и др.); д) высокая степень декстринизации крахмала. К тому же указанные технологии находят применение при: а) производстве стартерных комбикормов; б) производстве жировых концентратов; в) производстве витаминизированного зерна для молодняка животных и птицы; г) получении полножировой сои с дальнейшим использованием ее в производстве комбикормов.

ЛИТЕРАТУРА

1. Биохимические и биофизические предпосылки для внедрения технологий углубленной переработки сырья при производстве комбикормов / В. А. Шаршунов [и др.] // Известия Академии аграрных наук Республики Беларусь. – 2001. – № 3. – С. 75–79.
2. Комбикорма и кормовые добавки / В. А. Шаршунов [и др.]. – Минск: Экоперспектива, 2002. – 440 с.
3. Направления совершенствования технологии обработки зерна при производстве комбикормов / В. А. Шаршунов [и др.] // Сборник материалов общего собрания ААН РБ. Минск, 1999. – С. 38–47.
4. Новые технологии углубленной обработки зерна при производстве комбикормов / В. А. Шаршунов [и др.] // Достижение науки и техники в АПК. – 1999. – № 5. – С. 45–59.
5. Определение конструктивных параметров разгонного канала / А.В. Червяков [и др.] // Актуальные проблемы механизации сельскохозяйственного производства. – Горки, 2001. – Ч. 2. – С. 265–270.
6. Питатель для термообработки фуражного зерна / В. А. Шаршунов [и др.] // Тракторы и сельскохозяйственные машины. – 2001. – № 5. – С. 39–40.
7. Рошка, Т. Б. Производственные технологии / Т. Б. Рошка, В. Н. Босак, О. В. Нилова. – Пинск: ПолесГУ, 2009. – 102 с.
8. Технологические основы расчета и экспериментальные исследования процесса экспандирования / В. А. Шаршунов [и др.] // Агропанорама. – 2000. – № 4. – С. 7–12.
9. Шаршунов, В. А. Выбор параметров скоростного кондиционера для обработки зернового сырья / В. А. Шаршунов, А. В. Червяков, А. В. Талалуев // Агропанорама. – 2001. – № 3. – С. 4–7.
10. Шаршунов, В. А. Использование тормозного устройства в прямоточном сушильном аппарате / В. А. Шаршунов, А. В. Червяков, С. В. Курзенков // Аграрная энергетика в XXI веке. – Минск: Технопринт, 2001. – С. 136–138.
11. Шаршунов, В. А. Определение энергозатрат на досушивание пророщенного зерна ржи, пшеницы и тритикале в сушилке-диспергаторе / В. А. Шаршунов // Инновационные решения в технологиях и механизации сельскохозяйственного производства. – Горки: БГСХА, 2021. – Вып. 6. – С. 110–113.

УДК 636.085.5

СИНЬКЕВИЧ В. В.

ОПРЕДЕЛЕНИЕ ПАРАМЕТРОВ ЭКСПАНДЕРА С ЭЛЕКТРИЧЕСКИМ НАГРЕВОМ КОРПУСА ШНЕКА

Научный руководитель – КОЗЛОВ С. И., канд. техн. наук, доцент
УО «Белорусская государственная сельскохозяйственная академия»,
Горки, Республика Беларусь

Введение. Различные ведущие западные фирмы и предприятия комбикормовой промышленности стран СНГ ведут поиск способов эффективного разрушения барьеров, предусмотренных природой для защиты накопленных в семенах и зерне злаковых и зернобобовых культур запасов питательных веществ [1–7].

К таким методам эффективного разрушения барьеров можно отнести экструзию и экспандирование [1, 2, 5].

Цель работы. Расчет экспандера с регулируемой предматричной камерой и внешними нагревательными устройствами элементного типа основан на определении значений следующих параметров:

технологических – температуры нагрева шнековой камеры ($T_{к1}$, °C), скорости вращения шнека ($\omega_{ш}$, c^{-1}), времени обработки материала в установке (t , с) и мощности нагревательных элементов устанавливаемых на экспандере;

конструктивных – длины шнека ($L_{ш}$, м), предматричной камеры ($L_{пр}$, м), длины ($L_{к.м}$, м) и диаметра ($d_{к.м}$, м) матричного канала диаметра.

Материалы и методика исследований. Исходными данными для определения технологических параметров обработки зернового материала на экспандере являются: вид, влажность – W (%), объемная масса ($кг/м^3$), коэффициенты трения зернового материала.

При расчете вышеуказанных параметров в качестве исходных данных использовались определенные экспериментальным путём физико-механические характеристики зернового материала, а также производительность установки по конечному продукту

Результаты исследований и их обсуждение. Производительность установки по зерновому материалу рассчитываем по формуле

$$Q_{\phi} = 0,06\pi(R_2^2 - R_1^2) \cdot \left(S - \frac{b_2 + b_1}{2\cos\alpha} \right) \cdot \omega_{ш} \cdot \rho \cdot k_n \cdot k_{\omega}. \quad (1)$$

Время необходимое для нагрева обрабатываемого материала до заданной температуры и мощность нагревательных элементов определяется из соотношения [2]:

$$t_{\text{н}} = \frac{m_1 c_1 (T_{\text{к1}} - T_{\text{н1}}) + m_2 c_2 (T_{\text{к2}} - T_{\text{н2}})}{P_{\text{н.э}}}. \quad (2)$$

Скорость вращения шнека можно получить из соотношения [1,2]

$$\omega_w = \frac{\omega_d d}{2(D-d)} \sqrt{\frac{f_1 D S_1 - f_2 [d S_1 + (D-d) \cos \alpha]}{(D-d) \operatorname{tg}(\alpha + \operatorname{arctg} f_2) + 2 f_2 [d S_1 + (D-d) \cos \alpha]}}, \quad (3)$$

Конструктивные параметры установки рассчитывали исходя из технологических параметров процесса экспандирования зерна [1, 5].

Таким образом, зная скорость продвижения материала и необходимое его время обработки можно определить длину шнека [2].

$$L_{\text{ш}} = \omega_w S_1 \left(1 - \frac{d}{2(D-d)} \sqrt{\frac{f_1 D S_1 - f_2 [d S_1 + (D-d) \cos \alpha]}{(D-d) \operatorname{tg}(\alpha + \operatorname{arctg} f_2) + 2 f_2 [d S_1 + (D-d) \cos \alpha]}} \right) t_{\text{обп}}. \quad (4)$$

Длина предматричной камеры определяется из соотношения

$$L_{\text{пр}} = \frac{D(\ln p_{\text{пmax}} - \ln p_{\text{п0}})}{4\psi f_1}. \quad (5)$$

и матричного отверстия

$$L_{\text{к.м}} = \frac{S_{\text{к.м}} [\ln(\psi/p_{\text{п0}} + q_{\text{о.д}}) - \ln(\psi/p_0 + q_{\text{о.д}})]}{\psi f_3 P_{\text{к.м}}}. \quad (6)$$

Диаметр канала матричного отверстия определяется из соотношения

$$d_{\text{к.м}} = \frac{L_{\text{к.м}} [\ln(\psi/p_{\text{п0}} + q_{\text{о.д}}) - \ln(\psi/p_3 + q_{\text{о.д}})]}{\psi f_3}. \quad (7)$$

Зависимость для определения необходимой мощности нагревательных элементов, устанавливаемых на корпус шнека

$$P_{\text{н.э}} = \frac{m_1 c_1 (T_{\text{к1}} - T_{\text{н1}}) + m_2 c_2 (T_{\text{к2}} - T_{\text{н2}})}{t_{\text{н}}}, \quad (9)$$

Заключение. Приведенная методика позволяет сделать следующие выводы:

1. Факторами, оказывающими влияние на качественные показатели получаемого продукта и энергоемкость процесса высокотемпературной обработки зернового материала являются технологические параметры процесса: угловая скорость вращения шнека ($\omega_{ш}$, c^{-1}), температура шнековой камеры ($T_{к1}$, $^{\circ}C$), которые в свою очередь определяются конструктивными параметрами установки: длиной шнека ($L_{ш}$, м), предматричной камеры ($L_{пр}$, м), длиной ($L_{к.м}$, м) и диаметром ($d_{к.м}$, м) матричного канала, видом зернового материала и его физико-механическими свойствами.

2. Для обеспечения устойчивого протекания процесса обработки зерна на экспандере с регулируемой предматричной камерой и внешними нагревательными устройствами элементного типа с минимально возможными энергозатратами и гарантированным качеством получаемого продукта необходимо иметь возможность выбирать (рассчитывать) вышеуказанные факторы на оптимальном или наиболее рациональном уровнях в зависимости от производительности установки и вида зернового сырья.

ЛИТЕРАТУРА

1. Козлов, С. И. Теоретические и экспериментальные исследования процесса экспандирования / С. И. Козлов // Актуальные проблемы механизации сельскохозяйственного производства. – Горки: БГСХА, 2001. – Ч. 2. – С. 206–214.
2. Обоснование направления совершенствования технологии обработки зерна на основе «экструзии – экспандирования» // В. А. Шаршунов [и др.] // Известия Академии аграрных наук Республики Беларусь. – 2000. – № 3. – С. 23–28.
3. Рошка, Т. Б. Производственные технологии / Т. Б. Рошка, В. Н. Босак, О. В. Нилова. – Пинск: ПолесГУ, 2009. – 102 с.
4. Синькевич, В. В. Экспансионная обработка зерна ржи с помощью экспандера с электрическим нагревом корпуса шнека / В. В. Синькевич, С. И. Козлов // Актуальные вопросы механизации сельскохозяйственного производства. – Горки: БГСХА, 2022. – С. 74–76.
5. Технологические основы расчета и экспериментальные исследования процесса экспандирования / В. А. Шаршунов [и др.] // Агропанорама. – 2000. – № 4. – С. 7–12.
6. Хмельницкий, Д. М. Повышение эффективности переработки фуражного зерна при производстве комбикормов на основе новых технологий / Д. М. Хмельницкий, С. И. Козлов // Актуальные вопросы механизации сельскохозяйственного производства. – Горки: БГСХА, 2022. – С. 81–83.
7. Шлапунов, В. А. Определение энергозатрат на досушивание пророщенного зерна ржи, пшеницы и тритикале в сушилке-дозаторе / В. А. Шлапунов // Инновационные решения в технологиях и механизации сельскохозяйственного производства. – Горки: БГСХА, 2021. – Вып. 6. – С. 110–113.

УДК 628.385

ШЕВЦОВ И. В.

ОСОБЕННОСТИ ПРОИЗВОДСТВА БИОГАЗА

Научный руководитель – ОСТРЕЙКО А. А., ст. преподаватель
УО «Белорусская государственная сельскохозяйственная академия»,
Горки, Республика Беларусь

Введение. Увеличение производительности биогазовых установок невозможно без понимания основных особенностей получения биогаза и анализа факторов, влияющих на этот процесс. Одним из них является правильное соблюдение температурного режима при его производстве.

Цель работы. Установить и проанализировать основные особенности производства биогаза, а также факторы, влияющие на этот процесс.

Материалы и методика исследований. Автором были изучены и проанализированы публикации, затрагивающие проблему производства биогаза [1–6].

Результаты исследований и их обсуждение. Установлено, что биогаз образуется в результате разложения тремя различными видами бактерий органического сырья в анаэробных условиях. В цепочке питания бактерии одного вида питаются продуктами жизнедеятельности бактерий другого вида. Первый вид – бактерии гидролизные, второй – кислотообразующие, третий – метанообразующие. В производстве биогаза участвуют все три вида.

Состоящее преимущественно из воды, белка, жира, углеводов и минеральных веществ органическое сырье разлагается на первичные составляющие – углекислый газ, минералы и воду. Процесс разложения можно разделить на 4 этапа, в каждом из которых, принимают участие несколько разных групп бактерий:

1. На первом этапе аэробные бактерии перестраивают высокомолекулярные органические субстанции (белок, углеводы, жиры, целлюлозу) с помощью ферментов на низкомолекулярные соединения, такие как сахар, аминокислоты, жирные кислоты и воду. Этот процесс, получивший название гидролиз, зависит от внеклеточных ферментов (амилазы, протеазы и липазы), уровня pH (4,5–6) и времени пребывания в ферментаторе.

2. На втором этапе расщеплением занимаются кислотообразующие бактерии. Отдельные молекулы проникают в клетки бактерий, где они

продолжают разлагаться. При уровне pH 6–7,5 вырабатываются в первую очередь нестойкие жирные кислоты (карбоновые кислоты - уксусная, муравьиная, масляная, пропионовая кислоты), низкомолекулярные спирты – этанол и газы – двуокись углерода, углерод, сероводород и аммиак. Этот этап называют фазой окисления при снижении уровня pH.

3. На третьем этапе кислотообразующие бактерии из органических кислот создают исходные продукты для образования метана, а именно: уксусную кислоту, двуокись углерода и углерод. Эти бактерии, снижающие количество углерода, очень чувствительны к температуре. Образование на этом этапе уксусной кислоты является фактором, определяющим скорость образования метана.

4. На четвертом, заключительном этапе образуется метан, двуокись углерода и вода, как продукт жизнедеятельности метановых бактерий из уксусной и муравьиной кислоты. Десятью процентами всего метана вырабатывается в анаэробных условиях именно на этом этапе. Оптимальный уровень pH составляет 7, однако амплитуда его колебаний находится в пределах 6,6–8.

Различные виды анаэробных бактерий максимально эффективно работают при определенной температуре. В связи с этим различают психрофильный, мезофильный и термофильный температурные режимы брожения.

Психрофильные бактерии эффективно работают в диапазоне +5...+20 °С и поэтому данный режим не требует дополнительного подогрева и проходит без дополнительного контроля за температурой, и используется в соответствующих климатических зонах с показателями среднегодовой температуры, составляющими не менее 18-20 °С. При дальнейшем повышении температуры развиваются мезофильные бактерии, их рабочий диапазон +30...+42 °С. А при еще более высокой температуре (50–56 °С) проявляется действие уже термофильных бактерий.

На практике используются в основном два режима: мезофильный и термофильный. Они требуют наличия внешнего источника тепла и строгого контроля за температурой. В термофильном режиме реакция идет в два раза быстрее, и соответственно в два раза быстрее выделяется биогаз. В этом режиме уничтожаются почти полностью все болезнетворные микроорганизмы, однако он требует больших энергозатрат на поддержание необходимой температуры реакции, а также большей точности поддержания температуры.

Мезофильный режим предъявляет менее строгие требования к точности поддержания температуры, но не всегда может подходить с точки зрения экологии.

Еще одним важным моментом обеспечения жизнедеятельности анаэробного биоценоза при производстве биогаза является определение оптимального времени сбраживания для используемого биологического субстрата. При недостаточном сроке сбраживания бактерии не успевают восстанавливать свою численность, что может привести к полной остановке процесса. В тоже время превышение оптимального времени экономически не выгодно, так как при этом значительно снижается выход биогаза. Выбор времени зависит как от температурного режима, так и свойств перерабатываемых биологических отходов. Для психрофильного режима средний срок сбраживания составляет тридцать-сорок суток, для мезофильного находится в пределах от десяти до двадцати, а для термофильного – от пяти до десяти суток. Быстрее всего перерабатывается свиной навоз – от 9 до 12 дней, для навоза крупного рогатого скота и куриного помета требуется уже от 10 до 15 дней, а при смешении их с растительным биосырьем может понадобиться от 40 до 80 дней.

Заключение. Определены особенности производства биогаза на каждом из этапов его получения, проанализированы температурные режимы и установлено оптимальное время сбраживания, способствующие повышению выработки биогаза.

ЛИТЕРАТУРА

1. Баадер, В. Биогаз: теория и практика / В. Баадер, Е. Доне, М. Бренндерфер. – Москва: Колос, 1982. – 148 с.
2. Острейко, А. А. Методы интенсификации процесса метанового брожения / А. А. Острейко // Инновационные решения в технологиях и механизации сельскохозяйственного производства. – Горки: БГСХА, 2023. – Вып. 8. – С. 214–216.
3. Острейко, А. А. Оценка качественных характеристик сырья, используемого для получения биогаза / А. А. Острейко // Инновационные решения в технологиях и механизации сельскохозяйственного производства. – Горки: БГСХА, 2022. – Вып. 7. – С. 98–101.
4. Острейко, А. А. Получение биогаза из смесей сырья животного и растительного происхождения / А. А. Острейко, К. Л. Пузевич // Актуальные вопросы механизации сельскохозяйственного производства. – Горки: БГСХА, 2022. – С. 31–34.
5. Шаршунов, В. А. Особенности анаэробной обработки бесподстильного навоза и навозных стоков с получением биогаза // В. А. Шаршунов // Инновационные решения в технологиях и механизации сельскохозяйственного производства. – Горки: БГСХА 2021. – Вып. 6. – С. 105–109.
6. Эдер, Б. Биогазовые установки: практическое пособие / Б. Эдер, Х. Шульц. – Москва, 2006. – 238 с.

УДК 637.11

ШУПИЛОВ С. Д.

СИСТЕМЫ АВТОМАТИЧЕСКОГО КОРМЛЕНИЯ КРУПНОГО РОГАТОГО СКОТА.

*Научный руководитель – МАЧЁХИН К. А., ст. преподаватель
УО «Белорусская государственная сельскохозяйственная академия»,
Горки, Республика Беларусь*

Введение. В настоящее время в сельское хозяйство активно внедряются современные технологии. Одной из современных тенденций является роботизация технологических процессов. Вслед за доильными аппаратами, на некоторых фермах стали появляться автоматические системы кормления животных [1, 3, 6, 7].

По сравнению с обширной системой подачи мобильных комбикормовых заводов автоматическая система подачи имеет много преимуществ: она значительно снижает трудозатраты.

Цель работы. Провести анализ систем автоматического кормления КРС.

Материалы и методика исследований. Информационной базой послужила литература отечественных и зарубежных заведений, а также каталоги производителей систем автоматического кормления КРС.

Результаты исследований и их обсуждение. Увеличение поголовья крупного рогатого скота на откорме на сельскохозяйственных предприятиях привело к увеличению стоимости рабочего времени. Для достижения сокращения рабочего времени и его гибкости, облегчения труда и удовлетворения потребностей каждого животного в стаде, растущие компании предпочитают автоматизировать свои рабочие процессы. Убедительным примером является автоматическое доение и кормление, которые стали очень важным за последние 20 лет, особенно в районах со средним поголовьем коров [2].

В настоящее время на рынке представлены различные автоматические системы кормления крупного рогатого скота, их назначение, степень автоматизации и техническая сложность различны. Как правило, классификация систем автоматической подачи (АСК) выглядит следующим образом (рисунок).

При индивидуальном кормлении для выдачи концентратов применяются кормовые станции (GEA DairyFeed C 8000, DeLaval Stations FSC40 и FSC400, Lely Cosmix) и специальные кормовагоны с возможностью точно дозированной выдачи корма (DeLaval FM и FW200, Pel-

Ion Concentrate Feeder). Эта операция также может быть выполнена доильным роботом (Lely Astronaut, DeLaval VMS) в боксе, где животное получает определенную часть корма. Идентификация коров с использованием описанного оборудования осуществляется с помощью специального оборудования—транспондеров, или через местоположение в загоне [4].

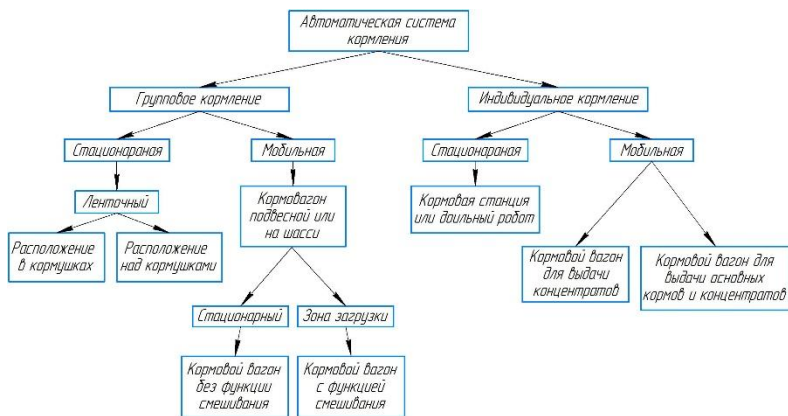


Рис. – Классификация автоматических систем кормления КРС

Ленточный транспортер позволяет частично автоматизировать процесс раздачи кормов. У большинства производителей они расположены над столом для кормления или непосредственно над животным, например, ленточная кормушка: Pellon Belt Feeder, Cormall Beld Feeder, GEA Belt Feeder. В первом случае устройство может распределять корма влево и вправо, используя поворачивающийся скрепеер, чтобы сбрасывать его с ленты на стол для подачи. Во втором случае, когда он расположен над животным, подается только один ряд. Существуют также решения, расположенные в кормушках (EDER feedstar). Рассмотренные транспортеры работают в автоматическом режиме. Для загрузки необходимых ингредиентов рациона в стационарный смеситель и подготовки программ кормления требуется участие человека [5].

Главное преимущество этих систем заключается в том, что они занимают наименьшую площадь на каждое животное во всех типах АСК.

Наиболее интересным является АСК, в котором подача готовой смеси осуществляется с помощью автоматического кормораздатчика (кормовой робот). В зависимости от степени автоматизации и технической сложности система может также включать стационарный смеситель с системой взвешивания для приготовления кормовых смесей и автоматической загрузкой кормораздатчиков, а также бункер для автоматической подачи компонентов в смеситель или непосредственно кормораздатчик с функцией перемешивания, транспортеры.

Кормовагон — это своего рода кормораздатчик с небольшим объемом бункера, подвешенный на направляющей рельсе или перемещающийся на шасси и способный работать в запрограммированном автоматическом режиме. Эти устройства приводятся в действие электродвигателями, питание на которые поступает через токопроводящий рельс или кабель, либо от аккумуляторов. В зависимости от компоновки АСК кормораздатчик может иметь один или несколько рабочих органов (вертикальных, горизонтальных и других типов) для смешивания, а в некоторых вариантах — и для доизмельчения компонентов рациона. Кроме того, эти устройства могут быть оснащены специальными толкателями различной конструкции для подравнивания кормов.

В зависимости от степени автоматизации и технической сложности можно выделить три типа АСК с кормораздатчиком, используемых для раздачи кормов.

Первый тип. Погрузочные сооружения — стационарный смеситель — кормовагон — животное. При участии человека компоненты загружаются в стационарный смеситель через загрузочное устройство, а затем готовая смесь автоматически загружается в кормораздатчик и распределяется среди животных.

Второй тип. Зона загрузки — кормовагон с функцией смешивания — животные. В соответствии с установленной программой кормления он загружается в автоматическом режиме из соответствующего бункера для хранения основных и концентрированных кормов. Затем компоненты смешиваются рабочим органом, и готовая смесь подается животным. Эта система полностью автоматизирована. Только своевременное заполнение бункеров для корма и составление планов кормления требуют участия человека.

Третий тип. Кормовые бункеры — стационарный смеситель — кормовагон — животные.

Компоненты рациона загружаются в стационарный смеситель из кормовых бункеров через конвейерные транспортеры и трубопроводы,

затем следуют операции по загрузке готовой смеси в кормовагон и раздаче ее животным. Система полностью автоматизирована. Участие человека требуется только для своевременного наполнения кормовых бункеров и для составления программ кормления.

В настоящее время описанная система автоматической подачи редко изучается и представляет большой интерес для ученых. Отдельное исследование посвящено сравнению этих систем с обычными мобильными кормоцепами с точки зрения затрат на рабочую силу и энергопотребления. Влияние этих систем на поведение животных и физиологические параметры также было тщательно изучено.

Заключение. Появление автоматических систем кормления на фермах крупного рогатого скота позволяет добиться многих преимуществ по сравнению с использованием мобильных кормораздатчиков. К ним относятся: снижение сложности процесса приготовления и раздачи корма, соответствующего энергопотребления, расширение полезной площади помещения за счет уменьшения ширины кормового прохода и более точное групповое кормление стада, увеличение кратности кормления. Более того, можно выделить некоторые недостатки этих систем: высокая стоимость, которая является наиболее важным недостатком для некоторых ферм, техническая сложность и необходимость технического обслуживания и монтажных работ при установке.

ЛИТЕРАТУРА

1. Веремьев, И. В. Ресурсосберегающие технологии в животноводстве / И. В. Веремьев, К. А. Мачехин // Актуальные вопросы механизации сельскохозяйственного производства. – Горки: БГСХА, 2022. – С. 15–17.
2. Купреенко, А. И. Определение эксплуатационных показателей мобильных кормоцехов на основе теории графа / А. И. Купреенко, Х. М. Исаев, А. В. Исаханян // Инновационная техника и технологии. – 2017. – № 1 (10). – С. 24–28.
3. Любезный, А. Н. Современное кормопроизводства для молочного скота / А. Н. Любезный, К. А. Мачехин // Актуальные вопросы механизации сельскохозяйственного производства. – Горки: БГСХА, 2022. – С. 64–66.
4. Официальный сайт GEA Farm Technologies GmbH [Электронный ресурс]. – Режим доступа: <https://www.gea.com/ru/productgroups/farm-equipment/automatic-feeding/index.jsp>. – Дата обращения: 20.02.2023.
5. Официальный сайт Pellon [Электронный ресурс]. – Режим доступа: <https://www.pellon.fi/ru/>. – Дата обращения: 20.02.2023.
6. Рошка, Т. Б. Производственные технологии / Т. Б. Рошка, В. Н. Босак, О. В. Нилова. – Пинск: ПолесГУ, 2009. – 102 с.
7. Смажевский, Р. А. Совершенствование технологии доения коров / Р. А. Смажевский, А. В. Мелехов // Актуальные вопросы механизации сельскохозяйственного производства. – Горки: БГСХА, 2022. – С. 79–80.

УДК 345.67

УСОВ В. А.

СОВРЕМЕННЫЕ СПОСОБЫ РАЗДАЧИ КОРМОВ

Научный руководитель – СИМЧЕНКОВ А. С., ассистент

УО «Белорусская государственная сельскохозяйственная академия»,
Горки, Республика Беларусь

Введение. Мировые тенденции развития технического прогресса показывают, что будущее за автоматизацией. Компьютеризация и техническое переоснащение производства традиционно рассматриваются как наиболее действенные способы повышения его эффективности. Особенно ярко это проявляется в птицеводстве и свиноводстве. Подобные изменения не могли не затронуть и молочное животноводство.

Цель работы. Провести ознакомление с современными способами раздачи кормов.

Результаты и их обсуждение. Значительное совершенствование фермерской деятельности сыграло большую роль в развитии устройств по изготовлению и распределению корма животным. Смесители-кормораздатчики разработаны для приготовления кормовой смеси, измельчая и смешивая различные компоненты. Ингредиентами, как правило, служат комбикорм, зеленая масса, силос, сенаж, сено, солома, кормовые добавки [1–7].

В самом начале автоматизации кормления использовалась стационарная техника. Раздавать корм животным приходилось в основном руками. Далее на рынке возникли более современные мобильные миксеры-кормораздатчики, предназначенные как измельчать и смешивать компоненты для пищи, так и осуществлять транспортировку на кормовые столы. Сейчас самыми эффективными являются устройства, контролирующие дозировку кормовой смеси с помощью электронных устройств и автоматизированного взвешивания.

В зависимости от модели смесители-кормораздатчики имеют следующие технические характеристики:

- ✓ объем – от 5 до 10 м³;
- ✓ высота – от 2,15 до 2,83 м;
- ✓ ширина – от 1,8 до 2,25 м;
- ✓ длина – от 4,05 м;
- ✓ вес – от 2700 до 2900 кг;

- ✓ число шнеков – 1 шт.;
- ✓ число ножей на шнеке – до 9 шт.;
- ✓ потребляемая мощность – от 40 л.с.;
- ✓ высота выгрузного окна от земли – 760 мм.

Кормораздатчик-измельчитель (смеситель) имеет ряд преимуществ, а именно:

- ✓ Использование кормовых смесей предотвращает риск развития заболеваний у животных и способствует лучшей усвояемости пищи.

- ✓ За счет установки противорежущих ножей и колец, созданных препятствовать выпадению пищи из бункера, устройство уменьшает потери смеси и повышает ее качество.

- ✓ При изготовлении еды период смешивания снижается на 15%. Такие цифры были достигнуты путем создания шнека уникальным способом OPTI-CUT.

- ✓ Для повышения качества и предотвращения поломок в процессе работы ножи оснащаются вспомогательной защитой шириной 15 мм.

- ✓ Бункер изготавливается из высококачественной стали, отличающейся своей прочностью и устойчивостью к истиранию.

- ✓ Наличие четырех весовых приемников дает возможность получать уведомление о приобретении компонентов необходимой массы.

- ✓ Оператор может контролировать погрузку ингредиентов в бункер прямо из кабины.

- ✓ Датчики с функцией измерения веса способствуют равномерной подаче корма.

- ✓ Существует навесной кормораздатчик, проходящий через узкие проходы, что особенно актуально для ферм малых размеров.

Современные технологии в раздаче пищи животным зашли далеко вперед и для того, чтобы идти в ногу со временем, фермерам не стоит пренебрегать такими мощными инструментами, как смесители-кормораздатчики.

Динамичное развитие сельского хозяйства усилению способствовало эволюции способов и технических средств, с помощью которых происходит кормление коров и быков. Наличие кормов высокого качества сегодня не является единственным условием обеспечения высокой рентабельности животноводства.

Исходя из современных зоотехнических требований, общее время раздачи предусмотренных кормов в одном задействованном для этого помещении не должно быть более 20–30 мин. При этом, точность дозирования:

для кормов стебельчатого характера составляет диапазон +/- 15%;
для кормов комбинированного свойства +/- 5%.

Возвратимые потери кормовой массы не могут быть более 1 %.

Залогом успеха в этой области стала компьютеризация и комплексное техническое переоснащение животноводческих хозяйств. Использование множества разновидностей автоматизированных систем дает практическую возможность:

получить экономию дорогостоящих концентратов и максимально увеличить эффективность их практического использования;

снизить количество заболеваний скота, которые вызваны сбоями обмена веществ;

экономить пространство в коровниках и «разгрузить» трудовые ресурсы, которые могут быть успешно задействованы на других участках работ.

Заключение. Автоматизация процесса кормления позволяет увеличить совокупные надои минимум на 10 %.

ЛИТЕРАТУРА

1. Мелехов, А. В. Усовершенствование шнеков раздатчика-смесителя кормов РСК-12 / А. В. Мелехов // Инновационные решения в технологиях и механизации сельскохозяйственного производства. – Горки: БГСХА, 2023. – Вып. 8. – С. 211–213.

2. Раздача кормов. Современный подход [Электронный ресурс]. – Режим доступа: <https://datadaily.ru/equipment/2017/02/razdacha-kormov-sovremennyy-podhod.html>. – Дата доступа: 10.03.2023.

3. Рошка, Т. Б. Производственные технологии / Т. Б. Рошка, В. Н. Босак, О. В. Нилова. – Пинск: ПолесГУ, 2009. – 102 с.

4. Симченков, А. С. Современные кормораздатчики для ферм КРС: преимущества и особенности / А. С. Симченков // Инновационные решения в технологиях и механизации сельскохозяйственного производства. – Горки: БГСХА, 2023. – Вып. 8. – С. 224–228.

5. Современные подходы к раздаче корма [Электронный ресурс]. – Режим доступа: <https://www.selagro.com/news/sovremennye-podhody-v-razdache-korma>. – Дата доступа: 10.03.2023 г.

6. Техника и технологии. Современные подходы к раздаче кормов [Электронный ресурс]. – Режим доступа: <https://agriculture.by/articles/tehnika-i-tehnologii/sovremennye-podhody-k-razdache-kormov>. – Дата доступа: 10.03.2023 г.

7. Щербич, А. С. Требования безопасности труда при использовании измельчителя-смесителя-раздатчика ИСРВ-12 / А. С. Щербич, А. М. Кулик // Обеспечение безопасности жизнедеятельности на современном этапе развития общества. – Горки: БГСХА, 2022. – С. 122–123.

УДК 621.432

ГУЗАРЕВИЧ С. Н.

**ЛАБОРАТОРНАЯ УСТАНОВКА ДЛЯ ИСПЫТАНИЙ НА
АБРАЗИВНОЕ ИЗНАШИВАНИЕ ПОЛИМЕРНЫХ МАТЕРИАЛОВ**

*Научный руководитель – КОЦУБА В. И., канд. техн. наук, доцент
УО «Белорусская государственная сельскохозяйственная академия»
Горки, Республика Беларусь*

Введение. Предлагается восстанавливать изношенные рабочие органы полимерными материалами т. к. их применение не требует дорогостоящих и дефицитных компонентов [1–3].

При исследовании полимерных материалов на износостойкость наименее трудоемкими и малозатратными являются лабораторные методы испытаний. Однако в лабораторных условиях трудно воссоздать весь комплекс реальных условий работы изделия и опытные данные таких испытаний требуют эксплуатационной проверки в условиях эксплуатации. Особая значимость подобных исследований заключается в том, что они позволяют накопить и проверить данные для разработки методов предупреждения и торможения изнашивания, и с определенной точностью планировать ресурс деталей.

Цель работы – изучить методику лабораторных испытаний и разработать конструкцию лабораторной установки для исследования полимерных материалов на абразивное изнашивание.

Материалы и методика исследований. Анализ источников позволяет выявить схемы, лежащие в основе конструкций лабораторных установок для исследования полимерных материалов на абразивное изнашивание: при подаче абразивной компоненты в зону трения при статичности образца; при подаче абразивной компоненты в зону трения и перемещении образца; испытаний непосредственно в абразивной массе при движении образца.

Учитывая тот факт, что детали почвообрабатывающих орудий свободно перемещаются в абразивной среде, представленной почвой, в исследованиях будет использоваться метод применительно к условиям движения образцов в незакрепленном абразиве.

Результаты исследований и их обсуждение. Лабораторная установка должна обеспечивать проведение сравнительных ускоренных испытаний стойкости к абразивному изнашиванию материалов с различным строением и свойствами, одновременно в одинаковых условиях.

Кроме того, она должна иметь несложную конструкцию, обеспечивающую простоту проведения испытаний и высокую достоверность получаемых результатов.

Для решения поставленной задачи разработана лабораторная установка, в которой группа опытных образцов, имеющих форму полого цилиндра, закреплена на горизонтальной оправке и вращается в абразивной среде.

Размеры опытных образцов имеют внешний диаметр, обеспечивающий требуемую глубину погружения в абразивную среду, а линейная и окружная скорости изменяются в соответствии с задачами испытаний. Внутренний диаметр соответствует диаметру оправки. Горизонтальное расположение испытуемых материалов относительно оси вращения обеспечит одинаковый уровень силового воздействия со стороны абразивной массы на каждый (отдельный) образец. Расстояние между испытуемыми образцами устанавливается постановкой промежуточных втулок, внешний диаметр которых меньше диаметра опытных образцов, чтобы с изнашивающей средой контактировали только опытные образцы. Ширина втулок должна быть не менее ширины образцов, чтобы избежать влияния соседних образцов на интенсивность изнашивания.

Оправка для установки опытных образцов по конструкции аналогична оправке для крепления инструмента горизонтально-фрезерного станка и устанавливается на фрезерный станок, что дает возможность изменять посредством привода станка частоту вращения оправки [4].

На столе фрезерного станка устанавливается емкость с абразивной средой, которая перемещается относительно оправки с опытными образцами по направлению ее вращения или против направления вращения. В качестве абразивного состава используется материал, контактирующий с полимерами при выполнении исследуемого процесса в зависимости от цели и задач исследований. При исследовании износа рабочих органов почвообрабатывающих машин в качестве абразивного материала используется почва, которую можно использовать как в сухом, так и в увлажненном состоянии.

Лабораторная установка работает следующим образом. Опытные образцы поочередно с втулками меньшего диаметра устанавливаются на оправку и фиксируются зажимной гайкой. Далее оправка в сборе устанавливается на горизонтально-фрезерный станок. В емкость, закрепленную на столе станка, засыпается абразив.

Устанавливаются заданные условия испытаний – частота вращения оправки и продольная подача стола станка. Исследуемые материалы погружаются в абразив на такую глубину, чтобы промежуточные втулки

его не касались. Глубина погружения опытных образцов контролируется по лимбу механизма подъема стола станка.

Затем включается привод оправки с заданной частотой вращения и продольная подача стола – происходит цикл испытания на износ. После прохождения образцов по рабочей длине емкости, стол с емкостью смещается в поперечном направлении, чтобы исключить перемещение опытных образцов по одному и тому же следу. Далее процесс повторяется.

С учетом параметров используемого горизонтально-фрезерного станка опытные образцы имеют наружный диаметр – 60–80 мм, внутренний диаметр – 22 мм и ширину – 10–50 мм. Размеры емкости для абразива 800 × 500 мм ограничивались размерами стола фрезерного станка, а высота емкости 150 мм обеспечивала погружение образцов максимального диаметра [4].

Таким образом, разработанная техника испытаний на абразивное изнашивание в среде с незакрепленным абразивом позволяет проводить исследования одновременно нескольких материалов с различными характеристиками (свойствами и природой) в ускоренном режиме. Устройство и методика испытаний универсальны и просты в исполнении, а полученные данные отличаются достоверностью.

Заключение. Предлагается конструкция лабораторной установки для испытания на абразивное изнашивание с использованием горизонтально-фрезерного станка, на который устанавливается оправка и опытными образцами, а на стол станка – емкость с абразивом. Применение фрезерного станка позволяет в широких пределах изменять частоту вращения оправки с опытными образцами, скорость продольного перемещения опытных образцов в абразиве и глубину погружения их в абразив. Для контроля указанных параметров используются отсчетные приспособления фрезерного станка.

ЛИТЕРАТУРА

1. Гаврилов, И. И. Применение полимерных материалов при ремонте машин / И. И. Гаврилов, С. Н. Гузаревич // Инновационные решения в технологиях и механизации сельскохозяйственного производства. – Горки: БГСХА, 2023. – Вып. 8. – С. 236–239.
2. Гузаревич, С. Н. Методика проведения лабораторных испытаний на абразивное изнашивание полимерных материалов / С. Н. Гузаревич, В. И. Коцуба // Актуальные вопросы механизации сельскохозяйственного производства. – Горки, 2022. – С. 58–60.
3. Полимерные композиционные материалы / С. Баженов [и др.]. – Москва: Интеллект, 2019. – 352 с.
4. Савенок, Л. И. Материаловедение и технология конструкционных материалов. Устройство и наладка универсального консольно-фрезерного станка 6Н81 / Л. И. Савенок, Г. В. Брезгунов. – Горки: БГСХА, 2022. – 12 с.

УДК 621.899

ДЕМИДЕНКО В. И., ЖИДКОВ А. Г.

АНАЛИЗ НЕИСПРАВНОСТЕЙ ЭЛЕМЕНТОВ СИСТЕМЫ СМАЗКИ АВТОТРАКТОРНЫХ ДВИГАТЕЛЕЙ И ПОРЯДОК ИХ ПОЭЛЕМЕНТНОЙ ПРОВЕРКИ

Научный руководитель – КОЦУБА В. И., канд. техн. наук, доцент

УО «Белорусская государственная сельскохозяйственная академия»
Горки, Республика Беларусь

Введение. Работоспособность двигателей в значительной степени зависит от исправности элементов системы смазки и качества применяемых масел. Поэтому в процессе эксплуатации машин, необходимо периодически проверять их техническое состояние и при необходимости производить ремонт, регулировку и испытание на специальных стендах.

В процессе проверки, регулировки и испытанию элементов системы смазки двигателя, сравнивая значения контролируемых параметров с техническими условиями, дается заключение о дальнейшем использовании испытуемых элементов системы смазки [3, 4].

Цель работы – изучить неисправности и методику испытаний элементов системы смазки при ремонте.

Материалы и методика исследований. Системы смазки современных двигателей комбинированные, то есть наиболее нагруженные сопряжения смазываются моторным маслом под давлением, остальные разбрызгиванием [1, 2].

Основными сборочными единицами, входящими в систему смазки автотракторного двигателя, являются масляный насос с маслоприемником, полнопоточный масляный фильтр или центробежный маслоочиститель, масляный радиатор или теплообменник. Кроме того, к системе смазки относятся маслопроводы, соединительная арматура, контрольные приборы, предохранительные клапаны и др. Часть сборочных единиц двигателя (водяной насос, пусковой двигатель, топливный насос) имеют автономные схемы смазки.

Результаты исследований и их обсуждение. Техническое состояние системы смазки оценивается давлением масла в главной магистрали и его температурой. Исправность системы смазки контролируется по манометру и термометру на щитке приборов трактора или автомобиля.

Отсутствие давления в системе смазки может быть вызвано следующими причинами [5]:

– неисправностью манометра;

- поломкой валика масляного насоса;
- срезанием штифта крепления шестерни привода масляного насоса.

К понижению давления масла в главной магистрали приводят:

- чрезмерный износ сопряжений кривошипно-шатунного механизма двигателя;
- недостаточное количество масла в поддоне картера;
- низкая подача масляного насоса в результате его износа;
- износ или разрегулирование сливного и перепускного клапанов;
- засорение сетки маслоприемника масляного насоса;
- неисправность указателя или датчика указателя давления масла;
- утечки масла в маслопроводах;
- ослабление крепления трубки, подводящей масло от масляного насоса к блоку двигателя.

На давление и температуру масла влияют также состояние системы охлаждения, нагрузка двигателя, сорт применяемого масла. Причиной высокой или низкой температуры масла может быть также неисправность клапана-термостата. При его износе или поломке пружины масло циркулирует через радиатор, его температура понижается, масло становится гуще и давление повышается.

Нарушение герметичности рубашки охлаждения из-за проседания гильз, неплотности стыка головки с блоком, трещинах головки или блока может приводить к попаданию охлаждающей жидкости в картер двигателя с образованием водомасляной эмульсии в картере двигателя.

Техническое состояние масляного насоса, снятого с ремонтируемого двигателя, оценивают по двум показателям: торцовому зазору между крышкой корпуса и нагнетающими шестернями и по радиальному зазору между корпусом и торцами зубьев шестерен. Торцовый зазор определяют с помощью индикаторных приспособлений замером осевого перемещения ведущего валика насоса. Если он находится в пределах допустимых значений, то насос испытывают на стенде.

При разборке масляного насоса сначала отсоединяют отводящий патрубок и маслоприемник, для чего отгибают края стопорных пластин и выкручивают болты крепления. Далее снимают со штифтов корпуса крышку в сборе с валиком, шестерней привода и ведущей нагнетающей шестерней. Затем снимают с оси ведомую шестерню с втулкой. Оценку состояния валика проводят в сборе с шестерней привода, которую при необходимости спрессовывают в конце разборки. Разукомплектовка пары нагнетающих шестерен, также корпуса и крышки масляного насоса не допускается.

На корпусе и крышке насоса не должно быть трещин, а также повреждений или сорванной резьбы.

Оценка зазоров в масляном насосе выполняется с помощью щупа. Радиальный зазор между корпусом масляного насоса и вершинами зубьев нагнетающих шестерен должен находиться в пределах 0,125–0,245 мм. Зазоры между отверстиями втулок корпуса, крышками насоса и валиком насоса, а также между отверстием втулки и осью ведомой шестерни должны находиться в пределах 0,032–0,07 мм. Зазор между торцом ступицы зубчатого колеса привода и крышкой на собранном насосе должен быть не более 0,2 мм. Неплоскостность поверхности прилегания крышки к корпусу насоса не должна превышать 0,03 мм на всей длине. Величина местного износа поверхности корпуса масляного насоса в местах, сопрягаемых с нагнетающими шестернями, допускается до 0,03 мм.

Толщина крышки должна быть не менее 16 мм. Высота нагнетающих шестерен должна быть одинаковой и равной $28^{-0,04}$ мм; разность высот допускается не более 0,03 мм. Глубина гнезд корпуса насоса для нагнетающих зубчатых колес должна быть одинаковой с допускаемым отклонением 0,06 мм. При сборке масляного насоса болты крепления крышки насоса к корпусу должны быть затянуты моментом 18–25 Н·м. Шестерни собранного насоса должны проворачиваться от усилия руки свободно, без заеданий и рывков.

Заключение. Техническое состояние системы смазки оценивается давлением масла в главной магистрали (отсутствием или понижением) и его температурой. На давление и температуру масла влияют также состояние системы охлаждения, нагрузка двигателя, сорт применяемого масла. При разборке масляного насоса проверяется целостность корпуса и крышки, величина зазоров между корпусом и вершинами зубьев, крышкой и торцом зубчатого колеса, неплоскостность прилегания крышки к корпусу, величина местного износа корпуса и крышки.

ЛИТЕРАТУРА

1. Дизели Д-243, Д-245 и их модификации. Руководство по эксплуатации. – Минск: ОАО «Минский моторный завод», 2009. – 79 с.
2. Дизели Д-260 и их модификации. Руководство по эксплуатации. – Минск: ОАО «Минский моторный завод», 2015. – 90 с.
3. Техническое обслуживание и ремонт тракторов / Е. А. Пучин [и др.]. – Москва: Академия, 2008. – 207 с.
4. Хацков, В. Н. Усовершенствование технических средств для диагностики элементов системы смазки дизельных двигателей / В. Н. Хацков, И. Ю. Демьянович, В. И. Коцуба // Актуальные вопросы механизации сельскохозяйственного производства. – Горки: БГСХА, 2022. – С. 137–138.
5. Четырехцилиндровый дизель и его системы. Руководство по текущему ремонту. – Минск: ОАО «Минский моторный завод», 2006. – 52 с.

УДК 621.432

ДЕМЬЯНОВИЧ И. Ю.

РАСЧЕТ БОРШТАНГИ МОБИЛЬНОГО РАСТОЧНОГО СТАНКА НА ЖЕСТКОСТЬ

Научный руководитель – КОЦУБА В. И., канд. техн. наук, доцент
УО «Белорусская государственная сельскохозяйственная академия»
Горки, Республика Беларусь

Введение. При восстановлении цилиндрических отверстий, а также выравнивания соосности цилиндров и т.д. важно иметь возможность выполнять работы непосредственно на подлежащем ремонту узле, без полной разборки агрегата и транспортировки его в ремонтную зону для обработки на стационарных станках [4].

При черновом точении ставится задача снять припуск с заготовки за меньшее число рабочих ходов (проходов) с максимально возможными рабочими режимами обработки (глубиной, подачей, скоростью).

Для обеспечения эффективности работы расточных станков одной из важных задач является обеспечение точности обработки, так как борштанга представляет собой нежесткую деталь типа «вал».

Цель работы – обоснование диаметра борштанги исходя из соблюдения параметров точности обработки с учетом изгиба борштанги под действием сил резания.

Материалы и методика исследований. Геометрическая точность станка определяется проверкой точности взаиморасположения, перемещения и соотношения движения рабочих органов, несущих обрабатываемую заготовку и инструмент. Следовательно, возникает необходимость обосновать диаметр борштанги для обеспечения параметров точности обработки с учетом ее изгиба под действием сил резания.

Результаты исследований и их обсуждение. Борштанга представляет собой нежесткую деталь типа «вал». Нежестким принято называть вал, у которого отношение длины к приведенному диаметру определяется выражением [1]:

$$\frac{L}{d} \geq 10 \dots 12, \quad (1)$$

где L – длина вала (расстояние между опорами борштанги), мм;

d – диаметр вала (диаметр борштанги), мм,

На этапе проектирования технологического процесса требования по точности формы выступают в качестве основного ограничения по выбору режимов обработки. С учетом механических свойств материала-

ла деталей, свойств твердосплавного инструмента и его геометрии, величины припуска на обработку определяются режимы резания [3].

Далее следует проверочный расчет, который показывает: обеспечивают ли выбранные режимы резания, а также схема закрепления заданную точность. Если проверочный расчет показывает, что требования по точности не выполняются, то требуется занижать режимы обработки, выбирать более жесткие схемы закрепления и т. д.

Среди факторов, влияющих на погрешности формы нежестких деталей типа «вал», отдельно следует отметить деформацию (прогиб) заготовки под действием радиальной составляющей силы резания (или стрелу прогиба).

Стрела прогиба определяется координатами приложения радиальной составляющей силы резания, модулем нормальной упругости борштанги, ее геометрическими параметрами и схемой закрепления на обрабатываемой детали [2]:

$$y = \frac{P_y x_p^2 L_{б.р.} - x_p^2}{3EJL_{б.р.}}, \quad (2)$$

где $P_y = 0,4 P_z$ – радиальная составляющая силы резания, Н;

$L_{б.р.}$ – длина борштанги между точками закрепления, мм;

x_p – расстояние от опоры до места приложения силы, мм;

E – модуль нормальной упругости, кг/мм² (для стали 9ХВГ – $E = 2,75 \dots 3,02 \cdot 10^6$ кг/мм² или $\sim 2,75 \dots 3,02 \cdot 10^5$ МПа);

J – приведенный момент инерции сечения борштанги, мм⁴, определяемый по формуле [1]:

$$J = \frac{\pi d_\delta^4}{64 \cdot 10^4}, \quad (3)$$

где d_δ – диаметр борштанги, мм.

Допуск стрелы прогиба борштанги можно описать зависимостью:

$$[y] \leq k \cdot Td, \quad (4)$$

где $[y]$ – допустимая величина прогиба борштанги относительной геометрической точности, мкм

Td – допуск на размер, мкм;

k – коэффициент, зависящий от уровня относительной геометрической точности и равный 0,3; 0,2; 0,12 для уровней точности А, В, С соответственно.

Отверстия в корпусных деталях растачиваются с полем допуска H . Предельные отклонения диаметров отверстий для допуска H и различных квалитетов точности приведены в таблице.

Предельные отклонения отверстий (основное отклонение H), мкм

Номинальный размер		Квалитет						
Свыше	До (включ.)	5	6	7	8	9	10	11
10	18	+8 0	+11 0	+18 0	+27 0	+43 0	+70 0	+110 0
18	30	+9 0	+13 0	+21 0	+33 0	+52 0	+84 0	+130 0
30	50	+11 0	+16 0	+25 0	+39 0	+62 0	+100 0	+160 0
50	80	+13 0	+19 0	+30 0	+46 0	+74 0	+120 0	+190 0
80	120	+15 0	+22 0	+35 0	+54 0	+87 0	+140 0	+220 0
120	180	+18 0	+25 0	+40 0	+63 0	+100 0	+160 0	+250 0

Нами был проведен эксперимент по определению сил резания, на основании которых по формуле (2) определялась величина стрелы прогиба. Сопоставление расчетной стрелы прогиба борштанги с величиной предельных отклонений отверстий (таблица) позволяет определить минимальный диаметр борштанги, обеспечивающей требуемую точность обработки отверстия.

Заключение. При расточке отверстий для получения 5-го – 7-го квалитетов точности следует использовать борштанги диаметром не менее 40 мм, а при установке опор на расстоянии более 600 мм следует использовать режимы резания с уменьшенной подачей и глубиной обработки.

ЛИТЕРАТУРА

1. Кузьмин, А. В. Расчеты деталей машин / А. В. Кузьмин, И. М. Чернин, Б. С. Коинцов. – Минск: Вышэйшая школа, 1986. – 400 с.
2. Некрасов, С. С. Обработка материалов резанием / С. С. Некрасов. – Москва: Агропромиздат, 1988. – 336 с.
3. Обработка заготовок деталей машин резанием (Проектирование технологического процесса). – Горки: БГСХА, 2004. – 124 с.
4. Столяров, А. О. Определение сил резания и параметров борштанги расточного станка / А. О. Столяров, И. Ю. Демьянович, Л. И. Савенок // Инновационные решения в технологиях и механизации сельскохозяйственного производства. – Горки: БГСХА, 2023. – Вып. 8. – С. 244–249.

УДК 621.899

ЖИДКОВ А. Г., ДЕМИДЕНКО В. И.

ИСПЫТАНИЕ МАСЛЯНЫХ НАСОСОВ И КЛАПАНОВ СИСТЕМЫ СМАЗКИ АВТОТРАКТОРНЫХ ДВИГАТЕЛЕЙ НА СТЕНДЕ

Научный руководитель – КОЦУБА В. И., канд. техн. наук, доцент
УО «Белорусская государственная сельскохозяйственная академия»
Горки, Республика Беларусь

Введение. Системы смазки современных двигателей комбинированные, то есть наиболее нагруженные сопряжения смазываются моторным маслом под давлением, остальные разбрызгиванием [1, 2].

Основными сборочными единицами, входящими в систему смазки автотракторного двигателя, являются масляный насос с маслоприемником, полнопоточный масляный фильтр или центробежный маслоочиститель, масляный радиатор или теплообменник. Кроме того, к системе смазки относятся маслопроводы, соединительная арматура, контрольные приборы, предохранительные клапаны и др. Часть сборочных единиц двигателя (водяной насос, пусковой двигатель, топливный насос) имеют автономные схемы смазки.

Работоспособность двигателей в значительной степени зависит от исправности элементов системы смазки и качества применяемых масел. Поэтому в процессе эксплуатации машин, необходимо периодически проверять их техническое состояние и при необходимости производить ремонт, регулировку и испытание на специальных стендах.

Цель работы – изучить методику испытаний элементов системы смазки при ремонте.

Материалы и методика исследований. В процессе проверки, регулировки и испытанию элементов системы смазки двигателя, сравнивая значения контролируемых параметров с техническими условиями, дается заключение о дальнейшем использовании испытуемых элементов системы смазки. Для испытания, обкатки и регулировки элементов системы смазки применяется стенд КИ-5278, который позволяет испытывать масляные насосы, центробежные маслоочистители в сборе, а также их редуccionные и предохранительные клапаны [3].

Результаты исследований и их обсуждение. При регулировке и испытании насосов и фильтров на стенде КИ-5278 в качестве рабочей жидкости используется смесь, состоящая из 54 % дизельного топлива и 46 % моторного масла (по массе). Вязкость смеси при температуре

20 °С должна соответствовать вязкости моторного масла прогретого двигателя (16–20 сСт) [4].

Отремонтированные насосы обкатывают: без нагрузки (без давления в магистрали стенда) – 2 мин; при давлении в магистрали стенда 0,3 МПа (3,0 кгс/см²) – 2 мин; при нормальном давлении – 2 мин.

Во время обкатки проверяют отсутствие ненормального шума, нагрев деталей и герметичность насоса. Запотевание корпуса насоса и крышки не допускается. Суммарная течь масла (через втулки и в местах разъема) не должна превышать 100 см³/мин. После обкатки регулируют редуционный (предохранительный у двигателя Д-260) клапан на давление 0,7–0,75 МПа (7,0–7,5 кгс/см²) и испытывают насос на производительность, которая должна быть не менее приведенной в табл. 1.

Таблица 1. Показатели проверки масляных насосов

Марка двигателя	Частота вращения валика насоса, мин ⁻¹	Противодавление, МПа (кгс/см ²)	Объемная подача, дм ³ /л (не менее)	
			номинальная	допустимая
Д-243, Д-245	2320–2295	0,7–0,75 (7–7,5)	36	33
Д-260	2910	0,7–0,75 (7–7,5)	36	33

Для проверки давления срабатывания клапана разгрузочный дроссель стенда закрывают, а магистральным дросселем поднимают давление в магистрали стенда. Начало открытия клапана определяют по появлению струи рабочей жидкости из отверстий. Клапаны регулируют при помощи резьбовых пробок или регулировочных шайб, подкладываемых под пружину.

При испытании масляного насоса необходимое противодавление в магистрали (табл. 1) создается магистральным дросселем. Включают электромагнит золотникового устройства мерного бачка, чтобы рабочая жидкость поступала в мерный бак. После отключения электромагнит золотника снимаются показания производительности насоса.

Проверка герметичности и регулировка клапанов центробежного маслоочистителя производится с исправным масляным насосом двигателя той же марки. Клапаны испытываются с перепуском масла в атмосферу. При этом у перепускных и редуционных клапанов вместо перепада давления замеряют давление над ними.

При испытании центробежного маслоочистителя двигателей Д-243 и Д-245 снимают ротор центробежного маслоочистителя, на ось ротора ставят прозрачную крышку и специальную заглушку. Включают подачу рабочей жидкости в плиту фильтра и разгрузочным дросселем

создают необходимое давление. Герметичность предохранительного клапана центробежного маслоочистителя в сопряжении фаска клапана – гнездо проверяют при давлении 0,1 МПа (1,0 кгс/см²) и завернутой до конца регулировочной пробкой.

Течь масла через канал клапана (из сливного отверстия) не допускается. При необходимости клапан притирают, затем регулируют. При регулировке пробку устанавливают в такое положение, чтобы клапан начал срабатывать (появление тонкой струйки масла из сливного отверстия) при давлении, указанном в табл. 2.

Таблица 2. Показатели регулировки клапанов центробежного маслоочистителя

Марка двигателя	Наименование клапана	Давление открытия клапана, МПа (кгс/см ²)
Д-243	Предохранительный	0,60–0,80 (6,0–8,0)
	Сливной	0,25–0,35 (2,5–3,5)
	Термостата	0,06–0,07 (0,6–0,7)

Герметичность сливного клапана проверяют при давлении 0,2 МПа (2,0 кгс/см²), а редукционного клапана – при давлении 0,04 МПа (0,4 кгс/см²). Перед проверкой этих клапанов убирают заглушку и подсоединяют к отверстию манометр, по которому определяют давление.

После сборки центробежного маслоочистителя производится его испытание на работоспособность и проверяется его герметичность. Под давлением 0,7 МПа (7 кгс/см²) в течение 0,5 мин течь масла и потение по наружной поверхности центробежного маслоочистителя не допускается.

Заключение. Для испытания, обкатки и регулировки элементов системы смазки применяется стенд КИ-5278. Масляный насос проверяют на отсутствие ненормального шума, нагрев деталей и герметичность, а также на производительность. Проверка герметичности и регулировка клапанов центробежного маслоочистителя производится с исправным масляным насосом двигателя той же марки.

ЛИТЕРАТУРА

1. Дизели Д-243, Д-245 и их модификации. Руководство по эксплуатации. – Минск: ОАО «Минский моторный завод», 2009. – 79 с.
2. Дизели Д-260 и их модификации. Руководство по эксплуатации. – Минск: ОАО «Минский моторный завод», 2015. – 90 с.
3. Техническое обслуживание и ремонт тракторов / Е. А. Пучин [и др.]. – Москва: Академия, 2008. – 207 с.
4. Четырехцилиндровый дизель и его системы. Руководство по текущему ремонту. – Минск: ОАО «Минский моторный завод», 2006. – 52 с.

УДК 621.522.4

ЛЕПСКИЙ А. М.

СТЕНД ДЛЯ ДИАГНОСТИКИ И ОБКАТКИ МАСЛЯНЫХ НАСОСОВ

*Научный руководитель – САВЕНОК Л. И., канд. техн. наук, доцент
УО «Белорусская государственная сельскохозяйственная академия»,
Горки, Республика Беларусь*

Введение. В современных конструкциях тракторов, автомобилей и сельскохозяйственных машин, на смену механическому управлению рабочими органами, тормозной системой, работой коробки переменных передач, гидроусилением рулевого управления, пришли гидросистемы (гидравлический привод). Говоря о преимуществах гидравлического привода, следует отметить простоту автоматизации работы гидрофицированных механизмов, возможность автоматического изменения их режимов работы.

Нагнетанием рабочей жидкости в гидросистему занимаются различные по конструкции насосы, в том числе типа НШ. В процессе работы любые механизмы изнашиваются. Поэтому своевременное обнаружение дефектов при оценке технического состояния оборудования позволит обеспечить его безопасную эксплуатацию, эффективное и долговременное использование, а также предотвратить аварийные ситуации.

Целью работы является разработка, для небольшой сельскохозяйственной организации, стенда для диагностики масляных насосов, при помощи которого будет осуществляться контроль их технического состояния после ремонта, определяться рабочие характеристики насоса при диагностике, а также проводить ресурсные испытания или тесты на стабильность при длительной работе. Оценивать работоспособность и пригодность в дальнейшем использовании шестеренчатых масляных насосов необходимо по контрольным параметрам таким как: давление создаваемого на выходе насоса, своевременное срабатывание редукционного клапана. Дополнительно, необходимо предусмотреть проверку расхода объемной подачи масла при различных оборотах.

Обзор и анализ стендов для диагностики и обкатки масляных насосов.

Стенд КИ-28097М [1] служит для проверки и регулировки гидроагрегатов применяется для обкатки, испытания и регулировки гидроагрегатов тракторов и самоходных сельскохозяйственных и дорожно-

строительных машин: гидронасосов типа НШ, гидрораспределителей, гидроцилиндров, а также для испытания гидрошлангов.

Это габаритный универсальный стенд, насыщенный автоматикой. Применяется стенд на ремонтных и сервисных предприятиях. Его масса без комплекта принадлежностей равна 830 кг.

Стенд СИМН М756 [2] предназначен для оценки технического состояния насосов путем контроля производительности, развиваемого давления и разряжения находящихся в эксплуатации, новых и отремонтированных масляных насосов (МН). Стенд может быть использован на участках и в цехах по ремонту двигателей для предремонтного и послеремонтного контроля технического состояния, а также контроля качества насосов и фильтров, поставляемых в виде запасных частей. Масса неправленного стенда – 650кг

Универсальный стенд для испытания и обкатки гидронасосов и гидромоторов МН250/160 [3] давлением до 450 кгс/см². Стенд снабжен гидроприводом выходного вала и частотно-регулируемым приводом мощностью 132 кВт. Он позволяет также испытывать и настраивать гидрораспределители, клапаны и т.п. гидроаппаратуру. Стенд снабжен компьютером, позволяющим вести фиксацию хода испытаний и их результатов с последующим протоколированием.

Стенд для испытания масляных насосов двигателей, модели 80 [4] Он позволяет произвести следующие операции: проверить максимальное давление, развиваемое насосом; произвести регулировку предохранительного и перепускного клапанов; определить производительность насоса. Стенд достаточно компактный, но приводное устройство обеспечивает его работу только на двух режимах.

Стенд для испытания масляных насосов СПМ-236 [5] двигателей ЯМЗ 236, 238, Д-240, Д-260, предназначен для проверки работоспособности насоса, определения производительности нагнетающей и радиаторной секций и проверки давления открытия предохранительных клапанов секций насоса. Обладает следующими преимуществами: достоверностью снимаемых результатов, универсальностью, он несложный, обеспечивает безопасность при осуществлении диагностируемых работ, компактный, его общая масса – 180 кг.

Результаты исследования. Анализ достоинств и недостатков рассматриваемых стендов, показал, что за прототип для проектирования следует принять стенд для проверки и регулировки масляных насосов СПВ-236, так как другие рассматриваемые аналоги являются громоздкими и дорогостоящими.

Предлагаемый нами стенд представляет собой сварную конструкцию (раму) из профильной трубы квадратного сечения. Для придания жесткости конструкции и облицовки стенда используется листовая металл. Для того чтобы обкатывать масляный насос при различных режимах, выбран многоскоростной двигатель 4A132M8/6/4УЗ и закреплен в нижней части рамы. Вращение от двигателя на масляный насос передается с помощью клиноременной передачи, снабженной натяжным роликом и сменными шкивами. Насос соединен трубопроводами с масляным баком, расположенным в верхней части рамы. В нагнетательной части трубопровода установлен манометр и шаровой кран, с возможностью имитации сопротивлений, возникающих при проходе масла через каналы и узлы двигателя. После крана, последовательно, расположены сменный фильтр и счетчик расхода масла. Выбор комплектующих стенда обоснован проведенными нами конструктивными расчетами. Масса стенда – 100 кг; габаритные размеры стенда (Д×Ш×В) – 660×660×2654 мм.

Заключение. В небольших сельскохозяйственных организациях для периодической межремонтной диагностики масляных насосов и их послеремонтной обкатки целесообразно изготавливать вышеописанный стенд, обеспечивающий частоту вращения вала испытываемых насосов в диапазоне 750...1500 мин⁻¹, что соответствует требованиям соответствующего ГОСТа.

ЛИТЕРАТУРА

1. Стенд для проверки гидроагрегатов КИ – 28097М. [Электронный ресурс]: Государственное научное учреждение Всероссийский научно-исследовательский институт ремонта и эксплуатации машинно-тракторного парка Российской академии сельскохозяйственных наук. – Режим доступа: [http://gosniti.com/products_equipment % 2011.html](http://gosniti.com/products_equipment_%2011.html). – Дата доступа: 06.03.2023.
2. Стенд СИМН М756 [Электронный ресурс]: Bizorg. – Режим доступа: <https://bizorg.su/stendy-ispytaniy-apparaty-r/p13160934-stend-dlya-ispytaniya-i-obkatki-maslenykh-nasosov-dizeley-simn-m756>. – Дата доступа: 06.03.2023
3. Универсальный стенд для обкатки и испытаний гиднасосов и гидромоторов [Электронный ресурс]: Гидроспецстенд. – Режим доступа: <https://hydrospecstand.ru/produksiya/sdg>. – Дата доступа: 06.03.2023.
4. Технологическое руководство по проверке и регулировке агрегатов гидравлической и масляной системы автотракторной техники / В. И. Черноиванов [и др.] – Москва: ФГНУ, «Росинформагротех», 2009. – 96 с.
5. Грибков, В. М. Справочник по оборудованию для технического обслуживания и текущего ремонта автомобилей / В. М. Грибков, П. А. Карпекин. – Москва: Россельхозиздат, 1984. – 223 с.

УДК 631.3.004.67

ЛЕТЕЦКИЙ А. Н.

АНАЛИЗ МЕТОДОВ И СРЕДСТВ ДЛЯ ОЧИСТКИ И МОЙКИ ПОВЕРХНОСТЕЙ ДЕТАЛЕЙ В ПРОЦЕССЕ РЕМОНТА АГРЕГАТОВ АВТОТРАКТОРНОЙ ТЕХНИКИ

Научный руководитель – КЕСАРЕВ А. В., ст. преподаватель
УО «Белорусская государственная сельскохозяйственная академия»,
Горки, Республика Беларусь

Введение. Поверхности большинства деталей, разбираемых при ремонте агрегатов и узлов, покрыты жировыми пленками и асфальтово-смолистыми загрязнениями. Для обеспечения необходимых санитарно-гигиенических условий работы и повышения производительности труда все детали должны быть тщательно очищены [1].

Цель работы – Произвести анализ методов и средств для очистки и мойки поверхностей деталей в процессе ремонта.

Материалы и методика исследований. Автором статьи проанализированы и изучены публикации, затрагивающие использование различных методов и средств (СМС, МС, ПАВ) для очистки поверхностей деталей в процессе ремонта агрегатов автотракторной техники.

Результаты исследования и их обсуждение. Особо велико влияние моечно-очистных работ на качество и ресурс отремонтированных тракторов и их агрегатов.

Так, не полностью удаленная накипь с наружных поверхностей гильз цилиндров при эксплуатации ухудшает охлаждение цилиндров, что может привести к перегреву двигателя и более интенсивному износу деталей цилиндропоршневой группы. Плохая очистка каналов коленчатого вала от смолистых отложений ухудшает подачу масла к шейкам вала и вкладышам коренных и шатунных подшипников; это может привести к их ускоренному износу. На плохо очищенной детали мелкие трещины можно просто не заметить, и неисправная деталь поступит на сборку [2].

Большое распространение на всех стадиях очистки получили синтетические моющие средства (СМС). Их основу составляют поверхностно-активные вещества (ПАВ), активность которых повышена введением щелочных электролитов.

Основными представителями СМС являются Лабомид, а также МС. Это сыпучие белые или светло-желтые порошки. Они нетоксичны, негорючи, пожаробезопасны и хорошо растворяются в воде. Растворы

СМС допускают одновременную очистку деталей из черных и цветных металлов и сплавов. Средства Лабомид-101, Лабомид-102 и МС-6 предназначены для очистки деталей в моечных машинах струйного типа, а средства Лабомид-203 и МС-8 – в машинах погружного типа.

В порядке дальнейшего совершенствования СМС разработаны новые составы технических моющих препаратов Темп-100 и Темп-100А. Эти препараты эффективнее, чем Лабомид и МС, и, кроме того, Темп-100А обладает повышенным пассивирующим действием по отношению к очищаемой поверхности, т.е. повышает ее коррозионную стойкость.

Рабочие концентрации растворов СМС зависят от степени загрязненности поверхности и составляют 5–20 г/л. Наилучшее моющее действие растворов СМС проявляется при температуре 75–85°C. При температуре ниже 70°C резко снижается моющая способность раствора и усиливается пенообразование.

Кроме синтетических моющих средств для очистки деталей также применяют растворители (дизельное топливо, керосин, неэтилированный бензин, уайт-спирит) и растворяюще-эмульгирующие средства (Лабомид-312, Эмульсин, Ритм, АМ-15). Растворители применяются для отмачивания блоков и других деталей с асфальтосмолистыми отложениями, каналов коленчатых валов, топливной аппаратуры, обезжиривания поверхностей. Растворяюще-эмульгирующие средства применяют при очистке деталей от прочных асфальтосмолистых отложений, а также в тех случаях, когда очистка происходит при умеренных температурах (20–50°C) [3].

Для удаления нагара и накипи применяют механический метод очистки: косточковой крошкой, металлическими щетками или кругами.

Метод очистки деталей от нагара отжигом. Этот метод применяется при очистке от нагара камер сгорания головок цилиндров. Подлежащие очистке головки цилиндров (из алюминиевого сплава АЛ4) погружают в камеру электропечи, в которой поддерживается температура 400–450°C. При такой температуре головки выдерживают в течение 15–20 мин. После этого кассету с головками выкатывают из камеры и охлаждают детали естественным путем до температуры окружающего воздуха. После охлаждения головок их помещают в шкаф, оснащенный вытяжной вентиляцией, и обдувают сжатым воздухом под давлением 0,4–0,5 МПа.

Все большее распространение в ремонтном производстве получает метод очистки деталей с помощью ультразвука. Достоинствами этого способа очистки являются: высокая скорость, возможность применения различных моющих средств при комнатных и умеренных температурах, возможность очистки детали со сложной конфигурацией. В качестве моющего средства применяют водные растворы Лабомида или МС концентрацией 10–20 г/л при температуре 55–65°C. При очистке указанными растворами поверхность деталей одновременно с очисткой пассивируется.

Очистку деталей от нагара производят также в растворе солей, содержащем 65 % едкого натра, 30 % азотнокислого натрия и 5 % хлористого натрия при температуре 400°C [4, 5]. В результате химического воздействия нагар разрыхляется. Технологический процесс включает четыре операции: обработку в расплаве, промывку в проточной воде, травление в кислотном растворе и вторую промывку в горячей воде. Для нейтрализации щелочи, полного удаления окислов и осветления поверхности, детали обрабатывают в травильном растворе.

Заключение. Проведенный анализ позволяет сделать вывод, что эффективность очистки поверхностей деталей от загрязнений определяется способом и средствами мойки, температурой моющей композиции, ее физико-химической активностью и способом активации. Очистку деталей в зависимости от степени загрязнения стойкими загрязнениями необходимо выполнять химическим, механическим, термическим, или комбинированным методами.

ЛИТЕРАТУРА

1. ОК РБ 007-2012 «Классификатор продукции по видам экономической деятельности». – Введ. 2012-01-01. – Минск: БелГИСС, 2012. – 292 с.
2. Карагодин, В. И. Ремонт автомобилей и двигателей / В. И. Карагодин, Н. Н. Митрохин. – Москва: Издательский центр «Академия», 2014. – 496 с.
3. Повышение противокоррозионных свойств растворов синтетических моющих средств для мойки деталей / Н. В. Бышов [и др.] // Известия Международной академии аграрного образования. – 2019. – № 45. – С. 20–24.
4. Казаков, А. Л. Улучшение технической эксплуатации тракторов путем повторного использования воды на участке наружной мойки / А. Л. Казаков, В. М. Горелько // Инновационные решения в технологиях и механизации сельскохозяйственного производства. – Горки: БГСХА, 2023. – Вып. 8. – С. 358–367.
5. Целикова, Л. В. Синтетические моющие средства и особенности их применения / Л. В. Целикова, Т. В. Ключац // Наука и молодежь в XXI в. – Полтава: ПУЭТ, 2016. – С. 108–110.

УДК 621.899

ЛУПИЧЕНКО Д. В.

АНАЛИЗ ОБОРУДОВАНИЯ ДЛЯ ДИАГНОСТИРОВАНИЯ ТОПЛИВНОЙ АППАРАТУРЫ COMMON RAIL

Научный руководитель – КОЦУБА В. И., канд. техн. наук, доцент
УО «Белорусская государственная сельскохозяйственная академия»
Горки, Республика Беларусь

Введение. В настоящее время выпускается большое количество двигателей с современными системами впрыска топлива. Среди них – такая система как насос-форсунка и Common Rail [1–3].

Это аккумуляторная топливная система, которая накапливает топливо в рейке (общей магистрали) для нескольких циклов впрыска, тем самым сглаживает пульсации давления от работы ТНВД. Такая конструкция позволяет производить впрыскивание топлива в любой момент времени, точно дозировать количество впрыскиваемого топлива, время впрыскивания топлива, и все это никак не связано с положением коленчатого вала, как это было в старых конструкциях дизелей. Эта система впрыска позволяет во много раз сократить выбросы оксидов азота, выбросы твердых частиц (сажи), существенно сократить расход топлива при одновременном увеличении мощности двигателя.

Цель работы – провести анализ оборудования для диагностирования и ремонта форсунок Common Rail.

Материалы и методика исследований. Большинство двигателей энергонасыщенных тракторов оборудованы системой впрыска топлива Common Rail, элементы которой при замене весьма дорогостоящие. Поэтому для экономии средств необходимо организовать на предприятии ремонт форсунок системы впрыска топлива Common Rail.

Результаты исследований и их обсуждение.

В настоящее время для диагностирования топливной аппаратуры Common Rail выпускается широкий спектр оборудования.

Комплект промывки форсунок Common Rail YDT 714 предназначен для борьбы с лаковыми отложениями, образующимися на внутренних поверхностях различных деталей форсунки. Эта проблема вызывает такие симптомы, как ухудшение запуска холодного двигателя, его нестабильную работу на режиме холостого хода при низких температурах. При этом, как правило, блок управления двигателем не регистрирует никаких кодов ошибок, и все компоненты системы Common Rail

работают исправно. В частности, объем топлива, поступающий из каналов обратного слива форсунок находится в пределах нормы, что говорит об отсутствии износа компонентов затворной части форсунки. Причина заключается в том, что под воздействием температуры и протекающего топлива, на конусе и седле запорного клапана и других элементах внутри форсунки образуются лаковые и углеродные отложения, препятствующие ее нормальной работе.

Прибор YDT 714 применяется только для очистки электромагнитных форсунок. Работа с пьезоэлектрическими форсунками запрещается, поскольку очищающая жидкость может повредить пьезоэлемент.

Причиной лакировки соленоида форсунки часто служит качество дизельного топлива. Эффект в наибольшей степени проявляется при постоянном использовании присадок или биодизеля. Кроме того, процесс образования отложений проходит более интенсивно при длительной работе двигателя на режиме холостого хода.

Тестер YDT720 для соленоидных форсунок, применяемых в системах Common Rail производства Bosch, Denso, Delphi, Seimens/Continental позволяет быстро и точно измерить электрические параметры (сопротивление и индуктивность) обмотки форсунки, а также сопротивление изоляции между обмоткой и корпусом форсунки. Тестер позволяет провести принудительное насыщение катушки соленоида. Описанные проверки можно проводить как на уже демонтированных с двигателя форсунках, так и непосредственно на двигателе.

Поскольку сопротивление обмотки соленоида форсунки имеет очень малое значение (для некоторых типов – доли Ома), не все электронные мультиметры позволяют измерить его корректно. Кроме этого, обычные мультиметры не имеют функции измерения индуктивности. Тестер YDT720 решает обе эти задачи.

Блоки управления систем Common Rail производства Delphi имеют режим проверки электрической цепи форсунок через меню активационных тестов. Блоки других производителей (Bosch, Denso, Siemens) обычно данную функцию не поддерживают. В этом случае проверку форсунки можно провести с помощью тестера YDT720, который позволяет активировать катушку без участия блока управления. Прибор также может применяться для определения наличия лаковых отложений на седле и конусе запорного плунжера форсунки и повторной проверки по окончании процедуры очистки форсунки.

Комплект адаптеров YDT 586 применяется для измерения обратного слива с форсунок. Одной из основных проблем при проведении такой проверки является то, что многие комплекты не имеют достаточ-

ного ассортимента переходников-адаптеров для подсоединения измерительных колб к портам обратного слива форсунок разных типов и производителей. Набор переходников-адаптеров Delhpi YDT 586 рассчитан на работу с форсунками Common Rail самых различных типов и производителей. В набор YDT-586 также входят три типа защитных втулок и многоразовые уплотнительные кольца.

Стенд экспресс-проверки дизельных форсунок GNS-2570F фирмы Yusing (Корея) предназначен для электронной и визуальной диагностики форсунок. Позволяет полностью проверить работоспособность соленоидной или пьезофорсунки, которая извлечена из двигателя или после переборки.

Уникальность стенда в том, что он может не только проверить производительность четырех форсунок по отношению к друг другу и уровень обратного слива, но и провести промывку форсунок качественным дизельным топливом или специальными жидкостями.

Кроме того, стенд позволяет протестировать форсунки, симулируя разные нагрузки с помощью встроенного в него универсального насоса высокого давления. Программа имеет симуляцию холостого хода, малых, средних и высоких оборотов, создавая давления в рампе от 180 до 1600 бар, что вполне достаточно для оценки качества форсунки. Специальная функция тестирует работоспособность соленоида электромеханической форсунки. Удобное размещение форсунок на стенде и специальная подсветка позволяют визуально оценивать угол распыла и конус распыла, анализируя состояние распылителя.

Заключение. В настоящее время для диагностирования топливной аппаратуры Common Rail выпускается широкий спектр оборудования.

Исследованное оборудование позволяют осуществлять считку форсунок от лаковых отложений, измерить их электрические параметры, величину обратного слива, проверить производительность форсунок и качество распыла.

ЛИТЕРАТУРА

1. Русак, А. И. Современные системы топливоподачи дизельных двигателей / А. И. Русак, Д. В. Лупиченко, В. И. Коцуба // Актуальные вопросы механизации сельскохозяйственного производства. – Горки: БГСХА, 2022. – С. 122–124.
2. Системы управления дизельными двигателями. – Москва: ЗАО «КЖИ «За рулем», 2004. – 480 с.
3. Common Rail [Электронный ресурс]. – Режим доступа: <http://www.commonrail.ru>. – Дата доступа: 26.02.2023.

УДК 621.317.004.5

МУРАВЬЕВ А. И.

**АНАЛИЗ СРЕДСТВ И МЕТОДОВ, ПРИМЕНЯЕМЫХ
ДЛЯ ПОДДЕРЖАНИЯ АККУМУЛЯТОРНЫХ БАТАРЕЙ
В РАБОТОСПОСОБНОМ СОСТОЯНИИ**

Научный руководитель – ГАВРИЛОВ И. И., ст. преподаватель
УО «Белорусская государственная сельскохозяйственная академия»
Горки, Республика Беларусь

Введение. Эффективность работы машинно-тракторного парка, своевременное выполнение сельскохозяйственной техникой технологических операций в установленный срок, в определенной степени зависит от поддержания аккумуляторных батарей (АКБ) в работоспособном состоянии [1–3].

В период эксплуатации АКБ не всегда своевременно осуществляется контроль за уровнем электролита и состоянием электрооборудования. Своевременно не выявленные дефекты, делают батарею практически непригодной к дальнейшей эксплуатации. В качестве исключения можно отметить только лишь оплывание активной массы электродов в начальной стадии.

Цель работы – произвести анализ эффективных методов и методик для технического диагностирования АКБ

Материалы и методика исследования. Автором статьи проанализированы и изучены публикации, затрагивающие использование методов, способов и средств диагностики АКБ.

Результаты исследования и их обсуждение. Одной из главных причин возникновения неисправностей деталей АКБ является износ ее внутренних составляющих. В частности, можно отметить, что негативное влияние на работу аккумуляторная батарея оказывает:

- повышенный саморазряд;
- сульфатация пластин;
- короткое замыкание между пластинами;
- переплюсовка;
- окисление выводных клемм;
- трещины на корпусе.

В процессе проведения технического диагностирования АКБ с целью определения ее остаточного ресурса можно выделить следующие основные операции:

- очистка поверхность АКБ от пыли и грязи;

- протирка ветошью, смоченной в 10 %-ном растворе пищевой соды;
- очистка токовых клемм от оксидов, смазывать их техническим вазелином;
- проверка крепление батареи в гнезде;
- проверка плотности крепления токовых клемм и наконечников проводов;
- прочистка вентиляционных отверстий аккумуляторов;
- проверять уровень и плотности электролита.

Отдельной операцией следует выделить контроль не реже одного раза в квартал или при участившихся случаях слабого прокручивания коленчатого вала двигателя при его запуске напряжение АКБ.

В случае, когда необходимо комплексно оценить состояние АКБ, необходимо применять метод технической диагностики не требующий снятия АКБ с рабочего агрегата. При неисправностях необходимо устранивать причины, повлекшие к возникновению дефектов, а работоспособность самой батареи определять методом частичного или полного диагностирования. Выполнение данной процедуры требует определенных знания и навыков, а также специализированного оборудования для замера плотности электролита и степени заряженности АКБ.

Проведя сравнительный анализ методов диагностирования состояния АКБ, было выявлено, что для качественного выполнения работ по обслуживанию и поддержанию АКБ в работоспособном состоянии, необходимо специализированное оборудование, а также рабочее место где будут находиться все необходимые приспособления и инструмент. Наличие специализированного оборудования и инструментов позволит обеспечить необходимое качество обслуживания и ремонта АКБ.

Заключение. Анализ методов и способов технического диагностирования состояния АКБ показал, что наиболее эффективными методами можно считать методы, позволяющие комплексно оценить состояние АКБ, не снимая ее с рабочего агрегата.

ЛИТЕРАТУРА

1. Диагностика и техническое обслуживание машин / А. Д. Ананьин [и др.]. – Москва: Академия, 2008. – 429 с.
2. Терещенко, В. С. Аккумуляторные батареи: виды и инновационные решения / В. С. Терещенко, П. Ю. Малышкин // Актуальные вопросы механизации сельскохозяйственного производства. – Горки: БГСХА, 2021. – С. 91–93.
3. Техническое обслуживание и ремонт тракторов / Е. А. Пучин [и др.]. – Москва: Академия, 2008. – 207 с.

УДК 621.941-216

ПОТАПЕНКО Д. В.

МОБИЛЬНЫЙ СТАНОК ДЛЯ РАСТОЧКИ КОРПУСНЫХ ДЕТАЛЕЙ

*Научный руководитель – САВЕНОК Л. И., канд. техн. наук, доцент
УО «Белорусская государственная сельскохозяйственная академия»,
Горки, Республика Беларусь*

Введение. В настоящее время в ремонтном производстве все более широкое применение находят мобильные расточные и наплавочные станки переносного типа. Они незаменимы в тех случаях, когда нет возможности снять деталь с машины и перевезти для ремонта в мастерскую или надежно зафиксировать ее при ремонте на рабочей поверхности [1, 2, 4].

Расточные и наплавочные станки позволяют технологично осуществлять ремонт узлов без снятия с машины, а также восстанавливать посадки отверстия под вал, в том числе соосные, например, при ремонте крупногабаритных корпусных деталей (проушин ковшей экскаваторов, рукоятей стрел, посадочных мест под подшипники и пр.).

Цель работы. Для организаций, выполняющих небольшой объем работ по восстановлению отверстий в корпусных деталях машин, необходимо разработать мобильный расточной станок, который позволит с достаточной точностью выполнять требуемый объем работ, и, что на современном этапе не менее важно, быть экономически выгодным.

Обзор и анализ мобильных станков для восстановления отверстий в корпусных деталях. Мобильный расточно-наплавочный комплекс, выполненный по патенту US 6073322 имеет три двигателя, при этом двигатель привода вращения работает только на высоких оборотах. Во-первых, он имеет сложную кинематику узлов привода борштанги – двухскоростного редуктора со сложной системой управления, и, кроме того, состоит из большого количества элементов механизма подачи борштанги, требующих особо тщательного изготовления и прецизионной сборки. Другим недостатком является то, что центровка борштанги производится по конусу в суппорте, а работа – по другому конусу в корпусе машины [6].

Недостатком двухмоторных станков по патенту EP 0979702 является передача вращающего усилия при помощи трансмиссии, в качестве которой применяются эластичные зубчатые ремни, которые имеют

ограниченное усилие на растяжение, вследствие чего лимитирован передаваемый вращающий момент, то есть, ограничен максимальный диаметр расточки, производимой машиной при данных габаритах. Ослабление натяжения ремня вследствие его растяжения предполагает образование взаимных люфтов вращающихся узлов, что приводит к крайне нежелательной вибрации режущих элементов в процессе расточки [3].

Станки компании Climax (США, Германия) представляют портативную линию расточных станков и предназначены для наплавки и токарной обработки внутренних цилиндрических поверхностей диаметром до 2300 мм, с точностью, качеством и скоростью, соответствующим современным высокоточным стационарным станкам. Их целесообразно применять в организациях с большим оборотом ремонтных работ [7].

Итальянской фирмой Sirmecanica выпускается серия расточно-наплавочных станков WS, предназначенных для расточки и наплавки отверстий, торцевания, сверления, нарезания резьбы метчиком в деталях станков, машин и оборудования без демонтажа и разборки узлов. Серия состоит из 9 моделей. Каждая из моделей обрабатывает определенный диапазон диаметров, восстанавливая, с предельной точностью, отверстия и шарнирные соединения в различной технике. Статистика показывает, что использование данного инновационного оборудования сокращает время обработок на 85 % [8]. Это достаточно дорогие станки с большой степенью универсальности. Они больше используются на крупных предприятиях.

Мобильный расточной станок «Станэксперт Пионер» предназначен для расточки изношенных отверстий и проточки наружных поверхностей (посадочных шеек валов, ступиц и т.п.) диаметром от 22 до 400 мм. Станок работает в любом пространственном положении: горизонтально, вертикально, под углом; в качестве привода используются различные дрели. Он недорогой, портативный, мощный, легкий в эксплуатации [5].

Результаты исследования. В результате анализа мобильных расточных станков за аналог для разработки станка принимаем российский «Станэксперт Пионер».

Предлагаемый мобильный станок для восстановления отверстий состоит из: поддерживающей опоры, центрирующих конусов, борштанги, центрирующей пластины и механизма подачи. Удешевление станка возможно за счет применения ручного привода подачи бор-

штанги. Работа расточного устройства производится в следующем порядке: электропривод (дрель) приводит во вращение борштангу с закрепленными под размер растачивания отверстий резцами. В процессе работы вращающаяся борштанга перемещается в продольном направлении с помощью ходового винта, закрепленного между двумя цапфами на расстояние чуть больше длины расточки. Ходовой винт приводится во вращение маховичком вручную.

После расточки необходимо снять борштангу с растачиваемого корпуса и измерить диаметры отверстий индикаторным нутромером. До начала и после расточки всех отверстий нужно проверить их соосность. При разработке станка были проведены необходимые расчеты и выполнены чертежи общего вида и рабочие чертежи основных деталей.

Заключение Организациям, выполняющим небольшой объем работ по восстановлению отверстий в корпусных деталях машин, можно рекомендовать предлагаемый мобильный расточной станок, который позволит с достаточной точностью выполнять необходимый объем ремонтных работ.

ЛИТЕРАТУРА

1. Актуальные вопросы механизации сельскохозяйственного производства / В. В. Гусаров [и др.]. – Горки: БГСХА, 2022. – 94 с.
2. Варшавский, А. И. Определение динамических параметров процесса точения / А. И. Варшавский, К. В. Костерев, В. И. Коцуба // Актуальные вопросы механизации сельскохозяйственного производства. – Горки: БГСХА, 2021. – С. 9–11.
3. Двухмоторные станки. Патент № EP 1375055, МПК B23Q9/00, B23K9/04, B23P6/00 [Электронный ресурс]. – Режим доступа: <https://ppatents.google.com/patent/EP1375055A1/en> oq. – Дата доступа: 09.03.2023.
4. Костеров, К. В. Технология восстановления отверстий мобильными расточными станками / К. В. Костеров, А. И. Варшавский, В. И. Коцуба // Актуальные вопросы механизации сельскохозяйственного производства. – Горки: БГСХА, 2021. – С. 51–53.
5. Мобильный расточной станок «СТАНЭКСПЕРТ ПИОНЕР» [Электронный ресурс]: – Режим доступа: <https://torgovets.com/e357-16136.html>. – Дата доступа: 09.03.2023.
6. Трехмоторные станки. Патент № US 607332224, Патент № EP 0979702, МПК B23K7/10 [Электронный ресурс]: – Режим доступа: <https://patents.google.com/patent/JPS6073322U/no>. – Дата доступа: 09.03.2023.
7. Climax [Электронный ресурс]. – Режим доступа: <http://clm-nt.ru>. – Дата доступа: 09.03.2023.
8. Sirmecanica [Электронный ресурс]. – Режим доступа: <http://sirmecanica.ru>. – Дата доступа: 09.03.2023.

УДК 621.43-242

ТАРАСЮК И. П., ДЕМЕШ Н. С.

АНАЛИЗ МЕТОДОВ ДИАГНОСТИРОВАНИЯ ЦИЛИНДРОПОРШНЕВОЙ ГРУППЫ

Научный руководитель – КОЦУБА В. И., канд. техн. наук, доцент
УО «Белорусская государственная сельскохозяйственная академия»
Горки, Республика Беларусь

Введение. По мере изнашивания цилиндропоршневой группы, закоксовывании или поломке колец герметичность рабочего объема цилиндра становится недостаточной. На такте сжатия это приводит к уменьшению давления и температуры сжатого воздуха [3, 7].

В дизельных двигателях для улучшения процесса сгорания температура газов в конце сжатия должна на 300–400 °С превышать температуру самовоспламенения впрыскиваемого топлива. Следовательно, износ ЦПГ приводит к затрудненному запуску двигателя из-за плохого воспламенения топливовоздушной смеси, а также к перебоям в работе двигателя. При сгорании топливовоздушной смеси газы под большим давлением прорываются в картер, откуда выходят в атмосферу через сапун. Из-за повышенного прорыва газов уменьшается давление их на поршень, что приводит к снижению мощности двигателя. С износом деталей и потерей упругости колец увеличивается количество масла, проникающего в надпоршневое пространство и сгорающего там под действием высокой температуры. Попадание масла в камеру сгорания вызывает образование нагара на днищах поршней и головке цилиндров и затрудняет отвод теплоты через стенки цилиндров.

Цель работы – выполнить анализ методов диагностирования цилиндропоршневой группы автотракторных двигателей.

Материалы и методика исследований. Диагностирование состояния ЦПГ по внешним признакам осложняется тем, что имеется взаимовлияние неисправностей механизмов и систем двигателя. Причиной попадания масла в камеру сгорания кроме ЦПГ может быть износ или потеря эластичности маслоъемных колпачков, износ турбокомпрессора, коробление головки блока цилиндров, пробой прокладки и др.

Мощность двигателя зависит от состояния и регулировок топливного насоса высокого давления и форсунок, угла опережения впрыска топлива, состояния воздушного фильтра и турбокомпрессора и др.

Следовательно, при диагностировании ЦПГ необходимо убедиться в исправности других механизмов и систем двигателя.

Результаты исследований и их обсуждение. В практике диагностирования ЦПГ наибольшее распространение измерение расхода картерных газов, компрессии и герметичности камеры сгорания.

Оценка состояния ЦПГ по расходу картерных газов имеет недостаточную точность из-за утечек газов через уплотнения и вибрации двигателя. Кроме того, данный метод не позволяет определить отдельный неисправный цилиндр и конкретные причины снижения работоспособности ЦПГ [6].

Перед измерением компрессии необходимо проверить техническое состояние аккумуляторной батареи, выполнить операции по техническому обслуживанию воздушного фильтра, измерить тепловой зазор между бойком коромысла и торцом стержня клапана. Дизельные компрессометры должны иметь переходники, компенсирующие объем вывернутой форсунки или свечи накала [4].

Разность показаний в отдельных цилиндрах не должна превышать 0,2 МПа для дизелей и 0,1 МПа для бензиновых двигателей. Резкое снижение (на 30–40 %) компрессии в цилиндрах указывает на поломку или залегание поршневых колец и является ориентировочным показателем оценки технического состояния деталей цилиндропоршневой группы.

Основным недостатком метода является зависимость показаний компрессометра от частоты вращения коленчатого вала. При этом частота вращения при прокрутке стартером (250–350 мин⁻¹) существенно отличаются от частоты вращения в режиме холостого хода и еще больше в режимах частичных и полных нагрузок.

Из-за интенсивного движения поршня при прокрутке стартером проблематично выявление небольшого износа ЦПГ. Проблемой является также невозможность диагностирования ЦПГ на демонтированном, частично разобранном двигателе или двигателе с неработающим стартером.

Кроме того, данный метод также не позволяет определить конкретные причины снижения работоспособности ЦПГ.

Диагностирование состояния ЦПГ анализатором герметичности цилиндров наличие в измерении, при прокрутке двигателя стартером, двух параметров: величины вакуума с выпуском воздуха в атмосферу и величины вакуума при изоляции надпоршневого пространства.

Величина вакуума с выпуском воздуха в атмосферу позволяет оценить износ стенки цилиндра (гильзы) и плотность в сопряжении кла-

пана и седла, а величина вакуума при изоляции надпоршневого пространства показывает степень изношенности поршневых колец [1].

Однако этому методу также присуща зависимость показаний от частоты вращения коленчатого вала.

Диагностика состояния ЦПГ пневмотестером позволяет выявлять конкретный неисправный цилиндр. Поршень проверяемого цилиндра, выставляется в ВМТ на такте сжатия (при закрытых клапанах). В цилиндр подается сжатый воздух под фиксированным давлением и по величине падения давления оценивается пневмоплотность цилиндра.

Направление потока воздуха может показать возможную причину неисправности. Если весь воздух выходит через картер двигателя, это указывает на износ ЦПГ или залегание колец, шум во впускном или выпускном коллекторе – на нарушение герметичности клапанов, попадание воздуха в соседние цилиндры или радиатор – коробление головки блока цилиндров или повреждение прокладки.

Однако данный метод может быть реализован только в стационарных условиях при наличии источника сжатого воздуха [8].

Косвенно состояние ЦПГ можно оценить измерением тока потребления стартером в режиме прокрутки двигателя. Чем герметичнее надпоршневое пространство цилиндра, тем больше будет давление сжимаемого воздуха и сопротивление вращению двигателя, следовательно, больший ток потребляет стартер для проворачивания коленчатого вала [2]. Однако на потребляемый ток влияет не только состояние ЦПГ, но и состояние стартера, кривошипно-шатунного механизма, проводки и др.

Диагностирование ЦПГ анализом продуктов износа в системе смазки с оценкой числа, концентрации частиц и их химического состава. При нормальном износе обнаруживаются частицы размером до 15 мкм и толщиной до 1 мкм. Начало интенсивного изнашивания сопровождается увеличением концентрации частиц и их размера до 50 мкм и появлением определенной их формы: осколки, пластины неправильной формы, стружка [5].

Недостатком данного метода является то, что данный способ не может конкретно подтвердить наличие износа гильз цилиндров и поршневых колец, так как в двигателе присутствуют другие трущиеся пары механизмов КШМ и ГРМ которые так же могут давать продукты износа в процессе из работы. Кроме того, в двигателях предусмотрена периодическая замена масла и масляных фильтров. Периодичность замены масла в двигателях минского моторного завода составляет 250 часов наработки, в двигателях Deutz – 500 часов наработки. Следова-

тельно, анализ масла покажет наличие процесса износа, но не может показать величину этого износа с начала наработки двигателя.

У метода диагностирования ЦПГ пневмотестером имеется нереализованный потенциал повышения информативности и точности определения причины снижения пневмоплотности. В процессе работы цилиндра двигателя изнашивается неравномерно. Максимальный износ наблюдается в зоне ВМТ. Для уточнения метода диагностирования ЦПГ необходимо измерять величину износа гильзы и поршневых колец, а также произвести оценку пневмоплотности цилиндра в зависимости от положения поршня и негерметичности клапанов. Это позволит повысить эффективность диагностирования ЦПГ и снизить затраты на ремонт за счет более точного определения причины снижения герметичности камеры сгорания.

Заключение. У метода диагностирования ЦПГ пневмотестером имеется нереализованный потенциал повышения информативности и точности диагностирования. В процессе работы цилиндра двигателя изнашивается неравномерно, поэтому оценка пневмоплотности цилиндра в зависимости от положения поршня позволит повысить эффективность диагностирования ЦПГ за счет более точного определения причины снижения ее герметичности.

ЛИТЕРАТУРА

1. Анализатор Герметичности Цилиндров [Электронный ресурс]. – Режим доступа: <http://eksacom.ru/shop/upload/edial/agz2b.pdf> / – Дата доступа: 02.03.2023.
2. Бабошин, А. А. Оценка технического состояния двигателей внутреннего сгорания по току, потребляемому стартером при прокрутке двигателя / А. А. Бабошин, А. С. Косарев, В. С. Малышев. – Вестник МГТУ. – Т. 16. – № 1. – 2013. – С. 33–39.
3. Двигатели внутреннего сгорания: теория поршневых и комбинированных двигателей / Д. Н. Вырубов [и др.]. – Москва: Машиностроение, 1983. – 372 с.
4. Диагностика и техническое обслуживание машин / Г. С. Дубовик [и др.]. – Минск: БГАТУ, 2009. Ч. 1. – 96 с.
5. Минаков, В. А. Совершенствование технологии диагностирования тепловозного дизеля по результатам контроля содержания продуктов износа в моторном масле: дис. канд. техн. наук / В. А. Минаков. – Омск: Омский ГУПС, 2018. – 152 с.
6. Полянский, А. С. Повышение долговечности новых и отремонтированных двигателей в период эксплуатации / А. С. Полянский, С. В. Эллис, А. А. Молодан // Механика и машиностроение. – 2011. – № 2. – С. 151–157.
7. Сулима, Е. В. Методика лабораторных исследований герметичности цилиндропоршневой группы / Е. В. Сулима, В. И. Коцуба // Инновационные решения в технологиях и механизации сельскохозяйственного производства. – Горки: БГСХА, 2021. – Вып. 6. – С. 125–128.
8. Force. Тестер герметичности (утечек) цилиндра [Электронный ресурс]. – Режим доступа: <https://toolsclub.com.ua/force-tester-germetichnosti-utechek-cilindra-p-9259.html> / – Дата доступа: 02.03.2023.

УДК 621.43-242

ТАРАСЮК И. П., ДЕМЕШ Н. С.

ИССЛЕДОВАНИЕ ПНЕВМОПЛОТНОСТИ ЦИЛИНДРОВ АВТОТРАКТОРНЫХ ДВИГАТЕЛЕЙ

Научный руководитель – КОЦУБА В. И., канд. техн. наук, доцент
УО «Белорусская государственная сельскохозяйственная академия»
Горки, Республика Беларусь

Введение. В самых тяжелых условиях в двигателе работает цилиндропоршневая группа (ЦПГ). Поршневые кольца и гильзы должны создавать достаточно герметичное рабочее пространство цилиндра, отводить тепло от поршней, маслосъемные кольца должны обеспечивать образование равномерной масляной пленки на трущихся поверхностях и не допускать попадания масла в камеру сгорания.

По мере изнашивания цилиндропоршневой группы, закоксовывании или поломке колец герметичность рабочего объема цилиндра становится недостаточной. На такте сжатия это приводит к уменьшению давления и температуры сжатого воздуха [1].

В дизельных двигателях для улучшения процесса сгорания температура газов в конце сжатия должна на 300–400 °С превышать температуру самовоспламенения впрыскиваемого топлива. Следовательно, износ ЦПГ приводит к затрудненному запуску двигателя из-за плохого воспламенения топливоздушнoй смеси, а также к перебоям в работе двигателя.

При сгорании топливоздушнoй смеси газы под большим давлением прорываются в картер, откуда выходят в атмосферу через сапун. Из-за повышенного прорыва газов уменьшается давление их на поршень, что приводит к снижению мощности двигателя.

С износом деталей и потерей упругости колец увеличивается количество масла, проникающего в надпоршневое пространство и сгорающего там под действием высокой температуры. Попадание масла в камеру сгорания вызывает образование нагара на днищах поршней и головке цилиндров и затрудняет отвод теплоты через стенки цилиндров.

Цель работы – определить направление совершенствования методики диагностирования цилиндропоршневой группы автотракторных двигателей по пневмоплотности цилиндров.

Материалы и методика исследований. Оценка состояния ЦПГ по расходу картерных газов имеет недостаточную точность из-за утечек

газов через уплотнения и вибрации двигателя. Кроме того, данный метод не позволяет определить отдельный неисправный цилиндр и конкретные причины снижения работоспособности ЦПГ [2].

Основным недостатком диагностирования состояния ЦПГ измерением компрессии является зависимость показаний компрессометра от частоты вращения коленчатого вала. При этом частота вращения коленчатого вала при прокрутке стартером ($250\text{--}350\text{ мин}^{-1}$) существенно отличаются от частоты вращения в режиме холостого хода ($700\text{--}900\text{ мин}^{-1}$) и еще больше в режимах частичных и полных нагрузок. Из-за интенсивного движения поршня при прокрутке стартером проблематично выявление небольшого износа ЦПГ.

Проблемой является также невозможность диагностирования ЦПГ на демонтированном, частично разобранным двигателе или двигателе с неработающим стартером. Кроме того, данный метод также не позволяет определить конкретные причины снижения работоспособности ЦПГ [3].

Результаты исследований и их обсуждение. У метода диагностирования ЦПГ пневмотестером имеется нереализованный потенциал повышения информативности и точности определения причины снижения пневмоплотности.

В процессе работы цилиндр двигателя изнашивается неравномерно. Максимальный износ наблюдается в зоне ВМТ, который для большинства двигателей легковых автомобилей составляет $0,15\text{ мм}$, а для двигателей грузовых автомобилей и тракторов – $0,4\text{ мм}$.

При диагностировании необходимо выполнять два измерения – при положении поршня в ВМТ и НМТ. При износе ЦПГ или залегании колец утечки воздуха в зоне ВМТ будут выше чем в зоне НМТ. При нарушении герметичности клапанов изменения пневмоплотности по высоте цилиндра наблюдаться не будет.

Кроме того, в выпускаемых промышленностью пневмотестерах рабочее давление прибора составляет от 1 до 6 бар. Кроме того, одни приборы имеют жиклер между манометрами, другие его не имеют. Практика использования пневмотестеров показывает, что приборы разных производителей в одних и тех же условиях показывают разную величину утечек.

Следовательно, в процессе лабораторных исследований необходимо определить рациональное рабочее давление пневмотестера, а также диаметр отверстия жиклера в зависимости от номинальных зазоров цилиндропоршневой группы, в частности зазоров в торцах поршневых колец.

Для исследования зависимости пневмоплотности цилиндра разработана лабораторная установка. Конструктивно лабораторная установка позволяет измерять высоту поршня в цилиндре, и фиксировать его в выставленном положении при помощи винта положения поршня и гайки регулировки высоты поршня.

Выставляется положение верхней мертвой точки поршня, воздушный дроссель полностью закрывается, а через штуцер под давлением, подается в надпоршневое пространство сжатый воздух в пределах 6 бар. Измерение давления с учетом утечек подаваемого сжатого воздуха измеряется манометром подающего устройства.

Измерение на пневмоплотность цилиндропоршневой группы в положении верхней мертвой точки измерялись по падению давления. Замер производился в трехкратной повторности, при фиксированном положении поршня.

Дальнейшие опыты повторяются для нескольких положений поршня от ВМТ ($h = 0$ мм) до НМТ ($h = 110$ мм) и при давлении подаваемого воздуха P_1 от 1 до 6 бар.

Анализ результатов опытов показал, что герметичность изношенной цилиндропоршневой группы в зоне ВМТ ($h = 0 \dots 5$ мм) при давлении подаваемого воздуха 1 бар на 12,8 % ниже, чем в остальной части цилиндра. С повышением давления до 6 бар разность герметичности снижается до 3,2...6,3 %.

Заключение. Таким образом, в результате лабораторных опытов подтверждена гипотеза о зависимости герметичности изношенной цилиндропоршневой группы от положения поршня, что позволяет более точно определять причину нарушения герметичности цилиндра.

Кроме того, низкое давление подаваемого воздуха показывает большую информативность измерения, в то время как высокие давления показывают большую стабильность измерения.

ЛИТЕРАТУРА

1. Коцуба, В. И. Анализ методов диагностирования цилиндропоршневой группы автотракторных двигателей / В. И. Коцуба, Е. В. Сулима, В. М. Кузюр // Конструирование, использование и надежность машин сельскохозяйственного назначения. – Брянск: Изд-во Брянский ГАУ, 2020. – С. 113–119.
2. Полянский, А. С. Повышение долговечности новых и отремонтированных двигателей в период эксплуатации / А. С. Полянский, С. В. Эллис, А. А. Молодан // Механика и машиностроение. – 2011. – № 2. – С. 151–157.
3. Повреждения поршней и их причины [Электронный ресурс]. – Режим доступа: <https://www.ms-motorservice.com/ru/tekhnipedija/post/povrezhde-nija-porshnei-i-ikh-prichin/>. – Дата доступа: 09.01.2023.

УДК 631.3

ХАЦКОВ В. Н.

АНАЛИЗ РАБОТЫ СТЕНДОВ ДЛЯ ДИАГНОСТИРОВАНИЯ И РЕМОНТА КОРОБОК ПЕРЕМЕНЫ ПЕРЕДАЧ

Научный руководитель – ГАВРИЛОВ И. И., ст. преподаватель

УО «Белорусская государственная сельскохозяйственная академия»

Горки, Республика Беларусь

Введение. Эффективность работы машинно-тракторного парка в значительной части зависят от поддержания МТА в технически исправном состоянии [1–6]. Наиболее нагруженным элементом агрегата при выполнении различных сельскохозяйственных работ является коробка перемены передач (КПП).

КПП применяется для изменения передаточного отношения. В период эксплуатации происходит износ деталей коробки перемены передач, который сопровождается посторонним звуком, гулом, жужжанием, вибрацией, толчками, которые сопровождаются при переключении передач. Вследствие чего теряется коэффициент полезного действия, и растут эксплуатационные затраты.

Цель работы – произвести анализ эффективных методов и методик технического диагностирования с последующим ремонтом коробки перемены передач.

Результаты исследования и их обсуждение. Одной из главных причин возникновения неисправностей деталей КПП является износ внутренних деталей.

Большое влияние на работу КПП оказывает износ шлицевого соединения муфт синхронизаторов, износ шестерен, пониженный уровень масла в коробке, износ подшипников ведущего, ведомого и промежуточного валов, износ сальников, ослабление резьбовых соединений крепления коробки передач.

Также происходит износ вилки переключения передач, износ или повреждение штока переключения передач, ослабление крепления, заедание или повреждение троса (тяги) привода, износ или повреждение штока переключения передач, износ или деформация блокирующего устройства.

Для технической диагностики КПП можно произвести разделение на определенные группы: не требующие разборки КПП, требующие частичной разборки КПП и требующие снятия и полной разборки КПП.

Метод технической диагностики не требующий разборки КПП является универсальным и позволяет оценить состояние узлов и агрегатов комплексно. Так, например, не снимая коробки можно производить замену масла в ней.

Метод частичной или полного диагностирования требует определенные знания и навыки мастера, а также стенда для снятия коробки передач.

Причин для снятия коробки передач весьма много, например, износ сальника, повреждение шестерни, и др., которые повлекут за собой частичный или полный демонтаж коробки передач.

Проведя сравнительный анализ ремонта коробки передач, можно отметить, что для повышения производительности труда и качества выполняемых работ, а именно разборки и сборки КПП, диагностические и ремонтные работы необходимо выполнять на специальном оборудовании, стенде, где будут находиться все необходимые приспособления и инструмент. Наличие специального стенда и инструментов позволит обеспечить необходимое качество ТО и ремонтов.

Заключение. Анализ методов и способов технического диагностирования показал, что наиболее эффективными можно считать методы, требующие частичной или полной разборки КПП, что позволяет нам дать наибольшую оценку состояния деталей и производить любой процесс ремонта для восстановления изношенных и поврежденных узлов.

ЛИТЕРАТУРА

1. Гусаров, В. В. Состояние и перспективы научной деятельности факультета механизации сельского хозяйства УО БГСХА / В. В. Гусаров, А. Е. Кондраль, В. Н. Босак // Инновационные решения в технологиях и механизации сельскохозяйственного производства. – Горки: БГСХА, 2023. – Вып. 8. – С. 3–6.
2. Инновационные решения в технологиях и механизации сельскохозяйственного производства / В. В. Гусаров [и др.]. – Горки: БГСХА, 2023. – Вып. 8. – 371 с.
3. Коцуба, В. И. Состояние и перспективы развития технического сервиса в АПК Республики Беларусь / В. И. Коцуба, В. А. Хитрюк // Инновационные решения в технологиях и механизации сельскохозяйственного производства. – Горки: БГСХА, 2023. – Вып. 8. – С. 18–23.
4. Техническое обслуживание и ремонт тракторов / Е. А. Пучин [и др.]. – Москва: Академия, 2008. – 207 с.
5. Технология ремонта машин / Е. А. Пучин [и др.]. – Москва: КолосС, 2011. – 488 с.
6. Шевченко, А. И. Справочник слесаря по ремонту тракторов / А. И. Шевченко, П. И. Сафронов. – Ленинград: Машиностроение, 1989. – 512 с.

УДК 631.3.004.5

ШЕВЦОВ И. В.

ДИАГНОСТИРОВАНИЕ РУКАВОВ ВЫСОКОГО ДАВЛЕНИЯ

Научный руководитель – КЕСАРЕВ А. В., ст. преподаватель

УО «Белорусская государственная сельскохозяйственная академия»,
Горки, Республика Беларусь

Введение. Рукав высокого давления (РВД) нашел широкое применение во многих отраслях промышленности [1, 3–5]. Он используется для прокачки гидравлической жидкости, моторного масла, газа, жидкого топлива, лакокрасочного материала и других. Однако резина шланга подвержена старению и рассыханию, а также механическим повреждениям, поэтому рукав со временем нуждается в ремонте или замене.

Цель работы – произвести анализ существующих видов технического диагностирования рукавов высокого давления, предложить схему стенда для диагностирования РВД и описать принцип его работы.

Материалы и методика исследований. Автором статьи проанализированы и изучены публикации, затрагивающие использование методов, способов и средств диагностики РВД.

Результаты исследования и их обсуждение. Гидравлические приводы машин представляют собой сложные гидромеханические системы, имеющие, как правило, высокую функциональную значимость для обеспечения работоспособности машины в целом.

Обеспечение надежности гидравлических приводов при эксплуатации связано с технической диагностикой, целью которой является обнаружение отказов и неисправностей на ранних стадиях их развития. Структура технической диагностики включает два взаимосвязанных направления: теорию распознавания и теорию контролеспособности.

Теория распознавания используется для построения диагностических моделей объектов диагностирования, а также для разработки алгоритмов распознавания и правил принятия решения.

Теория контролеспособности включает разработку средств и методов получения диагностической информации, контроль технического состояния объекта и поиск неисправностей. Под контролеспособностью понимают свойство изделия обеспечивать достоверную оценку его технического состояния и обнаружение отказов и неисправностей. Контролепригодность обеспечивается конструкцией изделия и системой его технической диагностики.

В технической диагностике существуют два вида диагностирования: тестовое и функциональное.

При тестовом диагностировании на вход объекта диагностирования подаются специальные тестовые воздействия, и по реакции объекта на эти воздействия оценивается его техническое состояние. Тестовые воздействия могут подаваться на основные входы объекта диагностирования, т.е. на его входы, используемые при применении объекта, на назначение и на дополнительные входы, организованные специально для диагностирования.

При функциональном диагностировании воздействия, поступающие на основные входы объекта, заданы его рабочим алгоритмом функционирования, поэтому они не могут выбираться, исходя из условий эффективности организации процесса диагностирования. Эти воздействия называют рабочими.

Техническое диагностирование выполняет три основные функции; получение информации о техническом состоянии гидравлического привода, обработка и анализ полученной информации и подготовка или принятие решения по объемам и срокам его технического обслуживания и ремонта [2].

Для определения технического состояния и остаточного ресурса РВД рассмотрим способ диагностирования РВД.

Способ диагностирования рукавов высокого давления осуществляется с помощью специально разработанного стенда (рисунок 1), состоящего из гидробака 1, насоса 2, предохранительного клапана 3, манометра 4, запорных клапанов 5,6, блока управления запорными клапанами 7, рукава высокого давления 8, тензометрического датчика 9, усилителя сигналов 8УНЧ-7А 10, осциллографа 11 и дросселя 12.

Способ диагностирования рукавов высокого давления осуществляется следующим образом (рисунок). Жидкость, подаваемая насосом 2 из гидробака 1 в рукав высокого давления 8, перекрывается специальными запорными клапанами 5,6, причем запорный клапан 6 срабатывает с опережением для того, чтобы в рукаве высокого давления 8 возникло давление, равное регулировке предохранительного клапана 3. После закрытия обоих запорных клапанов 5,6 с блока управления запорными клапанами 7 подается сигнал на запорный клапан 6, который резко открывается, давая рукаву высокого давления беспрепятственно вытолкнуть жидкость за счет упругих свойств материала.

Усилие, с которым рукав высокого давления 8 выталкивает жидкость, замеряется тензометрическим датчиком 9 и записывается на

осциллограф 11. По отклонению полученных параметров от эталонных значений судят о техническом состоянии и остаточном ресурсе рукава высокого давления 8.

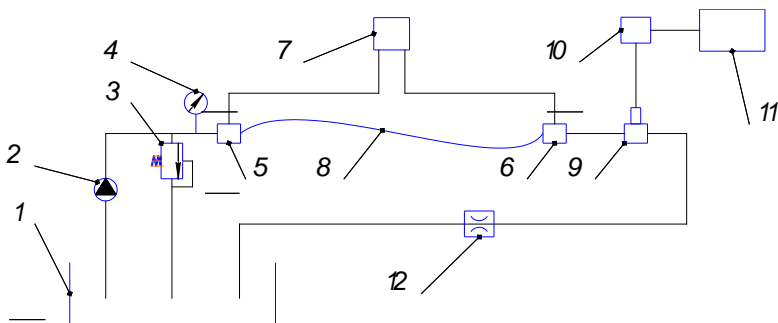


Рис. – Схема стенда для диагностирования рукавов высокого давления

При открытии запорного клапана 6 происходит выталкивание жидкости за счет упругих свойств материала рукава высокого давления. Усилие, с которым рукав высокого давления выталкивает жидкость, определяется по величине повышения давления. Величина давления у новых РВД составляет 4 МПа, а у рукавов высокого давления, имеющих предельное значение, при котором РВД выходит из строя, 1 МПа.

Заключение. Одним из главных направлений прогнозирования технического состояния машины является диагностирование параметров ее основных систем и узлов. Основная цель диагностирования – определение изменения технического состояния машины и предупреждение неисправности по изменению параметров систем и узлов.

ЛИТЕРАТУРА

1. ГОСТ-6286-73. Рукава резиновые высокого давления с металлической оплеткой неармированные. Технические условия. – Введ. 1974-07-01. – Москва: Изд-во стандартов, 2003. – 16 с.
2. Лепетов, В. А. Расчеты и конструирование резиновых технических изделий и форм / В. А. Лепетов. – Ленинград: Химия, 1972. – 312 с.
3. Обеспечение безопасности жизнедеятельности на современном этапе развития общества / В. Н. Босак [и др.]. – Горки: БГСХА, 2023. – 305 с.
4. Охрана труда / В. Н. Босак [и др.]. – Горки: БГСХА, 2021. – 154 с.
5. Пожарная безопасность в сельском хозяйстве / В. Н. Босак [и др.]. – Минск: ИВЦ Минфина, 2019. – 209 с.

Секция. Безопасность жизнедеятельности
в сельскохозяйственном производстве

УДК 331.45

БАРАШ В. П.

**ЗАБЯСПЯЧЭННЕ АХОВЫ ПРАЦЫ ПРЫ РАБОТАХ
З ПЕРСАНАЛЬНЫМІ КАМПУТАРАМІ**

Навуковы кіраўнік – БОСАК В. М., доктар с.-г. навук, прафесар

УА «Беларуская дзяржаўная сельскагаспадарчая акадэмія»,
Горкі, Рэспубліка Беларусь

Уводзіны. Персанальныя кампутары ў сучасным сусвеце займаюць значнае месца як на вытворчасці, так і ў асабістым жыцці. Аднак на карыстальніка кампутара адначасова аказваюць уплыў болей за 20 шкодных і небяспечных вытворчых фактараў: павялічаны ўзровень электрамагнітных выпраменьванняў, падвышаны ўзровень статычнай электрычнасці, неспрыяльная бліскучасць святла, статычныя перагрузкі, перанаврута зрокавага аналізатара, эмацыянальныя і разумовыя перагрузкі, манатоннасць працы і г. д. [2–5, 11, 12, 14, 15].

Асноўная частка. Для прадухілення ці змяншэння дзейнасці шкодных і небяспечных фактараў пры карыстанні персанальным кампутарам патрэбна выконваць шэраг умоў.

Дакументацыя на праектаванне, выраб і эксплуатацыю кампутараў і перыферыйнага абсталявання не павінна супярэчыць патрабаванням дзеючых нарматыўных прававых актаў.

Персанальныя кампутары і перыферыйнае абсталяванне павінны прайсці дзяржаўную санітарна-гігіенічную экспертызу.

Рэалізацыя і эксплуатацыя новых (мадэрнізаваных) персанальных кампутараў і перыферыйнага абсталявання на тэрыторыі Рэспублікі Беларусь без санітарна-гігіенічнага заключэння не дазваляецца.

На дадзены момант работа з персанальнымі кампутарамі і відэадысплейнымі тэрміналамі рэгламентуецца СанПіН “Патрабаванні пры рабоце з відэадысплейнымі тэрміналамі і электронна-вылічальнымі машынамі” і ГН “Гранічна дапушчальныя ўзроўні нарміруемых параметраў пры рабоце з відэадысплейнымі тэрміналамі і электронна-вылічальнымі машынамі” (пастанова Міністэрства аховы здароўя Рэспублікі Беларусь ад 28 чэрвеня 2013 г. № 59) і лакальнымі ТНПА [5–7].

Пры рабоце з персанальнымі кампутарамі павінны выконвацца:

– патрабаванні да відэадысплейных тэрміналаў (ВДТ) і электронна-вылічальных машын (ЭВМ) (узроўні фізічных фактараў: электрамагнітныя і электростатычныя палі; узроўні вібрацыі, інфрачырвонага, бачнага і рэнтгенаўскага выпраменьванняў; дызайн і сукупнасць эрганамічных параметраў);

– патрабаванні да памяшканняў для работы з відэадысплейнымі тэрміналамі і электронна-вылічальнымі машынамі;

– патрабаванні да мікраклімату, утрыманню аэраіонаў і шкодных хімічных рэчываў у паветры на працоўных месцах, якія абсталяваны відэадысплейнымі тэрміналамі ВДТ і ЭВМ [8, 9, 13];

– патрабаванні да асвятлення працоўных месцаў, якія абсталяваны ВДТ і ЭВМ [10];

– агульныя патрабаванні да арганізацыі працоўных месцаў карыстальнікаў ВДТ і ЭВМ;

– патрабаванні да арганізацыі і абсталявання працоўных месцаў з ВДТ і ЭВМ для дарослых карыстальнікаў;

– патрабаванні да арганізацыі і абсталявання працоўных месцаў з ВДТ і ЭВМ для навучэнцаў устаноў прафесійна-тэхнічнай, сярэдняй спецыяльнай і вышэйшай адукацыі;

– патрабаванні да арганізацыі і абсталявання працоўных месцаў з ВДТ і ЭВМ для навучэнцаў іншых тыпаў устаноў адукацыі;

– патрабаванні да арганізацыі медыцынскага абслугоўвання дарослых карыстальнікаў ВДТ і ЭВМ;

– агульныя патрабаванні да арганізацыі рэжымаў працы і адпачынку пры рабоце з ВДТ і ЭВМ для дарослых карыстальнікаў;

– патрабаванні да арганізацыі заняткаў навучэнцаў з выкарыстаннем ВДТ і ЭВМ для ўсіх тыпаў устаноў адукацыі.

Інструментальны кантроль і гігіенічная ацэнка шкодных вытворчых фактараў пры рабоце з відэадысплейнымі тэрміналамі і электронна-вылічальнымі машынамі праводзіцца спецыяльнымі лабараторыямі, які маюць адпаведную акрэдытацыю:

– пры атэстацыі рабочых месцаў па ўмовах працы [1];

– пры комплекснай гігіенічнай ацэнцы ўмоў працы работнікаў;

– пры ўвядзенні ВДТ і ЭВМ у эксплуатацыю, а таксама арганізацыі новых ці пераабсталяванні існуючых рабочых месцаў;

– пасля правядзення арганізацыйна-тэхнічных мерапрыемстваў, якія скіраваны на нармалізацыю шкодных вытворчых фактараў;

– у межах дзяржаўнай санітарна-гігіенічнай экспертызы;

– пры правядзенні вытворчага кантролю.

Заклучэнне. Выкананне ўсіх неабходных нормаў і правілаў, а таксама адказныя адносіны да сваёй працы гарантуюць бяспечныя ўмовы пры рабоце з відэадысплейнымі тэрміналамі і электронна-вылічальнымі машынамі, а таксама зніжаюць небяспеку атрымання вытворчых траўмаў і прафесійных захворванняў.

ЛІТАРАТУРА

1. Аттэстация рабочих мест по условиям труда / В. Н. Босак [и др.]. – Горки: БГСХА, 2019. – 24 с.
2. Бараш, В. П. Страты ад траўматызму і іх прафілактыка на вытворчасці / В. П. Бараш, В. М. Босак // Обеспечение безопасности жизнедеятельности на современном этапе развития общества. – Горки: БГСХА, 2023. – С. 28–30.
3. Босак, В. М. Падрыхтоўка раздзелаў па ахове працы ў дыпломных праектах (работах) / В. М. Босак // Инновационные решения в технологиях и механизации сельскохозяйственного производства. – Горки: БГСХА, 2023. – Вып. 8. – С. 55–58.
4. Босак, В. Н. Безопасность жизнедеятельности человека / В. Н. Босак. – Старый Оскол: ТНГ, 2022. – 356 с.
5. Босак, В. Н. Особенности обеспечения охраны труда при работе с персональными компьютерами / В. Н. Босак // Технология органических веществ. – Минск: БГТУ, 2013. – С. 22.
6. Босак, В. Н. Правила по охране труда: новое в законодательстве / В. Н. Босак, А. Е. Кондраль, А. В. Домненкова // Технология органических веществ. – Минск: БГТУ, 2023. – С. 51–53.
7. Босак, В. Н. Совершенствование законодательства по охране труда и пожарной безопасности в АПК Республики Беларусь / В. Н. Босак // Инновационные решения в технологиях и механизации сельскохозяйственного производства. – Горки: БГСХА, 2023. – Вып. 8. – С. 7–9.
8. Заурбеков, Т. Т. Пыль в воздухе рабочей зоны: действие на организм и меры защиты / Т. Т. Заурбеков, К. С. Досалиев, В. Н. Босак // Обеспечение безопасности жизнедеятельности на современном этапе развития общества. – Горки: БГСХА, 2023. – С. 90–92.
9. Исследование микроклимата в рабочей зоне / В. Н. Босак [и др.]. – Горки: БГСХА, 2021. – 23 с.
10. Исследование освещенности рабочих мест / А. Е. Кондраль [и др.]. – Горки: БГСХА, 2022. – 31 с.
11. Кляпицкая, И. А. Обеспечение безопасности труда при организации рабочих мест / И. А. Кляпицкая, В. Н. Босак // Обеспечение безопасности жизнедеятельности на современном этапе развития общества. – Горки: БГСХА, 2023. – С. 108–110.
12. Ковалевич, З. С. Безопасность жизнедеятельности человека / З. С. Ковалевич, В. Н. Босак. – Минск: МИТСО, 2015. – 392 с.
13. Определение содержания вредных веществ в воздухе рабочей зоны / А. Е. Кондраль [и др.]. – Горки: БГСХА, 2020. – 20 с.
14. Охрана труда / В. Н. Босак [и др.]. – Горки: БГСХА, 2022. – 288 с.
15. Сачивко, Е. В. Идентификация опасностей и оценка производственных рисков / Е. В. Сачивко, В. Н. Босак // Обеспечение безопасности жизнедеятельности на современном этапе развития общества. – Горки: БГСХА, 2022. – С. 95–96.

УДК 159.937.52

ДВОРАКОВСКИЙ Н. В.

ЭКСПЛУАТАЦИЯ АВТОМОБИЛЯ

С ДИЗЕЛЬНЫМ ДВИГАТЕЛЕМ В ХОЛОДНОЕ ВРЕМЯ ГОДА

Научный руководитель – ЕВТУХ Г. Г., ассистент

УО «Белорусская государственная сельскохозяйственная академия»,
Горки, Республика Беларусь

Введение. С установлением минусовой температуры многие владельцы дизельных машин сталкиваются с проблемой пуска силовых агрегатов. Чаще всего сложности возникают утром у тех водителей, чьи машины «переночевали» на морозе. Общая рекомендация таким автомобилистам следующая – проверьте состояние аккумулятора и свечей зажигания, а также убедитесь, что в бак залита «зимняя» солярка. Ведь не секрет, что легче дизтопливо, в состав которого входит парафин, в морозы кристаллизуется и забивает фильтры, трубопроводы и насос высокого давления [1–8].

Цель работы – исследовать факторы, влияющие на запуск двигателя с наступлением холодов дизельных автомобилей.

Основная часть. Если вы обнаружили проблему в гараже или автомобиль находится недалеко от электророзетки, то имеет смысл воспользоваться парогенератором или даже обычным феном. С их помощью можно отогреть топливный фильтр, который, как правило, является главной причиной того, что замерзшее топливо не поступает в двигатель. Ваша задача нагреть фильтр, тем самым растопив парафины, которые блокируют подачу топлива. Возможен и еще один вариант – попросту заменить топливный фильтр. Отсюда – хороший совет владельцам дизельных машин – возите с собой запасной элемент фильтрации, он может серьезно помочь в подобной ситуации.

В походных условиях (за неимением нагревающих устройств) можно использовать для отогрева топливного фильтра кипяток и обычную тряпку. Льем кипяток на тряпку, которая удержит тепло в районе фильтра. Очень вероятно, что уже после нескольких минут таких манипуляций вам удастся завести ваш дизельный автомобиль.

Действенная мера по поддержанию боеготовности вашего дизеля (особенно в северных регионах страны) – это система подогрева топлива. Речь, прежде всего, о специальных подогревателях, которые можно интегрировать в топливную систему автомобиля самостоятельно (нежелательно) или на сервисных станциях (предпочтительно). По-

скольку самыми уязвимыми с точки зрения промерзания и влияния кристаллов парафина являются фильтр тонкой очистки, фильтр-сепаратор, топливopровод и топливный бак, именно к этим элементам можно присоединить проточный, бандажный или ленточный типы нагревателей. Чтобы искоренить проблему замерзания топлива на корню, необходимо использовать сразу несколько типов нагревателей, причем следует обратить внимание на продукцию известных брендов.

Еще одна опция – установить на машину предпусковой подогреватель двигателя. Разные типы предпусковых подогревателей могут работать как на топливе, так и на электричестве. Жидкостные (бензиновые, дизельные) подогреватели оборудованы собственной камерой сгорания, топливным насосом, водяной помпой. Некоторые имеют еще систему дистанционного пуска и блок управления вентилятором отопителя. Как правило, подогреватель встраивается в систему охлаждения между радиатором печки и рубашкой охлаждения двигателя, электрическая помпа осуществляет принудительную циркуляцию охлаждающей жидкости.

Какой бы предпусковой подогреватель вы ни приобрели, специалисты не рекомендуют устанавливать такие устройства самостоятельно. Дело в том, что процесс монтажа достаточно сложен. Он включает в себя сразу установку непосредственно нагревательного элемента, врезку в контур системы охлаждения двигателя, прокладку трубопроводов выхлопных газов от котла, укладку электрической части и подключение органов управления. Таким образом, даже на сервисе установка предпускового подогревателя занимает, как правило, полную рабочую смену.

Запускать «спящий» дизель с помощью буксировки – довольно рискованное мероприятие. Дело в том, что в момент запуска угловое ускорение вращаемого маховика может оказаться заметно выше, чем при запуске дизеля стартером.

Привод ГРМ ременного типа у «легковушек» может перескочить через несколько зубьев или порваться. Если же в газораспределительном механизме установлена металлическая цепь, она может растянуться. Во всех случаях такая практика чревата нарушением правильного расположения элементов ГРМ и цилиндропоршневой группы. В результате поршни могут «встретиться» с клапанами со всеми вытекающими последствиями.

Если же необходимость запуска двигателя «с толкача» – единственный выход, следует осуществлять его только на повышенных пере-

дачах (к примеру, на четвертой вместо третьей). Такой алгоритм хотя бы частично уменьшит ударные нагрузки на детали ГРМ.

Распространенной ошибкой является несвоевременная замена масла в дизельном двигателе автомобиля. Дело в том, что в дизеле в процессе работы выделяется большое количество серы.

Кроме того, во избежание проблем с пуском дизеля следует своевременно прочищать топливный насос и фильтр, а при их повреждении или сильном загрязнении, потребуется произвести замену всего компонента. При использовании некачественного топлива загрязнение топливопровода происходит достаточно быстро – уже через пару тысяч километров пробега. Ключевым моментом при запуске дизеля играет температура в цилиндрах. Чтобы ее повысить, на таких моторах используются дополнительные свечи накаливания, заранее подогревающие камеру сгорания перед подачей воздуха и солярки. С учетом этого перед запуском дизельного двигателя необходимо прогреть цилиндры, активировав свечи.

Заключение. Применение комплекса организационно-технических мероприятий позволит успешно эксплуатировать автомобиль с дизельным двигателем в зимний период года.

ЛИТЕРАТУРА

1. Актуальные вопросы механизации сельскохозяйственного производства / В. В. Гусаров [и др.]. – Горки: БГСХА, 2022. – 165 с.
2. Босак, В. Н. Безопасность жизнедеятельности человека / В. Н. Босак. – Старый Оскол: ТНТ, 2022. – 356 с.
3. Дудко, Н. И. Правила и безопасность дорожного движения / Н. И. Дудко, В. Р. Петровец. – Горки: БГСХА, 2022. – 374 с.
4. Евтух, Г. Г. Психофизиологические свойства водителя, влияющие на управление транспортным средством в сложных дорожных условиях / Г. Г. Евтух, В. Л. Самсонов, Л. А. Попова // Инновационные решения в технологиях и механизации сельскохозяйственного производства. – Горки: БГСХА, 2023. – Вып. 8. – С. 76–81.
5. Карташевич, А. Н. Определение пределов работоспособности системы дизеля в условиях отрицательных температур / А. Н. Карташевич, А. В. Гордеенко, О. В. Понгалев // Инновационные решения в технологиях и механизации сельскохозяйственного производства. – Горки: БГСХА, 2022. – Вып. 7. – С. 191–199.
6. Коноплянко, В. И. Основы управления автомобилем и безопасность дорожного движения / В. И. Коноплянко, В. В. Зырянов, Ю. В. Воробьев. – Москва: Высшая школа, 2005. – 271 с.
7. Охрана труда / В. Н. Босак [и др.]. – Горки: БГСХА, 2021. – 154 с.
8. Самсонов, В. Л. Безопасность движения в сложных дорожных условиях / В. Л. Самсонов, Г. Г. Евтух, Л. А. Попова // Инновационные решения в технологиях и механизации сельскохозяйственного производства. – Горки: БГСХА, 2023. – Вып. 8. – С. 142–146.

УДК 631.563

ЗАЗЫБОВ М. Н.

СИСТЕМЫ МЕНЕДЖМЕНТА ПРОФЕССИОНАЛЬНОГО ЗДОРОВЬЯ И БЕЗОПАСНОСТИ СТБ ISO 45001-2020

*Научный руководитель – КОНДРАЛЬ А. Е., канд. техн. наук, доцент
УО «Белорусская государственная сельскохозяйственная академия»,
Горки, Республика Беларусь*

Введение. Система управления охраной труда – совокупность мероприятий по охране труда, методов и средств управления, направленных на организацию деятельности по обеспечению безопасности, сохранению жизни, здоровья и работоспособности работающих в процессе трудовой деятельности [2, 4, 5].

В сельскохозяйственном производстве значительная часть несчастных случаев связана с недостатками в организации безопасного проведения работ [3]. Статьей 5 Закона Республики Беларусь «Об охране труда» предусматривается, что внедрение систем управления охраной труда является одним из важнейших направлений государственной политики в области охраны труда. Возрастающие требования в области охраны труда, а также ситуация при которой, большинство происходящих происшествий на производстве, тем или иным образом связано с организационными причинами, потребовали модернизации систем управления охраной труда на основе национальных и международных стандартов.

Результаты исследования и их обсуждение. Для внедрения международного опыта обеспечения охраны труда на смену СТБ 18001-2009 был подготовлен государственный стандарт Республики Беларусь СТБ ISO 45001-2020 «Системы менеджмента здоровья и безопасности при профессиональной деятельности. Требования и руководство по применению». Данный стандарт идентичен международному стандарту ISO 45001:2018 «Системы менеджмента профессионального здоровья и безопасности. Требования и руководство по применению» утвержден и введен в действие постановлением Госстандарта от 25 февраля 2020 г. № 8 [4].

В руководстве по применению настоящего стандарта говорится, что настоящий стандарт, устанавливает требования к системе менеджмента здоровья и безопасности при профессиональной деятельности (OH&S) и является руководством по ее применению, что позволяет организациям предоставлять безопасные и благоприятные для здоро-

вья рабочие места, предупреждая связанные с работой травмы и ухудшение состояния здоровья, а также проактивно (осознанно) улучшать свою пригодность в области ОН&S.

СТБ ISO 45001-2020 включает в себя введение, общие положения, руководство по использованию стандарта, а также 10 разделов, разделенных на подразделы. В новом стандарте прослеживается более четкая направленность на: учет внутренних и внешних факторов – введен новый раздел «контекст» организации; предполагается более активная роль высшего менеджмента и руководства; обеспечивается управление не только рисками снижения результативности системы менеджмента гигиены и безопасности труда, но и управление возможностями ее повышения.

Основные требования СТБ ISO 45001-2020:

- мониторинг и измерение видов деятельности и процессов с учетом политики в области ОН&S и целей в области ОН&S и отчет о результатах;

- улучшение пригодности в области ОН&S для достижения намеченных выходов (предупреждение травм и ухудшения состояния здоровья работающих и предоставление безопасных и благоприятных для здоровья рабочих мест);

- поощрение работающих сообщать об инцидентах, опасностях, рисках и возможностях и защищать работающих от наказаний, таких как угроза увольнения или дисциплинарных мер, когда они так действуют;

- рассмотрение опасности для работающих, возникающих во время изготовления, сооружения, сборки или испытаний продукции.

При анализе стандартов СТБ 18001-2009 и СТБ ISO 45001-2020 можно выявить некоторые различия. Если СТБ 18001-2009 был ориентирован на предупреждении рисков происшествий на рабочих местах, то СТБ ISO 45001-2020 сконцентрирован на менеджменте рисков, причем не только связанных с деятельностью на рабочем месте, но и с управленческими рисками, что существенно важно для достижения результативности системы менеджмента. Он имеет структуру высокого уровня, применяемую ISO для всех стандартов на системы менеджмента. Это упрощает его интеграцию в общую систему менеджмента организации. Первая версия стандарта никак не предусматривала и не включала мнения заинтересованных сторон, в новой же модификации это стало доступным новшеством.

Новый стандарт СТБ ISO 45001-2020 гарантирует непрерывность контроля процессов, происходящих в организации, что помогает снизить возможность появления травм и происшествий травмоопасного характера на производстве и увеличить сохранить растущую прибыль организации. Внедрение нового стандарта является добровольной процедурой, при этом ее прохождение дает возможность: улучшить работоспособность персонала компании и показатели ее финансовой деятельности; снизить производственные затраты за счет уменьшения объема компенсационных выплат пострадавшим в результате аварий, чрезвычайных ситуаций, профзаболеваний; повысить внутреннюю мотивацию работников для обеспечения охраны труда [1].

Процедура внедрения этого стандарта в организации состоит из следующих этапов: проведение предварительной проверки работы компании с целью выявления рисков и опасных факторов; разработка мероприятий, которые позволяют устранить имеющиеся риски, обеспечить охрану труда, снизить показатели травматизма и профессиональной заболеваемости; определение показателей эффективности и критериев оценки, по которым возможно определить уровень выполнения задач и целей; выявление процессов, требующих оптимизации для повышения уровня безопасности труда.

Заключение. Совершенствование системы менеджмента в сфере охраны труда является важным непрерывно необходимым элементом для реализации предупреждения опасности работников в процессе их трудовой деятельности, сохранения их жизни и здоровья.

ЛИТЕРАТУРА

1. Демидовец, Д. В. Управление внутренней мотивацией работников для обеспечения охраны труда / Д. В. Демидовец, А. В. Ващенко, А. Е. Кондраль // Обеспечение безопасности жизнедеятельности на современном этапе развития. – Горки: БГСХА, 2021. – С. 20–22.
2. Ключкова, Н. В. Управление охраной труда в АПК Республики Беларусь / Н. В. Ключкова, В. Н. Босак // Переработка и управление качеством сельскохозяйственной продукции. – Минск: БГАТУ, 2021. – С. 195–197.
3. Мацкевич, Д. С. Пути снижения производственного травматизма в сельскохозяйственном производстве / Д. С. Мацкевич, В. А. Стряпченко, А. Е. Кондраль // Обеспечение безопасности жизнедеятельности на современном этапе развития общества. – Горки: БГСХА, 2020. – С. 82–84.
4. Охрана труда / В. Н. Босак [и др.]. – Горки: БГСХА, 2022. – 288 с.
5. Ткачева, Л. Т. Особенности создания СУОТ в сельскохозяйственных организациях / Л. Т. Ткачева, О. Н. Грищенко // Инновационные решения в технологиях и механизации сельскохозяйственного производства. – Горки: БГСХА, 2023. – Вып. 8. – С. 158–162.

УДК 159.937.52

ЛЮСИКОВ М. Н.

ВЛИЯНИЕ ОШИБОК ВОДИТЕЛЯ-НОВИЧКА НА БЕЗОПАСНОСТЬ ДОРОЖНОГО ДВИЖЕНИЯ

Научный руководитель – САМСОНОВ В. Л., ст. преподаватель

УО «Белорусская государственная сельскохозяйственная академия»,
Горки, Республика Беларусь

Введение. Начинающего водителя подстерегает немало неприятных, а иногда и опасных моментов. Например, при трогании с места двигатель часто глохнет, особенно при движении на подъем, потому что водитель преждевременно отпускает педаль сцепления. Бывает наоборот: он держит ногу на педали слишком долго.

Много трудностей возникает при заезде на смотровую канаву, в гараж, движении задним ходом, развороте в узком месте, въезде на стоянку малых размеров. Новичок не «чувствует» дорожного просвета машины, что приводит к поломкам, преждевременному выходу из строя масляного картера, нижних рычагов и т. д.

Водителя-новичка легко определить по характерной посадке: она скованная, неудобная, руки с силой сжимают рулевое колесо – отсюда и частые жалобы на неприятные ощущения в области поясницы, мышцах шеи, рук.

Из-за неправильной посадки, постоянного нервного напряжения наступает быстрое утомление, снижение работоспособности. В конце даже непродолжительной поездки у водителя отмечаются признаки невнимательности, рассеянности, а это уже прямая угроза безопасности движения [1–8].

Цель работы – оценить общую оценку факторов, влияющих на безопасность дорожного движения.

Основная часть. Немало огорчений и хлопот доставляет поначалу и техническое обслуживание. Большинство начинающих пользуется услугами автосервиса и это наверняка самое верное решение, особенно в течение первого года эксплуатации. Однако все-таки многое приходится делать самому. При этом новички часто забывают или не знают следующее.

При ежедневной эксплуатации автомобиля нет необходимости каждый раз отсоединять клемму аккумулятора, так как это приводит к ее расшатыванию и нарушению герметичности покрывочного слоя, лучше сразу установить выключатель массы.

В гараже и при стоянке на ровной площадке можно не затягивать до конца ручной тормоз, вполне достаточно включенной передачи.

Нельзя, не выжимая сцепления, производить запуск двигателя при включенной передаче.

При замене масла недопустимо путать сливные пробки: сливать масло из картера коробки передач, а свежее заливать в двигатель.

Перечень ошибок новичков можно продолжать долго – у каждого свои, мы назвали лишь основные, присущие многим. Ошибки уходят с опытом, а опыт приобретается со временем. Затронем лишь некоторые вопросы ухода за автомобилем.

Автомобиль может быть просто комплектом узлов и деталей, которые, взаимодействуя, крутят колеса. Причем пока колеса крутятся как положено, осложнений не возникает. Зато, когда что-то не ладится, четырехколесный служака становится объектом раздражения и почти ненависти хозяина. Ничто не должно мешать вам управлять машиной, а вашим спутникам – приятно провести время в пути. Нормальная температура воздуха в салоне, правильно подогнанные сиденья, плотно закрывающиеся дверцы и окна – все это составные части благоустроенности, комфорта.

В салон не должны проникать выхлопные газы, шум. Не считайте это мелочами. Каждая такая мелочь влечет неприятности, портит настроение.

Дребезжащие стекла, излишний уличный шум, загрязненный, слишком нагретый или охлажденный воздух и т. п. вызывают преждевременную усталость, болезненное состояние, снижают работоспособность, нарушают координацию движений. Короче говоря, исключительно вредно действуют на тех, кто находится в машине.

Щели в дверцах, в отсеке двигателя не поленитесь надежно заделывать, заклеить. Неплотные прилегания соединений выпускного тракта создают загазованность в салоне. В таких случаях даже вентиляция не успевает уменьшить загазованность, обеспечить чистоту воздуха. Уход за машиной и в гараже, и на открытой площадке, и в пути должен включать в себя проверку системы выпуска отработавших газов. Причем при работе с автомобилем в закрытом помещении требуется особая осмотрительность.

Водители, пользующиеся машиной зимой, обычно прогревают двигатель перед выездом в гараже, и даже кратковременное пребывание в среде отработавших газов вызывает у них чувство усталости, головную боль и тошноту. Этого можно избежать. Сделайте в стенке гаража

отверстие, соедините его резиновой трубкой с выводной трубой глушителя, и при работе двигателя выхлопные газы не попадут в гараж.

Воздух в автомобиле будет чистым, если не протекает бензин, плотно закрывается и без затруднений снимается пробка бензобака, не нарушены соединения выхлопной трубы. На всем пути вас будут сопровождать благодарные взгляды прохожих: насадки рассеивают выхлопные газы, уменьшают шум работающего двигателя, придают автомобилю более элегантный вид.

Заключение. Автомобиль может быть вашим вторым домом. Мы бы назвали это высшей стадией дружбы, потому что у машины уже не один друг, а столько, сколько взрослых в семье, и все они умеют управлять автомобилем, каждый заботится о нем и с удовольствием ездит на нем в отпуск и на отдых за город. Бережное отношение к машине окупается сторицей. Думаем, не стоит разяснять, почему наши советы, рекомендации, да и вся наша книга адресованы людям, любящим свой автомобиль.

Автомобиль может быть другом. Он верно и безотказно служит своему хозяину, всегда послушен его воле, он никогда не подведет. Как настоящий друг, не откажет, потому что его хозяин предупредит любую неисправность, а если вдруг она и случится, не отойдет от машины, пока не устранил.

ЛИТЕРАТУРА

1. Актуальные вопросы механизации сельскохозяйственного производства / В. В. Гусаров [и др.]. – Горки: БГСХА, 2022. – 94 с.
2. Босак, В. Н. Безопасность жизнедеятельности человека / В. Н. Босак, З. С. Ковалевич. – Минск: Вышэйшая школа, 2016. – 335 с.
3. Влияние дорожных условий на безопасность [Электронный ресурс]. – Режим доступа: <https://present5.com/vliyanie-dorozhnykh-uslovij-na-bezopasnost-dvizheniya-odnoj>. – Дата доступа: 22.11.2022.
4. Влияние погодных условий на безопасность дорожного движения [Электронный ресурс]. – Режим доступа: <http://xn--d1amagipho.xn--p1ai/?p=22869>. – Дата доступа: 22.11.2022.
5. Дудко, Н. И. Правила и безопасность дорожного движения / Н. И. Дудко, В. Р. Петровец. – Горки: БГСХА, 2022. – 374 с.
6. Обеспечение безопасности жизнедеятельности на современном этапе развития общества / В. Н. Босак [и др.]. – Горки: БГСХА, 2023. – 305 с.
7. Охрана труда / В. Н. Босак [и др.]. – Горки: БГСХА, 2021. – 154 с.
8. Самсонов, В. Л. Безопасность движения в сложных дорожных условиях / В. Л. Самсонов, Г. Г. Евтух, Л. А. Попова // Инновационные решения в технологиях и механизации сельскохозяйственного производства. – Горки: БГСХА, 2023. – Вып. 8. – С. 142–146.

УДК 631.1.171

МИЗАНБЕКОВ И. Т.

ПОКАЗАТЕЛИ ЭФФЕКТИВНОСТИ ПРИ ИСПОЛЬЗОВАНИИ АВТОТРАНСПОРТА

Научный руководитель – БЕКБОСЫНОВ С. Б., канд. техн. наук

Казахский национальный аграрный исследовательский университет,
Алматы, Республика Казахстан

Введение. Устойчивое развитие агропромышленного комплекса во многом зависит от технического оснащения отрасли. Внедрение инновационных технологий в производство, а также поддержание на должном уровне научно-исследовательских и проектных работ в области сельскохозяйственного машиностроения, позволяет повысить безопасность и эффективность использования различных средств механизации [1–5].

Основная часть. Факторами, обуславливающими спрос на современную технику и средства механизации сельского хозяйства, являются изменения в технологии производства, специализация и концентрация производства, количественное и качественное состояние оснащения сельскохозяйственным оборудованием.

Одним из важных направлений в сельскохозяйственном производстве является автомобильные транспортные перевозки зерна, которая осуществляется с использованием специализированной техники тарным или бестарным способом. При этом перевозка зерна влажностью выше 15 % в таре запрещена, так как это может привести к порче груза и развитию в нем патогенной микрофлоры. Для междугородних автомобильных перевозок зерна допустимо применять только транспортные средства определенного типа и вида, установленные нормативными документами: бортовые зерновозы, самосвальные автопоезда, зерновозы-цистерны.

Перед организацией перевозки зерна транспортное средство должно пройти осмотр на предмет соответствия санитарно-эпидемиологическим требованиям и технического состояния. При загрузке необходимо обеспечить сохранность груза от воздействия внешних условий, так как зерно является гигроскопичным материалом и способно «набирать» влагу из окружающей среды, что приводит к его порче [2, 3].

Эффективное использование транспортных машин в сельскохозяйственном производстве Казахстана зависит от их особых качеств, тре-

буемых для отраслевых условий. Качество транспортных машин как технических конструкций предназначенных для перемещения грузов представляет собой сочетание определенных свойств, характеризующих их соответствие требованиям эксплуатации по назначению: грузоподъемность, грузместимость, проходимость, надежность, стоимость, экономичность и др.

Свойства машин является их объективной особенностью, которые закладываются при их проектировании и проявляют себя, когда начинается эксплуатация. Сущностью этих свойств является сочетание параметров, составляющую определенную особенность отдельной марки машины. Разнообразие условий эксплуатации обусловило специализацию транспортных средств, обеспечивающую наибольшую эффективность их использования в конкретных условиях. В этом случае при проектировании транспортной машины задается совокупность свойств, которыми она должна обладать, чтобы наилучшим образом выполнять производственное предназначение. Факторы условий эксплуатации транспортных средств в АПК могут быть постоянными и изменяющимися в течение временного промежутка.

Заключение. Научно-обоснованный подход к использованию автотранспортных средств в сельскохозяйственном производстве позволяет их безопасно и эффективно использовать, что обеспечивает устойчивое развитие агропромышленного комплекса.

ЛИТЕРАТУРА

1. Абдильдин, Н. К. Система материально-технического обеспечения в транспортном комплексе Казахстана / Н. К. Абдильдин, С. Б. Бекбосынов, И. Т. Мизанбеков // Наука, инновации и современные глобальные вызовы. – Казань: Профессиональная наука, 2020. – С. 23–30.
2. Босак, В. Н. Охрана труда в агрономии / В. Н. Босак, А. С. Алексеев, М. П. Акулич. – Минск: Высшая школа, 2019. – 317 с.
3. Мизанбеков, И. Т. Эффективное использование транспортных машин / И. Т. Мизанбеков, С. Б. Бекбосынов // Инновационные решения в технологиях и механизации сельскохозяйственного производства. – Горки: БГСХА, 2023. – Вып. 8. – С. 179–184.
4. Мисун, Л. В. Конструктивная безопасность транспортного средства сельскохозяйственного назначения / Л. В. Мисун, А. Л. Мисун // Инновационные решения в технологиях и механизации сельскохозяйственного производства. – Горки: БГСХА, 2023. – Вып. 8. – С. 125–129.
5. Эркинхожиев, И. И. Пути повышения экономической эффективности использования техники в сельском хозяйстве Республики Узбекистан / И. И. Эркинхожиев // Инновационные решения в технологиях и механизации сельскохозяйственного производства. – Горки: БГСХА, 2022. – Вып. 7. – С. 154–155.

УДК 331.45

НОВАКОВИЧ Е. Ф.

ПРИЧИНЫ ВОЗНИКНОВЕНИЯ НЕСЧАСТНЫХ СЛУЧАЕВ В СТРОИТЕЛЬСТВЕ И СПОСОБЫ ИХ ПРЕДОТВРАЩЕНИЯ

Научный руководитель – ПУЗЕВИЧ В. В., ассистент

УО «Белорусская государственная сельскохозяйственная академия»,
Горки, Республика Беларусь

Среди приоритетных направлений в деятельности государства особое место занимает охрана жизни и здоровья граждан. Несмотря на комплекс мер по наведению порядка и дисциплины, поддержанию общественной безопасности, охраны труда, уровень травматизма на производстве достаточно высок. Как правило, причинами несчастных случаев на производстве являются: технические факторы – конструктивные недостатки машин, выход из строя машин, отсутствие или выход из строя защитных средств, неправильная организация рабочего места, нарушение охраны труда самим работником [1, 3, 8, 10, 12].

Среди различных отраслей экономики высокие случаи травматизма отмечаются в строительной отрасли [2, 4–7, 9, 11].

Самые частные происшествия на стройках:

Спотыкания и падения – большинство строительных площадок имеют неровную поверхность, а от строителей требуется работа на лестницах, лесах, подмостках и крышах. Эти рискованные условия в совокупности с высотой могут закончиться спотыканиями и падениями, которые зачастую приводят к травмам на стройках.

Пример: утром 4 февраля 2021 г. 50-летний рабочий на строительном объекте г Могилева выполнял кровельные работы, находясь на раздвижной металлической лестнице на высоте около 2,5 м. При выполнении указанных работ, будучи без страховочного пояса и защитной каски, мужчина потерял равновесие и упал на бетонный пол. От полученных телесных повреждений он скончался на месте.

Происшествия с машинным оборудованием – на строительной площадке функционирует большое количество техники, в том числе и движущейся. Транспортные средства, грузовые автомобили большой грузоподъемности – все это неустанно работает на стройплощадке. Возрастающая активность оборудования делает работников более подверженными попаданию под движущиеся транспортные средства и машины другого рода.

Пример: 26 января 2022 г., в вечернее время, на одном из строительных объектов Могилевского района, башенный кран при подъеме и перемещении груза съехал за пределы кранового пути и опрокинулся. В результате падения находящемуся в кабине машинисту причинены тяжкие телесные повреждения.

Падение предметов – строители, работающие на высоте, не всегда обращают внимание на то, что происходит внизу. Это может стать причиной травм и смертельных случаев, вызванных падающими предметами с высоты.

Пример: в субботу, 12 ноября 2022 г., во время работ по возведению одного из домов в Минске строитель получил смертельные травмы. Сообщается, что около полудня с высоты 17 этажа на 35-летнего арматурщика упала металлическая стойка. Мужчина получил серьезные травмы и скончался до приезда скорой помощи.

Обрушение конструкций зданий и сооружений. В результате производства строительных и монтажных работ, особенно при демонтаже конструкций, может возникнуть обрушение конструкций здания.

Пример: в Минске 10 марта 2021 г. произошло обрушение железобетонной плиты (2 × 3 м) над входом в здание яслей-сада, при выполнении работ по ее демонтажу в период проведения капитального ремонта с модернизацией. В результате обрушения погиб монтажник 1974 г. рождения и травмирован электросварщик 1977 г. рождения, который госпитализирован.

Происшествия в результате усталости – строительные работы часто требуют долгой физической работы. Это может быстро вызвать чувство усталости и даже изнеможения, а когда рабочие устают, они более склонны совершать ошибки.

Для предотвращения вышеприведенных несчастных случаев необходимо:

- при выполнении строительных работ быть внимательным и при работе на высоте не допускать падение вниз инструментов и оборудования, а также использовать средства индивидуальной защиты;
- при работе с машинным оборудованием или около него необходимо быть предельно осторожным и соблюдать правила пользования этим оборудованием.
- демонтаж конструкций производить в строгой последовательности, согласно проектной документации и соблюдать особую осторожность, т. к. при разрушении конструкции она может неожиданно обвалиться.

– при производстве строительных и монтажных работ, при возникновении усталости у работников им необходимо дать возможность отдохнуть.

Таким образом, зная требования охраны труда, необходимо им неукоснительно следовать. Важным моментом в реализации мероприятий по охране труда является участие всех без исключения работников организации в процессе управления охраной труда, создания для них возможности активного содействия работодателю в деле обеспечения здоровых и безопасных условий труда.

ЛИТЕРАТУРА

1. Борщов, М. Э. Охрана труда в Республике Беларусь / М. Э. Борщов, М. П. Акулич // Обеспечение безопасности жизнедеятельности на современном этапе развития общества. – Горки: БГСХА, 2020. – С. 7–9.
2. В Минске при ремонте неэксплуатируемого дetsада обрушилась плита – погиб рабочий [Электронный ресурс]. – Режим доступа: <https://www.belta.by/incident/view/>. – Дата доступа: 01.12.2022.
3. Журавлев, С. А. Травматизм на производстве: причины и последствия / С. А. Журавлев, М. П. Прокопенко, В. В. Пузевич // Обеспечение безопасности жизнедеятельности на современном этапе развития общества. – Горки: БГСХА, 2021. – С. 28–30.
4. Зайцев, В. С. Новые направления обеспечения безопасности труда в строительстве / В. С. Зайцев, А. Е. Кондраль // Обеспечение безопасности жизнедеятельности на современном этапе развития общества. – Горки: БГСХА, 2022. – С. 54–56.
5. Кондраль, А. Е. Обеспечение охраны труда при выполнении строительных работ / А. Е. Кондраль, В. Н. Босак // Инновационные решения в технологиях и механизации сельскохозяйственного производства. – Горки: БГСХА, 2023. – Вып. 8. – С. 97–99.
6. Кураленко, А. Ю. Международный опыт обеспечения охраны труда в строительном производстве / А. Ю. Кураленко, А. Е. Кондраль // Актуальные вопросы механизации сельскохозяйственного производства. – Горки: БГСХА, 2022. – С. 78–80.
7. На стройке в Могилеве погиб рабочий [Электронный ресурс]. – Режим доступа: <https://www.belta.by/incident/view/na-strojke-v-mogileve-pogib-rabochij>. – Дата доступа: 01.12.2022.
8. Охрана труда / В. Н. Босак [и др.]. – Горки: БГСХА, 2021. – 154 с.
9. Прокуратура Могилевского района: направлено в суд уголовное дело о травмировании работника башенного крана [Электронный ресурс]. – Режим доступа: <https://prokuratura.gov.by/ru/media/novosti/>. – Дата доступа: 01.12.2022.
10. Сергеев, Д. С. Анализ травматизма на производстве / Д. С. Сергеев, В. С. Ковалев, В. В. Пузевич // Актуальные вопросы механизации сельскохозяйственного производства. – Горки: БГСХА, 2022. – С. 88–90.
11. Смертельное ЧП на стройке в Минске: на рабочего с 17 этажа упала металлическая стойка [Электронный ресурс]. – Режим доступа: <https://magilev.by/news/2022/11/12/>. – Дата доступа: 01.12.2022.
12. Улаховіч, Н. У. Прычыны вытворчага траўматызму ў Рэспубліцы Беларусь / Н. У. Улаховіч, В. М. Босак // Обеспечение безопасности жизнедеятельности на современном этапе развития общества. – Горки: БГСХА, 2021. – С. 90–92.

УДК 331.45

НОВАКОВИЧ Е. Ф., СТАНКЕВИЧ И. М.

ПРОМЫШЛЕННЫЙ ЭКСОСКЕЛЕТ

Научный руководитель – ПУЗЕВИЧ В. В., ассистент

УО «Белорусская государственная сельскохозяйственная академия»,
Горки, Республика Беларусь

Строительство – опасная по своей сути работа. Иногда оно требует работы на головокружительной высоте и работы с тяжелой техникой, часто в суровых или непредсказуемых погодных условиях [1, 2, 4].

Вот почему промышленность давно требует от рабочих носить защитное снаряжение, такое как каски, очки, защитные жилеты и ботинки. Предельные физические нагрузки, выпадающие на долю рабочих-сборщиков, монтажников, строителей, приводят к большому количеству производственных травм, а также хронических заболеваний, таких как различные формы грыж, болезни суставов, позвоночника.

Все большее распространение получают умные носимые устройства, такие как экзоскелетные костюмы, которые позволяют строителям поднимать до 100 килограмм и уменьшают вероятность получения профессиональных травм [3, 5, 6].

Экзоскелет – это мобильный механизм, который работает при помощи системы электродвигателей, рычагов, гидравлики и других технологических решений (рис. 1–2). Экзоскелеты в промышленности предназначены для увеличения силы мышц и расширения амплитуды движений.

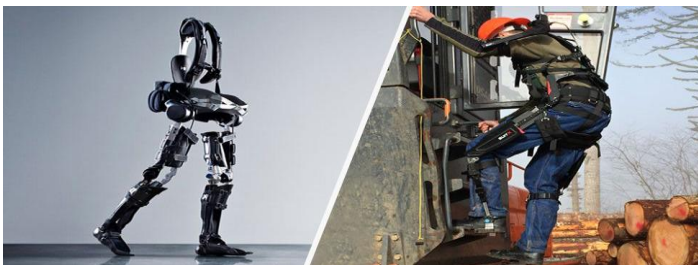


Рис. 1. Применение экзоскелета

Экзоскелеты обеспечивают перенос веса из одной части тела на другую при выполнении определенного типа работ. Также они смещают нагрузку с рук на ноги, когда рабочему нужно долго держать

руки на весу. Это помогает снизить мышечное напряжение и повысить выносливость работников стройплощадок. Многие компании выпускают экзоскелеты, обеспечивающие поддержку рук, так как они лучше всего подходят для выполнения задач, связанных с резкой, сверлением и шлифованием поверхностей. Конструкции поддерживают руки и плечи таким образом, что нагрузка от постоянного удерживания тяжелых инструментов уменьшается.



Рис. 2. Экзоскелеты для опорно-двигательного аппарата

Основные достоинства работы в экзоскелетах:

- увеличение работоспособности рабочего;
- уменьшение усталости рабочего;
- защита от производственных травм и хронических заболеваний;
- повышение работоспособности рабочего;
- снижение усталости в течение рабочего дня.

Рассмотрим виды работ, когда применение экзоскелетов больше всего необходимо:

- проведение погрузочно-разгрузочных работ с помощью экзоскелета нижних и верхних конечностей, что особенно актуально при строительном-монтажных работах;
- удержание массивных элементов конструкций при их монтаже или фиксации деталей при сборке агрегатов;
- сборка металлоконструкций, каркасов домов, несущих элементов, срубов, установка их на фундамент;
- укладка труб, строительство трубопроводов и других подземных коммуникаций;

– выкапывание траншей в условиях тяжелого грунта и невозможности привлечения специальной строительной техники или оборудования;

– строительство железнодорожных путей, кабельных сетей, особенно в ограниченных пространствах, где не может работать тяжелая строительная техника (например, шахты, бункеры и другие подземные сооружения).

– использование для работ на ручном вибрационном инструменте (отбойный молоток, трамбовочная машина, дорожно-строительные виброплиты) экзоскелета нижних и верхних конечностей способно предотвратить развитие вибрационной болезни;

– монтаж и демонтаж строительного оборудования, щитовой опалубки, опалубочных систем;

– дорожное строительство, работа коммунальных служб.

Таким образом, экзоскелеты помогут изменить взгляд на многие работы, связанные с использованием физической силы и нагрузки, которая со временем сказывается на здоровье рабочих. Промышленные экзоскелетные устройства дают строительным компаниям возможность защитить своих работников от травм, потенциально сократить расходы на компенсацию лечения работников, и, что наиболее важно, обеспечить своим работникам, которые выбрали нелегкий труд строителя, лучшее качество жизни.

ЛИТЕРАТУРА

1. Босак, В. Н. Требования охраны труда в различных отраслях АПК / В. Н. Босак, А. Е. Кондраль Т. В. Сачивко // Инновационные решения в технологиях и механизации сельскохозяйственного производства. – Горки: БГСХА, 2021. – Вып. 6. – С. 9–12.

2. Кондраль, А. Е. Обеспечение охраны труда при выполнении строительных работ / А. Е. Кондраль, В. Н. Босак // Инновационные решения в технологиях и механизации сельскохозяйственного производства. – Горки: БГСХА, 2023. – Вып. 8. – С. 97–99.

3. Медицина, стройка, армия: где сегодня применяют экзоскелеты [Электронный ресурс]. – Режим доступа: <https://trends.rbc.ru/trends/industry/617192ae9a7947e18cfdc8aa>. – Дата доступа: 15.02.2023.

4. Охрана труда / В. Н. Босак [и др.]. – Горки: БГСХА, 2021. – 154 с.

5. Практическое применение экзоскелетов в промышленности и строительстве [Электронный ресурс]. – Режим доступа: <http://www.str-t.ru/reports/19/>. – Дата доступа: 15.02.2023.

6. Экзоскелеты каждому рабочему: умные технологии вскоре облегчат условия строителям [Электронный ресурс]. – Режим доступа: <https://rabotai-sam.ru/ehkzoskeley-v-stroitelstve/>. – Дата доступа: 15.02.2023.

УДК 631.563

ОСИПОВ А. А., НИКОЛАЕНКО М. Г.

ОХРАНА ТРУДА ПРИ ВЫПОЛНЕНИИ ПОГРУЗОЧНО-РАЗГРУЗОЧНЫХ РАБОТ

Научный руководитель – КОНДРАЛЬ А. Е., канд. техн. наук, доцент
УО «Белорусская государственная сельскохозяйственная академия»,
Горки, Республика Беларусь

Введение. Охрана труда при проведении погрузочно-разгрузочных работ является важным аспектом обеспечения безопасности. Этот вид деятельности имеет высокий уровень травматизма, что делает необходимым проведение комплекса мероприятий для сохранения здоровья работников [1–3, 5–10].

Целью данной работы является определение оптимальных мер по охране труда в разгрузочно-погрузочных работах на основе анализа травматизма и разработка рекомендаций для снижения рисков для здоровья и жизни работников.

В качестве материалов исследования были использованы данные о травматизме при выполнении погрузочно-разгрузочных работ в различных отраслях экономики.

Результаты исследования и их обсуждение. По данным Департамента государственной инспекции труда Министерства труда и социальной защиты Республики Беларусь, около 7 % от общего числа потерпевших в результате несчастных случаев с тяжелыми последствиями получили травмы при выполнении погрузочно-разгрузочных работ [4]. Анализ данных о травматизме показал, что основными причинами травм являются неправильное использование оборудования, недостаточная подготовка работников и нарушение правил безопасности. Нарушения правил безопасности являются распространенной проблемой. Опросы работников установили, что большинство работников не имеют достаточной подготовки для выполнения разгрузочно-погрузочных работ и не знают правил безопасности. Кроме того, многие работники не имеют необходимой специальной одежды и обуви.

Разработанные рекомендации по охране труда включают следующие меры:

1. Использование специальной одежды и обуви. Рабочая одежда должна быть изготовлена из прочных материалов, которые защитят от порезов и других травм. Обувь должна быть удобной, с надежной по-

дошвой, чтобы предотвратить скольжение на мокрой или скользкой поверхности.

2. Обучение правилам безопасности. Перед началом работы необходимо провести обучение правилам безопасности. Работник должен знать, как правильно использовать оборудование, как избежать травм и как действовать в случае аварийной ситуации. Также необходимо проводить регулярные тренировки по эвакуации и первой помощи.

3. Использование специального оборудования. Для погрузочных работ необходимо использовать специальное оборудование, такое как погрузчики, краны и т. д. Перед использованием необходимо проверить техническую исправность оборудования и убедиться в том, что оно соответствует требованиям безопасности.

4. Организация рабочего места. Рабочее место должно быть организовано таким образом, чтобы работник мог свободно перемещаться и не сталкиваться с препятствиями. Также необходимо обеспечить хорошую освещенность и вентиляцию на рабочем месте.

5. Соблюдение правил перевозки грузов. Перевозка грузов должна осуществляться с соблюдением всех правил и требований безопасности.

К дополнительным мероприятиям по обеспечению охраны труда можно отнести:

- обеспечить назначение лиц, ответственных за безопасное производство погрузочно-разгрузочных и транспортных работ, а также провести указанным лицам проверку знаний по вопросам охраны труда и промышленной безопасности (при работе с грузоподъемными механизмами);

- исключить случаи производства погрузочно-разгрузочных работ с использованием грузоподъемных механизмов в отсутствие лиц, ответственных за безопасное производство работ кранами, без схем строповки (зацепки), работниками, не имеющими необходимой квалификации, не прошедшими обучение, инструктаж, стажировку и проверку знаний по вопросам охраны труда и промышленной безопасности (при работе с грузоподъемными механизмами);

- производство погрузочно-разгрузочных и транспортных работ осуществлять в соответствии с технологической картой, с которой перед началом производства работ ознакомить под роспись всех работников участвующих в производстве этих работ;

- исключить случаи нахождения работников в зоне маневрирования транспортных средств;

– обеспечить при ограниченном обзоре или в стесненных условиях движение транспортных средств только по командам регулировщика, наблюдающего за обстановкой в зоне движения транспортного средства;

– потребовать от работников, занятых эксплуатацией транспортных средств, проявлять особую осторожность и внимательность при движении задним ходом; движение осуществлять только после подачи звукового сигнала; после остановки принять необходимые меры по исключению самопроизвольного движения транспортного средства.

Заключение. Охрана труда при выполнении погрузочно-разгрузочных работ является важным аспектом обеспечения безопасности работников. Представленные рекомендации помогут снизить риски для здоровья и жизни работников и повысить эффективность работы.

ЛИТЕРАТУРА

1. Актуальные вопросы механизации сельскохозяйственного производства / В. Н. Босак [и др.]. – Горки: БГСХА, 2020. – 97 с.
2. Босак, В. Н. Требования охраны труда в различных отраслях АПК / В. Н. Босак, А. Е. Кондраль, Т. В. Сачивко // Инновационные решения в технологиях и механизации сельскохозяйственного производства. – Горки: БГСХА, 2021. – Вып. 6. – С. 9–12.
3. Горелько, В. М. Требования безопасности при выполнении погрузочно-разгрузочных и транспортных работ на мелиоративных объектах / В. М. Горелько, А. Л. Казаков // Инновационные решения в технологиях и механизации сельскохозяйственного производства. – Горки: БГСХА, 2023. – Вып. 8. – С. 69–71.
4. Информационное письмо о несчастных случаях, происшедших при выполнении погрузочно-разгрузочных работ [Электронный ресурс]. – Режим доступа <https://ohranatruda.of.by/>. – Дата доступа: 10.03.2023.
5. Кондраль, А. Е. Обеспечение охраны труда при выполнении строительных работ / А. Е. Кондраль, В. Н. Босак // Инновационные решения в технологиях и механизации сельскохозяйственного производства. – Горки: БГСХА, 2023. – Вып. 8. – С. 97–99.
6. Кудрявцев, А. Н. Анализ травматизма на производстве в Республике Беларусь / А. Н. Кудрявцев, В. Н. Босак // Вестник БГСХА. – 2020. – № 3. – С. 188–193.
7. Молош, Т. В. Повышение безопасности погрузочно-разгрузочных и складских работ на птицефабриках / Т. В. Молош, Н. Н. Жаркова, Е. Я. Павлова // Инновационные решения в технологиях и механизации сельскохозяйственного производства. – Горки: БГСХА, 2023. – Вып. 8. – С. 134–137.
8. Обеспечение безопасности жизнедеятельности на современном этапе развития общества / В. Н. Босак [и др.]. – Горки: БГСХА, 2023. – 305 с.
9. Охрана труда / В. Н. Босак [и др.]. – Горки: БГСХА, 2021. – 154 с.
10. Смоляк, В. С. Безопасность проведения погрузочно-разгрузочных работ / В. С. Смоляк, Н. В. Улахович // Актуальные вопросы механизации сельскохозяйственного производства. – Горки: БГСХА, 2022. – С. 91–92.

УДК 345.67

ПИЛЬНИКОВ А. П.

СОВЕРШЕНСТВОВАНИЕ КОНСТРУКЦИИ ХОДОВОЙ ЧАСТИ ГРУЗОВЫХ АВТОМОБИЛЕЙ

*Научный руководитель – КОНДРАЛЬ А. Е., канд. техн. наук, доцент
УО «Белорусская государственная сельскохозяйственная академия»,
Горки, Республика Беларусь*

Введение. Обеспечение различных отраслей экономики, в том числе агропромышленного комплекса, удобным, эффективным и безопасным автотранспортом весьма актуально [4–8].

В настоящее время в Республике Беларусь велика потребность в грузовых автомобилях. Без этих машин немислимо расширение промышленного, дорожного и жилищного строительства, развитие топливно-энергетического комплекса и сельскохозяйственного производства. Наряду с задачей увеличения выпуска высокопроизводительных и экономичных, автомобилей-самосвалов стоят задачи снижения металлоемкости и трудоемкости их изготовления, повышения качества, надежности и конкурентоспособности. Проблема повышения надежности и увеличения ресурса автомобилей является частью общей проблемы безопасности и регулярности работы транспорта, а также его экономической эффективности. Особенно важно увеличение ресурса для автомобилей высокой стоимости, к которым относятся грузовые автомобили. Повышение надежности и ресурса создаваемых автомобилей – задача весьма сложная, так как прогресс в автомобильной технике идет по пути увеличения грузоподъемности, скорости движения автомобилей при одновременном снижении снаряженной массы, что в свою очередь приводит к росту напряженности элементов конструкции. Несущая система и ходовая часть являются важнейшими узлами автомобиля.

Цель работы – изучение методологии разработки рациональных конструкций ходовой части грузовых автомобилей.

Решение поставленной цели базируется на методах статистической обработки результатов испытаний и информации об эксплуатационной надежности автомобилей.

Результаты исследований и их обсуждение. Вибрация конструкции может влиять как на условия поездки в автомобиле, так и на условия управления им, а также на долговечность самой конструкции. При проектировании можно предусмотреть также жесткости конструкции

при изгибе и кручении, которые были бы достаточны для того, чтобы первые собственные частоты находились в диапазоне 20–30 Гц. Вероятность того, что колебания, возбуждаемые системой подвески, будут иметь те же частоты, незначительна. Конечно, если не принять указанных мер, относительные перемещения анкерных креплений подвески могут в большой мере повлиять на управляемость и устойчивость автомобиля.

Как было установлено, характер нагружения деталей автомобиля представляет собой стационарный случайный процесс, обладающий эргодическим свойством [1–3, 7]. При этом мгновенные значения нагрузок или напряжений можно считать распределенными по нормальному закону. Таким образом, для определения усталостной долговечности можно применить теорию случайных функций.

Регулировку высоты пневмобаллонов подвески следует проводить очень тщательно, чтобы обеспечить горизонтальное положение пола кузова, от чего зависит комфортабельность грузового автомобиля, легкость управления и долговечность самих пневмобаллонов.

Нормальный режим, правильно рассчитанный, не должен приводить к пробоям, или, вернее, вероятность пробоя должна быть очень малой величиной, которая зависит от конкретных условий эксплуатации и требований к надежности конструкции. Случайные колебания подвески приводят к случайным напряжениям в упругих элементах подвески, от которых зависит долговечность конструкции.

Для данного грузового автомобиля необходимо спроектировать подвеску с учетом категории транспортного средства, назначения, дорожных и климатических условий в которых будет эксплуатироваться автомобиль. Автомобиль по допустимой нагрузке на одиночный мост относится к группе А (на одиночный мост допускается нагрузка до 100 кН) и предназначен для эксплуатации в странах СНГ на дорогах I–III категории.

Республику Беларусь относят к зоне умеренного климата, в которую входят центральные районы стран СНГ, где минимальная температура зимой до -30°C , а максимальная температура летом до $+30^{\circ}\text{C}$.

Так как грузовой автомобиль МА3-5551 является дорожным группы А то, на основании этого, требования к подвеске будут следующие:

- хорошая плавность хода;
- исключение пробоев подвески при наезде на неровность;
- обеспечение хорошей курсовой устойчивости автомобиля;
- обеспечение постоянного контакта колес с дорогой;

– обеспечение минимальных перемещений и ускорений поддресоренных масс автомобиля.

Зависимая подвеска автомобиля МАЗ-5551 получается при наличии жесткой связи между соосными колесами (например, неразрезной балкой моста), при такой подвеске наклон одного из колес при наезде на препятствие вызывает наклон другого, если такой связи нет, то такая подвеска называется независимой. Упругий элемент связывает раму с мостами или непосредственно с колесами и смягчает или поглощает ударную нагрузку, возникающую при наезде колес на препятствие, при этом машина движется плавно, без неприятных ощущений для людей и без повреждений перевозимых грузов.

Упругий элемент предназначен для преобразования кинетической энергии, движущихся относительно друг друга неподрессоренной и поддрессоренной масс, в потенциальную энергию.

Заключение. В результате применения пневматических упругих элементов может быть достигнут следующий эффект: увеличивается плавность хода, уменьшается количество пробоев подвески при наезде на неровность, увеличивается курсовая устойчивость автомобиля МАЗ-5551, увеличивается контакт колес с дорогой.

ЛИТЕРАТУРА

1. Высоцкий, М. С. Грузовые автомобили: проектирование и основы конструирования / М. С. Высоцкий, Л. Х. Гилелес, С. Г. Херсонский. – Москва: Машиностроение, 1995. – 256 с.
2. Инновационные решения в технологиях и механизации сельскохозяйственного производства / В. В. Гусаров [и др.]. – Горки: БГСХА, 2022. – Вып. 7. – 296 с.
3. Карташевич, А. Н. Теория автомобилей и двигателей / А. Н. Карташевич, Г. М. Кухаренок, А. А. Рудашко. – Минск: РИПО, 2018. – 307 с.
4. Мизанбеков, И. Т. Эффективное использование транспортных машин / И. Т. Мизанбеков, С. Б. Бекбосынов // Инновационные решения в технологиях и механизации сельскохозяйственного производства. – Горки: БГСХА, 2023. – Вып. 8. – С. 179–184.
5. Мисун, Л. В. Конструктивная безопасность транспортного средства сельскохозяйственного назначения / Л. В. Мисун, А. Л. Мисун // Инновационные решения в технологиях и механизации сельскохозяйственного производства. – Горки: БГСХА, 2023. – Вып. 8. – С. 125–129.
6. Охрана труда / В. Н. Босак [и др.]. – Горки: БГСХА, 2022. – 288 с.
7. Руктешель, О. С. Конструкция автомобилей: ходовая часть, кузов, кабина / О. С. Руктешель, Г. А. Дыко, Л. А. Молибошко. – Минск: БНТУ, 2009. – 76 с.
8. Эркинхожиев, И. И. Пути повышения экономической эффективности использования техники в сельском хозяйстве Республики Узбекистан / И. И. Эркинхожиев // Инновационные решения в технологиях и механизации сельскохозяйственного производства. – Горки: БГСХА, 2022. – Вып. 7. – С. 154–155.

УДК 159.937.52

ПЛЕШКА М. В.

ДВИЖЕНИЕ МОТОБЛОКОВ ПО ДОРОГАМ ОБЩЕГО ПОЛЬЗОВАНИЯ

Научный руководитель – САМСОНОВ В. Л., ст. преподаватель
УО «Белорусская государственная сельскохозяйственная академия»,
Горки, Республика Беларусь

Введение. Мотоблоки применяются в сельском хозяйстве, на огородах и приусадебных участках. Это компактная, надежная, выносливая техника, с помощью которой можно механизировать большую часть ручных операций почвообработки. Кроме сельхозработ, мотоблок можно использовать как транспортное средство. При этом, однако, следует строго соблюдать требования безопасности при их эксплуатации [1–8].

Цель работы – выяснить, можно ли использовать агрегат для перемещения по дорогам общего пользования, можно ли считать мотоблок транспортным средством, нужны ли права на управление мотоблоком.

Основная часть. В комплекте с прицепом мотоблоки позволяют перевозить грузы массой до 500 кг:

- сыпучие материалы: торф, песок, опил, щебень, грунт;
- строительные материалы: дерево, кирпич, стеновые панели;
- садовый инвентарь: лопаты, грабли, ведра, лейки;
- урожай: ящики с овощами, фруктами, рассадой, банки с заготовками;
- мусор: обрезанные ветки, скошенную траву, остатки стройматериалов и др.

Существует ряд законов, определяющих статус участников дорожного движения. Все они говорят о том, что мотоблок с прицепом не является транспортным средством. Документ ПДД также не содержит отдельных упоминаний для данного вида техники.

Согласно изменениям в Закон Республики Беларусь «О дорожном движении», которые вступили в силу 22 сентября 2022 года, вводится новая классификация колесных тракторов и самоходных машин с целью выдачи водительского удостоверения тракториста-машиниста.

Одно из нововведений касается снегоболотоходов, квадроциклов, снегоходов и мотовездеходов, которые отнесены к колесным тракторам и самоходным машинам. Соответственно для управления этими типами транспортных средств необходимо иметь водительское удо-

стование тракториста-машиниста категории «А», которое можно получить с 17 лет.

Прохождение обязательной подготовки для сдачи квалификационных экзаменов на категории «А» и «В» не требуется. При этом претендент должен пройти медицинскую комиссию и получить справку об отсутствии ограничений к управлению колесными тракторами и самоходными машинами.

Выдает удостоверения инспекция Гостехнадзора. Для этого нужно обратиться в организацию по месту жительства.

Категории водительских прав тракториста-машиниста с расшифровкой:

- категория «А» – снегоболотоходы колесные малогабаритные (квадроциклы – ATV) типа I категорий G, S и типа II; снегоходы; мотовездеходы UTV с автомобильной посадкой;

- категория «В» – колесные тракторы, самоходные машины с двигателем мощностью до 25,7 киловатта;

- категория «С» – колесные тракторы, самоходные машины с двигателем мощностью от 25,7 до 80 киловатт;

- категория «D» – колесные тракторы с двигателем мощностью свыше 80 киловатт;

- категория «Е» – самоходные машины с двигателем мощностью свыше 80 киловатт (кроме самоходных машин сельскохозяйственного назначения);

- Категория «F» – самоходные машины сельскохозяйственного назначения с двигателем мощностью свыше 80 киловатт.

Соответственно, нет и регламента по управлению машиной. Использовать ее можно исключительно на даче, в огороде, в поле и на других участках, не относящихся к дорогам общего пользования. Но как быть, если по маршруту движения владелец мотоблока вынужден занять проезжую часть?

С точки зрения автоинспекции все участники дорожного движения обязаны соблюдать Правила дорожного движения. Езда на мотоблоке в Беларуси не освобождает от ответственности. Водитель техники должен знать и соблюдать ПДД. Поэтому для передвижения по дорогам общего пользования требуется пройти обучение в автошколе и получить водительское удостоверение.

Исключение из общего правила – техника в комплекте с автомобильным прицепом, подлежащая регистрации в Гостехнадзоре. Такие модели эксплуатируют как обычное транспортное средство.

Какие права подойдут для мотоблока?

Категория водительского удостоверения на территории стран СНГ (в частности, в России и в Украине) не имеет значения. Для управления мини-техникой с прицепом подойдет удостоверение на мотоцикл или трактор. Однозначно идентифицировать мотоблок и отнести его к конкретной группе транспортных средств невозможно. В Беларуси тип водительского удостоверения регламентирует закон «О дорожном движении». Для управления техникой потребуются права категории D (самоходные машины сельскохозяйственного назначения) или категории E (самоходные машины).

Наличие удостоверения говорит о том, что водитель знает правила дорожного движения. При отсутствии данного документа на дороги общего пользования лучше не выезжать – этим вы подвергните опасности не только себя, но и других участников дорожного движения. Продумайте маршрут движения в обход таких дорог.

Для движения на мотоблоке по дороге общего пользования владелец должен подготовить машину, чтобы сделать ее заметной и не создавать помех для других автомобилей.

Основные требования:

– наличие передних ходовых огней, особенно для езды в темное время суток;

– светоотражающие элементы на заднем борту и по бокам прицепа;

– отсутствие пассажиров в кузове – даже при наличии водительского удостоверения избежать вопросов инспектора не удастся.

С какого возраста можно управлять мотоблоком?

Строгих возрастных ограничений нет, так как мотоблок является одним из видов садовой техники. Чтобы работать с ним на участке, достаточно иметь физическую силу для управления. Агрегат тяжелый, поэтому женщины редко выполняют подобные работы, а юноши начинают помогать отцам с подросткового возраста. При хорошем уровне физического развития орудовать техникой можно и в 12 лет, но под полную ответственность взрослого человека. Для ребенка такая работа небезопасна.

Если планируется передвижение по дороге, необходимы права на управление мотоблоком, которые получают только с 18 лет. Такой возраст необходимо для получения прав категории E и D.

Все самодельные устройства, в том числе и мотоблоки, с подвеской и двигателем однозначно идентифицирует кодекс об административ-

ных правонарушений. Такая техника не является транспортным средством.

Инспектор Госавтоинспекции вправе остановить мотоблок, движущийся по дорогам общего пользования и попросить водителя предъявить документы:

- свидетельство о регистрации транспортного средства;
- водительское удостоверение;
- пропуск к месту работы (в случаях, когда мотоблок транспортируют на участок ремонта дороги или для коммунальных работ).

При отсутствии соответствующего документа на водителя будет составлен протокол об административном правонарушении, т. к. агрегат создает помеху другим участникам дорожного движения.

Заключение. Водителя могут привлечь к административной ответственности за управление техникой без водительского удостоверения. В этом случае штраф за езду на мотоблоке определяется тяжестью совершенного правонарушения. С каждым повторным нарушением сумма увеличивается. При регулярной езде без прав или в состоянии алкогольного опьянения владелец может лишиться техники. Степень вины и сумму взыскания будет определять суд в рамках рассмотрения дела. Также возможно привлечение водителя к ответственности за создание помех дорожному движению. Под эту статью КоАПП попадают практически все виды мини-техники как заводской, так и самодельной.

ЛИТЕРАТУРА

1. Актуальные вопросы механизации сельскохозяйственного производства / В. В. Гусаров [и др.]. – Горки: БГСХА, 2021. – 118 с.
2. Безопасность жизнедеятельности человека / В. Н. Босак [и др.]. – Минск: ИВЦ Минфина, 2019. – 312 с.
3. Босак, В. Н. Охрана труда в агрономии / В. Н. Босак, А. С. Алексеенко, М. П. Акулич. – Минск: Вышэйшая школа, 2019. – 317 с.
4. Дудко, Н. И. Правила и безопасность дорожного движения / Н. И. Дудко, В. Р. Петровец. – Горки: БГСХА, 2022. – 374 с.
5. Ковалевич, З. С. Безопасность жизнедеятельности человека / З. С. Ковалевич, В. Н. Босак. – Минск: МИТСО, 2015. – 392 с.
6. Коноплянко, В. И. Основы управления автомобилем и безопасность дорожного движения / В. И. Коноплянко, В. В. Зырянов, Ю. В. Воробьев. – Москва: Высшая школа, 2005. – 271 с.
7. Обеспечение безопасности жизнедеятельности на современном этапе развития общества / В. Н. Босак [и др.]. – Горки: БГСХА, 2020. – 152 с.
8. Охрана труда / В. Н. Босак [и др.]. – Горки: БГСХА, 2022. – 288 с.

УДК 331.45

ПОТАПЕНКО Д. В.

УЛУЧШЕНИЕ БЕЗОПАСНОСТИ ТРУДА НА ПРЕДПРИЯТИИ

Научный руководитель – УЛАХОВИЧ Н. В., зав. лабораторией

УО «Белорусская государственная сельскохозяйственная академия»,
Горки, Республика Беларусь

Охрана труда – это комплекс мероприятий, направленных на обеспечение безопасности и здоровья работников в процессе труда. Эта задача является неотъемлемой частью деятельности и должна быть внедрена на всех этапах производственного процесса [1–6].

Основная часть. Главной целью охраны труда является предотвращение производственных травм и заболеваний, а также создание условий для эффективной работы работников. Для достижения этой цели необходимо придерживаться следующих принципов:

1. Индивидуальный подход к каждому работнику.

Каждый человек имеет свои особенности здоровья, физические и психологические особенности, которые необходимо учитывать при организации рабочего места. Например, для работника с ограниченными возможностями здоровья необходимо предоставить специальное оборудование и настроить его рабочее место таким образом, чтобы он мог выполнять свои обязанности безопасно и эффективно.

2. Обучение и тренировка работников.

Работники должны знать правила безопасности и соблюдать их на рабочем месте. Также необходимо проводить регулярные тренировки по эвакуации в случае чрезвычайных ситуаций, чтобы работники знали, как действовать в случае пожара или других аварийных ситуаций.

3. Проведение регулярных проверок.

Необходимо проводить регулярные проверки на предприятиях, чтобы выявить возможные нарушения правил безопасности. Это позволяет своевременно выявлять проблемы и устранять их до того, как они приведут к производственным травмам или заболеваниям.

Улучшение безопасности труда – это другой важный аспект охраны труда. Современные технологии позволяют создавать более безопасное оборудование и инструменты, которые уменьшают риск производственных травм. Например, использование автоматических систем контроля качества продукции позволяет избежать ошибок, связанных с человеческим фактором.

Конкретные шаги по улучшению охраны труда на предприятиях Республики Беларуси могут включать в себя следующие меры:

- разработка индивидуальных программ охраны труда для каждого работника с учетом его особенностей здоровья и рабочих условий;
- проведение регулярных тренировок по эвакуации и оказанию первой помощи в случае аварийных ситуаций;
- разработка и внедрение новых стандартов безопасности для различных видов продукции;
- внедрение современных технологий, таких как автоматические системы контроля качества продукции и системы мониторинга рабочих условий;
- проведение регулярных проверок на предприятиях для выявления возможных нарушений правил безопасности;
- обучение работников новым методам работы с оборудованием и инструментами;
- установка специального оборудования для работников с ограниченными возможностями здоровья.
- проведение анализа производственных процессов с целью выявления возможных рисков для здоровья и жизни работников.

Заключение. Улучшение охраны труда является важным аспектом производственной деятельности в Беларуси. Реализация комплекса мероприятий по обеспечению охраны труда позволит обеспечить безопасность и здоровье работников, повысить эффективность и качество производства.

ЛИТЕРАТУРА

1. Бараш, В. П. Страты ад траўматызму і іх прафілактыка на вытворчасці / В. П. Бараш, В. М. Босак // Обеспечение безопасности жизнедеятельности на современном этапе развития общества. – Горки: БГСХА, 2023. – С. 28–30.
2. Ключкова, Н. В. Управление охраной труда в АПК Республики Беларусь / Н. В. Ключкова, В. Н. Босак // Переработка и управление качеством сельскохозяйственной продукции. – Минск: БГАТУ, 2021. – С. 195–197.
3. Кляпицкая, И. А. Обеспечение безопасности труда при организации рабочих мест / И. А. Кляпицкая, В. Н. Босак // Обеспечение безопасности жизнедеятельности на современном этапе развития общества. – Горки: БГСХА, 2023. – С. 108–110.
4. Невдах, А. М. Мероприятия по улучшению условий охраны труда в сельском хозяйстве / А. М. Невдах, Н. В. Улахович // Обеспечение безопасности жизнедеятельности на современном этапе развития общества. – Горки: БГСХА, 2022. – С. 74–75.
5. Охрана труда / В. Н. Босак [и др.]. – Горки: БГСХА, 2021. – 154 с.
6. Garmaza, A. K. Current issues affecting safety of labor of agricultural workers / A. K. Garmaza, I. T. Yermak, A. A. Garmaza // Инновационные решения в технологиях и механизации сельскохозяйственного производства. – Горки: БГСХА, 2021. – Вып. 6. – С. 13–16.

УДК 159.937.52

САДОВНИКОВ К. И.

ОБЗОРНОСТЬ ДОРОГИ КАК ФАКТОР ОЦЕНКИ ЕЕ СОСТОЯНИЯ

*Научный руководитель – САМСОНОВ В. Л., ст. преподаватель
УО «Белорусская государственная сельскохозяйственная академия»,
Горки, Республика Беларусь*

Введение. При эксплуатации автомобилей следует соблюдать необходимые правила безопасности [1–9].

Для улучшения обзорности стекла автомобиля всегда содержите в чистоте. Некоторые зашторивают заднее окно, подвешивают игрушки, вымпелы, обтягивают окна бахромой. Полбеды, что это свидетельствует о дурном вкусе хозяев машин. Куда важнее, что подобные излишества угрожают безопасности движения, так как ухудшают видимость, отвлекают и самого автовладельца, и других водителей.

Цель работы – оценить общую оценку дорожного движения с места водителя.

Основная часть. Машина – не новогодняя елка и не нуждается в игрушках. Она должна вас возить – вот ее прямое назначение. Все лишнее, бесполезное, не служащее этой цели, безжалостно выкидывайте из салона, а себе оставьте максимальный простор в салоне и беспрепятственную видимость на все 360 градусов.

Ухудшают видимость, снижают прозрачность стекла, делают езду опасной и цветные пленки, наклеиваемые некоторыми автовладельцами на верхнюю часть лобового стекла своего автомобиля. Это – дань вредной моде.

Бывает и хуже: пленка несет на себе надпись из крупных букв, так что обладателю подобного украшения приходится смотреть на окружающий мир в просветы между их линиями, пригибать на ходу голову или косить глаза. Эта опасная мода заходит подчас настолько далеко, что некоторые опрыскивают верхнюю часть стекла краской – пусть машина выглядит «по-современному». И невдомек такому подражателю, что краска не имеет ничего общего со специальными присадками, добавляемыми при изготовлении настоящих дымчатых стекол.

Водитель постоянно должен следить за обстановкой на проезжей части. Интенсивное движение, особенно на перекрестках, требует особой сосредоточенности и повышенного внимания. Шутливая поговорка «смотри сначала в зеркало, вперед посмотреть всегда успеешь» со-

держит в себе глубокий смысл. Для безопасного движения необходимо постоянно видеть и оценивать все, что делается спереди, сзади и по сторонам автомобиля. Незначительные, на первый взгляд, наблюдения могут заранее предупредить водителя о возможности возникновения опасных ситуаций. При пользовании прицепом или при зашторенном заднем стекле зеркала заднего вида размещаются на правом и левом передних крыльях. Зеркала регулируются так, чтобы и в то, и в другое можно было наблюдать за маневрами других участников движения, прежде всего обгоном.

В любой ситуации полезно порой смотреть не только на задние габаритные огни впереди идущего автомобиля, но и заглядывать за него. В этом случае не придется ждать, пока перед вами загорятся стоп-сигналы, чтобы начать тормозить. Зная дорожную ситуацию наперед, можно безопасно начать замедления заранее.

Заключение. Техническое состояние автомобиля должно стать предметом вашей постоянной заботы, что обеспечит вашу безопасность и безопасность других участников дорожного движения.

ЛИТЕРАТУРА

1. Актуальные вопросы механизации сельскохозяйственного производства / В. Н. Босак [и др.]. – Горки: БГСХА, 2020. – 97 с.
2. Безопасность жизнедеятельности человека / В. Н. Босак [и др.]. – Минск: ИВЦ Минфина, 2019. – 312 с.
3. Берлова, И. С. Психологические особенности участников дорожного движения как фактор безопасности / И. С. Берлова // Ученые записки. – 2010. – Т. 1, № 2 (60). – С. 32–36.
4. Довбенко, Я. И. Влияние тумана на безопасность передвижения / Я. И. Довбенко, М. В. Цайц // Обеспечение безопасности жизнедеятельности на современном этапе развития общества. – Горки: БГСХА, 2020. – С. 20–22.
5. Дудко, Н. И. Правила и безопасность дорожного движения / Н. И. Дудко, В. Р. Петровец. – Горки: БГСХА, 2022. – 374 с.
6. Евтух, Г. Г. Психофизиологические свойства водителя, влияющие на управление транспортным средством в сложных дорожных условиях / Г. Г. Евтух, В. Л. Самсонов, Л. А. Попова // Инновационные решения в технологиях и механизации сельскохозяйственного производства. – Горки: БГСХА, 2023. – Вып. 8. – С. 76–81.
7. Ковалевич, З. С. Безопасность жизнедеятельности человека / З. С. Ковалевич, В. Н. Босак. – Минск: МИТСО, 2015. – 392 с.
8. Охрана труда / В. Н. Босак [и др.]. – Горки: БГСХА, 2021. – 154 с.
9. Самсонов, В. Л. Безопасность движения в сложных дорожных условиях / В. Л. Самсонов, Г. Г. Евтух, Л. А. Попова // Инновационные решения в технологиях и механизации сельскохозяйственного производства. – Горки: БГСХА, 2023. – Вып. 8. – С. 142–146.

САФРОНОВ А. В., ФЕДОРОВИЧ Д. Р.

ОБЕСПЕЧЕНИЕ БЕЗОПАСНОСТИ ПРИ ВЫПОЛНЕНИИ СТРОИТЕЛЬНЫХ РАБОТ НА ВЫСОТЕ

Научный руководитель – КОНДРАЛЬ А. Е., канд. техн. наук, доцент
УО «Белорусская государственная сельскохозяйственная академия»,
Горки, Республика Беларусь

Введение. Работы на высоте относятся к работам с повышенной опасностью и включены в перечень профессий и видов работ, к которым предъявляются повышенные требования по соблюдению правил безопасности при производстве работ [1–6, 8].

Падение с высоты всегда входило в тройку лидеров с точки зрения причин производственного травматизма. По данным Департамента государственной инспекции труда Министерства труда и социальной защиты Республики Беларусь в организациях республики за первый квартал 2022 г. наблюдался рост количества несчастных случаев на производстве, связанных с падением потерпевших с высоты. Только за 3 месяца предыдущего года в результате вышеуказанных происшествий произошло 12 несчастных случаев со смертельным исходом (24 % от общего числа) и 13 (8,7 %) – приведших к тяжелым производственным травмам [7].

Цель работы – изучить обеспечение безопасности при выполнении строительных работ на высоте

Результаты исследования и их обсуждение.

Обязательным элементом системы управления охраной труда является оценка профессиональных рисков (рисунок). В случае падения человека или предметов, вероятность несчастного случая варьируются практически от невозможной, например, кирпич, прилетающий на голову в чистом поле, до вероятных, случающихся несколько раз в десятилетие, и частых, которые происходят несколько раз в год. Тяжесть последствий может быть оценена в длительности потери трудоспособности. Фактор риска – это произведение степени тяжести последствий на вероятность возникновения события.

Риски должны быть оценены в каждой организации с учетом применяемых технологий. Фактор риска до 5 – это незначительный риск. Он мал и мероприятия по его снижению не требуются. Фактор риска от 6 до 9 – это умеренный риск. В таком случае, скорее всего, не требуются моментальные действия, но должны быть спланированы меро-

приятия по дальнейшему снижению риска. В случае, если фактор риска у нас варьируется от 10 до 15, этот риск является значительным, и мы в обязательном порядке должны его снижать. Мероприятия необходимо начинать срочно, и работа в условиях риска должна быть немедленно прекращена. Фактор риска от 16 до 25 – это не допустимый риск. Необходимо провести мероприятия по его ликвидации. Мероприятия необходимо начинать срочно, и работы в условиях таких рисков должны быть немедленно прекращены.

		Степень тяжести последствий				
		Без отрыва от производства	Травмы проходят в течении 3 дней	Потеря трудоспособности до года	Инвалидность	Смерть
Вероятность возникновения		1	2	3	4	5
	Невозможно 1	1	2	3	4	5
	Маловероятно 2	2	4	6	8	10
	Редкий 3	3	6	9	12	15
	Вероятно 4	4	8	12	16	20
	Часто 5	5	10	15	20	25

Рис. Расчетная величина фактора риска

Основные требования безопасности при выполнении работ на высоте отражены в Правилах охраны труда при работе на высоте, утвержденных постановлением Министерства труда Республики Беларусь от 28.04.2001 № 52 [6].

Работа на высоте относится к работам с недопустимым фактором риска, и поэтому мы должны снизить риски, которые возникают на рабочем месте. Для этого мы должны, во-первых, прекратить все работы, если у нас риск не снижен. После этого мы должны провести обучение. Правилам охраны труда при работе на высоте со всем инженерно-техническим составом на предприятии. После этого должны провести аудит рабочего места и выбрать наиболее подходящую систему обеспечения безопасности. Обеспечить работников выбранными системами обеспечения безопасности. Далее мы можем возобновить работы и продолжать постоянно выявлять возможные риски при выполнении работы.

Для работы на высоте используются специальные устройства: леса, подмости, стремянки, переносные лестницы.

При строительных, монтажных и ремонтно-эксплуатационных работах допускается применять лестницы:

- приставные раздвижные 3-элементные типа Л-ЗК;
- приставные наклонные, приставные вертикальные, навесные и свободностоящие;
- стремянки;
- разборные переносные предназначенные для подъема на опоры диаметром 300–500 мм на высоту до 14 м, изготовленные из дерева, металла, стеклопластика.

Заключение. По возможности работодатель должен исключить работу на высоте, однако если это невозможно, мы должны идти по пути от ликвидации риска к снижению степени последствий. Оптимальным вариантом является создание кругового ограждения высотой 1,1 м. Если нет такой возможности, мы должны использовать строительные леса, подмости, средства подмащивания. В случае невозможности использования строительных лесов применяются мобильные коллективные средства защиты (автовышки) и используются средства индивидуальной защиты.

ЛИТЕРАТУРА

1. Босак, В. Н. Требования охраны труда в различных отраслях АПК / В. Н. Босак, А. Е. Кондраль, Т. В. Сачивко // Инновационные решения в технологиях и механизации сельскохозяйственного производства. – Горки: БГСХА, 2021. – Вып. 6. – С. 9–12.
2. Инновационные решения в технологиях и механизации сельскохозяйственного производства / В. В. Гусаров [и др.]. – Горки: БГСХА, 2021. – Вып. 6. – 270 с.
3. Ковалевич, З. С. Безопасность жизнедеятельности человека / З. С. Ковалевич, В. Н. Босак. – Минск: МИТСО, 2015. – 392 с.
4. Кондраль, А. Е. Обеспечение охраны труда при выполнении строительных работ / А. Е. Кондраль, В. Н. Босак // Инновационные решения в технологиях и механизации сельскохозяйственного производства. – Горки: БГСХА, 2023. – Вып. 8. – С. 97–99.
5. Кураленко, А. Ю. Международный опыт обеспечения охраны труда в строительном производстве / А. Ю. Кураленко, А. Е. Кондраль // Актуальные вопросы механизации сельскохозяйственного производства. – Горки: БГСХА, 2022. – С. 78–80.
6. Охрана труда / В. Н. Босак [и др.]. – Горки: БГСХА, 2022. – 288 с.
7. Работа на высоте. Статистика травматизма и риск-ориентированный подход [Электронный ресурс]. – Режим доступа <https://alpindustria.pro/blog/rabota-na-visote-statistika-travmatizma>. – Дата доступа: 10.03.2023.
8. Царов, Д. В. Современные средства индивидуальной защиты при работе на высоте / Д. В. Царов, А. В. Юрко, А. Е. Кондраль // Обеспечение безопасности жизнедеятельности на современном этапе развития общества. – Горки: БГСХА, 2023. – С. 271–273.

УДК 159.937.52

СЛИЖОВ П. А.

РАЗМЕЩЕНИЕ ВОДИТЕЛЯ И ОБОРУДОВАНИЯ ДЛЯ ИСПОЛНЕНИЯ ЕГО ВОДИТЕЛЬСКИХ ФУНКЦИЙ

Научный руководитель – ЕВТУХ Г. Г., ассистент

УО «Белорусская государственная сельскохозяйственная академия»,
Горки, Республика Беларусь

Введение. Автомобилями управляют люди, имеющие индивидуальные рост и телосложение. Чтобы каждый водитель имел возможность удобно разместиться на своем рабочем месте, сиденье водителя снабжается регулировками статического прогиба системы поддрессоривания, высоты и наклона подушки сиденья, положения сиденья в продольном направлении, наклона его спинки, кривизны спинки сиденья в поясничной области, высоты подголовника, что обеспечит необходимый комфорт и безопасность [1–9].

Сиденье современного грузового автомобиля и автобуса имеет полный набор регулировок. При уменьшении их числа водители, антропометрические характеристики которых отклоняются от «среднего» показателя, не смогут разместиться на рабочем месте с максимальным комфортом. На современных грузовых автомобилях и автобусах сиденье водителя для уменьшения передаваемых ему вибраций поддрессорируют. Если система поддрессоривания механическая (пружинная или торсионная), предварительное сжатие упругого элемента регулируется с помощью рукоятки под вес водителя.

Цель работы – определить правильную посадку водителю, чтобы иметь возможность ощущать поведение на трассе автомобиля в полной мере, оценивать силы, действующие на него, и более аккуратно работать с органами управления машины.

Основная часть. Главным условием правильной посадки является прилегание к спинке кресла всей спины водителя, вплоть до копчика. Это фактор часто недооценивают, особенно те, кто учился на не слишком приспособленных для этого отечественных автомобилях. Через спину от машины водитель может получить до 70 % информации.

Взгляд водителя направлен на дорогу и приборы, которые показывают не так уж много полезной информации. Но много данных получается и обрабатывается водителем бессознательно – через слух, обоняние, тактильные ощущения.

Тактильные ощущения поступают от вибрации руля, поставленных на пол или педаль ног. Но лучше всего информацию о поведении машины, действующих перегрузках и движении водитель получает через плотно прижатую спинку кресла.

Также не стоит забывать об утомляемости в дороге. При правильной посадке хорошее самочувствие сохраняется значительно дольше, это напрямую влияет на реакцию, и в итоге – на безопасность движения.

Хотя нужно признать, что многое зависит от конструкции кресла. Тем более, что цели сидения в джипе и гоночном болиде различаются. Хотя хорошее сидение стоит дорого, оно позволяет полнее использовать все заложенные конструкторами возможности машины.

При подготовке кресла необходимо выполнить следующие регулировки его положения:

- продольный ход, определяющий расстояние до педалей;
- наклон сидения, обеспечивающий расстояние до руля и рычага КПП, на машинах с механикой;
- отладку подголовников, страхующих от получения травмы;
- подгон ремня безопасности.

Продольный ход сидения – это один из самых главных типов регулировки, необходимый для правильной установки расстояния до педалей. Вначале следует вычислить самую дальнюю точку для ноги – упор педали сцепления (газа). Регулировка проводится таким образом: пододвигая сидение, добиться положения, когда педаль полностью нажата, а нога выпрямлена не полностью.

Педаль должна выжиматься полностью, но нога при этом не должна быть выпрямленной, как натянутая струна, до предела. В таком положении человек вынужден тянуться за сцеплением, испытывая излишнее напряжение, а также сильно вдавливаясь в подушку сидения. Долго сохранять такое положение очень утомительно.

С другой стороны, рекомендуется сохранять как можно большее расстояние от «торпеды», сохраняя комфортное положение. Слишком близкая посадка не даст возможности упираться в пол левой ногой. А при высоко поднятых коленях сохраняется риск получить травму при аварии или резком торможении, задев коленями рулевую колонку.

В сидениях некоторых автомобилей можно найти дополнительные опции – выдвигающаяся передняя часть, высота и наклон подушки, другие характеристики. Но все эти дополнительные настройки должны преследовать одну и ту же цель:

– при нажатии любой педали до упора нога не должна упираться в подушку;

– колени должны располагаться достаточно далеко от «торпеды»;

– нога при работе не должна выпрямляться полностью;

– левая нога должна иметь полный жесткий упор в пол.

После регулировки продольного расположения сидения требуется установить наклон спинки. Это помогает определить расстояние до рулевого колеса и рычага переключения КПП.

Расстояние до руля должно быть таким, чтобы водитель, плотно опираясь спиной, мог свободно доставать вытянутыми руками до его верхней точки. Наилучшее руление обеспечивается на почти полностью выпрямленных руках. А при скоростном управлении локти не будут биться ни о тело водителя, ни о дверцы машины. И при этом необходимо, чтобы при любых операциях с рулем лопатки не отрывались от спинки кресла. Точно так же оптимальным должно быть расстояние для работы с рычагом КПП, чтобы при переключении передач не нужно было отрывать спину от кресла.

Для дополнительных регулировок необходимо выполнять такие же требования: спина прижата к спинке кресла и не отрывается от него при работе с любыми органами управления – выключателям, кнопкам, рычагам. При этом должно сохраняться максимальное расстояние до руля и панели управления, чтобы обеспечить ее максимальный обзор.

Подголовник, несмотря на свою на первый взгляд незначительность, имеет важное значение в обеспечении безопасности. Считается, что его верхний край должен находиться на уровне верхней точки уха (высота бровей). При его расположении выше или ниже водителю грозит травма при ударе сзади.

Нужно предостеречь тех, кто только начинает ездить: при движении голова не должна на него опираться. Подголовник – элемент системы пассивной защиты. Голова водителя должна находиться в вертикальном положении, и мышцы шеи не должны быть расслаблены. Иначе это может привести к засыпанию. А если голова откинута назад или наклонена в сторону, это значительно снижает способность оценивать дорожную обстановку и моментально реагировать на ее изменение.

В современных автомобилях предлагается настройка положения верхней точки крепления ремней безопасности (при трехточечной системе). При настройке нужно следить, чтобы застегнутый ремень сво-

бодно ложился на плечо, не сковывая движения. Он не должен соскальзывать или раздражать шею.

Если же вам кажется, что ремень стесняет движения при управлении, вспомните еще раз: корпус должен быть неподвижен при любых маневрах. И если ремень «мешает» двигаться – пересмотрите свое поведение за рулем и посадку. При правильном положении проблема исчезнет сама собой.

После занятия оптимального положения необходимо отрегулировать задний обзор. Для этого требуется установить зеркала в правильное положение.

Также необходимо добиться того, чтобы линия горизонта во всех зеркалах по возможности совпадала. Это обеспечит более удобное ориентирование при переводе взгляда.

Не стоит забывать, что все регулировки должны быть рассчитаны на рабочее положение, которое занимает водитель. И если для этого требуется смещаться по салону, то окончательный вид необходимо оценивать из стационарного положения.

Очень важным является знание местоположения «мертвых зон», которые необходимо учитывать при маневрировании. Для этого водителю потребуется помощь напарника.

Между зоной, охваченной боковым зрением (почти перпендикулярно машине), и видимым в зеркало участком и находится «мертвая зона». По мере удаления от машины она растет, и уже на расстоянии в пару метров становится достаточно большой, чтобы в ней поместился автомобиль.

А теперь вспомните, что это – соседняя полоса движения, в которой может оказаться «невидимая» машина. Причем не сзади, а сбоку, и движется она с той же скоростью, что и ваша. При совершении маневра в эту сторону тормозить ей будет уже поздно, и столкновение станет неизбежным. Поэтому каждый раз перед маневром необходимо сделать привычный просмотр «мертвых зон». И продельвать это необходимо быстрыми, короткими взглядами, чтобы не терять контроля над ситуацией по ходу движения.

Не менее важна такая же зона справа от машины. Осматривайте ее при возвращении после обгона на свою полосу – не стоит сбрасывать со счетов любителей обгонять справа и выполнять неожиданные перестроения. Также опасно появление в этом секторе мотоциклистов, велосипедистов или пешеходов, просто предметов при парковке или при движении задом.

При настройке посадочного места стоит учесть и то, что у каждого человека имеются свои физические особенности. Это длина рук и ног, полнота, высокий или низкий рост. А зачастую играют роль и более сложные условия – болезни спины, искривление позвоночника.

Все, что находится вне рабочей зоны, должно быть закреплено. При резком маневрировании предметы начинают летать по всему салону, и в самый важный момент они оказываются в не подходящем месте.

Со стекол и зеркал необходимо снять все украшения. Опыт показывает, что хотя перекрываемая зона кажется пренебрежимо малой, в ответственный момент именно она окажется критичной. Обзор по сторонам и в задней полусфере является слабым местом большинства автомобилей. И посторонние предметы на зеркалах и боковых стеклах только ухудшают положение.

Заключение. Следует отметить, что даже у опытных водителей с большим стажем не всегда посадка является полностью грамотной. Нужно понимать, что оптимальное положение за рулем не связано со вкусами или предпочтениями автолюбителя. Она закладывается конструкторами в ходе проектирования машины и ее изготовления.

ЛИТЕРАТУРА

1. Актуальные вопросы механизации сельскохозяйственного производства / В. Н. Босак [и др.]. – Горки: БГСХА, 2019. – 97 с.
2. Безопасность жизнедеятельности человека / В. Н. Босак [и др.]. – Минск: ИВЦ Минфина, 2018. – 312 с.
3. Берлова, И. С. Психологические особенности участников дорожного движения как фактор безопасности / И. С. Берлова // Ученые записки. – 2010. – Т. 1, № 2 (60). – С. 32–36.
4. Босак, В. Н. Безопасность жизнедеятельности человека / В. Н. Босак. – Старый Оскол: ТНТ, 2022. – 356 с.
5. Евтух, Г. Г. Психофизиологические свойства водителя, влияющие на управление транспортным средством в сложных дорожных условиях / Г. Г. Евтух, В. Л. Самсонов, Л. А. Попова // Инновационные решения в технологиях и механизации сельскохозяйственного производства. – Горки: БГСХА, 2023. – Вып. 8. – С. 76–81.
6. Ковалевич, З. С. Безопасность жизнедеятельности человека / З. С. Ковалевич, В. Н. Босак. – Минск: МИТСО, 2015. – 392 с.
7. Мисун, Л. В. К вопросу безопасности управления транспортным средством / Л. В. Мисун, А. Л. Мисун // Инновационные решения в технологиях и механизации сельскохозяйственного производства. – Горки: БГСХА, 2023. – Вып. 8. – С. 121–124.
8. Обеспечение безопасности жизнедеятельности на современном этапе развития общества / В. Н. Босак [и др.]. – Горки: БГСХА, 2022. – 139 с.
9. Охрана труда / В. Н. Босак [и др.]. – Горки: БГСХА, 2022. – 288 с.

УДК 331.453

ЧАШИНСКИЙ А. Н., БОГДАНОВ И. А.

ЗАЩИТА ОТ ПРОИЗВОДСТВЕННОГО ШУМА В СТРОИТЕЛЬСТВЕ

*Научный руководитель – КОНДРАЛЬ А. Е., канд. техн. наук, доцент
УО «Белорусская государственная сельскохозяйственная академия»,
Горки, Республика Беларусь*

Введение. На предприятиях строительной индустрии около 80 % работающих постоянно подвергаются вредными и опасными условиями труда, что ведет к росту травматизма и профессиональной заболеваемости в отрасли [2–5, 7].

Цель работы – изучение реализации мероприятий по снижению профессионального риска работников предприятий стройиндустрии, работающих в условиях воздействия высоких уровней шума.

Результаты исследования и их обсуждение. Шум стройплощадок напрямую зависит от характера выполняемых работ. Можно выделить следующие основные этапы производства работ: земляные, монолитные и отделочные работы.

Поскольку продолжительное воздействие шума негативно сказывается на организме человека не только, если он работает на строительных площадках, но и вынужден находится на протяжении долго времени вблизи строительной площадки (на рабочем месте, в собственном жилище или в общественном месте, расположенном рядом с проведением строительных работ). Поэтому возникает необходимость в установке определенных нормативных требований, которые будут либо ограждать полностью от данного вредного фактора, либо максимально снизят влияние шума на организм человека.

В настоящее время нормативными документами, которые устанавливают допустимые нормы шума на строительной площадке и предусматривают меры защиты от него являются: гигиенический норматив «Показатели безопасности и безопасности шумного воздействия на человека», утвержденный постановлением Совета Министров Республики Беларусь от 25.01.2021 № 37; Строительные нормы СН 2.04.01-2020 «Защита от шума», утвержденные постановлением Министерства архитектуры и строительства Республики Беларусь от 15 сентября 2020 г. № 54 [1, 7].

Нельзя не отметить, что большинство строительных работ сопровождается достаточно большим уровнем звука, который превышает допустимые нормы. Например:

- работа перфоратором или дрелью создают уровень шума в 90–95 дБА;

- проезды одиночного легкового автомобиля до 67 дБА, а грузового до 77 дБА;

- пескоструйный аппарат на расстоянии в 1 м от объекта, воспринимающего шум – 115 дБА;

- отбойный молоток на расстоянии 1 м – 120 дБА;

- шум от цепной пилы составляет 100 дБА, а от угловой шлифовальной машинки или циркулярной пилы – 90 дБА;

- электрический лобзик издает шум в 80 дБА.

Допустимый уровень шума на постоянных рабочих местах в производственных помещениях составляет 80 дБА, а на территориях, прилегающих к жилым домам – 70 дБА в дневное время и 60 дБА ночное время.

Длительное воздействие шума является прямым раздражителем центральной нервной системы, что, в свою очередь, вызывает ее перенапряжение, может вызвать тугоухость и глухоту. Стоит отметить, что все люди по-разному воспринимают шум и некоторые могут потерять слух даже от короткого воздействия шума относительно-допустимой интенсивности, а некоторые могут работать всю жизнь в условиях постоянного шума и при этом практически не терять слух. Конечно, постоянное воздействие шума на организм способно не только повлиять на потерю слуха, но и может проявиться в виде головокружения, звона в ушах, постоянных головных болей, повышенной усталости или бессонницы.

Также влияние шума сказывается на эндокринной системе организма, в частности, это может проявляться в виде трех главных биологических эффектов: снижение иммунитета к инфекционным заболеваниям; снижение иммунитета, направленного против развития опухолей; появление благоприятных и аутоиммунных процессов.

Привычным для человека является шумовой фон с уровнем звукового давления в частотах 15–35 дБ.

Доказано, что при увеличении уровня звукового давления до 40–70 дБ наблюдается некоторое снижение производительности труда и ухудшения самочувствия (работа строительной техники, шум технического оборудования и прочее) вместе со снижением слуха возникают

изменения, способствующих снижению сопротивляемости организма человека к заболеваниям у работников общая заболеваемость увеличивается на 1,2–1,3 раза.

Уровень звукового давления в пределах 75–120 дБ вызывает поражение органов слуха и оказывает значительное влияние на работу сердечно-сосудистой системы. Постоянный шум с уровнем звукового давления свыше 120 дБ может привести к акустической травме (значительное снижение слуха).

То, как проявляются патологические изменения в организме, вызванные шумом, зависит от его параметров (интенсивность и частотный состав), стажа работы, продолжительности воздействия в течение рабочего дня, индивидуальной чувствительности организма, сочетания с другими профессиональными факторами.

Для защиты от действия шума применяют общие и индивидуальные средства защиты:

- беруши – это максимально примитивные, но от этого не менее эффективные средства защиты органов слуха. Они легко вставляются во внутрь ушной раковины, принимая анатомическую форму. За счет звукопоглощающего материала, из которого они изготовлены, громкие звуки глушатся и не достигают барабанной перепонки. Существуют как одноразовые, так и многоразовые беруши;

- противошумные наушники – при использовании таких наушников защита органов слуха выполняется путем использования звукопоглощающего материала, акустической пены. В своей конструкции наушники используют большие чаши, которые полностью обхватывают ухо, что в свою очередь усиливает шумоподавление (в сравнении с берушами). Такой тип защиты органов слуха эффективнее всего гасит средние и высокие частоты звука;

- шлемофоны – являются наиболее эффективным способом шумоподавления, защищающим органы слуха от звуков на высоких частотах, в диапазоне от 120 дБ. Принцип их заключается в том, что они останавливают прохождение шума не только через ушной проход, но и через кости черепа, предотвращая жизненно опасные влияния на мозг. Также отметим, что шлемофоны и наушники делят на активные и пассивные. Активными называют те средства защиты, которые оборудованы микрофоном и динамиками. Сделано это для того, чтобы иметь возможность разговаривать с коллегой на большом расстоянии и не прибегать к крику. Пассивные – созданы для подавления внешних источников шума, воздействующих на слуховые органы [6].

В случае обнаружения превышений уровней шума, создаваемого техникой, расположенной на исследуемой строительной площадке, применяют ряд мер по их снижению и предупреждению:

- возведение шумоизолирующих экранов;
- применение шумоизолирующих конструкций вокруг стационарных источников шума;
- сокращение времени непрерывной работы техники, производящей высокий уровень шума, до 10–15 минут в час;
- исключение производства работ в ночное время суток;
- проведение работ с применением шумных строительных механизмов на максимальном удалении от жилой застройки;
- применение механизмов бесшумного действия;
- исключение громкоговорящей связи;
- исключение работы оборудования, имеющего уровни шума, ощутимо превышающие допустимые нормы;
- ограничение скорости движения грузового автотранспорта на стройплощадке.

Заключение. Внедрение методов снижения влияния на человека производственного шума сможет увеличить эффективность организации охраны труда в строительстве.

ЛИТЕРАТУРА

1. Исследование производственного шума / А. Е. Кондраль [и др.]. – Горки: БГСХА, 2019. – 15 с.
2. Кондраль, А. Е. Обеспечение охраны труда при выполнении строительных работ / А. Е. Кондраль, В. Н. Босак // Инновационные решения в технологиях и механизации сельскохозяйственного производства. – Горки: БГСХА, 2023. – Вып. 8. – С. 97–99.
3. Кошкарёв, А. С. Требования охраны труда в проектной документации объектов строительства / А. С. Кошкарёв, А. Е. Кондраль // Обеспечение безопасности жизнедеятельности на современном этапе развития общества. – Горки: БГСХА, 2023. – С. 128–130.
4. Кравцов, В. В. Защита от неблагоприятных микроклиматических условий в строительном производстве / В. В. Кравцов, А. Е. Кондраль // Обеспечение безопасности жизнедеятельности на современном этапе развития общества. – Горки: БГСХА, 2023. – С. 133–135.
5. Мисун, В. Л. Снижение уровня шума на рабочем месте оператора мобильной сельскохозяйственной техники / В. Л. Мисун, А. В. Гаркуша // Инновационные решения в технологиях и механизации сельскохозяйственного производства. – Горки: БГСХА, 2023. – Вып. 8. – С. 117–120.
6. Основные средства защиты от шума и вибрации [Электронный ресурс]. – Режим доступа: <https://pro-op.com.ua/article/ru/1072-sredstva-zashchity-ot-shuma-i-vibratsii>. – Дата доступа: 12.03.2023.
7. Охрана труда / В. Н. Босак [и др.]. – Горки: БГСХА, 2021. – 154 с.

СОДЕРЖАНИЕ

Тракторы, автомобили и машины для природообустройства: расчет, проектирование и производство

<i>Базылев Д. А., Сентюров Н. С.</i> Анализ рабочих органов бульдозеров для повышения качества работ при разработке слабонесущего грунта	3
<i>Зайцева Е. С., Сентюров Н. С.</i> Обоснование конструкции модернизированного рабочего органа погрузчика Амкорд 133 для работы с длинномерными грузами	6
<i>Зыков Е. Г., Плотников С. А., Пляго А. В.</i> Анализ разработок и исследований вариантов многокомпонентных топлив	9
<i>Игнатенко Д. С., Мальшикин П. Ю.</i> Особенности конструкций свечей зажигания	12
<i>Кальянов П. А., Чачуев В. В., Гордеенко А. В.</i> Определение содержания кристаллов <i>n</i> -алканов в дизельном топливе	16
<i>Клуонис А. С., Плотников С. А.</i> Электрохимическое изготовление фасонной поверхности стружколома режущих твердосплавных пластин	20
<i>Козлов Е. В., Плотников С. А.</i> К вопросу о повышении надежности пластин из быстрорежущей стали	22
<i>Кутергин Н. Ю., Гневашев П. В., Плотников С. А.</i> Влияние состава топлива с добавлением растительных масел на величину прямоугольного переменного тока	24
<i>Макеев Е. И., Старовойтов В. А., Горелько В. М.</i> Эффективность применения фрезерного рабочего органа на тракторе «Беларус 1221»	26
<i>Миранович А. В., Казаков А. Л.</i> Обоснование параметров бульдозерного отвала с самоочисткой к бульдозеру Беларус 1502-01	29
<i>Протопович Н. В., Тобин П. Г., Белоусов В. А.</i> Присадки к дизельному топливу	32
<i>Сенюта Е. В., Казаков А. Л.</i> Выбор основных параметров очистного ковша с уплотнительным устройством к каналоочистителю ОКН-05	36
<i>Старовойтов В. А., Макеев Е. И., Горелько В. М.</i> Подбор комплекса машин для проведения агромелиоративных работ	41
<i>Шушилов Д. А., Рубец С. Г.</i> Повышение производительности одноковшового фронтального погрузчика применением ковша с рычажным захватом	44
Сельскохозяйственные машины: расчет, проектирование и производство	
<i>Арцименя М. В., Гринкевич М. А., Гордеенко О. В.</i> Способы повышения эффективности использования машинно-тракторных агрегатов	49
<i>Бондарев В. М., Ковалев В. Г.</i> Преимущества безотвальной системы обработки почвы	54
<i>Булаткин А. Д., Цайц М. В.</i> Анализ сил, действующих на конструкцию очесывающего модуля льноуборочного комбайна ЛК-4А	57
<i>Гринкевич М. А., Арцименя М. В., Гордеенко О. В.</i> Снижение тягового сопротивления пахотных машинно-тракторных агрегатов	60
<i>Марченко Н. А., Анищенко А. С.</i> Анализ конструкций широкозахватных сеялок	64
<i>Тикарь Р. В., Улахович А. Е.</i> Исследование плотности и напряжения сжатия клеверной пыжины	67

<i>Тикарь Р. В., Улахович А. Е.</i> Пути снижения расхода топлива при выполнении обработки почвы и посеве сельскохозяйственных культур	71
<i>Чигирь П. С., Славников М. Н., Шкуратов С. С.</i> Способы протравливания семян и машины, их осуществляющие	75
<i>Шальтина Е. М., Коцуба В. И.</i> Теоретическое обоснование движения рабочих органов для внутривспашечного внесения жидких минеральных удобрений	78
<i>Шик А. В., Цайц М. В.</i> Концептуальная схема прицепного льноуборочного комбайна	81

Механизация животноводства и электрификация сельскохозяйственного производства

<i>Гринченко В. А., Амбражевич И. И., Пузевич К. Л.</i> Перспективные средства механизации приготовления кормов	85
<i>Зацепин В. В., Крупенин П. Ю.</i> Стационарный пододвигатель кормов на базе скреперного оборудования ДОНС-1В	87
<i>Костяно К. А., Огородников В. В., Черников В. С.</i> Анализ и сравнение кормораздатчиков ИСПК 12 и BRASSUS H12	89
<i>Лазарьков А. А., Мелехов А. В.</i> Демонстрация высокой энергоэффективности на примере Гомельской ТЭЦ	91
<i>Рендов А. К., Крупенин П. Ю.</i> Повышение эффективности промышленного производства клеюквы путем совершенствования средств механизации для ее возделывания	94
<i>Синькевич В. В., Козлов С. И.</i> Инновационные технологии и машины для обработки фуражного зерна	98
<i>Синькевич В. В., Козлов С. И.</i> Определение параметров экспандера с электрическим нагревом корпуса шнека	101
<i>Шевцов И. В., Острейко А. А.</i> Особенности производства биогаза	104
<i>Шупилов С. Д., Мачёхин К. А.</i> Системы автоматического кормления крупного рогатого скота	107
<i>Усов В. А., Симченков А. С.</i> Современные способы раздачи кормов	111

Технический сервис в АПК

<i>Гузаревиц С. Н., Коцуба В. И.</i> Лабораторная установка для испытаний на абразивное изнашивание полимерных материалов	114
<i>Демиденко В. И., Жидков А. Г., Коцуба В. И.</i> Анализ неисправностей элементов системы смазки автотракторных двигателей и порядок их поэлементной проверки	117
<i>Демьянович И. Ю., Коцуба В. И.</i> Расчет борштанги мобильного расточного станка на жесткость	120
<i>Жидков А. Г., Демиденко В. И., Коцуба В. И.</i> Испытание масляных насосов и клапанов системы смазки автотракторных двигателей	123
<i>Лепский А. М., Савенок Л. И.</i> Стенд диагностики и обкатки масляных насосов	126
<i>Летецкий А. Н., Кесарев А. В.</i> Анализ методов и средств для очистки и мойки поверхностей деталей в процессе ремонта агрегатов автотракторной техники	129
<i>Луниченко Д. В., Коцуба В. И.</i> Анализ оборудования для диагностирования топливной аппаратуры Common Rail	132

<i>Муравьев А. И., Гаврилов И. И.</i> Анализ средств и методов, применяемых для поддержания аккумуляторных батарей в работоспособном состоянии	135
<i>Потапенко Д. В., Савенок Л. И.</i> Мобильный станок для расточки корпусных деталей	137
<i>Тарасюк И. П., Демеш Н. С., Коцуба В. И.</i> Анализ методов диагностирования цилиндропоршневой группы	140
<i>Тарасюк И. П., Демеш Н. С., Коцуба В. И.</i> Исследование пневмоплотности цилиндров автотракторных двигателей	144
<i>Хацков В. Н., Гаврилов И. И.</i> Анализ работы стендов для диагностирования и ремонта коробок перемены передач	147
<i>Шевцов И. В., Кесарев А. В.</i> Диагностирование рукавов высокого давления	149

Безопасность жизнедеятельности в сельскохозяйственном производстве

<i>Бараиш В. П., Босак В. М.</i> Забяспячэнне аховы працы пры работах з персанальнымі кампутарамі	152
<i>Двораковский Н. В., Евтух Г. Г.</i> Эксплуатация автомобиля с дизельным двигателем в холодное время года	155
<i>Зазыбов М. Н., Кондраль А. Е.</i> Системы менеджмента профессионального здоровья и безопасности СТБ ISO 45001-2020	158
<i>Люсииков М. Н., Самсонов В. Л.</i> Влияние ошибок водителя-новичка на безопасность дорожного движения	161
<i>Мизанбеков И. Т., Бекбосынов С. Б.</i> Показатели эффективности при использовании автотранспорта	164
<i>Новакович Е. Ф., Пузевич В. В.</i> Причины возникновения несчастных случаев в строительстве и способы их предотвращения	166
<i>Новакович Е. Ф., Станкевич И. М., Пузевич В. В.</i> Промышленный экзоскелет ..	169
<i>Осипов А. А., Николаенко М. Г., Кондраль А. Е.</i> Охрана труда при выполнении погрузочно-разгрузочных работ	172
<i>Пильников А. П., Кондраль А. Е.</i> Совершенствование конструкции ходовой части грузовых автомобилей	175
<i>Плешка М. В., Самсонов В. Л.</i> Движение мотоблоков по дорогам общего пользования	178
<i>Потапенко Д. В., Улахович Н. В.</i> Улучшение безопасности труда на предприятии	182
<i>Садовников К. И., Самсонов В. Л.</i> Обзорность дороги как фактор оценки ее состояния	184
<i>Сафронов А. В., Федорович Д. Р., Кондраль А. Е.</i> Обеспечение безопасности при выполнении строительных работ на высоте	186
<i>Слижов П. А., Евтух Г. Г.</i> Размещение водителя и оборудования для исполнения его водительских функций	189
<i>Чашинский А. Н., Богданов И. А., Кондраль А. Е.</i> Защита от производственного шума в строительстве	194

Научное издание

АКТУАЛЬНЫЕ ВОПРОСЫ МЕХАНИЗАЦИИ
СЕЛЬСКОХОЗЯЙСТВЕННОГО ПРОИЗВОДСТВА

Материалы международной научной конференции
студентов и магистрантов

(Горки, 15–16 марта 2023 г.)

Ответственный за выпуск А. Е. Кондраль

Материалы изложены в авторской редакции

Подписано в печать 12.06.2023. Формат 60×84 ¹/₁₆. Бумага офсетная.
Цифровая. Гарнитура «Таймс». Усл. печ. л. 11,65. Уч.-изд. л. 10,71.
Тираж 20 экз.

УО «Белорусская государственная сельскохозяйственная академия».
Свидетельство о ГРИИРПИ № 1/52 от 09.10.2013.
Ул. Мичурина, 13, 213407, г. Горки.

Отпечатано в УО «Белорусская государственная сельскохозяйственная академия».
Ул. Мичурина, 5, 213407, г. Горки.