

МИНИСТЕРСТВО СЕЛЬСКОГО ХОЗЯЙСТВА
И ПРОДОВОЛЬСТВИЯ РЕСПУБЛИКИ БЕЛАРУСЬ

ГЛАВНОЕ УПРАВЛЕНИЕ ОБРАЗОВАНИЯ,
НАУКИ И КАДРОВОЙ ПОЛИТИКИ

Учреждение образования
«БЕЛОРУССКАЯ ГОСУДАРСТВЕННАЯ
ОРДЕНОВ ОКТЯБРЬСКОЙ РЕВОЛЮЦИИ
И ТРУДОВОГО КРАСНОГО ЗНАМЕНИ
СЕЛЬСКОХОЗЯЙСТВЕННАЯ АКАДЕМИЯ»

В. И. Коцуба

ОСНОВЫ ТЕХНИЧЕСКОЙ ЭКСПЛУАТАЦИИ МЕЛИОРАТИВНЫХ И СТРОИТЕЛЬНЫХ МАШИН

ПРАКТИКУМ

*Рекомендовано учебно-методическим объединением
по образованию в области сельского хозяйства
в качестве учебно-методического пособия
для студентов учреждений образования, обеспечивающих
получение высшего образования I ступени
по специальности 1-74 06 04 Техническое обеспечение
мелиоративных и водохозяйственных работ*

Горки
БГСХА
2023

УДК 631.311.5(075.8)

ББК 40.723я73

К75

*Рекомендовано методической комиссией факультета
механизации сельского хозяйства 21.11.2022 (протокол № 3)
и Научно-методическим советом БГСХА 28.12.2022 (протокол № 4)*

Автор:

кандидат технических наук, доцент *В. И. Коцуба*

Рецензенты:

кандидат технических наук, доцент *И. В. Дубень*;

кандидат технических наук *А. Е. Маркевич*

Коцуба, В. И.

К75

Основы технической эксплуатации мелиоративных и строительных машин. Практикум : учебно-методическое пособие / В. И. Коцуба. – Горки : БГСХА, 2023. – 319 с.

ISBN 978-985-882-416-7.

Практикум включает лабораторные работы по плановому техническому обслуживанию трактора, диагностированию и техническому обслуживанию двигателей, сцепления, тормозов, ходовой системы, рулевого управления, автотракторного электрооборудования и гидравлической системы, а также практические работы по расчету и планированию технического обслуживания машинно-тракторного парка, вводу машин в эксплуатацию и особенностям эксплуатации машин в гарантийный период, организации хранения машин на машинном дворе.

Для студентов учреждений образования, обеспечивающих получение высшего образования I ступени по специальности 1-74 06 04 Техническое обеспечение мелиоративных и водохозяйственных работ.

УДК 631.311.5(075.8)

ББК 40.723я73

ISBN 978-985-882-416-7

© УО «Белорусская государственная
сельскохозяйственная академия», 2023

ВВЕДЕНИЕ

Тракторы, автомобили, мелиоративные и строительные машины составляют основу механизации производственных процессов мелиоративных и водохозяйственных работ. В структуре себестоимости продукции до 35 % составляют расходы на содержание машинно-тракторного парка. Снижение этих затрат возможно при повышении эффективности диагностики и технического обслуживания, позволяющих исключить интенсивный процесс изнашивания деталей и отказ машин в процессе работы.

Основная задача технической эксплуатации – реализация потенциальных возможностей машин при наименьших затратах на поддержание и восстановление их работоспособности, а также при минимальных вредных воздействиях на окружающую среду. Для ее решения необходимо изучать закономерности изменения технического состояния машин под воздействием различных факторов в процессе их эксплуатации. Управление техническим состоянием машины предусматривает: совершенствование технологических процессов технического обслуживания с учетом диагностирования, применение рекомендованных топлива и смазочных материалов, организацию хранения машин и подготовки их к работе.

В целом диагностирование машин составляет основу определения целесообразности проведения их технического обслуживания и трудоемкости ремонта, остаточного ресурса машин, безопасности выполняемых работ и безотказности эксплуатируемой техники.

Цель издания – дать будущему руководителю среднего звена мелиоративного или сельскохозяйственного предприятия необходимые теоретические знания и практические навыки высокоэффективного управления техническим состоянием машинно-тракторного парка с использованием прогрессивных технологий и технических средств обслуживания и диагностирования машин.

СПИСОК РЕКОМЕНДУЕМОЙ ЛИТЕРАТУРЫ

Основной

1. Оборудование технического обслуживания автотранспортных средств: учеб. пособие / В. С. Ивашко [и др.]. – Минск: Адукацыя і выхаванне, 2016. – 368 с.

2. Миклуш, В. П. Организация технического сервиса в агропромышленном комплексе: учеб. пособие / В. П. Миклуш, А. С. Сайганов. – Минск: ИВЦ Минфина, 2014. – 607 с.
3. Техническое обслуживание сельскохозяйственной техники: учеб. пособие / А. В. Новиков [и др.]; под ред. А. В. Новикова. – Минск: РИПО, 2012. – 351 с.
4. Диагностика и техническое обслуживание машин для сельского хозяйства: учеб. пособие / А. В. Новиков [и др.]; под ред. А. В. Новикова. – 2-е изд. – Минск: БГАТУ, 2010. – 400 с.
5. Диагностика и техническое обслуживание машин: учеб. / А. Д. Ананьин [и др.]. – Москва: Академия, 2008. – 429 с.
6. Техническое обслуживание и ремонт тракторов: учеб. пособие / Е. А. Пучин [и др.]; под ред. Е. А. Пучина. – 4-е изд., стер. – Москва: Академия, 2008. – 207 с.
7. Гладов, Г. И. Тракторы. Устройство и техническое обслуживание: учеб. пособие / Г. И. Гладов, А. М. Петренко. – Москва: Академия, 2008. – 251 с.
8. Родичев, В. А. Устройство и техническое обслуживание грузовых автомобилей: учеб. / В. А. Родичев. – 5-е изд., стер. – Москва: Академия, 2008. – 249 с.
9. Организация и технология технического сервиса машин: учеб. пособие / В. В. Варнаков [и др.]. – Москва: КолосС, 2007. – 277 с.
10. Яговкин, А. И. Организация производства технического обслуживания и ремонта машин: учеб. пособие / А. И. Яговкин. – Москва: Академия, 2006. – 397 с.
11. Полосин, М. Д. Техническое обслуживание и ремонт дорожно-строительных машин: учеб. пособие / М. Д. Полосин, Э. Г. Ронинсон. – Москва: Академия, 2005. – 346 с.
12. Туревский, И. С. Техническое обслуживание автомобилей: учеб. пособие / И. С. Туревский. – Москва: ФОРУМ, ИНФРА-М, 2005. – Кн. 2: Организация хранения, технического обслуживания и ремонта автомобильного транспорта – 255 с.

Дополнительный

13. Диагностика и техническое обслуживание машин: учеб. / А. В. Новиков [и др.]; под ред. А. В. Новикова. – Минск: ИВЦ Минфина, 2013. – 340 с.
14. Хитрюк, В. А. Автомобильные эксплуатационные материалы: учеб. пособие / В. А. Хитрюк, А. К. Трубилов. – Минск: РИПО, 2013. – 323 с.
15. Диагностика и техническое обслуживание машин. Практикум: учеб. пособие / А. В. Новиков [и др.]; под ред. А. В. Новикова. – 2-е изд., пересмотр. – Минск: БГАТУ, 2011. – 344 с.
16. Диагностирование автомобилей. Практикум: учеб. пособие / А. Н. Карташевич [и др.]; под ред. А. Н. Карташевича. – Минск: Новое знание; Москва: ИНФРА-М, 2011. – 207 с.
17. Мишин, М. М. Проектирование предприятий технического сервиса: учеб. пособие / М. М. Мишин, П. Н. Кузнецов. – Мичуринск: Изд-во МичГАУ, 2008. – 213 с.
18. Набоких, В. А. Эксплуатация и ремонт электрооборудования автомобилей и тракторов: учеб. / В. А. Набоких. – 3-е изд., стер. – Москва: Академия, 2006. – 240 с.
19. Техническое обслуживание и ремонт тракторов: учеб. пособие / Е. А. Пучин [и др.]; под ред. Е. А. Пучина. – Москва: Академия, 2005. – 207 с.
20. Баженов, С. П. Основы эксплуатации и ремонта автомобилей и тракторов: учеб. / С. П. Баженов, Б. Н. Казьмин, С. В. Носов. – Москва: Академия, 2005. – 329 с.
21. Варнаков, В. В. Технический сервис машин сельскохозяйственного назначения: учеб. пособие / В. В. Варнаков. – Москва: КолосС, 2004. – 253 с.

22. Техническое обслуживание и ремонт машин в сельском хозяйстве: учеб. / В. В. Курчаткин [и др.]. – Москва: Академия, 2003. – 459 с.
23. Практикум по организации ремонтно-обслуживающего производства в АПК: учеб. пособие / В. П. Миклуш [и др.]. – Минск: БГАТУ, 2003. – 275 с.
24. Справочник инженера-механика сельскохозяйственного производства: учеб. пособие: в 2 ч. / под ред. С. М. Бунина. – 2-е изд., перераб. и доп. – Москва: Росинформ-агротех, 2003. – Ч. 2. – 367 с.
25. Полосин, М. Д. Техническое обслуживание и ремонт дорожно-строительных машин: учеб. пособие / М. Д. Полосин. – Москва: Академия, 2003. – 464 с.
26. Техническое обслуживание, текущий ремонт, технология ремонта сельскохозяйственных машин и оборудования: учеб.-практ. пособие / Е. А. Пучин [и др.]. – Москва: МГУП, 2001. – 66 с.
27. Баранов, Л. Ф. Техническое обслуживание и ремонт машин: учеб. пособие / Л. Ф. Баранов. – Минск: Ураджай; Ростов-на-Дону: Феникс, 2001. – 416 с.
28. Справочное пособие инженера-механика сельскохозяйственного производства / Л. Ф. Баранов [и др.]. – Минск: Ураджай, 1996. – 280 с.
29. Диагностирование тракторов: учеб. пособие / под ред. В. И. Присса. – Минск: Ураджай, 1993. – 241 с.
30. Бельских, Н. П. Справочник по техническому обслуживанию и диагностированию тракторов / Н. П. Бельских. – 3-е изд., перераб. и доп. – Москва: Россельхозиздат, 1986. – 399 с.
31. Руководства по эксплуатации [Электронный ресурс] / Минский тракторный завод. – Режим доступа: <http://www.belarus-tractor.com/service/operation-manual/>.
32. Измеритель дымности отработавших газов МЕТА-01 МП 0.1: руководство по эксплуатации / Науч.-производ. фирма «МЕТА». – Москва, 2006. – 46 с.
33. Газоанализаторы ИФРАКАР ВЕКМ.413311.002 ПС: паспорт. – Москва, 2006. – 14 с.
34. Савич, Е. Л. Инструментальный контроль автотранспортных средств / Е. Л. Савич, А. С. Кручек. – Минск: Выш. шк., 2006. – 406 с.
35. Яковлев, В. Ф. Диагностика электронных систем автомобиля: учеб. пособие / В. Ф. Яковлев. – Москва: Солон-Пресс, 2003. – 272 с.
36. Оборудование для диагностики автомобилей от ведущих мировых производителей [Электронный ресурс]. – Режим доступа: www.eksacom.ru.
37. Оборудование и инструмент для автосервиса [Электронный ресурс]. – Режим доступа: www.launch-auto.com.
38. Автосервисное и гаражное оборудование [Электронный ресурс]. – Режим доступа: www.mosautolab.ru.
39. Автосервисное и гаражное оборудование [Электронный ресурс]. – Режим доступа: www.s-tool.ru.
40. Автотранспортное государственное учреждение «БЕЛТРАНССПЕЦАВТО» Управления делами Президента Республики Беларусь [Электронный ресурс]. – Режим доступа: www.btsa.by.
41. Диагностическое оборудование для автосервисов [Электронный ресурс]. – Режим доступа: www.adis-spb.ru.
42. Компьютерная диагностика автомобиля [Электронный ресурс]. – Режим доступа: www.diagnostics.com.
43. Модуль средств контроля и регулировки автотракторного электрооборудования КИ-28157 / Гос. науч.-исслед. технол. ин-т ремонта и эксплуатации тракторов и сельскохозяйственных машин. – Москва, 2008. – 26 с.

44. Технология контроля и регулировки автотракторного и комбайнового электрооборудования с применением универсального модуля КИ-28157 / Гос. науч.-исслед. технол. ин-т ремонта и эксплуатации тракторов и сельскохозяйственных машин. – Москва, 2008. – 24 с.

45. Коцуба, В. И. Техническое обслуживание и ремонт тракторов и сельскохозяйственных машин: учеб. пособие / В. И. Коцуба, В. А. Хитрюк, А. К. Трубилов. – Минск: РИПО, 2021. – 191 с.

46. Нормативы трудоемкости выполнения операций технического обслуживания (ТО) тракторов BELARUS-512, BELARUS-82.1/82.2, BELARUS-1221 (с модификациями), BELARUS-1523 (с модификациями), BELARUS-2022, BELARUS-3522, BELARUS-2522ДВ/3022ДВ и др. – Москва: ГНУ ГОСНИТИ, 2013. – 24 с.

47. Правила государственной регистрации и государственного учета колесных тракторов, прицепов к ним и самоходных машин, их снятия с государственного учета и внесения изменений в документы, связанные с государственной регистрацией колесных тракторов, прицепов к ним и самоходных машин [Электронный ресурс]. – Режим доступа: <https://mshp.gov.by/documents/glavgostehnadzor/adc86bd8c249ed5a.html#4>.

48. Положение о гарантийном сроке эксплуатации сложной техники и оборудования [Электронный ресурс]: утв. постановлением Совета Министров Респ. Беларусь от 27 июня 2008 г. № 952. – Режим доступа: <https://mshp.gov.by/documents/meh/d6bf780582de7a8b.html>.

49. Техника, используемая в сельском хозяйстве. Правила хранения [Электронный ресурс]: ГОСТ 7751-2009. – Введ. 01.05.2011. – Москва: Стандартиформ. – Режим доступа: mshp.gov.by.

УКАЗАНИЯ ПО ТЕХНИКЕ БЕЗОПАСНОСТИ ПРИ ВЫПОЛНЕНИИ ЛАБОРАТОРНЫХ РАБОТ

При выполнении лабораторных работ по диагностированию и техническому обслуживанию машин необходимо соблюдать следующие основные требования техники безопасности:

1. К выполнению лабораторной работы допускаются студенты, прошедшие инструктаж на рабочем месте, изучившие устройство приборов и оборудования. Работа выполняется с разрешения преподавателя или заведующего лабораторией.

2. Все операции, за исключением тех, выполнение которых возможно только при работающем механизме, следует выполнять при остановленном двигателе.

3. Перед тем как запустить двигатель, необходимо убедиться, что рычаг переключения передач находится в нейтральном положении, а в кабине нет посторонних лиц.

4. Во время прогрева двигателя всякие операции по подключению приборов к нему запрещаются.

5. Запрещается находиться под трактором при работающем двигателе.

6. Перед испытаниями необходимо проверить надежность крепления приборов.

7. Во время проведения работ по диагностированию и техническому обслуживанию нельзя находиться возле трактора посторонним лицам.

8. Пуск двигателя осуществляется заведующим лабораторией после полного обеспечения безопасности участников работы.

9. Вращающиеся и подвижные части трактора или автомобиля должны иметь защитные ограждения.

10. Для вывешивания трактора или автомобиля необходимо использовать надежные подкладки и подставки.

11. Во избежание ожогов необходимо быть осторожным и не прикасаться руками к горячим частям двигателя.

12. Контрольно-диагностические средства и слесарный инструмент должны быть исправными, соответствовать своему назначению и обеспечивать безопасность выполнения работ.

13. При работе газоанализатора в помещении на штуцер ВЫХОД должна быть установлена отводная трубка длиной 1 м. Запрещается сброс анализируемой пробы или поверочных газовых смесей в помещение.

14. Перед испытаниями пневмосистемы проверить надежность крепления трубопроводов.

15. Перед испытаниями гидросистемы проверить надежность крепления дросселя-расходомера и его шлангов, убедиться, что дроссель-расходомер находится в положении «ОТКР.».

16. При проверке объемной подачи насоса следует обратить особое внимание на то, чтобы шланг, идущий от прибора, был надежно закреплен в месте его соединения с баком гидросистемы.

17. В процессе опытов перекрывать масляную магистраль прибора следует плавно, без рывков.

18. При обслуживании аккумуляторных батарей следует избегать попадания электролита в глаза и на кожу.

19. При корректировке уровня электролита необходимо доливать только дистиллированную воду.

20. Запрещается проверять степень заряженности батареи путем короткого замыкания клемм, а также включать аккумуляторную батарею обратной полярностью.

21. Во избежание повреждения электронных блоков системы электрооборудования запрещается:

- отсоединять выводы аккумуляторной батареи при работающем двигателе. Это вызовет появление пикового напряжения в цепи заряда и приведет к повреждению диодов и транзисторов;

- отсоединять электрические провода до остановки двигателя и выключения всех электрических переключателей;

- вызывать короткое замыкание из-за неправильного присоединения проводов. Короткое замыкание или неправильная полярность вызовет повреждение диодов и транзисторов;

- подключать аккумуляторную батарею в систему электрооборудования, пока не будет проверена полярность выводов и напряжение;

- проверять наличие электрического тока «на искру», так как это приведет к немедленному пробоем транзисторов;

- выключать выключатель массы при работающем двигателе;

- эксплуатировать трактор без аккумуляторной батареи.

22. Запрещается диагностирование электрооборудования при подтеках топлива и масел.

ЛАБОРАТОРНЫЕ РАБОТЫ

Лабораторная работа 1. ДИАГНОСТИРОВАНИЕ ЦИЛИНДРОПОРШНЕВОЙ ГРУППЫ, КРИВОШИПНО-ШАТУННОГО И ГАЗОРАСПРЕДЕЛИТЕЛЬНОГО МЕХАНИЗМОВ ДИЗЕЛЬНЫХ ДВИГАТЕЛЕЙ

В процессе эксплуатации возникают неисправности и отказы в работе составных частей машин. Важно научиться определять их как по внешним качественным признакам, так и с помощью диагностических средств.

Неисправности двигателя чаще всего возникают вследствие нарушения тепловых и нагрузочных режимов работы, герметичности внутренних полостей, а также использования некачественных сортов топлива и масла.

Предупреждение отказов, их оперативное устранение снижают простой машин по техническим причинам, увеличивают их производительность, что положительно влияет на сроки выполнения работ и способствует получению дополнительной прибыли производителями сельскохозяйственной продукции.

Цель работы: освоение операций диагностирования и технического обслуживания цилиндропоршневой группы, кривошипно-шатунного и газораспределительного механизмов дизельных двигателей тракторов «Беларус».

Задачи:

- изучить неисправности цилиндропоршневой группы, кривошипно-шатунного и газораспределительного механизмов дизельных двигателей тракторов «Беларус» и их внешние признаки;

- изучить порядок технического обслуживания цилиндропоршневой группы, кривошипно-шатунного и газораспределительного механизмов, а также методику обнаружения и устранения основных неисправностей;

- приобрести навыки технического обслуживания и определения технического состояния цилиндропоршневой группы, кривошипно-шатунного и газораспределительного механизмов дизельных двигателей.

Оборудование и приспособления: тракторы «Беларус-820» и «Беларус-1221», комплект средств диагностирования цилиндропоршневой группы, кривошипно-шатунного и газораспределительного механизмов, набор слесарного инструмента, обтирочный материал.

1.1. Неисправности цилиндропоршневой группы, кривошипно-шатунного и газораспределительного механизмов, их внешние признаки

Цилиндропоршневая группа (ЦПГ) работает в самых тяжелых условиях. Ее детали выполняют наиболее ответственные функции в рабочем процессе двигателя. Поршневые кольца и гильзы должны создавать достаточно герметичное рабочее пространство цилиндра, интенсивно отводить теплоту от поршней; маслосъемные кольца должны обеспечивать образование равномерной масляной пленки на трущихся поверхностях и не допускать попадания масла в камеру сгорания.

По мере изнашивания цилиндропоршневой группы, а также при закоксовывании колец или их поломке герметичность рабочего объема цилиндра становится недостаточной.

Утечки из-за нарушения герметичности ЦПГ приводят к уменьшению давления и температуры сжатого воздуха или топливоздушную смеси в конце такта сжатия. Следствием этого являются затрудненный пуск (топливо не самовоспламеняется) и перебои в работе двигателя.

При сгорании топливоздушную смеси газы под большим давлением прорываются в картер, откуда выходят в атмосферу через сапун. Из-за повышенного прорыва газов уменьшается давление их на поршень, что приводит к снижению мощности двигателя.

С износом деталей, потерей упругости колец увеличивается количество масла, проникающего в надпоршневое пространство и сгорающего там под действием высокой температуры.

Попадание масла в камеру сгорания вызывает образование нагара на днищах поршней и головке цилиндров и затрудняет отвод теплоты через стенки цилиндров. Сгорание масла изменяет цвет отработавших газов – они становятся синеватого цвета.

Таким образом, *внешними признаками неисправности цилиндропоршневой группы* являются: дымление из сапуна, перерасход масла, затрудненный пуск двигателя, снижение его мощности, белый дым при пуске, синий – при работе.

Кривошипно-шатунный механизм (КШМ) работает в условиях больших знакопеременных нагрузок. Основным фактором, влияющим на работу кривошипно-шатунного механизма, является зазор между шейками коленчатого вала и вкладышами (коренными и шатунными), а также между поршневым пальцем и втулкой верхней головки шатуна.

С увеличением зазора нарушаются условия жидкостного трения, возрастают динамические нагрузки, которые постепенно приобретают

ударный характер. Давление масла в магистрали двигателя понижается, так как облегчается его протекание через увеличенные зазоры подшипников коленчатого вала.

Внешними признаками увеличения зазоров являются понижение давления масла (при исправной системе смазки), а также стуки в зоне коленчатого вала, прослушиваемые на определенных режимах с помощью автостетоскопа.

Газораспределительный механизм (ГРМ). В процессе эксплуатации двигателя герметичность рабочего объема цилиндра может нарушаться также из-за неплотности прилегания клапанов вследствие подгорания их фасок и рабочих фасок гнезд в головке цилиндров, из-за негерметичности стыка головки и блока и прогорания прокладки, из-за нарушения теплового зазора между клапаном и его приводом.

В процессе эксплуатации двигателя происходит нарушение регулировки теплового зазора в клапанах.

При увеличенном зазоре сокращается продолжительность нахождения клапанов в открытом состоянии, это снижает наполнение цилиндра воздухом или топливовоздушной смесью, что приводит к снижению мощности двигателя. Кроме того, возрастает ударная нагрузка на сопряжение седло – клапан и происходит интенсивный износ бойка коромысла и стержня клапана, возникают стуки в зоне клапанного механизма.

При уменьшенном зазоре тарелки клапанов неплотно прилегают к седлам, что приводит к выгоранию фасок клапанов и седел и нарушению герметичности цилиндров.

По мере изнашивания зубчатых колес механизма газораспределения, подшипников и кулачков распределительного вала нарушаются фазы газораспределения, что приводит к снижению мощности двигателя или детонации при его работе.

Маслосъемные колпачки клапанов в процессе работы теряют свою эластичность, изнашиваются и перестают качественно снимать масло со стержня клапана. В результате масло по клапану попадает в камеру сгорания, что проявляется появлением из выхлопной трубы дыма синего цвета и ведет к повышенному расходу масла.

Протекающее масло выгорает на раскаленных клапанах, и постепенно клапаны покрываются нагаром, каналы впуска и выпуска становятся уже, и двигатель постепенно теряет мощность из-за ухудшения наполнения цилиндров воздухом. Нагар может привести к падению компрессии, сбоям в работе двигателя (двигатель начнет троить), может прогореть выпускной клапан.

Внешними признаками неисправности газораспределительного механизма являются: стуки в зоне клапанного механизма, затрудненный запуск двигателя, снижение мощности и перебои в его работе, появление синего дыма.

Многовариантность причин, вызывающих одни и те же последствия, обуславливает необходимость при поиске неисправности определенными действиями исключать из рассмотрения исправные составные части, пока не будет обнаружена неисправность.

1.2. Диагностирование двигателя по стукам в механизмах

Прослушивание стуков выполняют автостетоскопом на прогретом двигателе при частоте вращения на холостом ходу $600...800 \text{ мин}^{-1}$. Обращают внимание на значение давления масла в главной масляной магистрале, снижение его к моменту возникновения шумов или стуков. В этом случае обращают внимание на область коренных и шатунных подшипников.

Наиболее характерные зоны прослушивания показаны на рис. 1.1.

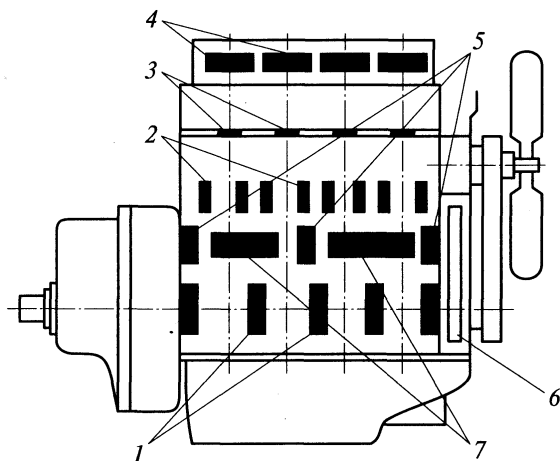


Рис. 1.1. Места прослушивания стуков в соединениях двигателя:
1 – коленчатый вал – коренной подшипник; 2 – толкатель – втулка;
3 – клапан – днище поршня; 4 – боек коромысла – стержень клапана;
5 – распределительный вал – подшипник; 6 – распределительные шестерни; 7 – кулачок распределительного вала – толкатель

Зона коренных шеек коленчатого вала прослушивается при номинальной частоте вращения его с периодическим увеличением до максимальной. При износе коренных и шатунных вкладышей коленчатого вала будет слышаться глухой металлический стук среднего тона, усиливающийся в момент резкого нажатия на педаль управления подачей топлива.

Прослушивание по всей высоте цилиндров при малой частоте вращения коленчатого вала позволяет определить износ сопряжения гильза – поршень по приглушенному металлическому стуку.

Дребезжащий металлический стук глухого тона в зоне нижней мертвой точки (НМТ) поршня показывает на износ сопряжения поршень – поршневое кольцо.

Звонкий металлический стук высокого тона, усиливающийся в момент увеличения оборотов в зоне верхней мертвой точки (ВМТ) поршня, указывает на износ поршневых пальцев, отверстий в бобышке поршня или в верхней головке шатуна.

При наличии повышенного уровня стуков в области кривошипно-шатунного механизма останавливают двигатель, вскрывают фильтр центробежной очистки масла и изучают состав отложений в роторе. Если на внутренней поверхности ротора обнаруживают продукты износа, то снимают поддон картера и проводят контрольный осмотр деталей кривошипно-шатунного механизма.

Зона клапанного механизма прослушивается при малой частоте вращения коленчатого вала. При увеличенном тепловом зазоре в клапанном механизме будет слышаться металлический стук высокого тона.

При наличии повышенного уровня стука в зоне клапанного механизма останавливают двигатель, вскрывают крышку газораспределительного механизма, внимательно осматривают стойки коромысел, пружины, клапаны и убеждаются в правильности тепловых зазоров.

1.3. Диагностирование цилиндропоршневой группы двигателя

1.3.1. Диагностирование цилиндропоршневой группы по расходу картерных газов

Расход газов, прорвавшихся через зазоры цилиндропоршневой группы в картер двигателя, определяют индикатором КИ-13671 (рис. 1.2). Индикатор состоит из корпуса б, к которому с помощью

удлинителя 3 присоединен сигнализатор 1. Нижней частью корпус индикатора вставляется в маслозаливную горловину двигателя.

Сигнализатор 1 представляет собой полый цилиндр из прозрачного органического стекла, внутри которого помещен эбонитовый поршень с риской в средней части. Замер производится при совпадении риски на поршне с риской на сигнализаторе.

На боковой поверхности корпуса имеется выполненное по окружности отверстие-щель шириной 4 мм, которое перекрывается крышкой 5. На крышке нанесена шкала 8 с делениями, по которой определяют величину расхода картерных газов.

На верхней поверхности корпуса также расположено отверстие, закрытое колпачком 9, которое предназначено для увеличения проходного сечения индикатора.

Измерение расхода картерных газов проводят в следующем порядке. Двигатель прогревают до номинального теплового режима (85...90 °С), снимают крышку с маслозаливной горловины двигателя, герметизируют сапуны (затыкают шланги сапунов колышками) и отверстие под масломерную линейку.

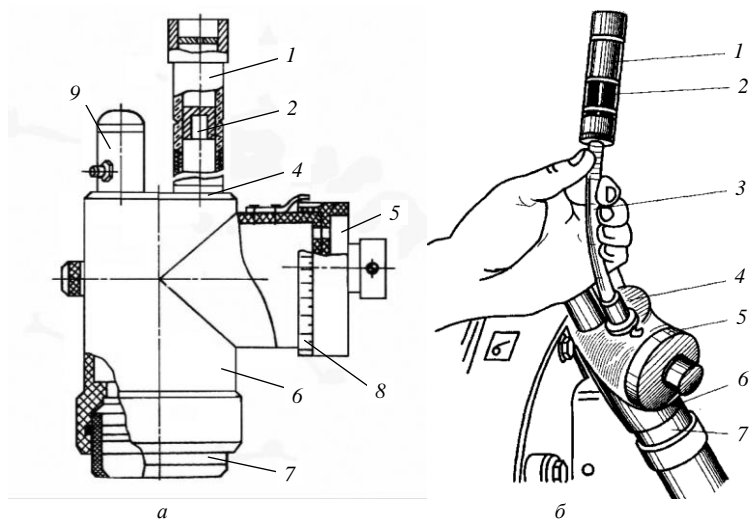


Рис. 1.2. Устройство индикатора КИ-13671 (а) и измерение расхода картерных газов индикатором КИ-13671 (б): 1 – сигнализатор; 2 – поршень сигнализатора; 3 – удлинитель; 4 – патрубкок; 5 – крышка; 6 – корпус; 7 – переходник; 8 – шкала; 9 – колпачок

Устанавливают индикатор в маслозаливную горловину, предварительно убедившись в свободном перемещении поршня в сигнализаторе. В сигнализаторе также не должно быть следов влаги, масла, частиц пыли. При измерении сигнализатор удерживают рукой в вертикальном положении.

Устанавливают номинальную частоту вращения коленчатого вала. Медленно вращают крышку индикатора. При этом открывается отверстие в корпусе, через него выходит часть картерных газов, и уменьшается давление на поршень сигнализатора. Рука, поворачивающая крышку, не должна препятствовать выходу газов через отверстие.

Фиксируют момент совпадения середины поршня с риской на корпусе сигнализатора (момент соответствует равновесию давления газов в камере и индикаторе) и определяют текущий расход газов по шкале, нанесенной на крышке.

Измерения проводят трижды и определяют среднее значение расхода газов. Сравнивают расход картерных газов с нормативными значениями (табл. 1.1). Если измеренное значение превышает предельное, цилиндропоршневую группу ремонтируют.

Таблица 1.1. Нормативные значения расхода картерных газов

Марки тракторов и комбайнов	Марка двигателя	Номинальная частота вращения коленчатого вала, об/мин	Расход картерных газов, л/мин		
			номинальный	допустимый	предельный
Беларус-1523	Д-260.1	2100	65	110	140
Беларус-1221	Д-260.2	2100	60	100	130
Беларус-950/952	Д-245.5	1800	29	68	96
Беларус-80.1/82.2	Д-243	2200	28	68	95
УЭС-280 «Полесье»	ЯМЗ-238БК-3	1700	85	120	240
КЗС-1218 «Полесье»	ЯМЗ-238ДЕ-22	1700	90	130	240
КВК-800 «Полесье»	Д-280-152	2100	90	120	230

Если расход картерных газов превышает пределы измерений индикатора (160...180 л/мин), необходимо открыть колпачок дополнительного отверстия на верхнем торце корпуса. Значение расхода картерных газов Q (л/мин) в этом случае определяется по формуле

$$Q = 1,08Q_{\text{шкалы}} + 100.$$

После окончания диагностирования необходимо разгерметизировать сапуны и закрыть маслозаливную горловину двигателя.

1.3.2. Диагностирование цилиндропоршневой группы по компрессии в цилиндрах двигателя

Компрессия – это максимальное давление воздуха или топливо-воздушной смеси в цилиндре двигателя в конце такта сжатия. От компрессии зависит эффективность процесса сгорания топлива, оказывающая существенное влияние на мощностные и экономические показатели двигателя. Компрессия в цилиндрах бензиновых и дизельных двигателей должна соответствовать значениям, указанным в табл. 1.2.

Таблица 1.2. Нормативные значения компрессии в цилиндрах двигателя

Тип двигателя	Нормативное давление, МПа (кгс/см ²)	
	номинальное	предельное
Дизельный	2,8...4,0 (28...40)	2,2...3,3 (22...33)
Бензиновый карбюраторный	0,75...0,8 (7,5...8,0)	0,65 (6,5)
Бензиновый инжекторный	1,1...1,6 (11...16)	0,9 (9,0)

Снижение компрессии может быть вызвано износом гильз цилиндров, поршней и компрессионных поршневых колец, закоксовыванием поршневых колец, негерметичностью впускных и выпускных клапанов из-за прогорания клапана, разрегулированием теплового зазора в клапанном механизме, короблением головки блока цилиндров, дефектами прокладки головки блока цилиндров, трещинами в головке блока цилиндров, нарушением герметичности уплотнений форсунок и др.

Внешние признаки неисправности: затрудненный пуск двигателя, неустойчивая работа его, падение мощности, наличие хлопков во впускном или выпускном тракте, увеличенный расход топлива и масла, синий (сизый) цвет отработавших газов.

Для проверки давления в двигателях используют компрессометры (рис. 1.3). Компрессометры для бензиновых двигателей вставляются конусным резиновым наконечником в свечное отверстие или вворачиваются в него с помощью резьбовых адаптеров.

Компрессометры для дизельных двигателей обязательно должны иметь адаптеры, компенсирующие объем вывернутой из цилиндра форсунки или свечи накала. Если адаптеры не использовать, то изменится объем камеры сгорания и компрессометр может показать низкую компрессию даже на исправном двигателе.

Измерение компрессии проводят в следующем порядке. Устанавливают рычаг переключения передач в нейтральное положение и затормаживают трактор стояночным тормозом.



Рис. 1.3. Компрессометры: *а* – для бензиновых двигателей;
б – для дизельных двигателей

Проверяют техническое состояние аккумуляторной батареи и стартера. Показания компрессометра зависят от частоты вращения коленчатого вала, и при разряженной аккумуляторной батарее (низкой частоте вращения стартера) прибор покажет низкую компрессию.

Выполняют техническое обслуживание воздушного фильтра, так как низкая компрессия может быть вызвана плохим наполнением цилиндров воздухом из-за загрязненного воздушного фильтра.

Проверяют тепловой зазор между бойком коромысла и торцом стержня клапана, так как увеличение теплового зазора приводит к меньшему открытию клапанов и ухудшению наполнения цилиндра воздухом, а уменьшение зазора может привести к неполному закрытию клапана и снижению герметичности камеры сгорания.

Запускают двигатель и прогревают его до номинального теплового режима (85...90 °С). У бензинового двигателя снимают наконечник с катушки зажигания для предотвращения образования искры и выхода катушки зажигания из строя, снимают наконечники проводов со свечей зажигания и отключают подачу топлива, чтобы топливо не смывало масло со стенок цилиндра. У дизельного двигателя отключают подачу топлива.

Очищают ветошью и продувают сжатым воздухом углубления для свечей зажигания или форсунок в головке блока цилиндров, выворачивают все свечи зажигания или форсунки. Проворачивают коленчатый вал двигателя стартером до прекращения появления из камеры сгорания цилиндров следов копоти.

Присоединяют адаптер компрессометра к свечному или форсуночному отверстию и, проворачивая коленчатый вал двигателя стартером в течение 5 с, фиксируют по манометру прибора максимальное давление в цилиндре. Для повышения точности измерения его проводят трижды.

У бензинового двигателя при измерении компрессии должна быть полностью открыта дроссельная заслонка (нажата до упора педаль управления дроссельной заслонкой).

Сбрасывают показание манометра, нажав пальцем на обратный клапан прибора, и проводят аналогичные измерения во всех цилиндрах двигателя.

Разность показаний в отдельных цилиндрах не должна превышать 0,2 МПа для дизельных и 0,1 МПа для бензиновых двигателей.

Сравнивают полученные значения с нормативными. Неравномерность компрессии в цилиндрах дизельного двигателя допускается до 8 %. Резкое снижение (на 30..40 %) компрессии в цилиндре указывает на поломку поршневых колец или залегание их в поршневых канавках и является ориентировочным показателем оценки технического состояния деталей цилиндропоршневой группы.

Кроме того, следует учесть, что снижение компрессии может быть вызвано причинами, не связанными с износом цилиндропоршневой группы:

- негерметичностью впускных и выпускных клапанов в результате прогорания клапанов, разрегулирования теплового зазора в клапанном механизме, износа направляющих втулок клапанов, деформации стержня клапана;

- нарушением герметичности уплотнений форсунок и свечей зажигания;

- наличием трещин в головке блока цилиндров;

- короблением привалочной поверхности головки блока цилиндров;

- наличием дефектов прокладки головки блока цилиндров.

Для уточнения мест нарушения герметичности цилиндра необходимо открыть крышку расширительного бачка радиатора, крышку маслозаливной горловины или отсоединить входной патрубок впускного коллектора, подать сжатый воздух в форсуночное или свечное отверстие и по шуму выходящего воздуха или визуально определить место или места выхода воздуха:

- выход воздуха только из маслозаливного отверстия или гнезда масляного шупа свидетельствует о негерметичности цилиндропоршневой группы (износе или залегании поршневых колец, разрушении поршня);

- выход воздуха из впускной системы свидетельствует о негерметичности впускного клапана (прогорание или неправильная работа клапанного механизма);

- выход воздуха из глушителя свидетельствует о негерметичности выпускного клапана (прогар или неправильная работа клапанного механизма);

- выход воздуха из соседнего свечного или форсуночного отверстия свидетельствует о негерметичности прокладки головки блока цилиндров или трещине в блоке цилиндров;

- воздушные пузырьки или резкое увеличение уровня жидкости в расширительном бачке радиатора свидетельствуют о негерметичности между блоком цилиндров и головкой блока цилиндров из-за прогорания прокладки, трещины в головке блока цилиндров или блоке цилиндров.

1.3.3. Оценка герметичности надпоршневого пространства цилиндров двигателя

Негерметичность надпоршневого пространства цилиндров вызывает увеличение расхода топлива, снижение мощностных показателей, затрудняет пуск и приводит к неравномерной работе двигателя.

Для определения неплотностей в соединениях кольцо – цилиндр и клапан – седло используют анализатор герметичности цилиндров КИ-5973 или АГЦ-2 (рис. 1.4), которым измеряется вакуумметрическое давление (разрежение), создаваемое при движении поршня вниз на такте расширения.

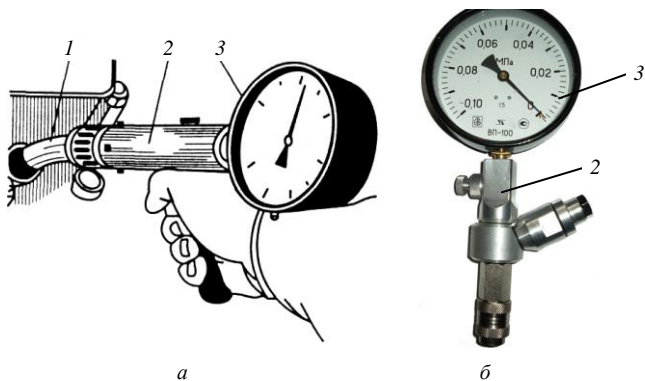


Рис. 1.4. Анализаторы герметичности цилиндров КИ-5973 (а) и АГЦ-2 (б):
1 – наконечник; 2 – корпус; 3 – вакуумметр

Для диагностирования цилиндропоршневой группы проводят подготовительные операции, аналогичные измерению компрессии.

Диагностирование выполняют при следующих вариантах измерения разрежения: при выпуске воздуха в атмосферу и герметизации надпоршневого пространства.

При измерении разрежения с выпуском воздуха в атмосферу устанавливают в свечное или форсуночное отверстие переходник (входит в комплект прибора), в который вставляют наконечник прибора. Проворачивая коленчатый вал стартером в течение 8...10 с, фиксируют по вакуумметру максимальное разрежение. Сбрасывают показание вакуумметра, нажав на выпускной клапан прибора, и проводят аналогичные измерения в остальных цилиндрах.

Для измерения разрежения при герметизации надпоршневого пространства выворачивают из корпуса прибора штуцер клапана сброса вакуума и извлекают клапанный узел с пружиной. Затягивают контргайку клапана изоляции надпоршневого пространства от атмосферы и собирают прибор в обратной последовательности. Устанавливают в свечное или форсуночное отверстие переходник и наконечник прибора и проводят измерения во всех цилиндрах.

Сравнивают измеренные значения с данными табл. 1.3 и определяют возможные неисправности.

Таблица 1.3. Нормативные значения разрежения в цилиндре на такте сжатия

Тип двигателя	Разрежение на такте сжатия, МПа (кгс/см ²)		Неисправность
	при выпуске воздуха в атмосферу	при изоляции надпоршневого пространства	
Дизельный	Более 0,078 (0,78)	Более 0,025 (0,25)	Предельный износ поршневых колец
	0,070...0,078 (0,70...0,78)	0,017...0,025 (0,17...0,25)	Предельный износ гильзы цилиндра
	Менее 0,07 (0,70)	Менее 0,017 (0,17)	Нарушение герметичности соединения клапан – седло
Бензиновый	Более 0,072 (0,72)	Более 0,036 (0,36)	Предельный износ поршневых колец
	0,064...0,072 (0,64...0,72)	0,028...0,036 (0,28...0,36)	Предельный износ гильзы цилиндра
	Менее 0,064 (0,64)	Менее 0,028 (0,28)	Нарушение герметичности соединения клапан – седло

1.3.4. Оценка герметичности цилиндров пневмотестером

С помощью пневмотестера определяется степень износа цилиндропоршневой группы, оценивается плотность прилегания клапанов к седлам, целостность прокладки головки блока цилиндров и т. д. путем анализа падения величины давления сжатого воздуха, подаваемого в цилиндр двигателя.

Пневмотестер (рис. 1.5) состоит из корпуса 1, входного штуцера 2, регулятора давления подаваемого воздуха 3, манометра для контроля входного давления 4, поступающего от компрессора, манометра для измерения давления в надпоршневом пространстве цилиндра 5, выходного штуцера 6 и штуцера продувочного канала 7.

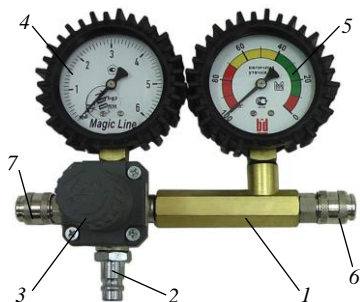


Рис. 1.5. Пневмотестер: 1 – корпус; 2 – входной штуцер; 3 – регулятор давления подаваемого воздуха; 4 – манометр для контроля входного давления; 5 – манометр для измерения давления в надпоршневом пространстве цилиндра; 6 – выходной штуцер; 7 – штуцер продувочного канала

В корпусе прибора имеется специальный жиклер, подобранный таким образом, что он способен пропускать через себя определенное фиксированное количество воздуха и создавать перепад давления на втором манометре, который фиксирует утечки воздуха через зазоры в цилиндре двигателя.

Процедура диагностики проводится при наличии компрессора, способного создавать давление 0,6...1,0 МПа. Перед диагностированием прогревают двигатель до рабочей температуры и выворачивают свечи зажигания или форсунки.

Устанавливают поршень проверяемого цилиндра в положение верхней мертвой точки в такте сжатия.

Подключают шланг пневмотестера (при необходимости с соответствующим адаптером) к свечному отверстию проверяемого цилиндра (на бензиновом двигателе) или к отверстию для форсунки (на дизельном двигателе), не подключая пока его к самому пневмотестеру.

Устанавливают регулятор давления подаваемого воздуха (левый манометр) на минимальную величину (во избежание выхода из строя манометров при подаче воздуха).

Подключают пневмотестер через входной штуцер к источнику сжатого воздуха (компрессору или пневмосети). К быстроръемной муфте пневмотестера подключают шланг, соединенный с тестируемым цилиндром. С помощью регулятора давления плавно увеличивают давление до рабочего, указанного в документации на прибор (в зависимости от марки прибора – 0,1...0,6 МПа).

По цветной шкале правого манометра считывают показания давления в цилиндре. Шкала манометра может быть отградуирована в единицах давления (МПа) или в процентах утечки от заданной величины давления подачи воздуха.

Кроме того, на шкале нанесены цветные сектора, показывающие области хорошего, удовлетворительного состояния цилиндра и область критической утечки.

Отсоединяют пневмотестер и повторяют процедуру измерения для всех цилиндров. Перед отсоединением пневмотестера от цилиндра или от источника сжатого воздуха необходимо установить регулятор давления подаваемого воздуха на минимальную величину (во избежание выхода из строя манометров).

Сравнивают измеренные значения с данными табл. 1.4 и определяют состояние цилиндров двигателя. Отклонение показаний по всем цилиндрам не должно превышать 10...15 %.

Таблица 1.4. Состояние цилиндра двигателя в зависимости от величины утечек

Величина утечки, %	Зона шкалы	Состояние цилиндра двигателя
10...40	Зеленая	Хорошее состояние – величина утечки соответствует новому двигателю или двигателю с хорошим техническим состоянием
40...70	Желтая	Удовлетворительное состояние – величина утечки достаточно велика, необходимо более детальное исследование для выявления места утечки, рекомендуется проведение ремонтных работ
70...100	Красная	Критическая утечка – в цилиндре присутствуют неисправности, наличие которых влечет необходимость капитального ремонта

Если величина утечки превышает 40...60 % рекомендуется провести дополнительные исследования для выявления мест утечек.

1.4. Диагностирование кривошипно-шатунного механизма

1.4.1. Определение суммарных зазоров в сопряжениях кривошипно-шатунного механизма

Суммарный зазор в сопряжениях кривошипно-шатунного механизма определяется суммой зазоров в нижней головке шатуна (между вкладышем и шатунной шейкой коленчатого вала) и верхней головке шатуна (между втулкой шатуна и поршневым пальцем).

Суммарный зазор в сопряжениях кривошипно-шатунного механизма измеряется прибором КИ-11140 (рис. 1.6), который состоит из индикатора 1, индикаторного штатива 2, основания 3, быстросъемного фланца 4, наконечника 5, оправки 6 и струны 7.

Основание 3 предназначено для крепления с помощью винта 8 оправки 6 со струной 7 и сообщения надпоршневого пространства двигателя с рессиверами компрессорно-вакуумной установки.

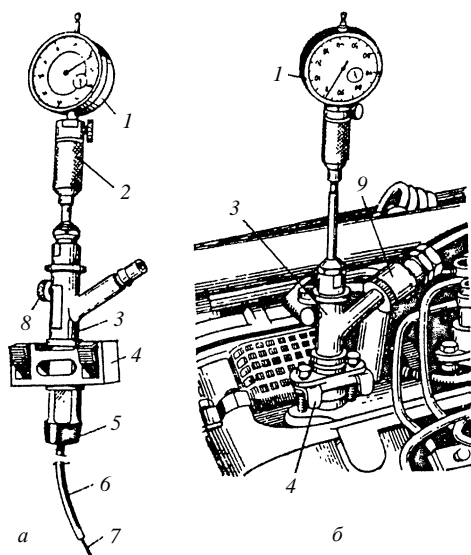


Рис. 1.6. Прибор КИ-11140 (а) и его применение (б):
1 – индикатор; 2 – индикаторный штатив; 3 – основание;
4 – быстросъемный фланец;
5 – наконечник; 6 – оправка;
7 – струна; 8 – винт; 9 – штуцер

Для крепления основания на двигателе необходимо плотно прижать его к форсуночному отверстию через фланец, надетый на шпильку, нажать на загнутый торец скобы, которая, входя во впадины резьбы, обеспечивает надежное крепление основания на двигателе.

Работа устройства КИ-11140 должна осуществляться от компрессорно-вакуумной установки, обеспечивающей давление воздуха 0,06...0,1 МПа и разрежение до 0,1 МПа.

Чтобы измерить зазоры, нужно с двигателя снять форсунки, установить поршень проверяемого цилиндра в верхнюю мертвую точку на такте сжатия и застопорить коленчатый вал, закрепить устройство в головке вместо форсунки (рис. 1.6, б), предварительно ослабив стопорный винт и приподняв индикаторный штатив с индикатором, оправкой и струной вверх.

Затем опустить оправку до упора струны в днище поршня (с натягом) и зафиксировать ее стопорным винтом.

Далее следует присоединить распределительный трубопровод 2 компрессорно-вакуумной установки (рис. 1.7) к штуцеру пневматического приемника устройства КИ-11140.

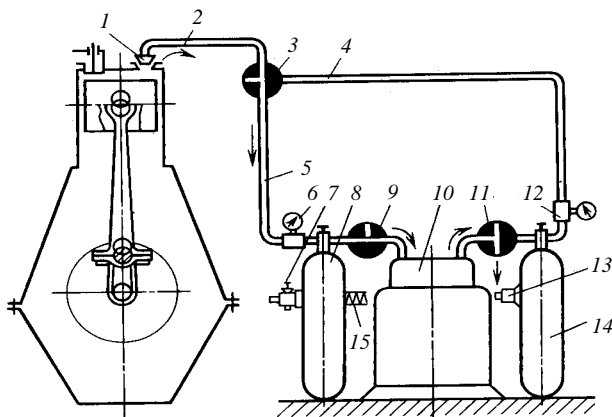


Рис. 1.7. Компрессорно-вакуумная установка: 1 – наконечник; 2 – распределительный трубопровод; 3 – распределительный кран; 4 – нагнетательный трубопровод; 5 – всасывающий трубопровод; 6 – вакуумметр; 7 – вентиль; 8 – ресивер разрежения; 9, 11 – краны; 10 – компрессор; 12 – регулятор давления; 13 – предохранительный клапан; 14 – ресивер давления; 15 – регулятор вакуума

Включить компрессорно-вакуумную установку и при различных режимах работы, обеспечивающих создание в одном ресивере давления, а в другом – разрежения воздуха, установить поворотом рукоятки редуктора давление на выходе из ресивера 0,06...0,1 МПа и разрежение не менее 0,06 МПа.

Давление контролируется по манометру, а разрежение – по вакуумметру компрессорно-вакуумной установки.

С помощью крана *11* соединить ресивер *14* сжатого воздуха с надпоршневым пространством и настроить индикатор на нуль. Затем, соединив ресивер 8 разреженного воздуха с надпоршневым пространством, зафиксировать показание индикатора. Если суммарный зазор (табл. 1.5) хотя бы у одного шатуна превышает допустимое значение, двигатель подлежит ремонту.

Таблица 1.5. Номинальные и предельные зазоры в кривошипно-шатунном механизме

Двигатель	Зазор в шатунном подшипнике, мм		Зазор в верхней головке шатуна, мм		Допустимый суммарный зазор, мм
	номинальный	предельный	номинальный	предельный	
Д-243	0,07...0,13	0,45	0,02...0,03	0,4	0,65
Д-245.5	0,07...0,13	0,45	0,02...0,03	0,4	0,65
Д-260.1	0,07...0,12	0,45	0,03...0,05	0,4	0,7
Д-260.2	0,07...0,12	0,45	0,03...0,05	0,4	0,7
Д-260.4	0,07...0,12	0,45	0,03...0,05	0,4	0,7
ЯМЗ-236	0,08...0,13	0,50	0,03...0,05	0,45	0,7
ЯМЗ-238	0,08...0,13	0,50	0,03...0,05	0,45	0,7

Переключая распределительный кран 3, выполняют два-три цикла подачи давления и разрежения в надпоршневое пространство до получения стабильных показаний индикатора.

1.4.2. Контроль давления масла в масляной магистрали

На двигателях, оборудованных центробежным маслоочистителем, необходимо проверить его состояние по времени выбега ротора. Для этого необходимо запустить двигатель, прогреть моторное масло до 70 °С и увеличить частоту вращения коленчатого вала до максимальной величины. Затем резко выключить подачу топлива и после остановки двигателя приставить к колпаку центрифуги автостетоскоп, измерить с помощью секундомера время вращения (выбега) ротора после остановки двигателя.

О моменте остановки двигателя судят по прекращению вращения коленчатого вала.

Ротор исправного центробежного маслоочистителя должен вращаться не менее 30...40 с после остановки двигателя. Если время вы-

бега ротора менее 15...20 с, необходимо проводить работы по его обслуживанию.

Для обслуживания центробежного маслоочистителя (рис. 1.8) следует отвернуть гайку 1 крепления колпака 2 центробежного масляного фильтра и снять его. Проверить наличие балансировочной риски на стакане 3 и корпусе ротора (при отсутствии риски ее необходимо нанести), чтобы при сборке ротора не нарушить его балансировку. Заstopорить ротор от проворачивания, вставив между корпусом фильтра и днищем ротора отвертку или стержень, и, вращая ключом гайку 4 крепления стакана ротора, снять стакан ротора 3.

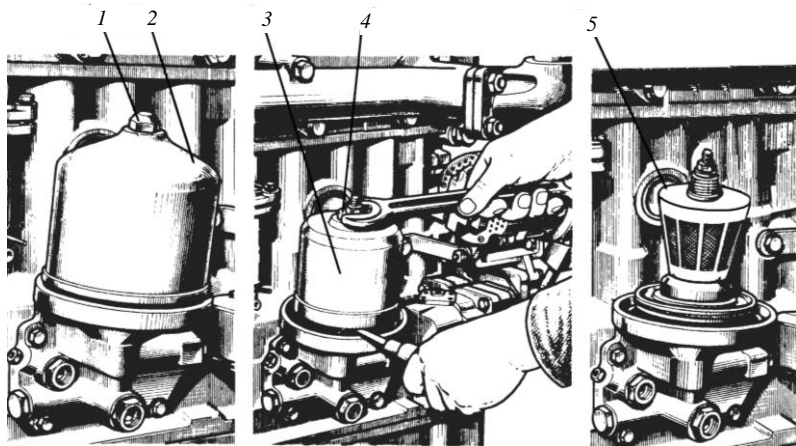


Рис. 1.8. Очистка ротора центробежного масляного фильтра двигателя:
1 – гайка; 2 – колпак; 3 – стакан; 4 – гайка специальная; 5 – фильтрующая сетка

Далее следует проверить состояние фильтрующей сетки 5 ротора и при необходимости очистить и промыть ее. С помощью деревянного или пластмассового скребка удалить слой отложений с внутренних стенок стакана ротора.

Перед сборкой стакана с корпусом ротора резиновое уплотнительное кольцо необходимо смазать моторным маслом. Совместить балансировочные риски на стакане и корпусе ротора и завернуть гайку крепления стакана до полной посадки стакана на ротор. После сборки ротор должен легко вращаться без заеданий от толчка рукой.

Установить на место колпак центробежного масляного фильтра и завернуть гайку колпака моментом 35...50 Н · м.

Давление масла в масляной магистрали контролируется по штатному манометру или приспособлением КИ-13936 (КИ-28156). Если штатный манометр исправный, его показания не должны отличаться от показаний манометра приспособления КИ-13936 (КИ-28156) более чем на 5 %.

Приспособление КИ-13936 подсоединяют к масляной магистрали двигателя, прогревают двигатель до номинального температурного режима и определяют давление масла. Если полученные значения давления отличаются от предельно допустимых (табл. 1.6), то необходимо проверить и отрегулировать клапаны главной масляной магистрали.

Для контроля и регулировки клапанов масляной магистрали необходимо подсоединить приспособление КИ-13936 (КИ-28156) к масляной магистрали, запустить двигатель и снять защитные пробки сливного и перепускного клапанов.

Далее следует затянуть до отказа регулировочные пробки этих клапанов. Приспособление покажет давление срабатывания предохранительного клапана масляного насоса, которое должно быть в пределах 0,8...0,9 МПа (8...9 кгс/см²).

Ослабляя регулировочной пробкой 5 (рис. 1.9) затяжку пружины сливного клапана, необходимо довести показания приспособления до номинального давления в главной масляной магистрали (табл. 1.6).

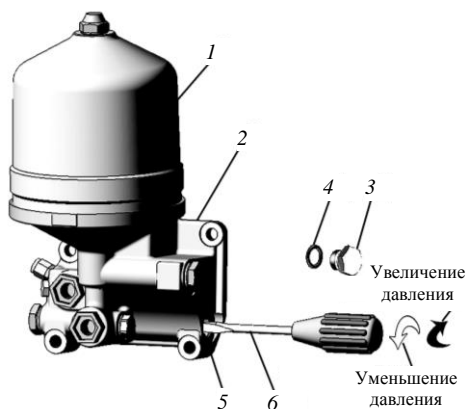


Рис. 1.9. Регулировка давления масла:
1 – фильтр масляный центробежный; 2 – корпус фильтра; 3 – пробка клапана; 4 – прокладка пробки; 5 – пробка регулировочная; 6 – отвертка

Затем с помощью пробки регулируется усилие пружины перепускного клапана так, чтобы приспособление показывало давление в пределах, указанных в табл. 1.6, при номинальных оборотах коленчатого вала двигателя.

Таблица 1.6. Давление масла в главной масляной магистрали

Марка двигателя	Номинальная частота вращения коленчатого вала, об/мин	Давление масла в магистрали, МПа (кгс/см ²)	
		номинальное	при минимальной частоте вращения
Д-243, Д-245, Д-245.2	2200	0,25...0,35 (2,5...3,5)	0,08 (0,8)
Д-245S3A, Д-245.2S3A	2400	0,25...0,35 (2,5...3,5)	0,08 (0,8)
Д-245.5S3A, Д-245.43S3A	1800	0,25...0,35 (2,5...3,5)	0,08 (0,8)
Д-260.1, Д-260.2, Д-260.4, Д-260.7, Д-260.9	2100	0,28...0,45 (2,8...4,5)	0,1 (1,0)
Д-262S2, Д-262.1S2, Д-262.2S2, Д-263S2, Д-263.2S2	2100	0,33...0,50 (3,3...5,0)	0,12 (1,2)
Deutz BF06M1013FC	2300	0,3...0,5 (3...5)	0,08 (0,8)
ЯМЗ-236НЕ, ЯМЗ-236Н ЯМЗ-238ДЕ, ЯМЗ-238ДЕ2	2100	0,4...0,7 (4...7)	0,1 (1,0)
ЯМЗ-236БЕ, ЯМЗ-236Б ЯМЗ-238БЕ, ЯМЗ-238БЕ2	2000	0,4...0,7 (4...7)	0,1 (1,0)
ЯМЗ-7511.10, ЯМЗ-7512.10, ЯМЗ-7513.10	1900	0,4...0,7 (4...7)	0,1 (1,0)

После регулировки необходимо завернуть на место защитные пробки 3 сливного и перепускного клапанов. Если параметры давления в масляной магистрали согласовываются с данными табл. 1.6, двигатель с таким кривошипно-шатунным механизмом можно использовать при рядовой эксплуатации.

1.5. Диагностирование газораспределительного механизма двигателя

При диагностировании газораспределительного механизма проверяется отклонение от номинальных значений тепловых зазоров между клапаном и бойком коромысла.

При уменьшенном зазоре тарелки клапанов могут неплотно прилегать к седлам, что приводит к выгоранию фасок клапанов и седел и нарушению герметичности цилиндров, вследствие чего происходит падение мощности двигателя.

При увеличенном зазоре сокращается продолжительность нахождения клапанов в открытом состоянии. В результате возрастает ударная нагрузка в сопряжении седло – клапан, которая сопровождается металлическими стуками в газораспределительном механизме, происходит интенсивный износ бойка коромысла и стержня клапана.

Периодичность проверки и регулировки зазоров между торцом стержня клапана и бойком коромысла. Проверка и регулировка зазоров проводится через 500 ч работы или при необходимости на непрогретом двигателе (температура воды и масла – не более 60 °С).

Очищают от загрязнений обтирочной ветошью крышки головок цилиндров и снимают их. Проверяют затяжку болтов и гаек крепления стоек осей коромысел (60...90 Н · м).

Через каждые 1000 ч работы регулировка зазоров проводится после затяжки болтов крепления головок цилиндров двигателя.

Проверку затяжки болтов крепления головок цилиндров проводят на прогретом двигателе. С двигателя снимают крышки головок цилиндров, оси коромысел с коромыслами и стойками.

Перед затяжкой болтов их необходимо ослабить на $\frac{1}{6}$ оборота. Затем все болты крепления головок затягивают с помощью динамометрического ключа моментом 190...210 Н · м в последовательности, указанной на рис. 1.10.

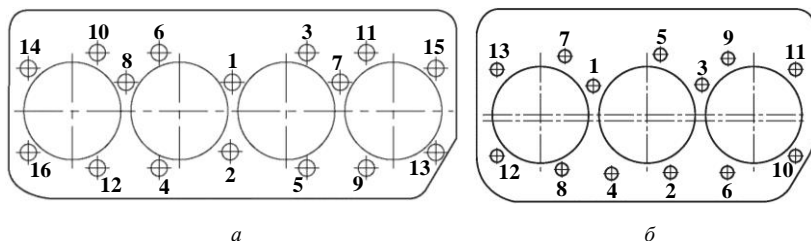


Рис. 1.10. Схема затяжки болтов головки блока цилиндров двигателей Д-243, Д-245 (а) и Д-260 (б)

При регулировке тепловых зазоров следует иметь в виду, что у двигателей Д-243, Д-245 и Д-260 отсчет цилиндров начинается от вентилятора, а у двигателей Deutz – от маховика. Отличается также порядок впускных и выпускных клапанов (рис. 1.11).

Методика проверки теплового зазора за один оборот коленчатого вала. Коленчатый вал вращают до тех пор, пока в первом цилиндре не будет достигнуто перекрытие обоих клапанов (выпускной клапан еще не закрылся, впускной клапан начинает открываться), и проверяют (регулируют) зазоры согласно схеме (рис. 1.12). Например, для двигателя Д-260 – зазоры в 3, 6, 7, 10, 11 и 12-м клапанах (отсчет от вентилятора).

Двигатель Д-260 (отсчет от вентилятора)

1		2		3		4		5		6	
Вып	Вп	Вп	Вып	Вып	Вп	Вп	Вып	Вып	Вп	Вп	Вып

Двигатели Д-243 и Д-245 (отсчет от вентилятора)

1		2		3		4	
Вып	Вп	Вп	Вып	Вып	Вп	Вп	Вып

Двигатель Deutz BF06M1013FC (отсчет от маховика)

1		2		3		4		5		6	
Вып	Вп	Вып	Вп	Вып	Вп	Вып	Вп	Вып	Вп	Вып	Вп

Двигатель Deutz TCD2012L042V (отсчет от маховика)

1		2		3		4	
Вып	Вп	Вып	Вп	Вып	Вп	Вып	Вп

Рис. 1.11. Порядок цилиндров и клапанов двигателей

Затем проворачивают коленчатый вал на один оборот, установив перекрытие в шестом цилиндре (для шестицилиндрового двигателя) или четвертом цилиндре (для четырехцилиндрового двигателя), и регулируют зазоры в оставшихся клапанах.

Двигатель Д-260

Перекрытие в 1-м цилиндре			3 Вп		5 Вып		7 Вп			10 Вп	11 Вп	12 Вып
Перекрытие в 6-м цилиндре	1 Вып	2 Вп		4 Вып		6 Вп		8 Вып	9 Вып			

Двигатели Д-243 и Д-245

Перекрытие в 1-м цилиндре				4 Вып		6 Вп	7 Вп	8 Вып
Перекрытие в 4-м цилиндре	1 Вып	2 Вп	3 Вп		5 Вып			

Двигатель Deutz BF06M1013FC

Перекрытие в 1-м цилиндре			3 Вып		6 Вп	7 Вып			10 Вп	11 Вып	12 Вп
Перекрытие в 6-м цилиндре	1 Вып	2 Вп		4 Вп	5 Вып		8 Вп	9 Вып			

Двигатель Deutz TCD2012L042V (отсчет от маховика)

Перекрытие в 1-м цилиндре			3 Вып			6 Вп	7 Вып	8 Вп
Перекрытие в 4-м цилиндре	1 Вып	2 Вп		4 Вп	5 Вып			

Рис. 1.12. Порядок регулировки клапанов двигателей за один оборот коленчатого вала

Методика проверки теплового зазора за два оборота коленчатого вала. Устанавливают перекрытие клапанов в первом цилиндре и проверяют (регулируют) зазоры в шестом цилиндре (для шестицилиндрового двигателя) или четвертом цилиндре (для четырехцилиндрового двигателя).

Проворачивая коленчатый вал на 60° ($1/3$ оборота) по ходу часовой стрелки для шестицилиндрового двигателя или на 90° ($1/2$ оборота) для четырехцилиндрового двигателя, устанавливают перекрытие клапанов в порядке работы цилиндров 1–5–3–6–2–4 (для шестицилиндрового двигателя) или 1–3–4–2 (для четырехцилиндрового двигателя) и регулируют зазоры в клапанах согласно схеме (рис. 1.13).

<i>a</i>	Перекрытие клапанов	1	5	3	6	2	4
	Регулируемые клапаны	6	2	4	1	5	3

<i>б</i>	Перекрытие клапанов	1	3	4	2
	Регулируемые клапаны	4	2	1	3

Рис. 1.13. Порядок регулировки клапанов шестицилиндровых (*a*) и четырехцилиндровых (*б*) двигателей за два оборота коленчатого вала

Проверка и регулировка теплового зазора с помощью щупа.

Щуп, толщина которого равна минимальному зазору, должен свободно проходить между бойком коромысла и торцом стержня клапана, а щуп толщиной, равной максимальному зазору, – плотно, с усилием.

При несоответствии зазоров нормативным значениям проводят их регулировку.

Для регулировки зазора необходимо отвернуть контргайку регулировочного винта и, вворачивая или выворачивая винт, установить между бойком коромысла и торцом стержня клапана необходимый зазор по щупу (рис. 1.14).

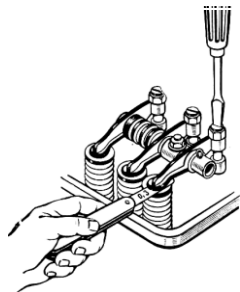


Рис. 1.14. Регулировка теплового зазора с помощью щупа

После установки зазора затягивают контргайку, удерживая винт отверткой от проворачивания, и снова проверяют зазор щупом. По окончании регулировки зазора в клапанах ставят на место колпаки крышек головок цилиндров.

Величина зазора между торцами стержней клапанов и бойками коромысел должна соответствовать значениям, указанным в табл. 1.7.

Таблица 1.7. Зазоры между торцом стержня клапана и бойком коромысла, мм

Марка двигателя	Впускные клапаны		Выпускные клапаны	
	Проверка	Регулировка (номинальный)	Проверка	Регулировка (номинальный)
Д-243 и его модификации	0,20...0,35	0,25...0,30	0,20...0,35	0,25...0,30
Д-245 и его модификации	0,15...0,30	0,20...0,25	0,35...0,50	0,40...0,45
Д-260 и его модификации	0,15...0,30	0,20...0,25	0,35...0,50	0,40...0,45
Д-262 и его модификации	0,35...0,50	0,40...0,45	0,55...0,70	0,60...0,65
Д-263 и его модификации	0,35...0,50	0,40...0,45	0,55...0,70	0,60...0,65
ЯМЗ-236 и его модификации	0,20...0,35	0,25...0,30	0,20...0,35	0,25...0,30
ЯМЗ-238 и его модификации	0,20...0,35	0,25...0,30	0,20...0,35	0,25...0,30

Проверка и регулировка зазора с помощью приспособления КИ-9918. Для проверки зазора между торцом стержня клапана и бойком коромысла приспособлением КИ-9918 его необходимо установить на тарелку клапана (рис. 1.15) и отжимным кулачком перевести подвижную каретку 3 в верхнее положение.

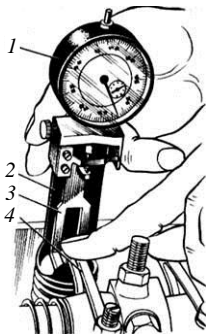


Рис. 1.15. Измерение зазора приспособлением КИ-9918:

- 1 – индикатор;
- 2 – корпус;
- 3 – подвижная каретка;
- 4 – коромысло

Приспособление должно быть зажато между тарелкой клапана и коромыслом, а усики подпружиненной подвижной каретки 3 – прижаты к бойку коромысла 4.

Затем следует установить «0» шкалы индикатора 1 напротив стрелки и прижать пальцем боек коромысла к торцу стержня клапана.

Стрелка индикатора остановится в положении, которое будет соответствовать тепловому зазору.

Для регулировки теплового зазора необходимо отвернуть контргайку регулировочного винта и, вворачивая винт, прижать боек коромысла к стержню клапана. Установить «0» шкалы индикатора напротив стрелки и, выворачивая регулировочный винт, установить требуемый зазор по индикатору. После установки зазора затягивают контргайку и снова проверяют зазор.

У двигателей Deutz тепловой зазор регулируется с помощью специального приспособления (рис. 1.16).

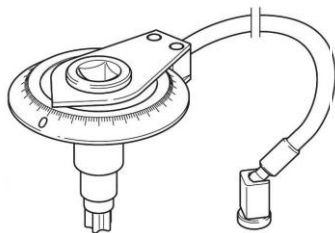


Рис. 1.16. Приспособление для регулировки теплового зазора двигателей Deutz

Для регулировки ослабляют контргайку регулировочного винта, устанавливают головку приспособления в прорезь регулировочного винта и вворачивают его до упора бойка коромысла в шайбу.

Вставляют в головку лимб и с помощью воротка поворачивают его на 75° для впускного клапана и на 105° для выпускного клапана.

Аккуратно, чтобы не нарушить выставленный зазор, затягивают контргайку с усилием $20 \text{ Н} \cdot \text{м}$.

1.6. Порядок выполнения работы

1. Изучить и законспектировать неисправности цилиндропоршневой группы, кривошипно-шатунного и газораспределительного механизмов, их внешние признаки.

2. Изучить и законспектировать порядок диагностирования двигателя по стукам в механизмах.

3. Изучить и законспектировать порядок диагностирования цилиндропоршневой группы двигателя.

4. Выполнить диагностирование цилиндропоршневой группы по расходу картерных газов.

5. Выполнить диагностирование цилиндропоршневой группы по компрессии в цилиндрах двигателя.

6. Выполнить диагностирование цилиндропоршневой группы анализатором герметичности цилиндров.

7. Выполнить диагностирование цилиндропоршневой группы пневмотестером.

8. Изучить и законспектировать порядок диагностирования кривошипно-шатунного механизма двигателя.

9. Выполнить определение суммарных зазоров в сопряжениях кривошипно-шатунного механизма.

10. Выполнить контроль давления масла в масляной магистрали.

11. Изучить и законспектировать порядок диагностирования газораспределительного механизма двигателя.

12. Выполнить проверку и регулировку зазора между торцами стержней клапанов и бойками коромысел.

13. Внести значения измеряемых и нормативных данных в протокол диагностирования (табл. 1.8). Проанализировать полученные данные и сделать заключение о техническом состоянии цилиндропоршневой группы, кривошипно-шатунного и газораспределительного механизмов двигателя.

Таблица 1.8. Протокол диагностирования двигателя

№ п/п	Параметры	Значения параметров	
		по результатам диагностирования	по техническим условиям
1	Расход картерных газов, л/мин		
2	Компрессия, МПа: 1-й цилиндр и др.		
3	Разрежение в цилиндрах, МПа: 1-й цилиндр и др.		
4	Величина утечек в цилиндрах (по пневмотестеру), %: 1-й цилиндр и др.		
5	Показания прибора КИ-11140, мм: при давлении в надпоршневом пространстве при разрежении в надпоршневом пространстве		
	Суммарный зазор в КШМ		
6	Давление масла в масляной магистрали, МПа		
7	Тепловой зазор в клапанном механизме, мм: 1-й цилиндр (вп./вып.) и др.		

Контрольные вопросы

1. Укажите неисправности цилиндропоршневой группы и их внешние признаки.
2. Укажите неисправности кривошипно-шатунного механизма и их внешние признаки.
3. Укажите неисправности газораспределительного механизма и их внешние признаки.
4. Каков порядок оценки состояния двигателя по стукам в механизмах?
5. Как выполняется диагностирование цилиндропоршневой группы по расходу картерных газов?
6. Как выполняется диагностирование цилиндропоршневой группы по компрессии в цилиндрах двигателя?
7. Как выполняется диагностирование цилиндропоршневой группы анализатором герметичности цилиндров?
8. Как выполняется оценка цилиндров пневмотестером?
9. Каков порядок определения суммарных зазоров в сопряжениях кривошипно-шатунного механизма?
10. Как оценить состояние кривошипно-шатунного механизма по давлению масла в масляной магистрали?
11. Каким образом выполняется проверка и регулировка зазоров между торцом стержня клапана и бойком коромысла за один оборот коленчатого вала?
12. Каким образом выполняется проверка и регулировка зазоров между торцом стержня клапана и бойком коромысла за два оборота коленчатого вала?
13. Как выполнить проверку и регулировку зазоров между торцом стержня клапана и бойком коромысла с помощью щупа?
14. Как выполнить проверку и регулировку зазоров между торцом стержня клапана и бойком коромысла с помощью приспособления КИ-9918?
15. Каковы особенности проверки и регулировки зазоров между торцом стержня клапана и бойком коромысла у двигателей Deutz?

Литература: [5, 6, 29–31].

Лабораторная работа 2. **ТЕХНИЧЕСКОЕ ОБСЛУЖИВАНИЕ И ДИАГНОСТИРОВАНИЕ** **ТОПЛИВНОЙ АППАРАТУРЫ И ВОЗДУХОПОДВОДЯЩЕГО** **ТРАКТА ДИЗЕЛЬНЫХ ДВИГАТЕЛЕЙ**

Система питания дизельного двигателя предназначена для подачи в цилиндры в определенный момент времени под определенным давлением нужного количества топлива. Из-за необходимости обеспечения высокого давления впрыска и высоких требований к точности работы элементы системы питания дизельного двигателя требовательны к чистоте топлива и качеству эксплуатации двигателя. Техническое состояние системы питания дизельного двигателя резко ухудшается при попадании в топливо загрязнений в виде абразивных частиц, смол, воды, растворенных газов. Кроме того, работа данной системы напрямую зависит от технического состояния воздухоподводящего тракта, особенно воздушного фильтра и турбокомпрессора.

Состояние топливной аппаратуры характеризуется в основном следующими параметрами: давлением, развиваемым подкачивающим насосом, пропускной способностью фильтров грубой и тонкой очистки топлива, давлением впрыскивания и качеством распыливания топлива форсункой, состоянием плунжерных пар и нагнетательных клапанов, износом, углом опережения начала впрыска топлива в цилиндры двигателя и др.

В процессе эксплуатации возникают неисправности и отказы в работе системы питания. Важно научиться определять их как по внешним качественным признакам, так и с помощью диагностических средств. Предупреждение отказов, их оперативное устранение снижают простои машин по техническим причинам, увеличивают их производительность, что положительно влияет на сроки выполнения работ и способствует получению дополнительной прибыли производителями сельскохозяйственной продукции.

Цель работы: освоение операций диагностирования и технического обслуживания системы питания и воздухоподводящего тракта дизельных двигателей тракторов «Беларус».

Задачи:

- изучить неисправности топливной аппаратуры и воздухоподводящего тракта дизельных двигателей тракторов «Беларус» и их внешние признаки;
- изучить порядок технического обслуживания топливной аппаратуры и воздухоподводящего тракта дизельных двигателей, а также

методику обнаружения и устранения основных неисправностей топливной аппаратуры и воздухоподводящего тракта дизельных двигателей;

- приобрести практические навыки технического обслуживания и определения технического состояния элементов топливной аппаратуры и воздухоподводящего тракта дизельных двигателей.

Оборудование и приспособления: тракторы «Беларус-920» и «Беларус-1221», комплект средств диагностирования топливной аппаратуры и воздухоподводящего тракта, набор слесарного инструмента, обтирочный материал.

2.1. Общее устройство системы питания и воздухоподводящего тракта дизельных двигателей

Система питания дизельного двигателя (рис. 2.1) состоит из топливного бака 1, устанавливаемого на тракторе, фильтров грубой 2 и тонкой 6 (7) очистки топлива, подкачивающего насоса 4, топливного насоса высокого давления (ТНВД) 5, форсунок 9, трубопроводов низкого 3 и высокого 8 давления.

На двигатель Д-243 и его модификации устанавливается топливный насос высокого давления 4УТНИ, на двигатель Д-245 и его модификации – 4УТНИ-Т или насос серии 773 (ОАО ЯЗДА, Россия). На двигатель Д-260 и его модификации устанавливается топливный насос высокого давления серии РР6М10Р1f (АО «МОТОРПАЛ», Чехия) или серии 363 (ОАО ЯЗДА, Россия). Все модели насосов приводятся от коленчатого вала двигателя через распределительные шестерни. Взаимное положение шестерни и полумуфты привода топливного насоса фиксируется затяжкой гаек, устанавливаемых на шпильки полумуфты. Значение момента затяжки гаек составляет 35...50 Н · м.

Топливный насос 5 объединен в один агрегат с всережимным регулятором и топливоподкачивающим насосом 4 поршневого типа. Регулятор имеет корректор подачи топлива, автоматический обогатитель топливоподачи (на пусковых оборотах), а у топливного насоса двигателей Д-245 и Д-260 имеется дополнительно пневматический ограничитель дымления (корректор по наддуву).

Рабочие детали топливного насоса смазываются проточным маслом, поступающим из системы смазки двигателя в корпус насоса через специальное отверстие во фланце. При установке на двигатель нового или отремонтированного насоса необходимо залить в него 200...250 см³ масла, применяемого для смазки двигателя, через маслозаливное отверстие.

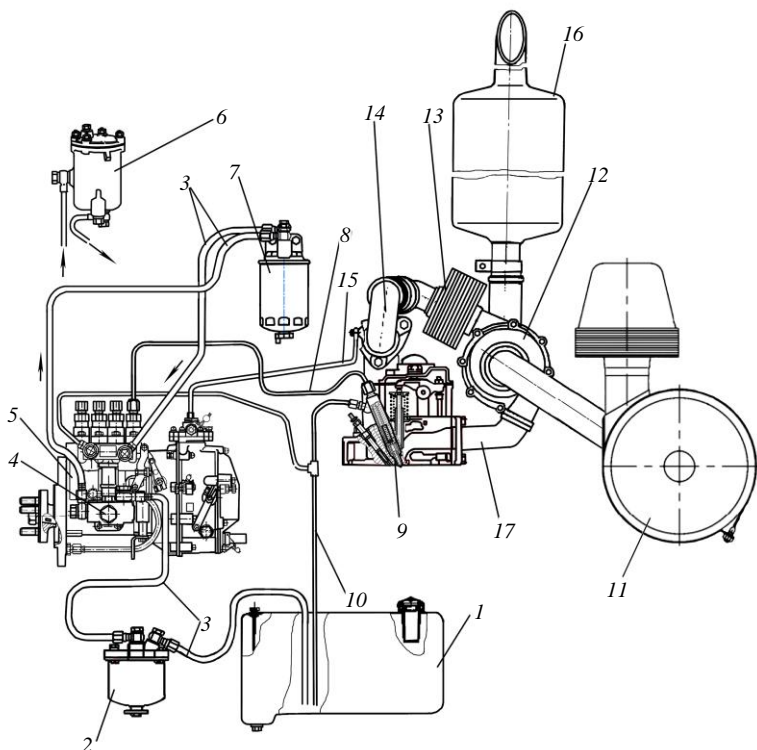


Рис. 2.1. Схема системы питания дизельного двигателя: 1 – топливный бак; 2 – фильтр грубой очистки топлива; 3 – топливопроводы низкого давления; 4 – топливоподкачивающий насос; 5 – топливный насос высокого давления; 6 – фильтр тонкой очистки топлива (со сменным фильтрующим элементом); 7 – фильтр тонкой очистки топлива (неразборный); 8 – топливопровод высокого давления; 9 – форсунка; 10 – трубка отвода топлива в бак; 11 – воздухоочиститель; 12 – турбокомпрессор; 13 – охладитель наддувочного воздуха; 14 – впускной коллектор; 15 – трубка пневмокорректора; 16 – глушитель; 17 – выпускной коллектор

Подкачивающий насос 4 установлен на корпусе насоса высокого давления 5 и приводится в действие эксцентриком кулачкового вала.

Форсунки 9 предназначены для впрыскивания топлива в цилиндры двигателя. Они обеспечивают необходимый распыл топлива и ограничивают начало и конец подачи.

На двигателях Минского моторного завода применяются форсунки с пятидырчатым распылителем закрытого типа 172.1112010-11.01,

172.1112010-11.02, 174.1112010-01, 174.1112010-02 (ЗАО АЗПИ, Россия); 455.1112010-50 (ОАО ЯЗДА, Россия); VA70P360-2994, VA70P360-2995; VA70P360-2997 (АО «МОТОРПАЛ», Чехия); WNAP 455-50 (PZL, Польша).

Форсунки с индексом «172», а также форсунки VA70P360-2994, VA70P360-2995 устанавливаются совместно с головкой блока цилиндров с винтовыми впускными каналами. Форсунки VA70P360-2997 и форсунки с индексом «174» устанавливаются совместно с головкой блока цилиндров с тангенциальными впускными каналами.

Фильтр грубой очистки 2 служит для предварительной очистки топлива от механических примесей и воды. Он состоит из корпуса, отражателя с сеткой, рассеивателя, стакана с успокоителем. Слив отстоя из фильтра производится через отверстие в нижней части стакана, закрываемое пробкой.

Фильтр тонкой очистки 6 (7) имеет бумажный элемент и служит для окончательной очистки топлива. Топливо, проходя сквозь шторы бумажного фильтрующего элемента, очищается от механических примесей. В нижней части корпуса фильтра находится отверстие с пробкой для слива отстоя. Для удаления воздуха из системы питания на крышке фильтра расположена специальная пробка. В зависимости от модели двигателя может устанавливаться неразборный фильтр тонкой очистки или разборный – со сменным бумажным фильтрующим элементом.

Воздухоподводящий тракт включает воздухоочиститель 11, турбокомпрессор 12, охладитель наддувочного воздуха 13 и впускной коллектор 14.

Воздух под действием разрежения, создаваемого турбокомпрессором двигателя, проходя через воздухоочиститель, очищается от пыли и поступает в нагнетательную часть турбокомпрессора, откуда под давлением, проходя через охладитель наддувочного воздуха, подается в цилиндры двигателя.

Воздухоочиститель двигателей Д-243 и Д-245 комбинированный: сухая центробежная очистка и масляный пылеуловитель с мокрым капроновым фильтром. В корпусе воздухоочистителя установлены три фильтрующих элемента из капроновой щетины разного диаметра.

На двигателе Д-260 и его модификациях применяется воздухоочиститель, состоящий из основного и контрольного бумажных фильтр-патронов. Опционально такой же воздухоочиститель может устанавливаться и на двигателе Д-245 и его модификациях. Воздухоочиститель имеет три ступени очистки. Первой ступенью служит моноциклон, второй и третьей – основной и контрольный бумажные фильтр-патроны.

Для контроля за степенью засоренности воздухоочистителя во впускном тракте двигателя установлен датчик-сигнализатор засоренности воздушного фильтра. По мере засорения воздухоочистителя растет разрежение во впускном трубопроводе и при достижении величины 6,5 кПа срабатывает сигнализатор, информирующий о необходимости технического обслуживания воздухоочистителя.

На двигателях Д-245 и Д-260 устанавливается регулируемый турбокомпрессор. Регулирование наддува происходит путем перепуска части отработавших газов мимо колеса турбины при превышении определенного значения давления наддува. Настройка регулятора на определенное давление производится регулированием длины тяги. Изменение длины тяги исполнительного механизма турбокомпрессора в процессе эксплуатации не допускается.

Подшипники турбокомпрессора смазываются и охлаждаются маслом, поступающим по трубопроводу от системы смазки двигателя.

2.2. Неисправности системы питания и воздухоподводящего тракта, их внешние признаки

Неисправности системы питания. На неисправность топливной аппаратуры указывают: затрудненный пуск двигателя и неустойчивая работа, повышенная дымность отработавших газов, пониженные мощность и экономичность.

Затрудненный пуск двигателя происходит из-за наличия воздуха или воды в топливе, засорения фильтров грубой и тонкой очистки топлива, поломки пружин плунжеров, нагнетательных клапанов и форсунок, заедания рейки топливного насоса или муфты регулятора, неисправности подкачивающего насоса.

Снижение мощности двигателя указывает на недостаточный ход рычага управления топливным насосом, неправильно установленный угол опережения впрыска топлива, засорение фильтра тонкой очистки топлива, закоксовывание отверстий распылителя форсунки, износ или залегание иглы, износ прецизионных пар топливного насоса, неравномерность подачи топлива в цилиндры, износ механизмов регулятора, засорение воздухоочистителя двигателя, снижение давления наддува из-за неисправности турбокомпрессора.

Неустойчивая работа двигателя на холостом ходу происходит из-за попадания воздуха в топливную систему, нарушения регулировки пружины холостого хода в топливном насосе, неисправности топливного насоса высокого давления.

Причинами повышенной дымности на всех режимах работы являются неполное сгорание топлива из-за зависания иглы распылителя форсунки, плохое качество распыла топлива, слишком позднее впрыскивание топлива в цилиндры, чрезмерная подача топлива, а также недостаток воздуха при сильном засорении воздухоочистителя или неисправности турбокомпрессора.

По мере изнашивания деталей форсунки и снижения упругости пружины давление начала впрыскивания топлива уменьшается, а следствием этого являются увеличение объема впрыскиваемого топлива и угла начала впрыскивания, изменение мощности и экономичности. При значительном снижении давления впрыскивания топливо может подтекать из распылителя после посадки иглы в седло, что приводит к его закоксовыванию, ухудшению качества распыливания, зависанию иглы. Закоксовывание проходных сечений распылителей определяет изменение пропускной способности и неравномерность работы двигателя.

Работоспособность системы питания нарушается также при неисправности вспомогательных устройств – бака, топливопроводов и их соединений. Топливо может плохо подаваться в систему из-за засорения отверстия (обычно в пробке), сообщающего бак с атмосферой. При этом по мере расхода топлива в баке создается разрежение, и топливо не подается в систему питания.

Пуск двигателя может быть затруднен из-за подсоса воздуха в систему питания, так как в каналах топливных фильтров и топливного насоса образуются воздушные пробки и топливо к форсункам поступает с перебоями или не поступает совсем.

Прекращение подачи топлива к топливному насосу высокого давления или подача его с перебоями и в недостаточном объеме наблюдается также при засорении топливопровода (попадание сора, ниток, клочков обтирочных материалов, применяемых при обслуживании трактора).

В зимнее время причиной прекращения подачи топлива может быть образование в топливопроводах и отстойниках фильтров ледяных пробок при заправке топлива с примесью воды.

Многовариантность причин, вызывающих одни и те же последствия, обуславливает необходимость при поиске неисправности определенными действиями исключать из рассмотрения исправные составные части, пока не будет обнаружена неисправность.

Неисправности воздухоподводящего тракта. На рабочий процесс и скорость изнашивания деталей двигателя большое влияние оказывает состояние *системы очистки воздуха*, всасываемого в цилиндры.

С увеличением наработки происходит накопление пыли в фильтрующих элементах, а также снижение уровня и ухудшение свойств масла в поддоне воздухоочистителя (при его наличии). В результате ухудшаются рабочие характеристики воздухоочистителя – коэффициент пропуска абразивных частиц различного размера и сопротивление, которые приводят к преждевременному износу деталей двигателя.

Повышение сопротивления снижает степень наполнения цилиндров воздухом и, следовательно, мощность и экономичность двигателя, а также вызывает увеличение разрежения во впускном коллекторе, что повышает опасность подсоса неочищенного воздуха через неплотности воздушного тракта.

Для своевременного обнаружения неисправностей в системе очистки и подачи воздуха контролируют герметичность системы, сопротивление воздухоочистителя и впускного тракта (по разрежению в нем) с помощью диагностических средств или штатных приборов.

Нарушение работоспособности турбокомпрессора происходит чаще всего по причине поступления в подшипниковый узел загрязненного масла или разжижения моторного масла топливом. Загрязнение масла может произойти из-за повреждения масляных фильтров, неисправности перепускного клапана масляного фильтра, попадания загрязнений в масло при техническом обслуживании двигателя, в процессе износа деталей двигателя, старения и дегградации масла. Воздействие загрязненного масла приводит к быстрому износу деталей подшипникового узла турбокомпрессора.

Нагрев корпуса подшипников с турбинной стороны приводит к коксованию масла и коррозии подшипников. Закоксовывание ротора турбокомпрессора (отложение сажи) происходит также из-за горячего останова двигателя. Когда двигатель работает под нагрузкой, турбокомпрессор работает в условиях высоких температур, а его ротор вращается с максимальной частотой. Если двигатель при этом остановить, то перестанет работать система смазки и ротор турбокомпрессора будет вращаться в условиях сухого трения. Работа турбокомпрессора в условиях недостаточной подачи масла приводит к усиленному износу трущихся поверхностей.

Недостаточная подача масла может быть по причине ввода турбокомпрессора в работу без предварительного прогрева двигателя, сломанной или засоренной маслоподающей трубки, низкого давления моторного масла в связи с неисправностью системы смазки, использования герметиков, которые могут препятствовать нормальной подаче масла.

Механические повреждения турбинного колеса или колеса компрессора могут произойти в результате попадания постороннего предмета в корпус турбины или компрессора, а также касания ротором корпуса из-за износа распорной втулки. Попадание с всасываемым воздухом во впускной канал компрессора песка приводит к сошлифовыванию лопаток колеса компрессора, посторонние твердые предметы (отломившиеся части клапанов, поршневых колец) служат причиной сбивания лопаток колеса турбины или компрессора, а при попадании мягких предметов (элементы воздушного фильтра, кусочки резины) лопатки колеса компрессора гнутся. Эксплуатация турбокомпрессора с поврежденными лопастями строго запрещена, так как нарушается балансировка ротора, что влечет за собой сокращение срока его службы.

Чаще всего встречаются следующие проявления неисправностей, связанных с турбокомпрессором: двигатель не развивает полную мощность, идет черный или синий дым из выхлопной трубы, наблюдаются повышенный расход масла, шумная работа турбокомпрессора.

2.3. Диагностирование системы питания при внешнем осмотре двигателя

При внешнем осмотре двигателя выявляют подтекание охлаждающей жидкости, масла, топлива. Оценивают визуально состояние резиновых патрубков, правильность размещения на них стяжных хомутов.

Диагностирование по цвету отработавших газов должно проводиться при номинальном тепловом режиме (85...90 °С) двигателя. Черный цвет отработавших газов указывает на неполное сгорание топлива по причине переобогащения топливовоздушной смеси или нарушения режима сгорания топлива.

Переобогащение смеси может происходить из-за недостатка воздуха по причине загрязнения воздушного фильтра, неисправности турбокомпрессора или увеличенного теплового зазора клапанов (клапан меньше открывается, и цилиндр хуже наполняется воздухом).

К переобогащению смеси приводит также неисправность элементов системы питания, например закоксовывание распылителей форсунок или низкое давление впрыска. В результате топливо впрыскивается крупными каплями, которые не успевают испариться при трении о сжатый воздух, и не полностью сгорает.

Причиной неполного сгорания топлива может быть также поздний угол начала нагнетания топлива. Если двигатель при этом дымит на всех режимах работы, наблюдаются затрудненный запуск и неустойчивая работа двигателя.

После остановки двигателя сразу же прикладывают наконечник автостетоскопа к корпусу турбокомпрессора, затем к корпусу фильтра центробежной очистки масла и по секундомеру определяют время выбега их роторов. После остановки двигателя шум при вращении ротора турбокомпрессора должен быть слышен не менее 10 с, а ротора масляной центрифуги – не менее 40 с.

В случае затрудненного запуска двигателя сначала проверяют наличие воздуха в системе топливоподачи путем прокачки системы до истечения топлива без пузырьков воздуха. Затем определяют наличие воды в топливе, вывернув спускную пробку топливного фильтра и слив отстой в подготовленную стеклянную емкость. Вода будет заметна на дне емкости.

Если двигатель по-прежнему не запускается, проверяют и при необходимости регулируют момент начала подачи топлива. После этого проверяют давление впрыска и качество распыливания топлива форсунками, а также износ прецизионных пар топливного насоса.

Если топливная аппаратура исправна, то затрудненный пуск двигателя может быть результатом низкой компрессии, нарушения фаз газораспределения, неплотного прилегания клапанов к гнездам головки и др.

2.4. Техническое обслуживание системы питания дизельных двигателей

Слив отстоя из топливных баков. Слив отстоя из топливных баков выполняют через 125 ч наработки двигателя. Для слива отстоя из топливного бака необходимо отвернуть сливной штуцер, расположенный в нижней части топливного бака, слить отстой до появления чистого топлива и после появления чистого топлива без воды и грязи завернуть штуцер обратно.

Слив отстоя топлива следует производить при наличии топлива в баке не более $\frac{1}{8}$ от общей вместимости бака.

Если баки изготовлены из пластмассы, необходимо придерживать ключом металлическую закладную при отворачивании и заворачивании штуцера для слива топлива.

Слив отстоя из фильтра грубой очистки топлива. Слив отстоя из фильтра грубой очистки топлива производят через 125 ч наработки двигателя. Для этого необходимо отвернуть пробку слива отстоя, расположенную в нижней части стакана фильтра (рис. 2.2), слить отстой до появления чистого топлива и завернуть пробку. Слив отстоя производится в емкость.

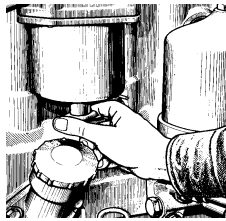


Рис. 2.2. Слив отстоя из фильтра грубой очистки топлива

Слив отстоя из фильтра тонкой очистки топлива. Слив отстоя из фильтра тонкой очистки топлива производят через 500 ч наработки двигателей Д-243 и Д-245 или 250 ч наработки двигателя Д-260. Для этого необходимо отвернуть на 1...2 оборота пробку 1 для удаления воздуха из фильтра тонкой очистки топлива и пробку 2 для слива топлива в нижней части фильтра (рис. 2.3), слить отстой до появления чистого топлива и завернуть пробку.

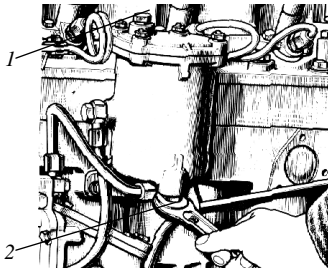


Рис. 2.3. Слив отстоя из фильтра тонкой очистки топлива:
1 – пробка для удаления воздуха;
2 – пробка для слива топлива

Промывка фильтра грубой очистки топлива. Промывку фильтра грубой очистки топлива выполняют через 1000 ч наработки двигателя. Для этого необходимо закрыть кран топливного бака, отвернуть гайки болтов крепления стакана (рис. 2.4) к корпусу 1 и снять стакан 3.

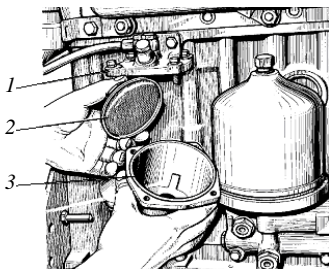


Рис. 2.4. Промывка фильтра грубой очистки топлива:
1 – корпус фильтра;
2 – отражатель с сеткой;
3 – стакан

Далее из корпуса 1 фильтра нужно вывернуть отражатель с сеткой 2 и снять рассеиватель. Отражатель с сеткой, рассеиватель и стакан фильтра следует промыть в дизельном топливе, после чего фильтр собрать в обратной последовательности. После сборки фильтра необходимо заполнить систему топливом.

Замена фильтрующего элемента фильтра тонкой очистки топлива. Замену фильтрующего элемента выполняют через 1000 ч работы двигателя. Для этого необходимо закрыть краник топливного бака и слить топливо из фильтра, отвернув пробку в нижней части корпуса.

В топливной системе с разборным фильтром тонкой очистки (рис. 2.5) необходимо отвернуть гайки крепления крышки, снять крышку 1 и извлечь фильтрующий элемент 2 из корпуса 3. Внутреннюю полость корпуса фильтра следует промыть в дизельном топливе и собрать фильтр с новым фильтрующим элементом.

В топливной системе с неразборным фильтром тонкой очистки (рис. 2.6) требуется отвернуть фильтр 1 со штуцера 7 в корпусе 2 и вместо него установить новый фильтр, поставляемый в сборе с прокладкой 6, которую необходимо предварительно смазать моторным маслом. После касания прокладки 6 установочной площадки «А» на корпусе 2 фильтр необходимо довернуть еще на $\frac{3}{4}$ оборота. **Доворачивание фильтра следует производить только усилием рук.**

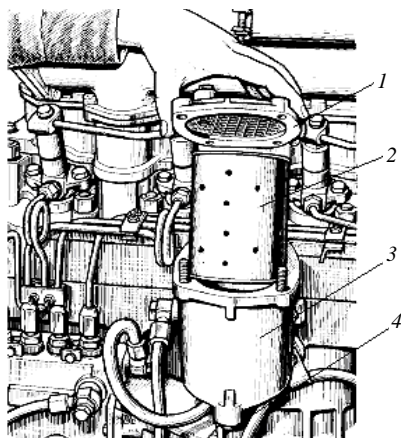


Рис. 2.5. Замена фильтрующего элемента в разборном фильтре тонкой очистки топлива: 1 – крышка фильтра; 2 – фильтрующий элемент; 3 – корпус фильтра; 4 – пробка

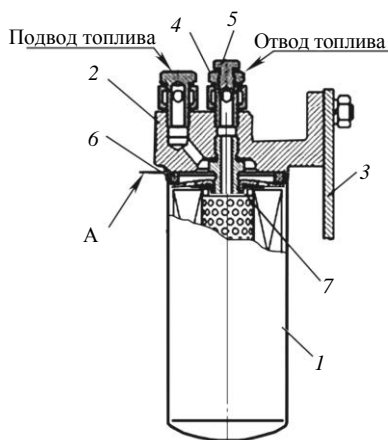


Рис. 2.6. Замена неразборного фильтра тонкой очистки топлива: 1 – фильтр; 2 – корпус; 3 – кронштейн; 4, 7 – штуцеры; 5 – пробка для выпуска воздуха; 6 – прокладка

После замены фильтра необходимо открыть краник топливного бака и заполнить систему топливом.

Заполнение топливной системы. Для заполнения системы топливом необходимо удалить из нее воздух (прокачать систему). Для этого следует на два-три оборота отвернуть пробку для удаления воздуха на корпусе топливного насоса (рис. 2.7) и пробку на корпусе фильтра тонкой очистки топлива.

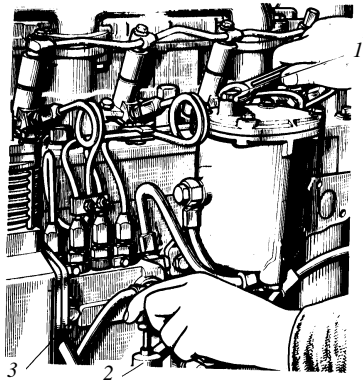


Рис. 2.7. Удаление воздуха из системы топливоподачи:
1 – штуцер; 2 – подкачивающий насос; 3 – пробка

В топливной системе с неразборным фильтром тонкой очистки пробка для выпуска воздуха располагается на болте крепления отводящего штуцера (см. рис. 2.6). Расположение пробки для удаления воздуха на топливных насосах разных типов отличается.

Систему прокачивают с помощью подкачивающего насоса и при появлении топлива без пузырьков воздуха закрывают сначала пробку на фильтре тонкой очистки, а затем пробку на корпусе топливного насоса.

Если запуск двигателя затруднен, необходимо ослабить накидную гайку топливопровода каждой форсунки и, прокручивая двигатель стартером в течение 10...15 с, удалить воздух из магистралей, затем затянуть накидную гайку.

В случае перехода на зимний или летний период эксплуатации и связанной с этим переходом полной сменой типа топлива для ускорения заполнения топливной системы следует воспользоваться всеми имеющимися пробками для выпуска воздуха и выполнить поэтапный выпуск воздуха через пробки на фильтре грубой очистки топлива, фильтре тонкой очистки топлива и топливном насосе высокого давления.

2.5. Диагностирование топливной аппаратуры дизельного двигателя

2.5.1. Проверка и регулировка установочного угла опережения подачи топлива

Наиболее эффективно сгорание топлива в цилиндрах двигателя происходит при впрыске его до прихода поршня в ВМТ. При затрудненном запуске двигателя, дымном выпуске, при замене топливного насоса или установке его после проверки на стенде через 2000 ч наработки необходимо проверить угол опережения впрыска топлива.

Проверка угла опережения впрыска топлива. Для определения момента начала впрыска используется моментоскоп (рис. 2.8), который состоит из стеклянной трубки 1, соединительной трубки 2 и отрезка трубки высокого давления 3.

Кроме моментоскопа можно использовать специальное контрольное приспособление (рис. 2.9), представляющее собой отрезок трубки высокого давления длиной 100...120 мм, на одном конце которого имеется гайка, а второй конец отогнут в сторону на 150...170°.

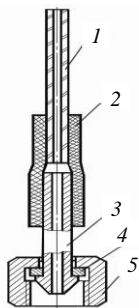


Рис. 2.8. Моментоскоп: 1 – стеклянная трубка; 2 – резиновая переходная трубка; 3 – отрезок трубки высокого давления; 4 – шайба; 5 – гайка

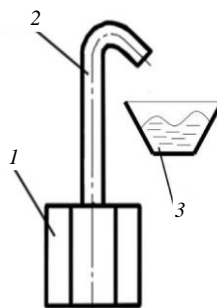


Рис. 2.9. Контрольное приспособление: 1 – гайка; 2 – трубка высокого давления; 3 – емкость

Проверку угла опережения впрыска топлива проводят в следующем порядке. Поршень первого цилиндра устанавливают на такте сжатия за 40...50° до ВМТ. Переводят рычаг управления регулятором на мак-

симальную подачу топлива, отсоединяют трубку высокого давления от штуцера первой секции топливного насоса и вместо нее подсоединяют моментоскоп или контрольное приспособление.

При использовании моментоскопа проворачивают коленчатый вал ключом по часовой стрелке до появления из стеклянной трубки моментоскопа топлива без пузырьков воздуха, затем удаляют часть топлива из стеклянной трубки, встряхнув ее.

Поворачивают коленчатый вал в обратную сторону (против часовой стрелки) на $30...40^\circ$, затем, медленно вращая его по часовой стрелке, следят за уровнем топлива в трубке и в момент начала подъема топлива прекращают вращение коленчатого вала.

При использовании контрольного приспособления заполняют топливный насос топливом, удаляют воздух из системы низкого давления и создают давление насосом ручной подкачки до появления сплошной струи топлива из трубки контрольного приспособления. Медленно вращая коленчатый вал двигателя по часовой стрелке и поддерживая подкачивающим насосом избыточное давление, следят за истечением топлива из контрольного приспособления. В момент прекращения истечения топлива (допускается каплепадение до 1 капли за 10 с) вращение вала прекращают.

Далее у двигателей Д-243, Д-245 выворачивают фиксатор (рис. 2.10) из резьбового отверстия заднего листа двигателя и вставляют его обратной стороной в то же отверстие до упора в маховик, при этом фиксатор должен совпадать с отверстием в маховике, т. е. поршень первого цилиндра установлен в положение, соответствующее установочному углу опережения впрыска топлива (табл. 2.1).

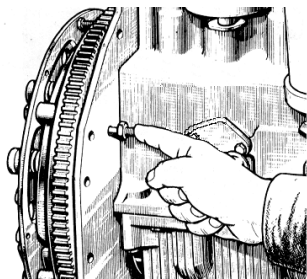


Рис. 2.10. Место установки фиксатора двигателей Д-243 и Д-245

У двигателя Д-260 определяют положение указателя установочного штифта 3, закрепленного на крышке привода механизма газораспределения 1 (рис. 2.11).

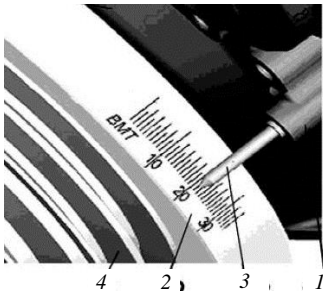


Рис. 2.11. Установка угла опережения впрыска топлива двигателя Д-260:
 1 – крышка привода механизма газораспределения; 2 – шкала;
 3 – штифт установочный; 4 – шкив

Если указатель находится в диапазоне делений на шкале, нанесенной на корпусе гасителя крутильных колебаний, соответствующем табл. 2.1, то установочный угол опережения впрыска топлива установлен правильно, т. е. поршень первого цилиндра установлен в положение, соответствующее, например, для двигателя Д-260.1 углу опережения впрыска $19...21^\circ$ или $21...23^\circ$ до ВМТ в зависимости от применяемого топливного насоса.

Таблица 2.1. Установочные углы опережения впрыска топлива

Марки двигателя	Марка топливного насоса	Угол опережения впрыска, град
1	2	3
Д-243, Д-243.1	4УТНИ-1111007 (АО НЗТА, Россия)	20 ± 1
	PP4M10P1f (АО «МОТОРПАЛ», Чехия)	
Д-243С	4УТНИ-1111007 (АО НЗТА, Россия)	18 ± 1
	772.1111005 (ОАО ЯЗДА, Россия)	16 ± 1
	PP4M10P1f (АО «МОТОРПАЛ», Чехия)	16 ± 1
Д-243С2	4УТНИ-1111007 (АО НЗТА, Россия)	11 ± 1
	PP4M10P1f (АО «МОТОРПАЛ», Чехия)	14 ± 1
	4PL318Q (Китай)	11 ± 1
Д-245, Д-245.2	4УТНИ-Т-1111005, 4УТНИ-Т-1111007 (АО НЗТА, Россия)	20 ± 1
Д-245.5	4УТНИ-Т-1111007 (АО НЗТА, Россия)	18 ± 1
Д-245С	4УТНИ-Т-1111007 (АО НЗТА, Россия)	15 ± 1
	773.1111005 (ОАО ЯЗДА, Россия)	12 ± 1
	PP4M10P1f (АО «МОТОРПАЛ», Чехия)	13 ± 1
Д-245.5С	4УТНИ-Т-1111007 (АО НЗТА, Россия)	11 ± 1
	773.1111005 (ОАО ЯЗДА, Россия)	8 ± 1
	PP4M10U1f (АО «МОТОРПАЛ», Чехия)	13 ± 1
Д-245С2, Д-245.2С2	773.1111005-Т (ОАО ЯЗДА, Россия)	$3,5 \pm 0,5$
	PP4M10P1i (АО «МОТОРПАЛ», Чехия)	

1	2	3
Д-245.5С2	773.1111005-40 (ОАО ЯЗДА, Россия)	4,0 ± 0,5
	PP6M10P1i (АО «МОТОРПАЛ», Чехия)	
Д-260.1, Д-260.2, Д-260.4, Д-260.7, Д-260.9	Мод. 363 (ОАО ЯЗДА, Россия)	20 ± 1
	PP6M10P1f (АО «МОТОРПАЛ», Чехия)	22 ± 1
Д-260.1С, Д-260.2С	363.1111005-40 (ОАО ЯЗДА, Россия)	15 ± 1
	PP6M10P1f (АО «МОТОРПАЛ», Чехия)	16 ± 1
Д-260.4С	363.1111005-40 (ОАО ЯЗДА, Россия)	17 ± 1
	PP6M10P1f (АО «МОТОРПАЛ», Чехия)	18 ± 1
Д-260.7С	PP6M10P1f (АО «МОТОРПАЛ», Чехия)	12 ± 1
Д-260.9С	363.1111005-40 (ОАО ЯЗДА, Россия)	16 ± 1
Д-260.1С2, Д-260.2С2, Д-260.4С2	363.1111005-40Т (ОАО ЯЗДА, Россия)	6,0 ± 0,5
	PP6M10P1i (АО «МОТОРПАЛ», Чехия)	
Д-260.8С2	PP6M10P1i (АО «МОТОРПАЛ», Чехия)	4,0 ± 0,5
Д-260.9С2	PP6M10P1i (АО «МОТОРПАЛ», Чехия)	6,0 ± 0,5

Если фиксатор не совпадает с отверстием в маховике или указатель не находится в указанных диапазонах, производят регулировку угла опережения впрыска топлива.

Регулировка угла опережения подачи топлива. Вращая коленчатый вал, совмещают фиксатор с отверстием в маховике (см. рис. 2.10) или указатель установочного штифта с делением шкалы корпуса гасителя (см. рис. 2.11) согласно табл. 2.1.

Затем снимают крышку привода топливного насоса (рис. 2.12) и отпускают на 1...1,5 оборота гайки 2 крепления шестерни привода 1 топливного насоса.

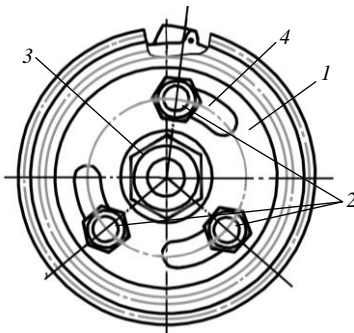


Рис. 2.12. Привод топливного насоса:
1 – шестерня привода; 2 – гайки;
3 – гайка специальная; 4 – паз

При использовании моментоскопа ключом поворачивают за гайку 3 валик топливного насоса в одну и другую стороны в пределах пазов 4

шестерни привода топливного насоса до заполнения топливом стеклянной трубки моментоскопа.

Устанавливают валик топливного насоса в крайнее (против часовой стрелки) положение в пределах пазов 4, удаляют часть топлива из стеклянной трубки и медленно поворачивают валик топливного насоса по часовой стрелке до момента начала подъема топлива в стеклянной трубке.

В момент начала подъема топлива в стеклянной трубке прекращают вращение валика и затягивают гайки 2 крепления шестерни. Производят повторную проверку момента начала подачи топлива.

При использовании контрольного приспособления ключом поворачивают за гайку 3 валик топливного насоса против часовой стрелки до упора шпилек в край паза 4 шестерни привода топливного насоса. Подкачивающим насосом создают давление до появления сплошной струи топлива из трубки контрольного приспособления.

Поворачивая вал топливного насоса по часовой стрелке и поддерживая давление, следят за истечением топлива из контрольного приспособления. В момент прекращения истечения топлива прекращают вращение вала и фиксируют его, зажав гайки 2 крепления шестерни 1 привода.

После регулировки следует выполнить повторную проверку момента начала подачи топлива.

2.5.2. Проверка состояния подкачивающего насоса, фильтра тонкой очистки топлива и перепускного клапана

Перед проверкой необходимо очистить топливный насос, корпус фильтра тонкой очистки топлива и топливопроводы, идущие от фильтра тонкой очистки до топливного насоса высокого давления и топливоподкачивающего насоса.

Необходимое давление в каналах низкого давления ТНВД, равное 0,12...0,19 МПа, обеспечивается перепускным клапаном. Избыточное топливо, подаваемое топливоподкачивающим насосом, через перепускной клапан поступает на слив в бак.

При неработающем двигателе перепускной клапан обеспечивает герметичность полости низкого давления ТНВД, что является необходимым условием для надежного запуска двигателя.

Топливоподкачивающий насос необходимо проверять при обслуживании топливного насоса высокого давления на регулировочном стенде через 2000 ч наработки. Для проверки герметичности топливо-

подкачивающего насоса во всасывающую трубку подают воздух под давлением 0,4 МПа. При перекрытой нагнетательной трубке не допускается утечка воздуха в течение 3 мин.

Также проверяют производительность топливоподкачивающего насоса и развиваемое им давление при частоте вращения кулачкового вала ТНВД 1000 мин⁻¹ (частоте вращения коленчатого вала 2000 мин⁻¹).

Производительность топливоподкачивающего насоса должна быть не менее 2,1 л/мин. Максимальное давление при полностью перекрытой нагнетательной трубке должно быть не менее 0,4 МПа, а разрежение при полностью перекрытой всасывающей трубке – не менее 0,052 МПа.

При невыполнении этих требований необходимо полностью разобрать топливоподкачивающий насос, заменить износившиеся или вышедшие из строя детали, притереть или заменить клапаны.

Для проверки состояния подкачивающего насоса, перепускного клапана и фильтра тонкой очистки топлива на двигателе применяют приспособление КИ-4801 (КИ-28140). Оно состоит из манометра, корпуса с клапаном для удаления воздуха из каналов, трехходового крана и двух шлангов (рис. 2.13). Для присоединения приспособления к системе топливоподдачи применяют удлиненные штуцеры.

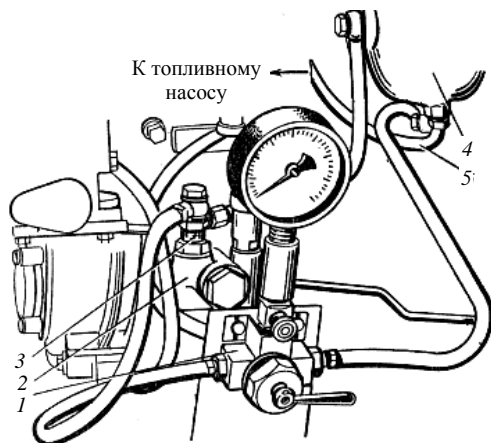


Рис. 2.13. Диагностирование системы топливоподдачи низкого давления: 1 – приспособление КИ-4801; 2 – топливоподкачивающий насос; 3 – штуцер; 4 – фильтр тонкой очистки топлива; 5 – трубка отвода топлива от фильтра

При проверке один шланг подсоединяют к нагнетательной магистрали подкачивающего насоса перед фильтром тонкой очистки, а другой крепят между фильтром и топливным насосом.

Прокачивают систему топливоподачи, удалив из нее воздух, запускают двигатель и устанавливают номинальную частоту вращения коленчатого вала двигателя при холостой работе.

Переводят ручку трехходового крана на измерение давления до фильтра тонкой очистки топлива, затем – на измерение давления после фильтра. По полученным данным оценивают состояние подкачивающего насоса и фильтрующих элементов.

Если давление топлива до фильтра снизилось до предельного значения (0,07 МПа), то неисправен подкачивающий насос: завис или засорился перепускной или нагнетательный клапан, деформировалась пружина поршня, износилось сопряжение поршень – цилиндр.

Если давление после фильтра тонкой очистки снизилось до предельного значения (0,04 МПа), значит, засорился фильтр или неисправен перепускной клапан ТНВД. Для проверки перепускного клапана ручку трехходового крана переводят на измерение давления непосредственно в головке топливного насоса, минуя фильтр тонкой очистки топлива.

Давление открытия перепускного клапана топливного насоса должно быть не менее 0,12...0,19 МПа. Если оно меньше, необходимо устранить неисправность (засорен клапан, деформировалась пружина, износилось седло клапана).

Если давление топлива до и после фильтра тонкой очистки топлива не изменяется или имеет малый перепад, то возможно повреждение фильтра (разрыв, отклеивание доньшка). Также следует проверить состояние уплотнений фильтрующих элементов.

2.5.3. Контроль состояния плунжерных пар и нагнетательных клапанов топливного насоса высокого давления

Для проверки технического состояния прецизионных пар топливного насоса применяют приспособление КИ-4802. Оно состоит из корпуса 2, манометра 1 и предохранительного клапана 4, расположенного в рукоятке. Предохранительный клапан прижимается к седлу пружиной, затяжку которой регулируют винтом, ввернутым в рукоятку (рис. 2.14). Клапан регулируют на давление начала открытия 30...32 МПа.

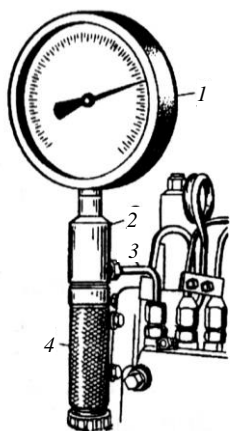


Рис. 2.14. Диагностирование топливного насоса высокого давления: 1 – манометр; 2 – корпус; 3 – топливопровод; 4 – предохранительный клапан

Износ плунжерной пары проверяют по давлению, развиваемому ею при пусковой частоте вращения коленчатого вала.

Для этого топливопровод приспособления присоединяют к штуцеру высокого давления проверяемой секции и, прокручивая коленчатый вал стартером, плавно включают подачу топлива, наблюдая за положением стрелки манометра.

При возникновении колебаний стрелки выключают подачу топлива и снова плавно включают ее, повышая давление до 30 МПа. Если давление окажется менее 30 МПа, плунжерные пары требуют замены.

Для проверки плотности прилегания нагнетательного клапана к седлу прекращают прокручивать коленчатый вал, выключают подачу топлива и, наблюдая за перемещением стрелки манометра, измеряют время падения давления от 15 до 10 МПа. Если время падения давления окажется менее 10 с, нагнетательный клапан заменяют.

2.5.4. Проверка и регулировка форсунок без снятия с двигателя

Проверку и регулировку форсунок следует выполнять через 2000 ч работы двигателя. В случае замены форсунок болты их крепления необходимо затягивать равномерно в два-три приема. Окончательный момент затяжки составляет 20...25 Н · м.

На работающем двигателе неисправную форсунку можно определить, поочередно ослабляя накидные гайки крепления топливопроводов высокого давления к штуцерам секций насоса и наблюдая за частотой вращения коленчатого вала. Если частота не изменяется, а

дымность уменьшается, то форсунка неисправна. При отключении исправной форсунки частота вращения уменьшится, а дымность не изменится.

Для проверки давления начала впрыскивания топлива отсоединяют топливопровод высокого давления от секции топливного насоса или от форсунки (в зависимости от удобства размещения приспособления). Приспособление КИ-16301А (механотестер) присоединяют к форсунке: в первом случае – к штатному топливопроводу (через переходник), а во втором – непосредственно к форсунке.

Приспособление КИ-16301А представляет собой ручной насос высокого давления, в корпусе которого расположена плунжерная пара, нагнетательный клапан и пружина. К корпусу насоса присоединены топливопровод высокого давления 4 и резервуар 2 для топлива. Привод плунжера осуществляют рычагом 1, а давление впрыскивания контролируют по манометру 3 (рис. 2.15).

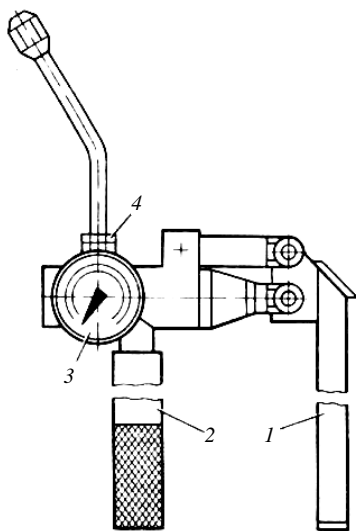


Рис. 2.15. Приспособление КИ-16301А (механотестер) для проверки форсунок:
1 – рычаг; 2 – рукоятка-топливный бак;
3 – манометр; 4 – топливопровод

Рычагом приспособления делают 35...40 качков в минуту и по максимальному отклонению стрелки манометра определяют давление начала подъема иглы распылителя. Если давление начала впрыскивания топлива отличается от значений, приведенных в табл. 2.2, более чем на 0,5 МПа, регулируют форсунку, не снимая с двигателя.

В зависимости от конструкции форсунки давление начала впрыскивания регулируют регулировочным винтом или изменением общей толщины регулировочных шайб. Увеличение общей толщины регулировочных шайб (увеличение сжатия пружины) повышает давление, уменьшение – понижает.

Таблица 2.2. Давление начала впрыскивания топлива форсунками

№ п/п	Наименование форсунки	Давление начала впрыскивания, МПа
1	172.1112010-11.01, 172.1112010-11.02 (ЗАО АЗПИ, Россия)	23,5...24,7*
2	174.1112010-01, 174.1112010-02 (ЗАО АЗПИ, Россия)	22,0...23,2
3	VA70P360-2994, VA70P360-2995 (АО «МОТОРПАЛЪ», Чехия)	25,4...26,2
4	VA70P360-2997 («МОТОРПАЛЪ», Чехия)	22,4...23,2
5	455.1112010-50 (ОАО ЯЗДА, Россия)	24,5...25,7
6	WNAP 455-50 (PZL, Польша)	24,5...25,7

*Форсунки 172.1112010-11.01, устанавливаемые на двигатель Д-245 и его модификации, регулируются на давление начала впрыскивания 25,0...26,2 МПа.

Изменение толщины шайб на 0,1 мм приводит к изменению давления начала подъема иглы форсунки на 1,3...1,5 МПа.

Для проверки герметичности распылителя создают давление на 1,0...2,0 МПа меньше номинального давления начала впрыскивания топлива форсункой и замеряют скорость падения давления. Если за 20 с давление снизится более чем на 1,5 МПа, форсунки следует снять, разобрать, очистить распылитель от нагара и лаковых отложений и проверить работоспособность форсунки на стенде. При необходимости заменить распылитель.

Для проверки качества распыливания топлива нагнетают топливо рычагом со скоростью 70...80 качков в минуту, приставляют наконечник автостетоскопа к корпусу форсунки и слушают звук впрыскивания. Впрыскивание должно сопровождаться четким, хорошо прослушиваемым прерывистым звуком.

Если звук впрыскивания прослушивается слабо и не имеет ярко выраженного оттенка, характерного для исправного распылителя, форсунку необходимо снять, разобрать, очистить распылитель от отложений и снова проверить ее работоспособность.

2.6. Техническое обслуживание и диагностирование элементов воздухоподводящего тракта

2.6.1. Проверка герметичности соединений воздухоподводящего тракта двигателя

Проверку герметичности соединений воздухоподводящего тракта проводят через 500 ч работы двигателя.

Внешним осмотром проверяют состояние воздухоочистителя, обратив внимание, нет ли прогаров эжекторной трубки, смятий или скручиваний переходных резиновых патрубков, не поврежден ли отсосный трубопровод. Проверяют состояние соединительных шлангов фланцевых уплотнений впускного тракта.

Для проверки герметичности воздухоподводящего тракта снимают моноциклон, запускают двигатель и, установив средние обороты холостого хода, перекрывают пробкой впускную трубу воздухоочистителя.

Двигатель при этом должен остановиться. Если двигатель продолжает работать, то следует выявить и устранить неплотности соединений впускного тракта. Для выявления мест неплотностей во впускной тракт следует подать дым от дымогенератора (рис. 2.16) и визуально наблюдать места утечек дыма.

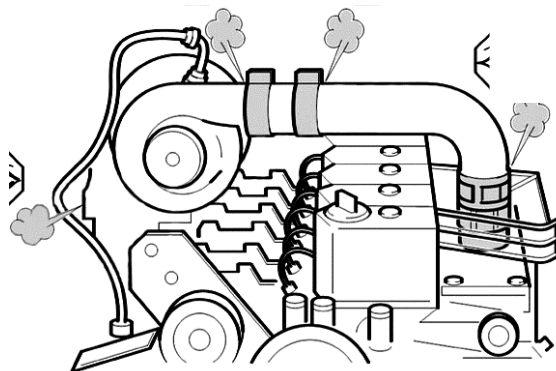


Рис. 2.16. Выявление мест негерметичности воздухоподводящего тракта

2.6.2. Техническое обслуживание воздухоочистителя

Несвоевременное техническое обслуживание воздухоочистителя ухудшает очистку воздуха и приводит к попаданию пыли в двигатель, что вызывает повышенный износ цилиндропоршневой группы и выход двигателя из строя.

Техническое обслуживание комбинированного воздухоочистителя с масляным пылеуловителем и мокрым капроновым фильтром.

Через 125 ч работы двигателя выполняют проверку уровня и состояния масла в поддоне воздухоочистителя. В условиях сильной запыленности воздуха проверку выполняют через 20 ч работы двигателя.

Для этого следует отвернуть на несколько оборотов гайки 1 болтов крепления поддона воздухоочистителя (рис. 2.17), снять поддон 2 и проверить уровень и состояние масла. Масло в поддоне должно быть на уровне кольцевого пояска. При необходимости масло доливается до уровня. При необходимости масло доливается до уровня.

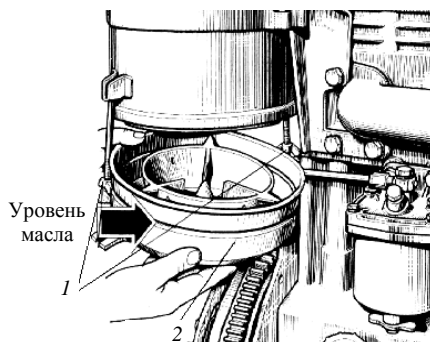


Рис. 2.17. Проверка уровня масла в поддоне воздухоочистителя:
1 – гайки; 2 – поддон

В случае загрязнения масла его необходимо слить, промыть поддон в дизельном топливе и залить предварительно профильтрованное отработавшее моторное масло до уровня кольцевой канавки.

Не следует заполнять поддон маслом выше кольцевого пояска, поскольку это может привести к попаданию масла в камеры сгорания двигателя и созданию ложного впечатления о повышенном расходе масла на угар.

При отсутствии загрязнений замена масла в поддоне воздухоочистителя производится не реже чем через каждые 500 ч работы трактора.

Через 1000 ч наработки двигателя выполняют очистку воздухоочистителя. Для этого необходимо снять моноциклон *1* (рис. 2.18) и очистить его внутреннюю поверхность. Затем, ослабив хомут *2* на воздухопроводе и освободив хомут *3*, удерживающий корпус воздухоочистителя, снимают воздухоочиститель *5*.

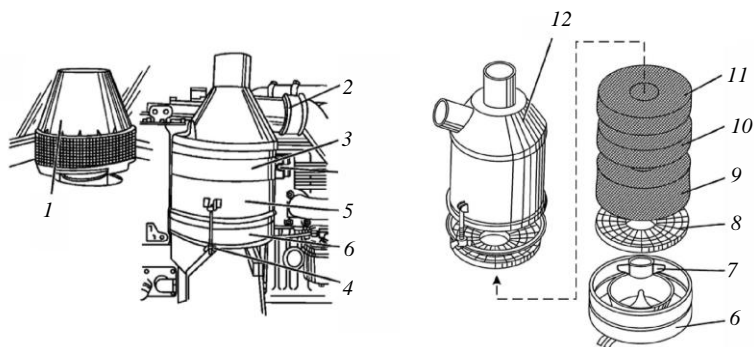


Рис. 2.18. Обслуживание воздухоочистителя с масляным пылеуловителем и мокрым капроновым фильтром: *1* – моноциклон; *2, 3* – хомуты, *4* – болт; *5* – воздухоочиститель; *6* – поддон; *7* – стопор обоймы; *8* – обойма; *9–11* – фильтрующие элементы; *12* – корпус

Для промывки фильтрующих элементов воздухоочистителя с него снимают поддон *6*, стопор обоймы *7*, обойму *8* и фильтрующие элементы *9–11* из капроновой щетины. Масло из поддона *6* сливают в специальную емкость.

Фильтрующие элементы, корпус, поддон и центральную трубу воздухоочистителя промывают в дизельном топливе. После промывки необходимо дать топливу стечь из фильтрующих элементов, продуть их сжатым воздухом под давлением от 0,2 до 0,3 МПа и установить на место.

Первым устанавливают элемент из нити с наименьшим диаметром – 0,22 мм (массой 220 г); вторым – элемент из нити со средним диаметром – 0,24 мм (массой 140 г); третьим – элемент из нити с наибольшим диаметром – 0,4 мм (массой 100 г). После фильтрующих элементов устанавливают обойму и стопор.

Затем заполняют поддон *6* маслом до уровня кольцевой канавки и устанавливают в воздухоочиститель. Собранный воздухоочиститель устанавливают на двигатель.

После установки воздухоочистителя необходимо проверить герметичность соединений воздухоочистителя и впускного воздухопровода, при необходимости выявить и устранить неплотности воздухоподводящего тракта.

Техническое обслуживание воздухоочистителя с бумажными фильтрующими элементами.

Через 125 ч наработки двигателя проверяют состояние бумажных фильтрующих элементов 1 и 2 (рис. 2.19) и правильность их установки.

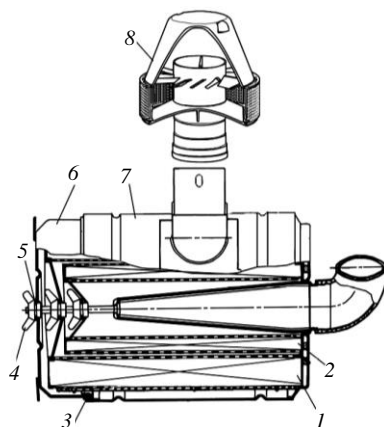


Рис. 2.19. Обслуживание воздухоочистителя с бумажными фильтрующими элементами:

- 1 – основной фильтрующий элемент;
- 2 – контрольный фильтрующий элемент;
- 3, 5 – уплотнительные кольца;
- 4 – гайка-барашек; 6 – поддон;
- 7 – корпус; 8 – моноциклон

Для проверки основного фильтрующего элемента необходимо, отвинтив гайку-барашек 4, снять поддон 6, затем основной фильтрующий элемент 1 и проверить наличие загрязнений контрольного фильтрующего элемента 2, не вынимая его из корпуса 7.

В других модификациях воздухоочистителя для извлечения основного фильтрующего элемента необходимо потянуть на себя защелку, повернуть крышку воздухоочистителя против часовой стрелки на $12,5^\circ$ и снять ее.

Загрязнение контрольного фильтрующего элемента указывает на повреждение основного фильтрующего элемента (прорыв бумажной шторы, отклеивание доньшек). В этом случае необходимо промыть контрольный фильтрующий элемент и заменить основной фильтрующий элемент.

В условиях сильной запыленности проверку состояния основного фильтрующего элемента следует выполнять через каждые 20 ч наработки двигателя.

Через 1000 ч наработки двигателя выполняют очистку воздухоочистителя. Для этого необходимо снять моноциклон 8, очистить его сетку, завихритель и выбросные щели от пыли и грязи. Затем, отвинтив гайку-барашек 4, снять поддон 6 и основной фильтрующий элемент 1, проверив при этом состояние контрольного фильтрующего элемента 2, не вынимая его из корпуса 7.

При загрязнении контрольного фильтрующего элемента необходимо заменить основной фильтрующий элемент и промыть контрольный фильтрующий элемент.

Если основной фильтрующий элемент не имеет повреждений, его обдувают сжатым воздухом сначала изнутри, а затем снаружи до полного удаления пыли. Во избежание прорыва бумажной шторы давление воздуха должно быть не более 0,2...0,3 МПа.

Струю воздуха следует направлять под углом к поверхности фильтрующего элемента. Во время обслуживания необходимо оберегать фильтрующий элемент от механических повреждений и замазывания. Запрещается продувать фильтрующий элемент выпускными газами или промывать в дизельном топливе.

Если продувка воздухом не приносит эффекта, фильтрующий элемент промывают в моющем растворе с концентрацией 0,02 %. Для промывки его погружают в моющий раствор на 0,5 ч, затем интенсивно прополаскивают в этом растворе в течение 15 мин, промывают в чистой воде температурой 35...45 °С и просушивают в течение 24 ч.

Кроме того, следует очистить от пыли и грязи подводящую трубу, внутренние поверхности корпуса и поддона воздухоочистителя.

Перед сборкой воздухоочистителя необходимо проверить состояние уплотнительных колец 3 и 5, а при сборке убедиться в правильности установки фильтрующих элементов в корпусе и надежно затянуть гайку-барашек вручную.

Очистку основного фильтрующего элемента также следует выполнять при срабатывании сигнализатора засоренности воздухоочистителя при достижении величины разрежения во впускном трубопроводе 6,5 кПа. Частое срабатывание сигнализатора засоренности (менее 8 ч после обслуживания воздухоочистителя) указывает на необходимость замены основного фильтрующего элемента.

2.6.3. Техническое обслуживание и диагностирование турбокомпрессора

В процессе эксплуатации разборка и ремонт турбокомпрессора не допускаются. Это возможно только в условиях специализированного предприятия. Изменение длины тяги исполнительного механизма регулируемого турбокомпрессора в процессе эксплуатации также не допускается.

Надежная и долговечная работа турбокомпрессора зависит от соблюдения правил и периодичности технического обслуживания системы смазки и воздухоочистки двигателя, использования типа масла, рекомендуемого заводом-изготовителем, контроля давления масла в системе смазки, очистки и замены масляных и воздушных фильтров.

При запуске двигателя не следует увеличивать частоту вращения коленчатого вала двигателя более $800 \dots 1000 \text{ мин}^{-1}$ до достижения стабильного давления в системе смазки. Также не следует давать полную нагрузку двигателю до достижения рабочей температуры масла.

Повышение частоты вращения двигателя и увеличение его нагрузки приводят к увеличению частоты вращения ротора турбокомпрессора, что при недостаточной смазке может привести к перегреву, повреждению и задиру подшипников ротора.

Перед пуском двигателя после длительной стоянки (более 30 сут) рекомендуется налить 40 г моторного масла во входной фланец корпуса подшипников (маслоподводящее отверстие).

Перед остановкой двигателя следует дать ему поработать в течение 3...5 мин сначала на средней, а затем на минимальной частоте холостого хода для снижения температуры охлаждающей жидкости и масла. Несоблюдение этих указаний приведет к выходу из строя турбокомпрессора.

Поврежденные трубопроводы подачи и слива масла, а также воздухопроводы подсоединения к турбокомпрессору должны немедленно заменяться. При замене турбокомпрессора необходимо залить в маслоподводящее отверстие чистое моторное масло до уровня фланца, а при установке прокладок под фланцы трубопроводов запрещено применять герметики.

Техническое обслуживание турбокомпрессора.

Через 250 ч наработки трактора проверяют затяжку крепежа турбокомпрессора, выпускных коллекторов и кронштейна выхлопной трубы. Если необходимо, подтягивают крепеж моментом $35 \dots 40 \text{ Н} \cdot \text{м}$.

Через 1000 ч наработки выполняют промывку турбокомпрессора. Турбокомпрессор снимают с двигателя и, не разбирая, погружают его на 2 ч в керосин или дизельное топливо, затем продувают сжатым воздухом, просушивают и устанавливают на двигатель.

Порядок осмотра и диагностики турбокомпрессора.

Отсоединить и осмотреть патрубки, соединяющие турбокомпрессор с воздухоподводящим трактом двигателя. Патрубки должны быть сухими или с незначительными следами отпотевания масла. Наличие масла в патрубках и повышенный расход масла в двигателе указывают на неисправность турбокомпрессора или износ двигателя.

Не допускается проверка выброса масла из турбокомпрессора на работающем двигателе при отсоединенном напорном патрубке от воздушного коллектора двигателя. Уплотнение ротора разрезными кольцами надежно работает только в том случае, если давление в полости корпуса подшипников меньше или равно давлению перед ним.

Давление в полости корпуса подшипников турбокомпрессора всегда выше атмосферного, так как она соединена через сливной патрубок с картерной полостью двигателя и подвержена воздействию картерных газов. Давление на выходе компрессора при работающем двигателе всегда выше давления картерных газов, что обеспечивает подпор уплотнения ротора со стороны компрессора.

Осмотреть лопатки. Лопатки должны быть без зазубрин и забоин, непогнутые, правильной формы, с небольшим зазором повторяя проточную часть холодной улитки. При повреждении лопаток турбокомпрессор подлежит замене.

Определить осевой и радиальный люфты ротора, подвигав его в осевом и радиальном направлениях. Осевой люфт не должен превышать 0,05 мм и ощущаться руками. Радиальный люфт не должен превышать 1,0 мм. При этом в крайнем радиальном положении при проворачивании ротора его лопатки не должны задевать корпус турбокомпрессора. При увеличенном люфте или задевании лопатками корпуса турбокомпрессор подлежит замене.

Осмотреть патрубки, фланцы, корпус подшипников, корпус турбины и компрессора на наличие трещин. При наличии трещин турбокомпрессор подлежит замене.

Время выбега ротора турбокомпрессора измеряют по времени звучания вращения ротора, прослушиваемого у обреза выхлопной трубы, зафиксировав начало отсчета с момента остановки коленчатого вала двигателя. Время выбега ротора турбокомпрессора должно быть

не менее 8 с. Если время выбега ротора меньше допустимых величин, то турбокомпрессор требует замены.

Для измерения давления наддувочного воздуха вывертывают пробку из резьбового отверстия в нагнетательном коллекторе турбокомпрессора и ввертывают вместо нее штуцер манометра (приспособления КИ-28095 или КИ-28204). Запускают двигатель и фиксируют по манометру значение давления наддува при номинальной частоте вращения коленчатого вала, которое должно составлять 0,05...0,8 МПа для двигателей Д-245 и Д-260. При снижении давления подтягивают гайки крепления корпуса компрессора к впускной трубе. Если после этого давление не увеличится, то турбокомпрессор ремонтируют или заменяют.

2.7. Порядок выполнения работы

1. Изучить и законспектировать неисправности системы питания и воздухоподводящего тракта двигателя и их внешние признаки.

2. Изучить и законспектировать порядок технического обслуживания и диагностирования системы питания и воздухоподводящего тракта двигателя.

3. Выполнить операции технического обслуживания фильтров системы питания.

4. Выполнить проверку и регулировку установочного угла опережения подачи топлива.

5. Выполнить проверку состояния подкачивающего насоса, фильтра тонкой очистки топлива и перепускного клапана.

6. Выполнить контроль состояния плунжерных пар и нагнетательных клапанов топливного насоса высокого давления.

7. Выполнить проверку и регулировку форсунок без снятия с двигателя.

8. Выполнить проверку герметичности соединений воздухоподводящего тракта двигателя.

9. Выполнить операции технического обслуживания воздухоочистителя.

10. Выполнить проверку технического состояния турбокомпрессора.

11. Внести значения измеряемых и нормативных данных в протокол диагностирования (табл. 2.3). Проанализировать полученные данные и сделать заключение о техническом состоянии элементов системы питания и воздухоподводящего тракта двигателя.

**Таблица 2.3. Протокол диагностирования системы питания
и воздухоподводящего тракта двигателя**

Трактор _____
Двигатель _____

Год выпуска _____
Наработка, ч _____

Показатели	Значения						
	по результатам проверки						по техниче- ским требо- ваниям
	Номер секции ТНВД (форсунки)						
	1	2	3	4	5	6	
1. Давление, развиваемое секцией ТНВД, МПа							
2. Плотность прилегания нагнетательно-го клапана (время падения давления), с							
3. Давление впрыска форсунки, МПа							
4. Качество распыла топлива							
5. Состояние узлов системы питания (по результатам наружного осмотра)							
6. Угол опережения подачи топлива, град							
7. Давление, развиваемое подкачивающим насосом, МПа							
8. Давление топлива за фильтром тонкой очистки, МПа							
9. Герметичность воздухоподводящего тракта							
10. Люфт ротора турбокомпрессора (осевой/радиальный), мм							
11. Время выбега ротора турбокомпрессора, с							
12. Давление наддувочного воздуха, МПа							
13. Давление в системе смазки турбокомпрессора, МПа (кгс/см ²)							

Контрольные вопросы

1. Из каких элементов состоит система питания и воздухоподводящий тракт дизельных двигателей?
2. Укажите неисправности системы питания и их внешние признаки.
3. Укажите неисправности воздухоподводящего тракта и их внешние признаки.
4. Каков порядок оценки состояния системы питания при внешнем осмотре двигателя?
5. Как выполняется ТО системы питания дизельных двигателей и какова периодичность операций ТО?

6. Как проверяется угол опережения впрыска топлива с применением моментоскопа?

7. Как регулируется угол опережения впрыска топлива с применением моментоскопа?

8. Как проверяется угол опережения впрыска топлива с применением контрольного приспособления?

9. Как регулируется угол опережения впрыска топлива с применением контрольного приспособления?

10. Как проверяется состояние подкачивающего насоса, фильтра тонкой очистки топлива и перепускного клапана? Укажите значения диагностических параметров.

11. Как проверяется состояние плунжерных пар и нагнетательных клапанов топливного насоса высокого давления? Укажите значения диагностических параметров.

12. Как проверяются и регулируются форсунки без снятия с двигателя? Укажите значения диагностических параметров.

13. Как проверяется герметичность соединений воздухоподводящего тракта двигателя?

14. Как выполняется ТО комбинированного воздухоочистителя с масляным пылеуловителем и мокрым капроновым фильтром и какова периодичность ТО?

15. Как выполняется ТО воздухоочистителя с бумажными фильтрующими элементами и какова периодичность ТО?

16. Какие требования необходимо выполнять при эксплуатации турбокомпрессора?

17. Как выполняется ТО турбокомпрессора и какова периодичность ТО?

18. Как проверяется состояние турбокомпрессора? Укажите значения диагностических параметров.

Литература: [5, 6, 29–31].

Лабораторная работа 3.

ДИАГНОСТИРОВАНИЕ АВТОТРАКТОРНЫХ ДВИГАТЕЛЕЙ ПО ДЫМНОСТИ И ТОКСИЧНОСТИ ОТРАБОТАВШИХ ГАЗОВ

В состав отработавших газов входят более 450 тыс. компонентов. К основным токсичным компонентам, вызывающим интенсивное загрязнение атмосферного воздуха, относятся оксид углерода (СО), углеводороды (СН), оксиды азота (NO_x), твердые частицы.

Дизельные двигатели, по сравнению с бензиновыми, выбрасывают в атмосферу значительно меньше токсичных веществ: СО – в 5–7 раз, СН – в 1,3–1,5 раза. Однако они обладают значительным недостатком – повышенным выбросом твердых (углерод) и жидких (масло, топливо) частиц.

Количество твердых сажевых частиц и жидких капель топлива, масла, воды в отработавших газах характеризует их дымность. Уровень дымности даже на автомобилях одной модели при их работе в одних и тех же условиях различен и в зависимости от их технического состояния изменяется в широких пределах.

Основными факторами, влияющими на изменение выбросов загрязняющих веществ, является техническое состояние двигателя и качество соблюдения регулировочных параметров его системы.

Цель работы:

- 1) изучение устройства и принципа работы оборудования для проверки содержания вредных веществ в отработавших газах;
- 2) приобретение практических навыков измерения дымности и содержания вредных веществ (СО и СН) в отработавших газах автотракторных двигателей.

Оборудование и приспособления: дизельные и бензиновые двигатели грузовых, легковых автомобилей, измеритель дымности отработавших газов МЕТА-01МП 0.1, газоанализатор «Инфраклар», сменные фильтры, комплект приспособлений.

3.1. Устройство и принцип работы дымомера МЕТА-01МП 0.1

Прибор предназначен для экспрессного измерения дымности отработавших газов автомобилей, тракторов, а также других транспортных средств и стационарных установок, оснащенных дизельными двигателями. Результат измерений представляется в единицах коэффициента

поглощения, или натурального показателя ослабления, (m^{-1}) и в единицах коэффициента ослабления (%) по ГОСТ Р 52160-2003 и ГОСТ Р 41.24-2003 (Правила ЕЭК ООН № 24).

Прибор позволяет проводить измерение дымности в режиме свободного ускорения двигателя – режиме регистрации пикового (максимального) значения дымности. Возможно измерение в дополнительном режиме – режиме регистрации текущего значения дымности при максимальном числе оборотов вала двигателя.

В приборе предусмотрены следующие возможности:

- автоматическая регистрация и хранение пиковых значений дымности в цикле до 10 ускорений двигателя, выбор четырех последних значений и вычисление среднего значения;
- измерение и автоматическая коррекция показаний по температуре обработавших газов;
- автоматическая коррекция нуля;
- контроль снижения напряжения батареи питания сверх предельного значения.

Технические характеристики дымомера МЕТА-01МП 0.1 представлены в табл. 3.1.

Таблица 3.1. Технические характеристики прибора

Показатель	Условия эксплуатации
Температура окружающего воздуха	-20...+50 °С
Температура газа на входе измерительного канала	30...200 °С
Избыточное давление обработавших газов на срезе выхлопной трубы	Не более 1,95 кПа
Диапазон измерения дымности:	
в единицах коэффициента поглощения	0,00...∞ m^{-1}
в единицах коэффициента ослабления	0...100 %
Предел допускаемой абсолютной погрешности при коэффициенте поглощения 1,6...1,8 m^{-1}	Не более $\pm 0,05 m^{-1}$
Номинальная цена единицы наименьшего разряда:	
коэффициента поглощения	0,01 m^{-1}
коэффициента ослабления	0,1 %
Длина волны максимума пропускания λ_{max}	560 нм
Величина приведения фотометрической базы к базе	0,43 м
Эффективная фотометрическая база	0,1 м
Время одного измерения	Не более 5 с
Питание прибора	12,6 \pm 2 В
Потребляемая мощность от источника питания	Не более 2,5 Вт

Принцип работы прибора основан на измерении величины поглощения светового потока и температуры анализируемого газа в мерном объеме и преобразовании аналитических сигналов к единицам коэффициента поглощения.

$$K = -\frac{237 + t}{373L} LNT, \quad (3.1)$$

где K – коэффициент поглощения света, м^{-1} ;
 t – температура отработавших газов, $^{\circ}\text{C}$;
 L – эффективная фотометрическая база измерительного канала, м ;
 N – коэффициент ослабления света, %;
 T – коэффициент пропускания поглощающего слоя в измерительном канале, % / 100.

Единицы измерения дымности – коэффициент поглощения K (м^{-1}) и коэффициент ослабления N (%) – связаны выражением

$$N = 100 \cdot (1 - e^{-KL}). \quad (3.2)$$

Пересчет значений коэффициента ослабления N в коэффициент поглощения K производят по формуле

$$K = \frac{1}{L} \ln \left(1 - \frac{N}{100} \right). \quad (3.3)$$

Соотношение единиц измерения дымности K и N , а также массовой концентрации сажи в отработавших газах приведено в табл. 3.2.

Таблица 3.2. Соотношения единиц измерения дымности

Коэффициент ослабления, %	Коэффициент поглощения, м^{-1}	Коэффициент ослабления, %	Коэффициент поглощения, м^{-1}
1	2	3	4
0	0,0	63	2,3
4	0,1	64	2,35
8	0,2	64,4	2,4
11	0,3	65	2,45
15	0,4	66	2,5
20	0,5	67	2,55
21	0,55	67,3	2,6
23	0,6	68	2,65
24	0,65	69	2,7
26	0,7	69,3	2,75

Окончание табл. 3.2

1	2	3	4
28	0,75	70	2,8
29	0,8	71	2,85
31	0,85	71,3	2,9
32	0,9	72,5	3,0
34	0,95	73	3,05
35	1,0	73,6	3,1
36	1,05	72	3,15
38	1,1	75	3,2
40	1,2	76	3,3
42	1,25	76,3	3,35
43	1,3	77	3,4
44	1,35	77,3	3,45
45	1,4	78	3,5
46	1,45	78,3	3,55
47	1,5	79	3,6
49	1,55	79,2	3,65
50	1,6	80	3,7
51	1,65	80,1	3,75
52	1,7	80,5	3,8
53	1,75	81	3,85
54	1,8	81,3	3,9
55	1,85	81,7	3,95
56	1,9	82	4,0
57	1,95	82,5	4,05
58	2,0	83	4,1
59	2,05	83,3	4,15
60	2,15	84	4,25
61	2,2	100	∞
62	2,25	–	–

Функциональная схема прибора приведена на рис. 3.1.

Световой поток лампы накаливания фокусируется линзой и пересекает полость измерительного канала, которая ограничена диафрагмами с центральными отверстиями. Отработавшие газы (ОГ) автомобиля, содержащие непрозрачные частицы, поступают через пробозаборное устройство в измерительный канал и вызывают ослабление светового потока, которое регистрируется фотоприемником. Светофильтр формирует необходимую спектральную характеристику оптической пары в соответствии с кривой чувствительности глаза.

Сигналы датчика температуры ОГ, датчика давления и сигналы фотоприемника поступают на аналоговые входы микропроцессора, где выполняется обработка и преобразование сигналов в соответствии с про-

граммой, записанной в постоянное запоминающее устройство (ПЗУ). Результаты измерений и сопроводительная информация отображаются на буквенно-цифровом дисплее.

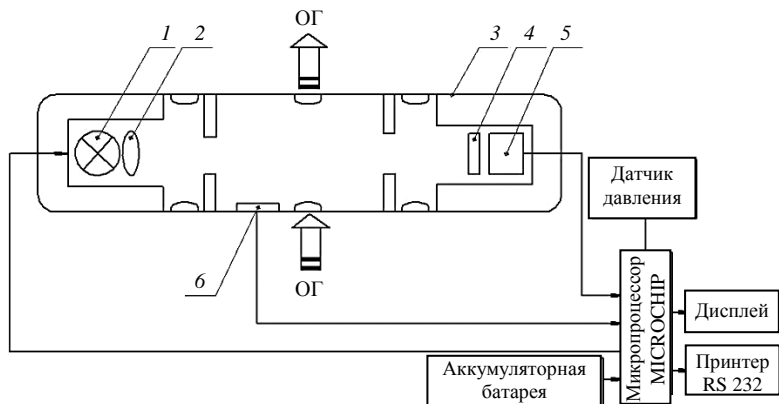


Рис. 3.1. Функциональная схема прибора: 1 – лампа; 2 – линза; 3 – оптический датчик; 4 – светофильтр; 5 – фотоприемник; 6 – датчик температуры

Алгоритм функционирования прибора предусматривает измерение исходного светового потока Φ_0 , измерение светового потока Φ_x , ослабленного слоем газа, заключенного в мерном объеме измерительного канала с концентрацией непрозрачных частиц x , вычисление коэффициента оптического пропускания $T = \Phi_x / \Phi_0$, измерение температуры газа, вычисление коэффициента поглощения K путем логарифмирования исходных сигналов $K = \ln \Phi_x / \Phi_0$ с учетом коэффициента теплового расширения газа $f = (273 + t) / 373$.

Прибор является переносным и состоит из приборного блока, оптического датчика и пробозаборника (рис. 3.2).

Конструктивно приборный блок выполнен в пластмассовом корпусе из ударопрочного полистирола. На лицевой панели расположены буквенно-цифровой дисплей 4 и органы управления: выключатель питания **Вкл** 5, кнопка **Ввод** 6, кнопка **Отмена** 7, кнопка **Выбор** 8. На боковых панелях прибора расположены: разъемы для подключения оптического датчика 9 и зарядного устройства 10.

Внутри приборного блока расположены плата управления и аккумуляторная батарея.

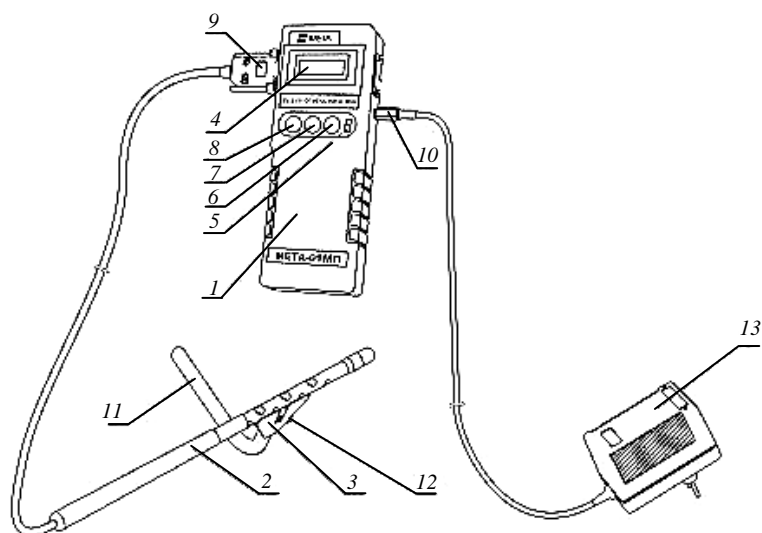


Рис. 3.2. Внешний вид прибора: 1 – приборный блок; 2 – оптический датчик; 3 – рассекаТЕЛЬ пробозаборника; 4 – буквенно-цифровой дисплей; 5 – тумблер включения питания; 6 – кнопка **Ввод**; 7 – кнопка **Отмена**; 8 – кнопка **Выбор**; 9 – разъем для подключения оптического датчика; 10 – разъем для подключения зарядного устройства; 11 – изогнутый патрубок пробозаборника; 12 – винт; 13 – зарядное устройство

Оптический датчик снабжен телескопической рукояткой, состоящей из трех звеньев, раздвигающейся до размеров 1,5 м и позволяющей выполнять измерения дымности с безопасного для оператора расстояния.

Оптический датчик (рис. 3.3) содержит соосно расположенные излучатель 19 (миниатюрная лампа накаливания с цветовой температурой 2800...3250 К) и фотоприемник 6 (фотодиод) по обе стороны от отверстия измерительной камеры 23, выполненной в виде перфорированного патрубка, внутри которого установлены диафрагмы 15 с центральными отверстиями.

В измерительной камере расположен термодатчик 16 (термопара), который служит для измерения температуры отработавших газов. Линза 18 формирует поток излучения лампы 19, а светофильтр 8 обеспечивает спектральные свойства оптической пары, аналогичные кривой дневного зрения человеческого глаза, по требованиям

ГОСТ Р 52160-2003 в диапазоне 430...680 нм с максимальным пропусканием на длине волны $\lambda_{\max} = (560 \pm 10)$ нм. Диафрагма 15, патрубки 13, 17 и дополнительные отверстия 14 буферных камер 22 образуют систему защитных оптических элементов от загрязнений компонентами отработавших газов, при этом обеспечивая стабильность эффективной фотометрической базы и однородность поглощаемого слоя анализируемого газа.

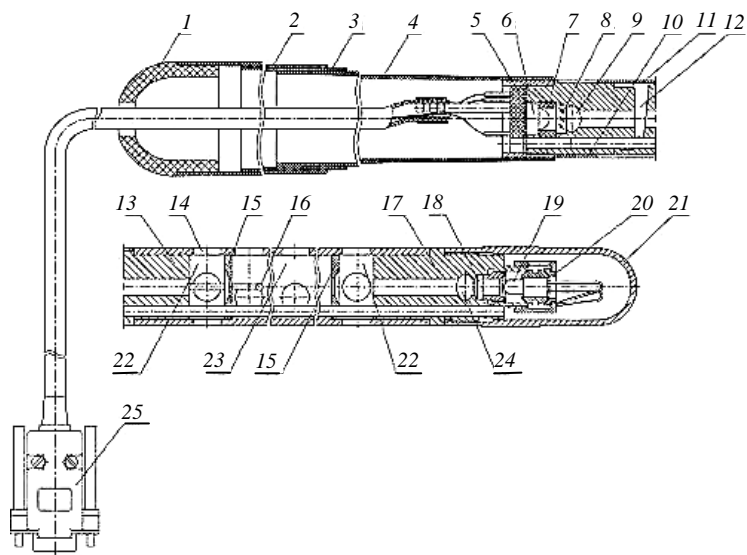


Рис. 3.3. Оптический датчик: 1 – колпачок; 2, 3 – трубы; 4, 13, 17 – патрубки; 5 – колodka; 6 – фотодиод; 7, 10, 20 – кольца; 8 – светофильтр; 9 – отверстие для очистки светофильтра; 11 – шторка; 12 – гнездо для установки контрольного светофильтра; 14 – отверстие для очистки буферной камеры; 15 – диафрагмы; 16 – термопара; 18 – оптическая линза; 19 – лампа; 21 – крышка; 22 – буферные камеры; 23 – измерительная камера; 24 – отверстие для очистки оптической линзы; 25 – разъем для подключения к приборному блоку

Через отверстие 9 производят очистку светофильтра, через отверстие 24 – очистку оптической линзы. Гнездо 12 служит для установки контрольного светофильтра.

В рабочем положении гнездо контрольного светофильтра закрыто шторкой 11, отверстие фотоприемника – кольцом 10, отверстие для очистки линзы – защитной крышкой 21. Перфорированный отверстия-

ми патрубок измерительной камеры снабжен направляющим пазом для установки пробозаборника.

Пробозаборник устанавливается на оптическом датчике и служит для доставки отработавших газов от выпускной системы дизеля до измерительного канала датчика.

Пробозаборник (см. рис. 3.2) состоит из рассекателя 3 и изогнутого патрубка 11. На корпусе пробозаборника имеется направляющий выступ, который совмещается с пазом, расположенным на перфорированной трубке оптического датчика. Изогнутый патрубок закрепляется в корпусе при помощи винта 12 в необходимом положении.

Индикация условий измерения. В приборе предусмотрено измерение и индикация атмосферных условий в месте испытаний.

1. Для просмотра этих параметров включить питание прибора, удерживая в нажатом положении кнопку **Ввод**. На дисплее поочередно через 3 с отображается атмосферное давление (кПа и мм рт. ст.), а также окружающая температура (°C и K) (рис. 3.4).

P, кРА	XXX.X
P, ммHg	XXX
Tokr, C	XX
Tdym, K	XXX

Рис. 3.4. Индикация атмосферного давления и температуры окружающей среды

2. Выключить питание прибора.

3. Включить питание прибора кнопкой **Вкл**. На дисплее отображается реклама, а затем при нормальном напряжении питания – следующее сообщение (рис. 3.5).

ПРОГРЕВ ЖДИТЕ

Рис. 3.5. Индикация прогрева прибора

При разряде аккумуляторной батареи появится следующее сообщение (рис. 3.6).

ПИТАНИЕ НИЖЕ НОРМЫ

Рис. 3.6. Индикация разряда аккумуляторной батареи

В этом случае следует выключить питание прибора и зарядить аккумуляторную батарею.

Через 30 с на дисплее отображается меню режимов (рис. 3.7).

РЕЖ:	ПАМ	ВРМ
УСКОР		ТЕК

↙ Курсор

Рис. 3.7. Меню режимов

Используя кнопку **Выбор**, выбрать необходимый режим, установив курсор на соответствующую надпись:

УСКОР – измерение пиковых значений дымности в режиме свободного ускорения двигателя;

ТЕК – измерение текущих значений дымности при испытании двигателя в режиме максимального числа оборотов вала;

ВРМ – режим коррекции времени;

ПАМ – работа с результатами измерений, сохраненных в памяти данного прибора.

Проверка работоспособности прибора. Кнопкой **Выбор** выбрать режим **ТЕК** и запустить его нажатием кнопки **Ввод**. На дисплее автоматически на 2 с индицируется остаток заряда аккумуляторной батареи в процентах (БАТ XXX %), затем непрерывно выводятся показатели дымности, при этом мигает двоеточие. При отсутствии дыма в оптическом датчике сообщение на дисплее выглядит следующим образом (рис. 3.8).

К = 0,00 1/м
N = 00,0 %

Рис. 3.8. Показания прибора при отсутствии дыма в оптическом датчике

Открыть шторку и перекрыть световой поток, установив непрозрачный экран в гнездо контрольного светофильтра. Должны установиться показания, обозначающие бесконечность (рис. 3.9).

$K = 99,99 \text{ 1/м}$ $N = 100,0 \%$

Рис. 3.9. Показания прибора, соответствующие бесконечности

Для выхода в меню режимов нажать кнопку **Отмена**.

Привести пробозаборник в рабочее состояние.

Соединить рассекатель с трубкой пробозаборника и зафиксировать в рабочем положении при помощи винта (рис. 3.10).

Присоединить рассекатель к оптическому датчику симметрично относительно отверстий измерительной камеры оптического датчика (рис. 3.11).

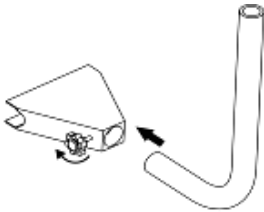


Рис. 3.10. Присоединение трубки пробозаборника к рассекателю

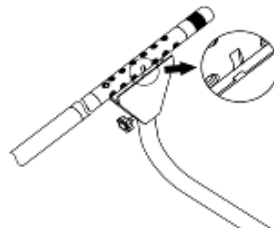


Рис. 3.11. Присоединение рассекателя к оптическому датчику

При этом направляющий паз оптического датчика необходимо совместить с направляющим выступом рассекателя.

Проверка правильности работы прибора по контрольному светофильтру. Для проверки правильности работы прибора по контрольному светофильтру необходимо выполнить следующие действия:

1. Кнопкой **Выбор** установить курсор на режим **ТЕК** и нажать кнопку **Ввод**.

2. Поворотом шторки 11 оптического датчика обнажить гнездо контрольного светофильтра 12 (см. рис. 3.3).

3. Установить контрольный светофильтр в гнездо 12, дождаться установки показаний.

При этом на дисплее отобразится измеренное значение коэффициента поглощения контрольного светофильтра. Показания на дисплее прибора должны соответствовать данным, отображенным на светофильтре. Показания должны находиться в пределах $\pm 0,05 \text{ м}^{-1}$ от ука-

занного значения при температуре окружающего воздуха (23 ± 5) °С. Если показания прибора не соответствуют значению контрольного светофильтра, вынуть светофильтр из гнезда, закрыть шторку и повторить операции по пп. 1–3.

Для выхода в меню нажать кнопку **Отмена**.

3.2. Измерение дымности отработавших газов

Дымность отработавших газов обкатанных автомобилей в режиме свободного ускорения не должна превышать значение коэффициента поглощения X_L , указанное в сообщении об официальном утверждении или в знаке официального утверждения, нанесенного на двигатель (автомобиль), в соответствии с табл. 3.2. Дымность необкатанных автомобилей не должна превышать более чем на $0,5 \text{ м}^{-1}$ значение коэффициента поглощения X_L .

Дымность отработавших газов X^1_M автомобилей, не имеющих знака официального утверждения, не должна превышать в режиме свободного ускорения следующих значений:

- 2,5 м^{-1} – для двигателей без наддува;
- 3,0 м^{-1} – для двигателей с наддувом.

3.2.1. Условия измерения дымности

1. Выпускная система автомобиля не должна иметь повреждений, неплотностей, вызывающих утечку отработавших газов и подсос воздуха.

2. Перед испытаниями двигатель должен быть прогрет не ниже рабочей температуры моторного масла или охлаждающей жидкости, указанной в руководстве по эксплуатации проверяемого автомобиля.

Испытания проводят при температуре окружающего воздуха от 0 до 35 °С и давлении атмосферного воздуха от 92 до 105 кПа.

3. Все обогатительные устройства двигателя должны быть отключены.

3.2.2. Порядок проведения измерения дымности

1. Установить рычаг переключения передач в нейтральное положение, затормозить транспортное средство стояночным тормозом и заглушить двигатель.

2. Подготовить дымомер к работе согласно инструкции по его эксплуатации.

3. Установить пробозаборное устройство к выпускной трубе транспортного средства. Трубка пробозаборника должна быть обращена открытым концом навстречу потоку отработавших газов и располагаться (по возможности) в направлении оси выпускной трубы, где распределение отработавших газов является более равномерным. Трубку рекомендуется загружать в выпускную трубу на расстояние, равное не менее чем утроенному диаметру выпускной трубы. Соединительные патрубки между пробоотборным приспособлением и дымомером должны иметь длину $(2,5 \pm 0,5)$ м, устанавливаться (по возможности) с подъемом от места отбора пробы до дымомера и не иметь резких перегибов.

4. Установить на выпускную трубу устройство для отвода отработавших газов.

5. Запустить двигатель.

6. При работе двигателя в режиме холостого хода при минимальной частоте вращения коленчатого вала быстрым нажатием до упора на педаль управления подачей топлива установить максимальную частоту вращения коленчатого вала до включения регулятора. Затем отпустить педаль до установления минимальной частоты вращения коленчатого вала. Этот процесс повторить не менее шести раз.

7. При каждом последующем свободном ускорении зафиксировать максимальную дымность до получения устойчивых значений. Измеренные значения считаются устойчивыми, если четыре последовательных значения располагаются в зоне $0,25 \text{ м}^{-1}$ и не образуют убывающей последовательности. Результатом измерения считается среднее арифметическое четырех значений.

8. Выдержать паузу не менее 60 с после проверки в режиме свободного ускорения, после чего произвести проверку в режиме максимальной частоты вращения коленчатого вала. Для этого необходимо нажать на педаль до упора и зафиксировать ее в таком положении, установив максимальную частоту вращения коленчатого вала. Измерить дымность отработавших газов не ранее чем через 10 с после пуска отработавших газов в прибор.

9. Заглушить двигатель, отсоединить устройство для отвода отработавших газов и пробозаборное приспособление от выпускной трубы двигателя.

3.2.3. Измерение дымности отработавших газов в режиме свободного ускорения

Кнопкой **Выбор** установить курсор на режим **УСКОР** и нажать кнопку **Ввод**. Автоматически выполняется коррекция нуля, на дисплее

на две секунды индицируется остаток заряда аккумуляторной батареи в процентах (БАТ XXX %), затем появляется следующее сообщение (рис. 3.12). (Прибор находится в ждущем режиме.)

K1	l/м
N1	%

Рис. 3.12. Ждущий режим прибора

Дать команду водителю автомобиля разогнать двигатель от холостых оборотов до максимальных, перемещая педаль подачи топлива за 0,5...1,0 с до упора, удерживать ее в этом положении 2...3 с, затем отпустить. Повторить операцию несколько раз для очистки выпускной системы автомобиля.

Приступить к измерениям дымности сразу после подготовительных операций. Для этого установить изогнутую пробозаборную трубку в выпускную систему автомобиля и разогнать двигатель аналогичным образом шесть раз подряд с интервалом в 8...10 с.

В паузах между ускорениями на дисплее в течение двух секунд отображается результат пикового значения дымности в следующем виде (рис. 3.13).

K1 = X,XX l/м
N1 = XX,X %

Рис. 3.13. Пиковое значение дымности

После завершения шести ускорений нажать кнопку **Отмена** и отпустить ее после появления надписи **ПРОСМОТР РЕЗУЛЬТАТОВ**. При этом прибор вычисляет среднее арифметическое значение из четырех последних измеренных результатов, которое при просмотре отображается в следующем виде (рис. 3.14).

K* = X,XX l/м
N* = XX,X %

Рис. 3.14. Среднее арифметическое значение последних четырех замеров

Если вы произвели большее число ускорений, то после десяти ускорений прибор производит вычисление среднего значения автоматически.

Результаты четырех последних измерений пиковых значений дымности и их среднее значение можно просмотреть на дисплее нажатием кнопки **Выбор**.

Для выхода в меню режимов необходимо нажать кнопку **Отмена**. При этом результаты измерений теряются.

При необходимости цикл ускорений двигателя может быть сокращен до любого числа, но не менее четырех.

Допускается вводить пробозаборник прибора и измерять дымность при четырех последних разгонах двигателя.

При одиночном измерении пикового значения дымности после индикации результата нажать кнопку **Отмена** и отпустить ее после появления надписи **ПРОСМОТР РЕЗУЛЬТАТОВ**.

Контроль базового отсчета и коррекцию нуля прибора производить после выноса оптического датчика из зоны действия отработавших газов с выдержкой паузы в течение 60 с для естественной вентиляции измерительного канала от остатков отработавших газов.

3.2.4. Измерение дымности отработавших газов в режиме максимального числа оборотов вала двигателя

Установить курсор в меню режимов в положение **ТЕК** и нажать кнопку **Ввод**. Автоматически выполняется коррекция нуля, на дисплее на две секунды индицируется остаток заряда аккумуляторной батареи в процентах (БАТ XXX %), затем прибор непрерывно измеряет и отображает текущее значение дымности, при этом мигает двоеточие.

Дать команду водителю автомобиля нажать педаль подачи топлива до упора и разогнать двигатель до максимального числа оборотов. Через 15 с ввести трубку пробозаборника в выхлопную трубу.

Для фиксации результата измерения нажать кнопку **Отмена** и отпустить ее после появления надписи **ПРОСМОТР РЕЗУЛЬТАТОВ**. При этом вычисляется среднее значение дымности за последние 5 с, которое отображается в следующем виде (рис. 3.15).

$K = X,XX \text{ 1/м}$
$N = XX, X \%$

Рис. 3.15. Среднее значение дымности за последние 5 с

Для выхода в меню режимов нажать кнопку **Отмена**. При этом результаты измерений теряются.

3.3. Устройство и принцип работы газоанализатора «Инфракар-08.01»

Данный прибор применяется для измерения концентрации токсичных веществ в различных газовых смесях и контроля технического состояния двигателей внутреннего сгорания, а именно для измерения объемной доли оксида углерода (СО), углеводорода (СН) в отработавших газах автомобилей с бензиновым двигателем. Также прибор оборудован тахометром, позволяющим измерять частоту вращения коленчатого вала. Технические характеристики прибора приведены в табл. 3.3.

Таблица 3.3. Технические характеристики прибора

Показатели	Условия эксплуатации
Питание прибора: от бортовой сети автомобиля напряжением сети переменного тока	14,8...1,2 В 220 В с частотой 50 Гц
Диапазоны измерения газоанализатора: окись углерода (СО) углеводороды (СН) частота вращения коленчатого вала	0...7 % 0...3000 млн ⁻¹ 0...1200 мин ⁻¹
Допустимая абсолютная погрешность: для канала СО канала СН канала тахометра	±0,2 % ±20 млн ⁻¹ ±2,5 %
Допустимая относительная погрешность для каналов СО и СН Предел допускаемого времени установления показаний T _{0,9} Мощность, потребляемая в режиме измерения Габаритные размеры Время прогрева прибора при 20 °С	±6 % 30 с 18 Вт 170×280×320 мм 30 мин
Цена единицы наименьшего разряда отсчетного устройства: для СО СН	0,01 % 2 млн ⁻¹

Шкала прибора по каналу СН отградуирована в объемных долях гексана. Для настройки, испытаний и поверки прибора применяются смеси пропана в азоте.

На лицевой панели прибора (рис. 3.16) размещены:

- цифровой индикатор СО (показывает содержание углерода в смеси);
- цифровой индикатор СН (показывает содержание углеводорода в смеси);
- цифровой индикатор об/мин (показывает частоту вращения коленчатого вала);

- единичный индикатор включения насоса a ;
- кнопки для установки нулей: **Насос (Выход)**, **► 0 ◀ (Ввод)**, **Печать (-), 4/2 такта (+)**.

Также в правой части прибора расположен монитор, который показывает графическую зависимость контролируемых величин.

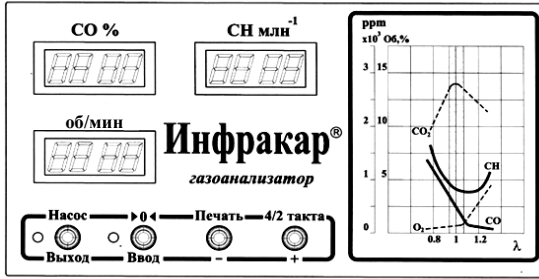


Рис. 3.16. Газоанализатор «Инфракрас-08.01» (вид спереди)

На задней панели прибора (рис. 3.17) размещены:

- разъем для подключения датчика тахометра;
- разъем RS-232 (необходим для подключения прибора к монитору компьютера);
- три сетевых предохранителя: два по 2 А и один 3 А;
- выключатель прибора **Сеть**;
- разъем для подключения электрического питания 12 В;
- разъем для подключения электрического питания ~ 220 В;
- штуцеры **Слив**, **Вход** и **Выход** анализируемого газа;
- фильтр № 1 для газоанализатора;
- сборник конденсата.

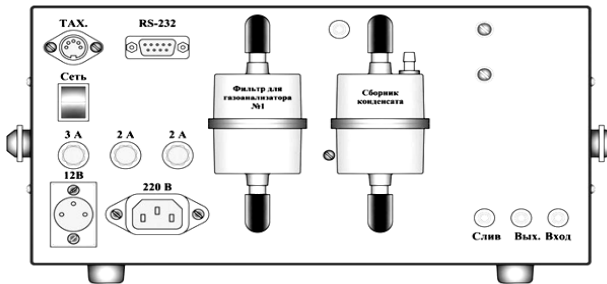


Рис. 3.17. Задняя панель прибора

Прибор состоит из системы пробоотбора и пробоподготовки, блока оптического (БО) и блока электронного (БЭ). Система пробоотбора и пробоподготовки газоанализатора (рис. 3.18) включает газозаборный зонд, пробоотборный шланг, фильтр грубой очистки – бензиновый фильтр $\Phi 1$, побудитель расхода газа (ПРГ), сборник конденсата – каплеотборник (СК), фильтры тонкой очистки $\Phi 2$ и $\Phi 3$ для фильтра № 1 газоанализатора.

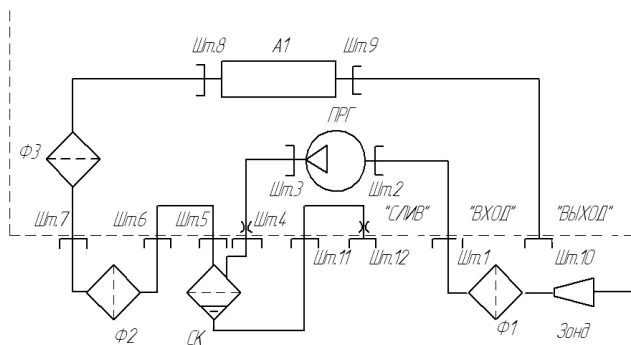


Рис. 3.18. Пневматическая схема: $\Phi 1$ – бензиновый фильтр; СК – каплеотборник; $\Phi 2$, $\Phi 3$ – фильтры тонкой очистки для фильтра № 1 газоанализатора; ПРГ – побудитель расхода газа; А1 – кювета; Шт. 1...10 – штуцеры

Блок оптический газоанализатора (рис. 3.19) состоит из конструктива, который содержит излучатель 1, измерительную кювету 2, пироэлектрические приемники излучения с интерференционными фильтрами 4. ИК-излучение модулируется обтюратором 3. Один интерференционный фильтр выделяет полосу поглощения CO , другой – полосу поглощения CH .

Принцип действия оптического блока основан на том, что энергия ИК-излучения зависит от концентрации анализируемого компонента в газовой смеси. Каждому газу присуща своя область длин волн поглощения. Это обуславливает возможность проведения избирательного анализа газов.

Излучение от излучателя проходит через кювету с анализируемой газовой смесью. При этом одна часть газовой смеси поглощается в инфракрасной части спектра, а другая – не поглощается. Затем излучение последовательно проходит через два интерференционных фильтра, что позволяет сравнить значения с помощью детектора поглощения

для двух длин волн: одной – соответствующей пику поглощения для анализируемого газа, другой – соответствующей минимальному поглощению (принята в качестве стандарта).

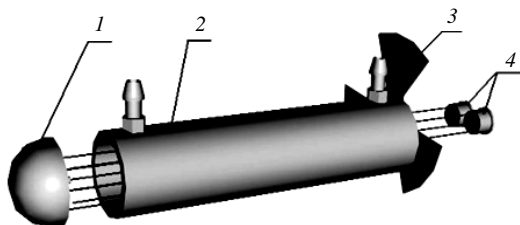


Рис. 3.19. Блок оптический: 1 – излучатель; 2 – кювета; 3 – обтюратор; 4 – приемники излучения с интерференционными фильтрами

Кюветы изготавливают из меди или позолоченного либо посеребренного изнутри стекла. Они закрыты окнами, прозрачными для излучения (LiF , кварц, слюда, CaF_2).

Блок электронный предназначен для измерения выходных сигналов первичных преобразователей газоанализаторов «Инфракар», обработки и представления результатов измерения в цифровом виде.

Электронный блок газоанализатора содержит:

- блок питания ~ 220 В;
- блок питания от источника постоянного тока напряжением 11,8...12 В;
- блок предварительного усиления сигналов пирозлектрических приемников;
- микропроцессорный контроллер, в том числе выполняющий функцию измерения частоты вращения коленчатого вала двигателя;
- три цифровых индикатора;
- индикаторы единичные включения насоса и продувки воздухом для установки нуля;
- клавиатуру;
- датчик температуры.

Газоанализатор имеет следующие режимы работы:

- измерение;
- выбор параметров для настройки.

Меню выбора параметров для настройки является многоуровневым.

После включения газоанализатора происходит прогрев прибора. В режиме измерения на индикаторах прибора осуществляется вывод информации о содержании измеряемых газовых компонентов, в случае загрязнения прибора выводится информация о загрязненном канале на соответствующем индикаторе. Если сигналы меньше минимально допустимого уровня, на индикаторах высвечивается **ЗАГР**.

Нажатием кнопки **Насос** осуществляется включение-выключение побудителя расхода газа.

Нажатие кнопки **►0◄** приводит к включению побудителя расхода газа и установлению нулевых показаний.

Нажатие кнопки **4/2 такта (+)** позволяет установить тип двигателя, к которому подключен тахометр (двух-, четырехтактный).

Для изменения уровня чувствительности тахометра необходимо одновременно нажать кнопки **Печать** и **4/2 такта (+)**. При этом на индикаторе **СН** появится значение установленного уровня чувствительности. Нажатием кнопки **4/2 такта (+)** можно установить требуемый уровень чувствительности тахометра для устойчивого измерения числа оборотов для данного автомобиля. Запоминание установленного уровня производится нажатием кнопки **►0◄ (Ввод)**. Выход без запоминания – нажатием кнопки **Насос (Выход)**. Анализируемый газ поступает в кюветы, где измеряемые компоненты, взаимодействуя с излучением, вызывают его поглощение в соответствующих спектральных диапазонах. Потoki излучения характерных областей спектра выделяются интерференционными фильтрами (3,4; 4,7 мкм) и преобразуются в электрические сигналы, пропорциональные концентрации окиси углерода и сумме углеводородов.

Анализируемый газ прокачивается побудителем расхода через газозаборный зонд, фильтр **Ф1** и поступает в сборник конденсата **СК**, где происходит отделение влаги от газа. Конденсированная влага автоматически удаляется через штуцер **Слив**. После удаления влаги анализируемый газ очищается от сажи фильтрами тонкой очистки **Ф2** и **Ф3**, проходит через измерительную кювету оптического блока **А1** и через штуцер **Выход** удаляется из прибора.

Начинать работу с прибором следует с установки его на столе или капоте автомобиля. В зависимости от источника электрического питания к разъему на задней панели подключить кабель питания 220 В или кабель питания 12 В из комплекта принадлежностей.

К штуцеру **Слив** подсоединить трубку для сброса конденсата. К штуцеру **Вход** подсоединить через короткую трубку из ПВХ бензи-

новый фильтр, к нему подсоединить пробоотборный шланг с зондом газозаборным из комплекта принадлежности.

Ответные провода электрического кабеля при питании 12 В подключаются к двигателю автомобиля следующим образом:

- зажим красного цвета – к клемме аккумулятора +12 В;
- зажим черного цвета – к клемме аккумулятора –12 В.

Затем к гнезду на задней панели подключается кабель с датчиком тахометра, датчик подсоединяется к высоковольтному проводу первой свечи.

Допускается в качестве источника питания использовать другие источники постоянного тока (сетевые или аккумуляторные), обеспечивающие на выходе постоянное напряжение 12 В при токе не менее 1,5 А. В этом случае красный и черный зажимы кабеля подключаются к альтернативному источнику питания.

Далее следует включить питание газоанализатора, прогреть прибор в течение 30 мин, включить насос. Газоанализатор готов к работе.

Подстройка нулей производится перед каждым измерением нажатием кнопки **►0◄**, после подстройки нулей прибор переходит в режим измерения **СО** и **СН**. Перед подстройкой нулей весь шланг вместе с газозаборным зондом необходимо продуть воздухом нажатием кнопки **Насос** (если он не был перед этим продут).

Нажать кнопку **4/2 такта (+)** и в зависимости от числа тактов цилиндров удерживать ее столько времени, пока на дисплее не высветится необходимое число тактов: 4 или 2. После установки в контроллер прибора нужного числа тактов прибор переходит в режим индикации числа оборотов коленчатого вала двигателя. При измерении частоты вращения коленчатого вала в двигателях с двухискровой системой зажигания в тахометре газоанализатора устанавливается режим так же, как и при измерении частоты вращения коленчатого вала в двухтактном двигателе.

Для изменения уровня чувствительности тахометра необходимо одновременно нажать кнопки **Печать** и **4/2 такта (+)**. При этом на индикаторе **СН** появится значение установленного уровня чувствительности. Нажатием кнопки **4/2 такта (+)** можно установить требуемый уровень чувствительности тахометра для устойчивого измерения числа оборотов для данного автомобиля.

Запоминание установленного уровня производится нажатием кнопки **►0◄ (Ввод)**, выход без запоминания – нажатием кнопки **Насос (Выход)**.

Условия измерения СО и СН:

1. Выпускная система автомобиля не должна иметь неплотностей, вызывающих утечку отработавших газов и подсос воздуха.
2. Перед испытаниями двигатель должен быть прогрет не ниже рабочей температуры моторного масла или охлаждающей жидкости, указанной в руководстве по эксплуатации проверяемого автомобиля.
3. Все обогатительные устройства двигателя должны быть отключены [33].

3.4. Порядок проведения измерений токсичности бензиновых двигателей

1. Установить рычаг переключения передач в нейтральное положение, затормозить транспортное средство стояночным тормозом и заглушить двигатель.
2. Подготовить газоанализатор к работе согласно руководству по эксплуатации.
3. Подключить датчик тахометра газоанализатора к двигателю согласно руководству по эксплуатации.
4. Установить на выпускную трубу транспортного средства устройство для отвода отработавших газов.
5. Установить пробоотборный зонд газоанализатора в отверстие для введения зонда, расположенное в устройстве для отвода отработавших газов, на глубину не менее 300 мм от среза выхлопной трубы.
6. Запустить двигатель, установить частоту вращения коленчатого вала на уровне $n_{пов}$ и обеспечить его работу в этом режиме не менее 15 с.
7. Установить минимальную частоту вращения (n_{min}) коленчатого вала двигателя и не ранее чем через 20 с измерить содержание окиси углерода и углеводов.
8. Установить повышенную частоту вращения коленчатого вала двигателя, равную $n_{пов}$, и не ранее чем через 15 с измерить содержание оксида углерода и углеводов.
9. Извлечь пробоотборный зонд из отверстия для введения зонда, снять устройство для отвода отработавших газов с выпускной трубы глушителя, отсоединить датчик тахометра от двигателя.
10. По окончании работы с автомобилем или при перерыве в работе оператора выключить побудитель расхода газа, дав ему предварительное проработать 5...10 мин для продувки шлангов.

11. По окончании работы необходимо выключить питание прибора.
 12. Оценить токсичность отработавших газов, которая должна соответствовать требованиям ГОСТ 17.2.2.030-87 (табл. 3.4).

Таблица 3.4. **Нормативные значения токсичности отработавших газов бензинового и газового двигателей по ГОСТ 17.2.2.030-87**

Частота вращения	Предельно допустимое содержание оксида углерода (CO), объемная доля, %	Предельное содержание углеводородов (СН), объемная доля, млн ⁻¹ , для двигателей с числом цилиндров	
		не более 4	более 4
n_{\min}	1,5	1200	3000
n_{\max}	2,0	600	1000

Содержание отчета

1. По заданию преподавателя кратко изложить методику измерения дымности и токсичности отработавших газов.
2. Привести принципиальные схемы устройства приборов.
3. Внести значения измеряемых и нормативных данных в протокол диагностирования.

Протокол измерений дымности отработавших газов дымометром модификации МЕТА-01МП 0.1

Контроль дымности	
Дата	
Модель транспортного средства	
Режим свободного ускорения	
K1 = X,XX л/м	
N1 = XX,X %	
K2 = X,XX л/м	
N2 = XX,X %	
K3 = X,XX л/м	
N3 = XX,X %	
K4 = X,XX л/м	
N4 = XX,X %	
Среднее значение	
K* = X,XX л/м	
N* = XX,X %	
Оператор	

**Протокол измерений токсичности отработавших газов
газоанализатором «Инфракар-08.01»**

Температура масла, °С	
Содержание СО при n_{\min} , млн ⁻¹	
Содержание СН при n_{\min} , млн ⁻¹	
Содержание СО при n_{\max} , млн ⁻¹	
Содержание СН при n_{\max} , млн ⁻¹	

4. Проанализировать полученные данные и сделать заключение об общем техническом состоянии двигателя.

Контрольные вопросы

1. Для чего предназначен дымомер МЕТА-01МП 0.1?
2. Из чего состоит дымомер? Как производится настройка и управление прибором?
3. Для чего предназначен газоанализатор «Инфракар-08.01»?
4. Из чего состоит газоанализатор? Как производится настройка и управление прибором?
5. Перечислите основные токсичные компоненты, вызывающие загрязнение атмосферного воздуха.
6. Изложите условия измерения дымности.
7. Кратко изложите методику измерения дымности отработавших газов в режиме свободного ускорения.
8. Кратко изложите методику измерения дымности отработавших газов в режиме максимального числа оборотов вала двигателя.
9. Опишите порядок проведения измерений экологических показателей бензиновых двигателей.

Литература: [32–34].

Лабораторная работа 4. **ДИАГНОСТИКА ЭЛЕКТРОННЫХ СИСТЕМ** **АВТОМОБИЛЕЙ СКАНЕРОМ BOSCH KTS 540**

Цель работы: ознакомление с устройством, функциональными возможностями и принципом работы автомобильного системного сканера Bosch KTS 540, а также приобретение навыков работы с ним.

Материалы и оборудование: руководство по эксплуатации автомобильного системного сканера Bosch KTS 540, автомобильный системный сканер Bosch KTS 540, автомобиль, настенные плакаты.

4.1. Общие сведения о диагностических автосканерах

Автосканер – это диагностический тестер, который получает доступ к внутрисистемной информации электронного блока управления (ЭБУ) автомобиля и выдает эту информацию на дисплей компьютера.

Автомобильный сканер является необходимым инструментом для диагностики электронных систем. Последние модели сканеров обеспечивают получение большого объема внутрисистемной диагностической информации, которую трудно или невозможно получить иным путем. Портативность сканера позволяет использовать его при ездовых испытаниях. Получение информации в реальном масштабе времени облегчает обнаружение нерегулярных неисправностей.

Сканер предназначен для непосредственного взаимодействия с компьютером электронного блока управления автомобиля, благодаря чему позволяет контролировать внутрисистемные компьютерные операции. Возможности сканеров варьируются в зависимости от цены и производителя.

В настоящее время производителей автомобильных диагностических сканеров (тестеров) достаточно много. Все автосканеры делятся на мультимарочные и дилерские приборы.

Мультимарочные сканеры предназначены для больших и средних авторемонтных мастерских и позволяют охватить большой перечень марок и моделей машин. Они обладают стандартным набором функций, вследствие чего нашли широкое применение в мастерских по обслуживанию большого перечня марок автомобилей.

Дилерские приборы – это автосканеры, которые работают по одной или нескольким маркам автомобилей и позволяют осуществлять слож-

ные функции при диагностике. Они применяются в мастерских авторизованных дилеров различных марок автомобилей, и выбор их сводится к рекомендациям автопроизводителей.

Для ремонтных мастерских наибольший интерес представляют мультимарочные автомобильные диагностические сканеры, так как их использование наиболее рационально для диагностики автомобилей различных марок.

Широкое распространение получили мультимарочные сканеры китайской фирмы LAUNCH, итальянской компании TEXA и немецкой фирмы BOSCH. Рассмотрим диагностические сканеры этих компаний.

Практически все мультимарочные сканеры имеют ряд одинаковых функциональных возможностей:

- идентификация электронных систем (блоков управления) и вывод их паспортных данных с возможностью распечатки (посредством внешнего принтера USB);
- чтение и удаление ошибок;
- отображение параметров в реальном времени;
- адаптация блоков управления;
- регулировка блоков управления;
- сброс сервисных интервалов;
- тест (активация, управление) исполнительных механизмов – форсунок, лампы СЕ (Check Engine), различных реле и клапанов и т. д.

Сканер Launch X431 (рис. 4.1) – один из распространенных диагностических сканеров в странах СНГ. Он обладает достаточно хорошим качеством, имеет широкий охват по маркам автомобилей.



Рис. 4.1. Автосканер Launch X431

Достоинства сканера Launch X431 – функциональность, невысокая цена, богатая комплектация, регулярность обновлений.

Недостатки сканера Launch X431 – некорректная расшифровка ошибок, недостаточные функциональные возможности работы с автомобилями новых моделей.

Сканер Texa Navigator TXB (рис. 4.2) выпускается итальянской компанией TEXA, которая первая в мире предложила потребителям мультимарочный автосканер.



Рис. 4.2. Автосканер Texa Navigator TXB

Кроме стандартного набора возможностей этот сканер имеет ряд дополнительных, приведенных ниже.

1. Возможность работы практически с любыми персональным компьютером (ПК) и Pocket PC с операционной системой Windows.
2. Быстрое подключение к системам диагностики.
3. Проводное подключение к ПК через USB и беспроводное через Bluetooth.
4. Обновление через Интернет.
5. Полная совместимость с кабелями более ранних диагностических приборов.

Достоинства сканера Texa Navigator TXB – широчайший охват по маркам и системам автомобилей, онлайн-доступ к серверу с документацией, техническая поддержка инженеров TEXA, хорошее качество изготовления, регулярные обновления программного обеспечения (ПО).

Недостаток – высокая цена.

Сканер Scantronic II (рис. 4.3) – в сущности, портированный на ПК автосканер Launch X431, но с расширенными возможностями отображения показаний работы систем и датчиков в реальном времени.



Рис. 4.3. Автосканер Scantronic II

Достоинства сканера Scantronic II – низкая стоимость, бесплатные обновления, полная совместимость со всеми переходниками Launch X431.

Недостатки сканера Scantronic II – неполная русификация, недостаточно качественное изготовление корпуса прибора, сумка для хранения изготовлена из ткани, а не в виде защитного кейса, как у других автосканеров.

Автосканер Bosch серии KTS представлен на рис. 4.4.



Рис. 4.4. Автосканер Bosch KTS

Компания BOSCH является одним из известных производителей электронных систем управления двигателями. Сложно найти хоть один автомобиль, в котором бы не стоял хоть один датчик или электронный блок управления, произведенный под маркой Bosch. Отсюда и достоинства автосканеров Bosch KTS: прекрасная функциональность при работе с автомобилями, оснащенными ЭБУ, блоками, датчиками и системами производства Bosch (нужно отметить, что большинство дизельных автомобилей оснащены насосами, форсунками и ЭБУ Bosch), возможность выбора необходимой модели из широкой линейки Bosch KTS (для работы с ПК или портативный, с осциллографом или без него и т. д.), постоянные обновления, ведомая диагностика ESI(tronic).

Недостатки автосканеров Bosch KTS – высокая цена, неравномерность охвата систем по маркам, отсутствие переходников под старые автомобили в комплекте.

На основании вышеизложенного можно сделать заключение о том, что сканеры фирмы BOSCH являются более приемлемыми для диагностирования автомобилей. Рассмотрим подробно функциональные возможности, устройство и принцип работы сканеров Bosch KTS.

4.2. Сканеры фирмы BOSCH

Под аббревиатурой Bosch KTS скрывается большое количество модификаций автосканера с различными функциями.

Сканер KTS 200 (рис. 4.5, а). Прибор имеет LCD 3,5-дюймовый цветной экран, на котором высвечивается простое в управлении меню с пошаговыми подсказками пользователю. Ошибиться в своих действиях мастер просто не может. Для создания простого интерфейса программное обеспечение ESI[tronic] вместо привычного Windows базируется на платформе Linux. Управляемый программой встроенный мультиплексор поддерживает протоколы обмена ISO, K/L-Lines, Blinkcode, SAE, CAN, OBD, а отображение данных может осуществляться в двух форматах: SERVICE (обслуживание) и REPAIR (ремонт).

Сканер KTS 340 (рис. 4.5, б) – мобильный системный тестер (сканер). Оснащен двухканальным мультиметром, результаты измерений которого доступны непосредственно в интерфейсе поиска причин неисправности благодаря встроенному программному обеспечению CAS[plus]. Измеренные значения сопротивления, силы тока и напряжения автоматически сравниваются с эталонными значениями и гра-

ницами допусков. Кроме того, измеряемые значения могут отображаться в виде графика – для наблюдения изменений параметра во времени. Сканер оборудован встроенным беспроводным интерфейсом связи (WLAN). Питание осуществляется от встроенных аккумуляторов.



a

б

Рис. 4.5. Автосканеры Bosch: *a* – KTS 200; *б* – KTS 340

Наиболее функциональными являются автосканеры 5-го поколения фирмы Bosch KTS.

В данный момент разработано три разновидности автосканеров 5-го поколения фирмы BOSCH:

- *KTS 530* с одноканальным мультиметром, который подключается через USB-разъем к персональному компьютеру с программным обеспечением ESI[tronic];

- *KTS 540* аналогичен прибору KTS 530, но обменивается данными с компьютером не через USB-кабель, а посредством радиоканала Bluetooth. При этом диагност может разместить тестер в автомобиле, оставив персональный компьютер в любой удобной точке диагностического участка;

- *KTS 570*, обладающий всеми преимуществами модуля KTS 540, оборудован усовершенствованными двухканальными мультиметром и осциллографом.

4.3. Автомобильный системный сканер Bosch KTS 540

Автомобильный системный сканер (рис. 4.6) состоит из аппаратной части (основной модуль 4), программного обеспечения 3 и набора необходимых для работы кабелей и адаптеров.

Автомобильный системный сканер Bosch KTS 540 поддерживает следующие протоколы: Blink-code; SAE-J1850 DLC; SAE-J1850 SPC;

ISO 9141-2 (K/L lines); CAN ISO 11898; ISO 15765-4 (OBD); CAN Single Wire; High Speed-, Middle Speed-, Low Speed CAN.

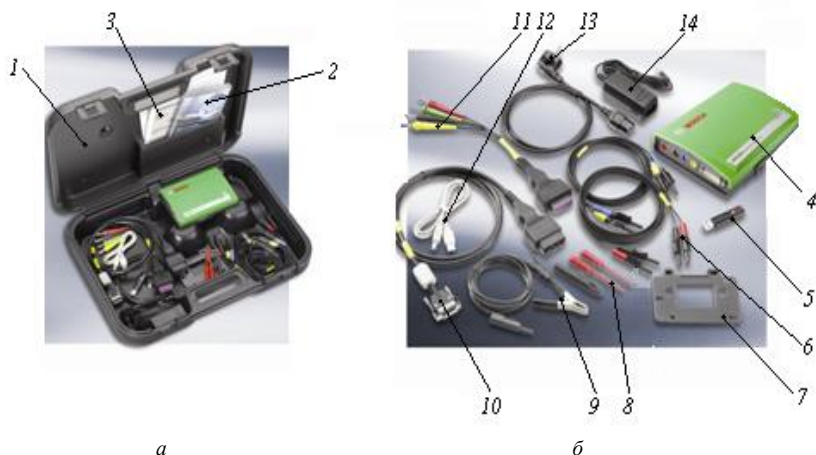


Рис. 4.6. Автомобильный системный сканер Bosch KTS 540: *а* – сканер с кабелями и адаптерами в переносном кейсе; *б* – основные комплектующие сканера; 1 – кейс; 2 – инструкция по эксплуатации; 3 – диски с программным обеспечением Bosch ESI[tronic]; 4 – основной модуль Bosch KTS 540; 5 – USB-приемник Bluetooth; 6 – измерительные провода; 7 – крепежный кронштейн; 8 – измерительные щупы; 9 – зажим заземления; 10 – кабель с адаптером OBD; 11 – адаптер UNI 4; 12 – соединительный провод USB; 13 – сетевая кабель; 14 – источник питания

Сканер способен диагностировать следующие системы: бензиновые двигатели; дизельные двигатели; автоматические коробки переключения передач (АКПП); тормозные системы (ABS, ASR и др.); круиз-контроль; климат-контроль; подушки безопасности; комбинации приборов; кузовную электронику.

Полный перечень функциональных возможностей Bosch KTS 540 приведен ниже.

1. Считывание и расшифровка кодов неисправностей.
2. Стирание кодов неисправностей.
3. Вывод текущих параметров системы в цифровом виде.
4. Вывод текущих параметров системы в графическом виде.
5. Управление исполнительными компонентами.
6. Активация специальных режимов работы контроллера.
7. Описание расположения диагностических колодок.

8. Сброс сервисных интервалов.
9. Контроль масла.
10. Разблокирование иммобилайзера.
11. Базисные настройки.
12. Вариантное кодирование.
13. Проверка ESP.
14. Инициализация угла поворота колес.
15. Мультиметр.
16. Прочие функции (статический тест, чтение VIN и т. д.).

Основной модуль Bosch KTS 540 4 включает две панели: панель диагностики и измерений (рис. 4.7) и панель присоединений (рис. 4.8).

На диагностической части панели расположен разъем 5 (рис. 4.7) для подключения кабеля с адаптером OBD. Он служит для связи основного модуля с разъемом электронного блока управления системами автомобиля. На измерительной части панели расположены входы 1, 3 и 4 для подключения измерительных проводов и вход 2 для подключения массы.

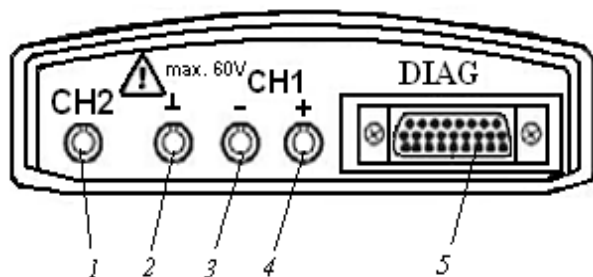


Рис. 4.7. Панель диагностики и измерений: 1 – измерительный вход CH2 (только для KTS 570); 2 – подключение массы; 3 – измерительный вход CH1 (-); 4 – измерительный вход CH1 (+); 5 – разъем для подключения диагностического кабеля с адаптером OBD (DIAG)

На панели присоединений (рис. 4.8) располагается вход 3 для подключения соединительного провода USB, который служит для связи основного модуля с персональным компьютером. Кроме того, на этой панели имеется вход 1 для соединения сетевого кабеля с источником питания, а также два светодиода А и В, по которым можно судить о правильности работы основного модуля.

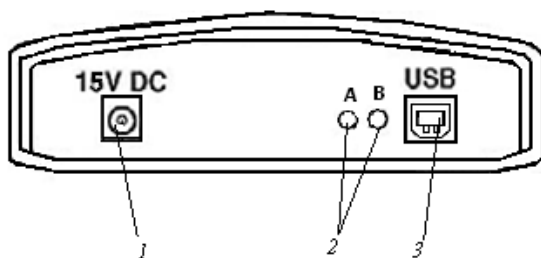


Рис. 4.8. Панель присоединений: 1 – подключение к сети; 2 – светодиоды А и В; 3 – USB-порт

Схема электрических соединений основного модуля Bosch KTS 540 с разъемом электронного блока управления системами автомобиля представлена на рис. 4.9.

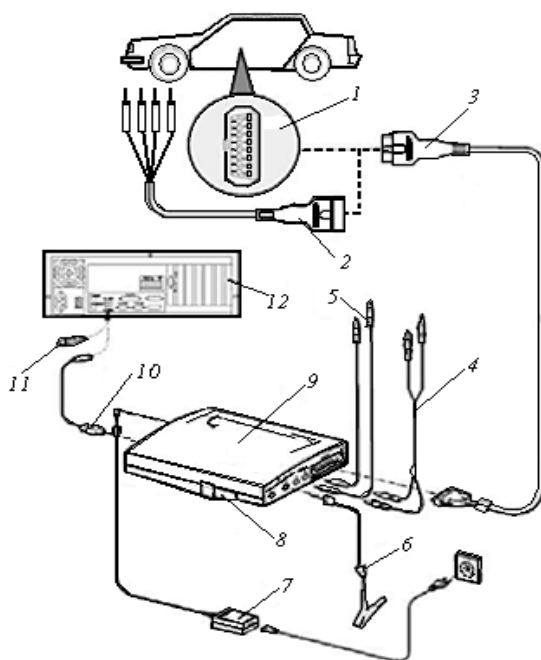


Рис. 4.9. Схема электрических соединений основного модуля KTS 540: 1 – интерфейс встроенной диагностики (OBD) в автомобиле; 2 – соединительный кабель UNI (интерфейс «пользователь – сеть»); 3 – диагностический провод встроенной диагностики (OBD); 4, 5 – измерительные провода; 6 – кабель заземления; 7 – источник питания; 8 – сменная вставка (IBOX 01); 9 – основной модуль; 10 – соединительный провод USB; 11 – USB-адаптер Bluetooth; 12 – персональный компьютер

4.4. Порядок проверки ЭБУ автомобиля сканером Bosch KTS 540

Все системные тестеры Bosch KTS 540 работают с программным обеспечением ESI[tronic], которое позволяет провести диагностику по определенному алгоритму, сравнить фактически снятый параметр с заводским, ознакомиться с электросхемами и расположением узлов систем и многое другое. Программа на 90 % русифицирована, удобное и понятное управление позволяет быстро освоить все функциональные возможности. Справочная система дает исчерпывающую информацию, которая может помочь в диагностике конкретного автомобиля. Каждое обновление добавляет от 200 до 400 блоков управления.

После входа в программное обеспечение ESI[tronic] на компьютере необходимо произвести идентификацию автомобиля (рис. 4.10). Для этого следует ввести страну производителя, вид автомобиля, тип двигателя, марку и модель.

Тип	Внутренняя модель	литры	кВт	Год выпуска	Ид. двиг.
Astra 1.6i	G	1.6	74.0	09/1997 - 01/2004	X 16 XEL
Astra 1.6i	G	1.6	74.0	09/2000 - 01/2004	Z 16 XE
Astra 1.8i	G	1.8	85.0	09/1997 - 08/2000	X 18 XE1
Astra 1.8i	G	1.8	92.0	09/2000 - 01/2004	Z 18 XE
Astra 2.0i	G	2.0	100.0	09/1997 - 01/2004	X 20 XEV
Astra 2.2i	G	2.2	108.0	09/2000 - 01/2004	Z 22 SE

Рис. 4.10. Идентификация автомобиля

По завершении идентификации автомобиля необходимо нажать вкладку «Диагностика» в окне программы. На мониторе компьютера появится окно под названием «Обзор системы» (рис. 4.11).

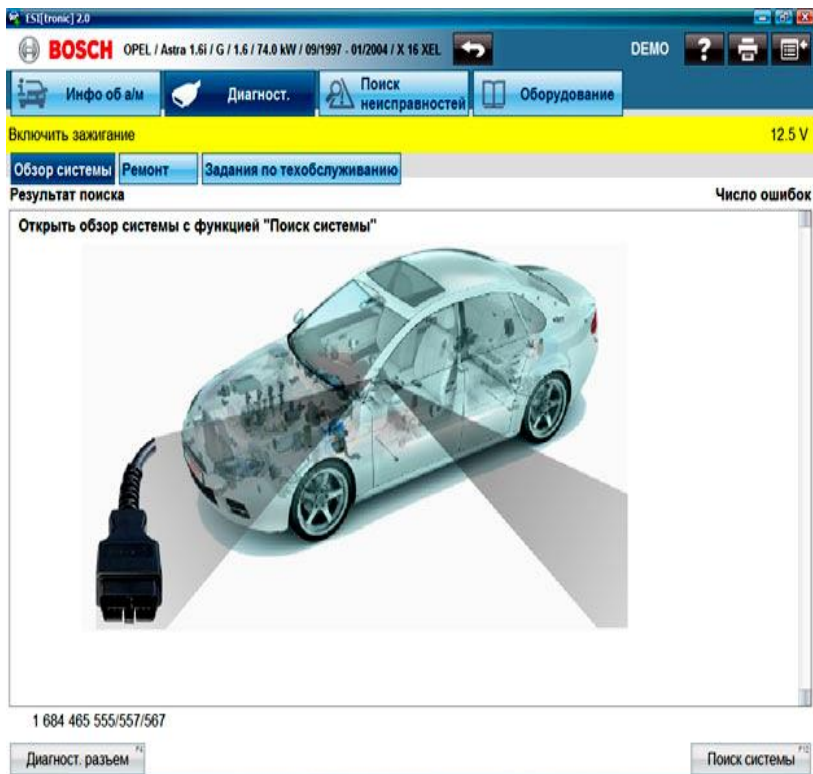


Рис. 4.11. Обзор системы

Далее необходимо подключить автосканер к разъему ЭБУ (если расположение разъема ЭБУ неизвестно, его можно посмотреть, обратившись к справке программного обеспечения ESI[tronic], нажав клавишу «Диагностический разъем» в левом нижнем углу в окне «Обзор системы» (см. рис. 4.11). На экране появится окно, представленное на рис. 4.12, в котором будет описано и показано схематически место расположения диагностического разъема, а также таблица расположения выводов.



Возможности адаптации:

Провод OBD

Таблица расположения выводов:

Система / блок управления	Bus+	Bus-	UNI2	UNI1	K	L	-	+
--	син./зел.	син./желт.	син./бел.	синий	зеленый	желтый	черный	красный
Обозначение кабеля в бюллетене "Указания по подключению"	BL/GN	BL/GE	BL/WS	BL	GN	GE	SW	RT
Управление мотором	2	10					4/5	16
ABS					7		4/5	16

Рис. 4.12. Справка по расположению диагностических разъемов

После подключения автосканера к разъему ЭБУ следует включить зажигание автомобиля и нажать курсором мышки вкладку «Поиск системы» в правом нижнем углу в окне «Обзор системы» (см. рис. 4.11).

На экране отобразятся все системы автомобиля: управления двигателем, ABS и т. д. (в зависимости от комплектации автомобиля). Например, при нажатии на вкладку «Управление двигателем» на экране появится окно, представленное на рис. 4.13.

Далее осуществляем обзор систем управления двигателем на наличие ошибок и производим их чтение (память неисправностей) и сброс (стирание памяти неисправностей) (рис. 4.14).

Чтобы убедиться, что ошибки удалены, необходимо выключить зажигание автомобиля, отключить разъем сканера от разъема автомобиля, запустить двигатель и дать ему поработать некоторое время, затем заглушить двигатель, подключить сканер к автомобилю. Если при повторном подключении к ЭБУ автомобиля ошибки появились вновь, необходимо произвести поэлементную проверку источника ошибки.

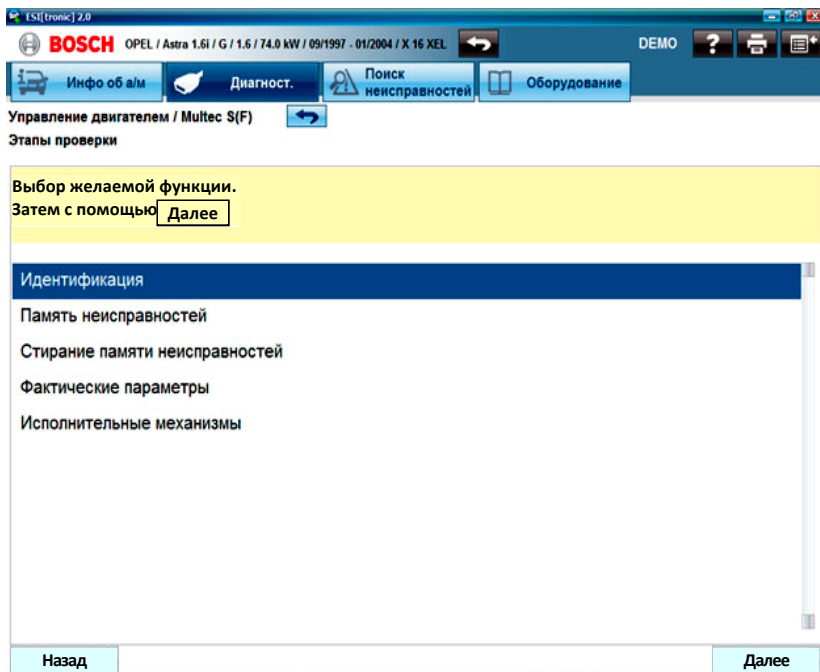


Рис. 4.13. Окно диагностики системы управления двигателем

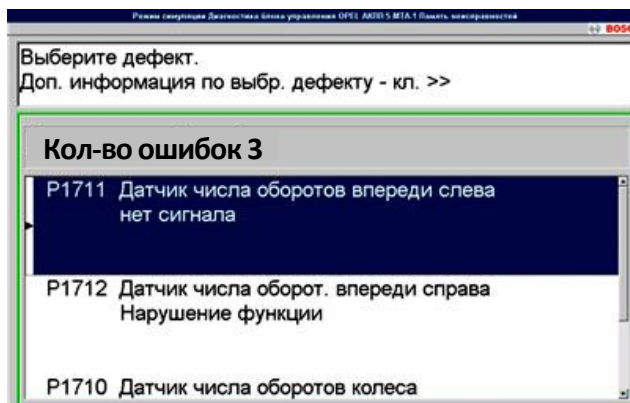


Рис. 4.14. Окно памяти неисправностей

В программном обеспечении ESI[tronic] присутствуют описание неисправностей (пример приведен на рис. 4.15) и руководство по поиску неисправностей (пример приведен на рис. 4.16), отображаемые при нажатии на вкладку «Поиск неисправностей» вверху окна «Обзор системы» (см. рис. 4.11).

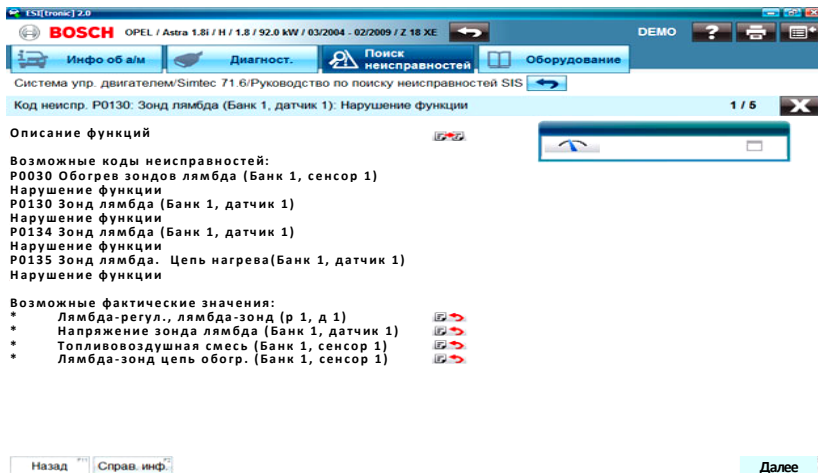


Рис. 4.15. Окно описания неисправностей

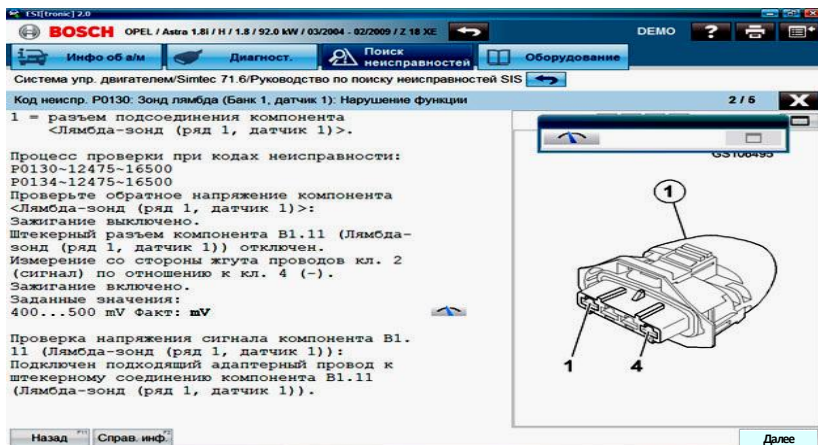


Рис. 4.16. Руководство по поиску неисправностей

Чтобы произвести диагностику по фактическим параметрам, необходимо нажать «Фактические параметры» в окне диагностики системы управления двигателем (см. рис. 4.13), далее сделать выбор фактических параметров из списка, представленного на рис. 4.17. Затем следует нажать клавишу «Далее», расположенную в правом нижнем углу окна, и запустить двигатель автомобиля в работу.

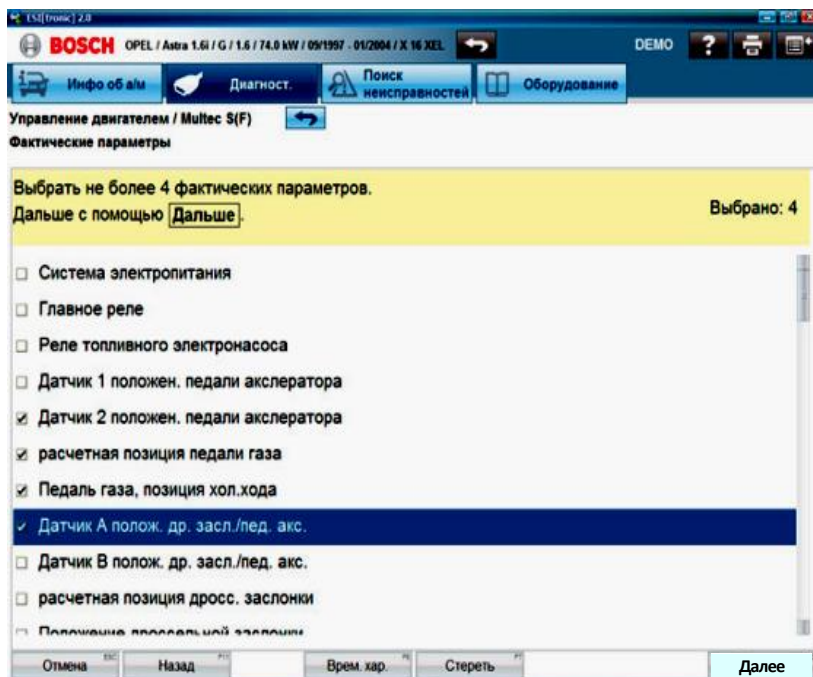


Рис. 4.17. Выбор фактических параметров системы управления двигателем

Значения фактических параметров могут выводиться на монитор как в цифровом виде (рис. 4.18), так и в графическом (рис. 4.19).

Измеренные фактические параметры необходимо сравнить с технической документацией, чтобы сделать заключение об исправности или неисправности датчика или узла.

После окончания диагностирования следует выключить зажигание автомобиля и отсоединить диагностический разъем автосканера от ЭБУ автомобиля.

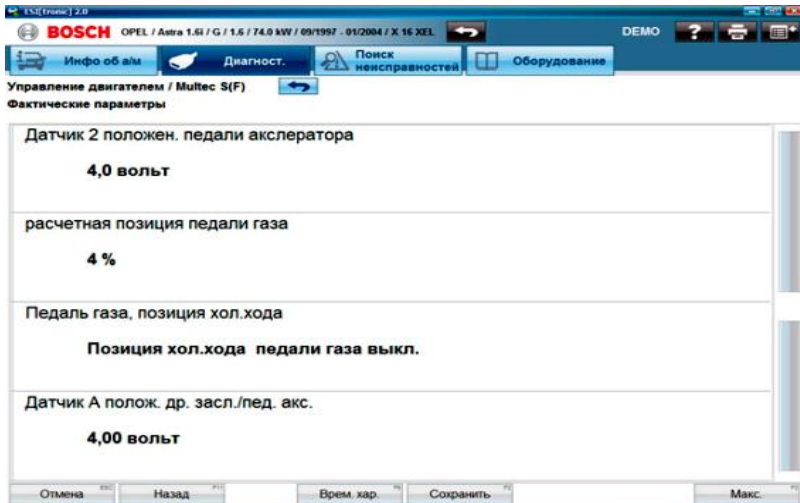


Рис. 4.18. Отображение измеряемых значений для выбранных фактических параметров в цифровом виде



Рис. 4.19. Отображение измеряемых значений для выбранных фактических параметров в графическом виде

4.5. Порядок выполнения лабораторной работы

1. Ознакомиться со сканерами различных фирм.
2. Изучить устройство и функциональные возможности автомобильного системного сканера Bosch KTS 540.
3. Собрать схему электрических соединений основного модуля Bosch KTS 540 с разъемом электронного блока управления системами автомобиля.
4. Под руководством преподавателя подключить сканер к автомобилю и произвести сканирование его блока управления.
5. Оформить отчет.

Контрольные вопросы

1. Для чего предназначены автомобильные сканеры?
2. Какими функциональными возможностями они обладают?
3. Для диагностики каких систем предназначен автосканер Bosch KTS 540?
4. Что входит в комплект системного сканера Bosch KTS 540?
5. Что необходимо сделать, если неизвестно расположение диагностического разъема в автомобиле?
6. Как производится стирание неисправностей из памяти ЭБУ автомобиля?
7. Приведите порядок диагностирования системы управления двигателями.

Литература: [35–42].

Лабораторная работа 5. ТЕХНИЧЕСКОЕ ОБСЛУЖИВАНИЕ И РЕГУЛИРОВКА СЦЕПЛЕНИЯ, ТОРМОЗОВ И ПНЕВМОСИСТЕМЫ ТРАКТОРА «БЕЛАРУС-1221»

Сцепление предназначено для передачи крутящего момента двигателя коробке передач, кратковременного отсоединения двигателя от коробки передач и плавного их соединения.

Кроме того, сцепление предохраняет детали двигателя и трансмиссии от перегрузок и повреждений при резком изменении тягового усилия трактора.

Техническое обслуживание сцепления заключается в проверке технического состояния, выявлении неисправностей и их устранении, регулировке и смазке привода сцепления. При наличии гидравлического привода требуются постоянное наблюдение за его герметичностью и устранение подтеканий, своевременное удаление воздуха и замена жидкости.

Тормоза – это одна из основных систем, обеспечивающих надежность и безопасность управления трактором.

Отказы и неисправности тормозной системы заключаются в нарушении работоспособности тормозных механизмов и тормозного привода, в результате которого происходит полная или частичная потеря эффективности торможения.

Техническое обслуживание тормозов заключается в проверке функционирования тормозов в движении, а также в периодической проверке и регулировке хода педали рабочих тормозов и рычага стояночного тормоза.

Пневмосистема трактора обеспечивает привод тормозов прицепных машин. Техническое обслуживание пневмосистемы заключается в удалении конденсата из баллона, регулировке рабочих тормозов при использовании пневмосистемы, а также в проверке герметичности магистралей.

Цель работы: освоение операций технического обслуживания и регулировки сцепления, тормозов и пневмосистемы трактора «Беларус-1221».

Задачи:

- изучить неисправности сцепления, тормозов и пневмосистемы трактора «Беларус-1221» и их внешние признаки;
- изучить порядок технического обслуживания и регулировки сцепления, тормозов и пневмосистемы трактора «Беларус-1221»;

- приобрести практические навыки технического обслуживания и регулировки сцепления и тормозов трактора «Беларус-1221».

Оборудование и приспособления: трактор «Беларус-1221», набор слесарного инструмента.

5.1. Неисправности сцепления трактора и их внешние признаки

На тракторе «Беларус-1221» применяется сухое двухдисковое сцепление постоянно замкнутого типа.

Для длительной бесперебойной работы сцепления в процессе работы на тракторе не рекомендуется держать ногу на педали сцепления, поскольку это приведет к пробуксовке сцепления, перегреву и выходу его из строя.

Не следует также начинать движение с большой тяговой нагрузкой (например, заглубленный в почву плуг).

Характерными неисправностями сцепления являются: неполное включение (пробуксовка), неполное выключение (сцепление ведет), резкое включение сцепления и разрушение подшипника муфты выключения.

Пробуксовка сцепления проявляется при трогании трактора с места или при движении на подъеме, когда педаль сцепления отпущена, двигатель увеличивает частоту вращения, а трактор не развивает необходимой скорости. При движении на подъеме скорость может даже уменьшаться. Пробуксовка появляется при отсутствии свободного хода педали сцепления, износе или замазливании фрикционных накладок ведомых дисков, чрезмерной смазке подшипника муфты выключения, поломке нажимных пружин.

Признаком неполноты выключения сцепления является ненормальный шум при переключении передачи при полностью выжатой педали.

Основной причиной этой неисправности является слишком большой зазор между подшипником и вилкой выключения сцепления. В сцеплениях с гидравлическим приводом эта неисправность может быть следствием попадания воздуха в систему или износа уплотнительных манжет поршней главного и рабочего цилиндров.

Резкое включение сцепления проявляется в трогании трактора с места рывком при плавном отпуске педали. Основными причинами этой неисправности могут быть заедание выжимной муфты, ослабле-

ние крепления фрикционных накладок или ведомого диска к ступице, износ шлицев ведущего вала коробки передач.

Неисправность подшипника муфты выключения сцепления обнаруживается по появлению шума или писка при частичном выключении сцепления.

Большой износ, а затем и разрушение подшипника могут происходить вследствие недостаточной смазки, малой величины свободного хода педали сцепления, неправильных приемов управления трактором, когда сцепление длительное время находится в выключенном состоянии.

Основными параметрами оценки исправности сцепления являются характер его работы при переключении передач на месте и при разгоне, а также свободный ход педали. При включении или выключении сцепления не допускаются рывки и стуки, а во время движения – пробуксовка.

Неисправности сцепления трактора «Беларус-1221» и методы их устранения приведены в табл. 5.1.

Таблица 5.1. Неисправности сцепления и методы их устранения

Неисправность, внешнее проявление	Метод устранения
Муфта сцепления не передает полного момента (буксует)	
Отсутствует зазор между подшипником отводки и отжимными рычагами (недостаточно свободный ход педали сцепления)	Отрегулировать зазор (свободный ход педали сцепления)
Неполное включение муфты сцепления (рычаг сцепления не возвращается в исходное положение) при отпуске педали сцепления	Отрегулировать сервопривод сцепления
Изношены накладки ведомых дисков	Заменить накладки или ведомые диски в сборе
Замасливание накладок ведомых дисков из-за попадания масла в сухой отсек	Выявить и устранить причину попадания масла в сухой отсек
Недостаточное усилие нажимных пружин (усадка пружин при длительном буксовании и перегреве муфты)	Заменить нажимные пружины
Муфта сцепления выключается не полностью (ведет)	
Увеличен зазор между подшипником отводки и отжимными рычагами (большой свободный ход педали сцепления)	Отрегулировать зазор (свободный ход педали сцепления)
Отжимные рычаги неравномерно прилегают к выжимному подшипнику	Отрегулировать положение отжимных рычагов

Неисправность, внешнее проявление	Метод устранения
Повышенное коробление ведомых дисков	Проверить торцевое биение накладок ведомого диска относительно наружного диаметра шлиц ступицы – должно быть не более 0,8 мм для радиуса 165 мм. Если невозможно исправить, диски заменить
Заедание ступицы ведомого диска на шлицах вала трансмиссии	Зачистить шлицы, обеспечив свободное перемещение дисков на валу трансмиссии
Разрушен подшипник опоры вала трансмиссии в маховике	Заменить подшипник

5.2. Техническое обслуживание сцепления трактора «Беларус-1221»

5.2.1. Смазка подшипника отводки сцепления

Смазка подшипника отводки сцепления проводится через 250 ч наработки трактора. Порядок смазки подшипника отводки сцепления (рис. 5.1) следующий:

- снимается пробка 1 с левой стороны корпуса сцепления;
- с помощью шприца производится 4...6 нагнетаний смазки «Литол-24» через масленку, ввинченную в корпус отводки для смазки выжимного подшипника.

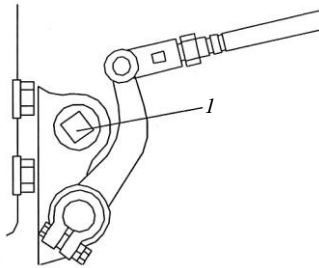


Рис. 5.1. Схема смазки подшипника отводки сцепления: 1 – пробка

Не следует нагнетать избыточного количества смазки, поскольку излишняя смазка будет накапливаться внутри корпуса сцепления и может попасть на поверхности сухого трения!

5.2.2. Регулировка свободного хода педали муфты сцепления

Управление сцеплением осуществляется следующим образом.

При нажатии на педаль сцепления *1* (рис. 5.2) перемещается тяга *8* и поворачивает рычаг *5*, связанный через валик с отводкой муфты сцепления. Сцепление при этом выключается.

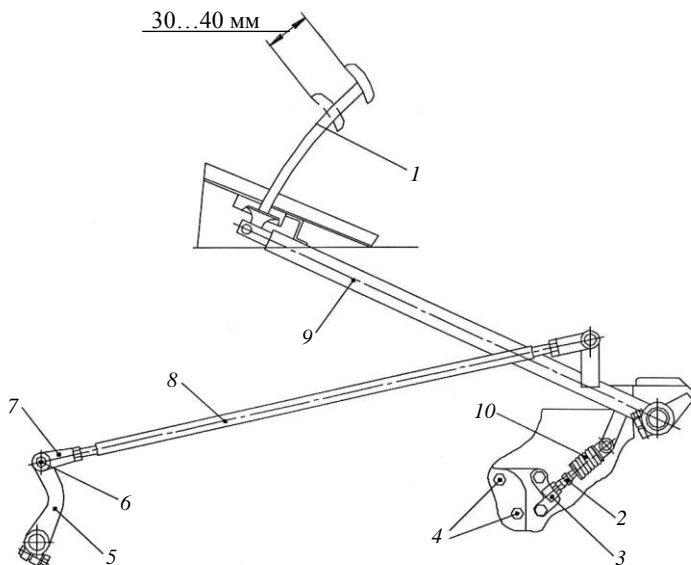


Рис. 5.2. Управление сцеплением: *1* – педаль; *2* – регулировочный болт сервоустройства; *3* – кронштейн; *4* – болты крепления; *5*, *9* – рычаги; *6* – палец; *7* – вилка; *8* – тяга; *10* – пружина сервоустройства

Включение сцепления при отпуске педали *1* осуществляется нажимными пружинами.

Пружина сервоустройства *10* облегчает выключение сцепления и постоянно поджимает рычаг *9* педали к полу кабины во включенном положении сцепления.

Проверка и регулировка свободного хода педали сцепления проводятся через 500 ч наработки трактора.

Свободный ход педали сцепления, измеренный при неработающем двигателе, должен быть в пределах 30...40 мм, что соответствует зазору 3 мм между подшипником отводки и отжимным рычагом.

Если это значение превышено или занижено, следует выполнить регулировку свободного хода педали сцепления.

Слишком большой ход педали не позволит полностью выключить сцепление и затруднит переключение передач!

Отсутствие свободного хода педали вызовет проскальзывание дисков муфты, быстрый износ дисков и перегрев деталей сцепления!

Свободный ход педали сцепления необходимо регулировать изменением длины тяги 8 в следующем порядке:

- ослабить контргайку вилки 7, расшплинтовать и извлечь палец 6, отсоединив тягу 8 от рычага 5;

- отворачивать регулировочный болт 2, пока рычаг 9 не коснется пола кабины;

- повернуть рычаг 5 против часовой стрелки до упора, т. е. до касания выжимным подшипником отжимных рычагов муфты сцепления;

- отрегулировать длину тяги 8, вращая вилку 7 до совпадения отверстий в вилке и рычаге 5. Затем вернуть вилку 7 на 5...5,5 оборота (укоротить тягу);

- затянуть контргайку и соединить вилку 7 с рычагом 5 с помощью пальца 6;

- собрать рычажную передачу педали сцепления в обратной последовательности.

После регулировки следует убедиться, что педаль сцепления надежно возвращается до упора в полик на участке свободного хода педали.

При зависании педали в промежуточном положении необходимо отрегулировать усилие пружины сервоустройства 10 с помощью болта 2 или изменить положение кронштейна 3, повернув его против часовой стрелки относительно оси болта крепления 4.

5.3. Неисправности тормозов трактора и их внешние признаки

На тракторе «Беларус-1221» применяются трехдисковые сухие рабочие тормоза. Диски левого и правого тормозов устанавливаются на шлицах валов ведущих шестерен бортовых передач заднего моста. Привод тормозов механический (рис. 5.3). Каждый тормоз управляется отдельной педалью.

Предусмотрена блокировка педалей стопорной планкой для одновременного торможения обоих колес. При нажатии на правую педаль тормоза включаются лампы стоп-сигнала.

Стояночный тормоз двухдисковый сухой (диаметром 180 мм), он прикреплен к кожуху правого рабочего тормоза. Тормозные диски установлены на шлицах вала, расположенного внутри вала правой ведущей шестерни бортовой передачи и связанного с крестовиной дифференциала заднего моста.

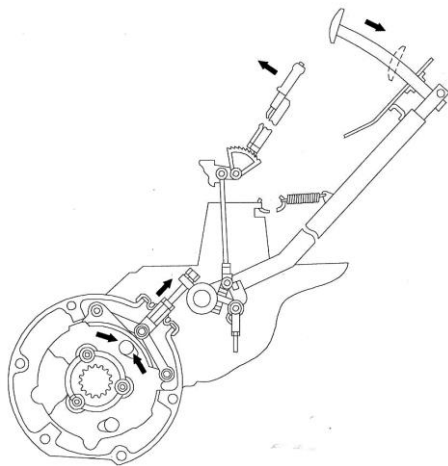


Рис. 5.3. Управление тормозами

Управление стояночным тормозом осуществляется рычагом, установленным на правой стенке кабины, который фиксируется в затянутом положении защелкой на зубчатом секторе.

При включении стояночного тормоза крестовина дифференциала блокируется с корпусом заднего моста через вал, нажимные диски, тормозные диски и кожух.

Отказы и неисправности тормозной системы заключаются в нарушении работоспособности тормозных механизмов и тормозного привода, в результате которого происходит полная или частичная потеря эффективности торможения.

Характерными отказами и неисправностями тормозной системы являются слабое или неодновременное действие тормозов, плохое растормаживание колес, а также неполный возврат педалей в исходное положение после торможения (табл. 5.2).

Неодновременность действия тормозов может быть результатом нарушения регулировки управления тормозами, замасливания тормозных колодок одного из колес.

Таблица 5.2. **Неисправности тормозов и методы их устранения**

Неисправность, внешнее проявление	Метод устранения
Неудовлетворительная работа тормозов (тормоза не держат)	
Нарушена регулировка управления тормозами	Отрегулировать управление тормозами
Замаслены или изношены накладки тормозных дисков	Промыть накладки. При необходимости заменить диски
Нерастормаживание тормозов	
Отсутствует свободный ход педалей	Отрегулировать свободный ход педалей
Неполный возврат педалей в исходное положение после торможения	
Износ профильных канавок в нажимных дисках	Заменить нажимные диски
Ослабление или поломка отжимных пружин педалей, нажимных дисков	Заменить пружины

Нередко выход тормозов трактора из строя происходит из-за использования прицепных и полуприцепных машин без тормозов, заблокированных с тормозами трактора.

Не допускается использование прицепных и полуприцепных машин без тормозов, заблокированных с тормозами трактора, если их масса превышает половину массы трактора.

5.4. Техническое обслуживание тормозов трактора «Беларус-1221»

При ежесменном техническом обслуживании удаляется конденсат из баллона пневмосистемы, а также проверяется функционирование тормозов в движении.

Через 500 ч наработки трактора проверяется и при необходимости регулируется ход педали рабочих тормозов и рычага стояночного тормоза, а также проверяется герметичность магистралей пневмосистемы.

5.4.1. Регулировка рабочих тормозов

Полный ход правой педали рабочих тормозов (рис. 5.4) при усилии на педалях 120 Н (12 кгс) должен быть в пределах 115...125 мм.

В противном случае необходимо отрегулировать тормоза следующим образом (рис. 5.5):

- ослабить контргайку 2 регулировочного болта 1 правого рабочего тормоза;

- винчивая или вывинчивая болт, отрегулировать ход педали правого рабочего тормоза;
- повторить эту же операцию для педали левого рабочего тормоза.

Примечания: 1. Ход педали левого рабочего тормоза должен быть на 5...20 мм меньше для обеспечения одновременного срабатывания тормозов при торможении заблокированными педалями.

2. Минимальный ход заблокированных педалей рабочих тормозов при усилии 250 Н должен быть не менее 105 мм.

3. Неодновременность срабатывания тормозов обоих колес на сухой асфальтированной дороге – не более 1 м (по отпечатку), тормозной путь – не более 13 м при скорости 30 км/ч.

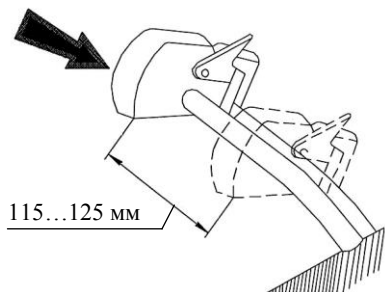


Рис. 5.4. Схема проверки рабочих тормозов

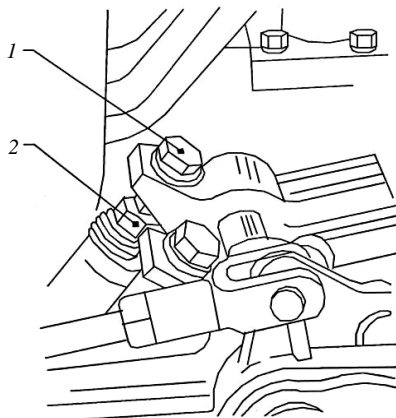


Рис. 5.5. Схема регулировки рабочих тормозов:
1 – регулировочный болт;
2 – контргайка

5.4.2. Регулировка стояночного тормоза

Стояночный тормоз должен быть полностью включен при фиксации рычага на третьем или четвертом зубе сектора при усилии на рукоятке 350 Н (рис. 5.6).

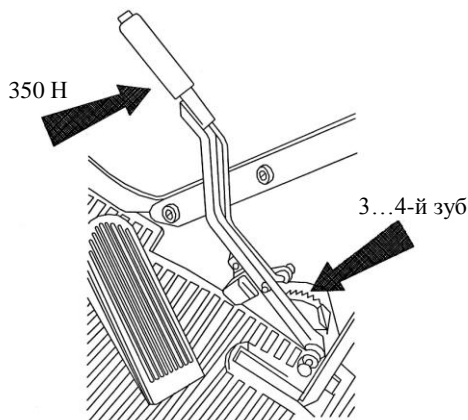


Рис. 5.6. Схема проверки стояночного тормоза

Перед регулировкой стояночного тормоза необходимо установить трактор на ровной площадке, остановить двигатель и заблокировать задние колеса спереди и сзади.

Регулировку стояночного тормоза произвести в следующем порядке (рис. 5.7):

- перевести рычаг включения стояночного тормоза в крайнее переднее (выключенное) положение;
- ослабить контргайку 1 регулировочного болта 2 стояночного тормоза (с правой стороны трактора);
- ввинчивая или вывинчивая болт 2, необходимо добиться, чтобы при усилии на рычаге, равном 350 Н, полное включение стояночного тормоза достигалось на четвертом зубе сектора;
- законтрить болт 2 гайкой 1.

Регулировка стояночного тормоза при работе с прицепами, оборудованными пневматическими тормозами. Если трактор оборудован пневматической системой и работает с прицепами, оборудованными пневматическими тормозами, стояночный тормоз необходимо регулировать следующим образом:

- перевести рычаг включения стояночного тормоза в крайнее переднее (выключенное) положение;
- ослабить контргайки 1 и 5 и снять палец 7;
- повернуть рычаг 3 так, чтобы верхняя кромка паза рычага 8 совпала с верхней кромкой паза рычага 9;
- отрегулировать длину тяги 4 отворачиванием или наворачиванием вилки 6, установить палец 7 и зашплинтовать его;
- вращая регулировочный болт 2, отрегулировать его так, чтобы стояночный тормоз полностью включался на 3-м или 4-м зубе сектора при усилии на рукоятке 350 Н;
- затянуть контргайки 1 и 5.

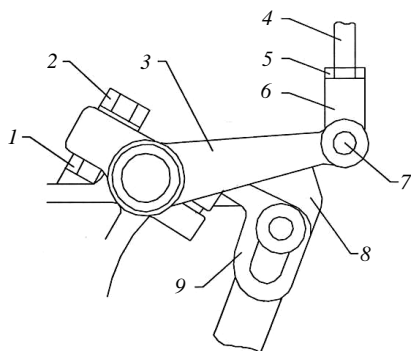


Рис. 5.7. Схема регулировки стояночного тормоза:
 1, 5 – контргайки;
 2 – регулировочный болт;
 3, 8, 9 – рычаги; 4 – тяга;
 6 – вилка; 7 – палец

5.5. Неисправности пневмопривода тормозов прицепа и их внешние признаки

Трактор «Беларус-1221» оборудован однопроводным пневмоприводом тормозов прицепа (рис. 5.8). Пневмопривод используется также для накачки шин и для других целей, где требуется энергия сжатого воздуха.

Забор воздуха в пневмопривод осуществляется из впускного коллектора двигателя.

В компрессоре 1 воздух сжимается и подается в ресивер 5 через регулятор давления 2, поддерживающий в ресивере требуемое давление.

Из ресивера сжатый воздух по трубопроводу 9 поступает к тормозному крану 12.

Из тормозного крана 12 воздух по соединительной магистрали 8 поступает к соединительной головке 7 и далее в пневмосистему прицепа.

В пневмоприводе установлена соединительная головка 7 клапанного типа. Клапан соединительной головки предотвращает выход воздуха при использовании пневмопривода без прицепа (например, при накачке шин) и при аварийном отсоединении прицепа.

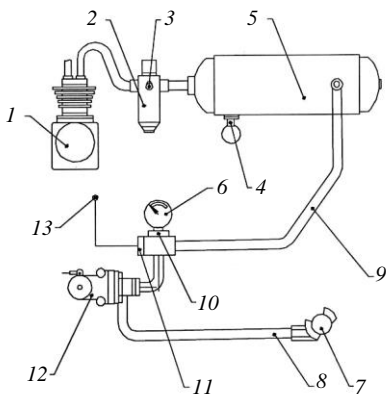


Рис. 5.8. Однопроводной пневмопривод тормозов прицепа: 1 – компрессор; 2 – регулятор давления; 3 – клапан отбора воздуха; 4 – клапан удаления конденсата; 5 – ресивер; 6 – указатель давления воздуха; 7 – соединительная головка; 8 – соединительная магистраль; 9 – трубопровод; 10 – датчик давления; 11 – датчик аварийного давления; 12 – тормозной кран; 13 – сигнальная лампа аварийного давления

При соединении магистрали прицепа с магистралью трактора клапан соединительной головки открывается, обеспечивая проход сжатого воздуха из пневмопривода трактора к прицепу. При этом соединение пневмомагистралей рекомендуется производить при отсутствии давления в ресивере 5 трактора.

Контроль давления воздуха в ресивере 5 осуществляется указателем давления воздуха 6 и сигнальной лампой аварийного давления воздуха 13 красного цвета (установлены на щитке приборов), датчиком давления воздуха 10 и датчиком аварийного давления воздуха 11.

Для удаления конденсата из ресивера 5 предусмотрен клапан удаления конденсата 4. Удаление конденсата производится отклонением толкателя кольцом в сторону и вверх.

Отбор воздуха из пневмопривода (для накачки шин и пр.) производится через клапан отбора воздуха 3 регулятора давления 2.

Управление тормозами прицепов и сельскохозяйственных машин осуществляется в двух режимах: непосредственное и автоматическое.

Непосредственное управление тормозами осуществляется за счет падения давления в соединительной магистрали 8 до 0 МПа при торможении трактора. При нажатии на педали тормозов или включении стояночного тормоза сжатый воздух через тормозной кран 12 выходит

из соединительной магистрали 8 в атмосферу. При этом подача сжатого воздуха в пневмосистему прицепа прекращается. На прицепе срабатывает воздухораспределитель, подавая сжатый воздух из ресиверов прицепа в тормозные камеры, и прицеп затормаживается.

Автоматическое управление тормозами (автоматическое торможение) осуществляется в случае разрыва сцепки и отсоединения прицепа. При аварийном отсоединении прицепа головки соединительные 7 расходятся, воздух из магистрали прицепа выходит в атмосферу и за счет падения давления в соединительной магистрали 8 прицеп автоматически затормаживается.

Характерными отказами и неисправностями пневмосистемы трактора являются утечки воздуха из пневмосистемы и нарушение работы регулятора давления и регулировки тормозного крана (табл. 5.3).

Таблица 5.3. Неисправности пневмосистемы и методы их устранения

Неисправность, внешнее проявление	Метод устранения
Давление в ресивере нарастает медленно	
Утечка воздуха из пневмосистемы: - слабо затянуты или повреждены гайки трубопроводов, арматура, стяжные хомуты;	Выявить места утечек и устранить их путем подтяжки соединений или замены поврежденных деталей
- повреждено резиновое уплотнение соединительной головки;	Заменить поврежденное уплотнение
- ослабла затяжка гайки уплотнительного кольца соединительной головки;	Затянуть гайку
- попадание грязи под клапан соединительной головки;	Прочистить соединительную головку
- контакт пылезащитной крышки со стержнем клапана соединительной головки;	Устранить контакт
- деформированы детали клапана: порвана диафрагма, ослабло крепление крышки в тормозном кране;	Проверить состояние деталей клапана, при необходимости заменить, затянуть болты крепления
- нарушена регулировка привода крана;	Отрегулировать привод крана
- нарушена работа регулятора давления;	Отправить в мастерскую для ремонта
- засорен фильтр	Промыть фильтр
Утечка воздуха через клапаны компрессора	Снять головку компрессора, очистить от отложений клапаны и седла. Поврежденные детали заменить
Зависание или износ поршневых колец компрессора	Снять головку и цилиндр компрессора, очистить от отложений кольца, при необходимости заменить их

Неисправность, внешнее проявление	Метод устранения
Давление в ресивере быстро падает при остановке двигателя	
Утечка воздуха по соединительным элементам пневмосистемы	Устранить утечки
Давление в ресивере быстро снижается при нажатии на педали тормозов	
Перекошен, засорен или поврежден впускной клапан тормозного крана	Устранить перекош, очистить клапан или заменить его
Повреждена диафрагма тормозного крана	Заменить диафрагму
Недостаточное давление в ресивере	
Утечка воздуха	Устранить утечку воздуха
Нарушена работа регулятора давления	Отрегулировать регулятор давления
Неисправны всасывающий или нагнетательный клапаны компрессора	Очистить клапаны от отложений, в случае значительного износа заменить
Большой износ поршневых колец, зависание колец компрессора	Очистить поршневые кольца от отложений или заменить их
Повышенный выброс масла компрессором в пневмосистему	
Зависание или износ поршневых колец компрессора	Очистить поршневые кольца от отложений или заменить их
Регулятор давления включает компрессор на холостой ход при давлении менее 0,77...0,80 МПа (7,7...8,0 кгс/см²), а на рабочий ход – менее 0,65 МПа (6,5 кгс/см²) или более 0,70 МПа (7,0 кгс/см²)	
Загрязнение полостей и каналов регулятора давления	Промыть и прочистить
Расконтривание регулировочной крышки	Отрегулировать давление включения-выключения компрессора
Потеря эластичности, повреждение резиновых деталей, усадка пружин	Заменить поврежденные детали
Перекош, зависание регулирующей части регулятора	Проверить подвижность клапанов, при необходимости смазать
Регулятор давления часто срабатывает (включает компрессор) без отбора воздуха из ресивера	
Утечка воздуха из пневмосистемы или регулятора давления, повреждение обратного клапана регулятора	Выявить и устранить утечку воздуха
Регулятор работает в режиме предохранительного клапана	
Завернута на большую величину регулировочная крышка	Отрегулировать регулятор
Заклинивание разгрузочного поршня узла диафрагмы	Разобрать регулятор давления и устранить заклинивание
Отсутствует зазор между разгрузочным клапаном и нижней крышкой, засорены выпускные отверстия в крышке	Отвернуть крышку, прочистить выпускные отверстия и проверить наличие зазора

Неисправность, внешнее проявление	Метод устранения
Отсутствует подача воздуха в присоединительный шланг через клапан отбора воздуха	
Недостаточно утеплен шток клапана отбора воздуха в регуляторе давления	Навернуть полностью гайку присоединительного шланга на штуцер
Регулятор давления переключил компрессор на холостой ход	Снизить давление в баллоне ниже 0,65 МПа (6,5 кгс/см ²)
Смещение резинового кольца на клапане отбора воздуха	Отвернуть крышку, проверить положение и состояние резинового кольца
Тормоза прицепа действуют неэффективно	
Тормозной кран не обеспечивает в магистрали управления давление 0,77...0,80 МПа (7,7...8,0 кгс/см ²)	Отрегулировать тормозной кран и его привод
Тормозной кран не обеспечивает падение давления в соединительной магистрали до нуля	Отрегулировать тормозной кран и его привод
Медленно падает давление в соединительной магистрали до нуля	Проверить состояние соединительной магистрали, атмосферного отверстия крана, ход педали тормоза
Нарушена работа тормозной системы прицепа	Отрегулировать
Тормоза прицепа отпускаются медленно	
Нарушена регулировка тормозного крана и его привода	Отрегулировать
Нарушена работа тормозной системы прицепа	Отрегулировать

5.6. Проверка и регулировка тормозного крана пневмосистемы и его привода

5.6.1. Регулировка привода тормозного крана

Регулировку привода тормозного крана следует производить при ненажатых педалях рабочих тормозов и полностью выключенном стояночном тормозе, которые должны быть предварительно отрегулированы.

Порядок регулировки следующий:

1. Присоединить манометр со шкалой не менее 1 МПа (10 кгс/см²) к соединительной головке пневмопривода трактора.

2. Включить компрессор и заполнить ресивер воздухом до давления 0,77...0,80 МПа (7,7...8,0 кгс/см²) по манометру, расположенному на щитке приборов.

3. Давление воздуха по манометру, присоединенному к соединительной головке, должно быть не ниже 0,77 МПа (7,7 кгс/см²).

Если давление в соединительной головке пневмопривода ниже указанного, необходимо выполнить следующие операции (рис. 5.9):

- проверить наличие зазора 1...2 мм между пальцем 7 и верхними кромками пазов в рычагах. Если зазора нет, следует расшплинтовать и снять палец 7 и отрегулировать длину тяги вращением вилки 6;

- проверить и, если необходимо, отрегулировать поджатие пружины 5 до размера 36...38 мм вращением гаек 4 и законтрить их.

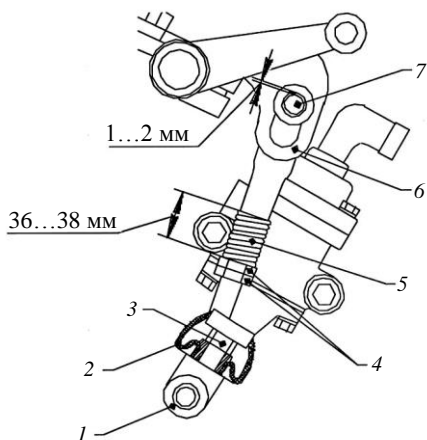


Рис. 5.9. Схема проверки и регулировки тормозного крана пневмосистемы и его привода:

1 – ушко; 2 – чехол;
3, 4 – гайки; 5 – пружина;
6 – вилка; 7 – палец

Повторно проверить давление. Если давление воздуха по манометру, присоединенному к соединительной головке, не достигло необходимой величины, нужно выполнить следующие операции:

- отсоединить тягу от ушка 1 и снять резиновый чехол 2 с тормозного крана для доступа к гайке 3;

- отвернуть ушко 1 на 2...3 оборота и отворачиванием гайки 3 отрегулировать давление воздуха на величину не ниже 0,77 МПа (7,7 кгс/см²);

- завернуть ушко 1 до упора в гайку 3 и законтрить его;

- надеть чехол 2 и присоединить тягу к ушку 1.

Важно! При правильно отрегулированных тормозном кране и его приводе давление по манометру, присоединенному к соединительной головке, должно упасть до нуля при перемещении сблокированных

педаль тормозов на полный ход (115...125 мм) или при полностью включенном стояночном тормозе (на 4-м зубе сектора).

5.6.2. Проверка и регулировка регулятора давления пневмосистемы

При нарушении работы регулятора давления (рис. 5.10), а также после его разборки для промывки или замены изношенных деталей необходимо выполнить регулировочные операции в следующей последовательности:

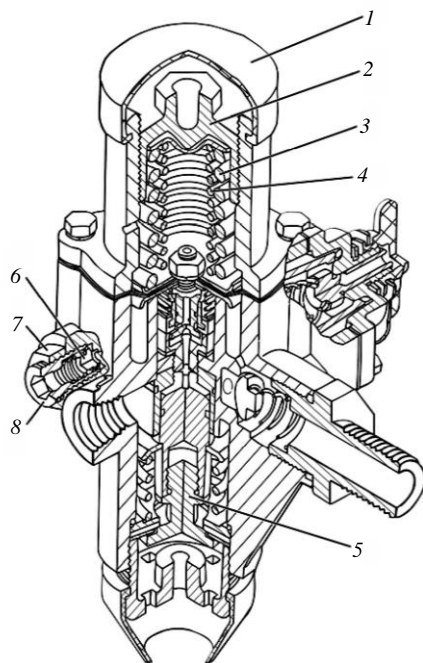


Рис. 5.10. Схема проверки и регулировки регулятора давления пневмосистемы:
1 – колпак; 2 – крышка;
3, 4 – пружины;
5 – разгрузочный клапан;
6 – предохранительный клапан;
7 – контргайка; 8 – винт

- присоединить к ресиверу на время проверки и регулировки манометр с ценой деления $0,1...0,2 \text{ кгс/см}^2$ и со шкалой не менее 16 кгс/см^2 ;

- снять колпак 1;

- с помощью гаечного ключа ввинтить крышку 2 в корпус до упора;

- запустить двигатель, включить компрессор и заполнить ресивер сжатым воздухом до срабатывания предохранительного клапана 6 при давлении 8,5...12 кгс/см². Если клапан срабатывает при давлении, выходящем за указанные пределы, отрегулировать его с помощью винта 8, предварительно ослабив и затем затянув контргайку 7;

- постепенно вывинчивая крышку 2, отрегулировать усилие пружин 3 и 4 так, чтобы давление воздуха в ресивере, при котором происходит открытие разгрузочного клапана 5, составляло 7,7...8,0 кгс/см². Зафиксировать это положение крышки 2 с помощью краски, наносимой на резьбовую часть корпуса, и надеть колпак 1;

- приоткрыть в ресивере клапан удаления конденсата и снизить давление воздуха до 6,5...7,0 кгс/см². При этих величинах давления клапан 5 должен закрыться и переключить компрессор на наполнение ресивера сжатым воздухом. Отсоединить от ресивера контрольный манометр.

Содержание отчета

1. Неисправности сцепления, их причины и внешние признаки.
2. Порядок проверки и регулировки свободного хода педали сцепления.
3. Неисправности тормозов, их причины и внешние признаки.
4. Порядок проверки и регулировки рабочих тормозов.
5. Порядок проверки и регулировки стояночного тормоза.
6. Неисправности пневмосистемы, их причины и внешние признаки.
7. Порядок проверки и регулировки элементов пневмосистемы.
8. Результаты проверок (табл. 5.4).
9. Выводы и заключение.

Таблица 5.4. Результаты проверки сцепления, тормозов и пневмосистемы трактора

Объект проверки	Значения показателей		
	допустимые	при замере	после регулировки
1	2	3	4
1. Свободный ход педали сцепления, мм			
2. Полный ход педали рабочего тормоза (правого или левого), мм			
3. Положение фиксации стояночного тормоза, зуб сектора			
4. Давление воздуха в соединительной магистрали, МПа (кгс/см ²)			

1	2	3	4
5. Давление срабатывания предохранительного клапана пневмосистемы, МПа (кгс/см ²)			
6. Давление срабатывания разгрузочного клапана пневмосистемы, МПа (кгс/см ²)			

Контрольные вопросы

1. Какие внешние признаки указывают на неисправность сцепления трактора? Укажите их причины.
2. Какие операции включает техническое обслуживание сцепления? Укажите их периодичность.
3. Как проверяется свободный ход педали сцепления?
4. Опишите порядок регулировки свободного хода педали сцепления.
5. Какие внешние признаки указывают на неисправность тормозов трактора? Укажите их причины.
6. Какие операции включает техническое обслуживание тормозов? Укажите их периодичность.
7. Как проверяется полный ход педали рабочих тормозов?
8. Опишите порядок регулировки полного хода педали рабочих тормозов.
9. Как проверяется работоспособность стояночного тормоза?
10. Опишите порядок регулировки стояночного тормоза.
11. Опишите порядок регулировки стояночного тормоза при работе с прицепами, оборудованными пневматическими тормозами.
12. Какие элементы включает в себя пневмопривод тормозов прицепа?
13. Какие внешние признаки указывают на неисправность пневмопривода? Укажите их причины.
14. Опишите порядок регулировки привода тормозного крана.
15. Опишите порядок регулировки регулятора давления пневмосистемы.

Литература: [5, 6, 31].

Лабораторная работа 6. ТЕХНИЧЕСКОЕ ОБСЛУЖИВАНИЕ И РЕГУЛИРОВКА ХОДОВОЙ СИСТЕМЫ И РУЛЕВОГО УПРАВЛЕНИЯ КОЛЕСНЫХ ТРАКТОРОВ

Ходовая система трактора при работе кроме больших ударных нагрузок и частых перегрузок постоянно испытывает действие пыли, грязи и влаги. Все это сопровождается усиленным изнашиванием ее составных частей. Поэтому следует своевременно и тщательно проводить диагностирование и техническое обслуживание всех элементов ходовой системы.

Цель работы: освоение операций диагностирования и технического обслуживания ходовой системы и рулевого управления колесных тракторов.

Задачи:

- изучить неисправности ходовой системы и рулевого управления колесных тракторов и их внешние признаки;
- изучить порядок проверки и регулировки давления воздуха в шинах, зазоров в сопряжениях поворотных цапф и подшипников ступиц передних колес, сходимости колес, свободного хода и усилия поворота рулевого колеса;
- приобрести практические навыки диагностирования и технического обслуживания ходовой системы и рулевого управления.

Оборудование и приспособления: трактор «Беларус-820», шинный манометр, пистолет для накачки шин, домкрат гаражный П-304, линейка КИ-650 для проверки сходимости колес, приспособление К-402 для проверки свободного хода и усилия поворота рулевого колеса, приспособление для проверки зазоров КИ-4850, набор слесарного инструмента.

6.1. Неисправности ходовой системы и рулевого управления, их внешние признаки

Неисправности ходовой системы. О возникновении неисправности ходовой системы свидетельствуют различные косвенные признаки: отклонение от прямолинейного движения (увод в сторону), колебания (раскачивание) при поворотах и торможении, вибрация при движении, повышенный или неравномерный износ шин (прил. 1).

Внешними признаками неисправностей ходовой системы являются:

- неправильный предельный угол поворота колес;
- стук в шкворне при движении из-за нарушения регулировки подшипников шкворней;
- стук в переднем ведущем мосте при резком повороте колес из-за увеличенных люфтов в пальцах рулевой тяги и гидроцилиндров поворота;
- угловые колебания колес из-за увеличенных зазоров в подшипниках шкворней колесного редуктора, передних колес, гидроцилиндров гидрообъемного рулевого управления (ГОРУ);
- повышенный износ и расслоение шин передних колес из-за нарушения сходимости колес, несоответствия давления воздуха в шинах рекомендуемым нормам или постоянно включенного принудительно переднего моста.

Неисправности рулевого управления. О неисправности рулевого управления свидетельствуют следующие признаки (прил. 2, 3): увеличенный люфт рулевого колеса, большое усилие на рулевом колесе, рулевое колесо вращается без поворота колес или колеса поворачиваются в противоположную сторону, рулевое колесо не возвращается в нейтральное положение, моторение насоса-дозатора (рулевое колесо продолжает вращаться после поворота), сильные удары на рулевом колесе, требуется постоянная корректировка рулевого колеса (трактор не держит дорогу), колебания управляемых колес при движении.

Большое усилие на рулевом колесе наблюдается по причине отсутствия или низкого давления масла в гидросистеме руля из-за неисправности насоса питания или зависания предохранительного клапана насоса-дозатора.

Причиной большого усилия может быть также подклинивание в механических элементах рулевой колонки.

Если рулевое колесо вращается без поворота управляемых колес, то это указывает на отсутствие масла в баке, износ уплотнений поршня гидроцилиндра или неправильную регулировку предохранительного клапана, когда он срабатывает при более высоком давлении, чем противоударные клапаны.

Если при вращении рулевого колеса управляемые колеса поворачиваются в противоположную сторону, это указывает на неправильное подсоединение рукавов высокого давления к рулевому гидроцилиндру или насосу-дозатору во время ремонта.

Слишком медленное и тяжелое управление при быстром вращении рулевого колеса может быть вызвано неисправностью насоса питания,

или зависанием предохранительного клапана насоса-дозатора в открытом положении из-за грязи, или низким давлением его срабатывания.

Рулевое колесо не возвращается в нейтральное положение или наблюдаются сильные удары на рулевом колесе при подклинивании в рулевой колонке или несоосной установке шлицевого хвостовика рулевой колонки и насоса-дозатора (например, из-за распуха карданного вала).

Моторение насоса-дозатора происходит из-за схватывания гильзы с золотником (возможно, из-за грязи), поломки или потери упругости возвратных пружин золотника.

Постоянная корректировка положения рулевого колеса требуется при поломке или потере упругости возвратных пружин золотника или противоударных клапанов, износе героторной пары насоса-дозатора или уплотнений поршня цилиндра.

Увеличенный люфт рулевого колеса возникает при ослаблении конусных пальцев гидроцилиндра или рулевых тяг, износе карданного вала рулевой колонки, поломке или потере упругости возвратных пружин золотника.

Колебания управляемых колес при движении возникают из-за увеличенного люфта пальцев шарниров рулевых тяг и гидроцилиндра, при износе механических соединений рулевого механизма или подшипников ведущих колес, а также при попадании воздуха в гидросистему.

6.2. Техническое обслуживание и регулировки элементов ходовой системы

Техническое обслуживание колес заключается в периодической проверке крепежных соединений и устранении выявленных неисправностей. Затяжку конусных гаек дисков колес необходимо проверять после окончания обкатки трактора и после первых 125 ч наработки. При слабой затяжке образуются трещины в отверстиях, сминается резьба болтов, это выводит диск и болты из строя.

Особенно внимательно следует относиться к эксплуатации и техническому обслуживанию шин. От их состояния зависят тягово-сцепные качества и проходимость трактора, его производительность и расход топлива. К числу операций технического обслуживания шин относятся: наружный осмотр шин, поддержание нужного внутреннего давления воздуха, контроль высоты почвозацепов. Существенное влияние на износ шин оказывает сходимость колес, износ втулок, шкворней и подшипников ступиц передних колес.

6.2.1. Проверка и регулировка давления в пневматических шинах

Давление воздуха в шинах является важным параметром технического состояния ходовой системы колесного трактора.

Пониженное давление вызывает сильную деформацию шин в местах с опорной поверхностью, что приводит к возрастанию затрат мощности на перекачивание колес. При этом снижается срок службы покрышки вследствие преждевременного износа протектора. Эксплуатация трактора с давлением в шинах ниже нормы приводит к провороту шин на ободьях, перетиранию борта шины о закраину обода, появлению трещин на боковинах шин, расслоению или излому каркаса шины, вырыванию вентиля шины (для камерных шин).

Повышенное давление воздуха влечет за собой перенапряжение всех частей покрышки, происходит буксование колес, в результате чего снижается производительность тракторных агрегатов. Эксплуатация трактора с давлением в шинах выше нормы приводит к заметному повышенному износу шин, растяжению слоев каркаса и понижению эластичности шин, повышенной чувствительности их к ударам и порезам. Разрыв каркаса шины может происходить даже при незначительных механических повреждениях.

При чрезмерно высоком или низком давлении в шинах ведомых колес ухудшается управляемость трактора.

Давление в шинах проверяют шинным манометром МД-214 или пистолетом для накачки шин с манометром. Перед проверкой давления в шине или ее накачивании необходимо очистить ниппель камеры и отвинтить защитный колпачок.

Давление в шинах передних колес в зависимости от выполняемой работы должно быть в пределах $1,0 \dots 1,6 \text{ кгс/см}^2$ ($100 \dots 160 \text{ кПа}$), а задних – $0,8 \dots 1,6 \text{ кгс/см}^2$ ($80 \dots 160 \text{ кПа}$).

Выбор оптимального внутреннего давления воздуха в шинах колесных тракторов и степень его влияния на тягово-сцепные свойства зависят от вида работы, типа почвы и нагрузки, действующей на оси трактора (прил. 4). Давление воздуха в шинах влияет на опорное пятно контакта колеса с почвой и в зависимости от почвенных условий оказывает влияние на его тягово-сцепные качества и производительность трактора в работе.

Для накачивания шин через клапан отбора воздуха регулятора давления 1 (рис. 6.1) необходимо выпустить воздух из баллона 3 пневмо-

системы через клапан удаления конденсата, отвинтить гайку-барашек 2 штуцера клапана отбора воздуха, присоединить шланг для накачки шин к штуцеру отбора воздуха и к вентилю шины. После чего следует запустить двигатель и накачать шину до требуемого давления, контролируя его шинным манометром или пистолетом для накачки шин.

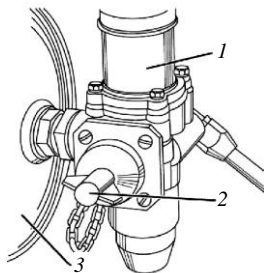


Рис. 6.1. Накачивание шин от пневмосистемы трактора:
1 – регулятор давления;
2 – гайка-барашек;
3 – баллон пневмосистемы

Следует помнить, что при повышении давления в баллоне пневмосистемы до 0,77 МПа компрессор переключается регулятором давления на холостой ход и накачка шин автоматически прекращается. Поэтому необходимо периодически контролировать давление в баллоне пневмосистемы по указателю на щитке приборов и, если необходимо, снижать его через клапан удаления конденсата.

Износ покрышек обычно определяют внешним осмотром и в случае необходимости меняют их местами, не нарушая направления вращения, показанного стрелкой.

6.2.2. Техническое обслуживание и регулировка шкворней колесных редукторов и подшипников передних колес

Смазку подшипников верхней и нижней опор шкворня колесного редуктора следует выполнять смазкой «Литол-24» или МС-1000 через каждые 250 ч работы трактора.

Для смазки подшипников осей шкворней переднего ведущего моста (ПВМ) необходимо снять колпачки (рис. 6.2) с четырех масленок подшипников, очистить масленки от загрязнений и засохшей смазки и прощприцевать их смазкой, произведя от четырех до шести нагнетаний.

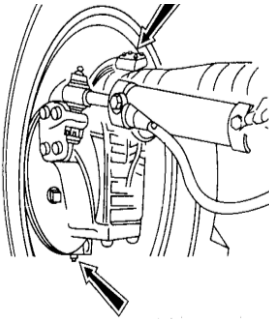


Рис. 6.2. Смазка подшипников опор шкворня колесного редуктора и втулок оси качания переднего ведущего моста

Для проверки и регулировки осевого натяга в конических подшипниках шкворня необходимо выполнить следующие операции:

- очистить ПВМ от грязи, установить трактор на ровную площадку, заглушить двигатель, затормозить его стояночным тормозом, заблокировать от перемещения задние колеса клиньями спереди и сзади;
- поддомкратить переднюю часть трактора с установкой под ПВМ опор в местах поддомкрачивания;
- отвернуть гайки крепления колес и снять колеса;
- отсоединить рулевую тягу от левого и правого колесных редукторов и снять ее с ПВМ;
- отсоединить палец крепления гидроцилиндра от кронштейна, закрепленного на колесном редукторе;
- с помощью динамометра определить усилие поворота каждого колесного редуктора сначала в одну, а затем в другую сторону.

Усилие необходимо прикладывать к болтам крепления колеса, наиболее близко расположенным к горизонтальной оси редуктора. Усилие поворота редуктора должно составлять от 60 до 80 Н.

При усилии поворота 30...50 Н необходимо произвести регулировку натяга в подшипниках шкворня в следующей последовательности:

- проверить усилие затяжки болтов нижней оси 7 (180...200 Н·м) (рис. 6.3);
- вывернуть болты 4 крепления верхней оси 1 шкворня;
- с помощью демонтажных болтов приподнять верхнюю ось 1 и удалением регулировочных прокладок 5 одинаковой толщины с обеих сторон фланца оси добиться необходимого натяга в подшипниках;
- затянуть болты 4 крепления осей моментом 180...200 Н·м, при этом затяжку производить перекрестно с обязательным проворачиванием колесного редуктора;
- повторно проверить натяг в подшипниках шкворня.

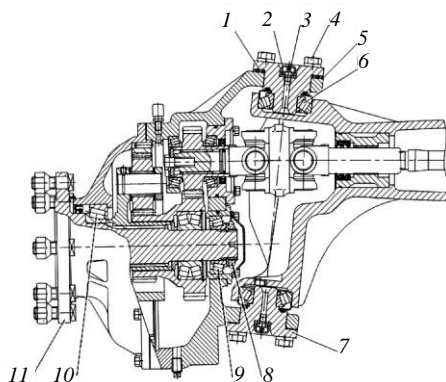


Рис. 6.3. Регулировка осевого натяга в конических подшипниках шкворня: 1, 7 – ось поворотного шкворня; 2 – колпачок защитный; 3 – масленка; 4 – болт; 5 – прокладка регулировочная; 6, 9, 10 – подшипники роликовые конические; 8 – гайка; 11 – фланец колеса

При усилии поворота менее 30 Н перед регулировкой натяга в подшипниках необходимо демонтировать нижнюю ось 7 и проверить техническое состояние нижнего подшипника.

После регулировки необходимо произвести смазку подшипников колесного редуктора. Смазку нагнетать через масленку 3 в осях 1, 7, предварительно сняв защитный колпачок 2.

После регулировки и смазки подшипников шкворневого соединения необходимо установить снятые с ПВМ детали в обратной последовательности. Гайки крепления цилиндра рулевого управления затянуть моментом 180...200 Н·м, гайки крепления рулевой тяги – моментом 110...130 Н·м.

Радиальный зазор в сопряжении втулка – поворотная цапфа проверяется в следующей последовательности. Затормаживают задние колеса и стопорят педали тормозов. Домкратом поднимают переднюю ось до момента отрыва колес от земли.

Устанавливают приспособление КИ-4850 на передней оси трактора, как показано на рис. 6.4, совмещают ножку индикатора с осью вращения колеса, подводят шток к торцу полуоси с натягом 2...3 мм, затем перемещают колесо руками в осевом направлении, фиксируя показания индикатора.

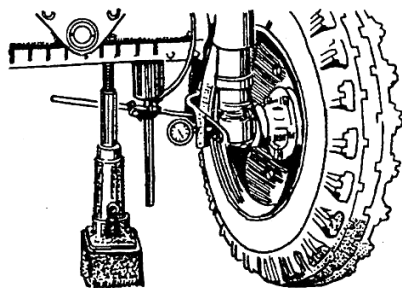


Рис. 6.4. Проверка зазоров в сопряжениях поворотных цапф

Допускаемый зазор в сопряжении поворотная цапфа – втулка составляет 0,4 мм. При превышении допускаемого зазора необходимо заменить втулки поворотных цапф.

Для определения осевого зазора в подшипниках переднего колеса снимают крышку ступицы, устанавливая приспособление на диске колеса (рис. 6.5) и подводят шток приспособления к торцу цапфы. Перемещая колесо в осевом направлении руками, определяют по показанию индикатора осевое перемещение колеса.

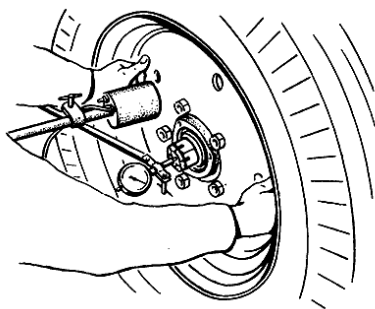


Рис. 6.5. Проверка осевого зазора в подшипниках переднего колеса

Допускаемый зазор в подшипниках переднего колеса – 0,5 мм, при превышении допускаемого зазора следует регулировать подшипники передних колес.

Для регулировки подшипников затормаживают задние колеса и стопорят педали тормозов или подкладывают под колеса колодки. Поднимают домкратом поочередно правую и левую стороны передней оси настолько, чтобы колесо не касалось пола.

На тракторах без переднего ведущего моста снимают крышку ступицы, расшплинтовывают корончатую гайку и затягивают ее при одно-

временном поворачивании колеса за обод до тех пор, пока сопротивление вращению заметно повысится. Затем отворачивают гайку до совпадения ближайшей прорези на ней с отверстием под шплинт в полуоси, при этом колесо должно свободно вращаться. По окончании регулирования необходимо зашплинтовать гайку, добавить смазку в ступицу и установить колпак.

На тракторах с ведущим передним мостом конические роликовые подшипники 2 фланца 3 регулируются с помощью гайки 1. Гайку необходимо затянуть так, чтобы выбрать зазор, и завернуть ее в двух прорезях фланца 3 (рис. 6.6).

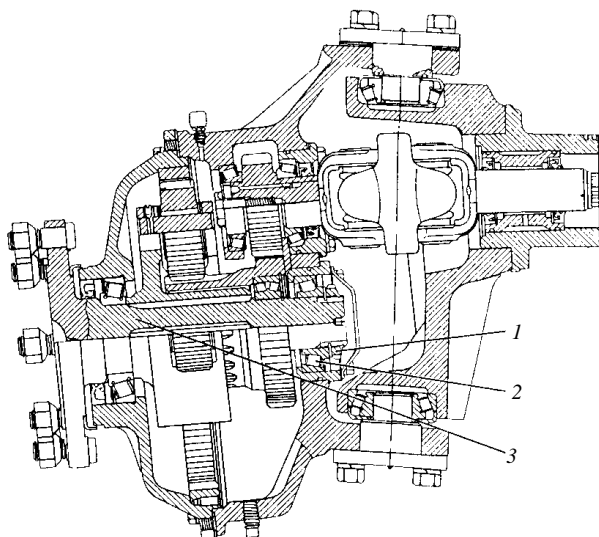


Рис. 6.6. Проверка зазоров в подшипниках передних колес:
1 – гайка; 2 – подшипник; 3 – фланец

Правильность регулирования подшипников можно проверить по нагреву ступиц колес в работе. Ощутимый нагрев после 8...10 км пробега указывает на то, что подшипники чрезмерно затянуты и гайку следует отпустить на одну прорезь.

Зазор в подшипниках ведущей шестерни колесного редуктора переднего ведущего моста должен быть не более 0,05 мм. Регулировка проводится с помощью разрезных регулировочных прокладок, установленных между стаканом и корпусом.

6.2.3. Проверка и регулировка сходимости передних колес

При эксплуатации трактора сходимость колес может нарушиться вследствие деформации и износа деталей рулевой трапеции или изменения колеи передних колес. В результате может ухудшиться устойчивость движения трактора и увеличиться износ шин.

Сходимость передних колес необходимо проверять и регулировать через 250 ч работы, а также после каждого изменения колеи трактора в соответствии с видами выполняемых работ.

Перед проверкой следует убедиться в отсутствии зазоров в рулевом управлении, для чего необходимо проверить затяжку гаек, труб, шаровых пальцев рулевых тяг, гайки сошки вала, гидроусилителя рулевого управления (ГУР), болтов и гаек поворотных рычагов, а также проконтролировать зазоры в подшипниках ступиц колес и давление воздуха в шинах.

Передние колеса трактора должны быть установлены в положение, соответствующее прямолинейному движению, для чего необходимо на горизонтальной площадке с твердым покрытием проехать в прямом направлении не менее трех метров.

На тракторах с гидроусилителем рулевого управления необходимо проверить, чтобы шуп был максимально утоплен в корпусе датчика блокировки дифференциала (сошка располагалась в среднем положении) при установленных передних колесах трактора в положение, соответствующее прямолинейному движению. При необходимости положение колес регулируется вращением трубы и рулевых тяг.

Следует также проверить, чтобы корпуса колесных конических редукторов (тракторы с ПВМ с коническими колесными редукторами) или поворотные кулаки (тракторы с передней осью) были выдвинуты на одинаковую величину из корпуса ПВМ или трубы передней оси соответственно.

Сходимость колес проверяют универсальной линейкой КИ-650, представляющей собой металлическую штангу, которая состоит из четырех стальных телескопических труб, вставленных одна в другую.

Длину линейки изменяют выдвижением труб соответственно измеряемому расстоянию между колесами. Трубы фиксируются между собой пружинящими штифтами с острыми наконечниками.

Между колесами линейка удерживается коническими упорами под действием силы спиральной пружины. На подвижной трубе закреплена шкала, проградуированная в миллиметрах, а на неподвижной трубе – стрелка-указатель для отсчета показаний шкалы.

Для измерения сходимости колес (рис. 6.7) линейку раздвигают, чтобы длина ее была немного больше колеи передних колес проверяемого трактора, и устанавливают спереди так, чтобы упор *1* упирался в закраину обода и находился на уровне оси вращения колес.

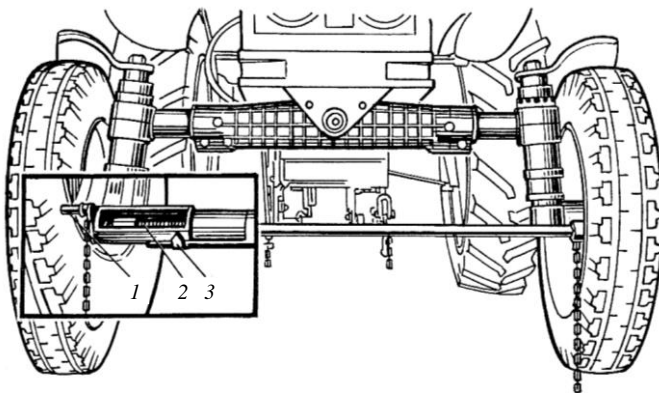


Рис. 6.7. Измерение сходимости направляющих колес трактора:
1 – упор; *2* – шкала; *3* – стрелка-указатель

Устанавливают нулевое деление шкалы *2* напротив стрелки-указателя *3* (путем перемещения шкалы по трубе) и перекачивают трактор вперед, чтобы линейка расположилась сзади на том же уровне.

По значению шкалы напротив стрелки-указателя определяют сходимость. Затем трактор перекачивают назад до исходного положения линейки. При этом нулевое деление шкалы должно совпасть со стрелкой-указателем.

Сходимость передних колес для тракторов «Беларус» должна составлять 0...8 мм. Если сходимость не соответствует этим значениям, то ее регулируют изменением длины рулевой тяги. Для этого отпускают гайки регулировочной трубы рулевой тяги, затем, вращая трубу, устанавливают требуемую величину схождения и снова затягивают гайки.

На тракторах с ГУР сходимость передних колес регулируется вращением трубы обеих рулевых тяг (левую и правую тяги необходимо удлинить или укорачивать на одинаковую величину), чтобы сходимость находилась в пределах 0...8 мм и при этом шуп был максимально утоплен в корпусе датчика блокировки дифференциала.

6.2.4. Формирование колеи задних колес

Изменение колеи задних колес, при установке шин базовой комплектации 15.5P38, производится перемещением ступицы с колесом по полуоси и перестановкой колес с одного борта на другой (рис. 6.8).

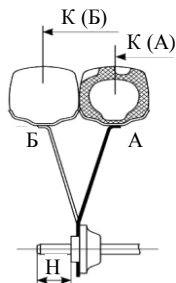


Рис. 6.8. Варианты установки колеи задних колес посредством перестановки колес с одного борта на другой

Для изменения колеи задних колес, **установленных на клеммовых ступицах**, необходимо выполнить следующие операции:

- установить трактор на ровной площадке, подложить упоры под передние и задние колеса, очистить полуоси от грязи, поддомкратить соответствующий рукав полуоси;
- отвернуть гайки 1 (рис. 6.9) крепления колеса и снять колеса;
- отпустить на 3...5 оборотов четыре болта 2 ступиц задних колес;
- передвинуть ступицу в ту или иную сторону для получения требуемой ширины (табл. 6.1);
- затянуть болты 2 крепления ступицы моментом 300...400 Н·м;
- установить колесо и затянуть гайки 1 моментом 300...350 Н·м.

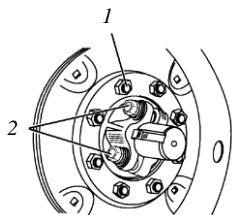


Рис. 6.9. Формирование колеи задних колес, установленных на клеммовых ступицах:
1 – гайки крепления колеса к ступице;
2 – болты крепления ступицы к полуоси

Для изменения колеи задних колес, **установленных на конических ступицах**, необходимо выполнить следующие операции:

- установить трактор на ровной площадке, подложить упоры под передние и задние колеса, очистить полуоси от грязи, поддомкратить

соответствующий рукав полуоси, отвернуть гайки крепления колеса и снять колесо;

Таблица 6.1. Варианты установки колес задних колес

Ширина колеи К, мм	Вариант установки колес	Размер «Н», мм (клеммовые ступицы)		Размер «Н», мм (конические ступицы)	
		Шины 15.5R38	Шины 18.4R34	Шины 15.5R38	Шины 18.4R34
1400	А	100	Не предусмотрена	119	Не предусмотрена
1500	А	50	50	69	69
1600	А	0	0	19	19
1800	Б	164	164	183	183
1900	Б	114	114	133	133
2000	Б	64	64	83	83
2100	Б	14	14	33	33

- ослабить на три полных оборота два стяжных болта 1 (рис. 6.10) вкладышей 3 и 4 (по одному на каждом вкладыше). Остальные стяжные болты вывернуть. Снять с демонтажных отверстий заглушки. Ввернуть в демонтажные резьбовые отверстия болты, вывернутые из вкладышей;

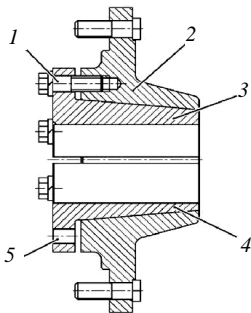


Рис. 6.10. Формирование колеи задних колес, установленных на конических ступицах:

1 – стяжной болт; 2 – корпус ступицы;
3 – верхний вкладыш; 4 – нижний вкладыш; 5 – демонтажное отверстие

- если выпрессовка вкладышей с помощью демонтажных болтов невозможна, залить керосин или другую проникающую жидкость в места разъема вкладышей с корпусом ступицы, выждать некоторое время и затем ввинчивать демонтажные болты, одновременно постукивая по корпусу ступицы, до полной выпрессовки вкладышей;

- переместить ступицу на требуемую колею (см. табл. 6.1) путем измерения размера «Н» от торца полуоси до торца вкладыша;

- вывернуть стяжные болты из демонтажных отверстий и ввернуть их во вкладыши. Затянуть болты моментом 360...450 Н·м в несколько приемов – до затяжки всех болтов требуемым моментом;

- установить колесо на ступицу, гайки крепления колеса затянуть моментом 300...350 Н·м, установить на место заглушки.

После первого часа работы необходимо проверить затяжку гаек крепления колес и болтов крепления ступиц, затем повторить проверку после 8...10 ч работы. В дальнейшем затяжка гаек проверяется через каждые 125 ч работы.

6.2.5. Формирование колеи передних колес

Формирование колеи передних колес тракторов, оборудованных передней осью. Изменение колеи трактора по передним колесам осуществляется как за счет выдвигания оси, так и за счет перестановки колес с борта на борт (рис. 6.11).

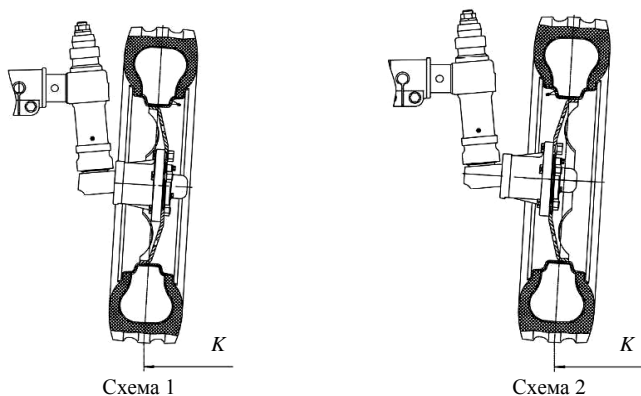


Рис. 6.11. Варианты установки передних колес

Конструкция оси позволяет менять колею передних колес от 1450 до 1750 мм с интервалом в 100 мм и от 1550 до 1850 мм с интервалом в 100 мм в зависимости от схемы установки колес.

Для установки требуемой колеи необходимо выполнить следующие операции:

- затормозить трактор стояночным тормозом, подложить упоры спереди и сзади задних колес, двигатель должен быть заглушен;
- установить домкрат под одну сторону передней оси, поднять колесо до отрыва от земли;

- ослабить гайки стяжных болтов 3 (рис. 6.12), извлечь палец 4 фиксации выдвижного кулака 5, ослабить затяжку двух контровочных гаек 1 на концах трубы рулевой тяги 2;
- отсоединить цилиндр 8 от кронштейна 7 (для тракторов, оборудованных ГОРУ);
- передвинуть выдвижной кулак 5 (рис. 6.13) внутрь или наружу корпуса передней оси (табл. 6.2);
- установить палец 4 и затянуть болты 3;
- повторить перечисленные операции на противоположной стороне передней оси;
- установить палец 6 цилиндра 8 в отверстие кронштейна 7 в соответствии с табл. 6.2 (для тракторов, оборудованных ГОРУ);
- произвести регулировку сходимости передних колес, затянуть гайки 1 трубы рулевой тяги 2.

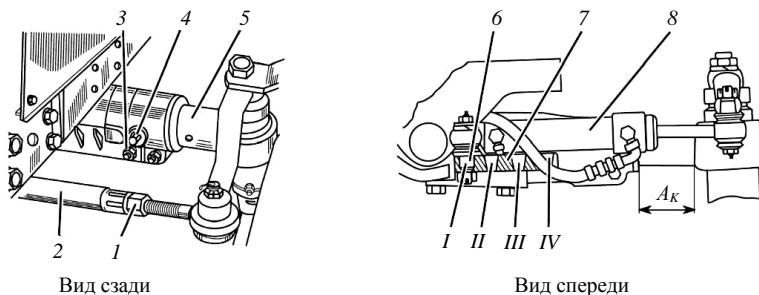


Рис. 6.12. Формирование колеи передних колес на тракторах с передней осью и ГОРУ:
 1 – контровочная гайка; 2 – труба рулевой тяги; 3 – болт; 4 – палец;
 5 – выдвижной кулак; 6 – палец цилиндра; 7 – кронштейн; 8 – цилиндр

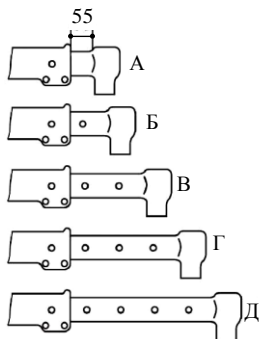


Рис. 6.13. Положения выдвижного кулака при формировании колеи передних колес

Таблица 6.2. Варианты установки колеи передних колес тракторов, оборудованных передней осью

Положение выдвигающего кулака передней оси	Колея передних колес (тракторы с ГОРУ)			Колея передних колес (тракторы с ГУР)	
	Номер отверстия в кронштейне	Схема 1	Схема 2	Схема 1	Схема 2
А	—	—	—	1350	1450
Б	I	1450	1550	1450	1550
В	II	1550	1650	1550	1650
Г	III	1650	1750	1650	1750
Д	IV	1750	1850	1750	1850

В состоянии поставки с завода передние колеса установлены на колею по схеме 1. Для установки колес на колею по схеме 2 необходимо отсоединить колеса от ступиц оси, переставить колеса с борта на борт, присоединив их к ступицам оси противоположной стороной диска. Гайки крепления колеса к ступице оси затянуть моментом 200...250 Н·м.

После первого часа работы необходимо проверить затяжку гаек крепления колес и болтов крепления ступиц, затем повторить проверку после 8...10 ч работы. В дальнейшем затяжка гаек проверяется через каждые 125 ч работы. После изменения колеи передних колес необходимо выполнять проверку и регулировку люфтов в шарнирах рулевых тяг и сходимости передних колес.

Формирование колеи передних колес тракторов, оборудованных ПВМ с коническими колесными редукторами. Колея тракторов, оборудованных ПВМ с коническими колесными редукторами и ГОРУ, изменяется ступенчато (рис. 6.14), в зависимости от величины выдвижения колесных редукторов (размер «А») и от отверстия крепления цилиндра ГОРУ (отверстия 1, 2, 3), и может иметь значения 1400, 1510, 1620 мм, а с перестановкой колес с борта на борт – 1740, 1850, 1960 мм.

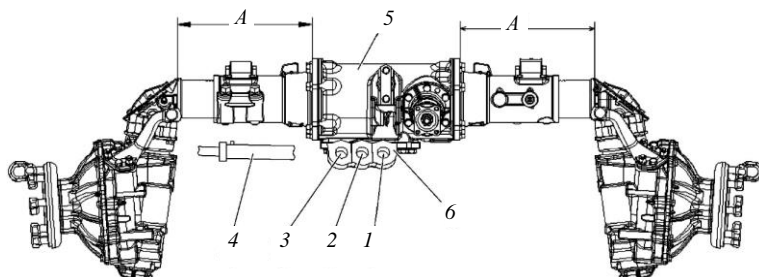


Рис. 6.14. Схема переднего моста трактора с коническими колесными редукторами: 1, 2, 3 – отверстия для крепления цилиндра; 4 – цилиндр; 5 – ПВМ; 6 – кронштейн

Колея тракторов, оборудованных ПВМ с коническими колесными редукторами и ГУР, изменяется бесступенчато, в зависимости от величины выдвижения колесных редукторов (размер «А»), и может иметь значения от 1400 до 1600 мм, а с перестановкой колес с борта на борт – от 1750 до 1900 мм (при установленных передних шинах 11.2-20).

Для установки требуемой колеи за счет выдвижения колесных редукторов необходимо выполнить следующие операции:

- затормозить трактор стояночным тормозом, подложить упоры спереди и сзади задних колес;
- поднять домкратом переднюю часть трактора (или поочередно передние колеса), обеспечив просвет между колесами и грунтом;
- ослабить четыре болта крепления крышки регулировочного винта и снять крышку 2 (рис. 6.15);

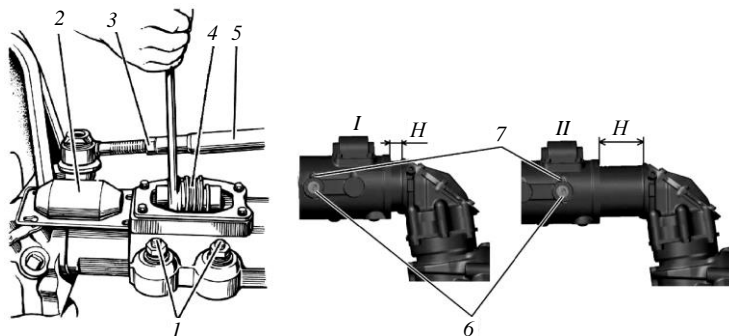


Рис. 6.15. Схема изменения колеи передних колес трактора с коническими колесными редукторами: 1 – клинья; 2 – крышка регулировочного винта; 3 – гайка; 4 – регулировочный винт; 5 – труба рулевой тяги; 6 – фиксирующий палец; 7 – шплинт

- отвернуть две гайки и извлечь два клина 1;
- ослабить затяжку гаек 3 на концах трубы рулевой тяги 5;
- извлечь шплинт 7, а затем фиксирующий палец 6. Если размер «Н» больше чем 70 мм, переставить фиксирующий палец 6 (положение II);
- отсоединить цилиндр 4 от кронштейна 6 (см. рис. 6.14);
- вращая с помощью ключа регулировочный винт 4 (см. рис. 15), передвинуть корпус конической пары с бортовым редуктором до получения требуемого размера «А». При этом необходимо вращением трубы 5 изменять длину рулевой тяги на величину, соответствующую устанавливаемой колее;

- установить и закрепить палец цилиндра 4 (см. рис. 6.14) в отверстии кронштейна 6 в соответствии с табл. 6.3 (для тракторов, оборудованных ГОРУ);
- установить и затянуть клинья 1 (см. рис. 6.15) и крышку регулировочного винта;
- повторить аналогичные операции на другой стороне моста, обеспечив равенство размера «А» для правой и левой стороны;
- затянуть гайки 3 трубы рулевой тяги моментом 100...140 Н·м.

Таблица 6.3. **Варианты установки колеи передних колес тракторов, оборудованных коническими колесными редукторами**

Схема установки колес	Вылет диска х, мм	Колея трактора К, мм (шина 11.2-20) при креплении цилиндра ГОРУ в отверстиях 1, 2, 3 (см. рис. 6.14)		
		Отверстие 1	Отверстие 2	Отверстие 3
Схема 1	+80	1400 (размер «А» = 270 мм)	1510 (размер «А» = 325 мм)	1620 (размер «А» = 380 мм)
Схема 2	-90	1740 (размер «А» = 270 мм)	1850 (размер «А» = 325 мм)	1960 (размер «А» = 380 мм)

Формирование колеи передних колес тракторов, оборудованных ПВМ с планетарно-цилиндрическими колесными редукторами. Изменение колеи передних колес тракторов, оборудованных ПВМ с планетарно-цилиндрическими колесными редукторами, осуществляется ступенчато, как перестановкой колес с борта на борт, так и за счет изменения положения диска колеса относительно обода.

Колея по передним колесам может иметь значения: 1415, 1515, 1585, 1685, 1735, 1835, 1900, 2000 мм (для короткой балки) и 1535, 1635, 1705, 1805, 1855, 1955, 2020, 2120 мм (для длинной балки).

Для установки требуемой колеи необходимо выполнить следующие операции:

- затормозить трактор стояночным тормозом, подложить упоры спереди и сзади задних колес;
- поднять домкратом переднюю часть трактора (или поочередно передние колеса), обеспечив просвет между колесами и грунтом;
- для получения колеи за счет переворота колеса с борта на борт без изменения положения диска относительно обода отвернуть гайки крепления диска колеса к фланцу редуктора, снять колеса и поменять их с борта на борт;
- для получения колеи за счет изменения положения диска относительно обода на снятых с трактора колесах отвернуть гайки крепления

обода колеса к диску и в зависимости от требуемой колеи установить соответствующее взаимное расположение обода и диска (табл. 6.4).

Таблица 6.4. Варианты установки колеи передних колес тракторов, оборудованных планетарно-цилиндрическими колесными редукторами

Варианты установки диска и обода	Вылет диска x , мм	Колея трактора K , мм (шина 360/70R24)		Описание способа установки	
		Короткая балка	Длинная балка		
Стандартная установка диска с перестановкой обода		+140	1415	1535	Основное положение. Диск сопрягается внутренней поверхностью с фланцем редуктора и расположен с наружной стороны опоры колеса
		+90	1515	1635	Состояние поставки с завода. Производится перестановка обода относительно диска. Опора сопрягается с диском внутренней поверхностью
		-18	1735	1855	Производится поворот обода на 180°. Диск сопрягается с внутренней поверхностью опоры
		-68	1835	1955	Производится поворот обода на 180°. Диск сопрягается с наружной поверхностью опоры
Перестановка диска и обода		+56	1585	1705	Диск сопрягается с наружной поверхностью опоры
		+6	1685	1805	Диск сопрягается с внутренней поверхностью опоры
		-102	1900	2020	Производится поворот обода на 180°. Диск сопрягается с внутренней поверхностью опоры
		-152	2000	2120	Производится поворот обода на 180°. Диск сопрягается с наружной поверхностью опоры

При установке колес необходимо обратить внимание на то, чтобы направление вращения колес совпадало с направлением стрелки на боковине шины. Затяжка гаек крепления дисков к фланцам редукторов выполняется моментом 200...250 Н·м, момент затяжки гаек дисков к кронштейнам ободьев составляет 180...240 Н·м.

6.3. Техническое обслуживание и регулировки рулевого управления

Техническое обслуживание рулевого управления заключается в проверке уровня и замене масла в корпусе гидроусилителя рулевого управления (ГУР) или баке гидрообъемного рулевого управления (ГОРУ), устранении утечек в соединениях, смазывании поворотных рычагов и карданных шарниров рулевого привода, проверке и регулировке свободного хода и усилия поворота рулевого колеса, а также устранении неисправностей в процессе эксплуатации.

6.3.1. Смазка и проверка люфта в шарнирах гидроцилиндра и рулевой тяги

Через 125 ч выполняется смазка шарниров гидроцилиндра ГОРУ. С помощью шприца смазывают шарниры через масленки (четыре точки смазки) смазкой «Литол-24».

Люфт в шарнирах рулевой тяги (рис. 6.16) проверяют через каждые 250 ч работы трактора, поворачивая рулевое колесо в обе стороны при работающем двигателе.

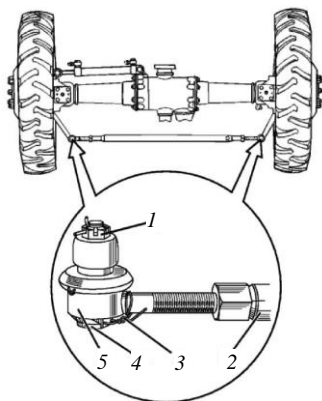


Рис. 6.16. Проверка люфта в шарнирах рулевой тяги: 1 – корончатая гайка; 2 – рулевая тяга; 3 – контрольная проволока; 4 – резьбовая пробка; 5 – шарнир

При наличии люфтов в шарнирах снимают контровочную проволоку 3, заворачивают резьбовую пробку 4 так, чтобы устранить зазор в шарнирном соединении, и фиксируют пробку контровочной проволокой.

Если подтяжкой резьбовых пробок люфт в шарнирах не устраняется, необходимо разобрать шарнир и заменить изношенные детали.

6.3.2. Проверка и регулировка люфта рулевого колеса

Для проверки люфта рулевого колеса запускают двигатель и устанавливают передние колеса в положение, соответствующее прямолинейному движению трактора. На ободе рулевого колеса зажимами крепят шкалу 3 прибора К-402 (рис. 6.17), а на рулевой колонке – стрелку-указатель 4 так, чтобы ее конец располагался напротив рулевого деления шкалы.

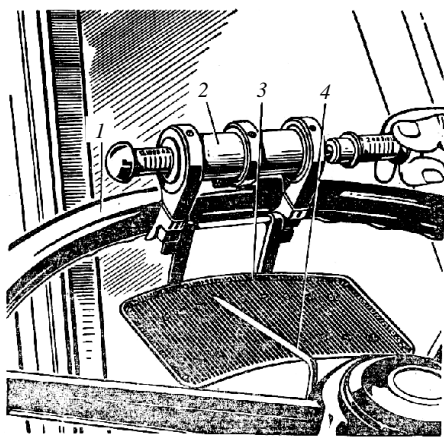


Рис. 6.17. Измерение люфта рулевого колеса прибором К-402: 1 – обод рулевого колеса; 2 – динамометр; 3 – шкала люфтомера; 4 – стрелка-указатель люфтомера

Поворачивают рулевое колесо сначала в одну сторону, а затем – в другую. Люфт рулевого колеса не должен превышать 25° . В противном случае необходимо проверить и устранить люфты в шарнирах гидроцилиндров и рулевой тяге.

Работа трактора с повышенным люфтом рулевого колеса и увеличенными зазорами в сопряжениях приводит к интенсивному изнашиванию деталей, причем нагрузки в рулевом управлении принимают ударный характер, что вызывает поломку деталей.

Усилие на рулевом колесе не должно превышать 15...25 Н при отсоединенных рулевых тягах и 30...40 Н при поддомкращенном переднем мосте.

6.3.3. Техническое обслуживание гидрообъемного рулевого управления

В гидрообъемном рулевом управлении связь между рулевым колесом и управляемыми колесами осуществляется гидравлически посредством маслопроводов и рукавов высокого давления, соединяющих установленный на рулевой колонке насос-дозатор и гидроцилиндр, установленный на корпусе ПВМ или передней оси.

При повороте рулевого колеса влево или вправо в насосе-дозаторе происходит сжатие центрирующих пластинчатых пружин и смещение распределительных канавок золотника (золотник через шлицы соединен с валом рулевого колеса) относительно канавок гильзы, в результате чего масло от насоса питания под давлением поступает в соответствующую полость гидроцилиндра в объеме, пропорциональном величине поворота рулевого колеса.

При прекращении поворота рулевого колеса гильза под воздействием центрирующих пластинчатых пружин насоса-дозатора возвращается в нейтральное положение, гидролинии запираются. Запертый объем масла в полостях гидроцилиндра обеспечивает устойчивость направления движения трактора при наезде управляемых колес на неровности дороги или почвы.

Если поток масла от насоса питания слишком мал или отсутствует (например, при неисправностях двигателя, насоса питания, разрушении нагнетательного маслопровода или отсутствии масла в маслобаке), то при вращении рулевого колеса насос-дозатор выполняет функцию ручного насоса, что обеспечивает поворот направляющих колес. Однако усилие на рулевом колесе при ручном управлении значительно возрастает (до 600 Н).

В сливной гидролинии на выходе из насоса-дозатора установлен датчик аварийного давления масла. При снижении давления масла в сливной гидролинии ниже 0,08 МПа (по причине отсутствия потока масла из-за недостаточного уровня масла в маслобаке, выхода из строя питающего насоса или обрыва шлангов) датчик срабатывает и на блоке контрольных ламп загорается контрольная лампа (красного цвета) аварийного снижения давления масла в гидросистеме ГОРУ. При заго-

рании контрольной лампы следует немедленно остановить двигатель и устранить причину снижения давления масла в ГОРУ во избежание аварии или выхода из строя узлов гидросистемы.

При ежесменном техническом обслуживании выполняется проверка уровня масла в маслобаке гидрообъемного рулевого управления работоспособности рулевого управления. Уровень масла проверяют визуально по указателю уровня масла на баке ГОРУ (расположен с правой стороны на корпусе сцепления). Уровень должен быть между метками «С» и «П» указателя. При необходимости доливают масло до метки «С».

Через каждые 1000 ч наработки производится замена фильтрующего элемента маслобака ГОРУ одновременно со сменой масла.

Предохранительный клапан насоса-дозатора настраивается на максимальное давление в нагнетательной магистрали в пределах от 14 до 15 МПа.

Противоударные клапаны (правый и левый) защищают рукава цилиндрических гидролиний от пиковых давлений, возникающих в полостях гидроцилиндра в момент наезда управляемых колес на препятствия. Давление настройки противоударных клапанов – 20...21 МПа.

6.3.4. Техническое обслуживание и регулировка гидроусилителя рулевого управления

Гидроусилитель установлен на переднем бруске трактора и представляет собой рулевой механизм с червячной парой, взаимодействующей с гидравлическими узлами – силовым цилиндром и распределителем. Корпусом гидроусилителя является масляный бак гидросистемы рулевого управления.

Поворот направляющих колес при малых сопротивлениях повороту происходит без включения в работу гидросистемы. Усилие от рулевого колеса на сошку передается червяком через сектор и поворотный вал.

При больших сопротивлениях повороту золотник смещается от нейтрального положения, соединяя одну полость цилиндра гидроусилителя со сливом, а вторую – с нагнетательным маслопроводом насоса. Под давлением масла шток через рейку поворачивает сектор с валом и сошку. По прекращении действия усилия на рулевом колесе золотник распределителя возвращается в нейтральное положение и поворот колес прекращается.

Через 125 ч работы проверяется уровень масла в корпусе ГУР. Для проверки уровня масла необходимо поднять капот, снять крышку /

маслозаливной горловины корпуса ГУР и извлечь сетчатый заливной фильтр с масломерным стержнем 2 (рис. 6.18).

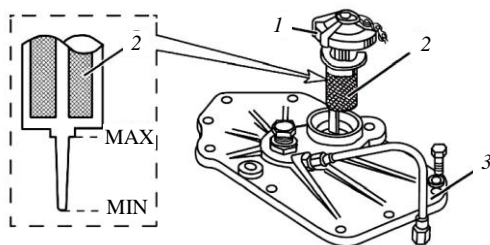


Рис. 6.18. Проверка уровня масла в корпусе ГУР:
1 – крышка маслозаливной горловины; 2 – сетчатый заливной фильтр с масломерным стержнем; 3 – крышка корпуса ГУР

Уровень масла должен быть между верхней (MAX) и нижней (MIN) метками масломерного стержня. При необходимости масло доливают до нужного уровня, устанавливают на место сетчатый фильтр и крышку 1 маслозаливной горловины корпуса ГУР.

Через 1000 ч работы выполняется промывка масляного фильтра корпуса ГУР. Для промывки масляного фильтра отсоединяют от корпуса ГУР маслопроводы, с помощью двух монтажных болтов снимают крышку 3, извлекают сливной фильтр и промывают его в моющем растворе.

Одновременно с промывкой масляного фильтра производится замена масла в корпусе ГУР. Перед заменой масло прогревается до нормальной рабочей температуры, для чего необходимо при заведенном двигателе повернуть рулевое колесо до упора и удерживать его в этом положении до нагрева масла.

В гидросилителе регулируются: зацепление «червяк-сектор», зацепление «сектор-рейка», затяжка гайки червяка, затяжка гайки сектора, осевой ход поворотного вала, предохранительный клапан.

Для регулировки зацепления «червяк-сектор» необходимо ослабить болт 13 (рис. 6.19), завести в паз фланца втулки 14 ключ, повернуть втулку 14 по часовой стрелке (по ходу трактора) до упора при среднем положении сошки 1 (щуп максимально утоплен в корпусе датчика блокировки дифференциала), затем повернуть втулку 14 против часовой стрелки на 10...12 мм по наружному диаметру фланца.

Затянуть болт 13, запустить двигатель и убедиться в отсутствии заеданий при повороте рулевого колеса в обе стороны до упора. При необходимости следует увеличить зазор в зацеплении, поворачивая втулку 14 против часовой стрелки до исключения заеданий.

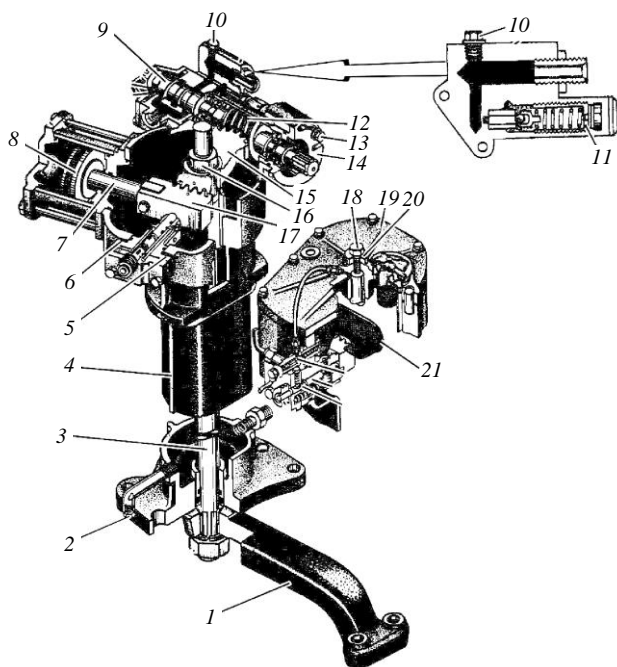


Рис. 6.19. Гидроусилитель рулевого управления: 1 – сошка; 2 – сливная пробка; 3 – поворотный вал; 4 – корпус; 5 – упор рейки; 6 – регулировочные прокладки; 7 – шток; 8 – поршень; 9 – золотник; 10 – пробка; 11 – регулировочный винт клапана; 12 – червяк; 13 – болт крепления регулировочной втулки; 14 – регулировочная втулка; 15 – сектор; 16 – рейка; 17 – гайка; 18 – регулировочный болт; 19 – верхняя крышка; 20 – контргайка; 21 – сливной фильтр

Для регулировки зацепления «сектор-рейка» необходимо уменьшить толщину набора регулировочных прокладок 6 под фланцем упора 5 до получения зазора 0,1...0,3 мм между упором и рейкой. При проверке зазора необходимо поджимать рейку к сектору.

Для затяжки гайки 16 сектора необходимо снять верхнюю крышку 19 корпуса гидроусилителя, затянуть гайку 16 сектора моментом 280...320 Н·м и установить верхнюю крышку 19.

Для регулировки предохранительного клапана в нагнетательную магистраль или в клапанную крышку вместо пробки 10 необходимо подсоединить манометр, повернуть рулевое колесо до упора, дать двигателю максимальные обороты при повернутом до упора рулевом колесе и поворачивать регулировочный винт 11 предохранительного клапана до тех пор, пока манометр не покажет давление 8,8 МПа. Регулировку следует производить при температуре масла 45...55 °С.

Для регулировки осевого хода поворотного вала 3 необходимо ослабить контргайку 20, завернуть регулировочный болт 18 до упора в торец вала, затем отвернуть его на $\frac{1}{8}$... $\frac{1}{10}$ оборота и законтрить контргайкой 20.

Затяжка упорных подшипников обеспечивается сферической гайкой 1 червяка (рис. 6.20). Чрезмерное поджатие гайки может вызвать перекос золотника и неравномерное усилие поворота.

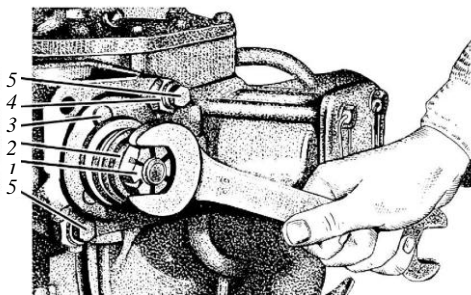


Рис. 6.20. Затяжка сферической гайки червяка:
1 – сферическая гайка; 2 – шайба; 3 – ползун;
4 – монтажные шайбы; 5 – болты

Перед затяжкой гайки 1 следует закрепить распределитель двумя болтами 5, предварительно подложив под головки болтов шайбы 4 на толщину фланца крышки. Затем затянуть гайку 1 червяка моментом 19...21 Н·м, отвернуть ее на $\frac{1}{12}$... $\frac{1}{10}$ оборота до совмещения отверстия в червяке с прорезью под шплинт гайки и зашплинтовать ее. Вывернуть болты 5 крепления распределителя к корпусу, установить крышку и закрепить распределитель четырьмя болтами 5.

При правильной затяжке сферической гайки червяка отсутствует зазор между золотником и обоймами подшипника, а также имеется отдача рулевого колеса (возвращение золотника в нейтральное положение) после прекращения вращения влево.

Содержание отчета

1. Неисправности ходовой системы и рулевого управления, их причины и внешние признаки.
2. Порядок проверки и регулировки элементов ходовой системы и рулевого управления.
3. Результаты проверок (табл. 6.5).
4. Анализ полученных данных и заключение об общем техническом состоянии ходовой системы и рулевого управления.

Таблица 6.5. Результаты проверки ходовой системы и рулевого управления

Объект проверки	Значения показателей		
	допустимые	при замере	после регулировки
1. Давление в шинах задних колес, МПа (левого/правого)			
2. Давление в шинах передних колес, МПа (левого/правого)			
3. Усилие поворота колесного редуктора, Н (левого/правого)			
4. Зазор в сопряжениях поворотных цапф, мм (левой/правой)			
5. Осевой зазор в подшипниках переднего колеса, мм (левого/правого)			
6. Сходимость передних колес, мм			
7. Вариант установки и колея задних колес, мм			
8. Вариант установки и колея передних колес, мм			
9. Люфт рулевого колеса, град			
10. Усилие на рулевом колесе, Н			

Контрольные вопросы

1. Укажите неисправности ходовой системы и их внешние признаки.
2. Укажите неисправности рулевого управления и их внешние признаки.

3. Как давление воздуха в шинах влияет на их техническое состояние?
4. Как проверить и отрегулировать осевой натяг в конических подшипниках шкворня?
5. Как проверить и отрегулировать радиальный осевой зазор в сопряжении втулка – поворотная цапфа?
6. Как проверить и отрегулировать осевой зазор в подшипниках переднего колеса?
7. Как проверить и отрегулировать сходимость передних колес?
8. Как изменить колею задних колес, установленных на клеммовых ступицах?
9. Как изменить колею задних колес, установленных на конических ступицах?
10. Как изменить колею передних колес тракторов, оборудованных передней осью?
11. Как изменить колею передних колес тракторов, оборудованных ПВМ с коническими колесными редукторами?
12. Как изменить колею передних колес тракторов, оборудованных ПВМ с планетарно-цилиндрическими колесными редукторами?
13. Как проверить и отрегулировать люфт в шарнирах рулевой тяги?
14. Как проверить и отрегулировать люфт рулевого колеса?
15. Какие операции включает техническое обслуживание гидрообъемного рулевого управления?
16. Как проверить уровень масла в корпусе гидроусилителя рулевого управления?
17. Как отрегулировать зацепление «червяк-сектор» гидроусилителя рулевого управления?
18. Как отрегулировать зацепление «сектор-рейка» гидроусилителя рулевого управления?
19. Как отрегулировать предохранительный клапан гидроусилителя рулевого управления?
20. Как отрегулировать осевой ход поворотного вала гидроусилителя рулевого управления?
21. Как производится затяжка упорных подшипников гидроусилителя рулевого управления?

Литература: [5, 6, 30, 31].

Лабораторная работа 7. **ТЕХНИЧЕСКОЕ ОБСЛУЖИВАНИЕ И ДИАГНОСТИРОВАНИЕ** **АВТОТРАКТОРНОГО ЭЛЕКТРООБОРУДОВАНИЯ**

На тракторах и автомобилях устанавливается электрооборудование постоянного тока с номинальным напряжением бортовой сети 12 В. Электрооборудование включает в себя источники электроэнергии, средства пуска двигателя, контрольно-измерительные приборы, приборы освещения, световой и звуковой сигнализации, коммутационную аппаратуру и вспомогательное оборудование.

Источниками электроэнергии являются аккумуляторные батареи (АКБ) напряжением 12 В и генератор переменного тока номинальным напряжением 14 В. На тракторах используются две аккумуляторные батареи, соединенные параллельно.

Система запуска двигателя состоит из электростартера с дистанционным включением напряжением 12 В для автомобилей или 24 В для трактора (от двух батарей напряжением 12 В каждая).

Приборы электрооборудования соединены по однопроводной схеме, функцию второго провода выполняют металлические части автомобиля или трактора (масса), с которой соединены отрицательные клеммы приборов электрооборудования.

Приборы освещения, световой и звуковой сигнализации включают: дорожные фары, передние и задние рабочие фары, фонари указателей поворотов, габаритных огней и сигнала торможения, плафон освещения кабины, звуковой сигнальный прибор, выключатели и реле включения соответствующих приборов. Потребители электроэнергии и их цепи защищены предохранителями.

Цель работы: освоение операций и приобретение практических навыков технического обслуживания и диагностирования автотракторного электрооборудования: аккумуляторных батарей, генераторов переменного тока со встроенным или вынесенным выпрямителем, стартеров, реле-регуляторов, электродвигателей, звуковых сигналов и других потребителей тока.

Задачи:

- изучить неисправности аккумуляторной батареи, генераторной установки, стартера и их внешние признаки;

- ознакомиться с маркировкой современных аккумуляторных батарей, изучить методику технического обслуживания и обнаружения основных неисправностей аккумуляторной батареи, генераторной установки, стартера;

- приобрести практические навыки проверки исправности электрических цепей и технического состояния элементов автотракторного электрооборудования.

Оборудование и приспособления: автомобиль ГАЗ-27057 АЛ-2705 «АКтава», трактор «Беларус-1523», тестер для проверки 12-вольтовых автомобильных пусковых аккумуляторов Bosch BAT 110; универсальное зарядное устройство Bosch BML 2415; комплект средств диагностирования автотракторного электрооборудования КИ 28157, плотномер электролита, цифровой мультиметр, цифровой анализатор состояния автомобильных аккумуляторных батарей, токовые клещи, набор слесарного инструмента, обтирочный материал.

7.1. Неисправности автотракторного электрооборудования и их внешние признаки

При работе трактора часто происходит обрыв проводов и наконечников, повреждение изоляции и короткое замыкание в цепи из-за механического и теплового воздействия, натяжения и скручивания проводов, трения их о металлические части трактора. Также могут возникать отказы в работе аккумуляторных батарей, стартеров и генераторов.

Неисправности аккумуляторной батареи. К неисправностям аккумуляторных батарей относят: сульфатацию и короткое замыкание пластин; ускоренный саморазряд батарей (более 3 % в сутки), вызванный посторонними примесями в электролите; трещины и пробойны в корпусе.

Сульфатация пластин является следствием электрохимических реакций в аккумуляторной батарее. При разряде аккумуляторной батареи рабочая поверхность пластин покрывается сульфатом свинца ($PbSO_4$), и чем больше разряд батареи, тем больше происходит покрытие пластин. При штатных режимах работы (заряд – разряд) кристаллы $PbSO_4$ при заряде растворяются, рабочие поверхности пластин очищаются и емкость батареи не снижается.

Частые запуски двигателя или длительная работа стартера приводят к глубокому разряду аккумуляторной батареи. В результате происходит сильная сульфатация пластин – поверхность пластин покрывается плотными отложениями. Они не могут распасться при заряде, поэтому рабочая поверхность уменьшается.

Признаки сульфатации пластин – снижение емкости аккумулятора, быстрое «закипание» электролита при зарядке и ускоренный разряд.

Короткое замыкание пластин характеризуется уменьшением плотности электролита и резким понижением напряжения до нуля при испытании нагрузочной вилкой, а также слабым повышением плотности электролита при заряде аккумуляторной батареи.

Работоспособность аккумуляторной батареи в значительной мере зависит от исправности зарядной цепи.

Низкая степень заряда исправной аккумуляторной батареи бывает из-за отсутствия или малого значения силы зарядного тока.

Причинами могут быть:

- увеличенное переходное сопротивление между клеммами аккумуляторной батареи и наконечниками проводов вследствие ослабления их затяжки и окисления;

- отсутствие напряжения на клеммах «+» и «Д» генератора из-за обрыва или короткого замыкания обмоток генератора, износа или подгорания колец и щеток, выхода из строя диодного моста, неисправности регулятора напряжения (низкий уровень регулируемого напряжения);

- проскальзывание ремня привода генератора.

Если аккумуляторная батарея «кипит» и требует частой доливки дистиллированной воды, то причиной этому может быть неисправность регулятора напряжения (высокий уровень регулируемого напряжения) или сульфатация пластин.

Неисправности генератора. К неисправностям генератора относят износ или разрушение подшипников, чрезмерное натяжение ремня генератора (сопровождается повышенным шумом при его работе), проскальзывание приводного ремня генератора (сопровождается «визгом» и снижением значения силы зарядного тока).

Электрические неисправности генератора (обрыв или короткое замыкание обмоток генератора, износ или подгорание колец ротора и щеток, обрыв или короткое замыкание диодов диодного моста, неисправность регулятора напряжения) выявляются по низкой величине силы зарядного тока.

Неисправности стартера. Если при включении стартера коленчатый вал двигателя не проворачивается или вращается очень медленно, то это говорит о слабой затяжке клемм аккумуляторной батареи или окислении наконечников проводов, разряде батареи ниже допустимого предела, загрязнении коллектора и щеток стартера, плохом контакте щеток с коллектором, нарушении регулировки тягового реле стартера, обрыве или коротком замыкании обмоток стартера.

Если после запуска двигателя стартер остается во включенном состоянии, то силовой диск приварился к контактными болтам тягового реле стартера или шестерня привода не выходит из зацепления с венцом маховика из-за поломки возвратной пружины.

7.2. Оценка состояния автотракторного электрооборудования при запуске двигателя

Перед запуском двигателя на тракторе рычаги переключения передач и диапазонов коробки передач (КП) необходимо установить в нейтральное положение и включить выключатель массы.

Повернуть ключ выключателя стартера в положение «I» (фиксированное). При этом в блоке контрольных ламп загорится лампа свечей накаливания и лампа аварийного давления масла в ГОРУ, а в комбинации приборов – лампы аварийного давления масла в двигателе (звучит зуммер), указателя давления воздуха (если оно ниже допустимого), указателя напряжения и указателя уровня топлива (если топливо в баках на резервном уровне).

Как только лампа свечей накаливания начнет мигать, следует повернуть ключ выключателя стартера в положение «II». При этом в блоке контрольных ламп загорится контрольная лампа запуска двигателя (оранжевого цвета).

Если при повороте ключа в положение «II» стартер не включается, а контрольная лампа работает в мигающем режиме с небольшой частотой (около 1,5 Гц), это указывает на то, что рукоятка переключения КП не находится в нейтральном положении или возможен обрыв в цепи блокировки запуска двигателя.

Мигание контрольной лампы с большей частотой (около 3 Гц) сигнализирует о неисправности в цепи фазной обмотки генератора (клемма «W»).

При запуске двигателя не рекомендуется удерживать ключ в положении «II» более 15 с. Если двигатель не запустился, повторное включение следует выполнять не ранее чем через 30...40 с. Если после трех попыток двигатель не запустился, необходимо найти неисправность и устранить ее.

После запуска двигателя следует проверить работу всех индикаторных ламп и показания приборов (температура охлаждающей жидкости, давление масла в двигателе и КП, заряд аккумуляторных батарей и пр.).

Напряжение аккумуляторной батареи (АКБ) при неработающем двигателе показывает указатель напряжения на панели управления, когда ключ выключателя стартера находится в положении «I». При работающем двигателе указатель напряжения показывает напряжение на клеммах генератора.

В шкалу указателя напряжения встроена контрольная лампа красного цвета. Лампа загорается, если нет заряда дополнительного аккумулятора. Если указатель напряжения показывает отсутствие зарядки АКБ, следует проверить состояние и натяжение приводного ремня генератора.

Зоны шкалы указателя напряжения рассмотрены в табл. 7.1.

Таблица 7.1. Оценка состояния аккумуляторной батареи и генератора по указателю напряжения

Зона на шкале (цвет)	При неработающем двигателе	При работающем двигателе
10,0...12,0 В (красный)	АКБ разряжена	Не работает генератор
12,0...13,2 В (желтый)	АКБ имеет нормальную зарядку	Отсутствует зарядка АКБ (низкое зарядное напряжение)
Белая риска в желтой зоне	Номинальная ЭДС АКБ – 12,7 В	
13,2...15,2 В (зеленый)		Нормальный режим зарядки
15,2...16,0 В (красный)		Перезаряд АКБ

Перед запуском двигателя на автомобиле рычаг переключения передач необходимо установить в нейтральное положение, нажать педаль сцепления и включить зажигание. При этом сигнализаторы системы управления двигателем, аварийного давления масла и разряда аккумуляторной батареи должны загореться. Сигнализатор управления двигателем должен гореть 5...10 с и погаснуть. Его продолжительное горение (более 15 с) указывает на неисправность в системе управления двигателем.

При запуске двигателя не рекомендуется включать стартер более чем на 10 с. При этом сигнализаторы аварийного давления масла и разряда аккумуляторной батареи должны погаснуть. При включении стартера не следует нажимать педаль акселератора. Если двигатель не запустился, повторное включение следует выполнять не ранее чем через 1 мин. Каждый запуск следует выполнять из положения «0» выключателя зажигания. Если после двух-трех попыток двигатель не запустился, необходимо найти неисправность и устранить ее.

7.3. Техническое обслуживание и оценка состояния аккумуляторной батареи

7.3.1. Классификация и маркировка аккумуляторных батарей

В настоящее время применяются два вида аккумуляторных батарей: обслуживаемые и необслуживаемые.

Корпус необслуживаемой аккумуляторной батареи закрытого типа полностью герметичен, и отсутствует возможность изменять плотность электролита.

Конструктивно аккумуляторные батареи бывают следующих типов:

- с жидким электролитом;
- есоному – имеют пониженную мощность холодного пуска двигателя и меньший срок службы;
- EFB (Enhanced Flooded Battery) – усиленная аккумуляторная батарея с жидким электролитом. Конструктивно отличаются более толстой решеткой отрицательного электрода, обеспечивающей высокую стойкость к коррозии при нагрузке большим током, а также добавлением углерода в активную массу отрицательного электрода, что приводит к улучшенной способности к зарядке. Обладают защитой от глубокого разряда;

- AGM (Absorbent Glass Mat) – в таких аккумуляторных батареях электролит адсорбирован стекловолоконным ковриком;

- гелевые аккумуляторные батареи. Гелеобразный электролит образуется за счет добавления кремниевой кислоты. Такие батареи имеют малую степень потери электролита, высокую циклическую стойкость и сниженное газообразование. Однако их недостатками являются ухудшенные пусковые свойства при низких температурах, высокая стоимость и слабая устойчивость к повышенным температурам.

Согласно действующим стандартам маркировка аккумуляторной батареи должна включать в себя знак производителя, название компании, значение номинального напряжения, значение емкости, полярность клемм, тип батареи, дату производства и количество банок.

Также маркировка аккумуляторной батареи включает в себя знаки, ограничивающие эксплуатацию и предупреждающие о требованиях транспортировки.

Существуют следующие стандарты маркировки аккумуляторных батарей.

IEC (International Electrotechnical Commission) – стандарт международного уровня. Он прописывает показатели измерения пусковой

силы тока в результате разрядки источника питания до величины напряжения менее 8,4 В за минуту.

DIN (Deutsches Institut für Normung) – немецкий стандарт. Согласно этому стандарту батарея маркируется с помощью пяти цифр (например, 560 46), где первые три цифры указывают напряжение (первая цифра: 2 – 6 В; 5, 6, 7 – 12 В) и номинальную емкость батареи при 20-часовом режиме разряда. Для 12-вольтовых батарей номинальная емкость обозначается как трехзначное число маркировки минус 500 А · ч (например, 560 – емкость 60 А · ч; 660 – емкость 160 А · ч; 760 – емкость 260 А · ч).

Последняя пара цифр обозначает технические характеристики (размер, тип расположения выводов, наличие ручки и др.).

ETN (European Type Number) – европейский стандарт. Маркировка содержит девять цифр и дает дополнительную информацию к маркировке DIN (например, 560 046 030). Первые три цифры обозначают номинальную емкость, следующие три цифры – конструктивные особенности, данная часть маркировки аналогична DIN.

Последние три цифры, умноженные на 10, показывают силу тока холодной прокрутки (ССА), который отражает стартерные характеристики аккумуляторной батареи. Чем выше сила тока холодной прокрутки, тем легче батарея заведет двигатель. Однако для измерения силы тока холодной прокрутки применяются различные методики (SAE, DIN, IEC, EN, JIS), и при сравнении ССА у разных батарей необходимо убедиться, что она указана по одной и той же методике.

SAE (Society of Automotive Engineers) – американский стандарт. Маркировка содержит пять цифр (например, A24520). Буква А означает «аккумуляторная батарея автомобильная». Первые две цифры обозначают группу по типоразмеру (24 означает, что габариты батареи составляют 260×173×225 мм), а последние три цифры указывают значение силы тока холодной прокрутки при температуре –18 °С (520 А).

JIS (Japanese Industrial Standards) – японский стандарт. Маркировка имеет следующий вид: две цифры (отношение емкостных показателей батареи к общей работе стартера); буква А или Н (высота и ширина батареи); две цифры – длина батареи (см); последняя буква – расположение выводов (R или L).

В Республике Беларусь маркировка аккумуляторных батарей регламентируется ГОСТ 959-2002, согласно которому маркировка состоит из пяти цифр и букв в окончании. Первая цифра указывает на общее количество банок, характеризующее номинальное напряжение аккумуляторной батареи: 6 – 12 В, 3 – 6 В. Далее буквами обозначается назначение батареи: Ст – стартерная батарея. Следующие две цифры обозначают

показатель номинальной емкости (в $A \cdot ч$). В окончании маркировки буквами прописывают исполнение батареи: А – общая крышка, П – полиэтиленовый сепаратор, З – залитая электролитом и предварительно заряженная, «необслуживаемые» – необслуживаемая батарея.

Например, *6СТ-55АЗ необслуживаемые* означает: аккумуляторная батарея, состоящая из шести аккумуляторов, номинальным напряжением 12 В, стартерная, номинальной емкостью 55 $A \cdot ч$, с общей крышкой, залитая электролитом, необслуживаемая.

На рис. 7.1 показан пример маркировки аккумуляторных батарей.



Рис. 7.1. Пример маркировки аккумуляторной батареи

В Российской Федерации маркировка аккумуляторных батарей выполняется согласно ГОСТ Р 53165-2008. Маркировка отличается обозначением конструкторско-технологического исполнения: N – с нормальным расходом воды; L – с малым расходом воды; VL – с очень малым расходом воды; VRLA – с регулирующим клапаном. Пример

маркировки батареи, поставляемой в готовом для работы состоянии (залитой электролитом и заряженной), – 6СТ55 VRLA.

7.3.2. Диагностирование работоспособности аккумуляторных батарей

Диагностирование работоспособности аккумуляторной батареи включает в себя проверку уровня и плотности электролита, ЭДС аккумулятора (напряжения без нагрузки) и напряжения под нагрузкой.

Перед проверкой аккумуляторной батареи ее ветошью очищают от пыли и грязи. При наличии следов выкипания электролита поверхность АКБ протирают ветошью, смоченной в 10%-ном растворе кальцинированной соды, а затем вытирают насухо. После очистки поверхности АКБ выворачивают пробки из ее банок.

7.3.2.1. Проверка уровня электролита

Уровень электролита проверяют по меткам на прозрачном корпусе батареи. Если не видно уровня электролита, батарею необходимо слегка покачать. На батареях с непрозрачным корпусом уровень электролита проверяют с помощью стеклянной трубки (рис. 7.2).

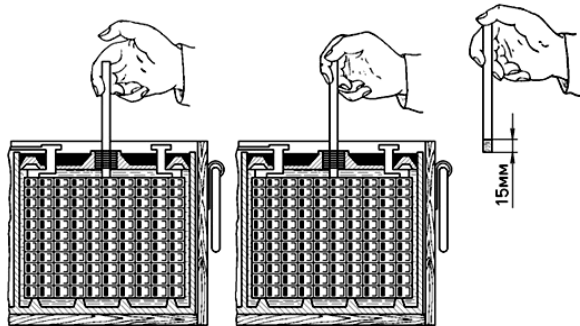


Рис. 7.2. Проверка уровня электролита в аккумуляторной батарее

Для этого трубку опускают в заливное отверстие аккумулятора. Достав до сепараторной сеточки, нужно зажать пальцем верхний край трубки и вытащить ее. Уровень электролита в трубке будет равен уровню в батарее. Он должен быть на 10...15 мм выше сепараторных пластин. Если уровень не соответствует норме, добавляют дистиллированную воду до нормального уровня.

7.3.2.2. Проверка плотности электролита

Плотность электролита в каждой банке измеряется ареометром. Для этого ареометр опускают в заливное отверстие аккумулятора, заполняют резиновой грушей внутреннюю полость ареометра электролитом до всплытия поплавка и определяют плотность по шкале поплавка напротив нижнего края мениска жидкости. При замере поплавков должен свободно плавать и не касаться стенок ареометра (рис. 7.3).

Плотность электролита в банках не должна различаться более чем на $0,02 \text{ г/см}^3$. Если в АКБ доливалась дистиллированная вода, плотность электролита следует замерять не менее чем через 30...40 мин.

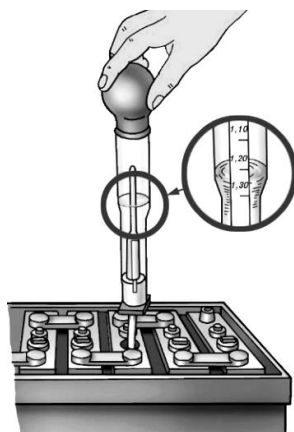


Рис. 7.3. Проверка плотности электролита

Плотность электролита зависит от температуры, поэтому в значение измеренной плотности вносят температурную поправку по табл. 7.2. Зная плотность электролита батареи и пользуясь данными рис. 7.4, можно определить степень разряженности АКБ.

Таблица 7.2. Температурные поправки к плотности электролита

Температура электролита, °С	-30	-15	0	+15	+30	+45
Поправка к показаниям ареометра, г/см ³	-0,03	-0,02	-0,01	0	+0,01	+0,02
Напряжение под нагрузкой, В	>10,2	9,6	9	8,4	<7,8	

Снижение плотности электролита на $0,01 \text{ г/см}^3$ от номинального значения соответствует разряженности батареи на 5...6%. При уменьшении плотности на $0,03 \text{ г/см}^3$ батарею следует подзарядить.



Рис. 7.4. Номограмма зависимости плотности электролита от температуры окружающего воздуха и разрядки аккумуляторной батареи

На необслуживаемых АКБ уровень и плотность электролита определяют по цвету индикатора в пробке-индикаторе. Однако пробка-индикатор устанавливается в одной из банок батареи и показывает уровень и плотность электролита только в этой банке, а в других банках они могут иметь значения, не соответствующие норме.

После проверки батареи необходимо очистить вентиляционные отверстия в пробках, а ее поверхность протереть 10%-ным раствором кальцинированной или питьевой соды и промыть водой. Это исключит утечки тока по поверхности батареи из-за оставшихся на ней капель электролита.

Клеммы двух подводящих проводов смазывают тонким слоем технического вазелина для исключения коррозии и затягивают. Батарея должна быть должным образом закреплена на машине.

7.3.2.3. Проверка аккумуляторной батареи мультиметром

Проверку аккумуляторной батареи следует проводить при температуре 20...25 °C (проверка холодной батареи может привести к значительной разрядке ее).

Для проверки ЭДС (напряжения без нагрузки) мультиметр нужно перевести в режим измерения постоянного напряжения и установить диапазон выше максимального значения напряжения для заряженной батареи. Далее надо подключить черный щуп к отрицательной (-) клемме аккумуляторной батареи, а красный – к положительной (+) (рис. 7.5) и посмотреть показания мультиметра.

Если при отсутствии тока утечки по поверхности батарея выдает 12,7 В и выше, то она полностью заряжена (табл. 7.3). Напряже-

ние 11,9 В и ниже указывает на полную разряженность батареи. Полная разрядка аккумуляторной батареи чревата сульфатацией пластин.

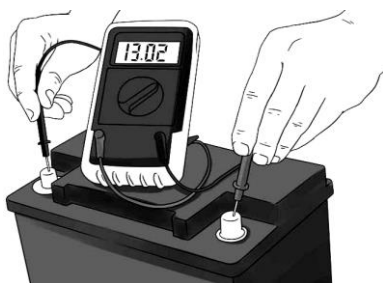


Рис. 7.5. Проверка аккумуляторной батареи мультиметром

Таблица 7.3. Зависимость заряженности батарей от напряжения

Процент заряженности	100	75	50	25	0
Напряжение без нагрузки, В	>12,7	12,5	12,3	12,1	<11,9

Для проверки напряжения под нагрузкой АКБ после подключения мультиметра включением дальнего света фар и вентилятора отопителя создают нагрузку на батарею и смотрят показания прибора.

7.3.2.4. Проверка аккумуляторной батареи анализатором состояния аккумуляторных батарей ВТ-12 (нагрузочной вилкой)

Проверка нагрузочной способности аккумуляторной батареи позволяет оценить способность ее обеспечивать достаточную силу тока для запуска двигателя. Нагрузочная вилка нагружает батарею, пропуская через себя электрический ток в 100 А, при этом измеряется уровень напряжения на клеммах батареи. На исправной батарее уровень напряжения под нагрузкой останется практически постоянным, в то время как на неисправной будет наблюдаться быстрое падение его.

Нагрузочная вилка – это устройство, которое представляет собой электрическую нагрузку (резистор с большим сопротивлением или тугоплавкую спираль) с двумя проводами и клеммами для подсоединения устройства к аккумуляторной батарее, а также вольтметром для снятия показаний напряжения.

Нагрузочная вилка подключается к клеммам аккумулятора: черный зажим – к отрицательной (–) клемме аккумуляторной батареи, а красный – к положительной (+) (рис. 7.6).



Рис. 7.6. Проверка аккумуляторной батареи анализатором состояния аккумуляторных батарей (нагрузочной вилкой)

После подключения зажимов прибор покажет напряжение без нагрузки, характеризующее степень заряженности батареи. Если измеренное напряжение менее 12,4 В, то при проверке нагрузочной способности батареи прибор покажет «CHG». Это означает, что батарею необходимо зарядить перед продолжением проверки нагрузочной способности. Если после зарядки напряжение на батарее по-прежнему не превышает 12,4 В, то это указывает на ее неисправность.

Отсутствие показаний на индикаторе прибора указывает на плохой контакт на зажимах, неисправность батареи или полную ее разряженность (напряжение ниже 8,5 В).

Затем необходимо одновременно нажать на кнопку включения нагрузки, и через 10 с прибор покажет состояние батареи по показаниям вольтметра (см. табл. 7.3), а также включением одного из трех цветных светодиодов (табл. 7.4). Звуковой сигнал в течение секунды подтвердит, что проверка завершена.

Таблица 7.4. Определение состояния батарей цифровым анализатором ВТ-12

Светодиод индикатора	Напряжение под нагрузкой, В	Состояние батареи
Зеленый (OK)	>10,4	Емкость батареи нормальная. Батарея полностью заряжена
Желтый (WEAK)	9,1...10,4	Емкость батареи неудовлетворительная. Батарея может быть неисправна или не полностью заряжена. Следует проверить удельную плотность электролита и зарядить батарею. Если зарядка не приводит к повышению удельной плотности до уровня полного заряда, то батарея подлежит замене
Красный (BAD)	<9,1	Батарея неисправна или имеет очень малую емкость и подлежит замене

На полностью заряженной батарее после подачи нагрузки напряжение не должно упасть ниже 10,2 В. Если батарея немного разряжена, то допускается падение напряжения до 9 В (однако в этом случае ее нужно обязательно зарядить). А после снятия нагрузки напряжение должно через несколько секунд полностью восстановиться. Если напряжение не восстанавливается, то существует вероятность замыкания одного из аккумуляторов.

Для исключения выхода из строя прибора нагрузка включается не более чем на 5...6 с.

Код «Err» на дисплее и непрерывный звуковой сигнал – сообщение об ошибке подключения нагрузки. Наличие этой ошибки не позволит анализатору правильно провести проверку нагрузочной способности.

Код «OFF» на дисплее и непрерывный звуковой сигнал – сообщение об ошибке отключения нагрузки. Через 1 с после окончания проверки нагрузочной способности микропроцессор проверит, отключена ли нагрузка от батареи.

7.3.2.5. Проверка аккумуляторной батареи портативным тестером Bosch BAT 110

Портативный тестер аккумуляторных батарей Bosch BAT 110 (рис. 7.7) предназначен для проверки 12-вольтовых аккумуляторных батарей без нагрузки. Дополнительно он позволяет выполнять проверку системы запуска и системы зарядки аккумуляторной батареи.



Рис. 7.7. Портативный тестер аккумуляторных батарей Bosch BAT 110

Для проверки аккумуляторной батареи необходимо знать силу тока холодного пуска в амперах и стандарт испытаний (IEC, DIN, SAE, EN, JIS), данные которого используются в качестве эталонных значений.

Пусковые характеристики аккумуляторной батареи зависят от температуры. Чтобы получить достоверные результаты испытаний, следует ввести температурный диапазон ($<0\text{ }^{\circ}\text{C}$ или $>0\text{ }^{\circ}\text{C}$). При этом необходимо выбирать температуру аккумуляторной батареи, а не температуру окружающей среды.

Каждый процесс зарядки и разрядки оказывает влияние на состояние аккумуляторной батареи. Поэтому проверять ее следует не ранее чем через 1 ч после зарядки или использования в качестве источника питания.

Если при испытаниях аккумуляторной батареи, которой не более трех лет, получен результат «Replace battery» («Заменить батарею»), то рекомендуется проверить силу тока холодного пуска или цепь зарядки, а также состояние зарядки (недостаточная зарядка аккумуляторной батареи может быть вызвана недостаточным временем зарядки из-за поездок на небольшие расстояния).

Если при испытаниях аккумуляторной батареи получен результат «Battery unserviceable» («Аккумулятор неработоспособен»), аккумуляторную батарею следует зарядить. При зарядке происходит уменьшение слоя сульфата свинца, и при повторной проверке может быть получен результат «Good» («Исправно»).

Если при проверке аккумуляторной батареи на автомобиле или тракторе светится красный светодиод «Replace battery» («Заменить батарею»), то причиной этому может быть плохое соединение между батареей и остальной частью электрической системы автомобиля или трактора. Следует отсоединить кабели от батареи и еще раз провести ее проверку.

Для проверки аккумуляторной батареи необходимо убедиться, что отключены все потребители тока и выключено зажигание. Подсоединить зажимы тестера к батарее: черный – к отрицательной (–) клемме; красный – к положительной (+) клемме.

Когда на дисплее отобразится символ «1», необходимо выбрать тип аккумуляторной батареи (нажатием на кнопки «↑» и «↓»): «FLOODED» – с жидким электролитом; «AGM» – гелевая. Выбранный тип аккумуляторной батареи отображается включением соответствующего светодиода. Для подтверждения выбора требуется нажать на кнопку «TEST».

Когда на дисплее отобразится символ «2», необходимо выбрать температуру аккумуляторной батареи (нажатием на кнопки «↑» и «↓»):





«Солнце» – температура аккумулятора >0 °C; «Снег» – температура аккумулятора <0 °C. Выбранная температура аккумуляторной батареи отображается включением соответствующего светодиода. Для подтверждения выбора требуется нажать на кнопку «TEST».

Выбрать стандарт, которому соответствует аккумуляторная батарея (нажатием на кнопки «↑» и «↓»): EN, SAE, CCA, DIN, IEC, JIS. Выбранный стандарт аккумуляторной батареи отображается на дисплее. Для подтверждения выбора требуется нажать на кнопку «TEST».

Выбрать силу тока холодного пуска, указанную на аккумуляторной батарее (нажатием на кнопки «↑» и «↓»): EN, SAE – 200...900 A; CCA – 200...850 A; DIN, IEC – 120...550 A. Выбранная сила тока холодного пуска отображается на дисплее. Для подтверждения выбора требуется нажать на кнопку «TEST».

После ввода всех параметров будет гореть один или несколько светодиодов, показывающих состояние аккумуляторной батареи (табл. 7.5). На дисплее будет отображаться сила тока холодного пуска батареи.

Таблица 7.5. Индикация состояния аккумуляторной батареи тестером BOSCH BAT 110

Символ	Цвет светодиода	Состояние аккумуляторной батареи
	Зеленый	Исправное
	Зеленый и желтый	Аккумуляторная батарея в исправном состоянии, но разряжена
	Желтый	Необходимо полностью зарядить аккумуляторную батарею и повторно ее проверить. Если после зарядки результат проверки не изменится, то следует заменить батарею
	Красный	Аккумуляторная батарея неисправна или сульфатирована и может скоро отказать. Следует заменить батарею. Попеременное мигание светодиодов «BAD» и «CELL» указывает на неисправность одной или нескольких ячеек батареи

Мигание дисплея или отображение на нем одной мигающей буквы указывает на полную разрядку аккумуляторной батареи (напряжение менее 8 В), что не позволяет провести ее проверку. Следует полностью зарядить батарею и повторно провести проверку.

Сообщение «CONN» означает плохой контакт с выводами аккумуляторной батареи. Необходимо отсоединить зажимы и подсоединить их заново, покачав для обеспечения контакта.

Для проверки системы запуска аккумуляторная батарея должна быть исправной и полностью заряженной.

Зажимы тестера необходимо подсоединить к батарее: черный – к отрицательной (–) клемме; красный – к положительной (+) клемме.

Затем измеряется напряжение на клеммах аккумуляторной батареи при прокрутке стартера (табл. 7.6), для чего следует нажать на кнопку «V», запустить двигатель, нажать на кнопку со стрелкой «↓» и удерживать ее.

Таблица 7.6. Проверка системы запуска тестером Bosch BAT 110

Напряжение при запуске двигателя, В	Состояние пусковой системы
Более 9,6	Система запуска исправна
Менее 9,6	Система запуска неисправна. Необходимо проверить состояние проводов и стартера

Для проверки системы зарядки необходимо при работающем двигателе подсоединить зажимы тестера к аккумуляторной батарее (черный – к отрицательной (–) клемме; красный – к положительной (+) клемме) и измерить напряжение нажатием на кнопку «V».

На дисплее будет отображаться напряжение аккумуляторной батареи. Затем следует на 15 с увеличить частоту вращения коленчатого вала двигателя до 2000 мин⁻¹ и нажать на кнопку со стрелкой «↑». На дисплее отобразится максимальное напряжение зарядки (табл. 7.7).

Таблица 7.7. Проверка системы зарядки тестером Bosch BAT 110

Максимальное напряжение зарядки, В	Состояние системы зарядки
Более 13,3, но менее 15,0	Система зарядки в исправном состоянии
Менее 13,3	Низкое напряжение зарядки. Необходимо проверить соединения, проводку и генератор
Более 15,0	Повышенное напряжение зарядки. Необходимо проверить реле-регулятор

7.3.2.6. Зарядка аккумуляторной батареи универсальным зарядным устройством Bosch BML 2415

Зарядное устройство Bosch BML 2415 (рис. 7.8) с регулировкой электронных характеристик WU и настройкой зарядного напряжения

может использоваться для зарядки аккумуляторных батарей с рабочим напряжением от 12 до 24 В как в отключенном состоянии, так и непосредственно на автомобиле или тракторе.



Рис. 7.8. Зарядное устройство Bosch BML 2415: 1 – индикатор силы зарядного тока; 2 – индикатор включения; 3 – индикатор достижения максимального напряжения зарядки; 4 – индикатор зарядки; 5 – переключатель номинального напряжения батареи; 6 – переключатель температуры батареи; 7 – главный выключатель; 8 – регулятор силы зарядного тока; 9 – зарядный кабель с цапгами

Зарядка аккумуляторной батареи выполняется в следующем порядке.

Перед началом процесса зарядки необходимо открутить пробки на банках обслуживаемой батареи и подключить зажимы зарядного устройства к клеммам батареи: красный зажим – к положительной (+) клемме, а синий зажим – к отрицательной (–) клемме.

Установить переключатель температуры батареи 6 в требуемое положение: верхнее – «Горячая батарея» (температура батареи выше 15 °С) или нижнее – «Холодная батарея» (температура батареи ниже 15 °С). При этом необходимо выбирать температуру аккумуляторной батареи, а не температуру окружающей среды.

Повернуть регулятор силы зарядного тока 8 в крайнее левое положение (минимальная сила тока) и установить переключатель номинального напряжения батареи 5 для установки требуемого режима – 12 или 24 В.

Включить зарядное устройство. После включения индикатор включения (красный светодиод) 2 должен постоянно гореть. Красный све-

одиод служит также для обозначения повышенного напряжения на банках и переполусовке (светодиод будет мигать).

Регулятором 8 устанавливается сила тока, необходимая для зарядки данной батареи (указана производителем). В этом режиме сила тока заряда не должна быть более 20 % емкости аккумулятора ($A \cdot ч$). Например, для аккумулятора емкостью $45 A \cdot ч$ в этом режиме максимальная сила тока зарядки составит: $45 \cdot 0,2 = 9 A$.

Следует постоянно следить за силой тока зарядки с помощью индикатора 1. При этом будет гореть желтый светодиод – индикатор зарядки 4, который загорается с началом процесса зарядки.

Зеленый светодиод 3 загорается, если напряжение в банках батареи составляет 2,3 или 2,4 В (в зависимости от установленной температуры батареи). Если батарея находится в хорошем рабочем состоянии, это означает, что она заряжена примерно на 60 % и готова к работе.

Для продолжения зарядки, в режиме непрерывной зарядки или в буферном режиме (рис. 7.9), переключатель температуры аккумуляторной батареи 6 необходимо переключить в режим «Горячая батарея».

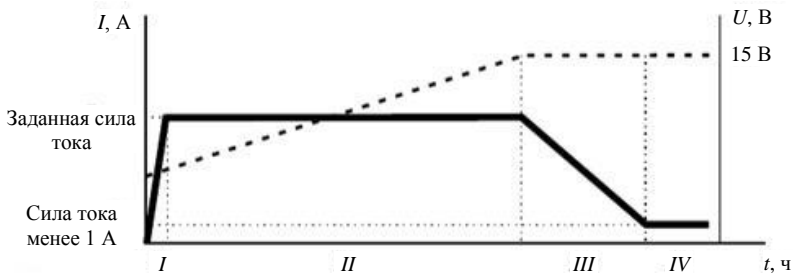


Рис. 7.9. Временные интервалы этапов зарядки: I – подключение, установка силы зарядного тока; II – процесс зарядки; III – завершающая стадия зарядки; IV – буферный режим

Заряд батареи (интервал II) будет проходить в автоматическом режиме при силе тока, установленной регулятором 8. При достижении на батарее напряжения, равного 15 или 30 В (в зависимости от батареи – 12 или 24 В), сила тока автоматически уменьшается. При этом регулятор силы зарядного тока не позволяет выставить силу тока больше, чем задает схема автоматики.

Начало уменьшения силы выставленного тока (интервал III) говорит о достижении батареями 75...95 % заряда. Для полной дозарядки аккумуляторной батареи может потребоваться еще от получаса до не-

скольких часов (зависит от типа, емкости батареи и ее технического состояния).

В процессе окончания зарядки устройство переходит в буферный режим (интервал IV), при котором саморазряд батареи компенсируется требующейся силой тока зарядки. Длительность работы в буферном режиме не ограничена.

Батарея полностью заряжена, когда загорается зеленый светодиод и индикатор заряда батареи показывает небольшую силу тока. После завершения зарядки следует выключить зарядное устройство и отсоединить зажимы от батареи.

7.4. Техническое обслуживание и оценка состояния генераторной установки

7.4.1. Техническое обслуживание генераторной установки

Через каждые 125 ч работы проверяется натяжение ремня генератора. Натяжение ремня считается нормальным, если прогиб его на ветви шкив коленчатого вала – шкив генератора находится в пределах 29...33 мм при нажатии с усилием 40 Н (4 кгс).

Для регулировки натяжения ремня необходимо ослабить крепление генератора, поворотом корпуса генератора отрегулировать натяжение ремня, после чего затянуть болт крепления планки и гайки болтов крепления генератора.

Через каждые 500 ч работы выполняется очистка генератора от пыли и грязи, проверяется затяжка болтов крепления генератора и надежность крепления клемм электропроводов.

Через каждые 1000 ч работы необходимо снять приводной ремень со шкива генератора и проверить легкость вращения и наличие люфтов в подшипниках ротора. При наличии люфтов и заеданий ротора генератор следует снять и отправить в мастерскую для ремонта.

7.4.2. Проверка работы генераторной установки мультиметром или цифровым анализатором ВТ-12 (нагрузочной вилкой)

Проверка позволяет оценить исправность генератора переменного напряжения и реле-регулятора напряжения путем измерения выходного напряжения. Перед проведением проверки следует убедиться, что батарея находится в хорошем эксплуатационном состоянии, проверив

ее нагрузочную способность. Двигатель должен быть прогрет до нормальной рабочей температуры.

Для выполнения проверки необходимо подключить зажимы анализатора или мультиметра к батарее (см. подразд. 7.3), выключить фары и все прочие потребители электроэнергии. Установить частоту вращения ротора генератора, соответствующую его техническим условиям и, не включая нагрузку, посмотреть на индикаторе значение напряжения. Оно должно составлять от 14 до 14,3 В.

Затем включить дальний свет фар и максимальную частоту вращения вентилятора отопителя. При этом показание напряжения должно изменяться не более чем на 0,1...0,2 В. Если напряжение находится в указанных пределах, то система генератор – реле-регулятор работает нормально. В противном случае необходимо определить неисправность генератора или реле-регулятора.

Низкое напряжение может быть вызвано слабым натяжением ремня генератора, неисправным реле-регулятором или неисправным генератором переменного тока.

Высокое напряжение может быть вызвано изношенными или корродировавшими контактами разъемов или неисправным реле-регулятором.

Для проверки исправности регулятора напряжения увеличивают частоту вращения коленчатого вала. При этом напряжение не должно составлять более 14,7 В. В случае превышения этого значения можно констатировать неисправность регулятора напряжения.

7.4.3. Проверка номинальной мощности генератора (основная проверка)

Для проверки номинальной мощности генератора необходимо в течение 10 мин прогреть двигатель на холостых оборотах, отрегулировать натяжение ремня генератора (при необходимости), нанести на торцевую или цилиндрическую поверхность шкива генератора (в зависимости от удобства доступа) белую полосу (метку).

Затем требуется подключить к генератору переносной блок нагрузки (ПБН): красный провод (+) – к клемме «В» (+) генератора, а черный провод (–) – к массе (неокрашенной детали машины) (рис. 7.10).

Ручку установки регулятора нагрузки ПБН-1 (рис. 7.11) повернуть в исходное положение (против часовой стрелки). Установить переключатель 3 в положение 12 или 24 В в зависимости от напряжения бортовой сети машины.

Переключатели ступенчатой нагрузки 5, 6 и 7 в зависимости от мощности генератора по силе тока включают следующим образом:

- 0...25 А – переключатели выключены;
- 25...50 А – включен переключатель 5;
- 50...75 А – включены переключатели 5 и 6;
- 75...100 А – включены переключатели 5, 6 и 7.

Время непрерывной работы переносного блока нагрузки при максимальной силе тока более 30 А должно быть не более 5 мин с последующим уменьшением нагрузки для охлаждения нагрузочных элементов и электронной части схемы в течение 10 мин.

Далее подключается цифровой мультиметр к генератору: вывод «input» – к клемме «В» (+), а вывод «com» – к массе (неокрашенной детали машины).

Переключатель рода работ мультиметра устанавливается в положение для измерения напряжения «V».

Губками токовых клещей (рис. 7.12) обжимается красный провод, соединяющий переносной блок нагрузки с генератором. Затем токовые клещи включаются установкой переключателя режимов измерения 4 в положение «А», и включается режим измерения силы постоянного тока «DC» (нажатием на кнопку «AC/DC»). Показания токовых клещей обнуляются нажатием на кнопку «ZERO» 5.

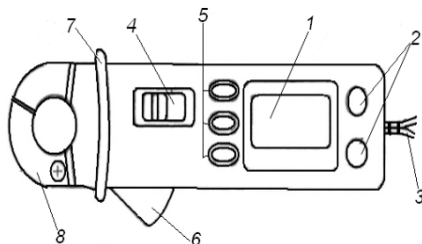


Рис. 7.12. Клещи электроизмерительные APPA-30: 1 – ЖК-дисплей; 2 – измерительные гнезда; 3 – ремешок для переноски; 4 – переключатель режимов измерения; 5 – функциональные кнопки; 6 – курок механизма развода клещей; 7 – ограничитель безопасности; 8 – клещи преобразователя

После подключения всех приборов необходимо запустить двигатель и при минимальной частоте вращения коленчатого вала отключить массу. Поворотом ручки 8 переносного блока нагрузки (см. рис. 7.11) плавно увеличивают частоту вращения ротора генератора до достижения номинального напряжения для данной марки генератора (контролируется по цифровому мультиметру).

Частота вращения ротора измеряется фототахометром (рис. 7.13). Для измерения частоты вращения фотодатчиком необходимо нанести на шкив отражающую метку 1, установить переключатель режима фототахометра 4 в положение «RPM», нажать на кнопку 3 «Измерение» и направить световой луч 2 на объект, визуально убедившись, что луч попал на цель.



Рис. 7.13. Фототахометр DT6234В:
 1 – отражающая метка; 2 – световой луч;
 3 – кнопка «Измерение»; 4 – переключатель
 режима; 5 – кнопка «МЕМ»; 6 – дисплей;
 7 – крышка отсека батареи

Для вывода на дисплей измеренного значения необходимо нажать кнопку 5 «МЕМ».

Показания приборов по напряжению, силе тока и частоте вращения ротора сравниваются с данными табл. 7.8.

Таблица 7.8. Характеристики генераторов при проверке их номинальной мощности

Марка генератора	Измеряемая величина		
	Сила тока нагрузки, А	Напряжение, В	Частота вращения ротора генератора, мин ⁻¹
1	2	3	4
Г-250	28	12...14	2100 ± 50
Г-271	10	24...28	2350 ± 50
Г-288	47	24...28	2500 ± 50
Г-273А	32	24...28	2500 ± 50
Г-275	80	12...14	3200 ± 50
Г-287	60	12...14	2100 ± 50
Г-306	23,5	12...14	2600 ± 50

1	2	3	4
Г-309	92	12...14	4500 ± 100
12.3701	46	24...28	4500 ± 50
13.3701	23,5	12...14	2600 ± 100
15.3701	85	12...14	4500 ± 100

При исправном генераторе напряжение и сила тока должны быть не менее указанных в табл. 7.8, а частота вращения ротора – не более табличной (при диагностировании генераторных установок также можно пользоваться паспортными данными генераторов).

По окончании проверки генератора необходимо выключить тумблеры 5, 6, 7 переносного блока нагрузки (если они были включены) и установить регулятор нагрузки в исходное положение (поворотом рукоятки 8 против часовой стрелки). Установить минимальную частоту вращения коленчатого вала двигателя и отсоединить измерительные приборы.

7.4.4. Проверка начальной (минимальной) частоты вращения ротора генератора при номинальном возбуждении в режиме холостого хода

Для проверки начальной частоты вращения ротора генератора при номинальном возбуждении в режиме холостого хода необходимо подключить измерительные приборы (см. рис. 7.10), за исключением установки переносного блока нагрузки, запустить двигатель и при минимальной частоте вращения коленчатого вала отключить массу.

Наблюдая за показаниями цифрового мультиметра, плавно увеличить частоту вращения ротора до достижения номинального напряжения для данной марки генератора. При исправном генераторе частота вращения его ротора (при достижении номинального напряжения) не должна быть выше значений, указанных в табл. 7.9, или паспортных данных генератора.

**Таблица 7.9. Характеристики генераторов
при проверке начальной частоты вращения ротора**

Марка генератора	Напряжение, В	Частота вращения вала генератора, мин ⁻¹
Г-250	12	950 ± 50
Г-271	24	110 ± 50
Г-288	28	1500 ± 50
Г-273А	24	1250 ± 50
Г-275	12	1450 ± 50
Г-287	14	1050 ± 50
Г-306	14	1550 ± 50
Г-309	14	1200 ± 50
12.3701	28	1200 ± 50
13.3701	14	1450 ± 50
15.3701	14	1150 ± 50

7.4.5. Проверка силы тока возбуждения генератора (вспомогательная проверка)

Для проверки силы тока возбуждения генератора необходимо подключить к генератору цифровой мультиметр и обжать губками токовых клещей провод обмотки возбуждения.

При отсутствии маркировки провода возбуждения определить его можно с помощью индикатора напряжения. Для этого зажим «←» индикатора следует присоединить к массе машины, а щуп – к выводам генератора. При касании вывода обмотки возбуждения будет светиться красный светодиод.

Включить токовые клещи, установив переключатель режимов в положение «А», установить режим измерения силы постоянного тока «DC» нажатием на кнопку «AC/DC». Вывод «input» подключить к клемме «В» (+), вывод «com» – к массе.

Запустить двигатель и, плавно изменяя частоту вращения ротора генератора, следить за показаниями напряжения и силы тока по токовым клещам.

С увеличением частоты вращения ротора при постоянном напряжении сила тока возбуждения должна уменьшаться. При номинальном значении частоты вращения ротора сила тока возбуждения должна быть равна: для генераторной установки с номинальным напряжением 12 В – 2...3 А; для генераторной установки с номинальным напряжением 24 В – 1...2 А.

При несоответствии параметров паспортным или табличным данным генератор следует направить в ремонт.

7.4.6. Проверка исправности бесконтактного и интегрального регуляторов напряжения

Для проверки исправности бесконтактного (БРН) и интегрально-го (ИРН) регуляторов напряжения необходимо подключить к генераторной установке согласно рис. 7.10 цифровой мультиметр и переносной блок нагрузки к выводам генератора и массе. Запустить двигатель и при минимальной частоте вращения коленчатого вала отключить массу.

Плавно увеличить частоту вращения ротора до начального (минимального) значения для данной марки генераторной установки, указанной в паспортных данных или в табл. 7.10, и цифровым мультиметром зафиксировать напряжение на выводах генераторной установки.

Таблица 7.10. Характеристики генераторов и реле напряжения

Марка генератора	Марка БРН или ИРН	Частота вращения ротора генератора, мин ⁻¹		Номинальная сила тока нагрузки, А	Регулируемая величина напряжения, В
		начальная	номинальная		
Г-250	РР-350	950 ± 50	2100 ± 50	14 ± 0,5	13,8...14,5
	РР-350А	950 ± 50	2100 ± 50	14 ± 0,5	14...14,7
Г-272	РР-356	1100 ± 50	2350 ± 50	5 ± 0,5	24...28
Г-273	Я-120М	1250 ± 50	2500 ± 50	16 ± 0,5	24...28
Г-288	РР-356 (11.3702)	1500 ± 50	2500 ± 50	24 ± 0,5	24...28
Г-306	РР-350	1550 ± 50	2600 ± 50	12 ± 0,5	13,8...14,5
12.3701	Я-120А	1200 ± 50	4500 ± 50	23 ± 0,5	24...28
13.3701	Я-112А	1200 ± 50	2600 ± 50	12 ± 0,5	13,8...14,5
15.3701	Я-112А	1150 ± 50	4500 ± 50	42 ± 0,5	13,8...14,5

Измеренное напряжение должно находиться в пределах паспортных или табличных данных для данной марки генератора.

Увеличить частоту вращения ротора до номинального значения. В процессе увеличения частоты вращения ротора напряжение не должно отличаться от паспортных или табличных данных.

Установить переключателями ступенчатой нагрузки и ручной плавной нагрузки переносного блока силу тока нагрузки, равную 1/2 номинальной силы тока для данной марки генераторной установки (величину силы тока нагрузки следует контролировать по амперметру, встроенному в переносной блок нагрузки).

В процессе увеличения силы тока нагрузки напряжение на выводах генераторной установки должно находиться в пределах паспортных или табличных данных (см. табл. 7.10).

При обнаружении неисправности регулятора напряжения или отклонения величины регулируемого напряжения от нормы регулятор следует снять и заменить новым (конструктивно БРН и ИРН не подлежат регулировке и ремонту и в случае неисправности заменяются новыми).

Для проверки обмоток генератора на обрыв или короткое замыкание требуются снятие генератора с трактора и его частичная разборка (снятие регулятора напряжения, конденсатора и диодного моста).

7.5. Техническое обслуживание и оценка состояния стартера

Через каждые 2000 ч работы следует снимать крышку стартера, проверять состояние коллектора, щеточной арматуры, легкость перемещения щеток в щеткодержателях и давление пружин на щетки. Рабочая поверхность коллектора должна быть чистой. Давление щеток должно быть в пределах 750...1000 гс. При наличии значительного износа или подгорания коллектора стартер следует отправить в специализированную мастерскую для ремонта.

7.5.1. Проверка стартера цифровым анализатором ВТ-12

Проверка позволяет выявить чрезмерную силу тока стартера, которая затрудняет запуск двигателя и сокращает срок эксплуатации аккумуляторной батареи. Перед проведением данной проверки следует выполнить проверку нагрузочной способности батареи и запомнить полученное показание напряжения.

Если проверка нагрузочной способности показала плохое состояние батареи, то проверку стартера производить нельзя. Двигатель должен быть прогрет до нормальной рабочей температуры.

Для проверки стартера необходимо подключить зажимы анализатора к батарее и, руководствуясь данными табл. 7.11, найти минимальное напряжение, допустимое при работе стартера. После этого включить стартер двигателя и измерить напряжение при его работе.

Например, если напряжение при проверке нагрузочной способности было 11,0 В, то минимальное допустимое напряжение при работе стартера должно составлять 9,7 В.

Если при работе стартера напряжение ниже минимального допустимого, то сила тока стартера при пуске двигателя чрезмерна. Причиной этому могут быть плохие контакты, неисправность электродвига-

теля стартера или несоответствие используемой батареи данному транспортному средству.

Таблица 7.11. Проверка стартера цифровым анализатором ВТ-12

Напряжение при проверке нагрузочной способности анализатором, В	10,2	10,4	10,6	10,8	11,0	11,2	11,4
Минимальное напряжение при работе стартера, В	7,7	8,2	8,7	9,2	9,7	10,2	10,6

При снятии стартера с трактора можно проверить состояние его обмоток, щеток и контактных колец аналогично проверке данных элементов генератора.

7.5.2. Проверка технического состояния стартера в режиме полного торможения

Для проверки технического состояния стартера в режиме полного торможения аккумуляторная батарея должна быть заряжена.

Далее необходимо включить прямую передачу и стояночным тормозом надежно затормозить машину. Обжать зажимами токового преобразователя провод положительного вывода АКБ и подключить токовый преобразователь к цифровому мультиметру: красный провод (+) – к гнезду «input», черный провод (–) – к гнезду «com».

Установить переключатель рода работ токового преобразователя в положение «А», а переключатель рода работ цифрового мультиметра – в положение «Y» (измерение сигнала от токового преобразователя). Рукояткой DCA ZERO установить показание цифрового мультиметра, равное нулю.

Подключить токовые клещи к клеммам аккумулятора, соблюдая полярность (рис. 7.14). Переключатель режима работ токовых клещей установить в положение «20 DCU» (измерение постоянного напряжения). При напряжении бортовой сети, равном 24 В (две АКБ, соединенные последовательно), токовые клещи подключаются к двум батареям – крайним выводам (+ и –).

Затем необходимо включить стартер на 3 с и по цифровому мультиметру определить силу тока, а по токовым клещам – напряжение.

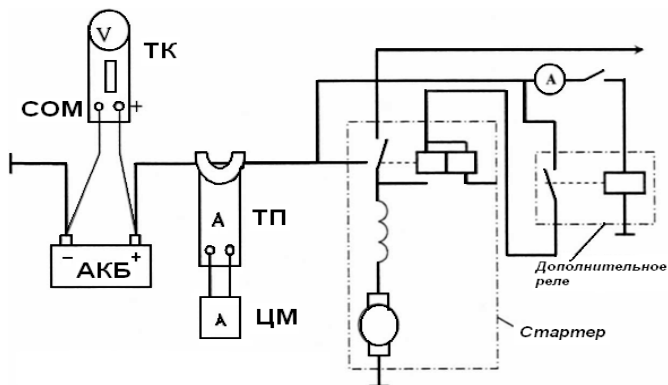


Рис. 7.14. Схема подключения измерительных приборов при проверке стартера в режиме полного торможения: ТК – токовые клещи; ТП – токовый преобразователь RS1520; ЦМ – цифровой мультиметр MS8221

Показания измерительных приборов сравниваются с данными табл. 7.12 или паспортными данными на стартер.

Таблица 7.12. Техническая характеристика стартеров

Показатели	Значения										
	СТ50	СТ81	СТ100	СТ114Г	СТ350	СТ212	СТ130	СТ103	СТ222	СТ142	СТ212
Номинальная мощность, кВт	2,6	0,9	5,1	0,4	0,4	3,3	1,02	8,0	2,0	8,8	3,5
Сила тока при полном торможении, А	1200	600	650	230	240	1350	650	900	950	800	1450

Пониженное значение силы тока указывает на увеличенное сопротивление цепи стартера. Необходимо проверить состояние всех контактных соединений (наконечников проводов, контактов тягового реле, коллектора и щеточного узла).

Если значение силы тока повышенное, стартер снимают для проверки состояния его обмоток и отправляют в ремонт.

Содержание отчета

1. Изучить и законспектировать неисправности аккумуляторной батареи, генератора и стартера, а также внешние признаки неисправностей.

2. Описать порядок диагностирования отдельных элементов автотракторного электрооборудования.

3. Выполнить операции технического обслуживания и проверки работоспособности аккумуляторной батареи.

4. Выполнить операции технического обслуживания и проверки работоспособности генератора и реле-регулятора напряжения.

5. Выполнить операции проверки работоспособности стартера.

6. Внести значения измеренных и нормативных данных в протокол диагностирования (табл. 7.13). Проанализировать полученные данные и сделать заключение о техническом состоянии автотракторного электрооборудования.

**Таблица 7.13. Протокол диагностирования
автотракторного электрооборудования**

Марка машины _____ Марка АКБ _____
Марка генератора _____ Марка стартера _____

Наименование измеряемых величин	Значения		
	при контроле	по техническим условиям	
		номинальные	допусти- мые
1	2	3	4
Аккумуляторная батарея			
Уровень электролита, мм			
Плотность электролита, г/см ³			
Напряжение без нагрузки, В			
Напряжение под нагрузкой, В			
Проверка генераторной установки с помощью прибора ВТ-12			
Поддерживаемое напряжение без нагрузки, В			
Поддерживаемое напряжение под нагрузкой, В			
Генератор			
Начало возбуждения генератора без нагрузки, мин ⁻¹			
Начало возбуждения генератора под нагрузкой, мин ⁻¹			
Сила тока возбуждения генератора, А			

1	2	3	4
Реле-регулятор напряжения			
Напряжение, поддерживаемое регулятором напряжения, В			
Сила тока срабатывания реле защиты, А			
Стартер			
Сила потребляемого тока в режиме пуска, А			
Сила потребляемого тока в режиме полного торможения, А			
Электропроводка			
Цепь зарядки			
Цепь запуска			

Контрольные вопросы

1. Перечислите неисправности аккумуляторной батареи и их внешние признаки.
2. Перечислите неисправности генераторной установки и их внешние признаки.
3. Перечислите неисправности стартера и их внешние признаки.
4. Опишите порядок оценки работоспособности аккумуляторной батареи.
5. Опишите порядок оценки работоспособности генератора.
6. Опишите порядок оценки работоспособности реле-регулятора.
7. Опишите порядок оценки работоспособности стартера.

Литература: [5, 6, 43, 44].

Лабораторная работа 8. ДИАГНОСТИРОВАНИЕ ЭЛЕМЕНТОВ ГИДРОНАВЕСНОЙ СИСТЕМЫ ТРАКТОРА «БЕЛАРУС-1523»

Цель работы:

- 1) изучение неисправностей гидронавесной системы трактора «Беларус-1523» и их внешних признаков;
- 2) изучение устройства и работы дросселя-расходомера ДР-90М (КИ-1097-1) комплекта средств диагностирования КИ-28084М;
- 3) усвоение методики обнаружения и устранения основных неисправностей гидронавесной системы трактора «Беларус-1523»;
- 4) приобретение практических навыков определения технического состояния элементов гидронавесной системы трактора.

Оборудование и приспособления: трактор «Беларус-1523» с комплектом инструмента; переносной комплект средств диагностирования КИ-28084М; тахометр ИО-30; обтирочный материал.

8.1. Диагностирование элементов гидронавесной системы по внешним признакам неисправностей

Разнообразные нарушения работоспособности гидравлической системы можно объединить в две группы.

1. Нарушения нормальной циркуляции масла в соответствии с заданным режимом работы гидросистемы.

Возможные причины:

- неплотное соединение маслопроводов и агрегатов;
- неисправности запорных устройств соединительных муфт;
- залегание (заклинивание клапанов);
- разрегулировка или потеря герметичности клапанов, управляющих циркуляцией масла.

2. Недопустимое отклонение функциональных характеристик агрегатов гидросистемы.

Возможные причины:

- нарушение герметичности рабочих объемов агрегатов гидросистемы из-за износа или разрушения деталей;
- снижение производительности гидронасосов;
- повышение утечки масла в распределителе и других механизмах, а также в гидроцилиндрах (перетекание масла из одной его полости в другую через неплотности между поршнем и цилиндром).

Гидросистема при этом продолжает функционировать, однако значения основных результирующих характеристик ее рабочих процессов, например длительность подъема навешенного орудия, способность удерживать его в транспортном положении длительное время, отклоняются от номинальных значений.

Возможные неисправности гидронавесной системы трактора «Беларус-1523» приведены в табл. 8.1.

Таблица 8.1. Неисправности гидронавесной системы трактора «Беларус-1523»

Внешнее проявление неисправности	Причина неисправности
1. Навеска без груза не поднимается, при установке рукоятки распределителя в позицию «Подъем» не слышно звука, издаваемого насосом под нагрузкой, неисправность проявляется при любой температуре масла	Загрязнение предохранительного клапана распределителя трактора
2. Навеска без груза не поднимается, при установке рукоятки распределителя в позицию «Подъем» слышен звук, издаваемый насосом под нагрузкой	Попадание посторонних частиц под кромки золотника
3. Навеска с грузом не поднимается или подъем замедлен, неисправность проявляется по мере прогрева масла	Неисправность насоса
4. Подъем навески без груза отсутствует или происходит толчками, при включении распределителя насос «визжит»	Недостаточное количество масла в гидросистеме
5. Упало давление в гидросистеме (отсутствует подъем заднего навесного устройства (ЗНУ), занижено или отсутствует давление на внешних выводах), происходит перегрев и вспенивание масла гидросистемы	Наличие подсоса воздуха в гидросистему; наличие воды в баке гидронавесной системы (ГНС) (масло имеет рыже-белесый оттенок); не отрегулирован датчик положения ЗНУ (сигнализатор подъема на пульте управления ЗНУ горит после завершения подъема); одна или несколько рукояток управления распределителем не возвращаются в нейтральное положение
6. Происходит перегрев масла ГНС при работе с сельскохозяйственной машиной с гидромотором	Неправильно подобран гидромотор сельскохозяйственной машины (потребление масла гидромотора должно быть на 10...15 % меньше подачи насоса); нагнетающие или сливные магистрали машины имеют заниженные проходные сечения; низкий объемный КПД гидромотора машины; слив масла из гидромотора идет через рабочую секцию распределителя

Внешнее проявление неисправности	Причина неисправности
7. Упало давление в ГНС (отсутствует подъем ЗНУ, занижено или отсутствует давление на внешних выводах), перегрева гидросистемы не наблюдается	Зависание клапана разности давления (переливного клапана) во входной крышке интегрального блока BOSCH или в регуляторной секции гидроблока РР70-1523.1
8. Самопроизвольное опускание или подъем ЗНУ (без команды с пульта или выносных кнопок)	Зависание клапана опускания или золотника подъема регуляторной секции

Во время диагностики внешним осмотром проверяют нагрев элементов гидронавесной системы, состояние запорных устройств и разрывных муфт, время подъема и опускания сельскохозяйственной машины, а также величину усадки штока гидроцилиндра с навешенным орудием.

Перед диагностированием гидронавесной системы необходимо установить одну из рукояток управления золотниками в положение «Подъем» и на средних оборотах двигателя прогреть масло до температуры $(50 \pm 5)^\circ\text{C}$. Для прогрева масла необходимо также сделать 5...6 подъемов и опусканий силового цилиндра.

После этого можно оценить состояние элементов гидронавесной системы по их нагреву:

- при неисправности насоса нагревается его корпус и прилегающие к нему участки трубопроводов;
- при неисправности гидрораспределителя (увеличении внутренних утечек) нагреваются трубопроводы большого диаметра, насос и бак.

Состояние запорных устройств и муфт гидронавесной системы проверяют, попеременно переключая распределитель в положения «Подъем» и «Опускание» и определяя на ощупь напряжение шлангов:

- если орудие не поднимается и оба шланга не напрягаются – произошло залегание шарика в муфте со стороны нагнетательной магистрали к шлангу подъема;
- если орудие не поднимается, а шланги напрягаются – произошло залегание шарика в муфте сливной магистрали со стороны распределителя;
- если орудие не опускается и шланги находятся под напряжением – произошло залегание шарика муфты нагнетательной магистрали со стороны гидроцилиндра.

При отсутствии неисправностей муфт и запорных устройств проверяют время полного подъема и опускания орудия и усадку штока гидроцилиндра.

Медленный подъем орудия показывает на неисправность насоса, а в совокупности с резким опусканием орудия и значительной усадкой штока гидроцилиндра при транспортном положении орудия указывает на износ уплотнительных колец поршня или нарушение герметичности золотника распределителя.

Диагностирование гидронавесной системы по кодам неисправностей. Электронная система управления задним навесным устройством трактора «Беларус-1523» обладает способностью самопроверки и при обнаружении неисправностей выдает кодовую информацию оператору при помощи сигнализатора диагностики неисправностей на пульте управления ЗНУ. После запуска двигателя при отсутствии неисправностей в системе управления ЗНУ сигнализатор горит постоянно.

После манипуляций рукояткой вверх или вниз сигнализатор выключается.

При наличии неисправностей в системе сигнализатор диагностики после запуска двигателя начинает выдавать кодовую информацию о неисправности и в зависимости от уровня сложности неисправности происходит блокирование работы системы. Код неисправности выдается в виде двузначного числа, первая цифра которого равна количеству миганий сигнализатора после первой длинной паузы, а вторая – количеству миганий после второй длинной паузы. При наличии нескольких неисправностей одновременно система индицирует коды неисправностей друг за другом, разделяя их длинной паузой.

Все неисправности системой подразделяются на три группы: сложные, средние и легкие (прил. 5).

При обнаружении сложных неисправностей регулирование прекращается и система отключается. Система не управляется ни с пульта, ни с выносных кнопок. Сигнализатор диагностики выдает код неисправности. После устранения неисправности и запуска двигателя работа системы восстанавливается.

При средних неисправностях регулирование прекращается и система блокируется. Система управляется только с выносных кнопок, а с основного пульта не управляется. Сигнализатор диагностики выдает код неисправности. После устранения дефекта и запуска двигателя работа системы восстанавливается.

При легких дефектах сигнализатор диагностики выдает код дефекта, но система управляется и не блокируется. После устранения дефекта сигнализатор диагностики выключается.

8.2. Назначение и описание приборов

Наиболее распространенным диагностическим прибором для выявления причин и характера отказа в работе и отклонений регулировочных параметров агрегатов гидросистем тракторов в процессе их эксплуатации является комплект средств КИ-28084М (рис. 8.1).



Рис. 8.1. Переносной комплект средств для проверки и регулировки гидроагрегатов КИ-28084М

Он предназначен для заявочного диагностирования гидросистем тракторов, выполняемого в случаях обнаружения признаков неисправностей при общем диагностировании гидросистем, а также для проверки давлений и расходов рабочей жидкости в гидросистемах.

С помощью устройства определяются объемная подача гидравлических насосов, давление, при котором происходит срабатывание предохранительных клапанов и механизмов автоматического возврата золотников в гидросистемах, величина различного рода утечек.

Техническая характеристика комплекта средств для проверки и регулировки гидроагрегатов КИ-28084М представлена в табл. 8.2.

Таблица 8.2. Техническая характеристика комплекта средств для проверки и регулировки гидроагрегатов КИ-28084М

Параметры	Значения
1. Тип	Переносной
2. Рабочее давление в гидроприводе, МПа	0,1...60
3. Диапазон измерения расхода жидкости, л/мин	10...90
4. Предел измерения переменного давления, МПа (кгс/см ²)	60 (600)
5. Число контролируемых параметров, ед.	22
6. Габариты футляра, мм	470×340×100
7. Масса, кг	12

Комплект средств КИ-28084М состоит из прибора КИ-1097-1 с манометром, индикатора загрязненности ИЗЖ КМ-28067, прибора для бесконтактного измерения температуры (CENTER), автостетоскопа КИ-28136 и комплекта сменных частей, уложенных в два футляра (прил. 6).

Прибор КИ-1097-1 (дроссель-расходомер ДР-90М) предназначен для проверки давлений, расходов рабочей жидкости в гидросистемах и определения коэффициента подачи насоса. Техническая характеристика дросселя-расходомера ДР-90М приведена в табл. 8.3.

Таблица 8.3. Техническая характеристика дросселя-расходомера ДР-90М

Параметры	Значения
1. Пределы измерения расхода рабочей жидкости при давлении от 10 до 20 МПа, л/мин	От 10 до 90...127
2. Цена деления шкалы расхода, л/мин	5
3. Допустимая относительная погрешность измерения расхода при температуре рабочей жидкости (50 ± 5) °С и давлении в сливной магистрали не более 0,5 МПа (5 кгс/см ²), %	±5
4. Предел измерения давления, МПа (кгс/см ²)	20 (200)
5. Верхний предел измерения манометра, МПа (кгс/см ²)	25 (250)
6. Присоединительная резьба штуцеров входа и выхода дросселя-расходомера	M27×1,5
7. Габаритные размеры прибора, мм, не более	165×120×210
8. Масса, кг, не более	2,2

Дроссель-расходомер ДР-90М (рис. 8.2) состоит из корпуса 1, рукоятки 6, дросселя с лимбом 7 и шкалой расходов, демпфирующего устройства и манометра 4 со шкалой измерения давления до 25 МПа.

Внутри корпуса 1 установлена гильза 2 с дросселирующей шелью, которая заканчивается отверстием. Торец плунжера 3 выполнен в виде спирали. При вращении рукоятки 6 спираль плунжера сначала пере-

крывает отверстие гильзы, а затем постепенно перекрывает щель. С уменьшением щели гильзы в нагнетательном канале дросселя-расходомера создается давление масла, которое измеряется манометром 4.

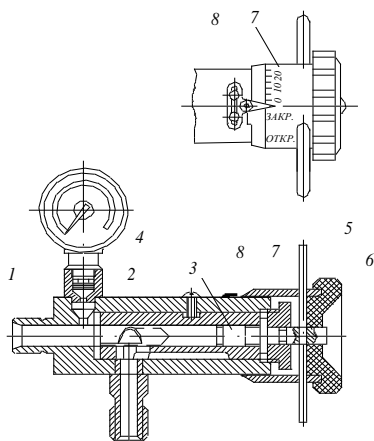


Рис. 8.2. Дроссель-расходомер ДР-90М: 1 – корпус; 2 – гильза; 3 – плунжер; 4 – манометр; 5 – стержень; 6 – рукоятка; 7 – лимб; 8 – стрелка указателя

С помощью стержня 5 рукоятка 6 прибора соединена с плунжером 3 и лимбом 7, на который нанесена шкала расходов масла, протекающего через определенные сечения дросселирующей щели прибора при давлении на входе в дроссель-расходомер 10 МПа.

Для измерения расхода рабочей жидкости рукоятку устанавливают в такое положение, чтобы давление по манометру было равно 10 МПа. Тогда напротив стрелки указателя 8 на лимбе 7 будет находиться отметка, соответствующая расходу масла, протекающего через прибор.

Поворот рукоятки 6 до упора выступа лимба в ограничитель соответствует полностью открытому или закрытому проходному отверстию дросселя. Оба положения обозначены на лимбе соответственно «ОТКР.» и «ЗАКР.». Поворотом рукоятки с положения «ОТКР.» в сторону положения «ЗАКР.» осуществляется нагружение гидросистемы, определяемое по манометру прибора.

Шкала расхода масла проградуирована для масел М-10 при температуре $(50 \pm 5)^\circ\text{C}$ и давлении перед дросселем 10 МПа (100 кгс/см²).

Для измерения расхода при других давлениях пересчет показаний шкалы производится по формуле

$$Q_d = Q_{ш} \cdot 0,1\sqrt{P}, \quad (8.1)$$

где Q_d – действительный расход через прибор, л/мин;

$Q_{ш}$ – расход по шкале прибора, л/мин;

P – давление, при котором проверяется расход, МПа.

Для измерения расхода рабочих жидкостей с вязкостью менее 40 сСт или более 80 сСт необходимо заново тарировать шкалу.

Погрешность прибора будет увеличиваться, если сопротивление на сливе будет более 0,5 МПа.

Поэтому для получения более точных измерений масло из прибора сливают в бак гидросистемы. Во избежание вспенивания рабочей жидкости в баке гидросистемы конец выходного рукава должен находиться ниже уровня жидкости в баке.

Коэффициент подачи насоса в соответствии с ГОСТ 14658-86 определяется по формуле

$$K_Q = (10^3 Q_{изм}) / (V_o n_{изм}), \quad (8.2)$$

где K_Q – коэффициент подачи насоса;

$Q_{изм}$ – измеренная подача насоса, $дм^3/с$ (л/мин);

V_o – рабочий объем насоса, $см^3$;

$n_{изм}$ – измеренная частота вращения вала насоса, $с^{-1}$ (об/мин).

Прибор КИ-1097-1 удобно применять с приспособлением КИ-6272 (рис. 8.3), с помощью которого уменьшается количество пересоединений.

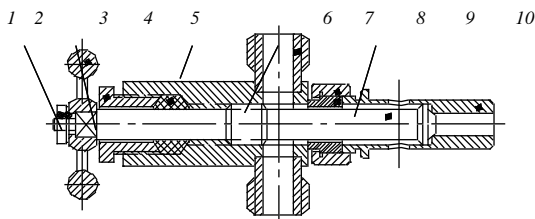


Рис. 8.3. Приспособление КИ-6272: 1 – гайка; 2 – шайба; 3 – маховичок; 4 – гайка нажимная; 5 – набивка; 6 – штуцер; 7 – гайка накидная; 8 – ниппель; 9 – игла запорная; 10 – штуцер переходной

Приспособление КИ-6272 состоит из корпуса, в котором с помощью маховичка 3 перемещается запорная игла 9, позволяющая перекрывать подачу рабочей жидкости к распределителю.

Схема включения приспособления КИ-6272 показана на рис. 8.4.

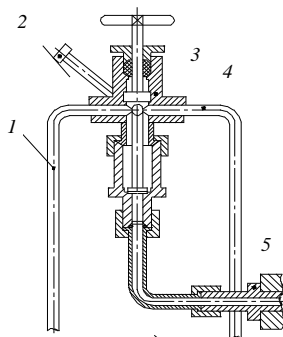


Рис. 8.4. Схема включения прибора для диагностирования гидросистемы тракторов: 1 – маслопровод, ведущий к прибору КИ-1097-1; 2 – половина запорного устройства; 3 – приспособление КИ-6272; 4 – нагнетательный маслопровод, идущий от насоса; 5 – входной штуцер, идущий в распределитель

Приспособление КИ-6272 устанавливают на место соединения нагнетательного трубопровода насоса с гидрораспределителем. С помощью переходного штуцера 10 (см. рис. 8.3) приспособление соединяется с распределителем, а с помощью штуцеров 6 – с масляным насосом и прибором КИ-1097-1.

8.3. Диагностирование элементов гидросистемы трактора дросселем-расходомером ДР-90М

8.3.1. Проверка технического состояния насоса гидросистемы

Перед диагностированием насоса гидросистемы необходимо присоединить прибор КИ-1097-1. Для этого следует:

- вывернуть штуцер на нагнетательном трубопроводе, идущем от насоса к распределителю, и соединить трубопровод с нагнетательным штуцером прибора КИ-1097-1 (рис. 8.5);
- сливной шланг, идущий от прибора КИ-1097-1, соединить со сливной линией гидрораспределителя.

Далее следует включить гидронасос, **установить рукоятку прибора КИ-1097-1 в положение «ОТКР.»** и запустить двигатель.

Внимание! Запуск двигателя при положении рукоятки прибора «ЗАКР.» может привести к повреждению манометра, насоса или шланга.

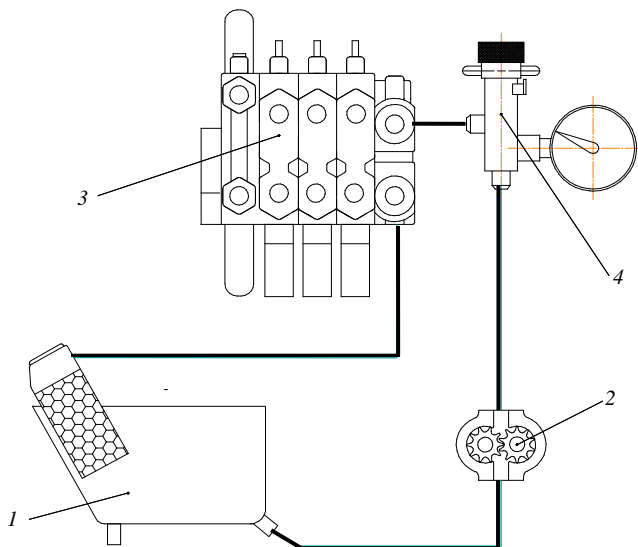


Рис. 8.5. Схема диагностирования насоса гидросистемы трактора:
 1 – масляный бак; 2 – гидронасос; 3 – гидрораспределитель; 4 – прибор КИ-1097-1

Для диагностирования насоса необходимо установить рукоятку управления топливным насосом в положение, обеспечивающее номинальную частоту вращения коленчатого вала.

Вращая рукоятку прибора КИ-1097-1, установить давление масла 10 МПа и по лимбу определить производительность насоса.

При проверке насосов, номинальная производительность которых более 1,5 л/с (90 л/мин), определяют производительность насоса при пониженной частоте вращения коленчатого вала.

Полученную производительность следует привести к производительности, соответствующей номинальному скоростному режиму работы двигателя (Q_n , л/мин), по формуле

$$Q_n = Q_{\text{пр}} n_n / n_{\text{изм}}, \quad (8.3)$$

где $Q_{\text{пр}}$ – производительность насоса, полученная при диагностировании, л/мин;

n_n – частота вращения вала двигателя, соответствующая номинальному режиму, об/мин;

$n_{\text{изм}}$ – частота вращения вала двигателя, измерения при диагностировании, об/мин.

Текущую частоту вращения коленчатого вала можно определить по индикатору комбинированному на приборной панели.

Пользуясь полученным результатом, а также данными прил. 7, сделать заключение о техническом состоянии насоса. Насос подлежит замене, если его КПД менее 0,7.

8.3.2. Проверка технического состояния гидрораспределителя

8.3.2.1. Проверка утечек в гидрораспределителе

Присоединить входной шланг прибора КИ-1097-1 с помощью соответствующего переходника к нагнетательной магистрали одного из выносных цилиндров, как показано на рис. 8.6.

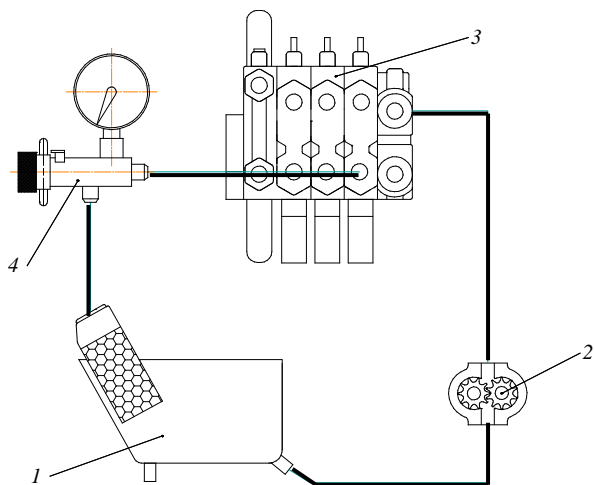


Рис. 8.6. Схема проверки технического состояния гидрораспределителя:
1 – масляный бак; 2 – гидронасос; 3 – гидрораспределитель;
4 – прибор КИ-1097-1

Установить рукоятку прибора в положение «ОТКР.». Включить насос, запустить двигатель и установить номинальную частоту коленчатого вала. Поставить рукоятку управления золотником проверяемой секции в положение «Подъем» и поворотом рукоятки прибора создать в нагнетательной магистрали давление 10 МПа (100 кгс/см²).

Определить по шкале устройства расход масла. При технически исправном состоянии перепускного и предохранительного клапанов расход масла не должен отличаться более чем на 5 л/мин от производительности насоса гидросистемы.

8.3.2.2. Проверка давления автовозврата золотников гидрораспределителя

Выполнить подготовительные операции согласно п. 8.3.2.1.

Поставить рукоятку управления золотником проверяемой секции в положение «Подъем» и, следя за стрелкой манометра, поворотом рукоятки устройства поднять давление до момента срабатывания автовозврата.

Давление срабатывания автовозврата золотника трактора «Беларус-1523» должно быть от 17,5 до 19,5 МПа (175...195 кгс/см²). Давление срабатывания автовозврата золотников должно быть на 0,5 МПа ниже давления срабатывания предохранительного клапана (прил. 7).

Давление срабатывания автоматов других золотников можно проверить следующим способом:

- установить рукоятку управления золотником, к маслопроводам которого присоединен прибор, в положение «Подъем»;

- установить рукоятку проверяемого золотника в положение «Подъем»;

- удерживая рукой первую рукоятку в положении «Подъем», медленно поднять давление дросселем прибора в нагнетательной магистрали до момента срабатывания автомата проверяемого золотника. Рукоятка проверяемого золотника после срабатывания клапана автомата вернется в нейтральное положение.

8.3.2.3. Проверка давления срабатывания предохранительного клапана гидрораспределителя

Выполнить подготовительные операции согласно п. 8.3.2.1.

Поставить рукоятку управления золотником в положение «Подъем» и удерживать ее в этом положении. Поворачивать рукоятку прибора до тех пор, пока давление в системе не перестанет нарастать. При этом показания манометра прибора должны соответствовать давлению открытия предохранительного клапана.

Правильно отрегулированный клапан трактора «Беларус-1523» должен срабатывать при давлении (20 ± 2) МПа ((200 ± 20) кгс/см²).

Результаты диагностирования элементов гидросистемы заносятся в протокол испытания (табл. 8.4).

Таблица 8.4. Результаты испытания гидронавесной системы трактора

Объект проверки	Показатели			Заключение о техническом состоянии
	номинальные	допустимые	фактические (при замере)	
Объемная подача насоса, л/мин				
Утечка масла в распределителе, л/мин				
Давление срабатывания автоматов золотников, МПа				
Давление срабатывания предохранительного клапана, МПа				

Контрольные вопросы

1. Какие внешние признаки указывают на неисправность элементов гидросистемы трактора?
2. Каков порядок диагностирования гидросистемы по внешним признакам?
3. Как осуществляется диагностирование гидросистемы по кодам неисправностей?
4. Как с помощью дросселя-расходомера ДР-90М измеряется расход масла?
5. Как с помощью дросселя-расходомера ДР-90М измеряется давление масла?
6. Как проверить объемную подачу насоса гидронавесной системы?
7. Как определить утечки в гидрораспределителе навесной системы?
8. Как определить давление автовозврата золотников гидрораспределителя?
9. Как проверить давление срабатывания предохранительного клапана гидронавесной системы?

Литература: [4–6, 31].

Лабораторная работа 9. ДИАГНОСТИРОВАНИЕ ЭЛЕКТРОГИДРАВЛИЧЕСКОЙ СИСТЕМЫ УПРАВЛЕНИЯ СЕКЦИЯМИ ЕНС ТРАКТОРОВ «БЕЛАРУС» С ДЖОЙСТИКОВЫМ БЛОКОМ

Цель работы: изучение устройства электрогидравлической системы управления внешними потребителями тракторов «Беларус» с джойстиковым блоком и приобретение навыков выявления и устранения неисправностей распределителя ЕНС и его электронной системы управления.

Материалы и приспособления: руководство по эксплуатации тракторов «Беларус-2522.1/2822.1/3022.1/3522»; настенные плакаты; разрезы основных элементов гидронавесной системы; мультиметр; осциллограф; стенд НТЦ-105.000 «Электронная система управления секциями распределителей ЕНС внешних потребителей (Беларус-3022.1)».

9.1. Устройство электрогидравлической системы управления секциями ЕНС тракторов «Беларус» с джойстиковым блоком

С помощью гидронавесной системы трактора производится управление передним и задним навесными устройствами, а также секциями ЕНС, к которым подключают внешние потребители (оборотный плуг или сеялки). Принципиальная электрогидравлическая схема гидронавесной системы тракторов «Беларус-2522.1/2822.1/3022.1» представлена на рис. 9.1. Условно ее можно подразделить на две части – гидравлическую и электрическую.

В гидравлической части распределитель ЕНС и электрогидравлические секции заднего и переднего навесных устройств объединены с помощью масляных магистралей в единую гидравлическую систему трактора с одним масляным баком 4 и одним насосом 6. Вместе с тем как блок секций ЕНС, так и электрогидравлические секции заднего и переднего навесных устройств каждая имеют свою электронную систему управления. Рассмотрим подробно устройство, основные неисправности и диагностику электрогидравлической системы управления секциями ЕНС.

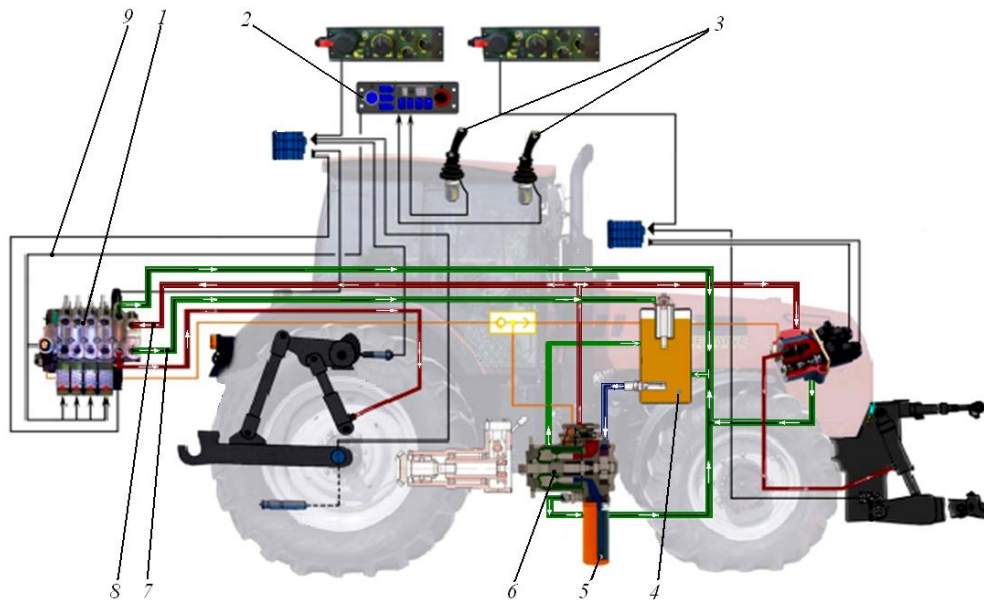


Рис. 9.1. Электрогидравлическая схема гидронавесной системы тракторов марки «Беларус» с джойстиковым управлением (на рисунке обозначены позиции, относящиеся к электрогидравлической системе управления секциями EHS):
 1 – интегральный распределитель; 2 – программатор; 3 – джойстики; 4 – маслобак; 5 – фильтр аксиально-поршневого насоса;
 6 – аксиально-поршневой насос; 7 – сливная магистраль; 8 – напорная магистраль;
 9 – электрические провода, соединяющие программатор и секции EHS

В гидравлическую схему управления секциями EHS включены: масляный бак 4 вместимостью 100 л, который установлен с правой стороны коробки передач; аксиально-поршневой насос 6 переменной производительности марки A10CN045 с фильтром 5; пятисекционный интегральный распределитель 1; напорная 8 и сливная 7 магистрали.

Аксиально-поршневой насос 6 установлен с правой стороны корпуса заднего моста. Он комплектуется сменным фильтром 5 фирмы Donaldson.

Электрическая схема управления секциями EHS включает следующие элементы: программатор 2, джойстики 3, четыре электромагнитных клапана секций EHS, соединительные провода 9.

Интегральный распределитель 1 установлен сзади кабины трактора и состоит из четырех секций 5 типа EHS (рис. 9.2), электрогидравлического регулятора EHR-23LS 1, насосной секции 2 и концевой плиты 7. Выводы распределителя оборудованы муфтами с цветными защитными крышками (красные – подъем, зеленые – опускание).

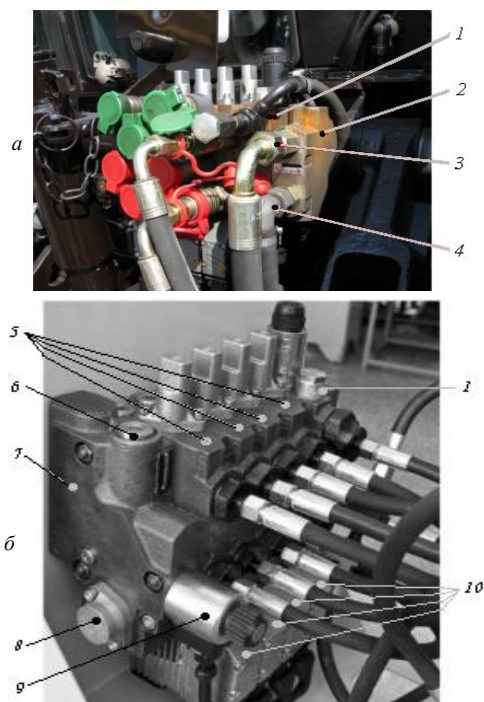


Рис. 9.2. Интегральный блок распределителя:
а – вид сзади справа;
б – вид слева; 1 – секция управления ЗНУ EHR-23LS; 2 – насосная секция; 3 – напорная магистраль насосной секции; 4 – сливная магистраль насосной секции; 5 – секции EHS (нумерация начинается от секции EHR-23LS); 6 – заглушка фильтра грубой очистки; 7 – концевая плита с редукционным клапаном; 8 – крышка фильтра тонкой очистки; 9 – редукционный клапан; 10 – сигнализаторы неисправностей работы секций EHS

Концевая плита 7 предназначена для управления рабочими секциями EHS. Она состоит из литого корпуса 3 (рис. 9.3), на который устанавливается редукционный клапан 4. Внутри корпуса концевой плиты располагаются магистрали для подачи масла, а также имеются полости для размещения в них фильтров грубой 5 и тонкой 9 очистки.

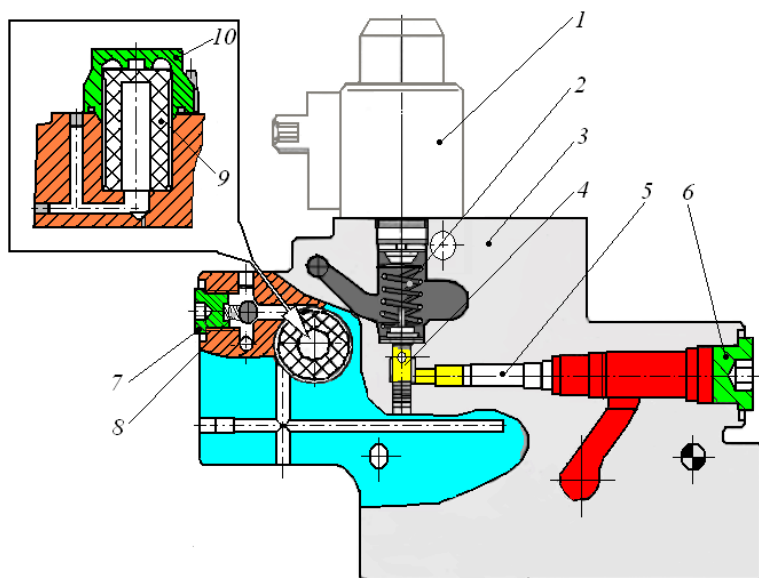


Рис. 9.3. Концевая плита: 1 – включающий электромагнит редукционного клапана; 2 – пружина редукционного клапана; 3 – корпус; 4 – редукционный клапан; 5 – фильтр грубой очистки; 6 – заглушка фильтра грубой очистки; 7 – крышка перепускного клапана фильтра тонкой очистки; 8 – пружина перепускного клапана фильтра тонкой очистки; 9 – фильтр тонкой очистки; 10 – крышка фильтра тонкой очистки

Редукционный клапан 4 служит для подачи давления в систему управления EHS. Так, в начале хода золотника секции EHS с помощью клапана 4 давление увеличивается. Команда на переключение дается путем отклонения рычага управления (например, джойстика). Давление в системе управления редуцируется в пределах 21...24 бар. Клапан имеет систему аварийного отключения (снижения) давления управления, позволяющую вернуть золотник рабочей секции в нейтральное положение при аварийных ситуациях.

Внешний вид фильтров грубой и тонкой очистки представлен на рис. 9.4.

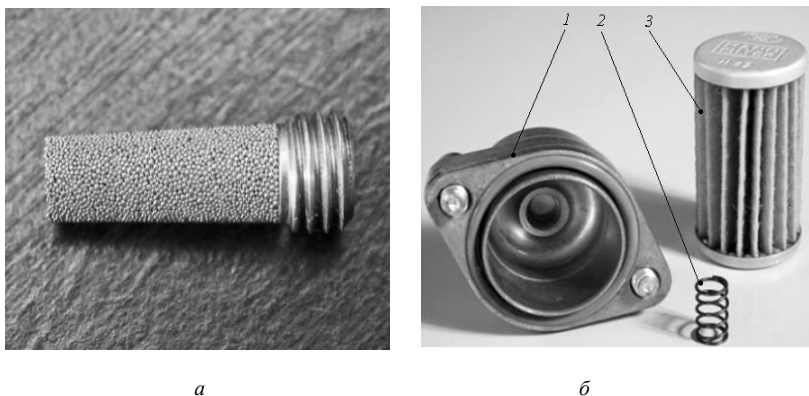


Рис. 9.4. Внешний вид фильтров: *a* – фильтр грубой очистки; *б* – фильтр тонкой очистки с крышкой: 1 – крышка фильтра тонкой очистки; 2 – пружина; 3 – бумажный фильтр

Основные элементы электромагнитного редукционного клапана представлены на рис. 9.5.

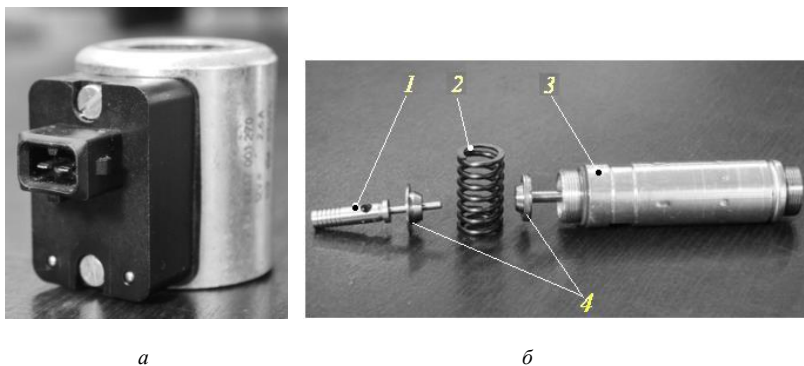


Рис. 9.5. Электромагнитный редукционный клапан: *a* – электромагнит редукционного клапана; *б* – редукционный клапан в разобранном виде (без электромагнита): 1 – клапан; 2 – пружина; 3 – сердечник электромагнита; 4 – регулировочные шайбы

Распределительная секция EHS представляет собой совмещенное изделие, состоящее из гидравлической и электронной части. Устройство распределительной секции EHS показано на рис. 9.6.

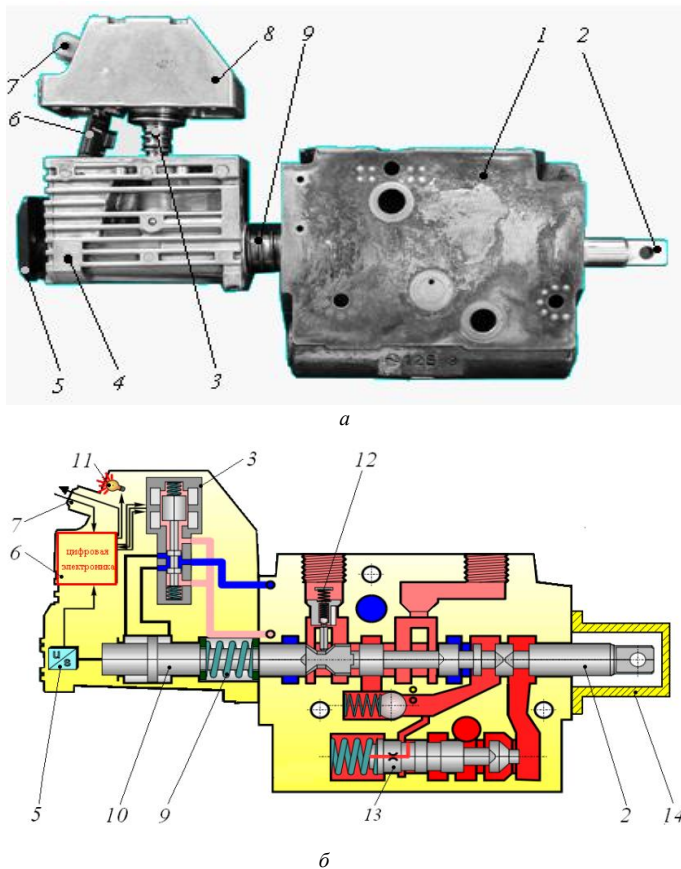


Рис. 9.6. Секция EHS: *а* – внешний вид (подразобранное состояние); *б* – внутреннее устройство; 1 – корпус секции EHS; 2 – центральный золотник; 3 – электромагнитный клапан управления; 4 – корпус блока управления секцией EHS; 5 – индуктивный датчик положения; 6 – цифровая электронная плата; 7 – контактный штыревой разъем; 8 – крышка блока управления секцией EHS; 9 – возвратная пружина; 10 – поршень исполнительного механизма; 11 – световой индикатор кодов неисправностей; 12 – запорный клапан; 13 – клапан разности давлений; 14 – защитный колпачок

Центральный управляемый золотник 2 регулирует величину потока, необходимого для сельскохозяйственного орудия (внешнего потребителя гидравлического потока). Он управляется давлением, которое регулируется с помощью встроенного в распределитель пропорционального электромагнитного клапана 3. Встроенная электронная плата 6 (цифровая электроника) получает управляющий сигнал из кабины трактора от механизатора, обрабатывает его и управляет пропорциональным электромагнитным клапаном 3, который соединяет полости управляющего поршня 10 с давлением или сливом, тем самым обеспечивая перемещение центрального золотника в позиции: «подъем», «нейтраль», «опускание», «плавающее».

Позиции золотника 2 регулируются с помощью индуктивного датчика положения 5 и цифровой электроники 6 в соответствии с заданной программой или положения джойстика. В случае отключения электрического питания направляющий клапан возвращается в исходное положение. При этом пружина золотника перемещает последний в нейтральное положение.

Электромагнитный клапан управления показан на рис. 9.7.

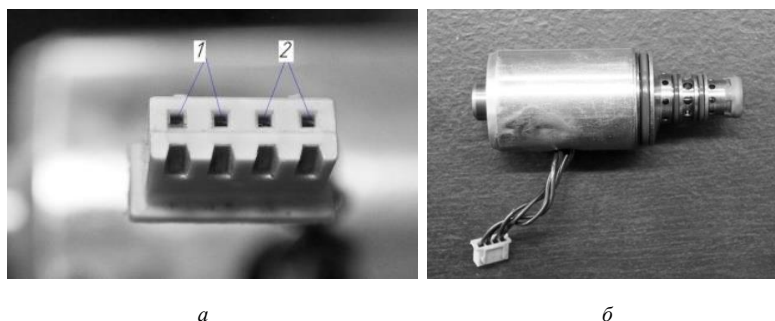


Рис. 9.7. Электромагнитный клапан управления: *а* – общий вид клапана с соединительными жгутом и разъемом; *б* – соединительный разъем клапана управления с нумерацией его обмоток

Внешний вид индуктивного датчика положения с обозначением его обмоток показан на рис. 9.8.

К каждой секции ЭНС подключается четырехконтактный разъем (рис. 9.9), через который от блока программирования последовательности операций (БПО) ГНС поступает сигнал управления.

Разъем имеет четыре контакта:

- контакт № 1 – плюс питания бортовой сети;

- контакт № 2 – не задействован;
- контакт № 3 – сигнал управления;
- контакт № 4 – масса питания бортовой сети.

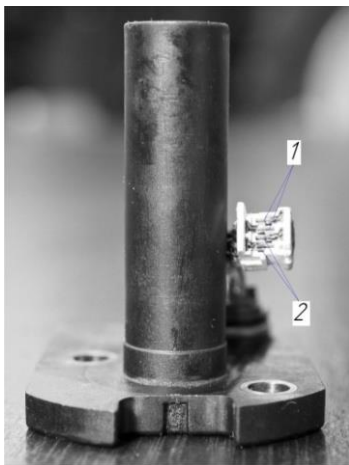


Рис. 9.8. Индуктивный датчик положения (цифрами пронумерованы обмотки)

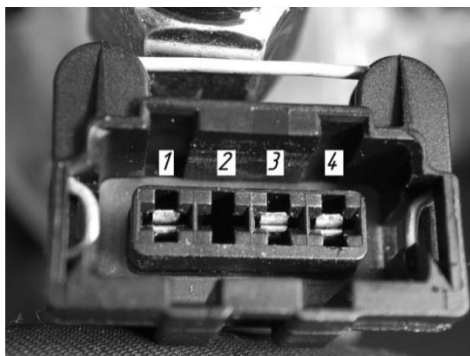


Рис. 9.9. Разъем подключения секции EHS

Управление секциями распределителя по контакту № 3 выполняется с помощью сигнала широтно-импульсной модуляции (ШИМ), формируемого электронными джойстиком или электронным блоком БПО ГНС.

9.2. Выявление и устранение неисправностей распределителя EHS и его электронной системы управления

Запрещается в гарантийный период разбирать интегральный распределитель и секции EHS, а также выполнять ремонт секций EHS и электронной системы управления ими. Право выполнять данные виды работ имеют только дилеры. В случае нарушения этих требований гарантия на отдельную секцию и весь интегральный блок становится недействительной.

Запрещается вращать центральный золотник вокруг своей оси. Данное действие может привести к выходу из строя гидравлических элементов секции распределителя. Для определения положения центрального золотника необходимо снять защитный колпачок 14 (см. рис. 9.6). После проведения ремонтных работ защитный колпачок следует установить на место.

При наличии неисправностей в распределителе EHS или в его электронной системе управления загорается световой индикатор 11 (см. рис. 9.6) секции EHS, который выдает кодовую информацию о неисправности в данной секции. Код неисправности состоит из двух цифр. Считывание кода осуществляется подсчитыванием количества вспышек индикатора: количество вспышек с короткой паузой между ними – первая цифра – длинная пауза – количество вспышек с короткой паузой между ними – вторая цифра. Например, для индикации кода неисправности «23» система будет активизировать индикатор следующим образом: две вспышки – пауза – три вспышки. При отсутствии неисправностей в распределительной секции индикатор выключен. В зависимости от степени сложности неисправности может происходить блокирование работы данной секции или одновременно нескольких секций (если неисправности возникли в нескольких секциях). При одновременном возникновении нескольких неисправностей в секции происходит индикация лишь одного кода неисправности со следующим приоритетом:

1. Неисправность позиционного датчика.
2. Уровень напряжения питания вне допустимого уровня (допустимый уровень – от 10,5 до 18 В).
3. Величина тока катушек клапана управления вне допустимого уровня.
4. Остальные неисправности.

Коды неисправностей распределителя EHS и его электронной системы управления, причины их появления, способы выявления и устранения представлены в табл. 9.1.

Таблица 9.1. Поиск и устранение неисправностей распределителя EHS и электронной системы управления секциями электрогидрораспределителя EHS

Код неисправности	Возможная причина и характер нарушения функционирования	Способ проверки или устранения
1	2	3
15	<p>Управление от джойстика либо от блока БПО ГНС невозможно. Это возможно, когда управляющий ШИМ-сигнал от джойстика (в ручном режиме управления) или БПО ГНС (в автоматическом режиме управления) отсутствует или выходит за приведенные ниже допустимые значения:</p> <p>по частоте – (200 ± 5) Гц амплитуде – менее 10,5 В ШИМ-сигналу – 5,7...94,3 %</p>	<p>1. Проверить:</p> <ul style="list-style-type: none"> - жгуты системы на механическое повреждение; - на обрыв провода от контакта «3» (см. рис. 9.9) гнездового разъема на секцию распределителя до контактов разъемов БПО ГНС и джойстиков в соответствии с электрической схемой соединений; - состояние разъема распределительной секции на наличие коррозии контактов; - джойстики путем их перестановки (при неисправности в работе одной секции) <p>2. Проверить управление секциями распределителя напрямую от джойстиков, для чего в жгуте по кабине соединить разъемы подключения к блоку БПО ГНС между собой. При исчезновении кода неисправности блок БПО ГНС заменить</p> <p>3. При наличии осциллографа проверить параметры ШИМ-сигнала</p>
21	<p>Низкий уровень напряжения питания (менее 11 В). При этом центральный золотник секции распределителя самопроизвольно возвращается в положение «нейтраль». Управление от джойстика либо блока БПО ГНС невозможно. При наличии управляющего сигнала и напряжения менее 11 В будет индицироваться код «17» до тех пор, пока управление не прекратится</p>	<p>Проверить уровень напряжения питания по щитку приборов и на контактах «1» и «4» (см. рис. 9.9) разъема, идущего на секцию распределителя. При напряжении менее 11 В либо его отсутствии проверить жгуты системы на механические повреждения и провода питания на обрыв, коррозию контактов</p>

Продолжение табл. 9.1

1	2	3
22	<p>Высокий уровень напряжения питания (более 18 В). Центральный золотник секции распределителя самопроизвольно возвращается в положение «нейтраль». Управление от джойстика либо блока БПО ГНС невозможно. При наличии управляющего сигнала и напряжения более 18 В будет индигироваться код «17» до тех пор, пока управление не прекратится</p>	<p>Проверить уровень напряжения питания на щитке приборов и на контактах «1» и «4» разъема (см. рис. 9.9), идущего на секцию распределителя. В случае повышенного напряжения проверить работу генератора</p>
23	<p>Засорение фильтра тонкой очистки или металлокерамического фильтра грубой очистки, либо отсутствие напряжения на включающем электромагните редукционного клапана, либо засорение редукционного клапана. При этом центральный золотник секции распределителя при управлении от джойстика или блока БПО ГНС не перемещается либо перемещается медленно и не на полный ход. Индикация кода происходит на всех секциях, на которые подается управляющий сигнал. При отсутствии либо прекращении подачи управляющего сигнала индикация кода исчезает</p>	<ol style="list-style-type: none"> 1. На разъеме электромагнита редукционного клапана проверить уровень напряжения (напряжение бортовой сети) и измерить сопротивление катушки, которое должно составлять (5 ± 1) Ом при (20 ± 3) °С 2. Промыть металлокерамический фильтр грубой очистки (см. рис. 9.3, 9.4, а), находящийся под заглушкой б (см. рис. 9.2, 9.3) 3. Заменить фильтр тонкой очистки 9 (см. рис. 9.3), расположенный под крышкой 10 4. Промыть редукционный клапан 4 (см. рис. 9.3)

Продолжение табл. 9.1

1	2	3
25	<p>Положение «плавающее» не включается за определенный промежуток времени из-за механического подклинивания центрального золотника или неисправности клапана управления. При этом центральный золотник секции распределителя самопроизвольно возвращается в положение «нейтраль». Блокируется работа секции от джойстика или блока БПО ГНС. Индикация кода осуществляется только на неисправной секции</p>	<p>1. На разъеме электромагнита редукционного клапана следует проверить уровень напряжения (напряжение бортовой сети) и замерить сопротивление катушки, которое должно составлять (5 ± 1) Ом при (20 ± 3) °С. Если перечисленные параметры не соответствуют норме, то устранить неисправность в электрической цепи</p> <p>2. В случае исправности электрической цепи необходимо выполнить следующее:</p> <ul style="list-style-type: none"> - промыть металлокерамический фильтр грубой очистки (см. рис. 9.3, 9.4, <i>a</i>), который находится под заглушкой <i>b</i> (см. рис. 9.2, 9.3); - заменить фильтр тонкой очистки 9 (см. рис. 9.3), расположенный под крышкой <i>10</i>; - в случае зависания центрального золотника его следует переместить вручную с усилием не более 450 Н. Если для этого требуется большее усилие, то центральный золотник следует промыть. При определении положения центрального золотника запрещается вращать его вокруг оси
26	<p>Включение центрального золотника секции в позиции «опускание» или «плавающее» произошло по причине подклинивания клапана управления соответственно в позиции «опускание» или «плавающее». Если произойдет подклинивание клапана управления в позиции соответствующей подачи масла для перевода центрального золотника в позицию «подъем», то после запуска трактора центральный золотник секции переместится в положение «подъем»</p>	<p>Код исчезает после перемещения центрального золотника в позицию «нейтраль». Необходимо выполнить следующее:</p> <ul style="list-style-type: none"> - переместить центральный золотник вручную с усилием не более 450 Н. Если для этого требуется большее усилие, то золотник следует промыть; - снять крышку <i>8</i> (см. рис. 9.6), достать клапан управления <i>3</i> из секции и промыть его. При определении положения центрального золотника запрещается вращать его вокруг оси

Продолжение табл. 9.1

1	2	3
41	Напряжение питания выше предельного уровня (более 45 В). При этом центральный золотник секции распределителя самопроизвольно возвращается в положение «нейтраль». Управление от джойстика либо блока БПО ГНС невозможно. Код неисправности индицируется на всех секциях независимо от наличия (отсутствия) управляющего сигнала	Проверить уровень напряжения питания на щитке приборов и на контактах «1» и «4» разъема секции ЕНС (см. рис. 9.9). В случае повышенного напряжения проверить исправность генератора
42	Величина тока на клапане управления находится вне допустимого или ожидаемого диапазона. При этом центральный золотник секции постоянно находится в позиции «нейтраль». Управление от джойстика либо блока БПО ГНС невозможно. Код индицируется на неисправных секциях при наличии управляющего сигнала	Снять крышку 8 (см. рис. 9.6). Проверить на отсутствие повреждений соединительный жгут от цифрового электронного устройства к клапану управления 3. Проверить на обрыв и короткое замыкание обмотки клапана управления (см. рис. 9.7). Сопротивление каждой должно составлять (7 ± 1) Ом при (20 ± 3) °С. В случае несоответствия заменить клапан управления либо всю секцию ЕНС
43	Неисправность индуктивного датчика положения центрального золотника. Код неисправности индицируется только на неисправной секции распределителя сразу после подачи напряжения	Снять крышку 8 (см. рис. 9.6) и индуктивный датчик 5. Проверить на отсутствие повреждений соединительный жгут от цифрового электронного устройства 6 к индуктивному датчику положения 5. Проверить на обрыв и короткое замыкание обмотки датчика (см. рис. 9.8). Сопротивление первичной катушки должно составлять (92 ± 15) Ом, вторичной – (184 ± 15) Ом при (20 ± 3) °С. В случае неисправности датчик следует заменить. В случае подклинивания центрального золотника в положении «опускание» следует переместить его вручную с усилием не более 450 Н. Если для этого требуется большее усилие, то следует промыть секцию. При отсутствии положительного эффекта от данных мер секция подлежит замене. Запрещается при определении положения центрального золотника вращать его вокруг оси

1	2	3
81	Центральный золотник секции распределителя не перемещается обратно в «нейтраль». При этом управление от джойстика либо блока БПО ГНС невозможно. Центральный золотник подклинил в позиции «подъем», «опускание» или «плавающее». При указанных выше неисправностях однократно индицируется код «24», затем постоянно код «81»	Переместить центральный золотник вручную с усилием не более 450 Н. Если для этого требуется большее усилие, то следует промыть секцию. При отсутствии положительного эффекта от данных мер секция подлежит замене. Запрещается при определении положения центрального золотника вращать его вокруг оси
82	Центральный золотник секции до начала управления находится в положении «подъем». При этом управление от джойстика либо блока БПО ГНС невозможно. Код неисправности индицируется только на неисправной секции сразу после подачи напряжения. Код индицируется лишь в том случае, если золотник до начала управления находится в положении «подъем». Если золотник находится в положении «опускание», то индицируется код «43»	Снять крышку 8 (см. рис. 9.6). Проверить крепёж индуктивного датчика положения. Переместить центральный золотник вручную с усилием не более 450 Н. Если для этого требуется большее усилие, то следует промыть секцию. При отсутствии положительного эффекта от данных мер секция подлежит замене. Запрещается при определении положения центрального золотника вращать его вокруг оси
83	Программный сбой. При этом управление от джойстика либо блока БПО ГНС невозможно	Требуется перепрограммирование или замена неисправной секции распределителя

9.3. Учебный лабораторный стенд НТЦ-105.000

Учебный лабораторный стенд «Электронная система управления секциями распределителей EHS внешних потребителей (Беларус-3022.1)» (рис. 9.10) предназначен для выполнения лабораторных работ в учебных заведениях по изучению гидроприводов тракторов.

Стенд позволяет проводить обучение персонала по эксплуатации тракторов с джойстиковым управлением гидронавесной системой, программированию операций, управлению секциями гидрораспреде-

лителя EHS на действующем макете оборотного плуга. Также на нем можно отрабатывать приемы по выявлению и устранению неисправностей в гидронавесной системе тракторов с джойстикovým блоком.

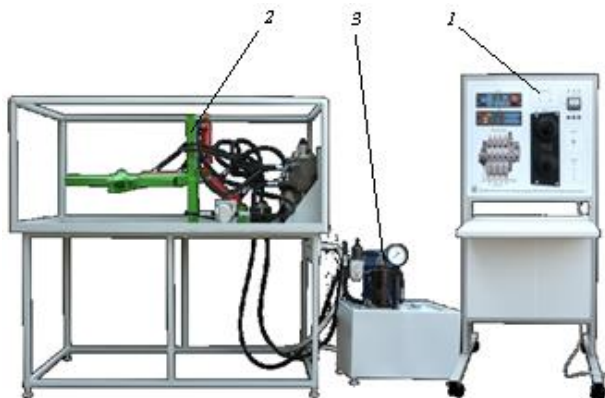


Рис. 9.10. Учебный лабораторный стенд НТЦ-105.000 «Электронная система управления секциями распределителей EHS внешних потребителей (Беларус-3022.1)»: 1 – модуль электроавтоматики; 2 – модуль гидравлики; 3 – гидростанция

Техническая характеристика стенда НТЦ-105.000 приведена в табл. 9.2.

Таблица 9.2. Техническая характеристика стенда НТЦ-105.000

Параметры	Значения
Электропитание стенда	3-фазная сеть 380 В, 50 Гц
Мощность, кВт	Не более 2
Габаритные размеры, мм, не более: блока управления силового агрегата	670×600×1460 1340×600×1400
Масса стенда, кг	Не более 90
Максимальная продолжительность непрерывной работы, ч	Не более 2

На лицевой части модуля электроавтоматики размещены рабочие органы управления секциями распределителя EHS (рис. 9.11).

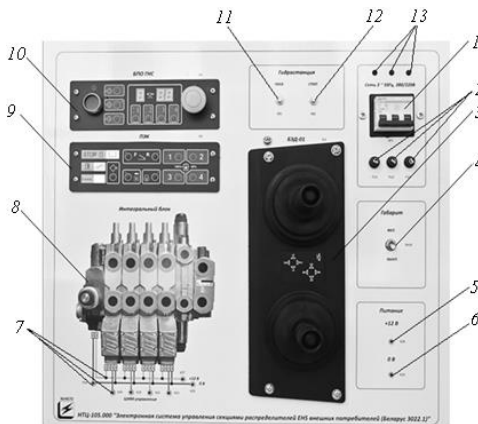


Рис. 9.11. Панель управления стендом (модуль электроавтоматики): 1 – выключатель «сеть»; 2 – предохранители; 3 – блок джойстиков БЭД-1; 4 – выключатель габаритов; 5, 6 – порты для измерения напряжения питания; 7 – измерительные порты для мультиметра; 8 – интегральный распределительный блок; 9 – панель электронная комбинированная; 10 – блок программирования операций ГНС; 11 – кнопка включения гидростанции; 12 – кнопка выключения гидростанции; 13 – световые индикаторы подключения стенда к сети

На задней стенке модуля электроавтоматики размещается блок ввода неисправностей электронной системы управления секциями распределителей EHS (рис. 9.12).



Рис. 9.12. Блок ввода неисправностей электронной системы управления секциями распределителей EHS

Блок ввода неисправностей позволяет имитировать следующие дефекты интегрального распределителя:

- повышенное напряжение питания;
- обрыв приводов управления джойстиком;
- обрыв проводов массы джойстиков;
- обрыв провода массы всего интегрального блока;
- обрыв массы электромагнита клапана аварийного отключения.

Неисправности задаются преподавателем или заведующим лабораторией.

Во время выполнения настоящей лабораторной работы запуск в работу гидростанции 3 (см. рис. 9.10) и модуля гидравлики 2 не производится, а только включается питание стенда выключателем 1 (рис. 9.11). Затем, в зависимости от заданной преподавателем неисправности, с помощью мультиметра производятся измерения параметров электрической части системы управления распределителем ЭНС. Проверка напряжения с помощью мультиметра на разъеме секции ЭНС показана на рис. 9.13.

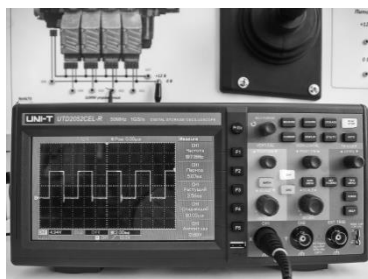


Рис. 9.13. Проверка напряжения на разъеме секции ЭНС

Для удобства выполнения измерений контактные разъемы секций ЭНС и электрического клапана аварийного отключения распределителя выведены на переднюю панель стенда (рис. 9.14). Для измерения параметров ШИМ-сигнала (несущая частота тока, амплитуда колебаний напряжения, величина ШИМ-сигнала) обязательно должен использоваться осциллограф (рис. 9.14, б).



а



б

Рис. 9.14. Измерение напряжения: *а* – мультиметром; *б* – осциллографом

9.4. Порядок выполнения лабораторной работы

1. Изучите назначение, устройство, место расположения органов управления гидронавесной системы тракторов с джойстиковым блоком.
2. Изучите органы управления мультиметра и правила работы с ним.
3. Изучите органы управления осциллографа и правила работы с ним.
4. Изучите устройство и принцип работы стенда НТЦ-105.000.
5. С разрешения преподавателя или заведующего лабораторией включите питание стенда.
6. По заданию преподавателя проведите необходимые измерения.
7. Выключите питание стенда.
8. Оформите отчет.

Контрольные вопросы

1. Для чего предназначена гидронавесная система тракторов?
2. Опишите устройство интегрального распределителя.
3. Для чего предназначена концевая плита интегрального распределителя и как она устроена?
4. Опишите устройство секции EHS.
5. Как осуществляется поиск неисправностей в распределителе EHS и электронной системе управления им?
6. Как считываются световые коды неисправностей распределителя EHS?

Литература: [31].

Лабораторная работа 10. ТЕХНОЛОГИЯ ПЛАНОВОГО ТЕХНИЧЕСКОГО ОБСЛУЖИВАНИЯ ТРАКТОРА «БЕЛАРУС-1523»

Эксплуатация машин сопровождается процессами изнашивания и старения материалов. В результате ухудшаются технико-экономические показатели использования техники. Для поддержания машин в исправном состоянии необходимо управлять их техническим состоянием, своевременно и качественно проводить техническое обслуживание.

Соблюдение правил технического обслуживания позволяет повысить надежность техники, мощностные и тяговые показатели, уменьшить число поломок, а также технологических отказов, связанных с некачественной работой машинно-тракторных агрегатов, сократить простой техники по техническим причинам.

В итоге это проявляется в росте производительности и сменной выработки машин, повышении качества полевых работ, создании условий для выполнения сельскохозяйственных работ в оптимальные агротехнические сроки, что ведет к повышению продуктивности (в частности, урожайности), улучшению качества продукции. Все это достигается при меньшей потребности в технике и механизаторских кадрах. В результате растет эффективность сельскохозяйственного производства и рентабельность хозяйств.

Тракторист-машинист должен проводить ежедневный осмотр трактора с целью предотвращения ослабления крепежа, подтекания охлаждающей жидкости и масла, устранения загрязнения механизмов трактора, а также регулярно проводить плановое техническое обслуживание для обеспечения работоспособности трактора, его пожаробезопасности и безопасности выполнения работ в составе машинно-тракторного агрегата.

Цель работы: изучение технологии и приобретение навыков проведения эксплуатационной обкатки, ежесменного и периодических технических обслуживаний трактора «Беларус-1523».

Задачи:

- изучить порядок планового технического обслуживания трактора «Беларус-1523»;
- приобрести навыки технического обслуживания трактора «Беларус-1523».

Оборудование и приспособления: трактор «Беларус-1523», набор слесарного инструмента, обтирочный материал.

10.1. Техническое обслуживание при обкатке трактора

Техническое обслуживание в процессе обкатки трактора. Первые 30 ч работы трактора оказывают большое влияние на рабочие показатели и срок службы трактора, особенно его двигателя. При этом первые 15 ч работы трактор должен использоваться на легких транспортных операциях, а остальное время обкатки – на легких полевых работах с использованием гидронавесной системы.

Через 10 ч обкатки трактора следует очистить масляный фильтр грубой очистки трансмиссии.

В процессе обкатки необходимо постоянно следить за показаниями приборов, работой систем смазки, охлаждения и питания, контролировать уровни масла и жидкости в заправочных емкостях, проверять затяжку и при необходимости подтягивать наружные крепежные соединения.

Не допускается перегрузка и дымление двигателя. Признаками перегрузки являются резкое падение оборотов, дымление, нереагирование двигателя на увеличение подачи топлива. Работа на высокой передаче под нагрузкой приводит к чрезмерному износу трущихся деталей двигателя, а работа трактора на слишком низкой передаче с малой нагрузкой при высоких оборотах двигателя приводит к перерасходу топлива.

Правильный выбор передачи для каждого конкретного условия работы дает экономию топлива и снижает износ двигателя. Следует избегать длительной работы без нагрузки в режиме максимальных или минимальных оборотов двигателя.

Для гарантии правильной приработки трущихся деталей муфты сцепления в процессе обкатки необходимо более часто и плавно включать сцепление.

Техническое обслуживание после обкатки (через 30 ч работы). После окончания обкатки необходимо осмотреть и помыть трактор, а также прослушать работу всех составных частей его.

После обкатки следует заменить масло в картере двигателя, трансмиссии, колесных редукторах и картере балки переднего ведущего моста. Одновременно с заменой масла выполнить очистку роторов центрифуг двигателя и коробки передач, сетчатого фильтра коробки передач, замену бумажного фильтрующего элемента масляного фильтра двигателя.

Далее слить отстой из топливных баков, фильтров грубой и тонкой очистки двигателя, проверить герметичность воздухоочистителя и впускного тракта двигателя. Также в двигателе необходимо проверить

затяжку болтов крепления головок цилиндров двигателя и зазоры между клапанами и коромыслами, натяжение ремня генератора.

Затем необходимо смазать подшипник отводки сцепления, проверить свободный ход педали сцепления, тормоза, слить конденсат из баллонов пневмосистемы и проверить ее работу.

Кроме того, проверяются наружные резьбовые соединения трактора, шприцуются все точки смазки, проверяется состояние аккумуляторных батарей, очистка клеммных соединений и вентиляционных отверстий.

Завершается техническое обслуживание проверкой работы двигателя, рулевого управления, тормозов, органов управления, систем освещения и сигнализации. Выявленные на всех этапах технического обслуживания неисправности должны быть устранены, в техническом паспорте сделана запись «Эксплуатационная обкатка проведена в соответствии с требованиями руководства по эксплуатации трактора», поставлены подпись исполнителя и печать предприятия.

10.2. Карта планового технического обслуживания трактора «Беларус-1523»

Периодичность технического обслуживания устанавливаются исходя из технических и экономических условий путем сопоставления издержек, связанных с устранением износа машины и увеличивающихся по мере продолжительности эксплуатации, с затратами на проведение технического обслуживания.

Объем операций периодических ТО с увеличением номера ТО увеличивается. Причем каждое последующее ТО содержит все операции предшествующего ТО (меньшего номера) и дополнительные операции. Содержание ТО трактора «Беларус-1523» представлено в табл. 10.1.

Таблица 10.1. **Карта планового технического обслуживания**

№ п/п	Наименование операции	Периодичность, часов наработки					
		10	125	250	500	1000	2000
1	2	3	4	5	6	7	8
1	Проверить уровень масла в двигателе	x					
2	Проверить уровень охлаждающей жидкости в двигателе	x					
3	Проверить уровень масла в трансмиссии	x					
4	Проверить уровень масла в маслобаке ГОРУ	x					
5	Проверить уровень масла в маслобаке гидросистемы ЗНУ	x					

Продолжение табл. 10.1

1	2	3	4	5	6	7	8
6	Проверить уровень тормозной жидкости в бачках главных цилиндров гидропривода управления сцеплением и тормозами	x					
7	Слить конденсат из баллона пневмосистемы	x					
8	Проверить работу тормозов в движении, работоспособность двигателя, рулевого управления, приборов освещения и сигнализации	x					
9	Смазать шарниры гидроцилиндров ГОРУ		x				
10	Смазать подшипники осей шкворней ПВМ		x				
11	Слить отстой из топливных баков и фильтра грубой очистки топлива		x				
12	Проверить натяжение ремня генератора		x				
13	Проверить давление в шинах		x				
14	Проверить и отрегулировать механизм управления сцеплением		x				
15	Проверить воздухоочиститель двигателя		x				
16	Смазать подшипник отводки сцепления			x			
17	Очистить ротор центробежного масляного фильтра двигателя			x			
18	Очистить ротор центробежного масляного фильтра коробки передач			x			
19	Промыть сетчатый фильтр гидросистемы коробки передач			x			
20	Заменить масло в картере двигателя			x			
21	Заменить сменный фильтрующий элемент масляного фильтра двигателя			x			
22	Проверить затяжку крепежа ступиц колес			x			
23	Проверить сходжение передних колес			x			
24	Проверить уровень масла в картерах колесных редукторов и главной передачи переднего ведущего моста			x			
25	Проверить уровень масла в редукторе переднего ВОМ (если установлен)			x			
26	Проверить турбокомпрессоры			x			
27	Проверить и отрегулировать зазоры в клапанах двигателя				x		
28	Слить отстой из фильтра тонкой очистки топлива				x		
29	Проверить люфт рулевого колеса				x		
30	Проверить зазоры в подшипниках фланцев ПВМ				x		
31	Отрегулировать ход педалей тормозов и рычага стояночного тормоза				x		
32	Провести обслуживание аккумуляторных батарей				x		

Окончание табл. 10.1

1	2	3	4	5	6	7	8
33	Заменить сменный фильтрующий элемент маслобака гидросистемы ЗНУ				x		
34	Заменить сменный фильтрующий элемент маслобака ГОРУ				x		
35	Проверить затяжку болтов крепления генератора				x		
36	Очистить фильтрующий элемент регулятора давления пневмосистемы				x		
37	Проверить герметичность соединений воздухоочистителя				x		
38	Проверить герметичность пневмосистемы				x		
39	Очистить фильтр системы вентиляции и отопления кабины				x		
40	Заменить масло в маслобаке гидросистемы ЗНУ				x		
41	Проверить зазоры в подшипниках ведущей шестерни колесного редуктора и осей шкворней ПВМ				x		
42	Проверить затяжку болтов крепления головок цилиндров двигателя					x	
43	Проверить затяжку наружных болтовых соединений					x	
44	Очистить фильтр грубой очистки топлива					x	
45	Промыть турбокомпрессор двигателя					x	
46	Заменить масло в трансмиссии					x	
47	Заменить масло в маслобаке ГОРУ					x	
48	Заменить фильтрующий элемент фильтра тонкой очистки топлива					x	
49	Проверить генератор					x	
50	Заменить масло в корпусах колесных редукторов и главной передачи ПВМ					x	
51	Проверить состояние тормозов					x	
52	Смазать втулки поворотного вала задней (передней) навески и буксирного устройства					x	
53	Заменить масло в редукторе переднего ВОМ (если установлен)					x	
54	Провести обслуживание воздухоочистителя					x	
55	Проверить люфты в шарнирах рулевой тяги					x	
56	Проверить топливную аппаратуру						x
57	Проверить техническое состояние стартера						x
58	Промыть сапуны двигателя						x
59	Промыть систему охлаждения двигателя						x
По мере необходимости							
60	Отрегулировать давление масла в двигателе						
61	Отрегулировать предохранительный клапан центробежного масляного фильтра коробки передач						

10.3. Подготовительные операции перед техническим обслуживанием трактора

Тракторист-машинист должен проводить ежедневный осмотр, а также другие профилактические работы для обеспечения работоспособности трактора.

Прежде чем приступить к работе по ремонту или техническому обслуживанию трактора, необходимо заглушить двигатель и затормозить трактор стояночным тормозом.

Если в процессе работ с трактора были сняты защитные щитки, после окончания работ следует удостовериться, что они были установлены на место.

При проверках уровня масла трактор устанавливается на ровную горизонтальную площадку. Слив масла при замене выполняется сразу после работы трактора, пока масло не остыло. Сливать отработанные масла необходимо в специальные емкости для их сбора и хранения. Запрещено сливать отработанные масла на землю.

Перед проведением работ по техническому обслуживанию снимаются боковины и поднимается капот двигателя (рис. 10.1), для чего необходимо снять моноциклон *1* воздухоочистителя, нажать вниз рукоятку замка *2* и рукоятку защелки *3* и снять правую и левую боковины облицовки.

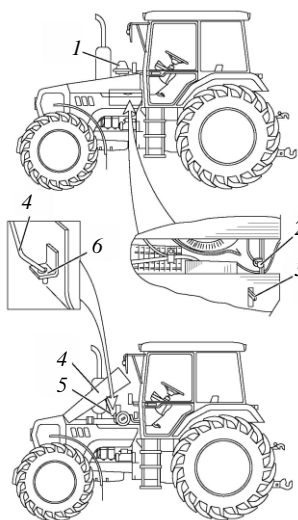


Рис. 10.1. Схема подготовки трактора к ТО: *1* – моноциклон; *2* – рукоятка замка; *3* – рукоятка защелки; *4* – опорная тяга; *5* – капот; *6* – кронштейн

Потянуть на себя рукоятку 2 управления замком капота (с левой стороны трактора), поднять капот 5 и зафиксировать его в поднятом положении, установив опорную тягу 4 в фиксирующее отверстие кронштейна 6.

10.4. Операции ежесменного технического обслуживания

Ежесменное ТО проводят в начале каждой смены для проверки параметров машины, отвечающих за безотказность работы основных узлов (двигатель, трансмиссия, гидросистема), а также за безопасность движения (сцепление, тормоза, звуковая и световая сигнализация).

Операция 1. Проверка уровня масла в двигателе.

Останавливают двигатель, выжидают 3...5 мин и проверяют уровень масла. Уровень масла должен быть между верхней и нижней метками щупа. Если необходимо, снимают крышку маслозаливной горловины и доливают масло до верхней метки щупа.

Операция 2. Проверка уровня охлаждающей жидкости.

Снимают пробку радиатора и проверяют уровень охлаждающей жидкости, который должен быть до верхнего торца заливной горловины (рис. 10.2). При необходимости доливают жидкость до уровня. Не допускается снижение уровня охлаждающей жидкости ниже чем на 40 мм от верхнего торца заливной горловины. Заправка системы охлаждения двигателя водой не допускается!

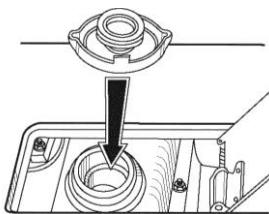


Рис. 10.2. Проверка уровня охлаждающей жидкости

Операция 3. Проверка уровня масла в трансмиссии.

Уровень масла проверяют визуально по указателю (рис. 10.3), расположенному с правой стороны трансмиссии. Он должен быть не ниже 10 мм от метки «П». Если необходимо, снимают пробку маслозаливной горловины и доливают масло до метки «П».

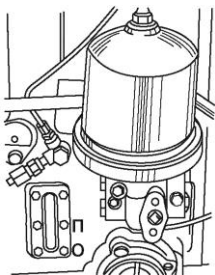


Рис. 10.3. Проверка уровня масла в трансмиссии

Операция 4. Проверка уровня масла в маслобаке гидрообъемного рулевого управления.

Уровень масла проверяют визуально по указателю уровня масла на баке ГОРУ (расположен с правой стороны на корпусе сцепления). Уровень должен быть между метками «С» и «П» указателя. При необходимости доливают масло до метки «С».

Операция 5. Проверка уровня масла в маслобаке гидросистемы заднего навесного устройства.

Уровень масла в маслобаке ЗНУ проверяют по масломеру (рис. 10.4). Он должен быть между метками «О» и «П» масломера. Если необходимо, выворачивают пробку маслозаливной горловины и доливают масло до уровня метки «П» масломера.

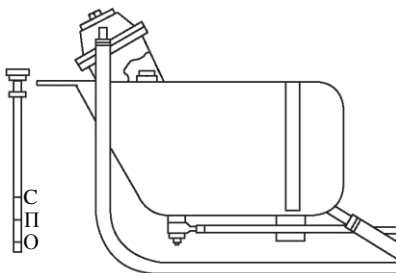


Рис. 10.4. Проверка уровня масла в маслобаке гидросистемы ЗНУ

При работе трактора в агрегате с машинами, требующими повышенного отбора масла, масло заливают до метки «С».

Операция 6. Проверка уровня жидкости в бачках гидропривода управления сцеплением и рабочими тормозами.

Проверяют визуально уровень жидкости (рис. 10.5) в бачке главного цилиндра сцепления (слева по ходу трактора над маслобаком гидросистемы) и в бачках главных тормозов (справа по ходу трактора над

маслобаком ГОРУ). Уровень должен быть между метками «min» и «max», нанесенными на корпусах бачков. При необходимости доливают жидкость «Нева-М» до метки «max», предварительно отвинтив крышки.

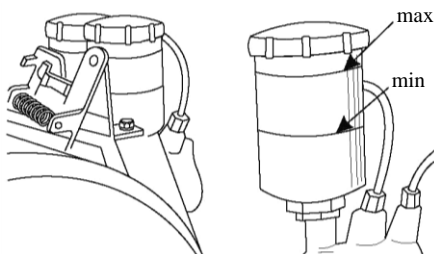


Рис. 10.5. Проверка уровня жидкости в бачках гидропривода управления сцеплением и рабочими тормозами

Операция 7. Удаление конденсата из баллона пневмосистемы.

Для удаления конденсата из баллона при наличии в нем сжатого воздуха (рис. 10.6) необходимо потянуть кольцо 1 в сторону и держать до полного удаления конденсата.

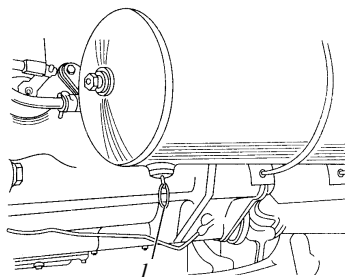


Рис. 10.6. Удаление конденсата из баллона пневмосистемы:
1 – кольцо

Операция 8. Проверка работоспособности двигателя, рулевого управления, тормозов, приборов освещения и сигнализации.

Двигатель должен устойчиво работать на всех режимах. Органы управления, приборы световой и звуковой сигнализации должны быть исправны. Должна обеспечиваться одновременность торможения правого и левого рабочих тормозов.

10.5. Операции ТО-1 (через 125 ч наработки)

Через каждые 125 ч наработки трактора выполняются операции ЕТО и дополнительно следующие операции:

Операция 9. Смазка шарниров гидроцилиндра ГОРУ.

С помощью шприца смазывают шарниры через масленки 1 (четыре точки смазки) смазкой «Литол-24» (рис. 10.7).

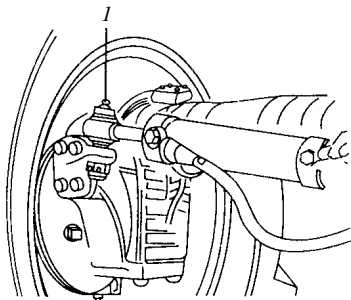


Рис. 10.7. Смазка шарниров гидроцилиндра ГОРУ:
1 – масленка

Операция 10. Смазка подшипников верхней и нижней опор шкворня колесного редуктора и втулок оси качания переднего ведущего моста.

С помощью шприца смазывают подшипники и втулки через масленки смазкой «Литол-24» (5 точек смазки) до появления смазки из зазоров (рис. 10.8).

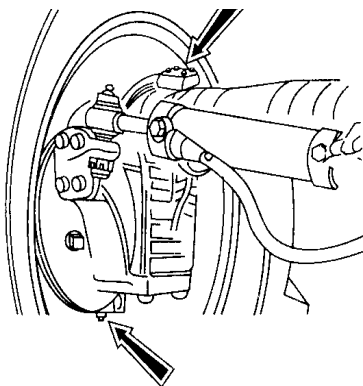


Рис. 10.8. Смазка подшипников опор шкворня колесного редуктора и втулок оси качания ПВМ

Операция 11. Слив отстоя из топливных баков и фильтра грубой очистки топлива (рис. 10.9).

Отвинчивают сливные пробки 1, 4 и сливают отстой из топливных баков 2 и фильтра грубой очистки 3 до появления чистого топлива.

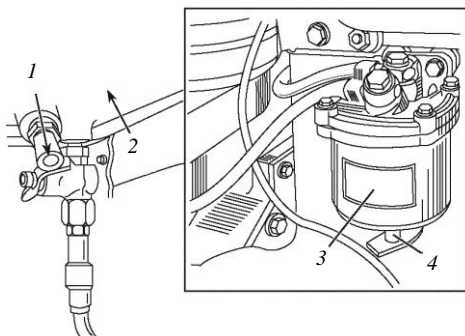


Рис. 10.9. Слив отстоя из топливных баков и фильтра грубой очистки топлива: 1, 4 – пробки; 2 – топливный бак; 3 – фильтр грубой очистки

Операция 12. Проверка натяжения ремня генератора.

Натяжение ремня считается нормальным, если прогиб его на ветви шкив коленчатого вала – шкив генератора находится в пределах 29...33 мм при нажатии с усилием 40 Н (4 кгс). Регулируется натяжение ремня поворотом корпуса генератора (рис. 10.10).

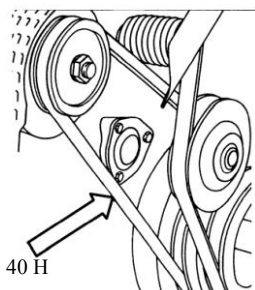


Рис. 10.10. Проверка натяжения ремня генератора

Операция 13. Проверка давления в шинах.

Давление в шинах передних и задних колес должно быть в пределах 1,0...1,6 и 0,8...1,6 кгс/см² соответственно в зависимости от выполняемой работы. При необходимости доводят давление до нормы.

Операция 14. Регулировка механизма управления сцеплением.

Для регулировки механизма управления сцеплением (рис. 10.11) ослабляют контргайку 1, расшплинтовывают и вынимают палец 2, поворачивают рычаг 3 против часовой стрелки до упора выжимного подшипника в отжимные рычаги и, вращая вилку 4, совмещают отверстия рычага и вилки. После чего заворачивают вилку на 5,5 оборота и соединяют ее с рычагом при помощи пальца 2.

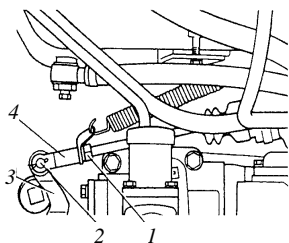


Рис. 10.11. Регулировка механизма управления сцеплением:
1 – контргайка; 2 – палец;
3 – рычаг; 4 – вилка

Операция 15. Проверка воздухоочистителя.

Проверяют состояние бумажных фильтрующих элементов на наличие прорыва бумаги и правильность их установки.

Для проверки основного фильтрующего элемента (рис. 10.12) необходимо, отвинтив гайку-барашек, снять поддон, затем фильтрующий элемент и проверить наличие загрязнений контрольного фильтрующего элемента, не вынимая его из корпуса. Загрязнение контрольного фильтрующего элемента указывает на повреждение основного фильтрующего элемента (прорыв бумажной шторы, отклеивание доньшек).

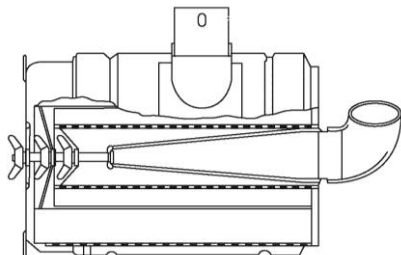


Рис. 10.12. Проверка воздухоочистителя

В этом случае необходимо промыть контрольный фильтрующий элемент и заменить основной фильтрующий элемент. В условиях сильной запыленности операцию выполняют через каждые 20 ч работы двигателя.

10.6. Операции дополнительного ТО-1 (через 250 ч наработки)

Через каждые 250 ч наработки трактора выполняются операции предыдущих ТО плюс следующие:

Операция 16. Смазка подшипника отводки сцепления.

Вывернув пробку 1 с левой стороны корпуса сцепления (рис. 10.13), через пресс-масленку отводки делают четыре – шесть нагнетаний.

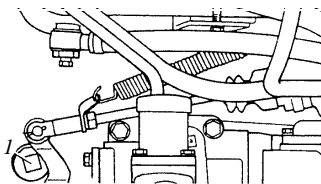


Рис. 10.13. Смазка подшипника отводки сцепления:
1 – пробка

Операции 17, 18. Очистка роторов центробежных масляных фильтров двигателя и коробки передач.

Отвернув гайку 1, снимают колпак 2 (рис. 10.14). Чтобы не нарушить балансировку ротора центрифуги при сборке, маркером делают пометку на роторе и стакане ротора. С помощью гаечного ключа 4 и отвертки 5 снимают стакан ротора 3, затем крышку 6, крыльчатку 7 и сетчатый фильтр 8. Сетчатый фильтр 8 промывают в дизельном топливе и с помощью скребка удаляют слой отложений с внутренних стенок стакана ротора 3. Смазывают моторным маслом резиновое уплотнительное кольцо и собирают масляную центрифугу, совместив риски на стакане и корпусе ротора. Гайку 1 необходимо затянуть моментом 35...50 Н·м.

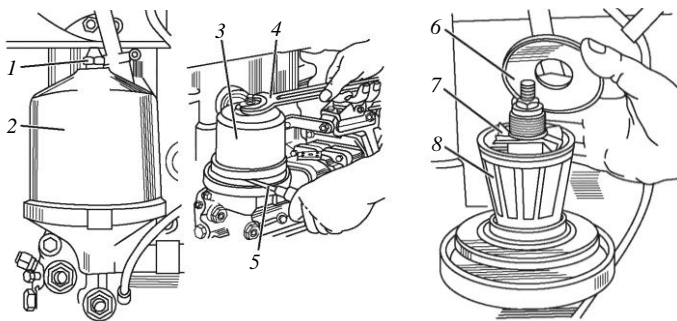


Рис. 10.14. Очистка роторов центробежных масляных фильтров:
1 – гайка; 2 – колпак; 3 – стакан ротора; 4 – ключ; 5 – отвертка;
6 – крышка; 7 – крыльчатка; 8 – сетчатый фильтр

Центробежные масляные фильтры работают нормально, если после остановки прогретого двигателя в течение 30...60 с под колпаками фильтров слышен шум от вращения роторов.

Операция 19. Промывка сетчатого фильтра гидросистемы коробки передач.

Отвинтив крышку (рис. 10.15), вынимают сетчатый фильтр в сборе за скобу 4 со шпилькой 9. Снимают шайбу 2, пружину 6, поршень 5, уплотнительное кольцо 7 и фильтрующие элементы 8.

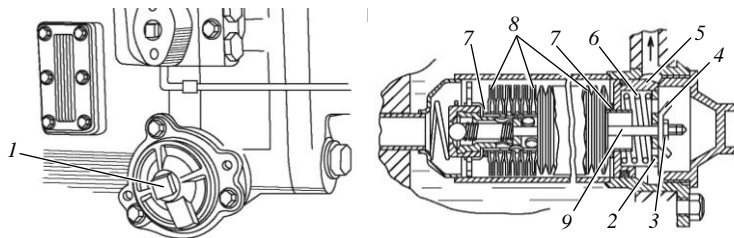


Рис. 10.15. Промывка сетчатого фильтра гидросистемы коробки передач:
1 – крышка; 2 – шайба; 3 – контргайка; 4 – скоба; 5 – поршень; 6 – пружина;
7 – уплотнительные кольца; 8 – фильтрующие элементы; 9 – шпилька

Промывают элементы фильтра в дизельном топливе до полного удаления загрязнений и собирают его в обратной последовательности, обращая внимание на обязательную установку колец 7 с обеих сторон набора фильтрующих элементов. Скобу 4 наворачивают на шпильку 9 до посадки шайбы 2 заподлицо с торцом поршня 5.

Операция 20. Замена масла в картере двигателя.

Двигатель прогревают до нормальной рабочей температуры (не менее 70 °С). Снимают крышку маслозаливной горловины и, отвинтив сливную пробку 1 (рис. 10.16), сливают масло в контейнер для хранения отработанных масел.

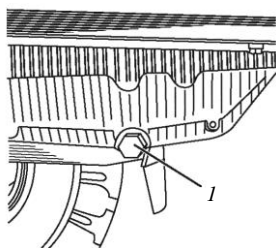


Рис. 10.16. Замена масла в картере двигателя:
1 – сливная пробка

Затем, установив на место сливную пробку, через маслозаливную горловину заливают чистое моторное масло (М-8ДМ, М-8Г_{2К} – зимой

и М-10ДМ, М-10Г_{2К}, М-10Г₂ – летом или масло 4,3/8Г₂) до верхней метки масломерного щупа.

После заправки двигателя моторным маслом необходимо запустить двигатель и дать ему поработать в течение 1...2 мин, а затем проверить уровень масла щупом и, если необходимо, долить масло до уровня.

Операция 21. Замена бумажного фильтрующего элемента масляного фильтра двигателя (производится одновременно с заменой масла).

Отвинчивают колпак с бумажным фильтрующим элементом в сборе. Затем, отвинтив гайку 1 (рис. 10.17), снимают дно фильтра с прокладками, бумажный фильтрующий элемент, перепускной клапан и пружину.

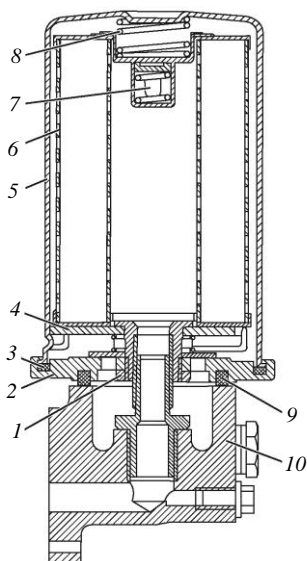


Рис. 10.17. Замена бумажного фильтрующего элемента масляного фильтра двигателя:
1 – гайка; 2 – дно; 3, 9 – прокладки;
4 – прижим; 5 – колпак;
6 – фильтрующий элемент;
7 – перепускной клапан;
8 – пружина; 10 – корпус

Промывают все детали дизельным топливом и устанавливают новый фильтрующий элемент. Если необходимо, меняют прокладки. Гайку фильтра затягивают моментом 30...40 Н·м.

Смазав прокладку фильтра моторным маслом, завинчивают фильтр в сборе дополнительно на $\frac{3}{4}$ оборота после касания прокладкой корпуса.

Ввинчивание фильтра производят только усилием рук, захватив за колпак фильтра.

Операция 22. Проверка моментов затяжки ступиц задних колес и гаек крепления передних и задних колес.

Проверяют моменты затяжки и, если необходимо, подтягивают: болты ступиц задних колес – моментом 360...500 Н·м; гайки крепления задних колес к ступицам – 250...300 Н·м; гайки крепления передних колес к фланцам 250...300 Н·м; гайки крепления дисков передних колес к опорам ободьев – 180...250 Н·м.

Операция 23. Проверка схождения передних колес.

Схождение передних колес (разность размеров *A* и *B*) (рис. 10.18) должно быть в пределах 0...8 мм.

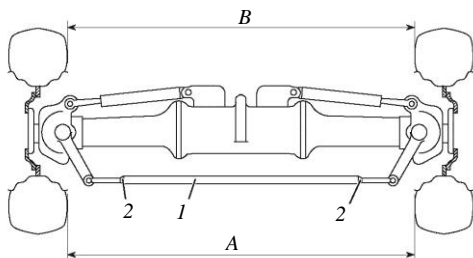


Рис. 10.18. Проверка схождения передних колес:
1 – рулевая тяга;
2 – гайки

Если сходимость не соответствует этим значениям, то ее регулируют изменением длины рулевой тяги *1*. Для этого отпускают гайки регулировочной трубы рулевой тяги, затем, вращая трубу, устанавливают требуемую величину схождения и снова затягивают гайки.

Операция 24. Проверка уровня масла в картерах колесных редукторов и главной передачи переднего ведущего моста.

Проверяют и, если необходимо, доливают масло до уровня контрольно-заливных отверстий, закрываемых пробками *1* (рис. 10.19). Марки заливаемых масел: масла трансмиссионные ТАп-15В, ТСп-15К, ТСп-10 или ТАД-17И.

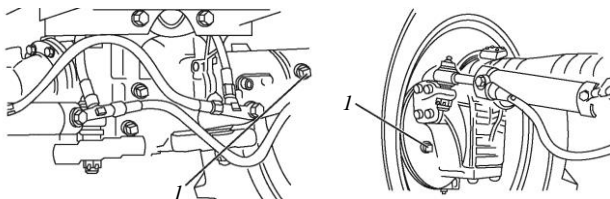


Рис. 10.19. Проверка уровня масла в картерах колесных редукторов и главной передачи переднего ведущего моста: 1 – пробка

Операция 26. Проверка турбокомпрессора.

Проверяют затяжку крепежа турбокомпрессора, выпускных коллекторов и кронштейна выхлопной трубы. Если необходимо, подтягивают крепеж моментом $35 \dots 40 \text{ Н} \cdot \text{м}$.

10.7. Операции ТО-2 (через 500 ч наработки)

Через каждые 500 ч наработки трактора выполняются операции предыдущих ТО плюс следующие:

Операция 27. Проверка зазора между клапанами и коромыслами (рис. 10.20).

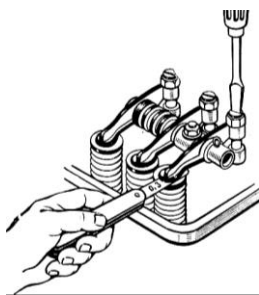


Рис. 10.20. Регулировка теплового зазора с помощью щупа

Проверку зазоров выполняют на холодном двигателе, предварительно проверив затяжку болтов головки цилиндров (см. операцию 42).

Для проверки зазоров необходимо снять колпаки крышек головок цилиндров, проверить затяжку болтов и гаек крепления стоек осей коромысел ($60 \dots 90 \text{ Н} \cdot \text{м}$) и провернуть коленчатый вал до момента перекрытия клапанов в первом цилиндре (впускной клапан начинает открываться, а выпускной – заканчивает закрываться).

При перекрытии в первом цилиндре регулируются зазоры между торцами стержней клапанов и бойками коромысел в 3 (вп.), 5 (вып.), 7 (вп.), 10 (вп.), 11 (вп.) и 12-м (вып.) клапанах (отсчет от вентилятора). Зазоры должны быть $0,25 \dots 0,30 \text{ мм}$ для впускных клапанов и $0,40 \dots 0,45 \text{ мм}$ для выпускных клапанов.

Затем коленчатый вал проворачивают на 360° , установив перекрытие в шестом цилиндре, и регулируют зазоры в 1 (вып.), 2 (вп.), 4 (вып.), 6 (вп.), 8 (вып.) и 9-м (вып.) клапанах.

Чтобы отрегулировать зазор, необходимо отпустить контргайку регулировочного винта и с помощью ключа и отвертки установить необходимый зазор по щупу. После установки зазора следует затянуть контргайку и снова проверить зазор щупом.

Операция 28. Слив отстоя из фильтра тонкой очистки топлива.

При установке фильтра тонкой очистки топлива с одним фильтрующим элементом необходимо отвернуть на 2...3 оборота пробку 1 выпуска воздуха на корпусе фильтра (рис. 10.21), вывернуть пробку 2 слива отстоя, расположенную в нижней части фильтра, слить отстой до появления чистого топлива и завернуть пробку.

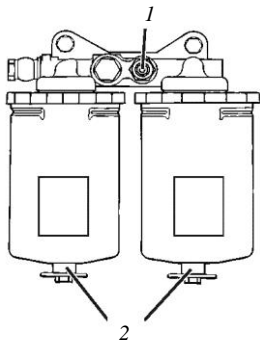


Рис. 10.21. Слив отстоя из фильтра тонкой очистки топлива:
1 – пробка выпуска воздуха;
2 – пробка слива топлива

При установке фильтра тонкой очистки топлива с двумя фильтрующими элементами отстой поочередно сливают из обоих фильтров. После слива отстоя необходимо прокачать топливную систему.

Операция 29. Проверка люфта рулевого управления.

При появлении люфта рулевого управления, превышающего 25° (рис. 10.22), необходимо устранить люфты в шарнирах рулевой трапеции, подтянуть гайки поворотных рычагов, устранить люфты в рулевой колонке и рулевом приводе.

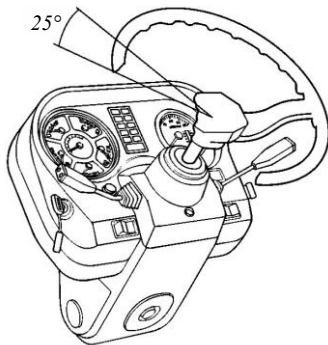


Рис. 10.22. Проверка люфта рулевого управления

Операция 30. Проверка зазоров в подшипниках фланцев ПВМ.

Конические роликовые подшипники 2 фланца 3 (рис. 10.23) регулируются до устранения зазора. Для этого необходимо затянуть гайку 1 так, чтобы убрать зазор, и завернуть ее в двух прорезях фланца 3.

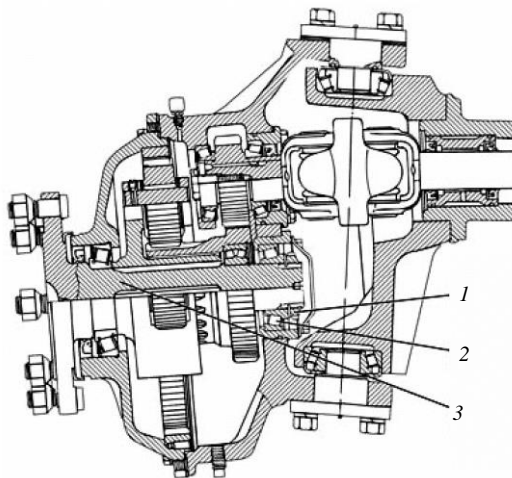


Рис. 10.23. Проверка зазоров в подшипниках передних колес:
1 – гайка; 2 – роликовые подшипники; 3 – фланец

Операция 31. Регулировка хода педалей рабочих тормозов и рычага стояночного тормоза.

Регулировка хода педалей рабочих тормозов (рис. 10.24) выполняется в приведенной ниже последовательности.

Установить подушки педалей 8, 9 в одной плоскости с помощью упорных регулировочных болтов 5, ввинтив их на глубину (20 ± 3) мм, и законтрить контргайки 4.

Свободный ход педалей 8, 9 должен быть в пределах 3...7 мм, что соответствует зазору в 0,6...1,3 мм между поршнем и толкателем каждого главного цилиндра.

Для регулировки свободного хода следует расшплинтовать и снять пальцы 6 и отсоединить вилки 3 от стержней педалей 8, 9. Затем отвинтить контргайки 7 на несколько оборотов и путем навинчивания или вывинчивания вилок 3 укоротить или удлинить штоки гидроцилиндров 1, 2 для получения требуемого свободного хода педалей. Законтрить контргайки 7, установить пальцы 6 и зашплинтовать их.

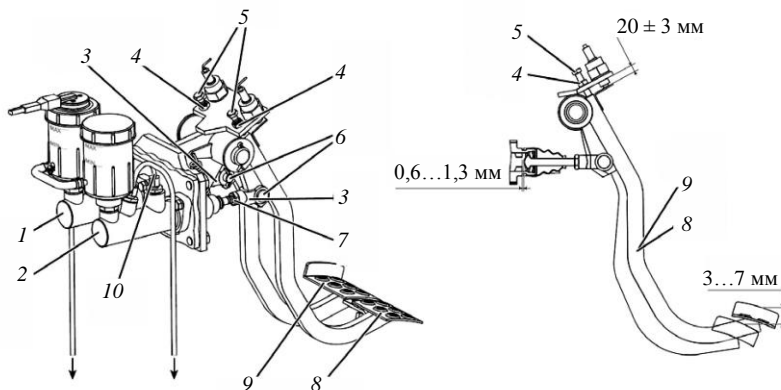


Рис. 10.24. Регулировка рабочих тормозов: 1, 2 – гидроцилиндры; 3 – вилки; 4, 7 – контргайки; 5 – регулировочные болты; 6 – пальцы; 8, 9 – педали; 10 – клапан

Педали не должны касаться элементов кабины. Расположение подушек педалей по высоте при необходимости регулируют болтами 5 и длиной штоков гидроцилиндров, обеспечив при этом свободный ход педалей в 3...7 мм.

После регулировки свободного хода педалей тормозов необходимо установить длину каждого рабочего цилиндра 1, равную (223 ± 1) мм (рис. 10.25) при измерении от точки крепления гидроцилиндра до оси пальца, соединяющего рычаги 5 с вилками 3, при полностью втянутом поршне, при этом пальцы 4 должны касаться пазов вилок со стороны гидроцилиндра.

Регулировка выполняется с помощью вилок 3. Для регулировки следует отвинтить на несколько оборотов контргайки 2, расшплинтовать и снять пальцы 4, отсоединив вилки 3 от рычагов 5 правого и левого рабочих тормозов.

Навинчивая или отвинчивая вилки 3 со штоков рабочих цилиндров 1 необходимо обеспечить размер (223 ± 1) мм, после чего законтрить контргайки 2, установить и зашплинтовать пальцы 4, винтить, если необходимо, регулировочные болты 6 до касания пальцев с пазами вилок штоков гидроцилиндров.

Поле регулировки рабочих цилиндров следует заполнить бачки главных тормозных цилиндров тормозной жидкостью «Нева-М» до уровня метки «тах» ((15 ± 5) мм от верхнего торца бачка).

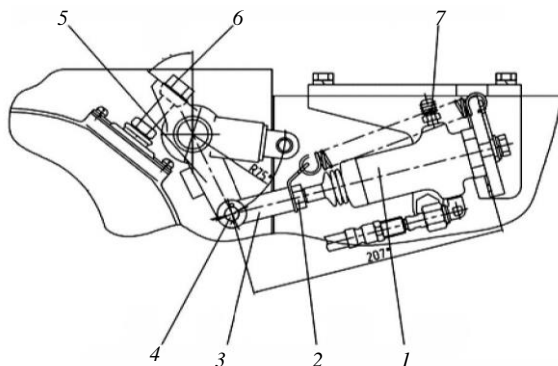


Рис. 10.25. Регулировка рабочих цилиндров тормозов:
 1 – рабочий цилиндр; 2 – контргайка; 3 – вилка; 4 – палец;
 5 – рычаг; 6 – регулировочный болт; 7 – перепускной клапан

Для прокачки рабочих тормозов необходимо снять защитные колпачки с перепускных клапанов 7 левого и правого рабочих цилиндров 1 (см. рис. 10.25), надеть на головки клапанов трубки, опустив свободные концы трубок в сосуды вместимостью не менее 0,5 л, наполненные тормозной жидкостью «Нева-М».

Сблокировать педали тормозов блокировочной планкой, нажать 4–5 раз на заблокированные педали тормозов и, удерживая их в нажатом состоянии, отвернуть клапан левого рабочего цилиндра на $\frac{1}{2} \dots \frac{3}{4}$. После полного хода педалей, когда часть жидкости с воздухом удалится из системы, завернуть клапан и отпустить педали тормозов. Нажимать необходимо быстро, а отпускать плавно!

Операцию следует повторить несколько раз до полного удаления воздуха из системы, после чего снять трубку с клапана и надеть защитный колпачок.

Затем в такой же последовательности прокачать гидропривод правого тормоза.

В процессе прокачки необходимо следить за уровнем жидкости в бачках главных тормозных цилиндров, не допуская снижения его ниже метки «min».

После прокачки следует проверить величину полного хода разблокированных педалей в отдельности при усилии (300 ± 30) Н, который должен быть в пределах 100...120 мм.

Если значение полного хода педалей выходит за указанные преде-

лы, необходимо выполнить регулировку с помощью регулировочных болтов 6 правого и левого рабочих тормозов.

Эффективность действия рабочих тормозов проверяется при движении трактора по сухой дороге с твердым покрытием при выключенном сцеплении.

При нажатии на заблокированные педали тормозов с усилием 590...600 Н тормозной путь при скорости движения трактора 20 км/ч не должен превышать 6,4 м. Непрямолинейность движения трактора в процессе торможения не должна превышать 0,5 м. Одновременность начала торможения регулируется с помощью одного из регулировочных болтов 6.

Регулировка привода стояночного тормоза (рис. 10.26).

Регулировка привода стояночного тормоза выполняется при ходе рукоятки более 120 мм. Перед регулировкой привода стояночного тормоза необходимо отрегулировать рабочие тормоза.

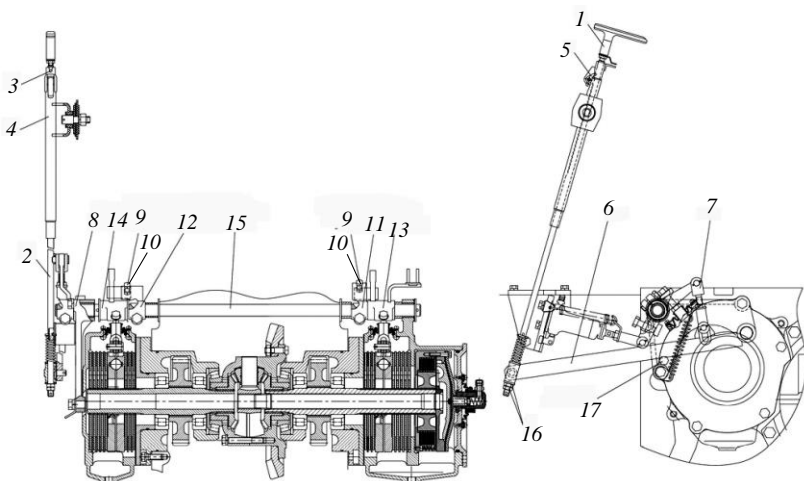


Рис. 10.26. Регулировка привода стояночного тормоза: 1 – рукоятка; 2, 7 – тяги; 3 – штифт; 4, 8 – кронштейны; 5 – фиксатор; 6 – рычаг; 9 – контргайка; 10 – болт регулировочный; 11, 13 – рычаги правого тормоза; 12, 14 – рычаги левого тормоза; 15 – валик; 16 – гайки; 17 – болт-оправка

Для регулировки привода стояночного тормоза необходимо переместить рукоятку 1 с тягой 2 в крайнее нижнее (выключенное) положение – фиксирующий штифт 3 тяги 2 должен находиться в прорези кронштейна 4, а фиксатор 5 – на первом зубце тяги 2.

Отсоединить тяги 2 и 7 от рычага 6, установить длину тяги 7 в пределах (92 ± 2) мм. После чего соединить рычаг 6 с тягой 7.

Завернуть до упора болт-оправку 17 в монтажное отверстие в кронштейне 8 и отвернуть контргайки 9 болтов 10 рычагов 11 и 12 правого и левого тормозов. Вращая болт 10 правого тормоза, выбрать зазор между болтом 10 и пластиной рычага 13. Для левого тормоза необходимо установить зазор между болтом 10 и пластиной рычага 14, равный 3...4 мм, для компенсации скручивания валика 15 при затягивании правого тормоза. Законтрить контргайками 9 болты 10 левого и правого тормозов.

Затем необходимо соединить тягу 2 с рычагом 6, заворачивая гайки 16 тяги 2 до начала отрыва рычага 6 от болта-оправки 17 и законтрить гайки между собой.

Окончательная проверка и регулировка ручного механического управления тормозами выполняется на собранном тракторе. Трактор должен удерживаться на уклоне не менее 18 % при приложении к рукоятке 1 управления усилия не более 400 Н. В случае необходимости следует подкорректировать регулировку с помощью болтов 10.

Операция 32. *Обслуживание аккумуляторных батарей.*

Аккумуляторные батареи необходимо очистить от пыли и грязи, снять пробки заливных отверстий, проверить уровни электролита и, если необходимо, долить дистиллированную воду так, чтобы уровень электролита был выше защитной решетки на 12...15 мм или находился между контрольными рисками на прозрачном корпусе батареи. Проверить состояние клемм выводных штырей и вентиляционные отверстия в пробках и, если необходимо, смазать клеммы техническим вазелином и очистить вентиляционные отверстия.

Операция 33. *Замена фильтрующего элемента маслобака гидросистемы ЗНУ.*

Для замены фильтра следует отвернуть болты 1 (рис. 10.27), снять крышку 2 в сборе с пробкой 3 и клапаном 4, извлечь фильтрующий элемент 5 и очистить внутреннюю полость стакана 6. Затем установить новый фильтрующий элемент 5, поставить на место крышку 2 в сборе и затянуть болты 1.

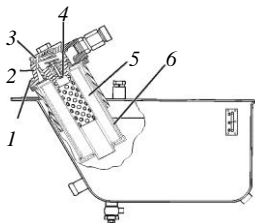


Рис. 10.27. Замена фильтрующего элемента маслобака гидросистемы:
1 – болт; 2 – крышка; 3 – пробка;
4 – клапан; 5 – фильтр;
6 – стакан фильтра

Операция 34. Замена фильтрующего элемента маслобака ГОРУ.

Замена фильтрующего элемента маслобака ГОРУ выполняется аналогично замене фильтрующего элемента маслобака гидросистемы.

Последующие замены фильтрующих элементов выполняются через каждые 1000 ч работы одновременно со сменой масла в маслобаке ГОРУ.

Операция 35. Проверка затяжки болтов крепления генератора.

Генератор следует очистить от пыли и грязи, проверить затяжку болтов крепления и надежность крепления клемм электроприводов.

Операция 36. Очистка фильтрующего элемента регулятора давления пневмосистемы.

Для замены фильтрующего элемента (рис. 10.28) следует отвернуть болты 1, снять крышку 2 и извлечь фильтрующий элемент 3. Фильтрующий элемент промыть в моющем растворе, продуть сжатым воздухом и установить его на место, надеть крышку 2 и завернуть болты 1.

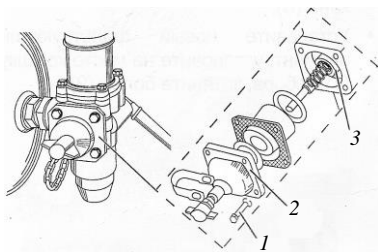


Рис. 10.28. Очистка фильтрующего элемента регулятора давления пневмосистемы: 1 – болт; 2 – крышка; 3 – фильтрующий элемент

Операция 37. Проверка герметичности соединений воздухоочистителя и впускного тракта.

Для проверки герметичности воздухоподводящего тракта снимают моноциклон, запускают двигатель и, установив средние обороты холостого хода, перекрывают пробкой впускную трубу воздухоочистителя.

Двигатель при этом должен остановиться. Если двигатель продолжает работать, то следует выявить и устранить неплотности соединений впускного тракта.

Операция 38. Проверка герметичности пневмосистемы.

Падение давления воздуха в пневмосистеме в течение 30 мин не должно превышать 200 кПа при свободном положении управления тормозами и выключенном компрессоре.

Давление воздуха в баллоне, поддерживаемое регулятором, должно быть 600...850 кПа.

Операция 39. *Очистка фильтра системы вентиляции и отопления кабины.*

Отвернув винты, снимают крышку и извлекают из отсеков фильтры. Фильтры следует встряхнуть, продуть их сжатым воздухом и установить на место.

Операция 40. *Замена масла в маслобаке гидросистемы ЗНУ.*

При рабочей температуре масла в маслобаке гидросистемы необходимо вывернуть пробку заливной горловины 1 (рис. 10.29) и пробку 3 сливного отверстия и слить масло из маслобака в заранее приготовленную емкость. Далее завернуть пробку 3, залить свежее масло до метки «П» масломера 2 и установить на место пробку 1.

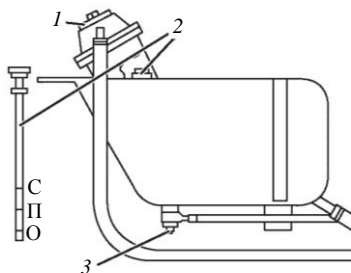


Рис. 10.29. Замена масла в маслобаке гидросистемы ЗНУ: 1 – пробка заливной горловины; 2 – масломер; 3 – пробка сливного отверстия

Операция 41. *Проверка зазоров и натягов:*

1. В подшипниках ведущей шестерни колесного редуктора.

Зазор подшипников 2 ведущей шестерни 3 (рис. 10.30) должен быть не более 0,05 мм.

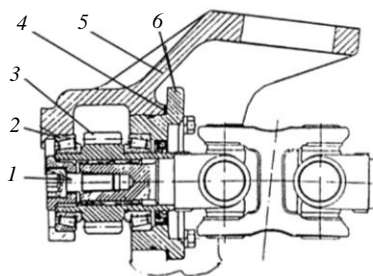


Рис. 10.30. Регулировка подшипников ведущей шестерни колесного редуктора: 1 – болт; 2 – подшипник; 3 – ведущая шестерня; 4 – регулировочные прокладки; 5 – корпус; 6 – стакан

Подшипники регулируются с помощью разрезных регулировочных прокладок 4, установленных между стаканом 6 и корпусом 5.

2. В подшипниках осей шворня.

Предварительный натяг в подшипниках должен быть таким, чтобы усилие поворота кулака, приложенное к фланцу 5, было в пределах 60...80 Н (рис. 10.31).

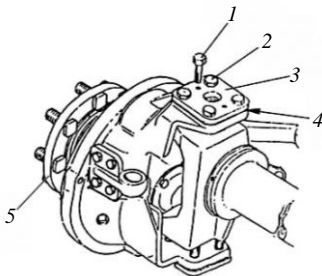


Рис. 10.31. Регулировка подшипников осей шворня: 1 – демонтажный болт; 2 – болт; 3 – ось; 4 – регулировочные прокладки; 5 – фланец

Для регулировки необходимо отвинтить четыре болта 2 и завинтить два демонтажных болта 1 в технологические отверстия оси 3, удалить с обеих сторон необходимое число прокладок 4, вывинтить демонтажные болты 1 и затянуть болты 2 моментом 120...140 Н·м.

10.8. Операции ТО-3 (через 1000 ч наработки)

Через каждые 1000 ч наработки трактора выполняются операции предыдущих ТО плюс следующие:

Операция 42. Проверка затяжки болтов двух головок цилиндров двигателя.

Затяжка болтов крепления головок цилиндров выполняется на прогретом двигателе. С двигателя снимаются крышки головок цилиндров, оси коромысел с коромыслами и стойками.

Перед затяжкой болтов их необходимо ослабить на $\frac{1}{6}$ оборота. Затем все болты крепления головок затянуть с помощью динамометрического ключа моментом 190...210 Н·м в последовательности, указанной на рис. 10.32.

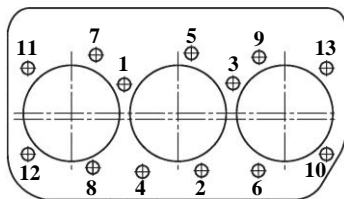


Рис. 10.32. Схема затяжки болтов головки блока цилиндров

После затяжки болтов необходимо установить на место ось коромысел и отрегулировать зазоры между клапанами и коромыслами (см. операцию 27).

Операция 43. Проверка затяжки наружных болтовых соединений.

Проверяется затяжка наружных болтовых соединений трактора: передних и задних колес; кронштейнов крепления передних крыльев; переднего бруса полурамы; двигателя – корпуса сцепления; корпуса сцепления – корпуса коробки передач; корпуса коробки передач – корпуса заднего моста; корпуса заднего моста – верхней крышки; передних и задних опор кабины; гаек переднего ведущего моста; фланцевых болтов карданных валов.

Операция 44. Очистка фильтра грубой очистки топлива.

Для очистки фильтра грубой очистки топлива (рис. 10.33) необходимо закрыть кран топливного бака, очистить наружную поверхность фильтра, отвернуть гайки болтов крепления стакана к корпусу 1 и снять стакан 3.

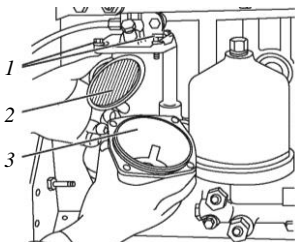


Рис. 10.33. Промывка фильтра грубой очистки топлива: 1 – корпус фильтра; 2 – отражатель с сеткой; 3 – стакан

Далее из корпуса 1 фильтра вывернуть отражатель с сеткой 2 и снять рассеиватель.

Отражатель с сеткой, рассеиватель и стакан фильтра следует промыть в дизельном топливе, затем собрать фильтр в обратной последовательности. После сборки фильтра необходимо заполнить систему топливом.

Операция 45. Промывка турбокомпрессора.

Турбокомпрессор необходимо снять с двигателя и, не разбирая, прогрузить его на 2 ч в керосин или дизельное топливо, затем продуть сжатым воздухом, просушить и установить на двигатель.

Операция 46. Замена масла в трансмиссии.

Перед заменой масла в трансмиссии необходимо поработать на тракторе и прогреть масло в трансмиссии.

Далее снять пробку 2 заливной горловины (рис. 10.34), расположенной на корпусе сцепления с правой стороны, и, отвинтив сливные

пробки 1 трансмиссии и пробки 3 рукавов полуосей, слить масло в емкость для отработанного масла.

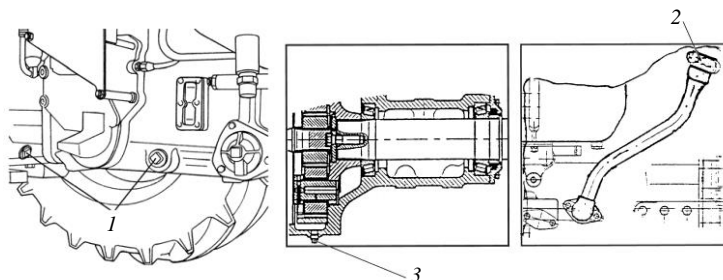


Рис. 10.34. Замена масла в трансмиссии: 1 – сливные пробки; 2 – пробка заливной горловины; 3 – пробка рукава полуоси

Установить на место сливные пробки и залить свежее масло до метки «П» по указателю уровня (см. операцию 3).

Поработав на тракторе 5...10 мин, следует проверить уровень масла и, если необходимо, долить до уровня.

Операция 47. Замена масла в маслобаке ГОРУ.

При рабочей температуре масла в маслобаке необходимо вывернуть пробку заливной горловины, сливную пробку и слить масло из маслобака в заранее подготовленную емкость.

Затем, завернув сливную пробку, залить свежее масло до уровня метки «С» по указателю уровня масла и закрыть заливную горловину.

Операция 48. Замена фильтрующих элементов фильтра тонкой очистки топлива.

Перед заменой фильтрующего элемента необходимо закрыть краник топливного бака и слить топливо из фильтра, отвернув пробку в нижней части корпуса.

При установке двойного фильтра тонкой очистки (рис. 10.35) отвинчивают фильтры 1 в сборе и разбирают каждый фильтр. Для разборки фильтра отвинчивают гайку 5 и снимают дно 3 вместе с кольцами 2 и 4.

Нажав на прижим 6, утапливают его внутрь колпака 8 на 3...4 мм и поворачивают до совпадения трех выступов прижима с выходными пазами колпака. Вынимают из колпака 8 прижим 6, бумажный фильтрующий элемент 7 и пружину 9.

Далее промывают внутренние полости колпаков и все детали фильтров дизельным топливом, устанавливают новые фильтрующие элементы и собирают фильтры, после чего проверяют состояние уплотни-

тельных колец 2 и 4 и, если необходимо, меняют их. Гайку 5 затягивают моментом 30...40 Н·м.

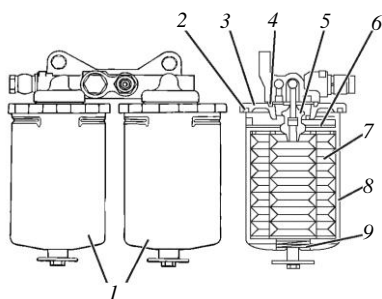


Рис. 10.35. Замена фильтрующего элемента в разборном фильтре тонкой очистки топлива:

- 1 – фильтры в сборе;
- 2, 4 – уплотнительные кольца;
- 3 – дно; 5 – гайка; 6 – прижим;
- 7 – фильтрующий элемент;
- 8 – колпак; 9 – пружина

Смазав кольцо 4 моторным маслом, заворачивают каждый фильтр на $\frac{3}{4}$ оборота после касания кольцом 4 корпуса фильтра. **Ввинчивание фильтров в сборе в корпус необходимо производить усилием рук!**

После замены фильтра следует открыть краник топливного бака и заполнить систему топливом.

При установке одинарного фильтра тонкой очистки (рис. 10.36) отворачивают четыре гайки крепления крышки 1, снимают крышку и извлекают фильтрующий элемент 2 из корпуса. Внутреннюю полость корпуса фильтра и крышку промывают в дизельном топливе, проверяют уплотнение крышки и, если необходимо, заменяют его, после чего собирают фильтр с новым фильтрующим элементом.

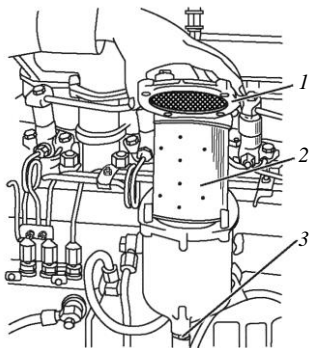


Рис. 10.36. Замена неразборного фильтра тонкой очистки топлива:
1 – крышка; 2 – фильтрующий элемент; 3 – пробка

После замены фильтра необходимо открыть краник топливного бака и заполнить систему топливом.

Операция 49. Проверка генератора.

Сняв приводной ремень со шкива генератора, необходимо проверить легкость вращения и наличие люфтов в подшипниках ротора. При наличии люфтов и заеданий ротора генератор необходимо отправить в мастерскую для ремонта.

Операция 50. Замена масла в корпусах колесных редукторов и главной передачи ПВМ.

Перед заменой масла необходимо поработать на тракторе и прогреть масло в корпусах ПВМ.

Установив трактор на ровной горизонтальной площадке или смотровой канаве, снимают контрольно-заливные и сливные пробки и сливают масло в специальную емкость для сбора отработанных масел.

Устанавливают на место сливные пробки, корпуса главной передачи и колесных редукторов ПВМ заправляют свежим трансмиссионным маслом до нижней кромки контрольно-заливных отверстий и устанавливают на место контрольно-заливные пробки.

Операция 51. Проверка состояния тормозов.

Состояние деталей тормозов проверяется путем их демонтажа. Кожухи очищаются от продуктов износа фрикционных накладок, при необходимости меняются изношенные детали и выполняется регулировка механизма управления рабочих и стояночного тормозов.

Задиры на рабочих поверхностях нажимных дисков, фрикционных накладок, кожухов, а также замасливание накладок, подтекание масла через манжеты, разрывы защитных чехлов не допускаются.

Операция 52. Смазка втулок поворотного вала задней (передней) навески и буксирного устройства.

Очистив две масленки 1, расположенные на приливах крышки заднего моста (рис. 10.37), и масленку 2 буксирного устройства от загрязнений, необходимо прощипцевать их до появления смазки из зазоров.

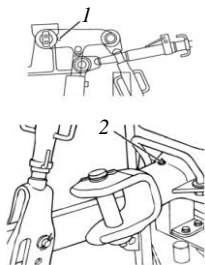


Рис. 10.37. Смазка втулок поворотного вала задней навески и буксирного устройства:
1, 2 – масленки

Операция 54. Обслуживание воздухоочистителя (рис. 10.38).

Для обслуживания воздухоочистителя нужно снять моноциклон 8, очистить его сетку, завихритель и выбросные щели от пыли и грязи. Затем, отвинтив гайку-барашек 4, снять поддон 6 и основной фильтрующий элемент 1, проверив при этом состояние контрольного фильтрующего элемента 2, не вынимая его из корпуса 7.

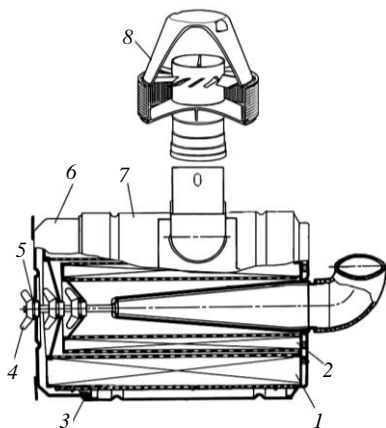


Рис. 10.38. Обслуживание воздухоочистителя с бумажными фильтрующими элементами:
1 – основной фильтрующий элемент;
2 – контрольный фильтрующий элемент;
3, 5 – уплотнительные кольца;
4 – гайка-барашек; 6 – поддон;
7 – корпус; 8 – моноциклон

При загрязнении контрольного фильтрующего элемента необходимо заменить основной фильтрующий элемент и промыть контрольный фильтрующий элемент.

Если основной фильтрующий элемент не имеет повреждений, его обдувают сжатым воздухом сначала изнутри, а затем снаружи до полного удаления пыли. Во избежание прорыва бумажной шторы давление воздуха должно быть не более 0,2...0,3 МПа.

Струю воздуха следует направлять под углом к поверхности фильтрующего элемента. Во время обслуживания необходимо оберегать фильтрующий элемент от механических повреждений и замасливания. Запрещается продувать фильтрующий элемент выпускными газами или промывать в дизельном топливе.

Если продувка воздухом не приносит эффекта, фильтрующий элемент промывают в моющем растворе с концентрацией 0,02 %. Для промывки его погружают в моющий раствор на 0,5 ч, затем интенсивно прополаскивают в этом растворе в течение 15 мин, промывают в чистой воде при температуре 35...45 °С и просушивают в течение 24 ч. Кроме того, следует очистить от пыли и грязи подводящую трубу, внутренние поверхности корпуса и поддона воздухоочистителя.

Перед сборкой воздухоочистителя необходимо проверить состояние уплотнительных колец 3 и 5, а при сборке убедиться в правильности установки фильтрующих элементов в корпусе и надежно затянуть гайку-барашек от руки.

Операция 55. Проверка люфта в шарнирах рулевой тяги (при установке ПВМ с двумя гидроцилиндрами ГОРУ).

Для проверки свободного хода и люфтов в шарнирах 1 рулевой тяги (рис. 10.39) следует при работающем двигателе повернуть рулевое колесо в обе стороны.

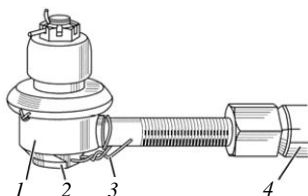


Рис. 10.39. Проверка люфта в шарнирах рулевой тяги:
1 – шарнир рулевой тяги;
2 – резьбовая пробка;
3 – контровочная проволока;
4 – рулевая тяга

При наличии люфтов в шарнирах необходимо снять контровочную проволоку 3, завернуть резьбовую пробку 2 так, чтобы устранить зазор в шарнирном соединении, и законтрить пробку проволокой 3.

Если подтяжкой резьбовых пробок люфт в шарнирах не устраняется, необходимо разобрать шарнир и заменить изношенные детали.

10.9. Операции специального ТО-3 (через 2000 ч наработки)

Через каждые 2000 ч наработки трактора выполняются операции предыдущих ТО плюс следующие:

Операция 56. Проверка топливной аппаратуры.

Для проверки форсунок их демонтируют с двигателя, для чего необходимо отвинтить накидные гайки 6 штуцеров топливного насоса и форсунок и снять трубки 4 высокого давления (рис. 10.40).

Отвернув болты 1 штуцеров с каждой форсунки вместе с уплотнительными шайбами, снимают сливной трубопровод 3.

Далее, отвинтив болты 2 крепления форсунок, снимают форсунки 5 и отправляют их в специализированную мастерскую или дилеру для проверки и регулировки.

Давление впрыска форсункой должно быть 22...23 МПа. Распыл должен быть в виде тумана, без сплошных струй и подтеканий.

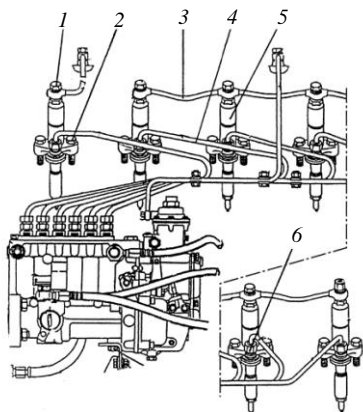


Рис. 10.40. Демонтаж форсунок: 1 – болт штуцера слива; 2 – болт крепления форсунки; 3 – сливной трубопровод; 4 – трубка высокого давления; 5 – форсунка; 6 – накидная гайка штуцера ТНВД

Значение угла начала подачи топлива для двигателей Д-260.1 и Д-260.1S, укомплектованных топливными насосами ЯЗДА или Моторпал, указано в табл. 10.2.

Таблица 10.2. Углы начала подачи топлива (град до ВМТ)

Двигатель			
Д-260.1		Д-260.1S	
Топливный насос			
363-40.01	Моторпал	363-40.01	Моторпал
19...21	21...23	14...16	15...17

Операция 57. Проверка технического состояния стартера (рис. 10.41).

Отвернув винты 1 и сняв крышку 2, необходимо проверить состояние коллектора 3, щеточной арматуры, легкость перемещения щеток 5 в щеткодержателях и давление пружин 4 на щетки.

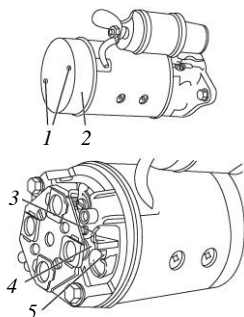


Рис. 10.41. Проверка технического состояния стартера: 1 – винты; 2 – крышка; 3 – коллектор; 4 – пружина; 5 – щетка

Рабочая поверхность коллектора должна быть чистой. Давление щеток должно быть в пределах 750...1000 гс.

При наличии значительного износа или подгорания коллектора стартер отправляют в специализированную мастерскую для ремонта.

Операция 58. Промывка сапунов двигателя.

Для выполнения операции необходимо снять корпуса сапунов, извлечь сапуны из корпусов, промыть их в дизельном топливе и продуть сжатым воздухом. Затем собрать сапуны и установить их на место.

Операция 59. Промывка системы охлаждения двигателя.

Для промывки системы охлаждения необходимо приготовить раствор каустической соды (50...60 г соды на 1 л воды), залить в него 2 л керосина и заправить систему приготовленным раствором.

Затем следует запустить двигатель и поработать в течение 8...10 ч, после чего слить раствор, промыть систему чистой водой и заправить ее охлаждающей жидкостью.

Литература: [31].

ПРАКТИЧЕСКИЕ РАБОТЫ

Практическая работа 1. РАСЧЕТ И ПЛАНИРОВАНИЕ ТЕХНИЧЕСКОГО ОБСЛУЖИВАНИЯ МАШИННО-ТРАКТОРНОГО ПАРКА

При пополнении машинно-тракторного парка (МТП) сельскохозяйственных предприятий новой техникой предъявляются высокие требования к ее надежности, повышению степени готовности к выполнению работ в оптимальные агротехнические сроки. Наряду с этим стоит задача увеличения отдачи от имеющегося в агропромышленном комплексе производственного потенциала.

С поступлением новой сложной техники объем работ в хозяйствах, связанных с уходом за машинами, увеличился. Все это требует коренной перестройки использования, диагностики, технического обслуживания и ремонта МТП.

С увеличением технической оснащенности сельскохозяйственного производства возрастает удельный вес затрат на техническую эксплуатацию машинно-тракторного парка в себестоимости сельскохозяйственной продукции. Одним из путей снижения этих затрат является рациональное использование машин, которое включает в себя организацию правильной эксплуатационной обкатки, своевременное проведение работ по техническому обслуживанию и ремонту машин с учетом их технического состояния, соблюдение установочных требований к заправке машин топливно-смазочными материалами и технологии хранения их в нерабочие периоды.

Для выполнения этих мероприятий необходимо наличие в хозяйствах соответствующей ремонтной-технической базы.

Для качественного выполнения работ, связанных с диагностированием, техническим обслуживанием, ремонтом техники хозяйства должны располагать передвижными средствами ТО, стационарными постами технического обслуживания, ремонтными мастерскими, оснащенными техническим оборудованием и средствами технической диагностики.

1.1. Расчет объема работ по техническому обслуживанию машинно-тракторного парка

В качестве исходных данных для расчета служат:

- количественный и качественный состав МТП;

- техническое состояние МТП;
- организация технического обслуживания и диагностики МТП;
- состояние материально-технической базы хозяйства.

1.1.1. Разработка плана технического обслуживания тракторов

Разработка плана технического обслуживания тракторов предусматривает определение количества ТО по их видам для каждого трактора в отдельности, дату проведения и численность рабочих на проведение ТО, а также затраты труда и средств.

Исходными данными для планирования ТО являются: планируемый по каждому трактору объем механизированных работ в принятых единицах измерения (часы наработки или литры израсходованного топлива), техническое состояние на начало планируемого периода, трудоемкость каждого вида и нормы отчисления средств на ТО.

В зависимости от числа тракторов в парке, назначения плановых показателей, требуемой точности расчетов планирование ТО проводят несколькими способами.

В практике наибольшее распространение получили индивидуальный и усредненный способы планирования ТО.

Индивидуальный способ планирования позволяет определить все виды ТО в планируемом периоде по каждому отдельному трактору с учетом его прошлой наработки и числа проведенных ТО. Расчеты индивидуальным способом проводят аналитически, по номограмме, шкале структуры межремонтного цикла, интегральным кривым расхода топлива, типичной интегральной кривой расхода топлива.

Усредненный метод отличается простотой расчета. Его применяют при планировании ТО для определения загрузки ремонтной мастерской. Недостаток этого метода – обезличивание индивидуальных особенностей конкретных единиц техники.

Аналитический способ планирования ТО. Количество ТО *при индивидуальном аналитическом способе* планирования определяют по следующим формулам:

$$n_{2\text{ТО-3}} = \frac{H_{2\text{ТО-3}} + H_{\text{П}}}{\Pi_{2\text{ТО-3}}}; \quad (1.1)$$

$$n_{\text{ТО-3}} = \frac{H_{\text{ТО-3}} + H_{\text{П}}}{\Pi_{\text{ТО-3}}} - n_{2\text{ТО-3}}; \quad (1.2)$$

$$n_{\text{ТО-2}} = \frac{H_{\text{ТО-2}} + H_{\text{П}}}{\Pi_{\text{ТО-2}}} - n_{2\text{ТО-3}} - n_{\text{ТО-3}}; \quad (1.3)$$

$$n_{2\text{ТО-1}} = \frac{H_{2\text{ТО-1}} + H_{\text{П}}}{\Pi_{2\text{ТО-1}}} - n_{2\text{ТО-3}} - n_{\text{ТО-3}} - n_{\text{ТО-2}}; \quad (1.4)$$

$$n_{\text{ТО-1}} = \frac{H_{\text{ТО-1}} + H_{\text{П}}}{\Pi_{\text{ТО-1}}} - n_{2\text{ТО-3}} - n_{\text{ТО-3}} - n_{\text{ТО-2}} - n_{2\text{ТО-1}}, \quad (1.5)$$

где $n_{2\text{ТО-3}}$, $n_{\text{ТО-3}}$, $n_{\text{ТО-2}}$, $n_{2\text{ТО-1}}$, $n_{\text{ТО-1}}$ – соответственно количество технических обслуживаний (2ТО-3, ТО-3, ТО-2, 2ТО-1, ТО-1);

$H_{\text{П}}$ – планируемая годовая наработка в принятых единицах измерения;

$H_{2\text{ТО-3}}$, $H_{\text{ТО-3}}$, $H_{\text{ТО-2}}$, $H_{2\text{ТО-1}}$, $H_{\text{ТО-1}}$ – наработка после последнего технического обслуживания 2ТО-3, ТО-3, ТО-2, 2ТО-1, ТО-1;

$\Pi_{2\text{ТО-3}}$, $\Pi_{\text{ТО-3}}$, $\Pi_{\text{ТО-2}}$, $\Pi_{2\text{ТО-1}}$, $\Pi_{\text{ТО-1}}$ – периодичность проведения технических обслуживаний 2ТО-3, ТО-3, ТО-2, 2ТО-1, ТО-1.

При расчетах количества ТО берут целое число, отбрасывая значения после запятой.

Количество ТО *при усредненном аналитическом способе* планирования определяют по следующим формулам:

$$n_{2\text{ТО-3}} = \frac{n_{\text{М}} H_{\text{П}}}{\Pi_{2\text{ТО-3}}}; \quad (1.6)$$

$$n_{\text{ТО-3}} = \frac{n_{\text{М}} H_{\text{П}}}{\Pi_{\text{ТО-3}}} - n_{2\text{ТО-3}}; \quad (1.7)$$

$$n_{\text{ТО-2}} = \frac{n_{\text{М}} H_{\text{П}}}{\Pi_{\text{ТО-2}}} - n_{2\text{ТО-3}} - n_{\text{ТО-3}}; \quad (1.8)$$

$$n_{2\text{ТО-1}} = \frac{n_{\text{М}} H_{\text{П}}}{\Pi_{2\text{ТО-1}}} - n_{2\text{ТО-3}} - n_{\text{ТО-3}} - n_{\text{ТО-2}}; \quad (1.9)$$

$$n_{\text{ТО-1}} = \frac{n_{\text{М}} H_{\text{П}}}{\Pi_{\text{ТО-1}}} - n_{2\text{ТО-3}} - n_{\text{ТО-3}} - n_{\text{ТО-2}} - n_{2\text{ТО-1}}, \quad (1.10)$$

где $n_{\text{М}}$ – количество машин данной марки.

Количество сезонных технических обслуживаний (СТО) равно удвоенному числу машин.

Аналитический способ, способ номограмм и способ с использованием шкалы межремонтного цикла позволяют выявить количество и виды ТО и ремонтов. Недостаток этих способов заключается в том, что они не дают возможности выявить сроки проведения ТО, которые назначают ориентировочно с учетом данных табл. 1.1.

Таблица 1.1. Распределение объема механизированных работ по месяцам года, % (для Республики Беларусь)

Класс тяги трактора	Месяц года											
	Январь	Февраль	Март	Апрель	Май	Июнь	Июль	Август	Сентябрь	Октябрь	Ноябрь	Декабрь
5	7	7	7	10	10	9	9	10	10	7	7	7
3; 2; 1,4	6	5	4	12	13	6	9	12	13	8	5	7
0,9	6	5	4	11	12	10	10	11	12	8	6	5
0,6	7	7	6	10	10	10	9	10	10	7	7	7

Исходя из данных табл. 1.1 рассчитанное количество ТО распределяется по месяцам года.

Способ планирования ТО с помощью номограмм. При построении номограмм наработку машин в часах наработки или литрах топлива откладывают по оси абсцисс, а плановую наработку (годовую) в тех же единицах – по оси ординат.

Одновременно на ось абсцисс наносят структуру межремонтного цикла. Шкалы наработки по осям абсцисс и ординат наносят в одинаковом масштабе (рис. 1.1).

Для определения потребности в ТО на оси ординат находят точку A , соответствующую наработке трактора за плановый год, а на оси абсцисс – точку B , соответствующую наработке его с начала эксплуатации.

Затем из точек A и B восстанавливают перпендикуляры до взаимного пересечения – точки C .

Виды и количество ТО определяют числом линий, пересекающих отрезок перпендикуляра, восстановленного из точки B .

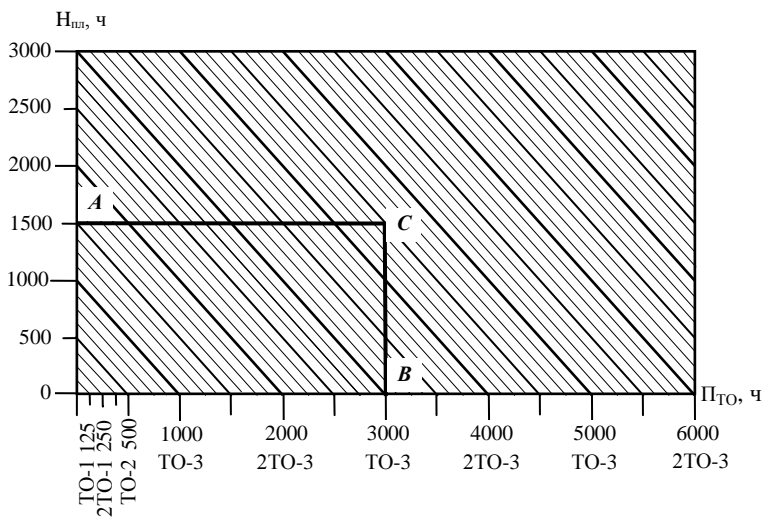


Рис. 1.1. Номограмма для планирования ТО тракторов

В нашем примере трактору «Беларус-1221» (№ 10) при его плановой наработке 1500 ч и наработке с начала эксплуатации 3000 ч необходимо провести одно 2ТО-3, два ТО-2, три 2ТО-1 и шесть ТО-1.

Планирование ТО по шкале структуры межремонтного цикла.

Шкала структуры межремонтного цикла строится в часах наработки или литрах топлива для трактора конкретной марки (рис. 1.2).

Для определения потребности в ТО на шкале находят точку *A*, соответствующую наработке трактора с начала эксплуатации. От точки *A* откладывают планируемую годовую наработку (точка *B*) и в промежутке от точки *A* до точки *B* считают, какое количество ТО необходимо провести.

В нашем примере трактору «Беларус-1221» (№ 10) при его плановой годовой наработке 1500 ч и наработке с начала эксплуатации 3000 ч необходимо провести одно 2ТО-3, два ТО-2, три 2ТО-1 и шесть ТО-1.

Планирование ТО по интегральной кривой расхода топлива.

При этом способе на основании технологических карт на возделывание сельскохозяйственных культур и других работ, планируемых на год, строят график загрузки тракторов и интегральные кривые, т. е. суммарную наработку, выраженную в литрах израсходованного топлива или в других единицах наработки.

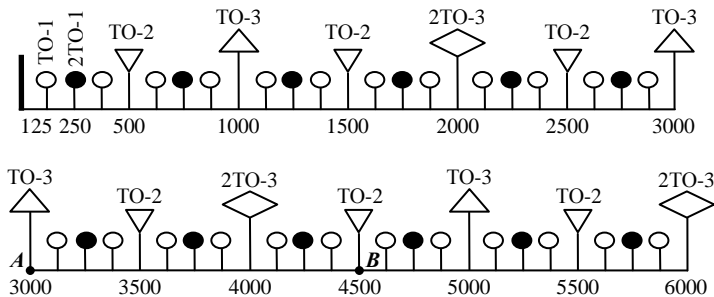


Рис. 1.2. Структура межремонтного цикла

Графики строят помарочно и кривые наработки – для каждого трактора в отдельности. На этих графиках работу тракторов в календарных днях откладывают по оси абсцисс, а плановую наработку (расход топлива) – по оси ординат. Одновременно на ось ординат наносят структуру межремонтного цикла (рис. 1.3), т. е. периодичность ТО трактора в литрах израсходованного топлива, исходя из периодичности ТО в часах наработки, мощности двигателя и удельного расхода топлива на единицу мощности (прил. 8).

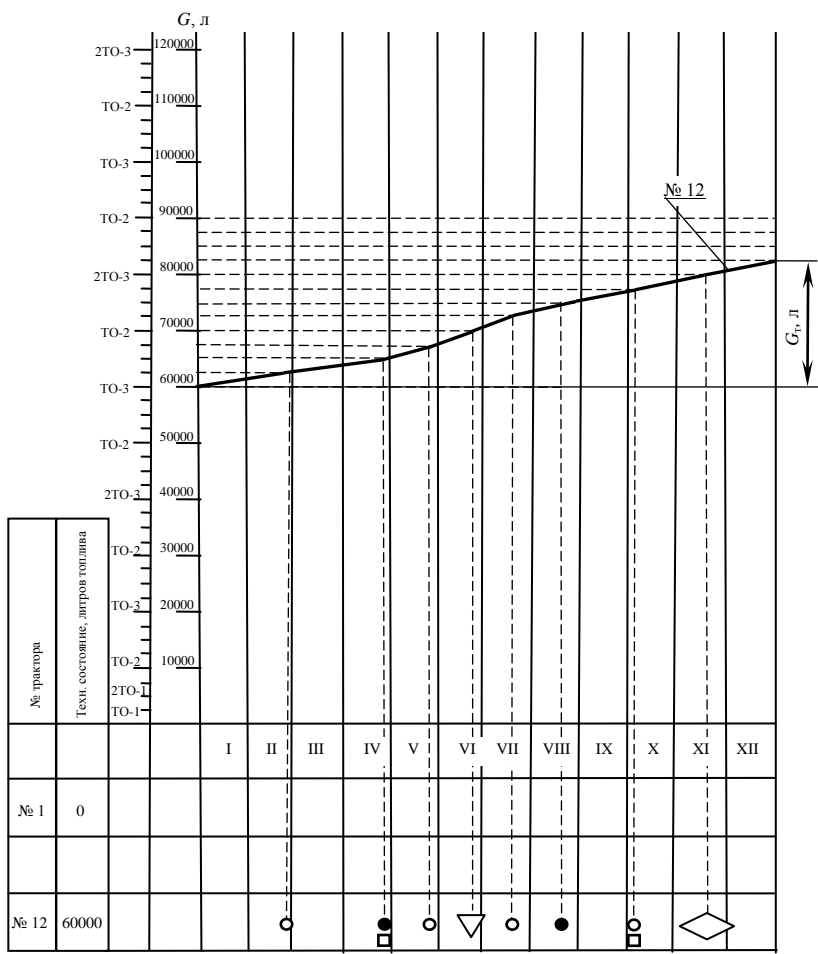
В полученных осях координат строят интегральные кривые, которые характеризуют суммарный расход топлива каждым трактором в отдельности по видам и срокам выполняемых им работ. По этим суммарным кривым определяют виды и количество ТО.

Начало кривой соответствует значению расхода топлива данным трактором на 1 января планируемого года.

Далее последовательно, начиная с января или работы, которая стоит первой в календарном плане работы трактора, в масштабе прибавляют расход топлива, запланированный для выполнения отдельных сельскохозяйственных работ.

Точки, соответствующие расходу топлива на начало и конец календарного периода выполнения данной сельскохозяйственной работы, соединяются прямой линией. В период, когда трактор не занят на полевых или других работах, суммарная кривая имеет горизонтальные отрезки.

Каждая кривая на графике обозначается тем же номером, что и трактор, которому она соответствует. Для тракторов одной марки суммарные кривые представляют на одном графике.



Условные обозначения: ○ – ТО-1; ● – 2ТО-1; ▽ – ТО-2; △ – ТО-3; ◇ – 2ТО-3; □ – СТО.

Рис. 1.3. Планирование ТО по интегральной кривой расхода топлива

Вид ТО устанавливают по точкам пересечения интегральной кривой с горизонтальными линиями, соответствующими видам ТО. Для определения примерных сроков начала проведения ТО из точек пересечения опускают вертикали к оси абсцисс.

В нижней части графика указывают календарные сроки и общий план (количество по месяцам) ТО по данным тракторам.

Способ планирования ТО по интегральной кривой расхода топлива хотя и точный, но трудоемкий, и в практике хозяйств не находит широкого применения, поэтому предлагается планировать ТО на основе типичной интегральной кривой расхода топлива тракторами каждой марки.

Планирование ТО по типичной интегральной кривой расхода топлива. Для построения типичной кривой расхода топлива исходной информацией является годовой расход топлива за 3–4 года каждым трактором заданной марки и распределение его по месяцам года в процентах (см. табл. 1.1).

Вначале необходимо найти средний годовой расход топлива. Для этого имеющиеся данные о расходе топлива каждым трактором сводят в вариационный ряд годового расхода топлива тракторами «Беларус-1221» (табл. 1.2).

Таблица 1.2. Вариационный ряд годового расхода топлива

№ п/п	Годовой расход топлива, л	№ п/п	Годовой расход топлива, л
1	12600	7	20150
2	13100	8	21690
3	17800
4	18200	26	28900
5	18700	27	29200
6	19600	28	29700

Вариационный ряд разбивают на интервалы и составляют статистический ряд распределения годового расхода топлива (табл. 1.3).

Опытная вероятность годового расхода топлива в границах i -го интервала рассчитывается по формуле

$$P_{\text{оп}} = \frac{m_i}{N}, \quad (1.11)$$

где N – общее количество пунктов исходной информации (в нашем случае $N = 28$).

Среднее значение расхода топлива за год ($G_{\text{Тср}}$, л), определяется по формуле

$$G_{\text{Тср}} = \sum G_{\text{П}} P_{\text{оп}}. \quad (1.12)$$

Таблица 1.3. Статистический ряд распределения годового расхода топлива

Показатели распределения	Границы интервалов, л								
	12000...14000	14000...16000	16000...18000	18000...20000	20000...22000	22000...24000	24000...26000	26000...28000	28000...30000
m_i	2	0	1	3	3	6	6	4	3
$P_{оп}$	0,071	0	0,035	0,107	0,107	0,214	0,214	0,142	0,107
G_{Ti}	13000	15000	17000	19000	21000	23000	25000	27000	29000
$G_{Ti}P_{оп}$	923	0	925	2033	2247	4922	5350	3834	3103

Примечание: m_i – частота годового расхода топлива в границах i -го интервала;
 $P_{оп}$ – опытная вероятность годового расхода топлива в границах i -го интервала;
 G_{Ti} – расход топлива в середине i -го интервала.

Следовательно, средний годовой расход топлива составляет:

$$G_{Гр} = 923 + 952 + 2033 + 2247 + 4922 + 5350 + 3834 + 3103 = 23007 \text{ л.}$$

На основании среднего годового расхода топлива и процентного распределения топлива по месяцам определяют практический расход его в каждом месяце (табл. 1.4).

Таблица 1.4. Распределение топлива по месяцам

Месяц	Расход топлива			Месяц	Расход топлива		
	%	л	нарастающим итогом, л		%	л	нарастающим итогом, л
Январь	6	1380	1380	Июль	9	2070	12650
Февраль	5	1150	2530	Август	12	2761	15412
Март	4	920	3450	Сентябрь	13	2991	18403
Апрель	12	2761	6210	Октябрь	8	1840	20243
Май	13	2991	9210	Ноябрь	5	1150	21394
Июнь	6	1380	10581	Декабрь	7	1610	23007

По данным табл. 1.4 строят типичную интегральную кривую расхода топлива (рис. 1.4).

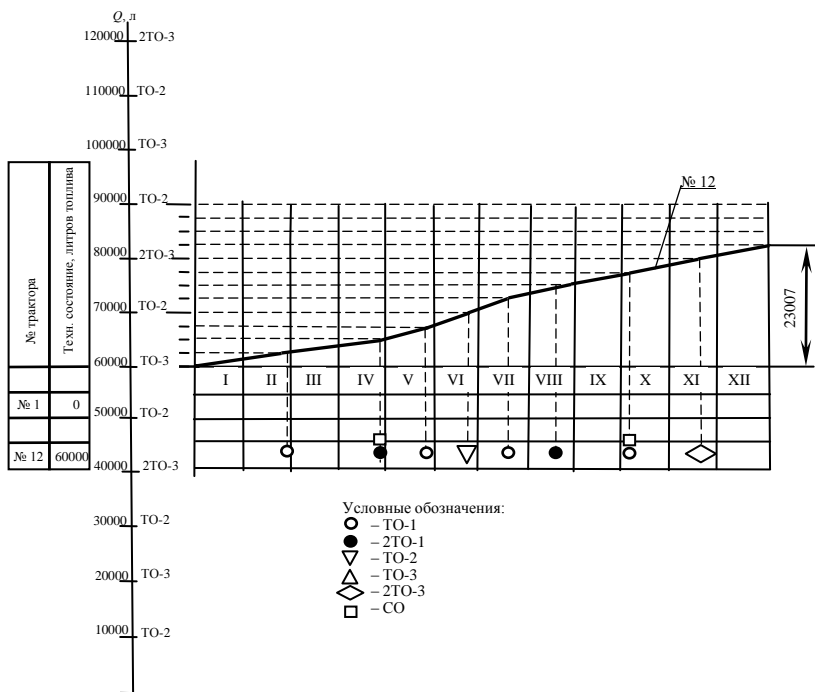


Рис. 1.4. Планирование ТО тракторов по типичной интегральной кривой расхода топлива

Чтобы составить график ТО конкретного трактора в соответствии с его техническим состоянием, подвижную шкалу периодичности ТО и ремонтов совмещают с началом кривой. Например, трактор «Беларус-1221» (№ 12) на начало года имеет расход топлива 60000 л.

Затем шкалу периодичности этой цифрой совмещают с началом кривой и от отметок на ней, соответствующих видам ТО, проводят горизонтальные линии до пересечения с кривой.

Опустив вертикаль из точек пересечения на ось абсцисс, определяют номер и время проведения технических обслуживаний.

На основании полученных данных (см. рис. 1.4) по каждой марке трактора составляют годовой план ТО и ремонта всего тракторного парка хозяйства по форме, приведенной в табл. 1.5.

Таблица 1.5. Годовой план технического обслуживания тракторов

Вид ТО	Распределение по месяцам												Итого за год
	Январь	Февраль	Март	Апрель	Май	Июнь	Июль	Август	Сентябрь	Октябрь	Ноябрь	Декабрь	
«Беларус-1221»													
ТО-1													
2ТО-1													
ТО-2													
ТО-3													
2ТО-3													
СТО													
«Беларус-820»													
ТО-1													
2ТО-1													
ТО-2													
И т. д.													
И т. д.													

1.1.2. Расчет затрат труда на выполнение технических обслуживаний тракторов

Суммарные затраты на проведение ТО тракторов определяют исходя из годового плана ТО (см. табл. 1.5) и их нормативной трудоемкости.

Затраты труда по каждой марке тракторов Z_i подсчитывают по формуле

$$Z_i = n_{\text{ТО-1}}Z_{\text{ТО-1}} + n_{2\text{ТО-1}}Z_{2\text{ТО-1}} + n_{\text{ТО-2}}Z_{\text{ТО-2}} + n_{\text{ТО-3}}Z_{\text{ТО-3}} + n_{2\text{ТО-3}}Z_{2\text{ТО-3}} + n_{\text{СТО}}Z_{\text{СТО}}, \quad (1.13)$$

где $n_{\text{ТО-1}}$, $n_{2\text{ТО-1}}$, $n_{\text{ТО-2}}$, $n_{\text{ТО-3}}$, $n_{2\text{ТО-3}}$, $n_{\text{СТО}}$ – соответственно количество ТО-1, 2ТО-1, ТО-2, ТО-3, 2ТО-3 и СТО тракторов рассматриваемой марки;

$Z_{\text{ТО-1}}$, $Z_{2\text{ТО-1}}$, $Z_{\text{ТО-2}}$, $Z_{\text{ТО-3}}$, $Z_{2\text{ТО-3}}$, $Z_{\text{СТО}}$ – нормативная трудоемкость одного ТО-1, 2ТО-1, ТО-2, ТО-3, 2ТО-3 и СТО, чел.-ч.

Общие затраты труда на проведение ТО тракторов всех марок подсчитывают по формуле

$$Z_{\text{об. ТО}} = \sum_{i=1}^{i=m} Z_i, \quad (1.14)$$

где m – количество марок тракторов.

Во время работы тракторов возникают непредвиденные отказы, неполадки. Объем работ по устранению технических неисправностей в процессе эксплуатации рассчитывают по формуле

$$Z_{\text{УН}} = (0,2 \dots 0,25) Z_{\text{об. ТО}}. \quad (1.15)$$

Затраты труда на неучтенные работы определяют по следующей формуле:

$$Z_{\text{НР}} = 0,153 Z_{\text{об. ТО}}. \quad (1.16)$$

Расчеты затрат труда на обслуживание тракторов представляют в виде табл. 1.6.

Таблица 1.6. Распределение трудоемкости технического обслуживания тракторов в течение года

Месяц	Вид ТО	Трудоемкость ТО, чел.-ч				Всего, чел.-ч
		Беларус-1221	Беларус-1523	Беларус-82.1	...	
Январь	ТО-1					
	2ТО-1					
	ТО-2					
	ТО-3					
	2ТО-3					
	УН					
	НР					
...	...					
Июнь	ТО-1					
	2ТО-1					
	ТО-2					
	ТО-3					
	2ТО-3					
	УН					
	НР					
И т. д.	...					

1.2. Порядок выполнения работы

1. По варианту задания из прил. 9 или используя данные из хозяйства, полученные во время производственной практики, выполнить

расчет количества ТО тракторов аналитическим способом и распределить ТО по месяцам года.

2. Выполнить расчет количества ТО тракторов с помощью номограмм и по шкале структуры межремонтного цикла.

3. Выполнить расчет количества ТО тракторов по интегральной кривой расхода топлива и по типичной интегральной кривой расхода топлива.

4. Составить годовой план ТО и ремонта тракторов.

5. Выполнить расчет затрат труда на выполнение ТО тракторов.

6. Сопоставить различные способы планирования ТО тракторов, сделать выводы и заключение.

Контрольные вопросы

1. Укажите исходные данные для планирования ТО.

2. Назовите показатели, которые определяются при планировании ТО.

3. Приведите способы осуществления планирования ТО.

4. Укажите достоинства и недостатки индивидуального и усредненного способов планирования ТО.

5. Опишите аналитический способ планирования ТО.

6. Опишите способ планирования ТО с помощью номограмм.

7. Опишите способ планирования ТО по шкале структуры межремонтного цикла.

8. Опишите способ планирования ТО по интегральной кривой расхода топлива.

9. Опишите способ планирования ТО по типичной интегральной кривой расхода топлива.

10. Опишите структуру годового плана ТО всего тракторного парка хозяйства.

11. Приведите порядок расчета затрат труда на выполнение ТО тракторов.

Литература: [2, 13, 15, 31, 46].

Практическая работа 2.

ВВОД МАШИН В ЭКСПЛУАТАЦИЮ И ОСОБЕННОСТИ ЭКСПЛУАТАЦИИ МАШИН В ГАРАНТИЙНЫЙ ПЕРИОД

Предприятия должны обеспечить эффективное использование машин в соответствии с назначением при оптимальных затратах труда, топлива, электроэнергии, запасных частей, рабочих жидкостей, смазочных и других материалов путем применения прогрессивной организации и передовой технологии производства работ, безопасных способов транспортирования, качественного и своевременного проведения технического обслуживания и ремонта и обеспечения сохранности машин.

В настоящее время от уровня потребительских свойств, показателей качества техники, реализуемой системы ее технического обслуживания и ремонта, гарантийных обязательств, объема и качества сервисных услуг, предлагаемых фирмой-изготовителем и ее дилерами, зависят привлекательность для потенциальных покупателей ее продукции и конкурентоспособность производителя.

Предприятие-изготовитель несет ответственность за создание и функционирование системы технического обслуживания, предназначенной для обеспечения качества выпускаемой продукции в эксплуатации и реализации гарантийных обязательств.

2.1. Приемка машин и ввод их в эксплуатацию

Все машины предприятия, поступившие с заводов-изготовителей, ремонтных предприятий и других организаций, должны числиться в списочном составе, находиться на балансе предприятия и иметь инвентарные номера в соответствии с инвентарными карточками, которые хранятся в бухгалтерии предприятия.

Для включения машины в списочный состав предприятия и поставки ее на баланс она должна быть принята комиссией с обязательным составлением приемо-сдаточного акта (прил. 10). Если машина после приемки немедленно поступает в эксплуатацию, то в комиссию необходимо включить машиниста (водителя), который будет работать на данной машине.

При приемке машин производят наружный осмотр и опробование ее на холостом ходу, а также проверяют:

- наличие и комплектность эксплуатационной и ремонтной документации, поставка которой заводом производится по согласованию

с заказчиком: паспорт или формуляр (П); гарантийный талон (ГТ); руководство или инструкция по эксплуатации (РЭ); инструкция по монтажу, пуску, регулированию и обкатке изделия (ИМ); каталог деталей и сборочных единиц (КДС);

- соответствие машины в целом и отдельных ее узлов техническому описанию;

- комплектность машины в соответствии с требованиями эксплуатационной документации;

- техническое состояние и работоспособность машины.

Паспорт (формуляр) хранится в бухгалтерии как документ строгой отчетности. В паспорте указывают дату поступления на предприятие, инвентарный и государственный номера, фамилию машиниста, за которым закреплена машина, сведения о рекламациях и результатах проверки машины, а также ведут учет наработки машины, неисправностей при эксплуатации, технических обслуживаниях и ремонтах. Ответственность за правильное ведение паспорта (формуляра) несет главный механик предприятия.

Машины, прошедшие капитальный ремонт на ремонтных предприятиях, принимают в соответствии со следующими требованиями:

- выдача машины из ремонта должна быть оформлена актом, в котором отражают соответствие технического состояния и комплектности изделия требованиям нормативно-технической документации на ремонт, и соответствующей записью в паспорте или формуляре машины;

- технические характеристики и нормы, определяющие эксплуатационные свойства машины и качество ее ремонта, должны соответствовать требованиям ремонтной документации;

- ремонтное предприятие должно выпускать машины из ремонта в исправном состоянии и гарантировать их работоспособность в течение определенных сроков и (или) наработку с момента ввода в эксплуатацию при соблюдении правил эксплуатации, установленных действующими стандартами или другой нормативно-технической документацией, утвержденной в установленном порядке;

- послеремонтный гарантийный срок машины должен быть установлен в нормативно-технической документации на ремонт машины;

- гарантийные обязательства ремонтного предприятия должны быть отражены в паспорте (формуляре) отремонтированной машины.

При приемке машины от других предприятий и подразделений необходимо обратить особое внимание на комплектность машины, отсутствие поломок, исправность отдельных агрегатов и узлов, правильность регулировки, нормальную работу машины в целом.

Передавать из одного предприятия и подразделения в другие разрешается только исправные и комплектные машины.

В случае обнаружения при приемке машины некомплектности, механической неисправности, несоответствия показателей данным технической характеристики, указанной в паспорте (формуляре), и других несоответствий, а также преждевременного износа и выхода из строя машины, ее агрегатов, узлов и деталей составляют акт-рекламацию (прил. 11) и предъявляют его предприятию-изготовителю или ремонтному предприятию (при получении машины из ремонта).

Обнаруженные в машине неисправности при ее приемке устраняет предприятие-изготовитель (в новых машинах) или ремонтное предприятие (в отремонтированных машинах). Допускается устранение неисправностей силами и средствами эксплуатационного предприятия, получившего машину, но при этом необходимо письменное подтверждение согласия поставщика об отнесении всех расходов на его счет.

Расконсервация и сборка машин, поступающих на предприятие, производится в соответствии с требованиями предприятия-изготовителя, изложенными в техническом описании и инструкции по эксплуатации.

Для оборудования, требующего пусконаладочных работ, поставщик оборудования выполняет пусконаладочные работы в присутствии представителя заказчика. Окончание пусконаладочных работ оформляется актом (прил. 12).

Инвентарный номер присваивается машине не позднее 5 дней со времени ее приемки комиссией. Номер наносится краской с обеих сторон на дверцах машины, а при отсутствии дверей кабины – на боковых плоскостях (передних по ходу движения части).

После присвоения инвентарного номера тракторы, мелиоративные и строительные машины до ввода в эксплуатацию должны быть зарегистрированы в инспекции гостехнадзора, а самоходные машины на базе автомобильных шасси поставлены на учет в Государственной автомобильной инспекции (ГАИ).

Собственник машины обязан представить заявление (прил. 13) в инспекцию гостехнадзора или ГАИ для регистрации в течение десяти дней со дня приобретения.

После регистрации машины собственнику (владельцу) выдаются:

- технический талон (юридическим лицам и индивидуальным предпринимателям);
- технический паспорт (физическим лицам);
- регистрационный знак.

В технический талон, технический паспорт вносятся учетные данные – сведения о марке и номере двигателя, заводской (серийный, идентификационный) номер и год выпуска машины.

Регистрационный знак должен быть хорошо укреплен, а при использовании машин для транспортных работ на дорогах общего пользования – освещен в темное время суток.

Эксплуатация машины без регистрационного знака, а также с регистрационным знаком, закрепленным за другой машиной, запрещается.

На транспортные средства, регистрируемые в ГАИ, выдаются:

- свидетельство о регистрации транспортного средства (технический паспорт);

- сертификат о прохождении государственного технического осмотра (приложение к свидетельству о регистрации транспортного средства);

- регистрационные знаки транспортного средства;

- отличительный знак транспортного средства Республики Беларусь (не выдается на транспортные средства с регистрационными знаками, содержащими изображение символа «BY»).

Машины, принятые комиссией после нанесения инвентарного номера, отличительного знака и опознавательной надписи, установки номерного знака, вводятся в эксплуатацию актом (прил. 14) и распоряжением руководителя предприятия.

Сведения о дате поступления и дате ввода машины в эксплуатацию заносят в паспорт (формуляр) машины не позднее 5 дней после ввода ее в эксплуатацию. В эксплуатацию вводят только исправные машины.

При эксплуатации, транспортировании, техническом обслуживании, ремонте, хранении и т. д. назначается ответственный за сохранность техники, как правило из числа инженерно-технических работников.

2.2. Эксплуатационная обкатка машин

Эксплуатационная обкатка – обязательный этап работы новой или отремонтированной машины, обеспечивающий приработку поверхностей сопряженных деталей до ввода ее в режим нормальной эксплуатации, предусмотренный техническими условиями. Нормально проведенная обкатка машины способствует получению заданной наработки при минимальных затратах и высокой технической готовности.

Новые машины и машины, требующие монтажа, перед пуском обкатываются в соответствии с режимами, установленными предприятием-изготовителем в инструкции по эксплуатации, а отремонтированные

машины – в соответствии с режимами, указанными в технической документации ремонтных предприятий.

При подготовке трактора к обкатке выполняются следующие работы:

- очистка трактора от пыли и грязи, удаление консервирующей смазки (при ее наличии);

- проверка уровня и при необходимости доливка масла в картер двигателя, поддон воздухоочистителя, баки гидронавесной системы и ГОРУ, корпус силовой передачи, корпус переднего ведущего моста и промежуточную опору карданного вала;

- заправка радиатора охлаждающей жидкостью;

- смазка подшипников поворотных цапф, шестерни правого раскоса, втулки вала механизма задней навески, шарниров гидроцилиндра ГОРУ;

- проверка аккумуляторной батареи и при необходимости очистка клемм от окислов и смазка их техническим вазелином, очистка вентиляционных отверстий, проверка степени разряженности;

- проверка и регулировка натяжения ремня вентилятора, механизмов управления трактора, давления воздуха в шинах, схождения передних колес;

- проверка и подтяжка наружных резьбовых соединений;

- прослушивание работы двигателя и проверка показаний контрольных приборов на соответствие установленным нормам.

В процессе обкатки необходимо:

- постоянно следить за показаниями приборов, работой систем смазки, охлаждения и питания;

- контролировать уровень масла в картере двигателя и охлаждающей жидкости в радиаторе;

- сливать конденсат из баллона пневмосистемы;

- контролировать степень засоренности воздухоочистителя по контрольной лампе;

- контролировать работоспособность двигателя, органов управления, систем освещения и сигнализации, стеклоочистителя и тормозов.

Обкатка двигателя выполняется в течение 5 мин на холостом ходу с постепенным увеличением частоты вращения до максимальной.

Обкатку двигателя под нагрузкой выполняют при использовании трактора на легких транспортных (прицеп с грузом 2...3 т) и полевых (боронование, культивация, сев и др.) работах, постепенно увеличивая нагрузку на различных передачах.

Перегрузка двигателя, дымление и падение оборотов не допускаются. Признаками перегрузки являются резкое падение оборотов, дымление и нереагирование дизеля на увеличение подачи топлива. Работа на высокой передаче под нагрузкой приводит к чрезмерному износу трущихся деталей двигателя.

Работа трактора на слишком низкой передаче с малой нагрузкой при высоких оборотах двигателя приведет к перерасходу топлива. Правильный выбор передачи для каждого конкретного условия работы дает экономию топлива и снижает износ двигателя. Следует избегать длительной работы без нагрузки в режиме максимальных или минимальных оборотов двигателя.

Для правильной приработки трущихся деталей муфты сцепления в процессе обкатки необходимо более часто и плавно включать муфту сцепления.

По окончании обкатки (после 30 ч работы трактора) выполняются следующие работы:

- очистка и осмотр трактора;
- замена масла в картере двигателя, поддоне воздухоочистителя, корпусах силовой передачи, переднего ведущего моста и промежуточной опоры карданного вала;
- замена бумажного фильтрующего элемента масляного фильтра двигателя и очистка центробежного масляного фильтра;
- слив отстоя из фильтра грубой очистки топлива и конденсата из баллона пневмосистемы;
- проверка уровня охлаждающей жидкости в радиаторе;
- замена фильтрующего элемента гидросистемы;
- обслуживание воздухоочистителя сухого типа;
- проверка и затяжка наружных креплений составных частей трактора, в том числе болтов головки блока цилиндров, болтов крепления кронштейна промежуточной опоры карданного вала к корпусу сцепления (для тракторов с передним ведущим мостом), болтов корпусов силовой передачи, ступиц задних колес, кронштейна поворотного вала, гаек передних и задних колес;
- проверка и регулировка зазоров между клапанами и коромыслами двигателя;
- проверка герметичности воздухоочистителя и впускных трубопроводов двигателя;
- смазка подшипника отводки муфты сцепления;
- проверка и регулировка натяжения ремня вентилятора, свободного хода педали сцепления, тормозов и пневмосистемы;

- проверка аккумуляторных батарей, очистка их поверхностей, клемм, наконечников проводов, вентиляционных отверстий в пробках;
- контроль работоспособности двигателя, систем освещения и сигнализации, стеклоочистителя;
- проверка в работе составных частей трактора.

Отработавшие газы на выходе имеют температуру 550...700 °С, поэтому повреждение лакокрасочного покрытия выпускного коллектора после первых часов работы дизеля не является признаком нарушения в рабочем процессе двигателя.

Машины и оборудование могут быть введены в эксплуатацию после обкатки при условии, если за период обкатки не было выявлено дефектов конструкции изготовления машин. Данные о проведенной обкатке машин заносят в паспорт (формуляр) не позднее чем через 10 дней после ее окончания.

2.3. Снятие с эксплуатации и списание машин с баланса предприятия

К снятию с эксплуатации и списанию с баланса предприятия могут быть представлены машины и оборудование, отработавшие установленные амортизационные сроки, при условии, что их базовые детали и большинство узлов и агрегатов достигли предельного состояния в соответствии с требованиями инструкции по эксплуатации завода-изготовителя.

Для проведения работ по снятию с эксплуатации и списанию машин с баланса создается комиссия в составе руководителей и специалистов.

Комиссия по снятию с эксплуатации и списанию машин с баланса обязана провести всесторонний технический осмотр машины. В случае необходимости для этого производится разборка отдельных узлов и механизмов.

Члены комиссии несут персональную ответственность за правильность определения предельного состояния машины.

Снятие с эксплуатации и списание машин с баланса предприятия оформляется актом.

При списании машин в акте о списании указываются масса (содержание) драгметаллов, а также масса (содержание) драгметаллов в подлежащих оприходованию ломе и отходах.

Во всех случаях снятия машин с эксплуатации вследствие разуконплектования, преждевременного износа или аварии к актам на ликви-

дацию должны прикладывать копии документов, объясняющих причины поломок и износа, с указанием мер, принятых по отношению к виновным, а также мероприятий, проведенных предприятием для недопущения преждевременного выхода машин из строя в дальнейшем.

После утверждения акта о ликвидации основных (автотранспортных) средств машину, в случае если она была поставлена на учет в ГАИ или инспекции гостехнадзора, снимают с учета в этих организациях, а также с баланса организации.

Снятие с учета машин юридических лиц и индивидуальных предпринимателей осуществляется на основании заявления по форме согласно прил. 13 с представлением необходимых документов.

В техническом талоне (техническом паспорте) и документе завода-изготовителя проставляется отметка: «Снят с учета в связи с _____».

В случае если для снятия с учета представлен технический талон или технический паспорт, пришедшие в негодность, они подлежат замене до снятия машины с учета.

При снятии машины с учета собственник сдает регистрационный знак и ему возвращается технический талон (технический паспорт) и документ завода-изготовителя (за исключением случаев выбраковки машины).

При снятии с учета машин, подлежащих списанию (выбраковке), собственник обязан сдать в инспекцию гостехнадзора технический талон (технический паспорт) и регистрационный знак. При их отсутствии в заявлении указываются обстоятельства утраты.

Допускается снятие с учета машины по акту осмотра, составленному инспекцией гостехнадзора, а также регистрирующим органом другого государства по месту нахождения машины. Выданный акт осмотра машины действителен в течение одного месяца со дня его выдачи.

Машины, снятые с баланса, разбирают, а их сборочные единицы и детали дефектуют. Годные к применению и ремонту детали и сборочные единицы берут на учет для пополнения оборотного фонда, создаваемого на предприятиях для ремонта машин.

2.4. Техническое обслуживание автомобилей МАЗ в гарантийный период эксплуатации

После регистрации автомобиля в ГАИ потребителю следует поставить его на учет на ближайшей к месту эксплуатации СТО и заключить с ней Договор о техническом обслуживании и ремонте автомобильной

техники МАЗ в гарантийный и послегарантийный периоды эксплуатации.

При эксплуатации автомобиля в регионе, где отсутствует СТО, потребитель сообщает в Сервисный центр МАЗ (письмом, телеграммой, факсом) о наличии транспортных предприятий, имеющих государственные лицензии на выполнение технических обслуживаний автомобильной техники.

Получив сообщение и руководствуясь информацией о размещении СТО, директор Сервисного центра МАЗ дает разрешение потребителю заключить договор с предприятием, имеющим лицензию на выполнение технических обслуживаний автомобильной техники, о чем сообщается (письмом, факсом, телеграммой) потребителю. Сервисный центр МАЗ ведет учет выданных разрешений.

В случае приобретения автомобильной техники через дилерскую сеть ОАО МАЗ дилерская организация определяет порядок выполнения технических обслуживаний, так как она несет ответственность за гарантийные обязательства по реализованной автомобильной технике.

Все выполненные на автомобиле технические обслуживания должны отмечаться в сервисной книжке.

При отсутствии отметок в сервисной книжке о проведении номерных технических обслуживаний претензии по гарантии заводом не принимаются и не рассматриваются.

2.5. Взаимоотношения производителя (поставщика) и приобретателя техники в гарантийный период

Взаимоотношения производителя (поставщика) и приобретателя сложной техники регламентируются постановлением Совета Министров Республики Беларусь от 27 июня 2008 г. № 952 «О гарантийном сроке эксплуатации сложной техники и оборудования».

К сложной технике и оборудованию относятся автомобили, тракторы, техника, изготовленная на их базе, комбайны, сельскохозяйственные, землеройные, мелиоративные и дорожно-строительные машины, а также их комплектующие изделия и составные части, животноводческое и иное оборудование (включая отремонтированные).

Гарантийный срок – это календарный срок (в месяцах) или наработка (в часах, километрах пробега и т. д.), в течение которых изготовитель или поставщик гарантирует и обеспечивает выполнение предусмотренных нормативно-технической документацией требований к качеству сложной техники и оборудования.

Гарантийный срок на сложную технику определяется нормативно-технической документацией и техническими нормативными правовыми актами или договором, заключенным в письменной форме, а также может устанавливаться законодательством.

Гарантийный срок в договоре не может быть меньше, чем в нормативно-технической документации и технических нормативных правовых актах на данный вид продукции, или установлен законодательством.

Гарантийный срок на комплектующие изделия и составные части не может быть меньше гарантийного срока на основную продукцию.

Изготовитель или поставщик гарантируют исправную работу реализованной продукции в течение гарантийного срока при соблюдении приобретателем правил ее эксплуатации, транспортировки и хранения, установленных нормативно-технической документацией.

Изготовитель или поставщик передают приобретателю вместе с реализованной машиной необходимую нормативно-техническую документацию и оформленный гарантийный талон (прил. 15).

Гарантийный срок на продукцию исчисляется со дня ввода ее в эксплуатацию, но не позднее шести месяцев со дня приобретения, а на сельскохозяйственные машины и оборудование сезонного использования – не позднее одного года со дня приобретения, если иное не предусмотрено нормативно-технической документацией и техническими нормативными правовыми актами или договором.

Дата ввода в эксплуатацию продукции указывается приобретателем в гарантийном талоне. При отсутствии такой отметки гарантийный срок исчисляется со дня приобретения продукции у изготовителя или поставщика на основании соответствующих отметок в гарантийном талоне или платежных документов.

Гарантийный срок на продукцию, на которую он не определен нормативно-технической документацией и техническими нормативными правовыми актами, законодательством или договором, устанавливается 12 мес, начиная с момента перехода права собственности на нее к приобретателю.

В случае устранения дефектов в продукции, на которую установлен гарантийный срок, этот срок продлевается на время, в течение которого продукция не использовалась из-за обнаруженных дефектов.

При замене продукции в целом гарантийный срок исчисляется заново со дня замены. При устранении недостатков продукции посредством замены комплектующего изделия или составной части продукции на новые комплектующее изделие или составную часть продукции

гарантийный срок устанавливается той же продолжительности, что и на замененные, и исчисляется со дня выдачи приобретателю продукции по окончании ремонта.

Все операции по приобретению продукции (от изготовителя до приобретателя) должны отражаться в гарантийном талоне или иной документации, подтверждающей качество продукции, если она изготовлена за пределами республики.

Порядок устранения недостатков в машине в гарантийный период. При выходе из строя приобретенной машины или обнаружении в ней дефектов приобретатель направляет письменное сообщение об этом изготовителю или извещает его другими доступными средствами.

В сообщении указываются наименование продукции, дата ее изготовления и обнаруженные в ней дефекты. Если продукция приобретена у поставщика, то данное сообщение направляется поставщику.

Изготовитель или поставщик в однодневный срок после получения сообщения извещают приобретателя телеграммой о дате получения этого сообщения, о своем намерении направить представителя для рассмотрения претензии и о дате его прибытия.

Если изготовитель или поставщик принял решение не посылать своего представителя для рассмотрения претензии, то он обязан дать в телеграмме разъяснения относительно своих действий, связанных с устранением дефектов.

Представитель изготовителя или поставщика должен иметь соответствующий документ на право рассмотрения претензии приобретателя.

Изготовитель может уполномочить на участие в рассмотрении претензии приобретателя представителей предприятий, с которыми заключены договоры на обслуживание его продукции.

Для рассмотрения причин выхода из строя продукции или выявленного в ней дефекта создается комиссия из представителей изготовителя или поставщика и приобретателя. Комиссия при обоюдном согласии по результатам рассмотрения составляет акт-рекламацию согласно прил. 11.

В случае возникновения разногласий между приобретателем и представителем изготовителя или поставщика любой из них приглашает в состав комиссии инспектора гостехнадзора по месту нахождения приобретателя, который проводит техническую экспертизу на соответствие качества машины требованиям нормативно-технической документации, а также соблюдение приобретателем и поставщиком

правил эксплуатации, транспортировки, хранения продукции и устанавливает причину дефекта.

Если претензия приобретателя рассматривается с участием поставщика, но без участия изготовителя и при ее рассмотрении установлена вина изготовителя в выходе из строя машины или дефекте в ней, то в состав комиссии одновременно с представителем гостехнадзора приглашается представитель изготовителя (при условии месторасположения его на территории Республики Беларусь).

При составлении комиссией акта-рекламации (прил. 11) пункты 2 и 3 в нем заполняются представителем гостехнадзора. При несогласии с выводами представителя гостехнадзора представителя изготовителя, поставщика или приобретателя они обязаны подписать акт-рекламацию с оговоркой о своем несогласии и приложить к акту записку с особым мнением.

Работа по проведению технической экспертизы оплачивается приобретателем. При установлении, что в выходе из строя продукции или дефекте в ней виновен изготовитель или поставщик, стоимость технической экспертизы возмещается приобретателю соответственно изготовителем или поставщиком.

В случае неявки представителя изготовителя или поставщика для рассмотрения претензии приобретателя в установленные извещением сроки, неполучения от них ответа на сообщения приобретателя об имеющихся в машине дефектах, при несогласии приобретателя с разъяснениями, данными изготовителем или поставщиком, приобретатель приглашает для рассмотрения причины выхода из строя машины или обнаруженных в ней дефектов представителя гостехнадзора, который совместно с приобретателем составляет акт-рекламацию.

В акте-рекламации обязательно указываются причины составления такого акта без участия представителя изготовителя или поставщика, и к акту прилагаются копии документов о вызове изготовителя (производителя), продавца (поставщика) и их ответы. Акт-рекламация направляется изготовителю или поставщику.

Все записи в акте производятся отчетливо и аккуратно. Подчистки, помарки и исправления не допускаются.

Акт-рекламация составляется в четырех экземплярах и в точный срок направляется заинтересованным сторонам: изготовителю или поставщику, приобретателю, а также представителю государственного технического надзора, участвовавшему в составлении акта, для контроля. Два экземпляра акта-рекламации остаются у приобретателя.

При установлении вины изготовителя или поставщика комиссией принимается решение о месте восстановления (ремонта) машины. Вместе с дефектной машиной приобретатель передает изготовителю или поставщику гарантийный талон и акт-рекламацию и направляет обращение с требованием:

- о безвозмездном устранении недостатков (ремонте) машины в разумный срок;

- о замене машины в случае существенного нарушения требований к ее качеству, соразмерном уменьшении покупной цены или возмещении своих расходов на устранение недостатков продукции;

- об отказе от исполнения договора, на основании которого приобреталась машина, и возврате уплаченной за нее денежной суммы (иного встречного представления).

Восстановление или замена машины, вышедшей из строя в гарантийный срок эксплуатации по вине изготовителя или поставщика производится безвозмездно в возможно короткий срок, но не позднее четырнадцати дней со дня направления приобретателем сообщения о выходе из строя машины.

В периоды выполнения сельскохозяйственной организацией посевных и уборочных работ (с апреля по октябрь включительно) машина, вышедшая из строя в гарантийный срок эксплуатации по вине изготовителя или поставщика, восстанавливается им в технически возможные сроки, но не более чем за 5 дней.

Приобретатель вправе при получении письменного согласия изготовителя (поставщика) или по истечении указанных выше сроков устранения дефектов произвести восстановление продукции собственными силами за счет средств изготовителя (поставщика).

При отсутствии у изготовителя (поставщика) необходимой для замены машины на день предъявления требования о существенном нарушении ее качества изготовитель должен заменить ее в течение месяца со дня предъявления требования.

На время, необходимое для замены либо устранения недостатков (ремонта) машины, приобретателю по его требованию не позднее одного рабочего дня предоставляется в безвозмездное пользование на договорной основе такая же либо аналогичная машина. В случае отсутствия такой же или аналогичной машины у изготовителя (поставщика) приобретатель вправе требовать возмещения понесенных расходов, связанных с приобретением у третьих лиц такой же или аналогичной машины в пользование на время, необходимое для замены либо устранения недостатков (ремонта).

Восстановленная машина должна соответствовать нормативно-технической документации или дополнительным условиям, определенным в договоре между изготовителем (поставщиком) и приобретателем. Это соответствие подтверждается отметкой на обратной стороне гарантийного талона, где также указывается время, на которое продлевается гарантийный срок. Изготовитель (поставщик) возвращает вместе с восстановленной машиной гарантийный талон.

В случае восстановления машины самим приобретателем отметку в гарантийном талоне ставит инспектор Ростехнадзора на основании документов, подтверждающих признание претензии изготовителем (поставщиком), и отметки приобретателя о восстановлении в акте рекламации.

Если комиссией или технической экспертизой установлено, что дефект произошел по вине приобретателя, он обязан возместить изготовителю (поставщику) затраты, связанные с приездом представителя по вызову приобретателя.

2.5. Порядок выполнения работы

Для выполнения практической работы учебная группа разбивается на звенья, которые выполняют роль комиссий, составляющих документы по вводу машины в эксплуатацию, списанию машины, а также при ее поломке в гарантийный период эксплуатации.

1. Изучить порядок приемки машин, обкатки и ввода их в эксплуатацию. На основании изученного материала составить:

- приемо-сдаточный акт;
- заявление в инспекцию Ростехнадзора для регистрации машины;
- акт ввода машины в эксплуатацию.

2. Изучить порядок снятия с эксплуатации и списания машин. На основании изученного материала составить:

- акт на списание машины;
- заявление в инспекцию Ростехнадзора для снятия машины с регистрации.

3. Изучить особенности эксплуатации машин в гарантийный период, а также порядок взаимоотношений производителя (поставщика) и приобретателя сложной техники в гарантийный период. На основании изученного материала составить:

- письменное сообщение о выходе из строя приобретенной машины или обнаружении в ней дефектов;

- акт-рекламацию при следующих вариантах взаимоотношений производителя (поставщика) и приобретателя техники: при обоюдном согласии между приобретателем и представителем изготовителя (поставщика); в случае возникновения разногласий между приобретателем и представителем изготовителя (поставщика); в случае неявки представителя изготовителя (поставщика).

Контрольные вопросы

1. Какой документ составляется при приемке машины?
2. Что включает в себя приемка машины?
3. Что предпринимается в случае обнаружения при приемке машины некомплектности или механической неисправности?
4. Как осуществляется регистрация машины в ГАИ или инспекции Ростехнадзора?
5. Какие операции включает подготовка машины к эксплуатационной обкатке?
6. Какие операции выполняются в процессе эксплуатационной обкатки?
7. Какие операции выполняются после эксплуатационной обкатки?
8. Как осуществляется снятие с эксплуатации и списание машины с баланса предприятия?
9. Каким образом организуется техническое обслуживание автомобилей МАЗ в гарантийный период эксплуатации?
10. Укажите порядок действий приобретателя техники при ее поломке в гарантийный период эксплуатации.
11. Каким образом составляется акт-рекламация при обоюдном согласии между приобретателем и представителем изготовителя (поставщика)?
12. Каким образом составляется акт-рекламация в случае возникновения разногласий между приобретателем и представителем изготовителя (поставщика)?
13. Каким образом составляется акт-рекламация в случае неявки представителя изготовителя (поставщика)?
14. Какие требования установлены по восстановлению дефектной машины?

Литература: [31, 47, 48].

Практическая работа 3. ОРГАНИЗАЦИЯ ХРАНЕНИЯ МАШИН НА МАШИННОМ ДВОРЕ

3.1. Негативные факторы, влияющие на машины во время хранения

Характерной особенностью эксплуатации машинно-тракторного парка является сезонность использования машин, постоянное воздействие на них разрушающих атмосферных факторов и агрессивных сред (удобрений, ядохимикатов и др.). Большинство сельскохозяйственных и мелиоративных машин используются в течение года 10...60 дней, а остальное время не работают и подлежат хранению.

При длительном хранении изменяются размеры и качество материала деталей вследствие коррозии, структурных превращений и остаточных деформаций от собственной массы машин.

Действие атмосферных факторов на узлы и детали неработающих машин в отдельных случаях может привести к выходу их из строя. Так, часто разрушаются не подготовленные к хранению кромки и лезвия режущих аппаратов косилок, растрескиваются и отслаиваются клиновые ремни и резиновые шланги гидравлических систем, разрушаются и стареют лакокрасочные покрытия машин и т. д.

Поскольку продолжительность хранения машин в несколько раз превышает длительность их использования, коррозионные разрушения металлов за время хранения, особенно если не соблюдаются правила консервации, могут достигнуть большей величины, чем в период их работы.

Скорость процесса коррозии зависит от агрессивности среды, продолжительности ее воздействия, температуры воздуха, состояния поверхности металла (состава и структуры защитной пленки), его химического состава и наличия механических напряжений, особенностей конструкции (наличие сварных швов, болтовых и заклепочных соединений, сочетание отдельных элементов, образующих полости или щели, в которых конденсируется влага).

Глубина питтинга (точечного поражения металла), возникающего на незащищенных изделиях, хранящихся в закрытом помещении, составляет 0,015 мм/год и практически не влияет на их долговечность. Глубина коррозионных поражений изделий из стали, хранящихся на открытой площадке, в 3 раза, а на поверхности почвы в 14–15 раз больше.

Атмосферная коррозия деталей может увеличиться в 10 раз и более при наличии агрессивных сред – минеральных и органических удобрений, ядохимикатов, почвы. Частицы загрязнений, оставшиеся после очистки машин, при наличии влаги являются химически активными и ускоряют процессы коррозии.

Загрязнения на деталях увеличивают коррозию, так как в сочетании с влагой они могут создавать активную электрохимическую среду, вызывающую интенсивные процессы коррозии. В первую очередь коррозия поражает незащищенные поверхности. В одних случаях она появляется из-за разрушения защитной пленки краски (при транспортировании, работе и т. п.), в других – из-за нарушения правил хранения.

Коррозия наиболее опасна для сборочных единиц, работающих при циклических или ударных нагрузках (пружины, пружинные лапы культиваторов, оси, валы и т. д.). Срок службы деталей из-за усталостных разрушений на практике очень часто сокращается на 40...60 %. При анализе изломов таких деталей установлено, что началом многих разрушений послужили очаги коррозии.

Под воздействием солнечного света (солнечной радиации), кислорода и озона воздуха, а также атмосферных осадков, резких перепадов температур и механических воздействий детали и сборочные единицы машин, изготовленные из резины и резинотекстиля, полимерные материалы и лакокрасочные покрытия подвергаются процессу старения и, как следствие, разрушаются.

На различных стадиях старения полимерных и резинотекстильных материалов изменяются их свойства: теряется масса, снижается эластичность, уменьшается сопротивление на удар, сжатие и изгиб, повышается твердость, изменяется внешний вид (выцветание, растрескивание). При совместном воздействии озона и солнечных лучей резина разрушается наиболее интенсивно.

Неблагоприятное влияние также оказывают попавшие на детали, изготовленные из резинотекстиля, топливо и смазочные материалы, которые вызывают разбухание и размягчение резины. Этим объясняется быстрый выход из строя не подготовленных к хранению резиновых шин, прорезиненных ремней, гидравлических шлангов и других деталей. Из-за нарушения правил хранения срок службы пневматических шин может снижаться в среднем на 10...15 % в год.

Вредное и даже разрушительное действие оказывают на неработающие машины и их сборочные единицы длительные статические нагрузки.

Например, рамы машин, не установленные в горизонтальное положение на подставки или стоящие на неровных площадках, подвергаются деформациям (изгибам, перекосам), которые усиливаются под действием скопившейся на них снежной массы.

Статические нагрузки испытывают также различные пружинные и регулировочные механизмы. Если на период длительного хранения пружины не ослабить, они потеряют свою упругость.

Таким образом, правильное хранение машин имеет исключительно большое значение: позволяет снизить разрушающее действие атмосферных осадков и агрессивных сред, увеличивает срок службы машин, снижает затраты на ТО и ремонт, способствует повышению производительности и безотказной работы машин.

3.2. Требования к постановке машин на хранение

Машины должны храниться на отдельных оборудованных территориях (машинном дворе или секторе хранения) на центральной производственной базе, ПТО в отделении (бригаде) или у фермера.

Машинный двор – элемент ремонтно-обслуживающей базы хозяйства (рис. 3.1), где организуют хранение техники и снятых с нее составных частей, проводят досборку новой, разборку и дефектацию списанной техники, комплектование и настройку машинно-тракторных агрегатов.

Машинный двор должен иметь:

- закрытые помещения, навесы и открытые площадки для хранения машин;
- площадки для сборки и регулирования машин и комплектования агрегатов;
- пост очистки и мойки машин;
- пост для нанесения антикоррозионных покрытий (защитных смазок, предохранительных составов и лакокрасочных покрытий);
- склад для хранения составных частей, снимаемых с машин;
- грузоподъемное оборудование, механизмы, приспособления и подставки для установки машин и снятия их с хранения;
- противопожарное оборудование и инвентарь;
- ограждение и освещение;
- помещение для оформления и хранения документов.

Места хранения машин должны располагаться с учетом направления господствующих ветров и быть защищенными от заносов лесопосадками.

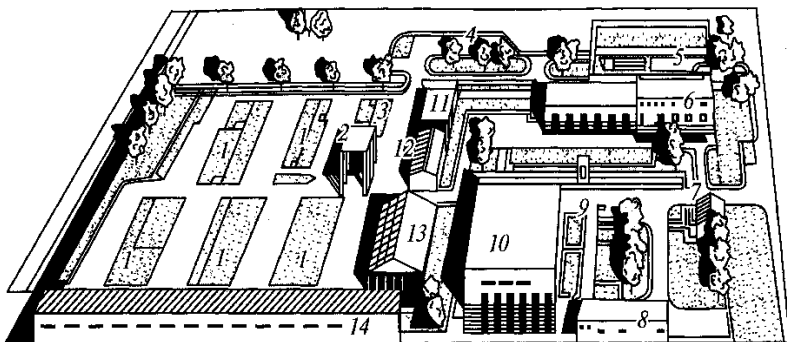


Рис. 3.1. Общий вид ремонтно-обслуживающей базы предприятия:
 1 – площадка для хранения машин; 2 – погрузочно-разгрузочная эстакада;
 3 – регулировочная площадка; 4 – площадка для мойки и очистки машин;
 5 – нефтесклад; 6 – автогараж с профилакторием; 7 – проходная; 8 – материально-технический склад; 9 – площадка для стоянки тракторов; 10 – ЦРМ; 11 – склад для хранения составных частей машин; 12 – пост консервации машин; 13 – закрытая стоянка машин; 14 – гараж для хранения сложной техники

Открытые площадки для хранения машин должны находиться на незагапливаемых местах и иметь по периметру водоотводные каналы. Поверхность площадок должна быть ровной, с уклоном $2...3^\circ$ для стока воды, иметь твердое сплошное или в виде отдельных полос покрытие (асфальтовое, бетонное или из местных материалов).

Площадь закрытых помещений, навесов, открытых площадок определяют в зависимости от вида, числа и габаритных размеров машин с учетом расстояния между ними и рядами.

Установка машин на хранение производится под руководством ответственного лица.

При подготовке машин к хранению, а также при осмотре и ТО машин, агрегатов, оборудования, узлов и деталей в период хранения и при снятии их с хранения необходимо соблюдать следующие правила.

Машины при хранении должны располагаться на обозначенных местах по группам, видам и маркам с соблюдением расстояний между ними для проведения профилактических осмотров. Расстояние между рядами должно обеспечивать установку, осмотр и снятие машин с хранения.

На открытых площадках, обслуживаемых автокранами, автопогрузчиками, минимальное расстояние между машинами в ряду должно быть не менее 0,7 м, расстояние между рядами машин – не менее 6 м.

При хранении машин в закрытых помещениях и под навесами расстояние между машинами в ряду и от машин до стены помещения должно быть не менее 0,7 м, минимальное расстояние между рядами машин – 0,7...1,0 м.

Кратковременное хранение машин может осуществляться на станах бригад, в отделениях и центральной усадьбе, а также при ремонтных мастерских в период ожидания ремонта или после его окончания с соблюдением всех мер безопасности.

При временном хранении машин на специально подготовленных площадках (в полевых условиях) машины должны располагаться в шеренгу в один ряд на расстоянии друг от друга, обеспечивающем свободный проезд с боковых сторон средств ТО и безопасную эвакуацию техники в случае пожара.

Размещение машин в местах хранения должно обеспечивать безопасный въезд и выезд, осмотр и проведение ТО.

В местах хранения машин запрещается въезд машин, не прошедших очистку, мойку, а при необходимости и санитарную обработку; очистка машин от растительных остатков; мойка и протирание бензином деталей и агрегатов, а также рук и одежды; хранение топлива (бензин, дизельное топливо) в баках машин; выполнение ремонта машин.

3.3. Определение площади зоны хранения техники на открытых площадках с твердым покрытием

Схема к расчету площади зоны хранения техники на открытых площадках представлена на рис. 3.2.

Общую площадь зоны хранения F рассчитывают по формуле

$$F = F_1 + F_2 + F_3, \quad (3.1)$$

где F_1 – площадь для размещения всех машин, м^2 ;
 F_2 – площадь проезда между рядами машин, м^2 ;
 F_3 – площадь полосы озеленения и изгороди, м^2 .

Площадь для размещения всех машин F_1 рассчитывают по формуле

$$F_1 = (1 + \delta)(1 + K_{\text{ср}})F_M, \quad (3.2)$$

где δ – коэффициент, учитывающий наличие резервной площади, равный 0,05;

$K_{\text{ср}}$ – средний коэффициент использования площади полос, на которых установлены машины, равный 0,62...0,92;

F_M – площадь, занимаемая машинами, с учетом их габаритных размеров, м^2 .

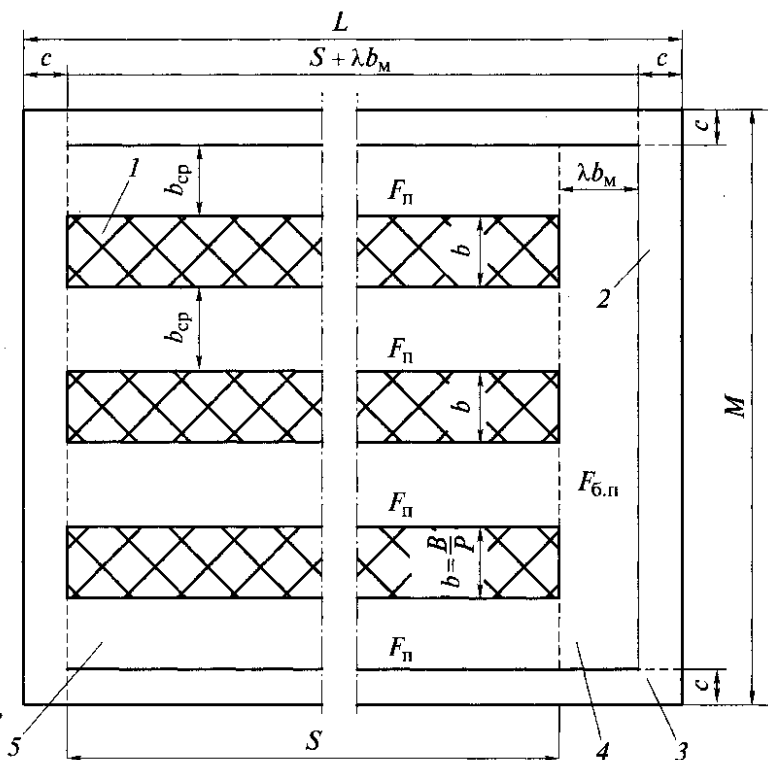


Рис. 3.2. Схема к расчету площади зоны хранения техники на открытых площадках:
 1 – полоса для хранения техники; 2 – зона зеленых насаждений и ограждений;
 3 – продольный проезд; 4 – боковой проезд; 5 – продольный проезд между полосами
 для хранения техники; F_M – площадь одного проезда; $F_{б.п}$ – площадь бокового проезда;
 L, M – соответственно длина и ширина площадки для хранения техники; c – ширина
 зоны зеленых насаждений и ограждений; S – длина площади, отводимой
 под расстановку техники; $b_{ср}$ – средняя ширина проезда между полосами;
 b_M – ширина полосы для размещения техники

Занимаемая машинами площадь F_M определяется исходя из количества машин, подлежащих хранению, по маркам, их количества и габаритных размеров. Для машин, имеющих рабочие и транспортные

габаритные размеры, в расчетах используются транспортные размеры, так как на хранение машины ставятся при сложенных рабочих органах.

$$F_M = \sum_{i=1}^n l_i b_i, \quad (3.3)$$

где n – число машин, шт.;

l_i, b_i – соответственно длина и ширина i -й машины, м.

На предприятии обычно имеется значительное число одномарочных машин, поэтому удобнее суммировать машины по группам.

На следующем этапе расчета определяются размеры площади, отводимой под хранение (расстановку) машин. Длина S и ширина B этой площади соотносятся как $S / B = \gamma$ (обычно $\gamma = 2 \dots 3$). Тогда $B = \gamma S$, а $F_1 = \gamma S^2$. Откуда

$$S = \sqrt{\frac{F_1}{\gamma}}. \quad (3.4)$$

После определения длины площади под расстановку машин вычисляют ее ширину:

$$B = F_1 / S. \quad (3.5)$$

Число полос P для размещения машин на площади F_1 составит:

$$P = \frac{B}{b} = \frac{B}{(l_{cp} + a)m}, \quad (3.6)$$

где b – ширина полос для размещения машин, м;

l_{cp} – средняя длина хранящихся машин, м;

a – расстояние между машинами, равное $0,7 \dots 1,0$ м;

m – число рядов размещения машин на полосе, $m = 1$ или $m = 2$.

Площадь проездов равна сумме площадей продольных и боковых проездов:

$$F_2 = \sum F_{п} + F_{б. п}, \quad (3.7)$$

где $F_{п}$ – площадь продольных проездов между площадками, m^2 ;

$F_{б. п}$ – площадь боковых проездов, m^2 .

При расчете площади проездов учитывается число полос (см. рис. 3.2), длина и ширина площади для расстановки техники, а также ширина машин и радиус их поворота:

$$F_2 = (P + 1)Sb_{cp} + \lambda b_m[B + b_{cp}(P + 1)], \quad (3.8)$$

где b_{cp} – средняя ширина проездов между полосами, равная 8...10 м;
 λ – коэффициент, учитывающий радиус поворота агрегата,
 $\lambda \approx 2 \dots 2,5$;
 b_m – наибольшая ширина машины из числа хранящихся на площадках, м.

Площадь полосы озеленения и изгороди

$$F_3 = 2(F_{п.з} + F_{б.з}), \quad (3.9)$$

где $F_{п.з}$ – площадь зеленых насаждений (продольных), м²;
 $F_{б.з}$ – площадь зеленых насаждений (боковых), м².

Площадь зеленых насаждений и ограждений с учетом числа полос (см. рис. 3.2), длины и ширины площади для расстановки техники, а также ширины машин и радиуса их поворота составит:

$$F_3 = 2c(S + \lambda b_m) + 2c[2c + B + b_{cp}(P + 1)], \quad (3.10)$$

или

$$F_3 = 2c[S + \lambda b_m + 2c + B + b_{cp}(P + 1)]. \quad (3.11)$$

Получив значения площадей для размещения всех машин, проездов между рядами машин и полосы озеленения и изгороди, по формуле (3.1) определяют общую площадь зоны хранения, а также ее длину и ширину по следующим формулам:

$$L = S + \lambda b_m + 2c; \quad (3.12)$$

$$M = F / L = B + b_{cp}(P + 1) + 2c. \quad (3.13)$$

3.4. Организация производства работ на машинном дворе

Доставленную на машинный двор технику, очищенную и комплектную, принимает от тракториста-машиниста (руководителя подразделения) заведующий машинным двором.

В зависимости от срока дальнейшего использования машины после мойки направляют на кратковременное или длительное хранение.

В случае разукрупнения машины заведующий машинным двором составляет акт с указанием недостающих составных частей и суммы причиненного ущерба. С машинного двора техника выдается только в комплектном виде.

Машины, требующие ремонта, направляют в зону ремонта или устанавливают на кратковременное хранение. Перед ремонтом определяют техническое состояние машин, номенклатуру и число сборочных единиц и деталей, подлежащих ремонту или замене, объем разборочно-сборочных работ.

Технику готовят к хранению на посту консервации, где проводят внутреннюю консервацию двигателей, трансмиссии, гидравлической и топливной систем, наружную консервацию рабочих органов и незащищенных от коррозии поверхностей машин, подготавливают к хранению снятые сборочные единицы и детали.

При поступлении новых сельскохозяйственных машин в разобранном виде осуществляют их досборку и регулировку. В необходимых случаях собранную технику обкатывают и устраняют дефекты. После этого машину передают в эксплуатацию или устанавливают на хранение.

На специальной площадке машинного двора проводят разборку списанных машин на сборочные единицы и детали. После мойки и диагностирования годные детали сдают на склад для повторного использования в хозяйстве, а детали, выработавшие свой ресурс, отправляют на металлолом.

На всю технику, находящуюся на машинном дворе, должны быть заведены инвентарные карточки.

Прием на машинный двор и выдача с него тракторов и других сложных самоходных машин осуществляются по приемо-сдаточным актам, а машин и орудий – по инвентарным карточкам или журналу, где отмечают техническое состояние и комплектность машин. Данные о проверке технического состояния машин в период хранения отмечают в журнале проверок.

Ответственность за сохранность сельскохозяйственной техники, находящейся на машинном дворе, возлагается на заведующего машинным двором, в бригадах (отделениях) – на руководителя (заместителя руководителя) производственного подразделения.

Среднегодовая численность рабочих машинного двора рассчитывается по формуле

$$N = T_r / \Phi_p, \quad (3.14)$$

где T_r – общая годовая трудоемкость работ, чел.-ч;

Φ_p – годовой фонд времени одного рабочего, ч.

$$\Phi_p = D_p T \gamma, \quad (3.15)$$

где D_p – число рабочих дней в году;

T – продолжительность рабочего дня, ч;

γ – коэффициент, учитывающий потери рабочего времени, $\gamma = 0,95$.

Общая годовая трудоемкость работ T_r равна сумме трудоемкости по отдельным видам работ по всем группам машин, закрепляемых за машинным двором:

$$T_r = T_{xp} + T_{тр} + T_d + T_n + T_k + T_p, \quad (3.16)$$

где T_{xp} – трудоемкость комплекса работ по ТО при хранении, чел.-ч;

$T_{тр}$ – трудоемкость работ по текущему ремонту машин, чел.-ч;

T_d – трудоемкость работ по досборке новых машин, чел.-ч;

T_n – трудоемкость работ по переоборудованию машин, чел.-ч;

T_k – трудоемкость работ по комплектованию и настройке машинно-тракторных агрегатов, чел.-ч;

T_p – трудоемкость работ по разборке списанных машин, чел.-ч.

Трудоемкость ТО при хранении T_{xp} складывается из трудоемкости работ по подготовке машин к хранению, снятию их с хранения и трудоемкости ТО в процессе хранения. При расчете T_{xp} для конкретной марки машин необходимо учитывать коэффициент охвата хранением (коэффициент повторности поставки на хранение).

3.5. Порядок выполнения работы

1. Изучить негативные факторы, воздействующие на технику во время хранения, состав машинного двора и требования к постановке машин на хранение

2. На основании списочного состава техники предприятия (прил. 16), подлежащей хранению, определить с помощью сети Интернет габаритные размеры машин, их площадь и площадь, занимаемую всеми машинами. Кроме прил. 16 для расчетов могут использоваться составы машинно-тракторных парков предприятий, полученные студентами во время производственной практики. Данные занести в табл. 3.1.

Таблица 3.1. Расчет площади, занимаемой машинами предприятия, подлежащими хранению

Тип машины	Марка машины	Количество, шт.	Габаритные размеры, м		Площадь, одной машины, м	Общая площадь, м
			Длина	Ширина		
Всего						

3. Определить по формуле (3.2) площадь для размещения всех машин, ее длину (3.4) и ширину (3.5), а также число полос для размещения машин (3.6).

4. Определить площадь проездов (3.8) и площадь зеленых насаждений (3.11).

5. Определить общую площадь зоны хранения, ее длину и ширину. На основании расчетов начертить схему зоны хранения (см. рис. 3.2).

6. Решить задачу (прил. 17) по определению среднегодовой численности рабочих машинного двора.

Контрольные вопросы

1. Какие негативные факторы влияют на машины во время хранения?
2. От чего зависит скорость коррозии машин, находящихся на хранении?
3. Какие элементы включает в себя машинный двор предприятия?
4. Приведите требования к постановке машин на хранение.
5. Приведите последовательность расчета площади зоны хранения.
6. Приведите требования к организации работы на машинном дворе.
7. Как рассчитывается среднегодовая численность рабочих машинного двора?

Литература: [6, 45, 49].

ПРИЛОЖЕНИЯ

Приложение 1

Неисправности переднего ведущего моста и методы их устранения

Неисправность, внешнее проявление	Метод устранения
Передний мост при буксовании задних колес автоматически не включается при переднем ходе трактора	
Изношены детали муфты свободного хода раздаточной коробки	Заменить муфту свободного хода
Заклинивающие пазы наружной обоймы муфты свободного хода загрязнены продуктами окисления масла и износа деталей	Снять муфту и промыть детали муфты
Деформированы пружины поджимного механизма роликов	Снять муфту и промыть детали муфты
Предохранительная муфта в промежуточной опоре не передает требуемый крутящий момент	Отрегулировать муфту на передачу крутящего момента от 400 до 800 Н·м подтяжкой гайки фланца со стороны раздаточной коробки
Изношены ведомые и ведущие диски предохранительной муфты	Заменить диски
Тарельчатые пружины потеряли упругость или сломались	Заменить пружины
Тяга управления раздаточной коробки имеет увеличенную длину	Отрегулировать длину тяги раздаточной коробки
Преждевременный износ протектора и расслоение шин передних колес	
Несоответствие давления воздуха в шинах передних и задних колес рекомендуемым нормам	Поддерживать давление воздуха в шинах передних и задних колес согласно рекомендуемым нормам
Нарушена регулировка сходимости колес	Отрегулировать сходимость колес
ПВМ постоянно включен из-за поломки или заедания в управлении раздаточной коробкой	Проверить работу принудительного включения ПВМ, устранить неисправность. Отрегулировать механизм управления раздаточной коробкой
Повышенный шум и нагрев в зоне главной передачи	
Люфт в подшипниках шестерен главной передачи	Отрегулировать натяг в подшипниках ведущей шестерни главной передачи
Неправильное зацепление шестерен главной передачи	Проверить и, если необходимо, отрегулировать зацепление по пятну контакта
Шум при максимальном угле поворота колес	
Неправильный режим работы ПВМ. ПВМ работает в принудительном режиме	Проверить режим включения привода ПВМ и установить рукоятку в положение «Выключено» или «Автоматический»
Неправильный предельный угол поворота колес	Проверить и отрегулировать угол поворота редуктора ПВМ

Неисправность, внешнее проявление	Метод устранения
Стук в шкворне при движении (Беларус-820)	
Нарушена регулировка подшипников шкворней	Проверить и отрегулировать осевой натяг в подшипниках шкворня
Стук в ПВМ при резком повороте колес	
Люфты в пальцах рулевой тяги и гидроцилиндров поворота	Проверить и отрегулировать люфт в пальцах рулевой тяги и гидроцилиндров поворота
Подтекание смазки через манжету фланца главной передачи	
Износ или повреждение манжеты фланца	Заменить изношенные детали
Подтекание смазки через сапуны колесных редукторов	
Повышенный уровень масла	Проверить и установить правильный уровень масла
Подтекание смазки через манжету ведущей шестерни колесного редуктора	
Увеличенный люфт в подшипниках шестерни	Проверить и отрегулировать осевой люфт в подшипниках ведущей шестерни колесного редуктора
Износ или повреждение манжеты	Заменить манжету
Подтекание смазки через манжету вилки двоянного карданного шарнира	
Износ или повреждение манжеты	Заменить манжету

**Неисправности гидрообъемного рулевого управления
и методы их устранения**

Неисправность, внешнее проявление	Метод устранения
Большое усилие на рулевом колесе	
Отсутствует или недостаточное давление масла в нагнетательной линии рулевого управления (при повороте рулевого колеса до упора должно быть от 14,5 до 16,0 МПа): - не прокачана гидросистема ГОРУ;	Прокачать гидросистему ГОРУ поворотом рулевого колеса с перемещением направляющих колес 2–3 раза от крайнего левого до крайнего правого положения (от упора до упора)
- нарушена настройка предохранительного клапана насоса-дозатора (низкое давление);	Отрегулировать предохранительный клапан на требуемое давление
- неисправен насос питания (не развивает давления из-за низкого объемного КПД)	Заменить насос
Слишком высокое трение или подклинивание в механических элементах рулевой колонки	Устранить трение в рулевой колонке: - уменьшить затяжку верхней гайки; - смазать поверхности трения втулок; - устранить касание вилок кардана о стенки кронштейна рулевой колонки
Повышенный момент поворота редукторов ПВМ	Произвести ремонт ПВМ
Рулевое колесо вращается без поворота управляемых колес	
Нет масла в баке	Заполнить бак маслом до требуемого уровня и прокачать гидросистему ГОРУ
Нарушена настройка клапанов насоса-дозатора. Давление срабатывания предохранительного клапана выше давления срабатывания противоударных клапанов	Отрегулировать предохранительный и противоударные клапаны до требуемого давления
Изношены уплотнения поршня рулевого гидроцилиндра	Отремонтировать или заменить гидроцилиндр
Не обеспечивается поворот рулевого колеса в обратном направлении (на 20–30 мм) при снятии усилия с рулевого колеса после поворота	
Слишком высокое трение или подклинивание в механических элементах рулевой колонки	Устранить трение в рулевой колонке: - уменьшить затяжку верхней гайки; - смазать поверхности трения втулок; - устранить касание вилок кардана о стенки кронштейна рулевой колонки
Пружины возврата золотника насоса-дозатора в нейтральное положение потеряли упругость или сломаны	Заменить пружины

Неисправность, внешнее проявление	Метод устранения
Моторение насоса-дозатора (рулевое колесо продолжает вращаться после поворота)	
Схватывание гильзы с золотником (возможно, из-за загрязнения)	Промыть детали насоса-дозатора
Пружины возврата золотника насоса-дозатора в нейтральное положение потеряли упругость или сломаны	Заменить пружины
Шлицевой хвостовик рулевой колонки и насос-дозатор установлены несоосно или с недостаточным торцевым зазором	Ослабить затяжку болтов крепления насоса-дозатора к рулевой колонке. Для увеличения зазора установить дополнительные шайбы толщиной не более 1,5 мм между насосом-дозатором и кронштейном рулевой колонки. Затянуть болты моментом от 20 до 25 Н·м
Отсутствует сброс давления в гидросистеме ГОРУ при отпускании рулевого колеса (гидрообъемное рулевое управление с корпусом ГУР)	
При отпускании рулевого колеса в крайних положениях отсутствует его поворот (на 20–30 мм) в обратном направлении под воздействием пружин насоса-дозатора (золотник не возвращается в нейтраль, давление в нагнетательной гидролинии не падает) по причине слишком высокого трения или подклинивания в механических элементах рулевой колонки	Устранить трение в рулевой колонке: - уменьшить затяжку верхней гайки; - смазать поверхности трения пластмассовых втулок; - устранить касание вилок кардана о стенки кронштейна рулевой колонки
Нарушение герметичности насоса-дозатора по хвостовику золотника, по разьему корпус – героторная пара – крышка	
Износ уплотнения золотника	Заменить дефектные уплотнения
Ослабла затяжка болтов крышки дозатора	Подтянуть болты моментом от 30 до 35 Н·м
Колебания управляемых колес при движении	
Не затянуты конусные пальцы гидроцилиндров ГОРУ или рулевой тяги	Затянуть гайки пальцев
Увеличенный люфт в шарнирах рулевой тяги	Устранить люфт в шарнирах рулевой тяги
Износ механических соединений или подшипников	Заменить изношенные детали
Наличие воздуха в гидросистеме ГОРУ	Прокачать гидросистему ГОРУ поворотом рулевого колеса с перемещением направляющих колес от крайнего левого до крайнего правого положения (от упора до упора) 2–3 раза

Неисправность, внешнее проявление	Метод устранения
Увеличенный люфт рулевого колеса	
Не затянуты конусные пальцы гидроцилиндра ГОРУ или рулевой тяги	Затянуть гайки пальцев моментом от 180 до 200 Н · м и зашплинтовать
Имеется люфт в шарнирах рулевой тяги	Устранить люфт в шарнирах рулевой тяги
Изношены шлицы хвостовика рулевой колонки	Заменить нижнюю вилку кардана
Изношен карданный вал рулевой колонки	Заменить карданный вал
Пружины возврата золотника насоса-дозатора в нейтральное положение потеряли упругость	Заменить пружины
Неполный угол поворота управляемых колес	
Недостаточное давление в гидросистеме ГОРУ по следующим причинам: - нарушена настройка предохранительного клапана насоса-дозатора (низкое давление);	Отрегулировать предохранительный клапан на требуемое давление
- неисправен насос питания	Заменить насос
Повышенный момент поворота редукторов ПВМ	Произвести ремонт ПВМ
Неодинаковые минимальные радиусы поворота трактора влево и вправо	
Не отрегулировано схождение передних колес	Отрегулировать схождение передних колес
Выход из строя насоса питания. Высокое давление в гидросистеме ГОРУ по следующим причинам: - неправильное подсоединение рукавов высокого давления;	Исправить подсоединение рукавов высокого давления
- заклинивание предохранительного клапана насоса-дозатора (возможно, из-за загрязнения)	Промыть детали насоса-дозатора

Неисправности гидроусилителя рулевого управления и методы их устранения

Неисправность, внешнее проявление	Метод устранения
Большое усилие на рулевом колесе	
Пенообразование масла в системе гидроусилителя по следующим причинам: - недостаточное количество масла в корпусе гидроусилителя;	Заполнить корпус гидроусилителя маслом до требуемого уровня
- наличие воздуха в гидросистеме ГУР	Проверить всасывающую магистраль и устранить негерметичность
Отсутствует или недостаточное давление масла в нагнетательной гидролинии рулевого управления (при повороте рулевого колеса до упора должно быть от 8,5 до 9,5 МПа) по следующим причинам: - нарушена настройка предохранительного клапана (низкое давление);	Отрегулировать предохранительный клапан на требуемое давление
- неисправен насос питания (не развивает давления из-за низкого объемного КПД)	Заменить насос
Заедание в зацеплении «червяк-сектор»	Отрегулировать зацепление
Колебания управляемых колес при движении	
Ослаблена затяжка гайки червяка	Затянуть гайку червяка
Увеличенный люфт пальцев шарниров рулевых тяг	Затянуть гайки пальцев и шарниров рулевых тяг
Ослаблена затяжка гаек крепления сошки сектора или поворотных рычагов	Затянуть гайки
Увеличенное осевое перемещение поворотного вала	Отрегулировать осевое перемещение поворотного вала
Увеличенный люфт рулевого колеса	
Увеличен зазор в зацеплении «червяк-сектор»	Отрегулировать зазор
Ослаблена затяжка гайки червяка	Затянуть гайку
Повышенный люфт в карданных соединениях привода рулевого колеса	Заменить изношенные детали
Увеличенный люфт пальцев шарниров рулевых тяг	Затянуть гайки пальцев и шарниров рулевых тяг

**Нормы нагрузок на одинарные шины при различных скоростях
и внутренних давлениях в шинах (для тракторов «Беларус-80.1/82.1/820»)**

Типо-размер шины	Индекс нагрузки*	Символ скорости*	Скорость, км/ч	Нагрузка на шину, кг, при внутреннем давлении, кПа							
				80	100	120	140	160	200	210	240
1	2	3	4	5	6	7	8	9	10	11	12
7.5-20	103	A6	10**				870	935	1070	1100	1310
			20				780	840	960	990	1180
			30				580	625	715	735	875
			40				460	500	570	580	700 (280 кПа)
11.2-20	114	A6	10**		1070	1190	1300	1400	1600	1650	
			20		915	1020	1115	1200	1370	1415	
			30		765	850	930	1000	1145	1180	
			40		610	680	740	800	915	940	
11.2-20	124	A8	10**			1530	1670	1805	2060	2180	2400
			20			1255	1370	1480	1690	1790	1970
			30			1090	1190	1290	1470	1550	1710
			40			1020	1115	1205	1375	1455 (220 кПа)	1600 (260 кПа)
360/70R24	122	A8	10	1500	1635	1775	1910	2045			
			20	1340	1450	1580	1720	1845	2250		
			30	1165	1265	1375	1500	1605	190 кПа		
			40	1090	1180	1285	1400	1500			
9.00R20	112	A8	10**	965	1065	1190	1300	1400	1600	1785	1870
			20	805	885	990	1080	1165	1330	1485	1555
			30	640	710	790	865	930	1065	1185	1240
			40	580	640	715	780	840	960	1070 (240 кПа)	1120 (260 кПа)
13.6-20	120	A8	10**	1530	1650	1800	1950	2100			
			20	1250	1350	1475	1595	1720			
			30	1090	1175	1280	1390	1495			
			40	1020	1100	1200	1300	1400			
11.2R24	114	A8	10**	1275	1395	1515	1650	1770			
			20	1045	1140	1240	1350	1450			
			30	905	995	1080	1175	1260			
			40	850	930	1010	1100	1180			
15.5R38	134	A8	10**	2130	2430	2715	2960	3180			
			20	1745	1990	2225	2425	2605			
			30	1515	1730	1935	2110	2265			
			40	1420	1620	1810	1975	2120			

1	2	3	4	5	6	7	8	9	10	11	12	
18.4R34 (Ф-11)	144	A8	10**	3030	3330	3615	3915	4200				
			20	2480	2730	2960	3210	3440				
			30	2160	2375	2575	2790	2995				
			40	2020	2220	2410	2610	2800				
18.4R30	144	A8	10**	2625	2960	3300	3635	3975	4200			
			20	2150	2425	2705	2980	3255	3440			
			30	1870	2110	2350	2590	2835	2995			
			40	1750	1975	2200	2425	2650	2800 (180 кПа)			
18.4/78-30 (18.4L30)	139	A6	10**		2805	3115	3400					
			20		2405	2670	2915					
			30		2005	2225	2430					
			40		1600	1780	1940					
16.9R38	141	A8	10**	2550	2880	3210	3530	3860				
			20	2090	2360	2630	2895	3165				
			30	1815	2050	2285	2515	2755				
			40	1700	1920	2140	2355	2575				
16.9R30	137	A8	10**	2250	2550	2850	3150	3450				
			20	1845	2090	2335	2580	2830				
			30	1605	1815	2030	2245	2460				
			40	1500	1700	1900	2100	2300				
9.5-42	116	A6	10**	990	1130	1270	1385	1490	1700	1750		
			20	850	970	1090	1180	1275	1460	1500		
			30	710	810	910	990	1065	1220	1250		
11.2R42	126	A6	10**	1250	1425	1595	1735	1865	2135	2195	2380	
			20	1070	1220	1365	1485	1600	1830	1880	2040	
			30	895	1020	1140	1240	1335	1525	1570	1700	

*Индекс нагрузки и символ скорости указаны на боковине шин.

**Внутреннее давление должно быть увеличено на 25 %.

Примечания: 1. Нормы нагрузок приведены для одинарных шин с указанным индексом нагрузки и символом скорости.

2. При выполнении работ, требующих больших тяговых усилий на крюке, давление в шинах устанавливается как для скорости 30 км/ч.

3. При транспортных работах на дорогах с твердым покрытием давление увеличивается на 30 кПа, но не более максимально допустимого.

4. Максимально допустимые нагрузки указаны на одинарные шины. Суммарная допустимая нагрузка на пару шин при сдвигании составляет $1,7C$, где C – допустимая нагрузка на одинарную шину.

5. Работа трактора со сдвоенными задними шинами допускается только при скорости до 20 км/ч!

6. При сдвигании давление в шинах наружных колес должно быть в 1,2–1,25 раза ниже, чем внутренних.

Коды неисправностей гидросистемы трактора «Беларус-1523»

Код дефекта	Описание дефекта, возможная причина, способ проверки дефекта
Сложные дефекты	
11	Неисправность в цепи управления электромагнитным клапаном подъема. Обрыв в обмотке электромагнита или в жгуте управления электромагнитом. Отсоединить от электромагнита жгут и проверить тестером электромагнит на обрыв. Сопротивление электромагнита должно быть 2...4 Ом. В случае исправности электромагнита проверить жгуты управления электромагнитом на механическое повреждение и проверить тестером на обрыв провод от клеммы разъема электромагнита до клеммы электронного блока
12	Неисправность в цепи управления электромагнитным клапаном опускания. Обрыв в обмотке электромагнита или в жгуте управления электромагнитом. Отсоединить от электромагнита жгут и проверить тестером электромагнит на обрыв. Сопротивление электромагнита должно быть 2...4 Ом. В случае исправности электромагнита проверить жгуты управления электромагнитом на механическое повреждение и проверить тестером на обрыв провод от клеммы разъема электромагнита до клеммы электронного блока
13	Неисправность в цепи управления электромагнитным клапаном опускания или подъема. Короткое замыкание в одном из электромагнитов или замыкание проводов управления электромагнитами в жгуте. Отсоединить от электромагнита жгуты, проверить тестером электромагнит на короткое замыкание. Сопротивление электромагнита должно быть 2...4 Ом. Замерить ток потребления электромагнита, подав на него напряжение 6 В. Ток не должен превышать 3,2 А. Отсоединить разъем от электронного блока, проверить клеммы на короткое замыкание (при этом электромагниты должны быть отсоединены)
14 или 15	Неисправность выносных кнопок управления на подъем или опускание соответственно. Короткое замыкание проводов или залипание одной из выносных кнопок управления на подъем или опускание. Проверить жгуты от выносных кнопок управления подъемом ЗНУ на механическое повреждение. Поочередно отключать каждую кнопку на подъем до пропадания дефекта. При отключении кнопок необходимо глушить двигатель. Если при отсоединенных кнопках дефект не исчез, то необходимо отсоединить от электронного блока разъем и проверить тестером клеммы на короткое замыкание
16	Неисправность электронного блока. Стабилизированное напряжение питания, запитывающее пульт управления, ниже требуемого уровня. Возможно, произошло короткое замыкание в разъемах датчиков усилия и положения ЗНУ из-за попадания воды в разъемы. Отсоединить от общего жгута основной пульт управления. Замерить стабилизированное напряжение питания на контактах (минус и плюс) разъема пульта, которое должно быть от 9,5 до 10 В (двигатель должен быть запущен)
	При пониженном напряжении питания либо отсутствии такового необходимо проверить надежность подключения разъема электронного блока. Поочередно отсоединить датчики усилия и положения ЗНУ

Код дефекта	Описание дефекта, возможная причина, способ проверки дефекта
Средние дефекты	
22	<p>Неисправность датчика положения. Обрыв провода датчика, датчик не подсоединен или не отрегулирован.</p> <p>1. Нарушена регулировка датчика положения. Отсоединить разъем жгута от датчика. Вывернуть датчик. Поднять ЗНУ в крайнее верхнее положение при помощи выносных кнопок или кнопки на электромагните «Подъем» (нижнем электромагните). Завернуть датчик от руки до упора и вывернуть на два оборота. Подсоединить разъем жгута к датчику. С пульта управления опустить и поднять в крайнее верхнее положение ЗНУ. Сигнализатор подъема должен погаснуть. Если сигнализатор горит, необходимо повернуть на $1/6$ оборота датчик положения. Повторно проверить работу системы. При необходимости (сигнализатор подъема не гаснет в верхнем положении ЗНУ) снова повернуть датчик и повторить проверку. При правильной регулировке ЗНУ с пульта управления должно опускаться и подниматься в крайние положения. В крайнем верхнем положении после подъема ЗНУ сигнализатор подъема должен погаснуть.</p> <p>2. Неисправен датчик положения.</p> <p>2.1. Проверить работоспособность датчика положения фирмы BOSCH, демонтировав его с трактора. Согласно электрической схеме необходимо подать питание 10 В (при отсутствии источника питания допускается временно подать 12 В с аккумуляторной батареи): минус батареи подключается к выводу «Масса», а плюс батареи – к выводу «+». Нажимая пальцем на шток датчика, измерить напряжение на выходе с датчика тестером: между выводом «Сигнал» и выводом «Минус». При полном перемещении штока датчика напряжение на выходе должно изменяться в пределах от 0,2 до 0,75 В от напряжения питания к датчику. Если указанные параметры не выдерживаются, необходимо установить на трактор новый датчик и выполнить его регулировку.</p> <p>2.2. Проверить работоспособность датчика ДП-01 завода «Измеритель», демонтировав его с трактора, невозможно. Если выполненные регулировки датчика ДП-01 к устранению дефекта не привели, необходимо установить на трактор новый датчик ДП-01 и выполнить его регулировку.</p> <p>3. Неисправность (обрыв) в жгуте в цепи датчика. Проверить жгут согласно схеме</p>
23	<p>Неисправность пульта управления. Неисправен потенциометр рукоятки глубины обработки почвы.</p> <p>Проверить надежность подключения разъемов пульта управления и электронного блока, а также проверить жгут на механическое повреждение. Проверить выходное напряжение согласно электрической схеме</p>
24	<p>Неисправность пульта управления. Неисправен потенциометр рукоятки ограничения высоты подъема навески.</p> <p>Проверить надежность подключения разъемов пульта управления и электронного блока, а также проверить жгут на механическое повреждение. Проверить выходное напряжение согласно электрической схеме</p>

Код дефекта	Описание дефекта, возможная причина, способ проверки дефекта
28	Неисправность пульта управления. Неисправна рукоятка управления ЗНУ. Проверить надежность подключения разъемов пульта управления и электронного блока, а также проверить жгут на механическое повреждение. Проверить выходное напряжение согласно электрической схеме
31 и 32	Неисправность правого или левого датчика усилия соответственно. Разрыв кабеля или короткое замыкание датчика. Чтобы определить, какого рода данная неисправность – неисправность самого датчика или жгута (в цепи к датчику), – необходимо отсоединить разъемы от жгута к датчикам (левому и правому) и поменять их местами (разъем от левого датчика к каналу правого датчика и разъем от правого датчика к каналу левого датчика). Если после этого код неисправности поменялся (с 31 на 32 или с 32 на 31), то неисправен датчик, если код неисправности сохранился – неисправен жгут
Легкие дефекты	
34	Неисправность пульта управления. Неисправен потенциометр регулирования скорости опускания ЗНУ. Проверить надежность подключения разъемов пульта управления и электронного блока, а также проверить жгут на механическое повреждение. Проверить выходное напряжение согласно электрической схеме
36	Неисправность пульта управления. Неисправен потенциометр рукоятки выбора способа регулирования: силовой – позиционный – смешанный. Проверить надежность подключения разъемов пульта управления и электронного блока, а также жгут на механическое повреждение. Проверить выходное напряжение согласно электрической схеме
Код не выдается	Самопроизвольный подъем ЗНУ после запуска двигателя. Зависание золотника, подъем регулятора в открытом положении. Отсоединить колодки жгута с электромагнитов «Подъем» и «Опускание». Если дефект проявляется по-прежнему, устранить неисправность в гидросистеме

**Перечень составных частей комплекта средств
для проверки и регулировки гидроагрегатов КИ-28084М**

№ п/п	Наименование	Обозначение в комплекте	Кол-во	Маркировка в комплекте
1	2	3	4	5
1	Дроссель-расходомер	КИ-1097-1 (ДР-90М)	1	–
2	Манометр	МПЗ-У 25 МПа	1	–
3	Заглушка сферическая	M27×1,5	2	(10)
4	Манометр	МПЗ-УУ2 60 МПа	1	–
5	Манометр	МПЗ-УУ2 4 МПа	1	–
6	Индикатор загрязненности ИЗЖ	КИ-28067	1	–
7	Бесконтактный измеритель температуры	CENTER или аналог	1	–
8	Автотетоскоп	КИ-28136	1	–
9	Штуцер	M27×1,5 – M39×1,5	1	(1)
10	Штуцер ввертной	M20×1,5 – K1/4"	1	(2)
11	Заглушка	M20×1,5	1	(3)
12	Штуцер ввертной	M20×1,5 – K1/8"	1	(4)
13	Заглушка	M27×1,5	1	(5)
14	Переходник	M27×1,5 – K1/4"	1	(6)
15	Штуцер ввертной	M27×1,5 – M33×1,5	1	(7)
16	Штуцер ввертной	M27×1,5 – M24×1,5	1	(8)
17	Штуцер	M20×K5 – M27×1,5	1	(9)
18	Штуцер	M27×1,5 – M27×1,5	2	(11)
19	Штуцер	M20×1,5 – M27×1,5	1	(12)
20	Штуцер	M27×1,5 – M52×1,5	1	(13)
21	Заглушка сферическая	M20×1,5	1	(14)
22	Штуцер ввертной	M20×1,5 – M20×1,5	1	(15)
23	Штуцер переходной	M20×1,5 – M27×1,5	1	(16)
24	Штуцер	M20×1,5 – M27×1,5	1	(17)
25	Штуцер	M20×1,5 – M24×1,5	1	(18)
26	Штуцер	M20×1,5 – M22×1,5	1	(19)
27	Запорный клапан-переходник	M14×1,5 – M27×1,5	1	(20)
28	Штуцер	M14×1,5 – K7/16" – 20UNF-2A	1	(21)
29	Трубка высокого давления	M14×1,5 – M14×1,5	2	(22)
30	Трубка высокого давления	M14×1,5 – M14×1,5	1	(23)
31	Заглушка сферическая	M30×1,5	1	(24)
32	Тройник (большой)	M27×1,5 – M27×1,5 – M14×1,5	1	(30)
33	Тройник (средний)	M20×1,5 – M20×1,5 – M14×1,5	1	(31)
34	Тройник (малый)	M16×1,5 – M14×1,5	1	(32)
35	Заглушка	M30×1,5	1	(33)
36	Переходник	M27×1,5 – M45×2	1	(34)
37	Тройник	нар. M10×1 – вн. M12×1	1	(35)

Окончание прил. 6

1	2	3	4	5
38	Мановакуумметр	МВПЗ-УУ2 1...5 кгс/см ²	1	–
39	Переходник	M12×1,5 – K1/8"	1	(36)
40	Переходник	нар. M10×1 – вн. M12×1	1	(37)
41	Переходник	нар. M12×1,5 – вн. M10×1	1	(37)
42	Переходник	M14×1,5 – K1/8"	1	(40)
43	Переходник	K1/8" – K3/8"	1	(41)
44	Рукав высокого давления	12-25-0850 (M20×1,5)	1	(43)
45	Рукав низкого давления с ниппелем и накидной гайкой	L = 1,8...2 м, M27×1,5	1	(44)
46	Рукав высокого давления	16-20-1050 (M27×1,5)	2	(45)
47	Приспособление	КИ-6272	1	(46)
48	Заглушка сферическая	M27×1,5	4	(10)
49	Болт технологический	K3/8" – M22×1,5	1	(47)

Техническая характеристика элементов гидравлической системы тракторов «Беларус»

Параметр	Значение						
	Беларус-82.1	Беларус-820, 920	Беларус-1221	Беларус-1523	Беларус-2022	Беларус-3022	Беларус-3522
1. Тип насоса	Шестеренный НШ32	Шестеренный НШ32	Шестеренный НШ32	Шестеренный НШ32, УКФ-3, Д-3	Шестеренный НШ32	Регулируемый Donaldson A10CN045	Регулируемый Donaldson A10CN063
2. Номинальная производительность насоса, л/мин	45	45	53	55	56	От 0 до 120	От 0 до 120
3. Давление настройки предохранительного клапана, МПа (кгс/см ²)	18...20	18...20	18...20	18...20	20 ± 2	20,5 ± 0,5	20,5 ± 0,5
4. Давление срабатывания автовозврата золотника, МПа (кгс/см ²)	17,5...19,5	17,5...19,5	17,5...19,5	17,5...19,5	19,5 ± 2	20,0 ± 0,5	20,0 ± 0,5
5. Клапан слива в корпусе фильтра, МПа	0,35	0,35	0,35	0,35	0,35	0,4	0,4
6. Гидрораспределитель	ПП70; P80	ПП70; P80; RS 213	ПП70; P80	BOSH R917001488; ПП70-1523.1	BOSH R917001488; ПП70-1523.1	BOSH R917000145	BOSH R917010056
7. Гидроцилиндры навески, мм	Ц100×200	Ц110×200 Ц125×200 2×Ц180×200	2×Ц63×200	2×Ц90×250	2×Ц90×250	2×Ц110×250 2×Ц90×250	2×Ц110×250 2×Ц90×250
8. Диаметр штока гидроцилиндра, мм	25	25	25	30	25	30	30
9. Ход штока гидроцилиндра, мм	200	200	200	250	250	250	250

**Периодичность технического обслуживания тракторов «Беларус»
в литрах израсходованного топлива**

Марки тракторов	Периодичность технического обслуживания, литров топлива				
	ТО-1	2ТО-1	ТО-2	ТО-3	2ТО-3
Беларус-3522	9100	18200	36400	72800	145600
Беларус-3022	8000	16000	32000	64000	128000
Беларус-2122, Беларус-2022, Беларус-1822	5200	10400	20800	41600	83200
Беларус-1523	3800	7600	15200	30400	60800
Беларус-1222, Беларус-1221	3350	6700	13400	26800	53600
Беларус-1025, Беларус-1021	2750	5500	11000	22000	44000
Беларус-922	2400	4800	9600	19200	38400
Беларус-952	2300	4600	9200	18400	36800
Беларус-920	2000	4000	8000	16000	32000
Беларус-892	2150	4300	8600	17200	34400
Беларус-900, Беларус-820, Беларус-82.1 Беларус-80.1	2050	4100	8200	16400	32800

Исходные данные для расчета машинно-тракторного парка

Вариант	Марка трактора	Количество машин, шт.	Наработка с начала эксплуатации		Плановая наработка	
			мото-ч	л	мото-ч	л
1	Беларус-80.1	14	3880	63743	1835	30147
2	Беларус-892	15	351	6041,7	1407	24218
3	Беларус-1025	5	2473	58056	1476	34650
4	Беларус-1822	3	1210	46430	1297	49769
5	Беларус-900	12	1983	32738	1252	20670
6	Беларус-2022	6	1273	57729	1658	75188
7	Беларус-3522	2	1533	111927	1251	91338
8	Беларус-1822	9	636	24405	1822	69914
9	Беларус-922	7	1655	31073	1442	27074
10	Беларус-1523	4	1032	30978	1092	32779
11	Беларус-1222	3	335	9232	1573	43349
12	Беларус-1025	6	2678	62868	1020	23945
13	Беларус-920	7	3907	62821	1518	24408
14	Беларус-2022	5	118	5351,2	1980	89791
15	Беларус-900	4	1633	26960	1583	26134
16	Беларус-1221	10	2862	75071	1891	49602
17	Беларус-3022	13	2722	173866	1303	83228
18	Беларус-952	3	1820	31501	1999	34599
19	Беларус-1021	15	3113	71614	1722	39615
20	Беларус-1221	18	1508	39555	1785	46821
21	Беларус-82.1	7	151	2480,7	1204	19780
22	Беларус-820	10	3631	59653	1079	17727
23	Беларус-2122	12	3003	129204	1680	72282
24	Беларус-1222	11	620	17086	1140	31416
25	Беларус-922	8	3520	66089	1403	26342
26	Беларус-3022	6	2607	166521	1544	98622
27	Беларус-80.1	9	808	13274	1917	31494
28	Беларус-920	17	873	14037	1557	25035
29	Беларус-2122	5	1725	74218	1702	73228
30	Беларус-892	16	1739	29933	1362	23444

Примечание. При расчете количества технических обслуживаний аналитическим индивидуальным способом колонка «Количество машин» не учитывается.

**АКТ
ПРИЕМА-ПЕРЕДАЧИ**

товара по договору № _____ от «__» _____ 20__ г.

г. _____ «__» _____ 20__ г.

Общество с ограниченной ответственностью «ДМ-лизинг», именуемое в дальнейшем «Поставщик», в лице _____ (должность, Ф. И. О.), действующего на основании

Устава с одной стороны, и

открытое акционерное общество «Прогресс», именуемое в дальнейшем «Покупатель», в лице _____ (должность, Ф. И. О.) по доверенности с другой стороны составили

настоящий Акт о нижеследующем:

1. Продавец в соответствии с договором № ____ «__» _____ 20__ г. передал, а Покупатель принял товар в следующей номенклатуре, количестве и цене:

№ п/п	Наименование	Ед. изм.	Количество	Цена за единицу, бел. руб.	Ставка НДС, %	Всего сумма с НДС, бел. руб.
1	Автомобиль специальный АЛ-2705 «Актава» (передвижная ремонтная мастерская), № кузова (кабины): Y39270571L00601, № фургона: 141, № шасси: X96270570L0905773, Республика Беларусь	шт.	1	83249,99	20 %	99899,99

2. Поставщик передал Покупателю следующий пакет документов:

№ п/п	Документ	Количество
1	Паспорт транспортного средства	1
2	Свидетельство о безопасности конструкции транспортного средства	1
3	Регистрационные знаки транспортного средства типа 12 в соответствии с СТБ914-99	1

3. Претензий по количеству и качеству товара и наличию сопроводительной документации Покупатель не имеет.

Настоящий Акт составлен в двух экземплярах, имеющих одинаковую юридическую силу, по экземпляру для каждой из сторон.

От Поставщика

От Покупателя

(подпись)

(подпись)

М. П.

М. П.

Ответственный исполнитель по договору

(подпись)

АКТ-РЕКЛАМАЦИЯ

Место составления акта _____
(наименование субъекта хозяйствования,

его почтовый адрес)

Дата «__» _____ 20__ г.

Составлен комиссией в составе:
представителя приобретателя _____
(должность, фамилия, имя, отчество)

представителя изготовителя, продавца (поставщика) _____
(должность,

фамилия, имя, отчество)

представителя государственного технического надзора _____
(наименование органа, должность, фамилия, имя, отчество)

на изделие _____
(полное наименование, тип, марка)

Заводской номер изделия _____

Предприятие-изготовитель _____

Дата выпуска _____, дата приобретения _____

Дата ввода в эксплуатацию _____

Дата выхода из строя _____

Изделие проработало со времени ввода в эксплуатацию _____
(месяцев, дней, часов, километров пробега и т. д.)

1. Вид и условия работы _____

2. Неисправность изделия выразилась _____

(указать конкретные дефекты и причины, вызвавшие поломку)

3. Виновная сторона _____

4. В изделии следует заменить, отремонтировать следующее: _____

ОБОРОТНАЯ СТОРОНА АКТА-РЕКЛАМАЦИИ

5. Место ремонта изделия _____

6. Расходы по восстановлению изделия подлежат оплате _____
(указать кем: изготовителем, продавцом (поставщиком) или
приобретателем)

7. Причина составления акта без участия представителя изготовителя, продавца (поставщика) _____

Подписи членов комиссии:
Представитель приобретателя

(фамилия, имя, отчество, подпись)

М. П.

Представитель изготовителя,
продавца (поставщика)

(фамилия, имя, отчество, подпись)

М. П.

Представитель государственного
технического надзора

(фамилия, имя, отчество, подпись)

М. П.

Изделие восстановлено _____,
(место ремонта)

ремонтные
работы по восстановлению _____
(наименование, тип, марка)

завершены _____
(дата)

(должность, фамилия, имя, отчество)

М. П.

(подпись)

**АКТ
об окончании пусконаладочных работ**

г. _____ « ____ » _____ 20__ г.

Составлен представителями
заказчика _____
(должность, фамилия, имя, отчество)

поставщика _____
(должность, фамилия, имя, отчество)

О том, что « ____ » _____ 20__ г. ООО «ДМ-Лизинг» проводились пусконаладочные работы приборов и оборудования передвижной ремонтной мастерской на базе автомобиля (автомобиль специальный АЛ-2705 «Актава»), № кузова (кабины): Y39270571L00601, № фургона: 141, № шасси: X96270570L0905773, согласно договору № ____ от « ____ » _____ 20__ г.

В результате проведенных работ выполнена проверка и испытания базового автомобиля (автомобиль специальный АЛ-2705 «Актава»), № кузова (кабины) Y39270571L00601, № фургона: 141, № шасси: X96270570L0905773, а также установленных в рабочем отсеке приборов и оборудования.

С подписанием настоящего Акта пусконаладочные работы считаются выполненными, а передвижную мастерскую на базе автомобиля (автомобиль специальный АЛ-2705 «Актава»), № кузова (кабины): Y39270571L00601, № фургона: 141, № шасси: X96270570L0905773, считать готовой для предъявления приемочной комиссии и приемке в эксплуатацию.

Представитель заказчика _____
(подпись) _____ (инициалы, фамилия)

Представитель поставщика _____
(подпись) _____ (инициалы, фамилия)

**Заявление на постановку или снятие с учета машин
юридических лиц и индивидуальных предпринимателей**

Начальнику инспекции гостехнадзора

(района, города)

(полное наименование субъекта хозяйствования)

(адрес субъекта хозяйствования)

(тел., УИН)

ЗАЯВЛЕНИЕ

Прошу зарегистрировать, снять с учета, внести изменения в документы, связанные с государственной регистрацией машины, выдать паспорт-дубликат (нужное подчеркнуть), в связи с _____

(указать причину)

Прилагаются следующие документы:

Сведения о машине:

наименование _____,
марка и модель _____, шасси _____,
год выпуска _____, завод-изготовитель _____,
заводской номер машины _____, (шасси) _____,
марка и номер двигателя _____,
регистрационный знак, серия _____ номер _____.

Регистрацию машины доверяется произвести _____

(фамилия, собственное имя,

отчество (если таковое имеется)

Образец подписи _____ подтверждается.

Подпись руководителя _____

«__» _____ г.

Служебные отметки инспекции гостехнадзора:

Представленная для осмотра машина _____

(соответствует, не соответствует)

учетным данным.

Предъявленные документы _____ сомнения в подлинности.
(вызывают, не вызывают)

Причина отказа в государственной регистрации, снятии с учета, внесении изменений в государственную регистрацию _____

«__» _____ г. _____
(фамилия, инициалы и подпись сотрудника инспекции)

Регистрационный знак _____ сдан.

(фамилия, инициалы и подпись сотрудника инспекции)

Получены: регистрационный знак серия _____ номер _____,
технический талон серия _____ номер _____.

«__» _____ г. Подпись заявителя _____

**АКТ
ввода в эксплуатацию**

г. _____

« ____ » _____ 20__ г.

Комиссия в составе:

Председатель:

_____ (должность, фамилия, имя, отчество)

Члены комиссии:

_____ (должность, фамилия, имя, отчество)

_____ (должность, фамилия, имя, отчество)

назначенная приказом № _____ от « ____ » _____ 20__ г., ознакомившись с передвижной мастерской на базе автомобиля (автомобиль специальный АЛ-2705 «АКтава»), № кузова (кабины): У39270571L00601, № фургона: 141, № шасси: Х96270570L0905773, поставленной по адресу _____, (адрес предприятия – приобретателя продукции)

рассмотрев техническую документацию, представленную ООО «ДМ-Лизинг», и результаты пусконаладочных работ, установила, что:

1. Передвижная мастерская на базе автомобиля с комплектом приборов и оборудования для технического обслуживания, диагностирования и ремонта сельскохозяйственных машин (автомобиль специальный АЛ-2705 «АКтава»), № кузова (кабины): У39270571L00601, № фургона: 141, № шасси: Х96270570L0905773, соответствует заявленным в техническом задании требованиям.
2. При размещении приборов и оборудования обеспечены удобство и безопасность их эксплуатации.
3. Пусконаладочные работы выполнены согласно требованиям технической документации на приборы и оборудование и с соблюдением правил техники безопасности. Приборы и оборудование соответствуют требованиям технической документации и техническому заданию.
4. Передвижная мастерская на базе автомобиля с комплектом приборов и оборудования для технического обслуживания, диагностирования и ремонта сельскохозяйственных машин (автомобиль специальный АЛ-2705 «АКтава»), № кузова (кабины): У39270571L00601, № фургона: 141, № шасси: Х96270570L0905773, выдержала испытания и может быть введена в эксплуатацию.

Выводы:

1. Передвижную мастерскую на базе автомобиля с комплектом приборов и оборудования для технического обслуживания, диагностирования и ремонта сельскохозяйственных машин (автомобиль специальный АЛ-2705 «АКтава»), № кузова (кабины): У39270571L00601, № фургона: 141, № шасси: Х96270570L0905773, ввести в эксплуатацию.

2. Гарантийное обслуживание выполнять согласно технической документации на автомобиль специальный АЛ-2705 «АКтава», приборы и оборудование для технического обслуживания, диагностирования и ремонта сельскохозяйственных машин.

Председатель комиссии:

(подпись)

(инициалы, фамилия)

Члены комиссии:

(подпись)

(инициалы, фамилия)

(подпись)

(инициалы, фамилия)

Форма гарантийного талона

_____ (предприятие-изготовитель, его адрес, телекс, факс, расчетный счет)

ГАРАНТИЙНЫЙ ТАЛОН № _____

1. _____
(наименование, тип и марка изделия)
2. _____
(число, месяц, год выпуска)
3. _____
(заводской номер изделия)

Изделие полностью соответствует чертежам, техническим условиям, характеристике и стандартам: _____

_____ (наименование документа)

Гарантируется исправность изделия в эксплуатации в течение _____

_____ (месяцев, дней, часов, километров пробега и т. д., а также другие

_____ гарантийные обязательства)

Начальник ОТК завода _____ (фамилия, имя, отчество) _____ (подпись)

М.П.

1. _____ (дата получения изделия на складе предприятия-изготовителя)
_____ (должность, фамилия, имя, отчество) _____ (подпись)

М. П.

2. _____ (дата продажи (поставки) изделия продавцом (поставщиком))
_____ (должность, фамилия, имя, отчество) _____ (подпись)

М. П.

- _____ (дата продажи (поставки) изделия продавцом (поставщиком))
_____ (должность, фамилия, имя, отчество) _____ (подпись)

М. П.

3. _____ (дата ввода изделия в эксплуатацию)
_____ (должность, фамилия, имя, отчество) _____ (подпись)

М. П.

Состав машинно-тракторного парка предприятий

Марка	Предприятие															
	ПМК-82	ПМК-83	ПМК-84	ПМК-85	ПМК-86	ПМК-87	ПМК-88	ПМК-89	ПМК-90	ПМК-92	ПМК-93	ПМК-94	ПМК-95	ПМК-97	ПМК-98	
1	2	3	4	5	6	7	8	9	10	11	12	13	14	15	16	
Экскаваторы одноковшовые																
ЭО-2621			1		1		1	1		1				1	1	
ЭО-3223	3		3	3	5	5	4	3	4	3	4	4	4	3	6	
ЭО-3211	1	1	1		1			1								
ЭО-3323		1														
ЕК-12			1								1					
ЕТ-14											1		1			
ЕТ-18			1	1	1	1						1				
Хитачи			2				1				2	2				
Хундай 220, 250	1							1								
Экскаваторы многоковшовые																
ЭТЦ-203					1	1		1			1	1		1	1	
ЭТЦ-202		1	1									1	1			
ЭТЦ-2011				1		1	1		1	1					1	
Бульдозеры																
Д-606 (ДТ-75)				1	1	1	1			1		1		1		
T-130, T-160			1	1	1					1		1		1		
Беларус-1502-01	1			1		2	1	1	1			1	1	1	1	
T-170			1		1					1						
ДЗ-42									1							
ДЗ-110А2															1	
Б-10М						1									1	
Б-10МБ	1				1		1			1		1	1			
Шанту SD16	1		2	2	1	1	1	2	2	1	4	1	1	1	2	
Шанту SD13			1		1	1										
Грейдеры																
ГП-2,5			1		1	1										
Корчеватели																
На Б-10						1						1	1		1	
На SD13			1		1	1										
На SD16	1		1	1				1		1	2				1	
На T-130			1	1	1											
Каналоочистители																
ОКН	1			1		1	1	1		1	2	3		1	1	
Плуги																
ПЛН-3-35									1				1			
ППО-4-40	2			4		1	2			2		1	1	1	3	
ПЛН-7-40				1				2	1						1	

1	2	3	4	5	6	7	8	9	10	11	12	13	14	15	16
ПБН-3-50			1									1		1	
ПБН-6-50	1				1	1				1	1				1
ПБН-75					2			1							
ПЛТ-7-35											1				
ППО-8-40К			1	2					1			1	1	1	
ПЛН-5-35						1									
Косилки															
К-78м	5		6	3	4	4	3	3	4	3	4	6	3	4	4
КПР-9				1											
КПП-3,1				2											
АС-1			1	1	1	1		1	1			2	1		
КДН-210	2	1	1	1	1	1	2		1	1	1	3	3	2	2
Бороны															
БДТ-2.5								1							1
БДН-1.8					1	1			1	1				1	
АДН-3			1	1							1	1			
БДТ-3М	1														
АДН-7,5				1								1			
БДТ-7			2		1				1		1				
БДТ-3.6		1				1							1		
БДТ-2,5					1			1	1		1			1	1
БПДТ-7				1	1		1	1	1	1		1	1	1	1
Машины дренопромывочные															
УПД-120	1		1	1	1	1	1	1	1	1	1	2	1	1	2
Опрыскиватели															
ОП-2000				2		1									
Прицепы															
2ПТС-9								1				2			
1ПТС-9			2	2		1					1		1		1
3ПТС-13								1							
ПСТБ-17												1	1		
ОДАЗ-885				1											
ПРТ-7А												4			
МТТ-9											1				
ПТС-7										1				3	
2ПТС-4,5			2		2			5							
ПТУ-7,5	2		2	3	2	1	2			3	2	2	2	1	3
2ПТС-6	3			1		3			1		1	3			3
2ПТС-4					2	1	1		2						
Планировщики															
ДЗ-603			1		1		1						1		
П-718									1						
ПЛМ-4,6	1						1							1	1
Глубокорыхлители-кротователи															
ГК-4						1						1	1		

**Задание для определения среднегодовой численности
рабочих машинного двора**

Номер варианта	Общая годовая трудоемкость работ, чел.-ч	Число рабочих дней в году, дней	Продолжительность рабочего дня, ч
1	4215	223	9
2	6056	196	8
3	5105	234	8
4	4715	226	9
5	4484	209	9
6	4546	215	9
7	3741	252	9
8	4182	213	9
9	5584	233	8
10	5095	207	9
11	4960	238	9
12	4899	233	8
13	5702	193	8
14	4535	208	8
15	4874	223	9
16	5692	189	9
17	3658	184	9
18	5086	231	9
19	4175	228	9
20	6025	180	9
21	4039	185	9
22	4069	239	8
23	5823	194	8
24	5976	244	8
25	4141	200	8

СОДЕРЖАНИЕ

ВВЕДЕНИЕ	3
СПИСОК РЕКОМЕНДУЕМОЙ ЛИТЕРАТУРЫ.....	3
УКАЗАНИЯ ПО ТЕХНИКЕ БЕЗОПАСНОСТИ ПРИ ВЫПОЛНЕНИИ ЛАБОРАТОРНЫХ РАБОТ	6
ЛАБОРАТОРНЫЕ РАБОТЫ	9
Лабораторная работа 1. Диагностирование цилиндропоршневой группы, кривошипно-шатунного и газораспределительного механизмов дизельных двигателей ..	9
Лабораторная работа 2. Техническое обслуживание и диагностирование топливной аппаратуры и воздухоподводящего тракта дизельных двигателей	36
Лабораторная работа 3. Диагностирование автотракторных двигателей по дымности и токсичности отработавших газов.....	68
Лабораторная работа 4. Диагностика электронных систем автомобилей сканером Bosch KTS 540	91
Лабораторная работа 5. Техническое обслуживание и регулировка сцепления, тормозов и пневмосистемы трактора «Беларус-1221».....	108
Лабораторная работа 6. Техническое обслуживание и регулировка ходовой системы и рулевого управления колесных тракторов.....	127
Лабораторная работа 7. Техническое обслуживание и диагностирование автотракторного электрооборудования.....	155
Лабораторная работа 8. Диагностирование элементов гидронавесной системы трактора «Беларус-1523».....	187
Лабораторная работа 9. Диагностирование электрогидравлической системы управления секциями EHS тракторов «Беларус» с джойстиком блоком	200
Лабораторная работа 10. Технология планового технического обслуживания трактора «Беларус-1523».....	218
ПРАКТИЧЕСКИЕ РАБОТЫ.....	252
Практическая работа 1. Расчет и планирование технического обслуживания машинно-тракторного парка	252
Практическая работа 2. Ввод машин в эксплуатацию и особенности эксплуатации машин в гарантийный период	265
Практическая работа 3. Организация хранения машин на машинном дворе	280
ПРИЛОЖЕНИЯ	291

Учебное издание

Коцуба Виктор Иосифович

**ОСНОВЫ ТЕХНИЧЕСКОЙ
ЭКСПЛУАТАЦИИ МЕЛИОРАТИВНЫХ
И СТРОИТЕЛЬНЫХ МАШИН**

ПРАКТИКУМ

Учебно-методическое пособие

Редактор *Н. Н. Пьянусова*
Технический редактор *Н. Л. Якубовская*

Подписано в печать 12.12.2023. Формат 60×84¹/₁₆. Бумага офсетная.
Ризография. Гарнитура «Таймс». Усл. печ. л. 18,60. Уч.-изд. л. 15,49.
Тираж 100 экз. Заказ .

УО «Белорусская государственная сельскохозяйственная академия».
Свидетельство о ГРИИРПИ № 1/52 от 09.10.2013.
Ул. Мичурина, 13, 213407, г. Горки.

Отпечатано в УО «Белорусская государственная сельскохозяйственная академия».
Ул. Мичурина, 5, 213407, г. Горки.