

технических мероприятий, обеспечить проведение контроля за состоянием охраны труда в соответствии с Типовой инструкцией о проведении контроля за соблюдением законодательства об охране труда в организации, утвержденной постановлением Министерства труда и социальной защиты Республики Беларусь от 26 декабря 2003 г. № 159.

ЛИТЕРАТУРА

1. Сведения о несчастных случаях на производстве со смертельным исходом за январь-октябрь 2019 года [Электронный ресурс]. – Режим доступа: <http://git.gov.by/ru/article/svedeniya-o-neschastnyh-slucaah-na-proizvodstve-so-smertelnym-ishodom-za-anvar-oktabr-2019-goda>. – Дата доступа: 15.11.2019.
2. Департамент государственной инспекции труда Министерства труда и социальной защиты Республики Беларусь. Этого могло не случиться [Электронный ресурс]. – Режим доступа: <http://git.gov.by/ru/page/eto-moglo-ne-slucitsa>. – Дата доступа: 15.11.2019.
3. Беларусь сегодня. В Смолевичском районе дерево насмерть придавило двух вальщиков леса: возбуждено уголовное дело [Электронный ресурс]. – Режим доступа: <https://www.sb.by/articles/v-smolevichskom-rayone-derevo-nasmert-pridavilo-dvukh-valshchikov-lesa-vozbuzhdeno-ugolovnoe-delo.html>. – Дата доступа: 15.11.2019.
4. В Могилевской области на заготовке леса один мужчина погиб, второй в реанимации [Электронный ресурс]. – Режим доступа: <http://www.ctv.by/novosti-mogileva-i-mogilevskoy-oblasti/v-mogilyovskoy-oblasti-na-zagotovke-lesa-odin-muzhchina-pogib>. – Дата доступа: 15.11.2019.
5. В течение прошлой недели в Минской области зафиксировано два несчастных случая со смертельным исходом в ходе валки леса [Электронный ресурс]. – Режим доступа: <https://ot-media.by/articles/v-techenie-proshloy-nedeli-v-minskoy-oblastizafiksirovano-dva-neschastnyh-sluchaya-so>. – Дата доступа: 15.11.2019.
6. Постановление Министерства труда и социальной защиты Республики Беларусь, Министерства лесного хозяйства Республики Беларусь 30 декабря 2008 г. N 211/39 «Об утверждении межотраслевых правил по охране труда в лесной, деревообрабатывающей промышленности и в лесном хозяйстве»

УДК 637.11

ТЕОРЕТИЧЕСКОЕ ОБОСНОВАНИЕ ПАРАМЕТРОВ КЛАПАНА В КОЛЛЕКТОРЕ ДОИЛЬНОГО АППАРАТА

П. Ю. КРУПЕНИН, канд. техн. наук, доцент
УО «Белорусская государственная сельскохозяйственная академия»,
Горки, Республика Беларусь

Доение коров не только наиболее трудоемкая технологическая операция на молочно-товарных предприятиях, но также и единственная, которая в полной мере соответствует определению системы «человек – машина – животное» [1]. Одним из направлений повышения эффективности этой системы является улучшение условий деятельности

операторов машинного доения [2]. Однако сложность современных технологических и технических элементов процесса машинного доения увеличивает нагрузку на операторов, снижает эффективность их работы и, как следствие, повышает вероятность возникновения отклонений от стандартов выполнения ручных операций при машинном доении коров. При этом оператор машинного доения по-прежнему остается ключевым элементом этой системы и его действия оказывают непосредственное влияние на безопасность и уровень стресса животных. В связи с этим производители доильного оборудования активно разрабатывают и внедряют новые технические решения с целью облегчения условий труда операторов машинного доения и предотвращения человеческих ошибок при выполнении ручных операций при доении коров.

Одним из таких решений является коллектор доильного аппарата *IQ*, получающий все более широкое распространение на территории Республики Беларусь в доильном оборудовании производства компании *GEA Farm Technologies*. Благодаря четырехкамерной конструкции с запорными клапанами коллектор *IQ* предотвращает избыточное поступление воздуха в систему транспортирования молока при надевании доильных стаканов на соски. Такое конструктивное решение облегчает условия труда операторов машинного доения, поскольку им более не требуется вручную пережимать молочные трубки, соединяющие коллектор с доильными стаканами, при надевании последних на соски вымени.

Ввиду того что доильный аппарат *IQ* является сравнительно новым оборудованием, в научно-методической литературе отсутствует методика обоснования параметров его уникального коллектора. Следует признать, что этот факт существенно ограничивает возможности глубокого изучения принципов работы современного доильного оборудования студентами и магистрантами инженерных специальностей.

Доильный аппарат с четырехкамерным коллектором и запорными клапанами устроен таким образом, что молоко, выдаиваемое из различных долей вымени, смешивается только на выходе из коллектора. Иными словами, такой доильный аппарат состоит из 4 независимых линий, каждая из которых обеспечивает выдаивание отдельной доли вымени. Такая линия (рис. 1) включает двухкамерный доильный стакан *1*, подключаемый при помощи молочной трубки *2* к камере *4* коллектора. Все четыре камеры коллектора в свою очередь соединены с отводным патрубком *7*.

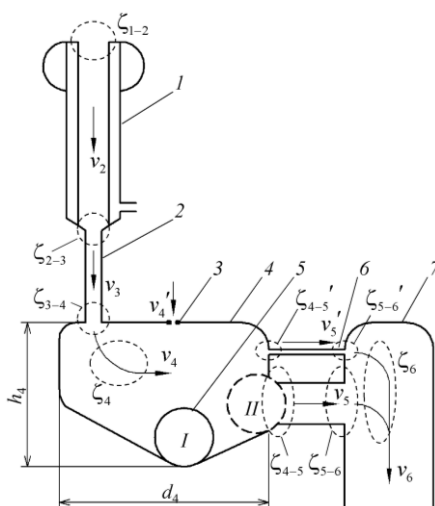


Рис. 1. Конструктивно-технологическая схема доильного аппарата с четырехкамерным коллектором:

1 – доильный стакан; *2* – молочная трубка; *3* – калиброванное отверстие; *4* – камера коллектора; *5* – шарик; *6* – перепускной канал; *7* – отводной патрубок

Принцип работы доильного аппарата заключается в следующем. Подключение патрубка 7 к вакуумметрическому давлению в системе транспортирования молока доильной установки приводит к всасыванию значительного объема атмосферного воздуха в аппарат через открытое отверстие стакана 1. Образующийся при этом высокоскоростной поток воздуха в камере 4 перемещает шарик 5 клапана из открытого положения *I* в закрытое *II*, отключая тем самым доильный стакан 1 от разрежения в патрубке 7. Надевание оператором стакана на сосок вымени герметизирует систему, давление в патрубке 7 и камере 4 выравнивается посредством перепускного канала 6, шарик 5 клапана опускается в открытое положение *I*, и в подсосковую камеру доильного стакана поступает разрежение из системы транспортирования молока. В случае сбрасывания животным с вымени одного или нескольких стаканов доильного аппарата интенсивный поток воздуха, всасываемого через открывшееся отверстие стакана, приводит к срабатыванию шарикового клапана, который отключает свалившийся стакан от разрежения в молокопроводе.

При спадании доильного стакана перевод шарика 5 из положения *I* в закрытое *II* происходит за счет действия на него высокоскоростного потока воздуха, поступающего в камеру 4 коллектора из молочной трубки 2.

При допущении, что вектор силы лобового сопротивления F_v направлен параллельно траектории движения шарика, условие равновесия последнего запишется в виде:

$$F_v - mg \sin \beta = ma, \quad (1)$$

где m – масса шарика, кг;

a – ускорение шарика, м/с^2 ;

β – угол наклона дна камеры коллектора, рад.

При равноускоренном движении шарика время его перемещения из положения I в закрытое состояние II может быть рассчитано по зависимости:

$$t_3 = \sqrt{\frac{2l_3}{a}} = \sqrt{\frac{2l_3 m}{F_v - mg \sin \beta}}, \quad (2)$$

где l_3 – путь, проходимый шариком из положения I в положение II , м.

Сила лобового сопротивления определяется выражением [3]:

$$F_v = C_x S \frac{v_{43}^2}{2} \rho_p, \quad (3)$$

где C_x – коэффициент лобового сопротивления шарика;

S – площадь проекции шарика на плоскость, перпендикулярную направлению движения, м^2 ;

v_{43} – скорость воздушного потока в осевом сечении камеры коллектора, м/с^2 ;

ρ_p – плотность разреженного воздуха в коллекторе, кг/м^3 .

Скорость v_{43} может быть определена из соотношения:

$$v_{43} = \frac{Q_3}{d_4 h_4}, \quad (4)$$

где Q_3 – расход воздуха через доильный стакан при его спадании с вымени, $\text{м}^3/\text{с}$;

d_4, h_4 – диаметр и высота камеры коллектора, м.

С учетом того, что $Q_3 = v_{63} S_6$, где v_{63} – скорость воздушного потока в отводном патрубке 7, зависимость (4) примет вид:

$$v_{43} = \frac{v_{63} S_6}{d_4 h_4}. \quad (5)$$

Скорость v_{63} может быть определена посредством математического описания движения потока воздуха в элементах доильного аппарата, выполненного с использованием уравнения Бернулли [3]. При этом

зависимость скорости v_{63} воздушного потока в отводном канале коллектора запишется в следующем виде:

$$v_{63} = \sqrt{\frac{2(p_1 - p_6)}{\rho_p \left(\alpha + \zeta_{1-2} \frac{S_6^2}{S_2^2} + \zeta_{2-3} \frac{S_6^2}{S_3^2} + (\zeta_{3-4} + \zeta_4) \frac{S_6^2}{S_4^2} + \zeta_{4-5} \frac{S_6^2}{S_5^2} + \zeta_{5-6} + \zeta_6 \right)}}, \quad (6)$$

где p_1 – атмосферное давление воздуха, Па;

p_6 – давление воздуха в отводном патрубке, Па;

α – коэффициент кинетической энергии потока [3];

ζ_{1-2} , ζ_{2-3} , ζ_{3-4} , ζ_4 , ζ_{4-5} , ζ_{5-6} , ζ_6 – коэффициенты местных сопротивлений согласно схеме доильного аппарата на рис. 1;

S_2 , S_3 , S_4 , S_5 , S_6 – площадь поперечного сечения сосковой резины, молочной трубки, камеры коллектора, перепускного канала и отводного патрубка соответственно, м².

После подстановки параметров из формул (3–6) в выражение (2) и последующего расчета времени t_3 установлено, что при использовании стального шарика массой $m = 0,003 \dots 0,005$ кг и угле наклона дна камеры коллектора $\beta = 0,35 \dots 0,52$ рад (20...30°) в случае спадания доильных стаканов с сосков вымени срабатывание (закрытие) клапана коллектора будет обеспечено в пределах 0,1...0,6 с, что вполне удовлетворяет требованиям к доильному оборудованию.

Предложенная математическая модель позволяет выполнять обоснование конструктивных параметров клапана четырехкамерного коллектора доильного аппарата по времени срабатывания (закрытия) клапана при случайном спадании доильного стакана с соска вымени при доении.

ЛИТЕРАТУРА

1. Козлов, А. Н. Исследование сосковой резины доильных аппаратов в динамическом режиме / А. Н. Козлов, А. И. Тимирбаева // Вестн. Красноярского гос. аграрн. ун-та. – 2014. – № 1. – С. 136–140.
2. Яковенко, Т. П. Повышение технологической надежности оператора путем совершенствования условий труда в системе «человек – машина – животное»: автореф. дис. ... канд. техн. наук: 05.20.01 / Т. П. Яковенко. – Оренбург, 2003. – 24 с.
3. Чугаев, Р. Р. Гидравлика / Р. Р. Чугаев. – Ленинград: Энергия, 1975. – 600 с.