

2. : / . -
: , 2006.
3. / . : , 2003. - 412 .
4. 30 2019 . 492 (-
, 01.01.2020 ., 1/18765). -
: <https://pravo.by/document/?guid=12551&p0=P31900492&p1=1>. -
08.01.2021.

Аннотация.

Ключевые слова:

662.636

**ЗАВИСИМОСТЬ КОЭФФИЦИЕНТОВ ТРЕНИЯ ВОРОХА
ЛЬНОКОСТРЫ ОТ ВЛАЖНОСТИ**

« »,

Введение.

75 %

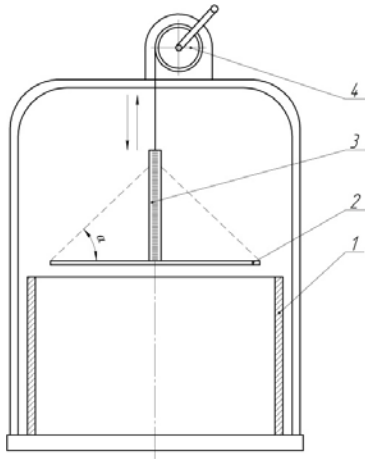
[1].

[2].

Основная часть.

3,

(.1).



.1.

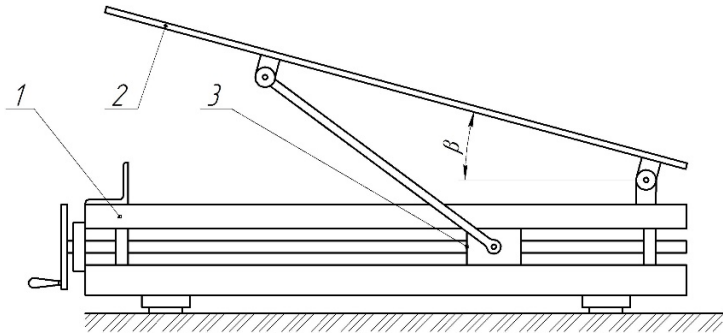
h_k

f

$$f = \operatorname{tg} \varphi_0 = \frac{h_k}{r}, \quad (1)$$

φ_0 - ;
 h_k - ;
 r - .

2 (.2), 1, -
 3. -



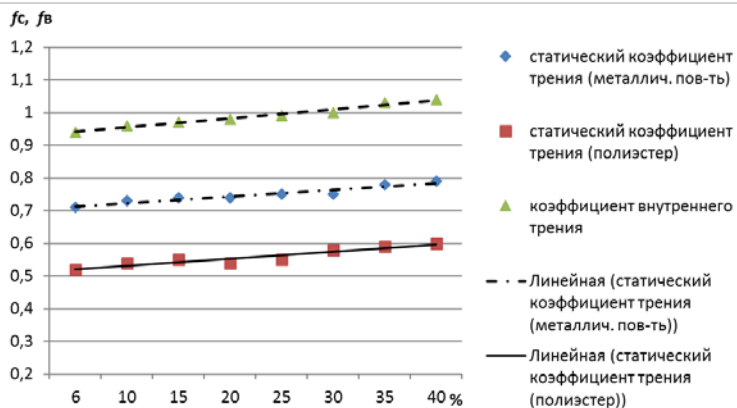
.2.

, -
 2 -
 3 -
 β -

f

$$f = \operatorname{tg} \beta, \quad (2)$$

β - , -
 , -
 .3.



.3.

Заклучение.

6 40 % , -
 11 % (0,94 1,04), -
 : - 15 % (0,52
 0,60); 11 % (0,71 0,79).

1. / . . [.].- : , 1988. – 239 . -
2. , . . / . . , . . . //
 . – 2013. – 2. – . 120–124.

Аннотация.

Ключевые слова: