

**МИНИСТЕРСТВО СЕЛЬСКОГО ХОЗЯЙСТВА
И ПРОДОВОЛЬСТВИЯ РЕСПУБЛИКИ БЕЛАРУСЬ**

ГЛАВНОЕ УПРАВЛЕНИЕ ОБРАЗОВАНИЯ, НАУКИ И КАДРОВ

**Учреждение образования
«БЕЛОРУССКАЯ ГОСУДАРСТВЕННАЯ
СЕЛЬСКОХОЗЯЙСТВЕННАЯ АКАДЕМИЯ»**

В. И. Желязко

ОСНОВЫ ПРИРОДООБУСТРОЙСТВА

*Рекомендовано учебно-методическим объединением
по образованию в области сельского хозяйства
в качестве учебно-методического пособия
для студентов учреждений, обеспечивающих получение
высшего образования по специальностям
1-74 04 01 Сельское строительство и обустройство территорий,
1-74 05 01 Мелиорация и водное хозяйство*

**Горки
БГСХА
2020**

МИНИСТЕРСТВО СЕЛЬСКОГО ХОЗЯЙСТВА
И ПРОДОВОЛЬСТВИЯ РЕСПУБЛИКИ БЕЛАРУСЬ

ГЛАВНОЕ УПРАВЛЕНИЕ ОБРАЗОВАНИЯ, НАУКИ И КАДРОВ

Учреждение образования
«БЕЛОРУССКАЯ ГОСУДАРСТВЕННАЯ
СЕЛЬСКОХОЗЯЙСТВЕННАЯ АКАДЕМИЯ»

В. И. Желязко

ОСНОВЫ ПРИРОДООБУСТРОЙСТВА

*Рекомендовано учебно-методическим объединением
по образованию в области сельского хозяйства
в качестве учебно-методического пособия
для студентов учреждений, обеспечивающих получение
высшего образования по специальностям
1-74 04 01 Сельское строительство и обустройство территорий,
1-74 05 01 Мелиорация и водное хозяйство*

Горки
БГСХА
2019

УДК 631.6 : 631.618 (075.8)

ББК 40.6я73

Ж50

*Рекомендовано методической комиссией
мелиоративно-строительного факультета
24.06.2019 (протокол № 10)
и Научно-методическим советом БГСХА
26.06.2019 (протокол № 10)*

Автор:

доктор сельскохозяйственных наук, доцент *В. И. Желязко*

Рецензенты:

доктор сельскохозяйственных наук *П. Ф. Тиво*

(РНДУП «Институт мелиорации»)

РУП «НПЦ НАН Беларуси по земледелию»;

доктор географических наук, профессор *А. А. Волчек* (УО БрГТУ)

Желязко, В. И.

Ж50 Основы природообустройства : учебно-методическое пособие / В. И. Желязко. – Горки : БГСХА, 2019. – 232 с.
ISBN 978-985-467-998-3.

В пособии излагаются теоретические и практические основы природообустройства как деятельности по улучшению среды обитания человека. Приведены объекты и виды природообустройства, принципы рационального природопользования. Рассмотрены технологии природообустройства и их влияние на социально-экономический и экологический потенциал агроландшафтов.

Для студентов учреждений, обеспечивающих получение высшего образования по специальностям 1-74 04 01 Сельское строительство и обустройство территорий, 1-74 05 01 Мелиорация и водное хозяйство.

УДК 631.6 : 631.618 (075.8)

ББК 40.6я73

ISBN 978-985-467-998-3

© УО «Белорусская государственная
сельскохозяйственная академия, 2019

ВВЕДЕНИЕ

Масштабные работы по изменению природной среды во благо человека по ряду объективных и субъективных причин стали приводить к негативным последствиям как на улучшаемых территориях, так и прилегающих землях. По мнению ученых человечество все больше и больше погружается в пучину так называемого экологического долга. Это означает, что потребление природных ресурсов, значительно превышает количество, которое Земля способна дать без последствий для своего существования.

Десять лет назад в Беларуси была разработана первая республиканская программа по благоустройству территорий и населенных пунктов. За это время сделано немало. Начиная с ликвидации свалок и заканчивая созданием мусороперерабатывающих заводов. А главное, пожалуй, произошел некоторый перелом в человеческом сознании, когда бросить мусор мимо урны уже не получается. Чистота белорусских городов стала определенным «брендом», одной из главных отличительных черт, которыми гости ближнего и дальнего зарубежья характеризуют Беларусь.

Работа по наведению порядка и благоустройству продолжается. Большой упор сделан на ликвидацию карьеров и свалок, создание мини-полигонов, куда люди могли бы вывозить мусор; распашку неиспользуемых земель, вовлечение их в сельскохозяйственный оборот; обустройство мест отдыха в лесном фонде; снос непригодных и заброшенных строений.

Так, в 2011 г. было вовлечено в сельскохозяйственный оборот 6 тыс. га неиспользуемых земель, рекультивировано 207 карьеров на площади свыше 200 га, обустроено 1480 животноводческих ферм, 728 машинных дворов, 865 иных сельскохозяйственных строений. Министерством природных ресурсов обследовано 76 районов с целью наведения порядка на земле, благоустройства и соблюдения требований природоохранного законодательства. При этом было выявлено 35 тысяч нарушений, выдано большое количество предписаний и составлено административных протоколов, предъявлено 58 претензий и исков. С 2011 г. сбор и вывоз твердых коммунальных отходов с территорий населенных пунктов осуществляется по определенным графикам, выведены из эксплуатации 839 несанкционированных полигонов и проведена их рекультивация, выявлено и оперативно ликвидировано 6500 несанкционированных свалок.

Поиск компромисса взаимоотношений человека с природой нашел свое выражение в концепции «устойчивого развития». Эта концепция была принята мировым сообществом в 1992 г. на уровне глав государств и правительств на конференции ООН по окружающей среде и развитию. При этом под *устойчивым развитием* понимается такое развитие, при котором удовлетворение жизненных потребностей нынешнего поколения обеспечивается при сохранении подобной возможности для будущих поколений. Устойчивое развитие должно обеспечивать сбалансированное решение социально-экономических задач и проблем сохранения благоприятной окружающей среды и природно-ресурсного потенциала в целях удовлетворения потребностей нынешнего и будущих поколений людей. Улучшение качества жизни людей должно обеспечиваться в тех пределах хозяйственной емкости биосферы, превышение которых приводит к разрушению естественно-биотического механизма регуляции окружающей среды и ее глобальным изменениям.

При подготовке данного пособия использованы теоретические основы, разработанные известными учеными И. Г. Галяминой, А. И. Головановым, И. П. Айдаровым и др., которые в 1993 г. предложили объединить одним широким понятием «природообустройство», многогранную деятельность по преобразованию человеком окружающей среды. Это позволило выработать общие подходы к согласованию природопользования с природообустройством, сформулировать общие требования к природообустройству, обеспечивающие сохранение и воспроизводство природных ресурсов, гармоничное развитие человеческого общества и окружающей среды. В настоящее время природообустройство стало общепринятым направлением в подготовке специалистов и сформировалось как новое научное направление, в котором познаются общие закономерности создания и управления природными комплексами.

1. ПРИРОДНЫЕ РЕСУРСЫ РЕСПУБЛИКИ БЕЛАРУСЬ

Природные ресурсы это объекты, условия или процессы, которые общество использует для удовлетворения потребностей. В зависимости от объекта природы они подразделяются на земельно-почвенные, водные, лесные, энергетические и т. д. Природные ресурсы бывают заменяемыми (различные источники энергии) и незаменимыми (кислород воздуха, чистая вода и т. д.). По способности к возобновлению природные ресурсы бывают исчерпаемые и неисчерпаемые. Исчерпаемые ресурсы имеют ограниченный объем – недра, почвы, растения, животные и т. п. Причем некоторые из исчерпаемых ресурсов могут возобновляться (почвы, растения), а иные возобновляться не могут, например, недра.

Размещение природных ресурсов на планете неравномерно. Это связано с различием климатических условий и тектонических процессов на Земле и является следствием того, что различные регионы современного мира существенно различаются в уровне и характере обеспечения природными ресурсами. Республика Беларусь располагает определенным ресурсным потенциалом. Она обеспечена земельными и водными ресурсами, лесными и особо охраняемыми территориями.

Хозяйственная деятельность человека связана с потреблением природных ресурсов, что сопровождается их истощением и загрязнением окружающей среды отходами. Поэтому в процессе природопользования важна научно обоснованная система оценки природных ресурсов и рационального их использования.

Для сельского хозяйства особое значение имеют почвенные, климатические, водные ресурсы, ресурсы животных, микроорганизмов, растений, а также энергетические ресурсы.

1.1. Климатические ресурсы

Климат Беларуси обусловлен ее нахождением в умеренных широтах на запад восточно-европейской равнины, относительным удалением от больших водных просторов. Годовой приход суммарной солнечной радиации постепенно увеличивается с севера на юг в основном от 3400 до 4000 МДж/м². Годовой радиационный баланс положительный на значительной части территории от 1500 до 1800 МДж/м², но четыре месяца (ноябрь – февраль) в северной половине и три месяца (ноябрь – январь) на юге республики отрицательный.

Нахождение республики в умеренных широтах обуславливает преобладание в тропосфере западного переноса воздушных масс, что способствует поступлению на Беларусь богатых влагой морских воздушных масс. Эти массы больше влияют на западные районы республики, на восток влияние океана уменьшается. Ослабление зонального переноса приводит к увеличению влияния континентальных воздушных масс, которые поступают с востока, северо-востока либо формируются на месте. Значительно реже территорию республики достигает тропический воздух. Его проникновение приводит к быстрому и значительному повышению температуры особенно весной и в начале осени. Равнинный характер Беларуси и соседних территорий не препятствует распространению воздушных масс с иных районов, а небольшие возвышенности обуславливают образование местных особенностей климата – некоторое снижение температуры воздуха, увеличение количества осадков и туманной погоды.

Температурный режим Беларуси характеризуется положительной среднегодовой температурой воздуха, который постепенно повышается в южном и юго-западном направлениях. На северо-западе Витебской области она ниже на 4,5 °С, на крайнем юго-западе Брестской области превышает 7 °С.

Зима – период с устойчивой отрицательной температурой воздуха – начинается в среднем со второй декады ноября. В зимние месяцы, когда приход солнечной радиации сравнительно небольшой, основным климатообразующим фактором является циркуляция атмосферы.

Чередование влажных и теплых воздушных масс Атлантики и холодных континентальных воздушных масс, которые приходят с востока, создают неустойчивый характер белорусской зимы.

Весна, как устойчивый переход температуры воздуха через 0 °С в сторону повышения, начинается в республике во второй половине марта. Нарастание температуры весной идет быстро, достигая максимума в начале апреля, и составляет до 3 °С за декаду.

Весной уменьшается облачность и относительная влажность воздуха. Однако весной наблюдается периодическое возвращение холодов, выпадение снега. Заморозки в воздухе наблюдаются до середины мая, а в отдельные годы – и в июне.

Лето начинается с перехода средней суточной температуры через +14 °С во второй – третьей декаде мая. В летнее время уменьшается циклическая деятельность в умеренных широтах, увеличивается роль теплообмена с приземным слоем и возрастает влияние рельефа. Тем-

пературные контрасты на территории незначительные, 1,0–1,5 °С. Около 50 % всех дней имеют среднюю суточную температуру от +15 до +20 °С. Много летом по-настоящему жарких дней, когда среднесуточная температура воздуха составляет более +20 °С. В летний период часто бывают сильные и непродолжительные ливневые осадки, часто с грозами, временами с градом.

Осень начинается с переходом температуры воздуха через +14 °С в сторону снижения на севере в конце августа, на юге – в первой декаде сентября. В сентябре месяце отмечается снижение радиационного баланса. В это время наблюдается перестройка атмосферы. Растет давление над материком, который остывает быстрее, усиливается циклическая деятельность. Более частые и продолжительные циклоны оказывают влияние на погоду. В сентябре почти повсеместно наблюдаются заморозки. Осенью возможны и периоды солнечной погоды – «бабьего лета», когда золотая осень встает во всей красе. Переход температуры через +5 °С в сторону снижения происходит во второй половине октября, постепенно с северо-востока на юго-запад. Общая продолжительность периода с температурой воздуха выше +5 °С (вегетационного периода) в основном составляет 185–205 суток. За это время сумма средних суточных температур в значительной части территории составляет 2400–2800 °С.

Температура воздуха в значительной степени определяется температурой почвы. Днем ее поверхность, нагреваясь, передает часть тепла воздуху. В ночные часы земная поверхность, охлаждаясь, снижает температуру воздуха.

Беларусь относится к зоне достаточного увлажнения. Годовая сумма осадков зависит от рельефа местности и составляет в основном 600–650 мм на низменностях и 650–750 мм на равнинах и возвышенностях, несмотря на достаточное общее количество осадков, в отдельные годы наблюдаются как засушливые периоды, так и избыточно влажные. Это объясняется неравномерным выпадением осадков по территории и во времени. Наибольшее количество осадков, отмеченное за весь период наблюдений на большинстве метеостанций, находится в пределах 850–1000 мм. Наименьшие годовые суммы составляют 350–450 мм. В теплый период года – с апреля по октябрь преимущественно в жидком виде выпадает около 400–500 мм, или 70 % годового количества. В отдельные, наиболее увлажненные годы, количество осадков теплого периода года увеличивается до 600–800 мм. В наиболее сухие годы уменьшается до 160–300 мм.

Несмотря на то, что климату Беларуси присущи некоторые отрицательные особенности, в целом он благоприятный для развития сельского хозяйства, жизни и деятельности человека.

Климат Беларуси, как и климат Земли в целом, в разные эпохи значительно колебался, что приводило к смене климатических зон. Периоды потепления сменялись похолоданиями, об этом свидетельствуют ископаемые останки фауны и флоры. В настоящее время потепление в Беларуси происходит на фоне общего потепления, которое отмечается на всем земном шаре, и особенно существенно к северу от 30° северной широты.

1.2. Рельеф и его геоморфология

Территория Беларуси расположена в западной части Русской равнины. Абсолютные высоты земной поверхности колеблются от 345 м в районе Минской возвышенности до 80 м в пойме р. Неман. Средняя высота территории 160 м. Рельеф характеризуется преимущественно преобладанием плоских и покатоволнистых равнин и низин, покатовозвышенных комплексов различного размера и конфигурации.

Несмотря на то, что Беларусь расположена в границах старожитной платформы и ее поверхность относительно выровненная, здесь активно проходит современное преобразование рельефа. Ведущую роль в этом процессе играют техногенные и техногенно-обусловленные, гравитационные и эоловые процессы. В меньшей степени на это оказывает суффозия, карст, тектоническое движение. Некоторые из этих процессов могут наносить вред экономике республики.

В зависимости от источника энергии геоморфологических процессов на территории выделены три класса рельефа – экологический, техногенный и эндогенный.

В зависимости от рельефа и условий, вызвавших его образование, на территории Беларуси выделены четыре основных области.

Область Белорусского Поозерья объединяет 16 геоморфологических районов. Она отличается большим распространением заболоченных озерно-ледниковых низин и равнин, множеством озер и бессточных котловин. Речные долины молодые, узкие и глубокие на реках часто встречаются пороги. Абсолютные высоты в данной области колеблются в интервале 120–160 м.

Область центрально-белорусских возвышенностей и гряд включает 18 геоморфологических районов. Регион характеризуется развитием

наиболее значимых краевых ледниковых образований. Восточным продолжением их является Смоленско-Московская возвышенность, и на западе – возвышенность центральной Польши. Озерные и иные замкнутые котловины встречаются редко. Реки имеют хорошо оформленные долины. Реже встречаются речные долины, узкие и глубокие, с каменистым дном. Абсолютные высоты довольно часто достигают 200–250 м и выше. Здесь находятся самые высокие в Беларуси высоты (горы Лысая и Дзержинская).

Область равнин и низин Предполесья включает 16 геоморфологических районов. Она образует переходную ступень между возвышенностями центральной части Беларуси и Полесской низменности. Современный рельеф создан в основном в результате аккумулятивной деятельности ледников в Сожский и Днепровский период. Для области характерно большое распространение зандровых равнин. Озер мало. Речные долины хорошо разработаны, широкие и ассиметричные. Абсолютные отметки колеблются преимущественно в интервале 160-190 м, хотя в границах краевых гряд и возвышений могут достигать 200 м и более.

В область Полесской низины входит 21 геоморфологический район. Территория занимает южную, наиболее низкую часть Беларуси. Своеобразие рельефа отличается широким разнообразием сильно заболоченных аллювиальных, озерных, озерно-аллювиальных и водно-ледниковых равнин, огромных болотных массивов. Абсолютные отметки поверхности изменяются в пределах 120–160 м. Каркас рельефа, его волнистость были в основном созданы ледниковыми процессами днепровского периода. Речные долины широкие, значительных размеров достигают поймы.

1.3. Водные ресурсы

Реки Беларуси относятся к бассейнам Черного и Балтийского морей, водораздел которых проходит по Белорусской гряде. Соотношение площадей между Черноморским бассейном и Балтийском составляет 57 и 43 % соответственно, а по водным ресурсам эти доли составляют 50,3 и 49,7 %. Речная сеть территории республики довольно хорошо развита. Всего насчитывается 20,8 тыс. рек и ручьев суммарной протяженностью 90,6 тыс. км. Главными речными системами являются Западная Двина, Неман, Днепр, Припять и Западный Буг. Густота речной сети составляет 0,44 км/км², причем в северной части республики

для отдельных водосборов она увеличивается до 0,60–0,80 км/км², а в южной уменьшается до 0,23–0,30 км/км². Для южной части территории характерен высокий процент канализированных рек, наличие осушительной сети, которая в среднем по республике составляет 0,77 км/км². Большинство крупных речных систем являются трансграничными артериями. Так, суммарная площадь водосборов этих рек (Западная Двина, Днепр, Сож и Припять) за пределами республики составляет 2/3 от их площади внутри республики. Таким образом, одной из особенностей водного режима является то, что речной сток или его часть формируется за границей республики и проходит транзитом с одной страны в другую через Беларусь, или, сформированный местный сток в границах республики, направляется в иные государства (р. Неман, Виляя).

С учетом климатических и физико-географических условий в целом территория считается достаточно обеспеченной по количеству поверхностных вод. Среднегодовое количество годового объема стока суммарно по всем рекам составляет 57,9 км³, из них 34,0 км³ – сток, сформированный непосредственно на территории республики, а остальной поступает из-за границы (Россия, Украина) по трансграничным рекам. Основным источникам питания рек являются атмосферные осадки в виде дождя и снега. Средний коэффициент речного стока в республике составляет 0,3.

Все реки Беларуси относятся к равнинному типу с преобладающим снеговым питанием. Эта особенность определяет основные черты их водного режима: довольно высокое весеннее половодье, низкая летняя межень, которая чередуется летними и осенними дождевыми паводками.

В основном речные воды имеют хорошо выраженный гидрокарбонатный состав. В большей части территории на протяжении года минерализация составляет 50–100 мг/дм³. Меньшие значения (25–50 мг/дм³) наблюдаются в водах заболоченных притоков р. Припять. В период весеннего половодья минерализация речных вод уменьшается, и колеблется в пределах 25–50 мг/дм³. Наибольших значений минерализация речных вод достигает в конце зимней межени и изменяется от 135 мг/дм³ в устьевой части правобережья реки Припять до 570 мг/дм³ в бассейне реки Сож, уменьшаясь в летнюю межень соответственно до 113 и 490 мг/дм³.

Важной составной частью поверхностных вод являются озера. Общая площадь озер составляет 1500 км³. Озер ледникового происхож-

дения насчитывается 1901 с площадью более 0,1 км². Распределены озера по бассейнам рек неравномерно. Множество озер сосредоточено в Белорусском Поозерье. В бассейне Западной Двины сконцентрировано более 84 % объема воды всех озер Беларуси, их количество составляет 1061 с общей площадью 939,4 км².

Озера Беларуси принадлежат к слабопроточным, основное их количество имеет период водообмена до 2 лет, менее 10 % озер имеют водообмен более 8 лет.

В соответствии с условным индексом загрязнения бассейны рек ранжируются следующим образом: Свислочь – 39, Березина – 27, Днепр – 17, Неман – 16, Виляя – 16, Сож – 14, Припять – 14, Западная Двина – 6, Западный Буг – 6.

На территории республики насчитывается 160 водохранилищ. Основное назначение этих водохранилищ: орошение, водоснабжение, благоустройство территорий, рыбоводство, рекреация.

Особую группу составляют водохранилища озерного типа, которые используются в качестве водоемов-охладителей при ГРЭС (озеро Белое, Лукомльское). Примером рекреационного водохранилища являются Комсомольское озеро в Минске и Заславское водохранилище.

1.4. Почвы и земельные ресурсы

Земельный фонд республики составляет 20,76 млн. га. Земли сельскохозяйственного назначения занимают 10,89 млн. га, государственного малого фонда – 7,62 млн. га, промышленности, транспорта, связи, обороны и иного назначения – 0,78 млн. га, земли общего пользования и населенных пунктов – 0,33 млн. га природоохранного, оздоровленческого и рекреационного назначения – 0,77 млн. га, гидротехнических и водохозяйственных сооружений – 0,03 млн. га, запаса – 0,34 млн. га.

Территория Беларуси характеризуется высокой степенью освоенности земель. Сельскохозяйственные земли составляют 44,9 % общей площади республики, а пахотные – 66,6 % площади сельскохозяйственных земель.

Наиважнейшим показателем качественного состояния земель является почвенный покров, который на территории республики чрезвычайно разнообразен. Это связано с многообразием почвообразующих пород. Преобладающими почвообразующими породами являются отложения антропогенной системы. Наиболее распространенными на территории республики являются озерно-ледниковые, моренные и водно-ледниковые отложения. Озерно-ледниковые и моренные отло-

жения встречаются главным образом на севере республики и представлены поозерной мореной, сложенной валунными супесями, суглинками и глинами с прослойками и линзами песчаного материала. Моренные отложения Сожского ледника встречаются отдельными участками в центральной и в южной частях территории и представлены валунными суглинками и супесями.

Значительную территорию восточной и центральной частей, занимают лессовые и лесоподобные отложения, которые являются в этих частях основными почвообразовательными породами. Органогенные отложения есть повсеместно, но основная часть их сконцентрирована в южных районах, в границах Полесской низменности.

Современные аллювиальные отложения характерны для пойм крупных рек юга и юго-запада республики.

На фоне общей неоднородности почвообразовательных пород в составе сельскохозяйственных земель преобладают дерново-подзолистые автоморфные и заболоченные почвы (72,1 %). Меньший удельный вес занимают – дерново-карбонатные (0,1 %).

Автоморфные дерново-подзолистые почвы занимают 34,5 % площади сельскохозяйственных земель. В формировании этого типа главная роль принадлежит процессам подзолообразования и гумусонакопления в условиях промывного водного режима, своеобразии которого в границах республики заключается в проникновении влаги в грунтовые воды. В большей степени промывной водный режим характерен для северных и северо-восточных районов республики.

Дерново-подзолистые заболоченные почвы формируются в условиях длительного периодического переувлажнения поверхностными или грунтовыми водами. Это приводит к формированию в их генетическом профиле глеевых прослоек или сплошных глеевых горизонтов. Они наиболее распространены в Витебской области и формируются на связных породах в условиях замедленного поверхностного стока.

В южной части республики они также занимают значительные площади и приурочены к большим песчаным низинам с близким залеганием грунтовых вод. В центральной части Беларуси эти почвы развиваются в подошвах покатых склонов и на плоских равнинах с плохими условиями сельскохозяйственного дренирования.

В естественном состоянии дерново-подзолистые заболоченные земли преимущественно покрыты лесами и малопродуктивными лугами.

Дерновые заболоченные почвы формируются в понижениях с неглубоким залеганием грунтовых вод. В северной части республики эти почвы приурочены к подошвам склонов и встречаются небольшими

участками. Наличие в почвенном растворе большого количества кальция препятствует процессу подзолообразованию и способствует развитию дернового процесса с образованием сравнительного мощного гумусового горизонта. В условиях переувлажнения в профиле этих почв формируются глеевые линзы или отдельные горизонты. В зависимости от степени проявления дернового и болотного процессов почвообразования среди них выделяют: дерново-глеевые, дерново-глееватые и перегнойно-глеевые почвы. Наиболее распространены дерново-глееватые.

Территория республики отличается значительным распространением торфяно-болотных почв.

В особых условиях формируются пойменные почвы. Они образуются в результате периодического затопления пойм во время весеннего половодья а также в период дождевых паводков летом и осенью. На территории Беларуси среди пойменных почв встречаются главным образом дерновые заболоченные и торфяно-болотные почвы. Основные площади пойменных почв приурочены к поймам Днепра, Сожа, Припяти, Березины, Немана и др.

Современное состояние почв и почвенного покрова определяется степенью антропогенной нагрузки на их. Необходимо отметить, что в результате систематического внесения минеральных и органических удобрений, проведения известкования за последние 30–35 лет количество гумуса в пахотных землях увеличилось на 2,27 %, уровень кислотности понизился до 5,98 рН, количество подвижного фосфора и обменного калия составляет соответственно 188 и 175 мг/кг почвы. Это означает, что распределение пахотных земель республики по группам кислотности и количеству питательных веществ в настоящее время не связано с генетическими особенностями, а является результатом затраченных усилий по повышению почвенного плодородия.

1.5. Ландшафты

Ландшафты это генетически однородный природный территориальный комплекс, который имеет одинаковый геологический фундамент, один тип рельефа, одинаковый климат, подобную структуру почвенно-растительного покрова. Ландшафты республики Беларусь принадлежат к классу равнинных. Это обусловлено тем, что республика расположена в границах Восточно-Европейской платформы с равнинным рельефом. В зависимости от занимаемой площади ландшафты подразделяются на доминантные, субдоминантные и редкие. К доми-

нантным относятся два рода ландшафтов – водно-ледниковые и вторично моренные. Они занимают 35 % площади Беларуси и являются наиболее типичными. Субдоминантные природные территориальные комплексы представлены пятью родами ландшафтов и занимают 39,5 % площади. Остальные ландшафты (25,5 %), каждый из которых занимает менее 5 % площади республики, относится к группе редких.

Природные ресурсы ландшафтов используются человеком с момента появления на территории первых поселений. Наиболее активная трансформация природных ландшафтов начала происходить с развитием земледелия и животноводства. Освоение земель под пашню сопровождалось уничтожением лесов и расширением сети мелких поселений. Это привело к формированию сельскохозяйственно-лесных природно-антропогенных ландшафтов. Такие ландшафты представляют собой территории смешанного типа использования, в рамках которых 30–50 % земли сельскохозяйственного использования и 20–70 % лесные угодья. Сельскохозяйственно-лесные ландшафты занимают более 35 % территории страны. Они сосредоточены в центральной, юго-восточной и южной частях.

Под влиянием различных видов деятельности существенные изменения претерпели лесные ландшафты: уменьшилась их площадь, увеличилась контурность, вырос удельный вес лесокультурных насаждений.

Ландшафты республики подвергаются значительным техногенным трансформациям в процессе горнодобывающей, водохозяйственной, градостроительной и иных видов деятельности.

В связи с интенсивным развитием сельского хозяйства особое место занимает аграрный ландшафт. Аграрный ландшафт (агроландшафт) – это территориальная система, состоящая из взаимодействующих природно-антропогенных компонентов, обеспечивающих получение сельскохозяйственной продукции. Обычно агроландшафт формируют на основе природного ландшафта с учетом рельефа местности и почвенно-климатических особенностей.

По функциональному назначению агроландшафты бывают полевые, лугопастбищные, лесоаграрные, садовые и др. По степени антропогенного воздействия они могут быть неосвоенными целинными, освоенными распаханными, залежными, окультуренными, мелиорированными, акультурными и деградированными.

Морфологической частью агроландшафта является агроурочище, выделенное на основе мезоформы рельефа – ложбина, лощина, блюд-

цеобразное понижение, участок склона и т. п. В пределах агроурочища находятся агрофации (комплексы самого низкого таксонометрического ранга), выделяемые на основе уровней грунтовых вод, почвенной разности и степени деградированности, мелиоративной обстановки, биоценоза и т. п. К агрофациям относят полезащитные лесные полосы, полевые дороги, противозрозионные гидротехнические сооружения (террасы, валы с широким основанием на пашне) и различные инженерно-биологические сооружения.

Агрolandшафты испытывают негативное воздействие природных явлений в виде суховеев, засух, заморозков и морозов, ветровой и водной эрозии и пр.

Чем больше природный ландшафт преобразован человек, тем сильнее негативные явления нарушают структуру агроландшафта и тем больше требуется вложения дополнительной энергии (к энергии Солнца) для сохранения его устойчивости продуктивности.

Существенный вред продуктивности и устойчивости агроландшафтов наносится там, где их функциональное назначение научно не обосновано, отсутствует адаптивное хозяйствование и нарушены пределы вмешательства в природу. Предел воздействия должен обеспечивать саморегуляцию и природосберегающее антропогенное управление.

Если не соблюдать эти принципы, то в процессе эксплуатации культурные агроландшафты переходят в акультурные, а затем – в деградированные. Между культурным и деградированным состоянием ландшафты проходят несколько стадий:

Стадия экологической нормы соответствует слабому уровню деградации ландшафта, когда нарушения его структуры не проявлены, поддерживается почвенное плодородие, не зафиксированы процессы опустынивания, сохраняется биоразнообразие.

Стадия экологического риска наступает тогда, когда проявляются признаки деградации на площади до 20 %, вызывая на ней падение биологической продуктивности ландшафта. Очаговая деградация при этом не угрожает общей устойчивости ландшафта.

Стадия экологического кризиса фиксируется при признаках деградации, проявляющихся на площади 20–50 %. Это вызывает падение биологической продуктивности и устойчивости ландшафта и ухудшение его средозащитных функций.

Стадия экологического бедствия соответствует деградационным процессам, охватывающим 50–100 % площади ландшафта, который уже не выполняет своих средозащитных и продуцирующих функций.

1.6. Законы экологии и основные экологические проблемы Беларуси

Экология – биологическая наука, которая изучает взаимоотношения организмов между собой и средой обитания и базируется на знаниях в области физики, химии, ботаники, зоологии, микробиологии, физиологии растений и животных. Она является фундаментальной наукой для ряда технологических дисциплин (земледелие, растениеводство, агрохимия, мелиорация и др.).

Основным предметом изучения этой науки является экологическая система. Экологическая система или экосистема (от греч. Oikos – жилище, местопребывание) представляет собой совокупность популяций различных видов растений, животных и микроорганизмов, которые взаимодействуют между собой и окружающей их средой таким образом, что эта совокупность сохраняется неопределенно долгое время. Примерами экологических систем являются: луг, лес, озеро, океан. Экосистемы существуют везде – в воде и на земле, в сухих и влажных районах, в холодных и жарких местностях. Они по-разному выглядят, включают различные виды растений и животных. Однако в поведении всех экосистем имеются и общие аспекты, связанные с принципиальным сходством энергетических процессов, протекающих в них.

Одним из фундаментальных правил, которым подчиняются все экосистемы, является принцип Ле Шателье – Брауна. Смысл его заключается в том, что *при внешнем воздействии, выводящем экосистему из состояния устойчивого равновесия, это равновесие смещается в направлении, при котором эффект внешнего воздействия ослабляется.*

Хозяйственная деятельность человека связана с потреблением природных ресурсов и загрязнением окружающей среды промышленными, сельскохозяйственными и бытовыми отходами. Удовлетворяя свои потребности, человек сам ухудшает качество жизни. В отношениях с природой человеку желательно руководствоваться четырьмя законами экологии. Эти законы сформулировал Б. Коммонер. Они заключаются в следующем.

1. *Все связано во всем.* Изменение одного из компонентов биосистемы неизбежно вызывает нарушение ее равновесия и изменяет другие компоненты.

2. *Все должно куда-то деваться.* Увеличение потребления природных ресурсов приводит к росту отходов, загрязняющих окружающую среду.

3. *Природа «знает» лучше.* Любое некомпетентное вмешательство в природную систему может нанести ей ущерб.

4. *Ничто не дается даром.* Этот закон указывает на то, что любая природная система может развиваться только за счет использования материально-энергетических и информационных возможностей окружающей ее среды.

В настоящее время экологи вывели еще один закон – *«на всех не хватит»* (закон ограниченности ресурсов). Этот закон указывает на то, что значительное увеличение численности и массы каких-либо представителей органического мира может происходить только за счет уменьшения численности и массы других организмов. Этот закон является источником всех форм конкуренции, соперничества и антагонизма в природе и обществе.

Экологическая ситуация в Республике Беларусь является результатом взаимодействия техногенных воздействий и природных факторов. Негативное воздействие на состояние окружающей среды оказывают, прежде всего, предприятия промышленности и энергетики, транспорт, жилищно-коммунальное хозяйство и сельскохозяйственная деятельность.

Сохранение и обеспечение стабильности биосферы, ее целостности, оздоровление среды обитания являются неотъемлемым условием качества жизни. Это нашло отражение в стратегии «Наука и технологии 2018–2040», принятой на II съезде ученых Беларуси в декабре 2017 года, согласно которой определены перспективные направления и области экологии и рационального природопользования.

В соответствии с концепцией устойчивого развития современное сельскохозяйственное производство Республики ориентировано на получение экономически и экологически обоснованного объема продукции. При этом особое значение приобретает разработка теоретических основ сельскохозяйственной экологии.

Наиболее актуальной экологической проблемой Беларуси является радиоактивное загрязнение окружающей среды в результате аварии на Чернобыльской АЭС. Зона распространения радионуклидов охватывает 14,5 % общей площади страны. В ее пределах проживает примерно седьмая часть населения Беларуси, поэтому получение в этих условиях безопасной сельскохозяйственной продукции является важной задачей сельскохозяйственной экологии.

Ряд природоохранных проблем вызван деградацией природных ресурсов, которая проявляется преимущественно через негативные из-

менения природных комплексов в зонах влияния крупномасштабной осушительной мелиорации, эрозию минеральных и разрушение торфяных почв.

Из всех видов деградации земель, характерных для Беларуси, на сельскохозяйственных угодьях наиболее выражена водная и ветровая эрозия. Актуальной для земледелия республики является проблема сохранения гумуса.

Существуют проблемы сохранения биологического и ландшафтного разнообразия, которые связаны, главным образом, с недостаточной репрезентативностью существующей сети особо охраняемых природных территорий и несоблюдением установленных для данных территорий режимов охраны.

Сложившаяся экологическая ситуация в республике снижает качественный уровень жизни населения и ограничивает возможности развития экономики. Экологическая обстановка требует разработки средств контроля за состоянием окружающей среды и технологий, обеспечивающих снижение техногенных нагрузок.

Экология, в том числе и сельскохозяйственная, как научная и мировоззренческая дисциплина является основой для охраны природы. Природоохранные мероприятия включают сохранение биологического разнообразия, охрану растительного и животного мира, природных экосистем и ландшафтов, земель и недр, воды и воздуха. Наиболее активно эта работа проводится на особо охраняемых территориях (в заповедниках, заказниках, национальных парках).

Экология является теоретической основой рационального ведения сельского хозяйства. Она позволяет решить ряд современных проблем сельскохозяйственного производства: достижение высокой и стабильной продуктивности, энергосбережение, экологически безопасное качество продукции.

Основным предметом сельскохозяйственной экологии является изучение организмов на уровне популяций (растений, животных, человека) в комплексе взаимоотношений с окружающей средой. Поэтому главная причина возрастания интереса к сельскохозяйственной экологии в настоящее время – это ее тесная связь с важными проблемами существования человека: загрязнением среды промышленными отходами, чрезмерным разрушением естественных сообществ, необходимостью повышения биологической продуктивности агроландшафтов, рациональным использованием биологической продукции.

Жизнеобеспечение населения является основной задачей сельскохозяйственной экологии на основе увеличения первичной биологической продуктивности, севооборотов, расширение видового разнообразия возделываемых культур, обеспечения качественными продуктами питания богатыми белками, витаминами, минеральными веществами и максимальным снижением нежелательных компонентов.

Сельскохозяйственная экология является прикладным ответвлением общей экологии и сформировалась как самостоятельная наука в 50–60 годы прошлого столетия, хотя ее отдельные разделы (экология растений, экология животных и др.) были сформированы давно. Она представляет собой теоретическую основу рационального использования природных ресурсов (почвы, воды, воздуха). Ее основными проблемами являются следующие:

- поддержание экологического равновесия и сохранение биоразнообразия агроландшафтов;
- рациональное использование земельных ресурсов;
- развитие биологических методов борьбы с вредителями и болезнями растений;
- учет законов природы при создании искусственных сообществ.

Основой сельскохозяйственного производства являются агроэкосистемы – экосистемы, преобразованные человеком для удовлетворения потребности в продуктах питания. Главные компоненты агроэкосистем – культивируемые растения и (или) животные. Научной базой формирования агроэкосистем выступает *сельскохозяйственная экология* – наука, изучающая функции агроэкосистем, их взаимодействие с окружающей средой, принципы управления агроэкосистем человеком.

Основным объектом сельскохозяйственной экологии является природно-хозяйственный ландшафт (агроландшафт) и составляющие его виды и популяции различных организмов. Методологической основой сельскохозяйственной экологии выступает аналитический синтез массы фактических данных, на основе которых устанавливаются закономерности формирования агроландшафтов, формируются направления научных исследований.

2. ПОНЯТИЕ О ПОЧВЕ И ЕЕ ПЛОДОРОДИИ

2.1. Почва и почвообразовательные процессы

Почва – это поверхностный слой земной коры, который формируется и развивается в результате взаимодействия растительности, жи-

вотных, микроорганизмов и горных пород. Она является самостоятельным природным образованием и представляет собой экологическую систему, которая оказывает большое влияние на биосферу.

Почвообразование – сложный природный процесс образования почв из горных пород под воздействием комплекса факторов (выветривание, гумусообразование, антропогенное воздействие).

Под выветриванием следует понимать такие процессы изменения твердых горных пород и минералов, которые приводят к образованию рыхлых пород того же или иного химического состава. Процессы, которые изменяют физическое состояние породы, но не затрагивают химического ее состава, носят название *физического выветривания*. Факторами, вызывающими физическое выветривание являются: колебания температуры, замерзающая вода, кристаллизирующиеся из растворов соли, движущаяся вода, ветер.

Процессы, которые кроме того, вызывают изменения в химическом составе первоначального материала, называют *химическим выветриванием*, которое происходит под воздействием кислорода воздуха, воды, углекислоты (CO_2) и кроме того, органических (гумусовых) и минеральных кислот.

Отмеченные процессы выветривания приводят к последовательному измельчению горной породы и изменению ее химического состава. Одновременно с этим продукты выветривания приобретают новые свойства, которые обуславливают укрупнение их и усложнение химического состава. Развитие этих новых свойств связано с возникновением коллоидных форм вещества.

Наряду с выветриванием и образованием коллоидных форм вещества в формировании почвы играет большую роль процесс гумусообразования.

Гумусом называют органическое вещество, образующееся в верхних слоях почвы в результате сложных процессов разложения растительных и животных остатков, утративших признаки своего клеточно-го строения. Гумусовые вещества, как правило, имеют темную окраску и поэтому придают поверхностным слоям почвы серый или черный цвет.

Источником гумусообразования являются отмирающие корни и стебли растений, опадающая листва деревьев (в лесах и парках), всякого рода животные и микроорганизмы, живущие и отмирающие в почве. В этом процессе основным фактором, разрушающим органические вещества и приводящим к образованию гумуса, является деятельность

микроорганизмов, бактерий и грибов. Они являются потребителями и разрушителями органического вещества, а также перераспределяют запасы энергии. Кроме того отчасти на гумусообразование влияют вода, кислород воздуха, черви, насекомые и землерои, населяющие почву.

Таким образом, существенным результатом почвообразовательного процесса является почвенный гумус – высокомолекулярное органическое вещество почвы, образующееся за счет разложения растительных и животных остатков и продуктов жизнедеятельности. В итоге синтеза и минерализации почвенного гумуса на поверхности суши образуется гумусовый горизонт, что является наиболее важным результатом биологического круговорота веществ и биогенной трансформации горных пород в почву. Значение органического вещества почвы, гумуса, чрезвычайно велико. Во-первых, гумус является серьезным источником питания растений. В процессе своего разложения он высвобождает такие окисленные соединения, как азотная и фосфорная кислоты, кислородные соединения калия и пр. Во-вторых, гумус придает прочность структуре почвы, что является важным для ее водных свойств. В-третьих, гумус обладает резко выраженной способностью к поглощению и обмену катионов, т. е. является частью поглощающего комплекса почвы.

Каждая конкретная почва является результатом длительного естественного развития и сочетания различных почвообразовательных процессов, прежде всего подзолистого, дернового (гумусово-аккумулятивного) и болотного.

Подзолообразовательный процесс развивается под пологом лесной в первую очередь хвойной растительности в условиях влажного климата. В результате разложения лесной подстилки на фоне изреженного травостоя под влиянием органических кислот (фульвокислот) происходит разрушение первичных и вторичных минералов, а также вынос продуктов разрушения из верхних горизонтов в нижние или за пределы почвенного профиля. Горизонт выноса обогащается аморфным кремнеземом, который обеднен элементами питания, илистыми частицами. Для него характерна кислая реакция, светло-серый или белесый цвет. Это делает его похожим на золу, что объясняет его название «подзолистый» горизонт. Иллювиальные горизонты в результате подзолообразования уплотняются, обогащаются илистыми частицами, гидроксидами железа и алюминия.

Дерновый (гумусово-аккумулятивный) процесс протекает под действием травянистой растительности в условиях влажного климата. Особенно энергично он происходит на рыхлых карбонатных породах (лессах). Главной особенностью дернового процесса является накопление гумуса, питательных веществ и создание водопрочной структуры. В наиболее выраженной форме этот процесс происходит на заливных лугах речных пойм, хорошо выражен на юге таежно-лесной зоны, где имеются изреженные широколиственные леса, под пологом которых хорошо растет травостой. Почвы, сформированные в результате дернового процесса, обладают высоким естественным плодородием. Однако наиболее широко распространенные на территории Беларуси дерново-подзолистые почвы в большинстве своем не отличаются высоким естественным плодородием. Для них характерно низкое содержание гумуса и питательных веществ, повышенная кислотность, плохая аэрация, мелкоконтурность угодий.

Дерновые и дерново-карбонатные заболоченные почвы характеризуются хорошо выраженным и достаточно мощным перегнойным горизонтом зернисто-комковатой структуры, нейтральной или близко к нейтральной реакцией среды, высокой насыщенностью основаниями, большой объемной массой. Они хорошо удерживают влагу. Вместе с тем достаточно высокое потенциальное плодородие этих почв снижается из-за постоянного переувлажнения.

Болотный процесс развивается под влиянием болотной (моховой и осоковой) растительности в условиях избыточного увлажнения поверхностными и грунтовыми водами. Главными чертами процесса являются торфообразование и оглеение. Торфообразование представляет собой преобразование и консервацию органических остатков растений в результате замедленной гумификации. В накоплении торфа участвуют мхи, осоки, тростники и другая травянистая растительность. Среди древесных насаждений в этом процессе принимают участие ива, береза, ольха и др. Накопление торфа идет очень медленно (1,5–2,0 мм/год). Его мощность может достигать 10 м и более. В этом случае нижние слои торфа выступают как органогенная порода.

Естественно-антропогенный почвообразовательный процесс – представляет собой совокупность воздействия естественных и антропогенных факторов. В результате этого почва в сравнительно короткие сроки приобретает новые свойства и признаки в зависимости от вида и уровня хозяйственной деятельности. Однако следует отметить, что в

результате этого может произойти не только ухудшение, но и улучшение исходных свойств почвы.

2.2. Водно-физические свойства почвы

Почва как природное образование обладает физическими свойствами. В понятие физические свойства почвы входят: морфология, плотность, плотность твердой фазы, порозность (скважность), гранулометрический состав, теплоемкость, водные свойства.

В результате процессов выветривания и гумусообразования, а также этих продуктов в толще породы происходит формирование вертикального профиля почвы. По внешнему виду этого профиля можно распознавать основные типы и разновидности почв. Учение о внешних признаках почвы называется морфологией. Вертикальный разрез почвы может быть разбит по ряду признаков на отдельные горизонты, или слои. Характеристика почвенного разреза по признаку слагающих его горизонтов называется строением почвы. При описании строения почвы анализируется ее структура.

Структура это – образование из отдельных частичек почвенной массы более крупных, чем эти частички. Как правило, они легко различимы при внешнем осмотре агрегатов, или зерен, различной формы и величины. Для поверхностных горизонтов почвы наиболее характерными структурами являются: комковатая, зернистая, пластинчатая и др. В более глубоких горизонтах чаще встречается столбчатая и глыбистая структуры. Кроме того структура бывает прочная, которая не разрушается при намачивании водой, и непрочная, легко расплывающаяся в воде. Структурные почвы обладают хорошей водопроницаемостью, чего нельзя сказать о бесструктурных почвах.

В почвенных горизонтах различают плотное и рыхлое сложение. Оба эти вида сложения могут быть присущи как структурным, так и бесструктурным почвам. Характер сложения почвы не остается постоянным и может изменяться под влиянием различных факторов. В мелиоративной практике такие изменения происходят в процессе осадки торфа в результате осушения. Верхним горизонтам свойственно более рыхлое сложение. Характер сложения во многом зависит от гранулометрического состава почвы.

Под *гранулометрическим составом* почвы понимают относительное содержание в ней твердых частиц разного размера. Это содержа-

ние обычно выражается в процентах к весу высушенной почвы при 100–105 °С.

Для отнесения почвы к тому или иному типу фракции подразделяются на группу физического песка (частицы больше 0,01 мм) и группу физической глины (частицы меньше 0,01 мм). По соотношению этих групп почва относится к соответственному типу по гранулометрическому составу. Из всех классификаций почв по гранулометрическому составу наибольшее распространение получила классификация Н. А. Качинского (табл. 2.1).

Гранулометрический состав почвы оказывает влияние на водно-воздушный и тепловой режимы почвы, на ее поглотительную способность и накопление элементов питания растений. В зависимости от гранулометрического состава меняются условия обработки почвы, сроки сельскохозяйственных работ, дозы удобрений и производится подбор культур.

Таблица 2.1. Характеристика подзолистых почв по гранулометрическому составу

Название почвы по гранулометрическому составу	Содержание (%) физической глины (частицы меньше 0,01 мм)	Содержание (%) физического песка (частицы больше 0,01 мм)
Песок рыхлый	0–5	100–95
Песок связный	5–10	95–90
Супесь	10–20	90–80
Суглинок легкий	20–30	80–70
Суглинок средний	30–40	70–60
Суглинок тяжелый	40–50	60–50
Глина легкая	50–65	50–35
Глина средняя	65–80	35–20
Глина тяжелая	>80	<20

Почва состоит из трех фаз: твердой, жидкой и газообразной. Твердая фаза представлена минеральными и органическими веществами, жидкая – почвенным раствором, газообразная – почвенным воздухом. К общим физическим свойствам почв относятся плотность почвы, плотность твердой фазы и порозность.

Плотность почвы (объемная плотность, плотность сложения) – вес в граммах 1 см³ почвы в естественном сложении (вместе с почвенным воздухом). Она характеризует взаимное расположение почвенных частиц и агрегатов.

Плотность почвы зависит от гранулометрического и минерального состава, структуры, содержания гумуса и обработки почвы. От плот-

ности зависит поглощение влаги, воздухообмен, жизнедеятельность биоты и развитие корневых систем. Гумусовые горизонты характеризуются небольшой плотностью: для дерново-подзолистых – 1,1–1,29 г/см³, подзолистых – 1,4–1,45, черноземов – 1,0–1,15, болотных торфяных почвах и лесных подстилках – 0,15–0,40. В подзолистых горизонтах она составляет 1,4–1,6 г/см³, в иллювиальных возрастает до 1,5–1,7, в материнской породе – 1,4–1,6, в глеевом горизонте – 1,9 г/см³. Рыхлый после обработки пахотный слой постепенно уплотняется и через некоторое время приобретает определенную плотность, мало изменяющуюся во времени. Сильно уплотненная почва в сухом состоянии оказывает большое сопротивление почвообрабатывающим орудиям и землеройной технике, во влажном – характеризуется неблагоприятным соотношением воды и воздуха. Предложена следующая шкала оптимальных показателей плотности почвы (по А. Г. Бондареву, 1985): глинистые и суглинистые – 1,0–1,3 г/см³, легкосуглинистые – 1,1–1,4, супесчаные – 1,2–1,45, песчаные – 1,25–1,6, торфяные – 0,2–0,4 г/см³.

Плотность твердой фазы (удельная плотность) представляет собой массу почвенных (органических и минеральных) частиц отнесенную к единице объема почвы.

Поскольку в объем почвы входят имеющиеся в них поры, плотность почвы будет всегда меньше плотности твердой фазы.

Плотность твердой фазы зависит в основном от минералогического состава почвы и содержания органических компонентов. Для минеральных почв она находится в пределах 2,4–2,8 г/см³. С увеличением содержания органического вещества в почве плотность уменьшается. Плотность гумуса 1,2–1,4 г/см³.

Бедные органическим веществом дерново-подзолистые почвы имеют большую плотность твердой фазы, так как состоят преимущественно из кварца, плотность которого 2,65 г/см³. Наличие органических примесей и гумуса с плотностью около 1,50 г/см³ снижает плотность таких почв до 2,62–2,63 г/см³ и ниже.

Наименьшую плотность твердой фазы имеют торфяные почвы. Величины плотности торфяных почв находятся преимущественно в пределах 1,5–1,6 г/см³. В самых верхних горизонтах она достигает 1,62–1,64 г/см³, а в сильно минерализованных торфах – 1,8–2,0 г/см³ и более.

Торфяная почва находится в постоянном развитии, в ней происходят сложные процессы, изменяются ее физические свойства. Это при-

водит к изменению плотности. В частности величины плотности торфов изменяются в зависимости от сроков их осушения. По мере возрастания срока сельскохозяйственного использования осушенных торфяных почв плотность, особенно пахотного горизонта, увеличивается вследствие минерализации торфа.

Степень уплотнения почвы оказывает большое влияние на водный, воздушный и тепловой режимы почвы, на продуктивность растений. При уплотнении почвы уменьшается ее влагоемкость, снижается водопроницаемость. Рыхлые почвы по сравнению с плотными запасают больше влаги. Рыхлые почвы лучше впитывают дождевые и талые воды, поэтому меньше воды стекает по поверхности. При высокой влажности они меньше испаряют влаги, чем плотные. В плотных почвах происходит более интенсивный приток влаги по капиллярам к зоне иссушения. Поэтому такой агротехнический прием, как боронование почвы, предохраняет ее от непроизводительной потери влаги.

Общая порозность или скважность почвы представляет собой общий (суммарный) объем почвенных пор, заполненных водой или воздухом, выраженный в процентах от общего объема почвы. Вычисляется она в процентах объема по формуле:

$$p = \left(1 - \frac{\gamma}{\gamma_{т.ф.}} \right) \cdot 100, \quad (2.1)$$

где p – порозность почвы, % объема почвы;

γ – плотность почвы (плотность сложения), г/см³;

$\gamma_{т.ф.}$ – плотность твердой фазы почвы, г/см³.

Порозность дерново-подзолистых почв колеблется от 20 до 60 %, у торфяных она возрастает до 80–90 %. Наибольшую порозность имеют структурные, сильно гумусированные почвы. Обработка почвы увеличивает порозность. Наименьшую порозность имеют песчаные и огленные почвы.

Важнейшим показателем почвы является ее плодородие.

Плодородие почвы – совокупность свойств почвы, обеспечивающая урожай сельскохозяйственных растений. Плодородие зависит как от наличия элементов питания в доступной для растений форме, так и от всего комплекса взаимосвязанных и взаимообусловленных физических, химических и биологических процессов. Плодородная почва должна содержать достаточное количество влаги, воздуха, все необходимые вещества для питания растений в усвояемой форме, обладать

определенными тепловыми свойствами, в ней не должно быть соединений, вредных для растений.

Форма воды в почве определяется агрегатным состоянием и взаимодействием с твердой и газообразной фазами. Различают две группы воды: связанная (химически, физически, в твердом состоянии) и свободная (парообразная, капиллярная, гравитационная, грунтовая).

Химически связанная вода входит в состав ряда веществ почвы. Она не принимает участия в физических процессах и не испаряется при температуре 100 °С.

Физически связанная вода делится на *гигроскопическую* (адсорбируемую почвой пары воды из воздуха) и *пленочную* (удерживаемую вокруг твердой частицы почвы молекулярными силами. Гигроскопическая влага передвигается в почве только при переходе в парообразное состояние. Пленочная вода перемещается под действием градиента молекулярных сил. Количество пленочной воды в почве приблизительно равно двойной гигроскопичности.

Вода в твердом состоянии (лед) содержится в почве при отрицательной температуре.

Парообразная вода содержится в почве (не более 0,001 % массы) при любой влажности, занимая поры, свободные от капельножидкой воды. Передвижение парообразной воды происходит из слоев более насыщенных парами к менее насыщенным или из слоя с более высокой температурой и упругостью в слой с более низкой температурой.

Капиллярная вода насыщает капилляры почвы, соприкасающейся со свободной водной поверхностью. Она удерживается в почве силой водных менисков.

Гравитационная вода перемещается в почве под действием сил тяжести. Это перемещение возникает, когда все поры почвы заполнены водой.

Грунтовая вода образуется в водоносном слое, лежащем на малопроницаемом горизонте, который принято называть водупором.

Количество воды в почве характеризуется *влажностью* и *запасами влаги* в ней. Различают абсолютную влажность почвы и относительную.

Абсолютная влажность почвы β (%) – это отношение массы влаги в некотором объеме почвы m_v к массе сухой почвы m_c :

$$\beta = (m_v / m_c) 100 \%. \quad (2.2)$$

Относительная влажность почвы β_0 (%) – это отношение абсолютной влажности β к какой-либо другой водно-физической константе почвы, например, к наименьшей влагоемкости почвы НВ.

Запасы воды W в слое почвы h (м) выражают в $\text{м}^3/\text{га}$ и определяют по зависимости

$$W = 100 \cdot h \cdot \alpha \cdot \beta, \quad (2.3)$$

где α – объемная масса почвы или ее плотность (плотность сложения) в естественном состоянии, $\text{т}/\text{м}^3$.

В мелиорации наиболее часто используются следующие основные *почвенно-гидрологические характеристики*: максимальная гигроскопичность, влажность завядания, наименьшая и полная влагоемкость, высота капиллярного поднятия, впитывание воды и водоотдача.

Максимальная гигроскопичность (МГ) – это максимальное количество воды, поглощаемое почвой из воздуха, насыщенного парами воды. Ее определяют путем длительного (более 10 суток) насыщения образца почвы парами воды в эксикаторе. Гигроскопическая влага передвигается в почве только при переходе в парообразное состояние. Она не растворяет соли, не вызывает набухание почвы. Содержание гигроскопической влаги в песчаной почве – 0,5–1,5, в легкосуглинистой – 1,5–3,0, в среднесуглинистой – 2,5–4,0, в глинистой – 6–8, в торфяной – 18–22 % от массы абсолютно сухой почвы.

Влажность завядания (ВЗ) – количество влаги, практически недоступной для растений, при котором появляются необратимые признаки увядания растений. При этом влажность завядания определяется не свойствами растений, а почвы. Признаки увядания различных растений наступают на одной и той же почве при одинаковой ее влажности. Принято считать, что растения могут поглощать количество воды, примерно в 1,5 раза превышающее значение максимальной гигроскопичности. При меньшей влажности они вянут. Влажность завядания растений на легкосуглинистых почвах составляет 3–6 %, на суглинистых – 6–12 %, супесчаных и легкосупесчаных – 4–8 %, средне- и тяжелосуглинистых – 9–15 %, глинистых – до 15–20 % от массы абсолютно сухой почвы.

Наименьшая влагоемкость (НВ) – количество воды, прочно удерживаемое почвой после полного свободного стекания гравитационной воды. Доступная для растений или продуктивная влага находится в пределах НВ–ВЗ. Наименьшая влагоемкость для песчаных почв составляет 4–6 %, супесчаных – 6–15, легкосуглинистых – 12–25, суглинистых и глинистых – 25–35 % от объема почвы.

Полная влагоемкость (ПВ) – наибольшее количество влаги, которое может содержаться в почве при условии полного насыщения всех пустот и пор водой. Полная влагоемкость равна пористости почвы P . Зная P (в % от объема почвы) и ее объемную массу или плотность сложения α (г/см³) можно определить $ПВ = P/\alpha$ (% от массы сухой почвы). Для почв нормального увлажнения состояние влажности, соответствующее полной влагоемкости, может наблюдаться после снеготаяния, обильных дождей или поливе большими поливными нормами. Для избыточно увлажненных (гидроморфных) почв состояние полной влагоемкости может быть длительным или постоянным. При длительном состоянии насыщения почв до полной влагоемкости в них развиваются анаэробные процессы, снижающие ее плодородие и продуктивность растений. Оптимальной для растений считается относительная влажность почв в пределах 50–60 % полной влагоемкости. Полная влагоемкость для песчаных почв составляет 25–30 %, супесчаных – 35–40, суглинистых – 45–50, глинистых – 50–60 % от объема почвы.

Капиллярная вода насыщает капилляры почвы, соприкасающейся со свободной водной поверхностью. Она удерживается в почве силой водных менисков. Внутрипочвенное движение воды в порах под действием менисковых сил называют капиллярным. Скорость движения воды по почвенным капиллярам тем выше, чем больше диаметр капиллярных пор, а высота же капиллярного поднятия – наоборот. Высота капиллярного поднятия для песчаной почвы – 18–22 см, супесчаной – 100–150 см, суглинистой – 150–300, тяжело суглинистой – 300–400, торфяной – 50–80 см.

Водоотдача μ – свойство почвы отдавать гравитационную воду путем стекания. Количественно водоотдача равна

$$M = ПВ - НВ. \quad (2.4)$$

Отношение объема свободно вытекающей из почвогрунта воды W (м³) к объему почвогрунта V (м³) в процентах называют коэффициентом водоотдачи $\delta = 100 W/V$. Коэффициент водоотдачи используется при расчетах параметров осушительных систем.

Водопроницаемость почв – способность почв впитывать и пропускать через себя воду. Различают две степени водопроницаемости: впитывание и фильтрацию.

Впитывание воды – это поступление воды в почву, не полностью насыщенную влагой, например, при орошении. Скорость поглощения воды в почву в момент времени t при меняющейся глубине просачивания можно определить по формуле

$$K_t = K_1/t^\alpha, \quad (2.5)$$

где K_t – скорость впитывания в момент времени t , м/ч;

K_1 – скорость впитывания в конце первой единицы времени, м/ч;

α – показатель степени, изменяющийся от 0,3 до 0,8 в зависимости от свойств почвы и ее начальной влажности (чем больше начальная влажность, тем меньше α).

В расчетах техники полива применяется средняя скорость $K_{\text{ср}}$ за период впитывания поливной нормы t :

$$K_{\text{ср}} = K_0/t^\alpha, \quad (2.6)$$

где K_0 – средняя за первый час скорость впитывания, м/ч.

Скорость впитывания во времени постепенно убывает, приближаясь к некоторой постоянной величине, которая характеризует собой коэффициент фильтрации данной почвы.

Гравитационная вода перемещается в почве под действием собственной массы. Ее перемещение происходит, когда все поры почвы заполнены водой, т. е. при полной влагоемкости (ПВ). Движение гравитационной воды называется *фильтрацией*, которая выражается количеством воды, проходящей через почву за определенное время.

Впервые закон движения воды в почве сформулировал ученый Дарси (Франция, 1856). Он установил, что объем воды, который проходит через слой песка, прямо пропорционален напору и обратно пропорционален пути фильтрации

$$W = K \cdot t \cdot \omega \cdot h/l, \quad (2.7)$$

где W – объем воды, см³;

K – коэффициент фильтрации, см/с;

t – время фильтрации, с;

ω – площадь живого сечения, см²;

h – (напор) разность уровней воды в начале и конце пути фильтрации, см;

l – длина пути фильтрации, см;

Отношение h/l называется *градиентом напора* (i) или гидравлическим уклоном.

Учитывая, что расход воды $Q = W/t$ (см³/с), а скорость ее движения $V = Q/\omega$ (см/с), получим, что скорость фильтрации

$$V = K \cdot i. \quad (2.8)$$

Эта зависимость является основным законом фильтрации или законом Дарси. Он показывает, что для данного грунта с коэффициентом фильтрации K скорость фильтрации прямо пропорциональна гидравлическому уклону (i).

В почвах тяжелого гранулометрического состава водопроницаемость ниже, чем легких. Присутствие в почвах поглощенного натрия или магния, способствующих их быстрому набуханию, делает почвы практически водонепроницаемыми.

Коэффициент фильтрации для песчаной почвы равен до 1000 м/сут, супесчаной – 0,3–5,0, суглинистой – 0,05, глинистой – 0,005–0,5, слабо разложившегося сфагнового торфа – 0,2–0,3, сильно разложившегося – 0,1–0,2 м/сут.

Вопросы для самоконтроля

1. Что представляет собой почва и как она образуется?
2. Перечислите основные почвообразовательные процессы.
3. Что такое плодородие почвы и чем оно характеризуется?
4. Что такое гранулометрический состав почвы?
5. Назовите состояния воды в почве.
6. Перечислите водно-физические свойства почвы.
7. Как определить влажность почвы?
8. Поясните термин «водопроницаемость» почвы?
9. Что такое водоотдача почвы?

3. ТЕОРЕТИЧЕСКИЕ ОСНОВЫ ПРИРОДООБУСТРОЙСТВА

3.1. Общие сведения о природопользовании и природообустройстве

Взаимоотношения человека с окружающей его природой можно разделить на природоведение, природопользование и природообустройство.

Общим для всех этих понятий является наличие слова «природа», а во второй их части указаны активные действия, которые совершает человек в процессе жизнедеятельности: ведение (изучение), пользование и обустройство.

В этих словосочетаниях человек подразумевается как субъект, а природа выступает в качестве объекта его деятельности.

Под *природоведением* понимается познание объективных законов возникновения, развития, функционирования отдельных компонентов природы и их совокупности в виде природно-территориальных комплексов или геосистем различного размера.

Природопользование – это извлечение из природных объектов вещества, энергии и информации, необходимых в общественном производстве; получение услуг от природных объектов (рекреационных, оздоровительных, воспитательных, научных и т. п.); использование природных объектов как пространственной базы для размещения антропогенных объектов (населенных пунктов, объектов промышленности, транспорта, связи, природообустройства, обороны); использование природных объектов для размещения отходов антропогенной деятельности (газообразных, жидких, твердых, органических и неорганических).

Природообустройство – это согласование требований природопользователей и свойств природы, придание ее компонентам новых свойств, повышающих их потребительскую стоимость или полезность компонентов природы, восстановление нарушенных компонентов.

Человек порожден природой и тем самым является ее частью. Одновременно он является единственным представителем живой материи, способным постигать природу и самого себя.

Во взаимоотношениях человека и природы существуют два основных направления. Первое из них представляют сторонники *антропоцентризма*, которые взаимоотношения человека и природы видят как деятельность по использованию и преобразованию компонентов природы во имя человека, его потребностей и интересов. Это нашло отражение в долго существовавшей цели мелиорации сельскохозяйственных земель – получение высоких и устойчивых урожаев сельскохозяйственных культур. В качестве примера можно отметить возделывание овощей и картофеля на осушенных торфяниках Беларуси.

Вторым, противоположным направлением является идеология *экологизма*, суть которой составляет призыв к прекращению потребительского подхода к природным ресурсам, остановке научно-технического прогресса. При этом человеческое общество объявляется составной частью природы, звучат призывы человека к слиянию с ней.

Наличие этих двух направлений неукоснительно ставит вопрос – что важнее: экономическое развитие человеческого общества или сохранение природы?

Если преследовать только экономические цели, то чрезмерная разрушительная эксплуатация природы готовит обществу скорый конец. С другой стороны, если законсервировать всю природу, то экономическое развитие остановится. В этом случае человечество должно перестать есть, пить, дышать, т. е. вычеркнуть себя из природы. Следовательно, экономическое развитие должно быть таким, чтобы давление человека на природу не превышало разумного уровня.

Отсюда вытекает необходимость разумного (рационального) природопользования и природообустройства.

Отношения человека и природы должны обеспечивать гармоничное сочетание суверенных интересов человека и общества со столь же суверенными «интересами» природы.

Чтобы преодолеть крайности антропоцентризма и чистого экологизма, необходимо разрабатывать стратегию движения общества от ресурсно-потребительской деятельности к сберегающе-создающей. Поэтому наряду с природопользованием возникает еще большая необходимость в осознанной деятельности – природообустройстве и природовоспроизводстве.

Практическое осуществление этого положения – начало создания культурных ландшафтов, где деятельность человека гармонизирована в его интересах и в интересах природы.

Окружающую человека среду можно представить как состоящую из четырех неразрывно взаимосвязанных подсистем:

- собственно природной среды;
- квазиприродной, т. е. модифицированной человеком природной среды;
- искусственной, или артеприродной, среды;
- социальной среды.

Собственно природная среда в данном понимании – факторы и условия существования человека чисто естественного происхождения (факторы – материальные, энергетические и информационные компоненты, обеспечивающие жизнь; условия – обстоятельства, в которых развивается жизнь), имеющие свойства самоподдержания и саморегуляции без постоянного вмешательства человека.

Квазиприродная среда – пахотные или иные преобразованные человеком угодья, внедренные в природную среду культурные растения и домашние животные, грунтовые дороги, внешнее пространство населенных мест, зеленые насаждения (сады, парки, газоны, бульвары), водохранилища на реках, каналы в земляном русле и т. п. Эти

элементы имеют природное происхождение, но, являясь инородными для конкретных природных объектов, не обладают системным самоподдержанием. Их долговременное существование возможно только при поддержке человеком.

Артеприродная среда – весь искусственный мир, созданный человеком в основном для удовлетворения своих потребностей, вещественно-энергетически не имеющий аналогов в естественной природе, чуждый ей и разрушающийся без непрерывного обновления. К ней относятся здания, сооружения, дороги с твердым покрытием, трубопроводы, бетонированные каналы, искусственные водоемы (бассейны) и т. п. Для их создания человек очень часто использует или преобразованные вещества, или полностью искусственные, не имеющиеся в природе. Эти вещества с трудом входят в естественные геохимические циклы, возникает проблема с их хранением после использования.

Социальная среда – культурно-психологический, информационный, политический климат, создаваемый для личности, социальных групп и человечества в целом самими людьми и слагающийся из влияния людей как социально-биологических существ друг на друга в коллективах с помощью средств материального, энергетического и информационного воздействия. Социальная среда интегрируется с природной, квазиприродной и артеприродной средами, формируя «качество среды обитания».

3.2. Ресурсы и виды природопользования

Исходя из определения природопользования, человек пользуется различными природными ресурсами, которые помимо названия должны иметь меру, т. е. количественное выражение.

Например, вода в реке есть, но ее ирригационный ресурс равен нулю из-за непригодности для полива конкретной почвы или эту воду нельзя изъять, исходя из сохранности реки (ресурс ирригационного водопользования нулевой). Судоходный ресурс реки может быть невелик из-за малых глубин, но рекреационный – значителен.

Природный ресурс – допустимый объем изъятия вещества и энергии, допустимая антропогенная нагрузка на природные объекты, обеспечивающие сохранение объектов, экологическую безопасность для человека и природы.

Главные виды природных ресурсов: солнечная энергия, энергия приливов и отливов, внутриземное тепло, водные, земельные, мине-

ральные (в том числе топливно-энергетические), растительные, ресурсы животного мира, информационные – не могут быть безразмерными. Территории, акватории или отдельные природные объекты (ландшафты) характеризуются природно-ресурсным потенциалом, т. е. способностью природной системы без ущерба для себя (для механизмов своего функционирования и самовосстановления) отдавать необходимую человеку продукцию, оказывать ему услуги, воспринимать другую антропогенную нагрузку, включая прием отходов, в том числе и энергетических. Природный ресурс зависит от степени обустроенности территории человеком, он может его повышать, например, улучшая тепло- и влагообеспеченность, природную устойчивость, самовосстановление.

Воздействие человека на природу измеряют не только объемом использованных ресурсов, но и влиянием на все компоненты природного объекта или природной системы. Поэтому объектом природопользования следует считать природный объект в целом, обеспечивая его сохранность, восстановление. Именно к природным объектам или системам (геосистемам, природнотерриториальным комплексам, ландшафтам) применимо понятие *комплексного использования*, т. е. в различных целях, например, озеро можно использовать для водоснабжения, судоходства, рыболовства, отдыха и т. п. Возможно повторное использование некоторых ресурсов (например, воды), но не комплексное. Да и охранять лучше природные объекты, а не отдельные ресурсы, хотя последние можно поддерживать, восполнять: судоходные дноуглубительные работы, пополнение подземных вод, пополнение рыбных запасов и др.

С позиций природообустройства природопользование можно разделить на:

- землепользование;
- водопользование;
- недропользование;
- воздухопользование.

При этом становится очевидным, что объектами природообустройства являются:

- земли (территории);
- водные объекты;
- недра;
- приземные слои атмосферы.

При землепользовании природные объекты, природнотерриториальные комплексы (геосистемы, ландшафты) человек пред-

ставляет в виде земель (т. е. территорий с угодьями), находящихся в чем-то пользовании, владении, собственности. Землепользование может быть:

- сельскохозяйственным (с размещением посевов, животноводческих ферм, аграрной инфраструктуры);
- лесохозяйственным (тоже с его инфраструктурой);
- водохозяйственным (размещение искусственных водных объектов);
- урбанистическим (размещение населенных пунктов);
- индустриальным (размещение объектов промышленности, транспорта, связи);
- природообустроительным и природоохранным – размещение объектов природообустройства (мелиоративных, водохозяйственных и других систем), элементов экологической инфраструктуры и др.;
- рекреационным, оздоровительным, историко-культурным, научным, образовательным;
- оборонным;
- для размещения отходов антропогенной деятельности (терриконы, отвалы, свалки или полигоны хранения отходов).

Разновидности водопользования:

- водоснабжение населенных пунктов, промышленности; ирригационное;
- гидроэнергетическое; транспортное (судоходство, сплав леса);
- рыбохозяйственное;
- рекреационное, оздоровительное, научное, историко-культурное;
- оборонное;
- размещение стоков и отходов антропогенной деятельности, в том числе термальных вод.

Разновидности недропользования:

- добыча нерудных материалов, руд, энергоносителей (нефти, газа, угля), подземных вод (пресных, минерализованных, термальных);
- размещение антропогенных объектов (тоннелей, трубопроводов, хранилищ), отходов антропогенной деятельности (радиоактивных отходов и т. п.).

Варианты воздухопользования:

- транспортное;
- оборонное;
- рекреационное, энергетическое, научное, размещение отходов, выбросов.

Такая классификация видов природопользования находит свое отражение в законодательных актах: Земельном кодексе, Водном кодексе, Лесном кодексе, Законе о недрах Республики Беларусь.

3.3. Принципы рационального природопользования и природообустройства

В теории рационального природопользования отражены следующие принципиальные положения:

- знания о природе и природопользовании должны быть глобальными, а действия – локальными;
- у природы нельзя брать того, без чего можно обойтись;
- жизненное пространство нужно не отвоёвывать у природной экосистемы, а создавать;
- природу нужно не покорять, а с ней сотрудничать;
- любой биотический элемент экосистемы имеет такие же «права на ресурсы», как и человек;
- при взаимоотношениях человека с природой он должен поступать так, чтобы ему не было стыдно за свои действия (нравственное природопользование);
- вторичное использование ресурса эффективно и нравственно, оно должно всячески поощряться.

Основные принципы рационального природопользования и природообустройства.

Принцип целостности природных объектов, подвергающихся обустройству или использованию, которые следует рассматривать как единые геосистемы. Объектом природопользования и природообустройства должен быть не отдельный ресурс или компонент природы (поверхностные или подземные воды, почва, растение) и не произвольно выбранная территория (поле севооборота, земли отдельного хозяйства), а геосистема, занятая переустраиваемыми землями и включающая взаимообусловленный набор компонентов природы, развивающихся как единое целое (фация, урочище, местность, ландшафт или их совокупность, речной водосбор, имеющие естественные границы). Такой подход позволяет объективно вычленять территорию, наиболее полно учесть все связи между компонентами природы, их взаимовлияние, отследить дальнейшие экологические последствия.

Принцип сбалансированности хозяйственной деятельности на обустроенной территории с ресурсными и экологическими возможностями.

ми природных систем. Например, выращивание сельскохозяйственных культур, наиболее соответствующих местным климатическим ресурсам, применение соответствующих систем земледелия, использование технологий природопользования, наиболее органично вписывающихся в функционирование природных систем; этим достигается уменьшение нужды в обустройстве природы, следовательно, вмешательство в природу будет меньше, а пользование ресурсом – дешевле.

Принцип природных аналогий – это применение направлений и технологий ресурсопользования и природообустройства, которые по возможности воспроизводят естественные процессы функционирования компонентов природы. Например, если черноземные почвы исторически сформировались при увлажнении ливневыми дождями, то и полив их должен быть в виде искусственного дождя; если естественный отток избыточной воды с территории обычно происходит в виде комбинации поверхностного и подземного стока, то и искусственный дренаж территории должен сочетать оба этих способа.

Принцип необходимого разнообразия. Квазиприродная система, создаваемая человеком при ресурсопользовании, должна быть возможно максимально разнообразна по своему составу. Например, гидромелиоративная система, созданная человеком для управления водным режимом почвы, должна быть настолько разнообразна, насколько разнообразны условия формирования водного режима в разных частях конкретной геосистемы (разные типы водного питания при осушении, разная потребность в орошении).

Принцип адекватности воздействий. Управление квазиприродными системами необходимо строить на основе прямых и обратных связей, т. е. оборудовать техногенные системы средствами получения и обработки информации о состоянии природных систем (о развитии культивируемых растений, состоянии почвы, ее влажности, количестве доступных элементов питания; об осадках, испарении, притоке воды к водохранилищу, о водозаборе при регулировании стока и т. п.), а также блоками по выработке управляющих сигналов и их реализации в зависимости от изменяющейся во времени ситуации.

Принцип предсказуемости. Природопользование и природообустройство должны опираться как на достоверные количественные долготлетние прогнозы изменения функционирования природных систем под действием управляющих воздействий, так и на прогнозы изменения экономической и социальной обстановки.

Принцип одновременной эффективности и безопасности. Эффективность может быть экономической – как результативность обу-

стройства природы и последующего природопользования, соотношения между результатами хозяйственной деятельности и затратами труда. Экологическая эффективность измеряется качеством среды жизни человека и биоты в целом, устойчивостью среды жизни. Природопользование и природообустройство не должны наносить вред человеку, биоте и окружающей среде, в противном случае негативные последствия должны быть компенсированы или устранены.

Принцип комплексности природообустройства и природопользования. Гораздо эффективней всестороннее использование природного объекта, всех его полезностей. Например, рек – для водоснабжения, энергетики, судоходства, рыборазведения, отдыха, приема очищенных сточных вод или лесов с глубокой переработкой всей древесины, или полезных ископаемых с полным извлечением всех полезных веществ.

Принцип интеграции знаний. Природопользование и природообустройство должны иметь собственную научную базу, которая использует знания наук о природе, социально-экономических наук и прикладных наук, обосновывающих инженерно-технические мероприятия, создают свои собственные знания (законы экологии, принципы рационального природопользования и природообустройства).

3.4. Виды природообустройства

В природообустройство входят следующие виды:

мелиорация земель разного назначения: сельскохозяйственных, водного и лесного фондов, поселений, промышленности, транспорта, связи; рекреационного, оздоровительного, историко-культурного, научного, оборонного назначения;

рекультивация земель, т. е. восстановление свойств компонентов природы или даже самих компонентов после их использования, нарушенных при добыче полезных ископаемых, в результате строительства; восстановление растительного покрова; восстановление (возобновление) запасов и качества подземных и поверхностных вод; очистка загрязненных территорий. В рекультивации нуждаются и недра (заполнение выработанных полостей) и водные объекты (восстановление нарушенного гидрологического режима, водной биоты, очистка вод);

природоохранное обустройство территорий – борьба с водной и ветровой эрозией, восстановление естественной гидрографической сети, особенно малых рек, водоохранных зон; защита от некоторых

природных стихий (наводнений, подтоплений, оползней, размыва берегов, селей).

Природообустройство – это особый вид деятельности, отличающийся от природопользования. Природообустройство глубоко вмешивается в природные процессы, вызывает изменения в развитии и функционировании природных систем и связано с расходом большого количества материальных, энергетических, трудовых и денежных ресурсов.

Объектом природообустройства, как и природопользования, должна быть такая геосистема, в пределах которой непосредственно проявляются осуществляемые человеком преобразования для целей конкретного природопользования. При этом, исходя из наличия межсистемных связей, при проведении преобразований необходимо отслеживать ближние и дальние последствия, т. е. оценивать влияние работ по природообустройству и природопользованию на соседние геосистемы.

Природообустройство – один из важных элементов национальной безопасности страны, характеризующей состояние защищенности жизни, здоровья, прав человека, интересов и ценностей общества и государства от различных ущербов.

Вопросы для самоконтроля

1. Дайте определение понятиям природоведение, природопользование, природообустройство.
2. Перечислите виды и объекты природопользования.
3. Как подразделяется природопользование с позиций природообустройства?
4. Перечислите разновидности землепользования.
5. Что такое природный ресурс и его разновидности?
6. Перечислите принципы рационального природопользования и природообустройства.
7. Назовите виды природообустройства.
8. Что такое природоохранное обустройство территорий.

4. МЕЛИОРАЦИЯ ЗЕМЕЛЬ

4.1. Особенности мелиорации земель в Республике Беларусь

Слово «мелиорация» происходит от латинского «*melioratio*», что в переводе означает «улучшение». В более конкретном выражении согласно ТКП 45-3.04-8–2005 «Мелиоративные системы и сооружения. Нормы проектирования» указано, что мелиорация – отрасль народного хозяйства, занимающаяся коренным улучшением земель, грунтов и неблагоприятных природных условий для различных хозяйственных, природоохранных и других целей.

Мелиорация земель является важным фактором интенсификации сельскохозяйственного производства в Республике Беларусь. Правильно подобранные и грамотно осуществленные мелиоративные приемы в сочетании с высокотехнологичными агротехническими и организационно-хозяйственными мероприятиями позволяют не только существенно повысить плодородие почв, но и сохранить, и даже улучшить окружающую среду.

Реализация мероприятий по рациональному использованию и охране земель в Беларуси требуют знания основных понятий и приемов мелиорации земель, увязки площадей и размеров угодий с элементами мелиоративных систем.

В современных условиях ресурсы продовольствия в основном создаются в трех отраслях народного хозяйства: сельском, рыбном и лесном. Практически монопольными источниками продовольствия служат земля, вода и лес как объекты целенаправленной человеческой деятельности. Однако в настоящее время и в обозримом будущем наиболее надежным и перспективным источником производства продуктов питания останется сельское хозяйство, продукция которого в балансе продовольственных ресурсов имеет решающее значение.

Сельское хозяйство – наиболее древняя отрасль материального производства. Его история – это история деятельности людей, направленной на повышение продуктивности культурных растений и домашних животных для обеспечения и улучшения условий существования человечества.

В отличие от промышленности особенность сельскохозяйственного производства заключается в характере использования природных ресурсов, организации труда, большой неоднородности условий, в которых оно осуществляется, а также в своеобразии получаемой продукции.

На устойчивость сельскохозяйственного производства большое влияние оказывают природно-климатические условия региона и плодородие почвы. Последнее создается и поддерживается воздействием человека через систему различных агротехнических и мелиоративных мероприятий: обработка почвы, внесение органических и минеральных удобрений, регулирование водного режима (осушение, орошение) и др.

В широком географическом плане в зависимости от того, на какой из компонентов природной среды направлены мелиоративные мероприятия, они могут быть различных типов, подтипов и видов. В свою очередь каждый вид в зависимости от способов проведения мелиорации может подразделяться на ряд подвидов.

Применительно к условиям Беларуси, в зависимости от задач, которые решаются при осуществлении сельскохозяйственных мелиораций, эти мелиорации обычно подразделяют на следующие основные типы (подтипы): гидротехнические мелиорации (гидромелиорации), агромелиорации, культуртехнические мелиорации, почвозащитные (борьба с водной и ветровой эрозией почв), химические мелиорации, лесомелиорации.

Гидротехнические мелиорации – это система мероприятий, посредством которых достигается регулирование в заданных пределах водного режима территории. Эти мелиорации являются перераспределителями влаги во времени и пространстве с целью повышения плодородия почв, рационального использования водных и земельных ресурсов и улучшения природных условий.

Распространение различных видов гидротехнических мелиораций в основном имеет зональный характер: на юге развивается орошение и обводнение, на севере – осушение. Однако такое распределение условно. С изменением потребностей и экономических возможностей общественного производства меняется характер проводимых гидротехнических мелиораций.

Из других типов (подтипов) мелиораций, применяемых в Беларуси наиболее распространены следующие:

– *агрохимические мелиорации*, в задачу которых входит улучшение химизма корнеобитаемого слоя почвы путем внесения удобрений, в т.ч. известкование кислых почв;

– *агротехнические мелиорации*, которые являются обязательным дополнением гидротехнических при осушении почв с низкой водопроницаемостью и проводятся с целью отвода избыточной воды по по-

верхности и пахотному слою почвы, создания дополнительных запасов продуктивной влаги в подпахотном слое, улучшения теплового режима и повышения биологической активности почвы;

– *культуртехнические мелиорации*, которые проводятся с целью создания условий для производительного использования сельскохозяйственной техники и окультуривания корнеобитаемого слоя почвы (расчистка кустарников, корчевка пней, деревьяев, срезка кочек, уборка камней, планировка поверхности, первичная обработка, другие мероприятия по сохранению и повышению плодородия почв);

– *агролесомелиорации*, включающие систему мероприятий, направленных на улучшение почвенных, климатических и гидрологических условий биологическими методами, путем выращивания тех или иных лесных насаждений.

Наибольший эффект мелиорации дают в том случае, если одновременно с гидротехническими мероприятиями осуществляются агротехнические, культуртехнические и агрохимические в зависимости от природных условий и характера использования земли.

Республика Беларусь географически расположена на стыке зон избыточного и неустойчивого увлажнения. Причем отличительной характеристикой республики является наличие на ее территории водораздела между бассейнами двух морей – Балтийского и Черного. К Черноморскому бассейну относится река Днепр, протекающая по восточной части Беларуси, и ее многочисленные притоки, крупнейшим из которых является Припять. Ее водосбор занимает южную часть республики, формируя уникальный регион – Полесскую низменность. Эта зона занимает около 6 млн. га, охватывая до 30 % территории Республики Беларусь.

Белорусское Полесье – один из наиболее заболоченных регионов: более чем на половине сельскохозяйственных угодий здесь действуют природные факторы, вызывающие переувлажнение. Именно на юге Беларуси расположены основные болота республики (около 2,5 млн. га), из них более 80 % относятся к болотам низинного типа.

Отличительной чертой этого региона до недавнего прошлого являлась островная, мозаичная структура сельского хозяйства. Основные пахотные угодья исторически располагались здесь на низкоплодородных песчаных холмах, хаотично разбросанных среди бескрайних болотных массивов. Земледелие региона отличалось непредсказуемостью, сильнейшей зависимостью от погодных условий, низкой эффективностью. Недостаток пахотной земли, преобладание в сельскохозяйственном использовании легких по гранулометрическому составу пес-

чанных и рыхлосупесчаных почв ставили сельское хозяйство края в сильнейшую зависимость от погодных условий, делали его стихийным и непредсказуемым.

Беларусь входит в число первых 20 стран мира по величине доли пахотных земель на одного человека, которая составляет 0,60 га. Доля сельскохозяйственных земель в целом на одного человека составляет 0,91 га. Площадь средостабилизирующих видов земель (естественные луговые, лесные земли, земли под древесно-кустарниковой растительностью (насаждениями), болотами, водными объектами), формирующих природный каркас страны, составляет 11, 62 млн. га, или 56 % от площади страны. Площадь природных территорий, подлежащих особой и (или) специальной охране, составляет более 4,7 млн. га, или более 22 % от площади страны.

Площадь осушенных земель в республике составляет 3,41 млн. га, в том числе сельскохозяйственных – 2,92 млн. га, лесных – 311,2 тыс. га. Закрытым дренажем осушено 2,2 млн. га, с двухсторонним регулированием водного режима – 0,75 и польдерных – 0,25 млн. га. В составе осушенных сельскохозяйственных земель торфяные почвы занимают 1068,2 тыс. га, или 36,7 %, из них 122,2 тыс. га передано сельскому хозяйству после *рекультивации* выбывших из промышленной эксплуатации торфяных месторождений с остаточным слоем торфа не менее 50 см.

Для обеспечения проектных норм осушения используется сложный комплекс гидротехнических и других сооружений. Протяженность открытых каналов и водоприемников составляет 158 тыс. км., а закрытой дренажной сети – 977 тыс. км. Построено 84,7 тыс. гидротехнических сооружений, 4,8 км защитных и ограждающих дамб, 17,8 тыс. км эксплуатационных дорог.

Основная часть мелиорированных земель (63 %) приходится на Брестскую, Гомельскую и Минскую области. В 15 районах республики мелиорированные земли занимают более 50 % сельскохозяйственных земель и обеспечивают производство основной доли продукции растениеводства. На 01.01.2016 г. нуждаются в реконструкции мелиоративные системы на площади 357 тыс. га.

Реализация подпрограммы 8 [2] обеспечит в 2020 г. ввод в эксплуатацию 179 тыс. га реконструированных мелиоративных систем и 10 тыс. га мелиорированных земель. Поддержание оптимального водного режима для сельскохозяйственных культур будет обеспечено на площади 2,64 млн. га.

Площадь затопления в период весенних половодий бассейна р. Припять составляет около 520 тыс. га, где расположено 342 населенных пункта. В среднем на затопляемых территориях урожайность сельскохозяйственных культур составляет 50–75 %, а себестоимость продукции на 20–50 % больше.

В рамках предыдущих двух государственных программ по инженерным противопаводковым мероприятиям начато системное строительство инженерных сооружений по защите сельскохозяйственных земель и населенных пунктов от затопления. В результате за 2010–2015 гг. защищено 20,7 тыс. га сельскохозяйственных земель, или 30 % от необходимых объемов, а при реализации подпрограммы 7 [2] к 2020 г. планируется защитить не менее 42,5 тыс. га.

Существенный ущерб почвам наносит эрозия. По данным Национальной академии наук Беларуси, эрозийным процессам почв подвержены более 500 тыс. га земель, что составляет более 5 % от площади сельскохозяйственных земель. Дефляционно-опасными являются почвы пахотных земель на площади около 30 %. При этом урожайность сельскохозяйственных культур на эродированных землях снижается на 5–60 %.

Программой социально-экономического развития Республики Беларусь на 2016–2020 гг., принятой на пятом Всебелорусском народном собрании 23 июня 2016 г., предусматривается снижение выброса загрязняющих веществ в атмосферу и водные объекты. Поставлена задача повышения эффективности использования природных ресурсов, максимальное вовлечение отходов в хозяйственный оборот в качестве вторичного сырья со снижением негативного воздействия объектов размещения отходов на окружающую среду.

В области *землепользования* главный акцент будет сделан на реализацию Национального плана действий по предотвращению деградации земель на 2016–2020 гг. Экономический компонент устойчивого использования земельных ресурсов дополнится завершением второго тура кадастровой оценки земель сельскохозяйственного назначения.

Направлениями рационального использования и охраны *водных ресурсов* станут сокращение загрязняющих веществ, поступающих в водные объекты со сточными водами, внедрение прогрессивных энерго- и ресурсосберегающих технологических процессов, а также совершенствование механизма возмещения вреда, причиненного водным объектам.

Внедрение современных технологий и технических средств в области *гидрометеорологии и мониторинга окружающей среды* позволит обеспечить потребности населения и государственных органов в качественных прогнозах и защитить общество и государство от опасных природных явлений.

Основными направлениями развития и научно-технического прогресса мелиорации земель в Республике Беларусь на современном этапе следует считать совершенствование эксплуатации исправно функционирующих и реконструкцию (модернизацию) технически устаревших мелиоративных систем или их отдельных элементов, а также восстановление вышедших из строя, неработающих систем. Эти работы требуют дополнения мероприятиями по охране окружающей среды. Строительство новых объектов будет проводиться в ограниченных объемах, необходимых для выполнения общегосударственных или целевых программ, компенсации выбывающих сельскохозяйственных угодий в результате отвода земель под различные виды строительства, для ликвидации последствий аварий, стихийных бедствий. При этом должны создаваться экологически безопасные мелиоративные системы высокого технического уровня. Шире будут применяться так называемые «малые» мелиорации (организация и регулирование поверхностного стока, агро-мелиорации, культуртехника и др.).

Приоритетными направлениями научных исследований в республике в области мелиорации и рекультивации земель являются:

1. Разработка высокоэффективных ресурсосберегающих зональных систем мелиоративного земледелия и луговодства, оптимизированных технологических схем и регламентов ремонтно-восстановительных работ, эколого-экономически обоснованных нормативов проектирования мелиоративных систем, технологий управления водным режимом при эксплуатации и реконструкции мелиоративных систем.

2. Совершенствование конструкций мелиоративных систем с целью повышения безопасности сельскохозяйственного производства на землях, загрязненных радионуклидами, пестицидами, тяжелыми металлами, нефтью и нефтепродуктами.

3. Разработка эффективной и безотходной технологии добычи и переработки полезных ископаемых, обеспечение максимальной охраны и рационального использования земельных и водных ресурсов.

4. Разработка теоретических и практических основ биологической рекультивации земель по видам нарушений.

5. Установление социальной и эколого-экономической эффективности разных направлений рекультивации земель.

4.2. Осушительные мелиорации

Осушение земель – это комплекс мероприятий, направленных на предупреждение и ликвидацию неблагоприятного влияния воды на хозяйственную деятельность.

Площадь осушаемых земель в мире (по разным оценкам) составляет 180–210 млн. га (2/3 приходится на Европу, Северную Америку и 50 млн. га – на Азию). Наибольшая площадь осушенных земель находится в США (60 млн. га). В Англии в осушенном состоянии находится более 1/2 сельскохозяйственных угодий, т.е. практически все переувлажненные земли. В Литве, Латвии и Эстонии осушенные земли занимают 80–82 % сельскохозяйственных угодий, в Германии, Англии, Нидерландах, Бельгии, Дании, Финляндии – 70–90 %.

Природно-климатические условия Республики Беларусь также не позволяют вести интенсивное земледелие без улучшения водного режима на площади около 8 млн. га потенциально плодородных, но заболоченных и переувлажненных земель. Из них 4,5 млн. га наиболее пригодны для ведения сельского хозяйства. Все эти земли составляют потенциальный сельскохозяйственный мелиоративный фонд Беларуси. Из данного фонда, как указывалось ранее, к настоящему времени осушено 3,41 млн. га, из которых в сельскохозяйственном производстве используется 2,92 млн. га.

Проведение осушительных мероприятий в комплексе с мероприятиями по окультуриванию земель существенно изменяют социально-экономические условия проживания населения в зонах избыточного увлажнения. После осушения переувлажненных территорий кроме получения под сельскохозяйственные угодья дополнительных площадей появляется возможность развития транспортных путей, улучшения соцкультбыта и перспективного обустройства населенных пунктов. За счет осушения земель возрастают площади полей севооборотов, повышается эффективность использования сельскохозяйственной техники.

Выбор объектов для осушения должен проводиться с учетом проблем биосферной совместимости осушенных территорий с окружающей средой. При проектировании осушения земель необходимо стремиться исключить неблагоприятные изменения в функционировании природных экосистем на прилегающих территориях. В естественном

виде должны сохраняться памятники истории, архитектуры, археологии, ценные объекты природы, включая и прилегающие болотные экосистемы. Достичь всего этого можно применением единой, взаимосвязанной системы природоохранных мероприятий. Там, где имеется большое разнообразие видов и сообществ растений и животных, выделяются биологические заказники, создаются природоохранные полосы и ниши, разделительные полосы, миграционные коридоры для обеспечения свободного передвижения животных. На самих осушаемых землях следует оставлять фрагменты природных экосистем и проектировать искусственные природоохранные объекты (полезащитные, лесные полосы, противозрозионные устройства, пруды-накопители и др.).

Для многих районов Беларуси мелиорация земель является необходимым условием стабильного экономического и социального развития. Ряд хозяйств на протяжении многих лет не только постоянно отличается высокими урожаями зерна, трав, картофеля и других сельскохозяйственных культур на мелиорированных землях, но и комплексным обустройством территории. Наряду с объектами мелиоративного и водохозяйственного строительства возведены сельскохозяйственные производственные помещения, жилые дома, культурно-бытовые здания, проложены дороги и другие коммуникации.

4.3. Типы водного питания переувлажненных земель

В качестве обобщенной мелиоративной характеристики, определяющей основные источники, обуславливающие переувлажнение земель, и синтезирующей в себе климатические, геологические, гидрогеологические, геоморфологические, почвенно-литологические и другие условия местности, используется в отечественной практике такой обобщенный показатель, как тип водного питания.

Под *типом водного питания* (ТВП) понимают пути поступления воды на переувлажненные земли, зависящие от климатических, геологических, гидрогеологических, почвенных и других условий объекта. Этими условиями определяются основные составляющие водного баланса, вызывающие переувлажнение земель.

Согласно классификации, разработанной А. Д. Брудастовым, выделяют следующие типы водного питания земель: атмосферный, грунтовый (безнапорный), грунтово-напорный, склоновый (делювиальный), намывной (аллювиальный), смешанный (сочетание двух или нескольких приведенных выше типов). Правильное установление типа водно-

го питания на объекте имеет большое значение. От него зависит выбор методов и способов осушения земель, а также требуемая конструкция осушительной системы.

При *атмосферном* ТВП основным источником избыточной влаги являются атмосферные осадки, выпадающие непосредственно на переувлажненную территорию. Этот ТВП характерен для земель, расположенных на плоских водоразделах, в верхних частях склонов с малыми уклонами поверхности земли и слабопроницаемыми почвами. Грунтовые воды обычно находятся глубоко и не имеют связи с верхними слоями почвы.

Для *грунтового водного* ТВП характерно высокое стояние уровня воды в грунте, что препятствует обработке земель и выращиванию сельскохозяйственных культур.

При *грунтово-напорном* ТВП на переувлажненную территорию воды поступают по водоносному пласту, заключенному между слабопроницаемыми грунтовыми слоями. Отличительным признаком напорного водного питания является наличие связи пьезометрического уровня грунтовых вод с геологическим строением грунтов.

Переувлажнение земель при *склоновом* ТВП (делювиальном) происходит в результате поступления поверхностных вод со склонов водосбора, примыкающего к объекту осушения. Такое водное питание имеют заболоченные земли на у подножья склонов, сложенных слабопроницаемыми грунтами.

Если переувлажнение земель вызвано затоплением паводковыми водами, выходящими из берегов рек и озер, то такое водное питание называется *намывным (аллювиальным)*. Этот тип водного питания характерен для речных и озерных пойм.

В пределах одного массива может быть несколько типов водного питания, в этом случае говорят о смешанном водном питании. И тогда при назначении необходимых мелиоративных мероприятий исходят из основного типа водного питания, определяемого на основе водного баланса переувлажненных земель.

На территории Беларуси можно выделить два крупных региона с различающимися типами водного питания. На Полесье, имеющем равнинный рельеф, преобладает грунтовое водное питание, а глинистые, суглинистые почвы Витебской и северной части Минской областей чаще переувлажняются за счет атмосферных осадков.

4.4. Процессы болотообразования

Болото – это участок земли, находящийся постоянно или периодически в состоянии избыточного увлажнения и покрытый специфической влаголюбивой растительностью, на котором начался процесс торфообразования. Торф образуется в результате отмирания и неполного разложения болотных растений в условиях повышенной влажности и затрудненного доступа воздуха.

В зависимости от характера заболачивания, водного питания, растительного покрова и свойств торфа болота подразделяются на низинные, верховые и переходные. В Беларуси преобладают торфяно-болотные почвы низинного типа.

Низинные торфяники (эвтрофные болота) формируются в результате длительного затопления грунтовыми водами понижений, речных долин и надпойменных террас. Иногда низинный торф образуется при зарастании озер и стариц. Степень разложения низинных торфяников колеблется в пределах от 30 до 60 %, зольность их достигает 35 %. Эти торфяники представляют наибольший интерес в сельском хозяйстве.

Верховые болота (олиготрофные) образуются на водораздельных территориях. Основным источником переувлажнения являются атмосферные осадки, которые по сравнению с грунтовыми водами обеднены минеральными солями. Верховой торф имеет низкую зольность и низкое содержание минеральных веществ, этим почвам присуща высокая кислотность. Поэтому верховые болота отличаются низким естественным плодородием и их нецелесообразно использовать в сельском хозяйстве. Такие болота наиболее распространены в Витебской области.

Переходные болота (мезотрофные) формируются в условиях, при которых нарастаемая поверхность торфяных почв постепенно теряет связь с грунтовыми водами, вследствие чего водное и минеральное питание ухудшаются. Они занимают промежуточное положение между низинными и верховыми болотами. В процессе эволюции эти болота постепенно переходят в верховые торфяники с питанием атмосферными осадками. В сельском хозяйстве используются ограниченно, поскольку их органическое вещество бедно питательными минеральными веществами.

Причинами заболачивания являются: подзолообразовательный процесс, дерновый период почвообразования, зарастание водоемов, выход грунтовых вод на дневную поверхность, разлив рек или приток воды с вышерасположенных водосборов.

В зависимости от мощности торфяного слоя торфяно-болотные и заболоченные почвы делят на следующие виды:

- торфянисто-глеевые, у которых торфяной слой не превышает 30 см;
- торфяно-глеевые, у которых слой торфа колеблется от 30 до 50 см;
- торфяно-болотные маломощные (мощность торфа от 50 до 100 см); среднемощные (слой торфа от 100 до 200 см) и мощные со слоем торфа более 200 см.

По степени разложения торфяные почвы бывают слаборазложившиеся (с разложением до 20–25 %), среднеразложившиеся (25–35 %) и хорошо разложившиеся (35–45 % и более).

Основным богатством торфяно-болотных почв является органическое вещество с высокой водоудерживающей способностью, которая определяет их повышенное потенциальное плодородие. Другим показателем, выражающим суммарное содержание минеральной составляющей, является зольность. Зольный состав торфяников формируется в основном из минерализовавшихся остатков растений торфообразователей и, кроме того, из минеральных веществ, взвешенных и частично растворенных в поверхностных и грунтовых водах, а также из частиц, выпадающих с атмосферными осадками и приносимых ветром. Общая зольность торфяников составляет в среднем 5–35 %.

4.5. Режим осушения

Под *режимом осушения* понимается поддерживаемый мелиоративными мероприятиями оптимальный водно-воздушный режим почвы, который характеризуется следующими основными показателями: аэрацией почвы, ее влажностью, нормой осушения, допустимой продолжительностью затопления.

Осушительная система должна обеспечивать:

- проходимость сельскохозяйственной техники при выполнении полевых работ;
- влажность почвы в корнеобитаемом слое в вегетационный период для: зерновых культур от 55 до 75 %, овощей, картофеля и корнеплодов – 60–80 %, трав – 65–85 % полной влагоемкости;
- диапазон колебаний уровней грунтовых вод, необходимый для нормального развития растений в предпосевно-посевной период и в периоды летне-осенних затяжных дождей.

Установленная глубина грунтовых вод, до которой они должны быть понижены с помощью осушения (в критические периоды исходя из требований растений и производства работ), называется нормативной глубиной осушения (*нормой осушения*). Определив норму осушения, а также с учетом гидрометеорологических и гидрогеологических условий, в которых находится объект, устанавливается глубина осушительных каналов и другие параметры мелиоративной системы.

Для наблюдения за колебаниями нормы осушения на мелиоративной системе устраиваются специальные сооружения, которые называют наблюдательными колодцами (скважинами) (рис. 4.1).



Рис. 4.1. Наблюдательный колодец на мелиоративной системе

Сроки, в течение которых уровень грунтовых вод должен опуститься до нормы осушения, зависят от сельскохозяйственного использования мелиорируемых земель и составляют:

- в весенний период: под пахотные и пастбищные земли – 10 сут; под сенокосные земли – 15 сут;
- в летне-осенний период приведен в табл. 4.1.

Важной характеристикой режима осушения является допустимая продолжительность затопления поверхности земли.

Таблица 4.1. Сроки отвода избыточных вод, сут

Сельскохозяйственное использование осушаемых земель (севообороты)	Сроки отвода избыточных вод			
	с поверхности почвы	из пахотного слоя (до 0,25 м)	из корнеобитаемого слоя (до 0,5 м)	до нормы осушения
Полевые с озимыми	0,5	1,0	4,0	10
Полевые без озимых, кормовые, овощные	0,8	1,5	5,0	10
Пастбищные земли	1,0	2,0	5,0	10
Сенокосные земли	1,5	3,0	8,0	15

Сроки отвода избыточных вод в вегетационный период с поверхности земли и корнеобитаемого слоя во время дождевых паводков приведены по табл. 4.2.

Таблица 4.2. Допустимая продолжительность затопления многолетних трав весенними половодьями 10%-ной обеспеченности, сут

Вид луговых трав	Срок затопления
Клевер красный, клевер белый, овсяница красная, ежа сборная	10
Тимофеевка луговая, овсяница луговая, мятлик луговой, клевер розовый, люцерна	15
Лисохвост луговой, костер безостый, пырей ползучий	25
Полевика белая, мятлик болотный	30
Бекмания обыкновенная	40
Канареечник тростниковый	60

4.6. Методы и способы осушения земель

Под *методом* осушения земель понимают основной принцип воздействия на неблагоприятный водный режим переувлажненных земель с целью преобразования его в оптимальный для последующего сельскохозяйственного использования земель.

Основные методы осушения приведены ниже.

1. Ускорение стока поверхностных вод на территориях с атмосферным водным питанием. Этот метод применим на почвах тяжелого гранулометрического состава на плоских водоразделах, пологих склонах.

2. Понижение уровня грунтовых вод при грунтовом и понижении пьезометрического уровня при грунтово-напорном водном питании почв. Требуемое понижение уровня грунтовых вод достигается в

основном на почвах легкого гранулометрического состава и на торфяно-болотных почвах.

3. Перехватывание поверхностных и грунтовых вод, поступающих со смежных водосборов и водоемов, которые подтапливают территории в весеннее и летнее время. Такие меры применяют при делювиальном типе водного питания.

4. Обвалование территорий. Оно предназначено для защиты земель от длительного затопления весенними или летними паводками при аллювиальном типе водного питания.

5. Комбинированный метод. Он выбирается в случаях, когда переувлажненные земли имеют несколько типов водного питания.

Переувлажнение территории вызывается, как правило, несколькими типами водного питания. Характерными из них для Беларуси являются атмосферное и грунтовое, атмосферное и делювиальное и т. д. Определяющим при выборе метода осушения является тип водного питания.

Способ осушения земель – совокупность конкретных гидротехнических, гидромелиоративных, агро-мелиоративных, агротехнических и других мероприятий, ликвидирующих причины заболачивания земель и создающих в корнеобитаемом слое почвы оптимальный водно-воздушный режим. Фактически способ осушения является конструктивным исполнением метода осушения.

При выборе или разработке способа осушения необходимо учитывать его экономичность, экологическую безопасность и возможность технического исполнения.

В зависимости от принятых методов осушения на одном объекте, как правило, применяются два и более способов осушения в различных сочетаниях. Ниже перечислены наиболее распространенные способы осушения применительно к изложенным выше методам осушения.

1. Закрытые собиратели, открытые осушительные каналы, системы ложбин стока и сооружений, которые позволяют ускорить поверхностный сток и удалить избыточную воду из пахотного слоя почвы.

2. Закрытый и открытый горизонтальный дренаж, вертикальный дренаж, дренаж с самоизливающимися скважинами и ряд других устройств, позволяющих понизить уровни грунтовых вод до расчетных норм осушения.

3. Оградительная сеть. Она устраивается по периферии осушаемого массива у подошвы склонов или вдоль водоемов.

4. Пolderные системы. В данном случае одним из главных элементов мелиоративной системы являются дамбы, устраиваемые вдоль водотоков (водоемов) и предотвращающие затопление территории паводковыми водами.

5. Комбинированный способ. Реализуется несколькими ранее названными способами. Наиболее часто эта комбинация состоит из закрытого дренажа, оградительной сети, других сооружений (колодцы-поглотители, ложбины стока и др.), повышающих эффект осушения земель.

Главным требованием к способу осушения является обеспечение условий для расширенного воспроизводства почвенного плодородия в соответствии с экологическими ограничениями и особенностями осушаемых почв. При обосновании способа осушения должны учитываться также возможные чрезвычайные обстоятельства (например, наводнения на Полесье).

При выборе способа осушения оцениваются возможные объемы сброса воды. Мелиоративная сеть и сооружения на ней должны содействовать ускорению пропуска паводковых вод и ликвидации затопления территории в установленные сроки. Путем подбора соответствующих способов осушения в зоне радиоактивного загрязнения можно уменьшить поступление радионуклидов в растениеводческую продукцию до допустимых уровней.

Разрабатывая способы осушения, желательнее проводить оценку запасов водных ресурсов не только в пределах данного объекта, но также и на всем водосборе, где расположен этот объект. Выполняют это для того, чтобы рационально использовать водные ресурсы, создавая необходимые запасы воды для бытовых, технических нужд и для обеспечения растений в засушливые периоды, исключая излишний сброс воды за пределы мелиорируемых территорий.

4.7. Способы осушения земель и условия их применения

Открытая регулирующая сеть применяется в следующих случаях:

– для предварительного осушения заболоченного массива (перед строительством закрытого дренажа);

– на первом этапе осушения (при зарастании территории более чем на 30 % кустарником и мелколесьем; при наличии более 50 контуров на 100 га сельскохозяйственных угодий);

- при содержании более 8 мг/л закисного железа в грунтовых водах осушаемого массива;
- при осушении торфяных выработок карьерного типа, рекультивируемых для использования в сельском хозяйстве;
- при осушении территории под сенокосные угодья;
- при осушении территории с интенсивным грунтово-напорным питанием;
- при осушении площадей для заготовки торфа на удобрения;
- при осушении лесов;
- при содержании в верхнем слое грунта толщиной 1 м не менее 2 % камней размером свыше 30 см.

Выборочная открытая осушительная сеть устраивается при необходимости для следующих целей:

- сброс застаивающихся поверхностных вод из замкнутых понижений при улучшении естественных сенокосов на поймах со сложным западным рельефом;
- перехват поверхностных склоновых вод и фильтрующих грунтовых вод с прилегающих водосборных земель в местах, где это позволяют гидрогеологические условия;
- понижение уровня грунтовых вод в процессе строительства дренажа. В этом случае открытая сеть после закладки дренажа должна засыпаться.

На территории со сложным рельефом и при уклонах местности более 0,001 осушение каналами малоэффективно и не рекомендуется.

Во всех остальных случаях должна проектироваться, как правило, осушительная сеть в виде *закрытого горизонтального дренажа*.

На маломощных торфяных почвах предусматривают устройство закрытой осушительной сети (дренажа), а также планируют мероприятия по увлажнению. Открытую сеть на таких почвах можно применять, если они подстилаются песками с водопроницаемостью более 1 м/сут. Такой же способ предпочтителен при интенсивном грунтово-напорном питании, первичном осушении болот с глубиной торфа более 1 м, при подстилании торфа илами, сапропелями. В некоторых случаях открытая сеть дополняется выборочной закрытой сетью, а при сложном рельефе – мероприятиями по регулированию поверхностного стока.

Минеральные почвы тяжелого гранулометрического состава обычно осушают закрытой сетью, дополняя их приемами по ускорению поверхностного стока и соответствующими агрометеорологическими мероприятиями.

Почвы легкого и среднего гранулометрического состава осушают как закрытой, так и открытой сетью, предусматривая при необходимости устройства для регулирования водного режима (увлажнения почв). Если же эти почвы расположены на сложном рельефе, необходимо применение приемов для перераспределения поверхностного стока по почвенному профилю.

На поймах создают системы, позволяющие как осушать, так и увлажнять почвы. Эту роль выполняют *водооборотные польдерные системы*, обеспечивающие сброс паводковой воды по сети открытых каналов самотеком или с применением *машинного водоподъема*. Применяют также систему агромелиоративных мероприятий и других мер, направленных на улучшение среды обитания растений.

Выбор того или иного способа осушения или комплекса способов определяется: принятым методом или несколькими методами осушения; намечаемым сельскохозяйственным использованием осушаемой площади; водопроницаемостью почв; технико-экономическими соображениями.

Если расчеты водного баланса корнеобитаемого слоя показали, что в отдельные периоды вегетации будет наблюдаться недостаток влаги, то методы и способы осушения участка должны предусматривать мероприятия по дополнительному увлажнению почв (подпочвенное увлажнение в засушливые периоды путем шлюзования, дождевание). Элементы *осушительно-увлажнительных систем* увязываются между собой таким образом, чтобы они служили как для интенсивного осушения во влажные периоды, так и для увлажнения.

На плане регулирующую сеть необходимо располагать по возможности под острым углом к горизонталям (гидроизогипсам), стремиться к параллельному расположению каналов по отношению друг к другу и границам землепользователей, полей. Сопряжение каналов с проводящей сетью должно быть близким к перпендикулярному или под углом 90° к направлению движения потока воды в водоприемнике (реке, магистральном канале).

Открытая осушительная сеть. Расстояние между каналами систематической открытой осушительной сети рассчитывается по различным формулам (в зависимости от природно-геологических и других условий) или принимается по ТКП «Мелиоративные системы и сооружения. Правила проектирования».

Длина открытых осушителей и собирателей принимается в пределах 700–1500 м. При осушении участков неправильной (сложной)

конфигурации в виде исключения допускается длина каналов менее 700 м.

Глубина каналов назначается из условий обеспечения необходимой нормы осушения (минимальная для минеральных почв – 1 м, для торфяных – 1,2 м (после осадки торфа); максимальная для мелких каналов-осушителей – до 1,4–1,5 м).

Минимальный уклон для каналов должен быть не менее 0,0003 (при плоском рельефе – 0,0002) и не более: 0,0005 – для песчаных, 0,003 – для суглинистых и 0,005 – для глинистых грунтов. Оптимальным считается уклон 0,0005–0,0008. Максимальное значение уклона обосновывается результатами гидравлического расчета, чтобы не было размывающей скорости движения потока воды в канале. При размывающей скорости необходимо предусматривать крепление русла и сооружения, позволяющие уменьшить уклон канала (перепады, быстротоки).

Дно регулирующих каналов, впадающих в гидравлически не-рассчитываемые каналы (с расходом воды до 0,5 м³/с), должно быть выше дна принимающего канала на 10 см, а впадающих в гидравлически рассчитываемые каналы (с расходом более 0,5 м³/с) допускается располагать ниже уровня меженных вод в них не более чем на 10 см.

Закрытый дренаж устраивается траншейным (ширина траншеи 50 см), узкотраншейным (ширина траншеи 12–30 см) и бестраншейным способом. Бестраншейный способ наиболее производительный. Он используется при укладке гибких (пластмассовых и др.) дренажных трубы, устройстве кротового и щелевого дренажа.

Керамический дренаж устраивается траншейным способом. Для его устройства применяются трубы длиной 33 см. Согласно ГОСТ 8411–74 их изготавливают круглыми и многогранными по наружной поверхности с внутренним диаметром 50, 75, 100, 125, 150, 175, 200, 225, 250 мм. Регулирующая сеть дренажа устраивается из труб диаметром 50, реже 75 мм, коллекторы – из труб больших диаметров (75–250 мм).

Пластмассовые дренажные трубы изготавливают из полиэтилена, поливинилхлорида и других пластмассовых материалов.

Достоинства пластмассового дренажа: легкость, технологичность в строительстве, лучшие технико-экономические показатели при их изготовлении и укладке дренажа. Наружный диаметр их составляет 50, 63, 75, 90, 110, 125 мм, толщина стенок – от 0,5 до 1,9 мм. Изготавливаются они гофрированными, спиральными или гладкостенными. Гофрированные трубы имеют длину 60–200 м и поставляются в биф-

тах. Гладкостенные с толщиной стенок до 3–4 мм применяют в основном для устройства коллекторной части дренажной сети. Поставляются в пачках (пакетах). Длина их колеблется от 5 до 12 м.

Применение закрытой регулирующей сети из пластмассовых труб допускается:

- на минеральных почвах и предварительно осушенных торфяниках с коэффициентом фильтрации 0,3 м/сут и более;
- в почвах с коэффициентом фильтрации менее 0,3 м/сут с заполнением дренажной щели фильтрующими материалами, обеспечивающими гидравлическую связь дрены с избыточными водами пахотного слоя;
- при содержании в грунтах не более 4 % каменистых включений размерами от 30 до 60 см;
- при содержании пней не более 3 %;
- при содержании 3 % и менее погребенной древесины диаметром не более 10 см.

Минимальный диаметр керамических и пластмассовых труб для закрытой регулирующей сети принимается 50 мм. Уклоны дрен и закрытых собирателей при минимальном диаметре должны быть 0,003 и более. Допускается увеличение диаметра дрен при невозможности обеспечить минимально допустимый уклон в условиях притока подземных вод при повышенном содержании в грунтовых водах закисного железа, на осушительных системах двустороннего действия.

Безуклонный и малоуклонный дренажи (уклон от 0,0001 до 0,002) следует проектировать при осушении и подпочвенном увлажнении равнинных и малоуклонных заболоченных и переувлажненных земель с легкими минеральными почвами и торфяниками и коэффициентом фильтрации более 0,1 м/сут, подстилаемых хорошо водопроницаемыми грунтами. Предельно допустимая длина безуклонной и малоуклонной регулирующей сети составляет 150 м.

При минимальном диаметре длину дрен и закрытых собирателей следует принимать не более 250 м, а в мелкозернистых и водонасыщенных песках и илах – не более 150 м. При осушении окраин массива длина дрен принимается не менее 50 м.

При осушении мелкозалежных торфяников закрытая регулирующая сеть должна размещаться в подстилающем грунте. При пересечении со староречьями, засыпаемыми каналами, на участках пыльных грунтов необходимо предусматривать стеллажи.

При проектировании закрытого дренажа на слабопроницаемых почвах необходимо предусматривать, как правило, устройство объемных фильтров (обсыпок) толщиной не менее 20 см с использованием местных, естественных или искусственных строительных материалов.

Для предотвращения механического заиливания дрен применяют различные защитно-фильтрующие материалы (ЗФМ) – органические (мох, торф, солома и др.) и минеральные (песчано-гравийные смеси, шлаки, гранулированные отходы химической промышленности, искусственные стеклоткани, стеклохолсты и т. д.). Чтобы ЗФМ обеспечивали надежную работу дренажа, их коэффициент фильтрации должен превышать водопроницаемость песчаных грунтов не менее чем в 5, торфяных – в 10, тяжелых – в 20 раз.

При содержании в грунтовых водах закисного железа более 8 мг/л необходимо предусматривать (где это возможно) первичное осушение открытыми каналами в сочетании с кротовым дренажем.

Мероприятия по организации поверхностного стока следует разрабатывать на почвах любой водопроницаемости.

В комплекс сооружений и мероприятий для организации стока и отвода поверхностных вод входят:

- ложбины и воронки стока (рис. 4.2), колодцы-поглотители, закрытые собиратели с фильтрующей засыпкой траншей, с установкой коло-нок-поглотителей или засыпкой траншей местами хорошо фильтрующим материалом (для отвода воды из замкнутых понижений в проводящую сеть);

- водоемы-копани (для аккумуляции почвенного и дренажного стока при невозможности или экономической нецелесообразности строительства на объекте открытой проводящей сети);

- планировка поверхности мелиорируемых земель бульдозером и длиннобазовым планировщиком (для предотвращения застаивания поверхностных вод в понижениях местности);

- глубокое рыхление почв среднего и тяжелого гранулометрического состава (для улучшения водно-физических свойств и водно-воздушного режима этих почв) и др.;

- разравнивание вынутаго из каналов грунта слоем не более 0,1 м с устройством в откосах воронок для сброса поверхностных вод.

Выбор мероприятий по организации поверхностного стока при наличии нескольких вариантов следует производить на основании технико-экономических расчетов с обязательным учетом максимального сохранения гумусового слоя.

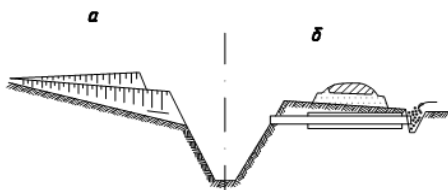


Рис. 4.2. Воронки:
а – открытая; б – закрытая

Ложбины стока (рис. 4.3) прокладываются по наиболее низким элементам рельефа. Максимальная глубина ложбин должна составлять 0,6 м, минимальная – 0,2 м, ширина по дну – 0–10 м. Заложение откосов должно быть не менее 1:10, уклон дна – более 0,002, длина – не более 400 м.

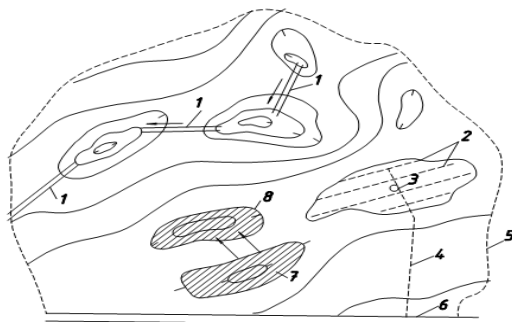


Рис. 4.3. Схема осушения земель со сложным рельефом:
1 – ложбины стока; 2 – закрытые собиратели; 3 – поглотительный колодец;
4 – транспортирующий собиратель; 5 – граница осушения; 6 – водоприемник;
7 – срезанный бугор; 8 – засыпанное понижение

Засеваемые ложбины в процессе эксплуатации мелиорируемых земель должны восстанавливаться землепользователем через каждые 4–5 лет. При устройстве ложбин стока предусматриваются мероприятия по сохранению гумусового слоя.

При проектировании западинных ложбин гидравлического расчета не требуется, а по тальеговым ложбинам они приводятся при расходе воды $Q^{10\%}$ более $0,05 \text{ м}^3/\text{с}$ и уклоне более 0,005.

Сопряжение ложбины с открытой сетью или водоемом-копанью предусматривается по типу воронок, а с закрытым коллектором – через колодец-поглотитель.

Кротовый дренаж применяют на тяжелых (глинистых) и торфяных почвах в сочетании с керамическим, полиэтиленовым дренажем и открытыми каналами для ускорения отвода избыточных поверхностных и грунтовых вод из корнеобитаемого слоя почвы. Кротовые дрены устраиваются длиной 100–200 м с уклоном 0,003–0,005, глубиной 0,5–0,7 м, диаметром 6–8 см. Кротовый дренаж допускается применять при осушении болот без погребенной древесины при степени разложения торфа не менее 45 % и мощности пласта торфа более 0,8 м. На минеральных почвах грунтового и грунтово-напорного питания кротование и глубокое рыхление не применяются.

Колодцы-поглотители применяют для отвода поверхностных вод из замкнутых понижений с площадью водосбора не менее 3 га. Их желательно размещать по границам полей севооборотов, дорог, опор линий электропередач, чтобы не создавать помех при обработке мелиорируемых земель. Поверхность земли вокруг колодца срезается с таким расчетом, чтобы образовалось воронкообразное понижение в форме усеченного конуса с глубиной у стен колодца 0,25–0,3 м.

Для отвода воды из колодца-поглотителя необходимо предусматривать автономные коллекторы. Количество колодцев и колонок-поглотителей зависит от расчетного объема стока весеннего и летне-осеннего паводков 10 %-ной обеспеченности и допустимого времени застоя воды на поверхности (10–15 сут).

Водоемы-копани сооружаются в качестве водоприемников для сброса поверхностного и дренажного стока главным образом при осушении земель с западным рельефом, а также для аккумуляции воды для противопожарных и бытовых нужд, отдыха, а также как природоохранные объекты.

Местоположение водоемов-копаней следует назначать с учетом комплексного использования водоемов, вблизи населенных пунктов, дорог, границ полей севооборотов.

Наиболее приемлемая форма копани в плане – прямоугольная. Длинную сторону водоема необходимо расположить в направлении вспашки полей. Форму водоема следует принимать в соответствии с формой понижения с целью уменьшения объема земляных работ при отрывке. Крепление откосов, как правило, осуществляется посевом трав. Для предохранения размыва откосов поверхностными водами по

периметру водоема устраиваются ловчие канавки с воронками стока в понижениях рельефа, закрепленные сплошной одерновкой. По берегам водоема-копани организуются природоохранные прибрежные полосы и водоохранные зоны шириной не менее 20 м.

Глубина водоемов-копаней должна быть не более 3,0–3,5 м исходя из усложнения технологии производства работ. Рассчитывают его на объем весеннего стока 10%-ной обеспеченности.

Ликвидация (раскрытие) западин и понижений. Западины глубиной менее 0,15 м и площадью менее 0,03 га засыпают в процессе планировки длиннобазовым планировщиком. При большей площади предусматривается их засыпка привозным грунтом или отвод воды из западин дренажем с фильтрующей засыпкой или установкой колонок-поглотителей.

Глубокие сильно обвалуненные болотные и минеральные заболоченные замкнутые понижения, покрытые древесно-кустарниковой растительностью, рекомендуется оставлять в естественном состоянии в качестве водоохранных и природоохранных объектов.

Планировка мелиорируемых земель подразделяется на строительную, послеосадочную и эксплуатационную.

Строительная планировка включает снятие и буртование растительного слоя с последующей подвижкой его на спланированную площадь, засыпку старых ликвидируемых каналов, карьеров, ям, староречий; засыпку понижений, разравнивание кавальеров; выравнивание поверхности и т. д.

Послеосадочная планировка производится через 1–2 года после строительной и включает вспашку и разделку пласта, ликвидацию просадок, выравнивание поверхности.

Эксплуатационная планировка выполняется земледельцами ежегодно в качестве завершающей операции предпосевной обработки почвы.

Одним из наиболее распространенных агромелиоративных мероприятий в Беларуси является *глубокое рыхление* подпаханного слоя. Глубокое рыхление почв проводят на полях, где имеется закрытая осушительная сеть, для улучшения водно-физических свойств почв, увеличения интенсивности притока воды к дренам, повышения водоаккумулирующей способности слабопроницаемых почв. С помощью глубокого рыхления изменяются водно-физические характеристики почв и их водный режим. Этот прием позволяет снизить объемную массу подпахотных слоев в среднем на 10 %, а в первый год проведе-

ния этого мероприятия она уменьшается на 20 %. Порозность и полная влагоемкость соответственно возрастают. При глубоком рыхлении увеличиваются водопроницаемость почвы и объем дренажного стока. В начальный период после рыхления водопроницаемость пахотного слоя увеличивается в 2–4 раза, а подпахотного на глубине 50 см – более чем в 25 раз. Однако со временем это влияние затухает. Уже через три-четыре года водопроницаемость приближается к исходной.

Минеральные почвы, особенно тяжелого гранулометрического состава, в результате многократной их обработки сельскохозяйственной техникой подвергаются *уплотнению*. Различают первичное (естественно-генетическое) и вторичное (искусственное) уплотнение. Первичное уплотнение почвы уменьшает осушительное действие закрытой сети, снижает плодородие почвы. Для уплотненных почв характерны высокая набухаемость, появление трещин при высыхании, малая водо- и воздухопроницаемость, ухудшение водно-физических свойств, слабая микробиологическая активность и высокое сопротивление при обработке.

Вторичному уплотнению наиболее подвержены тяжелые и средние почвы, продолжительное время находящиеся в сельскохозяйственном использовании. Вторичное уплотнение почвенной структуры также увеличивает массу твердой фракции (объемную массу), уменьшает водо- и воздухопроницаемость, в результате чего снижается осушительное действие закрытых систем и падает плодородие почвы. Одновременно с этим повышается сопротивляемость обработке почвы.

Причины, вызывающие вторичное уплотнение почв, делят на три группы: биологические, химические и механические. Особое место среди них занимают механические. В их число входят увеличение численности операций при обработке полей, особенно при повышенной влажности, а также применение тяжелой сельскохозяйственной техники.

Для повышения плодородия уплотненных почв и улучшения условий их обработки требуется проведение мероприятий по их *разуплотнению*. Кроме того, чтобы ликвидировать переуплотнение почвы и эффективнее ее использовать, прибегают к другим мелиоративным приемам. Почвы первичного уплотнения, если они были переувлажнены, осушают традиционными способами с добавлением ранее перечисленных агро-мелиоративных мероприятий. При вторичном уплотнении необходимы дополнительные меры. В их состав входят формирование оптимальной структуры посевных площадей с повышением

доли многолетних трав, внесение повышенных доз органических удобрений, глубокая обработка почвы, ограничение непроизводительных перемещений техники, правильный выбор механизмов для производства полевых работ. В дополнение к этим приемам рекомендуется глубокое рыхление уплотненной части почвенного профиля.

Осушение пойменных земель. На практике для регулирования продолжительности затопления пойм и низменностей могут применяться польдерные мелиоративные системы (рис. 4.4). Они представляют собой совокупность гидромелиоративных сооружений, предназначенных для регулирования водного режима на периодически или постоянно затопляемых землях.

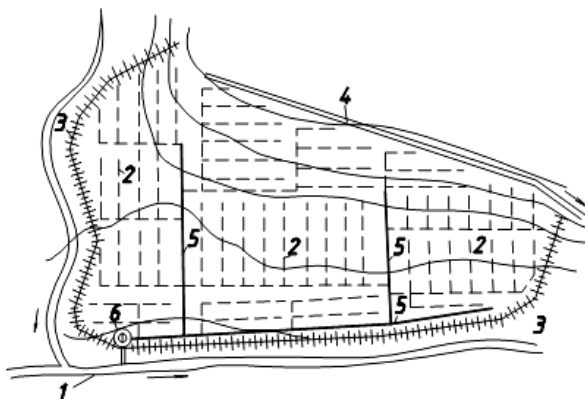


Рис. 4.4. Польдерная осушительная система:

- 1 – водоприемник; 2 – регулирующая сеть; 3 – дамба обвалования;
4 – оградительный канал; 5 – проводящая сеть; 6 – насосная станция

По способу удаления воды с осушаемых земель польдерные системы подразделяются на системы с машинным водоотведением и самотечные. Обязательным элементом польдерных систем с машинным водоотведением является насосная станция, с помощью которой собираемые избыточные воды перекачиваются за дамбы обвалования в водоприемник. На самотечных польдерных системах водоподъемные устройства отсутствуют.

В зависимости от схемы расположения дамб обвалования польдерные системы делят на незамкнутые и замкнутые. У незамкнутых польдеров дамбы обвалования своими концами сопрягаются с повышен-

ными элементами рельефа, которые служат естественной преградой от затопления. Замкнутые дамбы образуют замкнутый контур.

Польдерные системы в зависимости от конструкторских решений и обусловленного ими гидрогеологического режима, создаваемого на мелиорируемой территории в соответствии со структурой сельскохозяйственного использования обваловываемых земель, подразделяются на три типа: незатапливаемые (зимние), затапливаемые (летние), затапливаемые с регулируемой длительностью затопления (весенние).

Зимние польдеры ограждаются незатапливаемыми дамбами, которые исключают затопление земель на польдере при максимальных паводках с повторяемостью (обеспеченностью), установленной в зависимости от характера использования земель на польдере. На летних польдерах дамбы обвалования и, естественно земли на польдере, могут затапливаться весенним половодьем, но не затапливаться летне-осенними паводками. Аналогично проектируют и польдеры с регулируемой длительностью затопления (весенние), но здесь дополнительно предусматривается сокращение срока весеннего затопления почвы.

Если на участке проектируют два вида польдеров, например зимний и летний, такой польдер называют совмещенным (комбинированным).

Таким образом, на летнем польдере затопление поверхности почвы и дальнейшее освобождение ее от поверхностных вод происходит в режиме естественного весеннего половодья. Откачка воды насосной станцией производится только для сброса до нормы осушения избыточных вод, оставшихся в понижениях, каналах и почве.

Летние польдеры проектируют при выполнении следующих условий: максимальные уровни летне-осенних паводков ниже весенних половодий; обвалованные земли используют под культуры, допустимая продолжительность весеннего затопления которых больше фактической; при отсутствии на польдере жилых и производственных построек; с целью сохранения весеннего половодья с экологической точки зрения, например сохранения мест нереста рыб и др.

Весенние польдеры рекомендуют проектировать на поймах с длительностью затопления, превышающей допустимое затопление планируемых к возделыванию видов трав. Для рек Белорусского Полесья при использовании засеваемых земель под травы можно применять весенние польдеры, когда продолжительность весеннего затопления 15%-ной обеспеченности превышает 45 сут.

Отличительным элементом польдерной системы являются дамбы обвалования. Их необходимо располагать так, чтобы они в минимально возможной степени влияли на водный режим водотока. Для этого на плане намечают несколько вариантов трассировки дамб относительно водоприемника. Для каждого варианта определяют объем работ с учетом требований охраны окружающей среды и проводят технико-экономические расчеты. За окончательный вариант принимают тот, который имеет наименьшие приведенные затраты.

Оградительные дамбы размещают с учетом расположения прирусловых валов и возвышенных участков поймы. Это позволяет уменьшить объемы земляных работ. Расстояние от водоприемника до основания дамбы назначают с учетом требований землепользователей, водопользователей и обеспечения нормального функционирования природных экосистем. Однако во всех случаях это расстояние должно превышать ширину прибрежной водоохранной полосы.

4.8. Осушительно-увлажнительные системы

Целью мелиорации избыточно увлажненных почв является создание в корнеобитаемом слое почвы оптимального водного режима для сельскохозяйственной культуры. Добиться этого одним осушением очень трудно, поскольку осушаемые земли Беларуси часто нуждаются в дополнительном увлажнении в засушливые периоды вегетации. Подать воду в корнеобитаемый слой почвы можно разными методами. *Увлажнение* это подача дополнительной влаги растениям по почвенным капиллярам от источника влаги, находящегося в почве. Различают следующие способы увлажнения: внутрипочвенное и подпочвенное. При внутрипочвенном увлажнении вода подается непосредственно к корням растений с помощью устройства внутри почвы специальных увлажнителей. На системах подпочвенного увлажнения вода к растениям подается по капиллярам почвы от уровня грунтовых вод. В Республике Беларусь подпочвенное увлажнение получило большое распространение. Системы подпочвенного увлажнения в Беларуси построены на площади около 700 тыс. га, или почти на 25 % осушаемой территории. Необходимость и возможность строительства систем двустороннего действия следует устанавливать на основании анализа природных условий зоны строительства, сельскохозяйственного использования площадей,

составляющих водного баланса корнеобитаемого слоя почвы, экономических, социальных и экологических условий.

Самой простой реализацией осушительно-увлажнительной системы является *шлюзование* одиночных открытых водотоков (проводящих каналов) и через них – регулирующей сети (рис. 4.5).

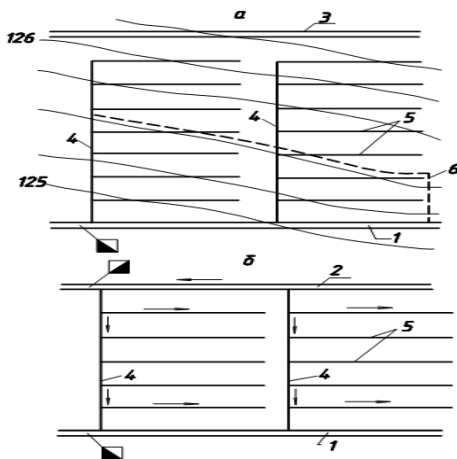


Рис.4.5. Шлюзование с помощью системы открытых каналов:

a – за счет вод с собственного водосбора; *б* – с подачей воды с гарантированного водоисточника; 1 – магистральный канал; 2 – водоподводящий канал; 3 – оградительный канал; 4 – открытые коллекторы; 5 – регулирующая сеть; 6 – контур гарантированного увлажнения

Различают предупредительное и гарантированное шлюзование.

При *предупредительном шлюзовании* сток воды в водотоках задерживают на фазе спада весеннего паводка, стабилизируя уровень воды на отметках, позволяющих вести весенне-полевые работы. С помощью этого приема создается объем воды, который постепенно используется на увлажнение не только в начале весны, но и насколько возможно в период вегетации растений. При предупредительном шлюзовании используются воды, стекающие с водосбора мелиоративного объекта (так называемый местный сток).

Гарантированное увлажнение – это поддержание уровня грунтовых вод на заданных отметках с целью регулирования влагозапасов зоны аэрации в соответствии с требованиями растений.

Оно осуществляется путем аккумуляции стока с собственного водосбора, а также подачей воды из внешних гарантированных водоисточников. При этом виде увлажнения поддерживается требуемая влагообеспеченность почвы в течение всего вегетационного периода независимо от естественного природного хода элементов водного баланса.

Осушительно-увлажнительные системы следует устраивать при уклонах местности до 0,0005, если в качестве увлажнительной сети используется открытая сеть, и до 0,005, когда предусматривается закрытая сеть. Водопроницаемость грунтов при этом должна быть не менее 0,5 м/сут.

Осушительно-увлажнительные системы удобно применять на равнинных поймах при польдерном осушении земель или на водооборотных системах. Увлажнение почв с помощью закрытой сети даст больший эффект, чем с открытой сетью. На закрытых системах расстояние между дренами-увлажнителями меньше, чем между открытыми каналами. Подаваемая вода из водоприемных отверстий труб сразу поступает в почву и более равномерно увлажняет ее.

Если увлажнение земель проводится с помощью дождевания, т. е. путем орошения, то параметры осушительной сети должны согласовываться с параметрами принимаемой дождевальной техники. Подземные коммуникации дождевальных систем прокладываются после устройства закрытой сети, т. е. после проведения осушения почв.

Водооборотные системы. Прогрессивным направлением в развитии конструкций гидромелиоративных систем является создание водооборотных систем (рис. 4.6). Эти системы наиболее перспективны в экологическом плане, поскольку позволяют задерживать в пределах объекта мелиорации местный сток (в искусственно созданных водохранилищах или прудах) и расходовать его в периоды засухи для увлажнения или орошения. При этом одновременно с накоплением и использованием сбросных вод повторно утилизируются вынесенные из почвы с дренажным стоком химические элементы и биогенные вещества, предотвращается загрязнение природных водных источников удобрениями, пестицидами, гербицидами и пр.

Конструктивные изменения в системах, в которых обеспечивается использование дренажных вод на орошение, связаны с необходимостью устройства насосных станций. Накопительные емкости для резервирования местного стока обычно создаются или в полувыемке-полунасыпи (при равнинном рельефе), или на повышенных элементах рельефа (при наличии холмов).

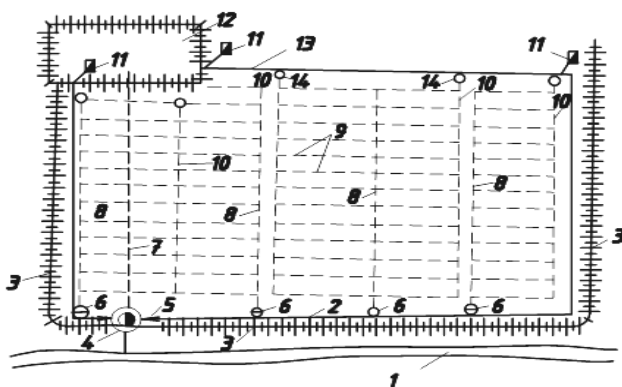


Рис. 4.6.Схема водооборотной мелиоративной системы:

- 1 – водоприемник; 2 – магистральный канал; 3 – дамбы; 4 – насосная станция;
 5 – аккумулялирующая емкость; 6 – колодцы-регуляторы; 7 – напорный трубопровод; 8 – коллекторы; 9 – дрены-увлажнители; 10 – увлажнительные распределители; 11 – шлюзы (трубы)-регуляторы; 12 – наливной водоем;
 13 – подводящий канал; 14 – водоприемные колодцы

Причем компоновка водооборотной системы достаточно сложна, поскольку необходимо предусмотреть устройство каналов для перехвата вод, фильтрующихся из накопительных емкостей. Общим свойством этих систем является некоторая расточительность электроэнергии, существенны затраты на строительство прудов и насосных станций.

Конструкций водооборотных систем предложено достаточно много. Известны польдерные системы водооборотного типа, дренажно-оросительные водооборотные системы с коллекторами и дренами-накопителями, водооборотные системы с грунтовым водохранилищем и др. Большинство данных систем совмещает осушение с орошением. Причем для орошения может использоваться любая дождевальная техника – установки, машины и агрегаты.

4.9. Специальные виды осушения

К специальным видам осушения относят вертикальный дренаж, осушение земель несельскохозяйственного назначения и др.

Вертикальный дренаж – один из способов гидромелиораций, позволяющий оперативно управлять водным режимом почв, экономно

расходовать водные ресурсы, автоматизировать процессы регулирования почвенной влагой как при осушении, так и при увлажнении.

Осушение вертикальным дренажем осуществляется путем откачки воды насосами из специальных вертикальных колодцев-скважин, заложенных в водоносном слое, или путем самотечного отвода из напорного водоносного слоя. Воду отводят в ближайший искусственный (пруд, водоем, водохранилище) или естественный водоприемник. Вода может использоваться также на увлажнение, орошение и другие хозяйственные нужды с забором непосредственно из скважин или искусственных водоемов-накопителей (рис. 4.7).

Плановое расположение скважин вертикального дренажа необходимо увязывать с геологическим и гидрогеологическим строением, рельефом, границами мелиорируемого участка, применяемой дождевальной техникой, намечаемым сельскохозяйственным использованием мелиорируемых земель.

Вертикальный дренаж целесообразен при осушении заболоченных котловин и плоских низменностей, удаленных от водоприемников. Осушение и регулирование грунтовых вод им производится на объектах грунтового и грунотно-напорного водного питания, на постоянно подтапливаемых землях со стороны водоемов и водотоков.

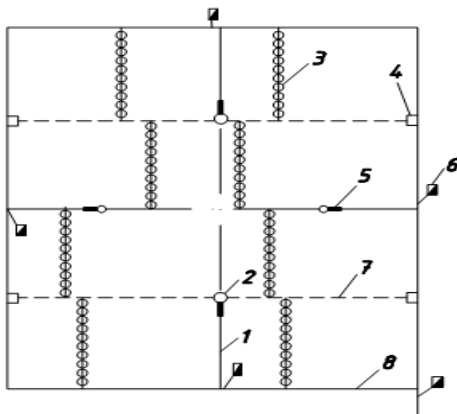


Рис. 4.7. Схема осушительно-увлажнительной системы на базе вертикального дренажа:

- 1 – сбросной канал; 2 – вертикальные дрены; 3 – дождевальная машина «Волжанка» («Днепр»); 4 – передвижная насосная станция; 5 – пленочный экран;
- 6 – шлюз-регулятор; 7 – разборный трубопровод; 8 – ограждающие каналы

Технически и экономически вертикальный дренаж эффективен только в том случае, если одна скважина может обеспечить требуемый уровень грунтовых вод на площади не менее 20 га за период откачки 10–15 сут.

Мелиорация земель сельских поселений. Строительство населенных пунктов и промышленных объектов изменяет водный режим поверхностных и грунтовых вод. При этом могут возникнуть новые источники избыточных поверхностных и грунтовых вод вследствие разных причин.

Для благоустройства застраиваемых территорий необходима организация поверхностного стока. Своевременное удаление этих вод снижает инфильтрацию воды в грунты, не допуская уменьшения ее прочности. Отведение поверхностной воды от частей зданий и сооружений увеличивает продолжительность их службы. Уменьшение притока поверхностной воды на строительные и промышленные площадки достигается ограждением их от притока воды извне, планировкой поверхности, сооружением сети ливнеотоков.

Для ограждения территории от притока поверхностных вод применяют нагорные каналы или лотки. Вода из оградительной сети отводится самотеком по специальным сбросам в водоприемники, минуя внутреннюю водоотводящую сеть. Параметры каналов устанавливают на основании гидрологических и гидравлических расчетов. Полученную расчетом глубину каналов увеличивают на 0,1–0,2 м для учета возможного заиления и еще на 0,25–0,30 м для превышения бровки над наивысшим уровнем воды в канале. Чтобы каналы работали эффективно, уклон дна должен быть не менее 0,0005. Максимальная скорость движения воды не должна превышать допустимую на размыв: в песках – 0,5 м/с, в суглинках – 1,0 м/с, в глинах – 1,5 м/с. Каналы и лотки рассчитывают на пропуск максимальных расходов весеннего или летне-осеннего паводка 10%-ной обеспеченности.

Организацию стока поверхностной воды внутри участков осуществляют путем соответствующей планировки улиц, проездов. Продольные уклоны улиц и проездов на территориях промышленных предприятий должны быть в пределах 0,003–0,008 в зависимости от типов покрытий. Отвод ливневых и талых вод с территории осуществляется водосточной сетью открытого, закрытого или смешанного типов. Открытая водосточная сеть устраивается в небольших поселках с малой плотностью застройки и при

незначительной протяженности дорог и тротуаров с твердым покрытием. Она также применяется на вспомогательных территориях предприятий и на территориях животноводческих комплексов. Открытая сеть состоит из ряда неглубоких каналов или лотков-собирателей поверхностных вод и магистральных каналов. На улицах и проездах поверхностные воды отводят по кюветам. Каналы-собиратели или кюветы должны быть глубиной не менее 0,5 м (максимальная устанавливается из условий рельефа местности, расходов воды и не должна превышать 2,0 м). Они имеют трапециевидальное поперечное сечение.

При пересечении каналов с улицами и тротуарами применяют трубы или устраивают мостовые переходы. Ливневые воды, стекающие с крыш зданий, внутри кварталов при плотной многоэтажной застройке отводятся открытыми лотками.

Закрытая система ливнеотоков применяется при плотной многоэтажной застройке с твердым покрытием улиц и внутриквартальных проездов. Такую же сеть применяют на территории промышленных предприятий при высокой плотности застройки и разветвленной сети проездов. Закрытая сеть включает уличные лотки, из которых вода поступает в дождеприемный колодец, магистральный и соединительный коллекторы (рис. 4.8).

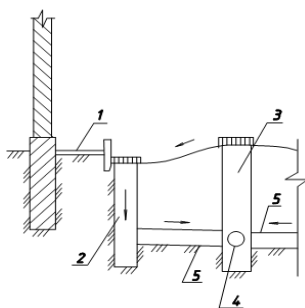


Рис. 4.8. Закрытая ливневая система:

- 1 – тротуар; 2 – дождеприемный колодец; 3 – смотровой колодец с крышкой;
- 4 – магистральный (главный) коллектор; 5 – соединительный коллектор

Дождеприемные колодцы устраивают по обеим сторонам улиц через 50–150 м по длине в зависимости от характера профиля трассы улиц. Эти колодцы выполняют глубиной до 2 м из сборного железобетона.

бетона, а сверху перекрывают чугунной решеткой. Вода из них поступает по соединительным коллекторам в магистральный (главный) коллектор, проходящий под центром улицы. Диаметр соединительных коллекторов составляет 300–400 мм, а магистральный – до 900 мм. Для устройства коллекторной сети применяют асбестоцементные, железобетонные и бетонные трубы. Верх трубы должен находиться на глубине не менее 1,5 м, а их основание заглубляется под уровень промерзания грунта. Минимальные уклоны дна коллекторов должны быть 0,004–0,005. При проектировании водосточной сети территория населенных и промышленных предприятий разбивается на отдельные водосборные участки площадью не более 100 га, чтобы не перегружать проводящую сеть. Внутри каждого участка прокладывают магистральный коллектор, к которому подводят коллекторы младших порядков.

Пристенный дренаж применяют при неглубоком залегании водоупора. Он служит для перехвата притекающих к сооружению грунтовых вод (рис. 4.9). В качестве дренажных труб применяют пористые.

Пластовый дренаж устраивают при глубоком залегании водоупора. Он принимает воду всей своей фильтрующей гравийной засыпкой, а отводится она дренажной трубой.

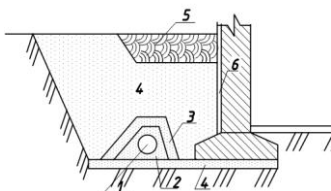


Рис. 4.9. Пристенный дренаж:
 1 – труба; 2 – гравий; 3 – крупнозернистый песок;
 4 – песок; 5 – засыпка местным грунтом;
 6 – оклеечная гидроизоляция

Контурный дренаж предназначается для защиты от подтопления отдельных зданий и сооружений или для устранения подтопления со стороны локальных источников питания грунтовых вод (искусственных водоемов, отстойников, бассейнов и т. д.). В отличие от пристенного и пластового контурный дренаж может устраиваться и на застроенной территории при опасном подъеме уровня грунтовых

вод. Контурный дренаж выполняют в виде горизонтальных или вертикальных дрен. Если под слабопроницаемым грунтом толщиной 10–15 м залегает водоносный напорный пласт, возможно применение комбинированного дренажа, состоящего из горизонтальных дрен, дополненных самоизливающимися вертикальными скважинами. Контурный дренаж может быть замкнутым, ограждающим объект со всех сторон, или линейным, при котором дренаж укладывают вдоль длинных сторон объекта.

Выбор типа дренажа обосновывается технико-экономическими расчетами и зависит от природных условий и степени освоенности территории.

Для строительства горизонтального дренажа применяют керамические, асбестоцементные, пластмассовые трубы, а также трубы с пористыми стенками – трубофильтры керамические и пластмассовые трубы. Асбестоцементные безнапорные трубы применяют при необходимости укладки их на большие глубины.

Вакуумный дренаж представляет собой осушительную сеть, с помощью которой в почве создается искусственное гравитационное поле, увеличивающее осушающий эффект дрены. Искусственное гравитационное поле получают путем образования вакуума в полости закрытых дрен. Вакуумирование дрен позволяет свободную поверхность воды опускать ниже глубины заложения дренажных труб. Вакуумный дренаж эффективен в почвогрунтах с коэффициентом фильтрации от 0,01 до 0,3 м/сут. В этом диапазоне его эффект по сравнению с обычным дренажем увеличивается с уменьшением коэффициента фильтрации. Вакуумный дренаж рекомендуется для локальной защиты от подтопления подземных коммуникаций, частей зданий и сооружений, котлованов, траншей и прочих выработок.

Осушение теплиц. Дренажные системы в теплицах применяются для регулирования водного режима почвы или субстрата, на котором возделываются растения. Обычно они сочетают функции осушительной и увлажнительной сети. В грунтовых теплицах такая сеть состоит из нескольких параллельных дренажных линий, выполненных из полиэтиленовых или керамических труб диаметром 63–75 мм, которые уложены на глубину 25 см, с уклоном 0,003–0,005 и на расстоянии 0,5–0,7 м друг от друга.

В стеллажных теплицах трубы укладывают непосредственно на дно стеллажа в один или два ряда в зависимости от ширины стеллажа.

Осушение болот для добычи торфа. Торфодобывающая промышленность – одна из разновидностей природопользования. Она занима-

ется изъятием природного вещества (торфа) в виде сырья из недр земли после осушения болот.

Торф широко используется в народном хозяйстве: в химической промышленности, медицине, при производстве строительных материалов, в сельском хозяйстве. В Беларуси торф пока еще является одним из топливных компонентов, на основе которого производят брикеты. Торф применяют для приготовления органических удобрений, торфяной подстилки скоту и т. д.

Торф, внесенный в почву, улучшает ее структуру, физико-химические свойства, способствует образованию гумуса, развитию микробиологических процессов, повышает влагоемкость почвы. Однако без осушения использовать торф на все эти цели очень сложно.

Задачей осушения торфяных месторождений является создание благоприятного водного режима в зоне выработки промышленных запасов торфа. При этом сбрасывают из торфяной залежи избыточные запасы воды и ограничивают поступление на территорию торфяного месторождения поверхностных и грунтовых вод с прилегающей территории. В результате осушения уменьшается средняя влажность торфяной залежи до эксплуатационного значения, понижается уровень грунтовых вод, уплотняется торфяная залежь, повышается выход воздушно-сухого торфа и создаются условия для прохождения торфяных машин. Этого эффекта достигают с помощью осушительной системы.

Осушение торфоплощадок осуществляется по схеме: оградительная сеть – нагорные каналы; регулирующая сеть – картовые каналы; проводящая сеть – валовые и магистральные каналы; водоприемник – река.

Длина картовых каналов составляет 200–400 м. Уклоны каналов принимаются равными уклону местности по их трассе или несколько большими (0,003–0,005). Эксплуатационная глубина картовых каналов должна быть не менее 1,7–1,8 м.

Заложение откосов картовых каналов – 0,25–0,35. Ширина по дну – 0,2–0,3 м (до 0,6). Расстояние между каналами для низинного торфа – 40 м, верхового – 20 м, переходного – 20–40 м.

Валовые каналы принимают воду от регулирующих картовых. Длина их допускается до 3000–4000 м. Уклоны должны быть в пределах 0,003–0,005. Глубина не менее 2,5 м и ниже дна картовых не менее чем на 0,5–0,7 м. Заложение откосов – 0,5, ширина по дну – 0,4–0,6 м. Расстояние между валовыми каналами определяется длиной картовых каналов.

Магистральный канал проектируется по наиболее пониженным участкам с уклоном в пределах 0,0003–0,001. Глубина должна быть больше глубины валового канала на 0,6–0,7 м. Заложение откосов принимается от 0,5 для малоразложившихся торфов до 1,5 – для хорошо разложившихся торфяных грунтов.

Устройство осушительной сети необходимо начинать за 1–2 года до промышленной заготовки торфа. При этом поверхность участка должна быть очищена от древесных остатков и тщательно спланирована.

На торфоплощадке должны быть предусмотрены противопожарные водоемы, а по периметру с внешней стороны – противопожарная полоса шириной не менее 50 м. Полоса засеивается невозгораемыми культурами (травосмесь на зеленую массу и др.).

Если после выработки торфа площадь планируется использовать под сельскохозяйственные культуры, то торф не должен выработываться до дна не менее чем на 0,5 м, а для плодового хозяйства – не менее чем на 0,15 м.

Осушение сельскохозяйственных аэродромов проводится для повышения несущей способности грунта путем быстрого удаления избытка воды. Осушают аэродромные площадки закрытой сетью, устраиваемой из керамических или других труб диаметром не менее 75 мм. На почвах атмосферного водного питания (для ускорения стока поверхностной воды) устраивают закрытые собиратели с соблюдением всех конструктивных требований для этого типа сооружений. Расстояние между собирателями зависит от грунтов и уклонов поверхности площадки. На глинах и тяжелых суглинках при уклоне поверхности земли 0,002–0,003 это расстояние составляет 6–8 м, а при уклоне 0,025 возрастает до 18–20 м. На супесях расстояние между закрытыми собирателями для указанных условий составляет соответственно 12–14 и 28–30 м. Когда закрытая сеть устраивается для понижения уровня грунтовых вод, принимают следующие параметры сети: расстояние между дренами для глины и средних суглинков – 4–8 м, суглинков легких и супесей – 8–12 м, а глубина дрен – в пределах 1,1–1,3 м.

Длина закрытой регулирующей сети может достигать 100 м при уклонах 0,005–0,01; закрытая проводящая сеть может проектироваться длиной до 1000 м при уклонах 0,005–0,01.

Для защиты летного поля от притока воды извне устраивают оградительную сеть – нагорные, ловчие каналы или дренаи.

Когда будущая аэродромная площадка подвергается длительному затоплению поверхностными водами во время паводков, применяют дамбы обвалования.

Осушение спортивных площадок и сооружений. Стадионы должны быть готовыми к проведению мероприятий буквально через несколько часов после выпадения интенсивных летних осадков. Исходя из этого, устанавливают параметры осушительной сети. Спортивные площадки и стадионы с травяным покрытием осушают горизонтальной закрытой сетью глубиной 0,7–1,0 м и расстоянием между регулируемыми элементами 5–12 м. Уклон сети должен быть не менее 0,003–0,004. Вокруг площадки предусматривают сбросные коллекторы, куда поступает вода из регулирующей сети. Регулирующую сеть устраивают с уклоном от середины площадки к сбросному коллектору. Из сбросного коллектора вода передается в ливнесточную сеть. Регулирующую сеть устраивают из труб диаметром 50–60 мм или в виде траншей, заполненных щебнем или гравийно-галечниковой смесью.

Осушение лесов. Древесина широко используется в народного хозяйства, и потребность в ней постоянно возрастает. Однако значительные площади лесов невозможно освоить вследствие переувлажнения земель, на которых они произрастают. Поэтому для увеличения прироста древесины проводят осушение лесов. Продуктивность леса после осушения повышается на один-два класса бонитета.

Увеличение прироста древесины начинается уже через 2–3 года после начала осушения, достигая своего максимума через 15–20 лет. Дополнительный прирост древесины в результате осушения составляет в среднем 2–6 м³ с 1 га, а иногда повышается даже до 10 м³. Благодаря осушению растет качество древесины, улучшаются условия естественного и искусственного возобновления леса, эксплуатации и заготовки древесины, оздоровления местности.

Леса осушают в основном систематической сетью открытых каналов с расстоянием между ними 60–300 м. При осушении лесопитомников и лесопарков применяют закрытый дренаж или же комбинированную сеть, состоящую из закрытых и открытых регулирующих элементов. При выборе способа осушения необходимо знать типы водного питания, рельеф осушаемого массива, тип леса, почвенно-грунтовые условия, наличие квартальных просек.

Средневегетационная норма осушения зависит от породы леса и грунтов и составляет для торфяников от 0,2–0,3 до 0,3–0,7 м. Глубина открытой регулирующей сети колеблется от 0,8 до 1,4 м. Закрытые

дрены делают из керамических, пластмассовых и других труб. Глубина дрен принимается от 0,8–1,0 м при атмосферном типе водного питания и до 1,0–1,5 м – при грунтовом.

Расстояние между дренами колеблется от 20–60 до 100–150 м на низинных торфяниках и от 8–20 м до 40 м на верховых болотах. Открытые элементы осушительной сети, дороги по возможности совмещают с квартальными просеками. Для предупреждения возникновения лесных пожаров и борьбы с ними устраивают водозадерживающие сооружения на каналах, противопожарные водоемы. Если позволяют условия, к осушительной сети подсоединяют водоподводящие каналы, забирающие воду из гарантированных источников воды.

В дополнение к осушительной сети проектируют борозды для сбора воды из мелких понижений. Размещение их зависит от наличия понижений; длина борозд не должна превышать 160–200 м, а глубина – 0,3–0,7 м. Для перевода воды из-за кавальеров в открытые каналы устраивают воронки. В целом все элементы осушительной системы, предназначенной для осушения лесов, аналогичны элементам, устраиваемым при осушении сельскохозяйственных земель.

4.10. Гидротехнические сооружения и дороги на осушительной и осушительно-увлажнительной системах

Чтобы мелиоративная сеть функционировала эффективно, она оснащается необходимыми гидротехническими сооружениями. Эти сооружения предназначаются в первую очередь для регулирования водного режима, а также используются для перемещения техники (в качестве мостовых переходов через водотоки), перегона скота через водные преграды, обеспечения устойчивой работы элементов мелиоративной системы, рекреационных целей и др.

По своему назначению гидротехнические сооружения можно разделить на следующие пять групп.

В первую группу включают сооружения, которые необходимы для сопряжения водотоков. К ним относят дренажные устья, воронки стока, колодцы-поглотители, быстротоки, перепады и др.

Вторую группу составляют сооружения, с помощью которых обеспечивается проезд техники, прогон скота, переход людей через каналы. Это мосты, трубы-переезды, скотопрогоны, пешеходные мосты.

К третьей группе относят сооружения, которые позволяют регулировать уровни воды в каналах – шлюзы-регуляторы, колодцы с регулирующими устройствами, водоприемные колодцы.

К четвертой можно отнести средства крепления каналов от размыва и деформаций: хворостяной канат, плетневую (хворостяную) стенку, щиты из досок, одерновку, бетонные и железобетонные покрытия, посев трав, биоковры и др.

И наконец, к пятой группе сооружений относят эксплуатационные и рекреационные сооружения – наблюдательные колодцы, гидрометрические створы, береговую обстановку, водоемы-копани, пляжи, места отдыха населения.

Некоторые сооружения могут выполнять несколько функций. Например, труба-регулятор может использоваться одновременно для регулирования уровней воды в водотоке и служить проездным средством. Водоем-копань может принимать воду с осушаемых полей и выполнять функцию экологической ниши. Наличие на мелиоративных системах достаточной сети дорог позволяет уменьшить транспортные расходы, рационально использовать технику и энергоресурсы. Дороги при проектировании увязываются с проводящей сетью, водоприемником и другими сооружениями, границами землепользователей и полей севооборотов. Дороги должны иметь связь с основными транспортными магистралями. Вид дорог и их конструкция принимаются в соответствии с действующими строительными нормами и правилами.

Ниже рассматриваются наиболее распространенные современные сооружения, применяемые на гидромелиоративных системах.

Дренажные устья. Эти сооружения предназначены для сопряжения закрытой проводящей сети с открытой. Дренажное устье представляет собой укрепленный оголовок из железобетонных, асбестоцементных или пластмассовых труб, позволяющий сбросить воду из закрытой осушительной сети в открытый водоток (рис. 4.10).



Рис. 4.10. Асбестоцементное дренажное устье

Условия применения *колодцев-поглотителей* изложены ранее. Они работают следующим образом. Вода с местного водосбора собирается в искусственном понижении вокруг колодца и перетекает внутрь. Оттуда по отводящему коллектору она удаляется за пределы мелиорируемого объекта (рис. 4.11).



Рис. 4.11. Колодец-поглотитель (крышка снята)

Шлюзы-регуляторы служат для создания требуемого режима влажности почвы на прилегающих землях путем регулирования уровня воды в каналах и реках-водоприемниках.

Мосты строят на открытых каналах с расходами воды более $2,5 \text{ м}^3/\text{с}$, а *трубы-переезды* при расходах менее $2,5 \text{ м}^3/\text{с}$.

Кроме этого на осушительной системе могут устраиваться гидротехнические посты, сооружения и устройства, применяемые для охраны естественного ландшафта, видового обогащения сельских поселений (пешеходные мосты, переходы для диких животных, гидротехнические противозерозионные сооружения и др.).

Вопросы для самоконтроля

1. Что означает термин «мелиорация»?
2. Какие виды земель нуждаются в осушении?
3. Что такое режим осушения и какие показатели его характеризуют?
4. Перечислите типы водного питания.
5. Что означает метод осушения и как его выбрать?
6. Какие известны способы осушения земель?

7. В каких случаях рекомендуется устраивать открытую осушительную сеть?

8. Перечислите виды закрытого дренажа по способу устройства и в зависимости от материала труб.

9. С какой целью устраиваются гидротехнические сооружения на мелиоративных системах?

10. Перечислите основные специальные виды осушения?

11. Как оценить работоспособность дренажной системы?

5. ОРОСИТЕЛЬНЫЕ МЕЛИОРАЦИИ

Площадь орошаемых земель в странах мира в последние 200 лет неизменно росла и увеличилась более чем в 35 раз и в настоящее время составляет более 310 млн. га (Азия – 220, Америка – 32, Европа – 21, Африка – 12, Австралия и Океания – 2 млн. га). Первое место в мире по темпам развития орошения уверенно занимает Индия, где площадь орошения доведена до 113 млн. га. В Китае орошаются 48 % обрабатываемых земель (47,9 млн. га).

В Европе наибольшие площади орошаемых земель расположены в Италии (3–3,5 млн. га), Испании – 3,5, Румынии – 3,0, Франции – 1,6, Болгарии – 1,35 млн. га.

Начало производственного орошения в условиях Беларуси приходится на середину шестидесятых годов. Через тридцать лет (в конце 90-х) в хозяйствах страны оросительные системы имелись на площади более 150 тыс. га. На всей этой площади применялось дождевание. Причем для полива использовались и используются как природные, так и сточные воды животноводческих комплексов.

Поскольку срок службы поливной техники ограничен, то по данным последней инвентаризации оросительные системы в работоспособном состоянии находились на площади 8,3 тыс. га и системы, нуждающиеся в реконструкции и восстановлении, – 7,6 тыс. га.

Среди перечня задач, которые необходимо решить для повышения эффективности орошаемого земледелия, первое место принадлежит правильному выбору объектов для строительства оросительных систем. Выбор объектов орошения в условиях республики необходимо производить в два этапа. На первом в качестве ограничений должны выступать заданные энергетические и материальные ресурсы, необходимые объемы и структура дополнительной сельскохозяйственной продукции, а в качестве критерия сравнения – экономические показатели, например, приведенные затраты.

5.1. Основные способы оросительных мелиораций

Разнообразие встречающихся условий (климатических, геоморфологических, топографических, почвенных, гидрогеологических и хозяйственно-экономических) в разных зонах предполагает применение различных способов и техники орошения земель.

Способ орошения – это совокупность приемов, устройств и технического оборудования, применяемых для распределения воды по орошаемому полю. *Техника полива* включает конкретные технические средства и технологию реализации способа орошения.

При выборе способа орошения необходимо учитывать:

- климатические условия;
- почвы и их водно-физические свойства;
- рельеф участка;
- гидрогеологические условия;
- требуемый режим подачи воды для орошения конкретного вида сельскохозяйственных угодий;
- экономические показатели;
- наличие эколого-социального эффекта.

В условиях Республики Беларусь в настоящее время в качестве способов орошения при соответствующем эколого-экономическом обосновании следует принимать:

- дождевание;
- капельное орошение;
- внутрпочвенное орошение;
- поверхностное орошение.

При выборе первоочередных объектов орошения следует учитывать основные показатели:

- биологическую продуктивность орошаемых земель при оптимальном для сельскохозяйственных культур водном режиме;
- гидрометеорологическую потребность в орошении;
- достигнутый землепользователем уровень сельскохозяйственного производства и его специализацию.

Первоочередными объектами оросительных мелиораций с учетом специализации являются овощеводческие и плодово-ягодные угодья, а также объекты, расположенные в зоне животноводческих комплексов для создания кормовой базы.

5.2. Оросительные системы

Под *оросительной системой* понимается территория, оборудованная каналами, трубопроводами, сооружениями и различными устройствами, обеспечивающими возможность своевременного забора из водоисточника, подачи и распределения воды по орошаемым участкам в целях поддержания в корнеобитаемом слое заданного уровня (диапазона) влажности почвы в соответствии с природными условиями каждого участка и требованиями выращиваемых культур (рис. 5.1).

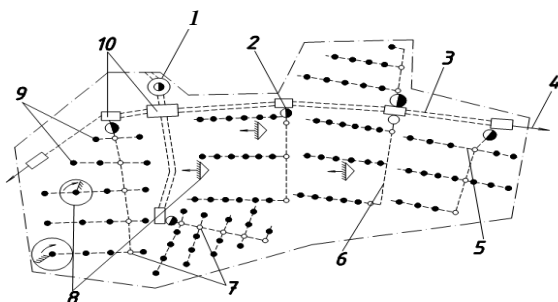


Рис. 5.1. Схема закрытой оросительной сети:

- 1 – головная насосная станция; 2 – насосная станция подкачки; 3, 5, 6 – магистральный, распределительный и хозяйственный трубопроводы; 4 – концевые сбросы;
7 – колодцы с задвижками; 8 – дождевальные машины; 9 – гидранты;
10 – регулирующие бассейны

В состав оросительной системы входят следующие элементы:

- орошаемые земли;
- водоисточник орошения;
- головное водозаборное сооружение и насосная станция;
- магистральный оросительный канал (трубопровод);
- распределительные проводящие каналы или трубопроводы;
- регулирующая оросительная сеть и оросительные устройства;
- водоотводная сеть, включающая закрытый дренаж при борьбе с подтоплением и на водооборотных системах с применением для полива сточных вод;
 - сооружения на каналах (трубопроводах);
 - дороги, телефонная и электрическая сеть, производственные постройки;

– природоохранные сооружения и защитные лесополосы.

В Республике Беларусь применяются в основном закрытые оросительные системы с механическим водоподъемом и дождевальной техникой как наиболее отвечающие требованиям сельскохозяйственного производства и природным условиям этой территории.

Основными требованиями, предъявляемыми к оросительным системам, следует считать:

– гарантированное обеспечение в заданных почвенно-климатических условиях водного режима почв в соответствии с потребностями в воде конкретного вида сельскохозяйственных культур;

– создание условий для соответствующего регулирования питательного, воздушного и теплового режимов почв во взаимосвязи с водным режимом;

– надежность и долговечность системы;

– ресурсосбережение и экологическая безопасность;

– экономическую эффективность проектируемой оросительной системы.

Трубчатая оросительная сеть проектируется, как правило, тупиковой с одно- или двусторонним ответвлением трубопроводов низших порядков. Предпочтение следует отдавать тупиковой схеме с двусторонним расположением распределительных и поливных трубопроводов.

Применение кольцевой оросительной сети должно быть обосновано технико-экономическими расчетами.

Оросительная сеть в плане должна проектироваться в увязке с рельефом местности, инженерно-геологическими условиями, принятыми способами и техникой полива, требованиями рациональной организации орошаемой территории и минимальной протяженности сети.

Увязка трубопроводов в вертикальной плоскости производится с соблюдением продольных уклонов не менее 0,001.

При необходимости и соответствующем обосновании, а также при плоском рельефе местности допускается уменьшать уклон до 0,0005.

Для опорожнения закрытой оросительной сети необходимо предусматривать выпуски в пониженных точках трубопроводов с самотечным движением воды в ближайший водоток, канаву, овраг.

Глубину укладки труб, считая до низа трубы, следует принимать на 0,5 м больше расчетной глубины промерзания.

При определении глубины укладки следует также учитывать материал труб, внешние нагрузки от транспорта и условия пересечения с другими подземными сооружениями и коммуникациями.

Трубопроводы во всех грунтах, за исключением плавунных и илистых, следует укладывать на естественный грунт ненарушенной структуры, предусматривая выравнивание, а в необходимых случаях – профилирование основания. В илистых и других слабых грунтах необходимо предусматривать укладку труб на искусственное основание.

Для трубчатой оросительной сети могут применяться напорные трубы:

- пластмассовые;
- стеклопластиковые;
- асбестоцементные водопроводные;
- железобетонные;
- стальные.

Выбор материала трубопроводов должен производиться на основании анализа условий их работы, статического расчета, агрессивности грунта, качества оросительной воды. Применение стальных труб допускается при переходах под железными и автомобильными дорогами, через водные преграды и овраги.

На поворотах в горизонтальной или вертикальной плоскости трубопроводов из раструбных труб или соединяемых муфтами, когда возникающие усилия не могут быть восприняты стыками труб, должны быть предусмотрены упоры, а на переходах с большего диаметра на меньший – плиты упорные.

Расчетный расход оросительной сети при дождевании определяется в соответствии с графиком полива, учитывающем количество и параметры дождевальной техники.

Диаметры трубопроводов должны определяться на основе гидравлических расчетов, путем технико-экономического сопоставления различных вариантов.

В результате гидравлического расчета трубопроводов должны быть установлены потери напора на участках трубопровода от водоисточника до наиболее удаленных командных точек.

Потери напора на местные сопротивления без учета потерь напора в насосной станции следует принимать в размере до 10 % от суммы потерь на трение при движении воды в трубопроводе.

При определении диапазона требуемых напоров насосной станции следует рассматривать следующие расчетные случаи размещения дождевальных машин на участке:

- максимальное количество одновременно работающих машин подключено к гидрантам, наиболее удаленным от насосной станции

или находящимся по отношению к ней в наиболее невыгодных топографических условиях;

- максимальное количество одновременно работающих дождевальных машин подключено к гидрантам, расположенным вблизи насосной станции;

- работает дождевальная машина, имеющая минимальный расход и подключенная к гидрантам, наиболее удаленным от насосной станции или находящимся по отношению к ней в наиболее невыгодных топографических условиях;

- работает дождевальная машина, имеющая минимальный расход и подключенная к гидрантам, расположенным вблизи насосной станции.

Максимальное количество одновременно работающих дождевальных машин должно быть установлено на основании графика полива сельскохозяйственных культур для расчетного года с учетом принятой сезонной нагрузки на дождевальные машины и их технических характеристик.

Трубопроводы оросительной сети должны быть проверены на возможность возникновения в них избыточного давления от гидравлического удара. При необходимости следует предусмотреть меры по защите трубопроводов от разрушения.

Для предотвращения гидравлического удара необходимо предусматривать:

- установку на трубопроводе клапанов для впуска и заземления воздуха в местах вероятного разрыва сплошности потока;

- установку предохранительных клапанов у насосной станции за обратным клапаном (считая по направлению движения воды в трубопроводе);

- установку вантузов на высоких переломных точках трубопровода;

- установку на трубопроводах воздушных колпаков;

- сброс воды из трубопроводов через обратные клапаны, задвижки и насосы в обратном направлении;

- установку предохранительных клапанов и клапанов-гасителей гидравлического удара;

- установку в промежуточных точках трубопровода обратных клапанов в сочетании с клапанами для впуска воздуха;

- увеличение продолжительности закрытия задвижек, выключающих трубопровод из работы.

Вантузы для выпуска воздуха следует проектировать в повышенных точках перелома продольных профилей трубопроводов и в их

конце при положительных уклонах. Диаметр отвода тройника в месте установки вантуза должен быть не менее диаметра трубопровода.

Регуляторы давления для автоматического поддержания постоянного расчетного давления воды следует устанавливать в голове оросительных трубопроводов и перед дождевальной техникой, требующей постоянного давления на входе.

Гасители гидравлического удара необходимо предусматривать:

– на напорной линии насосной станции для всех типов оросительных систем;

– на распределительном узле трубопроводов перед задвижками со стороны надкомандного трубопровода на расстоянии 15–20 м от водораспределительного колодца;

– на концах тупиковых трубопроводов и на расстоянии 15–20 м перед центральной опорой дождевальных машин кругового действия.

Установка арматуры закрытой оросительной сети: задвижек, компенсаторов, обратных клапанов, индукционных расходомеров, регуляторов давления должна быть предусмотрена в колодцах (камерах). Бескамерная установка арматуры закрытой оросительной сети допускается при обосновании.

Параметры колодцев (камер) в плане и их высота определяются количеством и размерами размещаемой в них арматуры с учетом допустимых минимальных расстояний от элементов арматуры до внутренних поверхностей колодцев (камер) в соответствии с технологическими требованиями.

5.3. Режим орошения сельскохозяйственных культур

В широком понимании режим орошения сельскохозяйственных культур – это совокупность поливных и оросительных норм, сроков и количества поливов, их распределение внутри вегетационного периода, а также продолжительность поливных и межполивных интервалов при конкретных климатических, почвенных и агротехнических условиях.

Под *поливной нормой нетто* понимают количество поливной воды (в м³/га или мм), переведенное из проточного состояния в почвенные влагозапасы корнеобитаемого слоя в течение одного полива.

Поливную норму нетто m (м³/га) можно рассчитывать в зависимости от данных, полученных в ходе почвенных изысканий по одной из следующих формул:

$$m = h\gamma (\beta_{\text{вп}} - \beta_{\text{пу}}); \quad (5.1)$$

$$m = h (\beta_{\text{вп}}^{\text{об}} - \beta_{\text{пу}}^{\text{об}}); \quad (5.2)$$

$$m = 0,01 Ah(\beta_{\text{вп}}^A - \beta_{\text{пу}}^A), \quad (5.3)$$

где h – мощность расчетного слоя, см;

γ – плотность почвы, г/см³;

A – порозность, % от объема почвы;

$\beta_{\text{вп}}$, и $\beta_{\text{пу}}$ – соответственно влажность почвы при заданных верхней и предполивной границах увлажнения, % от массы сухой почвы;

$\beta_{\text{вп}}^{\text{об}}$, $\beta_{\text{пу}}^{\text{об}}$ – то же, % от объема почвы;

$\beta_{\text{вп}}^A$, $\beta_{\text{пу}}^A$ – то же, % от порозности.

Нижний и верхний пределы регулирования почвенных влагозапасов, относятся к исходным показателям режима орошения и зависят от вида культуры, фазы ее развития и гранулометрического состава почв участка. Поливные нормы также зависят от вида сельскохозяйственных культур, фазы их развития, гранулометрического состава почв участка и степени их окультуренности и ориентировочно принимаются равными (м³/га):

150–200 – для песчаных почв;

200–250 – для супесчаных;

250–300 – для суглинистых.

Поливная норма брутто учитывает потери воды в процессе полива. Величина суммарных потерь в среднем принимается равной 10 %, увеличиваясь в засушливые периоды до 15 %.

Другие элементы проектного режима орошения сельскохозяйственных культур определяют путем расчета водного баланса почвы по декадам вегетационных периодов многолетнего ряда.

При этом влагозапасы расчетного слоя почвы на конец i -й декады ($W_{\text{к}}^i$, мм) определяют по формуле

$$W_{\text{к}}^i = W_{\text{н}}^i + K_{\text{п}}P^i - \phi E^i - C^i + V_{\text{г}}^i + mn_{\text{п}}^i, \quad (5.4)$$

где $W_{\text{н}}^i$ – влагозапасы расчетного слоя почвы на начало i -й декады, мм;

$K_{\text{п}}$ – поправочный коэффициент;

P^i – измеренные осадки за i -ю декаду, мм;

ϕ – коэффициент корректировки водопотребления;

E^i – водопотребление культуры за i -ю декаду, мм;

C^i – внутрипочвенный сток атмосферных осадков, выпавших в i -ю декаду и увлажнивших почву сверх равновесного влагосодержания, мм;

V_r^i – подпитывание от уровня грунтовых вод за i -ю декаду, мм.

m – поливная норма, мм;

n_i^i – число поливов в i -й декаде.

При проектировании режима орошения дождеванием водопотребление сельскохозяйственных культур (E , мм) определяют биоклиматическим методом по формуле

$$E = 1,35 n K_6 d^{0,5}, \quad (5.5)$$

где n – число суток в декаде;

K_6 – биоклиматический коэффициент при оптимальной влажности почвы конкретной сельскохозяйственной культуры;

d – среднесуточное значение дефицита влажности воздуха, мб/сут.

Значение d принимается по данным ближайших метеостанций к рассматриваемой оросительной системе.

Величина внутрипочвенного стока (C^i , мм) определяется по формуле

$$C^i = K_c (W_K^i - W_{нв}) \quad (5.6)$$

где K_c – коэффициент стока;

$W_{нв}$ – влагозапасы расчетного слоя почвы при наименьшей влагоемкости, мм.

Значения K_c необходимо принимать в зависимости от гранулометрического состава почвы:

1,0 – для песчаных, супесчаных и легкосуглинистых почв;

0,95 – для среднесуглинистых почв;

0,90 – для тяжелосуглинистых и глинистых почв.

Проектирование оросительных систем в Беларуси осуществляется, как правило, в условиях глубокого (более 3 м) залегания уровня грунтовых вод. При этом значение V_r^i в формуле (5.4) принимается равным нулю.

В проектном режиме орошения сельскохозяйственных культур продолжительность интервала между очередными поливами (межполивной интервал) приравнивается к поливному периоду. Продолжительность расчетного поливного периода определяет допустимую нагрузку на дождевальную машину (площадь, обслуживаемую конкретной дождевальной техникой с учетом ее производительности).

Под *оросительной нормой* понимается количество воды ($\text{м}^3/\text{га}$ или мм), которое необходимо подать на поле дополнительно к выпадающим атмосферным осадкам, чтобы поддерживать почвенные запасы корнеобитаемого слоя в заданных пределах в течение вегетационного периода. Оросительная норма суммирует в себе все поливные нормы, поступившие на площадь за *оросительный период*, т. е. за ту часть вегетации, в течение которой существовала необходимость в орошении, считая от начала поливов и до их завершения. Поэтому оросительную норму относят к суммирующим характеристикам режима орошения.

Оросительные нормы даже для одной сельскохозяйственной культуры не остаются постоянными из года в год. Они изменяются в зависимости от метеоусловий. Поэтому при составлении проектов оросительных систем необходимо знать оросительные нормы для лет различной обеспеченности (повторяемости). Выбор года расчетной обеспеченности проводится по результатам водобалансовых расчетов за многолетний период, в процессе которых определяются оросительные нормы для конкретной культуры в каждый реальный год. По полученным значениям оросительных норм строятся эмпирические кривые обеспеченности и устанавливаются их статистические характеристики. Далее подбирается теоретическая кривая обеспеченности и по ней находится норма орошения для года расчетной обеспеченности (норма водопотребности). Таким образом, под *нормой водопотребности* понимается оросительная норма, вычисленная для года расчетной обеспеченности.

Изложенная методика расчета норм водопотребности по реальным годам длительного ряда достаточно трудоемка, поэтому расчеты рекомендуется проводить на ЭВМ с учетом пространственно-временной их изменчивости.

5.4. Орошение дождеванием

Основным и наиболее перспективным способом орошения сельскохозяйственных культур в зоне неустойчивого увлажнения является дождевание.

В процессе проектирования оросительных систем выбор дождевальных устройств следует проводить в два этапа. Первый этап выбора дождевальной техники осуществляют на основании анализа следующих показателей:

- климатических;
- почвенно-мелиоративных;
- геоморфологических;
- агробиологических;
- хозяйственных.

Если на первом этапе установлено, что на рассматриваемом участке можно применить несколько видов дождевальных устройств, то необходимо выполнить второй этап выбора – технико-экономическое обоснование по минимуму приведенных затрат.

После выбора дождевальных устройств переходят к расчету элементов техники полива. В результате этого расчета устанавливается сменная, суточная и сезонная производительность (предельно допустимая сезонная нагрузка), а также необходимое количество дождевальной техники.

При выборе дождевальной техники необходимо учитывать:

- пригодность для орошения данного вида сельскохозяйственных культур;
- соблюдение оптимальных сроков и норм полива с учетом требований сельскохозяйственных культур в конкретных почвенно-климатических условиях;
- допустимый размер капель искусственного дождя;
- равномерность распределения поливной воды по всей площади с допустимой интенсивностью без образования на поверхности луж и стока.

Равномерность распределения дождя по орошаемой площади характеризуется коэффициентами эффективного, недостаточного и избыточного поливов, которые определяются отношением соответственно эффективно, недостаточно и избыточно политой площади к общей площади захвата дождевальной машиной.

Эффективно политая площадь – это площадь, политая с интенсивностью, равной среднеарифметической, с отклонением, допускаемым агротехническими требованиями, $\pm 25\%$. Во всех других случаях площади следует считать или избыточно, или недостаточно политыми. Коэффициент эффективного полива должен быть более 0,7–0,8.

Классификация дождевальных устройств. Устройство для образования искусственного дождя, не имеющее частей, перемещающихся друг относительно друга, называется дождевальной насадкой.

Устройства для образования искусственного дождя и распределения его по площади полива, включающие подвижные элементы, называются дождевальными аппаратами (рис. 5.2) и машинами (рис. 5.3).

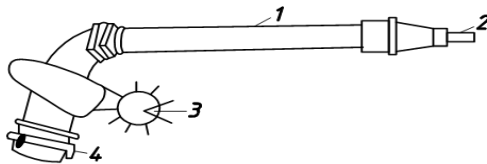


Рис. 5.2. Дальнеструйный дождевальный аппарат:
 1 – ствол; 2 – сопло; 3 – механизм привода вращения
 (гидравлическая турбинка); 4 – присоединительный узел

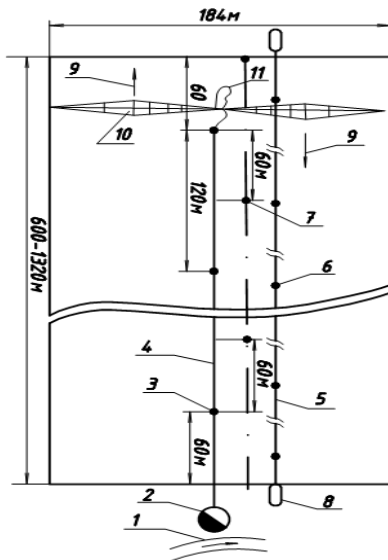


Рис. 5.3. Схема оросительной сети и оборудования для управления дождевальной машиной с электроприводом фронтальной шланговой «Мини Кубань-ФШ»: 1 – источник орошения; 2 – насосная станция; 3 – гидрант; 4 – оросительный трубопровод; 5 – трос направляющий; 6 – стойка поддержки троса; 7 – упор для автоматической остановки дождевальной машины; 8 – тумба; 9 – направление перемещения; 10 – дождевальная машина; 11 – гибкий шланг

Дождевальные устройства подразделяют на короткоструйные – радиус разброса капель дождя до 10 м, среднеструйные – до 40 м и дальнеструйные – свыше 40 м. По напору воды могут быть низконапорными – до 0,3 МПа, средненапорными – 0,3–0,5 МПа и высоконапорными – 0,5–0,6 МПа.

По способу перемещения их подразделяют на дождевальные агрегаты, машины и установки. Дождевальные агрегаты состоят из самоходной опоры и насосного агрегата, смонтированного в комплексе с дождевальным устройством. Дождевальные машины состоят из самоходных опор, на которых смонтированы дождевальные устройства. Напор для них создает автономная насосная станция.

Дождевальные установки не имеют самоходных опор. Вода к ним подаётся по трубчатой оросительной сети.

Характеристика современных дождевальных устройств, наиболее широко применяемых в Республике Беларусь (рис. 5.4).

Передвижные дальнеструйные дождевальные машины ПДМ-2500 и ПДМ-3000 применяются для орошения сенокосов, пастбищ, пропашных культур, овощей и др. Обслуживаются трактором марки типа МТЗ, производительность полива изменяется соответственно до 1,2–2,0 га/ч, скорость движения распылителя – 10–150 м/ч, расход воды – до 60 м³/ч, площадь орошения – 2,45–6,3 га, дальность подачи воды от водоема – до 2,0 км, мощность привода насоса – не ниже 40 кВт, рабочее давление – 0,2–1,2 МПа, рабочая ширина захвата – до 70–90 м, рабочая длина захвата – 350–700 м. Габаритные размеры машины: длина – 7,05 м, ширина – 2,27 м, высота – 3,5–3,9 м.



Рис. 5.4. Внешний вид шлангового дождевателя

Установка дождевальная УД-2500 предназначена для орошения садовых и ягодных культур путем перемещения распылителя вдоль рядов растений с забором воды из закрытого или открытого источника. От гидранта закрытой оросительной сети, автономной дизель-насосной станции или водяного насоса, установленного возле водоема и приводимого в действие через карданный вал с помощью ВОМ трак-

тора, вода подается на гидропривод установки с давлением не ниже 0,3–1,0 МПа. В результате турбина гидропривода приводится во вращение и через редуктор передает вращение барабану посредством цепной передачи. На барабан может наматываться до 600 м полиэтиленовой трубы диаметром 75 мм, по которой вода подается непосредственно к среднеструйным распылителям. Производительность (в зависимости от нормы полива) – до 0,3 га/ч, расход воды – до 60 м³/ч, дальность подачи воды от водоема – до 1,5 км, рабочая ширина захвата – до 25 м, рабочая длина захвата – 600 м.

Оборудование поливочное ОП-600 предназначено для полива овощных, кормовых, технических культур и многолетних трав. Принцип его работы аналогичен УД-2500. Производительность – до 0,9 га/ч, скорость движения распылителя – 10–150 м/ч, расход воды – 60 м³/ч, дальность подачи воды от водоема – до 1,5 км, распылитель дальнеструйный, рабочее давление – 0,2–1,2 МПа, рабочая ширина захвата – до 90 м, рабочая длина захвата – 2 · 400 м, масса – 3,5 т.

5.5. Ресурсосберегающие способы и технологии орошения

Разнообразие сельскохозяйственных культур, возделываемых в различных природно-климатических условиях, предопределяет применение различных способов и техники орошения. Повышение требований, предъявляемых к способам и технике поливов, в особенности к качеству полива, экономии водных и земельных ресурсов, производительности труда, обусловило необходимость не только совершенствовать существующие, но и разрабатывать нетрадиционные способы и технологии орошения.

Все большую значимость приобретают разработка и внедрение экологически безопасных, энерго- и ресурсосберегающих технологий. При этом нельзя ограничиваться оценкой только технических показателей поливной техники, а необходим более широкий подход к этой проблеме, учитывающий условия, способы и технологии полива.

Сбережение энергии и материалов как при транспортировке воды, так и непосредственно в процессе полива, является определяющим направлением в энерго- и ресурсосберегающих технологиях орошения. Новые, нетрадиционные способы орошения (капельное и внутрив почвенное, синхронно импульсное и микродождевание, аэрозольное увлажнение и т. д.), основанные на предельном рассредоточении тока воды и малой интенсивности водоподачи, дают возможность значительно снизить потребность энергии.

В последние годы благодаря развитию промышленности, способной производить штампованные пластиковые трубы с набором разбрызгивателей и капельниц, наступил новый этап эры орошения – развитие энергоэкономичных и водосберегающих микроиригационных технологий. Их сущность заключается в увлажнении участка почвы только вокруг растения. Микроиригационные методы используют поток воды, находящийся под давлением в закрытых трубах, для ее дальнейшей подачи в почву через насадки, капельницы и другие выпускные устройства. Преимущество этого орошения заключается в том, что оно требует более низких давлений и меньшего количества воды, чем обычное дождевание.

Различают два способа микроиригации – *капельное орошение* и *микродождевание*. При микродождевании вода через специальные насадки разбрызгивается в воздухе вблизи каждого растения или группы растений и таким образом увлажняет определенную часть почвы на небольшом участке (например, вокруг дерева в фруктовом саду).

В свою очередь капельница является точечным источником воды и увлажняет определенный участок почвы путем прямой доставки воды в корневую систему растения. Эти системы орошения подходят для высокорентабельных культур, посаженных рядами (овощи, технические культуры, сады, ягодники).

Капельное орошение применяют на землях с уклонами до 0,35 при давлении в сети от 0,1 до 0,4 МПа и расходе водовыпусков (капельниц) до 20 л/ч.

Системы капельного орошения следует применять на всех типах почв (кроме глин и тяжелых суглинков) при уровнях грунтовых вод ниже нормы осушения в первую очередь при возделывании многолетних высокорентабельных плодово-ягодных насаждений интенсивного типа и при ограниченных водных ресурсах.

Схема системы капельного орошения в открытом грунте показана на рис. 5.5.

Поливные трубопроводы при поверхностной укладке следует проектировать вдоль рядов растений на шпалерной проволоке на высоте не более 70 см, чтобы обеспечить их сохранность при проведении агротехнических мероприятий.

При подземной укладке поливных трубопроводов их монтируют на глубине не менее 0,5 м с выводом капельниц при помощи отводных питателей.

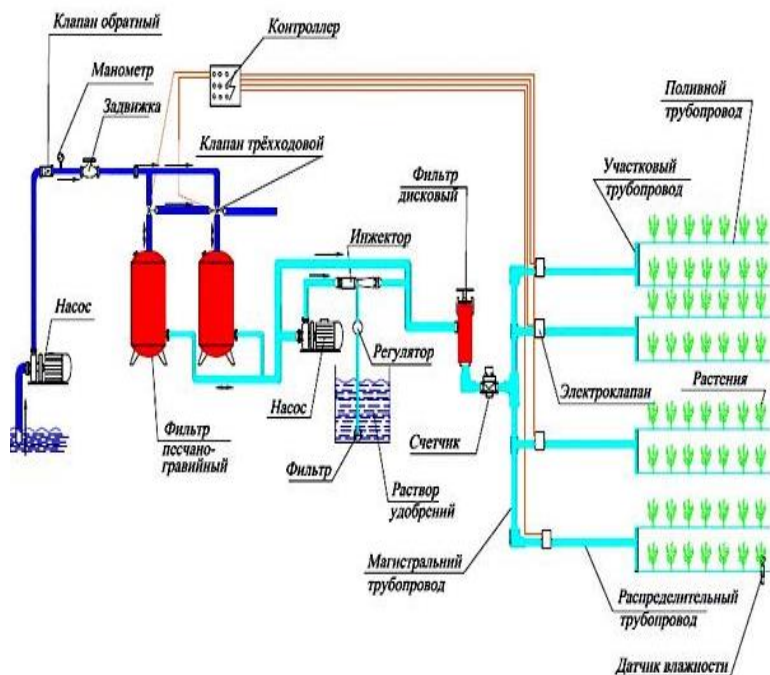


Рис. 5.5. Принципиальная схема системы капельного орошения

Расстояние между капельницами на поливном трубопроводе определяют расчетом в соответствии с впитывающей способностью корнеобитаемого слоя почвы и водопотреблением растений. Капельницы располагают на расстоянии не менее 0,35 м от штамба деревьев на низкорослых подвоях и не менее 0,5 м – на остальных.

В плодоносящих и вступающих в плодоношение садах интенсивного типа на слабо- и среднерослых подвоях при капельном орошении глубину увлажнения следует принимать от 0,6 до 0,8 м.

Размер контура увлажнения одной капельницей в зависимости от гранулометрического состава почвы, расхода капельницы и продолжительности полива устанавливается в процессе изысканий. Диаметр горизонтальной проекции контура увлажнения на легких почвах (легких суглинках, супесях) рекомендуется принимать от 0,4 до 1,0 м, на

более тяжелых почвах с хорошо выраженными капиллярными свойствами – от 2,0 до 3,0 м.

Технические характеристики современных средств микроорошения и закрытого грунта предоставлены в табл. 5.1.

Таблица 5.1. **Техническая характеристика современных средств полива для крестьянских (фермерских) хозяйств и закрытого грунта**

№ п. п.	Наименование	Краткая техническая характеристика
1	Комплекс малоинтенсивного дождевания «Росинка»	Предназначен для орошения и защиты от заморозков садовых и огородных культур на площади 0,06 га. Расход – 0,2–0,5 л/с
2	Шланговый дождеватель позиционного действия «Кооператор»	Предназначен для полива овощных культур и ягодников. Площадь орошения с одной стоянки – 0,02 га, за сезон – 0,3–0,5 га
4	Комплекс локально-импульсного полива КЛИП-18	Предназначен для полива овощей в теплицах и парниках площадью до 30 м ² . Полив осуществляется без участия человека круглосуточно на протяжении 1–3 нед
5	Комплекс импульсного локального орошения ИЛО-3 для промышленных теплиц	Оросительный модуль в среднем на 1000 м ²
6	Дождевальная машина с фронтальной шланговая «Мини Кубань-ФШ»	Количество тележек – 3, расход – 20 л/с, рабочая длина гона – 600–1320 м, ширина захвата дождем – 184 м
7	Дождевальная машина кругового действия «Мини Фрегат-К»	Площадь полива на одной позиции – 3,3 га. Количество тележек – 1, расход – 7 л/с, длина машины – 89 м
8	Дождевальная машина фронтальная шланговая «Мини Фрегат-ФШ»	Количество тележек – 3, расход – 25 л/с, длина гона – 600–1300 м, ширина захвата дождем – 206 м, площадь орошения – 12,4–26,8 га

5.6. Источники и качество оросительной воды

Источниками воды для орошения земель могут быть:

- воды рек с зарегулированным (прудами, водохранилищами) или незарегулированным стоком;
- поверхностный местный сток;
- подземные воды, в том числе грунтовые и межпластовые, воды родников и пластовых выходов;
- воды естественных озер;
- сточные воды;

– дренажный сток осушительных и осушительно-увлажнительных систем.

Наиболее распространены первые три вида водоисточников.

Основные требования, предъявляемые к источникам воды для орошения:

– вода по качеству должна быть пригодной для орошения сельскохозяйственных культур;

– запасы и расходы воды в водоисточнике должны перекрывать потребности растений в воде в установленные сроки для года расчетной обеспеченности;

– водоисточник следует находиться вблизи орошаемого массива с целью снижения затрат на его строительство и эксплуатацию.

При выборе источника орошения необходимо знать следующие параметры:

– расход, который может доставлять данный источник орошения в течение оросительного периода, и его изменение по годам, т. е. сезонный и многолетний режим источника орошения для лет различной обеспеченности (50, 75, 90 и 95 %);

– суммарное количество воды, которое может дать источник за декаду (месяц), за оросительный период, за год и его колебания во времени;

– положение источника орошения в горизонтальной и вертикальной плоскостях по отношению к орошаемой площади (расстояние водоисточника от орошаемой площади и положение горизонтов воды);

– качество воды в источнике орошения.

Для подземных вод кроме указанных параметров следует знать: дебит и удельный дебит скважин, положение динамического уровня, глубину залегания продуктивного пласта, категорию пород по бурению.

От перечисленных характеристик источника воды для орошения зависят возможные размеры орошаемой площади с учетом принятого режима орошения, степень необходимости и способ регулирования стока, потребность в улучшении качества оросительной воды, высота ее подъема и технико-экономические показатели проекта.

При выборе источника орошения, прежде всего, следует исходить из задач комплексного и рационального использования водных ресурсов, их охраны от загрязнения, а окончательно принимать решение только на основе технико-экономического сравнения возможных вариантов.

Наибольшее предпочтение следует отдавать использованию местного стока для целей орошения, так как при этом задержка поверхностного стока весной уменьшает весеннее половодье. Кроме того использование запасенной на орошение воды усиливает внутренний круговорот воды данной местности и грунтовое меженное питание рек, улучшается водное благоустройство территории, появляется возможность использования воды для рыборазведения, уменьшаются эрозионные процессы почв.

Однако следует отметить, что использование местного стока в качестве источника орошения без его регулирования невозможно или ограничено. Оно осуществляется путем устройства водохранилищ и прудов в пониженных местах, либо устройством лиманов (лиманное орошение).

Вопросы для самоконтроля

1. Какие бывают виды оросительных мелиораций?
2. Что понимается под режимом орошения?
3. Дайте определение поливной нормы.
4. Как установить сроки полива сельскохозяйственных культур?
5. В каком случае оросительная и поливная норма равны?
6. Перечислите составные элементы оросительной системы.
7. Вычертите типовые схемы оросительной сети при дождевании.
8. Изложите сущность совершенствования способов и технологий орошения.
9. Поясните технологию капельного орошения.

6. РЕКУЛЬТИВАЦИЯ ЗЕМЕЛЬ

6.1. Образование и виды нарушенных земель

Термин «рекультивация» появился в научной литературе в начале 1950-х гг. с развитием и распространением работ по восстановлению плодородия земель, полностью или частично разрушенных в результате деятельности горнодобывающей промышленности.

Поскольку наиболее ощутимый урон как природным, так и культурным ландшафтам принес открытый способ добычи полезных ископаемых, возростала необходимость восстановления продуктивности нарушенных природно-территориальных комплексов, возвращения в хозяйственный оборот земель, освободившихся после завершения

промышленных разработок. В последующие годы в содержание понятия «рекультивация» включены различные стороны хозяйственной деятельности человека, в основе которых лежит использование свойств биологической продуктивности земли.

Ранее было отмечено, что антропогенные ландшафты условно разделяют на слабо- и сильнонарушенные.

В слабо нарушенных ландшафтах происходят количественные изменения природных компонентов, но они не приводят к разрушению их структуры. Таким ландшафтам не требуется искусственного восстановления. Простое снижение антропогенной нагрузки возвратит их в исходное или близкое к нему состояние за счет процессов саморегулирования и самовосстановления.

В сильно нарушенных ландшафтах исходная структура разрушена, ресурс исчерпан, а средовоспроизводящие функции выполняться не могут. Для восстановления такого ландшафта требуется вмешательство человека. Для этого проводят рекультивацию – комплекс инженерных, мелиоративных, агротехнических, сельскохозяйственных и других работ, направленных на восстановление хозяйственной или другой ценности нарушенного ландшафта.

Объектами рекультивации выступают земли, потерявшие способность продуцировать биологические ресурсы и таким образом, утратившие значение средства производства.

Рекультивации могут подвергаться следующие территории:

1. Земли, потерявшие землепользователей (выработанные торфяники и карьеры строительных материалов). Рекультивационные работы в этом случае представляют собой самостоятельный производственный процесс по специально разработанному проекту. Этот процесс осуществляется техническими средствами, приобретаемыми только для целей рекультивации.

2. Земли, нарушенные действующими предприятиями ранее, и те, где рекультивационные работы технологически несовместимы с основным производственным процессом. Для их выполнения требуются материально-технические ресурсы в полном объеме, как и в первом случае.

3. Земли, нарушаемые в настоящее время и подлежащие рекультивации в перспективе. Проектирование рекультивационных работ в данном случае осуществляется в составе проекта предприятия.

Главная цель рекультивации во всех случаях заключается в воссоздании (или создании заново) условий, при которых была бы достигнута максимально доступная продуктивность земли.

Управление природными ресурсами и максимальное их использование для экономического развития страны является одним из важнейших направлений деятельности Министерства природных ресурсов и охраны окружающей среды. В Республике Беларусь только в 2011 г. открыто два новых месторождения нефти (ежегодно добывается 260 тыс. т), начато бурение поисковой скважины глубиной более 5 км, полностью решена проблема обеспечения сырьем на 50 лет цементных заводов в Костюковичах и Кричеве, подготовлена минерально-сырьевая база для строительства двух новых предприятий данной направленности в Ветковичском и Добрушском районах. Переданы в разработку восемь месторождений твердых полезных ископаемых. Продолжаются работы по разведке северного участка Лельчицкого месторождения бурого угля. Реализован комплекс мероприятий по вовлечению в разработку Петриковского и Старобинского месторождений калийных солей.

Интенсивное использование природных ресурсов приводит к увеличению площадей нарушенных земель при добыче торфа, производстве открытых горных работ и подземных разработок, нефти и нефтепродуктов, функционировании урбанизированных территорий (свалки твердых бытовых отходов и т. п.), проведении разведочных и изыскательских работ и др. Ниже приведена характеристика наиболее распространенных объектов, которые требуют рекультивации. Прежде всего, это карьеры, провалы и траншеи. Их классифицируют по глубине и крутизне склонов следующим образом:

- на очень глубокие – свыше 100 м, глубокие – 30–100 м, среднеглубокие – 15–30 м, неглубокие – 5–15 м, мелкие – до 5 м;
- обрывистые – свыше 45°, очень крутые – 30–45°, крутые – 15–30°, умеренно крутые – 10–15°, покатые – 5–10°, пологие – до 5°.

В свою очередь, отвалы, насыпи, дамбы и кавальеры различают по высоте:

- высокие – 30–100 м;
- средневые – 10–30 м;
- невысокие – до 10 м.

Нарушенные земли рассматривают также в зависимости от состояния на них плодородного слоя почвы:

– снят полностью – карьерные выемки, придорожные полосы, открытые площадки различного назначения;

– снят на 50 % и более перемешан с нижележащей неплодородной породой (при строительстве газо- и нефтепроводов, прокладке подземных кабельных линий связи, электропередач и других подземных сооружений);

– погребен под неплодородной породой на глубину 20 см и более (места разравнивания кавальеров вдоль каналов, отвалы при геолого-разведочных работах, кольматаж при очистке гидросооружений, солеотвалы, отвалы шахт, золоотвалы котельных и др.);

– загрязнен нефтепродуктами (при геологоразведочных и других работах, в местах стоянки машин и механизмов);

– загрязнен при добыче солей (засоление), засорен промышленными отходами (промышленные свалки), городскими отходами (городские свалки мусора).

Все нарушенные земли следует различать по площади:

– крупно площадные – свыше 50 га;

– средне площадные – 1–50 га;

– мало площадные – до 1 га.

В Беларуси наиболее распространена рекультивация торфяных месторождений, карьеров строительных материалов и загрязненных земель. При этом выработанные торфяники классифицируют как фрезерные поля, карьеры гидроторфа и др.

Фрезерные поля – площади, оставшиеся после выработки торфа полойно-поверхностным способом (фрезерным) и имеющие выровненную поверхность.

Это прямоугольные участки, заключенные между валовыми каналами, которые располагаются друг от друга, как правило, через 500 м.

Длина валовых каналов достигает в отдельных случаях 3 км.

Внутри фрезерное поле расчленено регулирующей сетью каналов на прямоугольные участки. Глубина картовых каналов – 0,5–1,0 м, ширина по верху – 1,5–3,0 м.

В местах складирования торфа поверхность возвышается на 0,3–0,5 м, в отдельных случаях – до 2,5 м. Мощность оставшегося слоя торфа колеблется в пределах 0,1–0,7 м; в отдельных местах оставшийся торф достигает глубины более 1 м.

Недавно выбывшие из эксплуатации фрезерные поля практически не имеют растительности.

Осушительная сеть находится в удовлетворительном состоянии.

Вдоль бровок каналов расположены кавальеры минерального грунта. Фрезерные поля давней выработки зарастают травой, кустарником и мелкоколесьем, особенно бровки и откосы каналов, кавальеры. Осушительная сеть на них не работает, каналы разрушены, заплыли.

Увлажненность поверхности фрезерных полей незначительная. И лишь в том случае, когда с осушительной сети нет сброса воды (магистральный канал пересыпан, не работают насосные станции осушения, на канале имеются бобровые поселения), поверхность фрезерных полей затапливается.

Карьеры гидроторфа – площади, оставшиеся после выработки торфа гидравлическим способом и представляющие собой чередование котлованов с перемычками.

Котлованы имеют сравнительно правильную прямоугольную форму со сторонами 45×125, 60×125 и 60×200 м.

Максимальная глубина выработки до 5 м, длина сезонных проходов агрегатов до 2 км.

Рабочие карьеры отделены друг от друга поперечными перемычками шириной 0,6–1,0 м, а сезонные проходы агрегатов – продольными перемычками шириной около 4 м.

В старых карьерах перемычки разрушены и залиты водой, заросли кустарником и мелкоколесьем, а мелководные участки карьера – тростником и рогозом.

Как правило, карьеры гидроторфа заполнены водой, оставшейся гидромассой и захламлены вымытыми из залежи пнями.

Карьеры машиноформованной добычи торфа образовались после выработки торфяного месторождения элеваторным или экскаваторным способом и представляют собой выемки с чередованием траншей и перемычек. Траншеи шириной 4–10 м и длиной до 2 км отделены друг от друга продольными перемычками шириной 0,5–3,0 м. Перпендикулярно продольным перемычкам на расстоянии 10–80 м друг от друга располагаются поперечные перемычки, ширина которых колеблется в пределах 0,5–2,5 м.

Глубина выемки зависит от первоначальной толщины слоя торфа и обычно бывает в пределах 0,5–4,0 м. Перемычки карьеров захламлены пнями (особенно в верховых месторождениях), а давнишних лет выработки покрыты древесной растительностью. Пни находятся и на дне карьеров.

Карьеры заполнены водой, а на мелководных участках зарастают тростником, рогозом и осокой.

Карьеры резной добычи торфа – участки торфяных месторождений, изрытые отдельными ямами-копанцами при ручной добыче торфа на топливо. Они чаще всего имеют неправильную форму со сложной конфигурацией границ. Глубина их достигает 2 м. Перемычки между ними бывают различной ширины, в зависимости от густоты ям-копанцев. Карьеры заполнены водой, дно их неровное, перемычки зарастают кустарником и мелкоколесьем.

6.2. Подготовительный этап рекультивации

Подготовительный этап включает разработку рабочей документации, в том числе проведение инвестиционного обоснования мероприятий по рекультивации нарушенных земель.

Проектную документацию на стадии инвестиционного обоснования или рабочего проекта разрабатывают на основе задания заказчика на проектирование рекультивации нарушенных земель.

Инвестиционное обоснование представляет собой исследование вариантов проектных решений с целью выбора оптимального, имеющего наилучшее сочетание коммерческого, социального и экологического эффектов.

Рабочий проект – это регламентированный нормативами комплект проектно-сметной документации, по которой проводят работы технического и биологического этапов рекультивации нарушенных земель.

Любая стадия проектирования проходит согласование в инспектирующих органах и сопровождается экологической экспертизой.

Проектирование рекультивации на любой стадии начинают с анализа имеющихся проектов, при реализации которых произошли нарушения почв и растительного покрова, или технологий предприятий и организаций как источников этих нарушений.

При недостатке информации для принятия конструктивных решений проводят фрагментарные, а при необходимости комплексные изыскательские работы по всей нарушенной территории.

Выполнение работ по рекультивации осуществляется в соответствии с утвержденными проектами.

Рекультивация карьеров нерудных материалов (песок, гравий, глина), разработки месторождений общераспространенных полезных ископаемых, срок действия для которых ограничивается сроком стройки объекта (дорога, дамба, сооружение), выполняют по разделу

строительного проекта с утверждаемой архитектурной частью, так называемому проекту горного отвода.

При длительном использовании карьера после проведения необходимого объема изыскательских работ, которые выполняют сразу же после закрытия карьера, разрабатывают проект двух этапов рекультивации – технического и биологического.

При этом устанавливается следующая очередность:

- 1) подготовительные и полевые работы;
- 2) топографические и почвенно-обследовательские работы;
- 3) проектные работы и изготовление документов.

В процессе подготовительных и полевых работ производятся:

– инвентаризация, подбор и изучение материалов почвенно-грунтового обследования, схемы рекультивации нарушенных земель, плано-картографической основы и других данных, которые могут оказаться полезными при разработке проекта;

– уточнение расположения объекта и соответствия фактических границ нарушенных земель землеотводным документам;

– использование земель, прилегающих к рекультивируемому участку и их агрономические показатели (гумусовый горизонт, кислотность, обеспеченность фосфором и калием, процент гумуса, урожайность в кормовых единицах и т. д.);

– определение состава пород, их смесей, характера их залегания, микроагрегатного состава, условий увлажнения и естественного зарастания, наличия токсических солей на участках нарушенных земель и т. д.;

– подбор общего направления технологии работ технического и биологического этапов рекультивации;

– выявление пожелания землепользователей;

– выяснение необходимости проведения топографических и почвенно-обследовательских работ для разработки строительного проекта рекультивации.

По результатам изысканий составляется акт и характеристика нарушенных земель. На основании материалов изысканий разрабатывается задание, которое утверждается руководителем.

Топографические и почвенно-обследовательские работы выполняются с целью получения на участки нарушенных и примыкающих к ним земель доброкачественной топографической основы, а также материалов почвенно-грунтового обследования.

В зависимости от сложности объекта топографическая основа изготавливается в масштабе 1:2000, 1:1000, 1:500 с высотой сечения рельефа 1 м или 0,5 м.

Топографические и почвенно-обследовательские работы выполняются в соответствии с действующими инструкциями, указаниями, руководствами, методиками по топографическим съемкам, почвенному обследованию и составлению крупномасштабных планов и карт.

По результатам почвенно-обследовательских работ составляются: почвенно-грунтовая карта нарушенных территорий; заключение о составе и свойствах пород объектов обследования и рекомендации по биологической рекультивации.

В заключении указываются местоположение и площадь объекта обследования, природные особенности территории, определяющие условия рекультивации земель; дается характеристика морфологических, физико-химических свойств почв, пород, их смесей и рекомендации по приведению нарушенной территории в состояние, пригодное для использования в народном хозяйстве.

В рекомендациях отражаются целесообразность нанесения плодородного слоя почв или потенциально плодородных пород на поверхность нарушенных земель с учетом их дальнейшего хозяйственного использования, виды основных сельскохозяйственных культур, агротехническое их возделывание в период биологической рекультивации и хозяйственное использование рекультивируемых земель, прогноз уровня их продуктивности.

В состав проектных работ входят:

- разработка технологии работ по рекультивации нарушенных земель;
- определение объемов работ;
- составление сметной документации.

Проект рекультивации и технологии его выполнения должны отвечать определенным требованиям, одновременная реализация которых призвана повысить эффективность восстановления компонентов природы. Такой набор требований называют *рекультивационным режимом*.

Рекультивационный режим определяется состоянием нарушенных земель и включает следующие основные показатели:

- эрозионную устойчивость поверхности земли;
- экспозицию отвалов и других форм рельефа нарушенных земель;
- допустимые нормы снятия почвенного слоя и сроки его хранения;

- геологический и химический состав горных субстратов и потенциально плодородных пород;
- толщину наносимого почвенного слоя при землевании;
- мощность рекультивационного слоя;
- допустимые пределы регулирования влажности почвы (субстратов) и глубины грунтовых вод;
- допустимые сроки затопления и подтопления земель;
- предельные значения общей минерализации поверхностных и грунтовых вод;
- допустимое содержание токсичных элементов в почвах, горных субстратах, поверхностных, грунтовых и сточных водах;
- агрохимические показатели плодородия почвы;
- интенсивность формирования наземной и водной биоты;
- эстетичный вид техноприродного ландшафта.

Выбор направления использования нарушенных земель в проекте выносят в отдельный раздел и тщательно обосновывают. Для этого используют материалы изысканий, прогнозы изменения природной среды и оценки пригодности земель для целей рекультивации.

Целевыми являются следующие виды использования нарушенных земель:

- сельскохозяйственное;
- лесохозяйственное;
- рыбохозяйственное;
- водохозяйственное;
- рекреационное;
- строительное;
- санитарно-эстетическое (санитарно-гигиеническое).

При выборе направления рекультивации земель предпочтение отдают созданию сельскохозяйственных угодий, особенно в густонаселенных районах с благоприятными для этих целей условиями.

Рекультивацию по улучшению санитарно-эстетических условий проводят на объектах, представляющих угрозу для здоровья населения и экологического состояния природной среды.

Если необходимо, то такие нарушенные земли консервируют, а с появлением новых технологий, обеспечивающих их восстановление до нормативных требований, снова используют в хозяйственных целях.

Виды использования рекультивированных земель определяются на стадии проектирования. При этом учитывают:

- качественные характеристики нарушенных земель по техногенному рельефу, горным породам или искусственным грунтам, обра-

зующим корнеобитаемый слой, или по характеру обводнения (увлажнения);

– географические и экономические условия зоны размещения нарушенных земель;

– технико-экономические, экологические и социальные факторы.

Наряду с этим использование рекультивируемых карьеров нерудных материалов в народном хозяйстве обычно намечают аналогично использованию окружающей его территории.

Рекультивация земель для использования в сельском хозяйстве проводится, как правило, на участках с нанесенным плодородным слоем почвы или участках, сложенных потенциально плодородными породами.

Земельные участки, рекультивируемые для использования в сельском хозяйстве, должны быть спланированы, покрыты плодородным слоем почвы мощностью не менее чем на смежных площадях аналогичных видов угодий.

Участки должны быть удобными для выполнения сельскохозяйственных работ с применением современных машин, иметь уровень грунтовых вод, обеспечивающий оптимальные условия для произрастания растений.

Водоемы, создаваемые в отработанных карьерах, должны иметь пологие берега, соответствующую защиту дна и берегов с целью предотвращения оползания, фильтрации или прорыва воды в смежные выработки, оборудованные необходимыми гидротехническими сооружениями и другими видами благоустройства.

Для рыбного хозяйства в основном используются глубокие карьеры после выработки из-под глин и суглинков, а также в местах, где необходимо иметь водоемы для хозяйственных целей.

Рекультивация земель для использования в лесном хозяйстве проводится на малоплодородных землях, в основном песчаных, супесчаных, когда на породу по тем или иным причинам не наносится перегнойный гумусовый горизонт, а также на территориях, где тщательное выравнивание и планирование являются экономически нецелесообразными.

На земельных участках, подготавливаемых для лесохозяйственного использования, должен быть создан корнеобитаемый слой, необходимый для произрастания древесно-кустарниковой растительности, построены мелиоративные, гидротехнические, противозерозийные и другие сооружения согласно утвержденному проекту.

Нарушенные земли, рекультивация которых нецелесообразна, подлежат консервации с использованием технических, химических и биологических методов.

Передача рекультивированных земель землевладельцам и землепользователям для использования их по назначению производится в соответствии с действующим законодательством.

6.3. Технический этап рекультивации

Технические мероприятия по рекультивации нарушенных земель подразделяют:

1) проективные – создание новых проектных поверхностей и форм рельефа (вертикальная планировка, профилирование, ликвидация западин и понижений и т. д.);

2) структурные – изменение состава и структуры рекультивационного слоя (землевание, торфование, кольматаж);

3) химические (известкование, гипсование, кислование, внесение сорбентов, органических и минеральных удобрений);

4) освоение (удаление ненужной древесно-кустарниковой растительности, пней, камней, разделка кочек и дернины) и окультуривание рекультивируемых земель;

5) водные, или гидротехнические (осушение, орошение, организация поверхностного стока).

Проективные мероприятия. В зависимости от вида и характера нарушения почвенного покрова и намечаемых мероприятий по приведению его для использования в народном хозяйстве подбирают метод определения объемов работ по технической рекультивации.

При значительном преобразовании естественных форм рельефа разрабатывается проект вертикальной планировки.

Основное содержание вертикальной планировки заключается в преобразовании существующей топографической поверхности в другую. Проектирование вертикальной планировки осуществляется различными методами.

По способам расчета проектных отметок различают аналитический, графический и графоаналитический методы.

По способу изображения преобразованного рельефа различают:

– метод профилей (для небольших карьеров простой конфигурации);

– метод проектных горизонталей и отметок (при значительных размерах и сложной конфигурации карьеров).

Рассмотрим подробно сущность первого способа и методику его проектирования.

Основой для разработки вертикальной планировки служат топографические планы масштабов 1:5000–1:500.

Проект вертикальной планировки предусматривает изменение форм и уклонов естественной поверхности земли, что отображается на карте проектными горизонталями.

Масштаб топографической карты, степень точности и подробности изображения на карте естественного рельефа должны позволить выбрать на ней с достаточной точностью наиболее целесообразное положение проектных поверхностей в отношении как уклонов, так и объема земляных работ.

При составлении проекта вертикальной планировки естественную поверхность называют фактической, а преобразованную – проектной, они характеризуются соответственно фактическими и проектными отметками. Разность между проектной и фактической отметками называется рабочей отметкой.

Положительные рабочие отметки характеризуют высоту насыпи, а отрицательные – глубину выемки.

Точка, для которой рабочая отметка равна нулю, называется точкой нулевых работ. Геометрическое место этих точек образует линию нулевых работ.

Фактическая поверхность показывается черными горизонталями, проектная – красными, линия нулевых работ – синим цветом.

Применяются различные способы определения наиболее выгодного положения проектируемых плоскостей (соблюдение уклонов, баланса работ, минимума земляных работ).

При проектировании отдельных площадок объемы земляных работ вычисляют для каждого отдельного квадрата сетки и составляют картограмму земляных работ, которая служит дополнением к проекту вертикальной планировки на топографической карте. Этой картограммой пользуются при осуществлении на местности проекта вертикальной планировки.

На картограмму наносят сетку квадратов, выписывают у каждой вершины квадрата черные, красные и рабочие отметки (для насыпи – со знаком плюс, для выемки – со знаком минус), а в середине квадрата – объем земляных работ. Линию нулевых работ обычно показывают пунктиром, участки выемки – штриховкой.

Необходимые для подсчета объемов площади неполных квадратов измеряют планиметром или палеткой. Объемы определяют непосред-

ственным вычислением или с помощью специальных номограмм. Их подсчитывают отдельно как для насыпи, так и для выемки.

Для подсчета объемов с помощью профилей на них должны быть показаны черные, красные и рабочие отметки, расстояния, уклоны, нулевые точки. Объемы насыпи или выемки между двумя смежными профилями подсчитывают по упрощенной формуле усеченной пирамиды, основанием которой служат плоскости профилей, а высотой – расстояние между профилями.

Необходимой точности вертикальной планировки в большинстве случаев удовлетворяют размеры квадратов и расстояние между профилями, равные 20 м. В зависимости от сложности местности эти расстояния могут изменяться и приниматься равными 10, 30, 40 и 50 м.

Аналогично определению объемов работ по перемещению грунта определяются объемы работ по снятию и перемещению плодородного слоя почвы с примыкающих земель, грунт которых будет использоваться для рекультивации нарушенных земель.

Очередность работ по вертикальной планировке изложена в учебном пособии [2].

С учетом принятых технологических схем производства работ составляют локальные и сводные сметы и технико-экономические показатели на техническую рекультивацию.

Структурные мероприятия. Термин «структурные мероприятия» появился недавно. К структурным техническим рекультивационным мероприятиям относят изменение состава и структуры рекультивационного слоя (землевание, торфование, сапропелование, кольматаж, сооружение терпов). Они направлены в основном на улучшение структуры почвы, ее водно-физических свойств и плодородия.

Приемы эти давно известны, широко применялись в Германии, Голландии, Австрии, Польше в XVIII–XIX веках, в России и Беларуси первые опыты были проведены в прошлом веке.

Землевание – способ улучшения физических, тепловых, агротехнических и микробиологических свойств торфяных почв путем внесения на них песка (пескование), суглинка и глины (глинование).

Внесение добавок минерального грунта повышает плотность и несущую способность торфа, улучшает проходимость тракторов и сельскохозяйственных машин, снижает кислотность пахотного слоя и содержание вредных для растений закисных соединений и полуторных окислов, улучшает питательный режим почвы (увеличивается содержание нитратов, кальция, магния, ряда микроэлементов, закреп-

ляется в почве калий и фосфор), повышает устойчивость почвы к эрозии и дефляции, уменьшает опасность пожаров и ранневесенних заморозков.

Землевание – это комплекс работ по снятию, транспортированию и нанесению плодородного слоя почвы или потенциально плодородных пород на малопродуктивные угодья с целью их улучшения.

Содержание гумуса в почве, наносимой на спланированную поверхность, должно быть не менее 2 %.

В качестве потенциально плодородных пород используют супесчаные и суглинистые грунты.

Землевание особенно необходимо при создании рекультивационного слоя на землях, непригодных для проведения биологической рекультивации по физическим или химическим свойствам. Мощность рекультивационного слоя на потенциально плодородных породах определяется направлением использования нарушенных земель. Например, при создании сельскохозяйственных угодий наносимый почвенный слой должен быть не менее 20–25 см, дальнейшее увеличение глубины землевания определяется уже экономическим эффектом, получаемым за счет прибавки урожая от этого мероприятия.

Торфование – внесение торфа на рекультивированные песчаные и супесчаные почвы, обладающие высокой водопроницаемостью, малой водоподъемной и водоудерживающей способностью и содержащие малое количество перегной, глинистых и илистых частиц.

При внесении торфа повышается влагоемкость, улучшаются водно-физические, агрохимические и биохимические свойства почвы, активизируются микробиологические процессы, несколько улучшается пищевой режим и повышается продуктивность культур.

На тяжелых суглинистых и глинистых почвах этот прием неэффективен.

Сапропелование почвы. Сапропель представляет собой современные отложения плоских, сравнительно мелководных, пресноводных, непроточных водоемов или озер со слабыми течениями, которые содержат не менее 15 % органических веществ от абсолютно сухой массы.

При добыче сапропеля выгода двойная. Во-первых, обновляется озеро, почти потерявшее свою ценность. Во-вторых, в сельскохозяйственный оборот вовлекаются расположенные вдоль водоема пустующие земли.

В настоящее время существует две технологии добычи сапропелей: гидромеханизированная и экскаваторно-грейферная.

Первая из них является самой дешевой и наиболее распространенной, она рекомендуется для добычи малозольных (до 40–50 %) и обводненных сапропелей (влажность более 92 %). Лимитирующим фактором является глубина воды (до 4–5 м) на месторождении.

В Республике Беларусь разведано более 200 месторождений сапропелей с общим запасом 3 млрд. м³ (75 % сосредоточены в Белорусском Поозерье) и ежегодным приростом 1,8 млн. м³.

Из сапропеля производят ценные гранулированные удобрения-сапрофиты (1 т. дает прибавку 30–35 ц/га картофеля). Он используется в лечебных, строительных и других важных целях.

Кольматаж – наращивание рекультивированной поверхности почвы отложением взвешенных в воде потенциально плодородных наносов.

Кольматаж эффективен, если в речной воде содержится много мелкозернистых наносов.

Для кольматажа устраивают сеть каналов от реки-донора на кольматируемой площади, которые проводят по возвышенным местам так, чтобы дно их по возможности было выше проектной поверхности после кольматажа.

На кольматируемой территории устраивают бассейны, ограниченные дамбами. Размер бассейна, его глубина и объем подачи воды зависят от допустимой скорости движения воды, которая, в свою очередь, зависит от уклона поверхности и от характера взвешенных в воде наносов.

Скорость, при которой наносы выпадают, составляет:

– гравий, галька – 0,11–0,65 м/с;

– песок – 0,16–0,22 м/с;

– глина – 0,08 м/с.

Кольматируемую площадь разбивают дамбами на отдельные бассейны. Высота дамб должна быть на 0,5 м выше уровня воды, который определяется слоем залива бассейна водой (0,5–1,2 м). В теле дамбы устраивают шлюзы с водосливами шириной 4–6 м расположенные в шахматном порядке.

Кольматаж может быть периодическим, когда вода в бассейне стоит без движения, наносы выпадают, после чего очищенная вода выпускается, и бассейн вновь заливается мутной водой.

При длительном (непрерывном) кольматаже вода медленно протекает через бассейн и прорези в нижней дамбе.

Разновидностью кольматажа является подача средствами гидромеханизации разжиженного грунта. Намыв грунта слоем 2,0–2,5 м вы-

полнен в Санкт-Петербурге на заболоченных землях вдоль Финского залива на участке длиной 20 км.

Пойма реки Москвы намыта и подсыпана до 10 м, пойма реки Яузы – до 4 м. В конце 50-х годов при строительстве Центрального стадиона в Лужниках нижняя пойменная терраса реки Москвы была поднята намывом на высоту 4 м. Аналогичные работы выполнены в Киеве, Могилеве на левом берегу Днепра и др.

Сооружение терпов (насыпка грунта). Под терпами понимаются искусственные холмы-убежища, насыпаемые на заболоченных рекультивированных территориях, подверженных затоплению при разливах рек и ветровом нагоне воды со стороны моря. На терпах строили жилища и спасались от наводнений.

Первые терпы были построены во втором веке до н. э. на территории нынешних Нидерландов. Холмы-убежища сооружали высотой 6–12 м. До настоящего времени сохранилось более 600 терпов благодаря активной борьбе государства и общественности за их спасение, когда была доказана необходимость их защиты.

Традиция сооружения терпов сохранилась до настоящего времени на новых польдерах осушенного залива Зейдер-Зее.

Подобные искусственные убежища имеются в дельтах Ганга и Брахмапуты в Индии и Бангладеш, которые были засажены плодовыми деревьями и заселены. Были они и у индейских племен в поймах и дельтах рек Огайо и Миссисипи (США). Археологи выделяют здесь специфическую культуру «строителей холмов».

Химические мероприятия. К химическим техническим мероприятиям при рекультивации земель относят:

- известкование;
- гипсование;
- кислование;
- внесение сорбентов;
- окультуривание рекультивируемых земель.

Известкование почвы внесением CaCO_3 позволяет повысить реакцию среды (рН) до 4,5–7,5 в зависимости от требований сельскохозяйственных культур.

Нормы внесения извести (известковых удобрений) зависят от вида почвы, реакции среды и качества удобрений. Кроме извести применяют доломитовую муку, сланцевую золу, цементную пыль, известковый туф, сапрпель. Нормы их внесения устанавливают путем пересчета на физические дозы извести.

Научными организациями разрабатываются приемы биологизации химической мелиорации. Найдены группы микроорганизмов, способных снизить фитотоксичность тяжелых металлов (алюминий, марганец, железо и др.).

Гипсование почвы. Солонцы, солонцовые комплексы и солонцовые почвы распространены в лесостепи, степи и зоне полупустынь. Всем им присущи неблагоприятные водно-физические свойства: при высыхании образуются прочные, трудно поддающиеся крошению глыбы, при увлажнении почвы подвержены заплыванию, поэтому они становятся водонепроницаемыми, им свойственна высокая дисперсность.

Основным фактором их образования и низкой продуктивности является высокое содержание натрия в почве. По характеру засоления солонцы и солонцеватые почвы могут быть солончаковатые, хлоридно-сульфатные, хлоридные, сульфатно-хлоридные.

В зависимости от содержания поглощенного натрия (% от емкости поглощения) выделяют степень солонцеватости почвы: слабую (до 10 %), солонцы (более 30 %), в зависимости от которой, в свою очередь, дают оценку им по пригодности к земледелию и необходимости в гипсовании.

Почвы со слабой солонцеватостью пригодны для сельскохозяйственного использования без химической мелиорации. При сильной степени солонцеватости требуется химическая мелиорация путем внесения в почву сернокислого кальция – гипса, действие которого сводится к замещению поглощенного натрия кальцием.

Кислование – способ мелиорации солончаков и солонцов с очень высокой щелочностью (рН = 9–11) путем внесения кислых химических веществ (серная кислота, сера, сульфат железа, сульфат алюминия, хлористый кальций и др.).

Кислование проводится в несколько этапов. Сначала строится коллекторно-дренажная и оросительная сеть, проводится капитальная планировка поверхности, вносятся химикаты, и проводится промывка почвы. На первый этап уходит два года. Далее проводится рассоление почвы под культурой (люцерна, озимая пшеница) за счет промывного режима орошения и окультуривание почвы. На проектную урожайность новые земли выводят за 4–5 лет.

Фосфоритование почвы. К химической мелиорации иногда относят применение минеральных удобрений (фосфорных, азотных, калийных, магниевых и др.) и микроудобрений (борных, медных, марганцевых, молибденовых, цинковых, кобальтовых и др.).

Внесение фосфорных удобрений (суперфосфата, томасшлака, термофосфатов, фосфоритной муки) ускоряет развитие и созревание растений, повышает их зимостойкость, улучшает качество урожая (сахаристость свеклы, содержание крахмала в картофеле, качество волокна льна и конопли), повышает эффективность действия других удобрений.

Химические мелиоранты. Для улучшения почвы путем уменьшения ее плотности и соленакопления в ней, повышения водопроницаемости и водоотдачи, стабилизации почвенной структуры, закрепления гумуса и снижения эрозии применяют химические вещества – мелиоранты, или структуроры.

Наиболее распространены азотосодержащие химические мелиоранты (жидкий аммиак, мочевино-формальдегидные конденсаты), которые вносят одновременно с рыхлением почвы на глубину 40–70 см, и поликомплексы (высокомолекулярные вещества), которые после введения в почву, соединяясь между собой, образуют водопрочную структуру.

Ведется поиск поверхностно-активных веществ на основе отходов нефтеперерабатывающей промышленности, синтетических жирных кислот, полимеров-латексов и других веществ для уменьшения испарения с поверхности почвы и воды.

Медикаментозные добавки. Известно, что добавка в почву ограниченных доз тяжелых металлов (цинк, селен, медь, кобальт и др.) в районах, где они в дефиците, позволяет получить сбалансированные по элементному составу растительные продукты питания и корма и предотвратить болезни.

Это направление весьма перспективное, оно входит в состав агротехнических и санитарно-гигиенических рекультивационных мероприятий.

Освоение и окультуривание нарушенных земель. Оценка естественного зарастания нарушенных земель, видов и объемов культуртехнических работ проводится на основании почвенно-мелиоративных, геоботанических обследований объектов освоения, материалы которых затем используют для хозяйственной оценки земель и выбора оптимальных технологий для проведения культуртехнических работ.

Залесенность земель характеризуется плотностью древостоя по количеству стволов на 1 га, породному составу и среднему диаметру стволов на уровне около 1,5 м от поверхности земли.

Закустаренность земель оценивают по высоте, диаметру (у корневой шейки) и плотности покрытия проекциями крон, а также по количеству стволов на 1 га.

По технологическим свойствам древесно-кустарниковые породы подразделяют на одноствольные, у которых корневая система стержневая или слаборазветвленная (береза, осина, дуб, кедр, ель и др.), и гнездовые, имеющие разветвленные корни и нередко корневые кочки-колбы (ива, орешник, черемуха, крушина, шиповник, ольха серая и др.).

Пни характеризуют по размерам, давности рубки и породному составу. Размеры пней определяют по диаметру: мелкие – 12–23, крупные – 23–40, очень крупные – более 40 см.

По давности рубки леса (возрасту) пни различают: свежей рубки – 1–2 года, средней давности рубки – 3–4 года, давней рубки – 5–8 лет.

По характеру корневой системы в зависимости от породы дерева и почвенных условий пни подразделяют на следующие группы:

– с глубоким стержневым корнем и глубокими боковыми корнями (дуб, сосна);

– с глубоким стержневым корнем и неглубокими боковыми корнями (береза и др.);

– с боковыми горизонтально разветвленными корнями – стеллющейся корневой системой (ель, серая ольха, сосна на болотах и др.).

Засоренность почвы погребенной древесиной встречается на торфяниках. Ее оценивают методом зондирования торфа на глубину до 50 см.

Каменистость почвы определяют по наличию камней (покрытие почвы) и их объемам.

По размерам (среднему диаметру) камни подразделяют на глыбы – более 1 м; крупные – 0,6–1,0; средние – 0,3–0,6; небольшие – 0,1–0,3; мелкие – 0,05–0,1 м; гальку и щебень – 0,01–0,05 м.

Размер (объем) камня (V , м³) определяют по его среднему диаметру d , м по формуле $V = 0,7d^3$, где коэффициент 0,7 учитывает форму камня. Средний диаметр d определяют путем измерения длины, ширины и высоты камня (сумму трех величин делят на три).

Кочки по происхождению подразделяют на земляные (землистые) и растительные. К земляным относят скотобойные, муравейниковые, кротовинные, а также кочки-глыбы, образовавшиеся при вспашке. К растительным кочкам относят осоковые, пушицевые, щучковые и моховые.

Закочкаренность площади определяют по количеству кочек на 1 га. Редкие кочки – менее 5 тыс. шт., средние – 5–15, густые – более 15 тыс. шт. на 1 га.

По высоте различают низкие (карликовые) кочки – менее 25 см, средние – 25–40, крупные – 40–55 и огромные (очень крупные) – 55–70 см и более.

Другие неровности рельефа (ямы, старые канавы, западины, бугры и пр.) оценивают также по размерам и количеству на 1 га.

Дернина – это поверхностный слой почвы с многолетней травянистой растительностью, отличающийся значительной связанностью частиц почвы корнями растений и наличием органического вещества. Дернина различается по виду растительности (бобово-злаковая, осоковая, торфяно-моховая и др.), происхождению (сеяная, дикорастущая), плотности и связи с почвой (рыхлая и связанная). По толщине (мощности) ее разделяют на слабую – до 6 см, среднюю – 7–12 и мощную – 13–20 см и более.

Результаты обследований заносят в почвенно-мелиоративную характеристику земельного участка, на основании этих результатов для наглядности с помощью условных обозначений составляется почвенно-мелиоративная карта рекультивируемых земель.

Технология и механизация культуртехнических работ. При удалении кустарника и мелкокося кусторезом перед началом работы участок осматривается и разбивается на загоны по одной из схем работы кустореза: спирально-челночной, загонной и всвал. Пни старой рубки диаметром 15 см и более удаляются отдельно. Полосы разворота кусторезом следует очищать от древесной растительности. На зарослях с редким кустарником применение кусторезов нецелесообразно. Срезка лучше выполняется в условиях промерзания почв: минеральных – на 10–15 см, торфяно-болотных – на 20 см. Тонкоствольный гибкий кустарник (ивняк) лучше срезать при наличии снежного покрова (30–50 см), обеспечивая этим сопротивление изгибу стволов.

Очистка обрабатываемой площади от пней и корней, оставшихся после удаления наземной части древесной растительности, производится навесными корчевальными бородами в два перекрестных следа с разрывом 3–5 дней челночным или спирально-челночным способом. Сгребание выкорчеванных пней осуществляется корчевателями-собираателями с перетряхиванием через 7–15 дней. Во всех случаях эти операции нельзя проводить в дождливую погоду, когда на корнях остается мокрая земля.

Фрезерование кустарника и погребенной древесины выполняется на торфяно-болотных почвах машинами типа МТП-42, которые фрезеруют верхний слой торфяной залежи вместе с кустарником, мелкими

пнями, погребенной древесиной, кочками и моховым очесом. Работа этих машин заменяет срезку, корчевку, уборку кустарника и погребенной древесины, первичную обработку почвы, а также выравнивание поверхности.

Данный метод обеспечивает ввод неликвидной древесины в баланс органического вещества. Перед началом работ с участка необходимо удалить деревья диаметром 12 см и более, пни диаметром более 20 см. При покрытии участка густым кустарником и наличии погребенной древесины предварительно рекомендуется произвести его срезку и сгребание в валы, а затем глубокое фрезерование площади. Для качественного выполнения работ необходимо, чтобы зазор между кромкой отбойной плиты и ножами фрезы составлял не более 5 мм, а ножи были острыми. По мере затупления рабочей кромки ножей их следует поворачивать на 120°. Фрезерование торфяников, заросших кустарником, лучше выполнять в зимнее время при промерзании торфа на глубину до 15 см. При покрытии площадей средним и редким кустарником и отсутствии в верхнем слое залежи погребенной древесины (менее 1 %) целесообразно проводить мелкое фрезерование на глубину 15–20 см в сочетании со вспашкой на глубину 30–35 см в летний период с последующим дискованием и прикатыванием. Обязательной операцией является прикатывание торфяников тяжелыми катками.

Очистка торфяной залежи от погребенной древесины. Помимо фрезерования удаление погребенной древесины из верхнего слоя торфяной залежи производится корчевкой. При пнистости до 0,5 % – корчевальной бороной; от 0,5 до 1,5 % – роторным корчевателем МТП-81 в два следа; от 1,5 до 3 % – в три следа; от 3 до 5 % – в четыре следа.

Древесина, извлеченная на поверхность корчевальной бороной, сгребается в валы (до 50 м) для последующей вывозки к месту складирования, а извлеченная машиной МТП-81 поступает сразу в специальный бункер-накопитель с последующей разгрузкой на прицепы-самосвалы (МТП-24) или в кучи для последующей вывозки к месту складирования.

Уничтожение кочек и мохового очеса. Карликовые кочки не препятствуют пахоте и специально не уничтожаются. Растительные кочки высотой 15–25 см уничтожаются машиной ФБН-2 в один след с последующим прикатыванием, а земляные кочки – дискованием в два следа в перекрестном направлении также с последующим прикатыванием.

С учетом того что глубина обработки фрезерной машиной ФБН составляет 2–25 см, высокие кочки (30 см и более) предварительно необходимо прикатать водоналивными катками в два-три следа, а фрезерование выполнять в два следа. Ликвидировать кочки можно и путем срезки с последующей вывозкой их за пределы участка. Пристоль-

ные, пневые и привалунные кочки удаляются корчевателями в процессе корчевки пней и камней.

Очистка рекультивируемых земель от камней. До начала работ осматривается участок и разбивается на загоны с отметкой вешками малозаметных и полускрытых валунов, а также намечаются оптимальные маршруты вывозки камней к местам складирования, указанным в плане.

Перед началом камнеуборочных работ производится извлечение скрытых в почве на глубине 0,5 м средних и крупных камней плоскорезом МП-9 (К-62). При работе плоскореза происходит интенсивное безотвальное рыхление почвы, способствующее сохранению ее естественного плодородия. Схема движения плоскореза челночная с разворотом в конце гона. При каменности более 50 м³/га вычесывание производится в два следа во взаимно перпендикулярных направлениях. Уборка извлеченных камней, находящихся на поверхности, может производиться двумя способами. Первый из них – сгребание корчевателями-собирающими средних и крупных (диаметром 30 см и более) камней в кучи с последующей погрузкой на лыжи и пены. Второй – уборка машиной УКП-0,6 при отсутствии камней диаметром более 65 см, или ПСК-1,0 (МТК-2,5), убирающей камни диаметром 0,3–1,0 м. Обе машины работают по спиральной схеме. Дальность вывозки машин ПСК-1 и УКП-0,6 составляет 1,0 км на вновь осваиваемых землях и до 3,5 км – на старопахотных. Производительность УКП-0,6 – 4,5 м³/ч, ПСК-1 – 10 м³/ч.

После уборки крупных и средних камней бульдозером засыпаются ямы и проводится планировка площадей, если она предусмотрена проектом. Перед очисткой почвы от мелких камней участок в обрабатываемом слое должен быть освобожден от камней диаметром более 30 см, вспахан и продискован. Камни диаметром 6–40 см убираются с поверхности и пахотного горизонта машинами КУМ-1,2.

Первичная вспашка. При выполнении этой операции требуется полная заделка дернины, древесных остатков, кочек и крупных болотных трав на заданную глубину. На поверхности пашни и в местах стыка пластов не должно оставаться травянистой или древесной растительности, способной к отрастанию. Дернина под свальными гребнями пропахивается. Глубина вспашки на осваиваемом участке равна заданной глубине (отклонение + 6 см) на мощность гумусового горизонта. При пропашке на поверхность подзолистого горизонта обязательно вносить органические удобрения.

Оборот пласта характеризуется наклоном его к горизонту. Полный оборот соответствует 180°. Пласты с наклоном к горизонту менее 145°

считаются недоваленными, что недопустимо. Хороший (требуемый) оборот пласта, особенно на задернелых площадях, может быть обеспечен лишь при условии, если на плуг установить удлинитель отвала. Если пласт недовален, при дисковании вся дернина окажется на поверхности и ее невозможно будет заделать. Вспашка должна быть прямолинейной, без огрехов и недорезов отваливаемых пластов. Требуемое качество вспашки невозможно обеспечить, если плуг не оборудован соответствующими ножами. Дисковый нож устанавливается при работе на торфяниках с дерновым и моховым покровом при наличии крупных древесных остатков. Черенковый нож применяется на минеральных почвах. По техническим требованиям нож плуга должен не разрывать, а хорошо разрезать дернину, кочки, моховой очес и все корни диаметром до 10–12 см. Для обеспечения высокого качества вспашки обязательным приемом является предварительная разделка дернины болотной фрезой ФБН-2 в один след, а на каменистых площадях – дискование в два следа боронами БДТ-3, БДТ-7. После вспашки земель, расчищенных от древесно-кустарниковой растительности, предусматривается подбор древесных остатков. При этом количество остатков древесины длиной от 20 до 30 см и диаметром от 4 до 7 см на участке 5×5 м не должно превышать 8 шт. Наиболее благоприятна влажность почвы при обработке не более 60–65 % полной влагоемкости.

Основные способы первичной обработки вновь осваиваемых земель – вспашка плугом с оборотом пласта и безотвальное рыхление. На минеральных почвах с мощностью гумусового горизонта менее 18 см следует производить безотвальную обработку по схеме: фрезерование (дискование в два следа); планировка в один след, дискование в один след, уборка мелких камней, планировка в один след, прикатывание. Глубина безотвального рыхления устанавливается с учетом мощности гумусового горизонта и проводится глубже его: для супесчаных почв – на 6–7 см, суглинистых – на 5–6 и глинистых – на 4–5 см.

Разделка пласта. Для создания на вспаханной поверхности рыхлого слоя достаточной мощности и выравнивания поверхности поля необходима разделка пласта дисковыми боронами. Глубина разделки пласта должна составлять 1/2–1/3 его мощности и превышать 16–18 см. Разделять пласт необходимо при оптимальной влажности слоя вслед за вспашкой на минеральных землях и через несколько дней (3–5) после вспашки на торфяниках. Увеличение разрыва между вспашкой и дискованием ведет к уменьшению степени крошения поч-

вы. Во избежание огрехов разделка пласта выполняется с перекрытием смежных проходов на 10 % конструктивной ширины захвата дисковых борон. На дисковых батареях должны быть установлены почвоочистители, а лезвия дисков заточены. Для разделки пластов рациональным является диагонально-перекрестный способ движения, когда достигаются лучшее крошение пласта и выравнивание поверхности. На участках, где заделка дернины мелкая, дисковать в один-два следа необходимо вдоль пласта, чтобы исключить вынос дернины на поверхность, затем следует сделать один-два прохода под углом до 30° к основному направлению пласта. Лучшее качество обеспечивают навесные дисковые бороны. Если вспашка глубокая, разделку пласта следует проводить под углом более 40° к направлению вспашки, а иногда и поперек пласта диагональным и диагонально-перекрестным способами, что обеспечивает лучшее крошение пласта и выравнивание поверхности. Повышение качества разделки пласта обеспечивает не только направление дискования к пахоте, но и правильная установка угла атаки дисковых батарей (на минеральных землях – 13–14°, на торфяных – 8–11°).

После дискования поверхность почвы должна быть ровной, а верхний слой ее хорошо раскрошен. На обработанном участке не допускаются огрехи и пропуски, разъемные борозды должны быть заделаны, а поворотные полосы обработаны. При этом количество кусков дерна и грунта размером до 15 см на участке 5×5 м не должно превышать 5 шт.

Планировка поверхности мелиорируемых земель производится после осушения и вспашки в сочетании с дискованием почв. Планировочные работы включают: засыпку понижений глубиной до 25 см и шириной 20–30 м; ликвидацию микропонижений, возникающих при обработке почвы; качественное выравнивание поверхности. При этом неровности после работы длиннобазовых планировщиков должны быть в пределах ± 7 см от горизонтали. Влажность почвы для производства работ в процентах от абсолютно сухой рекомендуется в следующих пределах: 20–28 (для глинистых), 13–25 (суглинистых), 12–17 (супесчаных), 10–15 (песчаных), 50–70 (торфяных).

Для послыйного срезания грунта с планировкой площади и его перемещением используются скреперы. Например, прицепной скрепер ДЗ-13А с гидравлическим приводом и принудительной разгрузкой ковша рекомендуется использовать для планирования грунтов и их транспортирования на расстояние до 5,4 км.

Максимальная срезка-насыпка грунта не должна превышать 4 см за один проход. Количество следов прохода планировщика зависит от механического состава почв, мощности гумусового горизонта, степени развития микрорельефа и составляет два следа для слабого микрорельефа (более 20 понижений на 100 га площади). Наиболее эффективно применяются в организациях длиннобазовые планировщики ПЛМ-4,6, которыми можно производить послынное срезание грунта тонкими стружками с дополнительным его рыхлением, заделку дернины, срезку корней растительности, транспортировку грунта с отсыпкой в понижения.

При проведении мелиоративных работ за счет нарушения верхнего плодородного слоя технологией их ведения естественное плодородие почв снижается. Для восстановления нарушенного плодородия необходимо предусматривать внесение органических удобрений.

При выполнении на одном и том же участке нескольких видов работ общая доза органических удобрений рассчитывается по формуле

$$D = D_1 + (D_2 + \dots + D_n) / (n-1), \quad (6.1)$$

где D_1 – доза удобрений, связанная с работой, приводящей к наибольшей потере плодородия почвы, т/га;

D_2 и D_n – дозы для других видов работ, т/га;

n – количество видов работ.

Окультуривание рекультивируемых земель в первые годы их освоения предусматривает повышение уровня плодородия почв не ниже среднего. При этом мощность пахотного горизонта должна составлять не менее 18 см.

При дальнейшем сельскохозяйственном использовании рекультивируемых минеральных земель показатели плодородия повышаются до уровня, обеспечивающего получение высоких и стабильных урожаев:

– мощность пахотного горизонта – 25–30 см;

– гумус – 2,5–3,0 %;

– рН для супесчаных почв – 5,5–6,2, суглинистых – 6,0–6,8;

– азот – 80–100, подвижные фосфор и калий – 25–30 мг/100 г поч-

вы.

В процессе окультуривания различают три этапа повышения плодородия почвы:

– год сдачи объектов в эксплуатацию;

– период до получения проектной урожайности;

– период постоянной эксплуатации рекультивированных земель.

На первых двух этапах особенно важным является применение интенсивного комплекса мероприятий.

В последующем увеличение урожайности может быть достигнуто только повышением плодородия почв путем проведения научно обоснованной системы приемов по их окультуриванию.

Основными мероприятиями в комплексе работ по окультуриванию почв после рекультивации являются: известкование кислых почв, внесение органических и минеральных удобрений, использование сидератов и обработка почвы.

Известкованию подлежат минеральные почвы с рН в КС1 ниже 5,0–5,5. Нормы внесения известковых материалов зависят от рН, гранулометрического состава пахотного горизонта и содержания в почве гумуса. Для известкования используется преимущественно доломитовая мука.

Органические удобрения вносятся в таком количестве, чтобы восстановить почвенное плодородие и создать основу для получения запланированных урожаев сельскохозяйственных культур в этот период. В первые годы после сдачи мелиоративного объекта в эксплуатацию предусматривается ежегодное их внесение в зависимости от естественного плодородия почвы.

В качестве органических удобрений, кроме подстилочного навоза, эффективным является внесение компостов, состоящих из бесподстилочного навоза, соломы, торфа, зеленой массы сидератов, льнокостры и других отходов сельскохозяйственного производства.

Для учета внесенных видов органических удобрений используют коэффициенты перевода в условный навоз:

- подстилочный навоз, торфонавозный компост – 1,0;
- полужидкий бесподстилочный навоз – 0,5;
- жидкий навоз – 0,2;
- навозные стоки – 0,06;
- куриный помет – 1,7;
- солома зернобобовых культур и кукурузы – 3.

Одним из путей оптимизации свойств рекультивированных минеральных почв, повышения их плодородия является обогащение их органическим веществом за счет зеленой массы сидеральных культур, в качестве которых в почву запахивается зеленая масса однолетнего и многолетнего люпина, крестоцветных культур, а также их пожнивных и корневых остатков.

В системе удобрений при первичном окультуривании минеральных почв после рекультивации важную роль играют также минеральные удобрения, так как большинство осваиваемых земель содержит незначительное количество элементов питания.

Дозы минеральных удобрений необходимо ежегодно увеличивать примерно на 30 % относительно выноса фосфора и калия урожаем. При достижении же среднего уровня обеспеченности подвижными формами P_2O_5 и K_2O можно ограничиться компенсацией выноса фосфора и калия планируемым урожаем.

На полях с мощностью гумусового слоя менее 15 см предусматривается углубление пахотного горизонта с внесением органических удобрений, допускается замена вспашки с оборотом пласта рыхлением, выполненным плугами без отвалов или дисковыми боронами глубже пахотного горизонта на 3–5 см. Для ликвидации пестроты плодородия после рекультивации используется разноглубинная обработка почвы.

Гидротехнические и теплотехнические мероприятия. К водным (гидротехническим) мероприятиям относят осушение, орошение, регулирование сроков затопления поверхностными водами рекультивируемых земель.

К теплотехническим рекультивационным мероприятиям относят: мульчирование, грядование, обогрев, применение утеплителей.

Для повышения эффективности гидротехнических мероприятий при рекультивации земель и снижения ее стоимости в большинстве случаев проводят комплекс агромелиоративных приемов. Такие приемы способствуют своевременному отводу избыточных вод с нарушенной территории при ее переувлажнении и в то же время по возможности обеспечивают накопление влаги в подпахотных слоях для использования ее сельскохозяйственными культурами в засушливые периоды. По своему действию на водный режим нарушенных почв агромелиоративные приемы подразделяют на приведенные ниже группы.

1. Мероприятия, обеспечивающие быстрый отвод избыточной воды по поверхности почвы и частично по пахотному слою. К ним относят устройство ложбин, узкозагонную вспашку, профилирование поверхности почвы, выборочное бороздование, гребневую и грядковую вспашку. Мероприятия этой группы ускоряют просыхание пахотного слоя в ранневесенний период и сокращают период переувлажнения этого слоя после обильных дождей.

2. Мероприятия, которые ускоряют отвод избыточной воды по подпахотному слою. К ним относятся кротование и щелевание.

3. Мероприятия, предназначенные для увеличения влагоемкости, создания дополнительных запасов продуктивной влаги в подпахотном слое. Это безотвальное рыхление, разуплотнение пахотного слоя, глубокая вспашка. Такие приемы не только способствуют перераспределению влаги по почвенному профилю, но и ускоряют сброс избыточной воды из верхних почвенных слоев.

Эти виды рекультивационных мероприятий выполняются аналогично теории и практике традиционных сельскохозяйственных мелиоративных мероприятий с учетом характера и планируемого использования нарушенных и загрязненных земель.

6.4. Биологический этап рекультивации

Основные задачи биологической рекультивации:

- возобновление процесса почвообразования;
- повышение самоочищающей способности почвы;
- воспроизводство биоценозов.

Скорость формирования почвенных горизонтов зависит от свойств почвообразующих пород, их водного и теплового режимов, рельефа, природно-климатических условий данного района, от видового состава растительности и т. д.

Скорость почвообразования составляет 2–4 мм/год. Интенсивное накопление гумуса на нарушенных землях наблюдается в период от 5 до 20 лет, далее скорость почвообразования снижается, что обуславливается устойчивостью биогеохимических процессов под определенными сообществами растений.

В результате этих процессов в конкретных природно-климатических зонах формируются молодые почвы, близкие по генезису к зональным, но отличающиеся от современных почв следующим признаками:

- процессом формирования почв (очень длительный);
- нарушенными землями, имеющими другие по генезису почвообразующие породы;
- факторами почвообразования, которые претерпели изменения.

С помощью биологической рекультивации удастся сделать следующее:

- ликвидировать ущерб, нанесенный ландшафту, или предотвратить его;
- создать условия для поддержания экологической устойчивости ландшафта;
- закончить формирование культурного ландшафта.

Биологическую рекультивацию проводят специализированные фирмы, имеющие соответствующую лицензию, и те предприятия, которым возвращают земли согласно принятому направлению использования нарушенных земель.

Биологическую рекультивацию осуществляют в два этапа.

На первом этапе выращивают пионерные (предварительные, авангардные) культуры, умеющие адаптироваться в существующих условиях и обладающие высокой восстановительной способностью. На втором этапе переходят к целевому использованию нарушенных земель.

Для разработки эффективных способов биологической рекультивации большое значение имеет изучение процессов эволюции растительного покрова в различных природных зонах и техногенных условиях.

Продолжительность естественного формирования растительного покрова в лесной зоне характеризуется тремя периодами:

- от начала образования нарушенных земель до 5 (6) лет: появляется мозаичный несомкнутый растительный покров, состоящий из растений с широким диапазоном толерантности;
- от 5 (6) до 10 (12) лет: формируется многовидовое сообщество растений (30–50 видов), в котором заметно проявляются зональные черты и складывается многоярусная структура биоценозов;
- от 10 (12) лет и более: начинает преобладать дифференциация видового состава, господство переходит к многолетникам, создается устойчивый растительный покров с выраженной ярусностью, хорошо прослеживается сезонная динамика.

В сложных условиях сроки формирования растительного покрова значительно увеличиваются.

Наиболее эффективный прием биологической рекультивации на нарушенных землях – создание многовидового растительного покрова с участием многолетних трав и устойчивых пород кустарников и деревьев.

При такой многоярусной структуре нарушенные земли хорошо защищены от эрозии и дефляции, а благодаря листовому опадку и корневым системам получают большой прирост органических веществ.

Лесохозяйственная биологическая рекультивация. Рекультивацию лесохозяйственного назначения проводят для создания на нарушенных землях лесных насаждений промышленного, защитного, водорегулирующего, водоохранного и рекреационного назначения.

Начинают ее с подбора древесных и кустарниковых растений в соответствии с пригодностью нарушенных земель для биологической рекультивации и исходя из природно-климатических условий.

Например, в лесной зоне для рекультивации отвалов, насыпей, карьерных выемок, создания защитных лесных полос рекомендуют следующие породы деревьев и кустарников: вяз, клен ясенелистный, акацию белую и желтую, тополь черный, дуб красный, смородину золотистую.

В формировании молодых почв при проведении рекультивации для лесохозяйственных целей в качестве пионерных культур используют бобово-злаковые травы, кустарники и некоторые породы деревьев.

Из древесно-кустарниковой растительности наибольшее распространение в качестве пионерных имеют: акация белая, облепиха, акация желтая, смородина золотистая, ива, ольха, тополь, черемуха.

Биологическая рекультивация для рыбохозяйственного использования. Выработанные участки торфяных месторождений можно с успехом использовать в прудовом хозяйстве для разведения рыбы, особенно выработки гидравлического и фрезерного способов добычи низинного торфа. Площади выработанных участков торфяных месторождений верхового и переходного типов менее пригодны вследствие низкой биологической продуктивности и кислой реакции среды.

Пруды и водоемы, построенные на выработанных площадях торфяных месторождений, по режиму среды значительно отличаются от водоемов на минеральных грунтах.

При рыбохозяйственном использовании рекультивируемых земель после планировки ложе водоема рыхлят на глубину 5–7 см и вносят 1–3 ц/га перегноя или навоза.

Кислые почвы одновременно известкуют (до $\text{pH} > 7$).

Вода должна быть пригодной для жизни рыб.

Фосфорные и азотные удобрения вносят как по сухому ложу, так и по воде.

Норма минеральных удобрений за сезон составляет: аммиачной селитры – 2–5, суперфосфата – 1–2,5 ц/га. Аммиачную воду вносят за 7 дней до затопления пруда.

Биологическая рекультивация отвалов вскрышных пород.

Формирование растительного покрова на отвалах вскрышных пород идет очень медленно из-за сложного, изменяющегося во времени рельефа поверхности отвала, бедности горных пород питательными веществами, неустойчивости водного и теплового режимов.

Отвалы и насыпи вскрышных пород быстрее зарастают с северной и северо-западной стороны, поскольку здесь водный и тепловой режимы устойчивы. Южные склоны, испытывающие наибольшие перепады температур и значительную эрозию, покрываются растительностью лишь в нижних частях склона, где накапливается смытый мелкозем.

Способность растения приживаться используют при рекультивации отвалов нетоксичных вскрышных пород без предварительного нанесения почвенного слоя.

Для этого разрабатывают специальную технологию культивирования растений, например:

– выращивание в течение 3–4 лет бобовых трав с заашкой на глубину 25–30 см;

– выращивание злаково-бобовой травосмеси с внесением небольшой дозы минеральных удобрений в течение 3–4 лет с последующей заашкой трав на глубину 20–25 см;

– посев трав (вико-овсяной смеси, донника) с последующей их запашкой.

На землях, где проведение технической рекультивации *затруднено* или возможно повторное их использование (например, повторное использование отвалов, содержащих породы с малой концентрацией редких металлов), создают растительный покров разбрасыванием дражированных семян травосмесей и кустарников.

Семена растений с учетом их приуроченности к горным породам разбрасывают самолетом ранней весной вместе с небольшими дозами минеральных удобрений.

Биологическая рекультивация техногенно загрязненных земель. На землях, загрязненных техногенными продуктами, главная задача биологической рекультивации заключается в повышении самоочищающей способности почвы. Решить эту задачу можно с помощью совместного функционирования технических и биологических систем, оперирующих широким набором мероприятий, в том числе с использованием специально выращенных микроорганизмов.

Земли, загрязненные тяжелыми металлами, органическими веществами или продуктами промышленной переработки, на первом этапе

очищают с помощью сорбентов, растений или микроорганизмов (биодеструкторов), а затем включают в хозяйственное использование под наблюдением агрохимических и санитарно-эпидемиологических служб.

Рекультивация (очистка) почв от техногенных продуктов с помощью микроорганизмов основана на деструктировании (разложении) этих продуктов в течение регламентированного времени.

На практике этот способ применяют для очистки почв, загрязненных нефтепродуктами, пестицидами и другими веществами, содержащими углеводороды.

Разрабатываются *штаммы* бактерий-деструкторов, устойчивые к мышьяку и тяжелым металлам. Эти бактерии способны к очистке почв в условиях смешанного загрязнения.

Технология биодеструктирования включает создание благоприятных водно-воздушных, тепловых и питательных условий для микроорганизмов и регулярный контроль численности применяемой популяции. Поэтому эффективность такого вида рекультивации зависит от управляемости регулирующих факторов и качества.

Для создания растительного покрова на землях, загрязненных химическими веществами, необходимо учитывать видовой состав растений, приуроченный к таким землям (табл. 6.1).

Таблица 6.1. Видовой состав растений на землях, загрязненных химическими веществами

Элемент	Видовой состав растений
Медь, железо	Шиповник
Цинк	Фиалка, ярутка
Цинк, свинец, кадмий	Горец большой
Никель	Гречиха

Биологическая рекультивация для сельскохозяйственного использования. Из всех направлений использования рекультивируемых земель в народном хозяйстве сельскохозяйственная рекультивация является самой сложной, так как большинство сельскохозяйственных культур предъявляют повышенные требования к поверхностному слою почвы, поэтому принципиальное значение для оценки возможности биологической рекультивации для сельскохозяйственного использования имеет состав и свойства верхнего слоя рекультивируемых земель.

Если нарушенные земли предназначены для сельскохозяйственного использования, то общий состав работ биологической рекультивации может быть следующим:

- планировка поверхности земли и нанесение на нее почвенного слоя, особенно на субстраты, содержащие малопригодные породы (заключительные работы технической рекультивации);
- выращивание пионерных культур (однолетних или многолетних) для активизации процессов почвообразования;
- введение специальных севооборотов для восстановления и формирования почвенного слоя;
- применение приемов почвозащитного земледелия для повышения плодородия почвы и ее устойчивости против водной эрозии и дефляции;
- мониторинг почв природоохранными и санитарно-эпидемиологическими службами.

В проекте биологической рекультивации карьеров для сельскохозяйственного использования определяют период их освоения; состав, чередование и нормы высева предварительных культур; нормы и периодичность внесения удобрений, извести.

Определяют агротехнику обработки почвы, возделывания и уборки сельскохозяйственных культур.

Рассчитывают потребность в удобрениях, извести, семенах и разрабатывают сметную документацию.

Предусматривают продолжительность биологической рекультивации карьеров нерудных материалов при их дальнейшем использовании в сельском хозяйстве:

- с нанесенным плодородным слоем – 4–6 лет;
- на землях, сложенных потенциально плодородными породами, без нанесенного плодородного слоя почвы – 8–10 лет;
- на малопродуктивных угодьях с нанесенным плодородным слоем почвы – 2–3 года.

Для восстановления плодородия рекультивируемых земель используют следующие предварительные культуры: клевер, люцерну, донник, люпин и др.

Зерновые высевают после 3–4-летнего возделывания злаково-бобовых травосмесей, а пропашные культуры в период биологической рекультивации не выращивают в связи с опасностью эрозии почв.

Зеленую массу можно запахивать на второй год освоения площадей. В первые годы биологической рекультивации вносят 60 т/га наво-

за, $N_{90}P_{60}K_{150}$, норму извести устанавливают в зависимости от pH, а семян многолетних трав высевают в 1,5 раза больше, чем на обычных почвах.

Вопросы для самоконтроля

1. Как классифицируются нарушенные земли в зависимости от состояния на них плодородного слоя почвы?
2. Что производится в процессе подготовительных работ?
3. Назовите состав технических мероприятий по рекультивации нарушенных земель.
4. Для каких целей строят план организации рельефа и картограмму земляных работ?
5. В чем заключается сущность биологической рекультивации для сельскохозяйственного использования?

6.5. Рекультивация нарушенных земель

Рекультивация выработанных торфяников. В Беларуси ежегодно значительные площади нарушаются в результате добычи торфа. Так, например, на Докшицком торфо-перерабатывающем заводе, который на сегодняшний день выпускает свыше 50 наименований торфа питательных грунтов для самых различных видов растений и составляет их в 20 стран мира (Турция, Германия, Болгария, Ирак и др.), общая площадь добычи составляет 730 га с запасами торфа 2,9 млн. т. За год завод производит примерно 40 тыс. т торфопродукции и 7 тыс. т кускового топливного торфа, который по калорийности выше, чем березовые дрова. Доля экспорта в структуре производства составляет свыше 72 %, рентабельность – 17 %.

В составе выработанных площадей преобладают низинные торфяники с остаточным слоем торфа в 50 см и зольностью до 20 %.

подавляющее большинство из них подстилается песком с различной крупностью и мощностью залегания. После фрезерной добычи торфа остаются слабоволнистые поля с остаточным слоем торфа и сетью открытых каналов.

Остаточный слой торфа содержит вредные для растений химические соединения, малополезные микроорганизмы, имеет низкое содержание подвижных форм калия и фосфора, биологические процессы в нем протекают слабо. Он может быть бесплодным из-за отсутствия форм азота, достаточных для растений.

Задача рекультивации торфяных земель – превратить остаточный слой торфа в плодородную почву.

После фрезерной добычи торфа остаются карты шириной 500 м и длиной до 3 км, что соответствует расстоянию между валовыми каналами и их длине.

Поверхность этих карт ровная, превышения над общей поверхностью карт наблюдаются в местах складирования торфа вдоль валовых каналов от 0,5 до 2 м и вдоль картовых каналов – на 0,2–0,3 м.

Мощность оставшегося слоя торфа после фрезерования должна быть не менее 1 м, в то же время встречаются участки с обнаженным минеральным дном.

Площади торфяных болот, недавно выведенные из разработки, имеют редкую растительность, а на полях давней выработки формируется многоярусный растительный покров с кустарником и мелкоколесьем.

Устойчивый растительный покров с многолетниками в основном приурочен к бровкам каналов, местам складирования торфа и к участкам с благоприятным водным режимом.

Из элементов осушительной сети в удовлетворительном состоянии остаются лишь транспортирующие каналы, регулирующая сеть разрушена полностью.

При экскаваторной разработке остаются траншейные карьеры глубиной 0,5–0,4 м, шириной от 4 до 10 м, длиной до 2 км.

Эти траншеи ограничены продольными и поперечными перемычками, заполнены водой. Ширина перемычек составляет 0,5–4,0 м. На перемычках лежат пни и остатки погребенной древесины. Давние карьеры покрыты многоярусной растительностью.

Работы по технической рекультивации выработанных торфяников следующие:

- предварительное мелиоративное обустройство, включающее предварительное осушение и выравнивание поверхности выработанного месторождения;

- строительство новой или реконструкция существующей осушительной сети;

- культуртехнические работы с набором различных структурных и проективных способов (планировки, известкования, землевания и др.).

Использование выработанных торфяников. При сельскохозяйственном направлении рекультивации используют в первую очередь выработанные торфяники с остаточным слоем низинного торфа более 0,5 м.

Если же сельскохозяйственное использование участка нецелесообразно из-за больших затрат, то при остаточном слое торфа на нем более 0,3 м этот участок отводят под лесонасаждения, а менее 0,15 м – под водоемы.

Предварительное мелиоративное обустройство территории – это прежде всего мероприятия, относящиеся к карьерам экскаваторной добычи, поскольку вышедшие после фрезерной разработки торфяные поля ровные и не имеют глубоких выемок.

Предварительное обустройство включает строительство временной водоотводной сети для сброса воды из замкнутых траншейных выемок и выравнивание поверхности карьера для ликвидации перемычек.

При проектировании мелиоративной системы на выработанных торфяниках стараются использовать отдельные элементы или части существующих сооружений, находящихся в удовлетворительном состоянии.

Линии и насыпи железных узкоколейных дорог, предназначенных для вывоза торфа, разбирают.

На фрезерных полях проводящую и ограждающую сеть, работающую исправно, реконструируют для последующего использования. Разрушенные картовые каналы и непригодные к эксплуатации проводящие каналы засыпают грунтом из кавальеров и подштабельных полос (мест складирования торфа).

Для регулирования водного режима и снижения опасности возникновения пожаров на осушаемых торфяниках проектируют увлажнение с помощью шлюзования или дождевания.

Культуртехнические работы проводят по типовым схемам, в которые можно включать известкование и землевание торфяных почв.

Биологическая рекультивация выработанных торфяников при использовании земель в сельскохозяйственных целях направлена на активизацию микробиологических процессов и регулирование скорости минерализации органического вещества.

Для этого применяют совершенную агротехнику и сбалансированное органическое и минеральное питание.

Продолжительность биологической рекультивации зависит от мощности и свойств оставшегося после разработки слоя торфа, а также от продуктивности выращиваемых культур.

Ориентировочно этот период составляет:

- 1 год – для низинных болот с высокой степенью разложения торфа и мощностью его слоя более 0,5 м;
- 2 года – с мощностью 0,3–0,5 м;

– 2 года – со средней степенью разложения и мощностью более 0,5 м;

– 3 года – со слабой степенью разложения;

– 3 года – для верховых и переходных болот.

В качестве предварительных культур используют однолетние травы на зеленые удобрения, семена, зеленый корм, сено и травяную муку.

Наибольшей эффективности в период биологической рекультивации достигают при выращивании культур в следующем порядке:

– первый год: травосмесь вико-овсяная, горохо-овсяная, люпино-овсяная;

– второй год: люпин на зеленый корм, райграс однолетний на зеленый корм, овес на зеленый корм, ячмень на зерно, рожь + вика озимая на зеленый корм;

– третий год: зерновые яровые (овес, ячмень) на зерно, рожь озимая на зерно, люпин на зеленый корм.

При выборе культур следует учитывать, что озимые выращивают только на незатопляемых в половодье участках. Способ обработки торфяной почвы зависит от засоренности остатками древесно-кустарниковой растительности и мощности оставшегося слоя торфа.

Последний год биологической рекультивации заканчивают планировкой торфяной поверхности.

Лесохозяйственную рекультивацию торфяников выполняют также после проведения мелиоративного обустройства территории и создания условий для выращивания лесных культур.

При лесоразведении используют районированные породы деревьев, пионерные культуры предварительно не высаживают.

Затопленные карьеры можно использовать для регулирования поверхностного стока, в качестве источников орошения, рыбоводных предприятий, зон отдыха, звероводческих хозяйств и охотничьих угодий.

Освоение рекультивируемых торфяников. Известкованию подлежат выработанные торфяники с величиной рН менее 5,5. На сильно-кислых участках известь вносят с интервалом в два года. Нормы внесения известковых удобрений дифференцируют с учетом объемной массы пахотного слоя.

На выработанных торфяниках с мощностью остаточного слоя торфа более 50 см окультуривание почв и рост урожайности сельскохо-

зяйственных культур обуславливаются применением минеральных удобрений.

При меньшей мощности остаточного слоя торфа, а также на участках с неоднородным почвенным покровом целесообразно внесение органических удобрений.

Целесообразность осуществления мероприятий по освоению выработанных торфяных месторождений и сельскохозяйственного их использования устанавливают на основе определения общей (абсолютной) экономической эффективности капитальных вложений в мелиорацию и освоение земель и экологического обоснования, причем в равных условиях предпочтение отдают сельскохозяйственному производству как наиболее эффективному способу возврата инвестиций.

Рекультивация карьерных выемок и отвалов. Карьерные выемки и отвалы образуются при добыче строительных материалов и полезных ископаемых открытым способом.

Вскрышные породы, выносимые на поверхность земли и складированные в виде насыпи, называют внешними отвалами, а вскрышные породы, отсыпаемые внутри карьера, – внутренними отвалами.

Глубина карьерных выемок определяется мощностью, расположением и глубиной залегания пласта добываемого материала. Высоту отвалов регламентируют проектами разработки месторождения и рекультивации нарушенных земель.

Поскольку полезные ископаемые добывают в течение длительного времени, то рекультивацию горных выработок и отвалов включают в технологическую схему разработки месторождения и осуществляют постоянно, по мере сработки пласта.

Основные работы, проводимые при создании рекультивационной поверхности отвалов, – планировка и землевание.

Последнее выполняют снятым почвенным слоем или потенциально плодородными породами.

Землевание поверхности откосов скальных отвалов осуществляют с помощью грунтомета, способного выбрасывать фрезерованный грунт на расстояние до 35 м.

Для создания на рекультивируемой поверхности отвала растительного покрова используют гидропосев многолетних трав. Рабочая смесь при этом может включать воду, почву, опилки, семена, небольшие дозы минеральных удобрений, пленкообразующие материалы.

Озеленение поверхности отвалов с помощью многолетних трав и древесно-кустарниковой растительности, подобранных для конкрет-

ных условий, ослабляет эрозионные процессы, повышает устойчивость откосов и ускоряет образование многоярусных сообществ биоты.

По пригодности проведения биологической рекультивации без предварительного землевания вскрышные породы объединены в группы:

- непригодные по химическому составу породы, содержащие сульфиды и токсичные соли более 2 %, имеющие рН менее 3,5;
- непригодные по физическим свойствам – трудно выветриваемые, скальные и полускальные породы;
- малопригодные по химическому составу, имеющие рН, равный 3,5–5,5, и сумму легкорастворимых солей в размере 1–2 %;
- малопригодные по физическому и химическому составу – сильно уплотненные, цементированные породы;
- потенциально плодородные породы – подпочвенные горизонты зональных почв.

При добыче полезных ископаемых в зонах избыточного переувлажнения рекультивационная поверхность формируется одновременно с созданием благоприятного гидрологического и гидрогеологического режимов внутренних отвалов.

Поверхность отвалов планируют с уклонами, необходимыми для организации поверхностного стока, а при наличии близких грунтовых вод – для строительства открытой осушительной сети.

Конструкцию осушительной сети принимают в зависимости от направления использования нарушенных земель.

Рекультивацию гидроотвалов начинают на 6–8-й год после окончания их намыва. За этот период они стабилизируются, подсыхают и частично покрываются растительностью.

Рекультивация земель, нарушенных при строительстве линейных сооружений. К линейным сооружениям относятся дороги, трубопроводы, каналы, подземные кабельные линии и т. п.

Полоса земли, отводимой во временное пользование при строительстве автомобильных дорог, в среднем составляет 1,5–2,0 га на 1 км дороги.

Ширина полосы земель, отводимых во временное пользование под строительство магистральных трубопроводов, меняется от 20 до 46 м. При строительстве одной нитки водовода или канализационного коллектора отводится от 20 до 70 м. В эти нормативы не входят участки земель, занятых под временные подъездные дороги и сооружения. В целом общая площадь нарушенных земель получается гораздо большей, чем отводимая под строительство.

Рекультивация нарушенных земель при строительстве линейных сооружений имеет некоторые особенности, связанные с подвижным характером работ. Поэтому ее необходимо включать в технологическую схему производства основных работ, особенно ту часть, которая относится к технической рекультивации.

Основной состав рекультивационных работ при строительстве линейных сооружений следующий:

- ликвидация временных сооружений и уборка территории в пределах строительной зоны;
- засыпка траншей подземных коммуникаций по схеме строительства;
- распределение оставшихся вскрышных пород по поверхности;
- создание проектной поверхности, включая планировку и обустройство насыпей и выемок;
- выполнение противоэрозионных мероприятий, строительство сооружений;
- землевание ранее снятым почвенным слоем, торфование, внесение органических удобрений или органоминеральных смесей;
- посев семян зональных дикорастущих или культурных растений.

Рекультивация земель при строительстве и эксплуатации каналов включает:

- сохранение снятого почвенного слоя по фронту работ;
- проведение противоэрозионных мероприятий;
- разравнивание отвалов (кавалеров) грунта по месту работ или их использование для планировки на прилегающих территориях;
- возвращение предварительно снятого почвенного слоя на участки планировки и восстановление поверхности земли до проектных отметок;
- ремонт и обустройство дорожной сети, разрушенной в ходе строительных работ;
- восстановление пахотного слоя, а также травяного покрова, если земли используются под сенокосы или пастбища.

Рекультивация и обустройство свалок и полигонов хранения твердых отходов. Развитие человеческой цивилизации сопровождается ростом масс техногенных, промышленных и бытовых отходов.

По подсчетам специалистов, ежегодно накапливается 260–280 кг на одного человека твердых бытовых отходов, объем промышленных отходов в 3 раза больше.

Отходы и свалки мусора стали крупным загрязнителем ландшафта, включая поверхностные и подземные воды.

Многие твердые отходы (пластмассы, стекло и др.) не разлагаются в течение многих десятилетий, что вызывает постоянный рост площади полигонов и ухудшение экологического состояния пригородов.

Отходы, образующиеся в жилищном, промышленном, сельскохозяйственном и других секторах хозяйственной деятельности, подлежат утилизации (переработке, захоронению, сжиганию, компостированию и обезвреживанию) на специализированных предприятиях и полигонах.

Для обезвреживания и утилизации твердых отходов предложено более 20 методов, однако проблема борьбы с мусором во всех странах (особенно развитых) далека от решения.

Наиболее распространена технология складирования отходов на полигонах, ею обезвреживается в разных странах до 14–100 % мусора.

Место для размещения полигонов выбирают с учетом следующих условий:

- исключение или минимизация влияния отрицательных последствий на прилегающие территории (агроценозы, лесные насаждения, поверхностные и подземные воды);
- возможность создания техногенного рельефа, гармонично вписывающегося в природный ландшафт.

При выборе места для полигона предпочтение отдают землям сельскохозяйственного назначения.

Полигоны располагают недалеко от городов (поселков, промышленных производств), поскольку далеко вывозить мусор экономически невыгодно.

Свалки должны быть изолированы от поверхностных и подземных вод, что обеспечивается обвалованием по периметру дамбами из глины с противодиффузионным ядром и созданием противодиффузионных завес (экранов) из экологически безопасных глин.

Защитные экраны создают методом «стена в грунте». Для отвода дождевых и талых вод со свалки устраивают каналы с очисткой воды до сброса ее в реки.

Рекультивацией и обустройством полигонов отходов занимаются организации, входящие в систему обращения с отходами и эксплуатирующие данные полигоны.

Работы выполняют в соответствии с проектом, разработанным и согласованным на стадии открытия полигона.

Наиболее распространенными методами обработки и захоронения бытовых отходов являются следующие.

Закрытые свалки – метод, позволяющий обрабатывать большие объемы бытовых отходов (БО) при относительно малом воздействии на окружающую среду.

При этом методе исключаются горение и пожары, однако отсутствует утилизация продуктов БО.

Открытые свалки – неконтролируемый сброс отходов, без уплотнения, изоляции, чаще всего «диким» способом. Самый неэффективный, но вместе с тем самый распространенный метод.

Нередко отходами завалены все обочины проезжих дорог поселков, опушки лесов, поляны и овраги.

Организованные полигоны отходов – это более современный метод захоронения отходов, но рассчитан на длительное отторжение площадей, поэтому его нельзя признать перспективным.

Данный метод совмещает достоинства закрытой свалки, но при этом утилизирует так называемый биогаз – метан (55–60 %), образующийся в теле полигона вследствие анаэробной биодеструкции органических веществ.

С каждой тонны БО образуется до 200 м³ газа, отводимого системой горизонтальных дырчатых труб в газгольдер и затем используемого в топливных или энергетических установках.

Открытая в ноябре 2012 г. самая мощная в Беларуси биогазовая установка немецкого производства в СПК «Рассвет» Кировского района позволит сократить потребление дорогостоящего природного газа на 6 млн. м³ ежегодно и обеспечить электроэнергией в 4,8 МВт весь район. За 3 года в республике будет построено 25 таких биогазовых установок.

В последние годы широкое распространение получил *метод сжигания мусора*. В некоторых странах путем сжигания утилизируется до 70 % твердых отходов.

Сжигание мусора – далеко не безобидный метод, так как мусоро-сжигающие заводы не обеспечивают защиту окружающей среды.

Образующийся при сжигании мусора ядовитый газ диоксин загрязняет воздушный бассейн в радиусе до 30 км.

Перспективно применение *вторичной переработки отходов*.

Заслуживает внимания опыт организации переработки отходов в г. Токио (Япония), где создана широкая сеть пунктов сбора и сортировки использованной упаковки, на улицах установлены цветные контейнеры для раздельного сбора пластмасс, прозрачного и темного стекла и т. п. В Республике Беларусь также налаживается переработка отходов пластмасс в Могилеве, Гродно и других городах.

Прессование – это разделение отходов на твердые и жидкие компоненты с последующей их переработкой под давлением 80 МПа.

Получаемые при таких параметрах обработки твердые отходы имеют объемную массу около 1000 кг/м^3 и могут найти применение в строительстве.

Пиролиз – это обезвреживание отходов, которое происходит в условиях дефицита кислорода и при температуре $600\text{--}800 \text{ }^\circ\text{C}$, что приводит к термическому разложению отходов и их обезвреживанию.

Этот метод привлекателен в случае использования образующегося тепла для выработки тепловой или электрической энергии, а также для защиты атмосферы от газов и твердых выбросов.

Компостирование – это биохимический процесс обезвреживания отходов.

Его достоинства заключаются в наиболее сокращенном сроке (до 6 сут) переработки отходов и получении биотоплива и компоста, используемого в качестве удобрения в сельском хозяйстве.

Технологический процесс осуществляется во вращающихся барабанах диаметром $3,0\text{--}3,5 \text{ м}$ и длиной 20 м и требует соблюдения режимных параметров:– температуры;

– влажности;

– длительности перемешивания;

– сушки.

Методы полевого компостирования ТБО целесообразно применять в городах с населением до 500 тыс. чел. как наиболее простой и дешевый способ обезвреживания и переработки отходов.

Сооружение и оборудование полевого компостирования должны обеспечить прием и предварительное дробление отходов, биотермическое обезвреживание и окончательную обработку компоста.

Отходы разгружают в приемный бункер или на ровную площадку. Затем бульдозером или грейдерным краном формируют штабеля, в которых происходят процессы аэробного биотермического компостирования. Зрелый компост перед отправкой потребителю направляют на грохот, где его очищают от крупных фракций. Из отходов и компоста электромагнитным сепаратором извлекают металлолом.

При строительстве заводов механизированной переработки ТБО одним из экономических показателей является наличие гарантированных потребителей компоста (органического удобрения или топлива) в радиусе до 20 км . При строительстве завода по сжиганию ТБО с утилизацией тепловой энергии – гарантированное (кругло-суточное и круглогодичное) потребление тепловой энергии.

Рекультивация полигона с осуществлением инженерно-биологических мероприятий включает очистку прилегающих к полигону территорий, засыпку глинистым грунтом, уплотнение и гидроизоляция поверхности свалочных грунтов, посадку древесно-кустарниковых растений, посев трав, ассортимент которых подбирается с учетом плодородия и токсичности грунтов.

Продолжительность рекультивационного периода полигонов отходов зависит от направления использования и времени стабилизации тела отвалов:

- для посева многолетних трав и создания пашни этот период составляет 1–3 года;
- для посадки декоративных деревьев и кустарников – 2–3 года;
- для создания садов – 10–15 лет.

Органическую составляющую отходов жилищно-коммунального сектора, образующуюся после сортировки бытовых отходов (до 70 % ТБО), древесно-растительные остатки (обрезка, сведение деревьев и кустарников) и незагрязненные потенциально плодородные грунты целесообразно направлять на производство *компоста* с последующим его использованием при благоустройстве и озеленении городских территорий или для рекультивации полигонов отходов.

В качестве примера рассмотрим схему организации и рекультивации складированных отходов, состоящих из мусора и древесно-растительных остатков.

Отсыпку отходов ведут послойно без покрытия поверхности экранирующим грунтом или почвой. Это обеспечивает интенсивное разложение растительных остатков и выделение метана и других химических веществ, препятствующих биогеохимическим процессам.

Откосы делают эрозийно устойчивыми, покрывают их субстратом из мусора, мелких растительных остатков, грунтов и почвы, засевают травосмесями.

Фильтрационные воды с помощью дренажной сети отводят на очистные сооружения или на биологические пруды очистки.

Рекультивация и утилизация на полигонах хранения твердых, особенно токсичных отходов (пестициды, пришедшие в негодность и запрещенные к применению; отходы нефтепереработки и нефтехимии; использованные органические растворители; отходы, содержащие свинец, цинк, кадмий, никель, сурьму, висмут, кобальт и их соединения и др.) является приоритетной задачей Министерства природных ресурсов и охраны окружающей среды.

Так, в 2016 г. планируется завершить вывоз непригодных пестицидов из Слонимского захоронения. Эти работы ведутся в рамках проекта международной технической помощи «Обращение со стойкими органическими загрязнителями» – компонента комплексного проекта по обращению с твердыми отходами в Беларуси. Три из четырех траншей захоронения уже ликвидировали. Из них изъято 1100 т непригодных пестицидов, 885 т вывезено и сожжено экологически безопасным способом на заводе немецкой компании. На реализацию проекта израсходовано более 2,5 млн. долларов США из средств международной технической помощи. Для завершения работ по ликвидации захоронения из республиканского бюджета выделено 13,3 млрд. бел. руб.

Сейчас также ведутся работы на складах хранилища в Новогрудском районе, где насчитывается в бочках 587 т пестицидов.

Восстановление плодородия почв сельскохозяйственных угодий, подвергающихся уплотнению. Современные интенсивные технологии возделывания сельскохозяйственных культур обеспечиваются за счет многократного прохода по поверхности почвы тракторов, сеялок, комбайнов, автомашин, почвообрабатывающих машин и другой техники. Подобные технологии нарушают почвенную структуру, снижают пористость, водо- и воздухопроницаемость и, как следствие, оказывают существенное влияние на водный, пищевой, воздушный, тепловой и микробиологический режимы почвы. В конечном итоге снижаются плодородие почвы и продуктивность возделываемых культур.

Процессы уплотнения почв характеризуются тремя группами факторов – *физическими, химическими и биологическими.*

Физические факторы включают механические нарушения или вызванные другими процессами ухудшения структурно-агрегатного состава, сложения почв, морфогенетического или гидрофизического строения почвогрунта, гидрологического режима почвенного покрова. Физическая деградация почв оценивается по изменению суммарной мощности их гумусово-аккумулятивного горизонта, плотности сложения, структурно-агрегатного состава, водопроницаемости и уровня залегания грунтовых вод.

К *химическим* факторам деградации почв относятся: уменьшение запасов органического вещества и питательных элементов, негативные изменения химических (физико-химических, геохимических) режимов почв, засоление, осолонцевание и загрязнение земель. Химическая деградация почв определяется по снижению запасов в верхней части

почвенного профиля или в пахотном горизонте почвы гумуса и основных элементов питания растений, а также по негативным изменениям основных диагностических показателей процессов подкисления, ошелачивания.

Биологические факторы объединяют вегетативные изменения численности видового состава и биомассы микроорганизмов и возделываемых культур, оказывающие отрицательное влияние на основные биохимические процессы и режимы почв, которые обеспечивают устойчивое использование сельскохозяйственных земель определенного назначения.

На сельскохозяйственных угодьях уплотнение почвы происходит как в результате ее генезиса (генетическое уплотнение), так и в результате обработки почвы с применением сельскохозяйственной техники (антропогенное уплотнение).

Уплотняющие деформации в результате воздействия сельскохозяйственной техники зависят от влажности почвы, ее плотности (чем рыхлее почва, тем сильнее она уплотняется), а также от марки трактора, типа его ходовой системы и кратности воздействия. Глубины деформации варьируют в основном от 0,2–0,3 до 0,5–0,6 м.

Увеличение плотности почвы сопровождается ухудшением экологических условий и снижением эффективности мелиоративных мероприятий. Без внесения корректировок в технологический процесс производства продукции и воспроизводства почвенного плодородия на таких землях создаются предпосылки к возникновению условий неустойчивого функционирования агроландшафта.

Проблема уплотнения почвы отражается не только на ухудшении экологических условий, на снижении эффективности технологических процессов, но и на экономике, так как изменение водно-физических и агрохимических свойств почвы под влиянием уплотнения сопровождается снижением продуктивности посевов. Поддержание агроландшафта в устойчивом состоянии требует изменения технологических процессов возделывания сельскохозяйственных культур, которые становятся более затратными, определяя рост себестоимости получаемой продукции и экономику производства в целом.

Для восстановления плодородия деградированных уплотненных почв разработана структурная схема комплексных мелиораций таких земель. В этой схеме рассмотрен комплекс мероприятий, включающий *физическую, химическую и биологическую* мелиорации.

Биологические мелиорации почв базируются на принципах адаптации к природным процессам и используют симбиоз микробиологиче-

ских процессов и физиологических свойств самих растений. В качестве биологического мелиоранта используются бобовые культуры, формирующие большую массу корней и обеспечивающие накопление атмосферного азота в почве с помощью клубеньковых бактерий.

Химическая мелиорация является основным элементом интенсивных систем земледелия и направлена на компенсацию недостающих элементов минерального питания растений.

Реализация *физических* мелиораций связана с углублением корнеобитаемого слоя почвы как мероприятия, направленного на повышение эффективности использования биопотенциала сельскохозяйственных культур, формирующегося при свободном развитии корневой системы растения, а ее параметры (мощность) определяются оттоком ассимилянта в корни.

В зависимости от природно-хозяйственных условий возможно применение различных способов глубокого рыхления – сплошного, полосового и перекрестного (полосового по квадратам). Наиболее распространенным и эффективным приемом для улучшения структуры пахотного слоя является сплошное рыхление. Чем меньше расстояние между разрыхленными полосами, тем интенсивнее происходит разрыхление подпочвенного горизонта и больше эффект от глубокого рыхления.

Однако, как показала практика, длительное сохранение эффекта глубокого рыхления возможно лишь в том случае, если вновь созданная структура почвы стабилизируется соответствующими агромелиоративными мероприятиями. Решающую роль играют мероприятия, проводимые сразу после рыхления почвы, так как вновь образованная структура наиболее неустойчива.

Существуют две возможности стабилизации структуры. Это закрепление ее путем внесения в разрыхленный слой почвы коагулирующих минеральных агрохимикатов и веществ (известь или гипс) или стабилизация путем обогащения разрыхленного слоя почвы органикой, в форме жидкого навоза, с последующим направленным формированием корневых систем растений. Второй подход в наибольшей степени отвечает требованиям экологии, а также современным подходам биологизации систем земледелия и их адаптивно-ландшафтной направленности. Вместе с тем при наличии химмелиорантов комплексные мероприятия обеспечивают более устойчивое сохранение рыхлой структуры в почвенном профиле.

При применении химмелиорантов с глубоким рыхлением наибольшее оструктурирующее воздействие на почву производят клевер, лю-

церна, кострец безостый, рапс озимый и яровой, сурепица, подсолнечник, люпин.

Вопросы для самоконтроля

1. В чем заключается сущность рекультивация выработанных торфяников?
2. Как классифицируются вскрышные породы по пригодности проведения биологической рекультивации без предварительного землевания?
3. Что относится к линейным сооружениям?
4. Назовите перспективные способы применения вторичной переработки отходов.
5. Какие существуют приемы использования подземных структур?

6.6. Рекультивация загрязненных земель

Принципы рекультивации загрязненных земель. Загрязнение по своей сущности, бывает природным или антропогенным. Антропогенное – это поступление различных веществ в абиотические и биотические компоненты геосистемы, обуславливающие негативные токсико-экологические последствия для биоты.

Геосистемы становятся загрязненными, когда накопление в них загрязняющих веществ, а также формы их нахождения приводят к следующим последствиям:

- нарушению газовых, концентрационных, окислительно-восстановительных функций биоты, вызывающих утрату ее геохимического самоочищения;
- изменению биохимического состава продукции биоты, вызывающему нарушение жизненных функций цепей в данной геосистеме и за ее пределами при отчуждении биологической продукции;
- снижению биологической продуктивности геосистемы;
- разрушению генофонда, необходимого для ее существования;
- гибели биоты.

Природные процессы также могут вызывать загрязнения, но часто это результат деятельности человека.

Антропогенное загрязнение почв разделяется на:

- коммунальное;
- сельскохозяйственное;
- промышленное;
- военное.

Коммунальное загрязнение связано с функционированием населенных пунктов, при котором в природную среду сбрасывают продукты жизнедеятельности людей в местах их поселения: сточные воды, бытовые отходы, мусор и т. п.

Сельскохозяйственное загрязнение возникает на больших территориях как следствие применения средств борьбы с болезнями и вредителями культурных растений, с сорной растительностью (пестициды, инсектициды, гербициды), при внесении повышенных доз минеральных и органических удобрений.

Сюда же можно отнести загрязнения, полученные при использовании сточных вод, в том числе и промышленных, с целью удобрения и увлажнения, а также при использовании для орошения вод с повышенной минерализацией.

Промышленное загрязнение почвы возникает воздушным путем через атмосферу, с дождем или снегом, парами, аэрозолями, пылью или растворенными тяжелыми металлами и органическими соединениями.

Локальное загрязнение возникает в местах хранения отвалов, отходов, при авариях и т. п.

Военное загрязнение возникает при ведении боевых действий, маневров, испытании боевой техники.

Объектами загрязнения могут быть все компоненты геосистемы: приземные слои воздуха, поверхностные и подземные воды, но основное внимание нужно уделять загрязнению почв по следующим причинам:

- почва, являясь, по определению В. В. Докучаева, наружной оболочкой суши, в первую очередь воспринимает удар от многих загрязнителей, аккумулирует большой объем загрязняющих веществ;

- загрязненная почва, будучи средой обитания сельскохозяйственных растений, предопределяет возможность нарушения их жизнедеятельности, загрязнение продукции и другие связанные с этим последствия;

- почва как активно действующее органоминеральное тело способна значительно трансформировать загрязняющие вещества, связывать их в неподвижные формы и даже разрушать;

- почва, трансформируя потоки влаги и содержащиеся в ней вещества, регулирует в известных пределах загрязнение подстилающих горных пород, подземных и связанных с ними поверхностных вод, т. е. выполняет природоохранную и восстановительную функции.

В качестве основных мероприятий по рекультивации загрязненных земель следует рассматривать те, которые обеспечивают условия са-

моочищения почвы как за счет развития существующих почвенных процессов, так и за счет инженерно-экологического обеспечения жизнедеятельности микроорганизмов, внесенных в почву для деструкции токсичных веществ.

Процесс самоочищения почвы идет нелинейно, т. е. со временем затухает (нелинейность природных процессов – одно из свойств геосистемы), поскольку деструкция загрязняющих веществ определяется ростом и отмиранием бактерий, функционирующих в условиях уменьшения объема питательной среды.

Особенность подготовительного периода рекультивации загрязненных земель – проведение исследований по установлению источников и причин загрязнения, выполнение мероприятий по снижению выбросов, локализации или ликвидации источника загрязнения.

Существенный опыт по рекультивации загрязненных земель радионуклидами накоплен в зонах радионуклидного загрязнения вследствие аварии на Чернобыльской АЭС.

Интенсивно ведутся поиски способов и для рекультивации земель, загрязненных другими токсичными веществами.

Однако до сих пор остается открытым вопрос о своевременности проведения рекультивации, а точнее – о значимом нормативном уровне загрязнения, при котором необходимо начинать эту работу.

Имеющиеся нормативные документы не согласуются друг с другом и даже противоречивы.

В то же время отсутствие обоснованных нормативных документов по оценке загрязненности земель не должно быть преградой для проведения рекультивации как одного из способов природо-обустройства, обеспечивающего требуемое качество жизни населения, получения качественной сельскохозяйственной продукции и поддержания устойчивости геосистем.

Для оценки загрязненности почв в качестве критериев используют соотношение содержания химического вещества с его предельно допустимым (ПДК) или фоновым значением в почве и суммарный показатель химического загрязнителя.

Содержание загрязнителя при каждом уровне загрязнения почв зависит от токсичности вещества.

Загрязнение почв для целей рекультивации оценивают по трем уровням:

а) 1-й – низкий уровень (относительно удовлетворительная ситуация);

б) 2-й – средний и высокий (чрезвычайная экологическая ситуация);

в) 3-й – очень высокий (экологическое бедствие).

Каждому уровню загрязнения почв соответствует уровень рекультивации, опирающийся на систему мер предыдущего уровня.

Для 1-го уровня загрязнения рекультивация имеет предупредительное и оздоровляющее назначение.

На этом уровне регулируют подвижность и трансформацию загрязняющих веществ, поддерживают или повышают плодородие почвы, применяют мероприятия почвозащитного земледелия; проводят агро-мелиорацию и фиторекультивацию, культивируют устойчивые к загрязнению растения.

Здесь же рассматривают возможные варианты снижения, стабилизации или повышения уровня загрязнения от выявленных источников, а в рамках пилотных проектов или опытно-производственных испытаний отработывают способы рекультивации для конкретных условий.

Для почв 2-го уровня загрязнения, имеющих статус чрезвычайной экологической ситуации, создают инженерно-экологические системы, предназначенные для управления техноприродными процессами на больших территориях, очищают почвы с помощью биодеструкторов и проводят мероприятия 1-го уровня.

На почвах, относящихся к 3-му уровню загрязнения, проводят следующие мероприятия:

- осуществляют санитарно-гигиеническую рекультивацию;
- создают инженерно-экологические системы;
- заменяют или полностью ликвидируют отдельные участки загрязненных компонентов геосистемы;
- восстанавливают биологические и геологические круговороты вещества.

Например, взамен ликвидируемого и утилизируемого почвенного слоя, загрязненного радиоактивными веществами, создают рекультивационный слой, соответствующий санитарным требованиям, с помощью очистных сооружений восстанавливают химический состав поверхностных вод и т. д.

Предельно допустимые концентрации (ПДК) химических элементов в пищевых продуктах представлены в табл. 6.2.

Таблица 6.2. ПДК химических элементов в пищевых продуктах

Пищевые продукты	Свинец	Кадмий	Мышьяк	Ртуть	Медь	Цинк
Зерновые	0,5	0,1	0,2	0,03	10	50
Овощи	0,5	0,03	0,2	0,02	5	10
Фрукты	0,4	0,03	0,2	0,02	5	10
Мясо и птица	0,5	0,005	0,1	0,03	5	70
Чай	10	1,0	1,0	0,1	100	–

Инженерно-экологическая система – это постоянно или длительное время действующий в управляемом режиме комплекс следующих сооружений и мероприятий:

- по восстановлению естественной самоочищающей способности компонентов геосистем;
- снижению до допустимых норм поступления в них загрязняющих веществ;
- активному удалению этих веществ;
- локализации очагов загрязнения;
- обеспечению экологически безопасного существования биоценозов и человека.

Рекультивация земель, загрязненных тяжелыми металлами. К тяжелым металлам относят свинец, цинк, медь, хром, кобальт, марганец, молибден, сурьму, мышьяк, ртуть, титан, ванадий, стронций, олово, кадмий и др.

Антропогенное загрязнение почвы тяжелыми металлами происходит вокруг металлургических, химических и других заводов, около шоссе и дорог.

В борьбе с таким загрязнением почвы важнейшее значение имеют предупредительные мероприятия:

- совершенствование технологий производства без выброса отходов в атмосферу;
- глубокая очистка сточных и природных вод;
- применение замкнутых водооборотных систем на обогатительных фабриках и др.

Загрязнение почв тяжелыми металлами приводит к образованию кислой или щелочной реакции почвенной среды, к снижению обменной емкости катионов, к потере питательных веществ, к изменению плотности, пористости, отражательной способности, развитию эрозии, дефляции, к сокращению видового состава растительности или к ее полной гибели.

Прежде чем начать рекультивацию таких земель, необходимо установить источник и причины загрязнения, провести мероприятия по снижению выбросов, локализации или ликвидации источника загрязнения.

Ориентиром при составлении перечня работ по рекультивации земель в первую очередь служит приоритетное вещество, вызывающее ухудшение экологического состояния почв и качество сельскохозяйственной продукции, а ожидаемую подвижность других опасных веществ регулируют специальными и комплексными мероприятиями.

Рекультивацию земель, загрязненных тяжелыми металлами, осуществляют следующими способами.

Культивирование устойчивых к загрязнению культурных дикорастущих растений. На загрязненных землях сельскохозяйственного назначения проводят реорганизацию и переориентацию сельскохозяйственного производства за счет введения новой структуры растениеводства, обеспечивающей получение качественной продукции.

В зонах с чрезвычайной экологической ситуацией (вторая группа рекультивации), имеющих многоэлементный набор загрязнителей, целесообразно переходить с производства овощей на введение зерно-кормовых севооборотов и развитие животноводства с особым режимом содержания животных, например, стойловым с применением кормления разбавленными кормами или с выгоном путем чередования пастбы на загрязненных и чистых лугах.

Обычно больше тяжелых металлов накапливается в вегетативных органах, меньше – в регенеративных.

С учетом конкретных условий на почвах, загрязненных тяжелыми металлами, можно выращивать следующие устойчивые культуры: зерновые колосовые, злаковые травы, картофель, капусту, томаты, хлопчатник, сахарную свеклу.

Рекультивация почв с помощью растений, способных накапливать тяжелые металлы в вегетативных органах (фиторекультивация). Установлено, что дерево, растущее вдоль автомобильной дороги, за вегетационный период способно накапливать в себе свинец в количестве, соответствующем его содержанию в 130 кг бензина. Поэтому в населенных пунктах с загрязненными районами листовой опад целесообразно собирать и утилизировать.

Для очистки почв от цинка, свинца и кадмия необходимо выращивать большой горец, от хрома – горчицу, от никеля – гречиху и т. д.

При загрязнении радиоактивными изотопами можно использовать вику, горох, люцерну, махорку. Применяют также рапс, который в последующем идет на производство машинных масел.

При загрязнении радиоактивными изотопами можно использовать вику, горох, люцерну, махорку. Применяют также рапс, который в последующем идет на производство машинных масел.

Регулирование подвижности тяжелых металлов в почве. Поглощение тяжелых металлов растениями зависит от их подвижных форм в почве.

Почвы, тяжелые по гранулометрическому составу и высокоплодородные, содержат меньше подвижных форм тяжелых металлов, чем почвы легкие и малопродуктивные.

Многие из металлов, относящихся к первому классу опасности, в нейтральной почвенной среде образуют труднорастворимые соединения, а в кислой – легкорастворимые. Кадмий наиболее подвижен в кислой среде и слабо подвижен в нейтральной и щелочной средах. К подвижным в кислой среде относятся химические соединения, содержащие катионы цинка, меди, свинца, кадмия, стронция, марганца, никеля, кобальта и др. К подвижным в нейтральной и щелочной средах – молибден, хром, мышьяк, ванадий, селен.

В районах с высокой автотранспортной нагрузкой и с промышленными предприятиями, связанными с сжиганием угля, нефти и производством стали, в атмосферном воздухе возрастает содержание оксида азота, диоксида азота, диоксида серы, что приводит к образованию кислотных дождей и повышению кислотности поверхностных вод и почв. На таких территориях создается опасность загрязнения продукции растениеводства, приусадебных участков и лесных угодий кадмием, свинцом, ртутью, медью и другими растворимыми в кислой среде токсичными элементами.

В растения тяжелые металлы поступают по степени их подвижности: кадмий – свинец – цинк – медь.

Подвижность соединений тяжелых металлов в почве регулируют с помощью известкования, гипсования, внесения органических и минеральных удобрений, землевания (внесение глины или песка), которые делают тяжелые элементы безвредными.

Регулирование соотношения химических элементов в почве. В основе этого способа лежит антагонизм и синергизм химических элементов, т. е. когда один элемент препятствует или способствует поступлению другого в растение. Например, цинк препятствует поступлению ртути, а избыток фосфора приводит к снижению токсичности цинка,

кадмия, свинца и меди. Присутствие кальция может создать для одних металлов антагонистические, а для других синергические условия: в плодородной почве цинк и кадмий противостоят закреплению меди и свинца, а в малоплодородной процесс может развиваться в обратном направлении.

Создание рекультивационного слоя, замена или разбавление загрязненного слоя почвы. Его можно проводить по сложной многослойной схеме, которая представляет собой последовательное формирование на загрязненной поверхности многослойной структуры (известь, глинистый экран, песок, суглинистый или супесчаный грунт, почвенный слой), а также по однослойной и двухслойной схеме путем нанесения почвы или потенциально плодородной породы на предварительно экранированную или неэкранированную загрязненную поверхность.

Разбавление загрязненного слоя проводят землеванием чистой почвы с последующим смешиванием, а также с помощью глубокой вспашки, когда верхний загрязненный слой перемешивается с чистым нижним слоем.

Глубокая вспашка на почвах с мощным гумусовым горизонтом в 5–10 раз снижает поступление радионуклидов в растения.

Возможно также снятие загрязненного слоя и его утилизация или снятие загрязненной почвы с последующей очисткой на специальном полигоне и возвращением обратно. Однако это актуально для небольших участков, так как является очень дорогостоящим способом рекультивации.

Использование активных биологических средств заключается в культивировании на загрязненных землях живых организмов, способных аккумулировать в себе тяжелые металлы, включая радионуклиды. Один из представителей таких организмов – дождевые черви.

Механизм очистки почвы основан на трофической связи дождевых червей и почвенных микроорганизмов, которые переводят тяжелые металлы в ионную форму или сорбируют их поверхностью своего тела.

Дождевые черви, пропуская через себя почвенный субстрат, накапливают в себе часть этих металлов, а выработанные ими гуминовые кислоты образуют труднорастворимые соединения. С помощью специальных приманок и создания очагов наиболее благоприятных условий дождевых червей изымают из почвы.

Загрязненные земли 2-го и 3-го уровней загрязнения, охватывающие большие территории, очищают, создавая инженерно-экологические системы, которые обеспечивают:

– существенное сокращение выбросов предприятиями (*технологический барьер*);

– локализацию очагов загрязнения, не допускающую распространения загрязняющих веществ по территории и вглубь: управление водными миграционными потоками путем соответствующей организации поверхностного стока, создания ливневой канализации дренажных систем с очисткой местного стока различными сорбентами, биоплато и т. п. (*гидрохимический барьер*);

– строгое дозирование химических средств защиты растений, оптимальное регулирование питательного и кислотного режимов почвы (*агрохимический барьер*);

– создание рекультивационного слоя, замена или разбавление загрязненного слоя почвы и др.

Надежным приемом по борьбе с загрязнениями опасными веществами при их высокой концентрации является захоронение их в подземных структурах, надежно изолированных от водоносных горизонтов водоупорами и не имеющих связи с прилегающими территориями.

Мох и лишайник обладают высокими поглощающими свойствами по отношению к тяжелым металлам.

Положительное действие на урожай оказывает внесение в почву, особенно в подпочвенные горизонты, измельченной соломы в смеси с селитрой.

Ведется разработка сорбентов тяжелых металлов, способных поглощать и связывать в недоступные для растений формы (ВНИИГиМ запатентовал сорбент-мелиорант Сорбекс на базе сапропеля – 65 %, цеолита – 25 % и сульфата алюминия – 10 %).

Рекультивация земель, загрязненных нефтью и нефтепродуктами. При ежегодной мировой добыче нефти в количестве 2,5 млрд. т в год теряется около 50 млн. т, или примерно 2 %.

Загрязнение земель и вод происходит при добыче нефти, транспортировании нефти и ее продуктов, переработке, хранении, заправке машин топливом, в результате аварий, утечек, протечек, испарения.

Опасны не только крупные аварии на водном и железнодорожном транспорте, при прорыве нефтепроводов, но и мелкоочаговые загрязнения вокруг многочисленных мелких баз хранения и распределения топливно-смазочных материалов, топливозаправочных станций, при хранении и ремонте техники.

Мероприятия по рекультивации почв, загрязненных нефтью и нефтепродуктами, необходимо назначать с учетом санитарно-гигиенических норм и оценки экологической обстановки территорий.

Для земель сельскохозяйственного назначения принято следующее содержание их в почве, мг/кг:

- 1-й уровень рекультивации (низкий уровень загрязнения нефтью и нефтепродуктами) – 300–1000;
- 2-й (средний и высокий уровни загрязнения) – 1000–5000;
- 3-й (очень высокий уровень загрязнения) – более 5000.

Для земель несельскохозяйственного назначения, мг/кг:

- 1-й уровень – 1000–5000;
- 2-й уровень – 5000–10000;
- 3-й уровень – более 10000.

Состав работ 1-го уровня рекультивации направлен на активизацию почвенных микроорганизмов по деструкции углеводов.

Сюда входят:

- рыхление почвы и внесение извести, гипса, высоких доз органических и минеральных удобрений с последующей заправкой;
- создание мульчированной поверхности из высокопитательных смесей;
- посев нефтетолерантных растений повышенными нормами;
- возможное применение составных мелиорантов: NPK + навоз; NPK + известь; NPK + известь + навоз.

В процессе рекультивационных работ 2-го уровня выполняют следующее:

- заменяют загрязненный слой способом смешивания замазученных и чистых слоев почвы;
- вносят органоминеральные и бактериальные активаторы (керамзитовые окатыши, навоз, биодеструкторы),
- устраивают поглотительно-экранирующие слои под загрязненным слоем из минеральных грунтов и извести.

Почвы с высоким уровнем загрязнения направляют на переработку с целью добычи извлекаемой части нефтепродуктов, после чего их рекультивируют в стационарных или полевых условиях.

Одним из приоритетных способов очистки почв от нефтепродуктов является использование биодеструкторов.

Их эффективность обеспечивается активностью микроорганизмов по отношению к углеводам в условиях хорошей аэрации почв, благоприятного водного, температурного и питательного режимов почв.

Так, благодаря действию таких препаратов содержание нефтепродуктов в почве за 10 сут может снизиться на 30 %.

По мере снижения загрязненности почвы применяют мероприятия 1-го уровня рекультивации.

Возможная схема агробиологических рекультивационных работ:

1-й год – рыхление загрязненной почвы для освобождения ее от легких углеводов и стимулирования биохимических процессов;

2-й год – применение биодеструкторов и регулирование для этой цели питательного и водного режимов почв;

3-й и последующие годы – выращивание устойчивых культур для получения качественной продукции.

Рекультивацию земель, входящих в зону чрезвычайной экологической ситуации или экологического бедствия (2-й и 3-й уровни), проводят как систему мероприятий в составе инженерно-экологической системы.

С помощью управляемой инженерно-экологической системы в течение длительного периода (нескольких десятков лет) осуществляются следующие функции:

- предотвращается распространение неизвлекаемой части нефтепродуктов из залежи в городские водозаборы и реки;

- регулируется концентрация легких углеводов в зоне аэрации и снижается пожароопасная обстановка;

- обеспечивается на основе экологического мониторинга управление гидрохимическими и биологическими режимами почв, грунтов подземных и поверхностных вод.

Основу инженерно-экологической системы могут составлять:

- дамба обвалования;

- стена в грунте;

- нагнетательные скважины;

- горизонтальный и вертикальный дренажи;

- добывающие скважины;

- мероприятия по рекультивации загрязненных земель.

- мероприятия по технической и биологической рекультивации загрязненных земель.

Мероприятия и функции управляемой системы:

- устройство дамбы обвалования и проведение мероприятий по организации поверхностного стока защитят загрязненную территорию от затопления во время паводка и предотвратят поверхностный смыв нефтепродуктов;

- собранный поверхностный сток после предварительного биодеструктирования и доочистки будет отводиться в водотоки или использоваться в водооборотных системах промышленных предприятий;

– строительство стены в грунте по контуру нефтяной залежи или в зоне разгрузки загрязненных потоков прекратит дальнейшее продвижение загрязненных подземных вод.

Детоксикация загрязненных почв. Основными элементами системы земледелия являются: научно обоснованные севообороты, способы обработки почвы, технологии применения удобрений и средств защиты растений от вредного воздействия, мелиоративные мероприятия и другие.

Одним из источников загрязнения окружающей среды является применение ядохимикатов в сельском хозяйстве, поскольку не существует нетоксичных для человека пестицидов.

К пестицидам относят органические и неорганические соединения, применяемые для борьбы с вредителями и болезнями растений, сорняками, а также для ускорения созревания регенеративных органов ряда культур, убираемых машинами. В мире на 1 га в среднем вносят 300 г химических средств защиты растений.

Основным элементом пестицидов является биологически деятельное (активное) вещество, которое определяет способ воздействия на уничтожаемые организмы. Активное вещество является химическим соединением с высокой активностью по отношению к этим организмам. Средства защиты растений включают в себя обычно одно или несколько активных веществ, а также так называемые нейтральные элементы, т. е. вещества, усиливающие эффективность активных веществ. Нейтральные элементы могут составлять в препарате защиты растений более 50 %. К сожалению, их химический состав обычно не указывается производителем. Не всегда они бывают нетоксичными и, поступая в природную среду, представляют собой ненужный балласт, который может проникать в пищу и корм.

Химические средства защиты растений чаще всего вызывают расстройство физиологических процессов в живых организмах, в основном блокированием активности соответствующих энзимов. Кроме воздействия на жизненные процессы организмов, которые уничтожают, они влияют (например, гербициды и фунгициды) на людей и животных. Это вызывает отравления при попадании в организм в чрезмерном количестве. Активные вещества из-за сложного химического строения имеют пространственные химические названия, поэтому в сельскохозяйственной практике часто применяются обычные международные упрощенные названия.

Пестициды применяют: путем опрыскивания, аэрозолирования, фумигации (газирования). Кроме этого широко применяется протрав-

ливание семян (сухим, полусухим – суспензией, мокрым способом, инкрустированием, капсулированием). Достаточно часто используют пестициды путем опыливания, внесения в гранулированном виде в прикорневую зону растений. Особенно опасными являются фумиганты (средства защиты растений, действующие газовым путем), поэтому применять этот прием должны только специальные группы.

Главное место среди средств защиты растений занимают инсектициды и гербициды. Особенно опасными для окружающей среды являются инсектициды хлорорганические (производные углеводов хлорированных). Многие из них стали классифицированными постоянными органическими загрязнителями.

Гербициды по химическому составу являются очень разнообразной группой средств защиты растений. По действию на растения они бывают тотальными, которые уничтожают все виды растений, или селективными, воздействующими только на определенные виды нежелательных растений.

У многих пестицидов есть способность отлагаться в жирах животных и людей вследствие их хорошей растворимости в жирах. В связи с этим большое их количество проникает даже в молоко. В жировых тканях травоядных животных их содержание обычно ниже, чем у хищных зверей, особенно свободноживущих.

Остатки средств защиты растений попадают в организм человека в основном с пищей, особенно после принятия в пищу рыбы и морских ракообразных. Большое их количество находится в молоке и молочных продуктах, мясе, яйцах, зерновых и овощах. Они могут вызывать расстройства у людей и животных: снижение рождаемости, увеличение заболеваемости, особенно детей и молодежи, теми болезнями, которые обычно обнаруживаются в более поздние годы, а также людей с меньшей невосприимчивостью к болезням, беременных женщин и пожилых людей. В основном они вызывают новообразования, а также расстройство иммунной и гормональной систем. Некоторые пестициды вызывают аллергию и приводят к астме. Симптомы отравления средствами защиты растений могут быть очень разнообразные: от легкого раздражения до смерти включительно.

Не все остатки пестицидов влияют на живые организмы одинаково. Более токсичными являются хлорорганические пестициды, в большинстве своем приводящие к возникновению новообразований, болезням кожи, ишемии, атеросклерозу, гипертонии и сахарному диабету. В случае острых отравлений они поражают нервную и дыхательную системы, вызывают опухоль легких, а впоследствии

смерть. Более легкие (подострые) отравления приводят к расстройству координации движений и слуха, при длительных отравлениях наблюдаются головные боли, психические расстройства и общее ослабление организма. Токсическое воздействие хлорорганических инсектицидов связано, прежде всего, с расстройством основных функций клетки, нервной ткани, а также структур клеточных оболочек. Прежде всего, подвергаются токсическому воздействию центральная нервная система и некоторые внутренние органы, особенно печень. Эти соединения легко проникают через барьер кровь – плацента, т. е. человеческий организм подвергается их влиянию от момента зарождения. Некоторые расстройства здоровья ребенка могут быть результатом влияния на организм будущей матери негативных воздействий во время беременности, а также кормления грудью.

Влияние остатков пестицидов на людей и животных зависит от свойств активных веществ отдельных средств защиты растений. Уменьшения действия угрозы со стороны пестицидов можно добиться, соблюдая правила их применения, а также используя экологические средства защиты сельскохозяйственных культур. В оценке прогресса защиты растений одним из самых важных показателей является ограничение использования средств с низкими величинами LD₅₀ (в основном зооцидов), т. е. пестицидов с большой токсичностью.

Детоксикация загрязненных почв проводится физическими, химическими, биотехнологическими и термическими методами (табл. 6.3).

Биотехнологические методы включают два приема: активизацию аборигенной микрофлоры почвы и внесение адаптированных к загрязнителю штаммов микроорганизмов-деструкторов.

Локально сильно загрязненные почвы очищают на специальных полигонах путем обработки химическими веществами, для очистки от пестицидного загрязнения эффективен прием компостирования.

Технологии обезвреживания стойких органических соединений в почве. Стойкие органические загрязняющие вещества (СОЗ) – органические токсические загрязняющие вещества и смеси, существующие длительное время в биосфере и благодаря этому своему качеству оказывающие сильное негативное воздействие на живые организмы.

Большинство синтетических органических соединений появилось в XX столетии. Из тысячи известных токсичных загрязнителей окружающей среды около половины содержат хлор. Хлор используют при производстве пластмасс, например, ПВХ; при производстве четыреххлористого углерода и различных растворителей; в процессе отбеливания бумаги и для очистки питьевой воды.

СОЗ – это многочисленные соединения (различные краски, дезинфицирующие средства, добавки в пластмассы, металлоорганические соединения и пестициды, попадающие в окружающую среду в больших количествах).

Таблица 6.3. Методы детоксикации загрязненных почв

Условия применения	Методы детоксикации	Способы детоксикации
Детоксикация загрязненной почвы на месте	Вентилирование почвы	Рыхление почвы, внесение соломы, опилок и других древесных отходов и органических веществ; внесение компостов
	Активное окисление загрязненной почвы	Подача кислорода внутрь почвы нагнетанием, откачка загрязненных грунтовых вод с последующим закачиванием обогащенной кислородом воды, внесение минеральных и органических удобрений
	Экранирование загрязненных почв	Устройство противofильтрационных завес, кольцевой дренаж (траншеи с пористым наполнителем, обогащенным бактериями)
	Биотехнологические	Вспашка, рыхление, внесение органических удобрений, сидеральных удобрений, компостов, известкование с применением сорбентов
	Физические	Промывка почвы водой, применение поверхностно активных веществ – химических и биологических, бактериальная промывка
	Биологические	Выращивание растений-гиперконцентраторов (индийская горчица, тростник)
Очистка почвы на полигонах	Микробиологические	Применение микроорганизмов-деструкторов, токсикантов, биопрепаратов (штаммы бактерий, грибов, актиномицетов)
	Химические	Использование кислот, щелочей, детергентов, растворителей, микроэмульсий
	Термические	Сжигание в обжиговых печах, обработка инфракрасными лучами

Стойкие органические загрязнители плохо разрушаются, все более широко распространяются в окружающей среде, обладают способностью накапливаться в жировых клетках живых организмов и в богатых углеродом системах, которыми являются почва и донные отложения, токсичны для человека и природы. Чем холоднее климат, тем меньше они испаряются, в результате чего накапливаются в почве и других объектах окружающей среды. СОЗ способны мигрировать во всех составляющих биосферы – и в воде, и в воздухе, и в почве. Выброс в атмосферу может привести к попаданию веществ с осадками в водое-

мы и на почву, испаряясь с поверхности воды, снова оказываются в воздухе и так далее, образуя замкнутый круг, разорвать который весьма сложно. Таким образом, никакое государство не застраховано от поступления СОЗ с водными и воздушными массами с сопредельных и даже значительно удаленных территорий, поэтому они присутствуют повсеместно.

На сегодняшний день последствия химической революции для человечества очевидны: от пластиковых изделий до пестицидов. Многие из этих синтетических соединений помогли увеличить уровень производства продуктов питания, защитили здоровье людей, сделали возможным существование удобств современной жизни. Но за успехи заплачена большая цена. В организме каждого из нас сейчас содержится приблизительно 500 антропогенных химических веществ – потенциальных ядов, которые не существовали до 1920 г. Многие из них – СОЗ, среди которых диоксины, дихлордифенилдиэтилэтилен (ПХБ) и полихлорированные бифенилы (ДДЭ) – высокостойкий продукт разложения ДДТ.

Путь перемещения стойких органических загрязнителей в природе таков. Источник → воздушная среда → вода → почва → растения → молочный скот → молочные продукты → человек → грудное молоко кормящей матери → новорожденный ребенок. Именно последний, т. е. новорожденный ребенок оказывается основным потребителем этих супертоксикантов, поскольку на каждом этапе пищевой цепочки происходит многократное нарастание концентрации токсикантов. Все они очень разные, и для начала необходимо было выбрать минимальную группу наиболее опасных соединений, устранение которых приветствовалось бы большинством стран мира. Из этих 60 тысяч особо опасных химических веществ было выбрано 12 стойких органических загрязнителей (СОЗ), так называемая «грязная дюжина». Именно эти 12 СОЗ стали предметом Конвенции, принятой в мае 2001 г. в Стокгольме и получившей название Стокгольмской конвенции.

Воздействие на загрязнение осуществляется в разных формах.

Первой из них является уничтожение загрязнителя в результате полного биологического или (и) физико-химического разложения (например, воздействие высокой температуры при термической обработке).

Вторая форма – удаление загрязнения. Имеет место в процессе межфазного переноса – мобилизации и высвобождения из природной матрицы (например, при его вымывании или сорбции) или в процессе

концентрирования и извлечения (например, при физической сепарации), а также при использовании комбинации методов (например, биологических и химических).

Третья форма представляет собой возврат загрязнителя в технологический цикл и является, очевидно, «предельной» формой удаления загрязнения.

Четвертая – стабилизация загрязнения, при которой оно остается в почве, но принимает менее подвижную или менее токсическую форму. Иногда стабилизацию осуществляют в некоторой комбинации биологических, химических и физических процессов (т. е. применяют «цепочку» обработки).

Пятая – герметизация загрязнения: когда загрязненная природная матрица изолируется некоторым способом, который предотвращает воздействие загрязнителя на ближайшее окружение загрязненного участка.

Шестая – иммобилизация, при которой загрязнения переводят в менее доступные соединения в некотором процессе переноса или при добавлении иммобилизующих реагентов.

По способу применения технологии обработки загрязненного участка могут быть следующими:

- загрязненный участок обрабатывается на месте (отсутствует изъятие загрязненной почвы);
- обработку изъятной загрязненной земли производят на специальном оборудовании;
- производят выкапывание загрязненной почвы и обрабатывают ее на той же территории;
- производят выкапывание и транспортировку загрязненной почвы на специальный участок для очистки или регулируемого захоронения.

В зависимости от применяемых процессов технологии бывают: биологические, физические, химические, физико-химические, термические; комбинированные.

Биологические технологии. Основой биоразложения загрязняющих веществ является метаболическая активность микроорганизмов. Биоразложение завершается полной минерализацией или частичным разложением как в аэробных, так и в анаэробных условиях. Чтобы ускорить биоразложение, прибегают к стимулированию природных микроорганизмов.

Виды технологий биологического восстановления: бионасыпи, биовосстановление в жидкой фазе с образованием биовзвеси, компо-

стирование; биовентиляция, усиленное биовосстановление, отслеживаемое естественное ослабление загрязнения (его рассеяние и разложение), фитовосстановление.

Физические и физико-химические технологии. Особенности: используются физические свойства загрязнителей или загрязненной среды; запускается физический механизм фазового переноса загрязнения; никакой модификации химической структуры загрязнителя не происходит.

Преимущества заключаются в том, что обрабатывается множество загрязнителей, применимы ко всем средам, более низкая относительная стоимость.

При использовании *химических технологий* химическая структура, а вслед за этим поведение загрязнения изменяются в химических реакциях. Характеризуются быстротой обработки, возможностью уничтожения множества загрязнителей, применимы ко всем средам.

Виды физических и химических технологий: 1) система регулируемого захоронения загрязненной почвы с ее укрыванием; 2) химическое дегазирование почвы; 3) электрокинетическое восстановление почвы; 4) экстракция почвы паром; 5) промывание почвы на месте загрязнения; 6) отмывание извлеченной почвы; 7) окисление загрязнений в извлеченной почве водой в сверхкритическом состоянии; 8) экстракция извлеченной почвы растворителем; 9) использование сольватированных электронов при обработке извлеченной почвы; 10) удаление токсикантов обработкой извлеченной почвы на солнечном свете; 11) отверждение или стабилизация загрязненной почвы.

Типы термических технологий: 1) системы сжигания; 2) системы термической десорбции; 3) пиролиз; 4) системы, использующие плазменную дугу; 5) остекловывание.

Выбор технологии восстановления почвы. На первом этапе определяются характеристики участка и очищаемой почвы, а также размеры и уровень загрязнения. Идентифицируется ключевое соединение или группа соединений.

На втором этапе изучается информация, относящаяся к установленному типу загрязнения, характеристикам участка и исследованиям по различным технологиям очистки, осуществленным в промышленном масштабе.

На третьем этапе проводят лабораторные испытания для отбора технологий. Они могут дать некоторые ключевые параметры, например подверженность токсиканта биологическому разложению, сорбционные характеристики почвы.

В дальнейшем оценивают необходимость предварительной обработки и (или) постобработки почвы или других загрязненных сред.

Как только вся информация собрана, принимается решение о тех технологиях, которые могут быть применены для обработки выбранного участка.

Как правило, *рекультивация* загрязненных земель проводится после того, как территория, предназначенная для восстановления, будет очищена от загрязняющих веществ. Поэтому, прежде чем приступить к рекультивации загрязненных земель конкретного участка, необходимо выполнить предварительный цикл работ, связанных с обезвреживанием (*нейтрализацией*, или *детоксикацией*) и удалением из экосистемы загрязняющих веществ. Этот нулевой цикл технологии рекультивации земель специалисты стали называть *ремедиацией*. Ремедиация, как правило, проводится без изъятия почвы, т. е. на месте.

Нулевой цикл работ при рекультивации загрязненных земель включает целый комплекс технологических стадий, целью которых является обезвреживание (нейтрализация, детоксикация) загрязняющих веществ, локализация их в форме инертных соединений, выведение остатков подвижных соединений из экосистемы, их сбор в специальные емкости с последующим захоронением или уничтожением в стационарных условиях.

В настоящее время отсутствует система технологий ремедиации загрязненных почв, основанная на изучении функционирования природных систем и их изменчивости под влиянием внешних воздействий. Опыты с некоторыми пестицидами показывает, что для естественной биодеградации некоторых из них достаточно использовать потенциал самих экосистем. Воздействие на один из ее компонентов приводит к созданию условий для снижения концентраций поллютантов. К таким методам можно отнести внесение дополнительного органического вещества (удобрения), обеспечивающее изменение сразу нескольких факторов. Во-первых, происходит «разбавление» поллютанта в почве, во-вторых, меняются физико-химические характеристики почвы, в третьих, стимулируется микробиологическая активность и рост растений. Данный метод будет особенно эффективен на незначительно загрязненных территориях, но и на сильно загрязненных позволит ускорить процессы самоочищения.

Другим направлением является использование веществ, способных к реакции с ПХБ непосредственно в почве без дальнейшей процедуры удаления продуктов взаимодействия. К таким веществам относятся гуминовые кислоты (ГК). Они представляют собой сложный органи-

минеральный комплекс, органическая часть которого содержит большое количество функциональных групп (преимущественно карбоксильных и гидроксильных). Наличие карбоксильных групп, определяющих высокую реакционную способность и растворимость в воде, и гидрофобных областей макромолекул, определяющих способность сорбировать органические ксенобиотики, предопределяет возможность применения ГК для детоксикации почв, загрязненных ПХБ. В естественных условиях наблюдается устойчивое снижение концентрации ПХБ в почве, причем при большом загрязнении почвы снижение достигает 20–35 %, а при загрязнении 0,5–3,7 мг/кг – 52–56 %. Ди- и трихлорбифенилы не были обнаружены в почве после 60-дневной выдержки в контакте с ГК, содержание тетрахлорбифенилов снизилось на порядок. Для высокохлорированных бифенилов снижение концентрации после обработки гуминовыми кислотами значительно меньше. После внесения гуминовых кислот в загрязненную почву отмечен рост культуры азотобактера, весьма чувствительной к различным токсикантам. Кроме того, дополнительное внесение нативных микроорганизмов, ранее выделенных из почвы, усиливает эффект детоксикации.

Рекультивация земель, загрязненных радионуклидами. Радиация относится к тем факторам физиологического воздействия на организм человека, для восприятия которых у него отсутствуют рецепторы. Ни увидеть, ни услышать, ни почувствовать ее на ощупь или на вкус он просто не в состоянии. Радиация – это природный фактор, от которого не спрячешься.

Единицей воздействия радиации на вещество является поглощенная доза, которая измеряется в греях (1 Дж/кг). Для биологических объектов используется понятие «эквивалентная доза», которая учитывает меру биологической радиации на живые организмы, измеряемую в зивертах (Зв). Она равна поглощенной дозе, умноженной на соответствующий коэффициент (свой для каждого органа), для упрощения принимаемый равным единице.

Суммарная доза облучения конкретного индивида состоит из многих составляющих (табл. 6.4).

Первые нормы радиационной безопасности Беларуси были приняты в 2000 г., в которых предел дозы техногенного облучения для населения был установлен на уровне 1 мЗв в год. Считается, что такая доза техногенного облучения полностью гарантирует отсутствие вредных последствий для организма человека.

В результате чернобыльской аварии около 70 % радиоактивных веществ, выброшенных в атмосферу, выпало на территории Беларуси.

Загрязнено 23 % всей площади, где проживало 2,2 млн. человек. Загрязнению с плотностью выше 1 Ки/км² по цезию-137 подверглось более 1,8 млн. га сельскохозяйственных земель, из которых 265 тыс. га исключены из сельскохозяйственного оборота. Выведены преимущественно земли с плотностью загрязнения цезием-137 свыше 40 Ки/км², стронцием-90 – свыше 3, плутонием – свыше 0,1 Ки/км² в связи с превышением предельных дозовых нагрузок на население и сложностью получения сельскохозяйственной продукции с допустимым уровнем загрязнения радионуклидами.

Таблица 6.4. Радиация в повседневной жизни, мкЗв/год

Показатели	Доза
Среднее фоновое облучение жителя Земли	2400
Радоновые ванны за сеанс	14
Рентгенография грудной клетки за процедуру	50
Рентгенографическое исследование желудочно-кишечного тракта за процедуру	600
Компьютерная томография грудной клетки за процедуру	6900
Стандартная доза облучения населения, живущего вблизи АЭС, в год	50
Перелет в самолете из Минска в Нью-Йорк и обратно (за время перелета)	200
Бразилия, пляжи курорта, в год	9700
Предельная доза облучения, разрешенная для лиц, участвующих в ликвидации аварии, в год	250000

В преодолении последствий чернобыльской катастрофы основное внимание направлено на загрязненные земли, где проживает население. Сельскохозяйственное производство ведется на 1,3 млн. га, загрязненных цезием-137 с плотностью 1–40 Ки/км², из которых 0,46 млн. га одновременно загрязнены стронцием-90 с плотностью 0,15–3,0 Ки/км². Основные массивы загрязненных пахотных и луговых земель сосредоточены в Гомельской (57 %) и Могилевской (27 %) областях. В Брестской, Гродненской и Минской областях доля загрязненных земель составляет соответственно 7, 4 и 5 %.

Вместе с тем известно, что до определенного содержания радионуклидов в почве на ней можно выращивать чистую сельскохозяйственную продукцию, не приносящую вреда для животных и людей. Ведение сельского хозяйства на землях, подверженных радиоактивному загрязнению, регламентируется Руководством по ведению агропромышленного производства в условиях радиоактивного загрязнения земель Республики Беларусь. По накоплению радиоцезия на единицу

сухого вещества установлен следующий убывающий ряд: разнотравье естественных сенокосов и пастбищ, многолетние злаковые травы, клевер, зеленая масса рапса, гороха, солома овса, зеленая масса кукурузы, кормовая свекла, зеленая масса однолетних бобово-злаковых травостоев, солома озимой ржи, зерно овса, картофель, солома ячменя, зерно озимой ржи, зерно ячменя.

Снижение уровней загрязнения сельскохозяйственной продукции достигается путем осуществления агротехнических, культуртехнических, агромелиоративных и мелиоративных мероприятий. Обыкновенная вспашка загрязненных радионуклидами земель уменьшает внешнее облучение в три раза, а запашка верхнего загрязненного радионуклидами слоя на глубину 0,25–0,4; 0,4–0,6; 0,6–0,8 м снижает загрязненность сельскохозяйственной продукции соответственно в 1,7; 2,0 и 10 раз и в значительной мере уменьшает внешнее облучение.

Захоронение внешнего загрязненного радионуклидами слоя на глубину 1,1 м полностью ликвидирует внутреннее и внешнее облучение.

При загрязнении радионуклидами пахотного слоя понижение уровня грунтовых вод (УГВ) с глубины 0,5 м и менее до глубины 0,9–1,2 м уменьшает загрязнение сельскохозяйственной продукции на 65–80 % (до 3–5 раз). При дальнейшем понижении УГВ до 2,0 м уменьшение составляет только 35–50 % (до 1,5–2 раз) от первоначальной величины загрязнения. Переувлажнение загрязненного пахотного слоя приводит к увеличению содержания радионуклидов в сельскохозяйственной продукции до 3 раз, а осушение до оптимальной влажности – к уменьшению до 3 раз (табл. 6.5). Применение калия и кальция (аналогов цезия и стронция) путем доведения их содержания в загрязненном слое до оптимальных норм уменьшает загрязнение сельскохозяйственной продукции радионуклидами в 2–4 раза.

При выборе первоочередных объектов рекультивации в зоне загрязнения следует отдавать предпочтение чистым или с низким уровнем загрязнения территорий.

При этом на находящихся вблизи или внутри объектов участках с высоким уровнем загрязнения должны обязательно проектироваться системы локализации радионуклидов на месте выпадения.

Строительство и реконструкция существующих мелиоративных систем (осушительные и осушительно-увлажнительные системы, культуртехнические работы с элементами осушения и без них) допу-

скаются на участках со следующей плотностью загрязнения почвы радионуклидами:

а) на минеральных землях – до 15 Ки/км² по цезию-137, до 1 Ки/км² по стронцию-90;

б) на торфяниках – до 5 Ки/км² по цезию-137, до 0,3 Ки/км² по стронцию-90.

Таблица 6.5. Диапазоны колебания УГВ,
при которых минимизируется поглощение радионуклидов растениями

Типы почвогрунтов	Диапазон УГВ, м
1. Почвы, сформировавшиеся на тростниковых и осоковых торфах, со степенью разложения 40–50 %	0,9–1,2
2. То же на гипно-осоковых торфах, со степенью разложения 35–40 %	0,8–1,1
3. То же на древесных торфах, со степенью разложения 5–55 %	0,7–1,0
4. Торфяно-глеевые почвы, подстилаемые с глубины 0,4–0,5 м песками	0,9–1,2
5. То же при наличии на контакте торфа с песками с оглеенной прослойкой	0,7–1,0
6. Песчаные почвы	0,8–1,1
7. Супесчаные почвы	0,9–1,3
8. Легкие суглинистые почвы	1,0–1,4
9. Пылеватые суглинки	0,9–1,2

Для участков заготовки торфа на удобрение подбираются площади с плотностью загрязнения не более 1,8 Ки/км² с условием, что при подготовке фрезерных полей радионуклиды будут равномерно распределены в слое 0,4 м.

Отдельные локальные участки с плотностью загрязнения радионуклидами цезия-137 от 15 до 40 Ки/км², расположенные среди массивов земель с более низкой плотностью загрязнения, подлежат рекультивации с помощью проведения комплекса дезактивационных мероприятий или при использовании их по специальному назначению (при выращивании технических культур; для обеспечения кормами животноводческих комплексов КРС на первой стадии откорма).

По накоплению цезия-137 в злаковых травах установлен следующий убывающий по применению ряд:

– для многолетних: костреч безостый, тимофеевка, ежа сборная, овсяница, мятлик луговой, райграс пастбищный;

– для однолетних: зерно люпина, редька масличная, рапс, зерно гороха и вики, зеленая масса гороха, вики, солома яровых, зерно кукурузы и зерновых.

Для стронция-90 имеются некоторые отличия: клевер, горох, рапс, люпин, однолетние бобово-злаковые травосмеси, многолетние злаковые, зеленая масса кукурузы, ржи, свекла кормовая, зерно зерновых, картофель.

Известкование – эффективный прием снижения поступления радионуклидов из почвы в растения. Установлено, что в нейтральной среде поступление радионуклидов в продукцию снижается в 1,5–10 раз.

Применение органических удобрений на 15–30 % снижает поступление радионуклидов из почвы в растения, а использование повышенных доз калийных удобрений (120–180 кг/га) – на 35–57 %.

Поведение радионуклидов в системе почва – растение, критерии выбора объектов для рекультивации, создания управляемых инженерно-экологических систем по восстановлению компонентов природы, способы снижения радиоактивного загрязнения сельскохозяйственной продукции, рекомендации по сельскохозяйственному использованию загрязненных радионуклидами земель наиболее подробно изложены в специальной нормативно-справочной литературе.

Рекультивация городских почв. Почвы городских территорий характеризуются поверхностным слоем мощностью более 50 см, созданным человеком в результате перемешивания, погребения или загрязнения естественной природной почвы непочвенными материалами и привозным органосодержащим грунтом.

Городские почвы формируются при активном влиянии антропогенного фактора и хозяйственной деятельности, подвергаются наиболее сильной трансформации по сравнению с другими природными компонентами урбанизированных ландшафтов. Почвы на территории города значительно отличаются по всем показателям от своих зональных аналогов по морфогенетическим признакам и физико-химическим свойствам.

Несмотря на то что городские почвы находятся под мощным антропогенным прессом, они выполняют важные экологические функции. Эти почвы играют роль защитного сорбционного барьера от вертикального проникновения химического и биологического загрязнения. Почвы эффективно депонируют, преобразуют и нейтрализуют различные загрязнители. Поглощая вредные газообразные выбросы промышленных предприятий и автотранспорта, городские почвы регулируют состав атмосферного воздуха, выделяя метан, аммиак, углекислый газ и др. Выполнение этой функции обусловлено прямым участием живущими в городской почве микроорганизмами, способным к микробиологическому окислению газов.

Фильтрация атмосферных осадков, поверхностных сточных вод через почвенную толщу обуславливает их очищение и перевод в грунтовые воды. Благодаря своим физико-химическим и биогеохимическим свойствам, городская почва накапливает токсичные соединения, становится одним из важнейших барьеров на пути их миграции из атмосферы города в грунтовые воды и речную сеть. Тяжелые металлы, нефтепродукты и другие химические загрязнители удерживаются почвенно-поглощающим комплексом почвы.

Кроме того, городская почва активно осуществляет биогеохимическое преобразование мусора на санкционированных и несанкционированных свалках, а также полигонах бытовых отходов.

Многие факторы окружающей среды оказывают влияние на генезис и формирование городских почв. В связи с этим их классификация достаточно сложна. Городские искусственно созданные почвы и почвоподобные тела принято называть урбаноземами. Их подразделяют на собственно урбаноземы, культуроземы, интруземы, индустриоземы, некроземы.

Собственно урбаноземы характеризуются отсутствием генетических почвенных горизонтов А + В до глубины 0,5 м. Обычно они представлены культурными отложениями, состоящими из свое-образного пылеватогумусного субстрата разной мощности и качества. В профиле сочетаются различные по окраске и мощности слои искусственного происхождения. Скелетный материал представлен строительным и бытовым мусором в сочетании с промышленными отходами, торфокомпостной смесью или включениями фрагментов естественных почвенных горизонтов.

Культуроземы – городские почвы фруктовых и ботанических садов, старых парков или бывших хорошо окультуренных пашен. Характеризуются большой мощностью гумусового горизонта, наличием перегнойно-торфокомпостных слоев разной мощности. Формируются на нижней иллювиальной части профиля исходной природной почвы.

Интруземы формируются в результате проникновения в почвы нефтепродуктов (масел, мазута, бензина) при авариях транспортных систем или от бензозаправочных станций и автомобильных стоянок. Эти почвы перекрыты с поверхности или пропитаны в профиле органическими масляно-бензиновыми жидкостями.

Индустриоземы – почвы промышленно-коммунальных зон города. Обычно бесструктурные, с включением непочвенного материала более 20 %. Сильно загрязненные техногенными химическими элементами и

другими токсичными веществами вплоть до уровня чрезвычайно опасных по принятым нормативам. Химическое загрязнение изменяет почвенно-поглощающий комплекс почв, предельно сокращает биоразнообразие почвенной биоты и часто делает почву абиотичной.

Некроземы – почвы, входящие в комплекс почв городских кладбищ. Отличаются перемешанностью грунтов более 200 см.

Кроме урбаноземов в городе выделяются естественные почвы разной степени нарушенности. Они сочетают в себе ненарушенную нижнюю часть профиля и антропогенно измененные верхние слои. В подгруппе *слабонарушенных* почв нарушения затрагивают гумусово-аккумулятивные горизонты (до глубины 10–25 см). В *сильнонарушенных* почвах глубина нарушений достигает иллювиальных горизонтов (до глубины 25–50 см). К подгруппе погребенных относятся почвы, сохранившие под антропогенной толщей весь почвенный профиль или какую-либо его верхнюю часть.

Разнообразие микроклиматических условий в городе, наложение полей химического загрязнения, захламленность территории приводят к тому, что термин «*городские почвы*» правильнее заменять на «*почвоподобные образования*».

Они подразделяются на следующие виды:

– *реплантоземы* – почвы, состоящие из маломощного гумусового слоя, слоя торфокомпостной смеси или органо-минерального вещества, нанесенных на поверхность рекультивируемой породы из смеси насыпных или других свежих грунтов; в основном формируются в районах городских новостроек, на новых газонах.

– *конструктоземы* – искусственно и целенаправленно создаваемые путем конструирования (создания) профиля по природной модели почвы и состоящие из серии слоев грунта разного гранулометрического состава и происхождения, а также плодородного насыпного гумусированного слоя.

Кроме этих почвоподобных образований, в городах имеются участки с безгумусными природными и техногенными открытыми грунтами, а также территории муниципальных мусорных свалок с минеральными грунтами, частично задерновывающимися; техногенные грунты промышленного и урбаногенного происхождения, не встречающиеся в природе, представлены инертными и токсигенными отходами промышленных производств (шлаки, золы, горелая земля, иловые осадки со станций аэрации и т. д.) и твердыми бытовыми отходами.

Деградация городских почв и ее виды. В результате градостроительной и хозяйственной деятельности почвы городов подвергаются де-

градации, что приводит к изменению их химического состава, ухудшению качества, вызывает целый ряд негативных последствий вплоть до потери способности экосистемы к продуктивности и самоочищению.

Деградация городских почв – изменение состояния городских почв, выражающееся в снижении или утрате ими способности выполнять экологические функции в результате загрязнения, захламления, нарушения и иного ухудшения качества городских почв, вызванных хозяйственной и иной антропогенной деятельностью либо природными явлениями. Все виды деградации городских почв можно условно разделить на несколько групп:

- физическая (эрозия водная и ветровая, подтопление, захламление и переуплотнение);
- биологическая (истощение гумусового горизонта, сокращение биоразнообразия, заражение патогенными микроорганизмами);
- химическая (загрязнение тяжелыми металлами, нефтепродуктами и другими токсикантами, подкисление или подщелачивание почв);
- градостроительная (увеличение запечатанности территории жилыми административными зданиями, промышленными объектами, асфальтовым и другим дорожным покрытием).

Технология рекультивации городских почв. Практически во всех городах почвы нуждаются в серьезной рекультивации и реабилитации.

Рекультивация городских почв, а также на улучшение условий проживания горожан выполняется в два этапа.

Технический этап рекультивации почвы, включает подготовку территории для последующего целевого использования (планировка местности, формирование откосов, снятие, транспортирование и нанесение плодородных почв на рекультивируемые земли, при необходимости – строительство дорог, специальных гидротехнических сооружений).

Биологический этап рекультивации почвы – комплекс агротехнических и фитомелиоративных мероприятий по восстановлению ее плодородия.

Любой город или поселок городского типа имеет сложную инфраструктуру, разделен на функциональные зоны: селитебные, промышленные, природоохранные и рекреационные.

Каждая из зон отличается по степени техногенного воздействия на почву и характера ее загрязнения. В этой связи мероприятия по рекультивации почвы разных территорий города будут отличаться, и зависеть от вида ее деградации, происходящего негативного экологического процесса.

Вопросы для самоконтроля

1. Приведите классификацию антропогенно загрязненных почв.
2. Какие металлы относят к тяжелым?
3. Назовите элементы инженерно-экологической системы.
4. Какие вы знаете методы детоксикации загрязненных почв?
5. Назовите основные пути снижения загрязнения радионуклидами.

7. ОХРАНА ОКРУЖАЮЩЕЙ ПРИРОДНОЙ СРЕДЫ

7.1. Экологическая политика природообустройства

Обеспокоенность человечества своим будущим возникла примерно в середине XX в. после окончания в период бурного развития мировой науки и экономики, потребовавшего колоссальных ресурсов и производящего горы отходов.

Наибольшее опасение у международного сообщества вызывали проекты интенсивного использования природных ресурсов, например, увеличивающаяся распашка земель и химизация сельского хозяйства.

На всех континентах планеты меняется режим водотоков, появляются новые водоемы (водохранилища), строятся каналы, осушаются болота, вырубаются и заменяются искусственными насаждениями естественные леса; меняется газовый состав атмосферы, усиливается загрязнение гидросферы и атмосферного воздуха, уменьшается численность одних и увеличивается количество других видов растений и животных.

Общие необратимые потери земельных ресурсов в мире за весь исторический период достигли 20 млн. км² и превысили площадь пахотных земель на планете. Ежегодно теряется 5–7 млн. га различных земель. Возникла проблема так называемого «теплового загрязнения» планеты: ежегодно в биосферу выбрасывается $142,8 \times 10^{15}$ кДж тепла и 1 млрд. т продуктов неполного сгорания.

Естественная реакция на эту угрозу – ограничение опасной для человека деятельности, установление экологического контроля над ней.

На мировом рынке возрастают требования к экологичности производства. И недалек тот день, когда условием допуска товара на любой уважающий себя рынок станет сертификат экологичности его производства. Поэтому уже сегодня необходимо думать о внедрении стандартов так называемой «зеленой экономики».

Возникла необходимость в формулировании экологической политики, под которой понимают заявление организации о своих намерениях и принципах, связанных с экологической эффективностью ее деятельности.

Для успешности управления качеством окружающей среды экологическую политику должны заявлять все органы управления, начиная от государства и кончая хозяйствующим субъектом и просто гражданином.

Любая организация должна создавать, внедрять, поддерживать и улучшать систему управления окружающей средой.

Вместе с тем она должна удостовериться в справедливости своей экологической политики.

Для этого нужно продемонстрировать соответствие своей экологической политики интересам других организаций и граждан и добиться одобрения (*сертификации* или *регистрации*) своей деятельности обществом, внешней организацией, например при экологической экспертизе проекта мелиорации земель.

Экологическая политика должна:

- соответствовать характеру и масштабу деятельности организации;
- учитывать вид продукции или услуг и соответствовать воздействиям на окружающую среду;
- включать обязательства в отношении соответствия природоохранному законодательству и регламентам;
- включать обязательства в отношении постоянного улучшения окружающей среды и предотвращать ее загрязнение;
- предусматривать основу для установления целевых и плановых экологических показателей и их анализа;
- быть оформлена документально, ее необходимо внедрять, поддерживать руководством и доводить до сведения всех сотрудников;
- быть доступной для общественности.

Экологическая политика природообустройства должна быть достаточно четкой, чтобы ее понимали внутренние и внешние участники хозяйственной деятельности, а также должна периодически совершенствоваться (анализироваться и пересматриваться).

Экологическая политика конкретно изложена в следующих принципах природообустройства: целостности, сбалансированности, природных аналогий, необходимого разнообразия, адекватности воздействия, гармонизации круговоротов, эффективности и безопасности, нравственности. Она ориентирует природообустройство на постоянное

улучшение качества среды, экономное расходование всех ресурсов при его реализации, недопущение или компенсацию ущерба другим природопользователям и природе как таковой.

Приоритетные экологические проблемы Беларуси рассмотрены ниже.

1. Проблемы, связанные с загрязнением окружающей природной среды.

Радиоактивное загрязнение территории. Данному загрязнению подверглось 15 % сельскохозяйственных угодий и 22 % лесных земель. В пределах зоны радиоактивного загрязнения проживает примерно 1,3 млн. человек. По прогнозу к 2020 г. площадь загрязнения составит около 14 % территории страны. Затраты на ликвидацию неблагоприятных последствий радиоактивного загрязнения составляют примерно 1 % ВВП (на остальные проблемы охраны окружающей среды – около 1,6 %), за 26 лет (1986–2012 гг.) израсходовано 19 млрд. долларов США. Современная политика государства направлена от реабилитации к восстановлению загрязненных земель.

Загрязнение атмосферного воздуха городов. С 2002 г. тенденция сокращения объема выбросов загрязняющих веществ сменилась их последовательным увеличением.

Проблема качества питьевых вод. Основным источником хозяйственно-питьевого водоснабжения в Беларуси являются подземные воды. Единственный поверхностный водозабор на базе Вилейско-Минской водной системы функционирует в г. Минск. В Беларуси действуют системы централизованного (70 % населения страны) и децентрализованного водоснабжения (колодцы). Основная причина загрязнения в первом случае – несоблюдение режимов зон санитарной охраны, во втором – применение большого количества удобрений, отсутствие у колодцев необходимой инфраструктуры (глиняных замков, отмосток, содержание скота в непосредственной близости от них), а также размещение иных источников загрязнения. Для решения проблемы водоснабжения в Беларуси с 2002 г. действует специальная Государственная программа «Чистая вода».

Загрязнение поверхностных вод. В последние 5 лет 40–60 % поверхностных вод Беларуси относились к категории относительно чистых, 40–50 % – умеренно-загрязненных, 0–20 – загрязненных, грязных или очень грязных. Наличие трех последних связано с загрязнением р. Свислочь недостаточно очищенными сточными водами г. Минск. Основной причиной загрязнения озер и водохранилищ является их биогенное загрязнение.

Проблема отходов. Приоритетное значение приобретает не снижение объемов их образования (тенденция увеличения отходов потребления на будущее сохранится), а повышение уровня их переработки.

2. Проблемы деградации природно-ресурсного потенциала.

Негативные изменения природных комплексов под влиянием крупномасштабной осушительной мелиорации. В Полесье сформировались обширные ареалы (25 % территории) с долей осушенных земель свыше 30 % (в среднем по стране – 6 %). Эти регионы следует рассматривать в качестве первоочередных для проведения оптимизационных мероприятий по созданию необходимой экологической инфраструктуры.

Деградация почв пахотных угодий. Деградация почв – постепенное ухудшение их свойств, вызванное изменением условий почвообразования, содержания гумуса, почвенной структуры; эрозией, вторичным заболачиванием, минерализацией и разрушением торфа, снижением плодородия. Деградации мелиорированных земель как наиболее капиталоемких в стране уделяется особое внимание. Общая площадь деградированных торфяных почв в Республики Беларусь составляет около 200 тыс. га (на 18 тыс. га торф исчез полностью).

3. Проблемы, связанные с риском возникновения чрезвычайных ситуаций техногенного и природного характера.

Химически опасные объекты. В Республике Беларусь функционирует 544 таких объекта, в зоне их влияния проживает 3 млн. чел.

Лесные и торфяные пожары. За последнее десятилетие их ежегодное количество варьировало от 1,1 до 5,3 (2002 г.)

Наводнения. Наводнения (весенние и летне-осенние) на реках Беларуси происходят в разных частях страны почти ежегодно. Средняя продолжительность затопления поймы р. Припять – 41–60 дней, р. Днепр – 40–53, р. Сож – 29, р. Березина – 28, р. Западная Двина – 15–20. Максимальная ширина разлива в бассейне р. Припять – 2–15 км, минимальная в бассейне р. Западная Двина – 0,1–1,0 км. Для бассейна р. Днепр разработана и реализуется Государственная программа по защите поймы реки от затоплений.

Основные принципы государственной политики в области охраны окружающей среды в Республике Беларусь:

- государственная собственность на все виды природных ресурсов;
- система госконтроля за состоянием природной среды и рациональным использованием природных ресурсов;

- обязательная экологическая экспертиза всех проектируемых, строящихся и эксплуатируемых хозяйственных объектов;
- платность природопользования;
- система мер административной и уголовной ответственности за нарушение природоохранного законодательства и возмещение нанесенного ущерба за счет нарушителей;
- совершенствование законодательной и нормативной базы в области охраны окружающей среды и природопользования.

7.2. Роль мелиорации в системе природопользования и ее влияние на окружающую среду

Воздействие человека на природу – необходимое условие его существования. Только в результате такого воздействия возможно обеспечение людей жизненными благами и непрерывное воспроизводство человеческого общества.

Воздействие человека сказывается, по существу, на всех ресурсах и компонентах природной среды (почвенном покрове, гидросфере, атмосфере, животном и растительном мире, литосфере). Даже труднодоступные районы земного шара – Арктика, Антарктида, высокогорья, глубины океанов, околоземное пространство – оказались в той или иной мере вовлеченными в хозяйственный оборот деятельности людей. Воздействие человека на окружающую среду становится соизмеримым с воздействием геологических сил и неизбежно влечет за собой изменения в экологических системах, ландшафтах, природных комплексах.

По подсчетам ученых выявлено следующее:

- человечество сейчас активно эксплуатирует около 55 % суши и 12 % речной воды, половину ежегодного прироста леса;
- в результате строительства и горных работ ежегодно перемещается более 4 тыс. км³ породы;
- каждый год извлекается из недр более 100 млрд. т руды и сжигается 7 млрд. т условного топлива;
- потребление кислорода на планете за последние 100 лет составило 240 млрд. т; за это же время в атмосферу выброшено 360 млрд. т углекислого газа, что значительно увеличило его содержание в атмосфере;
- около 300 млн. автомобилей ежегодно выбрасывают в воздух свыше 200 млн. т окиси углерода и около 50 млн. т различных углеводородов;

– гидромелиоративные мероприятия, особенно сплошное осушение болот и спрямление русел малых рек, отрицательно сказываются на численности и видовом составе животных, населяющих мелиорированные угодья.

Внесение небольших коррективов в гидромелиоративные работы (оставление определенного процента переувлажненных земель, сохранение ключевых мест обитания рыбы и дичи, создание экологических ниш и коридоров, комплексное регулирование гидрорежима и др.) смягчает их негативные последствия, способствует сохранению биоразнообразия.

При разработке схем рационального использования природных ресурсов, включая гидромелиорацию, при проведении их технико-экономических обоснований и выполнении сопутствующих расчетов должен намечаться комплекс организационных и технических мероприятий по охране природы с описанием назначения и указанием основных параметров природозащитных сооружений.

Мелиоративные мероприятия наибольшее влияние оказывают на почву (землю), воду, естественную растительность и животный мир, рыбные запасы, воздушную среду, ландшафты и памятники природы.

Процесс этот не был особенно заметным, когда мелиорированные земли занимали небольшую часть площадей водосборов рек.

Однако широкомасштабные мелиорации поставили в число самых актуальных вопросы рационального использования и охраны природных ресурсов от истощения, деградации, загрязнения.

Например, преобразуя сложившийся веками природный комплекс, осушение так или иначе стало влиять на водный режим прилегающих территорий, водоснабжение населенных пунктов, растительный и животный мир, сток рек и т. д., затрагивая таким образом интересы многих отраслей народного хозяйства. Положительные стороны осушительных мероприятий широко известны.

Однако при осушении больших болотных массивов и использовании их под пропашные культуры при сильном ветре могут возникать пыльные черные бури. Органическое вещество торфа выносится на лесные массивы, озера и бесследно исчезает.

В связи с этим следует использовать торфяники прежде всего под травы, применять высокую агротехнику возделывания других культур, проводить лесомелиоративные мероприятия по борьбе с эрозией почв, поддерживать оптимальный водный режим.

Таким образом, влияние мелиорации на окружающую среду является весьма многообразным и разносторонним.

Поэтому при осуществлении любого проекта мелиорации земель необходимо следующее:

- прогноз всех возможных последствий изменения в природной обстановке;
- обязательное планирование конкретных природоохранных мероприятий, исключающих отрицательные воздействия на окружающую среду.

7.3. Устойчивость почвы к антропогенным воздействиям и ее охрана

На всех уровнях организации биосферы почва как ее структурный и организующий элемент выполняет разносторонние по характеру исполнения и формам экологические функции. Охрана почвенного покрова от всех видов деградации является основой рационального природопользования.

Среди ведущих условий, определяющих качество данной среды, выступает ее экологическое состояние, которое в последнее время в силу проявления и усиления техногенных процессов становится все более уязвимым. Предупредить загрязнение почвы можно только через улучшение ее субстантивной основы (минеральный, органический, органоминеральный комплекс), ответственной за формирование и проявление устойчивости к техногенным факторам. В первую очередь это относится к почвам и технологиям сельскохозяйственного использования.

Устойчивость почвы к антропогенным воздействиям является одной из главных экологических проблем современного естествознания. С одной стороны, устойчивость почв тесно связана с биотой, а с другой, – с экосистемой в целом. Устойчивость почв – понятие комплексное и охватывает как частные виды устойчивости (физическую, химическую, биологическую), так и общую (интегральную). Вместе с тем признание у почв устойчивости к внешним воздействиям не отрицает их способности к развитию и эволюции.

Главным фактором устойчивости почв является высокая скорость круговорота биофильных элементов. Микроорганизмы поддерживают устойчивый круговорот всех элементов, которые находятся в почве. Аккумуляция и трансформация в почвах веществ техногенного происхождения связаны с существованием геохимических барьеров. Наличие их в почвах увеличивает геохимическую устойчивость почв,

так как способствует переходу техногенных элементов в менее доступные для биоты формы.

Устойчивость почвы – способность почвы длительное время сохранять свое состояние (состав, структуру, функционирование, пространственное положение) в условиях относительно небольшого изменения или колебания факторов почвообразования, а также способность восстанавливать основные качественные характеристики своего исходного состояния после его возмущения.

Устойчивость системы не является простой суммой устойчивости отдельных ее компонентов. Для каждого иерархического уровня строения педосферы свойственны особые механизмы. Почвенно-поглощающий комплекс (ППК), осознаваемый как система органоминеральных частиц, является ключевым звеном в определении устойчивости почв к деградации.

Деградация почв – результат негативных (с точки зрения охраны природы или конкретной хозяйственной задачи) изменений строения, состава и элементов функционирования почв, вызванных антропогенными процессами. Необходимо по-разному оценивать деградацию естественных и антропогенно-преобразованных почв. В первом случае это негативное смещение комплекса свойств почв по отношению к естественной почве, во втором – к заданной оптимальной модели.

Под устойчивостью здесь понимается свойство почвы как компонента экосистемы сохранять собственные свойства, параметры режимов, соотношение фаз и структурную организацию в некоторых пределах. Эти пределы определяются естественной вариабельностью в границах классификационного выдела в условиях действующих внешних возмущений различной природы.

Механизмами устойчивости являются:

- многообразии компонентов почвы, обеспечивающее возможность замены одного компонента другим для выполнения одной и той же функции почвы;

- способность поглощения и удержания вещества и энергии. Эта способность поглощения и удержания вещества и энергии. Эта способность обеспечивается совокупностью физических, химических и биологических явлений (адсорбция, ионный обмен, низкая растворимость многих соединений, активное удержание живыми организмами);

- проточность системы, т. е. наличие возможности удаления легкорастворимых компонентов за пределы почвы в результате промывания;

- обновлению состава, свойств и строения данной почвы.

Механизмы устойчивости почвы заложены в твердофазном веществе почвы, представленном органическими, минеральными компонентами и продуктами их взаимодействия.

Поскольку почвы являются важным природным богатством, при мелиорации земель необходимо предусматривать меры по их охране.

При возведении линейно-протяженных сооружений (кроме дренажных траншей) в местах разработки резервов, оснований плотин и дамб проводят срезку растительного (гумусового) слоя с перемещением его во временные отвалы. После возведения сооружений гумусную почву разравнивают по площади строительства. После окончания строительных работ проводят мероприятия по первичному окультуриванию почв с целью восстановления их плодородия.

В связи с большим многообразием почвенного покрова мелиорированных территорий приходится постоянно совершенствовать технологии возделывания сельскохозяйственных культур.

Особое внимание при мелиорации земель необходимо уделять охране торфяно-болотных почв. Задача сводится к тому, чтобы на таких почвах можно было получать максимум растениеводческой продукции при минимальном количестве минерализуемого за год торфа.

Глубокое осушение торфяной залежи улучшает аэрацию и таким образом способствует активизации микробиологических процессов и более быстрому разложению торфа. При глубине грунтовых вод 150 см интенсивность разложения органического вещества достигает 15,9 т/га в год.

С уменьшением глубины грунтовых вод интенсивность разложения органического вещества существенно сокращается. Если поддерживать грунтовые воды на глубине 70 см, интенсивность разложения органического вещества сокращается в 7,2 раза и составляет 2,2 т/га. По этой причине в целях продления долговечности торфяно-болотных почв уровни грунтовых вод должны поддерживаться на минимальных отметках.

На интенсивность разложения органического вещества торфа влияет характер сельскохозяйственного использования. Так, многолетние травы являются одним из эффективных биологических регуляторов интенсивности минерализации органического вещества. К тому же они надежно защищают торф от ветровой эрозии и пожаров.

Сработка торфяной залежи, вызванная освоением земель, принимается приблизительно равной 0,8–3,0 см в год в зависимости от характера использования почв и мощности торфяной залежи.

Для ориентировочных расчетов величину осадки плотного торфа можно принять равной 10–15 % глубины канала, для рыхлого – до 30–40 %. Величину сработки торфа за период эксплуатации системы до ее реконструкции принимают не более 30 см.

Технологии использования торфяных почв должны отвечать требованиям экологической совместимости, обеспечивать максимальное использование высвобождаемого в результате разложения органического вещества минерального азота, не допуская непроизводительных его потерь.

При этом следует руководствоваться следующими принципами:

- чем меньше торфяных почв в общей площади сельхозугодий, тем относительно большая их доля отводится под луговые угодья, а меньшая под пашню;

- если торфяные почвы занимают менее 30 % площади сельхозугодий хозяйства, их необходимо отводить под культурные луга длительного пользования, независимо от остаточной мощности торфяного слоя;

- при условии, когда торфяные почвы составляют 30–50 % площади сельхозугодий, наряду с созданием культурных лугов часть их площади допустимо отводить под пахотные угодья;

- при удельном весе торфяных почв в землепользовании хозяйства от 50 до 100 % рекомендуется 30–50 % использовать под луговые угодья, 50–70 % – под пашню;

- торфяно- и торфяно-глеевые почвы, а также маломощные торфяные (до 1 м) рекомендуется отводить под бобово-злаковые и злаковые многолетние травы длительного пользования;

- торфяные почвы с глубокой и средней залежью (более 1 м) можно использовать как под культурные луга, так и в качестве пашни;

- все подтопляемые из-за неудовлетворительной работы мелиоративной сети площади торфяных почв следует исключить из пахотных угодий и отводить только под луга длительного пользования с залужением влаголюбивыми травами.

Под пашню отводятся хорошо окультуренные с отрегулированным водным режимом торфяные почвы. Эколого-экономически обоснованное использование торфяных почв в качестве пашни представляется обеспечить лишь в системе правильных почвозащитных зернотравяных севооборотов.

Таким образом, национальная стратегия использования торфяных почв, и прежде всего маломощных, в регионе Белорусского Полесья с целью продления их долговечности сводится к тому, чтобы в бли-

жайшей перспективе полностью вывести из них зерновые и пропашные культуры, заменив их высокопродуктивными угодьями длительного пользования. Луговые угодья требуют меньшей нормы осушения и в большей мере, чем другие культуры, пополняют почву послеуборочными остатками; сдерживают интенсивность минерализации органического вещества; более устойчивы к заморозкам, часто повторяющимся на торфяниках; хорошо защищают почву от ветровой эрозии; обеспечивают высокую и наиболее стабильную по годам продуктивность. Необходимо отметить развитие на этих землях высокопродуктивного, экономически выгодного луговодства, считая его основой экологически безопасного земледелия.

Важная роль в сохранении торфяников принадлежит организации специальных противопожарных и противозерозионных мероприятий, которые необходимо предусматривать уже на стадии проектирования.

Одной из мер сохранения торфа является консервация мелкозалежных торфяников путем запашки специальными плугами с последующим созданием на их поверхности пахотного слоя из подстилающей минеральной породы.

В связи с широким использованием торфа на топливо и в химической промышленности, а также для добычи торфокрошки постоянно возрастают площади выработанных торфяников.

На тех площадях, где проводится выработка торфяника, после ее завершения необходима рекультивация.

Дерново-подзолистые суглинистые и глинистые почвы наиболее целесообразно использовать в системе полевых и кормовых севооборотов для производства зерна и кормов из наиболее ценных зерновых культур, льна, трав, картофеля, кормовых корнеплодов и др.

Мелиорированные песчаные и распаханые почвы целесообразно использовать в качестве пашни только при условии бездефицитного баланса органического вещества.

Все осушенные подтопляемые пойменные земли следует исключить из пахотных и использовать только под кормовые угодья длительного пользования, проводить их залужение влаголюбивыми травами.

Особая роль в повышении продуктивности животноводства принадлежит культурным пастбищам.

Для создания культурных пастбищ наиболее пригодны участки природных или улучшавшихся ранее, но выродившихся кормовых угодий с достаточно влагообеспеченными суглинистыми или супесчаными почвами, а также осушенные низинные болота с хорошо разло-

жившимся торфом. Под культурные пастбища целесообразно использовать также прилегающие к фермам участки пашни, компенсируя их площади за счет распашки и включения в пашню более удаленных от ферм массивов луговых угодий.

Закон Республики Беларусь от 23 июля 2008 г. № 423-З «О мелиорации земель» определяет правовые основы мелиорации земель и направлен на обеспечение создания и поддержания оптимальных для сельскохозяйственных растений, лесов и иных насаждений водного, воздушного, теплового, питательного режимов почв и эффективное использование мелиоративных систем и отдельно расположенных гидротехнических сооружений. Данный закон на введенных в эксплуатацию объектах запрещает: устраивать перемычки, скотопрогоны и другие устройства на каналах без согласования с пользователями мелиоративных систем и (или) организациями по строительству и эксплуатации мелиоративных систем; распахивать бермы ближе двух метров на водоприемниках и магистральных каналах и ближе одного метра на регулирующей сети; самовольно устраивать водозаборы из мелиоративных каналов, прудов и водохранилищ, открывать и закрывать затворы гидротехнических сооружений; вести в зоне плотин, дамб и гидротехнических сооружений земляные работы, строительство, добычу полезных ископаемых открытым способом без согласования с пользователями мелиоративных систем и (или) организациями по строительству и эксплуатации мелиоративных систем; осуществлять другие действия, если иное не предусмотрено законодательными актами.

Проведение мелиорации земель запрещается:

- на территории заповедников и национальных парков;
- участках заготовки дикорастущих ягод и лекарственных трав;
- путях миграции диких животных;
- торфяных месторождениях, расположенных в истоках и устьях водотоков, на водоразделах и являющихся источником питания водных объектов.

Законодательными актами могут быть предусмотрены и иные другие запреты и ограничения на проведение мелиорации земель. Юридические и физические лица, причинившие ущерб мелиоративным системам и сооружениям и тем самым имуществу других собственников незаконными действиями, обязаны возместить его в полном объеме, включая упущенную выгоду.

В Основных положениях о рекультивации земель в Республике Беларусь, о снятии, сохранении и рациональном использовании плод-

родного слоя почвы определены: общие требования при проведении работ, связанных с нарушением почвенного покрова и рекультивацией земель, которые обязательны для всех юридических, должностных и физических лиц; цели и этапы рекультивации; земли, подлежащие рекультивации; порядок приемки и передачи рекультивированных земель, их учет; контроль за рекультивацией земель и ответственность за невыполнение обязанностей по их рекультивации. Так, в соответствии с этими положениями «...Землевладельцы, землепользователи и прочие объекты хозяйствования, осуществляющие промышленное или иное строительство, разрабатывающие месторождения полезных ископаемых, а также проводящие другие работы, связанные с нарушением почвенного покрова, обязаны снимать, хранить и рационально использовать плодородный слой почвы на землях всех категорий. Глубина снятия плодородного слоя почвы определяется с учетом материалов почвенных обследований в зависимости от уровня плодородия почв и структуры почвенного покрова. Мощность плодородного слоя, рекомендуемого к снятию, составляет, см, не менее: на дерново-подзолистых суглинистых почвах – 20; пойменных дерновых суглинистых – 30–40; торфяных мелиорированных – 15–20. *Нецелесообразно* снимать плодородный слой на песчаных, щебнистых, гравийно-хрящеватых почвах, почвах с низким (менее 1 %) содержанием гумуса, на участках, занятых лесом, мощность плодородного слоя которых меньше 10 см».

Все мероприятия по мелиоративному строительству, эксплуатации мелиоративных систем и сельскохозяйственному использованию мелиорированных земель должны обеспечивать экологически безопасное природопользование в пределах регионов, водосборов, отдельных хозяйств и мелиоративных объектов.

7.4. Водные ресурсы и их охрана

Значение воды в нашей жизни трудно переоценить. Вода является ценнейшим богатством и важным природным ресурсом.

Мы пользуемся ей ежедневно, и она самое привычное для каждого человека, самое распространенное в биосфере вещество, но тем не менее она очень необычна, обладает уникальными физико-химическими свойствами.

Ни один биологический процесс не происходит без участия воды.

Около 2/3 массы всего живого вещества на Земле состоит из воды. Более 70 % поверхности Земли покрыто водой.

Общие запасы воды в *гидросфере* (океанах, морях, реках, озерах, ледниках, искусственных водоемах, подземных водах) составляют 1,45 млрд. км³. Их можно представить в виде слоя воды толщиной 2650 м, покрывающего всю поверхность планеты.

На моря и океаны приходится 94 % общего объема воды (подземные воды – 4,1 %, ледники – 1,65, озера – 0,016, реки – 0,00019 %).

Запасы пресной воды составляют чуть более 30 млн. км³, причем 97 % из них сосредоточены в полярных шапках и ледниках Арктики и Антарктиды.

Объемы потребления воды в мире за последние 10 лет увеличились в 100 раз и в 2000 г. составили почти половину всех запасов воды, пригодной для употребления.

Сельское хозяйство, в том числе орошение, является основным потребителем водных ресурсов – 63 %, промышленность – до 24 %. Современная потребность человечества в воде составляет 19 тыс. км³.

Республика Беларусь достаточно обеспечена водными ресурсами, ее водный фонд составляет около 59 км³/год.

В республике имеется 20,8 тыс. рек общей протяженностью 90 тыс. км, 10 тыс. озер площадью 2 тыс. км², 147 водохранилищ площадью 816 км², 1187 прудов площадью 156 км², 19 рыбоводов площадью 173 км², протяженность каналов составляет 170 тыс. км.

Показателями водообеспеченности территории являются объем водных ресурсов на 1 км² площади или в расчете на одного жителя. В республике влагообеспеченность составляет 175 тыс. м³/км² (максимальная в Грузии – 769 тыс. м³/км², минимальная в Туркмении – 2 тыс. м³/км²), а в расчете на одного жителя – 3,6 тыс. м³ (для сравнения в Англии этот показатель равен 2,6, Болгарии – 2,0, Германии – 1,3, Польше – 2,2, Голландии – 0,7 тыс. м³).

Показателем водоемкости экономики любой страны является отношение объема забранных природных вод к валовому внутреннему продукту (м³/долл. США).

Для большинства индустриальных стран вне зависимости от природных условий этот показатель находится в пределах 0,04–0,12. В Республике Беларусь за 1990–2010 гг. он колебался в пределах 0,04–0,15.

Основными потребителями воды являются ГО «Белводхоз», Министерство жилищного и коммунального хозяйства, Министерство транспорта и коммуникаций, Министерство природных ресурсов и

охраны окружающей среды. Годовой водозабор из всех водных источников в Республике Беларусь составляет 4 км³.

Крупная промышленность и теплоэнергетика обеспечиваются преимущественно речными водами или из других поверхностных источников, коммунально-бытовые потребности в воде городского и сельского населения, предприятия пищевой и легкой промышленности – главным образом за счет подземных источников.

Вода – это жизнь и благополучие. Тем не менее на планете Земля 1,1 млрд. человек лишены доступа к безопасной воде; 2,2 млн. человек, главным образом в развивающихся странах, ежегодно умирают от болезней, связанных с низким качеством воды; в развивающихся странах 90 % сточных вод не проходят очистку; наводнения затронули 75 % всех людей, пострадавших от стихийных бедствий; повсеместно происходит интенсивная деградация пресноводных экосистем.

Антропогенные преобразования вод континентов достигли глобальных масштабов, нарушая естественный режим даже крупнейших озер и рек земного шара.

Количество и качество водных ресурсов определяет устойчивое развитие любого государства, от них зависит уровень жизни и здоровья населения.

Забота о водных ресурсах, о восстановлении их водности и чистоты воды является патриотическим и гражданским долгом. Многие в этом направлении делается, начиная с паспортизации рек, установления водоохранных зон, разработки и осуществления комплексных проектов рационального использования и охраны водных ресурсов.

Международным десятилетием «Вода для жизни» были объявлены 2005–2015 гг. Беларусь строго придерживается положений Конвенции по охране и использованию трансграничных водотоков, межправительственных соглашений с Российской Федерацией и Украиной о совместном использовании трансграничных вод. В соответствии с Государственной программой «Чистая вода» в республике планируется полностью перевести городское водоснабжение на использование более качественных подземных питьевых вод.

В качестве одного из важнейших водоохранных мероприятий для предотвращения загрязнения, засорения и истощения водотоков и водоемов предусматривают водоохранные зоны и прибрежные полосы.

Положением о *водоохранных зонах* (ВЗ) на территориях, примыкающих к акваториям рек, озер, водохранилищ и других водных объектов, устанавливается специальный режим хозяйственной и другой

деятельности с целью предотвращения загрязнения, заиления и истощения водных объектов, а также сохранения среды обитания животных и растений.

Минимальная ширина водоохраных зон принимается:

- для малых рек (до 10 км) – 50 м;
- для рек длиной 50–100 км – 200 м;
- при длине реки 500 км и более – 500 м.

У истоков рек ВЗ устанавливается радиусом не менее 50 м.

Минимальная ширина ВЗ для озер и водохранилищ составляет:

- 300 м при площади акватории до 2 км²;
- 500 м при площади 2 км² и более.

Около верховых болот, прилегающих к постоянным водотокам, устанавливаются водоохраные зоны по этому же принципу.

В пределах ВЗ создаются *прибрежные защитные полосы*, размеры которых устанавливаются в зависимости от вида угодий, прилегающих к водному объекту и крутизны склонов.

Ширина прибрежных защитных полос установлена в размере 15–25 м для луговых угодий, 15–30 м – для пашни и 35 м – для леса и кустарника при нулевом и обратном уклоне, до 35–50 м, 50–100 и 55–100 м соответственно при уклоне более 3 градусов.

В пределах прибрежных защитных полос *запрещаются* распашка земель, применение удобрений, выпас и организация летних лагерей скота, размещение палаточных городков, движение автомобилей и т. д.

Разрешается прогон скота только к традиционным местам водопоя. Прибрежные полосы, как правило, залужают или занимают древесно-кустарниковой растительностью.

Санитарная охрана системы сельскохозяйственного водоснабжения включает три пояса со следующими режимами:

– первый пояс – *зона строгого санитарного контроля* в пределах участка забора воды и расположения водозаборных и других сооружений системы. Зона строгого санитарного контроля для подземных источников водоснабжения составляет более 30–50 м; для открытых источников – не менее 200 м вверх по течению, 100 м вниз по течению, 100 м вдоль берега. Такая зона огораживается забором и нагорными каналами.

В границах зоны строгого санитарного контроля запрещается даже временное проживание людей, скота, посторонних лиц, любое строительство, не относящееся к водоснабжению;

– второй пояс – *зона ограничений*, общее санитарное состояние которой может влиять на качество воды.

В этой зоне запрещено уничтожать зеленые насаждения, использовать земельные участки и водоемы для сельскохозяйственных целей;

– третий пояс – *зона наблюдений*, неблагоприятное санитарное состояние которой может вызвать через систему водоснабжения инфекционные заболевания. Размеры зон санитарной охраны водисточника устанавливаются в конкретных случаях органами санэпидемстанций.

Особое внимание уделяется водоохранным мероприятиям в поймах *малых рек*, которые наиболее чувствительны к хозяйственной деятельности человека.

В верховьях таких рек ограничивается, а в отдельных случаях запрещается всякая хозяйственная деятельность (мелиоративное строительство, торфоразработки, рубки леса, уничтожение кустарника).

Запрещается осушать верховые болота для последующего использования в качестве лесных и сельскохозяйственных угодий.

Существенно ограничивается регулирование русел малых рек без специальных согласований и обоснований в следующих случаях:

- когда ширина поймы не превышает 300 м;
- на территориях и в охранных зонах государственных заповедников и заказников.

Регулирования малых рек избегают вблизи населенных пунктов и на участках, используемых для отдыха населения.

По этой причине при проектировании мелиоративных систем в обязательном порядке должны быть рассмотрены варианты возможного использования в качестве водоприемника малых рек в естественном состоянии.

Таковыми вариантами могут быть:

- польдерные системы с механическим водоотводом (см. рис. 2.5);
- строительство русловых водохранилищ для регулирования стока;
- сброс вод из магистральных осушительных каналов ниже осушаемого массива на расстоянии, обеспечивающем минимально допустимые уклоны, глубины и безподпорную работу осушительной сети.

Санитарный бытовой расход в реках с незарегулированным стоком после забора воды всеми потребителями должен быть не менее 75 % минимального среднемесячного расхода 95%-ной обеспеченности.

Если прибегают к регулированию рек-водоприемников, руководствуются следующими обстоятельствами:

- прямые длинные участки нового русла не проектируют;
- трассу его предусматривают с использованием естественных отрезков русла;

– при создании нового водоприемника сохраняют отдельные омуты, нерестилища и зимовальные ямы для рыб, места для отдыха и купания;

– при проектировании осушения земель следует избегать использования озер в качестве водоприемников осушительных систем;

– водосбросные каналы трассируют в обход озер, предусматривая меры, исключаящие понижение уровней воды в таких водоемах.

Для этого обеспечивают подпитку озер во время паводков или устраивают каналы на расстоянии, исключающем фильтрационные потери воды.

Создание осушительных систем сопровождается их влиянием и на прилегающих территориях.

В таких условиях возможно снижение уровней воды в колодцах населенных пунктов, прилегающих к объекту осушения.

Изменение водного режима меняет естественные границы ареалов растений, сокращая места их обитания, а также снижает продуктивность ягодников и некоторых категорий лесов, создает благоприятные условия для развития ветровой эрозии.

Главными нежелательными последствиями при осушении земель являются:

– загрязнение вод как внутри мелиорируемого массива, так и за его пределами вследствие поступления загрязненной воды в водоприемники из магистральной сети;

– влияние изменения водного режима почв на изменение их водно-физических, агрохимических и других свойств;

– изменения условий обитания животного мира.

Оперативное регулирование уровней грунтовых вод предупреждает чрезмерное снижение их вне осушаемого объекта. Более того, поддержание уровня грунтовых вод в соответствии с требованиями растений на торфяных почвах снижает интенсивность их сработки и обеспечивает возможность оперативной борьбы с пожарами на торфяниках. Для предотвращения недопустимого понижения уровня грунтовых вод на прилегающих к осушаемому массиву территориях проектируют *осушительно-увлажнительные системы*.

Важным водоохранным мероприятием является создание *водооборотных* осушительно-увлажнительных систем, в которых аккумулируемый поверхностный и дренажный сток повторно используется для увлажнения мелиорируемых земель.

Повторное использование воды повышает эффективность использования минеральных удобрений и предотвращает загрязнение водных

источников биогенными веществами, ядохимикатами и другими загрязнителями.

После образования независимой Республики Беларусь система ведения государственного водного кадастра вообще и кадастра использования водных ресурсов в частности потребовала существенной переориентации и доработки применительно к специфическим условиям республики (приоритет водоохранным мероприятиям, трансграничные реки, радиационное загрязнение, ухудшение общей экологической обстановки и т. д.).

В связи с этим были проведены исследования по уточнению состава данных кадастра использования водных ресурсов, упорядочению информационных потоков и созданию системы автоматизированного обеспечения органов исполнительной и представительной власти и других заинтересованных организаций данными о водопользовании, объемах и качестве сбрасываемых сточных вод.

Наибольшее количество сточных вод поступает в р. Днепр и его притоки (Березина, Свислочь), наименьшее – в речную систему Западного Буга.

Мониторинг качества воды, затрагивающий биологические, гидроморфологические и химические аспекты поверхностных и подземных вод, осуществляется в рамках созданной в 1993 г. Национальной системы мониторинга окружающей среды Республики Беларусь.

В настоящее время наблюдения за гидрохимическим составом поверхностных вод в республике проводятся на 83 водных объектах, 106 пунктах и 165 речных створах (гидробиологические наблюдения соответственно на 74, 95 и 138).

Режимные наблюдения за состоянием подземных вод осуществляются по 1174 скважинам наблюдательной опорной сети. Качество подземных вод эксплуатируемых месторождений в основном соответствует требованиям СТБ 1188–99 и СанПиНРБ 10-24–99 «Вода питьевая», однако по ряду показателей (жесткость, цветность, мутность, содержание марганца, железа, аммония) подземные воды на большинстве водозаборов не соответствуют данным требованиям. При этом использование грунтовой воды питьевого качества для других нужд, как правило, не разрешается. В районах, где нет поверхностных источников и имеется достаточное количество подземной питьевой воды, с разрешения органов Государственного комитета по природным ресурсам и охране окружающей среды питьевая вода может быть использована в пищевой промышленности.

Все воды, находящиеся на территории Беларуси, составляют исключительную собственность Республики Беларусь. Государственное управление в области использования и охраны вод осуществляется в целях обеспечения юридическими и физическими лицами требований водного законодательства Республики Беларусь. Водные объекты могут быть переданы в аренду юридическим и физическим лицам для ведения промышленного лова рыбы, добычи водных беспозвоночных, ведения охотничьего хозяйства и других целей. Арендатор не вправе передавать в субаренду передаваемые ему по договору аренды водные объекты (их части). Передача водных объектов в аренду должна осуществляться с учетом интересов населения, проживающего на прилегающей территории к передаваемому объекту.

Не подлежат передаче в аренду водные объекты (их части), используемые для питьевых, бытовых и иных нужд населения, а также расположенные на территории населенных пунктов или особо охраняемых природных территориях. Водные объекты (их части) предоставляются только на временное краткосрочное (до 5 лет) пользование и долгосрочное (до 25 лет). Продление срока временного водопользования производится по ходатайству водопользователей органами государственного управления водными ресурсами, выдавшими разрешение на него. Право водопользования юридическими и физическими лицами подлежит прекращению в следующих случаях: истечения срока водопользования; ликвидации юридического лица, которому было предоставлено право водопользования; возникновения государственной необходимости изъятия водных объектов из обособленного водопользования; нарушения правил и условий пользования и охраны водных объектов либо нецелевого их использования и т. д.

7.5. Охрана растительности, недр и животного мира

Охрана растительности. Зеленые растения являются поставщиком атмосферного кислорода. При фотосинтезе воды и углекислого газа с участием зеленого пигмента хлорофилла, поглощающего солнечные лучи, в красной части спектра синтезируется простейший углевод – виноградный сахар. Из виноградного сока и минеральных солей, поступающих из почвы, образуются другие углеводы, белки, жиры. Растения поставляют первичную биологическую продукцию и кислород, служат первоисточником существования и развития жизни на земле, насыщают воздух фитонцидами, приглушают различные шумы, служат фильтром от пыли.

Растительность – исчерпаемый, но восстанавливаемый природный процесс. Охрана культурной растительности включает:

– улучшение условий питания и увлажнения растений (внесение удобрений, осушение, орошение, снегозадержание, боронование, дискование);

– увеличение густоты стояния (подсев трав) и состояния угодий (уничтожение кочек, кустарника, уборка камней и валунов);

– соблюдение передовых интенсивных технологий возделывания и рационального режима использования.

Лес – совокупность древесных растений, в которой обнаруживается взаимное их влияние на занятую ими почву и атмосферу. Он смягчает влияние холодных ветров и суховеев, улучшает климат, дает около 60 % кислорода. Огромное влияние леса заключается в охране водных ресурсов и почвы, уменьшении поверхностного стока и переводе его во внутригрунтовый, защите берегов от подмывов (абразия), препятствии сдуванию снега, в обогащении атмосферы фитонцидами, улучшении среды обитания и деятельности человека. Древесина – это топливо и важнейший строительный материал и сырьевой ресурс.

В структуре государственного лесного фонда республики насчитывается около 30 % (1,8 млн. га) земель с различной степенью избыточного увлажнения. Эффективное использование этих земель является одной из важных задач лесохозяйственного производства, вытекающих из одобренных правительством Конвенции и Стратегического плана развития лесного хозяйства в Республике Беларусь.

Противопожарные мероприятия. Враг леса – это лесные пожары. Основным мероприятием по предупреждению распространения пожаров в лесах является создание противопожарных барьеров (минерализованных полос – полос вспаханной земли шириной более 1,4 м с удаленной травянистой растительностью и лесной подстилкой), противопожарных канав с разрывом около 50 м и водоемов. При пожаротушении леса используют водные, химические, почвообрабатывающие, огневые (пуск встречного низового огня), взрывные методы.

В качестве противопожарных мероприятий на торфяниках предусматривают устройство противопожарных водоемов, рабочие объемы которых устанавливаются по зависимости

$$W = 160F^{0,5}t, \quad (7.1)$$

где W – общая потребность в воде для тушения одного пожара, тыс. м³;

F – площадь возможного возгорания торфяников, км²;

t – расчетная продолжительность пожара, ч.

Охрана недр. Полезные ископаемые – богатство недр любого государства. Минеральные ресурсы не способны к самовосстановлению и относятся к исчерпаемым, невозобновляемым природным ресурсам.

Основные мероприятия по рациональному использованию и охране невозобновляемых природных ресурсов включают:

- комплексное применение полезных ископаемых;
- борьбу с потерями при добыче, транспортировке и переработке сырья;
- утилизацию отходов продуктов переработки;
- экономию топливно-энергетических ресурсов (нефти, газа, угля и т. д.).

Охрана животного мира. Роль животных в биосфере и жизни человека чрезвычайно велика.

Человек, овладев огнем и оружием, еще в палеолите, т. е. 250 тыс. лет назад, стал оказывать заметное влияние на животный мир. Сегодня опасность исчезновения грозит более чем тысячи видов позвоночных животных и многим видам моллюсков, насекомых и других беспозвоночных. В последнее время к общим изменениям условий обитания добавился такой мощный фактор, как загрязнение природной среды, особенно пестицидами. Вырубка лесов, распашка степей, осушение болот, сооружение водохранилищ, строительство каналов и дорог коренным образом изменили облик целых континентов. Для ряда животных эти перемены оказались неблагоприятными, и они либо вымерли, либо резко сократилась их численность, нередко они сохранились лишь на заповедных территориях.

Человек, вытесняя естественные биоценозы и закладывая агробиоценозы, своими прямыми и косвенными воздействиями нарушает устойчивость всей биосферы. Использование мощной сельскохозяйственной техники, увеличивающееся применение минеральных удобрений и химических средств с огромной силой «давит» на агробиоценозы и природную среду. Задача науки и производства – нивелировать отрицательные последствия воздействия антропогенного пресса на природу.

Все меры по охране животных бывают достаточно эффективными, если они строятся на основе тщательного учета ландшафтно-экологических условий.

Редкие и исчезающие виды животных и растений заносятся в Крас-

ные книги. Включение вида в Красную книгу – сигнал о грозящей ему опасности и необходимости принятия мер по его спасению.

Охрана животных – это прежде всего охрана их мест обитания. Создавая благоприятные условия обитания для животных, можно добиться увеличения численности редких и исчезающих их видов. Сюда можно включить создание заповедников, заказников, национальных парков.

Заповедник – участок земли или водного пространства, в пределах которого весь природный комплекс полностью изъят из хозяйственного пользования и находится под охраной государства (Бело-вежская пуца).

Заказник – территория, на которой при ограничении использования природных ресурсов охраняются отдельные виды животных и растений (Припятский).

Национальный парк – территория, на которой охраняются ландшафты и уникальные объекты с правом допуска посетителей для отдыха.

Особенностью животного мира является то, что он возобновляется. Поддержание условий существования, регулирование численности животных, применение мер к разведению исчезающих видов способствуют их восстановлению и возобновлению.

7.6. Эрозия почв и меры борьбы с ней

Виды эрозии почв. Под эрозией (от лат. *erosio* – разъедание) понимают разрушение почв и смыв их водой, стекающей по поверхности земли, или выдувание плодородного слоя ветром, т. е. эрозия может быть водной и ветровой.

Водная эрозия – это разрушение и смыв почв и рыхлых пород ливневыми и тальными водами.

Различают два вида водной эрозии: поверхностную (плоскостную) и струйчатую (линейную). При поверхностной эрозии частицы почвы и содержащиеся в ней питательные вещества более или менее равномерно смываются с поверхности склонов текущей водой. Струйчатая эрозия характеризуется местными размывами не только почвенного слоя, но и рыхлых подстилающих пород с образованием промоин, склоновых, береговых или донных оврагов.

Кроме водной эрозии, возникающей в результате естественных природных процессов, выделяют также водную эрозию, появляю-

щуюся в результате антропогенной деятельности, что относится к орошению земель.

Здесь может быть два вида эрозии: полевая и сетевая.

Полевая эрозия возникает на орошаемых землях в результате несоответствия между применяемой техникой полива и природнохозяйственными условиями.

Например, превышение интенсивности полива (при дождевании) над впитывающей способностью почвы может вызвать образование водных струй на поверхности, которые смывают почву.

Сетевая эрозия наблюдается около каналов оросительной или сбросной сети и гидротехнических сооружений и происходит вследствие неконтролируемой утечки воды из таких сооружений и неорганизованного ее сброса.

На водную эрозию влияют многочисленные факторы, которые можно разделить на естественные и искусственные.

К естественным относят:

- характер рельефа местности;
- уклоны поверхности полей;
- водопроницаемость почв;
- интенсивность осадков;
- размер водосборной площади;
- наличие растительности (особенно лесной).

Искусственными факторами водной эрозии являются:

- хозяйственная деятельность людей;
- неорганизованная (без учета особенностей почв и рельефа) обработка почвы;
- ликвидация лесов и растительности на водосборах и т. д.

На территории Беларуси около 40 % пашни в той или иной мере затронута водной эрозией. На 12,8 % территории преобладают сильносмытые почвы, на 17,6 % – среднесмытые, а на 28,8 % – слабосмытые.

Овражная эрозия почв развивается в основном в центральной части республики, где расположены лессы и лессовидные суглинки (Могилевская, Новогрудская, Минская возвышенности, Оршанско-Могилевское плато).

На территории страны овраги занимают около 11 тыс. га.

Наиболее развита водная эрозия почв в Витебской, Могилевской, Гродненской и Минской областях.

Ежегодно в Беларуси с возвышенностей смывается слой почвы толщиной около 2 см.

Борьба с плоскостной эрозией почв. Меры предупреждения и борьбы с плоскостной эрозией почв должны носить комплексный характер. В данный комплекс входят организационно-хозяйственные, агротехнические, лесомелиоративные и гидротехнические мероприятия.

Организационно-хозяйственные приемы представляют собой правильную организацию территорий с учетом рельефа и свойств почв. При создании полей севооборота необходимо предусмотреть такое размещение дорог, которое сокращало бы объемы перемещаемой воды по почве, способствовало рассредоточению водных потоков по полям, осуществляло разбивку длинных склонов на несколько участков. При этом дороги, длинные стороны полей севооборотов целесообразно размещать поперек склонов.

Лесомелиоративные мероприятия заключаются в посадке лесных полос, которые размещают поперек склона. Целесообразно также проводить облесение земель несельскохозяйственного назначения и земель, имеющих низкое плодородие. Зрелые лесные насаждения задерживают до 34 % жидких осадков. Высота снегового покрова в лесах на 20–50 % больше, чем в поле.

Лесные водорегулирующие полосы устраивают шириной 10–30 м, их размещают поперек склонов через 150–200 м.

Гидротехнические мероприятия применяют на крутых склонах с большими площадями водосбора, когда агротехнические и лесомелиоративные мероприятия оказываются недостаточными. Сюда включают террасирование гребневое, ступенчатое и траншейное.

Гребневые террасы бывают с горизонтальными и наклонными валами. Террасы с горизонтальными валами применяют при уклонах 0,02–0,12 на легких почвах. Валы высотой 30–40 см отсыпают параллельно горизонталям поверхности земли. Поперечное сечение вала треугольное с коэффициентом заложения откосов 1:3–1:4.

При уклонах поверхности земли более 0,12–0,15 расстояния между гребневыми террасами очень малые, поэтому вместо них применяют ступенчатые террасы.

При их устройстве выполняют срезку грунта в верхней половине террасы и отсыпку его в нижней. Благодаря этому уклон склона можно уменьшить до допустимого, при котором не будет смываться почва.

Ветровую эрозию делят на два вида: повседневную и пыльные бури.

Повседневная эрозия может происходить на незадернованной почве и развеваемых песках при скоростях ветра до 12 м/с. Ветер поднимает частицы и перемещает их над поверхностью.

Пыльные бури происходят при скоростях ветра более 12–15 м/с. Выдуваемая почва нередко переносится на большие расстояния. При этом в воздух обычно поднимаются легкие почвенные частицы, содержащие гумус. Особенно сильно ветровой эрозии подвергаются рыхлые песчаные, а также осушаемые и осваиваемые торфяно-болотные почвы.

Развитию ветровой эрозии способствуют многочисленные факторы. Среди них следует выделить способы обработки и сельскохозяйственного использования земель, отсутствие препятствий воздушному потоку, переосушение почв, интенсивное использование торфяников под пашню и неупорядоченный водный режим на них.

Борьбе с ветровой эрозией (дефляцией) способствуют:

– общие профилактические мероприятия, которые включают картирование эрозионно опасных земель и организацию охраны почв;

– увеличение эрозионной сопротивляемости почв, чего можно достичь повышением почвенной влажности. Сохранение влаги в почве достигается безотвальной пахотой, своевременным лущением стерни, а также снегозадержанием;

– мероприятия по ослаблению воздействия ветра на почву. Ослабить воздействие ветра можно механическими преградами, которые возводят при помощи бороздования пашни, валования и прикатывания снега, подбора лесных культур, расчета и обоснования густоты посадки ветроломных лесных полос. Защитные полосы устраивают шириной 10–60 м из нескольких рядов деревьев и кустарников поперек господствующего направления ветров.

Особое значение имеют противозерозионные мероприятия на торфяно-болотных почвах. Ветровая эрозия торфяных почв в Беларуси начинается при скорости ветра свыше 8 м/с.

Борьба с оврагами. Основным направлением борьбы с развитием оврагов является регулирование стока талых и дождевых вод и сокращение или предотвращение поступления их в овражную сеть.

Достигается это агротехническими, лесотехническими и гидротехническими мероприятиями.

Кроме водопоглощающих лесных полос при борьбе с оврагами применяют также приовражные и прибалочные лесные полосы. Их размещают по границам полей на расстоянии 3–5 м от бровок оврагов и балок. Ширина таких полос – 30–50 м. По склонам самого оврага, его откосов и на днищах проводят сплошные лесонасаждения для закрепления берегов и предотвращения размывов.

Чтобы предупредить образование и рост промоин и оврагов, строят гидротехнические сооружения, которые условно можно разделить на простейшие, выполняемые из местных грунтов (распылители стока, водоотводные валы-каналы, нагорные каналы, водозадерживающие валы), и сложные (быстротоки, перепады, консольные сбросы).

Распылители стока – это простейшие земляные сооружения, которые создают в местах опасной концентрации водного потока для его рассредоточения. Их делают на приовражных склонах, разъемных бороздах, у опушек леса, на межах, колеях дорог. Распылитель стока представляет собой прямолинейную канаву глубиной 0,4–0,6 м с земляным валиком высотой 0,3–0,5 м и длиной 10–40 м, расположенным под углом примерно 45° к потоку. Продольный уклон канавы на пахотных землях принимают равным 0,005–0,01. Распылители располагают по длине ложбины через 50–100 м.

Сооружения для спуска воды в овраги часто включают нагорные каналы, устраиваемые с двух сторон оврага.

Нагорные каналы трассируют под уклоном не более 0,0005; при подходе к оврагу дно и откосы укрепляют камнем или дерном.

Для сброса воды в вершинах оврагов устраивают быстротоки, перепады, консольные сбросы. Быстротоки делают из фашин при высоте уступа в вершине оврага 2–3 м.

Для сброса воды в вершинах оврагов устраивают быстротоки, перепады, консольные сбросы. Быстротоки делают из фашин при высоте уступа в вершине оврага 2–3 м.

Борьба с оползнями грунта. Перемещение земляных масс на крутых склонах под воздействием выклинивающихся грунтовых вод называют *оползнями*.

Сила сцепления частиц грунта зависит от содержания влаги в нем: чем больше влажность, тем меньше сила сцепления.

По этой причине земляная масса, насыщенная водой, на крутых склонах может потерять равновесие и оползти. Оползни происходят в местах, где грунты слоистые, причем верхние слои более водопроницаемые, чем нижние.

Основными мерами, которые позволяют предотвратить сползание грунта, являются изолирование оползневого массива от притока к нему грунтовых (подземных) и поверхностных вод с вышележащих площадей, осушение поверхности соприкосновения (скольжения) отдельных слоев грунта, понижение влажности грунта, обеспечение устойчивости основания сползающего массива. Отсюда вытекают способы решения перечисленных задач.

Изолирование массива от притока воды проводят с помощью нагорных и ловчих каналов с отведением ее за пределы объекта.

Осушение поверхности соприкосновения слоев грунта осуществляют закрытыми дренами с засыпкой их фильтрующим материалом. Если толщина опасного слоя большая, применяют подземные галереи и штольни, которые укрепляют камнем или деревом.

Устойчивость основания достигается с помощью подпорных стен. Конструкция стены не должна создавать подпора грунтовым водам в грунтах. Для этого в подпорной стене устраивают специальные водопрпускные отверстия.

7.7. Природоохранные мероприятия при мелиорации земель

Природоохранные мероприятия и сооружения являются элементами мелиоративных систем, составляя их инфраструктуру. Удельный показатель по затратам на охрану природы соотносится с площадью системы нетто (руб/га).

В основу всех мероприятий должны быть положены принципы рационального природопользования и охраны природы.

Мелиорация земель (строительство осушительных, оросительных, осушительно-увлажнительных и других систем, гидротехнических сооружений, водохранилищ и др.) порой видоизменяет ландшафты. Поэтому при планировании и выполнении ее следует предусматривать мероприятия по охране и повышению привлекательности естественного ландшафта.

При изысканиях и проектировании необходимо определять:

- возможное влияние мелиоративных мероприятий на прилегающие территории;
- водный режим водоприемника, рекреационные условия;
- смену растительных сообществ;
- изменение условий обитания животных в речном бассейне;
- уменьшение ценной естественной флоры (лекарственные растения, грибные и ягодные места и др.).

В соответствии с прогнозом возможных изменений намечаются природоохранные мероприятия инженерного, агротехнического, лесо-строительного характера.

Основным направлением в использовании водных ресурсов и их охраны является соблюдение принципа водооборота и на его основе создание водооборотных систем различных типов.

При проектировании мелиоративных систем следует стремиться к наиболее полному использованию местных условий:

- выделение территорий и водотоков, на которых водный режим следует оставить неизменным;
- выделение буферных зон, прилегающих к мелиоративному объекту, с целью ослабления влияния снижения УГВ;
- создание лесных массивов для гнездования птиц с организацией охотничьего хозяйства, польдерных систем в поймах рек для защиты от затопления и подтопления и др.

Хорошо вписываются в новый пейзаж деревья и кусты вдоль каналов, отдельно растущие деревья или их группы на местности, с которой удаляется естественная низкопродуктивная растительность.

На минеральных возвышенностях, встречающихся на болотах, древесно-кустарниковую растительность нужно оставлять в естественном состоянии, если она не препятствует проведению полевых или других работ.

Одним из наиболее эффективных инструментов, обеспечивающих охрану естественных экологических систем, животного и растительного мира, является развитие системы особо охраняемых природных территорий, площадь которых составляет примерно 83 % от территории страны.

Таковыми являются, например, *заповедники* – участки суши и водных пространств, изъятые из какого бы то ни было хозяйственного пользования и надлежащим образом охраняемые.

Они должны служить эталонами природы, быть местом познания хода естественных, не нарушенных человеком процессов, свойственных ландшафтам определенного географического региона.

Трехсторонний (Польша, Украина, Беларусь) биосферный резерват «Западное Полесье», получивший в 2012 г. свидетельство ЮНЕСКО о включении во Всемирную сеть биосферных резерватов, представляет собой самый крупный в Центральной и Восточной Европе охраняемый природный комплекс лесных ландшафтов площадью более 200 тыс. га.

Охрана памятников природы – это объективная охрана природы. К таким объектам могут быть отнесены водопады, гейзеры, пещеры, уникальные геологические обнажения, места захоронения вымерших животных, редкостные или исторически ценные деревья.

Таким образом, наша цель – не преклонение перед природой, не возвращение ей первозданного вида, а плановое повышение продуктивности земли и рациональное ее использование.

Пример обустройства территории с типовыми природоохранными мероприятиями приведен на рис. 8.1.

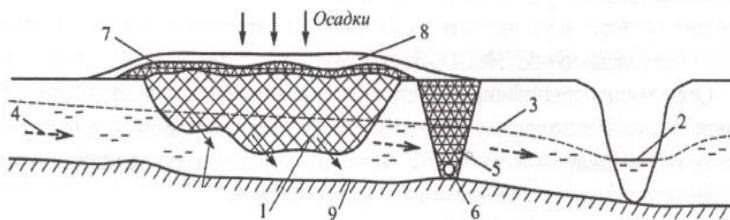


Рис. 8.1. Схема эколого-экономической безопасности на свалках:
1 – локальный объект-загрязнитель; 2 – водный объект; 3 – УГВ;
4 – фильтративный поток; 5 – дренажно-аккумулирующая система;
6 – дрена; 7 – защитный слой мелиоранта-сорбента; 8 – плодородный слой;
9 – водоупор

7.8. Мониторинг земель

Наличие объективной информации о состоянии земель и почв является основой их рационального, экологически безопасного и эффективного использования. В этой связи мониторинг земель, получив с начала 1970-х годов статус самостоятельного направления прикладных и научных исследований, стал активно развиваться во многих странах.

Мониторинг земель – это система постоянных наблюдений за состоянием земель и их изменением под влиянием природных и антропогенных факторов, а также за изменением состава, структуры, состояния земельных ресурсов, распределением земель по категориям, землепользователям и видам земель в целях сбора, передачи и обработки полученной информации для своевременного выявления, оценки и прогнозирования изменений, предупреждения и устранения последствий негативных процессов, определения степени эффективности мероприятий, направленных на сохранение и воспроизводство плодородия почв, защиту земель от негативных последствий».

Национальные системы мониторинга земель в разных странах имеют значительные различия, обусловленные особенностями их природно-географического положения и темпами социально-экономического развития. В большинстве развитых стран, таких как Австрия, Венгрия, Германия, Нидерланды, Норвегия, мониторинг земель проводится более 20–30 лет. Он в основном сводится к почвен-

ному мониторингу и отличается в зависимости от национальных интересов целями и задачами, технологией выполнения работ, набором показателей, детальностью и т. д. Чаще всего при мониторинге земель наблюдаются такие показатели, как загрязнение почв пестицидами или удобрениями, степень проявления эрозионных процессов, потеря органического вещества почвами в результате различных деградиционных процессов, изменение структуры использования сельскохозяйственных земель.

Первые наблюдения за состоянием природной среды на территории Республики Беларусь начали проводиться с древних времен и были обусловлены развитием земледелия, однако систематизированный характер они приняли только на рубеже XIX–XX вв. и были ограничены преимущественно наблюдениями за гидрологическим режимом рек. В этот же период действовал ряд метеорологических станций и гидрологических постов транспортных, мелиоративных и других организаций. Создание в 1930 г. гидрометеорологической службы Беларуси позволило расширить и систематизировать наблюдения за состоянием природной среды. Со второй половины XX в. эти наблюдения приобрели комплексный характер, что способствовало обеспечению национальной экономики и населения страны метеорологической, гидрологической, агропочвенной и другими видами информации. Кроме этого наряду с гидрометеорологической были сформированы другие ведомственные структуры.

Первая группа по ведению мониторинга земель, в обязанности которой входили наблюдения за загрязнением почв сельскохозяйственных угодий хлорорганическими пестицидами, была создана в 1977 г. на базе Гомельской гидрометеорологической обсерватории. С 1985 г. эти функции перешли к ГУ «Республиканский центр радиационного контроля и мониторинга окружающей среды» Департамента по гидрометеорологии. Принятое в 1991 г. Советом Министров Республики Беларусь постановление «О порядке ведения государственного земельного кадастра и мониторинга земель» установило общий порядок ведения государственного мониторинга земель и определило регламент сбора, хранения и представления мониторинговой информации.

В развитие данного постановления Государственным комитетом по земельным ресурсам, геодезии и картографии Республики Беларусь в 1993 г. была утверждена «Методика ведения мониторинга земель в Республике Беларусь». В данной методике изложены требования,

предъявляемые к проведению наблюдений, и даны общие методические указания по обобщению и оценке полученных результатов по трем основным направлениям, принятым в тот период: мониторингу земельного фонда, агропочвенному мониторингу и мониторингу техногенного загрязнения земель.

С принятием в Республике Беларусь в 1993 г. Государственной программы «Национальная система мониторинга окружающей среды Республики Беларусь» мониторинг земель стал являться составной частью единой системы мониторинга окружающей среды в стране. Принятый в 1999 г. Закон Республики Беларусь «О гидрометеорологической деятельности» закрепил ведущее положение государственной гидрометеорологической службы в осуществлении мониторинга окружающей природной среды, в том числе и мониторинга земель.

В связи с чернобыльской катастрофой 1986 г. на всей территории страны была создана сеть радиационного мониторинга. Сеть радиационного мониторинга включает 54 станции, где ежедневно осуществляется измерение экспозиционной дозы гамма-излучений, 22 станции для измерения радиоактивных выпадений из приземного слоя воздуха, 18 ландшафтно-геохимических полигонов и 181 площадка для радиационно-химического мониторинга почв. Создана и эксплуатируется информационно-вычислительная система, которая позволяет оперативно обеспечивать центральные и местные органы государственного управления и население необходимой информацией.

Наблюдения за состоянием природной среды осуществляет также санитарно-эпидемиологическая служба, функционирующая в системе здравоохранения. Ее главное внимание направлено на контроль за проведением общегосударственных мероприятий по предупреждению и ликвидации загрязнений окружающей среды с точки зрения здоровья населения.

Согласно постановлению Совета Министров Республики Беларусь, принятому в 2003 г. «О Национальной системе мониторинга окружающей среды в Республике Беларусь» ответственным за организацию и проведение мониторинга земель определен Государственный комитет по имуществу Республики Беларусь с участием Министерства природных ресурсов и охраны окружающей среды, Министерства сельского хозяйства и продовольствия, Министерства лесного хозяйства и Национальной академии наук Беларуси. Общее методическое обеспечение мониторинга земель проводится Научно-исследовательским рес-

публиканским унитарным предприятием по землеустройству, геодезии и картографии «БелНИЦзем».

В настоящее время мониторинг земель является видом Национальной системы мониторинга окружающей среды в Республике Беларусь, функционирование которой определяется в качестве одного из приоритетных направлений обеспечения безопасности Республики Беларусь в экологической сфере.

Правовая основа мониторинга земель установлена Кодексом Республики Беларусь о земле и Законом «Об охране окружающей среды». Основные вопросы мониторинга земель регулируются Положением о порядке проведения в составе Национальной системы мониторинга окружающей среды в Республике Беларусь мониторинга земель и использования его данных, утвержденным постановлением Совета Министров Республики Беларусь 28.03.2007 № 386. В данном документе заложены основы совершенствования системы мониторинга земель.

Нормативные документы по отдельным направлениям работ составляются головными организациями соответствующих ведомств и содержат основные технические, организационные, экономические требования к ведению мониторинговых наблюдений, содержанию и оформлению выходных материалов.

Объектом наблюдений при мониторинге земель является весь земельный фонд независимо от категории, вида, принадлежности и форм собственности на землю. Наблюдения за состоянием земель и их изменением ведутся на землях сельскохозяйственного назначения, землях населенных пунктов, промышленности, транспорта, связи, энергетики, обороны, запаса, землях лесного фонда и других территориях.

Целью *мониторинга земель* является получение объективной информации о современном состоянии земель и почв для выявления, оценки и прогнозирования происходящих в них изменений с целью выработки управленческих решений по сохранению, восстановлению, защите и рациональному использованию земель.

Указанная цель достигается за счет решения трех основных взаимосвязанных задач: информационной, прогнозной и управленческой.

Информационная задача заключается в проведении мониторинговых наблюдений, сборе, систематизации и анализе данных, полученных в результате этих наблюдений. Наблюдения должны быть проведены с определенными интервалами повторяемости, синхронизированными, проводиться по единым методикам, однотипными прибора-

ми, иметь необходимую детализацию. Полученная информация должна быть удобна для унифицированного автоматизированного сбора, последующей обработки и систематизации, кодирования, экспрессной передачи. Она представляется в виде баз данных и картографического материала, который подлежит периодическому обновлению.

Прогнозная задача предполагает возможности ближайшего и отдаленного прогнозирования состояния земель и тенденций их изменения. Для этого используются различные методы прогнозирования. Ограниченность информации и отсутствие длительных рядов периодических наблюдений на первых этапах внедрения мониторинга делают прогноз не достаточно точным. Данный пробел может быть частично нивелирован использованием моделирующих возможностей ГИС-технологий.

Управленческая задача заключается в разработке мероприятий по устранению или предупреждению негативных воздействий природных и антропогенных факторов, в результате которых происходит деградация земель и ухудшение экологической обстановки, повышение эффективности и экологически безопасного использования земель и почв. Данная задача предполагает также информационное обеспечение национальных и международных программ, проектов и соглашений в области использования и охраны земель, а также предложения о наиболее рациональном вложении инвестиций.

Мониторинг земель ведется в соответствии с Кодексом Республики Беларусь о земле и представляет собой систему наблюдений за состоянием и использованием земельных угодий, включая земли, расположенные в зонах радиоактивного и других видов загрязнения, с целью оценки и своевременного выявления изменения их состояния, а также предупреждения и устранения последствий разноплановых негативных воздействий.

Содержание мониторинга земель составляют комплексные наблюдения, изыскания, обследования, съемки, характеризующие изменения:

- природных ландшафтов, границ и площадей административно-территориальных образований, землепользований и землевладений (угодий, полей, участков);

- состояния почв по обширному набору параметров (водная эрозия, опустынивание, деградация почв на пастбищах, подтопление, заболачивание, переувлажнение, засоление, зарастание, закустаривание пашни; состояние почвенных агрегатов, образование дефляционно-опасной бесструктурной пылеватой поверхности; запасы гумуса, кис-

лотность, содержание макро- и микроэлементов, остатков пестицидов, тяжелых металлов, рассеянных химических элементов, радиоактивных элементов и других токсикантов);

– состояния геологической среды, рельефа, гидрографической сети (формы рельефа местности, вызванные подвижными песками, оползнями, русловыми процессами и т. д.; водный баланс, режимы химического, гидробиологического состава подземных вод, береговые линии морей, озер, заливов, водохранилищ, лиманов и др.);

– динамики процессов подтопления, заболачивания, затопления, осушения земель, примыкающих к акваториям;

– состояния территории, вызванные криогенными процессами, нарушенными землями, в том числе действующими и отработанными карьерами, отвалами, терриконами, разрабатываемыми и выработанными торфяниками, проседанием земной поверхности под воздействием водоотборов и обработки недр;

– состояния растительности (посевов, сенокосов, пастбищ, лесов, многолетних насаждений и т. д.);

– состояния земель, подверженных негативному воздействию производственных объектов (очистных сооружений промышленных и сельскохозяйственных предприятий, мелиоративных систем, транспорта, навозохранилищ, площадок для компостирования удобрений, свалок, складов ГСМ, складов сыпучих удобрений, жидких удобрений, стоянок автотранспорта, скотомогильников, мест захоронения радиоактивных, физиологических активных химических отходов производства).

Вышеназванные наблюдения дополняются также локальным мониторингом земель, радиационным мониторингом, наблюдениями за землями при проведении мониторинга лесов. Также проводятся систематические наблюдения за состоянием земель на особо охраняемых природных территориях, при обследовании территорий на соответствие санитарно-гигиеническим нормативам и других исследованиях.

Результаты мониторинга земель выражаются точными, количественными и качественными показателями за определенный период (например, потери гумуса в тоннах на гектар, в процентах, степень и интенсивность деградации почвенного покрова и др.) и заносятся в банк данных.

По результатам мониторинга земель составляются оперативные доклады, отчеты, научные прогнозы, тематические карты и другие материалы, которые представляются в государственные органы.

Большинство из перечисленных направлений сводится к мониторингу земель, подверженных разноплановым антропогенным нагрузкам. Конкретизировать с необходимой полнотой количественную и качественную сторону взаимоотношений между антропогенной нагрузкой и изменением свойств земель и почв достаточно проблематично, так как многие механизмы такого взаимодействия недостаточно определены.

Однако исходя из изменений физических, химических и биологических свойств почвенного покрова при проведении мониторинга можно выделить следующие основные оценочные критерии:

- критерии, характеризующие предельно допустимый уровень изменений свойств почв (физических, химических, физико-химических, микробиологических), возникающие под действием антропогенной нагрузки;

- критерии, характеризующие предельно допустимый уровень антропогенной нагрузки на земли (механической, химической, мелиоративной и другой);

- критерии, характеризующие уровень максимальной устойчивости почв, т. е. их способность к обратимым изменениям или потенциал физической, химической, физико-химической и биологической буферности.

В настоящий момент уже имеются разнообразные сведения о нормах допустимого воздействия сельскохозяйственной техники на земельные угодья, мелиоративных показателях, допустимом уровне засоления, предельно допустимых концентрациях загрязняющих веществ в почвах, а также многочисленные данные об условиях, при которых возможны или невозможны различные проявления почвенных деградаций. Это позволяет проводить мониторинг земель на должном научно обоснованном уровне.

В зависимости от территориального охвата различают глобальный, национальный, региональный и локальный мониторинги земель.

Глобальный (биосферный) мониторинг земель проводят в соответствии с Международной геосферно-биосферной программой «Глобальные изменения». Он позволяет оценить современное состояние всей природной системы Земли с целью предупреждения о возникающих экстремальных ситуациях. Наблюдения ведут базовые станции в различных регионах планеты, которые нередко располагаются в биосферных заповедниках.

Национальный мониторинг осуществляется в пределах государства специально созданными органами.

Региональный мониторинг – слежение за процессами и явлениями в пределах какого-то крупного региона, где эти процессы и явления могут различаться и по природному характеру, и по антропогенным воздействиям от базового фона, характерного для всей биосферы.

Локальный мониторинг земель ведется на территориальном уровне, ниже регионального, вплоть до территорий отдельных землепользований и элементарных структур ландшафтно-экологических комплексов.

На основе характера изменения состояния земель различают также фоновый и импактный мониторинги.

Фоновый мониторинг – это наблюдения за состоянием земель, не подвергающихся воздействию человека, его проводят в биосферных заповедниках.

Импактный мониторинг – это наблюдения за состоянием земель в местах непосредственного воздействия антропогенных факторов.

В зависимости от времени и периодичности проведения мониторинга различают следующие группы наблюдений за состоянием земель:

- базовые, фиксирующие состояние объектов наблюдений на момент начала ведения мониторинга;
- периодические, повторяющиеся через определенные промежутки времени;
- оперативные, проводимые при возникновении чрезвычайных ситуаций, аномальных явлений или процессов;
- ретроспективные, предусматривающие анализ предшествующих наблюдений.

Получение необходимых сведений обеспечивается проведением различных съемок, изысканий, обследований (топографо-геодезических, почвенных, геоботанических, агрохимических, мелиоративных, лесоустроительных, градостроительных и др.), а также специальных наблюдений.

Наземные съемки и наблюдения, которые проводятся путем сплошных обследований на полигонах или эталонных участках, а также стационарных пунктах сбора информации. Комплекс технических средств для наземных наблюдений включает наземные передвижные станции и лаборатории, оборудованные специальными приборами для измерения различных свойств и характеристик почв, а также компьютерами и передающими устройствами.

Дистанционное зондирование (аэро съемка, космическая съемка и др.), позволяющее получить характеристики состояния земель на глобальном и региональном уровнях. Дистанционное зондирование земельного фонда осуществляют с использованием приборов, дающих видео- и фотоинформацию (аэрофотоаппаратура, многоканальные сканирующие устройства, радиолокаторы, ТВ-камеры) и приборов трассовой группы (спектрометры, СВЧ- и ИК-радиометры и др.).

Фондовые материалы, используемые для получения информации о фоновых параметрах исследуемых земель до развития на исследуемой территории негативных процессов и явлений.

Сведения мониторинга земель должны быть высокоинформативными, отвечать требованиям объективности, достоверности, точности, сопоставимости, оперативности. Технической базой сбора, хранения, обработки и выдачи информации мониторинга земель являются современные ГИС-технологии. Результаты мониторинга земель должны предоставляться в форме, предусмотренной соответствующей нормативной технической документацией.

Пользователями данных мониторинга земель являются:

- Государственный комитет по имуществу Республики Беларусь;
- Министерство сельского хозяйства и продовольствия;
- Министерство природных ресурсов и охраны окружающей среды, его комитеты и инспекции;
- предприятия, организации и учреждения других ведомств, деятельность которых связана с использованием земель, органы государственного управления;
- международные и зарубежные органы и организации в области охраны окружающей среды, рационального природопользования, земле-пользования;
- отдельные граждане.

Обобщенная информация о состоянии земель на уровне районов, областей и страны в целом оформляется в виде отчетов, научных прогнозов и публикуется в специальных периодических изданиях.

Цели и задачи мониторинга земель обуславливают следующие принципы его ведения:

- взаимная совместимость и сопоставимость разнородных данных, которые основаны на применении единых классификаторов, форматов, данных нормативно-технической базы, единой государственной системы координат и высот;
- единство методов и технологий, согласованность ведения мониторинга земель;

- достоверность и точность – соответствие данных мониторинга земель фактическому состоянию и использованию земельного фонда;
- полнота сведений мониторинга – информация должна быть полной и достаточной для решения конкретных задач;
- непрерывность ведения мониторинга земель;
- наглядность (использование карт, атласов, схем);
- доступность сведений (за исключением сведений, составляющих государственную или коммерческую тайну);
- экономичность и эффективность (применение методов, технологий, способов, обеспечивающих получение, систематизацию и хранение данных мониторинга земель);
- централизованное руководство (проведение мониторинга по единой методике в масштабе страны и из единого центра).

Система мониторинга земель должна не только содействовать надежной охране земель, но давать значительный экологический и экономический эффект, обеспечивать подготовку достоверных текущих и долгосрочных прогнозов на проведение разноплановых мер по улучшению состояния земель.

Вопросы для самоконтроля

1. Какие вы знаете требования экологической политики?
2. Назовите принципы национальной стратегии в использовании торфяных почв с целью продления их долговечности.
3. Приведите классификацию видов водной эрозии.
4. Как устанавливаются природоохранные мероприятия?
5. Изложите задачи государственного мониторинга земель.

8. ЭКОЛОГО-ЭКОНОМИЧЕСКОЕ ОБОСНОВАНИЕ ПРОЕКТОВ ПРИРОДООБУСТРОЙСТВА

8.1. Этапы создания и функционирования природно-техногенных комплексов

При создании природно-техногенных комплексов (ПТК) природообустройства необходимо последовательно решить ряд задач, которые удобно рассматривать по стадиям жизни и существования проекта. Его делят на ряд последовательных этапов – от обсуждения идей до имитационного моделирования будущей системы, разработки и внедрения

конкретных инженерных решений, эксплуатации и мониторинга инженерной системы природообустройства.

«Время жизни» проекта определяется физическим износом основных сооружений и устройств за нормативный срок эксплуатации, а также моральным износом проекта ПТК в целом.

Моральный износ наступает при существенной смене технологий: замена полива по бороздам дождеванием, затем капельным или внутриводочным орошением, замена осушения открытой сетью каналов на дренаж. При износе ПТК требуется их реконструкция, для чего необходимы новые специальные проекты.

Время существования проекта отличается от срока окупаемости, т. е. времени, когда возвращаются затраты в инвестиционный проект природообустройства и проект начинает приносить прибыль.

Планирование объектов ПТК проводится в соответствии с государственной и региональными программами, а также по заказам земледельцев, землепользователей и собственников земельных участков. В программах предусматриваются приоритеты определенных видов мероприятий.

Выбор объекта ПТК осуществляется на основе *бизнес-планов*, разрабатываемых районными управлениями сельского хозяйства и продовольствия по предложению сельскохозяйственных организаций, в которых учитываются потенциальное плодородие почв, техническое состояние систем, эффективность вкладываемых средств и достижение обоснованных показателей сельскохозяйственного производства. Утвержденный перечень объектов (строек) ПТК на планируемый период является основой для проведения *тендерных торгов* по выбору проектной организации.

Контроль выбора объектов на районном уровне осуществляют районные исполнительные комитеты, на областном – комитеты по сельскому хозяйству и продовольствию и облисполкомы, на республиканском – Государственное объединение по мелиорации земель, водному и рыбному хозяйству Министерства сельского хозяйства и продовольствия Республики Беларусь.

Создание и использование объектов ПТК включает ряд последовательно взаимосвязанных этапов: 1) *изыскания*; 2) *проектирование*; 3) *строительство*; 4) *эксплуатация*; 5) *реконструкция*; 6) *ликвидация системы*.

Такая последовательность характерна и для других видов строительства, в частности обустройства сельских территорий и рекуль-

тивации земель. При создании сложных объектов, имеющих важное народнохозяйственное и экологическое значение, приведенным выше этапам может предшествовать этап научного обоснования.

Характерной особенностью *изысканий* для строительства объектов ПТК является их специфическая комплексность, предполагающая параллельное проведение различных их видов. Основные из них: подготовительные работы и рекогностировочное обследование, мелиоративно-гидротехнические, топографо-геодезические, почвенно-мелиоративные, культуртехнические, геоботанические, гидрологические, инженерно-геологические, природоохранные, камеральная обработка материалов. Это связано с необходимостью всестороннего учета и анализа природных условий, во взаимодействии с которыми будет находиться проектируемая система или сооружение ПТК.

Изыскания как первый и наиболее ответственный этап строительного производства во многом определяют его итоговое качество. Ошибочные или неполные данные изысканий неизбежно приводят к некачественному проектированию и строительству.

Проектирование строительства и реконструкции систем и сооружений ПТК осуществляется специализированными проектными организациями, получившими в установленном законодательством порядке специальную лицензию (разрешение) на исполнение соответствующих видов работ.

Порядок разработки и утверждения проектной документации по объектам ПТК устанавливается Министерством сельского хозяйства и продовольствия Республики Беларусь по согласованию с Министерством лесного хозяйства Республики Беларусь и Министерством архитектуры и строительства Республики Беларусь. *Проектно-сметная документация* в обязательном порядке содержит *экологический паспорт проекта* и раздел «Охрана природной среды».

Государственная экспертиза проектной документации на строительство, реконструкцию и капитальный ремонт систем и сооружений ПТК осуществляется республиканским органом государственного управления по вопросам архитектуры и строительства.

Контроль качества проектной документации и проведения экспертизы осуществляет Государственное объединение по мелиорации земель, водному и рыбному хозяйству Министерства сельского хозяйства и продовольствия Республики Беларусь, заказчик и Министерство архитектуры и строительства Республики Беларусь.

Строительство и реконструкция систем и сооружений ПТК осуществляется только на основании *проектно-сметной документации*, разработанной в соответствии с государственными строительными, природоохранными, санитарными, другими нормами, правилами и стандартами, согласованными и утвержденными в установленном законодательством порядке, в том числе и с органами государственной экологической экспертизы.

Данные виды работ выполняются специализированными предприятиями и организациями, имеющими разрешение (лицензию) на их выполнение (ПМК, ПМС).

Выбор подрядной организации для объектов в зависимости от стоимости строительства осуществляется на основании договора строительного подряда или на тендерной основе.

Основными критериями выбора победителя подрядных торгов являются наименьшая стоимость выполняемых работ при обязательном условии непревышения стартовой цены объекта и выполнения проектных сроков строительства объекта.

Строительство (реконструкция, ремонт) объектов осуществляется только на основе предварительно разработанных решений по организации строительства и технологии производства работ, которые определяются в проекте организации строительства (ПОС) и проекте производства работ (ППР).

Состав и содержание проектных решений и документации в ПОС и ППР определяются в зависимости от вида строительства и сложности объекта.

Приемка в эксплуатацию построенных объектов вышеупомянутого назначения проводится в порядке, установленном Правительством Республики Беларусь. Для этих целей, как правило, создаются специализированные рабочие комиссии, состоящие из представителей проектной, строительной, землеустроительной, финансирующей организаций и заказчика.

Техническую эксплуатацию государственной сети и сооружений ПТК осуществляют государственные предприятия по строительству и эксплуатации систем ПТК за счет средств республиканского бюджета.

Техническая эксплуатация сети и сооружений, находящихся на балансе сельскохозяйственных предприятий (внутрихозяйственная сеть), осуществляется ими по договорам со специализированными предприятиями или своими силами.

8.2. Эколого-экономическое обоснование проектов природообустройства

Эколого-экономическое обоснование – неперенный элемент оценки, сравнения, экспертизы проектов природообустройства.

При эколого-экономическом обосновании появляется возможность с помощью нескольких интегральных показателей охарактеризовать совершенство примененных при проектировании технологий, социальную значимость, финансовую реализуемость проекта, параллельно учитывая налоговую политику государства и конкретного региона, экономическую ситуацию в стране и прогноз ее развития.

Современное эколого-экономическое обоснование представляет собой оценку инвестиционного проекта на протяжении его времени жизни с обязательным учетом внешних (экологических и социальных) эффектов.

Некоторые общие принципы оценки инвестиционных проектов природообустройства описаны ниже.

Оценка реализуемости инвестиционного проекта. Проект должен быть реализуемым с технической, технологической, экологической и других точек зрения, однако в качестве ведущей оценки применяют финансовую реализуемость проекта.

Определение эффекта инвестиционного проекта путем сопоставления предстоящих интегральных результатов и затрат на основе моделирования денежных потоков в течение расчетного периода, соответствующего времени жизни проекта (от обоснования до завершения проекта). Так, для мелиоративных систем рекомендуется принимать расчетный период не менее 20 лет, оптимально – около 25 лет. Нерационально принимать большее время жизни проекта, поскольку период смены технологий составляет 25–30 лет, по истечении такого срока стоит провести реконструкцию системы, сменив технологию и начав новый инвестиционный проект.

Учет фактора времени путем приведения предстоящих разновременных затрат и результатов к их ценности на момент начала осуществления проекта. Это делается для того, чтобы учесть выплаты процентов по кредиту и инфляцию. Для проектов природообустройства особенно важен учет не средних за расчетный период притоков и оттоков средств, а реальных для каждого года. Объясняется это тем, что ПТК природообустройства работают в условиях сильной изменчивости погодных, гидрологических и иных условий, поэтому и ежегодные доходы и затраты (которые, например, для мели-

оративной системы зависят от прироста урожаев сельскохозяйственных культур, потребления воды, вымыва гумуса, засоления почвы) сильно варьируются. Срок окупаемости становится стохастической величиной, и следует говорить о риске при его оценке. Оценочные расчеты показывают, что суммарная эффективность мелиоративной системы при хорошем и плохом сочетании лет по влагообеспеченности может отличаться на 10–15 %, что весьма существенно.

Оценка эффективности инвестиционного проекта сопоставлением ситуаций «без проекта» и «с проектом». Природообустройство иногда приводит к коренным изменениям целых регионов, поэтому необходимо четко разделять, какие полезности создал непосредственно проект, а какие лишь сопутствуют ему во времени и пространстве.

Принцип положительности и максимума эффекта. Для того чтобы инвестиционный проект, с точки зрения инвестора, был признан эффективным, необходимо, чтобы эффект от его реализации был положительным. Из двух альтернативных проектов предпочтение отдают проекту с большим значением эффекта. Эффект удобно выражать интегральным показателем – чистым дисконтированным доходом. Чистый дисконтированный доход – накопленное сальдо потока реальных денег. Это означает, что разность притоков и оттоков в каждом расчетном году складывается с учетом коэффициента дисконтирования, зависящего от процентной ставки банковского кредита. Это позволяет использовать оценку инвестиционных проектов как удобный инструмент для выбора вариантов технических решений ПТК природообустройства, схем финансирования и решения других подобных задач.

Эффективное использование инструментов экологической политики должно привести к запуску экономического механизма рационального природопользования. Этому должны способствовать:

– *налог за загрязнение окружающей среды*, выплачиваемый предприятием-загрязнителем и равный предельным внешним издержкам которые несут те, кто подвергается последствиям загрязнений от данного предприятия. Тем самым предприятие-загрязнитель оказывается информированным о полных общественных (региональных или глобальных) издержках его функционирования, а жертва загрязнения получает справедливое возмещение за нанесенный ущерб;

– *платежи за загрязнение окружающей природной среды* для обеспечения финансовых поступлений в бюджет.

Цель этих платежей изъять от предприятия-загрязнителя стоимость экологического ущерба, нанесенного им обществу в результате загрязнения окружающей среды.

Обычно такие платежи превышают расходы на удовлетворение законодательных нормативов загрязнения.

Здесь под загрязнением следует понимать любое негативное воздействие на окружающую среду: подтопление, излишнее осушение, засоление и другие негативные последствия природообустройства и природопользования.

Соображения экономической эффективности диктуют необходимость того, чтобы природопользователи несли расходы на поддержание экологических функций и услуг, а также их наследуемой ценности и ценности их существования.

Использование водных бассейнов, атмосферного воздуха и почвы для выбросов в них загрязняющих веществ или хранения отходов представляет собой использование ресурсов, точно так же, как если бы речь шла о «традиционных» факторах производства (нефти, газе, угле).

Повышению эффективности и экологической безопасности природообустройства и природопользования способствует так называемая экономика замкнутого цикла:

- сокращение энерго- и материалоемкости;
- замещение невозобновимых ресурсов возобновимыми;
- извлечение полезных компонентов из переработанного сырья;
- рециркуляция отходов и повторное использование ресурсов и продукции.

Например, при орошении сточными водами помимо защиты окружающей среды, особенно водных объектов от загрязнения, достигается экономия минеральных удобрений, извлечение из отходов животноводства полезных веществ, повторное использование этих веществ для получения кормов.

Это также реализуется на водооборотных осушительно-оросительных системах с повторным использованием дренажных вод, что не только экономит водные ресурсы и уменьшает загрязнение водных объектов биогенами, но и позволяет доиспользовать вымытые из почвы питательные вещества.

8.3. Экономическое обоснование рекультивации земель

Целесообразность осуществления мероприятий по рекультивации земель и сельскохозяйственного их использования устанавливают на основе определения общей (абсолютной) экономической эффективности капитальных вложений в рекультивацию и освоение земель:

$$\Xi = (\Pi - I_{cx} - I_m) / K_c > 0,07, \quad (8.1)$$

где Ξ – коэффициент экономической эффективности;

Π – стоимость сельскохозяйственной продукции, получаемой с рекультивируемых земель на расчетный год, руб.;

I_{cx} – сельскохозяйственные издержки на производство продукции, руб.;

I_m – затраты на содержание и ремонт систем ПТК, руб.;

K_c – совокупные капитальные вложения в ПТК, освоение площадей и основные фонды растениеводства в расчете на вовлекаемые в сельскохозяйственный оборот площади.

Величина, обратная коэффициенту эффективности, представляет собой срок окупаемости совокупных капитальных вложений.

Капитальные вложения в рекультивацию земель для сельскохозяйственного использования экономически оправданы, если коэффициент эффективности выше или равен 0,07, а срок окупаемости вкладываемых средств ниже установленного по нормативам.

Варианты технических решений и первоочередные, наиболее эффективные объекты рекультивации выбирают по минимуму приведенных затрат.

Расчеты включают определение проектного уровня урожайности сельскохозяйственных культур и продуктивности сельскохозяйственных земель, проектной себестоимости продукции земледелия с рекультивируемых земель, стоимости продукции.

Проектную себестоимость продукции земледелия рассчитывают на основании разрабатываемых технологических карт возделывания сельскохозяйственных культур с учетом средних нормативов затрат труда, материально-технических средств и ежегодных эксплуатационных издержек систем ПТК.

Проектный уровень урожайности сельскохозяйственных культур и продуктивность сельскохозяйственных угодий можно определять исходя из возможных запасов продуктивной влаги в почве или из конкретных почвенных условий объекта по формуле

$$Y_n = B_n \Pi_6 + D_{NPK} O_{NP} + D_{Oy} O_{Oy}, \quad (8.2)$$

где Y_n – прогнозируемый урожай;

B_n – балл пашни;

Π_6 – цена балла пашни (табл. 8.1);

D_{NPK} – доза минеральных удобрений в действующем веществе;

O_{NPK} – оплата минеральных удобрений;

D_{Oy} – доза органических удобрений;

O_{Oy} – оплата органических удобрений.

В приближенных расчетах оплата 1 т органических удобрений приравнивается к 6 кг NPK.

Стоимость продукции земледелия с рекультивируемых земель рассчитывают исходя из общего объема ее производства в кормовых единицах и закупочной цены овса.

Стоимость основных производственных фондов растениеводства принимают как среднюю по хозяйству или группе хозяйств в расчете на вовлекаемые в сельскохозяйственный оборот площади.

В связи с неустойчивой по отдельным годам урожайностью на рекультивируемых землях показатели эффективности определяют по результатам сельскохозяйственного производства на этих землях в среднем за 3 года.

Таблица 8.1. Цена балла пашни и оплата удобрений урожаем

Культуры	Цена балла пашни, кг/га продукции	Оплата 1 кг NPK 1 кг продукции
Зерновые:		
зерно	37,0	5,5
солома	44,4	6,6
Лен-долгунец:		
волокно	11,4	1,5
семена	9,1	1,2
Сахарная свекла	371,0	35,0
Картофель	281,0	31,0
Овощи	480,0	59,0
Кормовые корнеплоды	476,0	50,0
Кукуруза (зеленая масса)	182,0	45,0
Однолетние травы (зеленая масса)	263,0	45,0
Многолетние травы (зеленая масса)	294,0	50,0

Вопросы для самоконтроля

1. Как осуществляется выбор инвестором объектов реконструкции?
2. Что включает понятие «Охрана окружающей среды»?
3. Назовите общие принципы оценки инвестиционных проектов природообустройства.

4. Что понимается под экономикой замкнутого цикла?
5. Какие вы знаете принципы оценки инвестиционных проектов природообустройства?
6. Назовите показатели экономической эффективности капитальных вложений в рекультивацию охрану земель.

ЗАКЛЮЧЕНИЕ

Почвообразование является очень длительным процессом. Понадобилось не одно тысячелетие, чтобы под влиянием естественной растительности образовалась почва и в ней накопились запасы перегноя, азота, фосфора, калия и других элементов питания, т. е. чтобы почва приобрела свойства, обеспечивающие высокое ее плодородие.

В результате процессов эрозии и других негативных явлений многовековая работа природы разрушается очень быстро. Как правило, этому способствует хозяйственная деятельность человека. Потеря почвенного плодородия равносильна ее истреблению.

Все процессы и явления, которые вызывают деградацию почв, снижают почвенное плодородие, разрушают земельные ресурсы страны, уменьшают площадь сельскохозяйственных земель, условно делят на четыре группы.

1. Природные процессы, неблагоприятное воздействие которых на почвенный покров предотвратить нельзя: землетрясения, карсты (растворение водой горных пород), суффозия (вынос минеральных частиц и растворенных веществ водой) и др.

2. Природные процессы, которые человек может предотвратить или уменьшить их неблагоприятное воздействие на почву. К ним относят разрушение берегов рек, смыв и размыв почв при ливнях и снос ветром в результате пыльных бурь и др.

3. Природные процессы, интенсивное проявление которых во многом обусловлено нерациональной хозяйственной деятельностью человека. Например, интенсивный смыв и размыв почвы поверхностным временным стоком при орошении.

4. Процессы, целиком связанные с хозяйственной деятельностью человека. Наиболее распространенными при этом является загрязнение почв токсическими выбросами, поступающими в атмосферу при работе промышленных предприятий и транспорта, разрушение почвенной структуры и сильное уплотнение почв в результате их обработки, особенно тяжелыми машинами и орудиями.

Загрязнителем почвы может быть любой физический агент, химическое вещество и биологический вид, попадающие в окружающую среду или возникающие в ней в количествах, выходящих в рамки своей обычной концентрации. Основным показателем, характеризующим воздействие загрязняющих веществ на окружающую природную среду, являются предельно допустимая концентрация (ПДК). С позиции экологии предельно допустимые концентрации конкретного вещества представляют собой верхние пределы лимитирующих факторов среды (в частности, химических соединений), при которых их содержание не выходит за допустимые границы экологической ниши человека.

Загрязнение почв сопряжено с загрязнением атмосферы и воды. В почву попадают различные твердые и жидкие отходы промышленного производства, сельского хозяйства и коммунально-бытовых предприятий. Главными источниками загрязнения являются жилые дома и коммунально-бытовые предприятия, промышленные предприятия, теплоэнергетика, сельское хозяйство, транспорт.

Основными загрязнителями почвы в *коммунальном хозяйстве* являются бытовой мусор, пищевые отходы, фекалии, строительный мусор, отходы отопительных систем, пришедшие в негодность предметы домашнего обихода, мусор общественных учреждений, больниц, столовых, гостиниц, магазинов и др. Все это собирается и вывозится на городские свалки. В крупных городах сбор и уничтожение бытового мусора на свалках является сложной проблемой. Простое сжигание мусора на городских свалках сопровождается выделением ядовитых веществ. При сжигании хлорсодержащих полимеров образуются сильно токсичные вещества – диоксиды.

Вместе с фекалиями в почву нередко попадают болезнетворные бактерии, яйца гельминтов и другие вредные организмы, которые через продукты питания поступают в организм человека. Некоторые болезнетворные бактерии могут длительное время сохраняться и даже размножаться в почве. Некоторые геогельминты (аскариды, власоглавы, анкилостомиды, сторонгилиды, трихостронгилиды и др.) проходят одну из стадий своего развития в почве и могут длительное время сохранять жизнеспособность в ней. Например, яйца аскарид сохраняют жизнеспособность в почве в условиях средней полосы России до 7–8 лет, Средней Азии – до 15 лет; яйца власоглавы – от 1 года до 3 лет.

В твердых и жидких *промышленных отходах* постоянно присутствуют те или иные вещества, способные оказывать токсическое воз-

действие на почву, живые организмы и их сообщества. Например, в отходах металлургической промышленности содержатся соли цветных и тяжелых металлов. Машиностроительная промышленность выводит в окружающую среду цианиды, соединения мышьяка, бериллия. При производстве пластмасс и искусственных волокон образуются отходы бензола и фенола. Отходами целлюлозно-бумажной промышленности, как правило, являются фенолы, метанол, скипидар, кубовые остатки. Основными стационарными источниками поступления тяжелых металлов в почву являются промышленные предприятия цветной и черной металлургии, металлообрабатывающей и химической промышленности, тепловые электростанции, сжигающие уголь. Например, в зоне деятельности предприятий нефтехимической и химической промышленности в окружающую среду поступают предельные и непредельные ароматические углеводороды. Наиболее токсичными являются полициклические углеводороды, среди которых особое место занимает канцерогенное вещество бензопирен (БП), а также нитрил акриловой кислоты, характерные для химических предприятий. В отличие от бензопирена нитрил акриловой кислоты, в основном, накапливается в гумусовом горизонте.

Определенную опасность представляет производство синтетического волокна, выбросы которого на 85–90 % представлены органическими веществами, такими как метанол, этиленгликоль, диметилтерефталат, параксилон и др. В результате исследования проб почвы, проведенного в радиусе 15 км от источника выброса, установлено, что наличие метанола в почве отмечено на всем расстоянии исследований и по всем направлениям. Наиболее загрязнены почвы в радиусе 10 км от источника, а максимум метанола содержится в обследованной зоне на расстоянии 3–10 км.

Загрязнение окружающей среды имеет место и в зоне деятельности предприятий по производству минеральных удобрений. Так, при переработке калийной руды ежегодно образуется около 18 млн. т твердых солевых отходов и 2,5 млн. т жидких глинисто-солевых шламов, складированных на поверхности земли и вызывающих необходимость отчуждения земель.

Основными загрязнителями почвы в *сельском хозяйстве* выступают удобрения, ядохимикаты, применяемые для защиты растений от вредителей, болезней и сорняков. Ежегодно вместе с урожаем из почвы выносятся десятки миллионов тонн питательных веществ: азота, калия, фосфора, магния, серы и других, которые необходимо компен-

сировать. Следовательно, внесение органических и минеральных удобрений является важнейшим средством восстановления и повышения плодородия почв. Необходимость применения пестицидов в сельском хозяйстве объясняется тем, что без них урожайность сельскохозяйственных культур резко падает и составляет лишь 20–40 % от той, которая могла бы быть получена при их применении. Необходимо помнить, что подавляющее количество пестицидов токсичны не только для вредителей культурных растений, но и для животных и человека. Ненормированное применение пестицидов ведет к загрязнению почв из-за нарушения круговорота веществ в ней.

Применение удобрений в сельском хозяйстве также вызывает ряд экологических проблем, связанных с загрязнением почвы неорганическими и органическими химическими веществами. Результаты исследований последних лет показали, что растения из удобрений с учетом действия и последствия усваивают 40–60 % азота, 20–30 % фосфора и 50–60 % калия. Остальная часть питательных веществ закрепляется почвой и теряется в результате поверхностных стоков, инфильтрации, газообразных потерь, загрязняя водоисточники и сельскохозяйственную продукцию. При избыточном внесении удобрений, в первую очередь азотных, неправильном их применении водоемы и грунтовые воды загрязняются нитратами, сульфатами, хлоридами и другими соединениями. Органические удобрения часто служат источником биологического загрязнения почв. Вместе с навозом в почву нередко попадают болезнетворные бактерии, яйца гельминтов и другие вредные организмы, которые через продукты питания поступают в организм человека.

Одним из источников загрязнения окружающей среды являются животноводческие комплексы. Экскременты животных – это источники большого количества микроорганизмов, в том числе опасных для здоровья человека и животных. Они содержат большое число яиц гельминтов. Поэтому животноводческие комплексы и фермы при неправильном размещении, неупорядоченной территории, нарушении хранения и утилизации навоза оказывают отрицательное влияние на окружающую среду. В местах наибольшего загрязнения почв, расположенных в непосредственной близости от крупных животноводческих комплексов, содержание аммиачного азота достигает 130, нитратного – 80 мг на 1 кг воздушно-сухой почвы, подвижных форм фосфора и калия – 500 мг на 1 кг почвы и более. В целях предотвращения загрязнения почв азотом нитратов необходимо, чтобы при разовом

внесении бесподстилочного навоза количество содержащегося в нем азота не превышало 200 кг/га.

На состояние окружающей среды оказывает влияние и *мелиорация почв*. Сельскохозяйственное использование осушаемых болот интенсифицирует процессы уплотнения и минерализации торфа, оно неотвратно связано с отрицательным балансом органического вещества. Мощность слоя органогенной породы непрерывно уменьшается вследствие физико-химических, биохимических и почвообразовательных процессов, эрозии и дефляции, и со временем торфяник как разновидность почвы прекращает существование.

В последние годы стали больше говорить об *уплотнении почвы* как о негативном явлении, которое порождено применением мощных колесных тракторов для выполнения мелиоративных и агротехнических работ. Установлено, что на полях, обрабатываемых с использованием тракторов К-701, уплотнение на суглинистых и глинистых почвах достигает 1 м, но в наибольшей степени оно проявляется в верхнем 20-сантиметровом слое (плотность почвы после одного прохода колеса возрастает с 1,06 до 1,4 т/м³). При увеличении влажности этого слоя на 8 % уплотнение возрастает на 35 %, коэффициент фильтрации после одного прохода К-701 уменьшается до 100 раз.

В настоящее время *автотранспорту* принадлежит одно из первых мест в загрязнении окружающей среды. С ростом парка автомашин увеличивается количество выбросов в атмосферу вредных веществ. Установлено, что при движении автотранспорта выбрасывается в воздух с отработанными газами около 200 различных веществ, среди которых окись углерода, окислы азота, углеводорода, свинец и его соединения, сажа и другие токсичные вещества. Основная масса выбросов автотранспорта оседает на расстоянии 300–500 м от дороги.

Загрязнение окружающей природной среды *нефтью и нефтепродуктами* происходит на всех этапах хозяйственной деятельности, связанной с добычей, транспортировкой, переработкой, хранением и распределением нефти и нефтепродуктов в результате технологических утечек и аварий.

Загрязнения почвы нефтью и нефтепродуктами распространяются на значительные расстояния, загрязняют не только почву, но и грунтовые воды. Одним из характерных и наиболее опасных по своим последствиям видов чрезвычайных ситуаций являются аварийные разливы нефти и нефтепродуктов, которые приводят к значительным материальным и финансовым потерям, нарушению условий жизнедеятельности людей, производственной деятельности предприятий.

В процессе *ядерной реакции* на атомных электростанциях лишь 0,5–1,5 % ядерного топлива превращается в тепловую энергию, а остальная часть (98,5–99,5 %) выгружается из атомных реакторов в виде отходов, которые представляют собой радиоактивные продукты расщепления урана – плутоний, цезий, стронций и др.

Ежегодно в мире при производстве электроэнергии на атомных электростанциях образуется около 200 тыс. м³ радиоактивных отходов с низкой и промежуточной активностью и 10 тыс. м³ высокоактивных отходов и отработанного ядерного топлива. Одним из способов устранения опасности радиоактивного излучения твердых ядерных отходов является их захоронение. Твердые радиоактивные отходы хоронят в специальных контейнерах в подземных штольнях, туннелях.

Земля и вода являются основными природными ресурсами и национальным богатством Республики Беларусь, от эффективности использования и охраны которых зависит экономическая, социальная и экологическая ситуация в стране, благополучие каждого человека.

В Беларуси большая распаханность территории сочетается со сложными природными условиями и культуртехнической неустроенностью. Сельскохозяйственные угодья характеризуются большим разнообразием, обусловленным гранулометрическим составом почв, степенью их увлажнения, проявлением эрозионных процессов, степенью закустаренности. Произошедшие за последние годы стихийные бедствия антропогенного и климатического характера выявили проблемы в реализации мероприятий по предотвращению губительного воздействия этих явлений на безопасность жизнедеятельности человека, снижению поступлений нитратов и радионуклидов в водные ресурсы и урожай, защите сельских населенных мест от стихийных бедствий.

Первые работы по рекультивации носили прикладной характер, с решением конкретных задач для отдельных изолированных земельных участков. По мере увеличения площади нарушенных земель рекультивация стала рассматриваться как комплексная проблема восстановления и воссоздания новых ландшафтов, соответствующих современным требованиям данного региона, как часть комплексной проблемы охраны и воссоздания природных ресурсов.

По программе Евросоюза к 2020 г. на полигонах может быть захоронено только 5 % образующихся отходов, а все остальные должны отправляться на переработку. В Республике Беларусь поставлена задача к 2015–2020 гг. выйти на 75%-ное использование образующихся коммунальных отходов. Для этого создаются новые производства по

переработке шин, батареек и элементов питания, многокомпонентной упаковки, ртутьсодержащих отходов и элементов сложной бытовой техники и др. В Минске на закрытом Тростенецком полигоне уже сегодня работает установка по использованию свалочного биогаза – метана, который образуется в толще после захоронения отходов, для выработки энергии и подачи ее в сеть. Есть и другие подобные проекты, которые находятся на различной стадии реализации. Главное здесь – строительство надежных с экологической точки зрения объектов, которые оказывают минимальное отрицательное воздействие на окружающую среду.

Тема энергетической безопасности, снижения зависимости от импортных энергоресурсов, обеспечения растущих потребностей экономики в них является ключевой для каждого государства. И Беларусь не исключение. Вполне логично, что не обладая значительными запасами полезных ископаемых и будучи вынужденными импортировать традиционное сырье в значительных количествах, мы стремимся эту зависимость снизить. В частности, задействуя местные и возобновляемые источники энергии (ВИЭ).

Задача целевой программы увеличить до 25 % объем производства электрической и тепловой энергии за счет использования местных видов топлива и альтернативных источников энергии до 2012 г. выполнена.

Однако энергия воды, солнца, ветра, биогаза в общем балансе составила всего около 6 % (0,25 % ветроэнергетического и 6,4 % гидроэнергетического потенциала), в то время как в мировом производстве эта доля составляет примерно 20 %, а к 2035 г. достигнет 33 %.

Целесообразность использования энергии воды доказана давно. Это подтверждают работающие и новые установки. Так, введенная в 2012 г. Гродненская ГЭС обеспечивает производство 42,5 млн. кВт·ч экологически чистой электроэнергии в год.

Биогазовый комплекс СПК «Рассвет» им. К. П. Орловского Кировского района позволяет ежегодно замещать 70 тыс. м³ природного газа. В республике срок окупаемости биогазовых установок составляет 6–8 лет, они позволяют производить высококачественные удобрения для сельхозугодий, решив тем самым проблему с масштабными отходами животноводческих комплексов, каждый из которых дает в день до 700 м³ жидких отходов.

В Новогрудском районе на холмистой безлесной территории (300 м над уровнем моря) успешно работает ветроустановка мощностью

1,5 МВт (срок окупаемости 10 лет). При этом мнение скептиков опровергают расчеты ученых. С экологической точки зрения шумовой эффект от транспорта гораздо больше влияет на человека, а гибель птиц от линий электропередач (ЛЭП) в десятки раз выше, чем от ветряков.

Десятую часть территории страны, или около 2 млн. га, занимают болота. На эти площади свои виды имеют аграрии, энергетики и экологи. Примирить их интересы должна новая стратегия сохранения и рационального использования торфяников, одобренная постановлением Совета министров Республики Беларусь 30 декабря 2015 г.

Болота многофункциональны. Они могут использоваться как для добычи энергетического сырья, так и для получения удобрений, как плодородные земли в сельском хозяйстве, как оазисы биоразнообразия, которые собирают на своих территориях великое множество животных и растений из Красной книги.

По данным секретариата Римсарской конвенции, цель которой – сохранение и разумное использование всех водно-болотных угодий, за последнее столетие с лица земли исчезло более 60 % топей. Беларусь – одна из немногих стран, сумевших сохранить этот ценный ресурс практически нетронутым.

Согласно вышеупомянутой стратегии Международный природоохранный статус получают «Полесская долина реки Буг», в которой обитают 44 вида птиц, занесенных в Красную книгу, «Сервечь» и «Вилейты». Всего у нас в стране 20 таких территорий.

В стране принята также концепция энергетической безопасности, согласно которой необходимо сократить зависимость от импортируемых ресурсов, вовлекая в баланс собственные – это древесная биомасса и, конечно, торф. При тех объемах, которые мы сегодня используем (3 млн. т ежегодно для нужд энергетики и сельского хозяйства, в 1991 г. добывали – 12 млн. т), имеющихся для добычи запасов торфа хватит более чем на 200 лет. Кроме использования торфа как топлива, ученые Национальной Академии наук Республики Беларусь предлагают его глубокую переработку.

По мнению экологов, основной принцип устойчивого развития торфяников заключается в том, что естественные торфяные болота (более 860 тыс. га) подлежат охране. Хозяйственная деятельность будет вестись только на ранее осушенных и неэффективно использовавшихся торфяниках. Кроме того, выработанные торфяники после повторного заболачивания в будущем снова смогут стать болотами и накапливать углерод, поступающий из атмосферы.

Успешная реализация стратегии позволит к 2030 г. сохранить в естественном состоянии 684 тыс. га болот, восстановить около 75 тыс. га нарушенных торфяников, сохранить более 7 млрд. м³ пресной воды, удержать около 500 млн. т CO₂ от попадания в атмосферу.

Интенсивное развитие современной науки привело к бурному развитию научно-технического прогресса и создало предпосылки для переосмысления содержания отдельных разделов известных отраслей знаний, касающихся взаимоотношения человека и окружающей среды. Стратегия ресурсно-потребительской деятельности исчерпала себя и во взаимоотношениях человека и природы требуются новые подходы, основанные на природосберегающих, созидательных принципах.

При проектировании систем природно-техногенных комплексов должен предусматриваться комплекс архитектурно-ландшафтных мероприятий, в том числе строительство водоемов, искусственные лесопосадки, благоустройство территории у родников и ключей, оставление очагов древесно-кустарниковой растительности, освоение бросовых земель и др., особенно вблизи населенных пунктов.

Создание и эксплуатация современных инженерных систем природообустройства должны осуществляться без нарушения естественных экологических комплексов – заповедников, заказников, с сохранением памятников природы, наиболее ценных природных объектов (кюквенных, нерестилищ, лесов и т. д.), природоохранных ниш, миграционных коридоров для животных, локальных охранных территорий для ценных биологических видов, разделительных лесополос на крупных массивах.

Человек интенсивно использует природные ресурсы для достижения современного уровня цивилизации, разрушая и загрязняя их, нарушая природное равновесие. Природа же способна к самовосстановлению, хотя для этого могут понадобиться сотни или даже миллионы лет, чтобы остановить и потепление климата, и увеличение концентрации углекислого газа и другие негативные природные процессы может остановить.

Природа всегда была и будет сильнее человека. Она породила его. Он миг в ее жизни. Она вечна и бесконечна. Принципы антропогенеза в той мере, в которой они до сих пор направляли деятельность людей, должны быть заменены пониманием того факта, что род людской всего лишь один из биологических видов и вне биосферы он существовать просто не может.

БИБЛИОГРАФИЧЕСКИЙ СПИСОК

1. Лагун, Т. Д. Мелиорация и рекультивация земель: учеб. пособие / Т. Д. Лагун. – Минск: Тонпик, 2008. – 384 с.
2. Лагун, Т. Д. Мелиорация и рекультивация земель. Лабораторный практикум: учеб. пособие / Т. Д. Лагун. – Минск: ИВЦ Минфина, 2012. – 286 с.
3. Природообустройство: учебник / А. И. Голованов [и др.]. – Москва: Колос, 2008. – 552 с.
4. Желязко, В. И. Сельскохозяйственные мелиорации: пособие / В. И. Желязко, Т. Д. Лагун, А. С. Кукреш. – Горки: БГСХА, 2012. – 286 с.
5. О мелиорации земель: Закон Респ. Беларусь от 23 июля 2008 г. № 423-3 // Нац. реестр. правовых актов Респ. Беларусь. – 2008. – № 184.2/1520. – С. 122–132.
6. Государственная программа устойчивого развития села на 2011–2015 годы: Указ Президента Респ. Беларусь от 4 авг. 2011 г. № 342 [Электронный ресурс] // Эталонный банк данных правовой информации Респ. Беларусь. – Режим доступа: www.pravo.by. – Дата доступа: 29.09.2011.
7. Государственная программа сохранения и использования мелиорированных земель на 2011–2015 годы: постановление Совета Министров Респ. Беларусь, 31 авг. 2010 г., № 1262 // Нац. реестр. правовых актов Респ. Беларусь. – 2010. – № 242.4/2115. – С. 34–42.
8. Лихацевич, А. П. Сельскохозяйственные мелиорации: учебник / А. П. Лихацевич, М. Г. Голченко, Г. И. Михайлов; под ред. А. П. Лихацевича. – Минск: ИВЦ Минфина, 2010. – 464 с.
9. Водный кодекс Республики Беларусь от 30 апр. 2014 г. № 149-3 (с изм. и доп. по сост. на 18.06.2019 г.) [Электронный ресурс]: принят Палатой представителей 2 апреля 2014 г.; одобр. Советом Респ. 11 апреля 2014 г. // Национальный правовой Интернет-портал Респ. Беларусь. – Режим доступа: <http://www.pravo.by>. – Дата доступа: 14.08.2019.
10. Кадастр использования водных ресурсов / А. Н. Колобаев [и др.]; под ред. А. Н. Колобаева. – Минск: Белфорт, 1977. – 209 с.
11. Ефремов, А. Л. Гидротехнические мелиорации: учеб. пособие / А. Л. Ефремов. – Минск: БГТУ, 2008. – 240 с.
12. Ильин, С. П. Формирование и охрана компонентов окружающей среды: учеб. пособие / С. П. Ильин, В. Н. Рыбкин, И. С. Сильченков. – М.: МГУП, 2007. – 143 с.
13. Практика рекультивации загрязненных земель: учеб. пособие / Ю. А. Мажайский [и др.]; под ред. Ю. А. Мажайского. – Рязань: ФГБОУ ВПО РГАСУ, 2012. – 604 с.
14. Желязко, В. И. Рекультивация и охрана земель: пособие / В. И. Желязко, Т. Д. Лагун, Э. Н. Герасименко. – Горки: БГСХА, 2014. – 245 с.
15. Лихацевич, А. П. Мелиорация земель в Беларуси / А. П. Лихацевич, А. С. Мееровский, Н. К. Вахонин. – Минск: БелНИИМЛ, 2001. – 308 с.
16. Рекультивация земель: учеб. пособие / П. Н. Балавко [и др.]. – Рязань: РГАСУ, 2015. – 109 с.
17. Кодекс Республики Беларусь о земле от 04.01.1999 г. № 226-3 // Сб. нормативных правовых актов Респ. Беларусь. – Минск: Беларус. навука, 2003. – С. 49–111.
18. Маслов, Б. С. Мелиорация вод и земель / Б. С. Маслов. – Минск: Попирек, 2000. – 251 с.
19. Мелиоративные системы и сооружения. Нормы проектирования. – Минск: Минсктиппроект, 2006. – 106 с.

СОДЕРЖАНИЕ

ВВЕДЕНИЕ	3
1. ПРИРОДНЫЕ РЕСУРСЫ РЕСПУБЛИКИ БЕЛАРУСЬ.....	5
1.1. Климатические ресурсы.....	5
1.2. Рельеф и его геоморфология	8
1.3. Водные ресурсы.....	9
1.4. Почвы и земельные ресурсы.....	11
1.5. Ландшафты	13
1.6. Законы экологии и основные экологические проблемы Беларуси	16
2. ПОНЯТИЕ О ПОЧВЕ И ЕЕ ПЛОДОРОДИИ	19
2.1. Почва и почвообразовательные процессы.....	19
2.2. Водно-физические свойства почвы.....	23
3. ТЕОРЕТИЧЕСКИЕ ОСНОВЫ ПРИРОДООБУСТРОЙСТВА	31
3.1. Общие сведения о природопользовании и природообустройстве	31
3.2. Ресурсы и виды природопользования	34
3.3. Принципы рационального природопользования и природообустройства	37
3.4. Виды природообустройства.....	39
4. МЕЛИОРАЦИЯ ЗЕМЕЛЬ	41
4.1. Особенности мелиорации земель в Республике Беларусь.....	41
4.2. Осушительные мелиорации.....	47
4.3. Типы водного питания переувлажненных земель.....	48
4.4. Процессы болотообразования	50
4.5. Режим осушения.....	51
4.6. Методы и способы осушения земель	53
4.7. Способы осушения земель и условия их применения	55
4.8. Осушительно-увлажнительные системы	67
4.9. Специальные виды осушения.....	70
4.10. Гидротехнические сооружения и дороги на осушительной и осушительно-увлажнительной системах.....	79
5. ОРОСИТЕЛЬНЫЕ МЕЛИОРАЦИИ.....	82
5.1. Основные способы оросительных мелиораций	83
5.2. Оросительные системы.....	84
5.3. Режим орошения сельскохозяйственных культур.....	88
5.4. Орошение дождеванием	91
5.5. Ресурсосберегающие способы и технологии орошения	95
5.6. Источники и качество оросительной воды	98
6. РЕКУЛЬТИВАЦИЯ ЗЕМЕЛЬ	100
6.1. Образование и виды нарушенных земель.....	100
6.2. Подготовительный этап рекультивации	105
6.3. Технический этап рекультивации	110
6.4. Биологический этап рекультивации.....	127
6.5. Рекультивация нарушенных земель	133
6.6. Рекультивация загрязненных земель	147
7. ОХРАНА ОКРУЖАЮЩЕЙ ПРИРОДНОЙ СРЕДЫ	174
7.1. Экологическая политика природообустроителя	174
7.2. Роль мелиорации в системе природопользования и ее влияние на окружающую среду	178
7.3. Устойчивость почвы к антропогенным воздействиям и ее охрана.....	180
7.4. Водные ресурсы и их охрана	186

7.5. Охрана растительности, недр и животного мира	193
7.6. Эрозия почв и меры борьбы с ней	196
7.7. Природоохранные мероприятия при мелиорации земель	201
8. ЭКОЛОГО-ЭКОНОМИЧЕСКОЕ ОБОСНОВАНИЕ ПРОЕКТОВ ПРИРОДООБУСТРОЙСТВА	212
8.1. Этапы создания и функционирования природно-техногенных комплексов.....	212
8.2. Эколого-экономическое обоснование проектов природообустройства	216
8.3. Экономическое обоснование рекультивации земель	218
ЗАКЛЮЧЕНИЕ.....	221
БИБЛИОГРАФИЧЕСКИЙ СПИСОК.....	230

Учебное издание

Желязко Владимир Иосифович

ОСНОВЫ ПРИРОДООБУСТРОЙСТВА

Учебно-методическое пособие

Редактор *О. Г. Толмачёва*
Технический редактор *Н. Л. Якубовская*
Корректор *Н. П. Лаходанова*

Подписано в печать 2019. Формат 60×84 ¹/₁₆. Бумага офсетная.
Ризография. Гарнитура «Таймс». Усл. печ. л. 13,48. Уч.-изд. л. 12,46.
Тираж 50 экз. Заказ

УО «Белорусская государственная сельскохозяйственная академия».
Свидетельство о ГРИИРПИ № 1/52 от 09.10.2013.
Ул. Мичурина, 13, 213407, г. Горки.

Отпечатано в УО «Белорусская государственная сельскохозяйственная академия».
Ул. Мичурина, 13, 213407, г. Горки.