

Постоянный ток, полученный в мостовом выпрямителе 9, поступает на промежуточное электромагнитное реле 10, которое включает блок питания 17 и запитывает сигнализатор 18, предупреждающий о недопустимом загрязнении масла.

Замена масла в двигателях по его фактическому состоянию будет способствовать как повышению надежности автотракторной техники и снижению затрат на техническое обслуживание, так и значительной экономии моторных масел за счет увеличения срока их службы до замены.

#### ЛИТЕРАТУРА

1. Венцель, С. В. Применение смазочных масел в двигателях внутреннего сгорания / С. В. Венцель. – М.: Химия, 1989. – 240 с.
2. Лышко, Г. П. Топливо и смазочные материалы / Г. П. Лышко. – М.: Агропромиздат, 1995. – 336 с.
3. Как экономить масло при эксплуатации двигателей ЯМЗ / Б. С. Антропов [и др.] // Тракторы и сельскохозяйственные машины. – 2002. – № 12. – С. 34–35.
4. Корнеев, С. В. О работоспособности моторных масел / С. В. Корнеев // Двигателестроение. – 2004. – № 4. – С. 36–38.
5. Экспресс-метод определения износа узлов трения машин / Н. П. Бутов [и др.] // Механизация и электрификация сельского хозяйства. – 2000. – № 10. – С. 24–26.
6. Гурьянов, Ю. А. Метод и средства экспресс-диагностики агрегатов машин по параметрам работавшего смазочного масла / Ю. А. Гурьянов // Техника в сельском хозяйстве. – 2000. – № 3. – С. 30–33.
7. Салмин, В. В. Способ определения ресурса моторных масел для автотракторных ДВС / В. В. Салмин // Тракторы и сельскохозяйственные машины. – 2003. – № 4. – С. 43–44.
8. Пат. 1731 Республика Беларусь. МПК<sup>7</sup> F 01 M 11/23. Компараторный индикатор загрязнения масла в автотракторных двигателях / А. Н. Каргашевич, С. М. Куликов; заявитель и патентообладатель ООО «Днепротехника». – u 20040123; заявл. 19.03.04; опубл. 30.12.04 / Бюл. № 6. – С. 34.

УДК 621.869.351(072)

### **РАЗРАБОТКА КОВША С АКТИВНОЙ РЕЖУЩЕЙ КРОМКОЙ К ПОГРУЗЧИКУ АМКОДОР 332С**

А. Л. КАЗАКОВ, канд. техн. наук, доцент

Д. А. ШУЛЬГАТ, студент

УО «Белорусская государственная сельскохозяйственная академия»,  
Горки, Республика Беларусь

**Введение.** В настоящее время в мелиоративном строительстве важная роль отдается погрузчикам, так как они могут выполнять множество различных видов работ. Основными рабочими органами фронтальных погрузчиков являются ковши различной вместимости, ис-

пользуемые для разработки и погрузки сыпучих и мелкокусковых материалов. За последние десятки лет было предложено достаточно большое количество изменений в конструкции рабочих органов погрузчиков, которые позволили добиться более эффективной их работы.

При выполнении землеройных работ погрузчики широко используются для проведения вспомогательных и отделочных работ на земляных сооружениях. Ковши со сплошной режущей кромкой более целесообразны для таких видов работ, так как качество поверхности после них выше. Однако такая конструкция ковша более энергозатратна при разработке грунта. Необходим поиск решений по снижению энергозатрат при работе погрузчика.

**Основная часть.** Целью работы является поиск приемлемых конструктивных решений по снижению энергоемкости и повышению надежности работы погрузочного ковша со сплошной режущей кромкой при разработке плотных грунтов или слежавшихся материалов, а также обоснование применения данных конструктивных решений для мелиоративного и сельского строительства.

Для отбора применимых конструктивных решений рабочего органа погрузочной машины с низкой энергоемкостью рабочего процесса нами применялся патентный поиск, анализ проспектов производителей современной строительной техники, материалы выставок строительной техники. Нами отбирались конструкции ковшей, имеющих активную режущую кромку, наиболее простые по конструктивному исполнению, имеющие механический или гидравлический привод.

Проведенный анализ технической информации о научных исследованиях, технических предложениях, новых конструктивных патентных решений в области создания и проектирования погрузчиков показал, что в настоящее время не так много конструкций ковшей погрузчиков, удовлетворяющих мелиоративному строительству [1–4]. На основании патентного поиска нами выбрано несколько приемлемых конструктивных решений ковшей погрузчиков с активной режущей кромкой. Найденные решения взаимосвязаны и дополняют друг друга [5, 6, 7].

В качестве прототипа нами принята конструкция ковша погрузочной машины, позволяющая снизить энергозатраты и повысить надежность его работы. Ковш имеет режущую кромку с гидравлической системой управления (рис. 1) [7].

Ковш 1 содержит режущую кромку 4, подвешенную с помощью шарнирных подвесок 5 к его боковым стенкам. Подвижная режущая кромка 4 соединена со штоком гидроцилиндра 6 управления режущей кромкой 4, корпус которого соединен с корпусом гидроцилиндра-датчика 7, имеющего шток, соединенный шарнирно с задней стенкой ковша 1.

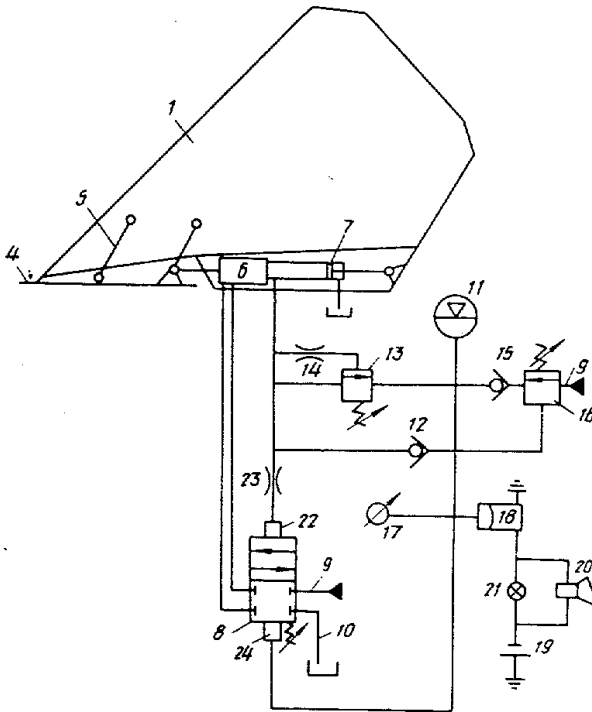


Рис. 1. Ковш погрузочной машины:

- 1 – ковш; 5 – подвески шарнирные; 6 – гидроцилиндр управления, 7 – гидроцилиндр-датчик; 8 – гидрораспределитель; 9 – гидролиния напорная; 10 – гидролиния сливная; 11 – гидроаккумулятор; 12, 15 – клапаны обратные; 13, 16 – клапаны предохранительные; 14, 23 – дроссели; 17 – манометр; 18 – реле давления; 19 – батарея аккумуляторная; 20 – звуковой сигнал; 21 – лампа сигнальная; 22, 24 – механизмы управления

Гидроцилиндр 6 управления имеет встроенный распределительный золотник и сообщен с гидроприводом машины. Гидроцилиндр-датчик 7 связан с гидроаккумулятором 11 и имеет opposитно расположенные гидромеханизмы 22, 24 управления двухпозиционным гидрораспределителем 8, полости которого, в свою очередь, связаны с гидроприводом и гидроцилиндром 6 управления. Двухпозиционный распределитель 8 в первой позиции его золотника сообщает напорную 9 и сливную 10 гидролинии гидропривода с полостями гидроцилиндра 6 управления и разобщает их в другой позиции. Поршневая полость гидроцилиндра-датчика 7 сообщена с одним гидромеханизмом управле-

ния двухпозиционного распределителя 8 и с гидроприводом и с другим механизмом управления двухпозиционного распределителя 8.

При внедрении режущей кромки 4 ковша в материал золотник гидрораспределителя 8 опускается и гидроцилиндр 6 управления сообщает кромке 4 колебательные движения. Кромка разрушает материал. При встрече с твердым препятствием давление в гидроцилиндре-датчике 7 увеличивается и открывается предохранительный клапан 13. Корпус гидроцилиндра-датчика 7 перемещается в сторону, противоположную движению резания, заодно с ним перемещаются гидроцилиндр 6 управления и режущая кромка 4. Золотник двухпозиционного распределителя 8 поднимается и отключает гидроцилиндр 6 управления.

Выбранную конструкцию ковша с активной режущей кромкой по а. с. № 1395771 [7] мы рекомендуем применить на погрузчике Амкор 332С, так как эта серия погрузчиков находит наибольшее распространение в мелиоративном строительстве.

К основным параметрам ковша погрузчика относятся ширина режущей кромки, грузоподъемность, вместимость, максимальная высота разгрузки, вылет ковша.

Так как размеры активной режущей кромки ковша напрямую связаны с этими параметрами и не должны влиять на их уменьшение, то определяем размеры режущей кромки  $B_{p.к}$  по следующей зависимости:

$$B_{p.к} = B_k + 2\delta + 2b_{с.р.к}, \quad (1)$$

где  $B_k$  – ширина ковша,  $B_k = 2500$  мм [8];

$\delta$  – зазор между наружной стенкой ковша и боковой стенкой режущей кромки;

$b_{с.р.к}$  – толщина боковой стенки режущей кромки.

Толщина боковой стенки режущей кромки  $b_{с.р.к}$  принимается равной толщине стенки ковша  $b_{с.р.к} = 8$  мм. Величина зазора  $\delta$  определится из соотношения:

$$\delta = (0,7...0,9) b_{с.р.к} = (0,7...0,9) 8 = 5,6...7,2 \text{ мм.} \quad (2)$$

Примем  $\delta$  равным 7 мм, тогда по формуле (1) имеем:

$$B_{p.к} = 2500 + 2 \cdot 8 + 2 \cdot 7 = 2540 \text{ мм.}$$

Так как режущая кромка должна вписываться в геометрические размеры ковша, то считаем, что вылет ковша погрузчика Амкор 332С, а также максимальная высота разгрузки ковша остаются прежними: соответственно 1030 мм и 2700 мм. Грузоподъемность ковша погрузчика также не изменится и составит 3400 кг [8]. Вместимость

мость ковша незначительно уменьшится в связи с установкой гидропривода режущей кромки.

**Заключение.** Рассмотренная конструкция ковша с активной режущей кромкой позволит повысить эффективность разработки грунтов и обеспечит возможность качественного выполнения планировочных работ. Наличие гидросистемы управления режущей кромкой ковша позволит настраивать рабочий орган для работы с разными категориями грунтов.

#### ЛИТЕРАТУРА

1. Съёмный ковш погрузочной машины: а. с. 550337 СССР, МПК В 66F 9/12 / М. С. Дыльков, Г. И. Лобанов, В. Н. Буробин, А. М. Королев; заявитель ВНИИ и проектный ин-т по организации и экономике материально-технического снабжения с.-х. технологии хранения и использования удобрений и ядохимикатов – № 2176683/11; заявл. 20.09.1975; опубл. 15.03.1977 // Открытия. Изобрет. – 1977. – № 10.

2. Съёмный ковш погрузочной машины: а. с. 516611 СССР, МПК В 66С 3/02 / М. С. Дыльков, Г. И. Лобанов, В. Н. Буробин, А. М. Королев; заявитель ВНИИ и проектный ин-т по организации и экономике материально-технического снабжения с.-х. технологии хранения и использования удобрений и ядохимикатов – № 2046770/11; заявл. 08.07.1974; опубл. 05.06.1976 // Открытия. Изобрет. – 1976. – № 21.

3. Съёмный ковш погрузочной машины: а. с. 412117 СССР, МПК В 66F 9/06 / М. С. Дыльков, А. М. Королев, В. Н. Буробин; заявитель ВНИИ и проектный ин-т по организации и экономике материально-технического снабжения с.-х. технологии хранения и использования удобрений и ядохимикатов – № 1763442/27-11; заявл. 27.03.1972; опубл. 25.01.1974 // Открытия. Изобрет. – 1974. – № 3.

4. Погрузочная машина: а. с. 1395771 А1 СССР, МПК Е 02F 3/34, 3/40, 9/22 / В. Д. Глебов [и др.]; заявитель Ленинградский политехнический ин-т им. Калинина – № 4071299/29-03; заявл. 02.06.1986; опубл. 15.05.1988 // Открытия. Изобрет. – 1988. – № 18.

5. Съёмный ковш погрузочной машины: а. с. 412117 СССР, МПК В 66F 9/06 / М. С. Дыльков, А. М. Королев, В. Н. Буробин; заявитель ВНИИ и проектный ин-т по организации и экономике материально-технического снабжения с.-х. технологии хранения и использования удобрений и ядохимикатов – № 1763442/27-11; заявл. 27.03.1972; опубл. 25.01.1974 // Открытия. Изобрет. – 1974. – № 3.

6. Съёмный ковш погрузочной машины: а. с. 1068379 А СССР, МПК В 66F 9/06 Е 02F 3/40 / В. Н. Буробин; заявитель В. Н. Буробин – № 3503962/29-03; заявл. 25.10.1982; опубл. 23.01.1983 // Открытия. Изобрет. – 1983. – № 3.

7. Погрузочная машина: а. с. 1395771 А1 СССР, МПК Е 02F 3/34, 3/40, 9/22 / В. Д. Глебов [и др.]; заявитель Ленинградский политехнический ин-т им. Калинина – № 4071299/29-03; заявл. 02.06.1986; опубл. 15.05.1988 // Открытия. Изобрет. – 1988. – № 18.

8. Амкодор 332С4 [Электронный ресурс]. – 2019. – Режим доступа: [http://amkodor.by/catalog/dorozhno\\_stroitelnyy/pogruzchiki\\_universalnye/amkodor\\_332s4/](http://amkodor.by/catalog/dorozhno_stroitelnyy/pogruzchiki_universalnye/amkodor_332s4/). – Дата доступа: 10.02.2019.