

МИНИСТЕРСТВО СЕЛЬСКОГО ХОЗЯЙСТВА
И ПРОДОВОЛЬСТВИЯ РЕСПУБЛИКИ БЕЛАРУСЬ

ГЛАВНОЕ УПРАВЛЕНИЕ ОБРАЗОВАНИЯ, НАУКИ И КАДРОВ

Учреждение образования
«БЕЛОРУССКАЯ ГОСУДАРСТВЕННАЯ
СЕЛЬСКОХОЗЯЙСТВЕННАЯ АКАДЕМИЯ»

**МЕХАНИКО-ТЕХНОЛОГИЧЕСКИЕ
ОСНОВЫ СОВЕРШЕНСТВОВАНИЯ
КОСИЛОК ДЛЯ МЕЛИОРИРОВАННЫХ
ЗЕМЕЛЬ И ЛУГОПАСТБИЩНЫХ
УГОДИЙ**

Монография

Горки
БГСХА
2017

УДК 631.352:626.87:633.2.03

Механико-технологические основы совершенствования косилок для мелиорированных земель и лугопастбищных угодий / Е. И. Мажугин [и др.]. – Горки : БГСХА, 2017. – 247 с. : ил.

ISBN 978-985-467-730-9.

В монографии описаны условия работы косилок, применяющихся для скашивания растительности на мелиорированных землях и лугопастбищных угодьях. Приведен обзор и анализ конструкций косилок. Обоснована необходимость совершенствования режущих аппаратов косилок.

Приведены результаты исследований в области теоретического анализа и обоснования основных параметров, а также кинематических соотношений режущих аппаратов косилок разных типов с учетом их конструктивных особенностей и условий работы.

Кратко описана методика экспериментальных исследований работы косилок. Изложены и проанализированы результаты экспериментальных исследований и испытаний. Сделано заключение.

Издание может быть полезно научно-техническим работникам, аспирантам, магистрантам, студентам инженерно-технических специальностей.

Табл. 24. Ил. 165. Библиогр.: 215 назв.

Печатается по решению Научно-технического совета
УО «Белорусская государственная
сельскохозяйственная академия».
Протокол № 2 от 15.02.2017 г.

Рецензенты:

доктор технических наук, профессор

УО «Белорусская государственная

сельскохозяйственная академия» А. Н. Карташевич;

кандидат технических наук, доцент

УО «Барановичский государственный университет» В. А. Дремук

ISBN 978-985-467-730-9

© Мажугин Е. И., Рубец С. Г.,

Борисов А. Л., Шаршунов В. А.

© УО «Белорусская государственная

сельскохозяйственная академия», 2017

ПЕРЕЧЕНЬ УСЛОВНЫХ ОБОЗНАЧЕНИЙ

- $b_{ш}$ – ширина щели для выхода масла, мм;
 $C_{м.п}$ – концентрация механических примесей в масле, %;
 $C_{м.п1}$ – концентрация механических примесей в очищенном масле, %;
 $C_{м.п2}$ – концентрация механических примесей в загрязненном масле, %;
 d_o – диаметр отверстий для входа масла, мм;
 $F_{ин}$ – сила инерции, Н;
 $F_{от}$ – сила сопротивления стебля отгибу, Н;
 $F_{ср}$ – сила сопротивления срезанию, Н;
 $F_{уп}$ – сила упругости стебля, Н;
 $F_{ц.б}$ – центробежная сила, Н;
 f – коэффициент трения ножа о древесно-кустарниковую растительность;
 f_1 – коэффициент трения в шарнире крепления ножа к ротору;
 $H_{ср}$ – высота срезания, м;
 h_n – толщина ножа, м;
 $I_{ин}$ – момент инерции ножа, кг·м²;
 m_n – масса ножа, кг;
 $m_{ст}$ – масса стебля, кг;
 $P_{ср}$ – мощность, затрачиваемая на срезание, Вт;
 $R_{ш}$ – суммарная реакция в шарнире крепления ножа к ротору, Н;
 $R_{ц.м}$ – расстояние от оси ротора до центра масс ножа, м;
 $r_{ц.м}$ – расстояние от центра болта крепления ножа до центра масс ножа, м;
 S_0 – толщина зуба шестерни до проведения испытания, мм;
 S_1 – толщина зуба шестерни после проведения испытания, мм;
 S_{min} – выбраковочное значение толщины зуба шестерни, мм;
 $T_{РЗ}$ – время работы косилки до плановой замены комплекта шестерен, смен;
 v_n – поступательная скорость перемещения косилки, м/с;
 v_p – скорость резания, м/с;
 $v_{ц.м}$ – окружная скорость центра масс ножа, м/с;
 $v_{из}$ – скорость изнашивания шестерен, мм/смену;
 $\alpha_{но}$ – угол наклона отверстий для входа масла, град;
 β – угол расхождения режущих кромок ножей, град;
 ε – степень очистки масла от механических примесей, %.

ПРЕДИСЛОВИЕ

Современное сельскохозяйственное производство предусматривает проведение разного рода работ, связанных со скашиванием различных рода трав и кустарников на сельскохозяйственных угодьях, в том числе включающих в себя мелиорированные земли с расположенными на них мелиоративными системами, внутрихозяйственные дороги и технологические проезды с прилегающими площадями, естественные и культурные лугопастбищные угодья.

Большое разнообразие условий работы, требований к ее результатам, наличие большого числа потребителей и производителей разных типов косилок привело к соответствующему многообразию косилок, отличающихся по конструктивным схемам, принципам действия, техническим и технологическим показателям. Создание новых типов косилок сопровождается хотя и не всегда полноценными, но, как правило, всегда выполняемыми теоретическими и экспериментальными исследованиями.

Авторами проведен ряд исследований в данной области, результаты которых опубликованы в открытой печати, запатентовано большое количество технических решений, направленных на улучшение конструкций машин для скашивания растительности, кроме того, изучением процессов скашивания занимались и занимаются исследователи различных стран и научных учреждений. Такое положение требует обобщения и анализа имеющейся информации о машинах и рабочих органах данного назначения в отдельной комплексной работе.

В настоящей монографии рассмотрены наиболее существенные из ранее опубликованных авторами результаты исследований, а также публикации других исследователей, занимавшихся проблемами скашивания растительности, в том числе на мелиоративных системах, мелиорированных землях и лугопастбищных угодьях.

Монография содержит всестороннее исследование обозначенной проблемы. В ней выдвигаются новые гипотезы и решения, способствующие развитию науки в рассматриваемой сфере научно-практической деятельности.

Изложенные материалы и результаты исследований могут быть полезны для студентов инженерно-технических специальностей, магистрантов, аспирантов, научных работников и сотрудников, занимающихся созданием технологий, машин и оборудования для скашивания растительности на мелиорированных землях и лугопастбищных угодьях.

ВВЕДЕНИЕ

В соответствии с действующими стандартными определениями [1] земли, пригодные для хозяйственного использования и нуждающиеся в мелиорации, называются мелиоративным фондом.

Земли мелиоративного фонда, на которых осуществляется мелиорация, называются мелиорируемыми землями, а земли, на которых выполнены мелиоративные работы, относятся к мелиорированным землям.

На мелиорированных землях производится более трети продукции растениеводства. Наиболее ценными и продуктивными землями сельскохозяйственного назначения является пашня. Беларусь достаточно хорошо обеспечена пахотными землями.

Согласно Государственному земельному кадастру [2] общая площадь земель Республики Беларусь составляет 20 760 тыс. га. Сельскохозяйственные земли занимают примерно 43 % (около 8 817 тыс. га), из них пашня – 30 % (5 522 тыс. га). Неиспользуемые и слабо используемые в народном хозяйстве земли (пески, кустарники, болота) составляют 15 % общей площади. В Республике Беларусь имеется осушенных земель 3 376 тыс. га, или 74 % фонда переувлажненных земель. Из осушенных земель 2 880,4 тыс. га занимают сельскохозяйственные земли, из них: пахотные – 1 267,5 тыс. га, луговые – 1 608,2, лесные – 327,9 и другие (дороги, застройки, покрытые древесно-кустарниковой растительностью) – 182,8 тыс. га. В структуре осушенных земель торфяные почвы занимают около 901 тыс. га, минеральные – 2 014 тыс. га. Более половины осушенных земель составляют песчаные и супесчаные почвы, требующие окультуривания, а вследствие этого более значительных затрат. На площади 46,9 тыс. га сельскохозяйственных земель проведено орошение, в том числе на осушенных землях – 13,5 тыс. га, из них дренажем – 12,6 тыс. га. Площадь земель, осушенных закрытым дренажем, составляет 2 233,9 тыс. га. На 752,9 тыс. га гидромелиоративные системы построены с двусторонним регулированием водного режима, а на 252,6 тыс. га – польдерные системы.

Балльность, являющаяся оценкой земель, сельхозугодий и пашни Беларуси, составляет 40 баллов, что довольно высоко (максимальный балл пашни составляет 100).

Естественные луга и искусственно создаваемые культурные пастбища, т. е. лугопастбищные угодья, являются главным источником получения грубых кормов. Лугопастбищные угодья занимают 3 млн. га, что

составляет 14,4 % территории, или более трети всех сельскохозяйственных угодий. При этом преобладающая часть лугов и пастбищ находится в запущенном состоянии с очень низкой продуктивностью [3].

Это огромный потенциал, реализация которого способна внести значительный вклад в решение проблемы создания требуемой кормовой базы. Учитывая то, что почвенно-климатические условия Беларуси благоприятны для развития и интенсификации лугового кормопроизводства, наименее затратного по производству как кормов, так и растительного белка, следует повсеместно и активно работать над ростом продуктивности этих угодий.

Большие площади лугопастбищных угодий располагаются на землях, подвергшихся осушительной мелиорации. В работе [4] говорится, что «преобладание луговых угодий на осушенных землях свидетельствует, с одной стороны, об их высокой капиталоемкости и потенциале продуктивности, а с другой – требует постоянного инвестирования в поддержание и модернизацию мелиоративных систем».

На мелиоративных осушительных и оросительных системах важнейшей их частью, во многом определяющей эффективное функционирование всей системы, является сеть каналов.

Любая мелиоративная система работает в сложных условиях и подвержена воздействию различных факторов, влияющих на эксплуатационную надежность. По имеющимся данным [5], на 1 января 2016 г. нуждаются в реконструкции мелиоративные системы на площади 356,6 тыс. га, в том числе в Брестской области – 95,3 тыс. га, Витебской – 63, Гомельской – 54,1, Гродненской – 37,2, Минской – 61,8 и Могилевской области – 45,2 тыс. га. Так, согласно Государственной программе сохранения и использования мелиорированных земель на 2011–2015 годы в результате несвоевременного проведения ремонтно-эксплуатационных работ 18,2 тыс. км каналов (11,7 % от общего количества) заросло древесно-кустарниковой растительностью.

Скашивание травяной и древесно-кустарниковой растительности на каналах с ее удалением является одной из основных операций по уходу за гидромелиоративными системами.

Для поддержания мелиоративных каналов в работоспособном состоянии растительность необходимо периодически скашивать в течение всего вегетационного периода. Однако, по отчетным данным ГПО «Белводхоз», скашивание производится только на 65 % каналов от их общей протяженности [6].

Операция скашивания растительности на каналах выполняется в настоящее время разнообразными машинами как зарубежных, так и оте-

чественных производителей. Широкое распространение получили многоготорные косилки с шарнирно закрепленными ножами. Однако это, как правило, косилки сельскохозяйственного назначения, конструкции которых в должной мере не учитывают особенностей работы на мелиоративных объектах.

По ряду причин своевременное скашивание является наиболее действенным приемом уничтожения однолетних сорняков и предупреждения образования семян у многолетних сорняков.

Серьезную проблему для гидромелиоративных систем создает древесно-кустарниковая растительность. Растущий вдоль каналов кустарник делает невозможным доступ людей и техники для проведения работ по удалению наносов и ремонту гидротехнических сооружений и облицовки каналов. Кроме того, опавшая листва и ветки загрязняют каналы, способствуют цветению воды и увеличивают объем донных отложений. Неконтролируемо разрастаясь, древесно-кустарниковая растительность разрушает облицовку каналов, а произрастая на откосах каналов в земляном русле, снижает их пропускную способность [7].

Сходные проблемы возникают и при обслуживании технологических проездов, внутрихозяйственных и прочих дорог.

Анализ существующих технологий и технических средств, применяющихся при скашивании травяной и древесно-кустарниковой растительности на лугопастбищных угодьях, придорожных территориях и мелиоративных каналах, показывает, что эффективность и производительность этих работ существенно отстают от современных требований производства. В некоторых случаях до сих пор используют малопроизводительный ручной труд. В настоящее время необходимы более совершенные технологии и новые ресурсосберегающие и высокоэффективные машины [8, 9], способные повысить производительность и качество выполняемых работ.

1. УСЛОВИЯ РАБОТЫ КОСИЛОК НА МЕЛИОРИРОВАННЫХ ЗЕМЛЯХ И ЛУГОПАСТБИЩНЫХ УГОДЬЯХ

1.1. Виды и особенности растительности, произрастающей на мелиорированных землях

Характерной особенностью мелиорированных земель является наличие на них мелиоративных осушительных или осушительно-увлажнительных систем, основными элементами которых являются закрытые дрены и открытые каналы. На наклонных поверхностях и бермах каналов мелиоративных объектов Республики Беларусь произрастает большое количество видов растительности. Всю растительность, которая произрастает на мелиоративных объектах и подлежит периодическому скашиванию, разделяют на три основные группы [10]:

1) мягкостебельная (тимофеевка, пырей, люцерна) со средней густотой стеблей 500...600 шт/м²;

2) твердостебельная или сорная гидрофитная (камыш, осока, рогоз) с густотой стеблей 30...100 шт/м²;

3) древесно-кустарниковая растительность (береза, ольха, осина, ива и др.).

Среди сорной растительности, произрастающей на мелиоративных каналах, преобладают ромашка пахучая, осот, молочай, сурепка, пырей ползучий, гумай, свиной, тростник, осока, рогоз, роголистник, рдест, камыш, аир болотный и др. [11]. В табл. 1.1 приведены основные показатели, характеризующие процесс зарастания каналов травянистой растительностью [12].

Таблица 1.1. Характеристика травянистой растительности, произрастающей на мелиоративных каналах

| Показатель | Значение |
|--------------------------------------|---------------|
| Высота травостоя, м | 0,5...4,8 |
| Густота травостоя, шт/м ² | 1 200...2 000 |
| Влажность массы, % | 23...30 |
| Ботанический состав, %: | |
| камыш | 82,5 |
| тростник | 8,9 |
| разнотравье | 4,8 |
| злаковые | 2,5 |
| цикорий | 1,3 |

По данным опубликованных исследований [13, 14], среднесуточный прирост тростника (табл. 1.2) составляет от 1,2 до 4,4 мм и к моменту отмирания высота надземной части тростника достигает 128...480 см при диаметре от 4,76 до 12,4 мм.

Таблица 1.2. Среднесуточный прирост тростника на откосах каналов

| Месяц | Апрель | Май | Июнь | Июль | Август |
|----------------------------|--------|-----|------|------|--------|
| Среднесуточный прирост, мм | 1,2 | 3,9 | 4,4 | 2,2 | 1,4 |

Вид заросшего травой канала представлен на рис. 1.1.



Рис. 1.1. Вид заросшего мелиоративного канала

Древесно-кустарниковая растительность обычно располагается

выше уреза воды. Ввиду отсутствия работ по скашиванию растительности на откосах и бермах каналов и при благоприятных погодноклиматических условиях зарастание мелиоративного объекта древесно-кустарниковой растительностью происходит в течение 3–5 лет. Древесно-кустарниковую растительность, произрастающую на линейных сооружениях мелиоративных объектов, по рекомендациям ГПО «Белводхоз» [15] следует подразделять на следующие виды: поросль (диаметр – до 2,0 см, высота – до 1,5 м), произрастающая отдельными единичными стволами; кустарник (диаметр – 2,0...7,0 см); мелколесье (диаметр – 7,0...11,0 см); лес (деревья) (диаметр – свыше 11,0 см).

К кустарникам относится древесная растительность всех пород с диаметром стволов 2 см и более (замер диаметра производится на уровне корневой шейки). По технологическим свойствам различают одноствольные (береза, ива, осина, сосна, ель, ольха, дуб) и гнездовые (ива порослевая, ольха порослевая, орешник, черемуха) кустарники. Одноствольные породы (сосна, береза, ольха, осина) имеют один ствол и стержневую корневую систему. Гнездовой кустарник (ива, орешник, черемуха, крушина и др.), широко представленный при зарастании откосов мелиоративных каналов, имеет развитый корень, от которого произрастает несколько стволов [16, 17].

По густоте порослевый (одноствольный) и гнездовой кустарник можно разделить:

- на редкий кустарник, площадь покрытия – до 30 %;
- средний, площадь покрытия до – 30...60 %;
- густой, площадь покрытия – более 60 %.

На каналах мелиоративных объектов чаще всего встречаются заросли кустарниковой поросли с наибольшим диаметром стволов до 2 см и кустарника до 7 см. При этом зарастание может быть сплошным или в виде отдельных кустов или куртин [15, 18].

По данным исследований В. Н. Титова и К. А. Гуцановича [19], наиболее часто на каналах мелиоративных систем встречаются такие породы древесно-кустарниковой растительности, как береза, осина, ольха, крушина, тополь, ива, которые чаще всего закрепляются на откосах самосевом и растут достаточно быстро. В табл. 1.3 приведены сведения о среднегодовом приросте древесно-кустарниковой растительности в сантиметрах [19].

Установлено [10], что стебли растений, которые выросли на откосах и дамбах каналов, имеют искривленную форму. При выходе из

грунта стебель располагается перпендикулярно к поверхности откоса. На высоте приблизительно 5...6 см он загибается вверх, однако полностью не достигает вертикального положения. Таким образом, при высоте срезания 6...8 см ножи будут перерезать стебли растительности, растущие в основном перпендикулярно к поверхности откоса.

Таблица 1.3. Среднегодовой прирост древесно-кустарниковой растительности в сантиметрах

| Порода | Грунт | | Порода | Грунт | |
|------------|-------|--------|-----------|-------|--------|
| | торф | супесь | | торф | супесь |
| Тополь | 80 | 74 | Ива козья | 12 | 10 |
| Береза | 47 | 43 | Рябина | 16 | 14 |
| Осина | 33 | 23 | Липа | 25 | 10 |
| Ольха | 30 | 19 | Ясень | 12 | 4 |
| Ива ломкая | 31 | 39 | Клен | 21 | 13 |

На рис. 1.2 и 1.3 приведены типичные виды заросших древесно-кустарниковой растительностью придорожной полосы и канала мелиоративного объекта.



Рис. 1.2. Вид плохо ухоженной придорожной полосы

Согласно СНиП 2.06.03–85 [1] предусматривается строительство каналов с коэффициентом заложения откосов 1...2,5, что соответствует углам наклона откоса к горизонту 45...22° и обуславливает соответствующие углы наклона режущего аппарата косилок при срезании растительности на откосах.



Рис. 1.3. Вид канала с нескошенной древесно-кустарниковой растительностью

Установлено [20], что в течение поливного периода необходимо ежегодно скашивать растительность на бермах, откосах и дне каналов, а в некоторых случаях и два раза в год.

Дополнительные трудности при работе косилок на каналах, откосах дамб, плотин и дорог мелиоративных систем, сельскохозяйственных неудобицах и пастбищах создают кочки, кротовины, технические неровности и пеньки, оставшиеся после предыдущего скашивания [21].

1.2. Анализ условий работы косилок для ухода за лугопастбищными угодьями

Основной технологической целью использования косилок для ухода за лугопастбищными угодьями является скашивание растительности на требуемой высоте, измельчение растительности до получения фрагментов требуемых размеров, равномерное распределение измельченной растительности на прокосе, т. е. ее мульчирование, срезание и измельчение кочек, кротовин и экскрементов животных.

Процесс мульчирования состоит из двух основных одновременно выполняемых операций – срезание растительности или оставшейся от предыдущей технологической операции стерни и измельчение растительности с последующим ее разбрасыванием по окашиваемой поверхности. В связи с этим косилки для ухода за лугопастбищными угодьями называют мульчирующими или также косилками-измельчителями.

Основной зоной их работы являются лугопастбищные угодья или, иначе, луга. Соответственно косилки, предназначенные для ухода за лугами и пастбищами, иногда называют также пастбищными.

В. И. Особов подразделяет луга на следующие типы: заливной луг осоко-разнотравно-злаковый; заливной луг бобово-разнотравно-злаковый; заливной луг разнотравно-бобово-злаковый; сеяный луг широкого посева [22, с. 46–47, табл. 3.1]. К этому перечню добавляется [23] целинно-степной луг. Существуют также пойменные луга. Вместе с тем по общепринятому определению [24, с. 203] луг – это «пространство земли, покрытое травяной растительностью; сенокосное, пастбищное угодье». Под данное определение подходят как естественные, так и окультуренные, в том числе мелиорированные и орошаемые, луга, сенокосы и пастбища. На них могут произрастать кормовые сеяные и естественные травы или так называемое разнотравье, а также сорные не поедаемые скотом травы, кустарниковая поросль и кустарники.

На территории Беларуси произрастает около 1 500 видов трав, являющихся основным компонентом луговых, болотных и сельскохозяйственных угодий. Число многолетних трав близко к 1 200, однолетних – около 270, двулетних – свыше 50, одно-двулетних – более 30 видов [25, с. 257]. Здесь же констатируется, что в видовом формировании естественных лугов «участвуют свыше 200 видов травянистых растений, но нередки на лугах и куртины ив, ольхи, мелкого березняка, кустарников.

На суходолах обычны пахучеколосник, булавоносец седой, ястребинка волосистая, овсяницы, мятлик обыкновенный, щучка, полевица собачья, белоус торчащий, клевера, нивяник обыкновенный, мышинный горошек, щавель кислый, лютики, лапчатки, манжетки, тысячелистник обыкновенный, черноголовки, грыжник, тимьян.

В понижениях встречаются желтая заячья и просяная осоки, на абсолютных суходолах – виды, способные запасать влагу в своих мясистых органах, – очисток едкий, молодило.

В травостоях низинных лугов много злаков (щучка, полевицы собачья и белая, вейник сероватый, манники), осок (дернистая, вздутая, черная, пузырчатая, просяная), значительно участие болотного разнотравья (лютики, гравилат речной, раковая шейка, калужница, хвощ болотный, таволга вязолистная и др.), почти повсеместно встречается моховой покров.

На заливных (пойменных) лугах много влаголюбивых растений, здесь встречаются овсяница красная, полевица тонкая и Сырейщикова,

подорожник ланцетолистный, подмаренник настоящий, луговик, бекмания, ситник нитевидный, тимофеевка, лисохвост, погремки, клевера, двухкосточник, манники, кульбаба осенняя, хвощ приречный, частуха подорожниковая, гравилат речной, авран лекарственный, мятлик болотный, некоторые осоки и другие растения» [25, с. 257]. В последние годы все больше распространяется такое растение с грубым трубчатым стеблем, как борщевик.

В Беларуси возделывается 14 видов многолетних злаковых трав. Однако наиболее распространенными являются ежа сборная, тимофеевка луговая. Овсяница луговая, красная и тростниковая, кострец безостый, райграс пастбищный, мятлик луговой если имеются, то в очень незначительном количестве [26].

Все растения существенно отличаются по высоте, диаметру и структуре стеблей, форме, расположению и количеству листьев, густоте и расположению стеблей, механическим свойствам растений и другим свойствам, которые влияют на процесс кошения.

Высота растений колеблется в очень широких пределах – от нескольких сантиметров до 4...5 м (тростник, некоторые сельдерейные). Чрезвычайно широко колеблется и длительность жизни – от двух (донники) до нескольких десятков лет. Основная масса корней (70...80 %) у многолетних трав располагается на глубине до 20 см, образуя густое сплетение корней, а на поверхности почвы – дернину [26].

В качестве кормовых трав обычно используются многолетние и однолетние, злаковые и бобовые.

Злаковые кормовые культуры бывают однолетними и многолетними. Достаточно полная характеристика злаковых культур дана в работе [27]. Согласно этой работе они имеют стебли полые или с сердцевинной, круглые, реже сплюснутые, на узлах вздутые. Листья линейчатые ланцетные на стебле расположены попеременно в два ряда. Цветы собраны в колоски, которые образуют сложные соцветия: колос, кисть, метелку, султан и др. По характеру побегообразования злаковые делятся на три основные группы: корневищные, рыхлокустовые и плотнокустовые. У растений первой группы корневище находится под землей на глубине 3...7 см и более; новые побеги формируются из почек, расположенных на корневищах и у основания старых побегов. К таким злакам относятся кострец безостый, пырей ползучий и др. Узел кушения у рыхлокустовых также находится под землей, но ближе к поверхности, новые побеги растут из материнского под острым углом и вы-

ходят на поверхность земли, образуя рыхлый куст. К данной группе относятся тимopheевка луговая, райграс висячий и др. Плотнокустовые имеют узел кушения, расположенный над поверхностью почвы. Новые побеги растут прямо вверх, примыкая к материнскому и образуя плотный куст. К таким растениям относятся овсяница, типчак, ковыль и др.

Геометрические размеры растений имеют важнейшее значение при их срезании и измельчении. Данные об основных показателях растений приведены в табл. 1.4, составленной на основании существующей информации [28].

Таблица 1.4. Характеристика растительности

| Типы лугов и ценозы | Количество срезанных растений, шт/м ² | Масса сырых растений, г/м ² | Средняя высота растений, см | Внешний максимальный диаметр стебля на высоте среза, мм | Внешний минимальный диаметр стебля на высоте среза, мм | Внешний средний диаметр стебля на высоте среза, мм |
|---|--|--|-----------------------------|---|--|--|
| Заливной луг осоко-разнотравно-злаковый | | | | | | |
| Злаки | 786 | 973 | 95 | 4,5 | 0,6 | 2,0 |
| Разнотравье | 232 | 375 | 37 | 7,4 | 0,75 | 1,89 |
| Осоковые | 152 | 81 | 70 | 4,25 | 0,5 | 1,71 |
| Заливной луг бобово-разнотравно-злаковый | | | | | | |
| Злаки | 1 486 | 722 | 61 | 3,25 | 0,6 | 1,7 |
| Разнотравье | 522 | 668 | 60 | 6,7 | 0,45 | 1,87 |
| Бобовые | 80 | 94 | – | 4,3 | 0,75 | 1,9 |
| Осоковые | 1 330 | 78 | 43 | – | – | – |
| Заливной луг разнотравно-бобово-злаковый | | | | | | |
| Злаки | 1 170 | 508 | 38 | 3,5 | 0,5 | 1,5 |
| Бобовые | 765 | 606 | 41 | 3,5 | 0,5 | 1,9 |
| Разнотравье | 849 | 616 | 42 | 5,8 | 0,5 | 1,95 |
| Осоковые | 1 297 | 65 | 35 | – | – | – |
| Сеяный луг | | | | | | |
| Люцерна | 251 | 260 | 38 | – | – | – |
| Сорняки | 102 | 115 | – | – | – | – |

Данные, приведенные в табл. 1.4, свидетельствуют о том, что даже на лугах в зависимости от типа луга имеет место большое разнообразие по параметрическим характеристикам растительности.

В публикации [22] по высоте стеблей и характеру облиственности злаковые травы делятся на верховые и низовые. К первым относятся высокорослые травы с хорошо облиственными стеблями, такие как

тимофеевка луговая, кострец безостый, райграс висячий и др. К низовым причисляются растения, имеющие слабо облиственные стебли, но образующие много листовых укороченных побегов в приземной зоне. Существуют также полуверховые растения: овсяница луговая, житняк сибирский и др.

Большую долю среди кормовых культур составляют однолетние и многолетние бобовые культуры. К семейству бобовых относятся преимущественно травы с прямостоячими, вьющимися, цепляющимися или стелющимися стеблями. К однолетним относятся такие травы, как вика яровая, разных сортов люпины, соя, кормовые бобы, горох. Многолетними бобовыми растениями являются клевер луговой красный, люцерна синяя посевная обыкновенная, эспарцет песчаный.

Многолетние кормовые травы имеют высоту от 40 до 200 см, а однолетние – от 50 до 200 см [22, с. 46–47, табл. 3.1].

Ориентировочная площадь, занимаемая стеблями растений на единице площади луга, представлена в табл. 1.5.

Таблица 1.5. Размещение растительной массы на площади травостоя заливного разнотравно-бобово-злакового луга [23]

| Ботаническая группа трав | Отношение площади поперечного сечения растений на высоте среза к единице площади луга, % |
|--------------------------|--|
| Злаковые | 0,21 |
| Бобовые | 0,23 |
| Разнотравье | 0,20 |
| Осоки | 0,05 |
| Густота травостоя | 0,69 |

На первый взгляд общая площадь, занимаемая стеблями растений, не велика, однако на 1 м² приходится срезать 69 см² сплошной растительности.

Отмечается [29], что стебли, как правило, имеют трубчатую форму с различной прочностью и гибкостью. Междоузлия увеличивают их жесткость. Так как внизу междоузлий больше, чем вверху, то стебли внизу прочнее, а в верхней части гибче. Площадь сечения стеблей зерновых культур в нижней части за вычетом пустот составляет 0,4...0,6 мм², а диаметр – 3...5 мм. Диаметр стебля сеяных трав равен 2...3, а степных – 0,4 мм.

На процесс скашивания влияет и размещение растительной массы по высоте растений. По основным ботаническим группам для заливного луга эта информация приведена в табл. 1.6.

Таблица 1.6. **Распределение растительной массы по высоте растений [22]**

| Ботаническая группа | Соотношение групп в процентах по ярусам высоты в сантиметрах | | | | | |
|---------------------|--|---------|---------|---------|----------|-----------|
| | До 20 | 20...40 | 40...60 | 60...80 | 80...100 | Свыше 100 |
| Злаковые | 0,7 | 7,3 | 26,6 | 40,4 | 19,8 | 5,2 |
| Разнотравье и осоки | 33,4 | 28,1 | 19,3 | 12,4 | 5,9 | 0,4 |
| Бобовые | 5,9 | 23,5 | 17,6 | 26,5 | 17,7 | 8,8 |

Таким образом, неравномерность свойств растительности относится не только к ее размещению на площади произрастания и к диаметру стеблей, но и к высоте растений, что особенно важно для работы косилок-измельчителей.

Кроме разнообразия по свойствам растительности, работа косилок на лугах и пастбищах осложняется частым наличием кочек, экскрементов животных, холмиков почвы, образованных кротами, возможным присутствием кустарниковой поросли или кустарников, пеньков, остающихся после удаления кустарников, сложностями рельефа местности, существенным различием в несущей способности почвы, не всегда обеспечивающей достаточную проходимость машины.

Кочки различаются по типу происхождения (землистые и растительные), высоте, диаметру и количеству на единице площади [30].

Землистые кочки из почвы и дернины делятся на следующие:

а) скотобойные (могилообразные бугорки высотой до 30...45 см, диаметром 1 м и более);

б) муравейниковые, имеющие коническую или округлую форму и высоту до 30 см (старые муравейниковые кочки покрыты дерниной);

в) кротовины (мелкие рыхлые конусы почвы, вынесенной кротом).

Установлено [26], что растительные кочки отличаются по виду растений:

а) осоковые высотой от 10 до 70 см и даже до 1 м, распространенные на низинных лугах и болотах, очень прочные и упругие, состоящие из сплошного сплетения корневищ и стеблей осоки и представляющие значительные трудности при почвообработке;

б) пушицевые высотой до 25 см, менее прочные, чем осоковые, по внешнему виду похожи на них (преобладают на моховых болотах);

в) щучковые высотой до 15 см, сидят в почве не прочно, легко разрушаются и не представляют особых трудностей при обработке почвы (распространены преимущественно на кислых суходольных и низинных лугах, пастбищах с плотной почвой);

г) моховые высотой до 30 см и диаметром до 1 м, состоящие из белых (на низинных болотах) и зеленых мхов, весьма рыхлые, легко удаляемые, забивающие плуг при первичной обработке почвы (распространены преимущественно на болотах северных районов), кочки обрастания или припневые высотой до 40 см, представляющие собой обросшие зеленым мхом и травой пни, большей частью рыхлые, внутри частично сгнившие и не представляющие большой сложности при культуртехнических работах.

По высоте кочки делятся на карликовые – до 15 см, низкие – 16...25, средние – 26...50 и высокие – более 50 см.

По степени заочкаренности луга делятся на луга со слабой, средней и сильной степенью заочкаренности, т. е. степенью покрытия площади кочками. Данная градация представлена в табл. 1.7 [26].

Таблица 1.7. Характеристика лугов по заочкаренности

| Заочкаренность | Покрывание площади кочками, м ² | Число кочек, тыс. шт на 1 га |
|----------------|--|------------------------------|
| слабая | 15...30 | Менее 5 |
| средняя | 31...60 | 5...15 |
| сильная | Более 60 | Более 15 |

Требованиями к результату работы являются необходимая высота стерни, неповреждаемость корней растений, размер измельченных частиц растительности, равномерность их распределения по окашиваемой поверхности, воздействие опорного устройства на почву и др.

Основными агротехническими требованиями являются следующие: сохранение естественного плодородия почв; обеспечение заданной высоты среза; срезание должно быть без разрывов стеблей, их смятия и тербления; должен хорошо копироваться рельеф почвы; скошенная трава не должна попадать под колеса косилки; кошение должно выполняться без огрехов; естественные травы необходимо срезать на высоте 3...4, а сеяные – 5...7 см [29].

При уборке и измельчении зеленой массы в измельченной массе частицы длиной до 30 мм должны составлять не менее 80 %, а длиной до 100 мм – не более 2 %. Максимальная длина частиц должна быть не более 100 мм [31]. Здесь же отмечается, что кукурузу восковой спелости при заготовке кормов измельчают на куски длиной не крупнее 15 мм, а молочно-восковой спелости при влажности 70...78 % достаточно измельчить на частицы длиной 20...30 мм, а при влажности 80 % и выше – до 40...50 мм и более.

Участок в типичном состоянии культурного пастбища, подлежащего уходу, представлен на рис. 1.4.



Рис. 1.4. Участок культурного пастбища, подлежащего уходу

Таким образом, особенностями работы косилок на лугопастбищных угодьях являются разнообразие растительности по виду, густоте, высоте, направлению роста, диаметру стеблей и их механическим свойствам, расположению растительной массы по высоте растений, возможное наличие экскрементов животных, кустарниковой поросли, кочек, кротовин, небольших камней, пеньков стволов кустарника и сложностей рельефа, различия в несущей способности почвы.

Требованиями к результату работы являются необходимая высота стерни, неповреждаемость корней растений, размер измельченных частиц растительности, равномерность их распределения по окашиваемой поверхности, воздействие опорного устройства на почву и некоторые другие.

1.3. Технология скашивания растительности на каналах мелиоративных систем

Скашивание растительности на мелиоративных объектах является одной из важнейших и достаточно трудоемких технологических операций из комплекса мер по уходу за каналами, обеспечивающей нормальную работу мелиоративной сети. Затраты на скашивание составляют порядка 25 % от общих затрат на проведение ремонтно-

эксплуатационных работ [6, 18]. Чтобы очистить каналы от сорной растительности и не допустить ее обсеменения, необходимо не менее двух раз за сезон скашивать сорняки [7, 32].

Скашивание растительности на каналах проводится по следующей технологической схеме:

- 1) подготовка берм, откосов и дна канала к скашиванию;
- 2) скашивание растительности на бермах;
- 3) скашивание растительности на откосах;
- 4) скашивание растительности на дне канала;
- 5) уборка скошенной растительности.

При наличии достаточного количества косилок для каналов больших размеров рационально вести работу отрядом, состоящим из трех или четырех косилок, следующих друг за другом [27, 33]. При этом первая косилка окашивает берму, вторая – верхнюю часть откоса, третья – нижнюю часть откоса и четвертая – дно канала. Недоступные для рабочих органов косилки участки откосов каналов окашивают вручную, а траву удаляют.

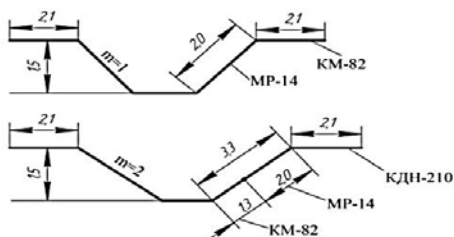
До начала работ составляют схему движения машин по участку в зависимости от расположения открытой сети, наличия проездов через каналы, занятости мелиорируемых угодий посевами и т. д. Подготавливают берму, откосы и дно канала. Для этого в зоне работы агрегата вырубают деревья и кустарники толщиной более 20 мм (для роторных косилок) и более 10 мм (для сегментно-пальцевых косилок), удаляют посторонние предметы, бульдозером разравнивают кавальеры и кучи, засыпают ямы, водовыводные борозды. Кроме того, выявляют и обозначают вешками плохо заметные в траве сооружения и опасные участки (дренажные устья, водосборные воронки и др.). Эти подготовительные работы проводят не ранее чем за 3–4 дня до начала скашивания, чтобы избежать вторичного засорения. Только после проведения подготовительных работ можно приступать к скашиванию растительности на бермах, откосах и дне каналов.

Анализ описанной технологии показывает, что применяемые косилки могут срезать древесно-кустарниковую растительность диаметром не более 20 мм.

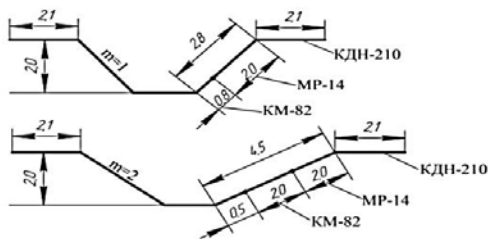
Как правило, срезание древесно-кустарниковой растительности на каналах производят вручную, при возможности используя ручные кусторезы, бензопилы и т. п. Затем срезанную растительность сгребают в кучи и сжигают. Достаточно редко ее грузят вручную на транспортные средства и вывозят для дальнейшей утилизации.

Описанные технологии сопряжены со значительным объемом работ, выполняемых вручную, что значительно снижает производительность работ по уходу за мелиоративными объектами. На рис. 1.5 представлены рекомендуемые РУП «Институт мелиорации НАН Беларуси» [15] примерные технологические схемы скашивания растительности на каналах и применяемые при этом средства механизации (косилка КДН-210, каналоочистители МР-14 и КМ-82).

Каналы глубиной до 1,5 м.



Каналы глубиной до 1,5-2,0 м.



Каналы глубиной до 2,0-3,0 м.

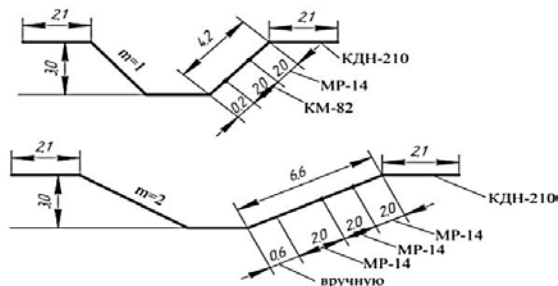


Рис. 1.5. Примерные технологические схемы скашивания растительности на каналах

Скашивание растительности начинается с бермы канала. Перед началом работы на откосе косилка устанавливается в исходное положение, рабочий орган опускается на откос, регулируется высота скашивания. Растительность, скошенную косилкой, убирают с помощью подборщиков скошенной растительности.

Приведенные на рис. 1.5 технологические схемы скашивания растительности на каналах и параметры типовых каналов показывают, что нередко косилкам приходится работать в стесненных условиях, углы наклона откосов достигают 45° , режущий аппарат косилки должен выноситься достаточно далеко в сторону, длина откосов в ряде случаев требует нескольких проходов для их обработки по всей длине.

Сходные технологии используются и при скашивании растительности на технологических проездах, внутрихозяйственных дорогах, дамбах, земляных плотинах.

Скашивание растительности при мульчировании на лугопастбищных угодьях обычно ведут по челночной схеме, стремясь обеспечить наименьшее перекрытие прокосов без огрехов. Высота стерни должна соответствовать необходимой высоте, а измельчение срезанной растительности и ее распределение по ширине прокоса должны отвечать агротехническим требованиям.

Типичная картина обработки откоса мелиоративного канала косилкой типа К-78М представлена на рис. 1.6.



Рис. 1.6. Скашивание травы на откосе канала косилкой типа К-78М

На основании приведенной информации можно сделать вывод о том, что условия работы косилок на мелиорированных землях, главной частью которых являются мелиоративные системы и лугопастбищные угодья, значительно отличаются от условий работы косилок на сельскохозяйственных угодьях при заготовке кормов. В конструкции косилок, предназначенных для ухода за мелиорированными землями и лугопастбищными угодьями, должны учитываться специфические особенности работы на данных объектах, и в первую очередь эти особенности следует учитывать при выборе или проектировании режущих элементов косилок.

2. УСТРОЙСТВО И ОСОБЕННОСТИ ПРИМЕНЕНИЯ ТЕХНИЧЕСКИХ СРЕДСТВ ДЛЯ СКАШИВАНИЯ РАСТИТЕЛЬНОСТИ НА МЕЛИОРИРОВАННЫХ ЗЕМЛЯХ И ЛУГОПАСТБИЩНЫХ УГОДЬЯХ

2.1. Классификация технических средств для скашивания растительности на мелиорированных землях и лугопастбищных угодьях

Откосы и бермы каналов желательно использовать как площади для получения кормовых трав, поэтому травы мульчируют, подкармливают, орошают, подсевают, пропалывают и скашивают [11]. Однако постепенно среди кормовых трав появляются сорняки, затем кустарниковая поросль, а отдельные плохо эксплуатируемые участки каналов зарастают древесно-кустарниковой растительностью.

Существует два наиболее распространенных способа удаления травянистой и древесно-кустарниковой растительности на мелиоративных объектах – химический и механический [34, 35, 36].

Химический способ с использованием гербицидов применяют для угнетения древесно-кустарниковой растительности на корню. Химическую обработку растительности проводят опрыскивателями, аэрозольными генераторами и брандспойтами в безветренные летние дни с конца мая до середины августа [36]. Для опрыскивания гербициды растворяют в воде или жидком топливе. После опрыскивания гербициды, проникая в растения, накапливаются в интенсивно растущих тканях, нарушают процессы обмена веществ, в результате чего происходит отмирание растений. Растения погибают, засыхают, и начинается процесс разложения ветвей, стволов и корневой системы. За 2–3 года после химической обработки тонкие стволы перегнивают, а более толстые превращаются в ломкий сухостой. Однако этот метод имеет ряд существенных недостатков, ограничивающих его применение:

- невысокая эффективность для многих пород деревьев и кустарников;
- большой расход химических препаратов и высокая стоимость обработки при использовании наземных средств (опрыскивателей);
- зависимость от метеорологических условий;
- необходимость проводить обработку только в определенные периоды года, а также негативное влияние на воду, находящуюся в каналах.

В подавляющем большинстве травянистую и древесно-кустарниковую растительность на мелиоративных системах скашивают *механическим способом* – машинами непрерывного действия с активными рабочими органами, которые можно классифицировать следующим образом (рис. 2.1) [37].



Рис. 2.1. Классификация технических средств для скашивания растительности на мелиоративных системах

Классификационный признак «по месту навешивания рабочего органа» пояснен в виде схемы на рис. 2.2 [11].

Однако более точным для этого признака будет являться формулировка «по месту расположения режущего аппарата по отношению к базовой машине». Здесь необходимо отметить, что в растениеводстве используются косилки, рабочий орган которых расположен сзади базовой машины, но она имеет реверсируемый пост управления и в процессе скашивания растительности движется задним ходом.

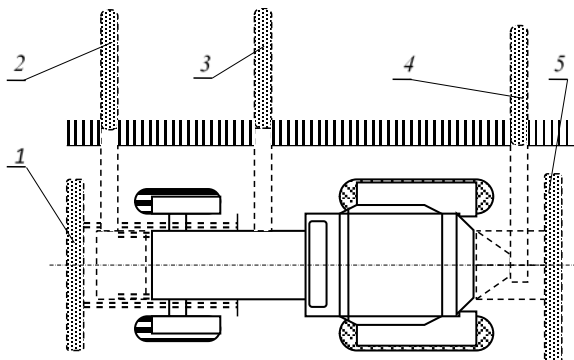


Рис. 2.2. Варианты мест навешивания рабочего оборудования: 1 – фронтальное; 2 – переднее боковое; 3 – боковое; 4 – заднее боковое; 5 – заднее

В общем случае процесс скашивания растительности заключается в перерезании стебля растения. Скашивание растительности может совмещаться с ее плющением, кондиционированием или измельчением. Два первых приема предназначены для влияния на процесс сушки срезанной растительности и при мульчировании не применяются. Измельчение производится при заготовке зеленых кормов, их силосовании и при мульчировании.

Классификация мульчирующих или, иначе, лугопастбищных косилок выполнена в статье [38]. Здесь констатируется, что измельчение растительности косилками, совмещающими процессы резания и измельчения, производится по двум основным схемам. По первой схеме растительность срезается элементами, вращающимися в горизонтальной или близкой к ней плоскости, и, опускаясь и падая, попадает под эти же элементы, которыми и измельчается. Ось вращения режущих частей перпендикулярна к скашиваемой поверхности. По второй схеме режущие элементы (ножи, цепи или молотки) вращаются в вертикальных плоскостях, параллельных продольной вертикальной плоскости машины. Растения срубаются, переминаются и измельчаются, как правило, под кожухом режущего аппарата. При этом используются силы инерции растений, их жесткость и защемление между режущими и противорежущими элементами. Иногда роль противорежущего элемента играет почва, если производится частичное фрезерование почвы.

Необходимо отметить, что, несмотря на большое разнообразие косилок, достаточно полной и общепризнанной классификации не суще-

ствуется. Так, А. В. Короткевич [31] делит данную группу машин на косилки и косилки-плющилки, различающиеся по типу агрегирующего энергосредства (самоходные, тракторные, моторизованные, а также конные); по типу режущих аппаратов (сегментно-пальцевые, беспальцевые, ротационно-дисковые, ротационно-барабанные); по способу агрегирования (навесные, полунавесные, прицепные); по ширине захвата и др. Данная классификация не является полной и не охватывает даже косилки, приводимые автором в таблице, предшествующей классификации. Не учитываются другие важнейшие признаки косилок.

Свою, также недостаточно полную, классификацию ротационных косилок предлагает И. А. Морозов [39].

В другом литературном источнике [29] отмечается, что системой машин для скашивания трав предусмотрено применение косилок и косилок-измельчителей. По виду выполняемых процессов косилки разделяются на следующие группы: машины для скашивания травы с укладкой в прокосы, скашивания и укладки в валки, скашивания с измельчением, скашивания с погрузкой, скашивания с одновременным плющением и укладкой проплющенной массы в валок или прокос.

По способу агрегирования – прицепные, навесные и полунавесные.

По числу установленных режущих аппаратов – одно-, двух-, трех- и пятибрусные.

По расположению режущих аппаратов по отношению к базовой машине (агрегирующему энергосредству) – расположенные спереди (фронтальные), сбоку и сзади.

По приводу режущих аппаратов – с приводом от ВОМ или ходовых колес.

По типу режущих аппаратов – сегментно-пальцевые, беспальцевые и ротационные.

Ротационные аппараты, в свою очередь, подразделяются на барабанные и сегментно-дисковые.

Далее приводится подразделение по механизмам привода ножа.

В учебнике, изданном под редакцией И. И. Мера [40, с. 78], классификация дается в очень сжатом виде и составлена для машин, предназначенных в основном для ухода за мелиоративными каналами.

Классификация косилок дана В. Н. Кондратьевым [41, 42, 43], в которой также рассмотрены мелиоративные косилки.

Косилки, применяемые для скашивания растительности на мелиоративных каналах, выполненных в земляном русле, отличаются боль-

шим разнообразием: по характеру агрегатирования, по расположению режущих аппаратов, по принципу действия и по типу режущих аппаратов [31, 39, 44, 45, 46].

В специальной литературе, рекламных материалах и сопроводительной документации по косилкам встречаются понятия: роторный, ротационный, дисковый и тарельчатый. Например, косилки-измельчители, оснащенные роторами с осью вращения, параллельной обрабатываемой поверхности, часто называют ротационными, а косилки и косилки-измельчители, у которых оси вращения роторов перпендикулярны к этой поверхности, называют роторными или дисковыми. Так, в учебнике А. В. Короткевича [31, с. 55, табл. 2.1] косилка КРН-2,1А названа ротационной, затем [31, с. 75, табл. 2.5] она названа ротационно-дисковой. С другой стороны, в сопроводительной документации косилка КРН-2,1 называется четырехроторной, а ее доработанная модель КДН-210 – дисковой.

Согласно словарю русского языка [47, с. 734] *ротационный* – основанный на принципе вращения отдельных деталей. *Роторный* – прилагательное к слову ротор. Из этого следует, что понятие «ротационная косилка» включает в себя все косилки, имеющие вращающиеся режущие части. Тем не менее даже в учебной литературе этот подход нарушается. Так, в учебнике [29] ротационные режущие аппараты делятся на барабанные, имеющие горизонтальную ось вращения, и ротационно-дисковые, имеющие вертикальную ось вращения. В то же время В. И. Особов [22, с. 18] дает следующее определение: «По своей схеме ротационные режущие аппараты подразделяют на два типа. В первом применяются роторы с верхним приводом, выполненные в виде вертикальных консолей-валов с закрепленными внизу несущими элементами с ножами. Скашиваемая масса проходит под приводом. Такие косилки в мировой практике получили название барабанных. Во втором применяются роторы с нижним приводом. В этих аппаратах имеется плоская коробчатая рама, сверху которой смонтированы роторы с ножами. Внутри коробки размещается привод роторов, а скашиваемая масса проходит над приводом. Такие косилки получили название дисковых». Здесь же [22, с. 262] ротационный режущий-измельчающий узел назван цилиндрическим измельчающим аппаратом, барабаном и измельчающим барабаном.

Известные классификации не всегда учитывают важнейшие особенности конструкций. Иногда диск или тарелка, являющиеся конструктивной частью ротора, несущей ножи, имеет форму крестовины,

треугольника или траверсы. Изложенная информация подтверждает необходимость уточнения классификации косилок и используемой терминологии.

Современные косилки отличаются назначением, видом базовой машины, способом агрегатирования, типом режущих аппаратов, принципом действия, конструкцией базовых машин, способом навески рабочих органов и т. п. За исключением косилок с накопителями скошенной растительной массы, они являются машинами непрерывного действия с активными рабочими органами.

По виду базовой машины или, иными словами, энергетического средства косилки делятся на косилки, агрегируемые с трактором колесным или специальным колесным шасси. В особых условиях используются косилки на тракторе гусеничном, мотоблоке, автомобиле, специальном самоходном шасси, на плавучих средствах и конные косилки. Применяют также газонокосилки и ручные мотокосилки или триммеры.

В соответствии с ГОСТ 26333–84 «Машины мелиоративные. Термины и определения» [48] мелиоративной машиной называется машина, предназначенная для выполнения технических операций, направленных на коренное улучшение земель.

В частности, в данном ГОСТе к мелиоративным машинам относятся кусторезы, каналаочистители и мелиоративные косилки.

По способу агрегатирования рабочего органа с базовой машиной мелиоративные машины делятся на машины с навесным, полунавесным, прицепным и полуприцепным рабочим оборудованием.

Кроме того, может использоваться понятие самоходной машины, а также машины с монтируемым рабочим оборудованием, т. е. таким, которое в процессе работы не имеет контакта с грунтом или обрабатываемой поверхностью.

В соответствии с ГОСТ 12.2.111–85 навесной машиной является машина, закрепляемая на трехточечную навесную систему. Масса этой машины в транспортном положении полностью воспринимается энергетическим средством.

Машина монтируемая – машина, закрепленная на трехточечную навесную систему и (или) на другие точки энергетического средства с дополнительным монтажом ряда сборочных единиц. Масса этой машины полностью воспринимается энергетическим средством.

Машина прицепная – машина, масса которой в транспортном положении воспринимается ее ходовой системой. При переводе машины

из рабочего положения в транспортное шарнирная точка присоединения к энергетическому средству не изменяет своего положения по высоте.

Машина полуприцепная – машина, масса которой частично воспринимается энергетическим средством и большей частью собственными колесами. При переводе машины из рабочего положения в транспортное шарнирная точка присоединения к энергетическому средству не изменяет своего положения по высоте.

Машина полунавесная – машина, масса которой в транспортном положении частично воспринимается энергетическим средством и большей частью собственными колесами. При переводе машины из рабочего положения в транспортное шарнирная точка присоединения к энергетическому средству принудительно перемещается в новое положение по высоте.

Данное определение в основном может быть распространено и на машины для скашивания растительности. Однако их рабочее оборудование соединяется с энергетическим средством не только посредством трехточечной навесной системы и располагается не только спереди или сзади. Это необходимо учитывать при классификации косилок.

Кроме того, существуют специализированные агрегаты, состоящие из рабочего оборудования и мобильного энергетического средства. Такие агрегаты принято называть самоходными.

Прицепные, полуприцепные, навесные и полунавесные машины опираются на почву посредством различных опорных элементов.

По виду опорных элементов режущие аппараты можно разделить на аппараты с жесткими колесами, пневматическими колесами, тарельчатыми опорами, полозьями, опирающимися на днище режущего аппарата, комбинированные.

По числу установленных режущих аппаратов бывают косилки одно-, двух-, трех- и пятибрусные.

Важнейшим классификационным признаком, определяющим конструкцию и принцип действия косилки и ее режущего аппарата, является **принцип резания растительности**.

По принципу резания режущие аппараты косилок можно разделить на две основные группы – срезающие растительность с подпором и без подпора стеблей.

В первом случае перерезание растения производится за счет его защемления между режущими кромками ножей, во втором – растение перерезается движущимся ножом, причем скорость движения ножа

относительно скашиваемой растительности должна быть достаточной, чтобы обеспечить перерезание стеблей благодаря силе инерции растения.

Следует отметить, что косилки подпорного резания с сегментно-ножевыми режущими аппаратами возвратно-поступательного действия в настоящее время не получили широкого применения при скашивании растительности на мелиоративных системах и лугопастбищных угодьях из-за следующих недостатков:

- невысокая производительность (0,5...1,0 га/ч на 1 м ширины захвата);
- изменяющаяся в процессе одного цикла скорость резания отрицательно отражается на качестве срезания;
- возвратно-поступательное движение ножей вызывает появление значительных знакопеременных инерционных сил, воздействующих на рабочие элементы конструкции, что снижает их эксплуатационную надежность;
- наличие противорежущих подпорных элементов приводит к забиванию режущего аппарата на густом и перепутанном травостое и при наличии кустарника.

Преимущественное развитие получили косилки с режущими аппаратами бесподпорного резания и вращательным движением ножей, производительность и надежность которых выше [22, 29, 49, 50, 51, 52].

Ротационные режущие аппараты и косилки с ротационными аппаратами по способу агрегатирования, по виду опорных элементов, по виду базовой машины, по числу установленных режущих аппаратов, по расположению режущих аппаратов по отношению к базовой машине, по принципу резания можно классифицировать так же, как и режущие аппараты с возвратно-поступательным движением ножей.

Принципиально важным классификационным признаком, позволяющим распределить ротационные режущие аппараты на группы, является, на наш взгляд, **положение оси вращения режущей или режуще-измельчающей вращающейся части или частей.**

По положению оси вращения вращающихся режущих частей по отношению к обрабатываемой поверхности режущие аппараты можно разделить на аппараты *с осью вращения, перпендикулярной и параллельной ей.* Для пояснения данного признака на рис. 2.3, *а* схематически показан ротор косилки, имеющий ось вращения, перпендикулярную к обрабатываемой поверхности, а на рис. 2.3, *б* – параллельную обрабатываемой поверхности.

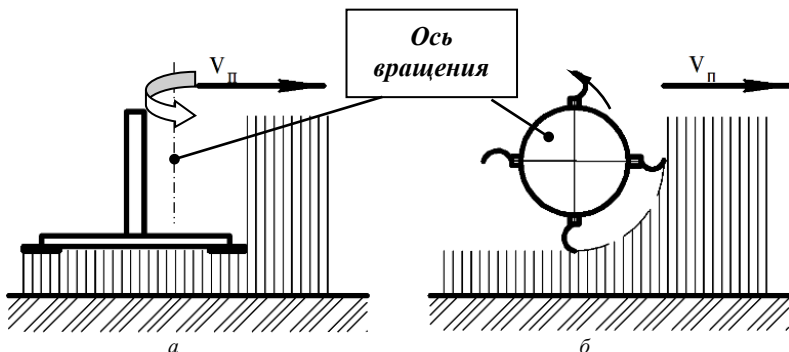


Рис. 2.3. Основные типы роторных режущих аппаратов: *а* – с осью вращения, перпендикулярной к окашиваемой поверхности; *б* – с осью вращения, параллельной окашиваемой поверхности

Иногда используется деление на *аппараты с вертикальной и горизонтальной осями вращения*. Мы считаем, что классификационная формулировка, определяющая положение оси вращения как параллельное и перпендикулярное к обрабатываемой поверхности, является более универсальной, поскольку подходит, в том числе, для косилок, предназначенных и для скашивания растительности на наклонных поверхностях.

В свою очередь, режущие аппараты с осью вращения, параллельной обрабатываемой поверхности, можно разделить **по типу рабочего органа** на аппараты с цилиндрическим и спиральным рабочим органом.

Первые представляют собой горизонтальный вал с шарнирно подвешенными с помощью двойного шарнира (чаще всего на одно или два звена цепи) ножами [43].

Существуют роторные режущие аппараты, у которых оси вращения для уменьшения высоты среза несколько наклонены вперед по ходу движения, тем не менее такие аппараты также следует отнести к аппаратам с осью вращения, перпендикулярной к обрабатываемой поверхности.

Как правило, режущие или режуще-измельчающие части аппаратов с осью вращения, перпендикулярной к обрабатываемой поверхности, называют роторами, а аппараты – роторными. Роторы могут выполнять функцию или только резания, или резания с измельчением. В дальнейшем мы будем придерживаться данного определения.

У аппаратов с осью вращения ротационной части, параллельной обрабатываемой поверхности, вращающаяся часть нередко напоминает цилиндр или режущие-измельчающие элементы в рабочем положении геометрически могут быть охвачены цилиндрической поверхностью, поэтому их иногда называют барабанами, а режущие аппараты – барабанными. Они бывают только режущие-измельчающими. Поэтому **по типу режущего аппарата, или по виду ротационных частей**, режущие аппараты целесообразно разделить на роторные и барабанные.

Роторные в зависимости от **количества роторов** логично делить на одно-, двух-, трех- и многороторные.

Основными частями ротора являются центральная, или несущая, часть и прикрепленные к ней ножи.

По форме центральной (несущей) части ротора роторные режущие аппараты можно разделить на дисковые с круглыми, эллипсными и треугольными дисками, с дисками комбинированной формы, с двух- и трехконсольными, а также крестообразными центральными частями.

По числу установленных режущих элементов на роторе – двух-, трех- и многоножевые.

По способу присоединения ножа к диску – с жестко присоединенными, шарнирно присоединенными и с шарнирно присоединенными с подпружиниванием ножами.

По типу режущего элемента – с сегментными ножами, прямоугольными пластинчатыми ножами, гибкими элементами (цепями или лесками), бильными элементами и др.

Как правило, **по расположению привода рабочих органов** роторные режущие аппараты делят на аппараты с верхним и нижним приводом.

Известны типы механизмов привода роторов с механическим, гидростатическим и пневматическим приводом.

Аппараты с механическим приводом **по типу передачи** можно разделить на аппараты с цилиндрическими и коническими зубчатыми колесами, а также с ременной передачей.

По направлению вращения роторов – аппараты с попарно встречным вращением, смешанным вращением и вращением, направленным в одну сторону.

По способу защиты от поломок при встрече с препятствием косилки можно разделить на косилки, не имеющие защиты, защищаемые за счет отклонения режущего бруса, за счет отклонения его с одновре-

менным подъемом, за счет подъема ротора, за счет срабатывания предохранительной муфты и др.

На рис. 2.4 представлена классификация косилок. Выделены жирным шрифтом наиболее распространенные типы косилок для ухода за мелиорированными землями.



Рис. 2.4. Классификация роторных косилок с осью вращения, перпендикулярной к окашиваемой поверхности

В последние годы наиболее широкое распространение получили режущие аппараты вращательного действия с осью вращения, перпендикулярной к обрабатываемой поверхности, которые хорошо срезают тонкостебельные, толкостебельные растения и поросль на откосах каналов с любым заложением, экономичны и легки в обслуживании. Они представляют собой вертикальные валы с дисками (роторами), на которых шарнирно или жестко закреплены ножи.

В заключение необходимо сказать, что конструкции косилок отличаются большим разнообразием, однако существующие их классификации недостаточно полны и имеют неточности в определениях.

Предложенная классификация является более строгой и позволяет уточнить ряд важнейших терминов.

2.2. Анализ конструкций роторных косилок

Наиболее распространенными аппаратами, применяющимися при скашивании растительности на откосах каналов, являются **роторные аппараты с осью вращения ротора, перпендикулярной к откосу**. Они срезают растительность роторами-дисками с жестко или шарнирно закрепленными ножами. Схемы роторов с жестко закрепленными ножами представлены на рис. 2.5.

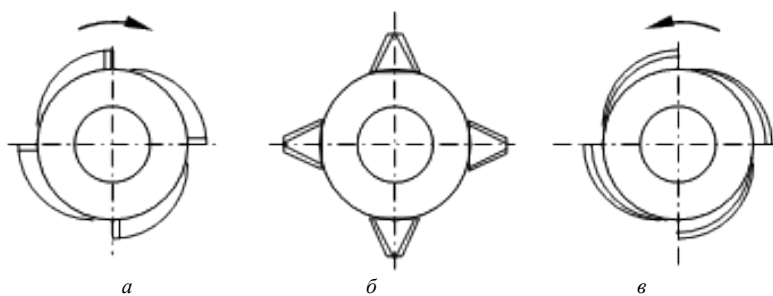


Рис. 2.5. Схемы рабочих органов роторных косилок: *а* – ударного резания с жестко прикрепленными элементами; *б* – ударного резания с сегментными элементами; *в* – ударно-скользящего резания

Ротор ударного резания с жестко прикрепленными режущими элементами изображен на рис. 2.5, *а*. На рис. 2.5, *б* показан ротор, состоящий из тарельчатого диска с жестко закрепленными на нем сегментными ножами. Ротор также работает по принципу ударного или инер-

ционного резания. Ротор ударно-скользящего резания показан на рис. 2.5, в. В отличие от ротора ударного резания (см. рис. 2.5, а) он вращается в противоположном направлении и имеет другое расположение режущих кромок, выполненных по спирали Архимеда. Срезание растений происходит в результате скольжения режущей кромки по упругому стеблю.

На рис. 2.6 представлена **однороторная мелиоративная косилка** [40], у которой основным рабочим органом является ротор ударно-скользящего резания с сегментными элементами, имеющий ось вращения, перпендикулярную к откосу канала.

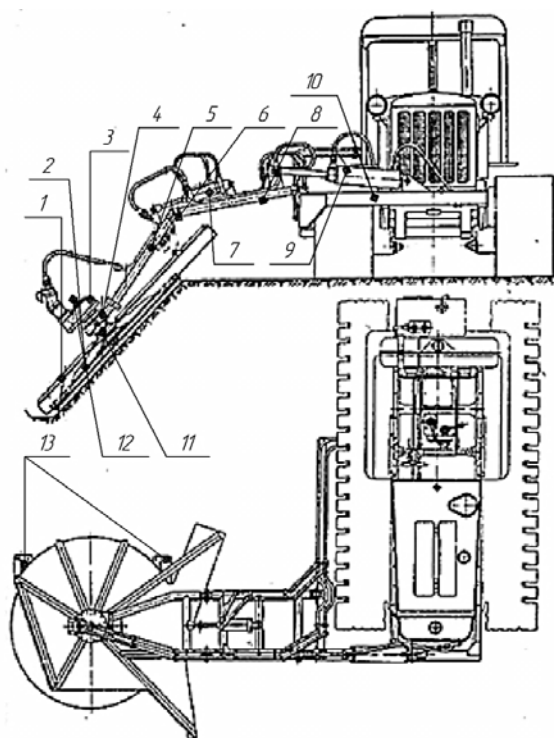


Рис. 2.6. Однороторная механическая косилка: 1 – кожух; 2 – ротор (диск); 3 – гидромотор; 4 – разъемный сферический подшипник; 5 – рама рабочего органа; 6 – шарнир; 7, 9 – гидроцилиндры; 8 – поворотная рама; 10 – основная рама; 11 – корпус; 12 – ось рабочего органа; 13 – лыжа

Ротор 2 скашивает растительность на откосах закрепленными по окружности ножами. На поверхности ротора имеются лопатки для отбрасывания срезанной растительности. Кожух 1 направляет выбрасываемую растительность на берму. Рабочий орган навешивается на трактор и поднимается гидроцилиндрами 7 и 9. Вращение от гидромотора 3, закрепленного на оси 12, передается приводному корпусу 11, установленному в сферическом разъемном подшипнике 4. К нижнему фланцу корпуса 11 крепят режущий диск 2. Во время работы лыжа 13 вместе с диском 2 копирует неровности откоса, так как рабочий орган свободно поворачивается в сферическом подшипнике 4.

Недостатком косилки является большая масса режущего аппарата и небольшой диаметр скашиваемой растительности.

Для скашивания с обочин дорог, откосов каналов, дамб, кюветов и разделительных полос травы и кустарника применяются **однороторные косилки-кусторезы**. Выпускаются практически одинаковые по конструкции и со сходной технической характеристикой однороторные косилки ЕМ-1,3 и КР-1,3 [53]. Режущий аппарат выполнен в виде ротора с четырьмя жестко закрепленными пилообразными рубящими ножами (рис. 2.7, а). Привод режущего аппарата осуществляется от расположенного над ротором гидромотора.



а



б

Рис. 2.7. Однороторные косилки-кусторезы: а – рабочий орган косилки КР-1,3; б – общий вид косилки КРН-1,0

Срезание растительности таким ротором осуществляется по принципу ударно-скользящего резания. Для повышения эффективности срезания и измельчения кустарника режущая кромка ножей изготовлена зубчатой.

Недостатками однороторных косилок с жестко закрепленными ножами являются повышенная нагрузка на ротор, быстрый выход из строя при встрече с непорезаемыми предметами и недостаточная безопасность выполнения работ при применении косилок типа КРН-1,0.

Косилка Astron фирмы «Мариба» (США) [22] с телескопической поворотной стрелой и изменяемым в пределах 2,2...9,45 м вылетом имеет режущий аппарат, представляющий собой вращающуюся траверсу, на конце которой шарнирно закреплены два ножа. Недостатком такого режущего аппарата является сложность привода траверсы с ножами.

Для скашивания травы и грубостебельной растительности на обочинах дорог, склонах, мелиоративных каналах, в охранных зонах газо- и нефтепроводов, а также под линиями электропередач, на сельскохозяйственных неудобьях и в лесозащитных полосах используются однороторная навесная косилка КРН-1,0 с гидравлическим приводом (см. рис. 2.7, б) [54] и выпускаемая ЗАО «Углемехкомплекс» косилка КРЛ-2,0 [55], которые имеют режущий аппарат в виде траверсы с шарнирно прикрепленными к ней ножами.

Однороторную косилку ЭД-137 с цеповым рабочим органом, который срубает растительность благодаря высокой окружной скорости, выпускает, в частности, ОАО «Камышловский завод дорожных машин» [56] (рис. 2.8). Причем звенья, расположенные параллельно окашиваемой поверхности, срубает растительность, а сориентированные перпендикулярно к окашиваемой поверхности выбрасывают ее за пределы канала. Недостатком цепового рабочего органа является то, что он может использоваться только для скашивания травянистой растительности и небольшой поросли.

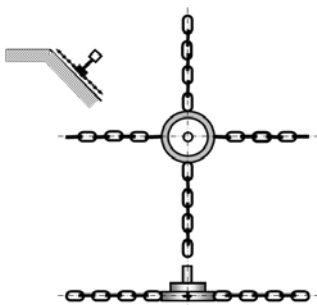


Рис. 2.8. Цеповой рабочий орган [11]

Технические данные однороторных косилок приведены в табл. 2.1.

Таблица 2.1. Технические характеристики однороторных косилок

| Показатель | КР-1,3 | КРН-1,0 | Л-502Д | КРЛ-2,0 |
|--|--------------------------------|-------------------------|------------------------------|-------------------------|
| Агрегатирование | Навесная боковая задняя | Навесная боковая задняя | Полу-навесная боковая задняя | Навесная боковая задняя |
| Ширина захвата, м | 1,3 (кустарник) 1,5 (трава) | До 2 | 0,85...0,95 | 2 |
| Рабочая скорость, км/ч | 2...10 | До 7 | До 8 | До 15 |
| Производительность, га/ч | – | – | 0,74 | 5...9 |
| Диаметр стеблей срезаемой растительности, см | 8 | От 8 до 15 | – | До 15 |
| Минимальная высота среза, см | – | До 4 | 3...6 | 4...20 |
| Частота вращения ротора, мин ⁻¹ | 800 | 1 200...1 500 | 1 900 | 750...900 |
| Масса рабочего органа, кг | 420 | 525 | 320 | 520 + 380 |

Следует отметить, что однороторные косилки с жестко и шарнирно закрепленными ножами достаточно хорошо срезают кустарник и мелколесье, однако ввиду высокой окружной скорости вращения ротора и сравнительно большой высоты срезаания травянистая растительность не срезается, а сминается. Кроме того, однороторные косилки оставляют неудовлетворительное состояние стерни, а разлетающиеся щепки от срезаемой древесно-кустарниковой растительности представляют повышенную опасность.

Меньше распространены двухроторные косилки для скашивания растительности на откосах. Режущий аппарат **косилки К-24АМ** [57] (рис. 2.9) состоит из роторов 6, приводимых во вращение гидромоторами, к которым по маслопроводам 2 и 3 подается от насоса рабочая жидкость.

Роторы состоят из крестовины 8 с шарнирно закрепленными на ней ножами 4. Роторы с приводом накрыты колпаками 9 и посредством стаканов крепятся к корпусу 5. В процессе работы рабочий орган опирается на откос посредством тарельчатых опор 7.

Поскольку привод от гидромоторов не обеспечивает полной синхронности вращения роторов, траектории концов ножей не должны перекрываться. Между ними должен быть зазор, но растительность должна гарантированно срезаться. Для этого корпус выполняется изогнутым, что обеспечивает перекрытие полос, захватываемых каждым из роторов. Кроме того, роторы имеют встречное вращение, обеспечи-

вающее укладывание срезанной растительности в компактный валок, смещенный к берме канала.

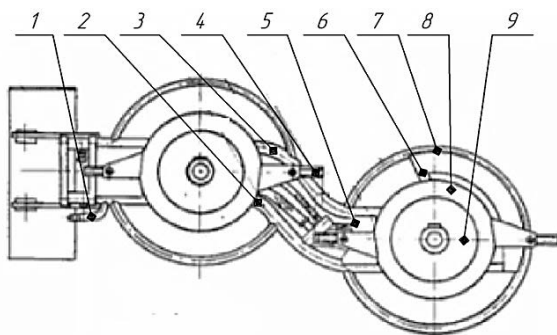


Рис. 2.9. Режущий аппарат косилки К-24АМ: 1, 2 и 3 – маслопроводы; 4 – ножи; 5 – корпус; 6 – роторы; 7 – тарельчатые опоры; 8 – крестовина; 9 – колпак

Конструкция привода роторов показана на рис. 2.10.

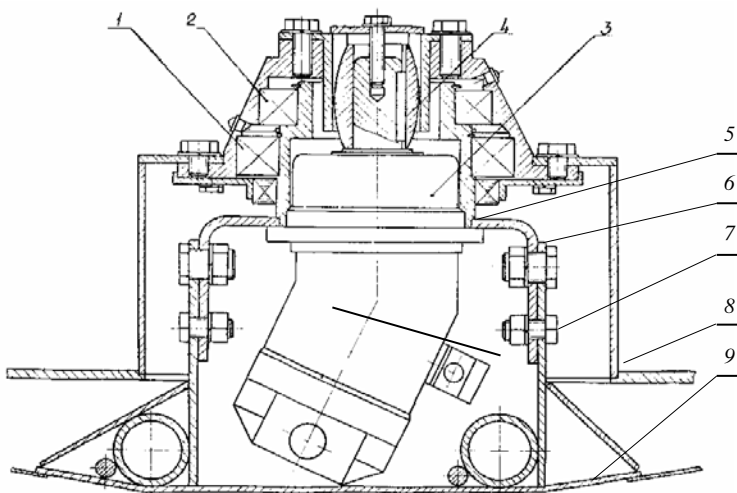


Рис. 2.10. Привод двухроторного рабочего органа: 1 – подшипники внутренние; 2 – подшипники наружные; 3 – гидромотор; 4 – шлицевая втулка; 5 – уплотнение; 6 – стакан; 7 – болты; 8 – колпак; 9 – опора [11]

Привод базируется на опоре 9. Гидромотор 3 привода установлен в стакане 6 и находится под колпаком 8 ротора. Гидромотор при отпущенных болтах 7 может перемещаться вместе со стаканом в осевом направлении, что позволяет регулировать высоту среза растений. В процессе работы вал гидромотора посредством сферической шлицевой втулки 4 передает вращение на ротор. Ротор вращается относительно стакана в подшипниках 1 и 2. Подшипники смазываются пластичной смазкой, которая нагнетается через пресс-масленки. Для удержания смазки служит уплотнение 5.

Двухроторная косилка Л-501Д [54] с механическим приводом (рис. 2.11) навешивается на заднюю трехточечную систему и приводится в действие посредством механической трансмиссии от заднего вала отбора мощности колесного трактора, а роторы получают вращение от ременной передачи, расположенной над роторами (верхний привод).



Рис. 2.11. Общий вид рабочего органа двухроторной косилки Л-501Д с механическим приводом

Похожая по конструкции **косилка Cycloon** [22] производится голландской фирмой А. J. Vogelenzang. Отличительной особенностью ее является несущий элемент каждого ротора, выполненный из дюралюминиевого диска, состоящего из плоской центральной и конической (придающей большую жесткость) периферийной частей.

Кинематическая схема привода роторов двухроторной косилки, обеспечивающего встречное вращение роторов, показана на рис. 2.12.

На валу ведущего шкива установлена обгонная муфта, позволяющая по инерции вращаться роторам и шкивам после отключения вала отбора мощности.

Для скашивания растительности на бермах канала может использоваться **двухроторная фронтальная косилка Л-501-02**, приводимая в действие от бокового вала отбора мощности.

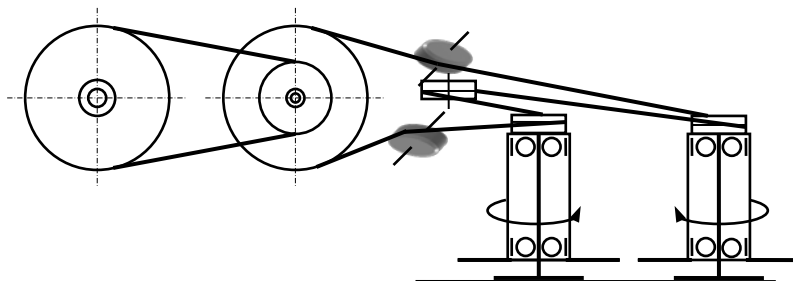


Рис. 2.12. Кинематическая схема привода роторов двухроторной косилки Л-501 [11]

В качестве сменного рабочего органа к мотоблоку выпускаются **фронтальные двухроторные косилки «Заря»** (рис. 2.13), **ТМ-36** и аналогичные им. Привод роторов осуществляется посредством валов и зубчатых передач от вала отбора мощности мотоблока.

Косилка роторная навесная «Заря» является одним из навесных орудий к мотоблокам и предназначена для скашивания как обычной травы, так и грубостебельной и травяной растительности, расположенной на малых участках и неудобцах, обочинах дорог, на склонах до 10° . Кроме того, она может быть использована для скашивания мелкого одиночного кустарника.



Рис. 2.13. Сменный фронтальный двухроторный косилочный рабочий орган к мотоблоку [11]

Двухроторная косилка с фронтально расположенным режущим аппаратом показана на рис. 2.14. Привод режущего аппарата осуществляется от переднего ВОМ трактора.



Рис. 2.14. Косилка с фронтально расположенным режущим аппаратом

Преимуществом двухроторных косилок является небольшая высота скашивания, а их недостатки – возможность скашивать лишь травянистую растительность, небольшая ширина захвата и сравнительно невысокая производительность.

Технические характеристики наиболее распространенных при ремонтно-эксплуатационных работах на мелиоративных объектах двухроторных косилок приведены в табл. 2.2.

Таблица 2.2. Технические характеристики двухроторных косилок

| Показатель | Л-501Д | КРН-2 | РР-33 | К-24АМ |
|--|----------------|----------------|-----------|---------|
| Позиция навешивания | Задняя боковая | Задняя боковая | Боковая | Боковая |
| Ширина захвата, см | 190 | 186 | 160 | 160 |
| Высота среза, см | 3...6 | 3...6 | 4...12 | 8 |
| Скорость вращения роторов, мин ⁻¹ | 1 900 | – | 1 800 | 1 800 |
| Диаметр стволов срезанного кустарника, см | – | – | 2 | 2 |
| Рабочая скорость, км/ч | 8 | – | 0,5...5,0 | 2,6 |
| Техническая производительность, га/ч | 1,48 | 1,67 | 0,24 | 0,46 |
| Масса, кг | 500 | 450 | 680 | 490 |

В настоящее время для ухода за мелиоративными объектами наиболее широко применяются многороторные (в основном четырехроторные) косилки, навешенные на колесный и режущие гусеничный трактор или используемые в качестве сменного рабочего органа к многоцелевым каналочистителям [11].

Общий вид (а) и кинематическая схема (б) косилки КРН-2,1, явившейся прототипом для ряда более поздних, в том числе трех- и пятироторных, косилок, показаны на рис. 2.15 [58]. Она имеет механический привод и навешивается сзади сбоку на колесном тракторе.

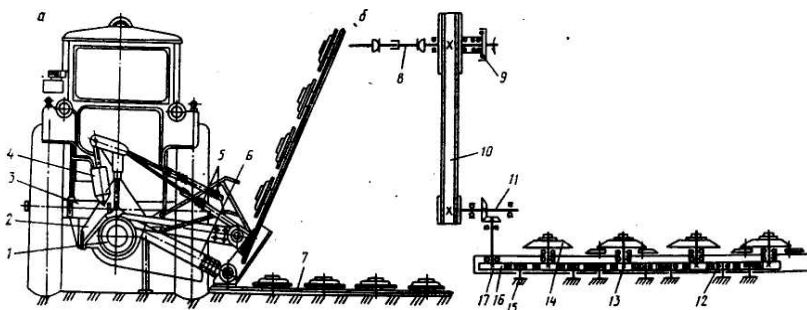


Рис. 2.15. Общий вид и кинематическая схема четырехроторной косилки:

- 1 – приводной вал; 2 и 3 – кронштейны; 4 – гидроцилиндр; 5 – тяги; 6 – балка;
- 7 – режущий аппарат; 8 – карданный вал; 9 – обгонная муфта; 10 – ременная передача;
- 11 – конический редуктор; 12 – промежуточные шестерни; 13 – приводные шестерни;
- 14 – роторы; 15 – валы промежуточных шестерен; 16 – ведущая шестерня;
- 17 – вертикальный вал

У представленной косилки роторы приводятся во вращение ремennым приводом 1. Основой навески косилки являются кронштейны 2 и 3 и балка 6. Подъем и опускание режущего аппарата 7 выполняется гидроцилиндром 4 посредством тяг 5. Вращение на роторы передается от вала отбора мощности через карданный вал 8, центробежную обгонную муфту 9 и ремennую передачу 10. В режущем аппарате с конического редуктора 11 вращение передается на вертикальный вал 17 с ведущей шестерней 16, далее на промежуточные шестерни 12 и с них на приводные шестерни 13 и роторы 14 с шарнирно закрепленными ножами.

Шарнирное крепление ножей на роторе показано на рис. 2.16 [11]. Ротор состоит из диска 1, ножей 2 и болтов крепления 4 с гайками 5. Вращение на роторы передается приводом 3.

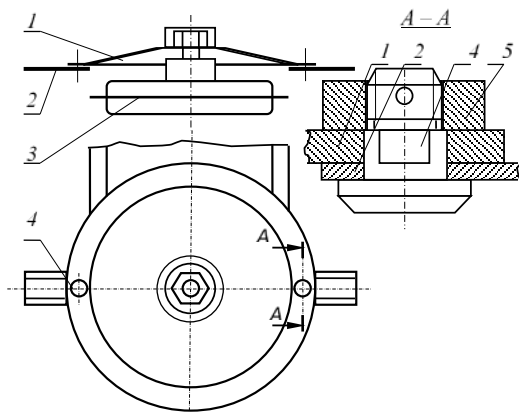


Рис. 2.16. Схема ротора с шарнирно закрепленными на диске ножами: 1 – диск; 2 – ножи; 3 – привод; 4 – соединительные пальцы; 5 – гайка

Следует отметить, что мировыми лидерами в области производства многороторных косилок являются такие производители, как Claas [59], Krone [22, 60], Kuhn [61], John Deere [62] и др.

Косилки этих производителей, как правило, навешиваются сзади или сзади сбоку колесного трактора. Режущий аппарат состоит из четырех расположенных в ряд роторов, три из которых имеют форму диска, а четвертый (крайний) выполнен в виде конического барабана. На роторах шарнирно закреплены по два ножа.

На рис. 2.17 приведен фрагмент режущего аппарата косилки фирмы Pottinger [63].



Рис. 2.17. Фрагмент режущего аппарата косилки фирмы Pottinger

Роторные косилки Kuhn комплектуются усиленными подшипниками, значительно повышающими надежность и срок службы косилок. Косилки имеют модульный корпус подшипников с возможностью их замены без разборки режущей рамы.

Отличительной особенностью **роторных косилок Shumacher** (Германия) является роликовая система направления ножей режущего аппарата. Эта система практически полностью устраняет силу трения и снижает износ задней части ножей. При ее использовании требуется меньшее тяговое усилие, снижается вибрация режущего аппарата, повышается надежность работы клиноременной передачи его привода.

Интенсивные работы по созданию роторных косилок ведутся в Голландии. Машиностроительной фирмой Van Wamels Maschinenfabriek выпускается **косилка Perfect-Super**, предназначенная для скашивания трав по обочинам дорог, а также для подравнивания газонов [64]. Преимущество косилки состоит в том, что скашивание производится под углом к движению трактора.

Все представленные выше конструкции зарубежных производителей являются косилками сельскохозяйственного назначения, т. е. применяются при скашивании высокоурожайных трав на подготовленных полях и не учитывают специфических требований к технологическим возможностям косилок при работе на мелиорированных землях, в условиях, значительно отличающихся от горизонтального скашивания травянистой растительности. Кроме того, недостатками зарубежных косилок в нашей стране являются их высокая стоимость, отсутствие ремонтных баз, нарушение стратегии импортозамещения.

Что касается многороторных косилок, выпускаемых на территории СНГ, то к их достоинствам можно отнести простоту конструкции, относительную надежность, а также то, что они дешевле импортных.

Косилка КТР-1,8 используется для скашивания сеяных и естественных трав и имеет режущий аппарат косилки с тремя роторами и верхним приводом [55] (рис. 2.18). Недостатком косилки является невозможность работы на наклонных поверхностях и возможность скашивать лишь травянистую растительность.

Трехроторная косилка КМ-1 [65] монтируется на гусеничный трактор и предназначена для скашивания растительности на дне каналов, не заполненных водой, а также на откосах дамб, каналов. Режущий аппарат косилки имеет гидравлический привод роторов и крепится на телескопической стреле, расположенной впереди трактора. Недостатком косилки является невысокая надежность гидропривода роторов.



Рис. 2.18. Общий вид косилки KTP-1,8

В Республике Беларусь разработана концепция Системы машин на 2016–2020 годы для комплексной механизации мелиоративных работ, согласно которой для мелиоративных предприятий Беларуси предпочтительными техническими средствами для скашивания и удаления растительности на мелиоративных объектах являются более приспособленные для скашивания растительности на откосах специальные трехроторные косилки КРД-1,5 и К-78М [6].

Режущий аппарат косилок КРД-1,5 (рис. 2.19) и К-78М приводится в действие от гидромотора.



Рис. 2.19. Режущий аппарат роторной косилки КРД-1,5

Основные положения режущего аппарата косилок КРД-1,5 и К-78М схематически показаны на рис. 2.20 [11].

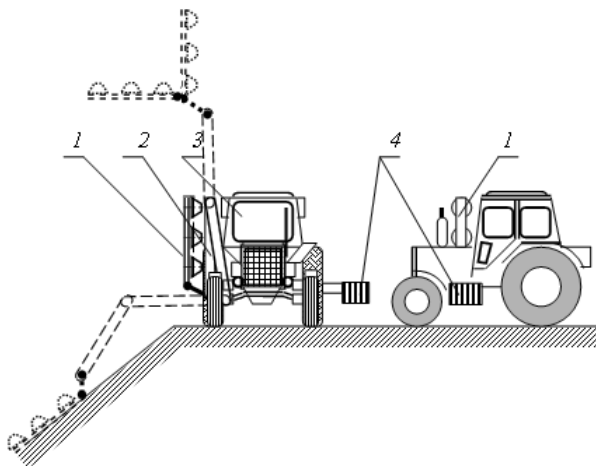


Рис. 2.20. Основные положения рабочего органа косилок КРД-1,5 и К-78М:
1 – режущий аппарат; 2 – двухзвенная навеска; 3 – базовый трактор;
4 – боковой противовес

Трехроторный режущий аппарат 1 с помощью двухзвенной навески 2 агрегатируется с трактором 3. Навеска управляется гидроцилиндрами и крепится к правому лонжерону трактора между его передним и задним колесами. Для повышения устойчивости косилка КРД-1,5 снабжается боковым противовесом 4, управляемым гидроцилиндром, а у косилки К-78М сбоку установлен дополнительный бак гидросистемы [11].

Косилки КРД-1,5 и К-78М близки по конструкции (рис. 2.21) и предназначены для скашивания травянистой растительности, а также мелкого кустарника, диаметр стволов которого не превышает 20 мм, растущих на откосах и бермах осушительных и оросительных каналов глубиной до 2 м [54, 55].

Режущий аппарат трехроторный с гидравлическим приводом и двумя шарнирно закрепленными ножами на каждом роторе. В качестве сменного рабочего органа используется кусторез КД-1,5 в виде двух дисковых пил, позволяющий срезать деревья с диаметром стволов до 100 мм без дополнительных доработок манипулятора косилки.



Рис. 2.21. Роторная косилка К-78М

Четырехроторные косилки обычно приводятся во вращение от вала отбора мощности. В качестве примера на рис. 2.22 приведен вид достаточно распространенной косилки КРН-2,1Б [22, 66].



Рис. 2.22. Рабочий орган косилки КРН-2,1Б

На основе косилки КРН-2,1Б ПО «Бобруйскагромаш» выпускает косилку КДН-210 [54] (рис. 2.23) и ОАО «Амкодор-КЭЗ» – косилку АС-1 [67].



Рис. 2.23. Четырехроторная косилка КДН-210

Внешний вид четырехроторной косилки АС-1 показан на рис. 2.24.



Рис. 2.24. Рабочий орган многороторной косилки АС-1

Косилки используются для скашивания растительности на бермах и приканальных полосах. Они хорошо скашивают не только траву, но и небольшие кусты, кочки и мелкий бурьян. Их режущий аппарат четы-

рехроторный с двумя шарнирно закрепленными ножами на каждом роторе.

Отличием **косилки РР-26** [68] является использование специальной рамы для навески режущего аппарата. Недостатками режущих аппаратов, созданных на базе косилки КРН-2,1, являются невысокая эффективность при скашивании кустарниковой растительности, так как шарнирно закрепленный нож режущего аппарата отклоняется от радиального положения под действием сил сопротивления растительности срезанию, а также достаточно большая масса.

Ведущий вал привода режущего аппарата может быть установлен в боковой или средней части режущего аппарата. Мелиоративные косилки обычно выносятся в сторону, поэтому для них предпочтительным является боковой привод.

Конструкция режущего аппарата **косилки с боковым приводом** приведена на рис. 2.25. Корпус редуктора состоит из верхней 2 и нижней 3 штампованных из листовой стали частей. Ножи 4 крепятся к дискам 5, установленным на валах 6 с опорами 1.

Роторы приводятся во вращение цилиндрическими зубчатыми прямозубыми колесами. Для обеспечения попарного встречного вращения роторов их ведущие колеса соединены между собой двумя промежуточными шестернями.

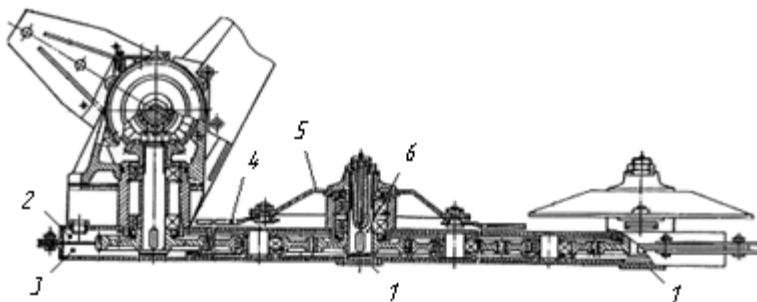


Рис. 2.25. Конструкция многороторного рабочего органа косилки с боковым приводом: 1 – опоры; 2 – верхняя часть корпуса; 3 – нижняя часть корпуса; 4 – нож; 5 – диск; 6 – вал

Кинематическая схема привода роторов приведена на рис. 2.26.

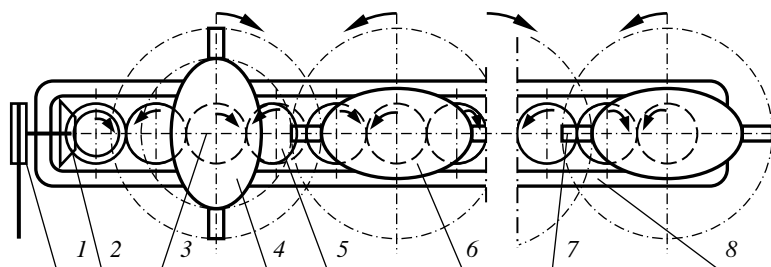


Рис. 2.26. Кинематическая схема многороторного рабочего органа с боковым приводом: 1 – привод; 2 – конический редуктор; 3 – ведущая шестерня; 4 и 6 – диски; 5 – промежуточные шестерни; 7 – ножи; 8 – корпус

Данная косилка приводится в действие ременным приводом 1 посредством конического редуктора 2. Ведущие шестерни 3, соединенные с дисками 4 и 6, которые оснащены ножами 7, приводят диски во вращение. Поскольку между ведущими шестернями установлены по две промежуточные шестерни 5, диски вращаются попарно навстречу друг другу. Шестерни смонтированы в корпусе 8.

Для обеспечения полного среза растений, траектории концов ножей у таких косилок должны частично перекрывать одна другую, причем точка их пересечения должна находиться за пределами корпуса редуктора режущего аппарата. Благодаря жесткой связи между валами роторов последние устанавливаются с частичным перекрытием траекторий ножей, которые на соседних дисках установлены по схеме согласно рис. 2.26. Конструкция варианта исполнения такого привода показана на рис. 2.27.

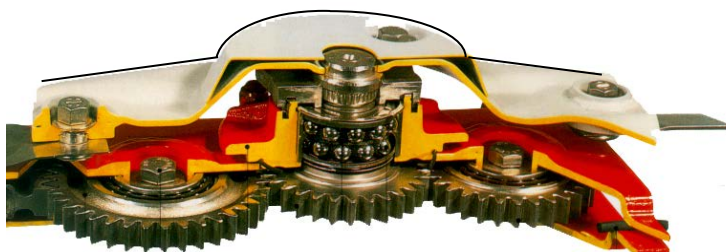


Рис. 2.27. Конструкция привода роторов многороторной косилки

Роторы состоят из диска обычно с двумя, реже с тремя, шарнирно закрепленными ножами. Форма наиболее часто встречающихся дисков приведена на рис. 2.28 [11, с. 138].

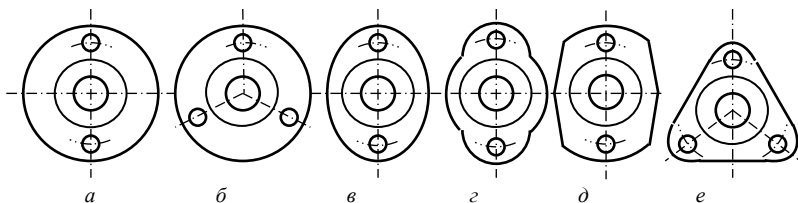


Рис. 2.28. Формы дисков трех- и многороторных косилок: *a* – круглый с двумя ножами; *б* – то же с тремя ножами; *в* – эллипсный; *г*, *д* – комбинированной формы; *е* – треугольный

Круглые диски более тяжелые и имеют меньшие возможности по обеспечению перекрытия, но они создают меньшие перегрузки на привод в случае встречи диска с препятствием.

Для обеспечения перекрытия иногда используются схемы, показанные на рис. 2.29. За счет вынесения оси ротора вперед такая схема позволяет легче обеспечивать необходимое перекрытие роторов, а при наклоне режущего аппарата вперед достигается уменьшение высоты среза растений.

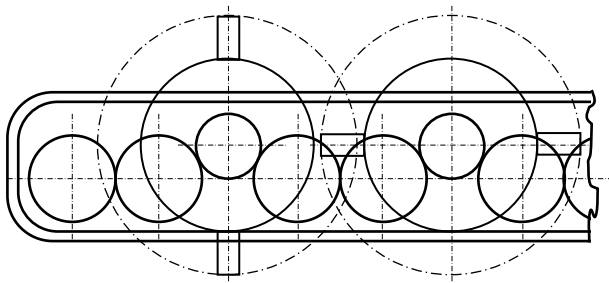


Рис. 2.29. Многороторный рабочий орган с вынесенными вперед осями вращения роторов [11, с. 139]

У сельскохозяйственных косилок, например, известных фирм Claas и Krone оси роторов 4 по отношению к корпусу 3 и ведущим шестерням 2 вынесены вперед еще в большей степени (рис. 2.30) [11, с. 140].

Ведущие шестерни имеют больший диаметр, но количество их меньше. Роторы также попарно вращаются встречно.

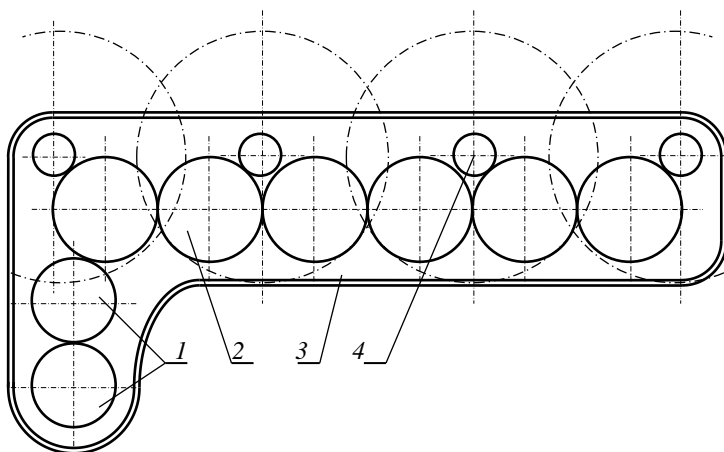


Рис. 2.30. Схема привода роторов рабочего органа косилок Claas и Krone:
1 – приводные шестерни; 2 – ведущие шестерни; 3 – корпус; 4 – ось роторов

Приводные шестерни 1 для уменьшения габаритов аппарата установлены сзади за первым ротором. Такая схема, кроме того, позволяет уменьшить частоту вращения приводных шестерен. Ведущие шестерни 2 имеют лучшие условия работы вследствие большего числа зубьев, находящихся в контакте друг с другом. Кроме того, часто такие режущие аппараты имеют возможность перевода ведомых шестерен в зацепление с другим колесом. Это позволяет менять направление вращения роторов.

Большая ширина корпуса увеличивает площадь его опорной поверхности, что снижает повреждаемость корневой системы произрастающих трав.

Поперечный разрез по оси ротора косилок фирм Claas и Krone показан на рис. 2.31 [11, с. 141], а на рис. 2.32 [11, с. 142] приведен разрез фрагмента косилки, показывающий установку шестерен редуктора.

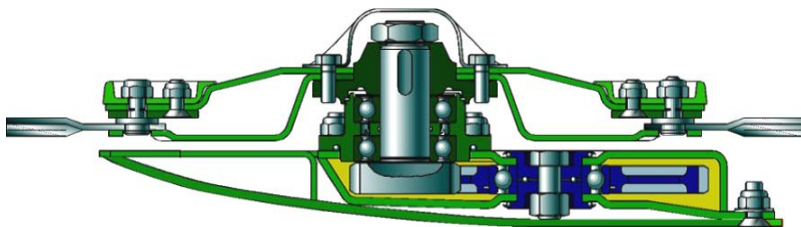


Рис. 2.31. Поперечный разрез по оси ротора косилок фирм Claas и Krone



Рис. 2.32. Вид шестеренного привода роторов рабочего органа многороторной косилки

На косилках фирм Claas, Krone и некоторых других устанавливаются роторы улучшенной конструкции. Детали, входящие в состав ротора, показаны на рис. 2.33 [11, с. 143].

Диски 1 имеют эллипсную форму, причем диск снизу закрыт пружинным днищем 4. Это снижает сопротивление воздуха вращающимся роторам. Кроме того, гайки крепления ножа утоплены в накладку 3, которая крепится к диску болтом 6. Это снижает вероятность наматывания травы на роторы. Ножи 2 надеваются снизу на палец 7, вставляемый в отверстия накладки, диска и шайбы 5, которая прижимается гайками к нижней части диска.



Рис. 2.33. Детали ротора косилок фирм Claas и Krone: 1 – диск; 2 – нож; 3 – накладка; 4 – пружинное днище; 5 – шайба; 6 – болт; 7 – палец

Пружинное днище удерживает ножи на пальцах, прижимая их снизу вверх. Такая конструкция позволяет легко менять изношенные ножи. Для этого достаточно простым рычажным приспособлением отжать вниз пружинное днище. На рис. 2.34, *а* показан прием переустановки ведомой шестерни ротора для изменения направления его вращения, а на рис. 2.34, *б* – прием замены ножа.

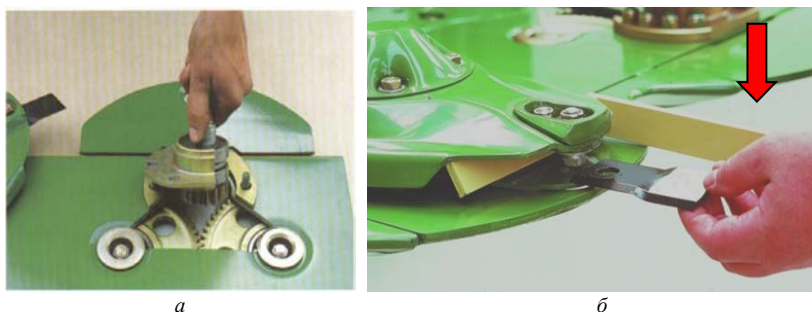


Рис. 2.34. Приемы переналадки косилок фирм Claas и Krone: *а* – переустановка ведомой шестерни ротора; *б* – замена ножа ротора

Выпускаемые **фирмой Silvercut** [69] задненавесные, прицепные и фронтальные роторные косилки оборудованы режущим аппаратом (рис. 2.35) со специально разработанной улучшенной формой дисков, обеспечивающих быструю и эффективную пропускную способность. Положительные результаты, по данным производителя, приведены в подрисуночной подписи.



Рис. 2.35. Фрагмент режущего аппарата косилки Silvercut: 1 – специальная форма дисков обеспечивает быстрый и эффективный отвод скошенной массы; 2 – каждый диск оборудован предохранительным устройством, защищающим режущий аппарат от поломок в результате критических перегрузок диска; 3 – диски косилки дополнительно защищены в задней части режущего бруса; 4 – система быстрой замены ножей; 5 – закругленная форма башмаков скольжения обеспечивает большой поверхностный контакт

Более простую конструкцию привода при его меньшей массе имеют **многороторные косилки с ременным приводом роторов (КР-1,9, КР-2,1М, КР-2,4, КР-2,8 и КР-3,2)**, выпускаемые компанией «Агромак» [22]. Наиболее распространенная схема привода роторов данных косилок представлена на рис. 2.36.

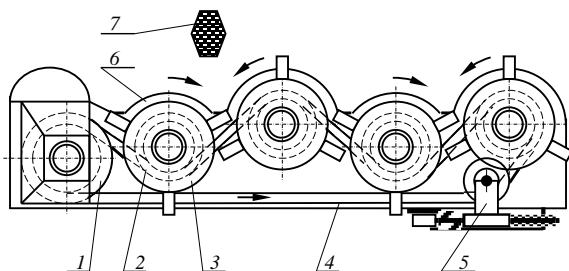


Рис. 2.36. Кинематическая схема рабочего органа косилки с ременным приводом роторов: 1 – ведущий шкив; 2 – ведомый шкив; 3 – ротор; 4 – приводной ремень; 5 – механизм натяжения; 6 – кожух; 7 – сечение ремня

Четырех- и шестироторные режущие аппараты имеют ножи с упрочненной режущей кромкой и предназначены для скашивания как прямостоящих, так и полеглых трав, а также для скашивания сорняков с обочин, склонов откосов каналов.

Вращение от ведущего шкива 1 роторам 3 передается от ведомых шкивов 2 клиновым двусторонним (шестигранным) ремнем 4 (сечение ремня показано на позиции 7). Ременная передача закрыта кожухом 6, являющимся одновременно рамой и опорной частью режущего аппарата. Роторы установлены зигзагообразно, что позволяет обеспечить перекрытие траекторий ножей соседних роторов и увеличить угол обхвата шкивов ремнем. Для натяжения ремней предназначен подпружиненный ролик с винтовым механизмом натяжения 5. Изображенная схема запасовки ремня обеспечивает попарное встречное вращение роторов. Недостаток косилки – быстрое изнашивание приводного ремня при скашивании древесно-кустарниковой растительности, обусловленное возникающими значительными нагрузками.

Технические данные трехроторных косилок приведены в табл. 2.3.

Таблица 2.3. Технические характеристики трехроторных косилок

| Показатель | КМ-1 | К-78М | КРД-1,5 |
|---|----------------------------|----------------|-------------------------|
| Конструктивная ширина захвата, м | 0,8...2,4 | 1,6 | 1,5 |
| Агрегируется с тракторами класса | 3 | 1,4 | 1,4 |
| Схема навешивания | Боковая передняя | Боковая | Боковая |
| Тип привода режущего аппарата | Гидравлический | Гидравлический | Гидравлический |
| Масса, кг | 400 (режущего аппарата) | 850 | 900 (с противовесом) |
| Частота вращения роторов, мин ⁻¹ | 450...600 | 1 500 | 2 000 |
| Диаметр перерезаемых стволов, см | – | 2 | 2 |
| Число ножей на роторе | 2 | 2 | 2 |
| Минимальная высота среза, см | Изменяемая | 4...8 | 6...10 |
| Рабочая скорость, км/ч | 1,63...2,85 | 0,5...5,0 | До 12 |
| Техническая производительность, га/ч | 2 500 м/ч | 0,3 | 1,8 |

Технические данные наиболее распространенных четырехроторных косилок приведены в табл. 2.4.

Большинство описанных выше двух-, трех- и четырехроторных косилок являются косилками сельскохозяйственного назначения или созданы на базе сельскохозяйственных, для которых скашивание рас-

тельности на откосах и бермах каналов не является основной операцией. Угол наклона скашиваемой поверхности для них изменяется в довольно узких пределах.

Таблица 2.4. Технические характеристики четырехроторных косилок

| Показатель | KPP-1,9 | PP-41 | АС-1 | KPH-2,1Б | КДН-210 | ЭД-345 |
|---|-------------------|----------------|----------------|-------------------|----------------|----------------|
| Конструктивная ширина захвата, м | 1,9 | 2,1 | 2,1 | 2,1 | 2,1 | 2,0 |
| Схема навешивания | Задняя боковая | Боковая | Задняя боковая | Задняя боковая | Задняя боковая | Задняя боковая |
| Тип привода режущего аппарата | Механический | Гидравлический | Механический | Механический | Механический | Механический |
| Частота вращения роторов, мин ⁻¹ | 2 700... 3 250 | 2 000 | 2 365 | 1 980... 2 060 | 2 365 | 2 500 |
| Диаметр стволов скашиваемого кустарника, см | 2 | 2 | 2 | 2 | 2 | 2 |
| Число ножей на роторе | 3 | 2 | 2 | 2 | 2 | 2 |
| Минимальная высота среза, см | 8 ± 2 | 8 | 6...8 | 6...8 | 4 | 8 |
| Рабочая скорость, км/ч | До 15 | 0,9... 3,4 | До 15 | До 15 | До 15 | До 10 |
| Техническая производительность, га/ч | 1,1...2,4 | 0,56 | 2,85 | 2,85 | 2,85 | 2,5 |

ОАО «Амкорд-КЭЗ» в последнее время начал выпуск косилок типа К-78М и АС-1 с увеличенной шириной захвата. Ширина захвата косилок увеличена за счет выпуска режущих аппаратов с числом роторов четыре и пять соответственно.

В Российской Федерации в Федеральном государственном образовательном учреждении высшего профессионального образования «Кабардино-Балкарская государственная сельскохозяйственная академия им. В. М. Кокова» разработана, запатентована и испытана косилка, предназначенная для скашивания растительности на откосах каналов при одновременном скашивании растительности в заполненном водой

русле канала [70, 71, 72, 73]. Косилка выполнена четырехроторной с механическим приводом от ВОМ трактора, навешиваемой на него сзади сбоку. Крайний удаленный ротор работает так, как описанный Е. О. Сухаревым двухроторный рабочий орган с наложенными роторами, вращающимися в противоположные стороны [71, 72, 73]. Работа косилки основана на том же принципе резания с защемлением срезаемой растительности. Авторы рассматривали два варианта наложенных роторов: верхний вращающийся, нижний неподвижный и два ротора, вращающихся в противоположных друг другу направлениях. У такого режущего аппарата процесс резания начинается с периферии ножа, приближаясь к его центру вращения, при этом происходит качественное (до 92 %) перерезание стеблей, а колебание высоты стерни не превышает $\pm 6\%$ от допустимой. Оптимальные параметры режущего аппарата: диаметр ротора – 450...500 мм; частота вращения – 500...600 мин⁻¹ при поступательной скорости косилки 1 м/с [70]. Общий вид режущего аппарата представлен на рис. 2.37.



Рис. 2.37. Рабочий орган четырехроторной косилки конструкции КБГСХА

Следует отметить, что Е. О. Сухаревым [10] установлены примерно в два раза меньшие окружные скорости, кроме того, очевидно явное усложнение привода режущего аппарата.

Описанные выше косилки охватывают практически все реализуемые конструкции. Одним из существенных недостатков рассмотренных косилок является неспособность к перерезанию стволов древесной растительности диаметром более 20 мм.

С целью снижения массы режущего аппарата авторами предложена конструкция режущего аппарата [74], роторы которого приводятся во вращение коленчатыми валами с шатунами (рис. 2.38).

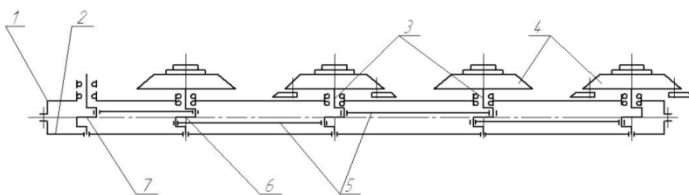


Рис. 2.38. Схема режущего аппарата с приводом роторов коленчатыми валами с шатунами: 1 – основной брусок; 2 – крышка; 3 – коленчатые вала; 4 – роторы; 5 – шатуны; 6 – коленчатый вал первого ротора; 7 – приводной коленчатый вал

Режущий аппарат состоит из основного бруска 1, закрытого снизу крышкой 2. Вдоль бруска 1 в верхней его части на коленчатых валах 3 установлены роторы 4. Коленчатые вала 3 соединены между собой через шатуны 5, а коленчатый вал первого ротора 6 соединен через шатун с приводным коленчатым валом 7. При осуществлении скашивания растительности режущий аппарат роторной косилки опускается на скашиваемую поверхность, роторы 4, установленные на коленчатых валах 3, приводятся во вращение через шатуны 5, которые совершают плоскопараллельное движение. Вал первого ротора 6 приводится в движение через шатун от приводного коленчатого вала 7. Все шатуны с коленчатыми валами находятся в полости основного бруска 1, закрытого снизу крышкой 2.

В косилках с бесподпорным срезанием растительности наибольшее распространение получил нижний привод роторов от зубчатой цилиндрической передачи. Для снижения массы режущих аппаратов с приводом роторов от зубчатой передачи нами предлагается использовать режущий аппарат с последовательно уменьшающейся шириной зуба шестерни (рис. 2.39) [75, 76].

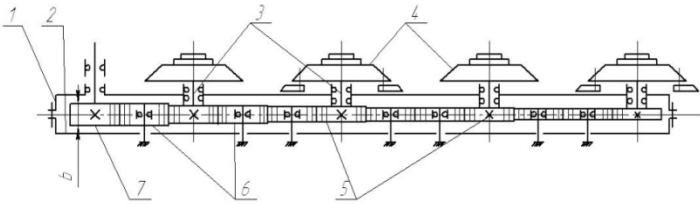


Рис. 2.39. Роторный режущий аппарат с последовательно уменьшающейся шириной зуба шестерни: 1 – основной брус; 2 – крышка; 3 – валы; 4 – роторы; 5 – распределительные шестерни; 6 – промежуточные шестерни; 7 – приводная распределительная шестерня

Режущий аппарат роторной косилки содержит основной брус 1, закрытый снизу крышкой 2, вдоль которого в верхней его части на валах 3 установлены роторы 4, а на противоположном конце валов 3 закреплены распределительные шестерни 5, соединенные с приводной распределительной шестерней 7 посредством промежуточных шестерен 6. Шестерни привода 5, 6, 7 выполнены с последовательно уменьшающейся шириной зуба, начиная от приводной распределительной шестерни. При этом ширина зуба каждой последующей шестерни определяется по формуле

$$b_n = b \cdot \eta^{i-1}, \quad (2.1)$$

где b_n – ширина зуба шестерни, следующей после приводной распределительной шестерни, м;

b – ширина зуба приводной распределительной шестерни, м;

η – коэффициент полезного действия зубчатой пары;

i – порядковый номер шестерни.

В ЕГУ им. И. А. Бунина Е. В. Сливинским и др. [77] разработана косилка с пневматическим приводом роторов. Косилка состоит из бруса 1, закрепленного на навесной системе 2 трактора 3 (рис. 2.40, а). Горизонтально расположенная в брус пластине 4 и вертикальные перегородки 5 образуют полости m, n, l, k (рис. 2.40, в).

Торцевые части бруса снабжены крышками – правой 6 с отверстием 7 (рис. 2.40, б) и левой 8. На верхней поверхности бруса выполнены отверстия 9, в которых размещены пустотелые валы 10 (рис. 2.40, з), несущие с одной стороны диски (ротор) 11, а с другой – лопастные колеса 12. В пустотелых валах подвижно размещены сплошные валы 13, на которых жестко установлены диски 14 и лопастные колеса 15. Диски

снабжены ножами 16. В брусе выполнено боковое отверстие 17, а в нижней его части закреплены опорные лыжи 18.

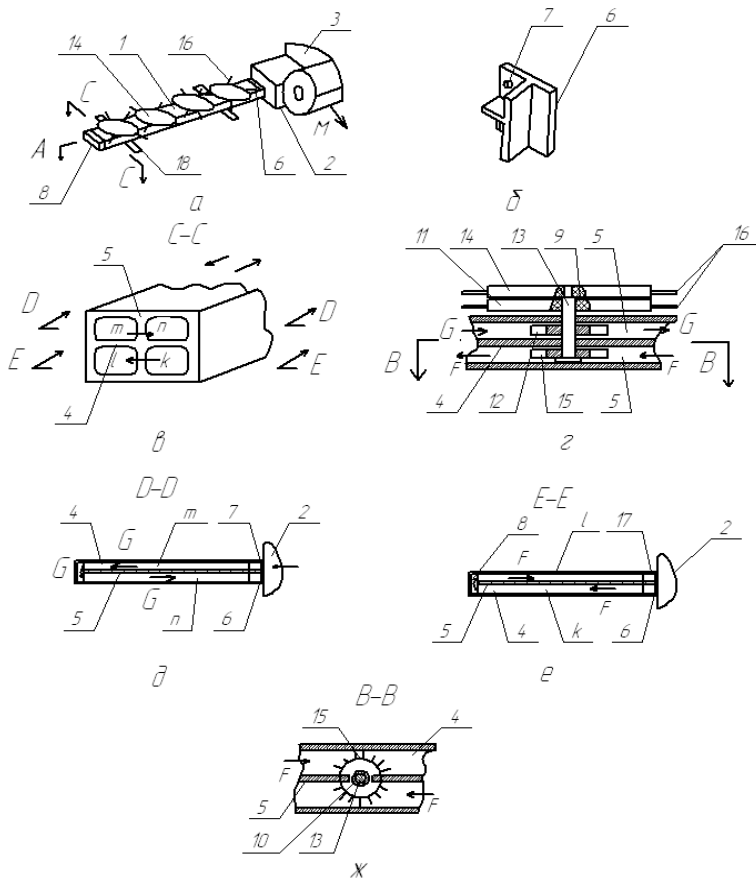


Рис. 2.40. Режущий аппарат с пневматическим приводом роторов [77]:
а – общий вид навесной ротационной косилки; *б* – торцевая крышка бруса косилки со стороны трактора; *в* – поперечное сечение бруса по *С – С*; *г* – продольное сечение бруса косилки по ротору; *д* – продольный разрез бруса по *D – D*; *е* – продольный разрез бруса по *E – E*; *ж* – сечение бруса *В – В* с нижним лопастным колесом нижнего ротора;
 1 – брус; 2 – навесная система; 3 – трактор; 4 – пластина; 5 – перегородка; 6 – правая крышка; 7 – отверстие; 8 – левая крышка; 9 – отверстие; 10 – пустотелый вал; 11 – диск; 12 – лопастное колесо; 13 – сплошной вал; 14 – диск; 15 – лопастное колесо; 16 – нож; 17 – боковое отверстие; 18 – опорная лыжа

После того как трактор начинает движение, сжатый воздух поступает к отверстию в правой крышке. Поток воздуха движется по стрелке *G* (см. рис. 2.40, *в* и *д*) в полость *m* и взаимодействует с колесами *12*, что способствует вращению пустотелых валов, а следовательно, и дисков *11*, которые посредством ножей срезают растительность.

Далее поток сжатого воздуха достигает левой крышки, изменяет направление на обратное и поступает в полость *n*, действуя на колеса *12*, но уже с другой стороны, что увеличивает вращающий момент на валах *10*. Достигнув крышки *б*, поток сжатого воздуха ее ребрами (см. рис. 2.40, *б*) изменяет направление и поступает в пустотелую полость *k* бруса (см. рис. 2.40, *е*), двигаясь по стрелке *F* и приводя во вращение колесо *15*, вал *13* (см. рис. 2.40, *ж*) и диск *14*.

Затем поток сжатого воздуха достигает левой крышки, изменяет направление, поступает в полость *l* бруса и в результате взаимодействует с колесами *15*, но уже с другой стороны, что позволяет увеличить вращающий момент на валу *13*. Продолжая движение по стрелке *F*, поток сжатого воздуха достигает зоны правой крышки и через отверстие выбрасывается в атмосферу. Поскольку диски *11* и *14* вращаются в разные стороны, срезание трав осуществляется более эффективно.

Мероприятия по снижению массы рабочего оборудования являются крайне актуальными в машиностроении в целом, а при создании мелиоративных косилок в особенности, так как в большинстве случаев косилки, предназначенные для ухода за каналами, имеют вынесенный в сторону рабочий орган. При его завышенной массе снижается проходимость и устойчивость машины. Это выдвигает особые требования к обеспечению работоспособности косилок данного назначения.

2.3. Анализ конструкций косилок-кусторезов

Для срезания кустарниковой растительности применяют специализированные косилки-кусторезы или кусторезы с активными рабочими органами. Известно достаточно большое количество технических решений, направленных на устранение проблемы эффективного резания кустарника.

На рис. 2.41 приведена схема кустореза, в котором дисковый рабочий орган оснащен каналами для подачи арборицидной смеси на срезаемую часть растительности [78]. Работает кусторез следующим образом. При подаче рабочего оборудования осуществляется врезание

зубьев пильных дисков 1 и 2 в срезаемый ствол. При дальнейшем углублении пильных дисков в пропил замыкающий элемент 14 входит в контакт с поверхностью образуемого пня и вжимается внутрь пильных дисков 1 и 2, освобождая тем самым проток для арборицидной смеси, которая под действием центробежной силы выталкивается из выходного отверстия. Как только замыкающий элемент 14 выходит из контакта с поверхностью пней, под действием пружинной пластины 16 и давления арборицидной смеси он возвращается в исходное положение, перекрывая тем самым проток.

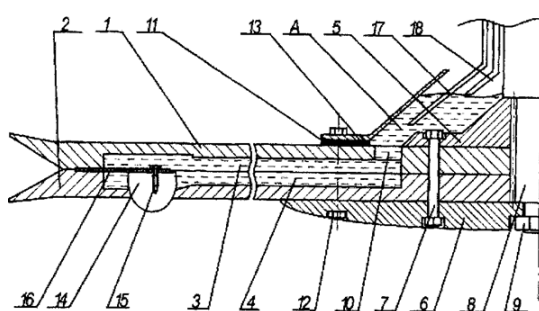


Рис. 2.41. Схема рабочего органа кустореза с подачей арборицидной смеси:
 1 и 2 – пильные диски; 3 и 4 – насечки на пильных дисках; 5 – верхний фланец;
 6 – нижний фланец; 7 – болтовые соединения; 8 – приводной вал; 9 – фиксирующая гайка; 10 – отверстия для поступления арборицидной смеси; 11 – уплотнение;
 12 – болтовое соединение; 13 – кожух; 14 – замыкающий элемент; 15 – винт;
 16 – пружинная пластина; 17 и 18 – воздушные магистрали

Подача арборицидной смеси осуществляется из нижней части емкости с помощью магистрали 17 в полость А, где благодаря центробежной силе смесь накапливается над отверстием 10 и поступает в транспортирующие каналы, образованные насечками 3 и 4.

Для предотвращения переполнения полости А на определенном максимальном уровне установлена воздушная магистраль 18, соединенная с верхней частью емкости и являющаяся связью полости емкости с атмосферой. При достижении уровня арборицидной смеси до уровня трубки воздушной магистрали она перекрывает ее, нарушая связь полости емкости с атмосферой и образуя тем самым внутри емкости разрежение. Благодаря этому поступление арборицидной смеси в полость А кожуха прекращается.

Для срезания кустарника на мелиорированных землях, под линиями

электропередат, связи и т. п. может быть использован роторный кусторез [79] (рис. 2.42). Роторный кусторез работает следующим образом. Включают двигатель 8, и режущие органы 5 с помощью валов 6 и муфт 7 начинают вращаться. При надвигании роторного кустореза самоходным шасси 1 древесно-кустарниковая растительность срезается режущими органами 5 и одновременно попадает в виллообразное пригибающе-поддерживающее устройство 9. Далее срезанная растительность, удерживаемая в вертикальном положении виллообразным поддерживающим устройством 9 со стреловидными наконечниками 13, поступает в зону измельчения.

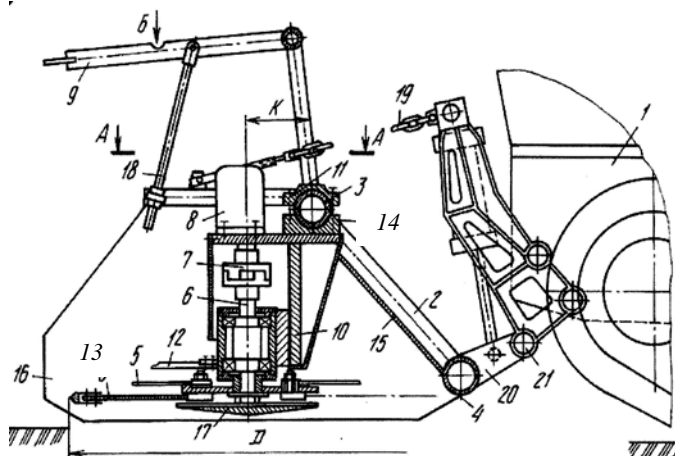


Рис. 2.42. Схема рабочего органа роторного кустореза: 1 – шасси; 2 – рама; 3 – верхняя поперечная балка; 4 – нижняя поперечная балка; 5 – режущие органы; 6 – вал; 7 – муфта; 8 – двигатель; 9 – пригибающе-поддерживающее устройство; 10 – Т-образные кронштейны; 11 и 14 – фиксированные шарниры; 12 – контрнож; 13 – стреловидные наконечники; 15 – отбойная стенка; 16 – боковые стенки; 17 – защитный диск; 18 – жесткие тяги; 19 – гибкие тяги; 20 – кронштейны; 21 – шарниры

Измельчение оседающей древесно-кустарниковой растительности происходит между вращающимися ножами режущих органов 5 и неподвижным контрножом 12. Древесно-кустарниковая растительность в рабочем бункере, образованном наклонной отбойной стенкой 15 и боковыми стенками 16, подвергается многократному измельчению за счет воздействия центробежных сил, соударений о стенки бункера и повторного попадания в зону действия режущих органов 5.

Консольное закрепление режущих органов 5 относительно верхней поперечной балки 3 с помощью Т-образных кронштейнов 10 увеличивает свободную зону резания и измельчения древесно-кустарниковой растительности, а наклонное расположение отбойной стенки 15 увеличивает еще и зону измельчения. Расположенное над режущими органами 5 пригибающе-поддерживающее устройство 9 обеспечивает удержание древесно-кустарниковой растительности в вертикальном или близком к нему положении при ее измельчении. Измельченная древесно-кустарниковая растительность падает на землю под бункером по ходу движения самоходного шасси. Наличие конусности на защитных дисках 17, а также гибкая подвеска с помощью тяг 19 позволяют раме 2 роторного кустореза поворачиваться относительно оси шарнира и приподниматься при наезде на неровности почвы, предохраняя режущие органы от поломок.

Фиксированные шарниры 11 и 14 позволяют изменять положение режущих органов 5 с приводами, а также пригибающе-поддерживающего устройства 9, поворачивая их относительно верхней поперечной балки 3, и устанавливать оптимальные углы резания и наклона к горизонту в зависимости от характеристики древостоя и рельефа местности. Кроме того, появляется возможность перемещения рабочих органов по верхней поперечной балке 3 относительно центра в зависимости от длины ножей режущих органов 5. Это дополнительно повышает эффективность использования роторного кустореза при различных условиях работы.

Представляет интерес роторный кусторез [80] (рис. 2.43).

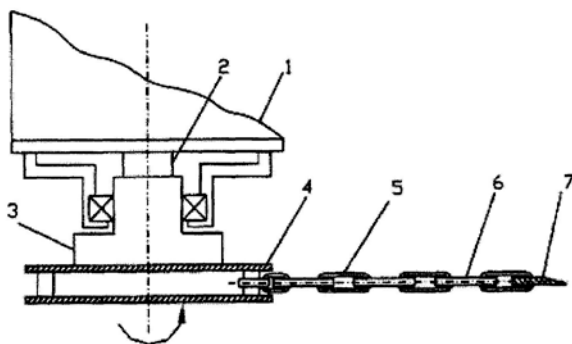


Рис. 2.43. Схема роторного кустореза с гибким рабочим органом: 1 – корпус; 2 – вал; 3 – диск; 4 – оси; 5 – звенья; 6 – измельчающие элементы; 7 – срезающий элемент

Состоит кусторез из корпуса 1 с приводом и вала 2, на котором смонтирован диск 3 с осями 4 и шарнирно закрепленными на них гибкими рабочими органами. Каждый гибкий рабочий орган выполнен комбинированным в виде звеньев 5, скрепляющих между собой как измельчающие 6, так и срезающие 7 элементы. Диск 3 жестко закреплен на валу 2. Ротор кустореза с помощью подвески может быть установлен на самоходном шасси.

Принцип работы описанного кустореза заключается в следующем. Включают привод, и с помощью вала 2 диск 3 с закрепленными на нем гибкими рабочими органами начинает вращаться. Ротор кустореза подводит к древесно-кустарниковой растительности. Срезающим элементом 7 гибких рабочих органов древесно-кустарниковая растительность срезается. Срезанная древесно-кустарниковая растительность попадает затем в зону действия измельчающих элементов 6 гибких рабочих органов, в результате чего измельчается ими и разбрасывается.

Таким образом, ротор кустореза обеспечивает срезание древесно-кустарниковой растительности, ее измельчение и разбрасывание. Ввиду того что ударное взаимодействие стоящих и срезанных стволиков будет распространяться на срезающий 7 и измельчающие 6 элементы, соединенные звеньями 5 и образующие гибкий рабочий орган, даже при значительной его длине не будет происходить поломки составляющих его элементов. Кроме того, такая конструкция позволяет увеличить длину рабочих органов, увеличивая ширину обрабатываемой полосы, не снижая надежности работы, что повышает производительность кустореза.

С целью повышения производительности предложена конструкция кустореза [81] (рис. 2.44). При работе ротор кустореза приводится в движение ведомым валом редуктора 4. Центробежная сила удерживает ножи 3 в радиальном положении, при котором происходит срезание растительности. При встрече ножа с препятствиями он, ударяясь ребром, не ломается, а приобретает вращение относительно собственной оси. При максимальной высоте срезания плоскость резания расположена под углом, равным 0° , относительно горизонтальной плоскости, при этом почти исключается столкновение с препятствиями (пни, камни и т. п.).

По мере уменьшения высоты срезания увеличивается вероятность столкновения ротора с препятствиями, но одновременно увеличивается и угол между плоскостью резания и горизонтальной плоскостью. Основным рабочим положением ротора является такое, при котором

плоскость резания находится под углом к горизонтальной плоскости, что обеспечивает сплошное срезание и измельчение растений.

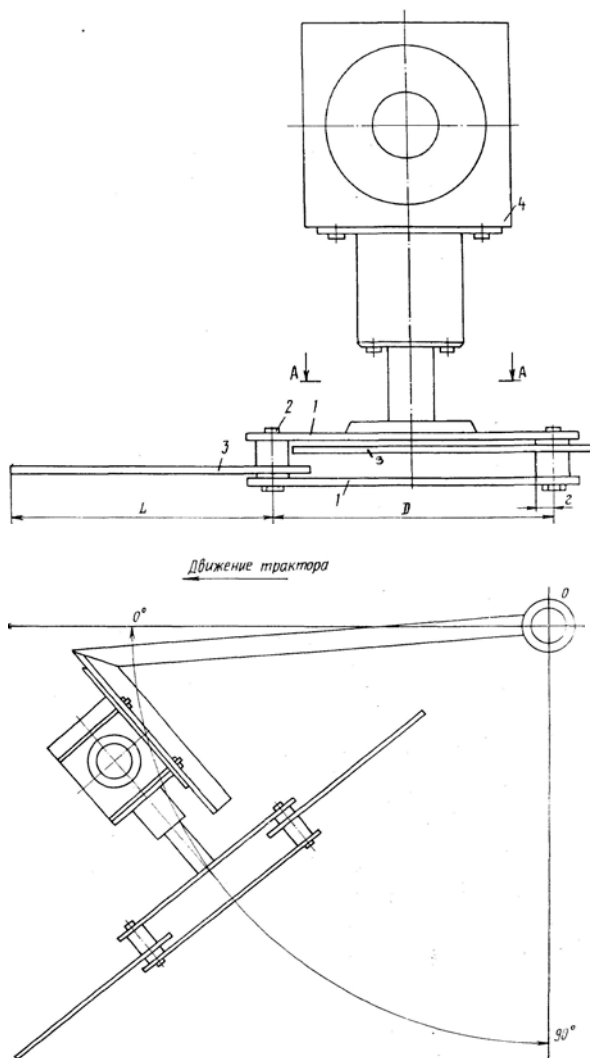


Рис. 2.44. Схема роторного кустореза со смещенными ножами: 1 – корпус; 2 – опорные оси; 3 – ножи; 4 – редуктор

С целью повышения надежности и эффективности работы кустореза используется конструкция, приведенная на рис. 2.45 [82]. Кусторез состоит из приводного вала 1 с верхним диском 2 и нижним диском 3, между которыми на осях 4 смонтированы плоские ножи 5. Ротор снабжен установленным между верхним диском 2 и нижним диском 3 дополнительным диском 6 с упорами 7 по его периферии. Причем каждый упор 7 на дополнительном диске 6 расположен с тыльной стороны соответствующего ножа 5.

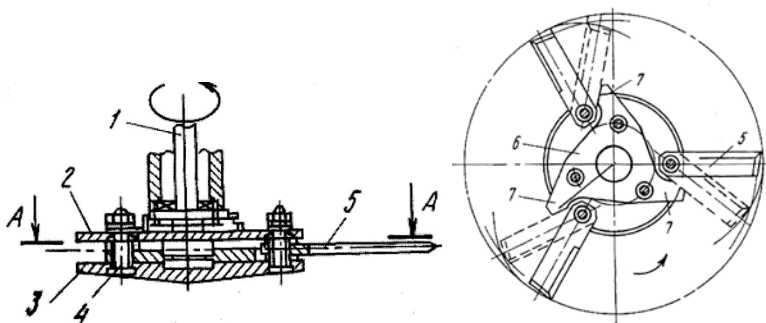


Рис. 2.45. Схема роторного кустореза с дополнительным диском и упорами:
 1 – приводной вал; 2 – верхний диск; 3 – нижний диск; 4 – оси; 5 – плоские ножи;
 6 – дополнительный диск; 7 – упоры

Работает кусторез следующим образом. Включают приводной вал 1, при этом верхний диск 2, нижний диск 3, а также дополнительный диск 6 вместе с плоскими ножами 5 начинают вращаться. Ротор кустореза подводят к древесно-кустарниковой растительности. При этом плоские ножи 5 под воздействием центробежных сил разворачиваются на осях 4 и занимают рабочее положение. В таком положении ножей происходит срезание кустарника и мелкого леса. В этом случае центробежные силы и силы резания взаимно уравниваются. При возрастании нагрузок, при срезании стволов деревьев большего диаметра, плоские ножи 5 входят в контакт с упорами 7 дополнительного диска 6. При этом ротор в целом работает в режиме фрезы с фиксированными плоскими ножами 5. Эффективность срезания стволов деревьев в этом случае резко возрастает.

Ввиду того что упоры 7 связаны между собой общим дополнительным диском 6, резко возрастающие нагрузки равномерно распределя-

ются через оси 4 на верхний диск 2 и нижний диск 3 ротора. Благодаря этому повышается надежность конструкции ротора и обеспечивается его эффективная работа в любой древесно-кустарниковой растительности, в том числе и при срезании деревьев.

При снижении нагрузок плоские ножи 5 под воздействием центробежных сил выходят из контактов с упорами 7 и работают в обычном режиме на своих осях 4.

2.4. Анализ конструкций барабанных косилок-измельчителей

Косилки-измельчители измельчают растительность и разбрасывают измельченную массу по обработанной поверхности или при заготовке кормов измельчают и грузят растительность в транспортное средство.

Рабочее оборудование обычно является прицепным и опирается на прицепную серьгу и два пневматических колеса. Рабочий орган косилки – барабан с шарнирно закрепленными на нем ножами – имеет ось вращения, параллельную оканиваемой поверхности.

В процессе работы растительность пригибается щитом и срезается ножами. Благодаря заземлению растительности между вращающимися вместе с барабаном ножами и неподвижным противорезущим ножом происходит измельчение растительности. Причем достаточно толстые стебли измельчаются не только поперек, но и вдоль волокон. Измельченная растительность вследствие высокой скорости ножей забрасывается в трубопровод и вместе с нагнетаемым в него барабаном с ножами потоком воздуха поступает к отражателю, которым направляется в транспортное средство.

Одной из таких широко известных косилок является косилка **КИР-1,5**.

Более совершенной является **косилка-измельчитель прицепная КИП-1,5**. Она предназначена для уборки трав на силос или под непосредственное скормливание животным, а также для уборки картофельной ботвы. Косилка скашивает, измельчает массу и транспортирует ее в прицеп, агрегатированный с ней или идущий рядом. Агрегатируется с любым колесным трактором класса 1,4, имеющим задний вал отбора мощности и гидросистему. Производительность за один час основного времени составляет 1,67 га. Рабочая ширина захвата – 1,86 м. Масса косилки – 450 кг.

Отмечается [3], что «применение машин КИР-1,5 и КИП-1,5 не позволяет достичь необходимого качества работ и ведет к неоправдан-

но высоким затратам энергетических, материальных и трудовых ресурсов при сравнительно низкой производительности и эффективности работ. Поэтому для измельчения сорной растительности на пастбищах, включая однолетние побеги кустарниковой растительности, мелкие кочки, разравнивания кротовин, разбрасывания экскрементов животных целесообразно внедрение в производство специальных косилок-измельчителей для пастбищ».

Более совершенной в сравнении с названными выше является **косилка-измельчитель КСД-2**. Достаточно широкое применение находят самоходные косилки-измельчители.

Самоходные косилки-измельчители, выполняющие функции срезания, измельчения и погрузки в транспортное средство, называют также кормоуборочными комбайнами. Наиболее известными зарубежными комбайнами являются **комбайны Jaguar** разных моделей фирмы Клаас, а также **комбайны Big** фирмы Krone. Они достаточно подробно описаны А. В. Клочковым и В. А. Поповым [83, с. 99–115].

Если требуется скашивание и измельчение растительности без погрузки ее в транспортное средство, используются косилки-измельчители без трубопровода и отражателя. В этом случае барабан с ножами накрыт сверху кожухом и измельчаемая растительность распределяется сзади по ходу косилки.

Для примера на рис. 2.46 приведен общий вид **косилки-измельчителя VN Master Cut TSA** [84].

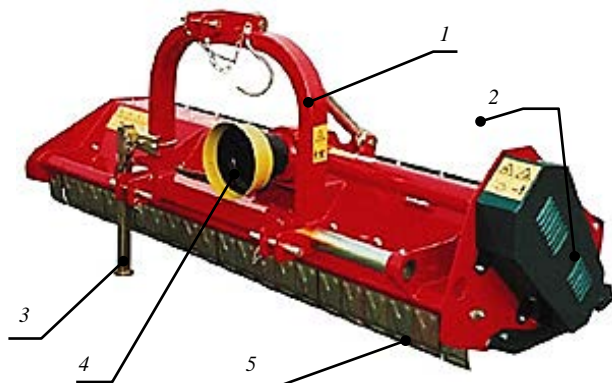


Рис. 2.46. Общий вид косилки-измельчителя VN Master Cut TSA:
1 – навесное устройство; 2 – редуктор привода барабана; 3 – снига;
4 – узел присоединения привода косилки к ВОМ; 5 – измельчающий аппарат

Косилка имеет навесное устройство 1, редуктор привода барабана 2, сницу 3, узел 4 присоединения привода косилки к ВОМ и режуще-измельчающий аппарат 5.

Основным рабочим органом косилки-измельчителя является барабан с закрепленными на нем зубьями, типы которых зависят от назначения косилки и условий ее работы. Чаще всего используются изогнутые или прямые ножи (рис. 2.47, а и б) и полевые крючки (рис. 2.47, в).

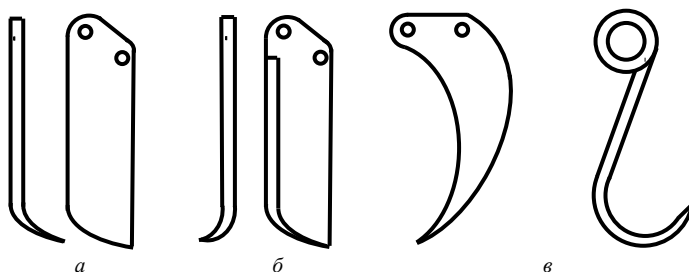


Рис. 2.47. Ножи косилок-измельчителей: а – изогнутый нож; б – прямой; в – полевые крючки

Обычно ножи или молотки устанавливаются по спирали таким образом, чтобы полосы, захватываемые каждым ножом, перекрывали друг друга.

Широкое распространение косилки-измельчители получили за рубежом и применяются не только на пастбищах, но и для измельчения других видов растительности.

Так, **косилка-измельчитель Р 2000** фирмы Agrimaster (Испания) применяется не только для скашивания и измельчения сорной растительности на сенокосах и пастбищах, а также для измельчения пожнивных остатков кукурузы [3].

Рабочим органом косилки является барабан с шириной захвата 2 000 мм. На нем в зависимости от условий работы по винтовой линии шарнирно крепятся различные режуще-измельчающие элементы, показанные на рис. 2.48. Привод барабана осуществляется от ВОМ трактора через конический редуктор.

Аналогичную конструкцию, тип рабочих органов и принцип действия имеет **косилка-измельчитель Cobra** фирмы Falk (Италия).

Применение ножей молоткового типа позволяет измельчать не только травянистую растительность, но также мелкий кустарник.

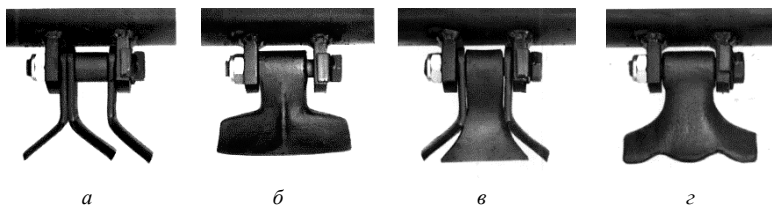


Рис. 2.48. Режущие элементы косилки-измельчителя Р 2000: *а* – универсальный многоцелевой нож; *б* – подрезающий молоток; *в* – составной нож в форме лопасти с боковыми ножами; *г* – волнистый молоток

В рабочем положении косилки обычно опираются на опорный валец, очищаемый скребком от налипающих почвы и растительности. Для иллюстрации этого на рис. 2.49 приведен вид **косилки-измельчителя Phoenix SLE-48** [3]. На рисунке видны Y-образные ножи и защитный цепной экран.



Рис. 2.49. Режущий аппарат косилки-измельчителя Phoenix SLE-48

Технические данные косилок-измельчителей Phoenix приведены в табл. 2.5.

Таблица 2.5. Технические данные косилок-измельчителей Phoenix

| Показатель | SLE-48 | SLE-56 | SLE-65 | SLE-75 |
|-----------------------|--------|--------|--------|--------|
| 1 | 2 | 3 | 4 | 5 |
| Ширина захвата, см | 120 | 140 | 163 | 188 |
| Масса, кг | 220 | 240 | 264 | 300 |
| Количество ножей, шт. | 44 | 52 | 60 | 72 |

| 1 | 2 |
|--|------|
| Диаметр ротора по концам ножей, мм | 371 |
| Диаметр опорного вальца, мм | 140 |
| Частота вращения ротора, с ⁻¹ | 39,3 |
| Окружная скорость ножей, м/с | 46 |

Фрагмент барабана с Y-образными ножами и подрезающим молотком показан на рис. 2.50, *а* и *б*. На рис. 2.50, *б* виден вариант шарнирного крепления ножа к валу.



Рис. 2.50. Фрагменты барабанного аппарата косилки-измельчителя:
а – вал с Y-образными ножами; *б* – крепление подрезающего молотка к валу

Разработана специализированная **косилка-измельчитель для пастбищ КИ-3** [85]. Ее можно также использовать для уничтожения сорной растительности в садах, измельчения пожнивных остатков кукурузы и на других видах работ. Косилка-измельчитель КИ-3 агрегируется с тракторами тягового класса 1,4 и 2. Конструктивная схема косилки представлена на рис. 2.51. Косилка состоит из рамы 4, на которой закреплен ротор 1 со сменными шарнирно подвешенными ножами, приводимый в действие от ВОМ посредством редуктора 2. Рабочее оборудование опирается на навеску и опорно-прикатывающий каток 3. Отличительной особенностью косилки является шарнирная подвеска ротора к ее раме и независимая система копирования рельефа почвы рамой и ротором. Кроме того, в качестве опорно-прикатывающего катка может использоваться игольчатый барабан для накалывания и поверхностной аэрации дернины.

Косилка-измельчитель КИ-3 имеет рабочую скорость 4...7 км/ч, ширину захвата – 3 м, массу – 1 100 кг.

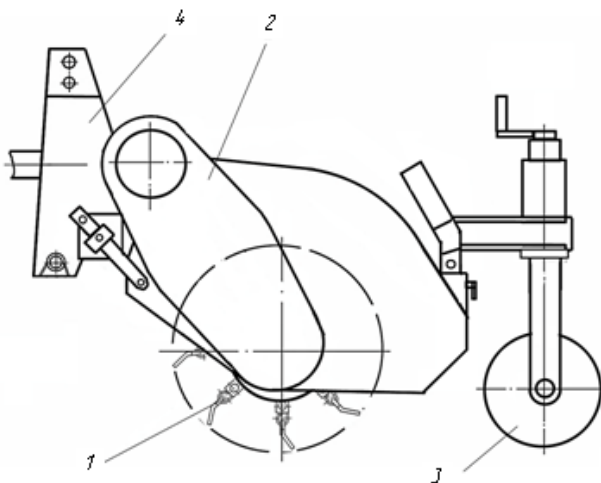


Рис. 2.51. Конструктивная схема косилки-измельчителя для пастбищ КИ-3:
 1 – ротор; 2 – редуктор; 3 – колесо; 4 – рама

На барабан косилок-измельчителей могут при необходимости устанавливаться ножи разных типов (см. рис. 2.52).

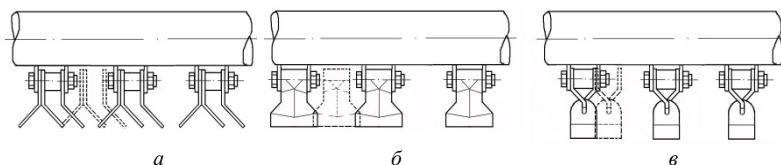


Рис. 2.52. Типы ножей косилки КИ-3: *а* – универсальный нож; *б* – широкий молоток; *в* – маятниковый нож

Фирма Vomford [42] выпускает, кроме того, **косилки-измельчители со спиральными ножами**, у которых барабан образуется плоскими изогнутыми по спирали ножами, защемляющими и измельчающими растительность между прямым противорезущим ножом.

Известен также работающий с защемлением растительности режущий модуль косилки [86], содержащий раму и механизм резания, включающий горизонтальный вал с приводом и закрепленную на валу

режущую пару, которая выполнена в виде двух взаимодействующих плоскостями резания дисков, один из которых выполнен в виде кольца и установлен на валу с возможностью свободного вращения вокруг его продольной оси, а другой – в виде сплошного диска и жестко закреплен на валу под острым углом к его оси, при этом кольцевые диски соседних режущих пар связаны между собой. Срезание растительности происходит при защемлении между кольцевыми и сплошными дисками, в процессе работы вращающимися с разными скоростями.

Фирма Vogel Noot [87] производит широкую гамму **косилок Master Cut**. Они имеют ширину захвата от 1,0 до 6,0 м. Для возможности сравнения выполнен расчет удельных показателей – отношения массы рабочего оборудования косилки к ширине захвата и необходимой мощности трактора к ширине захвата. Получили, что в среднем на 1 м ширины захвата приходится 337,1 кг массы и 15,9 кВт мощности трактора.

Во многих моделях косилок предусмотрена возможность смещения рабочего органа в сторону, они имеют опорные колеса или опорные вальцы с чистиками, сниту (транспортную опору), карданный вал с муфтой свободного хода, регулируемый затвор в задней части кожуха.

Косилка VN Master Cut TSAF (рис. 2.53, *а*) может навешиваться как сзади, так и фронтально. Также может агрегатироваться и мульчирователь KB (рис. 2.53, *б*).



Рис. 2.53. Косилки-измельчители, навешиваемые фронтально или сзади:
а – косилка VN Master Cut TSAF; *б* – мульчирователь KB

Бликие показатели и сходную конструкцию с косилками Master Cut имеют итальянские **задненавесные косилки Mashio-Gaspardo** с шириной захвата от 1,35 до 2,1 м [88]. Увеличения ширины захвата добиваются путем создания секционных косилок, т. е. таких косилок, у

которых режущий аппарат состоит из нескольких секций.

Ряд производителей косилок, в том числе Vogel Noot, выпускают косилки-измельчители для обработки наклонных поверхностей, таких как откосы дорог, каналов, дамб и т. п. Например, **косилка типа Master Cut SA/L** является универсальным мульчировщиком для фермерских хозяйств, сельскохозяйственных предприятий и дорожных организаций. Она используется как измельчитель в обычном режиме или в качестве мульчировщика на откосах. Консольно установленный сзади сбоку рабочий орган может поворачиваться от горизонтального положения вверх на 90° и вниз на 75° . При работе опирается на опорные вальцы с чистиком. Измельчающий барабан имеет диаметр 140 мм.

Косилки подобного назначения выпускают различные фирмы, такие как Bomford, Massey Ferguson и др.

Наиболее широкую гамму **мелиоративных косилок выпускает фирма Berkenheger под торговой маркой Berky**. Вид рабочего органа косилки-измельчителя с приводом от гидромотора показан на рис. 2.54.



Рис. 2.54. Рабочий орган мелиоративной косилки-измельчителя Berky

Некоторые фирмы, занимающиеся в основном производством сельскохозяйственных машин, также уделяют внимание выпуску оборудования для ухода за мелиоративными каналами и дорогами. На рис. 2.55 и 2.56 представлены сменные рабочие органы барабанного типа для измельчения растительности.



Рис. 2.55. Рабочий орган косилки-измельчителя Orsi

Эти косилки могут окашивать горизонтальные поверхности, однако это экономически невыгодно, поскольку их основным назначением является окашивание откосов и труднодоступных зон. В связи с особенностями привода и системы навешивания они дороже сельскохозяйственных косилок, более тяжелые и менее производительные.

Это же относится и к подготовленной к выпуску в ОАО «Амкодор-КЭЗ» барабанной полуприцепной косилке-измельчителю, оснащенной накопителем растительной массы и системой ее пневмотранспортирования [42].



Рис. 2.56. Рабочий орган косилки-измельчителя фирмы Spearhead

Таким образом, анализ научно-технической информации позволил сделать вывод о том, что отечественные и зарубежные барабанные косилки-измельчители выполнены в основном по единой конструктивной схеме. Отличия заключаются в форме и типе режуще-измельчающих элементов, элементов привода, ширине захвата.

К недостаткам барабанных косилок относятся большая удельная масса, достаточно высокая энергоемкость, малая ширина захвата, что ограничивает производительность и требует большего количества механизаторов, а также трудность использования на землях со сложным рельефом при увеличении ширины захвата.

2.5. Роторные косилки-измельчители

Наиболее распространенными аппаратами являются роторные аппараты с осью вращения ротора, перпендикулярной к окашиваемой поверхности. Эта группа косилок представлена большим перечнем типов и марок машин.

Одним из рабочих органов, применяющихся для скашивания с одновременным измельчением растительности, является цеповой. Так, например, фирма McConnel выпускает несколько вариантов **цеповых косилок серии РТ** (рис. 2.57) с шириной захвата 1,8 и 2,75 м [89].



Рис. 2.57. Косилка PT8 с цеповым рабочим органом фирмы McCornell

Применение цепового рабочего органа наиболее эффективно для регулярного скашивания, так как измельчение травы и веток стимулирует рост побегов и повышает плотность травяного покрова, препятствует появлению кочек из-за гниющих остатков срезанной травы и веток. Косилки безопасны в эксплуатации, так как рабочий орган имеет защитное ограждение, что исключает возможность выбрасывания различных предметов (камни, комья твердого грунта и другие предметы) из рабочего органа.

Однако наиболее совершенными, приобретшими широкую популярность являются прицепные роторные косилки. Обычно рабочий орган состоит из трех шарнирно сочлененных режущих блоков или секций, которые иногда называют крыльями. Поэтому одна из популярных марок имеет название **Tri-Wing**. Они предназначены для скашивания с измельчением травы на всех типах открытых площадей, таких как стадионы, аэродромы, ипподромы и т. п.

Боковые секции (крылья) можно поднимать вверх до 90° и опускать вниз до 22° для копирования профиля грунта при работе и уменьшения габаритов при транспортировке. Подъем и опускание крыльев производится с помощью гидроцилиндров, работающих от гидросистемы трактора. **Косилки Tri-Wing 4600 и 6000** оснащены валом привода постоянной скорости, конструкция которого позволяет валу передавать вращающий момент при больших углах излома геометрической оси вала. Вал соединяет ВОМ трактора с распределительным редуктором косилочного оборудования. Вал обеспечивает равномерную постоянную передачу момента вне зависимости от угла поворота косилочного агрегата или рельефа почвы.

Высота скашивания обычно может регулироваться от 25 до 375 мм. Кроме того, Tri-Wing также имеет гидравлическую систему выравнивания, обеспечивающую скашивание на заданном уровне относительно поверхности грунта.

Наличие длинноходовых гидроцилиндров и конструкция петель сочленения крыльев делает возможным поворот крыльев до 90° вверх и до 22° вниз, позволяя косилке следовать неровностям рельефа и обеспечивать полную ширину обработки поверхности.

Косилки имеют роторы с дисками для ножей. Каждый диск оснащен 2–6 ножами. Их окружная скорость составляет 88 м/с. Ножи имеют специальную форму для подъема полеглой травы и перекрытие траекторий концов ножей, равное 150 мм, что обеспечивает скашивание без пропусков. Сами диски создают эффект маховика, запасая дополнительную энергию, необходимую при работе в тяжелых условиях. Ножи пригодны также для измельчения стерни и других подобных остатков сельскохозяйственных культур.

Косилки такого типа выпускают фирмы Spearhead и Schulte (Канада), Condor, Sauerburger (Германия), Strom (Чехия), McConnel (Великобритания), John Deere (США), Woods, Bush Hog, Rhino и др. Основным их отличием является конструкция режущего аппарата.

Одной из наиболее распространенных косилок данного типа является **косилка-измельчитель Spearhead**.

Общий вид косилки Spearhead представлен на рис. 2.58 [90].



Рис. 2.58. Общий вид косилки Spearhead

На рис. 2.59 показана косилка фирмы John Deere.



Рис. 2.59. Общий вид косилки John Deere 1518

Аналогичные косилки фирм McConnell и Bush Hog показаны на рис. 2.60.



а



б

Рис. 2.60. Общий вид трехсекционных косилок: *а* – McConnell серии SR820; *б* – Bush Hog 2715L

Ротор и транспортное положение косилки Bush Hog показаны на рис. 2.61, *а* и *б*.

Косилки-измельчители данной группы выпускаются с одним ротором на центральной секции и по одному на боковых, с одним – на центральной и по два – на боковых, с тремя – на центральной и по два – на боковых.

Конструктивно роторы имеют следующие отличия: несущая часть имеет форму шарового сегмента у косилок Spearhead и McConnell, форму, близкую к форме усеченного конуса, или у косилки Woods – форму усеченной шестигранной пирамиды.

Форма шарового сегмента несущей части ротора уменьшает вероятность сдвигания дерна. Такую конструкцию в зарубежных источниках часто называют Anti-skalp.

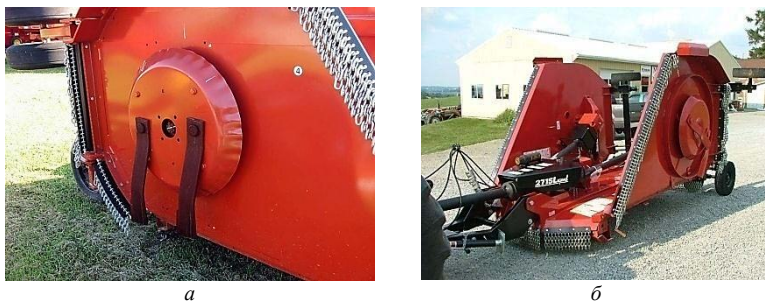


Рис. 2.61. Косилка Bush Hog 2715L: *а* – ротор; *б* – транспортное положение

Боковая секция косилки Spearhead в поднятом положении показана на рис. 2.62.



Рис. 2.62. Боковая секция косилки Spearhead

Ножи срезают растительность и измельчают ее в зоне, охваченной кожухом секции. Благодаря форме ножей падающая или лежащая на земле растительность подхватывается и подбрасывается, попадая в зону измельчения. При встрече ножа с непреодолимым препятствием

он, благодаря шарнирному соединению с несущей частью ротора, отклоняется назад против направления вращения.

Центральный ротор косилки с приводом показан на рис. 2.63.

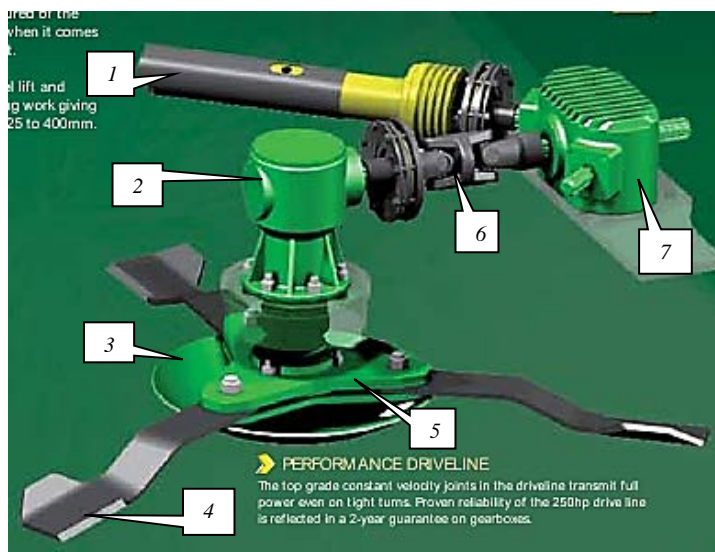


Рис. 2.63. Ротор косилки Spearhead с приводом: 1 – вал; 2 – конический редуктор привода ротора; 3 – диск Anti-skalp; 4 – нож; 5 – несущая часть; 6 – вал привода центрального ротора; 7 – распределительный редуктор

Вращение от ВОМ трактора передается на входной вал распределительного редуктора 7. С его выходных валов вращение посредством вала 6 привода центрального ротора и валов 1 через конические редукторы 2 передается на насаженные на их выходные валы несущие части 5 центрального и боковых роторов. К несущим частям шарнирно прикреплены ножи 4 и жестко – диски 3 Anti-skalp.

Для предохранения привода от перегрузок валы 1 и 6 снабжены дисковыми муфтами предельного момента.

Существуют косилки, например, **косилки Schulte**, у которых измельчение производится как вращающимися, так и неподвижными противорежущими ножами.

На рис. 2.64. приведена схема работы модели Schulte FX742, имеющей семь роторов при общей ширине захвата 12,8 м. На каждом ро-

торе установлены по четыре попарно закрепленных на одной оси ножа. Кроме того, имеются неподвижные противорежущие ножи.

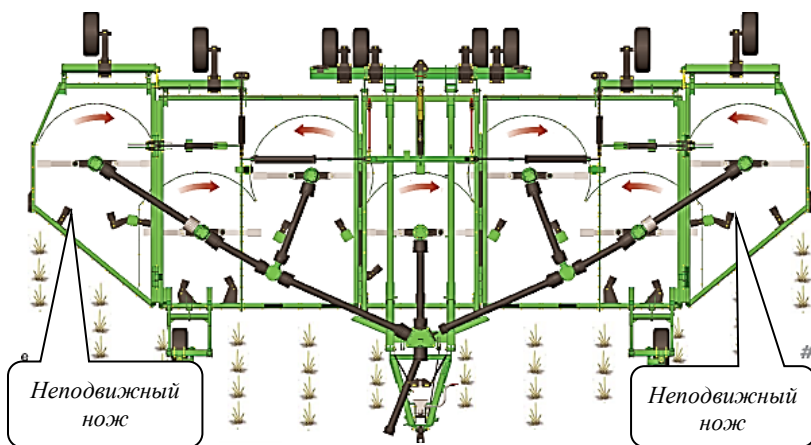


Рис. 2.64. Схема косилки Schulte FX742

Многие полуприцепные косилки данной группы имеют шарнирно присоединенные к раме рабочего оборудования двухколесные опоры (см. рис. 2.57, 2.60, а). Двухколесная шарнирная опора имеет возможность поворачиваться в продольной вертикальной плоскости вокруг горизонтальной оси. Наличие шарнирных двухколесных, или так называемых балансирующих или шагающих, опор позволяет снизить давление на почву и стабилизировать высоту среза при движении по неровной поверхности.

На некоторых моделях крайние опоры могут комплектоваться одним или двумя колесами.

Некоторые важные данные прицепных роторных косилок-измельчителей приведены в табл. 2.6.

Таблица 2.6. Технические данные прицепных роторных косилок-измельчителей

| Тип | Окружная скорость ножа, м/с | Количество роторов, шт. | Количество ножей на роторе, шт. | Перекрытие ножей, мм | Высота скашивания, мм |
|---------------|-----------------------------|-------------------------|---------------------------------|----------------------|-----------------------|
| 1 | 2 | 3 | 4 | 5 | 6 |
| Tri-Wing 4600 | 88 | 3 | 2 | 150 | – |
| Tri-Wing 6000 | 88 | 3 | 2 | 150 | – |

| 1 | 2 | 3 | 4 | 5 | 6 |
|----------------|-------------------------|---|---------|-----|----------|
| Schulte FX520 | 81,7 | 5 | 2 + 2 | 150 | 25...375 |
| Schulte FX820 | 81,7 | 7 | 2 + 2 | 150 | 25...375 |
| Spearhead 460 | 89 | 3 | 3 | 110 | 25...400 |
| Spearhead 620 | 89 | 5 | 3 | 110 | 25...400 |
| Spearhead 820 | 89 | 5 | 3 | 110 | 25...400 |
| SR15 | 4 470 мин ⁻¹ | | 2 или 3 | 150 | 25...375 |
| FW6000 | 4 266 мин ⁻¹ | 3 | 3 | 150 | 20...400 |
| McConnel SR820 | До 100 | 5 | 3 | 110 | 25...400 |

Большое количество моделей и производителей прицепных трехсекционных косилок-измельчителей говорит, с одной стороны, о перспективности данного типа косилок, а с другой – о продолжающемся поиске оптимальной конструкции. Рассчитанные значения удельных показателей прицепных трехсекционных косилок-измельчителей даны в табл. 2.7.

Таблица 2.7. Технические характеристики и удельные показатели прицепных роторных трехсекционных косилок-измельчителей

| Тип | Ширина захвата, м | Необходимая мощность трактора, кВт | Масса, кг | Удельная мощность, кВт/м | Удельная масса, кг/м |
|------------------|-------------------|------------------------------------|-----------|--------------------------|----------------------|
| Tri-Wing 4600 | 4,6 | 59 | 2 300 | 12,8 | 500 |
| Tri-Wing 6000 | 6,0 | 59 | 3 100 | 9,8 | 517 |
| Schulte FX520 | 6,1 | 75 | 2 960 | 12,3 | 485 |
| Schulte FX820 | 8,0 | 88 | 3 034 | 11,0 | 379 |
| Spearhead 460 | 4,6 | 51,5 | 2 220 | 11,2 | 483 |
| Spearhead 620 | 6,2 | 66 | 2 512 | 10,6 | 405 |
| Spearhead 820 | 8,2 | 110 | 4 100 | 13,4 | 500 |
| SR15 | 4,6 | 59 | 2 300 | 12,8 | 500 |
| FW6000 | 6,0 | 73,5 | 3 100 | 12,3 | 517 |
| McConnel SR820 | 8,2 | 110 | 4 100 | 13,4 | 500 |
| Средние значения | | | | 12,0 | 479 |

Итальянское предприятие Fischer [91] производит разнообразные роторные мульчирующие косилки, имеющие от одного до семи роторов с двумя шарнирно закрепленными ножами на каждом, с различными вариантами расположения режущего аппарата по отношению к трактору, с разными схемами агрегатирования, с использованием опорных элементов в виде стального вальца, стальных колес, пневма-

тических колес до 12 шт. с различными схемами их расположения. Имеются варианты одно-, двух- и трехсекционных режущих аппаратов с возможностью складывания крайних секций при транспортном передвижении. Основное назначение косилок – обработка садовых насаждений с разной шириной междурядий. Поэтому в большинстве моделей имеется возможность изменения ширины захвата за счет перемещения крайних роторов, которые консольно, с возможностью поворота связаны с основной центральной частью рабочего оборудования. Ширина захвата минимальная у самой малогабаритной модели – 0,85 м, а у самой большой максимальная – 8,5 м.

Для общей оценки косилок разных типов сведем значения их удельных показателей в табл. 2.8.

Таблица 2.8. Удельные показатели косилок разных типов

| Тип | Удельная масса, кг/м | Удельная мощность, кВт/м |
|---|----------------------|--------------------------|
| Барабанные косилки-измельчители Master Cut | 337,1 | 15,94 |
| Многороторные | 232,6 | 14,8 |
| Косилки СОРТО | 287 | 14,45 |
| Дорожные многороторные | 491,5 | 23,75 |
| Прицепные трехсекционные косилки-измельчители | 479,0 | 12,0 |

В НПЦ по механизации сельского хозяйства НАН Беларуси разработан и испытан **лугопастбищная косилка КП-6,2** [92], которая рекомендована к серийному производству. Конструктивная схема косилки представлена на рис. 2.65.

Данная косилка состоит из центральной секции 3, двух крыльев 1 с роторами 2, ограждений 7, снлицы 5, колесного хода 8, гидросистемы 6 и электрооборудования.

Центральная секция является основной несущей частью косилки и состоит из рамы с элементами для крепления крыльев с роторами. Крылья представляют собой сварную конструкцию, предназначенную для крепления на ней роторов с приводом и щитками. Крылья крепятся к секции шарнирно и переводятся из транспортного положения в рабочее с помощью гидроцилиндров. Роторы предназначены для скашивания и измельчения растительности.

Колесный ход является опорной частью при рабочем и транспортном передвижении, кроме того, он позволяет стабилизировать высоту среза при движении по неровной поверхности.

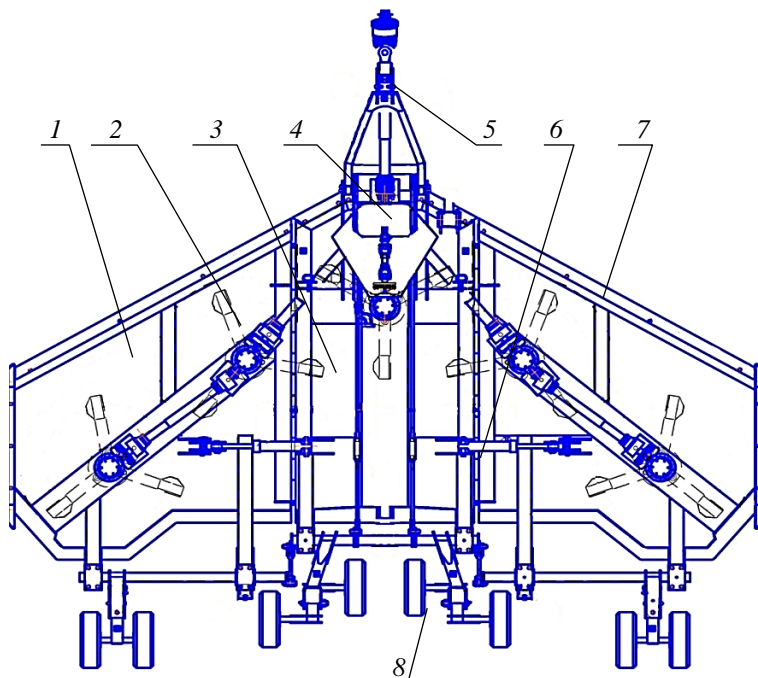


Рис. 2.65. Конструктивная схема косилки: 1 – крыло; 2 – ротор; 3 – центральная секция; 4 – центральный редуктор; 5 – сница; 6 – гидроцилиндр гидросистемы; 7 – ограждение; 8 – колесный ход

Сница предназначена для присоединения косилки к трактору.

Гидросистема служит для перевода косилки из транспортного положения в рабочее путем изменения положения крыльев относительно центральной секции и для регулирования высоты среза.

Электрооборудование состоит из собственных приборов световой сигнализации и жгута электрических проводов для подсоединения к электрической системе трактора.

На рис. 2.66 показана косилка с правым поднятым крылом.



Рис. 2.66. Общий вид косилки КП-6,2

Косилка может быть укомплектована роторами с шестью или тремя ножами, что показано на рис. 2.67, *а* и *б*.



Рис. 2.67. Косилка КП-6,2: *а* – по шесть ножей на роторе; *б* – по три ножа на роторе

В рабочем положении косилка КП-6,2 показана на рис. 2.68.



Рис. 2.68. Косилка КП-6,2 в рабочем положении

Основные технические данные косилки КП-6,2 приведены в табл. 2.9.

Таблица 2.9. Технические показатели косилки КП-6,2

| Наименование показателей | Значение |
|--|----------|
| Конструктивная ширина захвата, м | 6,2 |
| Масса, кг | 3 450 |
| Транспортная скорость, км/ч, не более | 15 |
| Количество роторов, шт. | 5 |
| Количество ножей на роторе, шт. | 3; 6 |
| Перекрытие траекторий концов ножей, мм | 100 |
| Диаметр роторов по концам ножей, мм | 1 500 |
| Окружная скорость ножей, м/с | 70 |
| Габаритные размеры в рабочем положении, мм: | |
| длина | 5 960 |
| ширина | 6 700 |
| высота | 780 |
| Габаритные размеры в транспортном положении, мм: | |
| длина | 5 560 |
| ширина | 2 680 |
| высота | 3 220 |

Из приведенных данных следует, что наименьшую удельную массу имеют многороторные навесные косилки – 232,6 кг/м, а наибольшую – дорожные многороторные – 491,5 кг/м. По этому показателю прицеп-

ные трехсекционные косилки-измельчители уступают барабанным, однако существенно их превосходят по такому важному показателю, как удельная мощность (мощность, отнесенная к ширине захвата). У прицепных трехсекционных косилок-измельчителей значение этого показателя является наименьшим среди всех проанализированных типов косилок.

С учетом остальных названных выше достоинств косилка данного типа является наиболее приемлемой для ухода за естественными и культурными пастбищами, однако она не лишена существенных недостатков, которые необходимо устранить путем усовершенствования режущего аппарата с целью повышения эффективности его работы.

2.6. Направления совершенствования режущих элементов роторных косилок

К числу известных способов повышения эффективности и надежности работы роторных косилок можно отнести следующие.

1. Применение резания со скольжением. В работе А. В. Китуна [93] отмечается, что уменьшить усилие, затрачиваемое на срезание, без изменения угла заострения ножа можно при резании со скольжением. Работы по изучению скользящего резания проводил В. А. Желиговский [94]. В его трудах подтверждается гипотеза об эффективности скользящего резания только при определенных значениях угла скольжения. В работах В. А. Зяблова [95] и Н. И. Тихонова [96] приведена графическая зависимость силы резания от угла скольжения ножа для различного положения стеблей растений.

2. Повышение окружной скорости вращения роторов. Высокие скорости срезания увеличивают кинетическую энергию воздействия ножей на стебли растительности. Однако увеличение окружной скорости ведет к увеличению затрат энергии на срезание. Кроме того, повышенные окружные скорости оказывают влияние на безопасность выполнения работ.

3. Оптимизация геометрических параметров режущей кромки ножей. В работах В. И. Фомина [97–99] приводится обоснование оптимального угла заострения режущей кромки ножа и ее рациональное расположение при скашивании травянистой растительности роторной косилкой.

4. Оптимизация массы и геометрических параметров ножей и режущего аппарата [100–102].

Развитие современных режущих аппаратов косилок идет по двум основным направлениям: поиск новых типов режущих аппаратов и ножей и усовершенствование приводных механизмов роторов.

Элементом режущего аппарата, непосредственно осуществляющим его главную функцию – скашивание растений, является нож. Для бесподпорного динамического срезания травянистой растительности установлены оптимальные по усилиям срезания значения угла заострения режущей кромки $0,35 \dots 0,7$ рад [103].

Влияние угла заострения при больших скоростях резания травянистой растительности оказывается не столь существенным, и есть примеры использования в качестве режущих частей капронового шнура и проволоки [104, 105]. Однако эти данные нельзя в полной мере использовать для режущих аппаратов, работающих на мелиорированных землях, так как в этом случае условия срезания значительно отличаются от срезания травянистой растительности.

Несмотря на достаточно продолжительный опыт эксплуатации роторных режущих аппаратов, ножи современных машин для скашивания трав имеют большое разнообразие форм (рис. 2.69).

На рис. 2.69, *а* представлена конструкция ножа, используемая следующими производителями косилок: Fahr, Krone, Claas, Taarup, Welger, Rasspe, New Holland, Kuhn, Busatis, Zwegers, Farendlose, J-F, M-F, Kemper. Достоинства этого ножа заключаются в простоте конструкции, а также в том, что при износе одной режущей кромки есть возможность ее замены путем поворота ножа на 180° . Кроме того, переставляя нож на ротор с противоположным направлением вращения, можно получить дополнительное рабочее положение [106].

У некоторых ножей (рис. 2.69, *б*) рабочие режущие кромки выполнены по архимедовой спирали для обеспечения чистого скашивания (резания со скольжением) [107, 108, 109]. Его недостатком является сложность выполнения заострения. Кроме того, из-за снижения массы к периферийной части он недостаточно устойчиво сохраняет рабочее положение.

Торцовая кромка ножа, показанного на рис. 2.69, *в*, выполнена дугообразной с целью повышения технологических возможностей: трава срезается прямолинейной частью ножа, кустарник и мелколесье – выпуклой [51]. Недостаток этой конструкции состоит в том, что при износе прямолинейной части ножа дугообразная часть будет терять свою форму.

Конструкция ножа, показанного на рис. 2.69, *г*, уменьшает высоту

срезания растений и сопротивление, возникающее при трении ножа о стерню. Используются фирмами Farendlose, I-H-C [44].

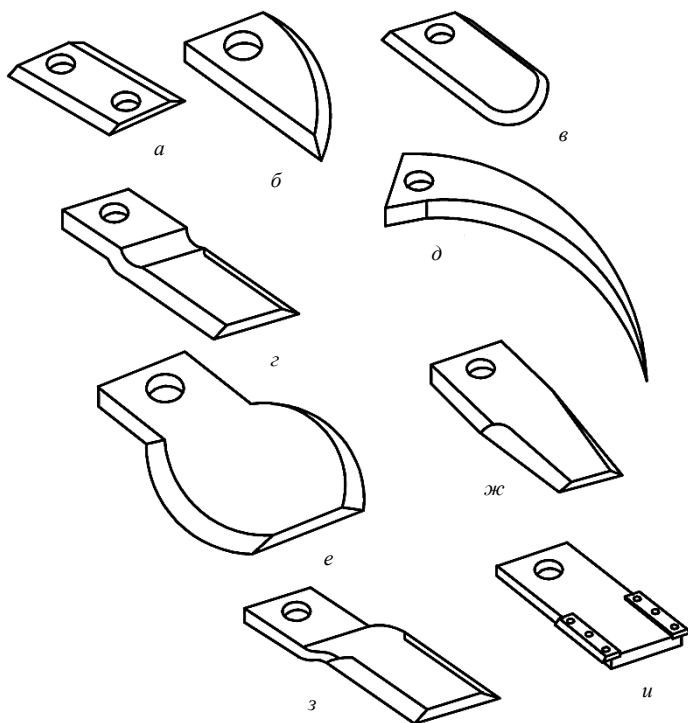


Рис. 2.69. Виды ножей роторных косилок: *а* – нож, используемый фирмами Krone, Claas и др.; *б* – нож с режущей кромкой, выполненной по архимедовой спирали; *в* – нож с дугообразной торцевой режущей кромкой; *г* – нож, используемый фирмами Farendlose, I-H-C; *д* – нож, выполненный в виде косы; *е* – нож, используемый фирмой Kuhn; *ж* – нож, используемый фирмами New Holland, Kuhn; *з* – нож, используемый фирмами Fahr, Farendlose, Zwegers; *и* – нож в виде основания с прикрепленными режущими кромками

На рис. 2.69, *д* представлен нож, выполненный в виде косы с целью снижения энергоемкости процесса скашивания и обеспечения чистого среза растений. В процессе рабочего хода нож полностью повторяет движение ручной косы [110, 111, 112]. К недостаткам можно отнести сложность конструкции ножа, а также то, что его можно использовать только для тонкостебельной податливой травянистой растительности.

Увеличение ширины рабочей зоны ножа (см. рис. 2.69, *е*) позволяет увеличить ресурс ножа, а криволинейные режущие кромки обеспечивают резание со скольжением. Используется фирмой Kuhn [61].

Винтообразная конструкция, представленная на рис. 2.69, *ж*, позволяет снизить трение ножа о стерню за счет уменьшения высоты срезания. Используется фирмами New Holland [113], Kuhn [61].

Подъем режущих кромок ножа (см. рис. 2.69, *з*) диктуется конструктивной особенностью крепления к ротору. Его недостатком является увеличение высоты срезания растений. Такой нож используют фирмы Fahr, Farendlose, Zwegers [52].

На Ганноверской сельскохозяйственной ярмарке 2015 года были представлены ножи сельскохозяйственных косилок (рис. 2.70). Они имеют разнообразную форму, в том числе с облегченным периферийным концом. Часть ножей имеет зазубренную режущую кромку или кромки.



Рис. 2.70. Ножи роторных косилок Radura

Все представленные выше конструкции ножей роторных косилок используются в косилках сельскохозяйственного назначения при скашивании травянистой растительности на относительно ровных поверхностях. При таких условиях масса и геометрические параметры ножей перестают играть главенствующую роль. Однако косилки на мелиоративных объектах работают в специфических условиях, описанных выше, поэтому совершенствование конструкции ножей их режущих аппаратов, позволяющее производить эффективное скашивание как травянистой, так и кустарниковой растительности, является актуальной задачей.

Известна конструкция ножа (см. рис. 2.69, *и*), представляющая собой основание, на которое посредством штифтового соединения при-

креплены режущие накладки [106, 114]. Недостатком данной конструкции является то, что при скашивании растительности существенно выступающее вниз по отношению к режущей кромке основание сталкивается со стерней, что приводит к отклонению ножа от радиального положения и снижает тем самым эффективность скашивания.

Для устранения этого недостатка авторами предложена запатентованная конструкция ножа (рис. 2.71) [115].

Нож сделан в виде сборной конструкции, включающей в себя прямоугольное основание *1* и режущую накладку *2*, выполненную с заточкой по двум боковым сторонам и имеющую ширину, большую ширины основания, и прикрепленную винтами *3* к нижней его плоскости.

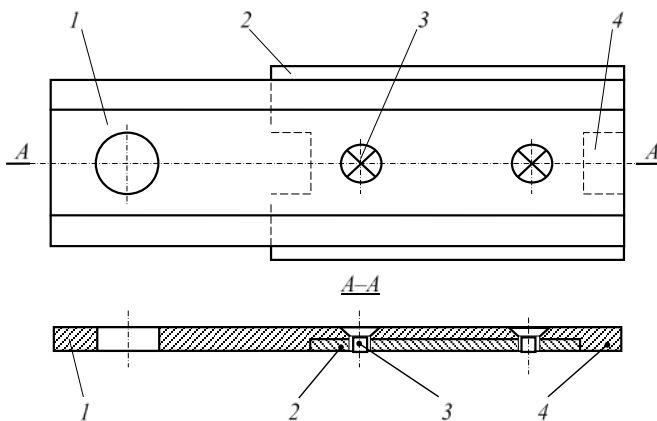


Рис. 2.71. Нож роторной косилки с неподвижной режущей накладкой:
1 – основание; *2* – режущая накладка; *3* – винты; *4* – выступы

На нижней плоскости основания имеются выступы *4*, а в торцовых краях режущей накладки – вырезы, в которые входят выступы *4* основания. Использование ножа приведенной конструкции позволит повысить эффективность скашивания за счет уменьшения отклонения ножа во время работы, а также снизить нагрузку на винты крепления режущей накладки.

Недостатком ножа такой конструкции является то, что при скашивании растительности при столкновении ножа с грубыми стеблями растений или возможными посторонними предметами на режущую кромку действует усилие, воспринимаемое как выступами основания,

так и винтами и разрушающее последнее, что снижает надежность конструкции.

Для устранения этого недостатка предлагается запатентованная авторами [116] конструкция ножа роторной косилки (рис. 2.72).

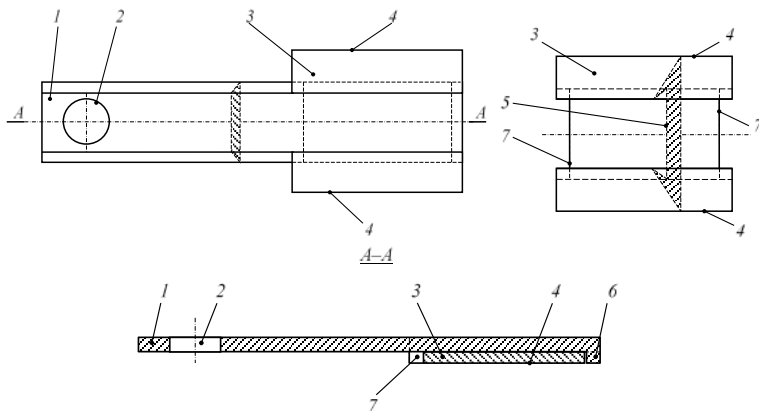


Рис. 2.72. Нож роторной косилки с подвижной режущей накладкой: 1 – основание; 2 – отверстие для болта крепления; 3 – режущая накладка; 4 – режущие кромки; 5 – паз в накладке; 6 – выступ основания; 7 – вырез в накладке

Нож работает следующим образом. Режущая накладка 3 устанавливается на прямоугольное основание 1 путем насаживания и последующего перемещения ее от внутреннего конца основания с отверстием 2 вдоль основания до упора выреза 7 накладки в выступ 6. Шарнирно прикрепленный к ротору посредством болта, вставляемого в отверстие 2, и вращающийся вместе с ротором нож, встречая растительность, срезает ее режущей кромкой 4 накладки 3. Соединение типа «ласточкин хвост», образуемое благодаря трапецидальному сечению основания 1 и паза 5, предотвращает спадание вниз режущей накладки, а действующая центробежная сила прижимает накладку 3 к выступу 6 и устанавливает ее в крайнее периферийное (наиболее удаленное от центра вращения) положение.

При изнашивании или повреждении режущей кромки 4, срезающей растительность, нож отсоединяется от ротора, режущая накладка 3 сдвигается с основания 1, переворачивается в горизонтальной плоскости на 180° и снова надевается на основание и перемещается вдоль него до упора в выступ 6. Срезание растительности после этого будет

производиться другой, неизношенной режущей кромкой 4.

В процессе работы изнашиванию подвергается в основном периферийная часть режущей кромки 4 накладки 3. При затуплении периферийной части режущей кромки 4 накладка 3 может быть переставлена на нож ротора, вращающегося в противоположную сторону. Таким образом, накладка может быть использована в четырех положениях, что позволяет увеличить срок ее службы.

Недостатком ножа такой конструкции является то, что при перестановке или замене режущей части необходимо отсоединить нож от диска, что увеличивает трудоемкость технического обслуживания.

Для устранения этого недостатка авторами предложена и запатентована конструкция ножа [117], приведенная на рис. 2.73.

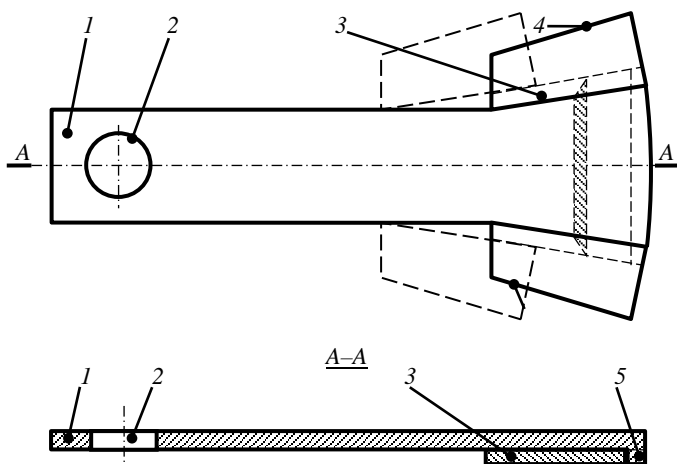


Рис. 2.73. Нож роторной косилки с трапециевидной подвижной режущей накладкой:

- 1 – основание; 2 – отверстие для болта крепления; 3 – режущая накладка;
- 4 – режущие кромки; 5 – выступ основания

Работает предложенная конструкция следующим образом. Режущая накладка 3 устанавливается на основание 1 путем насаживания и последующего перемещения ее от внутреннего конца основания до упора накладки в выступ 5. Шарнирно прикрепленный к ротору посредством болта, вставляемого в отверстие 2, и вращающийся вместе с ротором нож, встречая растительность, срезает ее режущей кромкой 4 накладки 3. Соединение типа «ласточкин хвост», образуемое благода-

ря трапецидальному сечению основания *1* и паза в накладке, предотвращает спадание вниз последней, а действующая центробежная сила прижимает накладку *3* к выступу *5* и устанавливает ее в крайнее периферийное (наиболее удаленное от центра вращения) положение.

При изнашивании или повреждении режущей кромки *4*, срезающей растительность, нож переустанавливается на ротор, вращающийся в противоположную сторону. При этом срезание растительности производится другой, неизношенной режущей кромкой. При необходимости замены режущей накладки на новую изношенная накладка *3* перемещается по основанию *1* по направлению к отверстию для болта, опускается на узком участке основания вниз и удаляется. На ее место в обратном порядке устанавливается другая режущая накладка.

Наиболее просто замена ножей производится в запатентованном авторами роторе косилки [118] (рис. 2.74).

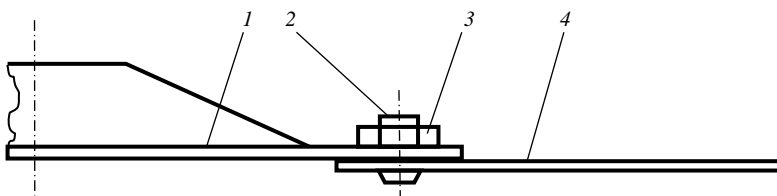


Рис. 2.74. Ротор косилки с легко заменяемыми ножами:
1 – диск; *2* – ось; *3* – гайка; *4* – нож

На рис. 2.75, *а* показана ось ножа, а на рис 2.75, *б* – нож с отверстием под ось.

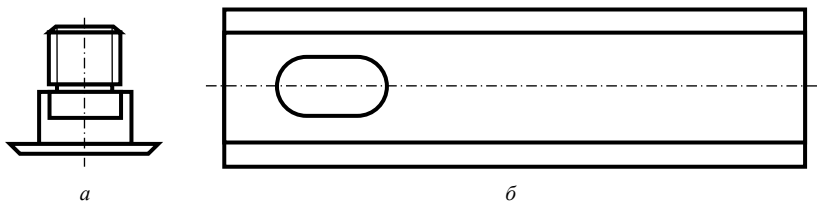


Рис. 2.75. Детали ротора: *а* – ось ножа; *б* – нож

В данном роторе нож *4* крепится к диску *1* осью *2* со шляпкой, при-

чем отверстие в ноже выполнено в форме продолговатой прорези с изготовленными по полуокружности меньшими торцами и продольная ось симметрии прорези совпадает с продольной осью симметрии ножа, а шляпка оси также имеет в плане продолговатую форму с изготовленными по полуокружности меньшими торцами и выполнена с возможностью ее прохождения в прорезь в ноже, причем продольная ось симметрии шляпки сориентирована перпендикулярно к радиусу диска. Ось к диску крепится гайкой 3.

Вид снизу на ротор представлен на рис. 2.76.

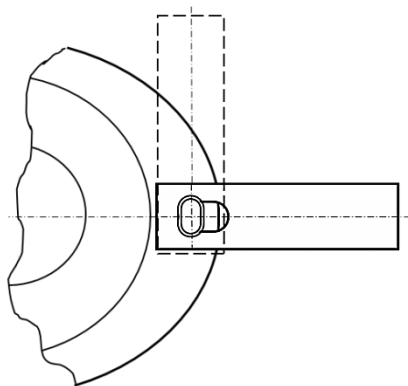


Рис. 2.76. Ротор косилки с легко заменяемыми ножами (вид снизу)

Расширить технологические возможности ножей роторных косилок позволяет конструкция ножа, приведенная на рис. 2.77 [119].

При необходимости скашивания грубой растительности, например, мелкого кустарника и бурьяна, нож присоединяется к ротору посредством болта, вставляемого в отверстие 1 у меньшего основания 2 трапеции. Шарнирно прикрепленный к ротору и вращающийся вместе с ним нож, встречая растительность, срезает ее режущей кромкой 5 более широкой и более тяжелой части ножа.

При необходимости скашивания тонкостебельной растительности, например, сеяных трав, нож присоединяется к ротору посредством болта, вставляемого в отверстие 3 у большего основания 4 трапеции. Шарнирно прикрепленный к ротору и вращающийся вместе с ним нож, встречая растительность, срезает ее режущей кромкой 5 узкой и менее тяжелой части ножа.

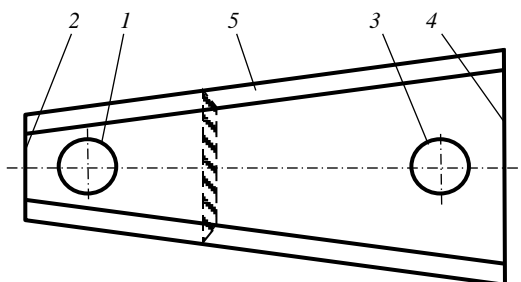


Рис. 2.77. Нож роторной косилки трапециевидной формы: 1 – отверстие для болта крепления у меньшего основания; 2 – меньшее основание трапеции; 3 – отверстие для болта крепления у большего основания; 4 – большее основание трапеции; 5 – режущие кромки

При повышенном сопротивлении срезанию растительности нож отклоняется от радиального положения назад по ходу вращения. При этом работающая режущая кромка начинает выполнять резание со скольжением, снижая за счет этого силу воздействия на растительность и уменьшая повреждение ее корневой системы. Применение ножа предложенной конструкции позволяет расширить технологические возможности ножа за счет обеспечения возможности срезания растительности с большим диапазоном размеров и прочностных свойств.

Исследованиями [102, 103, 120, 121, 122, 123] установлено, что шарнирно закрепленный нож режущего аппарата при встрече с растительностью отклоняется от радиального положения под действием сил сопротивления растений срезанию, второй нож в это же время остается в радиальном положении. В связи с этим расстояние между центром тяжести отклонившегося ножа и осью вращения ротора уменьшается, что приводит к разбалансировке ротора и возникновению вибрации.

Для устранения этого недостатка в УО БГСХА предложен режущий аппарат (рис. 2.78) [124, 125], состоящий из вращающихся дисковых роторов 1 с шарнирно закрепленными на каждом двумя пластинчатыми ножами 2, двух жестких связей 3, прикрепленных к ножам и соединяющих оба ножа на роторе посредством специальных болтов 4.

Режущий аппарат работает следующим образом. При встрече с растительностью нож дискового ротора поворачивается вокруг оси, в то же время соединенный с ним посредством жестких связей второй нож также синхронно поворачивается в противоположную сторону. Следовательно, расстояние между центрами тяжести ножей и осью вращения

дискового ротора уменьшится на одинаковую величину. В этом случае разбалансировка дискового ротора и вибрация не будут возникать, что обеспечивает надежную работу режущего аппарата.

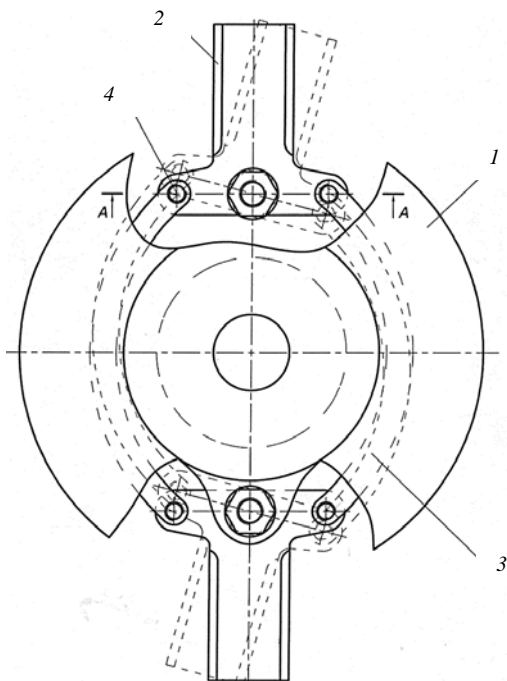


Рис. 2.78. Режущий аппарат с жестко связанными ножами: 1 – дисковые роторы; 2 – ножи; 3 – жесткие связи; 4 – специальные болты

Одним из наиболее эффективных и легкорезализуемых способов усовершенствования режущих аппаратов роторных косилок является оптимизация массы и геометрических параметров ножей, а также увеличение кинетической энергии, передаваемой ножом, за счет удаления центра тяжести ножа от центра отверстия для болта крепления.

При взаимодействии ножа со скашиваемой растительностью (особенно с древесно-кустарниковой) он отклоняется от радиального положения против направления вращения. Возникающая вследствие этого на режущей кромке сила трения создает момент, дополнительно

поворачивающий нож относительно центра отверстия для болта и способствующий еще большему отклонению ножа, которое ведет к снижению энергии воздействия ножа на стебли растительности и, как следствие, эффективности скашивания.

Для эффективного скашивания как травянистой, так и древесно-кустарниковой растительности на мелиорированных землях в УО БГСХА была разработана и запатентована конструкция трапециевидного ножа [126, 127, 128, 129] (рис. 2.79), представляющего собой стальную пластину 1 с отверстием 2 для болта на одном из ее концов и имеющую заостренные боковые режущие кромки 3.

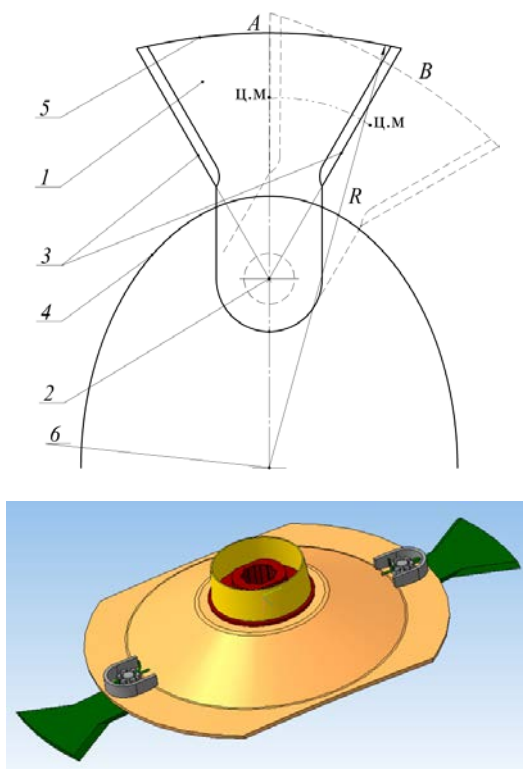


Рис. 2.79. Конструкция трапециевидного ножа роторной косилки:
 1 – пластина; 2 – отверстие для болта; 3 – режущие кромки; 4 – ротор;
 5 – торцовая кромка ножа; б – ось вращения ротора

Нож шарнирно крепится к ротору 4, режущие кромки расположены радиально по отношению к отверстию для болта крепления и выполнены расширяющимися к периферии, а внешняя торцовая кромка 5 изготовлена по дуге окружности с центром, совпадающим с центром б ротора. Выступающая за пределы ротора часть ножа имеет форму, близкую к форме равнобедренной трапеции.

Работает нож следующим образом. Вращающийся вместе с ротором 4 шарнирно присоединенный к нему пластинчатый нож 1, благодаря действию центробежных сил, располагается в радиальном положении А. При встрече с растительностью нож срезает ее заостренной режущей кромкой 3. Возникающая при этом сила сопротивления, действующая на режущую кромку со стороны растительности, отклоняет нож назад против направления вращения к положению В. Возникающее скольжение режущей кромки по скашиваемой растительности не приводит к увеличению отклонения ножа, так как сила трения режущей кромки о растительность не создает отклоняющего нож момента вследствие того, что плечо силы трения относительно центра отверстия 2 в пластине равно нулю, так как режущая кромка расположена радиально.

Благодаря тому что выступающая за пределы диска трапециевидная часть ножа выполнена расширяющейся к периферии, центр масс (ц. м.) ножа также смещен к периферии, что увеличивает плечо центробежной силы, действующей на нож, и тем самым способствует стабилизации его положения.

Во избежание трения внешней торцовой кромки 5 о нескошенную растительность кромка изготовлена по дуге окружности с центром, совпадающим с центром ротора, и при срезании растительности некоторое отклонение ножа приводит к соответствующему повороту внешней кромки и ее удалению от несрезанной растительности.

Использование ножа роторной косилки предлагаемой конструкции позволит стабилизировать положение ножа во время работы и, как следствие, повысить эффективность скашивания растительности.

Недостатком ножа такой конструкции является то, что при срезании внешняя торцовая кромка взаимодействует с несрезанной растительностью, в результате чего нож поворачивается относительно центра отверстия для болта, это способствует еще большему отклонению ножа от радиального положения назад и ведет к снижению эффективности срезания растительности. Устранить этот недостаток позволит изготовление внешней торцовой кромки заостренной [130]. В резуль-

тате этого при взаимодействии с несрезанной растительностью заостренная внешняя торцовая кромка подрезает ее, что позволяет предотвратить ее трение о растительность и, как следствие, еще большее отклонение ножа от радиального положения.

2.7. Способы повышения эффективности работы косилок-измельчителей

Эффективность срезания и измельчения растительности определяется режимами работы косилки, т. е. скоростью рабочего передвижения и окружной скоростью ножей. Однако в конструктивном отношении наибольший интерес представляют мероприятия по повышению эффективности работы, обусловленные оптимизацией типа ножей, геометрии режущей части ножей, зоны встречи ножа с растительностью, кинетической энергии ножа, способам его крепления к несущей части ротора.

Оптимизацию работы косилки осуществляют по таким показателям, как степень измельчения растительности, высота среза, равномерность распределения измельченной растительности по ширине прокоса, расход топлива на единицу окошенной площади.

Существует прямоугольный пластинчатый нож [106], выполненный в виде сборной конструкции, включающей в себя прямоугольное основание с закрепленными на его боковых сторонах режущими накладками, при этом каждая накладка выполнена с заточкой по двум сторонам и установлена на основании с возможностью поворота при замене затупившейся режущей кромки.

Недостатком ножа такой конструкции является то, что при скашивании растительности существенно выступающее вниз по отношению к режущей кромке основание сталкивается со стерней, что приводит к отклонению ножа от радиального положения и снижает тем самым эффективность скашивания, кроме того, при столкновении ножа с грубыми стеблями растений или возможными посторонними предметами на режущую кромку действует боковое усилие, воспринимаемое элементами крепления (штифтами и заклепками) и разрушающее их, что снижает надежность конструкции.

Газонокосилки часто снабжены двухконсольными ножами. Один из вариантов ножа показан на рис. 2.80.

Ножи представляют собой протяженную пластину с одним или тремя отверстиями в центре для ее крепления к несущей части. По

концам пластины имеются две режущие кромки и отогнутые вверх плоскости для подъема срезаемой и измельчаемой травы. Концы ножа отогнуты вниз.



Рис. 2.80. Двухконсольный нож газонокосилки

Ножи косилок-измельчителей известных фирм Stens и Gator [131] выпускаются в разных вариантах – с волнистой режущей кромкой, режущей кромкой, отклоненной назад, с разным расположением и формой крепежных отверстий, с разными по форме плоскостями для подъема срезаемой травы и с отверстиями и наклонными прорезями в этих плоскостях. Схематически вариант с такими плоскостями показан на рис. 2.81.

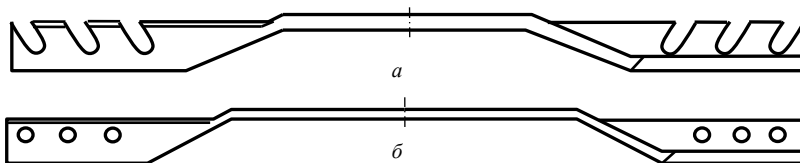


Рис. 2.81. Ножи газонокосилок с плоскостями для подъема срезаемой травы:
a – нож фирмы Gator (с наклонными прорезями); *б* – нож фирмы Stens
(с отверстиями в плоскостях)

Ножи имеют длину от 308 до 838 мм, ширину от 63,5 до 76 и толщину от 4 до 5 мм. Они обеспечивают хорошее качество работы, но обрабатываемая поверхность должна быть ровной при относительно невысоком и равномерном травостое.

У секционных пастбищных косилок-измельчителей наибольшее приращение получили шарнирно прикрепляемые к несущей части ротора ножи, типичная конструкция которых показана на рис. 2.82.

Нож представляет собой протяженную пластину 2, на одном из концов которой имеется отверстие 3 для присоединения ножа к несущей части ротора, а на другом, периферийном, – боковая режущая

кромка *1* и отогнутая вверх часть *4* пластины (подъемная пластинка). Для того чтобы нижняя плоскость диска и головка оси не цеплялись за стерню, пластина ножа отгибается вниз.

Для уменьшения трения о стерню периферийная часть пластины может быть изогнута таким образом, что задняя по ходу вращения периферийная часть ножа будет приподнята по отношению к режущей кромке.

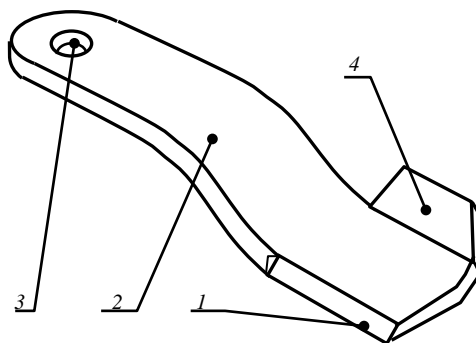


Рис. 2.82. Типичная форма ножа косилки-измельчителя: *1* – режущая кромка; *2* – протяженная пластина; *3* – отверстие; *4* – подъемная пластинка

В процессе работы режущая кромка срезает растительность, а отогнутая вверх часть подбрасывает вверх срезанную растительность и поднимает полегшую траву. Срезанная и падающая растительность снова попадает на режущие кромки и измельчается.

Нож с усовершенствованной формой сечения запатентован [132] и представлен на рис. 2.83.

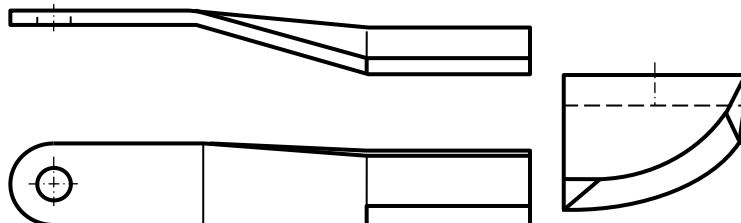


Рис. 2.83. Нож косилки-измельчителя улучшенной формы

Нож выполнен в виде вытянутой пластины, состоящей из горизонтального внутреннего участка с отверстием для шарнирного присоединения ножа к несущей части ротора, среднего наклонного участка и горизонтального периферийного участка, расположенного ниже внутреннего участка и имеющего боковую режущую кромку, отличающейся тем, что периферийный участок не имеет дополнительной трапециевидной части, выступающей за границы периферийного участка, а подъемная плоскость образована отгибанием задней части периферийного участка под острым углом вверх. Благодаря такой форме срезанная и измельчаемая растительность более плавно соскальзывает с подъемной части ножа.

Идея замены наиболее быстро изнашивающейся части ножа – его режущей кромки – реализована в патенте [133] (рис. 2.84).

Данный нож косилки-измельчителя выполнен в виде вытянутой пластины, состоящей из трех основных участков. На внутреннем 1, расположенном ближе к оси вращения, горизонтальном участке имеется отверстие 2 для шарнирного присоединения ножа к несущей части ротора, на периферийном 3 горизонтальном участке, расположенном ниже внутреннего участка, имеются выступ 4 и режущая накладка 5 с боковой режущей кромкой 6 и отогнутой вверх подъемной пластинкой 7, а между горизонтальными участками расположен средний наклонный участок 8.

Периферийный участок 3 ножа имеет трапециевидальное поперечное сечение и на наиболее удаленной от центра части снабжен выступом 4, который может быть изготовлен, например, путем отгибания периферийного конца вниз под прямым углом. Съёмная режущая накладка имеет боковую режущую кромку 6, подъемную пластинку 7 и продольный паз 9 трапециевидального поперечного сечения. Режущая накладка устанавливается под периферийным участком 3 ножа. При установке накладки ее перемещают вдоль оси ножа до упора в выступ 4. Накладка и периферийный участок ножа образуют соединение типа «ласточкин хвост».

Нож работает следующим образом. Режущая накладка 5 надевается на периферийную часть 3 путем перемещения накладки вдоль периферийной части до упора накладки в выступ 4. Шарнирно прикрепленный к ротору посредством болта, вставляемого в отверстие 2 внутренней части 1 ножа, и вращающийся вместе с ротором нож, встречая растительность, срубает ее режущей кромкой 6 накладки 5, а отогнутая вверх подъемная пластинка 7 подбрасывает срезанную растительность

и поднимает полегшую траву. Срезанная и падающая растительность снова попадает на режущую кромку *б* и измельчается.

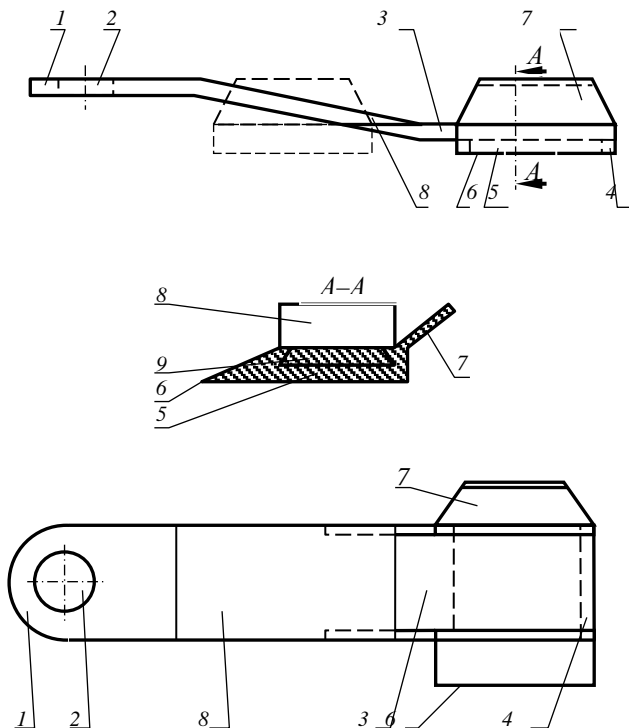


Рис. 2.84. Нож косилки-измельчителя со съемной режущей частью:

1 – внутренний участок пластины; *2* – отверстие для крепления; *3* – периферийный участок пластины; *4* – выступ; *5* – режущая накладка; *6* – боковая режущая кромка; *7* – подъемная пластинка; *8* – средний наклонный участок пластины; *9* – продольный паз

Соединение типа «ласточкин хвост», образуемое благодаря трапецидальному сечению периферийной части *3* и паза *9*, предотвращает спадание вниз режущей накладки, а действующая центробежная сила прижимает накладку к выступу *4* и устанавливает ее в крайнее периферийное положение даже в том случае, когда при установке накладки на периферийный участок она не была установлена в крайнее правое положение. Соединение внутренней и периферийной частей наклон-

ной частью 8, а также ее угол наклона и длина обеспечивают требуемую высоту стерни.

В процессе работы изнашиванию подвергается в основном периферийная часть режущей кромки 6 накладки 5. При затуплении периферийной части режущей кромки накладка переворачивается и устанавливается на нож ротора, вращающегося в противоположную сторону. Таким образом, накладка имеет два используемых положения, что позволяет увеличить срок ее службы и дополнительно снизить эксплуатационные расходы. Для того чтобы не перепутать при установке положение режущей накладки и не установить ее режущей кромкой назад, трапециевидальное сечение периферийной части ножа и накладки могут быть выполнены одинаковыми по форме, но имеющими сечения в виде неравновобедренной трапеции.

Для повышения эффективности измельчения растительности предложена и запатентована [134] конструкция изогнутого ножа косилки-измельчителя, схематически показанного на рис. 2.85.

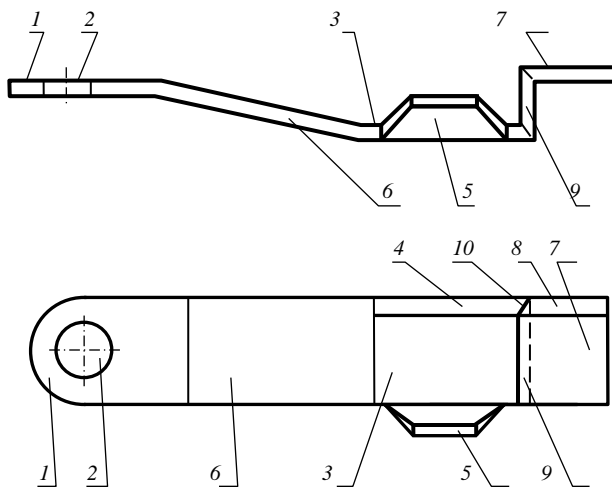


Рис. 2.85. Изогнутый нож косилки-измельчителя:

1 – внутренний участок пластины; 2 – отверстие для крепления; 3 – периферийный участок пластины; 4 – боковая режущая кромка; 5 – подъемная пластинка; 6 – средний наклонный участок пластины; 7 – выступающая горизонтальная часть; 8 – боковая режущая кромка выступающей части; 9 – вертикальная часть; 10 – режущая кромка

Нож выполнен в виде вытянутой пластины, состоящей из трех основных участков. На внутреннем 1 горизонтальном участке имеется отверстие 2 для шарнирного присоединения ножа к несущей части ротора, на периферийном участке 3, расположенном ниже внутреннего участка, имеются боковая режущая кромка 4 и отогнутая вверх подъемная пластинка 5, а между этими участками расположен средний наклонный участок 6. Периферийный участок ножа 3 дополнен выступающей горизонтальной частью 7, имеющей боковую режущую кромку 8 и расположенной выше периферийного участка, которая посредством вертикальной части 9, имеющей режущую кромку 10, соединена с периферийным участком 3.

Нож работает следующим образом. Шарнирно прикрепленный к ротору посредством болта, вставляемого в отверстие 2 внутренней части 1 ножа, и вращающийся вместе с ротором нож, встречая растительность, срезает ее режущей кромкой 8 выступающей части 7 на высоте расположения режущей кромки 8, образуя стерню этой же высоты. После продвижения косилки вперед на расстояние, большее длины выступающей части, стерня срезается на меньшей высоте режущей кромкой 4 периферийного участка 3. Отогнутая вверх подъемная пластинка подбрасывает срезанную растительность и поднимает полеглую траву. Срезанная и падающая растительность снова попадает на режущую кромку 4 и измельчается. Фрагменты растительности, падающие в положении, близком к горизонтальному, измельчаются режущей кромкой 10 вертикальной части 9.

Благодаря наличию трех режущих кромок нож измельчает растительность на двух уровнях и, кроме того, измельчает горизонтально расположенную растительность.

На косилках фирмы Schulte применяются четырехножевые роторы (рис. 2.86).

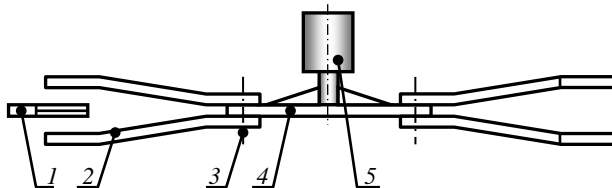


Рис. 2.86. Схема ротора пастбищной косилки Schulte с неподвижным противорежущим ножом: 1 – неподвижный нож; 2 – подвижные ножи; 3 – болты; 4 – несущая часть ротора; 5 – привод

Здесь попарно установлены друг над другом ножи 2, которыми производится срезание и измельчение растительности. Завершение измельчения производится с помощью неподвижного ножа 1. Ножи 2 шарнирно крепятся болтами 3 к несущей части 4 ротора, вращаемого приводом 5.

Ножи пастбищных косилок могут устанавливаться на роторы в различных вариантах, показанных на рис. 2.87 [135]. На рис. 2.87, *а* показан трехножевой ротор с ножами, измельчающими растительность в одной плоскости, на рис. 2.87, *б* – шестиножевой ротор, у которого три ножа расположены ниже трех других. Срезание и измельчение растительности происходит в двух плоскостях. Аналогичный ротор показан на рис. 2.87, *в*. На рис. 2.87, *г* изображен шестиножевой ротор с четырьмя отогнутыми ножами, расположенными в нижней плоскости, и двумя прямыми – в верхней.

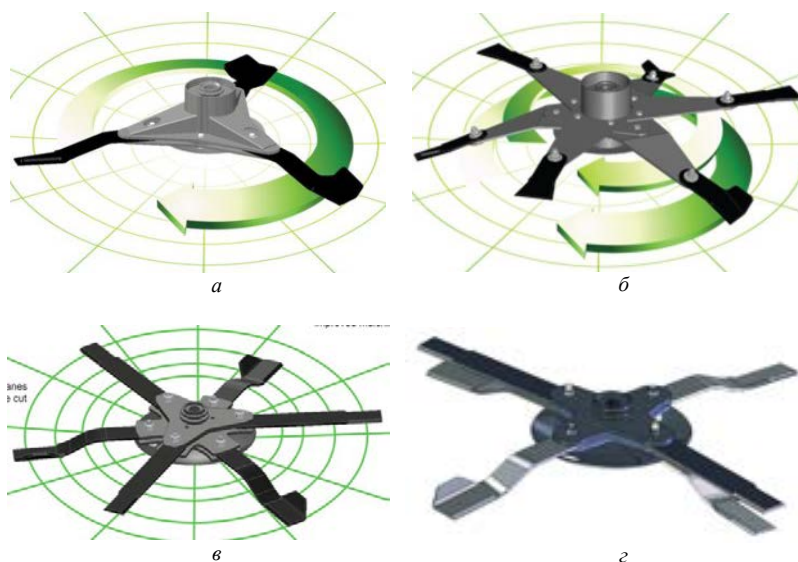


Рис. 2.87. Роторы пастбищных косилок: *а* – трехножевой ротор с ножами, измельчающими растительность в одной плоскости; *б* – шестиножевой (3 + 3) ротор с ножами, измельчающими растительность в двух плоскостях; *в* – шестиножевой (3 + 3) ротор с ножами, измельчающими растительность в двух плоскостях; *г* – шестиножевой (2 + 4) ротор с ножами, измельчающими растительность в двух плоскостях

Шарнирно прикрепляемые ножи пастбищных косилок благодаря достаточной массе и высокой окружной скорости до 87...89 м/с обладают высокой кинетической энергией, позволяющей перерезать и измельчать стерню, густую растительность и некоторые виды грубостебельной растительности, в том числе бурьян и кустарниковую поросль. Шарнирное крепление, позволяющее ножу отклоняться назад, повышает защищенность роторов от поломок при встрече ножа с трудно перерезаемыми объектами. Наличие подъемной пластинки улучшает скашивание полеглой травы и повышает качество измельчения. Вместе с тем необходимо повышать эффективность работы и надежность ножей. С учетом того что возможности увеличения кинетической энергии ножа за счет увеличения массы и окружной скорости ножа ограничены, следует оптимизировать геометрические параметры и кинематические соотношения как ножа, так и несущей части ротора.

2.8. Анализ отказов режущих аппаратов роторных косилок

Важной характеристикой режущего аппарата мелиоративной косилки является надежность, отражающая его технические свойства, которые закладываются в процессе проектирования и производства косилки, реализуются при эксплуатации и возобновляются с помощью ремонта.

Согласно действующим определениям [136, 137] надежность – свойство объекта (машины, агрегата, узла, детали) сохранять во времени в заданных пределах значения всех параметров, обеспечивающих выполнение требуемых функций в установленных режимах и условиях применения, технического обслуживания, ремонтов, хранения и транспортирования.

Недостаточная надежность косилок проявляется в снижении их производительности, обусловленном простоями их в ремонте, в увеличении денежных и трудовых затрат на их содержание, обуславливает рост капитальных вложений в производственные фонды ремонтного производства и промышленность, занятую изготовлением запасных частей для косилок.

Надежность режущего аппарата в целом определяется надежностью его деталей и обуславливается их безотказностью, ремонтпригодностью, долговечностью.

Отказ – событие, заключающееся в нарушении работоспособного состояния объекта. При наступлении отказа дальнейшее применение

объекта по назначению становится невозможным. Отказ, как правило, возникает вследствие износа составных деталей объекта.

Износ – результат изнашивания, проявляющийся в виде изменения размеров детали по поверхности трения и оцениваемый непосредственно по изменению размеров или по косвенным признакам.

Отказы классифицируются по взаимосвязи (зависимые или независимые); по последствиям устранения (тягчайшие, тяжелые, средние или незначительные); по характеру возникновения (внезапные или постепенные); по физической сущности; по времени возникновения; по природе происхождения.

Внезапные отказы возникают случайно, как правило, вследствие превышения нагрузок, предусмотренных прочностью детали. Постепенными отказами называются такие, которые происходят вследствие какого-то процесса (износа), поддающегося контролю.

По физической сущности различают отказы, возникающие под действием различных нагрузок, от нагружения трением и т. п.

По времени возникновения отказы делятся на приработочные, отказы в период нормальной эксплуатации и аварийные [137–139].

В зависимости от природы происхождения отказы разделяются на конструкционные, производственные и эксплуатационные.

Конструкционный отказ – следствие несовершенства или нарушения установленных правил или норм разработки конструкций.

Производственный отказ – результат несовершенства или нарушения установленного процесса изготовления или ремонта конструкции.

Эксплуатационный отказ – проявление нарушения установленных правил или условий эксплуатации конструкции [136, 137].

Классификация отказов по их сложности приведена в табл. 2.10.

Таблица 2.10. Классификация отказов по их сложности [137]

| Группа сложности отказа | Код группы сложности отказа | Характеристика отказа |
|-------------------------|-----------------------------|---|
| 1 | 2 | 3 |
| I | 11 | Отказы, устраняемые ремонтом или заменой деталей, которые расположены снаружи сборочных единиц (без разборки этих сборочных единиц) |
| | 12 | Отказы, устранение которых требует проведения операций, предусмотренных ежемесячным техническим обслуживанием и периодическим техническим обслуживанием ТО-1 и ТО-2 |

| 1 | 2 | 3 |
|-----|----|--|
| II | 21 | Отказы, устраняемые ремонтом или заменой сборочных единиц |
| | 22 | Отказы, устранение которых требует раскрытия внутренних полостей основных сборочных единиц (без разборки) |
| | 23 | Отказы, устранение которых требует проведения операций, предусмотренных периодическим техническим обслуживанием ТО-3 |
| III | 31 | Отказы, для устранения которых необходимы разборка или расчленение основных сборочных единиц (двигатель и др.) |
| | 32 | Отказы, для устранения которых необходимы демонтаж сборочных единиц с рамы машины или полная замена одной из них |

В ходе исследований авторами монографии было проанкетировано 12 мелиоративных предприятий различных областей Республики Беларусь. На балансе этих предприятий находится 94 мелиоративные многороторные косилки следующих марок: К-78М, АС-1, КДН-210, КРД-1,5.

Анкетирование позволило выявить среднюю наработку одной мелиоративной косилки за год. Она значительно отличается в разных районах республики и находится в пределах от 54 до 130 смен в год. Это различие обусловлено не географическим расположением предприятий, а количеством имеющихся в распоряжении предприятия косилок и объемом выполняемых этим предприятием работ.

Кроме того, установлено, что для различных районов Республики Беларусь существует отличие в календарных сроках нахождения мелиоративных косилок в эксплуатации. Однако в целом эти сроки определены периодом с третьей декады апреля по третью декаду сентября. Остальное время режущий аппарат находится на хранении. И как показывает практика, условия хранения часто не отвечают нормативным требованиям, что отрицательно отражается на его техническом состоянии.

Также в результате анкетирования были подтверждены приведенные ранее данные о том, что наибольшее распространение для окашивания откосов дорог, мелиоративных каналов, дамб мелиоративных систем получили трех- и многороторные, навесные, однобрусные бочковые косилки с приводом роторов от зубчатой цилиндрической передачи.

Стоит отметить, что количество косилок, срок эксплуатации кото-

рых не превышает 5 лет, составляет в этих организациях 75,5 % от общего числа имеющихся косилок. Состав по сроку эксплуатации этих мелиоративных косилок приведен на рис. 2.88.

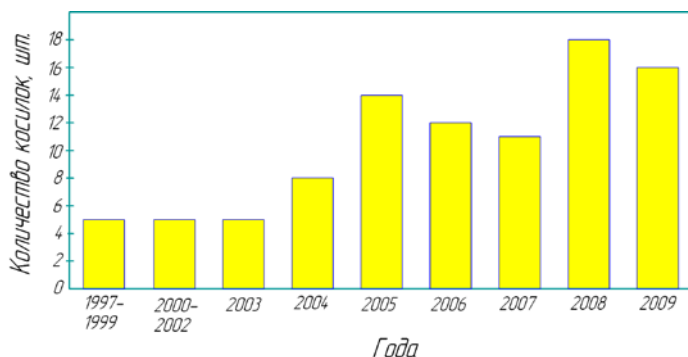


Рис. 2.88. Диаграмма состава косилок по сроку эксплуатации

Обследование мелиоративных косилок, которые применяются в Республике Беларусь для окашивания откосов дорог, мелиоративных каналов, дамб мелиоративных систем, позволило выявить для режущих аппаратов ряд характерных отказов (табл. 2.11), а также установить некоторые причины их возникновения и тяжесть последствий их устранения [140, 141].

Таблица 2.11. Отказы в режущих аппаратах и их предварительный анализ

| Наименование отказа | Конструкционный | По вине обслуживающего персонала | Из-за сложных условий эксплуатации | Группа сложности отказа и код группы сложности отказа согласно ГОСТ 1917–2008 |
|---|-----------------|----------------------------------|------------------------------------|---|
| 1 | 2 | 3 | 4 | 5 |
| Повреждения дисков роторов | | + | + | II, 21 |
| Износ зубьев шестерен режущего аппарата | + | | + | II, 21 |
| Выход из строя подшипниковых узлов | + | | + | II, 21 |
| Погнутость режущих ножей | | + | + | I, 11 |
| Поломка зубьев шестерни конического редуктора | + | | + | II, 21 |

| 1 | 2 | 3 | 4 | 5 |
|--|---|---|---|---------|
| Изгиб бруса режущего аппарата | + | | | I, 11 |
| Излом бруса у первого ротора | + | | | I, 11 |
| Выработка отверстий на бруссе, в месте установки осей промежуточных шестерен | | | + | III, 31 |
| Срез шлицов на диске | | | + | II, 21 |
| Износ отверстий диска под нож | | | + | II, 21 |
| Ослабление крепления, стягивающего брус и крышку | | | + | I, 12 |
| Срыв резьбы на валах под диски | | + | | III, 31 |

Из табл. 2.11 видно, что на возникновение 75 % отказов оказывают влияние сложные условия эксплуатации мелиоративных косилок, а также, что 50 % отказов относятся ко второй группе сложности согласно [140, 141, 142].

Наиболее распространенными отказами являются излом и погнутость ножей (рис. 2.89) [140, 141, 143].



а



б

Рис. 2.89. Погнутые ножи: а – косилки АС-1; б – косилки КП-6,2

Эти дефекты возникают при ударе режущей кромки ножа о твердый предмет или при встрече ножа с непреодолимыми препятствиями. Решающим фактором возникновения этих отказов является несоблюдение условий эксплуатации, так как не всегда обрабатываемая поверхность очищается от посторонних предметов, как этого требуют производители косилок.

Данное нарушение эксплуатации косилок также приводит к повреждениям (деформации, трещинам, излому) дисков роторов. На рис. 2.90 изображен поврежденный диск *1*, к которому с помощью болта *2* и гайки *3* крепится нож *4*.

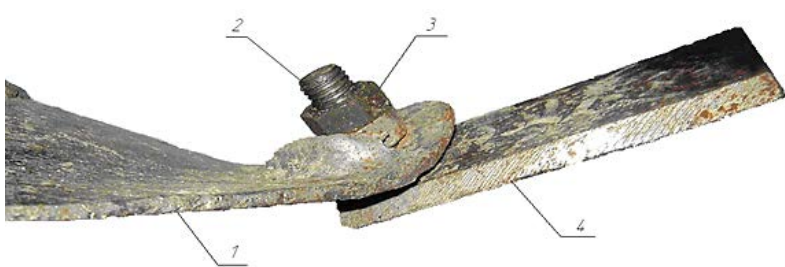


Рис. 2.90. Поврежденный диск ротора: *1* – диск; *2* – болт; *3* – гайка; *4* – нож

У некоторых моделей мелиоративных косилок, с большим количеством роторов, с течением времени происходит дугообразный изгиб бруса режущего аппарата из-за его недостаточной жесткости (рис. 2.91). Это ведет к нарушению соосности установленных на нем деталей и является причиной преждевременного выхода из строя подшипников качения, в которых вращаются валы роторов, а также износа зубьев шестерен привода [140, 141, 143].



Рис. 2.91. Дугообразный изгиб бруса режущего аппарата

Такой отказ, как износ отверстий диска, к которым крепятся режущие ножи (рис. 2.92, *a*), обусловлен наличием разрушающей реакции в шарнире, которая возникает в результате значительных ударных нагрузок при скашивании древесно-кустарниковой растительности.

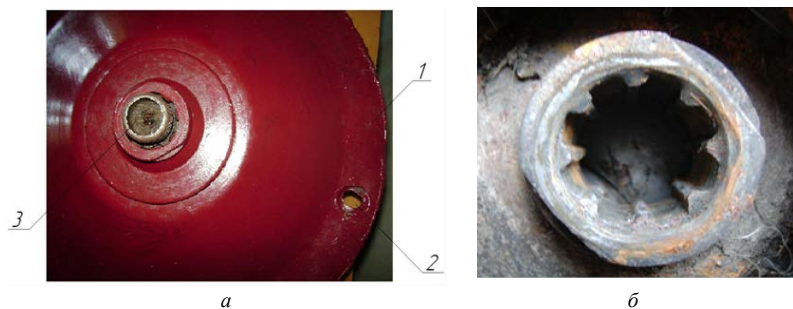


Рис. 2.92. Повреждения диска ротора: *a* – изношенное отверстие диска; *б* – деформированные шлицы ступицы диска; 1 – диск; 2 – отверстие; 3 – вал

Вышеуказанные причины также приводят к износу отверстий в ноже, с помощью которых нож крепится к диску.

Известно также, что у некоторых косилок (как правило, с числом роторов более трех) существует проблема излома режущего бруса у первого ротора. Этот отказ (рис. 2.93) возникает скорее из-за конструктивных недоработок фирм-производителей, а не из-за нарушения требований к эксплуатации изделия.



Рис. 2.93. Излом режущего бруса у первого ротора

Такой вывод можно сделать на основании того, что многие главные специалисты организаций, в которых эксплуатируются косилки, отмечают – данный отказ происходит в течение первых 30 часов работы косилки [140, 141, 143].

Также у диска ротора срезаются шлицы (см. рис. 2.92, б), которыми он крепится на вал. Причиной тому также являются ударные нагрузки, возникающие при скашивании древесно-кустарниковой растительности.

Еще одной причиной преждевременного изнашивания зубьев шестерен являются механические примеси, как правило, это продукты износа, которые попадают в масло, находящееся в режущем аппарате, от трущихся деталей и в процессе работы из смазки не удаляются.

Кроме того, в качестве механических примесей может выступать песок, который попадает в режущий аппарат в результате несоблюдения культуры проведения ремонтных работ, а также работ, связанных с проведением технического обслуживания [140, 141, 143].

С течением времени у большинства режущих аппаратов происходит преждевременное изнашивание зубьев шестерен (рис. 2.94). На процесс изнашивания зубьев шестерен, а также на выход из строя подшипниковых узлов большое влияние оказывают ударные нагрузки, возникающие при срезании растительности.



Рис. 2.94. Шестерни режущего аппарата с изношенными зубьями

Наиболее типичным постепенным отказом роторных косилок, имею-

щих роторы с шарнирно присоединенными ножами, являются изнашивание и затупление режущих кромок ножей и самих ножей в целом; изнашивание с увеличением диаметров отверстий под болты крепления ножей; изнашивание и деформация посадочных мест на болтах в сопряжении «нож – болт». В сопряжении «болт – диск» обычно изнашивается и деформируется отверстие в диске, так как он обычно изготавливается из менее прочного материала, чем болт.

На рис. 2.95 представлены недопустимо изношенные (рис. 2.95, *а* и *в*) и с допустимым износом (рис. 2.95, *б* и *з*) ножи и болты крепления ножей к диску многороторной косилки АС-1.

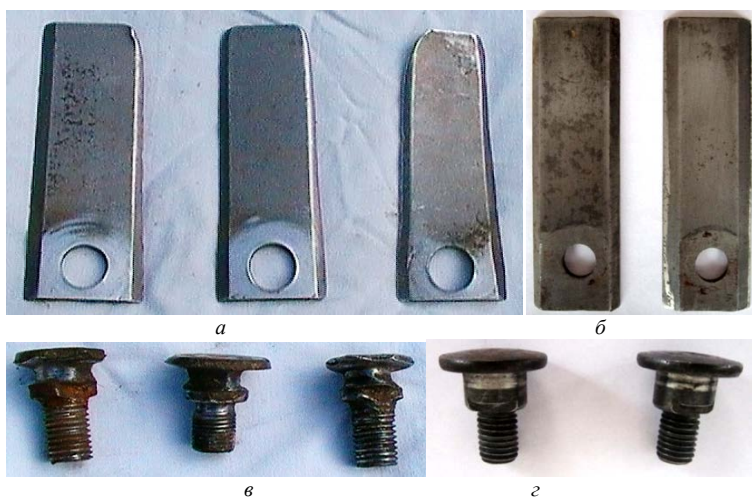


Рис. 2.95. Ножи роторной косилки (*а, б*) и болты крепления ножей к диску (*в, з*)

Недостатками косилок КРД-1,5 и К-78М являются невысокая надежность и деформация шарнирного сопряжения «нож – болт» при скашивании древесно-кустарниковой растительности. Деформация данного сопряжения обусловлена наличием разрушающей реакции в шарнире, которая возникает в результате значительных ударных нагрузок при скашивании древесно-кустарниковой растительности.

При работе мелиоративной косилки на детали режущего аппарата отрицательное влияние оказывает действие значительных нагрузок и динамический характер их приложения.

Следует отметить, что во время работы шарнирно закрепленный

нож отклоняется от радиального положения под действием сил сопротивления растительности скашиванию. Это, в свою очередь, приводит к увеличению динамических нагрузок на ротор, его разбалансировке, возникновению вибрации и снижению эффективности работы. Отклонение обусловлено недостаточной статической устойчивостью ножа, которая определяется соотношением моментов сил резания, трения в шарнире и центробежных относительно оси крепления ножа.

Надежность шарнирного сопряжения «нож – болт» играет важнейшую роль в обеспечении надежности и безопасности режущего аппарата в целом. Поэтому изменение параметров ножей и скоростных режимов их работы должно неизбежно сопровождаться необходимым теоретическим анализом изменения нагрузок в данном сопряжении.

В зависимости от последствий устранения наиболее тяжелыми отказами для режущего аппарата мелиоративной косилки являются отказы, связанные с его полной разборкой, что ведет к простоям и экономическим потерям ввиду большой трудоемкости данной операции. К этим отказам относятся: износ зубьев шестерен, выход из строя подшипниковых узлов, поломка зубьев шестерни конического редуктора.

2.9. Технические решения для повышения надежности роторных косилок

Как было отмечено выше, важнейшим направлением повышения надежности и эффективности работы косилок является оптимизация конструкции и параметров ножей при безусловном обеспечении их прочностных свойств.

Существующие косилки обеспечены различными устройствами, предназначенными для предохранения режущего аппарата от поломок, однако эти устройства не всегда способны выполнить свое назначение.

Фирмы Krone, Claas, Silvercut и некоторые другие выпускают косилки, режущие аппараты которых снабжены системой защиты, предохраняющей привод роторов и роторы от перегрузок (рис. 2.9б).

При встрече ротора с препятствием происходит срезание предохранительного штифта 4, соединяющего ведущий вал 5 ротора со ступицей 2 диска 1. При срезании штифта вал проворачивается относительно ступицы и гайки 3. Гайка перемещается вверх по резьбовой части вала и поднимает диск. Благодаря этому ротор поднимается над препятствием или отбрасывает его в сторону, а ножи ротора не сталкиваются с ножами соседних роторов.

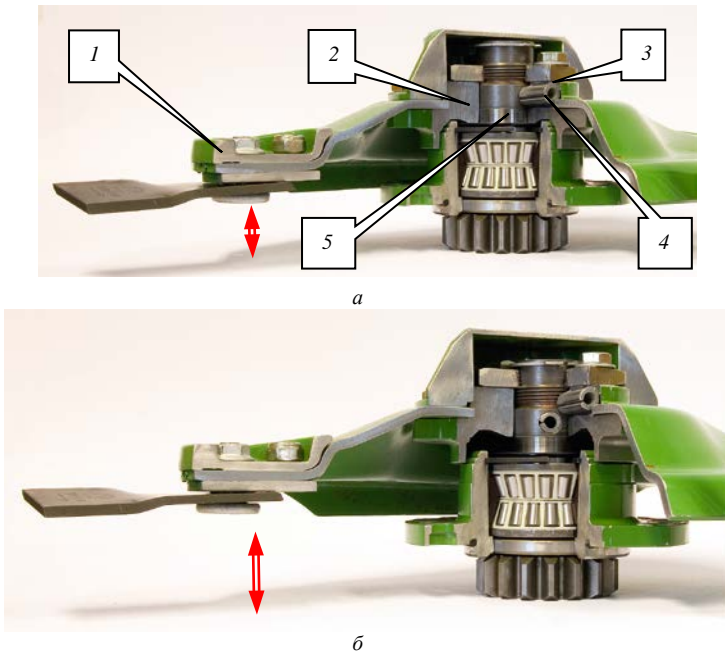


Рис. 2.96. Вид ротора с системой защиты: *а* – до ее срабатывания; *б* – после ее срабатывания; 1 – диск; 2 – ступица; 3 – гайка; 4 – штифт; 5 – ведущий вал

Практически возможна ситуация, когда при встрече ножа косилки с препятствием, форма и размеры которого заставляют его отклоняться вверх (камень или пень) и тем самым изгибаться, будет создаваться дополнительная нагрузка на нож и болт крепления ножа к диску, способная вывести косилку из строя.

Для устранения этого недостатка в УО БГСХА разработана конструкция ротора (рис. 2.97) [144], отличающаяся тем, что ротор состоит из центральной 1 и периферийной 3 частей, соединенных с помощью петель 2. При встрече ножа *б* с препятствием, форма и размеры которого заставляют нож наползать на препятствие и отгибаться вверх, периферийная часть 3 поворачивается на петлях 2 вверх, тем самым разгружая нож от изгибающих нагрузок.

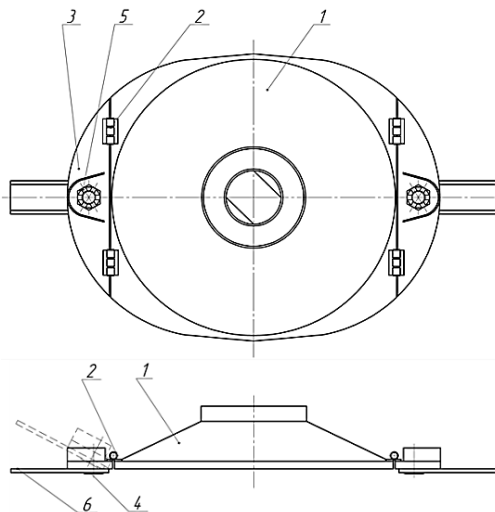


Рис. 2.97. Модернизированный ротор косилки: 1 – центральная часть ротора; 2 – петли; 3 – периферийная часть ротора; 4 – болт крепления; 5 – гайка; 6 – нож

Для ухода за мелиоративными каналами в основном используются многороторные косилки, роторы которых приводятся во вращение посредством редукторов с цилиндрическими зубчатыми колесами. Смазывание редукторов осуществляется минеральным маслом или смесью двух масел. Как показали выполненные нами измерения [145], в процессе работы температура смазки повышается в несколько раз по сравнению с исходной. Это приводит к падению вязкости смазки и ухудшению ее смазывающих свойств. Для снижения температуры масла нами предложен и запатентован [146, 147] режущий аппарат косилки, в дисках роторов которого предусмотрено наличие радиальных прорезей (рис. 2.98).

Использование данного режущего аппарата позволит снизить нагревание смазки внутри корпуса редуктора 3.

При вращении роторов 1 посредством имеющихся на них радиальных прорезей 5 и 6 воздух будет дополнительно нагнетаться под ротор 1 непосредственно на корпус 3 и таким образом охлаждать корпус и соответственно находящуюся в нем смазку, что обеспечивает сохранение ее эксплуатационных свойств.

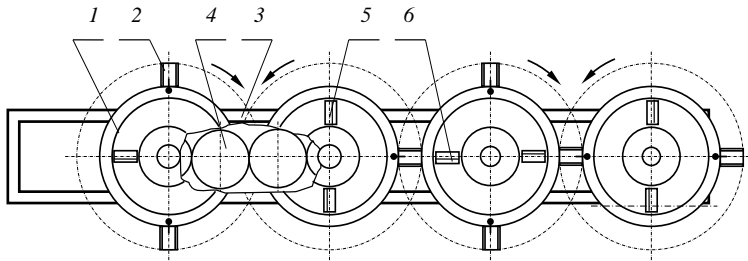


Рис. 2.98. Режущий аппарат с роторами, имеющими радиальные прорези с отогнутым краем: 1 – ротор; 2 – ножи; 3 – корпус; 4 – приводные шестерни; 5 и 6 – радиальные прорезы с отогнутым краем

Причинами изнашивания зубьев шестерен привода могут быть несколько факторов, однако главнейшим из них является наличие в смазке абразивных частиц. Основным процессом, обеспечивающим их поступление в смазку, является изнашивание материала шестерен, которые изготавливаются из качественной углеродистой стали. Отделяющиеся от зубьев шестерен частицы обычно обладают ферромагнитными свойствами и имеют плотность выше плотности смазки.

С учетом их свойств нами обоснованы и запатентованы устройства для магнитного улавливания частиц стали [148, 149] и для центробежной очистки смазки встроенным в редуктор очистителем [150, 151].

Схема установки магнита показана на рис. 2.99.

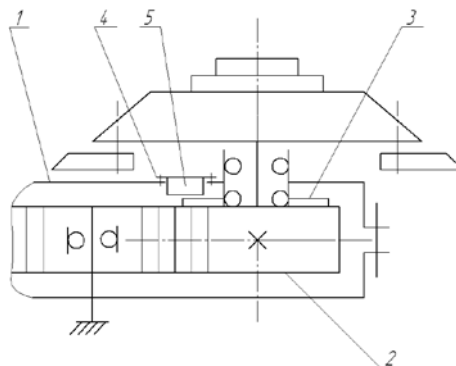


Рис. 2.99. Режущий аппарат с магнитами: 1 – крышка редуктора; 2 – шестерня с цилиндрической вставкой; 3 – цилиндрическая вставка; 4 – крышка; 5 – магнит

В режущем многороторном аппарате с нижним приводом от шестерен 2 установлены очищающие цилиндрические вставки 3. На крышке редуктора 1 выполнены окна, закрытые крышками 4, на внутренней поверхности которых установлены постоянные магниты 5.

Данное устройство является дополнительным к режущему аппарату, содержащему шестерни, снабженные цилиндрическими вставками для центробежной очистки смазки редуктора.

Центробежная очистка от посторонних частиц и продуктов абразивного изнашивания осуществляется следующим образом.

Роторы, установленные на валах, приводятся во вращение шестернями, которые получают вращение от промежуточных шестерен, соединенных с вращающейся приводной шестерней. Все шестерни находятся в смазке. При вращении шестерен 1 часть смазки с частицами износа деталей привода попадает внутрь цилиндрической вставки 2 (рис. 2.100).

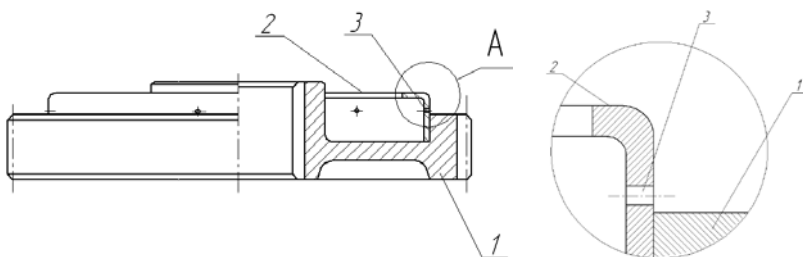


Рис. 2.100. Шестерня с цилиндрической вставкой: 1 – шестерня; 2 – цилиндрическая вставка; 3 – радиальные отверстия

В цилиндрической вставке смазке, за счет сил вязкостного трения, сообщается вращательное движение и под действием центробежных сил частицы износа отбрасываются к стенке цилиндрической вставки и оседают на ней. Для облегчения поступления смазки внутрь цилиндрической вставки по ее контуру выполнены радиальные отверстия 3, через которые часть смазки выходит из цилиндрической вставки, освобождая место для поступления новой смазки.

3. ТЕОРЕТИЧЕСКИЙ АНАЛИЗ РАБОТЫ РОТОРНЫХ РЕЖУЩИХ АППАРАТОВ КОСИЛОК

3.1. Анализ известных результатов теоретических исследований роторных режущих аппаратов

Роторный режущий аппарат производит срезание растений без наличия противорежущего элемента за счет упругости растений и большой скорости ножа, которая превосходит скорость деформации стебля в месте срезания.

Широкое распространение косилок с роторными режущими аппаратами бесподпорного резания требует выполнения значительного объема теоретических исследований в области изучения кинематики косилки, процесса резания и измельчения растительности, прочностных расчетов режущих элементов и привода роторов, расчета его параметров, энергетической оценки процесса. Основной особенностью роторных косилок по сравнению с другими сельскохозяйственными машинами является высокая скорость резания, приближающаяся у некоторых режущих аппаратов к значению 90 м/с. Поэтому многие исследования направлены на изучение влияния скорости резания на эффективность рабочего процесса.

Бесподпорное динамическое срезание сельскохозяйственных культур изучалось академиками В. П. Горячкиным [152], И. Ф. Василенко [153], А. Ю. Ишлинским [154], профессорами Е. М. Гутьяром [155], Н. Е. Резником [105], В. А. Желиговским [94], В. И. Фоминым [97–99], Е. С. Босым [156–158], Ю. Ф. Новиковым [121], С. В. Мельниковым [159] и другими советскими учеными [123], а также зарубежными – У. Чанселором [160], Р. Принцем [161], Р. Феллером [162], Д. Мак Рендалом и П. Мак Налти [163, 164] и многими другими [165, 166, 167].

Одной из первых серьезных работ, посвященных резанию растительности ножами косилки, является публикация В. А. Желиговского [94], который, развивая идеи В. П. Горячкина, теоретически и экспериментально исследует процесс резания растительности со скольжением лезвия по ней. Однако он исследовал в лабораторных условиях только резание пакетов соломы при небольших скоростях.

При высоких скоростях резания существенную роль начинают играть силы инерции растения. Скорость, при которой устойчивость срезаемого растения обеспечивается не за счет его жесткости, т. е. упругости стебля, а за счет силы инерции, называется критической.

Выполненные исследования показывают, что критические скорости бесподпорого срезания трав находятся в пределах 20 м/с [94, 154, 157, 158, 168]. Верхние критические скорости, при которых высота стерни практически равна устанавливаемой высоте срезания, находятся в диапазоне 45...60 м/с [97, 98]. Эти величины скорости бесподпорого срезания прошли широкую практическую проверку. Выполненное сравнение имеющихся данных [93, 169] (рис. 3.1) позволило выявить существенное различие результатов. В работе М. И. Карпенко [169] отмечается, что для острых ножей оптимальная скорость резания равна 60 м/с, а для затупленных – 80 м/с. Кроме того, в работе К. Ференца [100] утверждается, что оптимальная скорость зависит от подачи скашиваемой массы в режущий аппарат. С увеличением подачи массы данная скорость смещается в сторону больших значений. В. И. Фомин отмечает [99], что увеличение скорости выше верхней критической нецелесообразно, так как это приводит к непроизводительным затратам энергии.

На рис. 3.1 представлен график зависимости мощности, приходящейся на метр ширины захвата, затрачиваемой на срезание $P_{уд}$, от скорости резания v_p . Под цифрами 1, 2, 3 приведены зависимости, полученные Д. Мак Рендалом [163, 164], Ф. Каифашем [100], М. И. Карпенко [169] соответственно.

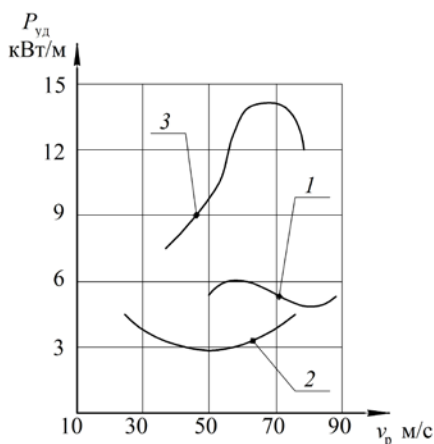


Рис. 3.1. Сравнительные результаты исследований энергоёмкости скашивания:
 1 – зависимость, полученная Д. Мак Рендалом; 2 – зависимость, полученная Ф. Каифашем; 3 – зависимость, полученная М. И. Карпенко

Как показывает график, результаты довольно противоречивы.

Профессор Е. М. Гутьяр [155] предположил, что деформация изгиба во время срезания перемещается вверх и вниз по стеблю от места резания со скоростью распространения звука в материале и имеет вид синусоиды. Им получено уравнение для определения критической скорости лезвия:

$$v_{\text{кр}} = \sigma_s \sqrt{\frac{g}{\mu E}}, \quad (3.1)$$

где σ_s – разрушающее напряжение, кг/см²;

μ – удельный вес срезаемого стебля, кг/см³;

E – модуль упругости материала срезаемого стебля, кг/см².

Однако эта зависимость получена при исследовании срезания мягкостебельной растительности и ее использование для режущего аппарата, работающего в специфических условиях с наличием кустарниковой растительности, затруднительно.

А. Ю. Ишлинский [154] обосновывает критическую скорость резания при допущениях, что жесткость стебля по длине есть величина постоянная, а масса стебля сосредоточена на его конце. Им также получено уравнение для расчета критической скорости резания.

Проектирование роторных режущих аппаратов и определение их геометрических и кинематических параметров является другой важной проблемой. Исследованиями в этом направлении занимались Ю. Ф. Новиков [121], В. И. Фомин [97] и др. Было отмечено, что точки режущей кромки ножа в абсолютном движении описывают удлиненные циклоиды, которые иногда именуют трохоидами [51, 93]. Между угловой скоростью ротора ω , количеством на нем ножей z , их рабочей длиной h_{max} и поступательной скоростью косилки $v_{\text{к}}$ существует кинематическая зависимость

$$h_{\text{max}} = \frac{2\pi v_{\text{к}}}{\omega z}. \quad (3.2)$$

Наиболее достоверные данные о сопротивлении травостоя при срезании роторным режущим аппаратом были экспериментально получены В. И. Фоминым [97–99], который определил минимальную скорость резания при различных агротехнических фонах на лабораторной установке. Для определения сопротивления травостоя резанию F_p получено следующее выражение:

$$F_p = \frac{I \frac{d^2\theta}{dt^2}}{\Delta h + R_h}, \quad (3.3)$$

где I – момент инерции подвижных частей установки, $\text{кг} \cdot \text{м}^2$;

θ – угол отклонения ножа от радиального положения, град;

Δh – расстояние до приложения силы резания, м;

R_h – расстояние от оси вращения до середины участка Δh , м.

В работе [103] говорится, что на нож действуют рабочие нагрузки: периодические импульсы усилий срезания и взаимодействия со срезаемыми растениями, случайные ударные импульсы при столкновениях с препятствиями.

А. Н. Погорелец [170] рассматривает условие статического равновесия моментов сил среза и сил инерции переносного вращения относительно оси шарнира ножа. При рассмотрении процесса также не полностью учтены реальные параметры ножей и все действующие силы. Получено выражение для максимального угла отклонения ножа от радиального положения в процессе резания. В формализованной модели нож представлялся в виде тонкого стержня (рис. 3.2).

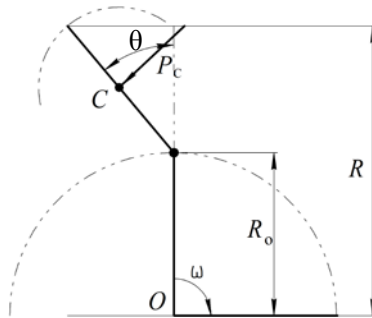


Рис. 3.2. Расчетная модель шарнирного ножа по Погорельцу [77]

Для расчета максимального угла отклонения ножа от радиального положения получено выражение

$$\theta_{\max} = \arcsin \left| P_c \cdot (R - R_0) / m_n \omega^2 \cdot R_0 \right|, \quad (3.4)$$

где P_c – удельная сила резания, Н/м ;

R – расстояние от оси вращения ротора до конца ножа, м;

R_0 – расстояние от оси вращения ротора до оси болта крепления ножа, м;

m_n – масса ножа, кг.

Аналогичные исследования процесса работы ножа выполнили М. И. Карпенко [169] и Ф. Каифаш [100]. Однако такой подход является слишком упрощенным, так как из всех нагрузок учитывается лишь сила сопротивления растительности срезанию. Для обоснованного выбора параметров ножа должен быть определен характер движения ножа под действием рабочих нагрузок. При отклонении ножа от радиального положения из-за действия внешних сил силы инерции переносного движения образуют момент относительно оси шарнира, стремящийся вернуть нож в радиальное положение. Это приводит к колебаниям ножа, и данную систему можно рассматривать как колебательную.

В работе [165] предложена расчетная схема (рис. 3.3) и приведены уравнения для определения составляющих реакции, возникающей в шарнирном сопряжении «нож – болт крепления».

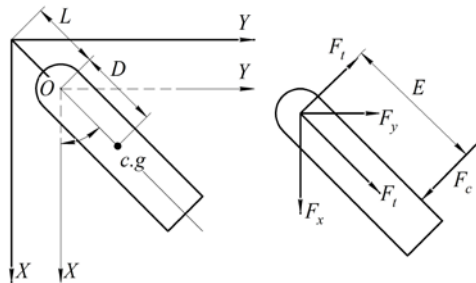


Рис. 3.3. Расчетная модель шарнирного ножа роторного режущего аппарата

$$F_x = -F_c \sin \varphi + m \left(-L\omega^2 \cos \omega t - D \left(\ddot{\varphi} \sin \varphi + \dot{\varphi}^2 \cos \varphi \right) \right); \quad (3.5)$$

$$F_y = F_c \cos \varphi + m \left(-L\omega^2 \sin \omega t + D \cos \left(\ddot{\varphi} \sin \varphi + \dot{\varphi}^2 \sin \varphi \right) \right), \quad (3.6)$$

где F_c – сила сопротивления растительности срезанию, Н;

φ – угол между осью X и линией, проходящей через центр масс ножа, град;

L – расстояние между осью вращения ротора и осью крепления ножа, мм;

D – расстояние от оси крепления ножа до центра масс, м.

Однако данная схема и, как следствие, уравнения учитывают лишь центробежную силу, действующую на нож, и силу сопротивления растительности срезанию.

Для получения уравнения, описывающего движение шарнирно установленного ножа роторного аппарата, авторы работы [103] используют векторное уравнение

$$I_{0ш} \frac{d^2\varphi}{dt^2} + m(L_c \cdot W_0) = M_0, \quad (3.7)$$

где $I_{0ш}$ – момент инерции центра тяжести ножа относительно оси шарнира, кг·м²;

φ – угол поворота ротора с ножами, град;

L_c – вектор расстояния от оси шарнира до центра тяжести ножа, м;

W_0 – вектор ускорения оси шарнира относительно инерциальной системы координат, м/с²;

M_0 – вектор момента внешних сил относительно оси шарнира ножа, Н·м.

Применительно к шарнирно присоединенному к диску ножу роторного режущего аппарата Пара Гарсия в работе [122] приближенно описывает свободные колебания ножа дифференциальным уравнением. Однако он не объясняет физическую природу вязкого сопротивления колебаниям ножа. Не приводятся значения коэффициента сопротивления резанию и методика его определения.

Отличие нагрузки, действующей на нож ротационных косилок, заключается в том, что нагрузка на нож носит не импульсный характер, а действует на угле поворота ротора от 0 до 180° с возрастанием от 0 до максимальной величины и обратно. Существующее программное обеспечение позволяет исследовать процесс движения режущего элемента непосредственно в зависимости от времени.

В работе [10], используя метод скоростной киносъемки, выполнили непосредственное измерение угла θ отклонения ножа от радиального положения в зависимости от угла поворота ротора φ , угла наклона откоса канала, частоты вращения ротора и густоты растительности. Полученное уравнение регрессии показывает, что все исследованные факторы являются значимыми. Для условий работы: угол наклона откоса – 45°, частота вращения роторов – 1600 мин⁻¹, густота травостоя – 6000 стеблей/м², скорость рабочего передвижения $v_n = 2,65$ м/с – приводится график, представленный на рис. 3.4, который нами дополнен поясняющей схемой ротора.

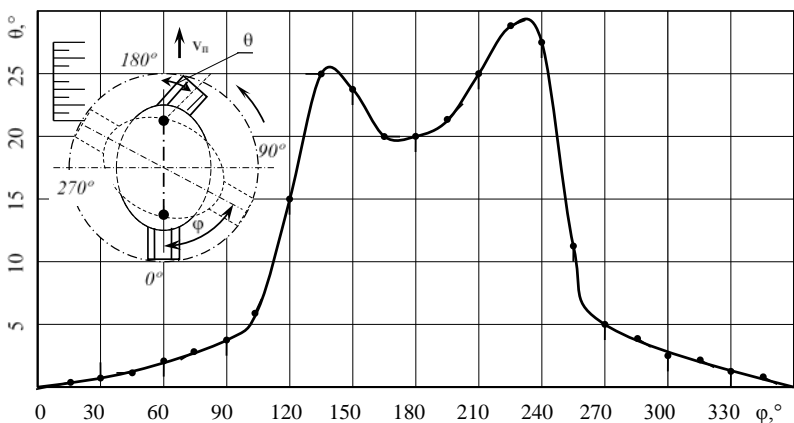


Рис. 3.4. График зависимости угла отклонения ножа от угла поворота ротора

К сожалению, в приведенных исследованиях не учитывалось наличие на откосах кустарниковой растительности, что в условиях Беларуси является обычным явлением.

На основании данного графика можно сделать следующие выводы.

1. При заднем исходном положении ножа ($\varphi = 0^\circ$), несмотря на то, что нож испытывает сопротивление воздуха, отклонение ножа отсутствует, т. е. данный фактор является незначимым. В противном случае значение θ было бы больше нуля.

2. Несмотря на наклон режущего аппарата, близкий к предельному, сила тяжести ножа, стремящаяся отклонить его, не способна это сделать. В случае возможного отклонения на графике значение θ было бы меньше нуля. Или, возможно, эти сопротивления невелики и уравновешивают друг друга.

3. При повороте ножа вне зоны резания он начинает отклоняться, что можно объяснить сопротивлением падающей срезанной растительности.

4. В зоне резания ($\varphi \approx 110\text{--}250^\circ$) начинается резкое возрастание значения угла θ , затем в зоне ожидаемого максимума ($\varphi \approx 180^\circ$) наступает снижение значения угла отклонения. Это можно объяснить тем, что при встрече с растительностью нож резко отклоняется назад, но затем центробежная сила, преодолевая сопротивление резанию, отклоняет его вперед, уменьшая θ , однако затем нож снова отклоняется назад. После этого количество срезаемой растительности уменьшается

и поэтому начинает снижаться величина θ , достигая нулевого значения при исходном положении ротора ($\varphi = 360^\circ$).

Таким образом, приведенные экспериментальные результаты имеют расхождения с рассмотренными выше теоретическими выкладками, кроме того, нигде не рассматривается работа ножей с ударами о стебли кустарника и все рассмотренные выше теоретические положения в должной мере не учитывают условий, в которых работает роторная косилка на бермах и откосах каналов, и в первую очередь наличие на откосах каналов густой толстостебельной растительности и кустарника. Нет теоретического описания влияния сил, действующих на нож во время скашивания древесно-кустарниковой растительности, на реакцию в шарнирном соединении ножа с ротором.

На основании проведенного анализа можно сделать вывод о том, что разные авторы получают нередко существенно отличающиеся результаты, многие исследования в основном проводятся по изучению режущих аппаратов с жестко прикрепленными к диску ножами, не выявлено публикаций по теории роторных косилок-измельчителей, нет исследований по оценке стабилизации высоты среза для прицепных косилок на колесных опорах, существующие теоретические выкладки не учитывают специфических условий, в которых работает лугопастбищная мульчирующая роторная косилка.

Поэтому необходимо более глубоко исследовать процесс взаимодействия ножа роторного рабочего органа косилки со срезаемой растительностью.

3.2. Анализ взаимодействия ножа роторной косилки со срезаемой растительностью

Роторный режущий аппарат производит скашивание растительности без наличия противорежущего элемента за счет упругости растений и большой скорости ножа, которая превосходит скорость распространения деформации по стеблю в месте среза.

При работе роторного режущего аппарата, когда нет непосредственного подпора стебля, усилие срезания $F_{ср}$ поглощается сопротивлением стебля отгибу $F_{отг}$ и силой его инерции J (рис. 3.5).

Сопротивление отгибу зависит от силы инерции, скорости ножа и массы срезаемого стебля. Поэтому скорость ножа, необходимая для срезания стебля без подпора, должна обеспечивать превышение силы инерции над сопротивлением срезанию растительности.

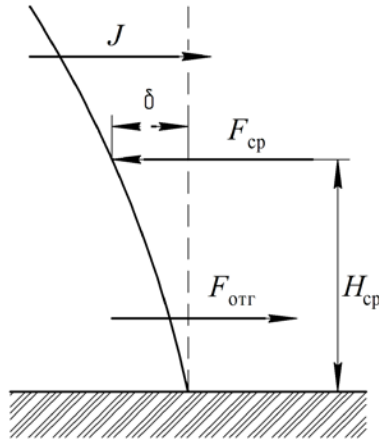


Рис. 3.5. Силы, действующие на стебель при срезании без подпора

Если рассматривать процесс срезания как ударный, то, согласно теории академика В. П. Горячкина [152], можно записать два допущения:

1) импульс перерезающей силы – величина постоянная C_1 :

$$F_{\text{сп}} \Delta t = C_1, \quad (3.8)$$

где $F_{\text{сп}}$ – перерезающая сила, Н;

Δt – время срезания, с;

2) работа, затрачиваемая на деформацию, является величиной постоянной C_2 , определяемой по формуле

$$\frac{v_p^2}{2} (m_{\text{ст}} + m_{\text{н}}) = C_2, \quad (3.9)$$

где v_p – скорость резания, м/с;

$m_{\text{ст}}$ – масса стебля, кг;

$m_{\text{н}}$ – масса ножа, кг.

Согласно классической теории удара [171–173], обычно рассматриваются два предельных случая: абсолютно упругого и абсолютно неупругого ударов.

При абсолютно неупругом ударе действующий на тела ударный импульс равен:

$$p_{2x} = -p_{1x} = \frac{m_1 m_2}{m_1 + m_2} (v_{1x} - v_{2x}), \quad (3.10)$$

где p_{2x} и p_{1x} – ударные импульсы, действующие на тела, кг·м/с;
 v_{1x} и v_{2x} – скорости соударяющихся тел в начале удара, м/с;
 m_1 и m_2 – массы соударяющихся тел, кг.

При абсолютно упругом ударе действующий на тела ударный импульс равен:

$$p_{2x} = -p_{1x} = \frac{2m_1 m_2}{m_1 + m_2} (v_{1x} - v_{2x}). \quad (3.11)$$

При работе роторного режущего аппарата на наклонных, нередко закустаренных поверхностях мелиоративных каналов при встрече ножа с растительностью мы сталкиваемся со случаем, который нельзя отнести к предельным, описанным выше, так как стебель кустарника является достаточно упругим и в то же время гибким податливым элементом.

Известные ранее теоретические выкладки А. Ю. Ишлинского [154], Е. М. Гутьяра [155] основывались на допущении, что срезаемый стебель является абсолютно жестким телом, способным полностью передать силы инерции в место удара. В действительности стебель древесно-кустарниковой растительности представляет собой гибкий податливый элемент. В этой связи требуется более подробно рассмотреть кинематику взаимодействия режущего элемента с растительностью.

Прежде чем перейти к рассмотрению этого вопроса, сделаем следующие допущения:

1) стебель, рассматриваемый как защемленная одним концом балка, является системой с одной степенью свободы (такая замена распределенной массы приведенной упрощает задачу при относительно небольшой погрешности);

2) стебель имеет постоянную по длине площадь поперечного сечения;

3) стебель не является абсолютно жестким телом, а представляет собой гибкий податливый элемент.

Положим, что стебель получает удар в точке A (рис. 3.6). В этот момент времени около точки A можно ожидать образования местных деформаций изгиба, которые в последующие промежутки времени будут распространяться в форме волны, бегущей вверх и вниз от точки удара со скоростью распространения звука. Стебель при этом останет-

ся в вертикальном положении до тех пор, пока верхняя или нижняя волна деформаций не достигнет соответствующего конца стебля, и лишь тогда только будет отгибаться по направлению движения режущего элемента.

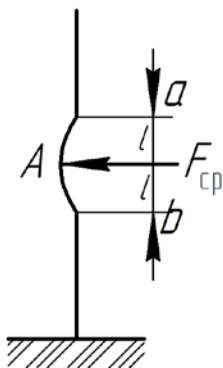


Рис. 3.6. Схема деформации стебля при ударе

В промежуток времени, ближайший к моменту удара, местные деформации изгиба стебля, распространившиеся на длину $2l$, можно вполне уподобить изгибу, который принимает балка с защемленными концами. В стебле этими концами будут служить сечения a и b , до которых дошла волна деформаций, так как выше и ниже этих сечений стебель остается неподвижным и прямолинейным. Это состояние деформаций стержня, длящееся чрезвычайно короткое время ввиду большой скорости распространения деформаций, особенно облегчает его скашивание, так как стебель за это время не отклоняется в сторону удара.

Срезание стебля происходит, если его сопротивление отгибу $F_{отг}$ (рис. 3.7) в сторону срезания будет больше усилия $F_{ср}$, необходимого для срезания стебля. Кроме того, возникающая сила инерции стебля $\sum J$ препятствует его отклонению в сторону, обеспечивая условия срезания стебля:

$$F_{ср} \leq F_{отг} + \sum J. \quad (3.12)$$

Сопротивление стебля отгибу можно определить по следующей зависимости [158]:

$$F_{\text{отт}} = \frac{3\delta EI_0}{H_{\text{сп}}^3}, \quad (3.13)$$

где δ – прогиб стебля в месте удара, м;

E – модуль упругости стебля растительности, Н/м²;

I_0 – осевой момент инерции стебля растительности, м⁴.

Так как $\delta = v_p \Delta t$, то

$$F_{\text{отт}} = \frac{3v_p \Delta t EI_0}{H_{\text{сп}}^3}.$$

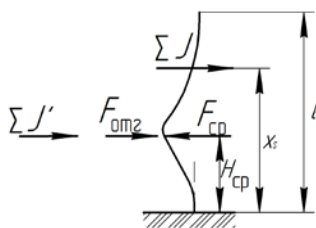


Рис. 3.7. Схема действия усилий на стебель растительности во время удара

Силу инерции стебля растительности определим, записав уравнения упругой линии для участков AB и BC .

Предположим, что в начальный момент удара ножа по стеблю последний невесом, а его масса сосредоточена в месте удара (рис. 3.8, a).

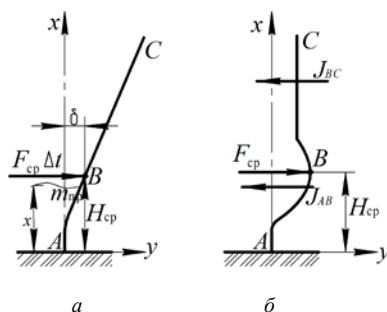


Рис. 3.8. Схема сил, действующих на стебель растительности в момент срезания: a – момент невесомости стебля во время удара; $б$ – момент, когда стебель приобрел вес

Тогда уравнение изогнутой оси для участка AB (см. рис. 3.8, a) имеет вид:

$$y = \frac{3x^2}{2H_{\text{cp}}^3} \left(H_{\text{cp}} - \frac{x}{3} \right) \delta; \quad (3.14)$$

для участка BC –

$$y = \left(\frac{3x}{2H_{\text{cp}}} - \frac{1}{2} \right) \delta. \quad (3.15)$$

Подставляя значение δ в равенство (3.7), для участка AB получим:

$$y = \frac{3v_p \Delta t x^2}{2H_{\text{cp}}^3} \left(H_{\text{cp}} - \frac{x}{3} \right); \quad (3.16)$$

для участка BC –

$$y = \left(\frac{3x}{2H_{\text{cp}}} - \frac{1}{2} \right) v_p \Delta t. \quad (3.17)$$

Отсюда можно найти среднее ускорение любой точки для участка AB :

$$\bar{a}_{AB} = \frac{3x^2}{2H_{\text{cp}}^3} \left(H_{\text{cp}} - \frac{x}{3} \right) \frac{v_p}{\Delta t}; \quad (3.18)$$

для участка BC –

$$\bar{a}_{BC} = \left(\frac{3x}{2H_{\text{cp}}} - \frac{1}{2} \right) \frac{v_p}{\Delta t}. \quad (3.19)$$

По мере продвижения ножа в стебель он выходит из состояния невесомости и силы инерции отклоняют его от того положения, которое он стремился занять (см. рис. 3.8, b). Элементарная сила инерции dJ бесконечно малого участка стебля dx определяется следующим образом:

$$dJ = m_c \bar{a} dx, \quad (3.20)$$

где m_c – масса единицы длины стебля, кг/м;

\bar{a} – среднее ускорение любой точки рассматриваемого участка стебля.

Полные силы инерции:

$$J_{AB} = \frac{3m_c \cdot H_{cp} \cdot v_p}{8\Delta t}; \quad (3.21)$$

$$J_{BC} = \left(\frac{3l^2}{H_{cp}} - 2l - H_{cp} \right) \frac{m_c \cdot v_p}{4\Delta t}. \quad (3.22)$$

Так как стебель растительности является гибким, то сможет передать только часть силы инерции $\Sigma J'$, необходимой для его изгиба в месте удара (см. рис. 3.7). После того как стебель изогнется в месте удара и будет иметь остаточные деформации, сила инерции не сможет оказать влияния на устойчивость стебля при действии на него ножа косилки.

Тогда, зная разрушающий изгибающий момент $W_{из}$ для срезаемого стебля, определим часть силы инерции $\Sigma J'$, необходимой для его изгиба в месте удара от силы инерции стебля:

$$W_{из} = \Sigma J' (x_s - H_{cp}); \quad (3.23)$$

$$\Sigma J' = \frac{W_{из}}{x_s - H_{cp}},$$

где $x_s = \frac{\left[\frac{1}{4} \left(\frac{2l^3}{H_{cp}} - l^2 \right) \right]}{H_{cp}}$ – расстояние от поверхности почвы до точки

приложения силы инерции стебля растительности, м [121].

Тогда условие срезания стебля растительности запишется в виде:

$$F_{cp} \leq F_{отг} + J'_{AB} + \Sigma J', \quad (3.24)$$

где $J'_{AB} = \frac{m_c v_p H_{cp}}{4\Delta t}$ – сила инерции участка AB стебля, приведенная к

месту удара, т. е. в точку B (см. рис. 3.8), Н.

Величина F_{cp} не является постоянной и зависит от скорости резания. Поэтому F_{cp} определим, основываясь на опытах А. Н. Карпенко [50], через мощность P_{cp} , которая необходима для срезания стебля:

$$F_{\text{cp}} v_p = P_{\text{cp}} = \text{const} \text{ и } F_{\text{cp}} = \frac{P_{\text{cp}}}{v_p}. \quad (3.25)$$

Подставив в уравнение (3.24) составляющие, получим:

$$\frac{P_{\text{cp}}}{v_p} \leq \frac{3v_p \Delta t EI_o}{H_{\text{cp}}^3} + \frac{m_c H_{\text{cp}} v_p}{4\Delta t} + \frac{W_{\text{из}}}{x_s - H_{\text{cp}}}. \quad (3.26)$$

Тогда, решая полученное уравнение относительно v_p , получим скорость ножа, которая необходима для срезания стебля растительности:

$$v_p \geq \frac{-\frac{W_{\text{из}}}{x_s - H_{\text{cp}}} + \sqrt{\left(\frac{W_{\text{из}}}{x_s - H_{\text{cp}}}\right)^2 + 4\left(\frac{3\Delta t EI_o}{H_{\text{cp}}^3} + \frac{m_c H_{\text{cp}}}{4\Delta t}\right) P_{\text{cp}}}}{\frac{6\Delta t EI_o}{H_{\text{cp}}^3} + \frac{m_c H_{\text{cp}}}{2\Delta t}}. \quad (3.27)$$

Расчеты, выполненные Е. С. Босым [158], показали, что влияние силы инерции на участке стебля AB незначительно по сравнению с влиянием остальных составляющих формулы (3.26), поэтому можно считать, что $m_c l_1 / 4\Delta t = 0$, и тогда уравнение (3.27) примет вид:

$$v_p \geq \frac{-\frac{W_{\text{из}}}{x_s - H_{\text{cp}}} + \sqrt{\left(\frac{W_{\text{из}}}{x_s - H_{\text{cp}}}\right)^2 + \frac{12\Delta t EI_o P_{\text{cp}}}{H_{\text{cp}}^3}}}{\frac{6\Delta t EI_o}{H_{\text{cp}}^3}}. \quad (3.28)$$

Зависимость (3.28) позволяет определить минимально необходимую скорость для срезания растительности. Из формулы (3.28) следует, что величина скорости резания в первую очередь зависит от физико-механических свойств и линейных размеров срезаемой растительности, а также высоты среза растительной массы. Увеличение сопротивления срезанию растительности ведет к увеличению, а снижение высоты срезания – к снижению скорости резания. Поэтому следует стремиться к снижению высоты срезания, что позволит получить меньшие скорости резания.

При срезании растительности на наклонной поверхности расчетная схема действующих усилий будет иметь следующий вид (рис. 3.9).

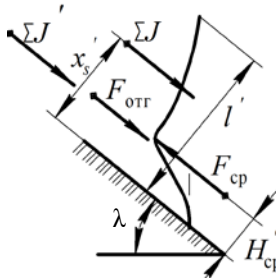


Рис. 3.9. Схема действия усилий на стебель растительности во время удара при срезании на наклонной поверхности

При такой схеме изменяются значения x_s , $H_{ср}$, l , и формула (3.28) примет вид:

$$v_p \geq \frac{-\frac{W_{нз}}{(x_s - H_{ср}) \cos \lambda} + \sqrt{\left(\frac{W_{нз}}{(x_s - H_{ср}) \cos \lambda}\right)^2 + \frac{12\Delta t E I_o P_{ср}}{(H_{ср} \cos \lambda)^3}}}{\frac{6\Delta t E I_o}{(H_{ср} \cos \lambda)^3}}, \quad (3.29)$$

где λ – угол наклона окашиваемой поверхности, град.

Анализ формулы (3.29) позволяет сделать вывод о том, что при срезании растительности на наклонной поверхности необходимая минимальная величина скорости резания будет меньше, чем при горизонтальном срезании, так как значения x_s , $H_{ср}$, l будут меньше, чем при горизонтальном скашивании.

Таким образом, выполненный анализ взаимодействия ножа роторной косилки со срезаемой растительностью позволил определить минимально необходимую скорость резания и выявить влияние физико-механических свойств и линейных размеров срезаемой растительности, а также высоты среза растительной массы на скорость резания.

3.3. Обоснование геометрических параметров режущей кромки ножа

Нож роторной косилки, как правило, представляет собой вытянутую стальную пластину (рис. 3.10, а) с отверстием для болта на одном из ее концов, имеющую заостренные боковые режущие кромки (рис. 3.10, б).

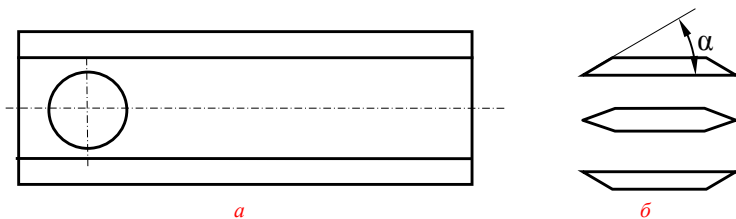


Рис. 3.10. Форма ножа (а) и рассматриваемые варианты заострения режущих кромок (б)

Режущую кромку ножа обычно получают путем образования фаски на боковой кромке за счет снятия металла под углом α (см. рис. 3.10, б). Этот угол является углом заострения режущих кромок. Возможны три варианта расположения режущей кромки: фаска расположена сверху (верхний вариант заострения), с двух сторон (двухсторонний вариант заострения) и снизу (нижний вариант заострения).

Рассмотрим силы, действующие на режущую кромку ножа (рис. 3.11), приняв за основу схему, предложенную академиком И. Ф. Василенко [153]. В соответствии с этой схемой режущая кромка упрощенно представляется состоящей из верхней и нижней фасок.

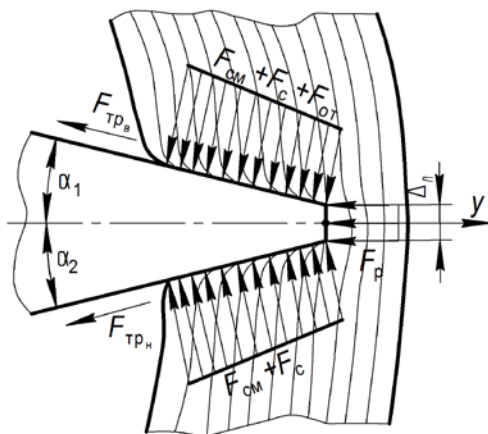


Рис. 3.11. Схема сил, действующих на режущую кромку

На режущую лобовую кромку ножа, имеющую толщину Δ_n , действует сила

$$F_p = \sigma_p S_{кр}, \quad (3.30)$$

где σ_p – разрушающие напряжения, Н/м²;

$S_{кр}$ – площадь нагруженной части режущей кромки, м².

На верхнюю фаску режущей кромки действует сила F_B , определяемая как сумма сил:

$$F_B = F_{от} + F_{см} + F_c. \quad (3.31)$$

Сила, вызываемая отгибом стебля, определяется по следующей формуле:

$$F_{от} = \sigma_{от} S_B, \quad (3.32)$$

где $\sigma_{от}$ – составляющая напряжений, вызываемых отгибом стебля, Н/м²;

S_B – площадь нагруженной части верхней фаски режущей кромки, м².

Сила смятия, вызываемого раздвиганием материала стебля фасками режущей кромки ножа, определяется по следующей формуле:

$$F_{см} = \sigma_{см} S_B, \quad (3.33)$$

где $\sigma_{см}$ – составляющая напряжений смятия от обжатия режущей кромки ножа, Н/м².

На нижнюю фаску режущей кромки действует сила F_H :

$$F_H = F_{см} + F_c, \quad (3.34)$$

где $F_{см} = \sigma_{см} S_H$ и $F_c = \sigma_c S_H$ – сила смятия, вызываемого раздвиганием материала стебля фасками режущей кромки ножа, и сила, возникающая от обжатия стеблем режущей кромки ножа за счет прогиба стебля, Н.

Нормальные силы на фасках вызывают силы трения материала о верхнюю $F_{трв}$ и нижнюю $F_{трн}$ фаски. Силы соответственно определяют по формулам:

$$F_{трв} = fF_B; \quad (3.35)$$

$$F_{трн} = fF_H, \quad (3.36)$$

где f – коэффициент трения растительности о сталь.

Тогда сопротивление срезанию F выразится суммой проекций сил на направление перемещения ножа:

$$F = F_p + F_{\text{трв}} (\sin\alpha_1 + f\cos\alpha_1) + F_{\text{трн}} (\sin\alpha_2 + f\cos\alpha_2), \quad (3.37)$$

где α_1 и α_2 – углы, образуемые верхней и нижней фасками режущей кромки ножа с плоскостью его перемещения.

В процессе срезания растительный элемент отклоняется, что обуславливает наклонность плоскости срезания ($a_1 b_1$) относительно плоскости перемещения режущей кромки ($a_2 b_2$), а следовательно, и отклонение относительной скорости частиц растительности, прилегающих к плоскости срезания (см. рис. 3.12).

Максимальный угол между относительной скоростью и плоскостью одной из фасок режущей кромки, как это показано на рис. 3.12, при верхнем заострении равен:

$$\alpha_b = \alpha + \alpha_v, \quad (3.38)$$

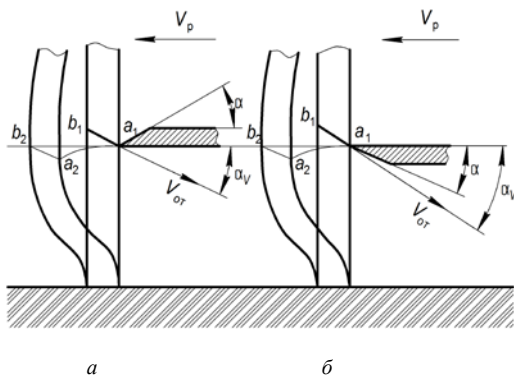


Рис. 3.12. Схема срезания растительного элемента ножами с верхним (а) и нижним (б) вариантом заострения

Для оценки силы сопротивления срезанию рассмотрим уравнение (3.37). При верхнем варианте заострения ($\alpha_2 = 0$, см. рис. 3.11) сопротивление срезанию равно:

$$F_1 = F_p + F_{\text{трв}} (\sin\alpha_1 + f\cos\alpha_1) + F_{\text{трн}} f. \quad (3.39)$$

При нижнем варианте заострения ($\alpha_1 = 0$, см. рис. 3.11) и сопротивление срезанию равно:

$$F_2 = F_p + F_{\text{трн}} (\sin \alpha_2 + f \cos \alpha_2) + F_{\text{трв}} f. \quad (3.40)$$

Если $\alpha_1 = \alpha_2 = \alpha$, то, вычитая (3.39) из (3.40), получаем:

$$F_2 - F_1 = (F_{\text{трв}} - F_{\text{трн}}) \sin \alpha + f (F_{\text{трв}} - F_{\text{трн}}) (1 - \cos \alpha). \quad (3.41)$$

После преобразования и замен

$$F_2 - F_1 = [\sin \alpha - f (1 - \cos \alpha)] \cdot \sigma_{\text{от}} S_{\text{в}}. \quad (3.42)$$

Но $|\sin \alpha| \geq |1 - \cos \alpha|$, поэтому $F_2 \geq F_1$.

Следовательно, при верхнем варианте заострения режущей кромки сопротивление срезанию будет меньше, чем при нижнем варианте заострения. Затупление режущей кромки и увеличение угла заострения увеличивают необходимую для перерезания растительности силу.

3.4. Обоснование рациональной величины угла расхождения режущих кромок трапецевидных ножей

Значимыми и важными характеристиками ножа, зависящими от угла расхождения режущих кромок и влияющими на эффективность среза грубостебельной и древесно-кустарниковой растительности, являются координата центра масс ножа $y_{\text{ц.м}}$, величина окружной скорости центра масс $v_{\text{ц.м}}$, импульс силы ножа $p_{\text{ц.м}}$, момент инерции ножа $M_{\text{ин}}$ и величина кинетической энергии ножа $E_{\text{к}}$.

Для теоретического анализа влияния угла расхождения режущих кромок на перечисленные параметры и обоснования его рационального значения использовалась расчетная схема, приведенная на рис. 3.13.

На схеме контурной линией изображен нож с углом расхождения режущих кромок β . На него наложен чертеж ножа прямоугольной формы (угол расхождения режущих кромок $\beta = 0^\circ$, штриховой контур *DILE*) и нож с отрицательным углом β (штриховой контур *DFPGE*).

На схеме приняты следующие обозначения: O_1O_2 – расстояние от центра ротора до оси крепления ножа; O_1A – расстояние от оси крепления ножа до периферийного конца режущей кромки; R – радиус ротора и дуги, образующей внешнюю торцовую кромку; $DE = FG$ – ширина прямоугольного участка ножа; $FK = GM$ – длина прямоугольного участка ножа; NP – длина ножа; r_1 – радиус отверстия для болта; r_2 – внешний радиус полукольцевой части ножа.

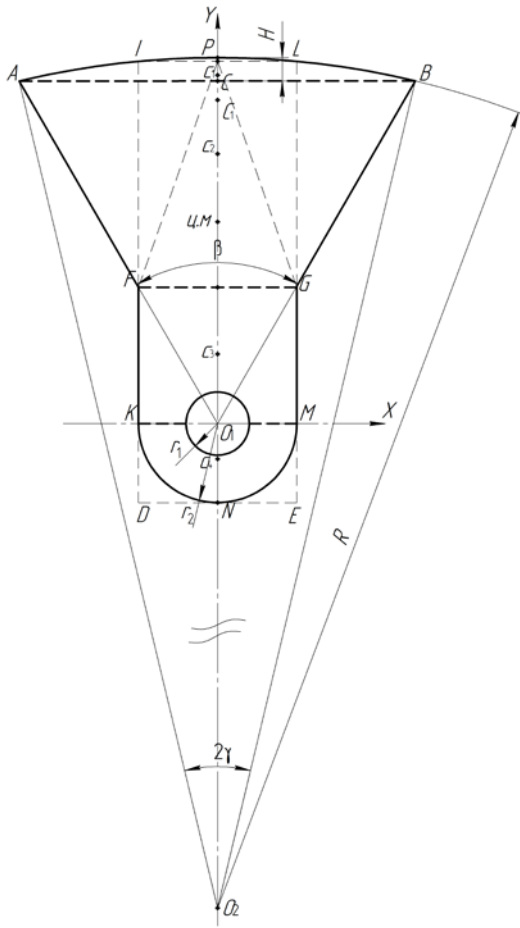


Рис. 3.13. Расчетная схема к обоснованию угла расхождения режущих кромок

Значения DE , $h_{\text{ш}}$, r_1 и r_2 определяются прочностными расчетами, а R и O_1O_2 – кинематическими расчетами параметров режущего аппарата.

Представим нож, состоящий из следующих простых геометрических фигур: сегмента ABP , трапеции $ABGF$, прямоугольника $FGMK$ (площадью половины отверстия для болта крепления пренебрегаем, так как ее величина не оказывает существенного влияния на точность расчетов), полукольца, расположенного под осью X .

Пренебрегая потерей массы ножа, связанной с изготовлением режущих кромок, вертикальную координату центра масс ножа можно определить по следующей зависимости:

$$y_{ц.м} = \frac{S_1 y_{c1} + S_2 y_{c2} + S_3 y_{c3} + S_4 y_{c4}}{S_1 + S_2 + S_3 + S_4}, \quad (3.43)$$

где S_1, S_2, S_3, S_4 – площади фигур, составляющих нож предлагаемой конструкции, мм^2 . Площадь фигуры ножа представим как сумму площадей: S_1 – площадь сегмента ABP , S_2 – площадь трапеции $ABGF$, S_3 – площадь прямоугольника $FGMK$ (площадью половины отверстия для болта крепления пренебрегаем), S_4 – площадь полукольца, расположенного под осью X , м^2 ;

$y_{c1}, y_{c2}, y_{c3}, y_{c4}$ – расстояние от оси крепления ножа до центра масс каждой из фигур, м.

Координата $x_{ц.м} = 0$ вследствие симметрии ножа относительно оси Y .

Определим координаты центра масс и площади фигур, составляющих площадь ножа. Расчет будем вести для угла расхождения режущих кромок β (см. рис. 3.13).

Площадь сегмента ABP приближенно определим по следующей зависимости [174]:

$$S_1 \approx \frac{2}{3} AB \cdot H, \quad (3.44)$$

где AB – длина хорды сегмента, м;

H – высота сегмента, м.

Длину хорды сегмента AB определим по формуле

$$AB = 2 \cdot O_1 A \cdot \sin \frac{\beta}{2}. \quad (3.45)$$

Высота сегмента H определяется по зависимости [174]:

$$H = R(1 - \cos \gamma), \quad (3.46)$$

где 2γ – угол при вершине O_2 треугольника O_2AB , образуемого осью вращения ротора и крайними точками ножа.

Угол γ может быть выражен через β из треугольника O_2AO_1 с использованием теоремы синусов:

$$\gamma = \arcsin(R \sin \beta / O_1 A). \quad (3.47)$$

Вертикальная координата центра масс сегмента определяется по формуле [174]:

$$y_{c1} = \frac{2}{3} R \frac{\sin^3 \gamma}{\gamma - \sin \gamma \cos \gamma} - O_1 O_2. \quad (3.48)$$

Площадь трапеции $ABGF$ найдем по известной формуле

$$S_2 = \frac{(AB + FG)}{2} CP, \quad (3.49)$$

где AB и FG – основания трапеции, м;

CP – высота трапеции, м.

Высоту трапеции определим по следующей зависимости:

$$CP = O_1 C - (FD - KD), \quad (3.50)$$

где $O_1 C = O_1 A \cdot \cos \beta / 2$.

Положение центра масс трапеции Cc_2 определим по известной формуле [175]:

$$Cc_2 = \frac{CP(AB + 2FG)}{3(AB + FG)}. \quad (3.51)$$

Тогда $y_{c2} = O_1 c_2 = O_1 C - Cc_2$.

Площадь прямоугольника $FGMK$

$$S_3 = FG \cdot KF. \quad (3.52)$$

Координата центра масс прямоугольника

$$y_{c3} = \frac{1}{2} KF. \quad (3.53)$$

Площадь полукольца, расположенного под осью X , определяем по формуле [175, 176]:

$$S_4 = \frac{1}{2} \pi (r_2^2 - r_1^2), \quad (3.54)$$

где r_2 и r_1 – наружный и внутренний радиусы полукольца соответственно, м.

Координату центра масс полукольца определим по формуле [174]:

$$y_{с4} = \frac{2}{3} \cdot \frac{r_2^3 - r_1^3}{r_2^2 - r_1^2} \cdot \frac{\sin\psi}{\psi}, \quad (3.55)$$

где $\psi = \pi / 2$ – угол между осевой линией, проходящей через середину полукольца, и боковой образующей.

После определения всех составляющих формулы (3.43) можно рассчитать координату центра масс ножа $y_{ц.м.}$

При встрече ножа с растительностью он поворачивается вокруг точки O_1 . Момент инерции ножа относительно оси крепления O_1 (см. рис. 3.13) определим по теореме Штейнера [171, 174, 177]:

$$I_{инO1} = I_{инц.м} + m_n \cdot y_{ц.м.}^2, \quad (3.56)$$

где $I_{инц.м}$ – момент инерции ножа относительно центра масс, кг·м²;

m_n – масса ножа, кг, $m_n = m_1 + m_2 + m_3 + m_4$.

Момент инерции ножа относительно центра масс определим по следующей формуле:

$$I_{инц.м} = I_{инC1} + I_{инC2} + I_{инC3} + I_{инC4}, \quad (3.57)$$

где $I_{инC1}$ – момент инерции сегмента ABP относительно центра масс, кг·м²;

$I_{инC2}$ – момент инерции трапеции $ABGF$ относительно центра масс, кг·м²;

$I_{инC3}$ – момент инерции прямоугольника $FGMK$ относительно центра масс, кг·м²;

$I_{инC4}$ – момент инерции полукольца, расположенного под осью X , относительно центра масс, кг·м².

$$I_{инC1} = m_1 \cdot l_1^2; \quad (3.58)$$

$$I_{инC2} = m_2 \cdot l_2^2; \quad (3.59)$$

$$I_{инC3} = m_3 \cdot l_3^2; \quad (3.60)$$

$$I_{инC4} = m_4 \cdot l_4^2, \quad (3.61)$$

где m_1, m_2, m_3, m_4 – массы сегмента ABP , трапеции $ABGF$, прямоугольника $FGMK$ и полукольца, расположенного под осью X , соответственно, кг;

l_1, l_2, l_3, l_4 – расстояния между центром масс ножа и центром масс сегмента ABP , трапеции $ABGF$, прямоугольника $FGMK$, полукольца, расположенного под осью X , соответственно, м.

$$l_1 = y_{c1} - y_{ц.м}; \quad (3.62)$$

$$l_2 = y_{c2} - y_{ц.м}; \quad (3.63)$$

$$l_3 = y_{ц.м} - y_{c3}; \quad (3.64)$$

$$l_4 = y_{ц.м} + y_{c4}. \quad (3.65)$$

Массу сегмента ABP m_1 , трапеции $ABGF$ m_2 , прямоугольника $FGMK$ m_3 и полукольца, расположенного под осью X , m_4 определим как произведение их объема на плотность материала ножа ($\rho = 7850 \text{ кг/м}^3$ [176]).

Окружную скорость $v_{ц.м}$ центра масс ножа определим по формуле

$$v_{ц.м} = \omega(O_1O_2 + y_{ц.м}), \quad (3.66)$$

где ω – угловая скорость вращения ротора, рад/с.

Импульс силы ножа будет равен:

$$p_{ц.м} = m_n \cdot v_{ц.м}. \quad (3.67)$$

Величину кинетической энергии ножа E_k определим по следующей зависимости:

$$E_k = \frac{m_n v_{ц.м}^2}{2} + \frac{I_{ин} \omega^2}{2}. \quad (3.68)$$

Таким образом, получены теоретические зависимости для расчета координаты центра масс, момента инерции, массы, окружной скорости центра масс, импульса силы и кинетической энергии ножа в зависимости от угла расхождения его режущих кромок.

Используя полученные теоретические зависимости, рассчитываем координату центра масс, величину окружной скорости центра масс, импульс силы, момент инерции относительно оси крепления ножа, а

также величину кинетической энергии для ножа с сужающимися режущими кромками, серийного ножа прямоугольной формы, а также ножа с углом расхождения режущих кромок 30, 40, 50, 70, 80, 90 и 100° и путем сравнительного анализа определяем рациональное значение угла расхождения режущих кромок. Значения угла расхождения менее 30° не рассматриваем, так как в этом случае нож имеет форму, близкую к прямоугольной. Результаты расчетов приведены в графическом виде (см. рис. 3.14).

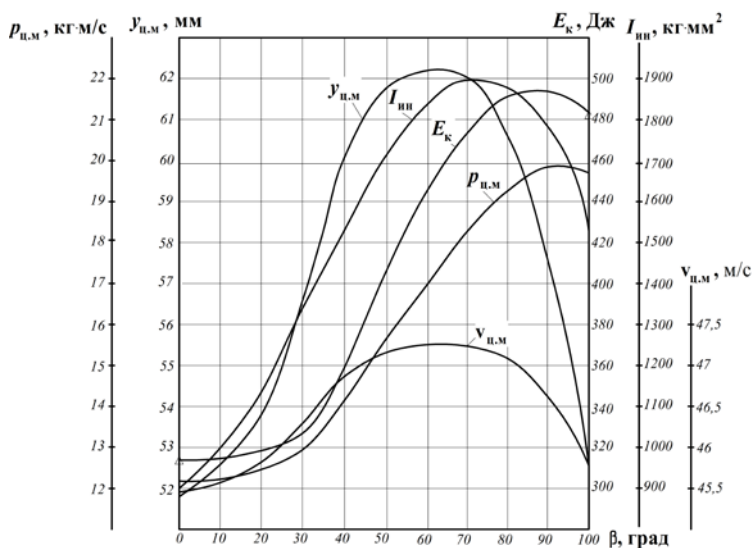


Рис. 3.14. Графические зависимости координаты центра масс $y_{ц.м.}$, величины окружной скорости центра масс $v_{ц.м.}$, импульса силы ножа $p_{ц.м.}$, момента инерции $I_{ин}$ и величины кинетической энергии ножа E_k от угла расхождения режущих кромок β

Анализируя данные зависимости, можно сделать следующие выводы. По сравнению со стандартным ножом с параллельными режущими кромками у предлагаемого нами ножа при угле расхождения режущих кромок 60° окружная скорость центра масс увеличивается на 4 %, масса возрастает на 15 %, а величина координаты центра масс – на 10 %. Вследствие этого момент инерции увеличивается на 50 %, импульс силы и кинетическая энергия – на 29 %. С увеличением угла расхождения режущих кромок величина координаты центра масс увеличива-

ется и достигает максимального значения при угле 65° , после чего наблюдается ее снижение. Аналогично выглядит зависимость окружной скорости.

Момент инерции ножа достигает максимального значения при угле расхождения режущих кромок 70° , при этом величина импульса силы ножа и его кинетической энергии возрастает с увеличением угла расхождения режущих кромок, достигая максимальных значений при 90 и 87° соответственно.

Однако увеличение угла расхождения режущих кромок до $85\dots90^\circ$ приводит к увеличению массы ножа на $30\dots35\%$, при увеличении импульса силы и кинетической энергии ножа – на 7% . Кроме того, при углах расхождения более либо равных 85° ножи не смогут повернуться на достаточный угол для осуществления срезания. Это также приводит к увеличению перекрытия ножей, в результате чего ножи могут соприкасаться.

Исследование рассчитанных выше характеристик ножей также было проведено с помощью прикладного пакета программы КОМПАС-3D V15. Для этого были построены трехмерные модели рассматриваемых ножей. Это позволило учесть наличие режущих кромок. В вышеприведенных расчетах наличие режущих кромок не учитывалось.

Для примера на рис. 3.15 изображена трехмерная модель ножа с углом расхождения режущих кромок 60° и углом заострения режущих кромок 20° .

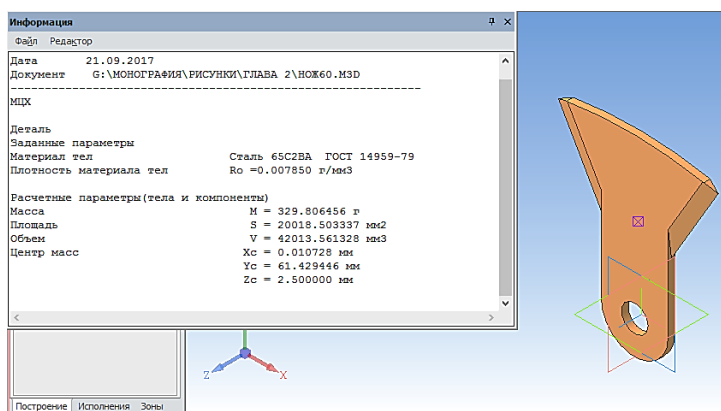


Рис. 3.15. Расчетные характеристики ножа, полученные с помощью программы КОМПАС-3D V15

Используя команду «вычисление массо-центровых характеристик», получили для ножа, изготавливаемого из стали 65 и имеющего размеры : длина – 125 мм, радиус ротора по концам ножей – 290 мм и толщина – 5 мм, значения массы ножа $m_n = 347,4$ г, координаты центра масс ножа $y_{ц,м} = 62,67$ мм и момента инерции $I_{ин} = 1\,817,89$ кг·мм², которые весьма близки к значениям, полученным расчетным методом по формулам (3.43, 3.56). Они равнялись 358,1 г, 62,24 мм и 1 825,1 кг·мм² соответственно.

Анализ расчетных данных позволяет сделать вывод о том, что рациональным значением угла расхождения режущих кромок для ножа предлагаемой конструкции является 65°. При таком угле для стального ножа с размерами: длина – 125 мм, радиус ротора по концам ножей – 290 мм и толщина – 5 мм координата центра масс находится на расстоянии 62,17 мм, значение окружной скорости центра масс равно 47,43 м/с и момент инерции ножа относительно центра болта крепления – 1 869,5 кг·мм².

По сравнению с ножом с параллельными режущими кромками у предлагаемого нами ножа при угле расхождения режущих кромок 65° окружная скорость центра масс увеличивается на 4,5 %, масса возрастает на 14 %, а величина координаты центра масс – на 10 %. Вследствие этого момент инерции увеличивается на 51 %, импульс силы и кинетическая энергия – на 29 %.

3.5. Анализ влияния геометрических и кинематических параметров трапецевидного ножа на угол его отклонения при взаимодействии с растительностью

Существующие теории расчета и проектирования роторных рабочих органов косилок, как правило, рассматривают срезание равномерно расположенной растительности на относительно ровных поверхностях с рассмотрением отдельно стоящих достаточно тонких и податливых стеблей одного диаметра. Для качественного срезания растительности в этом случае обычно требуются высокие окружные скорости, достигающие 100 м/с.

При работе роторной косилки на мелиоративных объектах требуется не только высокая скорость ножей, обеспечивающая качественное срезание тонкостебельной травянистой растительности, но и высокая энергия воздействия ножей на жесткие стебли, срезание которых происходит за счет удара по стеблю. В связи с этим возникает необходи-

мость теоретического обоснования схемы взаимодействия ножей косилки с растительностью, которая будет учитывать все значимые усилия, действующие на режущий элемент, используемые при прочностных расчетах.

Существующие схемы представляют процесс следующим образом. Во избежание приминания растительности корпусом траектории концов ножей (рис. 3.16) должны пересекаться за пределами контура корпуса редуктора (точки *A*).

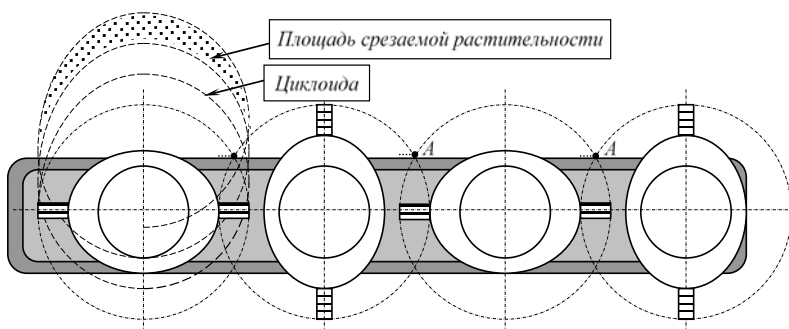


Рис. 3.16. Схема работы и параметры четырехроторной косилки

Кроме того, на рисунке показаны такие параметры косилки, как поступательная скорость перемещения режущего аппарата v_n , скорость резания v_p , величина перекрытия l_n , диаметр ротора по концам ножей D_p и ширина захвата B_3 .

Траекторией конца ножа движущейся косилки является циклоида, поэтому при каждом обороте ротора нож захватывает серповидную зону растительности.

В известных теоретических работах [52, 100, 122, 153 и др.] предлагаются расчетные схемы, в которых значимыми и учитываемыми нагрузками, действующими на нож в процессе скашивания, считаются центробежная сила и сила сопротивления растительности срезанию. Такая схема является не вполне адекватной для рассмотрения работы роторной косилки на наклонных поверхностях мелиоративных объектов, так как не учитывает всех значимых нагрузок, действующих на нож.

Приемлемой моделью, по нашему мнению, является схема, приведенная на рис. 3.17 [178].

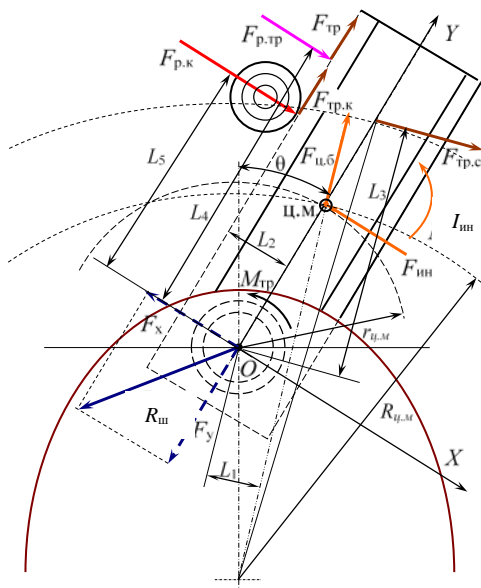


Рис. 3.17. Схема взаимодействия ножа с растительностью

Согласно этой схеме на нож действуют следующие силы:

$F_{p,к}$, $F_{p,тр}$ – соответственно силы сопротивления срезанию, действующие на режущую кромку ножа со стороны стебля кустарника и со стороны травянистой растительности, Н;

$F_{тр}$, $F_{тр,к}$, $F_{тр,с}$ – соответственно силы трения режущей кромки о травянистую растительность, трения режущей кромки о стебель кустарника, трения плоскости ножа о стержню, Н;

$F_{ц.б}$, $F_{ин}$ – соответственно центробежная сила и сила инерции, препятствующая отклонению ножа, Н;

F_x , F_y – соответственно составляющие реакции в шарнире, направленные по осям X и Y , Н;

$R_{ш}$ – суммарная реакция в шарнире, Н;

$M_{тр}$ – соответственно момент сил трения в шарнире, Н·м;

$I_{ин}$ – момент инерции, препятствующий повороту ножа, кг·м².

Представленная схема учитывает все значимые усилия, действующие на нож роторной косилки при срезании травянистой и древесно-кустарниковой растительности.

При работе косилки, когда шарнирно прикрепленный нож движется вне зоны срезаемой растительности, он занимает положение, близкое к радиальному. Основными действующими силами являются центробежная – $F_{ц.б}$ и противоположная и равная ей по величине реакция в шарнирном креплении ножа к ротору – $R_{ш}$.

При входе в зону срезаемой растительности нож испытывает нарастающее, а затем уменьшающееся сопротивление и отклоняется от радиального положения. При отклонении ножа от радиального положения силы инерции переносного движения создают момент относительно оси шарнира, стремящийся вернуть нож обратно, т. е. восстанавливающий момент [96]. После процесса срезания нож возвращается в радиальное положение.

Для определения угла отклонения ножа от радиального положения рассмотрим процесс взаимодействия ножа со стеблем растительности.

Согласно представленной на рис. 3.17 схеме поворот ножа происходит под действием сил сопротивления срезанию травостоя и кустарника $F_{р.к}$ и $F_{р.тр}$, которые для упрощения задачи можно объединить в суммарное усилие сопротивления срезанию F_p , и силы трения режущей кромки о срезаемую растительность $F_{тр}$ и $F_{тр.к}$, объединенные в $F_{тр}$. Отклонению ножа препятствуют центробежная сила $F_{ц.б}$, сила трения в шарнире, создающая момент трения $M_{тр}$, а также момент силы инерции $I_{ин}$. Силой трения ножа о стержню $F_{тр.с}$ из-за малой величины по сравнению с остальными пренебрегаем.

Согласно схеме (см. рис. 3.17) уравнения моментов действующих сил относительно оси поворота ножа (точка O) запишем следующим образом:

$$M_{F_p} = F_p \cdot L_5; \quad (3.69)$$

$$M_{F_{тр}} = f \cdot N \cdot L_2; \quad (3.70)$$

$$M_{ц} = m_n \cdot \omega_n^2 \cdot R_1 \cdot r_{ц.м} \cdot \sin\theta; \quad (3.71)$$

$$M_{тр} = f_1 \cdot N_1 \cdot r; \quad (3.72)$$

где L_5 и L_2 – плечи действия сил, м;

f и f_1 – коэффициенты трения ножа о растительность и трения в шарнире соответственно;

N и N_1 – нормальные реакции со стороны растительности на нож и со стороны болта крепления на нож, Н;

ω_n – угловая скорость ножа, рад/с;

$r_{ц.м}$ – расстояние от оси крепления ножа до центра масс ножа, м;

R_1 – расстояние между осью вращения ротора и осью поворота ножа, м;

θ – угол отклонения ножа от радиального положения, град;

r – радиус отверстия под болт крепления ножа к ротору, м.

Силу F_p можем определить, как произведение площади режущей кромки, участвующей в срезании, на разрушающее контактное напряжение σ_p (Н/м²):

$$F_p = \delta_{рк} \cdot l_{рк} \cdot \sigma_p, \quad (3.73)$$

где $\delta_{рк}$ – толщина режущей кромки, м;

$l_{рк}$ – длина режущей кромки, участвующая в срезании, м.

Нормальной реакцией со стороны растительности на нож будет сила сопротивления срезанию растительности F_p (см. рис. 3.17), тогда момент силы трения режущей кромки о растительность будет равен:

$$M_{F_{тр}} = f \cdot F_p \cdot L_2. \quad (3.74)$$

Среди сил, определяющих величину нормальной реакции со стороны болта крепления ножа, превалирующее значение имеет центробежная сила, поэтому момент трения в шарнире ножа можно определить по центробежной силе, пренебрегая остальными:

$$M_{тр} = f_1 \cdot m_n \cdot \omega_n^2 \cdot r_{ц.м} \cdot \sin\theta \cdot r. \quad (3.75)$$

Для серийного ножа прямоугольной формы момент инерции относительно оси крепления может быть определен по следующей зависимости:

$$I_{ин} = \frac{m_n (l^2 + b^2)}{12} + m_n \cdot r_{ц.м}^2, \quad (3.76)$$

где l и b – длина и ширина ножа соответственно, м.

Тогда из уравнения моментов относительно оси крепления ножа к ротору получим:

$$\theta = \arcsin \frac{F_p (L_3 + f \cdot L_2) - I_{ин} \cdot \varepsilon}{m_n \cdot \omega_n^2 \cdot r_{ц.м} (f_1 \cdot r + R_1)}, \quad (3.77)$$

клонения ножа от радиального положения, запишется в следующем виде:

$$\theta = \arcsin \frac{F_p \cdot L_5 - I_{ин} \cdot \varepsilon}{m_n \cdot \omega_n^2 \cdot r_{ц.м} (f_1 \cdot r + R_1)}, \quad (3.79)$$

где $I_{ин}$ – момент инерции ножа предлагаемой конструкции, кг·м².

Формула (3.79) показывает, что использование ножа трапециевидной формы позволяет повысить динамическую устойчивость его благодаря тому, что момент от действия сил трения режущей кромки ножа о стебель равен нулю. Кроме того, поскольку нож выполнен расширяющимся к периферии, он имеет большую массу и к тому же его центр масс более удален от центра болта крепления к ротору, соответственно и его момент инерции также больше, чем у прямоугольного ножа.

Таким образом, можно предположить, что нож трапециевидной формы в процессе срезания растительности будет отклоняться на меньшую величину по сравнению с ножом прямоугольной формы.

3.6. Расчет реакции в шарнирном соединении «нож – болт» и обоснование условия минимизации ударных нагрузок на болт крепления ножа

Одним из наиболее часто встречающихся отказов режущих аппаратов роторных косилок является значительная деформация шарнирного сопряжения «нож – болт» (см. рис. 2.95), обусловленная реакцией в шарнирном креплении ножа к диску и зависящая от действия всех приложенных усилий.

Рассмотрим три ситуации, возникающие при работе ножа:

- 1) вращение ротора вхолостую;
- 2) удар ножа о растительность и ее срезание;
- 3) движение ножа после срезания растительности.

В первой ситуации искомая реакция в шарнире будет равна действующей на нож центробежной силе.

Для второй ситуации применим предложенную в разделе 3.5 схему взаимодействия ножа с растительностью при работе роторной косилки, в которой учтены все значимые усилия, приложенные к ножу.

На основании этой схемы (см. рис. 3.17) рассчитаем реакцию $R_{ш}$ в шарнирном креплении:

$$R_{ш} = \sqrt{F_x^2 + F_y^2}, \quad (3.80)$$

где F_x – составляющая реакции в шарнире по оси X , Н;

F_y – составляющая реакции в шарнире по оси Y , Н.

Для второй ситуации составим уравнения суммы проекций всех сил на оси X и Y и суммы моментов относительно центра болта крепления ножа (точка O_1):

$$-F_x + F_{p.k} + F_{p.тр} + F_{тр.с} \cdot \cos\xi - F_{ц.б} \cdot \cos\theta = 0; \quad (3.81)$$

$$F_{тр} - F_y + F_{тр.к} + F_{ц.б} \cdot \cos\theta + F_{тр.с} \cdot \sin\xi = 0; \quad (3.82)$$

$$I_{ин} \cdot \varepsilon + M_{тр} - F_{p.k} \cdot L_5 - F_{p.тр} \cdot L_4 - F_{тр.с} \cdot L_3 + F_{ц.б} \cdot L_1 - F_{тр} \cdot L_2 = 0. \quad (3.83)$$

Силой трения ножа о стерню $F_{тр.с}$, из-за ее незначительности по сравнению с остальными усилиями, пренебрегаем. Силы сопротивления срезанию травостоя и кустарника $F_{p.k}$ и $F_{p.тр}$ для упрощения задачи объединим в суммарное усилие сопротивления срезанию F_p , силы трения режущей кромки о срезаемую растительность $F_{тр}$ и $F_{тр.к}$ – в $F_{тр}$.

С учетом сделанных допущений выразим из уравнений (3.81) и (3.82) искомые составляющие реакции в шарнире:

$$F_x = F_p - F_{ц.б} \cdot \cos\theta; \quad (3.84)$$

$$F_y = F_{тр} + F_{ц.б} \cdot \sin\theta. \quad (3.85)$$

Из уравнения (3.83) выразим силу сопротивления срезанию растительности, действующую на нож:

$$F_{p.k} = \frac{I_{ин} \cdot \varepsilon + M_{тр} + F_{ц.б} \cdot L_1 - F_{тр} \cdot L_2}{L_5}. \quad (3.86)$$

Силу трения режущей кромки лезвия о срезаемую растительность определим по следующей формуле:

$$F_{тр} = N \cdot f, \quad (3.87)$$

где N – нормальная реакция, которой в рассматриваемом случае является сила сопротивления резанию F_p , Н.

Центробежную силу определим по формуле

$$F_{ц.б} = m_n \cdot R_{ц.м} \cdot \omega_n^2. \quad (3.88)$$

Момент трения в шарнире ножа можно определить по центробежной силе, используя формулу (3.75):

$$M_{тр} = f_1 \cdot m_n \cdot \omega_n^2 \cdot R_{ц.м} \cdot r.$$

Используя уравнения (3.81–3.88), можно определить реакцию в шарнирном креплении прямоугольного ножа по формуле (3.80).

Применив к взаимодействию трапецевидного ножа с растительностью схему, изображенную на рис. 3.18, согласно которой момент сил трения режущей кромки о срезаемую растительность $F_{тр}$ и $F_{тр.к}$ равен нулю, так как плечо действия этой силы относительно центра болта крепления ножа равно нулю, кроме того, момент инерции трапецевидного ножа также больше, чем у прямоугольного, получим следующие уравнения:

$$F_x = \frac{I_{ин} \cdot \varepsilon + f_1 \cdot m_n \cdot \omega_n^2 \cdot R_{ц.м} \cdot r + m_n \cdot R_{ц.м} \cdot \omega_n^2 \cdot L_1 - m_n \cdot R_{ц.м} \cdot \omega_n^2 \cdot \cos\theta}{L_5}; \quad (3.89)$$

$$F_y = m_n \cdot R_{ц.м} \cdot \omega_n^2 \cdot \sin\theta; \quad (3.90)$$

$$R_{ш} = \sqrt{\left(\frac{I_{ин} \cdot \varepsilon + f_1 \cdot m_n \cdot \omega_n^2 \cdot R_{ц.м} \cdot r + m_n \cdot R_{ц.м} \cdot \omega_n^2 \cdot L_1 - m_n \cdot R_{ц.м} \cdot \omega_n^2 \cdot \cos\theta}{L_5} \right)^2 + \left(m_n \cdot R_{ц.м} \cdot \omega_n^2 \cdot \sin\theta \right)^2}. \quad (3.91)$$

Для третьей ситуации, когда нож срезал растительность, на него в основном будет действовать лишь центробежная сила, стремящаяся вернуть его в радиальное положение.

Таким образом, конфигурация трапецевидного ножа должна обеспечивать снижение нагрузки на болт его крепления при ударе. Теоретически возможна полная разгрузка болта. Рассмотрим условия, при которых это произойдет.

Пусть нож массой m_n , центр масс которого находится в точке C , может свободно вращаться на болте крепления в точке A (см. рис. 3.19) и к нему приложен ударный импульс $F_{уд}$. До удара нож относительно ротора находится в покое и его угловая скорость относительно точки A $\omega_A = 0$.

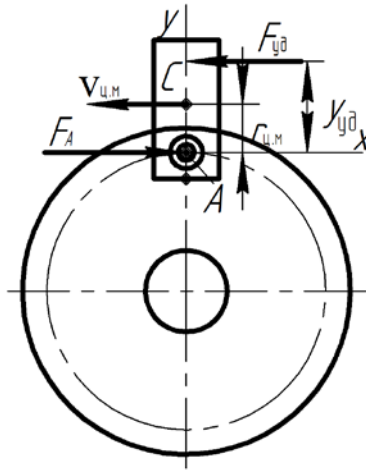


Рис. 3.19. Расчетная схема к обоснованию условия минимизации ударной нагрузки на болт крепления ножа

После удара нож получает угловую скорость ω и скорость его центра масс в тот же момент будет $v_{ц.м} = \omega r_{ц.м}$. При выбранном направлении осей координат проекция ударного импульса на ось Y $F_y = 0$ и проекция ударного импульса в шарнире $F_{Ay} = 0$.

Согласно теореме о том, что изменение проекций количества движения центра инерции системы на оси X и Y равно сумме ударных импульсов, приложенных к системе, имеем:

$$F_x + F_{Ax} = m_n v_{ц.м}. \quad (3.92)$$

Из поставленного условия разгрузки от удара болта крепления ножей $F_{Ax} = 0$ и согласно схеме $F_x = F_{уд}$.

Тогда $F_{уд} = m_n v_{ц.м} = m_n \omega r_{ц.м}$.

Из теории удара [172] известно, что угловая скорость тела после удара

$$\omega_y = \frac{F_{уд} y_{уд}}{I_{ин}}, \quad (3.93)$$

где $I_{ин}$ – момент инерции ножа относительно центра болта крепления, $\text{кг}\cdot\text{м}^2$.

Используя выражение для ω_y , получаем:

$$F_{уд} = \frac{m_n r_{ц.м} F_{уд} y_{уд}}{I_{ин}}. \quad (3.94)$$

Из выражения (3.94) получаем условие минимизации ударных нагрузок на болт крепления ножей:

$$y_{уд} = \frac{I_{ин}}{r_{ц.м} \cdot m_n}. \quad (3.95)$$

Определим наиболее выгодное расстояние $y_{уд}$ приложения ударной нагрузки (расстояние от центра болта крепления ножа до точки контакта ножа со стеблем), обеспечивающее минимальное воздействие ударных нагрузок на болт крепления при срезании растительности. Для этого используем полученные в разделе 3.4 расчетные значения координаты центра масс ножа $u_{ц.м}$, массы ножа m_n , а также момента инерции ножа $I_{ин}$.

Для примера расчет проведем для ножа с углом расхождения режущих кромок 65° . После подстановки значений в формулу (3.95) получим $y_{уд} = 81,8$ мм.

Аналогично рассчитаем параметр $y_{уд}$ для ножа прямоугольной формы, а также ножей с углом расхождения режущих кромок 30, 40, 50, 70, 80, 90 и 100° . Результат представим в виде графической зависимости параметра $y_{уд}$ от угла расхождения режущих кромок β (рис. 3.20).

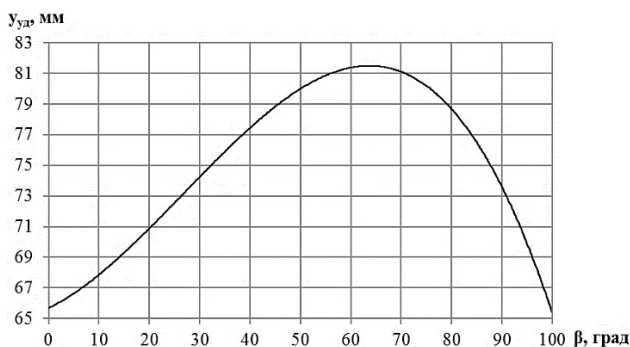


Рис. 3.20. Зависимость расстояния приложения ударной нагрузки от угла расхождения режущих кромок ножа

Анализ графической зависимости позволяет сделать вывод о том, что максимальных значений (около 82 мм) величина $y_{уд}$ достигает при значении угла расхождения режущих кромок от 60 до 70°.

По данному графику можно определить оптимальные режимы работы косилки. Если учесть, что максимальное суммарное сопротивление срезанию растительности приложено приблизительно на расстоянии $C/2$ от внешнего края ножа, то для достижения минимальной нагрузки на болт должно выполняться условие

$$y_{уд} = L_n - C / 2, \quad (3.96)$$

где L_n – расстояние от центра болта крепления ножа до внешнего края ножа, м;

C – подача на нож, м.

Подача на нож рассчитывается по формуле

$$C = \frac{v_n \cdot \pi \cdot D_p}{v_p \cdot z_n}, \quad (3.97)$$

где v_n – скорость рабочего перемещения косилки, м/с;

D_p – диаметр ротора по концам ножей, м;

z_n – число ножей на каждом роторе.

Пользуясь формулами (3.96) и (3.97) и данными рис. 3.20 для известных параметров ротора, его ножа и окружной скорости, можно получить формулу для расчета скорости рабочего передвижения косилки, при которой будет обеспечена наименьшая нагрузка на болт и соответственно наибольшая эффективность срезания растительности:

$$v_n = \frac{2(L_n - y_{уд})v_p \cdot z_n}{\pi \cdot D_p}. \quad (3.98)$$

Таким образом, получена формула расчета реакции в шарнире «нож – болт крепления», устанавливающая ее зависимость от параметров ножа и ротора, определены условия, при которых реакция в шарнире будет минимальной, построена зависимость расстояния приложения ударной нагрузки от угла расхождения режущих кромок ножа, показано, что использование ножа предлагаемой конструкции с углом расхождения режущих кромок от 60 до 70° позволит минимизировать ударные нагрузки на болты крепления ножей во время срезания растительности, получена формула для расчета скорости рабочего передви-

жения косилки, при которой будет обеспечена наименьшая нагрузка на болт и соответственно достигнута наибольшая эффективность срезания растительности.

3.7. Обоснование геометрических соотношений режущего аппарата многороторной косилки с трапециевидными ножами

Выполненные нами исследования [179] не позволяют с достаточной глубиной теоретически обосновать с позиций обеспечения условия нестолкновения ножей важнейший параметр трапециевидного ножа, т. е. угол расхождения его режущих кромок.

В связи с этим необходимо обосновать геометрические соотношения режущего аппарата многороторной косилки, оснащенной трапециевидными ножами, исходя из условия их нестолкновения во время работы.

Во избежание пропуска несрезанных растений роторы многороторной косилки устанавливаются таким образом, чтобы траектории концов ножей перекрывали друг друга. Величина, на которую траектории перекрывают друг друга, называется величиной перекрытия l_n . Конструктивную ширину захвата B_3 косилки или, иными словами, ширину прокоса можно выразить следующей формулой:

$$B_3 = z_p D_p - (z_p - 1) l_n, \quad (3.99)$$

где z_p – число роторов на режущем аппарате;

D_p – диаметр ротора, мм.

При известных параметрах режущего аппарата уравнение (3.99) может быть использовано для расчета перекрытия траекторий концов ножей. В работе [11] для расчета необходимой минимальной величины перекрытия предлагается использовать приближенную формулу:

$$l_n = D_p - \sqrt{D_p^2 - 4(0,5B_p + C)^2}, \quad (3.100)$$

где B_p – ширина корпуса редуктора привода роторов, измеряемая в направлении движения косилки, мм;

C – подача на нож косилки, мм.

Формула составлена, исходя из выполнения условия, что перекрытие должно быть таким, чтобы траектории концов ножей пересекались перед передним краем редуктора привода роторов на расстоянии подачи на нож (точка A на рис. 3.21).

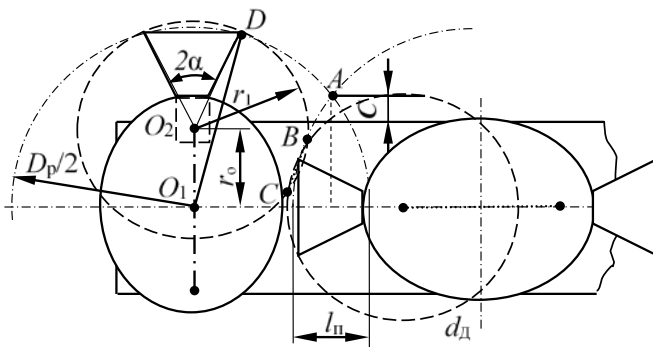


Рис. 3.21. Схема к расчету геометрических соотношений режущего аппарата

Подача на нож рассчитывается по формуле

$$C = \frac{v_n \pi D_p}{v_p z_n}, \quad (3.101)$$

где v_n – скорость рабочего передвижения косилки, м/с;

v_p – окружная скорость роторов на концах ножей, м/с;

z_n – число ножей на роторе.

У подобных косилок роторы кинематически связаны между собой, поскольку они приводятся в действие находящимися в постоянном зацеплении зубчатыми колесами редуктора. Во избежание столкновения ножей диски роторов, т. е. их несущие части, повернуты по отношению друг к другу на 90° . Однако в связи с использованием трапециевидных ножей, которые значительно шире обычных прямоугольных, вероятность столкновения увеличивается [180].

Ножи, совершая вынужденные вследствие внешних воздействий повороты вокруг оси крепления, описывают своими крайними точками окружности радиусом r_1 . При этом при параметрах, принятых на схеме (см. рис. 3.21), эти окружности пересекаются в точках B и C , т. е. на дуге BC возможно столкновение ножей.

Из принятой схемы следует, что условием нестолкновения ножей будет следующее:

$$(2r_1)^2 \leq r_o^2 + (D_p - l_n - r_o)^2, \quad (3.102)$$

где r_o – радиус установки оси ножа, мм.

Отсюда

$$r_1 \leq \sqrt{\frac{r_o^2 + (D_p - l_n - r_o)^2}{2}}. \quad (3.103)$$

Наиболее вероятным столкновение ножей будет при повороте роторов на 45° . Для такой ситуации условием нестолкновения ножей будет следующее:

$$2r_1 \leq D_p - l_n - 2r_o \sin 45^\circ \quad (3.104)$$

или

$$r_1 \leq 0,5(D_p - l_n - 2r_o / \sqrt{2}). \quad (3.105)$$

Учитывая, что угол DO_2O_1 равен $180^\circ - \alpha$, то на основании теоремы косинусов можем записать следующее выражение:

$$-\cos \alpha = \frac{r_o^2 + r_1^2 - 0,25D_p^2}{2r_o r_1}. \quad (3.106)$$

Таким образом, уравнение (3.106) представляет собой соотношение основных геометрических параметров ротора многороторной косилки с шарнирно присоединенными к его несущей части трапециевидными ножами. Если в данное уравнение вместо r_1 подставить его выражение из неравенства (3.105) и принять, что $r_o = k D_p / 2$, и учесть, что у подобных режущих аппаратов $l_n \approx 0,15D_p$, то из уравнения (3.106) можно получить следующее уравнение [180], позволяющее при известных геометрических параметрах режущего аппарата определять максимально допустимое значение угла расхождения режущих кромок трапециевидного ножа:

$$\alpha = 180 - \arccos \frac{k^2 - 1 + (1 - 0,15 - k / \sqrt{2})^2}{2k(1 - 0,15 - k / \sqrt{2})}, \quad (3.107)$$

где k – отношение радиуса расположения центров осей ножей к радиусу ротора для концов ножей.

Выполнив математические преобразования, получим:

$$\alpha = 180 - \arccos \frac{1,5k^2 - 1,202k - 0,278}{1,7k - 1,414k^2}. \quad (3.108)$$

Из определения k следует, что его значение может изменяться от нуля до единицы. С учетом того, что знаменатель в уравнении (3.106) не может быть равен нулю, решив квадратное уравнение, которым является числитель данного уравнения, и принимая за приемлемые только положительные его корни, получим значение $k = 0,988$. При этом значении k , близком к единице, получим, что $\alpha = 90^\circ$.

Графическая интерпретация уравнения (3.108) приведена на рис. 3.22.

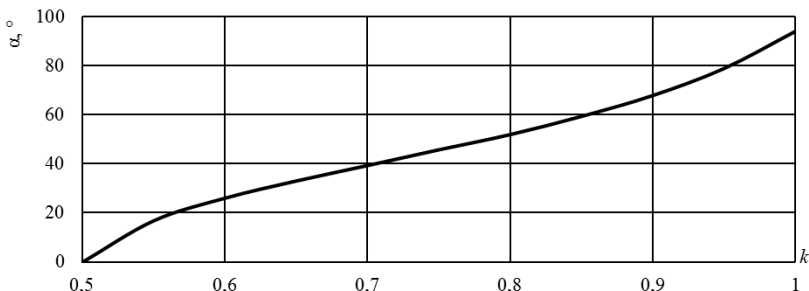


Рис. 3.22. График зависимости допустимых значений угла расхождения режущих кромок трапециевидного ножа от k

Результаты, представленные на рис. 3.22, показывают, что чем меньше радиус установки осей ножей (r_0) по отношению к радиусу ротора, тем меньше должно быть значение угла расхождения режущих кромок трапециевидного ножа.

С приближением k к 0,5 значение α приближается к нулю, а при приближении k к единице вероятность столкновения ножей снижается и α приближается к 90° . У наиболее распространенной косилки типа КРН-2,1 $k = 0,75$, тогда при условии оснащения ее трапециевидными ножами предлагаемой конструкции угол α должен быть равен не более 45° [180].

3.8. Выбор кинематических соотношений вращения рабочих элементов роторных режущих аппаратов

При скашивании растительности роторной косилкой с шарнирно прикрепленными к несущей части ротора ножами могут возникнуть различные варианты перерезания растительности. Деление по вариантам зависит от угла γ , образуемого вектором скорости ножа и нормальной составляющей вектора силы резания. Обычно при резании растительности рассматривают три варианта: первый – нормальное резание или рубка; второй – косое резание; третий – скользящее резание [181].

Первый вариант характеризуется тем, что вектор нормальной составляющей силы резания и вектор скорости совпадают по направлению. Второй – охватывает ситуации, при которых угол наклона вектора скорости γ не превышает угла трения τ материала ножа о перерезаемый стебель.

Значение угла τ может быть определено по следующему соотношению:

$$\tau = \arctg\left(\frac{T}{N}\right), \quad (3.109)$$

где T – сила трения материала ножа о перерезаемую растительность;

N – нормальная составляющая силы резания.

Тогда можно записать, что косому резанию соответствует неравенство $\tau \leq \gamma$. Скользящему резанию, т. е. третьему варианту, соответствует неравенство $\tau > \gamma$.

Схематически данные варианты перерезания стеблей растений можно пояснить следующей схемой (рис. 3.23), на которой нормальному резанию соответствует схема, показанная на рис. 3.23, а, косому – на рис. 3.23, б, скользящему – на рис. 3.23, в [182].

Кроме того, считаем необходимым пояснить, что по ориентации плоскости среза по отношению к оси растения различают перпендикулярное и наклонное резание.

Нормальное резание или рубка является частным случаем перерезания растений. Оно может иметь место только при условии, что $v_n = 0$ или v_n и v_o совпадают или противоположны по направлению. Это возможно только при входе ножа в зону резания и при выходе из нее. Но при работе косилки v_n не может быть равна нулю, а конструктивно у многороторных косилок, имеющих перекрытие траекторий концов

ножей, v_n и v_o совпадают или имеют противоположное друг другу направление не могут. Поэтому в данном случае вариант нормального резания рассматривать не имеет смысла.

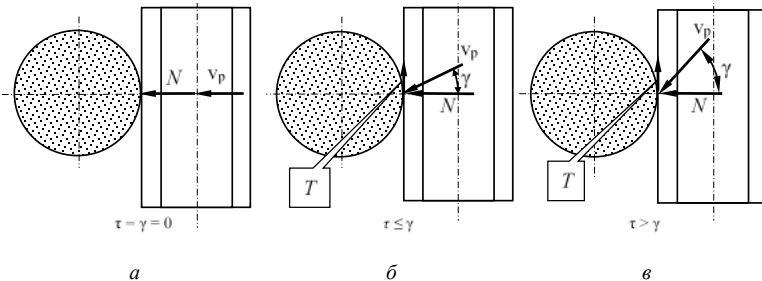


Рис. 3.23. Схемы перерезания стебля растения: *a* – нормальное резание; *б* – косое резание; *в* – скользящее резание

При косом или скользящем резании на режущей кромке возникает сила трения, направленная вдоль кромки и создающая момент, стремящийся отклонить нож от радиального положения. Отклонения ножа меняют угол между вектором скорости резания и нарушают процесс резания.

При работе роторной косилки угол наклона вектора скорости резания является величиной непостоянной, зависящей от окружной скорости ротора v_o и скорости рабочего передвижения косилки v_n . На рис. 3.24 приведены схематически кинематические соотношения при перерезании стебля растения ножом роторной косилки. Нож в данном случае упрощенно представлен в виде стержня длиной AB . При отсутствии сопротивления срезанию растительности нож занимает радиальное положение (рис. 3.24, *a*). Для этого случая геометрическое сложение векторов v_o и v_n дает выражение для расчета v_p :

$$v_p = \sqrt{v_o^2 + v_n^2 + 2v_o v_n \cos\varphi}, \quad (3.110)$$

где φ – угол поворота ротора от исходного положения, соответствующего горизонтальному положению OA и AB .

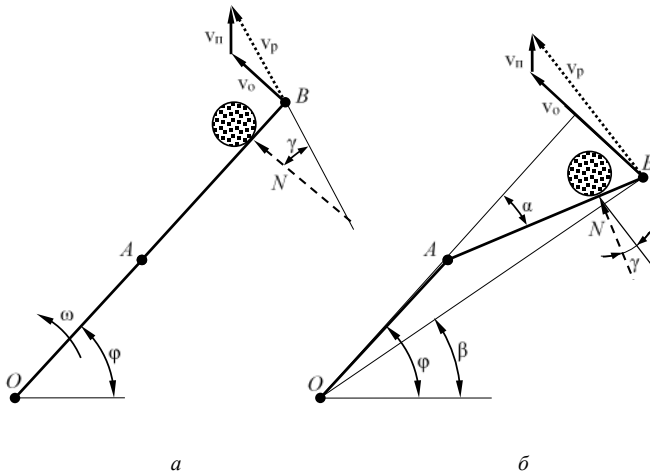


Рис. 3.24. Схемы кинематических соотношений при перерезании стебля растения:
a – нож в радиальном положении; *б* – нож отклонился на угол α

Значение φ определяется как

$$\varphi = \omega \cdot t, \quad (3.111)$$

где ω – угловая скорость ротора, рад/с;

t – рассматриваемый промежуток времени поворота ротора, с.

На основании теоремы синусов можно записать:

$$\sin \gamma = (v_n \sin \varphi) / v_p. \quad (3.112)$$

Для скользящего резания требуется выполнение условия $\tau > \gamma$.

Тогда можно записать:

$$\sin \tau > \frac{v_n \sin \varphi}{\sqrt{v_o^2 + v_n^2 + 2v_o v_n \cos \varphi}}. \quad (3.113)$$

После некоторых преобразований получим

$$\sin \tau \sqrt{v_o^2 + v_n^2 + 2v_o v_n \cos \varphi} > v_n \sin \varphi. \quad (3.114)$$

Введем следующее соотношение:

$$v_o = a v_n, \quad (3.115)$$

где a – соотношение между окружной и поступательной скоростями.

Подставим в уравнение (3.114) вместо v_o его выражение из соотношения (3.115)

$$\sin \tau \sqrt{(a^2 + v_n^2 + v_n^2 + 2av_n^2 \cos \varphi)} > v_n \sin \varphi. \quad (3.116)$$

Разделим обе части неравенства (3.116) на v_n :

$$\sin \tau \sqrt{(a^2 + 1 + 2a \cos \varphi)} > \sin \varphi. \quad (3.117)$$

После некоторых преобразований получим:

$$a^2 + 2a \cos \varphi + 1 - (\sin^2 \varphi) / \sin^2 \tau > 0. \quad (3.118)$$

Из неравенства (3.118) следует, что вид резания зависит от соотношения окружной скорости ножей и поступательной скорости косилки, угла трения лезвия ножа о перерезаемую растительность и угла поворота ротора. По форме неравенство является квадратным неравенством. Тогда его решение относительно соотношения a будет иметь вид:

$$a > -\cos \varphi \pm \sqrt{-\sin^2 \varphi + \frac{\sin^2 \varphi}{\sin^2 \tau}}. \quad (3.119)$$

По форме решения (3.119) видно, что дискриминант будет больше или равен нулю при изменении угла φ от 0 до π и τ от 0 до $\pi / 2$. Следовательно, неравенство (3.119) имеет действительные корни.

Значение угла трения стали о травяную растительность близко к 40° [182]. При подстановке этого значения в неравенство (3.119) установлено, что при изменении φ от 0 до π соотношение a меняется в диапазоне $\pm 1,56$. То есть для обеспечения резания со скольжением достаточно, чтобы окружная скорость в 1,56 раза была больше или меньше скорости рабочего передвижения. В действительности у современных косилок окружная скорость в 20–50 раз больше скорости передвижения. Это говорит о том, что срезание растительности, согласно модели, представленной на рис. 3.24, a , является косым.

На основании данного рисунка можно записать следующее неравенство:

$$v_n^2 \sin^2 \tau - v_n^2 \sin^2 \varphi + 2v_o v_n \cos \varphi \cdot \sin \tau + v_o^2 \sin^2 \tau > 0. \quad (3.120)$$

Отсюда можно получить условие, при котором будет обеспечено резание со скольжением. Решение неравенства (3.120) относительно скорости рабочего передвижения косилки позволяет получить аналитическое выражение для расчета значения данной величины, при котором будет происходить резание со скольжением. После некоторых преобразований оно приводится к следующему виду:

$$v_n > \frac{-v_o \cdot \sin \tau (\cos \varphi \pm 1) \cos \tau}{\sin^2 \tau - \sin^2 \varphi}. \quad (3.121)$$

Однако более адекватной реальному процессу кошения является модель, представленная на рис. 3.24, б. Здесь учтено то, что в процессе кошения ножи под воздействием сил сопротивления отклоняются назад против направления резания [182]. Угол отклонения здесь обозначен как α . Тогда уравнение (3.112) запишется следующим образом:

$$\sin(\alpha - \gamma) = \frac{v_n \sin \varphi}{v_p}. \quad (3.122)$$

Выполнив последующие действия, получим:

$$v_n > \frac{-v_o \sin(\alpha - \gamma) \cdot (\cos \varphi \pm 1) \cos(\alpha - \gamma)}{[\sin(\alpha - \gamma) - \sin^2 \varphi]}. \quad (3.123)$$

Анализ уравнений (3.119, 3.121 и 3.123) показывает, что у современных многороторных косилок срезание растительности является косым или скользящим. При этом возникающая на режущей кромке ножа сила трения, направленная вдоль режущей кромки, будет способствовать отклонению ножа от радиального положения. Уменьшение отклоняющего момента обеспечивается применением ножей трапециевидной формы.

3.9. Особенности рабочего процесса барабанных косилок-измельчителей

При эксплуатации мелиоративных систем барабанные косилки-измельчители с осью вращения, параллельной окашиваемой поверхности, обычно применяются для скашивания с одновременным измельчением растительности на откосах каналов, дамб, плотин, хозяйственных дорог и т. п.

Наиболее подробно теория рабочего процесса барабанных косилок-измельчителей с осью вращения, параллельной окашиваемой поверхности, рассмотрена в работах профессора В. Н. Кондратьева [41] и Е. О. Сухарева [10].

Е. О. Сухарев подразделяет ножи на Г-образные, Т-образные и выполненные в форме лопаток для создания напора потока воздуха. Однако следует отметить, что известны ножи молотковые, полевые крючки, чашечные, Y-образные и др.

Ножи крепятся шарнирно и устанавливаются по спирали с небольшим перекрытием полос, захватываемых каждым ножом. Для такой конструкции на примере косилки с чашечными ножами основные параметры схематически представлены на рис. 3.25.

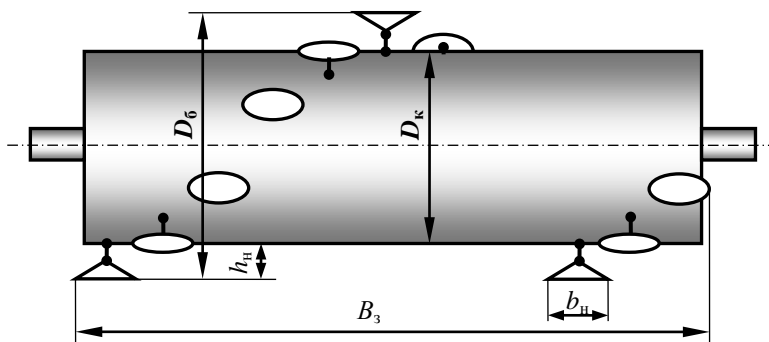


Рис. 3.25. Схема к определению основных параметров барабанной косилки-измельчителя

Здесь $B_з$ – конструктивная ширина захвата барабана; $b_н$ – конструктивная ширина рабочей части ножа; $D_б$ – диаметр барабана по концам ножей; $D_к$ – диаметр корпуса барабана; $h_н$ – высота ножа, измеренная в радиальном направлении.

Конструктивную ширину захвата барабана с конструктивной шириной захвата ножей можно согласовать следующим образом:

$$B_з = b_н z_{пл} / k_н, \quad (3.124)$$

где $z_{пл}$ – число плоскостей резания;

$k_н$ – коэффициент перекрытия зон, захватываемых ножами.

Число ножей на барабане

$$z_H = z \cdot z_{\text{пл}} \cdot k_{\text{п}}, \quad (3.125)$$

где z – число ножей в одной плоскости резания, шт.

Обычно число ножей в одной плоскости резания составляет один или два, а коэффициент перекрытия зон, захватываемых ножами, равен 1,03–1,07.

При математическом описании кинематики перемещающихся в процессе работы ротационных аппаратов вводят показатель кинематического режима работы λ_p . Согласно В. Н. Кондратьеву [41] и с учетом используемых нами обозначений его следует определять по формуле

$$\lambda_p = v_p / v_{\text{п}}, \quad (3.126)$$

Траекторией концов ножей является трохоида (рис. 3.26).

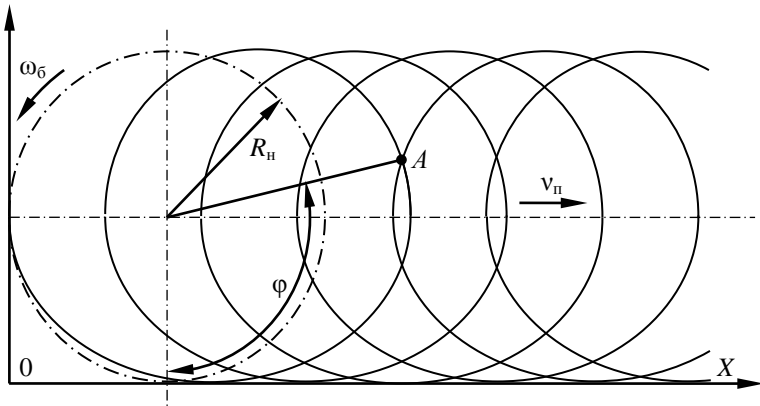


Рис. 3.26. Кинематическая схема к определению основных параметров барабанной косилки-измельчителя

Ее описание в параметрической форме для точки A имеет следующий вид:

$$Y = R_n (1 + \sin \varphi); \quad (3.127)$$

$$X = \frac{R_n \varphi}{\lambda_p} + R_n (1 - \cos \varphi), \quad (3.128)$$

где R_n – радиус барабана, соответствующий радиусу концов ножей и равный $D_6/2$;

φ – текущее значение угла поворота барабана от начального положения, рад.

Важнейшим показателем работы косилки-измельчителя является длина образующихся в процессе скашивания фрагментов стеблей растений. На основании анализа кинематики косилки Е. О. Сухарев [10, стр. 226] получил уравнение для определения средней длины $l_{\text{ср}}$ образующегося в процессе скашивания фрагмента стебля растения. С учетом принятых нами обозначений оно имеет следующий вид:

$$l_{\text{ср}} = \frac{Hb}{0,5 \cdot b + \frac{b}{2\pi} \arccos \frac{R_n - H}{R_n} + \sqrt{2 \cdot R_n \cdot H - H^2}}, \quad (3.129)$$

где H – длина срезанного растения (высота растения над срезом), м;

b – подача на оборот ротора (барабана), м.

Кроме того, здесь же приводятся формулы, связывающие основные кинематические соотношения при известной или принятой окружной скорости барабана и требуемой длине фрагментов растений:

$$D_6 = \frac{l_{\text{ср}} z (v_0 - v_n)}{\pi v_n}; \quad (3.130)$$

$$\omega_6 = \frac{(v_0 - v_n)}{\pi D_6}, \quad (3.131)$$

где ω_6 – угловая скорость вращения барабана, рад/с.

Подачу на оборот барабана в данном случае удобно определять по следующей формуле:

$$b = \frac{2v_n \pi}{\omega_6}, \quad (3.132)$$

или

$$b = \frac{v_n \pi D_6}{v_p}. \quad (3.133)$$

Необходимо также ввести определение подачи на нож C , которое часто используется для анализа работы косилок:

$$C = \frac{b}{z}. \quad (3.134)$$

Анализируя динамику резания автор приходит к тому, что значения D_6 для косилок, предназначенных для скашивания растительности на каналах, желательны принимать близкими к 540 мм, $D_k - 260$ мм, $h_n \geq 140$ мм. При этом следует стремиться конструировать ножи такими, чтобы их центр масс был максимально приближен к лезвию [10, с. 231].

Следует отметить, что практически диапазон указанных значений достаточно широк.

В работе [41] приводятся результаты экспериментального исследования скашивания растительности на откосах каналов барабанной косилкой-измельчителем, которая могла работать с одновременным пневматическим приспособлением для отсасывания и накопления в специальном бункере скошенной и измельченной растительности. Принято, что при густоте растительности 2000...2500 шт/м² и высоте растений, большей, равной и меньшей D_6 , условия работы считаются тяжелыми, средними и легкими. Тогда рекомендуемые режимы работы можно представить в табл. 3.1.

Таблица 3.1. Рекомендуемые режимы работы барабанной косилки-измельчителя при скашивании растительности на откосах каналов

| Условия работы | Рекомендуемые значения | | |
|---|------------------------|-------------|--------------|
| | λ_p | C , мм | v_n , м/с |
| Тяжелые | 555...190 | 2,1...6,3 | 0,09...0,263 |
| Средние | 115...35 | 9,5...34 | 0,435...1,45 |
| Легкие | 35...20,5 | 34...58,8 | 1,43...2,44 |
| Наличие древесно-кустарниковой растительности с диаметром стеблей до 20...25 мм | 1471...113 | 0,02...0,25 | 0,34...0,45 |

При условии обеспечения требуемой степени измельчения растительности, что в данном случае предопределялось требованиями к равномерности диапазона размеров измельченных растений и возможности пневматического транспортирования частиц, мощность на привод барабана с шириной захвата 1,5 м составляет 7,2...23,5 кВт.

3.10. Теоретические исследования рабочего процесса многороторных лугопастбищных косилок

3.10.1. Анализ кинематических соотношений режуще-измельчающего аппарата

Главным параметром косилки является геометрическая ширина захвата B_3 . Во избежание пропуска не срезанной роторами растительности полосы, захватываемые ими, накладываются друг на друга. При этом образуется перекрытие зон резания L_3 . Перекрытие зон резания создается за счет смещения центров вращения и поворота прямой, их соединяющих, на угол χ (рис. 3.27) [183].

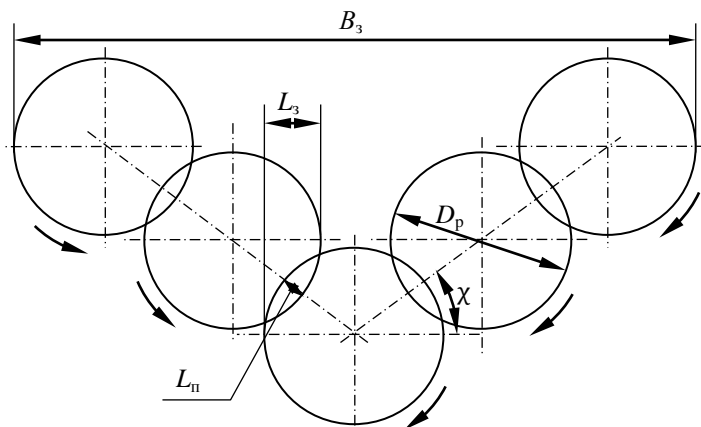


Рис. 3.27. Схема режущего аппарата пятироторной косилки разрабатываемой конструкции

С этими основными параметрами режущего аппарата конструктивная ширина захвата связана следующим образом:

$$B_3 = D_p + (z_p - 1) \cdot D_p \cos \chi = z_p \cdot D_p - L_3 (z_p - 1), \quad (3.135)$$

где z_p – количество роторов, шт.

Для схемы пятироторного режущего аппарата

$$B_3 = D_k(1 + \cos \chi) + 3D_p \cos \chi = 2D_k + 3D_p - 4L_3, \quad (3.136)$$

где D_k – диаметр крайних роторов по концам ножей.

При одинаковых по диаметру роторах

$$B_3 = D_p(1 + 4\cos\chi) = 5D_p - 4L_3. \quad (3.137)$$

У создаваемой в НППЦ по механизации косилки предполагается использование пяти роторов одинаковой конструкции и одного диаметра с наложением, т. е. перекрытием траекторий концов ножей. Схема данного режущего аппарата представлена на рис. 3.27.

Для приведенной на рис. 3.27 схемы

$$B_3 = D_p + (z_p - 1) \cdot (D_p - L_n)\cos\chi, \quad (3.138)$$

где L_n – величина перекрытия траекторий концов ножей.

С другой стороны,

$$B_3 = z_p \cdot D_p - (z_p - 1)L_3. \quad (3.139)$$

Приравняв правые части уравнений (3.138 и 3.139), получим:

$$D_p + (z_p - 1) \cdot (D_p - L_n)\cos\chi = z_p D_p - (z_p - 1)L_3. \quad (3.140)$$

Отсюда

$$D_p - L_3 - (D_p - L_n)\cos\chi = 0. \quad (3.141)$$

Уравнение (3.141) в зависимости от задач проектирования может быть использовано для расчета угла χ , величины перекрытия зон резания или перекрытия траекторий концов ножей.

В связи с тем что ножи крепятся к несущей части ротора с возможностью их свободного поворота в горизонтальной плоскости вокруг присоединительного болта, они при вращении ротора могут отклоняться от радиального положения. Ножи могут колебаться на соседних роторах несогласованно, и при достаточно большом значении перекрытия траекторий концов ножей последние могут соударяться друг с другом, что недопустимо.

Для режущего аппарата с расстановкой ножей на роторе через 120° схема к определению максимально допустимой величины перекрытия приведена на рис. 3.28 [183]. Штриховыми дугами показаны траектории концов ножей, совершающих колебания вокруг болтов, которые упрощенно изображены в виде прямоугольников.

На рис. 3.28 приняты следующие обозначения: r_1 – кинематический радиус несущей части ротора (расстояние от центра ротора до центра присоединительного болта); r_2 – кинематический радиус ножа (рассто-

яние от центра присоединительного болта до конца ножа); R_p – радиус ротора по концам ножей; b_n – ширина периферийной части ножа; L_n – величина перекрытия траекторий концов ножей.

В процессе вращения роторов ножи, встречая препятствия, могут совершать неконтролируемые повороты вокруг болта, обеспечивающего шарнирное соединение ножа с несущей частью ротора. Необходимо рассмотреть случай поворота ножей в плоскости их вращения на неограниченный угол относительно болта.

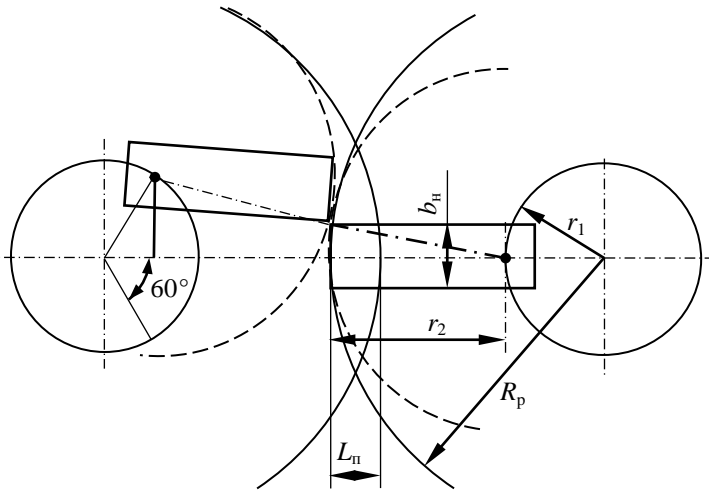


Рис. 3.28. Схема к определению допустимой величины перекрытия траекторий концов ножей

Для рассматриваемого положения можно записать:

$$\begin{aligned}
 D_p - L_n &= r_1 \sin 30^\circ + r_1 + \sqrt{b_n^2 + 4r_2^2 - r_1^2 \sin^2 60^\circ} = \\
 &= r_1 (1 + \sin 30^\circ) + \sqrt{b_n^2 + 4r_2^2 - r_1^2 \sin^2 60^\circ}.
 \end{aligned}
 \tag{3.142}$$

Из уравнения (3.142) получено выражение для определения допустимого перекрытия для данного положения:

$$L_n = D_p - r_1 (1 + \sin 30^\circ) - \sqrt{b_n^2 + 4r_2^2 - r_1^2 \sin^2 60^\circ}.
 \tag{3.143}$$

При попарном встречном вращении роторов и их повороте на 30° по отношению к положению, показанному на рис. 3.28, схема будет иметь вид, представленный на рис. 3.29 [183]. Для этой схемы, с учетом того что $\sin 30^\circ = 0,5$, можно записать равенство

$$\begin{aligned} D_p - L_{\text{н}} &= 2r_1 \sin 60^\circ + 2\sqrt{\frac{b_{\text{н}}^2}{4} + r_2^2 - r_1^2 \sin^2 30^\circ} = \\ &= 2r_1 \sin 60^\circ + \sqrt{b_{\text{н}}^2 + 4r_2^2 - r_1^2}. \end{aligned} \quad (3.144)$$

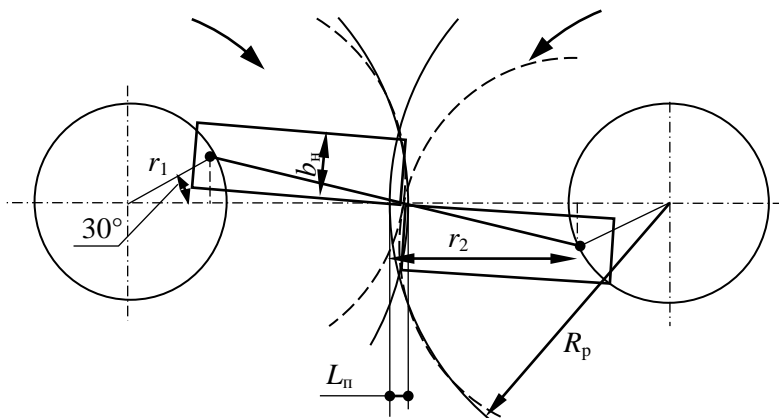


Рис. 3.29. Схема к определению допустимой величины перекрытия траекторий концов ножей при повороте роторов на 30°

Из уравнения (3.144) имеем:

$$L_{\text{н}} = D_p - 2r_1 \sin 60^\circ - \sqrt{b_{\text{н}}^2 + 4r_2^2 - r_1^2}. \quad (3.145)$$

При одинаково направленном вращении роторов, например, их вращении по часовой стрелке, наибольшего сближения ножи могут достичь при ситуации, схематически показанной на рис. 3.30 [183].

Для этого случая справедливым будет равенство

$$D_p - L_{\text{н}} = 2r_1 \sin 60^\circ + 2\sqrt{\frac{b_{\text{н}}^2}{4} + r_2^2}. \quad (3.146)$$

Отсюда

$$L_{\text{н}} = D_{\text{р}} - 2r_1 \sin 60^\circ - \sqrt{b_{\text{н}}^2 + 4r_2^2}. \quad (3.147)$$

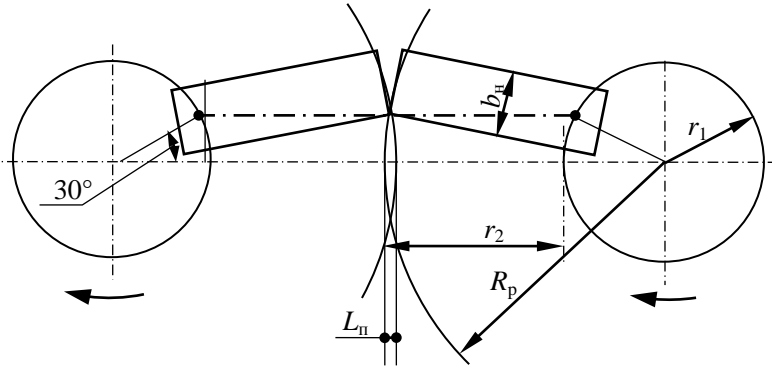


Рис. 3.30. Схема к определению допустимой величины перекрытия траекторий концов ножей при одинаково направленном вращении роторов и максимальном сближении ножей

На основании принятых определений $R_{\text{р}} = r_1 + r_2$. Для удобства анализа в уравнения (3.143, 3.145 и 3.147) вместо r_2 подставим его соотношение $r_2 = R_{\text{р}} - r_1$. Тогда получим:

$$L_{\text{н}} = 2R_{\text{р}} - 1,5r_1 - \sqrt{b_{\text{н}}^2 + 4(R_{\text{р}} - r_1)^2} - 0,75r_1^2; \quad (3.148)$$

$$L_{\text{н}} = 2R_{\text{р}} - 2r_1 \sin 60^\circ - \sqrt{b_{\text{н}}^2 + 4(R_{\text{р}} - r_1)^2} - r_1^2; \quad (3.149)$$

$$L_{\text{н}} = 2R_{\text{р}} - 2r_1 \sin 60^\circ - \sqrt{b_{\text{н}}^2 + 4(R_{\text{р}} - r_1)^2}. \quad (3.150)$$

Подкоренное выражение в уравнениях (3.146 и 3.147) может принимать отрицательное значение. В этом случае уравнения не имеют решения. Это практически означает, что при определенном соотношении параметров роторов их ножи соприкоснуться не будут. Эти условия:

$$r_1 = \left(8R_{\text{р}} + \sqrt{12_{\text{р}}^2 - 13b_{\text{н}}^2} \right) / 6,5; \quad (3.151)$$

$$r_1 = \left(8R_p + \sqrt{16R_p^2 - 12b_n^2} \right) / 6. \quad (3.152)$$

Полученные соотношения связывают между собой основные геометрические и кинематические параметры режущего аппарата косилки-измельчителя и позволяют выполнять их анализ и расчет. Из полученных зависимостей следует, что чем больше отношение r_1/R_p , тем большим может быть значение перекрытия. Кроме того, при встречном вращении роторов перекрытие должно быть меньше, чем при попутном, т. е. направленном в одну сторону. Увеличение ширины ножа требует уменьшения значения перекрытия, а увеличение центрального угла между ножами допускает увеличение перекрытия.

На основе кинематического анализа получено выражение для определения необходимого угла χ отклонения линии расположения роторов, обеспечивающего необходимое перекрытие зон резания:

$$\chi \geq \arccos \left[\left(D_p - L_s \right) / D_p \right]. \quad (3.153)$$

Однако, если исходить из условия наименьшей вероятности столкновения колеблющихся ножей, угол χ следует принимать близким к $\pi / (2z_n)$.

Принятая за основную схема конструкции опорного аппарата с балансирными тележками уменьшает величину вертикальных перемещений роторов косилки, что обеспечивает при движении по неровной поверхности более стабильную высоту стерни и снижает вероятность зарывания роторов в землю. Это обеспечивает повышение качества работ и расширяет возможности применения косилки на участках с разного вида неровностями. В связи с этим необходимо проанализировать влияние основных размеров косилки на высоту стерни при движении косилки по участку с неровностями.

При условии движения косилки по неровной поверхности, имеющих беспорядочно расположенные выступы и понижения, опорные колеса и соответственно центр балансира будут отклоняться от какой-то основной прямой OZ , соответствующей геометрической поверхности поля. Схематически это показано на рис. 3.31 [184].

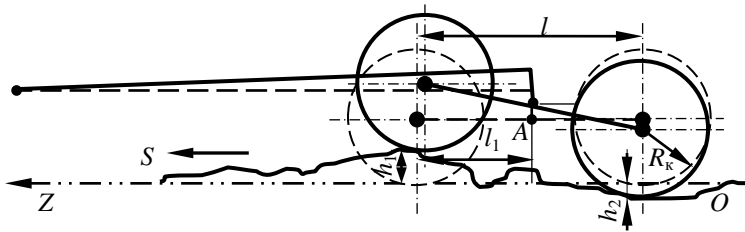


Рис. 3.31. Схема к анализу влияния неровностей поля на работу балансирной опоры

Отклонения h реальной поверхности поля от прямой OZ будут рассматриваться, как $h = z(S)$, если S – это величина перемещения опоры в направлении ее движения по полю от исходной точки. Для передней опоры $h_1 = z_1(S)$, для задней опоры $h_2 = z_2(S)$. Тогда для шарнира (точка A) уравнение движения будет иметь вид:

$$y(S) = z_1(S) \frac{l-l_1}{l} + z_2(S) \frac{l_1}{l}. \quad (3.154)$$

Дисперсия D_y вертикальных перемещений точки A

$$D_y = l^{-2} \left[D_{z_1} (l-l_1)^2 + 2R'_z(l)(l-l_1)l_1 + D_{z_2} l_1^2 \right], \quad (3.155)$$

где D_{z_1} и D_{z_2} – соответственно дисперсии колебаний передней и задней осей опорных колес;

$R'_z(l)$ – взаимно-корреляционная функция колебаний передней и задней осей.

При одинаковых по радиусу переднем и заднем колесах и допущении, что колебания осей стационарны, можно записать:

$$z_1(S) = z_2(S+l); D_{z_1} = D_{z_2} = D_z; R'_z(l) = R_z(l), \quad (3.156)$$

где $R_z(l)$ – автокорреляционная функция колебаний оси колеса.

Для этих условий

$$D_y = l^{-2} \left\{ \left[(l-l_1)^2 + l_1^2 \right] D_z + 2l_1(l-l_1)R_z(l) \right\}. \quad (3.157)$$

Допустив в первом приближении, что колесо линейно преобразует вертикальные отклонения поверхности передвижения $x(S)$ в вертикальные колебания $z(S)$ оси, можно записать:

$$D_z = D_x \int_{-\infty}^{\infty} |W(p)|^2 S_x(\lambda) d\lambda, \quad (3.158)$$

где D_x – дисперсия микронеровностей;

$S_x(\lambda)$ – нормированная спектральная плотность микрорельефа;

$W(p)$ – передаточная функция опорного колеса;

λ – дорожная частота.

Тогда

$$R_z(l) = D_x \int_{-\infty}^{\infty} e^{-al} |W(p)|^2 S_x(\lambda) d\lambda. \quad (3.159)$$

В работе [10] для определения $W(p)$ используется выражение

$$W(p) = \frac{1}{1 + 4pR_k}, \quad (3.160)$$

где p – комплексная переменная;

R_k – радиус колеса.

Здесь же нормированную спектральную плотность микрорельефа предлагается определять, используя выражение

$$S_x(\lambda) = \frac{\alpha}{\pi(\alpha_y^2 + \lambda^2)}, \quad (3.161)$$

где α_y – коэффициент угасания.

Тогда после соответствующих подстановок в уравнения (3.158 и 3.159) и их последующего интегрирования из уравнения (3.157) получим:

$$D_y = \frac{D_x}{l^2} \left[\frac{(l-l_1)^2 + l_1^2}{1 + 4\alpha R_k} + \frac{2l_1(l-l_1)}{1 - 16\alpha^2 R_k^2} \left(e^{-al} - 4\alpha_y R_k e^{\frac{-l}{4R_k}} \right) \right]. \quad (3.162)$$

Теоретическое описание, выполненное на основании замеров высот неровностей мелиоративных каналов, приведено в работе [70]. В публикации [184] для лугопастбищной косилки предложена расчетная схема для оценки влияния параметров косилки и высот возможных неровностей на высоту стерни. Схема представлена на рис. 3.32. Здесь основным исследуемым параметром является высота стерни h_2 в зависимости от высоты неровностей h_3 и основных геометрических параметров косилки.

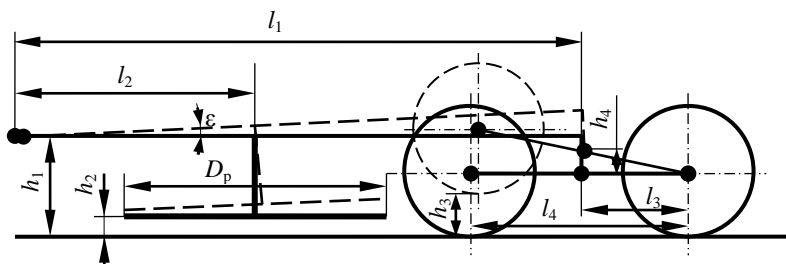


Рис. 3.32. Схема к анализу зависимости высоты стерни от параметров косилки

При движении по ровной поверхности высота стерни равна высоте расположения режущих кромок ножей ротора h_2 . При одновременном наезде передних колес опор на жесткую неровность высотой h_3 оси колес переместятся вверх на эту же высоту. Шарниры опор поднимутся на высоту h_4 , которую определим по формуле

$$h_4 = h_3 l_3 / 4. \quad (3.163)$$

При этом рама вместе с ротором наклонится на угол ε , равный

$$\varepsilon = \arcsin(h_4 / l_1) = \arcsin(h_3 l_3 / 4 l_1). \quad (3.164)$$

Как правило, у подобных косилок $l_4 = 2l_3$. В таком случае

$$\varepsilon = \arcsin(h_3 / 2l_1). \quad (3.165)$$

Высоту стерни h_c , остающейся после наиболее удаленной от опоры части ротора, определим как $h_2 \pm \Delta h$. Отклонение высоты стерни от начальной при наезде на препятствие (кочку) определим на основании рис. 3.32 следующим образом:

$$\Delta h = l_2 \sin \varepsilon + (h_1 - h_2)(1 - \cos \varepsilon) - \frac{D_p (\sin \varepsilon)}{2}. \quad (3.166)$$

Отсюда

$$h_c = h_2 + \Delta h. \quad (3.167)$$

Полученные соотношения связывают между собой основные геометрические и кинематические параметры косилки-измельчителя и позволяют выполнять их анализ и расчет.

3.10.2. Анализ влияния колебаний ножей на работу косилки

Особенностями режуще-измельчающего аппарата косилки данного типа являются большие размеры и масса ножей, а также обусловленная этим их большая сила инерции. Это приводит к тому, что при разгоне роторов от состояния покоя до скорости v_p в начальный момент вследствие возникающих сил инерции ножи займут положение, показанное на рис. 3.33, *а*.

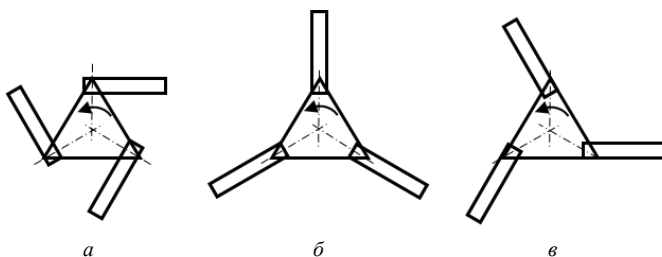


Рис. 3.33. Схема колебания ножей: *а* – начальное положение; *б* – радиальное положение ножей; *в* – крайнее отклонение ножей при опережении ими несущей части ротора

При дальнейшем вращении ротора нож под действием центробежных сил начнет приближаться к радиальному положению (рис. 3.33, *б*). Затем вследствие действия сил инерции нож минует радиальное положение и уйдет далее к левому крайнему положению (рис. 3.33, *в*). После этого момент центробежной силы начнет поворачивать нож в противоположном направлении. Таким образом, нож будет совершать колебания в плоскости своего вращения. Причем вследствие сопротивления воздуха и трения в шарнире колебания будут затухающими.

К радиальному положению нож стремится вернуться под действием момента, создаваемого центробежной силой и прямо пропорционального величине h (плечо центробежной силы относительно центра болта крепления ножа). Для математического описания процесса колебаний математического маятника вводят коэффициент пропорциональности ω^2 [185], восстанавливающей силой называют произведение $\omega^2 h$, а ω – коэффициентом восстановления. Силу сопротивления маятнику положим пропорциональной скорости его колебательного движения. Она направлена в сторону, противоположную движению маятника, и определяется как $2kh$. То есть здесь $2k$ – коэффициент пропорциональности, а k – коэффициент сопротивления. При отсутствии сре-

зания растительности внешней возмущающей силы нет, и колебания рассматриваем как свободные.

Теоретический анализ процесса колебания ножей привел авторов к заключению о том, что с точки зрения сложения окружной, поступательной скоростей и скорости поворота ножа в момент его вхождения в зону резания наилучшими параметрами ротора были бы такие, которые обеспечат для этого момента максимальную скорость поворота ножа. Максимальная скорость поворота достигается при повороте ножа на 0,25 периода его колебаний. Но, как показывают расчеты, значение r_1 в таком случае должно быть отрицательным, что осуществить технически не представляется возможным.

Допустимым можно считать положение ножа в процессе его колебаний, при котором он в момент его вхождения в зону резания будет иметь нулевую скорость поворота. Это соответствует его повороту на половину периода. Это положение отмечено штриховой прямой. Из рис. 3.28 видно, что в таком положении значение r_1 для боковых роторов остается отрицательным, а для центрального – может иметь небольшое (до 100 мм) положительное значение. Это нельзя считать приемлемым. Если рассматривать следующий период колебаний, т. е. значение доли периода, превышающей единицу (отмечено второй штриховой прямой), то можно заметить, что значение r_1 в таком случае должно быть более 400 мм для боковых роторов и более 500 мм – для центрального. Таким образом, теоретический анализ показывает, что для косилки-измельчителя, у которой ножи должны быть достаточно длинными и тяжелыми, обеспечить кинематически благоприятное соотношение между r_1 и r_2 не представляется возможным, поэтому следует оптимизировать параметры по допустимым значениям перекрытия траекторий концов ножей и максимальной силе воздействия ножей на растительность.

3.10.3. Обоснование параметров режущей части ножей

Типичная схема ножа косилки-измельчителя приведена на рис. 3.34 [186].

Здесь обозначены основные геометрические параметры: r_1 – радиус несущей части ротора (расстояние от центра ротора до центра болта крепления ножа); r_2 – радиус ножа (расстояние от центра болта крепления ножа до крайней точки периферийного конца ножа); L – общая длина ножа (габарит по длине); l_p – длина режущей части ножа; l –

длина выступающей за край несущей части ротора части ножа; δ – толщина пластины ножа; b – ширина пластины ножа; h – величина изгиба ножа; h_1 – высота режущей части ножа; d – диаметр оси; γ_1 – угол заострения режущей кромки; γ_2 – задний угол режущей части; β – угол наклона рабочей поверхности подъемной пластинки.

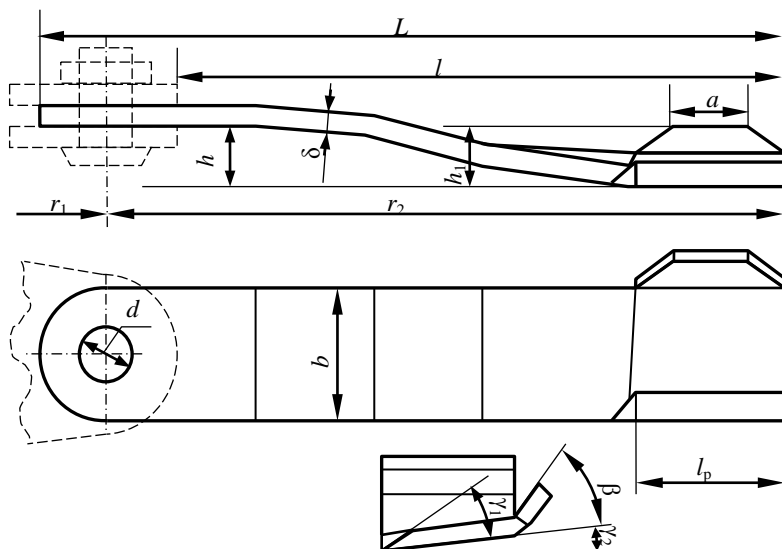


Рис. 3.34. Схема с основными параметрами ножа косилки-измельчителя

Длина режущей части ножа l_p должна удовлетворять условию

$$l_p \geq \frac{C}{\cos \alpha}. \quad (3.168)$$

С целью уменьшения трения нижней поверхности ножа о стерню плоскость ножа повернута на угол γ_2 . Данный угол совместно с углом заострения γ_1 влияет на усилие сопротивления резанию. Кроме того, поворот плоскости ножа способствует подъему полеглых растений. Влияние данных углов на процесс работы изучено достаточно хорошо.

Особенностью данного ножа является наличие подъемной пластинки. Срезанные и поднятые полеглые растения подбрасываются режущей кромкой и подъемной пластинкой. Процесс и высота подбрасыва-

ния зависят от угла β наклона пластинки и ее высоты h_1 . Для их обоснования рассмотрим схему процесса срезания стеблей растений.

Есть основания предполагать, что к моменту перерезания крайних волокон стебля срезанная часть наклоняется и приобретает начальную скорость v_n , вектор которой показан на рис. 3.35 [186].

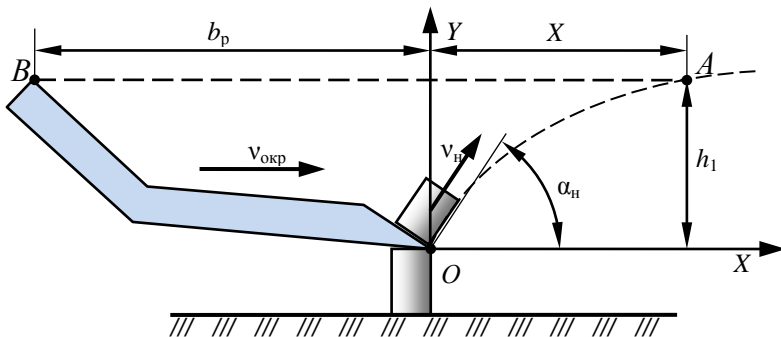


Рис. 3.35. Схема к определению параметров ножа

Отделенная часть летит по параболе OA . На небольшом участке параболы сопротивление воздуха существенно не успеет отразиться. При этом допущении уравнение параболы можно записать в следующем виде:

$$Y = \frac{X \operatorname{tg} \alpha_n - g X^2}{2 v_n^2 \cos^2 \alpha_n}. \quad (3.169)$$

Очевидно, что между скоростями $v_{\text{окр}}$ и v_n существует следующее соотношение:

$$v_n = v_{\text{окр}} \sin (\gamma_1 + \gamma_2). \quad (3.170)$$

Для того чтобы подъемная пластинка выполняла свои функции, т. е. подбивала срезанную растительность, ее высота h_1 должна быть такой, чтобы точка B , движущаяся со скоростью $v_{\text{окр}}$, достигла точки A не позднее, чем этой точки достигнет летящая по параболе OA срезанная часть растения. Это можно записать в виде неравенства

$$t_{BA} \leq t_{OA}, \quad (3.171)$$

где t_{BA} – время перемещения верхней кромки подъемной пластинки (точка B) в точку A ;

t_{OA} – время перемещения срезанной части растения из точки O в точку A .

Их можно рассчитать следующим образом:

$$t_{BA} = \frac{b_p + X_A}{v_{\text{окр}}}; \quad (3.172)$$

$$t_{OA} = \frac{X_A}{v_n \cos \alpha_n}, \quad (3.173)$$

где b_p – расчетная ширина режущей части ножа;

X_A – абсцисса точки пересечения параболы и траектории верхнего края подъемной пластинки (точки B).

Приравняв правые части уравнений (3.172) и (3.173), получим следующее уравнение:

$$\frac{(b_p + X_A)}{v_{\text{окр}}} = \frac{X_A}{v_n \cos \alpha_n}. \quad (3.174)$$

Отсюда выразим X_A :

$$X_A = \frac{b_p v_n \cos \alpha_n}{v_{\text{окр}} - v_n \cos \alpha_n}. \quad (3.175)$$

Между скоростями v_n и $v_{\text{окр}}$ существует соотношение (3.170). С учетом этого и после некоторых упрощений получим

$$X_A = \frac{b_p \cos \alpha_n (\gamma_1 + \gamma_2)}{1 - \cos \alpha_n \sin (\gamma_1 + \gamma_2)}. \quad (3.176)$$

Приняв во внимание то, что $\alpha_n = 90 - (\gamma_1 + \gamma_2)$, а $\cos \alpha = \sin (90 - \alpha)$, приведем уравнение (3.176) к следующему виду:

$$X_A = \frac{b_p \sin^2 (\gamma_1 + \gamma_2)}{1 - \sin^2 (\gamma_1 + \gamma_2)}. \quad (3.177)$$

Выражение для расчета h_1 получим, используя уравнение (3.169)

$$h_1 = \frac{X_A \operatorname{tg} \alpha_n - g X_A^2}{2 v_n^2 \cos^2 \alpha_n}. \quad (3.178)$$

Преобразуем данное выражение, учитывая, что $\operatorname{tg}(90 - \alpha) = \operatorname{ctg} \alpha$, и подставляя вместо X_A его выражение из уравнения (3.177), после некоторых преобразований получим:

$$h_1 = \frac{b_p \sin(\gamma_1 + \gamma_2) \cos(\gamma_1 + \gamma_2)}{1 - \sin^2(\gamma_1 + \gamma_2)} - \frac{gb_p^2}{2v_{\text{окр}}^2 [1 - \sin^2(\gamma_1 + \gamma_2)]^2}. \quad (3.179)$$

Данное квадратное уравнение связывает основные параметры режущей части ножа, подъемной пластинки и окружную скорость и позволяет выполнить их расчет.

Для возможности программированного проектирования сечения режущей части ножа необходимо обеспечить определение координат характерных точек сечения. Схема к их определению приведена на рис. 3.36.

При этом исходными величинами являются b , δ , γ_1 и γ_2 . Величина β назначается исходя из того, что сумма $\gamma_2 + \beta$ должна быть меньше угла трения стали о срезаемую растительность.

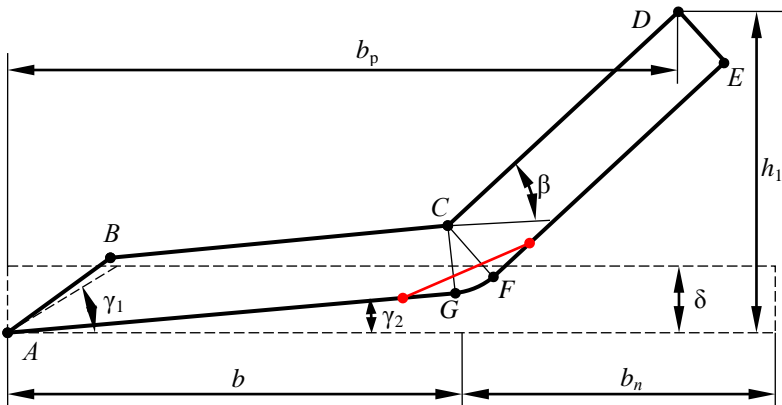


Рис. 3.36. Схема к определению координат характерных точек поперечного сечения режущей части ножа

Пусть началом построения будет точка A с координатами (X_A, Y_A) . Координатами точки B будут (X_B, Y_B) . Используя исходные данные, получим:

$$X_B = X_A + \frac{\delta}{\sin\gamma_1} \cos(\gamma_1 + \gamma_2); \quad (3.180)$$

$$Y_B = Y_A + \frac{\delta}{\sin\gamma_1} \sin(\gamma_1 + \gamma_2). \quad (3.181)$$

Для точки C –

$$X_C = X_B + \sqrt{(b^2 + \delta^2)} \cos\gamma_2; \quad (3.182)$$

$$Y_C = Y_B + \sqrt{(b^2 + \delta^2)} \sin\gamma_2. \quad (3.183)$$

Для точки D –

$$X_D = \frac{X_C + (h_1 - Y_C)}{\operatorname{tg}(\beta + \gamma_2)}; \quad (3.184)$$

$$Y_D = h_1 - Y_C. \quad (3.185)$$

Здесь h_1 определяется по формуле (3.179), причем b_p следует определять по уравнению

$$b_p = \frac{b}{\cos\gamma_2} + \frac{h_1 - Y_C}{\operatorname{tg}(\gamma_2 + \beta)}. \quad (3.186)$$

Подстановка правой части уравнения (3.186) для расчета b_p в формулу (3.179) с последующим получением и решением квадратного уравнения позволяет рассчитать h_1 , используя известные исходные и рассчитанные величины.

Координаты точки E :

$$X_E = X_D + \delta \sin(\beta + \gamma_2); \quad (3.187)$$

$$Y_E = Y_D - \delta \cos(\beta + \gamma_2). \quad (2.188)$$

Координаты точки F :

$$X_F = X_C + \delta \sin(\beta + \gamma_2); \quad (3.189)$$

$$Y_F = Y_C - \delta \cos(\beta + \gamma_2). \quad (3.190)$$

Координаты точки G :

$$X_G = X_C + \delta \sin\gamma_2; \quad (3.191)$$

$$Y_G = Y_C - \delta \cos \gamma_2. \quad (3.192)$$

Дуга FG описывается радиусом δ из точки C с известными координатами. При измерении угла GCF в радианах длину дуги L_{FG} определим по формуле

$$L_{FG} = \delta \cdot \beta. \quad (3.189)$$

Используя изложенную методику, можно рассчитать параметры режущей части ножа роторной лугопастбищной косилки и обеспечить программированное проектирование сечения режущей части ножа. При этом необходимо принимать следующие ограничения.

Для нормальной работы подъемной пластинки следует выполнять условие $\beta + \gamma_2 \leq \varphi_{тр}$, где $\varphi_{тр}$ – угол трения растительности о материал ножа. Для растительности в стадии вегетации значения ее угла трения о сталь приведены в литературных источниках [40, 179].

Как показали исследования, проведенные со свежесрезанными стеблями кустарников, находящихся в стадии вегетации, для обеспечения резания растительности без ее передавливания должно выполняться условие $\gamma_1 + \gamma_2 \leq \varphi_{тр}$ [179].

Внешний контур периферийной части ножа приведен на рис. 3.37.

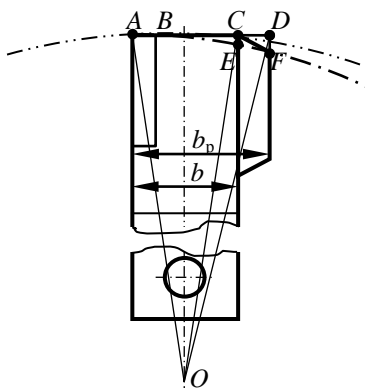


Рис. 3.37. Схема к определению координат характерных точек контура периферийной части ножа

При этом он должен удовлетворять следующим условиям:

- 1) при минимальном отклонении ножа от радиального положения,

что имеет место при скашивании тонкой и редкой растительности, периферийная часть контура (ACF) не должна упираться в несрезанную растительность;

2) вся срезанная растительность должна подхватываться верхней плоскостью подъемной пластинки.

Выполнением первого условия является удовлетворение неравенства

$$CE \geq \frac{v_{II} \angle AOC}{\omega_p}. \quad (3.194)$$

Здесь

$$\angle AOC = \arcsin \frac{b}{r_1 + r_2}. \quad (3.195)$$

Второе условие будет теоретически выполнено при удовлетворении равенства

$$DF = \frac{v_{II} \angle AOD}{\omega_p}. \quad (3.196)$$

Здесь

$$\angle AOD = \arcsin \frac{b_p}{r_1 + r_2}. \quad (3.197)$$

4. ЭКСПЕРИМЕНТАЛЬНЫЕ ИССЛЕДОВАНИЯ РОТОРНЫХ КОСИЛОК

4.1. Общая программа проведения экспериментальных исследований

Исследование процесса скашивания древесно-кустарниковой растительности многороторной косилкой с трапецевидными ножами. Экспериментальные исследования процесса скашивания древесно-кустарниковой растительности многороторной косилкой с трапецевидными ножами проводились в четыре этапа.

На первом этапе велись предварительные исследования, в ходе которых определялись состав по породам, диаметр, высота и количество стволов на единицу площади древесно-кустарниковой растительности на мелиоративном канале.

На втором этапе проводились исследования на лабораторной установке по определению сопротивления срезанию древесно-кустарниковой растительности и влияния на него геометрических параметров режущей кромки ножа. Строились зависимости сопротивления срезанию древесно-кустарниковых пород для различных углов заострения и вариантов заострения режущей кромки ножа.

На третьем этапе на лабораторной установке проводилось исследование процесса скашивания древесно-кустарниковой растительности трапецевидными ножами с целью проверки теоретических предпосылок и определения оптимальных параметров ножей и режимов работы режущего аппарата, позволяющих минимизировать величину крутящего момента на валу ротора.

На четвертом этапе в производственных условиях проводилась проверка эффективности использования многороторной косилки с трапецевидными ножами при скашивании травянистой и древесно-кустарниковой растительности на мелиоративном объекте.

Исследование процесса центробежной очистки масла от механических примесей в режущем аппарате многороторной косилки. Экспериментальные исследования процесса центробежной очистки масла от механических примесей в режущем аппарате многороторной косилки также проводились в четыре этапа.

На первом этапе проводились предварительные исследования, в ходе которых определялись концентрация механических примесей в масле режущих аппаратов многороторных косилок в зависимости от

их наработки, дисперсный состав механических примесей, а также диапазон рабочих температур масла в режущем аппарате при работе косилки в полевых условиях.

На втором этапе проводились исследования по изучению закономерностей изменения плотности и кинематической вязкости смеси масел в зависимости от ее температуры, строились зависимости этих величин, проводились исследования центрифугирования смеси масел.

На третьем этапе на лабораторной установке проводились исследования процесса центробежной очистки масла от механических примесей с целью проверки теоретических предпосылок и определения оптимальных параметров шестерни, в полости которой закреплена цилиндрическая вставка, позволяющих выделить из масла частицы механических примесей меньшего размера и достичь максимального снижения концентрации механических примесей в масле.

На четвертом этапе, в производственных условиях, проводилась проверка эффективности применения центробежной очистки масла от механических примесей в режущем аппарате многооторной косилки и ее влияние на скорость изнашивания зубьев шестерен режущего аппарата.

4.2. Оценка влияния геометрических параметров режущей кромки ножа на сопротивление срезанию древесно-кустарниковой растительности

По результатам исследования древесно-кустарниковой растительности на мелиоративном канале для испытаний были приняты образцы следующих пород, встречающихся на исследованных участках: ива корзиночная, береза, ольха, осина со стволами диаметром 21...24 мм, срезанными в вегетационный период.

Для определения сопротивления срезанию образцов была изготовлена лабораторная установка [187–189], представленная на рис. 4.1.

Установка состоит из стойки 1, к которой крепится основной рычаг 2, на основном рычаге с помощью трех болтов прикреплен режущий элемент 3. Основной рычаг с помощью динамометра 6 связан с дополнительным рычагом 7. Для крепления исследуемого образца 4 использовался трехручачковый патрон токарного станка 5, обеспечивающий жесткую фиксацию ствола растительности.

Для обеспечения параллельности перемещения режущей пластины во время срезания в стойке сделаны отверстия 8, что позволяет перемещать основной рычаг.

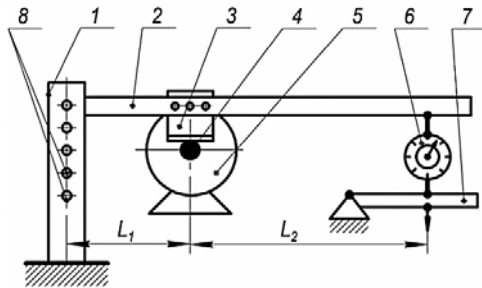


Рис. 4.1. Лабораторная установка: 1 – стойка; 2 – основной рычаг; 3 – режущий элемент; 4 – исследуемый образец; 5 – трехкулачковый патрон; 6 – динамометр; 7 – дополнительный рычаг; 8 – отверстия регулировочные

Для исключения влияния изгибающих деформаций на сопротивление срезанию длина выступающей из трехкулачкового патрона части образца равнялась двойному диаметру исследуемого образца, при этом высота срезания принималась равной 5 мм, что обеспечивалось перемещением трехкулачкового патрона 5 с исследуемыми образцами древесно-кустарниковой растительности.

Величина L_1 от точки крепления основного рычага к стойке до оси, проходящей через центр срезаемого образца, составила 180 мм, а величина L_2 до точки приложения нагрузки – 1 130 мм.

В качестве режущих элементов использовались режущие пластины с односторонним вариантом заострения (рис. 4.2, *а*) и двухсторонним вариантом заострения (рис. 4.2, *б*), что позволило обеспечить верхний, двухсторонний и нижний варианты заострения режущей кромки.

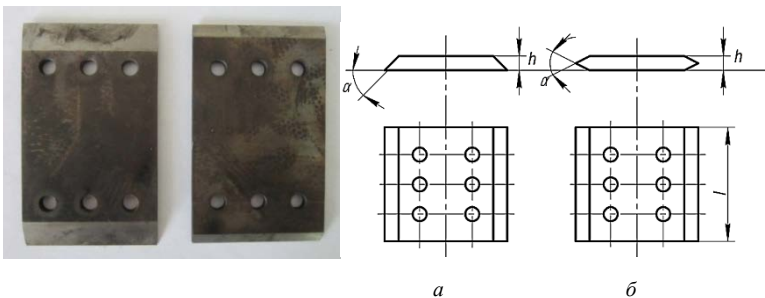


Рис. 4.2. Режущие элементы установки: *а* – односторонний вариант заострения; *б* – двухсторонний вариант заострения

Замер сопротивления скашиванию образцов проводился поверенным динамометром ДПУ-0,02-2 второго класса точности с предельной нагрузкой 200 Н и ценой деления 2 Н по ГОСТ 9409–60.

Сопротивление срезанию в точке контакта режущей пластины с образцом определяли по следующей зависимости:

$$F_p = F_n \frac{(L_1 + L_2)}{L_1}, \quad (4.1)$$

где F_n – показания динамометра.

По результатам проведенных исследований были получены экспериментальные данные, характеризующие зависимость сопротивления срезанию от угла заострения и варианта заострения режущей кромки ножа для древесно-кустарниковой растительности пород береза, осина ольха и ива соответственно (рис. 4.3–4.6).

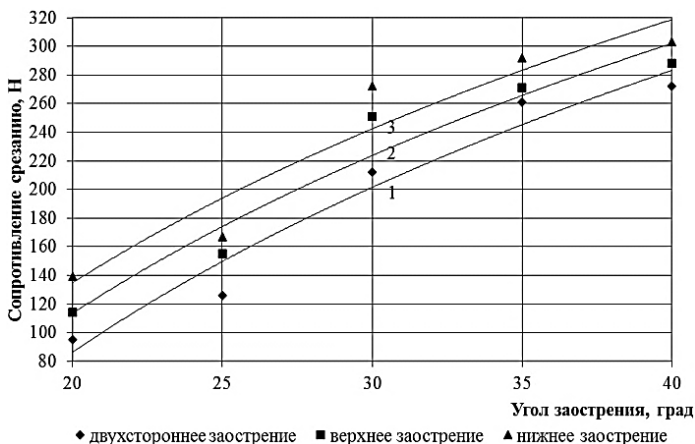


Рис. 4.3. Влияние угла заострения и варианта заострения режущей кромки ножа на сопротивление срезанию березы: 1 – аппроксимация экспериментальной кривой при двухстороннем варианте заострения; 2 – при верхнем варианте заострения; 3 – при нижнем варианте заострения

Полученные экспериментальные данные были аппроксимированы логарифмическими кривыми, так как величина достоверности аппроксимации для данного вида кривой наибольшая по сравнению с остальными рассматриваемыми линиями аппроксимации (экспоненциальная, линейная, полиномиальная и степенная).

Экспериментальные данные (см. рис. 4.3) показывают, что при испытании образцов березы сопротивление срезанию возрастает с увеличением угла заострения режущей кромки ножа (от 90...170 Н при 20° до 270...320 Н при 40°).

Аналогичные уравнения аппроксимирующих линий для осины приведены на рис. 4.4.

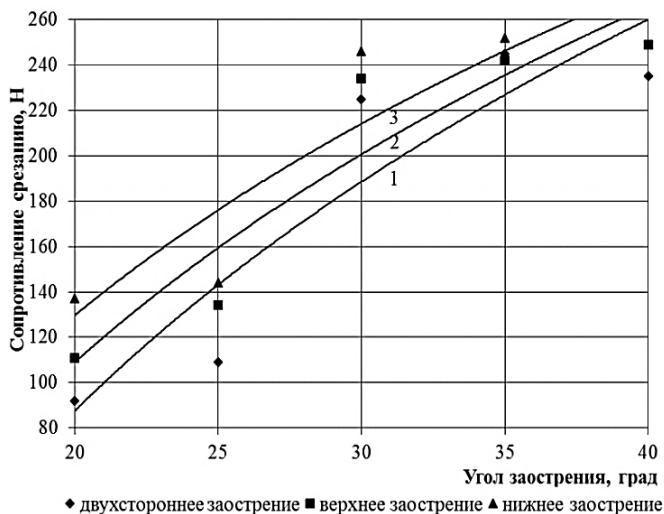


Рис. 4.4. Влияние угла заострения и варианта заострения режущей кромки ножа на сопротивление срезанию осины: 1 – аппроксимация экспериментальной кривой при двухстороннем варианте заострения; 2 – при верхнем варианте заострения; 3 – при нижнем варианте заострения

Экспериментальные данные (см. рис. 4.4) показывают, что при испытании образцов осины сопротивление срезанию возрастает от 90...130 Н при 20° до 235...260 Н при 40°. При этом наименьшее значение соответствует верхнему и двухстороннему вариантам заострения.

На рис. 4.5 приведены экспериментальные данные, показывающие, что при испытании образцов ольхи сопротивление срезанию постоянно возрастает с увеличением угла заострения режущей кромки ножа (от 100...150 Н при 20° до 200...215 Н при 40°).

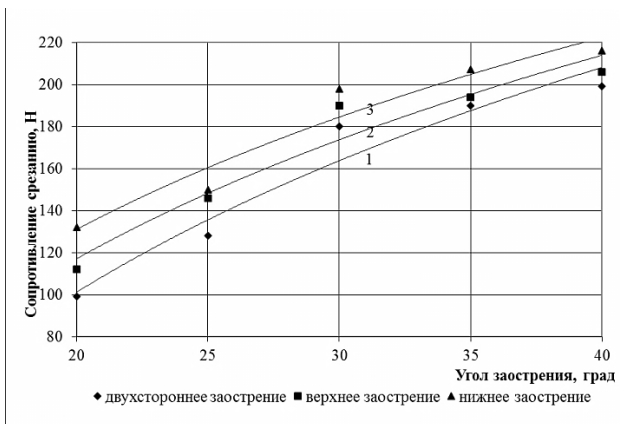


Рис. 4.5. Влияние угла заострения и варианта заострения режущей кромки ножа на сопротивление срезаанию ольхи: 1 – аппроксимация экспериментальной кривой при двухстороннем варианте заострения; 2 – при верхнем варианте заострения; 3 – при нижнем варианте заострения

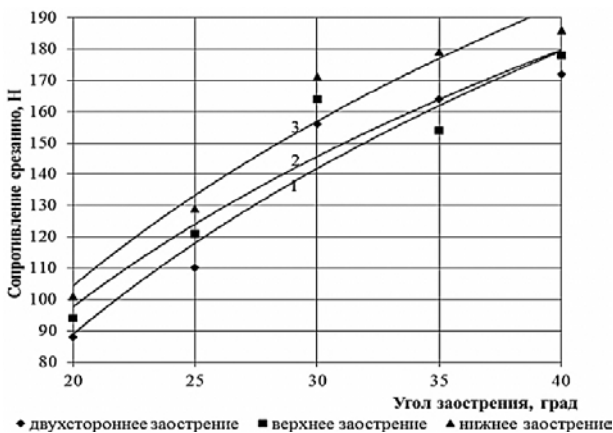


Рис. 4.6. Влияние угла заострения и варианта заострения режущей кромки ножа на сопротивление срезаанию ивы: 1 – аппроксимация экспериментальной кривой при двухстороннем варианте заострения; 2 – при верхнем варианте заострения; 3 – при нижнем варианте заострения

Экспериментальные данные (см. рис. 4.6) показывают, что при испытании образцов ивы сопротивление срезаанию постоянно возрастает

с увеличением угла заострения режущей кромки ножа (от 88...101 Н при 20° до 170...185 Н при 40°).

Таким образом, увеличение угла заострения ведет к увеличению сопротивления срезанию, причем при верхнем варианте заострения ножа сопротивление ниже, чем при нижнем, что подтверждено результатами теоретических исследований.

Сопротивление срезанию достигает наибольшего значения (320 Н) при испытании образцов березы ножом с нижним вариантом заострения режущих кромок и углом их заострения 40°. При угле заострения режущих кромок более 35° вариант заострения режущей кромки не оказывает существенного влияния на сопротивление срезанию древесно-кустарниковой растительности рассматриваемых пород.

4.3. Исследование процесса скашивания древесно-кустарниковой растительности многороторной косилкой с трапециевидными ножами

Экспериментальные исследования процесса скашивания древесно-кустарниковой растительности выполнялись на лабораторной установке [190, 191] (см. рис. 4.7).

Конструкция лабораторной установки позволяет в необходимых пределах изменять следующие параметры: угол заострения режущих кромок ножей, угол расхождения режущих кромок ножей, поступательную скорость перемещения режущего аппарата, частоту вращения ротора с режущими ножами, диаметр срезаемой растительности и высоту срезания растительности.

Лабораторная установка работает следующим образом. Исследуемый образец древесно-кустарниковой растительности с помощью клиньев жестко крепится в вертикальном положении в гнездах 7 на тележке 1, которая отводилась в крайнее правое положение (штриховой контур на рис. 4.7). По имеющимся данным [19] и по результатам проведенных исследований [188], наиболее часто на каналах мелиоративных систем встречается древесно-кустарниковая растительность таких пород, как береза, осина, ольха, ива, которые чаще всего закрепляются на откосах самосевом и растут достаточно быстро. Поэтому для проведения исследований были использованы свежесрезанные стволы ивы и березы, находящиеся в стадии вегетации [17]. Подбирались стволы диаметром $(35 \pm 0,1)$ мм или при необходимости обрабатывались до этого диаметра. Измерения производились по ГОСТ 166–80 штангенциркулем с ценой деления 0,1 мм по трем диаметрам под углом около

120°. За окончательное принималось среднее арифметическое трех измерений. Длина образца принималась равной (150 ± 5) мм.

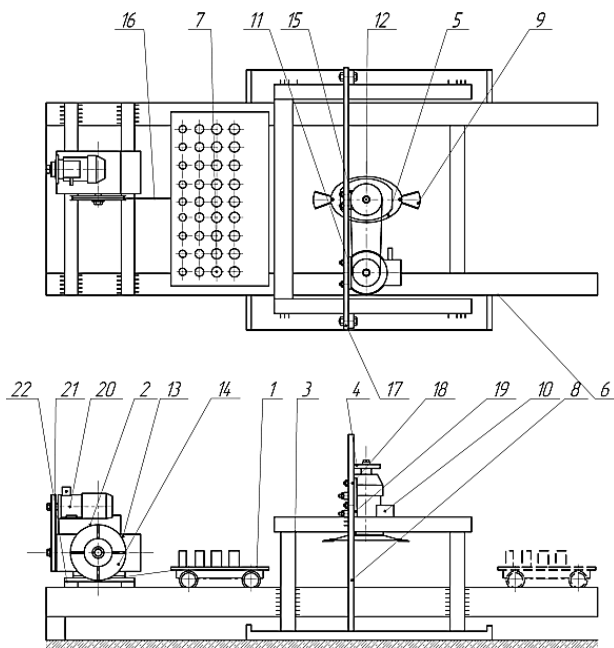


Рис. 4.7. Схема лабораторной установки для исследования процесса скашивания древесно-кустарниковой растительности: 1 – тележка; 2 – привод тележки; 3 – станина; 4 – клиновой ремень; 5 – диск; 6 – направляющие перемещения тележки; 7 – гнезда для установки образцов растительности; 8 – направляющие станины; 9 – режущие ножи; 10 – электродвигатель привода вала; 11 – ременная передача; 12 – вал; 13 – червячный редуктор; 14 – шкив; 15 – подшипниковые опоры; 16 – тяговый канат; 17 – поперечные брусья; 18 – вертикальные стойки; 19 – рамка; 20 – электродвигатель привода тележки; 21 – ременная передача; 22 – подставка

Электродвигатель 10 через ременную передачу 11 приводит во вращение диск 5 с шарнирно прикрепленными режущими ножами 9, в это время тележка 1 с образцом растительности, приводимая в движение электродвигателем 20 через ременную передачу 21 и червячный редуктор 13, перемещается влево по направляющим 6 к приводу 2. При подходе образца к ножам они срезают исследуемый образец растительности. Для возврата тележки в исходное положение предусмот-

рен реверс двигателя за счет изменения полярности питания якоря. С целью предотвращения схода тележки с направляющих *б* в конечных точках используются два путевых выключателя.

Замер величины крутящего момента на валу *12*, возникающего от силы сопротивления срезанию древесно-кустарниковой растительности, производили с помощью специальной измерительной аппаратуры (рис. 4.8).

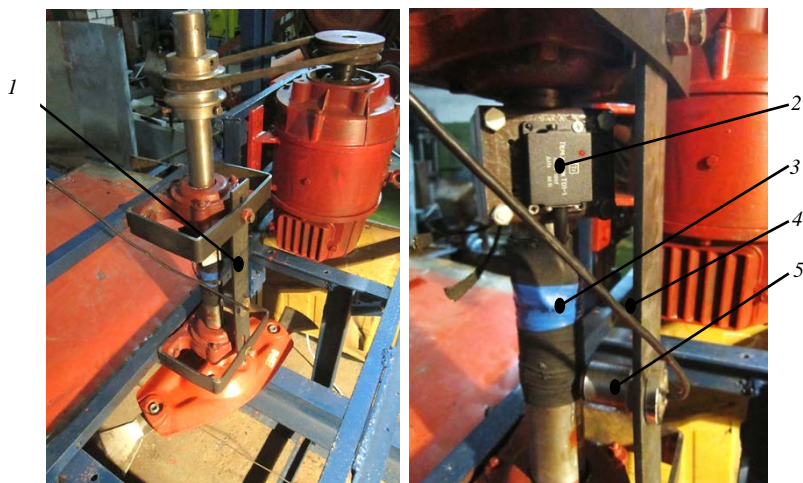


Рис. 4.8. Размещение измерительной и передающей аппаратуры на лабораторной установке: *1* – рама; *2* – передатчик; *3* – тензорезисторы; *4* – электрический кабель; *5* – приемник

При срезании образца вал деформируется (скручивается), что приводит к деформации тензорезистора *3*. Электрический ток, проходящий через тензорезисторы, резко меняет свое значение, при этом передатчик *2* вырабатывает сигнал, поступающий на антенну. Сигнал воспринимается приемником *5*, закрепленным на рамке *1*, и по кабелю *4* поступает на многоканальный измерительный усилитель Spider 8, подсоединенный к ноутбуку с установленным специализированным программным обеспечением.

Оптимизация процесса скашивания древесно-кустарниковой растительности косилкой с трапециевидными ножами проводилась с приме-

нением методов планирования эксперимента и получением математической модели [192–196].

На основании проведенных расчетов была получена математическая модель процесса скашивания древесно-кустарниковой растительности:

$$T = 7242 - 6,57\alpha - 10,94\beta - 8,38n - 0,07\alpha \cdot \beta + 0,003\beta \cdot n - 0,011\alpha \cdot n + 0,73\alpha^2 + 0,05\beta^2 + 0,003n^2, \quad (4.2)$$

где α – угол заострения режущих кромок ножей;

β – угол расхождения режущих кромок ножей;

n – частота вращения ротора.

После получения адекватной математической модели второго порядка дальнейшим этапом методики планирования является определение координат оптимума и изучение свойств поверхности отклика в окрестности оптимума.

Нахождение оптимальных параметров сводили к решению задачи оптимизации [194]:

$$7242 - 6,57\alpha - 10,94\beta - 8,38n - 0,07\alpha \cdot \beta + 0,003\beta \cdot n - 0,011\alpha \cdot n + 0,73\alpha^2 + 0,05\beta^2 + 0,003n^2 \rightarrow \min; \quad (4.3)$$

$$20 \leq \alpha \leq 30;$$

$$37,5 \leq \beta \leq 77,5;$$

$$1500 \leq n \leq 1700.$$

В результате решения задачи оптимизации на ПЭВМ в Microsoft Excel были получены оптимальные значения исследуемых факторов: $\alpha = 20^\circ$, $\beta = 65^\circ$, $n = 1602 \text{ мин}^{-1}$, при этом $T = 110,8 \text{ Н}\cdot\text{м}$.

Изучение поверхности отклика проводилось методом двумерных сечений. На основании анализа полученных графических зависимостей можно отметить следующее:

– факторами, оказывающими наибольшее влияние на величину крутящего момента, являются угол заострения режущих кромок ножей, частота вращения ротора и угол расхождения режущих кромок ножей;

– область оптимума исследуемых факторов находится в следующих пределах: угол заострения режущих кромок ножей – $20 \dots 23^\circ$; частота вращения ротора – $1600 \dots 1620 \text{ мин}^{-1}$; угол расхождения режущих кромок ножей – $65 \dots 68^\circ$.

4.4. Результаты экспериментального исследования центробежной очистки масла редуктора привода многороторных косилок

В лабораторных условиях эффективность центробежной очистки масла с помощью шестерни, в полости которой закреплена цилиндрическая вставка, оценивалась изменением концентрации механических примесей в масле, а также минимальным размером частиц механических примесей, которые можно выделить из масла.

Исследования проводились на лабораторной установке (рис. 4.9), состоящей из электродвигателя 1 марки М2 типа ДЦСМ-3Б УХЛ4, 220 В, ТУ 16-513-368–78, который через соединительную муфту 2 передает вращение на шестерню 4, в полости которой закреплена цилиндрическая вставка, через вал ротора 3. Шестерня 4 находится в полости фрагмента режущего аппарата 7, который крепится с помощью болтов к раме 5.

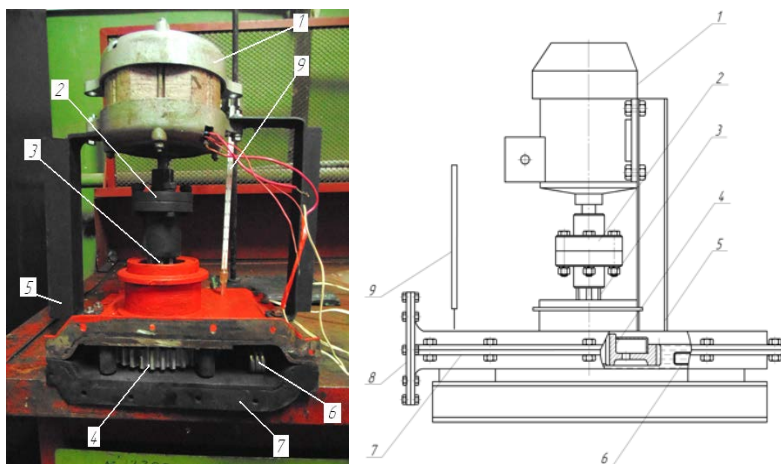


Рис. 4.9. Общий вид и схема лабораторной установки для исследования процесса скашивания древесно-кустарниковой растительности: 1 – электродвигатель; 2 – муфта; 3 – вал ротора; 4 – шестерня; 5 – рама; 6 – электронагреватель; 7 – фрагмент режущего аппарата; 8 – крышка; 9 – термометр

Также в полости фрагмента режущего аппарата 7 для нагрева масла до требуемой температуры проведения опыта находится электронагреватель 6. Для контроля температуры масла предназначен спиртовой

термометр 9 марки ТТЖ-М с пределом измерения 0...100 °С и ценой деления 1 °С. Торцовая часть фрагмента режущего аппарата 7 закрывается крышкой 8 [197].

Каждый опыт проводился при постоянной частоте вращения вала электродвигателя $n_{\text{н}} = 1940 \text{ мин}^{-1}$ в течение 1 часа, дальнейшее увеличение времени проведения опыта на результаты исследований влияния не оказывало.

Для проведения опыта приготавливалась смесь трансмиссионного масла ТЭп-15 и солидола Ж при температуре 60...70 °С в металлической таре при интенсивном перемешивании. Затем в смесь добавлялись частицы механических примесей в количестве, при котором их концентрация составила 1,153 %, и смесь тщательно перемешивалась. В качестве механических примесей использовалась смесь из просеянной металлической стружки и кварцевого песка с содержанием 80 и 20 % соответственно.

После этого масло заливалось в полость фрагмента режущего аппарата, так, чтобы шестерня была погружена в масло на всю ширину зубчатого венца.

При проведении опытов изменялись такие конструктивные параметры шестерни, в полости которой закреплена цилиндрическая вставка, как ширина щели для выхода масла $b_{\text{щ}}$, диаметр отверстий для входа масла d_0 и угол наклона отверстий для входа масла к верхней поверхности диска шестерни $\alpha_{\text{но}}$.

После каждого отдельно проведенного опыта фрагмент режущего аппарата разбирался, брались пробы масла из цилиндрической вставки и из полости режущего аппарата [197]. Дальнейшие исследования проб проводились в химико-экологической лаборатории УО БГСХА, где определяли концентрацию механических примесей в каждой пробе масла. Кроме этого с помощью микроскопического анализа определяли минимальный размер частиц механических примесей, которые можно выделить из масла при применении центробежной очистки.

Перед каждым последующим опытом полость фрагмента режущего аппарата, а также шестерня начисто вымывались от остатков масла бензином марки А-80 и высушивались.

Для исследования процесса центробежной очистки масла в лабораторных условиях был спланирован опыт по методике проведения многофакторных экспериментов [198]. За выходной параметр была принята концентрация механических примесей в масле $C_{\text{м.п}}$ после проведения опытов, выраженная в процентах.

По результатам данного эксперимента были определены коэффициенты регрессии, а также произведена оценка их значимости. Было получено следующее уравнение регрессии, описывающее выход контролируемого параметра в процентах:

$$\bar{Y} = 0,565 - 0,012 \cdot X_1 - 0,016 \cdot X_3 + 0,002 \cdot X_1 \cdot X_2 + 0,003 \cdot X_1 \cdot X_3 + 0,077 \cdot (X_1^2 - 0,730) + 0,025 \cdot (X_2^2 - 0,730) + 0,028 \cdot (X_3^2 - 0,730). \quad (4.4)$$

Затем коэффициенты в уравнении (4.4) переводились из нормированных значений факторов X_r в натуральные x_r . Математическая обработка результатов исследований позволила получить следующее уравнение [197]:

$$C_{\text{м.п}} = 1,514 - 1,846 \cdot \alpha_{\text{но}} - 84,573 \cdot b_{\text{щ}} + 1,908 \cdot \alpha_{\text{но}} \cdot d_{\text{о}} + 8,482 \cdot \alpha_1 \cdot b_{\text{щ}} + 1,122 \cdot \alpha_{\text{но}}^2 + 1562,5 \cdot d_{\text{о}}^2 + 15363,5 \cdot b_{\text{щ}}^2, \quad (4.5)$$

где $C_{\text{м.п}}$ – концентрация механических примесей в масле, %;

$\alpha_{\text{но}}$ – угол наклона отверстий для входа масла, град;

$b_{\text{щ}}$ – ширина щели для выхода масла, мм;

$d_{\text{о}}$ – диаметр отверстий для входа масла, мм.

Полученное уравнение (4.5) позволяет, подставив в него значения переменных факторов в пределах интервала исследования, получить значение концентрации механических примесей в масле $C_{\text{м.п}}$ в процентах.

Для определения эффективности центробежной очистки масла с помощью шестерни, в полости которой закреплена цилиндрическая вставка, необходимо, чтобы концентрация механических примесей в масле после проведения опытов была минимальной.

Далее с помощью программы Microsoft Excel (функция «Поиск решения») были получены значения переменных факторов, при которых выполняется требуемое ограничение.

Для определения рациональных параметров переменных факторов, при которых будут выполняться заданные требования, необходимо, чтобы выполнялись следующие ограничения:

$$\begin{cases} 0,523 \leq \alpha_{\text{но}} \leq 1,047; \\ 7 \cdot 10^{-3} \leq d_{\text{о}} \leq 15 \cdot 10^{-3}; \\ 0,8 \cdot 10^{-3} \leq b_{\text{щ}} \leq 3,5 \cdot 10^{-3}; \\ C_{\text{м.п}} \rightarrow \min. \end{cases} \quad (4.6)$$

Наглядно попарное влияние отдельных факторов на концентрацию механических примесей в масле $C_{м.п}$ отображено на рис. 4.10.

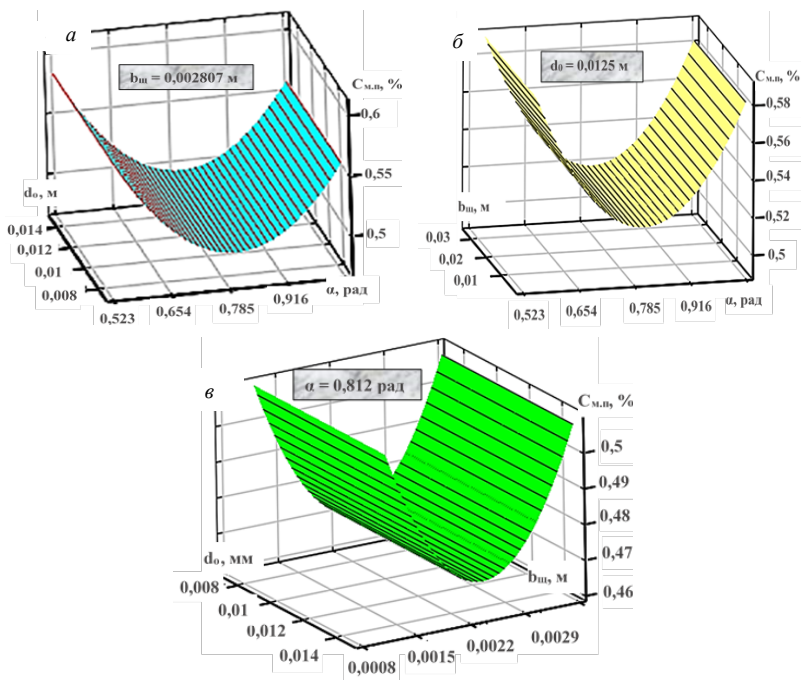


Рис. 4.10. Зависимости концентрации механических примесей в масле в процентах от угла наклона отверстий для входа масла, диаметра отверстий для входа масла и ширины щели для выхода масла: *a* – от угла наклона отверстий для входа масла и диаметра отверстий для входа масла; *б* – от угла наклона отверстий для входа масла и ширины щели для выхода масла; *в* – от ширины щели для выхода масла и диаметра отверстий для входа масла

Так как концентрация механических примесей должна быть минимальной, то за рациональные значения переменных факторов были приняты следующие: ширина щели для выхода масла – 2,8 мм, диаметр отверстий для входа масла – 12,5 мм, угол наклона отверстий для входа масла – $46,5^\circ$. При этих параметрах концентрация механических примесей в масле после проведения опыта составила 0,473 %, т. е. снизилась на 59,1 % по сравнению с первоначальной.

Степень очистки масла от механических примесей определяется по следующей формуле [199]:

$$\varepsilon_1 = \left(1 - \frac{C_{\text{м.п1}}}{C_{\text{м.п2}}} \right) \cdot 100 \%, \quad (4.7)$$

где ε_1 – степень очистки масла от механических примесей, %;

$C_{\text{м.п1}}$ – концентрация механических примесей в очищенном масле, %;

$C_{\text{м.п2}}$ – концентрация механических примесей в загрязненном масле, %.

Как видно из формулы (4.7), степень очистки масла от механических примесей является величиной, равной снижению концентрации механических примесей в масле в результате его очистки.

В результате микроскопического анализа было установлено, что применение шестерни, в полости которой закреплена цилиндрическая вставка, для очистки масла позволяет выделять из масла частицы механических примесей размером 40 мкм и выше. Опираясь на результаты, полученные при проведении опыта [200], и результаты микроскопического анализа, можно сделать вывод о том, что центробежная очистка позволит выделить из масла порядка 55 % частиц механических примесей от общего числа частиц, содержащихся в масле режущего аппарата многоаторной косилки.

4.5. Результаты экспериментальных исследований работы лугопастбищной косилки

4.5.1. Результаты экспериментального исследования процесса колебания ножей на стадии разгона ротора косилки

Проверка теоретических положений по изучению процесса колебаний ножей на стадии разгона роторов была реализована путем осуществления компьютерного эксперимента, спланированного с использованием стандартной программы ANSYS.v3. Компьютерный эксперимент проводился для ротора с параметрами косилки КП-6,2 для частоты вращения ВОМ трактора 1000 мин⁻¹.

На рис. 4.11 показан результат построения графика амплитуды процесса затухающих колебаний ножей [201]. Ножи сразу после включения привода режущего аппарата отстают от несущей части ротора и

занимают положение, показанное на рис. 4.11. В процессе разгона ротора ножи обгоняют его несущую часть, затем отстают от нее и снова обгоняют, т. е. совершают колебательные движения в плоскости вращения относительно вращающейся несущей части ротора.

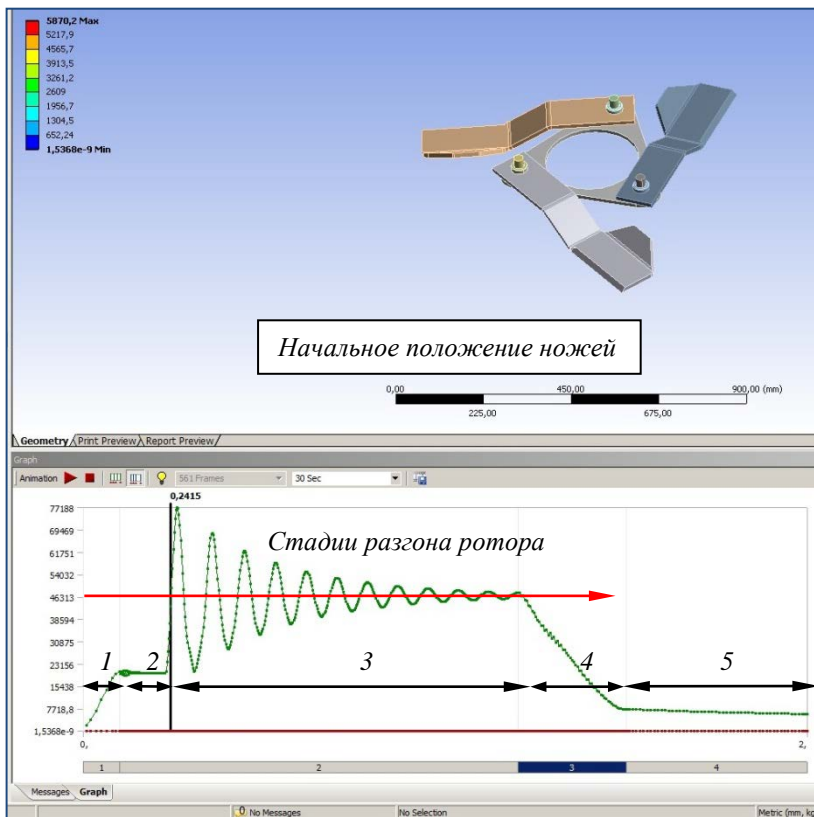


Рис. 4.11. График процесса колебаний ножей при разгоне ротора

Стадии включения привода и начального поворота несущей части ротора соответствует стадия 1 (см. рис. 4.11). Стадия 2 – это поворот ротора при отставании ножей до положения, показанного в верхней части рисунка. На стадии 3 происходят затухающие колебания ножей. Амплитуда колебаний изменяется от максимальной до нулевой. Затем

ножи без колебаний самоустанавливаются в радиальное положение, т. е. переходят в стадию 5. Общая длительность стадий 1, 2, 3 и 4 составляет по компьютерному графику 3 секунды. На этом основании авторами [201] делается правомерный вывод о том, что после включения вращения роторов процесс скашивания можно начинать не ранее чем через 3 секунды.

Картина поведения ножей в процессе разгона роторов в раскадрованном виде представлена на рис. 4.12 [201].

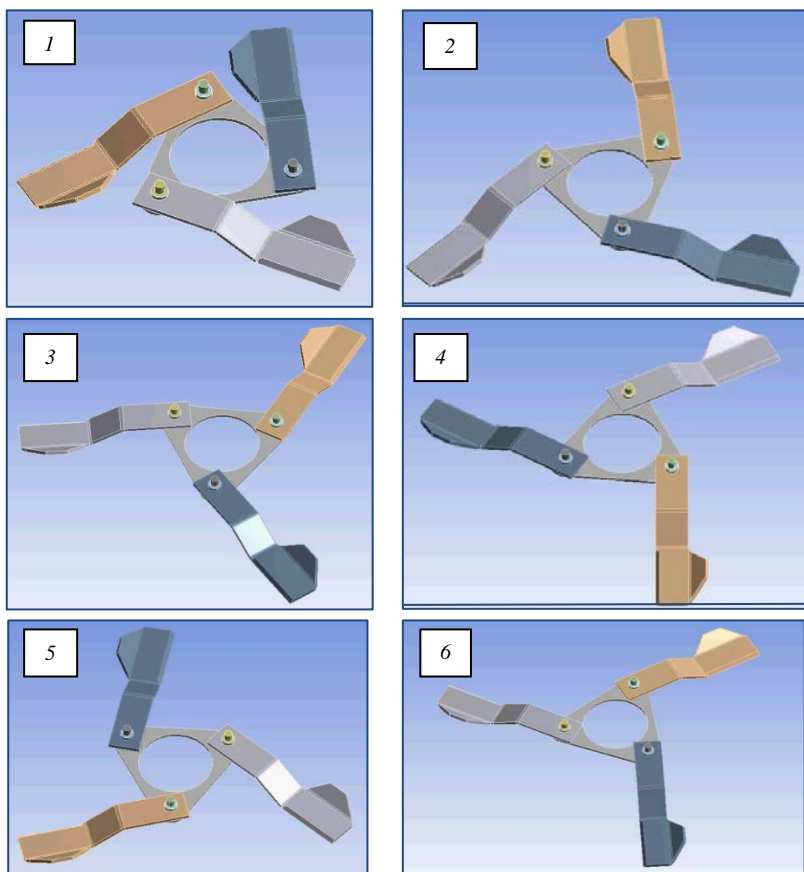


Рис. 4.12. Характерные положения ножей на роторе в процессе его разгона

Здесь представлены характерные положения ножей на роторе в процессе его разгона: 1 – момент трогания ротора, ножи отклонены от радиального положения на угол около 90° ; 2 – ротор повернулся на некоторый угол, ножи перемещаются к радиальному положению; 3 – дальнейший поворот ротора и перемещение ножей; 4 – продолжающийся поворот ротора и переход ножей за радиальное положение; 5 – отклонение ножей в противоположное крайнее положение; 6 – ножи, достигнув в колебательном процессе крайнего положения, отклоняются в обратном направлении.

Для проверки теоретических положений по расчету параметров режущей части ножа [198] был также реализован компьютерный эксперимент. Результат в виде характерных стадий представлен на рис. 4.13.

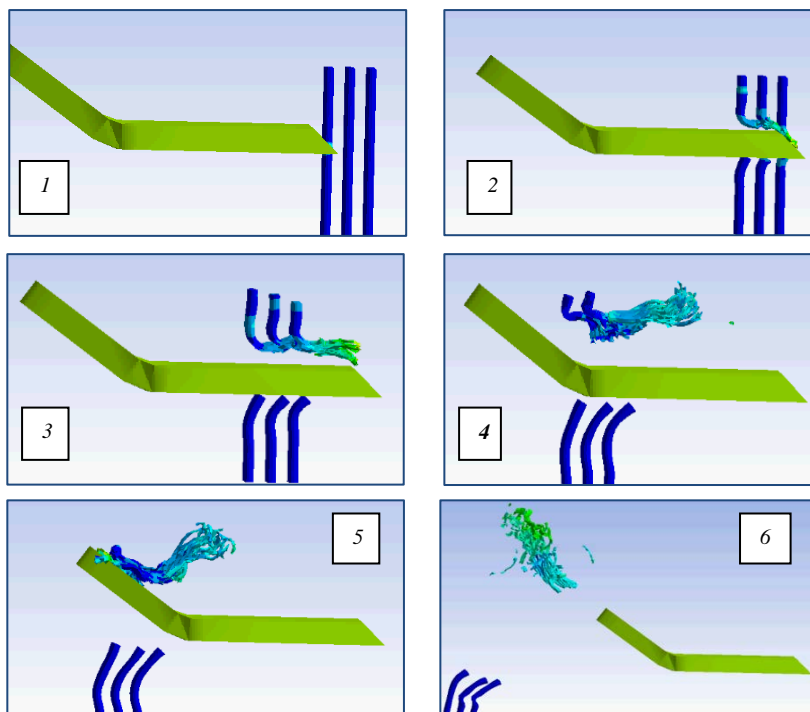


Рис. 4.13. Характерные стадии срезания многолетних трав ножом с принятыми параметрами режущей части

На основе сделанных теоретических разработок была реализована анимация процесса срезания многолетних трав диаметром 4 мм. Высота скашивания принималась равной 7 см. На рис. 4.13 показаны следующие стадии: 1 – касание растительности режущей кромкой; 2 – перерезание стеблей растительности; 3, 4 – движение ножа над срезанной растительностью; 5 – подбрасывание срезанной растительности подъемной пластинкой; 6 – завершение процесса скашивания. Приведенные кадры подтверждают приемлемое протекание процесса скашивания.

Похожая картина наблюдается и при скашивании кустарниковой поросли диаметром 8 мм и высотой 25 см (рис. 4.14).

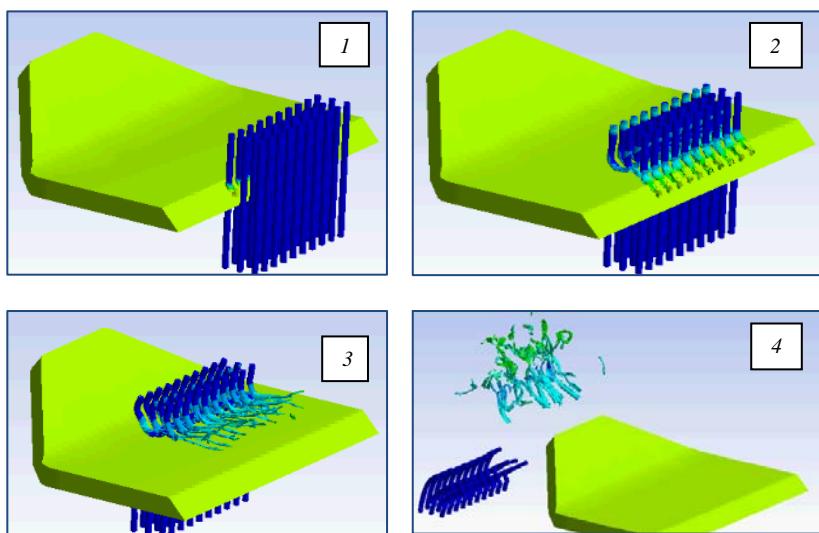


Рис. 4.14. Характерные стадии срезания кустарниковой поросли

Здесь также приведены характерные фазы процесса скашивания: 1 – касание растительности режущей кромкой; 2 – перерезание стеблей растительности; 3 – движение ножа над срезанной растительностью; 4 – завершение процесса скашивания. Приведенные кадры подтверждают приемлемое протекание процесса скашивания кустарниковой поросли.

Таким образом, в ходе компьютерного эксперимента были подтверждены теоретические положения. Показано, что перед тем как начинать скашивание растительности, необходимо в течение не менее трех секунд на холостом ходу выполнить разгон ротора.

Подтверждена правильность назначенных параметров режущей части ножа и приемлемое протекание процесса скашивания.

4.5.2. Результаты экспериментальных исследований определения высоты стерни и равномерности распределения измельченной растительности

Для оценки влияния возможных неровностей на высоту стерни [184] были изготовлены деревянные подкладки (рис. 4.15), параметры которых приведены в табл. 4.1. Их размеры обусловлены техническими возможностями косилки и наиболее вероятными размерами кочек и кротовин.

На рис. 4.15, *а* представлена схема с основными размерами, а на рис. 4.15, *б* – вид подкладки, лежащей на стерне.

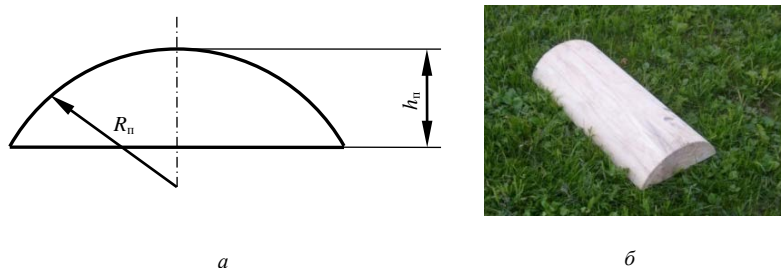


Рис. 4.15. Деревянная подкладка: *а* – схема с размерами; *б* – вид подкладки на стерне

Таблица 4.1. Размеры деревянных подкладок

| | | | | | |
|-------------------|-----|----|----|----|-----|
| Длина, мм | 400 | | | | |
| Радиус R_n , мм | 120 | | | | |
| Высота h_n , мм | 20 | 40 | 60 | 80 | 100 |

Перед выполнением измерений высоты стерни и измельчения растительности косилка настраивалась на требуемую по агротехническим условиям высоту срезания растительности. Регулировка производилась на горизонтальной асфальтированной площадке.

Деревянные подкладки перед запуском и троганием косилки с места подкладывались под колеса косилки. При размещении подкладки под колесом опоры крыла измерялась высота стерни.

На основании анализа документации сельскохозяйственного предприятия, выбранного для проведения исследований, и визуальной оценки площадей были выбраны три типа существенно отличающихся по травостою участков (луга).

Участки имели уклоны не более 8° , на них отсутствовали камни, пни и другие посторонние предметы, наличие которых не допускается на окашиваемых площадях.

Замеры высоты стерни показали, что по ширине захвата высота стерни является практически постоянной, но несколько меньшей величины настройки. Среднее арифметическое значение высоты стерни составило $7,5 \text{ см} \pm 0,5 \text{ см}$ при регулировке на высоту 7 см.

В результате обработки измерений высоты стерни под ротором центральной секции при укладке одновременно двух подкладок одной высоты под передние колеса получены зависимости, которые описываются следующими уравнениями (табл. 4.2).

Таблица 4.2. Зависимости высоты стерни от высоты подкладок

| Условия определения | Уравнение зависимости | Значение R^2 |
|---|-------------------------|----------------|
| Теоретическая зависимость | $h_2 = 0,158 h_n + 7,0$ | 1 |
| Для центрального ротора при одновременной укладке двух подкладок одной высоты под колеса балансирных опор | $h_2 = 0,151 h_n + 6,2$ | 0,885 |
| Для крайних роторов боковых секций при укладке двух подкладок под колеса боковой опоры | $h_2 = 0,153 h_n + 6,5$ | 0,971 |

Анализ результатов показал, что высота стерни оказалась несколько ниже расчетной. Это объясняется деформацией шин при их переезде через подкладки, а также образованием колеи вследствие проседания почвы под колесами.

Для определения равномерности распределения измельченной растительности по ширине прокоса изготавливалась деревянная рамка с внутренним размером 316×316 мм. Схема рамки приведена на рис. 4.16. Рамка укладывалась на прокос. Из контура, ограниченного рамкой, собирали и на электрических весах ВТК-500 взвешивали среднюю и измельченную растительность. По результатам взвешивания

определялась средняя арифметическая величина. Результаты распределения растительной массы по ширине прокоса представлялись в графическом виде, для чего вся собранная на ширине прокоса масса принималась за 100 % и на графике отражалось ее процентное количество в каждой характерной точке.

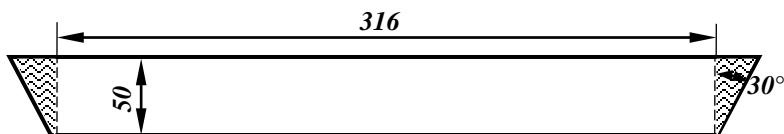


Рис. 4.16. Схема рамки для определения равномерности распределения измельченной растительности по ширине прокоса

Для оценки качества измельчения растительности по всей ширине прокоса отбирались пробы срезанной и измельченной растительности. Объем каждой пробы составлял около 2 дм^3 . Вся собранная масса объединялась в один объем и перемешивалась на ровной чистой поверхности. Методом квадратования получали пробу измельченной растительности объемом не менее 5 дм^3 .

Оценка распределения частиц растений по массе выполнялась путем взвешивания каждой получившейся фракции на весах ВТК-500.

При определении равномерности распределения измельченной растительности по ширине прокоса установлено [184], что урожайность трав, скорость передвижения косилки и количество ножей на роторе на равномерность распределения влияния не оказывают. Результаты распределения растительной массы по ширине прокоса представлены в графическом виде (см. рис. 4.17) для частоты вращения роторов 540 и 1000 мин^{-1} .

Из рис. 4.17 следует, что:

- 1) разбрасывание скошенной и измельченной растительности несколько превышает конструктивную ширину захвата и составляет 6,56 м;
- 2) в среднем на каждую зону измерения количества скошенной растительности приходится 7,7 % от общей ее массы;
- 3) при допустимой неравномерности распределения измельченной растительности $\pm 30 \%$ данное требование выполняется не по всей ширине захвата независимо от частоты вращения ВОМ и урожайности участка;

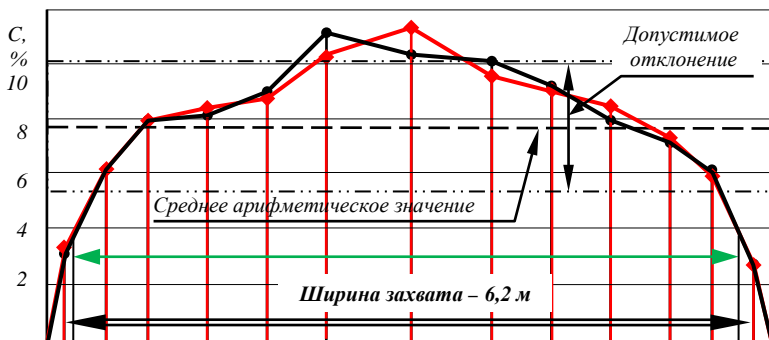


Рис. 4.17. Распределение растительной массы по ширине прокоса при частоте вращения ВОМ: — 540 мин⁻¹; — 1000 мин⁻¹

4) максимальное количество скошенной растительности при частоте вращения ВОМ 1000 мин⁻¹ размещается в центре прокоса, а при частоте вращения ВОМ 700 мин⁻¹ максимум смещается влево от центра прокоса на 0,77 м;

5) неравномерность распределения по краям прокоса может быть устранена путем перекрытия последующих прокосов. Для достижения среднего значения равномерности распределения разбросанной по ширине прокоса растительности за счет перераспределения ее со смежного прокоса технологическая ширина прокоса, указанная стрелкой (см. рис. 4.17), должна составлять 6,02 м. При этом коэффициент перекрытия составит $6,2 / 6,02 = 1,03$ м. Это обеспечивает выполнение требования к предельной неравномерности по всей ширине прокоса.

Выявлено, что при частоте вращения ВОМ 540 мин⁻¹ качество измельчения по размерам и равномерности измельчения неудовлетворительное. Кроме того, исследования показали, что при принятых пределах изменения значений скорости передвижения она не влияет на качество измельчения растительности.

Таким образом, косилка при частоте вращения ВОМ 1000 мин⁻¹ обеспечивает требования к качеству измельчения растительности и ее распределению по ширине захвата.

5. РЕЗУЛЬТАТЫ ПРОИЗВОДСТВЕННЫХ ИСПЫТАНИЙ РОТОРНЫХ КОСИЛОК

5.1. Общие требования к проведению испытаний

На этапе производственных испытаний осуществлялась полная программа испытаний согласно действующим требованиям [29, с. 726–728], включающая в себя экспертизу конструкции изделия, агротехническую оценку, энергетическую оценку, оценку условий труда, эксплуатационно-технологическую оценку, оценку надежности и экономическую оценку.

При выборе участков для проведения испытаний учитывались следующие требования. Уклон поверхности – не более 0,08. Рельеф равнинный. Допускается наличие кочек и кротовин. Влажность почв минеральных – не более 22 %, торфяных – не более 65 %. Масса растительности, подлежащей скашиванию и измельчению, – не более 30 т/га. Крупные древесные остатки, а также камни, шпаят, проволока и другие посторонние предметы с окашиваемой площади убирались.

Контролировались давление в шинах, скорость косилки, урожайность, количество, состав, диаметр, высота растений, наличие древесной растительности и ее характеристики, высота стерни, наличие пропусков, степень измельчения растительности, ее распределение по прокоосу, наличие, вид и количество кочек, их размер, наличие и количество кротовин, момент на ВОМ, сила тяги, расход топлива, количество повреждений дерна.

Качество работы косилки определялось согласно ОСТ 70.12.2–86 «Испытание сельскохозяйственной техники. Машины мелиоративные, культуртехнические. Программа и методы испытаний» [202].

Эксплуатационно-технологическую оценку косилки проводили в соответствии с ГОСТ 24055–88 «Техника сельскохозяйственная. Методы эксплуатационно-технологической оценки. Общие положения» [203] и ГОСТ 24057–88 «Техника сельскохозяйственная. Методы эксплуатационно-технологической оценки машинных комплексов, специализированных и универсальных машин на этапе испытаний» [204].

Экспертизу конструкции косилки проводили в соответствии с РД 10.2.1–91 «Испытания сельскохозяйственной техники. Техническая экспертиза» [205].

Экспертиза включает в себя внешний осмотр и анализ результатов испытаний с указанием недостатков и достоинств косилки, а также проверку техники безопасности.

Оценку монтажепригодности проводили в соответствии с ОСТ 70.2.21–76 «Машины и оборудование сельскохозяйственные. Монтажепригодность. Номенклатура показателей и методы оценки» [206].

Оценка включает в себя описание отдельных сборочных единиц, деталей и косилки в целом, ее работоспособности.

Оценку надежности выполняли по ОСТ 70/23.2.7–73 «Тракторы и машины сельскохозяйственные. Надежность. Испытания в условиях эксплуатации» [207].

Оценку приспособленности к плановому техническому обслуживанию производили по ОСТ 70.2.9–77 «Испытания сельскохозяйственной техники. Надежность. Методика оценки приспособленности к техническому обслуживанию» [208]. К техническому обслуживанию относят работы, установленные ГОСТ 20793–86 «Тракторы и машины сельскохозяйственные. Техническое обслуживание» [209].

В оценке надежности следует описывать условия и режимы испытаний, период года, место проведения испытаний, наработку в часах эксплуатационного времени, количество отказов, трудоемкость в отыскании и устранении неисправностей, чел.-ч, трудоемкость ежедневного технического обслуживания, чел.-ч, неудобства технического обслуживания.

Энергетическая оценка проводилась в соответствии с ОСТ 70.12.2–86 и руководящими документами «Испытания сельскохозяйственной техники. Методы энергетической оценки» [210].

В оценке необходимо указать, где проводились испытания и с каким трактором агрегатировалась косилка.

В энергетической оценке определяется: крутящий момент на валу отбора мощности трактора, Н·м; частота вращения ВОМ трактора, мин⁻¹, расход топлива, кг/ч.

В анализе энергетической оценки агрегата необходимо указать требуемую мощность на привод рабочих органов агрегата в зависимости от фона и вида обработки, кВт, и удельный расход топлива на выполнение техпроцесса, кг/га.

Оценку безопасности косилки проводят на соответствие требованиям ГОСТ 12.2.П–85 «ССБТ. Машины сельскохозяйственные навесные и прицепные. Общие требования безопасности» [211], ГОСТ 12.2.002–91 «ССБТ. Техника сельскохозяйственная. Методы оценки

безопасности» [212]. По результатам оценки указываются выявленные в процессе испытаний недостатки. Результаты сводятся в таблицу следующей формы (табл. 5.1).

Таблица 5.1. Оценка безопасности

| Наименование показателей | Условия измерений | Результаты измерений | Допустимое значение | Соответствие требованиям |
|--|--|----------------------|--|--------------------------|
| Удобство технического обслуживания | При проведении обслуживания При выполнении тех-процесса | Удобно или нет | Удобно | Соответствует или нет |
| Усилия на органах регулировки высоты хода рабочих органов относительно поверхности поля, Н | При технической экспертизе | Значение | Не более 200 | Соответствует или нет |
| Нагрузка на управляемые колеса трактора | При технической экспертизе | Значение | Не менее 0,2 эксплуатационной массы агрегата | Соответствует или нет |
| Удобство навески и отсоединения косилки | При технической экспертизе | Удобно или нет | Удобно | Соответствует или нет |
| Усилия на органах регулировок, Н | При технической экспертизе | Значение | Не более 200 | Соответствует или нет |
| Условия контроля за технологическим процессом (рабочая поза) | При выполнении тех-процесса | Удобно или нет | Удобно | Соответствует или нет |

На основании полученных данных и с учетом действующих нормативов рассчитываются экономические показатели.

5.2. Результаты производственных испытаний многоаторной косилки с трапецевидными ножами при скашивании древесно-кустарниковой растительности

Производственные испытания многоаторных косилок К-78М и АС-1 с разработанными трапецевидными ножами проводились на мелиоративных каналах и придорожных полосах с участками, зарос-

шими древесно-кустарниковой растительностью (рис. 5.1). Среди древесно-кустарниковой растительности преобладали ива и береза.



Рис. 5.1. Древесно-кустарниковая растительность перед проведением испытаний

После скашивания растительности многоворотной косилкой с трапециевидными ножами придорожная полоса приобрела следующий вид (рис. 5.2).



Рис. 5.2. Кустарниковая растительность, скошенная многоворотной косилкой с трапециевидными ножами

Благодаря установке на косилку разработанных трапециевидных ножей диаметр скашиваемой древесной растительности увеличился с 20 до 42...45 мм. Анализ среза показал, что скашивание наиболее толстых стеблей происходит в среднем за два удара ножами по стеблю.

В результате производственных испытаний были определены конструктивно-технологические показатели косилок К-78М и АС-1,

оснащенных трапециевидными ножами [213]. В таблице 5.2 приведены значения параметров для косилок с серийными ножами, взятые из технических характеристик косилок, и значения для косилок с разработанными ножами, полученные в результате испытаний.

Таблица 5.2. Конструктивно-технологические показатели косилок, оснащенных трапециевидными ножами

| Наименование показателей | К-78М | | АС-1 | |
|---|---------------|---------------|---------------|---------------|
| | Разработанные | Серийные | Разработанные | Серийные |
| Габаритные размеры, мм: | | | | |
| длина | 5450 | 5450 | 3540 | 3540 |
| ширина | 2600 | 2600 | 1640 | 1640 |
| высота | 2700 | 2700 | 1270 | 1270 |
| Масса, кг | 850 | 850 | 590 | 590 |
| Конструктивно-технологические параметры | | | | |
| Рабочая скорость, км/ч | 3,4 | 3,4 | 8,2 | 8,2 |
| Рабочая ширина захвата, м | 1,59 | 1,58 | 2,09 | 2,08 |
| Угол заострения режущих кромок ножей, град | 20 | 20 | 20 | 20 |
| Угол расхождения режущих кромок ножей, град | 65 | 0 | 65 | 0 |
| Частота вращения роторов, мин ⁻¹ | 1600 | 1600 | 2000 | 2000 |
| Диаметр ротора по концам ножей, мм | 610 | 610 | 610 | 610 |
| Расход топлива, л/ч | 6,9 | 6,86 | 6,88 | 6,85 |
| Производительность: | | | | |
| за час основного времени, га/ч | 0,27 | 0,25 | 1,97 | 1,94 |
| за час эксплуатационного времени, га/ч | 0,22 | 0,2 | 1,57 | 1,55 |
| Условия работы | | | | |
| Коэффициент заложения откосов | 1:1...1:2 | 1:1...1:2 | – | – |
| Количество стволов кустарниковой растительности на 1 м ² , шт. | 9,7 | 8,2 | 7,9 | 7,9 |
| Качество работы | | | | |
| Диаметр стеблей скашиваемой растительности, мм: | | | | |
| травянистой | 8,4 | 7,8 | 8,8 | 7,8 |
| кустарниковой | 41,3 | 18,4 | 45,2 | 19,1 |
| Высота срезания, см | 7,6 | 7,7 | 7,9 | 8,0 |
| Количество нескошенных стволов кустарниковой растительности на 1 м ² , шт. | 0,6 | 4,6 | 0,7 | 5,1 |
| Качество среза | Гладкий | Размо-чальный | Гладкий | Размо-чальный |
| Безопасность выполнения работ | Обеспечена | Обеспечена | Обеспечена | Обеспечена |

По результатам проведенных производственных испытаний можно сделать заключение о том, что трапециевидные ножи обеспечивают качественные показатели процесса скашивания, соответствующие агротехническим требованиям. Причем несколько увеличилась ширина захвата (на 1,7 %) за счет стабилизации положения ножей во время скашивания, что позволило получить увеличение производительности.

При этом диаметр срезаемых стволов древесно-кустарниковой растительности увеличился в 2,2 раза для косилки К-78М и в 2,3 раза для АС-1. Несколько снизилась высота среза. Кроме того, применение трапециевидных ножей позволило значительно снизить количество несрезанных стволов кустарниковой растительности, повысить качество среза. Срезанные остатки древесно-кустарниковой растительности разлетались на расстояние не более 10 м, что свидетельствует об обеспечении безопасности выполнения работ. При проведении испытаний погнутость ножей не отмечалась, замеры диаметра отверстий в дисках и ножах показали незначительную величину износа (не более 5 %), что подтверждает эксплуатационную надежность.

5.3. Методика расчета конструктивно-технологических параметров и режимов работы многоаторной косилки с трапециевидными ножами

Использование разработанных трапециевидных ножей вместо обычных прямоугольных может потребовать уточнения расчетных технологических параметров косилки. Поэтому нами предлагается методика расчета технологических параметров многоаторной косилки с трапециевидными ножами, основанная на результатах теоретических и экспериментальных исследований.

Установлено, что факторами, оказывающими наиболее существенное влияние на процесс скашивания растительности трапециевидными ножами, являются угол заострения режущих кромок ножей, угол расхождения режущих кромок ножей и частота вращения роторов. Для скашивания растительности наибольшего диаметра с минимальными затратами энергии значения вышеуказанных факторов необходимо устанавливать на оптимальном уровне.

Для упрощения расчета конструктивных параметров косилки с трапециевидными ножами предлагается использование номограммы (рис. 5.3), разработанной по результатам теоретических и экспериментальных исследований.

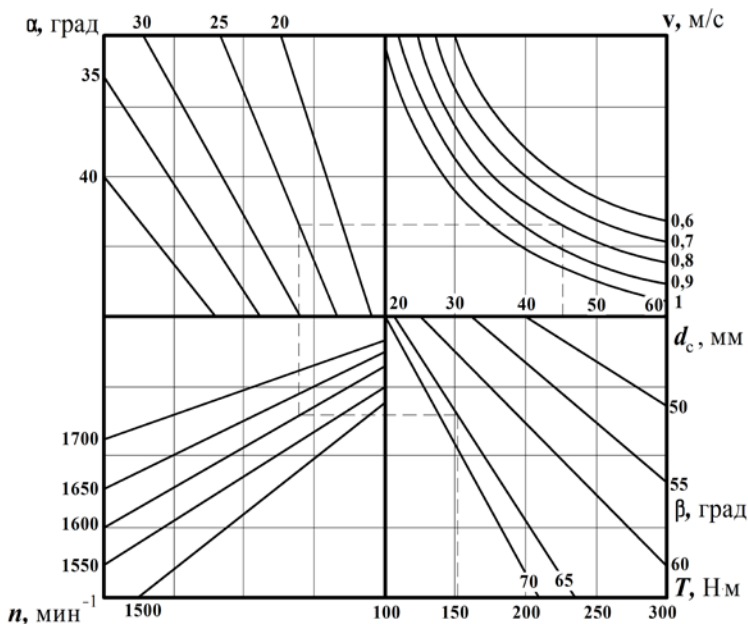


Рис. 5.3. Номограмма для определения параметров многороторной косилки с трапециевидными ножами: d_c – диаметр скашиваемой растительности, мм; n – частота вращения ротора, мин^{-1} ; α – угол заострения режущих кромок ножей, град; β – угол расхождения режущих кромок ножей, град; v – поступательная скорость перемещения косилки, м/с; T – крутящий момент на валу ротора, Н·м.

В первом квадранте номограммы представлены линии поступательной скорости перемещения косилки, во втором – линии угла заострения режущих кромок, в третьем – линии частоты вращения ротора, в четвертом – линии угла расхождения режущих кромок.

Приведем пример использования номограммы. Пусть требуется скосить древесно-кустарниковую растительность диаметром 45 мм при поступательной скорости перемещения косилки 0,8 м/с, частоте вращения ротора 1 600 мин^{-1} , угле заострения режущих кромок 25°, угле расхождения режущих кромок 65°. При этих условиях необходимо определить крутящий момент на валу ротора косилки.

Для определения величины крутящего момента на валу ротора в первом квадранте восстанавливаем перпендикуляр из точки $d_c = 45$ мм до пересечения с линией $v_n = 0,8$ м/с и проводим горизонталь до пере-

сечения с линией $\alpha = 25^\circ$. Из полученной точки опускаем перпендикуляр до пересечения с линией $n = 1\ 600\ \text{мин}^{-1}$ и проводим горизонталь до пересечения с линией $\beta = 65^\circ$. Опустив из точки пересечения перпендикуляр на ось T , получим величину крутящего момента на валу ротора $T = 155\ \text{Н}\cdot\text{м}$.

В зависимости от исходных данных подобным образом можно определять и другие параметры, используемые в номограмме, в том числе в ином порядке и с другим перечнем исходных данных.

Применение разработанной номограммы позволяет облегчить задачу по выбору параметров и режимов работы многороторной косилки с трапецевидными ножами.

5.4. Результаты производственных испытаний многороторных косилок, оснащенных устройством для центробежной очистки масла редуктора привода

Производственные испытания многороторных косилок К-78М и АС-1, в режущих аппаратах которых на привод крайнего ротора устанавливалась шестерня, в полости которой была закреплена цилиндрическая вставка (рис. 5.4), проводились на протяжении всего сезона скашивания растительности.



Рис. 5.4. Режущий аппарат многороторной косилки К-78М, оснащенный шестерней, в полости которой закреплена цилиндрическая вставка

Испытания проводились на мелиоративных каналах и придорожных полосах с участками, заросшими сорной травянистой и древесно-кустарниковой растительностью.

В результате проведенных производственных испытаний были произведены замеры толщины зубьев шестерен (рис. 5.5) прямым методом [214] с помощью штангензубомера.

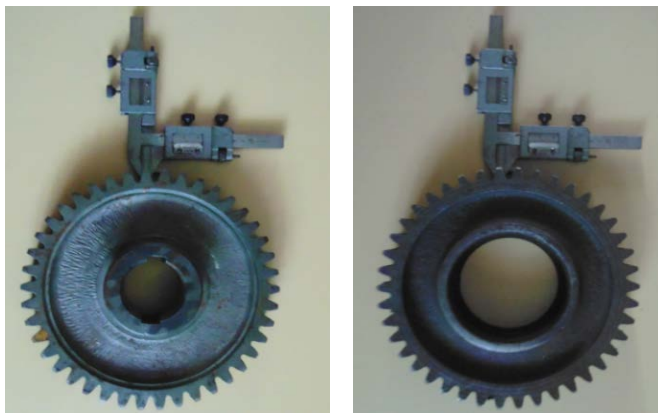


Рис. 5.5. Измерение толщины зуба шестерен до и после испытания

Полученные средние значения толщины зубьев шестерен перед началом испытаний и после проведения испытаний представлены в табл. 5.3.

Таблица 5.3. Основные результаты производственных испытаний серийных и модернизированных косилок

| Показатели | Результаты | | | | | |
|---|------------|-------------------|----------|-------------------|----------|-------------------|
| | 2 | 3 | 4 | 5 | 6 | 7 |
| Марка косилки | АС-1 | АС-1 | К-78М | К-78М | АС-1 | АС-1 |
| Тип косилки | Серийная | Модернизированная | Серийная | Модернизированная | Серийная | Модернизированная |
| Количество обслуживающего персонала одной косилки, чел. | 1 | 1 | 1 | 1 | 1 | 1 |
| Число шестерен в режущем аппарате, шт. | 10 | 10 | 7 | 7 | 10 | 10 |
| Частота вращения роторов, мин ⁻¹ | 2000 | 2000 | 1800 | 1800 | 2000 | 2000 |

| 1 | 2 | 3 | 4 | 5 | 6 | 7 |
|--|---------------|---------------|---------------|---------------|---------------|---------------|
| Среднее значение толщины зуба шестерни, мм: до испытания после испытания | 6,28 6,116 | 6,28 6,200 | 6,28 6,112 | 6,28 6,195 | 6,28 6,121 | 6,28 6,200 |
| Концентрация механических примесей в масле режущего аппарата косилки, % | 1,132 | 0,582 | 0,868 | 0,489 | 1,135 | 0,588 |
| Наработка косилки за сезон, смен | 120 | 122 | 126 | 130 | 128 | 132 |

Значение фактической толщины зуба должно находиться между минимальным и максимальным значением толщины зуба или быть не меньше выбраковочного значения толщины, установленного согласно действующему стандарту [215].

Для шестерни режущего аппарата многороторных мелиоративных косилок марок К-78М и АС-1, независимо от того, является она приводной или промежуточной, максимальное значение толщины зуба равняется 6,28 мм, а выбраковочное значение толщины должно быть не ниже 5,98 мм. Эти значения получены согласно действующему стандарту [215] и с учетом того, что модуль зацепления равен 4 мм, а делительный диаметр шестерен составляет 168 мм.

Из приведенных данных следует, что концентрация механических примесей в масле режущих аппаратов, при отсутствии центробежной очистки масла, довольно существенная и составляет 1,132...1,135 % для косилок марки АС-1 и 0,868 % для косилок марки К-78М.

При применении центробежной очистки масла в режущих аппаратах многороторных косилок концентрация механических примесей в масле составила 0,582...0,588 % для косилок марки АС-1, т. е. снизилась на 48,6...48,2 %, а для косилок марки К-78М концентрация механических примесей в масле составила 0,489 %, т. е. снизилась на 43,7 %. Значительное снижение концентрации механических примесей свидетельствует о достаточно высокой степени очистки масла.

Скорость изнашивания зубьев шестерен режущего аппарата многороторных косилок можно оценить по изменению толщины зубьев шестерен испытываемых косилок до проведения и после проведения испытаний:

$$v_{\text{из}} = \frac{S_0 - S_1}{n_{\text{см}}}, \quad (5.1)$$

где $v_{из}$ – скорость изнашивания шестерен, мм/смену;

S_0 – толщина зуба шестерни до проведения испытаний, мм;

S_1 – толщина зуба шестерни после проведения испытаний, мм;

$n_{см}$ – наработка косилки, смен.

Применив формулу (5.1) к результатам исследований, полученным для косилок марки К-78М, можно сделать вывод о том, что скорость изнашивания зубьев шестерен режущего аппарата косилки с серийными шестернями составит $1,33 \cdot 10^{-3}$ мм/смену, а в режущем аппарате, на привод крайнего ротора которого устанавливалась модернизированная шестерня – $0,65 \cdot 10^{-3}$ мм/смену. Применение центробежной очистки масла в режущем аппарате косилок марки К-78М даст снижение скорости изнашивания зубьев шестерен в 2,05 раза. В режущих аппаратах косилок марки АС-1 применение центробежной очистки масла даст снижение скорости изнашивания зубьев шестерен от 2,03 до 2,11 раза.

Для определения времени работы косилки до плановой замены комплекта шестерен воспользуемся следующей формулой:

$$T_{рз} = \frac{S_{max} - S_{min}}{v_{из}}, \quad (5.2)$$

где $T_{рз}$ – время работы косилки до плановой замены комплекта шестерен, смен;

S_{max} – максимальное значение толщины зуба шестерни, мм;

S_{min} – выбраковочное значение толщины зуба шестерни, мм.

Так, воспользовавшись формулой (5.2) и приняв максимальное значение толщины зуба шестерни, равное 6,28 мм, а выбраковочное значение толщины зуба шестерни, равное 5,98 мм согласно стандарту [215], определили, что для косилки К-78М, в режущем аппарате которой были установлены серийные шестерни, время работы до плановой замены комплекта шестерен составит 225,6 смены. Тогда как для косилки К-78М, в режущем аппарате которой на привод крайнего ротора устанавливалась модернизированная шестерня, время работы до плановой замены комплекта шестерен будет равняться 458,8 смены.

ЗАКЛЮЧЕНИЕ

Применение более совершенных технологий и новых ресурсосберегающих и высокоэффективных машин для скашивания растительности на лугопастбищных угодьях и при скашивании травяной и древесно-кустарниковой растительности на придорожных территориях и мелиоративных каналах позволит повысить производительность и качество выполняемых работ.

В последние годы наиболее широкое распространение получили режущие аппараты вращательного действия с осью вращения, перпендикулярной к обрабатываемой поверхности, которые хорошо срезают тонкостебельные, толкостебельные растения и поросль на откосах каналов с любым заложением, экономичны и легки в обслуживании.

Одним из наиболее перспективных, эффективных и легко реализуемых способов совершенствования режущих аппаратов роторных косилок является оптимизация массы и геометрических параметров ножей.

Обзор литературы и исследования авторов позволили проанализировать особенности условий, в которых работают косилки на мелиорированных землях и лугопастбищных угодьях, что облегчает подбор типов режущего аппарата и упрощает расчет их параметров.

Теоретический анализ проведен с учетом характерных особенностей рассматриваемых условий работы косилок – наличия толкостебельной травяной и древесно-кустарниковой растительности, ее видового разнообразия, больших углов наклона откосов, наличия неровностей на обрабатываемой поверхности.

Данные положения представляют собой новые для исследуемой области гипотезы и решения, способствующие развитию науки. Вместе с тем следует отметить, что выполненные исследования, посвященные изучению процесса скашивания растительности на мелиорированных землях и лугопастбищных угодьях, являясь, безусловно, перспективными, не носят законченный характер и требуются дальнейшие исследования как теоретические, так и экспериментальные.

Авторы монографии надеются, что предложенные в ней результаты исследований привлекут внимание научных работников и разработчиков режущих аппаратов и внесут весомый вклад в решение проблемы скашивания растительности на мелиорированных землях и лугопастбищных угодьях.

БИБЛИОГРАФИЧЕСКИЙ СПИСОК

1. Электронный фонд правовой и нормативно-технической информации // СНИП 2.06.03–85 Мелиоративные системы и сооружения [Электронный ресурс]. – 2016. – Режим доступа: <http://docs.cntd.ru/document/871001001>. – Дата доступа: 18.11.2016.
2. Государственный комитет по имуществу Республики Беларусь. Национальное кадастровое агентство // Информационные ресурсы государственного земельного кадастра [Электронный ресурс]. – 2016. – Режим доступа: <http://nca.by/rus/infres/infres/.html/>. – Дата доступа: 09.09.2016.
3. Современные технологии и машины для улучшения естественных и окультуренных сенокосов и пастбищ: анализ. обзор / В. В. Азаренко и [др.]. – Минск: Белорус. ин-т внедрения новых форм хозяйствования в АПК, 2003. – 46 с.
4. Бирюкович, А. Л. Пути повышения продуктивности лугового кормопроизводства / А. Л. Бирюкович // Мелиорация. – 2011. – № 1(65). – С. 157–164.
5. Государственная программа развития аграрного бизнеса в Республике Беларусь на 2016–2020 годы: утв. постановлением Совета Министров Респ. Беларусь от 11 марта 2016 г. № 196 // Нац. реестр правовых актов Респ. Беларусь. – 2016. – № 5/41842.
6. Титов, В. Н. Технологический регламент на окашивание каналов мелиоративных систем / В. Н. Титов, К. А. Гуцанович // Мелиорация. – 2012. – № 2(67). – С. 203–210.
7. Соловьев, Д. А. Механизация эксплуатационных работ на оросительных каналах / Д. А. Соловьев, Р. Е. Кузнецов, Д. Г. Горюнов. – Саратов: ФГОУ ВПО «Саратовский ГАУ», 2010. – 444 с.
8. Дашков, В. Н. Ресурсосбережение в агроинженерной сфере АПК Беларуси / В. Н. Дашков, И. С. Нагорский // Агропанорама. – 2004. – № 4. – С. 5–10.
9. Шило, И. Н. Ресурсосберегающие технологии сельскохозяйственного производства / И. Н. Шило, В. Н. Дашков. – Минск: БГАТУ, 2003. – 183 с.
10. Сухарев, Е. О. Основы теории машин для обслуживания и ремонта мелиоративных машин: учеб. пособие / Е. О. Сухарев. – Киев: ИСДО, 1994. – 360 с.
11. Мажугин, Е. И. Машины для эксплуатации мелиоративных и водохозяйственных объектов: учеб. пособие / Е. И. Мажугин. – Горки: БГСХА, 2010. – 333 с.
12. Васильченко, И. Т. Определитель сорных растений районов орошаемого земледелия / И. Т. Васильченко, О. А. Пидоти. – 2-е изд. – Л.: Колос, 1975. – 376 с.
13. Корженевский, А. Н. Опыт эксплуатации мелиоративных каналов в БССР / А. Н. Корженевский, Л. И. Новик // Гидротехника и мелиорация. – 1978. – № 11. – С. 63–67.
14. Натальчук, М. Ф. Эксплуатация оросительных систем / М. Ф. Натальчук. – М.: Колос, 1971. – 144 с.
15. Рекомендации по технологии мелкого ремонта откосов каналов без выброса почвогрунта на бермы. – Минск: РУП «Институт мелиорации и луговодства НАН Беларуси», 2004. – 24 с.
16. Иванюта, В. М. Процессы формирования и оценки леса / В. М. Иванюта. – М.: МЛТИ, 1972. – 195 с.
17. Перельгин, Л. М. Древесиноведение / Л. М. Перельгин, Б. Н. Уголев. – М.: Лесная промышленность, 1971. – 286 с.
18. Титов, В. Н. Технические средства для окашивания берм и откосов каналов / В. Н. Титов, С. Е. Страхов // Мелиорация. – 2012. – № 2(67). – С. 17–23.
19. Титов, В. Н. Определение характеристики древесно-кустарниковой растительности в каналах мелиоративных систем / В. Н. Титов, К. А. Гуцанович // Мелиорация. – 2009. – № 1(61). – С. 222–228.

20. Томин, Е. Д. Механизация работ по устройству и эксплуатации мелиоративных каналов / Е. Д. Томин, В. Б. Гантман, В. И. Копьев; под ред. Е. Д. Томина. – М.: Колос, 1978. – 378 с.
21. Мажугин, Е. И. Анализ условий работы мелиоративных косилок / Е. И. Мажугин, С. Г. Рубец // Материалы, оборудование и ресурсосберегающие технологии: материалы междунар. науч.-техн. конф., Могилев, 21–22 апреля 2011 г.: в 2 ч. / УО Беларус.-Рос. ун-т; редкол.: И. С. Сазонов [и др.]. – Могилев, 2011. – Ч. 2. – С. 17–18.
22. Особов, В. И. Механическая технология кормов / В. И. Особов. – М.: Колос, 2009. – 344 с.
23. Справочник конструктора сельскохозяйственных машин: в 4 т. / под ред. М. И. Клецкина; редкол.: А. А. Гафанович [и др.]. – 2-е изд., Т. 1. – М.: Машиностроение, 1967. – 722 с.
24. Словарь русского языка: в 4 т. / АН СССР, Ин-т рус. яз.; под ред. А. П. Евгеньевой. – 3-е изд., стереотип. – М.: Русский язык, 1985–1988. – Т. 2. – 1986. – 736 с.
25. Природа Белоруссии: Популярная энциклопедия / Белорус. сов. энцикл.; редкол.: И. П. Шамякин (гл. ред.) [и др.]. – 2-е изд. – Минск: БелСЭ, 1989. – 599 с.
26. Луговое хозяйство и пастбищное хозяйство / И. В. Ларин [и др.]. – 2-е изд., перераб. и доп. – Л.: Агропромиздат. Ленингр. отд-ние, 1990. – 600 с.
27. Дмитриева, О. М. Технологический комплекс машин для содержания осушительных каналов / О. М. Дмитриева // Гидротехника и мелиорация. – 1977. – № 4. – С. 51–53.
28. Бурмистрова, М. Ф. Физико-механические свойства сельскохозяйственных растений / М. Ф. Бурмистрова, А. Ф. Соколов, А. С. Пьянков. – М.: ГИСХЛ, 1956. – С. 89–106, 131–144, 310–341.
29. Сельскохозяйственные и мелиоративные машины: учебник / Г. Е. Листопад [и др.]; под общ. ред. Г. Е. Листопада. – М.: Колос, 1976. – 752 с.
30. Алтунин, Д. А. Справочник по сенокосам и пастбищам / Д. А. Алтунин [и др.]. – М.: Россельхозиздат, 1986. – 335 с.
31. Короткевич, А. В. Технологии и машины для заготовки кормов из трав и силосных культур: учеб. пособие / А. В. Короткевич. – Минск: Ураджай, 1991. – 383 с.
32. Попов, В. К. Мелиоративные каналы / В. К. Попов. – М.: Колос, 1969. – 184 с.
33. Рябов, Г. А. Механизация гидромелиоративных работ / Г. А. Рябов, В. Б. Гантман, В. В. Суриков; под ред. Г. А. Рябова. – М.: Колос, 1975. – 136 с.
34. Борщов, Т. С. Культуртехника в нечерноземной зоне / Т. С. Борщов, И. А. Гинтовт. – М.: Колос, 1981. – 253 с.
35. Ольгаренко, В. И. Ремонтные работы на оросительных системах / В. И. Ольгаренко, И. Л. Чуприн, Л. В. Иоффе; под ред. В. И. Ольгаренко. – М.: Колос, 1976. – 258 с.
36. Ясинецкий, В. Г. Организация и технология гидромелиоративных работ / В. Г. Ясинецкий, Н. К. Фенин. – М.: Агропромиздат, 1985. – 352 с.
37. Рубец, С. Г. Классификация технических средств для скашивания и удаления растительности из каналов / С. Г. Рубец // Проблемы сельскохозяйственного производства на современном этапе и пути их решения: сб. тез. докл. XIV междунар. науч.-произв. конф., Белгород, 17–20 мая 2010 г. / ФГОУ ВПО «Белгородская гос. с.-х. акад.»; редкол.: А. В. Турьяновский [и др.]. – Белгород, 2010. – С. 190.
38. Бакач, Н. Г. Аналитический обзор конструкций косилок по уходу за лугопастбищными угодьями / Н. Г. Бакач, И. Е. Мажугин // Механизация и электрификация сельского хозяйства: междувед. темат. сб. / РУП «НПЦ НАН Беларуси по механизации сельского хозяйства». – Минск, 2011. – Вып. 45. – С. 161–166.

39. Морозов, И. А. Классификация рабочих органов ротационных косилок / И. А. Морозов, Р. А. Корнилович // Сб. науч. тр. молодых ученых Рязанской гос. с.-х. акад. – Рязань: Рязанская гос. с.-х. акад., 2005. – С. 173–174.
40. Мелиоративные машины / Б. А. Васильев [и др.]; под ред. И. И. Мера. – М.: Колос, 1980. – 351 с.
41. Кондратьев, В. Н. Косилки бильного типа: вопросы проектирования и эксплуатации: пособие / В. Н. Кондратьев. – Минск: НП РУП «БелНИИ мелиорации и луговодства», 2002. – 40 с.
42. Кондратьев, В. Н. Особенности конструкций отечественных и зарубежных косилок для ухода за мелиоративными системами / В. Н. Кондратьев // Мелиорация переувлажнённых земель. – 2007. – № 1. – С. 31–39.
43. Кондратьев, В. Н. Пособие по вопросам проектирования и эксплуатации косилок бильного типа / В. Н. Кондратьев. – Минск: БелНИИ мелиорации и луговодства, 2002. – 46 с.
44. Клочков, А. В. Заготовка кормов зарубежными машинами / А. В. Клочков, В. А. Попов, А. В. Адашь. – Горки, 2001. – 201 с.
45. Пиуновский, И. И. Методология косилок для скашивания трав / И. И. Пиуновский, В. Р. Петровец, С. С. Сидорчук // Вестн. Белорус. гос. с.-х. акад. Механизация и сельскохозяйственное машиностроение. – 2011. – № 4. – С. 154–160.
46. Погоров, Т. А. Скашивание и удаление растительности из каналов косилками шнекового типа: дис. ... канд. техн. наук: 06.01.02 / Т. А. Погоров. – Новочеркасск, 2005. – 151 с.
47. Словарь русского языка: в 4 т. / АН СССР, Ин-т рус. яз.; под ред. А. П. Евгеньевой. – 3-е изд., стереотип. – М.: Русский язык, 1985–1988. – Т. 3. – 1986. – 752 с.
48. ГОСТ База стандартов / Общероссийский классификатор стандартов // ГОСТ 26333–84 «Машины мелиоративные. Термины и определения» [Электронный ресурс]. – 2016. – Режим доступа: <http://engene.ru/gost-26333-84.html>. – Дата доступа: 21.09.2016.
49. Заяц, Э. В. Сельскохозяйственные машины: учеб. пособие / Э. В. Заяц. – Минск.: Тонпик, 2004. – 344 с.
50. Карпенко, А. Н. Сельскохозяйственные машины: учебник / А. Н. Карпенко, В. М. Халанский. – 6-е изд., перераб. и доп. – М.: Агропромиздат, 1989. – 527 с.
51. Кленин, Н. И. Сельскохозяйственные и мелиоративные машины: учебник / Н. И. Кленин, В. Г. Егоров. – М.: Колос, 2003. – 464 с.
52. Корнилович, Р. А. Совершенствование режущего аппарата ротационной косилки: дис. ... канд. техн. наук: 05.20.01 / Р. А. Корнилович. – М., 2007. – 156 с.
53. Инженерно-технологический центр «Мособлагроснаб» [Электронный ресурс] / Косилки. – 2012. – Режим доступа: <http://moas.ru/page108.html> – Дата доступа: 21.03.2015.
54. ООО «Трансмаш» [Электронный ресурс] / Косилки. – 2013 – Режим доступа: <http://transmash.net/content/view/1320/331/>. – Дата доступа: 18.04.2015.
55. Портал информационной поддержки экспорта [Электронный ресурс] / Каталог продукции. – 2013. – Режим доступа: <http://www.export.by/?act=products &mode= view&id=1168>. – Дата доступа: 05.03.2016.
56. Строительный портал «Спецстрой» [Электронный ресурс]. – 2014. – Режим доступа: <http://spstx.eu/page/1/kosilka.html>. – Дата доступа: 11.07.2016.
57. Косилка откосов каналов и дамб К-24А. Проспект. – Вильнюс: ЛитНИИГиМ, 1994. – 4 с.
58. Клочков, А. В. Сельскохозяйственные машины: учебник / А. В. Клочков, Н. В. Чайниц, В. П. Буяшов. – Минск: Ураджай, 1997. – 494 с.

59. Claas Group-Home [Electronic resource]. – 2015. – Mode of access: claas.com. – Date of access: 10.05.2015.
60. Bernard Krone Holding GmbH [Electronic resource]. – 2015. – Mode of access: gruppe.krone.de/. – Date of access: 10.05.2015.
61. Kuhn [Electronic resource]. – 2016. – Mode of access: kuhn.com/. – Date of access: 12.05.2016.
62. John Deere Lawn Mower Parts [Electronic resource]. – 2016. – Mode of access: johndeerelawnmowerparts.com/. – Date of access: 12.05.2012.
63. Pottinger cat nova.pdf [Электронный ресурс]. – 2016. – Режим доступа: http://http://land.terrior.ru/d/52174/d/pottinger_cat_nova.pdf. – Дата доступа: 22.09.2016.
64. Pawlicki, T. Analize metod i wynikow badan procesu clesia roslin zblowych / T. Pawlicki // Zezh. nauk ppoz. masz. robocze i pojazdy. – 1984. – № 24. – P. 69–75.
65. Коршиков, А. А. Ремонтно-эксплуатационные работы на каналах оросительных систем в земляном русле / А. А. Коршиков, Т. А. Погоров, Т. М. Субачёва; под ред. А. А. Коршикова. – Новочеркасск, 1986. – 19 с.
66. Машиностроение. Энциклопедия. Сельскохозяйственные машины и оборудование. Т. 4–16 / И. П. Ксенович [и др.]; под общ. ред. И. П. Ксеновича. – М.: Машиностроение, 1998. – 720 с.
67. Амкодор / ОАО «Амкодор-КЭЗ» [Электронный ресурс]. – 2016. – Режим доступа: <http://amkodor.by/about/companies/oaо-amkodor-keз/>. – Дата доступа: 21.09.2016.
68. Рылов, В. Н. Основы современной культуртехники / В. Н. Рылов, Х. Н. Стариков. – М.: Колос, 1973. – 272 с.
69. SIP Strojna Industrija d.d / Дисковые косилки [Электронный ресурс]. – 2016. – Режим доступа: <http://www.sip.si/diskovye-kosilki/items/silvercut-disc-340s/>. – Дата доступа: 22.09.2016.
70. Магомедов, Ф. М. Совершенствование технологии и технических средств для скашивания растительности на мелиоративных каналах: дис. ... д-ра техн. наук: 05.20.01 / Ф. М. Магомедов. – Нальчик, 2011. – 192 с.
71. Патент № 75272 Российская Федерация, МПК А01D 34/84. Роторная косилка [Текст] / Ф. М. Магомедов, Н. Г. Фаталиев, З. Н. Кахриманов; заявитель и патентообладатель Магомедов Ф. М. – № 2008117339/22; заявл. 05.05.2008; опубл. 10.08.2008, Бюл. № 22.
72. Патент № 81032 Российская Федерация, МПК А01D 34/84. Роторная косилка [Текст] / Ф. М. Магомедов, Н. Г. Фаталиев, И. М. Меликов; заявитель и патентообладатель Магомедов Ф. М. – № 2008145421/22; заявл. 17.11.2008; опубл. 10.03.2009, Бюл. № 7.
73. Патент № 2375867 Российская Федерация, МПК А01D 34/61. Роторная косилка [Текст] / Ф. М. Магомедов, Н. Г. Фаталиев, З. Н. Кахриманов; заявитель и патентообладатель Магомедов Ф. М. – № 2008117340/12; заявл. 05.05.2008; опубл. 20.12.2009, Бюл. № 35.
74. Режущий аппарат роторной косилки: пат. 8345 Респ. Беларусь, МПК А01D 34/00 / Е. И. Мажугин, А. Л. Борисов, С. Г. Рубец; заявитель Белорус. гос. с.-х. акад. – № u 20110980; заявл. 02.12.11; опубл. 30.06.12 // Афіцыйны бюл. / Нац. цэнтр інтэлектуал. уласнасці. – 2012. – № 3 – С. 195.
75. Режущий аппарат: пат. 6875 Респ. Беларусь, МПК А01D 34/01 / Е. И. Мажугин, С. Г. Рубец, А. Л. Борисов; заявитель Белорус. гос. с.-х. акад. – № u 20100402; заявл. 23.04.10; опубл. 30.12.10 // Афіцыйны бюл. / Нац. цэнтр інтэлектуал. уласнасці. – 2010. – № 6. – С. 145.
76. Рубец, С. Г. Совершенствование привода роторной косилки / С. Г. Рубец, А. Л. Борисов // Молодежь и инновации – 2009: материалы междунар. науч.-практ. конф.

молодых ученых, посвящ. 170-летию УО БГСХА, Горки, 3–5 июня, 2009 г.: в 2 ч. / Белорус. гос. с.-х. акад.; редкол.: А. П. Курдеко [и др.]. – Горки, 2009. – Ч. 2. – С. 122–124.

77. Патент № 2239977 Российская Федерация, МПК A01D 34/64. Навесная ротационная косилка [Текст] / Е. В. Сливинский, Р. Ю. Никулин, А. А. Зайцев, С. К. Остров; заявитель и патентообладатель ФГОУ ВПО «Елецкий гос. ун-т им. И. А. Бунина». – № 2003123048/12; заявл. 21.07.2003; опубл. 20.11.2004, Бюл. № 32.

78. Патент № 2251837 Российская Федерация, МПК A01G 23/06. Рабочий орган кустореза [Текст] / Д. А. Соловьев, В. М. Серышев, Л. П. Мудров, В. Н. Акулышин, П. Д. Ганин; заявитель и патентообладатель ФГОУ ВПО «Саратовский гос. ун-т им. Н. И. Вавилова». – № 2003116267/12; заявл. 02.06.2003; опубл. 20.05.2005, Бюл. № 14.

79. Патент № 20564242 Российская Федерация, МПК A01G 23/02. Роторный кусторез [Текст] / В. К. Ивашнев, Ф. К. Абдразаков, В. С. Егоров, А. В. Носенко; заявитель и патентообладатель АО «Карелэнерго». – № 19925035171/12; заявл. 03.07.1992; опубл. 20.05.1994, Бюл. № 12.

80. Патент № 2238637 Российская Федерация, МПК A01G 23/06. Ротор кустореза [Текст] / И. М. Бартенев, П. И. Попиков, Л. Д. Бустояров; заявитель и патентообладатель Воронеж. гос. лесотехн. акад. – № 2003103223/12; заявл. 03.02.2003; опубл. 27.10.2004, Бюл. № 30.

81. Ротор кустореза: а. с. 686680 СССР, МКИ2 А 01 G 23/00 / Н. Ф. Зубанюк. – № 2437136; заявл. 29.12.76; опубл. 25.09.79 // Открытия. Изобрет. – 1979. – № 35. – С. 36.

82. Патент № 2064243 Российская Федерация, МПК A01G 23/02. Ротор кустореза [Текст] / В. К. Ивашнев, В. М. Серышев; заявитель и патентообладатель Произв. рем. предпр. АО «Карелэнерго». – № 94030162/15; заявл. 15.08.1994; опубл. 27.07.1996, Бюл. № 9.

83. Ключков, А. В. Современная сельскохозяйственная техника для растениеводства: пособие / А. В. Ключков, В. А. Попов. – Горки: БГСХА, 2009. – 172 с.

84. Техагropарк / Роторная косилка – Vogel&Noot MasterCut [Электронный ресурс]. – 2016. – Режим доступа: <http://texagropark.ru/kormozagotovka/vogelnoot/>. – Дата доступа: 22.09.2016.

85. Косилка-измельчитель для пастбищ КИ-3. Проспект / БелНИИМСХ. – Б.г. – 1 с.

86. Режущий модуль косилки: пат. 2241325 РФ, МПК⁷ А 01 D 34/42, 34/52 / В. Л. Шустов; заявитель Сибирский НИИ строительного и дорожного машиностроения. – № 2003114835/12; заявл. 19.05.03; опубл. 10.12.04 // Бюл. / Федеральная служба по интеллектуальной собственности, патентам и товарным знакам. – 2004. – № 34.

87. VogelNoot / Роторная косилка – MasterCut [Электронный ресурс]. – 2016. – Режим доступа: [http://ru.vogelnoot.info/Produkty/Rotornayakosilka/MasterCut/\(product_tab\)/technical](http://ru.vogelnoot.info/Produkty/Rotornayakosilka/MasterCut/(product_tab)/technical). – Дата доступа: 22.09.2016.

88. Mashio-Gaspardo / Барабанные косилки с кондиционером [Электронный ресурс]. – 2016. – Режим доступа: http://www.maschio.com/catalog/category/falciatrici/falciacizionatrici-a-tamburi/en_GB/. – Дата доступа: 22.09.2016.

89. АКМТ Коминвест / Роторные косилки McConnel [Электронный ресурс]. – 2016. – Режим доступа: http://www.cominvest-akmt.ru/catalog/road-comunal/kosilki/rotor_mcconnel/. – Дата доступа: 22.09.2016.

90. Fog Agrotechnik / Spearhead [Электронный ресурс]. – 2016. – Режим доступа: <http://www.fogagro.ru/spearhead.php>. – Дата доступа: 22.09.2016.

91. Products. Fischer. Mulchgerate – Tagliaerba – Mowers. Рекламный проспект. – 2013. – 55 с.

92. Басаревский, А. Н. Перспективные технологии и средства механизации для сохранения и восстановления мелиорированных земель / А. Н. Басаревский, С. П. Кострома, И. Е. Мажугин // Мелиорация и водное хозяйство XXI века: проблемы и пер-

спективы развития: материалы Междунар. науч.-практ. конф. ФГБНУ ВНИИМЗ, г. Тверь, 27–28 августа 2014 г. – Тверь: Твер. гос. ун-т, 2014. – Кн. 1. – С. 103–109.

93. Китун, А. В. Минимизация энергозатрат в кормоизмельчителе / А. В. Китун, В. И. Передня // Тракторы и сельскохозяйственные машины. – 2006. – № 9. – С. 31–32.

94. Желиговский, В. А. Экспериментальная теория резания лезвием / В. А. Желиговский // Тр. МИМЭСХ. – Вып. 9. – М., 1940. – 27 с.

95. Зяблов, В. А. Экспериментальное и теоретическое исследование рабочих процессов в кормоприготовительных машинах и их совершенствование / В. А. Зяблов // Тр. МИИСП. – Вып. 4. – М., 1969. – 187 с.

96. Тихонов, Н. И. Определение силы резания ножом / Н. И. Тихонов // Механизация и электрификация сельского хозяйства. – 1983. – № 11. – С. 24–27.

97. Фомин, В. И. Обоснование параметров косилочного режущего аппарата сегментно-дискового типа: автореф. дис. ... канд. техн. наук: 05.20.01 / В. И. Фомин. – Ростов н/Д, 1963. – 22 с.

98. Фомин, В. И. Исследование процесса бесподпорного среза трав / В. И. Фомин // Исследование новых технологических процессов и рабочих органов сеноуборочных машин: сб. науч. тр. – М.: ВИСХОМ, 1962. – Вып. 39. – С. 3–56.

99. Фомин, В. И. Обоснование геометрических параметров режущего аппарата сегментно-дискового типа / В. И. Фомин // Исследование новых технологических процессов и рабочих органов сеноуборочных машин: сб. науч. тр. – М.: ВИСХОМ, 1962. – Вып. 39. – С. 125–140.

100. Каифаш, Ференц. Обоснование динамических параметров и режима работы ротационного режущего аппарата: дис. ... канд. техн. наук: 05.20.01 / Ференц Каифаш. – М., 1982. – 158 с.

101. Мартынов, В. М. Геометрия ножа ротационного режущего аппарата / В. М. Мартынов // Тракторы и сельхозмашины. – 2009. – № 3. – С. 34–36.

102. Носов, В. А. Исследование процесса работы ножевого режущего аппарата на толстостебельных культурах / В. А. Носов // Тракторы и сельхозмашины. – 1958. – № 9. – С. 16–19.

103. Смирнов, Г. А. Обоснование параметров унифицированного ротационного режущего аппарата машин для кошения: дис. ... канд. техн. наук: 05.20.01 / Г. А. Смирнов. – М., 1988. – 177 с.

104. Карпенко, М. И. Обоснование оптимальных технологических параметров ротационного режущего аппарата косилок с пониженной скоростью ножей: дис. ... канд. техн. наук: 05.20.01 / М. И. Карпенко. – Глеваха, 1984. – 112 с.

105. Резник, Н. Е. Теория резания лезвием и основы расчета режущих аппаратов / Н. Е. Резник. – М.: Машиностроение, 1975. – 311 с.

106. Корнилович, Р. А. Усовершенствованный нож для ротационной косилки / Р. А. Корнилович // Тракторы и сельскохозяйственные машины. – 2006. – № 8. – С. 23.

107. Ротационный режущий аппарат: а. с. 1701156 СССР, МКИ5 А 01 D 34/63 / Л. Г. Маглакелидзе, И. Г. Данцигер, В. В. Семенов, В. В. Пахалов; Науч.-произв. объедин. по с.-х. машстр. «ВИСХОМ». – № 4659784; заявл. 13.01.89; опубл. 30.12.91 // Открытия. Изобрет. – 1991. – № 48. – С. 28.

108. Ротационный режущий аппарат: а. с. 1667689 СССР, МКИ5 А 01 D 34/63 / Ю. В. Адясов, Ю. С. Бондаренко, Д. Б. Райхман; Науч.-произв. объедин. по эфиромасл. культ. и маслам. – № 4481772; заявл. 29.07.88; опубл. 07.08.91 // Открытия. Изобрет. – 1991. – № 29. – С. 36.

109. Ротационный режущий аппарат: а. с. 990116 СССР, МКИ5 А 01 D 35/26 / Н. Ж. Бачаков, В. И. Гришин, Г. Н. Елкин, А. Л. Кокорев; Гос. спец. констр. бюро завода с.-х. машстр. им. Ухтомского. – № 3009705; заявл. 28.11.80; опубл. 23.01.83 // Открытия. Изобрет. – 1983. – № 3. – С. 27.

110. Ротационная косилка: а. с. 927171 СССР, МКИ5 А 01 D 35/26 / Н. Е. Волошин, В. И. Ли, Г. Н. Елкин, В. В. Воскобойников; Ростов н/Д, НИИ технол. машстр. – № 2558486; заявл. 26.12.77; опубл. 15.05.82 // Открытия. Изобрет. – 1982. – № 18. – С. 33.

111. Ротационная косилка: а. с. 893168 СССР, МКИ5 А 01 D 35/26 / Н. Ж. Бачаков, В. В. Воскобойников, Г. Н. Елкин, В. К. Якубик; Гос. спец. констр. бюро завода с.-х. машстр. им. Ухтомского. – № 2873766; заявл. 30.11.79; опубл. 30.12.81 // Открытия. Изобрет. – 1981. – № 48. – С. 22.

112. Шумаков, М. М. Исследование планетарно-поворотного режущего аппарата для кошения газонов: автореф. дис. ... канд. техн. наук: 05.20.01 / М. М. Шумаков; ВИСХОМ. – М., 1976. – 12 с.

113. New Holland Agriculture / Продукция [Электронный ресурс]. – 2016. – Режим доступа: <http://agriculture1.newholland.com/apac/ru>. – Дата доступа: 08.10.2016.

114. Ротационный режущий аппарат: пат. 54717 U1 Российская Федерация, МПК А01D 34/63 / Р. А. Корнилович, В. А. Ксендзов, Д. Н. Бышов, Н. В. Бышов; заявитель ФГОУ ВПО «Рязанская гос. с.-х. акад.». – № 2005133883/22; заявл. 31.10.2005; опубл. 27.07.2006 // Бюл. / Фед. служба по интеллектуал. собственности, патентам и товарным знакам. – 2006. – № 21. – С. 74.

115. Нож роторной косилки: пат. 7822 Респ. Беларусь, МПК А01D 34/14 / С. Г. Рубец, А. Л. Борисов, И. Е. Мажугин; заявитель Белорус. гос. с.-х. акад. – № u 20110134; заявл. 02.03.10; опубл. 30.12.10 // Афіцыйны бюл. / Нац. цэнтр інтэлектуал. уласнасці. – 2011. – № 6. – С. 193.

116. Нож роторной косилки: пат. 9072 Респ. Беларусь, МПК А01D 34/01 / Е. И. Мажугин, С. Г. Рубец, Ю. С. Круглик; заявитель Белорус. гос. с.-х. акад. – № u 2012064; заявл. 09.07.12; опубл. 30.04.13 // Афіцыйны бюл. / Нац. цэнтр інтэлектуал. уласнасці. – 2013. – № 2. – С. 156.

117. Нож роторной косилки: пат. 10254 Респ. Беларусь, МПК А01D 34/01 / Е. И. Мажугин, С. Г. Рубец; заявитель Белорус. гос. с.-х. акад. – № u 20130899; заявл. 04.11.13; опубл. 02.06.14 // Афіцыйны бюл. / Нац. цэнтр інтэлектуал. уласнасці. – 2014. – № 5 – С. 135.

118. Режущий аппарат роторной косилки: пат. 8949 Респ. Беларусь, МПК А01D 34/00 / Е. И. Мажугин, А. Л. Борисов, С. Г. Рубец; заявитель Белорус. гос. с.-х. акад. – № u 20120270; заявл. 16.03.12; опубл. 30.02.13 // Афіцыйны бюл. / Нац. цэнтр інтэлектуал. уласнасці. – № 1 – С. 195.

119. Нож роторной косилки: пат. 10482 Респ. Беларусь, МПК А01D 34/01 / Е. И. Мажугин, С. Г. Рубец, А. Л. Борисов; заявитель Белорус. гос. с.-х. акад. – № u 20140039; заявл. 27.01.14; опубл. 30.12.14 // Афіцыйны бюл. / Нац. цэнтр інтэлектуал. уласнасці. – № 6 – С. 166–167.

120. Комаров, Л. И. К определению основных параметров измельчающего аппарата роторного типа / Л. И. Комаров // Механизация и электрификация сельского хозяйства. – 1963. – № 6. – С. 22–24.

121. Новиков, Ю. Ф. Теория и расчет ротационного режущего аппарата с рубящими рабочими органами / Ю. Ф. Новиков // Сельхозмашина. – 1957. – № 8. – С. 3–8.

122. Пара Гарсия, Хосе Луис. Исследование роторных режущих аппаратов косилок в условиях Кубы: автореф. дис. ... канд. техн. наук: 05.20.01 / Хосе Луис Пара Гарсия; Моск. с.-х. акад. им. К. А. Тимирязева. – М., 1980. – 16 с.

123. Штомпель, Б. Н. Исследование технологического процесса кошения трав ротационными косилками / Б. Н. Штомпель. – Минск: Изд-во Академии с.-х. наук БССР, 1961. – 51 с.

124. Режущий аппарат: пат. 13909 Респ. Беларусь, МПК А01D 34/73 / Е. И. Мажугин, С. Г. Рубец, М. В. Лёвкин; заявитель Белорус. гос. с.-х. акад. – № u 20081130; заявл. 02.09.08; опубл. 30.12.10 // Афіцыйны бюл. / Нац. цэнтр інтэлектуал. уласнасці. – 2010. – № 6. – С. 47.

125. Режущий аппарат: пат. 5204 Респ. Беларусь, МПК А01D 34/01 / Е. И. Мажугин, С. Г. Рубец, М. В. Лёвкин; заявитель Белорус. гос. с.-х. акад. – № u 20080680; заявл. 02.09.08; опубл. 30.04.09 // Афіцыйны бюл. / Нац. цэнтр інтэлектуал. уласнасці. – 2009. – № 2 – С. 150.
126. Мажугин, Е. И. Секторный нож роторной косилки / Е. И. Мажугин, С. Г. Рубец // Конструирование, использование и надежность машин сельскохозяйственного назначения: сб. науч. работ междунар. науч.-техн. конф., Брянск, 22–24 февраля 2011 г. / ФГБОУ ВПО «Брянск. гос. с.-х. акад.»; редкол.: А. А. Тюрева [и др.]. – Брянск, 2011. – С. 31–35.
127. Нож роторной косилки: пат. 16507 Респ. Беларусь, МПК А01D 34/01 / В. А. Шаршунов, Е. И. Мажугин, С. Г. Рубец; заявитель Белорус. гос. с.-х. акад. – № u 20090720; заявл. 19.05.09; опубл. 30.10.12 // Афіцыйны бюл. / Нац. цэнтр інтэлектуал. уласнасці. – 2012. – № 5. – С. 44.
128. Нож роторной косилки: пат. 5809 Респ. Беларусь, МПК А01D 34/01 / В. А. Шаршунов, Е. И. Мажугин, С. Г. Рубец; заявитель Белорус. гос. с.-х. академия. – № u 20090403; заявл. 19.05.09; опубл. 30.12.09 // Афіцыйны бюл. / Нац. цэнтр інтэлектуал. уласнасці. – 2009. – № 6. – С. 148.
129. Рубец, С. Г. Совершенствование ножа роторной косилки / С. Г. Рубец // Молодежь и инновации – 2009: материалы междунар. науч.-практ. конф. молодых ученых, посвящ. 170-летию УО БГСХА, Горки, 3–5 июня 2009 г.: в 2 ч. / Белорус. гос. с.-х. акад.; редкол.: А. П. Курдеко [и др.]. – Горки, 2009. – Ч. 2. – С. 119–121.
130. Нож роторной косилки: пат. 9598 Респ. Беларусь, МПК А01D 34/01 / Е. И. Мажугин, С. Г. Рубец, А. Л. Борисов; заявитель Белорус. гос. с.-х. акад. – № u 20130199; заявл. 01.03.13; опубл. 22.07.13 // Афіцыйны бюл. / Нац. цэнтр інтэлектуал. уласнасці. – № 5. – С. 151.
131. Мастерок / Расходники для газонокосилок / Нож косилки Gator Mulcher 46 см (69-242) (epi) OLEO-MAC [Электронный ресурс]. – 2016. – Режим доступа: <https://masterok.ua/nozh-kosilki-gator-mulcher-46-sm-69-242-oleo-mac>. – Дата доступа: 08.10.2016.
132. Нож роторной косилки-измельчителя: пат. 8616 Респ. Беларусь, МПК А01D 34/01 / Н. Г. Бакач, И. Е. Мажугин; заявитель РУП «НПЦ НАН Беларуси по механизации сельского хозяйства». – № u 20120256; заявл. 13.03.12; опубл. 30.04.12 // Афіцыйны бюл. / Нац. цэнтр інтэлектуал. уласнасці. – 2012. – № 5. – С. 169.
133. Мажугин, И. Е. Пути повышения продуктивности лугопастбищных угодий / И. Е. Мажугин // Молодежь и инновации – 2011: материалы Междунар. науч.-практ. конф. молодых ученых, УО БГСХА, Горки, 4–6 июня 2011 г.: в 2 ч. / Белорус. гос. с.-х. акад.; редкол.: А. П. Курдеко [и др.]. – Горки, 2011. – Ч. 2. – С. 48–51.
134. Нож роторной косилки: пат. 8133 Респ. Беларусь, МПК А01D 34/01 / Н. Г. Бакач, И. Е. Мажугин; заявитель РУП «НПЦ НАН Беларуси по механизации сельского хозяйства». – № u 20110768; заявл. 06.10.11; опубл. 30.04.12 // Афіцыйны бюл. / Нац. цэнтр інтэлектуал. уласнасці. – 2012. – № 2. – С. 196.
135. Бакач, Н. Г. Конструктивные особенности косилок с ротационными рабочими органами по уходу за лугопастбищными угодьями / Н. Г. Бакач, С. П. Кострома, И. Е. Мажугин // Инновационные технологии в производстве и переработке сельскохозяйственной продукции: докл. Междунар. науч.-практ. конф., Минск, 14–15 апреля 2011 г. / РУП «НПЦ НАН Беларуси по механизации сельского хозяйства»; редкол. В. Г. Самосюк [и др.]. – Минск, 2011. – Ч. 1. – С. 183–186.
136. Шевченко, А. И. Справочник слесаря по ремонту тракторов / А. И. Шевченко, П. И. Сафронов. – Л.: Машиностроение, 1989. – 512 с.
137. Надежность в технике. Основные понятия. Термины и определения: ГОСТ 27.002–89. – Введ. 01.07.90. – М.: Изд-во стандартов, 1990. – 38 с.

138. Авдеев, М. В. Технология ремонта машин и оборудования: учебники и учеб. пособие / М. В. Авдеев, Е. Л. Воловик, И. Е. Ульман. – М.: Агропромиздат, 1986. – 247 с.
139. Лезин, П. П. Исследование причин отказов тракторных двигателей / П. П. Лезин, П. В. Сенин // Тр. гос. всеоюз. ордена Трудового Красного Знамени науч.-исслед. технол. ин-та ремонта и эксплуатации машинно-тракторного парка ГОСНИТИ; редкол.: С. С. Черепанов [и др.]. – М., 1977. – Т. 53. – С. 63–68.
140. Борисов, А. Л. Отказы режущих аппаратов мелиоративных и дорожных роторных косилок и мероприятия, направленные на снижение их количества / А. Л. Борисов // Молодежь и инновации – 2011: материалы междунар. науч.-практ. конф. молодых ученых, Горки, 25–27 мая 2011 г.: в 2 ч. / Белорус. гос. с.-х. акад.; редкол.: А. П. Курдеко (гл. ред.) [и др.]. – Горки, 2011. – Ч. 2. – С. 24–26.
141. Мажугин, Е. И. Обоснование мероприятий по повышению надежности режущих аппаратов роторных мелиоративных и дорожных косилок / Е. И. Мажугин, А. Л. Борисов // Конструирование, использование и надежность машин сельскохозяйственного назначения: сб. науч. работ междунар. науч.-техн. конф., Брянск, 22–23 марта 2011 г. / Брянская гос. с.-х. акад.; ред. совет: А. А. Тюрева, Р. Н. Курприенко. – Брянск, 2011. – С. 72–75.
142. Техника сельскохозяйственная. Комплексная система обеспечения надежности: СТБ 1917–2008. – Введ. 01.06.09. – Минск: БелГиСС, 2009. – 120 с.
143. Борисов, А. Л. Основные отказы в режущих аппаратах мелиоративных роторных косилок / А. Л. Борисов // Проблемы сельскохозяйственного производства на современном этапе и пути их решения: материалы XIV междунар. науч.-произв. конф., Белгород, 17–20 мая 2010 г. / ФГОУ ВПО «Белгородская гос. с.-х. акад.»; редкол.: А. В. Турьяновский [и др.]. – Белгород, 2010. – С. 169.
144. Ротор косилки: пат. 7741 Респ. Беларусь, МПК А01D 34/00 / Е. И. Мажугин, А. Л. Борисов, С. Г. Рубец; заявитель Белорус. гос. с.-х. акад. – № u 2011038; заявл. 04.04.11; опубл. 30.12.11 // Афіцыйны бюл. / Нац. цэнтр інтэлектуал. уласнасці. – № 6. – С. 193.
145. Мажугин, Е. И. Определение диапазона рабочих температур масла в редукторе многороторных мелиоративных косилок / Е. И. Мажугин, А. Л. Борисов // Конструирование, использование и надежность машин сельскохозяйственного назначения: сб. науч. работ междунар. науч.-техн. конф., Брянск, 18–19 апреля 2013 г. / Брянская гос. с.-х. акад.; ред. совет: А. А. Тюрева, И. В. Козарез. – Брянск, 2013. – С. 118–121.
146. Режущий аппарат: пат. 5205 Респ. Беларусь, МПК А01D 34/01 / Е. И. Мажугин, С. Г. Рубец; заявитель Белорус. гос. с.-х. акад. – № u 20080681; заявл. 02.09.08; опубл. 30.04.09 // Афіцыйны бюл. / Нац. цэнтр інтэлектуал. уласнасці. – 2009. – № 2. – С. 151.
147. Рубец, С. Г. Совершенствование режущего аппарата роторной косилки / С. Г. Рубец // Актуальные проблемы аграрной науки: материалы междунар. юбилейн. науч.-практ. конф., посвящ. 60-летию Рязанского гос. агротехнол. ун-та им. П. А. Костычева, Рязань, 24 апреля 2009 г. / Рязанский гос. агротехнол. ун-т; редкол.: Н. В. Бышов [и др.]. – Рязань, 2009. – С. 367–369.
148. Режущий аппарат роторной косилки: пат. 9734 Респ. Беларусь, МПК А01D 34/00 / Е. И. Мажугин, А. Л. Борисов, С. Г. Рубец, А. В. Пашкевич; заявитель Белорус. гос. с.-х. акад. – № u 20130294; заявл. 09.02.13; опубл. 04.05.13 // Афіцыйны бюл. / Нац. цэнтр інтэлектуал. уласнасці. – 2013. – № 6. – С. 165.
149. Режущий аппарат роторной косилки: пат. 8102 Респ. Беларусь, МПК А01D 34/00 / Е. И. Мажугин, А. Л. Борисов, С. Г. Рубец; заявитель Белорус. гос. с.-х. акад. – № u 20110430; заявл. 11.07.11; опубл. 30.04.12 // Афіцыйны бюл. / Нац. цэнтр інтэлектуал. уласнасці. – № 2. – С. 195
150. Режущий аппарат: пат. 6876 Респ. Беларусь, МПК А01D 34/00 / Е. И. Мажугин, А. Л. Борисов, С. Г. Рубец; заявитель Белорус. гос. с.-х. акад. – № u 20100403; заявл.

23.04.10; опубл. 30.12.10 // Афіцыйны бюл. / Нац. цэнтр інтэлектуал. уласнасці. – № 6. – С. 145.

151. Режущий аппарат роторной косилки: пат. 8949 Респ. Беларусь, МПК А01D 34/00 / Е. И. Мажугин, А. Л. Борисов, С. Г. Рубец; заявитель Белорус. гос. с.-х. акад. – № u 20120270; заявл. 16.03.12; опубл. 30.02.13 // Афіцыйны бюл. / Нац. цэнтр інтэлектуал. уласнасці. – № 1. – С. 195.

152. Горячкин, В. П. Собрание сочинений: в 3 т. / В. П. Горячкин. – М.: Колос, 1965. – Т. 3. – 384 с.

153. Василенко, И. Ф. Теория режущих аппаратов жатвенных машин / И. Ф. Василенко // Тр. ВИСХОМ. – М., 1937. – Сб. 5. – С. 7–114.

154. Ишлинский, А. Ю. Задача о скорости косыбы злаков / А. Ю. Ишлинский // Сельскохозяйственная машина. – 1937. – № 5–6. – С. 9–10.

155. Гутьяр, Е. М. К теории резания стеблей / Е. М. Гутьяр // Сельскохозяйственные машины. – 1931. – № 7. – С. 12–13.

156. Теория, конструкция и расчет сельскохозяйственных машин: учебник / Е. С. Босой [и др.]; под ред. Е. С. Босого. – М.: Машиностроение, 1977. – 568 с.

157. Босой, Е. С. Режущие аппараты уборочных машин / Е. С. Босой. – М.: Машиностроение, 1967. – 167 с.

158. Босой, Е. С. Скорость резания стеблей сельскохозяйственных культур / Е. С. Босой // Сельхозмашина. – 1953. – № 4. – С. 12–13.

159. Мельников, С. В. Механизация и автоматизация животноводческих ферм / С. В. Мельников. – Л.: Колос, 1983. – 192 с.

160. Chancellor, W. I. Energy Requirement for Cutting Forage / W. I. Chancellor // Agric. Engng. – 1958. – № 39. – P. 633–643.

161. Prince, R. P. Elmpact cutting of alfalfa / R. P. Prince // University of Connecticut, Starrs, Agric. exp. Stn. Res. Rep. – 1966. – № 5. – P. 58–62.

162. Feller, R. Effects of knife angles and velocities on the cutting of stoles without a caunter / R. Feller // I. Agric. Engn. Res. – 1959. – № 4. – P. 277–285.

163. McRandal, D. M. Elpact cutting behavior of forage crops / D. M. McRandal, P. V. McNalty // I. of agric. engng. res. – 1978. – № 3. – P. 313–338.

164. McRandal, D. M. Mechanical and physical properties of grasses / D. M. McRandal, P. V. McNalty // TRANSACTIONS of the ASAE. – 1980. – № 4. – P. 816.

165. Jonson, C. E. Horizontal rotary mower blade dynamics / C. E. Jonson, W. D. Robinson, J. L. Turner // TRANSACTIONS of the ASAE. – 1984. – Bd. 27, № 6. – P. 1666–1668.

166. O'Dogherty, M. I. A review of research on forage chopping / M. I. O'Dogherty // I. of agric. engng. res. – 1982. – № 27. – P. 268–289.

167. Uhmeir, A. Some fundamental aspects of wood chipping / A. Uhmeir // Tappi Journal. – 1995. – № 10. – P. 79–86.

168. Константинов, В. А. Определение критической скорости резания свободно-го стебля / В. А. Константинов // Тракторы и сельхозмашины. – 1964. – № 12. – С. 20–22.

169. Карпенко, М. И. Обоснование оптимальных технологических параметров ротационного режущего аппарата косилок с пониженной скоростью ножей: автореф. дис. ... канд. техн. наук: 05.20.01 / М. И. Карпенко. – Льваха, 1984. – 17 с.

170. Погорелец, А. Н. Технологические и технические основы совершенствования ротационного режущего аппарата уборочных машин: автореф. дис. ... канд. техн. наук: 05.20.01 / А. Н. Погорелец; Укр. с.-х. акад. – Киев, 1975. – 18 с.

171. Никитин, Н. Н. Курс теоретической механики / Н. Н. Никитин. – М.: Высш. шк., 1990. – 344 с.

172. Тарг, С. М. Краткий курс теоретической механики: учебник / С. М. Тарг. – 11-е изд., испр. – М.: Высш. шк., 1995. – 416 с.

173. Яблонский, А. А. Курс теоретической механики: учебник: в 3 ч. / А. А. Яблонский. – Изд. 5-е испр. – М.: Высш. шк., 1977. – 430 с.
174. Справочник по технической механике / А. Н. Динник [и др.]; под общ. ред. А. Н. Динника. – М.: Гос. изд-во технико-теоретической литературы, 1949. – 830 с.
175. Агачев, А. П. Курс высшей математики: учеб. пособие / А. П. Агачев. – М.: Высш. шк., 1970. – 544 с.
176. Корн, Г. А. Справочник по математике для научных работников и инженеров / Г. А. Корн, Т. М. Корн; под общ. ред. И. Г. Арамановича. – М.: Наука, 1984. – 831 с.
177. Сопротивление материалов: учебник / В. Н. Заяц [и др.]; под общ. ред. В. Н. Зайца. – Минск.: Вышэйш. шк., 1998. – 367 с.
178. Мажугин, Е. И. Обоснование расчетной схемы ножей мелиоративной много-роторной косилки / Е. И. Мажугин, С. Г. Рубец // Энергоресурсосберегающие технологии и технические средства для их обеспечения в сельскохозяйственном производстве: материалы междунар. науч.-практ. конф. молодых ученых, Минск, 25–26 августа 2010 г. / РУП «НПЦ НАН Беларуси по механизации сельского хозяйства»; редкол.: П. П. Казакевич [и др.]. – Минск, 2010. – С. 40–43.
179. Рубец, С. Г. Скашивание древесно-кустарниковой растительности на мелиоративных объектах много-роторной косилкой с трапециевидными ножами: дис. ... канд. техн. наук: 05.20.01 / С. Г. Рубец. – Минск, 2013. – 154 л.
180. Мажугин, Е. И. Обоснование геометрических соотношений режущего аппарата много-роторной косилки с трапециевидными ножами / Е. И. Мажугин, С. Г. Рубец // Вестн. Белорус. гос. с.-х. акад. Механизация и сельскохозяйственное машиностроение. – 2015. – № 1. – С. 130–133.
181. Завражнов, А. И. Механизация приготовления и хранения кормов / А. И. Завражнов, Д. И. Николаев. – М.: Агропромиздат, 1990. – 336 с.
182. Мажугин, Е. И. Обоснование необходимости использования трапециевидных ножей на роторных косилках / Е. И. Мажугин, С. Г. Рубец, А. В. Пашкевич // Вестн. Полоцк. гос. ун-та. Сер. В. Промышленность. Прикладные науки. – 2016. – № 3. – С. 44–50.
183. Бакач, Н. Г. Выбор параметров ножей роторной косилки, влияющих на эффективность ее работы / Н. Г. Бакач, А. Н. Басаревский, И. Е. Мажугин // Научно-технический прогресс в сельскохозяйственном производстве: материалы Междунар. науч.-практ. конф., Минск, 22–23 октября 2014 г.: в 3 т. Т. 1. – С. 59–61. / НПЦ НАН Беларуси по механизации сельского хозяйства. – Минск 2014. – 257 с.
184. Бакач, Н. Г. Влияние геометрических параметров косилки для ухода за лугопастбищными угодьями на высоту стерни / Н. Г. Бакач, И. Е. Мажугин / Механизация и электрификация сельского хозяйства: межвед. темат. сб. / РУП «НПЦ НАН Беларуси по механизации сельского хозяйства». – Минск, 2016. – Вып. 50. – С. 108–112.
185. Бермант, А. Ф. Краткий курс математического анализа: учеб. пособие / А. Ф. Бермант, И. Г. Араманович. – 4-е изд., перераб. и доп. – М.: Наука, гл. ред. физ.-мат. литературы, 1966. – 735 с.
186. Бакач, Н. Г. Обоснование параметров режущей части ножей косилки для ухода за лугопастбищными угодьями / Н. Г. Бакач, А. Н. Басаревский, И. Е. Мажугин // Вестн. НАН Беларуси. Сер. аграр. наук. – 2014. – № 1. – С. 87–92.
187. Рубец, С. Г. Лабораторная установка для определения сопротивления срезанию кустарниковой растительности / С. Г. Рубец // Научное обеспечение агропромышленного производства: материалы междунар. науч.-практ. конф., Курск, 25–27 января 2012 г. / ФГОУ ВПО «Курск. гос. с.-х. акад.»; редкол.: В. А. Семькин [и др.]. – Курск, 2012. – Ч. 1. – С. 123–124.
188. Рубец, С. Г. Экспериментальная оценка влияния геометрии режущей кромки ножа роторной косилки на сопротивление срезанию растительности / С. Г. Рубец // Актуальные и новые направления сельскохозяйственной науки: материалы VIII междунар.

науч.-практ. конф. молодых ученых, Владикавказ, 21 февраля 2012 г. / ФГБОУ ВПО «Горск. гос. агр. ун-т»; редкол.: В. Х. Темираев [и др.]. – Владикавказ, 2012. – Ч. 2. – С. 174–176.

189. Шаршунов, В. А. Обоснование геометрических параметров режущей кромки ножа роторной косилки, используемой на мелиоративных объектах / В. А. Шаршунов, Е. И. Мажугин, С. Г. Рубец // Вес. Нац. акад. наук Беларуси. Сер. аграр. наук. – 2011. – № 3. – С. 102–107.

190. Рубец, С. Г. Лабораторная установка для исследования процесса срезания древесно-кустарниковой растительности роторной косилкой / С. Г. Рубец // Междисциплинарные исследования в науке и образовании: материалы междунар. науч.-метод. конф., Киев, 12–14 сентября 2012 г. / НЦЗИ ВИТИ НТУУ «КПИ»; редкол.: И. Н. Козубцов [и др.]. – Киев, 2012. – № 1К.

191. Рубец, С. Г. Экспериментальные исследования процесса срезания кустарниковой растительности роторной косилкой / С. Г. Рубец // Инновационные пути развития АПК на современном этапе: сб. тез. докл. междунар. науч.-произв. конф., Белгород, 14–16 мая 2012 г. / ФГБОУ ВПО «Белгород. гос. с.-х. акад.»; редкол.: А. В. Турьяновский [и др.]. – Белгород, 2012. – С. 151.

192. Веденяпин, Г. В. Общая методика экспериментальных исследований и обработки опытных данных / Г. В. Веденяпин. – М.: Колос, 1967. – 159 с.

193. Листопад, И. А. Планирование эксперимента в исследованиях по механизации сельскохозяйственного производства / И. А. Листопад. – М.: Агропромиздат, 1988. – 88 с.

194. Мельников, С. В. Планирование эксперимента в исследованиях сельскохозяйственных процессов / С. В. Мельников, В. Р. Алешкин, П. М. Роцин. – Л.: Колос, 1976. – 168 с.

195. Монтгомери, Д. К. Планирование эксперимента и анализ данных / Д. К. Монтгомери. – Л.: Судостроение, 1980. – 383 с.

196. Шаршунов, В. А. Как подготовить и защитить диссертацию / В. А. Шаршунов. – Минск: Мисанта, 2006. – 404 с.

197. Мажугин, Е. И. Результаты лабораторных исследований процесса центробежной очистки масла в режущем аппарате многоаторной косилки / Е. И. Мажугин, А. Л. Борисов, А. В. Пашкевич // Вестн. Белорус. гос. с.-х. акад. – 2016. – № 1. – С. 93–97.

198. Леонов, А. Н. Основы научных исследований и моделирования: учеб.-метод. комплекс / А. Н. Леонов, М. М. Дечко, В. Б. Ловкис. – Минск: БГАТУ, 2010. – 276 с.

199. Методы очистки смазочно-охлаждающей жидкости от механических примесей. Чистота промышленная: ГОСТ Р 52237–2004. – Введ. 01.02.2005. – М.: Изд-во стандартов, 2004. – 16 с.

200. Мажугин, Е. И. Определение концентрации и дисперсионного состава механических примесей в масле редукторов мелиоративных многоаторных косилок / Е. И. Мажугин, А. Л. Борисов // Вестн. Белорус. гос. с.-х. акад. – 2013. – № 1. – С. 110–115.

201. Бакач, Н. Г. Теоретический анализ учета влияния колебаний ножей косилки для ухода за лугопастбищными угодьями на ее работоспособность / Н. Г. Бакач, И. Е. Мажугин / Вес. НАН Беларуси. Сер. аграр. наук. – 2016. – № 2. – С. 102–108.

202. ФГУП «СТАНДАРТИНФОРМ» / Информационная продукция. Каталоги // ОСТ 70.12.2–86 «Испытание сельскохозяйственной техники. Машины мелиоративные, культуртехнические. Программа и методы испытаний» [Электронный ресурс]. – 2016. – Режим доступа: <http://www.standards.ru/document/3596161.aspx>. – Дата доступа: 11.10.2016.

203. ГОСТ База стандартов / Общероссийский классификатор стандартов // ГОСТ 24055–88 «Техника сельскохозяйственная. Методы эксплуатационно-технологической оценки. Общие положения» [Электронный ресурс]. – 2016. – Режим доступа: <http://engene.ru/gost-24055-88.html>. – Дата доступа: 11.10.2016.

204. ГОСТ Эксперт / Единая база ГОСТов РФ // ГОСТ 24057–88 «Техника сельскохозяйственная. Методы эксплуатационно-технологической оценки машинных комплексов,

специализированных и универсальных машин на этапе испытаний» [Электронный ресурс]. – 2016. – Режим доступа: <http://gostexpert.ru/gost/gost-24057-88>. – Дата доступа: 11.10.2016.

205. Электронный фонд правовой и нормативно-технической документации // РД 10.2.1–91 «Испытания сельскохозяйственной техники. Техническая экспертиза» [Электронный ресурс]. – 2016. – Режим доступа: <http://docs.cntd.ru/document/12191>. – Дата доступа: 11.10.2016.

206. Электронный фонд правовой и нормативно-технической документации // ОСТ 70.2.21–76 «Машины и оборудование сельскохозяйственные. Монтажепригодность. Номенклатура показателей и методы оценки» [Электронный ресурс]. – 2016. – Режим доступа: <http://docs.cntd.ru/document/471822008>. – Дата доступа: 11.10.2016.

207. Первый машиностроительный портал / Каталог ОСТ // ОСТ 70/23.2.7–73 «Тракторы и машины сельскохозяйственные. Надежность. Испытания в условиях эксплуатации» [Электронный ресурс]. – 2016. – Режим доступа: <http://www.1bm.ru/techdocs/kgs/ost/253/info/9221/>. – Дата доступа: 12.10.2016.

208. Первый машиностроительный портал / Каталог ОСТ // ОСТ 70.2.9–77 «Испытания сельскохозяйственной техники. Надежность. Методика оценки приспособленности к техническому обслуживанию» [Электронный ресурс]. – 2016. – Режим доступа: <http://m.1bm.ru/techdocs/kgs/ost/253/info/9223/>. – Дата доступа: 12.10.2016.

209. ГОСТ База стандартов / Общероссийский классификатор стандартов // ГОСТ 20793–86 «Тракторы и машины сельскохозяйственные. Техническое обслуживание» [Электронный ресурс]. – 2016. – Режим доступа: <http://engene.ru/gost-20793-86>. – Дата доступа: 11.10.2016.

210. Электронный фонд правовой и нормативно-технической документации // ОСТ 70.12.2–86 «Испытания сельскохозяйственной техники. Методы энергетической оценки» [Электронный ресурс]. – 2016. – Режим доступа: <http://docs.cntd.ru/document/471822094>. – Дата доступа: 11.10.2016.

211. Портал нормативных документов // ГОСТ 12.2.П–85 «ССБТ. Машины сельскохозяйственные навесные и прицепные. Общие требования безопасности» [Электронный ресурс]. – 2016. – Режим доступа: <http://www.opengost.ru/4749-gost-12.2.111-85-ssbt.-mashiny-selskohozyaystvennyye-navesnye-i-pricepnye.-obschie-trebovaniya-bezopasnosti.html>. – Дата доступа: 13.10.2016.

212. Помощь по ГОСТам // ГОСТ 12.2.002–91 «Система стандартов безопасности труда. Техника сельскохозяйственная. Методы оценки безопасности» [Электронный ресурс]. – 2016. – Режим доступа: <http://www.gosthelp.ru/gost/gost19180.html>. – Дата доступа: 13.10.2016.

213. Мажугин, Е. И. Производственные испытания роторной косилки, оснащенной ножами с расходящимися режущими кромками / В. А. Шаршунов, Е. И. Мажугин, С. Г. Рубец // Вестн. Белорус. гос. с.-х. академии. Механизация и сельскохозяйственное машиностроение. – 2013. – № 1. – С. 114–119.

214. Борисов, А. Л. Методы определения величины износа элементов зубчатых передач / А. Л. Борисов // Актуальные проблемы механизации мелиоративного и водохозяйственного строительства: материалы междунар. науч.-практ. конф., посвящ. 45-летию кафедры мелиоратив. и строит. машин УО БГСХА, Горки, 27–29 сентября 2012 г. / Белорус. гос. с.-х. акад.; редкол.: А. Л. Казаков (гл. ред.) [и др.]. – Горки, 2013. – С. 78–83.

215. Основные нормы взаимозаменяемости. Передачи зубчатые цилиндрические. Допуски: ГОСТ 1643–81. – Введ. 21.04.1981. – М.: Изд-во стандартов, 1981. – 75 с.

ОГЛАВЛЕНИЕ

| | |
|--|-----|
| ПЕРЕЧЕНЬ УСЛОВНЫХ ОБОЗНАЧЕНИЙ | 3 |
| ПРЕДИСЛОВИЕ | 4 |
| ВВЕДЕНИЕ | 5 |
| 1. УСЛОВИЯ РАБОТЫ КОСИЛОК НА МЕЛИОРИРОВАННЫХ ЗЕМЛЯХ И ЛУГОПАСТБИЩНЫХ УГОДЬЯХ | 8 |
| 1.1. Виды и особенности растительности, произрастающей на мелиорированных землях | 8 |
| 1.2. Анализ условий работы косилок для ухода за лугопастбищными угодьями | 12 |
| 1.3. Технология скашивания растительности на каналах мелиоративных систем | 19 |
| 2. УСТРОЙСТВО И ОСОБЕННОСТИ ПРИМЕНЕНИЯ ТЕХНИЧЕСКИХ СРЕДСТВ ДЛЯ СКАШИВАНИЯ РАСТИТЕЛЬНОСТИ НА МЕЛИОРИРОВАННЫХ ЗЕМЛЯХ И ЛУГОПАСТБИЩНЫХ УГОДЬЯХ | 24 |
| 2.1. Классификация технических средств для скашивания растительности на мелиорированных землях и лугопастбищных угодьях | 24 |
| 2.2. Анализ конструкций роторных косилок | 35 |
| 2.3. Анализ конструкций косилок-кусторезов | 64 |
| 2.4. Анализ конструкций барабанных косилок-измельчителей | 71 |
| 2.5. Роторные косилки-измельчители | 80 |
| 2.6. Направления совершенствования режущих элементов роторных косилок | 92 |
| 2.7. Способы повышения эффективности работы косилок-измельчителей | 105 |
| 2.8. Анализ отказов режущих аппаратов роторных косилок | 113 |
| 2.9. Технические решения для повышения надежности роторных косилок | 122 |
| 3. ТЕОРЕТИЧЕСКИЙ АНАЛИЗ РАБОТЫ РОТОРНЫХ РЕЖУЩИХ АППАРАТОВ КОСИЛОК | 127 |
| 3.1. Анализ известных результатов теоретических исследований роторных режущих аппаратов | 127 |
| 3.2. Анализ взаимодействия ножа роторной косилки со срезаемой растительностью | 134 |
| 3.3. Обоснование геометрических параметров режущей кромки ножа | 142 |
| 3.4. Обоснование рациональной величины угла расхождения режущих кромки трапецевидных ножей | 146 |
| 3.5. Анализ влияния геометрических и кинематических параметров трапецевидного ножа на угол его отклонения при взаимодействии с растительностью | 154 |
| 3.6. Расчет реакции в шарнирном соединении «нож – болт» и обоснование условия минимизации ударных нагрузок на болт крепления ножа | 160 |
| 3.7. Обоснование геометрических соотношений режущего аппарата многороторной косилки с трапецевидными ножами | 166 |
| 3.8. Выбор кинематических соотношений вращения рабочих элементов роторных режущих аппаратов | 170 |
| 3.9. Особенности рабочего процесса барабанных косилок-измельчителей | 174 |
| 3.10. Теоретические исследования рабочего процесса многороторных лугопастбищных косилок | 179 |

| | |
|---|-----|
| 3.10.1. Анализ кинематических соотношений режущо-измельчающего аппарата..... | 179 |
| 3.10.2. Анализ влияния колебаний ножей на работу косилки..... | 188 |
| 3.10.3. Обоснование параметров режущей части ножей..... | 189 |
| 4. ЭКСПЕРИМЕНТАЛЬНЫЕ ИССЛЕДОВАНИЯ РОТОРНЫХ КОСИЛОК..... | 197 |
| 4.1. Общая программа проведения экспериментальных исследований..... | 197 |
| 4.2. Оценка влияния геометрических параметров режущей кромки ножа на сопротивление срезанию древесно-кустарниковой растительности..... | 198 |
| 4.3. Исследование процесса скашивания древесно-кустарниковой растительности многороторной косилкой с трапециевидными ножами..... | 203 |
| 4.4. Результаты экспериментального исследования центробежной очистки масла редуктора привода многороторных косилок..... | 207 |
| 4.5. Результаты экспериментальных исследований работы лугопастбищной косилки..... | 211 |
| 4.5.1. Результаты экспериментального исследования процесса колебания ножей на стадии разгона ротора косилки..... | 211 |
| 4.5.2. Результаты экспериментальных исследований определения высоты стерни и равномерности распределения измельченной растительности..... | 216 |
| 5. РЕЗУЛЬТАТЫ ПРОИЗВОДСТВЕННЫХ ИСПЫТАНИЙ РОТОРНЫХ КОСИЛОК..... | 220 |
| 5.1. Общие требования к проведению испытаний..... | 220 |
| 5.2. Результаты производственных испытаний многороторной косилки с трапециевидными ножами при скашивании древесно-кустарниковой растительности..... | 222 |
| 5.3. Методика расчета конструктивно-технологических параметров и режимов работы многороторной косилки с трапециевидными ножами..... | 225 |
| 5.4. Результаты производственных испытаний многороторных косилок, оснащенных устройством для центробежной очистки масла редуктора привода..... | 227 |
| ЗАКЛЮЧЕНИЕ..... | 231 |
| БИБЛИОГРАФИЧЕСКИЙ СПИСОК..... | 232 |

Н а у ч н о е и з д а н и е

Мажугин Евгений Иванович
Рубец Сергей Григорьевич
Борисов Андрей Леонидович и др.

МЕХАНИКО-ТЕХНОЛОГИЧЕСКИЕ ОСНОВЫ
СОВЕРШЕНСТВОВАНИЯ КОСИЛОК ДЛЯ МЕЛИОРИРОВАННЫХ
ЗЕМЕЛЬ И ЛУГОПАСТБИЩНЫХ УГОДИЙ

Монография

Редактор *Н. А. Матасёва*
Технический редактор *Н. Л. Якубовская*
Корректор *С. Н. Кириленко*

Подписано в печать 18.10.2017. Формат 60×84¹/₁₆. Бумага офсетная.
Ризография. Гарнитура «Таймс». Усл. печ. л. 14,41. Уч.-изд. л. 12,96.
Тираж 100 экз. Заказ .

УО «Белорусская государственная сельскохозяйственная академия».
Свидетельство о ГРИИРПИ № 1/52 от 09.10.2013.
Ул. Мичурина, 13, 213407, г. Горки.

Отпечатано в УО «Белорусская государственная сельскохозяйственная академия».
Ул. Мичурина, 5, 213407, г. Горки.